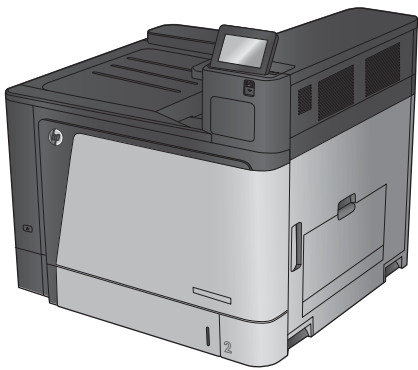


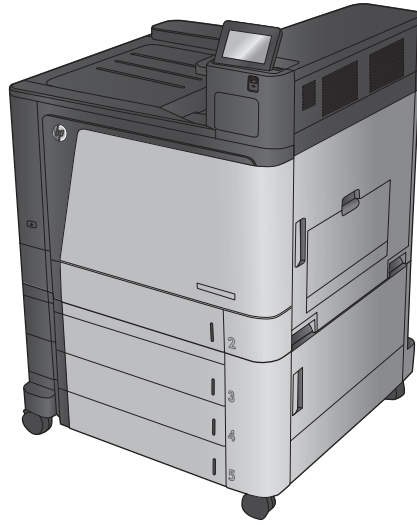
COLOR LASERJET ENTERPRISE M855



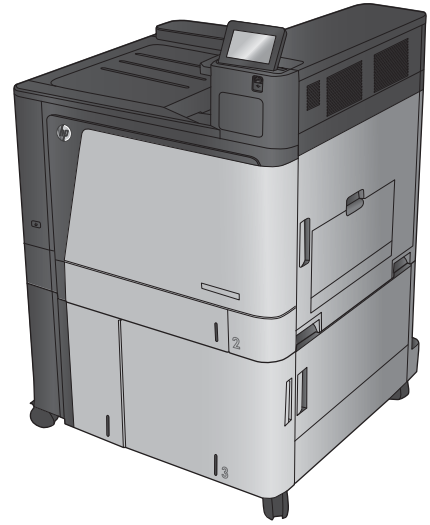
מדריך למשתמש



M855dn



M855xh



M855x+

HP Color LaserJet Enterprise M855



מדריך למשתמש

זכויות יוצרים ורישיון

Copyright 2015 HP Development Company, ©
L.P.

שכפול, התאמה או תרגום ללא הרשאה מראש ובכתב
אסורים, אלא כפי שמתיר זאת החוק לעניין זכויות
יוצרים.

המידע הכלול במסמך זה כפוף לשינויים ללא הודעה
מראש.

כתבי האחריות היחידים עבור המוצרים והשירותים
של HP מצוינים בהצהרות האחריות המפורשות
הנלוות לכל מוצר ושירות. אין לפרש דבר במסמך זה
כאחריות נוספת. HP לא תישא באחריות לשגיאות
טכניות או טעויות עריכה או השמטות במסמך זה.

Edition 1, 11/2015

אזכור סימנים מסחריים

Acrobat®, Adobe Photoshop®, Adobe®
ו-PostScript® הם סימנים מסחריים של Adobe
Systems Incorporated.

Apple® והלוגו של Apple הם סימנים מסחריים של
Apple Computer, Inc., הרשומים בארה"ב ובמדינות/
אזורים אחרים. iPod הוא סימן מסחרי של Apple
Computer, Inc. iPod מותר להעתיק רק בהרשאה
משפטית או של בעל הזכויות. אל תגנוב מוסיקה.

Microsoft®, Windows® ו- Windows XP® הם
סימנים מסחריים רשומים של Microsoft
Corporation בארה"ב.

UNIX® הוא סימן מסחרי רשום של The Open Group.

תוכן העניינים

1	1 היכרות עם המוצר
2	השוואה בין מוצרים
4	מבטי המוצר
5	מבט חזיתי על המוצר
6	מבט אחורי על המוצר
7	יציאות ממשק
8	תצוגת לוח הבקרה
10	אביזרי גימור
10	מהדק/מערום ומהדק/מערום עם מחזור
11	אביזר להכנת חוברות ואביזר להכנת חוברות עם מחזור
12	הגדרת חומרת המוצר והתקנת התוכנה
13	2 מגשי נייר
14	הגדרת מגשים עבור סוג נייר וגודל נייר
14	קביעת תצורה של מגש בעת טעינת נייר
14	קביעת תצורה של מגש כך שיתאים להגדרות עבודת הדפסה
14	קביעת תצורה של מגש באמצעות לוח הבקרה
15	טעינת מגש 1
19	טעינת מגש 2
23	טעינת נייר במגשים ל-3x500 גיליונות
27	טעינת המגש בעל הקיבולת הגבוהה של 3,500 גיליונות
29	הגדרת מיקום ברירת המחדל של הסיכות
29	הגדרת מיקום ברירת המחדל של ניקוב החורים
31	3 חלקים, חומרים מתכלים ואביזורים
32	הזמנת חלפים, אביזורים וחומרים מתכלים
32	הזמנה
32	חלקים וחומרים מתכלים
34	אביזורים
35	החלפת מחסניות הטונר
38	החלפת תופי ההדמיה

41	משימות הדפסה (Windows)
42	אופן ההדפסה (Windows)
43	הדפסה אוטומטית משני צדי הדף (Windows)
45	הדפסה ידנית משני צדי הדף (Windows)
47	הדפסת עמודים מרובים בגיליון (Windows)
49	בחירת סוג הנייר (Windows)
52	משימות הדפסה (Mac OS X)
52	כיצד להדפיס (Mac OS X)
52	הדפסה אוטומטית משני צדי הדף (Mac OS X)
52	הדפסה ידנית משני צדי הדף (Mac OS X)
52	הדפסת עמודים מרובים בגיליון (Mac OS X)
53	בחירת סוג הנייר (Mac OS X)
54	אחסון עבודות הדפסה במוצר
54	יצירת עבודה מאוחסנת (Windows)
56	יצירת עבודה מאוחסנת (Mac OS X)
57	הדפסת עבודה שאוחסנה
57	מחיקת עבודה מאוחסנת
58	הדפסה מהתקן נייד
58	HP Wireless Direct printing
58	HP ePrint דרך דוא"ל
59	תוכנת HP ePrint
60	AirPrint
61	הדפסה מיציאת USB
61	הפעלת יציאת USB לצורך הדפסה
61	הדפסת מסמכי USB

5 ניהול המוצר

64	שרת האינטרנט המשובץ (EWS) של HP
64	גישה אל שרת האינטרנט המשובץ (EWS) של HP
65	תוכנית השירות של HP ל-Mac OS X
65	פתיחת תוכנית השירות של HP
65	מאפייני תוכנית השירות של HP
67	HP Web Jetadmin
68	הגדרות חיסכון
68	התאמה מיטבית של מהירות או ניצול אנרגיה
68	הגדרת מצב שינה
68	הגדרת תזמון השינה
70	מאפייני האבטחה של המוצר
70	הצהרות בנושא אבטחה
70	אבטחת IP

70 התחברות למוצר
70 הקצאת סיסמה למערכת
71 תמיכה בהצפנה: דיסקים קשיחים מסוג HP High Performance Secure
72 עדכוני תוכנה וקושחה

6 פתרון בעיות 73

74 שחזור ערכי ברירת המחדל של היצרן
75 מערכת העזרה של לוח הבקרה
76 הודעה "Cartridge is low" (המחסנית עומדת להתרוקן) או "Cartridge is very low" (המחסנית כמעט ריקה) מוצגת בלוח הבקרה של המוצר
76 שינוי הגדרות "נמוך מאוד"
76 עבור מוצרים עם יכולת פקס
76 הזמנת חומרים מתכלים
78 המוצר אינו אוסף נייר או שיש תקלות בהזנה
78 המוצר לא אוסף נייר
78 המוצר אוסף גיליונות נייר מרובים
78 מזין המסמכים נחסם, מטה את הדפים, או מרים מספר גיליונות נייר בו-זמנית
80 שחרור חסימות נייר
80 ניווט אוטומטי לצורך שחרור חסימות
80 אתה נתקל בחסימות נייר תכופות או חוזרות?
81 פינוי חסימות במגש 1, בדלת הימנית וב-fuser
85 פינוי חסימות במגש 2
88 פינוי חסימות במזין ל-3x500 גיליונות ובדלת הימנית התחתונה
90 פינוי חסימות במגש ההזנה בעל הקיבולת הגבוהה של 3,500 גיליונות ובדלת הימנית התחתונה
93 פינוי חסימות פלט בגשר אביזרי הפלט
95 פינוי חסימות באביזר מהדק/מערם או באביזר מהדק/מערם עם מחורר
95 פינוי חסימות בדלת השמאלית העליונה של המהדק/מערם
98 פינוי חסימות במהדק 1 במהדק/מערם
101 פינוי חסימות בחיבור במהדק/מערם (זגמי מחורר בלבד)
105 פינוי חסימות באביזר להכנת חוברות או באביזר להכנת חוברות עם מחורר
105 פינוי חסימות בדלת השמאלית העליונה של האביזר להכנת חוברות
108 פינוי חסימות במהדק 1 באביזר להכנת חוברות
111 פינוי חסימות בדלת השמאלית הקדמית של האביזר להכנת חוברות
117 פינוי חסימות במהדק 2 או 3 באביזר להכנת חוברות
122 שיפור איכות ההדפסה
122 הדפס מתוכנית אחרת
122 בדוק את הגדרת סוג הנייר עבור עבודת ההדפסה
122 בדוק את הגדרת סוג הנייר (Windows)
122 בדוק את הגדרת סוג הנייר (Mac OS X)
123 בדוק את מצב מחסנית הטונר
123 כיוול המוצר לצורך התאמת הצבעים

124 הדפסת דף ניקוי
124 בדוק את תוף ההדמיה
124 בדוק את הנייר ואת סביבת ההדפסה
124 שלב 1: השתמש בנייר העומד בדרישות המפרט של HP
125 שלב 2: בדיקת הסביבה
125 בדוק הגדרות אחרות של עבודת הדפסה
125 כוונן הגדרות הצבע (Windows)
126 נסה להשתמש במנהל הדפסה אחר
127 הגדר את יישור המגש האינדיבידואלי
128 פתרון בעיות ברשת קווית
128 חיבור פיזי לא תקין
128 המחשב משתמש בכתובת IP שגויה עבור המוצר
128 המחשב אינו מצליח לתקשר עם המוצר
129 המוצר משתמש בהגדרות שגויות עבור הקישור והתקשורת הדו-כיוונית של הרשת
129 ייתכן שתוכנות חדשות גורמות לבעיות תאימות
129 ייתכן שהגדרת המחשב או תחנת העבודה שגויה
129 המוצר מושבת או שהגדרות רשת אחרות שגויות

131 **אינדקס**

1 היכרות עם המוצר

- [השוואה בין מוצרים](#)
- [מבטי המוצר](#)
- [אביזרי גימור](#)
- [הגדרת חומרת המוצר והתקנת התוכנה](#)

לקבלת מידע נוסף:

בארה"ב, עבור אל www.hp.com/support/colorljM855.

מחוץ לארה"ב, עבור אל www.hp.com/support. בחר את המדינה/אזור שלך. לחץ על **Product Support & Troubleshooting** (תמיכה במוצר ופתרון בעיות). הזן את שם המוצר ולאחר מכן בחר ב-**Search** (חפש).

העזרה המקיפה של HP עבור המוצר שלך כוללת את המידע הבא:

- Install and configure (התקן וקבע תצורה)
- Learn and use (למד והשתמש)
- Solve problems (פתור בעיות)
- Download software updates (הורד עדכוני תוכנה)
- Join support forums (הצטרף לפורומי תמיכה)
- Find warranty and regulatory information (חפש מידע על אחריות ותקינה)

השוואה בין מוצרים

M855x+	M855x+	M855xh	M855dn		
D7P73A	A2W79A	A2W78A	A2W77A		
✓	✓	✓	✓	מגש 1 (קיבולת של 100 גליונות)	טיפול בנייר
✓	✓	✓	✓	מגש 2 (קיבולת של 500 גליונות)	
		✓		מזין נייר 3 ל-500 גליונות	
				הערה: אופציונלי עבור דגם M855dn. אם אביזר הזנה זה מותקן, ניתן להתקין גם אחד מאביזרי הגימור האופציונליים בדגם M855dn.	
✓	✓			מגשי הזנה בעלי קיבולת גבוהה ל-3,500 גליונות	
				הערה: אופציונלי עבור דגם M855dn. אם אביזר הזנה זה מותקן, ניתן להתקין גם אחד מאביזרי הגימור האופציונליים בדגם M855dn.	
✓	✓	✓	✓	הדפסה דו-צדדית אוטומטית	
			✓	מזין אופציונלי של 1x500 גליונות עם ארונות. זמין באירופה, המזרח התיכון, אפריקה ומדינות/אזורים באסיה-פסיפיק (אזור האוקיינוס השקט)	
				הערה: אם אביזר הזנה זה מותקן, ניתן להתקין גם אחד מאביזרי הגימור האופציונליים בדגם M855dn.	
✓	✓	✓		אביזר גימור אופציונלי של מהדק/מערם	
✓	✓	✓		אביזר גימור אופציונלי של מהדק/מערם עם מחזור 2/4	
				זמין באירופה, המזרח התיכון, אפריקה ומדינות/אזורים באסיה-פסיפיק (אזור האוקיינוס השקט)	
✓	✓	✓		אביזר גימור אופציונלי להכנת חוברות	
				זמין באירופה, המזרח התיכון, אפריקה ומדינות/אזורים באסיה-פסיפיק (אזור האוקיינוס השקט)	
✓	✓	✓		אביזר גימור אופציונלי להכנת חוברות עם מחזור 2/3	
				זמין בצפון אמריקה ובאמריקה הלטיבית	
✓	✓	✓		אביזר גימור אופציונלי להכנת חוברות עם מחזור 2/4	
				זמין באירופה, המזרח התיכון, אפריקה ומדינות/אזורים באסיה-פסיפיק (אזור האוקיינוס השקט)	
✓	✓	✓	✓	חיבור Ethernet LAN 10/100/1000 עם IPv4 ו-IPv6	קישוריות

M855x+	M855x+	M855xh	M855dn		
D7P73A	A2W79A	A2W78A	A2W77A		
✓	✓	✓	✓	יציאת USB נגישה, להדפסה ללא מחשב ולשדרוג הקושחה	
✓				אביזר HP near-field communications (NFC) ו-Wireless Direct להדפסה ממכשירים ניידים	
	✓	✓	✓	אביזר HP NFC ו-Wireless Direct אופציונלי להדפסה ממכשירים ניידים	
✓	✓	✓		דיסק קשיח מסוג HP High-Performance Secure	אחסון
✓	✓	✓	✓	לוח בקרה עם מסך מגע	תצוגה וקלט בלוח הבקרה
✓	✓	✓	✓	הדפסת 46 עמודים לדקה על נייר בגודל A4 ו-45 עמודים לדקה על נייר בגודל Letter	הדפסה
✓	✓	✓	✓	הדפסת USB נגישה (לא נדרש מחשב)	
✓	✓	✓	✓	<ul style="list-style-type: none"> HP ePrint דרך דוא"ל תוכנת HP ePrint¹ היישום HP ePrint HP ePrint Enterprise HP ePrint Home & Biz האפליקציה HP Printer Control Google Cloud Print AirPrint 	פתרונות להדפסה מניידים למידע נוסף על פתרונות להדפסה מניידים, ראה: www.hpconnected.com www.hp.com/go/LaserJetMobilePrinting (באנגלית בלבד) www.hp.com/go/eprintsoftware www.hp.com/go/eprintenterprise www.google.com/cloudprint/learn www.hp.com/go/airprint
✓	✓	✓	✓	Windows XP SP3 ואילך במהדורות 32 סיביות ו-64 סיביות	מערכות הפעלה נתמכות^{2,3} הערה: תוכנית ההתקנה של התוכנה אינה תומכת בגרסת 64 סיביות, אך מנהל ההדפסה תומך בה. הערה: Microsoft הפסיקה את התמיכה רגילה ב-Windows XP באפריל 2009. HP תמשיך לספק תמיכה כמיטב יכולתה עבור מערכת ההפעלה XP ששיווקה הופסקה.
✓	✓	✓	✓	Windows Vista, 32-bit ו-64-bit	הערה: Windows Vista Starter אינו נתמך על-ידי תוכנית ההתקנה של התוכנה או מנהל התקן ההדפסה.
✓	✓	✓	✓	Windows 7 SP1 ואילך במהדורות 32 סיביות ו-64 סיביות	

M855x+	M855x+	M855xh	M855dn	
D7P73A	A2W79A	A2W78A	A2W77A	
✓	✓	✓	✓	64-bit ו-32-bit, Windows 8
✓	✓	✓	✓	Windows 2003 Server SP2 ואילך, במהדורת 32 סיביות ו-64 סיביות
				הערה: תוכנית ההתקנה של התוכנה אינה תומכת בגרסת 64-bit, אך מנהל התקן ההדפסה תומך בה.
				הערה: Microsoft הפסיקה את התמיכה הרגילה ב-Windows Server 2003 ביולי 2010. HP תמשיך לספק תמיכה כמיטב יכולתה עבור מערכת ההפעלה Server 2003 ששיווקה הופסק.
✓	✓	✓	✓	64-bit ו-32-bit, Windows Server 2008
✓	✓	✓	✓	64-bit, Windows Server 2008 R2
✓	✓	✓	✓	Windows Server 2012 במהדורת 64 סיביות
✓	✓	✓	✓	Mac OS X בגרסאות 10.6, 10.7 Lion ו-10.8 Mountain Lion

¹ תוכנת HP ePrint תומכת במערכות ההפעלה הבאות: Windows® XP SP3 ואילך (32 סיביות) עד תוכנת ePrint בגרסה 3; Windows Vista® (32 סיביות ו-64 סיביות); Windows 7 SP 1 ואילך (32 סיביות ו-64 סיביות); Windows 8 (32 סיביות ו-64 סיביות); ו-Mac OS X בגרסאות 10.6, 10.7 Lion ו-10.8 Mountain Lion.

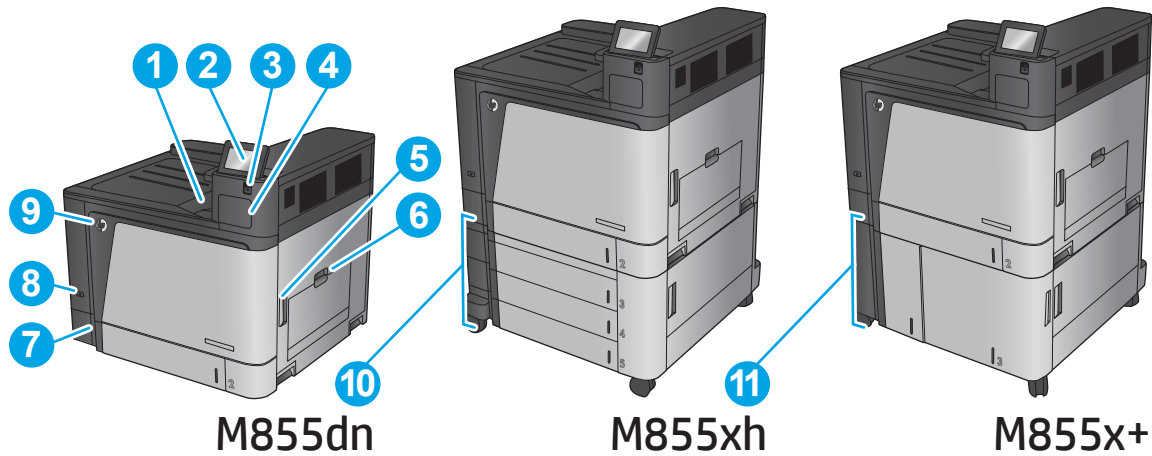
² רשימת מערכות ההפעלה הבתומכות חלה על מנהלי ההדפסה של Windows PCL 6, UPD PCL 5, UPD PCL 6, UPD PS ו-Mac, ועל תקליטור התקנת התוכנה הכלול בחבילה. לקבלת רשימה עדכנית של מערכות ההפעלה הבתומכות, עבור אל www.hp.com/support/colorijM855 וקבל את העזרה המקיפה של HP עבור המוצר שלך. אם אתה נמצא מחוץ לארה"ב, בקר בכתובת www.hp.com/support, בחר מדינה/אזור ולאחר מכן לחץ על **Drivers & Software** (מנהלי התקן ותוכנות). הזן שם או מספר של מוצר. באזור **Download Options** (אפשרויות הורדה), לחץ על **Drivers, Software & Firmware** (מנהלי התקן, תוכנה וקושחה). לחץ על גרסת מערכת ההפעלה ולאחר מכן לחץ על הלחצן **Download** (הורד).

³ תקליטור תוכנית ההתקנה של תוכנות HP מתקין את מנהל ההתקן הנפרד של HP PCL 6 עבור מערכות הפעלה של Windows וכן תוכנות אופציונליות אחרות. תוכנית ההתקנה ל-Mac אינה כלולה בתקליטור. התקליטור מספק שלבים להורדת תוכנית ההתקנה ל-Mac מאתר www.hp.com. להלן השלבים להורדת תוכנית ההתקנה ל-Mac: עבור לכתובת www.hp.com/support, בחר את המדינה/אזור ולאחר מכן לחץ על **Drivers & Software** (מנהלי התקן ותוכנות). הזן שם או מספר של מוצר. באזור **Download Options** (אפשרויות הורדה), לחץ על **Drivers, Software & Firmware** (מנהלי התקן, תוכנה וקושחה). לחץ על גרסת מערכת ההפעלה ולאחר מכן לחץ על הלחצן **Download** (הורד).

מבטי המוצר

- [מבט חזיתי על המוצר](#)
- [מבט אחורי על המוצר](#)
- [יציאות ממשק](#)
- [תצוגת לוח הבקרה](#)

מבט חזיתי על המוצר



סל פלט 1

לוח הבקרה עם תצוגת מסך מגע צבעונית (בוטה כלפי מעלה לצפייה נוחה יותר) 2

יציאת USB נגישה (להדפסה ללא מחשב) 3

הערה: מנהל מערכת צריך להפעיל יציאה זו לפני השימוש.

כיס לשילוב חומרה (לחיבור אביזר והתקנים של צד שלישי) 4

דלת ימנית (גישה אל ה-Fuser ולפינוי חסימות) 5

מגש 1 6

מגש 2 7

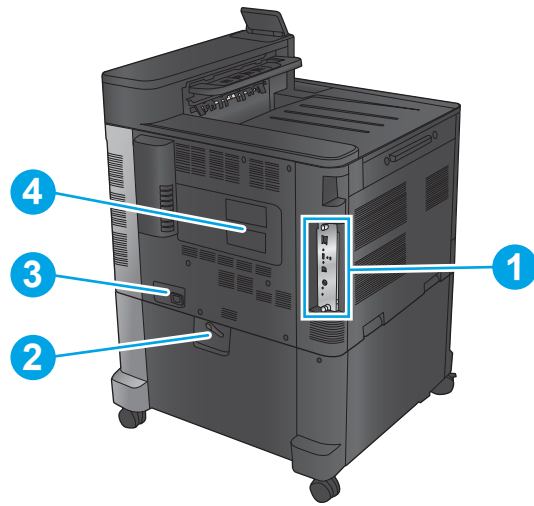
לחצן הפעלה/כיבוי 8

דלת קדמית (גישה אל מחסניות הטונר ותופי ההדמיה) 9

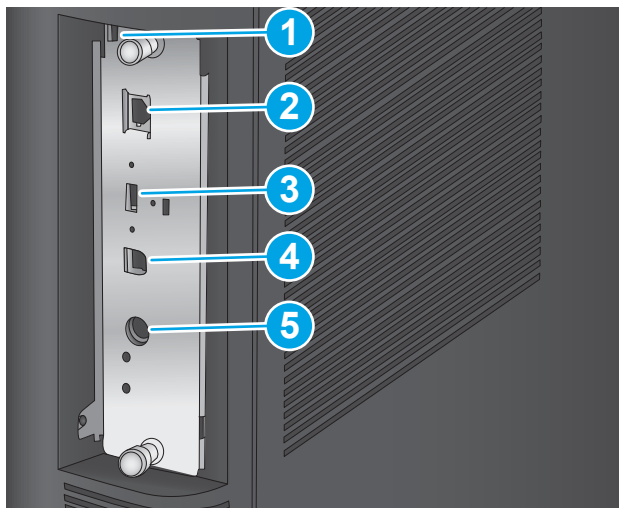
מזין נייר 3 ל-500 גיליונות 10

מגש הזנה בעל קיבולת גבוהה ל-3,500 גיליונות 11

מבט אחורי על המוצר



1	לוח אם (מכיל את יציאות הממשק)
2	ידית לנעילת המוצר למזין ל-3x500 גיליונות (זגם M855x בלבד)
3	חיבור חשמל
4	תווית עם מספר דגם ומספר סידורי



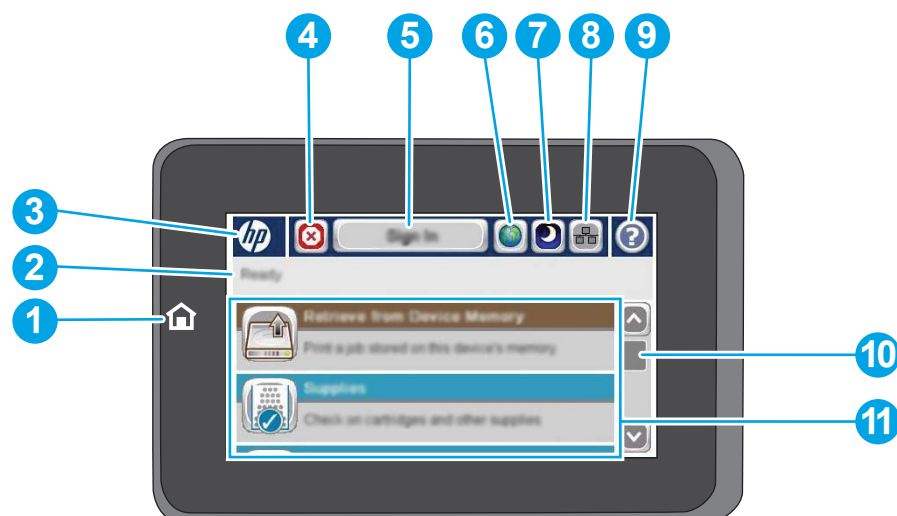
1	חריץ עבור מנעול ביטחון מסוג כבל
2	יציאת רשת Ethernet (RJ-45) לרשת מקומית (LAN)
3	יציאת USB לחיבור התקני USB חיצוניים (ייתכן שיציאה זו מכוסה)
4	יציאת הדפסה Hi-Speed USB 2.0
5	הערה: להדפסת USB בגישה, השתמש ביציאת ה-USB ליד לוח הבקרה. ותמת ממשק זו (לחיבור התקני צד שלישי)

תצוגת לוח הבקרה

מסך הפתיחה מספק גישה למאפייני המוצר, ומציין את המצב הנוכחי של המוצר.

באפשרותך לחזור למסך הבית בכל עת על-ידי נגיעה בלחצן Home (בית) בצדו השמאלי של לוח הבקרה של המוצר. באפשרותך גם לגעת בלחצן Home (בית) בפינה השמאלית העליונה ברוב המסכים.

הערה: המאפיינים שמופיעים במסך הראשי עשויים להשתנות, בהתאם לתצורת המוצר. 



1	לחצן ונורית Home (בית)	גע כדי לחזור למסך הבית של המוצר בכל עת.
2	מצב המוצר	שורת המצב מספקת מידע על המצב הכללי של המוצר.
3	הסמל של HP ולחצן Home (בית)	בכל מסך מלבד מסך הבית, הסמל של HP משתנה ללחצן Home (בית). גע בלחצן Home (בית) כדי לחזור למסך הבית.
4	לחצן Stop (עצור)	גע בלחצן Stop (עצור) כדי להשהות את העבודה הנוכחית. מסך Job Status (סטטוס עבודה) נפתח, ובאפשרותך לבטל או להמשיך את העבודה.
5	Sign In (התחברות) או Out (התנתקות)	גע בלחצן Sign In (התחברות) כדי לגשת למאפיינים מאובטחים. גע בלחצן Sign Out (התנתקות) כדי להתנתק מהמוצר אם התחברת כדי לגשת למאפיינים מאובטחים. לאחר הביתוק, המוצר יחזיר את כל האפשרויות להגדרות ברירת המחדל.
6	לחצן Language Selection (בחירת שפה)	גע בלחצן Language Selection (בחירת שפה) כדי לבחור את השפה של תצוגת לוח הבקרה.
7	לחצן Sleep (שינה)	גע בלחצן Sleep (שינה) כדי להעביר את המוצר למצב שינה.
8	לחצן Network (רשת)	גע בלחצן Network (רשת) כדי להציג מידע על החיבור לרשת.
9	לחצן Help (עזרה)	גע בלחצן Help (עזרה) כדי לפתוח את מערכת העזרה המשובצת.

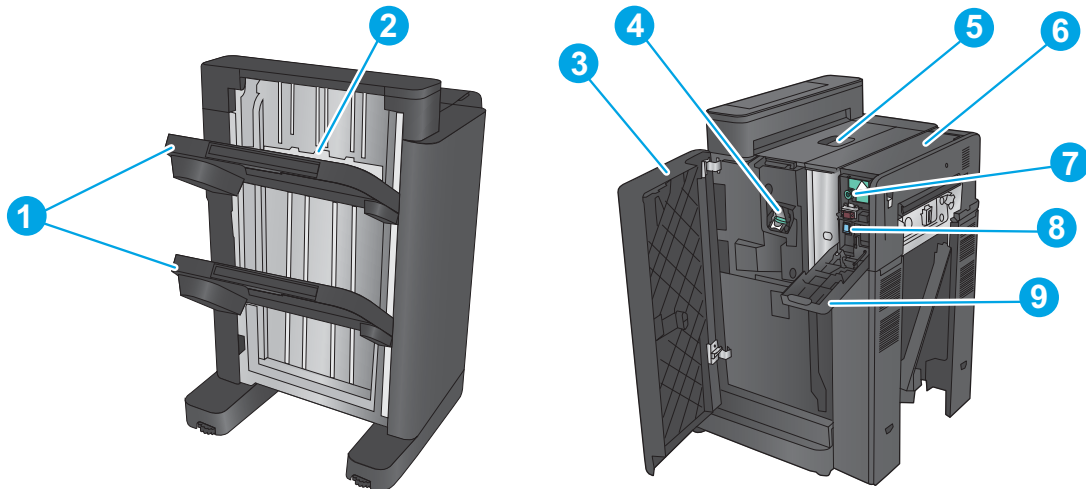
10	פס גלילה	גע בחצים מעלה ומטה בפס הגלילה כדי להציג את רשימת המאפיינים הזמינים במלואה.
11	מאפיינים	המאפיינים המופיעים באזור זה עשויים לכלול אחד מהפריטים הבאים או כמה מהם, בהתאם לתצורה של המוצר: <ul style="list-style-type: none">• Quick Sets (קבוצות מהירות)• Retrieve from USB (אחזור מ-USB)• Retrieve from Device Memory (אחזור מזיכרון התקן)• Job Status (סטטוס עבודה)• Supplies (חומרים מתכלים)• Trays (מגשים)• Administration (ניהול)• Device Maintenance (תחזוקת התקן)

אביזרי גימור

התקני גימור אלה זמינים כאביזרים עבור מוצר זה.

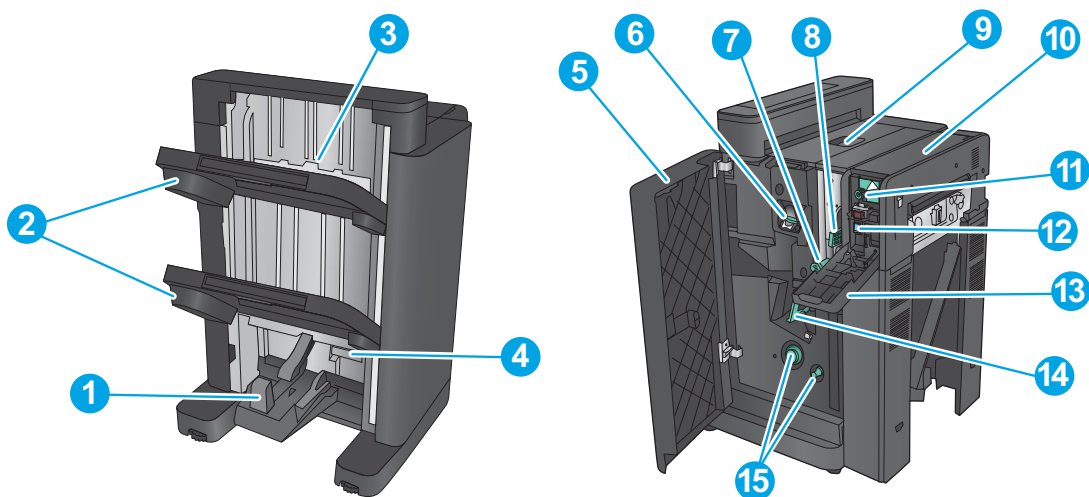
- [מהדק/מערם ומהדק/מערם עם מחזור](#)
- [אביזר להכנת חוברות ואביזר להכנת חוברות עם מחזור](#)

מהדק/מערם ומהדק/מערם עם מחזור



1	סלי הפלט של המהדק/מערם
2	חריץ הפלט של המהדק/מערם
3	דלת קדמית
4	מהדק 1
5	דלת שמאלית עליונה
6	יחידת מחזור (בדגמי מחזור בלבד)
7	ידית לכוננון המחזור (בדגמי מחזור בלבד)
8	אוסף פסולת הנייר (בדגמי מחזור בלבד)
9	דלת המחזור (בדגמי מחזור בלבד)

אביזר להכנת חוברות ואביזר להכנת חוברות עם מחורר



1 סל פלט לחוברות

2 סלי הפלט של המהדק/מערם

3 חריץ הפלט של המהדק/מערם

4 דלת חוברת תחתונה (גישה לפינוי חסימות נייר)

5 דלת שמאלית קדמית

6 מהדק 1

7 מכוון העברת נייר תחתון

8 מכוון העברת נייר עליון

9 דלת שמאלית עליונה

10 יחידת מחורר (בדגמי מחורר בלבד)

11 ידית לכוונון המחורר (בדגמי מחורר בלבד)

12 אוסף פסולת הנייר (בדגמי מחורר בלבד)

13 דלת המחורר (בדגמי מחורר בלבד)

14 ידיות קיזום נייר לפינוי חסימות

15 תא כריכת סיכות, גישה למהדק 2 ולמהדק 3

הגדרת חומרת המוצר והתקנת התוכנה

לקבלת הוראות הגדרה בסיסיות, עיין במדריך התקנת החומרה שקיבלת יחד עם המוצר. לקבלת הוראות נוספות, עבור לאתר התמיכה של HP באינטרנט.

בארה"ב, עבור אל www.hp.com/support/colorljM855 לקבלת העזרה המקיפה של HP עבור המוצר שלך.

מחוץ לארה"ב, בצע את השלבים הבאים:

1. עבור אל www.hp.com/support.
2. בחר את המדינה/אזור שלך.
3. לחץ על **Product Support & Troubleshooting** (תמיכה במוצר ופתרון בעיות).
4. הזן את שם המוצר (HP Color LaserJet Enterprise M855) ולאחר מכן בחר **Search** (חפש).

התמיכה הבאה זמינה:

- Install and configure (התקן וקבע תצורה)
- Learn and use (למד והשתמש)
- Solve problems (פתור בעיות)
- Download software updates (הורד עדכוני תוכנה)
- Join support forums (הצטרף לפורומי תמיכה)
- Find warranty and regulatory information (חפש מידע על אחריות ותקינה)

- [הגדרת מגשים עבור סוג נייר וגודל נייר](#)
- [טעינת מגש 1](#)
- [טעינת מגש 2](#)
- [טעינת נייר במגשים ל-3x500 גיליונות](#)
- [טעינת המגש בעל הקיבולת הגבוהה של 3,500 גיליונות](#)
- [הגדרת מיקום ברירת המחדל של הסיכות](#)
- [הגדרת מיקום ברירת המחדל של ניקוב החורים](#)

לקבלת מידע נוסף:

בארה"ב, עבור אל www.hp.com/support/colorljM855.

מחוץ לארה"ב, עבור אל www.hp.com/support. בחר את המדינה/אזור שלך. לחץ על **Product Support & Troubleshooting** (תמיכה במוצר ופתרון בעיות). הזן את שם המוצר ולאחר מכן בחר ב-**Search** (חפש).


העזרה המקיפה של HP עבור המוצר שלך כוללת את המידע הבא:

- Install and configure (התקן וקבע תצורה)
- Learn and use (למד והשתמש)
- Solve problems (פתור בעיות)
- Download software updates (הורד עדכוני תוכנה)
- Join support forums (הצטרף לפורומי תמיכה)
- Find warranty and regulatory information (חפש מידע על אחריות ותקינה)

הגדרת מגשים עבור סוג נייר וגודל נייר

במצבים הבאים, תוצג במוצר באופן אוטומטי הנחיה להגדיר סוג וגודל מגש:

- בעת טעינת נייר במגש
- כאשר אתה מציין מגש או סוג נייר מסוים עבור עבודת הדפסה באמצעות מנהל ההדפסה או התוכנה והמגש אינו מוגדר להתאמה להגדרות עבודת ההדפסה

הערה:  ההנחיה לא תוצג אם אתה מדפיס ממגש 1, ומגש 1 מוגדר עבור הגדרות גודל הנייר **Any Size** (כל גודל) וסוג הנייר **Any Type** (כל סוג). במצב זה, אם עבודת ההדפסה אינה מציינת מגש, המוצר ידפיס ממגש 1 גם אם הגדרות סוג הנייר וגודל הנייר בעבודת ההדפסה אינן תואמות לנייר שבמגש 1.

קביעת תצורה של מגש בעת טעינת נייר

1. טען נייר במגש.
2. הודעת תצורת המגש תוצג בלוח הבקרה של המוצר.
3. גע בלחצן **OK** (אישור) כדי לאשר את הסוג והגודל שזוהו, או גע בלחצן **Modify** (שנה) כדי לבחור גודל נייר או סוג נייר שונים.
4. בחר את הסוג והגודל המתאימים וגע בלחצן **OK** (אישור).

קביעת תצורה של מגש כן שיתאים להגדרות עבודת הדפסה

1. בתוכנה, ציין את מגש המקור, את גודל הנייר ואת סוג הנייר.
2. שלח את עבודת ההדפסה למוצר.
3. אם יש צורך להגדיר את תצורת המגש, תופיע בלוח הבקרה של המוצר הודעה בנוגע להגדרת המגש.
3. טען במגש נייר מהסוג והגודל שצוינו וסגור את המגש.
4. גע בלחצן **OK** (אישור) כדי לאשר את הסוג והגודל שזוהו, או גע בלחצן **Modify** (שנה) כדי לבחור גודל נייר או סוג נייר שונים.
5. בחר את הסוג והגודל המתאימים וגע בלחצן **OK** (אישור).

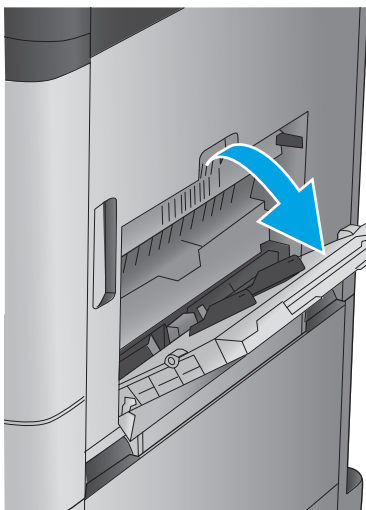
קביעת תצורה של מגש באמצעות לוח הבקרה

- באפשרותך להגדיר סוג וגודל של חומרי הדפסה במגשים גם ללא הנחיה מהמוצר.
1. ממסך הבית בלוח הבקרה של המוצר, גלול וגע בלחצן **Trays** (מגשים).
 2. גע בשורה של המגש שברצונך להגדיר ולאחר מכן גע בלחצן **Modify** (שנה).
 3. בחר את סוג הנייר ואת גודל הנייר מרשימת האפשרויות.
 4. גע בלחצן **OK** (אישור) כדי לשמור את בחירתך.

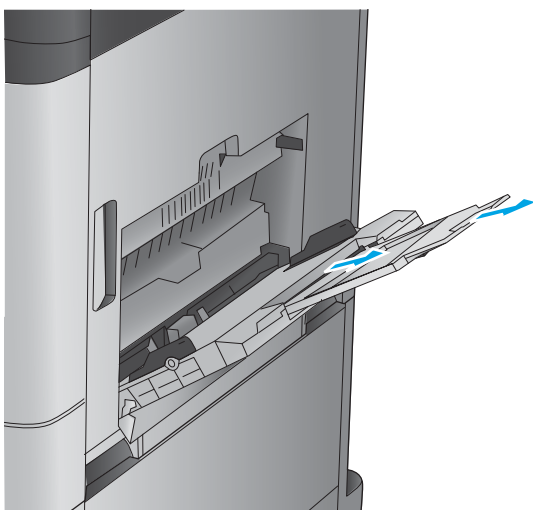
טעינת מגש 1

⚠ זהירות: כדי להימנע מחסימות נייר, אין להוסיף או להוציא נייר ממגש 1 במהלך ההדפסה.

1. פתח את מגש 1.

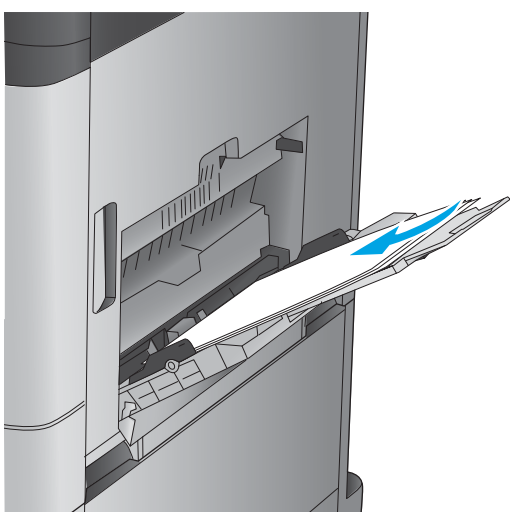


2. משוך החוצה את מאריך המגש כדי לתמוך בנייר.

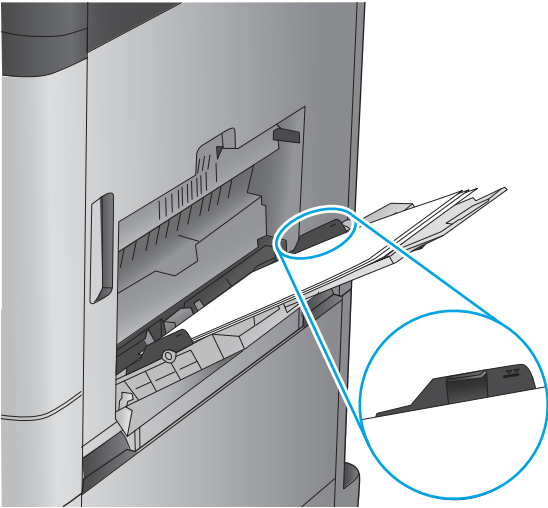


3. טען נייר במגש. ראה [טבלה 1-2 כיוון הנייר במגש 1](#) [בעמוד 16](#).

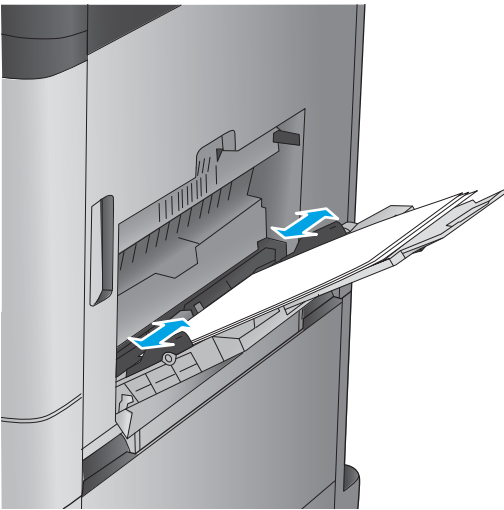
עצה: לקבלת איכות ההדפסה הגבוהה ביותר, HP ממליצה שתטען את הנייר כשהקצה הארוך נכנס ראשון.



4. ודא שהנייר מונח מתחת לקו המילוי שבמכווני הנייר.



5. כוונן את המכוונים הצדדיים כך שייגעו קלות בערימת הנייר אך לא יכופפו אותה.



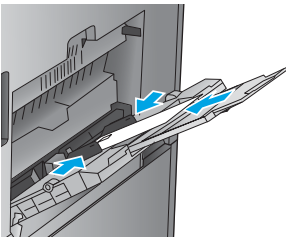
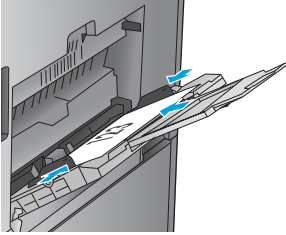
טבלה 2-1 כיוון הנייר במגש 1

סוג נייר	כיוון ההדפסה	מצב הדפסה דו-צדדית	כיצד לטעון נייר
נייר מודפס מראש, נייר מכתבים או תוויות	לאורך	הדפסה על צד אחד	הצד המודפס כלפי מטה הקצה העליון מופנה לכיוון גב המוצר



סוג נייר	כיוון ההדפסה	מצב הדפסה זו-צדדית	כיצד לטעון נייר
סוג נייר	כיוון ההדפסה	הדפסה זו-צדדית אוטומטית	הצד המודפס כלפי מעלה הקצה העליון מופנה לכיוון גב המוצר
מנוקב מראש	לאורך	הדפסה על צד אחד	הצד המודפס כלפי מטה החורים לכיוון הצד הימני של המגש
נייר מודפס מראש או נייר מכתבים	Landscape (לרוחב)	הדפסה על צד אחד	הצד המודפס כלפי מטה הקצה העליון כלפי צד ימין

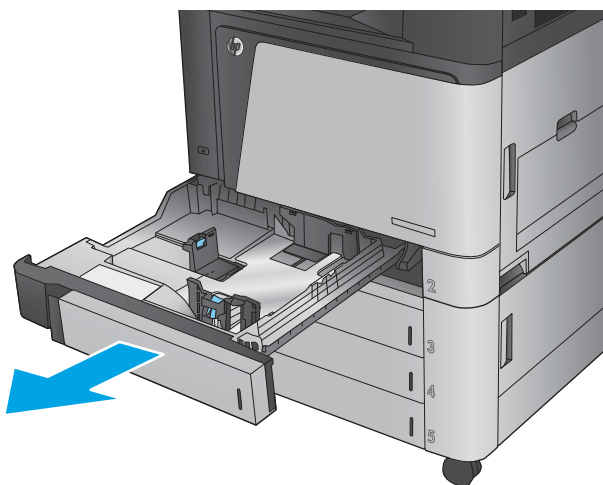
סוג נייר	כיוון ההדפסה	מצב הדפסה דו-צדדית	כיצד לטעון נייר
מגש נייר	הדפסה דו-צדדית אוטומטית	הצד המודפס כלפי מעלה	הקצה העליון כלפי צד שמאל
מעטפות	הקצה הקצר של המעטפה מוזן לתוך המוצר	הדפסה על צד אחד	הצד המודפס כלפי מטה הקצה העליון מופנה לכיוון גב המוצר



טעינת מגש 2

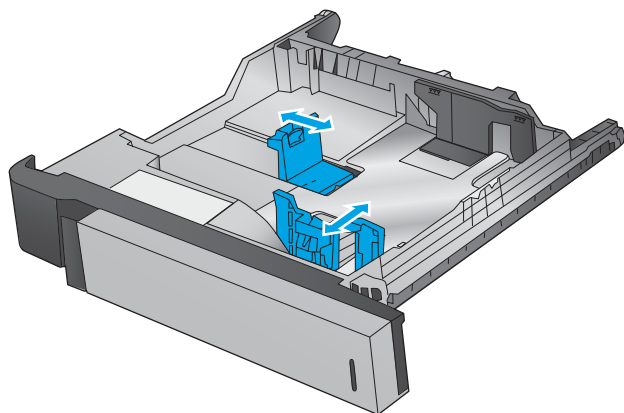
1. פתח את המגש.

הערה: אין לפתוח את המגש בזמן שהוא נמצא בשימוש.



2.

התאם את מכווני אורך ורוחב הנייר על ידי לחיצה על ידית הכווןן והסט כל מכוון אל המיקום הנכון בהתאם לגודל הנייר.

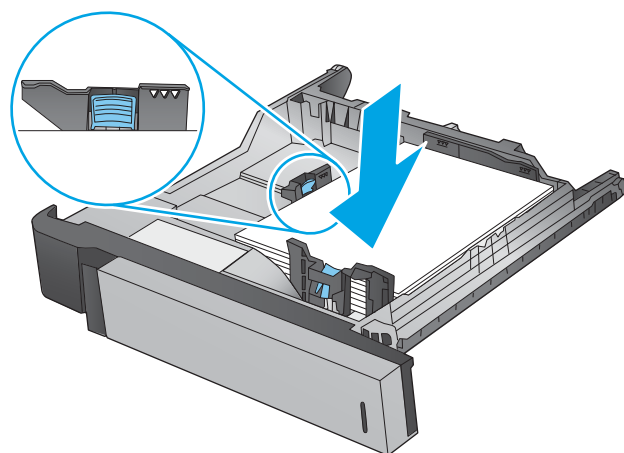


3.

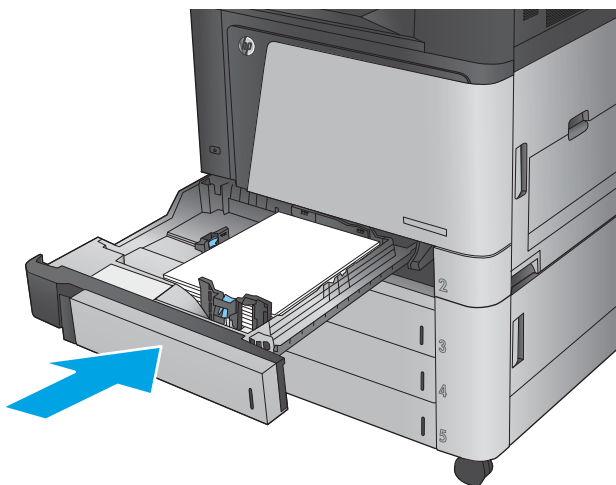
טען נייר במגש. בדוק את הנייר כדי לוודא שהמכוונים נוגעים קלות בערימת הנייר, אך אינם מכופפים אותה.

הערה: כדי למנוע חסימות, אין לטעון את מגש ההזנה יתר על המידה. ודא שראש הערימה נמצא מתחת למחווך המגש המלא.

הערה: כוונן לקוי של המגש עשוי לגרום להופעת הודעת שגיאה במהלך ההדפסה או לחסימת נייר.

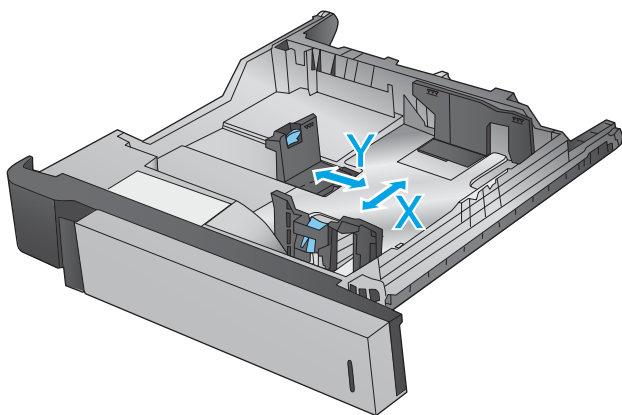


4. סגור את המגש.



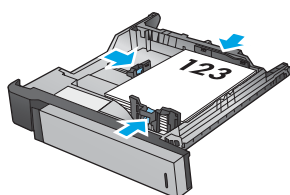
5. לוח הבקרה מציג את הסוג והגודל של הנייר שבמגש. אם התצורה אינה נכונה, פעל בהתאם להנחיות בלוח הבקרה כדי לשנות את הסוג או הגודל.

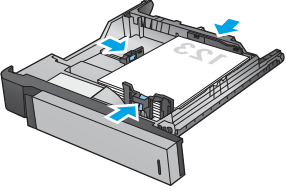
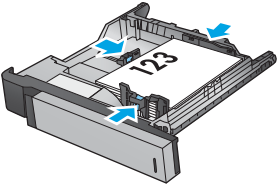
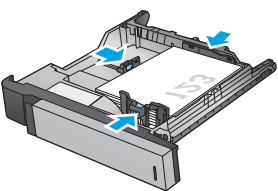
6. עבור נייר בגודל מותאם אישית, עליך לציין את מידות ה-X וה-Y של הנייר כאשר תופיע בלוח הבקרה של המוצר הנחיה להזין אותן.



טבלה 2-2 כיוון הנייר במגש 2

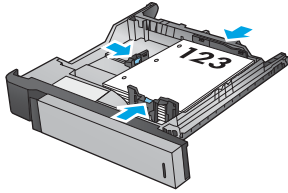
סוג נייר	כיוון ההדפסה	מצב הדפסה דו-צדדית	כיצד לטעון נייר
נייר מודפס מראש או נייר מכתבים	לאורך	הדפסה על צד אחד	הצד המודפס כלפי מעלה
			הקצה העליון בחלק האחורי של המגש



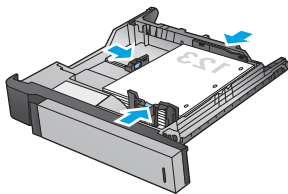
סוג נייר	כיוון ההדפסה	מצב הדפסה דו-צדדית	כיצד לטעון נייר
סוג נייר	כיוון ההדפסה	מצב הדפסה דו-צדדית	כיצד לטעון נייר
הדפסה דו-צדדית אוטומטית	הדפסה על צד אחד	הצד המודפס כלפי מעלה	הקצה העליון בחלק האחורי של המגש
לרוחב	הצד המודפס כלפי מעלה	הקצה התחתון מופנה כלפי צידו הימני של המגש	
הדפסה דו-צדדית אוטומטית	הדפסה על צד אחד	הצד המודפס כלפי מעלה	הקצה התחתון מופנה כלפי צידו הימני של המגש
לרוחב	הצד המודפס כלפי מעלה	הקצה התחתון מופנה כלפי צידו הימני של המגש	
הדפסה דו-צדדית אוטומטית	הדפסה על צד אחד	הצד המודפס כלפי מעלה	הקצה העליון מופנה כלפי צידו הימני של המגש
לרוחב	הצד המודפס כלפי מעלה	הקצה העליון מופנה כלפי צידו הימני של המגש	

טבלה 2-2 כיוון הנייר במגש 2 (המשך)

סוג נייר	כיוון ההדפסה	מצב הדפסה דו-צדדית	כיצד לטעון נייר
מנוקב מראש	Portrait (לאורך)	הדפסה על צד אחד	החורים לכיוון הצד השמאלי של המגש



הדפסה דו-צדדית אוטומטית	החורים לכיוון הצד הימני של המגש
-------------------------	---------------------------------

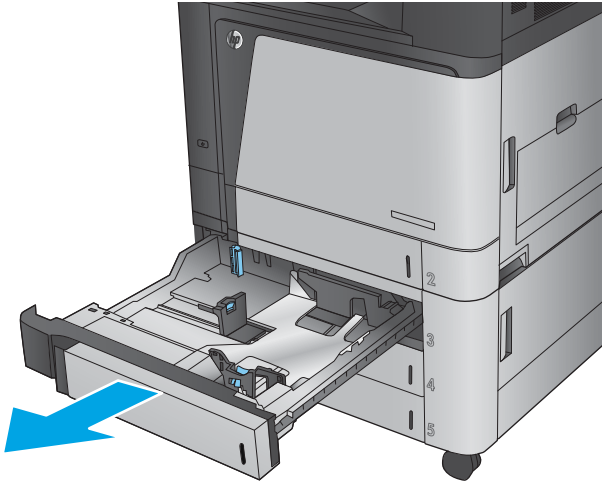


טעינת נייר במגשים ל-3x500 גליונות

השתמש במידע הבא כדי לטעון נייר במגשים שבמזין ל-3x500 גליונות.

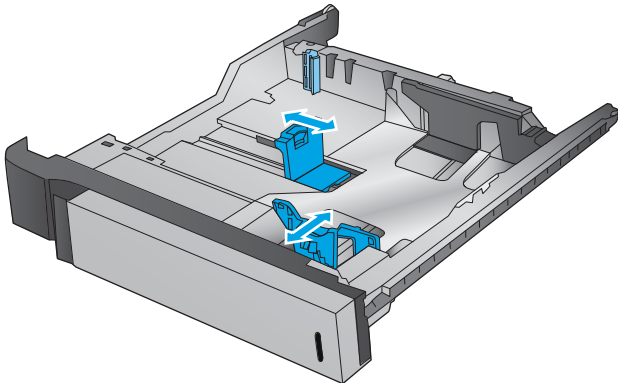
1. פתח את המגש.

הערה: אין לפתוח את המגש בזמן שהוא נמצא בשימוש.



2.

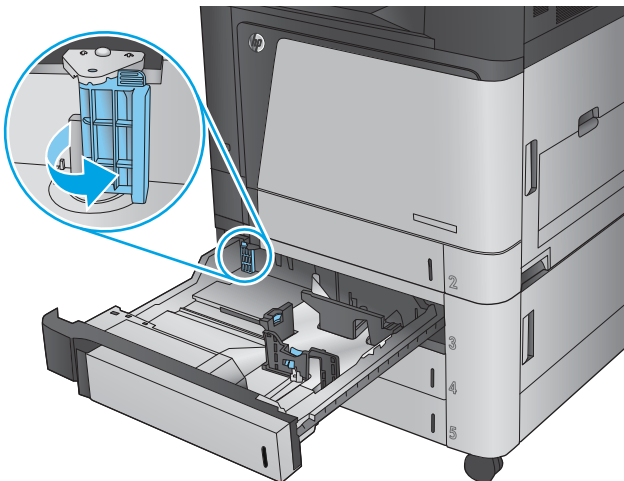
התאם את מכווני אורך ורוחב הנייר על ידי לחיצה על ידית הכוונון והסט כל מכוון אל המיקום הנכון בהתאם לגודל הנייר.



3.

עבור רבים מגודלי הנייר הבאים, כוונן גם את ידית מעצור הנייר הכחולה שבפינה האחורית השמאלית של המגש כדי לתקן את המיקום, כפי שמצוין על-ידי התווית שבמגש:

- 12 x 18
- RA3
- 11 x 17
- A3
- SRA3

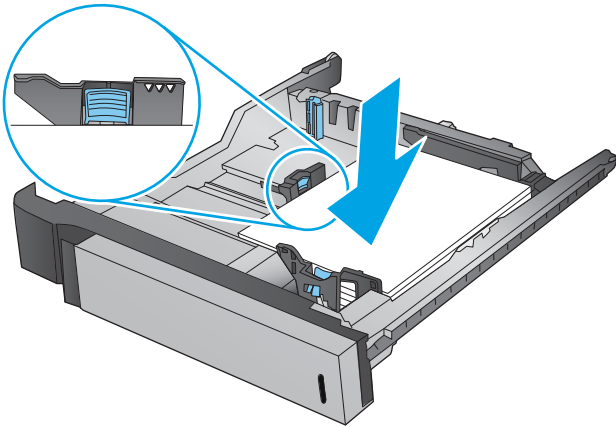


.4

טען נייר במגש. בדוק את הנייר כדי לוודא שהמכוונים נוגעים קלות בערימת הנייר, אך אינם מכופפים אותה.

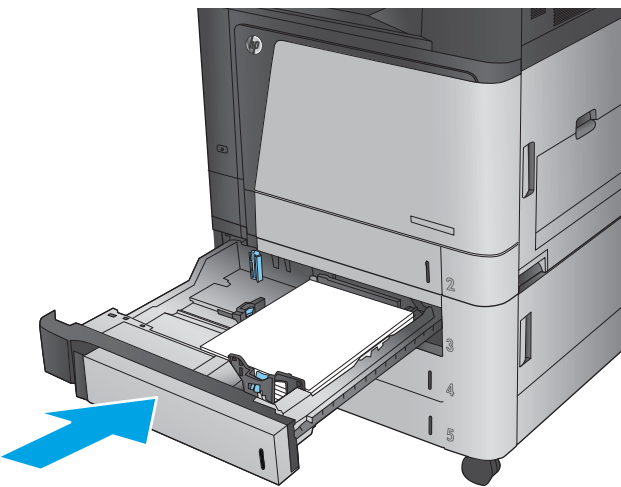
הערה: כדי למנוע חסימות, אין לטעון את מגש ההזנה יתר על המידה. ודא שראש הערימה נמצא מתחת למחווך המגש המלא.

הערה: כוונן לקוי של המגש עשוי לגרום להופעת הודעת שגיאה במהלך ההדפסה או לחסימת נייר.



.5

סגור את המגש.

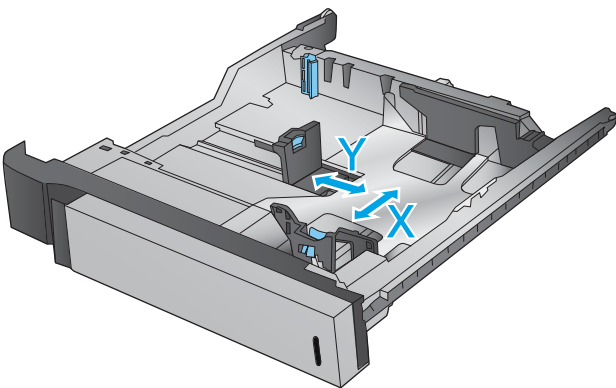


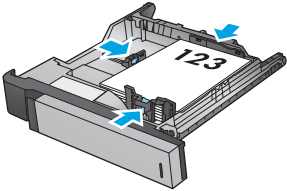
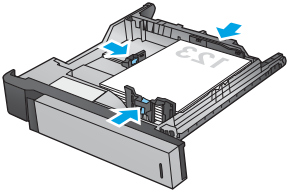
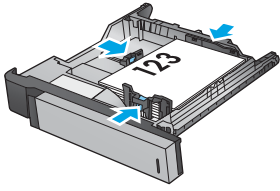
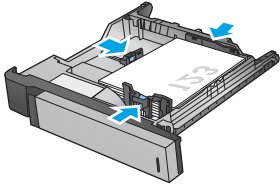
.6

לוח הבקרה מציג את הסוג והגודל של הנייר שבמגש. אם התצורה אינה נכונה, פעל בהתאם להנחיות בלוח הבקרה כדי לשנות את הסוג או הגודל.

.7

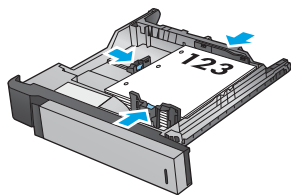
עבור נייר בגודל מותאם אישית, עליך לציין את מידות ה-X וה-Y של הנייר כאשר תופיע בלוח הבקרה של המוצר הנחיה להזין אותן.



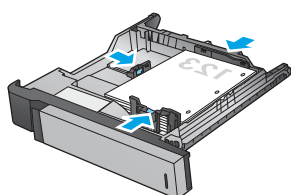
סוג נייר	כיוון ההדפסה	מצב הדפסה דו-צדדית	כיצד לטעון נייר
נייר מודפס מראש או נייר מכתבים	לאורך	הדפסה על צד אחד	הצד המודפס כלפי מעלה הקצה העליון בחלק האחורי של המגש
			
נייר מודפס מראש או נייר מכתבים	לרוחב	הדפסה דו-צדדית אוטומטית	הצד המודפס כלפי מטה הקצה העליון בחלק האחורי של המגש
			
נייר מודפס מראש או נייר מכתבים	לרוחב	הדפסה על צד אחד	הצד המודפס כלפי מעלה הקצה התחתון מופנה כלפי צידו הימני של המגש
			
נייר מודפס מראש או נייר מכתבים	לרוחב	הדפסה דו-צדדית אוטומטית	הצד המודפס כלפי מטה הקצה העליון מופנה כלפי צידו הימני של המגש
			

טבלה 2-3 כיוון נייר במגש ל-3x500 גיליונות (המשך)

סוג נייר	כיוון ההדפסה	מצב הדפסה דו-צדדית	כיצד לטעון נייר
מנוקב מראש	Portrait (לאורך)	הדפסה על צד אחד	החורים לכיוון הצד השמאלי של המגש



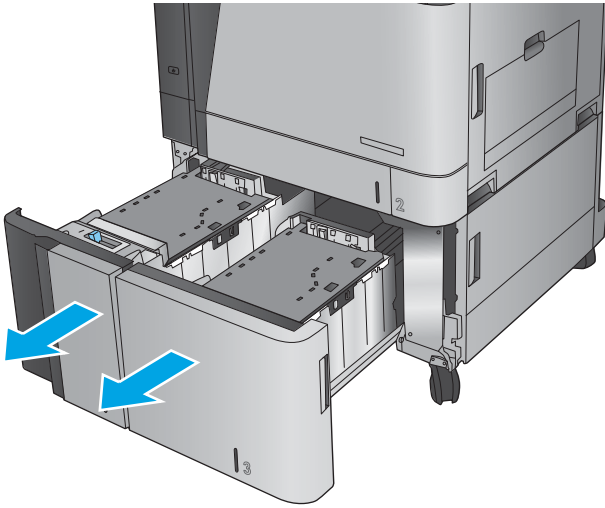
הדפסה דו-צדדית אוטומטית	החורים לכיוון הצד הימני של המגש
-------------------------	---------------------------------



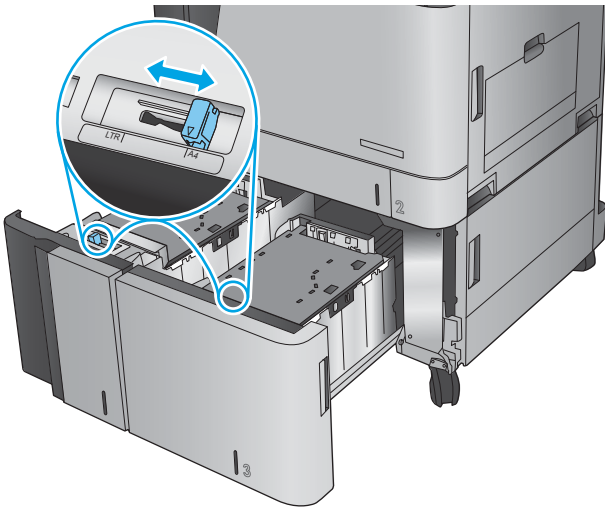
טעינת המגש בעל הקיבולת הגבוהה של 3,500 גליונות

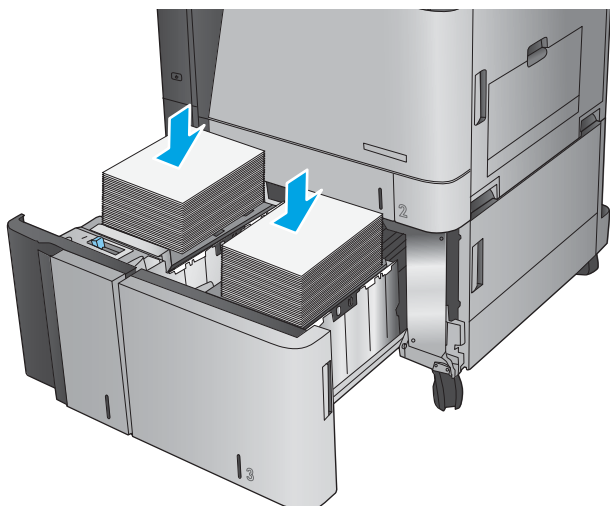
המגש בעל הקיבולת הגבוהה של 3,500 גליונות תומך רק בנייר בגודל A4 ו-Letter.

1. פתח את הצד הימני ואת הצד השמאלי של המגש.



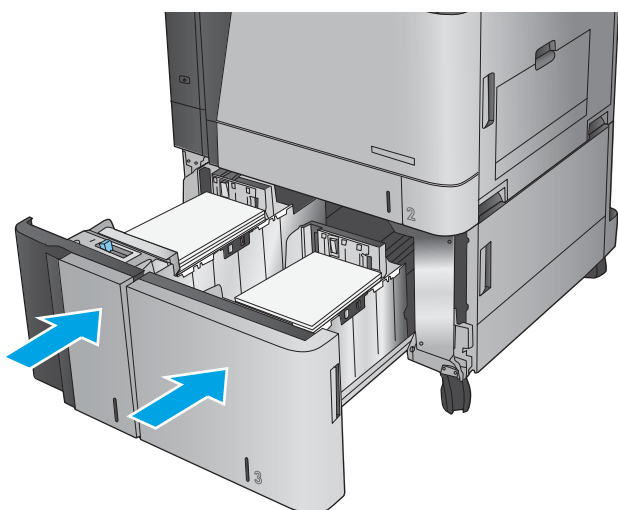
2. בכל אחד מהצדדים, כוונן את ידית גודל הנייר למיקום הנכון עבור הנייר שבו אתה משתמש.





.3 טען חבילות נייר מלאות בכל צד של המגש. קיבולת הצד הימני היא 1,500 גיליונות נייר. קיבולת הצד השמאלי היא 2,000 גיליונות נייר.

הערה: לקבלת התוצאות הטובות ביותר, טען חבילות נייר מלאות. הימנע מחלוקת חבילות לחלקים קטנים יותר.



.4 סגור את הצד הימני ואת הצד השמאלי של המגש.

הגדרת מיקום ברירת המחדל של הסיכות

1. ממסך הבית בלוח הבקרה של המוצר, גלול אל הלחצן **Administration** (ניהול) וגע בו.
2. פתח את התפריטים הבאים:
 - **Stapler/Stacker Settings** (הגדרות מהדק/מערם)
 - **Stapling** (הידוק)
3. בחר מיקום לסיכות מתוך רשימת האפשרויות ולאחר מכן גע בלחצן **Save** (שמירה). האפשרויות הזמינות הן:
 - **None** (ללא)
 - **Top left** (שמאל למעלה)
 - **Top right** (ימין למעלה)
 - **Two left** (שתיים משמאל)
 - **Two right** (שתיים מימין)
 - **Two top** (שתיים למעלה)
 - **Two top or left** (שתיים למעלה או משמאל)

הערה: עבור מסמכים עם כיוון הדפסה לאורך, הסיכות נמצאות משמאל. עבור מסמכים עם כיוון הדפסה לרוחב, הסיכות נמצאות למעלה.

הגדרת מיקום ברירת המחדל של ניקוב החורים

1. ממסך הבית בלוח הבקרה של המוצר, גלול אל הלחצן **Administration** (ניהול) וגע בו.
2. פתח את התפריטים הבאים:
 - **Stapler/Stacker Settings** (הגדרות מהדק/מערם)
 - **Hole Punching** (ניקוב חורים)
3. בחר מיקום לניקוב חורים מתוך רשימת האפשרויות ולאחר מכן גע בלחצן **Save** (שמירה). האפשרויות הזמינות הן:
 - **None** (ללא)
 - **Two left or top** (שניים משמאל או למעלה)
 - **Two left** (שניים משמאל)
 - **Top right** (ימין למעלה)
 - **Two top** (שניים למעלה)
 - **Two bottom** (שניים למטה)
 - **Three left** (שלושה משמאל)
 - **Three right** (שלושה מימין)
 - **Three top** (שלושה למעלה)
 - **Three bottom** (שלושה למטה)

 **הערה:** עבור מסמכים עם כיוון הדפסה לאורך, החורים נמצאים משמאל. עבור מסמכים עם כיוון הדפסה לרוחב, החורים נמצאים למעלה.

3 חלקים, חומרים מתכלים ואביזרים

- [הזמנת חלפים, אביזרים וחומרים מתכלים](#)
- [החלפת מחסניות הטונר](#)
- [החלפת תופי ההדמיה](#)

לקבלת מידע נוסף:

בארה"ב, עבור אל www.hp.com/support/colorljM855.

מחוץ לארה"ב, עבור אל www.hp.com/support. בחר את המדינה/אזור שלך. לחץ על **Product Support & Troubleshooting** (תמיכה במוצר ופתרון בעיות). הזן את שם המוצר ולאחר מכן בחר ב-**Search** (חפש).

העזרה המקיפה של HP עבור המוצר שלך כוללת את המידע הבא:

- Install and configure (התקן וקבע תצורה)
- Learn and use (למד והשתמש)
- Solve problems (פתור בעיות)
- Download software updates (הורד עדכוני תוכנה)
- Join support forums (הצטרף לפורומי תמיכה)
- Find warranty and regulatory information (חפש מידע על אחריות ותקינה)

הזמנת חלפים, אביזרים וחומרים מתכלים

הזמנה

www.hp.com/go/suresupply	הזמן חומרים מתכלים ונייר
www.hp.com/buy/parts	הזמן חלקים ואביזרים מקוריים של HP
פנה לספק שירות או תמיכה מורשה של HP.	הזמן דרך ספקי שירות או תמיכה
כדי לגשת, בדפדפן אינטרנט בתמן במחשב שלך, הזן את כתובת ה-IP של המוצר או את שם המארח בשדה הכתובת/URL. שרת האינטרנט המשובץ מכיל קישור לאתר האינטרנט HP SureSupply, המספק אפשרויות לרכישת חומרים מתכלים מקוריים של HP.	הזמן באמצעות שרת האינטרנט המשובץ (EWS) של HP

חלקים וחומרים מתכלים

החלקים הבאים זמינים עבור המוצר.

- חלקים המפורטים כ **חובה** להחלפה עצמית יותקנו על-ידי לקוחות, אלא אם כן אתה מוכן לשלם לצוות שירות של HP כדי שיבצע את התיקון. עבור חלקים אלה, התמיכה באתר הלקוח או בהחזרה למחסן לא תסופק במסגרת האחריות למוצר HP.
- חלקים המפורטים כהחלפה עצמית **אופציונלית** ניתנים להתקנה על-ידי צוות שירות של HP לפי בקשתך ללא תשלום נוסף במהלך תקופת האחריות של המוצר.

פריט	תיאור	אפשרויות החלפה עצמית	מק"ט
מחסנית טונר שחור HP 826A	מחסנית טונר חלופית	חובה	CF310A
מחסנית טונר ציאן HP 826A	מחסנית טונר חלופית	חובה	CF311A
מחסנית טונר צהוב HP 826A	מחסנית טונר חלופית	חובה	CF312A
מחסנית טונר מגנטה HP 826A	מחסנית טונר חלופית	חובה	CF313A
תוף הדמיה שחור HP 828A	תוף הדמיה חלופי	חובה	CF358A
תוף הדמיה ציאן HP 828A	תוף הדמיה חלופי	חובה	CF359A
תוף הדמיה צהוב HP 828A	תוף הדמיה חלופי	חובה	CF364A
תוף הדמיה מגנטה HP 828A	תוף הדמיה חלופי	חובה	CF365A
ערכת מילוי חוזר של מחסנית סיכות	מחסנית סיכות חלופית עבור מהדק 1 בכל אביזרי הגימור האופציונליים	חובה	C8091A
ערכת מחסנית של 2000 סיכות (2 חבילות)	ערכה חלופית של מחסניות סיכות עבור מהדק 2 ו-3 בהתקן האופציונלי להכנת חוברות ובהתקן האופציונלי להכנת חוברות עם מחורר	חובה	CC383A
מדיון ל-1x500 גיליונות	מדיון ל-1x500 גיליונות (זמין באירופה, המזרח התיכון, אפריקה ומדינות/אזורים באסיה-פסיפיק (אזור האוקיינוס השקט))	חובה	C2H56A
מעמד למדיון ל-3x500 גיליונות	מעמד למדיון ל-3x500 גיליונות	חובה	C1N63A
מגש הזנה בעל קיבולת גבוהה ל-1x3,500 גיליונות	מגש הזנה בעל קיבולת גבוהה ל-3,500 גיליונות	חובה	C1N64A

מק"ט	אפשרויות החלפה עצמית	תיאור	פריט
A2W83A	חובה	אביזר להכנת חוברות (זמין באירופה, המזרח התיכון, אפריקה ומדינות/אזורים באסיה-פסיפיק (אזור האוקיינוס השקט))	אביזר גימור/להכנת חוברות
A2W84A	חובה	אביזר להכנת חוברות עם מחורר 2/3 (זמין בצפון אמריקה ובאמריקה הלטינית)	אביזר להכנת חוברות עם מחורר 2/3
CZ999A	חובה	אביזר להכנת חוברות עם מחורר 2/4 (זמין באירופה, המזרח התיכון, אפריקה ומדינות/אזורים באסיה-פסיפיק (אזור האוקיינוס השקט))	אביזר להכנת חוברות עם מחורר 2/4
A2W80A	חובה	מהדק/מערם	מהדק/מערם
A2W82A	חובה	מהדק/מערם עם מחורר 2/4 (זמין באירופה, המזרח התיכון, אפריקה ומדינות/אזורים באסיה-פסיפיק (אזור האוקיינוס השקט))	מהדק/מערם עם מחורר 2/4
C1N54A	חובה	ערכת תחזוקה ל-Fuser של 110 וולט	ערכת Fuser של 110 וולט
C1N58A	חובה	ערכת תחזוקה ל-Fuser של 220 וולט	ערכת Fuser של 220 וולט
D7H14A	חובה	יחידת העברה וגלגלת העברה משנית, גלגלות הזנה וגלגלות איסוף חלופיות	ערכת גלגלת והעברה
5851-5950	חובה	מכלול חלופי של לוח הבקרה	ערכת מכלול של לוח הבקרה
D7H14-67902	חובה	גלגלת העברה משנית חלופית	ערכת גלגלת העברה משנית
A2W77-67904	חובה	רצועת העברה וגלגלת העברה משנית חלופיות	ערכת שירות של ITB
A2W75-67906	חובה	מגש בייר חלופי למגש 2	ערכה למגירת מגש 2
A2W77-67905	חובה	גלגלות חלופיות למגש 2, למגשים ל-3א500 גיליונות ולמגשים בעלי קיבולת גבוהה של 3,500 גיליונות	ערכת גלגלות למגש X-2
A2W77-67906	אופציונלי	גלגלות חלופיות למגש 1	ערכת גלגלות למגש 1
A2W77-67902	אופציונלי	לוח אם חלופי	ערכת מכלול לוח האם
A2W77-67903	אופציונלי	לוח אם חלופי	ערכת מכלול לוח אם (סין והודו)
A2W77-67909	חובה	כונן זיכרון solid-state חלופי	ערכת כונן SSM
A2W75-67905	אופציונלי	דיסק קשיח HP High-Performance Secure Hard Disk חלופי	ערכת כונן HDD
S2W79-67901	אופציונלי	כונן קשיח חלופי עבור דגמים של ממשלת ארה"ב	FIPS HDD 500GB

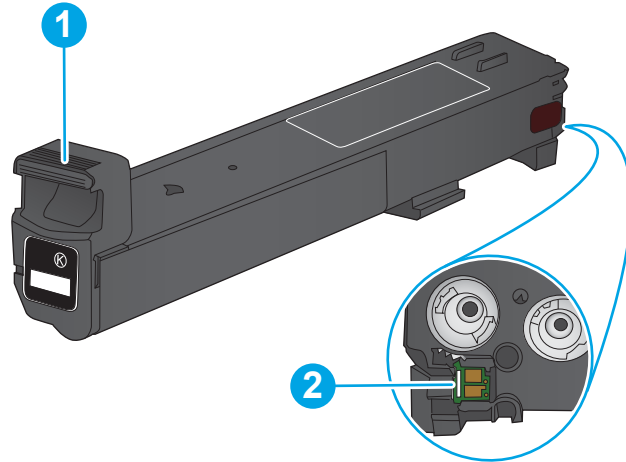
מספר חלק	תיאור	פריט
C2H56A	אביזר הזנה עם מגש אחד ל-500 גיליונות, וארובית אחסון ומעמד.	מזין ל-1x500 גיליונות (זמין באירופה, המזרח התיכון, אפריקה ומדינות/אזורים באסיה-פסיפיק (אזור האוקיינוס השקט))
C1N63A	אביזר מגש הזנה עם שלושה מגשים ל-500 גיליונות.	מעמד למזין ל-3x500 גיליונות של HP LaserJet
C1N64A	אביזר מגש הזנה בעל קיבולת גבוהה של 3,500 גיליונות, יכול להכיל נייר בגודל letter ו-A4	מזין ל-1x3500 גיליונות של HP LaserJet
A2W80A	אביזר גימור של מהדק/מערם	מהדק/מערם של HP LaserJet
A2W82A	מהדק/מערם עם אביזר גימור מחורר	מהדק/מערם של HP LaserJet עם מחורר 2/4 (זמין באירופה, המזרח התיכון, אפריקה ומדינות/אזורים באסיה-פסיפיק (אזור האוקיינוס השקט))
A2W83A	אביזר גימור להכנת חוברות	אביזר גימור/להכנת חוברות של HP LaserJet (זמין באירופה, המזרח התיכון, אפריקה ומדינות/אזורים באסיה-פסיפיק (אזור האוקיינוס השקט))
A2W84A	אביזר גימור להכנת חוברות עם מחורר	אביזר גימור/להכנת חוברות של HP LaserJet עם מחורר 2/3 (זמין בצפון אמריקה ובאמריקה הלטינית)
CZ999A	אביזר גימור להכנת חוברות עם מחורר	אביזר גימור/להכנת חוברות של HP LaserJet עם מחורר 2/4 (זמין באירופה, המזרח התיכון, אפריקה ומדינות/אזורים באסיה-פסיפיק (אזור האוקיינוס השקט))
J8026A	שרת הדפסה אלחוטי עם חיבור USB	שרת הדפסה אלחוטי מסוג HP Jetdirect ew2500
J8029A	אביזר Wireless Direct להדפסת "מגע" מהתקנים ניידים	אביזר HP Jetdirect 2800w NFC & Wireless Direct

החלפת מחסניות הטונר

המוצר משתמש בארבעה צבעים ומצויד במחסנית טונר לכל צבע: שחור (K), ציאן (C), מגנטה (M) וצהוב (Y). המוצר כולל גם ארבעה תופי הדמיה בנפרד ממחסניות הטונר. מחסניות הטונר ותופי ההדמיה ממוקמים בתוך הדלת הקדמית. מחסנית טונר ותופי ההדמיה המשוך לה מוחלפים באופן בלתי תלוי זה בזה.

מוצר זה מיועד אותך כאשר המפלס של מחסנית הטונר נמוך. תוחלת החיים שבוטרה בפועל של מחסנית הטונר עשויה להשתנות. אין צורך להחליף כעת את מחסנית הטונר. הקפד להחזיק מחסנית חלופית שתוכל להתקין כאשר איכות ההדפסה לא תהיה עוד קבילה.

האיור הבא מציג את רכיבי מחסנית הטונר.

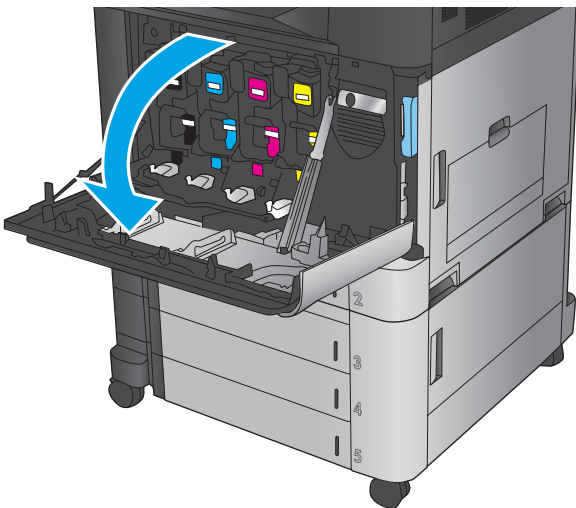


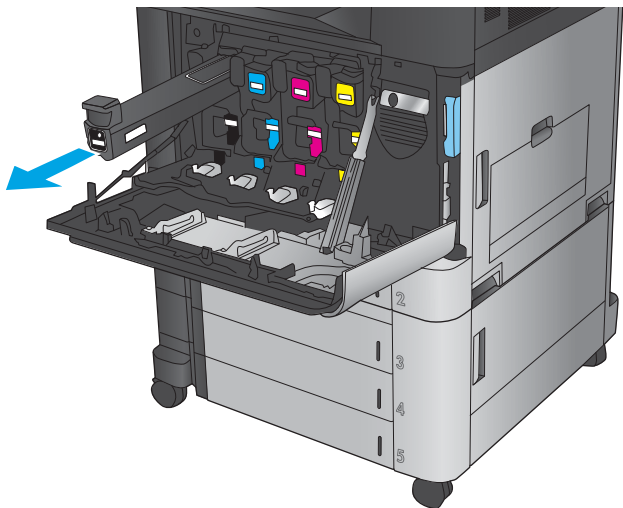
1	ידית מחסנית טונר
2	שבב זיכרון

זהירות: ⚠ אם בגד מתלכלך מטונר, נגב אותו בעזרת מטלית יבשה ושטוף את הבגד במים קרים. מים חמים יקבעו את הטונר בבד.

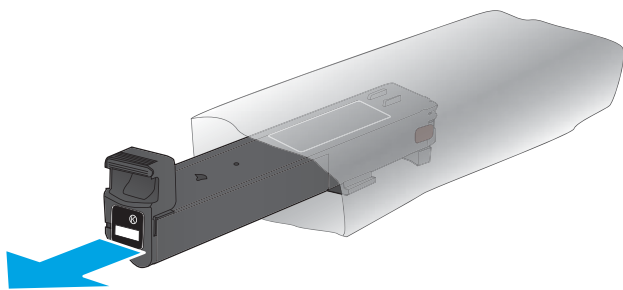
הערה: 📝 מידע על מחזור מחסניות טונר משומשות מופיע על אריזת מחסנית הטונר.

1. פתח את הדלת הקדמית.

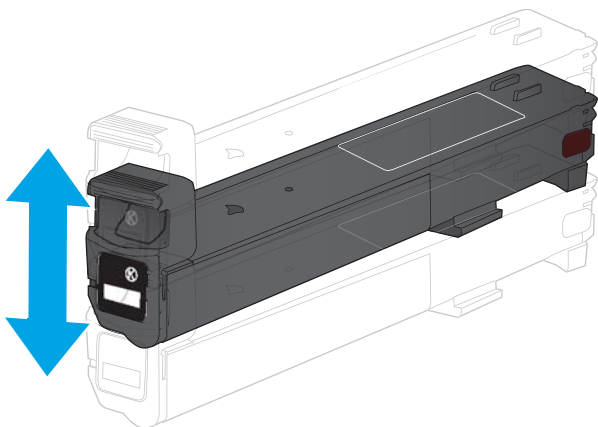




.2 אחוז בידית של מחסנית הטונר המשומשת ושלוף אותה החוצה.

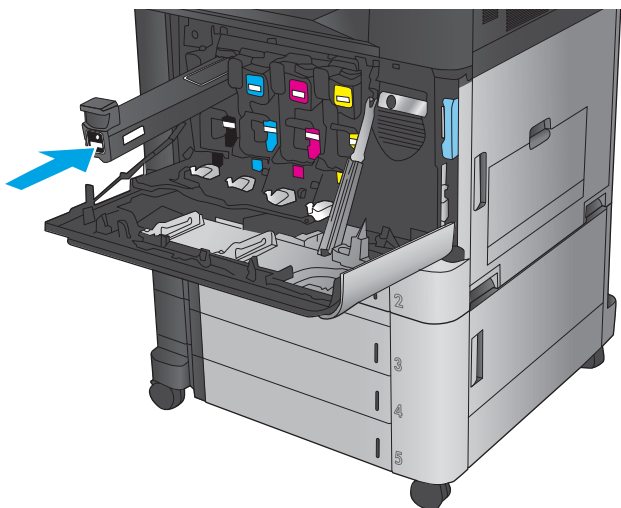


.3 הוצא את מחסנית הטונר החדשה משקית ההגנה שלה.

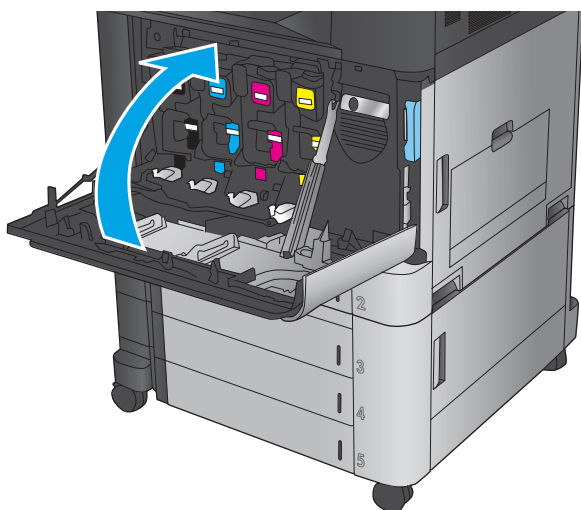


.4 אחוז בשני צידי מחסנית הטונר ונער מעלה ומטה 5-6 פעמים.

.5 ישר את מחסנית הטונר בהתאם לתושבת שלה והכנס אותה לתוך המוצר.



.6 סגור את הדלת הקדמית.

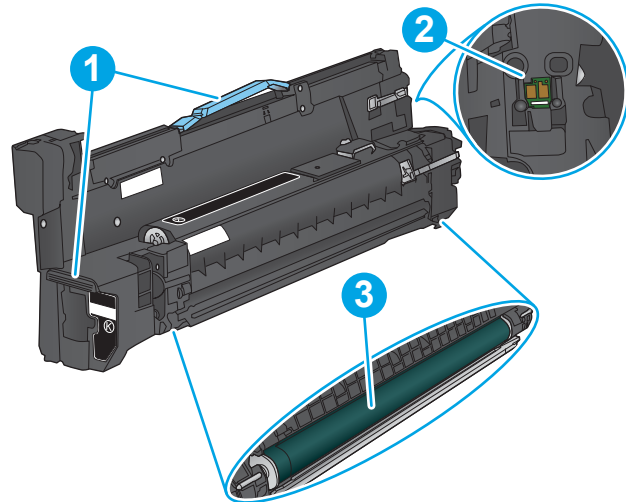


החלפת תופי ההדמיה

המוצר משתמש בארבעה צבעים ומכיל תוף הדמיה נפרד לכל צבע: שחור (K), ציאן (C), מגנטה (M) וצהוב (Y). המוצר כולל גם ארבע מחסניות טונר שהן נפרדות מתופי ההדמיה. מחסניות הטונר ממוקמות מעל לתופי ההדמיה. מחסניות הטונר ותופי ההדמיה ממוקמים בתוך הדלת הקדמית. מחסנית טונר ותוף ההדמיה המשוין לה מוחלפים באופן בלתי תלוי זה בזה.

מוצר זה מיידע אותך כאשר תוחלת החיים של תוף ההדמיה קרובה לסיום. תוחלת החיים שנותרה בפועל בתוף ההדמיה עשויה להשתנות. אין צורך להחליף כעת את תוף ההדמיה. מומלץ להחזיק בתוף הדמיה חלופי בהישג יד כדי שתוכל להתקינו כאשר איכות ההדפסה לא תהיה קבילה עוד.

האיור הבא מציג את רכיבי תוף ההדמיה.



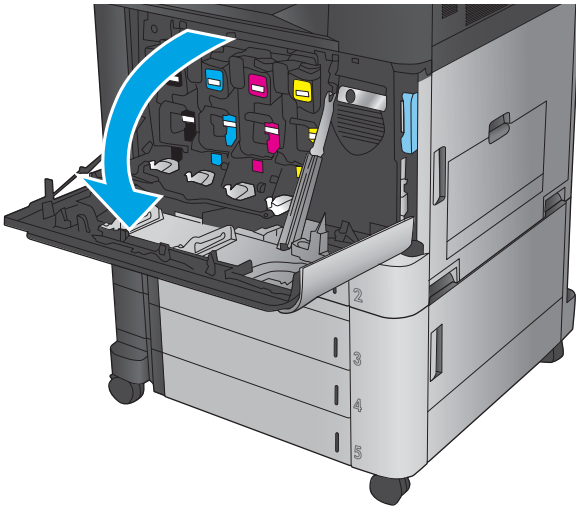
1	ידיות תוף ההדמיה
2	שבב זיכרון
3	תוף רגיש לאור

זהירות: אל תיגע בתוף הרגיש לאור. טביעות אצבעות על התוף עלולות לגרום להדפסה לקויה.

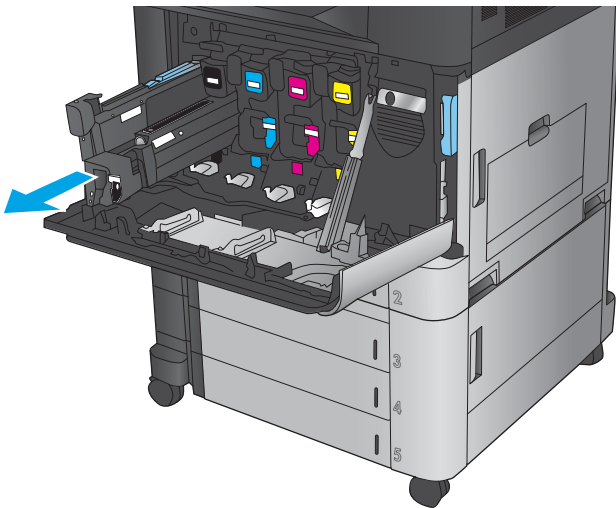
זהירות: ⚠ אם בגד מתלכלך מטונר, נגב אותו בעזרת מטלית יבשה ושטוף את הבגד במים קרים. מים חמים יקבעו את הטונר בבד.

הערה: 📝 מידע על מחזור תופי הדמיה משומשים מופיע על גבי אריזת תוף ההדמיה.

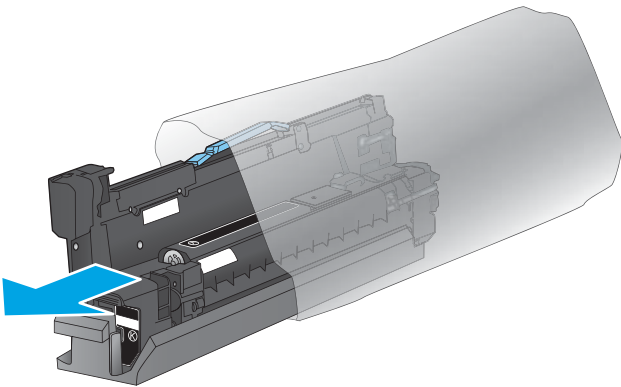
.1 פתח את הדלת הקדמית.

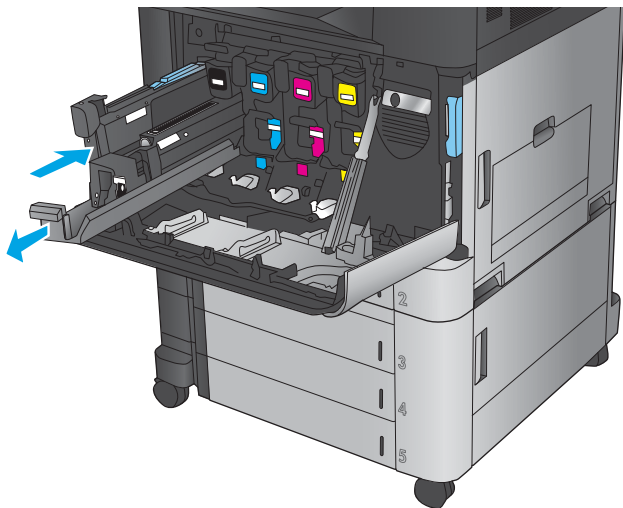


.2 אחוז בידיית של תוף ההדמיה המשומש ושלוף אותו החוצה. אחוז בידיית הכחולה שבחלקו העליון של תוף ההדמיה כדי לתמוך בו.

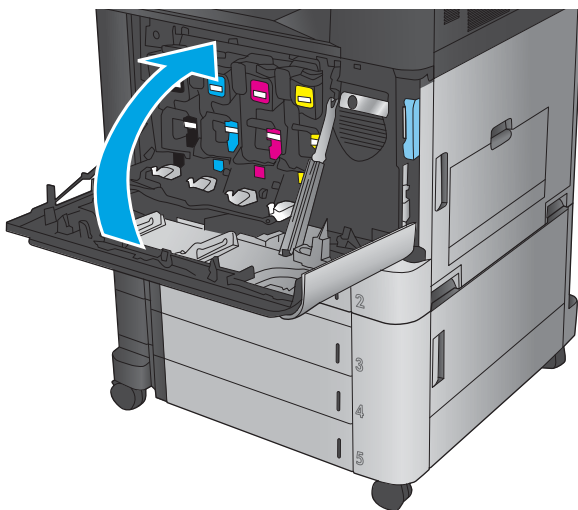


.3 הוצא את תוף ההדמיה החדש מהשקית הממוגנת שלו.





.4 ישר את תוף ההדמיה בהתאם לתושבת שלו והכנס אותו לתוך המוצר. ציפוי המגן שבתחתית התוף יחליק ממנו באופן אוטומטי עם הכנסת תוף ההדמיה למקומו. מחזור ציפוי זה יחד עם תוף ההדמיה המשמש.



.5 סגור את הדלת הקדמית.

- [משימות הדפסה \(Windows\)](#)
- [משימות הדפסה \(Mac OS X\)](#)
- [אחסון עבודות הדפסה במוצר](#)
- [הדפסה מהתקן נייד](#)
- [הדפסה מיציאת USB](#)

לקבלת מידע נוסף:

בארה"ב, עבור אל www.hp.com/support/colorljM855.

מחוץ לארה"ב, עבור אל www.hp.com/support. בחר את המדינה/אזור שלך. לחץ על **Product Support & Troubleshooting** (תמיכה במוצר ופתרון בעיות). הזן את שם המוצר ולאחר מכן בחר ב-**Search** (חפש).

העזרה המקיפה של HP עבור המוצר שלך כוללת את המידע הבא:

- **Install and configure** (התקן וקבע תצורה)
- **Learn and use** (למד והשתמש)
- **Solve problems** (פתור בעיות)
- **Download software updates** (הורד עדכוני תוכנה)
- **Join support forums** (הצטרף לפורומי תמיכה)
- **Find warranty and regulatory information** (חפש מידע על אחריות ותקינה)

משימות הדפסה (Windows)

אופן ההדפסה (Windows)

ההליך הבא מתאר את תהליך ההדפסה הבסיסי עבור Windows.

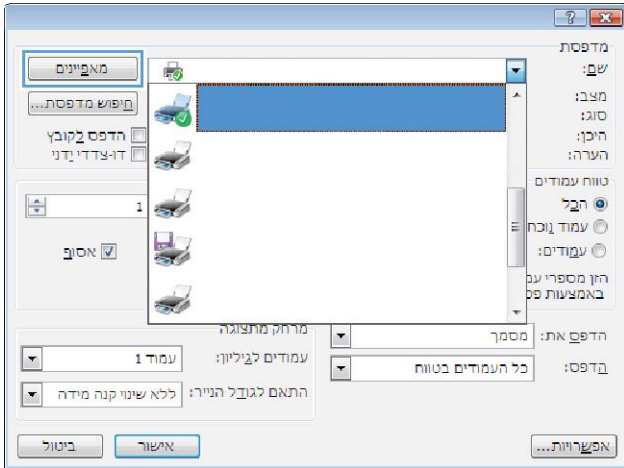
1. בתוכנה, בחר באפשרות **Print** (הדפס).
2. בחר את המוצר מרשימת המדפסות ולאחר מכן בחר באפשרויות **Properties** (מאפיינים) או **Preferences** (העדפות) (השם משתנה בין תוכנות שונות).
3. לחץ או הקש על הכרטיסיות במנהל ההדפסה כדי לקבוע את תצורת האפשרויות הזמינות.
4. לחץ או הקש על הלחצן **OK** (אישור) כדי לחזור לתיבת הדו-שיח **Print** (הדפס). בחר את מספר העותקים להדפסה ממסך זה.
5. לחץ או הקש על הלחצן **OK** (אישור) כדי להדפיס את העבודה.

הדפסה אוטומטית משני צדי הדף (Windows)

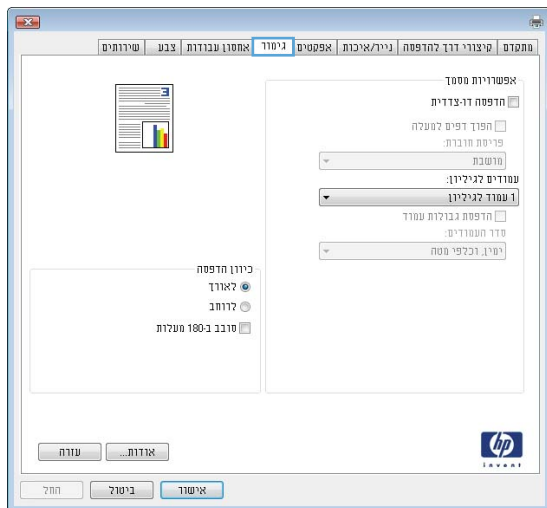
הערה: מנהל ההדפסה שלך עשוי להיראות שונה מכפי שמוצג כאן, אך השלבים זהים.

1. בתוכנה בחר באפשרות **הדפסה**.

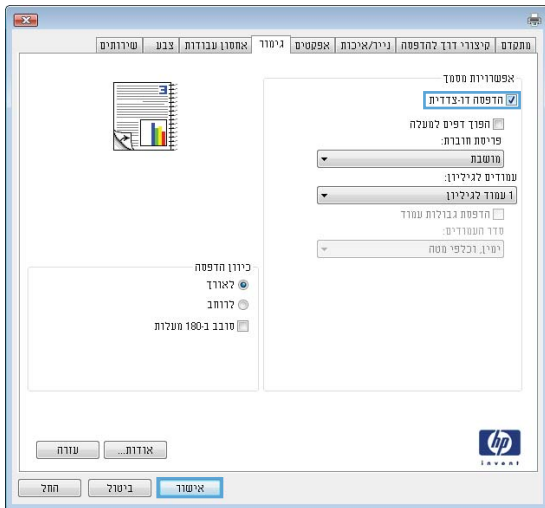
2. בחר את המוצר מרשימת המדפסות ולאחר מכן בחר באפשרויות **Properties** (מאפיינים) או **Preferences** (העדפות) (השם משתנה בין תוכנות שונות).



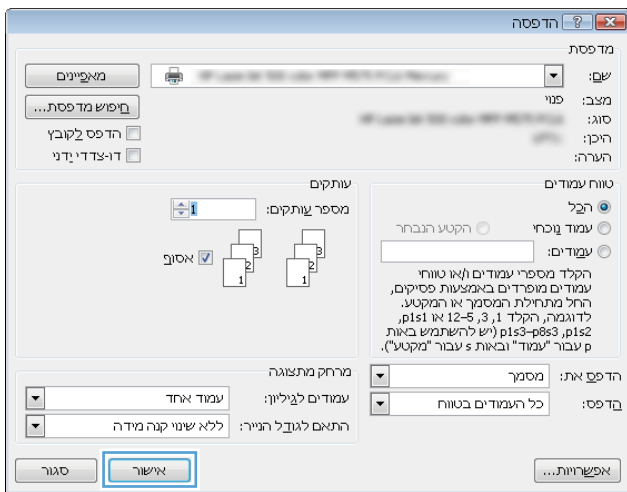
3. לחץ על הכרטיסייה **Finishing** (גימור).



4. בחר בתיבת הסימון **Print on both sides** (הדפסה דו-צדדית). לחץ על הלחצן **OK** (אישור) כדי לסגור את תיבת הדו-שיח **Document Properties** (מאפייני מסמך).



5. בתיבת הדו-שיח **Print** (הדפס), לחץ על הלחצן **OK** (אישור) כדי להדפיס את העבודה.

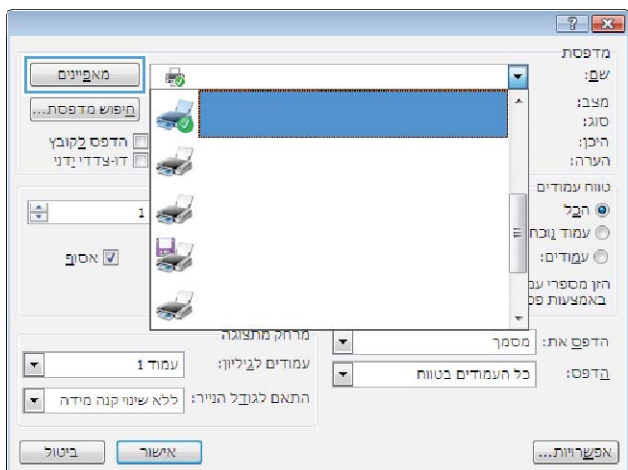


הדפסה ידנית משני צדי הדף (Windows)

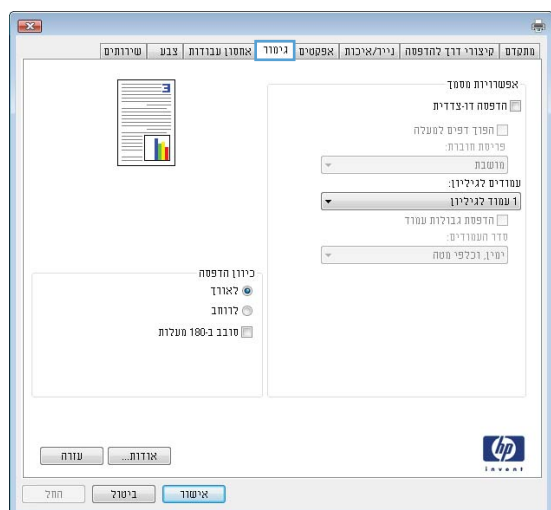
הערה: מנהל ההדפסה שלך עשוי להיראות שונה מכפי שמוצג כאן, אך השלבים זהים.

1. בתוכנה בחר באפשרות **הדפסה**.

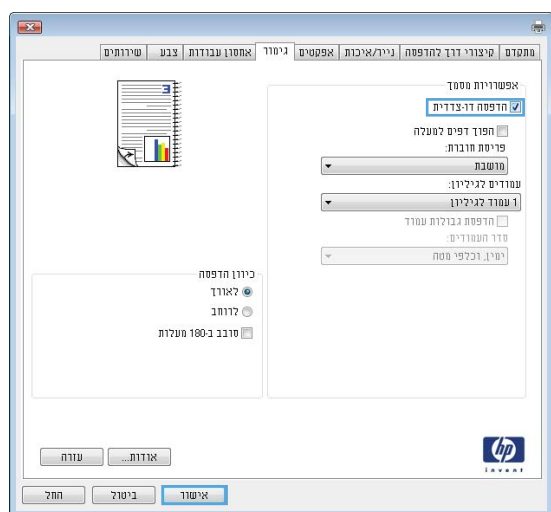
2. בחר את המוצר מרשימת המדפסות ולאחר מכן בחר באפשרויות **Properties** (מאפיינים) או **Preferences** (העדפות) (השם משתנה בין תוכנות שונות).



3. לחץ על הכרטיסייה **Finishing** (גימור).



4. בחר בתיבת הסימון **Print on both sides** (הדפסה דו-צדדית). לחץ על **OK** (אישור) כדי להדפיס את צדה הראשון של העבודה.



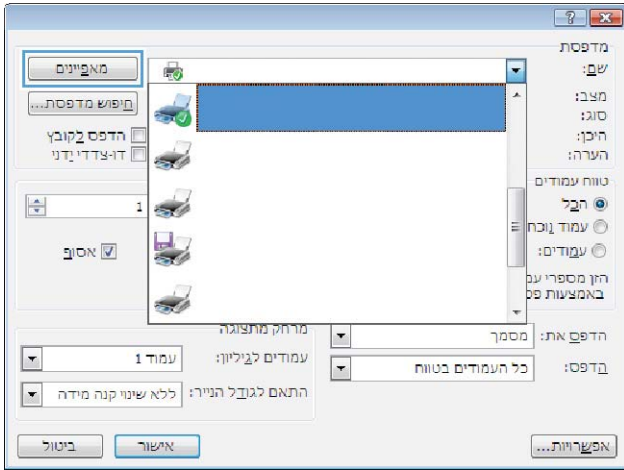
- .5 הוצא את הערימה המודפסת מסל הפלט והנח אותה כאשר הצד המודפס פונה כלפי מעלה במגש 1.
- .6 אם תופיע הנחיה, גע בלחצן לוח הבקרה המתאים כדי להמשיך.

הדפסת עמודים מרובים בגיליון (Windows)

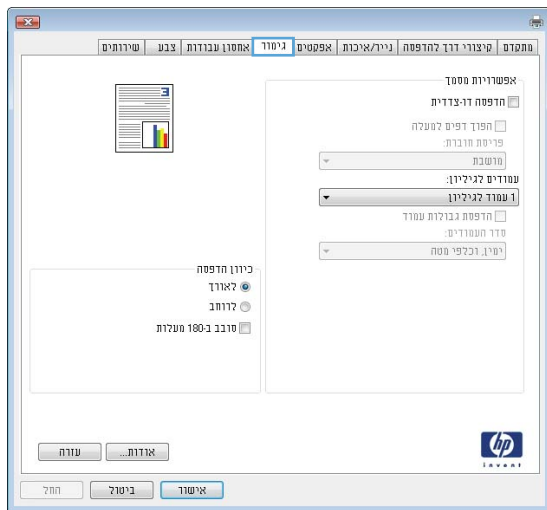
הערה: מנהל ההדפסה שלך עשוי להיראות שונה מכפי שמוצג כאן, אך השלבים זהים.

1. בתוכנה בחר באפשרות **הדפסה**.

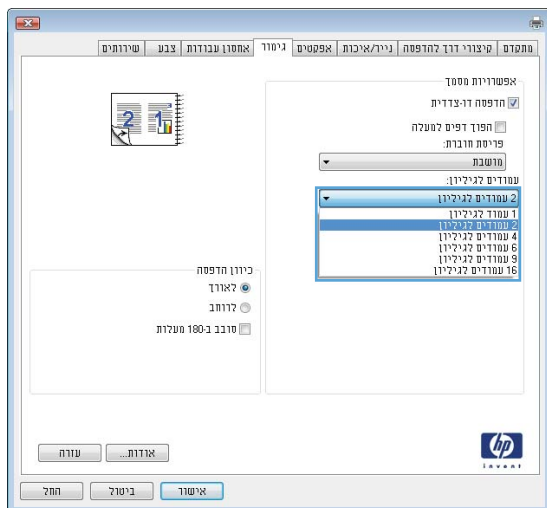
2. בחר את המוצר מרשימת המדפסות ולאחר מכן בחר באפשרויות **Properties** (מאפיינים) או **Preferences** (העדפות) (השם משתנה בין תוכנות שונות).



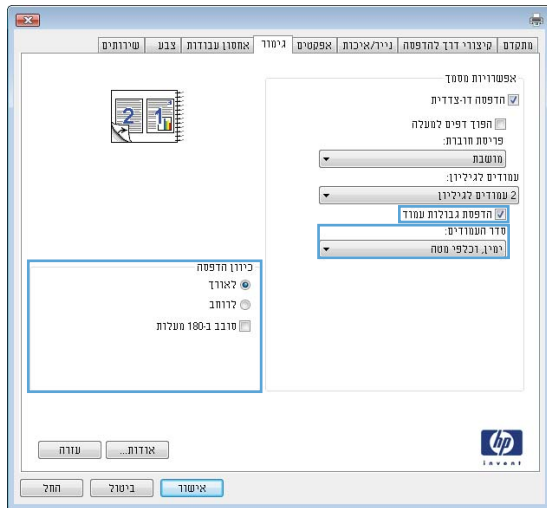
3. לחץ על הכרטיסייה **Finishing** (גימור).



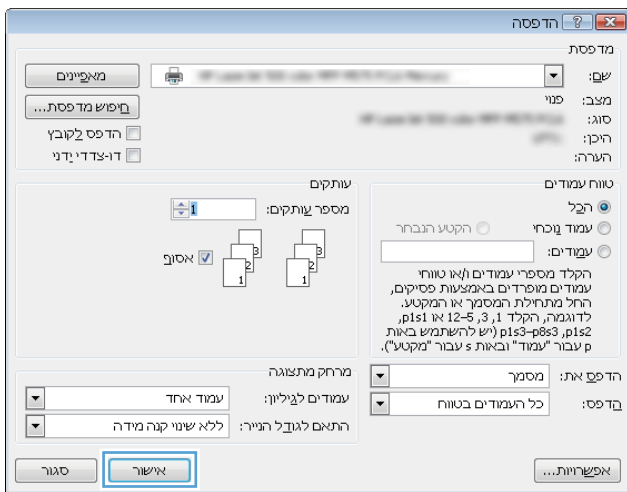
4. בחר את מספר העמודים לכל גיליון מתוך הרשימה הנפתחת **Pages per sheet** (עמודים לגיליון).



.5 בחר באפשרויות המתאימות עבור **Print page borders** (הדפס גבולות עמוד), **Page order** (סדר עמודים) ו-**Orientation** (כיוון הדפסה). לחץ על הלחצן **OK** (אישור) כדי לסגור את תיבת הדו-שיח **Document Properties** (מאפייני מסמך).



.6 בתיבת הדו-שיח **Print** (הדפס), לחץ על הלחצן **OK** (אישור) כדי להדפיס את העבודה.

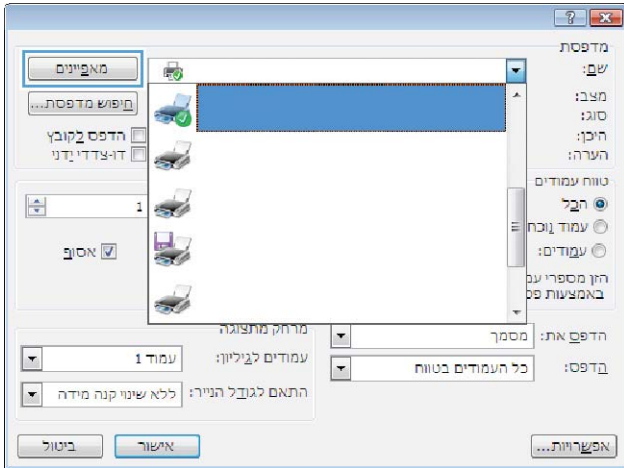


בחירת סוג הנייר (Windows)

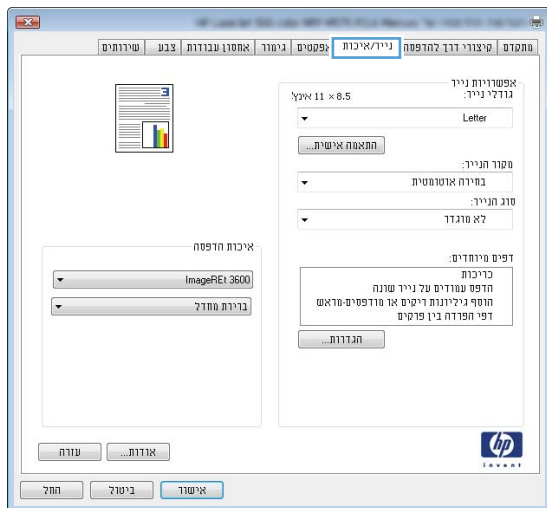
הערה: מנהל ההדפסה שלך עשוי להיראות שונה מכפי שמוצג כאן, אך השלבים זהים.

1. בתוכנה בחר באפשרות **הדפסה**.

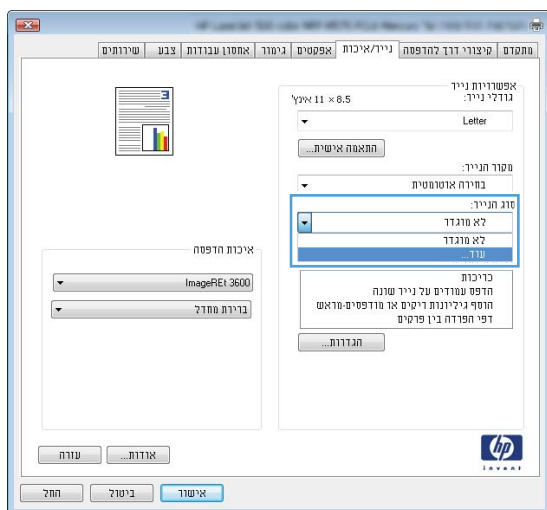
2. בחר את המוצר מרשימת המדפסות ולאחר מכן בחר באפשרויות **Properties** (מאפיינים) או **Preferences** (העדפות) (השם משתנה בין תוכנות שונות).



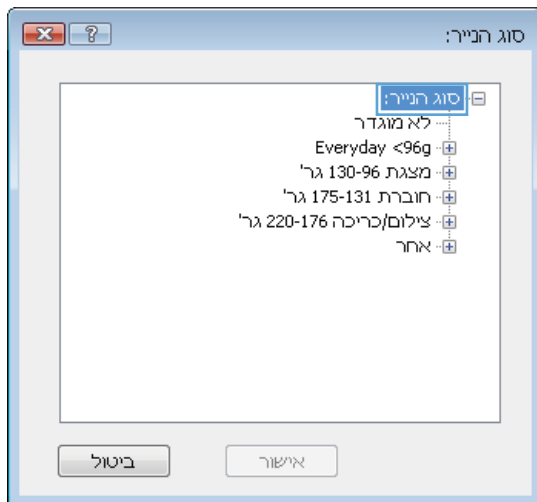
3. לחץ על הכרטיסייה **Paper/Quality** (נייר/איכות).



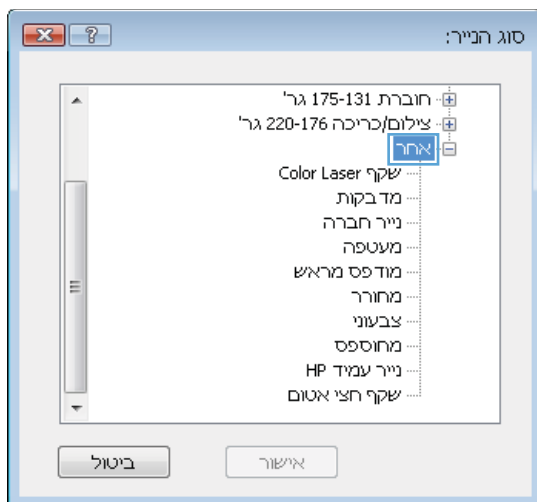
4. ברשימה הנפתחת **Paper type** (סוג נייר), לחץ על האפשרות **More...** (עוד...).



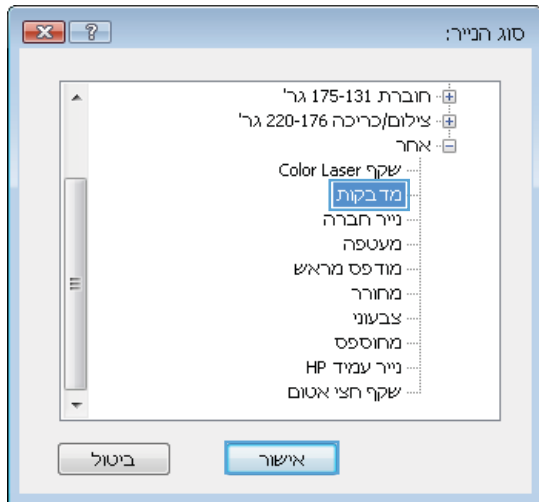
5. הרחב את רשימת האפשרויות **Type is** (הסוג הוא):



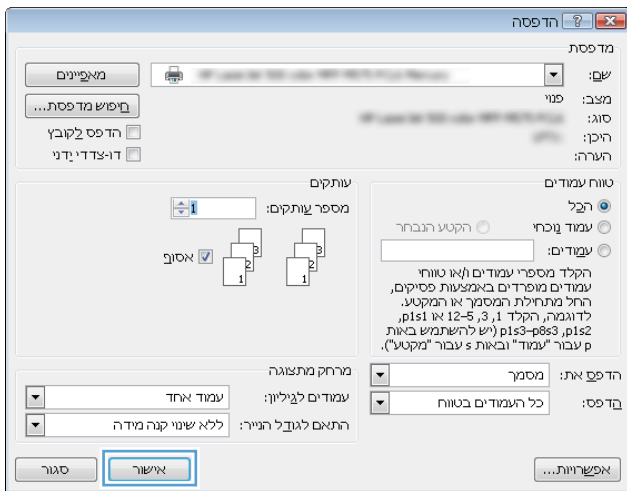
6. הרחב את הקטגוריה של סוגי נייר המתארת באופן המדויק ביותר את הנייר שלך.



7. בחר באפשרות המתאימה לסוג הנייר שבו אתה משתמש ולאחר מכן לחץ על הלחצן **OK** (אישור).



8. לחץ על הלחצן **OK** (אישור) כדי לסגור את תיבת הדו-שיח **Document Properties** (מאפייני מסמך). בתיבת הדו-שיח **Print** (הדפס), לחץ על הלחצן **OK** (אישור) כדי להדפיס את העבודה.



משימות הדפסה (Mac OS X)

כיצד להדפיס (Mac OS X)

ההליך הבא מתאר את תהליך ההדפסה הבסיסי עבור Mac OS X.

1. לחץ על תפריט **File** (קובץ) ולאחר מכן לחץ על האפשרות **Print** (הדפסה).
2. בתפריט **Printer** (מדפסת), בחר את המוצר.
3. פתח את הרשימה הנפתחת של התפריטים או לחץ על **Show Details** (הצג פרטים), ולאחר מכן בחר תפריטים אחרים כדי להתאים את הגדרות ההדפסה.
4. לחץ על הלחצן **Print** (הדפס).

הדפסה אוטומטית משני צדי הדף (Mac OS X)

הערה: מאפיין זה זמין אם תתקין את מנהל ההדפסה של HP. ייתכן שהוא לא יהיה זמין אם אתה משתמש ב-AirPrint.

1. לחץ על תפריט **File** (קובץ) ולאחר מכן לחץ על האפשרות **Print** (הדפסה).
2. בתפריט **Printer** (מדפסת), בחר את המוצר.
3. פתח את הרשימה הנפתחת של התפריטים או לחץ על **Show Details** (הצג פרטים), ולאחר מכן לחץ על התפריט **Layout** (פריסה).
4. בחר באפשרות הכריכה מהרשימה הנפתחת **Two-Sided** (דו-צדדית).
5. לחץ על הלחצן **Print** (הדפס).

הדפסה ידנית משני צדי הדף (Mac OS X)

הערה: מאפיין זה זמין אם תתקין את מנהל ההדפסה של HP. ייתכן שהוא לא יהיה זמין אם אתה משתמש ב-AirPrint.

1. לחץ על תפריט **File** (קובץ) ולאחר מכן לחץ על האפשרות **Print** (הדפסה).
2. בתפריט **Printer** (מדפסת), בחר במוצר זה.
3. פתח את הרשימה הנפתחת של התפריטים או לחץ על **Show Details** (הצג פרטים), ולאחר מכן לחץ על התפריט **Manual Duplex** (הדפסה דו-צדדית ידנית).
4. לחץ על התיבה **Manual Duplex** (הדפסה דו-צדדית ידנית) ובחר אפשרות כריכה.
5. לחץ על הלחצן **Print** (הדפס).
6. גש למוצר והוצא את כל הדפים הריקים ממגש 1.
7. הוצא את הערימה המודפסת מסל הפלט והנח אותה כאשר הצד המודפס כלפי מטה במגש ההזנה.
8. אם תופיע הנחיה, גע בלחצן לוח הבקרה המתאים כדי להמשיך.

הדפסת עמודים מרובים בגיליון (Mac OS X)

1. לחץ על תפריט **File** (קובץ) ולאחר מכן לחץ על האפשרות **Print** (הדפסה).
2. בתפריט **Printer** (מדפסת), בחר את המוצר.

- .3 פתח את הרשימה הנפתחת של התפריטים או לחץ על **Show Details** (הצג פרטים), ולאחר מכן לחץ על התפריט **Layout** (פריסה).
- .4 מהרשימה הנפתחת **Pages per Sheet** (עמודים לגיליון), בחר את מספר העמודים שברצונך להדפיס בכל גיליון.
- .5 באזור **Layout Direction** (כיוון פריסה), בחר את הסדר ומיקום העמודים בגיליון.
- .6 בתפריט **Borders** (גבולות), בחר את סוג הגבול שיודפס סביב כל עמוד בגיליון.
- .7 לחץ על הלחצן **Print** (הדפס).

בחירת סוג הנייר (Mac OS X)

- .1 לחץ על תפריט **File** (קובץ) ולאחר מכן לחץ על האפשרות **Print** (הדפסה).
- .2 בתפריט **Printer** (מדפסת), בחר את המוצר.
- .3 פתח את הרשימה הנפתחת של התפריטים או לחץ על **Show Details** (הצג פרטים), ולאחר מכן לחץ על התפריט **Finishing** (גימור).
- .4 בחר סוג מתוך הרשימה הנפתחת **Media-type** (סוג נייר).
- .5 לחץ על הלחצן **Print** (הדפס).

אחסון עבודות הדפסה במוצר

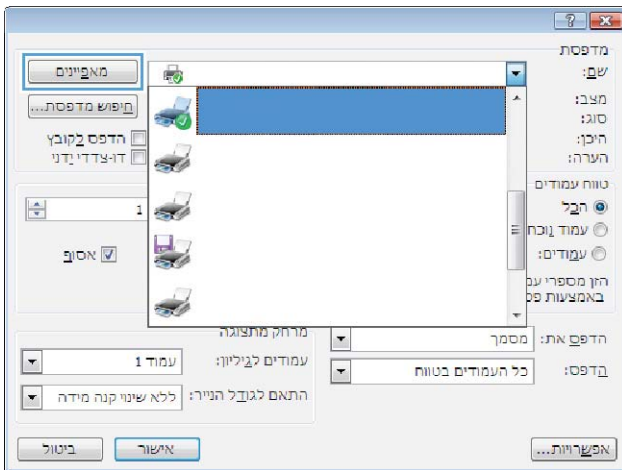
יצירת עבודה מאוחסנת (Windows)

ניתן לאחסן את עבודות ההדפסה במוצר ולהדפיסן בכל עת.

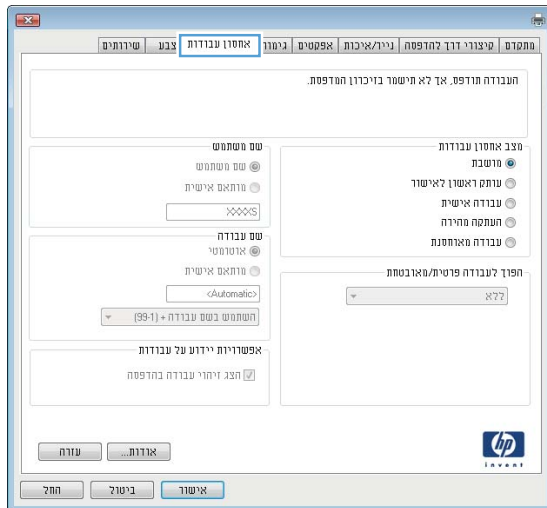
הערה: מנהל ההדפסה שלך עשוי להיראות שונה מכפי שמוצג כאן, אך השלבים זהים.

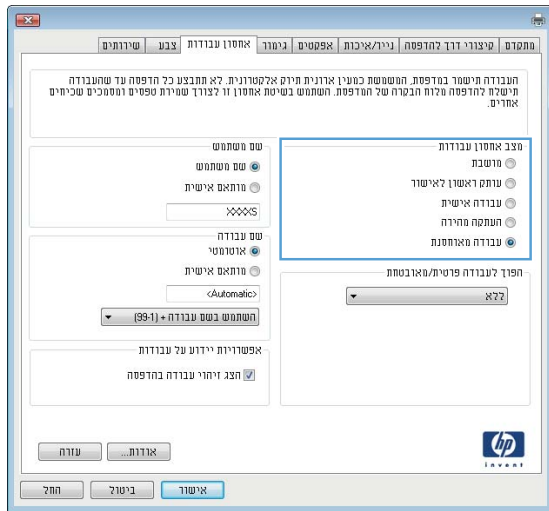
1. בתוכנה בחר באפשרות **הדפסה**.

2. בחר את המוצר מרשימת המדפסות ולאחר מכן בחר באפשרויות **Properties** (מאפיינים) או **Preferences** (העדפות) (השם משתנה בין תוכנות שונות).



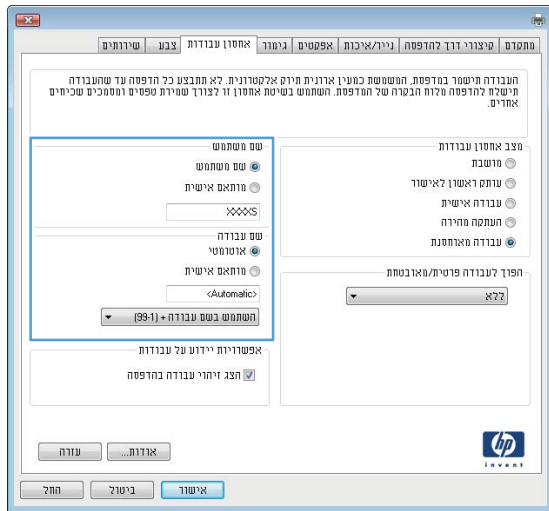
3. לחץ על הכרטיסייה **Job Storage** (אחסון עבודות).





4. בחר אפשרות עבור **Job Storage Mode** (מצב אחסון עבודות).

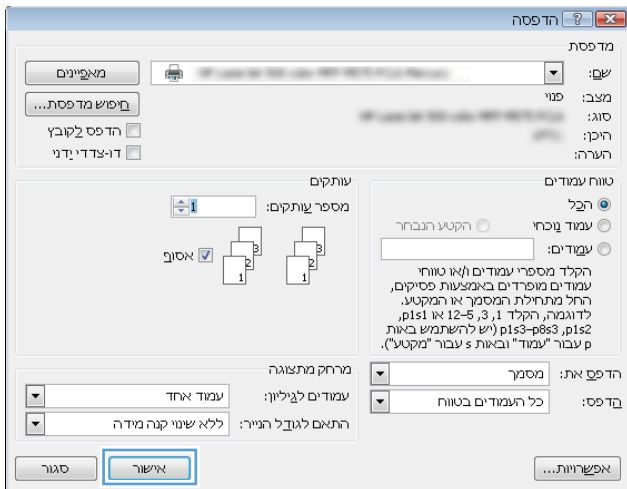
- **Proof and Hold** (הגה והשהה): הדפס ובצע הגהה על עותק אחד של עבודה ולאחר מכן הדפס עותקים נוספים.
- **Personal Job** (עבודה אישית): העבודה לא תודפס עד אשר תבקש זאת בלוח הבקרה של המוצר. עבור מצב זה של אחסון עבודות, ניתן לבחור באחת מהאפשרויות של **Make Job Private/Secure** (הפוך עבודה לפרטית/מאובטחת). אם אתה מקצה לעבודה מספר זיהוי אישי (PIN), עליך לספק את ה-PIN הדרוש בלוח הבקרה. אם אתה מצפין את העבודה, עליך לספק את הסיסמה הדרושה בלוח הבקרה.
- **Quick Copy** (העתקה מהירה): הדפס את מספר העותקים הדרוש של עבודה ואחסן עותק של העבודה בזיכרון של המוצר כדי שתוכל להדפיס אותה שוב מאוחר יותר.
- **Stored Job** (עבודה מאוחסנת): אחסן עבודה במוצר ואפשר למשתמשים אחרים להדפיס את העבודה בכל עת. עבור מצב זה של אחסון עבודות, ניתן לבחור באחת מהאפשרויות של **Make Job Private/Secure** (הפוך עבודה לפרטית/מאובטחת). אם אתה מקצה לעבודה מספר זיהוי אישי (PIN), האדם שמדפיס את העבודה צריך לספק את ה-PIN הדרוש בלוח הבקרה. אם אתה מצפין את העבודה, האדם שמדפיס את העבודה צריך לספק את הסיסמה הדרושה בלוח הבקרה.



5. כדי להשתמש בשם משתמש או בשם עבודה מותאמים אישית, לחץ על הלחצן **Custom** (מותאם אישית) והזן את שם המשתמש או את שם העבודה.

אם שם זה כבר קיים עבור עבודה מאוחסנת אחרת, בחר באיזו אפשרות להשתמש:

- **Use Job Name + (1-99)** (השתמש בשם העבודה + (1-99)): צרף מספר ייחודי לסופו של שם העבודה.
- **Replace Existing File** (החלף את הקובץ הקיים): החלף את העבודה המאוחסנת הקיימת בעבודה החדשה.



6. לחץ על הלחצן **OK** (אישור) כדי לסגור את תיבת הדו-שיח **Document Properties** (מאפייני מסמך). בתיבת הדו-שיח **Print** (הדפס), לחץ על הלחצן **OK** (אישור) כדי להדפיס את העבודה.

יצירת עבודה מאוחסנת (Mac OS X)


ניתן לאחסן את עבודות ההדפסה במוצר ולהדפיסן בכל עת.

1. לחץ על התפריט **File** (קובץ) ולאחר מכן לחץ על האפשרות **Print** (הדפס).
2. בתפריט **Printer** (מדפסת), בחר את המוצר.
3. כברירת מחדל, מנהל ההדפסה מציג את התפריט **Copies & Pages** (עותקים ועמודים). פתח את הרשימה הנפתחת של התפריטים ולאחר מכן לחץ על התפריט **Job Storage** (אחסון עבודות).
4. ברשימה הנפתחת **Mode** (מצב), בחר את סוג העבודה המאוחסנת.
 - **Proof and Hold** (הגה והשהה): הדפס ובצע הגה על עותק אחד של עבודה ולאחר מכן הדפס עותקים נוספים.
 - **Personal Job** (עבודה אישית): העבודה לא תודפס עד אשר תבקש זאת בלוח הבקרה של המוצר. אם אתה מקצה לעבודה מספר זיהוי אישי (PIN), עליך לספק את ה-PIN הדרוש בלוח הבקרה.

- **Quick Copy** (העתקה מהירה): הדפס את מספר העותקים הדרוש של עבודה ואחסן עותק של העבודה בזיכרון של המוצר כדי שתוכל להדפיס אותה שוב מאוחר יותר.
 - **Stored Job** (עבודה מאוחסנת): אחסן עבודה במוצר ואפשר למשתמשים אחרים להדפיס את העבודה בכל עת. אם אתה מקצה לעבודה מספר זיהוי אישי (PIN), האדם שמדפיס את העבודה צריך לספק את ה-PIN הדרוש בלוח הבקרה.
- 5.** כדי להשתמש בשם משתמש או בשם עבודה מותאמים אישית, לחץ על הלחצן **Custom** (מותאם אישית) והזן את שם המשתמש או את שם העבודה.
- אם שם זה כבר קיים עבור עבודה מאוחסנת אחרת, בחר באיזו אפשרות להשתמש.
- **Use Job Name + (1-99)** (השתמש בשם העבודה + (1-99)): צרף מספר ייחודי לסופו של שם העבודה.
 - **Replace Existing File** (החלף את הקובץ הקיים): החלף את העבודה המאוחסנת הקיימת בעבודה החדשה.
- 6.** אם בחרת באפשרות **Stored Job** (עבודה מאוחסנת) או **Personal Job** (עבודה אישית) בשלב 3, באפשרותך להגן על העבודה באמצעות מספר זיהוי אישי (PIN). הקלד מספר בן 4 ספרות בשדה **Use PIN to Print** (השתמש ב-PIN כדי להדפיס). כשאנשים אחרים ינסו להדפיס עבודה זו, המוצר יבקש מהם להזין את מספר ה-PIN.
- 7.** לחץ על הלחצן **Print** (הדפס) כדי לעבד את העבודה.

הדפסת עבודה שאוחסנה

שימוש בהליך הבא להדפסת עבודה המאוחסנת בזיכרון המוצר.

- 1.** ממסך הבית בלוח הבקרה של המוצר, גלול וגע בלחצן **Retrieve from Device Memory** (אחזר מזיכרון ההתקן).
- 2.** בחר בשם של התיקייה שבה עבודת ההדפסה מאוחסנת.
- 3.** בחר את שם העבודה. אם העבודה פרטית או מוצפנת, הזן PIN או סיסמה.
- 4.** שנה את מספר העותקים ולאחר מכן גע בלחצן **Start** (התחל)  כדי להדפיס את העבודה.

מחיקת עבודה מאוחסנת

כשאתה שולח עבודת הדפסה מאוחסנת לזיכרון המוצר, המוצר מחליף כל עבודת הדפסה קודמת בעלת שם משתמש ושם עבודה זהים. אם עבודת הדפסה כלשהי אינה מאוחסנת כבר עם שם משתמש ושם עבודה זהים, ואם המוצר זקוק לשטח נוסף, ייתכן שהמוצר ימחק עבודות מאוחסנות אחרות, החל מהישנה ביותר. באפשרותך לשנות את מספר העבודות שהמוצר יכול לאחסן מהתפריט **General Settings** (הגדרות כלליות) בלוח הבקרה של המוצר.

שימוש בהליך הבא להדפסת עבודה המאוחסנת בזיכרון המוצר.

- 1.** ממסך הבית בלוח הבקרה של המוצר, גלול וגע בלחצן **Retrieve from Device Memory** (אחזר מזיכרון ההתקן).
- 2.** בחר בשם של התיקייה שבה עבודת ההדפסה מאוחסנת.
- 3.** בחר את שם עבודת ההדפסה ולאחר מכן גע בלחצן **Delete** (מחק).
- 4.** אם העבודה פרטית או מוצפנת, הזן את ה-PIN או הסיסמה ולאחר מכן גע בלחצן **Delete** (מחק).

הדפסה מהתקן נייד

HP מציעה מספר פתרונות Mobile ו-ePrint כדי לאפשר הדפסה אלחוטית למדפסת HP ממחשב נייד, ממחשב לוח, מטלפון חכם או מהתקן נייד אחר. כדי לקבוע מה האפשרות הטובה ביותר, עבור אל www.hp.com/go/LaserJetMobilePrinting (באנגלית בלבד).

HP Wireless Direct printing

HP מספקת הדפסה בפרוטוקול HP Wireless Direct (הדפסה ישירה אלחוטית של HP) ו-NFC (Near Field Communication) עבור מדפסות הכוללות את האביזר HP Jetdirect 2800w NFC & Wireless Direct Accessory (מק"ט: J8029-90901) וכן עבור מדפסות HP LaserJet מסוימות אחרות (בדוק בתיעוד המדפסת). ראה www.hp.com/go/jd2800wSupport לקבלת מידע נוסף על האביזר HP Jetdirect 2800w NFC & Wireless Direct Accessory.

המאפיין HP Wireless Direct Printing (הדפסה ישירה אלחוטית של HP) מאפשר הדפסה ממכשיר נייד אלחוטי ישירות למדפסת התומכת ב-HP Wireless Direct, מבלי לחייב חיבור לרשת או לאינטרנט.


השתמש ב-HP Wireless Direct כדי להדפיס באופן אלחוטי מהמכשירים הבאים:

- iPhone, iPad, או iPod Touch באמצעות Apple AirPrint או האפליקציה HP ePrint
- מכשירי Android, באמצעות האפליקציה HP ePrint או פתרון ההדפסה המשובץ של Android
- מכשירי Symbian, באמצעות האפליקציה HP ePrint Home & Biz
- מחשבי PC ו-Mac, באמצעות התוכנה HP ePrint


לקבלת מידע נוסף על HP Wireless Direct printing (הדפסה ישירה אלחוטית של HP), בקר בכתובת www.hp.com/go/wirelessprinting ולחץ על **HP wireless direct** בסרגל הניווט השמאלי.


HP ePrint דרך דוא"ל

השתמש ב-HP ePrint כדי להדפיס מסמכים על-ידי שליחתם כקובץ מצורף לדוא"ל אל כתובת הדוא"ל של המוצר, מכל התקן התומך בדוא"ל.

הערה: ייתכן שיידרש עדכון קושחה למוצר כדי שניתן יהיה להשתמש במאפיין זה. 

כדי להשתמש ב-HP ePrint, על המוצר לעמוד בדרישות הבאות:

- המוצר צריך להיות מחובר לרשת קווית או אלחוטית ודרושה לו גישה לאינטרנט.
 - יש לוודא כי HP Web Services זמין במוצר, ויש לרשום את המוצר באמצעות HP Connected.
- פעל בהתאם להליך זה כדי לאפשר את HP Web Services ולהירשם ב-HP Connected:
1. פתח את הכרטיסייה בשרת האינטרנט המשובץ (EWS) של HP:
 - א. במסך הראשי בלוח הבקרה של המוצר, גע בלחצן הרשת  כדי להציג את כתובת ה-IP או את שם המארח.
 - ב. פתח דפדפן אינטרנט, והקלד בשורת הכתובת את כתובת ה-IP או שם המארח, בדיוק כפי שהם מוצגים בלוח הבקרה של המוצר. הקש על המקש **Enter** במקלדת של המחשב. שרת האינטרנט המשובץ של HP נפתח.

 <https://10.10.XX.XXX/>

2. לחץ על הכרטיסייה **HP Web Services**.

3. בחר באפשרות להפעלת Web Services (שירותי אינטרנט).

הערה: הפעלת Web Services (שירותי אינטרנט) עשויה להימשך דקות אחדות.

4. עבור אל www.hpconnected.com כדי ליצור חשבון HP ePrint והשלם את תהליך ההתקנה.

תוכנת HP ePrint

באמצעות תוכנת HP ePrint תוכל להדפיס בקלות ממחשב Windows או Mac שולחני או בייד לכל מוצר התומך ב-HP ePrint. תוכנה זו תאפשר לך למצוא בקלות מוצרים התומכים ב-HP ePrint ורשומים בחשבון HP Connected שלך. מדפסת HP המשמשת כיעד יכולה להימצא במשרד או במיקומים ברחבי העולם.

- **Windows:** לאחר התקנת התוכנה, פתח את האפשרות **Print** (הדפס) ביישום ולאחר מכן בחר ב-**HP ePrint** מרשימת המדפסות המותקנות. לחץ על הלחצן **Properties** (מאפיינים) כדי להגדיר את אפשרויות ההדפסה.

- **Mac:** לאחר התקנת התוכנה, בחר **File** (קובץ), **Print** (הדפסה), ולאחר מכן בחר בחץ שליד **PDF** (בפינה השמאלית התחתונה של מסך מנהל ההתקן). בחר **HP ePrint**.

עבור Windows, תוכנת HP ePrint תומכת בהדפסת TCP/IP למדפסות מקומיות ברשת (LAN או WAN) למוצרים התומכים ב-UPD PostScript®.

Windows ו-Mac תומכים שניהם בהדפסת IPP למוצרים המחוברים ברשת LAN או WAN התומכים ב-ePCL.

Windows ו-Mac גם תומכים בהדפסת מסמכי PDF למיקומי הדפסה ציבוריים ובהדפסה באמצעות HP ePrint דרך דוא"ל דרך הענן.

עבור אל www.hp.com/go/eprintsoftware לקבלת מנהלי התקן ומידע.

הערה: תוכנת HP ePrint היא תוכנית שירות לזרימת עבודה של PDF עבור Mac, ומבחינה טכנית היא אינה מהווה מנהל הדפסה.

הערה: תוכנת HP ePrint לא תומכת בהדפסת USB.

הדפסה ישירה באמצעות AirPrint של Apple נתמכת עבור iOS 4.2 ואילך. השתמש ב-AirPrint כדי להדפיס ישירות למוצר מ-iPad, iPhone (3GS ואילך) או iPod Touch (דור שלישי ואילך), ביישומים הבאים:

- Mail (דואר)
- Photos (תמונות)
- Safari
- iBooks
- יישומים נבחרים של צד שלישי

כדי להשתמש ב-AirPrint, יש לחבר את המוצר לאותה רשת אלחוטית שאליה מחובר התקן Apple. לקבלת מידע נוסף על השימוש ב-AirPrint ועל מוצרי HP התואמים ל-AirPrint, עבור אל www.hp.com/go/airprint.

הערה: AirPrint אינו תומך בחיבורי USB. 

הדפסה מיציאת USB

מוצר זה מאפשר הדפסת USB בגישה מהירה, כך שתוכל להדפיס קבצים במהירות מבלי לשלוח אותם ממחשב. המוצר מקבל כונני הבזק USB סטנדרטיים ביציאת ה-USB שבחזית המוצר. ניתן להדפיס קבצים מהסוגים הבאים:

- .pdf
- .prn
- .pcl
- .ps
- .cht


הפעלת יציאת USB לצורך הדפסה

לפני שתוכל להשתמש במאפיין זה, עליך להפעיל את יציאת ה-USB. בצע את ההליך הבא כדי להפעיל את היציאה מתפריטי לוח הבקרה של המוצר:

1. ממסך הבית בלוח הבקרה של המוצר, גלול וגע בלחצן **Administration** (ניהול).
2. פתח את התפריטים הבאים:
 - **General Settings** (הגדרות כלליות)
 - **Enable Retrieve from USB** (אפשר אחזור מ-USB)
3. בחר באפשרות **Enable** (אפשר) ולאחר מכן גע בלחצן **Save** (שמור).


הדפסת מסמכי USB

1. הכנס את כונן ההבזק מסוג USB ליציאת ה-USB הנגישה.

הערה:  ייתכן שיהיה עליך להסיר את המכסה של יציאת ה-USB. משוך את המכסה החוצה כדי להסירו.

2. המוצר מזהה את כונן ההבזק מסוג USB. גע בלחצן **OK** (אישור) כדי לגשת לכונן, או, אם תתבקש, בחר באפשרות **Retrieve from USB** (אחזור מ-USB) מתוך רשימת היישומים הזמינים. המסך **Retrieve from USB** (אחזור מ-USB) נפתח.
3. בחר את שם המסמך שברצונך להדפיס.

הערה:  ייתכן שהמסמך נמצא בתיקייה. פתח את התיקיות כנדרש.

4. כדי לכוונן את מספר העותקים, גע בשדה **Copies** (עותקים) ולאחר מכן השתמש בלוח המקשים כדי לבחור את מספר העותקים.
5. גע בלחצן **Start** (התחל)  כדי להדפיס את המסמך.

- [שרת האינטרנט המשובץ \(EWS\) של HP](#)
- [תוכנית השירות של HP ל-Mac OS X](#)
- [HP Web Jetadmin](#)
- [הגדרות חיסכון](#)
- [מאפייני האבטחה של המוצר](#)
- [עדכוני תוכנה וקושחה](#)

לקבלת מידע נוסף:

בארה"ב, עבור אל www.hp.com/support/colorljM855.

מחוץ לארה"ב, עבור אל www.hp.com/support. בחר את המדינה/אזור שלך. לחץ על **Product Support & Troubleshooting** (תמיכה במוצר ופתרון בעיות). הזן את שם המוצר ולאחר מכן בחר ב-**Search** (חפש).

העזרה המקיפה של HP עבור המוצר שלך כוללת את המידע הבא:

- **Install and configure** (התקן וקבע תצורה)
- **Learn and use** (למד והשתמש)
- **Solve problems** (פתור בעיות)
- **Download software updates** (הורד עדכוני תוכנה)
- **Join support forums** (הצטרף לפורומי תמיכה)
- **Find warranty and regulatory information** (חפש מידע על אחריות ותקינה)

שרת האינטרנט המשובץ (EWS) של HP

השתמש בשרת האינטרנט המשובץ (EWS) של HP כדי לנהל את פונקציות ההדפסה מהמחשב במקום מלוח הבקרה של המוצר.


- הצגת מידע אודות סטטוס המוצר
- קביעת משך החיים הנוטר של כל החומרים המתכלים והזמנת חדשים
- הצגה ושינוי של תצורות המגשים
- הצגה ושינוי של תצורת התפריטים בלוח הבקרה של המוצר
- הצגה והדפסה של דפים פנימיים
- קבלת חיווי על אירועי מוצר וחומרים מתכלים
- הצגה ושינוי של תצורת הרשת


הפעלת שרת האינטרנט המשובץ אפשרית כאשר המוצר מחובר לרשת מבוססת-IP. שרת האינטרנט המשובץ אינו תומך בחיבור של מוצרים מבוססי-IPX. אין צורך בגישה פעילה לאינטרנט כדי לפתוח את שרת האינטרנט המשובץ ולהשתמש בו.

שרת האינטרנט המשובץ זמין באופן אוטומטי כאשר המוצר מחובר לרשת.

הערה: שרת האינטרנט המשובץ של HP אינו נגיש מעבר לחומת האש של הרשת. 

גישה אל שרת האינטרנט המשובץ (EWS) של HP

1. במסך הראשי בלוח הבקרה של המוצר, גע בלחצן הרשת  כדי להציג את כתובת ה-IP או את שם המארח.
2. פתח דפדפן אינטרנט, והקלד בשורת הכתובת את כתובת ה-IP או שם המארח, בדיוק כפי שהם מוצגים בלוח הבקרה של המוצר. הקש על המקש **Enter** במקלדת של המחשב. שרת האינטרנט המשובץ של HP נפתח.

 <https://10.10.XX.XXX/>

כדי להשתמש בשרת האינטרנט המשובץ, על הדפדפן שלך לעמוד בדרישות הבאות:

- Windows: Microsoft Internet Explorer 5.01 ואילך או Netscape 6.2 ואילך
- Mac OS X: Safari או Firefox עם Bonjour או כתובת IP
- Linux: Netscape Navigator בלבד
- HP-UX 10 ו-HP-UX 11: Netscape Navigator 4.7

תוכנית השירות של HP ל-Mac OS X

השתמש בתוכנית השירות של HP ל-Mac OS X כדי לבדוק את מצב המוצר או כדי להציג או לשנות את הגדרות המוצר דרך המחשב.

באפשרותך להשתמש בתוכנית השירות של HP כאשר המוצר מחובר באמצעות כבל USB או כשהוא מחובר לרשת מבוססת-TCP/IP.

פתיחת תוכנית השירות של HP

ב-Finder, לחץ על **Applications** (אפליקציות), לחץ על **HP**, ולאחר מכן לחץ על **HP Utility** (תוכנית השירות של HP).

אם HP Utility לא כלול ברשימה **Utilities** (תוכניות שירות), השתמש בהליך הבא כדי לפתוח אותו:

1. במחשב, פתח את תפריט **Apple**, לחץ על התפריט **System Preferences** (העדפות מערכת) ולאחר מכן לחץ על הסמל **Print & Fax** (הדפסה ופקס) או על הסמל **Print & Scan** (הדפסה וסריקה).
2. בחר את המוצר בצדו השמאלי של החלון.
3. לחץ על הלחצן **Options & Supplies** (אפשרויות וחומרים מתכלים).
4. לחץ על הכרטיסייה **Utility** (תוכנית שירות).
5. לחץ על הלחצן **Open Printer Utility** (פתח את תוכנית השירות של המדפסת).

מאפייני תוכנית השירות של HP

סרגל הכלים של תוכנית השירות של HP נמצא בראש כל דף. הוא כולל את הפריטים הבאים:

- **Devices** (התקנים): לחץ על לחצן זה כדי להציג או להסתיר מוצרי Mac שאותו על-ידי תוכנית השירות של HP בחלונות **Printers** (מדפסות) בצדו השמאלי של המסך.
- **All Settings** (כל ההגדרות): לחץ על לחצן זה כדי לחזור לדף הראשי של תוכנית השירות של HP.
- **Applications** (יישומים): לחץ על לחצן זה כדי לקבוע אילו כלים או תוכניות שירות של HP יופיעו ב-Dock.
- **HP Support** (תמיכה של HP): לחץ על לחצן זה כדי לפתוח דפדפן ולעבור לאתר התמיכה של HP עבור המוצר.
- **Supplies** (חומרים מתכלים): לחץ על לחצן זה כדי לפתוח את אתר האינטרנט של HP SureSupply.
- **Registration** (רישום): לחץ על לחצן זה כדי לפתוח את אתר הרישום של HP.
- **Recycling** (מיחזור): לחץ על לחצן זה כדי לפתוח את אתר האינטרנט של תוכנית המיחזור של HP Planet Partners.

תוכנית השירות של HP כוללת דפים שניתן לפתוח על-ידי לחיצה ברשימה **All Settings** (כל ההגדרות). הטבלה הבאה מתארת את המשימות שניתן לבצע עם תוכנית השירות של HP.

תפריט	פריט	תיאור
Information And Support (מידע ותמיכה)	Supplies Status (סטטוס חומרים מתכלים)	מראה את מצב החומרים המתכלים ומספק קישורים להזמנת חומרים מתכלים דרך האינטרנט.
	Device Information (מידע אודות ההתקן)	מציע מידע על המוצר שנבחר.
	File Upload (העלאת קבצים)	מעביר קבצים מהמחשב אל המוצר.
	Upload Fonts (העלאת גופנים)	מעביר קובצי גופנים מהמחשב אל המוצר.

תפריט	פריט	תיאור
	HP Connected	עובר אל אתר האינטרנט של HP Connected.
	Update Firmware (עדכן קושחה)	מעביר את קובץ עדכון הקושחה למוצר. הערה: אפשרות זו זמינה רק לאחר שאתה פותח את התפריט View (תצוגה) ובוחר בפריט Show Advanced Options (הצג אפשרויות מתקדמות).
	Commands (פקודות)	שולח תווים מיוחדים או פקודות הדפסה למוצר לאחר עבודת ההדפסה. הערה: אפשרות זו זמינה רק לאחר שאתה פותח את התפריט View (תצוגה) ובוחר בפריט Show Advanced Options (הצג אפשרויות מתקדמות).
Printer Settings (הגדרות מדפסת)	Supplies Management (ניהול חומרים מתכלים)	מגדיר את התנהגות המוצר כאשר פריטים מתכלים מתקרבים לסוף משך החיים המוערך שלהם.
	Trays Configuration (תצורת מגשים)	משנה את הגדרות ברירת המחדל.
	Output Devices (התקני פלט)	מנהל את ההגדרות של אביזרי פלט אופציונליים.
	Duplex Mode (מצב הדפסה דו-צדדית)	מפעיל את מצב ההדפסה הדו-צדדית האוטומטית.
	Protect Direct Ports (הגנה על יציאות ישירות)	משבית הדפסה באמצעות יציאות USB או יציאות מקביליות.
	Stored Jobs (עבודות מאוחסנות)	מנהל עבודות הדפסה שנשמרו בדיסק הקשיח של המוצר.
	Network Settings (הגדרות רשת)	קובע הגדרות הרשת, כגון הגדרות IPv4 ו-IPv6.
	Additional Settings (הגדרות נוספות)	מספק גישה לשרת האינטרנט המשובץ של HP.

HP Web Jetadmin

HP Web Jetadmin הוא כלי עטור פרסים ומוביל בתעשייה לניהול יעיל של מגוון רחב של מוצרי HP המחוברים לרשת, לרבות מדפסות, מוצרים רב-תכליתיים והתקני שליחה דיגיטליים. פתרון יחיד זה מאפשר לך להתקין, לנטר, לתחזק ולאבטח את סביבת ההדפסה וההדמיה וכן לפתור בעיות מרחוק - ובסופו של דבר מגדיל פרודוקטיביות עסקית בכך שהוא מסייע לך לחסוך בזמן, לשלוט בעלויות ולהגן על ההשקעה שלך.

מדי פעם מתבצעים שדרוגים של HP Web Jetadmin המספקים תמיכה במאפייני מוצר מסוימים. בקר בכתובת www.hp.com/go/webjetadmin ולחץ על הקישור **Self Help and Documentation** (עזרה עצמית ותיעוד) לקבלת פרטים נוספים על שדרוגים.

הגדרות חיסכון

- [התאמה מיטבית של מהירות או ניצול אנרגיה](#)
- [הגדרת מצב שינה](#)
- [הגדרת תזמון השינה](#)

התאמה מיטבית של מהירות או ניצול אנרגיה


כברירת מחדל, המוצר נשאר חם בין עבודות כדי למטב את המהירות ולהדפיס את העמוד הראשון של עבודות מהר יותר. כדי לחסוך באנרגיה, הכח למוצר להתקרר בין עבודה לעבודה. המוצר כולל ארבע הגדרות במרווחים קבועים כדי למטב את המהירות או ניצול האנרגיה.

1. ממסך הבית בלוח הבקרה של המוצר, גלול וגע בלחצן **Administration** (ניהול).
2. פתח את התפריטים הבאים:
 - **General Settings** (הגדרות כלליות)
 - **Energy Settings** (הגדרות צריכת חשמל)
 - **Optimum Speed/Energy Usage** (מהירות/צריכת אנרגיה מרבית)
3. בחר באפשרות שבה ברצונך להשתמש, ולאחר מכן גע בלחצן **Save** (שמור).


הגדרת מצב שינה

1. ממסך הבית בלוח הבקרה של המוצר, גלול וגע בלחצן **Administration** (ניהול).
2. פתח את התפריטים הבאים:
 - **General Settings** (הגדרות כלליות)
 - **Energy Settings** (הגדרות צריכת חשמל)
 - **Sleep Timer Settings** (הגדרות קוצב זמן למצב שינה)
3. גע ב-**Sleep/Auto Off After** (שינה/כיבוי אוטומטי לאחר) כדי לבחור באפשרות זו.
4. בחר את פרק הזמן המתאים ולאחר מכן גע בלחצן **Save** (שמור).

הגדרת תזמון השינה

הערה:  עליך לקבוע את הגדרות התאריך והשעה לפני שתוכל להשתמש במאפיין **Sleep Schedule** (תזמון שינה).

1. ממסך הבית בלוח הבקרה של המוצר, גלול וגע בלחצן **Administration** (ניהול).
2. פתח את התפריטים הבאים:
 - **General Settings** (הגדרות כלליות)
 - **Date/Time Settings** (הגדרות תאריך/שעה)
3. פתח את התפריט **Date/Time Format** (תבנית תאריך/שעה) וקבע את ההגדרות הבאות:
 - **Date Format** (תבנית תאריך)
 - **Time Format** (תבנית שעה)

- .4** גע בלחצן **Save** (שמור).
- .5** פתח את התפריט **Date/Time** (תאריך/שעה) וקבע את ההגדרות הבאות:
- **Date/Time** (תאריך/שעה)
 - **Time Zone** (אזור זמן)
- אם אתה נמצא באזור שמשתמש בשעון קיץ, בחר בתיבה **Adjust for Daylight Savings** (התאם לשעון קיץ).
- .6** גע בלחצן **Save** (שמור).
- .7** גע בלחצן חץ אחורה כדי לחזור למסך **Administration** (ניהול).
- .8** פתח את התפריטים הבאים:
- **General Settings** (הגדרות כלליות)
 - **Energy Settings** (הגדרות צריכת חשמל)
 - **Sleep Schedule** (תזמון מצב שינה)
- .9** גע בלחצן **Add** (הוסף)  ולאחר מכן בחר את סוג האירוע שברצונך לתזמן: **Wake** (התעוררות) או **Sleep** (שינה).
- .10** קבע את ההגדרות הבאות:
- **Time** (שעה)
 - **Event Days** (ימי האירוע)
- .11** גע בלחצן **OK** (אישור) ולאחר מכן גע בלחצן **Save** (שמור).

תאפייני האבטחה של המוצר

- [הצהרות בנושא אבטחה](#)
- [אבטחת IP](#)
- [התחברות למוצר](#)
- [הקצאת סיסמה למערכת](#)
- [תמיכה בהצפנה: דיסקים קשיחים מסוג HP High Performance Secure](#)

הצהרות בנושא אבטחה

המוצר תומך בתקני אבטחה ובפרוטוקולים מומלצים המסייעים לך לשמור על אבטחת המוצר, להגן על מידע קריטי ברשת ולפשט את תהליך הפיקוח על המוצר ותחזוקתו.

לקבלת מידע מפורט על פתרונות HP לאבטחת הדמיה והדפסה, בקר באתר האינטרנט www.hp.com/go/secureprinting. אתר זה מספק קישורים לסקירות טכניות ולמסמכי שאלות נפוצות אודות מאפייני אבטחה.

אבטחת IP

IPsec הוא ערכה של פרוטוקולים המבצעים בקרה על תעבורת רשת מבוססת IP אל המוצר וממנו. IPsec מספק אימות בין מחשבים מארחים, שלמות נתונים והצפנה של תמסורות רשת.

במוצרים המחוברים לרשת שיש להם שרת הדפסה HP Jetdirect, ניתן להגדיר IPsec באמצעות הכרטיסייה **Networking** (עבודה ברשת) בשרת האינטרנט המשובץ (EWS) של HP.

התחברות למוצר

ניתן לאבטח חלק מהמאפיינים בלוח הבקרה של המוצר כדי שאנשים לא מורשים לא יוכלו להשתמש בהם. כאשר מאפיין מאובטח, המוצר מבקש ממך להתחבר לפני שתוכל להשתמש בו. באפשרותך גם להתחבר מבלי להמתין לבקשה על-ידי נגיעה בלחצן **Sign In** (התחבר) במסך הבית.

בדרך כלל, אתה משתמש באותם שם משתמש וסיסמה שבהם אתה משתמש כדי להתחבר למחשב שלך ברשת. התייעץ עם מנהל הרשת של מוצר זה אם יש לך שאלות לגבי האישורים שבהם עליך להשתמש.

לאחר שנכנסת למוצר, לחצן **Sign Out** (התנתק) יוצג בלוח הבקרה. כדי לשמור על אבטחת המוצר, גע בלחצן **Sign Out** (התנתק) לאחר שסיימת להשתמש במוצר.

הקצאת סיסמה למערכת

הקצה סיסמת מנהל מערכת עבור גישה למוצר ולשרת האינטרנט המשובץ (EWS) של HP, כדי שמשתמשים בלתי מורשים לא יוכלו לשנות את הגדרות המוצר.

1. פתח את שרת האינטרנט המשובץ (EWS) של HP על-ידי הזנת כתובת ה-IP של המוצר בשורת הכתובת של דפדפן אינטרנט.
2. לחץ על הכרטיסייה **Security** (אבטחה).
3. פתח את התפריט **General Security** (אבטחה כללית).
4. בשדה **Username** (שם משתמש), הזן את השם שברצונך לשייך לסיסמה.
5. הזן את הסיסמה בשדה **New Password** (סיסמה חדשה) ולאחר מכן הזן אותה שוב בשדה **Verify Password** (אמת סיסמה).

הערה:  אם אתה משנה סיסמה קיימת, תחילה עליך להזין את הסיסמה הקיימת בשדה **Old Password** (סיסמה ישנה).

6. לחץ על הלחצן **Apply** (החל). רשום לעצמך את הסיסמה ושמור אותה במקום בטוח.

תמיכה בהצפנה: דיסקים קשיחים מסוג HP High Performance Secure

הדיסק הקשיח מספק הצפנה מבוססת-חומרה ומאפשר לך לאחסן בביטחון נתונים רגישים מבלי להשפיע על ביצועי המוצר. בדיסק קשיח זה מופעל תקן ההצפנה המתקדם (AES) העדכני ביותר והוא כולל מאפיינים רב-תכליתיים לחיסכון בזמן ופונקציונליות חזקה.

השתמש בתפריט **Security** (אבטחה) בשרת האינטרנט המשובץ (EWS) של HP כדי להגדיר את תצורת הדיסק.

עדכוני תוכנה וקושחה

HP מעדכנת באופן קבוע את המאפיינים הזמינים בקושחת המוצר. כדי ליהנות מהמאפיינים העדכניים ביותר, עדכן את קושחת המוצר. הורד את קובץ עדכון הקושחה האחרון מהאינטרנט:

בארה"ב, עבור אל www.hp.com/support/colorljM855. לחץ על **Drivers & Software** (מנהלי התקן ותוכנות).

מחוץ לארה"ב, בצע את השלבים הבאים:

1. עבור אל www.hp.com/support.
2. בחר את המדינה/אזור שלך.
3. לחץ על **Drivers & Software** (מנהלי התקן ותוכנות).
4. הזן את שם המוצר (HP Color LaserJet Enterprise M855) ולאחר מכן בחר **Search** (חפש).

- [שחזור ערכי ברירת המחזל של היצרן](#)
- [מערכת העזרה של לוח הבקרה](#)
- [ההודעה "Cartridge is low" \(המחסנית עומדת להתרוקן\) או "Cartridge is very low" \(המחסנית כמעט ריקה\) מוצגת בלוח הבקרה של המוצר](#)
- [המוצר אינו אוסף נייר או שיש תקלות בהזנה](#)
- [שחרור חסימות נייר](#)
- [שיפור איכות ההדפסה](#)
- [פתרון בעיות ברשת קווית](#)

לקבלת מידע נוסף:

בארה"ב, עבור אל www.hp.com/support/colorljM855.

מחוץ לארה"ב, עבור אל www.hp.com/support. בחר את המדינה/אזור שלך. לחץ על **Product Support & Troubleshooting** (תמיכה במוצר ופתרון בעיות). הזן את שם המוצר ולאחר מכן בחר ב-**Search** (חפש).

העזרה המקיפה של HP עבור המוצר שלך כוללת את המידע הבא:

- **Install and configure** (התקן וקבע תצורה)
- **Learn and use** (למד והשתמש)
- **Solve problems** (פתור בעיות)
- **Download software updates** (הורד עדכוני תוכנה)
- **Join support forums** (הצטרף לפורומי תמיכה)
- **Find warranty and regulatory information** (חפש מידע על אחריות ותקינה)

שחזור ערכי ברירת המחדל של היצרן

1. ממסך הבית בלוח הבקרה של המוצר, גלול וגע בלחצן **Administration** (ניהול).
2. פתח את התפריטים הבאים:
 - **General Settings** (הגדרות כלליות)
 - **Restore Factory Settings** (שחזור הגדרות יצרן)
3. הודעת אימות מודיעה שהשלמת פונקציית האיפוס עלולה לגרום לאובדן נתונים. גע בלחצן **Reset** (איפוס) כדי להשלים את התהליך.

הערה: המוצר מופעל מחדש באופן אוטומטי אחרי שפעולת האיפוס הושלמה. 

מערכת העזרה של לוח הבקרה

במוצר יש מערכת עזרה מובנית המסבירה כיצד להשתמש בכל מסך ומסך. כדי לפתוח את מערכת העזרה, גע בלחצן 'עזרה' ?
בפינה הימנית העליונה של המסך.

עבור מסכים מסוימים, לחצן העזרה פותח תפריט כללי שבו ניתן לבצע חיפוש של נושאים ספציפיים. ניתן לעיין במבנה התפריט על-ידי נגיעה בלחצנים שבתפריט.

מסכי עזרה מסוימים כוללים הנפשות שמנחות אותך בביצוע הליכים, לדוגמה, סילוק חסימות נייר.

עבור מסכים הכוללים הגדרות לעבודות מסוימות, לחצן העזרה פותח נושא המסביר את האפשרויות עבור אותו מסך.

אם המוצר מודיע לך על שגיאה או אזהרה, לחץ על הלחצן 'עזרה' ? כדי לפתוח הודעה המתארת את הבעיה. ההודעה תכיל גם הוראות שיסייעו לך בפתרון הבעיה.

הודעה "Cartridge is low" (המחסנית עומדת להתרוקן) או "Cartridge is very low" (המחסנית כמעט ריקה) מוצגת בלוח הבקרה של המוצר

Cartridge is low (המחסנית עומדת להתרוקן): המוצר מיידע אותך כאשר המפלס של מחסנית טונר נמוך. אורך חיי מחסנית הטונר בפועל עשוי להשתנות. כדאי לך להחזיק מחסנית חלופית זמינה שתוכל להתקין כאשר איכות ההדפסה תפסיק להיות תקינה. אין צורך להחליף כעת את מחסנית הטונר.

Cartridge is very low (המחסנית כמעט ריקה): המוצר מיידע אותך כאשר המפלס של מחסנית הטונר נמוך מאוד. אורך חיי מחסנית הטונר בפועל עשוי להשתנות. כדאי לך להחזיק מחסנית חלופית זמינה שתוכל להתקין כאשר איכות ההדפסה תפסיק להיות תקינה. אין צורך להחליף את מחסנית הטונר כעת, אלא אם איכות ההדפסה כבר אינה תקינה.

מרגע שמחסנית טונר של HP מגיעה למפלס **נמוך מאוד**, מסתיימת אחריות Premium Protection של HP לגביה.

שינוי הגדרות "נמוך מאוד"

באפשרותך לשנות את תגובת המוצר כאשר החומרים המתכלים מגיעים למצב של מפלס נמוך מאוד. אין צורך לקבוע מחדש הגדרות אלה כשאתה מתקין מחסנית טונר חדשה.

1. ממסך הבית בלוח הבקרה של המוצר, גלול וגע ב-[Supplies](#) (חומרים מתכלים).

2. פתח את התפריטים הבאים:

- [Manage Supplies](#) (ניהול חומרים מתכלים)
- [Supply Settings](#) (הגדרות חומרים מתכלים)
- [Black Cartridge](#) (מחסנית להדפסה בשחור) או [Color Cartridges](#) (מחסניות צבע)
- [Very Low Settings](#) (הגדרות מפלס נמוך מאוד)

3. בחר באחת מהאפשרויות הבאות:

- בחר באפשרות [Stop](#) (עצור) כדי לקבוע שהמוצר יפסיק להדפיס כשהמחסנית מגיעה לסף **Very Low** (נמוך מאוד).
- בחר באפשרות [Prompt to continue](#) (הצג בקשה כדי להמשיך) כדי לקבוע שהמוצר יפסיק להדפיס כשהמחסנית מגיעה לסף **Very Low** (נמוך מאוד). באפשרותך לאשר את הבקשה או להחליף את המחסנית כדי להמשיך בהדפסה.
- בחר באפשרות [Continue](#) (המשך) כדי לקבוע שהמוצר יתריע בפניך על כך שהמחסנית הגיעה לרמה נמוכה מאוד וכדי להמשיך להדפיס מעבר להגדרה **Very Low** ללא אינטראקציה. אפשרות זו עלולה לגרום לאיכות הדפסה ירודה.

עבור מוצרים עם יכולת פקס

כאשר המוצר מוגדר לאפשרות [Stop](#) (עצור) או [Prompt to continue](#) (הצג בקשה כדי להמשיך), יש סיכון מסוים לכך שהפקסים לא יודפסו כשהמוצר יחדש את ההדפסה. הדבר עלול להתרחש אם המוצר קיבל יותר פקסים ממה שהזיכרון יכול להכיל בזמן שהמוצר ממתין.

המוצר יוכל להדפיס פקסים ללא הפרעות כאשר הוא יעבור את הסף של מפלס נמוך מאוד אם תבחר באפשרות [Continue](#) (המשך) עבור מחסנית הטונר, אך איכות ההדפסה עשויה להיות ירודה.

הזמנת חומרים מתכלים

www.hp.com/go/suresupply

הזמן חומרים מתכלים בנייר

הזמן דרך ספקי שירות או תמיכה	פנה לספק שירות או תמיכה מורשה של HP.
הזמנה באמצעות שרת האינטרנט המשובץ של HP (EWS)	כדי לגשת, בדפדפן אינטרנט נתמך במחשב שלך, הזן את כתובת ה-IP או את שם המחשב המארח של המוצר בשדה הכתובת/URL. ה-EWS מכיל קישור לאתר האינטרנט HP SureSupply, המספק אפשרויות לרכישת חומרים מתכלים מקוריים של HP.

המוצר אינו אוסף נייר או שיש תקלות בהזנה

- [המוצר לא אוסף נייר](#)
- [המוצר אוסף גיליונות נייר מרובים](#)
- [מזין המסמכים נחסם, מטה את הדפים, או מרים מספר גיליונות נייר בו-זמנית](#)

המוצר לא אוסף נייר

אם המוצר לא אוסף נייר מהמגש, נסה את הפתרונות הבאים.


1. פתח את המוצר והסר גיליונות נייר תקועים.
2. טען את המגש בגודל הנייר המתאים לעבודה.
3. ודא שגודל הנייר וסוגו הוגדרו כראוי בלוח הבקרה של המוצר.
4. ודא שמכווני הנייר במגש מותאמים כהלכה לגודל הנייר. הזז את המכוונים למיקום המתאים במגש.
5. בדוק בלוח הבקרה של המוצר אם המוצר ממתין לאישורן להזין את הנייר באופן ידני. טען נייר והמשך.
6. ייתכן שהגלילים מעל המגש מלוכלכים. נקה את הגלילים במטלית נטולת מוך שהורטבה במעט מים פושרים.

המוצר אוסף גיליונות נייר מרובים

אם המוצר אוסף גיליונות נייר מרובים מהמגש, נסה את הפתרונות הבאים.

1. הוצא את ערימת הנייר מהמגש וכופף אותה, סובב אותה ב-180 מעלות והפוך אותה. אל תנסה להפריד בין הדפים בכפנוף. החזר את ערימת הנייר למגש.
2. השתמש רק בנייר העומד בדרישות המפרט של HP למוצר זה.
3. השתמש בנייר שאיבדו מקומט, מקופל או פגום. במקרה הצורך, השתמש בנייר מחבילה אחרת.
4. ודא שהמגש אינו מלא יתר על המידה. אם כן, הוצא את כל חבילת הנייר מהמגש, ישר את הערימה ולאחר מכן החזר חלק מהנייר למגש.
5. ודא שמכווני הנייר במגש מותאמים כהלכה לגודל הנייר. הזז את המכוונים למיקום המתאים במגש.
6. ודא שסביבת ההדפסה נמצאת בטווח של המפרטים המומלצים.

מזין המסמכים נחסם, מטה את הדפים, או מרים מספר גיליונות נייר בו-זמנית

 **הערה:** מידע זה מתייחס למוצרי MFP בלבד.

- ייתכן שיש עצם כלשהו על המקור, כגון סיכות הידוק או פתקים נדבקים, שיש להסיר.
- ודא שכל הגלילים במקומם ושכיסוי הגישה לגלילים בתוך מזין המסמכים סגור.
- ודא שהכיסוי העליון של מזין המסמכים סגור.
- ייתכן שהנייר לא בטען כהלכה. ישר את העמודים והתאם את מכווני הנייר כדי למרכז את הערימה.
- על מכווני הנייר לגעת בצדי ערימת הנייר כדי לפעול כהלכה. ודא שערימת הנייר ישרה ושהמכוונים מוצמדים לערימת הנייר.
- ייתכן שמגש ההזנה או סל הפלט של מזין המסמכים מכילים יותר דפים ממספר הדפים המרבי. ודא שערימת הנייר נמצאת מתחת למכוונים במגש ההזנה והוצא דפים מסל הפלט.

- ודא כי אין פיסות נייר, מהדקים, אטבי נייר, או פסולת אחרת בנתיב הנייר.
- נקה את הגלילים ורפידת הפרדה של מזין המסמכים. השתמש באוויר דחוס או במטלית נקה נטולת סיבים המורטבת במעט מים פושרים. אם עדיין מתרחשות הזכות שגויות, החלף את הגלגלות.
- ממסך הבית בלוח הבקרה של המוצר, גלול וגע בלחצן [Supplies](#) (חומרים מתכלים). בדוק את מצבה של ערכת מזין המסמכים והחלף אותה במקרה הצורך.

שחרור חסימות נייר

ניווט אוטומטי לצורך שחרור חסימות

מאפיין הניווט האוטומטי מספק הוראות שלב-אחר-שלב בלוח הבקרה ומסייע בשחרור חסימות. כאשר אתה מסיים שלב, המוצר מציג הוראות לשלב הבא עד שתסיים את כל השלבים בתהליך.

אתה נתקל בחסימות נייר תכופות או חוזרות?

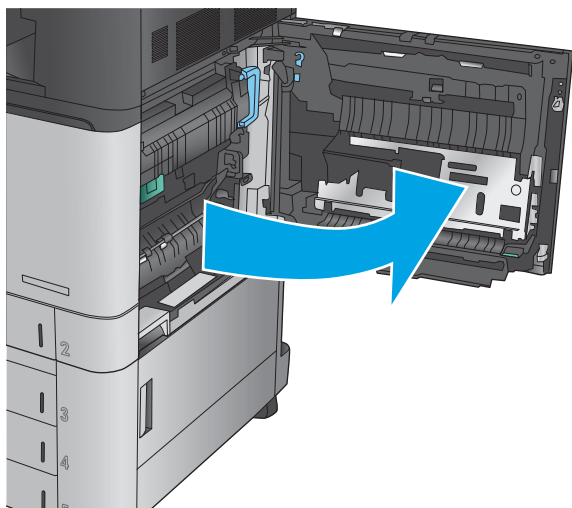
נסה את הפתרונות הבאים להקטנת מספר חסימות הנייר.

1. השתמש רק בנייר העומד בדרישות המפרט של HP למוצר זה.
2. השתמש בנייר שאיכו מקומט, מקופל או פגום. במקרה הצורך, השתמש בנייר מחבילה אחרת.
3. השתמש בנייר שלא נעשה בו כבר שימוש במדפסת או במכונת צילום.
4. ודא שהמגש אינו מלא יתר על המידה. אם כן, הוצא את כל חבילת הנייר מהמגש, ישר את הערימה ולאחר מכן החזר חלק מהנייר למגש.
5. ודא שמכווני הנייר במגש מותאמים כהלכה לגודל הנייר. כוון את מכווני הנייר כך שייגעו בערימת הנייר מבלי לכופף אותה.
6. ודא שהמגש הוכנס במלואו למקומו במוצר.
7. אם אתה מדפיס על נייר כבד, נייר עם תבליט, או נייר מחורר, השתמש במאפיין ההזנה הידנית והזן את כל גיליון בנפרד.
8. ממסך הבית בלוח הבקרה של המוצר, גלול וגע בלחצן **Trays** (מגשים). ודא שהמגש מוגדר נכון עבור סוג הנייר וגודלו.
9. ודא שסביבת ההדפסה נמצאת בטווח של המפרטים המומלצים.

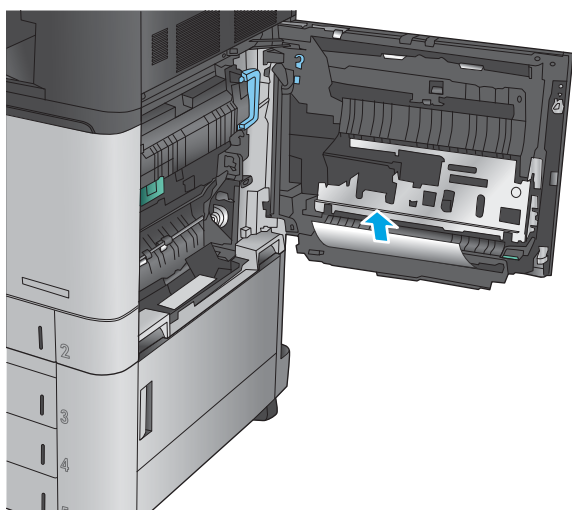
פינוי חסימות במגש 1, בדלת הימנית וב-fuser

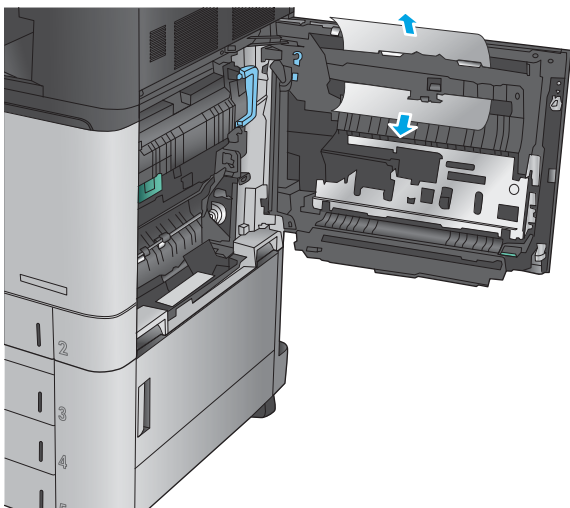
פנה חסימות במגש 1, בדלת הימנית וב-fuser על-ידי פתיחת הדלת הימנית של המוצר. השתמש בהליך הבא כדי לבדוק אם יש נייר בכל מיקומי החסימות האפשריים בדלת הימנית. כאשר מתרחשת חסימה, מוצגת בלוח הבקרה הנפשה המסייעת בפינוי החסימה.

1. פתח את הדלת הימנית.

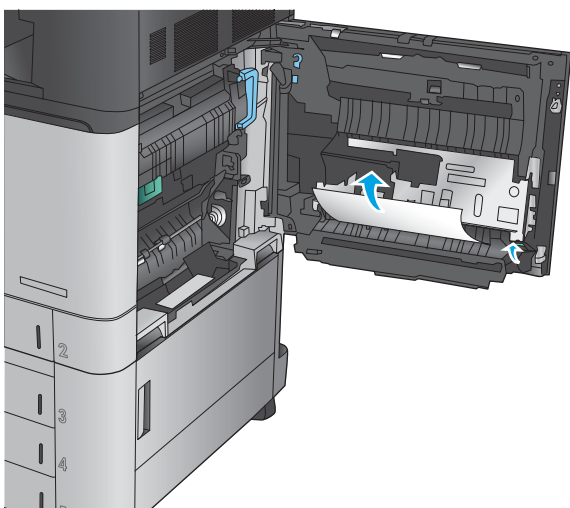


2. אם נייר תקוע במגש 1, משוך בעדינות את הנייר מתחתית הדלת הימנית.

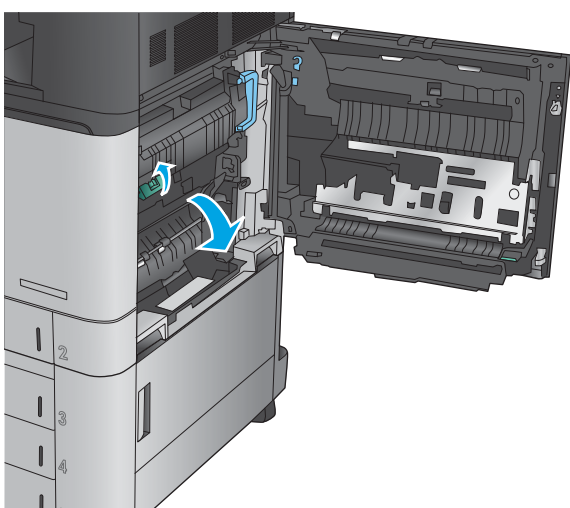




.3 בדוק אם יש נייר בתיב ההדפסה הדו-צדדית בתוך הדלת הימנית. אם נייר תקוע ליד חלקו העליון של בתיב ההדפסה הדו-צדדית, משוך אותו בעדינות כלפי חוץ כדי להסירו.

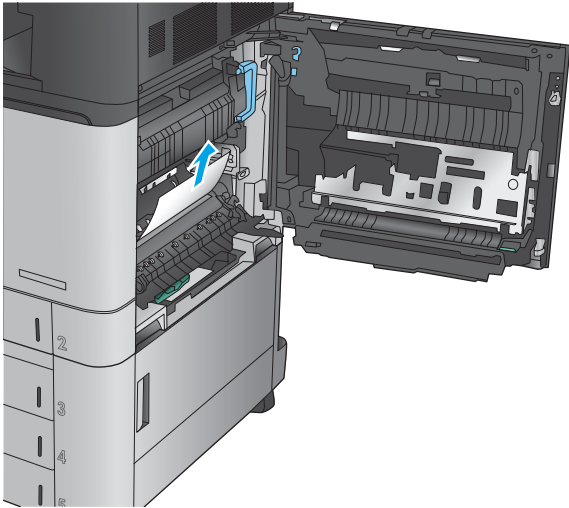


.4 הרום את המכסה לאזור הגישה לחסימות שבתחתית בתיב ההדפסה הדו-צדדית והסר נייר תקוע.

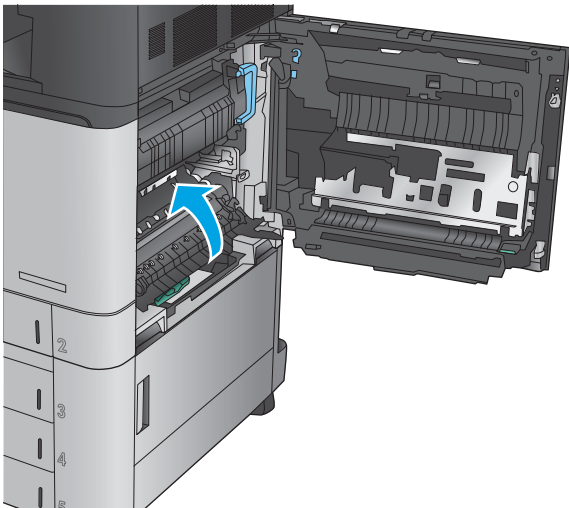


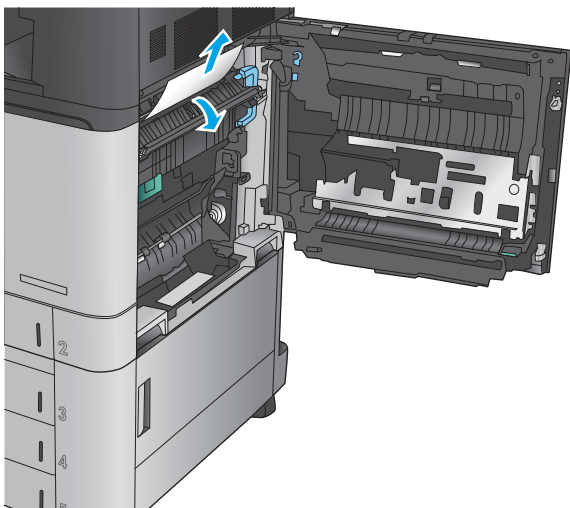
.5 הרום את הידית הירוקה שבלוח ההעברה-גישה ופתח את הלוח.

.6 משוך בעדינות את הנייר התקוע.



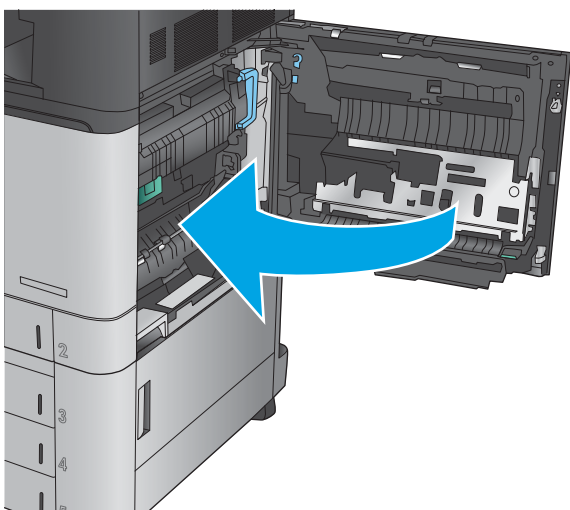
.7 סגור את לוח ההעברה-גישה.





.8 אם נייר תקוע ב-fuser, הרם את המכסה לאזור הגישה לחסימות שבחלקו העליון של ה-fuser ומשוך את הנייר בעדינות.

אזהרה! ה-Fuser עשוי להתחמם כשהמוצר נמצא בשימוש.

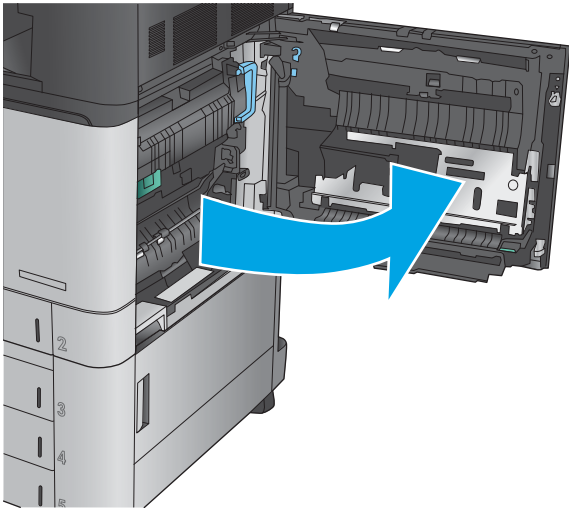


.9 סגור את הדלת הימנית.

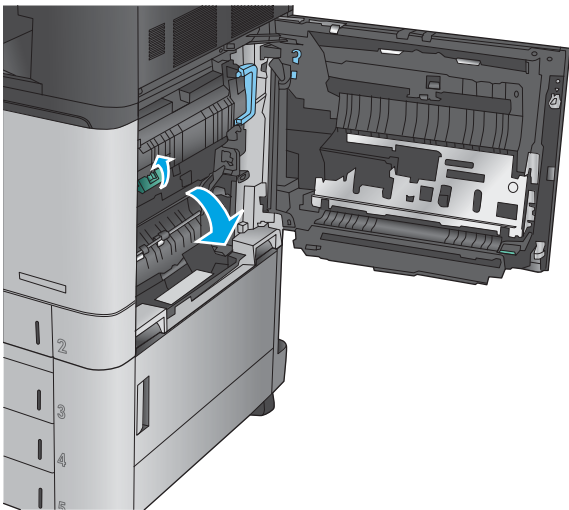
פינוי חסימות במגש 2

השתמש בהליך הבא כדי לבדוק אם יש נייר בכל מיקומי החסימות האפשריים הקשורים למגש 2. כאשר מתרחשת חסימה, מוצגת בלוח הבקרה הנפשה המסייעת בפינוי החסימה.

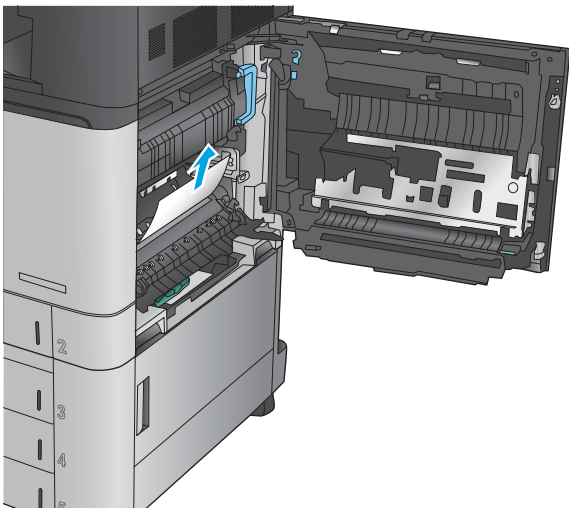
.1 פתח את הדלת הימנית.



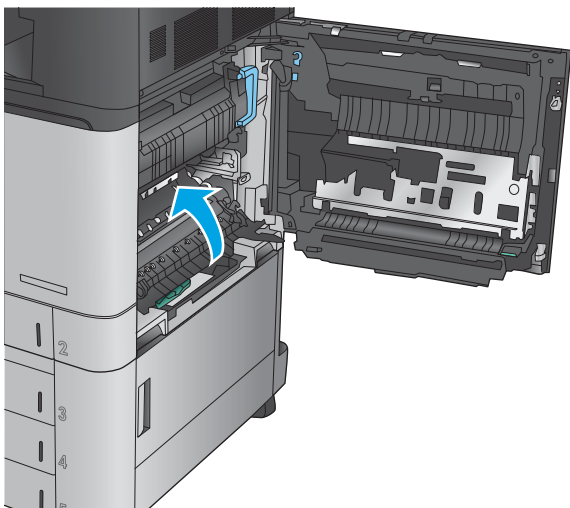
.2 הרום את הידית היוקה שבלוח ההעברה-גישה ופתח את הלוח.



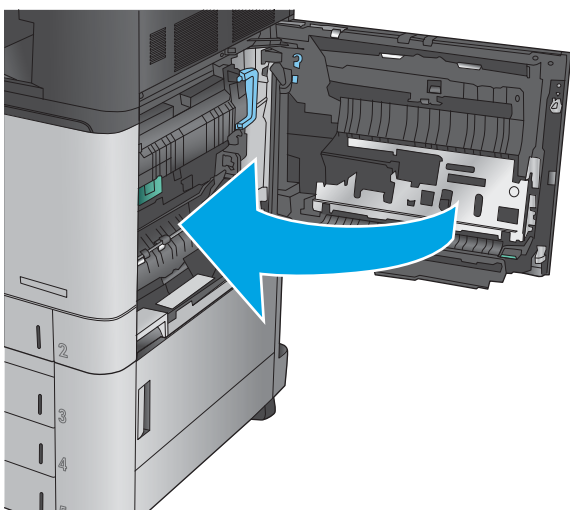
.3 משוך בעדינות את הנייר התקוע.



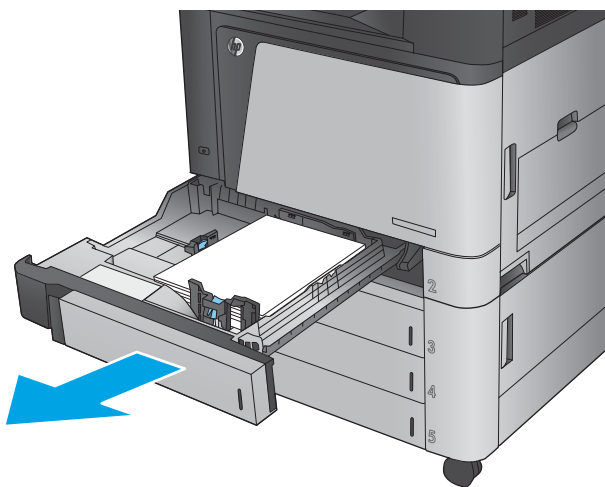
4. סגור את לוח ההעברה-גישה.



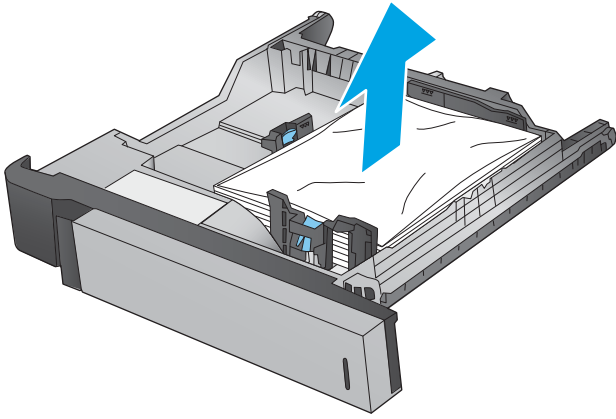
5. סגור את הדלת הימנית.



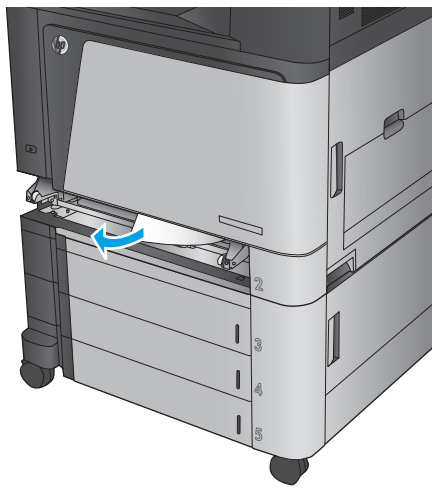
6. שלוף את המגש לגמרי מהמוצר על-ידי משיכה תוך הרמה קלה.



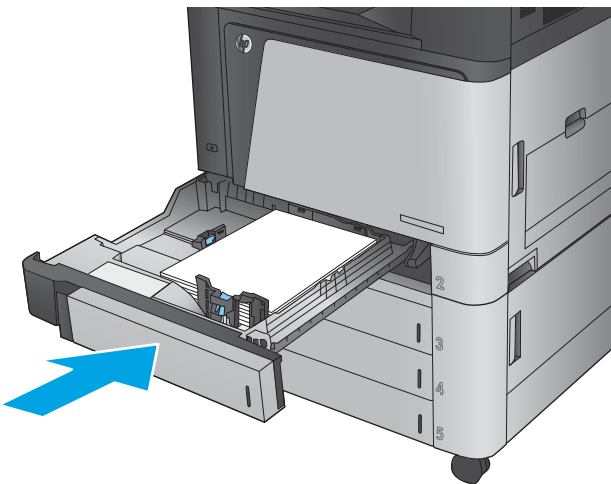
7. הוצא את כל הגיליונות התקועים או הפגומים.



8. הוצא את הנייר מתוך גילי ההזנה שבתוך המוצר.



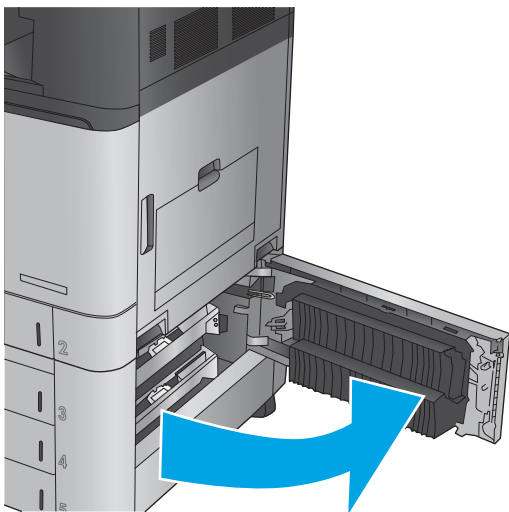
9. הכנס את המגש חזרה וסגור אותו.



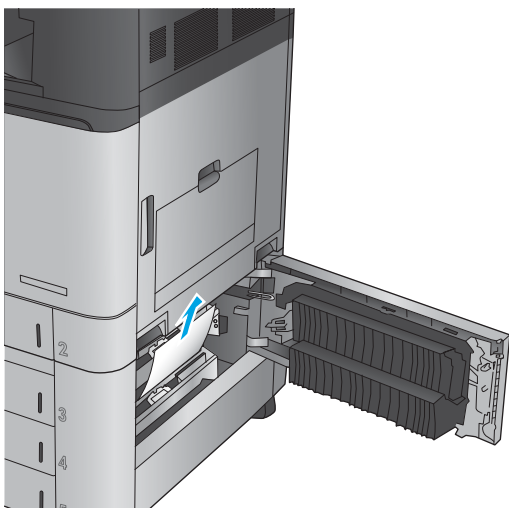
פינוי חסימות במזין ל-3x500 גיליונות ובדלת הימנית התחתונה

השתמש בהליך הבא כדי לבדוק אם יש נייר בכל מיקומי החסימות האפשריים לקשורים למזין ל-3x500 גיליונות. כאשר מתרחשת חסימה, מוצגת בלוח הבקרה הנפשה המסייעת בפינוי החסימה.

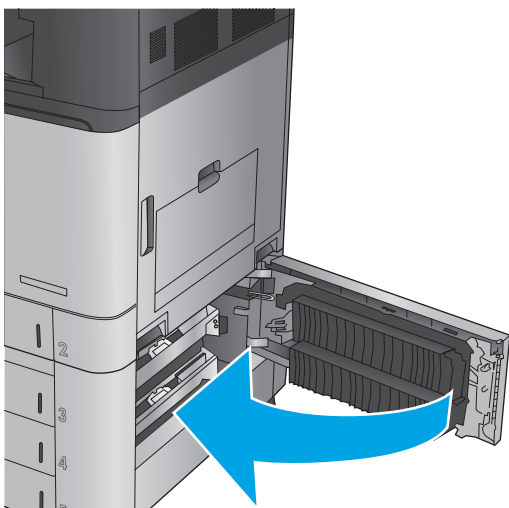
1. פתח את הדלת הימנית התחתונה.



2. משוך בעדינות את הנייר התקוע.

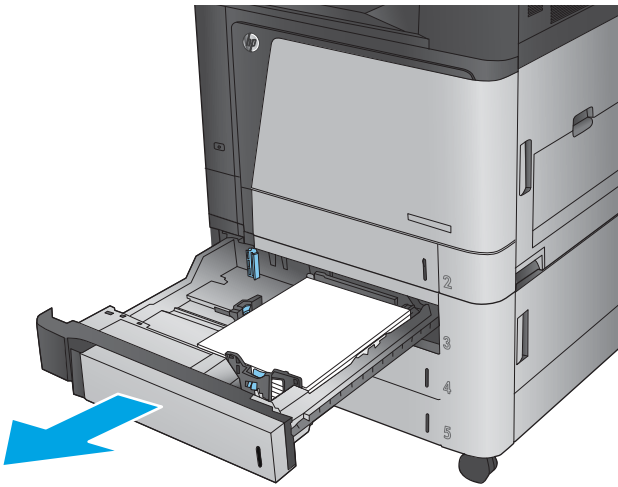


3. סגור את הדלת הימנית התחתונה.

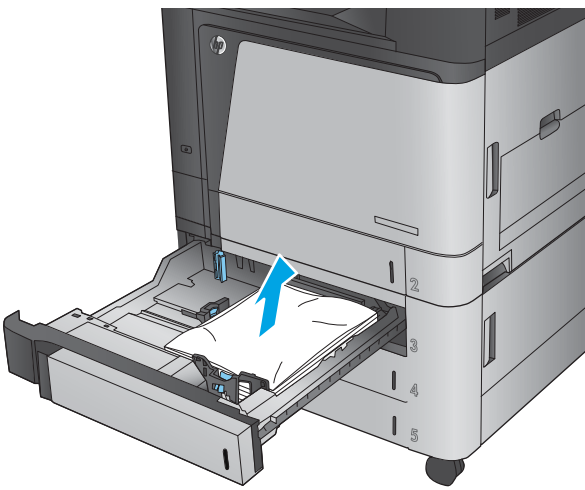


.4 פתח את המגש.

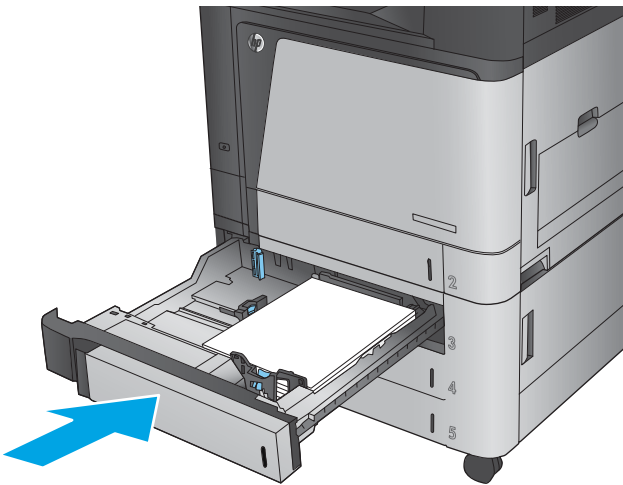
הערה: ההודעה בלוח הבקרה של המוצר מציינת באיזה מגש קיימת חסימה. השלבים הבאים מתארים פיכוי חסימה מהמגש העליון, אך ההליך זהה עבור כל שלושת המגשים.



.5 הוצא את כל הגיליונות התקועים או הפגומים.



.6 סגור את המגש.

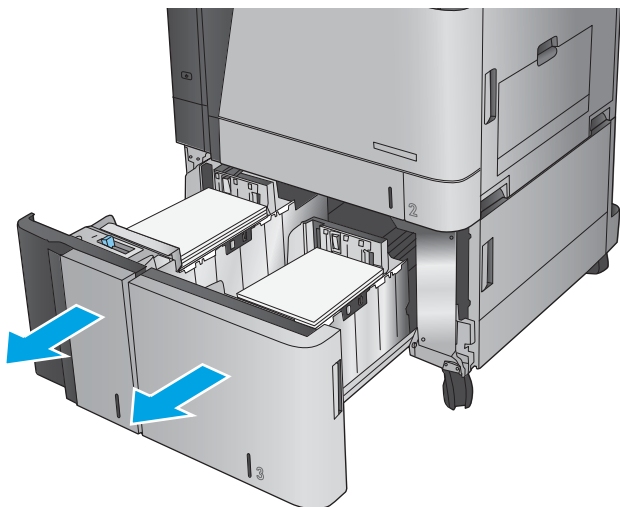


פינוי חסימות במגש ההזנה בעל הקיבולת הגבוהה של 3,500 גליונות ובדלת הימנית התחתונה

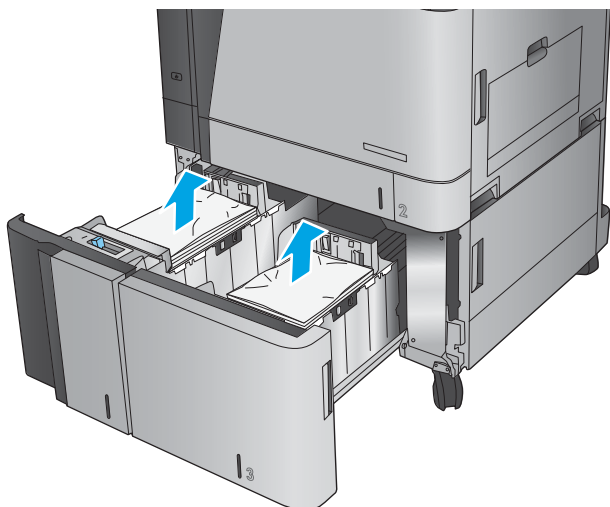
השתמש בהליך הבא כדי לבדוק אם יש נייר בכל מיקומי החסימות האפשריים הקשורים למגש בעל הקיבולת הגבוהה של 3,500 גליונות. כאשר מתרחשת חסימה, מוצגת בלוח הבקרה הנפשה המסייעת בפינוי החסימה.

1. פתח את המגשים הימני והשמאלי.

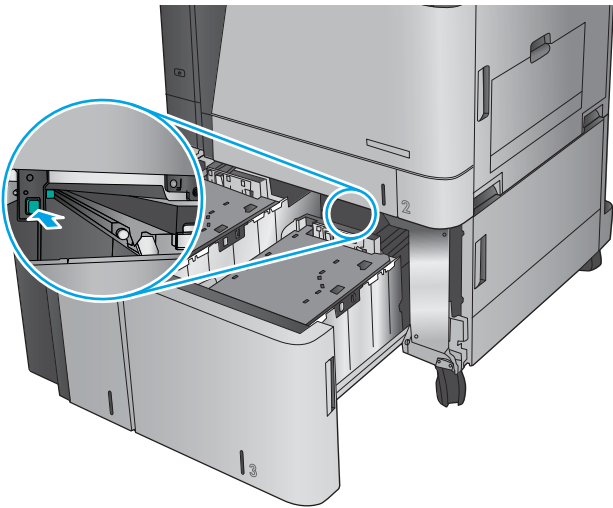
הערה: אין צורך לפתוח את שני המגשים בו-זמנית.



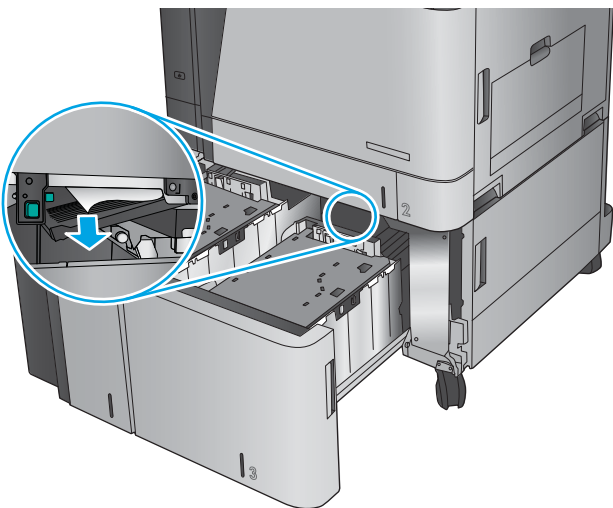
2. הוצא את הנייר מהמגשים וסלק דפים פגומים.



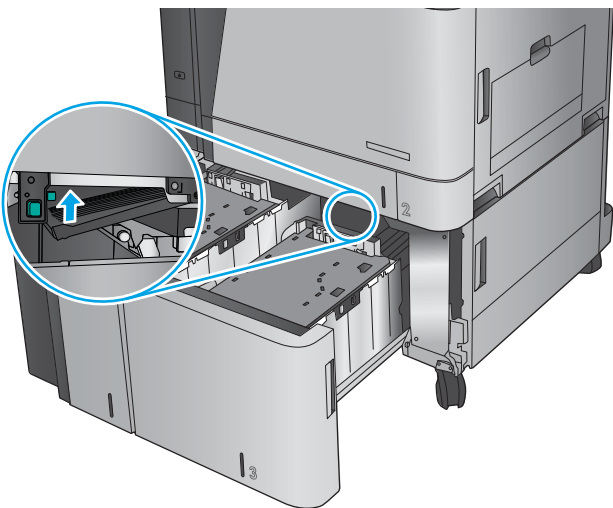
.3 מעל למגש הימני, לחץ על הלחצן הירוק כדי לשחרר את לוחית הגישה לחסימות.

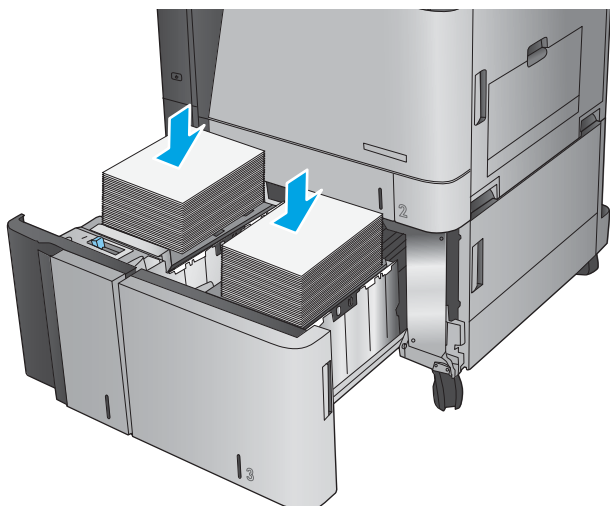


.4 אם יש נייר תקוע באזור ה-Fuser, משוך אותו כלפי מטה כדי להוציאו.



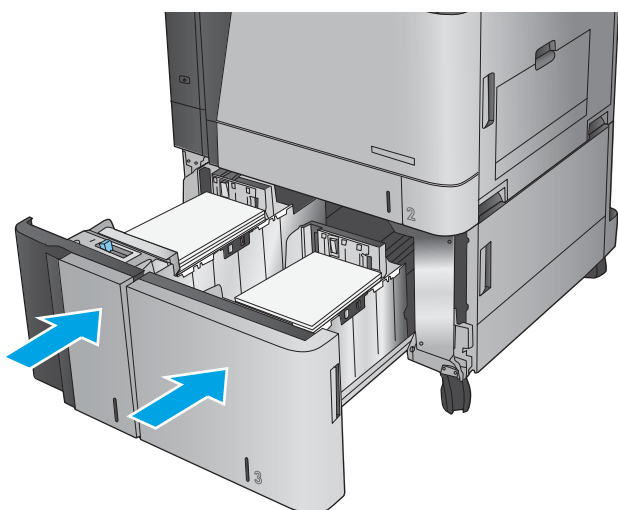
.5 דחוף את לוחית הגישה לחסימות כלפי מעלה כדי לסגור אותה.



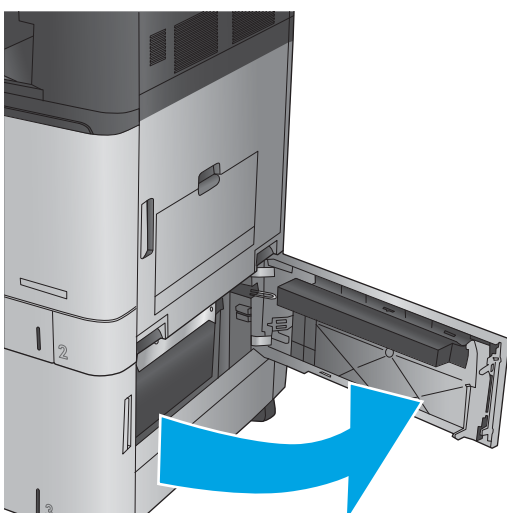


.6 טען חבילות נייר מלאות בכל צד של המגש. קיבולת הצד הימני היא 1,500 גיליונות נייר. קיבולת הצד השמאלי היא 2,000 גיליונות נייר.

הערה: לקבלת התוצאות הטובות ביותר, טען חבילות נייר מלאות. הימנע מחלוקת חבילות לחלקים קטנים יותר.

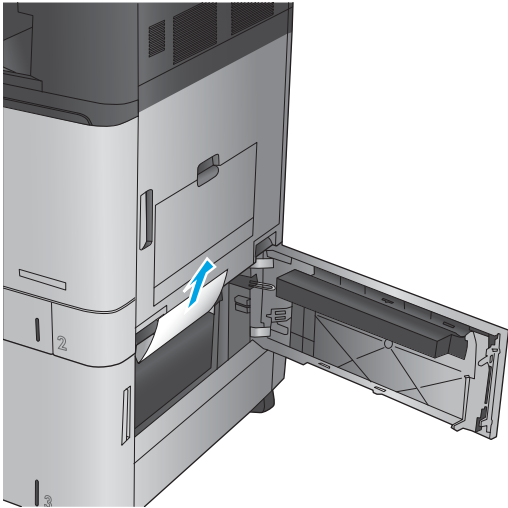


.7 סגור את המגשים הימני והשמאלי.



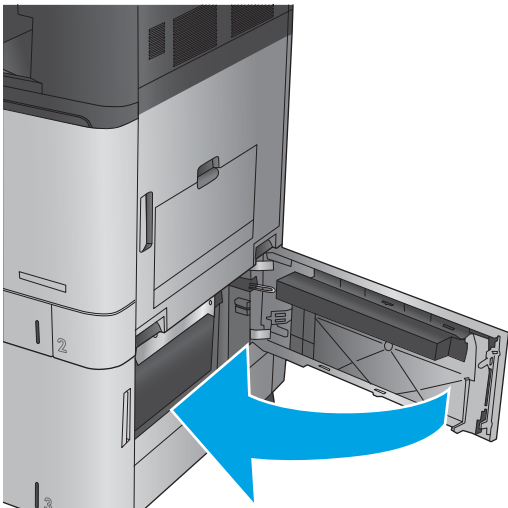
.8 פתח את דלת הגישה לחסימות בצד ימין של ארונות המגש בעל הקיבולת הגבוהה.

9. הוצא את הנייר התקוע.



10. סגור את דלת הגישה לחסימות בצד ימין של ארונות המגש בעל הקיבולת הגבוהה.

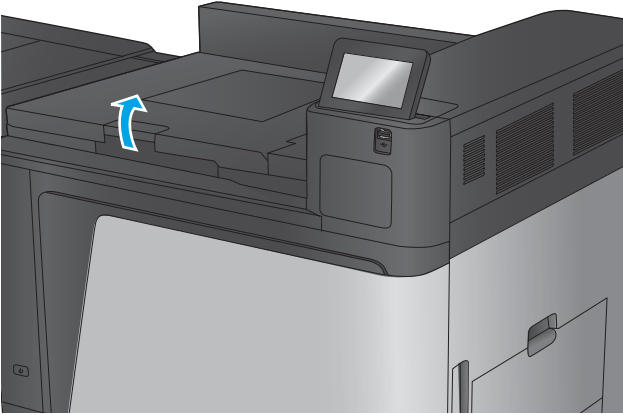
הערה: אם, לאחר שחורו החסימה, לוח הבקרה של המוצר מציג הודעה על כך שאין נייר במגש או שהמגש מלא מדי, הוצא את המגש ובדוק אם נשאר נייר מאחוריו.



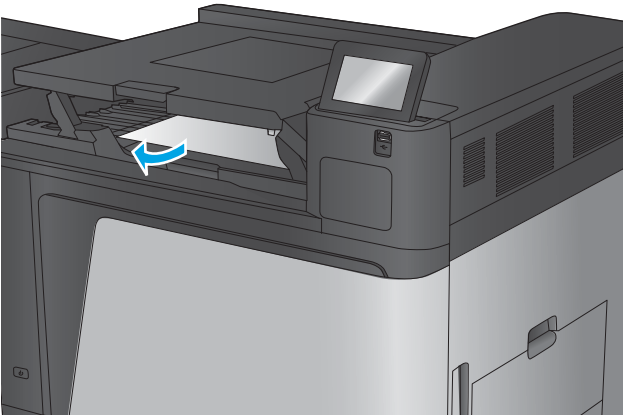
פינוי חסימות פלט בגשר אביזרי הפלט

גשר אביזרי הפלט מותקן במוצרים עם אביזר גימור אופציונלי. גשר אביזרי הפלט מעביר נייר מחרוץ הפלט שליד לוח הבקרה, דרך חלקו העליון של המוצר ולתוך אביזר הגימור. השתמש בהליך הבא כדי לפנות חסימות באזור זה.

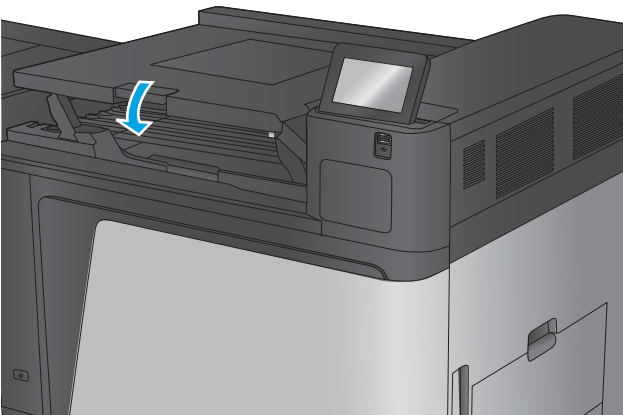
- .1** הרום את התפס שעל המכסה העליון של גשר אביזרי הפלט ופתח את המכסה העליון.



- .2** משוך את הנייר התקוע בעדינות כדי להוציאו.



- .3** סגור את המכסה העליון של גשר אביזרי הפלט.



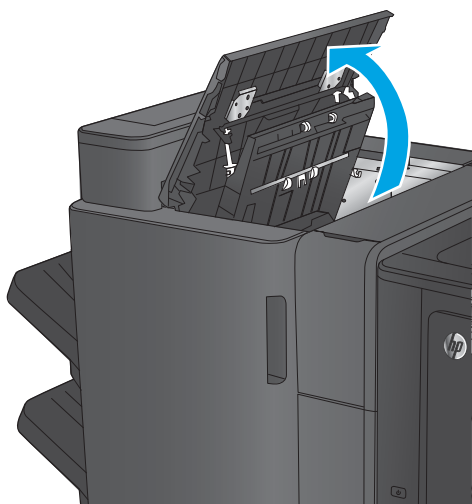
פינוי חסימות באביזר מהדק/מערום או באביזר המהדק/מערום עם מחורר

ההליכים לפינוי חסימות נייר וחסימות סיכות באביזר המהדק/מערום ובאביזר המהדק/מערום עם מחורר הם דומים. השתמש בהליכים הבאים כדי לבדוק אם יש חסימות בכל המיקומים האפשריים בתוך אביזר הגימור. כאשר מתרחשת חסימה, מוצגת בלוח הבקרה הנפשה המסייעת בפינוי החסימה. רק אביזר מהדק/מערום עם מחורר מוצג במשימות הבאות. שלבים המתייחסים לדגם המחורר בלבד מצוינים בבירור.

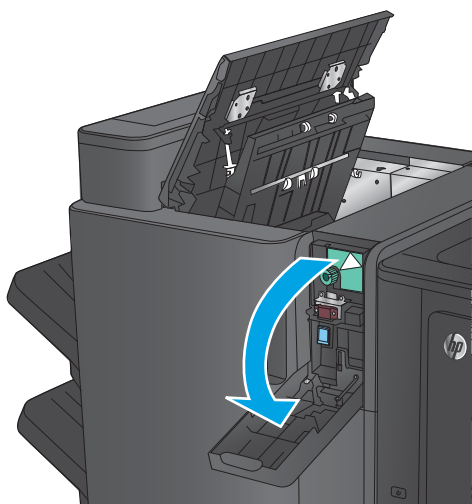
- [פינוי חסימות בדלת השמאלית העליונה של המהדק/מערום](#)
- [פינוי חסימות במהדק 1 במהדק/מערום](#)
- [פינוי חסימות בחיבור במהדק/מערום \(דגמי מחורר בלבד\)](#)

פינוי חסימות בדלת השמאלית העליונה של המהדק/מערום

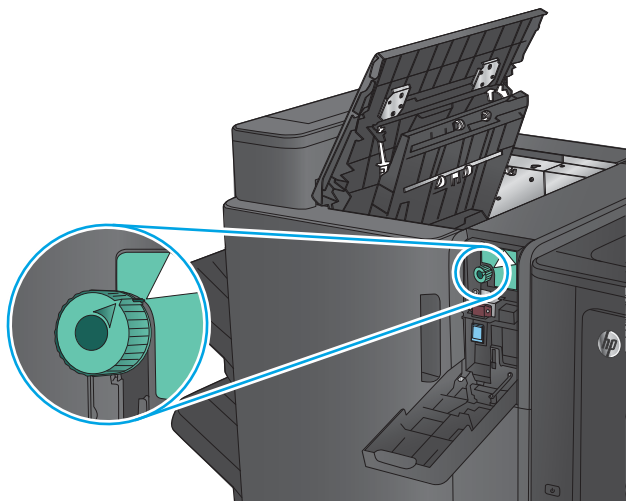
1. פתח את הדלת השמאלית העליונה.



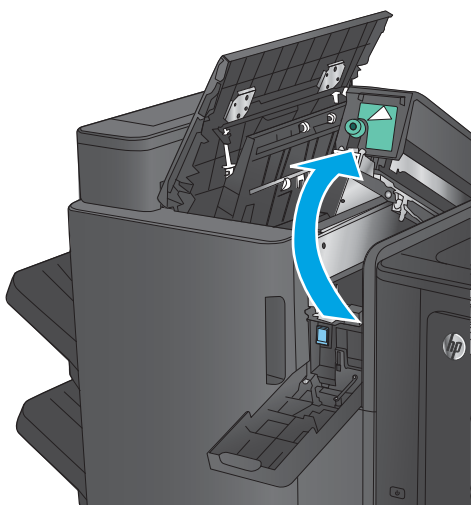
2. דגמי מחורר בלבד: פתח את דלת המחורר.



.3 דגמי מחורר בלבד: סובב את הידית כדי ליישר את החצים.

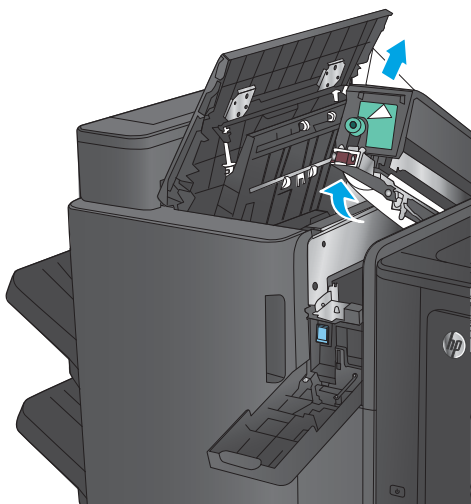


.4 דגמי מחורר בלבד: הרם את יחידת המחורר.

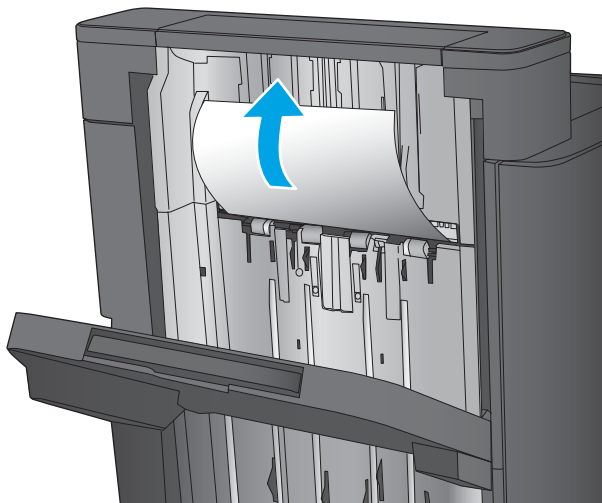


.5 דגמי מחורר בלבד: אם נייר תקוע בתחתית יחידת המחורר, הסר אותו בזהירות.

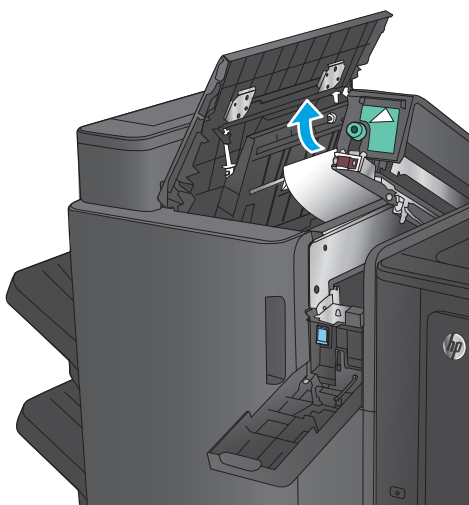
הערה: אל תסגור עדיין את יחידת המחורר.



.6 הרום את מכסה הגישה לחסימות של חריץ הפלט והוצא בעדינות את הנייר התקוע.

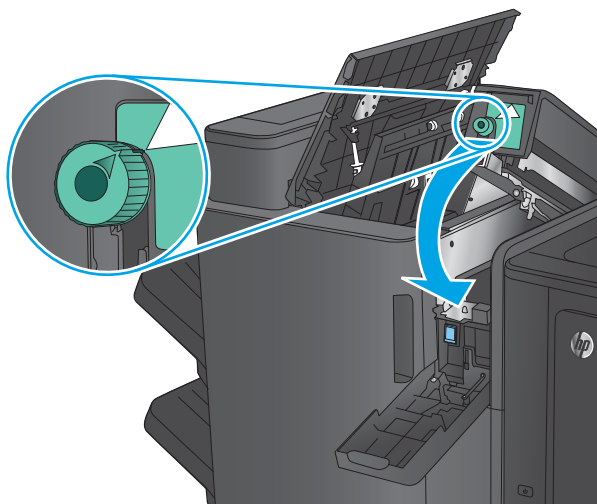


.7 הוצא את כל הנייר מאזור הדלת השמאלית העליונה.

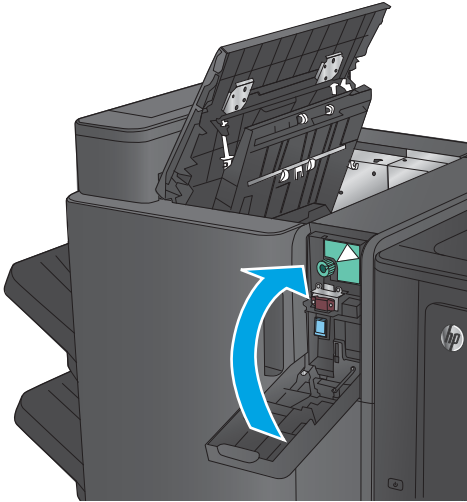


.8 **דגמי מחזור בלבד:** סגור את יחידת המחזור.

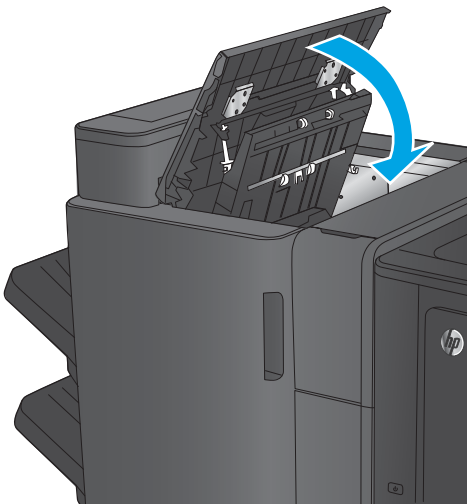
הערה: ודא שהחיצים שעל המחזור ממוקמים כפי שמוצג באיור.



9. **זגמי מחורר בלבד:** סגור את יחידת המחורר.

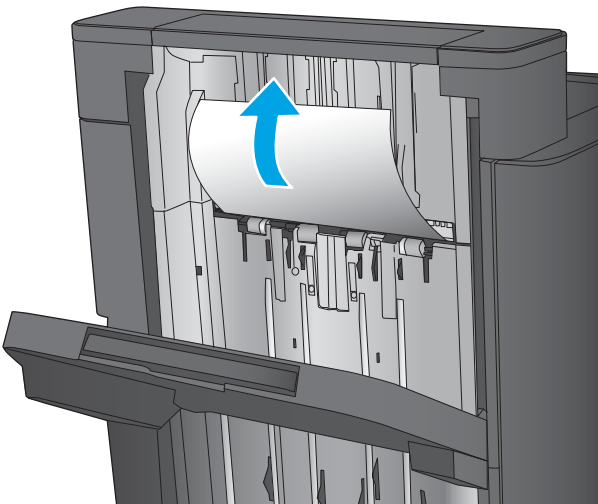


10. סגור את הדלת השמאלית העליונה.

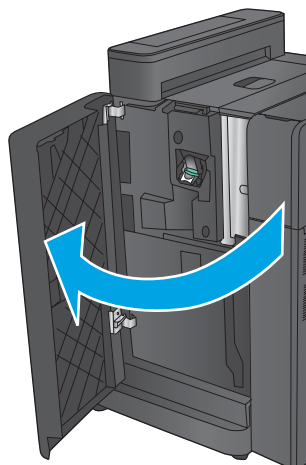


פינוי חסימות במהדק 1 במהדק/מערום

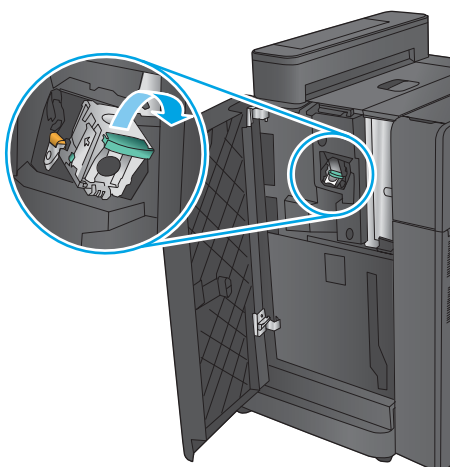
1. הרום את מכסה הגישה לחסימות של חריץ הפלט והוצא בעדינות את הנייר התקוע.



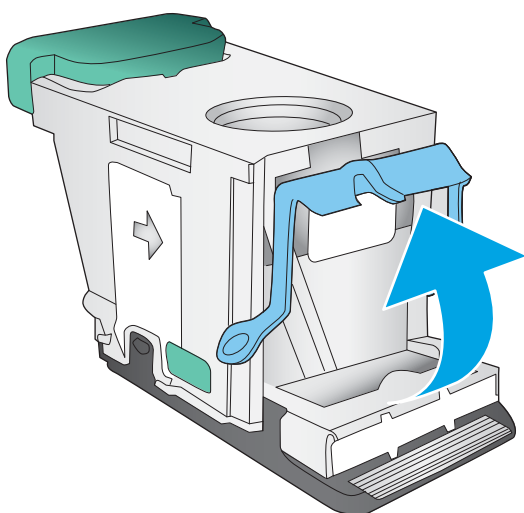
2. המתן שלוש שניות ופתח את הדלת השמאלית הקדמית.



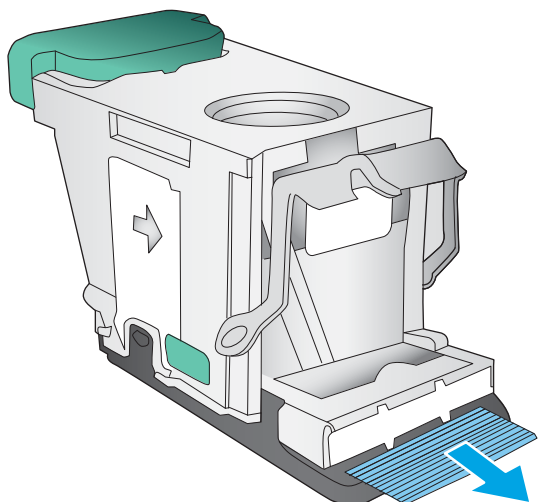
3. משוך את מחסנית הסיכות למעלה והחוצה כדי להוציא אותה.



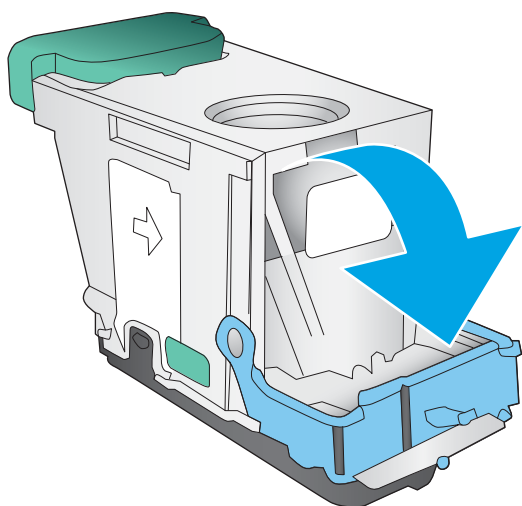
4. הרום את ידיית המתכת שבחזית מחסנית הסיכות.



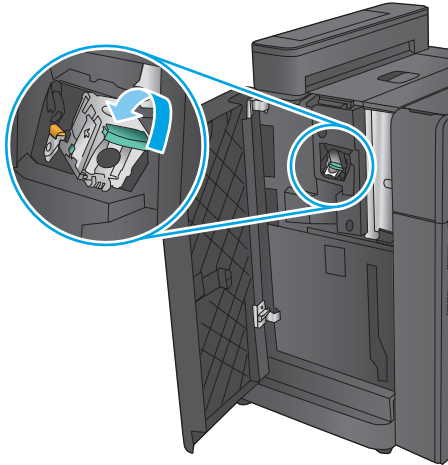
5. הוצא סיכות תקועות ממחסנית הסיכות.



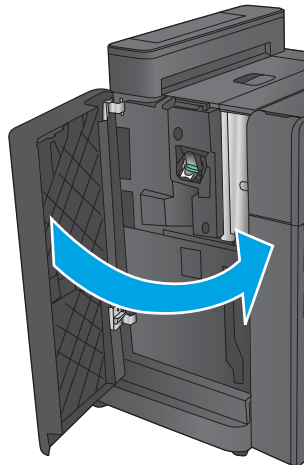
6. דחף כלפי מטה את ידית המתכת שבחזית מחסנית הסיכות.



.7 הכנס את מחסנית הסיכות. לחץ על חלקה העליון של מחסנית הסיכות עד שהיא תיכנס למקומה בנקישה.

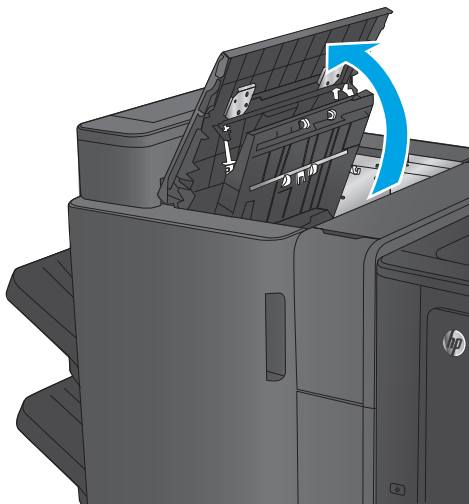


.8 סגור את הדלת השמאלית הקדמית.

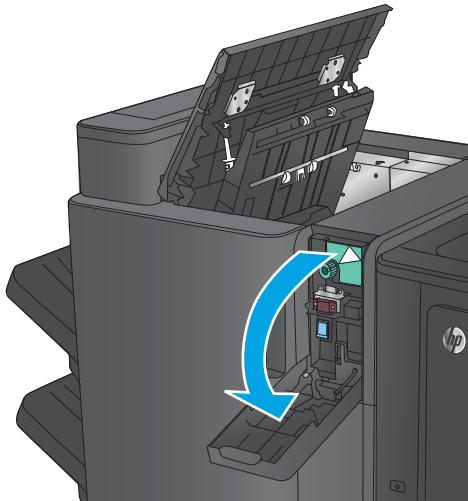


פינוי חסימות בחיבור במהדק/מערום (דגמי מחזור בלבד)

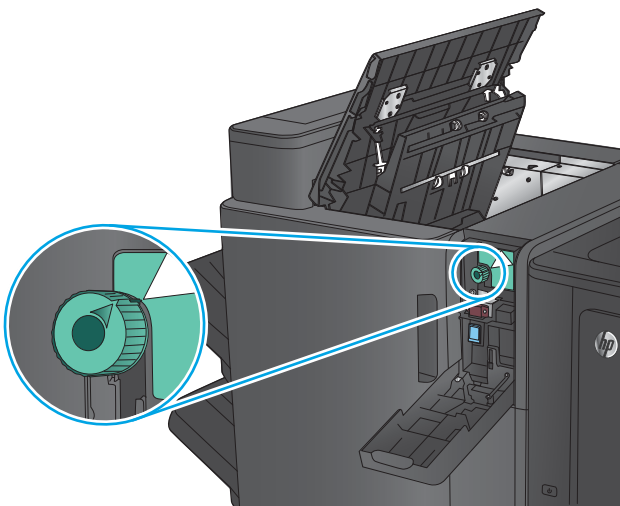
.1 פתח את הדלת השמאלית העליונה.



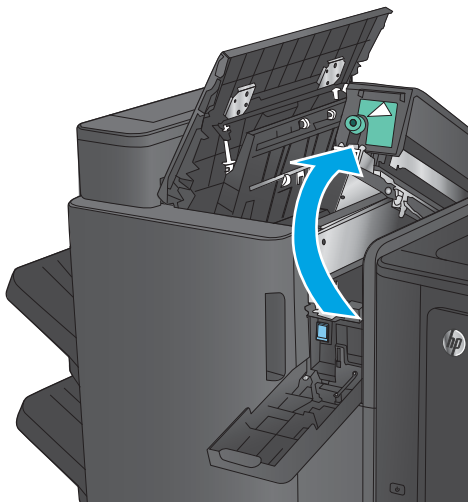
2. פתח את דלת המחזור.



3. סובב את הידית כדי ליישר את החצים.

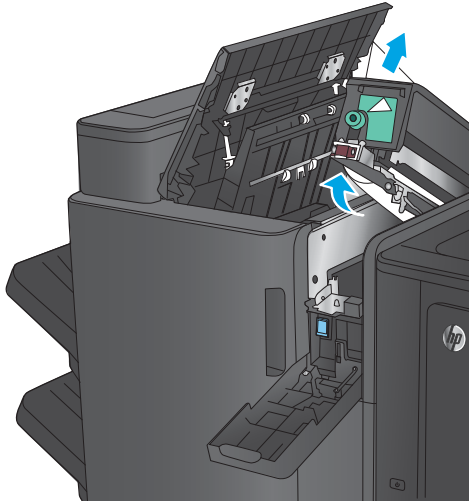


4. הרום את יחידת המחזור.

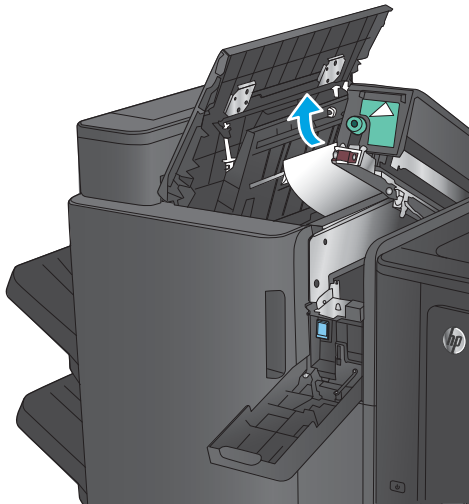


.5 אם נייר תקוע בתחתית יחידת המחזור, הסר אותו בזהירות.

הערה: אל תסגור עדיין את יחידת המחזור.

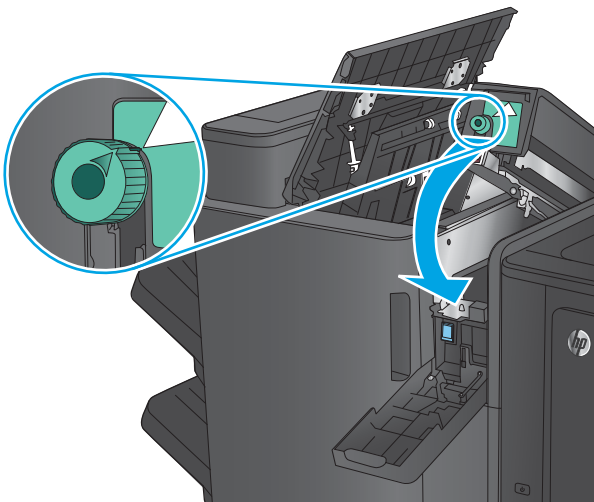


.6 הוצא את כל הנייר מאזור הדלת השמאלית העליונה.

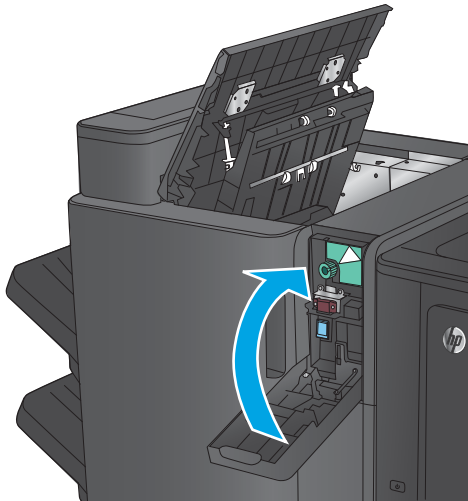


.7 סגור את יחידת המחזור.

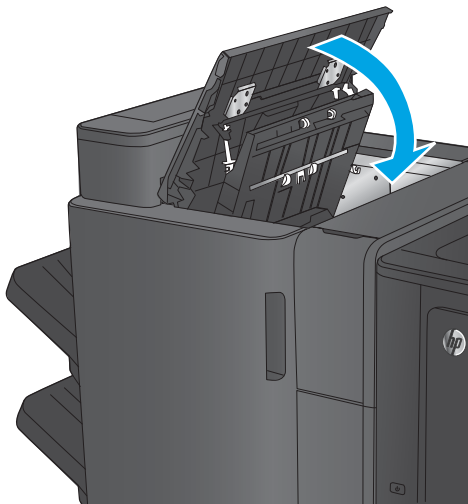
הערה: ודא שהחיצים שעל המחזור ממוקמים כפי שמוצג באיור.



8. סגור את יחידת המחזור.



9. סגור את הדלת השמאלית העליונה.



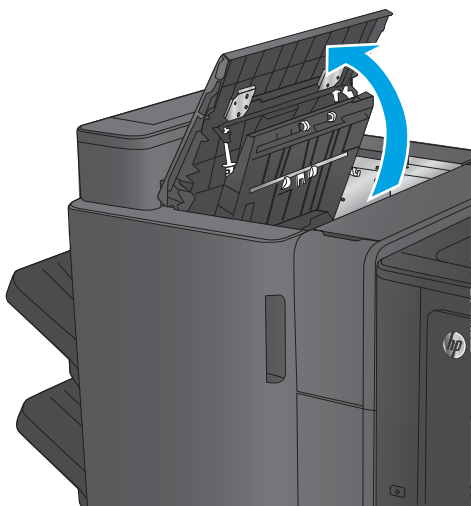
פינוי חסימות באביזר להכנת חוברות או באביזר להכנת חוברות עם מחורר

ההליכים לפינוי חסימות נייר וחסימות סיכות באביזר להכנת חוברות ובאביזר להכנת חוברות עם מחורר הם דומים. השתמש בהליכים הבאים כדי לבדוק אם יש חסימות בכל המיקומים האפשריים בתוך אביזר הגימור. כאשר מתרחשת חסימה, מוצגת בלוח הבקרה הנפשה המסייעת בפינוי החסימה. רק אביזר להכנת חוברות עם מחורר מוצג במשימות הבאות. שלבים המתייחסים לדגם המחורר בלבד מצוינים בביורור.

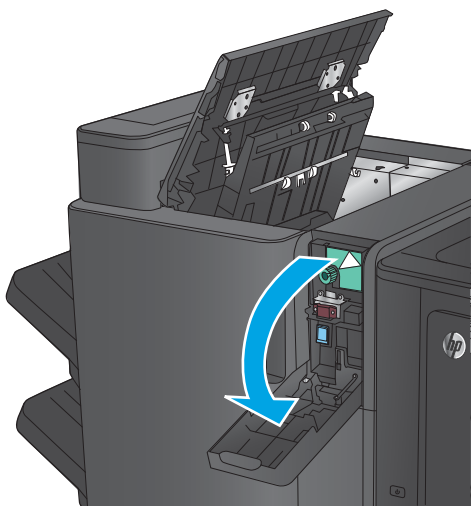
- [פינוי חסימות בדלת השמאלית העליונה של האביזר להכנת חוברות](#)
- [פינוי חסימות במהדק 1 באביזר להכנת חוברות](#)
- [פינוי חסימות בדלת השמאלית הקדמית של האביזר להכנת חוברות](#)
- [פינוי חסימות במהדק 2 או 3 באביזר להכנת חוברות](#)

פינוי חסימות בדלת השמאלית העליונה של האביזר להכנת חוברות

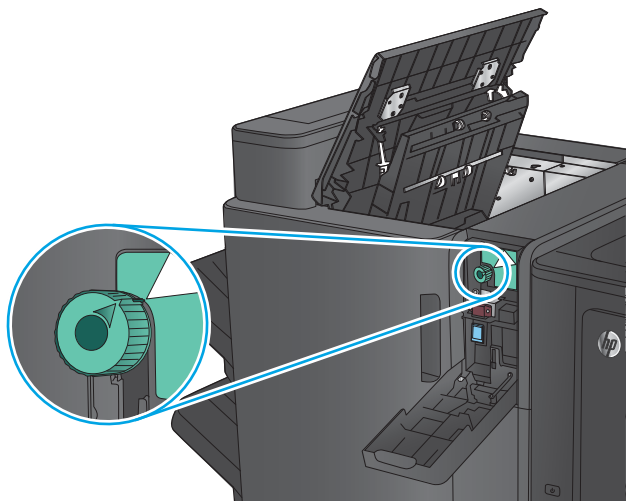
1. פתח את הדלת השמאלית העליונה.



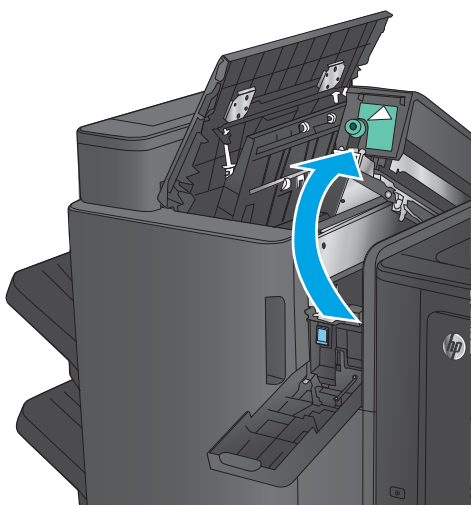
2. דגמי מחורר בלבד: פתח את דלת המחורר.



.3 דגמי מחורר בלבד: סובב את הידית כדי ליישר את החצים.

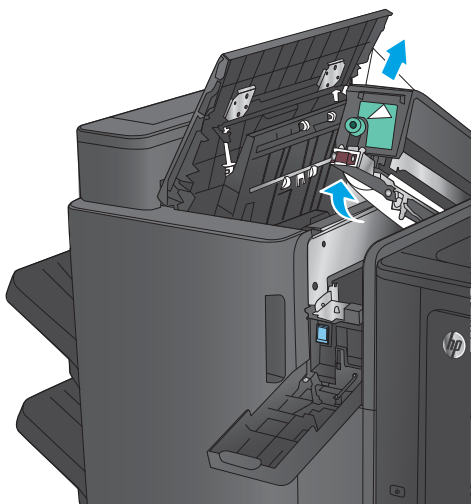


.4 דגמי מחורר בלבד: הרם את יחידת המחורר.

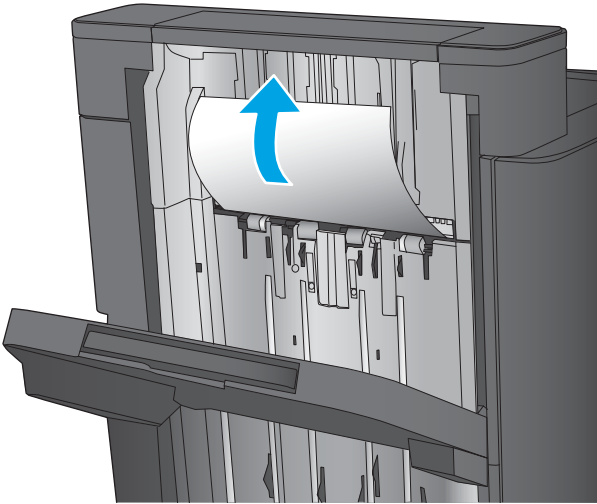


.5 דגמי מחורר בלבד: אם נייר תקוע בתחתית יחידת המחורר, הסר אותו בזהירות.

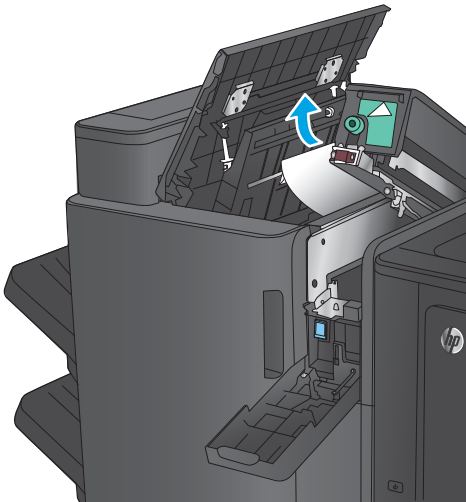
הערה: אל תסגור עדיין את יחידת המחורר.



.6 הרום את מכסה הגישה לחסימות של חריץ הפלט והוצא בעדינות את הנייר התקוע.

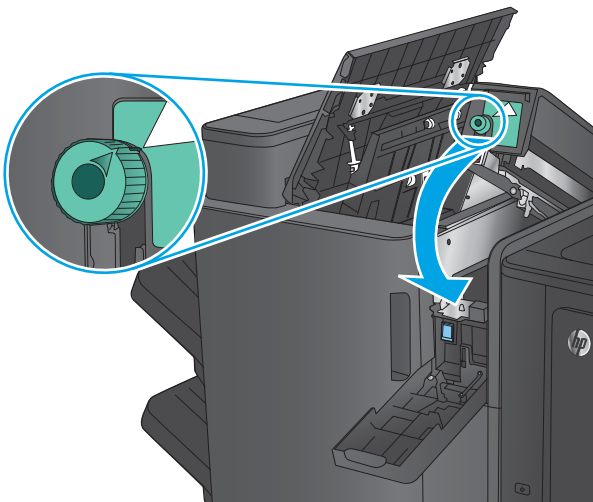


.7 הוצא את כל הנייר מאזור הדלת השמאלית העליונה.

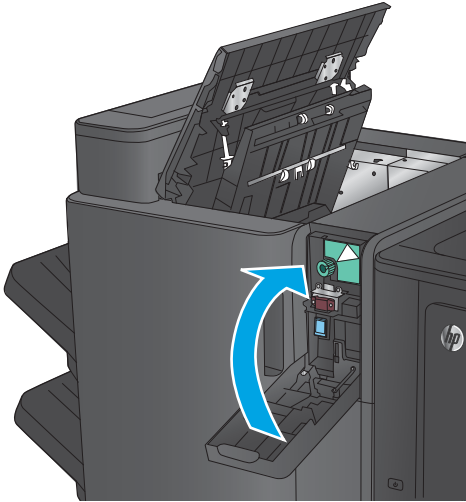


.8 **דגמי מחזור בלבד:** סגור את יחידת המחזור.

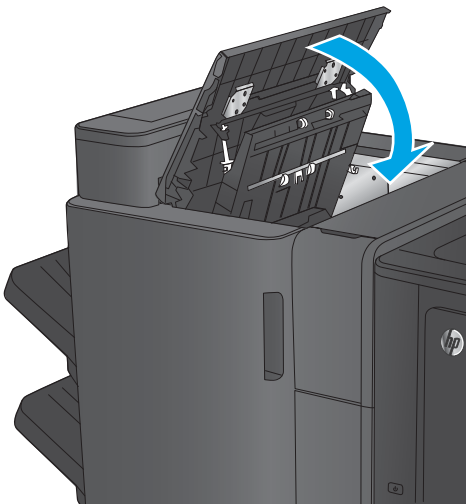
הערה: ודא שהחיצים שעל המחזור ממוקמים כפי שמוצג באיור.



9. זגמי מחורר בלבד: סגור את יחידת המחורר.

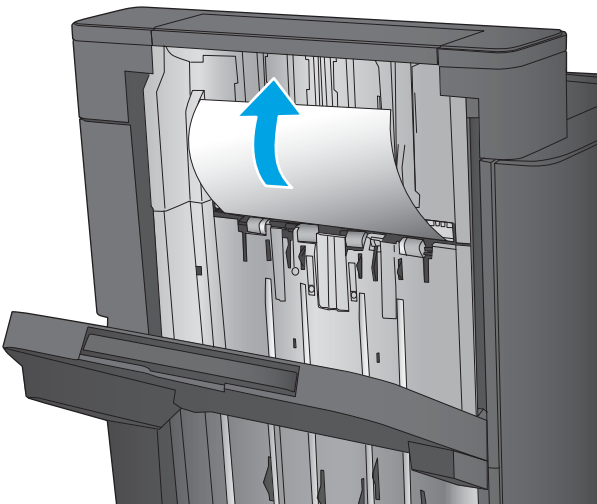


10. סגור את הדלת השמאלית העליונה.

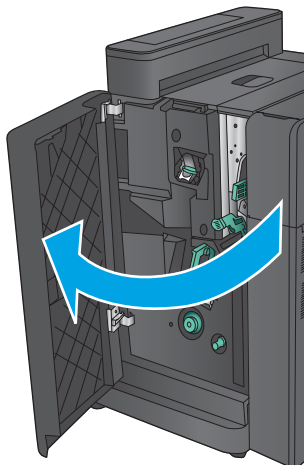


פינוי חסימות במהדק 1 באביזר להכנת חוברות

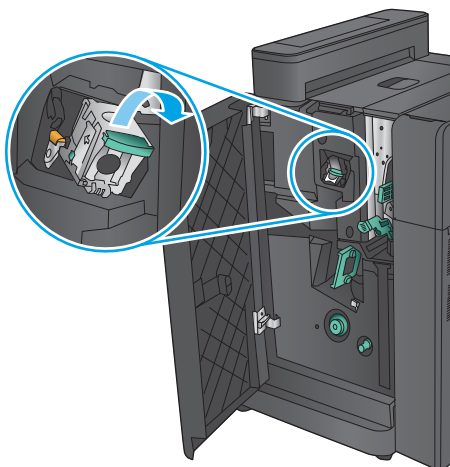
1. הרום את מכסה הגישה לחסימות של חריץ הפלט והוצא בעדינות את הנייר התקוע.



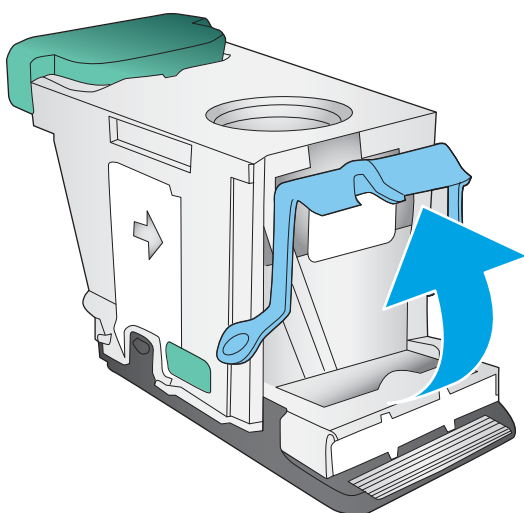
2. המתן שלוש שניות ופתח את הדלת השמאלית הקדמית.



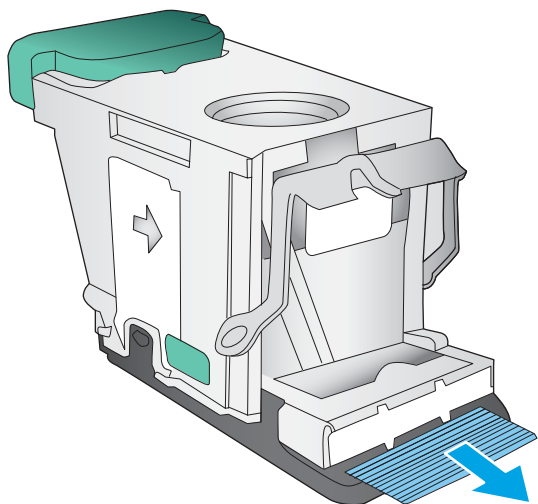
3. משוך את מחסנית הסיכות למעלה והחוצה כדי להוציא אותה.



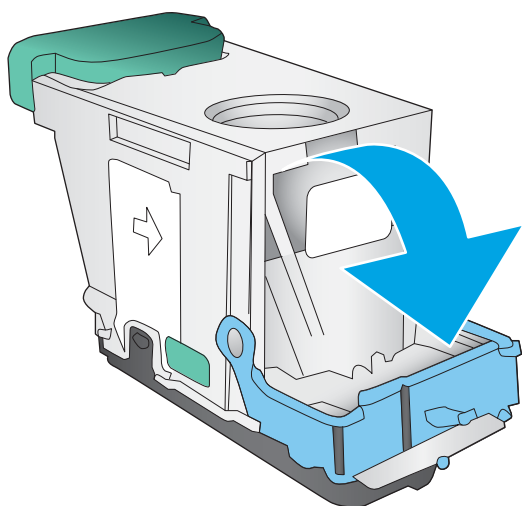
4. הרים את ידיית המתכת שבחזית מחסנית הסיכות.



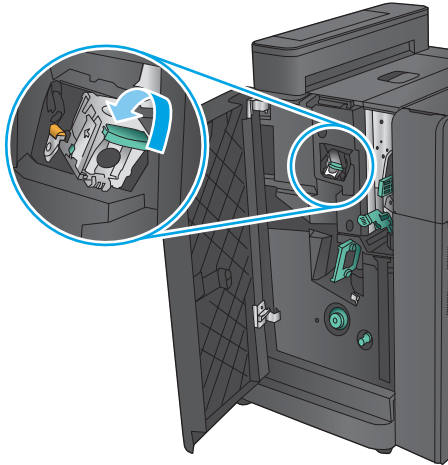
5. הוצא סיכות תקועות ממחסנית הסיכות.



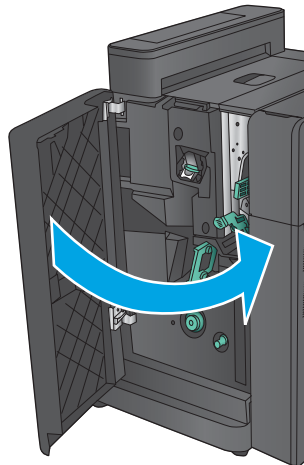
6. דחף כלפי מטה את ידית המתכת שבחזית מחסנית הסיכות.



.7 הכנס את מחסנית הסיכות. לחץ על חלקה העליון של מחסנית הסיכות עד שהיא תיכנס למקומה בנקישה.

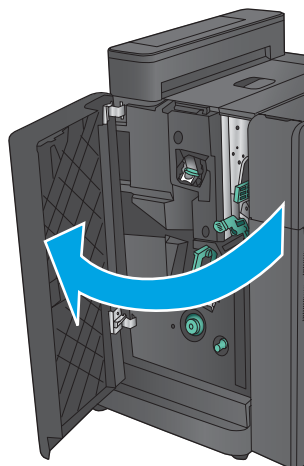


.8 סגור את הדלת השמאלית הקדמית.

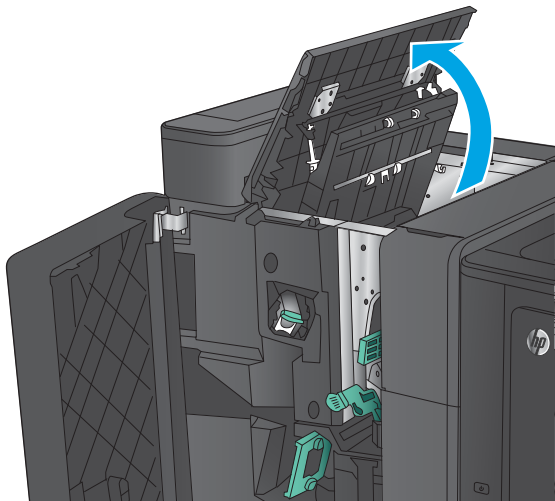


פינוי חסימות בדלת השמאלית הקדמית של האביזר להכנת חבורות

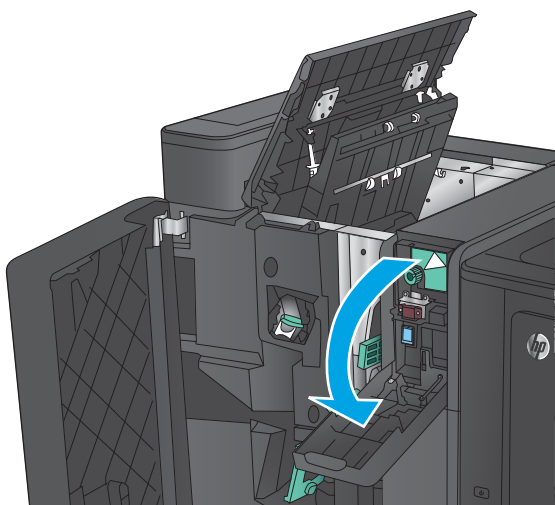
.1 פתח את הדלת השמאלית הקדמית.



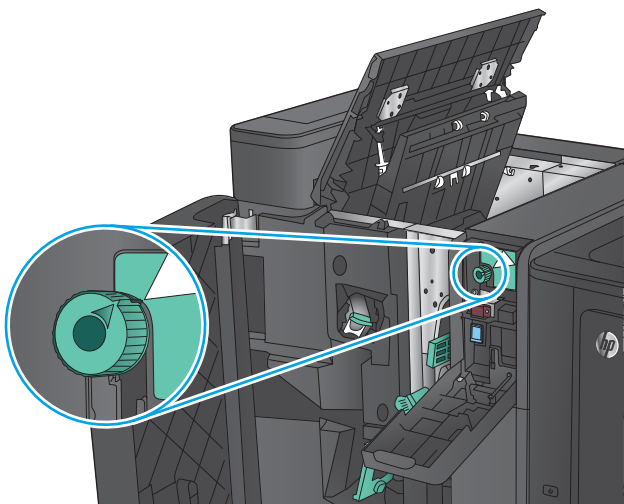
.2 דגמי מחורר בלבד: פתח את הדלת השמאלית העליונה.



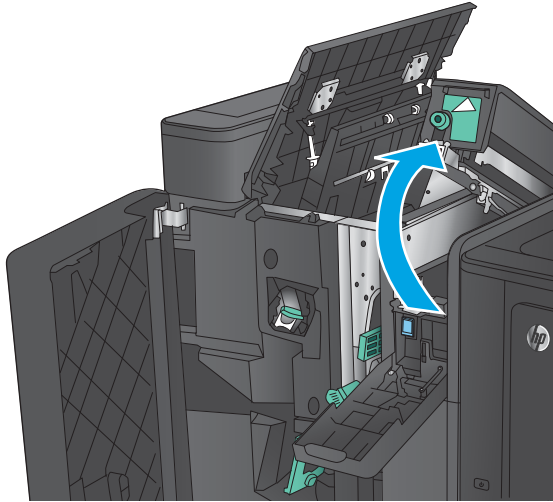
.3 דגמי מחורר בלבד: פתח את דלת המחורר.



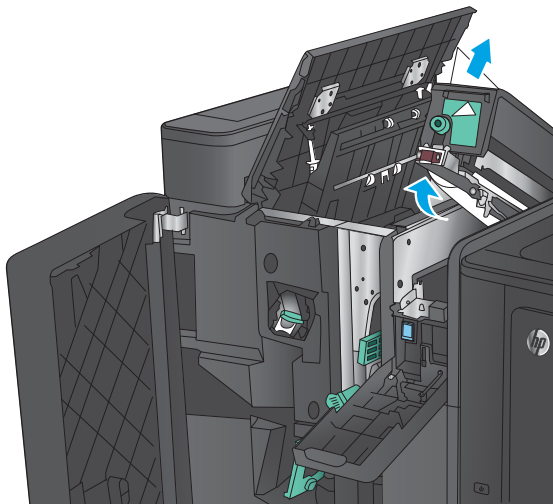
.4 דגמי מחורר בלבד: סובב את הידית כדי ליישר את החצים.



.5 דגמי מחורר בלבד: הרום את יחידת המחורר.

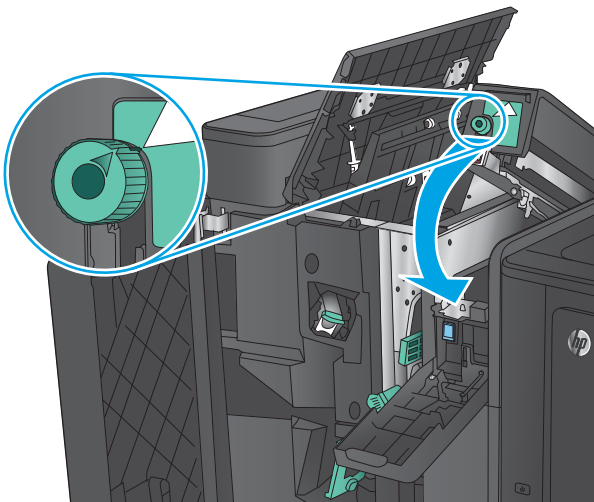


.6 דגמי מחורר בלבד: אם נייר תקוע בתחתית יחידת המחורר, הסר אותו בזהירות.

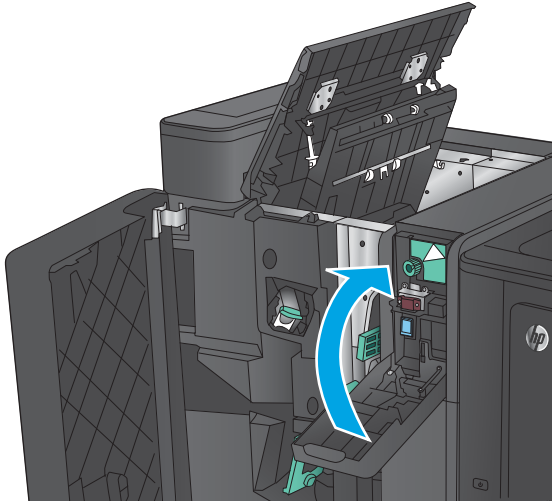


.7 דגמי מחורר בלבד: סגור את יחידת המחורר.

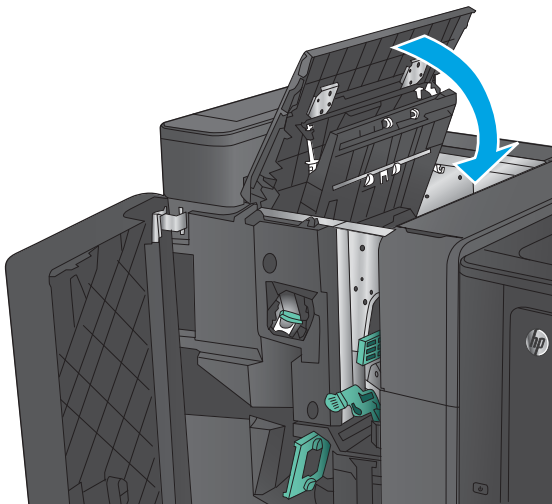
הערה: ודא שהחיצים שעל המחורר ממוקמים כפי שמוצג באיור.



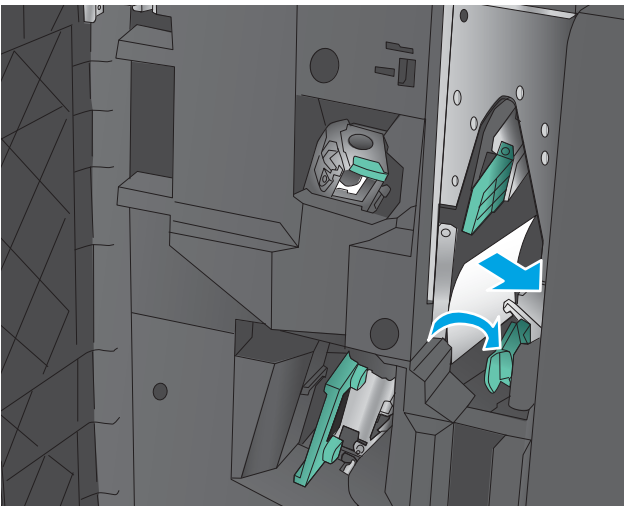
.8 דגמי מחורר בלבד: סגור את יחידת המחורר.

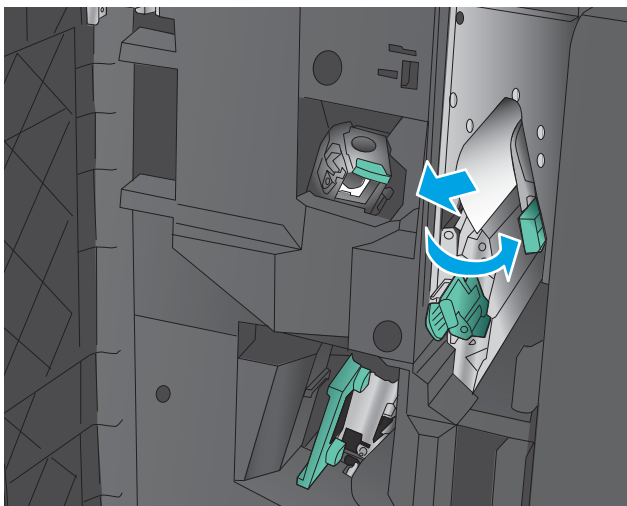


.9 דגמי מחורר בלבד: סגור את הדלת השמאלית העליונה.

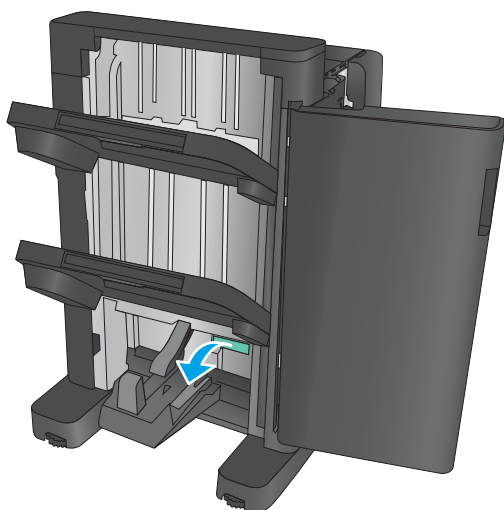


.10 הזז את ידית שחרור החסימות התחתונה ימינה והוצא את הנייר. הזז את ידית שחרור החסימות התחתונה שמאלה.

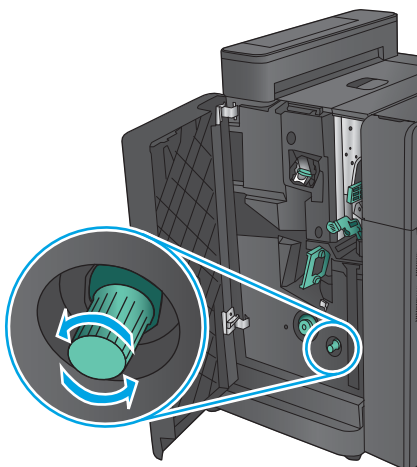




11. הזז ימינה את ידית שחרור החסימות העליונה והוצא את הנייר. הזז את ידית שחרור החסימות העליונה שמאלה.

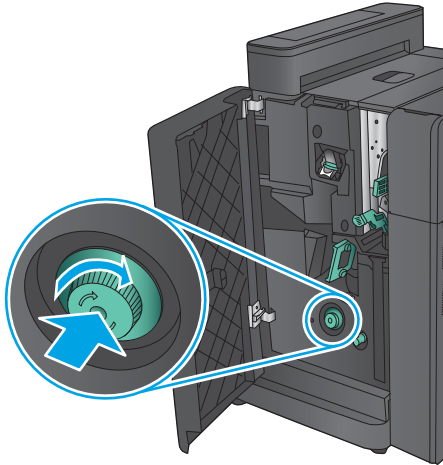


12. פתח את דלת החוברת התחתונה.

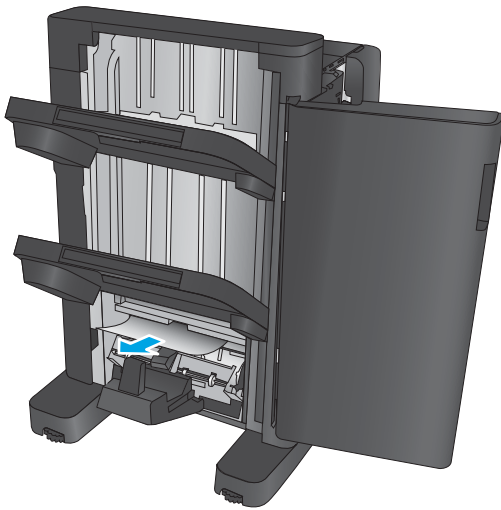


13. סובב את ידית שחרור החסימות הקטנה בגד כיוון השעון.

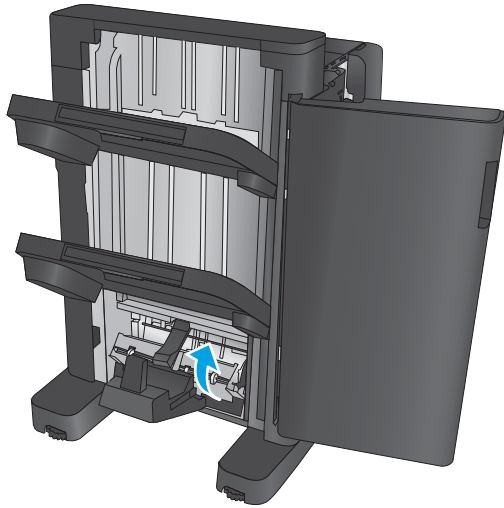
14. לחץ על ידית שחרור החסימות הגדולה וסובב אותה בכיוון השעון.



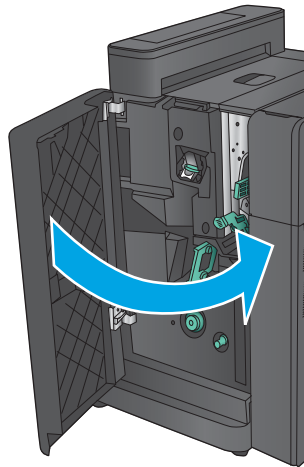
15. הוצא את כל הנייר מאזור דלת החוברת התחתונה.



16. סגור את דלת החוברת התחתונה.

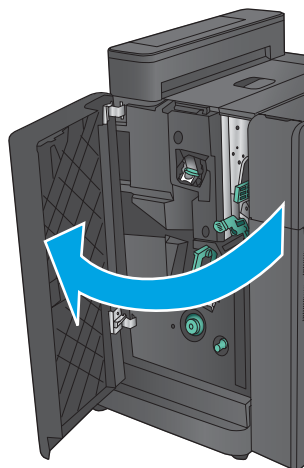


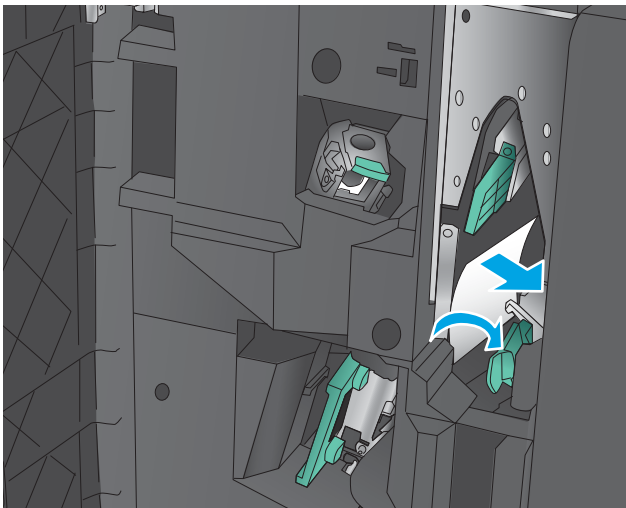
17. סגור את הדלת השמאלית הקדמית.



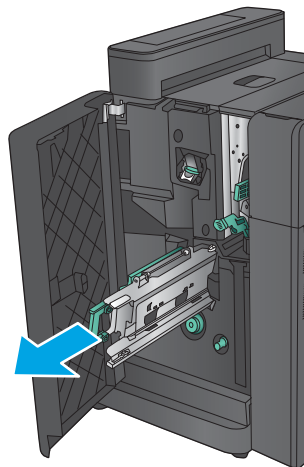
פינוי חסימות במהדק 2 או 3 באביזר להכנת חוברות

1. פתח את הדלת השמאלית הקדמית.

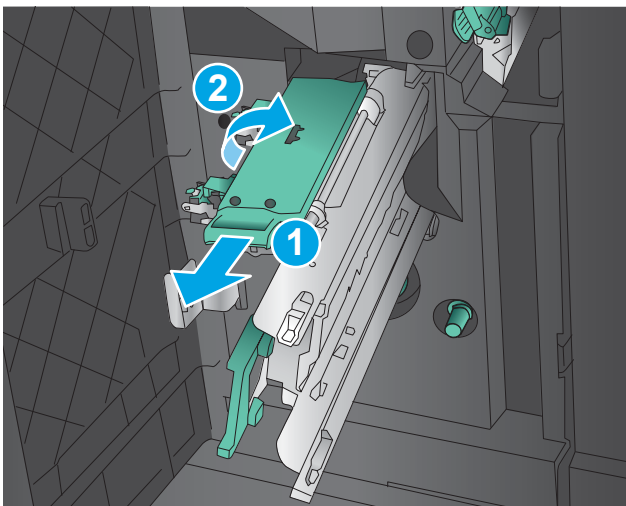




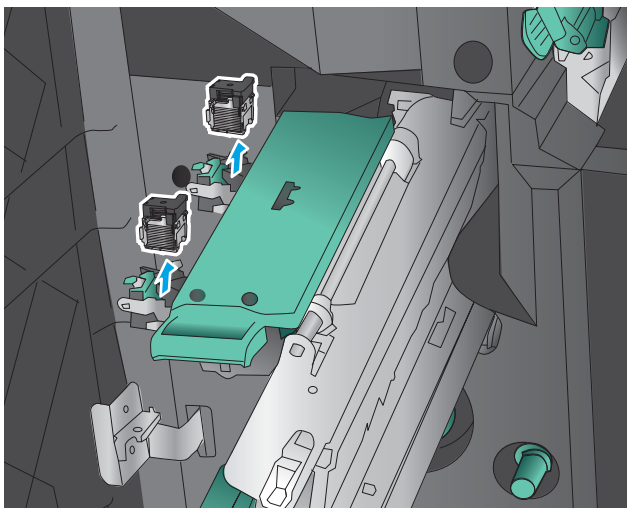
.2 הזז את ידית שחרור החסימות התחתונה ימינה והוצא את הנייר. הזז את ידית שחרור החסימות התחתונה שמאלה.



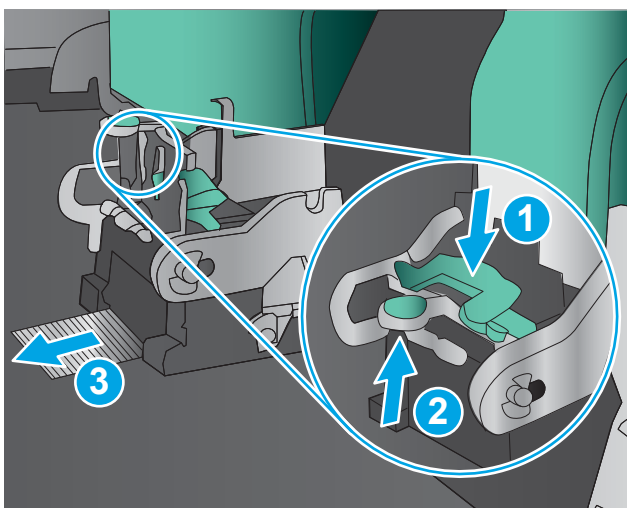
.3 אחוז בידית הירוקה ומשוך את תא הסיכות החוצה.



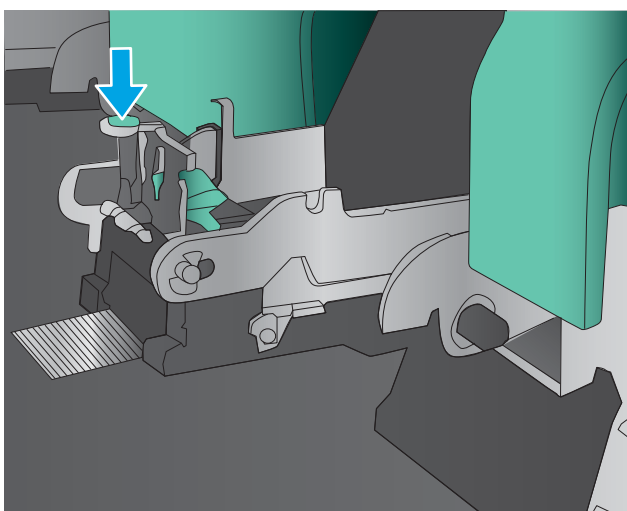
.4 משוך את הידית הירוקה של יחידת ההידוק לכיווןך וסובב אותה כלפי מעלה. דחף את הידית פנימה כדי לנעול אותה במצב פתוח.



.5 אחוז בקצותיה של כל מחסנית סיכות ומשוך בחוזקה כלפי מעלה כדי להוציא את מחסניות הסיכות מתוך יחידת מחסניות הסיכות.

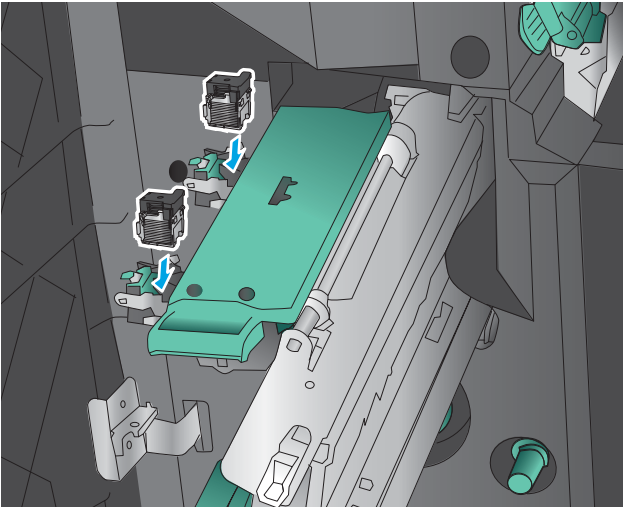


.6 לחץ על מנגנון שחרור החסימות בצדה האחורי של מחסנית הסיכות, דחף כלפי מעלה את הלוח בצדה הקדמי של המחסנית ולאחר מכן הוצא את הסיכות שנתקעו.

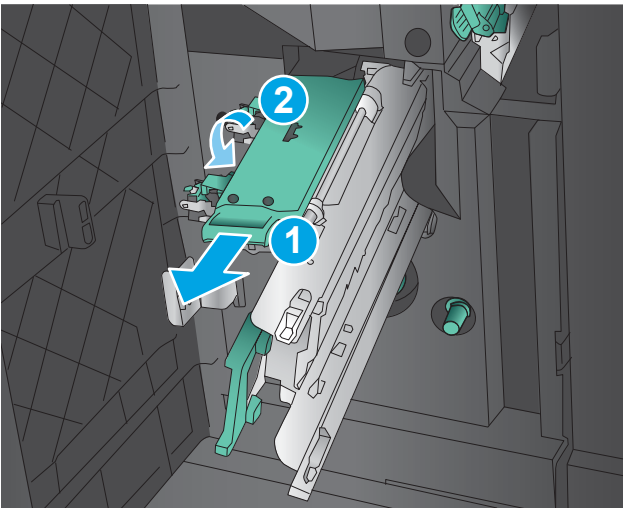


.7 לחץ על חזית מחסנית הסיכות כדי לסגור אותה.

8. הכנס את מחסניות הסיכות.

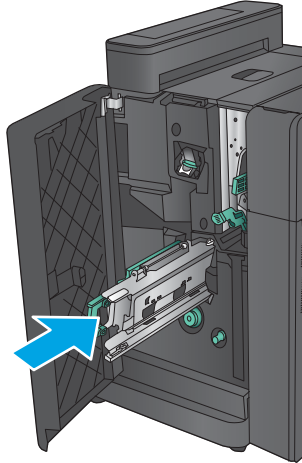


9. משוך כלפיך את הידית של יחידת מחסניות הסיכות וסובב אותה כלפי מטה למיקום המקורי שלה. נעל אותה במקומה על-ידי דחיפת הידית פנימה.

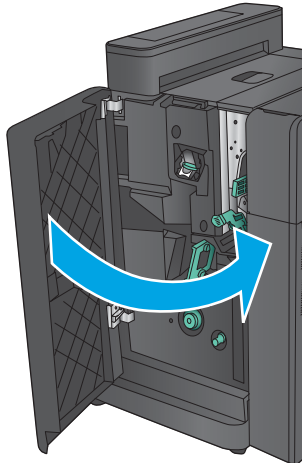


10. דחף את תא הסיכות פנימה.

הערה: אם תא הסיכות אינו מחליק בקלות לתוך יחידת הגימור, סימן שיחידת הסיכות אינה סגורה כראוי. הוצא את תא הסיכות אל מחוץ ליחידת הגימור ומקם מחדש את יחידת ההידוק.



11. סגור את הדלת השמאלית הקדמית.



שיפור איכות ההדפסה

אם קיימות במוצר בעיות באיכות ההדפסה, נסה את הפתרונות הבאים לפי הסדר המצויין כדי לפתור את הבעיה.

- [הדפס מתוכנית אחרת](#)
- [בדוק את הגדרות סוג הנייר עבור עבודת ההדפסה](#)
- [בדוק את מצב מחסנית הטונר](#)
- [כיוול המוצר לצורך התאמת הצבעים](#)
- [הדפסת דף ניקוי](#)
- [בדוק את תוף ההדמיה](#)
- [בדוק את הנייר ואת סביבת ההדפסה](#)
- [בדוק הגדרות אחרות של עבודת ההדפסה](#)
- [נסה להשתמש במנהל הדפסה אחר](#)
- [הגדר את יישור המגש האינדיבידואלי](#)

הדפס מתוכנית אחרת

נסה להדפיס מתוכנית אחרת. אם העמוד מודפס כראוי, יש בעיה בתוכנית שממנה הדפסת.

בדוק את הגדרות סוג הנייר עבור עבודת ההדפסה

בדוק את הגדרות סוג הנייר בעת הדפסה מתוכנית אם העמודים המודפסים מכילים מריחות, הדפסה מטושטשת או כהה, נייר מקומט, נקודות מפוזרות של טונר, טונר מרוח או אזורים קטנים שבהם הטונר חסר.

בדוק את הגדרות סוג הנייר (Windows)

1. בתוכנית, בחר באפשרות **Print** (הדפס).
2. בחר את המוצר ולאחר מכן לחץ על הלחצן **Properties** (מאפיינים) או **Preferences** (העדפות).
3. לחץ על הכרטיסייה **Paper/Quality** (נייר/איכות).
4. ברשימה הנפתחת **Paper type** (סוג נייר), לחץ על האפשרות **More...** (עוד...).
5. הרחב את רשימת האפשרויות: **Type is** (הסוג הוא:).
6. הרחב את קטגוריית סוגי הנייר המתארת באופן המדויק ביותר את הנייר שלך.
7. בחר באפשרות המתאימה לסוג הנייר שבו אתה משתמש ולחץ על הלחצן **OK** (אישור).
8. לחץ על הלחצן **OK** (אישור) כדי לסגור את תיבת הדו-שיח **Document Properties** (מאפייני מסמך). בתיבת הדו-שיח **Print** (הדפסה), לחץ על הלחצן **OK** (אישור) כדי להדפיס את העבודה.

בדוק את הגדרות סוג הנייר (Mac OS X)

1. לחץ על התפריט **File** (קובץ) ולאחר מכן לחץ על האפשרות **Print** (הדפס).
2. בתפריט **Printer** (מדפסת), בחר את המוצר.

3. כבירות מחדל, מנהל ההדפסה מציג את התפריט **Copies & Pages** (עותקים ועמודים). פתח את הרשימה הנפתחת של התפריטים ולאחר מכן לחץ על התפריט **Finishing** (גימור).
4. בחר סוג מתוך הרשימה הנפתחת **Media type** (סוג חומרי הדפסה).
5. לחץ על הלחצן **Print** (הדפס).

בדוק את מצב מחסנית הטונר

בצע את השלבים הבאים כדי לבדוק את משך החיים המשוער שנותר למחסניות הטונר, ואם רלוונטי, את המצב של חלקי תחזוקה אחרים הניתנים להחלפה.

שלב 1: הדפסת דף מצב החומרים המתכלים

1. ממסך הבית בלוח הבקרה של המוצר, גלול וגע בלחצן **Supplies** (חומרים מתכלים).
2. הסטטוס של כל החומרים המתכלים מוצג על המסך.
3. כדי להדפיס או להציג דוח מצב של כל החומרים המתכלים, כולל מספרי החלקים המקוריים של HP לצורך הזמנת חומרים מתכלים חדשים, גע בלחצן **Manage Supplies** (נהל חומרים מתכלים). גע בלחצן **Supplies Status** (סטטוס חומרים מתכלים) ולאחר מכן גע בלחצן **Print** (הדפס) או בלחצן **View** (הצג).

שלב 2: בדיקת סטטוס החומרים המתכלים

1. עיין בדוח סטטוס החומרים המתכלים ככדי בדוק את אחוז משך החיים שנותר למחסניות הטונר, ואם רלוונטי, את הסטטוס של חלקי תחזוקה אחרים הניתנים להחלפה.
בעת שימוש במחסנית טונר שנמצאת בסוף חייה המשוערים, עלולות להתרחש בעיות של איכות הדפסה. דף סטטוס החומרים המתכלים מיידע אותך כאשר חומר מתכלה עומד להתרוקן. כאשר חומר מתכלה של HP עומד להתרוקן לגמרי, מסתיימת אחריית HP Premium Protection החלה עליו.
אין צורך להחליף את מחסנית הטונר כעת, אלא אם איכות ההדפסה כבר אינה תקינה. כדאי לך להחזיק מחסנית חלופית זמינה שתוכל להתקין כאשר איכות ההדפסה תפסיק להיות תקינה.
אם זיהית שעליך להחליף מחסנית טונר או חלקי תחזוקה אחרים הניתנים להחלפה, דף סטטוס החומרים המתכלים מפרט את מספרי החלקים המקוריים של HP.
2. בדוק אם אתה משתמש במחסנית מקורית של HP.
מחסנית טונר מקורית של HP נושאת את הכיתוב "HP" או "HP", או את הלוגו של HP. לקבלת מידע נוסף על זיהוי מחסניות של HP, בקר בכתובת www.hp.com/go/learnaboutsups.

כיול המוצר לצורך התאמת הצבעים

כיול הוא פונקציה המבצעת במוצר התאמה מיטבית של איכות ההדפסה.

בצע את השלבים הבאים כדי לפתור בעיות באיכות ההדפסה, כגון צבע לא מיושר, צללי צבעים, גרפיקה מטושטשת או בעיות אחרות באיכות ההדפסה.

1. ממסך הבית בלוח הבקרה של המוצר, גלול וגע בלחצן **Device Maintenance** (תחזוקת התקן).
2. פתח את התפריטים הבאים:
 - **Calibration/Cleaning** (כיול/ביקור)
 - **Full Calibration** (כיול מלא)

3. גע בלחצן **Start** (התחל) כדי להתחיל בתהליך הכיול.

ההודעה **Calibrating** (מכייל) תוצג בלוח הבקרה של המוצר. תהליך הכיול נמשך זקות אחדות. אל תכבה את המוצר עד להשלמת תהליך הכיול.

4. המתן בזמן שהמוצר מכייל, ולאחר מכן נסה להדפיס שוב.

הדפסת דף ניקוי

במשך תהליך ההדפסה, נייר, טונר וחלקיקי אבק יכולים להצטבר בתוך המוצר ועלולים לגרום לבעיות באיכות ההדפסה, כגון כתמים או נתזי טונר, מריחות, פסים, קווים או סימנים חוזרים.

פעל בהתאם לשלבים הבאים כדי לנקות את כתיב הנייר של המוצר:

1. ממסך הבית בלוח הבקרה של המוצר, גלול וגע בלחצן **Device Maintenance** (תחזוקת התקן).

2. גע ב-**Calibration/Cleaning** (כיול/ניקוי), גע ב-**Cleaning Page** (דף ניקוי) ולאחר מכן גע ב-**Print** (הדפס) כדי להדפיס את הדף.

ההודעה **Cleaning** (מנקה) מוצגת בלוח הבקרה של המוצר. תהליך הניקוי נמשך זקות אחדות. אל תכבה את המוצר עד להשלמת תהליך הניקוי. בסיום, השלך את הדף המודפס.

בדוק את תוף ההדמיה

בצע את השלבים הבאים כדי לבדוק כל אחד מתופי ההדמיה.

1. הוצא את תוף ההדמיה מהמוצר.

2. בדוק אם נגרם נזק לשבב הזיכרון.

3. בדוק את שטח הפנים של תוף ההדמיה הירוק.

⚠️ זהירות: אל תיגע בתוף ההדמיה. טביעות אצבעות על תוף ההדמיה עלולות לפגוע באיכות ההדפסה.

4. אם ראת שריטות, טביעות אצבע, או נזק אחר בתוף ההדמיה, החלף אותו.

5. התקן מחדש את תוף ההדמיה והדפס כמה עמודים כדי לראות אם הבעיה נפתרה.

בדוק את הנייר ואת סביבת ההדפסה

שלב 1: השתמש בנייר העומד בדרישות המפרט של HP

בעיות מסוימות של איכות הדפסה נובעות משימוש בנייר שאינו עומד בדרישות של מפרט HP.

- השתמש תמיד בסוג נייר ובמשקל נייר שהמוצר תומך בהם.
- השתמש בנייר מאיכות טובה שאין בו חתכים, חריצים, קרעים, כתמים, חלקיקים חופשיים, אבק, קמטים, חורים, סיכות וקצוות מסולסלים או מקופלים.
- אל תשתמש בנייר שכבר שימש להדפסה.
- השתמש בנייר שאינו מכיל חומר מתכתי, כגון בצנצנים.
- השתמש בנייר שנועד לשימוש במדפסות לייזר. אל תשתמש בנייר שנועד לשימוש במדפסות הזרקת דיו בלבד.
- אל תשתמש בנייר מחוספס מדי. שימוש בנייר חלק יותר בדרך כלל משפר את איכות ההדפסה.

שלב 2: בדיקת הסביבה

הסביבה יכולה להשפיע ישירות על איכות ההדפסה ומהווה גורם נפוץ לבעיות באיכות ההדפסה או בהזנת הנייר. נסה את הפתרונות הבאים:

- הרחק את המוצר ממקומות שבהם נושבת רוח, כגון חלונות או דלתות פתוחים או פתחים של מזגנים.
- ודא שהמוצר לא חשוף לטמפרטורות או תנאי לחות מעבר לטווח של מפרטי המוצר.
- אל תניח את המוצר במקום סגור, כגון בתוך ארונית.
- הצב את המוצר על משטח ישר ויציב.
- הסר כל דבר שחוסם את פתחי האוורור של המוצר. למוצר דרושה זרימת אוויר טובה בכל צדדיו, לרבות החלק העליון.
- הגן על המוצר מפני לכלוך שנישא באוויר, אבק, אדים, שמן או חומרים אחרים שעלולים להשאיר שאריות בתוך המוצר.

בדוק הגדרות אחרות של עבודת הדפסה

בעת הדפסה מתוכנית, בצע את השלבים הבאים כדי לנסות לפתור את הבעיה על-ידי שינוי הגדרות אחרות של מנהל התקן המדפסת.

כוונון הגדרות הצבע (Windows)

בצע את השלבים הבאים אם הצבעים בדף המודפס לא תואמים לצבעים שבמסך המחשב, או אם הצבעים בדף המודפס אינם לשביעות רצונך.

החלפת ערכת הצבע

1. בתוכנית, בחר באפשרות **Print** (הדפס).
2. בחר את המוצר ולאחר מכן לחץ על הלחצן **Properties** (מאפיינים) או **Preferences** (העדפות).
3. לחץ על הכרטיסייה **צבע**.
4. בחר את תיבת הסימון **HP EasyColor** כדי לנקות אותה.
5. בחר ערכת צבע מהרשימה הנפתחת **ערכות צבעים**.
 - **ברירת מחדל (sRGB)**: ערכה זו מגדירה את המוצר להדפיס נתוני RGB במצב התקן גולמי. בעת השימוש בערכה זו, נהל את הצבעים בתוכנה או במערכת ההפעלה כדי לקבל עיבוד נכון.
 - **מלא חיים (sRGB)**: המוצר מגביר את הרוויה בגוני הביניים. ערכה זו מיועדת להדפסת גרפיקה עסקית.
 - **צילום (sRGB)**: המוצר מפרש צבעי RGB כאילו הודפסו כתצלום באמצעות מיני-מעבדה דיגיטלית. המוצר מעבד צבעים עמוקים ורוויים יותר באופן שונה מהעיבוד עם ערכת ברירת המחדל (sRGB). ערכה זו מיועדת להדפסת תצלומים.
 - **צילום (Adobe RGB 1998)**: ערכה זו מיועדת לתצלומים דיגיטליים המשתמשים במרחב הצבעים AdobeRGB במקום ב-sRGB. בעת השימוש בערכה זו, השבת את ניהול הצבעים בתוכנה.
 - **None** (ללא): לא נעשה שימוש בערכת צבעים.
 - **פרופיל מותאם אישית**: בחר באפשרות זו כדי להשתמש בפרופיל קלט מותאם אישית שיאפשר שליטה מדויקת בפלט הצבע (לדוגמה, כדי ליצור אמולציה של מוצר HP Color LaserJet מסוים). הורד פרופילים מותאמים אישית מ-www.hp.com.
6. לחץ על הלחצן **OK** (אישור) כדי לסגור את תיבת הדו-שיח **Document Properties** (מאפייני מסמך). בתיבת הדו-שיח **Print** (הדפסה), לחץ על הלחצן **OK** (אישור) כדי להדפיס את העבודה.

1. בתוכנית, בחר באפשרות **Print** (הדפס).
 2. בחר את המוצר ולאחר מכן לחץ על הלחצן **Properties** (מאפיינים) או **Preferences** (העדפות).
 3. לחץ על הכרטיסייה **צבע**.
 4. בחר את תיבת הסימון **HP EasyColor** כדי לבקת אותה.
 5. לחץ על ההגדרה **Automatic** (אוטומטית) או **Manual** (ידנית).
 - ההגדרה **Automatic** (אוטומטית): השתמש בהגדרה זו עבור מרבית עבודות ההדפסה בצבע
 - ההגדרה **Manual** (ידנית): השתמש בהגדרה זו לצורך שינוי הגדרות הצבע ללא תלות בהגדרות אחרות. לחץ על הלחצן **Settings** (הגדרות) כדי לפתוח את חלון התאמת הצבעים הידנית.
-
- הערה:** שינוי ידני של הגדרות הצבע עשוי להשפיע על הפלט. HP ממליצה ששינויים בהגדרות אלה יתבצעו אך ורק על ידי מומחים בגרפיקה צבעונית.
-
6. לחץ על האפשרות **Print in Grayscale** (הדפס בגוני אפור) כדי להדפיס מסמך בשחור ובגוני אפור. השתמש באפשרות זו לצורך הדפסת מסמכי צבע שמיועדים לצילום או לשליחה בפקס. ניתן להשתמש באפשרות זו גם לצורך הדפסת עותקי טיוטה כדי לחסוך טונר צבעוני.
 7. לחץ על הלחצן **OK** (אישור) כדי לסגור את תיבת הדו-שיח **Document Properties** (מאפייני מסמך). בתיבת הדו-שיח **Print** (הדפסה), לחץ על הלחצן **OK** (אישור) כדי להדפיס את העבודה.

נסה להשתמש במנהל הדפסה אחר

ייתכן שיהיה עליך להשתמש במנהל הדפסה אחר בעת הדפסה מתוכנה כאשר הדפים המודפסים מכילים קווים לא צפויים בגרפיקה, טקסט חסר, גרפיקה חסרה, עיצוב שגוי או גופנים שונים מאלה שהוגדרו.

הורד את אחד ממנהלי ההדפסה שלהלן מאתר האינטרנט של HP. בארה"ב, עבור אל www.hp.com/support/colorljM855. מחוץ לארה"ב, עבור אל www.hp.com/support. בחר את המדינה/אזור שלך. לחץ על **Download Drivers & Software** (הורד מנהלי התקן ותוכנות). הזן את שם המוצר ולאחר מכן בחר ב-**Search** (חפש).

<ul style="list-style-type: none"> • ניתן כמנהל ההדפסה המשמש כברירת מחדל בתקליטור המוצר. מנהל הדפסה זה יותקן אוטומטית, אלא אם תבחר מנהל הדפסה אחר. • מומלץ לכל סביבות Windows • מספק את המהירות, איכות ההדפסה והתמיכה במאפייני המוצר ברמה הטובה ביותר עבור מרבית המשתמשים • תוכנן להתאמה ל- Windows Graphic Device Interface (GDI) לקבלת המהירות הגבוהה ביותר בסביבות Windows • ייתכן שלא יהיה תואם באופן מלא לתוכנות של יצרנים אחרים ולתוכנות מותאמות אישית המבוססות על PCL 5 	מנהל הדפסה HP PCL 6
<ul style="list-style-type: none"> • מומלץ להדפסה עם תוכניות Adobe® או עם תוכניות אחרות לשימושי גרפיקה אינטנסיביים • מספק תמיכה בהדפסה עם אמולציית postscript ובזיכרון הבדק לגופני postscript. 	מנהל הדפסה HP UPD PS

<ul style="list-style-type: none"> • מומלץ להדפסת משרדיות כלליות בסביבות Windows • תואם לגרסאות PCL קודמות ולמוצרי HP LaserJet ותיקים יותר • הבחירה הטובה ביותר להדפסה מתוכנות של יצרנים אחרים או מתוכנות מותאמות אישית • הבחירה הטובה ביותר בעת עבודה בסביבות מעורבות, הדורשות את הגדות המוצר ל-PCL 5 (mainframe, Linux, UNIX) • מיועד לשימוש בסביבות Windows ארגוניות, ומספק מנהל הדפסה יחיד לשימוש עם דגמים שונים של המוצר • אפשרות מועדפת בעת הדפסה לדגמים שונים של המוצר ממחשב נייד מבוסס-Windows 	HP UPD PCL 5
<ul style="list-style-type: none"> • מומלץ להדפסה בכל סביבות Windows • מספק את המהירות, איכות ההדפסה והתמיכה במאפייני המדפסת ברמה הטובה ביותר עבור מרבית המשתמשים • תוכנן להתאמה ל- Windows Graphic Device Interface (GDI) לקבלת המהירות הגבוהה ביותר בסביבות Windows • ייתכן שלא יהיה תואם באופן מלא לתוכנות של יצרנים אחרים ולתוכנות מותאמות אישית המבוססות על PCL 5 	HP UPD PCL 6

הגדר את יישור המגש האינדיבידואלי

בצע את השלבים הבאים כאשר טקסט או תמונות אינם ממורכזים או מיושרים כהלכה בעמוד המודפס בעת הדפסה ממגשים ספציפיים.

1. ממסך הבית בלוח הבקרה של המוצר, גלול וגע בלחצן **Administration** (ניהול).
2. פתח את התפריטים הבאים:
 - **General Settings** (הגדרות כלליות)
 - **Print Quality** (איכות הדפסה)
 - **Image Registration** (רישום תמונה)
3. בחר את המגש שברצונך לכוונן.
4. גע בלחצן **Print Test Page** (הדפס דף ניסיון) ולאחר מכן פעל בהתאם להנחיות בדפים המודפסים.
5. גע בלחצן **Print Test Page** (הדפס דף ניסיון) כדי לבדוק את התוצאות, ולאחר מכן בצע כוונונים נוספים במקרה הצורך.
6. כאשר תהיה מרוצה מהתוצאות, גע בלחצן **Save** (שמור) כדי לשמור את ההגדרות החדשות.

פתרון בעיות ברשת קווית

בדוק את הפריטים הבאים וודא שיש תקשורת בין המוצר לרשת. לפני שתתחיל, הדפס דף תצורה מלוח הבקרה של המוצר ואתר את כתובת ה-IP של המוצר המופיעה בדף זה.

- [חיבור פיזי לא תקין](#)
- [המחשב משתמש בכתובת IP שגויה עבור המוצר](#)
- [המחשב אינו מצליח לתקשר עם המוצר](#)
- [המוצר משתמש בהגדרות שגויות עבור הקישור והתקשורת הדו-כיוונית של הרשת](#)
- [ייתכן שתוכנות חדשות גורמות לבעיות תאימות](#)
- [ייתכן שהגדרות המחשב או תחנת העבודה שגויה](#)
- [המוצר מושבת או שהגדרות רשת אחרות שגויות](#)

הערה: HP אינה תומכת בעבודה ברשת עמית-לעמית, משום שזהו מאפיין של מערכות ההפעלה של Microsoft ולא של מנהלי ההדפסה של HP. לקבלת מידע נוסף, עבור לאתר של Microsoft בכתובת www.microsoft.com.

חיבור פיזי לא תקין

1. ודא שהמוצר מחובר ליציאת הרשת הנכונה בכבל באורך הנכון.
2. ודא שחיבורי הכבל תקינים ומהודקים.
3. בדוק את החיבור של יציאת הרשת בגב המוצר כדי לוודא שנורית הפעולה הכתומה ונורית מצב הקישור הירוקה דולקות.
4. אם הבעיה נמשכת, נסה להשתמש בכבל אחר או ביציאה אחרת ברוחב.

המחשב משתמש בכתובת IP שגויה עבור המוצר

1. פתח את מאפייני המדפסת ולחץ על הכרטיסייה **Ports** (יציאות). ודא שכתובת ה-IP העדכנית של המוצר נבחרה. כתובת ה-IP של המוצר מפורטת בדף התצורה של המוצר.
2. אם התקנת את המוצר באמצעות יציאת TCP/IP הרגילה של HP, בחר בתיבה **Always print to this printer, even if its IP address changes** (הדפס תמיד למדפסת זו, גם אם כתובת ה-IP שלה השתנתה).
3. אם התקנת את המוצר באמצעות יציאת TCP/IP סטנדרטית של Microsoft, השתמש בשם המחשב המארח במקום בכתובת ה-IP.
4. אם כתובת ה-IP אינה נכונה, מחק את המוצר והוסף אותו מחדש.

המחשב אינו מצליח לתקשר עם המוצר

1. בדוק את התקשורת ברשת באמצעות פעולת ping לרשת.

- א. פתח שורת פקודה במחשב שלך. ב-Windows, לחץ על **התחל**, לחץ על **הפעלה**, הקלד cmd ולאחר מכן הקש על **Enter**.
 - ב. הקלד ping ולאחר מכן את כתובת ה-IP של המוצר.
 - ג. ב-Mac OS X, פתח את Network Utility ולאחר מכן ציין את כתובת ה-IP בשדה הנכון בחלונית **Ping**.
 - ג. אם החלון מציג זמני מעבר הלוך ושוב, הרשת פועלת.
2. אם פעולת ה-ping נכשלה, ודא שרכזות הרשת פועלות ולאחר מכן ודא שתצורת הרשת, המוצר והמחשב מוגדרות כולן עבור אותה רשת.

המוצר משתמש בהגדרות שגויות עבור הקישור והתקשורת הדו-כיוונית של הרשת

HP ממליצה להשאיר הגדרות אלו במצב אוטומטי (הגדרות ברירת המחדל). אם תשנה הגדרות אלה, עליך לשנות אותן גם עבור הרשת.

ייתכן שתוכנות חדשות גורמות לבעיות תאימות

ודא שכל התוכנות החדשות הותקנו כיאות וכי הן משתמשות במנהל ההדפסה הנכון.

ייתכן שהגדרות המחשב או תחנת העבודה שגויה

1. בדוק את מנהלי הרשת, מנהלי ההדפסה ואת הגדרות הניתוב מחדש ברשת.
2. ודא שתצורת מערכת ההפעלה הוגדרה כיאות.

המוצר מושבת או שהגדרות רשת אחרות שגויות

1. עיין בדף התצורה כדי לבדוק את הסטטוס של פרוטוקול הרשת. במידת הצורך, הפעל אותו.
2. שנה את הגדרות הרשת אם יש צורך בכך.

א

אבטחה

דיסק קשיח מוצפן 71

אבטחת IP 70

אביזרי אחסון USB

הדפסה מתון 61

אביזרים

הזמנה 32

מספר חלק 34

אביזר להדפסה דו-צדדית

איתור 6

אביזר להכנת חוברות

דלת שמאלית עליונה, איתור 11

דלת שמאלית קדמית, איתור 11

חסימות 105

חסימות של סיכות 117, 108

מהדק, איתור 11

מחורר, איתור 11

מכווני העברה, איתור 11

מספר חלק 34

סלי פלט, איתור 11

תושבת פלט, איתור 11

אחסון עבודות

הגדרות Mac 56

עם Windows 54

אפשרויות צבע

שינוי, Windows 125

אתרי אינטרנט

הגדרות HP Web Jetadmin, הורדה 67

אתרנט (RJ-45)

איתור 7

ב

בעיות איסוף נייר

פתרון 78

ג

גופנים

עגיבה, Mac 65

גשר אביזרי הפלט

חסימות 93

ד

דופלקס (הדפסה דו-צדדית)

הגדרות (Windows) 43

דו-צדדית, הדפסה

הגדרות (Windows) 43

דיסקים קשיחים

מוצפנים 71

דלת ימנית

איתור 5

חסימות 81

דלת קדמית

איתור 5

דלת שמאלית

איתור 6

דפים בדקה 2

דרישות דפדפן

שרת האינטרנט המשובץ 64

דרישות דפדפן אינטרנט

שרת אינטרנט משובץ של HP 64

דרישות מערכת

שרת אינטרנט משובץ של HP 64

ה

הגדרות יצרן

שחזור 74

הגדרות מנהל התקן ב-Mac

אחסון עבודות 56

הדפסה

מאביזרי אחסון USB 61

עבודות מאוחסנות

הדפסה דו-צדדית

Mac 52

באופן ידני (Mac) 52

באופן ידני (Windows) 45

הגדרות (Windows) 43

הדפסה דו-צדדית ידנית

Mac 52

Windows 45

הדפסה משני צדי הדף

Mac 52

הדפסת USB נגישה 61

הזמנה

חומרים מתכלים ואביזרים 32

החלפה

מחסניות טונר 35

תופי הדמיה 38

הידוק

הגדרת מיקום ברירת המחדל 29

התחברות

לוח הבקרה 70

ז

זיכרון

כלול 2

ח

חומרים מתכלים

הגדרות סף נמוך 76

הזמנה 32

החלפה מחסניות טונר 35

החלפת תופי הדמיה 38

מספרי חלקים 32

סטטוס, הצגה בעזרת תוכנית השירות

של HP ל-Mac 65

שימוש כאשר עומדים להסתיים 76

חומרים מתכלים, מצב 123

חיבור חשמל

איתור 6

חלקי חילוף

מספרי חלקים 32

חסימות

אביזר להכנת חוברות 105

גשר אביזרי הפלט 93

דלת ימנית 81

שרת אינטרנט משובץ (EWS)
70 הקצאת סיסמאות
שרת האינטרנט המשובץ (EWS) של HP
מאפיינים 64
שרת האינטרנט המשובץ (EWS) של HP
חיבור רשת 64

ת

תוויות
הדפסה (Windows) 49
תוכנה
תוכנית שירות של HP 65
תוכנית שירות של HP 65
תוכנית שירות של HP ל-Mac 65
תוכנית שירות של HP ל-Mac
Bonjour 65
מאפיינים 65
תוכנת HP ePrint 59
תופי הדמיה
איתור 5
החלפה 38
רכיבים 38

A

AirPrint 60

B

Bonjour
זיהוי 64

E

Explorer, גרסאות נתמכות
שרת אינטרנט משובץ של HP 64

F

(foreign interface harness) FIH
איתור 7
(FIH) foreign interface harness
איתור 7
Fuser
איתור 6,5
חסימות 81

H

HP (כיס לשילוב חומרה)
איתור 5
HP ePrint 58
HP Web Jetadmin 67
HP Wireless Direct printing 58

יצירה (Mac) 56
מחיקה 57
עזרה, לוח הבקרה 75
עזרה מקוונת, לוח הבקרה 75
עמודים לגיליון
בחירה (Mac) 52
בחירה (Windows) 47
עמודים מרובים לגיליון
הדפסה (Mac) 52
הדפסה (Windows) 47
ערכת צבע
החלפה, Windows 125

פ

פלט
איתור הסלים 5
פתרון בעיות
בעיות בהזנת נייר 78
בעיות רשת 128
חסימות 80
רשת קווית 128
פתרונות הדפסה בידיים 2

צ

צבעים
כיול 123

ק

קושחה
עדכון, Mac 66

ר

רשתות
HP Web Jetadmin 67
נתמכות 2
רשת תקשורת מקומית (LAN)
איתור 7

ש

שבב זיכרון (טונר)
איתור 35
שבב זיכרון (תוף הדמיה)
איתור 38
שחזור הגדרות יצון 74
שקפים

הדפסה (Windows) 49
שרת אינטרנט משובץ (EWS)
מאפיינים 64
שרת אינטרנט משובץ (EWS)
חיבור רשת 64

מתג הפעלה
איתור 5

נ

נייר
בחירה 124
חסימות 80
טעינת מגש 1 15
טעינת מגש 2 19
טעינת מגשים ל-3x500 גיליונות 23
כיוון הנייר במגש 1 16
כיוון מגש 2 25, 20
מגש בעל קיבולת גבוהה של 3,500
גיליונות 27
נייר, הזמנה 32
נייר, חסימות
Fuser 81
אביזר להכנת חוברות 105
דלת ימנית 81
מגש 1 81
מגש 2 85
מהדק/מערם 95, 101, 111
מזין ל-3x500 גיליונות 88
נייר מיוחד

הדפסה (Windows) 49
ניצול אנרגיה, מיטוב 68
ניקוב חורים
הגדרת מיקום ברירת המחדל 29
ניקוי
נתיב הנייר 124

ס

סוגי נייר
בחירה (Mac) 53
בחירה (Windows) 49
סטוס
תוכנית שירות של HP ל-Mac 65
סטוס המוצר 8
סיכות, חסימה
אביזר להכנת חוברות 108, 117
סיכות, חסימות
מהדק/מערם 98
סלי פלט
איתור 5

ע

עבודות הדפסה מאוחסנות
יצירה (Windows) 54
עבודות מאוחסנות
הגדרות Mac 56
הדפסה 57

I
Internet Explorer, גרסאות נתמכות
64 שרת אינטרנט משובץ
70 IPsec

J
67 Jetadmin, HP Web

M
Macintosh
65 תוכנית שירות של HP

N
Netscape Navigator, גרסאות נתמכות
64 שרת אינטרנט משובץ

W
Windows
45 הדפסה משני צדי הדף