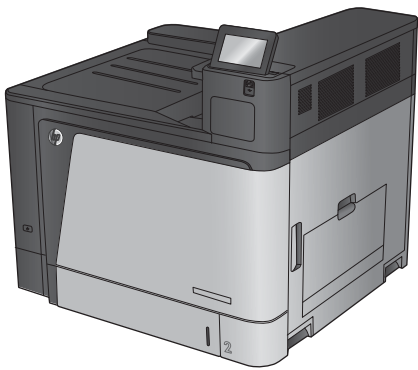


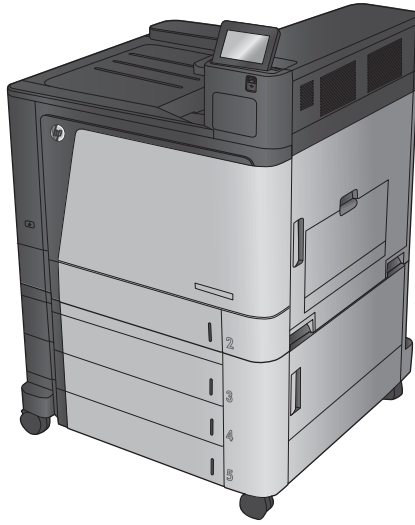


# COLOR LASERJET ENTERPRISE M855

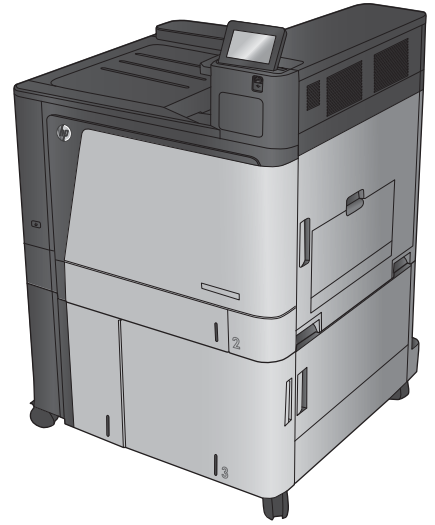
คู่มือผู้ใช้



M855dn



M855xh



M855x+





# HP Color LaserJet Enterprise M855

គំរូដៃ

## ลิขสิทธิ์และใบอนุญาต

© Copyright 2015 HP Development Company, L.P.

ห้ามทำการผลิตซ้ำ ดัดแปลงหรือแปลโดยไม่ได้รับอนุญาตอย่างเป็นลายลักษณ์อักษร ยกเว้นตามที่อนุญาตภายใต้กฎหมายลิขสิทธิ์

ข้อมูลที่ปรากฏในที่นี้อาจเปลี่ยนแปลงได้โดยไม่ต้องแจ้งให้ทราบล่วงหน้า

การรับประกันเพียงอย่างเดียวสำหรับผลิตภัณฑ์และบริการของ HP ปรากฏอยู่ในรายละเอียดการรับประกันที่แสดงไว้อย่างชัดเจนและมาพร้อมกับผลิตภัณฑ์และบริการ และไม่มีข้อความอื่นใดที่จะถูกกล่าวอ้างว่าเป็นการรับประกันเพิ่มเติม HP จะไม่รับผิดชอบข้อผิดพลาดทางด้านเทคนิคหรือการแก้ไขหรือการละเว้นเนื้อหาใด

Edition 1, 11/2015

## ผู้มีส่วนเกี่ยวข้องในเครื่องหมายการค้า

Adobe®, Adobe Photoshop®, Acrobat® และ PostScript® เป็นเครื่องหมายการค้าของ Adobe Systems Incorporated

Apple และโลโก้ Apple เป็นเครื่องหมายการค้าของ Apple Computer, Inc. ซึ่งลงทะเบียนในสหรัฐอเมริกา และประเทศ/พื้นที่อื่นๆ iPod เป็นเครื่องหมายการค้าของ Apple Computer, Inc. คุณสามารถคัดลอกเครื่องหมาย iPod ได้ก็ต่อเมื่อได้รับอนุญาตจากเจ้าของสิทธิ์หรือเมื่อเป็นการคัดลอกที่ถูกต้องตามกฎหมายเท่านั้น อย่างไรก็ตาม

Microsoft®, Windows®, Windows® XP และ Windows Vista® เป็นเครื่องหมายการค้าจดทะเบียนในสหรัฐอเมริกาของ Microsoft Corporation

UNIX® เป็นเครื่องหมายการค้าจดทะเบียนของ The Open Group

# สารบัญ

<b>1 แนะนำผลิตภัณฑ์</b> .....	<b>1</b>
การเปรียบเทียบผลิตภัณฑ์ .....	2
มุมมองเครื่องพิมพ์ .....	5
ด้านหน้าของผลิตภัณฑ์ .....	6
ด้านหลังของผลิตภัณฑ์ .....	7
พอร์ตอินเตอร์เฟซ .....	8
มุมมองแผงควบคุม .....	9
มุมมองอุปกรณ์เสริมตกแต่ง .....	11
อุปกรณ์เย็บเล่ม/เรียงกระดาษและอุปกรณ์เย็บเล่ม/เรียงกระดาษสองถาดพร้อมที่เจาะรู .....	11
อุปกรณ์ทำหนังสือเล่มเล็กและอุปกรณ์ทำหนังสือเล่มเล็กพร้อมที่เจาะรู .....	12
การตั้งค่าฮาร์ดแวร์และติดตั้งซอฟต์แวร์ของเครื่องพิมพ์ .....	13
<b>2 ถาดกระดาษ</b> .....	<b>15</b>
กำหนดประเภทและขนาดกระดาษของถาด .....	16
กำหนดค่าถาดเมื่อป้อนกระดาษ .....	16
กำหนดค่าถาดกระดาษเพื่อให้ตรงกับการตั้งค่างานพิมพ์ .....	16
กำหนดค่าถาดโดยใช้แผงควบคุม .....	16
ใส่กระดาษในถาด 1 .....	17
ใส่กระดาษในถาด 2 .....	21
ใส่กระดาษในถาดบรรจุกระดาษ 3x500 แผ่น .....	25
ใส่กระดาษในถาดป้อนกระดาษความจุสูง 3,500 แผ่น .....	29
กำหนดค่าตำแหน่งเย็บเริ่มต้น .....	31
กำหนดค่าตำแหน่งเจาะรูเริ่มต้น .....	31
<b>3 ชั้นส่วน อุปกรณ์สิ้นเปลือง และอุปกรณ์เสริม</b> .....	<b>33</b>
สั่งซื้อชั้นส่วน อุปกรณ์เสริม และอุปกรณ์สิ้นเปลือง .....	34
การสั่งซื้อ .....	34
ชั้นส่วนและอุปกรณ์สิ้นเปลือง .....	34
อุปกรณ์เสริม .....	37
เปลี่ยนตลับผงหมึก .....	38
เปลี่ยนดรัมส่งภาพ .....	41

<b>4 พิมพ์</b> .....	<b>45</b>
งานพิมพ์ (Windows) .....	46
วิธีการพิมพ์ (Windows) .....	46
พิมพ์ทั้งสองด้านอัตโนมัติ (Windows) .....	47
พิมพ์บนทั้งสองด้านด้วยตนเอง (Windows) .....	49
พิมพ์หลายหน้าในหน้าเดียว (Windows) .....	51
เลือกประเภทกระดาษ (Windows) .....	53
งานพิมพ์ (Mac OS X) .....	56
วิธีการพิมพ์ (Mac OS X) .....	56
พิมพ์บนทั้งสองด้านโดยอัตโนมัติ (Mac OS X) .....	56
พิมพ์บนทั้งสองด้านด้วยตนเอง (Mac OS X) .....	56
พิมพ์หลายหน้าในหน้าเดียว (Mac OS X) .....	57
เลือกประเภทกระดาษ (Mac OS X) .....	57
จัดเก็บงานพิมพ์ในเครื่องพิมพ์ .....	58
สร้างงานที่จัดเก็บ (Windows) .....	58
สร้างงานที่จัดเก็บ (Mac OS X) .....	60
การพิมพ์งานที่จัดเก็บไว้ .....	61
การลบงานที่จัดเก็บไว้ .....	61
การพิมพ์มือถือ .....	62
การพิมพ์แบบ Wireless Direct ของ HP .....	62
HP ePrint ผ่านอีเมล .....	62
ซอฟต์แวร์ HP ePrint .....	63
AirPrint .....	64
พิมพ์จากพอร์ต USB .....	65
เปิดใช้งานพอร์ต USB สำหรับการพิมพ์ .....	65
พิมพ์เอกสาร USB .....	65
<b>5 จัดการเครื่องพิมพ์</b> .....	<b>67</b>
HP Embedded Web Server .....	68
วิธีการเข้าถึง HP Embedded Web Server (EWS) .....	68
HP Utility สำหรับ Mac OS X .....	69
เปิด HP Utility .....	69
คุณสมบัติของ HP Utility .....	69
HP Web Jetadmin .....	71
การตั้งค่าการประหยัด .....	72
ความเร็วสูงสุดหรือการใช้พลังงาน .....	72
ตั้งค่าโหมดพักเครื่อง .....	72
ตั้งค่ากำหนดเวลาพักเครื่อง .....	72
คุณลักษณะด้านการรักษาความปลอดภัยของเครื่องพิมพ์ .....	74
คำประกาศเรื่องการรักษาความปลอดภัย .....	74
IP Security .....	74

ลงชื่อเข้าใช้เครื่องพิมพ์ .....	74
กำหนดรหัสผ่านระบบ .....	74
การสนับสนุนการเข้ารหัส: HP High Performance Secure Hard Disks .....	75
อัปเดตซอฟต์แวร์และเฟิร์มแวร์ .....	76

## 6 การแก้ปัญหา ..... 77

เรียกคืนค่าเริ่มต้นที่ตั้งจากโรงงาน .....	78
ระบบวิธี ใช้ที่แผงควบคุม .....	79
ข้อความ “ตลับหมึกเหลือน้อย” หรือ “ตลับหมึกเหลือน้อยมาก” ปรากฏขึ้นบนแผงควบคุมเครื่องพิมพ์ .....	80
เปลี่ยนการตั้งค่า “น้อยมาก” .....	80
สำหรับเครื่องพิมพ์ที่มีความสามารถโทรสาร .....	80
สั่งซื้ออุปกรณ์สิ้นเปลือง .....	80
เครื่องพิมพ์ ไม่ดึงกระดาษหรือป้อนกระดาษผิดพลาด .....	82
เครื่องพิมพ์ ไม่ดึงกระดาษ .....	82
เครื่องพิมพ์ดึงกระดาษหลายแผ่น .....	82
อุปกรณ์ป้อนกระดาษมีกระดาษติด กระดาษเอียง หรือดึงกระดาษหลายแผ่น .....	82
นำกระดาษที่ติดออก .....	84
การนำทางอัตโนมัติสำหรับแก้ปัญหากระดาษติด .....	84
พบกระดาษติดเป็นประจำหรือเกิดซ้ำ .....	84
นำกระดาษที่ติดออกจากถาด 1 ฝาด้านขวา และฟิวเซอร์ .....	85
นำกระดาษที่ติดในถาด 2 ออก .....	89
นำกระดาษที่ติดออกจากอุปกรณ์ป้อนกระดาษ 3x500 แผ่นและฝาด้านขวาล่าง .....	93
นำกระดาษที่ติดออกจากถาดป้อนกระดาษความจุสูง 3,500 แผ่นและฝาด้านขวาล่าง .....	96
นำกระดาษที่ติดในตัวเชื่อมอุปกรณ์เสริมถาดรับกระดาษออก .....	99
นำกระดาษที่ติดออกจากอุปกรณ์เสริมสำหรับอุปกรณ์เย็บเล่ม/เรียงกระดาษหรืออุปกรณ์เสริมอุปกรณ์เย็บเล่ม/เรียงกระดาษพร้อมที่เจาะรู .....	101
นำกระดาษที่ติดในฝาด้านบนซ้ายของอุปกรณ์เย็บเล่ม/เรียงกระดาษออก .....	101
นำกระดาษที่ติดในอุปกรณ์เย็บเล่ม 1 ของอุปกรณ์เย็บเล่ม/เรียงกระดาษออก .....	104
นำกระดาษที่ติดในส่วนเชื่อมต่อของอุปกรณ์เย็บเล่ม/เรียงกระดาษออก (รุ่นที่เจาะรูเท่านั้น) .....	107
นำกระดาษที่ติดออกจากอุปกรณ์เสริมอุปกรณ์ทำหนังสือเล่มเล็กหรืออุปกรณ์ทำหนังสือเล่มเล็กพร้อมอุปกรณ์เสริมที่เจาะรู .....	111
นำกระดาษที่ติดออกจากฝาด้านหน้าซ้ายของอุปกรณ์ทำหนังสือเล่มเล็ก .....	111
นำกระดาษที่ติดออกจากอุปกรณ์เย็บเล่ม 1 ของอุปกรณ์ทำหนังสือเล่มเล็ก .....	114
นำกระดาษที่ติดในฝาด้านหน้าซ้ายของอุปกรณ์ทำหนังสือเล่มเล็กออก .....	117
นำกระดาษที่ติดออกจากอุปกรณ์เย็บเล่ม 2 หรือ 3 ของอุปกรณ์ทำหนังสือเล่มเล็ก .....	123
ปรับปรุงคุณภาพงานพิมพ์ .....	128
พิมพ์จากโปรแกรมซอฟต์แวร์อื่น .....	128
ตรวจสอบการตั้งค่าประเภทกระดาษสำหรับงานพิมพ์ .....	128
ตรวจสอบการตั้งค่าประเภทกระดาษ (Windows) .....	128
ตรวจสอบการตั้งค่าประเภทกระดาษ (Mac OS X) .....	129
ตรวจสอบสถานะตลับหมึก .....	129

เปรียบเทียบเครื่องพิมพ์เพื่อปรับสี .....	129
พิมพ์หน้าทำความสะอาด .....	130
ใช้สายตาตรวจสอบดรัมส่งภาพ .....	130
ตรวจสอบกระดาษและสภาพแวดล้อมในการพิมพ์ .....	130
ขั้นตอนที่หนึ่ง: ใช้กระดาษที่มีคุณสมบัติตรงตามข้อกำหนดของ HP .....	130
ขั้นตอนที่สอง: ตรวจสอบสภาพแวดล้อม .....	131
ตรวจสอบการตั้งค่างานพิมพ์อื่นๆ .....	131
ปรับการตั้งค่าสี (Windows) .....	131
ลองใช้ ไดรเวอร์การพิมพ์อื่น .....	132
ตั้งค่าการจัดเรียงกระดาษแต่ละถาด .....	133
แก้ปัญหาเครือข่ายแบบใช้สาย .....	135
การเชื่อมต่อไม่ดี .....	135
เครื่องคอมพิวเตอร์กำลังใช้ IP แอดเดรสที่ไม่ถูกต้องสำหรับเครื่องพิมพ์ .....	135
เครื่องคอมพิวเตอร์ไม่สามารถสื่อสารกับเครื่องพิมพ์ .....	135
เครื่องพิมพ์ใช้การตั้งค่าลิงค์และ Duplex สำหรับเครือข่ายไม่ถูกต้อง .....	136
โปรแกรมซอฟต์แวร์ใหม่อาจทำให้เกิดปัญหาการใช้งานร่วมกัน .....	136
คอมพิวเตอร์หรือเวิร์กสเตชันอาจตั้งค่าไม่ถูกต้อง .....	136
เครื่องพิมพ์ถูกปิดใช้ หรือการตั้งค่าเครือข่ายอื่นไม่ถูกต้อง .....	136

**ดัชนี** ..... **137**



# 1 แนะนำผลิตภัณฑ์

- [การเปรียบเทียบผลิตภัณฑ์](#)
- [มุมมองเครื่องพิมพ์](#)
- [มุมมองอุปกรณ์เสริมตกแต่ง](#)
- [การตั้งค่าฮาร์ดแวร์และติดตั้งซอฟต์แวร์ของเครื่องพิมพ์](#)

## สำหรับข้อมูลเพิ่มเติม:

สำหรับในสหรัฐอเมริกาให้ไปที่ [www.hp.com/support/colorljM855](http://www.hp.com/support/colorljM855)

สำหรับนอกสหรัฐอเมริกาให้ไปที่ [www.hp.com/support](http://www.hp.com/support) เลือกประเทศ/พื้นที่ของคุณ คลิก **Product Support & Troubleshooting** ป้อนชื่อเครื่องพิมพ์ แล้วเลือก **Search**

วิธีใช้ที่ครอบคลุมทั้งหมดของ HP สำหรับเครื่องพิมพ์ของคุณมีข้อมูลต่อไปนี้:

- ติดตั้งและกำหนดค่า
- เรียนรู้และใช้
- การแก้ปัญหา
- ดาวน์โหลดการอัปเดตซอฟต์แวร์
- เข้าร่วมฟอรัมการสนับสนุน
- ค้นหาข้อมูลการรับประกันและข้อบังคับ

# การเปรียบเทียบผลิตภัณฑ์

		M855dn	M855xh	M855x+	M855x+
		A2W77A	A2W78A	A2W79A	D7P73A
การจัดการกระดาษ	ถาด 1 (ความจุ 100 แผ่น)	✓	✓	✓	✓
	ถาด 2 (ความจุ 500 แผ่น)	✓	✓	✓	✓
	ถาดป้อนกระดาษขนาด 3x500 แผ่น		✓		
	<b>หมายเหตุ:</b> ตัวเลือกสำหรับรุ่น M855dn ถ้าอุปกรณ์เสริมอินพุตนี้ถูกติดตั้งไว้ อุปกรณ์เสริมตกแต่งตัวเลือกก็ยังสามารถติดตั้งกับรุ่น M855dn ได้ด้วย				
	ถาดป้อนกระดาษความจุสูง 3,500 แผ่น			✓	✓
	<b>หมายเหตุ:</b> ตัวเลือกสำหรับรุ่น M855dn ถ้าอุปกรณ์เสริมอินพุตนี้ถูกติดตั้งไว้ อุปกรณ์เสริมตกแต่งตัวเลือกก็ยังสามารถติดตั้งกับรุ่น M855dn ได้ด้วย				
	การพิมพ์สองด้านอัตโนมัติ	✓	✓	✓	✓
	อุปกรณ์ป้อนกระดาษเสริม 1x500 แผ่น พร้อมตู้ ใช้ได้ในประเทศ/พื้นที่ในยุโรป, ตะวันออกกลาง, แอฟริกา และเอเชียแปซิฟิก	✓			
	<b>หมายเหตุ:</b> ถ้าอุปกรณ์เสริมอินพุตนี้ถูกติดตั้งไว้ อุปกรณ์เสริมตกแต่งตัวเลือกก็ยังสามารถติดตั้งกับรุ่น M855dn ได้ด้วย				
	อุปกรณ์เสริมตกแต่งอุปกรณ์เย็บเล่ม/เรียงกระดาษเสริม		✓	✓	✓
	อุปกรณ์เย็บเล่ม/เรียงกระดาษเสริมพร้อมอุปกรณ์เสริมตกแต่งสำหรับที่เจาะรู 2/4		✓	✓	✓
	ใช้ได้ในประเทศ/พื้นที่ในยุโรป, ตะวันออกกลาง, แอฟริกา และเอเชียแปซิฟิก				
	อุปกรณ์เสริมตกแต่งอุปกรณ์ทำหนังสือเล่มเล็กเสริม		✓	✓	✓
	ใช้ได้ในประเทศ/พื้นที่ในยุโรป, ตะวันออกกลาง, แอฟริกา และเอเชียแปซิฟิก				
	อุปกรณ์ทำหนังสือเล่มเล็กเสริมพร้อมอุปกรณ์เสริมตกแต่งสำหรับที่เจาะรู 2/3		✓	✓	✓
	ใช้ได้ ในอเมริกาเหนือและละตินอเมริกา				

		M855dn	M855xh	M855x+	M855x+
		A2W77A	A2W78A	A2W79A	D7P73A
	อุปกรณ์ทำหนังสือเล่มเล็กเสริมพร้อม อุปกรณ์เสริมตกแต่งสำหรับที่เจาะรู 2/4  ใช้ได้ในประเทศ/พื้นที่ในยุโรป, ตะวันออกกลาง, แอฟริกา และเอเชียแปซิฟิก		✓	✓	✓
<b>การเชื่อมต่อ</b>	การเชื่อมต่อ 10/100/1000 Ethernet LAN พร้อม IPv4 และ IPv6	✓	✓	✓	✓
	พอร์ต USB แบบเข้าถึงง่ายสำหรับพิมพ์ โดย ไม่ต้องมีคอมพิวเตอร์ และอัปเกรดเฟิร์มแวร์	✓	✓	✓	✓
	การสื่อสารระยะใกล้ (Near Field Communication - NFC) ของ HP และ อุปกรณ์เสริมไร้สายโดยตรง (Wireless Direct) สำหรับการพิมพ์จากอุปกรณ์ เคลื่อนที่				✓
	ตัวเลือก NFC ของ HP และอุปกรณ์เสริมไร้ สายโดยตรง (Wireless Direct) สำหรับการ พิมพ์จากอุปกรณ์เคลื่อนที่	✓	✓	✓	
<b>อุปกรณ์เก็บข้อมูล</b>	HP High-Performance Secure Hard Disk		✓	✓	✓
<b>หน้าจอแผงควบคุมและการ ป้อน</b>	แผงควบคุมหน้าจอสัมผัส	✓	✓	✓	✓
<b>พิมพ์</b>	พิมพ์ได้สูงสุด 46 หน้าต่อนาที (ppm) บน กระดาษขนาด A4 และ 45 ppm บนกระดาษ ขนาด Letter	✓	✓	✓	✓
	การพิมพ์ผ่าน USB แบบเข้าถึงง่าย (ไม่ต้องใช้ คอมพิวเตอร์)	✓	✓	✓	✓

		M855dn	M855xh	M855x+	M855x+
		A2W77A	A2W78A	A2W79A	D7P73A
โซลูชันการพิมพ์มือถือ	<ul style="list-style-type: none"> <li>HP ePrint ผ่านอีเมล</li> </ul>	✓	✓	✓	✓
ดูรายละเอียดเพิ่มเติมเกี่ยวกับโซลูชันการพิมพ์มือถือที่:	<ul style="list-style-type: none"> <li>ซอฟต์แวร์ HP ePrint<sup>1</sup></li> <li>แอปพลิเคชัน HP ePrint</li> <li>HP ePrint Enterprise</li> <li>HP ePrint Home &amp; Biz</li> <li>แอปพลิเคชัน HP Printer Control</li> <li>Google Cloud Print</li> <li>AirPrint</li> </ul>				
	<a href="http://www.hpconnected.com">www.hpconnected.com</a> <a href="http://www.hp.com/go/LaserJetMobilePrinting">www.hp.com/go/LaserJetMobilePrinting</a> (ภาษาอังกฤษเท่านั้น) <a href="http://www.hp.com/go/eprintsoftware">www.hp.com/go/eprintsoftware</a> <a href="http://www.hp.com/go/eprintenterprise">www.hp.com/go/eprintenterprise</a> <a href="http://www.google.com/cloudprint/learn">www.google.com/cloudprint/learn</a> <a href="http://www.hp.com/go/airprint">www.hp.com/go/airprint</a>				
ระบบปฏิบัติการที่รองรับ <sup>2, 3</sup>	Windows XP SP3 หรือใหม่กว่าเวอร์ชัน 32 และ 64 บิต  <b>หมายเหตุ:</b> ตัวติดตั้งซอฟต์แวร์ไม่รองรับเวอร์ชัน 64 บิต แต่ไดรเวอร์การพิมพ์รองรับ  <b>หมายเหตุ:</b> Microsoft หยุดให้การสนับสนุน Windows XP แล้วตั้งแต่เดือนเมษายน 2009 HP จะให้การสนับสนุนอย่างเต็มกำลังต่อไปสำหรับระบบปฏิบัติการ XP ที่ถูกยกเลิกไปแล้ว	✓	✓	✓	✓
	Windows Vista เวอร์ชัน 32 และ 64 บิต  <b>หมายเหตุ:</b> ตัวติดตั้งซอฟต์แวร์หรือไดรเวอร์การพิมพ์ไม่รองรับ Windows Vista Starter	✓	✓	✓	✓
	Windows 7 SP1 หรือใหม่กว่าเวอร์ชัน 32 และ 64 บิต	✓	✓	✓	✓
	Windows 8 เวอร์ชัน 32 และ 64 บิต	✓	✓	✓	✓

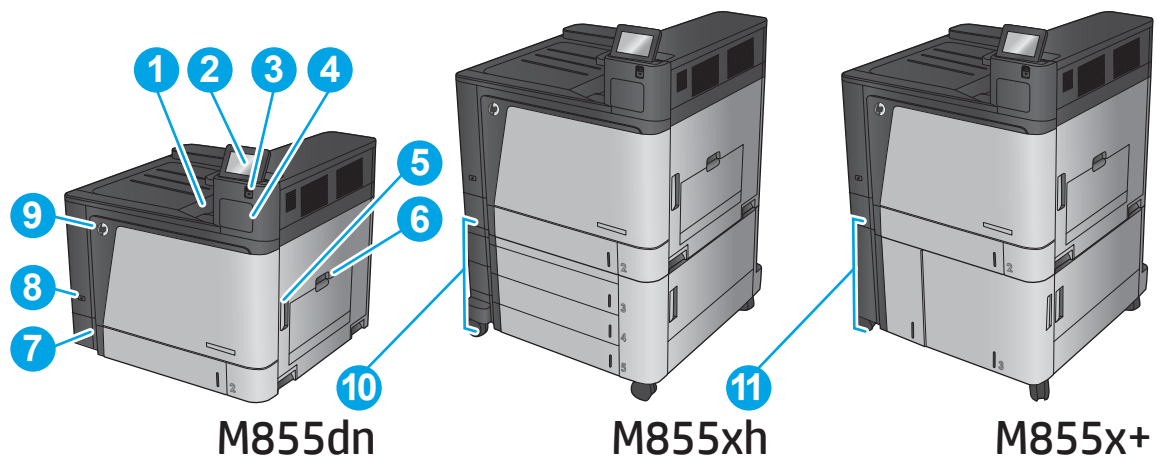
	M855dn	M855xh	M855x+	M855x+
	A2W77A	A2W78A	A2W79A	D7P73A
Windows 2003 Server SP2 หรือใหม่กว่า เวอร์ชัน 32 และ 64 บิต	✓	✓	✓	✓
<b>หมายเหตุ:</b> ตัวติดตั้งซอฟต์แวร์ไม่รองรับ เวอร์ชัน 64 บิต แต่ไดรเวอร์การพิมพ์รองรับ				
<b>หมายเหตุ:</b> Microsoft หยุดให้การสนับสนุน Windows Server 2003 แล้ว ตั้งแต่เดือนกรกฎาคม 2010 HP จะให้การสนับสนุนอย่างเต็มกำลังต่อไปสำหรับระบบปฏิบัติการ Server 2003 ที่ถูกยกเลิกไปแล้ว				
Windows Server 2008 เวอร์ชัน 32 และ 64 บิต	✓	✓	✓	✓
Windows Server 2008 R2 เวอร์ชัน 64 บิต	✓	✓	✓	✓
Windows Server 2012, 64 บิต	✓	✓	✓	✓
Mac OS X 10.6, 10.7 Lion และ 10.8 Mountain Lion	✓	✓	✓	✓

- ซอฟต์แวร์ HP ePrint รองรับระบบปฏิบัติการต่อไปนี้: Windows® XP SP3 หรือสูงกว่า (32 บิต) ได้ถึงซอฟต์แวร์ ePrint เวอร์ชัน 3; Windows Vista® (32 บิตและ 64 บิต); Windows 7 SP 1 หรือสูงกว่า (32 บิตและ 64 บิต); Windows 8 (32 บิตและ 64 บิต) และ Mac OS X เวอร์ชัน 10.6, 10.7 Lion และ 10.8 Mountain Lion
- รายชื่อระบบปฏิบัติการที่รองรับนี้ใช้กับไดรเวอร์การพิมพ์ PCL 6, UPD PCL 6, UPD PCL 5, UPD PS และ Mac และกับชุดติดตั้งซอฟต์แวร์ที่มีมาในกล่อง สำหรับรายชื่อระบบปฏิบัติการที่รองรับปัจจุบัน ให้ไปที่ [www.hp.com/support/colorljM855](http://www.hp.com/support/colorljM855) สำหรับความช่วยเหลือทั้งหมดของ HP สำหรับเครื่องพิมพ์ของคุณ ถ้าคุณไม่ได้อยู่ในประเทศสหรัฐฯ ไปที่ [www.hp.com/support](http://www.hp.com/support) เลือกประเทศ/พื้นที่ แล้วคลิก **ไดรเวอร์และซอฟต์แวร์** ป้อนชื่อและหมายเลขเครื่องพิมพ์ในพื้นที่ **ตัวเลือกการดาวน์โหลด** คลิก **ไดรเวอร์ซอฟต์แวร์และเฟิร์มแวร์** คลิกรุ่นระบบปฏิบัติการ แล้วคลิกปุ่ม **ดาวน์โหลด**
- แผ่นซีดีตัวติดตั้งซอฟต์แวร์ HP ทำหน้าที่ติดตั้งไดรเวอร์ HP PCL 6 แบบแยกสำหรับระบบปฏิบัติการ Windows พร้อมด้วยซอฟต์แวร์เสริมอื่นๆ ซอฟต์แวร์ตัวติดตั้งของ Mac ไม่ได้รวมอยู่บนแผ่นซีดี แผ่นซีดีมีขั้นตอนในการดาวน์โหลดซอฟต์แวร์ตัวติดตั้งของ Mac จาก [www.hp.com](http://www.hp.com) ขั้นตอนในการดาวน์โหลดซอฟต์แวร์ตัวติดตั้งของ Mac มีดังนี้ไปที่ [www.hp.com/support](http://www.hp.com/support) เลือกประเทศ/พื้นที่ แล้วคลิก **ไดรเวอร์และซอฟต์แวร์** ป้อนชื่อและหมายเลขเครื่องพิมพ์ในพื้นที่ **ตัวเลือกการดาวน์โหลด** คลิก **ไดรเวอร์ซอฟต์แวร์และเฟิร์มแวร์** คลิกรุ่นระบบปฏิบัติการ แล้วคลิกปุ่ม **ดาวน์โหลด**

## มุมมองเครื่องพิมพ์

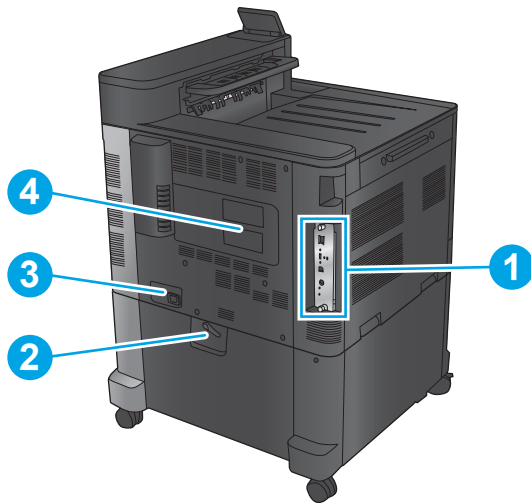
- [ด้านหน้าของผลิตภัณฑ์](#)
- [ด้านหลังของผลิตภัณฑ์](#)
- [พอร์ตอินเตอร์เฟซ](#)
- [มุมมองแผงควบคุม](#)

## ด้านหน้าของผลิตภัณฑ์



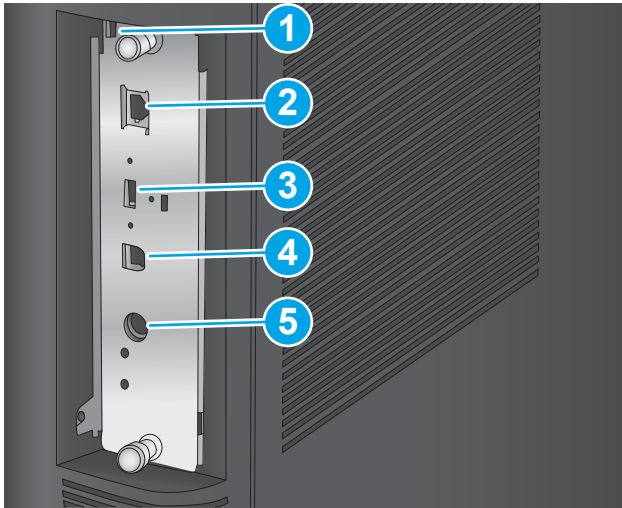
1	ถาดกระดาษออก
2	แผงควบคุมพร้อมจอทัชสกรีนสี (เอียงขึ้นเพื่อให้ดูได้ง่ายขึ้น)
3	พอร์ต USB ที่เข้าถึงได้ง่าย (สำหรับการพิมพ์โดยไม่ใช้คอมพิวเตอร์)
	<b>หมายเหตุ:</b> ผู้ดูแลระบบต้องเปิดใช้งานพอร์ตนี้ก่อนจะใช้
4	ช่องเชื่อมต่อฮาร์ดแวร์ (สำหรับเชื่อมต่ออุปกรณ์เสริมและอุปกรณ์ของผู้ผลิตอื่น)
5	ฝาด้านขวา (ทางเข้าไปที่ฟิวเซอร์และเพื่อแก้ปัญหากระดาษติด)
6	ถาด 1
7	ถาด 2
8	ปุ่มเปิด/ปิด
9	ฝาด้านหน้า (ทางเข้าไปที่ตลับผงหมึกและตลับส่งภาพ)
10	ถาดป้อนกระดาษขนาด 3x500 แผ่น
11	ถาดป้อนกระดาษความจุสูง 3,500 แผ่น

## ด้านหลังของผลิตภัณฑ์



1	ฟอรัมเตอร์ (มีพอร์ตอินเทอร์เน็ต)
2	คั่นโยกเพื่อลือคผลิตภัณฑ์กับอุปกรณ์มีองกระดาช 3x500 แผ่น (รุ่น M855xh เท่านั้น)
3	จุดเชื่อมตอสายไฟ
4	ฉลากรุ่นและหมายเลขผลิตภัณฑ์

## พอร์ตอินเตอร์เฟซ



- 1 ช่องเสียบสำหรับเสียบตัวล็อกสายเคเบิล
- 2 พอร์ตเครือข่าย Ethernet (RJ-45) สำหรับ Local area network (LAN)
- 3 พอร์ต USB สำหรับเชื่อมต่ออุปกรณ์ USB ภายนอก (พอร์ตนี้ต้องปิดไว้)
- 4 พอร์ตการพิมพ์ USB 2.0 ความเร็วสูง  
**หมายเหตุ:** สำหรับการพิมพ์ USB ที่เข้าถึงได้ง่าย ให้ใช้พอร์ต USB ใกล้กับแผงควบคุม
- 5 ช่องต่ออุปกรณ์ภายนอก (สำหรับเชื่อมต่ออุปกรณ์ของบริษัทอื่น)

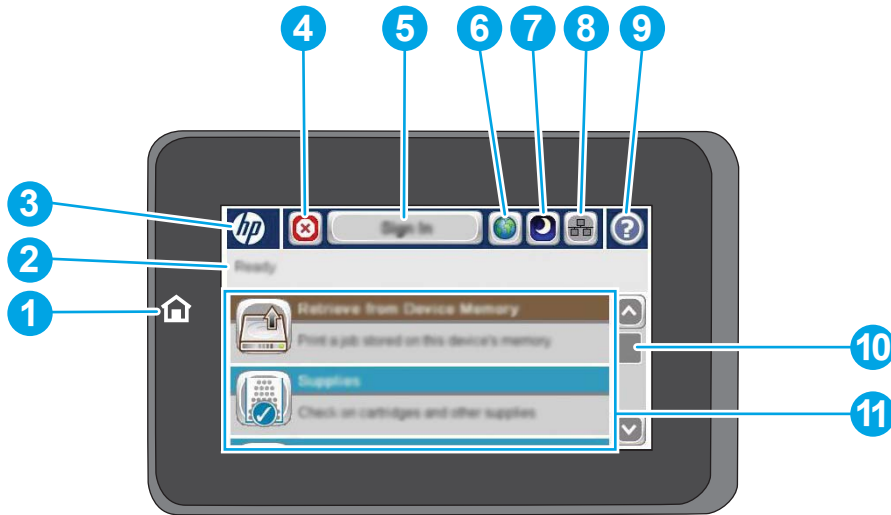




## มุมมองแผงควบคุม

หน้าจอหลักจะใช้ในการเข้าใช้งานคุณสมบัติต่างๆ ของเครื่องพิมพ์ และสถานะปัจจุบันของเครื่องพิมพ์

คุณสามารถกลับไปหน้าจอหลักได้ตลอดเวลาโดยแตะปุ่มหน้าหลักทางด้านซ้ายของแผงควบคุมเครื่องพิมพ์ คุณสามารถแตะที่ปุ่มหน้าหลักตรงมุมบนซ้ายของหน้าจอโดยส่วนใหญ่

 **หมายเหตุ:** คุณสมบัติที่ปรากฏบนหน้าจอหลักอาจแตกต่างกัน ขึ้นอยู่กับการกำหนดค่าเครื่องพิมพ์



1	ปุ่มและไฟสัญญาณหน้าแรก	แตะเพื่อกลับไปยังหน้าจอหลักของเครื่องพิมพ์ ได้ตลอดเวลา
2	สถานะเครื่องพิมพ์	บรรทัดสถานะจะแสดงข้อมูลเกี่ยวกับสถานะเครื่องพิมพ์ โดยรวม
3	โลโก้ HP หรือปุ่มหน้าหลัก	ในหน้าจอใดๆ ก็ตามนอกเหนือจากหน้าจอหลัก โลโก้ HP จะเปลี่ยนเป็นปุ่มหน้าหลัก  และปุ่มหน้าหลัก  เพื่อกลับไปยังหน้าจอหลัก
4	ปุ่มหยุด	แตะปุ่มหยุดเพื่อหยุดงานพิมพ์ปัจจุบันไว้ชั่วคราว หน้าจอ <b>สถานะงาน</b> จะเปิดขึ้น และคุณจะสามารถยกเลิกหรือดำเนินการต่อได้
5	ปุ่ม <b>ลงชื่อเข้าใช้</b> หรือ <b>ลงชื่อออก</b>	แตะปุ่ม <b>ลงชื่อเข้าใช้</b> เพื่อเข้าถึงคุณสมบัติที่มีการรักษาความปลอดภัย  แตะปุ่ม <b>ลงชื่อออก</b> เพื่อออกจากระบบเครื่องพิมพ์ หากคุณลงชื่อเพื่อเข้าใช้คุณลักษณะที่มีการรักษาความปลอดภัย หลังจากออกจากระบบแล้ว เครื่องพิมพ์จะเรียกคืนตัวเลือกทั้งหมดให้กลับเป็นค่าเริ่มต้น
6	ปุ่มเลือกภาษา	แตะปุ่มการเลือกภาษาเพื่อเลือกภาษาสำหรับหน้าจอแผงควบคุม
7	ปุ่มพักเครื่อง	แตะปุ่มพักเครื่องเพื่อให้เครื่องพิมพ์เข้าสู่ โหมดพักเครื่อง
8	ปุ่มเครือข่าย	แตะปุ่มเครือข่ายเพื่อค้นหาข้อมูลเกี่ยวกับการเชื่อมต่อเครือข่าย
9	ปุ่มวิธีใช้	แตะปุ่มวิธีใช้เพื่อเปิดระบบวิธีใช้ในตัว

---

10	แถบเลื่อน	แตะที่ลูกศรขึ้นหรือลงบนแถบเลื่อน เพื่อดูรายการคุณสมบัติที่มีทั้งหมด
11	คุณสมบัติ	คุณสมบัติที่ปรากฏในส่วนนี้จะประกอบด้วยรายการต่อไปนี้ ขึ้นอยู่กับการกำหนดค่าของเครื่องพิมพ์: <ul style="list-style-type: none"><li>• การตั้งค่าด่วน</li><li>• เรียกจาก USB</li><li>• เรียกจากหน่วยความจำอุปกรณ์</li><li>• สถานะงาน</li><li>• อุปกรณ์สิ้นเปลือง</li><li>• ถาด</li><li>• การดูแลระบบ</li><li>• การบำรุงรักษาเครื่องพิมพ์</li></ul>

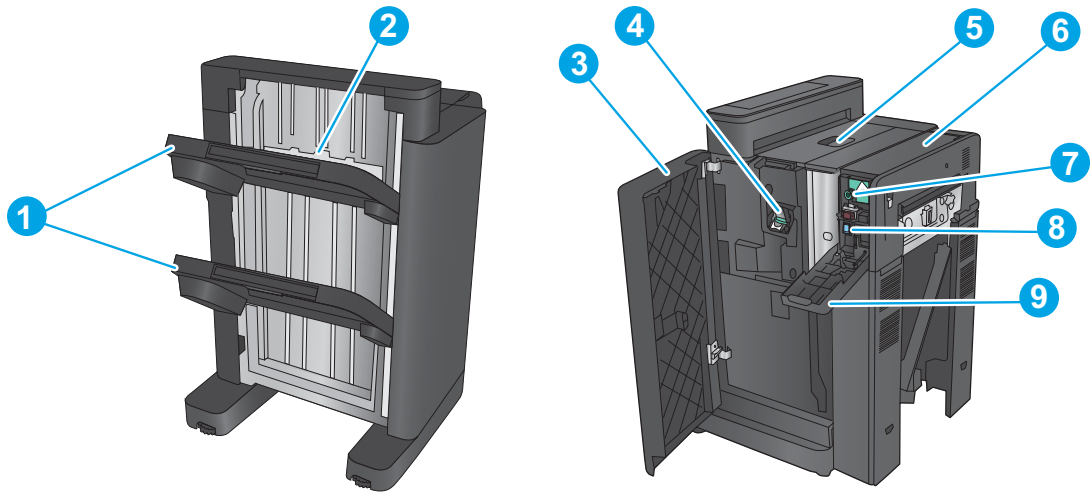
---

## มุมมองอุปกรณ์เสริมตคแต่ง

อุปกรณ์ตกแต่งเหล่านี้สามารถใช้เป็นอุปกรณ์เสริมสำหรับเครื่องพิมพ์นี้ได้

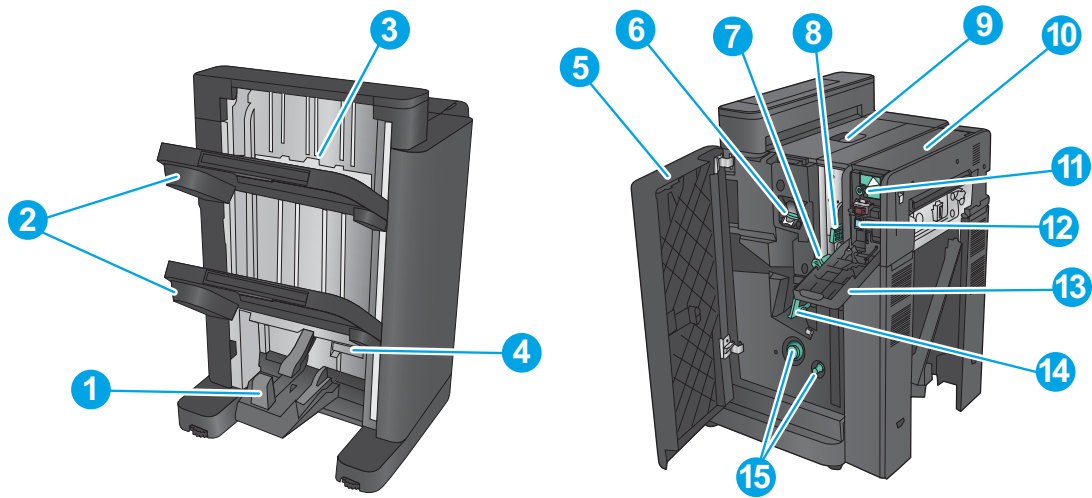
- อุปกรณ์เย็บเล่ม/เรียงกระดาษและอุปกรณ์เย็บเล่ม/เรียงกระดาษสองถาดพร้อมที่เจาะรู
- อุปกรณ์ทำหนังสือเล่มเล็กและอุปกรณ์ทำหนังสือเล่มเล็กพร้อมที่เจาะรู

### อุปกรณ์เย็บเล่ม/เรียงกระดาษและอุปกรณ์เย็บเล่ม/เรียงกระดาษสองถาดพร้อมที่เจาะรู



1	ถาดกระดาษออกสำหรับอุปกรณ์เย็บเล่ม/เรียงกระดาษ
2	ช่องกระดาษออกสำหรับอุปกรณ์เย็บเล่ม/เรียงกระดาษ
3	ฝาด้านหน้า
4	อุปกรณ์เย็บเล่ม 1
5	ฝาด้านซ้าย
6	ชุดที่เจาะรู (รุ่นที่เจาะรูเท่านั้น)
7	ปุ่มจัดตำแหน่งที่เจาะรู (รุ่นที่เจาะรูเท่านั้น)
8	อุปกรณ์รวบรวม Chad (รุ่นที่เจาะรูเท่านั้น)
9	ฝาที่เจาะรู (รุ่นที่เจาะรูเท่านั้น)

## อุปกรณ์ทำหนังสือเล่มเล็กและอุปกรณ์ทำหนังสือเล่มเล็กพร้อมที่เจาะรู



1	ถาดกระดาษออกสำหรับหนังสือเล่มเล็ก
2	ถาดกระดาษออกสำหรับอุปกรณ์เย็บเล่ม/เรียงกระดาษ
3	ช่องกระดาษออกสำหรับอุปกรณ์เย็บเล่ม/เรียงกระดาษ
4	ฝาอุปกรณ์ทำหนังสือเล่มเล็กล่าง (ช่องสำหรับดึงกระดาษที่ติดออก)
5	ฝาด้านหน้าซ้าย
6	อุปกรณ์เย็บเล่ม 1
7	ตัวกั้นการส่งกระดาษด้านล่าง
8	ตัวกั้นการส่งกระดาษด้านบน
9	ฝาด้านซ้าย
10	ชุดที่เจาะรู (รุ่นที่เจาะรูเท่านั้น)
11	ปุ่มจัดตำแหน่งที่เจาะรู (รุ่นที่เจาะรูเท่านั้น)
12	อุปกรณ์รวบรวม Chad (รุ่นที่เจาะรูเท่านั้น)
13	ฝาที่เจาะรู (รุ่นที่เจาะรูเท่านั้น)
14	ปุ่มเลื่อนกระดาษสำหรับการนำกระดาษที่ติดออก
15	แท่นเลื่อนเย็บสันหนังสือ, เข้าถึงอุปกรณ์เย็บเล่ม 2 และอุปกรณ์เย็บเล่ม 3

# การตั้งค่าฮาร์ดแวร์และติดตั้งซอฟต์แวร์ของเครื่องพิมพ์

สำหรับคำแนะนำการตั้งค่าพื้นฐาน โปรดดูคู่มือการติดตั้งฮาร์ดแวร์ที่มาพร้อมกับเครื่องพิมพ์ สำหรับคำแนะนำเพิ่มเติมให้ไปที่การสนับสนุน HP บนเว็บ

สำหรับในสหรัฐอเมริกาให้ไปที่ [www.hp.com/support/colorljm855](http://www.hp.com/support/colorljm855) สำหรับวิธีใช้ที่ครอบคลุมทั้งหมดของ HP สำหรับผลิตภัณฑ์ของคุณ:

สำหรับนอกสหรัฐอเมริกาให้ปฏิบัติตามขั้นตอนต่อไปนี้:

1. ไปที่ [www.hp.com/support](http://www.hp.com/support)
2. เลือกประเทศ/พื้นที่ของคุณ
3. คลิก **Product Support & Troubleshooting**
4. ป้อนชื่อเครื่องพิมพ์ (HP Color LaserJet Enterprise M855) แล้วเลือก **ค้นหา**

เลือกการสนับสนุนต่อไปนี้:

- ติดตั้งและกำหนดค่า
- เรียนรู้และใช้
- การแก้ปัญหา
- ดาวน์โหลดการอัปเดตซอฟต์แวร์
- เข้าร่วมฟอรัมการสนับสนุน
- ค้นหาข้อมูลการรับประกันและข้อบังคับ



## 2 ถาดกระดาษ

- [กำหนดประเภทและขนาดกระดาษของถาด](#)
- [ใส่กระดาษในถาด 1](#)
- [ใส่กระดาษในถาด 2](#)
- [ใส่กระดาษในถาดบรรจุกระดาษ 3x500 แผ่น](#)
- [ใส่กระดาษในถาดป้อนกระดาษความจุสูง 3,500 แผ่น](#)
- [กำหนดค่าตำแหน่งเย็บเริ่มต้น](#)
- [กำหนดค่าตำแหน่งเจาะรูเริ่มต้น](#)

### สำหรับข้อมูลเพิ่มเติม:

สำหรับในสหรัฐอเมริกาให้ไปที่ [www.hp.com/support/colorljm855](http://www.hp.com/support/colorljm855)

สำหรับนอกสหรัฐอเมริกาให้ไปที่ [www.hp.com/support](http://www.hp.com/support) เลือกประเทศ/พื้นที่ของคุณ คลิก **Product Support & Troubleshooting** ป้อนชื่อเครื่องพิมพ์ แล้วเลือก **Search**


วิธีใช้ที่ครอบคลุมทั้งหมดของ HP สำหรับเครื่องพิมพ์ของคุณมีข้อมูลต่อไปนี้:

- ติดตั้งและกำหนดค่า
- เรียนรู้และใช้
- การแก้ปัญหา
- ดาวน์โหลดการอัปเดตซอฟต์แวร์
- เข้าร่วมฟอรัมการสนับสนุน
- ค้นหาข้อมูลการรับประกันและข้อบังคับ

## กำหนดประเภทและขนาดกระดาดของถาด

เครื่องพิมพ์จะแสดงข้อความขึ้นมาโดยอัตโนมัติเพื่อให้คุณกำหนดค่าถาดกระดาดสำหรับประเภทและขนาดในสถานการณ์ต่อไปนี้:

- เมื่อคุณป้อนกระดาดลงในถาด
- เมื่อคุณระบุถาดกระดาดหรือชนิดกระดาดที่ต้องการสำหรับงานพิมพ์ผ่านไดรเวอร์การพิมพ์หรือโปรแกรมซอฟต์แวร์ แต่ไม่ได้กำหนดค่าถาดกระดาดให้ตรงกับที่ตั้งค่างานพิมพ์

 **หมายเหตุ:** ข้อความแจ้งเตือนจะไม่ปรากฏหากคุณกำลังพิมพ์จากถาด 1 และถาด 1 มีการกำหนดค่าไว้สำหรับการตั้งค่าขนาดกระดาดขนาดใดๆ และประเภทกระดาด **ประเภทใดๆ** ในกรณีนี้ หากงานพิมพ์นั้นไม่ระบุถาด เครื่องพิมพ์จะพิมพ์จากถาด 1 แม้ว่าการตั้งค่าประเภทและขนาดกระดาดในงานพิมพ์จะไม่ตรงกับกระดาดที่ใส่ ในถาด 1 ก็ตาม

### กำหนดค่าถาดเมื่อป้อนกระดาด

1. ใส่กระดาดในถาด
2. ข้อความการกำหนดค่าถาดจะปรากฏขึ้นบนแผงควบคุมเครื่องพิมพ์
3. แตะปุ่ม **OK** เพื่อยอมรับประเภทและขนาดกระดาดที่ตรวจพบ หรือแตะปุ่ม **แก้ไข** เพื่อเลือกขนาดหรือประเภทกระดาดอื่น
4. เลือกประเภทและขนาดที่ถูกต้อง แล้วแตะปุ่ม **OK**

### กำหนดค่าถาดกระดาดเพื่อให้ตรงกับที่ตั้งค่างานพิมพ์

1. ในโปรแกรมซอฟต์แวร์ให้ระบุถาดแหล่งกระดาด ขนาดกระดาดและชนิดกระดาด
2. ส่งงานไปยังเครื่องพิมพ์  
หากถาดต้องมีการกำหนดค่า ข้อความการกำหนดค่าถาดจะปรากฏขึ้นบนแผงควบคุมเครื่องพิมพ์
3. ใส่กระดาดตามประเภทและขนาดที่ระบุไว้ลงในถาด แล้วปิดถาด
4. แตะปุ่ม **OK** เพื่อยอมรับประเภทและขนาดกระดาดที่ตรวจพบ หรือแตะปุ่ม **แก้ไข** เพื่อเลือกขนาดหรือประเภทกระดาดอื่น
5. เลือกประเภทและขนาดที่ถูกต้อง แล้วแตะปุ่ม **OK**

### กำหนดค่าถาดโดยใช้แผงควบคุม

คุณยังสามารถกำหนดค่าประเภทและขนาดของถาดได้โดยไม่ต้องรับข้อความแจ้งจากเครื่องพิมพ์

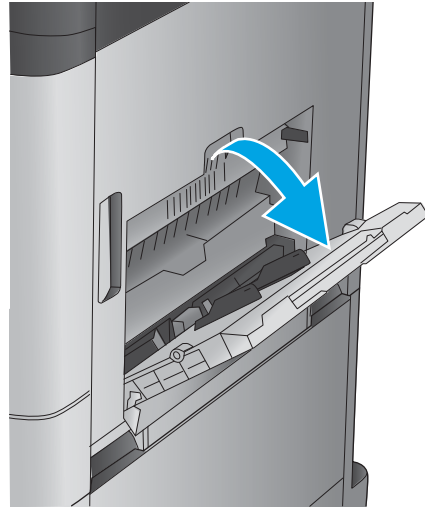
1. จากหน้าจอหลักบนแผงควบคุมของเครื่องพิมพ์ ให้เลื่อนและแตะปุ่ม **ถาด**
2. แตะรายการถาดที่คุณต้องการกำหนดค่า จากนั้นแตะปุ่ม **แก้ไข**
3. เลือกประเภทและขนาดกระดาดจากรายการตัวเลือก
4. แตะปุ่ม **OK** เพื่อบันทึกการเลือกของคุณ



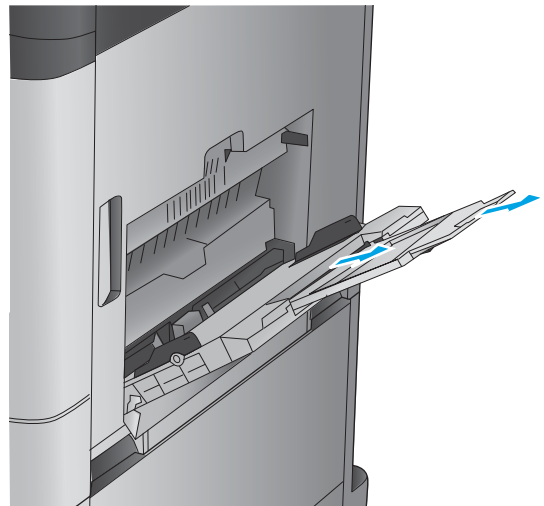
# ใส่กระดาษในถาด 1

**⚠ ข้อควรระวัง:** เพื่อหลีกเลี่ยงปัญหากระดาษติด ห้ามใส่หรือนำกระดาษออกจากถาด 1 ในระหว่างที่เครื่องกำลังพิมพ์งาน

1. เปิดถาด 1

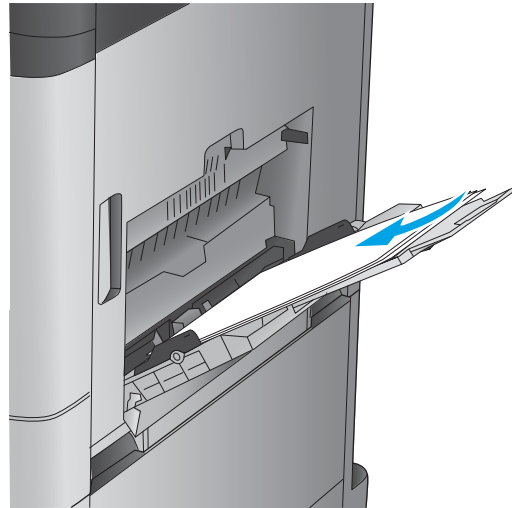


2. ดึงที่รองถาดกระดาษออกมาเพื่อรองรับกระดาษ

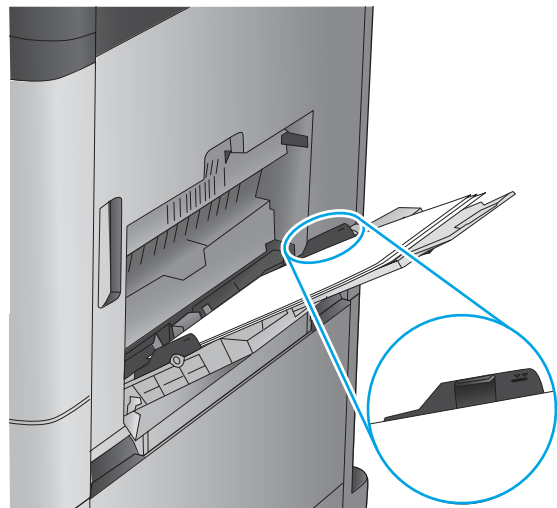


3. ใส่กระดาษในถาด ดูที่ [ตาราง 2-1 การวางแนวกระดาษในถาด 1 ในหน้า 19](#)

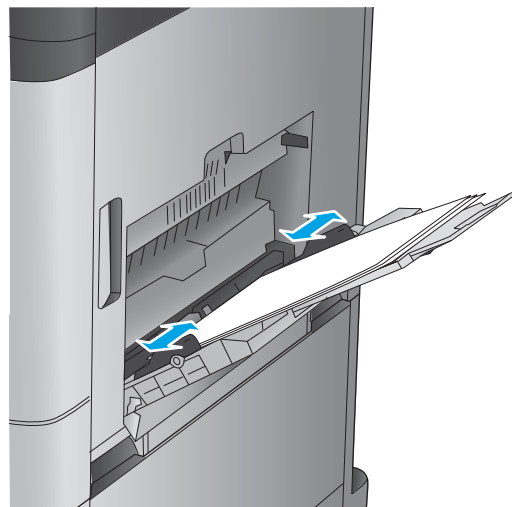
**คำแนะนำ:** เพื่อคุณภาพในการพิมพ์สูงสุด HP ขอแนะนำให้คุณใส่ด้านยาวของกระดาษก่อน



4. โปรดตรวจสอบให้แน่ใจว่ากระดาษอยู่ได้ชิดบนตัวกั้นกระดาษ

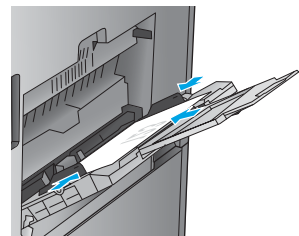
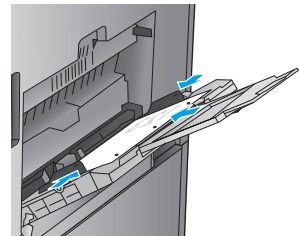
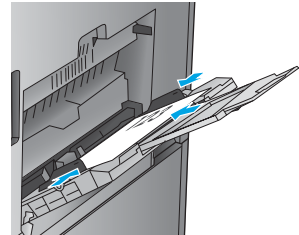
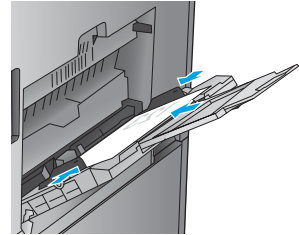


5. ปรับตัวกั้นกระดาษให้เสมอพอดีกับขอบกระดาษ แต่อย่าปรับมากจนทำให้กระดาษงอ

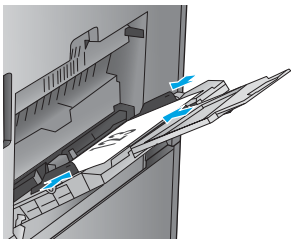
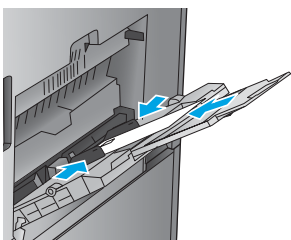


**ตาราง 2-1 การวางแผนกระดาษในถาด 1**

ชนิดกระดาษ	การวางแผนภาพ	โหมดพิมพ์สองด้าน	วิธีการใส่กระดาษ
กระดาษแบบฟอร์ม หัวจดหมาย หรือ จดหมาย	แนวตั้ง	การพิมพ์ด้านเดียว	คว่ำหน้าลง ขอบด้านบนหันไปทางด้านหลังของเครื่องพิมพ์
		การพิมพ์สองด้านอัตโนมัติ	หงายหน้าขึ้น ขอบด้านบนหันไปทางด้านหลังของเครื่องพิมพ์
กระดาษสำหรับแฟ้มเจาะ	แนวตั้ง	การพิมพ์ด้านเดียว	คว่ำหน้าลง หันรูกระดาษไปทางด้านขวาของถาด
กระดาษแบบฟอร์มหรือกระดาษหัวจดหมาย	แนวนอน	การพิมพ์ด้านเดียว	คว่ำหน้าลง ขอบบนไปทางด้านขวา



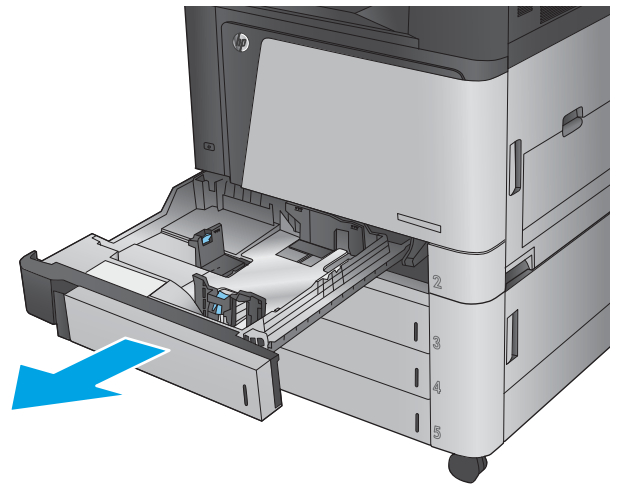
**ตาราง 2-1 การวางแผนกระดาษในถาด 1 (ต่อ)**

ชนิดกระดาษ	การวางแผนภาพ	โหมดพิมพ์สองด้าน	วิธีการใส่กระดาษ
		การพิมพ์สองด้านอัตโนมัติ	หงายหน้าขึ้น ขอบบนไปทางด้านซ้าย 
ซองจดหมาย	ขอบด้านบนของซองจดหมายป้อนเข้าไปในเครื่องพิมพ์	การพิมพ์ด้านเดียว	คว่ำหน้าลง ขอบด้านบนหันไปทางด้านหลังของเครื่องพิมพ์ 

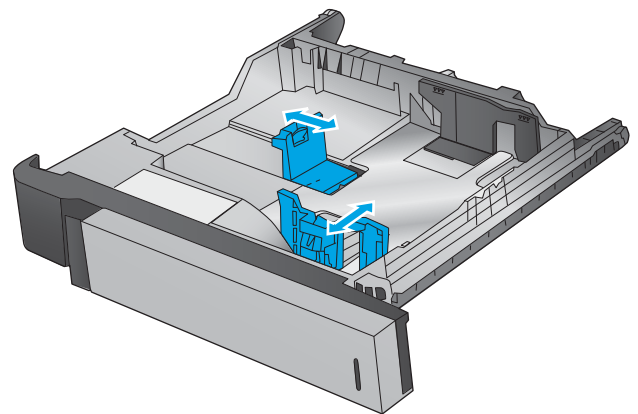
## ใส่กระดาษในถาด 2

### 1. เปิดถาด

**หมายเหตุ:** ห้ามเปิดถาดนี้ขณะกำลังใช้งาน



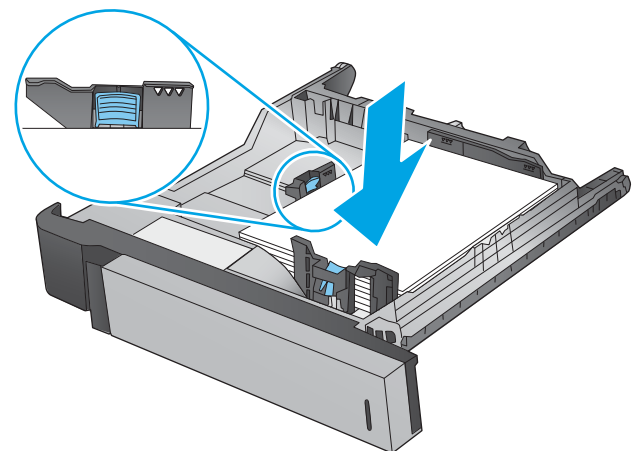
### 2. ปรับตัวกั้นความยาวกระดาษและความกว้างกระดาษโดยการบีบคั้นโยกปรับตัวกั้นและเลื่อนตัวกั้นให้ได้ตามขนาดของกระดาษที่ใช้อยู่



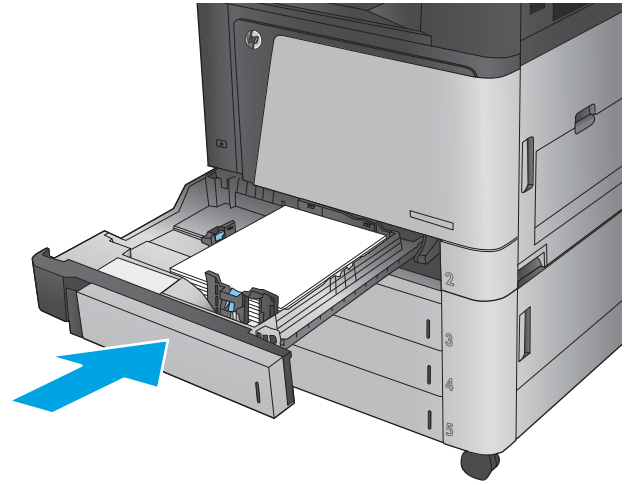
### 3. ใส่กระดาษลงในถาด ตรวจสอบกระดาษเพื่อตรวจสอบว่าตัวกั้นกระดาษเสมอกับขอบกระดาษ แต่ไม่ได้ทำให้กระดาษงอ

**หมายเหตุ:** หากต้องการป้องกันกระดาษติด ห้ามใส่วัสดุพิมพ์ลงในถาดมากเกินไป ต้องแน่ใจว่าด้านบนสุดของปีกกระดาษอยู่ต่ำกว่าตัวแสดงกระดาษบรรจุเต็มถาด

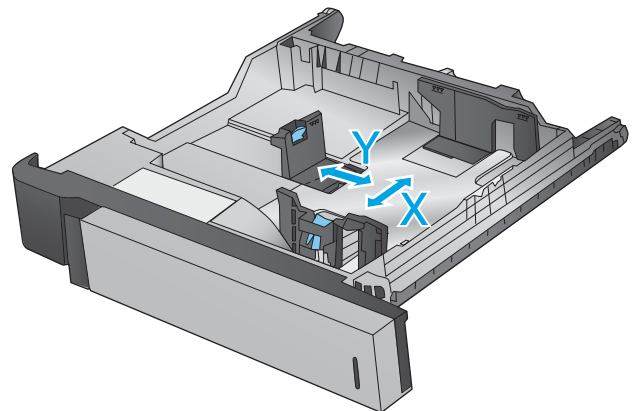
**หมายเหตุ:** หากปรับถาดกระดาษไม่ถูกต้อง ข้อความข้อผิดพลาดอาจปรากฏขึ้นระหว่างการพิมพ์หรือกระดาษอาจติด



4. ปิดถาด

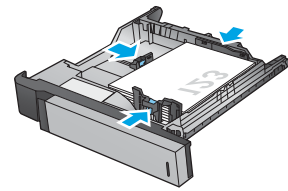
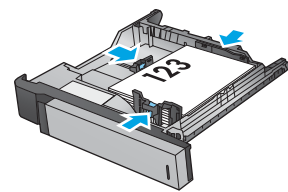
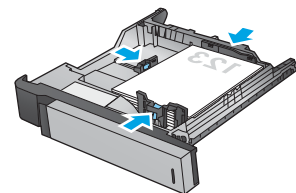
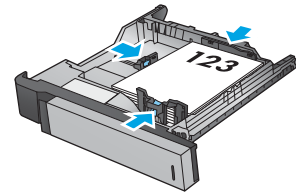


- 5. แผงควบคุมจะแสดงประเภทและขนาดของกระดาษในถาด หากการกำหนดค่าไม่ถูกต้อง ให้ทำตามคำแนะนำบนแผงควบคุมเพื่อเปลี่ยนหรือขนาด
- 6. สำหรับกระดาษขนาดที่กำหนดเอง คุณจำเป็นต้องระบุขนาด X และ Y สำหรับกระดาษ เมื่อมีข้อความปรากฏขึ้นบนแผงควบคุมของเครื่อง

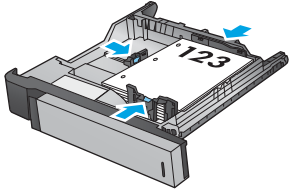
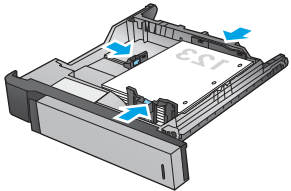


**ตาราง 2-2 การวางแนวกระดาษในถาด 2**

ชนิดกระดาษ	การวางแนวภาพ	โหมดพิมพ์สองด้าน	วิธีการใส่กระดาษ
กระดาษแบบฟอร์มหรือกระดาษหัวจดหมาย	แนวตั้ง	การพิมพ์ด้านเดียว	หงายหน้าขึ้น หันหัวกระดาษไปทางด้านหลังของถาด
		การพิมพ์สองด้านอัตโนมัติ	คว่ำหน้าลง หันหัวกระดาษไปทางด้านหลังของถาด
	แนวนอน	การพิมพ์ด้านเดียว	หงายหน้าขึ้น หันท้ายกระดาษไปทางด้านขวาของถาด
		การพิมพ์สองด้านอัตโนมัติ	คว่ำหน้าลง หันหัวกระดาษไปทางด้านขวาของถาด



**ตาราง 2-2 การวางแนวกระดาษในถาด 2 (ต่อ)**

ชนิดกระดาษ	การวางแนวภาพ	โหมดพิมพ์สองด้าน	วิธีการใส่กระดาษ
กระดาษสำหรับพิมพ์เลาะ	แนวตั้ง	การพิมพ์ด้านเดียว	หันกระดาษไปทางด้านซ้ายของถาด
			
		การพิมพ์สองด้านอัตโนมัติ	หันกระดาษไปทางด้านขวาของถาด
			

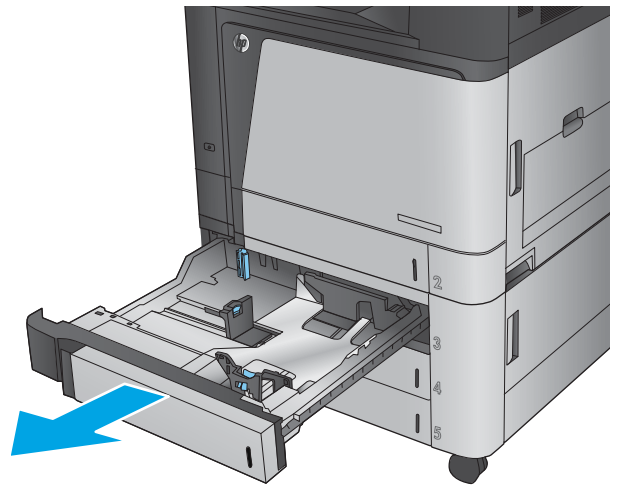


# ใส่กระดาษในถาดบรรจุกระดาษ 3x500 แผ่น

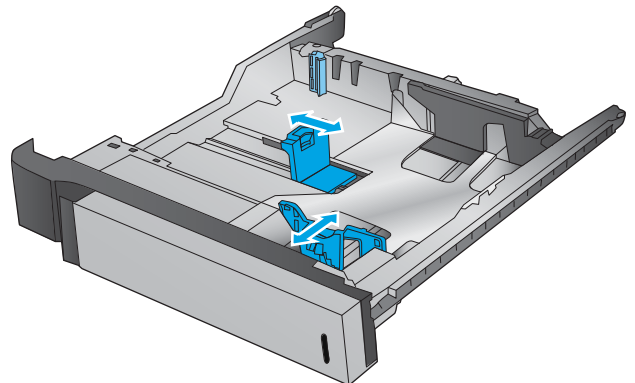
ใช้ข้อมูลต่อไปนี้เพื่อใส่กระดาษในถาดใดๆในถาดบรรจุกระดาษ 3x500 แผ่น

## 1. เปิดถาด

**หมายเหตุ:** ห้ามเปิดถาดนี้ขณะกำลังใช้งาน

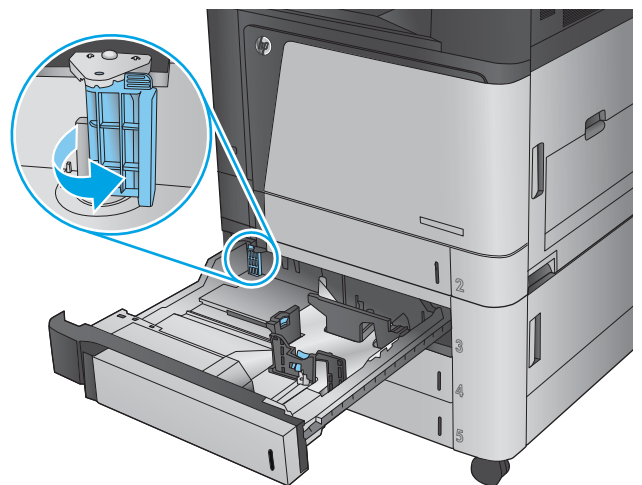


## 2. ปรับตัวกั้นความยาวกระดาษและความกว้างกระดาษโดยการปรับคันโยกปรับตัวกั้นและเลื่อนตัวกั้นให้ได้ตามขนาดของกระดาษที่ใช้



## 3. สำหรับกระดาษใดๆ ที่มีขนาดต่อไปนี้ ให้ปรับคันโยกหยุดกระดาษสีน้ำเงินที่มุมด้านหลังซ้ายของถาดไปยังตำแหน่งที่ถูกต้อง ตามที่ระบุไว้ที่ฉลากในถาด:

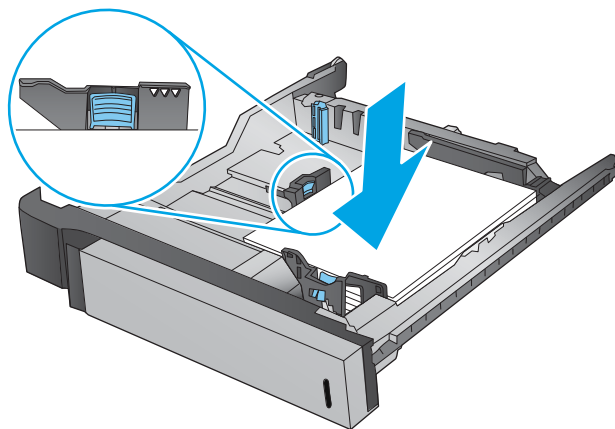
- 12 x 18
- RA3
- 11 x 17
- A3
- SRA3



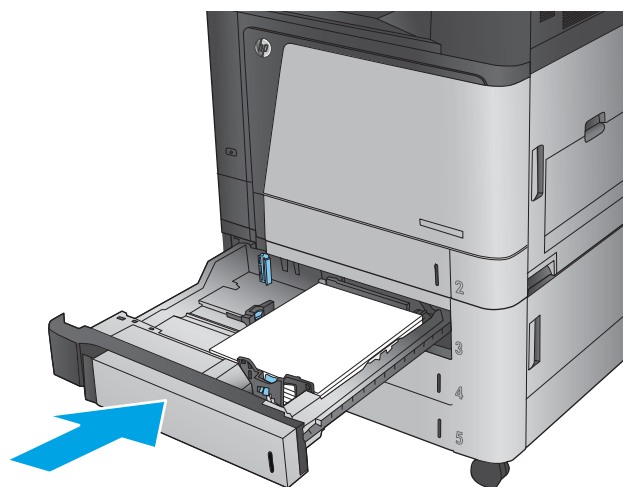
4. ใส่กระดาษลงในถาด ตรวจสอบกระดาษเพื่อตรวจสอบว่าตัวกั้นกระดาษเสมอดีกับขอบกระดาษ แต่ไม่ได้ทำให้กระดาษงอ

**หมายเหตุ:** หากต้องการป้องกันกระดาษติด ห้ามใส่วัสดุพิมพ์ลงในถาดมากเกินไป ต้องแน่ใจว่าด้านบนสุดของปีกกระดาษอยู่ต่ำกว่าตัวแสดงกระดาษบรรจุเต็มถาด

**หมายเหตุ:** หากปรับถาดกระดาษไม่ถูกต้อง ข้อความข้อผิดพลาดอาจปรากฏขึ้นระหว่างการพิมพ์หรือกระดาษอาจติด

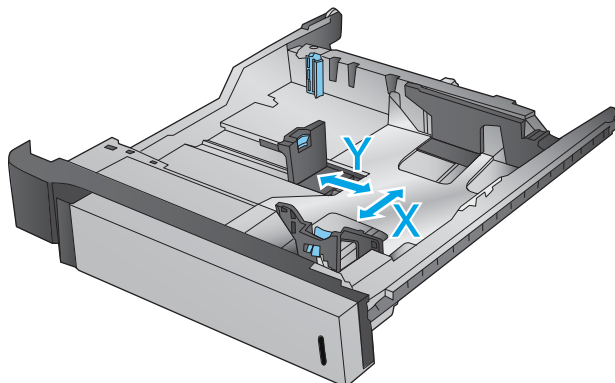


5. เปิดถาด



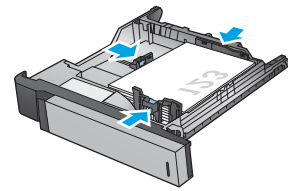
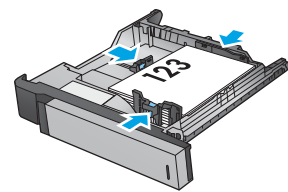
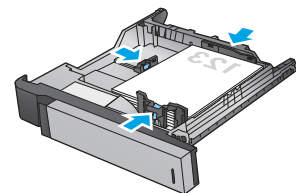
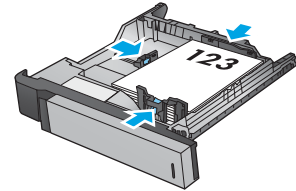
6. แผงควบคุมจะแสดงประเภทและขนาดของกระดาษในถาด หากการกำหนดค่าไม่ถูกต้อง ให้ทำตามคำแนะนำบนแผงควบคุมเพื่อเปลี่ยนหรือขนาด

7. สำหรับกระดาษขนาดที่กำหนดเอง คุณจำเป็นต้องระบุขนาด X และ Y สำหรับกระดาษ เมื่อมีข้อความปรากฏขึ้นบนแผงควบคุมของเครื่อง

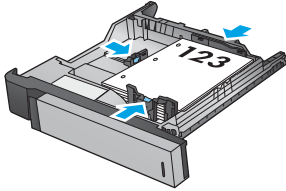
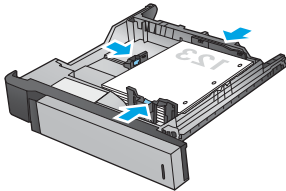


**ตาราง 2-3 การวางแนวกระดาษในถาดบรรจุกระดาษ 3x500 แผ่น**

ชนิดกระดาษ	การวางแนวภาพ	โหมดพิมพ์สองด้าน	วิธีการใส่กระดาษ
กระดาษแบบฟอร์มหรือกระดาษหัวจดหมาย	แนวตั้ง	การพิมพ์ด้านเดียว	หงายหน้าขึ้น หันหัวกระดาษไปทางด้านหลังของถาด
		การพิมพ์สองด้านอัตโนมัติ	คว่ำหน้าลง หันหัวกระดาษไปทางด้านหลังของถาด
	แนวนอน	การพิมพ์ด้านเดียว	หงายหน้าขึ้น หันท้ายกระดาษไปทางด้านขวาของถาด
		การพิมพ์สองด้านอัตโนมัติ	คว่ำหน้าลง หันหัวกระดาษไปทางด้านขวาของถาด



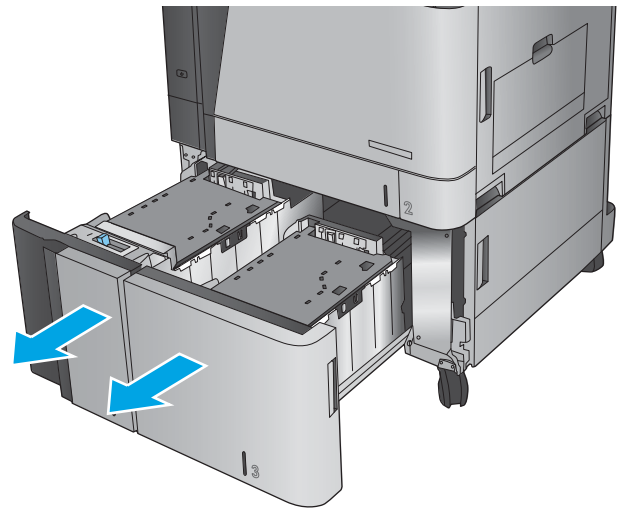
**ตาราง 2-3 การวางแนวกระดาษในถาดบรรจุกระดาษ 3x500 แผ่น (ต่อ)**

ชนิดกระดาษ	การวางแนวภาพ	โหมดพิมพ์สองด้าน	วิธีการใส่กระดาษ
กระดาษสำหรับพิมพ์เลาะ	แนวตั้ง	การพิมพ์ด้านเดียว	หันกระดาษไปทางด้านซ้ายของถาด
			
		การพิมพ์สองด้านอัตโนมัติ	หันกระดาษไปทางด้านขวาของถาด
			

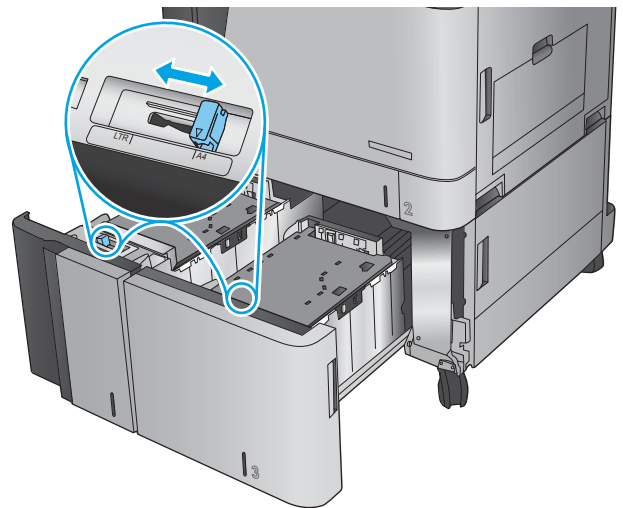
# ใส่กระดาษในถาดป้อนกระดาษความจุสูง 3,500 แผ่น

ถาดป้อนกระดาษความจุสูง 3,500 แผ่นสนับสนุนกระดาษขนาด A4 และ Letter เท่านั้น

1. เปิดถาดด้านขวาและซ้าย

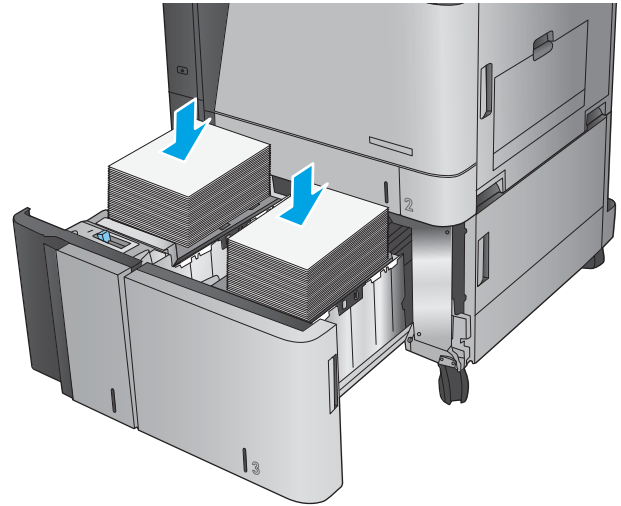


2. ปรับก้านปรับขนาดของแต่ละด้านให้ได้ตำแหน่งที่ถูกต้องสำหรับกระดาษที่คุณใช้

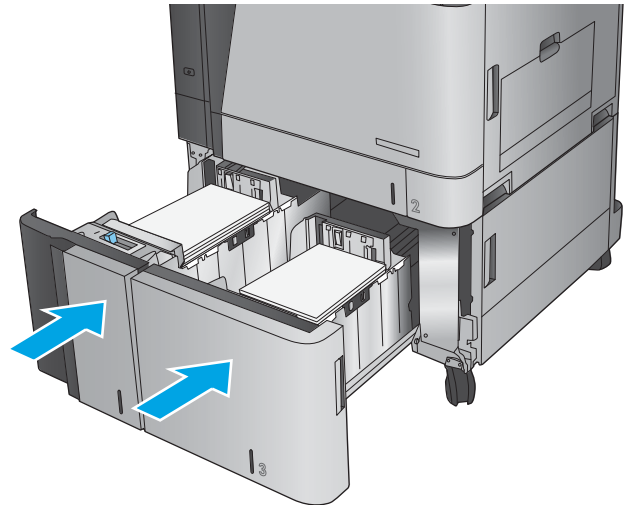


3. ใส่กระดาษทั้งริมลงในถาดแต่ละด้าน ถาดด้านขวาบรรจุกระดาษได้ถึง 1,500 แผ่น ถาดด้านซ้ายบรรจุกระดาษได้ถึง 2,000 แผ่น

**หมายเหตุ:** เพื่อให้ได้ผลลัพธ์ที่ดีที่สุด ควรใส่กระดาษทั้งริม อย่าแบ่งริมออกเป็นส่วนตัวๆ



4. ปิดถาดด้านขวาและซ้าย



## กำหนดค่าตำแหน่งเย็บเริ่มต้น

1. จากหน้าจอหลักบนแผงควบคุมของเครื่องพิมพ์ให้เลื่อนและแตะปุ่ม **การดูแลระบบ**
2. เปิดเมนูดังต่อไปนี้:
  - การตั้งค่าอุปกรณ์เย็บเล่ม/เรียงกระดาษ
  - การเย็บกระดาษ
3. เลือกตำแหน่งเย็บจากรายการตัวเลือก แล้วแตะปุ่ม **บันทึก** มีตัวเลือกดังต่อไปนี้:
  - ไม่แจ้ง
  - บนซ้าย
  - ด้านขวาบน
  - สองด้านซ้าย
  - สองด้านขวา
  - สองบน
  - สองด้านบนหรือซ้าย



**หมายเหตุ:** สำหรับเอกสารที่จัดวางในแนวตั้ง ลวดเย็บจะอยู่ด้านซ้าย สำหรับเอกสารที่จัดวางในแนวนอน ลวดเย็บจะอยู่ด้านบน

## กำหนดค่าตำแหน่งเจาะรูเริ่มต้น

1. จากหน้าจอหลักบนแผงควบคุมของเครื่องพิมพ์ให้เลื่อนและแตะปุ่ม **การดูแลระบบ**
2. เปิดเมนูดังต่อไปนี้:
  - การตั้งค่าอุปกรณ์เย็บเล่ม/เรียงกระดาษ
  - การเจาะรู
3. เลือกตำแหน่งเจาะรูจากรายการตัวเลือก แล้วแตะปุ่ม **บันทึก** มีตัวเลือกดังต่อไปนี้:
  - ไม่แจ้ง
  - สองด้านซ้ายหรือบน
  - สองด้านซ้าย
  - ด้านขวาบน
  - สองบน
  - สองด้านล่าง
  - สามด้านซ้าย

- สามครั้งด้านขวา
- สามบน
- สามด้านล่าง

---

 **หมายเหตุ:** สำหรับเอกสารที่จัดวางในแนวตั้ง รุจะอยู่ด้านซ้าย สำหรับเอกสารที่จัดวางในแนวนอน รุจะอยู่ด้านบน



## 3 ชั้นส่วน อุปกรณ์สิ้นเปลือง และอุปกรณ์เสริม

- [สั่งซื้อชั้นส่วน อุปกรณ์เสริม และอุปกรณ์สิ้นเปลือง](#)
- [เปลี่ยนตลับผงหมึก](#)
- [เปลี่ยนดรัมส่งภาพ](#)

### สำหรับข้อมูลเพิ่มเติม:

สำหรับในสหรัฐอเมริกาให้ไปที่ [www.hp.com/support/colorljm855](http://www.hp.com/support/colorljm855)

สำหรับนอกสหรัฐอเมริกาให้ไปที่ [www.hp.com/support](http://www.hp.com/support) เลือกประเทศ/พื้นที่ของคุณ คลิก **Product Support & Troubleshooting** ป้อนชื่อเครื่องพิมพ์ แล้วเลือก **Search**

วิธี ใช้ที่ครอบคลุมทั้งหมดของ HP สำหรับเครื่องพิมพ์ของคุณมีข้อมูลต่อไปนี้:

- ติดตั้งและกำหนดค่า
- เรียนรู้และใช้
- การแก้ปัญหา
- ดาวนโหลดการอัปเดตซอฟต์แวร์
- เข้าร่วมฟอรัมการสนับสนุน
- ค้นหาข้อมูลการรับประกันและข้อบังคับ

# สั่งซื้อชิ้นส่วน อุปกรณ์เสริม และอุปกรณ์สิ้นเปลือง

## การสั่งซื้อ

สั่งซื้ออุปกรณ์สิ้นเปลืองและกระดาษ	<a href="http://www.hp.com/go/suresupply">www.hp.com/go/suresupply</a>
สั่งซื้อชิ้นส่วนหรืออุปกรณ์เสริมของแท้ของ HP	<a href="http://www.hp.com/buy/parts">www.hp.com/buy/parts</a>
สั่งซื้อผ่านผู้ให้บริการ	ติดต่อผู้ให้บริการที่ได้รับสิทธิ์จาก HP
สั่งซื้อโดยใช้ HP Embedded Web Server (EWS)	ในการเข้าถึงในเว็บเบราว์เซอร์ที่รองรับในคอมพิวเตอร์ของคุณ ให้ป้อน IP แอดเดรสของเครื่องพิมพ์ หรือชื่อโฮสต์ ในช่องแอดเดรส/URL EWS มีลิงค์ไปยังเว็บไซต์ HP SureSupply ซึ่งให้ตัวเลือกสำหรับการซื้ออุปกรณ์สิ้นเปลืองของแท้จาก HP

## ชิ้นส่วนและอุปกรณ์สิ้นเปลือง

มีชิ้นส่วนต่อไปนี้สำหรับเครื่องพิมพ์

- ลูกค้าต้องติดตั้งชิ้นส่วนที่อยู่ในรายการเปลี่ยนด้วยตัวเองที่เป็นชิ้นส่วน **บังคับ** เว้นแต่คุณยินดีที่จะเสียค่าบริการให้กับช่างบริการของ HP เพื่อทำการซ่อม ชิ้นส่วนเหล่านี้ไม่มีความช่วยเหลือแบบนอกสถานที่หรือส่งกลับไปซ่อม (Return-To-Depot) ภายใต้การรับประกันผลิตภัณฑ์ของ HP
- สำหรับชิ้นส่วนที่อยู่ในรายการเปลี่ยนด้วยตัวเองที่เป็นชิ้นส่วน **ตัวเลือก** คุณสามารถขอรับการติดตั้งได้จากช่างบริการของ HP โดยไม่มีค่าใช้จ่ายเพิ่มเติมในระหว่างระยะเวลาการรับประกันผลิตภัณฑ์

รายการ	คำอธิบาย	ตัวเลือกในการเปลี่ยนด้วยตัวเอง	หมายเลขชิ้นส่วน
ตลับผงหมึกสีดำ HP 826A	ตลับผงหมึกสำรอง	บังคับ	CF310A
ตลับผงหมึกสีดำ HP 826A	ตลับผงหมึกสำรอง	บังคับ	CF311A
ตลับผงหมึกสีดำ HP 826A	ตลับผงหมึกสำรอง	บังคับ	CF312A
ตลับผงหมึกสีดำ HP 826A	ตลับผงหมึกสำรอง	บังคับ	CF313A
ตลับผงหมึกสีดำ HP 828A	ตลับผงหมึกสำรอง	บังคับ	CF358A
ตลับผงหมึกสีน้ำเงิน HP 828A	ตลับผงหมึกสำรอง	บังคับ	CF359A
ตลับผงหมึกสีเหลือง HP 828A	ตลับผงหมึกสำรอง	บังคับ	CF364A
ตลับผงหมึกสีแดง HP 828A	ตลับผงหมึกสำรอง	บังคับ	CF365A
ชุดเติมตลับลวดเย็บกระดาษ	ตลับลวดเย็บกระดาษสำหรับเปลี่ยนสำหรับอุปกรณ์เย็บเล่ม 1 ในอุปกรณ์ตกแต่งเสริมทั้งหมด	บังคับ	C8091A
ชุดตลับลวดเย็บกระดาษ 2000 (2 แพค)	ชุดสำหรับเปลี่ยนของตลับหมึกสำหรับอุปกรณ์เย็บเล่ม 2 และ 3 ในอุปกรณ์ทำหนังสือเล่มเล็กเสริมและอุปกรณ์ทำหนังสือเล่มเล็กที่มีอุปกรณ์ตกแต่งที่เจาะรู	บังคับ	CC383A

รายการ	คำอธิบาย	ตัวเลือกในการเปลี่ยนด้วยตัวเอง	หมายเลขชิ้นส่วน
อุปกรณ์เป็อนกระดาศ 1x500 แผ่น	อุปกรณ์เป็อนกระดาศ 1x500 แผ่น (ใช้ได้ในประเทศ/พื้นที่ในยุโรป, ตะวันออกกลาง, แอฟริกา และเอเชียแปซิฟิก)	บังคับ	C2H56A
ที่ตั้งอุปกรณ์เป็อนกระดาศ 3x500 แผ่น	ที่ตั้งอุปกรณ์เป็อนกระดาศ 3x500 แผ่น	บังคับ	C1N63A
ถาดเป็อนกระดาศความจุสูง 1x3,500 แผ่น	ถาดเป็อนกระดาศความจุสูง 3,500 แผ่น	บังคับ	C1N64A
อุปกรณ์ทำหนังสือเล่มเล็ก/ถาดรับงานพิมพ์	อุปกรณ์ทำหนังสือเล่มเล็ก (ใช้ได้ในประเทศ/พื้นที่ในยุโรป, ตะวันออกกลาง, แอฟริกา และเอเชียแปซิฟิก)	บังคับ	A2W83A
อุปกรณ์ทำหนังสือเล่มเล็กพร้อมที่เจาะรู 2/3	อุปกรณ์ทำหนังสือเล่มเล็กพร้อมที่เจาะรู 2/3 (ใช้ได้ ในอเมริกาเหนือและละตินอเมริกา)	บังคับ	A2W84A
อุปกรณ์ทำหนังสือเล่มเล็กพร้อมที่เจาะรู 2/4	อุปกรณ์ทำหนังสือเล่มเล็กพร้อมที่เจาะรู 2/4 (ใช้ได้ ในประเทศ/พื้นที่ในยุโรป, ตะวันออกกลาง, แอฟริกา และเอเชียแปซิฟิก)	บังคับ	CZ999A
อุปกรณ์เย็บเล่ม/เรียงกระดาษ	อุปกรณ์เย็บเล่ม/เรียงกระดาษ	บังคับ	A2W80A
อุปกรณ์เย็บเล่ม/เรียงกระดาษพร้อมที่เจาะรู 2/4	อุปกรณ์เย็บเล่ม/เรียงกระดาษพร้อมที่เจาะรู 2/4 (ใช้ได้ ในประเทศ/พื้นที่ในยุโรป, ตะวันออกกลาง, แอฟริกา และเอเชียแปซิฟิก)	บังคับ	A2W82A
ชุดฟิวเซอร์ 110V	ชุดฟิวเซอร์ 110V สำหรับการบำรุงรักษา	บังคับ	C1N54A
ชุดฟิวเซอร์ 220V	ชุดฟิวเซอร์ 220V สำหรับการบำรุงรักษา	บังคับ	C1N58A
ชุดลูกกลิ้งและส่งกระดาษ	ชุดส่งกระดาษสำรองและลูกกลิ้งส่งกระดาษ ชุดที่สอง ลูกกลิ้งของตัวเป็อนกระดาศ และลูกกลิ้งตั้งกระดาษ	บังคับ	D7H14A
ชุดแผงควบคุม	ชุดแผงควบคุมสำรอง	บังคับ	5851-5950
ชุดลูกกลิ้งส่งกระดาษชุดที่สอง	ลูกกลิ้งส่งกระดาษชุดที่สองสำรอง	บังคับ	D7H14-67902
ชุดการบริการ ITB	สายพานส่งสำรองและลูกกลิ้งส่งกระดาษชุดที่สอง	บังคับ	A2W77-67904
ชุดถาดคาสเซ็ท 2	ถาดกระดาษสำรองสำหรับถาด 2	บังคับ	A2W75-67906
ชุดลูกกลิ้งถาด 2-X	ลูกกลิ้งสำรองสำหรับถาด 2 ถาดกระดาษ 3x500 แผ่น และถาดกระดาษความจุสูง 3,500 แผ่น	บังคับ	A2W77-67905
ชุดลูกกลิ้งถาด 1	ลูกกลิ้งสำรองสำหรับถาด 1	ตัวเลือก	A2W77-67906
ชุดประกอบฟอรัมเตอร์	ฟอรัมเตอร์สำรอง	ตัวเลือก	A2W77-67902
ชุดประกอบฟอรัมเตอร์ (ประเทศจีนและอินเดีย)	ฟอรัมเตอร์สำรอง	ตัวเลือก	A2W77-67903

รายการ	คำอธิบาย	ตัวเลือกในการเปลี่ยนด้วยตัวเอง	หมายเลขชิ้นส่วน
ชุด SSM Drive	ไดร์ฟหน่วยความจำแบบ Solid State สำรอง	บังคับ	A2W77-67909
ชุด HDD Drive	HP High-Performance Secure Hard Disk สำรอง	ตัวเลือก	A2W75-67905
FIPS HDD 500GB	ฮาร์ดไดร์ฟสำรองสำหรับรัฐบาลสหรัฐฯ	ตัวเลือก	S2W79-67901

## อุปกรณ์เสริม

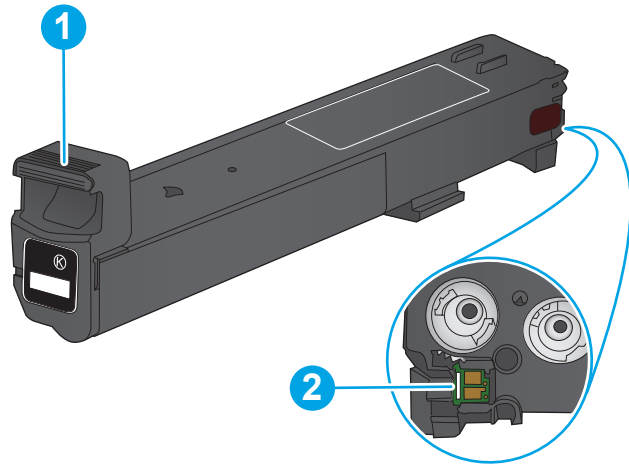
รายการ	คำอธิบาย	หมายเลขชิ้นส่วน
อุปกรณ์ป้อนกระดาษ 1x500 แผ่น (ใช้ได้ในประเทศ/พื้นที่ในยุโรป, ตะวันออกกลาง, แอฟริกา และเอเชียแปซิฟิก)	อุปกรณ์เสริมอินพุตพร้อมถาดบรรจุกระดาษ 500 แผ่นและตู้เก็บและที่ตั้ง	C2H56A
ที่ตั้งอุปกรณ์ป้อนกระดาษ 3x500 แผ่น HP LaserJet	อุปกรณ์เสริมถาดป้อนกระดาษพร้อมถาดกระดาษ 500 แผ่น	C1N63A
อุปกรณ์ป้อนกระดาษ 1X3500 แผ่น HP LaserJet	อุปกรณ์เสริมถาดป้อนกระดาษความจุสูง 3,500 แผ่น รองรับกระดาษขนาด Letter และ A4	C1N64A
อุปกรณ์เย็บเล่ม/เรียงกระดาษ HP LaserJet	อุปกรณ์เสริมตกแต่งอุปกรณ์เย็บเล่ม/เรียงกระดาษ	A2W80A
อุปกรณ์เย็บเล่ม/เรียงกระดาษ HP LaserJet พร้อมที่เจาะรู 2/4 (ใช้ได้ในประเทศ/พื้นที่ในยุโรป, ตะวันออกกลาง, แอฟริกา และเอเชียแปซิฟิก)	อุปกรณ์เย็บเล่ม/เรียงกระดาษพร้อมอุปกรณ์เสริมตกแต่งสำหรับที่เจาะรู	A2W82A
อุปกรณ์ทำหนังสือเล่มเล็ก/ถาดรับงานพิมพ์ HP LaserJet (ใช้ได้ในประเทศ/พื้นที่ในยุโรป, ตะวันออกกลาง, แอฟริกา และเอเชียแปซิฟิก)	อุปกรณ์เสริมตกแต่งอุปกรณ์ทำหนังสือเล่มเล็ก	A2W83A
อุปกรณ์ทำหนังสือเล่มเล็ก/ถาดรับงานพิมพ์ HP LaserJet พร้อมที่เจาะรู 2/3 (ใช้ในอเมริกาเหนือและละตินอเมริกา)	อุปกรณ์ทำหนังสือเล่มเล็กพร้อมอุปกรณ์เสริมตกแต่งสำหรับที่เจาะรู	A2W84A
อุปกรณ์ทำหนังสือเล่มเล็ก/ถาดรับงานพิมพ์ HP LaserJet พร้อมที่เจาะรู 2/4 (ใช้ได้ในประเทศ/พื้นที่ในยุโรป, ตะวันออกกลาง, แอฟริกา และเอเชียแปซิฟิก)	อุปกรณ์ทำหนังสือเล่มเล็กพร้อมอุปกรณ์เสริมตกแต่งสำหรับที่เจาะรู	CZ999A
เซิร์ฟเวอร์พิมพ์แบบไร้สาย HP Jetdirect ew2500	เซิร์ฟเวอร์การพิมพ์ USB Jetdirect	J8026A
อุปกรณ์เสริม HP Jetdirect 2800w NFC และ Wireless Direct	อุปกรณ์เสริม Wireless Direct สำหรับการพิมพ์ “แตะ” จากอุปกรณ์มือถือ	J8029A

# เปลี่ยนตลับผงหมึก

เครื่องพิมพ์นี้ใช้สี 4 สี และมีตลับผงหมึกแยกสำหรับแต่ละสี สีดำ (K) สีน้ำเงิน (C) สีแดง (M) และสีเหลือง (Y) เครื่องพิมพ์ยังมีดรัมส่งภาพสีตัวที่แยกออกจากตลับผงหมึก ตลับผงหมึกจะอยู่บริเวณด้านบนของดรัมส่งภาพ ตลับผงหมึกและดรัมส่งภาพจะอยู่บริเวณด้านข้างของฝาหน้า ตลับผงหมึกและดรัมส่งภาพที่เกี่ยวข้องจะถูกเปลี่ยนแยกจากกันอย่างเป็นอิสระ

เครื่องพิมพ์นี้จะแสดงเมื่อตลับผงหมึกเหลือน้อย อายุการใช้งานจริงของตลับผงหมึกที่เหลือน้อยอาจแตกต่างกัน ไม่จำเป็นต้องเปลี่ยนตลับผงหมึกในขณะนี้ โปรดพิจารณาการเตรียมตลับผงหมึกสำหรับเปลี่ยนเพื่อติดตั้งเมื่อคุณภาพการพิมพ์ไม่สามารถยอมรับได้

ภาพประกอบต่อไปนี้จะแสดงส่วนประกอบตลับผงหมึก

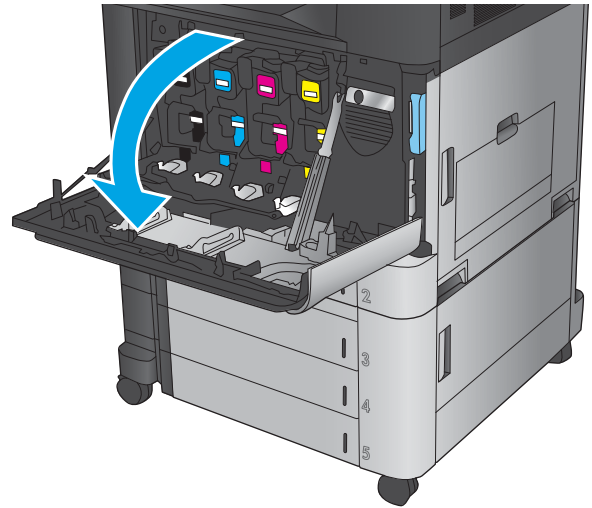


1	มีจیبตลับผงหมึก
2	ชิพหน่วยความจำ

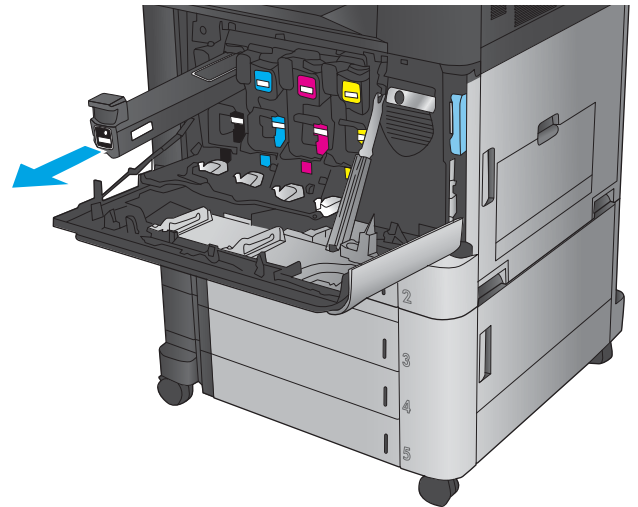
**⚠️ ข้อควรระวัง:** หากผงหมึกเประอะเปื้อนเสื้อผ้าของคุณ ให้ใช้ผ้าแห้งเช็ดออกและซักเสื้อผ้าในน้ำเย็น น้ำร้อนจะทำให้ผงหมึกซึมเข้าไปในเนื้อผ้า

**📄 หมายเหตุ:** ข้อมูลเกี่ยวกับการรีไซเคิลตลับผงหมึกที่ใช้แล้วอยู่ในกล่องตลับผงหมึก

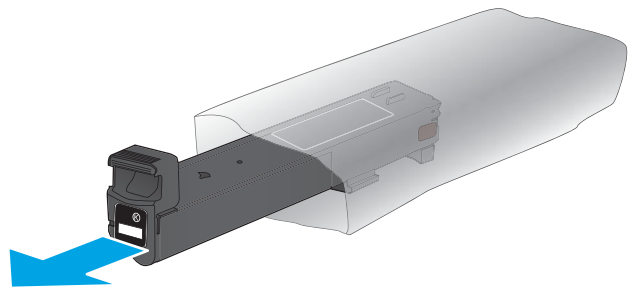
1. เปิดฝาด้านหน้า



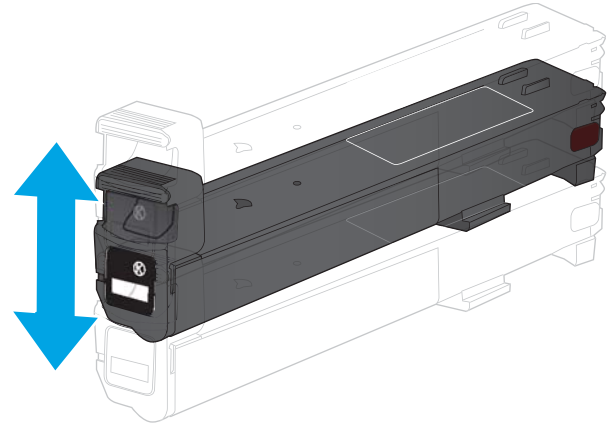
2. จับที่ตัวจับของตลับผงหมึกที่ใช้แล้ว และดึงออกมา



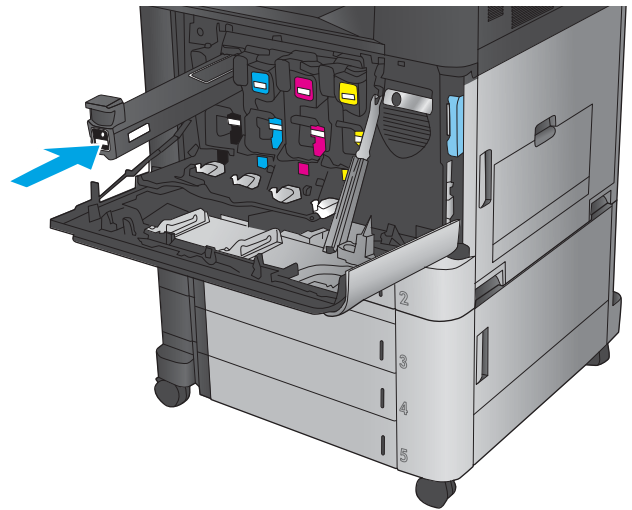
3. นำตลับผงหมึกใหม่ออกจากถุงป้องกัน



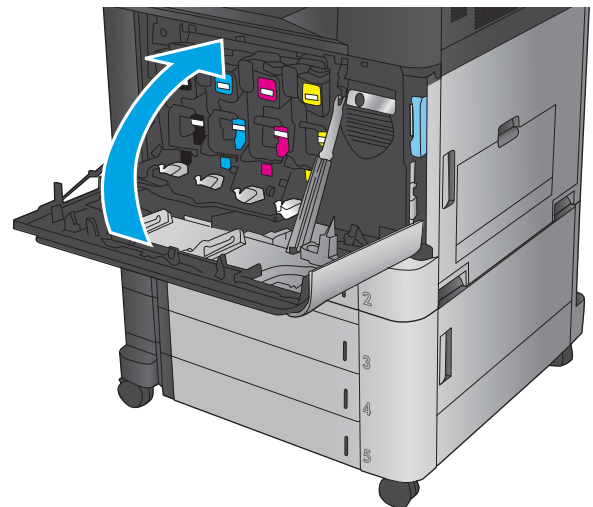
4. จับตลับผงหมึกไว้ทั้งสองข้างแล้วเขย่าขึ้นลง 5-6 ครั้ง



5. จัดแนวตลับผงหมึกให้ตรงช่อง แล้วใส่ตลับผงหมึกเข้าไปในเครื่องพิมพ์



6. ปิดฝาด้านหน้า



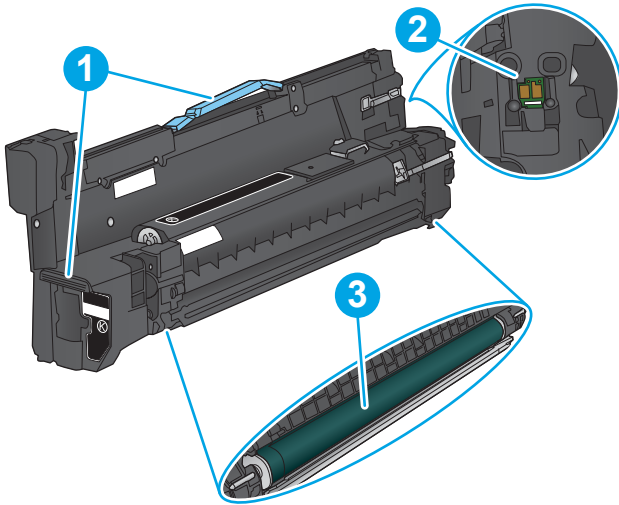


# เปลี่ยนดรัมส่งภาพ

เครื่องพิมพ์นี้ใช้สี 4 สี และมีดรัมส่งภาพแยกสำหรับแต่ละสี สีดำ (K) สีน้ำเงิน (C) สีแดง (M) และสีเหลือง (Y) เครื่องพิมพ์ยังมีตลับผงหมึกสี่ตัวที่แยกออกจากดรัมส่งภาพ ตลับผงหมึกจะอยู่บริเวณด้านบนของดรัมส่งภาพ ตลับผงหมึกและดรัมส่งภาพจะอยู่บริเวณด้านข้างของฝาหน้า ตลับผงหมึกและดรัมส่งภาพที่เกี่ยวข้องจะถูกเปลี่ยนแยกจากกันอย่างเป็นอิสระ

เครื่องพิมพ์นี้จะแสดงเมื่อดรัมส่งภาพเหลืออายุการใช้งานน้อย อายุการใช้งานจริงของดรัมส่งภาพที่เหลืออยู่อาจแตกต่างกัน ไม่จำเป็นต้องเปลี่ยนดรัมส่งภาพในขณะนี้ โปรดเตรียมชุดดรัมส่งภาพสำหรับเปลี่ยนเพื่อติดตั้งเมื่อคุณภาพการพิมพ์ไม่เป็นที่พอใจอีกต่อไป

ภาพประกอบต่อไปนี้จะแสดงส่วนประกอบดรัมส่งภาพ



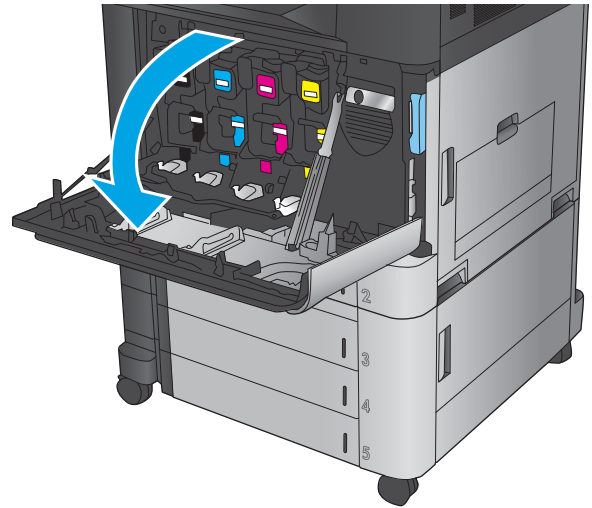
- |   |                                 |
|---|---------------------------------|
| 1 | ตัวจับดรัมส่งภาพ                |
| 2 | ชิพหน่วยความจำ                  |
| 3 | ดรัมไวแสง (Photosensitive Drum) |

**ข้อควรระวัง:** ห้ามสัมผัสดรัมไวแสง รอยนิ้วมือที่ดรัมอาจก่อให้เกิดข้อบกพร่องของการพิมพ์

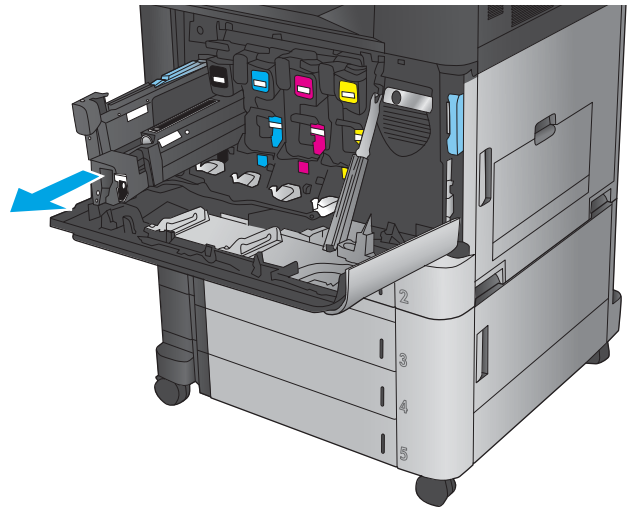
**⚠ ข้อควรระวัง:** หากผงหมึกเประอะเปื้อนเสื้อผ้าของคุณ ให้ใช้ผ้าแห้งเช็ดออกและซักเสื้อผ้าในน้ำเย็น น้ำร้อนจะทำให้ผงหมึกซึมเข้าไปในเนื้อผ้า

**📄 หมายเหตุ:** ข้อมูลเกี่ยวกับการรีไซเคิลดรัมส่งภาพที่ใช้แล้วอยู่ในกล่องดรัมส่งภาพ

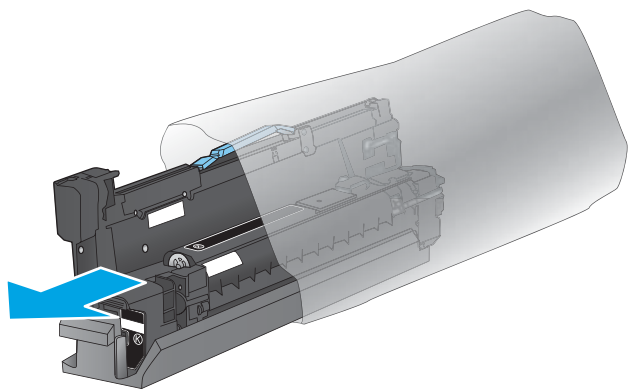
1. เปิดฝาด้านหน้า



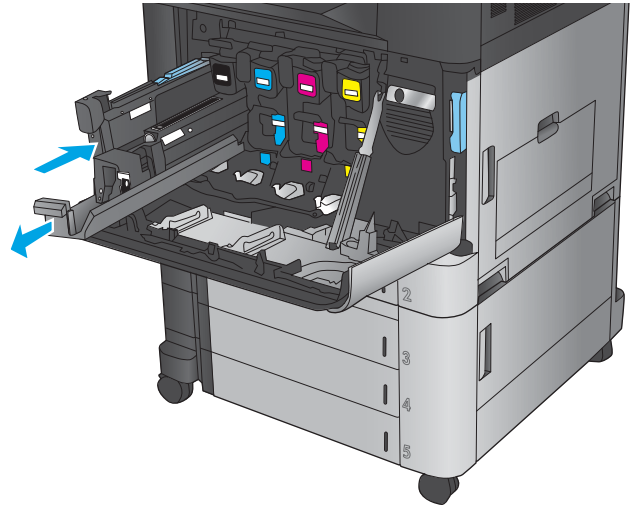
2. จับที่ตัวจับของดรัมส่งภาพที่ใช้แล้ว และดึงออกมา จับตัวจับสีน้ำเงินที่ด้านบนของดรัมส่งภาพเพื่อรองรับไว้



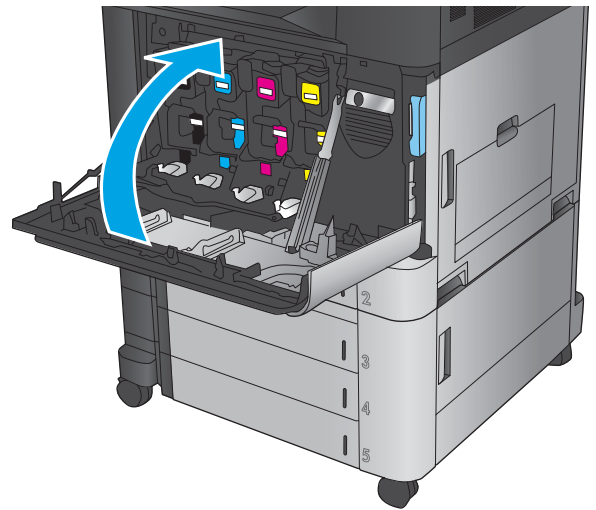
3. นำดรัมส่งภาพใหม่ออกจากถุงป้องกัน



4. จัดแนวดรัมส่งภาพให้ตรงช่อง แล้วใส่ดรัมส่งภาพเข้าไปในเครื่องพิมพ์ ฝาครอบป้องกันที่ด้านล่างของดรัมจะเลื่อนออกโดยอัตโนมัติเมื่อใส่ดรัมส่งภาพเข้าไป เปลี่ยนฝาครอบซึ่งมีดรัมส่งภาพที่ใช้แล้ว



5. ปิดฝาด้านหน้า





## 4 พิมพ์

- [งานพิมพ์ \(Windows\)](#)
- [งานพิมพ์ \(Mac OS X\)](#)
- [จัดเก็บงานพิมพ์ในเครื่องพิมพ์](#)
- [การพิมพ์มือถือ](#)
- [พิมพ์จากพอร์ต USB](#)

### สำหรับข้อมูลเพิ่มเติม:

สำหรับในสหรัฐอเมริกาให้ไปที่ [www.hp.com/support/colorljM855](http://www.hp.com/support/colorljM855)

สำหรับนอกสหรัฐอเมริกาให้ไปที่ [www.hp.com/support](http://www.hp.com/support) เลือกประเทศ/พื้นที่ของคุณ คลิก **Product Support & Troubleshooting** ป้อนชื่อเครื่องพิมพ์ แล้วเลือก **Search**

วิธีใช้ที่ครอบคลุมทั้งหมดของ HP สำหรับเครื่องพิมพ์ของคุณมีข้อมูลต่อไปนี้:

- ติดตั้งและกำหนดค่า
- เรียนรู้และใช้
- การแก้ปัญหา
- ดาวนโหลดการอัปเดตซอฟต์แวร์
- เข้าร่วมฟอรัมการสนับสนุน
- ค้นหาข้อมูลการรับประกันและข้อบังคับ

# งานพิมพ์ (Windows)

## วิธีการพิมพ์ (Windows)

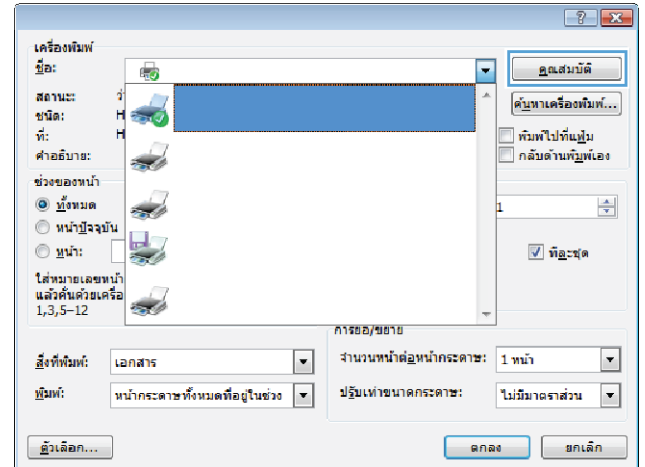
ขั้นตอนต่อไปนี้อธิบายกระบวนการพิมพ์พื้นฐานสำหรับ Windows

1. จากโปรแกรมซอฟต์แวร์ให้เลือกตัวเลือก **Print** (พิมพ์)
2. เลือกเครื่องพิมพ์จากรายการของเครื่องพิมพ์ แล้วเลือก **Properties** (คุณสมบัติ) หรือ **Preferences** (กำหนดลักษณะ) (ชื่อที่แตกต่างกันไปตามโปรแกรมซอฟต์แวร์)
3. คลิกหรือแตะแท็บในไดรเวอร์การพิมพ์เพื่อกำหนดค่าตัวเลือกที่ใช้ได้
4. คลิกหรือแตะปุ่ม **ตกลง** เพื่อกลับไปที่กล่องโต้ตอบ **การพิมพ์** เลือกจำนวนสำเนาที่ต้องการพิมพ์จากหน้าจอ
5. คลิกหรือแตะปุ่ม **ตกลง** เพื่อพิมพ์งาน

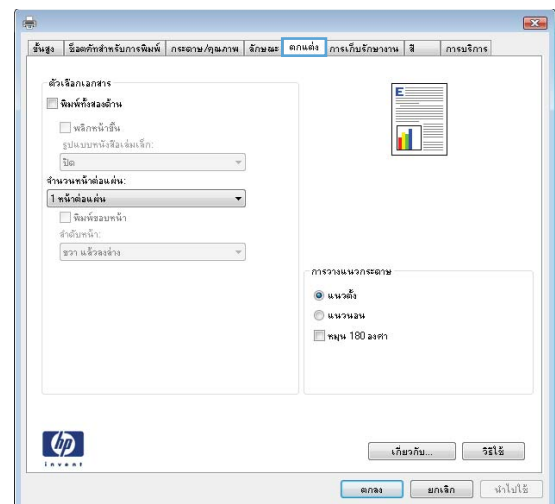
## พิมพ์ทั้งสองด้านอัตโนมัติ (Windows)

 **หมายเหตุ:** ไดรเวอร์เครื่องพิมพ์ของคุณอาจแตกต่างจากที่แสดงที่นี่ แต่ขั้นตอนจะเหมือนกัน

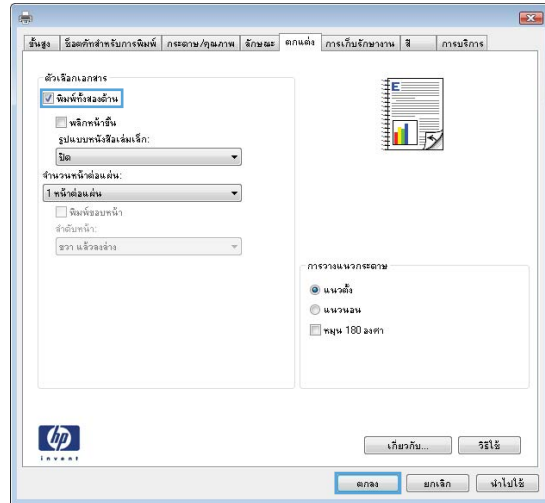
1. จากโปรแกรมซอฟต์แวร์ให้เลือกตัวเลือก **Print** (พิมพ์)
2. เลือกเครื่องพิมพ์จากรายการของเครื่องพิมพ์ แล้วเลือก **Properties** (คุณสมบัติ) หรือ **Preferences** (กำหนดลักษณะ) (ชื่อที่แตกต่างกันไปตามโปรแกรมซอฟต์แวร์)



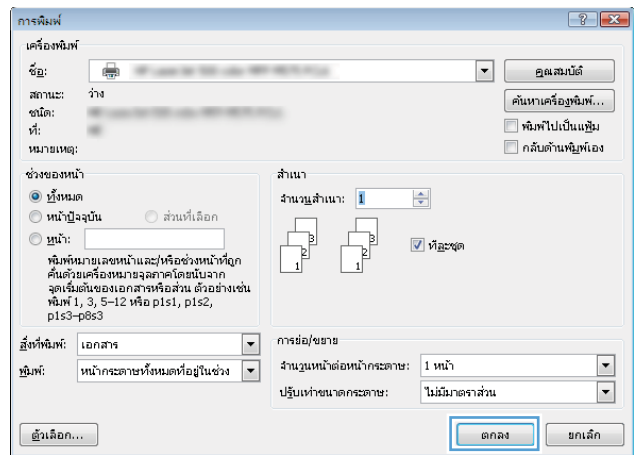
3. คลิกแถบ **ตกแต่ง**



4. เลือกช่องทำเครื่องหมาย พิมพ์ทั้งสองด้าน คลิปุ่ม ตกลง เพื่อปิดกล่องโต้ตอบ คุณสมบัติของเอกสาร



5. ในกล่องโต้ตอบ การพิมพ์ ให้คลิกปุ่ม ตกลง เพื่อพิมพ์งาน

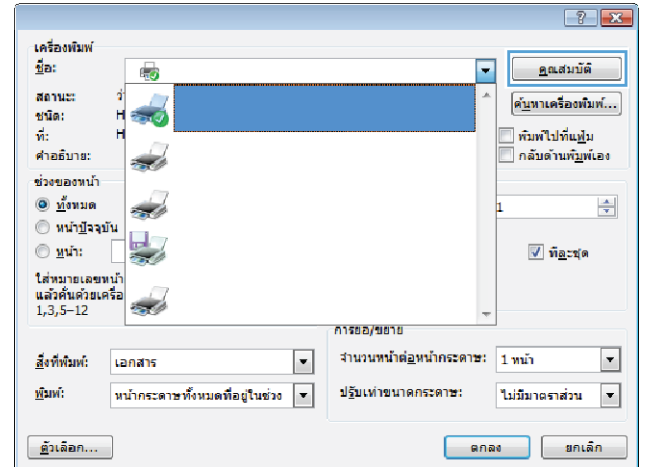




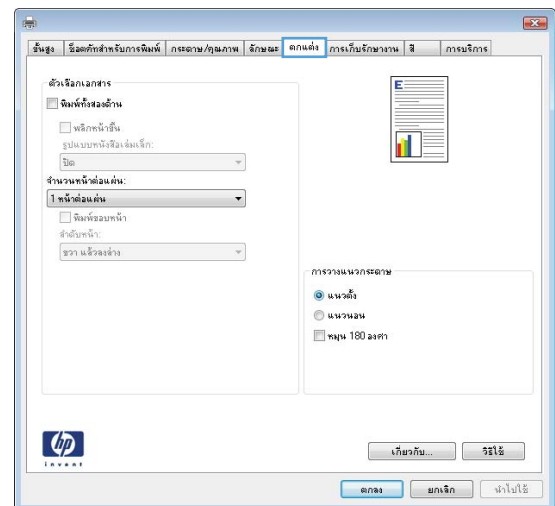
## พิมพ์บนทั้งสองด้านด้วยตนเอง (Windows)

 **หมายเหตุ:** ไดรเวอร์เครื่องพิมพ์ของคุณอาจแตกต่างจากที่แสดงที่นี่ แต่ขั้นตอนจะเหมือนกัน

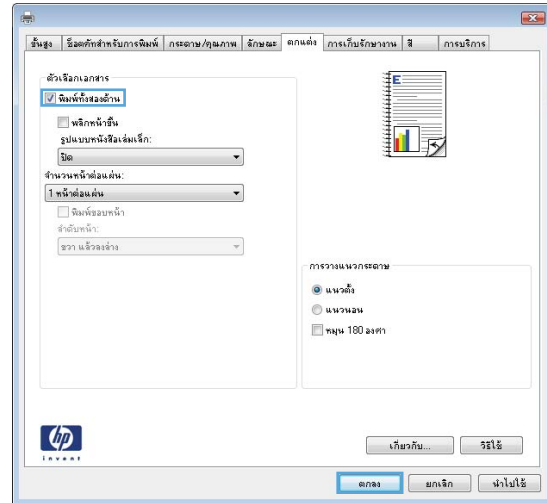
1. จากโปรแกรมซอฟต์แวร์ให้เลือกตัวเลือก **Print** (พิมพ์)
2. เลือกเครื่องพิมพ์จากรายการของเครื่องพิมพ์ แล้วเลือก **Properties** (คุณสมบัติ) หรือ **Preferences** (กำหนดลักษณะ) (ชื่อที่แตกต่างกันไปตามโปรแกรมซอฟต์แวร์)



3. คลิกแถบ **ตกแต่ง**



4. เลือกช่องทำเครื่องหมาย พิมพ์ทั้งสองด้าน คลิปุ่ม ตกลง เพื่อพิมพ์ด้านแรกของงาน

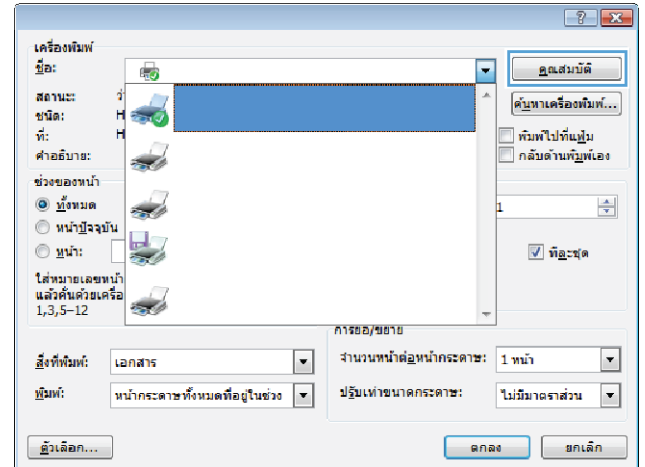


5. รับปีกกระดาษที่พิมพ์จากถาดกระดาษออก แล้วนำไปใส่โดยหงายด้านที่พิมพ์ขึ้นในถาด 1
6. หากข้อความปรากฏขึ้น ให้แตะปุ่มที่เหมาะสมบนแผงควบคุมเพื่อดำเนินการต่อ

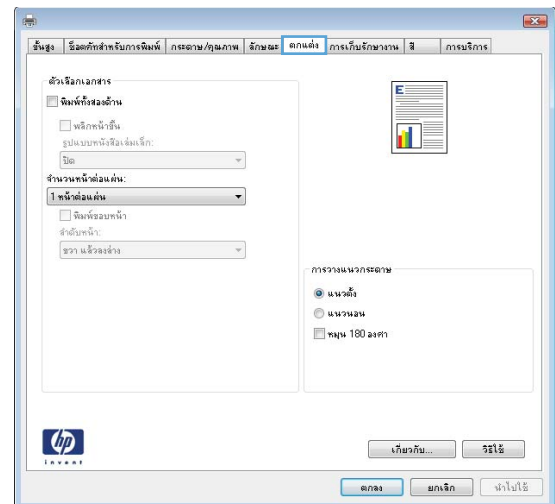
## พิมพ์หลายหน้าในหน้าเดียว (Windows)

 **หมายเหตุ:** ไดรเวอร์เครื่องพิมพ์ของคุณอาจแตกต่างจากที่แสดงที่นี่ แต่ขั้นตอนจะเหมือนกัน

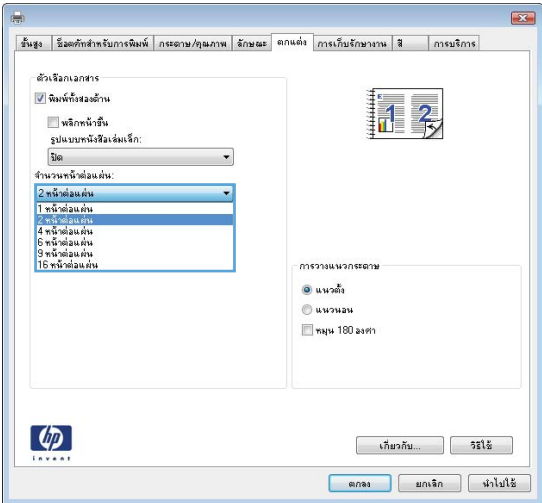
1. จากโปรแกรมซอฟต์แวร์ให้เลือกตัวเลือก **Print** (พิมพ์)
2. เลือกเครื่องพิมพ์จากรายการของเครื่องพิมพ์ แล้วเลือก **Properties** (คุณสมบัติ) หรือ **Preferences** (กำหนดลักษณะ) (ชื่อที่แตกต่างกันไปตามโปรแกรมซอฟต์แวร์)



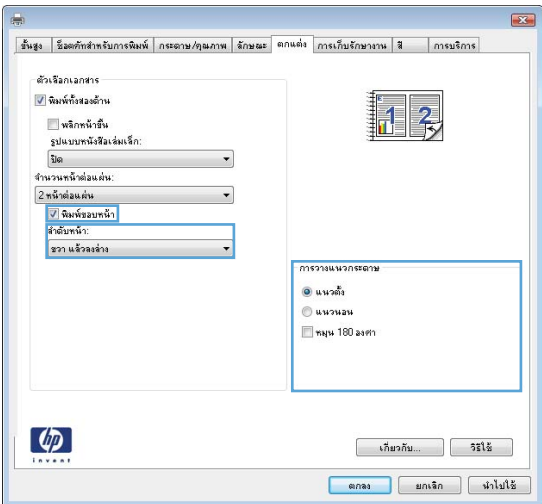
3. คลิกแถบ **ตกแต่ง**



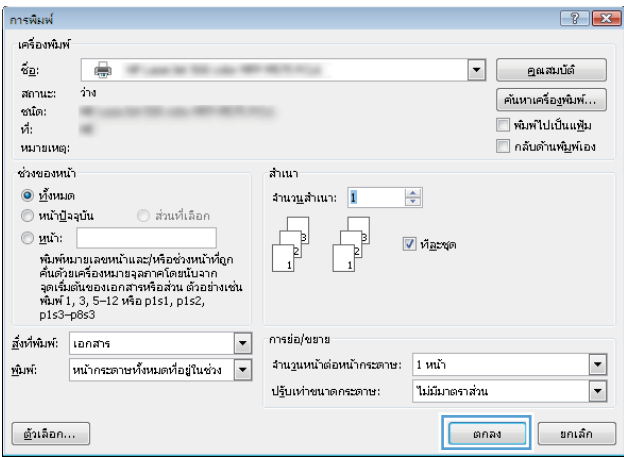
4. เลือกจำนวนหน้าต่อแผ่นจากรายการ **จำนวนหน้าต่อแผ่น**



5. เลือกตัวเลือก **พิมพ์ขอบหน้า**, **ลำดับหน้า** และ **การวางแนวกระดาษ** ที่ถูกต้อง คลิกปุ่ม **ตกลง** เพื่อปิดกล่องโต้ตอบ **คุณสมบัติของเอกสาร**



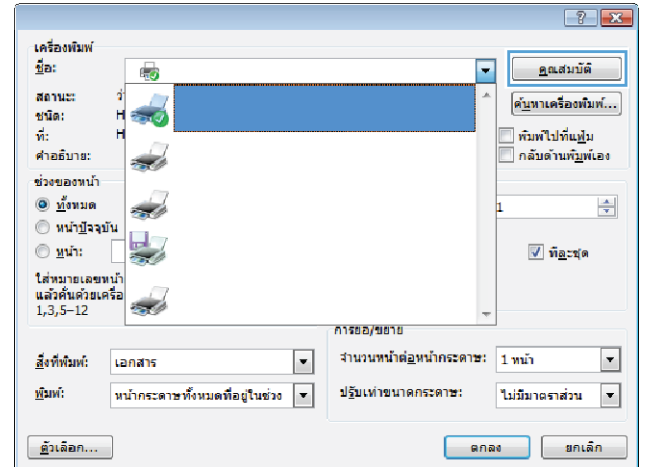
6. ในกล่องโต้ตอบ **การพิมพ์** ให้คลิกปุ่ม **ตกลง** เพื่อพิมพ์งาน



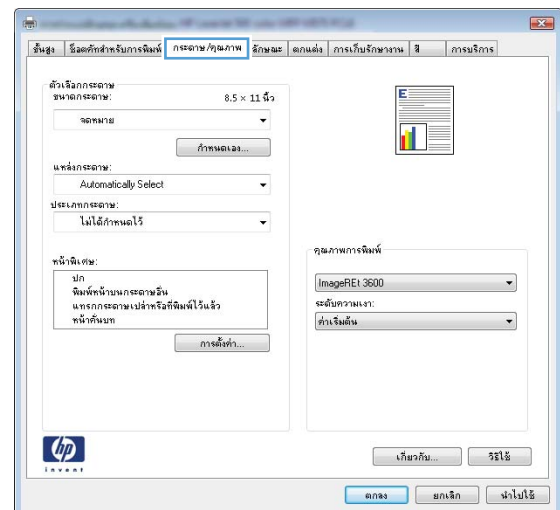
## เลือกประเภทกระดาษ (Windows)

 **หมายเหตุ:** ไดรเวอร์เครื่องพิมพ์ของคุณอาจแตกต่างจากที่แสดงที่นี่ แต่ขั้นตอนจะเหมือนกัน

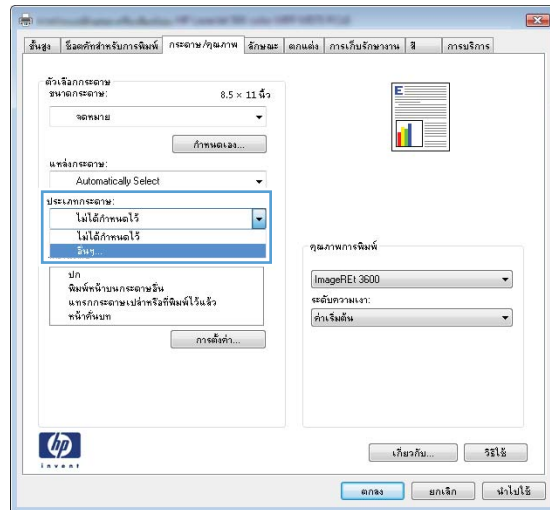
1. จากโปรแกรมซอฟต์แวร์ให้เลือกตัวเลือก **Print** (พิมพ์)
2. เลือกเครื่องพิมพ์จากรายการของเครื่องพิมพ์ แล้วเลือก **Properties** (คุณสมบัติ) หรือ **Preferences** (กำหนดลักษณะ) (ชื่อที่แตกต่างกันไปตามโปรแกรมซอฟต์แวร์)



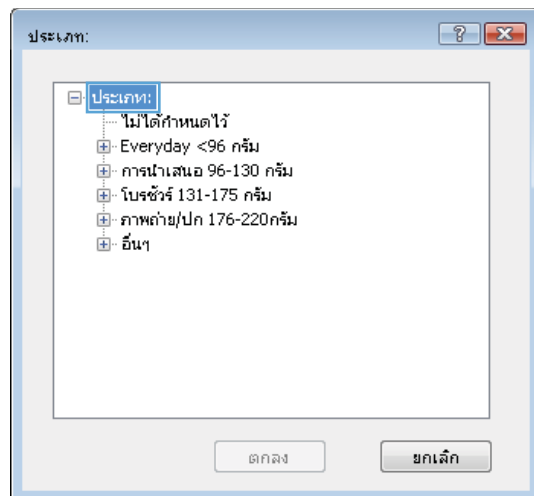
3. คลิกแท็บ **กระดาษ/คุณภาพ**



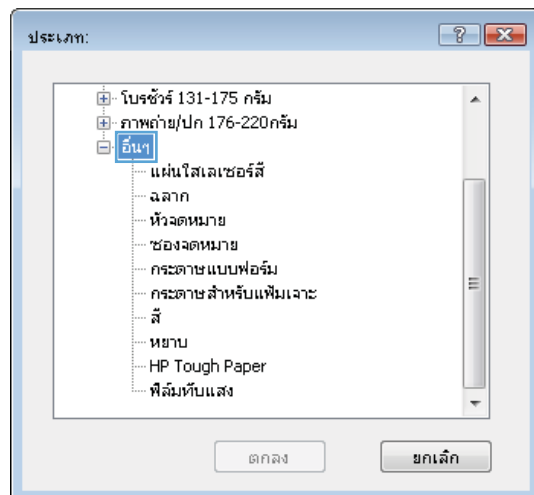
4. จากรายการครอบปาดวงนี้ **ประเภทกระดาษ** ให้คลิกตัวเลือก **อื่นๆ...**



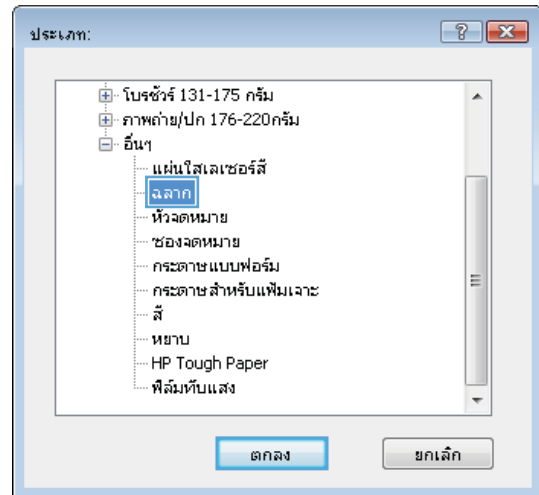
5. ขยายรายการ **ประเภท:** ตัวเลือกอื่นๆ



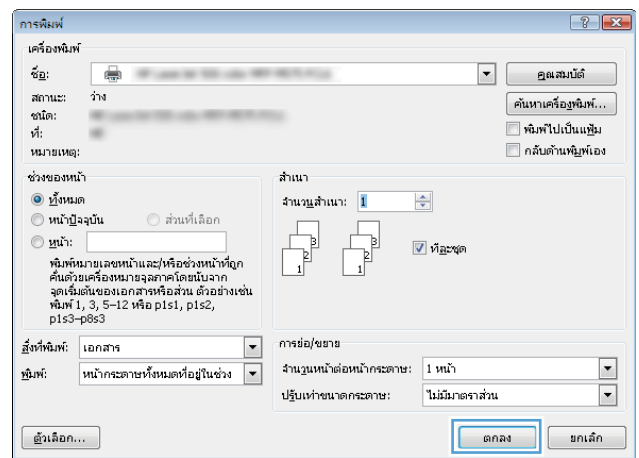
6. ขยายหมวดหมู่ของประเภทกระดาษที่ระบุกระดาษของคุณ **ได้ดีที่สุด**



7. เลือกตัวเลือกของประเภทกระดาษที่คุณกำลังใช้ แล้วคลิกปุ่ม **ตกลง**



8. คลิกปุ่ม **ตกลง** เพื่อปิดกล่องโต้ตอบ **คุณสมบัติของเอกสาร** ในกล่องโต้ตอบ **การพิมพ์** ให้คลิกปุ่ม **ตกลง** เพื่อพิมพ์งาน




# งานพิมพ์ (Mac OS X)

## วิธีการพิมพ์ (Mac OS X)

ขั้นตอนต่อไปนี้อธิบายกระบวนการพิมพ์พื้นฐานสำหรับ Mac OS X

1. คลิกเมนู **File** (ไฟล์) แล้วคลิกตัวเลือก **Print** (พิมพ์)
2. ในเมนู **Printer** (เครื่องพิมพ์) ให้เลือกเครื่องพิมพ์
3. เปิดรายการดรอปดาวน์เมนู หรือคลิก **Show Details** (แสดงรายละเอียด) จากนั้นเลือกเมนูอื่นๆ เพื่อปรับการตั้งค่าการพิมพ์
4. คลิกปุ่ม **Print** (พิมพ์)

## พิมพ์บนทั้งสองด้านโดยอัตโนมัติ (Mac OS X)

 **หมายเหตุ:** คุณสมบัตินี้จะใช้ได้หากคุณติดตั้งไดรเวอร์การพิมพ์ของ HP โดยอาจใช้ไม่ได้หากคุณกำลังใช้ AirPrint

1. คลิกเมนู **File** (ไฟล์) แล้วคลิกตัวเลือก **Print** (พิมพ์)
2. ในเมนู **Printer** (เครื่องพิมพ์) ให้เลือกเครื่องพิมพ์
3. เปิดรายการดรอปดาวน์เมนู หรือคลิก **Show Details** (แสดงรายละเอียด) แล้วคลิกเมนู **Layout** (รูปแบบ)
4. เลือกตัวเลือกการเย็บเล่มจากรายการดรอปดาวน์ **Two-Sided** (สองด้าน)
5. คลิกปุ่ม **Print** (พิมพ์)

## พิมพ์บนทั้งสองด้านด้วยตนเอง (Mac OS X)

 **หมายเหตุ:** คุณสมบัตินี้จะใช้ได้หากคุณติดตั้งไดรเวอร์การพิมพ์ของ HP โดยอาจใช้ไม่ได้หากคุณกำลังใช้ AirPrint

1. คลิกเมนู **File** (ไฟล์) แล้วคลิกตัวเลือก **Print** (พิมพ์)
2. ในเมนู **Printer** (เครื่องพิมพ์) ให้เลือกเครื่องพิมพ์นี้
3. เปิดรายการดรอปดาวน์เมนู หรือคลิก **Show Details** (แสดงรายละเอียด) แล้วคลิกเมนู **Manual Duplex** (พิมพ์สองด้านด้วยตนเอง)
4. คลิกช่อง **Manual Duplex** (พิมพ์สองด้านด้วยตนเอง) และเลือกตัวเลือกการเย็บเล่ม
5. คลิกปุ่ม **Print** (พิมพ์)
6. ไปที่เครื่องพิมพ์ แล้วหยิบกระดาษเปล่าที่อยู่ในถาด 1 ออก
7. รับปีกกระดาษที่พิมพ์จากถาดกระดาษออก และนำไปใส่ โดยควอด้านที่พิมพ์ลงในถาดป้อนกระดาษ
8. หากข้อความปรากฏขึ้น ให้แตะปุ่มที่เหมาะสมบนแผงควบคุมเพื่อดำเนินการต่อ



## พิมพ์หลายหน้าในหน้าเดียว (Mac OS X)

1. คลิกเมนู **File** (ไฟล์) แล้วคลิกตัวเลือก **Print** (พิมพ์)
2. ในเมนู **Printer** (เครื่องพิมพ์) ให้เลือกเครื่องพิมพ์
3. เปิดรายการดรอปดาวน์เมนู หรือคลิก **Show Details** (แสดงรายละเอียด) แล้วคลิกเมนู **Layout** (รูปแบบ)
4. จากรายการดรอปดาวน์ **Pages per Sheet** (การจัดรูปแบบ) ให้เลือกจำนวนหน้าที่คุณต้องการพิมพ์ในแต่ละแผ่น
5. ในพื้นที่ **Layout Direction** (การจัดรูปแบบ) ให้เลือกลำดับและการจัดวางหน้าต่างๆ ลงในหน้ากระดาษ
6. จากเมนู **Borders** (ขอบ) ให้เลือกประเภทของขอบที่จะพิมพ์ให้กับแต่ละหน้า
7. คลิกปุ่ม **Print** (พิมพ์)

## เลือกประเภทกระดาษ (Mac OS X)

1. คลิกเมนู **File** (ไฟล์) แล้วคลิกตัวเลือก **Print** (พิมพ์)
2. ในเมนู **Printer** (เครื่องพิมพ์) ให้เลือกเครื่องพิมพ์
3. เปิดเมนูรายการดรอปดาวน์เมนู หรือคลิก **Show Details** (แสดงรายละเอียด) แล้วคลิกเมนู **Finishing** (ตกแต่ง)
4. เลือกจากรายการแบบดรอปดาวน์ **Media-type** (ประเภทวัสดุพิมพ์)
5. คลิกปุ่ม **Print** (พิมพ์)

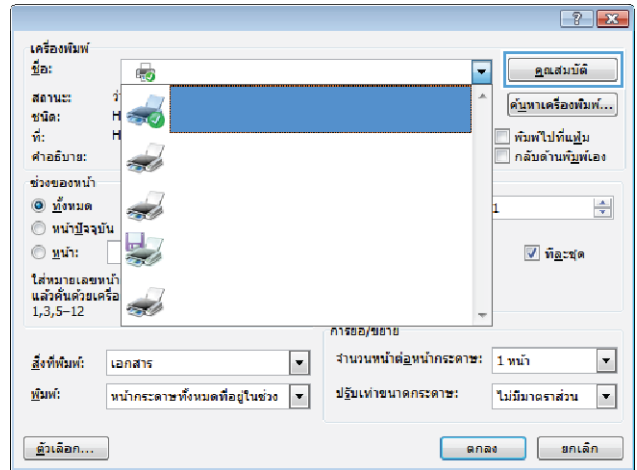
# จัดเก็บงานพิมพ์ในเครื่องพิมพ์

## สร้างงานที่จัดเก็บ (Windows)

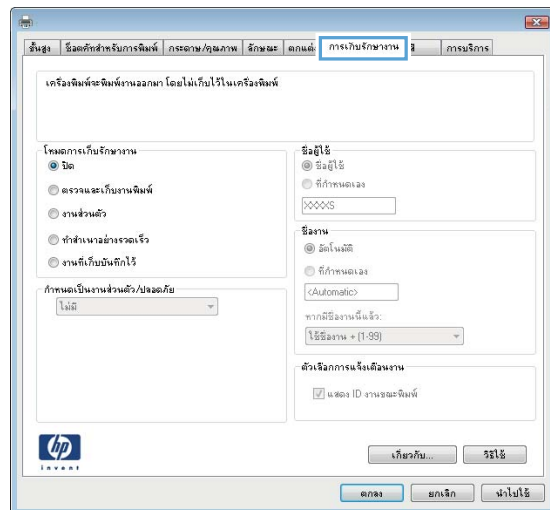
คุณสามารถจัดเก็บงานที่จะพิมพ์ไว้ในเครื่องพิมพ์ได้ ดังนั้นคุณสามารถพิมพ์งานเหล่านั้นได้ทุกเมื่อ

 **หมายเหตุ:** ไดรเวอร์เครื่องพิมพ์ของคุณอาจแตกต่างจากที่แสดงที่นี่ แต่ขั้นตอนจะเหมือนกัน

1. จากโปรแกรมซอฟต์แวร์ให้เลือกตัวเลือก **Print** (พิมพ์)
2. เลือกเครื่องพิมพ์จากรายการของเครื่องพิมพ์ แล้วเลือก **Properties** (คุณสมบัติ) หรือ **Preferences** (กำหนดลักษณะ) (ชื่อที่แตกต่างกันไปตามโปรแกรมซอฟต์แวร์)

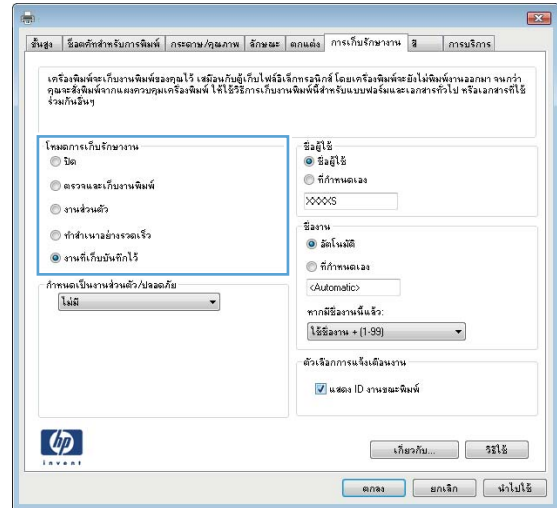


3. คลิกแถบ **การเก็บรักษางาน**



#### 4. เลือกตัวเลือก โหมดการเก็บรักษางาน

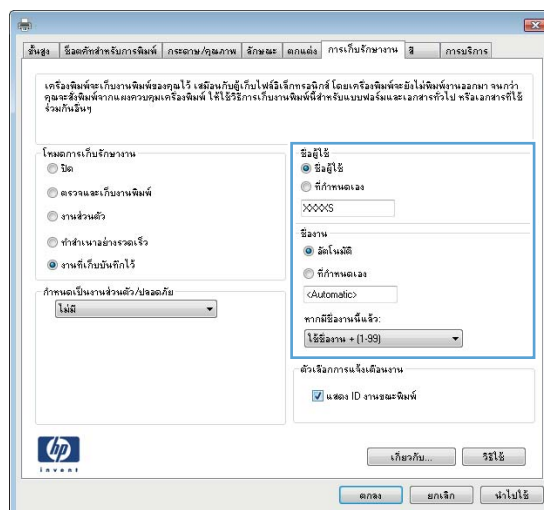
- **ตรวจและเก็บงานพิมพ์:** พิมพ์และตรวจสำเนาหนึ่งฉบับของงาน แล้วพิมพ์สำเนาเพิ่มเติม
- **งานส่วนตัว:** งานจะไม่พิมพ์ออกมาจนกว่าคุณจะสั่งที่แผงควบคุมของเครื่องพิมพ์ สำหรับโหมดการเก็บรักษางานนี้ คุณสามารถหนึ่งในตัวเลือก **กำหนดงานเป็นส่วนตัว/ปลอดภัย** หากคุณระบุรหัส PIN (Personal identification number) ให้กับงาน คุณต้องระบุรหัส PIN บนแผงควบคุม หากคุณเข้ารหัสงาน คุณต้องระบุรหัสผ่านบนแผงควบคุม
- **ทำสำเนาอย่างรวดเร็ว:** พิมพ์ตามจำนวนสำเนาของงานพิมพ์ที่ต้องการ และจัดเก็บสำเนาของงานไว้ในหน่วยความจำของเครื่องพิมพ์ ดังนั้นคุณสามารถพิมพ์งานเหล่านั้นอีกในภายหลังได้
- **งานที่เก็บบันทึกไว้:** จัดเก็บงานไว้ในเครื่องพิมพ์ และให้ผู้ใช้คนอื่นพิมพ์งานนั้นได้ทุกเมื่อ สำหรับโหมดการเก็บรักษางานนี้ คุณสามารถหนึ่งในตัวเลือก **กำหนดงานเป็นส่วนตัว/ปลอดภัย** หากคุณระบุรหัส PIN (Personal identification number) ให้กับงาน บุคคลที่จะพิมพ์งานต้องระบุรหัส PIN บนแผงควบคุม หากคุณเข้ารหัสงาน บุคคลที่จะพิมพ์งานต้องระบุรหัสผ่านบนแผงควบคุม



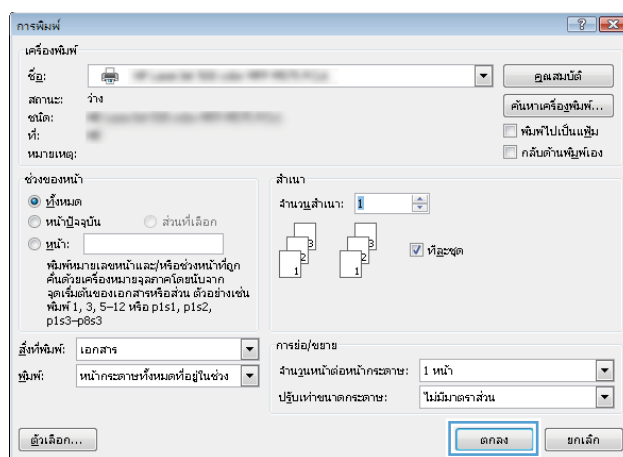
**5. ในการใช้ชื่อผู้ใช้หรือชื่องานที่กำหนดเองให้คลิกปุ่มที่ กำหนดเอง และป้อนชื่อผู้ใช้หรือชื่องาน**

เลือกตัวเลือกที่จะใช้ ในกรณีที่มีงานอื่นที่จัดเก็บชื่อใช้นั้น แล้ว:

- **ใช้ชื่องาน + (1 - 99):** เพิ่มตัวเลขเฉพาะไว้ท้ายชื่อ งาน
- **เปลี่ยนไฟล์ที่มีอยู่:** เขียนข้อมูลทำงานที่จัดเก็บที่มีอยู่ ด้วยงานใหม่



**6. คลิกปุ่ม ตกลง เพื่อปิดกล่องโต้ตอบ คุณสมบัติของ เอกสาร ในกล่องโต้ตอบ การพิมพ์ให้คลิกปุ่ม ตกลง เพื่อ พิมพ์งาน**



## สร้างงานที่จัดเก็บ (Mac OS X)


คุณสามารถจัดเก็บงานที่จะพิมพ์ไว้ในเครื่องพิมพ์ได้ ดังนั้นคุณสามารถพิมพ์งานเหล่านั้นได้ทุกเมื่อ

1. คลิกเมนู **File (ไฟล์)** แล้วคลิกตัวเลือก **Print (พิมพ์)**
2. ในเมนู **Printer (เครื่องพิมพ์)** ให้เลือกเครื่องพิมพ์
3. ตามค่าเริ่มต้น ไดรเวอร์การพิมพ์จะแสดงเมนู **Copies & Pages (สำเนาและหน้า)** เปิดรายการดรอปดาวน์เมนู แล้วคลิกเมนู **Job Storage (การเก็บรักษางาน)**
4. ในรายการดรอปดาวน์ **Mode (โหมด)** ให้เลือกประเภทของงานที่เก็บไว้
  - **Proof and Hold (ตรวจและเก็บงานพิมพ์):** พิมพ์และตรวจสำเนาหนึ่งฉบับของงาน แล้วพิมพ์สำเนาเพิ่มเติม
  - **Personal Job (งานส่วนตัว):** งานจะไม่พิมพ์ออกมาจนกว่าคุณจะทำสิ่งที่แฝงควบคุมของเครื่องพิมพ์ หากคุณระบุรหัส PIN (Personal identification number) ให้กับงาน คุณต้องระบุรหัส PIN บนแผงควบคุม

- **Quick Copy** (ทำสำเนาอย่างรวดเร็ว): พิมพ์ตามจำนวนสำเนาของงานพิมพ์ที่ต้องการ และจัดเก็บสำเนาของงานไว้ในหน่วยความจำของเครื่องพิมพ์ ดังนั้นคุณสามารถพิมพ์งานเหล่านั้นอีกในภายหลังได้
  - **Stored Job** (งานที่เก็บบันทึกไว้): จัดเก็บงานไว้ในเครื่องพิมพ์ และให้ผู้ใช้คนอื่นพิมพ์งานนั้นได้ทุกเมื่อ หากคุณระบุรหัส PIN (Personal identification number) ให้กับงาน บุคคลที่จะพิมพ์งานต้องระบุรหัส PIN บนแผงควบคุม
5. ในการใช้ชื่อผู้ใช้หรือชื่องานที่กำหนดเองให้คลิกปุ่ม **Custom** (กำหนดเอง) และป้อนชื่อผู้ใช้หรือชื่องาน เลือกตัวเลือกที่จะใช้ในกรณีที่มีงานอื่นที่จัดเก็บใช้ชื่ออื่นแล้ว
- **Use Job Name + (1-99)** (ใช้ชื่องาน + (1 - 99)): เพิ่มตัวเลขเฉพาะไว้ท้ายชื่องาน
  - **Replace Existing File** (เปลี่ยนไฟล์ที่มีอยู่): เขียนข้อมูลทับงานที่จัดเก็บที่มีอยู่ด้วยงานใหม่
6. หากคุณเลือกตัวเลือก **Stored Job** (งานที่เก็บบันทึกไว้) หรือ **Personal Job** (งานส่วนตัว) ในขั้นตอนที่ 3 คุณสามารถป้องกันงานด้วย PIN พิมพ์หมายเลข 4 หลักในฟิลด์ **Use PIN to Print** (ใช้รหัส PIN เพื่อสั่งพิมพ์) เมื่อผู้อื่นจะพิมพ์งานนี้ ระบบจะขอให้บุคคลนั้นป้อนหมายเลข PIN นี้
7. คลิกปุ่ม **Print** (พิมพ์) เพื่อประมวลผลงาน

## การพิมพ์งานที่จัดเก็บไว้

ใช้ขั้นตอนต่อไปนี้เป็นเพื่อพิมพ์งานที่จัดเก็บอยู่ในหน่วยความจำเครื่อง

1. จากหน้าจอหลักบนแผงควบคุมของเครื่องพิมพ์ให้เลื่อนและแตะปุ่ม **เรียกจากหน่วยความจำอุปกรณ์**
2. เลือกชื่อไฟล์เดือร์ที่เก็บงานไว้
3. เลือกชื่องาน หากงานเป็นงานส่วนตัวหรือถูกเข้ารหัสให้ป้อน PIN หรือรหัสผ่าน
4. ปรับจำนวนสำเนา แล้วแตะปุ่มเริ่ม  เพื่อพิมพ์งาน

## การลบงานที่จัดเก็บไว้

เมื่อคุณงานที่จัดเก็บไปยังหน่วยความจำของเครื่องพิมพ์ เครื่องพิมพ์จะบันทึกทับงานก่อนหน้าที่มีชื่อผู้ใช้และงานเหมือนกัน หากไม่มีงานที่มีผู้ใช้เดียวกันและชื่อเดียวกันอยู่ และเครื่องพิมพ์จำเป็นต้องใช้เนื้อที่เพิ่มเติม เครื่องพิมพ์อาจลบงานอื่นๆ ที่จัดเก็บไว้โดยเริ่มต้นจากงานที่เก่าที่สุดก่อน คุณสามารถเปลี่ยนจำนวนงานพิมพ์ที่เครื่องพิมพ์สามารถจัดเก็บไว้ได้จากเมนู **การตั้งค่าทั่วไป** บนแผงควบคุมของเครื่องพิมพ์

ใช้ขั้นตอนนี้เพื่อลบงานที่ถูกจัดเก็บในหน่วยความจำของเครื่องพิมพ์

1. จากหน้าจอหลักบนแผงควบคุมของเครื่องพิมพ์ให้เลื่อนและแตะปุ่ม **เรียกจากหน่วยความจำอุปกรณ์**
2. เลือกชื่อไฟล์เดือร์ที่จัดเก็บงานนั้นไว้
3. เลือกชื่องาน แล้วแตะปุ่ม **ลบ**
4. หากงานเป็นงานส่วนตัวหรือถูกเข้ารหัสให้ป้อน PIN หรือรหัสผ่าน แล้วแตะปุ่ม **ลบ**

## การพิมพ์มือถือ

HP นำเสนอโซลูชันมือถือและ ePrint ที่หลากหลายเพื่อให้สามารถสั่งพิมพ์แบบไร้สายไปยังเครื่องพิมพ์ของ HP จากแล็ปท็อป แท็บเล็ต สมาร์ทโฟน หรืออุปกรณ์มือถืออื่นๆ ได้ในการกำหนดตัวเลือกที่ดีที่สุดให้ไปที่ [www.hp.com/go/LaserJetMobilePrinting](http://www.hp.com/go/LaserJetMobilePrinting) (ภาษาอังกฤษเท่านั้น)

## การพิมพ์แบบ Wireless Direct ของ HP

HP ให้การพิมพ์ HP Wireless Direct และ NFC (Near Field Communication - การสื่อสารระยะใกล้) สำหรับเครื่องพิมพ์ที่มี HP Jetdirect 2800w NFC และอุปกรณ์เสริม Wireless Direct (หมายเลขชิ้นส่วน: J8029-90901) ตลอดจนเครื่องพิมพ์ HP LaserJet อื่น (ตรวจสอบเอกสารประกอบของเครื่องพิมพ์) ดู [www.hp.com/go/jd2800wSupport](http://www.hp.com/go/jd2800wSupport) สำหรับข้อมูลเพิ่มเติมเกี่ยวกับ HP Jetdirect 2800w NFC และอุปกรณ์เสริม Wireless Direct

การพิมพ์ HP Wireless Direct จะช่วยให้คุณสั่งพิมพ์จากอุปกรณ์มือถือแบบไร้สายไปที่เครื่องพิมพ์ที่เปิดใช้งาน HP Wireless Direct ได้โดยตรง โดยไม่ต้องเชื่อมต่อเครือข่ายหรืออินเทอร์เน็ต

ให้ใช้ HP Wireless Direct ในการพิมพ์แบบไร้สายจากอุปกรณ์ต่อไปนี้:

- iPhone, iPad หรือ iPod touch โดยใช้ Apple AirPrint หรือแอปพลิเคชัน HP ePrint
- อุปกรณ์เคลื่อนที่ระบบ Android ที่ใช้แอปพลิเคชัน HP ePrint หรือโซลูชันการพิมพ์แบบฝังตัวระบบ Android
- อุปกรณ์เคลื่อนที่ระบบ Symbian ที่ใช้แอปพลิเคชัน HP ePrint และที่ใช้แอปพลิเคชัน Biz
- อุปกรณ์ PC และ Mac ที่ใช้ซอฟต์แวร์ HP ePrint

สำหรับข้อมูลเพิ่มเติมเกี่ยวกับการพิมพ์ HP Wireless Direct ไปที่ [www.hp.com/go/wirelessprinting](http://www.hp.com/go/wirelessprinting) แล้วคลิก **HP wireless direct** ที่แถบนำทางด้านซ้าย

## HP ePrint ผ่านอีเมล

ใช้ HP ePrint เพื่อพิมพ์เอกสารโดยส่งเอกสารเป็นไฟล์แนบในอีเมลไปยังอีเมลแอดเดรสของเครื่องพิมพ์จากอุปกรณ์ใดก็ได้ที่ใช้งานอีเมลได้


 **หมายเหตุ:** เครื่องพิมพ์อาจต้องมีการอัปเดตเฟิร์มแวร์เพื่อใช้คุณสมบัตินี้

ในการใช้ HP ePrint เครื่องพิมพ์ต้องตรงตามข้อกำหนดเหล่านี้:

- เครื่องพิมพ์ต้องเชื่อมต่อกับเครือข่ายแบบไร้สายหรือสายและเชื่อมต่ออินเทอร์เน็ต
- ต้องเปิดใช้งาน HP Web Services ในเครื่องพิมพ์ และเครื่องพิมพ์ต้องลงทะเบียนกับ HP Connected

ทำตามขั้นตอนนี้เพื่อเปิดใช้ HP Web Services และลงทะเบียนกับ HP Connected


### 1. เปิดแถบ ของ HP Embedded Web Server (EWS)

- a. จากหน้าจอหลักบนแผงควบคุมเครื่องพิมพ์ ให้แตะปุ่ม เครือข่าย  เพื่อแสดง IP แอดเดรสหรือชื่อโฮสต์

- b. เปิดเว็บเบราว์เซอร์ และในบรรทัดที่อยู่ให้พิมพ์ IP แอดเดรสหรือชื่อโฮสต์ให้ตรงตามที่แสดงบนแผงควบคุมของเครื่องพิมพ์ กดแป้น **Enter** บนแป้นพิมพ์คอมพิวเตอร์ EWS จะเปิดขึ้น



2. คลิกแท็บ **HP Web Services**
3. เลือกตัวเลือกเพื่อเปิดใช้งาน Web Services

 **หมายเหตุ:** การเปิดใช้บริการเว็บอาจใช้เวลาหลายนาที

4. ไปที่ [www.hpconnected.com](http://www.hpconnected.com) เพื่อสร้างบัญชี HP ePrint และตั้งค่าจนเสร็จเรียบร้อย

## ซอฟต์แวร์ HP ePrint

ซอฟต์แวร์ HP ePrint ช่วยให้การพิมพ์จากคอมพิวเตอร์เดสก์ท็อปหรือแล็ปท็อประบบ Windows หรือ Mac ไปยังเครื่องพิมพ์ที่ใช้ HP ePrint ง่ายขึ้น ซอฟต์แวร์นี้จะช่วยให้คุณค้นหาเครื่องพิมพ์ที่รองรับ HP ePrint ซึ่งลงทะเบียนไว้กับบัญชี HP Connected ง่ายขึ้น เครื่องพิมพ์ HP เป้าหมายสามารถอยู่ในสำนักงานหรือในสถานใดก็ได้ทั่วโลก

- **Windows:** หลังจากติดตั้งซอฟต์แวร์ ให้เปิดตัวเลือก **Print** (พิมพ์) จากภายในแอปพลิเคชัน แล้วเลือก **HP ePrint** จากรายการเครื่องพิมพ์ที่ติดตั้งอยู่ คลิกปุ่ม **คุณสมบัติ** เพื่อกำหนดค่าตัวเลือกการพิมพ์
- **Mac:** หลังจากติดตั้งซอฟต์แวร์ เลือก **ไฟล์ พิมพ์** แล้วเลือกลูกศรที่อยู่ถัดจาก **PDF** (ที่ด้านล่างซ้ายของหน้าจอไดเรกทอรี) เลือก **HP ePrint**

สำหรับ Windows ซอฟต์แวร์ HP ePrint สนับสนุนการพิมพ์ TCP/IP ไปยังเครื่องพิมพ์ในเครือข่าย (LAN หรือ WAN) ไปยังเครื่องพิมพ์ UPD PostScript® ที่สนับสนุน

ทั้ง Windows และ Mac สนับสนุนการพิมพ์ IPP ไปยังผลิตภัณฑ์ที่เชื่อมต่อเครือข่าย LAN หรือ WAN ซึ่งสนับสนุน ePCL

ทั้ง Windows และ Mac ยังสนับสนุนการพิมพ์เอกสาร PDF ไปยังสถานที่การพิมพ์สาธารณะ และการพิมพ์โดยใช้ HP ePrint ทางอีเมลผ่านระบบคลาวด์

ไปที่ [www.hp.com/go/eprintsoftware](http://www.hp.com/go/eprintsoftware) หากต้องการไดเรกทอรีและข้อมูล

 **หมายเหตุ:** ซอฟต์แวร์ HP ePrint คือยูทิลิตี้เวิร์กโฟลว์ PDF สำหรับ Mac ซึ่งในทางเทคนิคแล้วไม่ใช่ ไดเรกทอรีการพิมพ์

 **หมายเหตุ:** ซอฟต์แวร์ HP ePrint ไม่รองรับการพิมพ์ USB

## AirPrint


รองรับการสั่งพิมพ์โดยตรงด้วย AirPrint ของ Apple สำหรับ iOS 4.2 หรือสูงกว่า ใช้ AirPrint เพื่อพิมพ์จากเครื่องพิมพ์โดยตรงโดยใช้ iPad, iPhone (3GS ขึ้นไป) หรือ iPod touch (รุ่นที่สามขึ้นไป) ในแอปพลิเคชันต่อไปนี้:

- Mail
- Photos
- Safari
- iBooks
- แอปพลิเคชันอื่นๆ บางตัว

เมื่อต้องการใช้ AirPrint เครื่องพิมพ์ต้องเชื่อมต่อเข้ากับเครือข่ายไร้สายเดียวกันกับอุปกรณ์ Apple หากต้องการข้อมูลเพิ่มเติมเกี่ยวกับการใช้ AirPrint และหากต้องการทราบว่าเครื่องพิมพ์ HP ใดบ้างที่สามารถใช้งานร่วมกับ AirPrint ได้ให้ไปที่

[www.hp.com/go/airprint](http://www.hp.com/go/airprint)

---

 **หมายเหตุ:** AirPrint ไม่รองรับการเชื่อมต่อผ่าน USB

---



## พิมพ์จากพอร์ต USB

เครื่องพิมพ์นี้ให้คุณสมบัติการพิมพ์ด้วย USB ที่เข้าถึงง่าย คุณจึงสามารถพิมพ์ไฟล์อย่างรวดเร็วโดยไม่ต้องส่งจากคอมพิวเตอร์ เครื่องพิมพ์ยอมรับแฟลชไดรฟ์ USB มาตรฐานในพอร์ต USB ที่ด้านหน้าของเครื่องพิมพ์ คุณสามารถพิมพ์ไฟล์ประเภทต่อไปนี้ได้:

- .pdf
- .prn
- .pcl
- .ps
- .cht


## เปิดใช้งานพอร์ต USB สำหรับการพิมพ์

ก่อนที่จะสามารถใช้คุณสมบัตินี้ คุณต้องเปิดใช้งานพอร์ต USB ใช้ขั้นตอนต่อไปเพื่อเปิดใช้งานพอร์ตจากเมนูบนแผงควบคุมของเครื่องพิมพ์:


1. จากหน้าจอหลักบนแผงควบคุมของเครื่องพิมพ์ให้เลื่อนและแตะปุ่ม **การดูแลระบบ**
2. เปิดเมนูดังต่อไปนี้:
  - การตั้งค่าทั่วไป
  - ใช้การเรียกจาก USB
3. เลือกตัวเลือก **ใช้งาน** แล้วแตะปุ่ม **บันทึก**

## พิมพ์เอกสาร USB

1. เสียบแฟลชไดรฟ์ USB เข้ากับพอร์ต USB ที่เข้าถึงง่าย

 **หมายเหตุ:** คุณอาจต้องแกะฝาครอบออกจากพอร์ต USB ดึงฝาครอบออกมาตรงๆ เพื่อถอดออก

2. เครื่องพิมพ์ตรวจพบแฟลชไดรฟ์ USB แตะปุ่ม **OK** เพื่อเข้าไปยังไดรฟ์ หรือหากเครื่องถามให้เลือกตัวเลือก **เรียกจาก USB** จากรายการแอปพลิเคชันที่มีหน้าจอ **เรียกจาก USB** จะปรากฏขึ้น
3. เลือกชื่อเอกสารที่คุณต้องการพิมพ์

 **หมายเหตุ:** เอกสารอาจอยู่ในโฟลเดอร์ เปิดโฟลเดอร์หากจำเป็น

4. ในการปรับเปลี่ยนจำนวนสำเนาให้แตะฟิลด์ **สำเนา** แล้วใช้แผงปุ่มกดเพื่อเลือกจำนวนสำเนา
5. แตะปุ่มเริ่ม  เพื่อพิมพ์เอกสาร



## 5 จัดการเครื่องพิมพ์

- [HP Embedded Web Server](#)
- [HP Utility สำหรับ Mac OS X](#)
- [HP Web Jetadmin](#)
- [การตั้งค่าการประหยัด](#)
- [คุณลักษณะด้านการรักษาความปลอดภัยของเครื่องพิมพ์](#)
- [อัปเดตซอฟต์แวร์และเฟิร์มแวร์](#)

### สำหรับข้อมูลเพิ่มเติม:

สำหรับในสหรัฐอเมริกาให้ไปที่ [www.hp.com/support/colorljM855](http://www.hp.com/support/colorljM855)

สำหรับนอกสหรัฐอเมริกาให้ไปที่ [www.hp.com/support](http://www.hp.com/support) เลือกประเทศ/พื้นที่ของคุณ คลิก **Product Support & Troubleshooting** ป้อนชื่อเครื่องพิมพ์ แล้วเลือก **Search**

วิธีใช้ที่ครอบคลุมทั้งหมดของ HP สำหรับเครื่องพิมพ์ของคุณมีข้อมูลต่อไปนี้:

- ติดตั้งและกำหนดค่า
- เรียนรู้และใช้
- การแก้ปัญหา
- ดาวนโหลตการอัปเดตซอฟต์แวร์
- เข้าร่วมฟอรัมการสนับสนุน
- ค้นหาข้อมูลการรับประกันและข้อบังคับ

# HP Embedded Web Server

ใช้ HP Embedded Web Server เพื่อจัดการฟังก์ชันการพิมพ์จากคอมพิวเตอร์ของคุณแทนแผงควบคุมของเครื่องพิมพ์

- ดูข้อมูลสถานะของอุปกรณ์
- ตรวจสอบอายุใช้งานที่เหลือของอุปกรณ์สิ้นเปลืองอยู่ทั้งหมดและสั่งซื้อใหม่
- ดูและเปลี่ยนการกำหนดค่าของถาด
- ดูและเปลี่ยนค่าคอนฟิกร์สำหรับเมนูบนแผงควบคุมเครื่องพิมพ์
- ดูและพิมพ์หน้าภายในต่างๆ
- รับข้อมูลแจ้งเตือนเกี่ยวกับเหตุการณ์ที่เกิดขึ้นกับเครื่องพิมพ์หรืออุปกรณ์สิ้นเปลือง
- ดูและเปลี่ยนการกำหนดค่าเครือข่าย

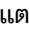
HP Embedded Web Server จะทำงานเมื่อเครื่องพิมพ์เชื่อมต่อกับเครือข่ายที่ใช้ IP HP Embedded Web Server ไม่สนับสนุนการเชื่อมต่อเครื่องพิมพ์ที่ใช้ IPX คุณไม่จำเป็นต้องต่ออินเทอร์เน็ตก็สามารถเปิดและใช้งาน HP Embedded Web Server นี้ได้


เมื่อมีการเชื่อมต่อเครื่องพิมพ์เข้ากับเครือข่าย HP Embedded Web Server จะใช้งานได้โดยอัตโนมัติ



**หมายเหตุ:** HP Embedded Web Server ไม่สามารถเข้าถึงเกินกว่าไฟร์วอลล์เครือข่ายได้

## วิธีการเข้าถึง HP Embedded Web Server (EWS)

1. จากหน้าจอหลักบนแผงควบคุมเครื่องพิมพ์ให้แตะปุ่ม เครือข่าย  เพื่อแสดง IP แอดเดรสหรือชื่อโฮสต์
2. เปิดเว็บเบราว์เซอร์ และในบรรทัดที่อยู่ให้พิมพ์ IP แอดเดรสหรือชื่อโฮสต์ ให้ตรงตามที่แสดงบนแผงควบคุมของเครื่องพิมพ์ กดแป้น **Enter** บนแป้นพิมพ์คอมพิวเตอร์ EWS จะเปิดขึ้น

 <https://10.10.XX.XXX/>

ในการใช้ HP Embedded Web Server เบราว์เซอร์ของคุณต้องตรงตามข้อกำหนดต่อไปนี้:

- Windows: Microsoft Internet Explorer 5.01 หรือรุ่นที่สูงกว่า หรือ Netscape 6.2 หรือรุ่นที่สูงกว่า
- Mac OS X: Safari หรือ Firefox ที่ใช้ Bonjour หรือ IP แอดเดรส
- Linux: Netscape Navigator เท่านั้น
- HP-UX 10 และ HP-UX 11: Netscape Navigator 4.7

# HP Utility สำหรับ Mac OS X

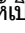
ใช้ HP Utility สำหรับ Mac OS X เพื่อตรวจสอบสถานะเครื่องพิมพ์ หรือเพื่อดูหรือเปลี่ยนแปลงการตั้งค่าเครื่องพิมพ์จากคอมพิวเตอร์ของคุณ

คุณสามารถใช้ HP Utility เมื่อเครื่องพิมพ์เชื่อมต่อด้วยสาย USB หรือเชื่อมต่อกับเครือข่าย TCP/IP

## เปิด HP Utility

จาก Finder ให้คลิก **Applications** คลิก **HP** แล้วคลิก **HP Utility**

หาก HP Utility ไม่รวมอยู่ในรายการ **Utilities** (ยูทิลิตี้) ให้ทำตามขั้นตอนต่อไปนี้เป็นเพื่อเปิด:

1. ที่คอมพิวเตอร์ ให้เปิดเมนู Apple  คลิกเมนู **System Preferences** แล้วคลิก **Print & Fax** หรือไอคอน **Print & Scan**
2. เลือกเครื่องพิมพ์ที่อยู่ด้านซ้ายของหน้าต่าง
3. คลิกปุ่ม **Options & Supplies** (อุปกรณ์เสริมและวัสดุสิ้นเปลือง)
4. คลิกแถบ **Utility** (ยูทิลิตี้)
5. คลิกปุ่ม **Open Printer Utility** (เปิดยูทิลิตี้เครื่องพิมพ์)

## คุณสมบัติของ HP Utility

แถบเครื่องมือ HP Utility อยู่ที่ด้านบนของทุกหน้า ซึ่งมีรายการเหล่านี้:

- **Devices** (อุปกรณ์): คลิกปุ่มนี้เพื่อแสดงหรือซ่อนผลิตภัณฑ์ Mac ที่ HP Utility พบในบานหน้าต่าง **Printers** ที่ด้านซ้ายของหน้าจอ
- **All Settings** (การตั้งค่าทั้งหมด): คลิกปุ่มนี้เพื่อกลับไปหน้าจอหลัก HP Utility
- **Applications** (แอปพลิเคชัน): คลิกปุ่มนี้เพื่อจัดการเครื่องมือหรือยูทิลิตี้ HP ที่ปรากฏใน Dock
- **HP Support**: คลิกปุ่มนี้เพื่อเปิดเบราว์เซอร์และไปที่เว็บไซต์สนับสนุนของ HP สำหรับเครื่องพิมพ์
- **Supplies** (อุปกรณ์สิ้นเปลือง): คลิกปุ่มนี้เพื่อเปิดเว็บไซต์ของ HP SureSupply
- **Registration** (การลงทะเบียน): คลิกปุ่มนี้เพื่อเปิดเว็บไซต์การลงทะเบียนของ HP
- **Recycling** (การรีไซเคิล): คลิกปุ่มนี้เพื่อเปิดเว็บไซต์โครงการรีไซเคิลของ HP Planet Partners

HP Utility ประกอบด้วยหน้าต่างต่างๆ ที่คุณเปิดได้ด้วยการคลิกในรายการ **All Settings** (การตั้งค่าทั้งหมด) ตารางต่อไปนี้จะอธิบายการดำเนินการที่คุณทำได้จาก HP Utility

เมนู	รายการ	คำอธิบาย
<b>Information and Support</b> (ข้อมูลและการสนับสนุน)	<b>Supplies Status (สถานะของวัสดุสิ้นเปลือง)</b>	แสดงสถานะอุปกรณ์สิ้นเปลืองของเครื่องพิมพ์ และลิงค์สำหรับการสั่งซื้ออุปกรณ์สิ้นเปลืองออนไลน์
	<b>Device Information (ข้อมูลอุปกรณ์)</b>	แสดงข้อมูลเกี่ยวกับเครื่องพิมพ์ที่เลือกในขณะนี้
	<b>File Upload (อัปโหลดไฟล์)</b>	ส่งไฟล์จากคอมพิวเตอร์ไปยังเครื่องพิมพ์

เมนู	รายการ	คำอธิบาย
	<b>Upload Fonts (อัปโหลดแบบอักษร)</b>	ส่งไฟล์แบบอักษรจากคอมพิวเตอร์ ไปยังเครื่องพิมพ์
	<b>HP Connected</b>	เข้าถึงเว็บไซต์ HP Connected
	<b>Update Firmware (อัปเดตเฟิร์มแวร์)</b>	ถ่ายโอนไฟล์อัปเดตเฟิร์มแวร์ ไปยังเครื่องพิมพ์ <b>หมายเหตุ:</b> ตัวเลือกนี้จะใช้ได้เฉพาะหลังจากที่คุณเปิดเมนู <b>View (ดู)</b> และเลือกตัวเลือกรายการ <b>Show Advanced Options</b> (แสดงตัวเลือกขั้นสูง) เท่านั้น
	<b>Commands (คำสั่ง)</b>	ส่งตัวอักษรพิเศษหรือคำสั่งพิมพ์ไปยังเครื่องพิมพ์หลังจากงานพิมพ์เสร็จ <b>หมายเหตุ:</b> ตัวเลือกนี้จะใช้ได้เฉพาะหลังจากที่คุณเปิดเมนู <b>View (ดู)</b> และเลือกตัวเลือกรายการ <b>Show Advanced Options</b> (แสดงตัวเลือกขั้นสูง) เท่านั้น
<b>Printer Settings (การตั้งค่าของเครื่องพิมพ์)</b>	<b>Supplies Management (การจัดการอุปกรณ์สิ้นเปลือง)</b>	กำหนดค่าการตอบสนองของเครื่องพิมพ์เมื่ออุปกรณ์สิ้นเปลืองใกล้จะหมดอายุการใช้งานที่ประมาณไว้
	<b>Trays Configuration (การกำหนดถาด)</b>	เปลี่ยนการตั้งค่าถาดที่เป็นค่าเริ่มต้น
	<b>Output Devices (อุปกรณ์รับกระดาษออก)</b>	จัดการกับการตั้งค่าสำหรับอุปกรณ์เสริมรับกระดาษออก
	<b>Duplex Mode (โหมดพิมพ์สองด้าน)</b>	เปิดโหมดการพิมพ์สองด้านอัตโนมัติ
	<b>Protect Direct Ports (ป้องกันพอร์ตโดยตรง)</b>	เลิกใช้งานการพิมพ์ผ่านพอร์ต USB หรือพอร์ตขนาน
	<b>Stored Jobs (งานที่จัดเก็บไว้)</b>	จัดการงานพิมพ์ที่จัดเก็บในฮาร์ดดิสก์ของเครื่องพิมพ์
	<b>Network Settings (การตั้งค่าเครือข่าย)</b>	กำหนดค่าระบบเครือข่าย เช่น การตั้งค่า IPv4 และ IPv6
	<b>Additional Settings (การตั้งค่าเพิ่มเติม)</b>	เตรียมเข้าใช้งาน HP Embedded Web Server

## HP Web Jetadmin

HP Web Jetadmin เป็นเครื่องมือชั้นนำที่ได้รับรางวัล ใช้สำหรับจัดการเครื่องพิมพ์ HP ที่อยู่ในเครือข่ายหลากหลายอย่างมีประสิทธิภาพ ได้แก่ เครื่องพิมพ์ เครื่องพิมพ์มัลติฟังก์ชัน และเครื่องส่งระบบดิจิทัล โซลูชันเดียวนี้ช่วยให้คุณติดตั้ง ตรวจสอบ บำรุงรักษา แก้ปัญหา และรักษาความปลอดภัยให้การทำงานด้านการพิมพ์และภาพจากระยะไกล ซึ่งจะเพิ่มพูนผลผลิตทางธุรกิจได้ในที่สุด โดยช่วยประหยัดเวลา ควบคุมค่าใช้จ่าย และปกป้องการลงทุนของคุณ

การอัปเดต HP Web Jetadmin จะมีขึ้นอยู่เป็นระยะๆ เพื่อให้การสนับสนุนคุณสมบัติเครื่องพิมพ์โดยเฉพาะไปที่ [www.hp.com/go/webjetadmin](http://www.hp.com/go/webjetadmin) และคลิกลิงค์ **Self Help and Documentation** เพื่อศึกษาเพิ่มเติมเกี่ยวกับการอัปเดต

# การตั้งค่าการประหยัด

- [ความเร็วสูงสุดหรือการใช้พลังงาน](#)
- [ตั้งค่าโหมดพักเครื่อง](#)
- [ตั้งค่ากำหนดเวลาพักเครื่อง](#)

## ความเร็วสูงสุดหรือการใช้พลังงาน

ตามค่าเริ่มต้น เครื่องพิมพ์จะอุ่นเครื่องไว้ระหว่างงานเพื่อให้ความเร็วที่ดีที่สุด และพิมพ์หน้าแรกของงานได้เร็วขึ้น เพื่ออนุรักษ์พลังงาน ตั้งค่าเครื่องพิมพ์ไว้ที่ Cool ระหว่างแต่ละงาน เครื่องพิมพ์มีการตั้งค่าแบบเพิ่มขึ้นจำนวนสำเนาการเพื่อเพิ่มประสิทธิภาพสำหรับความเร็วหรือการใช้พลังงาน

1. จากหน้าจอหลักบนแผงควบคุมของเครื่องพิมพ์ ให้เลื่อนและแตะปุ่ม **การดูแลระบบ**
2. เปิดเมนูดังต่อไปนี้:
  - การตั้งค่าทั่วไป
  - การตั้งค่าพลังงาน
  - ความเร็ว/การใช้พลังงานที่เหมาะสม
3. เลือกตัวเลือกที่คุณต้องการใช้ แล้วแตะปุ่ม **บันทึก**

## ตั้งค่าโหมดพักเครื่อง

1. จากหน้าจอหลักบนแผงควบคุมของเครื่องพิมพ์ ให้เลื่อนและแตะปุ่ม **การดูแลระบบ**
2. เปิดเมนูดังต่อไปนี้:
  - การตั้งค่าทั่วไป
  - การตั้งค่าพลังงาน
  - การตั้งค่าตัวจับเวลาพักเครื่อง
3. แตะ **พักเครื่อง/ปิดอัตโนมัติ**หลังจาก เพื่อเลือกตัวเลือก
4. เลือกระยะเวลาที่เหมาะสม แล้วแตะปุ่ม **บันทึก**

## ตั้งค่ากำหนดเวลาพักเครื่อง

 **หมายเหตุ:** คุณต้องกำหนดค่าวันที่และเวลาก่อน จึงจะสามารถใช้คุณสมบัติ กำหนดเวลาพักเครื่อง

1. จากหน้าจอหลักบนแผงควบคุมของเครื่องพิมพ์ ให้เลื่อนและแตะปุ่ม **การดูแลระบบ**
2. เปิดเมนูดังต่อไปนี้:
  - การตั้งค่าทั่วไป
  - การตั้งค่าวันที่/เวลา



3. เปิดเมนู **รูปแบบวันที่/เวลา** และกำหนดการตั้งค่าต่อไปนี้:

- **รูปแบบวันที่**
- **รูปแบบเวลา**

4. แตะปุ่ม **บันทึก**

5. เปิดเมนู **วันที่/เวลา** แล้วกำหนดค่าดังต่อไปนี้:

- **วันที่/เวลา**
- **โซนเวลา**

หากคุณอยู่ในพื้นที่ที่ใช้เวลา Daylight Savings Time ให้เลือกช่อง **ปรับเวลาออมแสง**

6. แตะปุ่ม **บันทึก**

7. แตะปุ่มลูกศรสีดำเพื่อกลับไปหน้าจอ **การดูแลระบบ**

8. เปิดเมนูดังต่อไปนี้:

- **การตั้งค่าทั่วไป**
- **การตั้งค่าพลังงาน**
- **กำหนดเวลาพักเครื่อง**

9. แตะปุ่ม **เพิ่ม**  แล้วเลือกประเภทการทำงานเพื่อกำหนดเวลา: **เริ่มทำงาน** หรือ **พักเครื่อง**

10. กำหนดการตั้งค่าต่อไปนี้:

- **เวลา**
- **จำนวนวันที่เกิดเหตุการณ์**

11. แตะปุ่ม **OK** แล้วแตะปุ่ม **บันทึก**

# คุณลักษณะด้านการรักษาความปลอดภัยของเครื่องพิมพ์

- [คำประกาศเรื่องการรักษาความปลอดภัย](#)
- [IP Security](#)
- [ลงชื่อเข้าใช้เครื่องพิมพ์](#)
- [กำหนดรหัสผ่านระบบ](#)
- [การสนับสนุนการเข้ารหัส: HP High Performance Secure Hard Disks](#)

## คำประกาศเรื่องการรักษาความปลอดภัย

เครื่องพิมพ์นี้สนับสนุนมาตรฐานการรักษาความปลอดภัยต่างๆ และโปรโตคอลที่ช่วยให้เครื่องพิมพ์ปลอดภัย, ปกป้องข้อมูลที่สำคัญในเครือข่ายของคุณ, และทำให้การดูแลและบำรุงรักษาเครื่องพิมพ์เป็นเรื่องง่าย

หากต้องการทราบข้อมูลเพิ่มเติมเกี่ยวกับโซลูชันการรักษาความปลอดภัยของระบบภาพและการพิมพ์ของ HP โปรดเข้าชมที่ [www.hp.com/go/secureprinting](http://www.hp.com/go/secureprinting) ในเว็บไซต์จะมีเอกสารรายงานที่เกี่ยวข้องและ FAQ (คำถามที่พบบ่อย) เกี่ยวกับคุณสมบัติการรักษาความปลอดภัย

## IP Security

IP Security (IPsec) เป็นชุดโปรโตคอลที่ควบคุมการรับส่งข้อมูลไปยังและจากเครื่องพิมพ์ในเครือข่ายที่ใช้ IP IPsec มีการตรวจสอบแบบ host-to-host ความสมบูรณ์ของข้อมูล และการเข้ารหัสการติดต่อสื่อสารของเครือข่าย

สำหรับเครื่องพิมพ์ที่เชื่อมต่อกับเครือข่าย และมีเซิร์ฟเวอร์การพิมพ์ HP Jetdirect คุณสามารถกำหนดค่า IPsec ได้โดยใช้แถบเครือข่ายใน HP Embedded Web Server

## ลงชื่อเข้าใช้เครื่องพิมพ์

คุณสมบัตินี้บางอย่างเป็นแผงควบคุมเครื่องพิมพ์สามารถตั้งค่าความปลอดภัยเพื่อป้องกันไม่ให้ผู้อื่นใช้งานโดยไม่ได้รับอนุญาต เมื่อตั้งค่าความปลอดภัยให้กับคุณสมบัตินั้นแล้ว เครื่องพิมพ์จะขอให้คุณลงชื่อเข้าใช้ก่อน คุณยังสามารถลงชื่อเข้าใช้ ได้โดยไม่ต้องรอการแจ้งเตือนโดยเตอะปุ่ม [ลงชื่อเข้าใช้](#) บนหน้าจอหลัก

ตามปกติ คุณจะใช้ชื่อผู้ใช้และรหัสผ่านชุดเดียวกับที่ใช้ลงชื่อเข้าใช้เครื่องคอมพิวเตอร์บนเครือข่าย สอบถามจากผู้ดูแลระบบเครือข่ายหากคุณมีคำถามเกี่ยวกับข้อมูลประจำตัวที่ต้องใช้

หลังจากคุณลงชื่อเข้าใช้เครื่องพิมพ์ ปุ่ม [ลงชื่อออก](#) จะปรากฏขึ้นบนแผงควบคุม เพื่อรักษาความปลอดภัยสำหรับเครื่องพิมพ์ เตอะปุ่ม [ลงชื่อออก](#) เมื่อคุณใช้งานเครื่องพิมพ์เสร็จ

## กำหนดรหัสผ่านระบบ

กำหนดรหัสผ่านสำหรับผู้ดูแลระบบในการเข้าใช้งานเครื่องพิมพ์และ HP Embedded Web Server เพื่อให้ผู้ใช้งานที่ไม่ได้รับอนุญาตไม่สามารถเปลี่ยนการตั้งค่าเครื่องพิมพ์ ได้

1. เปิด HP Embedded Web Server โดยป้อน IP แอดเดรสของเครื่องพิมพ์ในบรรทัดที่อยู่ของเว็บเบราว์เซอร์
2. คลิกแถบ **การรักษาความปลอดภัย**
3. เปิดเมนู **ความปลอดภัยทั่วไป**

4. ในช่อง **ชื่อผู้ใช้** ให้ป้อนชื่อที่สัมพันธ์กับรหัสผ่าน
5. ป้อนรหัสผ่านในฟิลด์ **รหัสผ่านใหม่** แล้วป้อนอีกครั้งในฟิลด์ **ป้อนรหัสผ่าน**

 **หมายเหตุ:** หากคุณเปลี่ยนรหัสผ่านที่มีอยู่ คุณจะต้องป้อนรหัสผ่านที่มีอยู่เสียก่อนในช่อง **รหัสผ่านเดิม**

6. คลิกปุ่ม **ใช้** จดรหัสผ่านเก็บไว้ และจัดเก็บไว้ในที่ๆ ปลอดภัย

## การสนับสนุนการเข้ารหัส: HP High Performance Secure Hard Disks

ฮาร์ดดิสก์มีการเข้ารหัสแบบฮาร์ดแวร์ คุณสามารถจัดเก็บข้อมูลที่สำคัญไว้ได้โดยไม่มีผลกับประสิทธิภาพของเครื่องพิมพ์ ฮาร์ดดิสก์นี้จะใช้ Advanced Encryption Standard (AES) ล่าสุดและมีหลากหลายคุณสมบัติที่ช่วยประหยัดเวลาและมีฟังก์ชันที่มีประสิทธิภาพ

ใช้เมนู **การรักษาความปลอดภัย** ใน HP Embedded Web Server เพื่อกำหนดค่าดิสก์

## อัปเดตซอฟต์แวร์และเฟิร์มแวร์

HP อัปเดตคุณสมบัติต่างๆ ที่มีอยู่ในเฟิร์มแวร์เครื่องพิมพ์อยู่เสมอ เพื่อให้ได้ประโยชน์สูงสุดจากคุณสมบัติล่าสุดให้อัปเดตเฟิร์มแวร์เครื่องพิมพ์ ดาว์นโหลดไฟล์อัปเดตเฟิร์มแวร์ล่าสุดจากเว็บ

สำหรับในสหรัฐอเมริกาให้ไปที่ [www.hp.com/support/colorljm855](http://www.hp.com/support/colorljm855) คลิก **Drivers & Software**

สำหรับนอกสหรัฐอเมริกาให้ปฏิบัติตามขั้นตอนต่อไปนี้:

1. ไปที่ [www.hp.com/support](http://www.hp.com/support)
2. เลือกประเทศ/พื้นที่ของคุณ
3. คลิก **Drivers & Software**
4. ป้อนชื่อเครื่องพิมพ์ (HP Color LaserJet Enterprise M855) แล้วเลือก **ค้นหา**

## 6 การแก้ปัญหา

- [เรียกคืนค่าเริ่มต้นที่ตั้งจากโรงงาน](#)
- [ระบบวิธีใช้ที่แผงควบคุม](#)
- [ข้อความ “ตลับหมึกเหลือน้อย” หรือ “ตลับหมึกเหลือน้อยมาก” ปรากฏขึ้นบนแผงควบคุมเครื่องพิมพ์](#)
- [เครื่องพิมพ์ไม่ดึงกระดาษหรือป้อนกระดาษผิดพลาด](#)
- [นำกระดาษที่ติดออก](#)
- [ปรับปรุงคุณภาพงานพิมพ์](#)
- [แก้ปัญหาเครือข่ายแบบไร้สาย](#)

### สำหรับข้อมูลเพิ่มเติม:

สำหรับในสหรัฐอเมริกา ให้ไปที่ [www.hp.com/support/colorljm855](http://www.hp.com/support/colorljm855)

สำหรับนอกสหรัฐอเมริกา ให้ไปที่ [www.hp.com/support](http://www.hp.com/support) เลือกประเทศ/พื้นที่ของคุณ คลิก **Product Support & Troubleshooting** ป้อนชื่อเครื่องพิมพ์ แล้วเลือก **Search**

วิธีใช้ที่ครอบคลุมทั้งหมดของ HP สำหรับเครื่องพิมพ์ของคุณมีข้อมูลต่อไปนี้:

- ติดตั้งและกำหนดค่า
- เรียนรู้และใช้
- การแก้ปัญหา
- ดาวนโหลดการอัปเดตซอฟต์แวร์
- เข้าร่วมฟอรัมการสนับสนุน
- ค้นหาข้อมูลการรับประกันและข้อบังคับ

## เรียกคืนค่าเริ่มต้นที่ตั้งจากโรงงาน

1. จากหน้าจอหลักบนแผงควบคุมของเครื่องพิมพ์ให้เลื่อนและแตะปุ่ม **การดูแลระบบ**
2. เปิดเมนูดังต่อไปนี้
  - การตั้งค่าทั่วไป
  - เรียกคืนการตั้งค่าจากโรงงาน
3. ข้อความการยืนยันระบุว่าการใช้ฟังก์ชันรีเซ็ตจะทำให้ข้อมูลสูญหาย แต่แตะปุ่ม **รีเซ็ต** เพื่อให้กระบวนการเสร็จสมบูรณ์

---

 **หมายเหตุ:** เครื่องพิมพ์จะรีเซ็ตโดยอัตโนมัติหลังจากการรีเซ็ตเสร็จสมบูรณ์

---

## ระบบวิธี ใช้ที่แผงควบคุม

เครื่องพิมพ์นี้ระบบวิธี ใช้ในตัวซึ่งจะอธิบายเกี่ยวกับการใช้หน้าจอแต่ละหน้าจอในการเปิดระบบวิธี ใช้ให้แต่ละปุ่มวิธี ใช้  ที่มุมขวาบนของหน้าจอ

สำหรับบางหน้าจอ วิธี ใช้จะเปิดเมนูทั่วไปที่คุณสามารถค้นหาหัวข้อที่ต้องการ คุณสามารถเบรคส์ ไปยังโครงสร้างเมนูโดยแต่ละที่ปุ่มในเมนู

หน้าจอวิธี ใช้บางหน้าจอมีแอนิเมชันแนะนำขั้นตอนต่างๆ เช่น การแก้ปัญหากระดาษติด

สำหรับหน้าจอที่มีการตั้งค่าสำหรับแต่ละงานไว้ วิธี ใช้จะแสดงหัวข้อที่อธิบายถึงตัวเลือกในหน้านั้น

หากเครื่องพิมพ์แจ้งเตือนคุณเกี่ยวกับข้อผิดพลาดหรือค่าเตือน ให้แต่ละปุ่มวิธี ใช้  เพื่อเปิดข้อความที่อธิบายถึงปัญหา ข้อความนี้ยังมีคำแนะนำที่ช่วยในการแก้ปัญหาด้วย

# ข้อความ “ตลับหมึกเหลือน้อย” หรือ “ตลับหมึกเหลือน้อยมาก” ปรากฏขึ้นบนแผงควบคุมเครื่องพิมพ์

**ตลับหมึกเหลือน้อย:** เครื่องพิมพ์จะแสดงเมื่อตลับหมึกเหลือน้อย อายุการใช้งานแท้จริงที่เหลืออยู่ของตลับหมึกอาจแตกต่างกัน โปรดพิจารณาการเตรียมอุปกรณ์สำหรับเปลี่ยนเพื่อติดตั้งเมื่อคุณภาพการพิมพ์ไม่สามารถยอมรับได้ไม่จำเป็นต้องเปลี่ยนตลับหมึกในขณะนี้

**ตลับหมึกเหลือน้อยมาก:** เครื่องพิมพ์จะแสดงเมื่อปริมาณหมึกมีระดับต่ำมาก อายุการใช้งานแท้จริงที่เหลืออยู่ของตลับหมึกอาจแตกต่างกัน โปรดพิจารณาการเตรียมอุปกรณ์สำหรับเปลี่ยนเพื่อติดตั้งเมื่อคุณภาพการพิมพ์ไม่สามารถยอมรับได้ไม่จำเป็นต้องเปลี่ยนตลับหมึกในขณะนี้ เว้นแต่คุณภาพการพิมพ์ไม่เป็นที่พอใจอีกต่อไป

เมื่อตลับหมึกของ HP มีระดับ **น้อยมาก** การรับประกันการคุ้มครองของ HP ในตลับหมึกนั้นจะสิ้นสุดลง

## เปลี่ยนการตั้งค่า “น้อยมาก”

คุณสามารถเปลี่ยนแปลงวิธีการทำงานของเครื่องพิมพ์เมื่ออุปกรณ์สิ้นเปลืองถึงสถานะต่ำมากได้ คุณไม่จำเป็นต้องตั้งค่าเหล่านี้ใหม่เมื่อติดตั้งตลับหมึกใหม่

1. จากหน้าจอหลักบนแผงควบคุมของเครื่องพิมพ์ ให้เลื่อนและแตะ **อุปกรณ์สิ้นเปลือง**
2. เปิดเมนูดังต่อไปนี้:
  - จัดการอุปกรณ์สิ้นเปลือง
  - การตั้งค่าอุปกรณ์สิ้นเปลือง
  - ตลับหมึกสีดำ หรือ ตลับหมึกสี
  - การตั้งค่าต่ำมาก
3. เลือกหนึ่งในตัวเลือกต่อไปนี้:
  - เลือกตัวเลือก **หยุด** เพื่อตั้งค่าให้เครื่องพิมพ์หยุดการพิมพ์เมื่อตลับหมึกถึงเกณฑ์ **น้อยมาก**
  - เลือกตัวเลือก **พร้อมต์ดำเนินการต่อ** เพื่อตั้งค่าให้เครื่องพิมพ์หยุดการพิมพ์เมื่อตลับหมึกถึงเกณฑ์ **น้อยมาก** คุณสามารถรับข้อความแจ้งเตือนหรือเปลี่ยนตลับหมึกเพื่อพิมพ์ต่อได้
  - เลือกตัวเลือก **ดำเนินการต่อ** เพื่อตั้งค่าให้เครื่องพิมพ์แจ้งเตือนเมื่อตลับหมึกเหลือน้อยมาก และพิมพ์ต่อหลังจากการตั้งค่า **น้อยมาก** โดยไม่ต้องดำเนินการ ซึ่งอาจก่อให้เกิดคุณภาพการพิมพ์ที่ไม่น่าพึงพอใจ

## สำหรับเครื่องพิมพ์ที่มีความสามารถโทรสาร

เมื่อตั้งค่าเครื่องพิมพ์ด้วยตัวเลือก **หยุด** หรือ **พร้อมต์ดำเนินการต่อ** มีโอกาสที่โทรสารจะไม่ทำการพิมพ์เมื่อเครื่องพิมพ์ทำการพิมพ์ต่อ เหตุการณ์นี้อาจเกิดขึ้นได้หากเครื่องพิมพ์ของคุณรับข้อความแฟกซ์มากเกินไปกว่าที่หน่วยความจำจะเก็บได้ในขณะที่รอ

เครื่องพิมพ์จะสามารถพิมพ์โทรสารได้โดยไม่ติดขัดเมื่อหมึกพิมพ์อยู่ในเกณฑ์ต่ำมาก หากคุณเลือกตัวเลือก **ดำเนินการต่อ** สำหรับตลับหมึก แต่คุณภาพการพิมพ์อาจลดลง

## สั่งซื้ออุปกรณ์สิ้นเปลือง

สั่งซื้ออุปกรณ์สิ้นเปลืองและกระดาษ

[www.hp.com/go/suresupply](http://www.hp.com/go/suresupply)



---

สั่งซื้อผ่านผู้ให้บริการ	ติดต่อผู้ให้บริการที่ได้รับสิทธิ์จาก HP
สั่งซื้อโดยใช้ HP Embedded Web Server (EWS)	ในการเข้าถึงในเว็บเบราว์เซอร์ที่รองรับในคอมพิวเตอร์ของคุณ ให้ป้อน IP แอดเดรสของเครื่องพิมพ์ หรือชื่อโฮสต์ในช่องแอดเดรส/URL EWS มีลิงค์ไปยังเว็บไซต์ HP SureSupply ซึ่งให้ตัวเลือกสำหรับการซื้ออุปกรณ์สิ้นเปลืองของแท้จาก HP

---

# เครื่องพิมพ์ไม่ดึงกระดาษหรือป้อนกระดาษผิดพลาด

- [เครื่องพิมพ์ไม่ดึงกระดาษ](#)
- [เครื่องพิมพ์ดึงกระดาษหลายแผ่น](#)
- [อุปกรณ์ป้อนกระดาษมีกระดาษติด กระดาษเอียง หรือดึงกระดาษหลายแผ่น](#)

## เครื่องพิมพ์ไม่ดึงกระดาษ

หากเครื่องพิมพ์ไม่ดึงกระดาษจากถาดให้ลองแก้ไขดังนี้

1. เปิดเครื่องพิมพ์และนำกระดาษที่ติดอยู่ออก
2. ใส่กระดาษให้ตรงกับขนาดงานพิมพ์ของคุณ
3. ตรวจสอบให้แน่ใจว่าตั้งค่าขนาดและประเภทกระดาษถูกต้องบนแผงควบคุมเครื่องพิมพ์
4. ตรวจสอบว่าตัวกั้นกระดาษในถาดได้ปรับให้เหมาะกับขนาดกระดาษอย่างถูกต้อง ปรับตัวกั้นกระดาษไปยังตำแหน่งที่เหมาะสมในถาด
5. ตรวจสอบแผงควบคุมเพื่อดูว่าเครื่องพิมพ์กำลังรอให้คุณตอบข้อความแจ้งให้ป้อนกระดาษด้วยตนเองหรือไม่ใส่กระดาษ และดำเนินการต่อ
6. ลุกกลิ้งด้านบนถาดอาจปนเปื้อน ทำความสะอาดลูกกลิ้งด้วยผ้าไร้ขนชุบน้ำอุ่นหมาดๆ

## เครื่องพิมพ์ดึงกระดาษหลายแผ่น

หากเครื่องพิมพ์ดึงกระดาษหลายแผ่นจากถาดกระดาษให้ลองแก้ไขดังนี้

1. นำปึกกระดาษออกจากถาดแล้วอกรกระดาษ หมุน 180 และพลิกไปมา *อย่าคลี่กระดาษออก*ใส่ปึกกระดาษกลับลงในถาด
2. ใช้เฉพาะกระดาษที่เป็นไปตามข้อกำหนดกระดาษของ HP เท่านั้น
3. ใช้กระดาษที่ไม่ยับ พับ หรือเสียหาย หากจำเป็น ให้ใช้กระดาษท่ออื่น
4. ตรวจสอบว่าไม่ใส่กระดาษในถาดมากเกินไป หากใส่กระดาษมากเกินไปให้นำปึกกระดาษทั้งหมดออกจากถาด จัดปึกกระดาษให้ตรงกัน แล้วใส่กลับลงในถาด
5. ตรวจสอบว่าตัวกั้นกระดาษในถาดได้ปรับให้เหมาะกับขนาดกระดาษอย่างถูกต้อง ปรับตัวกั้นกระดาษไปยังตำแหน่งที่เหมาะสมในถาด
6. ตรวจสอบให้แน่ใจว่าสภาพแวดล้อมในการพิมพ์อยู่ในข้อกำหนดที่แนะนำ

## อุปกรณ์ป้อนกระดาษมีกระดาษติด กระดาษเอียง หรือดึงกระดาษหลายแผ่น

 **หมายเหตุ:** ข้อมูลนี้ใช้กับผลิตภัณฑ์ MFP เท่านั้น

- ต้นฉบับอาจมีบางอย่างติดอยู่ เช่น ลวดเย็บกระดาษหรือกระดาษในไตที่มีแถบขาว ดังนั้นต้องดึงออก
- ตรวจสอบว่าลูกกลิ้งทุกตัวอยู่ในตำแหน่งแล้ว และได้ปิดฝาปิดลูกกลิ้งในอุปกรณ์ป้อนกระดาษแล้ว
- ตรวจสอบให้แน่ใจว่าปิดฝาอุปกรณ์ป้อนกระดาษด้านบนแล้ว

- อาจวางหน้ากระดาษไม่ถูกต้อง ดึงหน้ากระดาษให้ตรงและเลื่อนตัวปรับกระดาษเพื่อให้ปีกระดาษอยู่ตรงกลาง
- ตัวกั้นกระดาษต้องชิดพอดีกับทั้งสองด้านของปีกระดาษเพื่อการทำงานที่ถูกต้อง ตรวจสอบให้แน่ใจว่าปีกระดาษตรงและตัวกั้นกระดาษอยู่ชิดกับปีกระดาษ
- ถาดป้อนกระดาษของอุปกรณ์ป้อนกระดาษหรือถาดกระดาษออกอาจมีกระดาษมากกว่าจำนวนหน้าสูงสุด ตรวจสอบให้แน่ใจว่าปีกระดาษอยู่ใต้ตัวกั้นในถาดป้อนกระดาษ และนำกระดาษออกจากถาดกระดาษออก
- ตรวจสอบว่าไม่มีเศษกระดาษ ตัวเย็บ คลิปหนีบกระดาษ หรือเศษขยะอื่นๆ ในช่องกระดาษผ่าน
- ทำความสะอาดลูกกลิ้งและแผ่นแยกกระดาษของอุปกรณ์ป้อนกระดาษ ทำความสะอาดลูกกลิ้งโดยใช้ลมเป่าหรือผ้าสะอาดไร้ขนชุบน้ำอุ่นหมาดๆ ถ้ายังคงมีการป้อนผิดเกิดขึ้น ให้เปลี่ยนลูกกลิ้ง
- จากหน้าจอหลักบนแผงควบคุมของเครื่องพิมพ์ให้เลื่อนและแตะปุ่ม **อุปกรณ์สิ้นเปลือง** ตรวจสอบสถานะของชุดอุปกรณ์ป้อนกระดาษ และเปลี่ยนหากจำเป็น

# นำกระดาษที่ติดออก

## การนำทางอัตโนมัติสำหรับแก้ปัญหากระดาษติด

คุณสมบัติการนำทางอัตโนมัติช่วยให้คุณในการแก้ปัญหากระดาษติดโดยให้คำแนะนำแบบทีละขั้นตอนบนแผงควบคุม เมื่อทำตามขั้นตอน เครื่องพิมพ์จะแสดงขั้นตอนถัดไปจนกว่าคุณจะทำตามขั้นตอนทั้งหมด

## พบกระดาษติดเป็นประจำหรือเกิดซ้ำ

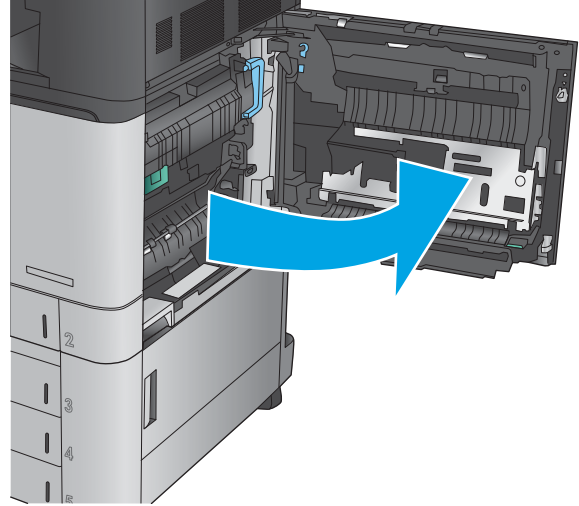
ในการลดปัญหากระดาษติด ให้ลองแก้ไขดังนี้

1. ใช้เฉพาะกระดาษที่เป็นไปตามข้อกำหนดกระดาษของ HP เท่านั้น
2. ใช้กระดาษที่ไม่ยับ พับ หรือเสียหาย หากจำเป็น ให้ใช้กระดาษห่ออื่น
3. ใช้กระดาษที่ไม่เคยพิมพ์หรือถ่ายเอกสารมาก่อน
4. ตรวจสอบว่าไม่ใส่กระดาษในถาดมากเกินไป หากใส่กระดาษมากเกินไปให้นำปึกกระดาษทั้งหมดออกจากถาด จัดปึกกระดาษให้ตรงกัน แล้วใส่กลับลงไปในถาด
5. ตรวจสอบว่าตัวกั้นกระดาษในถาดได้ปรับให้เหมาะกับขนาดกระดาษอย่างถูกต้อง ปรับตัวกั้นกระดาษให้ติดกับปึกกระดาษโดยกระดาษไม่โค้งงอ
6. ตรวจสอบว่าดินถาดเข้าไปในเครื่องพิมพ์เข้าที่ดีแล้ว
7. หากคุณพิมพ์กระดาษที่หนัก มีลายนูน หรือกระดาษที่มีรูให้ ใช้คุณสมบัติป้อนด้วยตนเองและป้อนกระดาษครึ่งหนึ่งแผ่น
8. จากหน้าจอหลักบนแผงควบคุมของเครื่องพิมพ์ ให้เลื่อนและแตะปุ่ม **ถาด** ตรวจสอบว่ากำหนดค่าถาดสำหรับประเภทและขนาดกระดาษอย่างถูกต้องแล้ว
9. ตรวจสอบให้แน่ใจว่าสภาพแวดล้อมในการพิมพ์อยู่ภายในข้อกำหนดที่แนะนำ

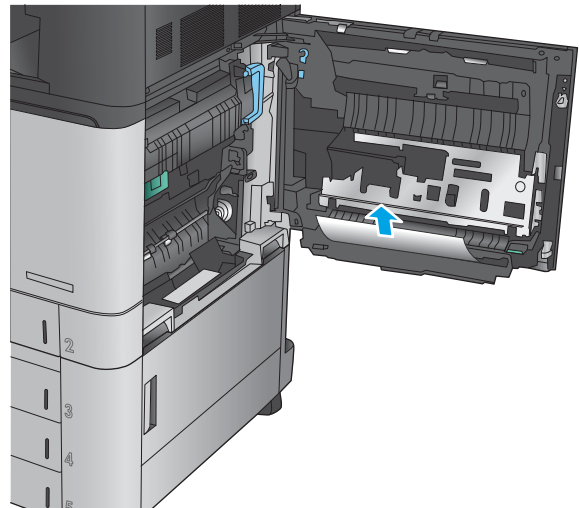
## นำกระดาษที่ติดออกจากถาด 1 ฝาด้านขวา และฟิวเซอร์

นำกระดาษที่ติดออกจากถาด 1 ฝาด้านขวา และฟิวเซอร์ โดยเปิดฝาด้านขวาของเครื่องพิมพ์ออก ใช้วิธีการต่อไปนี้เพื่อตรวจสอบกระดาษในตำแหน่งที่อาจเกิดการติดทั้งหมดภายในฝาด้านขวา เมื่อเกิดการติด แผงควบคุมจะแสดงภาพเคลื่อนไหวที่ช่วยในการแก้ปัญหาการติด

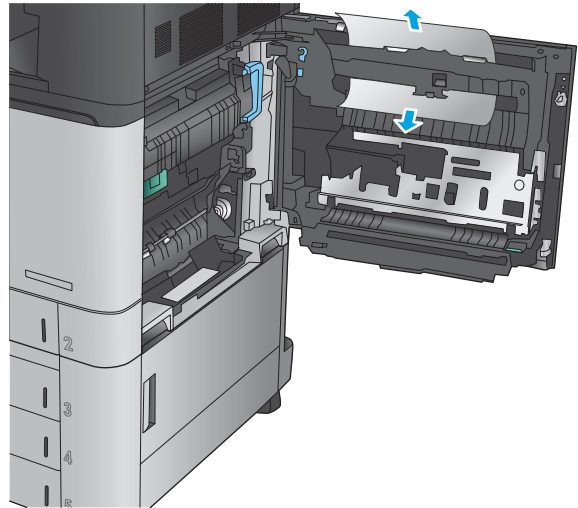
### 1. เปิดฝาด้านขวา



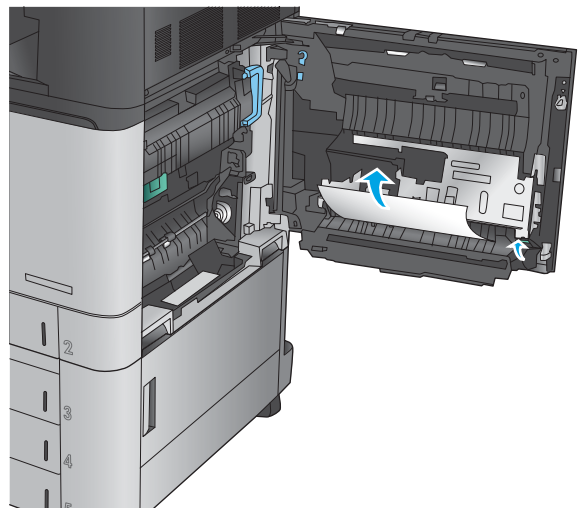
### 2. ถ้ามีกระดาษติดที่ถาด 1 ให้ค่อยๆ ดึงกระดาษออกจากด้านล่างของฝาด้านขวา



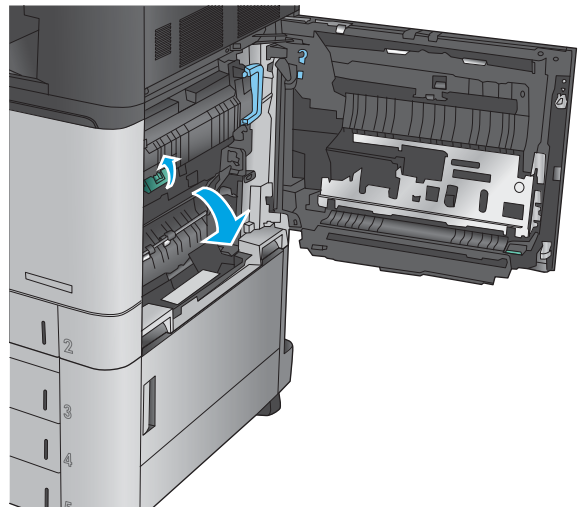
3. ตรวจสอบกระดาษในเส้นทางการพิมพ์สองด้านภายในฝา ด้านขวา ถ้ากระดาษอยู่ใกล้ด้านบนของเส้นทางการพิมพ์สองด้าน ให้ค่อยๆ ดึงออกมา



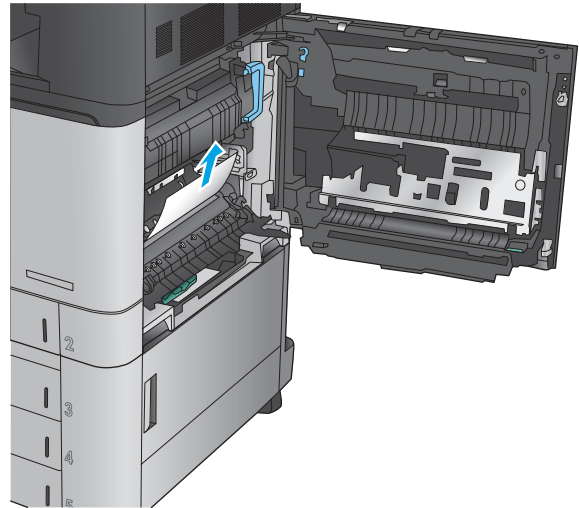
4. ยกฝาปิดช่องทางเข้าบริเวณที่กระดาษติดที่ด้านล่างของเส้นทางการพิมพ์สองด้าน และนำกระดาษที่ติดออกมา



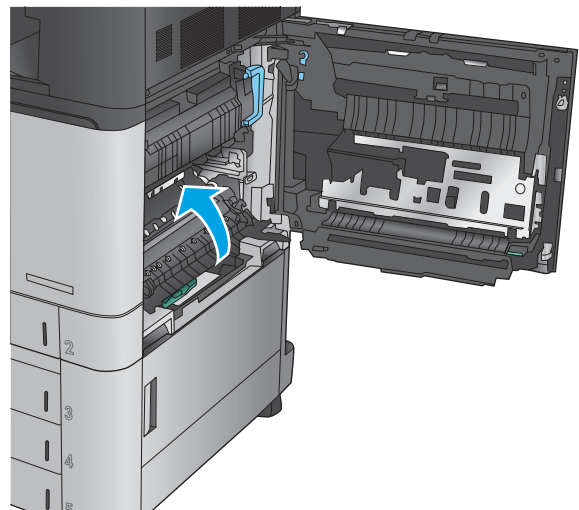
5. ยกที่จับสีเขียวที่แผงเข้าถึงอุปกรณ์ส่ง แล้วเปิดแผง



6. ค่อยๆ ดึงกระดาษที่ติดออกมา

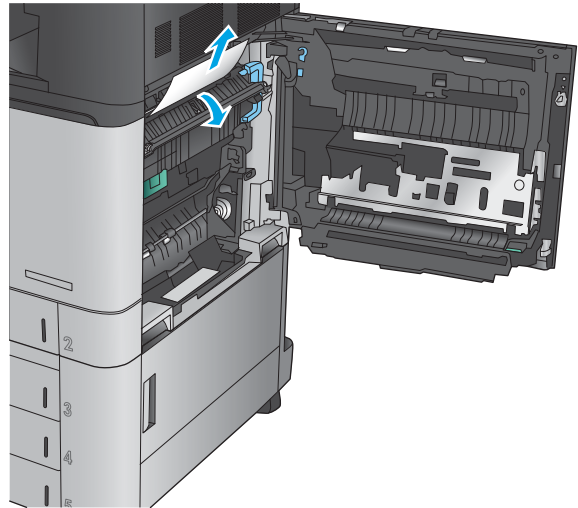


7. ปิดแผงเข้าถึงอุปกรณ์ส่ง

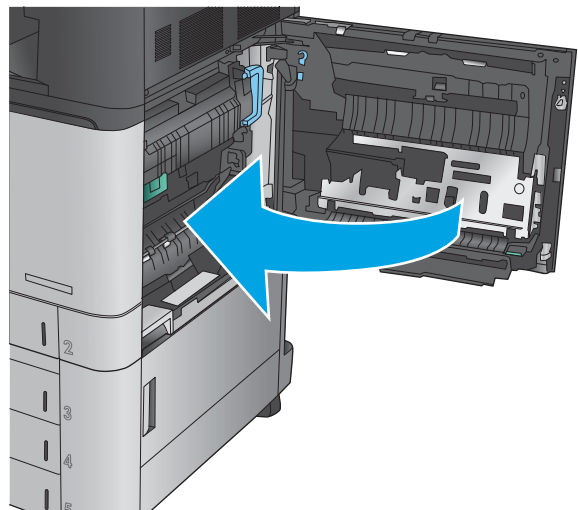


8. ถ้ากระดาษติดอยู่ในฟิวเซอร์ให้ยกฝาปิดช่องทางเข้าบริเวณที่กระดาษติดที่ด้านบนของฟิวเซอร์ และค่อยๆ ดึงกระดาษออก

**คำเตือน!** ฟิวเซอร์จะมีความร้อนขณะใช้งานเครื่องพิมพ์



9. ปิดฝาด้านขวา

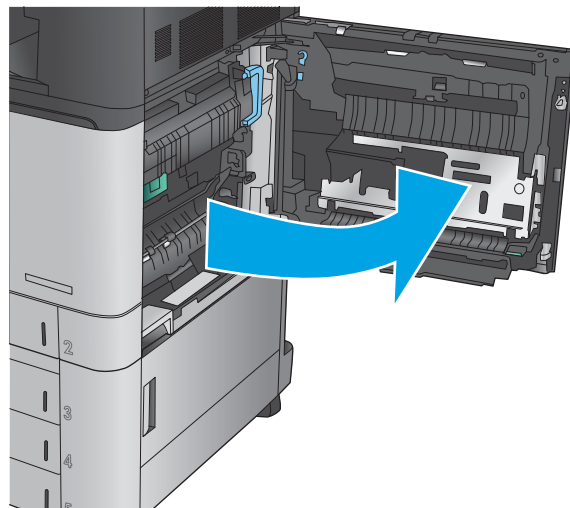




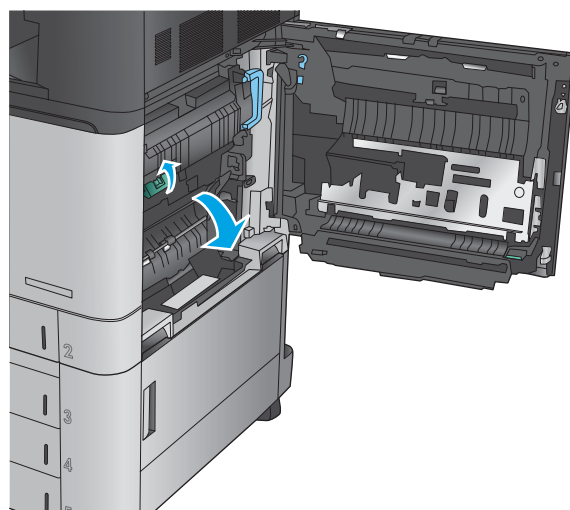
## นำกระดาษที่ติดในถาด 2 ออก

ใช้วิธีการต่อไปนี้เพื่อตรวจสอบกระดาษในตำแหน่งที่อาจเกิดการติดทั้งหมดซึ่งเกี่ยวข้องกับถาด 2 เมื่อเกิดการติด แผ่นควบคุมจะแสดงภาพเคลื่อนไหวที่ช่วยในการแก้ปัญหาการติด

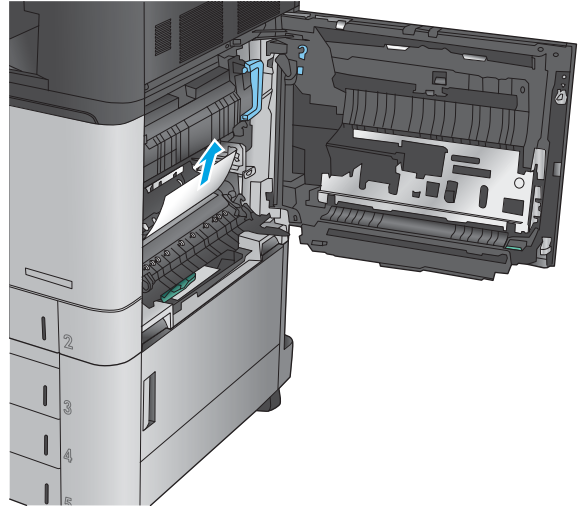
### 1. เปิดฝาด้านขวา



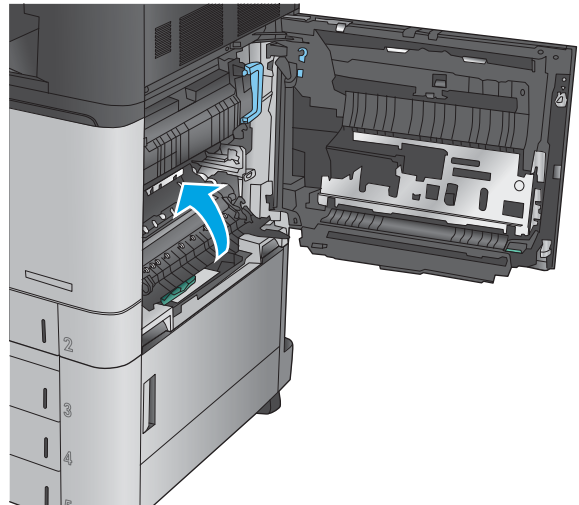
### 2. ยกที่จับสีเขียวที่แผงเข้าถึงอุปกรณ์ส่ง แล้วเปิดแผง



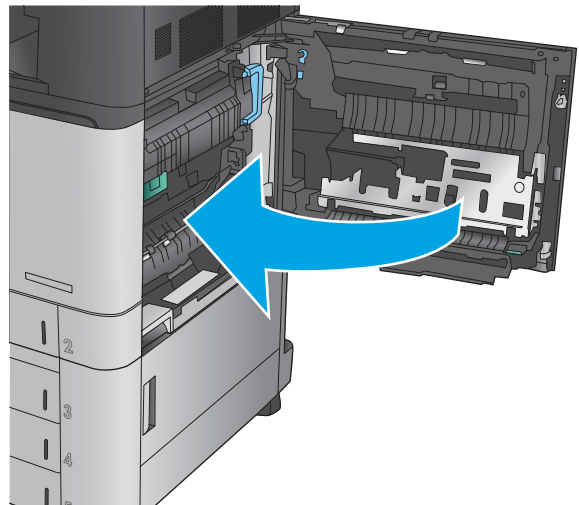
3. ค่อยๆ ดึงกระดาษที่ติดออกมา



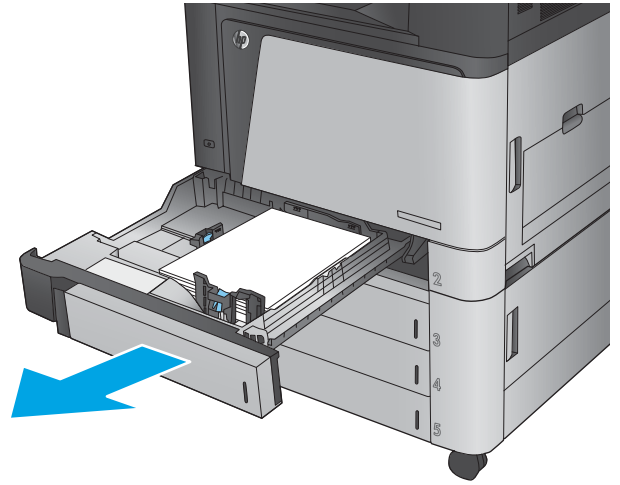
4. ปิดแผงเข้าถึงอุปกรณ์ส่ง



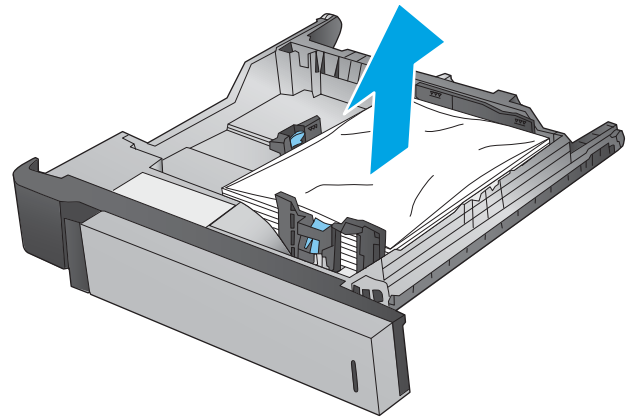
5. ปิดฝาด้านขวา



6. ดึงถาดออกจากผลิตภัณฑ์ด้วยการดึงและยกขึ้นเล็กน้อย



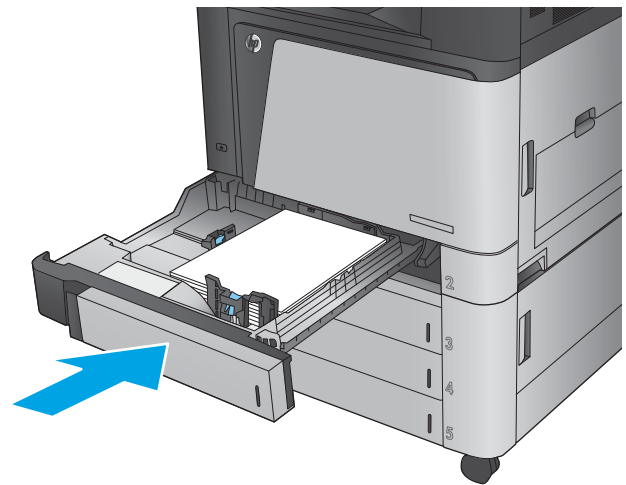
7. นำกระดาษที่ติดหรือเสียออก



8. ดึงกระดาษออกจากลูกกลิ้งของตัวป้อนกระดาษด้านในเครื่องพิมพ์



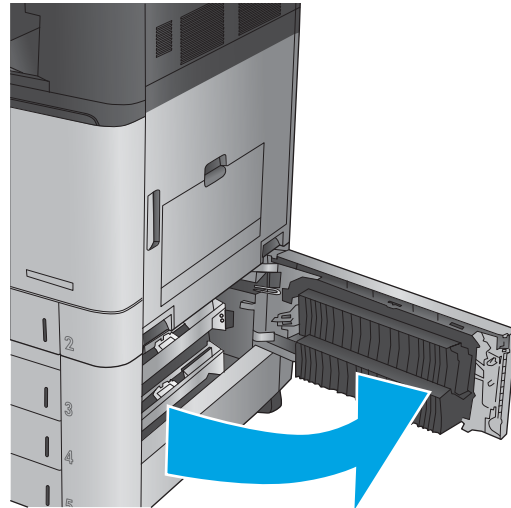
9. ใส่ถาดใหม่และปิด



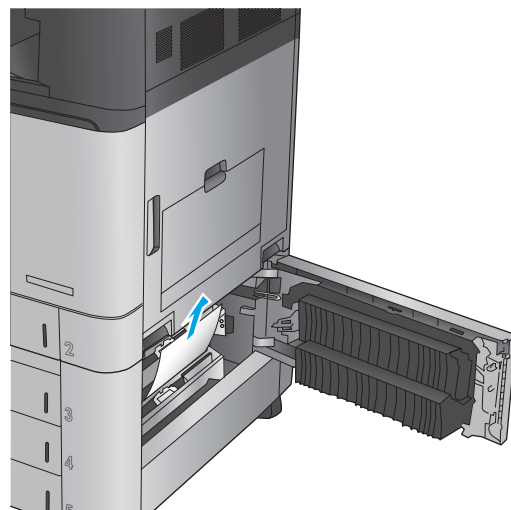
## นำกระดาษที่ติดออกจากอุปกรณ์เมื่อกระดาษ 3x500 แผ่นและฝาด้านขวาล่าง

ใช้วิธีการต่อไปนี้เพื่อตรวจสอบกระดาษในตำแหน่งที่อาจเกิดการติดทั้งหมดซึ่งเกี่ยวข้องกับอุปกรณ์เมื่อกระดาษ 3x500 แผ่น เมื่อเกิดการติด แผงควบคุมจะแสดงภาพเคลื่อนไหวที่ช่วยในการแก้ปัญหาการติด

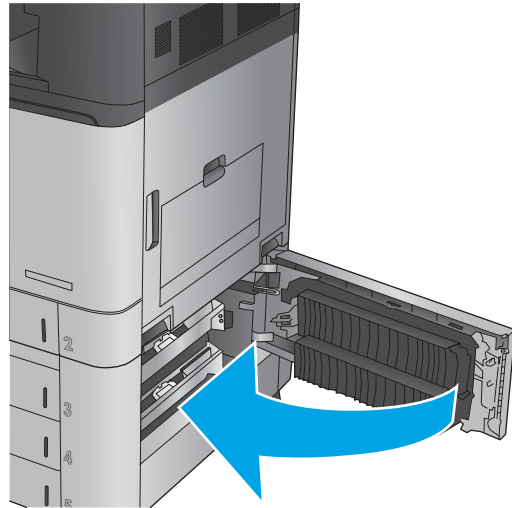
### 1. เปิดฝาด้านขวาล่าง



### 2. ค่อยๆ ดึงกระดาษที่ติดออกมา

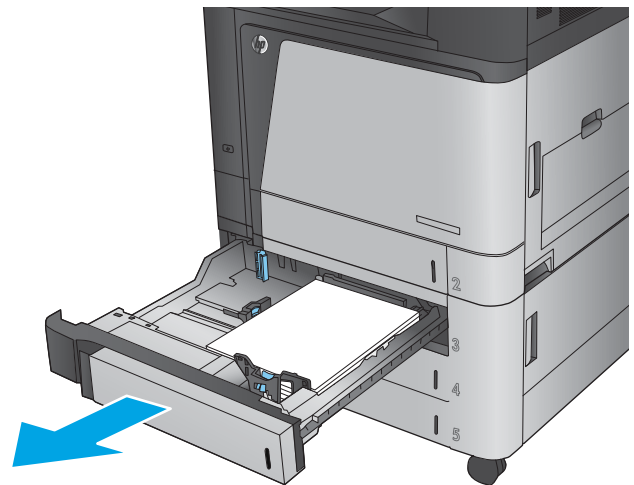


3. ปิดฝาด้านขวาล่าง

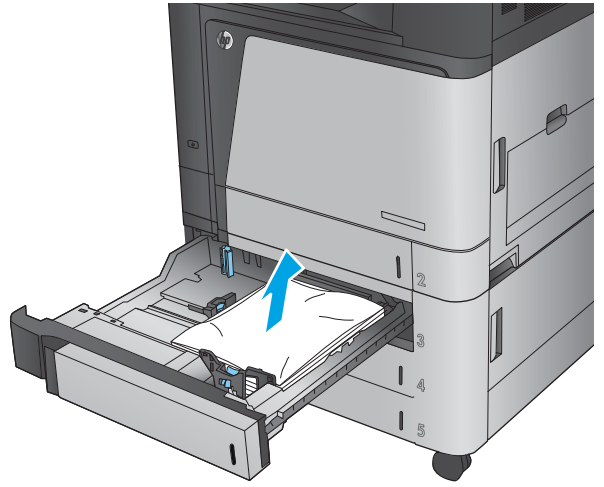


4. เปิดถาด

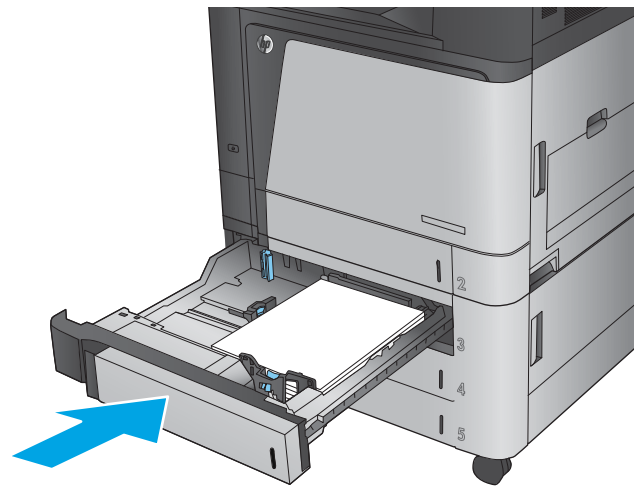
**หมายเหตุ:** ข้อความบนแผงควบคุมของเครื่องระบุว่า ถาดใดมีกระดาษติดอยู่ ขั้นตอนต่อไปนี้จะแสดงการนำกระดาษที่ติดออกจากถาดด้านบน แต่ขั้นตอนจะเหมือนกันสำหรับทั้งสามถาด



5. นำกระดาษที่ติดหรือเสียออก



6. ปิดถาดกระดาษ

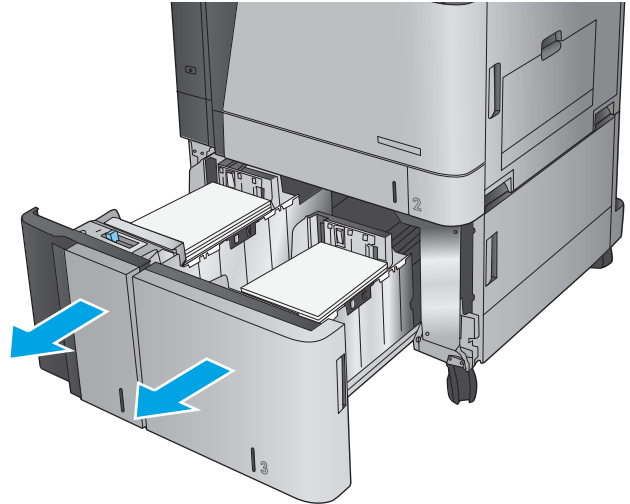


## นำกระดาษที่ติดออกจากถาดป้อนกระดาษความจุสูง 3,500 แผ่นและฝาด้านขวาล่าง

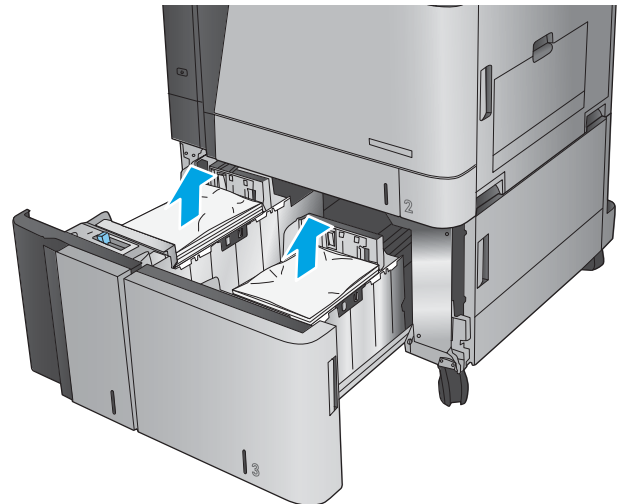
ใช้วิธีการต่อไปนี้เพื่อตรวจสอบกระดาษในตำแหน่งที่อาจเกิดการติดทั้งหมดซึ่งเกี่ยวข้องกับถาดป้อนกระดาษความจุสูง 3,500 แผ่น เมื่อเกิดการติด แผ่นควบคุมจะแสดงภาพเคลื่อนไหวที่ช่วยในการแก้ไขปัญหาการติด

### 1. เปิดถาดด้านขวาและซ้าย

**หมายเหตุ:** คุณไม่จำเป็นต้องเปิดทั้งสองถาดพร้อมกัน

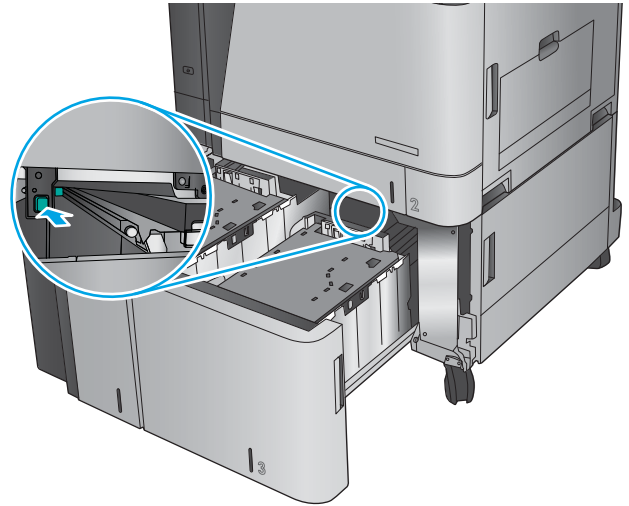


### 2. นำกระดาษออกจากถาด และทิ้งกระดาษที่เสียหาย

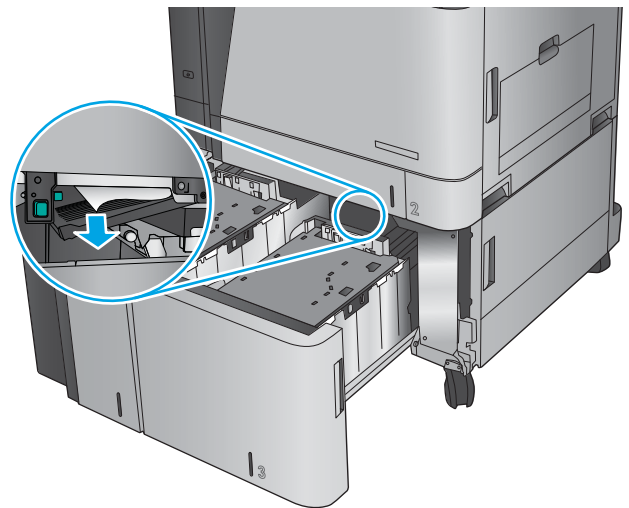




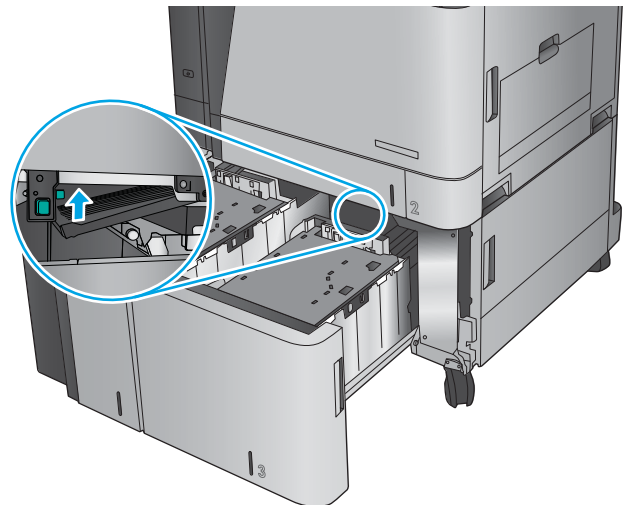
3. ที่ด้านบนของถาดด้านขวา กดปุ่มสีเขียวเพื่อปลดล็อกแผ่น เพื่อเข้าสู่บริเวณที่กระดาษติด



4. ถ้ามีกระดาษติดอยู่ด้านในบริเวณป้อนกระดาษ ให้ดึงลงเพื่อนำกระดาษออกมา

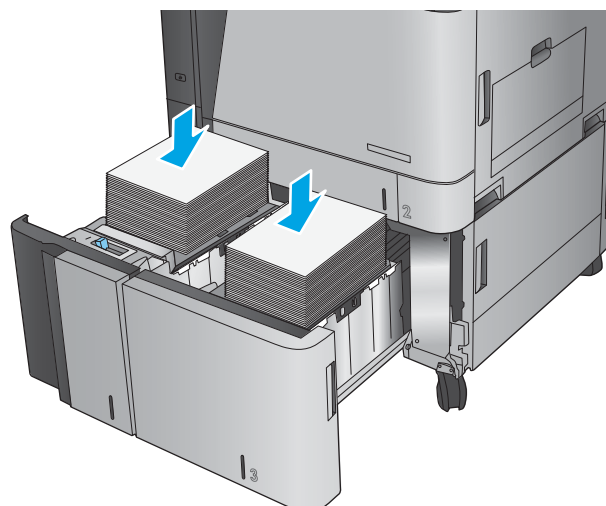


5. ดันแผ่นสำหรับนำกระดาษที่ติดอยู่ออกขึ้นเพื่อปิด

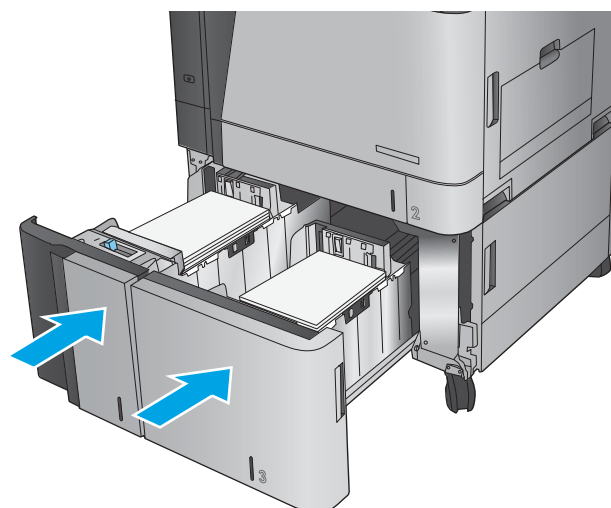


6. ใส่กระดาษทั้งริมลงในถาดแต่ละด้าน ถาดด้านขวาบรรจุกระดาษได้ถึง 1,500 แผ่น ถาดด้านซ้ายบรรจุกระดาษได้ถึง 2,000 แผ่น

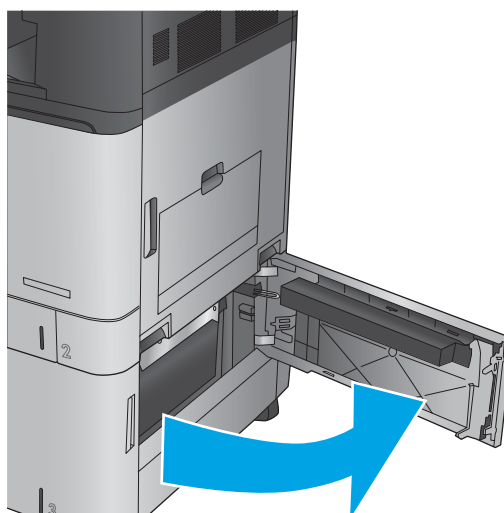
**หมายเหตุ:** เพื่อให้ได้ผลลัพธ์ที่ดีที่สุด ควรใส่กระดาษทั้งริม อย่าแบ่งริมออกเป็นส่วนเล็กๆ



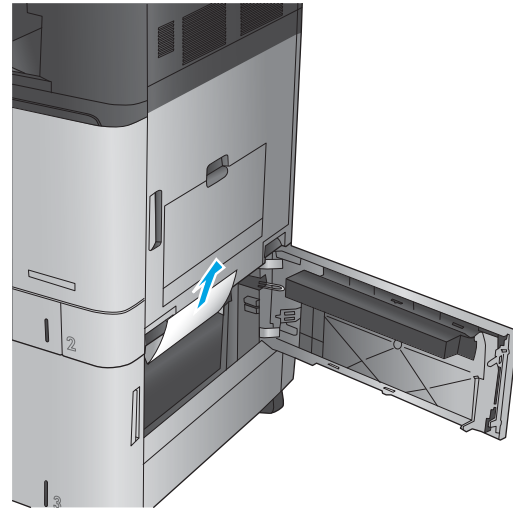
7. ปิดถาดด้านขวาและซ้าย



8. เปิดฝาปิดช่องเพื่อเข้าสู่บริเวณที่กระดาษติดที่ด้านขวาของที่ใส่กระดาษความจุสูง

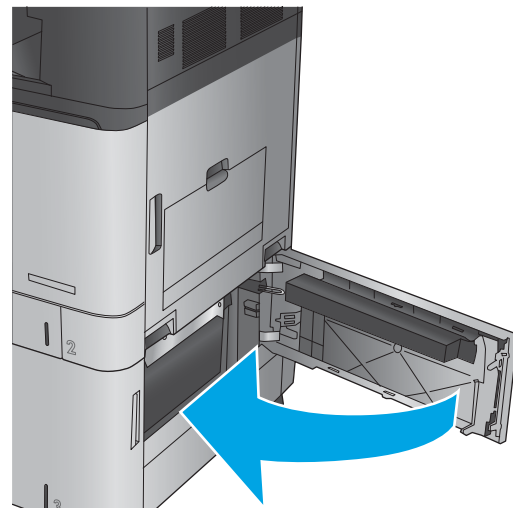


## 9. นำกระดาษที่ติดออก



## 10. ปิดฝาปิดช่องเพื่อเข้าสู่บริเวณที่กระดาษติดที่ด้านขวาของที่ใส่กระดาษความจุสูง

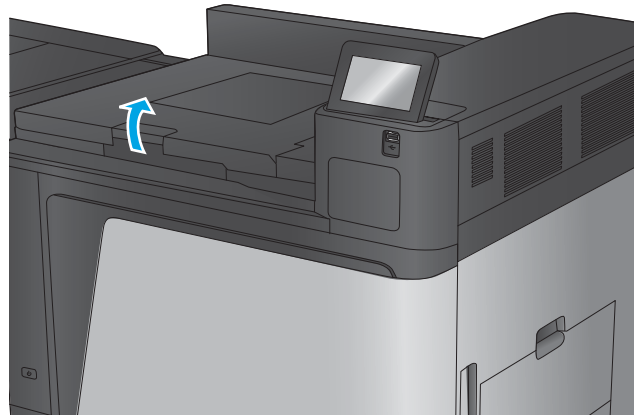
**หมายเหตุ:** หากหลังจากนำกระดาษที่ติดออกแล้ว แผงควบคุมของเครื่องพิมพ์แสดงข้อความว่าไม่มีกระดาษในถาดหรือถาดล้น ให้ถอดถาดและดูด้านหลังสำหรับกระดาษที่ติดค้าง



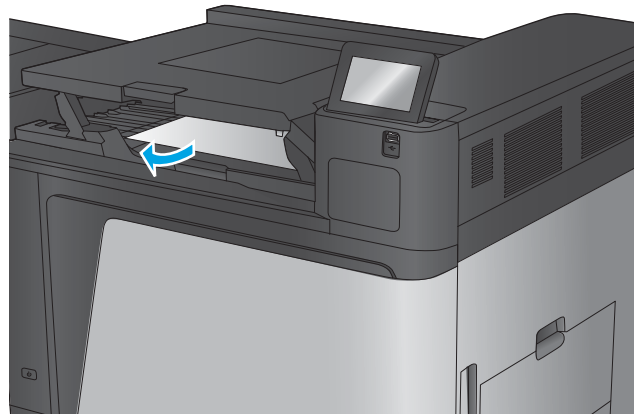
## นำกระดาษที่ติดในตัวเชื่อมอุปกรณ์เสริมถาดรับกระดาษออก

ตัวเชื่อมอุปกรณ์เสริมรับกระดาษจะติดตั้งอยู่ที่เครื่องพิมพ์พร้อมด้วยอุปกรณ์ตกแต่งเสริม ตัวเชื่อมอุปกรณ์เสริมรับกระดาษทำหน้าที่ส่งกระดาษจากช่องกระดาษออกใกล้กับแผงควบคุมตลอดบริเวณด้านบนของเครื่องพิมพ์ และอยู่ในอุปกรณ์ตกแต่ง ทำตามขั้นตอนต่อไปนี้จะเพื่อนำกระดาษที่ติดอยู่ออกจากบริเวณนี้

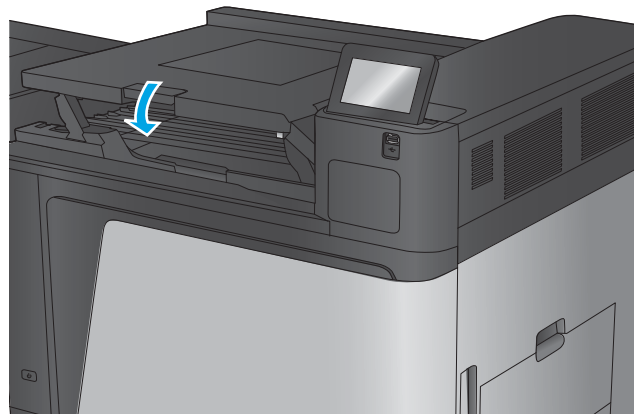
1. ยกสลักที่ฝาด้านบนของตัวเชื่อมอุปกรณ์เสริมมารับกระดาษออก และเปิดฝาด้านบน



2. ค่อยๆ ดึงกระดาษที่ติดอยู่ออกมา



3. ปิดฝาด้านบนของตัวเชื่อมอุปกรณ์เสริมรับกระดาษออก



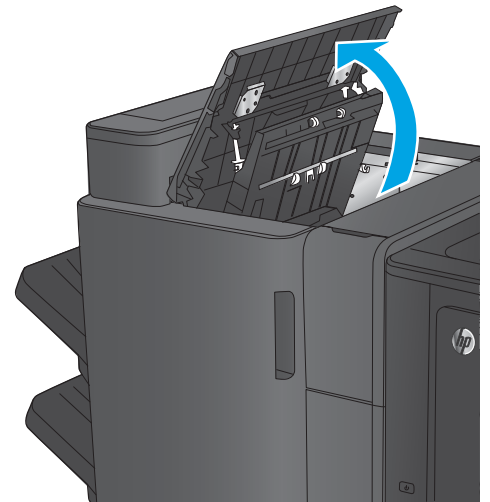
## นำกระดาษที่ติดออกจากอุปกรณ์เสริมสำหรับอุปกรณ์เย็บเล่ม/เรียงกระดาษหรืออุปกรณ์เสริม อุปกรณ์เย็บเล่ม/เรียงกระดาษพร้อมที่เจาะรู

ขั้นตอนการแก้ปัญหากระดาษติดและลวดเย็บติดในอุปกรณ์เสริมสำหรับอุปกรณ์เย็บเล่ม/เรียงกระดาษจะเหมือนกับของอุปกรณ์เย็บเล่ม/เรียงกระดาษพร้อมที่เจาะรู ใช้วิธีการต่อไปนี้เพื่อตรวจสอบการติดในตำแหน่งที่เป็นไปได้ทั้งหมดภายในอุปกรณ์เสริม ตกแต่ง เมื่อเกิดการติด แผงควบคุมจะแสดงภาพเคลื่อนไหวที่ช่วยในการแก้ปัญหการติด มีเฉพาะอุปกรณ์เสริมสำหรับอุปกรณ์เย็บกระดาษ/เรียงกระดาษพร้อมที่เจาะรูเท่านั้นที่จะแสดงในงานต่อไปนี้ ขั้นตอนที่ใช้เฉพาะกับรุ่นที่เจาะรูจะแสดงไว้อย่างชัดเจน

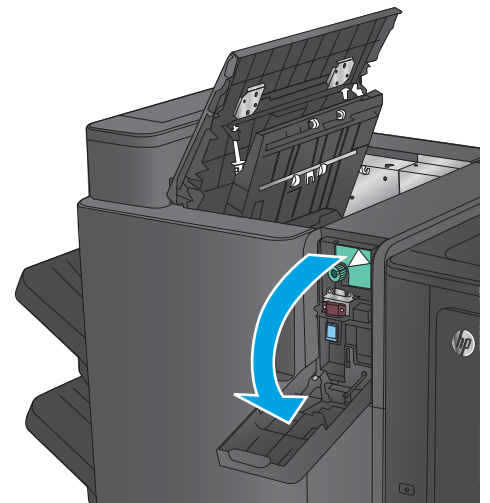
- [นำกระดาษที่ติดในฝาด้านบนซ้ายของอุปกรณ์เย็บเล่ม/เรียงกระดาษออก](#)
- [นำกระดาษที่ติดในอุปกรณ์เย็บเล่ม 1 ของอุปกรณ์เย็บเล่ม/เรียงกระดาษออก](#)
- [นำกระดาษที่ติดในส่วนเชื่อมต่อของอุปกรณ์เย็บเล่ม/เรียงกระดาษออก \(รุ่นที่เจาะรูเท่านั้น\)](#)

### นำกระดาษที่ติดในฝาด้านบนซ้ายของอุปกรณ์เย็บเล่ม/เรียงกระดาษออก

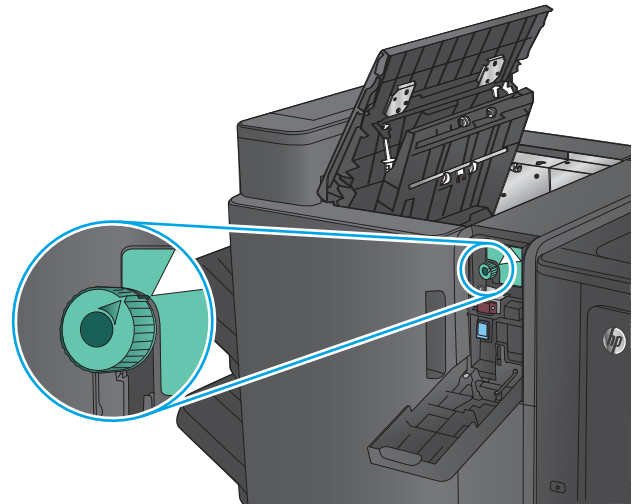
1. เปิดฝาด้านซ้ายบน



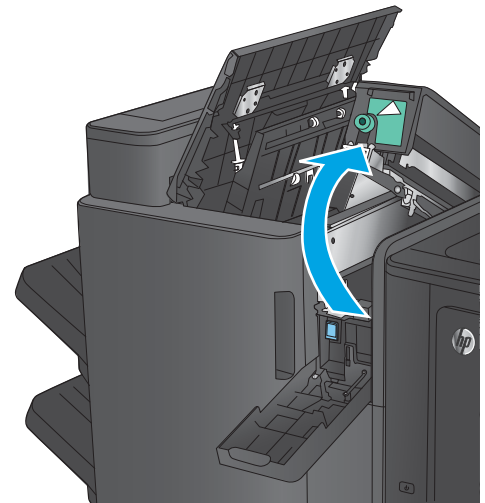
2. เฉพาะรุ่นที่เจาะรู เปิดฝาที่เจาะรู



3. เจาะรูนที่เจาะรู หมุนปุ่มเพื่อจัดแนวลูกศร

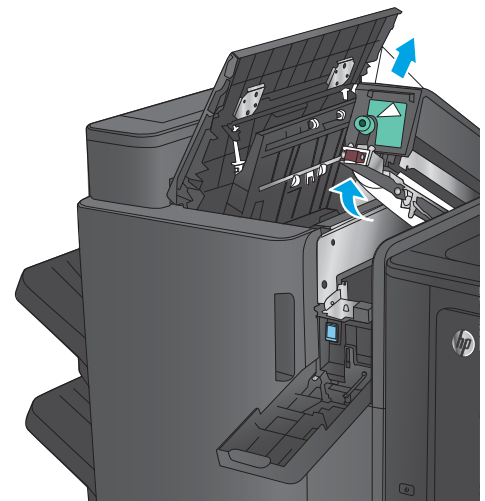


4. เจาะรูนที่เจาะรู ยกชุดเจาะรูขึ้น

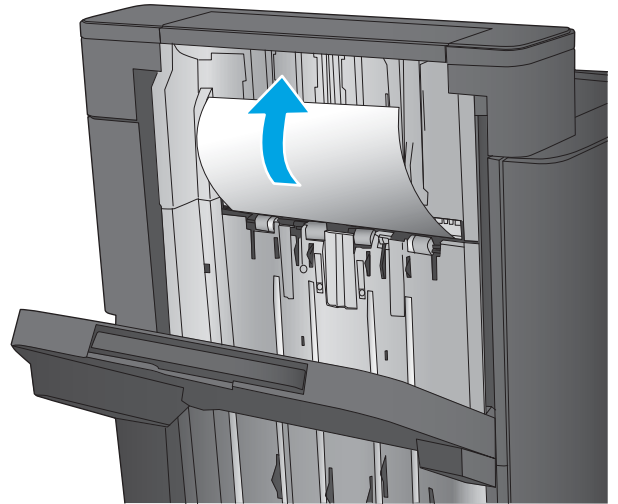


5. เจาะรูนที่เจาะรู ถ้ากระดาษติดอยู่ด้านล่างของชุดเจาะรู ให้เอาออกอย่างระมัดระวัง

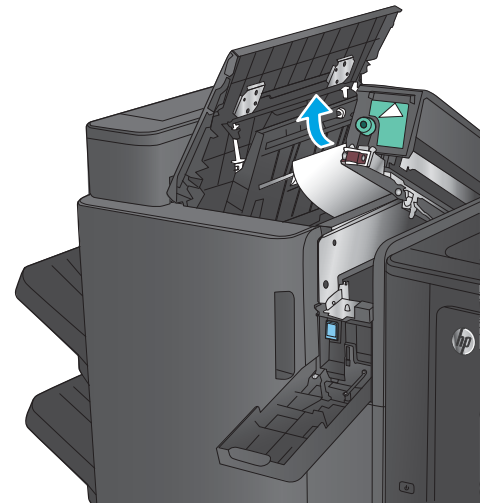
**หมายเหตุ:** อย่าเพิ่งปิดชุดเจาะรู



6. ยกฝาปิดช่องทางเข้าบริเวณที่กระดาษติดสำหรับช่องกระดาษออก และค่อยๆ นำกระดาษที่ติดออก

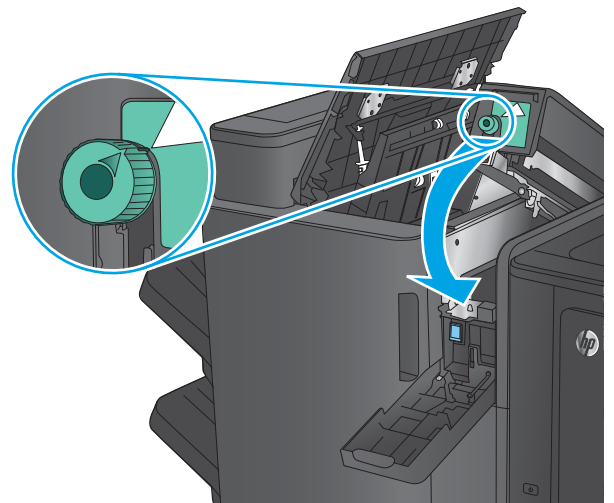


7. นำกระดาษทั้งหมดออกจากบริเวณฝาด้านบนซ้าย

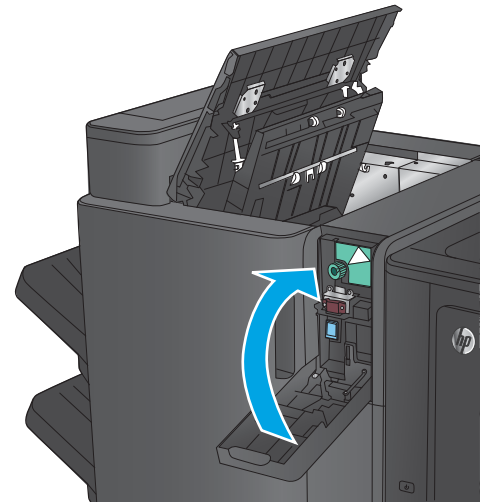


8. เจาะรูที่เลาะรู ปิดชุดเลาะรู

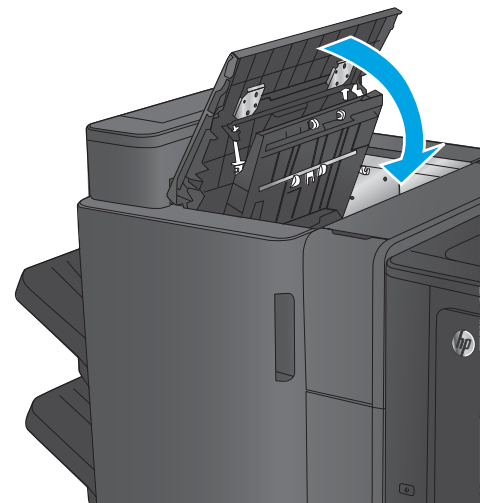
**หมายเหตุ:** ตรวจสอบให้แน่ใจว่าลูกศรบนในรูที่เลาะรูอยู่ในตำแหน่งตามที่แสดงในภาพ



9. เฉพาะรุ่นที่เจาะรู ปิดฝาเจาะรู

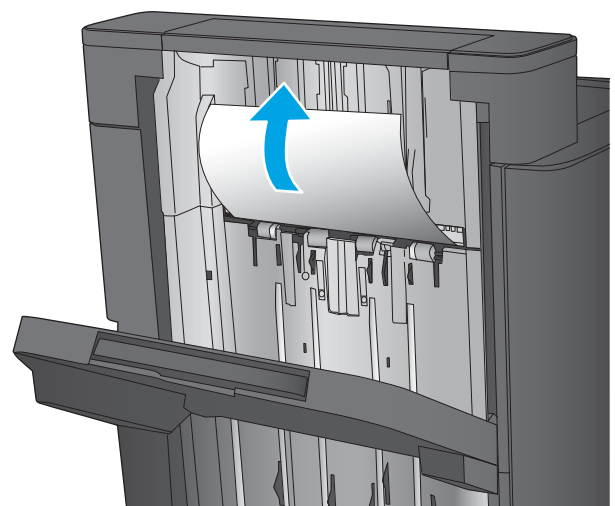


10. ปิดฝาด้านซ้ายบน



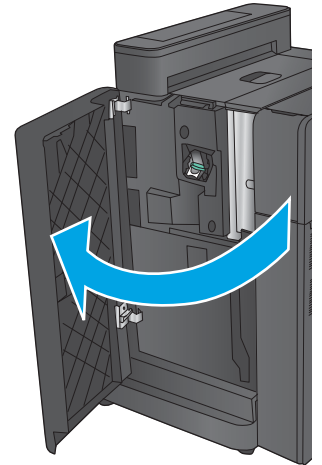
นำกระดาษที่ติดในอุปกรณ์เย็บเล่ม 1 ของอุปกรณ์เย็บเล่ม/เรียงกระดาษออก

1. ยกฝาปิดช่องทางเข้าบริเวณที่กระดาษติดสำหรับช่องกระดาษออก และค่อยๆ นำกระดาษที่ติดออก

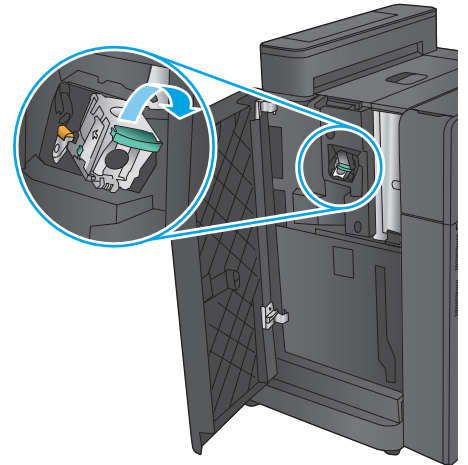




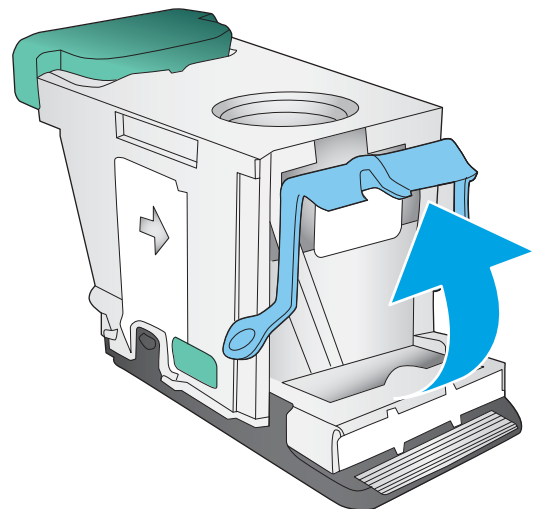
2. รอสถาปณานาที แล้วเปิดฝาด้านหน้าซ้าย



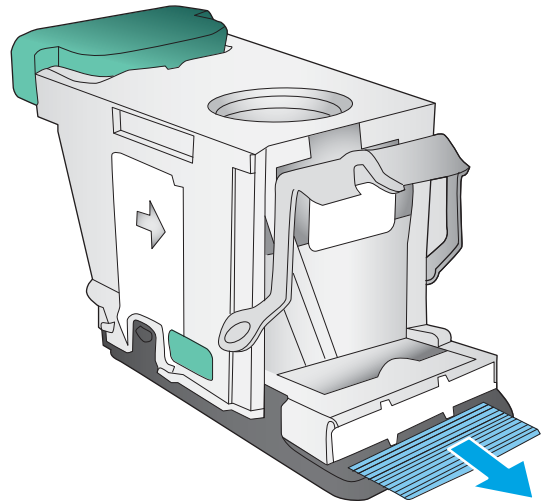
3. ดึงตลับลวดเย็บกระดาษขึ้นเพื่อถอดออก



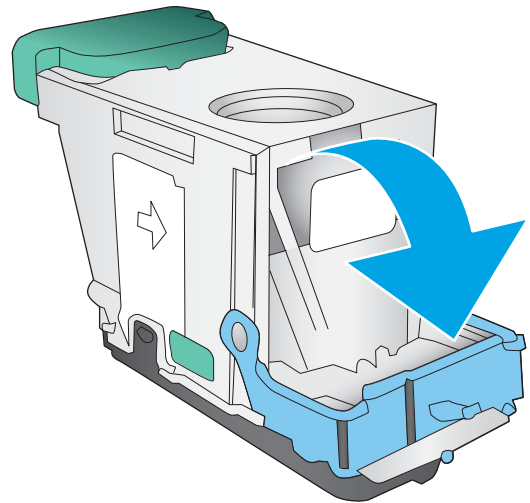
4. ยกมือจับโลหะที่ด้านหน้าของตลับลวดเย็บกระดาษขึ้น



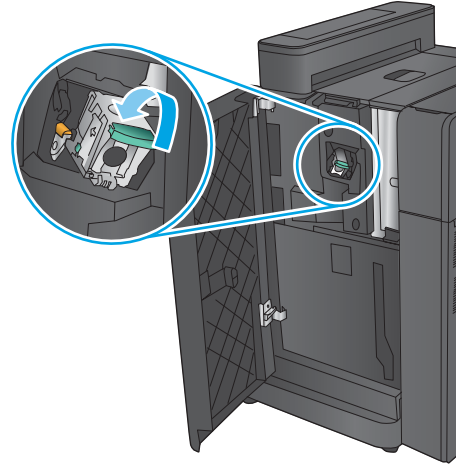
5. นำลวดเย็บที่ติดออกจากถ้ำลวดเย็บกระดาษ



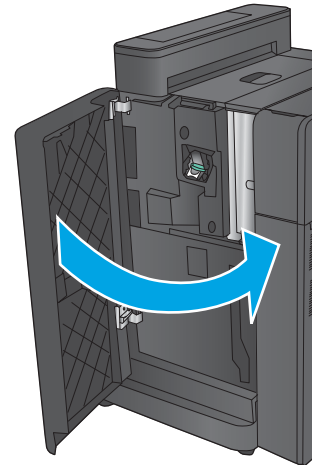
6. ดันมือจับโลหะที่ด้านหน้าของถ้ำลวดเย็บกระดาษลง



- ใส่ตลับลงเย็บกระดาษเข้าไป กดด้านบนของตลับลงเย็บกระดาษลงจนกว่าจะติดเข้าที่

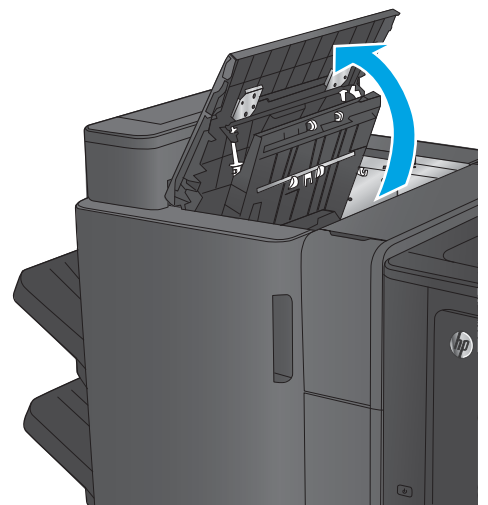


- ปิดฝาด้านหน้าซ้าย

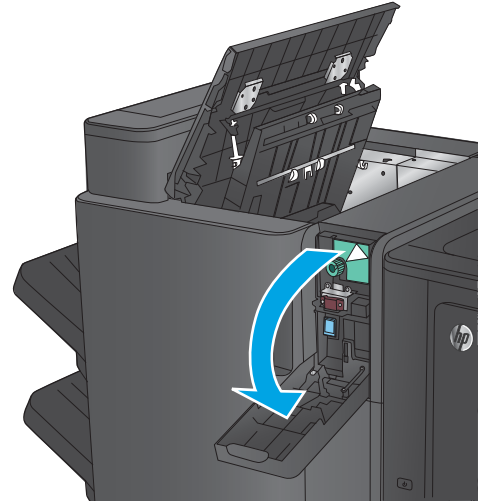


### นำกระดาษที่ติดในส่วนเชื่อมต่อของอุปกรณ์เย็บเล่ม/เรียงกระดาษออก (รุ่นที่เจาะรูเท่านั้น)

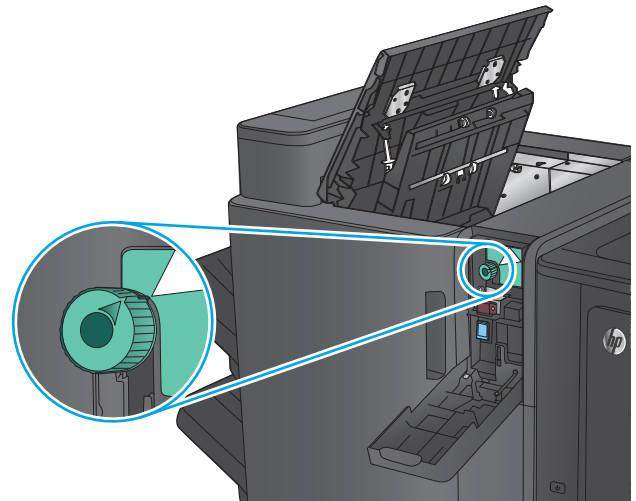
- เปิดฝาด้านซ้ายบน



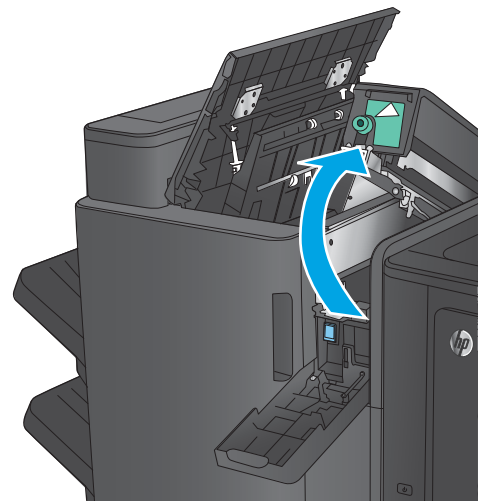
2. เปิดฝาที่เลาะรู



3. หมุนปุ่มเพื่อจัดแนวลูกศร

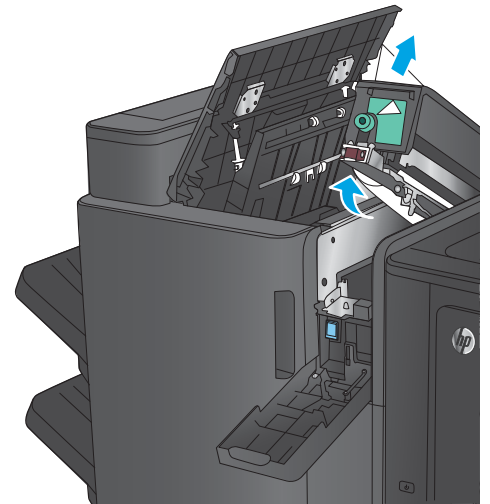


4. ยกชุดเลาะรูขึ้น

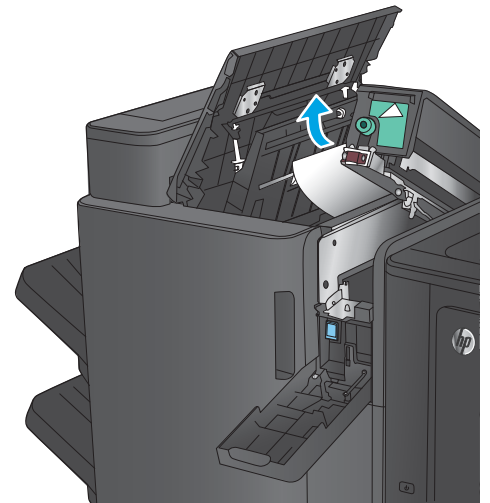


5. ถ้ากระดาษติดอยู่ด้านล่างของชุดเลาะรูให้เอาออกอย่างระมัดระวัง

**หมายเหตุ:** อย่าเพิ่งปิดชุดเลาะรู

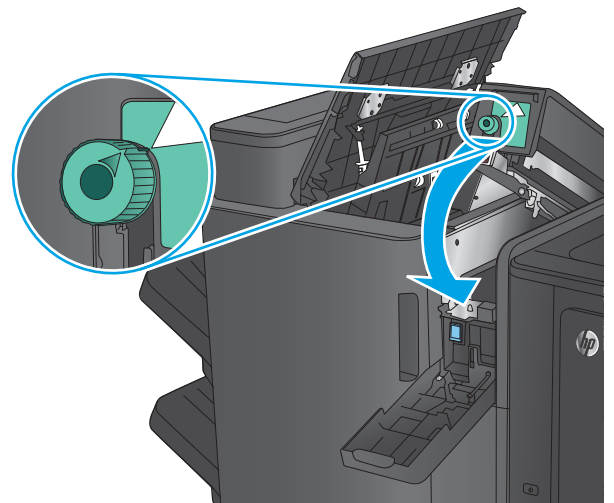


6. นำกระดาษทั้งหมดออกจากบริเวณฟาด้านบนซ้าย

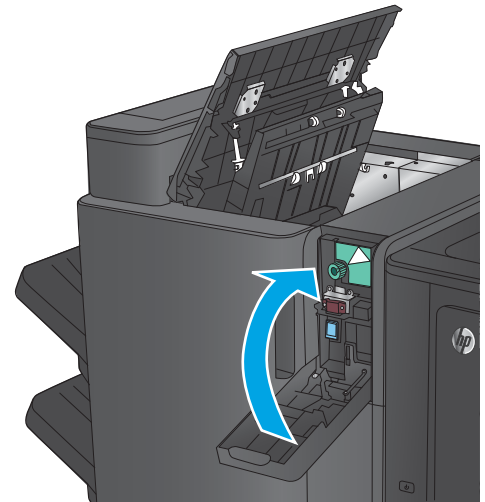


7. ปิดชุดเลาะรู

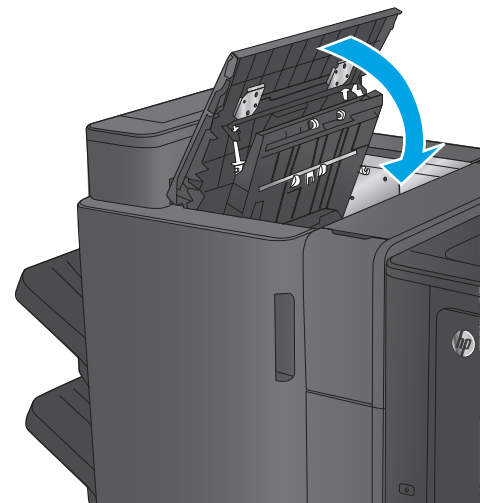
**หมายเหตุ:** ตรวจสอบให้แน่ใจว่าลูกศรบนในที่เลาะรูอยู่ในตำแหน่งตามที่แสดงในภาพ



8. ปิดฝาเลาะรู



9. ปิดฝาด้านซ้ายบน



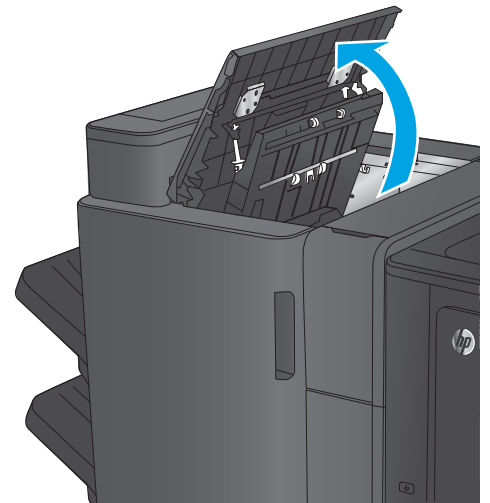
## นำกระดาษที่ติดออกจากอุปกรณ์เสริมอุปกรณ์ทำหนังสือเล่มเล็กหรืออุปกรณ์ทำหนังสือเล่มเล็กพร้อมอุปกรณ์เสริมที่เจาะรู

ขั้นตอนการแก้ปัญหากระดาษติดและลวดเย็บติดในอุปกรณ์เสริมสำหรับอุปกรณ์ทำหนังสือเล่มเล็กจะเหมือนกับของอุปกรณ์ทำหนังสือเล่มเล็กพร้อมที่เจาะรู ใช้วิธีการต่อไปนี้เพื่อตรวจสอบการติดในตำแหน่งที่เป็นไปได้ทั้งหมดภายในอุปกรณ์เสริมตกแต่ง เมื่อเกิดการติด แผงควบคุมจะแสดงภาพเคลื่อนไหวที่ช่วยในการแก้ปัญหการติด มีเฉพาะอุปกรณ์ทำหนังสือเล่มเล็กพร้อมอุปกรณ์เสริมที่เจาะรูเท่านั้นที่จะแสดงในงานต่อไปนี้ ขั้นตอนที่ใช้เฉพาะกับรุ่นที่เจาะรูจะแสดงไว้อย่างชัดเจน

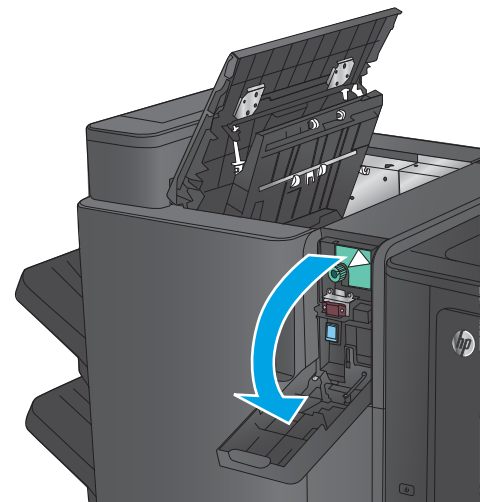
- [นำกระดาษที่ติดออกจากฝาด้านหน้าซ้ายของอุปกรณ์ทำหนังสือเล่มเล็ก](#)
- [นำกระดาษที่ติดออกจากอุปกรณ์เย็บเล่ม 1 ของอุปกรณ์ทำหนังสือเล่มเล็ก](#)
- [นำกระดาษที่ติดในฝาด้านหน้าซ้ายของอุปกรณ์ทำหนังสือเล่มเล็กออก](#)
- [นำกระดาษที่ติดออกจากอุปกรณ์เย็บเล่ม 2 หรือ 3 ของอุปกรณ์ทำหนังสือเล่มเล็ก](#)

### นำกระดาษที่ติดออกจากฝาด้านหน้าซ้ายของอุปกรณ์ทำหนังสือเล่มเล็ก

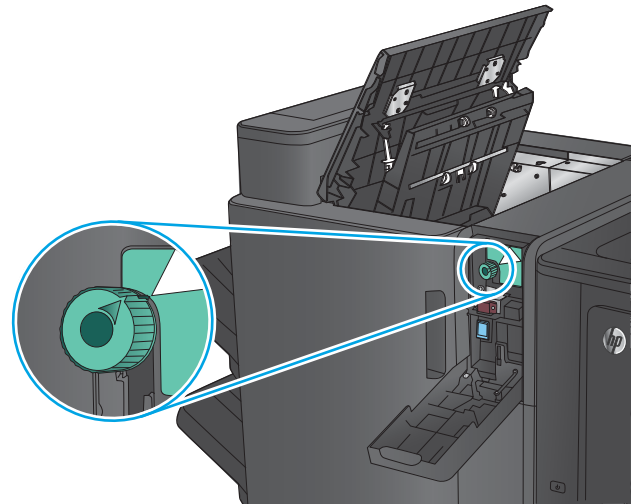
1. เปิดฝาด้านซ้ายบน



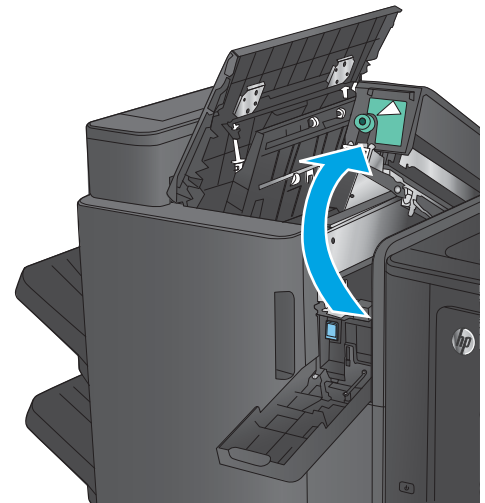
2. เฉพาะรุ่นที่เจาะรู เปิดฝาที่เจาะรู



3. เจาะรูนที่เลาะรู หมุนปุ่มเพื่อจัดแนวลูกศร

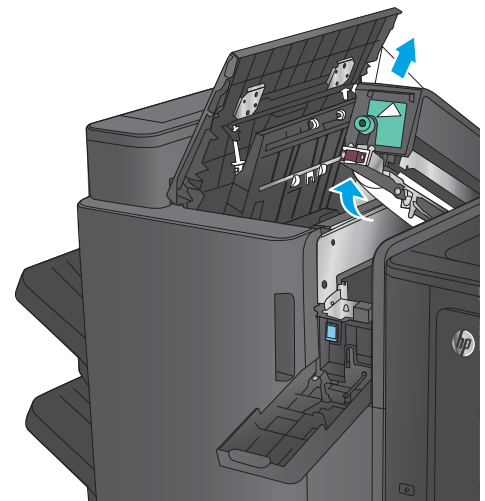


4. เจาะรูนที่เลาะรู ยกชุดเลาะรูขึ้น



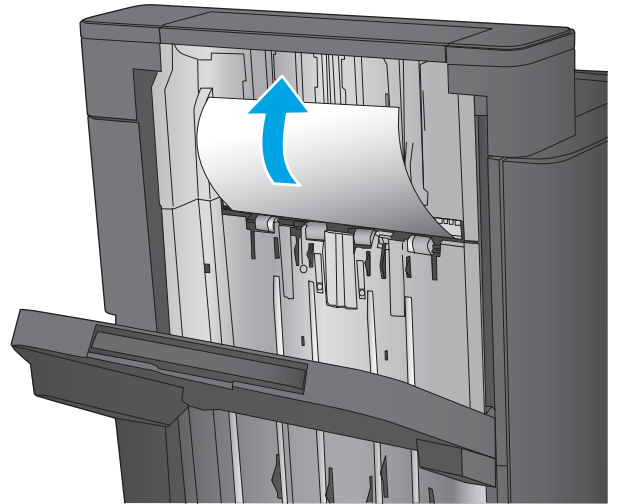
5. เจาะรูนที่เลาะรู ถ้ากระดาษติดอยู่ด้านล่างของชุดเลาะรู ให้เอาออกอย่างระมัดระวัง

หมายเหตุ: อย่าเพิ่งปิดชุดเลาะรู

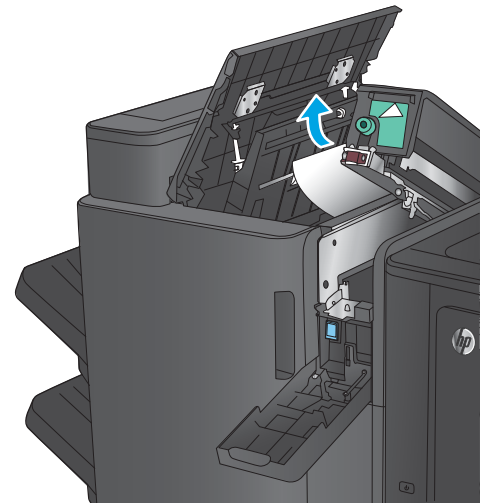




6. ยกฝาปิดช่องทางเข้าบริเวณที่กระดาษติดสำหรับช่องกระดาษออก และค่อยๆ นำกระดาษที่ติดออก

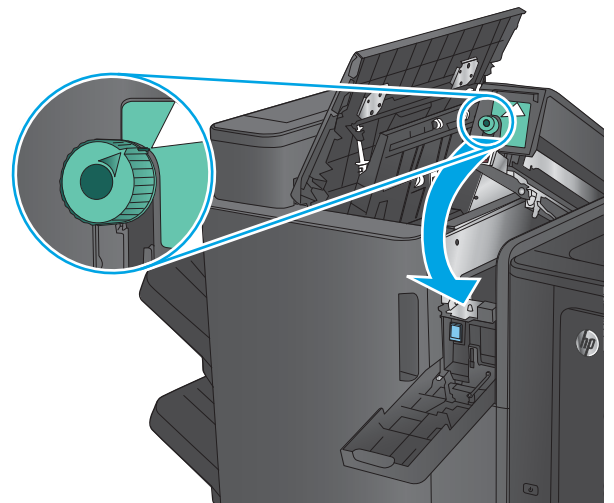


7. นำกระดาษทั้งหมดออกจากบริเวณฝาด้านบนซ้าย

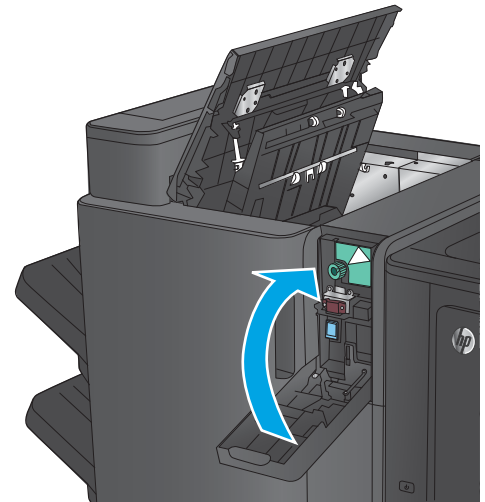


8. เจาะรูที่เลาะรู ปิดชุดเลาะรู

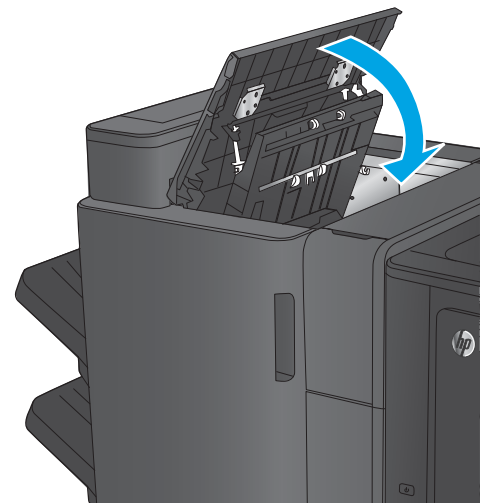
**หมายเหตุ:** ตรวจสอบให้แน่ใจว่าลูกศรบนในรูที่เลาะรูอยู่ในตำแหน่งตามที่แสดงในภาพ



9. เฉพาะรุ่นที่เจาะรู ปิดฝาเจาะรู

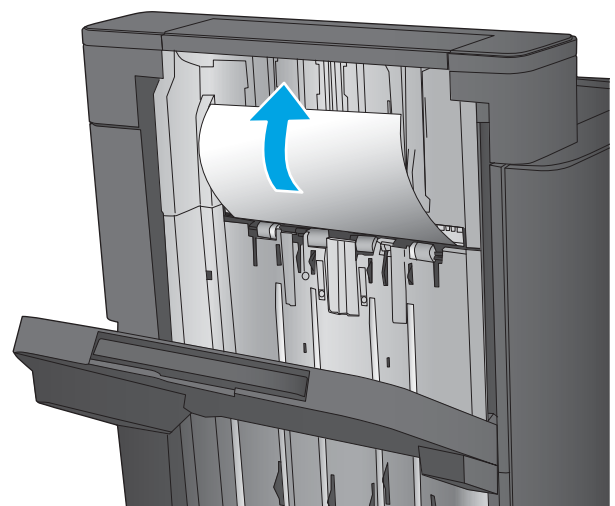


10. ปิดฝาด้านซ้ายบน

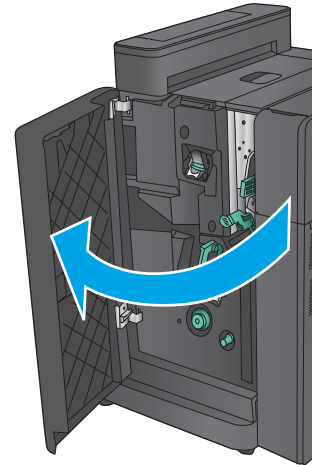


นำกระดาษที่ติดออกจากอุปกรณ์เย็บเล่ม 1 ของอุปกรณ์ทำหนังสือเล่มเล็ก

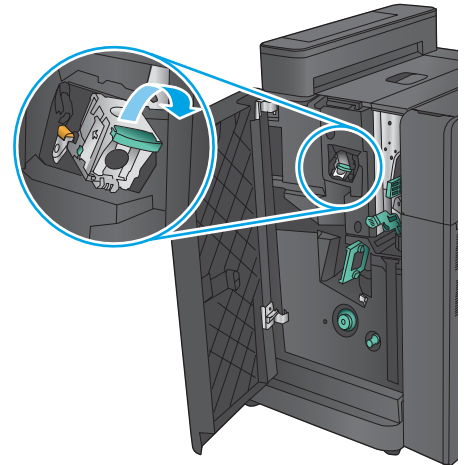
1. ยกฝาปิดช่องทางเข้าบริเวณที่กระดาษติดสำหรับช่องกระดาษออก และค่อยๆ นำกระดาษที่ติดออก



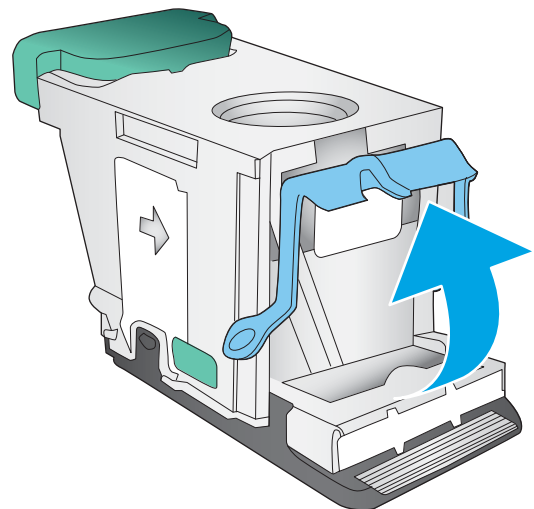
2. รอสถาปนินาที แล้วเปิดฝาด้านหน้าซ้าย



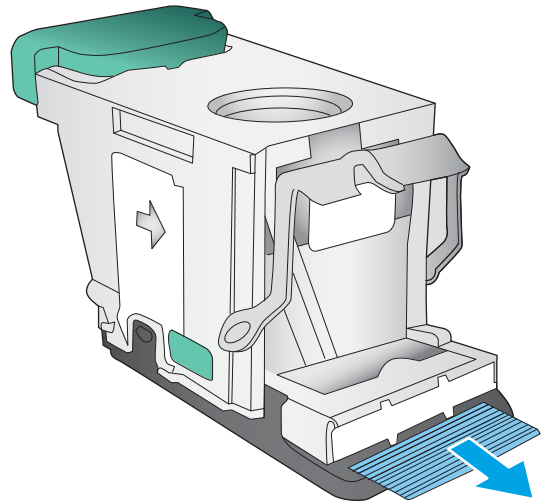
3. ดึงตลับลวดเย็บกระดาษขึ้นเพื่อถอดออก



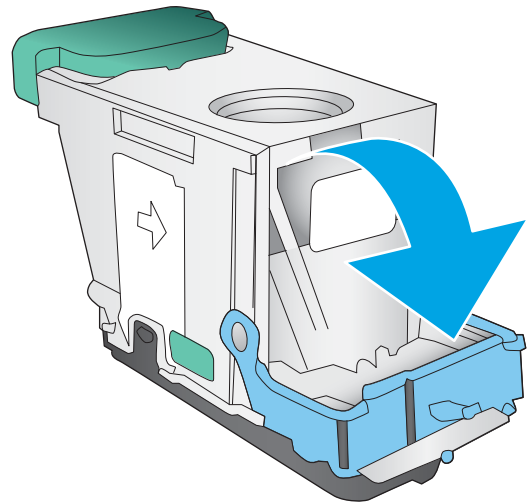
4. ยกมือจับโลหะที่ด้านหน้าของตลับลวดเย็บกระดาษขึ้น



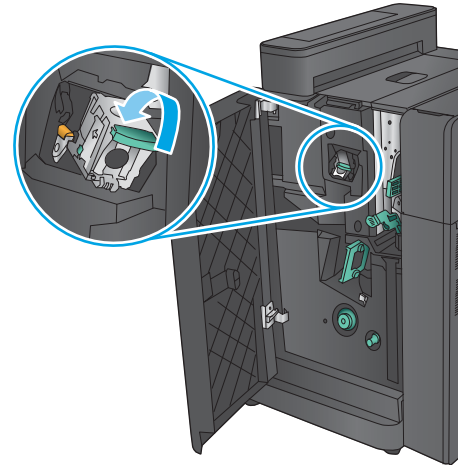
5. นำลวดเย็บที่ติดออกจากถ้ำลวดเย็บกระดาษ



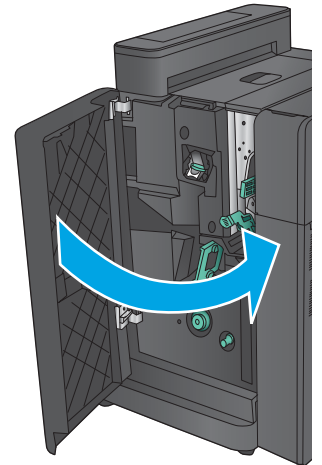
6. ดันมือจับโลหะที่ด้านหน้าของถ้ำลวดเย็บกระดาษลง



- ใส่สลักลวดเย็บกระดาษเข้าไป กดด้านบนของสลักลวดเย็บกระดาษลงจนกว่าจะติดเข้าที่

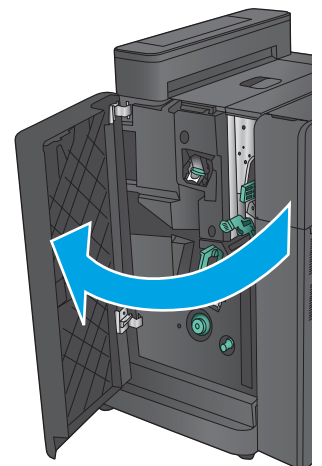


- ปิดฝาด้านหน้าซ้าย

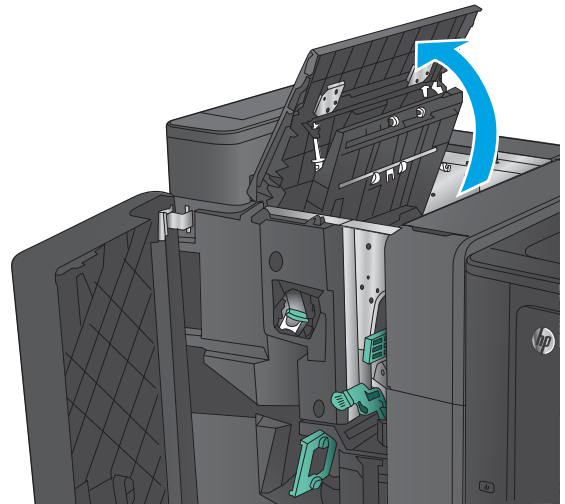


### นำกระดาษที่ติดในฝาด้านหน้าซ้ายของอุปกรณ์ทำหนังสือเล่มเล็กออก

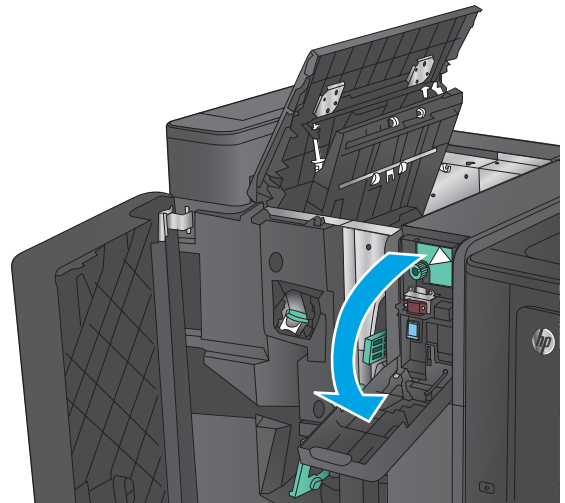
- เปิดฝาด้านหน้าซ้าย



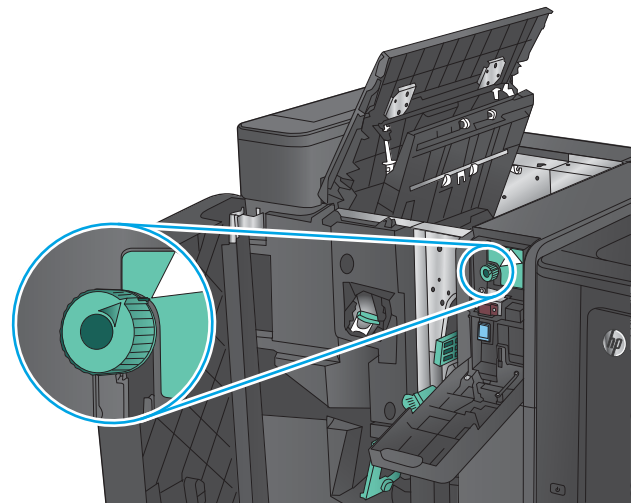
2. เฉพาะรุ่นที่เจาะรู เปิดฝาด้านซ้ายบน



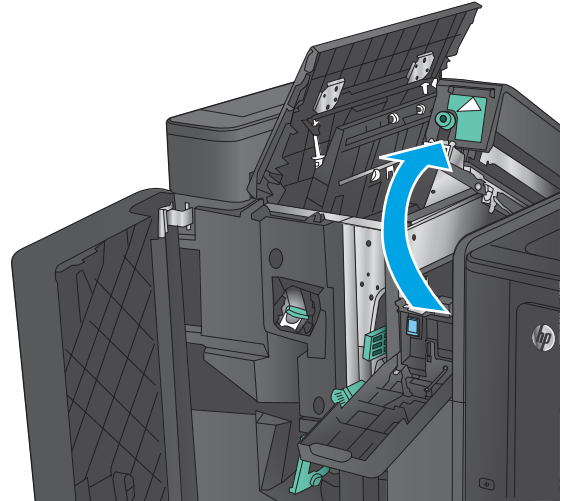
3. เฉพาะรุ่นที่เจาะรู เปิดฝาที่เจาะรู



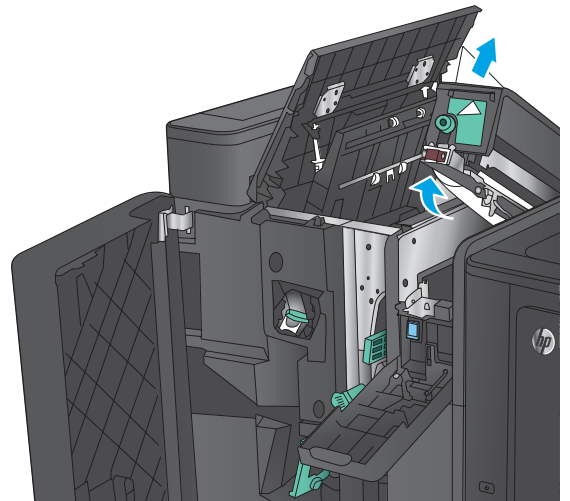
4. เฉพาะรุ่นที่เจาะรู หมุนปุ่มเพื่อจัดแนวลูกศร



5. เจาะรูที่เลาะรู ยกชุดเลาะรูขึ้น

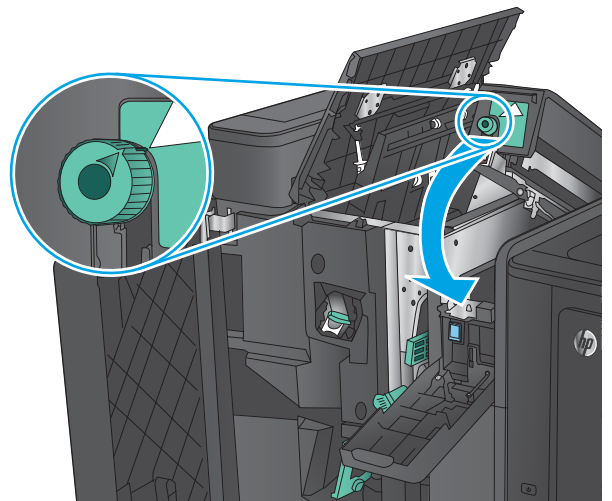


6. เจาะรูที่เลาะรู ถัดกระดาษติดอยู่ด้านล่างของชุดเลาะรู ให้เอาออกอย่างระมัดระวัง

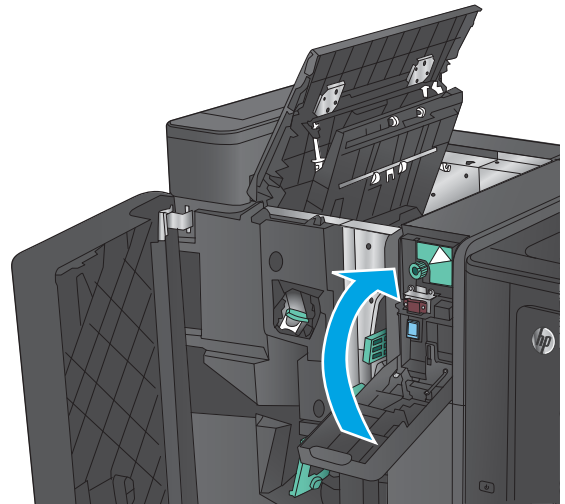


7. เจาะรูที่เลาะรู ปิดชุดเลาะรู

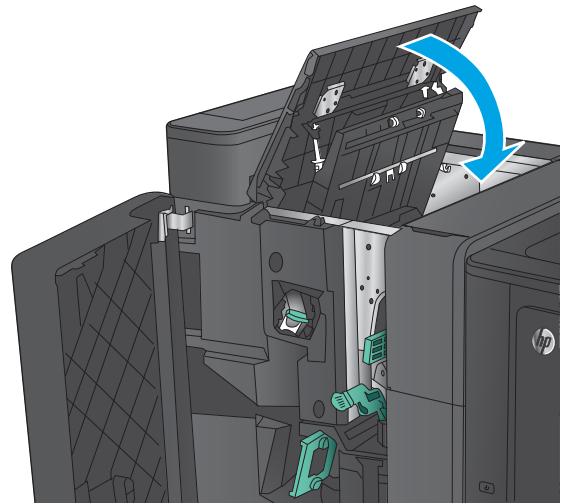
**หมายเหตุ:** ตรวจสอบให้แน่ใจว่าลูกศรบนในที่เลาะรูอยู่ในตำแหน่งตามที่แสดงในภาพ



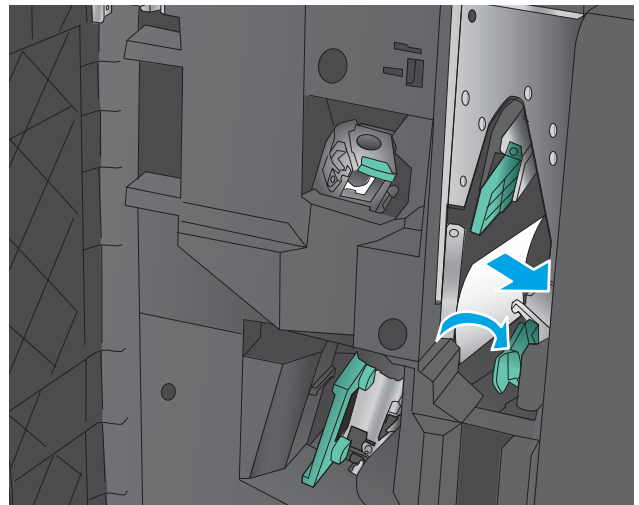
8. เฉพาะรุ่นที่เจาะรู ปิดฝาเจาะรู



9. เฉพาะรุ่นที่เจาะรู ปิดฝาด้านซ้ายบน

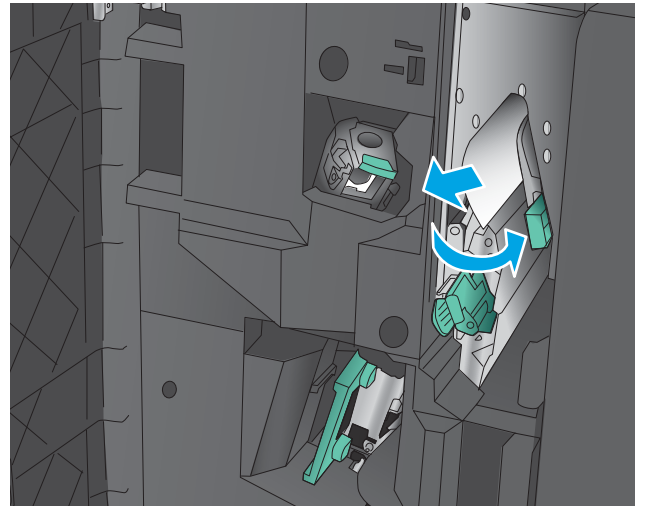


10. เลื่อนก้านปล่อยกระดาษติดด้านล่างไปทางด้านขวา แล้วนำกระดาษออก เลื่อนมือจับปล่อยกระดาษติดด้านล่างไปทางด้านซ้าย

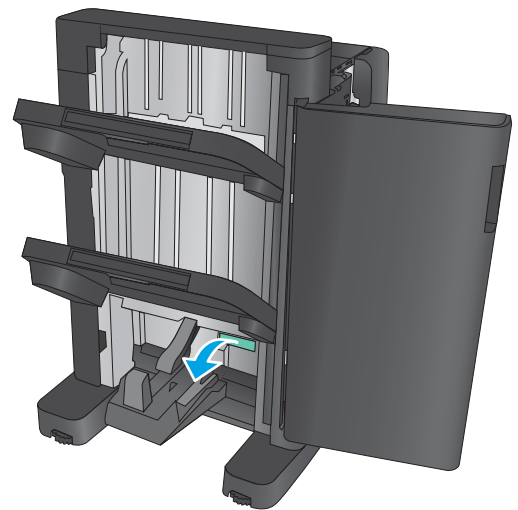




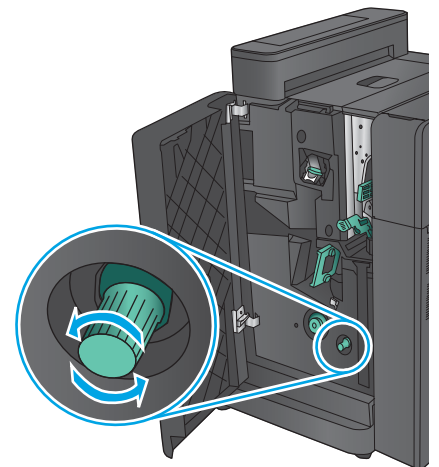
11. เลื่อนก้านปล่อยกระดาษติดด้านบนไปทางด้านขวา แล้วนำกระดาษออก เลื่อนมือจับปล่อยกระดาษติดด้านบนไปทางด้านซ้าย



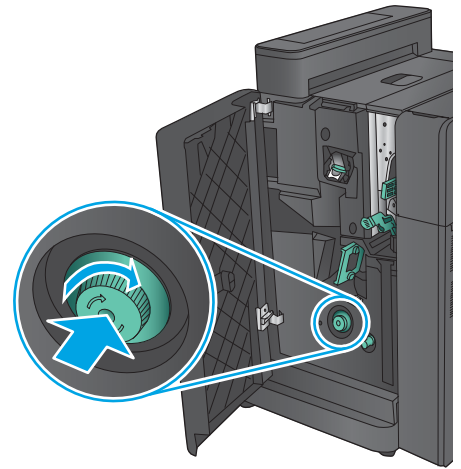
12. เปิดฝาหนังสือเล่มเล็กด้านล่าง



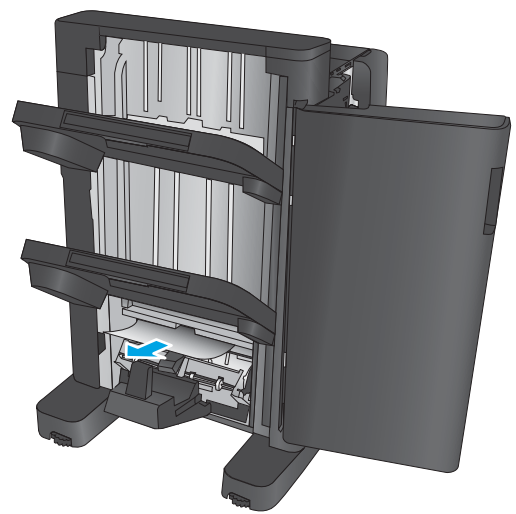
13. หมุนปุ่มปล่อยกระดาษติดขนาดเล็กทวนเข็มนาฬิกา



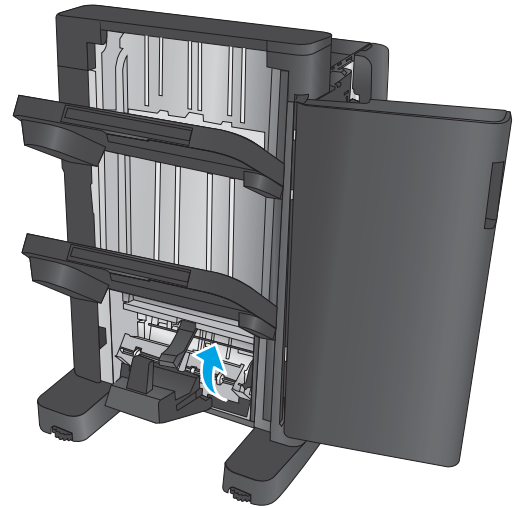
- 14. กดปุ่มปล่อยกระดาษติดขนาดใหญ่ แล้วหมุนตามเข็มนาฬิกา



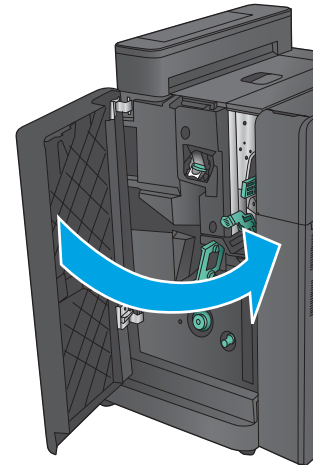
- 15. นำกระดาษทั้งหมดออกจากบริเวณฝาหนังสือเล่มเล็กด้านล่าง



16. ปิดฝาหนังสือเล่มเล็กด้านล่าง

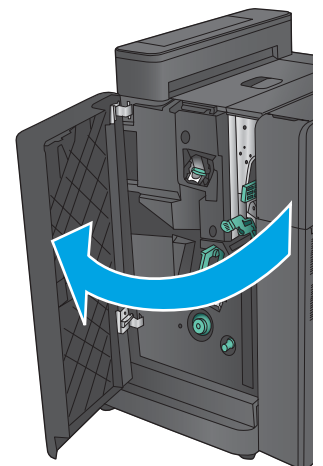


17. ปิดฝาด้านหน้าซ้าย

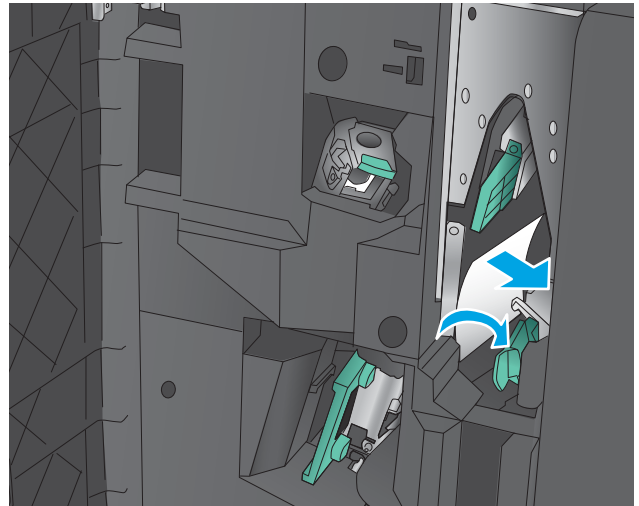


นำกระดาษที่ติดออกจากอุปกรณ์เย็บเล่ม 2 หรือ 3 ของอุปกรณ์ทำหนังสือเล่มเล็ก

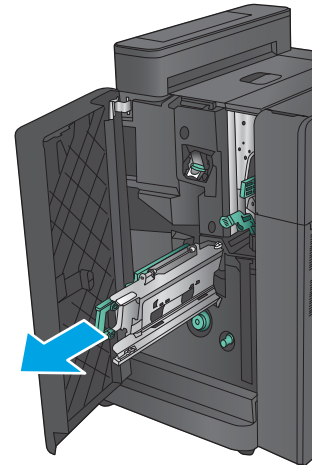
1. เปิดฝาด้านหน้าซ้าย



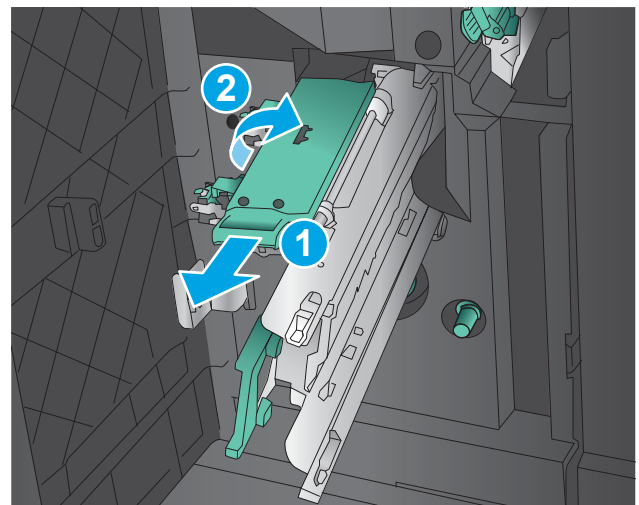
2. เลื่อนก้านปล่อยกระดาด้านล่างไปทางด้านขวา แล้วนำกระดาดออก เลื่อนมือจับปล่อยกระดาดด้านล่างไปทางด้านซ้าย



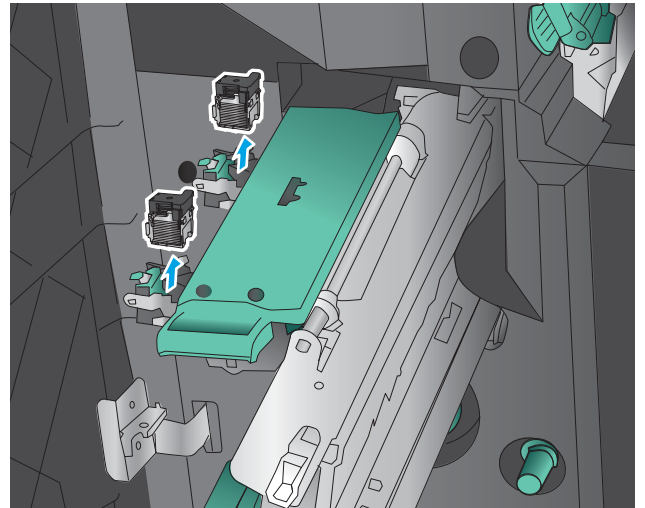
3. จับที่มือจับสีเขียวแล้วดึงแท่นเลื่อนเย็บกระดาดออกมา



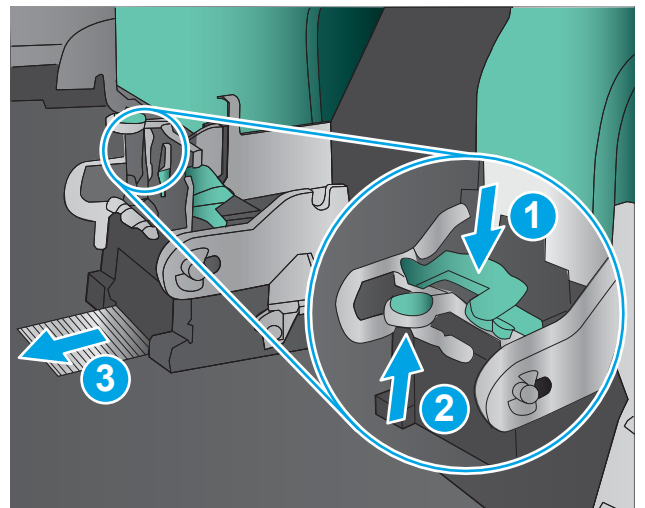
4. ดึงมือจับสีเขียวของชุดอุปกรณ์เย็บเล่มเข้าหาตัวคุณแล้วหมุนขึ้นข้างบน ดันมือจับลงไปเพื่อล๊อคในตำแหน่งเปิด



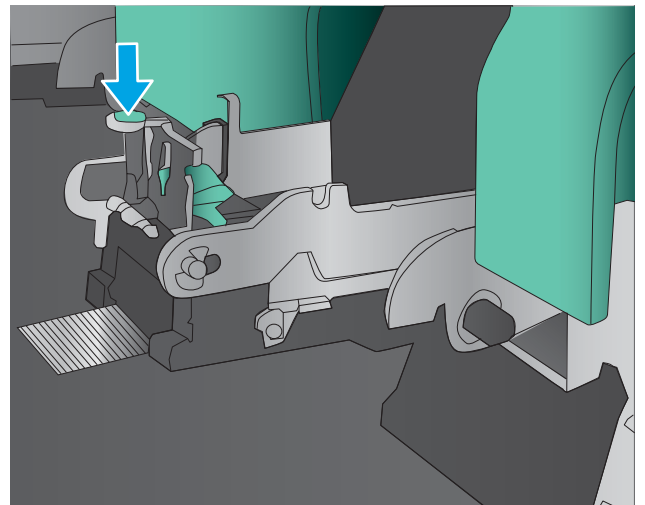
5. จับที่ขอบของตลับลวดเย็บกระดาษแต่ละตลับ และใช้แรงดึงขึ้นเพื่อถอดตลับลวดเย็บกระดาษออกจากชุดตลับลวดเย็บกระดาษ



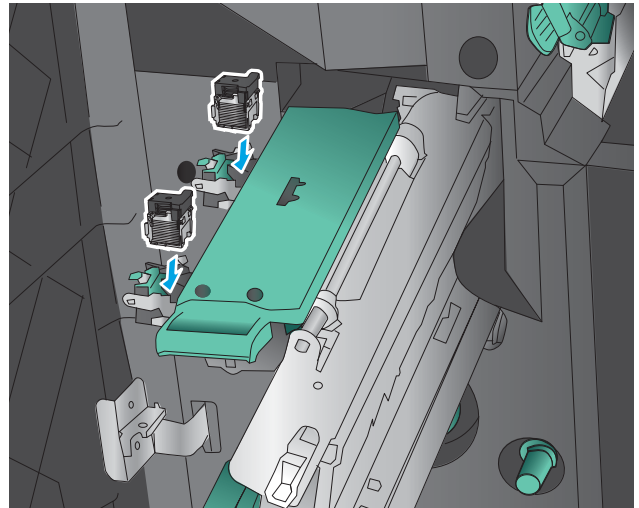
6. กดลงที่ตัวปล่อยกระดาษติดที่ด้านหลังของตลับลวดเย็บสันหนังสือ ดันแผ่นที่ด้านหน้าของตลับขึ้น แล้วนำลวดเย็บกระดาษที่ติดออก



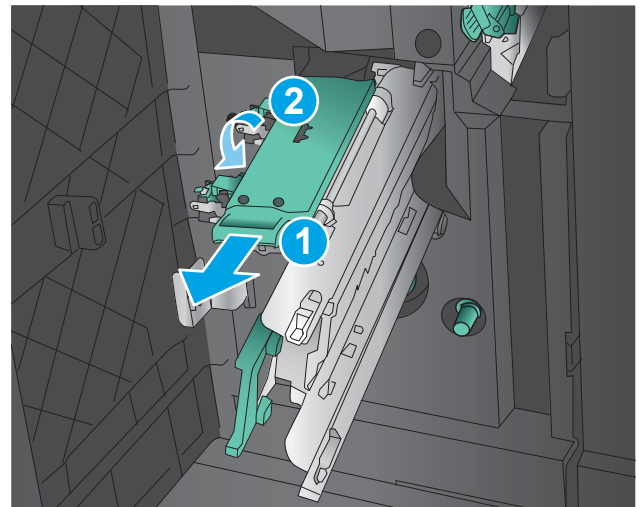
7. กดลงที่ด้านหน้าของตลับลวดเย็บสันหนังสือเพื่อปิด



8. ใส่ถัปลับลวดเย็บกระดาษเข้าไป

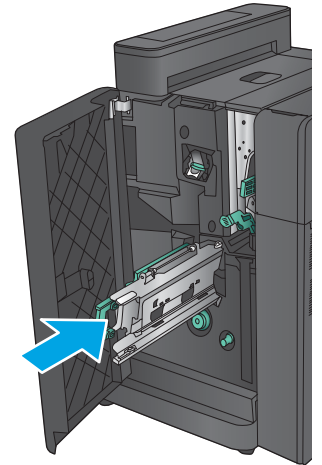


9. ดึงที่จับของชุดถัปลับลวดเย็บกระดาษเข้าหาตัวคุณ แล้วหมุนกลับลงไปที่ตำแหน่งเดิม ล็อคเข้าที่ด้วยการกดที่ที่จับ

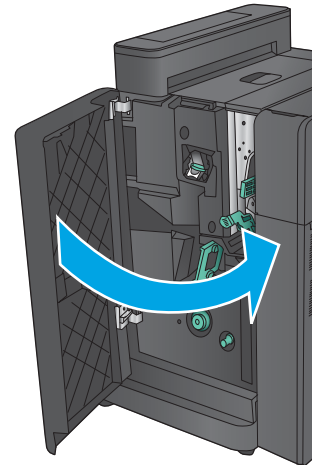


**10.** ดึงแท่นเลื่อนเย็บสันหนังสือเข้าไป

**หมายเหตุ:** หากแท่นเลื่อนเย็บสันหนังสือไม่สามารถเลื่อนเข้าไปในถาดรับงานพิมพ์ได้อย่างง่ายดาย ชุดอุปกรณ์เย็บเล่มอาจปิดไม่ถูกต้อง ดึงแท่นเลื่อนเย็บสันหนังสือออกจากถาดรับงานพิมพ์ และใส่ชุดอุปกรณ์เย็บเล่มอีกครั้ง



**11.** ปิดฝาด้านหน้าซ้าย



# ปรับปรุงคุณภาพงานพิมพ์

หากเครื่องพิมพ์มีปัญหาคุณภาพการพิมพ์ ให้ลองใช้วิธีแก้ไขปัญหาต่อไปนี้ตามลำดับที่แสดงไว้เพื่อแก้ไขปัญหา

- [พิมพ์จากโปรแกรมซอฟต์แวร์อื่น](#)
- [ตรวจสอบการตั้งค่าประเภทกระดาษสำหรับงานพิมพ์](#)
- [ตรวจสอบสถานะตลับผงหมึก](#)
- [เปรียบเทียบเครื่องพิมพ์เพื่อปรับสี](#)
- [พิมพ์หน้าทำความสะอาด](#)
- [ใช้สายดาตรวจสอบดรัมส่งภาพ](#)
- [ตรวจสอบกระดาษและสภาพแวดล้อมในการพิมพ์](#)
- [ตรวจสอบการตั้งค่างานพิมพ์อื่นๆ](#)
- [ลองใช้ ไดรเวอร์การพิมพ์อื่น](#)
- [ตั้งค่าการจัดเรียงกระดาษแต่ละถาด](#)

## พิมพ์จากโปรแกรมซอฟต์แวร์อื่น

ลองพิมพ์จากโปรแกรมซอฟต์แวร์อื่น หากพิมพ์หน้าออกมาได้อย่างถูกต้อง แสดงว่าเกิดปัญหาขึ้นที่โปรแกรมซอฟต์แวร์ที่คุณใช้พิมพ์

## ตรวจสอบการตั้งค่าประเภทกระดาษสำหรับงานพิมพ์

ตรวจสอบการตั้งค่าชนิดกระดาษเมื่อพิมพ์จากโปรแกรมซอฟต์แวร์แล้วหน้าที่พิมพ์ออกมามีรอยเนียน การพิมพ์เลือนหรือมีดกระดาษม้วน ผงหมึกเป็นจุดกระจาย ผงหมึกหลวม หรือมีผงหมึกขาดหายไปเป็นบริเวณขนาดเล็ก

## ตรวจสอบการตั้งค่าประเภทกระดาษ (Windows)

1. จากโปรแกรมซอฟต์แวร์ให้เลือกตัวเลือก **Print** (พิมพ์)
2. เลือกเครื่องพิมพ์ แล้วคลิกปุ่ม **Properties** (คุณสมบัติ) หรือ **Preferences** (กำหนดลักษณะ)
3. คลิกแท็บ **กระดาษ/คุณภาพ**
4. จากรายการดรอปดาวน์ **ประเภทกระดาษ** ให้คลิกตัวเลือก **อื่นๆ...**
5. ขยายรายการ **ประเภท:** ตัวเลือกอื่นๆ
6. ขยายหมวดหมู่ของประเภทกระดาษที่ระบุกระดาษของคุณได้ดีที่สุด
7. เลือกตัวเลือกของประเภทกระดาษที่คุณกำลังใช้ แล้วคลิกปุ่ม **ตกลง**
8. คลิกปุ่ม **ตกลง** เพื่อปิดกล่องโต้ตอบ **คุณสมบัติของเอกสาร** ในกล่องโต้ตอบ **การพิมพ์** ให้คลิกปุ่ม **ตกลง** เพื่อพิมพ์งาน



## ตรวจสอบการตั้งค่าประเภทกระดาษ (Mac OS X)

1. คลิกเมนู **File** (ไฟล์) แล้วคลิกตัวเลือก **Print** (พิมพ์)
2. ในเมนู **Printer** (เครื่องพิมพ์) ให้เลือกเครื่องพิมพ์
3. ตามค่าเริ่มต้น ไดรเวอร์การพิมพ์จะแสดงเมนู **Copies & Pages** (สำเนาและหน้า) เปิดรายการดรอปดาวน์เมนู แล้วคลิกเมนู **Finishing** (ตกแต่ง)
4. เลือกประเภทจากรายการดรอปดาวน์ **Media Type** (ประเภทกระดาษ)
5. คลิกปุ่ม **Print** (พิมพ์)

## ตรวจสอบสถานะตลับผงหมึก

ปฏิบัติตามขั้นตอนเหล่านี้เพื่อตรวจสอบอายุใช้งานที่เหลืออยู่ที่ประมาณไว้แล้วของตลับผงหมึก และสถานะของอะไหล่อื่นๆ ที่สามารถเปลี่ยนได้ หากมี

### ขั้นตอนที่หนึ่ง: พิมพ์หน้าสถานะอุปกรณ์สิ้นเปลือง

1. จากหน้าจอหลักบนแผงควบคุมของเครื่องพิมพ์ให้เลื่อนและแตะปุ่ม **อุปกรณ์สิ้นเปลือง**
2. สถานะของรายการวัสดุสิ้นเปลืองทั้งหมดแสดงบนหน้าจอ
3. ในการพิมพ์หรือดูรายงานสถานะของรายการวัสดุสิ้นเปลืองทั้งหมด รวมถึงหมายเลขชิ้นส่วน **HP** ของแท่งเพื่อสั่งซื้อรายการวัสดุสิ้นเปลืองใหม่ แตะปุ่ม **จัดการอุปกรณ์สิ้นเปลือง** แตะปุ่ม **สถานะอุปกรณ์สิ้นเปลือง** แล้วแตะปุ่ม **พิมพ์** หรือ **มุมมอง**

### ขั้นตอนที่สอง: ตรวจสอบสถานะอุปกรณ์สิ้นเปลือง

1. ดูสถานะสถานะอุปกรณ์สิ้นเปลืองเพื่อตรวจสอบเปอร์เซ็นต์อายุใช้งานที่เหลืออยู่ของตลับผงหมึก และหากมี สถานะของอะไหล่ที่สามารถเปลี่ยนได้อื่นๆ

ปัญหาคุณภาพการพิมพ์สามารถเกิดขึ้นได้เมื่อใช้ตลับผงหมึกที่หมดอายุการใช้งานที่ประมาณไว้แล้ว หน้าสถานะวัสดุสิ้นเปลืองจะแสดงเมื่อระดับวัสดุสิ้นเปลืองมีระดับต่ำมาก เมื่อวัสดุสิ้นเปลืองของ HP เหลือถึงเกณฑ์ต่ำมาก การรับประกันความคุ้มครองระดับพรีเมียมของ HP สำหรับวัสดุสิ้นเปลืองนั้นจะสิ้นสุดลง

ไม่จำเป็นต้องเปลี่ยนตลับผงหมึกในขณะนี้ เว้นแต่คุณภาพการพิมพ์ไม่เป็นที่พอใจอีกต่อไป โปรดพิจารณาการเตรียมอุปกรณ์สำหรับเปลี่ยนเพื่อติดตั้งเมื่อคุณภาพการพิมพ์ไม่สามารถยอมรับได้

หากคุณตัดสินใจว่าคุณจำเป็นต้องเปลี่ยนตลับผงหมึกหรือชิ้นส่วนที่สามารถเปลี่ยนได้อื่นๆ หน้าสถานะวัสดุสิ้นเปลืองจะแสดงหมายเลขชิ้นส่วน **HP** ของแท่ง

2. ตรวจสอบเพื่อดูว่าคุณกำลังใช้ตลับหมึก HP ของแท่งอยู่หรือไม่

ตลับผงหมึก HP ของแท่งมีคำว่า “HP” หรือ “HP” อยู่บนตลับ หรือมีโลโก้ HP อยู่บนตลับ สำหรับข้อมูลเพิ่มเติมเกี่ยวกับการระบุตลับหมึก HP โปรดไปที่ [www.hp.com/go/learnaboutesupplies](http://www.hp.com/go/learnaboutesupplies)

## เปรียบเทียบเครื่องพิมพ์เพื่อปรับสี

การเปรียบเทียบเป็นฟังก์ชันงานของเครื่องพิมพ์ที่ปรับใช้คุณภาพของภาพให้ดีที่สุด

ทำตามขั้นตอนเหล่านี้เพื่อแก้ไขปัญหาคุณภาพการพิมพ์ของงานพิมพ์ เช่น สีผิดตำแหน่ง เงามีสี คราฟที่ไม่ชัด หรือปัญหาคุณภาพการพิมพ์อื่นๆ

1. จากหน้าจอหลักบนแผงควบคุมของเครื่องพิมพ์ ให้เลื่อนและแตะปุ่ม **บำรุงรักษาเครื่อง**
  2. เปิดเมนูดังต่อไปนี้
    - การปรับเทียบ/การทำความสะอาด
    - การปรับเทียบแบบสมบูรณ์
  3. แตะปุ่ม **เริ่มต้น** เพื่อเริ่มกระบวนการปรับเทียบ
- ข้อความ **การปรับเทียบ** จะแสดงที่แผงควบคุมของเครื่องพิมพ์ กระบวนการปรับเทียบใช้เวลาสองถึงสามนาทีจึงเสร็จสิ้น อย่าปิดอุปกรณ์จนกว่ากระบวนการปรับเทียบจะสิ้นสุดลง
4. รอให้เครื่องพิมพ์ปรับเทียบ แล้วลองพิมพ์อีกครั้ง

## พิมพ์หน้าทำความสะอาด

ในระหว่างขั้นตอนการพิมพ์ กระดาษ ผงหมึก และฝุ่นละอองอาจสะสมในเครื่องพิมพ์และอาจทำให้เกิดปัญหาคุณภาพการพิมพ์ เช่น จุดต่างหรือรอยขีดข่วนของผงหมึก รอยเปื้อน รอยเป็นเส้น เส้น หรือรอยที่เกิดซ้ำ

ทำตามขั้นตอนเหล่านี้เพื่อทำความสะอาดเส้นทางกระดาษของเครื่องพิมพ์

1. จากหน้าจอหลักบนแผงควบคุมของเครื่องพิมพ์ ให้เลื่อนและแตะปุ่ม **บำรุงรักษาเครื่อง**
2. แตะ **การปรับเทียบ/ทำความสะอาด** แตะ **หน้าทำความสะอาด** แล้วแตะ **พิมพ์** เพื่อพิมพ์หน้า

ข้อความ **การทำความสะอาด** จะปรากฏขึ้นบนแผงควบคุมเครื่องพิมพ์ ขั้นตอนการทำความสะอาดใช้เวลาสองถึงสามนาทีจึงเสร็จสิ้น อย่าปิดอุปกรณ์จนกว่ากระบวนการทำความสะอาดจะสิ้นสุดลง เมื่อทำความสะอาดเสร็จ ให้ทิ้งหน้ากระดาษที่พิมพ์

## ใช้สายตาตรวจสอบดรัมส่งภาพ

ทำตามขั้นตอนเหล่านี้เพื่อตรวจสอบดรัมส่งภาพแต่ละตัว

1. ถอดดรัมส่งภาพออกจากเครื่องพิมพ์
2. ตรวจสอบความเสียหายของซีพินหน่วยความจำ
3. ตรวจสอบพื้นผิวของดรัมส่งภาพสีเขียว

**⚠ ข้อควรระวัง:** ห้ามสัมผัสดรัมส่งภาพ รอยนิ้วมือที่ดรัมส่งภาพอาจก่อให้เกิดปัญหาเกี่ยวกับคุณภาพการพิมพ์

4. หากมีรอยขีดข่วน รอยนิ้วมือ หรือความเสียหายอื่นบนดรัมส่งภาพให้เปลี่ยนใหม่
5. ติดตั้งดรัมส่งภาพกลับเข้าไปใหม่ และพิมพ์ภาพจำนวนสองถึงสามภาพเพื่อดูว่าแก้ปัญหาได้แล้วหรือไม่

## ตรวจสอบกระดาษและสภาพแวดล้อมในการพิมพ์

### ขั้นตอนที่หนึ่ง: ใช้กระดาษที่มีคุณสมบัติตรงตามข้อกำหนดของ HP

ปัญหาคุณภาพการพิมพ์บางอย่างเกิดจากการใช้กระดาษที่ไม่ตรงตามข้อกำหนดของ HP

- ให้ใช้ประเภทกระดาษและน้ำหนักที่ใช้ได้กับเครื่องพิมพ์นี้เสมอ
- ใช้กระดาษที่มีคุณภาพดีไม่มีรอยขีดข่วน จึกขาด รอยดำ เศษผง ฝุ่น รอยยับ รูลวดเย็บกระดาษ และม้วนหรือขอบกระดาษโค้งงอ
- ใช้กระดาษที่ไม่เคยพิมพ์งานมาก่อน
- ใช้กระดาษที่ไม่ได้มีวัสดุโลหะเช่น กากเพชร
- ใช้กระดาษที่ออกแบบมาสำหรับเครื่องพิมพ์เลเซอร์ โดยเฉพาะ ห้ามใช้กระดาษที่ออกแบบมาสำหรับเครื่องพิมพ์อิงค์เจ็ท
- ใช้กระดาษที่ไม่หยابจนเกินไป การใช้กระดาษเนื้อเรียบเนียนจะทำให้ได้งานพิมพ์คุณภาพดีขึ้น

## ขั้นตอนที่สอง: ตรวจสอบสภาพแวดล้อม

สภาพแวดล้อมสามารถส่งผลกระทบต่อคุณภาพการพิมพ์ได้โดยตรง และเป็นสาเหตุที่พบบ่อยสำหรับปัญหาคุณภาพการพิมพ์หรือการป้อนกระดาษ ลองแก้ไขดังต่อไปนี้:

- ย้ายเครื่องพิมพ์ออกจากตำแหน่งที่มีลมพัดผ่าน เช่น หน้าต่างหรือประตูที่เปิดไว้ หรือช่องลมระบบปรับอากาศ
- ตรวจสอบให้แน่ใจว่าเครื่องพิมพ์ไม่ได้สัมผัสกับอุณหภูมิหรือความชื้นเกินข้อกำหนดของเครื่องพิมพ์
- ห้ามวางเครื่องพิมพ์ไว้ในพื้นที่จำกัด เช่น ตู้เก็บของ
- วางเครื่องพิมพ์บนพื้นผิวที่มั่นคงและเรียบ
- นำสิ่งใดๆ ที่กีดขวางช่องระบายอากาศของเครื่องพิมพ์ออก เครื่องพิมพ์ต้องการการไหลเวียนของอากาศที่ดีในทุกด้าน รวมถึงด้านบนด้วย
- ปกป้องเครื่องพิมพ์จากเศษวัสดุที่ลอยในอากาศ ฝุ่น ใยน้ำ น้ำมัน และสิ่งต่างๆ ที่อาจเข้าไปติดอยู่ภายในเครื่องพิมพ์ได้

## ตรวจสอบการตั้งค่างานพิมพ์อื่นๆ

เมื่อพิมพ์จากโปรแกรมซอฟต์แวร์ให้ทำตามขั้นตอนเหล่านี้เพื่อลองแก้ปัญหา โดยการปรับตั้งค่าไดรเวอร์การพิมพ์อื่นๆ

### ปรับการตั้งค่าสี (Windows)

ทำตามขั้นตอนเหล่านี้ถ้าสีบนหน้าที่พิมพ์ออกมาไม่ตรงกับสีบนหน้าจอคอมพิวเตอร์ หรือถ้าสีบนหน้าที่พิมพ์ออกมาไม่น่าพอใจ

#### เปลี่ยนชุดรูปแบบสี

1. จากโปรแกรมซอฟต์แวร์ให้เลือกตัวเลือก **Print** (พิมพ์)
2. เลือกเครื่องพิมพ์ แล้วคลิกปุ่ม **Properties** (คุณสมบัติ) หรือ **Preferences** (กำหนดลักษณะ)
3. คลิกแถบ **สี**
4. เลือกช่องทำเครื่องหมาย **HP EasyColor** เพื่อยกเลิก
5. เลือกชุดรูปแบบสีจากรายการดรอปดาวน์ **ชุดรูปแบบสี**

- **ค่าเริ่มต้น (sRGB):** ชุดรูปแบบนี้จะตั้งค่าเครื่องพิมพ์เพื่อพิมพ์ข้อมูล RGB ในโหมดอุปกรณ์ดั้งเดิม เมื่อใช้ชุดรูปแบบนี้ให้จัดการสี ในโปรแกรมซอฟต์แวร์หรือในระบบปฏิบัติการสำหรับการแสดงสีที่ถูกต้อง
- **สีสดใส (sRGB):** เครื่องพิมพ์จะเพิ่มความอิ่มตัวของสี ในระดับกลางใช้ชุดรูปแบบนี้เมื่อพิมพ์กราฟิกด้านธุรกิจ
- **ภาพถ่าย (sRGB):** เครื่องพิมพ์จะแปลงสี RGB ราวกับว่าถูกพิมพ์เป็นภาพถ่ายโดยใช้มินิแล็บแบบดิจิทัล ซึ่งเครื่องพิมพ์จะให้สีที่คมชัดมากกว่าแตกต่างกับชุดรูปแบบค่าเริ่มต้น (sRGB) ใช้ชุดรูปแบบนี้สำหรับพิมพ์ภาพถ่าย
- **ภาพถ่าย (Adobe RGB 1998):** ใช้ชุดรูปแบบนี้สำหรับภาพถ่ายดิจิทัลที่ใช้สี AdobeRGB แทนที่จะใช้ sRGB ปิดการจัดการสี ในโปรแกรมซอฟต์แวร์เมื่อใช้ชุดรูปแบบนี้
- **ไม่มี:** ไม่ใช้ชุดรูปแบบสี
- **รูปแบบที่กำหนดเอง:** เลือกตัวเลือกนี้เพื่อใช้โปรไฟล์การป้อนค่าด้วยตนเอง เพื่อควบคุมความถูกต้องของงานพิมพ์สี (ตัวอย่างเช่น เพื่อจำลองสีของเครื่องพิมพ์ HP Color LaserJet) ดาวน์โหลดโปรไฟล์ที่กำหนดเองได้จาก [www.hp.com](http://www.hp.com)

6. คลิกปุ่ม **ตกลง** เพื่อปิดกล่องโต้ตอบ **คุณสมบัติของเอกสาร** ในกล่องโต้ตอบ **การพิมพ์** ให้คลิกปุ่ม **ตกลง** เพื่อพิมพ์งาน

## เปลี่ยนตัวเลือกสี

1. จากโปรแกรมซอฟต์แวร์ให้เลือกตัวเลือก **Print** (พิมพ์)
2. เลือกเครื่องพิมพ์ แล้วคลิกปุ่ม **Properties** (คุณสมบัติ) หรือ **Preferences** (กำหนดลักษณะ)
3. คลิกแถบ **สี**
4. เลือกช่องทำเครื่องหมาย **HP EasyColor** เพื่อยกเลิก
5. คลิกการตั้งค่า **อัตโนมัติ** หรือ **ด้วยตนเอง**
  - การตั้งค่า **อัตโนมัติ:** เลือกการตั้งค่านี้สำหรับงานพิมพ์สีส่วนใหญ่
  - การตั้งค่า **ด้วยตนเอง:** เลือกการตั้งค่านี้เพื่อปรับการตั้งค่าสี ให้แยกจากการตั้งค่าอื่น คลิกปุ่ม **การตั้งค่า** เพื่อเปิดหน้าต่างการปรับสีด้วยตนเอง

 **หมายเหตุ:** เปลี่ยนการตั้งค่าสีด้วยตนเองทำให้มีผลกระทบต่องานพิมพ์ HP แนะนำให้ผู้เชี่ยวชาญเท่านั้นเป็นผู้เปลี่ยนการตั้งค่ากราฟิกสี

6. คลิกตัวเลือก **พิมพ์ในโทนสีเทา** เพื่อพิมพ์เอกสารสีเป็นสีดำและเงดสีเทา ใช้ตัวเลือกนี้เพื่อพิมพ์เอกสารสีสำหรับการโทรสารหรือถ่ายเอกสาร นอกจากนี้ใช้ตัวเลือกนี้เพื่อพิมพ์สำเนาฉบับร่างหรือเพื่อประหยัดหมึกสี
7. คลิกปุ่ม **ตกลง** เพื่อปิดกล่องโต้ตอบ **คุณสมบัติของเอกสาร** ในกล่องโต้ตอบ **การพิมพ์** ให้คลิกปุ่ม **ตกลง** เพื่อพิมพ์งาน

## ลองใช้ ไดรเวอร์การพิมพ์อื่น

คุณอาจจำเป็นต้องใช้ ไดรเวอร์การพิมพ์อื่นเมื่อพิมพ์จากโปรแกรมซอฟต์แวร์ และหน้าที่พิมพ์มีเส้นที่ไม่ต้องการในกราฟิก ข้อความหายไป กราฟิกหายไป รูปแบบไม่ถูกต้อง หรือแบบอักษรถูกเปลี่ยน

ดาวน์โหลดไดรเวอร์ใดๆ ต่อไปนี้จากเว็บไซต์ของ HP สำหรับในสหรัฐอเมริกาให้ไปที่ [www.hp.com/support/colorljm855](http://www.hp.com/support/colorljm855) สำหรับนอกสหรัฐอเมริกาให้ไปที่ [www.hp.com/support](http://www.hp.com/support) เลือกประเทศ/พื้นที่ของคุณ คลิก **ดาวน์โหลดไดรเวอร์และซอฟต์แวร์** ป้อนชื่อเครื่องพิมพ์ แล้วเลือก **Search**

<b>ไดรเวอร์ HP PCL 6</b>	<ul style="list-style-type: none"> <li>ไดรเวอร์เริ่มต้นในแผนซีดีเครื่องพิมพ์ไดรเวอร์นี้จะติดตั้งโดยอัตโนมัติยกเว้นคุณเลือกไดรเวอร์อื่น</li> <li>แนะนำให้ใช้สำหรับระบบ Windows ทั้งหมด</li> <li>ให้ความเร็วในการพิมพ์โดยรวมที่ดีที่สุด คุณภาพการพิมพ์ และการสนับสนุนคุณลักษณะของเครื่องพิมพ์สำหรับผู้ใช้ส่วนใหญ่</li> <li>ได้รับการพัฒนาให้สอดคล้องกับ Windows Graphic Device Interface (GDI) เพื่อความเร็วในการพิมพ์ที่ดีที่สุดสำหรับการใช้งาน Windows</li> <li>อาจใช้งานไม่ได้เต็มที่กับโปรแกรมซอฟต์แวร์บางอย่างของผู้ผลิตรายอื่นและที่กำหนดเองที่ใช้งานบน PCL 5</li> </ul>
<b>ไดรเวอร์ HP UPD PS</b>	<ul style="list-style-type: none"> <li>ขอแนะนำสำหรับการพิมพ์ด้วยโปรแกรมซอฟต์แวร์ Adobe® หรือโปรแกรมซอฟต์แวร์อื่นที่ใช้กราฟิกจำนวนมาก</li> <li>สนับสนุนการพิมพ์งานจากระบบที่ต้องใช้ postscript emulation หรือสำหรับการสนับสนุนแบบอักษร postscript flash</li> </ul>
<b>HP UPD PCL 5</b>	<ul style="list-style-type: none"> <li>เหมาะสำหรับใช้ ในการพิมพ์งานทั่วไปในสำนักงานที่ใช้ระบบ Windows</li> <li>ใช้งานร่วมกันได้กับ PCL เวอร์ชันก่อนหน้าและเครื่องพิมพ์ HP LaserJet รุ่นก่อนหน้า</li> <li>ทางเลือกที่ดีที่สุดสำหรับการพิมพ์จากโปรแกรมซอฟต์แวร์ของผู้ผลิตรายอื่นหรือที่กำหนดเอง</li> <li>ทางเลือกที่ดีที่สุดเมื่อทำงานในระบบหลายระบบซึ่งจำเป็นต้องตั้งค่าเครื่องพิมพ์ไว้ที่ PCL 5 (UNIX, Linux, เมนเฟรม)</li> <li>ออกแบบมาเพื่อใช้งานในหน่วยงานที่ใช้ระบบ Windows เพื่อให้มีไดรเวอร์เดียวสำหรับใช้งานกับเครื่องพิมพ์หลายรุ่น</li> <li>ใช้งานได้ดีเมื่อสั่งพิมพ์ไปยังเครื่องพิมพ์หลายรุ่นจากคอมพิวเตอร์พกพาที่ใช้ Windows</li> </ul>
<b>HP UPD PCL 6</b>	<ul style="list-style-type: none"> <li>ขอแนะนำสำหรับการพิมพ์ในการทำงานบน Windows ทั้งหมด</li> <li>สนับสนุนความเร็ว คุณภาพการพิมพ์ และคุณสมบัติเครื่องพิมพ์โดยรวมสูงสุดสำหรับผู้ใช้ส่วนใหญ่</li> <li>พัฒนาให้สอดคล้องกับ Graphic Device Interface (GDI) ของ Windows เพื่อความเร็วสูงสุดในการทำงานบน Windows</li> <li>อาจใช้งานไม่ได้เต็มที่กับโปรแกรมซอฟต์แวร์บางอย่างของผู้ผลิตรายอื่นและที่กำหนดเองที่ใช้งานบน PCL 5</li> </ul>

## ตั้งค่าการจัดเรียงกระดาษแต่ละถาด

ทำตามขั้นตอนเหล่านี้เมื่อข้อความหรือภาพไม่อยู่ที่กึ่งกลางหรือจัดตำแหน่งอย่างถูกต้องบนหน้าที่พิมพ์ออกมา เมื่อพิมพ์จากถาดใดๆ


1. จากหน้าจอหลักบนแผงควบคุมของเครื่องพิมพ์ให้เลื่อนและแตะปุ่ม **การดูแลระบบ**
2. เปิดเมนูดังต่อไปนี้:
  - **การตั้งค่าทั่วไป**
  - **คุณภาพการพิมพ์**
  - **การรีจิสเตอร์ภาพ**

3. เลือกถาดที่คุณต้องการปรับ
4. ตะปู **พิมพ์หน้าทดสอบ** แล้วปฏิบัติตามคำแนะนำบนหน้าที่พิมพ์
5. ตะปู **พิมพ์หน้าทดสอบ** เพื่อตรวจสอบผลลัพธ์ แล้วทำการปรับเพิ่มเติมหากจำเป็น
6. เมื่อคุณพอใจกับผลลัพธ์แล้ว ตะปู **บันทึก** เพื่อบันทึกการตั้งค่าใหม่

# แก้ไขปัญหาเครือข่ายแบบใช้สาย

ตรวจสอบรายการต่อไปนี้เพื่อตรวจสอบว่าผลิตภัณฑ์กำลังสื่อสารกับเครือข่ายอยู่หรือไม่ ก่อนการเริ่มต้น ให้พิมพ์หน้าการกำหนดค่าจากแผงควบคุมเครื่องพิมพ์และระบุ IP แอดเดรสเครื่องพิมพ์ที่อยู่ในหน้านี้

- [การเชื่อมต่อไม่ดี](#)
- [เครื่องคอมพิวเตอร์กำลังใช้ IP แอดเดรสที่ไม่ถูกต้องสำหรับเครื่องพิมพ์](#)
- [เครื่องคอมพิวเตอร์ไม่สามารถสื่อสารกับเครื่องพิมพ์](#)
- [เครื่องพิมพ์ ใช้การตั้งค่าลิงค์และ Duplex สำหรับเครือข่ายไม่ถูกต้อง](#)
- [โปรแกรมซอฟต์แวร์ใหม่อาจทำให้เกิดปัญหาการใช้งานร่วมกัน](#)
- [คอมพิวเตอร์หรือเวิร์กสเตชันอาจตั้งค่าไม่ถูกต้อง](#)
- [เครื่องพิมพ์ถูกปิดใช้ หรือการตั้งค่าเครือข่ายอื่นไม่ถูกต้อง](#)

 **หมายเหตุ:** HP ไม่สนับสนุนการเชื่อมต่อระบบเครือข่ายแบบ Peer-to-Peer เนื่องจากคุณลักษณะนี้เป็นฟังก์ชันของระบบปฏิบัติการ Microsoft ไม่ใช่ ไดรเวอร์การพิมพ์ของ HP สำหรับข้อมูลเพิ่มเติม โปรดไปที่เว็บไซต์ของ Microsoft ที่ [www.microsoft.com](http://www.microsoft.com)

## การเชื่อมต่อไม่ดี

1. ตรวจสอบว่าเครื่องพิมพ์ ได้เชื่อมต่อกับพอร์ตเครือข่ายที่ถูกต้องโดยใช้สายเคเบิลที่มีความยาวเหมาะสม
2. ตรวจสอบว่าสายเคเบิลเชื่อมต่ออย่างแน่นหนาดีแล้ว
3. ดูการเชื่อมต่อพอร์ตเครือข่ายที่ด้านหลังเครื่องพิมพ์ และตรวจสอบว่าไฟแสดงการทำงานสีเหลืองอำพันและไฟสถานะลิงค์สีเขียวยังสว่างอยู่
4. หากปัญหายังคงเกิดขึ้น ให้ลองใช้สายเคเบิลหรือพอร์ตอื่นบนฮับ

## เครื่องคอมพิวเตอร์กำลังใช้ IP แอดเดรสที่ไม่ถูกต้องสำหรับเครื่องพิมพ์

1. เปิดคุณสมบัติเครื่องพิมพ์ และคลิกแถบ **พอร์ต** ตรวจสอบว่าเลือกที่อยู่ IP ปัจจุบันของเครื่องพิมพ์ IP แอดเดรสของเครื่องพิมพ์จะแสดงอยู่ในหน้าการกำหนดค่าเครื่องพิมพ์
2. หากคุณติดตั้งเครื่องพิมพ์ โดยใช้พอร์ต TCP/IP มาตรฐานของ HP ให้เลือกกล่องที่ระบุว่า **พิมพ์ไปยังเครื่องพิมพ์นี้ทุกครั้ง แม้กระทั่งในกรณีที่ IP แอดเดรสเปลี่ยนไป**
3. หากคุณติดตั้งเครื่องพิมพ์ โดยใช้พอร์ต TCP/IP มาตรฐานของ Microsoft ให้ใช้ชื่อโฮสต์แทน IP แอดเดรส
4. หาก IP แอดเดรสถูกต้อง ให้ลบเครื่องพิมพ์ออก และเพิ่มอีกครั้ง

## เครื่องคอมพิวเตอร์ ไม่สามารถสื่อสารกับเครื่องพิมพ์

1. ทดสอบการสื่อสารเครือข่ายโดยการ Ping เครื่องพิมพ์

- a. เปิดพรอมต์บรรทัดคำสั่งที่คอมพิวเตอร์ สำหรับ Windows ให้คลิก **Start** (เริ่ม) คลิก **Run** (เรียกใช้) พิมพ์ cmd แล้วกด **Enter**
  - b. พิมพ์ ping ตามด้วย IP แอดเดรสเครื่องพิมพ์  
สำหรับ Mac ให้เปิด Network Utility (ยูทิลิตี้เครือข่าย) แล้วป้อน IP แอดเดรสในช่องที่ถูกต้องในบานหน้าต่าง **Ping**
  - c. หากหน้าต่างแสดงเวลาระยะเวลาไปกลับ แสดงว่าเครือข่ายกำลังทำงาน
2. หากคำสั่ง ping ไม่สำเร็จให้ตรวจสอบว่าฮับเครือข่ายเปิดอยู่ แล้วตรวจสอบการตั้งค่าเครือข่าย เครื่องพิมพ์ และคอมพิวเตอร์ว่าอุปกรณ์ทั้งหมดนี้ได้รับการตั้งค่าสำหรับเครือข่ายเดียวกันหรือไม่

## เครื่องพิมพ์ใช้การตั้งค่าลิงค์และ Duplex สำหรับเครือข่ายไม่ถูกต้อง

HP ขอแนะนำให้ปรับการตั้งค่าเหล่านี้เป็นโหมดอัตโนมัติ (การตั้งค่าเริ่มต้น) หากคุณเปลี่ยนการตั้งค่าเหล่านี้ คุณต้องเปลี่ยนการตั้งค่าเหล่านี้สำหรับเครือข่ายของคุณด้วย

## โปรแกรมซอฟต์แวร์ ใหม่อาจทำให้เกิดปัญหาการใช้งานร่วมกัน

ตรวจสอบว่าติดตั้งโปรแกรมซอฟต์แวร์ใหม่อย่างถูกต้อง และใช้ ไดรเวอร์การพิมพ์ที่ถูกต้อง

## คอมพิวเตอร์หรือเวิร์คสเตชันอาจตั้งค่าไม่ถูกต้อง

1. ตรวจสอบไดรเวอร์เครือข่าย ไดรเวอร์การพิมพ์ และการตั้งค่าการกำหนดเส้นทางเครือข่าย
2. ตรวจสอบว่ากำหนดค่าระบบการปฏิบัติการอย่างถูกต้อง

## เครื่องพิมพ์ถูกปิดใช้ หรือการตั้งค่าเครือข่ายอื่นไม่ถูกต้อง

1. ตรวจสอบหน้าการกำหนดค่าเพื่อตรวจสอบสถานะโปรโตคอลเครือข่าย เปิดใช้งาน หากจำเป็น
2. กำหนดค่าการตั้งค่าเครือข่ายใหม่ หากจำเป็น



# ดัชนี

## A

AirPrint 64

## B

Bonjour

การระบุ 68

## E

Embedded Web Server (EWS)

การเชื่อมต่อเครือข่าย 68

Explorer, เวอร์ชันที่รองรับ

HP Embedded Web Server 68

## F

FIH (ช่องต่ออุปกรณ์ภายนอก)

ที่ตั้ง 8

## H

HIP (ช่องเชื่อมต่อฮาร์ดแวร์)

ที่ตั้ง 6

HP Embedded Web Server (EWS)

การเชื่อมต่อเครือข่าย 68

คุณสมบัติ 68

HP ePrint 62

HP Utility 69

HP Utility สำหรับ Mac

Bonjour 69

คุณสมบัติ 69

HP Utility, Mac 69

HP Web Jetadmin 71

## I

Internet Explorer, เวอร์ชันที่รองรับ

HP Embedded Web Server 68

IP Security 74

IPsec 74

## J

Jetadmin, HP Web 71

## M

Macintosh

HP Utility 69

## N

Netscape Navigator, เวอร์ชันที่รองรับ

HP Embedded Web Server 68

## O

OS (ระบบปฏิบัติการ)

รองรับ 2

## ก

กระดาษ

กระดาษติด 84

การวางแผนกระดาษในถาด 1 19

การวางแผนถาด 2 23, 27

การเลือก 130

การใส่กระดาษในถาด 1 17

การใส่กระดาษในถาด 2 21

การใส่กระดาษในถาดบรรจุกระดาษ

3x500 แผ่น 25

ถาดป้อนกระดาษความจุสูง 3,500

แผ่น 29

กระดาษ, การสั่งซื้อ 34

กระดาษติด

การนำทางอัตโนมัติ 84

ตัวเชื่อมอุปกรณ์เสริมรับกระดาษ 99

ถาด 1 85

ถาด 2 89

ถาดป้อนกระดาษความจุสูง 3,500 แผ่น  
ของ HP 96

ฝาदानขวา 85

ฟิวเซอร์ 85

ลวดเย็บในอุปกรณ์ทำหนังสือเล่มเล็ก  
123

สาเหตุ 84

อุปกรณ์ทำหนังสือเล่มเล็ก 111

อุปกรณ์ป้อนกระดาษ 3x500 แผ่น  
93

อุปกรณ์เย็บเล่ม/เรียงกระดาษ 101,  
107, 117

กระดาษพิเศษ

การพิมพ์ (Windows) 53

การจัดเก็บ, งาน

การตั้งค่า Mac 60

การจัดเก็บงาน

ด้วย Windows 58

การตั้งค่า

เรียกคืนค่าจากโรงงาน 78

การตั้งค่าไดรเวอร์ Mac

การจัดเก็บงาน 60

การทำความสะอาด

ทางผ่านกระดาษ 130

การพิมพ์

งานที่จัดเก็บไว้ 61

จากอุปกรณ์เสริมที่จัดเก็บแบบ USB  
65

การพิมพ์ด้วย USB ที่เข้าถึงง่าย 65

การพิมพ์บนทั้งสองด้าน

การตั้งค่า (Windows) 47

การพิมพ์สองด้าน

Mac 56

การตั้งค่า (Windows) 47  
 ด้วยตนเอง (Mac) 56  
 การพิมพ์แบบ Wireless Direct ของ HP 62  
 การรักษาความปลอดภัย  
 ฮาร์ดดิสก์ที่เข้ารหัส 75  
 การลบ  
 งานที่จัดเก็บไว้ 61  
 การสั่งซื้อ  
 อุปกรณ์สิ้นเปลืองและอุปกรณ์เสริม 34  
 การเปลี่ยน  
 ดริ์มส่งภาพ 41  
 ดลิบผงหมึก 38  
 การเย็บกระดาษ  
 การตั้งค่าตำแหน่งเริ่มต้น 31  
 การแก้ไขปัญหา  
 กระดาษติด 84  
 ปัญหาการป้อนกระดาษ 82  
 ปัญหาเครือข่าย 135  
 เครือข่ายแบบใช้สาย 135  
 การใช้พลังงาน, การปรับให้ดีที่สุด 72  
 การใส่  
 กระดาษในถาด 1 17  
 กระดาษในถาด 2 21  
 กระดาษในถาดบรรจุกระดาษ 3x500 แผ่น 25  
 กระดาษในถาดป้อนกระดาษความจุสูง 3,500 แผ่น 29

**ก**  
 ความต้องการด้านระบบ  
 HP Embedded Web Server 68  
 ความต้องการด้านเบราว์เซอร์  
 HP Embedded Web Server 68  
 ความต้องการด้านเว็บเบราว์เซอร์  
 HP Embedded Web Server 68  
 ความเร็ว, การปรับให้ดีที่สุด 72  
 เครือข่าย  
 HP Web Jetadmin 71  
 ที่รองรับ 2  
 เครือข่ายท้องถิ่น (LAN)  
 ที่ตั้ง 8

**ง**  
 งาน, ที่จัดเก็บ  
 การตั้งค่า Mac 60  
 การสร้าง (Windows) 58  
 งาน, ที่จัดเก็บไว้  
 การลบ 61  
 งาน, ที่จัดเก็บไว้  
 การพิมพ์ 61  
 งานที่จัดเก็บ  
 การสร้าง (Mac) 60  
 การสร้าง (Windows) 58  
 งานที่จัดเก็บไว้  
 การพิมพ์ 61  
 การลบ 61

**จ**  
 จำนวนหน้าต่อแผ่น  
 การเลือก (Mac) 57  
 การเลือก (Windows) 51  
 จุดต่อสายไฟ  
 ที่ตั้ง 7

**ฉ**  
 ฉลาก  
 การพิมพ์ (Windows) 53

**ช**  
 ชิพหน่วยความจำ (ดริ์มส่งภาพ)  
 ที่ตั้ง 41  
 ชิพหน่วยความจำ (ผงหมึก)  
 ที่ตั้ง 38  
 ชิ้นส่วนสำรอง  
 หมายเลขชิ้นส่วน 34  
 ชุดรูปแม่บลิ  
 การเปลี่ยนแปลง, Windows 131  
 ช่องต่ออุปกรณ์ภายนอก (FIH)  
 ที่ตั้ง 8  
 ช่องเชื่อมต่อฮาร์ดแวร์ (HIP)  
 ที่ตั้ง 6

**ช**  
 ชองจดหมาย  
 การวางแผนกระดาษ 19  
 การใส่ ในถาด 1 17

ซอฟต์แวร์  
 HP Utility 69  
 ซอฟต์แวร์ HP ePrint 63  
 โซลูชันการพิมพ์มือถือ 2

**ด**  
 ดริ์มส่งภาพ  
 การเปลี่ยน 41  
 ที่ตั้ง 6  
 ส่วนประกอบ 41

**ด**  
 ดลิบผงหมึก  
 การตั้งค่าจำนวนต่ำสุด 80  
 การเปลี่ยน 38  
 การใช้เมื่อเหลือน้อย 80  
 ที่ตั้ง 6  
 ส่วนประกอบ 38  
 หมายเลขชิ้นส่วน 34  
 ดลิบลวดเย็บกระดาษ  
 หมายเลขชิ้นส่วน 34  
 ดลิบหมึกพิมพ์  
 การเปลี่ยน 38  
 ตัวเชื่อมอุปกรณ์เสริมรับกระดาษ  
 ติด 99  
 ตัวเลือกสี  
 การเปลี่ยนแปลง, Windows 131  
 ติด  
 ตัวเชื่อมอุปกรณ์เสริมรับกระดาษ 99  
 ถาดป้อนกระดาษความจุสูง 3,500 แผ่น 96  
 ลวดเย็บในอุปกรณ์เสริมที่เจาะรู 104  
 อุปกรณ์ทำหนังสือเล่มเล็ก 111  
 อุปกรณ์ป้อนกระดาษ 3x500 แผ่น 93  
 อุปกรณ์เย็บเล่ม/เรียงกระดาษ 101, 107, 117

**ด**  
 ถาด  
 กำหนดค่า 16  
 ความจุ 2  
 ที่ตั้ง 6  
 มาพร้อมเครื่อง 2

ภาด 1  
     กระดาษติด 85  
     การวางแผนกระดาษ 19  
 ภาด 2  
     กระดาษติด 89  
     การวางแผนกระดาษ 23, 27  
 ภาด, กระดาษออก  
     ที่ตั้ง 6  
 ภาดกระดาษ 2  
     การใส่กระดาษ 21  
 ภาดกระดาษออก  
     ที่ตั้ง 6  
 ภาดบรรจุกระดาษ 3x500 แผ่น  
     การใส่ 25  
 ภาดป้อนกระดาษความจุสูง 3,500 แผ่น  
     การใส่กระดาษ 29  
     นำกระดาษที่ติดออก 96

**ท**  
 ที่เจาะรู  
     การตั้งค่าตำแหน่งเริ่มต้น 31

**บ**  
 แบบอักษร  
     อัปโหลด, Mac 70

**ป**  
 ประเภทกระดาษ  
     การเลือก (Mac) 57  
     การเลือก (Windows) 53  
 ปรับเทียบ  
     สี 129  
 ปัญหาการดึงกระดาษ  
     การแก้ไขปัญหา 82  
 ปุ่มการเลือกภาษา  
     ที่ตั้ง 9  
 ปุ่มพักเครื่อง  
     ที่ตั้ง 9  
 ปุ่มลงชื่อออก  
     ที่ตั้ง 9  
 ปุ่มลงชื่อเข้าใช้  
     ที่ตั้ง 9  
 ปุ่มวิธีใช้  
     ที่ตั้ง 9

ปุ่มหน้าหลัก  
     ที่ตั้ง 9  
 ปุ่มหยุด  
     ที่ตั้ง 9  
 ปุ่มเครือข่าย  
     ที่ตั้ง 9  
 ปุ่มเปิด/ปิด  
     ที่ตั้ง 6

**ผ**  
 แผงควบคุม  
     ที่ตั้ง 6  
     ที่ตั้งคุณสมบัติ 9  
     วิธีใช้ 79  
 แผ่นใส  
     การพิมพ์ (Windows) 53

**ฝ**  
 ฝา  
     ที่ตั้ง 6  
 ฝาด้านขวา  
     กระดาษติด 85  
     ที่ตั้ง 6  
 ฝาด้านซ้าย  
     ที่ตั้ง 7  
 ฝาด้านหน้า  
     ที่ตั้ง 6

**พ**  
 พอร์ต  
     ที่ตั้ง 8  
 พอร์ต LAN  
     ที่ตั้ง 8  
 พอร์ต RJ-45  
     ที่ตั้ง 8  
 พอร์ต USB  
     การเปิดใช้งาน 65  
     ที่ตั้ง 8  
 พอร์ตการพิมพ์ USB 2.0 ความเร็วสูง  
     ที่ตั้ง 8  
 พอร์ตอินเตอร์เฟซ  
     ที่ตั้ง 8

พิมพ์บนทั้งสองด้าน  
     Mac 56  
     Windows 49  
 พิมพ์สองด้าน  
     ด้วยตนเอง (Windows) 49  
 พิมพ์สองด้านด้วยตนเอง  
     Mac 56  
     Windows 49

**ฟ**  
 ฟอรัมเมตเตอร์  
     ที่ตั้ง 7  
 ฟิวเซอร์  
     กระดาษติด 85  
     ที่ตั้ง 6, 7  
 เฟอร์นิเจอร์  
     อัปเดต, Mac 70

**ร**  
 ระบบปฏิบัติการ (OS)  
     รองรับ 2  
 เรียกคืนการตั้งค่าจากโรงงาน 78

**ล**  
 ลงชื่อเข้าใช้  
     แผงควบคุม 74  
 ลวดเย็บกระดาษติด  
     อุปกรณ์ทำหนังสือเล่มเล็ก 114, 123  
 ลวดเย็บติด  
     อุปกรณ์เย็บเล่ม/เรียงกระดาษ 104

**ว**  
 วัสดุสิ้นเปลือง  
     การสั่งซื้อ 34  
     การเปลี่ยนตลับผงหมึก 38  
 วิธีใช้, แผงควบคุม 79  
 วิธีใช้ออนไลน์, แผงควบคุม 79  
 เว็บเซิร์ฟเวอร์ในตัว (EWS)  
     การกำหนดรหัสผ่าน 74  
     คุณสมบัติ 68  
 เว็บไซต์  
     HP Web Jetadmin, การดาวน์โหลด  
     71

## ส

### สถานะ

- HP Utility, Mac 69
- สถานะของวัสดุสิ้นเปลือง 129
- สถานะของเครื่องพิมพ์ 9
- สถานะตลับผงหมึก 129
- สวิตช์เปิด/ปิดเครื่อง
  - ที่ตั้ง 6
- สี
  - เปรียบเทียบ 129

## ท

### หน่วยความจำ

- มาพร้อมเครื่อง 2
- หน้าต่อหน้าที่ 2
- หมายเลขชิ้นส่วน
  - ชิ้นส่วนสำรอง 34
  - ตลับผงหมึก 34
  - ตลับลวดเย็บกระดาษ 34
  - อุปกรณ์สิ้นเปลือง 34
  - อุปกรณ์เสริม 37
- หมายเลขผลิตภัณฑ์
  - ที่ตั้ง 7
- หมายเลขรุ่น
  - ที่ตั้ง 7
- หลายหน้าในหน้าเดียว
  - การพิมพ์ (Mac) 57
  - การพิมพ์ (Windows) 51

## อ

- อัปโหลดไฟล์, Mac 69
- อีเทอร์เน็ต (RJ-45)
  - ที่ตั้ง 8
- อุปกรณ์ทำหนังสือเล่มเล็ก
  - ช่องกระดาษออก, ที่ตั้ง 12
  - ตัวกั้นการส่ง, ที่ตั้ง 12
  - ติด 111
  - ถาดกระดาษออก, ที่ตั้ง 12
  - ที่เจาะรู, ที่ตั้ง 12
  - ฝาด้านบน, ที่ตั้ง 12
  - ฝาด้านหน้าซ้าย, ที่ตั้ง 12
  - ลวดเย็บกระดาษติด 114, 123
  - หมายเลขชิ้นส่วน 37
  - อุปกรณ์เย็บเล่ม, ที่ตั้ง 12

### อุปกรณ์ป้อนกระดาษ

- ปัญหาการป้อนกระดาษ 82
- อุปกรณ์ป้อนกระดาษ 3x500 แผ่น
  - ติด 93
- อุปกรณ์สำหรับพิมพ์งานสองด้าน
  - ที่ตั้ง 7
- อุปกรณ์สิ้นเปลือง
  - การตั้งค่าจำนวนต่ำสุด 80
  - การเปลี่ยนดรัมส่งภาพ 41
  - การใช้เมื่อเหลือน้อย 80
  - สถานะ, การดูด้วย HP Utility สำหรับ Mac 69
  - หมายเลขชิ้นส่วน 34
- อุปกรณ์เย็บเล่ม
  - การตั้งค่าตำแหน่งลวดเย็บเริ่มต้น 31
  - ที่ตั้ง 11
- อุปกรณ์เย็บเล่ม/เรียงกระดาษ
  - ช่องกระดาษออก, ที่ตั้ง 11
  - ติด 101, 107, 117
  - ถาดกระดาษออก, ที่ตั้ง 11
  - ที่เจาะรู, ที่ตั้ง 11
  - ฝาด้านบนซ้าย, ที่ตั้ง 11
  - ฝาด้านหน้าซ้าย, ที่ตั้ง 11
  - ลวดเย็บติด 104
  - หมายเลขชิ้นส่วน 37
- อุปกรณ์เรียงกระดาษ
  - ลวดเย็บติด 104
- อุปกรณ์เสริม
  - การสั่งซื้อ 34
  - หมายเลขชิ้นส่วน 37
- อุปกรณ์เสริมที่จัดเก็บแบบ USB
  - การพิมพ์จาก 65

## ย

- ฮาร์ดดิสก์
  - เข่ารหัส 75