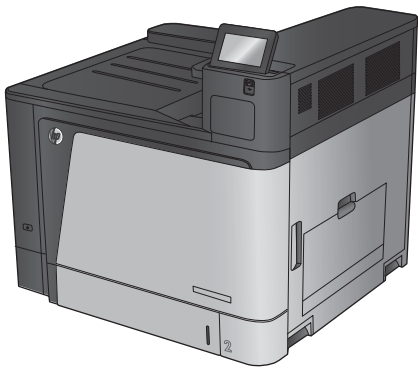


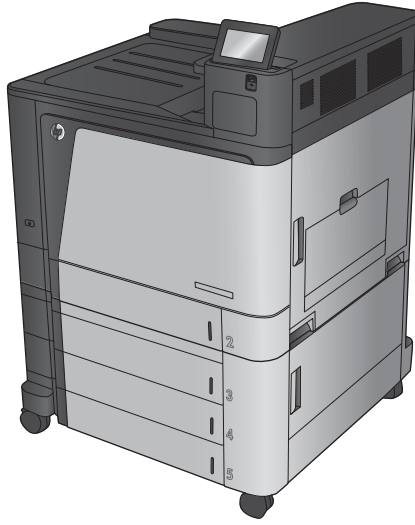


# COLOR LASERJET ENTERPRISE M855

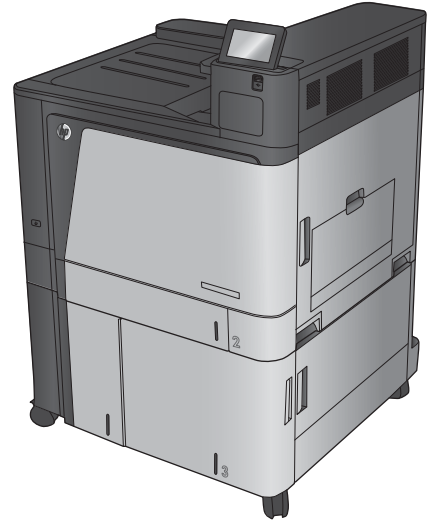
## ユーザー ガイド



M855dn



M855xh



M855x+





# HP Color LaserJet Enterprise M855

ユーザーガイド

## 著作権およびライセンス

© Copyright 2015 HP Development Company, L.P.

事前の書面による許可なく複製、改変、変換することは、著作権法で許可されていない限り禁じられています。

本文書の内容は、事前の通知なく変更される可能性があります。

HP の製品およびサービスに対する唯一の保証は、当該製品またはサービスに付属の明示的な保証条項で規定されます。本文書のいかなる部分も、追加の保証を構成するとは見なされません。HP は、本文書に含まれる技術的または表記上の誤記や欠落について、一切の責任を負わないものとします。

Edition 1, 11/2015

## 商標表示

Adobe®、Adobe Photoshop®、Acrobat®、および PostScript® は、Adobe Systems Incorporated の商標です。

Apple および Apple ロゴは、米国およびその他の国/地域における Apple Computer, Inc. の商標です。iPod は Apple Computer, Inc. の商標です。iPod にコピーできる音楽は、合法的なものまたは権利者の許可を受けたものに限ります。音楽を無断でコピーしないでください。

Microsoft®、Windows®、Windows® XP および Windows Vista® は、Microsoft Corporation の米国における登録商標です。

UNIX® は、The Open Group の登録商標です。

# 目次

<b>1 製品の紹介</b> .....	<b>1</b>
製品の比較 .....	2
製品の外観 .....	5
製品の前面図 .....	6
製品の背面図 .....	7
インターフェースポート .....	8
コントロールパネル .....	9
仕上げ用アクセサリ .....	11
ステイブラ/スタッカおよびステイブラ/スタッカ (ホールパンチ付き) .....	11
ブックレットメーカーおよびブックレットメーカー (ホールパンチ付き) .....	12
プリンタのハードウェアのセットアップとソフトウェアのインストール .....	13
<b>2 給紙トレイ</b> .....	<b>15</b>
トレイの用紙タイプとサイズの設定 .....	16
用紙をセットするときにトレイを設定する .....	16
印刷ジョブの設定に適合するようにトレイを設定する .....	16
コントロールパネルを使用してトレイを設定する .....	16
トレイ1への用紙のセット .....	17
トレイ2へのセット .....	21
3x500枚トレイへの用紙のセット .....	25
3,500枚大容量トレイへの用紙のセット .....	29
デフォルトのステイプルの位置の設定 .....	31
ホールパンチのデフォルトの位置の設定 .....	31
<b>3 部品、サプライ品、アクセサリ</b> .....	<b>33</b>
部品、アクセサリ、およびサプライ品の注文 .....	34
注文 .....	34
予備部品およびサプライ品 .....	34
アクセサリ .....	37
トナーカートリッジの交換 .....	38

イメージングドラムの交換 .....	41
<b>4 印刷 .....</b>	<b>45</b>
印刷タスク (Windows) .....	46
印刷方法 (Windows) .....	46
自動両面印刷 (Windows の場合) .....	47
手動両面印刷 (Windows) .....	49
1 枚の用紙への複数ページの印刷 (Windows) .....	51
用紙タイプの選択 (Windows) .....	53
印刷タスク (Mac OS X) .....	56
印刷方法 (Mac OS X) .....	56
自動両面印刷 (Mac OS X) .....	56
手動両面印刷 (Mac OS X) .....	56
1 枚の用紙に複数ページを印刷する (Mac OS X の場合) .....	57
用紙タイプの選択 (Mac OS X) .....	57
プリンタへの印刷ジョブの保存 .....	58
保存ジョブの作成 (Windows の場合) .....	58
保存ジョブの作成 (Mac OS X の場合) .....	60
保存ジョブの印刷 .....	61
保存したジョブの削除 .....	61
モバイル印刷 .....	62
HP ワイヤレスダイレクト印刷 .....	62
HP ePrint (電子メール使用) .....	62
HP ePrint ソフトウェア .....	63
AirPrint .....	64
USB ポートからの印刷 .....	65
USB ポートを有効化して印刷 .....	65
USB からの文書の印刷 .....	65
<b>5 プリンタの管理 .....</b>	<b>67</b>
HP 内蔵 Web サーバー .....	68
HP 内蔵 Web サーバ (EWS) へのアクセス方法 .....	68
HP ユーティリティ (Mac OS X) .....	69
HP ユーティリティを開く .....	69
HP ユーティリティの機能 .....	69
HP Web Jetadmin .....	71
エコノミー設定 .....	72
最適速度またはエネルギー使用状況 .....	72
スリープモードの設定 .....	72

スリープスケジュールの設定 .....	72
プリンタのセキュリティ機能 .....	74
セキュリティステートメント .....	74
IPセキュリティ .....	74
プリンタへのサインイン .....	74
システムパスワードの割り当て .....	74
暗号化サポート：HP ハイパフォーマンスセキュアハードディスク .....	75
ソフトウェアおよびファームウェアの更新 .....	76

## 6 問題の解決 ..... 77

出荷時のデフォルト設定に戻す .....	78
コントロールパネルのヘルプシステム .....	79
「カートリッジ残量わずか」または「カートリッジ残量非常にわずか」のメッセージがプリンタのコントロールパネルに表示される .....	80
「非常にわずか」の設定の変更 .....	80
ファックス機能付きのプリンタの場合 .....	80
サプライ品の注文 .....	81
給紙されない、または給紙ミスが発生する .....	82
用紙がピックアップされない .....	82
複数枚の用紙がピックアップされる .....	82
文書フィーダで紙詰まり、スキューが起こったり、複数枚の用紙がピックアップされる .....	82
紙詰まりの解消 .....	84
自動ナビゲーションによる紙詰まり解消 .....	84
紙詰まりが頻繁に、または繰り返し発生する .....	84
トレイ 1、右のドア、およびフューザの紙詰まりを取り除く .....	85
トレイ 2 の紙詰まりを取り除く .....	89
3x500 枚用紙フィーダおよび右下のドアの紙詰まりを取り除く .....	93
3,500 枚大容量給紙トレイおよび右下のドアの紙詰まりを取り除く .....	96
排紙アクセサリブリッジの紙詰まりを取り除く .....	99
ステイブラ/スタッカアクセサリまたはステイブラ/スタッカ(ホールパンチアクセサリ付属)の詰まりを取り除く .....	101
ステイブラ/スタッカの上部左のドアの詰まりを取り除く .....	101
ステイブラ/スタッカのステイブラ 1 の詰まりを取り除く .....	104
ステイブラ/スタッカの連結部の詰まりを取り除く(ホールパンチモデルのみ) .....	107
ブックレットメーカーアクセサリまたはブックレットメーカー(ホールパンチアクセサリ付属)の詰まりを取り除く .....	111
ブックレットメーカーの上部左のドアの詰まりを取り除く .....	111
ブックレットメーカーのステイブラ 1 の詰まりを取り除く .....	114
ブックレットメーカーの正面左のドアの詰まりを取り除く .....	117

ブックレットメーカーのステイプラ2または3の詰まりを取り除く .....	123
印刷品質の改善 .....	128
別のソフトウェアプログラムからの印刷 .....	128
印刷ジョブで使用する用紙タイプ設定の確認 .....	128
用紙タイプ設定の変更 (Windows) .....	128
用紙タイプ設定の確認 (Mac OS X) .....	129
トナーカートリッジステータスの確認 .....	129
プリンタを校正して色を調整する .....	129
クリーニングページの印刷 .....	130
イメージングドラムを目で確認 .....	130
用紙および印刷環境の確認 .....	130
手順 1: HP 仕様を満たす用紙の使用 .....	130
手順 2: 環境の確認 .....	131
その他の印刷ジョブ設定の確認 .....	131
カラー設定を調整する (Windows の場合) .....	131
別のプリントドライバで試行 .....	133
各トレイ位置の設定 .....	134
有線ネットワークに関する問題の解決 .....	135
物理接続が不適切である .....	135
コンピュータ側で、このプリンタに対して誤った IP アドレスを使用している .....	135
コンピュータがプリンタと通信できない .....	135
ネットワークに対するプリンタのリンク設定と通信方式設定が誤っている .....	136
新規に導入したソフトウェアにおいて、互換性問題が発生している可能性がある .....	136
コンピュータまたはワークステーションが正しくセットアップされていない可能性 がある .....	136
プリンタが無効になっているか、または、その他のネットワーク設定が誤っている .....	136

索引 .....	137
----------	-----



---

# 1 製品の紹介

- [製品の比較](#)
- [製品の外観](#)
- [仕上げ用アクセサリ](#)
- [プリンタのハードウェアのセットアップとソフトウェアのインストール](#)

詳細は、[次を参照してください](#)。

米国の場合は、[www.hp.com/support/colorljM855](http://www.hp.com/support/colorljM855) にアクセスし、

米国以外の場合は、[www.hp.com/support](http://www.hp.com/support) にアクセスし、国/地域を選択します。次に【製品サポート 保守情報】をクリックします。製品名を入力し、【検索】を選択します。

お使いの製品に関する HP の包括的なヘルプには次の情報が含まれています。

- 設置と設定
- 学習と使用
- 問題の解決
- ソフトウェアのアップデートのダウンロード
- サポートフォーラムへの参加
- 保証および規制に関する情報の検索

## 製品の比較

		M855dn	M855xh	M855x+	M855x+
		A2W77A	A2W78A	A2W79A	D7P73A
用紙処理	トレイ 1 (100 枚給紙トレイ)	✓	✓	✓	✓
	トレイ 2 (500 枚給紙トレイ)	✓	✓	✓	✓
	3 x 500 枚用紙フィーダ		✓		
	<p><b>注記：</b> M855dn モデルではオプションです。この給紙アクセサリを取り付ける場合、オプションの仕上げ用アクセサリのいずれかも M855dn モデルに取り付けることができます。</p>				
	3,500 枚大容量給紙トレイ			✓	✓
	<p><b>注記：</b> M855dn モデルではオプションです。この給紙アクセサリを取り付ける場合、オプションの仕上げ用アクセサリのいずれかも M855dn モデルに取り付けることができます。</p>				
	自動両面印刷	✓	✓	✓	✓
	<p>オプションの 1x500 枚用紙フィーダ (キャビネット付き)。ヨーロッパ、中東、アフリカ、およびアジア太平洋の国/地域で利用可能</p> <p><b>注記：</b> この給紙アクセサリを取り付ける場合、オプションの仕上げ用アクセサリのいずれかも M855dn モデルに取り付けることができます。</p>	✓			
	オプションのステイブラ/スタッカ仕上げ用アクセサリ		✓	✓	✓
	<p>オプションのステイブラ/スタッカ (2/4 ホールパンチ付き) 仕上げ用アクセサリ</p> <p>ヨーロッパ、中東、アフリカ、およびアジア太平洋の国/地域で利用可能</p>		✓	✓	✓
	<p>オプションのブックレットメーカー仕上げ用アクセサリ</p> <p>ヨーロッパ、中東、アフリカ、およびアジア太平洋の国/地域で利用可能</p>		✓	✓	✓
	<p>オプションのブックレットメーカー (2/3 ホールパンチ付き) 仕上げ用アクセサリ</p> <p>北米および中南米で利用可能</p>		✓	✓	✓

		M855dn	M855xh	M855x+	M855x+
		A2W77A	A2W78A	A2W79A	D7P73A
	オプションのブックレットメーカー (2/4 ホールパンチ付き) 仕上げ用アクセサリ		✓	✓	✓
	ヨーロッパ、中東、アフリカ、およびアジア太平洋の国/地域で利用可能				
<b>接続性</b>	IPv4 および IPv6 による 10/100/1000 Ethernet LAN 接続	✓	✓	✓	✓
	コンピュータを介さない印刷用およびファームウェアのアップグレード用のイーザーアクセス USB ポート	✓	✓	✓	✓
	モバイル デバイスから印刷するための HP 近距離無線通信 (NFC) および Wireless Direct Accessory				✓
	モバイル デバイスから印刷するためのオプションの HP NFC および Wireless Direct Accessory	✓	✓	✓	
<b>ストレージ</b>	HP ハイパフォーマンスセキュアハードディスク		✓	✓	✓
<b>コントロールパネルディスプレイと入力</b>	タッチスクリーンコントロールパネル	✓	✓	✓	✓
<b>印刷</b>	印刷速度は A4 で 46 枚/分 (ppm)、レター サイズの用紙で 45 枚/分 (ppm)	✓	✓	✓	✓
	イーザーアクセス USB 印刷 (コンピュータは不要)	✓	✓	✓	✓

		M855dn	M855xh	M855x+	M855x+
		A2W77A	A2W78A	A2W79A	D7P73A
<b>モバイル印刷ソリューション</b> モバイル印刷ソリューションについての詳細は、以下を参照してください。 <a href="http://www.hpconnected.com">www.hpconnected.com</a> <a href="http://www.hp.com/go/LaserJetMobilePrinting">www.hp.com/go/LaserJetMobilePrinting</a> (英語のみ) <a href="http://www.hp.com/go/eprintsoftware">www.hp.com/go/eprintsoftware</a> <a href="http://www.hp.com/go/eprintenterprise">www.hp.com/go/eprintenterprise</a> <a href="http://www.google.com/cloudprint/learn">www.google.com/cloudprint/learn</a> <a href="http://www.hp.com/go/airprint">www.hp.com/go/airprint</a>	<ul style="list-style-type: none"> <li>HP ePrint (電子メール使用)</li> <li>HP ePrint ソフトウェア<sup>1</sup></li> <li>HP ePrint アプリケーション</li> <li>HP ePrint Enterprise</li> <li>HP ePrint Home &amp; Biz</li> <li>HP Printer Control アプリケーション</li> <li>Google クラウド プリント</li> <li>AirPrint</li> </ul>	✓	✓	✓	✓
<b>サポートされているオペレーティングシステム</b> <sup>2,3</sup>	Windows XP SP3 以上 (32 ビット版および 64 ビット版) <b>注記:</b> 64 ビット版はソフトウェアインストーラには対応していませんが、プリントドライバには対応しています。 <b>注記:</b> Microsoft は、2009 年 4 月に Windows XP のメインストリーム サポートを終了しました。HP は、発売中止になった XP オペレーティングシステムについて引き続き最善のサポートを提供します。	✓	✓	✓	✓
	Windows Vista (32 ビット版および 64 ビット版) <b>注記:</b> Windows Vista Starter は、ソフトウェアインストーラまたはプリントドライバには対応していません。	✓	✓	✓	✓
	Windows 7 SP1 以上 (32 ビット版および 64 ビット版)	✓	✓	✓	✓
	Windows 8 (32 ビットおよび 64 ビット)	✓	✓	✓	✓

	M855dn	M855xh	M855x+	M855x+
	A2W77A	A2W78A	A2W79A	D7P73A
Windows 2003 Server SP2 以上 (32 ビット版および 64 ビット 版)	✓	✓	✓	✓
<b>注記:</b> 64 ビット版はソフトウェ ア インストーラには対応して いませんが、プリントドライバ には対応しています。				
<b>注記:</b> Microsoft は、2010 年 7 月 に Windows Server 2003 のメイ ンストリーム サポートを終了 しましたが、HP では、販売終了 となった Server 2003 オペレー ティング システムについても 引き続き最善のサポートを提 供します。				
Windows Server 2008 (32 ビット 版および 64 ビット版)	✓	✓	✓	✓
Windows Server 2008 R2 (64 ビ ット版)	✓	✓	✓	✓
Windows Server 2012 (64 ビット 版)	✓	✓	✓	✓
Mac OS X 10.6、10.7 Lion、10.8 Mountain Lion	✓	✓	✓	✓

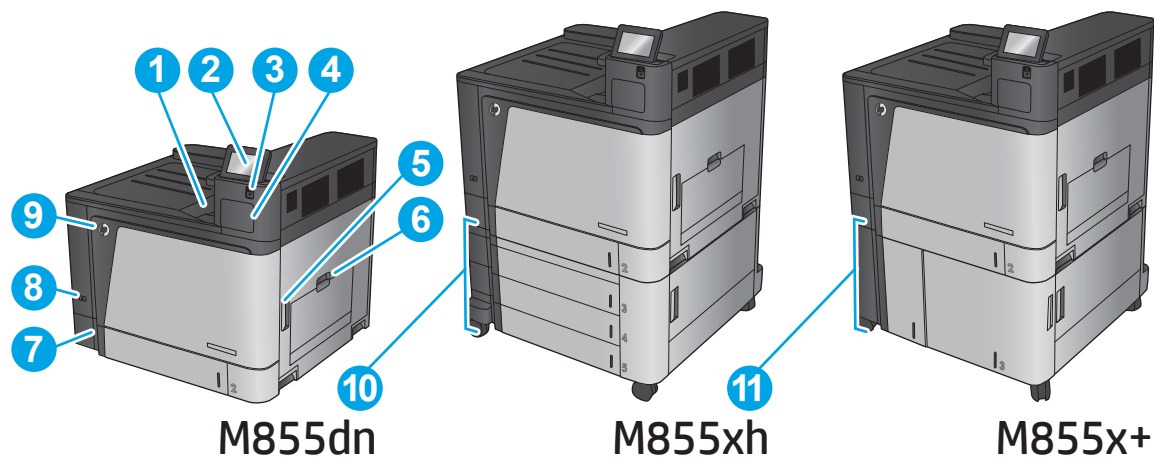
- HP ePrint ソフトウェアの対応オペレーティング システム: Windows® XP SP3 以上 (32 ビット版) (ePrint ソフトウ  
ェアバージョン 3 まで)、Windows Vista® (32 ビット版および 64 ビット版)、Windows 7 SP 1 以上 (32 ビット版お  
よび 64 ビット版)、Windows 8 (32 ビット版および 64 ビット版)、Mac OS X バージョン 10.6、10.7 Lion、10.8  
Mountain Lion。
- サポートされているオペレーティング システムの一覧は、Windows PCL 6、UPD PCL 6、UPD PCL 5、UPD PS、  
Mac プリント ドライバ、およびソフトウェア インストール用の同梱 CD に適用されます。現時点でサポートさ  
れているオペレーティング システムの一覧は、[www.hp.com/support/colorliM855](http://www.hp.com/support/colorliM855) で、HP のオール インクルー  
シブのご使用機器のヘルプを参照してください (米国のみ)。米国以外の場合は、[www.hp.com/support](http://www.hp.com/support) にアクセ  
スし、国/地域を選択して、**[Drivers & Software]** (ドライバ & ソフトウェア) をクリックします。製品名または  
番号を入力します。**[Download Options]** (ダウンロード オプション) 領域で、**[Drivers, Software & Firmware]** (ド  
ライバ、ソフトウェア、およびファームウェア) をクリックします。オペレーティング システムのバージ  
ョンをクリックし、**[Download]** (ダウンロード) をクリックします。
- HP Software Installer CD では、HP PCL 6 個別ドライバが、他のオプション ソフトウェアと一緒に Windows オペ  
レーティング システムにインストールされます。Mac のインストーラソフトウェアは CD に収録されていま  
せん。CD には、[www.hp.com](http://www.hp.com) から Mac のインストーラソフトウェアをダウンロードする手順が収録されてい  
ます。Mac のインストーラソフトウェアをダウンロードする手順は次のとおりです。[www.hp.com/support](http://www.hp.com/support) に  
アクセスし、国/地域を選択して、**[Drivers & Software]** (ドライバ & ソフトウェア) をクリックします。製品名  
または番号を入力します。**[Download Options]** (ダウンロード オプション) 領域で、**[Drivers, Software &  
Firmware]** (ドライバ、ソフトウェア、およびファームウェア) をクリックします。オペレーティング システム  
のバージョンをクリックし、**[Download]** (ダウンロード) をクリックします。

## 製品の外観

- [製品の前面図](#)
- [製品の背面図](#)
- [インタフェースポート](#)

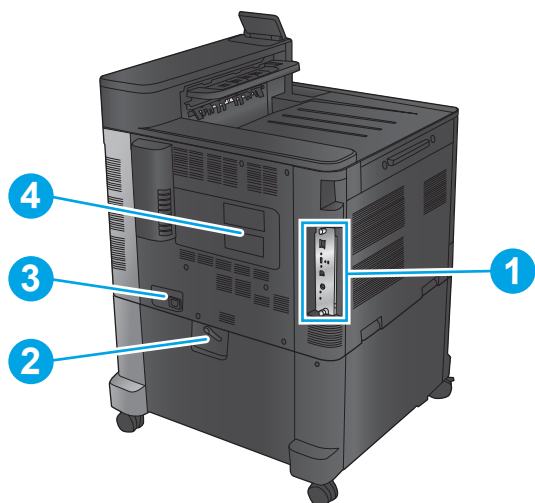
- [コントロールパネル](#)

## 製品の前面図



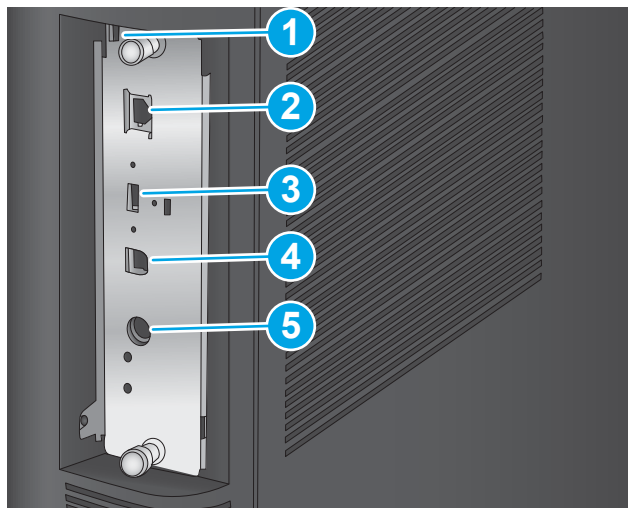
1	排紙ビン
2	カラータッチスクリーンディスプレイ付きコントロールパネル(上方に傾けて見やすく表示可能)
3	イーザーアクセスUSBポート(コンピュータを介さない印刷用)
	<b>注記:</b> 管理者がポートを有効にしておく必要があります。
4	ハードウェア統合ポケット(アクセサリやサードパーティ製デバイスの接続用)
5	右のドア(フューザを操作したり紙詰まりの解消時に開く)
6	トレイ1
7	トレイ2
8	オン/オフボタン
9	正面ドア(トナーカートリッジとイメージングドラムを操作する)
10	3×500枚用紙フィーダ
11	3,500枚大容量給紙トレイ

## 製品の背面図



- |   |   |
|---|---|
| 1 | フォーマッタ (インタフェースポートを収容)                      |
| 2 | プリンタを 3x500 枚用紙フィーダにロックするレバー (M855xh モデルのみ) |
| 3 | 電源接続  |
| 4 | モデルおよびシリアル番号ラベル                             |

## インタフェースポート




- |   |  |
|---|--|
| 1 | ケーブル式セキュリティ ロック用スロット   |
| 2 | ローカルエリア ネットワーク (LAN) のイーサネット (RJ-45) ネットワーク ポート                    |
| 3 | 外部 USB デバイス接続用 USB ポート (カバー付きの場合あり)                                |
| 4 | 高速 USB 2.0 印刷ポート   |
|   | <b>注記：</b> イージーアクセス USB で印刷を行うには、コントロールパネルの近くにある USB ポートを使用してください。 |
| 5 | 外部インタフェースハーネス (サードパーティ製デバイス接続用)                                    |

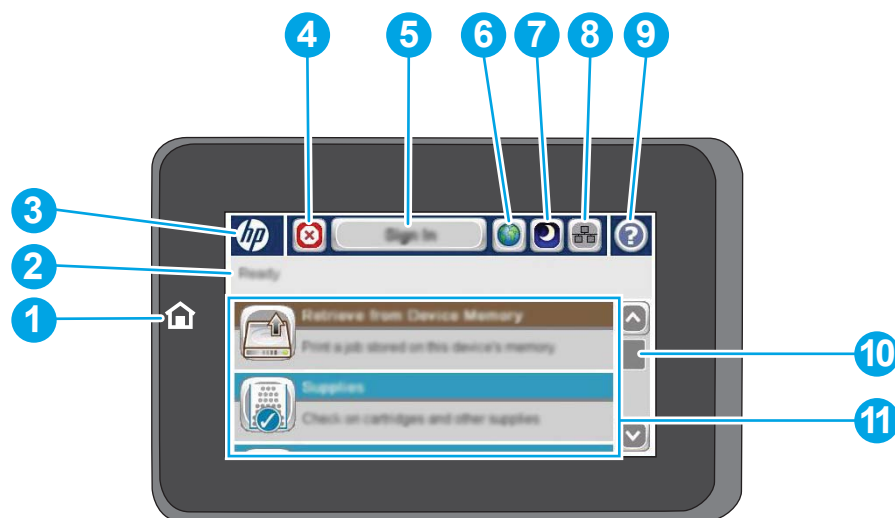




## コントロールパネル

ホーム画面からプリンタの各機能にアクセスしたり、現在のプリンタのステータスを確認したりできます。

プリンタのコントロールパネルの左側にあるホーム ボタンを押すと、いつでもホーム画面に戻ることができます。また、ほとんどの画面の左上隅にはホーム ボタンが用意されており、これをタッチすることもできます。

 **注記** : ホーム画面に表示される機能は、プリンタの設定によって異なる場合があります。



1	ホームボタンおよびランプ	プリンタのホーム画面に戻ります。
2	プリンタのステータス	ステータスラインには、プリンタの全体的なステータスに関する情報が表示されます。
3	HP ロゴまたはホームボタン	ホーム画面以外の画面では、HP ロゴの代わりに、[ホーム] ボタン  が表示されます。[ホーム] ボタン  をタッチして、ホーム画面に戻ります。
4	停止ボタン	現在のジョブを停止するには、[停止] ボタンにタッチします。[ジョブステータス] 画面が開き、ジョブを停止または続行することができます。
5	[サインイン] または [サインアウト] ボタン	保護された機能を利用するには、[サインイン] ボタンにタッチします。 保護された機能を利用するためにプリンタにサインインした場合、サインアウトするには、[サインアウト] ボタンにタッチします。サインアウトすると、オプションはすべてデフォルト設定に戻ります。
6	言語の選択ボタン	コントロールパネルに表示する言語を選択するには、言語の選択ボタンにタッチします。
7	スリープボタン	プリンタをスリープモードに移行させるには、スリープボタンにタッチします。
8	ネットワークボタン	ネットワーク接続情報を確認するには、ネットワークボタンにタッチします。
9	ヘルプボタン	ヘルプボタンにタッチすると、内蔵のヘルプシステムが表示されます。

---

10	スクロールバー	使用できる機能リストをすべて確認するには、スクロールバーの上矢印または下矢印にタッチします。
11	機能	プリンタの設定に応じて、この領域には次の機能のいずれかが表示されます。 <ul style="list-style-type: none"><li>• クイック設定</li><li>• USB から取得</li><li>• デバイス メモリから取得</li><li>• ジョブ ステータス</li><li>• サプライ品</li><li>• トレイ</li><li>• 管理</li><li>• デバイス メンテナンス</li></ul>

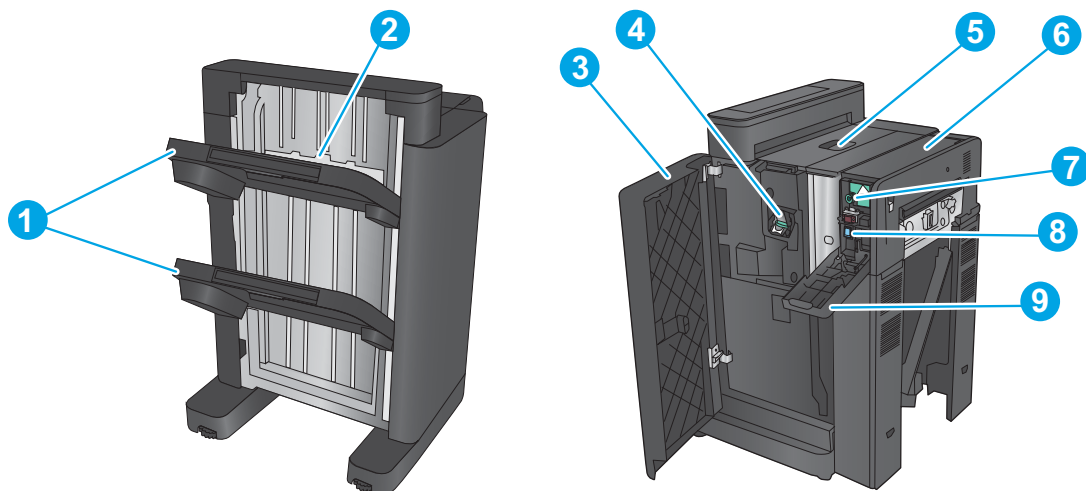
---

## 仕上げ用アクセサリ

以下の仕上げ用アクセサリは、このプリンタ用のアクセサリとして使用できます。

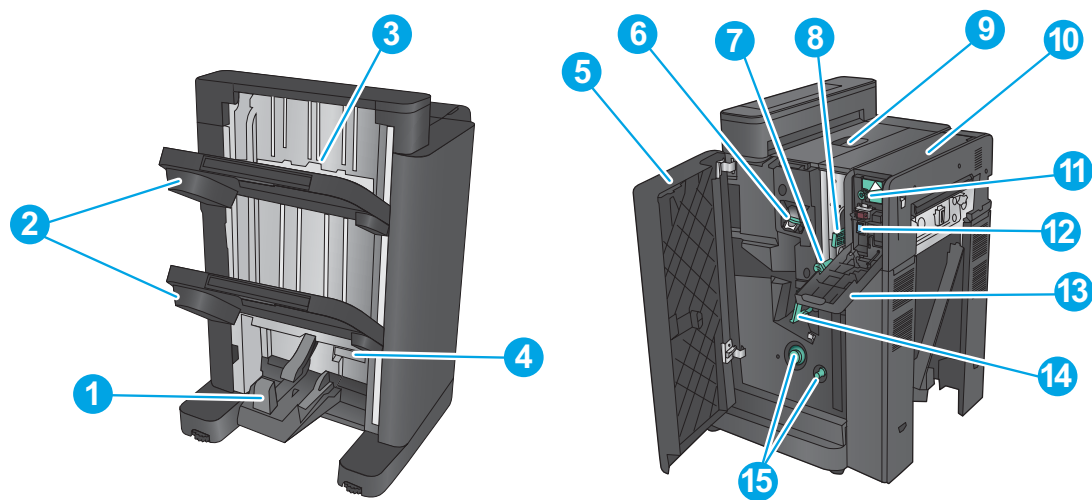
- [ステイブラ/スタッカおよびステイブラ/スタッカ \(ホールパンチ付き\)](#)
- [ブックレットメーカーおよびブックレットメーカー \(ホールパンチ付き\)](#)

### ステイブラ/スタッカおよびステイブラ/スタッカ (ホールパンチ付き)



1	ステイブラ/スタッカ排紙ビン
2	ステイブラ/スタッカ排紙スロット
3	正面ドア
4	ステイブラ1
5	上部左のドア
6	ホールパンチユニット (ホールパンチ モデルのみ)
7	ホールパンチ位置調整ノブ (ホールパンチ モデルのみ)
8	パンチくずのコレクタ (ホールパンチ モデルのみ)
9	ホールパンチ ドア (ホールパンチ モデルのみ)

## ブックレットメーカーおよびブックレットメーカー (ホールパンチ付き)



1	ブックレット排紙ビン
2	ステイブラ/スタッカ排紙ビン
3	ステイブラ/スタッカ排紙スロット
4	下部のブックレットドア (紙詰まりの解消時に開く)
5	正面左のドア
6	ステイブラ1
7	下部給紙ガイド
8	上部給紙ガイド
9	上部左のドア
10	ホールパンチユニット (ホールパンチモデルのみ)
11	ホールパンチ位置調整ノブ (ホールパンチモデルのみ)
12	パンチくずのコレクタ (ホールパンチモデルのみ)
13	ホールパンチドア (ホールパンチモデルのみ)
14	紙詰まり解消用の用紙送りノブ
15	中綴じ用キャリッジ、ステイブラ2と3へのアクセス

# プリンタのハードウェアのセットアップとソフトウェアのインストール

基本的なセットアップ手順については、プリンタに同梱されているハードウェアのインストールガイドを参照してください。詳細な手順については、WebのHPサポートを確認してください。

米国の場合は、[www.hp.com/support/colorljM855](http://www.hp.com/support/colorljM855) にアクセスし、お使いの製品に関するHPの包括的なヘルプを参照してください。

米国以外の場合は、次の手順を実行します。

1. [www.hp.com/support](http://www.hp.com/support) にアクセスします。
2. 国/地域を選択します。
3. **【製品サポート 保守情報】** をクリックします。
4. 製品名 (HP Color LaserJet Enterprise M855) を入力し、**【Search】** (検索) を選択します。

次のサポートを確認してください。

- 設置と設定
- 学習と使用
- 問題の解決
- ソフトウェアのアップデートのダウンロード
- サポートフォーラムへの参加
- 保証および規制に関する情報の検索



---

## 2 給紙トレイ

- [トレイの用紙タイプとサイズの設定](#)
- [トレイ 1 への用紙のセット](#)
- [トレイ 2 へのセット](#)
- [3x500 枚トレイへの用紙のセット](#)
- [3,500 枚大容量トレイへの用紙のセット](#)
- [デフォルトのステイプルの位置の設定](#)
- [ホールパンチのデフォルトの位置の設定](#)

詳細は、次を参照してください。

米国の場合は、[www.hp.com/support/colorljM855](http://www.hp.com/support/colorljM855) にアクセスし、

米国以外の場合は、[www.hp.com/support](http://www.hp.com/support) にアクセスし、国/地域を選択します。次に【製品サポート 保守情報】をクリックします。製品名を入力し、【検索】を選択します。


お使いの製品に関する HP の包括的なヘルプには次の情報が含まれています。

- 設置と設定
- 学習と使用
- 問題の解決
- ソフトウェアのアップデートのダウンロード
- サポートフォーラムへの参加
- 保証および規制に関する情報の検索

## トレイの用紙タイプとサイズの設定

以下の場合、トレイの用紙タイプとサイズの設定を求めるメッセージが自動的に表示されます。

- トレイに用紙をセットしたとき
- プリントドライバまたはソフトウェアプログラムを介して印刷ジョブに特定のトレイまたは用紙タイプを指定したが、トレイが印刷ジョブの設定に合わせて設定されていないとき

 **注記**：任意のサイズ用紙サイズおよび任意のタイプ用紙タイプに設定したトレイ1から印刷する場合は、このメッセージは表示されません。この状況で、印刷ジョブでトレイが指定されていない場合、印刷ジョブの用紙タイプおよびサイズの設定がトレイ1にセットされている用紙と一致していなくても、トレイ1から印刷が実行されます。

### 用紙をセットするときにトレイを設定する

1. トレイに用紙をセットします。
2. プリンタのコントロールパネルにトレイ設定メッセージが表示されます。
3. **OK** ボタンをタッチして検出されたタイプおよびサイズを受け入れるか、**変更** ボタンをタッチして別のサイズまたはタイプを選択します。
4. 正しいタイプとサイズを選択して、**OK** ボタンをタッチします。

### 印刷ジョブの設定に適合するようにトレイを設定する

1. ソフトウェアプログラムで、ソーストレイ、用紙サイズ、および用紙タイプを指定します。
2. プリンタに印刷ジョブを送信します。  
トレイを設定する必要がある場合は、プリンタのコントロールパネルにトレイ設定メッセージが表示されます。
3. 指定されたタイプとサイズの用紙をトレイにセットし、トレイを閉めます。
4. **OK** ボタンをタッチして検出されたタイプおよびサイズを受け入れるか、**変更** ボタンをタッチして別のサイズまたはタイプを選択します。
5. 正しいタイプとサイズを選択して、**OK** ボタンをタッチします。

### コントロールパネルを使用してトレイを設定する

設定を求めるメッセージが表示されない場合でも、トレイの用紙タイプとサイズを設定することができます。

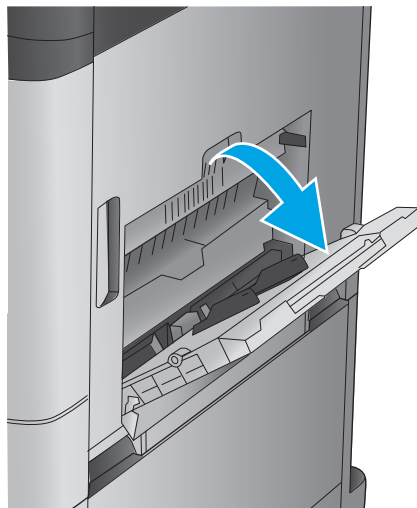
1. プリンタのコントロールパネルのホーム画面で、**トレイ** ボタンまでスクロールしてタッチします。
2. 設定するトレイの行をタッチして、**変更** ボタンをタッチします。
3. オプションのリストから用紙のタイプとサイズを選択します。
4. **OK** ボタンをタッチして選択内容を保存します。



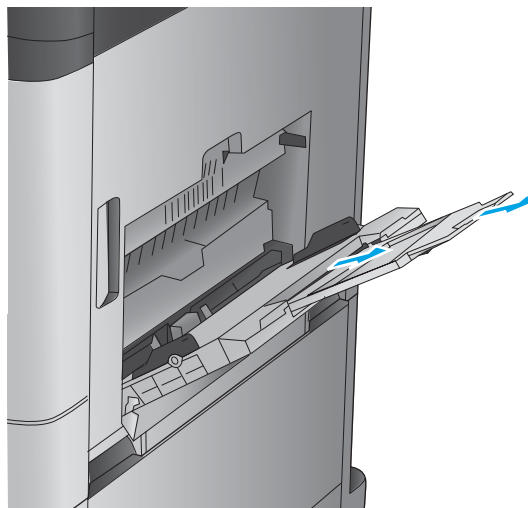
## トレイ1への用紙のセット

⚠ **注意**：紙詰まりを避けるために、印刷中はトレイ1に用紙を追加したり、トレイ1から用紙を取り除いたりしないでください。

1. トレイ1を開きます。

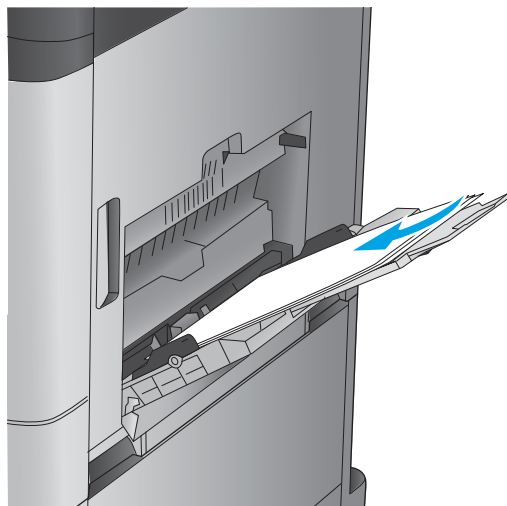


2. 用紙をサポートしているトレイ拡張部を引き出します。

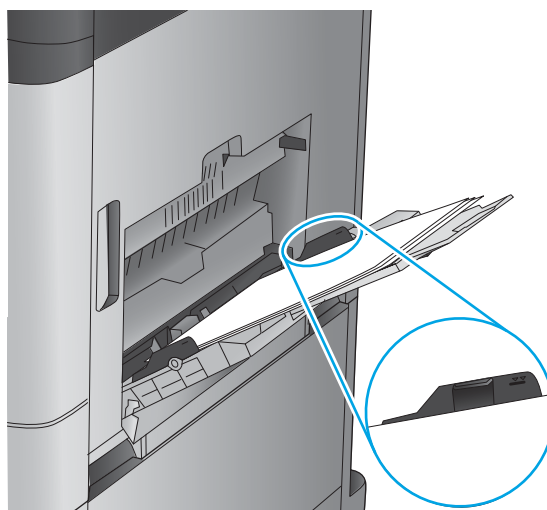


3. トレイに用紙をセットします。[19ページの表2-1「トレイ1の用紙の向き」](#)を参照してください。

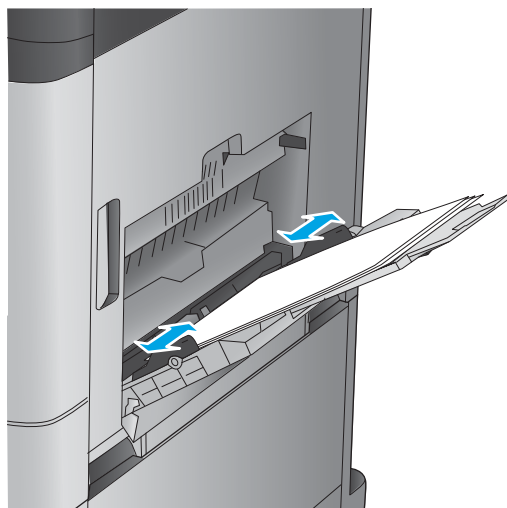
**ヒント：**最高の印刷品質を実現するには、用紙の長辺からセットすることをお勧めします。



4. 用紙が用紙幅ガイドの上限ライン以内に収まっていることを確認します。



5. 両側のガイドを調整して、用紙がたわまない程度に軽く用紙に触れるようにします。



**表 2-1 トレイ 1 の用紙の向き**

用紙タイプ	印刷の向き	両面印刷モード	用紙をセットする方法
再プリント、レターヘッド、ラベル	縦	片面印刷	下向き 用紙の上端をプリンタの背面に向けてセット
		自動両面印刷	上向き 用紙の上端をプリンタの背面に向けてセット
穴あき用紙	縦	片面印刷	下向き 用紙の上端をトレイの右側に向けてセット
印刷済みまたはレターヘッド	横	片面印刷:	下向き 用紙の上端を右側に向けてセット

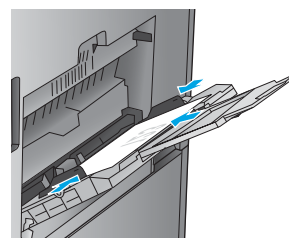
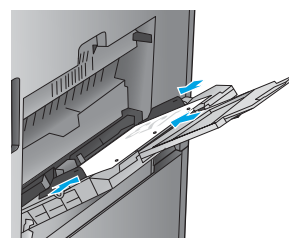
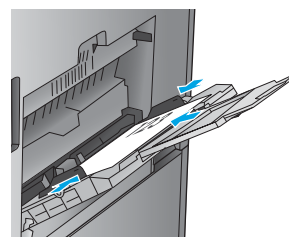
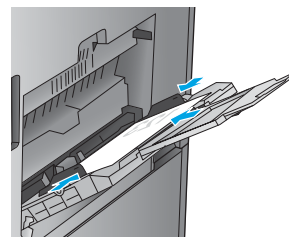
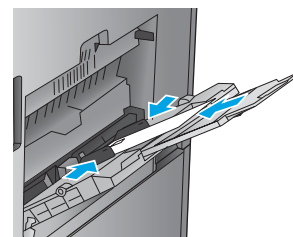
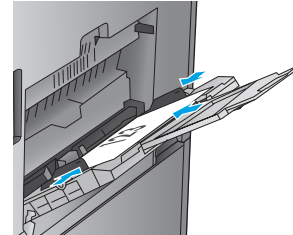


表 2-1 トレイ 1 の用紙の向き (続き)

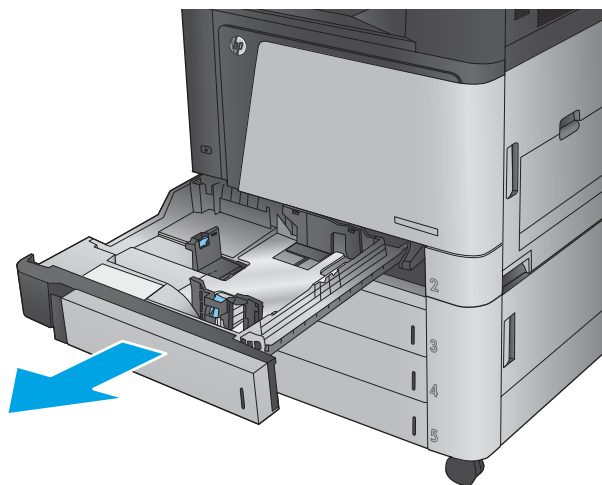
用紙タイプ	印刷の向き	両面印刷モード	用紙をセットする方法
		自動両面印刷	上向き 用紙の上端を左側に向けてセット
封筒	封筒の短辺をプリンタに向けてセット	片面印刷	下向き 用紙の上端をプリンタの背面に向けてセット



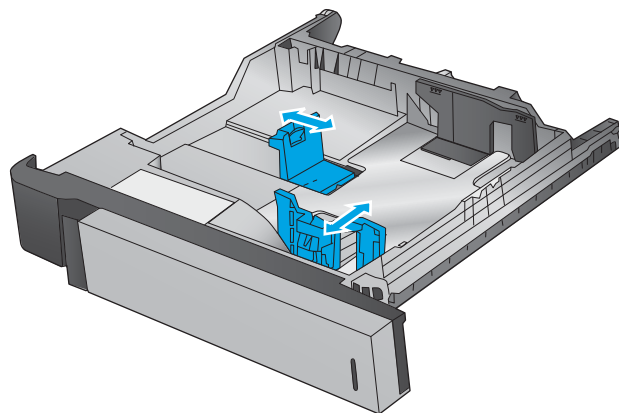
## トレイ2へのセット

1. トレイを引き出します。

**注記：**プリンタの使用中はトレイを引き出さないでください。



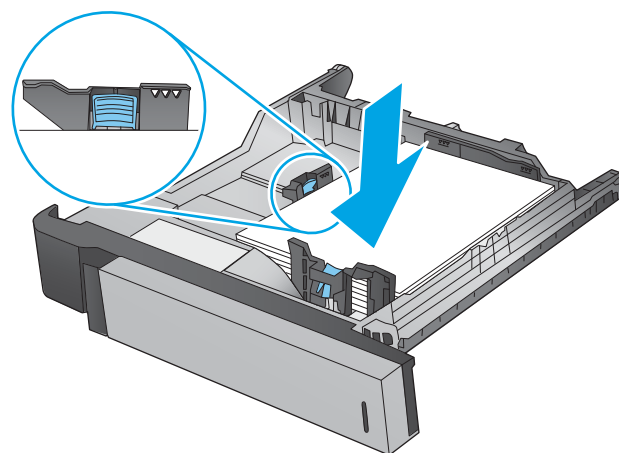
2. 縦方向用紙ガイドと横方向用紙ガイドの調整ラッチを摘んでスライドさせて、使用する用紙のサイズに合わせます。



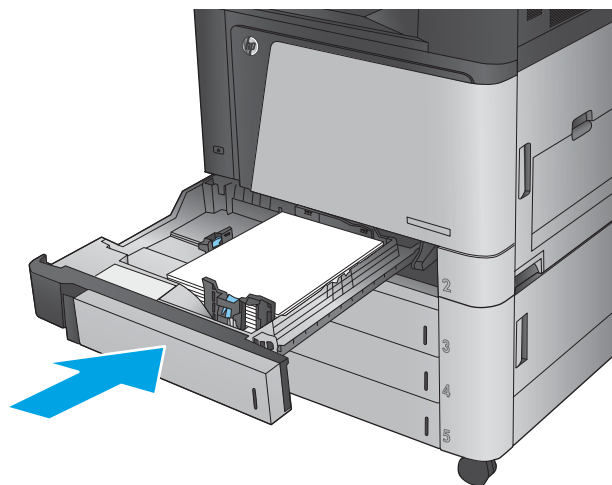
3. トレイに用紙をセットします。ガイドを調整して、用紙がたわまない程度に軽く用紙に触れるようにします。

**注記：**トレイに用紙を入れすぎないでください。紙詰まりの原因となります。用紙束の高さがトレイの上限線を超えないようにしてください。

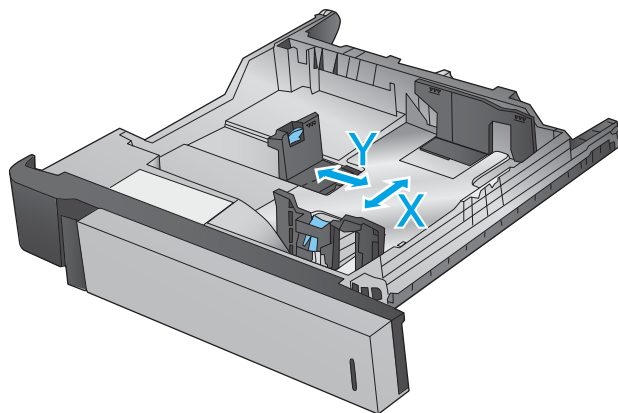
**注記：**トレイを正しく調整しないと、印刷中にエラーメッセージが表示される場合や紙詰まりが発生する場合があります。



4. トレイを閉めます。



5. コントロールパネルに、トレイにセットされた用紙のタイプとサイズが表示されます。設定が正しくない場合は、コントロールパネルの指示に従ってタイプやサイズを変更します。
6. カスタムサイズの場合、プリンタのコントロールパネルにメッセージが表示された場合は、XおよびY方向の寸法を指定する必要があります。



**表 2-2 トレイ 2 の用紙の向き**

用紙タイプ	印刷の向き	両面印刷モード	用紙をセットする方法
印刷済みまたはレターヘッド	縦	片面印刷	上向き 用紙の上端をトレイ後ろ側に向けてセット
		自動両面印刷	下向き 用紙の上端をトレイ後ろ側に向けてセット
	横	片面印刷	上向き 用紙の下端をトレイ右側に向けてセット
		自動両面印刷	下向き 用紙の上端をトレイ右側に向けてセット

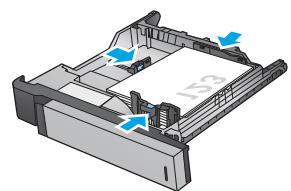
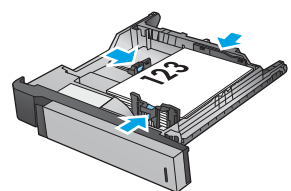
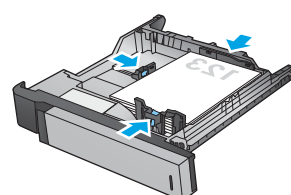
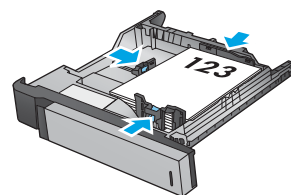
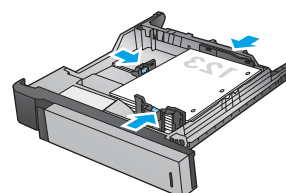
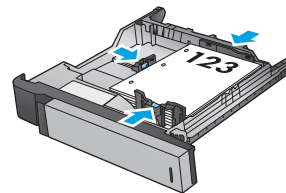


表 2-2 トレイ 2 の用紙の向き (続き)

用紙タイプ	印刷の向き	両面印刷モード	用紙をセットする方法
穴あき用紙	縦	片面印刷:	穴をトレイ左側に向けてセット
		自動両面印刷	穴をトレイ右側に向けてセット



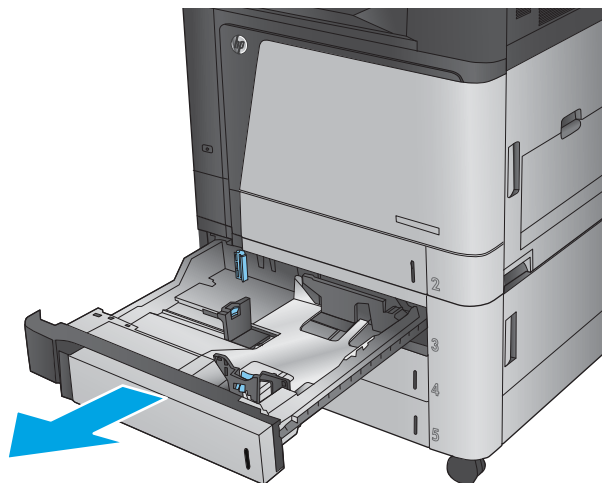


## 3x500 枚トレイへの用紙のセット

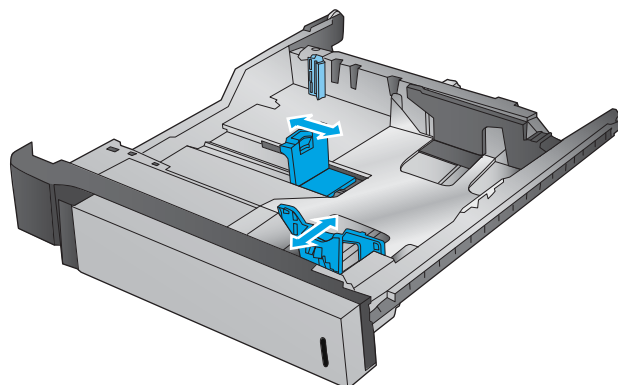
以下の情報を使用して、3x500 枚用紙フィーダのトレイに用紙をセットしてください。

1. トレイを引き出します。

**注記：**プリンタの使用中はトレイを引き出さないでください。

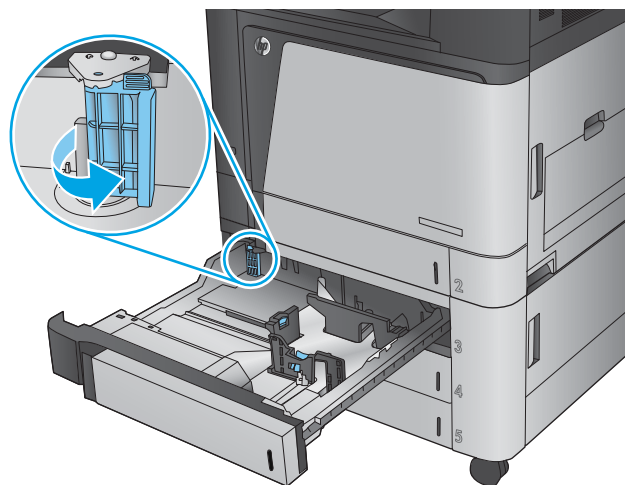


2. 縦方向用紙ガイドと横方向用紙ガイドの調整ラッチを掴んでスライドさせて、使用する用紙のサイズに合わせます。



3. 次の用紙サイズの場合は、トレイの左背面隅にある青色の用紙固定レバーをトレイのラベルに示されている適切な位置に合わせます。

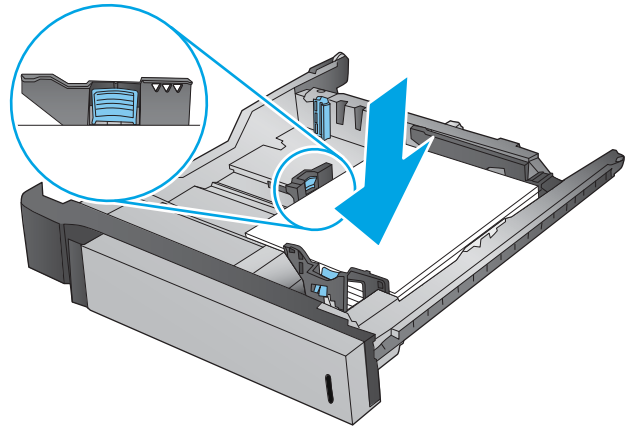
- 12 x 18
- RA3
- 11 x 17
- A3
- SRA3



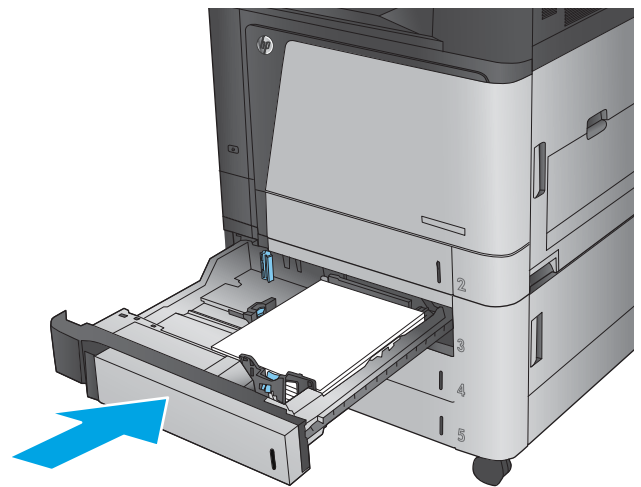
4. トレイに用紙をセットします。ガイドを調整して、用紙がたわまない程度に軽く用紙に触れるようにします。

**注記：** トレイに用紙を入れすぎないください。紙詰まりの原因となります。用紙束の高さがトレイの上限線を超えないようにしてください。

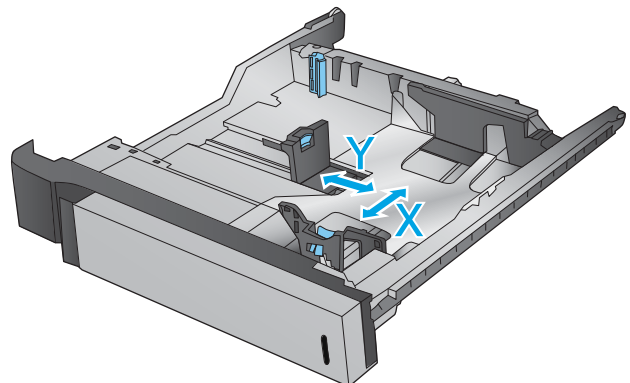
**注記：** トレイを正しく調整しないと、印刷中にエラーメッセージが表示される場合や紙詰まりが発生する場合があります。



5. トレイを閉めます。



6. コントロールパネルに、トレイにセットされた用紙のタイプとサイズが表示されます。設定が正しくない場合は、コントロールパネルの指示に従ってタイプやサイズを変更します。
7. カスタムサイズの場合、プリンタのコントロールパネルにメッセージが表示された場合は、XおよびY方向の寸法を指定する必要があります。



**表 2-3 3x500 枚トレイの用紙の向き**

用紙タイプ	印刷の向き	両面印刷モード	用紙をセットする方法
印刷済みまたはレターヘッド	縦	片面印刷	上向き 用紙の上端をトレイ後ろ側に向けてセット
		自動両面印刷	下向き 用紙の上端をトレイ後ろ側に向けてセット
	横	片面印刷	上向き 用紙の下端をトレイ右側に向けてセット
		自動両面印刷	下向き 用紙の上端をトレイ右側に向けてセット

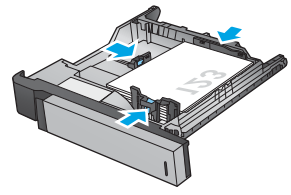
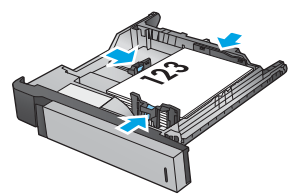
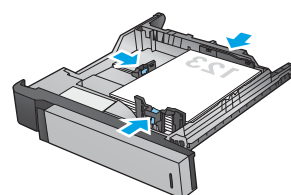
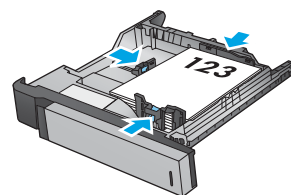
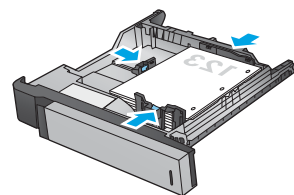
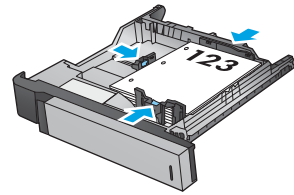


表 2-3 3x500 枚トレイの用紙の向き (続き)

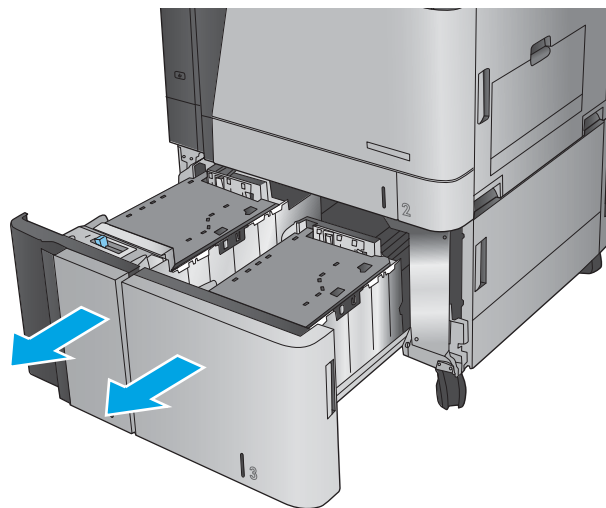
用紙タイプ	印刷の向き	両面印刷モード	用紙をセットする方法
穴あき用紙	縦	片面印刷:	穴をトレイ左側に向けてセット
		自動両面印刷	穴をトレイ右側に向けてセット



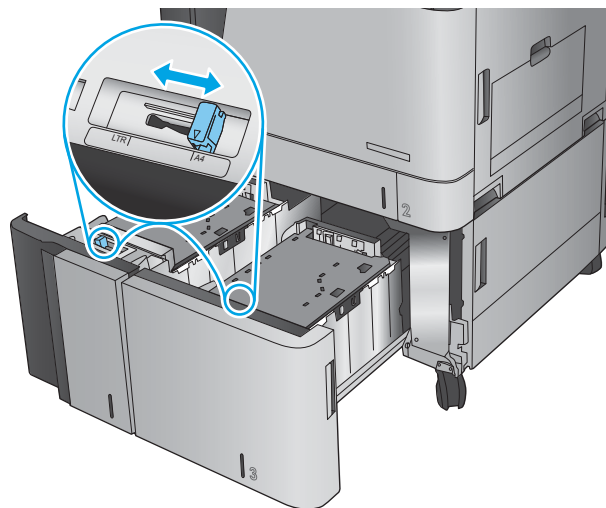
## 3,500 枚大容量トレイへの用紙のセット

3,500 枚大容量トレイは、A4 およびレター サイズの用紙だけに対応しています。

1. トレイの右側および左側を開きます。

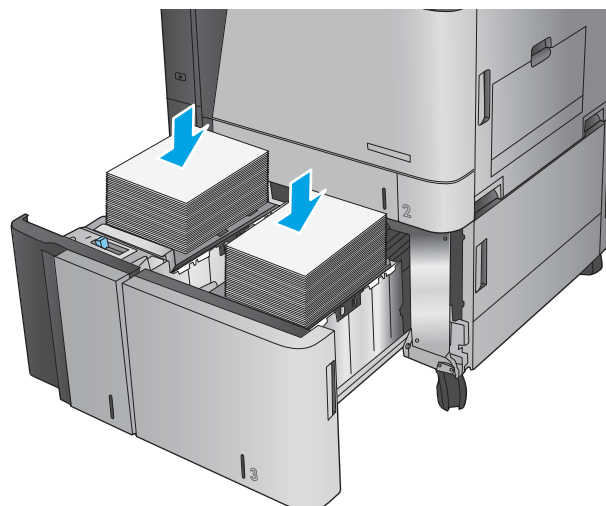


2. トレイの両側で、用紙サイズのレバーの位置を調整して、使用する用紙に合わせてます。

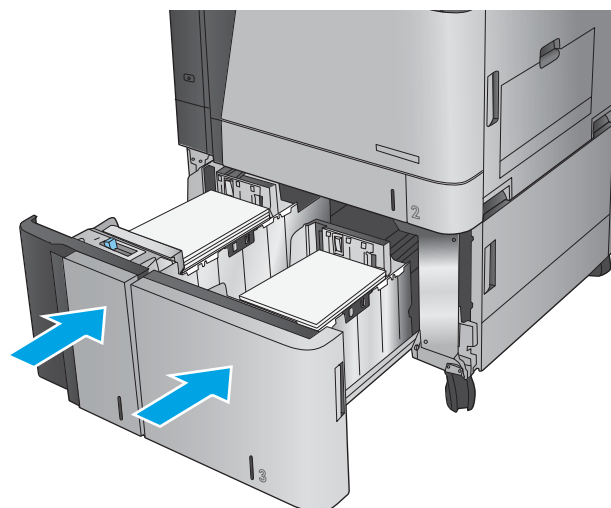


3. トレイの両側に用紙を束単位でまとめてセットします。右側には、用紙を1,500枚まで収納できます。左側には、用紙を2,000枚まで収納できます。

**注記：**最高の結果を得るには、用紙を束単位でまとめてセットしてください。何回かに分けてセットしないでください。




4. トレイの右側および左側を閉めます。



## デフォルトのステイプルの位置の設定


1. プリンタのコントロールパネルのホーム画面で、**管理** ボタンまでスクロールしてタッチします。
2. 以下のメニューを開きます。
  - **ステイプラスタッカノセッテイ**
  - **綴じ方**
3. オプションからステイプルの位置を選択し、**保存** ボタンをタッチします。次のオプションがあります。
  - **なし**
  - **左上**
  - **右上**
  - **左に2箇所**
  - **右に2箇所**
  - **上に2箇所**
  - **上または左に2箇所**

 **注記**：縦向きの文書では、左側が綴じられます。横向きの文書では、右側が綴じられます。

## ホールパンチのデフォルトの位置の設定

1. プリンタのコントロールパネルのホーム画面で、**管理** ボタンまでスクロールしてタッチします。
2. 以下のメニューを開きます。
  - **ステイプラスタッカノセッテイ**
  - **ホールパンチの設定**
3. オプションからホールパンチの位置を選択し、**保存** ボタンをタッチします。次のオプションがあります。
  - **なし**
  - **左または上に2箇所**
  - **左に2箇所**
  - **右上**
  - **上に2箇所**
  - **下に2箇所**
  - **左に3箇所**
  - **右に3箇所**

- 上に3箇所
- 下に3箇所

 **注記**：縦向き of 文書では、左側に穴があきます。横向き of 文書では、上部に穴があきます。



---

## 3 部品、サプライ品、アクセサリ

- [部品、アクセサリ、およびサプライ品の注文](#)
- [トナーカートリッジの交換](#)
- [イメージングドラムの交換](#)

詳細は、[次を参照してください](#)。

米国の場合は、[www.hp.com/support/colorljM855](http://www.hp.com/support/colorljM855) にアクセスし、

米国以外の場合は、[www.hp.com/support](http://www.hp.com/support) にアクセスし、国/地域を選択します。次に【製品サポート 保守情報】をクリックします。製品名を入力し、【検索】を選択します。

お使いの製品に関する HP の包括的なヘルプには次の情報が含まれています。

- 設置と設定
- 学習と使用
- 問題の解決
- ソフトウェアのアップデートのダウンロード
- サポートフォーラムへの参加
- 保証および規制に関する情報の検索

# 部品、アクセサリ、およびサプライ品の注文

## 注文

サプライ品や用紙の注文	<a href="http://www.hp.com/go/suresupply">www.hp.com/go/suresupply</a>
HP 純正の部品やアクセサリの注文	<a href="http://www.hp.com/buy/parts">www.hp.com/buy/parts</a>
サービス代理店経由の注文	HP の正規サービス代理店問い合わせてください。
HP 内蔵 Web サーバ (EWS) を使って注文する	アクセスするには、お使いのコンピュータでサポートされている Web ブラウザのアドレスまたは URL フィールドに、プリンタの IP アドレスまたはホスト名を入力します。EWS には HP SureSupply Web サイトへのリンクがあります。このリンクを選択すると HP 純正のサプライ品の購入オプションにアクセスできます。

## 予備部品およびサプライ品

このプリンタでは、次の部品が利用できます。

- セルフ交換が **必須**と表示されている部品は、お客様が取り付けることになっています。ただし、HP のサービス担当者に有償で修理を依頼する場合は除きます。こうした部品の場合、現在の HP プリンタの保証ではオンサイトサポートおよび引き取りサポートは提供されません。
- セルフ交換が **オプション**と表示されている部品は、お客様の要求時に HP のサービス担当者によって取り付けられます。プリンタの保証期間内であれば、追加費用は発生しません。

項目	説明	セルフ交換オプション	部品番号
HP 826A トナーカートリッジ (黒)	交換用トナーカートリッジ	必須	CF310A
HP 826A トナーカートリッジ (シアン)	交換用トナーカートリッジ	必須	CF311A
HP 826A トナーカートリッジ (イエロー)	交換用トナーカートリッジ	必須	CF312A
HP 826A トナーカートリッジ (マゼンタ)	交換用トナーカートリッジ	必須	CF313A
HP 828A イメージングドラム (黒)	交換用イメージングドラム	必須	CF358A
HP 828A イメージングドラム (シアン)	交換用イメージングドラム	必須	CF359A
HP 828A イメージングドラム (イエロー)	交換用イメージングドラム	必須	CF364A
HP 828A イメージングドラム (マゼンタ)	交換用イメージングドラム	必須	CF365A
補充用ステイブルカートリッジキット	オプションのすべての仕上げ用アクセサリにあるステイブラ1の交換用ステイブルカートリッジ	必須	C8091A

項目	説明	セルフ交換オプション	部品番号
2000-ステイプルカートリッジキット (2 パック)	オプションのブックレットメーカーおよびブックレットメーカー (ホールパンチ付き) 仕上げ用アクセサリにあるステイブラ 2 および 3 のステイプルカートリッジの交換用セット	必須	CC383A
1x500 枚用紙フィーダ	1x500 枚用紙フィーダ (ヨーロッパ、中東、アフリカ、およびアジア太平洋の国/地域で利用可能)	必須	C2H56A
3x500 枚用紙フィーダ スタンド	3x500 枚用紙フィーダ スタンド	必須	C1N63A
1x3,500 枚大容量給紙トレイ	3,500 枚大容量給紙トレイ	必須	C1N64A
ブックレットメーカー/フィニッシャー	ブックレットメーカー (ヨーロッパ、中東、アフリカ、およびアジア太平洋の国/地域で利用可能)	必須	A2W83A
ブックレットメーカー (2/3 ホールパンチ付き)	ブックレットメーカー (2/3 ホールパンチ付き) (北米および中南米で利用可能)	必須	A2W84A
ブックレットメーカー (2/4 ホールパンチ付き)	ブックレットメーカー (2/4 ホールパンチ付き) (ヨーロッパ、中東、アフリカ、およびアジア太平洋の国/地域で利用可能)	必須	CZ999A
ステイブラ/スタッカ	ステイブラ/スタッカ	必須	A2W80A
ステイブラ/スタッカ (2/4 ホールパンチ付き)	ステイブラ/スタッカ (2/4 ホールパンチ付き) (ヨーロッパ、中東、アフリカ、およびアジア太平洋の国/地域で利用可能)	必須	A2W82A
フューザキット 110V	メンテナンス用の 110V のフューザキット	必須	C1N54A
フューザキット 220V	メンテナンス用の 220V のフューザキット	必須	C1N58A
トランスファーキットおよびローラーキット	交換用トランスファーユニット、セカンダリトランスファーローラー、フィードローラー、およびピックアップローラー	必須	D7H14A
コントロールパネルアセンブリキット	交換用コントロールパネルアセンブリ	必須	5851-5950
セカンダリトランスファーローラーキット	交換用セカンダリトランスファーローラー	必須	D7H14-67902
ITB サービスキット	交換用転写ベルトおよびセカンダリトランスファーローラー	必須	A2W77-67904

項目	説明	セルフ交換オプション	部品番号
カセットトレイ2キット	トレイ2の交換用用紙トレイ	必須	A2W75-67906
トレイ2-X用ローラーキット	トレイ2の交換用ローラー、 3x500枚トレイ、および3,500 枚大容量トレイ	必須	A2W77-67905
トレイ1用ローラーキット	トレイ1の交換用ローラー	オプション	A2W77-67906
フォーマッタアセンブリキット	交換用フォーマッタ	オプション	A2W77-67902
フォーマッタアセンブリキット (中国およびインド)	交換用フォーマッタ	オプション	A2W77-67903
SSMドライブキット	交換用フラッシュメモリドラ イブ	必須	A2W77-67909
HDDドライブキット	交換用 HP ハイパフォーマンス セキュアハードディスク	オプション	A2W75-67905
FIPS HDD 500GB	米国政府承認モデルの交換用 ハードドライブ	オプション	S2W79-67901

## アクセサリ

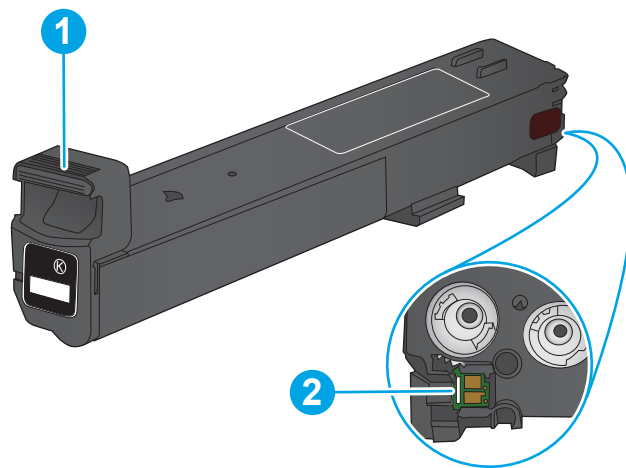
項目	説明	製品番号
1x500 枚用紙フィーダ (ヨーロッパ、中東、アフリカ、およびアジア太平洋の国/地域で利用可能)	500 枚トレイ、ストレージキャビネット、およびスタンド付きの給紙アクセサリ	C2H56A
HP LaserJet 3x500 枚用紙フィーダ スタンド	500 枚トレイが 3 個装備された給紙トレイ アクセサリ	C1N63A
HP LaserJet 1x3500 枚用紙フィーダ	3,500 枚大容量給紙トレイ アクセサリ (レターおよび A4 サイズの用紙に対応)	C1N64A
HP LaserJet ステイブラ/スタッカ	ステイブラ/スタッカ仕上げ用アクセサリ	A2W80A
HP LaserJet ステイブラ/スタッカ (2/4 ホールパンチ付き) (ヨーロッパ、中東、アフリカ、およびアジア太平洋の国/地域で利用可能)	ステイブラ/スタッカ (ホールパンチ付き) 仕上げ用アクセサリ	A2W82A
HP LaserJet ブックレットメーカー/フィニッシャー (ヨーロッパ、中東、アフリカ、およびアジア太平洋の国/地域で利用可能)	ブックレットメーカーの仕上げ用アクセサリ	A2W83A
HP LaserJet ブックレットメーカー/フィニッシャー (2/3 ホールパンチ付き) (北米および中南米で利用可能)	ブックレットメーカー (ホールパンチ付き) 仕上げ用アクセサリ	A2W84A
HP LaserJet ブックレットメーカー/フィニッシャー (2/4 ホールパンチ付き) (ヨーロッパ、中東、アフリカ、およびアジア太平洋の国/地域で利用可能)	ブックレットメーカー (ホールパンチ付き) 仕上げ用アクセサリ	CZ999A
HP Jetdirect ew2500 ワイヤレスプリントサーバ	USB ワイヤレスプリントサーバ	J8026A
HP Jetdirect 2800w NFC & Wireless Direct Accessory	モバイルデバイスからワイヤレスで直接印刷ができる「タッチ」アクセサリ付属	J8029A

## トナーカートリッジの交換

プリンタは4色を使用し、色ごとにトナーカートリッジがあります。この色には、黒(K)、シアン(C)、マゼンタ(M)、およびイエロー(Y)の4種類があります。また、プリンタにはトナーカートリッジとは別にイメージングドラムが4個あります。トナーカートリッジはイメージングドラムの上部に位置します。トナーカートリッジとイメージングドラムは正面ドア内部にあります。トナーカートリッジと関連するイメージングドラムはそれぞれ個別に交換します。

トナーカートリッジの残量が少なくなると、プリンタに表示されます。実際のトナーカートリッジの残り寿命は異なる場合があります。この時点でトナーカートリッジを交換する必要はありません。印刷品質が許容範囲を下回った場合に、交換用カートリッジの取り付けをご確認ください。

次の図は、トナーカートリッジコンポーネントを示しています。

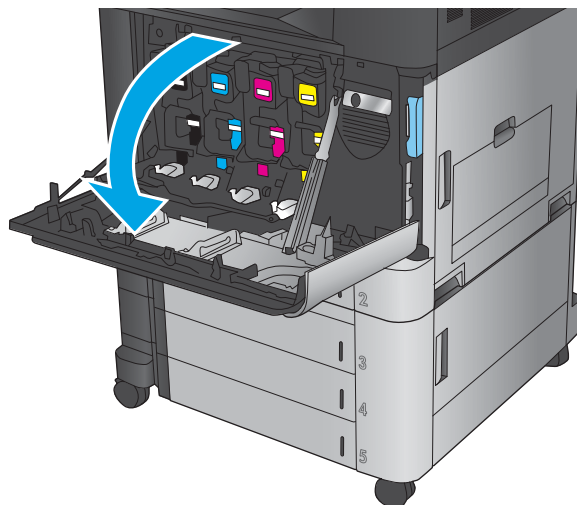


1	トナーカートリッジハンドル
2	メモリチップ

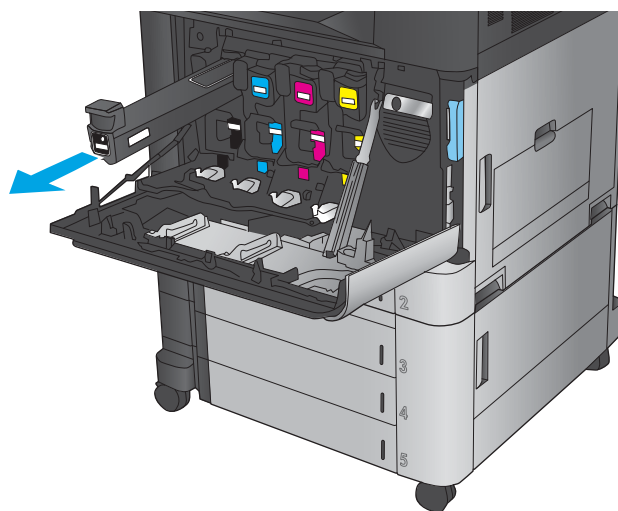
**⚠ 注意：** トナーが服に付いた場合は、乾いた布で拭き取り、冷水で洗ってください。お湯を使うと、トナーが布に染み着きます。

**📖 注記：** 使用済みトナーカートリッジのリサイクルの詳細は、トナーカートリッジの箱に記載されています。

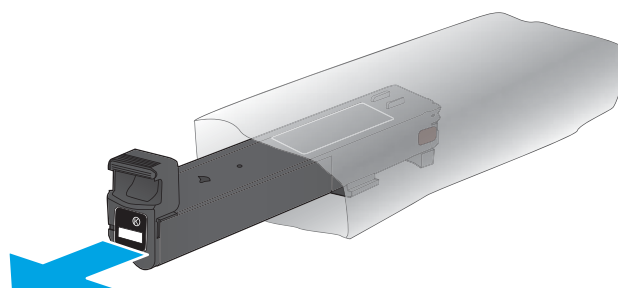
1. 正面のドアを開きます。



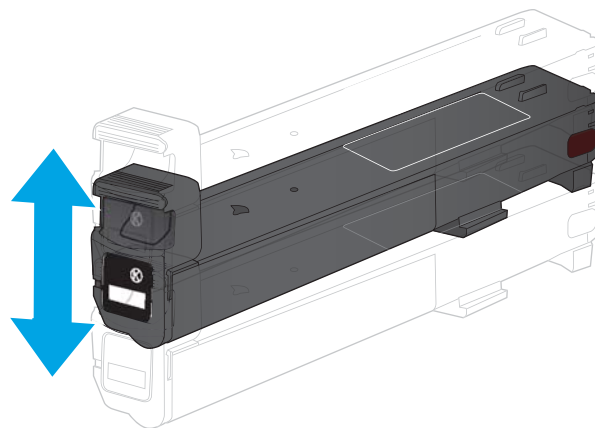
2. トナーカートリッジに付いているハンドルをつかみ、引き出します。



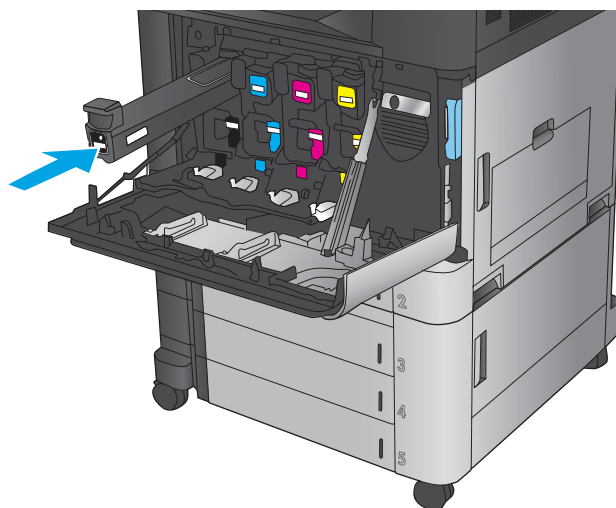
3. 保護用の袋から新しいトナーカートリッジを取り出します。



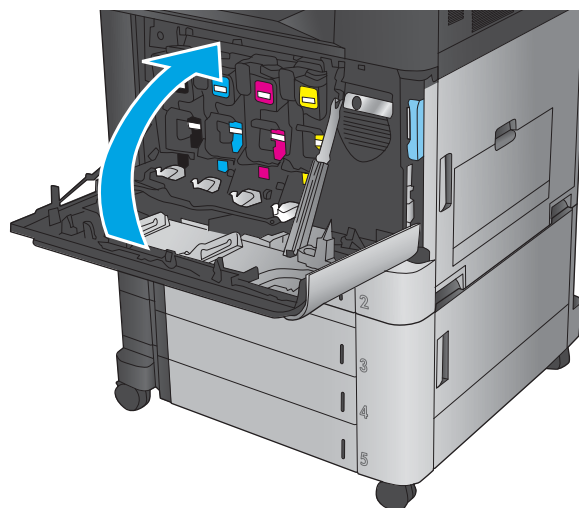
4. トナーカートリッジの両側を持ち、5～6回上下に振ります。



5. トナーカートリッジをスロットに合わせて本体に挿入します。



6. 正面ドアを閉じます。



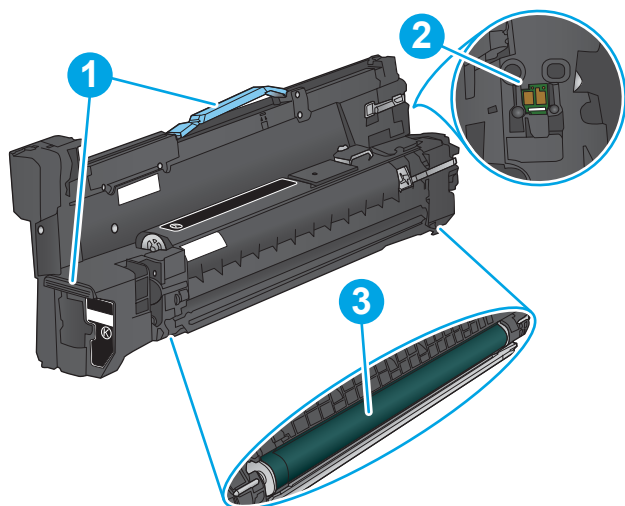


## イメージングドラムの交換

プリンタは4色を使用し、色ごとにイメージングドラムがあります。この色には、黒(K)、シアン(C)、マゼンタ(M)、およびイエロー(Y)の4種類があります。また、プリンタにはイメージングドラムとは別にトナーカートリッジが4個あります。トナーカートリッジはイメージングドラムの上部に位置します。トナーカートリッジとイメージングドラムは正面ドア内部にあります。トナーカートリッジと関連するイメージングドラムはそれぞれ個別に交換します。

イメージングドラムの残量が少なくなると、プリンタに表示されます。実際のイメージングドラムの残り寿命は異なる場合があります。この時点でイメージングドラムを交換する必要はありません。印刷品質が許容範囲を下回った場合に、交換用イメージングドラムの取り付けをご確認ください。

次の図は、イメージングドラムコンポーネントを示しています。



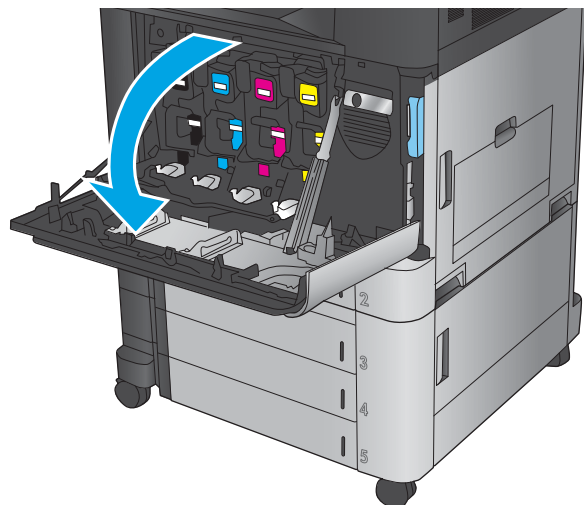
1	イメージングドラムハンドル
2	メモリチップ
3	感光ドラム

**注意:** 感光ドラムには触れないでください。ドラムに付いた指紋が印刷の問題の原因になる場合があります。

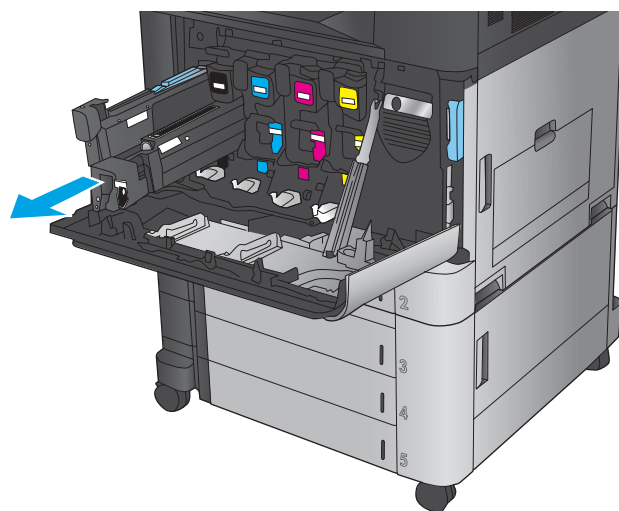
**注意:** トナーが服に付いた場合は、乾いた布で拭き取り、冷水で洗ってください。お湯を使うと、トナーが布に染み着きます。

**注記:** 使用済みイメージングドラムのリサイクルについては、イメージングドラムの箱に記載されています。

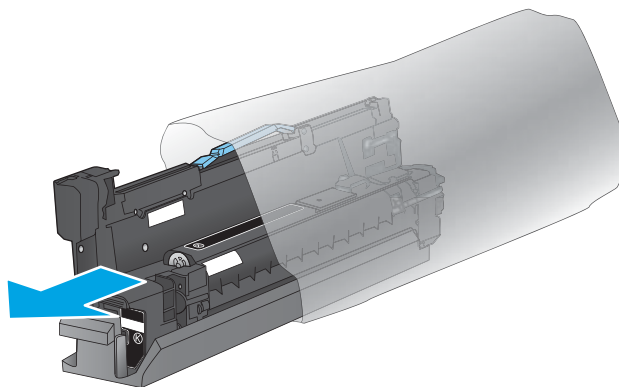
1. 正面のドアを開きます。



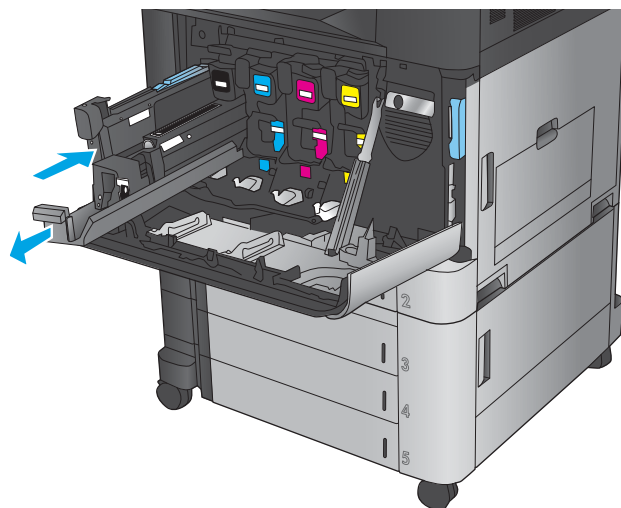
2. 使用済みイメージングドラムに付いているハンドルをつかみ、引き出します。イメージングドラムの上部に付いている青色のハンドルをつかんで安全に取り出します。



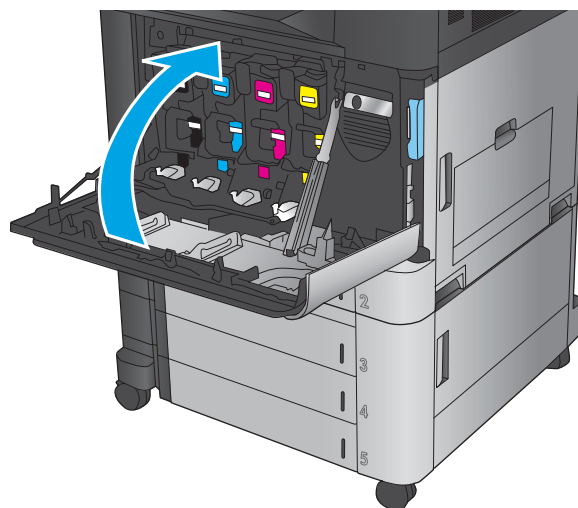
3. 保護用の袋から新しいイメージングドラムを取り出します。



4. イメージングドラムをスロットに合わせてプリンタ本体に挿入します。イメージングドラムを挿入するにつれて、ドラムの底の保護カバーが自動的にスライドして外れます。このカバーは使用済みイメージングドラムと共にリサイクルします。



5. 正面ドアを閉じます。





---

## 4 印刷

- [印刷タスク \(Windows\)](#)
- [印刷タスク \(Mac OS X\)](#)
- [プリンタへの印刷ジョブの保存](#)
- [モバイル印刷](#)
- [USB ポートからの印刷](#)

詳細は、次を参照してください。

米国の場合は、[www.hp.com/support/colorljM855](http://www.hp.com/support/colorljM855) にアクセスし、

米国以外の場合は、[www.hp.com/support](http://www.hp.com/support) にアクセスし、国/地域を選択します。次に【製品サポート 保守情報】をクリックします。製品名を入力し、【検索】を選択します。

お使いの製品に関する HP の包括的なヘルプには次の情報が含まれています。

- 設置と設定
- 学習と使用
- 問題の解決
- ソフトウェアのアップデートのダウンロード
- サポートフォーラムへの参加
- 保証および規制に関する情報の検索


# 印刷タスク (Windows)

## 印刷方法 (Windows)

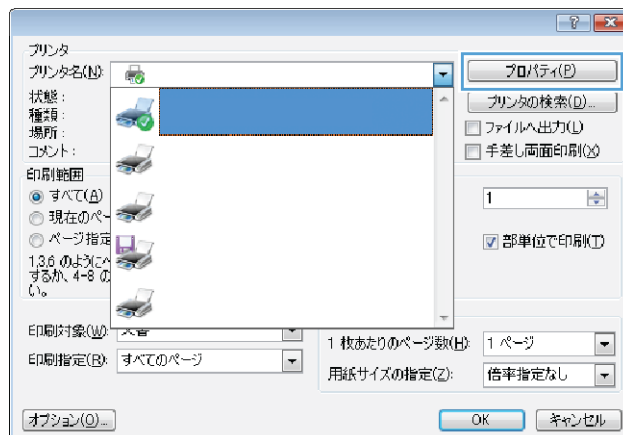
次の手順では、Windows での基本的な印刷処理について説明します。

1. ソフトウェアプログラムから、**【印刷】** オプションを選択します。
2. プリンタのリストから製品を選択し、**【プロパティ】** または **【ユーザー設定】** (名前はソフトウェアプログラムによって異なります) を選択します。
3. プリントドライバのタブをクリックまたはタップし、使用可能なオプションを設定します。
4. **【OK】** ボタンをクリックまたはタップし、**【印刷】** ダイアログボックスに戻ります。印刷する部数をこの画面で選択します。
5. ジョブを印刷するには、**【OK】** ボタンをクリックまたはタップします。

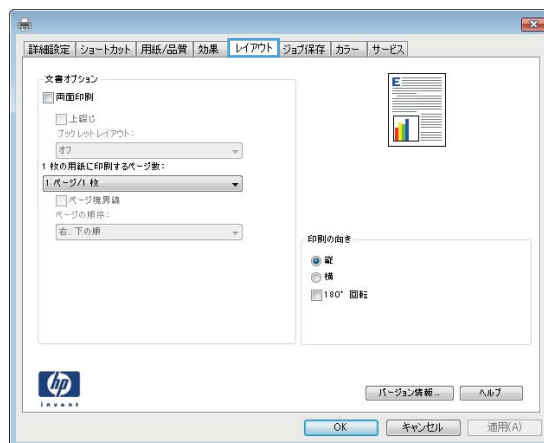
## 自動両面印刷 (Windows の場合)

 **注記:** ご利用のプリントドライバで実際に表示される内容は下図とは異なる場合がありますが、手順は同じです。

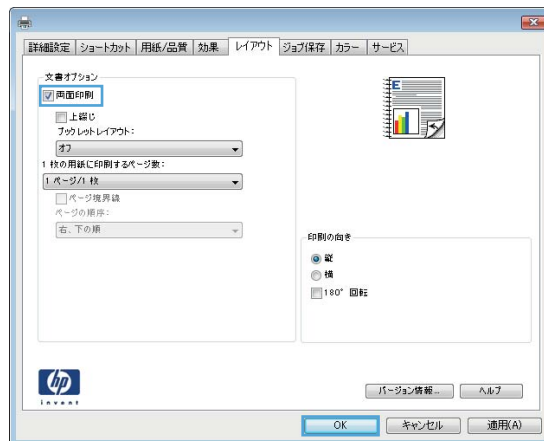
1. ソフトウェアプログラムから、**[印刷]** オプションを選択します。
2. プリンタのリストから製品を選択し、**[プロパティ]** または **[ユーザー設定]** (名前はソフトウェアプログラムによって異なります) を選択します。



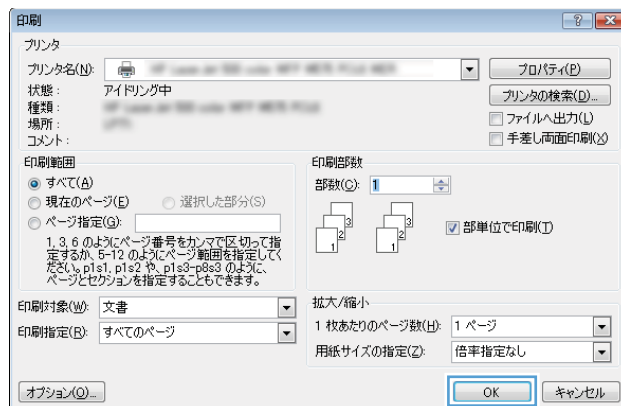
3. **[レイアウト]** タブをクリックします。



4. **【両面印刷】** チェック ボックスをオンにします。**【OK】** ボタンをクリックして、**【文書のプロパティ】** ダイアログ ボックスを閉じます。




5. **【印刷】** ダイアログ ボックスで、**【OK】** ボタンをクリックして、ジョブを印刷します。

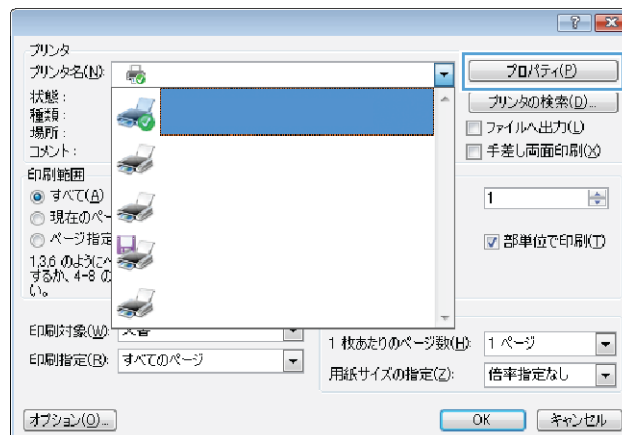




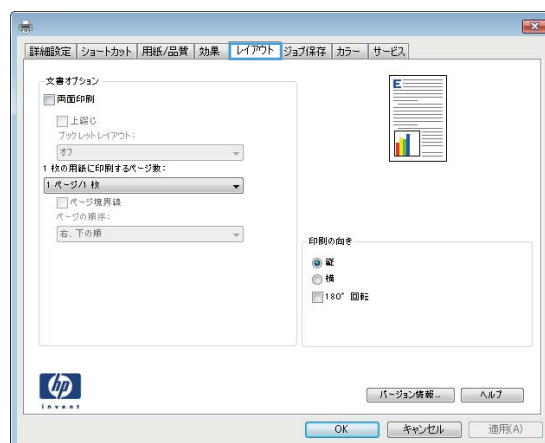
## 手動両面印刷 (Windows)

 **注記:** ご利用のプリントドライバで実際に表示される内容は下図とは異なる場合がありますが、手順は同じです。

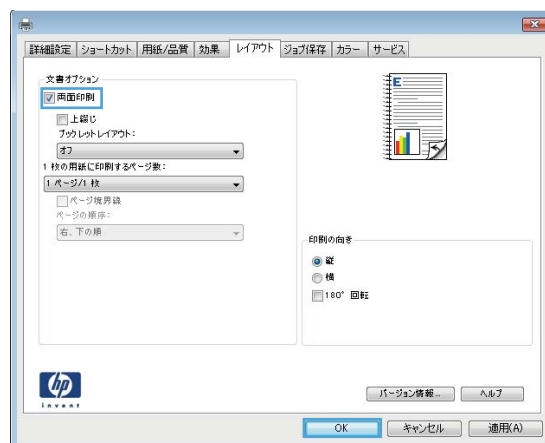
1. ソフトウェアプログラムから、**[印刷]** オプションを選択します。
2. プリンタのリストから製品を選択し、**[プロパティ]** または **[ユーザー設定]** (名前はソフトウェアプログラムによって異なります) を選択します。



3. **[レイアウト]** タブをクリックします。




4. **[両面印刷]** チェックボックスをオンにします。ジョブの片面を印刷するには、**[OK]** ボタンをクリックします。

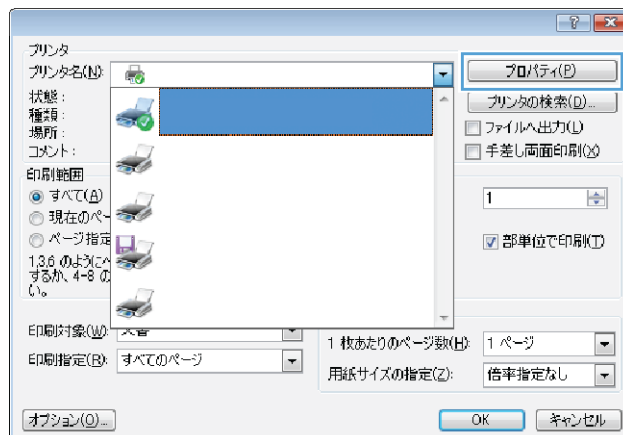


5. 排紙ビンから印刷済みの用紙を取り出し、印刷面を上向きにしてトレイ1にセットします。
6. 確認メッセージが表示された場合は、適切なコントロールパネルボタンをタッチして操作を続けます。

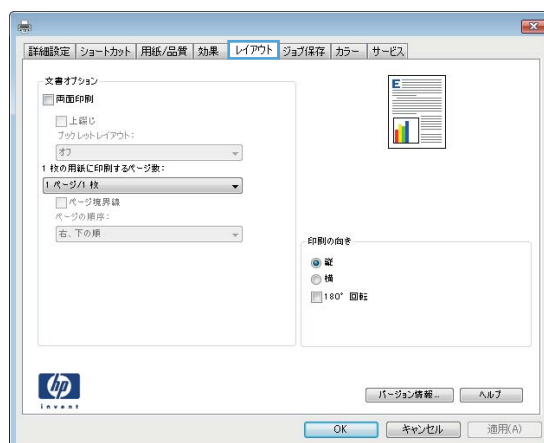
## 1 枚の用紙への複数ページの印刷 (Windows)

 **注記:** ご利用のプリントドライバで実際に表示される内容は下図とは異なる場合がありますが、手順は同じです。

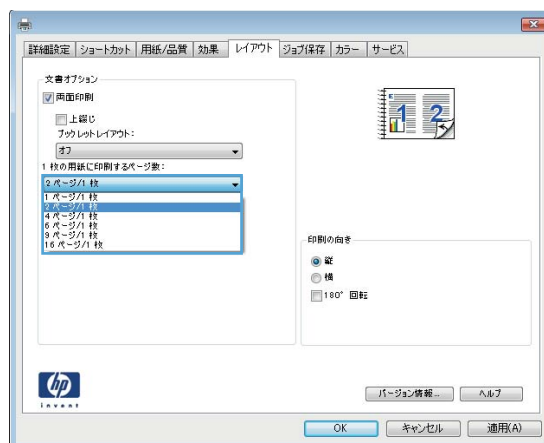
1. ソフトウェアプログラムから、**【印刷】**オプションを選択します。
2. プリンタのリストから製品を選択し、**【プロパティ】**または**【ユーザー設定】**(名前はソフトウェアプログラムによって異なります)を選択します。



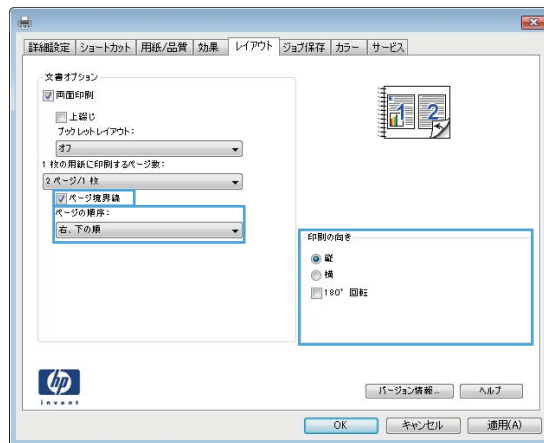
3. **【レイアウト】**タブをクリックします。



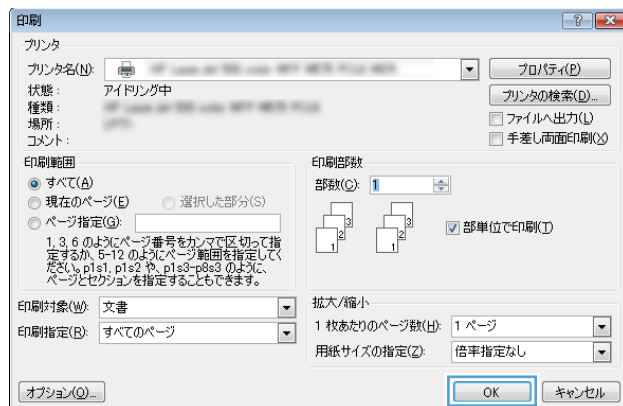
4. **【1 枚の用紙に印刷するページ数】**ドロップダウンリストから、1 枚の用紙に印刷するページ数を選択します。




5. 適切な【ページ境界線】、【ページの順序】、【印刷の向き】オプションを選択します。【OK】ボタンをクリックして、【文書のプロパティ】ダイアログボックスを閉じます。



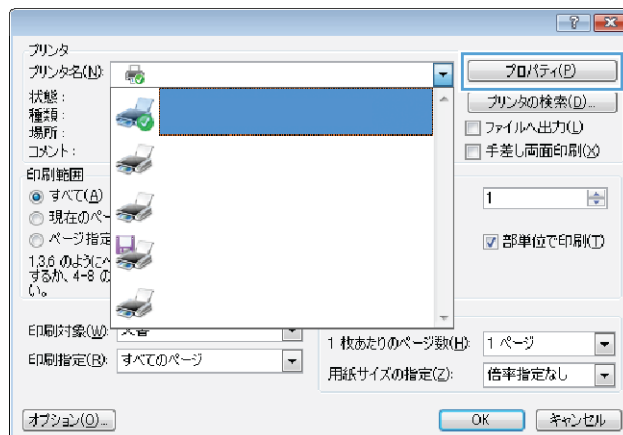
6. 【印刷】ダイアログボックスで、【OK】ボタンをクリックして、ジョブを印刷します。



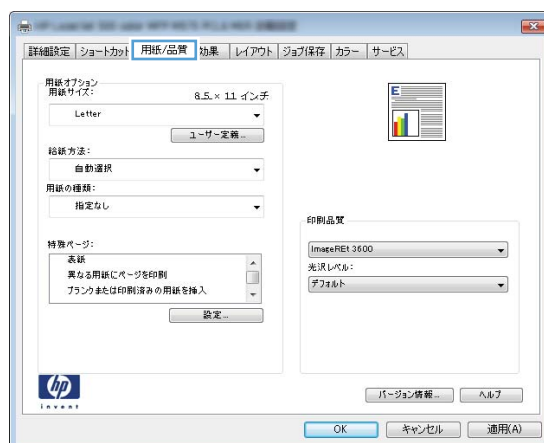
## 用紙タイプの選択 (Windows)

 **注記:** ご利用のプリントドライバで実際に表示される内容は下図とは異なる場合がありますが、手順は同じです。

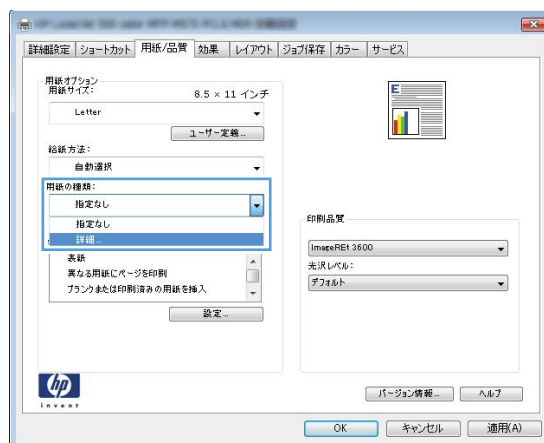
1. ソフトウェアプログラムから、**[印刷]** オプションを選択します。
2. プリンタのリストから製品を選択し、**[プロパティ]** または **[ユーザー設定]** (名前はソフトウェアプログラムによって異なります) を選択します。



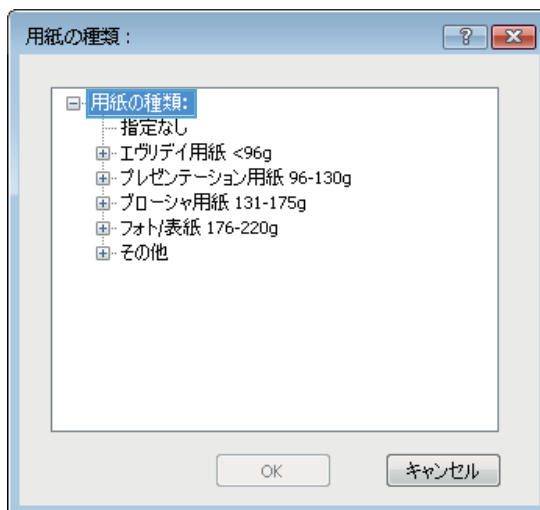
3. **[用紙/品質]** タブをクリックします。



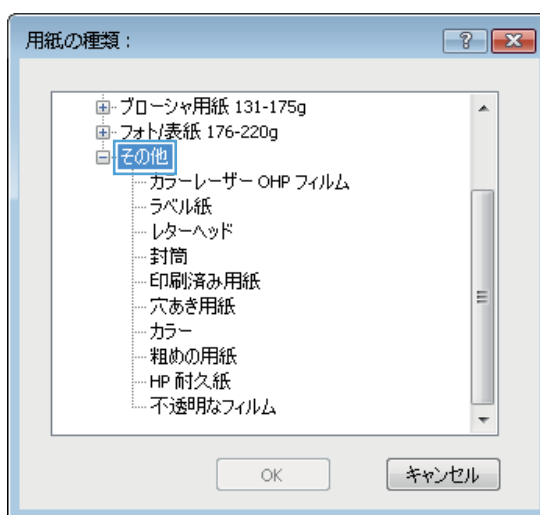
4. **[用紙の種類]** ドロップダウン リストから、**[詳細...]** オプションをクリックします。



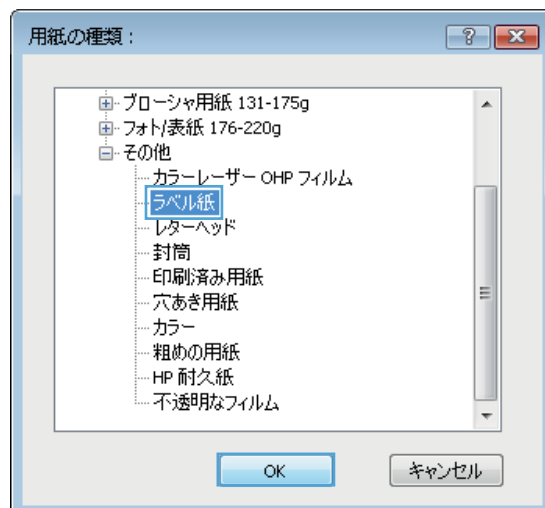
5. 【用紙の種類:】オプションのリストを展開します。



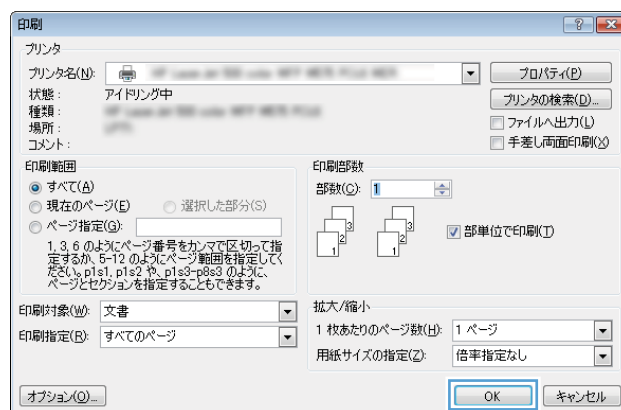
6. 使用する用紙の説明として最適な用紙タイプのカテゴリを展開します。



7. 使用する用紙のタイプに合ったオプションを選択して、**[OK]** ボタンをクリックします。



8. **[OK]** ボタンをクリックして、**[文書のプロパティ]** ダイアログボックスを閉じます。**[印刷]** ダイアログボックスで、**[OK]** ボタンをクリックして、ジョブを印刷します。




# 印刷タスク (Mac OS X)

## 印刷方法 (Mac OS X)

次の手順では、Mac OS X の基本的な印刷プロセスについて説明します。


1. **【ファイル】**メニューをクリックし、**【印刷】**オプションをクリックします。
2. **【プリンタ】**メニューで、このプリンタを選択します。
3. ドロップダウンリストメニューを開くか、または**【詳細表示】**をクリックし、その他のメニューを選択して印刷設定を調整します。
4. **【印刷】**ボタンをクリックします。

## 自動両面印刷 (Mac OS X)

 **注記**：この機能は、HP プリント ドライバをインストールしている場合に使用できます。AirPrint を使用する場合はこの機能を使用できない場合があります。

1. **【ファイル】**メニューをクリックし、**【印刷】**オプションをクリックします。
2. **【プリンタ】**メニューで、このプリンタを選択します。
3. ドロップダウンリストメニューを開くか、または**【詳細表示】**をクリックし、次に**【レイアウト】**メニューをクリックします。
4. **【両面印刷】**ドロップダウンリストから**【縦じ込み】**オプションを選択します。
5. **【印刷】**ボタンをクリックします。

## 手動両面印刷 (Mac OS X)

 **注記**：この機能は、HP プリント ドライバをインストールしている場合に使用できます。AirPrint を使用する場合はこの機能を使用できない場合があります。

1. **【ファイル】**メニューをクリックし、**【印刷】**オプションをクリックします。
2. **【プリンタ】**メニューで、本製品を選択します。
3. ドロップダウンリストメニューを開くか、または**【詳細表示】**をクリックし、次に**【手動両面印刷】**メニューをクリックします。
4. **【手動両面印刷】**ボックスをクリックし、**【縦じ込み】**オプションを選択します。
5. **【印刷】**ボタンをクリックします。
6. プリンタを確認し、トレイ1に入っている用紙をすべて取り出します。
7. 排紙ビンから印刷済みの用紙を取り出し、印刷面を下向きにして給紙トレイにセットします。
8. 確認メッセージが表示された場合は、適切なコントロールパネル ボタンをタッチして操作を続けます。



## 1 枚の用紙に複数ページを印刷する (Mac OS X の場合)

1. **【ファイル】**メニューをクリックし、**【印刷】**オプションをクリックします。
2. **【プリンタ】**メニューで、このプリンタを選択します。
3. ドロップダウンリストメニューを開くか、または**【詳細表示】**をクリックし、次に**【レイアウト】**メニューをクリックします。
4. **【用紙あたりのページ数】**ドロップダウンリストから、1 枚の用紙に印刷するページ数を選択します。
5. **【レイアウト方向】**領域で、用紙に印刷するページの順序と位置を選択します。
6. **【境界線】**メニューで、用紙の各ページの周囲に印刷する境界線の種類を選択します。
7. **【印刷】**ボタンをクリックします。


## 用紙タイプの選択 (Mac OS X)

1. **【ファイル】**メニューをクリックし、**【印刷】**オプションをクリックします。
2. **【プリンタ】**メニューで、このプリンタを選択します。
3. ドロップダウンリストメニューを開くか、または**【詳細表示】**をクリックし、次に**【仕上げ】**メニューをクリックします。
4. **【メディアタイプ】**ドロップダウンリストからタイプを選択します。
5. **【印刷】**ボタンをクリックします。

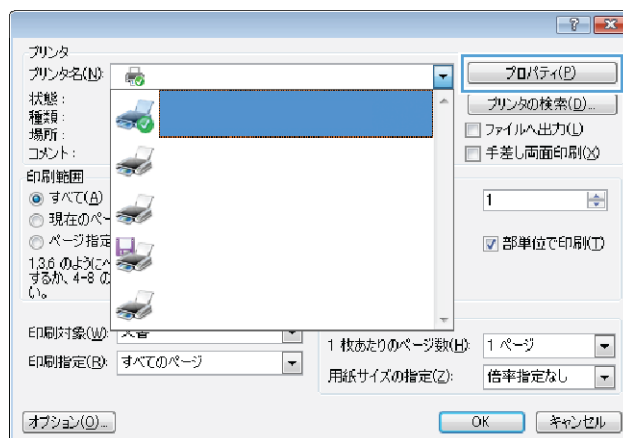
# プリンタへの印刷ジョブの保存

## 保存ジョブの作成 (Windows の場合)

プリンタにジョブを保存すると、いつでも印刷できます。

 **注記:** ご利用のプリントドライバで実際に表示される内容は下図とは異なる場合がありますが、手順は同じです。

1. ソフトウェアプログラムから、**【印刷】**オプションを選択します。
2. プリンタのリストから製品を選択し、**【プロパティ】**または**【ユーザー設定】**(名前はソフトウェアプログラムによって異なります)を選択します。

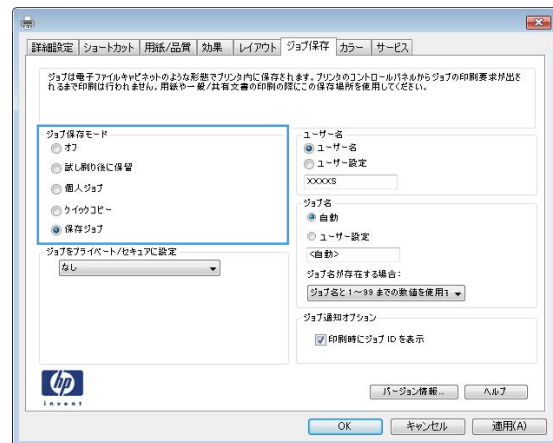


3. **【ジョブ保存】**タブをクリックします。



#### 4. [ジョブ保存モード] オプションを選択します。

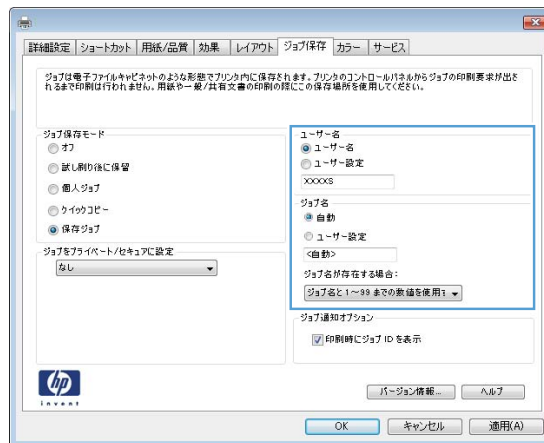
- **[試し刷り後に保留]**：ジョブを1部試し刷りしてから、追加の部数を印刷できます。
- **[個人ジョブ]**：保存ジョブは、ユーザーがプリンタのコントロールパネルで印刷を指示するまで印刷されません。このジョブ保存モードでは、**[ジョブをプライベート/セキュアに設定]** オプションのいずれか1つを選択できます。個人識別番号 (PIN) をジョブに割り当てる場合は、コントロールパネルで必要な PIN を入力する必要があります。ジョブを暗号化した場合は、コントロールパネルで必要なパスワードを入力する必要があります。
- **[クイックコピー]**：指定した部数だけジョブを印刷し、後で再度印刷できるようにプリンタのメモリにジョブを保存します。
- **[保存ジョブ]**：プリンタにジョブを保存して、他のユーザーが後でいつでもそのジョブを印刷できるようにします。このジョブ保存モードでは、**[ジョブをプライベート/セキュアに設定]** オプションのいずれか1つを選択できます。個人識別番号 (PIN) をジョブに割り当てた場合は、そのジョブを印刷するユーザーがコントロールパネルで必要な PIN を入力する必要があります。ジョブを暗号化した場合は、そのジョブを印刷するユーザーがコントロールパネルで必要なパスワードを入力する必要があります。



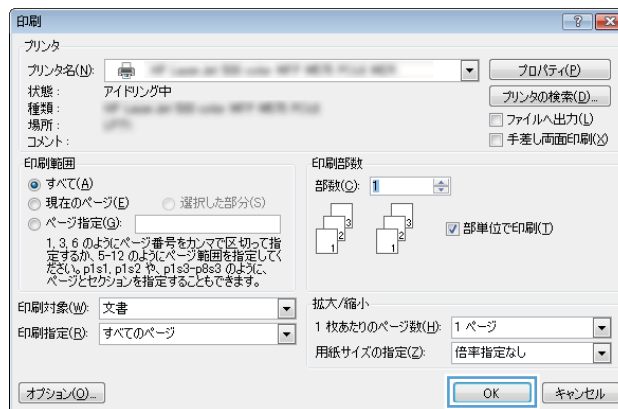
5. カスタムユーザー名またはジョブ名を使用するには、**【ユーザー設定】** ボタンをクリックして、ユーザー名またはジョブ名を入力します。

別の保存ジョブに同じ名前が付いている場合に使用するオプションを選択します。

- **【ジョブ名と1～99までの数値を使用する】**：固有の番号をジョブ名の末尾に追加します。
- **【既存のファイルを置換】**：既存の保存ジョブを新しいジョブで上書きします。



6. **【OK】** ボタンをクリックして、**【文書のプロパティ】** ダイアログボックスを閉じます。**【印刷】** ダイアログボックスで、**【OK】** ボタンをクリックして、ジョブを印刷します。



## 保存ジョブの作成 (Mac OS X の場合)


プリンタにジョブを保存すると、いつでも印刷できます。

1. **【ファイル】** メニューをクリックし、**【印刷】** オプションをクリックします。
2. **【プリンタ】** メニューで、このプリンタを選択します。
3. デフォルトで、プリントドライバに**【部数とページ】** メニューが表示されます。メニューのドロップダウンリストを開いて、**【ジョブ保存】** メニューをクリックします。
4. **【モード】** ドロップダウンリストで、保存するジョブの種類を選択します。
  - **【試し刷り後に保留】**：ジョブを1部試し刷りしてから、追加の部数を印刷できます。
  - **【個人ジョブ】**：保存ジョブは、ユーザーがプリンタのコントロールパネルで印刷を指示するまで印刷されません。個人識別番号 (PIN) をジョブに割り当てる場合は、コントロールパネルに必要な PIN を入力する必要があります。
  - **【クイックコピー】**：指定した部数だけジョブを印刷し、後で再度印刷できるようにプリンタのメモリにジョブを保存します。
  - **【保存ジョブ】**：プリンタにジョブを保存して、他のユーザーが後でいつでもそのジョブを印刷できるようにします。個人識別番号 (PIN) をジョブに割り当てた場合は、そのジョブを印刷するユーザーがコントロールパネルに必要な PIN を入力する必要があります。

5. カスタム ユーザー名またはジョブ名を使用するには、**【ユーザー設定】** ボタンをクリックして、ユーザー名またはジョブ名を入力します。  
別の保存ジョブが同じ名前の場合に使用するオプションを選択します。
  - **【ジョブ名と 1 ~ 99 までの数値を使用する】**：固有の番号をジョブ名の末尾に追加します。
  - **【既存のファイルを置換】**：既存の保存ジョブを新しいジョブで上書きします。
6. 手順 3 で **【保存ジョブ】** または **【個人ジョブ】** オプションを選択した場合、PIN でジョブを保護できます。**【印刷用の PIN を使用】** フィールドに 4 桁の番号を入力します。他のユーザーがこのジョブを印刷しようとする時、この PIN 番号の入力を求められます。
7. **【印刷】** ボタンをクリックして、ジョブを処理します。

## 保存ジョブの印刷

次の手順に従って、プリンタのメモリに保存されているジョブを実行します。

1. プリンタのコントロールパネルのホーム画面で、**デバイスメモリから取得** ボタンまでスクロールしてタッチします。
2. ジョブが保存されているフォルダの名前を選択します。
3. ジョブの名前を選択します。ジョブがプライベートであるか暗号化されている場合、PIN またはパスワードを入力する必要があります。
4. 部数を調整し、スタートボタン  をタッチしてジョブを印刷します。

## 保存したジョブの削除

保存するジョブをプリンタのメモリに送信する際に、ユーザー名とジョブ名が一致するジョブが既に存在している場合、そのジョブは上書きされます。プリンタの空き容量が不足している場合に新規の保存ジョブを送信すると、最も古い保存ジョブから順に削除されます。保存できるジョブ数は、プリンタのコントロールパネルの **全般的な設定** メニューから変更できます。

次の手順に従って、プリンタのメモリに保存されているジョブを削除します。

1. プリンタのコントロールパネルのホーム画面で、**デバイスメモリから取得** ボタンまでスクロールしてタッチします。
2. ジョブが保存されているフォルダの名前を選択します。
3. ジョブの名前を選択し、**削除** ボタンをタッチします。
4. ジョブがプライベートまたは暗号化されている場合には、PIN またはパスワードを入力して、**削除** ボタンをタッチします。

## モバイル印刷

HP は、ラップトップ、タブレット、スマートフォン、またはその他のモバイル デバイスから HP プリンタへのワイヤレス印刷を可能にする複数のモバイルおよび ePrint ソリューションを提供します。最適な選択を行うには、[www.hp.com/go/LaserJetMobilePrinting](http://www.hp.com/go/LaserJetMobilePrinting) にアクセスしてください (英語版のみ)。

### HP ワイヤレスダイレクト印刷

HP は、HP Jetdirect 2800w NFC & Wireless Direct Accessory (製品番号 : J8029-90901) が搭載されたプリンタなど、特定の HP LaserJet プリンタ (プリンタのドキュメントを確認してください) に HP ワイヤレスダイレクト印刷および NFC (近距離無線通信) 印刷を提供しています。HP Jetdirect 2800w NFC & Wireless Direct Accessory についての詳細は、[www.hp.com/go/jd2800wSupport](http://www.hp.com/go/jd2800wSupport) を参照してください。

HP ワイヤレスダイレクト印刷を使用すると、ネットワークまたはインターネットに接続する必要なく、ワイヤレスモバイルデバイスから HP ワイヤレスダイレクト対応のプリンタに直接印刷できます。


HP ワイヤレスダイレクトを使用すると、以下のデバイスからワイヤレスに印刷できます。

- Apple AirPrint または HP ePrint アプリを使用する iPhone、iPad、iPod touch
- HP ePrint アプリまたは Android 内蔵印刷ソリューションを使用する Android モバイル デバイス
- HP ePrint Home & Biz アプリを使用する Symbian モバイル デバイス
- HP ePrint ソフトウェアを使用する PC および Mac デバイス

HP ワイヤレスダイレクト印刷についての詳細は、[www.hp.com/go/wirelessprinting](http://www.hp.com/go/wirelessprinting) にアクセスし、左のナビゲーションバーにある **[HP wireless direct]** (HP ワイヤレスダイレクト) をクリックしてください。

### HP ePrint (電子メール使用)


HP ePrint を使用すると、電子メール対応デバイスからプリンタの電子メールアドレスに電子メールの添付ファイルとして文書を送信し、印刷できます。

 **注記 :** この機能を使用するには、ファームウェアの更新が必要な場合があります。

HP ePrint を使用するには、プリンタが次の要件を満たしている必要があります。

- プリンタが有線ネットワークかワイヤレス ネットワークに接続されていて、インターネットにアクセスできる必要があります。
- [HP Web サービス] をプリンタで有効にし、HP に接続してプリンタを登録する必要があります。


以下の手順を使用して、HP Web サービスを有効にし、HP に接続してプリンタを登録します。

1. HP 内蔵 Web サーバ (EWS) を開きます。
  - a. プリンタのコントロールパネルのホーム画面で、ネットワーク  ボタンをタッチして、IP アドレスまたはホスト名を表示します。

- b. Web ブラウザを開き、プリンタのコントロールパネルに表示されているものと同じ IP アドレスまたはホスト名をアドレスバーに正確に入力します。コンピュータのキーボードの **Enter** キーを押します。EWS が開きます。

 <https://10.10.XX.XXX/>

2. **[HP Web サービス]** タブをクリックします。
3. Web サービスを有効にするオプションを選択します。

 **注記：** Web サービスを有効にするのに数分かかる場合があります。

4. [www.hpconnected.com](http://www.hpconnected.com) にアクセスして HP ePrint アカウントを作成し、セットアップ手順を完了します。

## HP ePrint ソフトウェア

HP ePrint ソフトウェアを使用して、Windows または Mac デスクトップ コンピュータやノートパソコンから HP ePrint 対応のプリンタに簡単に印刷することができます。このソフトウェアにより、お使いの HP 接続アカウントに登録されている HP ePrint 対応プリンタを簡単に見つかります。印刷先の HP プリンタはオフィス内または世界各地に配置できます。


- **Windows：** ソフトウェアのインストール後に、お使いのアプリケーションから **[印刷]** オプションを選択して、設置されているプリンタのリストから **[HP ePrint]** を選択します。印刷オプションを設定するには、**[プロパティ]** をクリックします。
- **Mac：** ソフトウェアをインストールした後、**[ファイル]**、**[プリント]** の順に選択し、**[PDF]** (ドライバ画面の左下にあります) の横にある矢印を選択します。**[HP ePrint]** を選択します。

Windows の場合、HP ePrint ソフトウェアは UPD PostScript® に対応するプリンタに対して、ネットワーク (LAN または WAN) 上のローカル ネットワーク プリンタへの TCP/IP 印刷をサポートします。

Windows および Mac はいずれも、ePCL に対応する LAN または WAN ネットワーク接続のプリンタへの IPP 印刷をサポートします。

また、Windows および Mac はいずれも、パブリック プリント施設への PDF 文書の印刷、およびクラウドでの HP ePrint (電子メール使用) による印刷もサポートします。

ドライバと詳細については、[www.hp.com/go/eprintsoftware](http://www.hp.com/go/eprintsoftware) にアクセスしてください。

 **注記：** HP ePrint ソフトウェアは、Mac の PDF ワークフロー ユーティリティであり、厳密にいうとプリントドライバではありません。

 **注記：** HP ePrint ソフトウェアは USB 印刷をサポートしません。

## AirPrint

Apple の AirPrint を使用した直接印刷は、iOS 4.2 以降でサポートされています。次のアプリケーションで、iPad、iPhone (3GS 以降)、または iPod touch (第 3 世代以降) からプリンタに直接印刷するには、AirPrint を使用します。

- メール
- 写真
- Safari
- iBooks
- 選択したサードパーティのアプリケーション

AirPrint を使用するには、プリンタが Apple デバイスと同じワイヤレス ネットワークに接続されている必要があります。AirPrint の使用方法と AirPrint に対応する HP 製品の詳細については、[www.hp.com/go/airprint](http://www.hp.com/go/airprint) を参照してください。

---

 **注記** : AirPrint では USB 接続がサポートされません。

---



## USB ポートからの印刷

このプリンタは easy-access USB を使用した印刷の機能を備えているため、コンピュータからファイルを送信せずにはばやくファイルを印刷できます。プリンタの正面にある USB ポートには、標準の USB ストレージアクセサリを接続できます。印刷できるファイルの種類は以下のとおりです。

- .pdf
- .prn
- .pcl
- .ps
- .cht


## USB ポートを有効化して印刷

この機能を使用するには、USB ポートを有効にする必要があります。次の手順に従って、プリンタのコントロールパネルメニューでポートを有効にしてください。


1. プリンタのコントロールパネルのホーム画面で、**管理** ボタンまでスクロールしてタッチします。
2. 以下のメニューを開きます。
  - **全般的な設定**
  - **[USB から取得] の有効化**
3. **有効** オプションを選択し、**保存** ボタンをタッチします。


## USB からの文書の印刷

1. USB フラッシュ ドライブをイージーアクセス USB ポートに挿入します。

 **注記：** USB ポートからカバーを取り外す必要があることがあります。カバーは、まっすぐに抜いて取り外します。

2. プリンタで USB フラッシュ ドライブが検出されます。**OK** ボタンをタッチしてドライブにアクセスします。または、表示された場合は、使用できるアプリケーションのリストから **USB から取得** オプションを選択します。**USB から取得** 画面が開きます。
3. 印刷する文書の名前を選択します。

 **注記：** 文書はフォルダ内にある場合があります。必要に応じてフォルダを開きます。

4. 部数を調整するには、**部数** フィールドをタッチしてから、キーパッドを使用して部数を選択します。
5. **スタート** ボタン  をタッチして、文書を印刷します。



---

## 5 プリンタの管理

- [HP 内蔵 Web サーバー](#)
- [HP ユーティリティ \(Mac OS X\)](#)
- [HP Web Jetadmin](#)
- [エコノミー設定](#)
- [プリンタのセキュリティ機能](#)
- [ソフトウェアおよびファームウェアの更新](#)

詳細は、次を参照してください。

米国の場合は、[www.hp.com/support/colorljM855](http://www.hp.com/support/colorljM855) にアクセスし、

米国以外の場合は、[www.hp.com/support](http://www.hp.com/support) にアクセスし、国/地域を選択します。次に【製品サポート 保守情報】をクリックします。製品名を入力し、【検索】を選択します。

お使いの製品に関する HP の包括的なヘルプには次の情報が含まれています。

- 設置と設定
- 学習と使用
- 問題の解決
- ソフトウェアのアップデートのダウンロード
- サポートフォーラムへの参加
- 保証および規制に関する情報の検索


## HP 内蔵 Web サーバー

HP 内蔵 Web サーバを使用して、プリンタのコントロールパネルでなくコンピュータから印刷機能を管理します。


- 製品のステータス情報の表示
- すべてのサプライ品の寿命の確認と新しいサプライ品の注文
- トレイの設定を表示および変更します。
- プリンタのコントロールパネルのメニュー構成を表示および変更します。
- 内部ページを表示および印刷します。
- プリンタおよびサプライ品のイベント通知を受信します。
- ネットワークの設定の表示および変更

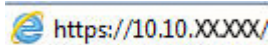
HP 内蔵 Web サーバは、プリンタが IP ベースのネットワークに接続されている場合に機能します。IPX ベースの接続では機能しません。HP 内蔵 Web サーバを起動して使用する場合は、インターネットに接続する必要はありません。

プリンタをネットワークに接続すると、自動的に HP 内蔵 Web サーバが使えるようになります。

 **注記：** ネットワーク ファイアウォールが設定されている場合は、HP 内蔵 Web サーバにアクセスできません。

## HP 内蔵 Web サーバ (EWS) へのアクセス方法

1. プリンタのコントロールパネルのホーム画面で、ネットワーク  ボタンをタッチして、IP アドレスまたはホスト名を表示します。
2. Web ブラウザを開き、プリンタのコントロールパネルに表示されているものと同じ IP アドレスまたはホスト名をアドレスバーに正確に入力します。コンピュータのキーボードの **Enter** キーを押します。EWS が開きます。

 <https://10.10.XXXXX/>

HP 内蔵 Web サーバを使用するには、ブラウザが次の要件を満たしている必要があります。

- Windows : Microsoft Internet Explorer 5.01 以降または Netscape 6.2 以降
- Mac OS X : Bonjour または IP アドレスを使用する Safari または Firefox
- Linux : Netscape Navigator のみ
- HP-UX 10 および HP-UX 11 : Netscape Navigator 4.7

## HP ユーティリティ (Mac OS X)


製品のステータスを確認したり、コンピュータからプリンタの設定を表示または変更するには、HP ユーティリティ (Mac OS X の場合) を使用します。

HP ユーティリティは、プリンタが USB ケーブルを使用して接続されているか、TCP/IP ベースのネットワークに接続されている場合に使用できます。

### HP ユーティリティを開く

Finder を開き、**[アプリケーション]**、**[HP]** の順にクリックし、**[HP ユーティリティ]** をクリックします。

HP ユーティリティが **[ユーティリティ]** リストに表示されない場合は、次の手順に従って開きます。

1. コンピュータで、アップルメニュー  を開き、**[システム環境設定]** メニューをクリックし、**[プリントとファックス]** または **[プリントとスキャン]** アイコンをクリックします。
2. ウィンドウの左側でプリンタを選択します。
3. **[オプションとサプライ]** をクリックします。
4. **[ユーティリティ]** タブをクリックします。
5. **[プリンタユーティリティを開く]** ボタンをクリックします。

### HP ユーティリティの機能

HP ユーティリティ ツールバーが各ページの上部に表示されます。このツールバーには、次の項目が含まれています。

- **[デバイス]**: HP ユーティリティで見つかった Mac 製品を画面の左側の **[プリンタ]** ウィンドウに表示または非表示にするには、このボタンをクリックします。
- **[すべての設定]**: HP ユーティリティのメインページに戻るには、このボタンをクリックします。
- **[アプリケーション]**: HP ツールと HP ユーティリティのどちらを Dock に表示するかを管理するには、このボタンをクリックします。
- **[HP サポート]**: ブラウザを開いて、プリンタの HP サポートの Web サイトにアクセスするには、このボタンをクリックします。
- **[サプライ用品]**: HP SureSupply Web サイトを開くには、このボタンをクリックします。
- **[登録]**: HP の登録 Web サイトを開くには、このボタンをクリックします。
- **[リサイクル]**: HP Planet Partners Recycling Program の Web サイトを開くには、このボタンをクリックします。

HP ユーティリティは複数のページで構成されています。各ページを開くには、**[すべての設定]** リストの項目をクリックします。次の表に、HP ユーティリティを使用して実行できるタスクを示します。

メニュー	項目	説明
[情報およびサポート]	[サプライ品のステータス]	プリンタのサプライ品のステータスを示し、オンラインでサプライ品を注文できるリンクが表示されます。
	[デバイス情報]	現在選択されているプリンタに関する情報を表示します。

メニュー	項目	説明
	<b>[ファイルのアップロード]</b>	コンピュータからプリンタにファイルを転送します。
	<b>[フォントのアップロード]</b>	コンピュータからプリンタにフォントファイルを転送します。
	<b>[HP 接続]</b>	HP 接続の Web サイトにアクセスします。
	<b>[ファームウェアを更新]</b>	ファームウェア更新ファイルをプリンタに転送します。 <b>注記:</b> このオプションは、 <b>[表示]</b> メニューを開いて <b>[詳細オプションの表示]</b> 項目を選択した場合のみ使用できます。
	<b>[コマンド]</b>	印刷ジョブ終了後、特殊文字または印刷コマンドをプリンタに送信します。 <b>注記:</b> このオプションは、 <b>[表示]</b> メニューを開いて <b>[詳細オプションの表示]</b> 項目を選択した場合のみ使用できます。
<b>[プリンタ設定]</b>	<b>[サプライ品管理]</b>	サプライ品の推定寿命が近づいた場合の動作方法を設定します。
	<b>[トレイの設定]</b>	デフォルトのトレイ設定を変更します。
	<b>[排紙デバイス]</b>	オプションの排紙アクセサリの設定を管理します。
	<b>[両面印刷]</b>	自動両面印刷モードをオンにします。
	<b>[Protect Direct Ports]</b>	USB ポートまたはパラレルポートからの印刷を無効にします。
	<b>[保存ジョブ]</b>	プリンタのハードディスクに保存されている印刷ジョブを管理します。
	<b>[ネットワーク設定]</b>	IPv4 および IPv6 などのネットワーク設定を行います。
	<b>[詳細設定]</b>	HP 内蔵 Web サーバーにアクセスできるようにします。

## HP Web Jetadmin

HP Web Jetadmin は高い評価を得ている業界最高水準のツールであり、ネットワーク接続された多様な HP 製品 (例 : プリンタ、多機能装置、デジタル送信装置) を効率的に管理できます。このソフトウェア 1 つで、印刷/画像処理環境におけるリモートインストール、監視、保守、トラブルシューティング、セキュリティ確保の各作業を行うことができます。これにより、時間の節約、コストの抑制、および既存資産の有効利用が可能になるので、業務の生産性が向上します。

特定のプリンタ機能をサポートする、HP Web Jetadmin の更新プログラムが随時提供されています。更新プログラムの詳細については、[www.hp.com/go/webjetadmin](http://www.hp.com/go/webjetadmin) にアクセスし、**[セルフヘルプおよびドキュメント]** リンクをクリックしてください。

## エコノミー設定

- [最適速度またはエネルギー使用状況](#)
- [スリープモードの設定](#)
- [スリープスケジュールの設定](#)

### 最適速度またはエネルギー使用状況

デフォルトでは、スピードを最適化してジョブの最初のページの印刷時間を短縮するために、ジョブを実行していないときにもプリンタをウォームアップしています。エネルギーを節約するには、ジョブを実行していないときにクールダウンするようにプリンタを設定します。プリンタではスピードやエネルギー使用状況を最適化するために4段階の設定が用意されています。

1. プリンタのコントロールパネルのホーム画面で、**[管理]** ボタンまでスクロールしてタッチします。
2. 以下のメニューを開きます。
  - [全般的な設定](#)
  - [エネルギー設定](#)
  - [最適な速度/電力使用](#)
3. 使用するオプションを選択して、**[保存]** ボタンをタッチします。

### スリープモードの設定

1. プリンタのコントロールパネルのホーム画面で、**[管理]** ボタンまでスクロールしてタッチします。
2. 以下のメニューを開きます。
  - [全般的な設定](#)
  - [エネルギー設定](#)
  - [スリープタイマ設定](#)
3. **[後、スリープモード/自動オフ]** をタッチしてオプションを選択します。
4. 適切な時間を選択し、**[保存]** ボタンをタッチします。


### スリープスケジュールの設定

 **注記：** [\[スリープスケジュール\]](#) 機能を使用するには、日付と時刻の設定を行う必要があります。

1. プリンタのコントロールパネルのホーム画面で、**[管理]** ボタンまでスクロールしてタッチします。
2. 以下のメニューを開きます。
  - [全般的な設定](#)
  - [日付/時刻の設定](#)



3. [日付/時刻の形式] メニューを開き、次の設定を行います。
  - 日付形式
  - 時刻形式
4. [保存] ボタンをタッチします。
5. [日付/時刻] メニューを開き、次の設定を行います。
  - 日付/時刻
  - タイムゾーン

夏時間を採用しているエリアにいる場合は、[夏時間の調整] ボックスを選択します。
6. [保存] ボタンをタッチします。
7. 戻る矢印ボタンをタッチして、[管理] 画面に戻ります。
8. 以下のメニューを開きます。
  - 全般的な設定
  - エネルギー設定
  - スリープスケジュール
9. 追加ボタン  をタッチし、スケジュールリングするイベントのタイプとして [復帰] または [スリープ] からスケジュールするイベントのタイプを選択します。
10. 次の項目の値を設定します。
  - 時刻
  - イベントの日
11. [OK] ボタンをタッチし、[保存] ボタンをタッチします。

# プリンタのセキュリティ機能

- [セキュリティステートメント](#)
- [IPセキュリティ](#)
- [プリンタへのサインイン](#)
- [システムパスワードの割り当て](#)
- [暗号化サポート：HP ハイパフォーマンスセキュアハードディスク](#)

## セキュリティステートメント

この製品では、製品の安全な状態の維持、ネットワーク上の重要な情報の保護、および製品の監視と管理方法の効率化に役立つセキュリティ規格および推奨プロトコルをサポートしています。

HP の安全なイメージングおよび印刷ソリューションの詳細については、[www.hp.com/go/secureprinting](http://www.hp.com/go/secureprinting) をご覧ください。このサイトには、セキュリティ機能に関する白書やFAQドキュメントへのリンクがあります。

## IPセキュリティ

IPセキュリティ (IPsec) は、IP ベースのネットワーク上でプリンタの送受信トラフィックを制御するプロトコルです。ネットワーク通信において、ホスト間の認証、データの整合性チェック、および暗号化を行います。

ネットワーク接続されて HP Jetdirect プリント サーバが取り付けられているプリンタの場合は、HP 内蔵 Web サーバで **[Networking]** タブを使用して、IPsecn を設定できます。

## プリンタへのサインイン

コントロールパネルの一部の機能はセキュリティで保護されているので、権限のないユーザーは利用できません。セキュリティで保護されている機能を利用しようとする、サインインを要求されます。要求される前にサインインするには、ホーム画面で **サインイン** ボタンをタッチします。

通常は、ネットワーク上のコンピュータにサインインする際に使用するのと同じユーザー名およびパスワードを使用します。使用する資格情報について不明な点がある場合は、このプリンタを管理しているネットワーク管理者に問い合わせてください。

プリンタにサインインすると、コントロールパネルに **サインアウト** ボタンが表示されます。プリンタのセキュリティを維持するには、プリンタ使用後に **サインアウト** ボタンをタッチします。

## システムパスワードの割り当て

プリンタおよび HP 内蔵 Web サーバにアクセスするための管理者パスワードを割り当てて、権限のないユーザーがプリンタの設定を変更できないようにします。

1. Web ブラウザのアドレス欄に IP アドレスを入力して、HP 内蔵 Web サーバを開きます。
2. **[セキュリティ]** タブをクリックします。
3. **[一般セキュリティ]** メニューを開きます。
4. **[ユーザー名]** フィールドに、パスワードを関連付ける名前を入力します。

5. **【新しいパスワード】**フィールドにパスワードを入力し、**【パスワードの確認】**フィールドにパスワードを再度入力します。

---

 **注記:** 既存のパスワードを変更する場合は、最初に既存のパスワードを**【古いパスワード】**フィールドに入力する必要があります。

---

6. **【適用】**をクリックします。パスワードをメモして、安全な場所に保管してください。

## 暗号化サポート : HP ハイパフォーマンス セキュア ハードディスク

このハードディスクではハードウェアベースの暗号化が利用できるため、プリンタの性能に影響を与えることなく、機密性のあるデータを安全に保存できます。このハードディスクは、最新の AES (Advanced Encryption Standard) を使用し、汎用性のある時間節約機能と堅牢な機能を備えています。

HP 内蔵 Web サーバの**【セキュリティ】**メニューを使用して、このディスクを設定します。

## ソフトウェアおよびファームウェアの更新

HP は、製品ファームウェアの機能を随時更新しています。最新機能を利用するには、製品ファームウェア更新処理を実行してください。最新のファームウェア更新ファイルを Web からダウンロードしてください。

米国の場合は、[www.hp.com/support/colorljM855](http://www.hp.com/support/colorljM855) にアクセスし、**[Drivers & Software]** をクリックします。

米国以外の場合は、次の手順を実行します。

1. [www.hp.com/support](http://www.hp.com/support) にアクセスします。
2. 国/地域を選択します。
3. 次に**[ドライバー & ソフトウェア]** をクリックします。
4. 製品名 (HP Color LaserJet Enterprise M855) を入力し、**[Search]** (検索) を選択します。

## 6 問題の解決

- [出荷時のデフォルト設定に戻す](#)
- [コントロールパネルのヘルプシステム](#)
- [「カートリッジ残量わずか」または「カートリッジ残量非常にわずか」のメッセージがプリンタのコントロールパネルに表示される](#)
- [給紙されない、または給紙ミスが発生する](#)
- [紙詰まりの解消](#)
- [印刷品質の改善](#)
- [有線ネットワークに関する問題の解決](#)

詳細は、[次を参照してください](#)。

米国の場合は、[www.hp.com/support/colorljM855](http://www.hp.com/support/colorljM855) にアクセスし、

米国以外の場合は、[www.hp.com/support](http://www.hp.com/support) にアクセスし、国/地域を選択します。次に【製品サポート 保守情報】をクリックします。製品名を入力し、【検索】を選択します。


お使いの製品に関する HP の包括的なヘルプには次の情報が含まれています。

- [設置と設定](#)
- [学習と使用](#)
- [問題の解決](#)
- [ソフトウェアのアップデートのダウンロード](#)
- [サポートフォーラムへの参加](#)
- [保証および規制に関する情報の検索](#)


## 出荷時のデフォルト設定に戻す

1. プリンタのコントロールパネルのホーム画面で、**管理** ボタンまでスクロールしてタッチします。
2. 以下のメニューを開きます。
  - **全般的な設定**
  - **出荷時の設定に戻す**
3. リセット機能を実行するとデータの損失が起こる可能性があることを知らせる確認メッセージが表示されます。**リセット** ボタンをタッチして処理を完了します。

---

 **注記：** リセット操作が完了すると、プリンタが自動的に再起動します。


## コントロールパネルのヘルプシステム

このプリンターには、各画面の使い方を説明するヘルプシステムが組み込まれています。ヘルプシステムを開くには、画面の右上隅のヘルプボタン  をタッチします。

一部の画面では、[ヘルプ]にタッチすると、特定のトピックを検索できるグローバルメニューが表示されることがあります。メニューのボタンにタッチして、メニュー構造を参照できます。

一部の[ヘルプ]画面には、紙詰まりの解消などの手順を示すアニメーションが含まれています。

個々のジョブの設定が含まれた画面では、[ヘルプ]にタッチすると、その画面のオプションについて説明するトピックが表示されます。

エラーや警告が通知されたら、ヘルプ  ボタンをタッチして、問題を説明するメッセージを表示します。このメッセージには、問題解決に役立つ手順も記載されています。

## 「カートリッジ残量わずか」または「カートリッジ残量非常にわずか」のメッセージがプリンタのコントロールパネルに表示される

**カートリッジ残量わずか**：トナーカートリッジの残量が少なくなったとき、プリンタに表示されます。実際のトナーカートリッジの寿命は異なる場合があります。印刷品質が許容範囲を下回った際に備え、交換用サプライ品をご用意ください。今すぐトナーカートリッジを交換する必要はありません。

**カートリッジ残量が非常にわずか**：トナーカートリッジの残量が非常に少なくなったとき、プリンタに表示されます。実際のトナーカートリッジの寿命は異なる場合があります。印刷品質が許容範囲を下回った際に備え、交換用サプライ品をご用意ください。適切な印刷品質が得られている場合、すぐにトナーカートリッジを交換する必要はありません。

HPのトナーカートリッジの残量が**非常にわずか**になったとき、このトナーカートリッジに対するHPのプレミアムプロテクション保証は終了します。

### 「非常にわずか」の設定の変更

サプライ品の状態が「非常にわずか」になったときのプリンタの動作方法を変更できます。これらの設定は、新しいトナーカートリッジを取り付けるときに再設定する必要はありません。

1. プリンタのコントロールパネルのホーム画面で、**サプライ品**までスクロールしてタッチします。
2. 以下のメニューを開きます。
  - サプライ品の管理
  - サプライ品の設定
  - 黒カートリッジまたはカラーカートリッジ
  - 非常にわずかの設定
3. 以下のオプションから1つ選択してください。
  - カートリッジの残量が**【非常にわずか】**のしきい値に達したときに印刷を停止するようプリンタを設定するには、**停止**オプションを選択します。
  - カートリッジの残量が**【非常にわずか】**のしきい値に達したときに印刷を続行するようプリンタを設定するには、**続行を要求**オプションを選択します。メッセージを承認するか、またはカートリッジを交換して印刷を再開することができます。
  - カートリッジの残量が非常にわずかという警報を表示し、**【非常にわずか】**の設定を超えても操作なしで印刷を続けるようプリンタを設定するには、**継続**オプションを選択します。この場合、満足な印刷品質が得られないことがあります。

### ファックス機能付きのプリンタの場合

プリンタが**停止**または**続行を要求**オプションに設定されている場合は、プリンタが印刷を再開しても、一部のファックスが印刷されなくなるリスクがあります。この問題は、プリンタが、待機中にメモリに保持できる容量より多くのファックスを受信した場合に発生する可能性があります。

トナーカートリッジに対して**継続**オプションを選択した場合は、「非常にわずか」のしきい値を超えても、中断することなくファックスを印刷できますが、印刷品質は劣化する可能性があります。



## サプライ品の注文

サプライ品や用紙の注文	<a href="http://www.hp.com/go/suresupply">www.hp.com/go/suresupply</a>
サービス代理店経由の注文	HP の正規サービス代理店問い合わせてください。
HP 内蔵 Web サーバ (EWS) を使って注文する	アクセスするには、お使いのコンピュータでサポートされている Web ブラウザのアドレスまたは URL フィールドに、プリンタの IP アドレスまたはホスト名を入力します。EWS には HP SureSupply Web サイトへのリンクがあります。このリンクを選択すると HP 純正のサプライ品の購入オプションにアクセスできます。

## 給紙されない、または給紙ミスが発生する

- [用紙がピックアップされない](#)
- [複数枚の用紙がピックアップされる](#)
- [文書フィーダで紙詰まり、スキューが起こったり、複数枚の用紙がピックアップされる](#)

### 用紙がピックアップされない

トレイから用紙がピックアップされない場合、次の解決策を試してください。

1. プリンタのカバーを開け、詰まっている用紙を取り除きます。
2. ジョブに適したサイズの用紙をトレイにセットします。
3. プリンタのコントロールパネルで用紙サイズと用紙タイプが正しく設定されていることを確認します。
4. トレイの用紙ガイドの位置を用紙サイズに合わせて調整します。トレイの適切な目印に合わせてガイドを調整します。
5. 用紙を手動で送るようという要求に対するユーザーの対応待ち状態であるかどうかを、コントロールパネルで確認します。用紙をセットして続行します。
6. トレイの上にあるローラーが汚れている可能性があります。水で湿らせた糸くずの出ない布でローラーを拭きます。

### 複数枚の用紙がピックアップされる

トレイから複数枚の用紙がピックアップされる場合、次の解決策を試してください。

1. トレイから用紙の束を取り出し、さばき、左右を入れ替え、裏返します。用紙に風をあてないでください。用紙の束をトレイに戻します。
2. このプリンタに関する HP の仕様を満たす用紙だけを使用します。
3. しわ、折り目、損傷などがない用紙を使用します。必要があれば、別のパッケージの用紙を使用します。
4. トレイから用紙があふれていないかどうかを確認します。あふれている場合は、用紙の束全体をトレイから取り出し、束をまっすぐ揃え、その一部をトレイに戻します。
5. トレイの用紙ガイドの位置を用紙サイズに合わせて調整します。トレイの適切な目印に合わせてガイドを調整します。
6. 印刷環境が推奨される仕様の範囲内であることを確認します。

### 文書フィーダで紙詰まり、スキューが起こったり、複数枚の用紙がピックアップされる

 **注記：**この情報は、MFP 製品にのみ適用されます。

- 原稿にステイプルまたはシールなどが付着している可能性があります。これらは取り外す必要があります。
- すべてのローラーが正しい場所にあり、文書フィーダ内のローラー アクセスカバーが閉じていることを確認します。
- 文書フィーダの上部カバーが閉じていることを確認します。
- ページが正しくセットされていない可能性があります。ページをまっすぐにそろえて、スタックが中央になるように用紙ガイドを調整します。
- 用紙ガイドを適切に機能させるには、用紙ガイドが用紙スタックの両側に接触している必要があります。用紙スタックをまっすぐにそろえて、用紙ガイドを用紙スタックに合わせます。
- 文書フィーダの給紙トレイまたは排紙ビンに最大枚数を超えるページが置かれている可能性があります。用紙スタックが給紙トレイのガイドの下に収まっていることを確認し、排紙ビンからページを取り除きます。
- 紙の断片、ステイプル、クリップ、またはその他のごみが用紙経路にないことを確認します。
- 文書フィーダ ローラーと仕分けパッドをクリーニングします。エアスプレー、またはぬるま湯で湿らせた繊維の残らない布を使用します。それでも給紙ミスが解決しない場合は、ローラーを交換します。
- プリンタのコントロールパネルのホーム画面で、**サプライ品** ボタンまでスクロールしてタッチします。文書フィーダキットのステータスを確認して、必要な場合には交換します。

# 紙詰まりの解消

## 自動ナビゲーションによる紙詰まり解消

コントロールパネルに表示される操作手順によって、紙詰まり解消をサポートする機能です。手順にある操作手順を完了するまで、1つの手順を完了すると、次の手順に関する指示が表示されます。

## 紙詰まりが頻繁に、または繰り返し発生する

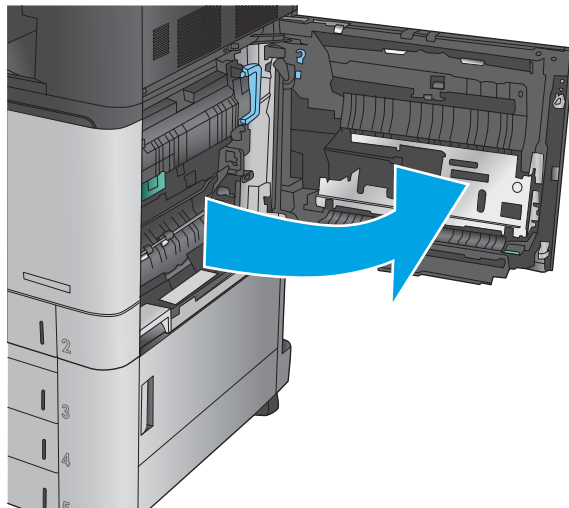
紙詰まりを減らすには、次の解決策を試してください。

1. このプリンタに関する HP の仕様を満たす用紙だけを使用します。
2. しわ、折り目、損傷などがない用紙を使用します。必要があれば、別のパッケージの用紙を使用します。
3. プリントまたはコピーされた用紙でない、新品の用紙を使用します。
4. トレイから用紙があふれていないかどうかを確認します。あふれている場合は、用紙の束全体をトレイから取り出し、束をまっすぐ揃え、その一部をトレイに戻します。
5. トレイの用紙ガイドの位置を用紙サイズに合わせて調整します。用紙ガイドは、用紙の束にちょうど触れる位置に動かします。用紙がたわまないようにします。
6. トレイがプリンタにしっかり挿入されているかどうかを確認します。
7. 厚紙、エンボス加工された用紙、またはミシン目が入っている用紙にプリントする場合、手動用紙送り機能を利用し、一度に1枚ずつ用紙を送ります。
8. プリンタのコントロールパネルのホーム画面で、**トレイ** ボタンまでスクロールしてタッチします。トレイが用紙のタイプとサイズに合わせて適切に設定されていることを確認します。
9. 印刷環境が推奨される仕様の範囲内であることを確認します。

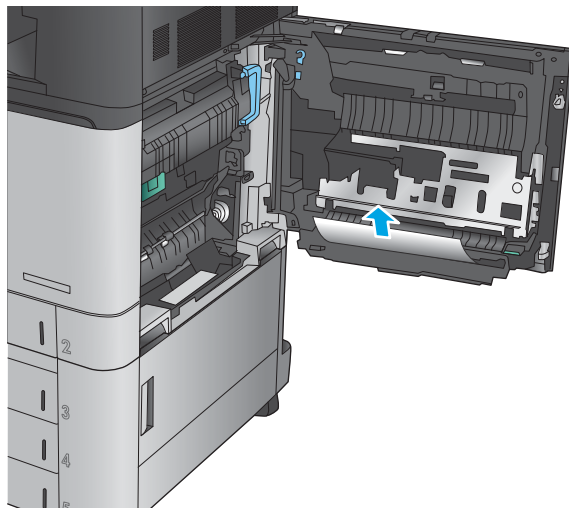
## トレイ1、右のドア、およびフューザの紙詰まりを取り除く

プリンタの右のドアを開き、トレイ1、右のドア、およびフューザの詰まりを取り除きます。以下の手順を使用して、右のドア内部で詰まりが発生している可能性があるすべての場所の用紙を確認してください。詰まりが発生すると、コントロールパネルに詰まりを取り除くときに役立つ手順が表示されます。

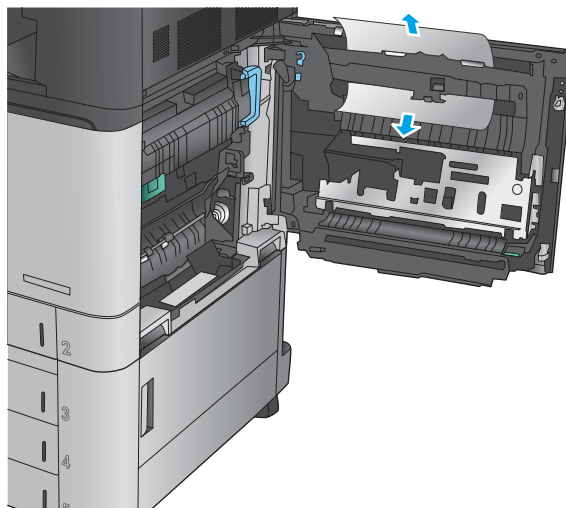
1. 右のドアを開きます。



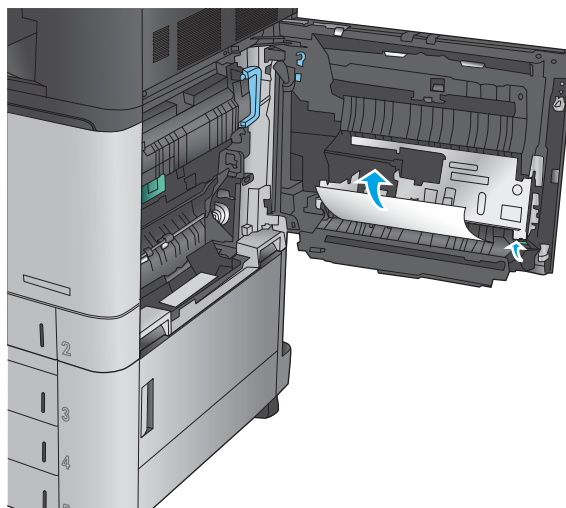
2. 用紙がトレイ1に詰まっている場合は、右のドアの下部からゆっくりと用紙を引き出します。



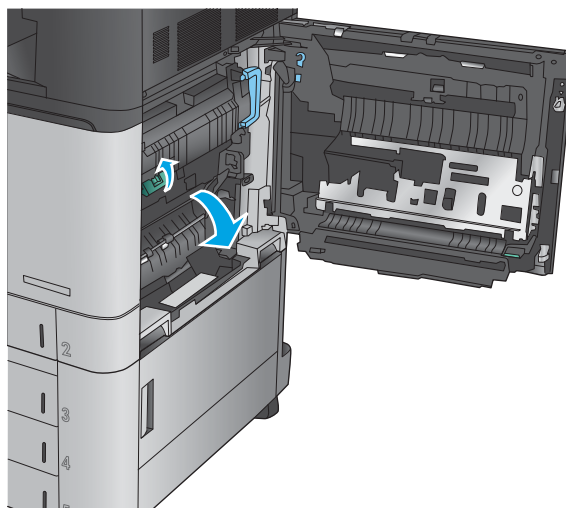
3. 右のドア内部の両面印刷の経路にある用紙を確認します。用紙が両面印刷の経路の上部付近にある場合は、ゆっくりと引き出して取り除きます。



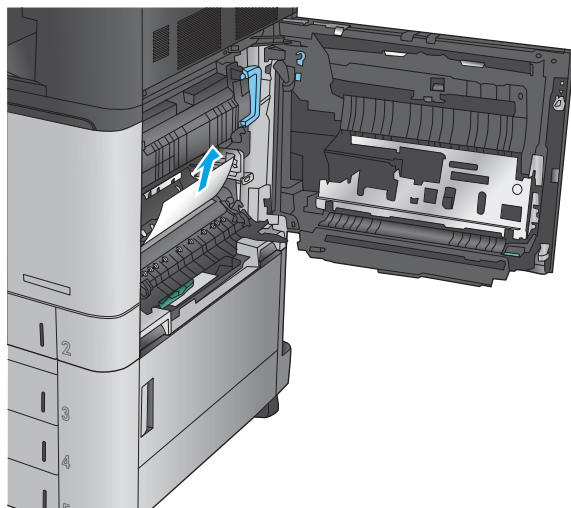
4. 両面印刷の経路の下部にある紙詰まりアクセスカバーを持ち上げ、紙詰まりを取り除きます。



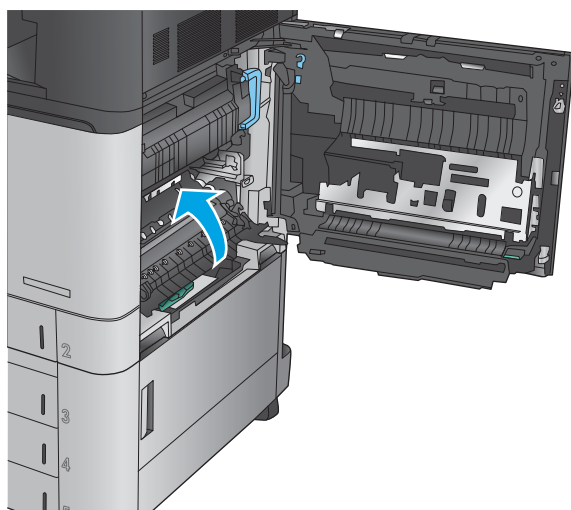
5. トランスファー アクセスパネルの緑色のハンドルを上げて、パネルを開きます。



6. 紙詰まりがあればゆっくりと引き出します。

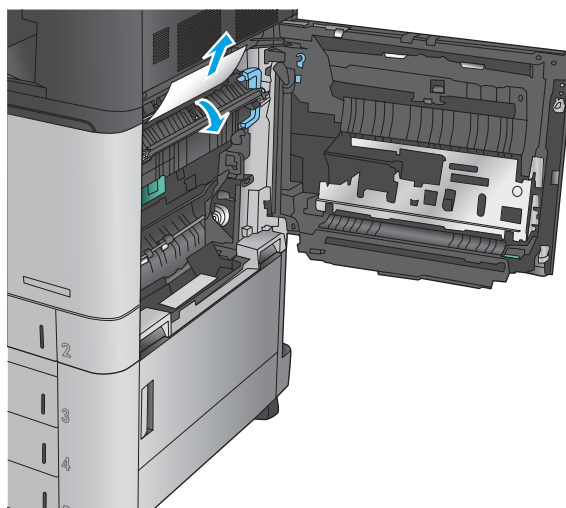


7. トランスファーアクセスパネルを閉めます。

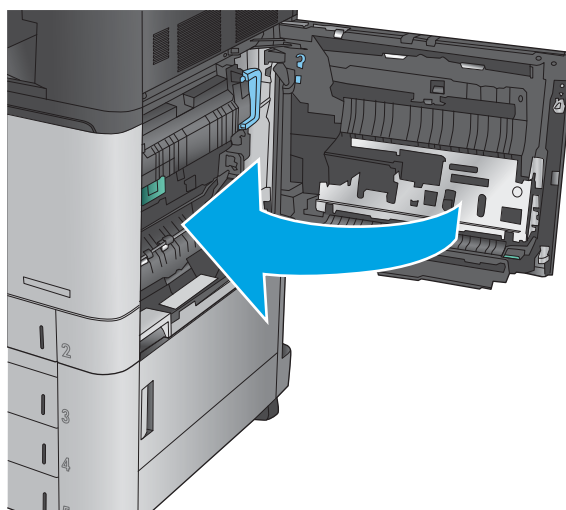


8. 用紙がフューザ内で詰まっている場合は、フューザの上部にある紙詰まりアクセスカバーを持ち上げ、ゆっくりと用紙を引き出します。

**警告！** プリンタの使用中はフューザが高温になっています。



9. 右のドアを閉めます。

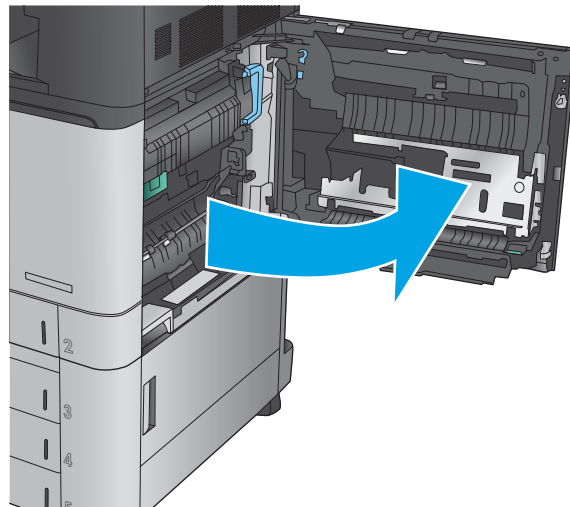




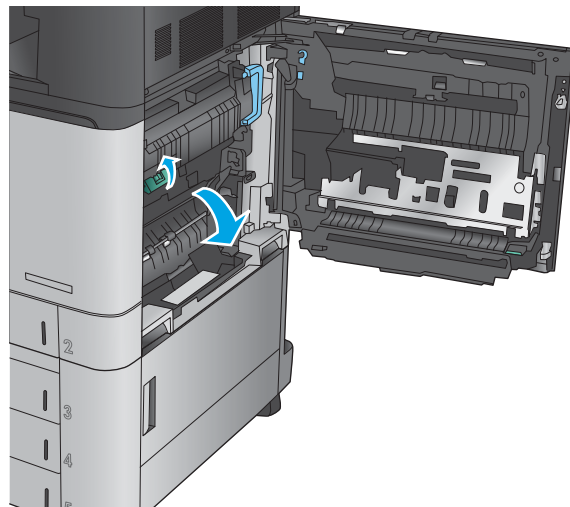
## トレイ 2 の紙詰まりを取り除く

以下の手順を使用して、トレイ 2 に関連する場所で詰まりが発生している可能性があるすべての場所の用紙を確認してください。詰まりが発生すると、コントロールパネルに詰まりを取り除くときに役立つ手順が表示されます。

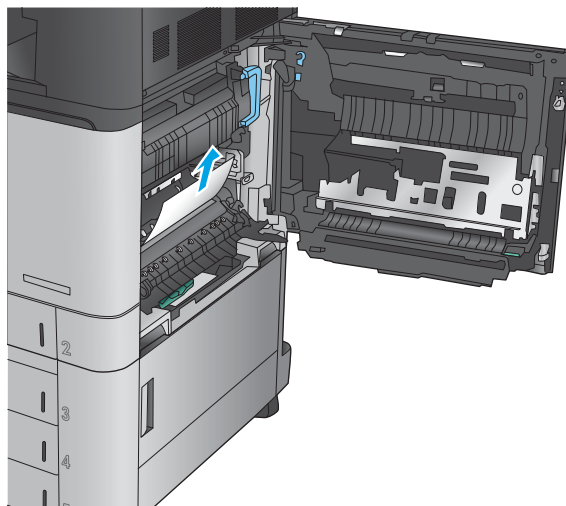
1. 右のドアを開きます。



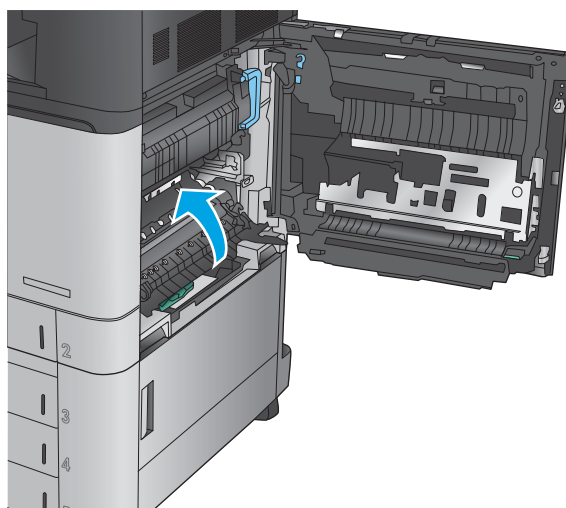
2. トランスファー アクセスパネルの緑色のハンドルを上げて、パネルを開きます。



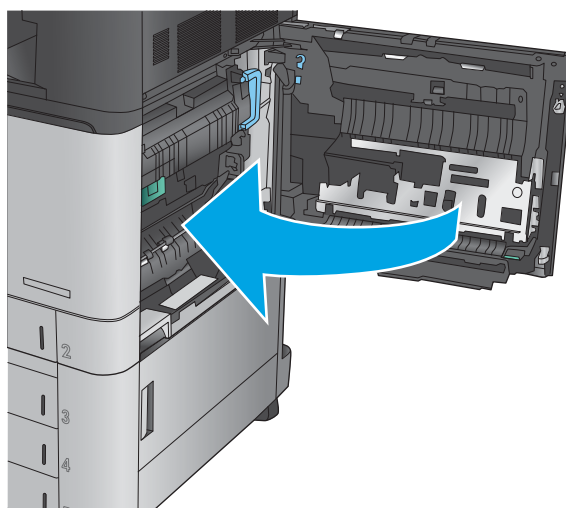
3. 紙詰まりがあればゆっくりと引き出します。



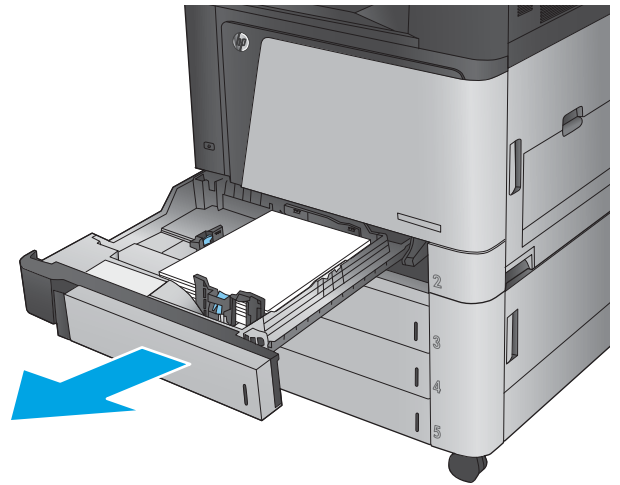
4. トランスファー アクセスパネルを開めます。



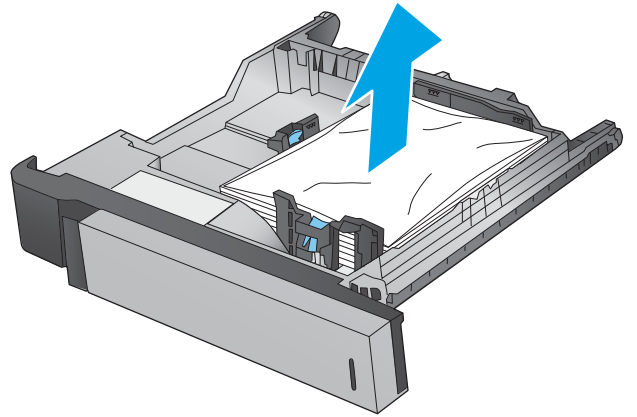
5. 右のドアを閉めます。



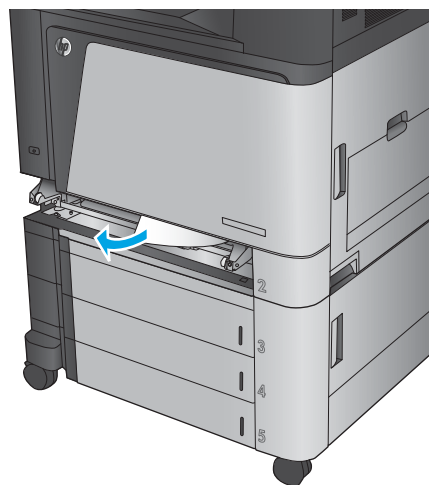
6. トレイを引き、軽く持ち上げてプリンタから取り外します。



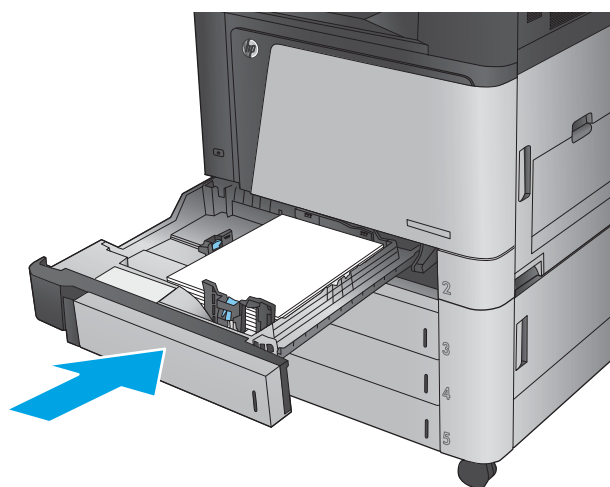
7. 詰まっている用紙や傷んだ用紙があれば取り除きます。



8. プリンタ内部のフィードローラーから用紙があれば取り除きます。



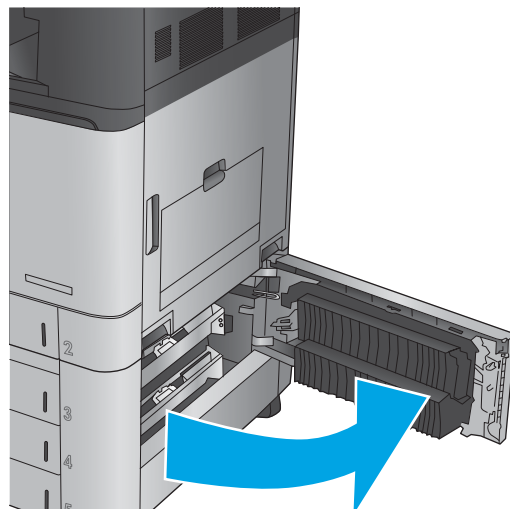
9. トレイを再度取り付けて閉じます。



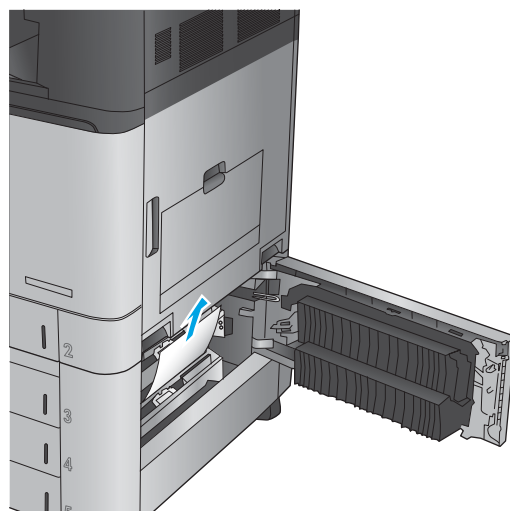
## 3x500 枚用紙フィーダおよび右下のドアの紙詰まりを取り除く

以下の手順を使用して、3x500 枚用紙フィーダに関連する場所で詰まりが発生している可能性があるすべての場所の用紙を確認してください。詰まりが発生すると、コントロールパネルに詰まりを取り除くときに役立つ手順が表示されます。

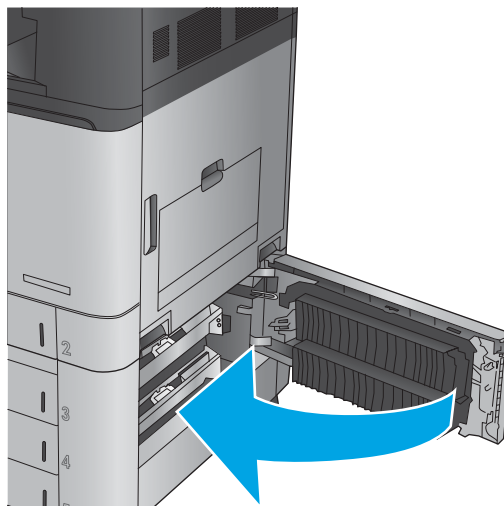
1. 右下のドアを開きます。



2. 紙詰まりがあればゆっくりと引き出します。

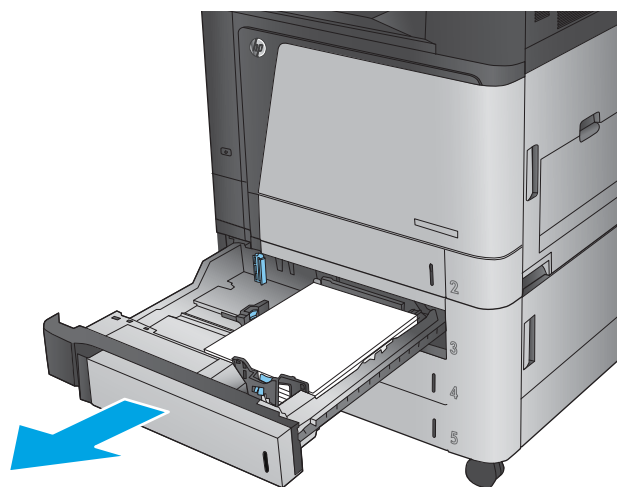


3. 右下のドアを閉じます。

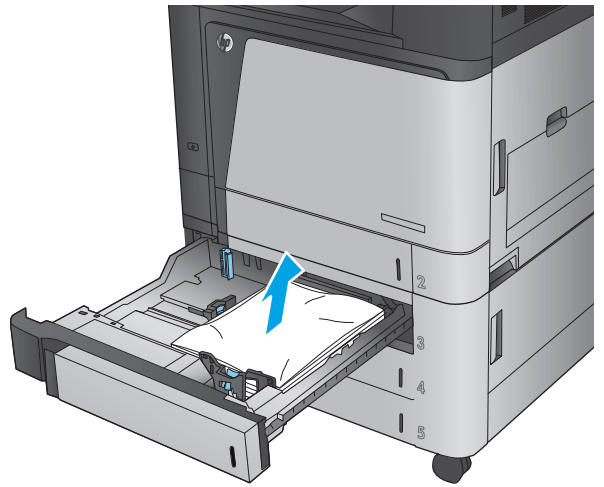


4. トレイを引き出します。

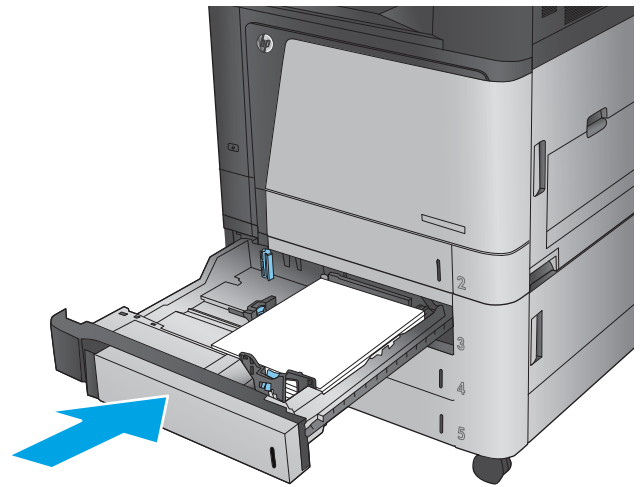
**注記：**プリンタのコントロールパネルに、紙詰まりが発生しているトレイを示すメッセージが表示されます。以下の手順は上部のトレイから紙詰まりを取り除く方法を示していますが、すべてのトレイで共通の手順です。



5. 詰まっている用紙や傷んだ用紙があれば取り除きます。



6. トレイを閉じます。

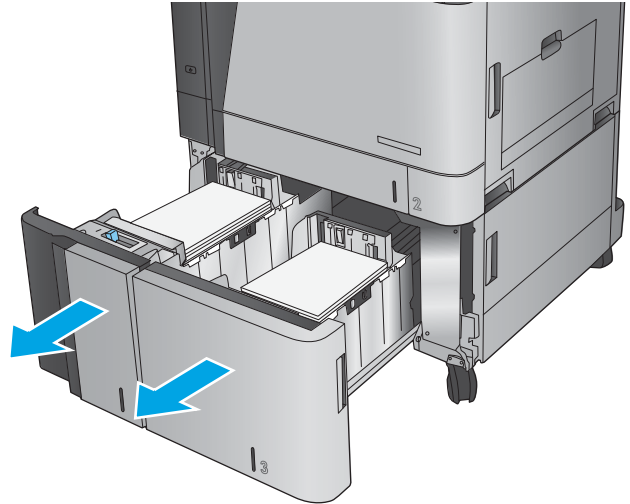


## 3,500 枚大容量給紙トレイおよび右下のドアの紙詰まりを取り除く

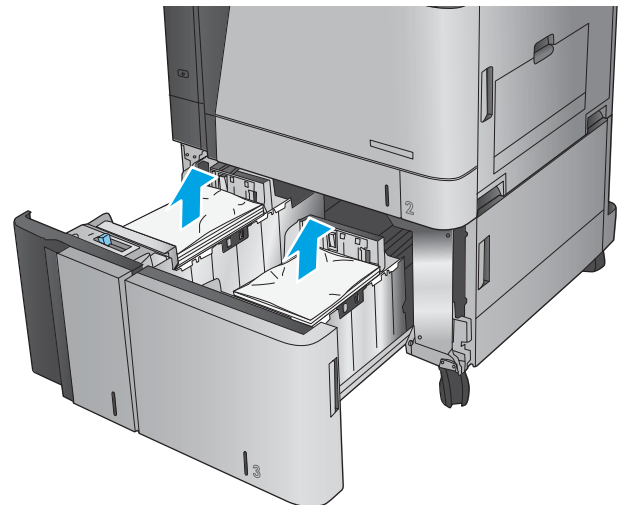
以下の手順を使用して、3,500 枚大容量給紙トレイに関連する場所で詰まりが発生している可能性があるすべての場所の用紙を確認してください。詰まりが発生すると、コントロールパネルに詰まりを取り除くときに役立つ手順が表示されます。

1. 左右のトレイを開きます。

**注記：**両方のトレイを同時に開く必要はありません。

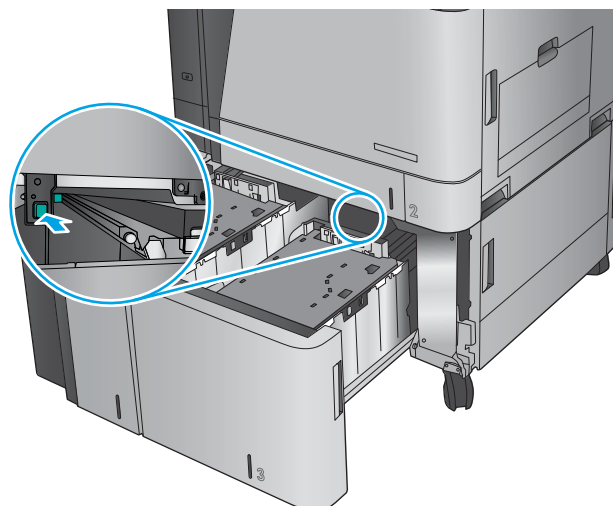


2. トレイから用紙を取り除き、使えなくなった用紙は破棄します。

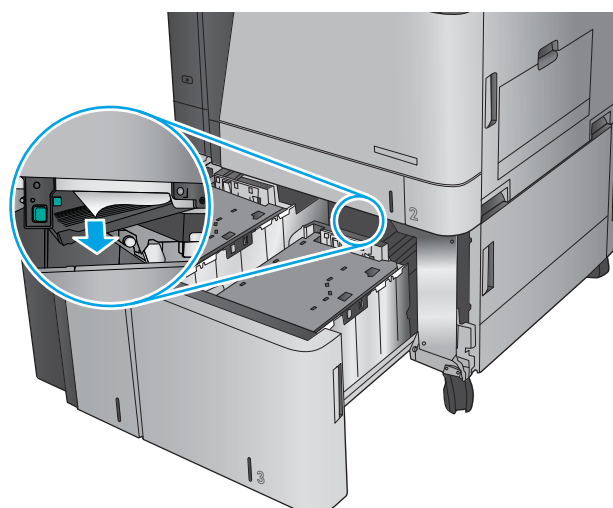




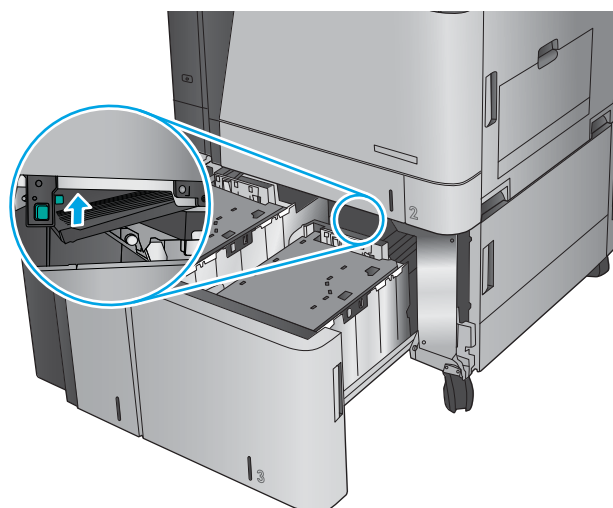
3. 右側のトレイの上にある緑色のボタンを押して、紙詰まりアクセスプレートを解放します。



4. 給紙エリアに用紙がある場合は、引き出して取り除きます。

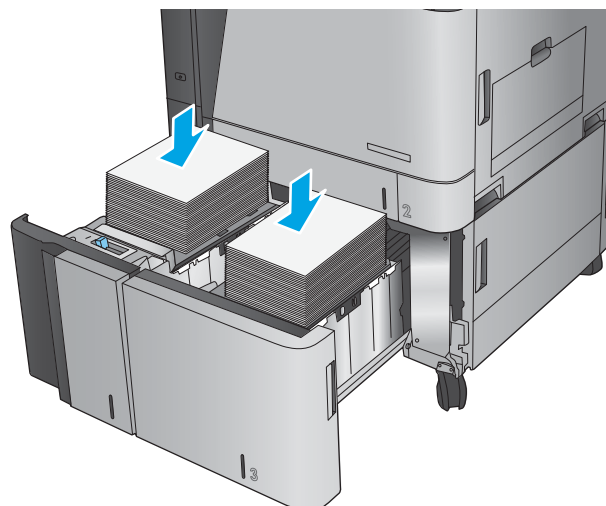


5. 紙詰まりアクセスプレートを上に押しつけて閉めます。

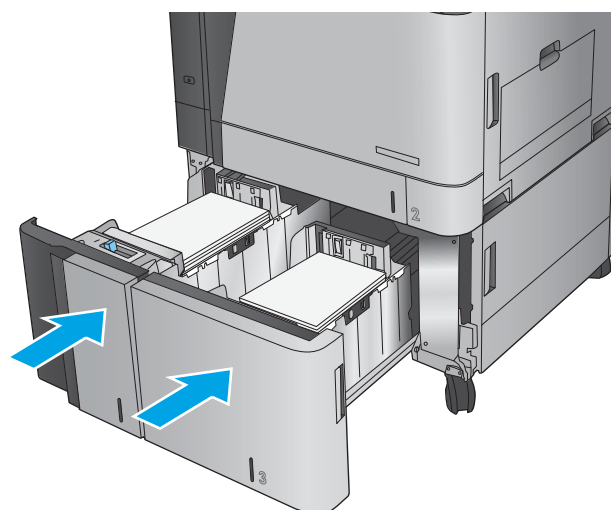


6. トレイの両側に用紙を束単位でまとめてセットします。右側には、用紙を1,500枚まで収納できます。左側には、用紙を2,000枚まで収納できます。

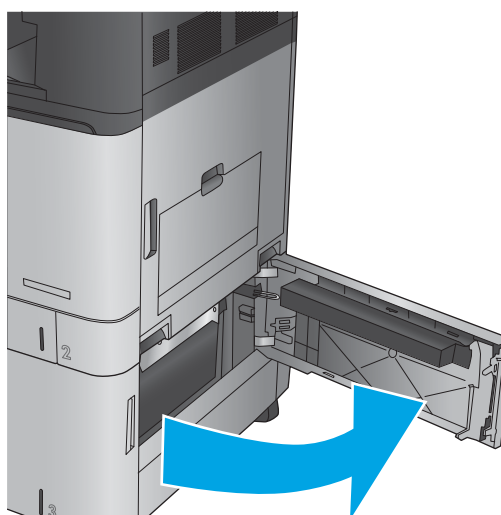
**注記：**最高の結果を得るには、用紙を束単位でまとめてセットしてください。何回かに分けてセットしないでください。



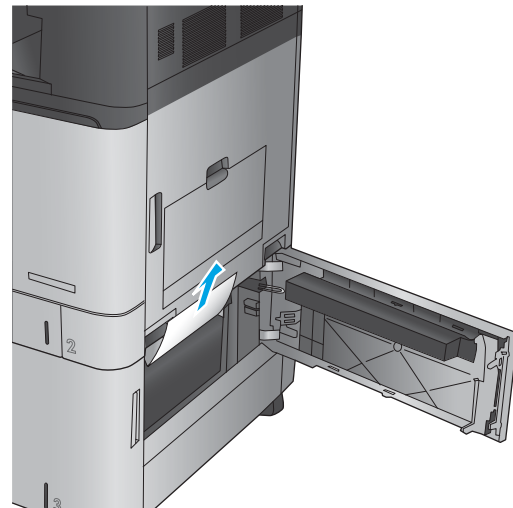
7. 左右のトレイを閉めます。



8. 大容量トレイ キャビネットの右側にある紙詰まりアクセスドアを開きます。

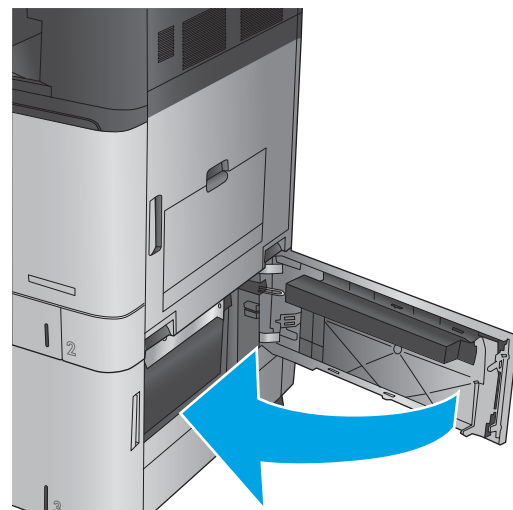


9. 詰まっている用紙をすべて取り除きます。



10. 大容量トレイ キャビネットの右側にある紙詰まりアクセスドアを閉じます。

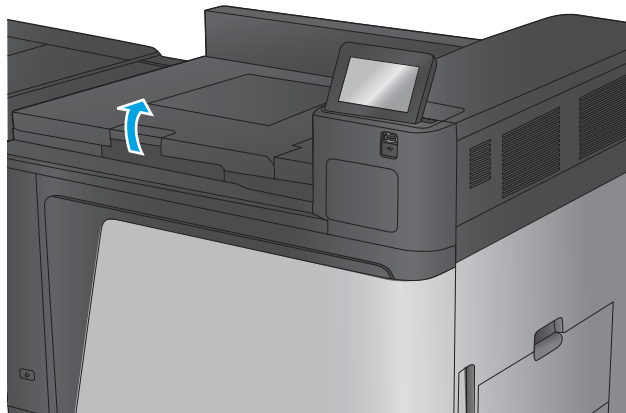
**注記：**紙詰まりを取り除いた後で、コントロールパネルのディスプレイにトレイに用紙が入っていないか、トレイに入っている用紙が多すぎることを知らせるメッセージが表示された場合は、もう一度トレイを取り外し、奥に紙が詰まって残っていないかどうかを確認してください。



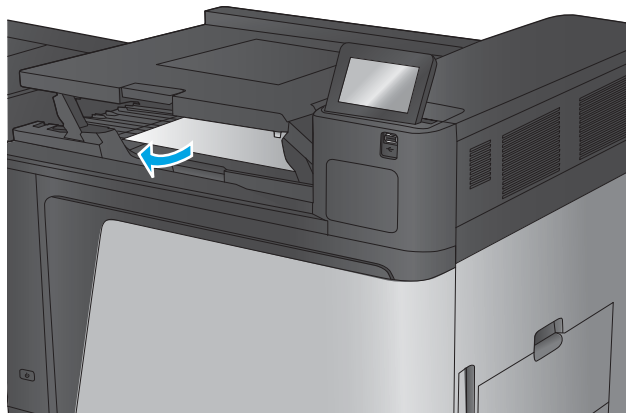
## 排紙アクセサリブリッジの紙詰まりを取り除く

排紙アクセサリブリッジは、オプションの仕上げ用アクセサリと共にプリンタに取り付けられます。排紙アクセサリブリッジによって、用紙がコントロールパネル付近の排紙スロットから、プリンタの上部を經由して、仕上げ用アクセサリに転送されます。以下の手順を使用して、この周辺に詰まっている紙を取り除いてください。

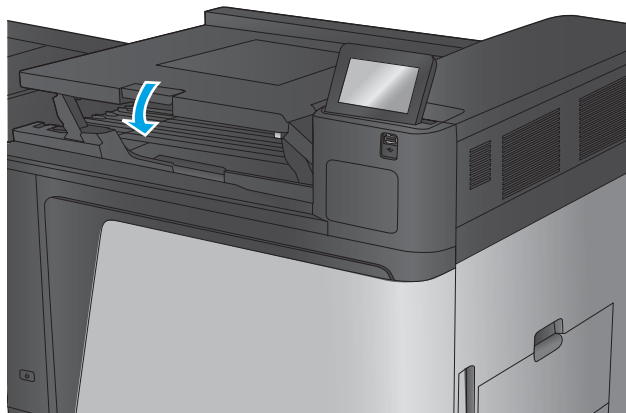
1. 排紙アクセサリブリッジの上部カバーのラッチを上げ、上部カバーを開きます。



2. 詰まっている用紙をゆっくりと引いて取り除きます。



3. 排紙アクセサリブリッジの上部カバーを閉じます。



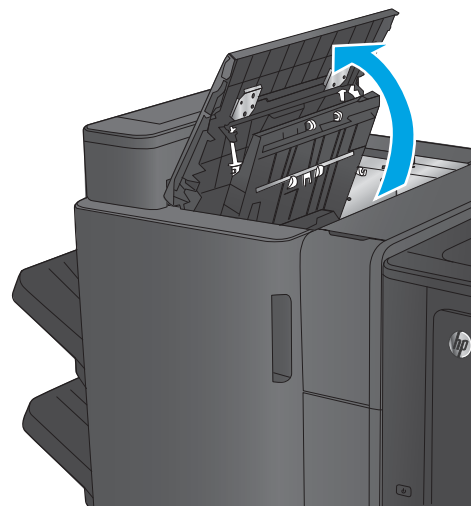
## ステイブラ/スタッカ アクセサリまたはステイブラ/スタッカ (ホールパンチ アクセサリ 付属) の詰まりを取り除く

ステイブラ/スタッカ アクセサリおよびステイブラ/スタッカ (ホールパンチ アクセサリ 付属) の用紙やステイブルの詰まりを取り除く方法は似ています。以下の手順を使用して、仕上げ用アクセサリ内部で詰まりが発生している可能性があるすべての場所を確認してください。詰まりが発生すると、コントロールパネルに詰まりを取り除くときに役立つ手順が表示されます。以下の手順ではホールパンチ アクセサリが付属しているステイブラ/スタッカの図で説明します。ホールパンチ モデルにのみ該当する手順は明確にわかるように説明します。

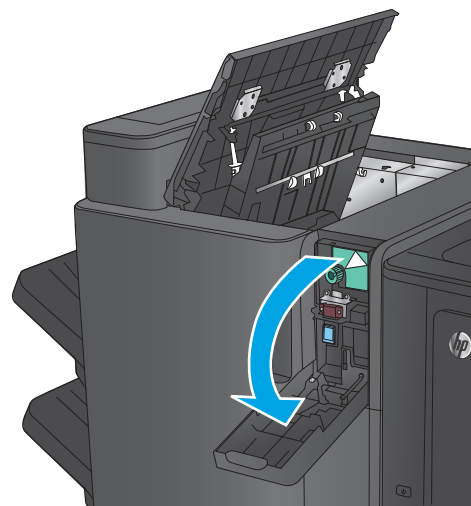
- [ステイブラ/スタッカの上部左のドアの詰まりを取り除く](#)
- [ステイブラ/スタッカのステイブラ1の詰まりを取り除く](#)
- [ステイブラ/スタッカの連結部の詰まりを取り除く \(ホールパンチ モデルのみ\)](#)

### ステイブラ/スタッカの上部左のドアの詰まりを取り除く

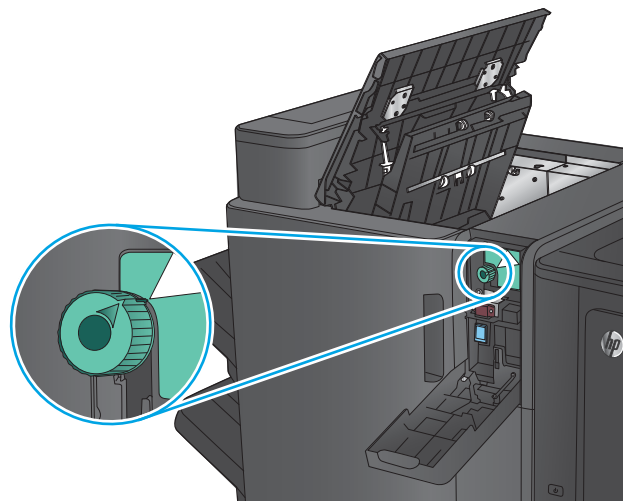
1. 上部左のドアを開きます。



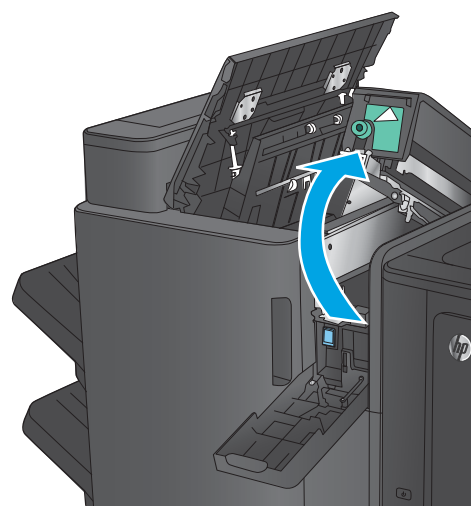
2. **ホールパンチ モデルのみ**：ホールパンチ ドアを開きます。



3. ホールパンチモデルのみ：ノブを回して矢印の位置を合わせます。

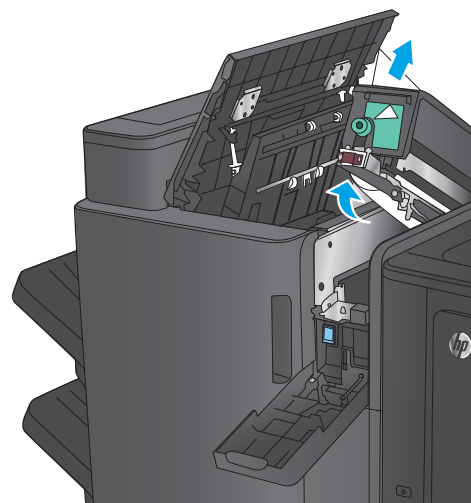


4. ホールパンチモデルのみ：ホールパンチユニットを持ち上げます。

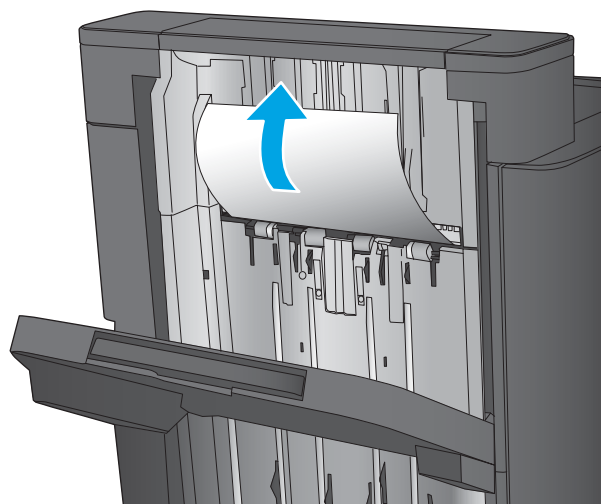


5. ホールパンチモデルのみ：用紙がホールパンチユニットの下部に詰まっている場合は、ゆっくりと取り除きます。

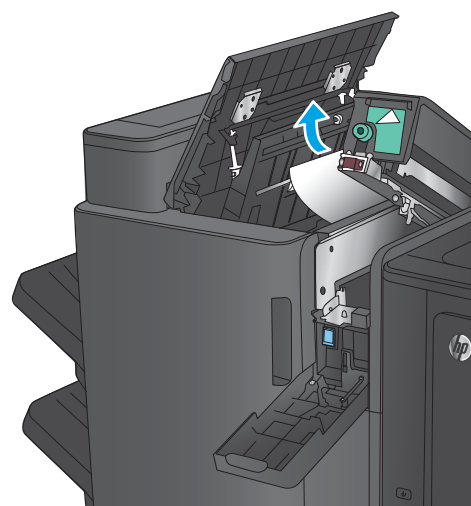
**注記：**ここではホールパンチユニットを閉じないでください。



6. 排紙スロットの紙詰まりアクセスカバーを持ち上げ、詰まっている用紙をゆっくり引き抜きます。

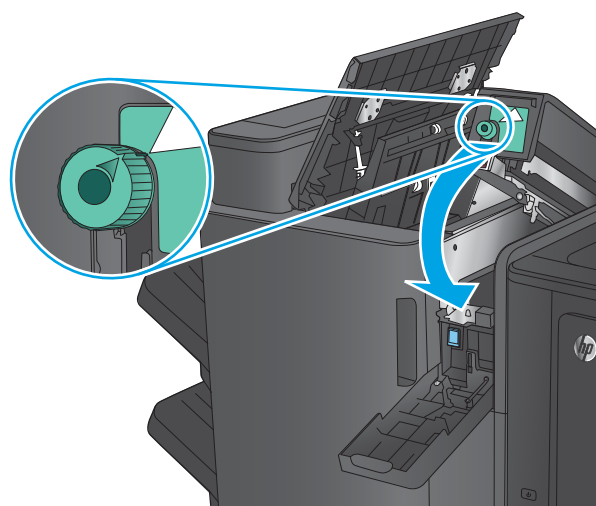


7. 上部左のドアの周辺に詰まっている紙をすべて取り除きます。

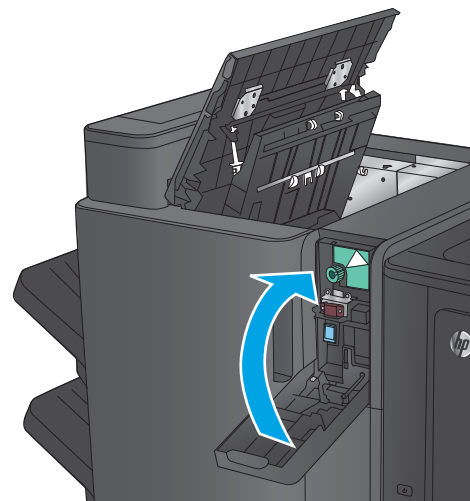


8. ホールパンチモデルのみ：ホールパンチユニットを閉じます。

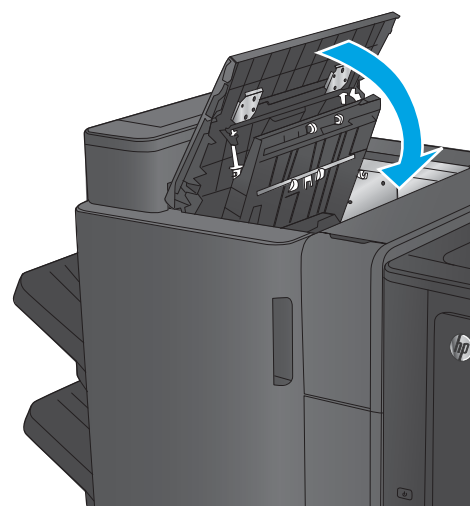
**注記：**ホールパンチの矢印が図の位置にあることを確認してください。



9. ホールパンチモデルのみ：ホールパンチドアを閉じます。

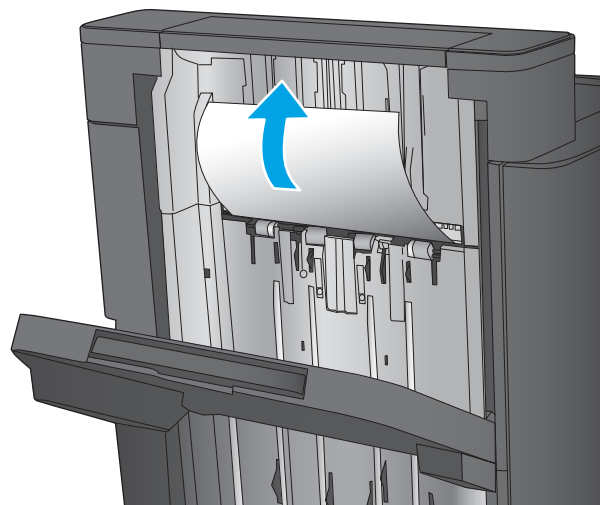


10. 上部左のドアを閉じます。



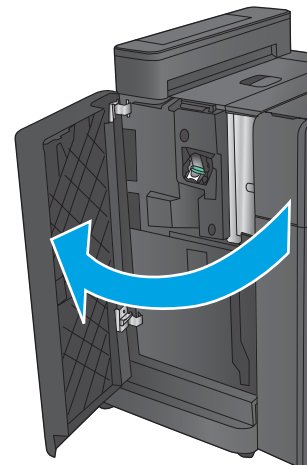
### ステイプラ/スタッカのステイプラ1の詰まりを取り除く

1. 排紙スロットの紙詰まりアクセスカバーを持ち上げ、詰まっている用紙をゆっくり引き抜きます。

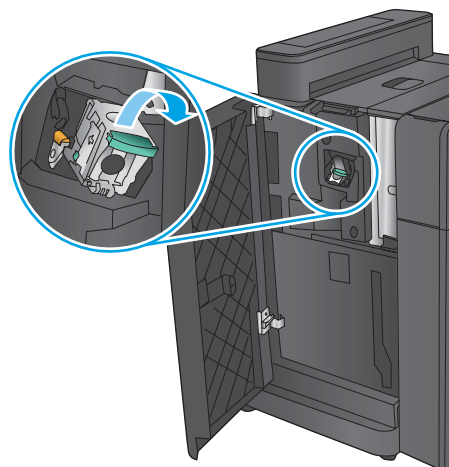




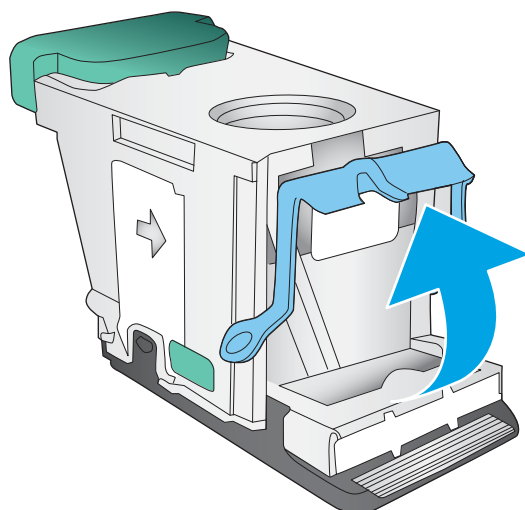
2. 3秒待ってから、正面左のドアを開けます。



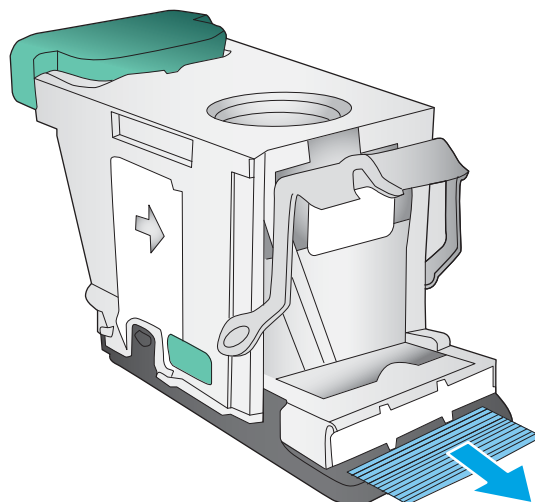
3. ステイプルカートリッジを上に引き、引き出して取り外します。



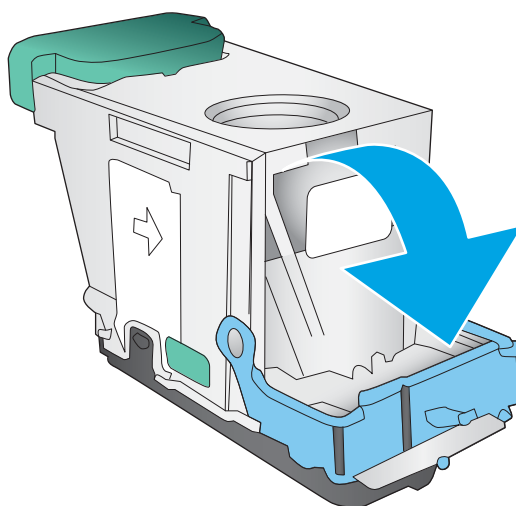
4. ステイプルカートリッジの正面にある金属製のハンドルを引き上げます。



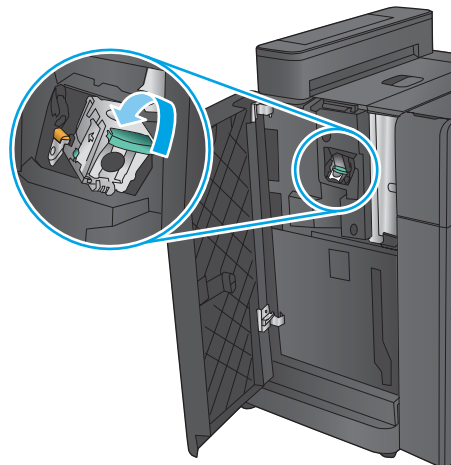
5. ステップカートリッジから詰まったステイプルを取り除きます。



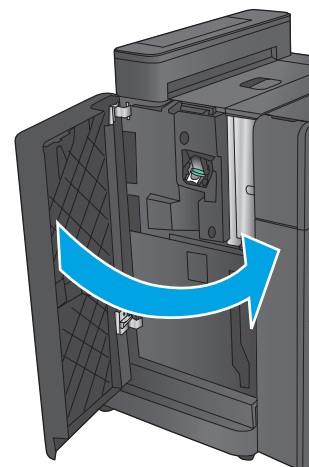
6. ステップカートリッジの正面にある金属製のハンドルを下げます。



7. ステイプルカートリッジを取り付けます。カチッと音がするまでステイプルカートリッジの上部を押し下げます。

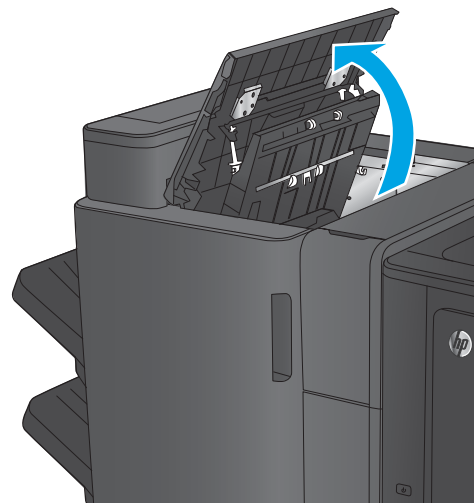


8. 正面左のドアを閉じます。

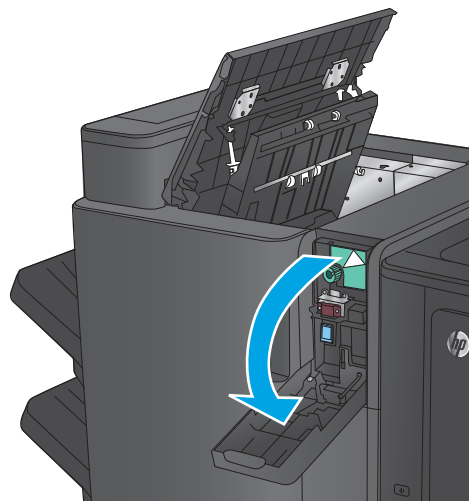


### ステイブラ/スタッカの連結部の詰まりを取り除く (ホールパンチモデルのみ)

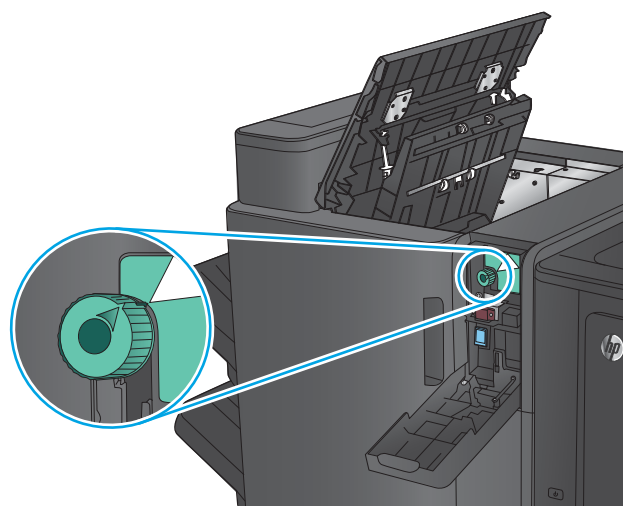
1. 上部左のドアを開きます。



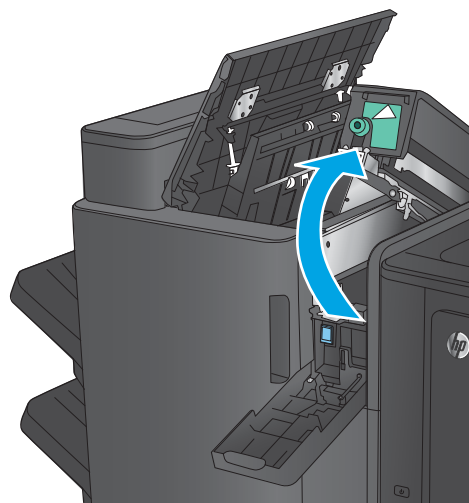
2. ホールパンチ ドアを開きます。



3. ノブを回して矢印の位置を合わせます。

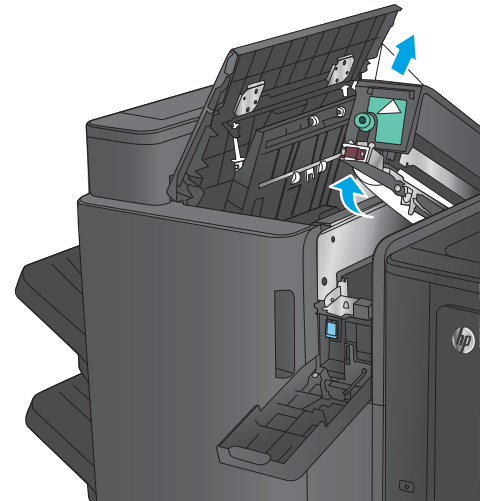


4. ホールパンチ ユニットを持ち上げます。

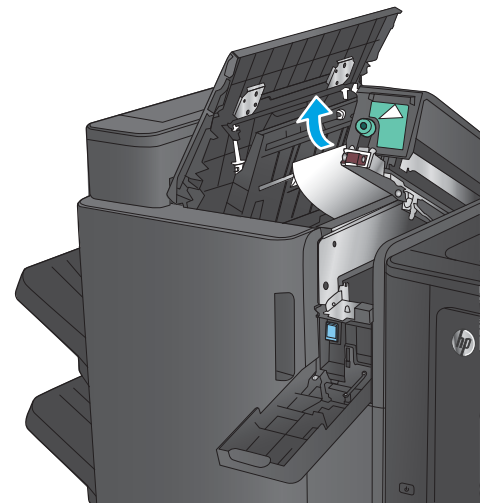


5. 用紙がホールパンチユニットの下部に詰まっている場合は、ゆっくりと取り除きます。

**注記：**ここではホールパンチユニットを閉じないでください。

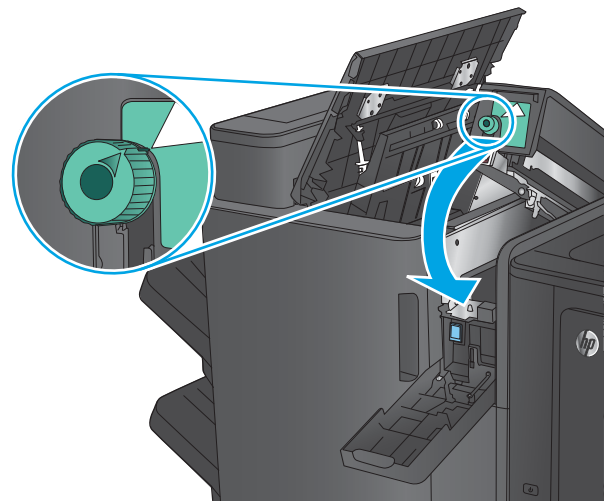


6. 上部左のドアの周辺に詰まっている紙をすべて取り除きます。

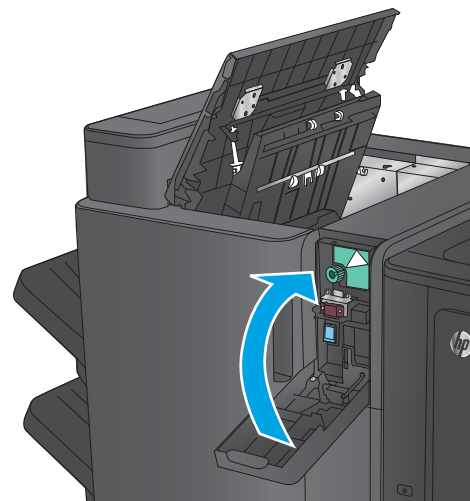


7. ホールパンチユニットを閉じます。

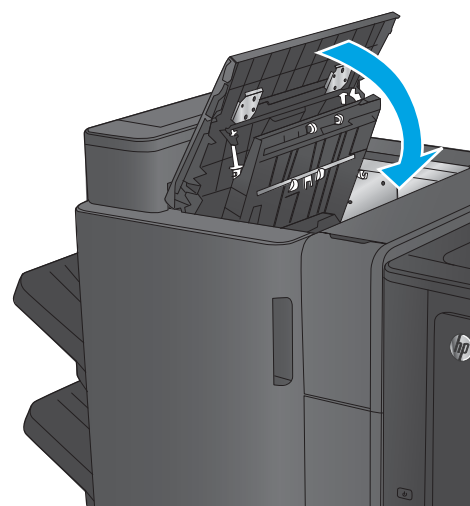
**注記：**ホールパンチの矢印が図の位置にあることを確認してください。



8. ホールパンチ ドアを閉じます。



9. 上部左のドアを閉じます。



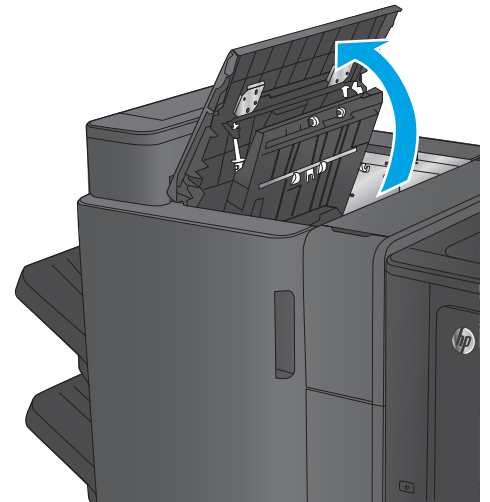
## ブックレットメーカー アクセサリまたはブックレットメーカー (ホールパンチアクセサリ付属) の詰まりを取り除く

ブックレットメーカー アクセサリおよびブックレットメーカー (ホールパンチアクセサリ付属) の用紙やステイプルの詰まりを取り除く方法は似ています。以下の手順を使用して、仕上げ用アクセサリ内部で詰まりが発生している可能性があるすべての場所を確認してください。詰まりが発生すると、コントロールパネルに詰まりを取り除くときに役立つ手順が表示されます。以下の手順ではホールパンチアクセサリが付属しているブックレットメーカーの図で説明します。ホールパンチモデルにのみ該当する手順は明確にわかるように説明します。

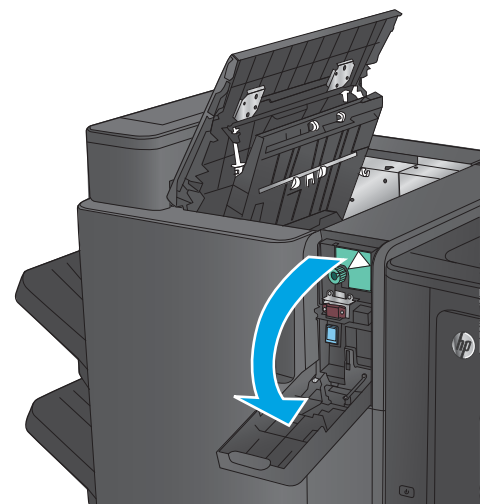
- [ブックレットメーカーの上部左のドアの詰まりを取り除く](#)
- [ブックレットメーカーのステイブラ1の詰まりを取り除く](#)
- [ブックレットメーカーの正面左のドアの詰まりを取り除く](#)
- [ブックレットメーカーのステイブラ2または3の詰まりを取り除く](#)

### ブックレットメーカーの上部左のドアの詰まりを取り除く

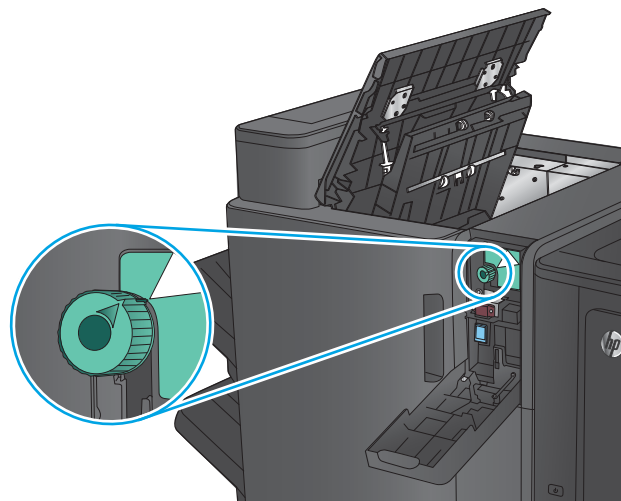
1. 上部左のドアを開きます。



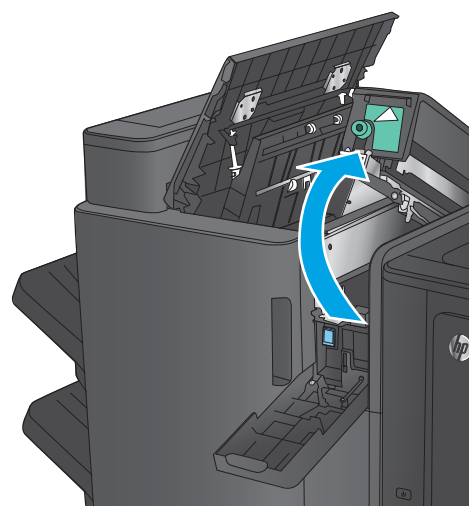
2. **ホールパンチモデルのみ**：ホールパンチドアを開きます。



3. ホールパンチモデルのみ：ノブを回して矢印の位置を合わせます。

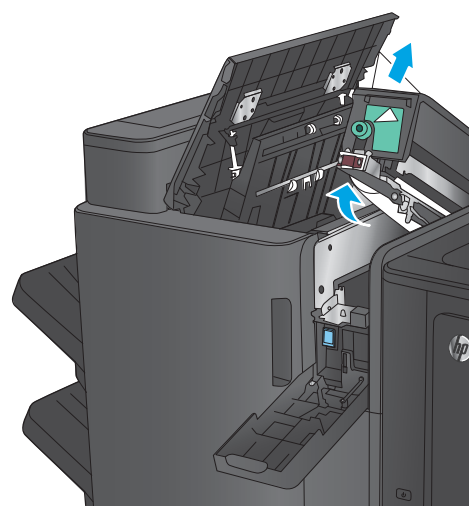


4. ホールパンチモデルのみ：ホールパンチユニットを持ち上げます。



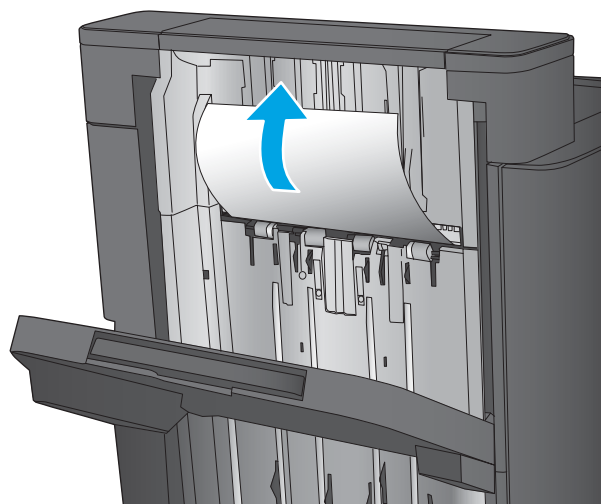
5. ホールパンチモデルのみ：用紙がホールパンチユニットの下部に詰まっている場合は、ゆっくりと取り除きます。

**注記：**ここではホールパンチユニットを閉じないでください。

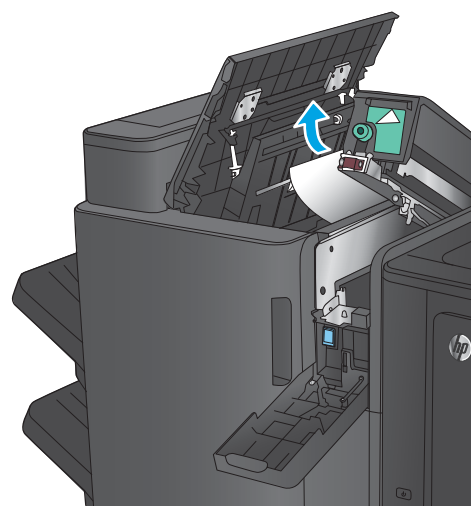




6. 排紙スロットの紙詰まりアクセスカバーを持ち上げ、詰まっている用紙をゆっくり引き抜きます。

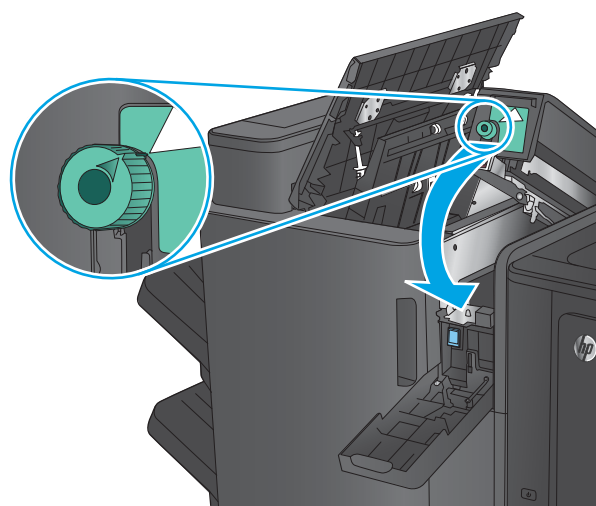


7. 上部左のドアの周辺に詰まっている紙をすべて取り除きます。

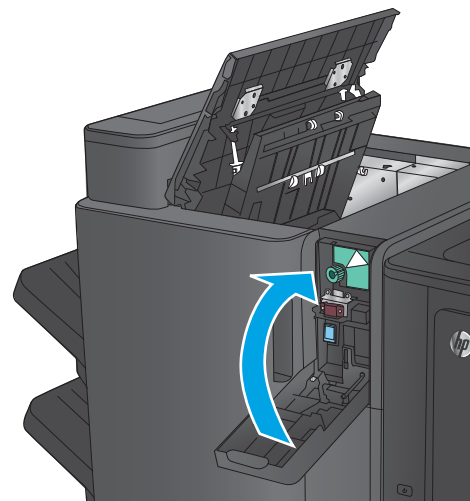


8. ホールパンチモデルのみ：ホールパンチユニットを閉じます。

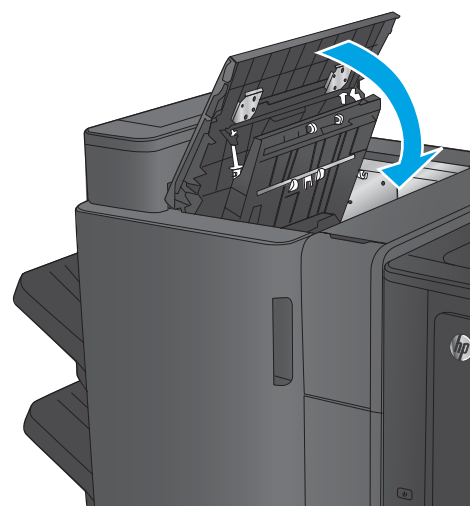
**注記：**ホールパンチの矢印が図の位置にあることを確認してください。



9. ホールパンチモデルのみ：ホールパンチドアを閉じます。

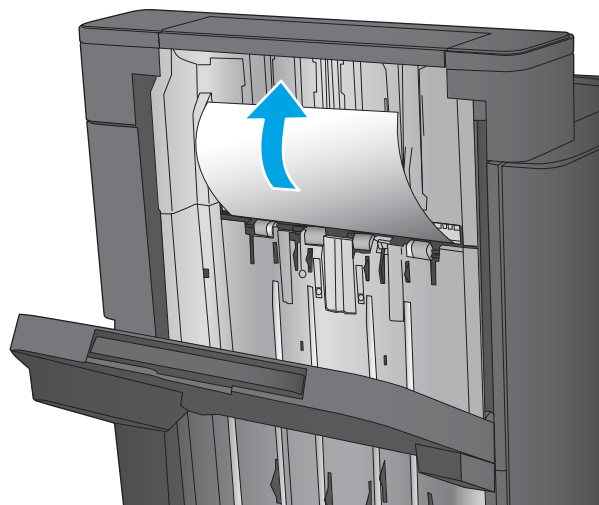


10. 上部左のドアを閉じます。

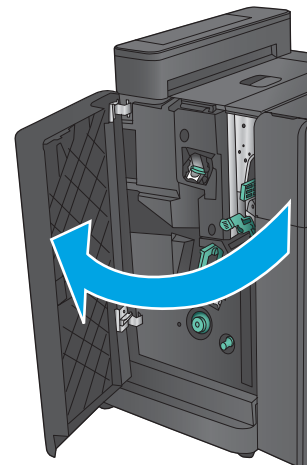


### ブックレットメーカーのステイブラ1の詰まりを取り除く

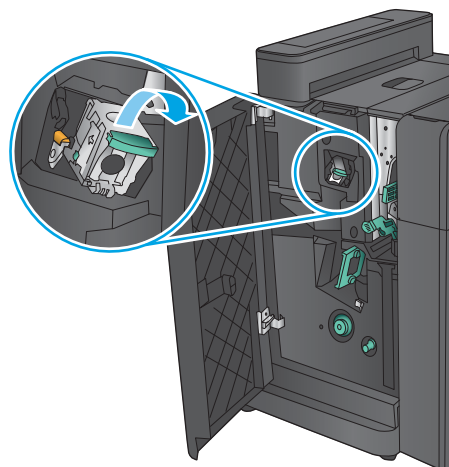
1. 排紙スロットの紙詰まりアクセスカバーを持ち上げ、詰まっている用紙をゆっくり引き抜きます。



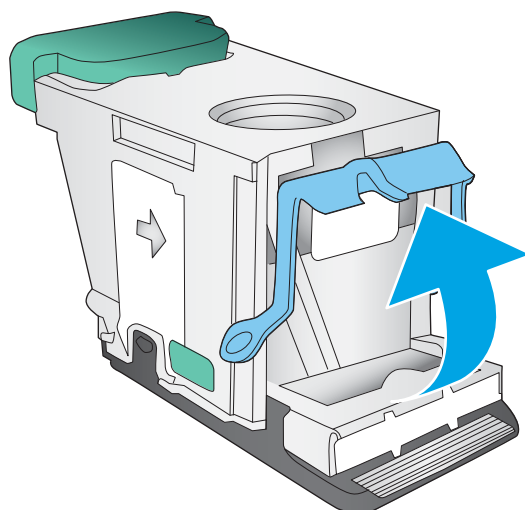
2. 3秒待ってから、正面左のドアを開けます。



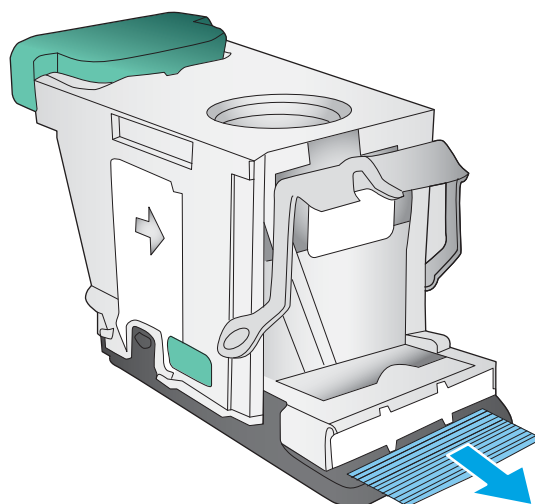
3. ステイプルカートリッジを上引き、引き出して取り外します。



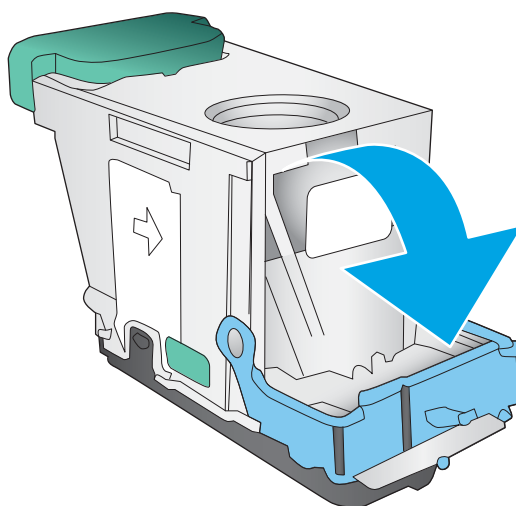
4. ステイプルカートリッジの正面にある金属製のハンドルを引き上げます。



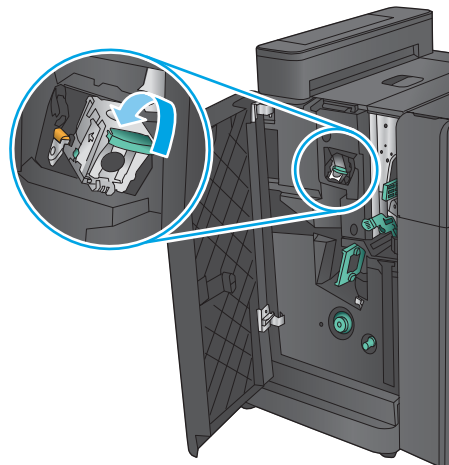
5. ステップカートリッジから詰まったステイプルを取り除きます。



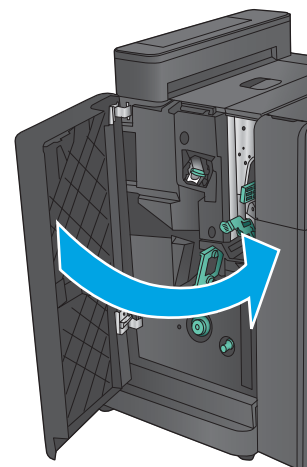
6. ステップカートリッジの正面にある金属製のハンドルを下げます。



7. ステイプルカートリッジを取り付けます。カチッと音がするまでステイプルカートリッジの上部を押し下げます。

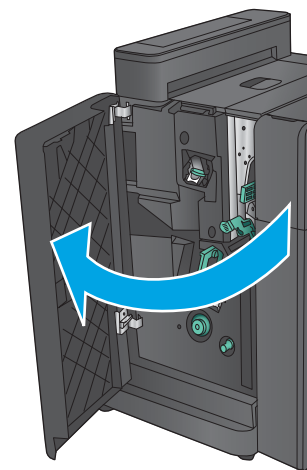


8. 正面左のドアを閉じます。

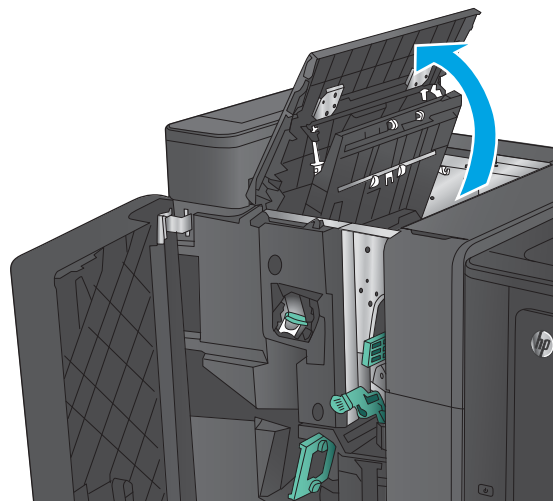


### ブックレットメーカーの正面左のドアの詰まりを取り除く

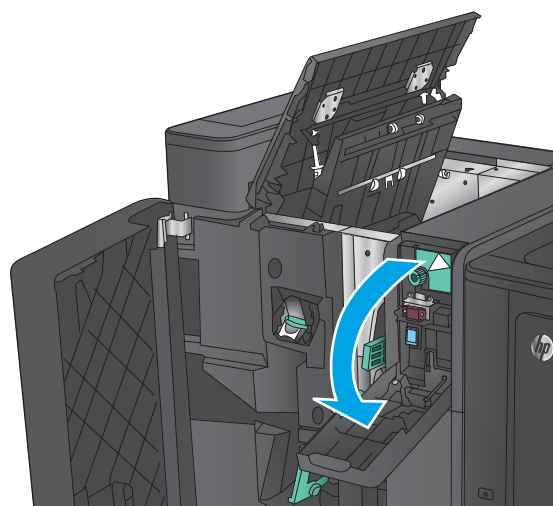
1. 正面左のドアを開きます。



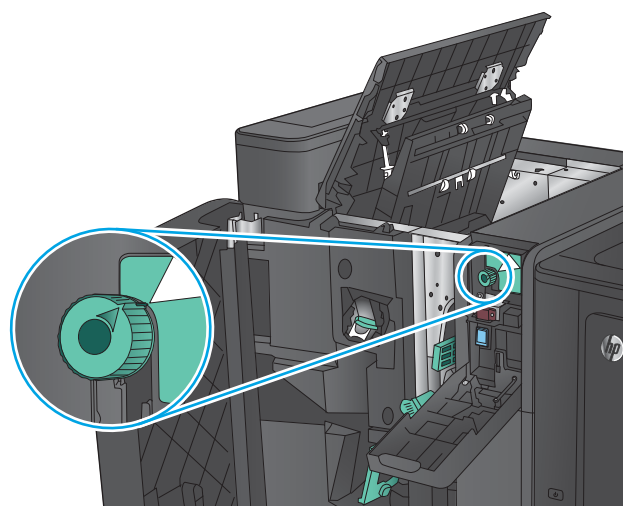
2. ホールパンチ モデルのみ：上部左のドアを開きます。



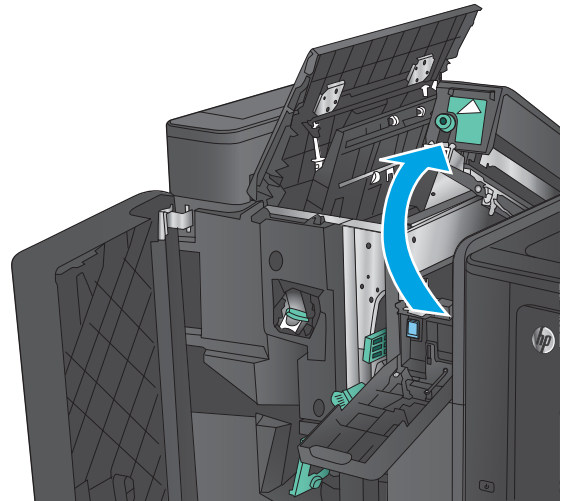
3. ホールパンチ モデルのみ：ホールパンチドアを開きます。



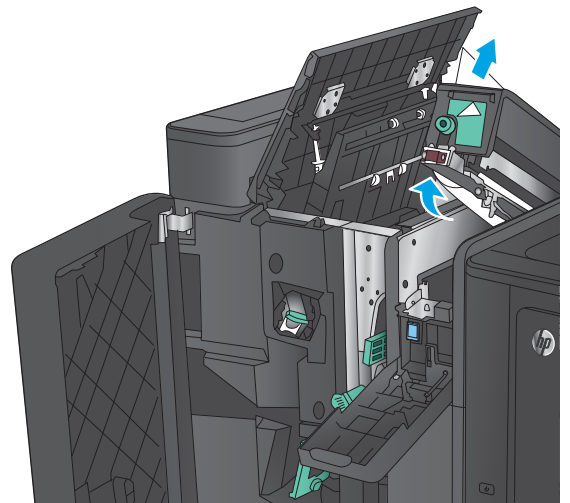
4. ホールパンチ モデルのみ：ノブを回して矢印の位置を合わせます。



5. **ホールパンチモデルのみ**：ホールパンチユニットを持ち上げます。

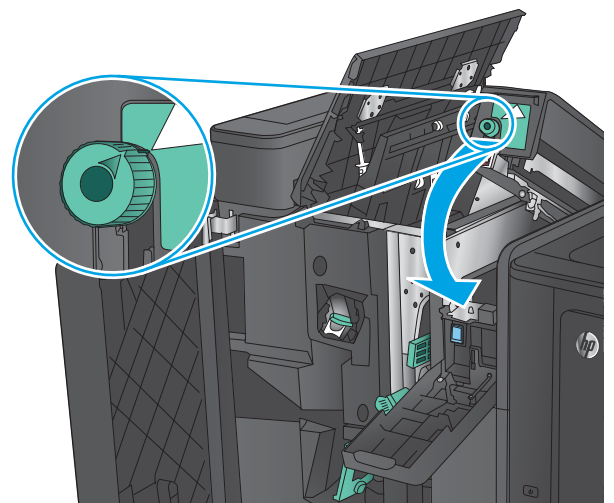


6. **ホールパンチモデルのみ**：用紙がホールパンチユニットの下部に詰まっている場合は、ゆっくりと取り除きます。

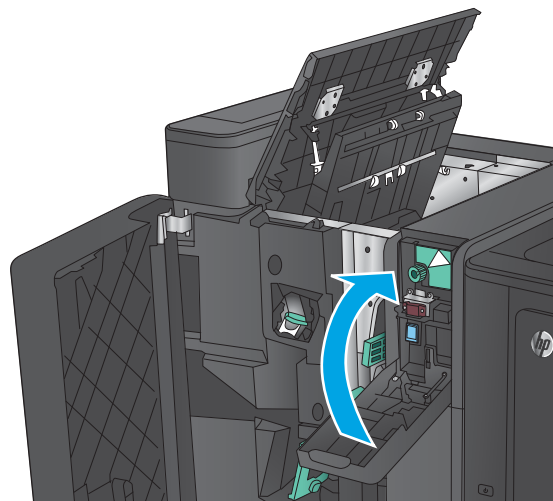


7. **ホールパンチモデルのみ**：ホールパンチユニットを閉じます。

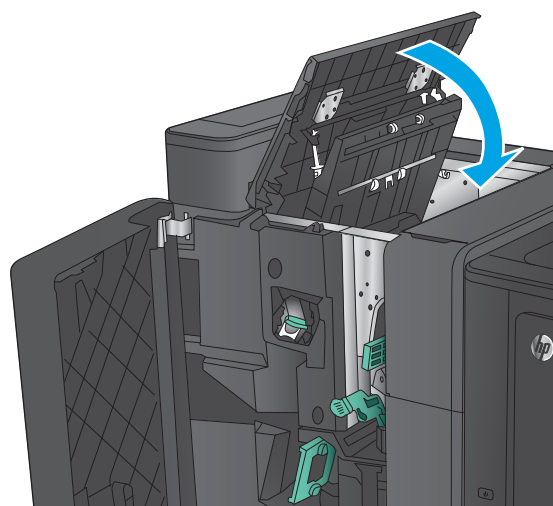
**注記**：ホールパンチの矢印が図の位置にあることを確認してください。



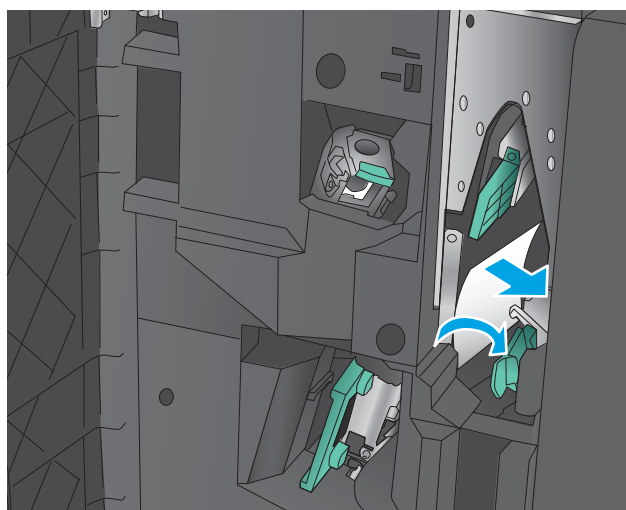
8. ホールパンチモデルのみ：ホールパンチドアを閉じます。



9. ホールパンチモデルのみ：上部左のドアを閉じます。

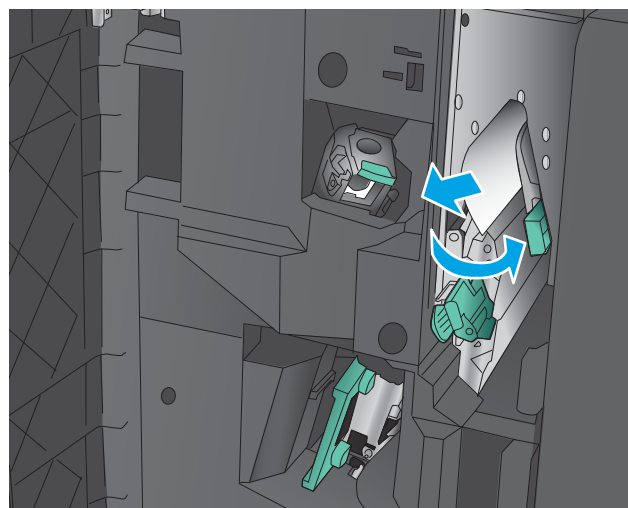


10. 下部の詰まり解消レバーを右側に動かし、詰まっている用紙があればすべて取り除きます。下部の詰まり解消ハンドルを左側に動かします。

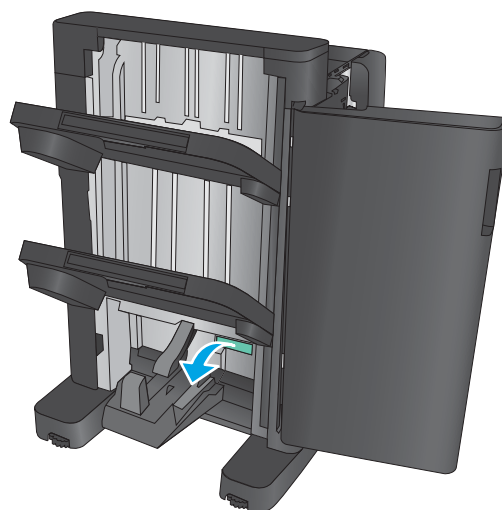




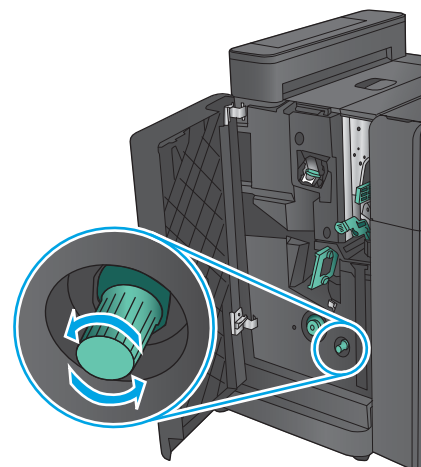
11. 上部の詰まり解消レバーを右側に動かし、詰まっている用紙があればすべて取り除きます。上部の詰まり解消ハンドルを左側に動かします。



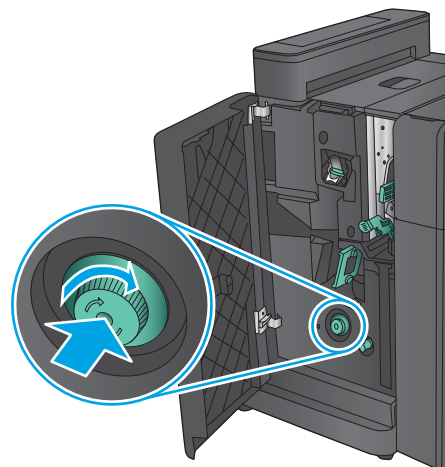
12. 下部のブックレットドアを開きます。



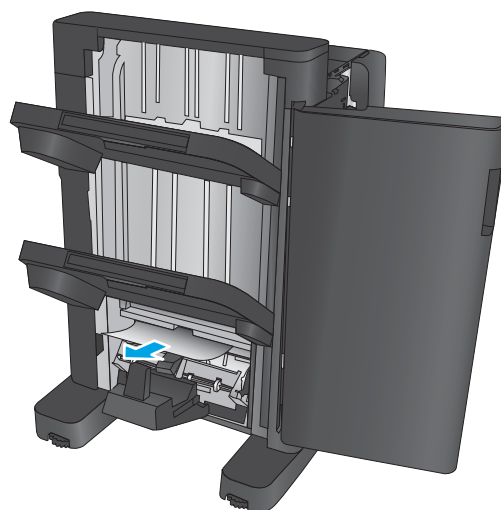
13. 小さい詰まり解消ノブを反時計回りに回します。



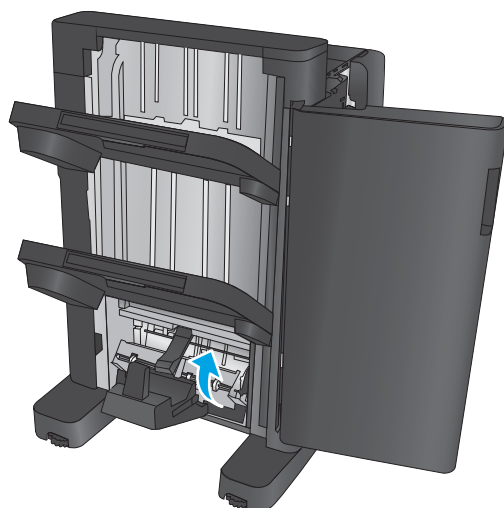
14. 大きい詰まり解消ノブを押し、時計回りに回します。



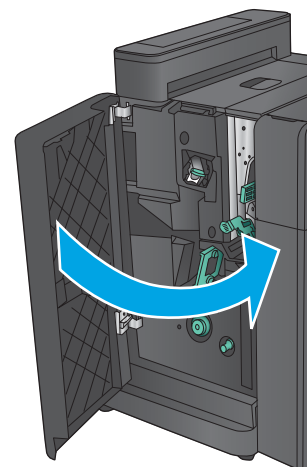
15. 下部のブックレットドアの周辺に詰まっている紙をすべて取り除きます。



16. 下部のブックレットドアを閉じます。

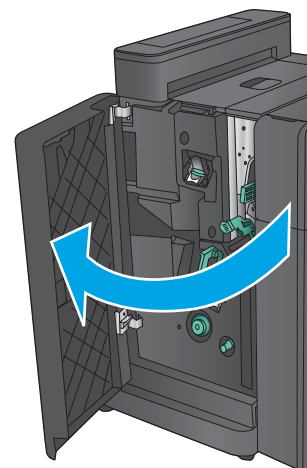


17. 正面左のドアを閉じます。

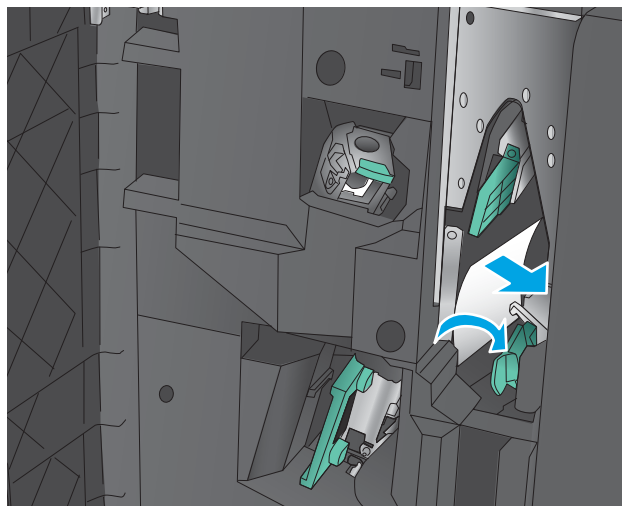


### ブックレットメーカーのステイプラ2または3の詰まりを取り除く

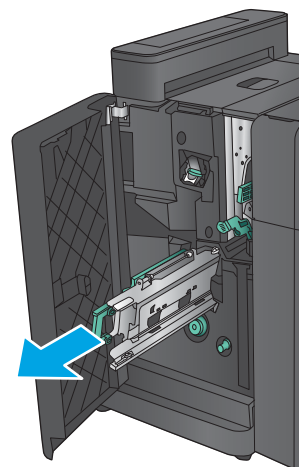
1. 正面左のドアを開きます。



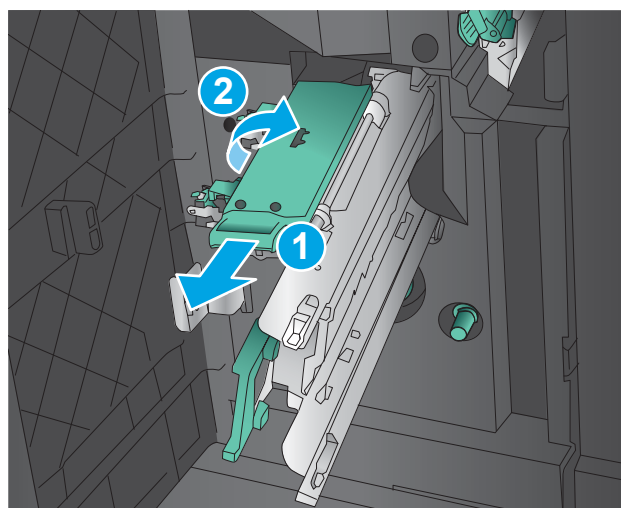
2. 下部の詰まり解消レバーを右側に動かし、詰まっている用紙があればすべて取り除きます。下部の詰まり解消ハンドルを左側に動かします。



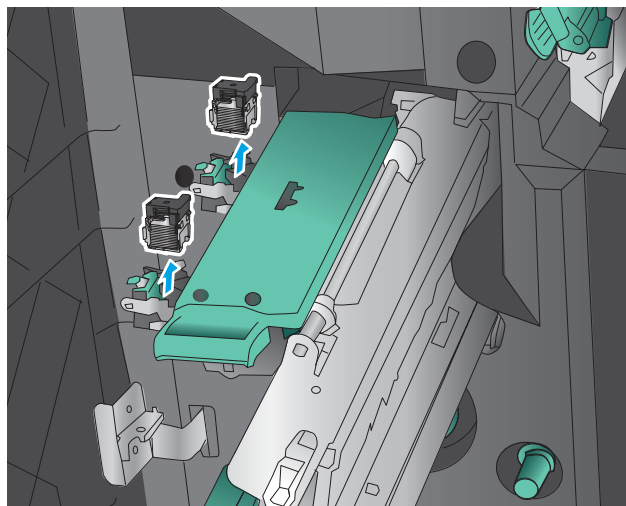
3. 緑色のハンドルをつかんでステイプルキャリアッジを取り外します。



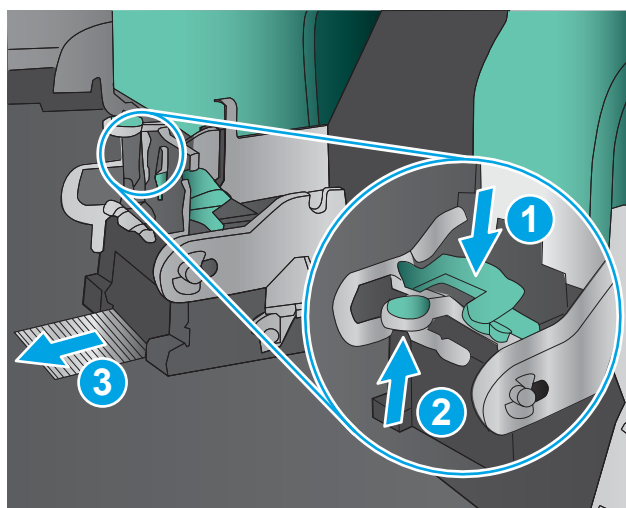
4. ステイプルユニットの緑色のハンドルを手前に引き、上方方向に回転させます。ハンドルを押して、オープンでロックします。



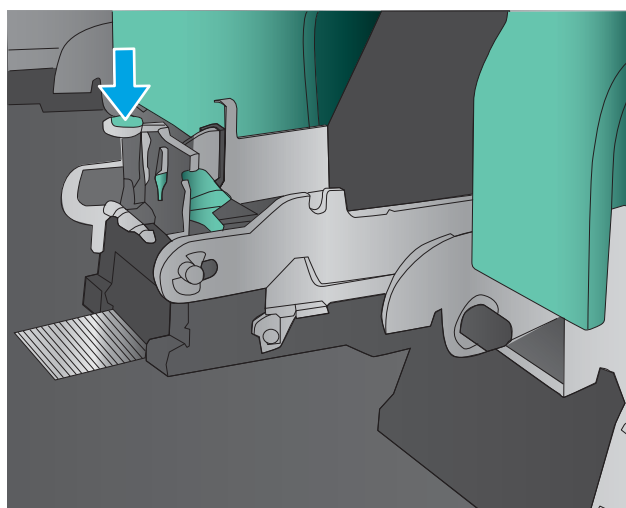
5. ステイプルカートリッジの端をつかみ、強く引き上げて、ステイプルカートリッジユニットからステイプルカートリッジを取り外します。



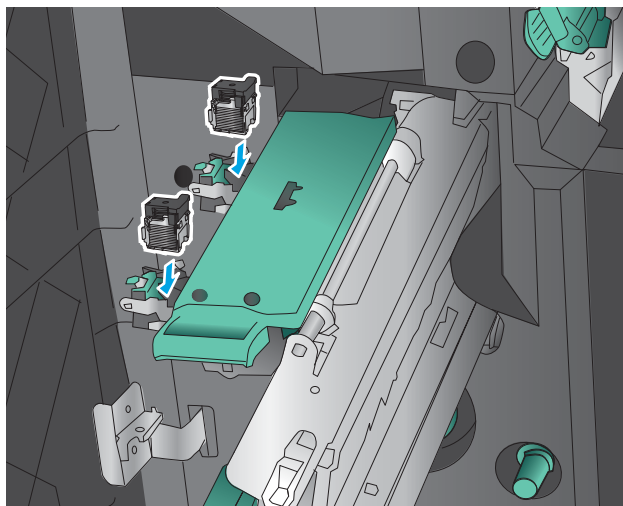
6. 中綴じ用ステイプルカートリッジの後ろにある紙詰まり解除ボタンを押しながら、カートリッジの正面にあるプレートを押し上げ、詰まっているステイプルを取り除きます。



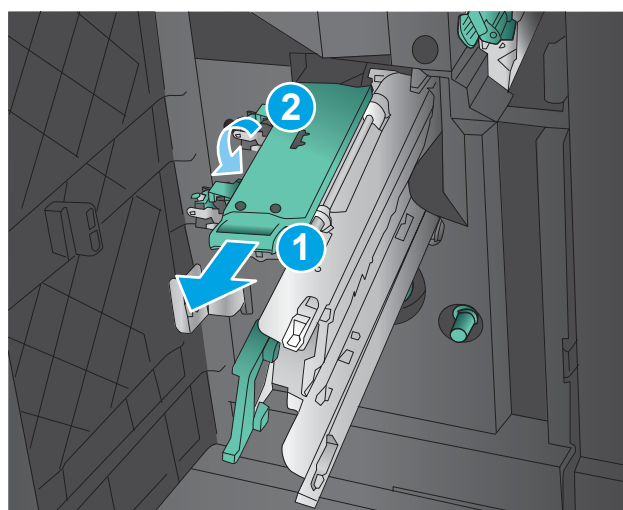
7. 中綴じ用ステイプルカートリッジの正面にあるプレートを押し下げます。



8. ステイプルカートリッジを取り付けます。

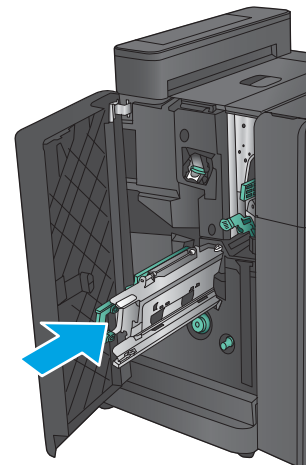


9. ステイプルカートリッジユニットのハンドルを手前に引き出し、下方向に回転させて元の位置に戻します。ロックされる位置までハンドルを押します。

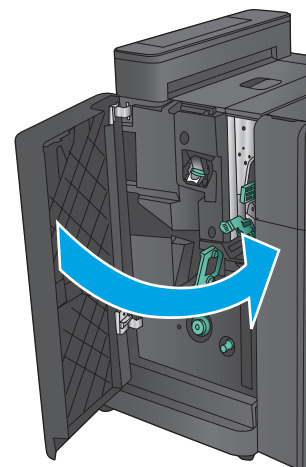


10. 中綴じ用キャリッジを取り付けます。

**注記：**中綴じ用キャリッジがフィニッシャの中にスムーズにスライドしていかない場合は、ステイプルユニットが正しく取り付けられていないので、一度フィニッシャから中綴じ用キャリッジを取り外し、ステイプルユニットを取り付け直してください。



11. 正面左のドアを閉じます。



## 印刷品質の改善

プリンタの印刷品質に問題がある場合、以下に示すソリューションを順番に実行して問題を解決してください。

- [別のソフトウェアプログラムからの印刷](#)
- [印刷ジョブで使用する用紙タイプ設定の確認](#)
- [トナーカートリッジステータスの確認](#)
- [プリンタを校正して色を調整する](#)
- [クリーニングページの印刷](#)
- [イメージングドラムを目で確認](#)
- [用紙および印刷環境の確認](#)
- [その他の印刷ジョブ設定の確認](#)
- [別のプリントドライバで試行](#)
- [各トレイ位置の設定](#)

### 別のソフトウェアプログラムからの印刷

別のソフトウェアプログラムを使って印刷してみます。ページが正しく印刷された場合は、印刷したソフトウェアプログラムに問題があります。

### 印刷ジョブで使用する用紙タイプ設定の確認

ソフトウェアプログラムから印刷し、印刷したページに汚れがある、印刷が不鮮明または濃い、用紙が丸まる、トナーの汚れが点在している、トナーが落ちやすい、またはトナーが印刷されない箇所がある場合には、用紙タイプ設定を確認します。

#### 用紙タイプ設定の変更 (Windows)

1. ソフトウェアプログラムから、**【印刷】** オプションを選択します。
2. プリンタを選択し、**【プロパティ】** または **【ユーザー設定】** ボタンをクリックします。
3. **【用紙/品質】** タブをクリックします。
4. **【用紙の種類】** ドロップダウンリストから、**【詳細...】** オプションをクリックします。
5. **【用紙の種類 : 】** オプションのリストを展開します。
6. 使用する用紙の説明として最適な用紙タイプのカテゴリを展開します。
7. 使用する用紙のタイプに合ったオプションを選択して、**【OK】** ボタンをクリックします。
8. **【OK】** ボタンをクリックして、**【文書のプロパティ】** ダイアログボックスを閉じます。**【印刷】** ダイアログボックスで、**【OK】** ボタンをクリックして、ジョブを印刷します。



## 用紙タイプ設定の確認 (Mac OS X)

1. **【ファイル】**メニューをクリックし、**【印刷】**オプションをクリックします。
2. **【プリンタ】**メニューで、このプリンタを選択します。
3. デフォルトで、プリントドライバに**【部数とページ】**メニューが表示されます。メニューのドロップダウンリストを開いて、**【レイアウト】**メニューをクリックします。
4. **【用紙の種類】**ドロップダウンリストからタイプを選択します。
5. **【印刷】**ボタンをクリックします。

## トナーカートリッジステータスの確認

次の手順に従って、トナーカートリッジの推定残量を確認し、該当する場合は、他の交換可能なメンテナンス部品の状態も確認します。

### 手順 1: サプライ品ステータス ページの印刷

1. プリンタのコントロールパネルのホーム画面で、**【サプライ品】**ボタンまでスクロールしてタッチします。
2. すべてのサプライ品のステータスが画面に一覧表示されます。
3. サプライ品の再注文に使用する HP 純正品の部品番号を含む、すべてのサプライ品のステータスに関するレポートを印刷または表示するには、**【サプライ品の管理】**ボタンをタッチします。**【サプライ品のステータス】**ボタンをタッチして、**【印刷】**または**【表示】**ボタンをタッチします。

### 手順 2: サプライ品ステータスのチェック

1. サプライ品ステータスのレポートを確認して、トナーカートリッジの残量の割合をチェックし、該当する場合は、他の交換可能なメンテナンス部品の状態も確認します。

推定寿命に達したトナーカートリッジを使用すると、印刷品質の問題が発生する場合があります。サプライ品の残量が非常に少なくなると、サプライ品ステータスページに表示されます。HP のサプライ品の残量が下限値に達したとき、このサプライ品に対する HP のプレミアムプロテクション保証は終了します。

適切な印刷品質が得られている場合、すぐにトナーカートリッジを交換する必要はありません。印刷品質が許容範囲を下回った際に備え、交換用サプライ品をご用意ください。

トナーカートリッジまたは他の交換可能なメンテナンス部品を交換する必要があると考えられる場合、サプライ品ステータスページには、HP 純正品の部品番号が一覧表示されます。

2. HP 純正のカートリッジを使用しているかどうかを確認します。

HP 純正のトナーカートリッジには、カートリッジ上に「HP」、「HP」という文字、または HP のロゴが表示されています。HP 製カートリッジの確認の詳細については、[www.hp.com/go/learnaboutsupplies](http://www.hp.com/go/learnaboutsupplies) を参照してください。

## プリンタを校正して色を調整する

校正とは、印刷の品質を最適化することです。

次の手順に従って、色のずれ、影に色が付く、不鮮明なグラフィックスなど、印刷品質の問題を解決してください。

1. プリンタのコントロールパネルのホーム画面で、**[デバイスメンテナンス]** ボタンまでスクロールしてタッチします。
2. 以下のメニューを開きます。
  - **校正/クリーニング**
  - **完全校正**
3. **[スタート]** ボタンをタッチして、校正処理を開始します。

プリンタのコントロールパネルに**校正中**のメッセージが表示されます。校正処理は数分で完了します。校正処理が完了するまで、プリンタの電源を切らないでください。
4. 校正処理が終了するまで待ちます。終了したら再度印刷してみます。

## クリーニングページの印刷

印刷処理中、用紙、トナー、ほこりなどの微量のごみがプリンタ内部にたまり、トナーのしみや飛び散り、にじみ、筋状の汚れ、線、同じ位置の汚れなど、印刷品質の問題が発生する場合があります。

次の手順に従って、プリンタの用紙経路をクリーニングします。

1. プリンタのコントロールパネルのホーム画面で、**[デバイスメンテナンス]** ボタンまでスクロールしてタッチします。
2. **[校正/クリーニング]** をタッチし、**[Cleaning Page]** (クリーニングページ) をタッチして、**[Print]** (印刷) をタッチしてページを印刷します。

プリンタのコントロールパネルに**クリーニング中**のメッセージが表示されます。クリーニングプロセスは数分で完了します。クリーニングプロセスが完了するまで、プリンタの電源を切らないでください。クリーニングが完了したら、印刷されたページは破棄してください。

## イメージングドラムを目で確認

次の手順に従って、各イメージングドラムを確認します。

1. イメージングドラムをプリンタから取り外します。
2. メモリチップに損傷がないか確認します。
3. 緑色のイメージングドラムの表面を確認します。

**⚠ 注意：** イメージングドラムには触れないでください。イメージングドラムに指紋が付着すると印刷品質に問題が生じることがあります。

4. イメージングドラムに傷、指紋、またはその他の損傷が見られる場合は交換します。
5. イメージングドラムを再度取り付け、試しに印刷を行い、問題が解決されているかどうか確認します。

## 用紙および印刷環境の確認

### 手順 1: HP 仕様を満たす用紙の使用

HP の仕様を満たしていない用紙を使用すると、印刷品質の問題が発生する場合があります。

- 必ずタイプと重量がこのプリンタでサポートされている用紙を使用してください。
- 傷、裂け目、しみ、ほぐれ、ほこり、しわなどがなく、端がめくれていたり折れたりしていない良質の用紙を使用します。
- 未印刷の用紙を使用します。
- グリッターなどの金属素材を含まない用紙を使用します。
- レーザー プリンタ用の用紙を使用します。インクジェット式プリンタ専用の用紙は使用しないでください。
- あまりしわのない用紙を使用します。一般に、用紙にしわが少ないほど、印刷品質が良好になります。

## 手順 2: 環境の確認

環境は印刷品質に直接影響する可能性があり、印刷品質や給紙の問題の原因になることがよくあります。次のソリューションを実行してみてください。

- 開け放した窓やドア、空調システムの排気口などの空気の流れが生じる場所からプリンタを移動させます。
- 温度または湿度が製品仕様を超える環境にプリンタを置いていないことを確認します。
- プリンタをキャビネットなどの密閉された場所に設置しないようにします。
- プリンタを平らで安定した面に設置します。
- プリンタの通気孔をふさがないようにします。上部も含めて、プリンタのすべての面の周囲に十分な空気が流れている必要があります。
- 空気中のごみ、ほこり、蒸気、油脂、またはその他の物質が製品内部に蓄積しないようにプリンタを保護します。

## その他の印刷ジョブ設定の確認

ソフトウェアプログラムから印刷する場合、次の手順に従って、その他のプリント ドライバの設定を調整することで問題を解決します。

### カラー設定を調整する (Windows の場合)


印刷したページの色がコンピュータ画面上の色と一致しない場合、または印刷したページの色に満足できない場合は、次の手順に従います。

#### カラー テーマの変更

1. ソフトウェアプログラムから、**[印刷]** オプションを選択します。
2. プリンタを選択し、**[プロパティ]** または **[ユーザー設定]** ボタンをクリックします。
3. **[カラー]** タブをクリックします。
4. **[HP EasyColor]** チェック ボックスをクリックしてチェックを外します。
5. **[カラー テーマ]** ドロップダウン リストでカラー テーマを選択します。

- **【デフォルト (sRGB)】** : RGB データが raw デバイス モードで印刷されます。このテーマを使用する場合、適切な印刷結果を得るには、ソフトウェアまたは OS でカラーを管理する必要があります。
  - **【鮮明 (sRGB)】** : 中間階調の彩度が高くなります。このテーマは、業務用のグラフィックを印刷する用途に適しています。
  - **【フォト (sRGB)】** : RGB カラーが、デジタル現像所で写真として印刷されるときと同じように解釈されます。[デフォルト (sRGB)] を選択した場合に比べて、濃度と彩度が高くなります。このテーマは、写真を印刷する用途に適しています。
  - **【フォト (Adobe RGB 1998)】** : このテーマは、sRGB ではなく Adobe RGB の色空間を使用しているデジタル写真を印刷する用途に適しています。このテーマを使用する場合、ソフトウェア側でカラー管理を無効にしてください。
  - **【なし】** : カラー テーマは使用されません。
  - **【ユーザー定義プロファイル】** : ユーザー定義の入力プロファイルを使用してカラー出力を正確に管理するには、このオプションを選択します (特定の HP Color LaserJet プリンタをエミュレートする場合など)。[www.hp.com](http://www.hp.com) からユーザー定義のプロファイルをダウンロードします。
6. **【OK】** ボタンをクリックして、**【文書のプロパティ】** ダイアログ ボックスを閉じます。**【印刷】** ダイアログ ボックスで、**【OK】** ボタンをクリックして、ジョブを印刷します。

### カラー オプションを変更する

1. ソフトウェア プログラムから、**【印刷】** オプションを選択します。
  2. プリンタを選択し、**【プロパティ】** または **【ユーザー設定】** ボタンをクリックします。
  3. **【カラー】** タブをクリックします。
  4. **【HP EasyColor】** チェック ボックスをクリックしてチェックを外します。
  5. **【Automatic】** (自動) または **【Manual】** (手動) 設定をクリックします。
    - **【Automatic】** (自動) 設定 : 通常はこのオプションを選択します。
    - **【Manual】** (手動) 設定 : 特定の印刷ジョブに対してカラー設定を調整する場合は、このオプションを選択します。**【Settings】** (設定) をクリックして、手動カラー調整ウィンドウを開きます。
- 
-  **注記** : カラー設定を手動で変更した場合、印刷結果に悪影響が及ぶおそれがあります。カラー設定を手動で変更する作業は、グラフィックの専門家だけが行うことを推奨しています。
6. カラー文書を灰色階調と黒で印刷するには、**【Print in Grayscale】** (グレースケールで印刷) オプションをクリックします。このオプションは、複写またはファクス送信する目的でカラー文書を印刷する場合に適しています。また、ドラフト印刷を行う場合やカラートナーを節約する場合にも使用できます。
  7. **【OK】** ボタンをクリックして、**【文書のプロパティ】** ダイアログ ボックスを閉じます。**【印刷】** ダイアログ ボックスで、**【OK】** ボタンをクリックして、ジョブを印刷します。

## 別のプリントドライバで試行

ソフトウェアプログラムから印刷しているときに、印刷ページのグラフィックスに予期しない線が印刷されている、テキストやグラフィックスが印刷されない、誤った形式または代替フォントが使用されている場合には、別のプリントドライバの使用が必要になる場合があります。

次のいずれかのドライバを HP の Web サイトからダウンロードします。米国の場合は、[www.hp.com/support/colorljM855](http://www.hp.com/support/colorljM855) にアクセスし、米国以外の場合は、[www.hp.com/support](http://www.hp.com/support) にアクセスし、国/地域を選択します。次に **[Download Drivers & Software]** (ドライバ & ソフトウェアのダウンロード) をクリックします。製品名を入力し、**[検索]** を選択します。

<b>HP PCL 6 ドライバ</b>	<ul style="list-style-type: none"><li>• プリンタ付属の CD で、デフォルトのドライバとして提供。別のドライバを選択しない限り、自動的にこのドライバがインストールされます。</li><li>• すべての Windows 環境で推奨</li><li>• ほとんどのユーザーにとって、速度、印刷品質、製品機能のサポートが最高</li><li>• Windows グラフィック デバイス インタフェース (GDI) を使用することで Windows 環境で最高の速度を実現</li><li>• PCL 5 ベースのサードパーティまたはカスタム ソフトウェア プログラムと完全な互換性がない場合がある</li></ul>
<b>HP UPD PS ドライバ</b>	<ul style="list-style-type: none"><li>• Adobe® ソフトウェア プログラム、または他の高グラフィックス集約型ソフトウェア プログラムを使用して印刷する場合に推奨</li><li>• PostScript エミュレーションからの印刷、または PostScript フラッシュ フォントをサポート</li></ul>
<b>HP UPD PCL 5</b>	<ul style="list-style-type: none"><li>• Windows 環境での一般的なオフィス印刷に推奨</li><li>• PCL の旧バージョンと古い HP LaserJet 製品と互換性がある</li><li>• サードパーティまたはカスタム ソフトウェア プログラムからの印刷に最適な選択</li><li>• 異機種混在環境で使用する場合の最適な選択 (UNIX、Linux、メインフレーム)。この場合、製品を PCL 5 に設定する必要あり</li><li>• 企業の Windows 環境で、この単一のドライバを複数のプリンタ モデルに使用可能</li><li>• モバイル Windows コンピュータから複数のプリンタ モデルで印刷する場合に最適</li></ul>
<b>HP UPD PCL 6</b>	<ul style="list-style-type: none"><li>• すべての Windows 環境での印刷に推奨</li><li>• ほとんどのユーザーにとって、速度、印刷品質、印刷機能サポートが最適</li><li>• Windows グラフィック デバイス インタフェース (GDI) を使用することで Windows 環境で最高の速度を実現</li><li>• PCL 5 ベースのサードパーティまたはカスタム ソフトウェア プログラムと完全な互換性がない場合がある</li></ul>

## 各トレイ位置の設定


特定のトレイから印刷したときに、印刷されたページでテキストやイメージが用紙の中心にない場合や適切な位置に調整されていない場合は、次の手順に従います。

1. プリンタのコントロールパネルのホーム画面で、**[管理]** ボタンまでスクロールしてタッチします。
2. 以下のメニューを開きます。
  - **全般的な設定**
  - **印刷品質**
  - **イメージレジストレーション**
3. 調整するトレイを選択します。
4. **[テストページの印刷]** ボタンをタッチし、印刷したページに表示されている指示に従います。
5. **[テストページの印刷]** ボタンをタッチして結果を確認し、必要に応じて、さらに調整します。
6. 満足できる結果が得られたら、**[保存]** ボタンをタッチして新しい設定を保存します。

## 有線ネットワークに関する問題の解決

次の項目を確認し、プリンタがネットワークと通信しているかどうかを確認します。ネットワーク接続を確認する前に、プリンタのコントロールパネルを使用して設定ページを印刷し、設定ページに印刷されるこのプリンタの IP アドレスを確認します。

- [物理接続が不適切である](#)
- [コンピュータ側で、このプリンタに対して誤った IP アドレスを使用している](#)
- [コンピュータがプリンタと通信できない](#)
- [ネットワークに対するプリンタのリンク設定と通信方式設定が誤っている](#)
- [新規に導入したソフトウェアにおいて、互換性問題が発生している可能性がある](#)
- [コンピュータまたはワークステーションが正しくセットアップされていない可能性がある](#)
- [プリンタが無効になっているか、または、その他のネットワーク設定が誤っている](#)

 **注記** : HP はピアツーピア ネットワークをサポートしていません。これは、Microsoft オペレーティングシステムの機能であり、HP プリントドライバの機能ではありません。詳細については、Microsoft Web サイト ([www.microsoft.com](http://www.microsoft.com)) にアクセスしてください。

### 物理接続が不適切である

1. プリンタが適切な長さのケーブルで適切なネットワーク ポートに接続されているかどうか、を確認します。
2. ケーブルが確実に接続されているかどうかを確認します。
3. プリンタ背面のネットワーク ポートにおいて、黄色の動作ランプと緑のリンク ステータスランプが点灯しているかどうかを確認します。
4. 問題が解決しない場合は、別のケーブルを試すか、または、ハブの別のポートに接続してみます。

### コンピュータ側で、このプリンタに対して誤った IP アドレスを使用している

1. プリンタのプロパティ ダイアログ ボックスを開き、**[[Ports]]** (ポート) タブをクリックします。このプリンターに対して現在の IP アドレスが設定されているかどうかを確認します。プリンタの IP アドレスは、プリンタの設定ページに記載されています。
2. HP 標準の TCP/IP ポートを使用してプリンタを接続した場合、**[IP アドレスが変更された場合でも常にこのプリンタに印刷する]** とラベルされたボックスを選択します。
3. Microsoft 標準の TCP/IP ポートを使用してプリンタを接続した場合、IP アドレスではなくホスト名を使用します。
4. IP アドレスが正しい場合は、プリンタをいったん削除し、再度追加します。

### コンピュータがプリンタと通信できない

1. ping コマンドを実行してネットワーク通信をテストします。

- a. コンピューターでコマンドラインプロンプトを開きます。Windows の場合は、**[スタート]**メニューの**[ファイル名を指定して実行]**をクリックし、「cmd」と入力し、**Enter** キーを押します。
  - b. ping と入力し、その後ろにプリンタの IP アドレスを入力し、実行します。  
  
Mac OS X の場合は、ネットワークユーティリティを開き、**[Ping]**画面の適切なフィールドに IP アドレスを入力します。
  - c. ウィンドウに往復時間が表示される場合、ネットワークは稼動しています。
2. ping コマンドが失敗した場合は、ネットワークハブの電源が入っているかどうかを確認します。次に、プリンタおよびコンピュータが同じネットワークに対して設定されているかどうかを確認します。

## ネットワークに対するプリンタのリンク設定と通信方式設定が誤っている

HP では、これらの設定を自動モード(デフォルト設定)のままにすることをお勧めしています。これらの設定を変更した場合、ネットワーク側でも変更する必要があります。

## 新規に導入したソフトウェアにおいて、互換性問題が発生している可能性がある

新規に導入したすべてのソフトウェアプログラムが正しくインストールされているかどうか、およびそれらのソフトウェアプログラムで正しいプリントドライバが使用されているかどうかを確認します。

## コンピュータまたはワークステーションが正しくセットアップされていない可能性がある

1. ネットワークドライバ、プリントドライバ、およびネットワークのリダイレクト設定を確認します。
2. OS が正しく設定されているかどうかを確認します。

## プリンタが無効になっているか、または、その他のネットワーク設定が誤っている

1. 設定ページの内容を確認し、ネットワークプロトコルのステータスを調べます。無効になっている場合は有効にします。
2. 必要があれば、ネットワーク設定をやり直します。



# 索引

## 記号/数字

- 1 枚の用紙に印刷するページ数
  - 選択 (Mac) 57
  - 選択 (Windows の場合) 51
- 1 枚の用紙に複数ページ印刷 (Mac の場合) 57
- 印刷 (Windows の場合) 51
- 3,500 枚大容量給紙トレイ
  - 紙詰まりの解消 96
- 3,500 枚大容量トレイ
  - セット 29
- 3x500 枚トレイ
  - セット 25
- 3x500 枚用紙フィーダ
  - 紙詰まり 93

## A

AirPrint 64

## B

Bonjour  
識別 68

## E

Ethernet (RJ-45)  
位置 8

Explorer、サポートされているバージョン  
HP 内蔵 Web サーバ 68

## F

FIH (外部インタフェースハーネス)  
位置 8

## H

HIP (ハードウェア統合ポケット)  
位置 6

HP ePrint 62

HP ePrint ソフトウェア 63

HP Web Jetadmin 71

HP 内蔵 Web サーバ (EWS)  
機能 68

ネットワーク接続 68

HP ユーティリティ、Mac 69

HP ユーティリティ (Mac)  
Bonjour 69

機能 69

HP ユーティリティ 69

HP ワイヤレスダイレクト印刷  
62

## I

Internet Explorer、サポートされているバージョン  
HP 内蔵 Web サーバ 68

IPsec 74

IP セキュリティ 74

## J

Jetadmin、HP Web 71

## L

LAN ポート  
位置 8

## M

Macintosh  
HP ユーティリティ 69

Mac ドライバ設定  
ジョブ保存 60

## N

Netscape Navigator、サポートされているバージョン  
HP 内蔵 Web サーバ 68

## O

OHP フィルム  
印刷 (Windows) 53

OS (オペレーティングシステム)  
対応 2

## R

RJ-45 ポート  
位置 8

## U

USB ストレージアクセサリ  
印刷元 65

USB ポート  
位置 8

USB ポート  
有効化 65

## W

Web サイト  
HP Web Jetadmin、ダウンロード 71

Web ブラウザの条件  
HP 内蔵 Web サーバ 68

## あ

アクセサリ  
注文 34

アクセサリ  
製品番号 37

## い

イメージングドラム  
交換 41

コンポーネント 41  
位置 6

印刷、両面  
Windows 49

印刷  
USB ストレージアクセサリから 65  
保存ジョブ 61  
インタフェースポート  
位置 8  
イーザーアクセス USB 印刷 65

**え**  
エネルギー使用、最適化 72

**お**  
オペレーティングシステム (OS)  
対応 2  
オン/オフ ボタン  
位置 6  
オンラインヘルプ、コントロール  
パネル 79

**か**  
カートリッジ  
交換 38  
外部インタフェースハーネス (FIH)  
位置 8  
詰まり  
ステイプラ/スタッカ 101,  
107, 117  
ブックレットメーカーのステ  
イプル 123  
ホールパンチアクセサリのス  
テイプル 104  
右のドア 85  
紙詰まり  
自動ナビゲーション 84  
紙詰まり  
3,500 枚大容量給紙トレイ 96  
3x500 枚用紙フィーダ 93  
トレイ 1 85  
トレイ 2 89  
排紙アクセサリブリッジ 99  
ブックレットメーカー 111  
フューザ 85  
カラーオプション  
変更、Windows 131  
カラー テーマ  
変更、Windows 131  
カラー  
校正 129

**く**  
クリーニング  
用紙経路 130

**こ**  
交換部品  
製品番号 34  
交換  
イメージングドラム 41  
トナーカートリッジ 38  
校正  
カラー 129  
コントロールパネル  
機能の位置 9  
位置 6  
コントロールパネル  
ヘルプ 79

**さ**  
サインアウト ボタン  
位置 9  
サインイン  
コントロールパネル 74  
サインイン ボタン  
位置 9  
削除  
保存ジョブ 61  
サプライ品  
残量わずかのしきい値に達した  
ときの設定 80  
残量わずかのしきい値に達して  
も使用する 80  
ステータス、HP ユーティリティ  
による表示 (Mac) 69  
注文 34  
サプライ品  
交換イメージングドラム 41  
トナーカートリッジの交換  
38  
製品番号 34  
サプライ品のステータス 129

**し**  
出荷時の設定に戻す 78  
ジョブ保存  
Windows の場合 58  
ジョブ、保存  
Mac 設定 60  
印刷 61

削除 61  
作成 (Windows の場合) 58  
シリアル番号  
位置 7

**す**  
スタッカ  
針詰まり 104  
ステイプラ/スタッカ  
詰まり 101, 107, 117  
上部左のドア、位置 11  
正面左のドア、位置 11  
針詰まり 104  
排紙スロット、位置 11  
排紙ピン、位置 11  
ホールパンチ、位置 11  
製品番号 37  
ステイプラ  
デフォルトのステイプルの場所  
の設定 31  
ステイプラ  
位置 11  
ステイプルカートリッジ  
製品番号 34  
ステイプル留め  
デフォルトの場所の設定 31  
ステイプルの詰まり  
ブックレットメーカー 114,  
123  
針詰まり  
ステイプラ/スタッカ 104  
ステータス  
HP ユーティリティ、Mac 69  
スリープボタン  
位置 9

**せ**  
セキュリティ  
暗号化されたハードディス  
ク 75  
設定  
出荷時に戻す 78  
セット  
3,500 枚大容量トレイの用紙  
29  
3x500 枚トレイの用紙 25  
トレイ 1 の用紙 17  
トレイ 2 の用紙 21

## そ

ソフトウェア  
HP ユーティリティ 69

## ち

注文  
サプライ品とアクセサリ 34

## つ

紙詰まり  
原因 84

## て

手差し両面印刷  
Mac 56  
手差し両面印刷  
Windows 49  
電源接続  
位置 7

## と

特殊用紙  
印刷 (Windows) 53  
トナーカートリッジステータス  
129  
トナーカートリッジ  
交換 38  
コンポーネント 38  
残量わずかのしきい値に達した  
ときの設定 80  
残量わずかのしきい値に達して  
も使用する 80  
位置 6  
部品番号 34  
トラブルシューティング  
給紙に関する問題 82  
紙詰まり 84  
ネットワークに関する問題  
135  
有線ネットワーク 135  
トレイ 1  
紙詰まり 85  
用紙の向き 19  
トレイ 2  
紙詰まり 89  
セット 21  
用紙の向き 23, 27  
トレイ  
設定 16

## トレイ

収容枚数 2  
位置 6  
内蔵 2

## な

内蔵 Web サーバ (EWS)  
機能 68  
ネットワーク接続 68  
パスワードの割り当て 74

## ね

ネットワーク  
HP Web Jetadmin 71  
対応 2  
ネットワーク ボタン  
位置 9

## は

ハードウェア統合ポケット (HIP)  
位置 6  
排紙アクセサリブリッジ  
紙詰まり 99  
排紙ピン  
位置 6  
ハードディスク  
暗号化 75

## ひ

左のドア  
位置 7  
必要なシステム  
HP 内蔵 Web サーバ 68  
ピン、排紙  
位置 6

## ふ

ファイルのアップロード、Mac 70  
ファームウェア  
アップロード、Mac 70  
封筒  
トレイ 1 にセット 17  
印刷の向き 19  
フォーマッタ  
位置 7  
フォント  
アップロード、Mac 70  
ブックレットメーカー  
紙詰まり 111

給紙ガイド、位置 12  
上部左のドア、位置 12  
正面左のドア、位置 12  
ステイブラ、位置 12  
ステイプルの詰まり 114, 123  
排紙スロット、位置 12  
排紙ピン、位置 12  
ホールパンチ、位置 12  
製品番号 37

## フューザ

紙詰まり 85  
位置 6, 7  
ブラウザの条件  
HP 内蔵 Web サーバ 68  
文書フィーダ  
給紙の問題 82

## へ

ページ数/分 2  
ヘルプ、コントロールパネル 79  
ヘルプ ボタン  
位置 9

## ほ

ポート  
位置 8  
ホーム ボタン  
位置 9  
保存ジョブ  
印刷 61  
削除 61  
作成 (Mac) 60  
作成 (Windows の場合) 58  
保存、ジョブ  
Mac 設定 60  
ホールパンチ  
デフォルトの位置の設定 31

## め

メモリチップ (イメージングドラム)  
位置 41  
メモリチップ (トナー)  
位置 38  
メモリ  
内蔵 2

## も

- モデル番号  
位置 7
- モバイル印刷ソリューション 2

## よ

- 用紙タイプ
  - 選択 (Mac) 57
  - 選択 (Windows) 53
- 用紙のピックアップに関する問題  
解決 82
- 用紙のピックアップに関する問題  
解決 82
- 用紙、注文 34
- 用紙
  - 紙詰まり 84
- 用紙
  - 3,500 枚大容量トレイ 29
  - 3x500 枚トレイへの用紙のセット 25
  - トレイ 1 の用紙の向き 19
  - トレイ 1 への用紙のセット 17
  - トレイ 2 への用紙のセット 21
  - トレイ 2 の向き 23, 27
  - 選択 130

## ら

- ラベル  
印刷 (Windows) 53

## り

- 印刷 (両面)  
Mac 56
- 印刷、両面  
Mac 56
- 両面印刷  
Mac 56
- 手動 (Mac) 56
- 設定 (Windows の場合) 47
- 両面に印刷する  
設定 (Windows の場合) 47

## ろ

- ローカルエリアネットワーク (LAN)  
位置 8

## ん

- 右のドア
  - 詰まり 85
  - 位置 6
- 言語の選択ボタン  
位置 9
- 高速 USB 2.0 ポート USB ポート  
位置 8
- 正面ドア  
位置 6
- 製品のステータス 9
- 製品番号
  - アクセサリ 37
  - 交換部品 34
  - サプライ品 34
  - ステイブルカートリッジ 34
- 部品番号
  - トナーカートリッジ 34
- 速度、最適化 72
- 停止ボタン  
位置 9
- 電源スイッチ  
位置 6
- カバー  
位置 6
- 紙詰まり
  - ステイブラ/スタッカ 101, 107, 117
  - トレイ 1 85
  - トレイ 2 89
  - ブックレットメーカー 111
  - フューザ 85
  - 右のドア 85
- 用紙詰まり
  - 3,500 枚大容量給紙トレイ 96
  - 3x500 枚用紙フィーダ 93
  - 排紙アクセサリブリッジ 99
- 両面印刷ユニット  
位置 7
- 両面印刷  
手動 (Windows) 49