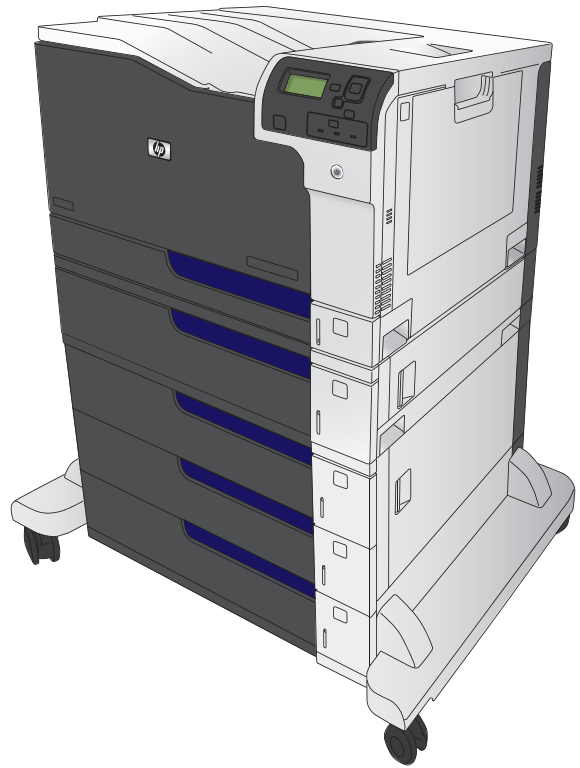
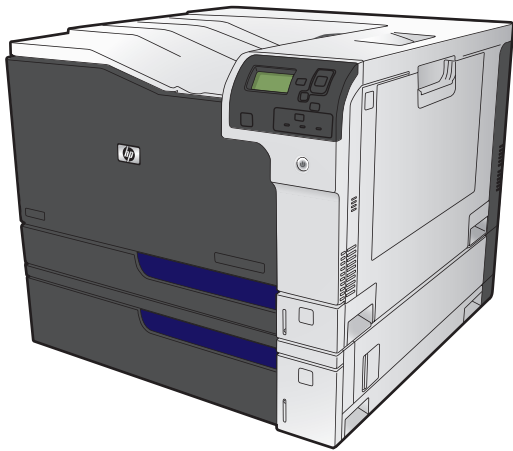




# HP COLOR LASER JET ENTERPRISE M750 PRINTER SERIES

## Gebbruikershandleiding







# HP Color LaserJet Enterprise M750- printerserie

Gebruikershandleiding

## **Copyright en licentie**

© Copyright 2015 HP Development Company, L.P.

Verveelvoudiging, bewerking en vertaling zonder voorafgaande schriftelijke toestemming zijn verboden, behalve zoals toegestaan door het auteursrecht.

De informatie in dit document kan zonder voor aankondiging worden gewijzigd.

De enige garantie voor producten en services van HP wordt uiteengezet in de garantieverklaring die bij dergelijke producten en services wordt geleverd. Niets in deze verklaring mag worden opgevat als een aanvullende garantie. HP is niet aansprakelijk voor technische of redactionele fouten of weglatingen in deze verklaring.

Edition 1, 11/2015

## **Handelsmerken**


Java™ is een handelsmerk van Sun Microsystems, Inc. in de Verenigde Staten.


Microsoft®, Windows®, Windows® XP en Windows Vista® zijn in de Verenigde Staten gedeponeerde handelsmerken van Microsoft Corporation.


ENERGY STAR® en ENERGY STAR® zijn in de Verenigde Staten gedeponeerde merken.


## Symbolen in deze handleiding

---

 **TIP:** Bij Tip vindt u handige tips of sneltoetsen.

 **OPMERKING:** Bij Opmerking vindt u belangrijke informatie, zoals een toelichting bij een concept of uitleg van een taak.

 **VOORZICHTIG:** Dit geeft aan dat u bepaalde procedures moet volgen om te voorkomen dat gegevens verloren gaan of het apparaat wordt beschadigd.

 **WAARSCHUWING!** Waarschuwingen geven aan dat u bepaalde procedures moet volgen om te voorkomen dat letsel ontstaat, gegevens onherroepelijk verloren gaan of het apparaat zwaar wordt beschadigd.

---



---

# Inhoudsopgave

<b>1 Basiskenmerken van het product .....</b>	<b>1</b>
Productvergelijking .....	2
Ondersteunde besturingssystemen .....	3
Locatie van serienummer en modelnummer .....	4
Indeling van het bedieningspaneel .....	5
Apparaathardware en -software installeren .....	6
<b>2 Menu's van het bedieningspaneel .....</b>	<b>7</b>
Navigeren in het menu Beheer .....	8
Informatiepagina's afdrukken .....	9
Menustructuur afdrukken .....	9
Het configuratierapport afdrukken .....	9
<b>3 Papier en afdruk materiaal .....</b>	<b>11</b>
Papiergebruik begrijpen .....	12
Richtlijnen voor speciaal papier .....	12
De printerdriver aanpassen aan de papiersoort en het papierformaat .....	14
Ondersteunde papierformaten .....	15
Ondersteunde papierformaten voor dubbelzijdig afdrukken .....	17
Ondersteunde papiersoorten en ladecapaciteit .....	18
Papierladen vullen .....	19
Lade 1 vullen .....	19
Lade 2, lade 3 en optionele laden 4, 5 en 6 vullen met standaardpapier .....	20
Lade 2, lade 3 en optionele laden 4, 5 en 6 vullen met aangepast papier .....	22
Etiketten afdrukken en plaatsen .....	23
Inleiding .....	23
Handmatige invoer voor etiketten .....	23
Lade- en bakcapaciteit .....	24
Afdrukstand van het papier voor het vullen van de laden .....	25
Papierrichting in lade 1 .....	26
Papierrichting in lade 2, lade 3 of optionele laden 4, 5 en 6 .....	27

Laden configureren .....	29
Een lade configureren tijdens het plaatsen van papier .....	29
Een lade configureren op basis van de instellingen van de afdruktaak .....	29
Lade configureren via het bedieningspaneel .....	29
Automatische papierdetectie (autodetectiemodus) .....	30
Instellingen autodetectie .....	30
Het papier selecteren op bron, soort of formaat .....	30
Bron .....	30
Soort en Formaat .....	30
<b>4 Afdruktaken .....</b>	<b>33</b>
Ondersteunde printerdrivers (Windows) .....	34
HP Universal Print Driver (UPD) .....	34
Installatiemodi UPD .....	35
Afdruktaken (Windows) .....	36
Een afdruksnelkoppeling gebruiken (Windows) .....	36
Een afdruksnelkoppeling maken (Windows) .....	38
Automatisch dubbelzijdig afdrukken (Windows) .....	41
Handmatig dubbelzijdig afdrukken (Windows) .....	43
Meerdere pagina's per vel afdrukken (Windows) .....	45
De afdrukrichting selecteren (Windows) .....	47
De papiersoort selecteren (Windows) .....	49
De eerste of laatste pagina op ander papier afdrukken (Windows) .....	52
De schaal van een document aanpassen aan het papierformaat (Windows) .....	55
Een brochure maken (Windows) .....	57
Afdruktaken (Mac OS X) .....	59
Een afdrukvoorinstelling gebruiken (Mac OS X) .....	59
Een afdrukvoorinstelling maken (Mac OS X) .....	59
Automatisch dubbelzijdig afdrukken (Mac OS X) .....	59
Handmatig dubbelzijdig afdrukken (Mac OS X) .....	59
Meerdere pagina's per vel afdrukken (Mac OS X) .....	60
De afdrukrichting selecteren (Mac OS X) .....	60
De papiersoort selecteren (Mac OS X) .....	60
Een voorblad afdrukken (Mac OS X) .....	60
Een document aanpassen aan paginagrootte (Mac OS X) .....	61
Een brochure maken (Mac OS X) .....	61
Geavanceerde afdruktaken (Windows) .....	62
Een afdruktaak annuleren (Windows) .....	62
Het papierformaat selecteren (Windows) .....	62
Een aangepast papierformaat selecteren (Windows) .....	63
Watermerken afdrukken (Windows) .....	63



Aanvullende afdruktaken (Mac OS X) .....	64
Een afdruktaak annuleren (Mac OS X) .....	64
Het papierformaat selecteren (Mac OS X) .....	64
Een aangepast papierformaat selecteren (Mac OS X) .....	64
Watermerken afdrukken (Mac OS X) .....	65
Afdruktaken opslaan op het apparaat .....	66
Een opgeslagen taak maken (Windows) .....	66
Een opgeslagen taak maken (MAC OS X) .....	68
Een opgeslagen taak afdrukken .....	69
Een opgeslagen taak verwijderen .....	69
Een taakscheidingspagina toevoegen (Windows) .....	71
Mobile printing .....	72
HP ePrint .....	72
HP ePrint-software .....	72
AirPrint .....	73
<b>5 Kleur .....</b>	<b>75</b>
Kleur aanpassen .....	76
Automatisch .....	76
Afdrukken in grijstinten .....	76
Kleur handmatig aanpassen .....	76
Handmatige kleuropties .....	76
HP EasyColor gebruiken .....	77
De kleuropties wijzigen (Windows) .....	79
Het kleurthema van een afdruktaak wijzigen (Windows) .....	80
De kleuropties wijzigen (Mac OS X) .....	81
Kleuren afstemmen .....	82
Voorbeeldkaart kleuraanpassing .....	82
Kleurstalen afdrukken .....	82
PANTONE®-kleuraanpassing .....	83
<b>6 Beheer en onderhoud .....</b>	<b>85</b>
Geïntegreerde webserver van HP .....	86
De geïntegreerde webserver van HP (EWS) openen .....	86
HP Utility voor Mac OS X .....	87
HP Utility openen .....	87
Functies van HP Utility .....	87
HP Web Jetadmin software gebruiken .....	89
Benodigheden en accessoires beheren .....	90
Afdrukken wanneer een cartridge het einde van de geschatte levensduur heeft bereikt .....	90
Berichten over benodigheden .....	90

Hiermee kunt u de opties Instellingen Vrijwel leeg op het bedieningspaneel in- of uitschakelen .....	90
Printcartridges beheren .....	91
Toner cartridges bewaren .....	91
Beleid van HP ten aanzien van benodigdheden van derden .....	91
Anti-namaakwebsite van HP .....	91
Recycling .....	92
Op de tonercartridge opgeslagen gegevens .....	92
Instructies voor vervanging .....	92
Printcartridges vervangen .....	92
De toner afval eenheid vervangen .....	94
Het apparaat reinigen .....	97
Papierbaan reinigen .....	97
Software- en firmware-updates .....	98

## **7 Problemen oplossen ..... 99**

Zelfhulp .....	100
Algemene problemen oplossen .....	101
Controlelijst probleemoplossing .....	101
Factoren die de prestaties van het product beïnvloeden .....	102
Berichten op het bedieningspaneel interpreteren .....	103
Soorten berichten op het bedieningspaneel .....	103
Berichten op het bedieningspaneel .....	103
Statusberichten voor benodigdheden .....	103
Storingen verhelpen .....	110
Storingen voorkomen .....	110
Storingslocaties .....	110
Storingen verhelpen in lade 1 .....	112
Storingen rond lade 2, lade 3 of een optionele lade .....	113
Storingen oplossen in de rechteronderklep .....	114
Storingen oplossen in de rechteronderklep .....	116
Storingen verhelpen in het uitvoerbakgebied .....	117

## **Bijlage A Benodigdheden en accessoires ..... 119**

Onderdelen, accessoires en benodigdheden bestellen .....	120
Onderdeelnummers .....	121
Accessoires .....	121
Printcartridges .....	121
Kabels en interfaces .....	121
Onderhoudskits .....	121



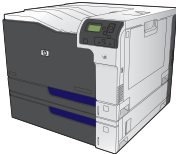
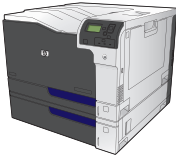
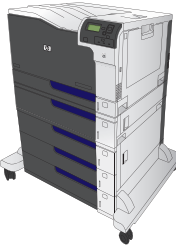


---


# 1 Basiskenmerken van het product

- [Productvergelijking](#)
- [Ondersteunde besturingssystemen](#)
- [Locatie van serienummer en modelnummer](#)
- [Indeling van het bedieningspaneel](#)
- [Apparaathardware en -software installeren](#)

# Productvergelijking


Model	Kenmerken
<p>HP Color LaserJet M750n</p> 	<ul style="list-style-type: none"><li>• Multifunctionele invoerlade voor 100 vel (lade 1)</li><li>• Invoerlade voor 250 vel (lade 2)</li><li>• Invoerlade voor 500 vel (lade 3)</li><li>• Uitvoerbak voor 300 vel met afdrukzijde onder</li><li>• Snelle USB 2.0-poort</li><li>• Een geïntegreerde HP Jetdirect-afdrukserver voor aansluiting op een 10/100/1000Base-TX-netwerk</li><li>• 1 gigabyte (GB) RAM-geheugen (Random Access Memory)</li><li>• USB-poort op het bedieningspaneel beperken voor direct afdrucken</li></ul>
<p>HP Color LaserJet M750dn</p> 	<ul style="list-style-type: none"><li>• Multifunctionele invoerlade voor 100 vel (lade 1)</li><li>• Invoerlade voor 250 vel (lade 2)</li><li>• Invoerlade voor 500 vel (lade 3)</li><li>• Uitvoerbak voor 300 vel met afdrukzijde onder</li><li>• Snelle USB 2.0-poort</li><li>• Een geïntegreerde HP Jetdirect-afdrukserver voor aansluiting op een 10/100/1000Base-TX-netwerk</li><li>• 1 GB RAM</li><li>• USB-poort op het bedieningspaneel beperken voor direct afdrucken</li><li>• Automatisch dubbelzijdig afdrucken</li></ul>
<p>HP Color LaserJet M750xh</p> 	<ul style="list-style-type: none"><li>• Multifunctionele invoerlade voor 100 vel (lade 1)</li><li>• Invoerlade voor 250 vel (lade 2)</li><li>• Invoerlade voor 500 vel (lade 3)</li><li>• HP papier invoer voor 3 × 500 vel (laden 4, 5 en 6)</li><li>• Uitvoerbak voor 300 vel met afdrukzijde onder</li><li>• Snelle USB 2.0-poort</li><li>• Een geïntegreerde HP Jetdirect-afdrukserver voor aansluiting op een 10/100/1000Base-TX-netwerk</li><li>• 1 GB RAM</li><li>• USB-poort op het bedieningspaneel beperken voor direct afdrucken</li><li>• Automatisch dubbelzijdig afdrucken</li><li>• HP High Performance gecodeerde harde schijf</li></ul>

## Ondersteunde besturingssystemen

 **BELANGRIJK:** De lijst met ondersteunde besturingssystemen geldt voor de Windows PCL 6-, UPD PCL 6-, UPD PCL 5-, UPD PS- en Mac-printerdrivers, en de meegeleverde software-installatie-cd. Ga naar [www.hp.com/support/colorIJM855](http://www.hp.com/support/colorIJM855) voor de uitgebreide Help van HP voor uw apparaat en voor een actuele lijst met ondersteunde besturingssystemen. Buiten de VS gaat u naar [www.hp.com/support](http://www.hp.com/support), selecteert u een land/regio en klikt u vervolgens op Drivers & Software. Geef een productnaam of -nummer op. Klik in het gedeelte Downloadopties op Drivers, software & firmware. Klik op de versie van uw besturingssysteem en vervolgens op de knop Downloaden.

Installatiesoftware voor de Mac staat niet op de cd. De cd voorziet in stappen om de installatiesoftware voor de Mac van [www.hp.com](http://www.hp.com) te downloaden. Bepaalde Mac-producten beschikken niet langer over een interne schijf voor de installatie van nieuwe software vanaf cd's. Als u geen externe Apple USB SuperDrive hebt, zijn de stappen voor het downloaden van de Mac-installatiesoftware als volgt: Ga naar [www.hp.com/support](http://www.hp.com/support), selecteer het land/de regio en klik op Drivers & Software. Geef een productnaam of -nummer op. Klik in het gedeelte Downloadopties op Drivers, software & firmware. Klik op de versie van uw besturingssysteem en vervolgens op de knop Downloaden.

Windows XP SP3 of hoger, 32-bits en 64-bits.

 **OPMERKING:** Sinds april 2009 biedt Microsoft geen ondersteuning meer voor Windows XP. HP zal zijn best blijven doen om ondersteuning te bieden voor het niet langer verkrijgbare Windows XP.

Sinds april 2009 biedt Microsoft geen ondersteuning meer voor Windows XP. HP zal zijn best blijven doen om ondersteuning te bieden voor het niet langer verkrijgbare Windows XP.


Windows Vista, 32-bits en 64-bits **OPMERKING:** Windows Vista Starter wordt niet ondersteund door het software-installatieprogramma of de printerdriver.


Windows 7, 32-bits en 64-bits

Windows 8, 32-bits en 64-bits

 **OPMERKING:** UPD PCL 5 wordt niet ondersteund voor Windows 8.

Windows Server 2003 SP2 of hoger, 32-bits en 64-bits

 **OPMERKING:** Het software-installatieprogramma ondersteunt de 64-bits versie niet, maar de printerdriver ondersteunt deze wel.

 **OPMERKING:** Sinds juli 2010 biedt Microsoft geen ondersteuning meer voor Windows Server 2003. HP zal zijn best blijven doen om ondersteuning te bieden voor het niet langer verkrijgbare besturingssysteem Windows Server 2003.

Windows Server 2008, 32-bits en 64-bits

Windows Server 2008 R2, 64-bits

Windows Server 2012, 64-bit

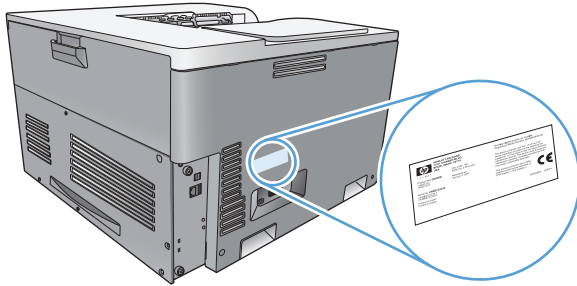
 **OPMERKING:** UPD PCL 5 wordt niet ondersteund voor Windows Server 2012.

Mac OS X 10.6, 10.7 Lion en 10.8 Mountain Lion

De HP software-installatie-cd installeert de losse HP PCL 6-driver voor Windows-besturingssystemen samen met andere optionele software.

## Locatie van serienummer en modelnummer

Het modelnummer en het serienummer staan op een identificatielabel op de linkerzijde van het product. Het serienummer bevat informatie over land/regio van herkomst, apparaatversie, productiecode en het productienummer van het apparaat.

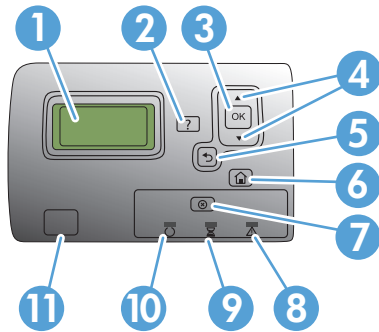


<b>Modelnaam</b>	<b>Modelnummer</b>
HP Color LaserJet M750n	D3L08A
HP Color LaserJet M750dn	D3L09A
HP Color LaserJet M750xh	D3L10A



## Indeling van het bedieningspaneel

Het bedieningspaneel bestaat uit een grafisch kleurendisplay, taakbedieningsknoppen en drie statuslampjes (LED's).



1	Display van het bedieningspaneel	Geeft statusinformatie, menu's, Help-informatie en foutberichten weer.
2	Knop Help	Hiermee geeft u uitgebreide informatie weer, onder andere animaties, over apparaatberichten of -menu's.
3	Knop <b>OK</b>	Hiermee kunt u opties selecteren en het afdrukken hervatten bij fouten waarbij het mogelijk is automatisch door te gaan.
4	Pijl omhoog	Hiermee doorloopt u de menu's en de tekst, en verhoogt u de numerieke waarden op het display.
	Pijl omlaag	Hiermee doorloopt u de menu's en de tekst, en verlaagt u de numerieke waarden op het display.
5	Pijl terug	Hiermee gaat u terug in de menu's.
6	Knop Beginscherm	Hiermee opent en sluit u de menustructuur.
7	Stopknop	Hiermee kunt u de huidige taak stopzetten, deze hervatten of annuleren, de papierbaan vrijmaken en eventuele verwijderbare fouten die veroorzaakt zijn door de stopgezette taak wissen. Als u op de knop Stop drukt zonder dat er een taak wordt afgedrukt, wordt het apparaat gestopt.
8		Met het <b>Attentie</b> -lampje wordt aangegeven dat er een probleem is met het apparaat dat u moet oplossen. Hierbij gaat het bijvoorbeeld om een lege papierlade of een foutbericht op de display.
	Lampje <b>Attentie</b>	
9		Met het lampje <b>Gegevens</b> wordt aangegeven dat er gegevens binnenkomen op het apparaat.
	Lampje <b>Gegevens</b>	
10		Het lampje <b>Klaar</b> geeft aan dat het apparaat gereed is om een taak uit te voeren.
	Lampje <b>Klaar</b>	
11	USB-poort voor direct afdrukken	Hiermee sluit u een USB-flash-station aan voor direct afdrukken.

**OPMERKING:** Raadpleeg de online gebruikershandleiding op [www.hp.com/support/colorljM750](http://www.hp.com/support/colorljM750) om de USB-poort voor direct afdrukken in te schakelen en te gebruiken.

## Apparaathardware en -software installeren

Raadpleeg de handleiding voor de hardware-installatie die u bij het apparaat hebt ontvangen voor eenvoudige installatie-instructies. Ga naar de HP-ondersteuningspagina voor aanvullende instructies.

In de VS gaat u naar [www.hp.com/support/colorljM750](http://www.hp.com/support/colorljM750) voor de uitgebreide Help van HP voor uw apparaat.

Buiten de VS volgt u deze stappen:

1. Ga naar [www.hp.com/support](http://www.hp.com/support).
2. Selecteer uw land/regio.
3. Klik op **Productondersteuning & probleemoplossing**.
4. Voer de productnaam in en selecteer **Zoeken**.

Selecteer uw apparaat voor de volgende soorten ondersteuning:

- Installeren en configureren
- Leren en gebruiken
- Problemen oplossen
- Software-updates downloaden
- Meepraten op ondersteuningsforums
- Informatie over garantie en wettelijke voorschriften zoeken


---

## 2 Menu's van het bedieningspaneel

- [Navigeren in het menu Beheer](#)
- [Informatiepagina's afdrukken](#)

## Navigeren in het menu Beheer

Het menu **Beheer** heeft verschillende submenu's die worden weergegeven wanneer u het menu selecteert en vervolgens op de knop **OK** drukt. Raak de knop **Terug** aan om terug te keren naar het vorige niveau.

1. Druk op het bedieningspaneel op de knop **Beginscherm** .
2. Navigeer met de pijlknoppen naar het menu **Beheer** en druk vervolgens op de knop **OK**.



**OPMERKING:** U kunt de basisparameters van het apparaat instellen met de opties van het menu **Beheer**. Gebruik de geïntegreerde webserver van HP voor meer geavanceerde apparaatinstellingen. U opent de geïntegreerde webserver van HP door het IP-adres of de hostnaam van het apparaat op te geven in de adresbalk van een webbrowser.


---

# Informatiepagina's afdrukken

U kunt informatiepagina's afdrukken met gegevens over het product en de huidige configuratie. Voer de volgende stappen uit om veelgebruikte informatiepagina's af te drukken:


## Menustructuur afdrukken

In het menustructuurrapport wordt de volledige structuur van het menu **Beheer** weergegeven zodat u duidelijk ziet hoe u naar de verschillende opties navigeert.

1. Druk op het bedieningspaneel op de knop **Beginscherm** .
2. Open de volgende menu's:
  - **Beheer**
  - **Rapporten**
  - **Configuratie-/statuspagina's**
3. Selecteer het item **Menustructuur Beheer**.
4. Selecteer het af te drukken bestand.
5. Druk op **OK** om de pagina af te drukken.

## Het configuratierapport afdrukken

In het configuratierapport wordt een overzicht gegeven van de huidige apparaatinstellingen en de geïnstalleerde opties. Gebruik dit rapport om het IP-adres of de hostnaam van het apparaat, de huidige firmwareversie en informatie over netwerkprotocollen op te zoeken.

1. Druk op het bedieningspaneel op de knop **Beginscherm** .
2. Open de volgende menu's:
  - **Beheer**
  - **Rapporten**
  - **Configuratie-/statuspagina's**
3. Selecteer het item **Configuratiepagina's**.
4. Druk op **OK** om het rapport af te drukken. Het rapport bestaat uit verschillende pagina's.



**OPMERKING:** Het IP-adres of de hostnaam van het apparaat wordt aangegeven op de HP Jetdirect-pagina.



---

## 3 Papier en afdrukmateriaal

- [Papiergebruik begrijpen](#)
- [De printerdriver aanpassen aan de papiersoort en het papierformaat](#)
- [Ondersteunde papierformaten](#)
- [Ondersteunde papiersoorten en ladecapaciteit](#)
- [Papierladen vullen](#)
- [Laden configureren](#)

## Papiergebruik begrijpen

Dit apparaat ondersteunt verschillende papiersoorten en andere afdrukmaterialen die voldoen aan de richtlijnen in deze gebruikershandleiding. Papier of afdrukmetaal dat niet aan deze richtlijnen voldoet, kan een slechte afdrukkwaliteit, meer papierstoringen en vroegtijdige slijtage van het product tot gevolg hebben.

Gebruik voor de beste resultaten alleen papier en afdrukmetaal van HP dat is ontworpen voor laserprinters of multifunctioneel gebruik. Gebruik geen papier of afdrukmetaal dat is gemaakt voor inkjetprinters. HP Company kan geen aanbevelingen doen voor het gebruik van andere merken afdrukmetaal omdat HP geen invloed heeft op de kwaliteit hiervan.

Het is mogelijk dat papier aan alle richtlijnen in de gebruikershandleiding voldoet en u toch niet tevreden bent over de afdrukkwaliteit. Dit kan een gevolg zijn van het onjuist gebruik van het metaal, een onaanvaardbaar temperatuur- en/of vochtigheidsniveau of van andere omstandigheden waarop HP geen invloed heeft.

**⚠ VOORZICHTIG:** Het gebruik van papier of afdrukmetaal dat niet voldoet aan de specificaties van HP kan leiden tot problemen met het apparaat, waardoor reparaties nodig zijn. Deze reparaties vallen niet onder de garantie of serviceovereenkomsten van HP.

## Richtlijnen voor speciaal papier

Dit apparaat ondersteunt afdrukken op speciaal afdrukmetaal. Houd u aan de volgende richtlijnen als u een bevredigend resultaat wilt krijgen. Voor de beste resultaten moet u eerst de papiersoort en het papierformaat instellen in de printerdriver wanneer u speciaal papier of afdrukmetaal gebruikt.

**⚠ VOORZICHTIG:** HP LaserJet-producten gebruiken een fuser om droge tonerdeeltjes in zeer precieze puntjes op het papier te fixeren. HP-laserpapier is bestand tegen deze extreme hitte. Het gebruik van inkjetpapier kan het apparaat beschadigen.

Materiaal soort	Doen	Niet doen
Enveloppen	<ul style="list-style-type: none"><li>• Bewaar de enveloppen plat.</li><li>• Zorg dat de naden helemaal doortlopen tot de hoek van de envelop.</li><li>• Gebruik enveloppen met een plakstrip die zijn goedgekeurd voor gebruik in laserprinters.</li></ul>	<ul style="list-style-type: none"><li>• Gebruik geen enveloppen die gekreukeld, ingekeept, aan elkaar kleven of anderszins beschadigd zijn.</li><li>• Gebruik geen enveloppen met klemmen, binddraad, vensters of met reliëfopdruk.</li><li>• Gebruik geen zelfklevende middelen of andere synthetische materialen.</li></ul>
Etiketten	<ul style="list-style-type: none"><li>• Gebruik alleen etiketbladen waarvan het beschermblad niet zichtbaar is tussen de etiketten.</li><li>• Gebruik etiketten die plat liggen.</li><li>• Gebruik alleen volle vellen etiketten.</li></ul>	<ul style="list-style-type: none"><li>• Gebruik geen etiketten met kreukels of luchtbellens of die zijn beschadigd.</li><li>• Druk geen vellen etiketten die niet volledig zijn.</li></ul>
Transparanten	<ul style="list-style-type: none"><li>• Gebruik uitsluitend transparanten die zijn goedgekeurd voor gebruik in kleurenlaserprinters.</li><li>• Leg de transparanten op een glad oppervlak nadat u ze uit het product heeft verwijderd.</li></ul>	<ul style="list-style-type: none"><li>• Gebruik geen transparant afdrukmetaal dat niet is goedgekeurd voor laserprinters.</li></ul>



<b>Materiaal soort</b>	<b>Doen</b>	<b>Niet doen</b>
Briefpapier of voorbedrukte formulieren	<ul style="list-style-type: none"> <li>• Gebruik alleen briefpapier of voorbedrukte formulieren die zijn goedgekeurd voor gebruik in laserprinters.</li> </ul>	<ul style="list-style-type: none"> <li>• Gebruik geen briefpapier met reliëf of metaalachtig briefpapier.</li> </ul>
Zwaar papier	<ul style="list-style-type: none"> <li>• Gebruik alleen zwaar papier dat is goedgekeurd voor gebruik in laserprinters en voldoet aan de gewichtspecificaties voor dit product.</li> </ul>	<ul style="list-style-type: none"> <li>• Gebruik geen papier dat zwaarder is dan de aanbevolen specificaties voor afdrukmetaal voor dit product, tenzij het HP-papier is dat is goedgekeurd voor gebruik in dit product.</li> </ul>
Glanzend papier of papier met een coating	<ul style="list-style-type: none"> <li>• Gebruik alleen glanzend papier of papier met een coating dat is goedgekeurd voor gebruik in laserprinters.</li> </ul>	<ul style="list-style-type: none"> <li>• Gebruik geen glanzend papier of papier met een coating dat is bestemd voor gebruik in inkjetproducten.</li> </ul>

# De printerdriver aanpassen aan de papiersoort en het papierformaat

## De papiersoort en het papierformaat wijzigen (Windows)


1. Klik in het menu **Bestand** van het softwareprogramma op **Afdrukken**.
2. Selecteer het apparaat en klik vervolgens op **Eigenschappen** of **Voorkeuren**.
3. Klik op het tabblad **Papier/Kwaliteit**.
4. Selecteer een papierformaat in de vervolgkeuzelijst **Papierformaat**.
5. Selecteer een papiersoort in de vervolgkeuzelijst **Papiersoort**.
6. Klik op de knop **OK**.

## De papiersoort en het papierformaat wijzigen (Mac)

1. Klik in het menu **Bestand** van het softwareprogramma op de optie **Afdrukken**.
2. Klik in het menu **Exemplaren & pagina's** op de knop **Pagina-instelling**.
3. Selecteer een formaat in de vervolgkeuzelijst **Papierformaat** en klik op de knop **OK**.
4. Open het menu **Afwerking**.
5. Selecteer een soort in de vervolgkeuzelijst **Soort afdrukmetaal**.
6. Klik op de knop **Afdrukken**.

## Ondersteunde papierformaten

Dit apparaat ondersteunt een aantal papierformaten en kan zich aan verschillende afdrukmaterialen aanpassen.

 **OPMERKING:** Om de beste afdrukresultaten te verkrijgen, selecteert u het gepaste papierformaat en -type in de printerdriver voordat u begint af te drukken.

**Tabel 3-1 Ondersteunde formaten voor papier en afdrukmateriaal**

Formaat	Afmetingen	Lade 1	Lade 2	Lade 3 en de optionele laden 4, 5 en 6
Letter <sup>1</sup>	216 × 279 mm (8,5 × 11 in)	✓	✓	✓
Legal	216 × 356 mm (8,5 × 14 in)	✓	✓	✓
A4 <sup>1</sup>	210 × 297 mm (8,27 × 11,69 in)	✓	✓	✓
RA4	215 × 305 mm (8,47 × 12 in)	✓	✓	✓
SRA4	225 × 320 mm (8,86 × 12,2 in)	✓	✓	✓
Executive	184 × 267 mm (7,25 × 10,5 in)	✓	✓	✓
A3	297 × 420 mm (11,69 × 16,54 in)	✓	✓	✓
A5	148 × 210 mm (5,83 × 8,27 in)	✓	✓	✓ <sup>2</sup>
A6	105 × 148 mm (4,13 × 5,83 in)	✓		
B4 (JIS)	257 × 364 mm (10,12 × 14,33 in)	✓	✓	✓
B5 (JIS)	182 × 257 mm (7,17 × 10,12 in)	✓	✓	✓
B6 (JIS)	128 × 182 mm (5,04 × 7,17 in)	✓		
8k	270 × 390 mm (10,6 × 15,4 in)	✓	✓	✓
	260 × 368 mm (10,2 × 14,5 in)	✓	✓	✓
	273 × 394 mm (10,75 × 15,5 in)	✓	✓	✓
16K	184 × 260 mm (7,24 × 10,24 in)	✓	✓	✓
	195 × 270 mm (7,68 × 10,63 in)	✓	✓	✓
	197 × 273 mm (7,75 × 10,75 in)	✓	✓	✓
8,5 × 13 (Folio)	216 × 330 mm (8,5 × 13 in)	✓	✓	✓
Indexkaart	76 × 127 mm (3 × 5 in) <sup>3</sup>	✓		
	101,6 × 152 mm (4 × 6 in)	✓		
	127 × 177,8 mm (5 × 7 in)	✓		

**Tabel 3-1 Ondersteunde formaten voor papier en afdrukmetaal (vervolg)**

Formaat	Afmetingen	Lade 1	Lade 2	Lade 3 en de optionele laden 4, 5 en 6
	127 × 203 mm (5 × 8 in)	✓		
Statement	139,7 × 216 mm (5,5 × 8,5 in)	✓		
10 × 15 cm	100 × 150 mm (3,9 × 5,9 in)	✓		
11 × 17 (Tabloid)	279 × 432 mm (11 × 17 in)	✓	✓	✓
12 × 18 (Arch B)	305 × 457 mm (12 × 18 in)	✓		
RA3	305 × 430 mm (12 × 16,9 in)	✓		
SRA3	320 × 450 mm (12,6 × 17,7 in)	✓		
Aangep.	Minimaal: 76 × 127 mm (3 × 5 in)	✓		
	Maximaal: 312/320 × 470 mm (12,25/12,6 × 18,5 inch) <sup>3</sup>			
	Minimaal: 148 × 182 mm (5,8 × 7,1 in)		✓	
	Maximaal: 297 × 432 mm (11,7 × 17 in)			
	Minimaal: 210 × 148 mm (8,3 × 5,8 in)			✓
	Maximaal: 297 × 432 mm (11,7 × 17 in)			

<sup>1</sup> Deze formaten kunnen in een gedraaide richting worden geladen in lade 2, lade 3 en de optionele laden 4, 5 en 6.

<sup>2</sup> A5-formaat wordt alleen ondersteund voor lade 3, als een aangepast formaat, met de lange rand eerst in het apparaat. A5 size is not supported for two-sided (duplex) printing from Tray 3.

<sup>3</sup> De breedte van aangepaste media is beperkt tot 312 mm (12,25 inch). SRA3, met een breedte van 320 mm (12,6 inch), wordt echter wel ondersteund. De maximaal afdrubare afbeeldingsbreedte is 302 mm. Met de vereiste lege afdrubmarges van 5 mm aan elke kant, wordt een afbeelding op media die breder is dan 312, gecentreerd en beperkt tot een breedte van 302 mm.

**Tabel 3-2 Ondersteunde enveloppen en briefkaarten**


Formaat	Afmetingen	Lade 1	Lade 2
Envelop #9	98,4 × 225,4 mm (3,9 × 8,9 in)	✓	
Envelop #10	105 × 241 mm (4,13 × 9,5 in)	✓	
Envelop DL	110 × 220 mm (4,33 × 8,66 in)	✓	
Envelop C5	162 × 229 mm (6,4 × 9 in)	✓	
C6-envelop	114 × 162 mm (4,5 × 6,4 in)	✓	
Envelop B5	176 × 250 mm (6,9 × 9,8 in)	✓	
Envelop Monarch	98 × 191 mm (3,9 × 7,5 in)	✓	


**Tabel 3-2 Ondersteunde enveloppen en briefkaarten (vervolg)**

Formaat	Afmetingen	Lade 1	Lade 2
Briefkaart	100 × 148 mm (3,94 × 5,83 in)	✓	
Dubb. briefkaart	148 × 200 mm (5,83 × 7,87 in)	✓	✓

## Ondersteunde papierformaten voor dubbelzijdig afdrucken

- Minimaal: 148 x 182 mm (5,8 x 7,1 inch)
- Maximaal: 312/320 × 457 mm (12,3/12,6 × 18 inch)

 **OPMERKING:** De breedte van aangepaste media is beperkt tot 312 mm (12,25 inch). SRA3, met een breedte van 320 mm (12,6 inch), wordt echter wel ondersteund. De maximaal afdrubare afbeeldingsbreedte is 302 mm. Met de vereiste lege afdrumarges van 5 mm aan elke kant, wordt een afbeelding op media die breder is dan 312, gecentreerd en beperkt tot een breedte van 302 mm.

 **OPMERKING:** Gebruik voor automatisch dubbelzijdig afdrucken papier dat niet zwaarder is dan 120 g/m<sup>2</sup> (32-lb bankpost). Druk handmatig dubbelzijdig af wanneer u zwaarder papier gebruikt.

## Ondersteunde papiersoorten en ladecapaciteit

Type afdrukmetaal	Afmetingen <sup>1</sup>	Gewicht	Capaciteit <sup>2</sup>
Papier, inclusief de volgende typen:	Lade 1 minimaal: 76 x 127 mm (3 x 5 in)	60 tot 105 g/m <sup>2</sup> (16 tot 28 lb)	Lade 1: tot 100 vel bankpost van 75 g/m <sup>2</sup> (20 lb bond)
<ul style="list-style-type: none"> <li>Gewoon papier</li> <li>Briefhoofd</li> <li>Kleur</li> <li>Voorbedrukt</li> <li>Geperforeerd</li> <li>Kringlooppapier</li> </ul>	Lade 1 maximaal: 320 x 470 mm (12,6 x 18,5 in)  Lade 2 minimaal: 148 x 182 mm (5,8 x 7,1 in)  Laden 3-6 minimaal: 210 x 148 mm (8,3 x 5,8 in)  Laden 2-6 maximaal: 297 x 432 mm (11,7 x 17 in)		Lade 2: tot 250 vel bankpost van 75 g/m <sup>2</sup> (20 lb bond)  Laden 3-6: tot 500 vel bankpost van 75 g/m <sup>2</sup> (20 lb bond)
Zwaar papier	Zoals voor papier	Lade 1: max. 220 g/m <sup>2</sup> (58 lb)  Laden 2-6: max. 120 g/m <sup>2</sup> (32 lb)	Lade 1: max. 10 mm  Lade 2: max. 25 mm (0,98 in) stapelhoogte  Laden 3-6: max. 53 mm (2,1 inch) stapelhoogte
Omslagpapier	Zoals voor papier	Lade 1: max. 220 g/m <sup>2</sup> (58 lb)  Laden 2-6: max. 120 g/m <sup>2</sup> (32 lb)	Lade 1: max. 10 mm (0,4 in)  Lade 2: max. 25 mm (0,98 in) stapelhoogte  Laden 3-6: max. 53 mm (2,1 inch) stapelhoogte
Glanzend papier	Zoals voor papier	Lade 1: max. 220 g/m <sup>2</sup> (58 lb)	Lade 1: max. 10 mm (0,4 in)
Fotopapier		Laden 2-6: max. 160 g/m <sup>2</sup> (43 lb)	Lade 2: max. 25 mm (0,98 in) stapelhoogte  Laden 3-6: max. 53 mm (2,1 inch) stapelhoogte
Transparanten	A4 of Letter	Dikte: 0,12 tot 0,13 mm	Lade 1: max. 10 mm (0,4 in)
Etiketten <sup>3</sup>	A4 of Letter	Dikte: tot 0,23 mm	Lade 1: max. 10 mm (0,4 in)
Enveloppen	<ul style="list-style-type: none"> <li>COM 10</li> <li>Monarch</li> <li>DL</li> <li>C5</li> <li>B5</li> </ul>	Tot 90 g/m <sup>2</sup>	Lade 1: max. 10 enveloppen
Briefkaarten of indexkaarten	76 x 127 mm (3 x 5 in)		Lade 1: max. 10 mm (0,4 in)

<sup>1</sup> Het apparaat ondersteunt allerlei afdrukmaterialen, zowel in standaardformaat als in aangepaste formaten. Zie de printerdriver voor ondersteunde formaten.

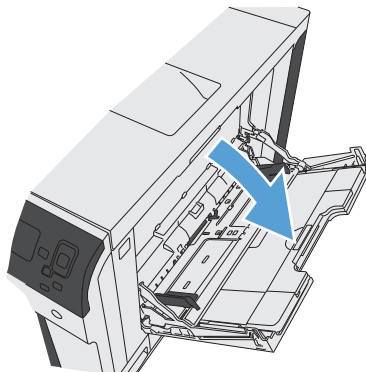
<sup>2</sup> De capaciteit is afhankelijk van het materiaalgewicht, de dikte van het materiaal en de omgevingsomstandigheden.

<sup>3</sup> Gladheid: 100 tot 250 (Sheffield).

# Papierladen vullen

## Lade 1 vullen

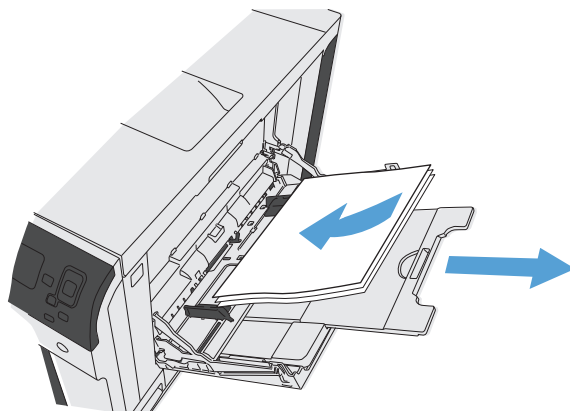
1. Open lade 1.



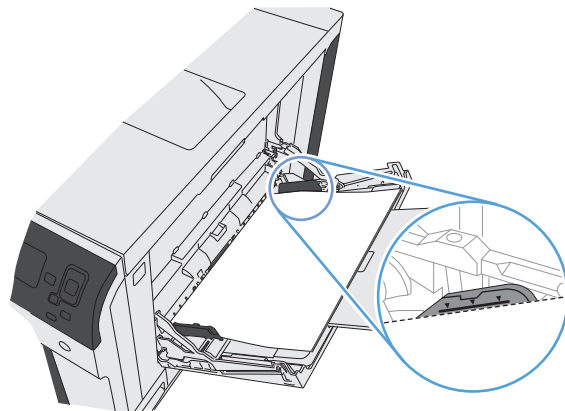
2. Trek het verlengstuk naar buiten om het papier te ondersteunen.



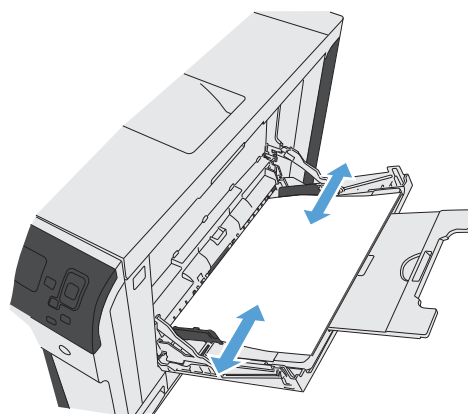
3. Plaats papier in de lade.



4. Zorg dat de stapel onder de lipjes op de geleiders past en niet boven de indicatoren voor het papierniveau uitkomt.



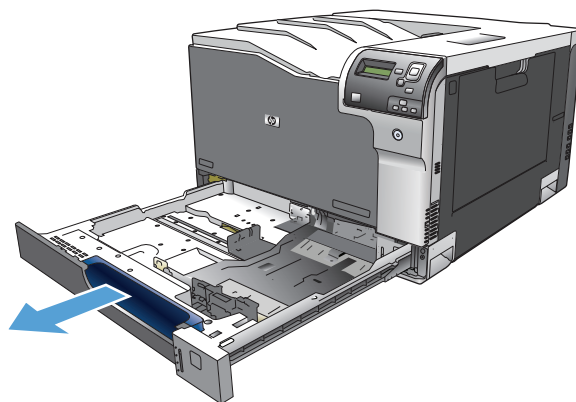
5. Stel de zijgeleiders zo in dat deze het papier licht raken maar dat het hierdoor niet buigt.



## Lade 2, lade 3 en optionele laden 4, 5 en 6 vullen met standaardpapier

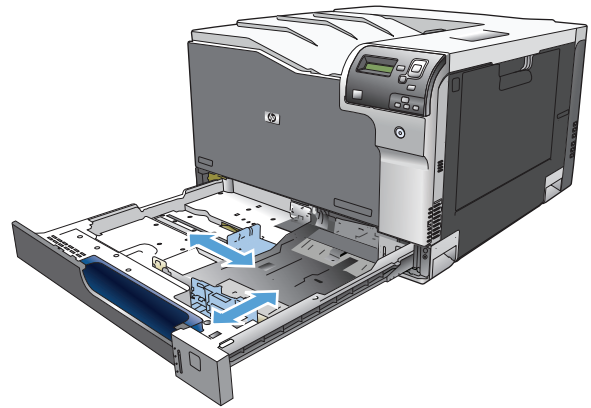
1. Open de lade.

**OPMERKING:** Open de lade niet als deze in gebruik is.





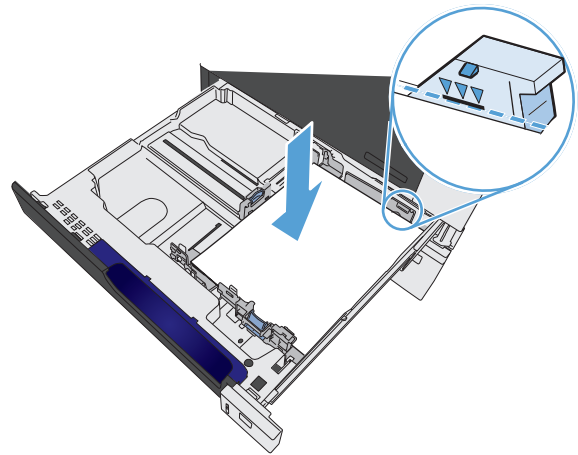
2. Stel de geleiders voor de papierbreedte en -lengte in door de vergrendeling van elk van de geleiders in te drukken en de geleiders op te schuiven tot het formaat van het papier dat u gebruikt.



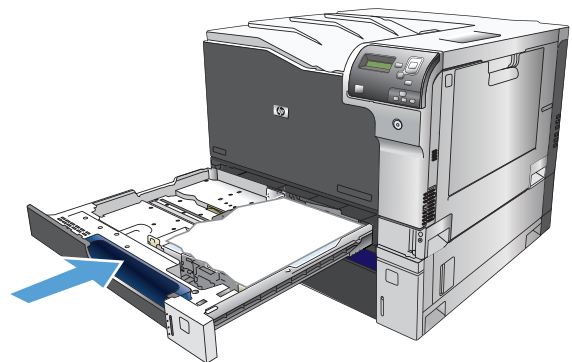
3. Plaats het papier in de lade. Zorg ervoor dat de geleiders de stapel papier net raken zonder dat de stapel gaat opbollen.

**OPMERKING:** Plaats niet te veel papier in de lade om storingen te voorkomen. Let erop dat de bovenkant van de stapel niet boven de maximale-hoogte-indicator uitkomt.

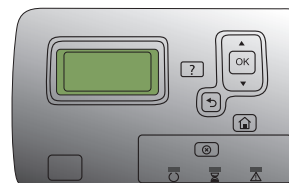
**OPMERKING:** Als de lade niet goed wordt ingesteld, kan tijdens het afdrukken een foutbericht verschijnen of kan het papier vastlopen.



4. Sluit de lade.

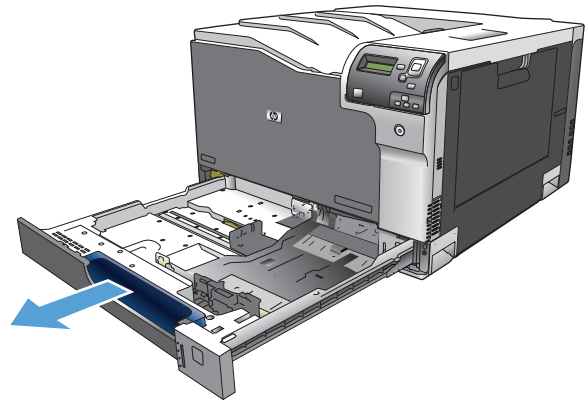


5. Op het bedieningspaneel wordt de soort en het formaat van het papier voor de lade weergegeven. Als de configuratie niet juist is, volgt u de instructies op het bedieningspaneel om het formaat of de soort te wijzigen.

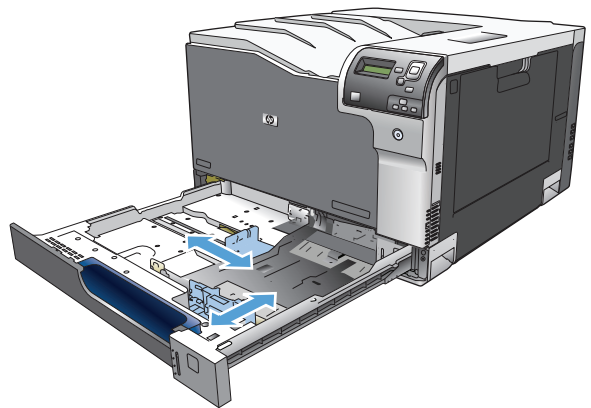


## Lade 2, lade 3 en optionele laden 4, 5 en 6 vullen met aangepast papier

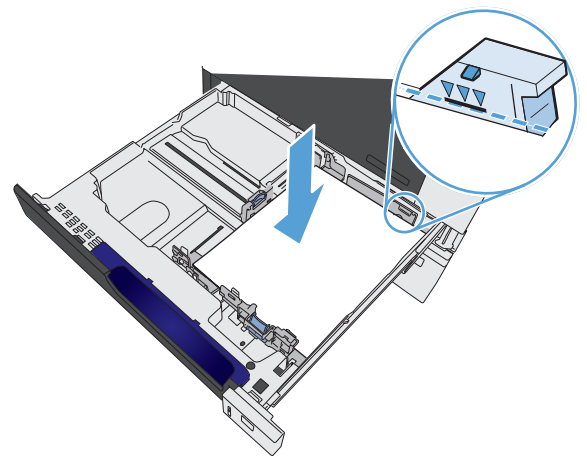
1. Open de lade.



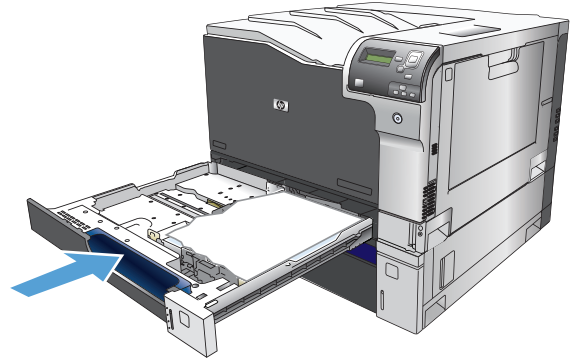
2. Stel de geleiders voor de papierbreedte en -lengte in door de vergrendeling van elk van de geleiders in te drukken en de geleiders op te schuiven tot het formaat van het papier dat u gebruikt.



3. Plaats het papier in de lade. Zorg ervoor dat de geleiders de stapel papier niet raken zonder dat de stapel gaat opbollen.

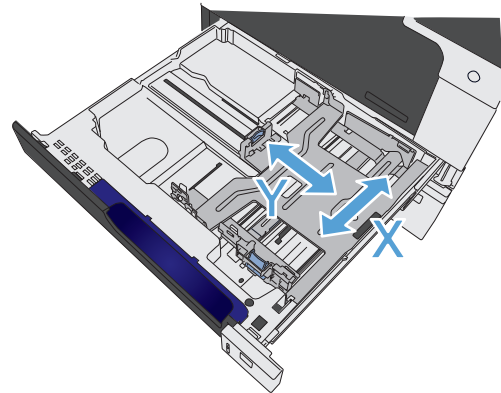


#### 4. Sluit de lade.



5. Op het bedieningspaneel wordt u gevraagd het papierformaat en de papiersoort in te stellen. Selecteer de instelling **Aangepast** en configureer vervolgens de X- en Y-afmetingen van het aangepaste papierformaat.

**OPMERKING:** Raadpleeg het etiket in de papierlade of de volgende illustratie om de X- en Y-afmeting te bepalen.



## Etiketten afdrukken en plaatsen

### Inleiding

Gebruik lade 2 of een van de optionele laden voor 550 vel om etiketten af te drukken. Lade 1 ondersteunt geen etiketten.


Volg deze stappen om de juiste instellingen te selecteren in de printerdriver voor het printen van etiketten met de optie handmatige invoer. Stuur daarna de afdruktaak naar de printer en plaats de etiketten in de lade. Als u de handmatige invoer gebruikt, drukt de printer de taak niet af totdat de lade is geopend en gesloten.

### Handmatige invoer voor etiketten

1. Selecteer de **afdrukoptie** vanuit het programma.
2. Selecteer de printer in de lijst met printers en klik of tik vervolgens op de knop **Eigenschappen** of **Voorkeuren** om de printerdriver te openen.

---


 **OPMERKING:** De naam van de knop verschilt per softwareprogramma.

 **OPMERKING:** Als u deze functies wilt openen vanaf een Startscherm in Windows 8 of 8.1, selecteert u **Apparaten, Afdrukken** en vervolgens de printer.

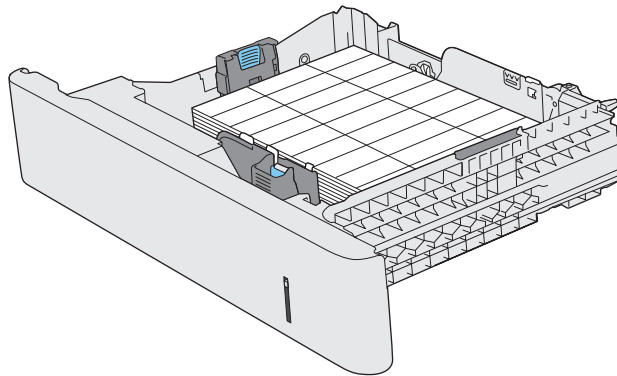
---

3. Klik of tik op het tabblad **Papier/Kwaliteit**.

4. Selecteer het juiste formaat voor de etiketten in de vervolgkeuzelijst **Papierformaat**.
5. Selecteer **Etiketten** in de vervolgkeuzelijst **Papiersoort**.
6. Selecteer **Handmatige invoer** in de vervolgkeuzelijst **Papierbron**.

 **OPMERKING:** Als u de handmatige invoer gebruikt, drukt de printer af vanuit de lade met het laagste nummer die ingesteld is op het juiste papierformaat. Het is dus niet nodig om een bepaalde lade op te geven. Als bijvoorbeeld lade 2 is geconfigureerd voor etiketten, drukt de printer vanuit lade 2 af. Als lade 3 is geïnstalleerd en geconfigureerd voor etiketten maar lade 2 niet, dan drukt de printer vanuit lade 3 af.

7. Klik op de knop **OK** om het dialoogvenster **Documenteigenschappen** te sluiten.
8. Klik in het dialoogvenster **Afdrukken** op de knop **OK** om de taak af te drukken.
9. Plaats de etiketvellen met de bedrukte zijde omhoog en de bovenrand van het vel tegen de rechterkant van de printer.



## Lade- en bakcapaciteit

Lade of bak	Papiersoort	Specificaties	Hoeveelheid
Lade 1	Papier	Bereik: Bankpost van 60 g/m <sup>2</sup> (16 lb) tot bankpost van 220 g/m <sup>2</sup> (58 lb)	Maximale stapelhoogte: 10 mm (0,39 inch)  Gelijk aan 100 vel bankpost van 75 g/m <sup>2</sup> (20 lb)
	Enveloppen	Bankpost van minder dan 60 g/m <sup>2</sup> (16 lb) tot bankpost van 90 g/m <sup>2</sup> (24 lb)	Maximaal 10 enveloppen
	Etiketten	Maximaal 0,102 mm (0,004 inch) dik	Maximale stapelhoogte: 10 mm (0,39 inch)
	Transparanten	Minimaal 0,102 mm (0,004 inch) dik	Maximale stapelhoogte: 10 mm (0,39 inch)  Maximaal 50 vellen

Lade of bak	Papiersoort	Specificaties	Hoeveelheid
	Glanzend papier	Bereik: 105 g/m <sup>2</sup> bankpost tot 220 g/m <sup>2</sup> bankpost	Maximale stapelhoogte: 10 mm (0,39 inch) Maximaal 50 vellen
Lade 2 <sup>1</sup>	Papier	Bereik: Bankpost van 60 g/m <sup>2</sup> (16 lb) tot bankpost 220 g/m <sup>2</sup> (59 lb)	Maximum stapelhoogte: 25 mm (0,98 inch) Gelijk aan 250 vel bankpost van 75 g/m <sup>2</sup> (20 lb) bankpost
	Transparanten	Minimaal 0,102 mm (0,004 inch) dik	Maximum stapelhoogte: 25 mm (0,98 inch)
	Glanzend papier	Bereik: Bankpost van 105 g/m <sup>2</sup> (28 lb) tot bankpost van 220 g/m <sup>2</sup> (58 lb)	Maximum stapelhoogte: 25 mm (0,98 inch)
Lade 3 en optionele laden 4, 5 en 6 <sup>1</sup>	Papier	Bereik: Bankpost van 60 g/m <sup>2</sup> (16 lb) tot bankpost van 220 g/m <sup>2</sup> (59 lb)	Gelijk aan 500 vel bankpost van 75 g/m <sup>2</sup> (20 lb) bankpost Maximum stapelhoogte: 53 mm (2,1 inch)
	Transparanten	Minimaal 0,102 mm dik	Maximum stapelhoogte: 53 mm (2,1 inch)
	Glanzend papier	Bereik: Bankpost van 105 g/m <sup>2</sup> (28 lb) tot bankpost van 220 g/m <sup>2</sup> (58 lb)	Maximum stapelhoogte: 53 mm (2,1 inch)
Uitvoerbak	Papier		Gelijk aan 300 vel bankpost van 75 g/m <sup>2</sup> (20 lb)

<sup>1</sup> In sommige gevallen kunt u vanuit lade 2, 3, 4, 5 en 6 afdrukken op bankpostpapier dat zwaarder is dan 220 g/m<sup>2</sup> (59 lb) maar HP kan een goed resultaat niet garanderen.

## Afdrukstand van het papier voor het vullen van de laden

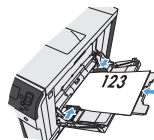
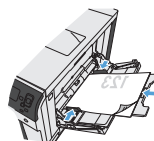
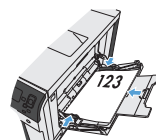
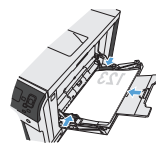
Als u papier gebruikt waarvoor een bepaalde afdrukstand nodig is, plaatst u dit in de lade volgens de informatie in de onderstaande tabellen.

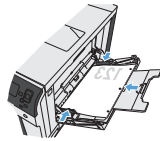



**OPMERKING:** De instellingen **Alternatieve briefhoofdmodus** en **Beeldrotatie** hebben invloed op de manier waarop u briefpapier of voorgedrukt papier plaatst. In de volgende informatie wordt de standaardinstelling weergegeven.

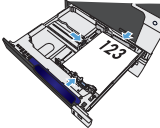
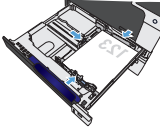
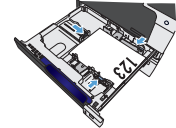
## Papierrichting in lade 1

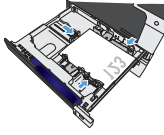
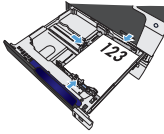
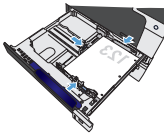
Papiersoort	Stand afbeelding	Duplexmodus	Papier plaatsen
Vorbedrukt of briefhoofdpapier	staand	Enkelzijdig afdrukken	Afdrukszijde omlaag Bovenrand naar de achterkant van het apparaat gericht
		Automatisch dubbelzijdig afdrukken	Afdrukszijde omhoog Bovenrand naar de achterkant van het apparaat gericht
	Liggend	Enkelzijdig afdrukken	Afdrukszijde omlaag Bovenrand naar de achterkant van het apparaat gericht
		Automatisch dubbelzijdig afdrukken	Afdrukszijde omhoog Bovenrand naar de achterkant van het apparaat gericht



Papiersoort	Stand afbeelding	Duplexmodus	Papier plaatsen
Geperforeerd	Staand of liggend	Enkel- of dubbelzijdig afdrucken	Afdrukzijde omlaag Gaten naar de rechterkant van de lade
			
Enveloppen	Korte rand van de envelop invoeren in het apparaat	Enkelzijdig afdrucken	Afdrukzijde omlaag Bovenrand naar de achterkant van het apparaat gericht
			

## Papierrichting in lade 2, lade 3 of optionele laden 4, 5 en 6

Papiersoort	Stand afbeelding	Duplexmodus	Papier plaatsen
Voorbedrukt of briefhoofdpapier	staand	Enkelzijdig afdrucken	Afdrukzijde omhoog Bovenrand aan de achterkant van de lade
			
		Automatisch dubbelzijdig afdrucken	Afdrukzijde omlaag Bovenrand aan de achterkant van de lade
			
	Liggend	Enkelzijdig afdrucken	Afdrukzijde omhoog Bovenrand naar de rechterkant van de lade
			

Papiersoort	Stand afbeelding	Duplexmodus	Papier plaatsen
		Automatisch dubbelzijdig afdrukken	Afdrukkzijde omlaag Bovenrand naar de rechterkant van de lade
			
Geperforeerd	staand	Enkelzijdig afdrukken	Afdrukkzijde omhoog Gaten naar de linkerkant van de lade
			
		Automatisch dubbelzijdig afdrukken	Afdrukkzijde omlaag Gaten naar de rechterkant van de lade
			



## Laden configureren

In de volgende situaties wordt u automatisch gevraagd de lade te configureren voor soort en formaat:

- wanneer u papier in de lade plaatst
- wanneer u een bepaalde lade of een bepaald afdrukmetaal opgeeft voor een afdraktaak, terwijl de instellingen van het printerstuurprogramma of een programma en de lade niet overeenkomen met de instellingen voor de afdraktaak.



**OPMERKING:** Dit bericht wordt niet weergegeven als u afdrukt vanuit lade 1 en deze is geconfigureerd voor de instellingen **Elk formaat** en **Elk soort**. In dit geval wordt de taak afgedrukt vanuit lade 1 als voor de afdraktaak geen lade is opgegeven, zelfs als het papierformaat en de papiersoort van de afdraktaak niet overeenkomen met het in lade 1 geplaatste papier.

### Een lade configureren tijdens het plaatsen van papier


1. Plaats papier in de lade. Sluit de lade als u lade 2, 3, 4, 5 of 6 gebruikt.
2. Het ladeconfiguratiebericht wordt weergegeven.
3. Druk op de knop **OK** om het formaat en type te accepteren of druk op **Wijzigen** om een ander papierformaat of -type te kiezen.
4. Als u de formaatconfiguratie van de lade wilt wijzigen, drukt u op de pijl omlaag ▼ om het juiste formaat te selecteren en drukt u vervolgens op **OK**.
5. Als u de soortconfiguratie van de lade wilt wijzigen, drukt u op de pijl omlaag ▼ om de juiste soort te selecteren en drukt u vervolgens op **OK**.


### Een lade configureren op basis van de instellingen van de afdraktaak

1. Geef in het softwareprogramma de bronlade, het papierformaat en de papiersoort op.
2. Verzend de taak naar het product.  
Als de lade moet worden geconfigureerd, wordt het ladeconfiguratiebericht weergegeven.
3. Vul de lade met het opgegeven type en formaat papier en sluit de lade.
4. Wanneer de bevestigingsberichten voor formaat en soort worden weergegeven, drukt u op **OK** om het papierformaat en de soort te bevestigen.

### Lade configureren via het bedieningspaneel

U kunt de soort en het formaat voor de laden ook configureren zonder een prompt op het product.

1. Druk op de knop **Beginscherm** .
2. Open het volgende menu:
  - **Laden**
3. Druk op de pijl omlaag ▼ om de instelling van het formaat of de soort voor de gewenste lade te markeren. Druk vervolgens op **OK**.
4. Druk op de pijl omhoog ▲ of op de pijl omlaag ▼ om het formaat of de soort te markeren. Als u een aangepast formaat kiest, selecteert u de maateenheid en stelt u vervolgens de X- en Y-afmeting in.

5. Druk op **OK** om uw selectie op te slaan.
6. Druk op de knop **Beginscherm**  om de menu's te sluiten.

## Automatische papierdetectie (autodetectiemodus)

De automatische detectie van afdruk materiaal werkt alleen als de lade is ingesteld op **Elk soort** of normaal. Het werkt ook als de instelling **Afdrukmodus** voor die lade is ingesteld op de optie **Autodetectiemodus**.

Nadat papier is opgepakt uit de lade, wordt gedetecteerd of het transparant is en worden het papiergewicht en het glansniveau gedetecteerd.

Specifieke papiersoorten moeten worden geselecteerd in een taak of worden geconfigureerd in een lade.

### Instellingen autodetectie

Volledige detectie (uitsluitend lade 1)	Van elk vel dat wordt opgepakt, wordt gedetecteerd of het licht papier, normaal papier, zwaar papier, glanzend papier, stevig papier of een transparant is.
Uitgebreide herkenning	Van de eerste vellen die worden opgepakt uit de lade, wordt gedetecteerd of het licht papier, normaal papier, zwaar papier, glanzend papier, stevig papier of een transparant is. Het apparaat gaat ervan uit dat de rest van de pagina's van dezelfde soort zijn.
Alleen transparant	Er wordt onderscheid gemaakt tussen transparanten en niet-transparanten.

## Het papier selecteren op bron, soort of formaat

Als u het besturingssysteem Microsoft Windows gebruikt en een taak wilt afdrukken, wordt door drie instellingen bepaald waar de printerdriver probeert afdruk materiaal op te halen. De instellingen voor **Bron**, **Soort** en **Formaat** worden in de meeste programma's weergegeven in het dialoogvenster **Pagina-instelling**, **Afdrukken**, **Voorkeuren** of **Afdrukeigenschappen**. Als u deze instellingen niet wijzigt, wordt automatisch een lade geselecteerd op basis van de standaardinstellingen.

### Bron

Als u volgens bron wilt afdrukken, selecteert u een specifieke lade in de printerdriver voor het product waar vanaf u wilt afdrukken. Als u een lade selecteert die is geconfigureerd voor een type of formaat dat niet overeenkomt met uw afdruktaak, krijgt u voordat het apparaat gaat afdrukken automatisch het verzoek om de lade te vullen met het juiste type of formaat papier voor uw afdruktaak. Als u afdruk materiaal in de lade hebt geplaatst, begint het apparaat met afdrukken.

### Soort en Formaat

- Bij afdrukken volgens soort of formaat wordt de lade gebruikt die is gevuld met papier van de juiste soort en het juiste formaat.
- Door papier op soort te selecteren in plaats van op bron, kunt u voorkomen dat u per ongeluk speciaal papier gebruikt.
- Gebruik van de onjuiste instelling kan leiden tot verminderde afdrukkwaliteit. Druk altijd af op basis van soort voor speciaal afdruk materiaal, zoals etiketten of transparanten.
- Druk enveloppen, indien mogelijk, af volgens soort of formaat.

- Als u wilt afdrukken volgens soort of formaat, selecteert u de gewenste soort of het gewenste formaat in het dialoogvenster **Pagina-instelling, Afdrukken, Voorkeuren** of **Afdrukeigenschappen**, afhankelijk van het softwareprogramma.
- Als u afdrukt op papier van een bepaald type of formaat, configureert u een lade voor dat type of formaat. Wanneer u vervolgens deze soort of dit formaat kiest voor een afdruktaak, wordt automatisch de lade gebruikt die daarvoor is geconfigureerd.



---

## 4 Afdruktaken

- [Ondersteunde printerdrivers \(Windows\)](#)
- [Afdruktaken \(Windows\)](#)
- [Afdruktaken \(Mac OS X\)](#)
- [Geavanceerde afdruktaken \(Windows\)](#)
- [Aanvullende afdruktaken \(Mac OS X\)](#)
- [Afdruktaken opslaan op het apparaat](#)
- [Een taakscheidingspagina toevoegen \(Windows\)](#)
- [Mobile printing](#)

## Ondersteunde printerdrivers (Windows)

Printerdrivers verschaffen toegang tot apparaatfuncties en zorgen ervoor dat de computer met het apparaat kan communiceren (via een printertaal). De volgende printerdrivers zijn beschikbaar op [www.hp.com/support/colorIJM750](http://www.hp.com/support/colorIJM750).

---

<b>HP PCL 6-driver</b>	<ul style="list-style-type: none"><li>• Meegeleverd als de standaarddriver op de installatie-cd. Deze driver wordt automatisch geïnstalleerd, tenzij u een andere driver selecteert.</li><li>• Aanbevolen voor alle Windows-omgevingen</li><li>• Biedt in het algemeen de beste snelheid, afdrukkwaliteit en ondersteuning voor apparaatfuncties voor de meeste gebruikers</li><li>• Ontwikkeld om samen te werken met de Windows Graphic Device Interface (GDI) voor optimale snelheid in Windows-omgevingen</li><li>• Mogelijk niet helemaal compatibel met software van derden of aangepaste programma's die zijn gebaseerd op PCL 5</li></ul>
<b>HP UPD PS-driver</b>	<ul style="list-style-type: none"><li>• Aanbevolen voor afdrucken met programma's van Adobe® of met andere grafisch intensieve software</li><li>• Biedt ondersteuning voor afdrucken via postscript-emulatie en voor postscript flash-lettertypen</li></ul>
<b>HP UPD PCL 5</b>	<ul style="list-style-type: none"><li>• Aanbevolen voor alle veelvoorkomende afdruktaken op een kantoor (Windows-omgevingen)</li><li>• Compatibel met eerdere PCL-versies en oudere HP LaserJet-producten</li><li>• De beste keuze voor afdrucken via aangepaste softwareprogramma's of softwareprogramma's van derden</li><li>• De beste keuze wanneer u in verschillende omgevingen werkt, waarbij het product dient te worden ingesteld op PCL 5 (UNIX, Linux, mainframe)</li><li>• Ontworpen voor Windows-omgevingen in bedrijven om één driver te bieden die u voor meerdere printermodellen kunt gebruiken</li><li>• Aanbevolen wanneer u naar meerdere printermodellen afdrukt vanaf een mobiele Windows-computer</li></ul>
<b>HP UPD PCL 6</b>	<ul style="list-style-type: none"><li>• Aanbevolen voor printen in alle Windows-omgevingen</li><li>• Biedt algemeen de beste snelheid, afdrukkwaliteit en printerfunctie-ondersteuning voor de meeste gebruikers</li><li>• Ontwikkeld voor gebruik met Windows Graphic Device Interface (GDI) voor de beste snelheid in Windows-omgevingen</li><li>• Mogelijk niet helemaal compatibel met software van derden of aangepaste programma's die zijn gebaseerd op PCL 5</li></ul>

---

## HP Universal Print Driver (UPD)

De HP Universal Print Driver (UPD) voor Windows is een driver die u vanaf elke locatie rechtstreeks toegang biedt tot vrijwel elk HP LaserJet-apparaat, zonder dat u afzonderlijke drivers hoeft te downloaden. De driver is gebaseerd op HP-printdrivertechnologie die zich in het verleden al heeft bewezen. Ook is de driver grondig getest en gebruikt in combinatie met veel verschillende softwareprogramma's. Het betreft een krachtige oplossing die gelijkmatig presteert.

De HP UPD communiceert rechtstreeks met elk HP-product, verzamelt configuratiegegevens en past vervolgens de gebruikersinterface aan om zo de unieke, beschikbare functies van het product weer te geven. De UPD schakelt automatisch functies in die voor het product beschikbaar zijn. Hierbij kunt u denken aan dubbelzijdig afdrukken en nieten, zodat u deze functies niet meer handmatig hoeft in te schakelen.

Ga naar [www.hp.com/go/upd](http://www.hp.com/go/upd) voor meer informatie.

## Installatiemodi UPD

---

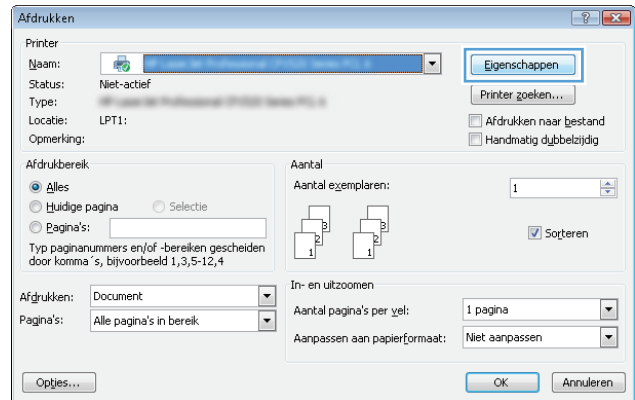
Traditionele modus	<ul style="list-style-type: none"><li>• Als u voor deze modus kiest, dient u de UPD van internet te downloaden. Ga naar <a href="http://www.hp.com/go/upd">www.hp.com/go/upd</a>.</li><li>• Kies deze modus wanneer u de driver installeert voor één computer.</li><li>• De UPD werkt met een specifiek apparaat.</li><li>• Als u voor deze modus kiest, moet u de UPD voor elke computer en voor elk apparaat afzonderlijk installeren.</li></ul>
Dynamische modus	<ul style="list-style-type: none"><li>• Als u voor deze modus kiest, dient u de UPD van internet te downloaden. Ga naar <a href="http://www.hp.com/go/upd">www.hp.com/go/upd</a>.</li><li>• In de dynamische modus kunt u volstaan met de installatie van een enkele driver. U kunt apparaten van HP dan op elke locatie detecteren en daarmee afdrukken.</li><li>• Gebruik deze modus wanneer u de UPD voor een werkgroep wilt installeren.</li></ul>

---

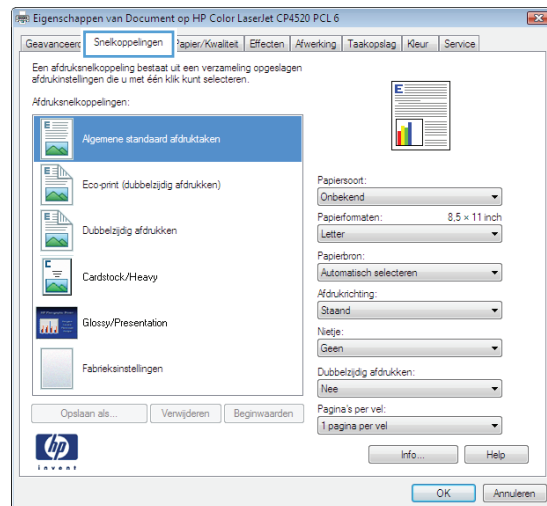
# Afdruktaken (Windows)

## Een afdruksnelkoppeling gebruiken (Windows)

1. Selecteer de **afdrukoptie** vanuit het programma.
2. Selecteer het apparaat en klik vervolgens op de knop **Eigenschappen** of **Voorkeuren**.



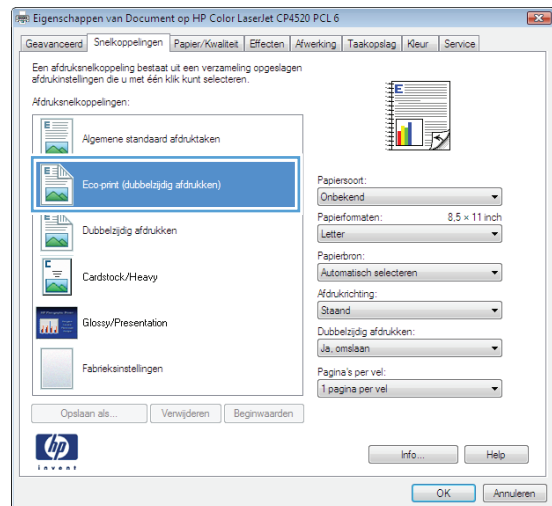
3. Klik op het tabblad **Snelkoppelingen**.



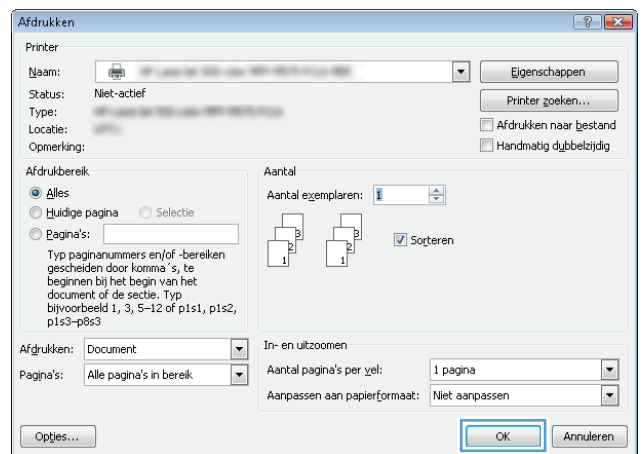


4. Selecteer een van de snelkoppelingen. Klik op de knop **OK** om het dialoogvenster **Documenteigenschappen** te sluiten.

**OPMERKING:** Wanneer u een snelkoppeling selecteert, worden de bijbehorende instellingen op de overige tabbladen in de printerdriver gewijzigd.

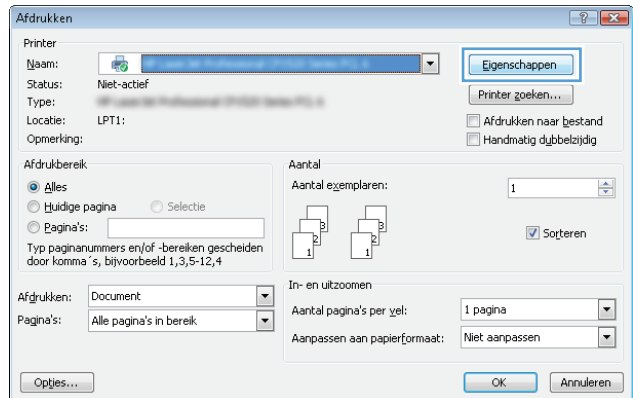


5. Klik in het dialoogvenster **Afdrukken** op de knop **OK** om de taak af te drukken.

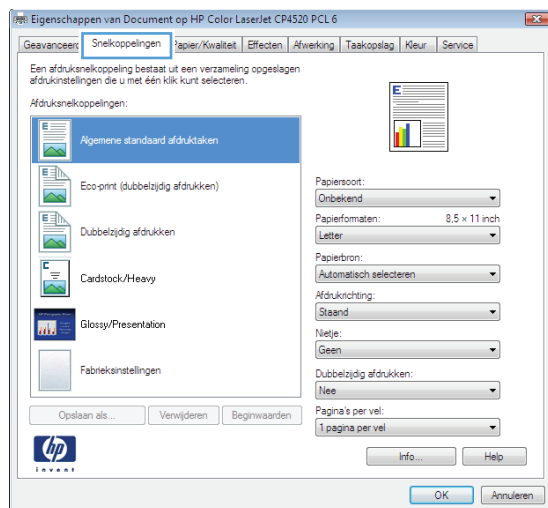


## Een afdruksnelkoppeling maken (Windows)

1. Selecteer de **afdrukoptie** vanuit het programma.
2. Selecteer het apparaat en klik vervolgens op de knop **Eigenschappen** of **Voorkeuren**.

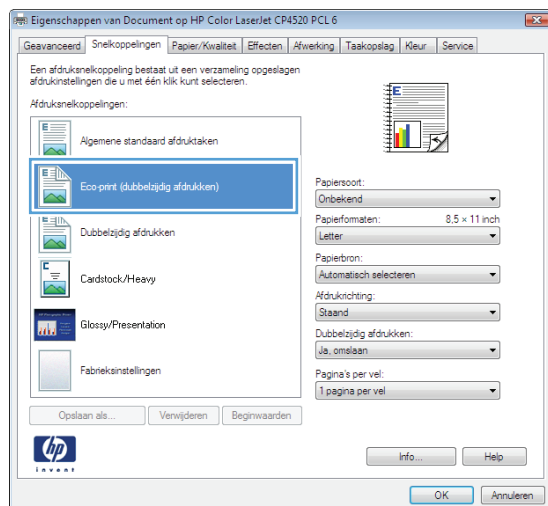


3. Klik op het tabblad **Snelkoppelingen**.

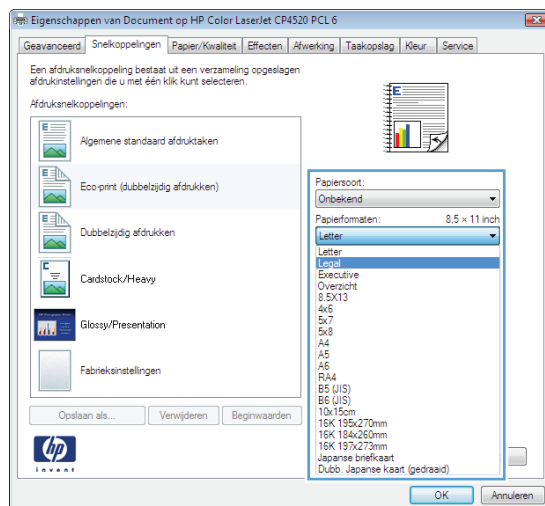


4. Selecteer een bestaande snelkoppeling als basis.

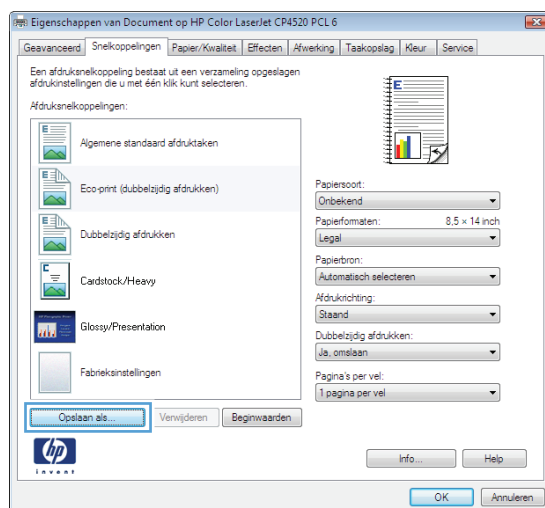
**OPMERKING:** Selecteer altijd eerst een snelkoppeling voordat u een van de instellingen aan de rechterkant van het scherm aanpast. Als u eerst de instellingen aanpast en vervolgens een snelkoppeling selecteert, gaan al uw aanpassingen verloren.



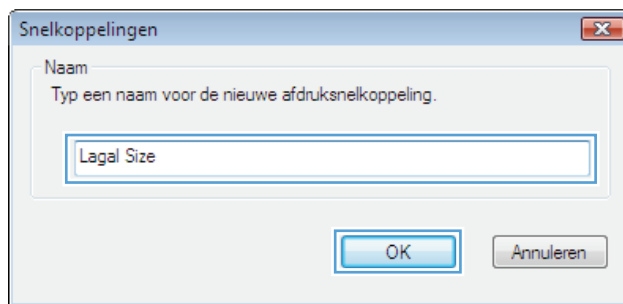
5. Selecteer de afdrুকopties voor de nieuwe snelkoppeling.



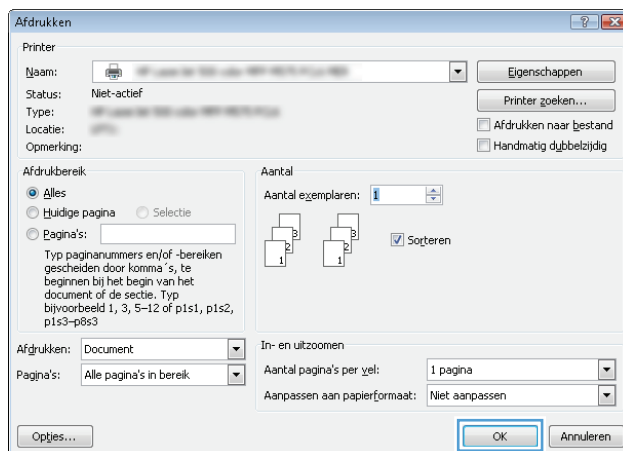
6. Klik op de knop **Opslaan als**.



7. Geef een naam op voor de snelkoppeling en klik vervolgens op de knop **OK**.

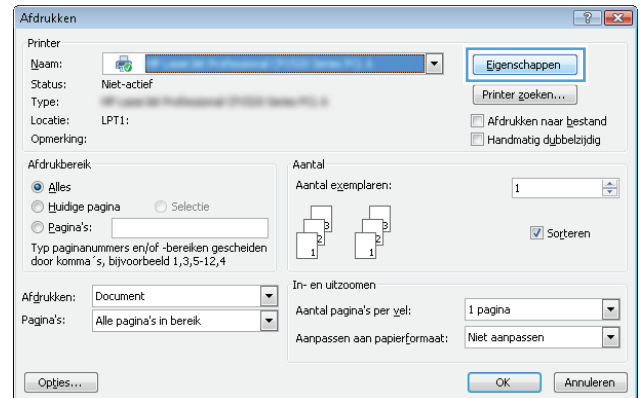


8. Klik op de knop **OK** om het dialoogvenster **Documenteigenschappen** te sluiten. Klik in het dialoogvenster **Afdrukken** op de knop **OK** om de taak af te drukken.

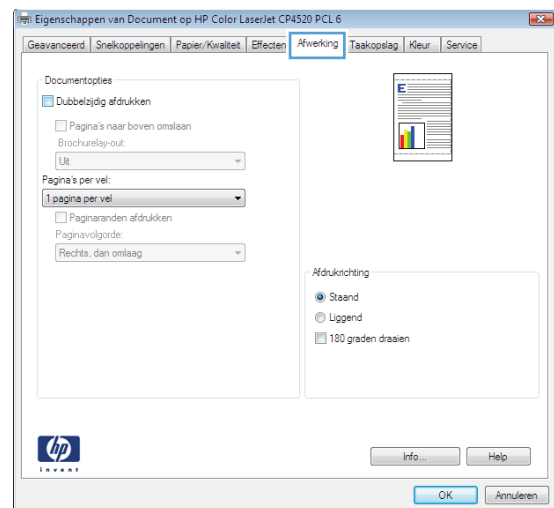


## Automatisch dubbelzijdig afdrukken (Windows)

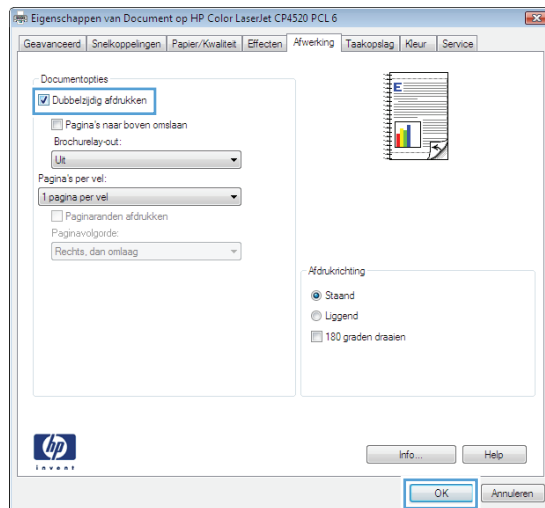
1. Selecteer de **afdruk**optie vanuit het programma.
2. Selecteer het apparaat en klik vervolgens op **Eigenschappen** of **Voorkeuren**.



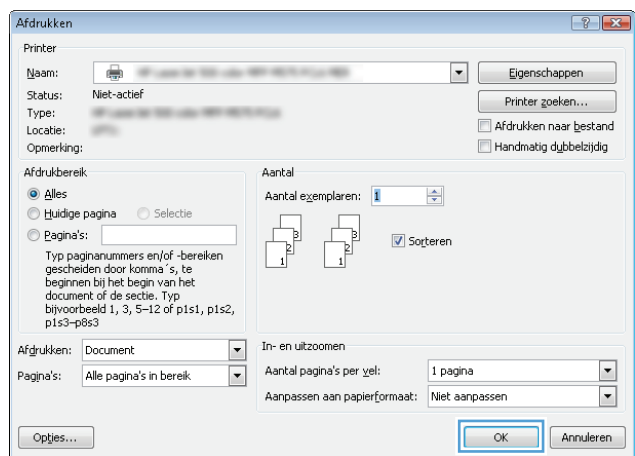
3. Klik op het tabblad **Afwerking**.



4. Vink het vakje **Dubbelzijdig afdrukken** aan. Klik op de knop **OK** om het dialoogvenster **Documenteigenschappen** te sluiten.

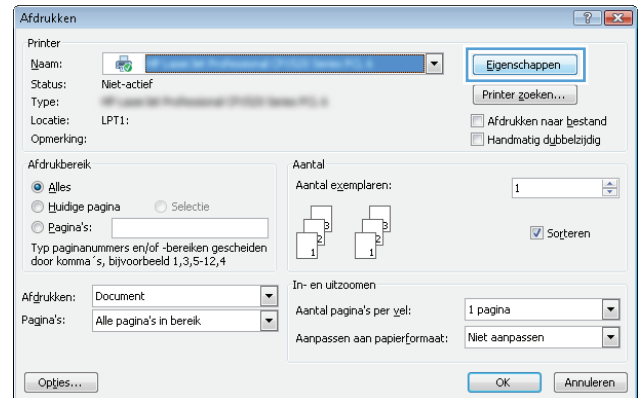


5. Klik in het dialoogvenster **Afdrukken** op de knop **OK** om de taak af te drukken.

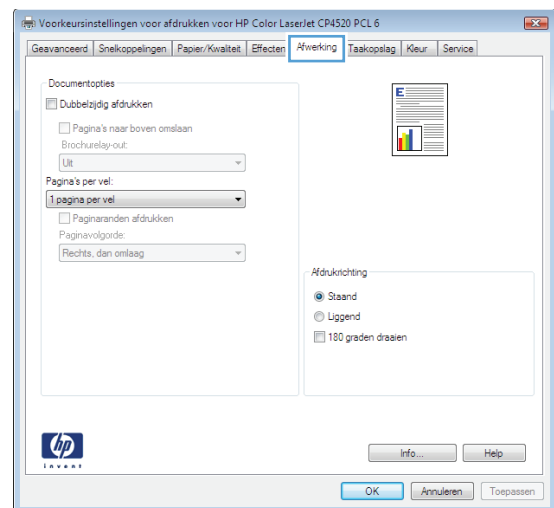


## Handmatig dubbelzijdig afdrucken (Windows)

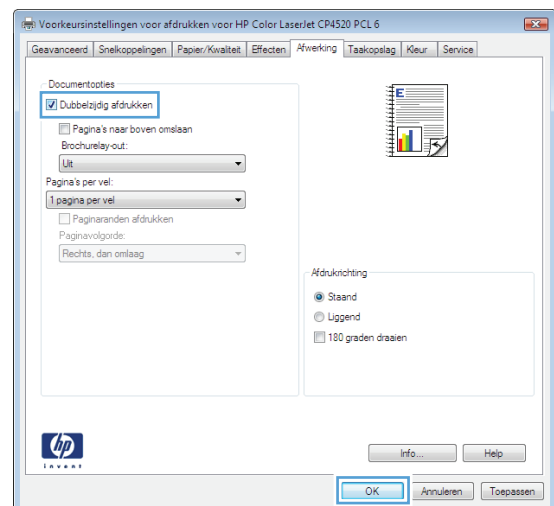
1. Selecteer **Afdrukken** in het programma.
2. Selecteer het apparaat en klik vervolgens op **Eigenschappen** of **Voorkeuren**.



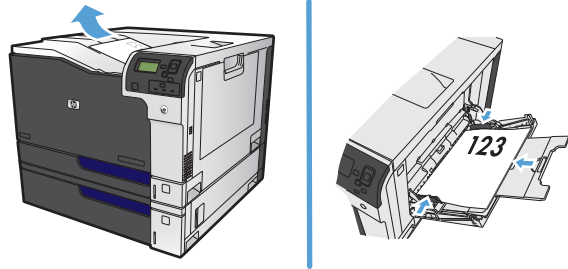
3. Klik op het tabblad **Afwerking**.



4. Schakel het selectievakje **Dubbelzijdig afdrucken** in. Klik op **OK** om de eerste zijde van de taak af te drukken.



5. Haal de bedrukte stapel uit de uitvoerbak en plaats die met de bedrukte zijde omhoog in lade 1.

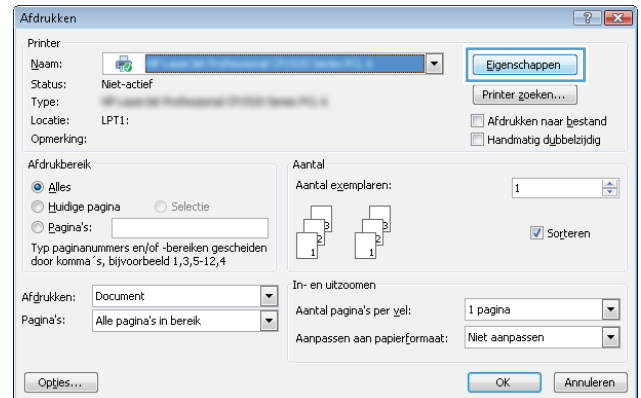


6. Raak, wanneer u hierom wordt gevraagd, de desbetreffende knop op het bedieningspaneel aan om door te gaan.

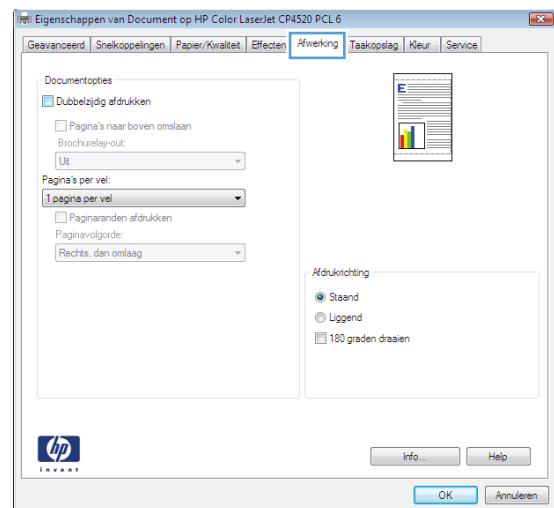


## Meerdere pagina's per vel afdrukken (Windows)

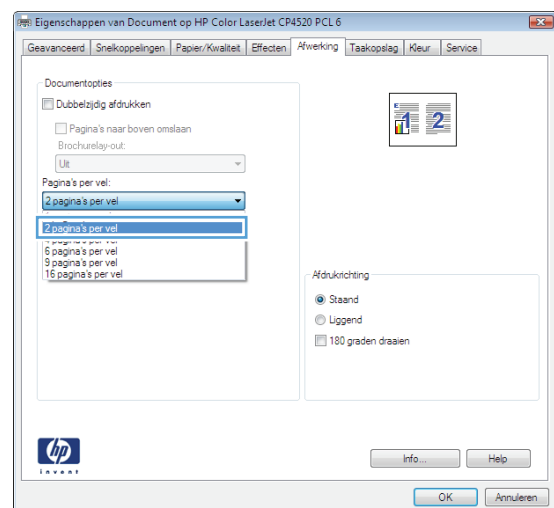
1. Selecteer de **afdruk**optie vanuit het programma.
2. Selecteer het apparaat en klik vervolgens op **Eigenschappen** of **Voorkeuren**.



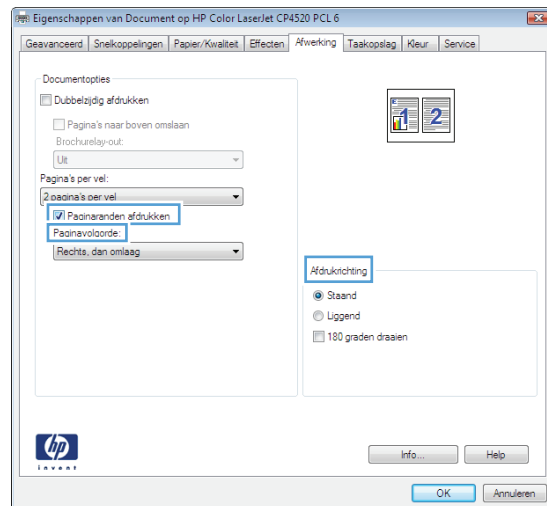
3. Klik op het tabblad **Afwerking**.



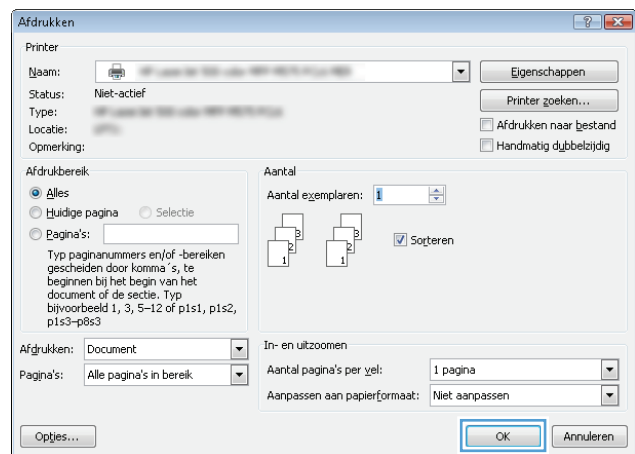
4. Selecteer het aantal pagina's per vel in het vervolgkeuzemenu **Pagina's per vel**.



5. Selecteer de juiste opties voor **Paginaranden afdrukken**, **Paginavolgorde** en **Afdrukrichting**. Klik op de knop **OK** om het dialoogvenster **Documenteigenschappen** te sluiten.

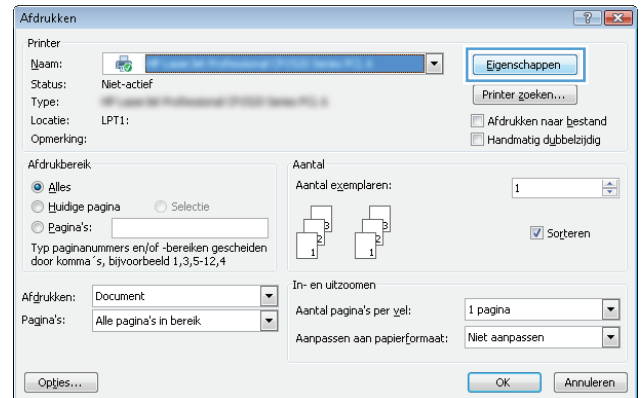


6. Klik in het dialoogvenster **Afdrukken** op de knop **OK** om de taak af te drukken.

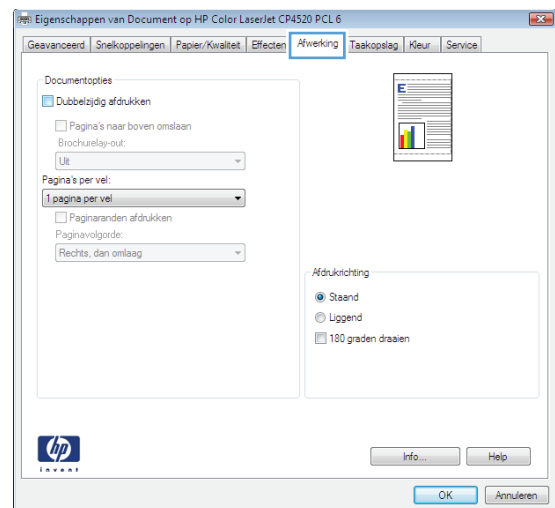


## De afdrukrichting selecteren (Windows)

1. Selecteer de **afdrukoptie** vanuit het programma.
2. Selecteer het apparaat en klik vervolgens op de knop **Eigenschappen** of **Voorkeuren**.



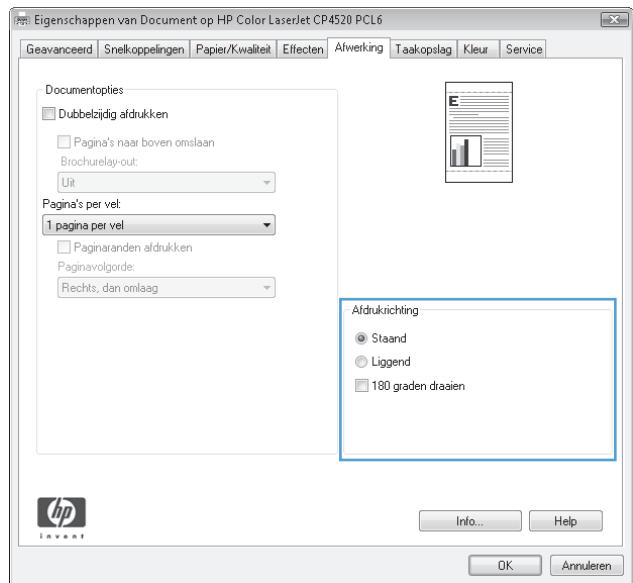
3. Klik op het tabblad **Afwerking**.



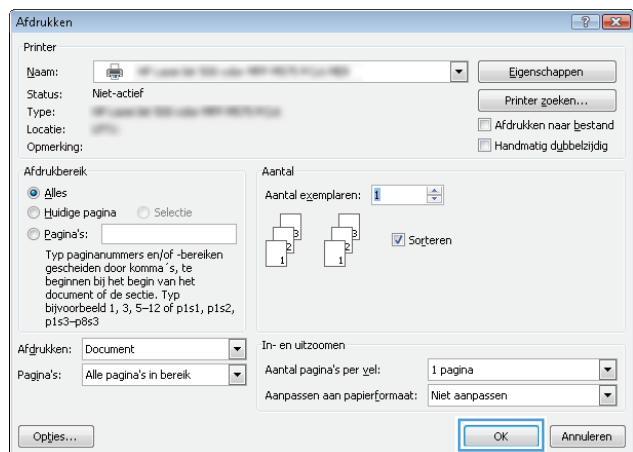
4. Selecteer in het gebied **Afdrukrichting** de optie **Staan** of **Liggend**.

Als u het paginabeeld ondersteboven wilt afdrukken, selecteert u **180 graden draaien**.

Klik op de knop **OK** om het dialoogvenster **Documenteigenschappen** te sluiten.

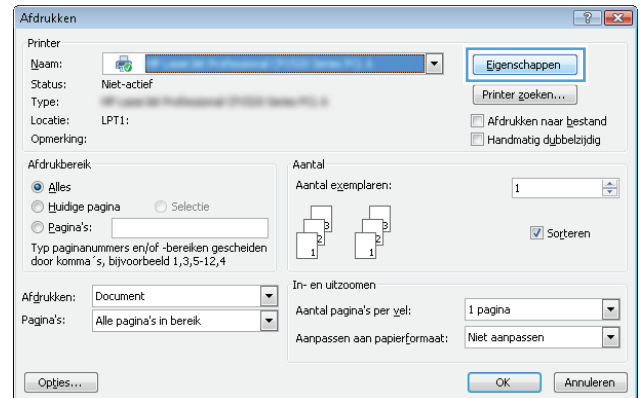


5. Klik in het dialoogvenster **Afdrukken** op de knop **OK** om de taak af te drukken.

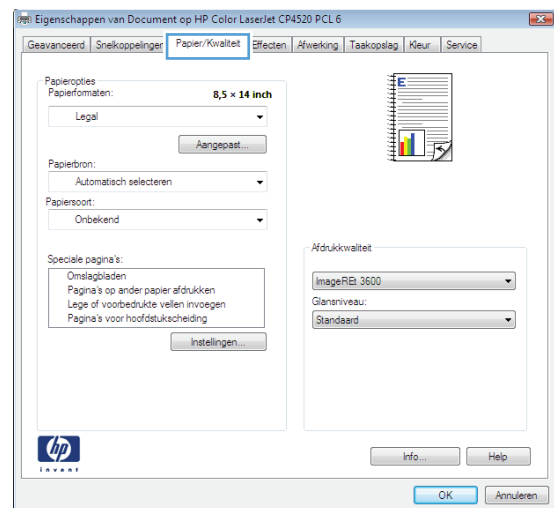


## De papiersoort selecteren (Windows)

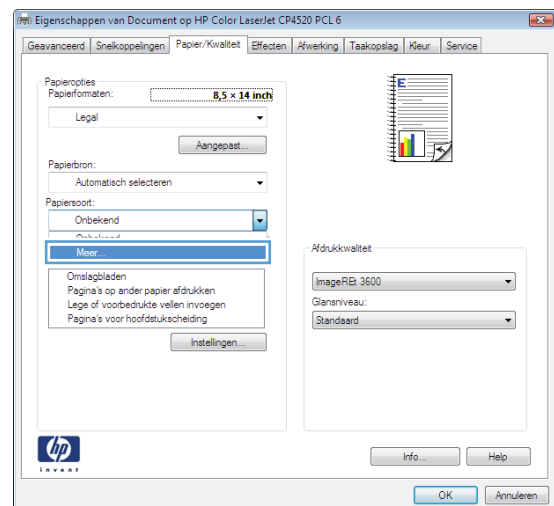
1. Selecteer de **afdruk**optie vanuit het programma.
2. Selecteer het apparaat en klik vervolgens op de knop **Eigenschappen** of **Voorkeuren**.



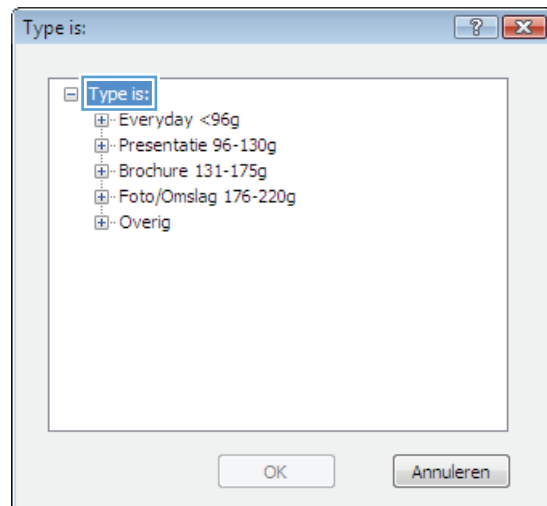
3. Klik op het tabblad **Papier/Kwaliteit**.



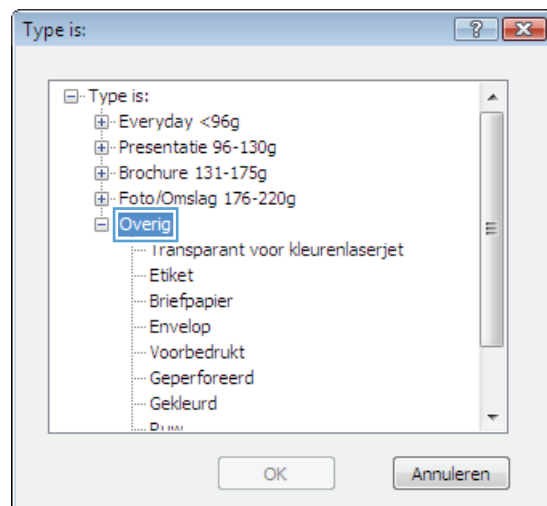
4. Klik in de vervolgkeuzelijst **Papiersoort** op **Meer....**



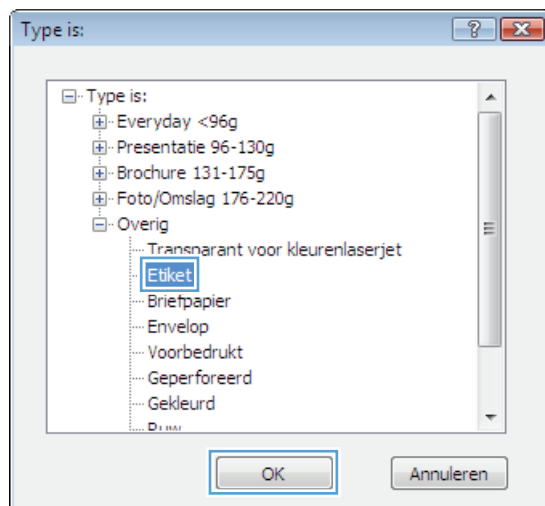
5. Vouw de lijst **Type is:** uit.



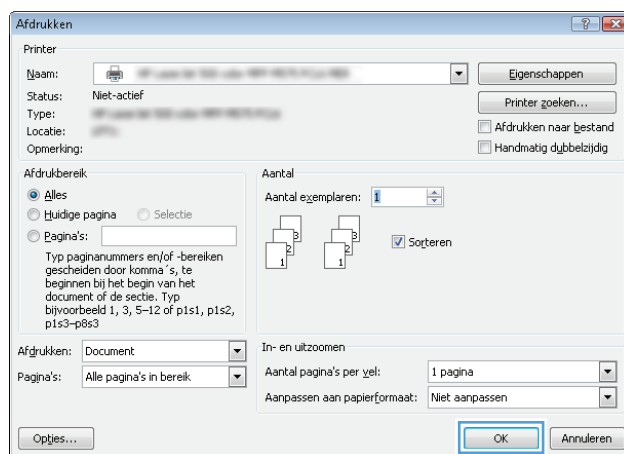
6. Vouw de categorie met papiersoorten uit die het best overeenkomt met het papier dat u gebruikt.



7. Selecteer de papiersoort die u gebruikt en klik vervolgens op de knop **OK**.

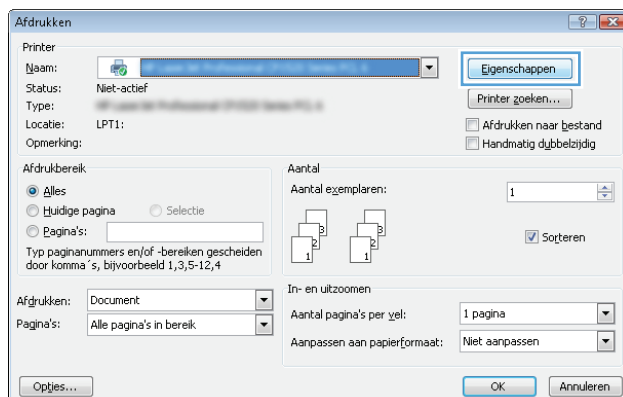


8. Klik op de knop **OK** om het dialoogvenster **Documenteigenschappen** te sluiten. Klik in het dialoogvenster **Afdrukken** op de knop **OK** om de taak af te drukken.

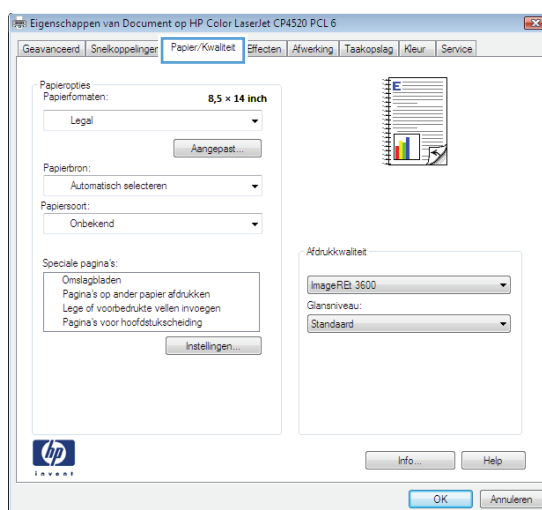


## De eerste of laatste pagina op ander papier afdrukken (Windows)

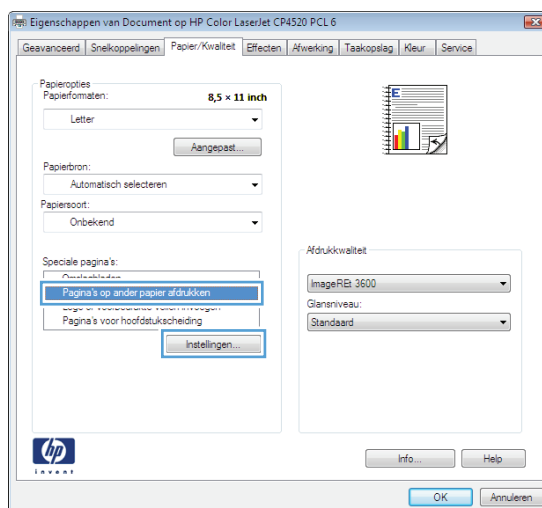
1. Selecteer de **afdrukoptie** vanuit het programma.
2. Selecteer het apparaat en klik vervolgens op **Eigenschappen** of **Voorkeuren**.



3. Klik op het tabblad **Papier/Kwaliteit**.

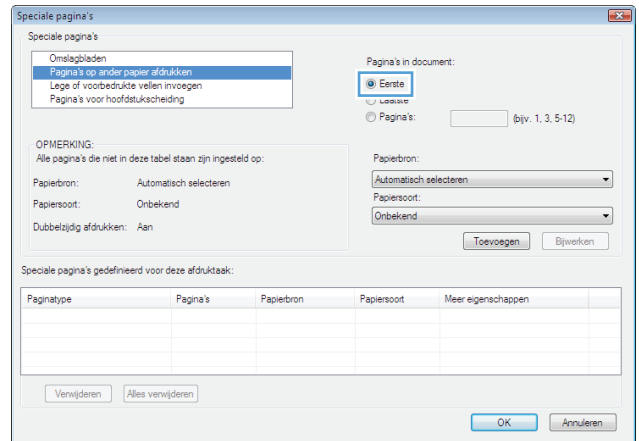


4. klik in het gedeelte **Speciale pagina's** op de optie **Pagina's op ander papier afdrukken** en vervolgens op de knop **Instellingen**.

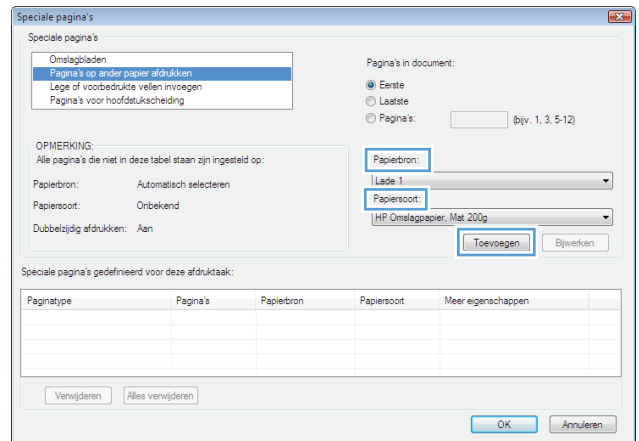




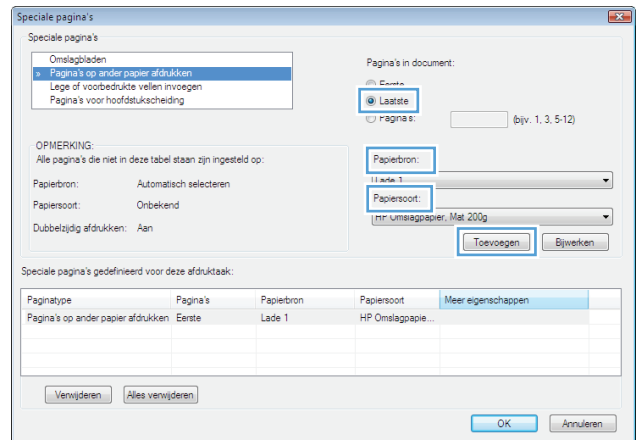
- Selecteer in het gebied **Pagina's in document** de optie **Eerste** of **Laatste**.



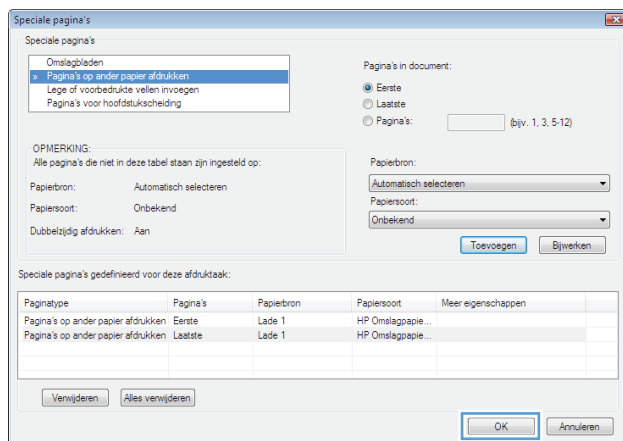
- Selecteer de juiste opties in de vervolgkeuzelijsten **Papierbron** en **Papiersoort**. Klik op de knop **Toevoegen**.



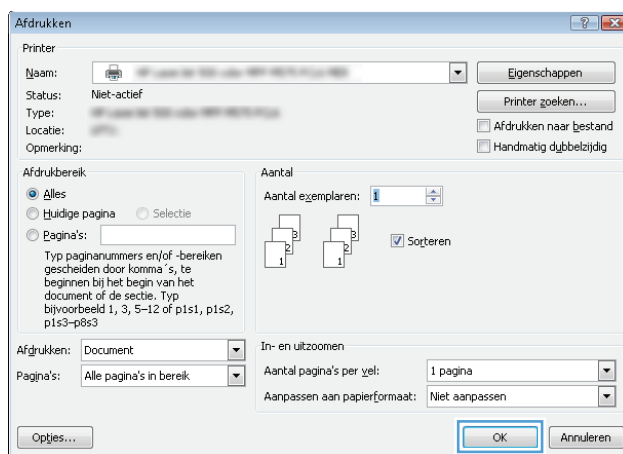
- Als u **zowel** de eerste als de laatste pagina op ander papier wilt afdrucken, herhaalt u stap 5 en 6 en selecteert u de opties voor de andere pagina.



8. Klik op de knop **OK**.

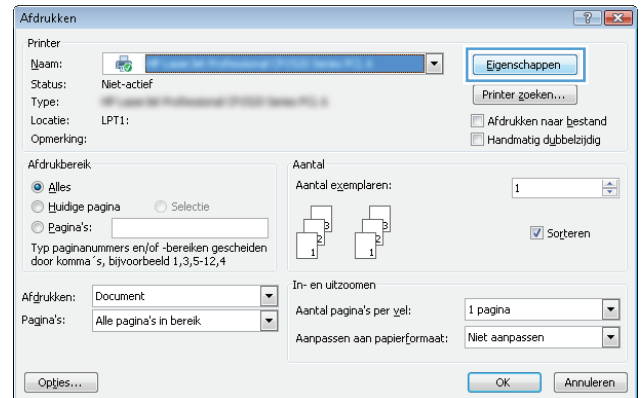


9. Klik op de knop **OK** om het dialoogvenster **Documenteigenschappen** te sluiten. Klik in het dialoogvenster **Afdrukken** op de knop **OK** om de taak af te drukken.

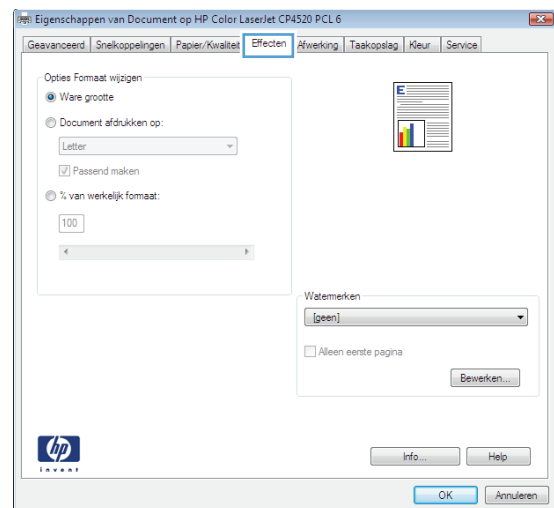


## De schaal van een document aanpassen aan het papierformaat (Windows)

1. Selecteer de **afdrukoptie** vanuit het programma.
2. Selecteer het apparaat en klik vervolgens op de knop **Eigenschappen** of **Voorkeuren**.

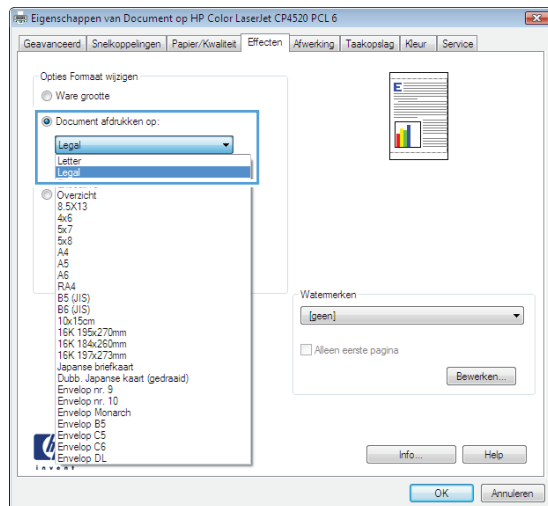


3. Klik op het tabblad **Effecten**.

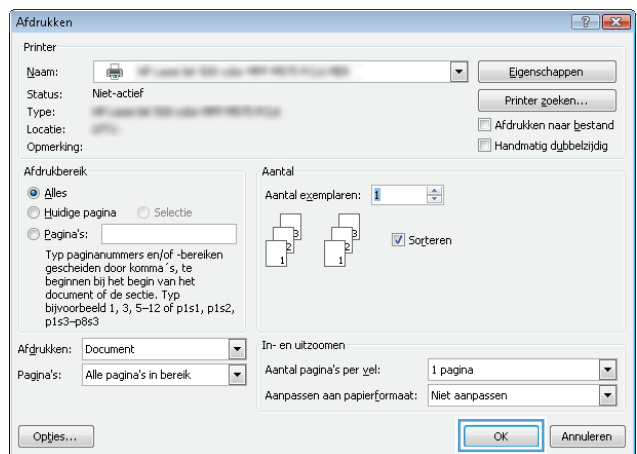


4. Selecteer de optie **Document afdrukken op** en selecteer vervolgens een formaat in de vervolgkeuzelijst.

Klik op de knop **OK** om het dialoogvenster **Documenteigenschappen** te sluiten.

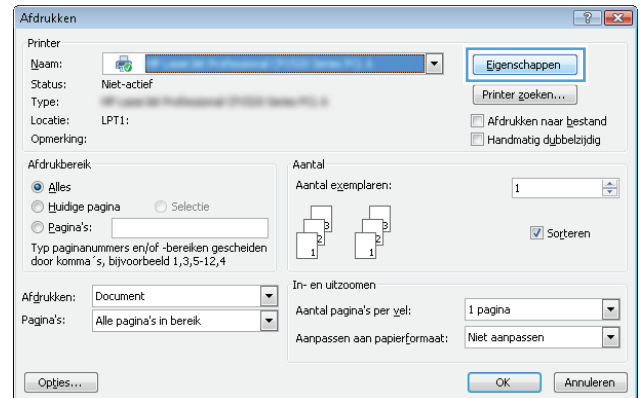


5. Klik in het dialoogvenster **Afdrukken** op de knop **OK** om de taak af te drukken.

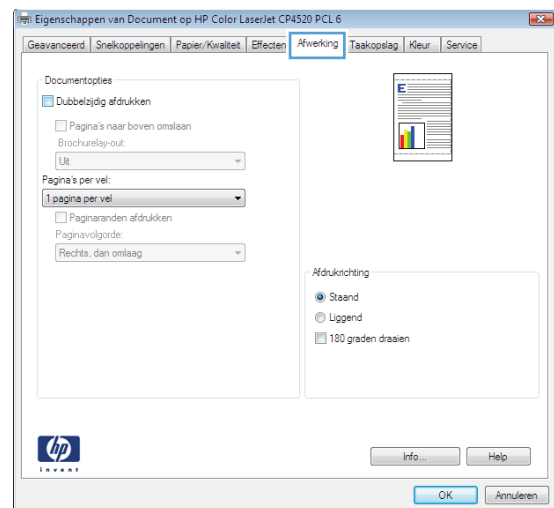


## Een brochure maken (Windows)

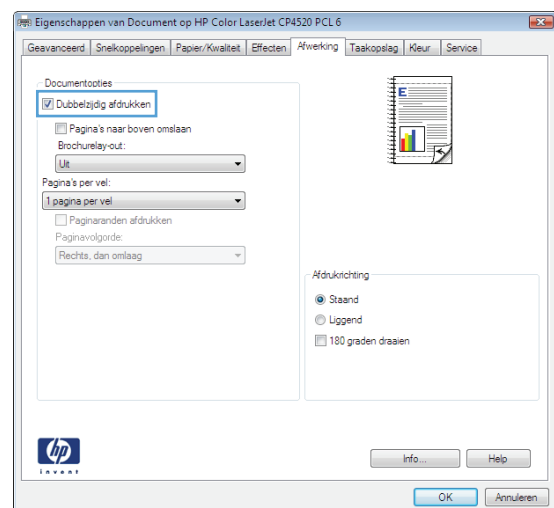
1. Selecteer de **afdrukoptie** vanuit het programma.
2. Selecteer het apparaat, klik vervolgens op **Eigenschappen** of **Voorkeuren**.



3. Klik op het tabblad **Afwerking**.

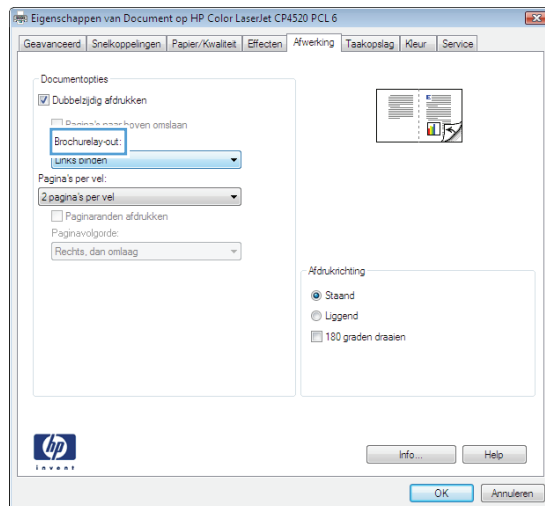


4. Schakel het selectievakje **Dubbelzijdig afdrukken** in.

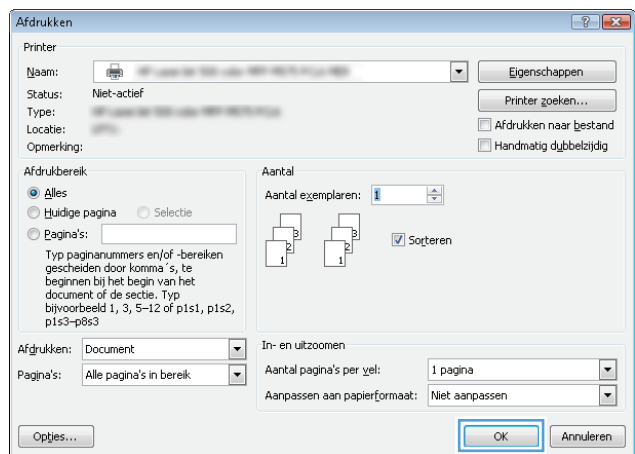


5. Klik in de vervolgkeuzelijst **Brochurelay-out** op de optie **Links binden** of **Rechts binden**. De optie **Pagina's per vel** wordt automatisch gewijzigd in **2 pagina's per vel**.

Klik op de knop **OK** om het dialoogvenster **Documenteigenschappen** te sluiten.



6. Klik in het dialoogvenster **Afdrukken** op de knop **OK** om de taak af te drukken.



# Afdruktaken (Mac OS X)

## Een afdrukvoorinstelling gebruiken (Mac OS X)

1. Klik op het menu **Bestand** en vervolgens op de optie **Afdrukken**.
2. Selecteer dit apparaat in het menu **Printer**.
3. Selecteer in het menu **Voorinstellingen** de voorinstelling voor afdrukken.
4. Klik op de knop **Afdrukken**.



**OPMERKING:** Selecteer de optie **Standaard** om de standaardinstellingen van de printerdriver te gebruiken.

## Een afdrukvoorinstelling maken (Mac OS X)

Gebruik voorinstellingen voor afdrukken om de huidige instellingen op te slaan, zodat u deze later opnieuw kunt gebruiken.

1. Klik op het menu **Bestand** en vervolgens op de optie **Afdrukken**.
2. Selecteer dit apparaat in het menu **Printer**.
3. Het menu **Exemplaren & pagina's** wordt standaard weergegeven door de printerdriver. Open de vervolgkeuzelijst van het menu en open vervolgens het menu waarvoor u de afdrukinstellingen wilt wijzigen.
4. Selecteer voor elk menu de afdrukinstellingen die u wilt opslaan, zodat u deze opnieuw kunt gebruiken.
5. Klik in het menu **Voorinstellingen** op de optie **Opslaan als...** en typ een naam voor de voorinstelling.
6. Klik op de knop **OK**.

## Automatisch dubbelzijdig afdrukken (Mac OS X)

1. Klik op het menu **Bestand** en vervolgens op de optie **Afdrukken**.
2. Selecteer dit apparaat in het menu **Printer**.
3. Het menu **Exemplaren & pagina's** wordt standaard weergegeven door de printerdriver. Open de vervolgkeuzelijst van het menu en klik op het menu **Lay-out**.
4. Selecteer een bindoptie in de vervolgkeuzelijst **Tweezijdig**.
5. Klik op de knop **Afdrukken**.

## Handmatig dubbelzijdig afdrukken (Mac OS X)

1. Klik op het menu **Bestand** en daarna op de optie **Afdrukken**.
2. Selecteer dit apparaat in het menu **Printer**.
3. De printerdriver toont standaard het menu **Exemplaren & pagina's**. Open de vervolgkeuzelijst en klik op het menu **Handmatige duplex**.
4. Klik op het vak **Handmatige duplex** en selecteer een bindoptie.
5. Klik op de knop **Afdrukken**.

6. Ga naar het apparaat en verwijder alle lege vellen uit lade 1.
7. Haal de bedrukte stapel uit de uitvoerbak en plaats die met de bedrukte zijde omhoog in de invoerlade.
8. Raak, wanneer u hierom wordt gevraagd, de desbetreffende knop op het bedieningspaneel aan om door te gaan.

## Meerdere pagina's per vel afdrukken (Mac OS X)

1. Klik op het menu **Bestand** en vervolgens op de optie **Afdrukken**.
2. Selecteer dit apparaat in het menu **Printer**.
3. Het menu **Exemplaren & pagina's** wordt standaard weergegeven door de printerdriver. Open de vervolgkeuzelijst van het menu en klik op het menu **Lay-out**.
4. Selecteer in de vervolgkeuzelijst **Pagina's per vel** het aantal pagina's dat u op elk vel wilt afdrukken.
5. Selecteer in het gebied **Lay-outrichting** de volgorde en positie van de pagina's op het vel.
6. Selecteer in het menu **Kader** het soort rand dat u rond elke pagina op het vel wilt afdrukken.
7. Klik op de knop **Afdrukken**.

## De afdrukrichting selecteren (Mac OS X)

1. Klik op het menu **Bestand** en vervolgens op de optie **Afdrukken**.
2. Selecteer dit apparaat in het menu **Printer**.
3. Klik in het menu **Exemplaren & pagina's** op de knop **Pagina-instelling**.
4. Klik op het pictogram dat de afdrukrichting vertegenwoordigt die u wilt gebruiken, en klik vervolgens op de knop **OK**.
5. Klik op de knop **Afdrukken**.

## De papiersoort selecteren (Mac OS X)

1. Klik op het menu **Bestand** en vervolgens op de optie **Afdrukken**.
2. Selecteer dit apparaat in het menu **Printer**.
3. Het menu **Exemplaren & pagina's** wordt standaard weergegeven door de printerdriver. Open de vervolgkeuzelijst van het menu en klik op het menu **Afwerking**.
4. Selecteer een soort in de vervolgkeuzelijst **Soort afdruk materiaal**.
5. Klik op de knop **Afdrukken**.

## Een voorblad afdrukken (Mac OS X)

1. Klik op het menu **Bestand** en vervolgens op de optie **Afdrukken**.
2. Selecteer dit apparaat in het menu **Printer**.
3. Het menu **Exemplaren & pagina's** wordt standaard weergegeven door de printerdriver. Open de vervolgkeuzelijst van het menu en klik op het menu **Voorblad**.



4. Geef aan waar u het voorblad wilt afdrukken. Klik op de knop **Vóór document** of **Achter document**.
5. Selecteer in het menu **Type voorblad** het bericht dat u op het voorblad wilt afdrukken.



**OPMERKING:** Selecteer de optie **Standaard** in het menu **Type voorblad** als u een leeg voorblad wilt afdrukken.

---

6. Klik op de knop **Afdrukken**.

## Een document aanpassen aan paginagrootte (Mac OS X)

1. Klik op het menu **Bestand** en vervolgens op de optie **Afdrukken**.
2. Selecteer dit apparaat in het menu **Printer**.
3. Het menu **Exemplaren & pagina's** wordt standaard weergegeven door de printerdriver. Open de vervolgkeuzelijst van het menu en klik op het menu **Papierverwerking**.
4. Klik in het gebied **Doelpapierformaat** op het vak **Aanpassen aan papierformaat** en selecteer het formaat in de vervolgkeuzelijst.
5. Klik op de knop **Afdrukken**.

## Een brochure maken (Mac OS X)

1. Klik op het menu **Bestand** en vervolgens op de optie **Afdrukken**.
2. Selecteer dit apparaat in het menu **Printer**.
3. Het menu **Exemplaren & pagina's** wordt standaard weergegeven door de printerdriver. Open de vervolgkeuzelijst van het menu en klik op het menu **Lay-out**.
4. Selecteer een bindoptie in de vervolgkeuzelijst **Tweezijdig**.
5. Open de vervolgkeuzelijst van het menu en klik op het menu **Brochure afdrukken**.
6. Klik op het vak **Uitvoer als brochure indelen** en selecteer een bindoptie.
7. Selecteer het papierformaat.
8. Klik op de knop **Afdrukken**.

# Geavanceerde afdruktaken (Windows)

## Een afdruktaak annuleren (Windows)



**OPMERKING:** Als de afdruktaak zich al te ver in het afdrukproces bevindt, kan deze mogelijk niet meer worden geannuleerd.

1. U kunt taken tijdens het afdrukken annuleren door deze procedure te volgen op het bedieningspaneel van het product:
  - a. Raak in het beginscherm van het bedieningspaneel de knop **Stoppen** aan. De taak wordt onderbroken en het scherm **Taakstatus** wordt geopend.
  - b. Raak in de lijst op het aanraakscherm de afdruktaak aan die u wilt annuleren. Raak vervolgens de knop **Taak annuleren** aan.
  - c. Het apparaat vraagt u de annulering te bevestigen. Raak de knop **Ja** aan.
2. U kunt ook een afdruktaak annuleren vanuit een softwareprogramma of een afdrukwachtrij.
  - **Softwareprogramma:** doorgaans wordt er korte tijd een dialoogvenster op het scherm weergegeven waarin u de afdruktaak kunt annuleren.
  - **Windows-afdrukwachtrij:** als de afdruktaak in de afdrukwachtrij (computergeheugen) of afdrukspooler staat, verwijdert u de taak daar.
    - **Windows XP, Server 2003 of Server 2008:** Klik op **Start** en **Instellingen** en kies **Printers en faxapparaten**. Dubbelklik op het pictogram van het product om het venster te openen, klik met de rechtermuisknop op de afdruktaak die u wilt annuleren en klik op **Annuleren**.
    - **Windows Vista:** Klik op het Windows-pictogram in de linkeronderhoek van het scherm en klik achtereenvolgens op **Instellingen** en **Printers**. Dubbelklik op het pictogram van het apparaat om het venster te openen, klik met de rechtermuisknop op de afdruktaak die u wilt annuleren en klik op **Annuleren**.
    - **Windows 7:** Klik op het Windows-pictogram in de linkeronderhoek van het scherm en klik vervolgens op **Apparaten en printers**. Dubbelklik op het pictogram van het apparaat om het venster te openen, klik met de rechtermuisknop op de afdruktaak die u wilt annuleren en klik op **Annuleren**.
    - **Windows 8 (desktoptoepassingen)/Server 2011:** Blader naar de linkerbenedenhoek van het geopende bureaublad. Klik met de rechtermuisknop op het kleine venster dat linksonder wordt weergegeven. Selecteer **Configuratiescherm**. Selecteer **Apparaten en printers weergeven** bij **Hardware en geluiden**. Dubbelklik op het pictogram van het apparaat om het venster te openen, klik met de rechtermuisknop op de afdruktaak die u wilt annuleren en klik op **Annuleren**. Als de afdrukwachtrij niet direct wordt geopend, klikt u onder **Printeracties** op **Zien wat wordt afgedrukt**.

## Het papierformaat selecteren (Windows)

1. Selecteer de **afdrukoptie** vanuit het programma.
2. Selecteer het apparaat en klik vervolgens op **Eigenschappen** of **Voorkeuren**.
3. Klik op het tabblad **Papier/Kwaliteit**.
4. Selecteer een papierformaat in de vervolgkeuzelijst **Papierformaat**.

5. Klik op de knop **OK**.
6. Klik in het dialoogvenster **Afdrukken** op de knop **OK** om de taak af te drukken.

## Een aangepast papierformaat selecteren (Windows)

1. Selecteer de **afdruk**optie vanuit het programma.
2. Selecteer het apparaat en klik vervolgens op **Eigenschappen** of **Voorkeuren**.
3. Klik op het tabblad **Papier/Kwaliteit**.
4. Klik op de knop **Aangepast**.
5. Voer een naam voor het aangepaste formaat in en geef de afmetingen op.
  - De breedte is de korte zijde van het papier.
  - De lengte is de lange zijde van het papier.
6. Klik op de knop **Opslaan** en dan op de knop **Sluiten**.
7. Klik op de knop **OK** om het dialoogvenster **Documenteigenschappen** te sluiten. Klik in het dialoogvenster **Afdrukken** op de knop **OK** om de taak af te drukken.

## Watermerken afdrukken (Windows)

1. Selecteer de **afdruk**optie vanuit het programma.
2. Selecteer het apparaat en klik vervolgens op de knop **Eigenschappen** of **Voorkeuren**.
3. Klik op het tabblad **Effecten**.
4. Selecteer een watermerk in de vervolgkeuzelijst **Watermerken**.

Of klik op de knop **Bewerken** als u een nieuw watermerk wilt toevoegen aan de lijst. Selecteer de instellingen voor het watermerk en klik vervolgens op de knop **OK**.
5. Schakel het selectievakje **Alleen eerste pagina** in als u het watermerk alleen op de eerste pagina wilt afdrukken. Doet u dit niet, dan wordt het watermerk op elke pagina afgedrukt.
6. Klik op de knop **OK** om het dialoogvenster **Documenteigenschappen** te sluiten. Klik in het dialoogvenster **Afdrukken** op de knop **OK** om de taak af te drukken.

# Aanvullende afdruktaken (Mac OS X)

## Een afdruktaak annuleren (Mac OS X)



**OPMERKING:** Als de afdruktaak zich al te ver in het afdrukproces bevindt, kan deze mogelijk niet meer worden geannuleerd.

1. U kunt taken tijdens het afdrukken annuleren door deze procedure te volgen op het bedieningspaneel van het product:
  - a. Raak in het beginscherm van het bedieningspaneel de knop **Stoppen** aan. De taak wordt onderbroken en het scherm **Taakstatus** wordt geopend.
  - b. Raak in de lijst op het aanraakscherm de afdruktaak aan die u wilt annuleren. Raak vervolgens de knop **Taak annuleren** aan.
  - c. Het apparaat vraagt u de annulering te bevestigen. Raak de knop **Ja** aan.
2. U kunt ook een afdruktaak annuleren vanuit een softwareprogramma of een afdrukwachtrij.
  - **Softwareprogramma:** doorgaans wordt er korte tijd een dialoogvenster op het scherm weergegeven waarin u de afdruktaak kunt annuleren.
  - **Mac-afdrukwachtrij:** open de afdrukwachtrij door te dubbelklikken op het pictogram van het apparaat in het Dock. Selecteer de afdruktaak en klik vervolgens op **Verwijder**.

## Het papierformaat selecteren (Mac OS X)

1. Klik op het menu **Bestand** en vervolgens op de optie **Afdrukken**.
2. Selecteer dit apparaat in het menu **Printer**.
3. Klik in het menu **Exemplaren & pagina's** op de knop **Pagina-instelling**.
4. Selecteer een formaat in de vervolgkeuzelijst **Papierformaat** en klik op de knop **OK**.
5. Klik op de knop **Afdrukken**.

## Een aangepast papierformaat selecteren (Mac OS X)

1. Klik op het menu **Bestand** en vervolgens op de optie **Afdrukken**.
2. Selecteer dit apparaat in het menu **Printer**.
3. Klik in het menu **Exemplaren & pagina's** op de knop **Pagina-instelling**.
4. Selecteer in de vervolgkeuzelijst **Papierformaat** de optie **Aangepaste formaten beheren**.
5. Selecteer de afmetingen voor het papierformaat en klik vervolgens op de knop **OK**.
6. Klik op de knop **OK** om het dialoogvenster **Pagina-instelling** te sluiten.
7. Klik op de knop **Afdrukken**.

## Watermerken afdrukken (Mac OS X)

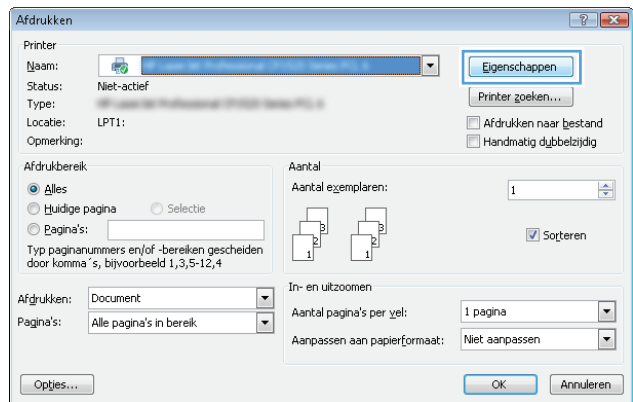
1. Klik op het menu **Bestand** en vervolgens op de optie **Afdrukken**.
2. Selecteer dit apparaat in het menu **Printer**.
3. Het menu **Exemplaren & pagina's** wordt standaard weergegeven door de printerdriver. Open de vervolgkeuzelijst van het menu en klik op het menu **Watermerken**.
4. Selecteer in het menu **Modus** de optie **Watermerk**.
5. Selecteer in de vervolgkeuzelijst **Pagina's** of u het watermerk wilt afdrukken op alle pagina's of alleen op de eerste pagina.
6. Selecteer in de vervolgkeuzelijst **Tekst** een van de standaardberichten of selecteer de optie **Aangepast** en typ in het vak een nieuw bericht.
7. Selecteer opties voor de overige instellingen.
8. Klik op de knop **Afdrukken**.

# Afdruktaken opslaan op het apparaat

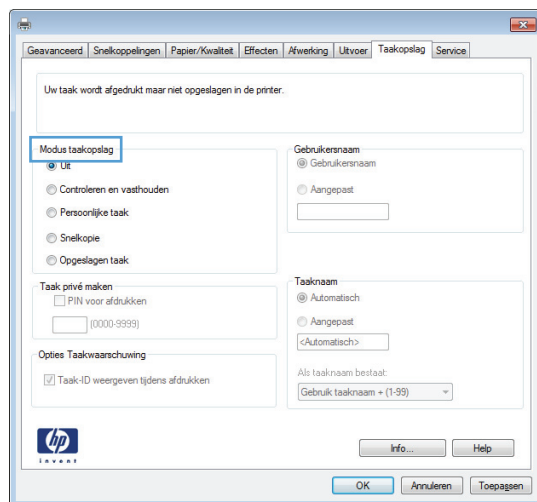
## Een opgeslagen taak maken (Windows)

U kunt taken op het apparaat opslaan, zodat u ze kunt afdrucken wanneer het u uitkomt.

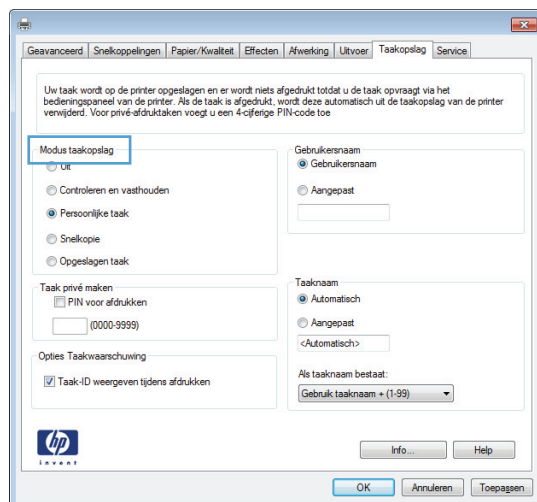
1. Selecteer de **afdrukoptie** vanuit het programma.
2. Selecteer het apparaat en klik vervolgens op de knop **Eigenschappen** of **Voorkeuren**.



3. Klik op het tabblad **Taakopslag**.



4. Selecteer een optie voor **Modus taakopslag**.
  - **Controleren en vasthouden**: Er wordt één exemplaar van een taak afgedrukt, zodat u



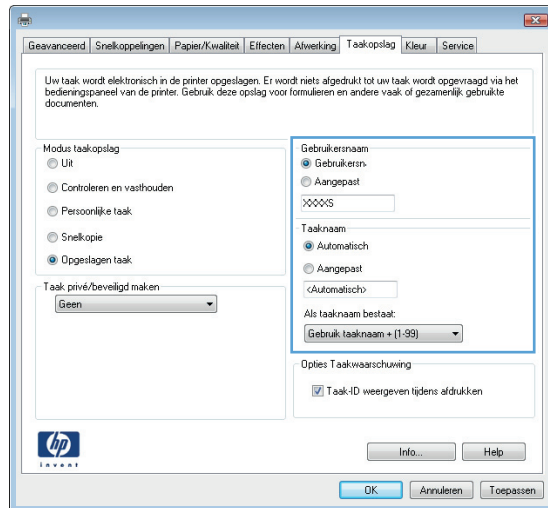
dit kunt controleren. Hierna worden de volgende exemplaren afgedrukt.

- **Persoonlijke taak:** De taak wordt pas afgedrukt wanneer u dit aangeeft op het bedieningspaneel van het apparaat. In deze taakopslagmodus kunt u een van de opties voor **Taak privé/beveiligd maken** selecteren. Als u een pincode aan de taak toewijst, moet u de vereiste pincode in het bedieningspaneel opgeven. Als u de taak beveiligt, moet u de vereiste pincode invoeren op het bedieningspaneel.
- **Snelkopie:** Het gewenste aantal exemplaren van een taak afdrukken en vervolgens een exemplaar van de taak opslaan in het geheugen van het apparaat, zodat u de taak later nogmaals kunt afdrukken.
- **Opgeslagen taak:** Een taak opslaan op het apparaat en andere gebruikers toestaan de taak af te drukken. In deze taakopslagmodus kunt u een van de opties voor **Taak privé/beveiligd maken** selecteren. Als u een pincode aan de taak toewijst, moet degene die de taak afdrukt de vereiste pincode invoeren op het bedieningspaneel. Als u de taak beveiligt, moet degene die de taak afdrukt de vereiste pincode invoeren op het bedieningspaneel.

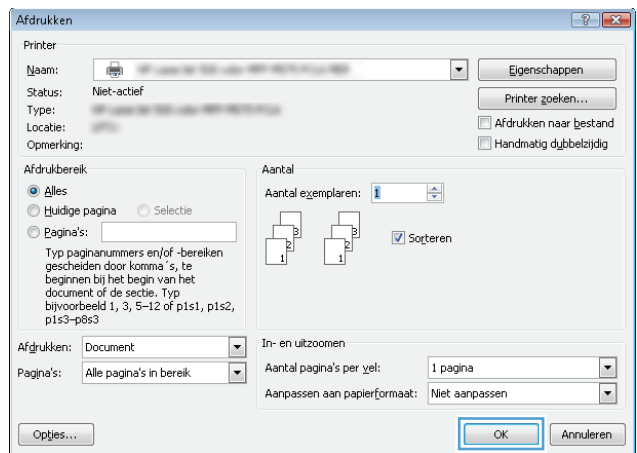
5. Als u een aangepaste gebruikersnaam of taaknaam wilt gebruiken, klikt u op de knop **Aangepast** en voert u de gebruikersnaam of taaknaam in.

Selecteer welke optie u wilt gebruiken als er al een andere taak bestaat met dezelfde naam:

- **Gebruik taaknaam + (1-99):** Voeg een uniek nummer toe aan het einde van de taaknaam.
- **Bestaand bestand vervangen:** Overschrijf de bestaande opgeslagen taak met de nieuwe taak.



6. Klik op de knop **OK** om het dialoogvenster **Documenteigenschappen** te sluiten. Klik in het dialoogvenster **Afdrukken** op de knop **OK** om de taak af te drukken.



## Een opgeslagen taak maken (MAC OS X)

U kunt taken op het apparaat opslaan, zodat u ze kunt afdrukken wanneer het u uitkomt.

1. Klik op het menu **Bestand** en vervolgens op de optie **Afdrukken**.
2. Selecteer dit apparaat in het menu **Printer**.
3. Het menu **Exemplaren & pagina's** wordt standaard weergegeven door de printerdriver. Open de vervolgkeuzelijst van het menu en klik op het menu **Taakopslag**.
4. Selecteer in de vervolgkeuzelijst **Modus** het type opgeslagen taak.
  - **Controleren en vasthouden:** Er wordt   n exemplaar van een taak afgedrukt, zodat u dit kunt controleren. Hierna worden de volgende exemplaren afgedrukt.
  - **Persoonlijke taak:** De taak wordt pas afgedrukt wanneer u dit aangeeft op het bedieningspaneel van het apparaat. Als u een pincode aan de taak toewijst, moet u de vereiste pincode in het bedieningspaneel opgeven.



- **Snelkopie:** Het gewenste aantal exemplaren van een taak afdrukken en vervolgens een exemplaar van de taak opslaan in het geheugen van het apparaat, zodat u de taak later nogmaals kunt afdrukken.
  - **Opgeslagen taak:** Een taak opslaan op het apparaat en andere gebruikers toestaan de taak af te drukken. Als u een pincode aan de taak toewijst, moet degene die de taak afdrukt de vereiste pincode invoeren op het bedieningspaneel.
5. Als u een aangepaste gebruikersnaam of taaknaam wilt gebruiken, klikt u op de knop **Aangepast** en voert u de gebruikersnaam of taaknaam in.

Selecteer welke optie u wilt gebruiken als er al een andere taak bestaat met dezelfde naam.

<b>Taaknaam + (1-99) gebruiken</b>	Voeg een uniek nummer toe aan het einde van de taaknaam.
<b>Bestaand bestand vervangen</b>	Overschrijf de bestaande opgeslagen taak met de nieuwe taak.

6. Als u de optie **Opgeslagen taak** of **Persoonlijke taak** hebt geselecteerd in stap 3, kunt u de taak beveiligen met een pincode. Voer in het veld **PIN voor afdrukken** een getal van vier cijfers in. Als anderen proberen deze taak af te drukken, wordt hen gevraagd deze pincode in te voeren.
7. Klik op de knop **Afdrukken** om de taak te verwerken.

## Een opgeslagen taak afdrukken

Volg de onderstaande procedure om een taak af te drukken die in het apparaatgeheugen is opgeslagen.

1. Druk op de knop **Beginscherm** op het bedieningspaneel van het apparaat.
2. Markeer het item **Ophalen uit apparaatgeheugen** en druk op de knop **OK**.
3. Markeer de naam van de map waar de taak is opgeslagen en druk vervolgens op de knop **OK**.
4. Markeer de naam van de taak en druk vervolgens op de knop **OK**. Als de taak privé of beveiligd is, geeft u de pincode of het wachtwoord op.
5. Pas het aantal exemplaren aan en druk vervolgens op de knop **OK** om de taak af te drukken.

## Een opgeslagen taak verwijderen

Wanneer u een opgeslagen opdracht naar het apparaatgeheugen stuurt, overschrijft het apparaat alle voorgaande opdrachten met dezelfde gebruiker- en opdrachtnaam. Als een taak nog niet is opgeslagen onder dezelfde gebruikers- en taaknaam en als het apparaat extra ruimte nodig heeft, kunnen andere opgeslagen taken automatisch worden verwijderd, te beginnen met de oudste taak. In het menu **Algemene instellingen** op het bedieningspaneel van het apparaat kunt u het aantal taken wijzigen dat kan worden opgeslagen.

Volg deze procedure om een in het apparaatgeheugen opgeslagen opdracht te verwijderen.

1. Druk op de knop **Beginscherm** op het bedieningspaneel van het apparaat.
2. Markeer de optie **Ophalen uit apparaatgeheugen** en druk vervolgens op de knop **OK**.
3. Selecteer de naam van de map waar de opdracht is opgeslagen.
4. Selecteer de naam van de taak en druk vervolgens op de knop **OK**.

5. Als de taak privé of beveiligd is, geeft u de pincode of het wachtwoord op en drukt u vervolgens op de knop **OK**.
6. Markeer de optie **Verwijderen** en druk vervolgens op de knop **OK**.

## Een taakscheidingspagina toevoegen (Windows)

Er kan aan het begin van elke afdruktaak een lege pagina worden ingevoegd, zodat u de taken gemakkelijker kunt sorteren.



**OPMERKING:** Met de volgende procedure wordt deze instelling voor alle afdruktaken ingeschakeld.

- 1. Windows XP, Windows Server 2003 en Windows Server 2008 (te beginnen vanuit de standaardweergave van het menu Start):** klik op **Start** en vervolgens op **Printers en faxapparaten**.  
**Windows XP, Windows Server 2003 en Windows Server 2008 (te beginnen vanuit de klassieke weergave van het menu Start):** klik op **Start, Instellingen** en vervolgens op **Printers**.  
**Windows Vista:** Klik op het Windows-pictogram in de linkeronderhoek van het scherm en klik achtereenvolgens op **Configuratiescherm** en **Printers**.  
**Windows 7:** Klik op het Windows-pictogram in de linkeronderhoek van het scherm en klik vervolgens op **Apparaten en printers**.  
**Windows 8, Server 2012:** Blader naar de linkerbenedenhoek van het geopende bureaublad. Klik met de rechtermuisknop op het kleine venster dat linksonder wordt weergegeven. Selecteer **Configuratiescherm**. Selecteer **Apparaten en printers weergeven** bij **Hardware en geluiden**.
- 2.** Klik met de rechtermuisknop op het driverpictogram en selecteer **Eigenschappen** of **Printereigenschappen**.
- 3.** Klik op het tabblad **Apparaatinstellingen**.
- 4.** Vouw de lijst **Installeerbare opties** uit.
- 5.** Selecteer in de vervolgkeuzelijst **Taakscheiding** de optie **Ingeschakeld**.
- 6.** Klik op de knop **OK**.

## Mobile printing

HP biedt diverse Mobile- en ePrint-oplossingen voor draadloos afdrukken naar een HP-printer vanaf een laptop, tablet, smartphone of ander mobiel apparaat. Ga naar [www.hp.com/go/laserjetmobileprinting](http://www.hp.com/go/laserjetmobileprinting) (alleen in het Engels) om te bepalen welke oplossing bij u past.

### HP ePrint

Gebruik HP ePrint om documenten af te drukken door ze als e-mailbijlage vanaf een willekeurig apparaat met een e-mailfunctie naar het e-mailadres van het apparaat te sturen.



**OPMERKING:** Mogelijk moet u de firmware van het apparaat bijwerken om deze functie te kunnen gebruiken.

Voor het gebruik van HP ePrint moet het apparaat aan deze eisen voldoen:

- Het apparaat moet zijn verbonden met een vast of draadloos netwerk en over een internetverbinding beschikken.
- HP-webservices moet zijn ingeschakeld op het apparaat en het apparaat moet zijn geregistreerd bij HP Connected.
  1. Typ het IP-adres in de adresbalk van een webbrowser om de geïntegreerde webserver te openen.
  2. Klik op het tabblad **HP-webservices**.
  3. Selecteer de optie om webservices in te schakelen.



**OPMERKING:** Het inschakelen van de webservices kan enige minuten duren.

4. Ga naar [www.hpconnected.com](http://www.hpconnected.com) om een HP ePrint-account te maken en voltooi het installatieproces.

Ga voor meer ondersteuningsinformatie voor uw apparaat naar [www.hp.com/go/support](http://www.hp.com/go/support).

### HP ePrint-software

Met de HP ePrint-software kunt u vanaf een desktop of laptop gemakkelijk afdrukken naar een apparaat met HP ePrint-functionaliteit. Nadat u de software hebt geïnstalleerd, kiest u in de toepassing die u op dat moment gebruikt de optie **Afdrukken** en selecteert u vervolgens **HP ePrint** in de lijst met geïnstalleerde printers. Met deze software kunt u gemakkelijk de apparaten met HP ePrint-functionaliteit vinden die zijn geregistreerd bij uw HP Connected-account. Het HP-doelapparaat kan op uw bureau staan of op een externe locatie, zoals in een andere vestiging of waar dan ook ter wereld.

In Windows biedt de HP ePrint-software ook ondersteuning voor de traditionele vorm van afdrukken, waarbij er vanaf een IP-adres rechtstreeks wordt afgedrukt naar een lokale PostScript®-printer in het netwerk.

Ga naar [www.hp.com/go/eprintsoftware](http://www.hp.com/go/eprintsoftware) als u drivers wilt downloaden of meer informatie wilt lezen.



**OPMERKING:** De HP ePrint-software voor Mac is een PDF-workflowprogramma en technisch gezien geen printerdriver. HP ePrint-software voor Mac biedt alleen ondersteuning voor afdrukpaden via HP Connected en niet voor het rechtstreeks afdrukken naar lokale netwerkprinters.

## AirPrint

Direct afdrukken met AirPrint van Apple wordt ondersteund op iOS 4.2 en later. Gebruik AirPrint om direct op het apparaat af te drukken vanaf een iPad, iPhone (3GS of later), of iPod touch (derde generatie of later) in de volgende toepassingen:

- Mail
- Foto's
- Safari
- iBooks
- Externe toepassingen selecteren.

U kunt AirPrint alleen gebruiken als het apparaat is verbonden met hetzelfde draadloze netwerk als waarmee het Apple-apparaat is verbonden. Ga voor meer informatie over het gebruik van AirPrint en welke HP-apparaten compatibel zijn met AirPrint naar [www.hp.com/go/airprint](http://www.hp.com/go/airprint).



**OPMERKING:** AirPrint ondersteunt geen USB-verbindingen.



---

## 5 Kleur

- [Kleur aanpassen](#)
- [De kleuropties wijzigen \(Windows\)](#)
- [Het kleurthema van een afdraktaak wijzigen \(Windows\)](#)
- [De kleuropties wijzigen \(Mac OS X\)](#)
- [Kleuren afstemmen](#)

## Kleur aanpassen

U kunt kleuren beheren door in de printerdriver de instellingen op het tabblad **Kleur** (Windows) of in het menu **Kleuropties** of **Kwaliteit/kleuropties** (Mac) te wijzigen.

### Automatisch

Meestal wordt de beste afdrukkwaliteit voor kleurendocumenten bereikt als de kleurinstellingen zijn ingesteld op de standaardwaarden of op **Automatisch**. Met de kleuraanpassingsoptie **Automatisch** kunt u neutrale grijstinten, halftonen en randverbeteringen in de verschillende elementen van een document optimaliseren. Meer informatie vindt u in de online-Help van de printerdriver.

### Afdrukken in grijstinten

Selecteer de optie **Afdrukken in grijstinten** (Windows) of **Druk kleur af als grijs** (Mac) van de printerdriver als u een kleurendocument wilt afdrukken in zwart-wit. Deze optie is handig voor het afdrukken van kleurendocumenten die u wilt kopiëren of faxen. Het apparaat gebruikt de zwart-witmodus, zodat de kleurencartridges minder worden gebruikt.

### Kleur handmatig aanpassen

Hiermee kunt u de kleuroptie handmatig instellen voor het aanpassen van neutrale grijstinten, halftonen en randverbeteringen voor tekst, illustraties en foto's. Ga op een van de volgende manieren te werk om naar de opties voor handmatige kleuraanpassing te gaan:

- **Windows:** Schakel op het tabblad **Kleur** het selectievakje **HP EasyColor** uit, klik op de knop **Handmatig** en klik op de knop **Instellingen**.
- **Mac:** Open het menu **Geavanceerd** of selecteer het juiste tabblad met het tabblad **Kwaliteit/kleuropties**. Klik op het selectievakje **HP EasyColor** om het uit te schakelen en schakel de handmatige instellingen in.

### Handmatige kleuropties

Met de handmatige kleuraanpassingsopties kunt u zelf de opties **Neutrale grijstinten**, **Halftonen** en **Scherpteregeling** voor tekst, illustraties en foto's aanpassen.

**Tabel 5-1 Handmatige kleuropties**

Omschrijving	Opties
<b>Halftoon</b>  Opties voor <b>Halftoon</b> beïnvloeden de resolutie en de helderheid van de kleurafdruk.	<ul style="list-style-type: none"><li>• De optie <b>Gelijkmatig</b> geeft betere resultaten voor grote, effen oppervlakken en verbetert foto's door kleurnuances geleidelijk in elkaar te laten overgaan. Kies deze optie als het gelijkmatig vullen van gekleurde vlakken het belangrijkste is.</li><li>• De optie <b>Detail</b> is nuttig voor tekst en afbeeldingen die scherpe scheidingen tussen lijnen en kleuren vereisen, zoals afbeeldingen met een patroon of veel details. Kies deze optie als scherpe randen en details het belangrijkste zijn.</li></ul>
<b>Neutrale grijstinten</b>  De instelling <b>Neutrale grijstinten</b> bepaalt de methode die wordt gebruikt voor het creëren van grijze kleuren die in tekst, illustraties en foto's worden gebruikt.	<ul style="list-style-type: none"><li>• <b>Alleen zwart</b> genereert neutrale kleuren (grijstinten en zwart) met alleen zwarte toner. Dit garandeert neutrale kleuren zonder</li></ul>



**Tabel 5-1 Handmatige kleuropties (vervolg)**

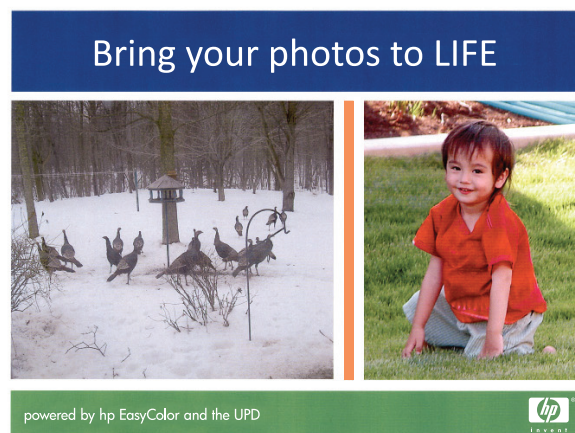
Omschrijving	Opties
	<p>kleurencontrast. Deze instelling is het best geschikt voor documenten en transparanten met grijschalen.</p> <ul style="list-style-type: none"><li>• <b>4 kleuren</b> levert neutrale kleuren (grijs en zwart) door alle vier tonerkleuren te combineren. Deze methode levert beter in elkaar overlopende kleuren en kleurovergangen naar niet-neutrale kleuren en biedt bovendien het donkerste zwart.</li></ul>
<p><b>Randinstelling</b></p> <p>Met de instelling <b>Scherpteregeling</b> wordt bepaald hoe randen worden weergegeven. De randinstelling bestaat uit twee componenten: aangepaste halftonen en 'trapping'. Aangepaste halftonen bieden scherpere randen. Trapping vermindert het effect van onjuist geplaatste kleuren door de randen van het naastgelegen onderwerp enigszins te overlappen.</p>	<ul style="list-style-type: none"><li>• <b>Maximaal</b> is de hoogste instelling voor trapping. Aangepaste halftonen worden geactiveerd.</li><li>• Bij <b>Normaal</b> wordt overlapping ingesteld op een gemiddeld niveau. Adaptieve halftonen is ingeschakeld.</li><li>• <b>Licht</b> stelt trapping in op het laagste niveau. De functie voor adaptieve halftonen is ingeschakeld.</li><li>• <b>Uit</b> dient voor het uitschakelen van zowel trapping als aangepaste halftonen.</li></ul>

## HP EasyColor gebruiken

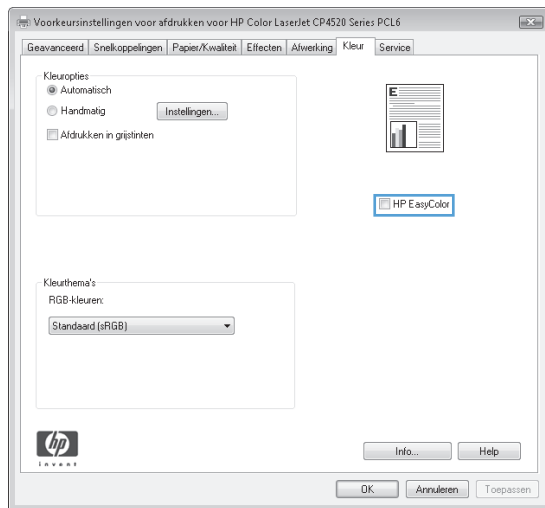
Als u de HP PCL 6-printerdriver voor Windows gebruikt, verbetert de **HP EasyColor**-technologie automatisch documenten met gemengde inhoud die worden afgedrukt vanuit Microsoft Office-programma's. Met deze technologie worden documenten gescand en foto's in JPEG- of PNG-indeling automatisch aangepast. De **HP EasyColor**-technologie verdeelt het volledige beeld niet in verschillende stukken, maar verbetert dit in één keer. Daardoor worden kleuren consistent, details scherper weergegeven en afdrucken sneller gemaakt.

Als u de HP Postscript-printerdriver voor Mac gebruikt, scant de **HP EasyColor**-technologie alle documenten en past automatisch alle fotoafbeeldingen aan met dezelfde verbeterde fotoresultaten.

In het volgende voorbeeld zijn de beelden aan de linkerzijde gemaakt zonder de optie **HP EasyColor**. De beelden aan de rechterzijde tonen de verbeteringen dankzij het gebruik van de optie **HP EasyColor**.



De optie **HP EasyColor** is standaard ingeschakeld in zowel de HP PCL 6-printerdriver als de HP Mac Postscript-printerdriver, zodat u kleuren niet handmatig hoeft aan te passen. Als u de optie wilt uitschakelen zodat u de kleurinstellingen handmatig kunt aanpassen, selecteert u het tabblad **Kleur** in de Windows-driver of het tabblad **Kwaliteit/kleuropties** in de Mac-driver en klikt u op het selectievakje **HP EasyColor** om het uit te schakelen.



## De kleuropties wijzigen (Windows)

1. Selecteer de **afdrukoptie** vanuit het programma.
  2. Selecteer het apparaat en klik vervolgens op **Eigenschappen** of **Voorkeuren**.
  3. Klik op het tabblad **Kleur**.
  4. Selecteer het selectievakje **HP EasyColor** om dit uit te schakelen.
  5. Klik op de instelling **Automatisch** of **Handmatig**.
    - De instelling **Automatisch**: selecteer deze instelling voor de meeste afdruktaken in kleur.
    - De instelling **Handmatig**: Selecteer deze instelling om de kleurinstellingen onafhankelijk van andere instellingen aan te passen. Klik op de knop **Instellingen** om het venster voor handmatige kleuraanpassing te openen.
- 
-  **OPMERKING:** Het handmatig aanpassen van kleurinstellingen kan van invloed zijn op de afdrukken. HP adviseert dat deze instellingen alleen worden gewijzigd door grafische deskundigen.
- 
6. Klik op de optie **Afdrukken in grijstinten** om een kleurendocument af te drukken in zwart en grijstinten. Gebruik deze optie om kleurendocumenten af te drukken voor kopiëren of faxen. U kunt deze optie ook gebruiken om concepten af te drukken of kleurtoner te besparen.
  7. Klik op de knop **OK** om het dialoogvenster **Documenteigenschappen** te sluiten. Klik in het dialoogvenster **Afdrukken** op de knop **OK** om de taak af te drukken.

## Het kleurthema van een afdruktaak wijzigen (Windows)

1. Selecteer de **afdrukoptie** vanuit het programma.
2. Selecteer het apparaat en klik vervolgens op **Eigenschappen** of **Voorkeuren**.
3. Klik op het tabblad **Kleur**.
4. Selecteer het selectievakje **HP EasyColor** om dit uit te schakelen.
5. Selecteer een kleurthema in de vervolgkeuzelijst **Kleurthema's**.
  - **Standaard (sRGB)**: Met dit thema stelt u het apparaat in voor het afdrukken van RGB-gegevens in de onbewerkte apparaatmodus. Hiermee kunt u de kleuren in het softwareprogramma of het besturingssysteem beheren voor de juiste weergave.
  - **Levendig (sRGB)**: Met dit thema wordt de kleurverzadiging in de middentinten verhoogd. Gebruik dit thema voor het afdrukken van zakelijke illustraties.
  - **Foto (sRGB)**: Met dit thema wordt RGB-kleur geïnterpreteerd alsof dit wordt afgedrukt als een foto met behulp van een digitaal mini-lab. Hierdoor worden diepere, vollere kleuren anders weergegeven dan bij het thema Standaard (sRGB). Gebruik dit thema voor het afdrukken van foto's.
  - **Foto (Adobe RGB 1998)**: Gebruik dit thema voor het afdrukken van digitale foto's die de AdobeRGB-kleurruimte gebruiken in plaats van sRGB. Schakel kleurbeheer in het softwareprogramma uit wanneer u dit thema gebruikt.
  - **Geen**: Er wordt geen kleurthema gebruikt.
  - **Aangepast profiel**: Selecteer deze optie als u een aangepast invoerprofiel wilt gebruiken om de kleurweergave nauwkeurig te kunnen sturen (bijvoorbeeld om een andere HP LaserJet-kleurenprinter te emuleren). Aangepaste profielen kunt u downloaden van [www.hp.com](http://www.hp.com).
6. Klik op de knop **OK** om het dialoogvenster **Documenteigenschappen** te sluiten. Klik in het dialoogvenster **Afdrukken** op de knop **OK** om de taak af te drukken.

## De kleuropties wijzigen (Mac OS X)

1. Klik op het menu **Bestand** en vervolgens op de optie **Afdrukken**.
2. Selecteer dit apparaat in het menu **Printer**.
3. Het menu **Exemplaren & pagina's** wordt standaard weergegeven door de printerdriver. Open de vervolgkeuzelijst van het menu en klik op het menu **Kleuropties**.
4. Schakel het selectievakje **HP EasyColor** uit.
5. Open de instellingen voor **Geavanceerd**.
6. Pas de afzonderlijke instellingen voor tekst, illustraties en foto's aan.
7. Klik op de knop **Afdrukken**.

## Kleuren afstemmen

Het afstemmen van de afdrukk kleuren op de kleuren op het computerbeeldscherm is een heel ingewikkeld proces, omdat voor het produceren van kleuren op printers en computermonitoren verschillende methoden worden gebruikt. Monitoren *geven kleuren weer* door middel van lichtpixels met gebruikmaking van een RGB-kleurenproces (rood, groen, blauw); printers *drukken kleuren af* met gebruikmaking van een CMYK-proces (cyaan, magenta, geel en zwart).

Het afstemmen van de afdrukk kleuren op de kleuren op het scherm kan worden beïnvloed door diverse factoren: Deze factoren zijn onder andere:

- Papier
- Printerkleurstoffen (bijvoorbeeld inkt en toners)
- Het afdrukproces (bijvoorbeeld inkjet-, kleurendrukpers- of lasertechnologie)
- Overheadbelichting
- Persoonlijke verschillen in de waarneming van kleur
- Softwareprogramma's
- Printerdrivers
- Besturingssysteem van de computer
- Monitoren en monitorinstellingen
- Videokaarten en -drivers
- Omgevingsfactoren (bijvoorbeeld vochtigheidsgraad)

In de meeste gevallen kunt u het beste afdrucken in sRGB-kleuren om de kleuren van uw afgedrukte pagina te laten overeenkomen met de kleuren op uw scherm.

## Voorbeeldkaart kleuraanpassing

Het proces voor het overeenstemmen van de uitvoer van het product met voorbedrukte standaardvoorbeeldkaarten is complex. Over het algemeen kunt u treffende kleuren vinden als de standaardkleuren waarmee u wilt overeenstemmen, zijn samengesteld met cyaan, magenta, gele en zwarte inkt. Dit worden meestal procesvoorbeeldkaarten genoemd.

Sommige voorbeeldkaarten gebruiken steunkleuren. Dit zijn specifiek samengestelde kleuren. Veel van deze kleuren liggen buiten het bereik van het product. De meeste steunkleurvoorbeeldkaarten worden vergezeld van voorbeeldkaarten met CMYK-benaderingen van de steunkleur.

De meeste voorbeeldkaarten met proceskleuren geven de processen weer die zijn gebruikt voor het afdrucken van de voorbeeldkaart. In de meeste gevallen betreft het hier SWOP, EURO of DIC. Als u wilt dat de kleuren optimaal worden afgestemd op een voorbeeldkaart met proceskleuren, selecteert u de overeenkomstige inktematatie in het menu van het product. Als u de methode van het standaardproces niet kent, gebruikt u de inktematatie SWOP.

## Kleurstalen afdrucken

Als u kleurstalen gebruikt, moet u de kleurstaal selecteren die het best overeenstemt met de gewenste kleur. Gebruik de kleurwaarde van de kleurstaal in het softwareprogramma om het object te beschrijven dat u wilt

afstemmen. Afdrukkleuren kunnen afwijken afhankelijk van de gebruikte papiersoort en het softwareprogramma.

Voer de volgende stappen uit om kleurvoorbeelden af te drukken via het bedieningspaneel:

1. Raak in het beginscherm van het bedieningspaneel de knop **Beheer** aan.
2. Open de volgende menu's:
  - **Rapporten**
  - **Overige pagina's**
3. Selecteer de optie **RGB-voorbeelden** of **CMYK-voorbeelden** en raak de knop **OK** aan.

## PANTONE®-kleuraanpassing

PANTONE biedt diverse systemen voor kleurafstemming. Het PMS-systeem (PANTONE Matching System®) wordt veel toegepast. In dit systeem wordt met solide inkten een breed scala van kleurtinten samengesteld.



**OPMERKING:** Gegeneerde PANTONE-kleuren komen mogelijk niet overeen met PANTONE-normen. Raadpleeg recente publicaties van PANTONE voor nauwkeurige kleuren.





---

## 6 Beheer en onderhoud

- [Geïntegreerde webservice van HP](#)
- [HP Utility voor Mac OS X](#)
- [HP Web Jetadmin software gebruiken](#)
- [Benodigdheden en accessoires beheren](#)
- [Het apparaat reinigen](#)
- [Software- en firmware-updates](#)

## Geïntegreerde webserver van HP

Met de geïntegreerde webserver van HP kunt u via de computer afdrufuncties beheren in plaats van via het bedieningspaneel van het apparaat.

- Productstatusinformatie bekijken
- De resterende levensduur van de benodigdheden bepalen en nieuwe benodigdheden bestellen
- De configuratie van de laden weergeven en wijzigen
- De menuconfiguratie van het bedieningspaneel van het apparaat bekijken en wijzigen
- Interne pagina's weergeven en afdrukken
- Meldingen ontvangen over gebeurtenissen met betrekking tot het apparaat en de benodigdheden
- De netwerkconfiguratie bekijken en wijzigen


De geïntegreerde webserver van HP is beschikbaar wanneer het apparaat is aangesloten op een IP-netwerk. De geïntegreerde webserver van HP biedt geen ondersteuning voor IPX-apparaataansluitingen. U hebt geen toegang tot internet nodig om de geïntegreerde webserver van HP te kunnen openen en gebruiken.

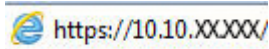
Als het apparaat op een netwerk is aangesloten, is de geïntegreerde webserver van HP automatisch beschikbaar.



**OPMERKING:** De geïntegreerde webserver van HP kan geblokkeerd worden door een netwerkfirewall.

### De geïntegreerde webserver van HP (EWS) openen

1. Raak de knop Network  (Netwerk) aan vanaf het beginscherm op het bedieningspaneel van het product om het IP-adres of de hostnaam weer te geven.
2. Open een internetbrowser en voer in de adresregel het IP-adres of de hostnaam in zoals die wordt weergegeven op het bedieningspaneel van het product. Druk op de toets **Enter** op het toetsenbord van de pc. De geïntegreerde webserver wordt geopend.



Om de geïntegreerde webserver van HP te kunnen gebruiken, moet uw browser aan de volgende vereisten voldoen:

- Windows: Microsoft Internet Explorer 5.01 of hoger of Netscape 6.2 of hoger
- Mac OS X: Safari of Firefox met Bonjour of een IP-adres
- Linux: Alleen Netscape Navigator
- HP-UX 10 en HP-UX 11: Netscape Navigator 4.7

# HP Utility voor Mac OS X


Gebruik de HP Utility voor Mac OS X om de status van het apparaat te controleren of de apparaatinstellingen via uw computer weer te geven of te wijzigen.

U kunt gebruikmaken van de HP Utility als het apparaat beschikt over een USB-kabel of als het is aangesloten op een TCP/IP-netwerk.

## HP Utility openen

Open de Finder en klik achtereenvolgens op **Programma's**, **HP** en **HP Utility**.

Als HP Utility niet in de lijst **Hulpprogramma's** staat, gebruikt u de volgende procedure om dit programma te openen:

1. Open het menu Apple  op de computer, klik op het menu **Systeemvoorkeuren** en vervolgens op het pictogram **Afdrukken en faxen** of **Afdrukken en scannen**.
2. Selecteer het apparaat aan de linkerzijde van het scherm.
3. Klik op de knop **Opties en benodigdheden**.
4. Klik op het tabblad **Utility**.
5. Klik op de knop **Printer Utility openen**.

## Functies van HP Utility

De HP Utility-werkbalk bevindt zich boven aan elke pagina. De werkbalk bevat de volgende items:

- **Apparaten:** Klik op deze knop om Mac-producten die zijn gevonden door de HP Utility, weer te geven of te verbergen in het menu **Printers** aan de linkerzijde van het scherm.
- **Alle instellingen:** Klik op deze knop om terug te keren naar de startpagina van de HP Utility.
- **Toepassingen:** Klik op deze knop om te bepalen welke hulpmiddelen of hulpprogramma's van HP worden weergegeven in het dock.
- **HP-ondersteuning:** Klik op deze knop om een browser te openen en naar de HP-ondersteuningspagina voor het apparaat te gaan.
- **Benodigdheden:** Klik op deze knop om de HP SureSupply-website te openen.
- **Registratie:** Klik op deze knop om de registratiepagina van HP te openen.
- **Recycling:** Klik op deze knop om de website van het HP Planet Partners-recyclingprogramma te openen.

De HP Utility bestaat uit pagina's die u kunt openen door in de lijst **Alle instellingen** te klikken. In de volgende tabel staat beschreven welke taken u kunt uitvoeren met HP Utility.

Menu	Item	Omschrijving
<b>Informatie en ondersteuning</b>	<b>Status benodigdheden</b>	Hiermee wordt de status van de apparaatbenodigdheden weergegeven en ziet u koppelingen om online benodigdheden te bestellen.
	<b>Apparaatgegevens</b>	Geeft informatie weer over het huidige geselecteerde apparaat.
	<b>Bestand uploaden</b>	Brengt bestanden over van de computer naar het apparaat.

Menu	Item	Omschrijving
	<b>Lettertypen uploaden</b>	Brengt lettertypebestanden over van de computer naar het apparaat.
	<b>HP Connected</b>	Hiermee hebt u toegang tot de HP Connected-website.
	<b>Firmware bijwerken</b>	Zet een updatebestand voor firmware over naar het apparaat.  <b>OPMERKING:</b> Deze optie is alleen beschikbaar nadat u in het menu <b>Weergave</b> de optie <b>Toon geavanceerde opties</b> hebt geselecteerd.
	<b>Opgdrachten</b>	Stuurt na de afdruktaak speciale tekens of afdrukopdrachten naar het apparaat.  <b>OPMERKING:</b> Deze optie is alleen beschikbaar nadat u in het menu <b>Weergave</b> de optie <b>Toon geavanceerde opties</b> hebt geselecteerd.
<b>Printerinstellingen</b>	<b>Beheer van benodigdheden</b>	Hiermee configureert u wat het product moet doen wanneer benodigdheden het einde van de geschatte levensduur naderen.
	<b>Configuratie van laden</b>	Hiermee wijzigt u de standaardlade-instellingen.
	<b>Uitvoerapparaten</b>	Hiermee beheert u instellingen voor optionele uitvoeraccessoires
	<b>Duplexmodus</b>	Hiermee schakelt u de modus voor automatisch dubbelzijdig afdrukken in.
	<b>Directs Ports beveiligen</b>	Hiermee schakelt u afdrukken via USB-poorten of parallelle poorten uit.
	<b>Opgeslagen taken</b>	Beheert afdruktaken die zijn opgeslagen op de harde schijf van het apparaat.
	<b>Netwerkinstellingen</b>	Hiermee configureert u de netwerkinstellingen, zoals de IPv4- en IPv6-instellingen.
	<b>Aanvullende instellingen</b>	Biedt toegang tot de geïntegreerde webserver van HP.

## HP Web Jetadmin software gebruiken

HP Web Jetadmin is een bekroond, toonaangevend hulpprogramma voor het efficiënt beheren van een groot scala aan HP-apparaten binnen een netwerk, inclusief printers, multifunctionele apparaten en digitale verzendapparatuur. Met deze oplossing kunt u op afstand installeren, onderhouden, problemen oplossen en uw afdruk- en beeldvormingsomgeving beschermen - om zo uiteindelijk de productiviteit van uw bedrijf te vergroten door u te helpen tijd te besparen, de kosten te beheersen en uw investering te beschermen.

Er worden regelmatig updates voor HP Web Jetadmin uitgegeven om ondersteuning te bieden voor specifieke apparaatfuncties. Ga naar [www.hp.com/go/webjetadmin](http://www.hp.com/go/webjetadmin) en klik op de koppeling **Zelfhulp en documentatie** voor meer informatie over updates.

# Benodigdheden en accessoires beheren

## Afdrukken wanneer een cartridge het einde van de geschatte levensduur heeft bereikt

### Berichten over benodigdheden

- **<Kleur> <Onderdeel> bijna leeg**, waarbij <Kleur> de kleur is van het onderdeel en <Onderdeel> het type onderdeel. Het apparaat geeft aan wanneer een onderdeel bijna moet worden vervangen. De werkelijke resterende levensduur van de printcartridge kan variëren, maar het onderdeel hoeft op dat moment nog niet te worden vervangen. Zorg dat u een vervangende cartridge hebt die u kunt plaatsen wanneer de afdrukkwaliteit niet meer voldoet. Deze waarschuwing wordt alleen weergegeven wanneer **<Kleur> <Onderdeel> vrijwel leeg** is ingesteld op [Stoppen](#).
- **<Kleur> <Onderdeel> vrijwel leeg**. Het apparaat geeft aan wanneer een onderdeel bijna moet worden vervangen. De echte resterende levensduur van de printcartridge kan variëren. Zorg dat u een vervangende cartridge hebt die u kunt plaatsen wanneer de afdrukkwaliteit niet meer voldoet. Als een HP-onderdeel vrijwel leeg is, is de Premium Protection Warranty van HP voor het desbetreffende onderdeel beëindigd.


Er kunnen zich problemen met de afdrukkwaliteit voordoen wanneer een onderdeel wordt gebruikt dat het einde van de geschatte levensduur heeft bereikt. De printcartridge hoeft op dat moment nog niet te worden vervangen, tenzij de afdrukkwaliteit niet meer acceptabel is.

### Hiermee kunt u de opties **Instellingen Vrijwel leeg op het bedieningspaneel in- of uitschakelen**

U kunt de standaardinstellingen op elk moment in- of uitschakelen en u hoeft deze niet opnieuw in te schakelen wanneer u een nieuwe cartridge installeert.

1. Druk op het bedieningspaneel op de knop **Beginscherm** .
2. Open de volgende menu's:
  - [Beheer](#)
  - [Benodigdheden beheren](#)
  - **Instellingen benodigdheden**
  - **Zwarte cartridge of Kleurenprintcass**
  - **Instellingen Vrijwel leeg**
3. Voer een van de volgende handelingen uit:
  - Selecteer de optie **Doorgaan** om in te stellen dat er een waarschuwing verschijnt wanneer de cartridge bijna leeg is, maar het apparaat wel blijft afdrukken.

---

 **OPMERKING:** Met de optie **Doorgaan** kan er gewoon worden afgedrukt (zonder dat u iets hoeft te doen) wanneer een onderdeel vrijwel leeg is. Dit kan leiden tot een onacceptabele afdrukkwaliteit.

---

- Selecteer de optie **Stoppen** om in te stellen dat het apparaat niet meer afdrukt (ook geen faxberichten) totdat u de cartridge vervangt.
- Selecteer de optie **Vragen om door te gaan** om in te stellen dat het apparaat niet meer afdrukt (ook geen faxberichten) en u vraagt de cartridge te vervangen. U kunt het bericht ter kennisgeving aannemen en doorgaan met afdrucken.

Als u de optie **Stoppen** of **Vragen om door te gaan** selecteert, houdt het apparaat op met afdrucken als de drempelwaarde Vrijwel leeg wordt bereikt. Nadat u de cartridge hebt vervangen, hervat het apparaat automatisch het afdrucken.

Als een HP-onderdeel vrijwel leeg is, is de Premium Protection Warranty van HP voor het desbetreffende onderdeel beëindigd.

## Printcartridges beheren

### Tonercartridges bewaren


Verwijder de tonercartridge pas uit de verpakking wanneer u klaar bent om deze te gaan gebruiken.

 **VOORZICHTIG:** stel de tonercartridge niet langer dan enkele minuten bloot aan licht. Zo voorkomt u beschadiging van de cartridge.

---

### Beleid van HP ten aanzien van behoeften van derden

HP Company raadt het gebruik af van nieuwe of opnieuw gevulde tonercartridges die niet afkomstig zijn van HP.

 **OPMERKING:** Het gebruik van tonercartridges die niet van HP zijn, of het gebruik van nagevulde tonercartridges in printerproducten van HP heeft geen invloed op de garantie die aan de klant is gegeven of op ondersteuningsovereenkomsten van HP die met de klant zijn afgesloten. Als problemen met of schade aan het product echter toe te wijzen zijn aan het gebruik van een tonercartridge die niet van HP is of een bijgevoelde tonercartridge, brengt HP de standaard arbeids- en materiaalkosten in rekening voor de reparatie van het product voor de betreffende problemen of schade.

---

### Anti-namaakwebsite van HP

Ga naar [www.hp.com/go/anticounterfeit](http://www.hp.com/go/anticounterfeit) wanneer u een tonercartridge van HP hebt geïnstalleerd en er een melding op het bedieningspaneel verschijnt dat de cartridge niet van HP is. HP helpt u te bepalen of de desbetreffende cartridge een echt HP-product is en stappen te ondernemen om het probleem op te lossen.

In de volgende gevallen hebt u mogelijk te maken met een tonercartridge die niet van HP is:

- Op de statuspagina voor behoeften wordt aangegeven dat een artikel van een andere fabrikant dan HP is geïnstalleerd.
- U ondervindt een groot aantal problemen bij het gebruik van de cartridge.
- De cartridge ziet er anders uit dan gebruikelijk (de verpakking is bijvoorbeeld anders dan die van HP).

## Recycling

Om de gebruikte HP tonercartridge te recyclen, plaatst u deze in de doos waarin u de nieuwe cartridge heeft ontvangen. Stuur het gebruikte onderdeel met het bijgesloten retouretiket naar HP voor recycling. Voor informatie over hergebruik raadpleegt u de gids voor hergebruik die bij elk nieuw onderdeel van HP wordt geleverd.

## Op de tonercartridge opgeslagen gegevens

De tonercartridges van HP die in dit apparaat worden gebruikt, bevatten een geheugenchip die de werking van het apparaat ondersteunt.

Bovendien worden door deze geheugenchip gegevens over het apparaatgebruik verzameld, zoals: De datum waarop de tonercartridge is geïnstalleerd, de datum waarop de tonercartridge voor het laatst is gebruikt, het aantal pagina's dat met de tonercartridge is afgedrukt, de paginadekking, de gebruikte afdrukmodi, de afdrufouten die zijn opgetreden en het apparaatmodel. Met deze informatie kan HP nieuwe producten ontwerpen die aansluiten op de afdrukbehoeften van de klant.

Met de gegevens die via de geheugenchip van de tonercartridge zijn verzameld, kunnen geen klanten of gebruikers van de tonercartridge of het apparaat worden geïdentificeerd.

HP houdt een steekproef onder de geheugenchips van tonercartridges die worden teruggestuurd in het kader van het gratis recyclingprogramma van HP (HP Planet Partners: [www.hp.com/recycle](http://www.hp.com/recycle)). De geheugenchips uit deze steekproef worden onderzocht voor het verbeteren van producten van HP. Partners van HP die helpen bij het recyclen van deze tonercartridges hebben mogelijk ook toegang tot deze gegevens.

Derden die eigenaar van tonercartridges zijn, hebben mogelijk toegang tot de anonieme informatie op de geheugenchip.

## Instructies voor vervanging

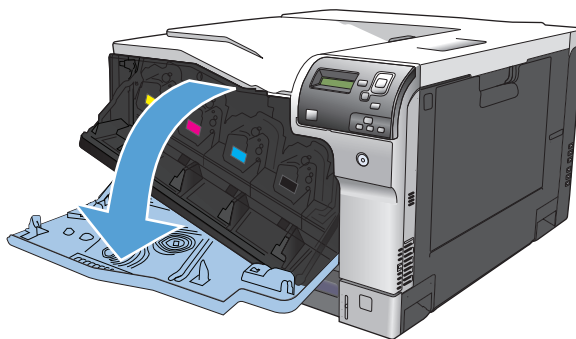
### Printcartridges vervangen

Het product gebruikt vier basiskleuren en heeft voor elke kleur een afzonderlijke printcartridge: zwart (K), magenta (M), cyaan (C) en geel (Y).

**⚠ VOORZICHTIG:** Als de toner op uw kleding komt, veegt u dit af met een droge doek en wast u de kleding in koud water. Met warm water wordt de toner in de stof opgenomen.

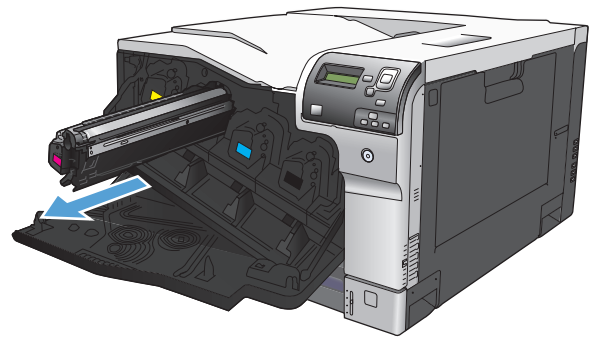
**📄 OPMERKING:** Op de verpakking van de printcartridge vindt u informatie over recycling van gebruikte cartridges.

1. Open de voorklep. Controleer of de klep volledig is geopend.



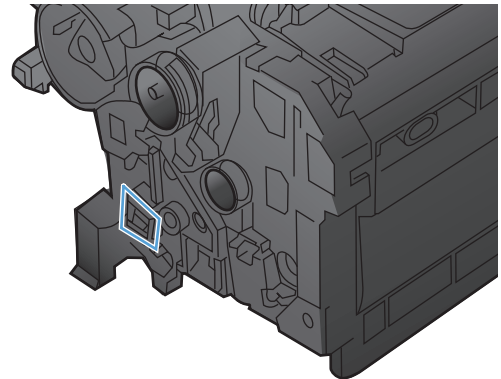


2. Trek de gebruikte printcartridge aan de greep uit het product.

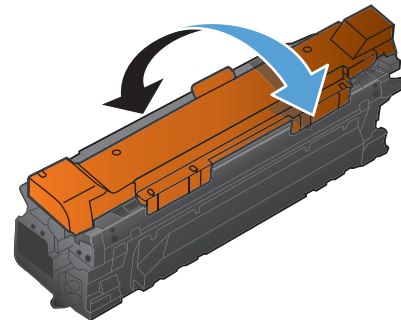


3. Plaats de gebruikte printcartridge in een beschermende zak. Op de verpakking van de printcartridge vindt u informatie over recycling van gebruikte cartridges.
4. Haal de nieuwe printcartridge uit de verpakking.

**OPMERKING:** Zorg ervoor dat u het geheugenplaatje op de printcartridge niet beschadigt.



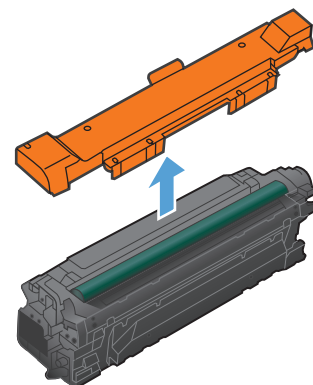
5. Pak beide uiteinden van de printcartridge vast en verspreid de toner door de printcartridge voorzichtig heen en weer te schudden.



6. Verwijder het oranje beschermkapje van de printcartridge.

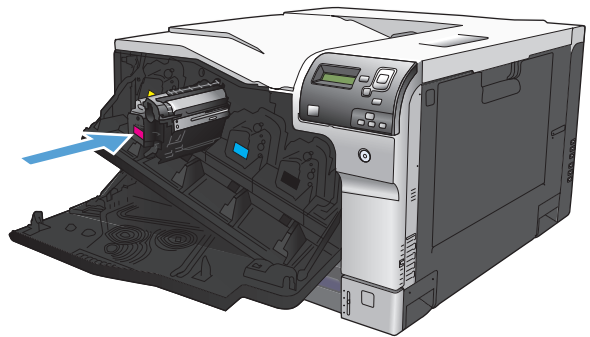
**VOORZICHTIG:** Vermijd langdurige blootstelling aan licht.

**VOORZICHTIG:** Raak de groene roller niet aan. Hierdoor kunt u de cartridge beschadigen.

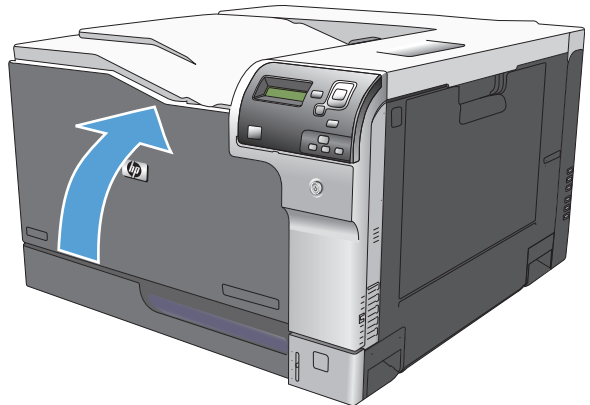


7. Plaats de printcartridge op één lijn met de sleuf en schuif de cartridge in het product totdat u een klik hoort.

**OPMERKING:** de printcartridges moeten met een lichte hoek worden geïnstalleerd.




8. Sluit de voorklep.

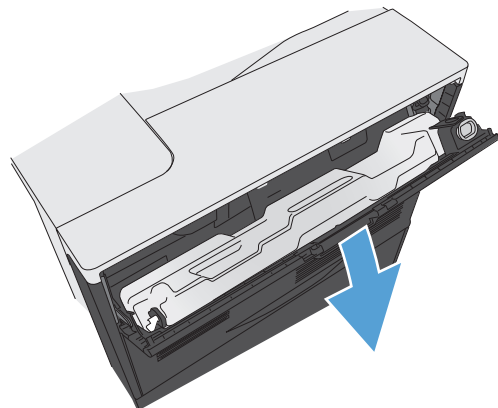


## De tonerfaleenheid vervangen

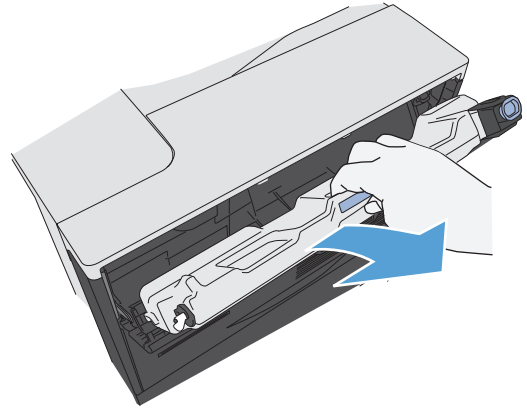
Vervang de tonerfaleenheid wanneer daarvoor een bericht op het bedieningspaneel wordt weergegeven.

 **OPMERKING:** De tonerfaleenheid is ontworpen voor eenmalig gebruik. Probeer niet de tonerfaleenheid te legen en opnieuw te gebruiken. Doet u dit toch, dan kan toner worden gemorst in het apparaat, wat een verminderde afdrukkwaliteit tot gevolg kan hebben. Stuur de tonerfaleenheid na gebruik terug naar het HP Planet Partners-programma voor hergebruik.

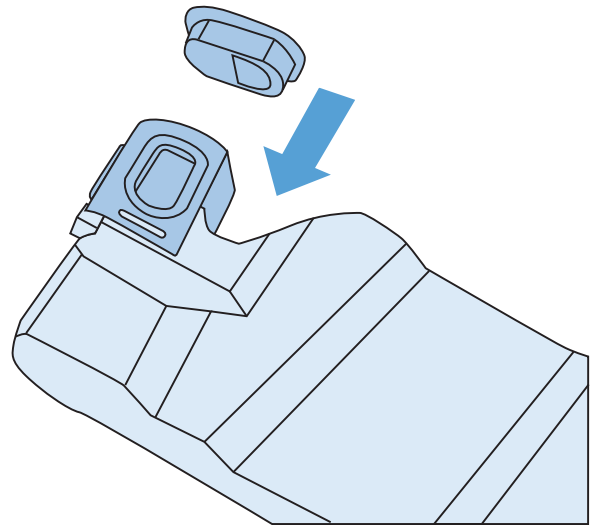
1. Open de achterklep.



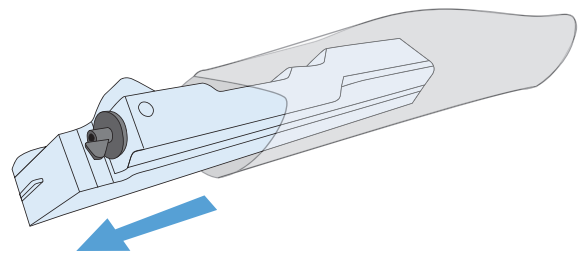
2. Pak de bovenkant van de tonerfvaleenheid vast en verwijder de eenheid uit het apparaat.



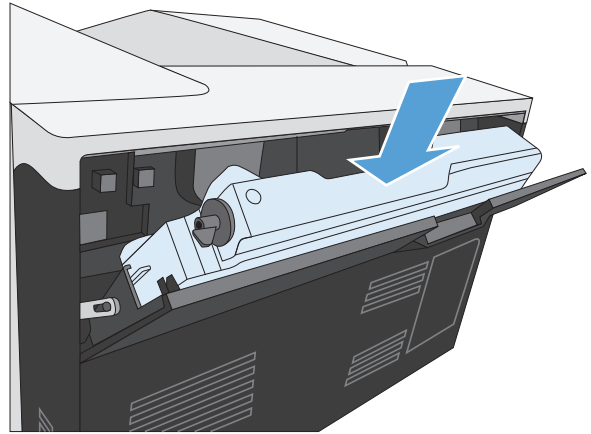
3. Plaats de meegeleverde dop over de opening aan de bovenkant van de eenheid.



4. Haal de nieuwe tonerfvaleenheid uit de verpakking.

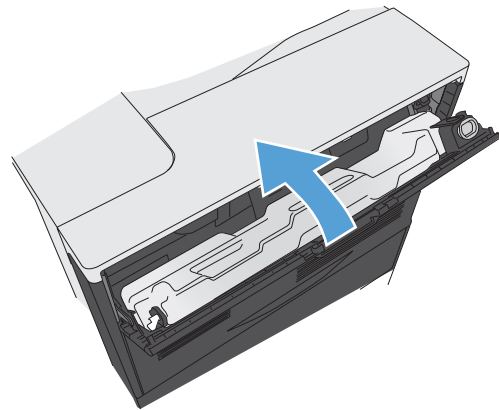


5. Plaats de nieuwe eenheid in het product.



6. Sluit de achterklep.

Als u de tonerafvaleenheid wilt recyclen, volgt u de instructies bij de nieuwe tonerafvaleenheid.




## Het apparaat reinigen

Na verloop van tijd verzamelen zich in het product toner- en papierdeeltjes. Dit kan problemen tijdens het afdrukken veroorzaken. Door het product te reinigen kunt u deze problemen verminderen of voorkomen.

Wanneer u de printcartridge vervangt of wanneer zich problemen met afdrukken voordoen, maakt u de gedeelten rond de papierbaan en de printcartridge schoon. Houd het apparaat zo veel mogelijk vrij van stof en vuil.

Gebruik een zachte, met water bevochtigde doek om het apparaat schoon te maken.

## Papierbaan reinigen

1. Druk op het bedieningspaneel van het apparaat op de knop Beginscherm .
2. Open de volgende menu's:
  - **Apparaatonderhoud**
  - [Kalibratie/reiniging](#)
3. Druk op de pijl omlaag ▼ om de menuoptie **Reinigingspagina afdrukken** te markeren en druk op **OK**.
4. Het voltooien van het reinigingsproces is afhankelijk van het productmodel:
  - **Modellen die dubbelzijdig afdrukken niet ondersteunen:** Plaats nadat de eerste zijde is afgedrukt de pagina opnieuw in lade 1 volgens de instructies en druk vervolgens op **OK**. Nadat de tweede zijde is afgedrukt, is de taak voltooid. U kunt de afgedrukte pagina weggoien.
  - **Modellen voor dubbelzijdig afdrukken:** Nadat beide zijden zijn afgedrukt, is de taak voltooid. U kunt de afgedrukte pagina weggoien.

## Software- en firmware-updates

HP geeft regelmatig updates uit voor functies die beschikbaar zijn in de firmware van het apparaat. Update de productfirmware om gebruik te maken van de meest actuele functies. Download de meest recente firmware-update van internet:

- In de VS gaat u naar [www.hp.com/support/colorljM750](http://www.hp.com/support/colorljM750). Klik op **Drivers & software**.
- Buiten de VS gaat u naar [www.hp.com/support](http://www.hp.com/support). Selecteer uw land/regio. Klik op **Drivers & software**. Voer de productnaam in (bijvoorbeeld "LaserJet M575") en selecteer **Zoeken**.

---

# 7 Problemen oplossen

- [Zelfhulp](#)
- [Algemene problemen oplossen](#)
- [Berichten op het bedieningspaneel interpreteren](#)
- [Storingen verhelpen](#)

## Zelfhulp

Naast de informatie in deze handleiding is er nog meer handige informatie beschikbaar.

---

Help op het bedieningspaneel

Het bedieningspaneel heeft een geïntegreerde Help die u begeleidt bij het uitvoeren van diverse taken, zoals het vervangen van printcartridges en het verhelpen van storingen.

---



# Algemene problemen oplossen

Als het apparaat niet op de juiste wijze reageert, loopt u de punten in de volgende controlelijst een voor een na. Als het apparaat ergens niet verder wil, gaat u te werk volgens de suggesties voor probleemoplossing. Als het probleem na een bepaalde stap is opgelost, hoeft u de resterende stappen in de controlelijst niet meer uit te voeren.

## Controlelijst probleemoplossing

1. Controleer of het Klaar-lampje op het apparaat brandt. Voer de volgende stappen uit als er geen lampjes branden:
  - a. Controleer alle kabels en netsnoeren.
  - b. Controleer of het apparaat is ingeschakeld.
  - c. Controleer of het voltage geschikt is voor de netstroominstelling van het apparaat. (Zie het etiket aan de achterzijde van het apparaat voor de voltagespecificaties.) Als u een powerstrip gebruikt waarvan het voltage buiten de specificaties valt, steekt u de stekker rechtstreeks in het stopcontact. Als de stekker al in het stopcontact is gestoken, probeert u een ander stopcontact.
  - d. Neem contact op met de HP-klantenondersteuning als de MFP nog geen stroom krijgt.
2. Controleer de bekabeling
  - a. Controleer de kabelaansluitingen tussen het apparaat en de computer of de netwerkpoort. Zorg ervoor dat de kabel goed is aangesloten.
  - b. Controleer of de kabel beschadigd is door zo mogelijk een andere kabel te gebruiken.
  - c. Controleer de netwerkaansluiting.
3. Kijk of er berichten worden weergegeven op de display van het bedieningspaneel. Raadpleeg [Berichten op het bedieningspaneel interpreteren op pagina 103](#) als er foutberichten worden weergegeven.
4. Controleer of het gebruikte papier aan de specificaties voldoet.
5. Druk een configuratiepagina af. Zie [Informatiepagina's afdrukken op pagina 9](#). Als het apparaat is aangesloten op een netwerk, wordt er ook een HP Jetdirect-pagina afgedrukt.
  - a. Als de pagina's niet worden afgedrukt, moet u controleren of ten minste één lade papier bevat.
  - b. Zie [Storingen verhelpen op pagina 110](#) als het papier vastloopt in het apparaat.
6. Controleer de volgende punten als de configuratiepagina wordt afgedrukt:
  - a. Als de pagina niet correct wordt afgedrukt, ligt het probleem aan de hardware van het apparaat. Neem contact op met HP-klantenondersteuning.
  - b. Als de pagina correct wordt afgedrukt, functioneert de hardware van het apparaat naar behoren. Het probleem ligt bij de computer die u gebruikt of bij de printerdriver of het programma.
7. Voer een van de volgende handelingen uit:

**Windows:** klik achtereenvolgens op **Start**, **Instellingen** en **Printers** of **Printers en faxapparaten**. Dubbelklik op de naam van het apparaat.

-of-

**Mac OS X:** open **Printerconfiguratie** of de lijst **Afdrukken en faxen** en dubbelklik op de regel met het apparaat.

8. Controleer of de printerdriver voor dit apparaat is geïnstalleerd. Controleer het programma om te kijken of de printerdriver voor dit apparaat wordt gebruikt.
9. Druk een kort document af via een ander programma dat een vorige keer goed is afgedrukt. Als deze oplossing werkt, ligt het probleem bij het gebruikte programma. Als deze oplossing niet werkt (het document wordt niet afgedrukt), gaat u verder met de volgende stappen:
  - a. Probeer de afdruktaak uit te voeren vanaf een andere computer waarop de apparaatsoftware is geïnstalleerd.
  - b. Als het apparaat op het netwerk is aangesloten, sluit u het apparaat rechtstreeks aan op een computer met een USB-kabel. Leid het apparaat om naar de juiste poort of installeer de software opnieuw, waarbij u de nieuwe aansluitmethode kiest.

## Factoren die de prestaties van het product beïnvloeden

De hoeveelheid tijd die nodig is om een taak af te drukken, is van verschillende factoren afhankelijk:

- Maximumsnelheid van het product in pagina's per minuut (ppm)
- Het gebruik van speciaal papier (zoals transparanten, zwaar papier of papier van aangepast formaat)
- Verwerkingstijd en downloadtijd van het product
- De complexiteit en de grootte van afbeeldingen
- De snelheid van de gebruikte computer
- De USB-verbinding
- De I/O-configuratie van de printer
- Het netwerkbesturingssysteem en de configuratie daarvan (indien van toepassing)
- De printerdriver die u gebruikt

# Berichten op het bedieningspaneel interpreteren


## Soorten berichten op het bedieningspaneel

Er zijn vier soorten berichten waarmee op het bedieningspaneel de status van het apparaat of problemen worden aangegeven.

Soort bericht	Omschrijving
Statusberichten	Statusberichten geven de actuele toestand van het apparaat weer. Deze berichten bieden informatie over de normale werking van het apparaat en u hoeft niets te doen om deze te wissen. De berichten veranderen als de toestand van het apparaat verandert. Wanneer de printer gereed is, geen taken uitvoert en er geen waarschuwingsberichten zijn waarop actie moet worden ondernomen, wordt het statusbericht <b>Klaar</b> weergegeven als het apparaat online is.
Waarschuwingsberichten	Waarschuwingen stellen u op de hoogte van gegevens- en afdrukfouten. Deze berichten worden meestal afgewisseld met het bericht <b>Klaar</b> of met statusberichten en blijven op het display tot u op de knop <b>OK</b> drukt. Bepaalde waarschuwingsberichten kunnen worden gewist. Als het menu <b>Wisbare waarschuwingen</b> in het menu <b>Weergave-instellingen</b> is ingesteld op de optie <b>Taak</b> , worden deze berichten verwijderd met de eerstvolgende afdruktaak.
Foutberichten	<p>Foutberichten melden dat er een handeling moet worden verricht, zoals papier toevoegen of een papierstoring verhelpen.</p> <p>Na bepaalde foutberichten kan de printer automatisch doorgaan. Als het menu <b>Gebeurtenissen waarbij printer kan doorgaan</b> in het menu <b>Weergave-instellingen</b> is ingesteld op de optie <b>Automatisch doorgaan</b>, wordt de werking van het apparaat voortgezet nadat er gedurende 10 seconden een foutbericht is weergegeven waarbij het apparaat automatisch kan doorgaan.</p> <p><b>OPMERKING:</b> Als tijdens de 10 seconden dat dit foutbericht wordt weergegeven, op een knop wordt gedrukt, gaat het afdrukken niet automatisch door maar wordt de functie van de ingedrukte knop uitgevoerd. Als u bijvoorbeeld op de knop <b>Stoppen</b>  drukt, wordt het afdrukken onderbroken en kunt u de afdruktaak annuleren.</p>
Kritieke-foutberichten	Kritieke-foutberichten attenderen u op een defect in het apparaat. U kunt sommige van deze berichten wissen door het apparaat uit en weer in te schakelen. De instelling <b>Automatisch doorgaan</b> heeft geen invloed op deze berichten. Als een kritieke fout aanhoudt, is onderhoud noodzakelijk.

## Berichten op het bedieningspaneel

Het product biedt krachtige berichtenfuncties vanaf het bedieningspaneel. Volg de instructies op het bedieningspaneel om het probleem op te lossen wanneer er een bericht op het bedieningspaneel wordt weergegeven. Als er een fout- of attentiebericht wordt weergegeven en er worden geen stappen getoond om het probleem op te lossen, schakelt u het product uit en weer in. Neem contact op met HP-ondersteuning als u problemen met het product blijft houden.

Druk op de knop **Help**  op het bedieningspaneel voor aanvullende informatie over verschillende onderwerpen.

## Statusberichten voor benodigdheden

De volgende tabel bevat belangrijke informatie over statusberichten voor benodigdheden:

**Tabel 7-1 Statusberichten voor benodigdheden**

<b>Bedieningspaneelbericht</b>	<b>Omschrijving</b>	<b>Aanbevolen actie</b>
<b>10.XX.YY Fout in geheugen toebehoren</b>	<p>Het apparaat kan niet lezen of schrijven naar de geheugenchip van ten minste één printcartridge of er ontbreekt een geheugenchip bij een printcartridge.</p> <p><b>XX-waarden</b></p> <ul style="list-style-type: none"><li>• 00 = Geheugenchipfout</li><li>• 10 = Geheugenchip ontbreekt</li></ul> <p><b>YY-waarden</b></p> <ul style="list-style-type: none"><li>• 00 = Zwart</li><li>• 01 = Cyaan</li><li>• 02 = Magenta</li><li>• 03 = Geel</li></ul>	<p>Plaats de printcartridge opnieuw of installeer een nieuwe printcartridge.</p>
<b>Benodigdh. bijna op</b>	<p>Dit bericht wordt weergegeven wanneer ten minste twee benodigdheden bijna op zijn. Bepaal welke benodigdheden bijna op zijn. De werkelijke resterende levensduur kan variëren. U hoeft de benodigdheden nu nog niet te vervangen, tenzij de afdrukkwaliteit niet meer voldoet. Als een HP-onderdeel vrijwel leeg is, is de Premium Protection Warranty van HP voor het desbetreffende onderdeel beëindigd.</p>	<p>Om door te gaan met afdrucken in kleur, vervangt u het onderdeel of configureert u het product opnieuw met het menu <a href="#">Benodigdheden beheren</a> op het bedieningspaneel.</p>
<b>Benodigdh. laag</b>	<p>Dit bericht wordt weergegeven wanneer ten minste twee benodigdheden bijna op zijn. De werkelijke resterende levensduur kan variëren. Bepaal welke benodigdheden bijna op zijn. U hoeft de benodigdheden nu nog niet te vervangen, tenzij de afdrukkwaliteit niet meer voldoet. Als een HP-onderdeel vrijwel leeg is, is de Premium Protection Warranty van HP voor het desbetreffende onderdeel beëindigd.</p>	<p>Om door te gaan met afdrucken in kleur, vervangt u het onderdeel of configureert u het product opnieuw met het menu <a href="#">Benodigdheden beheren</a> op het bedieningspaneel.</p>
<b>Cyaan cartridge bijna leeg</b>	<p>De printcartridge heeft het einde van de geschatte levensduur bijna bereikt.</p>	<p>Het apparaat geeft aan wanneer de printcartridge bijna op is. De echte resterende levensduur van de printcartridge kan variëren. Zorg dat u een vervangende cartridge hebt die u kunt plaatsen wanneer de afdrukkwaliteit niet meer voldoet. De printcartridge hoeft nog niet te worden vervangen.</p>

**Tabel 7-1 Statusberichten voor benodigdheden (vervolg)**

<b>Bedieningspaneelbericht</b>	<b>Omschrijving</b>	<b>Aanbevolen actie</b>
<b>Cyaan cartridge vrijwel leeg</b>	<p>De printcartridge heeft het einde van de geschatte levensduur bereikt.</p> <p>De afdrukkwaliteit kan afnemen. Vervang de printcartridge wanneer de afdrukkwaliteit niet meer acceptabel is.</p>	<p>Voor een optimale afdrukkwaliteit raadt HP aan de printcartridge nu te vervangen. U hoeft de printcartridge nu nog niet te vervangen, tenzij de afdrukkwaliteit niet meer voldoet. De echte levensduur van de printcartridge kan variëren.</p> <p>Als een printcartridge van HP vrijwel leeg is, is de Premium Protection Warranty van HP voor de desbetreffende printcartridge beëindigd. Wanneer een printcartridge van HP vrijwel leeg is en het afdrucken wordt voortgezet, worden afdrukgebreken of printcartridgeproblemen niet beschouwd als materiaal- of fabricagefouten in de printcartridge volgens de garantie op de printcartridge van HP.</p>
<b>Fuserk. bijna versl.</b>	<p>De fuserkit is bijna versleten. De werkelijke resterende levensduur kan variëren. Zorg dat u een vervangende fuserkit hebt die u kunt plaatsen wanneer de afdrukkwaliteit niet meer voldoet. U hoeft de fuserkit nu nog niet te vervangen, tenzij de afdrukkwaliteit niet meer voldoet.</p>	<p>Als de afdrukkwaliteit niet meer voldoet, vervangt u de fuserkit. Instructies voor het vervangen zijn bij de fuserkit meegeleverd.</p>
<b>Fuserk. bijna versl.</b>	<p>De fuserkit is bijna versleten. De werkelijke resterende levensduur kan variëren. U hoeft de fuserkit nu nog niet te vervangen, tenzij de afdrukkwaliteit niet meer voldoet. Als een HP-onderdeel vrijwel leeg is, is de Premium Protection Warranty van HP voor het desbetreffende onderdeel beëindigd.</p>	<p>Als de afdrukkwaliteit niet meer voldoet, vervangt u de fuserkit. Instructies voor het vervangen zijn bij de fuserkit meegeleverd.</p>
<b>Gebruikt onderdeel in gebruik</b>	<p>Een van de printcartridges is al eerder gebruikt.</p>	<p>Als u van mening bent dat u een origineel onderdeel van HP hebt aangeschaft, gaat u naar <a href="http://www.hp.com/go/anticounterfeit">www.hp.com/go/anticounterfeit</a>.</p>
<b>Gele cartridge bijna leeg</b>	<p>De printcartridge heeft het einde van de geschatte levensduur bijna bereikt.</p>	<p>Het apparaat geeft aan wanneer de printcartridge bijna op is. De echte resterende levensduur van de printcartridge kan variëren. Zorg dat u een vervangende cartridge hebt die u kunt plaatsen wanneer de afdrukkwaliteit niet meer voldoet. De printcartridge hoeft nog niet te worden vervangen.</p>
<b>Gele cartridge vrijwel leeg</b>	<p>De printcartridge heeft het einde van de geschatte levensduur bereikt.</p> <p>De afdrukkwaliteit kan afnemen. Vervang de printcartridge wanneer de afdrukkwaliteit niet meer acceptabel is.</p>	<p>Voor een optimale afdrukkwaliteit raadt HP aan de printcartridge nu te vervangen. U hoeft de printcartridge nu nog niet te vervangen, tenzij de afdrukkwaliteit niet meer voldoet. De echte levensduur van de printcartridge kan variëren.</p> <p>Als een printcartridge van HP vrijwel leeg is, is de Premium Protection Warranty van HP voor de desbetreffende printcartridge beëindigd. Wanneer een printcartridge van HP vrijwel leeg is en het afdrucken wordt voortgezet, worden afdrukgebreken of printcartridgeproblemen niet beschouwd als materiaal- of fabricagefouten in de printcartridge volgens de garantie op de printcartridge van HP.</p>
<b>Incompatibele &lt;kleur&gt; cartridge</b>	<p>De opgegeven kleurenprintcartridge is niet compatibel met dit apparaat.</p>	<p>Vervang de cartridge door een exemplaar dat is ontworpen voor dit apparaat.</p>

**Tabel 7-1 Statusberichten voor benodigdheden (vervolg)**

<b>Bedieningspaneelbericht</b>	<b>Omschrijving</b>	<b>Aanbevolen actie</b>
<b>Incompatibele fuser</b>	De fuser is niet compatibel met dit apparaat.	<b>VOORZICHTIG:</b> Tijdens het gebruik van het product kan de fuser heet worden. Wacht totdat de fuser is afgekoeld voordat u deze aanraakt.  <ol style="list-style-type: none"><li>1. Open de rechterklep.</li><li>2. Verwijder de incompatibele fuser.</li><li>3. Installeer de juiste fuser.</li><li>4. Sluit de rechterklep.</li></ol>
<b>Incompatibele onderdelen</b>	Er zijn printcartridges of andere benodigdheden geïnstalleerd die niet zijn ontworpen voor dit apparaat. Het apparaat kan niet afdrucken met deze benodigdheden.	Installeer benodigdheden die zijn ontworpen voor dit apparaat.
<b>Incompatibele tonerafvaleenheid</b>	De tonerafvaleenheid is niet compatibel met dit apparaat.	<ol style="list-style-type: none"><li>1. Open de achterklep.</li><li>2. Verwijder de verkeerde tonerafvaleenheid.</li><li>3. Installeer de juiste tonerafvaleenheid.</li><li>4. Sluit de achterklep.</li></ol>
<b>Incompatibele transfereenheid</b>	De transfereenheid is niet compatibel met dit apparaat.	<ol style="list-style-type: none"><li>1. Open de rechterklep.</li><li>2. Verwijder de verkeerde transfereenheid.</li><li>3. Installeer de juiste transfereenheid.</li><li>4. Sluit de rechterklep.</li></ol>
<b>Magenta cartridge bijna leeg</b>	De printcartridge heeft het einde van de geschatte levensduur bijna bereikt.	Het apparaat geeft aan wanneer de printcartridge bijna op is. De echte resterende levensduur van de printcartridge kan variëren. Zorg dat u een vervangende cartridge hebt die u kunt plaatsen wanneer de afdrukkwaliteit niet meer voldoet. De printcartridge hoeft nog niet te worden vervangen.
<b>Magenta cartridge vrijwel leeg</b>	De printcartridge heeft het einde van de geschatte levensduur bereikt.  De afdrukkwaliteit kan afnemen. Vervang de printcartridge wanneer de afdrukkwaliteit niet meer acceptabel is.	Voor een optimale afdrukkwaliteit raadt HP aan de printcartridge nu te vervangen. U hoeft de printcartridge nu nog niet te vervangen, tenzij de afdrukkwaliteit niet meer voldoet. De echte levensduur van de printcartridge kan variëren.  Als een printcartridge van HP vrijwel leeg is, is de Premium Protection Warranty van HP voor de desbetreffende printcartridge beëindigd. Wanneer een printcartridge van HP vrijwel leeg is en het afdrucken wordt voortgezet, worden afdrukgebreken of printcartridgeproblemen niet beschouwd als materiaal- of fabricagefouten in de printcartridge volgens de garantie op de printcartridge van HP.
<b>Niet-ondersteund onderdeel geïnstalleerd</b>	Een of meer printcartridges zijn bestemd voor een ander HP-product.	Als de afdrukkwaliteit niet meer voldoet, vervangt u de printcartridge.

**Tabel 7-1 Statusberichten voor benodigdheden (vervolg)**

Bedieningspaneelbericht	Omschrijving	Aanbevolen actie
<b>Onderdelen in verkeerde positie</b>	<p>Twee of meer printcartridgesleuven bevatten een verkeerde kleurenprintcartridge.</p> <p>De printcartridges moeten van links naar rechts in deze volgorde worden geïnstalleerd:</p> <ul style="list-style-type: none"><li>• Geel</li><li>• Magenta</li><li>• Cyaan</li><li>• Zwart</li></ul>	Installeer in elke sleuf de juiste kleurenprintcartridge.
<b>Tonerafvaleenheid bijna vol</b>	De tonerafvaleenheid is bijna vol. Deze toestand komt overeen met wanneer een onderdeel bijna leeg is. De werkelijke levensduur kan variëren. U hoeft de tonerafvaleenheid nu nog niet te vervangen.	U hoeft niets te doen als u wilt doorgaan.
<b>Transferkit bijna versleten</b>	Dit bericht wordt weergegeven wanneer de transferkit bijna moet worden vervangen. De werkelijke resterende levensduur kan variëren. U hoeft de transferkit nu nog niet te vervangen, tenzij de afdrukkwaliteit niet meer voldoet.	U hoeft niets te doen als u wilt doorgaan. Als de afdrukkwaliteit niet meer voldoet, vervangt u de transferkit. Instructies voor het vervangen zijn bij de nieuwe transferkit meegeleverd.
<b>Transferkit bijna versleten</b>	Dit bericht wordt weergegeven wanneer de transferkit bijna moet worden vervangen. De werkelijke resterende levensduur kan variëren. U hoeft de benodigdheden nu nog niet te vervangen, tenzij de afdrukkwaliteit niet meer voldoet. Als een HP-onderdeel vrijwel leeg is, is de Premium Protection Warranty van HP voor het desbetreffende onderdeel beëindigd.	Om door te gaan met afdrucken, vervangt u de transfereenheid of wijzigt u de instellingen via het menu <a href="#">Benodigdheden beheren</a> op het bedieningspaneel zodat het apparaat doorgaat met afdrucken.
<b>Verkeerde cartridge in sleuf &lt;kleur&gt;</b>	<p>De opgegeven printcartridgesleuf bevat een cartridge met een onjuiste kleur. De printcartridges moeten van links naar rechts in deze volgorde worden geïnstalleerd:</p> <ul style="list-style-type: none"><li>• Geel</li><li>• Magenta</li><li>• Cyaan</li><li>• Zwart</li></ul>	Verwijder de printcartridge uit de betreffende sleuf en installeer een cartridge met de juiste kleur.
<b>Vervang fuserkit</b>	Het apparaat geeft aan wanneer de fuserkit het einde van de geschatte levensduur heeft bereikt. De werkelijke resterende levensduur kan afwijken van de schatting. Zorg ervoor dat een nieuwe fuserkit beschikbaar is voor installatie wanneer de afdrukkwaliteit niet langer acceptabel is. De fuserkit hoeft op dat moment nog niet te worden vervangen, tenzij de afdrukkwaliteit niet langer acceptabel is. Nadat een fuserkit het einde van de geschatte levensduur heeft bereikt, is de Premium Protection Warranty van HP niet langer van toepassing op dit onderdeel.	<p><b>VOORZICHTIG:</b> Tijdens het gebruik van het product kan de fuser heet worden. Wacht totdat de fuser is afgekoeld voordat u deze aanraakt.</p> <ol style="list-style-type: none"><li>1. Open de rechterklep</li><li>2. Verwijder de fuser door deze aan de blauwe hendels aan weerszijden van de fuser recht uit het apparaat te trekken.</li><li>3. Installeer de nieuwe fuser.</li><li>4. Sluit de rechterklep.</li></ol>

**Tabel 7-1 Statusberichten voor benodigdheden (vervolg)**

<b>Bedieningspaneelbericht</b>	<b>Omschrijving</b>	<b>Aanbevolen actie</b>
<b>Vervang toebeh.</b>	Deze waarschuwing wordt alleen weergegeven wanneer het apparaat zo is geconfigureerd dat met afdrukken wordt gestopt wanneer de printcartridges bijna leeg zijn. Twee of meer benodigdheden hebben het einde van de geschatte levensduur bereikt. De werkelijke resterende levensduur kan afwijken van de schatting. Zorg dat u vervangende benodigdheden hebt die u kunt plaatsen wanneer de afdrukkwaliteit niet meer voldoet. Het onderdeel hoeft op dat moment nog niet te worden vervangen, tenzij de afdrukkwaliteit niet meer voldoet. Nadat een onderdeel van HP het einde van de geschatte levensduur heeft bereikt, is de Premium Protection Warranty van HP niet langer van toepassing op dit onderdeel.	Vervang de benodigde benodigdheden.  Of configureer het apparaat om door te gaan met afdrukken met het menu <a href="#">Benodigdheden beheren</a> .
<b>Vervang tonerafvaleenheid</b>	Het apparaat geeft aan wanneer een tonerafvaleenheid vol is en moet worden vervangen. Doorgaan met afdrukken zonder de tonerafvalcontainer te vervangen, kan leiden tot productschade, morsen van toner of andere foutomstandigheden. Zorg ervoor dat een nieuwe tonerafvaleenheid beschikbaar is voor installatie. Nadat een tonerafvaleenheid vol is, is de Premium Protection Warranty van HP niet langer van toepassing op dit onderdeel.	Vervang de tonerafvaleenheid
<b>Vervang transferkit</b>	Het apparaat geeft aan wanneer de transferkit het einde van de geschatte levensduur heeft bereikt. De werkelijke resterende levensduur kan afwijken van de schatting. Zorg ervoor dat een nieuwe transferkit beschikbaar is voor installatie wanneer de afdrukkwaliteit niet langer acceptabel is. De transferkit hoeft op dat moment nog niet te worden vervangen, tenzij de afdrukkwaliteit niet langer acceptabel is. Nadat een transferkit het einde van de geschatte levensduur heeft bereikt, is de Premium Protection Warranty van HP niet langer van toepassing op dit onderdeel.	Vervang de transfereenheid. Instructies voor het vervangen zijn bij de transferkit meegeleverd.
<b>Zwarte cartridge bijna leeg</b>	De printcartridge heeft het einde van de geschatte levensduur bijna bereikt.	Het apparaat geeft aan wanneer de printcartridge bijna op is. De echte resterende levensduur van de printcartridge kan variëren. Zorg dat u een vervangende cartridge hebt die u kunt plaatsen wanneer de afdrukkwaliteit niet meer voldoet. De printcartridge hoeft nog niet te worden vervangen.



**Tabel 7-1 Statusberichten voor benodigheden (vervolg)**

Bedieningspaneelbericht	Omschrijving	Aanbevolen actie
<b>Zwarte cartridge vervangen</b>	<p>Deze waarschuwing wordt alleen weergegeven wanneer het apparaat zo is geconfigureerd dat met afdrukken wordt gestopt wanneer de printcartridge bijna leeg is. Het apparaat geeft aan wanneer een onderdeel het einde van de geschatte levensduur heeft bereikt. De werkelijke resterende levensduur kan afwijken van de schatting. Zorg ervoor dat een vervangend exemplaar beschikbaar is voor installatie wanneer de afdrukkwaliteit niet langer acceptabel is. Het onderdeel hoeft op dat moment nog niet te worden vervangen, tenzij de afdrukkwaliteit niet meer voldoet. Nadat een onderdeel van HP het einde van de geschatte levensduur heeft bereikt, is de Premium Protection Warranty van HP niet langer van toepassing op dit onderdeel.</p>	<p>Vervang de aangeduide kleurencartridge.</p> <p>Of configureer het apparaat om door te gaan met afdrukken met het menu <a href="#">Benodigheden beheren</a>.</p>
<b>Zwarte cartridge vrijwel leeg</b>	<p>De printcartridge heeft het einde van de geschatte levensduur bereikt.</p> <p>De afdrukkwaliteit kan afnemen. Vervang de printcartridge wanneer de afdrukkwaliteit niet meer acceptabel is.</p>	<p>Voor een optimale afdrukkwaliteit raadt HP aan de printcartridge nu te vervangen. U hoeft de printcartridge nu nog niet te vervangen, tenzij de afdrukkwaliteit niet meer voldoet. De echte levensduur van de printcartridge kan variëren.</p> <p>Als een printcartridge van HP vrijwel leeg is, is de Premium Protection Warranty van HP voor de desbetreffende printcartridge beëindigd. Wanneer een printcartridge van HP vrijwel leeg is en het afdrukken wordt voortgezet, worden afdrukgebreken of printcartridgeproblemen niet beschouwd als materiaal- of fabricagefouten in de printcartridge volgens de garantie op de printcartridge van HP.</p>

# Storingen verhelpen

## Storingen voorkomen


### Veelvoorkomende oorzaken van papierstoringen<sup>1</sup>

Oorzaak	Oplossing
De papierlengte- en breedtegeleiders zijn niet goed afgesteld.	Schuif de geleiders tegen de stapel papier aan.
Het afdrukmetaal voldoet niet aan de specificaties.	Gebruik alleen papier dat voldoet aan de specificaties van HP. Zie <a href="#">Papier en afdrukmetaal op pagina 11</a> .
U laadt papier dat al eerder door een printer of kopieermachine is gebruikt.	Plaats geen papier waarop al eerder is afgedrukt of gekopieerd.
Een invoerlade is niet correct geladen.	Verwijder overtollig papier uit de invoerlade. Controleer of de stapel onder de maximale stapelhoogte (aangegeven door een markeringspunt) ligt. Zie <a href="#">Papierladen vullen op pagina 19</a> .
Het afdrukmetaal is scheefgetrokken.	De geleiders van de invoerlade zijn niet correct ingesteld. Stel de geleiders van de invoerlade zo in dat deze het papier vast op zijn plaats houden zonder het te buigen.
Het afdrukmetaal is gebogen of plakt aan elkaar.	Verwijder het papier, buig het, draai het 180 graden of keer het om. Plaats het afdrukmetaal opnieuw in de invoerlade.  <b>OPMERKING:</b> Waaier het papier niet uit. Uitwaaieren kan statische elektriciteit opwekken waardoor het papier aan elkaar kan plakken.
Papier wordt verwijderd voordat het in de uitvoerbak valt.	Haal het papier pas uit de uitvoerbak als het papier volledig in de uitvoerbak ligt.
Het papier is te zwaar.	Gebruik geen papier dat zwaarder is dan het aangegeven maximumgewicht van de invoerlade. Zie <a href="#">Ondersteunde papiersoorten en ladecapaciteit op pagina 18</a> .  Gebruik geen papier dat zwaarder is dan het aangegeven maximumgewicht voor automatisch dubbelzijdig printen. Zie <a href="#">Ondersteunde papierformaten voor dubbelzijdig afdrucken op pagina 17</a> .
Het afdrukmetaal is in slechte staat.	Vervang het afdrukmetaal.
De rollen in de lade pakken het afdrukmetaal niet op.	Verwijder het bovenste vel. Als het papier te zwaar is, wordt het mogelijk niet uit de lade opgenomen. Zie <a href="#">Ondersteunde papiersoorten en ladecapaciteit op pagina 18</a> .
Het afdrukmetaal heeft ruwe of gekartelde randen.	Vervang het afdrukmetaal.
Het afdrukmetaal is geperforeerd of gebosseleerd.	Geperforeerde papiersoorten of papiersoorten met reliëf zijn niet gemakkelijk van elkaar te halen. Plaats de vellen een voor een.
Het papier is niet correct opgeslagen.	Vervang het papier in de laden. Het papier moet in de oorspronkelijke verpakking en onder de juiste omstandigheden worden bewaard.

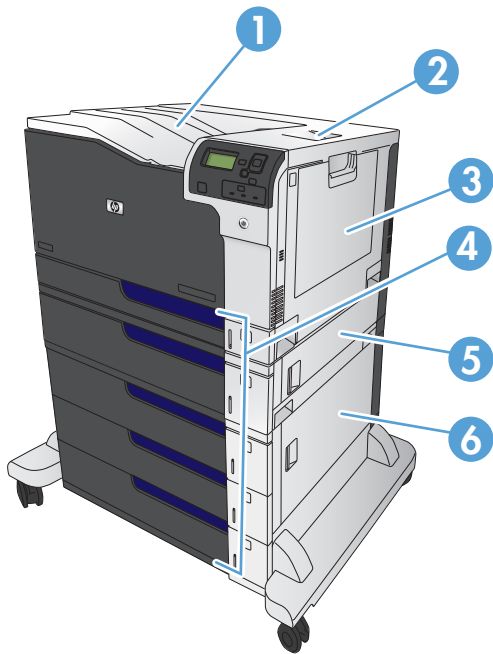
<sup>1</sup> Als het product storingen blijft geven, neem dan contact op met HP-klantondersteuning of met een erkende HP-serviceprovider.

## Storingslocaties


In deze afbeelding ziet u waar papierstoringen zich kunnen voordoen. Bovendien verschijnen op het bedieningspaneel aanwijzingen aan de hand waarvan u het vastgelopen papier kunt vinden en verwijderen.

 **OPMERKING:** Gebieden in het product die moeten worden geopend om vastgelopen papier te verwijderen, zijn voorzien van groene handgrepen of groene etiketten.

**Afbeelding 7-1** Storingslocaties

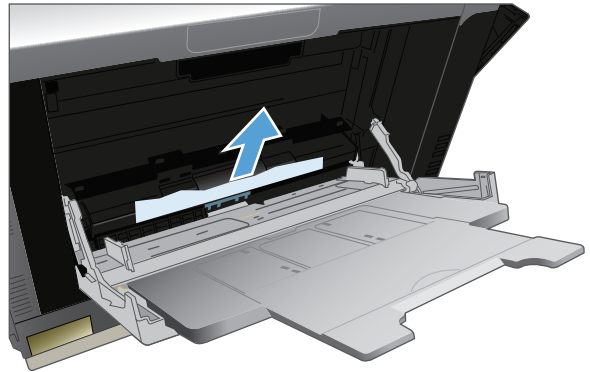


1	Uitvoerbak
2	Rechterbovenklep
3	Lade 1
4	Lade 2, lade 3 en de optionele laden 4, 5 en 6
5	Rechtermiddenklep
6	Rechteronderklep

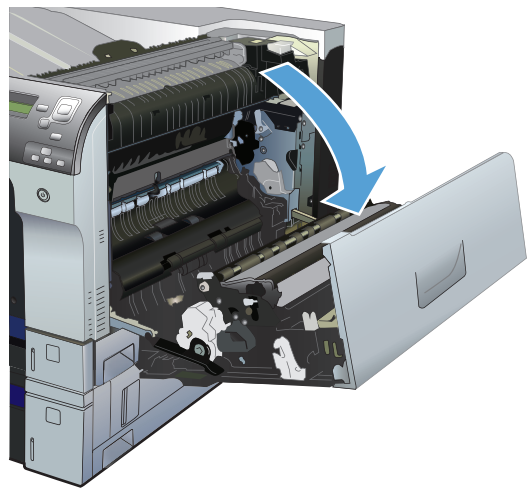
 **WAARSCHUWING!** Voorkom het risico op een elektrische schok: verwijder kettingen, armbanden of andere metalen voorwerpen voordat u binnen in het product aan het werk gaat.

## Storingen verhelpen in lade 1

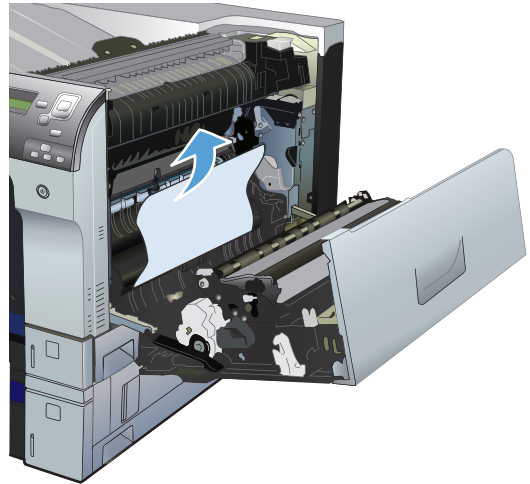
1. Als in lade 1 vastgelopen papier zichtbaar is, verwijdert u dit door het papier voorzichtig recht uit het apparaat te trekken. Druk op **OK** om het bericht te verwijderen.



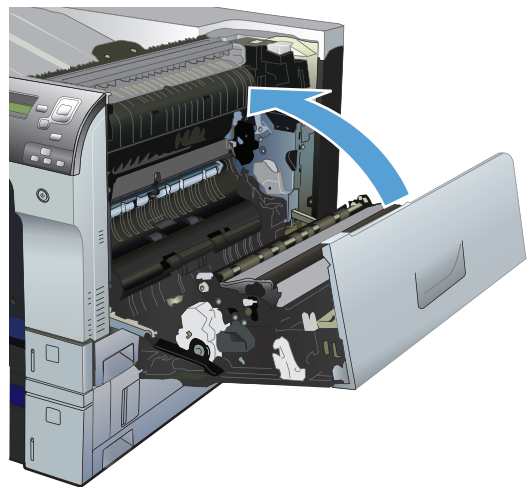
2. Als u het papier niet kunt verwijderen of als in lade 1 geen vastgelopen papier zichtbaar is, sluit u lade 1 en opent u de rechterbovenklep.



3. Trek het papier voorzichtig uit het oppakgedeelte.



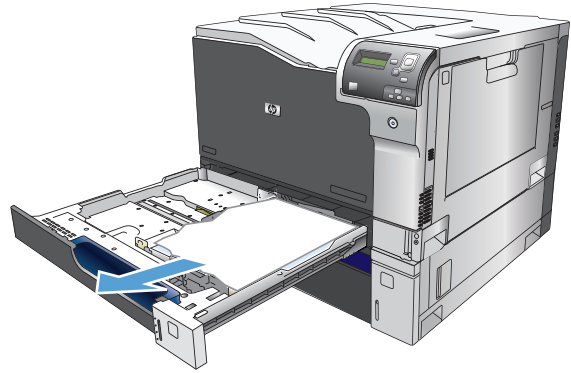
4. Sluit de rechterbovenklep.



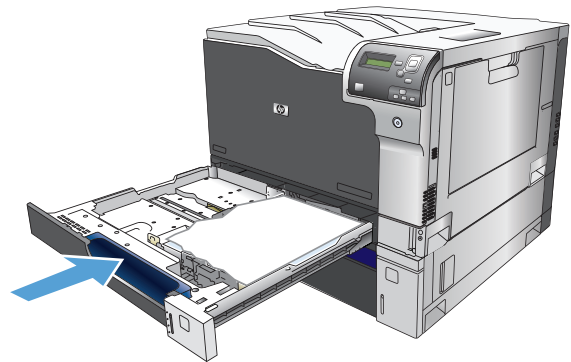
## Storingen rond lade 2, lade 3 of een optionele lade

**⚠ VOORZICHTIG:** Als u een lade opent wanneer papier is vastgelopen kan het papier scheuren en kunnen er stukjes papier achterblijven in de lade. Daardoor kan het papier opnieuw vastlopen. Hef storingen eerst op voordat u een lade opent.

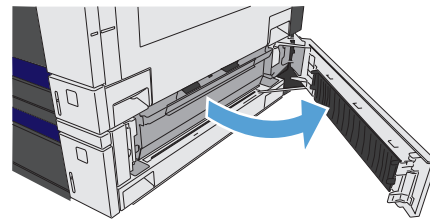
1. Open de lade en controleer of het papier correct is geplaatst. Verwijder vastgelopen of beschadigde vellen papier. Verwijder de lade uit het apparaat om toegang te krijgen tot het vastgelopen papier in de laderuimte.



2. Sluit de lade.



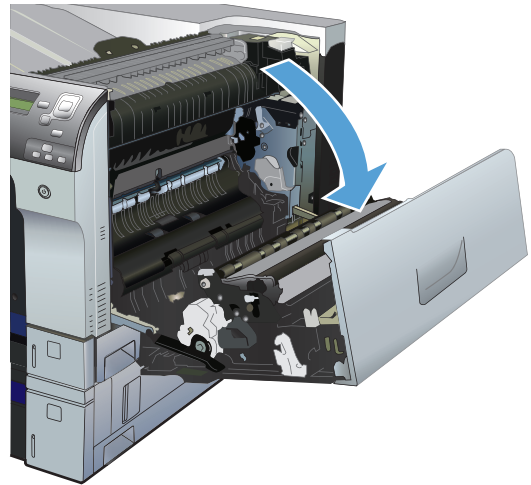
3. Als de storting in lade 3 is, kunt u ook de klep aan de rechterzijde van de lade openen, het vastgelopen papier verwijderen en de klep weer sluiten.



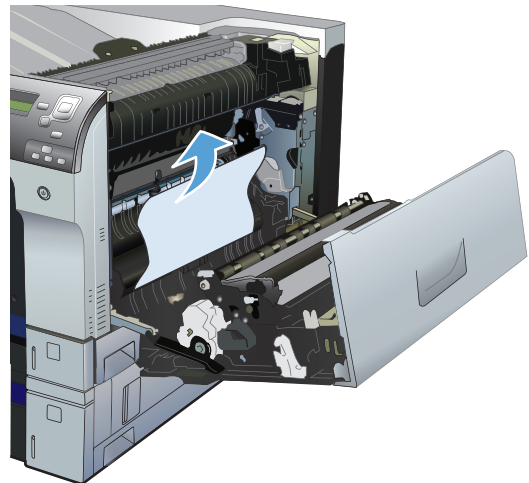
## Storingen oplossen in de rechteronderklep

**⚠ VOORZICHTIG:** Tijdens het gebruik van het product kan de fuser heet worden. Wacht totdat de fuser is afgekoeld voordat u deze aanraakt.

1. Open de rechterbovenklep.

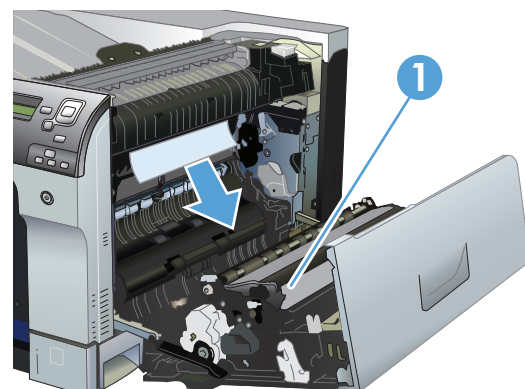


2. Trek het papier langzaam uit het oppakgedeelte.



3. Als er papier is vastgelopen onder in de fuser, trekt u het papier langzaam omlaag om het te verwijderen.

**VOORZICHTIG:** Raak de overdrachtsrol (bijchrift 1) niet aan. Vuil op de roller kan de afdrukkwaliteit nadelig beïnvloeden.



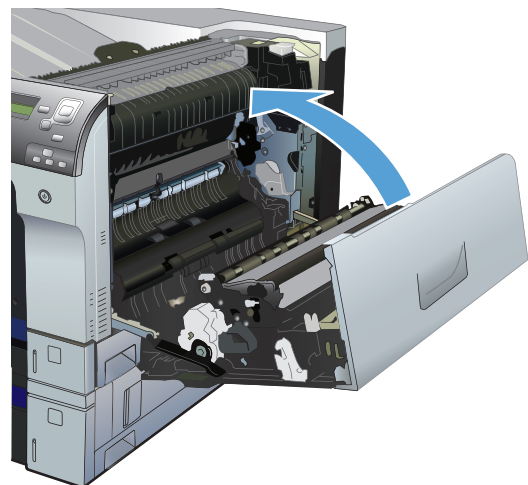
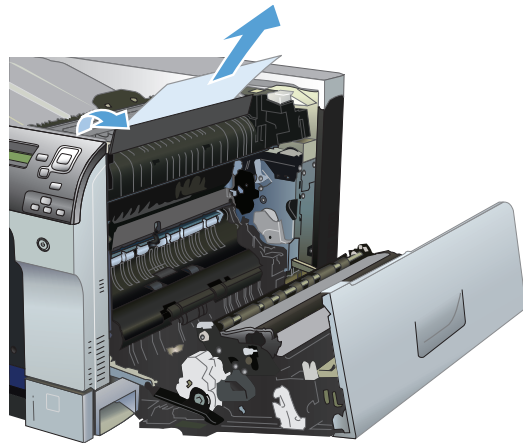
4. Er kan papier zijn vastgelopen in de fuser, waar het van buitenaf niet zichtbaar is. Open de toegangsklep voor het verhelpen van fuserstoringen. Als er papier in de fuser is vastgelopen, trekt u het papier langzaam omhoog om het te verwijderen. Als het papier scheurt, verwijdert u alle snippers.

**VOORZICHTIG:** Ook als de buitenkant van de fuser is afgekoeld, kunnen de rollen binnenin nog heet zijn. Wacht totdat de fuserrollen zijn afgekoeld voordat u deze aanraakt.

Als er geen papier is gevonden maar het apparaat nog steeds een storing meldt, verwijdert u de fuser om te controleren of papier is vastgelopen in de fuserruimte. Verwijder al het papier en plaats de fuser terug.

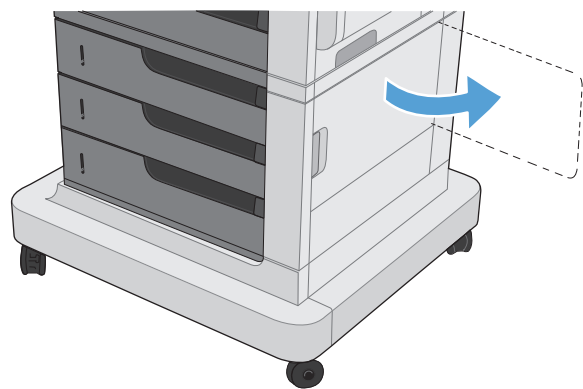
**OPMERKING:** Controleer of de fuser correct is teruggeplaatst voordat u de rechterbovenklep sluit.

5. Sluit de rechterbovenklep.



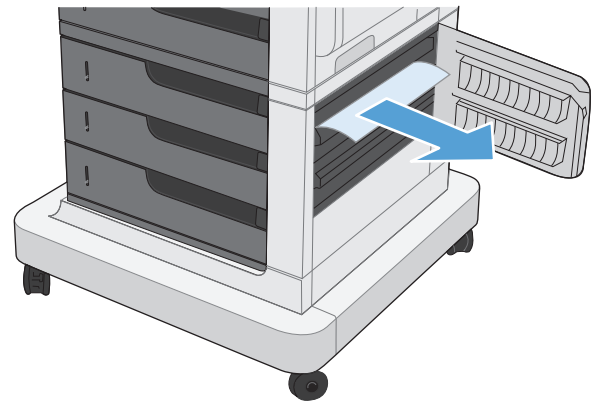
## Storingen oplossen in de rechteronderklep

1. Open de onderste rechterklep.

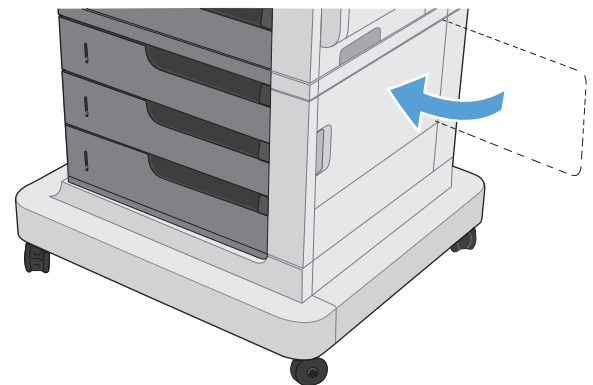




2. Als vastgelopen papier zichtbaar is, trekt u dit voorzichtig omhoog of omlaag om het te verwijderen.

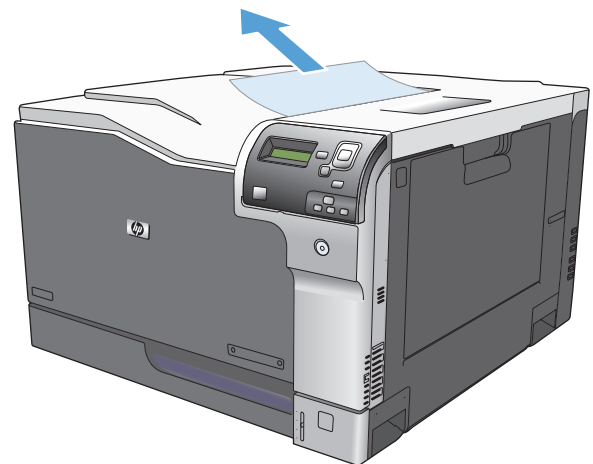


3. Sluit de onderste rechterklep.



## Storingen verhelpen in het uitvoerbakgebied

1. Als in de uitvoerbak vastgelopen papier zichtbaar is, pakt u dit vast bij de voorste rand en verwijdert u het voorzichtig.





---

# A Benodigdheden en accessoires

- [Onderdelen, accessoires en benodigdheden bestellen](#)
- [Onderdeelnummers](#)

## Onderdelen, accessoires en benodigdheden bestellen

Benodigdheden en papier bestellen	<a href="http://www.hp.com/go/suresupply">www.hp.com/go/suresupply</a>
Originele onderdelen of accessoires van HP bestellen	<a href="http://www.hp.com/buy/parts">www.hp.com/buy/parts</a>
Bestellen via service- of ondersteuningsproviders	Neem contact op met een erkend service- of ondersteuningspunt van HP.
Bestellen met software van HP	De geïntegreerde webserver van HP bevat een koppeling naar de website SureSupply van HP. Hier vindt u mogelijkheden voor het aanschaffen van originele HP-benodigdheden.

## Onderdeelnummers

Gedurende de levensduur van het product kunnen er wijzigingen optreden in de bestelinformatie en beschikbaarheid van artikelen.

### Accessoires

Artikel	Omschrijving	Onderdeelnummer
HP Color LaserJet 1 x papierinvoer voor 500 vel	Papierlade voor 500 vel	CE860A
HP Color LaserJet 3 x papierinvoer voor 500 vel en standaard	Papierlade voor 1500 vel. Bevat drie laden voor 500 vel.	CE725A

### Printcartridges

Artikel	Beschrijving <sup>1</sup>	Onderdeelnummer
HP Color LaserJet zwarte printcartridge	Zwarte cartridge	CE270A
HP Color LaserJet cyaan printcartridge	Cyaan cartridge	CE271A
HP Color LaserJet gele printcartridge	Gele cartridge	CE272A
HP Color LaserJet magenta printcartridge	Magenta cartridge	CE273A

<sup>1</sup> Ga naar [www.hp.com/go/learnaboutsupplies](http://www.hp.com/go/learnaboutsupplies) voor meer informatie.

### Kabels en interfaces

Artikel	Omschrijving	Onderdeelnummer
-draadloze printserver	HP Jetdirect 2700w draadloze USB-printserver	J8026A
USB-kabel	Standaard USB-compatibele aansluitkabel van 2 meter	C6518A

### Onderhoudskits

Artikel	Beschrijving	Nummer
Fuserkit	110-Volts vervangende fuser	CE977A
	220-Volts vervangende fuser	CE978A
Transferkit	Vervangende transferriem, overdrachtsrol, negen oppakrollen voor laden 2-6 en zes oppakrollen voor laden 1-6.	CE516A
Tonerafvaleenheid	Opvangeenheid voor toner die niet aan het papier is gehecht.	CE980A



# Index

## A

- accessoires
  - bestellen 120
- Accessoires
  - onderdeelnummers 121
- afdrukken
  - opgeslagen taken 69
- Afdrukken
  - instellingen (Mac) 59
- Afdrukken in grijstinten 76
- afdrukken op beide zijden
  - instellingen (Windows) 41
- Afdruk materiaal 11
  - plaatsen in lade 1 19
- afdrukrichting
  - wijzigen (Mac) 60
- afdrukstand
  - selecteren, Windows 47
- Afdrukstand
  - papier, bij het plaatsen 25
- Afdruktaken 33
- Afdruktaken beheren 30
- AirPrint 73
- Antifraudewebsite van HP 91
- antivervalsingsbenodigdheden 91
- Automatische papierdetectie 30

## B

- Bakken, uitvoer
  - capaciteit 24
- Bedieningspaneel
  - berichten, numerieke lijst 104
  - berichten, soorten 103
  - knoppen 5
  - lampjes 5
  - menu Beheer 8
  - reinigingspagina, afdrukken 97
- Beginscherm, knop 5
- Beheer, menu, bedieningspaneel 8

## benodigdheden

- bestellen 120
  - niet-HP 91
  - vervalste 91
- ## Benodigdheden
- geheugenfouten 104
  - onderdeelnummers 121
  - recyclen 92
  - status weergegeven met HP Utility
    - voor Mac 87
  - vervangen 92

## Berichten

- numerieke lijst 104
- soorten 103

## bestand uploaden, Mac 87

## bestellen

- benodigdheden en accessoires 120

## Bestellen

- onderdeelnummers voor 121

## Bewaren

- toner cartridges 91

## Bonjour

- opzoeken 86

## brochures

- afdrukken (Mac) 61
- maken (Windows) 57

## browservereisten

- geïntegreerde webserver van HP 86

## C

### cartridges

- niet-HP 91

### Cartridges

- bewaren 91
- recyclen 92

### cartridges, print-

- vervangen 92

### Cartridges, print-

- onderdeelnummers 121

### Configuraties, modellen 2

## D

### Display, bedieningspaneel 5

### document, symbolen iii

### driver

- papierformaten wijzigen 62

### drivers

- papiersoorten en -formaten

- wijzigen 14

- universeel 34

### dubbelzijdig afdrukken

- instellingen (Windows) 41

- Mac 59

- Windows 43

### Dubbelzijdig afdrukken (duplex)

- papier plaatsen 25

### duplex

- handmatig (Mac) 59

- handmatig (Windows) 43

### duplex afdrukken

- Mac 59

### duplex afdrukken (dubbelzijdig)

- instellingen (Windows) 41

### Duplex afdrukken (dubbelzijdig)

- ondersteunde papierformaten

- 17

- papier plaatsen 25

## E

- een afdrukverzoek annuleren (Mac OS X) 64

- een afdrukverzoek annuleren (Windows) 62

- een afdrukverzoek onderbreken (Mac OS X) 64

- een afdrukverzoek onderbreken (Windows) 62
- eerste pagina
  - op ander papier afdrukken (Windows) 52
- Envelopformaten
  - ondersteund 15
- Enveloppen
  - afdrukstand 25
  - plaatsen in lade 1 19
- etiketten
  - afdrukken 23
  - afdrukken (Windows) 49
- Explorer, ondersteunde versies
  - geïntegreerde webserver van HP 86
- F**
- firmware
  - update Mac 88
- formaat van documenten wijzigen
  - Mac 61
- Formaat van documenten wijzigen
  - Windows 55
- Foutberichten
  - bedieningspaneel 103
  - numerieke lijst 104
  - soorten 103
- fraudewebsite 91
- Functies 2
- Fuser
  - storingen 114
- Fuserkit
  - onderdeelnummer 121
- G**
- Gegevenslampje
  - locatie 5
- Geheugen
  - benodigdheden, fouten 104
  - meegeleverd 2
- geheugenchip, tonercartridge
  - beschrijving 92
- geheugenlabel
  - positie 93
- geïntegreerde webserver (EWS)
  - functies 86
  - netwerkverbinding 86

- H**
- handmatige duplex
  - Mac 59
  - Windows 43
- HP EasyColor
  - gebruiken 77
  - uitschakelen 77
- HP ePrint 72
- HP ePrint-software 72
- HP geïntegreerde webserver (EWS)
  - functies 86
  - netwerkverbinding 86
- HP Universal Print Driver 34
- HP Utility 87
- HP Utility, Mac 87
- HP Utility voor Mac
  - Bonjour 87
  - functies 87
- HP Web Jetadmin 89
- I**
- Informatiepagina's
  - afdrukken of weergeven 9
- installeren
  - printcartridges 92
- Installeren
  - tonerafvalleenheid 94
- Instellingen
  - voorstellingen in stuurprogramma (Mac) 59
- Internet Explorer, ondersteunde versies
  - geïntegreerde webserver van HP 86
- J**
- Jetadmin, HP Web 89
- K**
- Kabel, USB
  - onderdeelnummer 121
- Klaar, lampje
  - locatie 5
- kleur
  - afdruk vs. beeldscherm 82
  - afstemmen 82
  - kleurstalen afdrukken 82
  - Pantone®-afstemming 83
  - voorbeeldkaart aanpassing 82
- Kleur
  - aanpassen 76

- beheer 76
- beheren 75
- gebruiken 75
- halftoonopties 76
- neutrale grijstinten 76
- randinstelling 77
- Kleurenafdruk
  - in grijstinten 76
- kleuropties
  - instellen (Mac) 81
- Kleuropties
  - HP EasyColor (Windows) 77
- kleurthema
  - wijzigen, Windows 80
- Knoppen op bedieningspaneel
  - locatie 5
- L**
- laatste pagina
  - op ander papier afdrukken (Windows) 52
- Lade 1
  - automatische papierdetectie 30
  - capaciteit 24
  - storingen 112
- Lade 2
  - capaciteit 25
  - storingen 113
- Laden
  - afdrukstand 25
  - capaciteit 24
  - configureren 29
  - meegeleverd 2
  - vullen 19
- Lampjes
  - bedieningspaneel 5
- lege pagina's
  - tussen afdruktaken plaatsen 71
- lettertypes
  - uploaden, Mac 88
- liggend, afdrukstand
  - selecteren, Windows 47
- liggende afdrukrichting
  - wijzigen (Mac) 60



## M

- Mac
    - papiersoorten en -formaten
      - wijzigen 14
    - stuurprogramma-instellingen 59
  - Mac-driverinstellingen
    - taakopslag 68
  - Macintosh
    - HP Utility 87
  - Media
    - ondersteunde formaten 15
  - meerdere pagina's per vel
    - afdrukken (Mac) 60
    - afdrukken (Windows) 45
  - Menu's, bedieningspaneel
    - beheer 8
  - Modellen, functies 2
  - modelnummer
    - locatie 4
- ## N
- Netscape Navigator, ondersteunde versies
    - geïntegreerde webserver van HP 86
  - netwerken
    - HP Web Jetadmin 89
  - Netwerken
    - meegeleverde afdrukservers 2
  - Neutrale grijstinten 76
  - niet-HP, benodigdheden 91
- ## O
- Onderdeelnummers
    - lijst van 121
    - printcartridges 121
  - Ondersteund papier 15
  - opgeslagen taken
    - afdrukken 69
    - maken (Mac) 68
    - maken (Windows) 66
    - verwijderen 69
  - opmerking iii
  - opslaan, taken
    - in Windows 66
  - opslag, taak
    - Mac-instellingen 68

## P

- pagina, afdrukrichting
  - wijzigen (Mac) 60
- pagina's per vel
  - selecteren (Mac) 60
  - selecteren (Windows) 45
- paginaformaten
  - schaal van documenten aanpassen (Mac) 61
- Paginaformaten
  - schaal van documenten aanpassen (Windows) 55
- papier
  - eerste en laatste pagina, ander papier gebruiken 52
  - omslagbladen, ander papier gebruiken 52
- Papier
  - afdrukstand 25
  - plaatsen 19
- papier, bestellen 120
- papier, voorbladen
  - afdrukken (Mac) 60
- Papierbaan
  - reinigen 97
- papierformaat
  - wijzigen 14
- papierformaten
  - aangepaste formaten selecteren (Mac) 64
  - aangepaste formaten selecteren (Windows) 63
  - selecteren (Mac) 64
- Papierformaten
  - ondersteund 15
  - ondersteund voor dubbelzijdig 17
- Papier plaatsen 19
- papiersoort
  - selecteren (Windows) 49
  - wijzigen 62
- papiersoorten
  - selecteren (Mac) 60
  - wijzigen 14
- Papiersoorten
  - ondersteund 18
- Papierstoringen
  - algemene oorzaken van 110
  - locaties 110

- PCL-drivers
    - universeel 34
  - Printcartridge
    - beheren 90
  - printcartridges
    - vervangen 92
  - Printcartridges
    - onderdeelnummers 121
  - printerdrivers
    - ondersteund 34
  - printerstuurprogramma's (Mac)
    - instellingen 59
  - Probleemoplossing
    - berichten, typen 103
    - controlelijst 101
  - Problemen oplossen
    - foutberichten, numerieke lijst 104
  - Problemenoplossing
    - berichten op bedieningspaneel 103
  - Productinformatie 1
- ## R
- Randinstelling 77
  - Rechterbovenklep
    - storingen 114
  - Rechteronderklep
    - storingen 116
  - recyclen, benodigdheden 92
  - Reinigen
    - apparaat 97
- ## S
- schalen van documenten
    - Mac 61
  - Schalen van documenten
    - Windows 55
  - serienummer
    - locatie 4
  - Snelkoppelingen (Windows)
    - gebruiken 36
    - maken 38
  - software
    - HP Utility 87
  - speciaal materiaal
    - richtlijnen 12
  - speciaal papier
    - afdrukken (Windows) 49
    - richtlijnen 12

- speciaal papier voor voorbladen
  - afdrukken (Mac) 60
- staand, afdrukstand
  - selecteren, Windows 47
- staande afdrukrichting
  - wijzigen (Mac) 60
- status
  - HP Utility, Mac 87
- Status
  - berichten, soorten 103
- Stopknop 5
- storingen
  - uitvoerbak 117
- Storingen
  - algemene oorzaken van 110
  - fuser 114
  - lade 1 112
  - lade 2 113
  - lade 3 113
  - lade 4 113
  - lade 4, 5 of 6 116
  - lade 5 113
  - lade 6 113
  - locaties 110
  - rechterbovenklep 114
  - rechteronderklep 116
- Stuurprogramma's
  - instellingen (Mac) 59
  - voorinstellingen (Mac) 59
- symbolen, document iii
- stysteemvereisten
  - geïntegreerde webserver van HP 86

**T**

- taakopslag
  - Mac-instellingen 68
- taakscheidingpagina's 71
- taken, opgeslagen
  - afdrukken 69
  - maken (Windows) 66
  - verwijderen 69
- tip iii
- Toetsen op bedieningspaneel
  - locatie 5
- Tonerafvalenheid
  - vervangen 94
- tonercartridges
  - geheugenchips 92
  - niet van HP 91

- Tonercartridges
  - bewaren 91
  - recyclen 92
- Transferkit
  - onderdeelnummer 121
- transparanten
  - afdrukken (Windows) 49
- Transparanten
  - automatische detectie 30
- Trapping 77

**U**

- uitvoerbak
  - storingen 117
- universele printdriver 34

**V**

- vervalste benodigdheden 91
- verwijderen
  - opgeslagen taken 69
- Voeding
  - probleemoplossing 101
- voorbladen
  - op ander papier afdrukken (Windows) 52
- voorinstellingen (Mac) 59
- voorzichtig iii
- Vullen
  - lade 1 19
  - lade 2 20, 22
  - lade 3 20, 22
  - laden 4, 5 en 6 20, 22

**W**

- waarschuwing iii
- Waarschuwinglampje
  - locatie 5
- watermerken
  - afdrukken (Mac) 65
  - afdrukken (Windows) 63
- webbrowservereisten
  - geïntegreerde webserver van HP 86
- websites
  - fraudemeldingen 91
  - HP Web Jetadmin, downloaden 89
  - universele printdriver 34

- Windows
  - papiersoorten en -formaten
    - wijzigen 14
  - universele printdriver 34
- Windows-printerdrivers
  - ondersteund 34

**Z**

- Zelfhulp
  - toegang 100