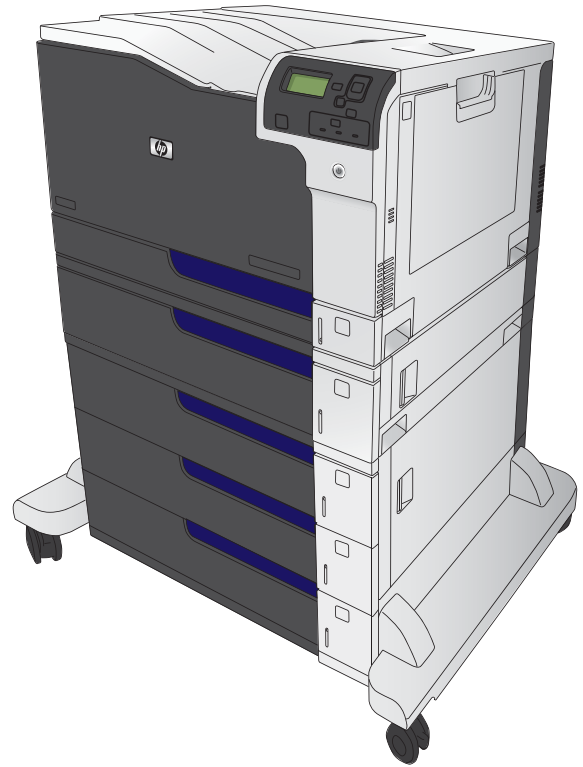
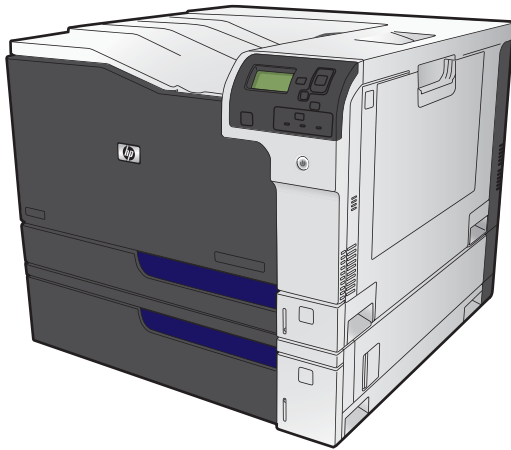




HP COLOR LASER JET ENTERPRISE M750 PRINTER SERIES

用户指南





HP Color LaserJet Enterprise M750 打印机 系列

用户指南

版权和许可证

© Copyright 2015 HP Development Company, L.P.

未经事先书面许可，严禁进行任何形式的复制、改编或翻译，除非版权法另有规定。

此处包含的信息如有更改，恕不另行通知。

HP 产品及服务的保修仅以随该产品及服务提供的书面保修声明为准。本文所述任何内容不应被视为附加保修。对任何技术或编辑错误或者本文所述内容的遗漏，HP 不承担任何责任。

Edition 1, 9/2015

商标声明


Java™ 是 Sun Microsystems, Inc. 在美国的商标。


Microsoft®、Windows®、Windows® XP 和 Windows Vista® 是 Microsoft Corporation 在美国的注册商标。


ENERGY STAR® 和 ENERGY STAR® 标记是在美国的注册标记。

本指南使用的惯例

 **提示：**提示提供有用的暗示或快捷方式。

 **注：**注释提供解释某个概念或完成某项任务的重要信息。

 **注意：**注意指示您应遵循的步骤以免丢失数据或损坏产品。

 **警告！**警告提醒您应遵循的特定步骤，以免受到人身伤害、灾难性的数据丢失或对产品造成重大损坏。

目录

1 产品基本信息	1
产品比较	2
支持的操作系统	3
序列号和型号的位置	4
控制面板布局	5
产品硬件设置与软件安装	6
2 控制面板菜单	7
导航管理菜单	8
打印信息页	9
打印菜单图	9
打印配置报告	9
3 纸张与打印介质	11
了解如何使用纸张	12
特殊纸张规则	12
更改打印机驱动程序以与纸张类型和尺寸相匹配	13
装入纸盘	14
装入纸盘 1	14
在纸盘 2、纸盘 3 以及可选纸盘 4、5 和 6 中装入标准尺寸纸张	15
在纸盘 2、纸盘 3 以及可选纸盘 4、5 和 6 中装入自定义尺寸纸张	17
纸盘和纸槽容量	18
装入纸盘的纸张方向	19
装入纸盘 1 时的纸张方向	19
装入纸盘 2、纸盘 3 或可选纸盘 4、5 和 6 的纸张方向	21
配置纸盘	23
装入纸张时配置纸盘	23
按照打印作业设置配置纸盘，使二者相符	23
从控制面板中配置纸盘	23
自动检测纸张（自动检测模式）	24
自动检测设置	24

按来源、类型或尺寸选择纸张	24
来源	24
类型和尺寸	24
4 打印任务	25
支持的打印驱动程序 (Windows)	26
HP 通用打印驱动程序 (UPD)	26
UPD 安装模式	27
打印任务 (Windows)	28
使用打印快捷方式 (Windows)	28
创建打印快捷方式 (Windows)	30
自动执行双面打印 (Windows)	33
手动执行双面打印 (Windows)	35
每张打印多页 (Windows)	37
选择页面方向 (Windows)	39
选择纸张类型 (Windows)	41
在不同纸张上打印第一页或最后一页 (Windows)	44
将文档缩放至适合页面尺寸 (Windows)	47
创建小册子 (Windows)	49
打印任务 (Mac OS X)	51
使用打印预设置 (Mac OS X)	51
创建打印预设置 (Mac OS X)	51
自动执行双面打印 (Mac OS X)	51
手动执行双面打印 (Mac OS X)	51
每张打印多页 (Mac OS X)	52
选择页面方向 (Mac OS X)	52
选择纸张类型 (Mac OS X)	52
打印封面 (Mac OS X)	52
将文档缩放至适合页面尺寸 (Mac OS X)	53
创建小册子 (Mac OS X)	53
附加打印任务 (Windows)	54
取消打印作业 (Windows)	54
选择纸张尺寸 (Windows)	54
选择自定义纸张尺寸 (Windows)	54
打印水印 (Windows)	55
附加打印任务 (Mac OS X)	56
取消打印作业 (Mac OS X)	56
选择纸张尺寸 (Mac OS X)	56
选择自定义纸张尺寸 (Mac OS X)	56
打印水印 (Mac OS X)	56

在产品上存储打印作业	58
创建存储的作业 (Windows)	58
创建存储的作业 (Mac OS X)	60
打印存储的作业	60
删除存储的作业	60
新增一个作业分隔页面 (Windows)	62
移动打印	63
HP ePrint	63
HP ePrint 软件	63
AirPrint	63
5 颜色	65
调整颜色	66
自动	66
灰度打印	66
手动颜色调整	66
手动颜色选项	66
使用 HP EasyColor 选项	67
更改颜色选项 (Windows)	69
更改打印作业的颜色主题 (Windows)	70
更改颜色选项 (Mac OS X)	71
匹配颜色	72
色样色彩匹配	72
打印色样	72
PANTONE® 色彩匹配	73
6 管理和维护	75
HP 内嵌式 Web 服务器	76
如何访问 HP 内嵌式 Web 服务器 (EWS)	76
HP Utility (Mac OS X)	77
打开 HP Utility	77
HP Utility 功能	77
使用 HP Web Jetadmin 软件	79
管理耗材和附件	80
在碳粉盒达到估计使用寿命时打印	80
耗材消息	80
从控制面板中启用或禁用严重不足设置选项	80
管理打印碳粉盒	81
碳粉盒存放	81

HP 对非 HP 耗材的政策	81
HP 防伪网站	81
回收利用耗材	81
存储在碳粉盒上的数据	81
更换说明	81
更换打印碳粉盒	81
更换碳粉收集装置	84
清洁产品	86
清洁送纸道	86
软件和固件更新	87
7 解决问题	89
自助服务	90
解决一般问题	91
故障排除检查清单	91
影响产品性能的因素	92
解释控制面板消息	93
控制面板消息类型	93
控制面板消息	93
耗材状态消息	93
清除卡纸	99
防止卡纸	99
卡纸位置	99
清除纸盘 1 中的卡纸	100
从纸盘 2、纸盘 3 或可选纸盘中清除卡纸	102
清除右上挡盖内的卡纸	102
清除右下挡盖内的卡纸	104
清除出纸槽区域中的卡纸	105
附录 A 耗材和附件	107
订购部件、附件和耗材	108
部件号	109
附件	109
打印碳粉盒	109
电缆和接口	109
维护套件	109
索引	111


1 产品基本信息

- [产品比较](#)
- [支持的操作系统](#)
- [序列号和型号的位置](#)
- [控制面板布局](#)
- [产品硬件设置与软件安装](#)

产品比较

型号	功能
HP Color LaserJet M750n 	<ul style="list-style-type: none">• 100 页多用途进纸盘 (纸盘 1)• 250 页进纸盘 (纸盘 2)• 500 页进纸盘 (纸盘 3)• 300 页面朝下出纸槽• 高速 USB 2.0 端口• 用于连接至 10/100/1000Base-TX 网络的 HP Jetdirect 嵌入式打印服务器• 1 千兆字节 (GB) 的随机存取内存 (RAM)• 控制面板上用于现场打印的 USB 端口
HP Color LaserJet M750dn 	<ul style="list-style-type: none">• 100 页多用途进纸盘 (纸盘 1)• 250 页进纸盘 (纸盘 2)• 500 页进纸盘 (纸盘 3)• 300 页面朝下出纸槽• 高速 USB 2.0 端口• 用于连接至 10/100/1000Base-TX 网络的 HP Jetdirect 嵌入式打印服务器• 1 GB 的 RAM• 控制面板上用于现场打印的 USB 端口• 自动双面打印
HP Color LaserJet M750xh 	<ul style="list-style-type: none">• 100 页多用途进纸盘 (纸盘 1)• 250 页进纸盘 (纸盘 2)• 500 页进纸盘 (纸盘 3)• HP 三个 500 页进纸器 (纸盘 4、5 和 6)• 300 页面朝下出纸槽• 高速 USB 2.0 端口• 用于连接至 10/100/1000Base-TX 网络的 HP Jetdirect 嵌入式打印服务器• 1 GB 的 RAM• 控制面板上用于现场打印的 USB 端口• 自动双面打印• HP 加密高性能硬盘

支持的操作系统

 **切记：**支持的操作系统列表适用于 Windows PCL 6、UPD PCL 6、UPD PCL 5、UPD PS 和 Mac 打印驱动程序以及包装箱内的软件安装 CD。如需最新的受支持操作系统列表，请访问 www.hp.com/support/colorljM855，查找适合您产品的 HP 全包帮助。如果您位于美国之外，请访问 www.hp.com/support，选择国家/地区，然后单击“驱动程序和软件”。输入产品名称或编号。在“下载选项”区域，单击“驱动程序、软件和固件”。单击操作系统版本，然后单击“下载”按钮。

CD 中不再提供 Mac 安装程序软件。CD 中提供了从 www.hp.com 下载 Mac 安装程序软件的步骤。某些 Mac 产品不再提供内部驱动器用于安装来自 CD 的新软件。如果您没有外接式 Apple USB SuperDrive，则下载 Mac 安装程序软件的步骤如下：访问 www.hp.com/support，选择国家/地区，然后单击“驱动程序和软件”。输入产品名称或编号。在“下载选项”区域，单击“驱动程序、软件和固件”。单击操作系统版本，然后单击“下载”按钮。

Windows XP SP3 或更高版本，32 位和 64 位。


 **注：**Microsoft 已于 2009 年 4 月停止了对 Windows XP 的主流支持。HP 将继续对停止生产的 XP 操作系统提供最大努力的支持。

Microsoft 已于 2009 年 4 月停止了对 Windows XP 的主流支持。HP 将继续对停止生产的 XP 操作系统提供最大努力的支持。

Windows Vista（32 位和 64 位）注：软件安装程序或打印驱动程序不支持 Windows Vista Starter。

Windows 7，32 位和 64 位

Windows 8，32 位和 64 位

 **注：**Windows 8 不支持 UPD PCL 5。

Windows 2003 Server SP2 或更高版本，32 位和 64 位


 **注：**软件安装程序不支持 64 位版本，但打印驱动程序支持。

 **注：**Microsoft 已于 2010 年 7 月停止了对 Windows Server 2003 的主流支持。HP 将继续对停止生产的 Server 2003 操作系统提供最大努力的支持。

Windows Server 2008，32 位和 64 位

Windows Server 2008 R2，64 位

Windows Server 2012（64 位）

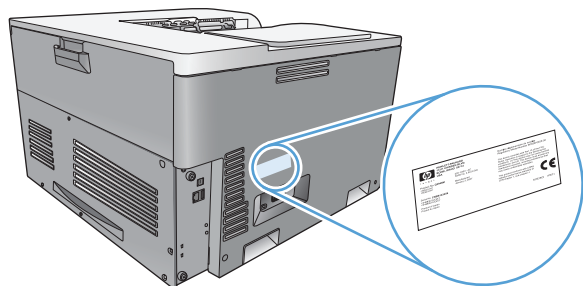
 **注：**Windows Server 2012 不支持 UPD PCL 5。

Mac OS X 10.6、10.7 Lion 和 10.8 Mountain Lion

HP 软件安装程序 CD 会为 Windows 操作系统安装 HP PCL 6 个别驱动程序以及其他可选软件。

序列号和型号的位置

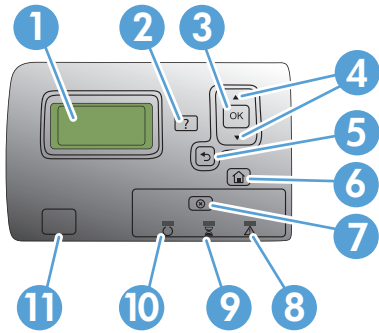
型号和序列号列在产品左侧的标识标签上。序列号包含产品的原产国家/地区、版本、产品代码和产品编号信息。



型号名称	型号
HP Color LaserJet M750n	D3L08A
HP Color LaserJet M750dn	D3L09A
HP Color LaserJet M750xh	D3L10A

控制面板布局

控制面板包括一个彩色图形和文本显示屏、作业控制按钮和三个发光二极管 (LED) 状态指示灯。



1	控制面板显示屏	显示状态信息、菜单、帮助信息和错误消息。
2	帮助按钮	提供有关产品消息或菜单的详细信息（包括动画）。
3	确定按钮	进行选择，并在发生允许继续操作的错误时恢复打印。
4	向上箭头按钮	浏览菜单和文本，增加显示屏中数字项的值。
	向下箭头按钮	浏览菜单和文本，减少显示屏中数字项的值。
5	后退箭头按钮	在嵌套的菜单中向后浏览。
6	主页按钮	打开和关闭菜单结构。
7	停止按钮	暂停当前作业，提供继续或取消当前作业的选项，清除产品中的纸张，清除与暂停的作业有关的任何允许继续操作的错误。如果产品不在打印作业，按停止按钮可暂停产品。
8	 注意指示灯	注意 指示灯表明产品发生状况，需要干预。例如显示屏上显示空纸盘或错误消息。
9	 数据指示灯	数据 指示灯表示产品正在接收数据。
10	 就绪指示灯	就绪 指示灯表明产品已准备就绪，可以开始处理作业。
11	现场 USB 端口	连接 USB 闪存盘以进行现场打印。 注： 要启用和使用现场 USB 端口，请参阅 www.hp.com/support/colorljM750 中的联机用户指南。

产品硬件设置与软件安装

要了解基本设置说明，请参阅产品随附的《硬件安装指南》。要了解其他说明，请访问 HP 的网上支持。

在美国，请访问 www.hp.com/support/colorljM750 了解 HP 产品的全包帮助。

美国以外，请执行以下步骤：

1. 访问 www.hp.com/support。
2. 选择所在国家/地区。
3. 单击**产品支持和故障排除**。
4. 输入产品名称，然后选择**搜索**。

选择您的产品查找下列支持：


- 安装和配置
- 学习和使用
- 解决问题
- 下载软件更新
- 加入支持论坛
- 查找保修和监管信息


2 控制面板菜单

- [导航管理菜单](#)
- [打印信息页](#)

导航管理菜单

管理菜单有几个子菜单，当您选择该菜单并按**确定**按钮后，子菜单便会列出。要返回到上一级别，请按后退按钮。

1. 在控制面板上，按主页按钮 .
2. 使用箭头按钮导航到**管理**菜单，然后按**确定**按钮。


 **注：**可通过使用**管理**菜单来执行基本产品设置。要执行更高级的产品设置，请使用 **HP** 内嵌式 **Web** 服务器。要打开 **HP** 内嵌式 **Web** 服务器，请在 **Web** 浏览器的地址栏中输入产品 **IP** 地址或主机名。

打印信息页

信息页提供有关产品及其当前配置的详细信息。可以使用以下步骤打印常用的信息页：


打印菜单图

菜单图报告提供了**管理**菜单的整个结构，因此，您可以了解如何浏览到任何选项。

1. 在控制面板上，按主页按钮 。
2. 打开以下菜单：
 - **管理**
 - **报告**
 - **配置/状态页**
3. 选择**管理菜单图**项。
4. 选择打印项目。
5. 按**确定**按钮以打印页面。

打印配置报告

配置报告列出了当前产品设置和安装的选项。可以使用此报告查找产品 **IP** 地址或主机名、当前固件版本以及有关网络协议的信息。

1. 在控制面板上，按主页按钮 。
2. 打开以下菜单：
 - **管理**
 - **报告**
 - **配置/状态页**
3. 选择**配置页**项。
4. 按**确定**按钮以打印报告。报告包含几个页面。

 **注：** 产品 **IP** 地址或主机名在 **Jetdirect** 页中列出。

3 纸张与打印介质

- [了解如何使用纸张](#)
- [更改打印机驱动程序以与纸张类型和尺寸相匹配](#)
- [装入纸盘](#)
- [配置纸盘](#)

了解如何使用纸张

本产品支持符合本用户指南规定的多种纸张和其它打印介质。不符合这些规定的纸张或打印介质可能会导致打印质量差、卡纸次数增多以及产品过早磨损。

为获得最佳效果，请仅使用专为激光打印机或多用途打印机设计的 **HP** 品牌的纸张和打印介质。不要使用为喷墨打印机设计的纸张或打印介质。**HP** 公司不建议使用其它品牌的介质，因为 **HP** 不能控制它们的质量。

纸张虽符合本用户指南中的全部规格但打印效果仍不能令人满意的情况也是有可能发生的。这种情况可能是由于操作不当、温度和/或湿度超过允许范围或其它 **HP** 无法控制的不确定因素造成的。

⚠ 注意：使用不符合 **HP** 规格的纸张或打印介质可能造成产品故障，需要进行维修。这种维修不包括在 **HP** 的担保或服务协议之内。

特殊纸张规则

本产品支持在特殊介质上打印。请遵循以下准则以获得满意的结果。使用特殊纸张或打印介质时，请务必在打印机驱动程序中设置类型和尺寸，以获得最佳效果。

⚠ 注意： **HP LaserJet** 使用热凝器将干碳粉颗粒以十分精确的墨点形式附着在纸张上。**HP** 激光纸设计为可承受这种极热环境。使用喷墨纸会损坏产品。

介质类型	正确做法	错误做法
信封	<ul style="list-style-type: none">信封应平整存储。使用接缝延伸到信封角的信封。使用经核准可用于激光打印机的可揭下的不干胶封条。	<ul style="list-style-type: none">不要使用有褶皱、缺口、粘连或损坏的信封。不要使用带有别针、按扣、窗口或涂层衬里的信封。不要使用自粘不干胶或其他合成材料。
标签	<ul style="list-style-type: none">仅使用未暴露衬纸的标签。使用平整的标签。仅使用整张的标签。	<ul style="list-style-type: none">不要使用起皱、起泡或损坏的标签。不要在不完整的标签上进行打印。
投影胶片	<ul style="list-style-type: none">仅使用批准用于彩色激光打印机的投影胶片。从产品中取出投影胶片后，应将其放在一个平整的面上。	<ul style="list-style-type: none">不要使用不适用于激光打印机的透明打印介质。
信头纸或预打印表单	<ul style="list-style-type: none">仅使用经核准适用于激光打印机的信头纸或预打印表单。	<ul style="list-style-type: none">不要使用凸起或含金属的信头纸。
重质纸	<ul style="list-style-type: none">仅使用经核准适用于激光打印机并满足本产品重量规格的重质纸。	<ul style="list-style-type: none">不要使用重量超过本产品推荐介质规格的纸张，除非是经核准适用于本产品的 HP 纸张。
光面纸或涂层纸	<ul style="list-style-type: none">仅使用经核准适用于激光打印机的光面纸或涂层纸。	<ul style="list-style-type: none">不要使用设计用于喷墨产品的光面纸或涂层纸。

更改打印机驱动程序以与纸张类型和尺寸相匹配

更改纸张尺寸和类型 (Windows)

1. 在软件程序的**文件**菜单中，单击**打印**。
2. 选择产品，然后单击**属性**或**首选项**按钮。
3. 单击**纸张/质量**选项卡。
4. 从**纸张尺寸**下拉列表选择一个尺寸。
5. 从**纸张类型**下拉列表中选择一种纸张类型。
6. 单击**确定**按钮。

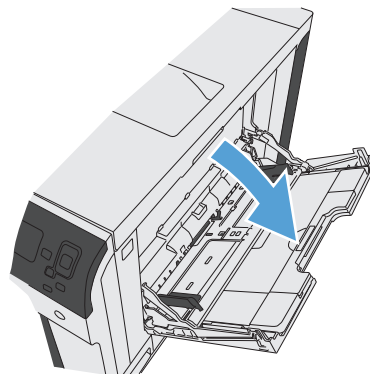
更改纸张尺寸和类型 (Mac)

1. 在软件程序的**文件**菜单中，单击**打印**选项。
2. 在**份数和页数**菜单中，单击**页面设置**按钮。
3. 从**纸张尺寸**下拉列表选择一个尺寸，然后单击**确定**按钮。
4. 打开**完成**菜单。
5. 从**介质类型**下拉列表中选择一种类型。
6. 单击**打印**按钮。

装入纸盘

装入纸盘 1

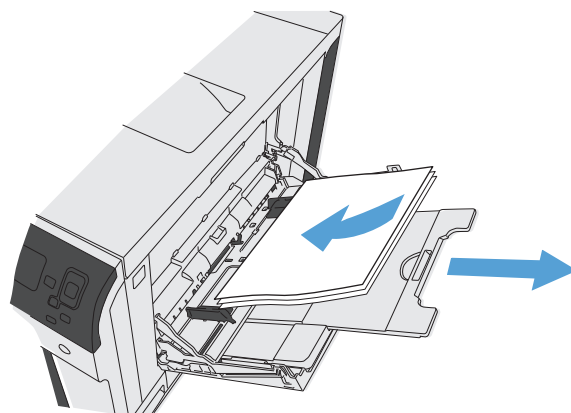
1. 打开纸盘 1。



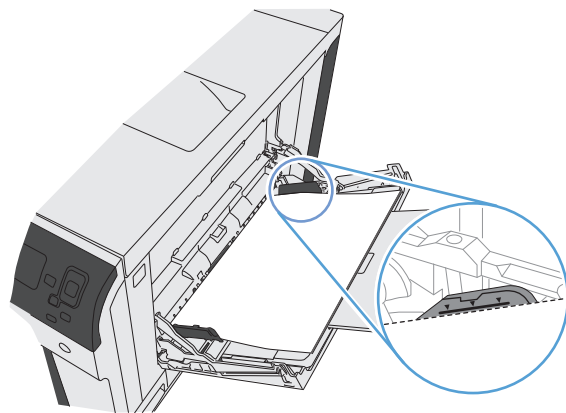
2. 拉出纸盘延伸板来支撑纸张。



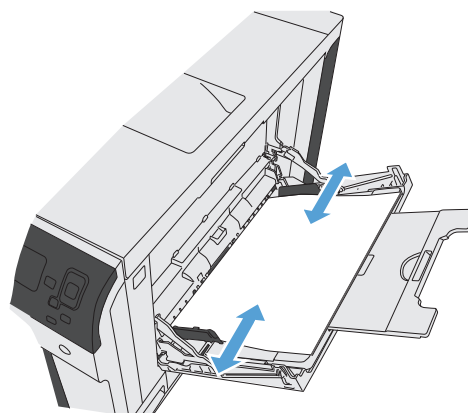
3. 将纸张装入纸盘。



4. 确保将纸叠压在导板压片的下面，并且未超过超载标志。



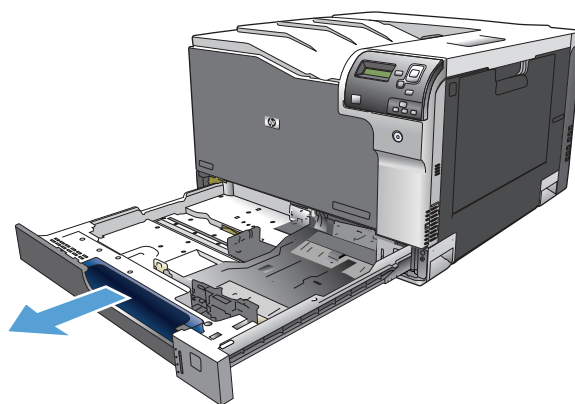
5. 调整两侧导板，使其轻触纸叠，但是不要压弯纸张。



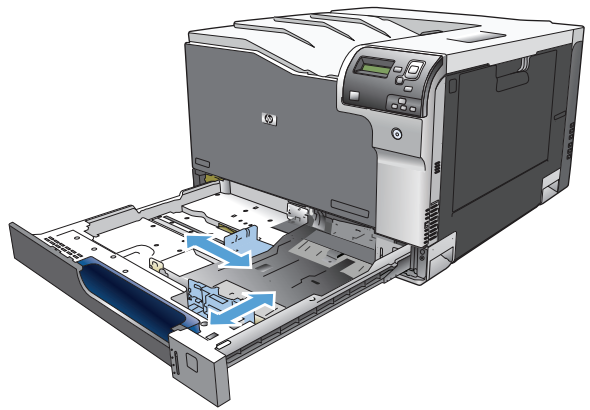
在纸盘 2、纸盘 3 以及可选纸盘 4、5 和 6 中装入标准尺寸纸张

1. 打开纸盘。

注：在纸盘正在使用时，请勿将其打开。



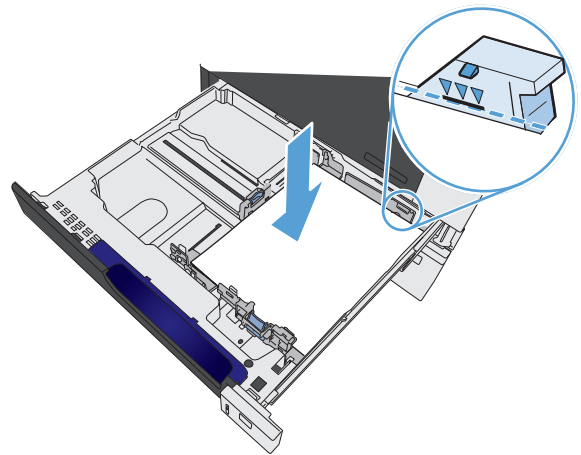
2. 挤压调整栓并将导板滑到要使用的纸张尺寸位置，调整纸张长度和纸张宽度导板。



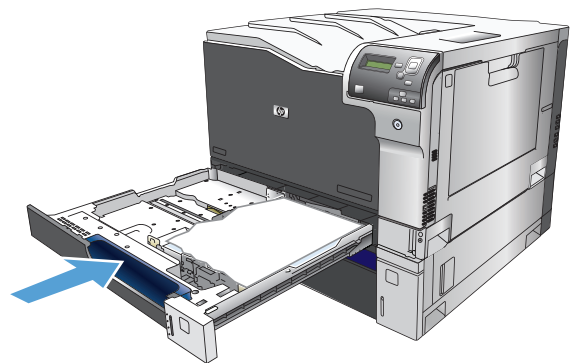
3. 在纸盘中装入纸张。检查纸张以验证导板是否只是紧靠纸叠而未将纸叠压弯。

注：为防止卡纸，请勿将纸盘装得过满。确保纸叠顶部在纸盘已满指示器下面。

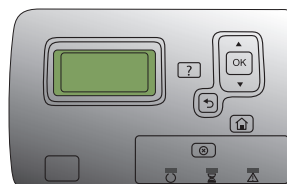
注：如果纸盘调整不正确，在打印过程中可能会出现错误消息或可能会卡纸。



4. 合上纸盘。

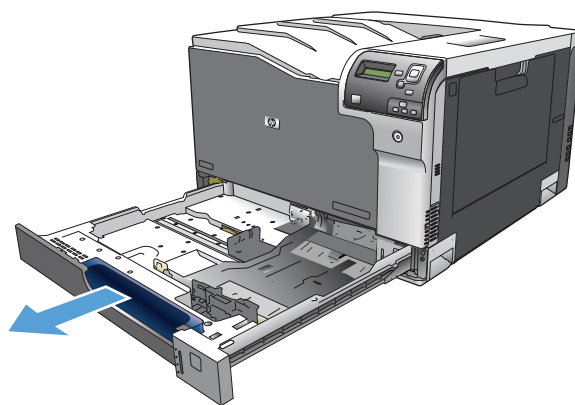


5. 控制面板会显示纸盘的纸张类型和尺寸。如果配置不正确，请按照控制面板上的说明更改尺寸或类型。

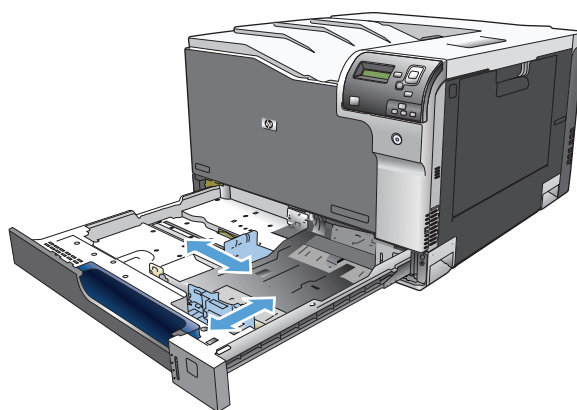


在纸盘 2、纸盘 3 以及可选纸盘 4、5 和 6 中装入自定义尺寸纸张

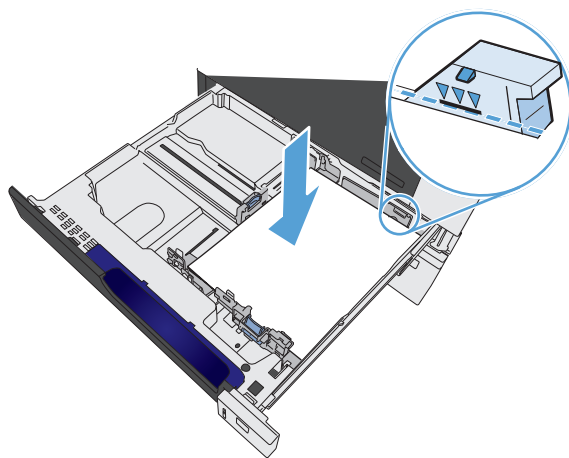
1. 打开纸盘。



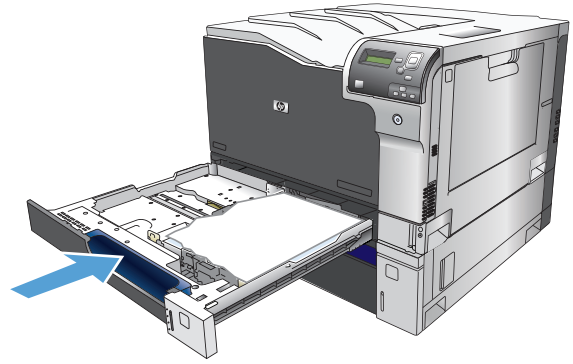
2. 挤压调整栓并将导板滑到要使用的纸张尺寸位置，调整纸张长度和纸张宽度导板。



3. 在纸盘中装入纸张。检查纸张以验证导板是否只是紧靠纸叠而未将纸叠压弯。

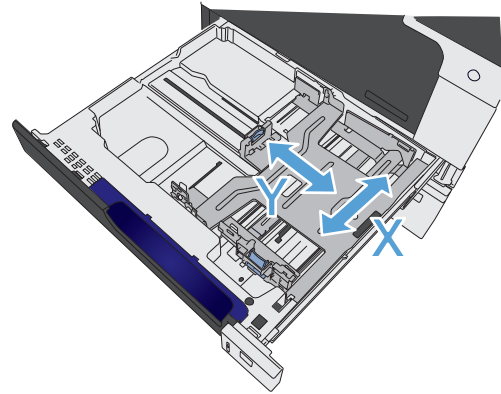


4. 合上纸盘。



5. 控制面板将提示您设置纸张尺寸和类型。选择自定义设置，然后配置自定义纸张尺寸的 X 和 Y 尺寸。

注：参考纸盘中的标签或下图确定 X 和 Y 尺寸。



纸盘和纸槽容量


纸盘或纸槽	纸张类型	规格	数量
纸盘 1	纸张	范围： 60 g/m ² (16 磅) 的证券纸到 220 g/m ² (58 磅) 的证券纸	最大堆叠高度：10 毫米 (0.39 英寸) 相当于 100 张 75 g/m ² (20 磅) 的证券纸
	信封	轻于 60 g/m ² (16 磅) 的证券纸到 90 g/m ² (24 磅) 的证券纸	最多 10 个信封
	标签	最大厚度为 0.102 毫米 (0.004 英寸)	最大堆叠高度：10 毫米 (0.39 英寸)
	投影胶片	最小厚度为 0.102 毫米 (0.004 英寸)	最大堆叠高度：10 毫米 (0.39 英寸) 最多 50 页
	光泽纸	范围： 105 g/m ² 的证券纸到 220 g/m ² 的证券纸	最大堆叠高度：10 毫米 (0.39 英寸) 最多 50 页

纸盘或纸槽	纸张类型	规格	数量
纸盘 2 ¹	纸张	范围： 60 g/m ² (16 磅) 的证券纸到 220 g/m ² (59 磅) 的证券纸	最大纸叠高度：25 毫米 (.98 英寸) 相当于 250 张 75 g/m ² (20 磅) 的证券纸
	投影胶片	最小厚度为 0.102 毫米 (0.004 英寸)	最大纸叠高度：25 毫米 (.98 英寸)
	光泽纸	范围： 105 g/m ² (28 磅) 的证券纸到 220 g/m ² (58 磅) 的证券纸	最大纸叠高度：25 毫米 (.98 英寸)
纸盘 3 和可选纸盘 4、5 和 6 ¹	纸张	范围： 60 g/m ² (16 磅) 的证券纸到 220 g/m ² (59 磅) 的证券纸	相当于 500 张 75 g/m ² (20 磅) 的证券纸 最大纸叠高度：53 毫米 (2.1 英寸)
	投影胶片	最小厚度为 0.102 毫米 (0.004 英寸)	最大纸叠高度：53 毫米 (2.1 英寸)
	光泽纸	范围： 105 g/m ² (28 磅) 的证券纸到 220 g/m ² (58 磅) 的证券纸	最大纸叠高度：53 毫米 (2.1 英寸)
出纸槽	纸张		最多 300 页 75 g/m ² (20 磅) 的证券纸

¹ 纸盘 2、3、4、5 和 6 在某些情况下可以在重量大于 220 g/m² (59 磅) 的证券纸上打印，但 HP 不保证结果。

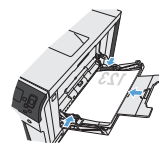
装入纸盘的纸张方向

如果您所用的纸张需要按特定方向打印，请根据下表中的信息装入这类纸张。

 **注：**备用信头纸模式和图像旋转设置影响装入信头纸或预打印纸的方式。以下信息描述的是默认设置。

装入纸盘 1 时的纸张方向

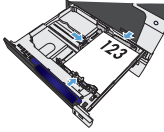
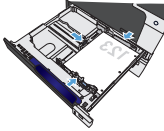
纸张类型	图像方向	双面打印模式	如何装入纸张
预打印纸或信头纸	纵向	单面打印	正面朝下 顶边朝向产品后部



纸张类型	图像方向	双面打印模式	如何装入纸张
		自动双面打印	正面朝上 顶边朝向产品后部 
	横向	单面打印	正面朝下 顶边朝向产品后部 
		自动双面打印	正面朝上 顶边朝向产品后部 
预先打孔纸	纵向或横向	单面或双面打印	正面朝下 孔朝向纸盘右侧 
信封	信封短边进入产品	单面打印	正面朝下 顶边朝向产品后部 

装入纸盘 2、纸盘 3 或可选纸盘 4、5 和 6 的纸张方向


纸张类型	图像方向	双面打印模式	如何装入纸张
预打印纸或信头纸	纵向	单面打印	正面朝上 顶边位于纸盘后部 
		自动双面打印	正面朝下 顶边位于纸盘后部 
	横向	单面打印	正面朝上 顶边朝向纸盘右侧 
		自动双面打印	正面朝下 顶边朝向纸盘右侧 

纸张类型	图像方向	双面打印模式	如何装入纸张
预先打孔纸	纵向	单面打印	正面朝上 孔朝向纸盘左侧 
		自动双面打印	正面朝下 孔朝向纸盘右侧 

配置纸盘

在下列情况下，产品将自动提示您配置纸盘的类型和尺寸：

- 将纸张装入纸盘后
- 通过打印机驱动程序或软件程序为打印作业指定某个特定纸盘或介质类型后，尚未按照打印作业的设置对纸盘进行配置，使二者相符

 **注：**如果从纸盘 1 进行打印，而且纸盘 1 配置了**任意尺寸**和**任意类型**设置，则不会出现提示信息。在这种情况下，如果打印作业未指定纸盘，产品将从纸盘 1 进行打印，即使打印作业中的纸张尺寸和类型设置与纸盘 1 中装入的纸张不匹配。

装入纸张时配置纸盘



1. 将纸张装入纸盘。如果使用的是纸盘 2、3、4、5 或 6，请关闭该纸盘。
2. 即会出现纸盘配置消息。
3. 按**确定**按钮接受尺寸和类型，或按“修改”并选择其它纸张尺寸或纸张类型。
4. 要修改纸盘尺寸配置，请按下向下箭头 ▼ 以突出显示正确的尺寸，然后按下**确定**按钮。
5. 要修改纸盘类型配置，请按下向下箭头 ▼ 以突出显示正确的类型，然后按下**确定**按钮。

按照打印作业设置配置纸盘，使二者相符

1. 在软件程序中，指定源纸盘、纸张尺寸和纸张类型。
2. 向产品发送作业。
如果纸盘需要配置，则将显示纸盘配置消息。
3. 将指定类型和尺寸的纸张装入纸盘，然后合上纸盘。
4. 当显示尺寸和类型确认消息时，按下**确定**按钮对尺寸和类型进行确认。

从控制面板中配置纸盘

在产品不显示提示信息的情况下，也可以配置纸盘的类型和尺寸。

1. 按下主页按钮 .
2. 打开以下菜单：
 - **纸盘**
3. 按下向下箭头 ▼ 以突出显示所需纸盘的尺寸或类型设置，然后按下**确定**按钮。
4. 按下向上箭头 ▲ 或向下箭头 ▼ 以突出显示尺寸或类型。如果您选择自定义尺寸，请选择度量单位，然后设置 X 尺寸和 Y 尺寸。
5. 按下**确定**按钮以保存您的选择。
6. 按下主页按钮  以退出菜单。

自动检测纸张（自动检测模式）

当纸盘配置为**任意类型**或普通类型设置时，自动介质类型传感器会起作用。当纸盘的**打印模式**选项设为**自动检测模式**时，此传感器也会起作用。

在从纸盘中取纸后，产品将会检测投影胶片、纸张重量和光泽级别。

为了加强控制，必须在作业中选定或在纸盘中配置特定的类型。

自动检测设置

完全传感（仅限纸盘 1）	对于从纸盘中拾取的每页纸，产品都会检测它们是否是重磅纸、普通纸、重磅纸、光泽纸、皮纸和投影胶片。
扩展检测	对于从纸盘中拾取的前几页纸，产品会检测它们是否是重磅纸、普通纸、重磅纸、光泽纸、皮纸和投影胶片。产品会假设其余页面都是同一类型。
仅限投影胶片	产品会区分投影胶片和非投影胶片。

按来源、类型或尺寸选择纸张

在 **Microsoft Windows** 操作系统中，有三个设置会影响发送打印作业时打印机驱动程序取出介质的方式。大多数软件程序的**页面设置**、**打印**、**首选项**或**打印属性**对话框中均会显示来源、类型和尺寸设置。除非您更改这些设置，否则产品将会使用默认设置自动选择纸盘。

来源

要按来源进行打印，请从打印机驱动程序中选择产品要从中取纸的具体纸盘。如果为所选纸盘配置的类型或尺寸与打印作业不匹配，则打印前，产品将提示您在纸盘中装入正确类型或尺寸的纸张。在纸盘中装入纸张后，产品即开始打印。

类型和尺寸

- 按类型或尺寸打印将使产品从装有正确类型和尺寸介质的纸盘取纸。
- 按类型而不是来源选择纸张有助于防止意外使用特殊类型的纸张。
- 使用错误的设置可能会导致打印质量不佳。对于标签或投影胶片等特殊打印介质，请始终按类型打印。
- 而对于信封，如果可以，请按类型或尺寸打印。
- 要按类型或尺寸打印，则根据软件程序，从**页面设置**对话框、**打印**对话框、**首选项**对话框或**打印属性**对话框选择类型或尺寸。
- 如果经常打印某种类型或尺寸的纸张，请将纸盘配置为使用该类型或尺寸。以后，如果您在打印作业时选择该类型或尺寸，产品将从配置为该类型或尺寸的纸盘中自动取纸。

4 打印任务

- [支持的打印驱动程序 \(Windows\)](#)
- [打印任务 \(Windows\)](#)
- [打印任务 \(Mac OS X\)](#)
- [附加打印任务 \(Windows\)](#)
- [附加打印任务 \(Mac OS X\)](#)
- [在产品上存储打印作业](#)
- [新增一个作业分隔页面 \(Windows\)](#)
- [移动打印](#)

支持的打印驱动程序 (Windows)

通过打印驱动程序可以访问本产品功能并允许计算机与本产品通信（使用打印机语言）。以下打印驱动程序可从此处找到 www.hp.com/support/colorljM750。

HP PCL 6 驱动程序

- 在随包装箱的 CD 上作为默认驱动程序提供。此驱动程序将自动安装，除非您选择另一个驱动程序。
- 建议用于所有 Windows 环境
- 为大多数用户提供最佳的整体速度、打印质量和产品功能支持
- 开发与 Windows 图形设备接口 (GDI) 一起使用，以在 Windows 环境下获得最佳速度
- 可能与基于 PCL 5 的第三方和自定义软件程序不完全兼容

HP UPD PS 驱动程序

- 建议用于通过 Adobe® 软件程序或其它图形密集程度高的软件程序执行的打印
- 为从 postscript 仿真打印提供所需的支持，或者为获得 postscript flash 字体支持提供支持

HP UPD PCL 5

- 建议用于 Windows 环境下的一般办公打印
- 与以前的 PCL 版本和较旧的 HP LaserJet 产品兼容
- 是从第三方或自定义软件程序打印的最佳选择
- 是在混合环境下操作、需要将产品设为 PCL 5（UNIX，Linux，大型机）时的最佳选择
- 设计用于公司 Windows 环境，以便提供单一驱动程序供多种产品型号使用
- 是从移动 Windows 计算机打印到多种产品型号时的首选

HP UPD PCL 6

- 建议用于所有 Windows 环境中的打印
 - 为大多数用户提供总体最佳速度、打印质量和打印机功能支持
 - 按照 Windows 图形设备接口 (GDI) 规范进行开发，从而在 Windows 环境中获得最佳速度
 - 可能与基于 PCL 5 的第三方和自定义软件程序不完全兼容
-

HP 通用打印驱动程序 (UPD)

用于 Windows 的 HP Universal Print Driver (UPD) 是一个单一的打印驱动程序，您无需下载其它单独驱动程序就可以从任何位置快速访问所有 HP LaserJet 产品。它以公认的 HP 打印驱动程序技术为基础，经过了全面测试，可与许多软件程序配合使用。它是一个功能强大、可长时间一致工作的解决方案。

HP UPD 可直接与各个 HP 产品通信并收集配置信息，然后自定义用户界面以显示该产品的独特可用功能。它会自动启用产品的可用功能，如双面打印和装订，这样您便无需手动启用这些功能。

有关更多信息，请访问 www.hp.com/go/upd。

UPD 安装模式

传统模式

- 要使用此模式，请从互联网上下载 **UPD**。请访问 www.hp.com/go/upd。
- 为单台计算机安装驱动程序时，请使用此模式。
- 它可在特定产品上运行。
- 如果使用这种模式，您必须为每台计算机和每台产品都单独安装 **UPD**。

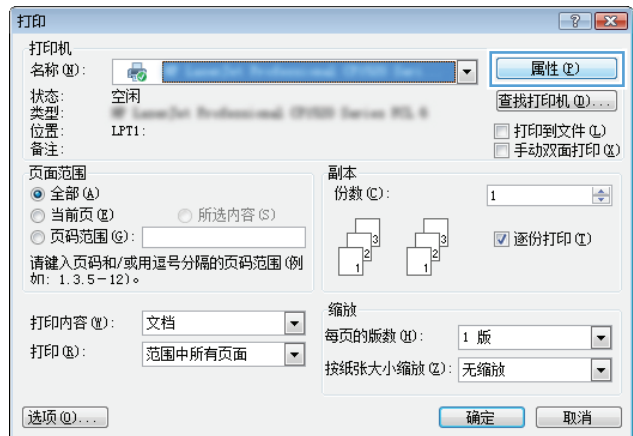
动态模式

- 要使用此模式，请从互联网上下载 **UPD**。请访问 www.hp.com/go/upd。
 - 动态模式允许您使用单个驱动程序安装，从而使您可以在任何位置发现并打印到 **HP** 产品。
 - 为工作组安装 **UPD** 时，请使用此模式。
-

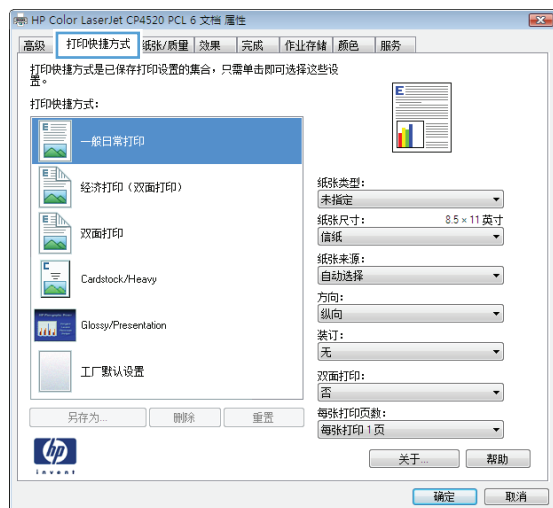
打印任务 (Windows)

使用打印快捷方式 (Windows)

1. 从软件程序中，选择**打印**选项。
2. 选择产品，然后单击**属性**或**首选项**按钮。

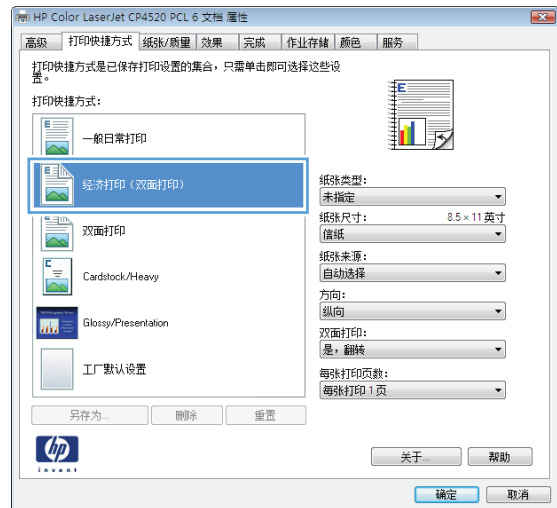


3. 单击**打印快捷方式**选项卡。

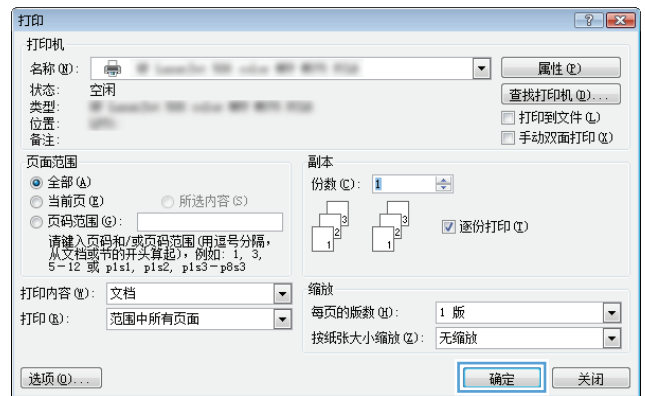


4. 选择一个快捷方式。单击**确定**按钮以关闭**文档属性**对话框。

注：当您选择某个快捷方式之后，打印驱动程序中其它选项卡上的对应设置也会相应地更改。

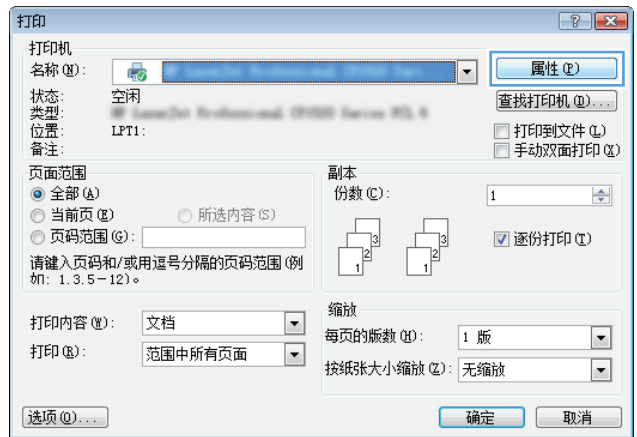


5. 在**打印**对话框中，单击**确定**按钮以打印作业。

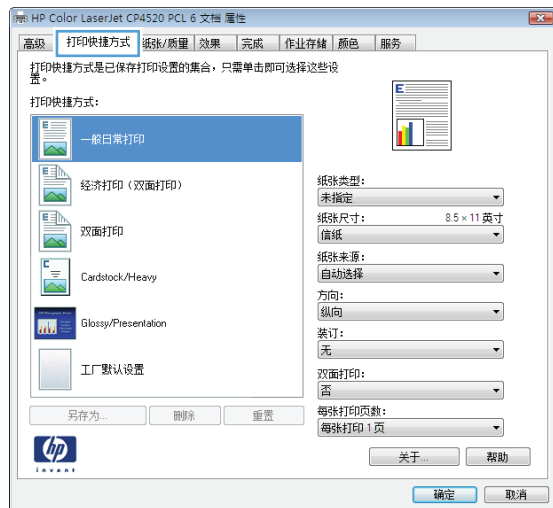


创建打印快捷方式 (Windows)

1. 从软件程序中，选择**打印**选项。
2. 选择产品，然后单击**属性**或**首选项**按钮。

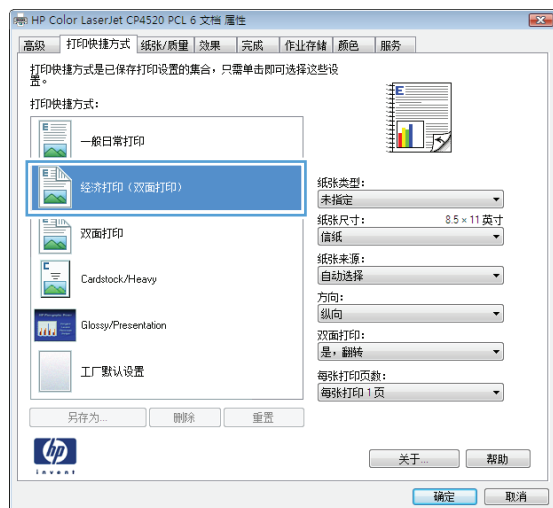


3. 单击**打印快捷方式**选项卡。

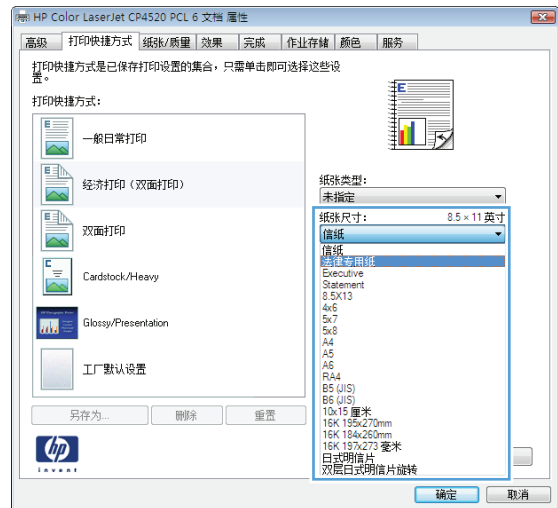


4. 选择一个现有快捷方式作为基础。

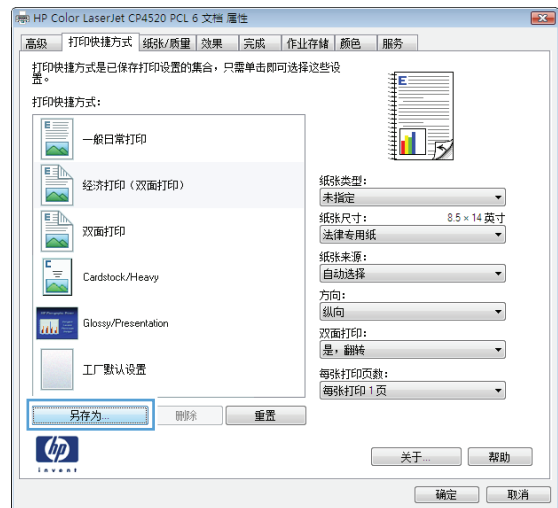
注：在屏幕右侧调整任何设置之前，务必先选择快捷方式。如果先调整设置，再选择快捷方式，则所有调整都将丢失。



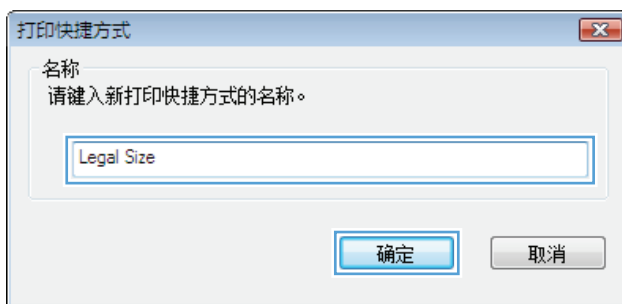
5. 为新快捷方式选择打印选项。



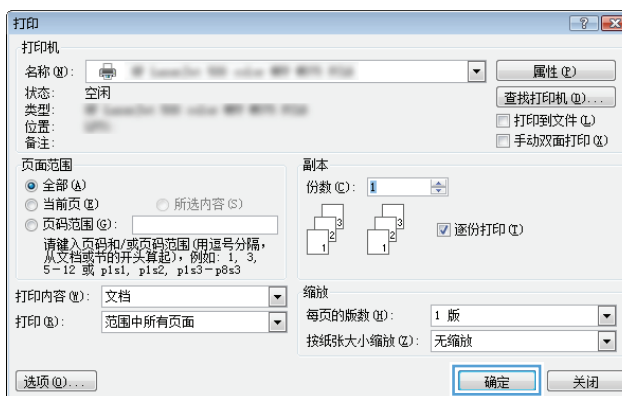
6. 单击另存为按钮。



7. 输入快捷方式的名称，然后单击**确定**按钮。

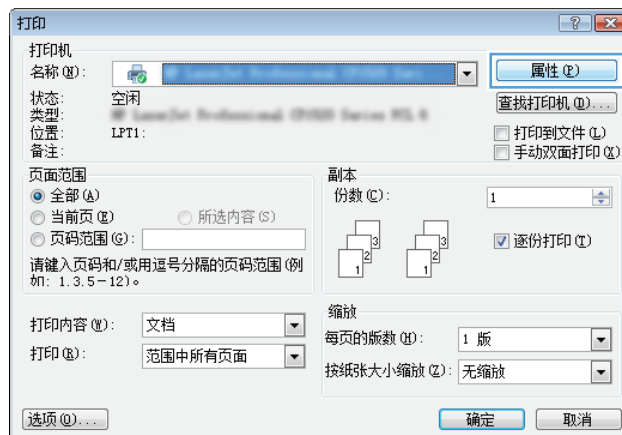


8. 单击**确定**按钮以关闭**文档属性**对话框。在**打印**对话框中，单击**确定**按钮以打印作业。

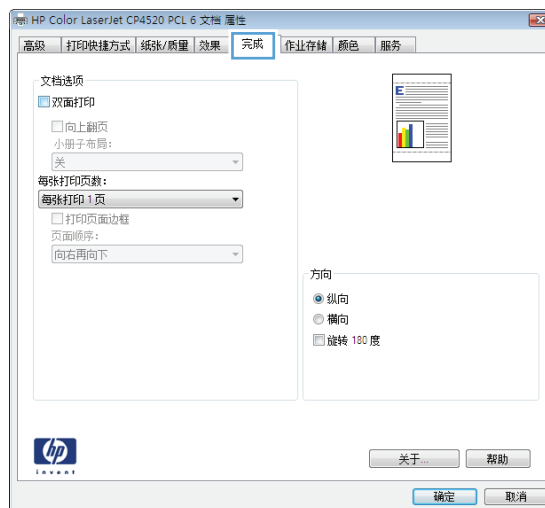


自动执行双面打印 (Windows)

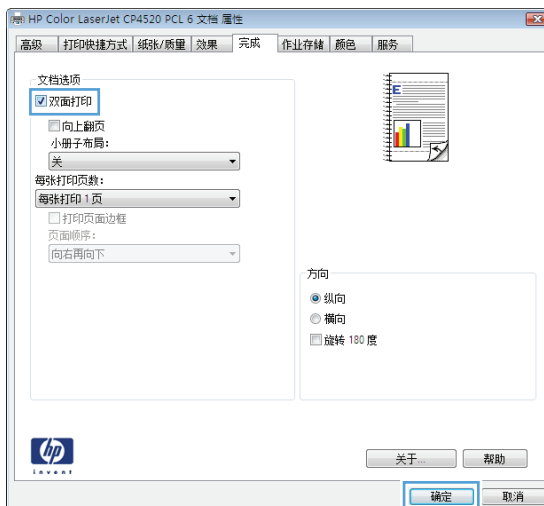
1. 从软件程序中，选择**打印**选项。
2. 选择产品，然后单击**属性**或**首选项**按钮。



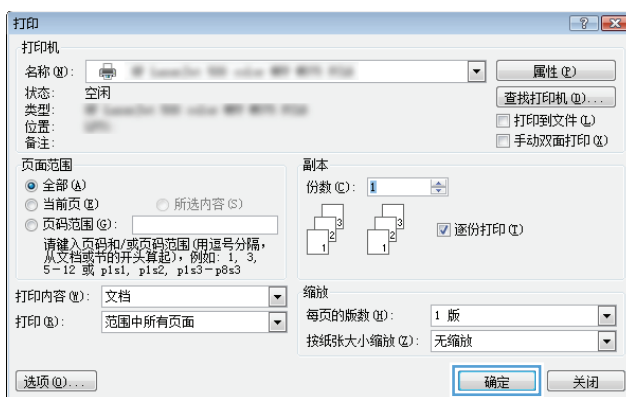
3. 单击**完成**选项卡。



4. 选中**双面打印**复选框。单击**确定**按钮以关闭**文档属性**对话框。

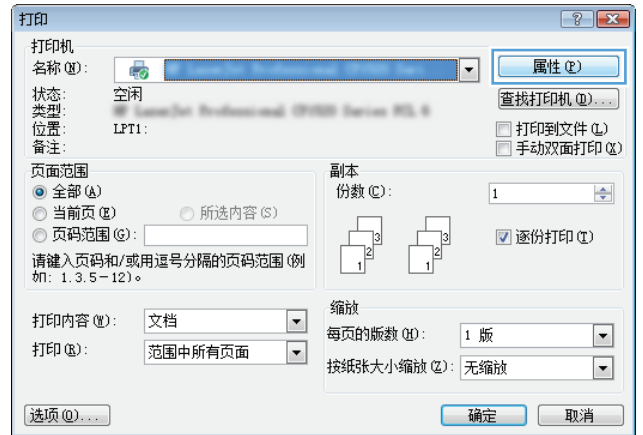


5. 在**打印**对话框中，单击**确定**按钮以打印作业。

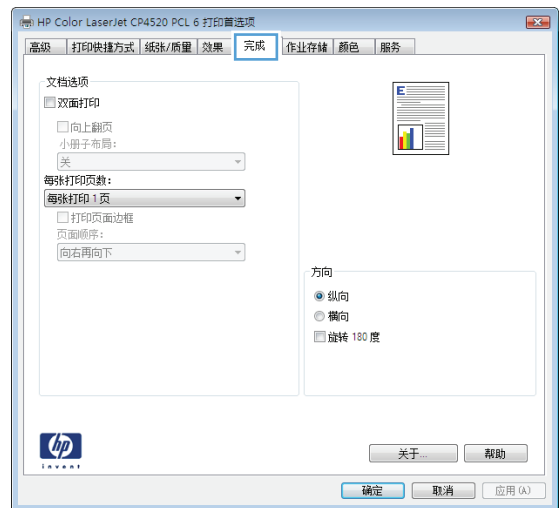


手动执行双面打印 (Windows)

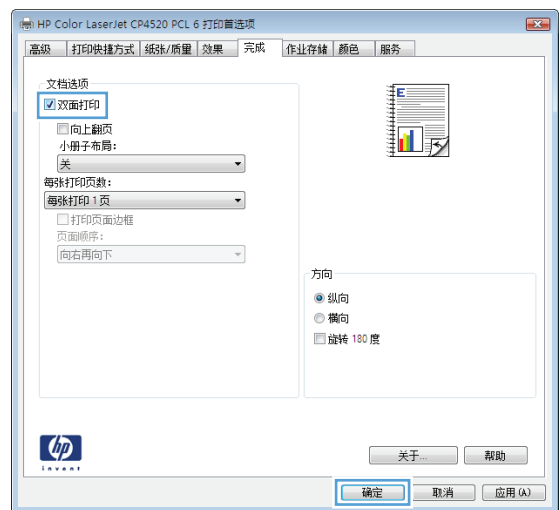
1. 从软件程序中，选择**打印**选项。
2. 选择产品，然后单击**属性**或**首选项**按钮。



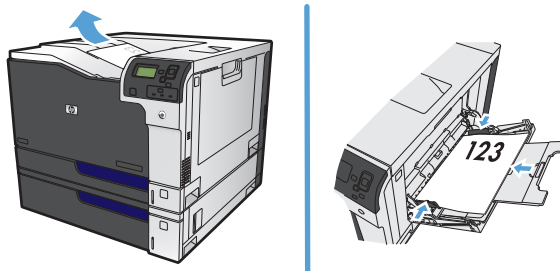
3. 单击**完成**选项卡。



4. 选中**双面打印**复选框。单击**确定**按钮打印作业的第一面。



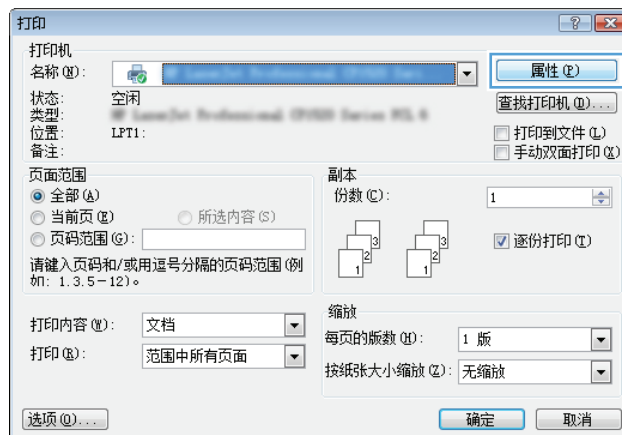
5. 从出纸槽收起已打印的纸叠，然后将其已打印面朝上的方向放入纸盘 1。



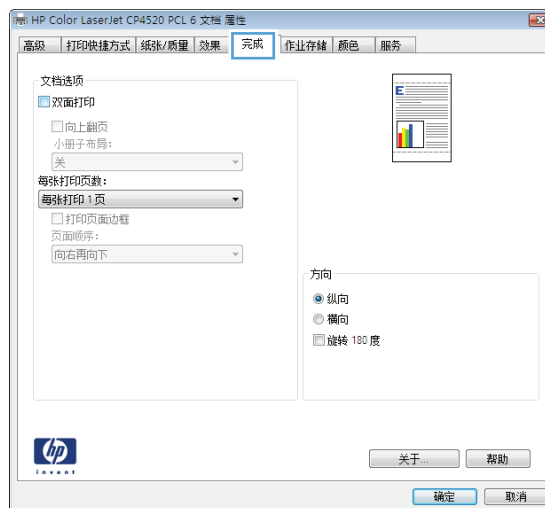
6. 如果出现提示，请轻触相应的控制面板按钮以继续。

每张打印多页 (Windows)

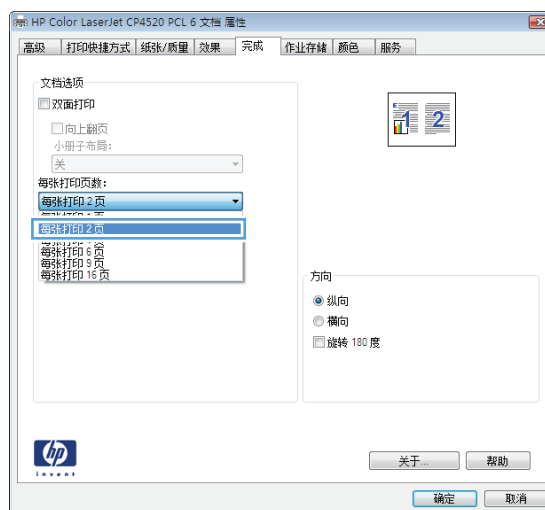
1. 从软件程序中，选择**打印**选项。
2. 选择产品，然后单击**属性**或**首选项**按钮。



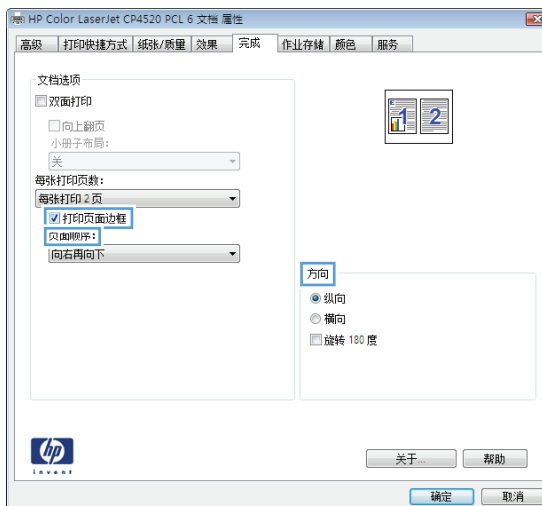
3. 单击**完成**选项卡。



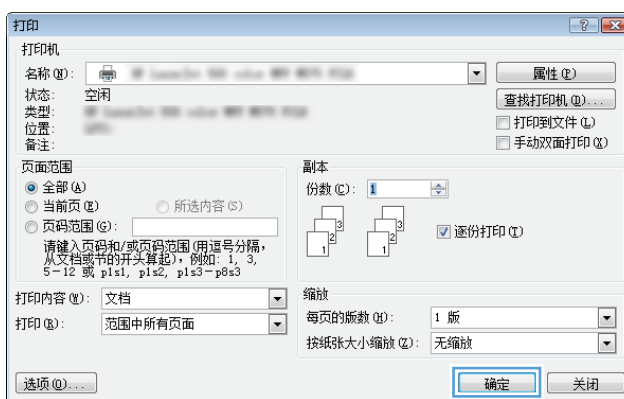
4. 从**每页打印页数**下拉列表中选择要在每张纸上打印的页数。



5. 选择正确的打印页面边框、页面顺序和方向选项。单击**确定**按钮以关闭**文档属性**对话框。

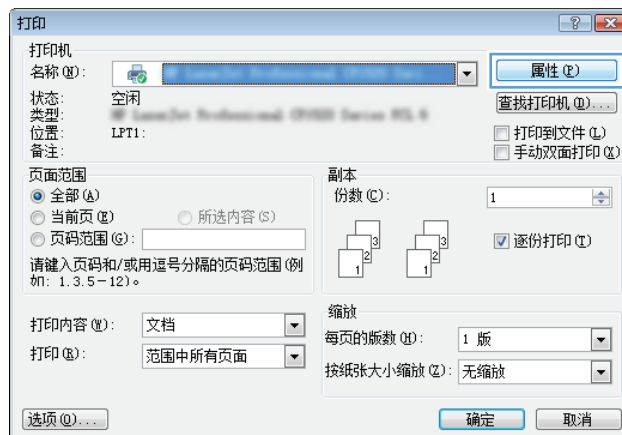


6. 在**打印**对话框中，单击**确定**按钮以打印作业。

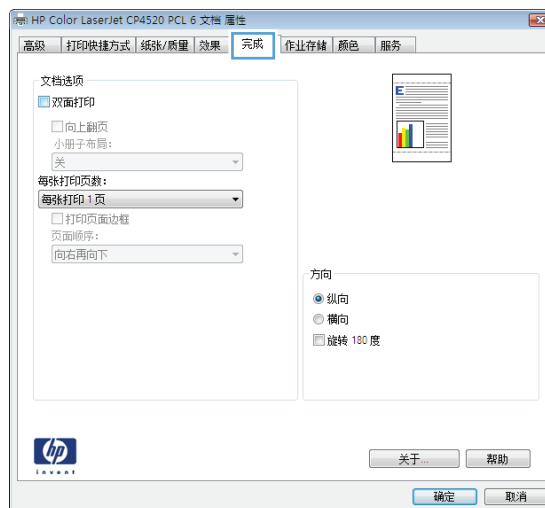


选择页面方向 (Windows)

1. 从软件程序中，选择**打印**选项。
2. 选择产品，然后单击**属性**或**首选项**按钮。



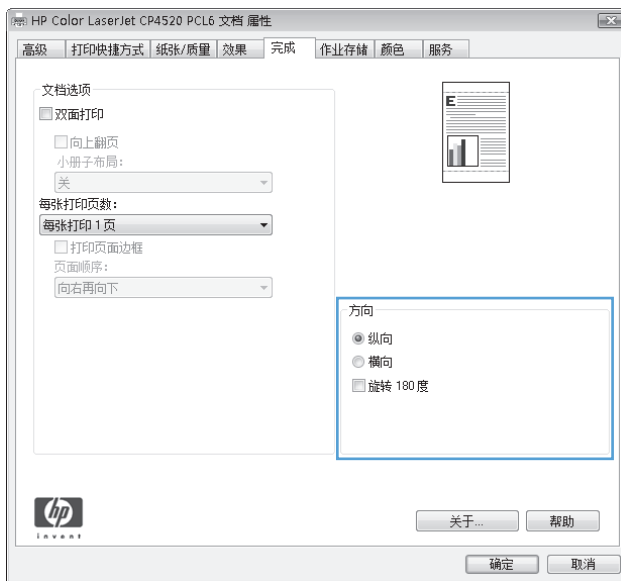
3. 单击**完成**选项卡。



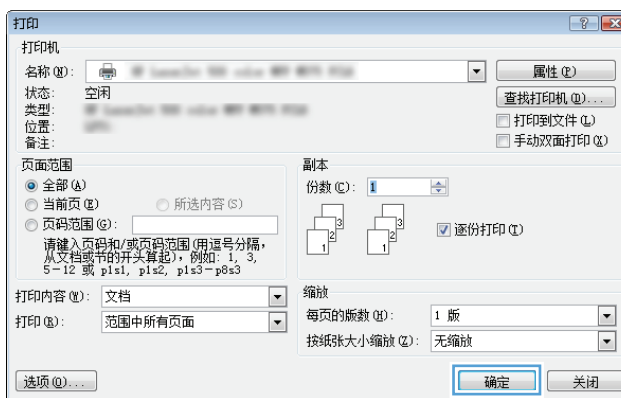
4. 在方向区域中，选择纵向或横向选项。

要上下颠倒打印页面图像，请选择**旋转 180 度**选项。

单击**确定**按钮以关闭**文档属性**对话框。

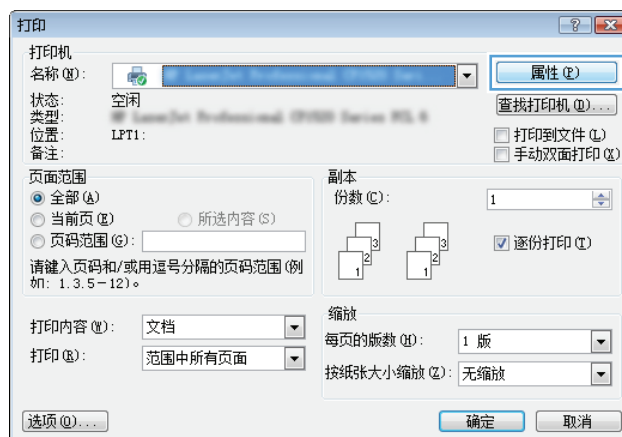


5. 在**打印**对话框中，单击**确定**按钮以打印作业。

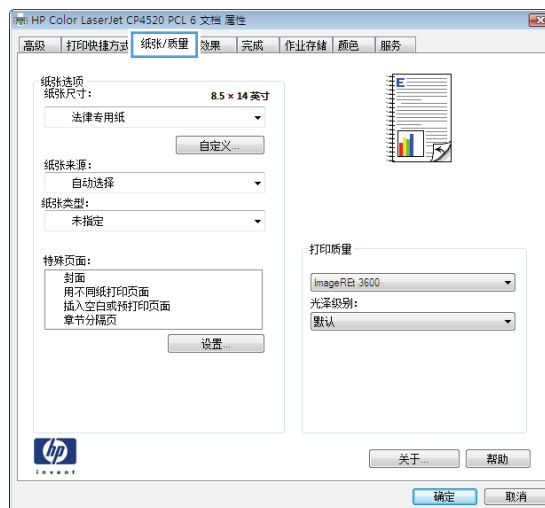


选择纸张类型 (Windows)

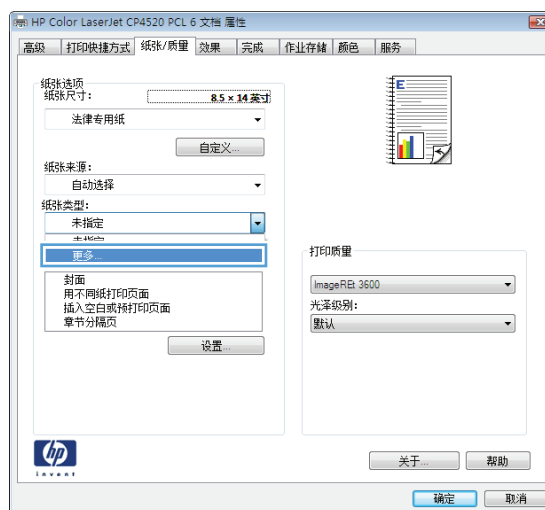
1. 从软件程序中，选择**打印**选项。
2. 选择产品，然后单击**属性**或**首选项**按钮。



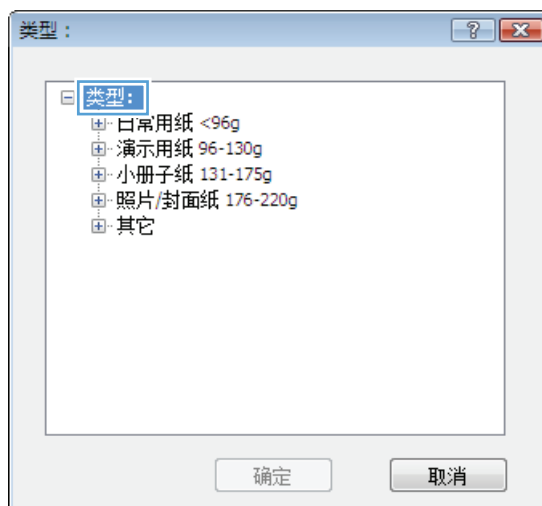
3. 单击**纸张/质量**选项卡。



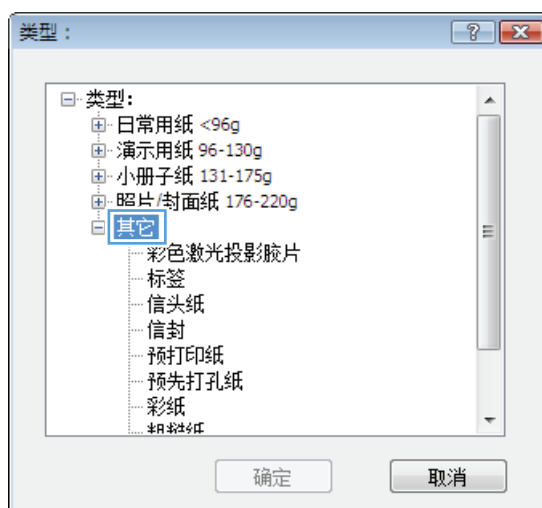
4. 在**纸张类型**下拉列表中，单击**更多...**选项。



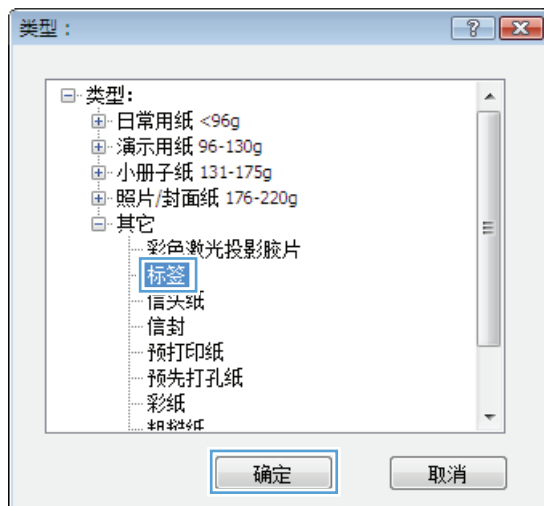
5. 展开**类型**：选项列表。



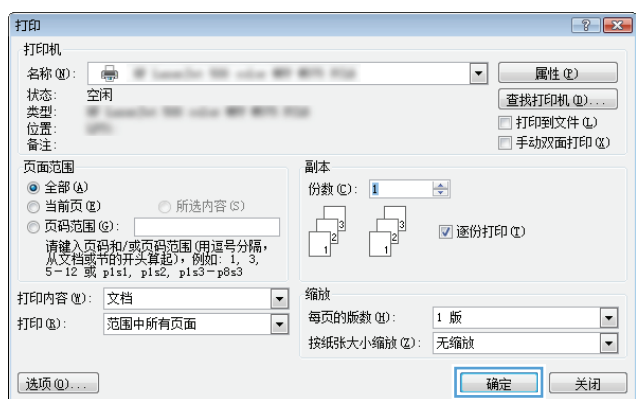
6. 展开能最准确描述您的纸张的纸张类型类别。



7. 选择要使用的纸张类型对应的选项，然后单击**确定**按钮。

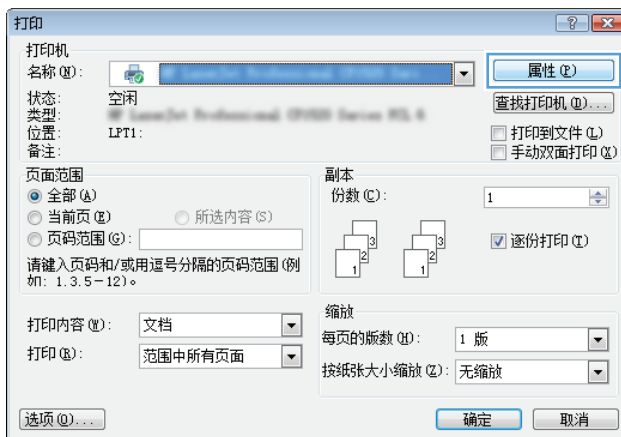


8. 单击**确定**按钮以关闭**文档属性**对话框。在**打印**对话框中，单击**确定**按钮以打印作业。

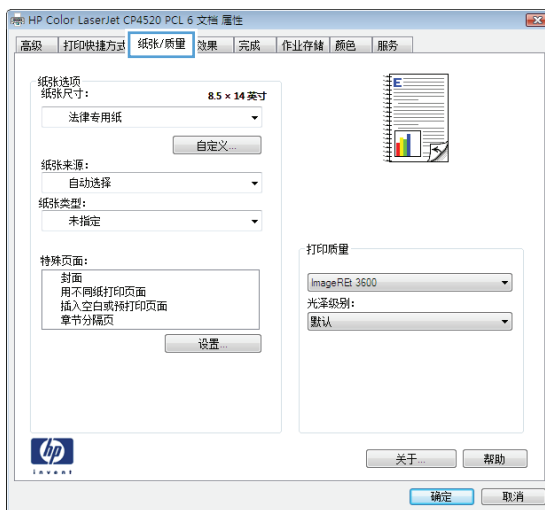


在不同纸张上打印第一页或最后一页 (Windows)

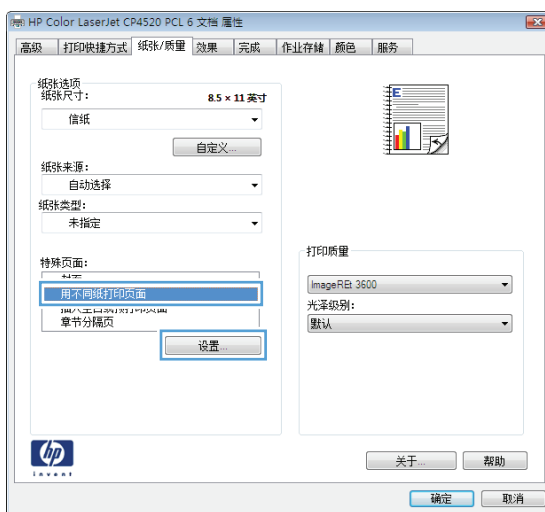
1. 从软件程序中，选择**打印**选项。
2. 选择产品，然后单击**属性**或**首选项**按钮。



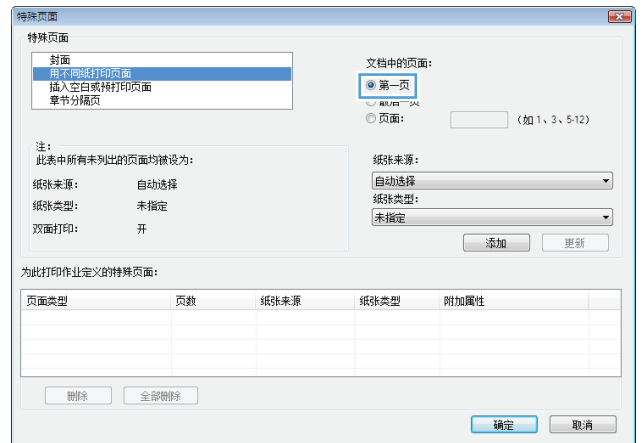
3. 单击**纸张/质量**选项卡。



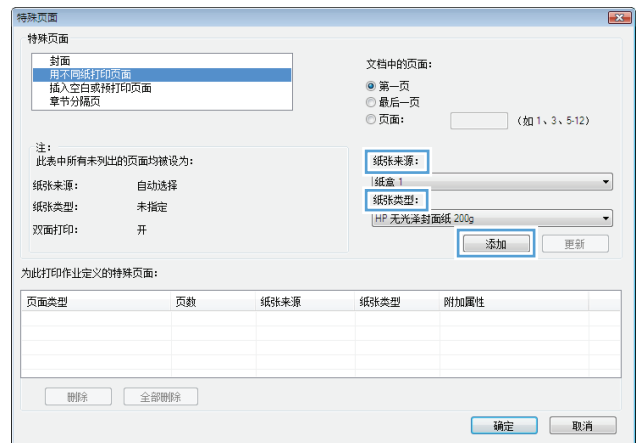
4. 在**特殊页**区域中，单击**用不同纸打印页面**选项，然后单击**设置**按钮。



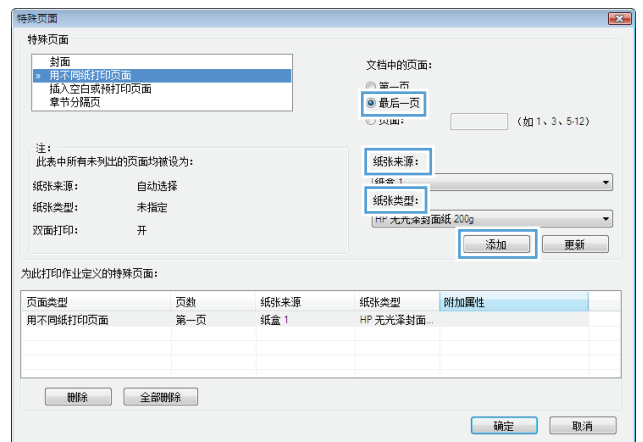
- 在文档中的页面区域中，选择**第一页**或**最后一页**选项。



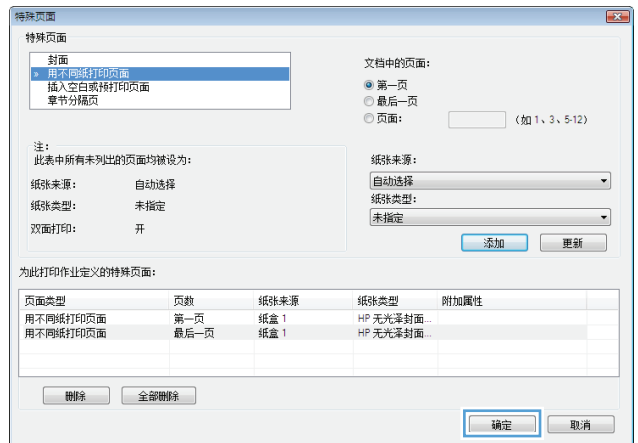
- 从**纸张来源**和**纸张类型**下拉列表中选择正确的选项。单击**添加**按钮。



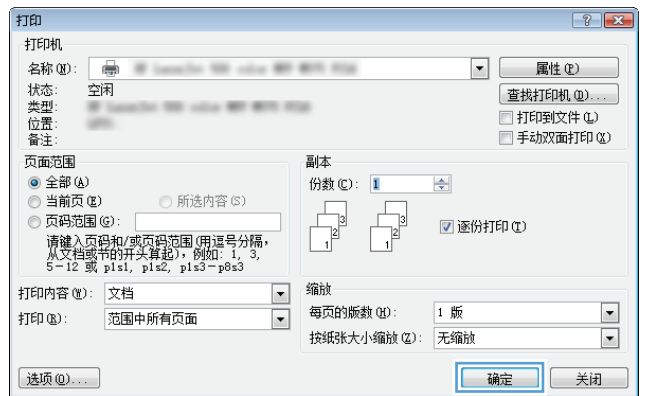
- 如果**同时**在不同的纸张上打印第一页和最后一页，请重复步骤 5 和步骤 6，为另一页选择相应的选项。



8. 单击**确定**按钮。

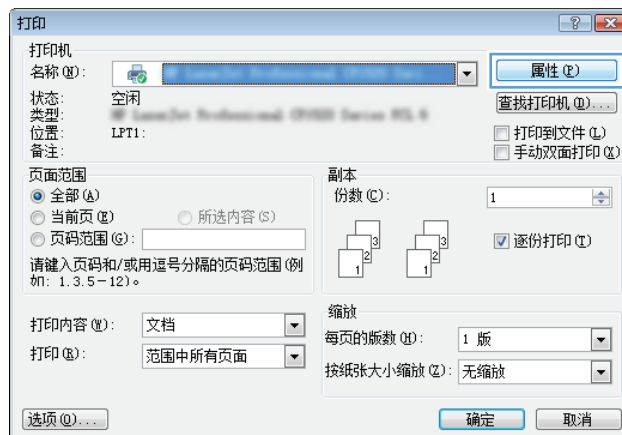


9. 单击**确定**按钮以关闭**文档属性**对话框。在**打印**对话框中，单击**确定**按钮以打印作业。

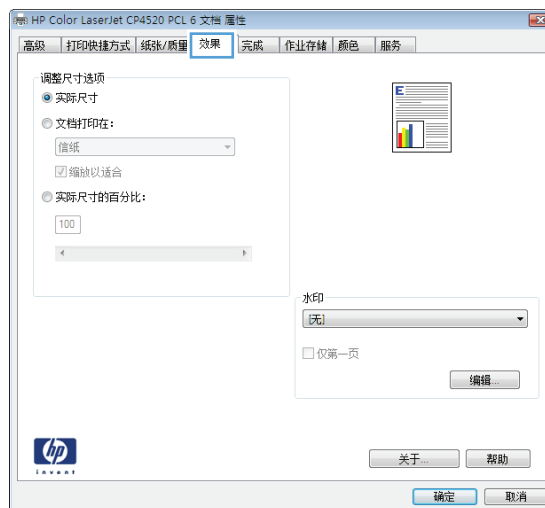


将文档缩放至适合页面尺寸 (Windows)

1. 从软件程序中，选择**打印**选项。
2. 选择产品，然后单击**属性**或**首选项**按钮。

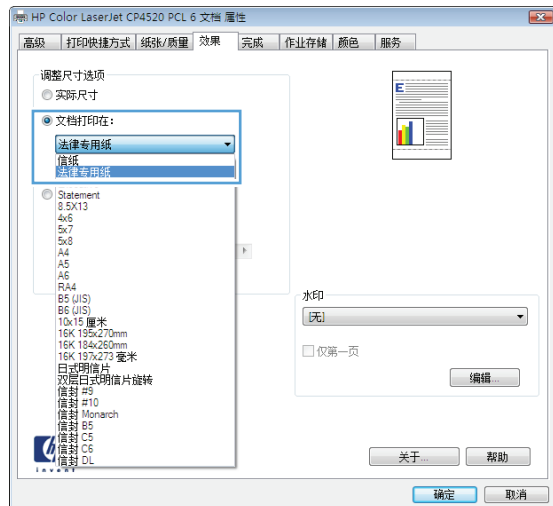


3. 单击**效果**选项卡。

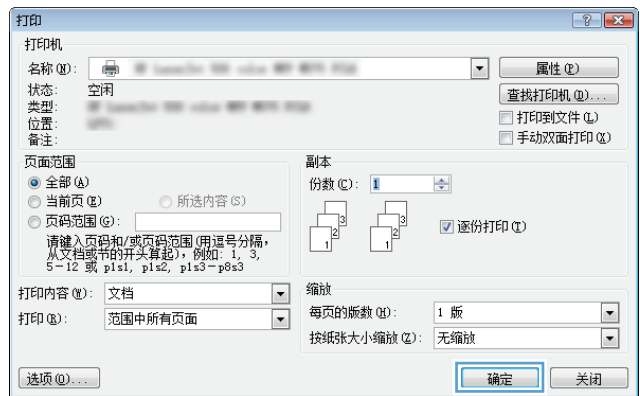


4. 选择**文档打印**在选项，然后从下拉列表中选择
一个尺寸。

单击**确定**按钮以关闭**文档属性**对话框。

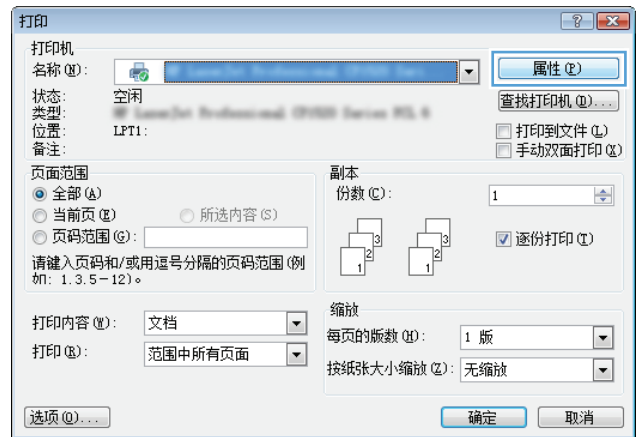


5. 在**打印**对话框中，单击**确定**按钮以打印作业。

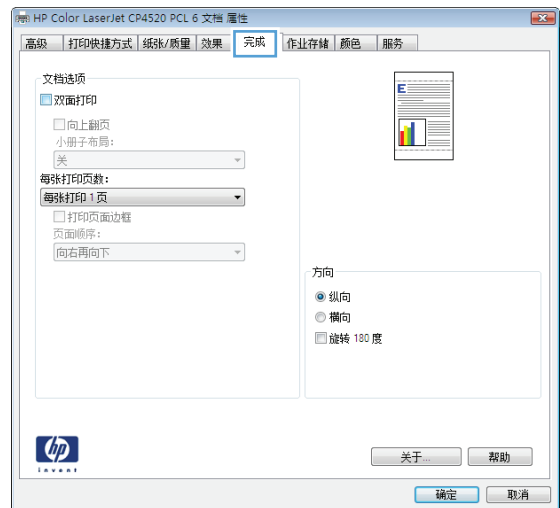


创建小册子 (Windows)

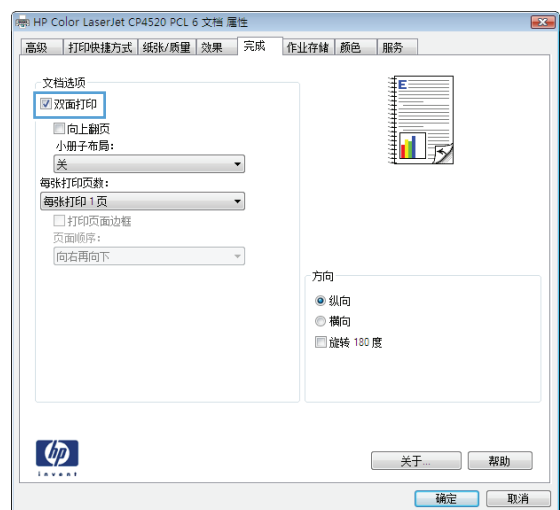
1. 从软件程序中，选择**打印**选项。
2. 选择产品，然后单击**属性**或**首选项**按钮。



3. 单击**完成**选项卡。

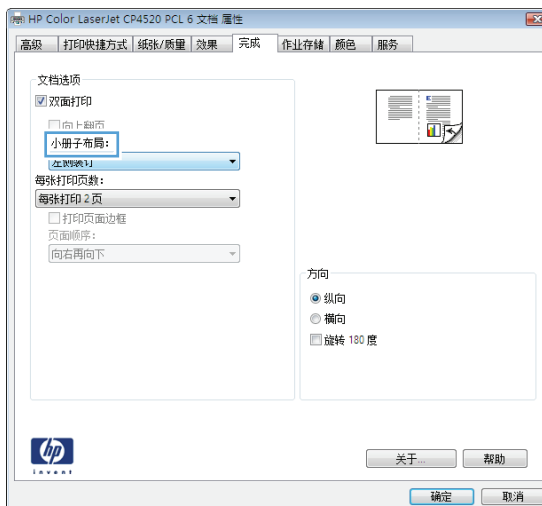


4. 选中**双面打印**复选框。

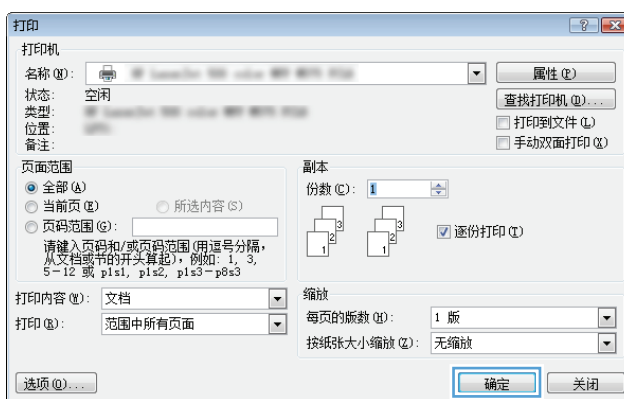


5. 在小册子布局下拉列表中，单击**左侧装订**或**右侧装订**选项。**每张打印页数**选项会自动更改为**每张打印 2 页**。

单击**确定**按钮以关闭**文档属性**对话框。



6. 在**打印**对话框中，单击**确定**按钮以打印作业。



打印任务 (Mac OS X)

有关更多信息，请访问 www.hp.com/support。

使用打印预设置 (Mac OS X)

1. 单击**文件**菜单，然后单击**打印**选项。
2. 在**打印机**菜单中，选择本产品。
3. 在**预置**菜单中，选择打印预置。
4. 单击**打印**按钮。

 **注：**要使用打印驱动程序默认设置，请选择**标准**选项。

创建打印预设置 (Mac OS X)

使用打印预置可保存当前的打印设置以备重新使用。

1. 单击**文件**菜单，然后单击**打印**选项。
2. 在**打印机**菜单中，选择本产品。
3. 默认情况下，打印驱动程序显示**份数和页数**菜单。打开菜单下拉列表，然后打开想要更改打印设置的菜单。
4. 对于每个菜单，请选择您想要保存以备重新使用的打印设置。
5. 在**预置**菜单中，单击**另存为...**选项并键入预置的名称。
6. 单击**确定**按钮。

自动执行双面打印 (Mac OS X)

1. 单击**文件**菜单，然后单击**打印**选项。
2. 在**打印机**菜单中，选择本产品。
3. 默认情况下，打印驱动程序显示**份数和页数**菜单。打开菜单下拉列表，然后单击**布局**菜单。
4. 从**双面**下拉列表选择一个绑定选项。
5. 单击**打印**按钮。

手动执行双面打印 (Mac OS X)

1. 单击**文件**菜单，然后单击**打印**选项。
2. 在**打印机**菜单中，选择本产品。
3. 默认情况下，打印驱动程序显示**份数和页数**菜单。打开菜单的下拉列表，然后单击**手动双面打印**菜单。
4. 单击**手动双面打印**框，选择一个装订选项。
5. 单击**打印**按钮。

6. 转至产品，然后取出纸盘 1 中的所有空白纸张。
7. 从出纸槽收起已打印的纸叠，然后将其以打印面朝上的方向放入进纸盘。
8. 如果出现提示，请轻触相应的控制面板按钮以继续。

每张打印多页 (Mac OS X)

1. 单击**文件**菜单，然后单击**打印**选项。
2. 在**打印机**菜单中，选择本产品。
3. 默认情况下，打印驱动程序显示**份数和页数**菜单。打开菜单下拉列表，然后单击**布局**菜单。
4. 从**每张打印页数**下拉列表中，选择要在每张纸上打印的页数。
5. 在**布局方向**区域选择页面在纸张上的放置顺序和位置。
6. 从**边界**菜单，选择要在纸张上每页周围打印的边框的类型。
7. 单击**打印**按钮。

选择页面方向 (Mac OS X)


1. 单击**文件**菜单，然后单击**打印**选项。
2. 在**打印机**菜单中，选择本产品。
3. 在**份数和页数**菜单中，单击**页面设置**按钮。
4. 单击代表您要使用的页面方向的图标，然后单击**确定**按钮。
5. 单击**打印**按钮。

选择纸张类型 (Mac OS X)

1. 单击**文件**菜单，然后单击**打印**选项。
2. 在**打印机**菜单中，选择本产品。
3. 默认情况下，打印驱动程序显示**份数和页数**菜单。打开菜单下拉列表，然后单击**完成**菜单。
4. 从**介质类型**下拉列表中选择一种类型。
5. 单击**打印**按钮。

打印封面 (Mac OS X)

1. 单击**文件**菜单，然后单击**打印**选项。
2. 在**打印机**菜单中，选择本产品。
3. 默认情况下，打印驱动程序显示**份数和页数**菜单。打开菜单下拉列表，然后单击**封面**菜单。
4. 选择打印封面的位置。单击**文档前**按钮或**文档后**按钮。
5. 在**封面类型**菜单中，选择要打印在封面上的消息。

 **注：**要打印空白封面，请从**封面类型**菜单选择**标准**选项。

6. 单击**打印**按钮。

将文档缩放至适合页面尺寸 (Mac OS X)


1. 单击**文件**菜单，然后单击**打印**选项。
2. 在**打印机**菜单中，选择本产品。
3. 默认情况下，打印驱动程序显示**份数和页数**菜单。打开菜单下拉列表，然后单击**纸张处理**菜单。
4. 在**目标纸张尺寸**区域单击**缩放以适合纸张尺寸**框，然后从下拉列表中选择尺寸。
5. 单击**打印**按钮。

创建小册子 (Mac OS X)

1. 单击**文件**菜单，然后单击**打印**选项。
2. 在**打印机**菜单中，选择本产品。
3. 默认情况下，打印驱动程序显示**份数和页数**菜单。打开菜单下拉列表，然后单击**布局**菜单。
4. 从**双面**下拉列表选择一个绑定选项。
5. 打开菜单下拉列表，然后单击**小册子打印**菜单。
6. 单击**格式输出为小册子**框，选择一个装订选项。
7. 选择纸张尺寸。
8. 单击**打印**按钮。

附加打印任务 (Windows)

取消打印作业 (Windows)

 **注：** 如果打印作业已完成了大部分，您可能无法取消打印。

1. 如果当前正在打印作业，请按照以下步骤从产品控制面板中取消作业：
 - a. 从产品控制面板的主屏幕中，轻触停止按钮。产品暂停作业，并打开**作业状态**屏幕。
 - b. 从触摸屏上的列表中，轻触要取消的打印作业，然后轻触**取消作业**按钮。
 - c. 产品将提示您确认取消。轻触**是**按钮。
2. 您还可以从软件程序或打印队列取消打印作业。
 - **软件程序：** 通常，计算机屏幕上会短暂出现一个对话框，可使您取消打印作业。
 - **Windows 打印队列：** 如果打印队列（计算机内存）或打印后台处理程序中有正在等待的打印作业，请删除该处的作业。
 - **Windows XP、Server 2003 或 Server 2008：** 依次单击**开始**、**设置**和**打印机和传真**。双击产品图标以打开窗口，右击想要取消的打印作业，然后单击**取消**。
 - **Windows Vista：** 单击屏幕左下角的 **Windows** 图标，单击**设置**，然后单击**打印机**。双击产品图标以打开窗口，右键单击要取消的打印作业，然后单击**取消**。
 - **Windows 7：** 单击屏幕左下角的 **Windows** 图标，然后单击**设备和打印机**。双击产品图标以打开窗口，右键单击要取消的打印作业，然后单击**取消**。
 - **Windows 8（桌面应用程序）/Server 2012：** 滚动到已打开桌面的左下角。右键单击显示在左下角中的小窗口。选择**控制面板**。在**硬件和声音**下，选择**查看设备和打印机**。双击产品图标以打开窗口，右键单击要取消的打印作业，然后单击**取消**。如果打印队列未直接打开，请在**打印机操作**下，单击**查看正在打印的内容**。

选择纸张尺寸 (Windows)

1. 从软件程序中，选择**打印**选项。
2. 选择产品，然后单击**属性**或**首选项**按钮。
3. 单击**纸张/质量**选项卡。
4. 从**纸张尺寸**下拉列表选择一个尺寸。
5. 单击**确定**按钮。
6. 在**打印**对话框中，单击**确定**按钮以打印作业。

选择自定义纸张尺寸 (Windows)

1. 从软件程序中，选择“**打印**”选项。
2. 选择产品，然后单击**属性**或**首选项**按钮。
3. 单击**纸张/质量**选项卡。

4. 单击**自定义**按钮。
5. 键入自定义尺寸的名称，并指定尺寸。
 - 宽度是指纸张的短边。
 - 长度是指纸张的长边。
6. 单击**保存**按钮，然后单击**关闭**按钮。
7. 单击**确定**按钮以关闭**文档属性**对话框。在**打印**对话框中，单击**确定**按钮以打印作业。

打印水印 (Windows)


1. 从软件程序中，选择“**打印**”选项。
2. 选择产品，然后单击**属性**或**首选项**按钮。
3. 单击**效果**选项卡。
4. 从**水印**下拉列表选择一个水印。

或者，要向列表添加一个新水印，请单击**编辑**按钮。指定水印设置，然后单击**确定**按钮。
5. 要仅在第一页上打印水印，请选择**仅第一页**复选框。否则，将在每一页上都打印水印。
6. 单击**确定**按钮以关闭**文档属性**对话框。在**打印**对话框中，单击**确定**按钮以打印作业。

附加打印任务 (Mac OS X)

有关更多信息，请访问 www.hp.com/support。

取消打印作业 (Mac OS X)

 **注：** 如果打印作业已完成了大部分，您可能无法取消打印。

1. 如果当前正在打印作业，请按照以下步骤从产品控制面板中取消作业：
 - a. 从产品控制面板的主屏幕中，轻触停止按钮。该产品停止作业，将打开**作业状态**屏幕。
 - b. 从触摸屏上的列表中，轻触要取消的打印作业，然后轻触**取消作业**按钮。
 - c. 产品将提示您确认取消。轻触**是**按钮。
2. 您还可以从软件程序或打印队列取消打印作业。
 - **软件程序：** 通常，计算机屏幕上会短暂出现一个对话框，可使您取消打印作业。
 - **Mac 打印队列：** 双击 **dock** 中的产品图标，打开打印队列。突出显示打印作业，然后单击**删除**。

选择纸张尺寸 (Mac OS X)

1. 单击**文件**菜单，然后单击**打印**选项。
2. 在**打印机**菜单中，选择本产品。
3. 在**份数和页数**菜单中，单击**页面设置**按钮。
4. 从**纸张尺寸**下拉列表中选择尺寸，然后单击**确定**按钮。
5. 单击**打印**按钮。

选择自定义纸张尺寸 (Mac OS X)

1. 单击**文件**菜单，然后单击**打印**选项。
2. 在**打印机**菜单中，选择本产品。
3. 在**份数和页数**菜单中，单击**页面设置**按钮。
4. 在**纸张尺寸**下拉列表中，选择**管理自定义尺寸**选项。
5. 指定纸张尺寸的尺寸，然后单击**确定**按钮。
6. 单击**确定**按钮以关闭**页面设置**对话框。
7. 单击**打印**按钮。

打印水印 (Mac OS X)

1. 单击**文件**菜单，然后单击**打印**选项。
2. 在**打印机**菜单中，选择本产品。
3. 默认情况下，打印驱动程序显示**份数和页数**菜单。打开菜单下拉列表，然后单击**水印**菜单。

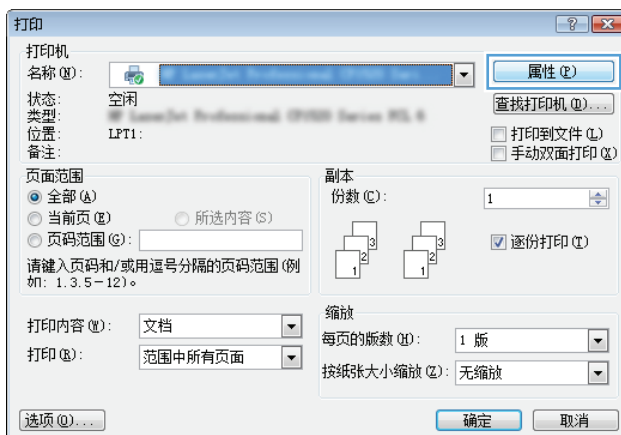
4. 在**模式**菜单中选择**水印**选项。
5. 从**页数**下拉列表中选择是在所有页面上打印水印还是仅在第一页上打印。
6. 从**文本**下拉列表中选择其中一个标准消息，或者选择**自定义**选项并在框中键入新消息。
7. 选择其它设置选项。
8. 单击**打印**按钮。

在产品上存储打印作业

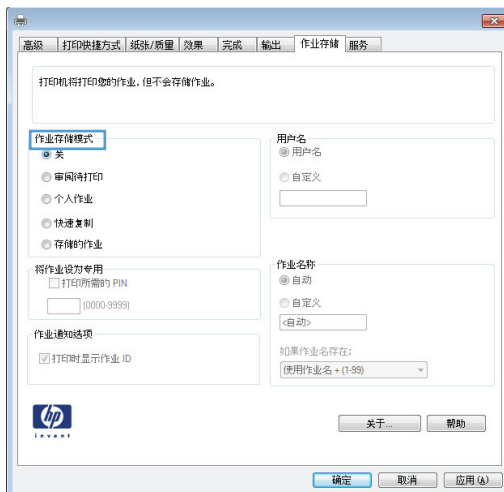
创建存储的作业 (Windows)

您可以将作业存储在产品上，以便随时打印它们。

1. 从软件程序中，选择**打印**选项。
2. 选择产品，然后单击**属性**或**首选项**按钮。



3. 单击**作业存储**选项卡。



4. 选择作业存储模式选项。

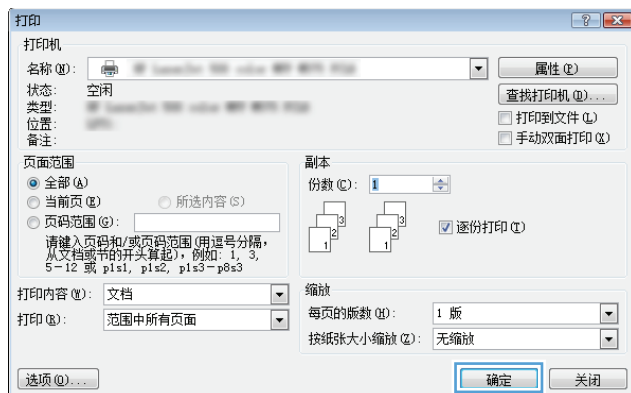
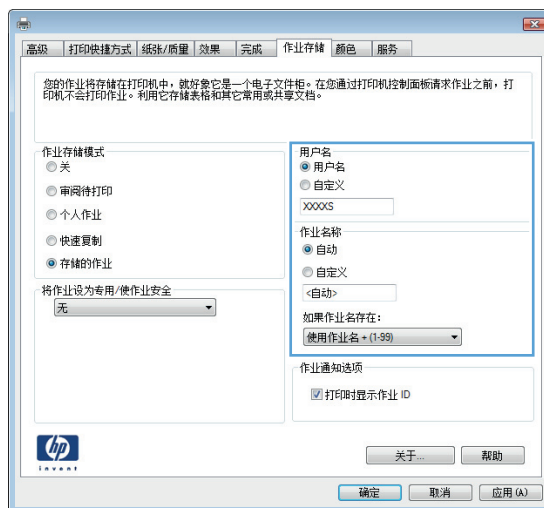
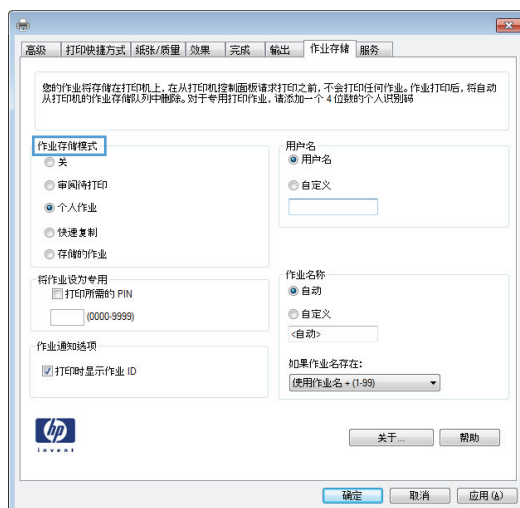
- **审阅待打印:** 打印和打样作业的一个副本, 然后打印更多副本。
- **个人作业:** 在从产品控制面板请求该作业之前, 该作业不会打印。对于此作业存储模式, 您可以选择其中一个**将作业设为专用/使作业安全**选项。如果为作业指定了个人识别码 (PIN), 则必须通过控制面板提供必要的 PIN。如果您对作业加密, 在控制面板必须提供必需的密码。
- **快速复制:** 打印请求数量的作业副本, 然后将作业副本存储在产品内存上以便日后再次打印。
- **存储的作业:** 将作业存储在产品上, 允许其他用户随时打印作业。对于此作业存储模式, 您可以选择其中一个**将作业设为专用/使作业安全**选项。如果为作业指定了个人识别码 (PIN), 打印作业的人则必须通过控制面板提供必要的 PIN。如果您对作业加密, 打印作业的人必须通过控制面板提供必要的密码。

5. 要使用自定义用户名或作业名, 请单击**自定义**按钮, 然后输入用户名或作业名。

如果另一个存储作业已使用了该名称, 请选择要使用的选项。

- **使用作业名 + (1-99):** 在作业名末尾附加一个唯一编号。
- **替换现有文件:** 用新的存储作业覆盖现有的存储作业。

6. 单击**确定**按钮以关闭**文档属性**对话框。在打印对话框中, 单击**确定**按钮以打印作业。



创建存储的作业 (Mac OS X)

您可以将作业存储在产品上，以便随时打印它们。

1. 单击**文件**菜单，然后单击**打印**选项。
2. 在**打印机**菜单中，选择本产品。
3. 默认情况下，打印驱动程序显示**份数和页数**菜单。打开菜单下拉列表，然后单击**作业存储**菜单。
4. 在**模式**下拉列表中，选择存储的作业类型。
 - **审阅待打印**：打印并打样一份作业，然后打印多份。
 - **个人作业**：在产品控制面板请求该作业之前，该作业不会打印。如果为作业指定了个人识别码 (PIN)，则必须通过控制面板提供必要的 PIN。
 - **快速复制**：打印请求的作业份数，然后将作业副本存储在产品内存中，以便稍后再次打印。
 - **存储的作业**：将作业存储在产品上，允许其他用户随时打印此作业。如果为作业指定了个人识别码 (PIN)，则必须通过控制面板提供必要的 PIN。
5. 要使用自定义用户名或作业名，请单击**自定义**按钮，然后输入用户名或作业名。

如果另一个存储作业已使用了该名称，请选择要使用的选项。

使用作业名 + (1-99)	在作业名末尾附加一个唯一编号。
替换现有文件	用新的存储作业覆盖现有的存储作业。

6. 如果在步骤 3 中选择**存储的作业**或**个人作业**选项，则可以使用 PIN 保护作业。在**使用 PIN 打印**字段中键入 4 位数的 PIN。当其他人试图打印此作业时，产品会提示他们输入此 PIN 码。
7. 单击**打印**按钮以处理作业。

打印存储的作业

可以使用以下过程打印产品内存中存储的作业。

1. 在产品控制面板上按**主页**按钮。
2. 突出显示**从设备内存检索**项，然后按**确定**按钮。
3. 突出显示存储作业的文件夹的名称，然后按**确定**按钮。
4. 突出显示作业名称，然后按**确定**按钮。如果作业为私有或加密，请输入 PIN 或密码。
5. 调整份数，然后按**确定**按钮以打印作业。

删除存储的作业


在将存储的作业发送到产品内存时，产品将覆盖具有相同用户和作业名称的任何以前作业。如果产品中尚未存储具有相同用户名和作业名的作业，且产品需要更多空间，则产品可能会从最早的作业开始删除其它存储的作业。您可以从产品控制面板的**常规设置**菜单更改产品可存储的作业数量。

可以使用以下过程删除产品内存中存储的作业。

1. 在产品控制面板上按主页 按钮。
2. 突出显示从设备内存检索选项，然后按 确定 按钮。
3. 选择存储作业的文件夹名称。
4. 选择作业名称，然后按 确定 按钮
5. 如果作业为私有或加密，请输入 PIN 或密码，然后按 确定 按钮。
6. 突出显示删除选项，然后按 确定 按钮。

新增一个作业分隔页面 (Windows)

产品可以在每个打印作业的开始部分插入一个空白页，让排序作业变得简单些。

 **注：** 下列步骤将为所有打印作业打开本设置。

1. **Windows XP、Windows Server 2003 和 Windows Server 2008**（使用默认开始菜单视图）：单击开始，然后单击**打印机和传真**。

Windows XP、Windows Server 2003 和 Windows Server 2008（使用经典开始菜单视图）：单击开始、**设置**，然后单击**打印机**。

Windows Vista：单击屏幕左下角的 **Windows** 图标，单击**控制面板**，然后单击**打印机**。

Windows 7：单击屏幕左下角的 **Windows** 图标，然后单击**设备和打印机**。

Windows 8、Server 2012：滚动到已打开桌面的左下角。右键单击显示在左下角中的小窗口。选择**控制面板**。在**硬件和声音**下，选择**查看设备和打印机**。


2. 右击驱动程序图标，然后选择**属性**或**打印机属性**。
3. 单击**设备设置**标签。
4. 展开**可安装选项**列表。
5. 在**作业分隔**下拉列表中，选择**已启用**选项。
6. 单击**确定**按钮。

移动打印

HP 提供多种移动和 ePrint 解决方案，可通过笔记本电脑、平板电脑、智能手机或其他移动设备在 HP 打印机上进行无线打印。要确定满足需要的最佳产品，请访问 www.hp.com/go/LaserJetMobilePrinting（仅英文版）。

HP ePrint

使用 HP ePrint 可从任何具有电子邮件功能的设备将文档作为电子邮件附件发送到产品的电子邮件地址，从而打印文档。

 **注：** 产品可能需要固件更新以使用此功能。

要使用 HP ePrint，产品必须满足以下要求：

- 产品必须连接到有线或无线网络并可访问 Internet。
- 产品上必须启用 HP Web 服务，并且产品必须注册 HP Connected。
 1. 在 Web 浏览器的地址行中键入产品 IP 地址，以打开 HP 内嵌式 Web 服务器。
 2. 单击 **HP Web 服务** 选项卡。
 3. 选择用于启用 Web 服务的选项。

 **注：** 启用 Web 服务可能需要几分钟。

4. 访问 www.hpconnected.com 以创建 HP ePrint 帐户并完成设置流程。


有关更多信息，请访问 www.hp.com/go/support 以查看您产品的其他支持信息。

HP ePrint 软件

借助 HP ePrint 软件，可轻松从台式机或笔记本电脑打印到任何支持 HP ePrint 的产品。安装该软件后，从应用程序中打开**打印**选项，然后从已安装的打印机列表中选择 **HP ePrint**。通过此软件，可轻松找到注册到您的 HP Connected 帐户并且具有 HP ePrint 功能的产品。目标 HP 产品可放在您的办公桌上，也可放在远程位置，如分支办事处或全世界任何地点。

在 Windows 下，HP ePrint 软件也支持将传统的通过网络（LAN 或 WAN）直接 IP 打印至本地网络打印机的作业打印至支持的 PostScript® 产品。

有关驱动程序和信息，请访问 www.hp.com/go/eprintsoftware。

 **注：** HP ePrint 软件是用于 Mac 的一种 PDF 工作流实用程序，在技术上并非打印驱动程序。适用于 Mac 的 HP ePrint 软件仅支持通过 HP Connected 的打印路径，不支持直接 IP 打印到本地网络打印机。

AirPrint

iOS 4.2 或更高版本支持使用 Apple 的 AirPrint 功能进行直接打印。使用 AirPrint 可从 iPad、iPhone（3GS 或更新产品）或 iPod touch（第三代或更新产品）的以下应用程序中直接打印到本产品：

- 邮件
- 照片
- Safari

- iBooks
- 某些第三方应用程序

要使用 AirPrint, 本产品必须与 Apple 设备连接到同一个无线网络。有关使用 AirPrint 和有关哪些 HP 产品与 AirPrint 兼容的详细信息, 请访问 www.hp.com/go/airprint。

 **注:** AirPrint 不支持 USB 连接。

5 颜色

- [调整颜色](#)
- [更改颜色选项 \(Windows\)](#)
- [更改打印作业的颜色主题 \(Windows\)](#)
- [更改颜色选项 \(Mac OS X\)](#)
- [匹配颜色](#)

调整颜色

通过以下方式管理颜色：更改打印机驱动程序中的**颜色选项卡 (Windows)** 上的设置，或者更改**颜色选项**或**颜色/质量选项菜单 (Mac)** 上的设置。

自动

通常，打印彩色文档时，将颜色选项设为默认或**自动**设置可以产生最佳打印质量。默认或**自动**颜色调整选项可以对文档中的每个元素进行中性灰色处理、半色调和边缘增强优化。有关更多信息，请参阅打印机驱动程序联机帮助。

灰度打印

从打印机驱动程序中选择**灰度打印选项 (Windows)** 或以**灰度打印彩色选项 (Mac)**，以使用黑白色打印彩色文档。此选项对于打印准备复印或传真的彩色文档非常有用。本产品使用单色模式，因此将减少彩色碳粉盒的使用。

手动颜色调整

手动设置颜色选项，以便为文本、图形和照片调整中性灰色处理、半色调及边缘增强效果。要打开手动颜色调整选项，请执行以下步骤之一：

- **Windows:** 从**颜色选项卡**单击 **HP EasyColor** 复选框以取消选中该框，单击**手动**按钮，然后单击**设置**按钮。
- **Mac:** 打开**高级**菜单，或者通过**颜色/质量选项**选项卡选择相应的选项卡。单击 **HP EasyColor** 复选框将其清除，然后启用手动设置。

手动颜色选项

使用手动颜色选项为文本、图形和照片调节**中性灰色**、**半色调**和**边缘控制**选项。

表 5-1 手动颜色选项

设置说明	设置选项
半色调 半色调选项将影响彩色输出的分辨率和清晰度。	<ul style="list-style-type: none">● 平滑选项在打印大面积的单色填充区域时，效果更为理想，并且它还能够平滑细微的色阶变化，从而增强照片的整体效果。如果均匀平滑的填充区域是首要的要求，请选择此选项。● 细节选项则适用于要求轮廓分明、色彩逼真的文本和图形输出，或要求突出细节的图像。如果清晰的边缘和细节是首要的要求，请选择此选项。

表 5-1 手动颜色选项 (续)

设置说明	设置选项
<p>中性灰色</p> <p>中性灰色设置可以决定生成文本、图像和照片中所用灰色的方法。</p>	<ul style="list-style-type: none"> ● 仅黑色选项只使用黑色碳粉生成中性色（灰色和黑色）。这可确保中性颜色不会产生颜色阴影。此设置最适用于文档和灰度视图。 ● 4 色，通过组合四种颜色的碳粉来生成中性色（灰色和黑色）。这种方法可以产生更加平滑的到其它颜色的递变和过渡，并可以产生最深的黑色。
<p>边缘控制</p> <p>边缘控制设置决定绘制边缘的方式。边缘控制有两种设置：自适应半色调和套色。自适应半色调可增加边缘的清晰度。套色可通过使相邻对象的边缘略微重叠来校正颜色面重合失调。</p>	<ul style="list-style-type: none"> ● 最大是最强的套色设置。自适应半色调打开。 ● 正常设置的套色级别为中级。自适应半色调打开。 ● 轻度设置的套色级别最低。自适应半色调打开。 ● 关闭，关闭套色和自适应半色调功能。

使用 HP EasyColor 选项

如果您在 Windows 上使用 HP PCL 6 打印机驱动程序，HP EasyColor 技术会自动改善从 Microsoft Office 程序打印的混合内容文档的质量。此技术将扫描文档并自动调整 .JPEG 或 .PNG 格式的照片图像。

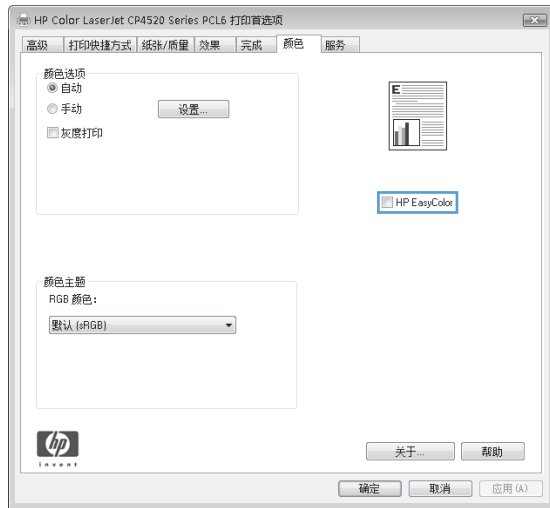
HP EasyColor 技术一次便可改善整个图像的效果，而非将其分成多个部分，因而提高了色彩一致性，细节更清晰并且打印速度更快。

如果您使用针对 Mac 的 HP Postscript 打印机驱动程序，HP EasyColor 技术就会扫描所有文档，并自动调整所有照片图像以实现同样的照片改进效果。


在下面的示例中，左侧的图像创建时没有使用 HP EasyColor 选项。右侧的图像显示了使用 HP EasyColor 选项后结果有所改善。



默认情况下，HP EasyColor 选项在 HP PCL 6 打印机驱动程序和 HP Mac Postscript 打印机驱动程序中处于启用状态，因此您无需手动进行颜色调整。要想禁用此选项以便手动进行颜色调整，请在 Windows 驱动程序中打开颜色选项卡或在 Mac 驱动程序中打开颜色/质量选项选项卡，然后单击 HP EasyColor 复选框将其清除。



更改颜色选项 (Windows)

1. 从软件程序中，选择**打印**选项。
 2. 选择产品，然后单击**属性**或**首选项**按钮。
 3. 单击**颜色**选项卡。
 4. 单击 **HP EasyColor** 复选框以取消选中该项。
 5. 单击**自动**或**手动**设置。
 - **自动**设置：为大多数彩色打印作业选择此设置
 - **手动**设置：选择此设置可单独调整颜色设置，而其它设置仍保持不变。单击**设置**按钮打开手动颜色调整窗口。
-
-  **注：**手动更改颜色设置可能影响输出。HP 建议只由彩色图形专家更改这些设置。
6. 单击**灰度打印**选项以用黑色和灰度阴影打印彩色文档。使用此选项打印要复印或传真的彩色文档。也可以使用此选项来打印草本或节省彩色碳粉。
 7. 单击**确定**按钮以关闭**文档属性**对话框。在**打印**对话框中，单击**确定**按钮以打印作业。

更改打印作业的颜色主题 (Windows)

1. 从软件程序中，选择**打印**选项。
2. 选择产品，然后单击**属性**或**首选项**按钮。
3. 单击**颜色**选项卡。
4. 选择 **HP EasyColor** 复选框以取消选中该项。
5. 从 **颜色主题** 下拉列表中选择颜色主题。
 - **默认 (sRGB)**: 此主题将产品设为在原始设备模式下打印 **RGB** 数据。使用此主题时，可在软件程序或操作系统中管理颜色，以确保正确着色。
 - **鲜明 (sRGB)**: 本产品增强了中色调的颜色饱和度。打印商务图形时请使用此主题。
 - **照片 (sRGB)**: 本产品将 **RGB** 颜色解释为如同使用数码彩扩机打印照片。它渲染的色彩比默认 (sRGB) 主题更深、更饱和。打印照片时请使用此主题。
 - **照片 (Adobe RGB 1998)**: 此主题适合打印使用 **AdobeRGB** 色彩空间而非 **sRGB** 的数码照片。使用此主题时，请关闭软件程序中的颜色管理功能。
 - **无**: 不使用颜色主题。
 - **自定义配置文件**: 选择此选项可使用自定义输入配置文件准确控制颜色输出（例如，模拟特定的 **HP Color LaserJet** 产品）。从 www.hp.com 上下载自定义配置文件。
6. 单击**确定**按钮以关闭**文档属性**对话框。在**打印**对话框中，单击**确定**按钮以打印作业。

更改颜色选项 (Mac OS X)

1. 单击**文件**菜单，然后单击**打印**选项。
2. 在**打印机**菜单中，选择本产品。
3. 默认情况下，打印驱动程序显示**份数和页数**菜单。打开菜单下拉列表，然后单击**颜色选项**菜单。
4. 单击 **HP EasyColor** 复选框将其清除。
5. 打开**高级**设置。
6. 分别调整文本、图形和照片的设置。
7. 单击**打印**按钮。

匹配颜色

因为打印机与计算机显示器用来生成颜色的方法不同，所以本产品输出颜色与计算机屏幕显示颜色匹配是个很复杂的过程。显示器是通过光像素使用 **RGB**（红色、绿色和蓝色）三色原理来显示颜色，而打印机则使用 **CMYK**（青色、品红色、黄色和黑色）四色原理来打印颜色。

有多种因素可以影响打印的颜色与显示器颜色能否匹配。这些因素包括：

- 纸张
- 打印机色料（如墨水或碳粉）
- 打印流程（如喷墨、印刷或激光技术）
- 投影照明
- 个人对颜色的感觉差异
- 软件程序
- 打印驱动程序
- 计算机操作系统
- 显示器和显示器设置
- 显卡和驱动程序
- 工作环境（如湿度）

大多数情况下，如果要使屏幕显示的颜色与打印页面的颜色匹配，最好的方法就是打印 **sRGB** 颜色。

色样色彩匹配

使产品的输出与预印制的色样和标准色彩基准匹配的过程相当复杂。一般而言，如果色样是用青色、品红色、黄色和黑色油墨印制的，则可以获得非常好的颜色匹配。这些通常称为原色印刷色样。

有些色样由专色生成，专色由特殊的色料生成。许多专色都超出了产品的色域。大多数专色样本都配有一个类似的色样，提供了专色的 **CMYK** 近似值。

大多数原色印刷色样会注明打样时所采用的原色印刷标准。一般情况下，它们是 **SWOP**、**EURO** 或 **DIC**。要得到原色印刷色样的最佳颜色匹配，可在产品菜单中选择相应的油墨仿真。如果无法确定原色印刷标准，请选择 **SWOP** 油墨仿真。

打印色样

要使用颜色样本，请选择与所需颜色最为接近的颜色样本。使用软件程序中样本的颜色值来描述所要匹配的对象。颜色随使用的纸张类型和软件程序的不同而不同。

按下列步骤，通过控制面板在产品上打印颜色样本：


1. 从产品控制面板的主屏幕中，滚动至并轻触**管理**按钮。
2. 打开以下菜单：

- [报告](#)
- [其它页](#)

3. 选择 **RGB 样本**或 **CMYK 样本**选项，然后轻触**确定**按钮。

PANTONE® 色彩匹配

PANTONE 可提供多个配色系统。**PANTONE MATCHING SYSTEM®** 使用非常普遍，可以利用固色墨生成各种色度和色调。

 **注：**生成的 **PANTONE** 色彩可能与 **PANTONE** 确定的标准不匹配。要得到准确的色彩，请参考当前 **PANTONE** 出版物。

6 管理和维护

- [HP 内嵌式 Web 服务器](#)
- [HP Utility \(Mac OS X\)](#)
- [使用 HP Web Jetadmin 软件](#)
- [管理耗材和附件](#)
- [清洁产品](#)
- [软件和固件更新](#)


HP 内嵌式 Web 服务器

使用 HP 内嵌式 Web 服务器通过计算机（而不是通过产品控制面板）管理打印功能。


- 查看产品状态信息
- 确定所有耗材的剩余寿命以及订购新耗材。
- 查看和更改纸盘配置
- 查看并更改产品控制面板菜单配置
- 查看和打印内部页
- 接收产品和耗材事件的通知
- 查看和更改网络配置

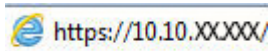
产品连接至基于 IP 的网络时，HP 内嵌式 Web 服务器即会工作。HP 内嵌式 Web 服务器不支持基于 IPX 的产品连接。您无需访问互联网即可打开并使用 HP 内嵌式 Web 服务器。

当产品连接至网络时，HP 内嵌式 Web 服务器自动可供使用。

 **注：**无法穿越网络防火墙访问 HP 内嵌式 Web 服务器。

如何访问 HP 内嵌式 Web 服务器 (EWS)

1. 在产品控制面板上的主屏幕中，轻触“网络” 按钮以显示 IP 地址或主机名。
2. 打开 Web 浏览器，然后在地址行中，按照在产品控制面板上显示的那样键入该 IP 地址或主机名。按计算机键盘上的 **Enter** 键。随后将打开 EWS。

 <https://10.10.XX.XXX/>

要使用 HP 内嵌式 Web 服务器，您的浏览器必须满足下列要求：

- **Windows:** Microsoft Internet Explorer 5.01 或更高版本或 Netscape 6.2 或更高版本
- **Mac OS X:** 使用 Bonjour 或 IP 地址的 Safari 或 Firefox
- **Linux:** 仅限 Netscape Navigator
- **HP-UX 10 和 HP-UX 11:** Netscape Navigator 4.7

HP Utility (Mac OS X)

使用 HP Utility (Mac OS X) 从计算机中检查产品状态或者查看/更改产品设置。


当产品通过 USB 电缆进行连接，或连接到基于 TCP/IP 的网络时，可使用 HP Utility。

有关更多信息，请访问 www.hp.com/support。

打开 HP Utility

打开 Finder，依次单击**应用程序**、**HP** 和 **HP Utility**。

如果 HP Utility 不在**实用程序**列表中，请使用以下步骤将其打开：

1. 在计算机中打开 Apple  菜单，单击**系统首选项**菜单，然后单击**打印和传真**图标或**打印和扫描**图标。
2. 从窗口左侧选择本产品。
3. 单击**选件和耗材**按钮。
4. 单击**实用程序**选项卡。
5. 单击**打开打印机实用程序**按钮。

HP Utility 功能

HP Utility 工具栏位于每个页面顶部。它包含以下项目：

- **设备：** 单击此按钮显示或隐藏通过屏幕左侧的**打印机**窗格中的 HP Utility 找到的 Mac 产品。
- **所有设置：** 单击此按钮返回 HP Utility 主页。
- **应用程序：** 单击此按钮管理要在 Dock 中出现的 HP 工具或实用程序。
- **HP 支持：** 单击此按钮打开浏览器并转至本产品的 HP 支持网站。
- **耗材：** 单击此按钮打开 HP SureSupply 网站。
- **注册：** 单击此按钮打开 HP 注册网站。
- **回收：** 单击此按钮打开 HP 环球伙伴回收计划网站。

HP Utility 包含一些页面，在**所有设置**列表中单击即可打开这些页面。下表说明了可以使用 HP Utility 执行的任务。

菜单	项目	说明
信息和支持	耗材状态	显示产品耗材状态并提供可以在线订购耗材的链接。
	设备信息	显示有关当前选定产品的信息。
	文件上载	从计算机将文件传输到产品。
	上载字体	从计算机将字体文件传输到产品。
	HP Connected	访问 HP Connected 网站。

菜单	项目	说明
	更新固件	将固件更新文件传输到产品。 注: 仅在打开 查看 菜单并选择 显示高级选项 后, 此选项才可使用。
	命令	在打印作业后, 将特殊字符或打印命令发送到产品。 注: 仅在打开 查看 菜单并选择 显示高级选项 后, 此选项才可使用。
打印机设置	耗材管理	配置在耗材接近估计的使用寿命时, 产品如何操作。
	纸盘配置	更改默认纸盘设置。
	输出设备	管理可选输出附件的设置。
	双面打印模式	打开自动双面打印模式。
	保护直接端口	禁止通过 USB 或并行端口进行打印。
	存储的作业	管理存储在产品硬盘上的打印作业。
	网络设置	配置网络设置, 如 IPv4 和 IPv6 设置。
	其它设置	访问 HP 内嵌式 Web 服务器。

使用 HP Web Jetadmin 软件

HP Web Jetadmin 是一个屡获殊荣的业界领先工具，可以有效地管理各种不同的联网 HP 设备，包括打印机、多功能产品和数码发送机。通过使用这一解决方案，您可以远程安装、监视、维护和保护打印和成像环境以及排除故障，以帮助节省时间、控制成本和保护投资，从而最终提高企业生产率。

HP Web Jetadmin 定期进行升级，以便为特定产品功能提供支持。请访问 www.hp.com/go/webjetadmin，然后单击 **Self Help and Documentation**（自我帮助和文档）链接以了解有关升级的详细信息。

管理耗材和附件

在碳粉盒达到估计使用寿命时打印


耗材消息


- **<颜色> <耗材> 不足** — 其中 <颜色> 是耗材的颜色，<耗材> 是耗材的类型。当耗材不足时，产品会发出指示。实际剩余的打印碳粉盒寿命可能会有所不同，但不需要立即更换耗材。请考虑购买更换碳粉盒，以便在打印质量无法接受时进行安装。只有在 **<颜色> <耗材> 严重不足** 设置为 **停止** 时，才会显示此警告。
- **<颜色> <耗材> 严重不足**。当耗材严重不足时，产品会发出指示。实际剩余的打印碳粉盒寿命可能会有所不同。请考虑购买更换碳粉盒，以便在打印质量无法接受时进行安装。一旦 **HP** 耗材达到严重不足阈值时，**HP** 对该碳粉盒的高级保护保修将会终止。

当使用的耗材达到估计使用寿命时，可能会产生打印质量问题。此时并不需要立即更换打印碳粉盒，除非打印质量无法接受。

从控制面板中启用或禁用严重不足设置选项

可以随时启用或禁用默认设置，并且在安装新碳粉盒时不必重新启用这些设置。

1. 在产品控制面板上，按下主页按钮 .
2. 打开以下菜单：
 - 管理
 - 管理耗材
 - 耗材设置
 - 黑色碳粉盒或彩色碳粉盒
 - 严重不足设置
3. 请选择以下选项之一：
 - 如果选择 **继续** 选项，则会在碳粉盒碳粉严重不足时发出警报，但会继续打印。

 **注：**如果使用 **继续** 选项，则允许在碳粉盒碳粉严重不足时继续打印而无需用户进行干预，但可能会产生不令人满意的打印质量。

 - 如果选择 **停止** 选项，则将产品设置为在更换碳粉盒之前停止打印（包括打印传真）。
 - 如果选择 **提示继续** 选项，则将产品设置为停止打印（包括打印传真）并提示您更换碳粉盒。您可以确认提示并继续打印。

如果选择 **停止** 或 **提示继续** 选项，则产品在达到严重不足阈值时停止打印。在更换碳粉盒后，产品将自动恢复打印。

一旦 **HP** 耗材达到严重不足阈值时，**HP** 对该耗材的高级保护保修将会终止。

管理打印碳粉盒


碳粉盒存放

除非准备使用碳粉盒，否则请勿将其从包装中取出。

 **注意：** 为了防止碳粉盒损坏，请勿使其受到光线照射的时间超过几分钟。

HP 对非 HP 耗材的政策

HP 公司建议您不要使用非 HP 碳粉盒，无论它是新的还是再造的。

 **注：** 对 HP 打印机产品而言，使用非 HP 碳粉盒或重注的碳粉盒既不影响对客户的保修也不影响提供给客户的任何 HP 支持合同。但是，如果产品的故障或损坏是因为使用非 HP 碳粉盒或重注碳粉盒而造成的，对于这种特殊的故障或损坏，HP 将根据维修花费的时间和材料按标准进行收费。

HP 防伪网站

当您安装了 HP 碳粉盒但控制面板消息提示该碳粉盒为非 HP 碳粉盒时，请转至 www.hp.com/go/anticounterfeit。HP 将帮助您确定该碳粉盒是否为原装碳粉盒并采取措施解决问题。

如果您发现以下情况，则使用的碳粉盒可能不是正品 HP 碳粉盒：

- 耗材状态页指出安装了非 HP 耗材。
- 遇到许多与碳粉盒有关的问题。
- 碳粉盒外观不正常（例如，外包装不同于 HP 包装）。

回收利用耗材

要回收原装 HP 碳粉盒，请将用完的碳粉盒放入新碳粉盒的包装箱。使用内附的退还标签将用过的耗材发送至 HP，以便回收利用。有关完整信息，请参阅每件新 HP 耗材随附的回收指南。

存储在碳粉盒上的数据

本产品所用的 HP 碳粉盒配有一个内存芯片，该内存芯片可协助产品操作。

此外，此内存芯片还可收集有关产品使用的有限信息，其中可能包括以下信息：碳粉盒首次安装日期、碳粉盒上次使用日期、使用碳粉盒打印的页数、打印范围、所用的打印模式、已出现的任何打印错误及产品型号。这些信息对 HP 设计将来的产品以满足客户的打印需求大有帮助。

从碳粉盒内存芯片收集的数据不包含任何可用于识别碳粉盒客户或用户的身份或其产品的信息。

HP 还会从退回至 HP 免费退回和回收利用计划（HP 环球伙伴计划：www.hp.com/recycle）的碳粉盒中收集内存芯片样本。HP 将读取和研究此样本内存芯片，以完善其将来的产品。帮助 HP 回收利用此碳粉盒的合作伙伴也可能会访问这些数据。

任何拥有碳粉盒的第三方均可能访问内存芯片中的匿名信息。

更换说明

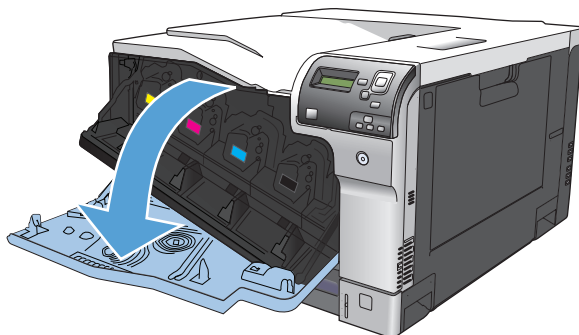
更换打印碳粉盒

此产品使用了四种颜色，每种颜色有一个不同的打印碳粉盒：黑色 (K)、品红色 (M)、青色 (C) 和黄色 (Y)。

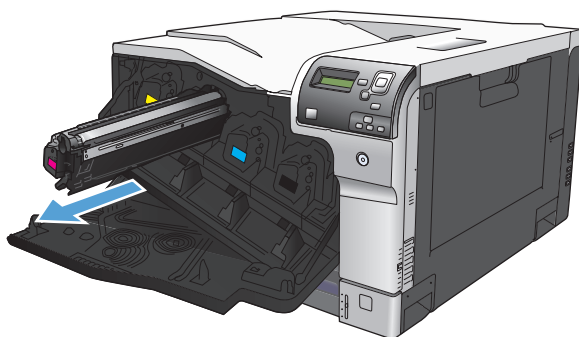
注意：如果衣服上沾上碳粉，可用干布擦去，再用凉水洗涤衣服。如果用热水，会使碳粉渗入织物的纤维中。

注：打印碳粉盒包装盒中有如何回收利用旧打印碳粉盒的信息。

1. 打开前挡盖。确保挡盖完全打开。



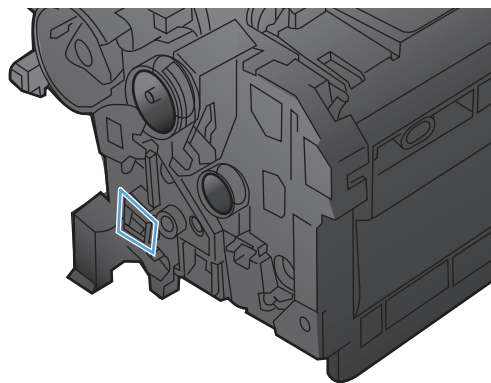
2. 抓住旧打印碳粉盒的手柄并向外拉，将其卸下。



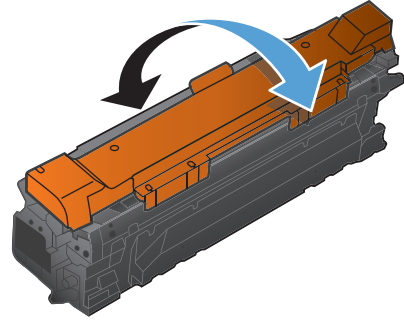
3. 将旧打印碳粉盒存放在保护袋中。打印碳粉盒包装盒中有如何回收利用旧打印碳粉盒的信息。

4. 从保护袋中取出新打印碳粉盒。

注：小心不要损坏打印碳粉盒上的内存标记。



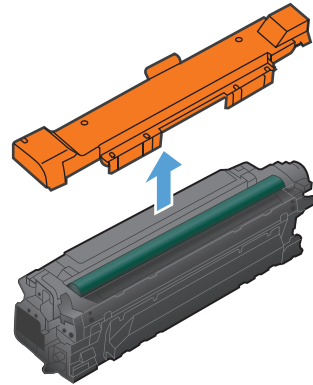
5. 抓住打印碳粉盒的两侧，轻摇打印碳粉盒，使碳粉分布均匀。



6. 从打印碳粉盒上取下橙色保护盖。

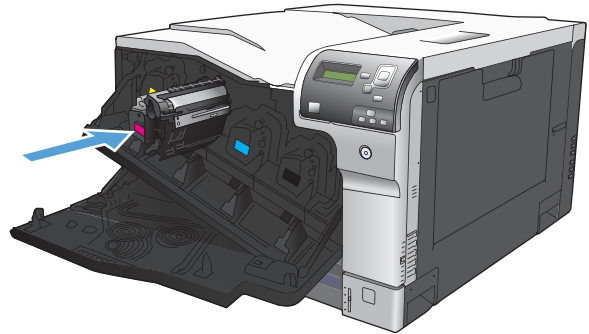
注意：避免将其长时间暴露在明亮处。

注意：不要触摸绿色滚筒。这样做会损坏碳粉盒。



7. 将打印碳粉盒与其插槽对齐并插入打印碳粉盒，直至其卡入到位。

注：将打印碳粉盒略微倾斜一点放进打印机。




8. 合上前挡盖。

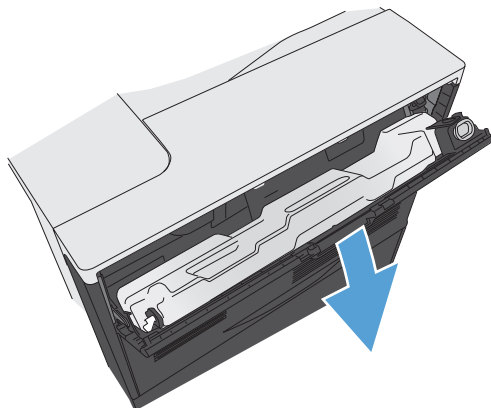


更换碳粉收集装置

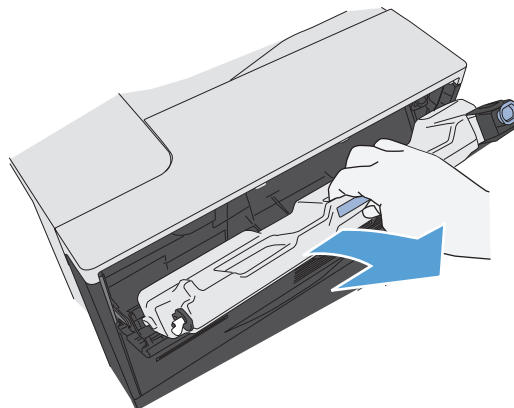
当控制面板提示更换时，请更换碳粉收集装置。

 **注：**一个碳粉收集装置只能使用一次。请勿尝试清空碳粉收集装置，然后再次使用它。这样做可能导致碳粉从产品内部溢出，从而导致打印质量下降。使用完后，请根据 **HP 环球伙伴计划** 退回碳粉收集装置以便回收利用。

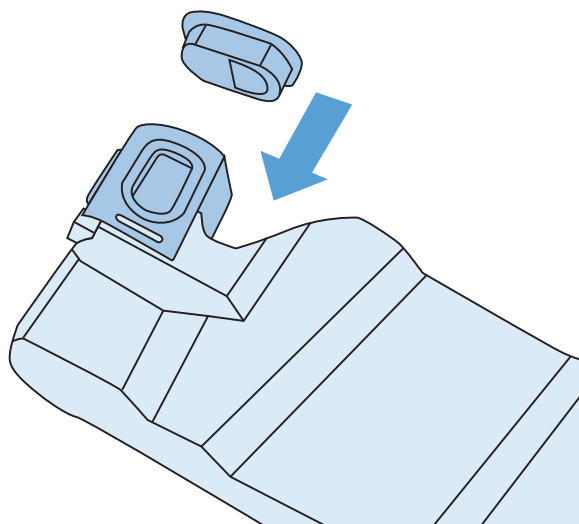
1. 打开后挡盖。



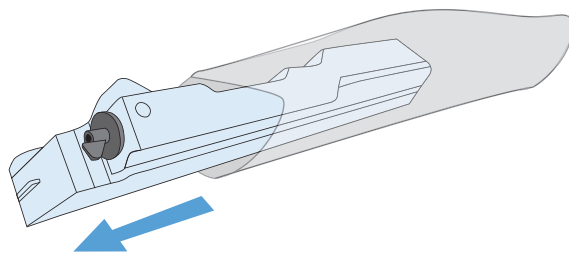
2. 抓住碳粉收集装置的顶部，将其从产品上卸下。



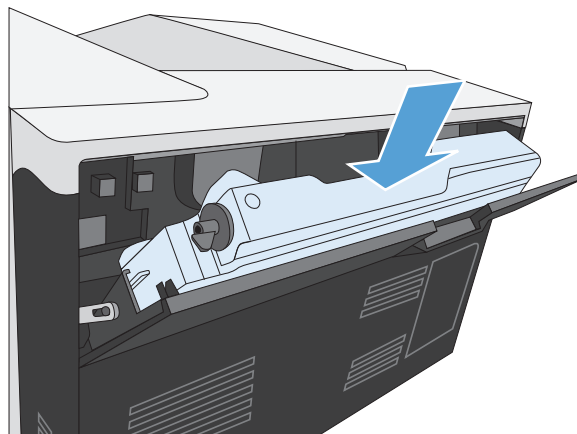
3. 将附带的护罩扣在装置顶部的开口处。



4. 从包装中取出新碳粉收集装置。

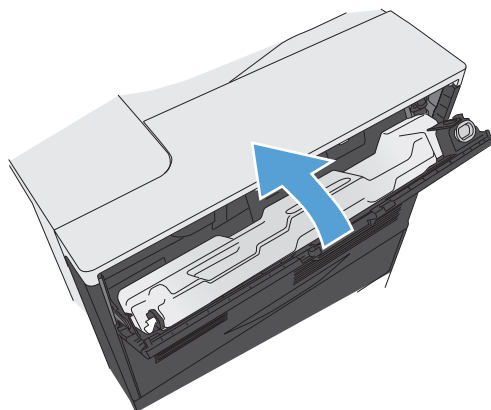


5. 将新装置插入产品中。



6. 合上后挡盖。

要回收用过的碳粉收集装置，请按照新碳粉收集装置中的说明操作。




清洁产品

随着时间的流逝，碳粉颗粒和纸屑会在产品内部积聚。这可能会导致在打印时出现打印质量问题。清洁产品后，可消除或减少这些问题。

每次更换打印碳粉盒或发生打印质量问题时，均应清洁送纸道和打印碳粉盒区域。尽量使产品保持清洁。

要清洁产品表面，请使用柔软的湿布。

清洁送纸道

1. 在产品控制面板上，按下主页按钮 .
2. 打开以下菜单：
 - **设备维护**
 - **校准/清洁**
3. 按下向下箭头 ▼ 以突出显示**打印清洁页**菜单项，然后按下**确定**按钮。
4. 清洁过程的完成取决于产品型号：
 - **不双面打印型号**：打印第一面后，按照说明重新将页面装入纸盘 1，然后按下**确定**按钮。打印第二面后，任务即完成。丢弃打印的页面。
 - **双面打印型号**：打印双面后，任务即完成。丢弃打印的页面。

软件和固件更新

HP 定期更新产品固件中提供的功能。要利用最新的功能，请更新产品固件。从 Web 下载最新的固件更新文件：

- 在美国，请访问 www.hp.com/support/colorljM750。单击 **Drivers & Software**（驱动程序和软件）。
- 美国以外，请访问 www.hp.com/support。选择所在国家/地区。单击 **Drivers & Software**（驱动程序和软件）。输入产品名称（如“LaserJet M575”），然后选择 **Search**（搜索）。

7 解决问题

- [自助服务](#)
- [解决一般问题](#)
- [解释控制面板消息](#)
- [清除卡纸](#)

自助服务

除了本指南中的信息以外，其它来源也提供了一些有用的信息。

控制面板帮助

控制面板具有内置的帮助系统，可指导您完成多种任务，例如，更换打印碳粉盒和清除卡纸。

解决一般问题

如果产品没有正确响应，请按顺序完成以下检查清单中的步骤。如果产品未通过某一步骤，请按照相应的故障排除建议操作。如果某个步骤解决了问题，则您可以停止操作，而无需执行检查清单中的剩余步骤。

故障排除检查清单

1. 确保产品的“就绪”指示灯亮起。如果所有指示灯均未亮起，请完成以下步骤：
 - a. 检查电源线的连接。
 - b. 检查电源是否已打开。
 - c. 确保为产品电源配置了正确的线电压。（有关电压要求，请参阅产品背面的标签。）如果您使用接线板并且其电压不符合规格，请将产品插头直接插入墙上插座。如果已插入墙上插座，请试用不同的插座。
 - d. 如果这些措施均无法恢复通电，请与 HP 客户支持中心联系。
2. 检查电缆线路。
 - a. 检查产品与计算机或网络端口之间的电缆连接。确保连接牢固。
 - b. 如有可能，请使用另一条电缆来确定电缆本身是否有故障。
 - c. 检查网络连接。
3. 检查控制面板显示屏上是否显示任何消息。如果出现任何错误消息，请参阅[第 93 页的解释控制面板消息](#)。
4. 确保使用的纸张符合规格。
5. 打印配置页。请参阅[第 9 页的打印信息页](#)。如果产品连接至网络，则还会打印 HP Jetdirect 页面。
 - a. 如果未打印页面，请检查并确保至少一个纸盘装有纸张。
 - b. 如果产品中卡纸，请参阅[第 99 页的清除卡纸](#)。
6. 如果打印了配置页，请检查以下项目：
 - a. 如果页面打印不正确，则可能是产品硬件有问题。与 HP 客户服务中心联系。
 - b. 如果页面打印正确，则表明产品硬件工作正常。您使用的计算机、打印机驱动程序或程序可能出现的问题。
7. 请选择以下选项之一：

Windows: 单击**开始**、**设置**，然后单击**打印机或打印机和传真**。双击产品名称。

- 或 -

Mac OS X: 打开**打印机设置实用程序**或**打印与传真**列表，然后双击本产品对应的行。
8. 检查是否已为本产品安装了打印机驱动程序。检查程序，确保您正在使用本产品的打印机驱动程序。
9. 从以前工作正常的其它程序打印一篇简短文档。如果此解决方案有效，则表明您使用的程序出现问题。如果此解决方案无效（即没有打印文档），请完成以下步骤：

- a. 尝试从另一台已安装该产品软件的计算机打印作业。
- b. 如果产品连接至网络，请使用 **USB** 电缆将其直接连接至计算机。选择要使用的新连接类型，将产品重定向至正确的端口或重新安装软件。

影响产品性能的因素


打印作业的时间受若干因素的影响：

- 最大产品速度，以每分钟打印了多少页来度量 (ppm)
- 使用特殊纸张（如投影胶片、重磅纸和自定义尺寸纸张）
- 产品处理和下载时间
- 图形的复杂程度和大小
- 所用计算机的速度
- **USB** 连接
- 打印机 I/O 配置
- 网络操作系统和配置（如果适用）
- 您正在使用的打印机驱动程序

解释控制面板消息

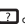
控制面板消息类型

产品通过四类控制面板消息来指示产品的状态或故障。

消息类型	说明
状态消息	状态消息反映产品的当前状态。通知您产品运转正常，这些消息无需用户进行干预清除。状态消息随着产品状态而改变。如果产品联机，则只要产品准备就绪、未处于繁忙状态且没有未处理的警告消息，就会显示 就绪 状态消息。
警告消息	警告消息可以通知您数据和打印错误。这些消息通常与 就绪 或状态消息交替显示，并且在按下 确定 按钮之前一直显示。某些警告消息是可清除的。如果在 显示设置 菜单中将 可清除警告 菜单设置为 作业 选项，下一个打印作业将清除这些消息。
错误消息	错误消息显示必须执行的操作，例如，添加纸张或清除卡纸。 某些错误消息允许打印机自动继续操作。如果在 显示设置 菜单中将 可继续事件 菜单设置为 自动继续 选项，则在显示可自动继续错误消息 10 秒钟后，产品将继续正常工作。 注： 在显示可自动继续错误消息的 10 秒钟之内，按任何按钮都会取代自动继续功能，而优先执行按下的按钮功能。例如，按 停止按钮  可暂停打印并提供取消打印作业的选项。
严重错误消息	严重错误消息将通知您产品故障。可通过关闭并重新打开产品来清除其中的某些消息。这些消息不受 自动继续 设置的影响。如果严重错误一直存在，则需要维修。

控制面板消息

本产品提供了可靠的控制面板消息。当控制面板上显示一则消息时，请按照屏幕上的说明解决问题。如果本产品显示“错误”或“注意”消息，并且没有显示解决问题的步骤，请关闭本产品电源，然后再打开。如果本产品仍然出现问题，请与 **HP 支持中心** 联系。

有关各种主题的更多信息，请按下控制面板上的帮助按钮 。

耗材状态消息

下表包含有关耗材状态消息的重要信息。

表 7-1 耗材状态消息

控制面板消息	说明	建议的操作
◀颜色▶ 插槽中的碳粉盒错误	所示的打印碳粉盒插槽中有一个颜色不正确的碳粉盒。从左到右，打印碳粉盒的安装顺序应为： <ul style="list-style-type: none">• 黄色• 品红色• 青色• 黑色	从该插槽中卸下打印碳粉盒，然后安装颜色正确的碳粉盒。

表 7-1 耗材状态消息（续）

控制面板消息	说明	建议的操作
10.XX.YY 耗材内存错误	<p>产品无法读取或写入至少一个打印碳粉盒内存芯片，或某个打印碳粉盒缺少内存芯片。</p> <p>XX 值</p> <ul style="list-style-type: none"> • 00 = 内存芯片内存错误 • 10 = 缺少内存芯片 <p>YY 值</p> <ul style="list-style-type: none"> • 00 = 黑色 • 01 = 青色 • 02 = 品红色 • 03 = 黄色 	重新安装打印碳粉盒，或安装一个新的打印碳粉盒。
安装了不支持的耗材	某个打印碳粉盒适用于其它 HP 产品。	如果打印质量不再令人满意，请更换打印碳粉盒。
不兼容的 <颜色> 碳粉盒	所示的彩色打印碳粉盒与本产品不兼容。	使用专为本产品设计的打印碳粉盒进行更换。
不兼容的耗材	安装的打印碳粉盒或其它耗材不适用于本产品。产品无法使用已安装的这些耗材打印。	安装专为本产品设计的耗材。
不兼容的热凝器	热凝器与本产品不兼容。	<p>注意：正在使用产品时，热凝器可能会很热。请等待热凝器冷却下来，然后再进行处理。</p> <ol style="list-style-type: none"> 1. 打开右挡盖。 2. 卸下不兼容的热凝器。 3. 安装正确的热凝器。 4. 合上右挡盖。
不兼容的碳粉收集装置	碳粉收集装置与本产品不兼容。	<ol style="list-style-type: none"> 1. 打开后挡盖。 2. 卸下不兼容的碳粉收集装置。 3. 安装正确的碳粉收集装置。 4. 合上后挡盖。
不兼容的转印装置	转印装置与本产品不兼容。	<ol style="list-style-type: none"> 1. 打开右挡盖。 2. 卸下不兼容的转印装置。 3. 安装正确的转印装置。 4. 合上右挡盖。

表 7-1 耗材状态消息（续）

控制面板消息	说明	建议的操作
更换耗材	只有在产品配置为当打印碳粉盒达到“严重不足”阈值时停止的情况下，才会显示此警告。两个或多个耗材达到估计使用寿命。实际剩余使用寿命可能与估计使用寿命不同。请考虑购买更换耗材，以便在打印质量无法接受时进行安装。此时不需要更换耗材，除非打印质量无法接受。在 HP 耗材达到估计使用寿命后，HP 对该耗材的高级保护保修将会终止。	根据需要更换耗材。 或者，使用 管理耗材 菜单将产品配置为继续打印。
更换黑色碳粉盒	只有在产品配置为当打印碳粉盒达到严重不足阈值时停止的情况下，才会显示此警告。当耗材量达到其估计的使用寿命时，产品会发出指示。实际剩余使用寿命可能与估计使用寿命不同。准备好替换耗材，以便在打印质量无法接受时进行安装。此时不需要更换耗材，除非打印质量无法接受。在 HP 耗材达到估计使用寿命后，HP 对该耗材的高级保护保修将会终止。	更换所示颜色的碳粉盒。 或者，使用 管理耗材 菜单将产品配置为继续打印。
更换热凝器套件	当热凝器套件达到估计使用寿命时，产品会发出指示。实际剩余使用寿命可能与估计使用寿命不同。准备好替换热凝器套件，以便在打印质量无法接受时进行安装。此时不需要更换热凝器套件，除非打印质量无法接受。在热凝器套件达到估计的使用寿命后，HP 对该热凝器套件的高级保护保修将会终止。	注意： 正在使用产品时，热凝器可能会很热。请等待热凝器冷却下来，然后再进行处理。 <ol style="list-style-type: none"> 1. 打开右挡盖。 2. 抓住热凝器两侧的蓝色手柄，将其平直拉出。 3. 安装新热凝器。 4. 合上右挡盖。
更换碳粉收集装置	当碳粉收集装置已满或需要更换时，产品会发出指示。不更换碳粉收集装置而继续打印可能会导致产品受损、碳粉溅出或其它错误情况。准备好替换碳粉收集装置，以便在需要时进行安装。在碳粉收集装置已满后，HP 对该碳粉收集装置的高级保护保修将会终止。	更换碳粉收集装置。
更换转印套件	当转印套件达到估计使用寿命时，产品会发出指示。实际剩余使用寿命可能与估计使用寿命不同。准备好替换转印套件，以便在打印质量无法接受时进行安装。此时不需要更换转印套件，除非打印质量无法接受。在转印套件达到估计的使用寿命后，HP 对该转印套件的高级保护保修将会终止。	更换转印套件。转印套件上附有相关说明。

表 7-1 耗材状态消息（续）

控制面板消息	说明	建议的操作
耗材不足	如果至少有两种耗材达到不足阈值，则会显示此消息。耗材的实际剩余使用寿命可能会有所不同。确定哪些耗材余量不足。此时不需要更换耗材，除非打印质量无法接受。在 HP 耗材达到严重不足阈值后，HP 对该耗材的高级保护保修将会终止。	要继续使用彩色耗材进行打印，请更换耗材或使用控制面板上的 管理耗材 菜单重新配置产品。
耗材位置错误	两个或多个打印碳粉盒插槽包含错误颜色的打印碳粉盒。 从左到右，打印碳粉盒的安装顺序应为： <ul style="list-style-type: none"> • 黄色 • 品红色 • 青色 • 黑色 	在每个插槽中安装正确颜色的碳粉盒。
耗材严重不足	如果至少有两种耗材达到严重不足阈值，则会显示此消息。确定哪些耗材余量不足。耗材的实际剩余使用寿命可能会有所不同。此时不需要更换耗材，除非打印质量无法接受。在 HP 耗材达到严重不足阈值后，HP 对该耗材的高级保护保修将会终止。	要继续使用彩色耗材进行打印，请更换耗材或使用控制面板上的 管理耗材 菜单重新配置产品。
黑色碳粉盒碳粉不足	打印碳粉盒即将达到估计的使用期限。	当打印碳粉盒的碳粉余量严重不足时，产品会发出指示。实际剩余的打印碳粉盒寿命可能会有所不同。请考虑购买更换碳粉盒，以便在打印质量无法接受时进行安装。无需立即更换打印碳粉盒。
黑色碳粉盒碳粉严重不足	打印碳粉盒已经达到估计的使用期限。 打印质量可能会降低。在打印质量不可接受时更换打印碳粉盒。	为了确保获得最佳的打印质量，HP 建议您在此时更换打印碳粉盒。此时不需要更换打印碳粉盒，除非打印质量无法接受。实际打印碳粉盒寿命可能会有所不同。 一旦 HP 打印碳粉盒达到严重不足阈值时，HP 对该打印碳粉盒的高级保护保修将会终止。在“严重不足时继续使用”模式下使用 HP 打印碳粉盒所导致的所有打印缺陷或打印碳粉盒故障，将不认为是 HP 打印碳粉盒保修声明中所说的打印碳粉盒有材料或工艺缺陷。
黄色墨粉盒墨粉不足	打印碳粉盒即将达到估计的使用期限。	当打印碳粉盒的碳粉余量严重不足时，产品会发出指示。实际剩余的打印碳粉盒寿命可能会有所不同。请考虑购买更换碳粉盒，以便在打印质量无法接受时进行安装。无需立即更换打印碳粉盒。

表 7-1 耗材状态消息（续）

控制面板消息	说明	建议的操作
黄色碳粉盒碳粉严重不足	<p>打印碳粉盒已经达到估计的使用期限。</p> <p>打印质量可能会降低。在打印质量不可接受时更换打印碳粉盒。</p>	<p>为了确保获得最佳的打印质量，HP 建议您在此时更换打印碳粉盒。此时不需要更换打印碳粉盒，除非打印质量无法接受。实际打印碳粉盒寿命可能会有所不同。</p> <p>一旦 HP 打印碳粉盒达到严重不足阈值时，HP 对该打印碳粉盒的高级保护保修将会终止。在“严重不足时继续使用”模式下使用 HP 打印碳粉盒所导致的所有打印缺陷或打印碳粉盒故障，将不认为是 HP 打印碳粉盒保修声明中所说的打印碳粉盒有材料或工艺缺陷。</p>
品红色碳粉盒碳粉不足	<p>打印碳粉盒即将达到估计的使用期限。</p>	<p>当打印碳粉盒的碳粉余量严重不足时，产品会发出指示。实际剩余的打印碳粉盒寿命可能会有所不同。请考虑购买更换碳粉盒，以便在打印质量无法接受时进行安装。无需立即更换打印碳粉盒。</p>
品红色碳粉盒碳粉严重不足	<p>打印碳粉盒已经达到估计的使用期限。</p> <p>打印质量可能会降低。在打印质量不可接受时更换打印碳粉盒。</p>	<p>为了确保获得最佳的打印质量，HP 建议您在此时更换打印碳粉盒。此时不需要更换打印碳粉盒，除非打印质量无法接受。实际打印碳粉盒寿命可能会有所不同。</p> <p>一旦 HP 打印碳粉盒达到严重不足阈值时，HP 对该打印碳粉盒的高级保护保修将会终止。在“严重不足时继续使用”模式下使用 HP 打印碳粉盒所导致的所有打印缺陷或打印碳粉盒故障，将不认为是 HP 打印碳粉盒保修声明中所说的打印碳粉盒有材料或工艺缺陷。</p>
青色墨粉盒墨粉不足	<p>打印碳粉盒即将达到估计的使用期限。</p>	<p>当打印碳粉盒的碳粉余量严重不足时，产品会发出指示。实际剩余的打印碳粉盒寿命可能会有所不同。请考虑购买更换碳粉盒，以便在打印质量无法接受时进行安装。无需立即更换打印碳粉盒。</p>
青色碳粉盒墨粉严重不足	<p>打印碳粉盒已经达到估计的使用期限。</p> <p>打印质量可能会降低。在打印质量不可接受时更换打印碳粉盒。</p>	<p>为了确保获得最佳的打印质量，HP 建议您在此时更换打印碳粉盒。此时不需要更换打印碳粉盒，除非打印质量无法接受。实际打印碳粉盒寿命可能会有所不同。</p> <p>一旦 HP 打印碳粉盒达到严重不足阈值时，HP 对该打印碳粉盒的高级保护保修将会终止。在“严重不足时继续使用”模式下使用 HP 打印碳粉盒所导致的所有打印缺陷或打印碳粉盒故障，将不认为是 HP 打印碳粉盒保修声明中所说的打印碳粉盒有材料或工艺缺陷。</p>

表 7-1 耗材状态消息（续）

控制面板消息	说明	建议的操作
热凝器套件不足	热凝器套件不足。耗材的实际剩余使用寿命可能会有所不同。请考虑购买更换热凝器套件，以便在打印质量无法接受时进行安装。此时不需要更换热凝器套件，除非打印质量无法接受。	如果打印质量无法接受，请更换热凝器套件。热凝器套件附带提供了操作说明。
热凝器套件严重不足	热凝器套件严重不足。耗材的实际剩余使用寿命可能会有所不同。此时不需要更换热凝器套件，除非打印质量无法接受。在 HP 耗材达到严重不足阈值后，HP 对该耗材的高级保护保修将会终止。	如果打印质量不再令人满意，请更换热凝器套件。热凝器套件上附有相关说明。
碳粉收集装置将满	碳粉收集装置将满。这种情况等价于耗材剩余寿命不足。实际耗材剩寿命可能会有所不同。此时不需要更换碳粉收集装置。	无需执行其它操作即可继续。
正在使用旧耗材	某个打印碳粉盒是以前用过的。	如果确信购买的是原装 HP 耗材，请访问 www.hp.com/go/anticounterfeit 。
转印套件不足	转印套件达到不足阈值时，便会显示此消息。耗材的实际剩余寿命可能会有所不同。此时无需更换转印套件，除非打印质量不再令人满意。	无需执行其它操作即可继续。如果打印质量不再令人满意，请更换转印套件。新转印套件上附有相关说明。
转印套件严重不足	如果转印套件达到严重不足阈值，则会显示此消息。耗材的实际剩余使用寿命可能会有所不同。此时不需要更换耗材，除非打印质量无法接受。在 HP 耗材达到严重不足阈值后，HP 对该耗材的高级保护保修将会终止。	要继续打印，请更换转印套件，或使用控制面板上的 管理耗材 菜单将产品重新配置为继续打印。

清除卡纸

防止卡纸

卡纸常见原因¹

原因	解决方法
未正确调整纸张长度和宽度导板。	调整导板，使其紧贴纸叠。
介质不符合规格。	请仅使用符合 HP 规格的介质。请参阅 第 11 页的纸张与打印介质 。
您使用的介质已在打印机或复印机上使用过。	不要使用以前打印过或者复印过的介质。
进纸盘中装入错误的介质。	从进纸盘取出多余的介质。确保纸盘中的纸叠低于最大纸叠高度标记。请参阅 第 14 页的装入纸盘 。
介质偏斜。	进纸盘导板调整不当。调整导板，以便它们牢牢地将纸叠固定到位而不会将其压弯。
介质粘在一起。	取出介质，弯曲 180 度或者翻动一遍。将介质重新装入进纸盘。 注： 请勿展开纸张。展开时会产生静电，而使纸张粘在一起。
介质尚未完全进入出纸槽即将其取出。	请等待，直至页面完全进入出纸槽后，再取出。
纸张太重。	使用的纸张不要超过进纸盘支持的重量。 使用的纸张不要超过自动双面打印功能支持的重量。
介质的质量较差。	更换介质。
纸盘内部滚筒不拾取介质。	取出最上面一页介质。如果介质太重，打印机可能无法将其从纸盘中取出。
介质边缘粗糙或参差不齐。	更换介质。
介质有穿孔或印花。	有穿孔或印花的介质不易分开。一次装入一张纸。
纸张未正确存放。	更换纸盘中的纸张。纸张应保存在原包装内，并置于适当的环境中。

¹ 如果产品仍然卡纸，请与 HP 客户支持部门或 HP 授权的服务提供商联系。

卡纸位置

请参照下图确定卡纸位置。另外，也可以参考控制面板上的说明，它也将指导您找到卡纸位置以及如何清除卡纸。


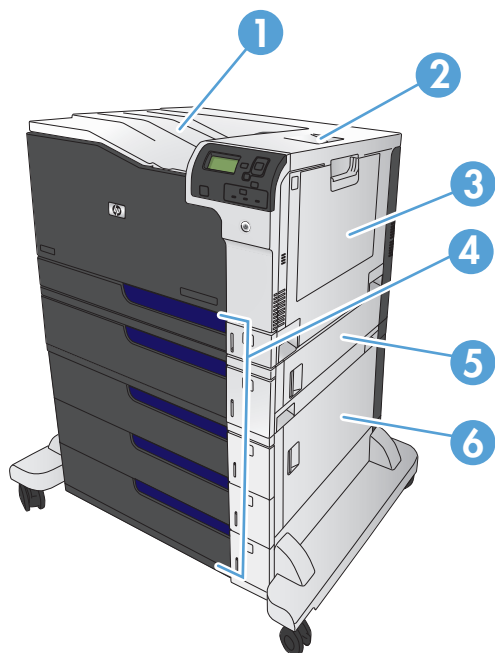
 **注：**可能需要打开才能清除卡纸的产品内部区域均有绿色手柄或绿色标签。

图 7-1 卡塞位置

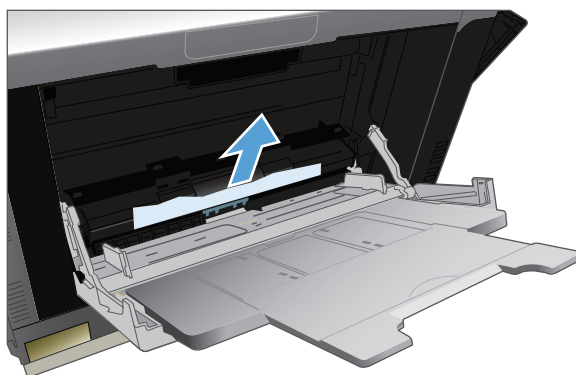


1	出纸槽
2	右上挡盖
3	纸盘 1 区域
4	纸盘 2、纸盘 3 以及可选纸盘 4、5 和 6
5	右中挡盖
6	右下挡盖

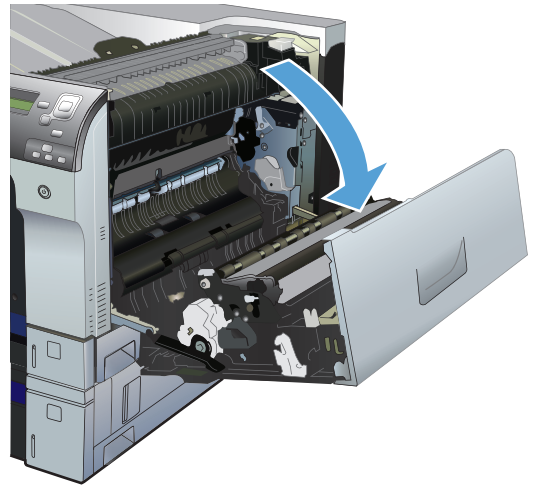
⚠警告！ 为避免触电，将手伸入产品内部前，请先解下项链、手镯或其它金属物品。

清除纸盘 1 中的卡纸

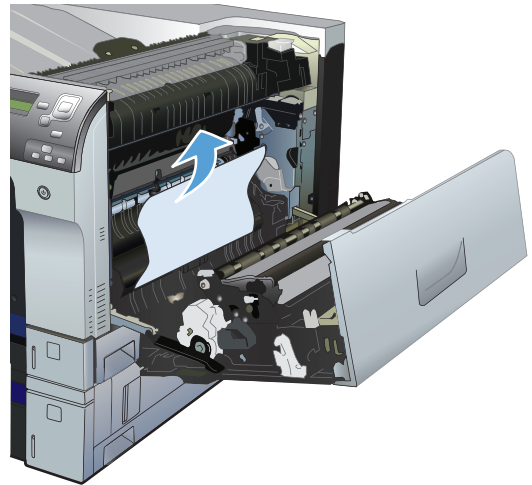
1. 如果在纸盘 1 中看见卡纸，请轻轻地平直拉出纸张以清除卡纸。轻触**确定**按钮以清除消息。



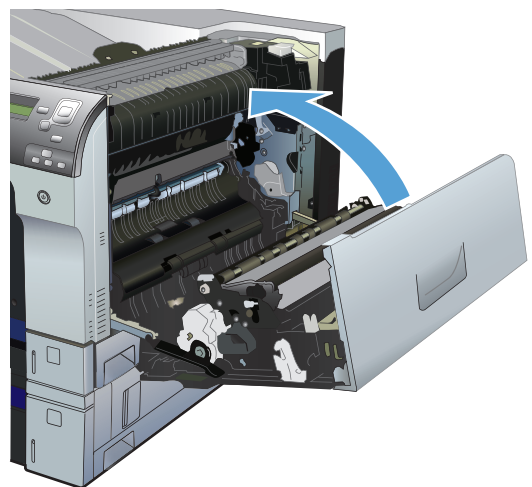
2. 如果无法取出纸张，或者在纸盘 1 中看不到任何卡纸，请合上纸盘 1 并打开右上挡盖。



3. 轻轻拉出拾纸区域的纸张。



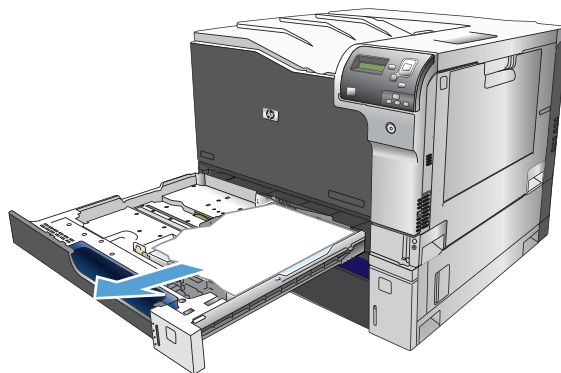
4. 合上右上挡盖。



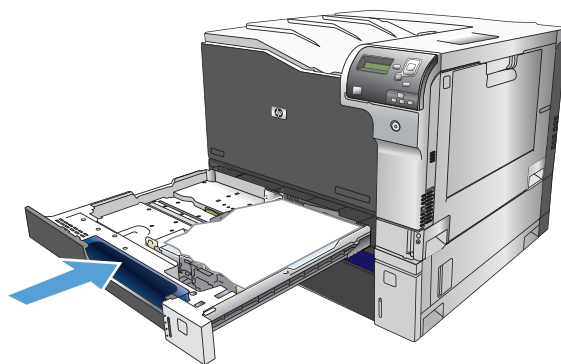
从纸盘 2、纸盘 3 或可选纸盘中清除卡纸

⚠ 注意：在发生卡纸时打开纸盘可能会导致纸张撕裂并导致纸张残留在纸盘中，从而可能导致再次卡纸。请务必先清除卡纸，然后再打开纸盘。

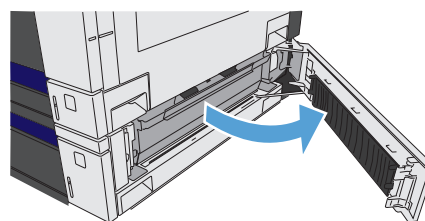
1. 打开纸盘，并确保正确堆叠纸张。取出任何卡住或损坏的纸张。要从纸盘腔体中取出卡纸，请从产品中卸下纸盘。



2. 合上纸盘。



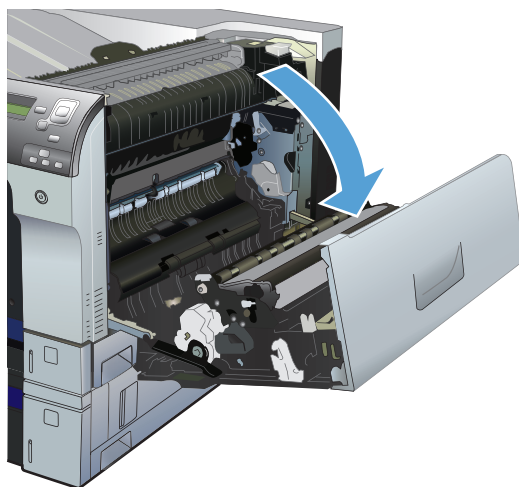
3. 如果卡纸发生在纸盘 3 中，您还可以打开纸盘右侧的挡盖，取出卡纸，然后合上挡盖。



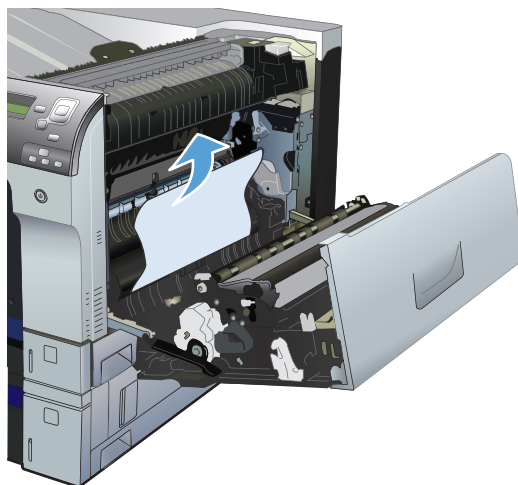
清除右上挡盖内的卡纸

⚠ 注意：正在使用产品时，热凝器可能会很热。请等待热凝器冷却下来，然后再进行处理。

1. 打开右上挡盖。

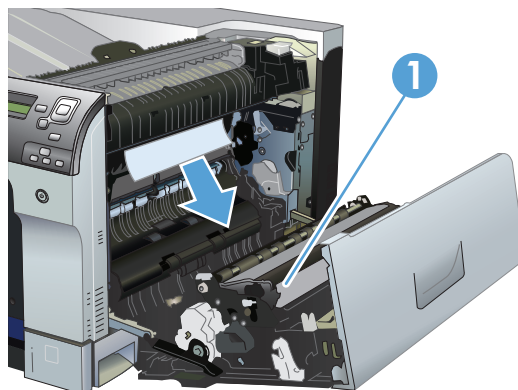


2. 轻轻拉出拾纸区域的纸张。



3. 如果看到纸张进入热凝器底部，请轻轻向下拉以将其取出。

注意：请勿触摸转印滚筒上（编号 1）。滚筒上的污物可能会影响打印质量。

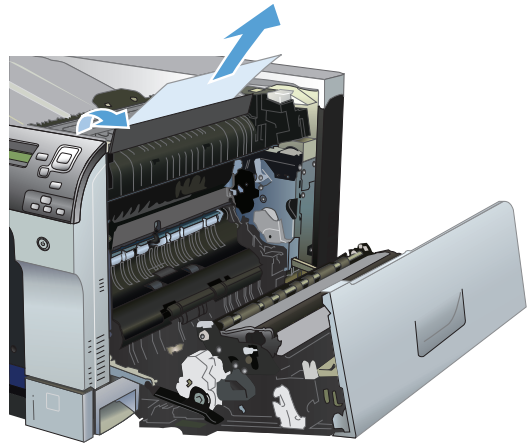


4. 纸张可能卡在热凝器内部您无法看到的地方。打开热凝器卡纸检查盖。如果纸张卡在热凝器内部，请轻轻地竖直向上拉纸张以便取出。如果纸张破裂，请取出所有纸张碎屑。

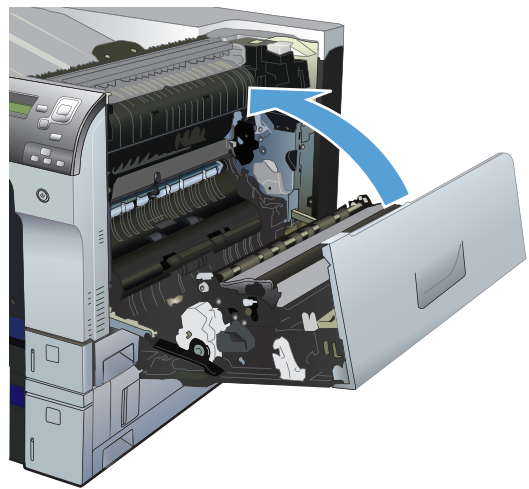
注意：即使热凝器主体已经冷却下来，其内部的滚筒也可能仍然很热。在热凝器滚筒冷却之前，不要触及它们。

如果找不到纸张，但产品仍报告卡纸，则卸下热凝器以检查热凝器腔体中是否有卡纸。如果有卡纸，请将其取出，然后重新安装热凝器。

注：请确保在合上右上挡盖之前，热凝器已正确重新安装。

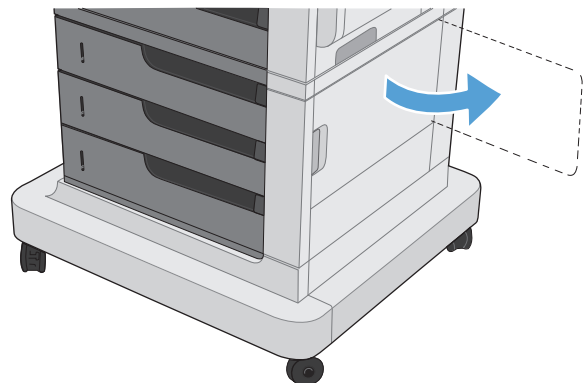


5. 合上右上挡盖。

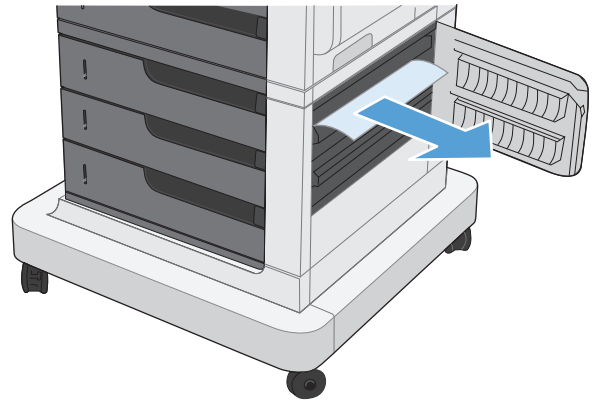


清除右下挡盖内的卡纸

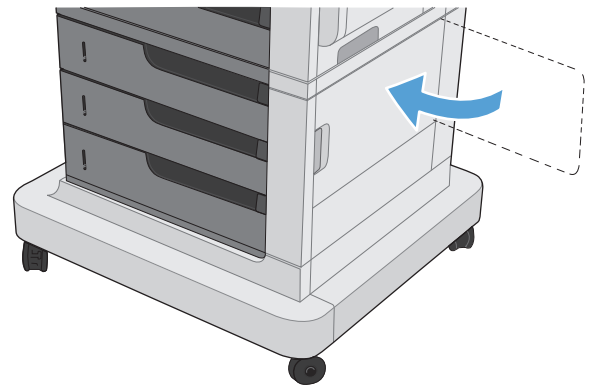
1. 打开右下挡盖。



2. 如果纸张可见，请向上或向下轻轻拉出卡纸。

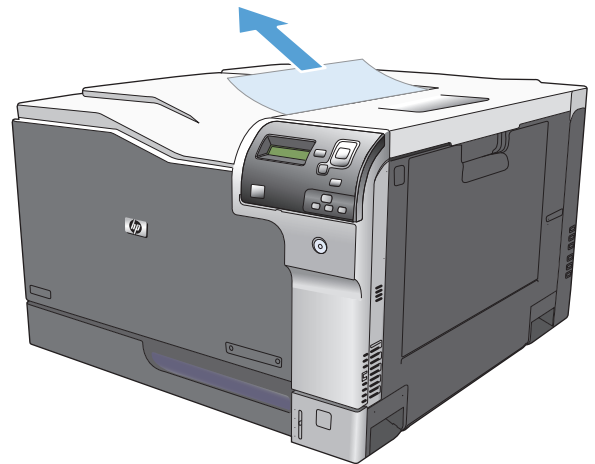


3. 合上右下挡盖。



清除出纸槽区域中的卡纸

1. 如果从出纸槽可看见纸张，请抓住其前缘将其取出。



A 耗材和附件

- [订购部件、附件和耗材](#)
- [部件号](#)

订购部件、附件和耗材

订购耗材和纸张	www.hp.com/go/suresupply
订购原装 HP 部件或附件	www.hp.com/buy/parts
通过服务或支持提供商订购	请与 HP 授权的服务或支持提供商联系。
通过 HP 软件订购	HP 内嵌式 Web 服务器包含 HP SureSupply 网站的链接，该网站提供购买原装 HP 耗材的选项。

部件号

在产品的使用寿命内，订购信息和供货情况可能会发生变动。

附件

项目	说明	部件编号
HP Color LaserJet 1 × 500 进纸器	500 页纸盘	CE860A
HP Color LaserJet 3 × 500 进纸器和支架	1500 页纸盘。包含三个 500 页纸盘。	CE725A

打印碳粉盒

项目	说明 ¹	部件编号
HP Color LaserJet 黑色打印碳粉盒	黑色碳粉盒	CE270A
HP Color LaserJet 青色打印碳粉盒	青色碳粉盒	CE271A
HP Color LaserJet 黄色打印碳粉盒	黄色碳粉盒	CE272A
HP Color LaserJet 品红色打印碳粉盒	品红色碳粉盒	CE273A

¹ 有关更多信息，请访问 www.hp.com/go/learnaboutesupplies。

电缆和接口

项目	说明	部件编号
无线打印服务器	HP Jetdirect 2700w USB 无线打印服务器	J8026A
USB 电缆	与标准 USB 兼容的设备连接器，长 2 米	C6518A

维护套件

项目	说明	部件号
热凝器套件	110V 备用热凝器	CE977A
	220V 备用热凝器	CE978A
转印套件	更换传送带、转印滚筒装置、9 个用于纸盘 2-6 的送纸轮、6 个用于纸盘 1-6 的拾纸轮。	CE516A
碳粉收集装置	容纳未熔融在纸张上的碳粉的容器。	CE980A

索引

A

- AirPrint 63
- 安装
 - 打印碳粉盒 81
 - 碳粉收集装置 84
- 按键, 控制面板
 - 定位 5
- 按钮, 控制面板
 - 定位 5

B

- Bonjour
 - 确定 76
- 边缘控制 67
- 标签
 - 打印 (Windows) 41
- 部件号
 - 打印碳粉盒 109
 - 列表 109

C

- 彩色
 - 灰度打印 66
 - 调整 66
- 菜单, 控制面板
 - 管理 8
- 产品信息 1
- 出纸槽
 - 卡纸 105
- 存储的作业
 - 创建 (Mac) 60
 - 创建 (Windows) 58
 - 打印 60
 - 删除 60
- 存储作业
 - Windows 58
- 存储, 作业
 - Mac 设置 60

存放

- 碳粉盒 81
- 错误消息
 - 控制面板 93
 - 类型 93
 - 数字列表 94

D

- 打假网站 81
- 打印
 - 存储的作业 60
 - 设置 (Mac) 51
- 打印介质
 - 装入纸盘 1 14
- 打印驱动程序
 - 支持的 26
- 打印驱动程序 (Mac)
 - 设置 51
- 打印任务 25
- 打印碳粉盒
 - 部件号 109
 - 更换 81
 - 管理 80
- 第一页
 - 在不同纸张上打印 (Windows) 44
- 电缆, USB
 - 部件编号 109
- 电源
 - 故障排除 91
- 订购
 - 部件号 109
 - 耗材和附件 108

E

- Explorer, 支持的版本
 - HP 内嵌式 Web 服务器 76

F

- 方向
 - 更改 (Mac) 52
 - 选择, Windows 39
 - 纸张, 装入时 19
- 非 HP 耗材 81
- 封面
 - 在不同纸张上打印 (Windows) 44
- 附件
 - 部件号 109
 - 订购 108

G

- 功能 2
- 固件
 - 更新, Mac 78
- 故障排除
 - 错误消息, 数字列表 94
 - 检查清单 91
 - 控制面板消息 93
- 管理菜单, 控制面板 8
- 惯例, 文档 iii

H

- HP Easy Color
 - 禁用 67
 - 使用 67
- HP ePrint 63
- HP ePrint 软件 63
- HP Utility 77
- HP Utility (Mac)
 - Bonjour 77
 - 功能 77
- HP Utility, Mac 77
- HP Web Jetadmin 79
- HP 防伪网站 81

HP 内嵌式 Web 服务器 (EWS)

- 功能 76
- 网络连接 76

HP 通用打印驱动程序 26

耗材

- 部件号 109
- 订购 108
- 非 HP 81
- 更换 81
- 回收利用 81
- 假冒品 81
- 内存错误 94
- 状态, 使用 HP Utility (Mac) 查看 77

耗材防伪 81

横向

- 更改 (Mac) 52
- 选择, Windows 39

灰度打印 66

回收利用耗材 81

I

Internet Explorer, 支持的版本

- HP 内嵌式 Web 服务器 76

J

Jetadmin, HP Web 79

假冒耗材 81

介质 11

警告 iii

就绪指示灯

- 定位 5

K

控制打印作业 24

控制面板

- 按钮 5
- 管理菜单 8
- 清洁页, 打印 86
- 消息, 类型 93
- 消息, 数字列表 94
- 指示灯 5

快捷方式 (Windows)

- 创建 30
- 使用 28

L

两面打印

- 设置 (Windows) 33

- 装入纸张 19

浏览器要求

- HP 内嵌式 Web 服务器 76

M

Mac

- 更改纸张类型和尺寸 13

- 驱动程序设置 51

Macintosh

- HP Utility 77

Mac 驱动程序设置

- 作业存储 60

每张多页

- 打印 (Mac) 52

每张纸上的页面

- 选择 (Mac) 52
- 选择 (Windows) 37

每张纸上多个页面

- 打印 (Windows) 37

N

Netscape Navigator, 支持的版本

- HP 内嵌式 Web 服务器 76

内存

- 附带 2
- 耗材错误 94

内存标记

- 定位 82

内存芯片, 碳粉盒

- 说明 81

内嵌式 Web 服务器 (EWS)

- 功能 76
- 网络连接 76

P

PCL 驱动程序

- 通用 26
- 配置, 型号 2

Q

卡纸

- 常见原因 99
- 出纸槽 105
- 热凝器 102
- 位置 99
- 右上挡盖 102
- 右下挡盖 104

纸盘 1 100

纸盘 2 102

纸盘 3 102

纸盘 4 102

纸盘 4、5 或 6 104

纸盘 5 102

纸盘 6 102

清洁

- 产品 86

驱动程序

- 更改纸张尺寸 54
- 更改纸张类型和尺寸 13
- 设置 (Mac) 51
- 通用 26
- 预设置 (Mac) 51
- 取消打印请求 (Mac OS X) 56
- 取消打印请求 (Windows) 54

R

热凝器

- 卡纸 102

热凝器套件

- 部件号 109

软件

- HP Utility 77

S

删除

- 存储的作业 60

设置

- 驱动程序预设置 (Mac) 51
- 使用特殊纸张打印封面
- 打印 (Mac) 52

手动双面打印

- Mac 51
- Windows 35

数据指示灯

- 定位 5

双面打印

- Mac 51
- 设置 (Windows) 33
- 手动 (Mac) 51
- 手动 (Windows) 35
- 装入纸张 19

水印

- 打印 (Mac) 56
- 打印 (Windows) 55

送纸道

- 清洁 86

- 缩放文档
 - Mac 53
 - Windows 47
- T**
- 碳粉盒
 - 存放 81
 - 非 HP 81
 - 回收利用 81
 - 内存芯片 81
- 碳粉盒, 打印
 - 部件号 109
 - 更换 81
- 碳粉收集装置
 - 更换 84
- 套色 67
- 特殊介质
 - 规则 12
- 特殊纸张
 - 打印 (Windows) 41
 - 规则 12
- 提示 iii
- 调整文档尺寸
 - Windows 47
- 调整文档大小
 - Mac 53
- 停止按钮 5
- 停止打印请求 (Mac OS X) 56
- 停止打印请求 (Windows) 54
- 通用打印驱动程序 26
- 投影胶片
 - 打印 (Windows) 41
 - 自动检测 24
- 图形和文本显示屏, 控制面板 5
- W**
- Web 浏览器要求
 - HP 内嵌式 Web 服务器 76
- Windows
 - 更改纸张类型和尺寸 13
 - 通用打印驱动程序 26
- Windows 打印驱动程序
 - 支持的 26
- 网络
 - HP Web Jetadmin 79
 - 附带的打印服务器 2
- 网站
 - HP Web Jetadmin, 下载 79
- 放假报告 81
- 通用打印驱动程序 26
- 文档惯例 iii
- 文件上载, Mac 77
- 问题解决
 - 消息, 类型 93
- X**
- 系统要求
 - HP 内嵌式 Web 服务器 76
- 消息
 - 类型 93
 - 数字列表 94
- 小册子
 - 创建 (Windows) 49
 - 打印 (Mac) 53
- 信封
 - 装入方向 19
 - 装入纸盘 1 14
- 信息页
 - 打印或查看 9
- 型号
 - 位置 4
- 型号, 功能 2
- 序列号
 - 位置 4
- Y**
- 颜色
 - Pantone® 匹配 73
 - 半色调选项 66
 - 边缘控制 67
 - 打印的与 监控 72
 - 打印色样 72
 - 管理 65, 66
 - 匹配 72
 - 色样匹配 72
 - 使用 65
 - 中性灰色 67
- 颜色选项
 - HP EasyColor (Windows) 67
 - 设置 (Mac) 71
- 颜色主题
 - 更改 (Windows) 70
- 页面尺寸
 - 缩放文档以适合 (Mac) 53
 - 缩放文档以适合 (Windows) 47
- 页面方向
 - 更改 (Mac) 52
- 右上挡盖
 - 卡纸 102
- 右下挡盖
 - 卡纸 104
- 预设置 (Mac) 51
- Z**
- 在两面打印
 - Windows 35
 - 设置 (Windows) 33
- 纸槽, 输出
 - 容量 18
- 纸盘
 - 附带 2
 - 配置 23
 - 容量 18
 - 纸张方向 19
 - 装入 14
- 纸盘 1
 - 卡纸 100
 - 容量 18
 - 自动纸张传感 24
- 纸盘 2
 - 卡纸 102
 - 容量 19
- 纸张
 - 第一页和最后一页, 使用不同纸张 44
 - 封面, 使用不同纸张 44
 - 装入 14
 - 装入方向 19
- 纸张, 封面
 - 打印 (Mac) 52
- 纸张尺寸
 - 更改 13, 54
 - 选择 (Mac) 56
 - 选择自定义尺寸 (Mac) 56
 - 选择自定义尺寸 (Windows) 54
- 纸张类型
 - 更改 13
 - 选择 (Mac) 52
 - 选择 (Windows) 41
- 纸张, 订购 108
- 指示灯
 - 控制面板 5
- 置于打印作业间的
 - 空白页 62
- 中性灰色 67
- 主页按钮 5

- 注释 iii
- 注意 iii
- 注意指示灯
 - 定位 5
- 转印套件
 - 部件号 109
- 装入
 - 纸盘 1 14
 - 纸盘 2 15, 17
 - 纸盘 3 15, 17
 - 纸盘 4、5 和 6 15, 17
- 装入纸张 14
- 状态
 - HP Utility, Mac 77
 - 消息, 类型 93
- 字体
 - 上载, Mac 77
- 自动检测纸张 24
- 自助服务
 - 访问 90
- 纵向
 - 更改 (Mac) 52
 - 选择, Windows 39
- 最后一页
 - 在不同纸张上打印 (Windows) 44
- 作业存储
 - Mac 设置 60
- 作业分隔页 62
- 作业, 存储的
 - 创建 (Windows) 58
 - 打印 60
 - 删除 60