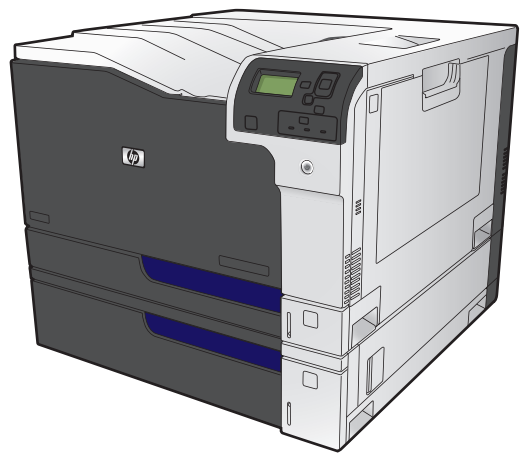


HP COLOR LASER JET ENTERPRISE M750

PRINTER SERIES



دليل المستخدم



HP Color LaserJet Enterprise M750 Printer
Series



دليل المستخدم

الترخيص وحقوق النشر

Copyright 2015 HP Development Company, ©
.L.P

يحظر تمامًا نسخ هذه المادة أو اقتباسها أو ترجمتها دون الحصول على إذن كتابي مسبق، باستثناء ما تسمح به قوانين حقوق الطبع والنشر.

وتخضع المعلومات الواردة هنا للتغيير بدون إشعار.

تعد الضمانات الوحيدة لمنتجات وخدمات HP التي يمكن اعتمادها هي الواردة صراحةً في إشعارات الضمان المرفقة بهذه المنتجات والخدمات. ولا يوجد هنا ما يمكن اعتباره بمثابة ضمان إضافي لما سبق. تخلي شركة HP مسئوليتها عن أي أخطاء فنية أو تحريرية أو أي أخطاء ناتجة عن سهو وردت في هذا المستند.

Edition 1, 11/2015

بيانات العلامة التجارية

Java™ هي علامة تجارية في الولايات المتحدة تابعة لشركة Sun Microsystems, Inc.

Microsoft®، Windows®، Windows® XP، Windows Vista® هي علامات مسجلة في الولايات المتحدة لشركة Microsoft Corporation.

تُعد كل من ENERGY STAR® و ENERGY STAR® علامتين أمريكيتين مسجلتين.

الاصطلاحات المستخدمة في هذا الدليل

تلميح: توفر التلميحات إشارات خفية أو اختصارات مفيدة.

ملاحظة: توفر الملاحظات معلومات هامة لتفسير مفهوم أو لإتمام مهمة.

تنبيه: تشير التنبيهات إلى الإجراءات التي عليك إتباعها لتفادي فقدان البيانات أو إتلاف المنتج.

تحذير: تبلغك التحذيرات بالإجراءات المحددة التي عليك إتباعها لتفادي الإصابة الشخصية أو فقدان فادح للبيانات أو إتلاف المنتج بشدة.

جدول المحتويات

١	أساسيات المنتج	١
٢	مقارنة المنتج	٢
٣	أنظمة التشغيل المدعومة	٣
٤	موقع الرقم التسلسلي وموقع رقم الطراز	٤
٥	تخطيط لوحة التحكم	٥
٦	إعداد أجهزة المنتج وثبيت البرامج	٦
٧	قوائم لوحة التحكم	٧
٨	التنقل في قائمة Administration (إدارة)	٨
٩	طباعة صفحات المعلومات	٩
٩	طباعة مخطط القائمة	٩
٩	طباعة تقرير التكوين	٩
١١	الورق ووسائط الطباعة	١١
١٢	فهم استخدام الورق	١٢
١٢	إرشادات للورق الخاص	١٢
١٤	تغيير برنامج تشغيل الطابعة ليتوافق مع حجم الورق ونوعه	١٤
١٥	أحجام الورق المعتمدة	١٥
١٧	أحجام الأوراق المعتمدة للطباعة على الوجهين	١٧
١٨	أنواع الورق المعتمدة وسعة الدرج	١٨
١٩	تحميل أدراج الورق	١٩
١٩	تحميل الدرج ١	١٩
٢٠	تحميل الدرج ٢، والدرج ٣، والأدراج الاختيارية ٤، و ٥، و ٦ بورق ذي حجم قياسي	٢٠
٢٢	تحميل الدرج ٢، والدرج ٣، والأدراج الاختيارية ٤، و ٥، و ٦ بورق ذي حجم مخصص	٢٢
٢٣	تحميل الملصقات وطباعتها	٢٣
٢٣	مقدمة	٢٣
٢٣	ملصقات التغذية اليدوية	٢٣
٢٤	سعة الدرج والحاوية	٢٤
٢٥	اتجاه الورق لتحميل الأدراج	٢٥
٢٦	اتجاه الورق لتحميل الدرج ١	٢٦
٢٨	اتجاه الورق لتحميل الدرج ٢ أو الدرج ٣، أو الأدراج الاختيارية ٤، و ٥، و ٦	٢٨

٢٩	تكوين الأدراج
٢٩	تكوين درج عند تحميل الورق
٢٩	تكوين درج يتوافق مع إعدادات مهمة الطباعة
٢٩	تكوين درج من لوحة التحكم
٣٠	استشعار ورق تلقائي (وضع التحسس التلقائي)
٣٠	إعداد الاستشعار التلقائي
٣٠	تحديد الورق حسب المصدر أو النوع أو الحجم
٣٠	المصدر
٣٠	النوع والحجم

٤ مهام الطباعة ٣١

٣٢	برامج تشغيل الطباعة المعتمدة (Windows)
٣٣	HP برنامج تشغيل الطباعة الموحد (UPD)
٣٣	أوضاع تثبيت برنامج تشغيل الطباعة الموحد (UPD)
٣٤	مهام الطباعة (Windows)
٣٤	استخدام اختصار طباعة (Windows)
٣٦	إنشاء اختصارات طباعة (Windows)
٣٩	الطباعة تلقائياً على الوجهين (Windows)
٤١	الطباعة يدوياً على الوجهين (Windows)
٤٣	طباعة صفحات متعددة لكل ورقة (Windows)
٤٥	تحديد اتجاه الصفحات (Windows)
٤٧	تحديد نوع الورق (Windows)
٥٠	طباعة الصفحة الأولى أو الأخيرة على ورق مختلف (Windows)
٥٣	تغيير حجم مستند ليتلائم مع حجم الصفحة (Windows)
٥٥	إنشاء كتيب (Windows)
٥٧	مهام الطباعة (Mac OS X)
٥٧	استخدام إعدادات طباعة معينة مسبقاً (Mac OS X)
٥٧	إنشاء إعدادات طباعة معينة مسبقاً (Mac OS X)
٥٧	الطباعة تلقائياً على الوجهين (Mac OS X)
٥٧	الطباعة يدوياً على الوجهين (Mac OS X)
٥٨	طباعة صفحات متعددة لكل ورقة (Mac OS X)
٥٨	تحديد اتجاه الصفحة (Mac OS X)
٥٨	تحديد نوع الورق (Mac OS X)
٥٨	اطبع صفحة غلاف (Mac OS X)
٥٩	تغيير حجم مستند ليتلائم مع حجم الصفحة (Windows)
٥٩	إنشاء كتيب (Mac OS X)
٦٠	مهام الطباعة الإضافية (Windows)
٦٠	إلغاء مهمة طباعة (Windows)
٦٠	تحديد حجم الورق (Windows)
٦١	حدد حجم ورق مخصص (Windows)

٦١	اطبع العلامات المائية (Windows)
٦٢	مهام الطباعة الإضافية (Mac OS X)
٦٢	إلغاء مهمة طباعة (Mac OS X)
٦٢	تحديد حجم الورق (Mac OS X)
٦٢	حدد حجم ورق مخصص (Mac OS X)
٦٢	اطبع علامات مائية (Mac OS X)
٦٤	تخزين مهام الطباعة على المنتج
٦٤	إنشاء مهمة مخزنة (Windows)
٦٦	إنشاء مهمة مخزنة (Mac OS X)
٦٧	طباعة مهمة مخزنة
٦٧	حذف مهمة مخزنة
٦٩	إضافة صفحة فاصل المهام (Windows)
٧٠	الطباعة من الأجهزة المحمولة
٧٠	HP ePrint
٧٠	برنامج HP ePrint
٧٠	AirPrint

٥ الألوان

٧٣	ضبط الألوان
٧٤	تلقائي
٧٤	طباعة التدرج الرمادي
٧٤	ضبط الألوان يدويًا
٧٤	خيارات اللون يدوي
٧٥	استخدم الخيار HP EasyColor
٧٧	تغيير خيارات الألوان (Windows)
٧٨	تغيير موضوع الألوان لمهمة طباعة (Windows)
٧٩	غيّر خيارات الألوان (Mac OS X)
٨٠	تطابق الألوان
٨٠	مطابقة ألوان كتاب العينات
٨٠	طباعة عينات الألوان
٨١	مطابقة ألوان PANTONE®

٦ الإدارة والصيانة

٨٤	ملقم ويب المضمن لـ HP
٨٤	كيفية الوصول إلى خادم ويب المضمن (EWS) من HP
٨٥	أداة HP Utility المساعدة لنظام Mac OS X
٨٥	فتح أداة HP المساعدة
٨٥	ميزات أداة HP المساعدة
٨٧	استخدم برنامج HP Web Jetadmin
٨٨	إدارة المستلزمات والملحقات

٨٨ الطباعة عند وصول الخرطوشة نهاية فترة عملها الافتراضي
٨٨ رسائل المستلزمات
 تمكين الخيارات Very Low Settings (إعدادات منخفضة للغاية) أو تعطيلها على لوحة التحكم
٨٨ إدارة خراطيش الطباعة
٨٩ تخزين خرطوشة الحبر
٨٩ سياسة شركة HP الخاصة بمستلزمات ليست من صنعها
٨٩ موقع HP على ويب لمكافحة التدليس
٨٩ إعادة تدوير المستلزمات
٨٩ البيانات المخزنة على خرطوشة الحبر
٩٠ إرشادات الاستبدال
٩٠ استبدال خراطيش الطباعة
٩٢ استبدال وحدة تجميع الحبر
٩٥ تنظيف المنتج
٩٥ تنظيف مسار الورق
٩٦ تحديثات البرامج والبرامج الثابتة

٧ حل المشاكل ٩٧

٩٨ التعليمات الذاتية
٩٩ حل المشاكل العامة
٩٩ قائمة اختيار استكشاف الأخطاء وإصلاحها
١٠٠ العوامل التي تؤثر على أداء المنتج
١٠١ تفسير رسائل لوحة التحكم
١٠١ أنواع رسائل لوحة التحكم
١٠١ رسائل لوحة التحكم
١٠١ رسائل حالة المستلزمات
١٠٧ إزالة انحشار الورق
١٠٧ منع الانحشار
١٠٧ مواقع الانحشار
١٠٨ إزالة انحشار الورق من الدرج ١
١١٠ أزل الانحشار من الدرج ٢ أو الدرج ٣ أو من درج اختياري
١١٠ أزل الانحشار الموجود في الباب العلوي الأيمن
١١٢ أزل الانحشار في الباب السفلي الأيمن
١١٣ إزالة انحشار الورق من حاوية الإخراج

الملحق أ المستلزمات والملحقات ١١٥

١١٦ طلب شراء القطع والملحقات والمستلزمات
١١٧ أرقام الأجزاء
١١٧ الملحقات
١١٧ خراطيش الطباعة
١١٧ كبلات وتوصيلات

١١٧ مجموعات الصيانة

١١٩ الفهرس

١ أساسيات المنتج

- [مقارنة المنتج](#)
- [أنظمة التشغيل المدعومة](#)
- [موقع الرقم التسلسلي وموقع رقم الطراز](#)
- [تخطيط لوحة التحكم](#)
- [إعداد أجهزة المنتج وتثبيت البرامج](#)

الميزات	الطرز
<ul style="list-style-type: none"> • درج الإدخال متعدد الأغراض سعة ١٠٠ ورقة (الدرج ١) • درج إدخال سعة ٢٥٠ ورقة (الدرج ٢) • درج إدخال سعة ٥٠٠ ورقة (الدرج ٣) • حاوية إخراج متجهة للأسفل سعة ٣٠٠ ورقة • منفذ من نوع USB 2.0 عالي السرعة • ملقم طباعة مضمن HP Jetdirect للاتصال بشبكة 10/100/1000Base-TX. • ١ جيجابايت من ذاكرة الوصول العشوائي (RAM) • منفذ من نوعية USB على لوحة التحكم للطباعة بشكل مباشر 	<p>HP Color LaserJet M750n</p> 
<ul style="list-style-type: none"> • درج الإدخال متعدد الأغراض سعة ١٠٠ ورقة (الدرج ١) • درج إدخال سعة ٢٥٠ ورقة (الدرج ٢) • درج إدخال سعة ٥٠٠ ورقة (الدرج ٣) • حاوية إخراج متجهة للأسفل سعة ٣٠٠ ورقة • منفذ من نوع USB 2.0 عالي السرعة • ملقم طباعة مضمن HP Jetdirect للاتصال بشبكة 10/100/1000Base-TX. • ١ جيجا بايت من ذاكرة الوصول العشوائي RAM • منفذ من نوعية USB على لوحة التحكم للطباعة بشكل مباشر • الطباعة التلقائية على الوجهين 	<p>HP Color LaserJet M750dn</p> 
<ul style="list-style-type: none"> • درج الإدخال متعدد الأغراض سعة ١٠٠ ورقة (الدرج ١) • درج إدخال سعة ٢٥٠ ورقة (الدرج ٢) • درج إدخال سعة ٥٠٠ ورقة (الدرج ٣) • وحدة تغذية الورق سعة ٥٠٠×٣ ورقة من HP (الدرج ٤، ٥، و ٦) • حاوية إخراج متجهة للأسفل سعة ٣٠٠ ورقة • منفذ من نوع USB 2.0 عالي السرعة • ملقم طباعة مضمن HP Jetdirect للاتصال بشبكة 10/100/1000Base-TX. • ١ جيجا بايت من ذاكرة الوصول العشوائي RAM • منفذ من نوعية USB على لوحة التحكم للطباعة بشكل مباشر • استخدام الطباعة التلقائية على الوجهين • قرص ثابت مشفر عالي الأداء من HP 	<p>HP Color LaserJet M750hx</p> 

أنظمة التشغيل المدعومة

هام: تنطبق قائمة أنظمة التشغيل المعتمدة على Windows PCL 6 و UPD PCL 6 و UPD PCL 5 و UPD PS، وبرامج تشغيل طباعة Mac وعلى القرص المضغوط الخاص بتثبيت البرامج المضمّن في العلبة. للحصول على قائمة حالية بأنظمة التشغيل المعتمدة، انتقل إلى www.hp.com/support/colorljM855 للحصول على كل تعليمات HP الخاصة بالمنتج الموجود لديك. إذا كنت خارج الولايات المتحدة، انتقل إلى www.hp.com/support وحدد بلداً/منطقة ثم انقر فوق Drivers & Software (برامج التشغيل والبرامج). أدخل اسم منتج أو رقم منتج. وفي منطقة Download Options (خيارات التنزيل)، انقر فوق Drivers, Software & Firmware (برامج التشغيل والبرامج والبرامج الثابتة). انقر فوق إصدار نظام التشغيل ثم انقر فوق زر Download (تنزيل).

إن برنامج أداة تثبيت Mac غير مُضمّن في القرص المضغوط. يوفّر القرص المضغوط خطوات لتنزيل برنامج أداة تثبيت Mac من www.hp.com. إن بعض منتجات Mac لم تعد تتضمن محرك أقراص داخلياً لتثبيت البرامج الجديدة من الأقراص المضغوطة. إذا لم تكن تملك محرك أقراص Apple USB SuperDrive خارجياً، فإن خطوات تنزيل برنامج أداة تثبيت Mac هي التالية: انتقل إلى www.hp.com/support وحدد البلد/المنطقة ثم انقر فوق Drivers & Software (برامج التشغيل والبرامج). أدخل اسم منتج أو رقم منتج. وفي منطقة Download Options (خيارات التنزيل)، انقر فوق Drivers, Software & Firmware (برامج التشغيل والبرامج والبرامج الثابتة). انقر فوق إصدار نظام التشغيل ثم انقر فوق زر Download (تنزيل).

Windows XP SP3 أو إصدار أحدث، ٣٢ بت و ٦٤ بت.

ملاحظة: سحبت شركة Microsoft دعم التندق لـ Windows XP في أبريل ٢٠٠٩. سوف تتابع HP توفير أفضل دعم ممكن لنظام التشغيل XP المتقطع.

سحبت شركة Microsoft دعم التندق لـ Windows XP في أبريل ٢٠٠٩. سوف تتابع HP توفير أفضل دعم ممكن لنظام التشغيل XP المتقطع.

Windows Vista، ٣٢ بت و ٦٤ بت ملاحظة: نظام التشغيل Windows Vista Starter غير مدعوم من قبل أداة تثبيت البرامج أو برنامج تشغيل الطباعة.

Windows 7، ٣٢ بت و ٦٤ بت

Windows 8، ٣٢ بت و ٦٤ بت

ملاحظة: UPD PCL 5 غير معتمد لـ Windows 8.

نظام التشغيل Windows 2003 Server إصدار SP2 أو إصدار أحدث، ٣٢ بت و ٦٤ بت

ملاحظة: لا تدعم أداة تثبيت البرامج الإصدار ٦٤ بت، ولكن برنامج تشغيل الطباعة يدعمه.

ملاحظة: سحبت شركة Microsoft دعم التندق لـ Windows Server 2003 في أبريل ٢٠١٠. سوف تتابع HP توفير أفضل دعم ممكن لنظام التشغيل Server 2003 المتقطع.

Windows Server 2008، ٣٢ بت و ٦٤ بت

Windows Server 2008 R2، ٦٤ بت

Windows Server 2012، ٦٤ بت

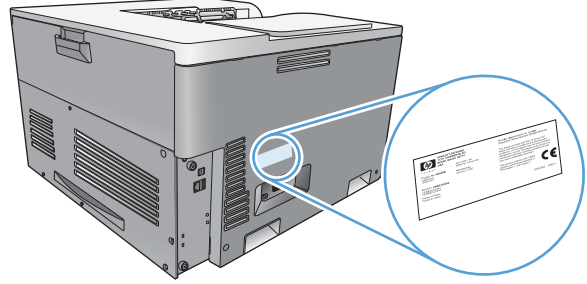
ملاحظة: UPD PCL 5 غير معتمد لـ Windows Server 2012.

Mac OS X 10.6، 10.7 Lion، و 10.8 Mountain Lion

يُثبّت القرص المضغوط الخاص بأداة تثبيت البرامج من HP برنامج التشغيل HP PCL 6 المنفصل لأنظمة التشغيل Windows بالإضافة إلى برامج اختيارية أخرى.

موقع الرقم التسلسلي وموقع رقم الطراز

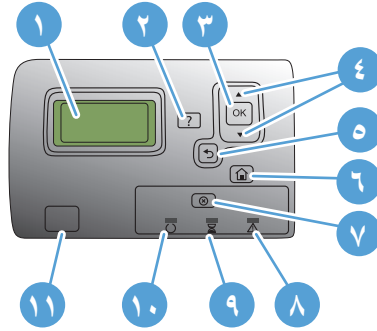
تم كتابة رقم الطراز والرقم التسلسلي على ملصق التعريف الذي يقع على الجانب الأيسر من المنتج. ويتضمن الرقم التسلسلي معلومات حول دولة/منطقة المنشأ وإصدار المنتج ورمز الإنتاج ورقم الإنتاج له.



رقم الطراز	اسم الطراز
D3L08A	HP Color LaserJet M750n
D3L09A	HP Color LaserJet M750dn
D3L10A	HP Color LaserJet M750xh

تخطيط لوحة التحكم

تحتوي لوحة التحكم على شاشة رسومية بالألوان تعرض النصوص، وأزرار للتحكم في أداء المهام وثلاثة مصابيح صمام باعث للضوء (LED) للإشارة إلى الحالة.



تعرض معلومات الحالة، والقوائم، ومعلومات التعليمات، ورسائل الإعلام بالخطأ.	شاشة لوحة التحكم	١
يوفر معلومات مفصلة حول الصور المتحركة ورسائل المنتج وقوائمه.	زر Help (التعليمات)	٢
يحدد اختياراتك ويستأنف الطباعة بعد التخلص من الأخطاء القابلة للمتابعة.	زر OK (موافق)	٣
يسمح بالتنقل بين القوائم والنصوص وزيادة قيم العناصر الرقمية على الشاشة.	زر السهم إلى الأعلى ▲	٤
يسمح بالتنقل بين القوائم والنصوص وانقاص قيم العناصر الرقمية على الشاشة.	زر السهم إلى الأسفل ▼	٥
يسمح بالتنقل للخلف في القوائم المضمنة.	زر السهم إلى الخلف ◀	٥
يفتح القوائم ويغلقها.	الزر صفحة رئيسية 🏠	٦
يوقف المهمة الحالية، ويقدم خيارًا باستئناف المهمة الحالية أو إلغاؤها، ويخرج الورق من المنتج، ويمسح أي أخطاء تسمح بالمتابعة وتفتقر بالمهمة التي تم إيقافها. إذا لم يكن المنتج بصدد طباعة مهمة، فإن الضغط على الزر Stop (إيقاف) يؤدي إلى إيقاف المنتج مؤقتًا.	زر الإيقاف ⏸	٧
يشير مصباح Attention (انتباه) إلى أن المنتج في ظرف يتطلب تدخلًا. من الأمثلة على ذلك نفاذ الورق من أحد الأدراج أو رسالة إعلام بخطأ على الشاشة.	▲ مصباح Attention (انتباه)	٨
يشير مصباح Data (البيانات) إلى أن المنتج يتلقى بيانات حاليًا.	📄 مصباح Data (البيانات)	٩
يشير مصباح Ready (جاهز) إلى أن المنتج جاهز لبدء معالجة أي مهمة.	🔄 مصباح Ready (جاهز)	١٠
يوصل محرك أقراص flash من نوعية USB للطباعة بشكل مباشر.	منفذ من نوعية USB بشكل مباشر	١١

ملاحظة: لتمكين منفذ من نوعية USB واستخدامه بشكل مباشر، راجع دليل المستخدم عبر الإنترنت في www.hp.com/support/colorijM750.

إعداد أجهزة المنتج وتثبيت البرامج

للحصول على إرشادات الإعداد الأساسية، راجع دليل تثبيت الأجهزة الذي يصحب المنتج. وللحصول على إرشادات إضافية، انتقل إلى الموقع الإلكتروني الخاص بالدعم من HP.

في الولايات المتحدة، انتقل إلى www.hp.com/support/colorIjM750 للحصول على كل التعليمات الحصرية الخاصة بالمنتج الذي تستخدمه.

خارج الولايات المتحدة، اتبع هذه الخطوات:

١. انتقل إلى www.hp.com/support.
٢. حدد البلد/المنطقة لديك.
٣. انقر فوق **Product Support & Troubleshooting** (دعم المنتج واستكشاف الأخطاء وإصلاحها).
٤. قم بإدخال اسم المنتج، ثم حدد **Search** (بحث).

حدد المنتج الخاص بك للعثور على الدعم التالي:


- تثبيت وتكوين
- التعلم والاستخدام
- حل المشاكل
- تنزيل تحديثات البرامج
- الانضمام إلى منتديات الدعم
- العثور على معلومات الكفالة والمعلومات التنظيمية

٢ قوائم لوحة التحكم

- [التنقل في قائمة Administration \(إدارة\)](#)
- [طباعة صفحات المعلومات](#)

التنقل في قائمة Administration (إدارة)

تحتوي القائمة Administration (إدارة) على العديد من الفوائم الفرعية التي يتم إدراجها عندما تقوم بتحديد القائمة ثم تضغط على الزر OK (موافق). وللمرجة إلى المستوى السابق، اضغط على زر Back (السابق).

١. في لوحة التحكم، اضغط على الزر صفحة رئيسية .

٢. استخدم أزرار الأسهم للانتقال إلى القائمة Administration (إدارة)، ثم اضغط على الزر OK (موافق).

ملاحظة: يمكنك إجراء إعداد رئيسي للمنتج باستخدام القائمة Administration (إدارة). استخدم خادم ويب لـ HP المضمن للحصول على إعداد أكثر تقدمًا للمنتج. لفتح خادم ويب لـ HP المضمن، أدخل عنوان IP للمنتج أو اسم المضيف في شريط العناوين في مستعرض ويب.

طباعة صفحات المعلومات

توفر صفحات المعلومات تفاصيلاً حول المنتج وتكوينه الحالي. استخدم الإجراءات التالية لطباعة صفحات المعلومات شائعة الاستخدام:

طباعة مخطط القائمة


يمثل تقرير مخطط القائمة البنية الكاملة للقائمة **Administration (إدارة)** بحيث يمكنك التعرف على كيفية التنقل إلى أي خيار.

1. في لوحة التحكم، اضغط على الزر صفحة رئيسية .
2. افتح القوائم التالية:
 - **Administration (إدارة)**
 - **Reports (تقارير)**
 - **Configuration/Status Pages (صفحات التكوين/الحالة)**.
3. حدد العنصر **Administration Menu Map (مخطط قائمة إدارة)**.
4. حدد عنصر الطباعة.
5. اضغط على الزر **OK (موافق)** لطباعة الصفحة.

طباعة تقرير التكوين

يسرد تقرير التكوين إعدادات المنتج الحالي والخيارات المثبتة. استخدم هذا التقرير للعثور على عنوان IP الخاص بالمنتج أو اسم المضيف، وإصدار البرنامج الحالي، ومعلومات حول بروتوكولات الشبكة.

1. في لوحة التحكم، اضغط على الزر **Home (الرئيسية)** .
2. افتح القوائم التالية:
 - **Administration (إدارة)**
 - **Reports (تقارير)**
 - **Configuration/Status Pages (صفحات التكوين/الحالة)**.
3. حدد العنصر **Configuration Pages (صفحات التكوين)**.
4. اضغط على الزر **OK (موافق)** لطباعة التقرير. يشتمل التقرير على العديد من الصفحات.

 **ملاحظة:** يتم سرد عنوان IP للمنتج أو اسم المضيف على الصفحة **Jetdirect**.

٣ الورق ووسائط الطباعة

- فهم استخدام الورق
- تغيير برنامج تشغيل الطابعة ليتوافق مع حجم الورق ونوعه
- أحجام الورق المعتمدة
- أنواع الورق المعتمدة وسعة الدرج
- تحميل أدراج الورق
- تكوين الأدراج

فهم استخدام الورق

يدعم هذا المنتج عددًا من الورق ووسائط طباعة أخرى وفقًا للإرشادات الواردة في دليل المستخدم هذا. إن الورق أو وسائط الطباعة التي لا تلبى هذه الإرشادات قد تجعل جودة الطباعة رديئة وتسبب انحسارًا متزايدًا للورق وقد يبلى المنتج قبل أوانه.

للحصول على أفضل النتائج، استخدم فقط ورقًا من نوعية HP ووسائط طباعة مصممة لطابعات الليزر أو أجهزة الليزر متعددة الاستخدامات. لا تستخدم الورق أو وسائط الطباعة المخصصة لطابعات inkjet. ليس باستطاعة شركة HP أن توصي باستخدام ماركات وسائط أخرى لأنه ليس باستطاعة HP أن تراقب جودتها.

ومن الممكن أن يبلى الورق جميع الإرشادات الواردة في دليل المستخدم هذا ومع ذلك قد لا يعطي نتائج مرضية. قد يكون ذلك نتيجة للمعاملة غير السليمة للوسائط، أو درجات الحرارة و/أو معدلات الرطوبة النسبية غير المقبولة، أو المتغيرات الأخرى التي لا يمكن لشركة HP التحكم فيها.

تنبيه: قد يؤدي استخدام الورق أو وسائط الطباعة التي لا تتوافق مع مواصفات HP إلى حدوث مشكلات للمنتج، مما يتطلب الإصلاح. لا يغطي ضمان HP أو اتفاقيات الخدمة هذا الإصلاح.

إرشادات للورق الخاص

يدعم هذا المنتج الطباعة على وسائط خاصة. استخدم الإرشادات التالية للحصول على نتائج مقبولة. عند استخدام ورق خاص أو وسائط طباعة خاصة، تأكد من تعيين النوع والحجم في برنامج تشغيل الطباعة للحصول على أفضل النتائج.

تنبيه: تستخدم منتجات HP LaserJet مظاهر لتثبيت جزينات مسحوق الحبر الجاف على الورق في نقاط فائقة الدقة. تم تصميم ورق HP لطابعات الليزر لكي يتحمل هذه الحرارة الشديدة. إن استخدام ورق inkjet قد يلحق الضرر بالمنتج.

نوع الوسائط	افعل	لا تفعل
المغلقات	<ul style="list-style-type: none">قم بتخزين المغلقات بشكل مسطح.استخدم المغلقات بحيث تكون خطوط الالتحام ممتدة حتى زاوية المغلف.استخدم الأشرطة اللاصقة التي يتم نزعها والمسموح باستخدامها في طابعات الليزر.	<ul style="list-style-type: none">لا تستخدم المغلقات المجددة أو المطبقة أو الملتصقة معًا، أو التي تعرضت للتلف بأي شكل آخر.لا تستخدم المغلقات التي بها دبابيس أو قطع أو أجزاء شفافة أو المطلية بطبقة مبطنة.لا تستخدم مواد ذاتية اللصق أو المواد الصناعية الأخرى.
الملصقات	<ul style="list-style-type: none">استخدم فقط الملصقات التي لا توجد بينها مسافات مكشوفة.استخدم ملصقات تكون في وضع مستو.استخدم الملصقات الكاملة فقط.	<ul style="list-style-type: none">لا تستخدم الملصقات التي يوجد بها تجاعيد أو فقاعات أو التالفة.لا تقم بالطباعة على أجزاء فقط من أوراق الملصقات.
الورق الشفاف	<ul style="list-style-type: none">استعمل فقط الورق الشفاف المعتمد للاستعمال في طابعات الليزر الملونة.قم بوضع الورق الشفاف بشكل مسطح بعد إزالته من المنتج.	<ul style="list-style-type: none">لا تستخدم وسائط طباعة شفافة غير مسموح باستخدامها مع طابعات الليزر.
الورق ذو الرأسية أو النمادج المطبوعة مسبقًا	<ul style="list-style-type: none">استخدم الورق ذا الرأسية أو النمادج المسموح باستخدامها في طابعات الليزر فقط.	<ul style="list-style-type: none">لا تستخدم الورق ذا الرأسية المعدني أو الذي يتضمن بروزًا.

نوع الوسائط	افعل	لا تفعل
الورق الثقيل	<ul style="list-style-type: none"> استخدم فقط الورق الثقيل المسموح باستخدامه في طابعات الليزر والذي يفى بمواصفات الوزن المصممة لهذا المنتج. 	<ul style="list-style-type: none"> لا تستخدم ورق أثقل وزنًا من مواصفات الوسائط الموصى بها لهذا المنتج ما لم يكن ورقًا من نوع HP المسموح باستخدامه في هذا المنتج.
الورق اللامع أو المطلي	<ul style="list-style-type: none"> استخدم فقط الورق اللامع أو المطلي المسموح باستخدامه في طابعات الليزر. 	<ul style="list-style-type: none"> لا تستخدم الورق اللامع أو المطلي المصمم للاستخدام في منتجات inkjet.

تغيير برنامج تشغيل الطابعة ليتوافق مع حجم الورق ونوعه

تغيير نوع الورق وحجمه (Windows)

١. من القائمة **ملف** ضمن البرنامج، انقر فوق **طباعة**.
٢. حدد المنتج، ثم انقر فوق **تفضيلات** أو فوق الزر **خصائص**.
٣. انقر فوق علامة التبويب **ورق/جودة**.
٤. حدد حجماً من اللائحة المنسدلة **حجم الورق**.
٥. حدد نوع ورق من اللائحة المنسدلة **نوع الورق**.
٦. انقر فوق الزر **موافق**.

تغيير نزع الورق وحجمه (Mac)

١. من القائمة **Print (طباعة)** ضمن البرنامج، انقر فوق الخيار **File (الملف)**.
٢. في القائمة **Copies & Pages (نُسخ و صفحات)** انقر فوق الزر **Page Setup (إعداد الصفحة)**.
٣. حدد حجماً من القائمة المنسدلة **Paper Size (حجم الورق)**، ثم انقر فوق الزر **OK (موافق)**.
٤. افتح قائمة **Finishing (إنهاء)**.
٥. حدد نوعاً من اللائحة المنسدلة **Media-Type (نوع الوسائط)**.
٦. انقر فوق الزر **Print (طباعة)**.

أحجام الورق المعتمدة

يدعم هذا المنتج عددًا من أحجام الورق، كما يمكن تهيئته مع العديد من الوسائط.

ملاحظة: للحصول على أفضل نتائج الطباعة، حدد حجم الورق المناسب واكتب برنامج تشغيل الطباعة قبل الطباعة.

جدول ١-٢ أحجام الورق ووسائط الطباعة المعتمدة

الحجم	الأبعاد	الدرجة ١	الدرجة ٢	الدرجة ٣، والأدراج الاختيارية ٤، و ٥، و ٦
Letter ^١	٢١٦ × ٢٧٩ مم (٨.٥ × ١١ بوصة)	✓	✓	✓
Legal	٢١٦ × ٣٥٦ مم (٨.٥ × ١٤ بوصة)	✓	✓	✓
A4 ^١	٢١٠ × ٢٧٩ مم (٨.٢٧ × ١١.٦٩ بوصة)	✓	✓	✓
حجم RA4	٢١٥ × ٣٠٥ مم (٨.٤٧ × ١٢ بوصة)	✓	✓	✓
SRA4	٢٢٥ × ٣٢٠ مم (٨.٨٦ × ١٢.٢ بوصة)	✓	✓	✓
Executive	١٨٤ × ٣٦٧ مم (٧.٢٥ × ١٠.٥ بوصة)	✓	✓	✓
A3	٣٩٧ × ٤٢٠ مم (١١.٦٩ × ١٦.٥٤ بوصة)	✓	✓	✓
A5	١٤٨ × ٢١٠ مم (٥.٨٢ × ٨.٢٧ بوصة)	✓	✓	✓ ^٢
A6	١٠٥ × ١٤٨ مم (٤.١٢ × ٥.٨٢ بوصة)	✓		
B4 (JIS)	٢٥٧ × ٣٦٤ مم (١٠.١٢ × ١٤.٣٣ بوصة)	✓	✓	✓
B5 (JIS)	١٨٢ × ٢٥٧ مم (٧.١٧ × ١٠.١٢ بوصة)	✓	✓	✓
B6 (JIS)	١٢٨ × ١٨٢ مم (٥.٠٤ × ٧.١٧ بوصة)	✓		
8k	٢٧٠ × ٣٩٠ مم (١٠.٦ × ١٥.٤ بوصة)	✓	✓	✓
	٣٦٠ × ٢٦٨ مم (١٠.٢ × ١٤.٥ بوصة)	✓	✓	✓
	٣٧٣ × ٢٩٤ مم (١٠.٧٥ × ١٥.٥ بوصة)	✓	✓	✓
16k	١٨٤ × ١٦٠ مم (٧.٤ × ١٠.٢٤ بوصة)	✓	✓	✓
	١٩٥ × ٢٧٠ مم (٧.٦٨ × ١٠.٦٣ بوصة)	✓	✓	✓
	١٩٧ × ٢٧٣ مم (٧.٧٥ × ١٠.٧٥ بوصة)	✓	✓	✓
١٣ × ٨.٥ (Folio)	٢١٦ × ٣٢٠ مم (٨.٥ × ١٢ بوصة)	✓	✓	✓
البطاقة البريدية	٧٦ × ١٢٧ مم (٣ × ٥ بوصة) ^٢	✓		
	١٠١.٦ × ١٥٢ مم (٤ × ٦ بوصة)	✓		
	١٢٧ × ١٧٧.٨ مم (٥ × ٧ بوصة)	✓		
	١٢٧ × ٢٠٣ مم (٥ × ٨ بوصة)	✓		

جدول ١-٢ أحجام الورق ووسائط الطباعة المعتمدة (يُتبع)

الحجم	الأبعاد	الدرجة ١	الدرجة ٢	الدرجة ٣، والأدراج الاختيارية ٤، و ٥، و ٦
بيان	١٣٩،٨ × ٢١٦ مم (بوصة ٨،٥ × ٥،٥)	✓		
١٥ × ١٠ سم	١٥٠ × ١٠٠ مم (بوصة ٥،٩ × ٢،٩)	✓		
١٧ × ١١ (Tabloid)	٢٧٩ × ٤٣٢ مم (بوصة ١١ × ١٧)	✓	✓	✓
١٨ × ١٢ (Arch B)	٤٥٧ × ٢٥٦ مم (بوصة ١٢ × ١٨)	✓		
RA3	٣٠٥ × ٤٣٠ مم (بوصة ١٢ × ١٦،٩)	✓		
SRA3	٣٢٠ × ٤٥٠ مم (بوصة ١٢،٦ × ١٧،٧)	✓		
مخصص	الحد الأدنى: ٧٦ × ١٢٧ مم (٣ × ٥ بوصة) الحد الأقصى: ٣١٢/٣٢٠ × ٤٧٠ مم ١٢،٢٥/١٢،٦ × ١٨،٥ بوصة ^٢	✓		
	الحد الأدنى: ١٤٨ × ١٨٢ مم (٥،٨ × ٧،١ بوصة) الحد الأقصى: ٢٩٧ × ٤٣٢ مم (١١،٧ × ١٧ بوصة)		✓	
	الحد الأدنى: ٢١٠ × ١٤٨ مم (٨،٣ × ٥،٨ بوصة) الحد الأقصى: ٢٩٧ × ٤٣٢ مم (١١،٧ × ١٧ بوصة)			✓

^١ يمكن تحميل هذه الأحجام في اتجاه دائري داخل الدرجة ٢، والدرجة ٣، والأدراج الاختيارية ٤، و ٥، و ٦.
^٢ يتم دعم حجم الورق A5 للدرجة ٣ فقط، كحجم ورق مخصص، بتغذية ذات حافة طويلة داخل المنتج أولاً. لا يتم دعم حجم الورق A5 للطباعة على الوجهين من الدرجة ٣.
^٣ يقتصر عرض الوسائط ذات الحجم المخصص على ٣١٢ مم (١٢،٢٥ بوصة). ولكن يتم دعم SRA3 ذات عرض ٣٢٠ مم (١٢،٦ بوصة). يُعد الحد الأقصى للصورة القابلة للطباعة هو عرض ٣٠٢ مم. عند تحديد الهوامش الفارغة المطلوبة بحجم 5 مم على كل جانب للطباعة، سيتم وضع أي صورة خاصة بالوسيلة أعرض من مم في المركز وتقتصر على عرض ٣٠٢ مم.

جدول ٢-٢ الأطراف والبطاقات البريدية المعتمدة

الحجم	الأبعاد	الدرجة ١	الدرجة ٢
ظرف 9#	٩٨،٤ × ٢٢٥،٤ مم (بوصة ٨،٩ × ٢،٩)	✓	
ظرف 10#	١٠٥ × ٢٤١ مم (بوصة ٩،٥ × ٤،١٣)	✓	
ظرف DL	١١٠ × ٢٢٠ مم (بوصة ٨،٦٦ × ٤،٣٣)	✓	
ظرف C5	١٦٢ × ٢٢٩ مم (بوصة ٦،٤ × ٩)	✓	
ظرف C6	١١٤ × ١٦٢ مم (بوصة ٤،٥ × ٦،٤)	✓	
ظرف B5	١٧٦ × ٢٥٠ مم (بوصة ٦،٩ × ٩،٨)	✓	
ظرف Monarch	٩٨ × ١٩١ مم (بوصة ٣،٩ × ٧،٥)	✓	

جدول ٢-٢ الأظرف والبطاقات البريدية المعتمدة (يُتبع)

الدرجة	الدرجة	الأبعاد	الحجم
	✓	١٤٨ × ١٠٠ مم (٣،٩٤ × ٥،٨٣ بوصة)	بطاقة بريدية
✓	✓	٢٠٠ × ١٤٨ مم (٧،٨٧ × ٥،٨٣ بوصة)	بطاقة بريدية مزدوجة

أحجام الأوراق المعتمدة للطباعة على الوجهين

- الحد الأدنى: ١٤٨ × ١٨٢ مم (٥،٨ × ٧،١ بوصة)
- الحد الأقصى: ٣١٢/٣٣٠ × ٤٥٧ مم (١٢،٦/١٢،٣ × ١٨ بوصة)

ملاحظة: يقتصر عرض الوسائط ذات الحجم المخصص على ٣١٢ مم (١٢،٢٥ بوصة). ولكن يتم دعم SRA3 ذات عرض ٣٣٠ مم (١٢،٦ بوصة). يُعد الحد الأقصى للصورة القابلة للطباعة هو عرض ٣٠٢ مم. عند تحديد الهوامش الفارغة المطلوبة بحجم ٥ مم على كل جانب للطباعة، سيتم وضع أي صورة خاصة بالوسيلة أعرض من ٣١٢ مم في المركز وتقتصر على عرض ٣٠٢ مم.

ملاحظة: للطباعة على الوجهين تلقائياً، لا تقم بتحميل ورق أثقل من ١٢٠ جم/م^٢ (٣٣ رطلاً من الورق المقوي) استخدم ميزة الطباعة على الوجهين يدوياً للطباعة على ورق ثقيل.

أنواع الورق المعتمدة وسعة الدرج

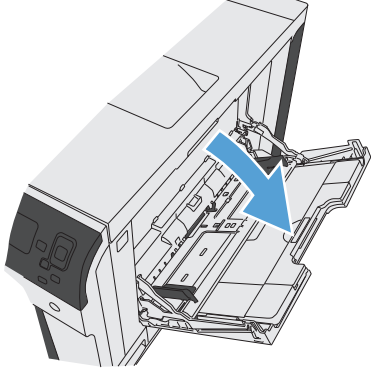
نوع الوسائط	الأبعاد ^١	الوزن	السعة ^٢
الورق، متضمناً الأنواع التالية:	الحد الأدنى للدرج ١: ٧٦ × ١٢٧ مم (٣ × ٢) إلى ٥ بوصة	٦٠ إلى ١٠٥ جم/م ^٢ (١٦) إلى ٢٨ رطلاً	الدرج ١: أكثر من ١٠٠ ورقة بوزن ٧٥ جم/م ^٢ (٢٠) رطلاً من الورق المقوى
<ul style="list-style-type: none"> ورق عادي ورق ذو رأسية ألوان مطبوع مسبقاً منقوب مسبقاً مكرر 	الحد الأقصى للدرج ١: ٣٢٠ × ٤٧٠ مم (١٢,٦ × ١٨,٥ بوصة)	الدرج ٢: ما يساوي ٢٥٠ ورقة بوزن ٧٥ جم/م ^٢ (٢٠) رطلاً من الورق المقوى	الأدرج ٢-٦: أكثر من ٥٠٠ ورقة بوزن ٧٥ جم/م ^٢ (٢٠) رطلاً من الورق المقوى
الورق الثقيل	كما هو الحال بالنسبة للورق	الدرج ١: أكثر من ٢٢٠ جم/م ^٢ (٥٨ رطلاً) الأدرج ٢-٦: أكثر من ١٢٠ جم/م ^٢ (٢٢ رطلاً)	الدرج ١: ما يساوي ١٠ مم (٠,٤ بوصة) الدرج ٢: ما يساوي ٢٥ مم (٠,٩٨ بوصة) لارتفاع الرزمة الأدرج ٢-٦: أكثر من ٥٣ مم (٢,١ بوصة) ارتفاع حزمة الورق.
ورق غلاف	كما هو الحال بالنسبة للورق	الدرج ١: أكثر من ٢٢٠ جم/م ^٢ (٥٨ رطلاً) الأدرج ٢-٦: أكثر من ١٢٠ جم/م ^٢ (٢٢ رطلاً)	الدرج ١: ما يساوي ١٠ مم (٠,٤ بوصة) الدرج ٢: ما يساوي ٢٥ مم (٠,٩٨ بوصة) لارتفاع الرزمة الأدرج ٢-٦: أكثر من ٥٣ مم (٢,١ بوصة) ارتفاع حزمة الورق.
ورق لامع ورق صور	كما هو الحال بالنسبة للورق	الدرج ١: أكثر من ٢٢٠ جم/م ^٢ (٥٨ رطلاً) الأدرج ٢-٦: أكثر من ١٦٠ جم/م ^٢ (٤٣ رطلاً)	الدرج ١: ما يساوي ١٠ مم (٠,٤ بوصة) الدرج ٢: ما يساوي ٢٥ مم (٠,٩٨ بوصة) لارتفاع الرزمة الأدرج ٢-٦: أكثر من ٥٣ مم (٢,١ بوصة) ارتفاع حزمة الورق.
ورق شفاف	A4 أو Letter	السمك: من ٠,١٢ إلى ٠,١٣ مم (٤,٧ إلى ٥,١ مل بوصة)	الدرج ١: ما يساوي ١٠ مم (٤,٠ بوصة)
الملصقات ^٣	A4 أو Letter	السمك: حتى ٠,٢٣ مم (٩ مل بوصة)	الدرج ١: ما يساوي ١٠ مم (٤,٠ بوصة)
أطرف	<ul style="list-style-type: none"> COM 10 Monarch DL C5 B5 	حتى ٩٠ جم/م ^٢ (٢٤ رطلاً)	الدرج ١: ١٠:١ طرفاً كحد أقصى
البطاقات البريدية أو بطاقات الفهرسة	٧٦ × ١٢٧ مم (٣ × ٥ بوصة)		الدرج ١: ما يساوي ١٠ مم (٠,٤ بوصة)

^١ يدعم المنتج نطاقاً واسعاً من وسائط الطباعة ذات الأحجام القياسية والمخصصة. راجع برنامج تشغيل الطباعة لمعرفة الأحجام المعتمدة.
^٢ تختلف السعة تبعاً لوزن الوسائط وسمكها والأحوال البيئية.
^٣ النعومة: من ١٠٠ إلى ٢٥٠ (شفيلد).

تحميل أدراج الورق

تحميل الدرج ١

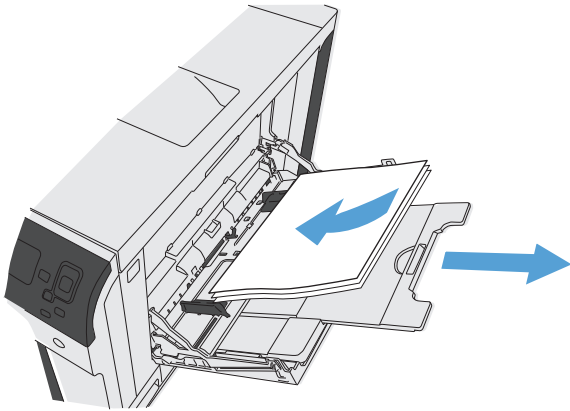
١. افتح الدرج ١.



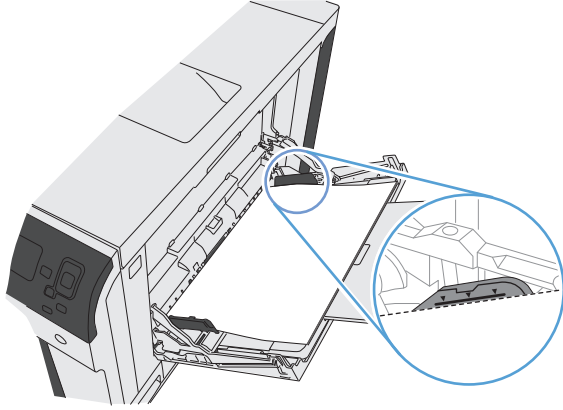
٢. اسحب ملحق الدرج لدعم الورق.



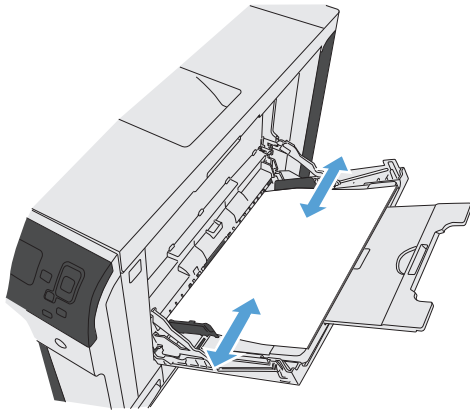
٣. قم بتحميل الورق في الدرج.



٤. تأكد أن الرزمة مثبتة تحت الألسن الموجودة على الموجهات ولا تتعدى مؤشرات مستوى التحميل.



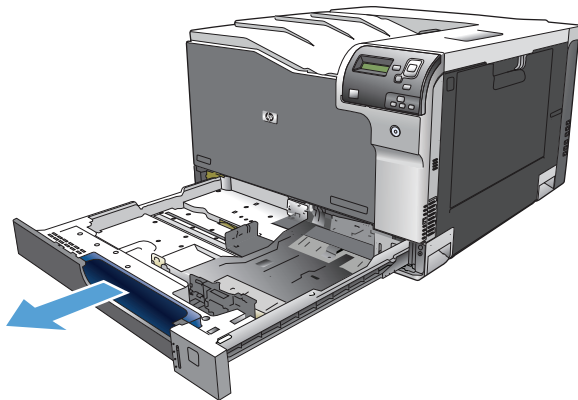
٥. اضبط الموجهات الجانبية بحيث تلامس رزمة الورق تلامساً خفيفاً لا يؤدي إلى ثني الورق.

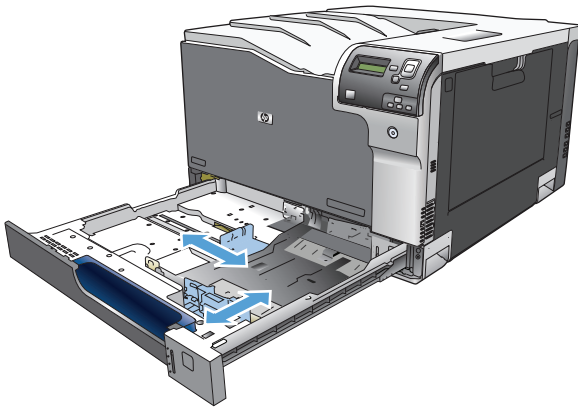


تحميل الدرج ٢، والدرج ٣، والأدراج الاختيارية ٤، و ٥، و ٦ بورق ذي حجم قياسي

١. افتح الدرج.

ملاحظة: لا تفتح الدرج عندما يكون قيد الاستخدام.



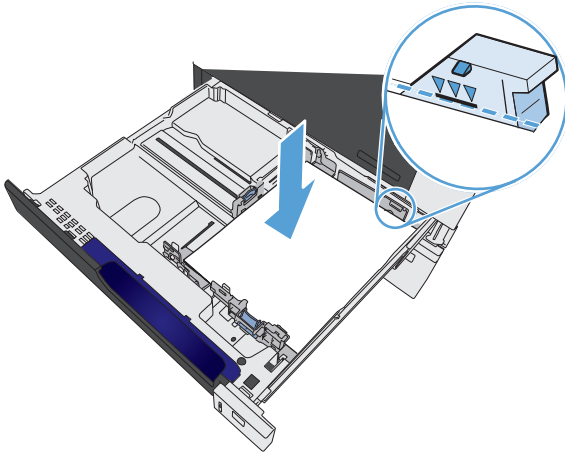


٢. اضبط موجّهات طول الورق وعرضه وذلك بضبط مزلاج الضبط وتحريك الموجّهات بحيث تتلاءم مع حجم الورق الذي تستخدمه.

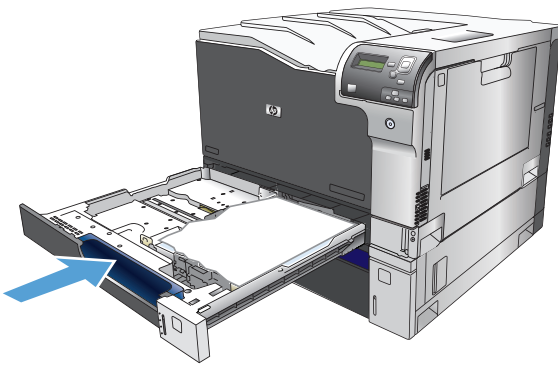
٣. قم بتحميل الورق في الدرج. تفحص الورق للتحقق من أن الموجّهات تلامس الحزمة تلامساً خفيفاً لا يؤدي إلى ثني الورق.

ملاحظة: لتجنب انحناء الورق، لا تعبئ الدرج أكثر من اللازم. تأكد من أن أعلى الحزمة على مستوى أدنى من مؤشر امتلاء الدرج.

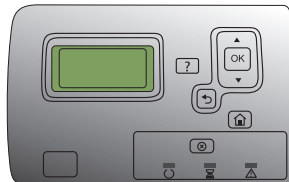
ملاحظة: إذا لم يتم ضبط الدرج بالشكل الصحيح، قد تظهر رسالة خطأ خلال الطباعة أو قد ينحشر الورق.



٤. أغلق الدرج.

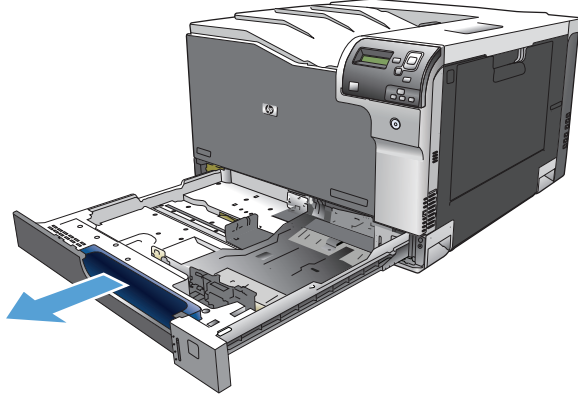


٥. تعرض لوحة التحكم نوع الورق الموجود في الدرج وحجمه. إذا كان التكوين غير صحيح، اتبع التعليمات على لوحة التحكم لتغيير الحجم أو النوع.

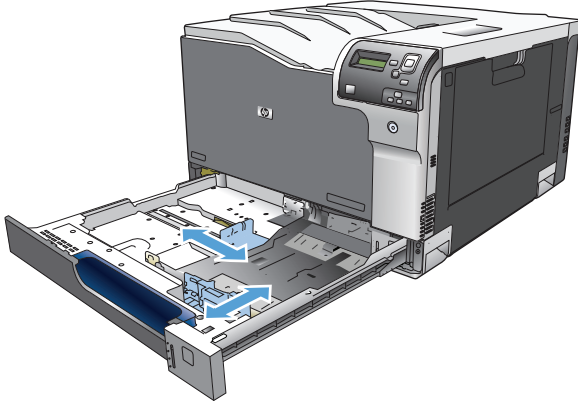


تحميل الدرج ٢، والدرج ٣، والأدراج الاختيارية ٤، و ٥، و ٦ بورق ذي حجم مخصص

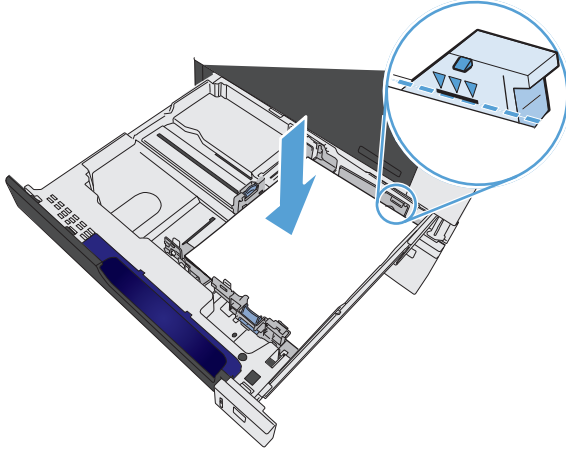
١. افتح الدرج.



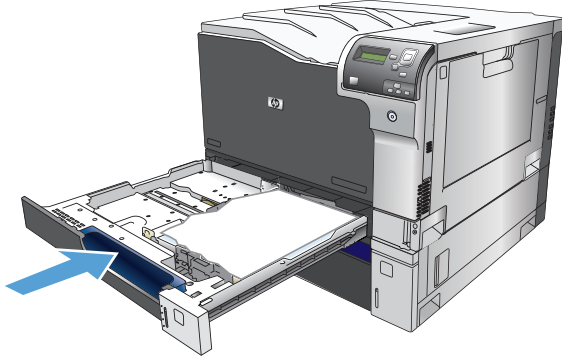
٢. اضبط موجّهات طول الورق وعرضه وذلك بضبط مزلاج الضبط وتحريك الموجّهات بحيث تتلاءم مع حجم الورق الذي تستخدمه.



٣. قم بتحميل الورق في الدرج. تفحص الورق للتحقق من أن الموجّهات تلامس الحزمة تلامساً خفيفاً لا يؤدي إلى ثني الورق.

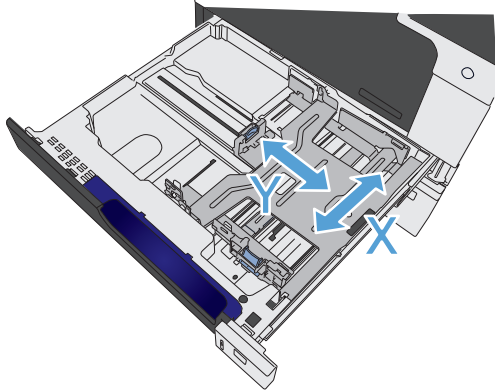


٤. أغلق الدرج.



٥. تطالبك لوحة التحكم بتعيين حجم الورق ونوعه. قم بتحديد إعداد **Custom (مخصص)**، من ثم قم بتكوين البعدين X و Y لحجم الورق المخصص.

ملاحظة: راجع الملصق الموجود في الدرج، أو الرسم التوضيحي التالي لتحديد البعدين X و Y.



تحميل الملصقات وطباعتها

مقدمة

للطباعة على ورق ملصقات، استخدم الدرج 2، أو أحد أدراج الورق الاختيارية سعة 550 ورقة. لا يدعم الدرج 1 الملصقات.

لطباعة ملصقات باستخدام خيار التغذية اليدوية، اتبع هذه الخطوات لتحديد الإعدادات الصحيحة في برنامج تشغيل الطباعة، ومن ثم قم بتحميل الملصقات في الدرج بعد إرسال مهمة الطباعة إلى الطابعة. عند استخدام التغذية اليدوية، تنتظر الطابعة لطباعة المهمة إلى أن تكتشف أنه قد تم فتح الدرج وإغلاقه.

ملصقات التغذية اليدوية

١. حدد الخيار **Print** (طباعة) من البرنامج.
٢. حدد الطباعة من قائمة الطابعات، ثم انقر فوق زر **خصائص** أو **التفضيلات** أو المسه لفتح برنامج تشغيل الطباعة.

ملاحظة: يختلف اسم الزر حسب البرنامج.

ملاحظة: للوصول إلى هذه الميزات من شاشة Start (ابداً) في Windows 8 أو 8.1، حدد **Devices** (الأجهزة)، ثم **Print** (طباعة)، ومن ثم حدد الطباعة.

٢. انقر فوق علامة التبويب **Paper/Quality** (ورق/جودة) أو المسها.

٤. في القائمة المنسدلة **حجم الورق** ، حدد الحجم الصحيح لورق الملصقات.

٥. في القائمة المنسدلة **نوع الورق**، حدد الملصقات.

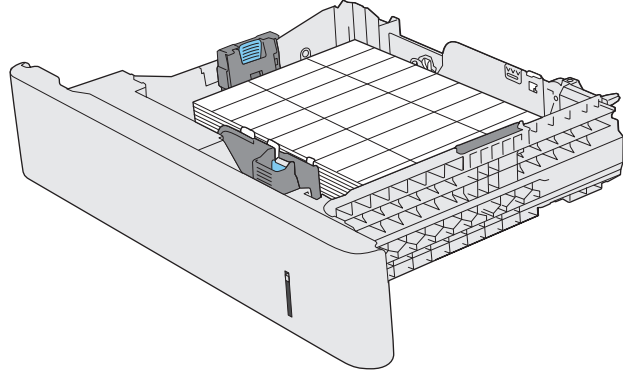
٦. في القائمة المنسدلة **مصدر الورق**، حدد التغذية اليدوية.

ملاحظة: عند استخدام التغذية اليدوية، تطبع الطابعة من الدرج ذي الرقم الأصغر الذي تم تكوينه لحجم الورق الصحيح، لذا لا يكون من الضروري تحديد درج معين. على سبيل المثال، إذا تم تكوين الدرج 2 للملصقات، فستطبع الطابعة من الدرج 2. أما إذا تم تثبيت الدرج 3 وتكوينه للملصقات، لكن لم يتم تكوين الدرج 2 للملصقات، فستطبع الطابعة من الدرج 3.

٧. انقر فوق الزر **OK**(موافق) لإغلاق مربع الحوار **Document Properties**(خصائص المستندات).

٨. في مربع الحوار **Print**(طباعة)، انقر فوق الزر **OK**(موافق) لطباعة المهمة.

٩. قم بتحميل ورق الملصقات ووجهها لأعلى مع توجيه الجزء العلوي من الورقة نحو الجانب الأيمن من الطابعة.



سعة الدرج والحاوية

الدرج أو الحاوية	نوع الورق	المواصفات	الجودة
درج ١	ورق	النطاق: ٦٠ جم/م ^٢ (١٦ رطلاً) من الورق المقوي ٢٢٠ جم/م ^٢ (٥٨ رطلاً) من الورق المقوي	الحد الأقصى لارتفاع حزمة الورق: ١٠ مم (٠,٣٩ بوصة) ما يساوي ١٠٠ ورقة بوزن ٧٥ جم/م ^٢ (٢٠ رطلاً) من الورق المقوي.
المغلقات		أقل من ٦٠ جم/م ^٢ (١٦ رطلاً) من الورق المقوي حتى ٩٠ جم/م ^٢ (٢٤ رطلاً) من الورق المقوي	١٠ أطرف كحد أقصى
الملصقات		سماكة ٠,١٠٢ مم (٠,٠٠٤ بوصة) كحد أقصى	الحد الأقصى لارتفاع حزمة الورق: ١٠ مم (٠,٣٩ بوصة)
الورق الشفاف		سماكة ٠,١٠٢ مم (٠,٠٠٤ بوصة) كحد أدنى	الحد الأقصى لارتفاع حزمة الورق: ١٠ مم (٠,٣٩ بوصة) ٥٠ ورقة كحد أقصى
ورق لامع		النطاق: ١٠٥ جم/م ^٢ ورق مقوي حتى ٢٢٠ جم/م ^٢ ورق مقوي	الحد الأقصى لارتفاع حزمة الورق: ١٠ مم (٠,٣٩ بوصة) ٥٠ ورقة كحد أقصى

الدرجة أو الحاوية	نوع الورق	المواصفات	الجودة
الدرجة ٣ ^١	ورق	النطاق: ٦٠ جم/م ^٢ (١٦٦ رطلاً) ورق مقوى حتى ٢٢٠ جم/م ^٢ (٥٩ رطلاً) ورق مقوى	الحد الأقصى لارتفاع حزمة الورق: ٢٥ مم (٩٨ بوصة) أكثر من ٢٥٠ ورقة بوزن ٧٥ جم/م ^٢ (٢٠ رطلاً) من الورق المقوى
	ورق شفاف	سماكة ٠،١٠٢ مم (٠،٠٠٤ بوصة) كحد أدنى	الحد الأقصى لارتفاع حزمة الورق: ٢٥ مم (٩٨ بوصة)
	ورق لامع	النطاق: ١٠٥ جم/م ^٢ (٢٨ رطلاً) من الورق المقوى حتى ٢٢٠ جم/م ^٢ (٥٨ رطلاً) من الورق المقوى	الحد الأقصى لارتفاع حزمة الورق: ٢٥ مم (٩٨ بوصة)
الدرجة ٣ أو الأدراج الاختيارية ٤، و ٥، و ٦ ^١	ورق	النطاق: ٦٠ جم/م ^٢ (١٦٦ رطلاً) ورق مقوى حتى ٢٢٠ جم/م ^٢ (٥٩ رطلاً) ورق مقوى	ما يساوي ٥٠٠ ورقة بوزن ٧٥ جم/م ^٢ (٢٠ رطلاً) من الورق المقوى الحد الأقصى لارتفاع حزمة الورق: ٥٢ مم (٢،١ بوصة)
	ورق شفاف	سماكة ٠،١٠٢ مم (٠،٠٠٤ بوصة) كحد أدنى	الحد الأقصى لارتفاع حزمة الورق: ٥٢ مم (٢،١ بوصة)
	ورق لامع	النطاق: ١٠٥ جم/م ^٢ (٢٨ رطلاً) من الورق المقوى حتى ٢٢٠ جم/م ^٢ (٥٨ رطلاً) من الورق المقوى	الحد الأقصى لارتفاع حزمة الورق: ٥٢ مم (٢،١ بوصة)
حاوية الإخراج	ورق		أكثر من ٣٠٠ ورقة بوزن ٧٥ جم/م ^٢ (٢٠ رطلاً) من الورق المقوى

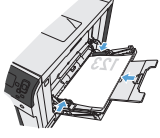
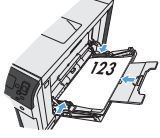
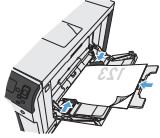
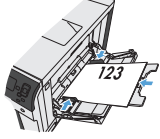
^١ يمكن للأدراج ٢، و ٣، و ٤ و ٥ أن تطبع على ورق مقوى أثقل من ٢٢٠ جم/م^٢ (٥٩ رطلاً) وفي بعض الظروف، لا تتضمن HP النتائج.

اتجاه الورق لتحميل الأدراج

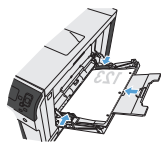
إذا كنت تستخدم ورقاً يتطلب اتجاهًا معيناً، فقم بتحميله وفق المعلومات المبينة في الجداول التالية.

ملاحظة: يؤثر الإعداد **Alternative Letterhead Mode** (وضع الورق ذي الرأسية البديل) والإعداد **Image Rotation** (استدارة الصورة) على طريقة تحميلك للورق ذي الرأسية أو الورق المطبوع. تقوم المعلومات الآتية بوصف الإعداد التالي.

اتجاه الورق لتحميل الدرج ١

نوع الورق	اتجاه الصورة	وضع الطباعة على الوجهين	كيف تحمّل الورق
مطبوع مسبقاً أو ورق ذو رأسية	Portrait (طولي)	طباعة على وجه واحد	الوجه نحو الأسفل الحافة العليا باتجاه الجهة الخلفية للمنتج
			
		طباعة على الوجهين تلقائية	الوجه نحو الأعلى الحافة العليا باتجاه الجهة الخلفية للمنتج
			
	Landscape (عرضي)	طباعة على وجه واحد	الوجه نحو الأسفل الحافة العليا باتجاه الجهة الخلفية للمنتج
			
		طباعة على الوجهين تلقائية	الوجه نحو الأعلى الحافة العليا باتجاه الجهة الخلفية للمنتج
			

نوع الورق	اتجاه الصورة	وضع الطباعة على الوجهين	كيف تحمّل الورق
مثقوب مسبقًا	طولي أو عرضي	طباعة على وجه واحد أو طباعة على الوجهين	الوجه نحو الأسفل ثقوب باتجاه الجانب الأيمن من الدرج
أطرف	الحافة القصيرة من وحدة تغذية الأطراف في المنتج	طباعة على وجه واحد	الوجه نحو الأسفل الحافة العليا باتجاه الجهة الخلفية للمنتج



اتجاه الورق لتحميل الدرج ٢ أو الدرج ٣، أو الأدراج الاختيارية ٤، و ٥، و ٦

نوع الورق	اتجاه الصورة	وضع الطباعة على الوجهين	كيف تحمل الورق
مطبوع مسبقاً أو ورق ذو رأسية	Portrait (طولي)	طباعة على وجه واحد	الوجه نحو الأعلى الحافة العليا خلف الدرج
			
		طباعة على الوجهين تلقائية	الوجه نحو الأسفل الحافة العليا خلف الدرج
			
	Landscape (عرضي)	طباعة على وجه واحد	الوجه نحو الأعلى الحافة العليا باتجاه الجانب الأيمن للدرج
			
		طباعة على الوجهين تلقائية	الوجه نحو الأسفل الحافة العليا باتجاه الجانب الأيمن للدرج
			
منقوب مسبقاً	Portrait (طولي)	طباعة على وجه واحد	الوجه نحو الأعلى ثقوب باتجاه الجانب الأيسر من الدرج
			
		طباعة على الوجهين تلقائية	الوجه نحو الأسفل ثقوب باتجاه الجانب الأيمن من الدرج
			

تكوين الأدرج

يطالبك المنتج تلقائياً بتكوين الدرج حسب النوع والحجم في الحالات التالية:

- عند تحميل ورق بالدرج
- عند قيامك بتحديد درج أو نوع وسائط محدد لمهمة طباعة من خلال برنامج تشغيل الطباعة أو برنامج التطبيقات ولم يتم تكوين الدرج ليتوافق مع إعدادات مهمة الطباعة

ملاحظة: لا تظهر المطالبة إذا كنت تقوم بالطباعة من الدرج ١، وتم تكوينه من أجل **أي حجم** وإعدادات **Any Type (أي نوع)**. في هذه الحالة، إن لم تحدد مهمة الطباعة درجاً، يقوم المنتج بالطباعة من الدرج ١ حتى ولو كانت إعدادات حجم الورق ونوعه في مهمة الطباعة لا تتوافق مع الورق المحمل في الدرج ١.

تكوين درج عند تحميل الورق

١. قم بتحميل الورق في الدرج. أغلق الدرج في حالة استخدامك للدرج ٢، أو ٣، أو ٤، أو ٥، أو ٦.
٢. تظهر رسالة تكوين الدرج.
٣. اضغط على زر **OK (موافق)** لقبول الحجم والنوع، أو اضغط على **Modify (تعديل)** واختر حجم أو نوع ورق مختلفاً.
٤. لتعديل تكوين حجم الدرج، اضغط على السهم لأسفل ▼ لتمييز الحجم الصحيح، ثم اضغط على الزر **OK (موافق)**.
٥. لتعديل تكوين نوع الدرج، اضغط على السهم لأسفل ▼ لتمييز النوع الصحيح، ثم اضغط على الزر **OK (موافق)**.

تكوين درج يتوافق مع إعدادات مهمة الطباعة

١. في برنامج التطبيقات، قم بتحديد الدرج المصدر وحجم الورق ونوع الورق.
٢. قم بإرسال مهمة الطباعة إلى المنتج.
- إذا كان الدرج بحاجة إلى تكوين، فستظهر رسالة تكوين الدرج.
٣. حمّل الدرج بنوع الورق المحدد وحجمه، ثم أغلق الدرج.
٤. عند ظهور رسائل تأكيد النوع والحجم، اضغط على الزر **OK (موافق)** للتأكيد على نوع وحجم الورق.

تكوين درج من لوحة التحكم

يمكنك أيضاً تكوين الأدرج حسب النوع والحجم بدون مطالبة من المنتج.

١. اضغط على الزر صفحة رئيسية 🏠.
٢. افتح القائمة التالية:
 - **Trays (الأدرج)**
٣. اضغط السهم للأسفل ▼ لتمييز إعداد الحجم أو النوع للدرج المطلوب، ثم اضغط زر **OK (موافق)**.
٤. اضغط السهم إلى الأعلى ▲ أو السهم إلى الأسفل ▼ لتمييز الحجم أو النوع. إذا حددت الحجم المخصص، حدد وحدة القياس، من ثم قم بتعيين بعدي X وY.
٥. اضغط زر **OK (موافق)** لحفظ التحديد.
٦. اضغط زر صفحة رئيسية 🏠 للخروج من القوائم.

استشعار ورق تلقائي (وضع التحسس التلقائي)

يعمل مستشعر نوع الوسائط التلقائي عند تكوين هذا الدرج إلى الإعداد **Any Type (أي نوع)** أو إعداد الورق العادي. كما يعمل عندما يكون الإعداد **وضع الطباعة** لهذا الدرج معيّنًا إلى الخيار **Auto Sense Mode (وضع الاستشعار التلقائي)**.

بعد أن يلتقط الورق من الدرج، يمكن للمنتج أن يكشف عن الورق الشفاف للعارض الرأسي، ووزن الورق، ومستوى اللمعان.

لمزيد من التحكم، إذا أردت استخدام نوع معيّن فعليك تحديده في المهمة أو تكوينه في درج.

إعداد الاستشعار التلقائي

Full sensing (استشعار كامل) (الدرج ١ فقط)	لكل ورقة يلتقطها الدرج، يكشف المنتج عن الورقة الخفيفة، والورقة العادية، والورقة الثقيلة، والورقة اللامعة، والورقة الخشنة، والورق الشفاف.
Expanded sensing (الاستشعار الموسع)	لأول بضع أوراق يلتقطها الدرج، يكشف المنتج عن الورقة الخفيفة، والورقة العادية، والورقة الثقيلة، والورق اللامعة، والورقة الخشنة، والورق الشفاف. يفترض المنتج أن بقية الأوراق هي من النوع نفسه.
Transparency only (ورق شفاف فقط)	يفرّق المنتج ما بين الورق الشفاف والورق غير الشفاف.

تحديد الورق حسب المصدر أو النوع أو الحجم

في نظام التشغيل Microsoft Windows، هناك ثلاثة إعدادات تؤثر على الكيفية التي يحاول بها برنامج تشغيل الطباعة سحب الوسائط كلما قمت بإرسال مهمة طباعة إلى الطباعة. تظهر إعدادات **Source (المصدر)**، و **Type (النوع)**، و **Size (الحجم)** في مربعات الحوار **Page Setup (إعداد الصفحة)**، أو **Print (طباعة)**، أو **Preferences (تفضيلات)**، أو **Print Properties (خصائص الطباعة)** في معظم البرامج. وفي حالة عدم قيامك بتغيير هذه الإعدادات، سيقوم المنتج تلقائياً بتحديد أحد الأدرج باستخدام الإعدادات الافتراضية.

المصدر

للطباعة بحسب المصدر، حدد درجاً معيّنًا في برنامج تشغيل الطباعة ليسحب المنتج الورق منها. إذا حددت درجاً مكوناً لنوع أو حجم لا يطابق مهمة الطباعة، فسيطالبك المنتج بتحميل الدرج بنوع أو حجم الورق لمهمة الطباعة التي أرسلتها قبل طباعتها. عند قيامك بتحميل الدرج، يبدأ المنتج بالطباعة.

النوع والحجم

- تسبب الطباعة حسب النوع أو الحجم في قيام المنتج بالسحب من الدرج الذي تم تحميله بنوع الوسائط وحجمها الصحيحين.
- إنّ تحديد ورق بحسب النوع عوضاً عن المصدر يساعد على حماية الورق الخاص من الاستعمال عن غير قصد.
- وقد يؤدي استخدام الإعداد الخاطئ إلى الحصول على جودة طباعة غير مرضية. يجب أن تقوم دائماً بالطباعة حسب النوع لوسائط الطباعة الخاصة مثل الملصقات أو الورق الشفاف.
- وإذا أمكن، قم بالطباعة حسب النوع أو الحجم بالنسبة للأطرف.
- للطباعة حسب النوع أو الحجم، حدد النوع أو الحجم من مربع الحوار **Page Setup (إعداد الصفحة)**، أو مربع الحوار **Print (طباعة)**، أو مربع الحوار **Preferences (التفضيلات)**، أو مربع الحوار **Print Properties (خصائص الطباعة)**، وذلك استناداً إلى البرامج.
- إذا كنت تقوم بالطباعة غالباً على نوع معين أو حجم معين من الورق، فقم بتكوين أحد الأدرج لهذا النوع أو الحجم. عندئذٍ، عندما تقوم بتحديد هذا النوع أو الحجم عند طباعة مهمة طباعة، فسوف يقوم المنتج بسحب الورق من الدرج الذي تم تكوينه لهذا النوع أو الحجم.

٤ مهام الطباعة

- [برامج تشغيل الطباعة المعتمدة \(Windows\)](#)
- [مهام الطباعة \(Windows\)](#)
- [مهام الطباعة \(Mac OS X\)](#)
- [مهام الطباعة الإضافية \(Windows\)](#)
- [مهام الطباعة الإضافية \(Mac OS X\)](#)
- [تخزين مهام الطباعة على المنتج](#)
- [إضافة صفحة فاصل المهام \(Windows\)](#)
- [الطباعة من الأجهزة المحمولة](#)

برامج تشغيل الطباعة المعتمدة (Windows)

توفر برامج تشغيل الطباعة وصولاً إلى ميزات المنتج وتسمح للكمبيوتر بالتواصل مع المنتج (باستخدام لغة الطابعات). تتوفر برامج تشغيل الطباعة التالية في www.hp.com/support/colorljM750.

<ul style="list-style-type: none">• يتوافر كبرنامج تشغيل افتراضي على القرص المضغوط المضمن. يتم تثبيت برنامج التشغيل هذا بشكل افتراضي إلا إذا حددت برنامجاً آخر.• يوصى به لكل بيئات Windows• يوفر أفضل سرعة إجمالية وجودة طباعة ودعم ميزات المنتج لمعظم المستخدمين• مطوّر ليتوافق مع واجهة الجهاز الرسومية لـ Windows (GDI) لأفضل سرعة في بيئات Windows• قد لا يتوافق بشكل كامل مع البرامج المخصصة وبرامج الجهة الأخرى التي تستند إلى PCL 5	برنامج تشغيل HP PCL 6
<ul style="list-style-type: none">• يُوصى به للطباعة باستخدام برامج Adobe® أو البرامج الرسومية المكثفة المتقدمة الأخرى• يوفر دعماً للطباعة من متطلبات مضاهاة postscript، أو دعم خطوط وميض postscript flash	برنامج تشغيل HP UPD PS
<ul style="list-style-type: none">• يوصى به للطباعة العامة في المكاتب في بيئات Windows• متوافق مع إصدارات PCL السابقة ومنتجات HP LaserJet الأقدم• الخيار الأفضل للطباعة من البرامج المخصصة وبرامج الجهات الأخرى• الخيار الأفضل للطباعة من البرامج المخصصة وبرامج الجهات الأخرى• مصمم للاستخدام في بيئات Windows للشركات لتوفير برنامج تشغيل واحد يستخدم في طرازات منتجات متعددة• مفضل عند الطباعة على طرازات منتجات متعددة من كمبيوتر محمول مزود بـ Windows	HP UPD PCL 5
<ul style="list-style-type: none">• يُوصى به للطباعة في كافة بيئات Windows• يوفر دعم ميزات المنتج وجودة الطباعة وأفضل سرعة إجمالية لأغلب المستخدمين• مطوّر ليتوافق مع واجهة الجهاز الرسومية لـ Windows (GDI) لأفضل سرعة في بيئات Windows• قد لا يتوافق بشكل كامل مع البرامج المخصصة وبرامج الجهة الأخرى التي تستند إلى PCL 5	HP UPD PCL 6

HP برنامج تشغيل الطباعة الموحد (UPD)

برنامج تشغيل الطباعة الموحد من HP (UPD) لـ Windows عبارة عن برنامج تشغيل طباعة واحد يمكنك من الوصول الفوري فعلياً إلى أي منتج HP LaserJet من أي موقع من دون تحميل برامج تشغيل منفصلة. إنه مبني على تقنية تشغيل الطباعة المثبتة HP وقد تم اختبارها معمقاً واستخدام مع العديد من البرامج. إنه حل قوي يعمل بشكل ثابت مع مرور الزمن.

يتصل برنامج تشغيل الطباعة الموحد HP (UPD) تلقائياً بكل منتج من منتجات HP، ويجمع معلومات تكوين، ثم يخصص واجهة المستخدم لإظهار ميزات المنتج المتوفرة الفريدة. يمكن تلقائياً الميزات المتوفرة للمنتج، كالتدبيس والطباعة على الوجهين، فلا تضطر بالتالي إلى تمكينها يدوياً.

للمزيد من المعلومات، زر الموقع www.hp.com/go/upd.

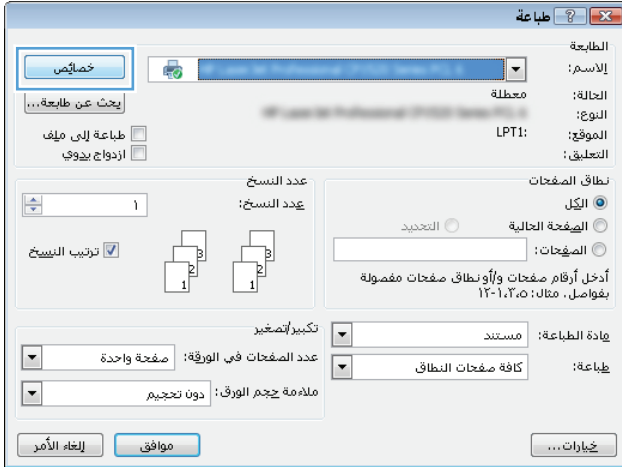
أوضاع تثبيت برنامج تشغيل الطباعة الموحد (UPD)

<ul style="list-style-type: none">• لاستخدام هذا الوضع، حمّل برنامج تشغيل الطباعة الموحد (UPD) من الإنترنت. انتقل إلى www.hp.com/go/upd.• استخدم هذا الوضع إن كنت تثبت برنامج التشغيل إلى كمبيوتر واحد.• يعمل مع منتج محدد.• إذا استخدمت هذا الوضع، عليك تثبيت برنامج تشغيل الطباعة الموحد (UPD) بشكل منفصل لكل كمبيوتر وكل منتج.	الوضع التقليدي
<ul style="list-style-type: none">• لاستخدام هذا الوضع، حمّل برنامج تشغيل الطباعة الموحد (UPD) من الإنترنت. انتقل إلى www.hp.com/go/upd.• يسمح لك الوضع الديناميكي باستعمال تثبيت برنامج تشغيل واحد، بحيث يمكنك استكشاف منتجات HP والطباعة عليها في أي مكان.• استخدم هذا الوضع إن كنت تثبت برنامج تشغيل الطباعة الموحد (UPD) لمجموعة عمل.	الوضع الديناميكي

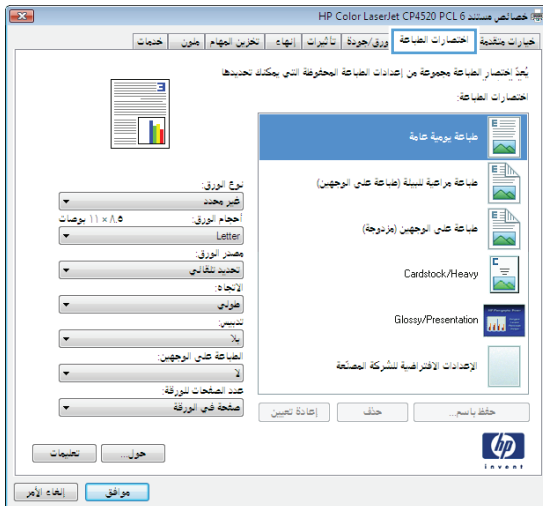
مهام الطباعة (Windows)

استخدام اختصار طباعة (Windows)

1. حدد خيار **Print (طباعة)** من البرنامج.
2. حدد المنتج، ثم انقر فوق الزر **خصائص** أو الزر **تفضيلات**.

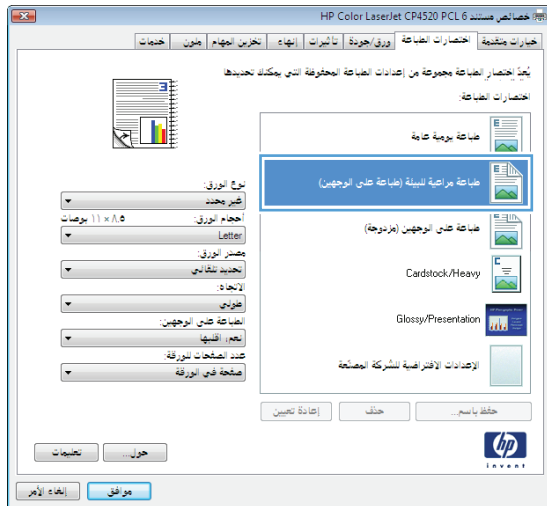


2. انقر فوق علامة التبويب **اختصارات الطباعة**.

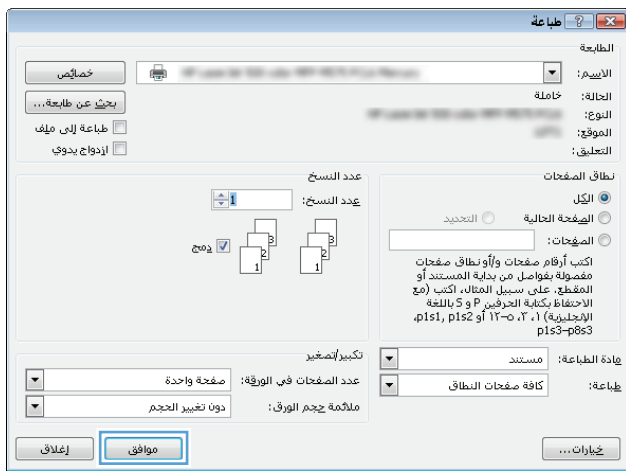


٤. حدد واحداً من الاختصارات. انقر فوق الزر **موافق** لإغلاق مربع الحوار **Document Properties** (خصائص المستندات).

ملاحظة: عندما تقوم بتحديد اختصار، تتغير الإعدادات الموافقة على علامات التبويب الأخرى في برنامج تشغيل الطباعة.

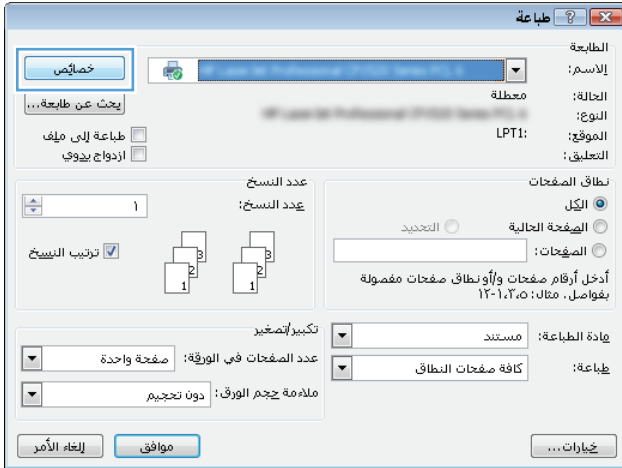


٥. في مربع الحوار **Print** (طباعة)، انقر فوق الزر **موافق** لطباعة المهمة.

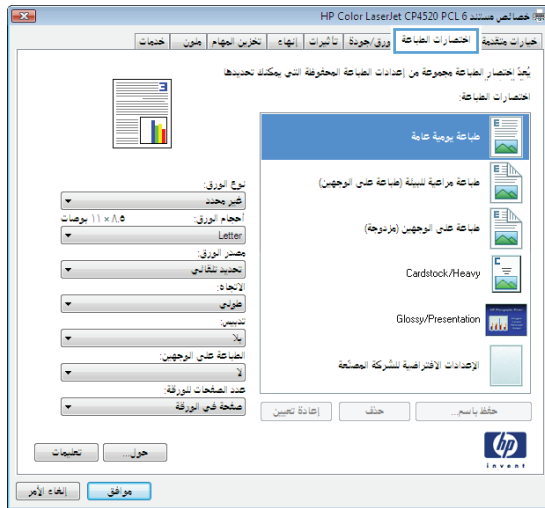


إنشاء اختصارات طباعة (Windows)

1. حدد خيار **Print (طباعة)** من البرنامج.
2. حدد المنتج، ثم انقر فوق الزر **خصائص** أو الزر **تفضيلات**.



2. انقر فوق علامة التبويب **اختصارات الطباعة**.

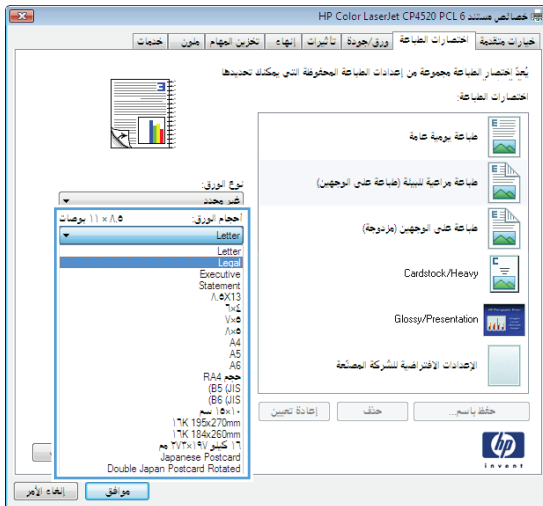


4. حدد اختصاراً موجوداً على أنه قاعدة.

ملاحظة: قم دائماً بتحديد اختصار قبل ضبط أي من الإعدادات على يمين الشاشة. إذا قمت بضبط الإعدادات ومن ثم حددت اختصار، ستفقد كافة إجراءات الضبط.



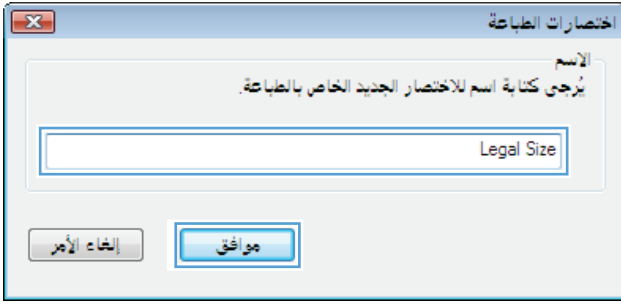
٥. حدد خيارات الطباعة للاختصار الجديد.



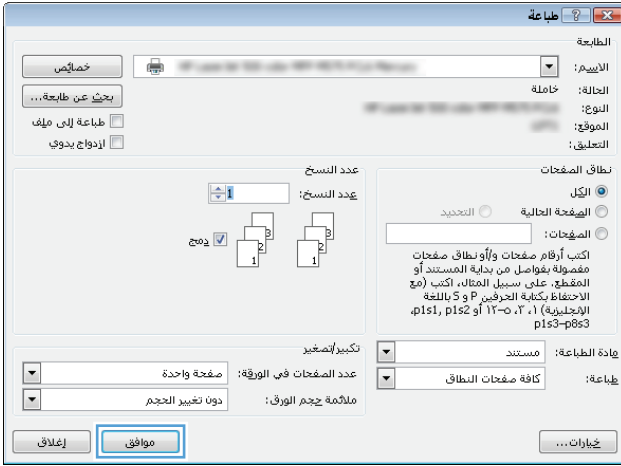
٦. انقر فوق الزر حفظ باسم.



٧. أدخل اسماً للاختصار، ثم انقر فوق الزر موافق .

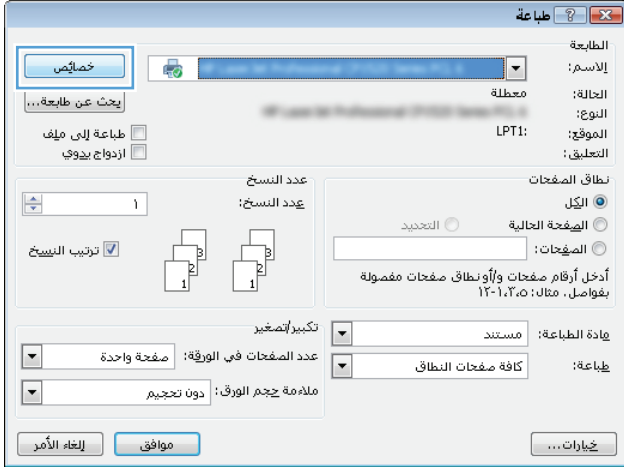


٨. انقر فوق الزر موافق لإغلاق مربع الحوار Document Properties (خصائص المستندات). في مربع الحوار Print (طباعة)، انقر فوق الزر موافق لطباعة المهمة.

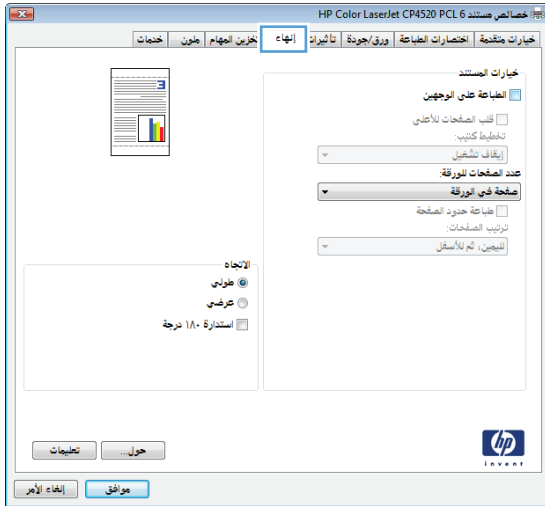


الطباعة تلقائياً على الوجهين (Windows)

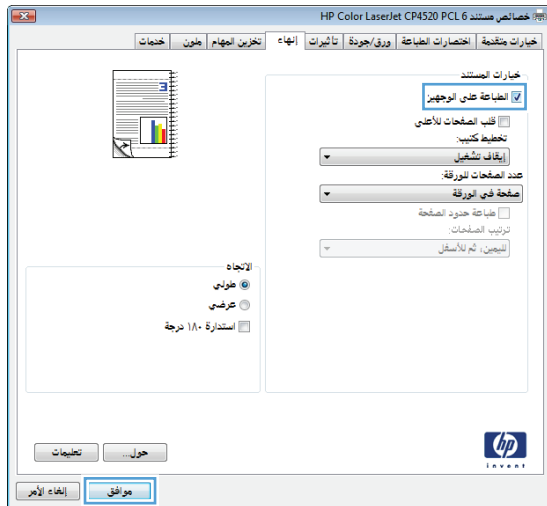
1. حدد خيار **Print (طباعة)** من البرنامج.
2. حدد المنتج، ثم انقر فوق **خصائص** أو فوق الزر **تفضيلات**.



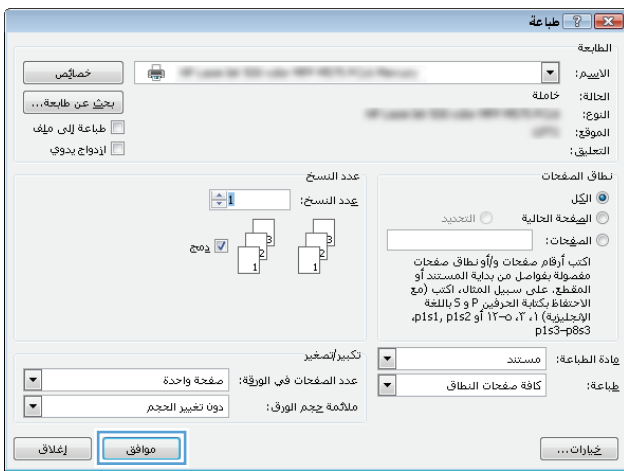
2. انقر فوق علامة التبويب **إنهاء**.



٤. حدد خانة الاختيار الطباعة على الوجهين. انقر فوق زر موافق لإغلاق مربع الحوار Document Properties (خصائص المستند).

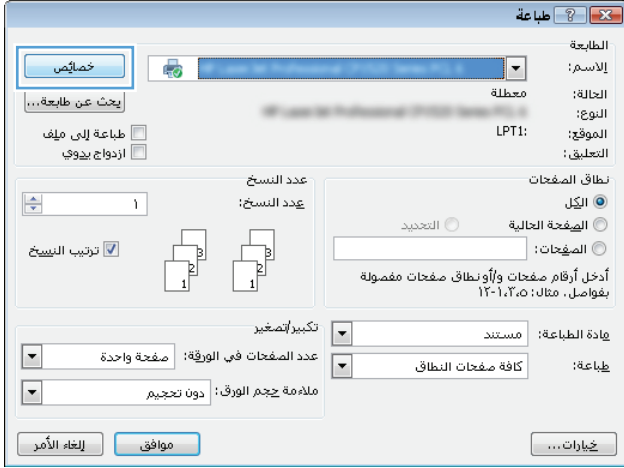


٥. في مربع الحوار Print (طباعة)، انقر فوق الزر موافق لطباعة المهمة.

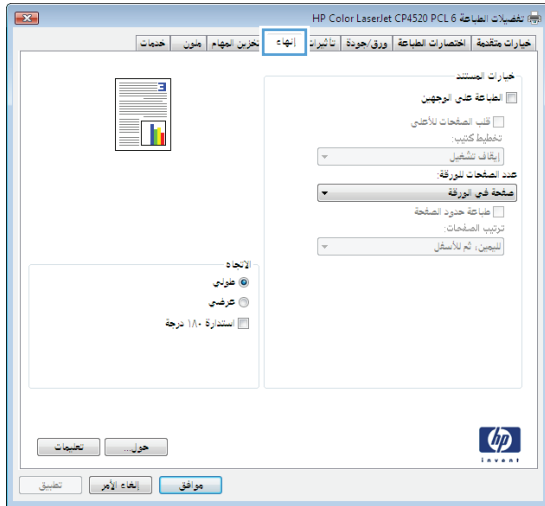


الطباعة يدوياً على الوجهين (Windows)

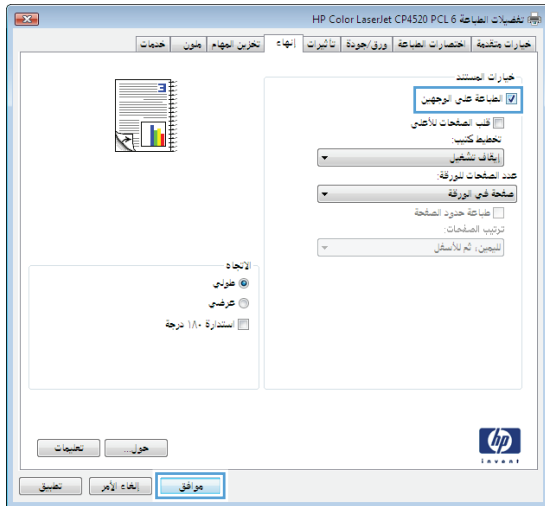
1. حدد خيار **Print (طباعة)** من البرنامج.
2. حدد المنتج، ثم انقر فوق **خصائص** أو فوق الزر **تفضيلات**.

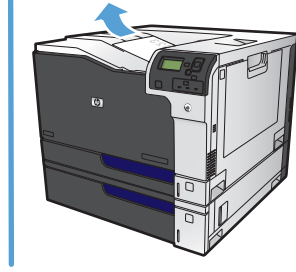
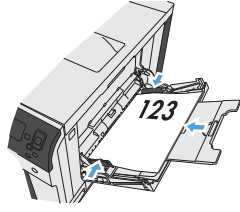


2. انقر فوق علامة التبويب **إنهاء**.



4. حدد خانة الاختيار **الطباعة على الوجهين (يدوياً)**. انقر فوق الزر **موافق** لطباعة الوجه الأول من المهمة.



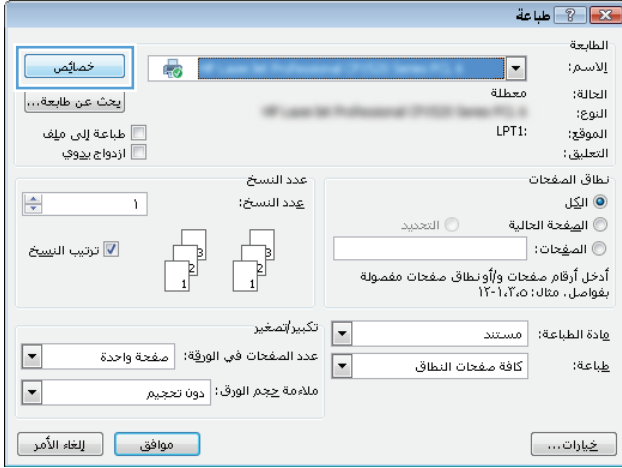


٥. قم باسترداد الحزمة المطبوعة من حاوية الإخراج، وضعها في الدرج ١ مع توجيه الوجه المطلوب الطباعة عليه نحو الأعلى.

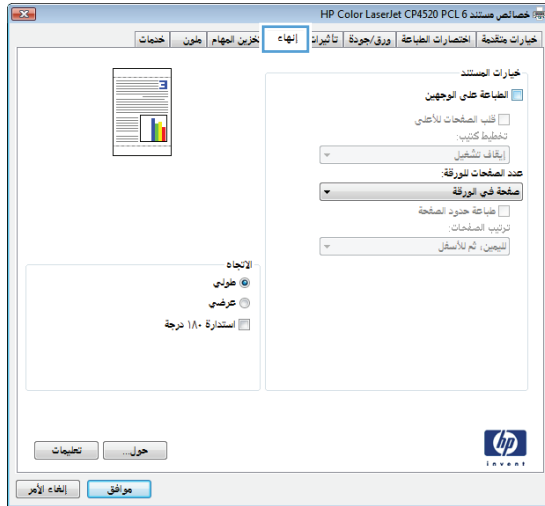
٦. عند المطالبة، المس الزر المناسب من لوحة التحكم للمتابعة.

طباعة صفحات متعددة لكل ورقة (Windows)

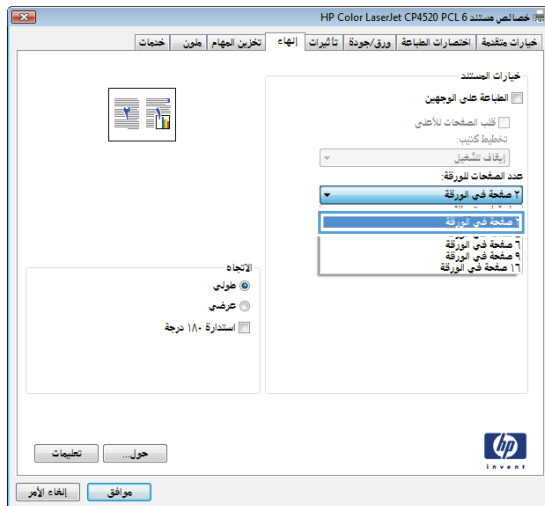
1. حدد خيار **Print (طباعة)** من البرنامج.
2. حدد المنتج، ثم انقر فوق **خصائص** أو فوق الزر **تفضيلات**.



2. انقر فوق علامة التبويب **إنهاء**.



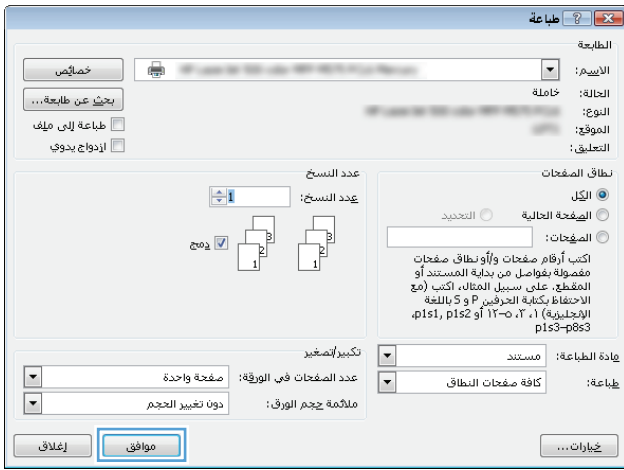
4. حدد رقم الصفحات لكل ورقة من القائمة المنسدلة **عدد الصفحات للورقة**.



٥. حدد طباعة حدود الصفحة الصحيح، ترتيب الصفحات، و الخيارات الاتجاه. انقر فوق زر موافق لإغلاق مربع الحوار Document Properties (خصائص المستند).

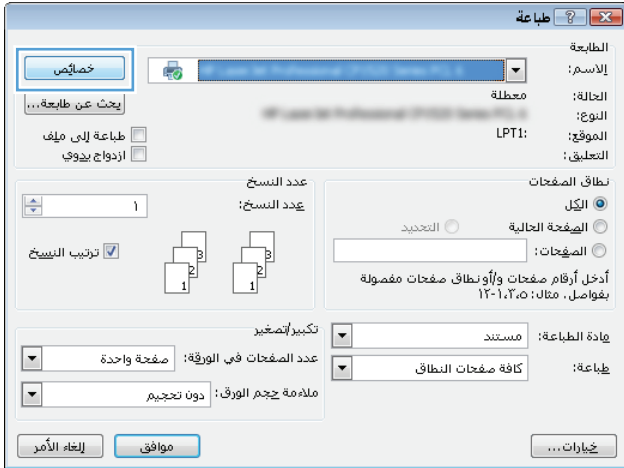


٦. في مربع الحوار Print (طباعة)، انقر فوق الزر موافق لطباعة المهمة.

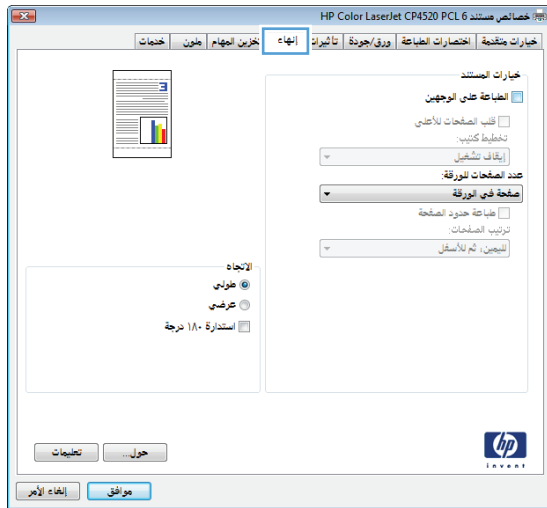


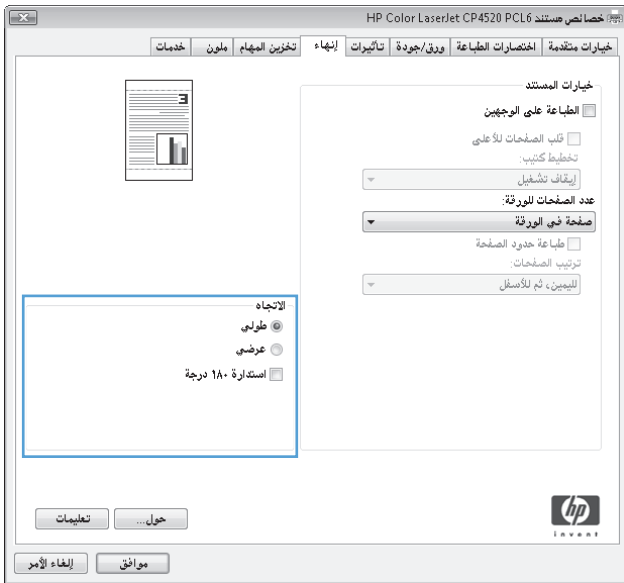
تحديد اتجاه الصفحات (Windows)

1. حدد خيار **Print (طباعة)** من البرنامج.
2. حدد المنتج، ثم انقر فوق الزر **خصائص** أو الزر **تفضيلات**.



2. انقر فوق علامة التبويب **إنهاء**.

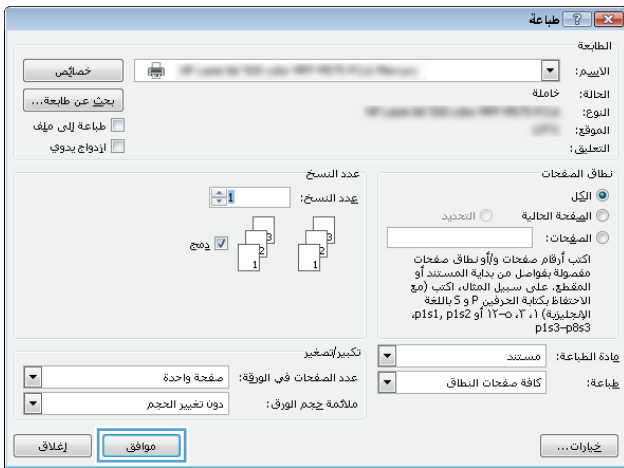




٤. في منطقة الاتجاه، حدّد الخيار طولي أو الخيار عرضي.

لطباعة صورة الصفحة رأساً على عقب، حدّد الخيار استدارة 180 درجة .

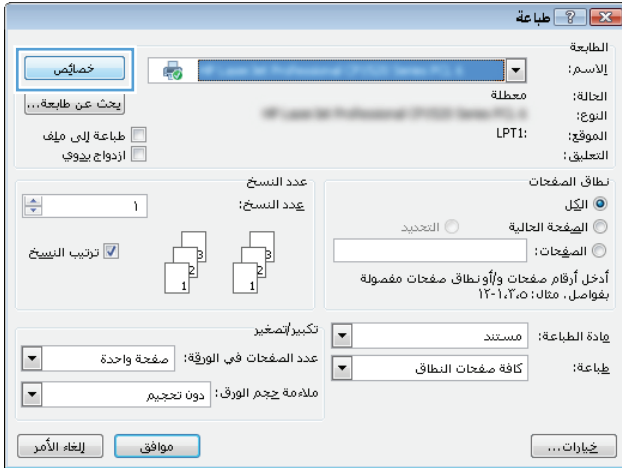
انقر فوق الزر موافق لإغلاق مربع الحوار Document Properties (خصائص المستندات).



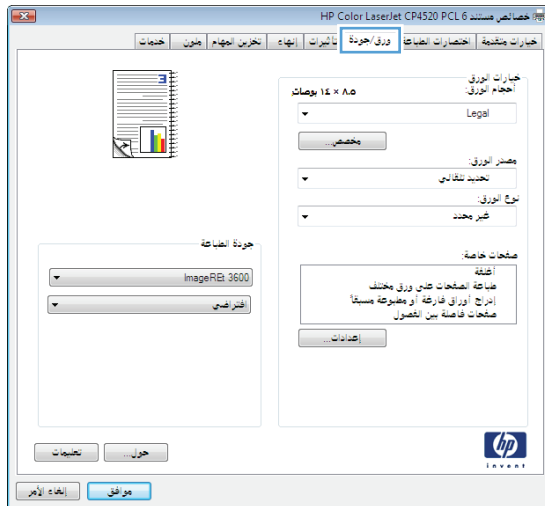
٥. في مربع الحوار Print (طباعة)، انقر فوق الزر موافق لطباعة المهمة.

تحديد نوع الورق (Windows)

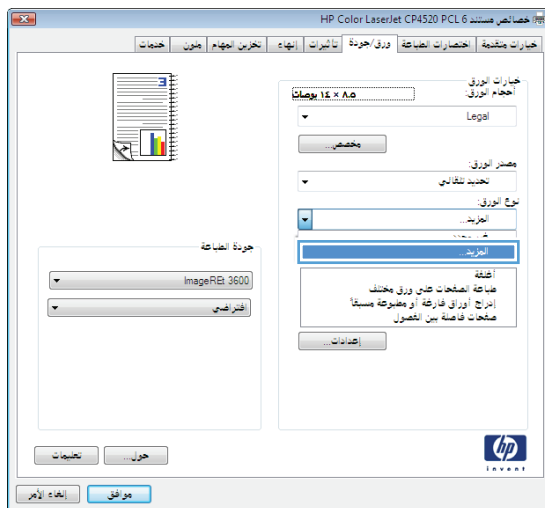
1. حدد خيار **Print (طباعة)** من البرنامج.
2. حدد المنتج، ثم انقر فوق الزر **خصائص** أو الزر **تفضيلات**.



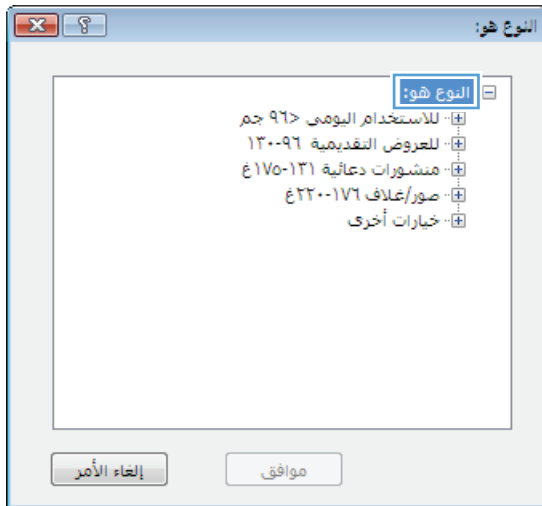
2. انقر فوق علامة التبويب **ورق/جودة**.



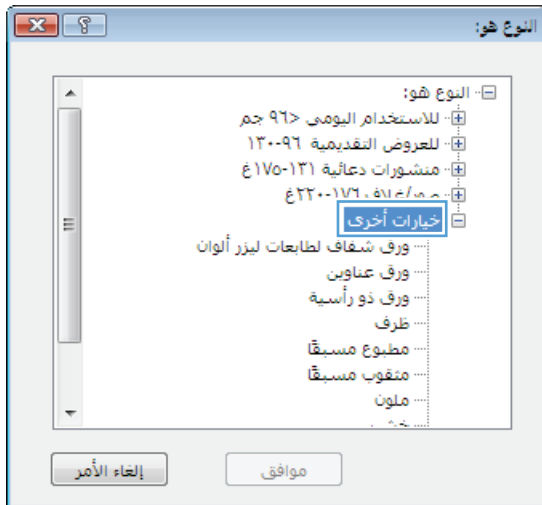
4. من القائمة المنسدلة **نوع الورق**، انقر فوق الخيار **المزيد.....**



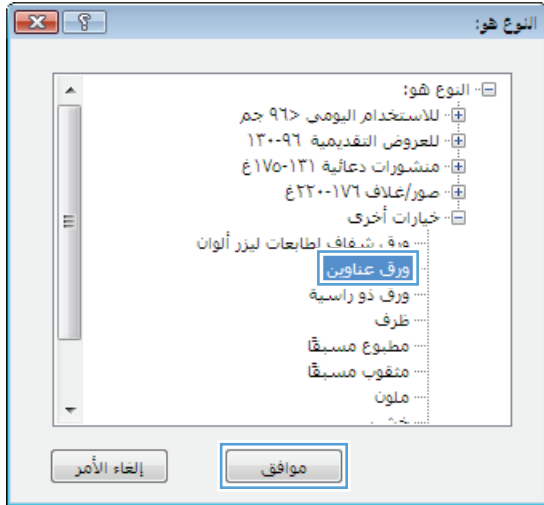
٥. قم بتوسيع قائمة الخيارات النوع هو:



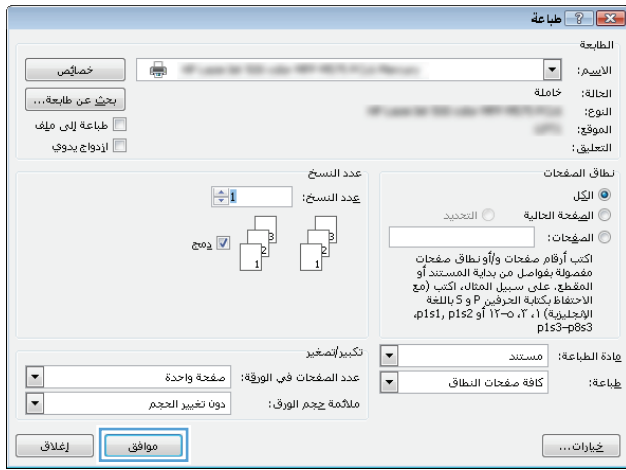
٦. قم بتوسيع فئة أنواع الورق التي تتناسب مع الورق لديك.



٧. حدد الخيار لنوع الورق الذي تستخدمه، وانقر فوق الزر موافق.

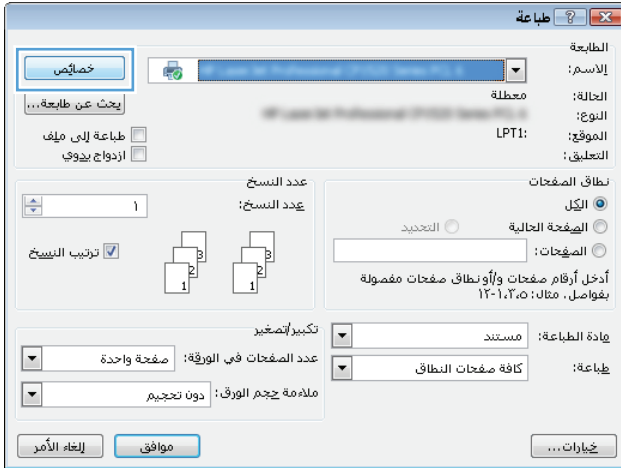


٨. انقر فوق الزر موافق لإغلاق مربع الحوار Document Properties (خصائص المستندات). في مربع الحوار Print (طباعة)، انقر فوق الزر موافق لطباعة المهمة.

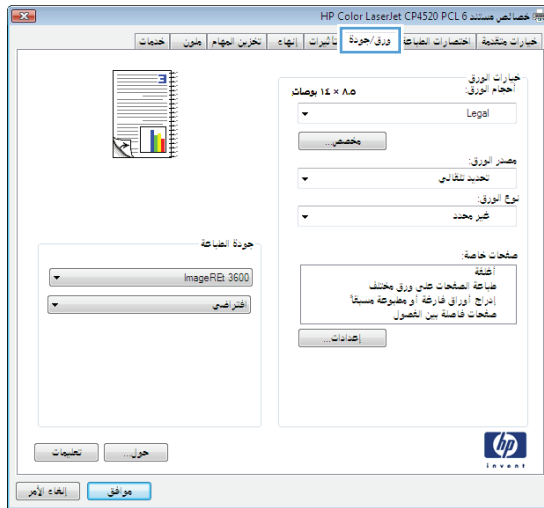


طباعة الصفحة الأولى أو الأخيرة على ورق مختلف (Windows)

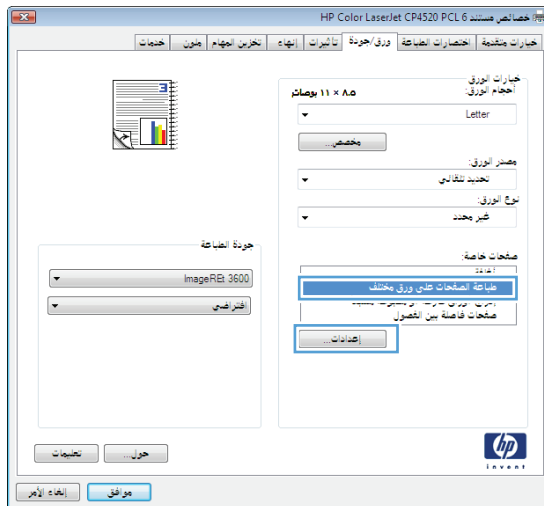
1. حدد خيار **Print (طباعة)** من البرنامج.
2. حدد المنتج، ثم انقر فوق **خصائص** أو فوق الزر **تفضيلات**.



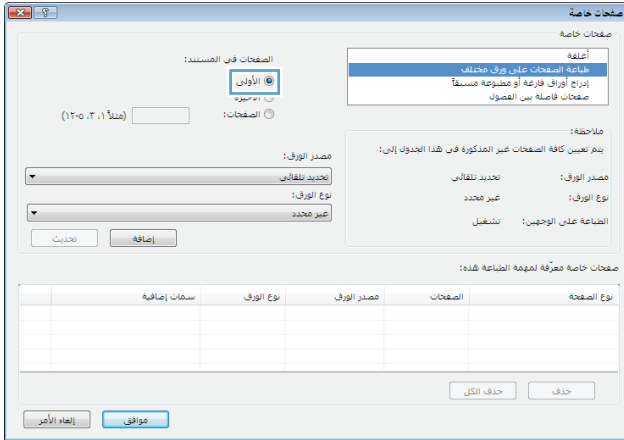
2. انقر فوق علامة التبويب **ورق/جودة**.



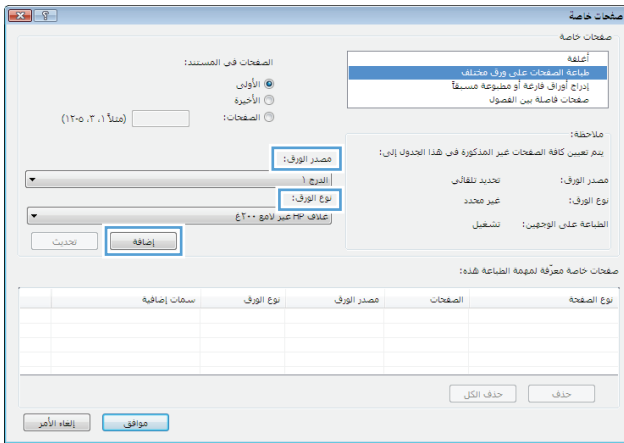
4. في المنطقة **صفحات خاصة** انقر فوق الخيار **طباعة الصفحات على ورق مختلف** ثم انقر فوق الزر **إعدادات**.



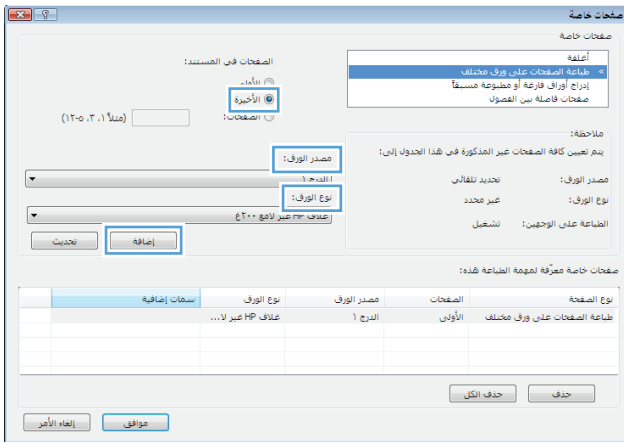
٥. في المنطقة صفحات في مستند حدد إما الأولى أو الخيار الأخير/الأخيرة.



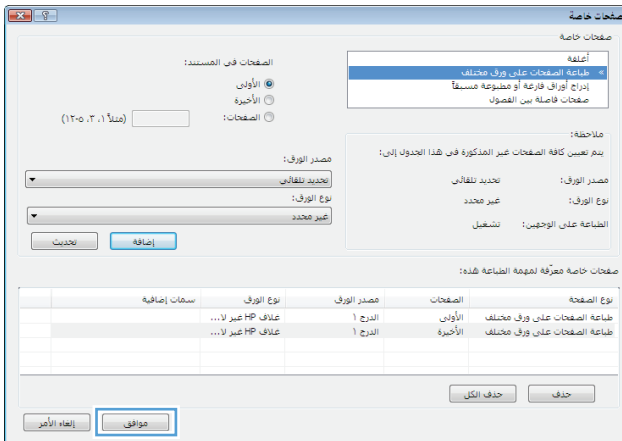
٦. حدد الخيارات الصحيحة من القائمتين المنسدلتين مصدر الورق و نوع الورق. انقر فوق الزر إضافة.



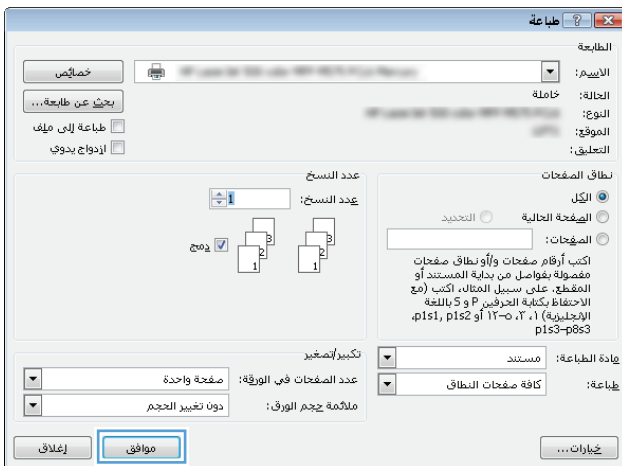
٧. إذا كنت تقوم بطباعة كل من الصفحة الأولى والأخيرة على ورق مختلف، كبر الخطوتين ٥ و ٦، عبر تحديد الخيارات للصفحة الأخرى.



٨. انقر فوق الزر موافق.

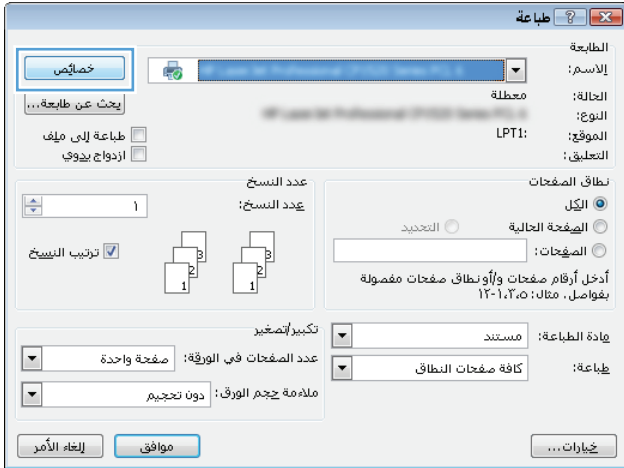


٩. انقر فوق الزر موافق لإغلاق مربع الحوار Document Properties (خصائص المستندات). في مربع الحوار Print (طباعة)، انقر فوق الزر موافق لطباعة المهمة.



تغيير حجم مستند ليتلائم مع حجم الصفحة (Windows)

1. حدد خيار **Print (طباعة)** من البرنامج.
2. حدد المنتج، ثم انقر فوق الزر **خصائص** أو الزر **تفضيلات**.

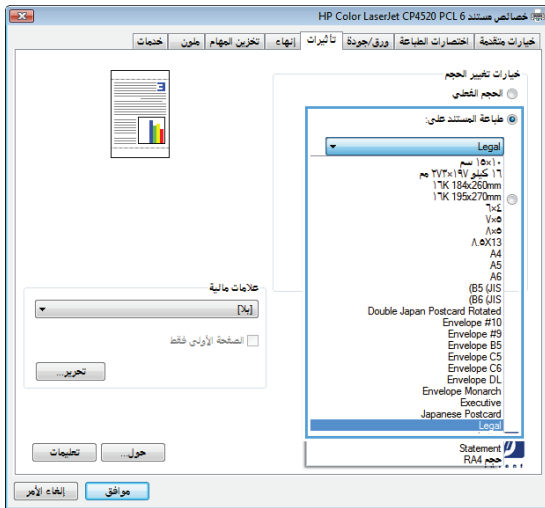


2. انقر فوق علامة التبويب **Effects (تأثيرات)**.

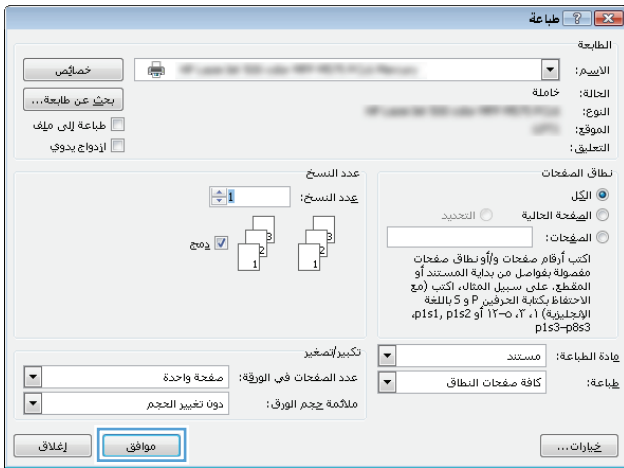


٤. حدد الخيار **Print Document On** (طباعة المستند على)، ثم حدد حجماً من القائمة المنسدلة.

انقر فوق الزر **موافق** لإغلاق مربع الحوار **Document Properties** (خصائص المستندات).

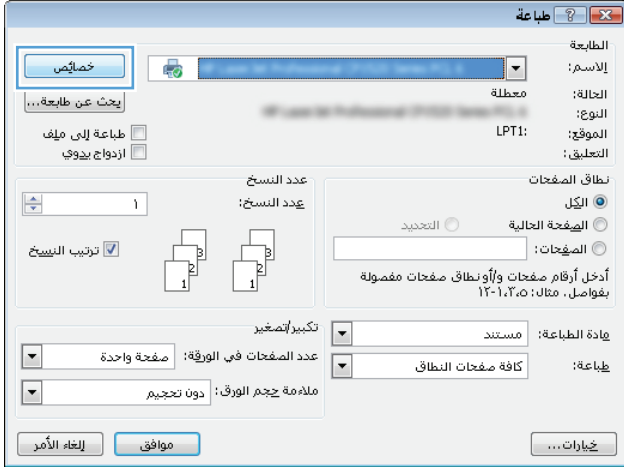


٥. في مربع الحوار **Print** (طباعة)، انقر فوق الزر **موافق** لطباعة المهمة.

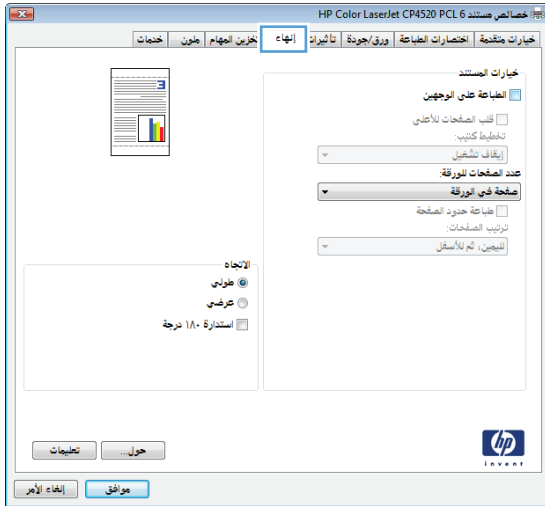


إنشاء كتيب (Windows)

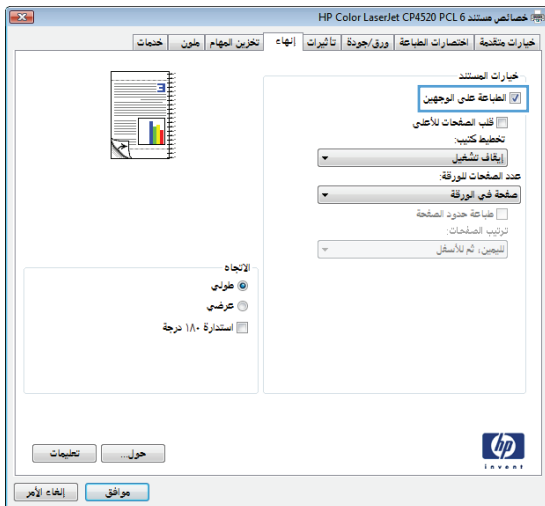
1. حدد خيار **Print (طباعة)** من البرنامج.
2. حدد المنتج، ثم انقر فوق **خصائص** أو فوق الزر **تفضيلات**.



2. انقر فوق علامة التبويب **إنهاء**.

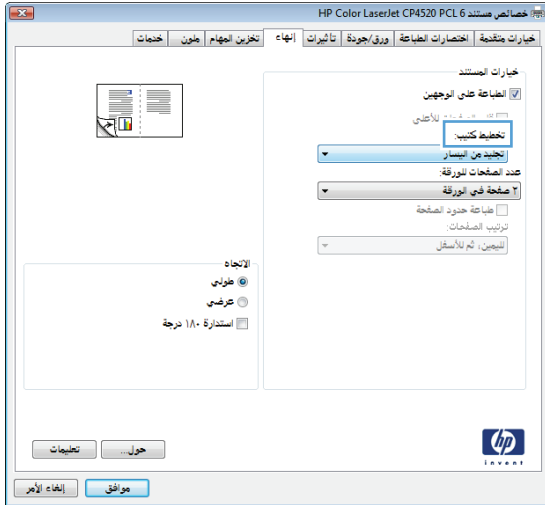


4. حدد خانة الاختيار **الطباعة على الوجهين**.

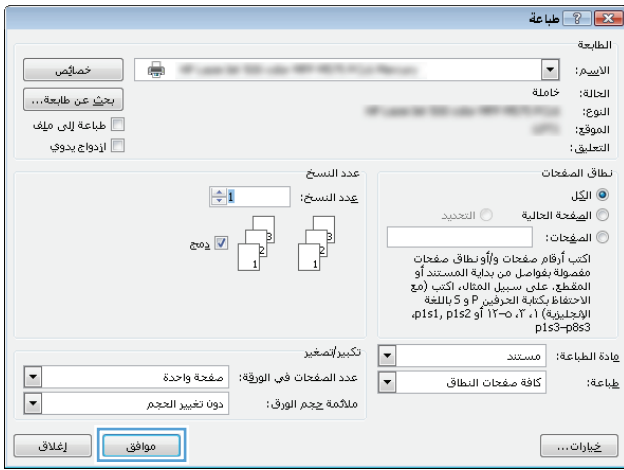


٥. من القائمة المنسدلة، انقر فوق **تخطيط كتيب** أو فوق الخيار **تجليد من اليسار** أو **تجليد من اليمين**. يتغير الخيار عدد الصفحات للورقة تلقائياً إلى ٢ صفحة في الورقة.

انقر فوق الزر **موافق** لإغلاق مربع الحوار **Document Properties** (خصائص المستندات).




٦. في مربع الحوار **Print** (طباعة)، انقر فوق الزر **موافق** لطباعة المهمة.



مهام الطباعة (Mac OS X)

استخدام إعدادات طباعة معينة مسبقاً (Mac OS X)

1. انقر فوق القائمة **File (الملف)**، ثم انقر فوق الخيار **Print (طباعة)**.
2. في القائمة **Printer (الطابعة)**، حدد المنتج.
3. في القائمة **Presets (إعدادات معينة مسبقاً)**، حدد إعداد الطباعة المسبق.
4. انقر فوق الزر **Print (طباعة)**.

 **ملاحظة:** لاستخدام الإعدادات الافتراضية لبرنامج تشغيل الطباعة، حدد الخيار **standard (قياسي)**.

إنشاء إعدادات طباعة معينة مسبقاً (Mac OS X)

استخدم إعدادات الطباعة المعينة مسبقاً لحفظ إعدادات الطباعة الحالية لإعادة استخدامها.

1. انقر فوق القائمة **File (الملف)**، ثم انقر فوق الخيار **Print (طباعة)**.
2. في القائمة **Printer (الطابعة)**، حدد المنتج.
3. يعرض برنامج تشغيل الطباعة بشكل افتراضي القائمة **Copies & Pages (نسخ وصفحات)**. افتح القائمة المنسدلة الخاصة بالقوائم ثم افتح قائمة تريد تغيير إعدادات الطباعة الخاصة بها.
4. لكل قائمة، حدد خيارات الطباعة التي تريد حفظها لإعادة استخدامها.
5. في القائمة **Presets (إعدادات معينة مسبقاً)**، انقر فوق الخيار **Save As... (حفظ باسم)** وادخل اسماً للإعداد المسبق.
6. انقر فوق الزر **OK (موافق)**.

الطباعة تلقائياً على الوجهين (Mac OS X)

1. انقر فوق القائمة **File (الملف)**، ثم انقر فوق الخيار **Print (طباعة)**.
2. في القائمة **Printer (الطابعة)**، حدد المنتج.
3. يعرض برنامج تشغيل الطباعة افتراضياً القائمة **Copies & Pages (نسخ وصفحات)**. افتح اللائحة المنسدلة للقوائم، ثم انقر فوق القائمة **Layout (اتجاه)**.
4. حدد خيار تجليد من القائمة المنسدلة **Two-Sided (على الوجهين)**.
5. انقر فوق الزر **Print (طباعة)**.

الطباعة يدوياً على الوجهين (Mac OS X)

1. انقر فوق القائمة **File (الملف)**، ثم انقر فوق الخيار **Print (طباعة)**.
2. في القائمة **Printer (الطابعة)**، حدد الخيار هذا المنتج.
3. يعرض برنامج تشغيل الطباعة القائمة **Copies & Pages (نسخ وصفحات)** بشكل افتراضي. افتح قائمة القوائم المنسدلة، ثم انقر فوق القائمة **Manual Duplex (الطباعة اليدوية على الوجهين)**.
4. انقر فوق المربع **Manual Duplex (الطباعة اليدوية على الوجهين)**، وحدد خيار تجليد.
5. انقر فوق الزر **Print (طباعة)**.

٦. انتقل إلى المنتج وأخرج أي ورق فارغ موجود في الدرج ١.
٧. قم باسترداد الحزمة المطبوعة من حاوية الإخراج، وضعها في درج الإدخال مع توجيه الوجه المطلوب للطباعة عليه نحو الأعلى.
٨. عند المطالبة، المس الزر المناسب من لوحة التحكم للمتابعة.

طباعة صفحات متعددة لكل ورقة (Mac OS X)

١. انقر فوق القائمة **File (الملف)**، ثم انقر فوق الخيار **Print (طباعة)**.
٢. في القائمة **Printer (الطابعة)**، حدد المنتج.
٣. يعرض برنامج تشغيل الطباعة بشكل افتراضي القائمة **Copies & Pages (نسخ و صفحات)**. افتح اللائحة المنسدلة للقوائم، ثم انقر فوق القائمة **Layout (اتجاه)**.
٤. من القائمة المنسدلة **Pages per Sheet (صفحة في الورقة)**، حدد عدد الصفحات التي تريد طباعتها على كل ورقة.
٥. في المنطقة **Layout Direction (اتجاه التخطيط)**، حدد ترتيب وموضع الصفحات على الورقة.
٦. من القائمة **الحد** حدد نوع الحد الذي تريد طباعته حول كل صفحة في الورقة.
٧. انقر فوق الزر **Print (طباعة)**.

تحديد اتجاه الصفحة (Mac OS X)

١. افتح القائمة **File (الملف)**، ثم انقر فوق الخيار **Print (طباعة)**.
٢. في القائمة **Printer (الطابعة)**، حدد المنتج.
٣. في القائمة **Copies & Pages (نسخ و صفحات)** انقر فوق الزر **Page Setup (إعداد الصفحة)**.
٤. انقر فوق الرمز الذي يمثل اتجاه الصفحة الذي تريد استخدامه، ثم انقر فوق الزر **OK (موافق)**.
٥. انقر فوق الزر **Print (طباعة)**.

تحديد نوع الورق (Mac OS X)

١. انقر فوق القائمة **File (الملف)**، ثم انقر فوق الخيار **Print (طباعة)**.
٢. في القائمة **Printer (الطابعة)**، حدد المنتج.
٣. يعرض برنامج تشغيل الطباعة بشكل افتراضي القائمة **Copies & Pages (نسخ و صفحات)**. افتح اللائحة المنسدلة للقوائم، ثم انقر فوق القائمة **Finishing (إنهاء)**.
٤. حدد نوعاً من اللائحة المنسدلة **Media-Type (نوع الوسائط)**.
٥. انقر فوق الزر **Print (طباعة)**.

اطبع صفحة غلاف (Mac OS X)

١. انقر فوق القائمة **File (الملف)**، ثم انقر فوق الخيار **Print (طباعة)**.
٢. في القائمة **Printer (الطابعة)**، حدد المنتج.
٣. يعرض برنامج تشغيل الطباعة بشكل افتراضي القائمة **Copies & Pages (نسخ و صفحات)**. افتح اللائحة المنسدلة للقوائم، ثم انقر فوق القائمة **Cover Page (صفحة الغلاف)**.

٤. حدد أين تريد طباعة صفحة الغلاف. انقر فوق الزر **Before Document (قبل المستند)** أو الزر **After Document (بعد المستند)**.
٥. في القائمة **Cover Page Type (نوع صفحة الغلاف)**، حدد الرسالة التي تريد طباعتها على صفحة الغلاف.
٦. انقر فوق الزر **Print (طباعة)**.

ملاحظة: لطباعة صفحة غلاف فارغة، حدد الخيار **standard (قياسي)** من القائمة **Cover Page Type (نوع صفحة الغلاف)**.

تغيير حجم مستند ليتلائم مع حجم الصفحة (Windows)

١. انقر فوق القائمة **File (الملف)**، ثم انقر فوق الخيار **Print (طباعة)**.
٢. في القائمة **Printer (الطابعة)**، حدد المنتج.
٣. يعرض برنامج تشغيل الطباعة بشكل افتراضي القائمة **Copies & Pages (نسخ وصفحات)**. افتح اللائحة المنسدلة للقوائم، ثم انقر فوق القائمة **Paper Handling (معالجة الورق)**.
٤. في المنطقة **Destination Paper Size (حجم الورق الوجهة)**، انقر فوق المربع **Scale to fit paper size (تحجيم لاحتواء حجم الورق)** ثم حدد الحجم من القائمة المنسدلة.
٥. انقر فوق الزر **Print (طباعة)**.

إنشاء كتيب (Mac OS X)

١. انقر فوق القائمة **File (الملف)**، ثم انقر فوق الخيار **Print (طباعة)**.
٢. في القائمة **Printer (الطابعة)**، حدد المنتج.
٣. يعرض برنامج تشغيل الطباعة بشكل افتراضي القائمة **Copies & Pages (نسخ وصفحات)**. افتح اللائحة المنسدلة للقوائم، ثم انقر فوق القائمة **Layout (اتجاه)**.
٤. حدد خيار تجليد من القائمة المنسدلة **Two-Sided (على الوجهين)**.
٥. افتح اللائحة المنسدلة للقوائم، ثم انقر فوق القائمة **Booklet Printing (طباعة الكتيبات)**.
٦. انقر فوق المربع **Format Output As Booklet (تنسيق الإخراج ككتيب)**، وحدد خيار تجليد.
٧. حدد حجماً للورق.
٨. انقر فوق الزر **Print (طباعة)**.

مهام الطباعة الإضافية (Windows)

إلغاء مهمة طباعة (Windows)

ملاحظة: إذا قطعت مهمة الطباعة شوطاً كبيراً في عملية الطباعة، فقد لا يتوفر لك خيار إلغاؤها.

١. إذا كانت مهمة الطباعة جارية حالياً، فعليك إلغاؤها من لوحة التحكم بالمنتج عبر اتباع الإجراء التالي:
 - أ. من الشاشة Home (الرئيسية) على لوحة تحكم المنتج، المس زر Stop (إيقاف). يوقف المنتج المهمة مؤقتاً، وتفتح الشاشة Job Status (حالة المهام).
 - ب. من القائمة الموجودة على شاشة للمس، المس مهمة الطباعة التي تريد إلغاؤها، ثم المس الزر Cancel Job (إلغاء المهمة).
 - ج. يطالبك المنتج بتأكيد الحذف. المس الزر Yes (نعم).
٢. كما يمكنك إلغاء مهمة طباعة من برنامج أو من قائمة انتظار الطباعة.
 - البرنامج: يظهر عادة مربع حوار لبرهة قصيرة على الشاشة، مما يسمح لك بإلغاء مهمة الطباعة.
 - قائمة انتظار الطباعة لـ Windows: إذا كانت هناك مهمة طباعة تنتظر في قائمة انتظار الطباعة (ذاكرة الكمبيوتر) أو في تخزين الطباعة المؤقت، فقم بحذف المهمة من هناك.
- أنظمة التشغيل Windows XP و Windows Server 2003 و Windows Server 2008 انقر فوق **ابدأ** ثم **إعدادات** ثم **الطابعات والفاكسات**. انقر نقرًا مزدوجًا فوق رمز المنتج لفتح الإطار، وانقر بزر الماوس الأيمن فوق مهمة الطباعة التي ترغب في إلغاؤها، ثم انقر فوق **Cancel** (إلغاء الأمر).
- Windows Vista: انقر فوق رمز Windows في الزاوية السفلية اليسرى من الشاشة، انقر فوق **Settings** (الإعدادات)، ثم انقر فوق **Printers** (الطابعات). انقر نقرًا مزدوجًا فوق رمز المنتج لفتح الإطار، وانقر بزر الماوس الأيمن فوق مهمة الطباعة التي ترغب في إلغاؤها، ثم انقر فوق **Cancel** (إلغاء الأمر).
- Windows 7: انقر فوق رمز Windows في الزاوية السفلية اليسرى من الشاشة، ثم انقر فوق **Devices and Printers** (الأجهزة والطابعات). انقر نقرًا مزدوجًا فوق رمز المنتج لفتح الإطار، وانقر بزر الماوس الأيمن فوق مهمة الطباعة التي ترغب في إلغاؤها، ثم انقر فوق **Cancel** (إلغاء الأمر).
- Windows 8 (تطبيقات سطح المكتب) / Server 2012: مرر إلى الزاوية السفلية اليسرى من سطح المكتب المفتوح. انقر بزر الماوس الأيمن فوق النافذة الصغيرة التي يتم عرضها في الزاوية السفلية اليسرى. حدد **Control Panel** (لوحة التحكم). ضمن **Hardware and Sound** (الأجهزة والصوت) حدد **View devices and printers** (عرض الأجهزة والطابعات). انقر نقرًا مزدوجًا فوق رمز المنتج لفتح النافذة، وانقر بزر الماوس الأيمن فوق مهمة الطباعة التي تريد إلغاؤها، ثم انقر فوق **Cancel** (إلغاء الأمر). إذا لم تفتح قائمة انتظار الطباعة مباشرة، فانقر فوق **See what's printing** (رؤية الأعمال طور الطباعة) ضمن **Printer Actions** (أعمال الطابعة).

تحديد حجم الورق (Windows)

١. حدد خيار **Print (طباعة)** من البرنامج.
٢. حدد المنتج، ثم انقر فوق **تفضيلات** أو فوق الزر **خصائص**.
٣. انقر فوق علامة التبويب **ورق/جودة**.
٤. حدد حجمًا من اللائحة المنسدلة **حجم الورق**.
٥. انقر فوق الزر **موافق**.
٦. في مربع الحوار **Print (طباعة)**، انقر فوق الزر **موافق** لطباعة المهمة.

حدد حجم ورق مخصص (Windows)

1. حدد خيار **Print (طباعة)** من البرنامج.
2. حدد المنتج، ثم انقر فوق **خصائص** أو فوق الزر **تفضيلات**.
3. انقر فوق علامة التبويب **ورق/جودة**.
4. انقر فوق الزر **مخصص**.
5. اكتب اسماً للحجم المخصص وقم بتحديد الأبعاد.
 - يكون العرض هو الحافة القصيرة للورق.
 - يكون الطول هو الحافة الطويلة للورق.
6. انقر فوق الزر **Save (حفظ)**، ثم انقر فوق الزر **إغلاق**.
7. انقر فوق الزر **موافق** لإغلاق مربع الحوار **Document Properties** (خصائص المستندات). في مربع الحوار **Print (طباعة)**، انقر فوق الزر **موافق** لطباعة المهمة.

اطبع العلامات المائية (Windows)

1. حدد خيار **Print (طباعة)** من البرنامج.
2. حدد المنتج، ثم انقر فوق الزر **خصائص** أو الزر **تفضيلات**.
3. انقر فوق علامة التبويب **Effects (تأثيرات)**.
4. حدد علامة مائية من القائمة المنسدلة **Watermarks (علامات مائية)**.
أو، لإضافة علامة مائية جديدة إلى القائمة، انقر فوق الزر **Edit (تحرير)**. عيّن إعدادات العلامة المائية ثم انقر فوق الزر **موافق**.
5. لطباعة العلامة المائية على الصفحة الأولى فقط، حدد خانة الاختيار **First page only (الصفحة الأولى فقط)**. وإلا ستتم طباعة العلامة المائية على كل صفحة.
6. انقر فوق الزر **موافق** لإغلاق مربع الحوار **Document Properties** (خصائص المستندات). في مربع الحوار **Print (طباعة)**، انقر فوق الزر **موافق** لطباعة المهمة.

مهام الطباعة الإضافية (Mac OS X)

إلغاء مهمة طباعة (Mac OS X)

ملاحظة: إذا قطعت مهمة الطباعة شوطاً كبيراً في عملية الطباعة، فقد لا يتوفر لك خيار إلغاؤها.

1. إذا كانت مهمة الطباعة جارية حالياً، فعليك إلغاؤها من لوحة تحكم المنتج باتباع هذا الإجراء:
 - أ. من الشاشة Home (الرئيسية) على لوحة تحكم المنتج، المس زر Stop (إيقاف). يوقف المنتج المهمة مؤقتاً ثم تفتح الشاشة Job Status (حالة المهام).
 - ب. من القائمة الموجودة على شاشة اللمس، المس مهمة الطباعة التي تريد إلغاؤها، ثم المس الزر Cancel Job (إلغاء المهمة).
 - ج. يطالبك المنتج بتأكيد الحذف. المس الزر Yes (نعم).
2. كما يمكنك إلغاء مهمة طباعة من برنامج أو من قائمة انتظار الطباعة.
 - البرنامج: يظهر عادة مربع حوار لبرهة قصيرة على الشاشة، مما يسمح لك بإلغاء مهمة الطباعة.
 - قائمة انتظار الطباعة لـ Mac: افتح قائمة انتظار الطباعة وذلك بالنقر نقرأ مزدوجاً فوق رمز المنتج في الشريط. قم بتمييز مهمة الطباعة، ثم انقر فوق Delete (حذف).

تحديد حجم الورق (Mac OS X)

1. انقر فوق القائمة File (الملف)، ثم انقر فوق الخيار Print (طباعة).
2. في القائمة Printer (الطابعة)، حدد المنتج.
3. في القائمة Copies & Pages (نسخ وصفحات) انقر فوق الزر Page Setup (إعداد الصفحة).
4. حدد حجماً من القائمة المنسدلة Paper Size (حجم الورق)، ثم انقر فوق الزر OK (موافق).
5. انقر فوق الزر Print (طباعة).

حدد حجم ورق مخصص (Mac OS X)

1. انقر فوق القائمة File (الملف)، ثم انقر فوق الخيار Print (طباعة).
2. في القائمة Printer (الطابعة)، حدد المنتج.
3. في القائمة Copies & Pages (نسخ وصفحات) انقر فوق الزر Page Setup (إعداد الصفحة).
4. من القائمة المنسدلة Paper Size (حجم الورق)، حدد الخيار Manage Custom Sizes (إدارة أحجام مخصصة).
5. عيّن أبعاد حجم الصفحة، ثم انقر فوق الزر OK (موافق).
6. انقر فوق الزر OK (موافق) لإغلاق مربع الحوار Page Setup (إعداد الصفحة).
7. انقر فوق الزر Print (طباعة).

اطبع علامات مائية (Mac OS X)

1. انقر فوق القائمة File (الملف)، ثم انقر فوق الخيار Print (طباعة).
2. في القائمة Printer (الطابعة)، حدد المنتج.

٢. يعرض برنامج تشغيل الطباعة بشكل افتراضي القائمة **Copies & Pages** (نسخ وصفحات). افتح اللائحة المنسدلة للقوائم، ثم انقر فوق القائمة **Watermarks** (علامات مائية).
٤. من القائمة **Mode** (الوضع)، حدد الخيار **Watermark** (علامة مائية).
٥. من القائمة المنسدلة **Pages** (صفحات)، حدد ما إذا كنت تريد طباعة العلامة المائية على كافة الصفحات أو على الصفحة الأولى فقط.
٦. من القائمة المنسدلة **Text** (نص)، حدد إحدى الرسائل القياسية، أو حدد الخيار **Custom** (مخصص) واكتب رسالة جديدة في المربع.
٧. حدد خيارات للإعدادات المتبقية.
٨. انقر فوق الزر **Print** (طباعة).

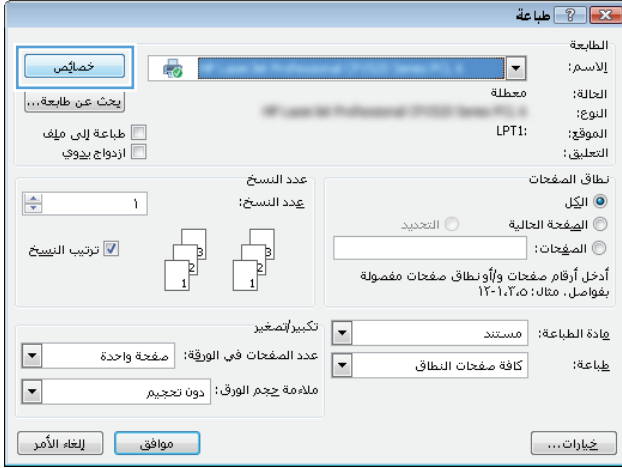
تخزين مهام الطباعة على المنتج

إنشاء مهمة مخزنة (Windows)

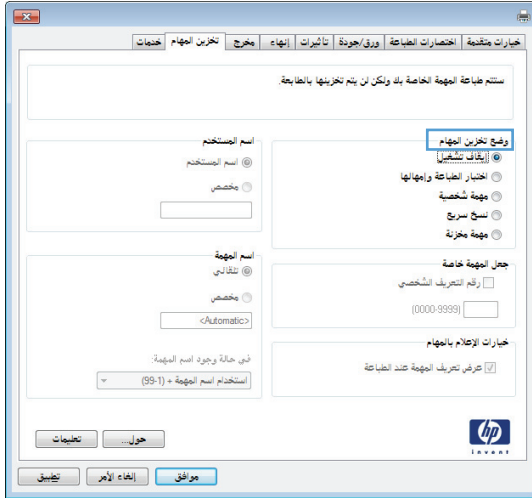
يمكنك حفظ مهام على المنتج لتتمكن من طباعتها في أي وقت.

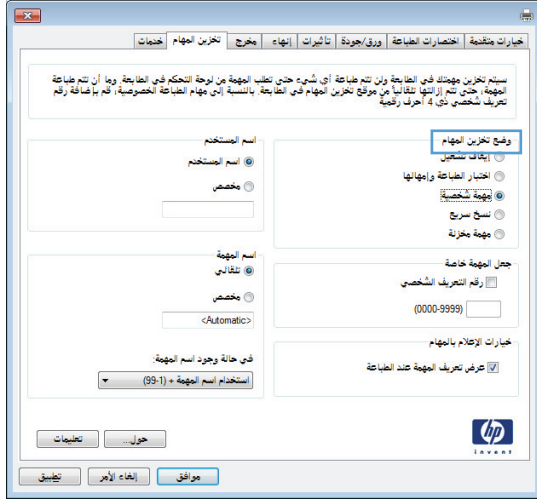
١. حدد خيار **Print (طباعة)** من البرنامج.

٢. حدد المنتج، ثم انقر فوق الزر **خصائص** أو الزر **تفضيلات**.



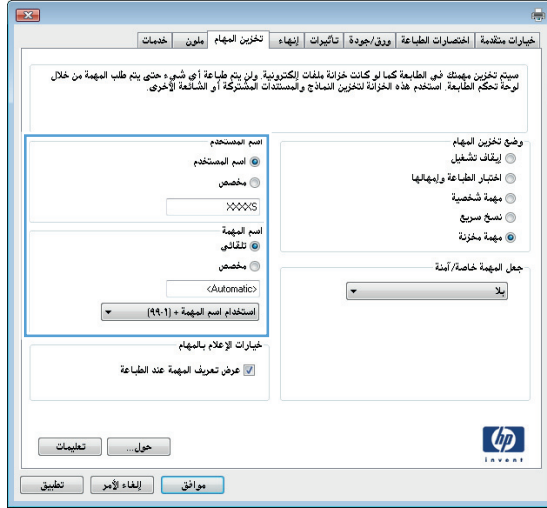
٢. انقر فوق علامة التبويب **Job Storage (تخزين المهام)**.





٤. حدد خيار Job Storage (وضع تخزين المهام).

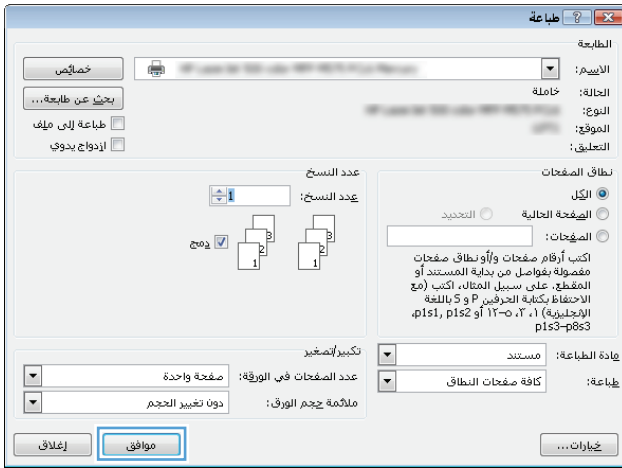
- **Proof and Hold (التدقيق والحجز):** اطبع نسخة واحدة من مهمة ما ودقق فيها ثم اطبع المزيد من النسخ.
- **Personal Job (مهمة شخصية):** لن تتم طباعة المهمة حتى تطلبها على لوحة تحكم المنتج. لوضع تخزين المهمة هذا، يمكنك تحديد واحد من خيارات **Make Job Private/Secure (جعل المهمة خاصة/أمنة)**. وإذا قمت بتعيين رقم تعريف شخصي (PIN) إلى المهمة، فعليك توفير هذا الرقم المطلوب في لوحة التحكم. إذا قمت بتشغيل المهمة، عليك توفير كلمة المرور المطلوبة على لوحة التحكم.
- **Quick Copy (النسخ السريع):** قم بطباعة العدد المطلوب من النسخ لمهمة ما ومن ثم تخزين نسخة عن المهمة على ذاكرة المنتج بحيث تتمكن من طباعتها في وقت لاحق.
- **Stored Job (مهمة مخزنة):** خزن مهمة على المنتج، واسمح للمستخدمين الآخرين بطباعة المهمة في أي وقت. لوضع تخزين المهمة هذا، يمكنك تحديد واحد من خيارات **Make Job Private/Secure (جعل المهمة خاصة/أمنة)**. إذا قمت بتعيين رقم تعريف شخصي (PIN) إلى المهمة، فعلى الشخص الذي يقوم بطباعة المهمة توفير هذا الرقم المطلوب في لوحة التحكم. إذا قمت بتشغيل المهمة، فعلى الشخص الذي يقوم بطباعة المهمة توفير كلمة المرور المطلوبة على لوحة التحكم.



٥. لاستخدام اسم مستخدم مخصص أو اسم مهمة مخصص، انقر فوق الزر **مخصص**، ثم أدخل اسم المستخدم أو اسم المهمة.

حدد الخيار الذي تريد أن تستخدمه في حال كان المهمة محفوظة أصلاً الاسم نفسه:

- **Use Job Name + (1 - 99) (استخدام اسم المهمة + (1-99)):** إلحاق رقم فريد من نوعه في نهاية اسم المهمة.
- **Replace Existing File (استبدال الملف الحالي):** إلغاء المهمة المخزنة الموجودة من قبل المهمة الجديدة.



٦. انقر فوق الزر **موافق** لإغلاق مربع الحوار **Document Properties** (خصائص المستندات). في مربع الحوار **Print** (طباعة)، انقر فوق الزر **موافق** لطباعة المهمة.

إنشاء مهمة مخزنة (Mac OS X)

يمكنك حفظ مهام على المنتج لتتمكن من طباعتها في أي وقت.

١. انقر فوق القائمة **File (الملف)**، ثم انقر فوق الخيار **Print (طباعة)**.
٢. في القائمة **Printer (الطابعة)**، حدد المنتج.
٣. يعرض برنامج تشغيل الطباعة بشكل افتراضي القائمة **Copies & Pages (نسخ و صفحات)**. افتح اللائحة المنسدلة للقوائم، ثم انقر فوق القائمة **Job Storage (تخزين المهام)**.
٤. في القائمة المنسدلة **Mode (الوضع)**، حدد نوع المهمة المحفوظة.
 - **Proof and Hold (التدقيق والحجز):** اطبع نسخة واحدة من مهمة ما ودقق فيها ثم اطبع المزيد من النسخ.
 - **Personal Job (مهمة شخصية):** لن تتم طباعة المهمة حتى تطلبها على لوحة تحكم المنتج. وإذا قمت بتعيين رقم تعريف شخصي (PIN) إلى المهمة، فعليك توفير هذا الرقم المطلوب في لوحة التحكم.

- **Quick Copy (النسخ السريع):** قم بطباعة العدد المطلوب من النسخ لمهمة ما ومن ثم تخزين نسخة عن المهمة على ذاكرة المنتج بحيث تتمكن من طباعتها في وقت لاحق.
 - **Stored Job (مهمة مخزنة):** خزّن مهمة على المنتج، واسمح للمستخدمين الآخرين بطباعة المهمة في أي وقت. إذا قمت بتعيين رقم تعريف شخصي (PIN) إلى المهمة، فعلى الشخص الذي يقوم بطباعة المهمة توفير هذا الرقم المطلوب في لوحة التحكم.
 - **5.** لاستخدام اسم مستخدم مخصص أو اسم مهمة مخصص، انقر فوق الزر **Custom (مخصص)**، ثم أدخل اسم المستخدم أو اسم المهمة.
- حدد الخيار الذي تريد أن تستخدمه في حال كان لمهمة محفوظة أصلاً الاسم نفسه.

Use Job Name + (1 - 99) استخدام إلحاق رقم فريد من نوعه في نهاية اسم المهمة.

اسم المهمة + (1-99)

Replace Existing File (استبدال الملف) إلغاء المهمة المخزنة الموجودة من قبل المهمة الجديدة.

(الحالي)

- **6.** إذا اخترت الخيار **Stored Job (مهمة مخزنة)** أو **Personal Job (مهمة شخصية)** في الخطوة ٣، يمكنك حماية المهمة ذات رقم تعريف شخصي PIN. اكتب رقمًا رباعيًّا في الحقل **Use PIN to Print (استخدام PIN للطباعة)**. وعندما يحاول أشخاص آخرون طباعة هذه المهمة، يطالبهم المنتج بإدخال رقم PIN.
- **7.** انقر فوق الزر **Print (طباعة)** لمعالجة المهمة.

طباعة مهمة مخزنة

استخدم الإجراء التالي لطباعة مهمة مخزنة في ذاكرة المنتج.

1. على لوحة التحكم التابعة للمنتج، اضغط على الزر صفحة رئيسية.
2. حدد العنصر **Retrieve from Device Memory (استرداد من ذاكرة الجهاز)**، ثم اضغط على الزر **OK (موافق)**.
3. حدد اسم المجلد الذي يتم فيه تخزين المهمة، ثم اضغط على الزر **OK (موافق)**.
4. حدد اسم المهمة، ثم اضغط على الزر **OK (موافق)**. إذا كانت المهمة خاصة أو مشفرة، أدخل رقم التعريف الشخصي (PIN) أو كلمة المرور.
5. اضغط عدد النسخ، ثم اضغط على الزر **OK (موافق)** لطباعة المهمة.

حذف مهمة مخزنة

عند إرسال مهمة مخزنة لذاكرة المنتج، فسيقوم المنتج بالكتابة فوق أي مهام سابقة لها نفس اسم المستخدم واسم المهمة. إذا لم تكن المهمة مخزنة مسبقاً تحت نفس اسم المستخدم واسم المهمة، وكان المنتج بحاجة إلى مساحة تخزين إضافية، فقد يقوم بحذف مهام مخزنة أخرى بدءاً بالأقدم. يمكنك تغيير عدد المهام التي يمكن أن يخزنها المنتج من القائمة **General Settings (الإعدادات العامة)** في لوحة تحكم المنتج.

اتبع هذا الإجراء لحذف مهمة مخزنة في ذاكرة المنتج.

1. على لوحة التحكم التابعة للمنتج، اضغط على الزر صفحة رئيسية.
2. حدد الخيار **Retrieve from Device Memory (استرداد من ذاكرة الجهاز)**، ثم اضغط على الزر **OK (موافق)**.
3. حدد اسم المجلد المُخزن فيه المهمة.
4. حدد اسم المهمة، ثم اضغط على الزر **OK (موافق)**.

٥. إذا كانت المهمة خاصة أو مشفرة، ادخل رقم التعريف الشخصي (PIN) أو كلمة المرور، ثم اضغط على الزر OK (موافق).
٦. حدد الخيار Delete (حذف)، ثم اضغط على الزر OK (موافق).

إضافة صفحة فاصل المهام (Windows)

يستطيع المنتج إدراج صفحة فارغة عند بداية كل مهمة طباعة لتسهيل عملية فرز المهام.

ملاحظة: يؤدي الإجراء التالي إلى تشغيل هذا الإعداد لكافة مهام الطباعة.

1. **Windows XP، وWindows Server 2003، وWindows Server 2008 (استخدام عرض قائمة ابدأ الافتراضي):** انقر فوق ابدأ، ثم انقر فوق الطابعات والفاكس.
- Windows XP، وWindows Server 2003، وWindows Server 2008 (استخدام عرض قائمة ابدأ الكلاسيكي):** انقر فوق ابدأ، ثم انقر فوق الإعدادات، ثم انقر فوق الطابعات.
- Windows Vista:** انقر فوق رمز Windows الموجود في الزاوية السفلية اليسرى للشاشة، وانقر فوق **Control Panel** (لوحة التحكم) ثم انقر فوق **Printers** (الطابعات).
- Windows 7:** انقر فوق رمز Windows الموجود في الزاوية السفلية اليسرى للشاشة، ثم انقر فوق **Devices and Printers** (الأجهزة والطابعات).
- Windows 8 وServer 2012:** مرر إلى الزاوية السفلية اليسرى من سطح المكتب المفتوح. انقر بزر الماوس الأيمن فوق النافذة الصغيرة التي يتم عرضها في الزاوية السفلية اليسرى. حدد **Control Panel** (لوحة التحكم). ضمن **Hardware and Sound** (الأجهزة والصوت)، حدد **View devices and printers** (عرض الأجهزة والطابعات).
2. انقر بزر الماوس الأيمن فوق رمز برنامج التشغيل، ثم حدد **خصائص أو خصائص الطباعة**.
3. انقر فوق علامة التبويب **إعدادات الجهاز**.
4. وسّع قائمة **Installable Options** (الخيارات القابلة للتثبيت).
5. في القائمة المنسدلة **Job Separator** (فاصل المهام)، حدد الخيار **Enabled** (ممكّن).
6. انقر فوق الزر **موافق**.

الطباعة من الأجهزة المحمولة

تقدم HP حلولاً متعددة للطباعة من الأجهزة المحمولة و ePrint لتمكين الطباعة اللاسلكية من كمبيوتر محمول أو كمبيوتر لوحي أو من الهواتف الذكية أو من أي جهاز محمول آخر. لتحديد أفضل خيار لاحتياجاتك، انتقل إلى الموقع www.hp.com/go/LaserJetMobilePrinting (بالإنجليزية فقط).

HP ePrint

استخدم HP ePrint لطباعة مستندات بإرسالها كمرفقات بريد إلكتروني إلى عنوان البريد الإلكتروني للمنتج من أي جهاز مزود بميزة البريد الإلكتروني.

ملاحظة: قد يتطلب المنتج تحديث البرنامج الثابت لاستخدام هذه الميزة.

لاستخدام HP ePrint، يجب أن يلي المنتج المتطلبات التالية:

- يجب توصيل المنتج بشبكة سلكية أو لاسلكية متصلة بالإنترنت.
- يجب تمكين خدمات ويب من HP على المنتج، ويجب تسجيل المنتج في HP Connected.
- 1. اكتب عنوان IP المنتج في سطر العنوان في مستعرض ويب لفتح ملقم ويب المضمن لـ HP.
- 2. انقر فوق علامة التبويب **HP Web Services** (خدمات ويب من HP).
- 3. حدد الخيار لتمكين Web Services (خدمات الويب).

ملاحظة: قد يستغرق تمكين "خدمات ويب" بضع دقائق.

4. انتقل إلى www.hpconnected.com لإنشاء حساب في HP ePrint وإكمال عملية الإعداد.

لمزيد من المعلومات، انتقل إلى www.hp.com/go/support لمراجعة معلومات دعم إضافية حول المنتج الخاص بك.

برنامج HP ePrint

يسهّل عليك برنامج HP ePrint الطباعة من كمبيوتر مكتبي أو كمبيوتر محمول إلى أي منتج يعتمد الخدمة HP ePrint. بعد تثبيت البرنامج، افتح الخيار **Print** (طباعة) من التطبيق، ثم حدد **HP ePrint** من قائمة الطابعات المثبتة. يسهّل هذا البرنامج العثور على المنتجات المزودة بإمكانيات HP ePrint والمسجلة في حساب HP Connected الخاص بك. ويمكن أن يكون منتج HP الهدف موجوداً على مكتبك أو في موقع بعيد مثل مكتب فرعي أو في أي مكان حول العالم.

بالنسبة إلى Windows، يدعم برنامج HP ePrint أيضاً طباعة IP التقليدية المباشرة إلى طابعات الشبكة المحلية على الشبكة (LAN أو WAN) إلى منتجات PostScript® المعتمدة.

تفضل بزيارة الموقع www.hp.com/go/eprintsoftware لإلقاء نظرة على برامج التشغيل والحصول على معلومات.

ملاحظة: إن برنامج HP ePrint هو أداة مساعدة لتدفق عمل PDF لكمبيوتر Mac، وتقنياً هو ليس برنامج تشغيل طباعة. يدعم برنامج HP ePrint لكمبيوتر Mac مسارات الطباعة فقط من خلال HP Connected ولا يدعم طباعة IP المباشرة إلى طابعات شبكة محلية.

AirPrint

الطباعة المباشرة باستخدام AirPrint من Apple مدعومة لنظام التشغيل iOS 4.2 أو الأحدث. استخدم AirPrint للطباعة المباشرة إلى المنتج من iPad أو iPhone (3GS أو الأحدث) أو iPod touch (الجيل الثالث أو الأحدث) في التطبيقات التالية:

- Mail
- Photos
- Safari
- iBooks
- حدد تطبيقات الجهات الأخرى

لاستخدام AirPrint، يجب توصيل المنتج بنفس الشبكة اللاسلكية المتصل بها جهاز Apple. للحصول على مزيد من المعلومات حول استخدام AirPrint وحول منتجات HP المتوافقة مع AirPrint، انتقل إلى www.hp.com/go/airprint.

ملاحظة: لا يدعم AirPrint اتصالات USB. 

ه الألوان

- [ضبط الألوان](#)
- [تغيير خيارات الألوان \(Windows\)](#)
- [تغيير موضوع الألوان لمهمة طباعة \(Windows\)](#)
- [عبر خيارات الألوان \(Mac OS X\)](#)
- [تطابق الألوان](#)

ضبط الألوان

قم بإدارة الألوان عبر تغيير الإعدادات على علامة التبويب **ملون (Windows)** أو **Color Options (خيارات الألوان)** أو قائمة **Color/Quality Options (خيارات الألوان/الجودة)** (Mac) في برنامج تشغيل الطابعة.

تلقائي

يؤدي تعيين خيارات الألوان نموذجياً إلى الإعداد الافتراضي أو **تلقائي** إلى إنتاج أفضل جودة طباعة ممكنة للمستندات الملونة. يعمل خيار ضبط اللون **تلقائي** أو **تلقائي** على تحسين معالجة اللون الرمادي الطبيعي والألوان النصفية وتحسين الحواف لكل عنصر في المستند. لمزيد من المعلومات، انظر التعليمات الفورية لبرنامج تشغيل الطابعة.

طباعة التدرج الرمادي

حدد الخيار **الطباعة بتدرج الرمادي (Windows)** أو الخيار **Print Color as Gray (طباعة الألوان كرمادي)** (Mac) من برنامج تشغيل الطابعة لطباعة مستند ملون بالأبيض والأسود. إن هذا الخيار مفيد لطباعة المستندات الملونة التي سيتم نسخها فوتوغرافياً أو بالفاكس. يستخدم المنتج وضع أحادي اللون، مما يقلل من استخدام خراطيش الألوان.

ضبط الألوان يدوياً

قم بتعيين خيارات الألوان يدوياً لضبط معالجة اللون الرمادي الطبيعي والألوان النصفية وتحسينات الحواف بالنسبة للنصوص والرسومات والصور الفوتوغرافية. لفتح خيارات ضبط الألوان اليدوية، اتبع أحد الإجراءات التالية:

- **Windows:** من علامة التبويب **ملون**، انقر فوق خانة الاختيار **HP EasyColor** لمسحها، وانقر فوق الزر **يدوي**، ثم فوق الزر **إعدادات**.
- **Mac:** افتح القائمة **Advanced (متقدم)**، أو حدد علامة التبويب المناسبة مع علامة التبويب **Color/Quality Options (خيارات الألوان/الجودة)**. انقر فوق خانة الاختيار **HP EasyColor** لمسحها، ثم قم بتمكين الإعدادات.

خيارات اللون يدوي

استخدم خيارات الألوان اليدوية لضبط خيارات **الألوان الرمادية الحيادية**، واللون **النصفي**، و**التحكم في الحواف** للنص، والرسومات، والصور الفوتوغرافية.

جدول ١-٥ خيارات اللون اليدوية

وصف الإعداد	خيارات الإعداد
اللون النصفي تؤثر خيارات اللون النصفي على دقة إخراج اللون ووضوحه.	<ul style="list-style-type: none">• يوفر الخيار متجانس أفضل النتائج بالنسبة لمناطق الطباعة الكبيرة المعبأة بلون واحد ويحسن الصور الفوتوغرافية عن طريق تجانس تدرجات الألوان. اختر هذا الخيار عندما تكون الأولوية للألوان التي يتم بها تعبئة المنطقة المتجانسة والمتسقة.• يعد الخيار تفاصيل مفيداً بالنسبة للنصوص والرسومات التي تتطلب تمييزاً واضحاً بين السطور والألوان أو الصور التي تحتوي على أحد النماذج أو مستوى عالٍ من التفاصيل. اختر هذا الخيار عندما تكون الأولوية للحواف الواضحة والتفاصيل.
الألوان الرمادي الحيادية يحدد الإعداد ألوان الرمادي الحيادية الطريقة لإنشاء ألوان الرمادي المستخدمة في النصوص، والرسومات، والصور الفوتوغرافية.	<ul style="list-style-type: none">• أسود فقط وينتج ألواناً طبيعية (رمادي وأسود) من خلال استخدام مسحوق الحبر الأسود فقط. يضمن هذا ظهور الألوان المحايدة دون زيادة

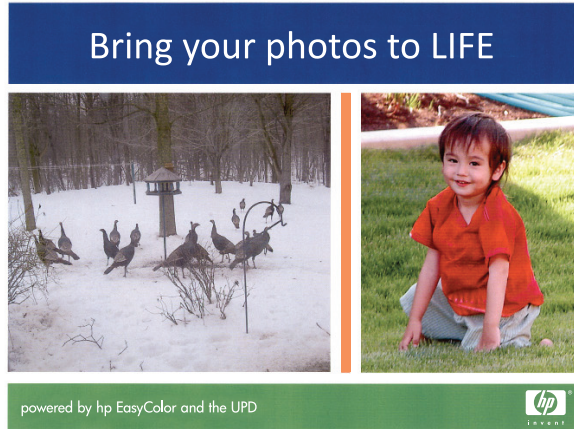
وصف الإعداد	خيارات الإعداد
	لون معين عن الألوان الأخرى. يعد هذا الإعداد هو الأفضل للمستندات وشرائح العرض الشفافة ذات التدرج الرمادي.
	• ينتج الإعداد ٤-لون ألوانًا رمادية طبيعية (رمادي وأسود) عن طريق مزج مساحيق أحبار الألوان الأربعة. وينتج عن هذه الطريقة تدرجات ألوان أكثر تناسلاً وانتقالات إلى الألوان غير الطبيعية، بالإضافة إلى إنتاجها للون الأسود الداكن.
	• يمثل الإعداد الحد الأقصى أقوى إعدادات التداخل. تشغيل اللون النصف المهيأ
	• عادي يعيّن التداخل إلى مستوى متوسط. اللون النصف المهيأ قيد التشغيل.
	• فاتح ويعمل على ضبط التداخل عند الحد الأدنى. يكون اللون النصف المهيأ قيد التشغيل.
	• يعمل إعداد إيقاف التشغيل على إيقاف تشغيل كل من التداخل واللون النصف المهيأ.
التحكم في الحواف	• يحدد الإعداد التحكم في الحواف كيفية ظهور الحواف. ولإعداد التحكم في الحواف مكونين: اللون النصف المهيأ والتداخل. حيث يعمل اللون النصف المهيأ على زيادة حدة الحواف. بينما يقلل التداخل من تأثير سوء تسجيل طبقة الألوان عن طريق تراكب حواف الكائنات المتجاورة بصورة طفيفة.

استخدم الخيار HP EasyColor

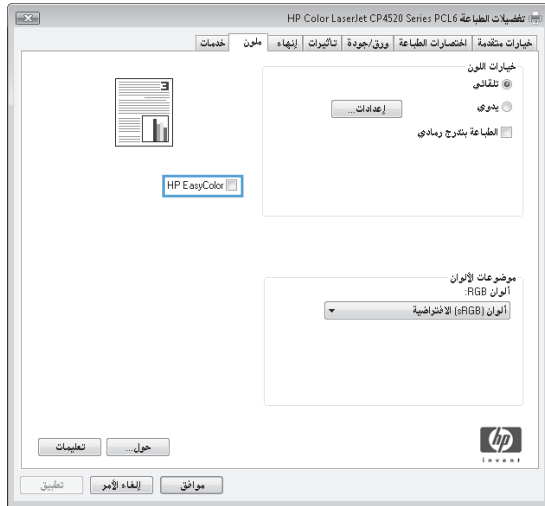
عند استخدام برنامج تشغيل الطابعة HP PCL 6 لـ Windows، تحسّن تقنية **HP EasyColor** تلقائياً المستندات ذات المحتوى المختلط التي تتم طباعتها من برامج Microsoft Office. تعمل هذه التقنية على إجراء مسح ضوئي للمستندات وتضبط تلقائياً الصور الفوتوغرافية بالتنسيقين JPEG، أو PNG.. تحسّن تقنية **HP EasyColor** الصورة بكاملها مرة واحدة، بدلاً من تقسيمها إلى عدة قطع، مما يؤدي إلى حصولك على تناسق محسّن في الألوان بالإضافة إلى تفاصيل شديدة الدقة وطباعة أسرع.

إذا كنت تستخدم برامج تشغيل الطابعة HP Postscript في Mac، وتعمل تقنية **HP EasyColor** على مسح كل المستندات وتضبط كل الصور الفوتوغرافية تلقائياً بنفس النتائج الفوتوغرافية المحسنة.

في المثال التالي، تم إنشاء الصور إلى اليسار دون استخدام الخيار **HP EasyColor**. أما الصور إلى اليمين فتبيّن التحسينات الناتجة عن استخدام الخيار **HP EasyColor**.



يتم تمكين الخيار **HP EasyColor** افتراضياً في كل من برنامج تشغيل الطابعة HP PCL 6 وبرنامج تشغيل الطابعة HP Postscript Mac، لذلك لن تحتاج إلى ضبط الألوان يدوياً. لتعطيل الخيار حيث يمكنك ضبط إعدادات اللون افتراضياً، افتح علامة التبويب **ملون** الموجودة داخل برنامج تشغيل Windows أو علامة التبويب **Color/Quality Options** (خيارات الألوان/الجودة) الموجودة في برنامج تشغيل Mac، ثم انقر فوق خانة الاختيار **HP EasyColor** لمسحها.



تغيير خيارات الألوان (Windows)

١. حدد خيار **Print (طباعة)** من البرنامج.
 ٢. حدد المنتج، ثم انقر فوق **خصائص** أو فوق الزر **تفضيلات**.
 ٣. انقر فوق علامة التبويب **ملون**.
 ٤. حدد خانة الاختيار **HP EasyColor** لمسحها.
 ٥. انقر فوق إعداد **تلقائي** أو **يدوي**.
 - الإعداد **تلقائي**: حدد هذا الإعداد لمعظم مهام الطباعة بالألوان
 - إعداد **يدوي**: حدد هذا الإعداد لضبط إعدادات الألوان بشكل منفصل عن الإعدادات الأخرى. انقر فوق زر **إعدادات** لفتح إطار ضبط الألوان اليدوي.
-
- ملاحظة:** إن تغيير إعدادات اللون يدوياً قد يؤثر على الإخراج. تنصح HP بأن يقوم الخبراء في رسومات الألوان فقط بتغيير هذه الإعدادات.
٦. انقر فوق الخيار **الطباعة بتدرج الرمادي** لطباعة مستند ملون بالأسود مع ظلال الرمادي. استخدم هذا الخيار لطباعة مستندات ملونة عند نسخ مستندات أو إرسالها بالفاكس. استخدم أيضاً هذا الخيار لطباعة نسخ مسودات أو لحفظ الحبر الملون.
 ٧. انقر فوق الزر **موافق** لإغلاق مربع الحوار **Document Properties** (خصائص المستندات). في مربع الحوار **Print** (طباعة)، انقر فوق الزر **موافق** لطباعة المهمة.

تغيير موضوع الألوان لمهمة طباعة (Windows)

١. حدد خيار **Print (طباعة)** من البرنامج.
٢. حدد المنتج، ثم انقر فوق **خصائص** أو فوق الزر **تفضيلات**.
٣. انقر فوق علامة التبويب **ملون**.
٤. حدد خانة الاختيار **HP EasyColor** لمسحها.
٥. حدد سمة للألوان من اللائحة المنسدلة **سمات الألوان**.
 - **sRGB افتراضي:** يعين هذا الموضوع المنتج لطباعة بيانات RGB في وضع الجهاز الأولي. عند استخدام هذا الموضوع، قم بإدارة اللون في البرنامج أو في نظام التشغيل للحصول على النتيجة الصحيحة.
 - **Vivid (sRGB):** المنتج يزيد من تشبع اللون في درجات الألوان المتوسطة. استخدم هذا الموضوع عند طباعة رسومات بيانية خاصة بالأعمال.
 - **صورة (sRGB):** يفسر المنتج لون RGB كما لو كان مطبوعاً كصورة فوتوغرافية باستخدام مختبر رقمي صغير. يقدم المنتج الألوان بشكل أعمق، وأكثر إشباعاً بشكل مختلف عن الوضع الافتراضي (sRGB). استخدم هذا الموضوع عند طباعة الصور.
 - **صورة Adobe RGB 1998:** استخدم هذا الموضوع مع صور الطباعة الرقمية التي تستخدم مساحة ألوان AdobeRGB بدلاً من sRGB. أوقف تشغيل إدارة الألوان في البرنامج عند استخدام هذا الموضوع.
 - **بلا:** لا يتم استخدام أي موضوع ألوان.
 - **ملف تعريف مخصص:** حدد هذا الخيار لاستخدام ملف تعريف إدخال مخصص للتحكم بدقة المخرجات الملونة، (على سبيل المثال، لمضاهاة منتج HP Color LaserJet معين). يمكنك تنزيل ملفات الوضع المخصص من www.hp.com.
٦. انقر فوق الزر **موافق** لإغلاق مربع الحوار **Document Properties** (خصائص المستندات). في مربع الحوار **Print** (طباعة)، انقر فوق الزر **موافق** لطباعة المهمة.

غير خيارات الألوان (Mac OS X)

١. انقر فوق القائمة **File (الملف)**، ثم انقر فوق الخيار **Print (طباعة)**.
٢. في القائمة **Printer (الطابعة)**، حدد المنتج.
٣. يعرض برنامج تشغيل الطباعة بشكل افتراضي القائمة **Copies & Pages (نسخ وصفحات)**. افتح القائمة المنسدلة الخاصة بالفوائم، ثم انقر فوق القائمة **Color Options (خيارات الألوان)**.
٤. انقر فوق خانة الاختيار **HP EasyColor** لمسحها.
٥. افتح إعدادات **Advanced (متقدم)**.
٦. اضبط الإعدادات كلاً على حدة، كالنص والرسومات والصور الفوتوغرافية.
٧. انقر فوق الزر **Print (طباعة)**.

تطابق الألوان

تعد عملية مطابقة ألوان إخراج المنتج مع شاشة الكمبيوتر معقدة إلى حد ما نظراً لاستخدام الطابعات وشاشات الكمبيوتر أساليب مختلفة لإنتاج الألوان. حيث تعرض شاشات الكمبيوتر الألوان عن طريق مجموعة بكسل ضوئية تستخدم طريقة معالجة الألوان RGB (أحمر، أخضر، أزرق)، بينما تطبع الطابعات الألوان باستخدام طريقة المعالجة CMYK (سماوي، أرجواني، أصفر، وأسود).

هناك العديد من العوامل التي بإمكانها التأثير في القدرة على مطابقة الألوان المطبوعة مع ألوان الشاشة لديك. وتشتمل هذه العوامل على:

- الورق
 - ألوان الطباعة (مثل الأحبار أو مساحيق الحبر)
 - معالجة الطباعة (مثل نفث الحبر، أو الضغط، أو تكنولوجيا الليزر)
 - إضاءة العارض الرأسي
 - اختلافات شخصية في الإدراك الحسي للألوان
 - البرامج
 - برامج تشغيل الطباعة
 - نظام تشغيل الكمبيوتر
 - أجهزة العرض وإعداداتها
 - بطاقات الفيديو وبرامج التشغيل
 - بيئة التشغيل (الرطوبة على سبيل المثال)
- وفي معظم الحالات، تتمثل أفضل طريقة لمطابقة الألوان الظاهرة على الشاشة مع الصفحة المطبوعة في طباعة ألوان sRGB.

مطابقة ألوان كتاب العينات

تعد عملية مطابقة إخراجات المنتج مع كتب العينات المطبوعة مسبقاً ومراجع الألوان القياسية عملية معقدة. وبوجه عام، يمكنك الحصول على مطابقة جيدة ومعقولة لأحد كتب العينات إذا كانت الأحبار المستخدمة في إنشاء كتاب العينة تتمثل في السماوي والأرجواني والأصفر والأسود. وعادةً ما يشار إلى ذلك بمعالجة ألوان كتب العينات.

ويتم إنشاء بعض كتب العينات من خلال استخدام كتل لونية. وتعد الكتل اللونية ألواناً تم إنشاؤها على نحو خاص. وتعد معظم هذه الكتل اللونية خارج نطاق ألوان المنتج. ويرفق بمعظم كتب عينات الكتل اللونية كتب عينات معالجة الألوان التي توفر ألوان CMYK مقارنة لكتلة اللون.

وسوف تحدد معظم كتب عينات معالجة الألوان أي معايير المعالجة تم استخدامها لطباعة كتاب العينات. وفي معظم الأحوال سوف تتمثل في SWOP أو EURO أو DIC. وللحصول على أفضل مطابقة للألوان لمعالجة كتاب العينات، حدد مضاهاة الحبر الموافقة من قائمة المنتج. فإذا لم تستطع تحديد معيار المعالجة، استخدم مضاهاة الحبر SWOP.

طباعة عينات الألوان

لاستخدام عينات الألوان، حدد عينة الألوان الأقرب من حيث التطابق مع اللون المرغوب. استخدم قيمة لون العينة الموجودة في برنامج التطبيق لوصف الكائن الذي ترغب في مطابقته. قد تختلف الألوان المطبوعة حسب نوع الورق وبرنامج التطبيق.

استخدم الإجراء التالي لطباعة عينات الألوان الموجودة في المنتج باستخدام لوحة التحكم.

١. من الشاشة Home (الرئيسية) على لوحة التحكم الخاصة بالمنتج، قم بالتمرير إلى زر [Administration](#) (إدارة) والمسّه.

٢. افتح القوائم التالية:

• **Reports (تقارير)**

• [Other Pages \(الصفحات الأخرى\)](#)

٣. حدد الخيار [RGB Samples \(عينات RGB\)](#) أو الخيار [CMYK Samples \(عينات CMYK\)](#) والمس الزر [OK \(موافق\)](#).

مطابقة ألوان PANTONE®

يوجد العديد من أنظمة مطابقة الألوان لـ PANTONE. ويعد نظام مطابقة الألوان PANTONE MATCHING SYSTEM® نظاماً شائعاً ويستخدم أحباراً خالصة اللون لإنتاج نطاق واسع من الألوان والدرجات اللونية.

ملاحظة: قد لا تتطابق ألوان PANTONE التي يتم إنشاؤها مع معايير PANTONE القياسية المعروفة. راجع مطبوعات PANTONE الحديثة من أجل الحصول على ألوان صحيحة بشكل دقيق.

٦ الإدارة والصيانة

- [ملقم ويب المضمن لـ HP](#)
- [أداة HP Utility المساعدة لنظام Mac OS X](#)
- [استخدم برنامج HP Web Jetadmin](#)
- [إدارة المستلزمات والملحقات](#)
- [تنظيف المنتج](#)
- [تحديثات البرامج والبرامج الثابتة](#)

ملقم ويب المضمن لـ HP

استخدم HP Embedded Web Server (خادم الويب المضمن من HP) لإدارة وظائف الطباعة من الكمبيوتر عوضاً عن إدارتها من لوحة التحكم الخاصة بالمنتج.


- عرض معلومات عن حالة المنتج
- تحديد العمر المتبقي لكل المستلزمات وطلب مستلزمات جديدة
- عرض إعدادات تكوين الدرج وتغييرها
- عرض تكوين قوائم لوحة التحكم الخاصة بالمنتج وتغييرها
- عرض الصفحات الداخلية وطباعتها
- تلقي رسائل إعلام حول أحداث تتعلق بالمنتج والمستلزمات
- عرض تكوين الشبكة وتغييره

ويعمل ملقم ويب لـ HP المضمن عندما يكون المنتج متصلاً بشبكة تستند إلى بروتوكول الإنترنت IP. ولا يعتمد ملقم ويب لـ HP المضمن اتصالات المنتج التي تستند إلى بروتوكول IPX. وليس لزاماً عليك توافر إمكانية الوصول إلى الإنترنت كي تستطيع فتح ملقم ويب لـ HP المضمن واستخدامه.

عندما يكون المنتج متصلاً بشبكة، يتوفر ملقم ويب لـ HP المضمن تلقائياً.

ملاحظة: ملقم ويب المضمن لـ HP غير متاح الوصول وراء جدار حماية الشبكة.

كيفية الوصول إلى خادم ويب المضمن (EWS) من HP

1. من شاشة Home (الرئيسية) على لوحة التحكم الخاصة بالمنتج، المس الزر  لعرض عنوان IP أو اسم المضيف.
2. افتح مستعرض ويب واكتب عنوان IP أو اسم المضيف في سطر العنوان تماماً كما يُعرض على لوحة تحكم المنتج. اضغط على مفتاح **Enter** (دخول) الموجود على لوحة مفاتيح الكمبيوتر. تفتح EWS.

<https://10.10.XX.XXX/>

لاستخدام ملقم ويب المضمن من HP، يجب أن يلبي المستعرض المتطلبات التالية:

- Windows: Microsoft Internet Explorer 5.01 أو إصدار أحدث أو Netscape 6.2 أو إصدار أحدث
- Mac OS X: Safari أو Firefox باستخدام Bonjour أو عنوان IP
- Linux: Netscape Navigator فقط
- HP-UX 10 و HP-UX 11: Netscape Navigator 4.7

أداة HP Utility المساعدة لنظام Mac OS X

استخدم أداة HP Utility المساعدة لنظام Mac OS X للتحقق من حالة المنتج أو لعرض إعدادات المنتج أو تغييرها من الكمبيوتر الخاص بك.

يمكنك استخدام أداة HP المساعدة عندما يكون المنتج متصلاً بكبل USB أو بشبكة تستند إلى TCP/IP.

فتح أداة HP المساعدة

من الباحث، انقر فوق **تطبيقات**، و**فوق HP**، ثم فوق **أداة HP المساعدة**.

في حال كانت أداة HP المساعدة غير مضمّنة في لائحة **Utilities** (أدوات مساعدة)، استخدم الإجراء التالي لفتحها:

1. افتح القائمة **Apple** من الكمبيوتر، وانقر فوق القائمة **System Preferences** (تفضيلات النظام)، ثم انقر فوق رمز **Print & Fax** (طباعة وفاكس) أو رمز **Print & Scan** (طباعة ومسح ضوئي).
2. حدّد المنتج في الجهة اليسرى من الإطار.
3. انقر فوق الزر **Options & Supplies** (خيارات ومستلزمات).
4. انقر فوق علامة تبويب **Utility** (الأداة).
5. انقر فوق الزر **Open Printer Utility** (فتح الأداة المساعدة للطباعة).

مميزات أداة HP المساعدة

شريط الأدوات في أداة HP المساعدة يقع عند أعلى كل صفحة. إنه يتضمن العناصر التالية:

- **Devices** (الأجهزة): انقر فوق هذا الزر لإظهار أو إخفاء منتجات Mac التي تم العثور عليها من قبل أداة HP المساعدة في جزء **Printers** (الطابعات) على الجانب الأيسر من الشاشة.
- **All Settings** (كافة الإعدادات): انقر فوق هذا الزر للعودة إلى الصفحة الرئيسية لأداة HP المساعدة.
- **Applications** (تطبيقات): انقر فوق هذا الزر لإدارة أدوات أو الأدوات المساعدة من HP التي تظهر في شريط الاختصارات.
- **HP Support** (دعم HP): انقر فوق هذا الزر لفتح مستعرض والانتقال إلى موقع HP الإلكتروني الخاص بدعم المنتج.
- **Supplies** (المستلزمات): انقر فوق هذا الزر لفتح موقع HP SureSupply الإلكتروني.
- **Registration** (التسجيل): انقر فوق هذا الزر لفتح موقع HP الإلكتروني للتسجيل.
- **Recycling** (إعادة التدوير): انقر فوق هذا الزر لفتح موقع HP Planet Partners Recycling Program الإلكتروني.

تتكون أداة HP المساعدة من صفحات تفتحها بالنقر فوق القائمة **All Settings** (كل الإعدادات). يشرح الجدول التالي المهام التي يمكنك إجراؤها مع أداة HP المساعدة.

القائمة	العنصر	الوصف
Information And Support (المعلومات والدعم)	Supplies status (حالة المستلزمات)	إظهار حالة مستلزمات المنتج وتقديم ارتباطات لطلب المستلزمات عبر الإنترنت.
	Device Information (معلومات الجهاز)	عرض معلومات حول المنتج المحدد حالياً.
	File Upload (إيداع الملف)	نقل الملفات من الكمبيوتر إلى المنتج.

القائمة	العنصر	الوصف
	Upload Fonts (إيداع الخطوط)	نقل ملفات الخطوط من الكمبيوتر إلى المنتج.
	HP Connected	الوصول إلى موقع HP Connected الإلكتروني.
	Update Firmware (تحديث البرنامج الثابت)	نقل ملف تحديث البرنامج الثابت إلى المنتج. ملاحظة: يتوفر هذا الخيار فقط بعد فتح قائمة View (عرض) وتحديد عنصر Show Advanced Options (عرض الخيارات المتقدمة).
	Commands (الأوامر)	إرسال أحرف خاصة أو طباعة الأوامر للمنتج بعد مهمة الطباعة. ملاحظة: يتوفر هذا الخيار فقط بعد فتح قائمة View (عرض) وتحديد عنصر Show Advanced Options (عرض الخيارات المتقدمة).
Printer Settings (إعدادات الطباعة)	Supplies Management (إدارة المستلزمات)	تكوين سلوك المنتج عندما تقترب المستلزمات من نهاية عمرها الافتراضي.
	Trays Configuration (تكوين الأدراج)	تغيير إعدادات الأدراج الافتراضية.
	Output Devices (وحدات الإخراج)	إدارة إعدادات ملحقات الإخراج الاختيارية.
	Duplex mode (وضع الطباعة على الوجهين)	تشغيل وضع الطباعة التلقائية على الوجهين.
	Protect Direct Ports (حماية المنافذ المباشرة)	تعطيل الطباعة عبر منافذ USB أو المنافذ المتوازية.
	Stored Jobs (المهام المخزنة)	إدارة مهام الطباعة المخزنة في قرص المنتج الثابت.
	Network Settings (إعدادات الشبكة)	تكوين إعدادات الشبكة، مثل إعدادات IPv4 و IPv6.
	Additional Settings (إعدادات إضافية)	توفير الوصول إلى خادم ويب المضمن لـ HP.

استخدم برنامج HP Web Jetadmin

الأداة HP Web Jetadmin أداة حائزة على جوائز وتُعد أداة صناعية رائدة لإدارة مجموعة واسعة من منتجات HP المتصلة بالشبكة بفاعلية بما في ذلك الطابعات والمنتجات متعددة الوظائف وأجهزة الإرسال الرقمي. يسمح لك هذا الزر الوحيد بتثبيت ومراقبة وصيانة واستكشاف الأخطاء وإصلاحها وتأمين بيئة الطباعة والتصوير عن بعد — وتزيد في النهاية من إنتاجية العمل عن طريق مساعدتك في توفير الوقت والتحكم في التكاليف وحماية استثمارك.

تكون ترقية HP Web Jetadmin متوفرة بشكل دوري لتقدم الدعم لميزات المنتج المحددة. يرجى زيارة www.hp.com/go/webjetadmin والنقر فوق الارتباط **Self Help and Documentation** (الوثائق والتعليمات الذاتية) لمعرفة المزيد حول الترقية.

إدارة المستلزمات والملحقات


الطباعة عند وصول الخرطوشة نهاية فترة عملها الافتراضي

رسائل المستلزمات

- **«اللون» «المستلزمات» منخفض** — حيث أن «اللون» هو لون المستلزمات، و«المستلزمات» هي نوع المستلزمات. يشير المنتج إلى متى يكون مستوى المستلزمات منخفضاً. يمكن أن تختلف الفترة المتبقية من عمر خرطوشة الطباعة الفعلية، لكن لا حاجة لاستبدال المستلزمات في الوقت الحالي. يتعين عليك الأخذ بعين الاعتبار الحصول على خرطوشة طباعة بديلة لتكبيها عندما تصبح جودة الطباعة غير مقبولة. يظهر هذا التنبيه فقط عند تعيين **«اللون» «المستلزمات» منخفض جداً** إلى **STOP (إيقاف)**
 - **«اللون» «المستلزمات» منخفض جداً**. يشير المنتج إلى تدني مستوى المستلزمات. قد تختلف الفترة المتبقية الفعلية من عمر خرطوشة الطباعة. يتعين عليك الأخذ بعين الاعتبار الحصول على خرطوشة طباعة بديلة لتكبيها عندما تصبح جودة الطباعة غير مقبولة. بمجرد وصول مستلزمات HP إلى مستوى منخفض جداً، تنتهي مدة تغطية الضمان HP Premium Protection Warranty لهذه الخرطوشة.
- يمكن أن تحدث مشاكل في جودة الطباعة عند استخدام مستلزم يقترب من نهاية عمره الافتراضي. ليس من الضروري استبدال خرطوشة الطباعة في هذا الوقت، إلا عندما تصبح جودة الطباعة غير مقبولة.

تمكين الخيارات Very Low Settings (إعدادات منخفضة للغاية) أو تعطيلها على لوحة التحكم

يمكنك تمكين الإعدادات الافتراضية أو تعطيلها في أي وقت، ولا يجب أن تقوم بإعادة تمكينها عند تركيب خرطوشة حبر جديدة.


١. في لوحة التحكم الخاصة بالمنتج، اضغط على الزر Home (الرئيسية) .

٢. افتح القوائم التالية:

- Administration (إدارة)
- Manage Supplies (إدارة المستلزمات)
- Supply Settings (إعدادات المستلزمات)
- Black Cartridge (خرطوشة طباعة بالحبر الأسود) أو Color Cartridges (خرطوشات الألوان)
- Very Low Settings (إعدادات منخفضة للغاية)

٣. حدد أحد الخيارات التالية:

- حدد الخيار **متابعة** لضبط المنتج لكي يقوم بتبنيهاك عندما تكون خرطوشة الحبر منخفضة جداً ولكن مع الاستمرار في الطباعة.

ملاحظة:  يسمح لك استخدام الخيار **متابعة** بالطباعة عند الوصول إلى ما بعد منخفض جداً دون تفاعل العميل ويمكن أن ينتج عن ذلك جودة طباعة غير مرضية.

- حدد الخيار **STOP (إيقاف)** لضبط المنتج لكي يتوقف عن الطباعة (بما في ذلك طباعة رسائل الفاكس) حتى يتم إعادة تركيب خرطوشة الحبر.
- حدد الخيار **Prompt to continue (المطالبة للمتابعة)** لضبط المنتج لكي يتوقف عن الطباعة (بما في ذلك طباعة رسائل الفاكس) ومطالبتك بإعادة تركيب خرطوشة الحبر. يمكنك معرفة المطالبة ومتابعة الطباعة.

إذا قمت بتحديد الخيار **STOP (إيقاف)** أو الخيار **Prompt to continue (المطالبة للمتابعة)**، يتوقف المنتج عن الطباعة عندما يصل إلى الحد منخفض جداً. عند قيامك بإعادة تركيب خرطوشة الحبر، يستأنف المنتج تلقائياً الطباعة.

بمجرد وصول مستلزمات HP إلى مستوى "منخفض جداً"، تنتهي مدة تغطية الضمان HP Premium Protection Warranty لهذه المستلزمات.

إدارة خراطيش الطباعة

تخزين خرطوشة الحبر

لا تقم بإزالة خرطوشة الحبر من العبوة الخاصة بها حتى تكون جاهزاً لاستخدامها.

⚠ **تنبيه:** لمنع حدوث ضرر بخرطوشة الحبر، تجنب تعريضها للضوء لأكثر من دقائق معدودة.

سياسة شركة HP الخاصة بمستلزمات ليست من صنعها

لا توصي شركة HP باستخدام خراطيش حبر ليست من صنع HP، سواء كانت جديدة أم مُعاد تصنيعها.

ملاحظة: لمنتجات طابعة HP، لا يؤثر استخدام خرطوشة حبر ليست من صنع HP أو خرطوشة حبر مُعاد تصنيعها على ضمان العميل أو على أي عقد يتم بين قسم دعم HP والعميل. لكن، إذا كان يعود سبب فشل المنتج أو تضرره إلى استخدام خرطوشة حبر ليست من صنع HP أو مُعاد تصنيعها، سنقوم شركة HP بفرض رسوم الوقت والمواد القياسية لمعالجة هذا الفشل أو الضرر في المنتج.

موقع HP على ويب لمكافحة التديس

انقل إلى www.hp.com/go/anticounterfeit عند تثبيت خرطوشة حبر HP وظهور رسالة على لوحة التحكم تفيد بأن الخرطوشة ليست من صنع HP. وستساعدك شركة HP في تحديد ما إذا كانت خرطوشة الطباعة أصلية واتخاذ الخطوات اللازمة لحل المشكلة.

قد لا تكون خرطوشة الحبر التي تستخدمها خرطوشة حبر أصلية من HP إذا لاحظت ما يلي:

- تشير صفحة حالة المستلزمات إلى تركيب مستلزمات ليست من صنع HP.
- تواجه عدداً كبيراً من المشاكل مع الخرطوشة.
- يختلف شكل الخرطوشة عن شكلها المعتاد (على سبيل المثال، اختلاف العبوة عن عبوة HP).

إعادة تدوير المستلزمات

إعادة تدوير خرطوشة حبر أصلية من HP، ضع الخرطوشة المستخدمة في صندوق الخرطوشة الجديدة. استخدم ملصق الإرجاع المضمن لإرسال مستلزم الطابعة المستخدم إلى HP ليتم إعادة تدويره. للحصول على المعلومات الكاملة، انظر دليل إعادة التدوير المضمن مع كل عنصر مستلزم طابعة HP جديد.

البيانات المخزنة على خرطوشة الحبر

تتضمن خراطيش الحبر HP المستخدمة مع هذا المنتج شريحة ذاكرة تساعد في عملية تشغيل المنتج.

بالإضافة إلى ذلك، تجمع شريحة الذاكرة هذه مجموعة معلومات محددة عن استخدام المنتج قد تتضمن المعلومات التالية: تاريخ تثبيت خرطوشة الحبر لأول مرة، وتاريخ استخدام خرطوشة الحبر لأخر مرة، وعدد الصفحات المطبوعة باستخدام خرطوشة الحبر، وغلاف الصفحة، وأوضاع الطباعة المستخدمة، وأي أخطاء مطبعية قد تطرأ، وطراز المنتج. تساعد هذه المعلومات HP على تصميم منتجات مستقبلية تتماشى مع احتياجات الطباعة الخاصة بعملائنا.

لا تتضمن البيانات المجمعة من شريحة ذاكرة خرطوشة الحبر معلومات يمكن استخدامها للتعرف على عميل أو على مستخدم خرطوشة الحبر أو المنتج.

تجمع HP عينة من شرائح الذاكرة من خراطيش الحبر التي يتم إرجاعها إلى برنامج إعادة منتجات HP وإعادة تدويرها المجاني (HP Planet Partners: www.hp.com/recycle). تتم قراءة شرائح الذاكرة من هذه العينة ودراستها

لتحسين منتجات HP المستقبلية. قد يستطيع شركاء HP الذين يساعدون في عملية إعادة تدوير خرطوشة الحبر هذه الوصول إلى هذه البيانات أيضاً.

قد تستطيع أي جهة خارجية تقوم بمعالجة خرطوشة الحبر الوصول إلى المعلومات المجهولة والموجودة على شريحة الذاكرة.

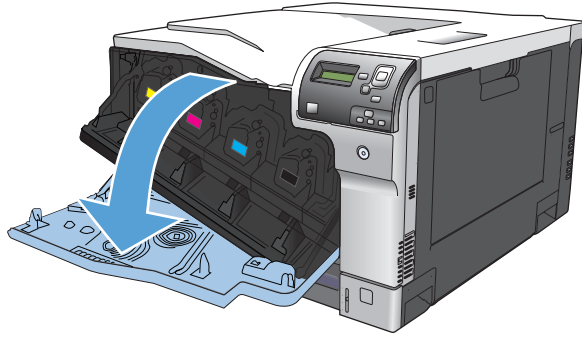
إرشادات الاستبدال

استبدال خرطوشة الطباعة

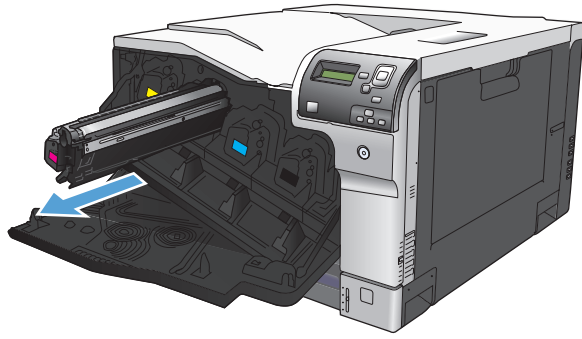
هذا، ويستخدم المنتج أربعة ألوان وفيه خرطوشة طباعة مختلفة لكل لون: أسود (K) وأرجواني (M) وسماوي (C) وأصفر (Y).

تنبيه: إذا تلطخت ملابسك بالحبر، حاول مسحه بقطعة قماش جافة ثم قم بغسل الملابس بالماء البارد. يؤدي استخدام الماء الساخن إلى ثبات الحبر على النسيج.

ملاحظة: تجد معلومات حول إعادة تدوير خرطوشة الطباعة على عبوة خرطوشة الطباعة.

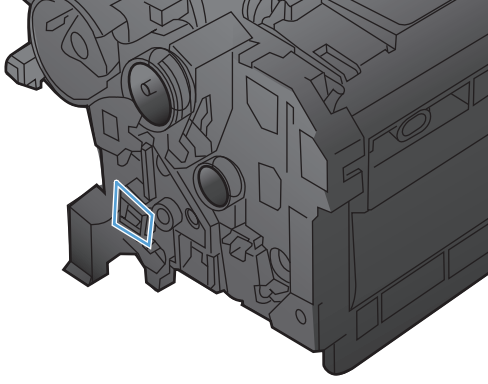


١. افتح الباب الأمامي. تأكد من أن الباب مفتوح بالكامل.

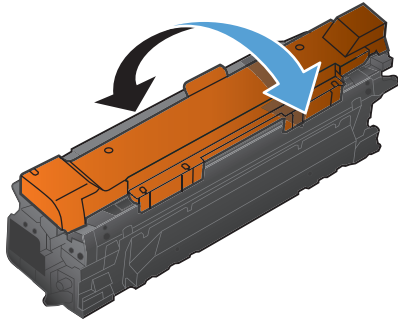


٢. أمسك مقبض خرطوشة الطباعة المستهلكة وأسحبها إلى الخارج لإزالتها.

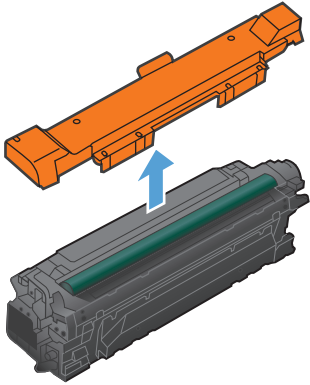
٣. احفظ خرطوشة الطباعة المستهلكة في كيس واقٍ. تجد معلومات حول إعادة تدوير خرطوشة الطباعة على عبوة خرطوشة الطباعة.



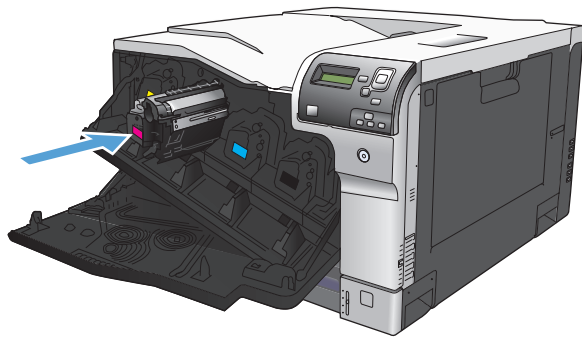
٤. أخرج خرطوشة الجديدة من كيسها الواقي.
ملاحظة: احرص على عدم إتلاف ملصق الذاكرة على خرطوشة الطباعة.



٥. امسك خرطوشة الطباعة من جانبيها وقم بتوزيع مسحوق الحبر وذلك بهز الخرطوشة برفق من جانب إلى آخر.

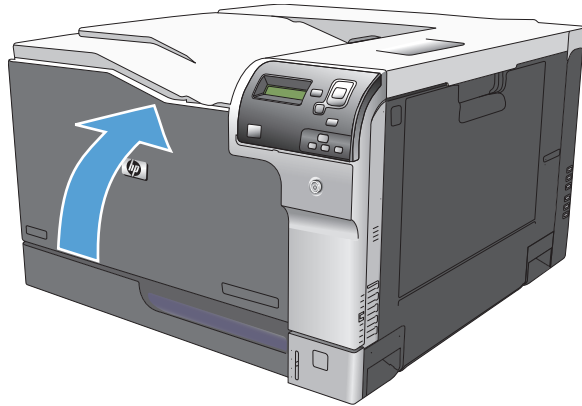


٦. أزل الغطاء الوقائي البرتقالي من خرطوشة الطباعة.
تنبيه: تفادى التعرض المطول للضوء.
تنبيه: لا تلمس الاسطوانة الخضراء. فقد يؤدي ذلك إلى تلف الخرطوشة.



٧. قم بمحاذاة خرطوشة الطباعة مع فتحتها وأدخل خرطوشة الطباعة حتى تستقر في مكانها محدثة صوت طقطقة.

ملاحظة: تكون خراطيش الطباعة موجهة إلى زاوية قليلة الانحناء.



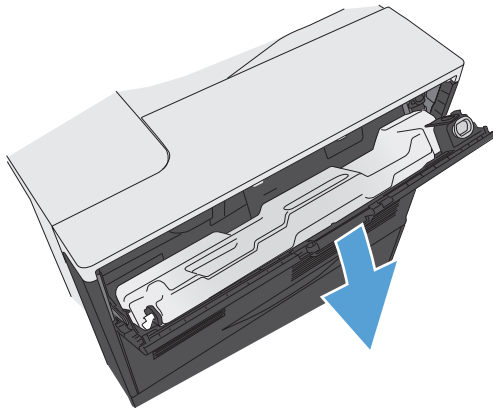
٨. أغلق الباب الأمامي.

استبدال وحدة تجميع الحبر

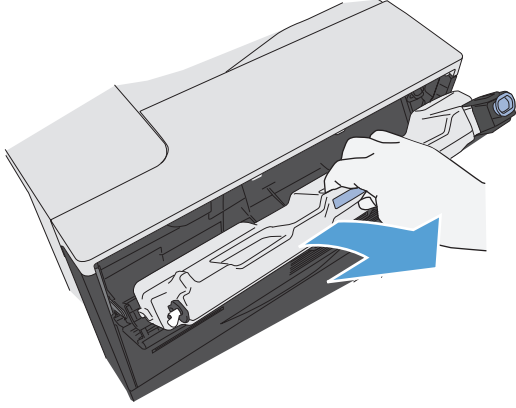
قم باستبدال وحدة تجميع الحبر عندما تطلب منك لوحة التحكم ذلك.

ملاحظة: تم تصميم وحدة تجميع الحبر لاستعمال واحد فقط. لا تحاول إفراغ وحدة تجميع الحبر وإعادة استعمالها. فقد يؤدي ذلك إلى تآثر الحبر داخل المنتج، مما يخفض جودة الطباعة. بعد الاستعمال، قم بإرجاع وحدة تجميع الحبر إلى برنامج HP's Planet Partners لإعادة تدويرها.

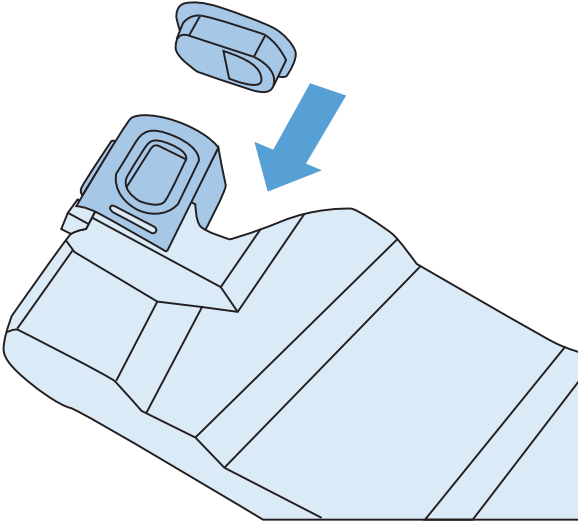
١. افتح الباب الخلفي.



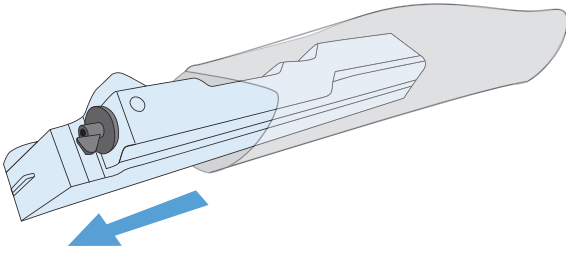
٢. أمسك الجزء العلوي من وحدة تجميع الحبر وانزعه عن المنتج.



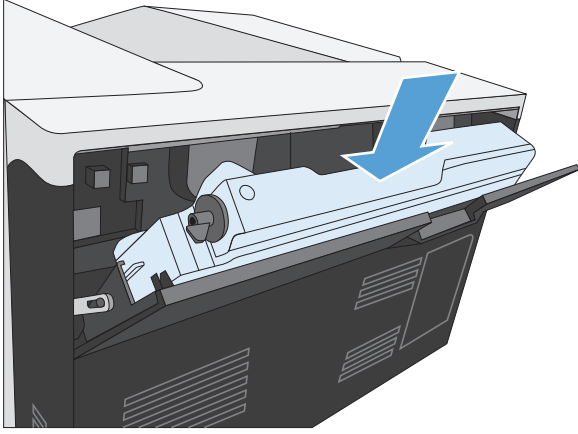
٣. ضع الغطاء المرفق فوق الفتحة في أعلى الوحدة.



٤. انزع وحدة تجميع الحبر الجديدة من غلافها.

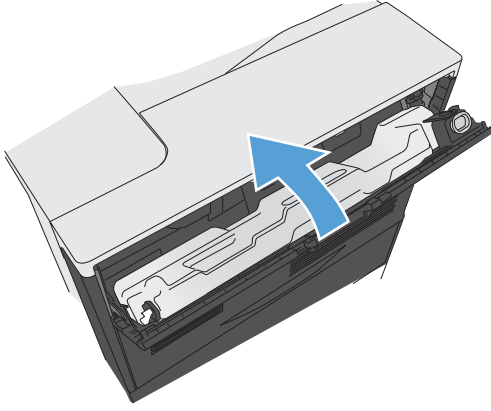


٥. أدخل الوحدة الجديدة في المنتج.



٦. أغلق الباب الخلفي.

لإعادة تدوير وحدة تجميع الحبر المستعملة، اتبع التعليمات المرفقة مع وحدة تجميع الحبر الجديدة.



تنظيف المنتج

مع مرور الوقت، ستتراكم جزئيات من مسحوق الحبر والورق داخل المنتج. وقد يؤدي هذا إلى حدوث مشاكل في الجودة أثناء الطباعة. يؤدي تنظيف المنتج إلى إزالة مثل هذه المشاكل أو تقليلها.

قم بتنظيف مسار الورق ومناطق خرطوشة الطباعة في كل مرة تقوم بتغيير خرطوشة الطباعة أو عند حدوث أية مشاكل متعلقة بجودة الطباعة. حاول بقدر الإمكان إبعاد المنتج عن الأتربة والعوالق.

لتنظيف الجهة الخارجية للمنتج، استخدم قطعة من القماش ناعمة ومبللة بالماء.

تنظيف مسار الورق

1. في لوحة تحكم المنتج، اضغط على الزر صفحة رئيسية ⑤.
2. افتح القوائم التالية:
 - **Device Maintenance (صيانة الجهاز)**
 - **Calibration/Cleaning (المعايرة/التنظيف)**
3. اضغط على سهم لأسفل ▼ لتمييز عنصر القائمة **صفحة تنظيف الطباعة**، ثم اضغط على الزر **OK** (موافق).
4. يستند إكمال عملية التنظيف إلى طراز المنتج:
 - **طرازات غير مزودة بالطباعة المزدوجة:** بعد طباعة الوجه الأول، أعد تحميل الصفحة في الدرج ١ وفقًا للإرشادات، ثم اضغط على الزر **OK** (موافق). وبعد طباعة الوجه الآخر، فهذا يعني إتمام المهمة. تخلص من الصفحة المطبوعة.
 - **طرازات مزودة بالطباعة المزدوجة:** وبعد طباعة كل من الوجهين، فهذا يعني إتمام المهمة. تخلص من الصفحة المطبوعة.

تحديثات البرامج والبرامج الثابتة

تقوم HP بشكل منتظم بتحديث الميزات المتوفرة في البرنامج الثابت للمنتج. للاستفادة من أحدث الميزات، قم بتحديث البرنامج الثابت للمنتج. تنزيل ملف آخر تحديث للبرنامج الثابت من ويب:

- في الولايات المتحدة، انتقل إلى www.hp.com/support/colorljM750. انقر فوق **Drivers & Software** (برامج التشغيل والبرامج).
- خارج الولايات المتحدة، انتقل إلى www.hp.com/support. حدد البلد/المنطقة لديك. انقر فوق **Drivers & Software** (برامج التشغيل والبرامج). أدخل اسم المنتج (على سبيل المثال، "LaserJet M575")، ثم حدد **Search** (بحث).

٧ حل المشاكل

- [التعليمات الذاتية](#)
- [حل المشاكل العامة](#)
- [تفسير رسائل لوحة التحكم](#)
- [إزالة انحشار الورق](#)

التعليمات الذاتية

بالإضافة إلى المعلومات الواردة في هذا الدليل، تتوفر مصادر أخرى لتوفير المعلومات المفيدة.

تشتمل لوحة التحكم على تعليمات مضمنة ترشدك خلال العديد من المهام، مثل استبدال
خراطيش الحبر وإزالة انحشار الورق.

تعليمات لوحة التحكم

حل المشاكل العامة

إذا كان المنتج لا يستجيب بشكل صحيح، فقم بتنفيذ الخطوات الواردة في قائمة التدقيق التالية، بالترتيب. وفي حالة عدم نجاح المنتج في اجتياز إحدى الخطوات، اتبع المقترحات المناظرة لها فيما يتعلق باستكشاف الأخطاء وإصلاحها. إذا أدت إحدى الخطوات إلى حل المشكلة، فيمكنك التوقف وعدم تنفيذ الخطوات الأخرى في قائمة التدقيق.

قائمة اختيار استكشاف الأخطاء وإصلاحها

1. تأكد من أن مصباح Ready (جاهز) في المنتج مضاء. إذا لم يكن هناك أية مصابيح مضاءة، فعليك إكمال الخطوات التالية:
 - أ. تحقق من توصيلات كبل الطاقة.
 - ب. تأكد من أن الطاقة في وضع التشغيل.
 - ج. تأكد من أن فولتية الخط صحيحة بالنسبة إلى تكوين طاقة المنتج. (انظر الملصق الموجود في الجانب الخلفي للمنتج للاطلاع على متطلبات الفولتية.) إذا كنت تستخدم وصلة للتيار الكهربائي، وكانت فولتيته خارجة عن نطاق المواصفات، فوصل المنتج مباشرة بالمأخذ الكهربائي على الحائط. إذا كان موصولاً من قبل بمأخذ كهربائي على الحائط، فحاول توصيله بمأخذ آخر.
 - د. في حالة فشل كل هذه الإجراءات في استعادة الطاقة، اتصل بقسم رعاية عملاء HP.
2. تحقق من التوصيلات.
 - أ. تحقق من توصيل الكبل بين المنتج والكمبيوتر أو مأخذ الشبكة. تأكد من إحكام التوصيل.
 - ب. تأكد من عدم وجود عيب في الكبل نفسه عن طريق استخدام كبل مختلف، إذا أمكن.
 - ج. تحقق من التوصيل بالشبكة.
3. تحقق مما إذا كان هناك أي رسائل ظاهرة على شاشة لوحة التحكم. إذا ظهر أي رسائل إعلام بالخطأ، فانظر [تفسير رسائل لوحة التحكم في صفحة 101](#).
4. تأكد من استيفاء الورق الذي تستخدمه للمواصفات.
5. إطبّع صفحة تكوين. انظر [طباعة صفحات المعلومات في صفحة 9](#). في حالة توصيل المنتج بالشبكة، ستتم أيضاً طباعة صفحة HP Jetdirect.
 - أ. إذا لم تتم طباعة الصفحات، فتتحقق من أن درج واحد من الأدراج على الأقل يحتوي على ورق.
 - ب. إذا حدث انحشار للصفحة في المنتج، فانظر [إزالة انحشار الورق في صفحة 107](#).
6. في حال طباعة صفحة التكوين، تحقق من العناصر التالية:
 - أ. في حالة عدم طباعة الصفحة بشكل صحيح، فإن المشكلة تكمن في أجهزة المنتج. اتصل بخدمة رعاية عملاء HP.
 - ب. إذا تمت طباعة الصفحة كما بشكل صحيح، فهذا يعني أن أجهزة المنتج تعمل كما يجب. تكمن المشكلة في الكمبيوتر الذي تستخدمه أو في برنامج تشغيل الطابعة أو في البرنامج.
7. حدد أحد الخيارات التالية:

Windows: انقر فوق **ابدأ**، و**إعدادات**، ثم فوق **الطابعات أو الطابعات والفاكسات**. انقر نقرًا مزدوجًا فوق اسم المنتج.

-أو-

Mac OS X: افتح Printer Setup Utility (الأداة المساعدة لإعداد الطابعة)، أو القائمة Print & Fax (الطباعة والفاكس)، وانقر نقرًا مزدوجًا على سطر المنتج.

٨. تحقق من أنك قمت بتثبيت برنامج تشغيل الطابعة لهذا المنتج. تحقق من البرنامج للتأكد من أنك تستخدم برنامج تشغيل الطابعة لهذا المنتج.

٩. قم بطباعة مستند قصير من برنامج مختلف كان يعمل في السابق. في حال نجاح هذا الحل، فإن المشكلة تكمن في البرنامج الذي تستخدمه. وفي حال عدم نجاح هذا الحل (لم تتم طباعة المستند) فقم بإكمال الخطوات التالية:

أ. حاول طباعة المهمة من كمبيوتر آخر تم تثبيت برنامج المنتج فيه.

ب. إذا كنت قد وصلت المنتج بالشبكة، فوصل المنتج مباشرة بالكمبيوتر بواسطة كبل USB. أعد توجيه المنتج إلى المنفذ الصحيح، أو أعد تثبيت البرنامج، محددًا نوع التوصيل الجديد الذي تستخدمه.

العوامل التي تؤثر على أداء المنتج

هناك العديد من العوامل التي تؤثر على الوقت الذي تستغرقه الطابعة لطباعة إحدى مهام الطباعة.

- سرعة المنتج القصوى، وتقاس بعدد الصفحات في الدقيقة الواحدة (ppm)
- استخدام الورق الخاص (مثل الورق الشفاف والورق الثقيل والورق ذو الحجم المخصص)
- وقت المعالجة والتحميل الذي يحتاجه المنتج
- مدى تعقيد الرسومات وحجمها
- سرعة الكمبيوتر الذي تستخدمه
- وصلة USB
- تكوين الإدخال/الإخراج في الطابعة
- نظام تشغيل شبكة الاتصال وتكوينها (إذا كان قابلاً للتطبيق)
- برنامج تشغيل الطابعة المستخدم

تفسير رسائل لوحة التحكم


أنواع رسائل لوحة التحكم

هناك أربعة أنواع من رسائل لوحة التحكم يمكنها الإشارة إلى حالة المنتج أو مشكله.

أنواع الرسائل	الوصف
رسائل الحالة	إن رسائل الحالة تعكس الحالة الراهنة للمنتج. وهي تعلمك بالتشغيل الطبيعي للمنتج ولا تتطلب تدخلاً لمسحها. وهي تتغير كلما تغيرت حالة المنتج. ومتى كان المنتج جاهزاً، وليس مشغولاً، ولا يتضمن رسائل تحذير معلقة، تظهر رسالة الحالة Ready (جاهز) إذا كان المنتج متصلًا.
رسائل التحذير	تبلغك رسائل التحذير بأخطاء البيانات والطباعة. تتبادل هذه الرسائل بشكل ثابت مع Ready (جاهز) أو رسائل الحالة وتظل معروضة حتى تقوم بالضغط على الزر OK (موافق) . بعض رسائل التحذير تكون قابلة للمسح. في حالة إعداد القائمة CLEARABLE WARNINGS (التحذيرات القابلة للمسح) في القائمة Display Settings (إعدادات العرض) إلى الخيار JOB (مهمة) ، تقوم مهمة الطباعة التالية بمسح هذه الرسائل.
رسائل الخطأ	تشير رسائل الخطأ إلى وجوب تنفيذ إجراء معين مثل إضافة ورق أو إزالة انحشار للورق. بعض رسائل الخطأ تسمح بالمتابعة التلقائية. في حالة تعيين القائمة Continuable Events (أحداث قابلة للمتابعة) في القائمة Display Settings (إعدادات العرض) إلى الخيار Auto-Continue (متابعة تلقائية) ، يستمر المنتج في عمله الطبيعي بعد ظهور رسالة الخطأ تلقائيًا بشكل مستمر لمدة ١٠ ثوان. ملاحظة: يحل الضغط على أي زر أثناء ظهور رسالة الخطأ تلقائيًا بشكل مستمر لمدة ١٠ ثوان محل ميزة الاستمرار التلقائي، وتصبح الأولوية لوظيفة الزر. على سبيل المثال، يؤدي الضغط على Stop (إيقاف) الزر ⏹ إلى التوقف المؤقت للطباعة وتوفير خيار إلغاء مهمة الطباعة.
رسائل الأخطاء الفادحة	تبلغك رسائل الأخطاء الفادحة بحدوث فشل في المنتج. يمكنك مسح بعض هذه الرسائل عن طريق إيقاف تشغيل المنتج وإعادة تشغيله. ولا تتأثر هذه الرسائل بالإعداد Auto-Continue (متابعة تلقائية) . إذا استمر ظهور رسالة الخطأ الفادح، فسيطلب الأمر الحصول على خدمة صيانة.

رسائل لوحة التحكم

يتضمن هذا الجهاز ميزة عرض رسائل مفيدة للغاية على لوحة التحكم. عندما تظهر رسالة على لوحة التحكم، اتبع الإرشادات التي تظهر على الشاشة لحل المشكلة. وإذا ما عرض الجهاز رسالة "Error" (خطأ) أو "Attention" (انتباه)، ولم يتم عرض أية خطوات لحل المشكلة، قم بإيقاف المنتج ثم تشغيله مرة أخرى. اتصل بدعم HP إذا استمر حدوث مشاكل بالمنتج.

للحصول على معلومات إضافية حول مجموعة متعددة من المواضيع، اضغط فوق زر "التعليمات"  الموجود على لوحة التحكم.

رسائل حالة المستلزمات

يحتوي الجدول التالي على معلومات هامة حول رسائل حالة المستلزمات.

الإجراء الموصى به	الوصف	رسالة لوحة التحكم
أعد تركيب خرطوشة الطباعة، أو ركب خرطوشة طباعة جديدة.	تعذر على المنتج القراءة أو الكتابة إلى الرقاقة الذاكرة الخاصة بإحدى خراطيش الطباعة أو رقاقة الذاكرة غير موجودة في خرطوشة الطباعة.	XX.YY Supply.10 memory error (XX.YY.10 خطأ في ذاكرة أحد مستلزمات الطباعة)
	قيم XX	
	• 00 = رقاقة الذاكرة خطأ في الذاكرة	
	• 10 = رقاقة الذاكرة مفقودة	
	قيم YY	
	• 00 = أسود	
	• 01 = سماوي	
	• 02 = أرجواني	
	• 03 = أصفر	
يشير المنتج عندما يكون مستوى خرطوشة الطباعة منخفضًا. قد تختلف الفترة المتبقية الفعلية من عمر خرطوشة الطباعة. يتعين عليك الأخذ بعين الاعتبار الحصول على خرطوشة طباعة بديلة لتركيبها عندما تصبح جودة الطباعة غير مقبولة. ليس من الضروري استبدال خرطوشة الطباعة الآن.	تقترب خرطوشة الطباعة من نهاية فترة عمر صلاحيتها الافتراضي.	Black Cartridge low (مستوى حبر خرطوشة الحبر الأسود منخفض)
لضمان جودة طباعة مثلى، توصي شركة HP باستبدال خرطوشة الطباعة عند هذه المرحلة. لست مجبرًا على استبدال خرطوشة الطباعة في هذه المرحلة، إلا في حال أصبحت جودة الطباعة غير مقبولة. قد يختلف العمر الفعلي لخرطوشة الطباعة.	وصلت خرطوشة الطباعة إلى نهاية فترة عمر صلاحيتها الافتراضي. قد تقل جودة الطباعة. استبدل خرطوشة الطباعة عندما تصبح جودة الطباعة غير مقبولة.	Black Cartridge very low (مستوى الحبر في خرطوشة الحبر الأسود منخفض جدًا)
بمجرد وصول خرطوشة الطباعة من HP إلى حد الانخفاض الأقصى، ينتهي ضمان HP Premium Protection Warranty الخاص بخرطوشة الطباعة تلك. إن كل أنواع الخلل في الطباعة أو فشل خرطوشة الطباعة التي تحدث عند استخدام أحد خراطيش الطباعة من HP في وضع الاستمرار عند انخفاض مستوى الحبر لن تعتبر على أنها خلل في مواد الخرطوشة أو تصنيعها حسب "بيان الضمان لخرطوشة الطباعة من HP".		
يشير المنتج عندما يكون مستوى خرطوشة الطباعة منخفضًا. قد تختلف الفترة المتبقية الفعلية من عمر خرطوشة الطباعة. يتعين عليك الأخذ بعين الاعتبار الحصول على خرطوشة طباعة بديلة لتركيبها عندما تصبح جودة الطباعة غير مقبولة. ليس من الضروري استبدال خرطوشة الطباعة الآن.	تقترب خرطوشة الطباعة من نهاية فترة عمر صلاحيتها الافتراضي.	Cyan cartridge low (مستوى الحبر منخفض في خرطوشة الحبر السماوي)

جدول ٧-١ رسائل حالة المستلزمات (تتبع)

رسالة لوحة التحكم الوصف	الإجراء الموصى به
<p>Cyan cartridge very low (مستوى الحبر في خرطوشة الحبر السماوي منخفض جدًا)</p> <p>وصلت خرطوشة الطباعة إلى نهاية فترة عمر صلاحيتها الافتراضي. قد تقل جودة الطباعة. استبدل خرطوشة الطباعة عندما تصبح جودة الطباعة غير مقبولة.</p>	<p>ضمان جودة طباعة مثلى، توصي شركة HP باستبدال خرطوشة الطباعة عند هذه المرحلة. لست مجبرًا على استبدال خرطوشة الطباعة في هذه المرحلة، إلا في حال أصبحت جودة الطباعة غير مقبولة. قد يختلف العمر الفعلي لخرطوشة الطباعة.</p> <p>بمجرد وصول خرطوشة الطباعة من HP إلى حد الانخفاض الأقصى، ينتهي ضمان HP Premium Protection Warranty الخاص بخرطوشة الطباعة تلك. إن كل أنواع الخلل في الطباعة أو فشل خرطوشة الطباعة التي تحدث عند استخدام أحد خراطيش الطباعة من HP في وضع الاستمرار عند انخفاض مستوى الحبر لن تعتبر على أنها خلل في مواد الخرطوشة أو تصنيعها حسب "بيان الضمان لخرطوشة الطباعة من HP".</p>
<p>Incompatible <color> cartridge (خرطوشة <اللون> غير متوافقة)</p>	<p>خرطوشة الطباعة الملونة المشار إليها لا تتوافق مع هذا المنتج.</p>
<p>Incompatible supplies (مستلزمات غير متوافقة)</p>	<p>قم بتركيب خراطيش طباعة أو عناصر مستلزمات أخرى لم يتم تصميمها لهذا المنتج. لا يمكن للمنتج الطباعة بهذه المستلزمات المركبة.</p>
<p>Magenta cartridge low (مستوى الحبر منخفض في خرطوشة الحبر الأرجواني)</p>	<p>تقرب خرطوشة الطباعة من نهاية فترة عمر صلاحيتها الافتراضي.</p>
<p>Replace Black Cartridge (استبدل خرطوشة الحبر الأسود)</p>	<p>يشير المنتج عندما يكون مستوى خرطوشة الطباعة منخفضًا. قد تختلف الفترة المتبقية الفعلية من عمر خرطوشة الطباعة. يتعين عليك الأخذ بعين الاعتبار الحصول على خرطوشة طباعة بديلة لتركيبها عندما تصبح جودة الطباعة غير مقبولة. ليس من الضروري استبدال خرطوشة الطباعة الآن.</p>
<p>Replace Black Cartridge (استبدل خرطوشة الحبر الأسود)</p>	<p>يظهر هذا التنبيه فقط إذا كان المنتج قد تم تكوينه ليتوقف عند وصول خرطوشة الطباعة إلى حد الانخفاض الأقصى. يشير المنتج إلى متى يكون مستوى مستلزمات عند نهاية فترة العمل المتوقعة. قد يختلف العمر الحالي المتبقي عن العمر المقدر. احصل على مستلزمات بديلة لتركيبها عندما تصبح جودة الطباعة غير مقبولة. ليس من الضروري حاليًا استبدال مستلزمات الطباعة، إلا عندما تصبح جودة الطباعة غير مقبولة. بعد أن تبلغ مستلزمات HP نهاية فترة عملها التقريبية، تنتهي مدة تغطية ضمان HP Premium Protection Warranty لهذه المستلزمات.</p>
<p>Replace supplies (استبدال المستلزمات)</p>	<p>يظهر هذا التنبيه فقط إذا كان المنتج قد تم تكوينه ليتوقف عند وصول خرطوشة الطباعة إلى حد الانخفاض الأقصى. وصل عنصران أو أكثر من مستلزمات الطباعة إلى نهاية عمرهما الافتراضي. قد يختلف العمر الحالي المتبقي عن العمر المقدر. ضع في الاعتبار الحصول على مستلزمات بديلة لتركيبها عندما تصبح جودة الطباعة غير مقبولة. ليس من الضروري حاليًا استبدال مستلزمات الطباعة، إلا عندما تصبح جودة الطباعة غير مقبولة. بعد أن تبلغ مستلزمات HP نهاية فترة عملها التقريبية، تنتهي مدة تغطية ضمان HP Premium Protection Warranty لهذه المستلزمات.</p>
<p>Transfer kit low (مجموعة النقل منخفضة)</p>	<p>لا تتطلب المتابعة القيام بأي إجراء. إذا أصبحت جودة الطباعة غير مقبولة، استبدل مجموعة النقل. الإرشادات مضمنة مع مجموعة النقل الجديدة.</p>
<p>Transfer kit low (مجموعة النقل منخفضة)</p>	<p>تظهر هذه الرسالة عندما تبلغ مجموعة النقل حد الانخفاض الأقصى. قد تختلف الفترة الفعلية المتبقية لعمل المستلزمات. لا تحتاج إلى استبدال مجموعة النقل عند هذه المرحلة، إلا عندما تصبح جودة الطباعة غير مقبولة.</p>

رسالة لوحة التحكم	الوصف	الإجراء الموصى به
Transfer kit very low (مجموعة النقل منخفضة جدًا)	تظهر هذه الرسالة عندما تبلغ مجموعة النقل حد الانخفاض الأقصى. قد تختلف الفترة الفعلية المتبقية لعمل المستلزمات. لا تحتاج إلى استبدال المستلزمات عند هذه المرحلة، إلا عندما تصبح جودة الطباعة غير مقبولة. بعد أن تبلغ مستلزمات HP حد الانخفاض الأقصى، تنتهي تغطية الضمان HP Premium Protection Warranty على هذه المستلزمات.	لمتابعة الطباعة، قم بإعادة تركيب المستلزمات أو إعادة تكوين الطباعة باستخدام القائمة Manage Supplies (إدارة المستلزمات) على لوحة التحكم.
Yellow Cartridge Low (مستوى الحبر منخفض في خرطوشة الحبر الأصفر)	تقترب خرطوشة الطباعة من نهاية فترة عمر صلاحيتها الافتراضي.	يشير المنتج عندما يكون مستوى خرطوشة الطباعة منخفضًا. قد تختلف الفترة المتبقية الفعلية من عمر خرطوشة الطباعة. يتعين عليك الأخذ بعين الاعتبار الحصول على خرطوشة طباعة بديلة لتركيبها عندما تصبح جودة الطباعة غير مقبولة. ليس من الضروري استبدال خرطوشة الطباعة الآن.
استبدال مجموعة المصهر	يشير المنتج إلى متى تكون مجموعة وحدة المصهر عند نهاية فترة عملها المتوقعة. قد يختلف العمر الحالي المتبقي عن العمر المقدر. احصل على مجموعة وحدة المصهر بديلة لتركيبها عندما تصبح جودة الطباعة غير مقبولة. ليس من الضروري حاليًا استبدال مجموعة وحدة المصهر الآن، إلا عندما تصبح جودة الطباعة غير مقبولة. بعد أن تبلغ مجموعة وحدة المصهر نهاية فترة عملها التقريبية، تنتهي مدة تغطية ضمان HP Premium Protection Warranty لمجموعة وحدة المصهر هذه.	تنبيه: يمكن أن يكون المصهر حارًا عندما يكون المنتج قيد الاستخدام. انتظر حتى يبرد المصهر قبل لمسها. ١. افتح الباب الأيمن. ٢. أمسك بالمقبضين باللون الأزرق على جانبي المصهر، واسحبهما إلى الخارج بشكل مستقيم لنزع المصهر. ٣. قم بتركيب المصهر الجديد. ٤. أغلق الباب الأيمن.
استبدال مجموعة وحدة النقل	يشير المنتج إلى متى تكون مجموعة النقل عند نهاية فترة عملها المتوقعة. قد يختلف العمر الحالي المتبقي عن العمر المقدر. احصل على مجموعة نقل بديلة لتركيبها عندما تصبح جودة الطباعة غير مقبولة. ليس من الضروري حاليًا استبدال مجموعة النقل الآن، إلا عندما تصبح جودة الطباعة غير مقبولة. بعد أن تبلغ مجموعة نقل نهاية فترة عملها التقريبية، تنتهي مدة تغطية ضمان HP Premium Protection Warranty لوحدة النقل هذه.	استبدال مجموعة وحدة النقل. الإرشادات مضمنة مع مجموعة النقل.
استبدال وحدة تجميع الحبر	يشير المنتج عند امتلاء وحدة تجميع الحبر وتحتاج للتغيير. قد يؤدي استمرار الطباعة بدون استبدال وحدة تجميع الحبر إلى تلف الوحدة أو تآثر الحبر أو حالات خطأ أخرى. أحصل على وحدة تجميع الحبر البديلة المتوفرة لتركيبها. ينتهي ضمان HP Premium Protection Warranty الخاص بوحدة تجميع الحبر بعد امتلاء وحدة تجميع الحبر.	استبدال وحدة تجميع الحبر.
المستلزمات المستخدمة قيد الاستخدام	تم استخدام إحدى خرطوشات الطباعة مسبقًا.	إذا كنت تعتقد أنك قمت بشراء مستلزمات أصلية من صنع HP، انتقل إلى الموقع www.hp.com/go/anticounterfeit .
المستلزمات في وضع غير صحيح	تحتوي فتحنا خرطوشة طباعة أو أكثر على خرطوشة طباعة لونها غير صحيح. من اليسار إلى اليمين، يجب تركيب خرطوشات الطباعة بهذا الترتيب.	قم بتركيب خرطوشة اللون الصحيح في كل فتحة.
	<ul style="list-style-type: none"> • الصفراء • الأرجوانية • السماوية • السوداء 	

جدول ٧-١ رسائل حالة المستلزمات (تتبع)

رسالة لوحة التحكم الوصف	الإجراء الموصى به
<p>المستلزمات منخفضة</p> <p>تظهر هذه الرسالة عندما يكون اثنين من المستلزمات على الأقل قد بلغا حد الانخفاض. قد تختلف الفترة الفعلية المتبقية لعمل المستلزمات. تعرف على المستلزم المنخفض. لا تحتاج إلى استبدال المستلزمات عند هذه المرحلة، إلا عندما تصبح جودة الطباعة غير مقبولة. بعد أن تبلغ مستلزمات HP حد الانخفاض الأقصى، تنتهي تغطية الضمان HP Premium Protection Warranty على هذه المستلزمات.</p>	<p>لمتابعة الطباعة بالألوان، قم إما باستبدال المستلزمات أو بإعادة تكوين المنتج باستعمال القائمة Manage Supplies (إدارة المستلزمات) من لوحة التحكم.</p>
<p>المستلزمات منخفضة جدًا</p> <p>تظهر هذه الرسالة عندما يكون اثنين من المستلزمات على الأقل قد بلغا حد الانخفاض الأقصى. تعرف على المستلزم المنخفض. قد تختلف الفترة الفعلية المتبقية لعمل المستلزمات. لا تحتاج إلى استبدال المستلزمات عند هذه المرحلة، إلا عندما تصبح جودة الطباعة غير مقبولة. بعد أن تبلغ مستلزمات HP حد الانخفاض الأقصى، تنتهي تغطية الضمان HP Premium Protection Warranty على هذه المستلزمات.</p>	<p>لمتابعة الطباعة بالألوان، قم إما باستبدال المستلزمات أو بإعادة تكوين المنتج باستعمال القائمة Manage Supplies (إدارة المستلزمات) من لوحة التحكم.</p>
<p>تم تثبيت مستلزمات غير معتمدة</p> <p>تم تصميم إحدى خراطيش الطباعة لمنتج HP مختلف.</p>	<p>إذا أصبحت جودة الطباعة غير مقبولة، استبدل خراطيشة الطباعة.</p>
<p>خرطوشة الحبر الأصفر منخفضة جدًا</p> <p>وصلت خراطوشة الطباعة إلى نهاية فترة عمر صلاحيتها الافتراضي. قد تقل جودة الطباعة. استبدل خراطوشة الطباعة عندما تصبح جودة الطباعة غير مقبولة.</p>	<p>ضمان جودة طباعة مثلى، توصي شركة HP باستبدال خراطوشة الطباعة عند هذه المرحلة. لست مجبراً على استبدال خراطوشة الطباعة في هذه المرحلة، إلا في حال أصبحت جودة الطباعة غير مقبولة. قد يختلف العمر الفعلي لخرطوشة الطباعة.</p> <p>بمجرد وصول خراطوشة الطباعة من HP إلى حد الانخفاض الأقصى، ينتهي ضمان HP Premium Protection Warranty الخاص بخرطوشة الطباعة تلك. إن كل أنواع الخلل في الطباعة أو فشل خراطوشة الطباعة التي تحدث عند استخدام أحد خراطيش الطباعة من HP في وضع الاستمرار عند انخفاض مستوى الحبر لن تعتبر على أنها خلل في مواد الخراطوشة أو تصنيعها حسب "بيان الضمان لخرطوشة الطباعة من HP".</p>
<p>خرطوشة الحبر غير الصحيحة في فتحة اللون</p> <p>تحتوي فتحة خراطوشة الطباعة المشار إليها على خراطوشة يكون لونها غير صحيح. من اليسار إلى اليمين، يجب تركيب خراطيش الطباعة بهذا الترتيب:</p> <ul style="list-style-type: none"> • الصفراء • الأرجوانية • السماوية • السوداء 	<p>انزع خراطوشة الطباعة من هذه الفتحة، من ثم قم بتركيب الخراطوشة ذات اللون الصحيح.</p>
<p>مجموعة وحدة المصهر منخفضة</p> <p>مجموعة وحدة المصهر منخفضة. قد تختلف الفترة الفعلية المتبقية لعمل المستلزمات. ضع في الاعتبار الحصول على مجموعة وحدة المصهر بديلة لتركيبها عندما تصبح جودة الطباعة غير مقبولة. لا تحتاج إلى استبدال مجموعة وحدة المصهر عند هذه المرحلة، إلا عندما تصبح جودة الطباعة غير مقبولة.</p>	<p>إذا أصبحت جودة الطباعة غير مقبولة، استبدل مجموعة وحدة المصهر. الإرشادات مضمنة مع مجموعة وحدة المصهر.</p>
<p>مجموعة وحدة المصهر منخفضة جدًا</p> <p>مجموعة وحدة المصهر منخفضة جدًا. قد تختلف الفترة الفعلية المتبقية لعمل المستلزمات. لا تحتاج إلى استبدال مجموعة وحدة المصهر عند هذه المرحلة، إلا عندما تصبح جودة الطباعة غير مقبولة. بعد أن تبلغ مستلزمات HP حد الانخفاض الأقصى، تنتهي تغطية الضمان HP Premium Protection Warranty على هذه المستلزمات.</p>	<p>إذا أصبحت جودة الطباعة غير مقبولة، استبدل مجموعة وحدة المصهر. الإرشادات مضمنة مع مجموعة وحدة المصهر.</p>

جدول ١-٧ رسائل حالة المستلزمات (يُتبع)

رسالة لوحة التحكم	الوصف	الإجراء الموصى به
مستوى الحبر في خرطوشة الحبر الأرجواني منخفض جدًا	وصلت خرطوشة الطباعة إلى نهاية فترة عمر صلاحيتها الافتراضي. قد تقل جودة الطباعة. استبدل خرطوشة الطباعة عندما تصبح جودة الطباعة غير مقبولة.	لضمان جودة طباعة مثلى، توصي شركة HP باستبدال خرطوشة الطباعة عند هذه المرحلة. لست مجبراً على استبدال خرطوشة الطباعة في هذه المرحلة، إلا في حال أصبحت جودة الطباعة غير مقبولة. قد يختلف العمر الفعلي لخرطوشة الطباعة. بمجرد وصول خرطوشة الطباعة من HP إلى حد الانخفاض الأقصى، ينتهي ضمان HP Premium Protection Warranty الخاص بخرطوشة الطباعة تلك. إن كل أنواع الخلل في الطباعة أو فشل خرطوشة الطباعة التي تحدث عند استخدام أحد خرطوشة الطباعة من HP في وضع الاستمرار عند انخفاض مستوى الحبر لن تعتبر على أنها خلل في مواد الخرطوشة أو تصنيعها حسب "بيان الضمان لخرطوشة الطباعة من HP".
وحدة الصهر غير متوافقة	المصهر غير متوافق مع هذا المنتج.	تنبيه: يمكن أن يكون المصهر حارًا عندما يكون المنتج قيد الاستخدام. انتظر حتى يبرد المصهر قبل لمسه. ١. افتح الباب الأيمن. ٢. انزع المصهر غير المتوافق. ٣. ركّب المصهر الصحيح. ٤. أغلق الباب الأيمن.
وحدة النقل غير متوافقة	وحدة النقل غير متوافقة مع هذا المنتج.	١. افتح الباب الأيمن. ٢. قم بإزالة وحدة النقل غير المتوافقة. ٣. قم بتركيب وحدة النقل الصحيحة. ٤. أغلق الباب الأيمن.
وحدة تجميع الحبر شارفت على الامتلاء	نكاد تكون وحدة تجميع الحبر ممتلئة. تتساوى هذه الحالة إلى حالة انخفاض عمر المستلزم. قد تختلف الفترة الفعلية لعمل المستلزمات. لا يستلزم الأمر إلى استبدال وحدة تجميع الحبر الآن.	لا تتطلب المتابعة القيام بأي إجراء.
وحدة تجميع الحبر غير متوافقة	وحدة تجميع الحبر غير متوافقة مع هذا المنتج.	١. افتح الباب الخلفي. ٢. أزل وحدة تجميع الحبر غير متوافقة. ٣. ركّب وحدة تجميع الحبر الصحيحة. ٤. أغلق الباب الخلفي.

إزالة انحشار الورق

منع الانحشار

الأسباب الشائعة لانحشار الورق^١

السبب	الحل
موجهاً طول الورق وعرضه غير مضبوطة بشكل صحيح.	واضبط الموجهاً بحيث تكون ملاصقة للورق.
عدم مطابقة الوسائط للمواصفات.	استخدم فقط الوسائط التي تطابق مواصفات HP. راجع الورق ووسائط الطباعة في صفحة ١١ .
استخدام وسائط سبق استخدامها بواسطة طابعة أو آلة النسخ.	لا تستخدم الوسائط التي سبق طباعتها أو نسخها.
تم تحميل أحد أدرج الإدخال بصورة غير صحيحة.	أزل أية وسائط زائدة من درج الإدخال. تحقق من أن رزمة الورق لم تتعد علامة مؤشر الحد الأقصى لارتفاع الرزمة. راجع تحميل أدرج الورق في صفحة ١٩ .
انحراف الوسائط.	عدم ضبط موجهاً درج الإدخال بصورة صحيحة. اضبط هذه الموجهاً بحيث يحكمها إمساك رزمة الورق في مكانها دون ثنيها.
إثناء الوسائط أو التصاق بعضها ببعض.	أزل الوسائط ثم اثنها أو أدرها بمقدار ١٨٠ درجة أو اقلها. أعد تحميل الوسائط في درج الإدخال. ملاحظة: لا تقم بتهوئة الورق. حيث أن تهوية الورق من سبيلها أن تتسبب في توليد كهرباء استاتيكية والتي تؤدي بدورها إلى التصاق الورق بعضه ببعض.
تمت إزالة الوسائط قبل استقرارها تماماً داخل حاوية الإخراج.	انتظر حتى تستقر الصفحة بشكل كامل في حاوية الإخراج قبل إخراجها.
الورق ثقيل للغاية.	لا تستخدم الورق الذي يزيد عن الأوزان المعتمدة لدرج الإدخال. يرجى مراجعة أنواع الورق المعتمدة وسعة الدرج في صفحة ١٨ .
الوسائط في حالة سيئة.	لا تستخدم الورق الذي يتخطى الأوزان المعتمدة للطباعة التلقائية على الوجهين. راجع أحجام الأوراق المعتمدة للطباعة على الوجهين في صفحة ١٧ .
الأسطوانات الداخلية للدرج لا تلتقط الوسائط.	استبدل الوسائط.
خشونة حواف الوسائط أو عدم استوائها.	أزل أعلى ورق الوسائط. إذا كانت الوسائط ثقيلة جداً، فقد لا يتم التقاطها من الدرج. يرجى مراجعة أنواع الورق المعتمدة وسعة الدرج في صفحة ١٨ .
وجود نقوش بارزة أو ثقوب بالوسائط.	استبدل الوسائط.
لم يتم تخزين الورق بطريقة صحيحة.	الوسائط المثقوبة والنافرة لا تنفصل عن بعضها بسهولة. حمل الأوراق كل ورقة على حدة.
	استبدل الورق الموجود في الأدرج. ينبغي أن يتم تخزين الورق في عبوته الأصلية وفي بيئة يمكن التحكم فيها.

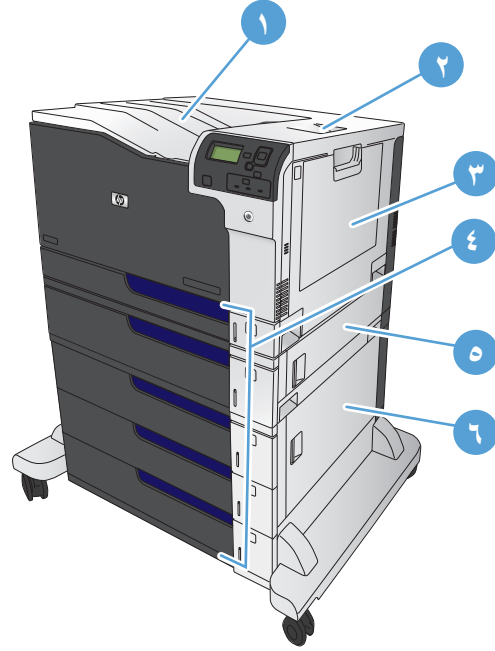
^١ إذا استمر انحشار الورق في المنتج، فعليك الاتصال بقسم دعم العملاء لدى HP أو موفر الخدمات المعتمد من HP.

مواقع الانحشار

استخدم هذا الرسم التوضيحي لتحديد مواقع الانحشار. بالإضافة إلى ذلك، تظهر إرشادات على لوحة التحكم لترشدك إلى موقع الورق المنحشر وكيفية إزالته.

ملاحظة: المناطق الداخلية للمنتج التي قد تحتاج إلى الفتح من أجل إزالة انحشار الورق لها مقابض خضراء أو ملصقات خضراء.

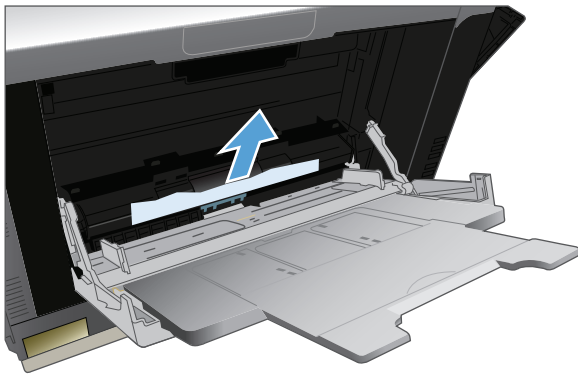
شكل ٧-١ مواقع الانحشار



١	حاوية الإخراج
٢	الباب العلوي الأيمن
٣	منطقة الدرج ١
٤	الدرج ٢ والدرج ٣ والأدراج الاختيارية ٤ و٥ و٦
٥	الباب الأوسط الأيمن
٦	الباب السفلي الأيمن

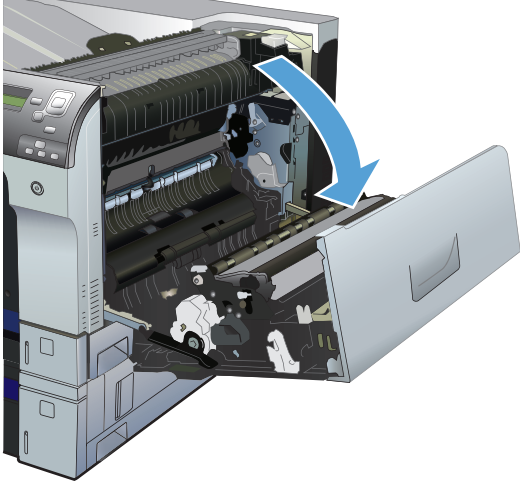
⚠ تحذير! لتجنب الصعق الكهربائي، قم بإزالة أي عقد أو أسوارة أو أي شيء معدني آخر قبل أن تمتد يديك إلى داخل المنتج.

إزالة انحشار الورق من الدرج ١

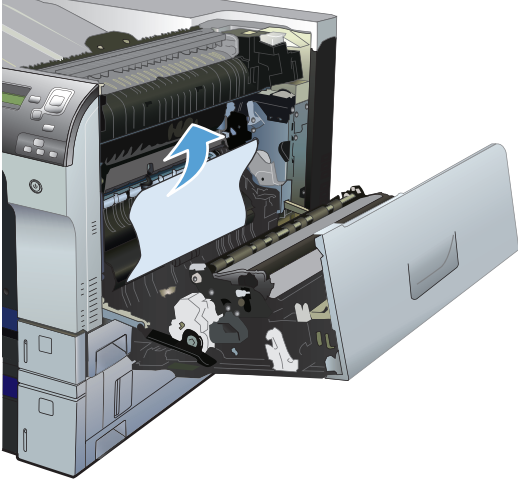


١. إذا كان الورق المنحشر ظاهرًا في الدرج ١ ، قم بإزالة الانحشار برفع الورق بلطف بشكل مستقيم. اضغط على زر **OK** (موافق) لمسح الرسالة.

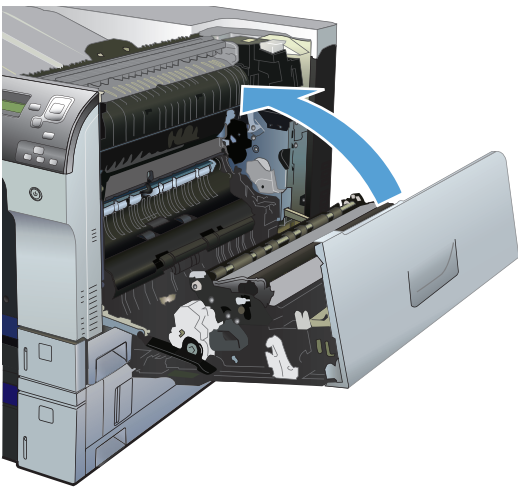
٢. إذا لم تتمكن من نزع الورق، أو إذا لم يكن الورق المنحشر ظاهراً في الدرج ١، أغلق الدرج ١ وافتح الباب العلوي الأيمن.



٣. اسحب الورق بلطف إلى خارج منطقة الالتقاط.



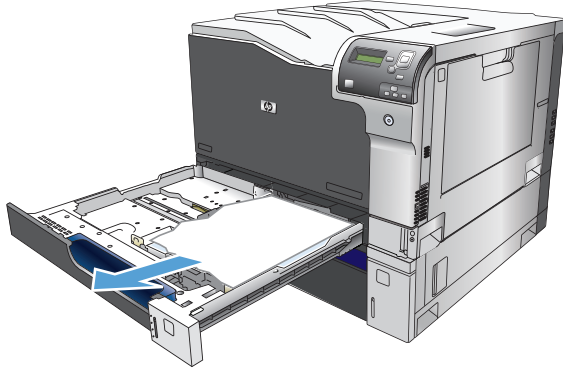
٤. أغلق الباب العلوي الأيمن.



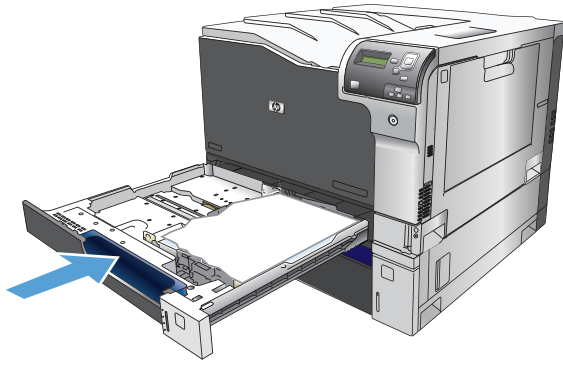
أزل الانحشار من الدرج ٢ أو الدرج ٣ أو من درج اختياري

⚠ تنبيه: فتح الدرج عند انحشار الورق يمكن أن يؤدي إلى تمزق الورق وترك أجزاء ممزقة منه في الدرج، وقد يسبب ذلك انحشارًا آخر. احرص على إزالة الورق المنحشر قبل فتح الدرج.

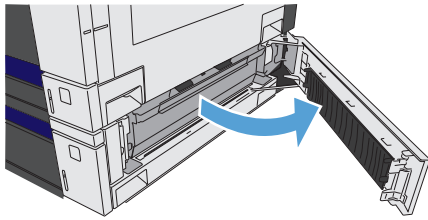
١. افتح الدرج وتأكد من أن حزمة الورق مستوية بشكل صحيح. قم بإزالة أي ورق منحشر أو متلف. للوصول إلى الورق المنحشر من فتحة الدرج، أزل الدرج من المنتج.



٢. أغلق الدرج.



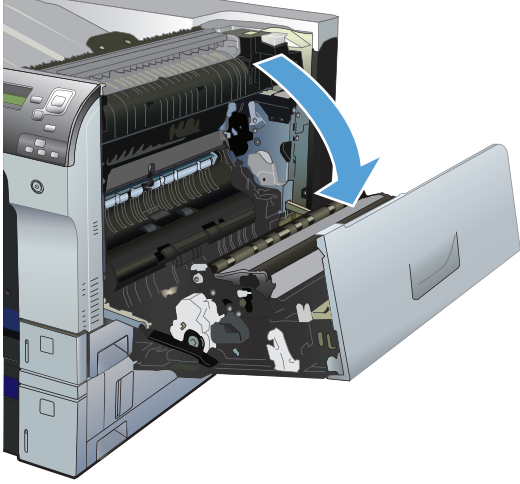
٣. إذا كان الانحشار في الدرج ٣، فيمكنك كذلك فتح الباب الموجود بالجانب الأيمن من الدرج وإزالة الورق المحشور، ثم إغلاق الباب.



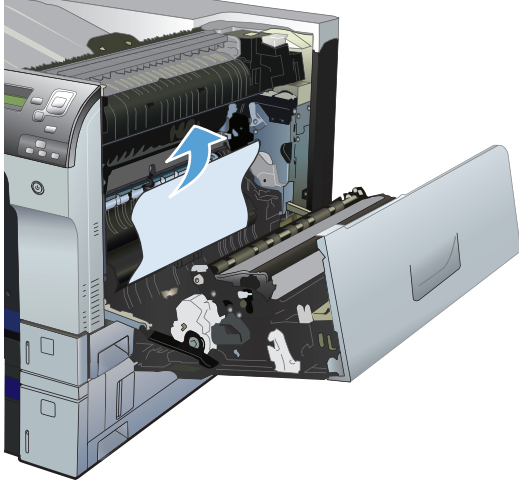
أزل الانحشار الموجود في الباب العلوي الأيمن

⚠ تنبيه: يمكن أن يكون المصهر حارًا عندما يكون المنتج قيد الاستخدام. انتظر حتى يبرد المصهر قبل لمسه.

١. افتح الباب العلوي الأيمن.

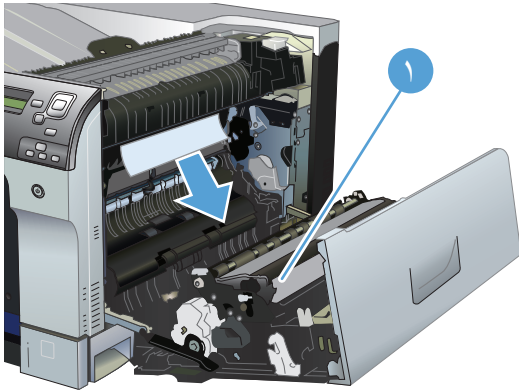


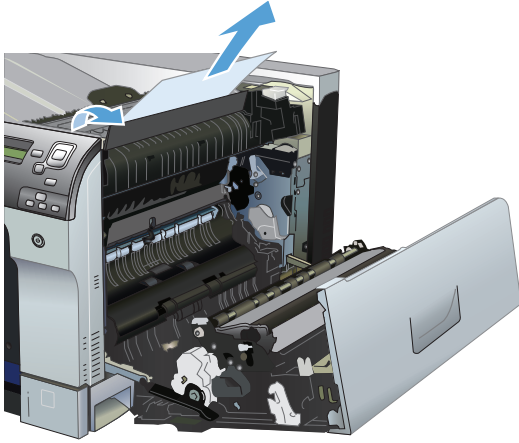
٢. اسحب الورق بلطف إلى خارج منطقة الالتقاط.



٣. إذا كان هناك ورق ظاهر يدخل في أسفل المصهر، فاسحبه بلطف نحو الأسفل لإزالته.

تنبيه: لا تلمس اسطوانة النقل (الشكل التوضيحي ١)، يمكن للأوساخ الموجودة على الاسطوانة التأثير على جودة الطباعة.





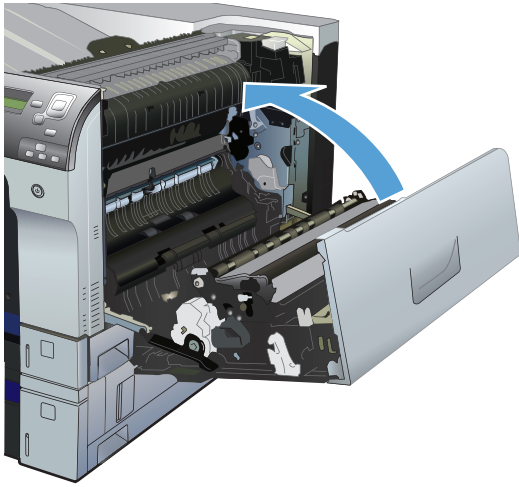
٤. يمكن للورق أن يكون منحسراً داخل المصهر فلا يكون ظاهراً. افتح باب الوصول إلى انحشار وحدة المصهر. إذا كان الورق منحسراً داخل وحدة المصهر، اسحبه بلطف وقم بإزالته. إذا تمزق الورق، قم بإزالة كافة أجزاء الورق.

تنبيه: بالرغم من أن المصهر قد برد، فقد تكون الأسطوانة ما زالت حارة. لا تلمس أسطوانة المصهر قبل أن تبرد.

إذا لم تعثر على ورق ومازال الجهاز يشير إلى وجود انحشار، فأزل وحدة المصهر للتحقق من وجود ورقة محشورة في فتحة وحدة المصهر. ازل أي ورقة، ثم ركب وحدة المصهر مرة أخرى.

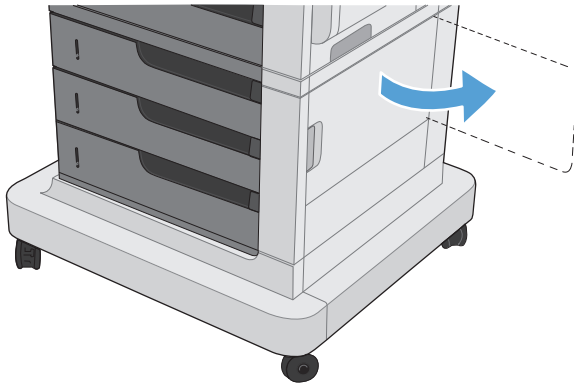
ملاحظة: تأكد من إعادة تركيب وحدة المصهر بشكل صحيح قبل إغلاق الباب العلوي الأيمن.

٥. أغلق الباب العلوي الأيمن.

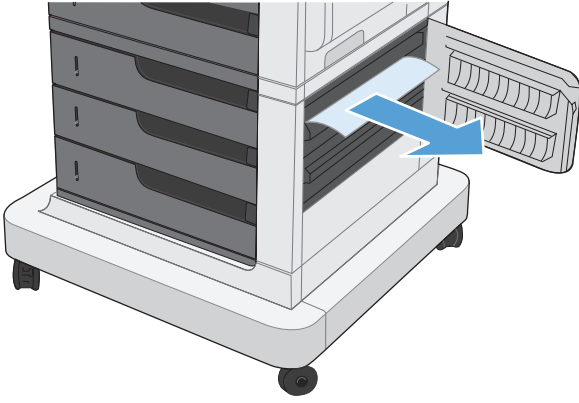


أزل الانحشار في الباب السفلي الأيمن

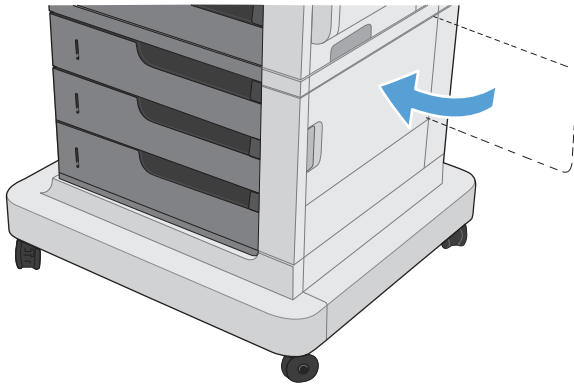
١. افتح الباب الأيمن السفلي.



٢. إذا كان الورق ظاهراً، اسحب الورق المنحشر بلطف نحو الأعلى أو الأسفل لإزالته.

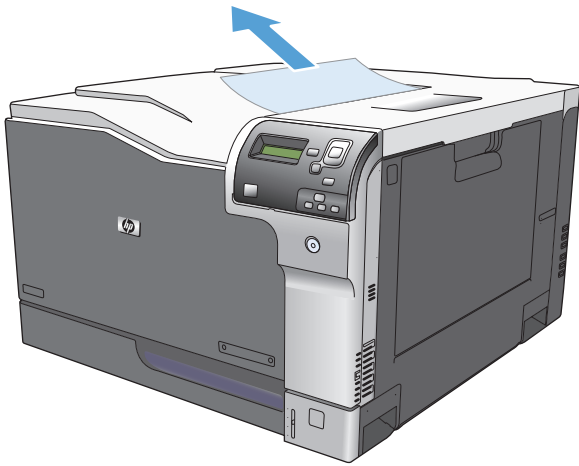


٣. أغلق الباب الأيمن السفلي.



إزالة انحشار الورق من حاوية الإخراج

١. إذا كان الورق ظاهراً في حاوية الإخراج، اسحب الحافة الأمامية لإزالته.



أ المستلزمات والملحقات

- [طلب شراء القطع والملحقات والمستلزمات](#)
- [أرقام الأجزاء](#)

طلب شراء القطع والملحقات والمستلزمات

www.hp.com/go/suresupply	طلب شراء المستلزمات والورق
www.hp.com/buy/parts	طلب شراء قطع وملحقات أصلية من HP
اتصل بموفر خدمات أو دعم معتمد من HP.	طلب الشراء من خلال موفر الخدمات أو الدعم.
يتضمن ملقم ويب المضمن لـ HP ارتباطاً إلى موقع ويب SureSupply الخاص بـ HP والذي يوفر خيارات لشراء مستلزمات HP أصلية.	طلب الشراء باستخدام برنامج HP.

أرقام الأجزاء

قد تتغير معلومات الطلب ومدى توافر الملحقات خلال الفترة العمرية للمنتج.

الملحقات

العنصر	الوصف	رقم الجزء
وحدات تغذية بالورق HP Color LaserJet ذات سعة ١ × ٥٠٠ ورقة	درج الورق ذات سعة ٥٠٠ ورقة	CE860A
وحدة تغذية بالورق HP Color LaserJet ٣ × ٥٠٠ مع الحامل	درج ورق بسعة ١٥٠٠ ورقة تتضمن ثلاثة أدراج سعة ٥٠٠ ورقة.	CE725A

خرطوش الطباعة

العنصر	الوصف ^١	رقم الجزء
خرطوشة طباعة بالحبر الأسود لـ HP Color LaserJet	Black cartridge (خرطوشة طباعة بالحبر الأسود)	CE270A
خرطوشة طباعة بالحبر السماوي لـ HP Color LaserJet	خرطوشة الحبر السماوي	CE271A
خرطوشة طباعة بالحبر الأصفر لـ HP Color LaserJet	خرطوشة الحبر الأصفر	CE272A
خرطوشة طباعة بالحبر الأرجواني لـ HP Color LaserJet	خرطوشة الحبر الأرجواني	CE273A

^١ للمزيد من المعلومات، زر الموقع www.hp.com/go/learnaboutsupplies.

كبلات وتوصيلات

العنصر	الوصف	رقم الجزء
ملقم الطباعة اللاسلكي	ملقم طباعة USB لاسلكي HP Jetdirect 2700w	J8026A
كبل USB	وصلة الجهاز القياسية المتوافقة مع USB والتي طولها متران	C6518A

مجموعات الصيانة

العنصر	الوصف	رقم الجزء
مجموعة وحدة المصهر	وحدة مصهر بديلة ١١٠ فولت	CE977A
	وحدة مصهر بديلة ٢٢٠ فولت	CE978A
مجموعة وحدة النقل	سير نقل بديل، ووحدة أسطوانة النقل، تسع أسطوانات وحدة التغذية للأدراج من ٢-٦، وأسطوانات الالتقاط للأدراج من ١-٦.	CE516A
وحدة تجميع الحبر	وعاء الحبر الذي لم ينصهر بالورقة.	CE980A

- A**
V٠ AirPrint
- B**
Bonjour
التعرف على ٨٤
- E**
Explorer، الإصدارات المعتمدة
ملقم ويب لـ HP المضمّن ٨٤
- H**
HP Easy Color
استخدام ٧٥
تعطيل ٧٥
HP Embedded Web Server (EWS)
اتصال شبكة ٨٤
مميزاته ٨٤
HP ePrint ٧٠
HP Utility (أداة HP المساعدة) ٨٥
HP Web Jetadmin ٨٧
HP برنامج تشغيل الطباعة الموحد (UPD) ٣٣
- I**
Internet Explorer، الإصدارات المعتمدة
ملقم ويب لـ HP المضمّن ٨٤
- J**
Jetadmin، HP Web ٨٧
- M**
Mac
إعدادات برامج التشغيل ٥٧
تغيير أنواع الورق وأحجامها ١٤
Macintosh
أداة HP المساعدة ٨٥
- N**
Netscape Navigator، الإصدارات المعتمدة
ملقم ويب لـ HP المضمّن ٨٤
- W**
Windows
برنامج تشغيل الطباعة الموحد ٣٣
تغيير أنواع الورق وأحجامها ١٤
- I**
أحجام الأوراق المعتمدة
للطباعة على الوجهين ١٧
أحجام الصفحات
تغيير حجم المستندات ليتلائم (Mac) ٥٩
تغيير حجم المستندات ليتلائم (Windows) ٥٣
أحجام المغلفات المعتمدة ١٥
أحجام الورق المعتمدة ١٥
تحديد أحجام مخصصة (Mac) ٦٢
تحديد أحجام مخصصة (Windows) ٦١
تحديدها (Mac) ٦٢
أحجام الوسائط المعتمدة ١٥
أداة HP المساعدة، Mac ٨٥
أداة HP المساعدة لنظام التشغيل Mac Bonjour ٨٥
مميزاتها ٨٥
أدراج
اتجاه الورق ٢٥
تحميلها ١٩
تكوين ٢٩
سعتها ٢٤
- أرقام أجزاء
الملحقات ١١٧
أرقام الأجزاء
قائمة ١١٧
أرقام القطع
خرائطيش الطباعة ١١٧
أزرار، لوحة التحكم
تحديد موقعها ٥
أظرف
اتجاه التحميل ٢٥
ألوان
إدارتها ٧٣
استخدامها ٧٣
تحكم في الحواف ٧٥
خيارات اللون النصفى ٧٤
ضبط ٧٤
طباعة عينات ألوان ٨٠
مطابقتها ٨٠
مطابقة Pantone® ٨١
مطابقة كتاب العينات ٨٠
أنواع الورق المعتمدة ١٨
تحديدها (Mac) ٥٨
تغييرها ١٤
إعادة تدوير المستلزمات ٨٩
إعدادات
إعدادات معينة مسبقاً لبرامج التشغيل (Mac) ٥٧
إعدادات برنامج تشغيل Mac تخزين المهام ٦٦
إعدادات معينة مسبقاً (Mac) ٥٧
إلغاء طلب طباعة (Mac OS X) ٦٢
إلغاء طلب طباعة (Windows) ٦٠
إنذارات ٣
إيقاف طلب طباعة (Mac OS X) ٦٢
إيقاف طلب طباعة (Windows) ٦٠
اتجاه الورق، أثناء تحميله ٢٥

إعدادات معينة مسبقاً (Mac) ٥٧
 موحدة ٣٢
 برامج تشغيل PCL
 موحدة ٣٢
 برامج تشغيل الطباعة
 المعتمدة ٣٢
 برامج تشغيل الطباعة (Mac)
 الإعدادات ٥٧
 برامج تشغيل الطباعة من Windows
 المعتمدة ٣٢
 برنامج HP ePrint ٧٠
 برنامج تشغيل الطباعة الموحد ٣٢

ت

تثبيت
 خراطيش الحبر ٩٠
 وحدة تجميع الحبر ٩٢
 تحجيم المستندات
 Mac ٥٩
 تحذيرات ٣
 تحميل
 الدرج ٢، ٢٠، ٢٢
 الدرج ٣، ٢٠، ٢٢
 الدرج ٤، ٥، و ٦، ٢٠، ٢٢
 تحميل المغلفات
 في الدرج ١ ١٩
 تحميل الورق ١٩
 تحميل ملف، Mac ٨٥
 تحميل وسائط الطباعة
 في الدرج ١ ١٩
 تخزين
 خراطيش الحبر ٨٩
 تخزين، مهمة
 إعدادات Mac ٦٦
 تخزين المهام
 إعدادات Mac ٦٦
 تداخل ٧٥
 تغيير حجم المستندات
 Mac ٥٩
 Windows ٥٣
 تلميحات ٣
 تنظيف
 منتج ٩٥

ح

حالة
 أداة HP المساعدة، Mac ٨٥
 رسائل، أنواعها ١٠١
 حاويات، إخراج
 سعتها ٢٤

الصفحة الأخيرة
 طباعة على ورق مختلف
 (Windows) ٥٠
 الصفحة الأولى
 طباعة على ورق مختلف
 (Windows) ٥٠
 الطباعة المزدوجة
 يدوياً (Mac) ٥٧
 يدوياً (Windows) ٤١
 الطباعة المزدوجة اليدوية
 Mac ٥٧
 Windows ٤١
 الطباعة على الوجهين
 Mac ٥٧
 الطرازات، الميزات ٢
 القوائم، لوحة التحكم
 Administration (إدارة) ٨
 اللون
 طباعة التدرج الرمادي ٧٤
 الملحقات
 طلب شرائها ١١٦
 الميزات ٢
 الورق
 التحميل ١٩
 الورق المعتمد ١٥
 الوسائط ١١
 انحشار
 الأسباب الشائعة لـ ١٠٧
 الباب السفلي الأيمن ١١٢
 الباب العلوي الأيمن ١١٠
 الدرج ٤ أو ٦ أو ١١٢
 درج ٢ ١١٠
 درج ٣ ١١٠
 درج ٤ ١١٠
 درج ٥ ١١٠
 درج ٦ ١١٠
 وحدة المصهر ١١٠
 انحشار الورق
 الأسباب الشائعة لـ ١٠٧
 حاوية الإخراج ١١٣
 درج ١ ١٠٨
 مواقع ١٠٧

ب

برامج التشغيل
 تغيير أحجام الورق ٦٠
 تغيير أنواع الورق وأحجامها ١٤
 برامج تشغيل
 إعدادات (Mac) ٥٧

تحديده، Windows ٤٥
 تغييره (Mac) ٥٨
 اتجاه الصفحة
 تغييره (Mac) ٥٨
 اتجاه طولي
 تحديده، Windows ٤٥
 تغييره (Mac) ٥٨
 اتجاه عرضي
 تحديده، Windows ٤٥
 تغييره (Mac) ٥٨
 اختصارات (Windows)
 استخدامها ٣٤
 اختصارات (Windows)
 إنشاؤها ٣٦
 استشعار ورق تلقائي ٣٠
 استكشاف الأخطاء وإصلاحها
 رسائل الخطأ، قائمة رقمية ١٠٢
 رسائل لوحة التحكم ١٠١
 قائمة اختيار ٩٩
 اصطلاحات المستند ٣
 الأدراج
 المضمنة ٢
 الألوان
 إدارتها ٧٤
 الألوان الرمادي الحيادية ٧٤
 الانحشار
 مواقع ١٠٧
 الباب السفلي الأيمن
 انحشار ١١٢
 الباب العلوي الأيمن
 انحشار ١١٠
 البرنامج
 أداة HP المساعدة ٨٥
 البرنامج الثابت
 تحديث، Mac ٨٦
 التحكم بمهام الطباعة ٣٠
 التحكم في الحواف ٧٥
 التحميل
 الدرج ١ ١٩
 التعليمات الذاتية
 الوصول إلى ٩٨
 التكوينات، الطرازات ٢
 الدرج ١
 استشعار ورق تلقائي ٣٠
 ورق منحشر ١٠٨
 الذاكرة
 المضمنة ٢
 الشبكات
 HP Web Jetadmin ٨٧
 خوادم الطباعة المضمنة ٢

طباعة على وجهي الورقة
إعداداتها (Windows) ٣٩
طباعة مزدوجة (على الوجهين)
إعداداتها (Windows) ٣٩
تحميل الورق ٢٥
طلب
أرقام الأجزاء الخاص بـ ١١٧
طلب شراء
المستلزمات والملحقات ١١٦

ع

عدد الصفحات للورقة
تحديده (Mac) ٥٨
تحديده (Windows) ٤٣
علامات مائية
طباعة عليها (Mac) ٦٢
طباعة عليها (Windows) ٦١
علامة الذاكرة
تحديد موقعها ٩١

ق

قائمة Administration (إدارة)، لوحة
التحكم ٨

ك

كبل، USB
رقم الجزء ١١٧
كتيبات
إنشائها (Windows) ٥٥
الطباعة عليها (Mac) ٥٩

ل

لوحة التحكم
أزرار ٥
رسائل، أنواعها ١٠١
رسائل، قائمة رقمية ١٠٢
صفحة التنظيف، طباعة ٩٥
قائمة Administration (إدارة) ٨
مصايح ٥
لون
ألوان رمادية حيادية ٧٤
مطبوع مقابل شاشة ٨٠

م

متطلبات المستعرض
ملقم ويب لـ HP المضمّن ٨٤
متطلبات النظام
ملقم ويب لـ HP المضمّن ٨٤
متطلبات مستعرض ويب
ملقم ويب لـ HP المضمّن ٨٤

ر

رسائل
أنواعها ١٠١
قائمة رقمية ١٠٢
رسائل الإعلام بالخطأ
أنواعها ١٠١
لوحة التحكم ١٠١
رسائل خطأ
قائمة رقمية ١٠٢

ز

زر Home (الصفحة الرئيسية) ٥
زر Stop (إيقاف) ٥

ش

شاشة رسومية تعرض النصوص، لوحة
تحكم ٥
شريحة ذاكرة، خرطوشة حبر
وصفها ٨٩

ص

صفحات الغلاف
طباعة على ورق مختلف
(Windows) ٥٠
صفحات المعلومات
طباعة أو عرض ٩
صفحات فارغة
وضعها بين مهام الطباعة ٦٩
صفحات فاصل المهام ٦٩
صفحات متعددة لكل ورقة
طباعتها (Mac) ٥٨
طباعتها (Windows) ٤٣
صفحة، صفحات الغلاف
طباعة عليها (Mac) ٥٨

ط

طاقة
استكشاف الأخطاء وإصلاحها ٩٩
طباعة
إعدادات (Mac) ٥٧
مهام مخزنة ٦٧
طباعة، خراطيش
أرقام القطع ١١٧
طباعة التدرج الرمادي ٧٤
طباعة على الوجهين
Windows ٤١
إعداداتها (Windows) ٣٩
طباعة على الوجهين (مزدوجة)
تحميل الورق ٢٥

ح

حاوية الإخراج
ورق منحشر ١١٣
حجم الورق
تغيير ٦٠
تغييره ١٤
حذف
مهام مخزنة ٦٧
حل المشاكل
رسائل، أنواعها ١٠١

خ

خادم ويب المضمن (EWS)
مميزاته ٨٤
خادم ويب المضمن (EWS)
اتصال شبكة ٨٤
خراطيش
إعادة تدويرها ٨٩
تخزينها ٨٩
ليست من HP ٨٩
خراطيش، طباعتها
استبدالها ٩٠
خراطيش الحبر
تخزينها ٨٩
خراطيش الطباعة
أرقام القطع ١١٧
استبدالها ٩٠
خراطيش حبر
إعادة تدويرها ٨٩
شرائح ذاكرة ٨٩
ليست من HP ٨٩
خرطوشة الطباعة
إدارتها ٨٨
خطوط
تحميل، Mac ٨٦
خيارات الألوان
HP EasyColor (Windows) ٧٥
إعدادها (Mac) ٧٩

د

درج ١
سعته ٢٤
درج ٢
انحشار ١١٠
سعته ٢٥

ذ

ذاكرة
أخطاء المستلزمات ١٠٢

مواقع الويب	مجموعة وحدة المصهر
HP Web Jetadmin، تنزيل ٨٧	رقم الجزء ١١٧
مواقع ويب	مجموعة وحدة النقل
تقارير حول الغش ٨٩	رقم الجزء ١١٧
موضوع الألوان	مسار الورق
تغييره، Windows ٧٨	تنظيف ٩٥
موقع	مستلزمات
الرقم التسلسلي ٤	أخطاء الذاكرة ١٠٢
رقم الطراز ٤	أرقام القطع ١١٧
موقع HP لمكافحة الغش على ويب ٨٩	إعادة تدويرها ٨٩
موقع ويب لمكافحة الغش ٨٩	استبدالها ٩٠
	حالة، عرضها بواسطة أداة HP
	المساعدة لنظام التشغيل Mac
	٨٥
	طلبها ١١٦
	ليست من HP ٨٩
	مزيفة ٨٩
	مستلزمات غير مزيفة ٨٩
	مستلزمات ليست من HP ٨٩
	مستلزمات مزيفة ٨٩
	مصاييح
	لوحة التحكم ٥
	مصباح Attention (الانتباه)
	تحديد موقعه ٥
	مصباح Data (البيانات)
	تحديد موقعه ٥
	مصباح Ready (جاهز)
	تحديد موقعه ٥
	معلومات المنتج ١
	مفاتيح، لوحة التحكم
	تحديد موقعها ٥
	ملاحظات ٣
	ملصقات
	الطباعة عليها (Windows) ٤٧
	طباعة عليها ٢٣
	مهام، مخزنة
	إنشاؤها (Windows) ٦٤
	حذفها ٦٧
	طباعتها ٦٧
	مهام التخزين
	في Windows ٦٤
	مهام الطباعة ٣١
	مهام مخزنة
	إنشاء (Mac) ٦٦
	إنشاؤها (Windows) ٦٤
	حذفها ٦٧
	طباعتها ٦٧
	مواقع إلكترونية
	برنامج تشغيل الطباعة الموحد
	٣٣

ن

نوع الورق

تحديده (Windows) ٤٧

و

وحدة المصهر

انحشار ١١٠

وحدة تجميع الحبر

استبدالها ٩٢

ورق

أغلقة، استخدام ورق مختلف ٥٠

اتجاه التحميل ٢٥

الصفحات الأولى والأخيرة،

استخدام ورق مختلف ٥٠

ورق، طلبه ١١٦

ورق خاص

إرشادات ١٢

الطباعة عليه (Windows) ٤٧

ورق خاص لصفحات الغلاف

طباعة عليه (Mac) ٥٨

ورق شفاف

استشعار تلقائي ٣٠

الطباعة عليه (Windows) ٤٧

وسائط خاصة

إرشادات ١٢