



Hardwarevejledning

HP ProOne 800 G1 All-in-One

© Copyright 2013 Hewlett-Packard
Development Company, L.P.
Oplysningerne indeholdt heri kan ændres
uden varsel.

Windows Vista er enten et varemærke eller
et registreret varemærke tilhørende
Microsoft Corporation i USA og/eller andre
lande.

Intel og Core er varemærker tilhørende Intel
Corporation i USA og andre lande.

Bluetooth er et varemærke tilhørende
indehaveren og anvendes af Hewlett-
Packard Company på licensbasis.

De eneste garantier for HPs produkter og
serviceydelser er angivet i de udtrykkelige
garantierklæringer, der følger med sådanne
produkter og serviceydelser. Intet heri må
fortolkes som udgørende en yderligere
garanti. HP er ikke erstatningspligtig i
tilfælde af tekniske unøjagtigheder eller
typografiske fejl eller manglende
oplysninger i denne vejledning.




Dette dokument indeholder oplysninger, der
er beskyttet af copyright. Ingen del af dette
dokument må helt eller delvist fotokopieres,
reproduceres eller oversættes til et andet
sprog uden forudgående skriftlig tilladelse
fra Hewlett-Packard Company.

Første udgave (maj 2013)

Dokumentets bestillingsnummer: 719012-
081

Om denne bog

Denne vejledning indeholder grundlæggende oplysninger om opgradering af denne computermode.

-
-  **ADVARSEL!** Tekst, der markeres på denne måde, angiver, at manglende overholdelse af anvisningerne kan medføre personskade eller dødsfald.
 -  **FORSIGTIG:** Tekst, der er fremhævet på denne måde, betyder, at hvis de pågældende anvisninger ikke følges, kan det medføre beskadigelse af udstyret eller tab af data.
 -  **BEMÆRK:** Tekst, som er fremhævet på denne måde, tilkendegiver vigtige supplerende oplysninger.
-

Indholdsfortegnelse

1	Produktegenskaber	1
	Oversigt	1
	Komponenter på forsiden	2
	Sidekomponenter	3
	Komponenter på bagsiden	4
	Tastatur	5
	Placering af computeren	5
	Justering af det højdejusterbare stativ/stativet som kan lænes bagud (valgfrit)	6
	Justering af vippe/drejestativet (valgfrit)	7
	Sådan vækkes computeren	7
2	Reparation og opgradering af hardware	9
	Advarsler og sikkerhedsanvisninger	9
	Yderligere oplysninger	9
	Afmontering og montering af dæksel på bagerste port	10
	Afmontering af dækslet på bagerste port	10
	Montering af dæksel på bagerste port	10
	Tilkobling og frakobling af strøm	11
	Tilkobling af strøm	11
	Frakobling af strøm	12
	Montering af en sikkerhedslås	12
	Montering af en sikkerhedsskrue på adgangspanelet	13
	Synkronisering af det trådløse tastatur eller den trådløse mus (ekstraudstyr)	13
	Udtagning af batterier fra det valgfri trådløse tastatur eller musen	14
	Sådan monteres computeren på et beslag	15
	Montering og afmontering af et stativ	16
	Montering og afmontering af et stativ, som kan højdejusteres/lænes bagud (valgfrit)	17
	Montering og afmontering af et vippedrejestativ	17
	Afmontering af et stativ, som kan højdejusteres og bagudlænes	18
	Montering og afmontering af et vippe/drejestativ (valgfrit)	19
	Montering og afmontering af et vippe-drejestativ	19
	Afmontering af et vippe/drejestativ	21
	Forbindelse af en sekundær skærm	23
	Sådan findes interne komponenter	25
	Afmontering og installation af hukommelse	26
	SODIMM-moduler	26

DDR3-SDRAM SODIMM-moduler	26
Udfyldelse af SODIMM-stikkene	27
Sådan installeres DIMM-moduler	27
Udskiftning af batteriet	30
Udskiftning af drev	33
Udskiftning af et harddiskdrev	33
Sådan fjernes et 2,5" harddiskdrev	33
Montering af et 2,5" harddiskdrev	35
Udskiftning af det optiske diskdrev	37
Tillæg A Elektrostatisk afladning	41
Sådan undgår du elektrostatisk afladning	41
jordforbindelsestyper	41
Tillæg B Retningslinjer for computerhåndtering, rutinemæssig vedligeholdelse og forberedelse af forsendelser	42
Retningslinjer for computerhåndtering og rutinemæssig vedligeholdelse	42
Forholdsregler for optiske diskdrev	43
Forberedelse af forsendelse	43
Indeks	44

1 Produktegenskaber

Oversigt

Figur 1-1 HP ProOne 800 G1 All-in-One



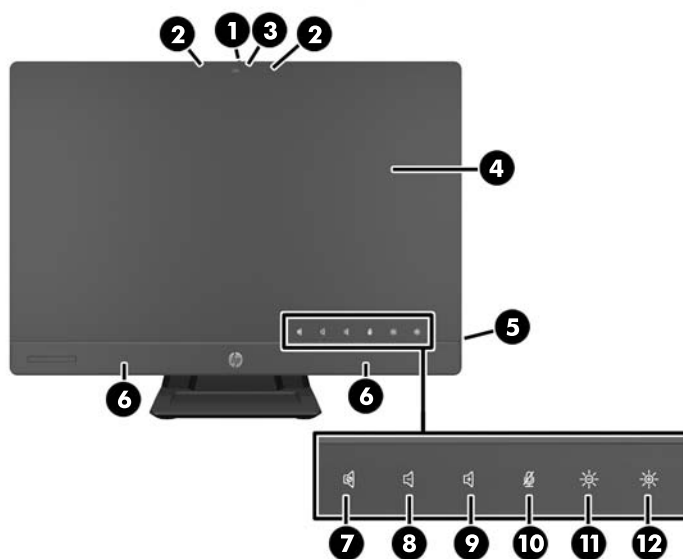
HP EliteOne 800 G1 All-in-One har de følgende funktioner:

- Integreret alt-i-en-formfaktor
- IPS LCD-skærm med fuld HD (1920 x 1080) med lysdiodebaggrundsbelysning
 - 58,4 cm (23") diagonal, valgfri kapacitiv berøring
- Drejepude under stativets fod
- Stativet kan konfigureres til højdejustering og bagudlæning, basisstativ eller intet stativ
- Aftageligt panel på computerens bagside gør det nemt for brugere eller teknikere at servicere pc'en
- VESA monteringshuller (100 mm x 100 mm)
- Fjerde generation Intel® Core™ processorer
- Op til 1 TB harddisk, 160 GB Solid State-drev, 256 GB selvkrypterende Solid State-drev, 500 GB selvkrypterende drev eller 1 TB Solid State-harddisk
- Valgfri HP SuperMulti DVD+/-RW SATA optisk disk drev på bage, DVD-ROM diskdrev eller Slim BDXL Blu-ray Writer
- Intel Q87 Express chipset – Intel vPro
- To SODIMM slots med op til 16 GB DDR3 SDRAM hukommelse og and dual channel hukommelsessupport
- Intel integreret grafik

- DisplayPort video ud (med lyd) for support af sekundær skærm
- Valgfrit MXM grafikkort
- DP lyd, DP til VGA/DVI/HDMI dongle-support
- Integreret Gigabit Ethernet (Intel i217LM GbE LOM)
- Trådløs forbindelse (valgfrit):
 - Intel Advanced-N 6205 WLAN, 802,11 a/b/g/n
 - WLAN og Bluetooth Combo Card, 802,11 a/b/g/n Bluetooth® 4,0
- Valgfrit webkamera med fuld HD og to integrerede mikrofonmatrixer
- Førsteklasses stereohøjtalere
- 6-i-1 mediekortlæser som tilbehør
- 6 USB 3.0-porte
- Valg mellem kabelført eller trådløst tastatur og mus
 - Tastatur og mus med ledning
 - PS/2 tastatur og mus med ledning
 - Trådløst tastatur og mus
- Windows® 7 Professional 32-bit eller 64-bit eller Windows® 8 Professional 64-bit operativsystem
- Strømforsyning med 92 % energibesparelse.
- ENERGY STAR®-kvalificeret, EPEAT® Gold+-registreret

Komponenter på forsiden

Figur 1-2 Komponenter på forsiden



Tabel 1-1 Komponenter på forsiden

Komponent	Komponent
1 Webkamera (valgfrit) med videoafblænding	7 Slå højttaler fra
2 To integrerede mikrofonmatrixer (valgfrit)	8 Reducer lydstyrke
3 Lysdiode for webkameraaktivitet (med valgfrit webkamera)	9 Øg lydstyrken
4 16:9 widescreen lysdiode-baggrundsbelyst LCD-skærm	10 Slå mikrofon fra
5 Lysdiode for strøm	11 Reducer lysstyrke
6 High-performance stereohøjttalere	12 Øg lysstyrke

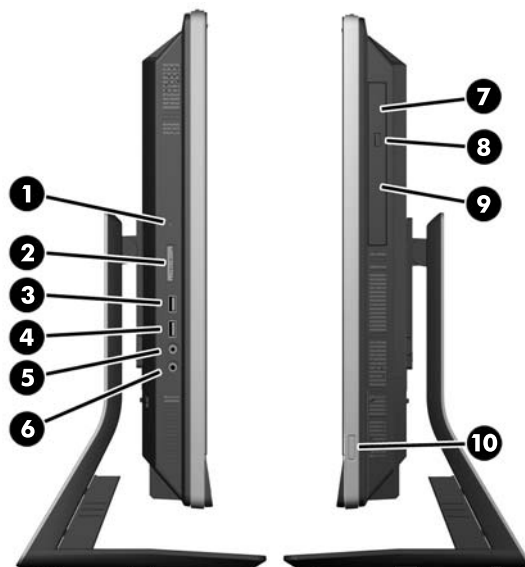
Berør ikonområdet (7-12 ovenfor) for at illuminere ikonerne, og berør derefter et ikon for at aktivere det.

Lydstyrke og lysstyrke ændres ved at berøre og holde på det relevante ikon eller berøre det, indtil lydstyrken eller lysstyrken har nået det ønskede niveau.

Højttaler eller mikrofon slås fra ved at berøre det relevante ikon. Ikonet forbliver illumineret, indtil du berører det igen for at genaktivere højttaleren eller mikrofonen.

Sidekomponenter

Figur 1-3 Sidekomponenter



Tabel 1-2 Sidekomponenter

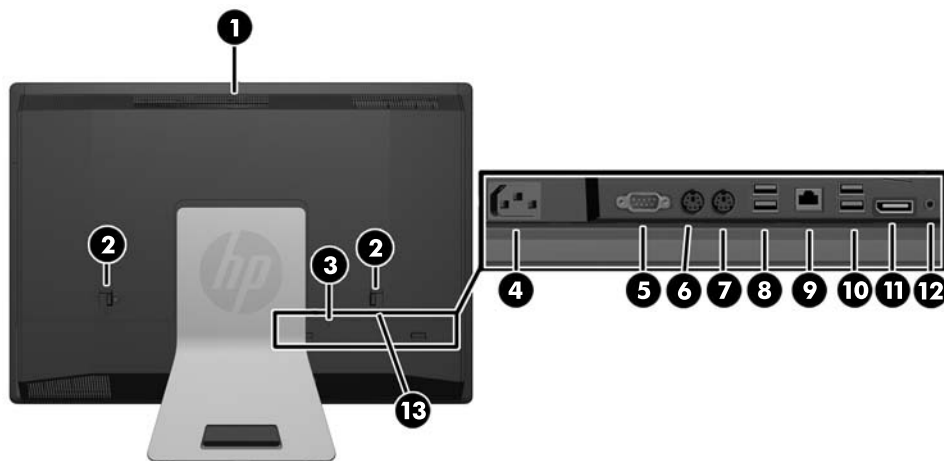
Komponent	Komponent
1 Lysdiode for harddiskdrevsaktivitet	6 Headset/udgangsstik
2 HP 6-i-1 medieortlæser (valgfrit)	7 Optisk diskdrev på bakke
3 USB 3.0-port, hurtigtopladende	8 Det optiske diskdrevs udløserknap

Tabel 1-2 Sidekomponenter (fortsat)

Komponent	Komponent
4 USB 3.0-port	9 Det optiske diskdrevs lysdiode for aktivitet
5 Mikrofonstik/indgangsstik	10 Afbryderknap

Komponenter på bagsiden

Figur 1-4 Komponenter på bagsiden

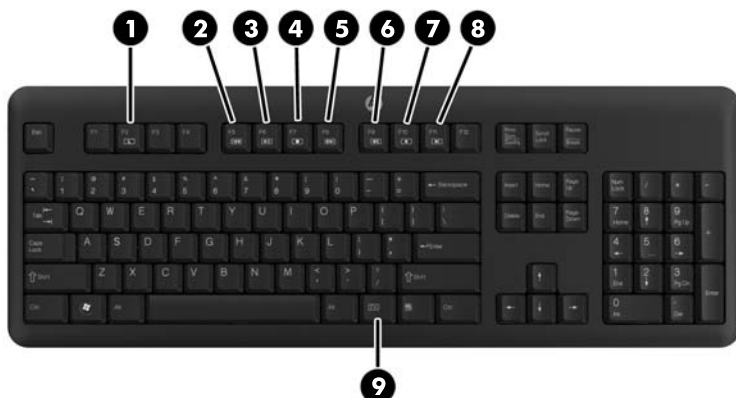


Tabel 1-3 Komponenter på bagsiden

Komponent	Komponent
1 Adgangspanel	8 (2) USB 3.0-porte
2 Adgangspanellåse	9 RJ-45 Gigabit Ethernet-port
3 Sprække til sikkerhedslås	10 (2) USB 3.0-porte
4 Strømskik	11 DisplayPort-stik
5 Seriel port	12 Stereolydudgang
6 Stik til PS/2-mus	13 Adgangspanel og sikkerhedsskruer til bagerste portdæksel
7 Stik til PS/2-tastatur	

Tastatur

Figur 1-5 Tastatur



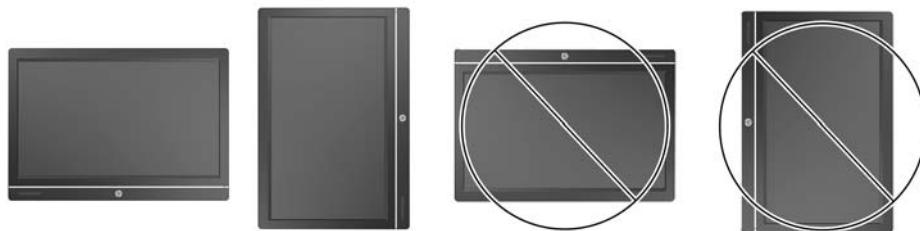
Tabel 1-4 Tastatur

Komponent	Komponent
1 Dvale	6 Slå lyden fra
2 Hurtig tilbagespoling	7 Reducer lydstyrke
3 Afspil/Afbryd	8 Øg lydstyrken
4 Stop	9 Funktion
5 Hurtig fremadspoling	

Placering af computeren

Denne computer kan sælges uden stativ, med et højdejusterbart stativ eller et stativ, som kan vippes/drejes. Computeren kan placeres liggende med HP-logoet på den nederste kant eller opretstående med HP-logoet til højre, når du har front mod computeren.

Figur 1-6 Understøttede og ikke-understøttede placeringer



⚠ FORSIGTIG: Placering af computeren med HP-logo øverst eller til venstre er ikke understøttet.

Justering af det højdejusterbare stativ/stativet som kan lænes bagud (valgfrit)

Med dette stativ kan du:

- justere computerens højde 110 mm (4,3 tommer)
- dreje computerens placering fra liggende til opretstående
- læne computeren bagud op til +60 grader
- læne computeren 30 grader tilbage fra bordet
- dreje computeren op til 360 grader til højre eller venstre

Sådan drejes computeren:

1. Tag fat i computerens sider og løft den lige op (1) til den højeste placering.

Figur 1-7 Sådan drejes computer med det højdejusterbare stativ/stativet, som kan lænes bagud



2. Tryk den øverste del af computeren bagud (2).

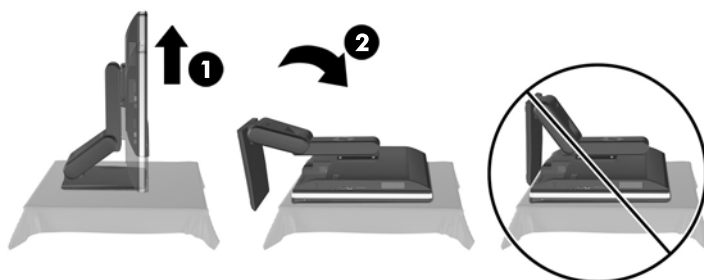
⚠ FORSIGTIG: Computer skal løftes og lænes bagud for at give plads til at dreje den.

3. Tag fat i den øverste højre del og nederste venstre del af computeren og drej den forsigtigt mod uret (3), indtil den er i opretstående placering (4).

⚠ ADVARSEL! Hvis stativet, som kan højdejusteres/tilbagelænes er monteret, skal du gøre følgende: Tag fat i skærmens sider og løft skærmen til den højeste position, før du lægger computeren ned.

Læg ikke computeren ned med det justerbare stativ i den lave position. Stativet kan pludseligt udløses, hvilket kan forårsage skader på personer eller udstyr.

Figur 1-8 Sådan lægges computeren ned med det højdejusterbare stativ/stativet, som kan lænes bagud



Justering af vippe/drejestativet (valgfrit)

Med dette stativ kan du vippe computerens vinkel fremad med op til 5 grader eller bagud op til 30 grader for at placere den i en behagelig vinkel i forhold til øjnene.

Figur 1-9 Justering af vinkel



Vippe/drejfoden har en drejepude på undersiden, hvormed computeren kan drejes 360 grader til venstre eller højre for den bedste visningsvinkel.

Figur 1-10 Justering af drejevinkel



Sådan vækkes computeren

Sådan vækkes HP EliteOne 800 G1 Touch All-in-One:

- ▲ For at benytte berøringsfunktionen til at vække computeren fra standby, skal du trække fingeren hen over skærmen eller trykke på skærmen i mindst to sekunder.
- ▲ Tryk tænd/sluk-knappen ind og slip igen for at vække computeren fra dvale.

Dette virker på HP EliteOne 800 G1Touch All-in-One Business, som er udstyret med et af de følgende operativsystemer:

- Windows 8 (alle versioner, 64-bit og 64-bit)
- Windows 7 (alle versioner, 32-bit og 64-bit)

2 Reparation og opgradering af hardware

Advarsler og sikkerhedsanvisninger

Før opgraderinger foretages, er det vigtigt at læse alle nødvendige anvisninger, sikkerhedsforanstaltninger og advarsler i denne vejledning.

⚠ ADVARSEL! Sådan mindsker du risikoen for personskader på grund af elektrisk stød, varme overflader eller brand:

Fjern strømstikket fra stikkontakten, og lad de interne systemkomponenter køle af, inden de berøres.

Tilslut ikke telekommunikations- eller telefonstik i indgangene på netværkskortet.

Fjern ikke strømkablets jordforbindelse. Stikket med jordforbindelse har en vigtig sikkerhedsfunktion.

Sæt netledningen i en stikkontakt med jordforbindelse, som det altid er nemt at komme til.

Som en sikkerhedsforanstaltning må du ikke anbringe noget oven på netledninger eller kabler. Placer dem, så ingen kommer til at træde på dem eller snuble over dem. Træk ikke i en ledning eller et kabel. Når du tager stikket ud af stikkontakten, skal du tage fat i ledningen omkring selve stikket.

Læs *Vejledning i sikkerhed og komfort* for at mindske risikoen for alvorlige personskader. Den beskriver korrekt opsætning af arbejdsstationen, arbejdsstilling og sunde vaner i forbindelse med arbejdet for computerbrugere og indeholder vigtige oplysninger om elektrisk og mekanisk sikkerhed. Vejledningen kan du finde på internettet på adressen <http://www.hp.com/ergo>.

⚠ ADVARSEL! Computere, som er placeret på små eller smalle kommoder, bogreoler, hylder, skriveborde, højttalere, kister eller vogne, kan falde forover og forårsage personskade.

Alle ledninger og kabler, som er forbundet med computeren, bør trækkes omhyggeligt, således at man ikke kan trække i dem, gribe fat i dem eller falde over dem.

⚠ ADVARSEL! Strømførende og bevægelige dele indeni.

Afbryd strømmen til udstyret, inden der fjernes adgangspaneler.

Sæt alle adgangspaneler tilbage på plads, og fastgør dem, inden du igen tilslutter strømmen til udstyret.

⚠ FORSIGTIG! Statisk elektricitet kan beskadige de elektriske komponenter i computeren eller udstyret. Inden disse procedurer påbegyndes, skal du sikre dig, at du ikke afgiver statisk elektricitet ved at røre ved en metalgenstand med jordforbindelse. Se [Elektrostatisk afladning på side 41](#) for at få yderligere oplysninger.

Når computeren er tilsluttet en vekselstrømskilde, er der altid spænding på systemkortet. Du skal altid fjerne stikket fra strømkilden, inden computeren åbnes for at undgå skader på interne komponenter.

Yderligere oplysninger

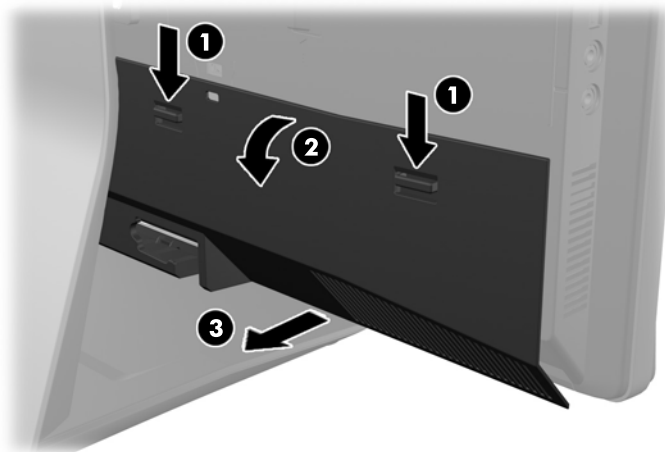
Yderligere oplysninger om afmontering og udskiftning af hardwarekomponenter, hjælpeprogrammet Computeropsætning og fejlfinding finder du i *Maintenance and Service Guide* (kun på engelsk) til din computermodel på <http://www.hp.com>.

Afmontering og montering af dæksel på bagerste port

Afmontering af dækslet på bagerste port

1. Fjern låsen, hvis en kabellås er installeret bag på enheden.
2. Tryk de to tappe ned, og drej og løft herefter det bagerste portdæksel af computeren.

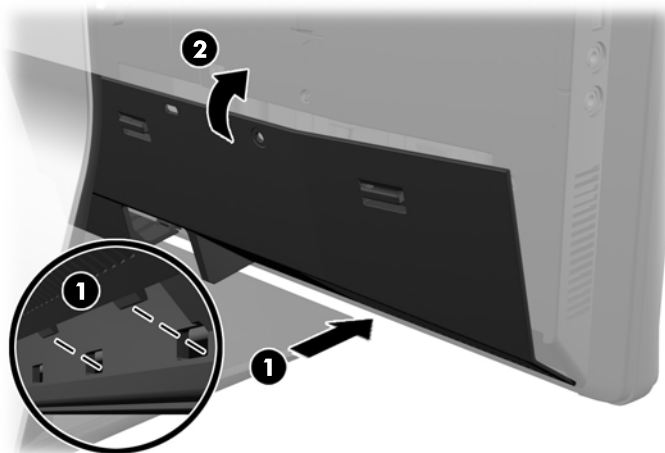
Figur 2-1 Afmontering af dækslet på bagerste port



Montering af dæksel på bagerste port

1. Kontroller, at kabler er tilsluttede.
2. Hold dækslet tæt på computeren (1) og placer dækslets højre kant på linje med computerens højre kant. Hægt de seks tappe på den nederste kant ind i kabinetet, og tryk derefter dækslet mod kabinettet, indtil det låser på plads. (2).

Figur 2-2 Montering af dæksel på bagerste port

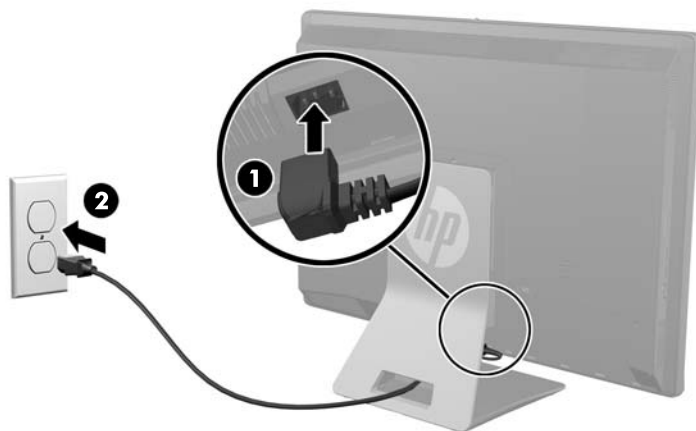


Tilkobling og frakobling af strøm

Tilkobling af strøm

1. Hvis dækslet på den bagerste port er installeret, fjernes dækslet.
2. Før strømkablet og alle kabler til ekstraudstyr igennem kabelholderfunktionen.
 - Hvis du har et stativ, som kan højdejusteres/lænes bagud, fører du ekstraudstyrets kabler igennem røret på siden af stativet
 - Hvis du har et vippe/drejestativet, fører du ekstraudstyrets kabler igennem åbningen i stativets fod.
3. Forbind kablerne til ekstraudstyret til de relevante porte.
4. Slut netledningen til strømstikket på bagsiden af computeren (1).

Figur 2-3 Tilkobling af strøm



5. Sæt det tregrenede stik i en stikkontakt (2).

6. Hvis vippe/drejestativet er monteret på computeren, påsættes kabelholderdækslet:
 - a. Hold kabelholderdækslet under kablerne og placer dækselkroge, så de flugter med slottene i stativet.
 - b. Sæt dækselkroge i stativet og skub dækslet ned for at sikre det.

Figur 2-4 Montering af kabelholderdækslet



7. Udskift dækslet på bagerste port.
8. Tryk på afbryderen på forsiden af computeren for at tænde den.

Frakobling af strøm

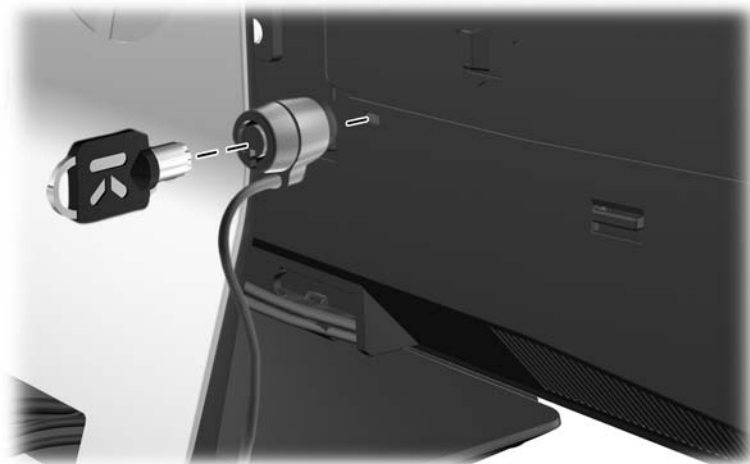
1. Fjern alle flytbare medier, som f.eks. compactdiske og USB-flashdrev, fra computeren.
2. Sluk computeren korrekt via operativsystemet, sluk derefter alle eksterne enheder.
3. Fjern kabellåsen, hvis en sådan er installeret bag på computeren.
4. Hvis dækslet på den bagerste port er installeret, fjernes dækslet.
5. Træk strømledningen ud af porten.

Montering af en sikkerhedslås

Med sikkerhedslåsen (ekstraudstyr) kan du sikre din computer. En sikkerhedslås er en låseenhed, der er forbundet med et trådkabel. Den ene ende af kablet fastgøres til skrivebordet (eller en anden

stationær genstand), og den anden ende af kablet fastgøres til kabellåseslottet på computeren. Fastgør kabellåsen med nøglen.

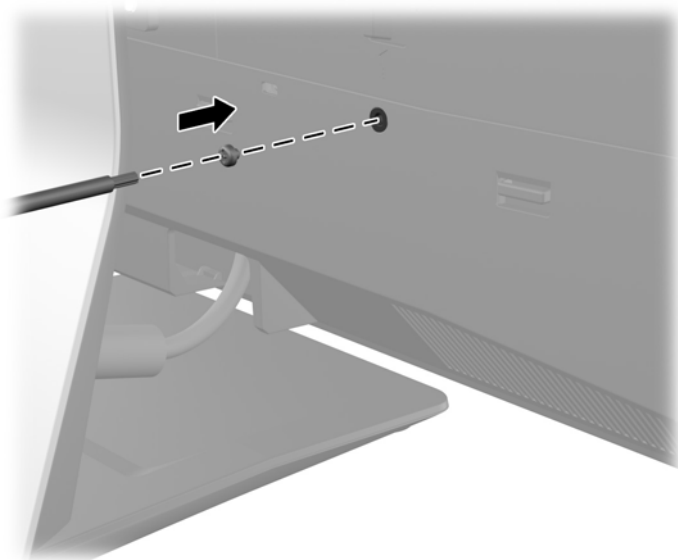
Figur 2-5 Sådan monteres en kabellås



Montering af en sikkerhedsskrue på adgangspanelet

Du kan hindre adgang til interne komponenter og porte ved at sikre adgangspanelet og dækslet på den bagerste port. Skru en manipulationssikret T15 Torx-skrue igennem dækslet på den bagerste port og adgangspanelet for at hindre, at disse fjernes.


Figur 2-6 Sikring af adgangspanelet og dækslet på den bagerste port



Synkronisering af det trådløse tastatur eller den trådløse mus (ekstraudstyr)

Det er nemt at gøre det trådløse tastatur og musen (ekstraudstyr) klar til brug. Fjern blot battericlipsene på både tastaturet og musen for at aktivere de forudindstillede batterier. Sørg også

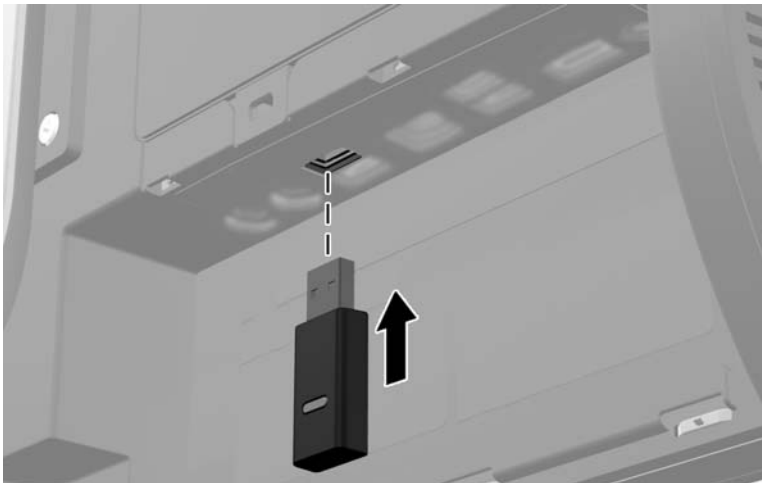
for at strømafbryderen i bunden af musen er i positionen "On" (tastaturet har ikke en strømafbryder). Sluk derefter for computeren og synkroniser dem som beskrevet nedenfor.

 **BEMÆRK:** For at opnå en optimal batterilevetid og ydelse for musen bør du undgå at bruge musen på et mørkt eller skinnende underlag og slukke for strømmen til musen, når den ikke bruges.


Sådan synkroniseres trådløst tastatur og mus:

1. Sørg for, at tastaturet og musen er placeret ved siden af computeren – inden for 30 cm og på afstand af interferens fra andre enheder.
2. Tænd computeren.
3. Sørg for, at afbryderknappen på bunden af musen er i positionen "On".
4. Sæt den trådløse modtager i en USB-port på computeren.


Figur 2-7 Montering af den trådløse modtager




5. Tryk og hold på tilslutningsknappen på den trådløse modtager i fem sekunder, indtil den blå aktivitets-LED blinker.


 **BEMÆRK:** Når den blå aktivitets-LED blinker har du 30 sekunder til at synkronisere musen med den trådløse modtager.

6. Tryk og giv slip på tilslutningsknappen i bunden af musen. Den blå aktivitets-LED fra den trådløse modtager slukker, når synkronisering er fuldført.

 **BEMÆRK:** Hvis tilslutningsknappen i bunden af musen trykkes på igen, afbrydes synkroniseringen af den trådløse modtager og musen. Sluk for musen og tænd den igen for at genoprette synkroniseringen.

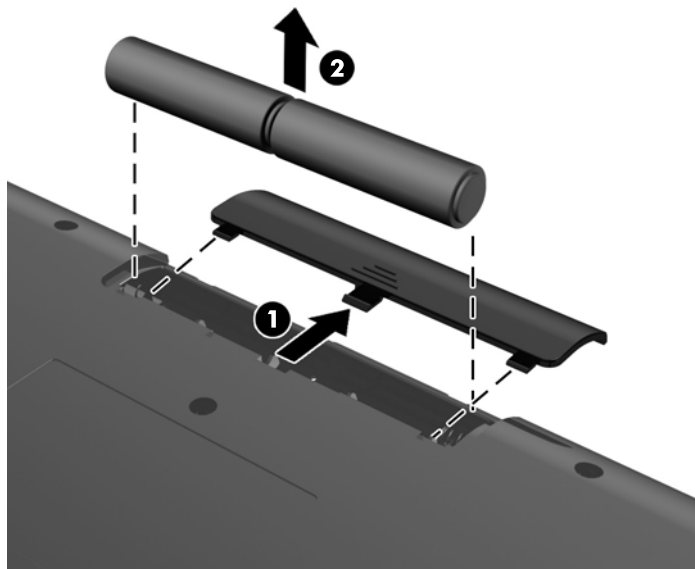
 **BEMÆRK:** Hvis denne fremgangsmåde ikke virker, skal du fjerne modtageren for trådløst tastatur og mus fra computerens bagside, sætte den tilbage igen og derefter synkronisere tastaturet og musen igen. Hvis synkronisering stadig ikke virker, skal batterierne fjernes om uskiftes.

Udtagning af batterier fra det valgfri trådløse tastatur eller musen

 **BEMÆRK:** Det trådløse tastatur og musen er ekstraudstyr.

Når du vil fjerne batterier fra det trådløse tastatur, skal du fjerne batteridækslet på tastaturets underside (1) og tage batterierne ud af batterirummet (2).

Figur 2-8 Udtagning af batterier fra det trådløse tastatur



Når du vil fjerne batterier fra den trådløse mus, skal du fjerne batteridækslet på musens underside (1) og tage batterierne ud af batterirummet (2).

Figur 2-9 Udtagning af batterier fra den trådløse mus



Sådan monteres computeren på et beslag

Du kan fjerne computeren fra stativet, hvis du vil montere skærmen på en væg, en svingarm eller et andet beslag. Der er en VESA-montering under computeren, som bruges til montering af computeren.

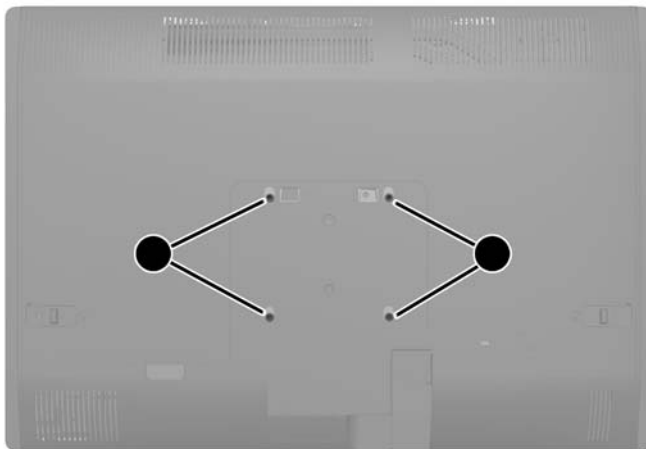
Tabel 2-1 Computerdimensioner (uden stativ)

Computerdimensioner (uden stativ)

Tabel 2-1 Computerdimensioner (uden stativ) (fortsat)

Højde	389,0 mm	15,3"
Bredde	560,0 mm	22,0"
Dybde	55,3 mm	2,3"
Computervægt (uden stativ)		
Minimum konfiguration:	8,74 kg (EliteOne 800 G1 Touch AiO)	19,3 lb (EliteOne 800 G1 Touch AiO)
	7,89 kg (EliteOne 800 G1 Non-Touch AiO)	17,4 lb (EliteOne 800 G1 Non-Touch AiO)
Med tilvalg	8,94 kg (EliteOne 800 G1 Touch AiO)	19,7 lb (EliteOne 800 G1 Touch AiO)
	8,09 kg (EliteOne 800 G1 Non-Touch AiO)	17,8 lb (EliteOne 800 G1 Non-Touch AiO)
VESA standard hulmønster		
højde x bredde	100 mm x 100 mm	3,94" x 3,94"

Figur 2-10 VESA-monteringshuller



Montering og afmontering af et stativ

Der kan fås to stativer til computeren:

- Stativ, som kan højdejusteres/lænes bagud
- Vippe/drejestativ

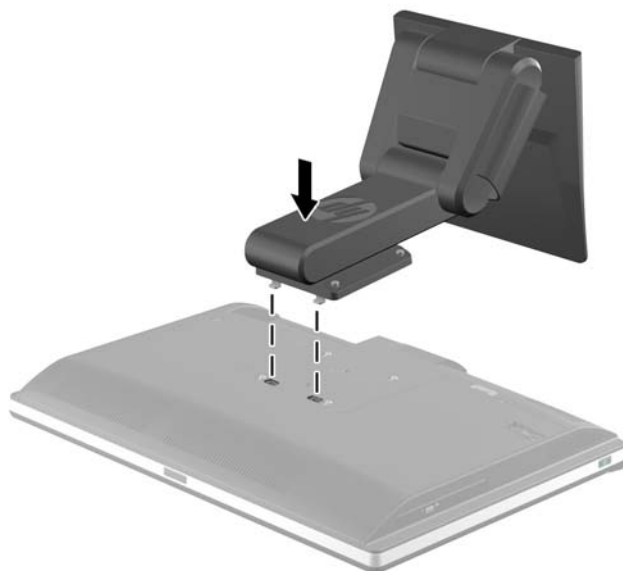
Montering og afmontering af et stativ, som kan højdejusteres/lænes bagud (valgfrit)

Montering og afmontering af et vippedrejestativ

Sådan monteres stativet:

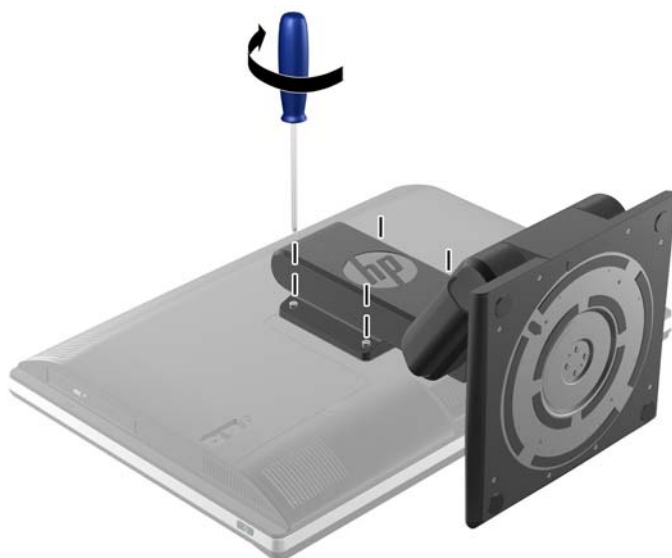
1. Anbring computeren med forsiden nedad på en blød, flad overflade. HP anbefaler, at du bruger et tæppe, et håndklæde eller et andet blødt stykke stof til at beskytte frontpanelet og skærmens overflade mod ridser og andre skader.
2. Fastgør krogene øverst på stativet i de to store huller på den øverste del af det nederste panel og sænk stativet ned på computeren.

Figur 2-11 Montering af stativet



3. Spænd de fire skruer for at sikre stativet til kabinettet.

Figur 2-12 Fastsikring af stativet



Afmontering af et stativ, som kan højdejusteres og bagudlænes

Sådan fjernes stativet:

1. Fjern alle flytbare medier, som f.eks. compactdiske og USB-flashdrev, fra computeren.
2. Sluk computeren korrekt via operativsystemet, sluk derefter alle eksterne enheder.
3. Fjern strømmestikket fra stikkontakten, og fjern alle eksterne enheder.

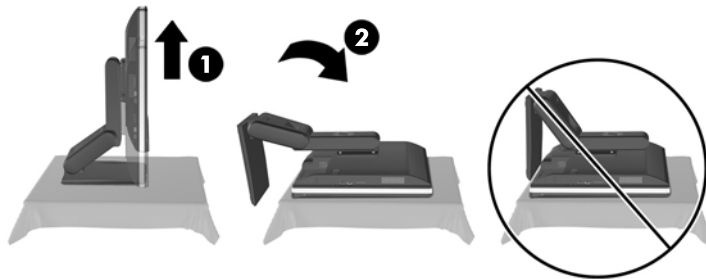
⚠ FORSIGTIG: Du skal frakoble netledningen og vente cirka 30 sekunder på, at strømmen er drænet, før du tilføjer eller fjerner hukommelsesmoduler. Uanset om computeren er tændt eller slukket, vil der altid være spænding på hukommelsesmodulerne, så længe computeren er tilsluttet en tændt stikkontakt med vekselstrøm. Hvis du tilføjer eller fjerner hukommelsesmoduler, mens der stadig er spænding på systemet, kan det forårsage uoprettelig skade på hukommelsesmodulerne eller systemkortet.

4. Fjern/afbryd alle sikkerhedsenheder, der forhindrer åbning af computeren.
5. Anbring computeren med forsiden nedad på en blød, flad overflade. HP anbefaler, at du bruger et tæppe, et håndklæde eller et andet blødt stykke stof til at beskytte frontpanelet og skærmens overflade mod ridser og andre skader.

⚠ ADVARSEL! Før computeren lægges ned for service, tages der godt fat i skærmens sider og skærmen løftes til den højeste placering.

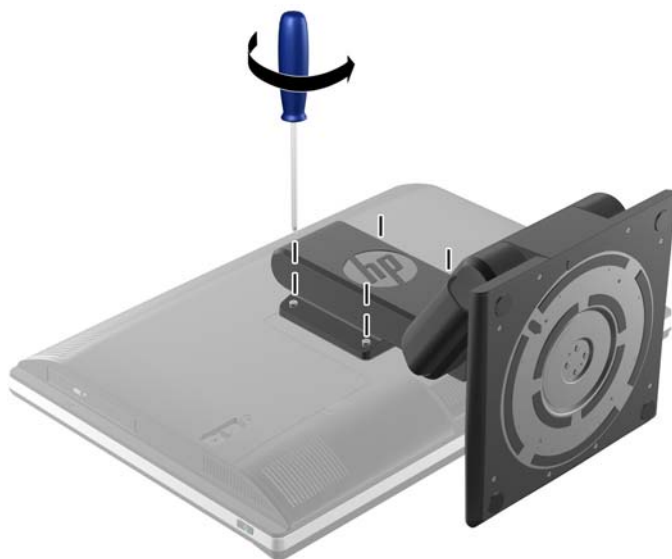
Læg ikke computeren ned med det justerbare stativ i den lave position. Stativet kan pludseligt udløses, hvilket kan forårsage skader på personer eller udstyr.

Figur 2-13 Forberedelse til afmontering af stativet, som kan højdejusteres/lænes bagud



6. Skub stativet ned (1) og løs de formonterede skruer, som sikrer stativet til enheden (2).

Figur 2-14 Frakobling af stativet



7. Løft stativet op og af computeren.

Figur 2-15 Afmontering af stativet



Montering og afmontering af et vippe/drejestativ (valgfrit)

Montering og afmontering af et vippe-drejestativ

Sådan monteres stativet:

1. Anbring computeren med forsiden nedad på en blød, flad overflade. HP anbefaler, at du bruger et tæppe, et håndklæde eller et andet blødt stykke stof til at beskytte frontpanelet og skærmens overflade mod ridser og andre skader.
2. Tryk på udløserknappen nederst på stativet og træk bagsiden af stativet af.

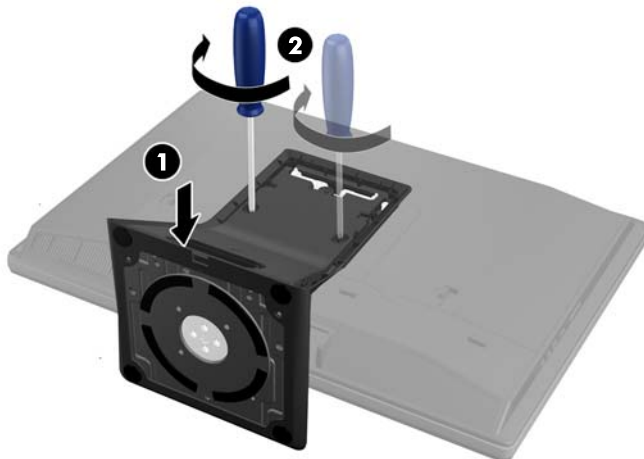
3. Fastgør krogene øverst på stativet i de to store huller på den øverste del af det nederste panel og sænk stativet ned på computeren.

Figur 2-16 Montering af stativet



4. Spænd skruerne for at sikre drevrummet til kabinettet.

Figur 2-17 Fastsikring af stativet



5. Placer den øverste del af stativet, så det flugter med stativet, og tryk det på plads langs siderne, indtil det er på plads.

Figur 2-18 Montering af stativets bagside



Afmontering af et vippe/drejestativ

Sådan fjernes stativet:

1. Fjern alle flytbare medier, som f.eks. compactdiske og USB-flashdrev, fra computeren.
2. Sluk computeren korrekt via operativsystemet, sluk derefter alle eksterne enheder.
3. Fjern strømmestikket fra stikkontakten, og fjern alle eksterne enheder.

⚠ FORSIGTIG: Du skal frakoble netledningen og vente cirka 30 sekunder på, at strømmen er drænet, før du tilføjer eller fjerner hukommelsesmoduler. Uanset om computeren er tændt eller slukket, vil der altid være spænding på hukommelsesmodulerne, så længe computeren er tilsluttet en tændt stikkontakt med vekselstrøm. Hvis du tilføjer eller fjerner hukommelsesmoduler, mens der stadig er spænding på systemet, kan det forårsage uoprettelig skade på hukommelsesmodulerne eller systemkortet.

4. Fjern/afbryd alle sikkerhedsenheder, der forhindrer åbning af computeren.
5. Anbring computeren med forsiden nedad på en blød, flad overflade. HP anbefaler, at du bruger et tæppe, et håndklæde eller at andet blødt stykke stof til at beskytte frontpanelet og skærmens overflade mod ridser og andre skader.

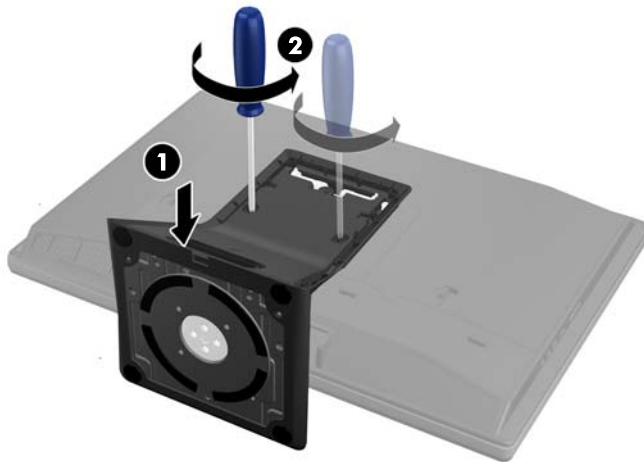
6. Tryk på udløserknappen (1) nederst på stativet og træk bagsiden af stativet af (2) computeren.

Figur 2-19 Afmontering af stativets bagside



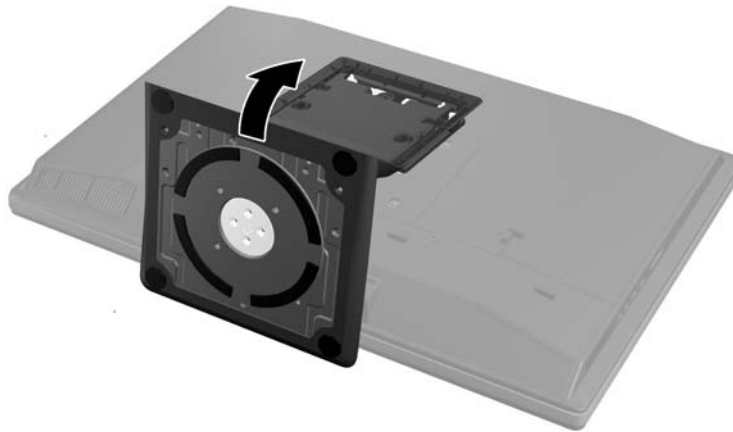
7. Skub stativet ned (1) og løsn de formonterede skruer, som sikrer stativet til enheden (2).

Figur 2-20 Frakobling af stativet



8. Løft stativet op og af computeren.

Figur 2-21 Afmontering af stativet



Forbindelse af en sekundær skærm

Med DisplayPort-stikket bag på computeren kan du forbinde en sekundær skærm til computeren.

Hvis du tilføjer en sekundær skærm, som har et DisplayPort-stik, er der ikke behov for en DisplayPort video-adapter. Hvis du tilføjer en sekundær skærm, som ikke har et DisplayPort-stik, kan du købe en DisplayPort video-adapter fra HP til din konfiguration.

DisplayPort-adaptore og videokabler købes separat. HP har følgende adaptore:

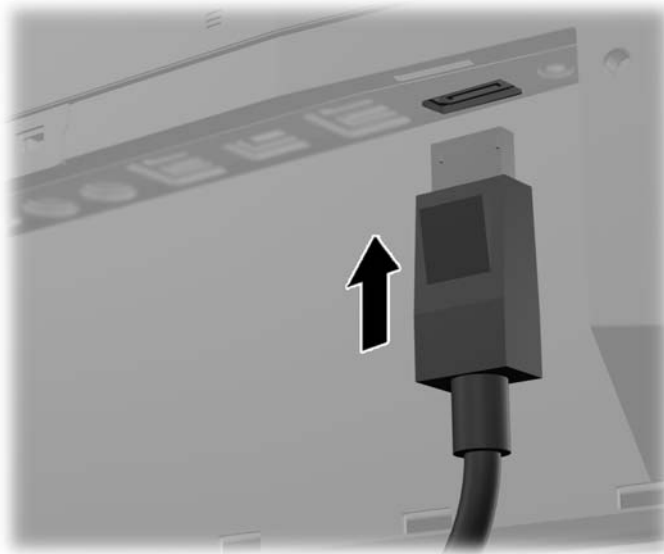
- DisplayPort til VGA-adapter
- DisplayPort til DVI-adapter
- DisplayPort til HDMI-adapter

Sådan forbindes en sekundær skærm:

1. Sluk for strømmen til computeren og den sekundære skærm, som du forbinder til computeren.
2. Fjern dækslet på den bagerste port på computeren.

3. Hvis din sekundære skærm har et DisplayPort-stik, forbindes et DisplayPort-kabel direkte mellem DisplayPort-stikket bag på computeren og DisplayPort-stikket på den sekundære skærm.


Figur 2-22 Forbindelse af et DisplayPort-kabel



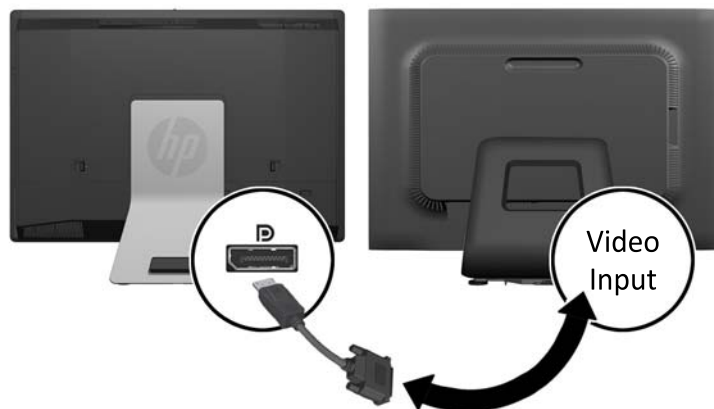
Figur 2-23 Forbindelse af en sekundær skærm




4. Hvis din sekundære skærm ikke har et DisplayPort-stik, forbindes en DisplayPort video-adapter til DisplayPort-stikket fra computeren. Derefter forbindes et kabel (VGA, DVI eller HDMI, afhængigt af din anvendelse) mellem adapteren og en sekundær skærm.

 **BEMÆRK:** Når en DisplayPort-Adapter bruges, kan dækslet på den bagerste port ikke installeres, medmindre der bruges en en DisplayPort-forlængerledning sammen med adapteren.

Figur 2-24 Forbindelse af en sekundær skærm med en DisplayPort-adapter



5. Udsift dækslet til den bagerste port på computeren.
6. Tænd for strømmen til computeren og den sekundære skærm.

 **BEMÆRK:** Brug grafiksoftware eller Windows Skærmindstillinger til at konfigurere den sekundære skærm som et spejlbillede af den primære skærm eller en forlængelse af den primære skærm.

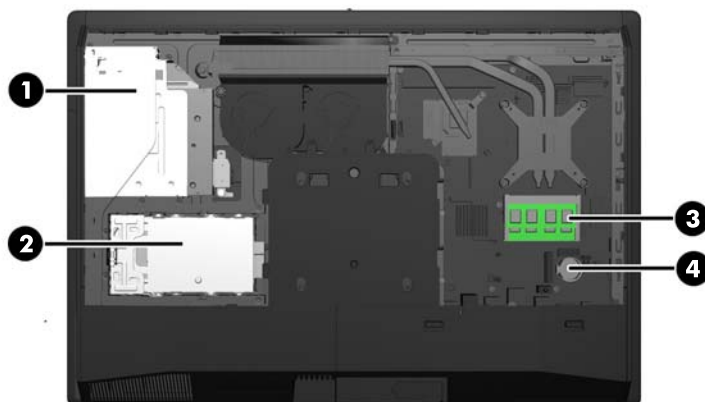
Sådan findes interne komponenter

Det følgende afsnit indeholder procedurer for fjernelse og udskiftning af disse interne komponenter:

- Hukommelse
- Batteri

- Harddiskdrev, solid state-drev eller selvkrypterende drev
- Optisk diskdrev

Figur 2-25 Sådan findes interne komponenter



Komponent	Komponent
1 Optisk diskdrev	3 Hukommelse
2 Harddiskdrev	4 Batteri

Afmontering og installation af hukommelse

Computeren leveres med SODIMM-moduler (small outline dual inline memory module) til DDR3-SDRAM-hukommelse (double data rate 3 synchronous dynamic random access memory).

SODIMM-moduler

Der kan sættes op til to SODIMM-moduler i hukommelsesstikkene på systemkortet. Der er mindst ét forudinstalleret SODIMM-modul i disse hukommelsesstik. For at opnå maksimal hukommelsesunderstøttelse kan der sættes op til 16 GB hukommelse i systemkortet.

DDR3-SDRAM SODIMM-moduler

For at systemet fungerer korrekt, skal SODIMM-modulerne være:

- industristandard med 204-ben
- ikke-ECC PC3-10600 DDR3-1600 MHz-kompatibel uden buffer
- 1,5 volt DDR3-SDRAM SODIMM-moduler

DDR3-SDRAM SODIMM-modulerne skal også:

- understøtte CAS-ventetid 11 DDR3 1600 MHz (11-11-11 timing)
- indeholde den obligatoriske JEDEC-specifikation (Joint Electronic Device Engineering Council)

Desuden skal computeren understøtte:

- 1-Gbit, 2-Gbit og 4-Gbit ikke-ECC hukommelsesteknologier
- enkeltsidede og dobbeltsidede SODIMM-moduler
- SODIMM-moduler konstrueret med x8- og x16 SDRAM'er; SODIMM-moduler konstrueret med x4 SDRAMs understøttes ikke.



BEMÆRK: Systemet fungerer ikke korrekt, hvis du installerer SODIMM-hukommelse, der ikke understøttes.

HP tilbyder hukommelsesopgradering for denne computer, og tilråder, at forbrugeren køber det for at undgå kompatibilitetsproblemer med ikke-understøttet hukommelse fra tredjepart.

Udfyldelse af SODIMM-stikkene

Systemet kører automatisk i enten enkeltkanaltilstand, dobbelkanaltilstand eller fleksibel tilstand, afhængigt af hvordan SODIMM-modulerne er installeret. Se den følgende tabel for identifikation af SODIMM-kanalplacering.

Tabel 2-2 Identifikation af SODIMM-placeringer

Placering	Systemkortmærke	Kanal
Nedre stik	SODIMM1	Kanal A
Øvre stik	SODIMM3	Kanal B

- Systemet kører i enkeltkanaltilstand, hvis der kun er udfyldt ét SODIMM-stik.
- Systemet kører i fleksibel-tilstand, hvis den hukommelseskapaciteten for SODIMM-modulerne i kanal A svarer til hukommelseskapaciteten for SODIMM-modulerne i kanal B. I fleksibel-tilstand beskriver den kanal udfyldt med den mindste mængde hukommelse den samlede mængde hukommelse, som tildeles to kanaler, og den resterende mængde tildeles til en kanal. Hvis en kanal har mere hukommelse end den anden, skal den større mængde tildeles kanal A.
- Systemet kører i højere ydende tokanals tilstand, hvis hukommelseskapaciteten for SODIMM-modulerne i kanal A svarer til hukommelseskapaciteten for SODIMM-modulerne i kanal B.
- Den maksimale driftstilstand for alle tilstande bestemmes af systemets langsomste SODIMM-modul.

Sådan installeres DIMM-moduler

Systemkortet indeholder to hukommelsesstik. Sådan fjernes eller installeres hukommelsesmoduler:

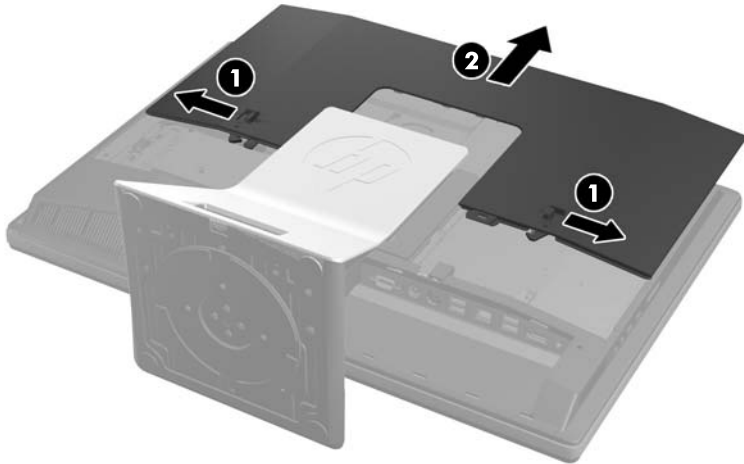
1. Fjern alle flytbare medier, som f.eks. cd'er eller USB-flashdrev, fra computeren.
2. Sluk computeren korrekt via operativsystemet, og sluk derefter alle eksterne enheder.
3. Fjern strømstikket fra stikkontakten, og fjern alle eksterne enheder.



FORSIGTIG: Du skal frakoble netledningen og vente cirka 30 sekunder på, at strømmen er drænet, før du tilføjer eller fjerner hukommelsesmoduler. Uanset om computeren er tændt eller slukket, vil der altid være spænding på hukommelsesmodulerne, så længe computeren er tilsluttet en tændt stikkontakt med vekselstrøm. Hvis du tilføjer eller fjerner hukommelsesmoduler, mens der stadig er spænding på systemet, kan det forårsage uoprettelig skade på hukommelsesmodulerne eller systemkortet.

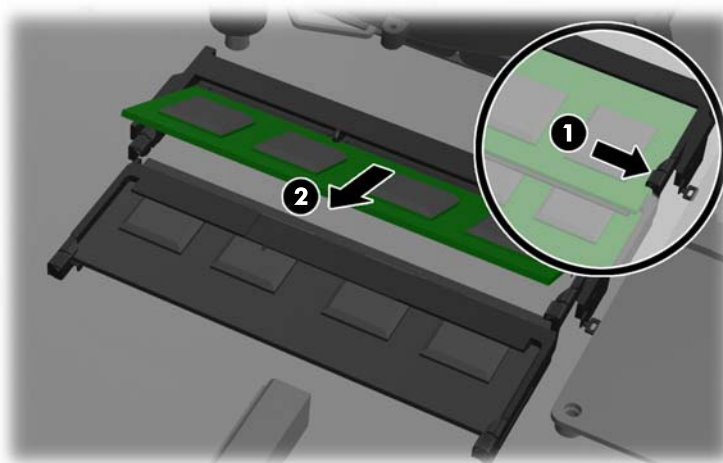
4. Fjern/afbryd alle sikkerhedsenheder, der forhindrer åbning af computeren.
5. Anbring computeren med forsiden nedad på en blød, flad overflade. HP anbefaler, at du bruger et tæppe, et håndklæde eller et andet blødt stykke stof til at beskytte frontpanelet og skærmens overflade mod ridser og andre skader.
6. Skub adgangspanelets låse mod enhedens kanter, og skub derefter panelet mod den øverste del af computeren, indtil den skubbes af enheden.

Figur 2-26 Fjernelse af adgangspanelet



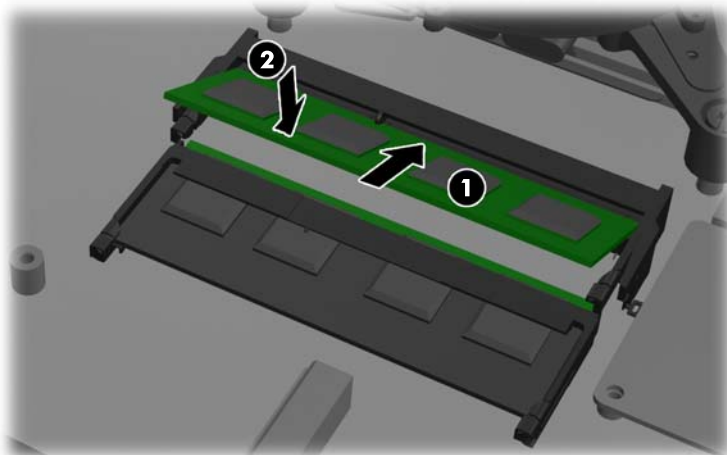
7. For at fjerne et hukommelsesmodul skal du trykke udad på de to låse på hver side af SODIMM-modulet (1) og derefter trække SODIMM-modulet ud af stikket (2).


Figur 2-27 Afmontering af et hukommelsesmodul



8. For at installere et hukommelsesmodul skal du skubbe SODIMM-modulet ind i stikket i en vinkel på cirka 30° (1) og derefter trykke SODIMM-modulet ned (2), så låsene holder det på plads.

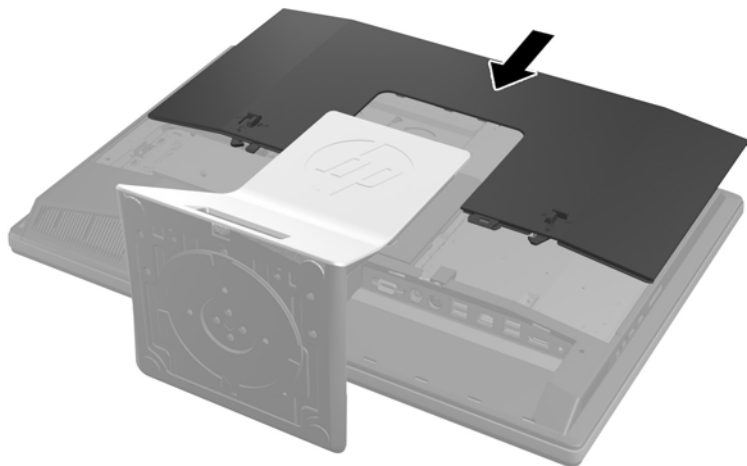
Figur 2-28 Installation af et hukommelsesmodul



 **BEMÆRK:** Et hukommelsesmodul kan kun installeres på én måde. Placer hakket på hukommelsesstikket i rillen i modulet.

9. Adgangspanelet udskiftes ved at sætte panelet bag på computeren, lidt over stativet, og trække det ned på plads.

Figur 2-29 Udskiftning af adgangspanelet



10. Forbind strømledningen og de eksterne enheder igen.
11. Lås alle sikkerhedsanordninger, der var afbrudt, da adgangspanelet blev fjernet.
12. Placer computeren i opretstående position.
13. Tænd computeren. Computeren genkender automatisk den ekstra hukommelse, når du tænder computeren.

Udskiftning af batteriet

Batteriet kan findes på systemkortet nederst til højre for blæseren. Det batteri, der følger med computeren, forsyner uret til realtid med strøm. Når batteriet udskiftes, bør der anvendes et batteri svarende til det, der er installeret i computeren. Computeren leveres med et 3 V-litiumbatteri.

⚠ ADVARSEL! Computeren indeholder et internt litiummangandioxid-batteri. Hvis et batteri behandles forkert, kan det medføre brandfare og risiko for forbrændinger. Følg retningslinjerne nedenfor for at mindske risikoen for personskaade:

Forsøg ikke at genoplade batteriet.

Udsæt ikke batteriet for temperaturer over 60°C (140°F).

Undgå at mase batteriet, stikke hul på det, kortslutte de ydre kontakter samt at udsætte batteriet for vand eller åben ild.

Udskift kun batteriet med et HP reservebatteri til dette produkt.

⚠ FORSIGTIG: Det er vigtigt at sikkerhedskopiere computerens CMOS-indstillinger, inden batteriet udskiftes. CMOS-indstillingerne slettes, når batteriet fjernes eller udskiftes.

Statisk elektricitet kan beskadige de elektroniske komponenter i computeren eller ekstraudstyret. Inden disse procedurer påbegyndes, skal du sikre dig, at du ikke afgiver statisk elektricitet ved at røre ved en metalgenstand med jordforbindelse.

📝 BEMÆRK: Litiumbatteriets levetid forlænges, når computeren tilsluttes en strømførende stikkontakt. Litiumbatteriet bruges kun, når computeren IKKE er tilsluttet ledningsnettet.

HP opfordrer kunder til at genbruge brugt elektronisk hardware, originale HP-printerpatroner og genopladelige batterier. Yderligere oplysninger om genbrugsprogrammer findes på <http://www.hp.com/recycle>.

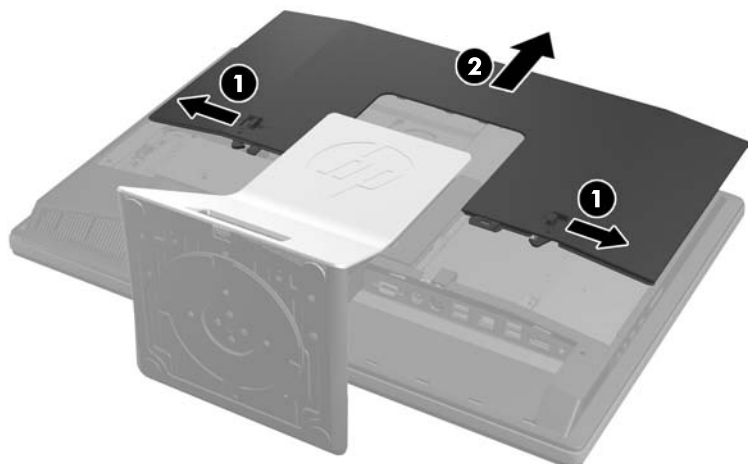
1. Fjern alle flytbare medier, som f.eks. compactdiske og USB-flashdrev, fra computeren.
2. Sluk computeren korrekt via operativsystemet, sluk derefter alle eksterne enheder.
3. Fjern strømmestikket fra stikkontakten, og fjern alle eksterne enheder.

⚠ FORSIGTIG: Du skal frakoble netledningen og vente cirka 30 sekunder på, at strømmen er drænet, før du tilføjer eller fjerner hukommelsesmoduler. Uanset om computeren er tændt eller slukket, vil der altid være spænding på hukommelsesmodulerne, så længe computeren er tilsluttet en tændt stikkontakt med vekselstrøm. Hvis du tilføjer eller fjerner hukommelsesmoduler, mens der stadig er spænding på systemet, kan det forårsage uoprettelig skade på hukommelsesmodulerne eller systemkortet.

4. Fjern/afbryd alle sikkerhedsenheder, der forhindrer åbning af computeren.
5. Anbring computeren med forsiden nedad på en blød, flad overflade. HP anbefaler, at du bruger et tæppe, et håndklæde eller et andet blødt stykke stof til at beskytte frontpanelet og skærmens overflade mod ridser og andre skader.

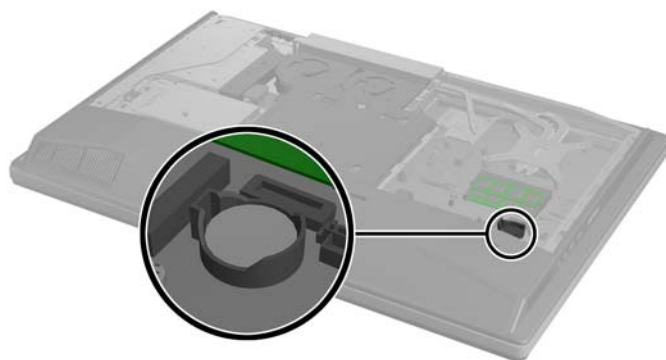
6. Skub adgangspanelets låse mod kabinettets kanter, og skub derefter panelet mod den øverste del af computeren, indtil den skubbes af kabinettet.

Figur 2-30 Fjernelse af adgangspanelet



Batteriet kan nu ses nederst til højre for blæseren.

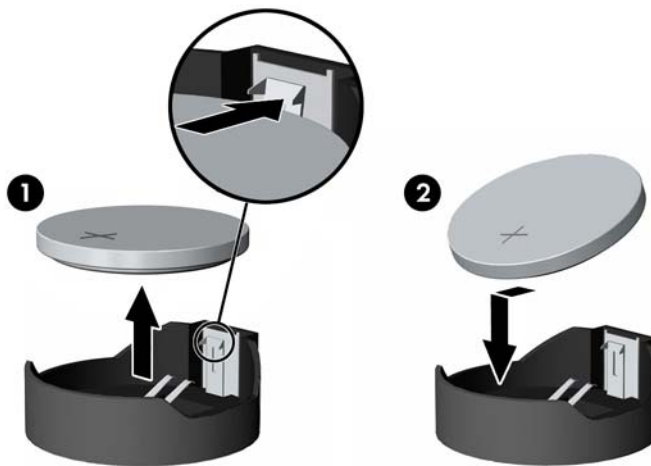
Figur 2-31 Sådan findes batteriet



7. Klem om metalklemmen, der stikker op over batteriets kant, for at frigøre batteriet fra holderen. Tag batteriet ud (1), når det springer op.

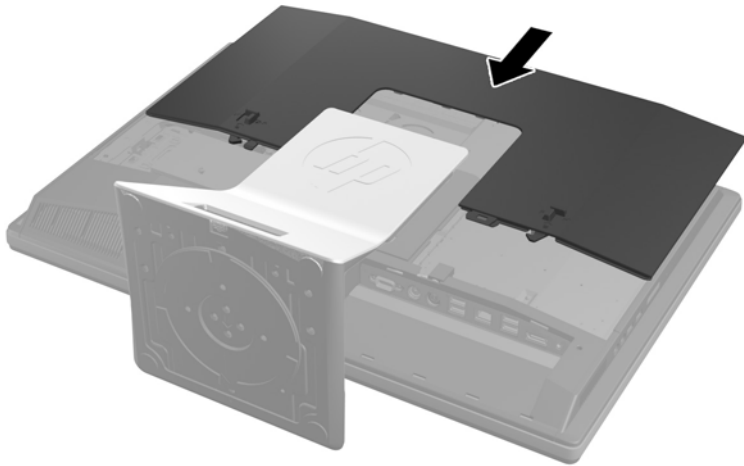
8. Lad den ene kant af det nye batteri glide ind under holderens kant med den positive side opad. Skub den anden kant ned (2), indtil klemmen holder fast om batteriets anden kant.

Figur 2-32 Fjernelse og genmontering af et knapcellebatteri



9. Adgangspanelet udskiftes ved at sætte panelet bag på computeren, lidt over stativet, og trække det ned på plads.

Figur 2-33 Udskiftning af adgangspanelet



10. Forbind strømledningen og de eksterne enheder igen.
11. Lås alle sikkerhedsanordninger, der var afbrudt, da adgangspanelet blev fjernet.
12. Placer computeren i opretstående position.
13. Tænd computeren.
14. Indstil dato og klokkeslæt, adgangskoder og andre specielle systemopsætninger med hjælpeprogrammet til computeropsætning.

Udskiftning af drev

Udskiftning af et harddiskdrev

Harddiskdrevet er placeret bag adgangspanelet til drevet på computerens venstre side (når den ses bagfra). Drevet er placeret i en flytbar drevholder.

En eller to 2,5" solid state-drev (SSDs) eller selvkrypterende drev (SEDs) kan installeres i computeren. Hvis et enkelt drev installeres, skal det installeres i den primære (lavere) placering.

- [Sådan fjernes et 2,5" harddiskdrev](#)
- [Montering af et 2,5" harddiskdrev](#)

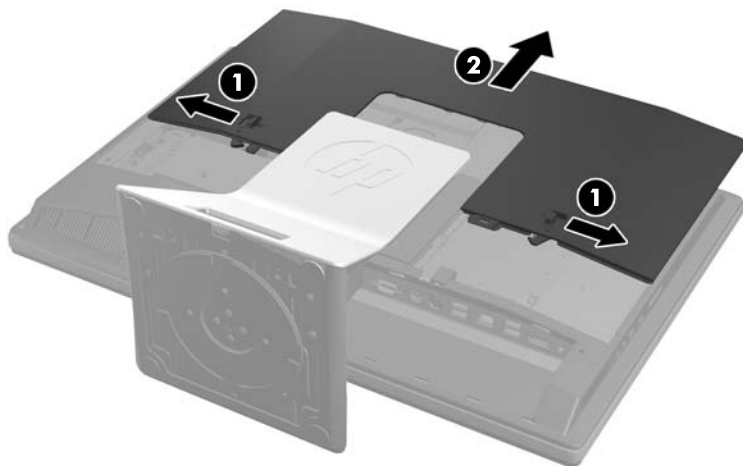
Sådan fjernes et 2,5" harddiskdrev

1. Fjern alle flytbare medier, som f.eks. cd'er eller USB-flashdrev, fra computeren.
2. Sluk computeren korrekt via operativsystemet, og sluk derefter alle eksterne enheder.
3. Fjern strømstikket fra stikkontakten, og fjern alle eksterne enheder.

⚠ FORSIGTIG: Uanset om computeren er tændt eller slukket, vil der altid være spænding på systemkortet, så længe systemet er tilsluttet en tændt stikkontakt med vekselstrøm. Du skal altid tage stikket ud af strømkilden for at undgå skader på interne komponenter.

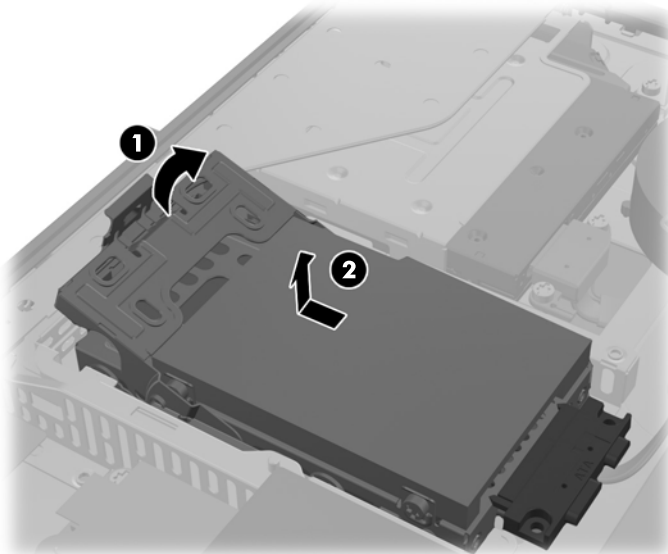
4. Fjern/afbryd alle sikkerhedsenheder, der forhindrer åbning af computeren.
5. Anbring computeren med forsiden nedad på en blød, flad overflade. HP anbefaler, at du bruger et tæppe, et håndklæde eller et andet blødt stykke stof til at beskytte frontpanelet og skærmens overflade mod ridser og andre skader.
6. Skub adgangspanelets låse mod kabinettets kanter, og skub derefter panelet mod den øverste del af computeren, indtil den skubbes af kabinettet.

Figur 2-34 Fjernelse af adgangspanelet




7. Træk låsen nederst på drevholderen til diske på 2,5" væk fra drevholderen for at frakoble den, og træk derefter drevholderen mod kanten af kabinettet og løft den ud .

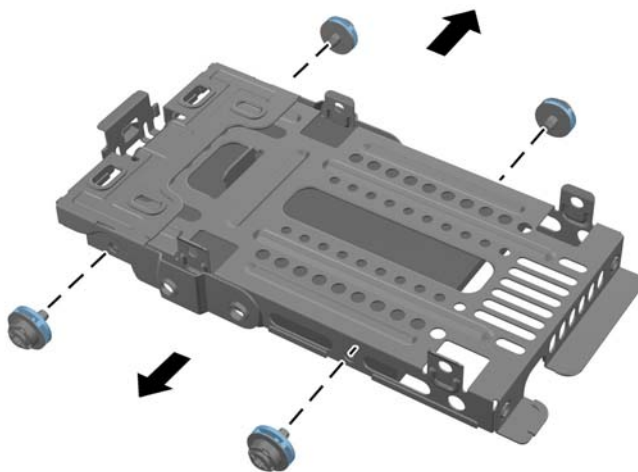
Figur 2-35 Montering af en drevholder til harddisk på 2,5"



8. Hvis der er et til diskdrev i drevholderen på 2,5", skal begge kabler kobles fra det.
9. Fjern de fire monteringskruer fra hvert harddiskdrev på 2,5", som skal fjernes. Sørg for at beholde skruerne og gummiskiverne til montering af et erstatningsdrev.

 **BEMÆRK:** det primære drev er nederst i drevholderen. Hvis der kun skal installeres ét drev, skal det være i denne placering.


Figur 2-36 Fjernelse af monteringskruerne



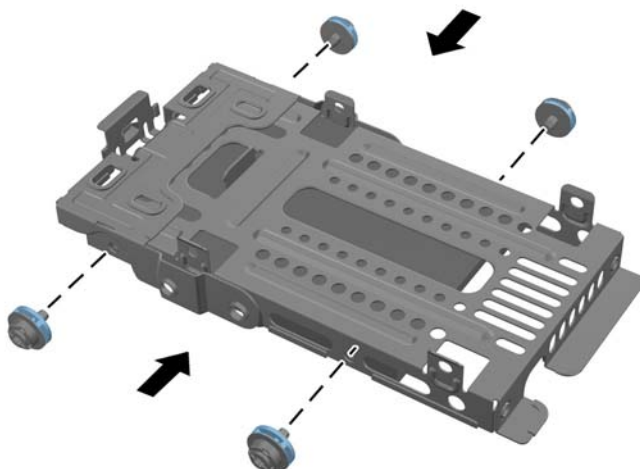
10. Fjern harddiskdrevet/drevene på 2,5" fra holderen.

Se [Montering af et 2,5" harddiskdrev på side 35](#) for vejledning i montering af et harddiskdrev.

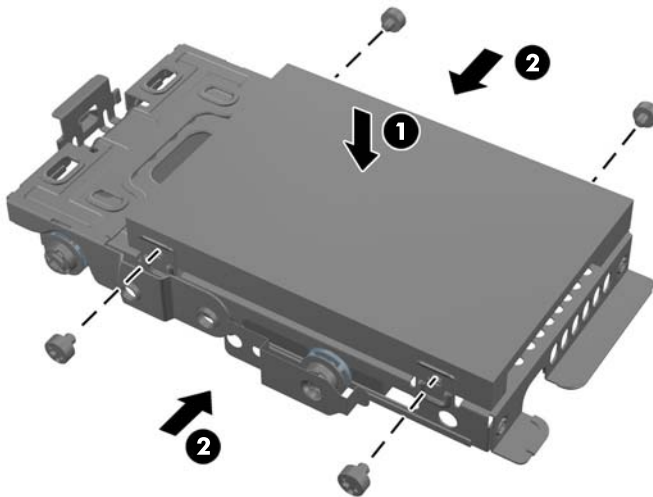
Montering af et 2,5" harddiskdrev

1. Indsæt en harddisk på 2,5" i drevholderen.
 - Et primært harddiskdrev monteres ved at indsætte drevet i den nederste placering i drevholderen. Sørg for først at indsætte den ende, som har stik.
-
-  **BEMÆRK:** Det primære drev er nederst i drevholderen. Hvis der kun skal installeres ét drev, skal det være i denne placering.
-
- Et sekundært harddiskdrev monteres ved at indsætte drevet i den øverste placering i drevholderen. Sørg for, at stikkene vender samme vej som stikkene på det primære harddiskdrev.
2. Fastgør det nederste 2,5" harddiskdrev sikkert i drevholderen med fire monteringsskruer med skiver.

Figur 2-37 Sikring af 2,5" harddiskdrev

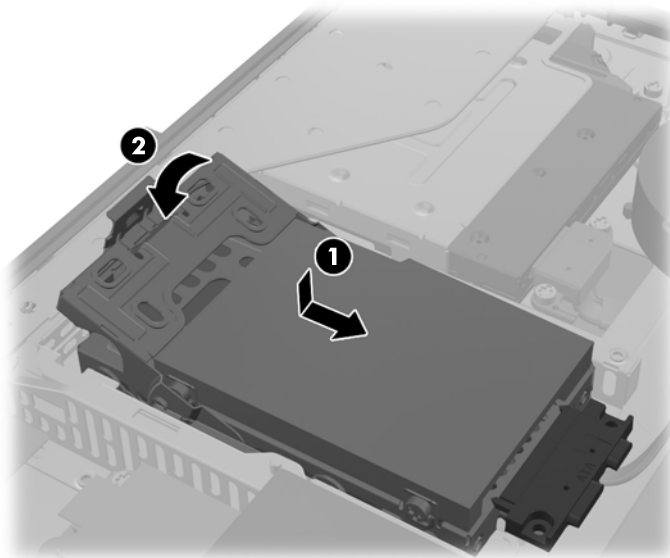


3. Fastgør et øvre 2,5" harddiskdrev sikkert med de fire standardskruer, som fulgte med drevet.



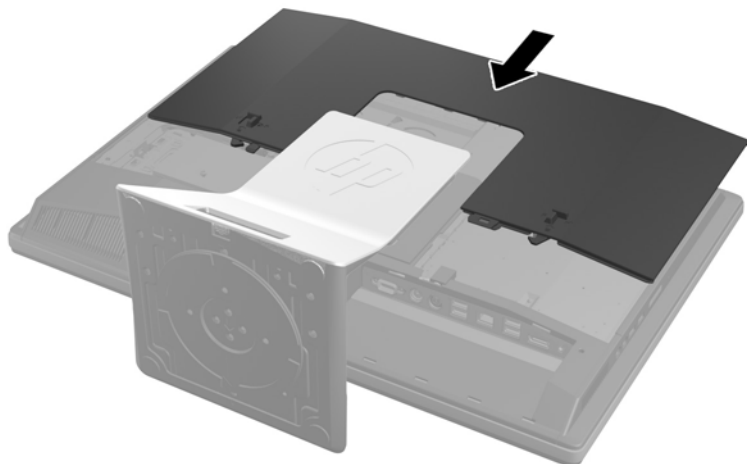
4. Placer drevholderen til diske på 2,5" over dens endelige placering med harddiskstikkene mod midten af kabinettet.. Hvis drevholderen indeholder et sekundært (øvre) drev, skal strøm- og datakablerne ved siden af drevholderen findes og forbindes til det sekundære drev.
5. Placer drevholderen til diske på 2,5" i kabinettet og skub det mod midten, indtil det klikker på plads.

Figur 2-38 Montering af en drevholder til harddisk på 2,5"



6. Adgangspanelet udskiftes ved at sætte panelet bag på computeren, lidt over stativet, og trække det ned på plads.

Figur 2-39 Udskiftning af adgangspanelet



7. Forbind strømledningen og de eksterne enheder igen.
8. Lås alle sikkerhedsanordninger, der var afbrudt, da adgangspanelet blev fjernet.
9. Placer computeren i opretstående position.
10. Tænd computeren.

Udskiftning af det optiske diskdrev

Det optiske diskdrev er placeret over harddiskdrevet på den venstre side af computeren (når den ses bagfra).

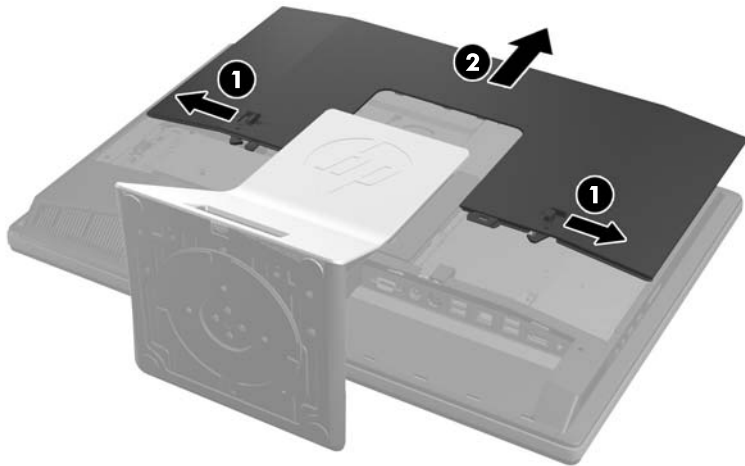
1. Fjern alle flytbare medier, som f.eks. cd'er eller USB-flashdrev, fra computeren.
2. Sluk computeren korrekt via operativsystemet, og sluk derefter alle eksterne enheder.
3. Fjern strømstikket fra stikkontakten, og fjern alle eksterne enheder.

⚠ FORSIGTIG: Uanset om computeren er tændt eller slukket, vil der altid være spænding på systemkortet, så længe systemet er tilsluttet en tændt stikkontakt med vekselstrøm. Du skal altid tage stikket ud af strømkilden for at undgå skader på interne komponenter.

4. Fjern/afbryd alle sikkerhedsenheder, der forhindrer åbning af computeren.
5. Anbring computeren med forsiden nedad på en blød, flad overflade. HP anbefaler, at du bruger et tæppe, et håndklæde eller et andet blødt stykke stof til at beskytte frontpanelet og skærmens overflade mod ridser og andre skader.

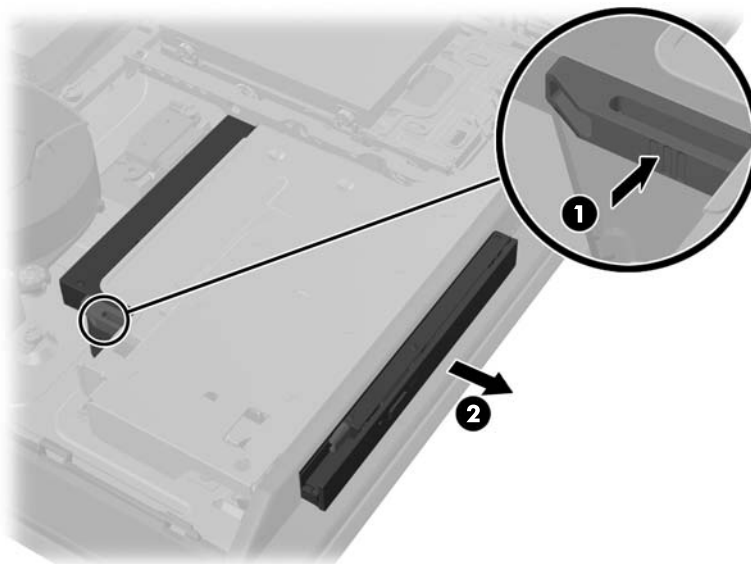
6. Skub adgangspanelets låse mod kabinettets kanter, og skub derefter panelet mod den øverste del af computeren, indtil den skubbes af kabinettet.

Figur 2-40 Fjernelse af adgangspanelet



7. Skub og hold tappet (1) bag på det optiske diskdrevs indkapsling, mens drevet skubbes (2) ud af kabinettet.

Figur 2-41 Afmontering af det optiske diskdrev




8. Træk beslaget af det optiske diskdrev.

Figur 2-42 Afmontering af det optiske diskdrevbeslag




9. Fjern dækslet fra den selvklæbende strimmel på den nye beslag. Placer de to stifter på beslaget, så de flugter med hullerne i det nye optiske drev, og tryk beslaget fast på drevet.

 **BEMÆRK:** Du kan genbruge beslaget, som blev fjernet fra det gamle optiske diskdrev.

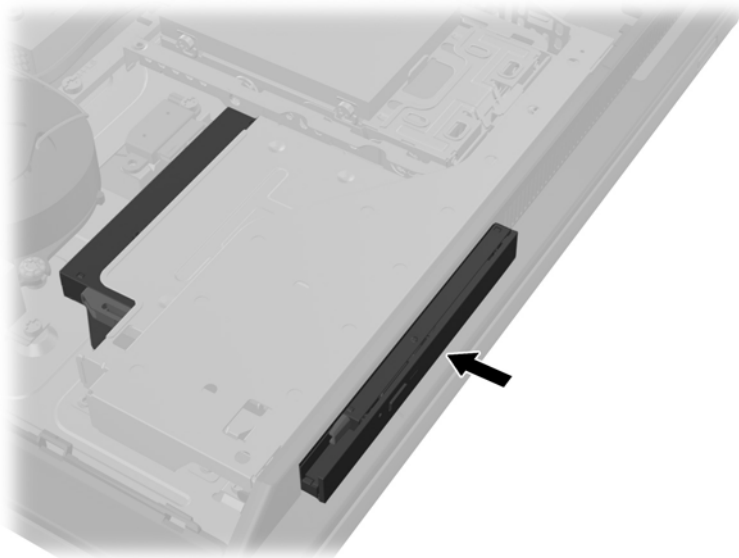
Figur 2-43 Montering af det optiske diskdrevbeslag



10. Placer det nye optiske diskdrev, så det flugter med åbningen på computerens side. Skub drevet ind med et kraftigt tryk, indtil det klikker på plads.

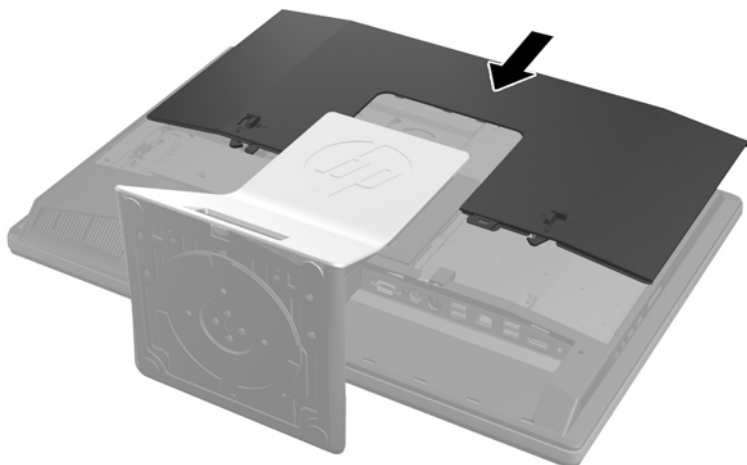
 **BEMÆRK:** Det optiske diskdrev kan kun installeres på én måde.

Figur 2-44 Installation af det optiske diskdrev



11. Adgangspanelet udskiftes ved at sætte panelet bag på computeren, lidt over stativet, og trække det ned på plads.

Figur 2-45 Udskiftning af adgangspanelet



12. Forbind strømledningen og de eksterne enheder igen.
13. Lås alle sikkerhedsanordninger, der var afbrudt, da adgangspanelet blev fjernet.
14. Placer computeren i opretstående position.
15. Tænd computeren.

A Elektrostatisk afladning

En afladning af statisk elektricitet fra en finger eller en anden leder kan skade systemkortet eller andre statisk-sensitive enheder. Denne type skader kan reducere enhedens forventede levetid.

Sådan undgår du elektrostatisk afladning

Du kan forebygge skader fra statisk elektricitet ved at iagttage følgende forholdsregler:

- Undgå håndkontakt ved at transportere og opbevare produkterne i beholderne, der er sikret mod statisk elektricitet.
- Opbevar dele, der er følsomme over for statisk elektricitet, i deres beholdere, indtil de er flyttet til antistatiske arbejdsstationer.
- Placer delene på en overflade med jordforbindelse, før de tages ud af beholderne.
- Undgå at berøre ben, ledninger eller kredsløb.
- Sørg altid for ordentlig jordforbindelse, inden komponenter eller samlinger, der er følsomme over for statisk elektricitet, berøres.

jordforbindelsestyper

Der findes adskillige jordforbindelsesmetoder. Brug én eller flere af følgende metoder, når du håndterer eller installerer dele, der er følsomme over for statisk elektricitet:

- Brug en håndledsstrop, som er forbundet med en jordforbindelsesledning til en arbejdsstation, eller et computerkabinet med jordforbindelse. Håndledsstripper er fleksible stripper med minimum 1 megohm, +/- 10 procent, modstand i jordforbindelsesledningen. Du kan sikre korrekt jordforbindelse ved at bære stroppen tæt til huden.
- Brug hælstripper, tåstripper eller støvlestripper ved stående arbejdsstationer. Brug stripperne på begge fødder eller gulvmåtter, der absorberer statisk elektricitet, når du står på et ledende gulv.
- Brug ledende serviceværktøjer.
- Brug et transportabelt servicesæt med en foldbar arbejdsmatte, der absorberer statisk elektricitet.

Hvis du ikke har noget af det foreslåede udstyr til at skabe korrekt jordforbindelse, skal du kontakte en autoriseret HP-forhandler eller serviceudbyder.



BEMÆRK: Kontakt en autoriseret HP-forhandler eller serviceudbyder for yderligere oplysninger om statisk elektricitet.

B Retningslinjer for computerhåndtering, rutinemæssig vedligeholdelse og forberedelse af forsendelser

Retningslinjer for computerhåndtering og rutinemæssig vedligeholdelse


Følg disse retningslinjer for korrekt opsætning og vedligeholdelse af computeren:

- Hold computeren væk fra fugt, direkte sollys og ekstrem kulde og varme.
- Brug kun computeren på en stabil, plan overflade. Sørg for, at der er 10,2 cm fri plads ved alle ventilationsudgange på computeren for at sikre tilstrækkelig luftgennemstrømning.
- Du må aldrig mindske luftgennemstrømningen gennem computeren ved at blokere ind- og udtag til luft.
- Brug aldrig computeren, hvis et eller flere af sidepanelerne er fjernet.
- Anbring ikke computere så tæt på hinanden, at de udsættes for de andre computeres recirkulerede eller forvarmede luft.
- Hvis computeren skal bruges i en separat indkapsling, skal du sørge for, at indkapslingen har indsugnings- og udsugningsventilation. Retningslinjerne ovenfor skal også følges.
- Der må ikke komme væske i computeren og tastaturet.
- Ventilationsåbningerne må aldrig dækkes af nogen form for materiale.
- Installer eller aktiver strømsparefunktionerne i operativsystemet eller andet software, herunder slumretilstand.
- Når du skal gøre computeren ren, skal du slukke for strømmen til computeren og fjerne netledningen, inden du gør følgende:
 - Aftør om nødvendigt det udvendige af computeren med en blød, fugtig klud. Brug af rengøringsmidler kan forårsage misfarvninger eller beskadige overfladen.
 - Anvend ikke rensesveske, der indeholder petroleum-baserede materialer som f.eks. benzen, fortynder eller andre flygtige væsker til at rengøre skærmen eller kabinettet med. Disse kemikalier kan beskadige computeren.
 - Tør skærmen af med en blød og ren antistatisk klud. Brug en blanding af lige dele vand og isopropylalkohol til mere grundig rengøring. Sprøjt rensesvæske på en klud, og brug den fugtige klud til forsigtigt at tørre skærmens overflade af med. Sprøjt aldrig rensesvæske direkte på skærmens overflade. Den kan løbe ind under rammen og beskadige elektronikken.
 - Rengør regelmæssigt alle computerens ventilationsåbninger. Fnuller, støv og andre fremmedlegemer kan blokere ventilationsåbningerne og begrænse luftgennemstrømningen.

Forholdsregler for optiske diskdrev

Følg disse retningslinjer, når det optiske diskdrev bruges eller rengøres:

- Fjern ikke drevet, mens det er i brug. Dette kan forårsage fejl under læsning.
- Undgå at udsætte drevet for pludselige ændringer i temperatur, da dette kan medføre kondens på indersiden af enheden. Hvis temperaturen pludselig ændrer sig, mens drevet er tændt, skal du vente mindst en time, før du slukker for strømmen. Hvis du bruger enheden med det samme, kan det forårsage fejl i læsningen.
- Undgå at placere drevet på et sted, der udsættes for høj luftfugtighed, ekstreme temperaturer, mekaniske vibrationer eller direkte sollys.

 **FORSIGTIG:** Hvis der falder elementer eller væsker ind i drevet, skal du øjeblikkeligt slukke computeren og få den undersøgt af en autoriseret HP-serviceudbyder.

Forberedelse af forsendelse

Følg disse forslag, når du forbereder computeren til forsendelse:

1. Tag sikkerhedskopier af filerne på harddiskdrevet og gem dem på optiske medier eller eksterne USB-drev. Sørg for, at mediet til sikkerhedskopiering ikke udsættes for elektriske eller magnetiske impulser under opbevaring eller transport.



BEMÆRK: Harddiskdrevet låses automatisk, når der slukkes for strømmen.

2. Fjern og gem alle flytbare medier.
3. Sluk computeren og alle eksterne enheder.
4. Træk netledningen ud af stikkontakten og computeren.
5. Afbryd systemkomponenter og eksterne enheder fra deres strømkilde og derefter fra computeren.



BEMÆRK: Sørg for, at alle kort sidder korrekt og sikkert i kortstikkene, før computeren sendes.

6. Pak systemkomponenter og eksterne enheder ned i den oprindelige emballage eller i en tilsvarende emballage med god beskyttelse.

Indeks

- A**
 - advarsler og sikkerhedsanvisninger 9
 - afladning af statisk elektricitet, forebyggelse af skade 41
 - afmontering
 - 2,5" harddiskdrev 33
 - optisk diskdrev 37
 - stativ, som kan højdejusteres/lænes bagud 18
 - vippe/drejestatv 21
- B**
 - Batteriudskiftning 30
- D**
 - DisplayPort video-adapter, forbindelse af 23
 - drejjustering 7
 - drev
 - 2,5", afmontering 33
 - 2,5", montering 35
 - optisk diskdrev, udskiftning 37
 - typer 33
 - dæksel på bagerste port
 - afmontering 10
 - montering 10
- F**
 - fod
 - stativ, som kan højdejusteres/lænes bagud, afmontering 18
 - vippe/drejestatv, afmontering 21
 - vippe/drejestatv, montering 19
 - forberedelse af forsendelse 43
 - forbindelse af sekundær skærm 23
 - funktioner
 - oversigt 1
 - tastatur 5
- H**
 - harddiskdrev
 - 2,5" 33
 - 2,5", afmontering 33
 - 2,5", montering 35
 - montering 33
 - selvkrypterende 33
 - solid state 33
 - typer 33
 - hukommelse
 - afmontering 27
 - installation 27
 - specifikationer 26
 - Specifikationer for SODIMM-moduler 26
 - højdejustering 6
- I**
 - installation
 - 2,5" harddiskdrev 35
 - batteri 30
 - hukommelse 27
 - kabellås 12
 - optisk diskdrev 37
 - sekundært display 23
 - sikkerhedsskrue til adgangspanel 13
 - stativ, som kan højdejusteres/lænes bagud 17
 - vippe-drejestatv 19
 - Installationsvejledninger 9
 - interne komponenter 25
- J**
 - jordforbindelsestyper 41
 - justering af vinklen 7
- K**
 - komponenter
 - bagpå 4
 - forside 2
 - interne 25
 - side 3
 - komponenter bagpå 4
 - komponenter på forsiden 2
- M**
 - montering af computeren 15
 - mus
 - synkronisere trådløs 13
 - udtage batterier 14
- O**
 - ODIMM
 - identifikation 27
 - placering 27
 - optisk diskdrev
 - foranstaltninger 43
 - montering 37
- R**
 - Retningslinjer for computerhåndtering 42
 - Retningslinjer for ventilation 42
 - rotation 6
- S**
 - sidekomponenter 3
 - sikkerhed
 - placering af sikkerhedslåseslot 12
 - placering af sikkerhedsskrue til adgangspanel 13
 - SODIMM
 - specifikationer 26
 - specifikationer, hukommelse 26
 - stativ
 - stativ, som kan højdejusteres/lænes bagud, montering 17
 - stativ, som kan højdejusteres/lænes bagud
 - afmontering 18
 - installation 17
 - strøm
 - frakobling 12
 - tilslutning 11
 - synkronisere trådløst tastatur og mus 13
 - sådan vækkes computeren 7

T

tastatur

funktioner 5

synkronisere trådløs 13

udtage batterier 14

U

udtagning af batteri 30

V

VESA-monteringshuller 15

vippe/drejestativ

afmontering 21

installation 19

Y

yderligere oplysninger 9