



# Manual de referência de hardware

HP ProOne 600 G1 All-in-One

© Copyright 2013 Hewlett-Packard Development Company, L.P. As informações deste documento estão sujeitas a alteração sem aviso prévio.

Windows é uma marca comercial ou marca registada Microsoft Corporation nos Estados Unidos e/ou noutros países.

Intel e Core são marcas comerciais da Intel Corporation nos Estados Unidos e noutros países.

Bluetooth é uma marca comercial, propriedade do respectivo proprietário e utilizada pela Hewlett-Packard Company sob licença.

As únicas garantias que cobrem os produtos e serviços da HP são estabelecidas exclusivamente na documentação de garantia que os acompanha. Neste documento, nenhuma declaração deverá ser interpretada como a constituição de garantia adicional. A HP não se responsabiliza por erros técnicos e editoriais ou por omissões neste documento.

Este documento contém informações proprietárias protegidas por direitos de autor. Nenhuma parte deste documento pode ser fotocopiada, reproduzida ou traduzida para outro idioma sem a autorização escrita prévia da Hewlett-Packard Company.


Primeira edição (Janeiro de 2013)


Número de peça do documento:  
719013-131


## Acerca deste manual

Este manual fornece informações básicas para actualizar este modelo de computador.

---

 **AVISO!** O texto apresentado desta forma indica que o não seguimento das indicações poderá resultar em danos físicos ou perda da vida.

 **CUIDADO:** O texto apresentado desta forma indica que o não seguimento das indicações poderá resultar em danos ao equipamento ou perda de informações.

 **NOTA:** O texto apresentado desta forma fornece informações suplementares importantes.

---



---

# Índice

<b>1 Características do produto</b>	<b>1</b>
Descrição geral	1
Componentes dianteiros	2
Componentes laterais	3
Componentes traseiros	4
Funcionalidades do teclado	5
Posicionar o computador	5
Ajustar o suporte de altura ajustável/reclinável (opcional)	6
Ajustar o suporte reclinável/giratório (opcional)	7
<b>2 Reparação e actualização do hardware</b>	<b>8</b>
Avisos e cuidados	8
Informações adicionais	9
Ligar e desligar a alimentação	9
Ligar a alimentação	9
Desligar a alimentação	10
Instalar e remover a tampa da porta traseira	10
Instalar a tampa da porta traseira	10
Remover a tampa da porta traseira	11
Instalar um cadeado de segurança	11
Instalar um parafuso de segurança do painel de acesso	12
Sincronizar o teclado ou rato sem fios opcional	12
Remover as pilhas do teclado ou do rato sem fios opcional	13
Fixar o computador a um suporte de montagem	14
Instalar e remover um suporte	15
Instalar e remover um suporte de altura ajustável/reclinável (opcional)	15
Instalar um suporte de altura ajustável/reclinável	15
Remover um suporte de altura ajustável/reclinável	16
Instalar e remover um suporte reclinável/giratório (opcional)	18
Instalar um suporte reclinável/giratório	18
Remover um suporte reclinável/giratório	19
Ligar um monitor secundário	21
Localizar componentes internos	23
Remover e instalar uma memória	24
SODIMMs	24
SODIMMs DDR3-SDRAM	24

Ocupar sockets SODIMM .....	25
Instalar SODIMM .....	25
Substituir a bateria .....	28
Substituir unidades .....	31
Substituir uma unidade de disco rígido .....	31
Remover uma unidade de disco rígido .....	31
Remover uma unidade de disco rígido de 3,5 polegadas .....	31
Remover uma unidade de disco rígido de 2,5 polegadas .....	33
Instalar uma unidade de disco rígido .....	35
Instalar uma unidade de disco rígido de 3,5 polegadas .....	36
Instalar unidades de disco rígido de 2,5 polegadas .....	37
Substituir a unidade de disco óptico .....	41
<b>Apêndice A Descarga electrostática .....</b>	<b>45</b>
Evitar os danos resultantes das descargas electrostáticas .....	45
Métodos de ligação à terra .....	45
<b>Apêndice B Orientações para o funcionamento do computador, cuidados de rotina e preparações para o envio .....</b>	<b>46</b>
Orientações para o funcionamento do computador e cuidados de rotina .....	46
Precauções com a unidade de disco óptico .....	47
Preparação para o envio .....	47
<b>Índice Remissivo .....</b>	<b>48</b>

# 1 Características do produto

## Descrição geral

Figura 1-1 HP ProOne 600 G1 All-in-One



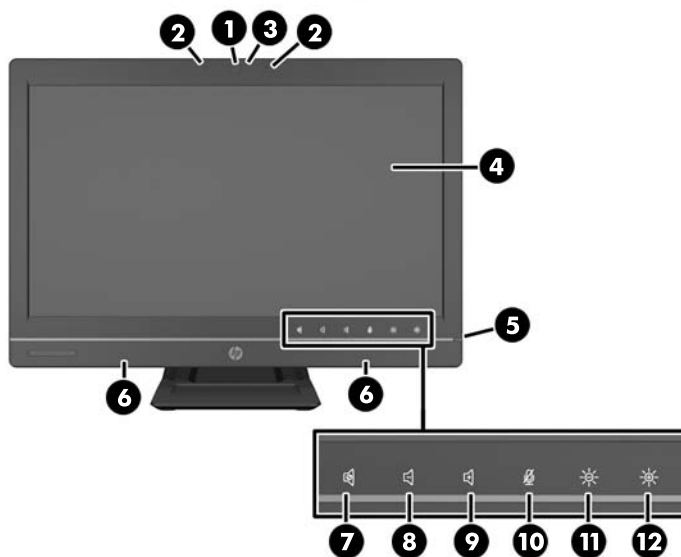
O HP ProOne 600 G1 All-in-One oferece as seguintes características:

- Factor forma All-in-One (Tudo-em-Um) integrada
- Monitor LCD Full HD IPS (1920 x 1080) com retroiluminação LED
  - 54,6 cm (21,5 pol.) na diagonal
- Placa giratória sob a base do descanso
- Dobragem ajustável
- Altura ajustável opcional e suporte reclinável
- O painel amovível na parte posterior do computador permite que os utilizadores ou técnicos reparem o PC de forma fácil e eficiente.
- Orifícios de montagem VESA (100 mm x 100 mm)
- Processadores Intel® Core™ de 4ª geração
- Disco rígido até 2 TB, unidade de estado sólido de 160 GB, unidade de estado sólido com auto-criptação de 256 GB, unidade com auto-criptação de 500 GB ou unidade de estado sólido de 1 TB
- Unidade de disco óptico SuperMulti DVD+/-RW SATA HP com carregamento de bandeja opcional, unidade de disco DVD-ROM ou gravador Blu-ray Slim BDXL
- Intel Q85 Express chipset
- Duas ranhuras SODIMM com um máximo de 16 GB de memória SDRAM DDR3 e suporte para memória de canal duplo
- Gráficos Intel integrados
- Saída de vídeo DisplayPort (com áudio) para um segundo monitor

- Placa gráfica MXM opcional
- Áudio DP, suporte para dongle de conversão DP para VGA/DVI/HDMI
- Controlador EtShernet Gigabit integrado (Intel i217LM GbE LOM)
- Conectividade sem fios (opcional):
  - Controlador WLAN Intel Advanced-N 6205 802.11 a/b/g/n
  - Cartão combinado WLAN e Bluetooth, 802.11 a/b/g/n Bluetooth® 4.0
- Câmara Web Full HD integrada opcional e matriz de microfone duplo
- Colunas estéreo premium
- Leitor de cartões multimédia 6-em-1 opcional
- 6 portas USB: 4 x USB 3.0, 2 x USB 2.0
- Escolha de rato e teclado sem fios ou com fios
  - Teclado e rato USB com fios
  - Teclado e rato PS/2 com fios
  - Teclado e rato sem fios
- Sistema operativo Windows® 7 Professional de 32 bits ou 64 bits ou Windows® 8 Professional de 64 bits
- Fonte de alimentação com uma eficiência energética de 90%
- Certificação ENERGY STAR®, classificação EPEAT® Gold+

## Componentes dianteiros

Figura 1-2 Componentes dianteiros






**Tabela 1-1 Componentes dianteiros**

Componente	Componente
1 Webcam (opcional) com obturador de privacidade	7 Silenciar altifalante
2 Matriz de microfone duplo (opcional)	8 Reduzir volume
3 LED de actividade da câmara Web (com câmara Web opcional)	9 Aumentar volume
4 Monitor LCD de ecrã panorâmico 16:9 com retroiluminação LED	10 Silenciar microfone
5 LED de Energia	11 Reduzir brilho
6 Altifalantes estéreo de alto-desempenho	12 Aumentar brilho

Toque na área dos ícone (7–12 acima) para fazer com que os ícones fiquem iluminados e em seguida toque num ícone para activá-lo.

Para alterar o volume ou brilho, toque continuamente no ícone apropriado ou toque nele e repita até obter o nível de volume ou brilho pretendido.

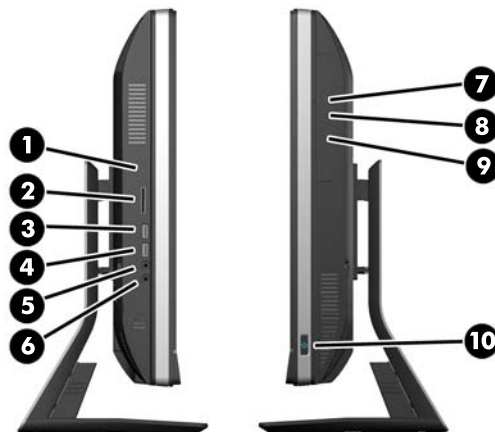
Para silenciar o altifalante ou microfone, simplesmente toque no ícone apropriado. O ícone permanecerá iluminado até que toque nele novamente para reactivar o som do altifalante ou microfone.

 **NOTA:** Se silenciar ou reactivar o som do altifalante numa aplicação de software, o ícone irá iluminar-se ou escurecer em conformidade.

Não pode silenciar ou reactivar o som do microfone a partir de uma aplicação de software.

## Componentes laterais

**Figura 1-3** Componentes laterais



**Tabela 1-2 Componentes laterais**

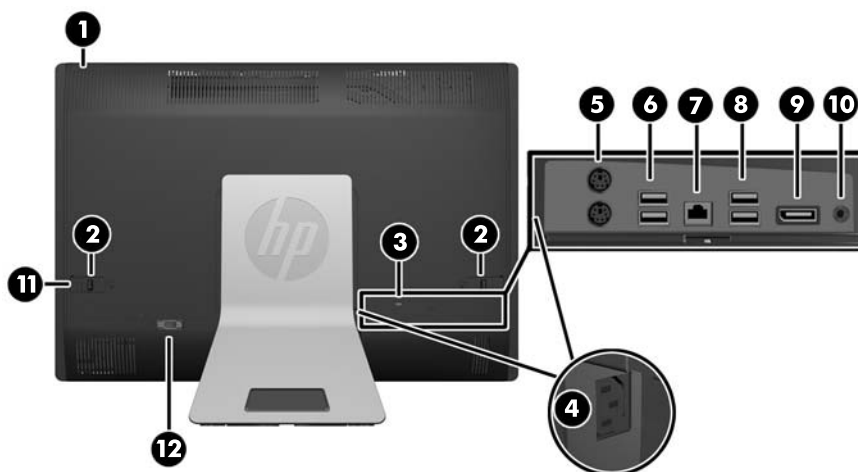
Componente	Componente
1 LED de actividade da unidade de disco rígido	6 Jaque de auricular/saída de linha
2 Leitor de cartões multimédia 6-em-1 HP	7 Unidade de disco óptico de tabuleiro

**Tabela 1-2 Componentes laterais (continuação)**

Componente	Componente
3 Porta USB 3.0 de carregamento rápido	8 Botão de ejeção da unidade de disco óptico
4 Porta USB 3.0	9 LED de actividade da unidade de disco óptico
5 Ligação de microfone/em linha	10 Botão de alimentação

## Componentes traseiros

**Figura 1-4** Componentes traseiros



**Tabela 1-3 Componentes traseiros**

Componente	Componente
1 Painel de acesso	7 Porta RJ-45 Gigabit Ethernet
2 Patilhas do painel de acesso	8 (2) Portas USB 3.0
3 Ranhura de bloqueio de segurança	9 Conector DisplayPort
4 Ficha de alimentação	10 Saída de áudio estéreo
5 (2) Conectores PS/2 do rato e teclado	11 Parafuso de segurança do painel de acesso
6 (2) Portas USB 2.0	12 Porta série (opcional)

# Funcionalidades do teclado

Figura 1-5 Funcionalidades do teclado

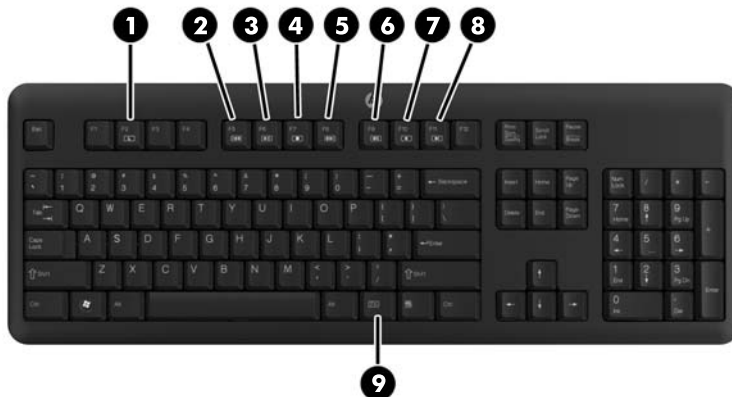


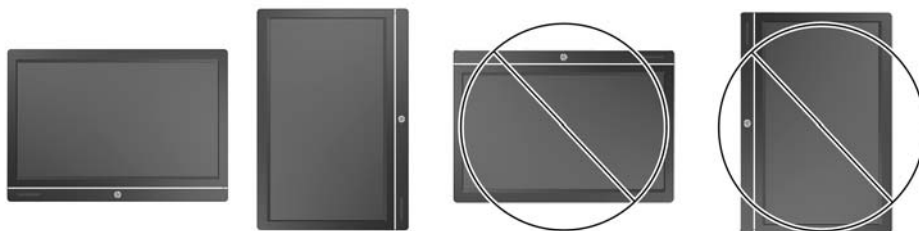
Tabela 1-4 Funcionalidades do teclado

Componente	Componente
1 Suspensão	6 Sem Som
2 Inversão rápida	7 Baixar o volume
3 Reproduzir/Pausar	8 Aumentar o volume
4 Parar	9 Função
5 Avançar rapidamente (Fast Forward)	

## Posicionar o computador

Este computador pode ser enviado sem suporte, com um suporte de altura ajustável ou com um suporte reclinável/giratório. O computador pode ser colocado na posição horizontal, com o logótipo da HP na moldura inferior, ou na posição vertical, com o logótipo da HP do lado direito (de frente para o computador).

Figura 1-6 Posições suportadas e não suportadas



**⚠ CUIDADO:** O posicionamento do computador com o logótipo da HP na parte superior ou do lado esquerdo não é suportado.

## Ajustar o suporte de altura ajustável/reclinável (opcional)

Este suporte permite:

- ajustar a altura do computador 110 mm (4,3 pol.)
- rodar a posição do computador de horizontal para vertical
- reclinar o computador para trás até +60 graus
- inclinar o computador até 30° em relação ao tampo da secretária
- girar o computador até 360 graus para a direita ou para a esquerda

Para rodar o computador:

1. Segure no computador pelos lados e puxe-o para cima a direita (1) até atingir a posição mais alta.

**Figura 1-7** Rodar o computador com o suporte de altura ajustável/reclinável



2. Empurre a parte superior do computador para trás (2).

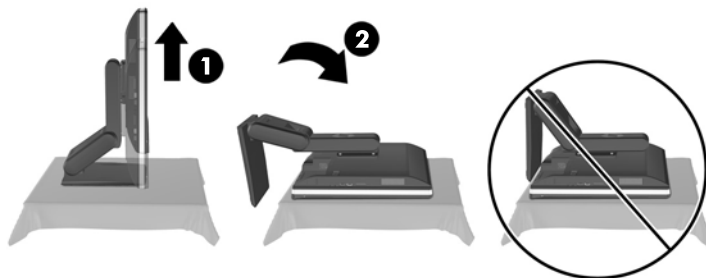
**⚠ CUIDADO:** O computador deve ser levantado e inclinado para ter espaço para o rodar.

3. Segure na parte superior direita e na parte inferior esquerda e rode-o cuidadosamente no sentido oposto ao dos ponteiros do relógio (3) até atingir a posição vertical (4).

**⚠ AVISO!** Se o suporte ajustável em altura/reclinável estiver instalado, antes de colocar o computador em funcionamento, agarre os lados do ecrã e levante-o até à posição mais elevada.

Não vire o computador para baixo com o suporte deslizante na posição mais baixa. O suporte poderá ser libertado repentinamente, o que poderá causar lesões ou danificar o equipamento.

**Figura 1-8** Deitar o computador com o suporte de altura ajustável/reclinável



## Ajustar o suporte reclinável/giratório (opcional)

Este suporte permite inclinar o computador para a frente até  $-5^{\circ}$  ou para trás até  $+30^{\circ}$  de forma a ficar confortavelmente ao nível dos olhos.

**Figura 1-9** Ajustar a inclinação



O suporte reclinável/giratório possui uma placa giratória na parte inferior que lhe permite girar o computador até  $360^{\circ}$  para a esquerda ou direita de forma a obter o melhor ângulo de visualização.

**Figura 1-10** Ajustar a rotação



---

## 2 Reparação e actualização do hardware

### Avisos e cuidados

Antes de efectuar actualizações, certifique-se de que lê com atenção todas as instruções, atenções e avisos aplicáveis deste manual.

**⚠ AVISO!** Para reduzir o risco de ferimentos pessoais provenientes de choque eléctrico, superfícies quentes ou fogo:

Desligue o cabo de energia da tomada e deixe arrefecer os componentes internos do sistema antes de lhes tocar.

Não ligue conectores de telecomunicações ou telefone aos receptáculos do controlador de interface de rede (NIC).

Não remover a ficha com ligação à terra do cabo de alimentação. A ficha com ligação à terra é um importante dispositivo de segurança.

Ligue o cabo de alimentação a uma tomada eléctrica com ligação à terra que seja facilmente acessível sempre que necessário.

Para sua segurança, não coloque objectos em cima dos cabos de alimentação. Colocá-los de forma a que as pessoas não pisem nem tropecem neles. Não puxar os fios nem os cabos. Quando desligar o aparelho da tomada eléctrica, agarre o cabo pela ficha.

Para reduzir o risco de ferimentos graves, leia o *Manual de segurança e conforto*. Este manual descreve a organização do local de trabalho, a postura, bem como os hábitos de trabalho e de saúde convenientes para utilizadores de computadores e fornece informações importantes a nível de electricidade e mecânica. Este manual encontra-se na Web em <http://www.hp.com/ergo>.

**⚠ AVISO!** Computador que estejam colocados, inadequadamente, em cómodas, estantes, prateleiras, secretárias, colunas, baús ou carrinhos podem cair e causar ferimentos pessoais.

Deve ter cuidado ao passar todos os cabos ligados ao computador para que não possam ser puxados, agarrados e para que ninguém tropece neles.

**⚠ AVISO!** Existem peças móveis e sob tensão, no interior.

Desligue a alimentação do equipamento antes de aceder a quaisquer painéis de acesso.

Substitua e fixe todos os painéis de acesso antes de voltar a ligar o equipamento à fonte de alimentação.

**⚠ CUIDADO:** A electricidade estática pode danificar os componentes eléctricos do computador ou do equipamento opcional. Antes de iniciar estes procedimentos, certifique-se de que descarrega toda a electricidade estática tocando brevemente num objecto metálico ligado à terra. Para obter mais informações, consulte [Descarga electrostática na página 45](#).

Quando o computador estiver ligado a uma fonte de energia, a voltagem é sempre aplicada à placa de sistema. Tem de desligar o cabo de energia da fonte de energia antes de abrir o computador para evitar a ocorrência de danos aos componentes internos.

---

## Informações adicionais

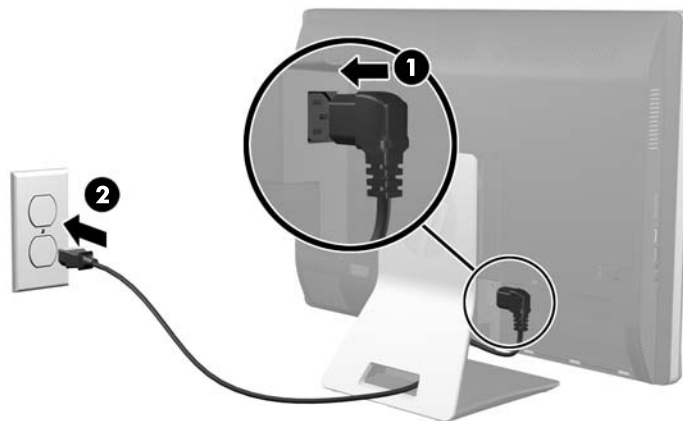
Para mais informações sobre a remoção e a substituição de componentes de hardware, a ferramenta de Configuração do Computador e resolução de problemas, leia *O manual de Serviço e Manutenção* (apenas disponível em Inglês) para o modelo do seu computador em <http://www.hp.com>.

## Ligar e desligar a alimentação

### Ligar a alimentação

1. Se a cobertura da porta posterior estiver instalada, remova a cobertura.
2. Encaminhe os cabos de alimentação e de todos os periféricos pelo passa-cabos.
  - Se tiver o suporte de altura ajustável/reclinável, encaminhe os cabos dos periféricos para cima pelo tubo da parte lateral do suporte.
  - Se tiver o suporte reclinável/giratório, encaminhe os cabos dos periféricos pela abertura na base do suporte.
3. Ligue os cabos dos periféricos às portas adequadas.
4. Ligue o cabo de alimentação ao conector da fonte de alimentação na parte posterior do computador (1).

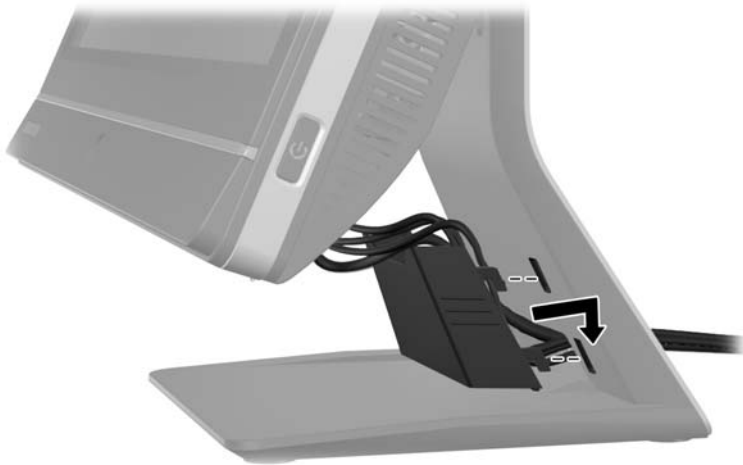
**Figura 2-1** Ligar a alimentação



5. Ligue a ficha de alimentação de três pinos a uma tomada eléctrica (2).

6. Se o suporte reclinável/giratório estiver instalado no computador, fixe a tampa do passa-cabos:
  - a. Posicione a tampa do passa-cabos sob os cabos e alinhe os ganchos da tampa com as ranhuras do suporte.
  - b. Insira os ganchos da tampa no suporte e faça deslizar a tampa para baixo para a fixar.

**Figura 2-2** Instalar a tampa do passa-cabos



7. Volte a colocar a cobertura da porta posterior.
8. Prima o botão de alimentação na parte frontal do computador para o ligar.

## Desligar a alimentação

1. Remova todos os suportes amovíveis, como discos compactos ou unidades flash USB, do computador.
2. Desactive o computador de forma correcta através do sistema operativo, em seguida desligue todos os dispositivos externos.
3. Remova o bloqueio por cabo, caso esteja um instalado na parte posterior do computador.
4. Se a cobertura da porta posterior estiver instalada, remova a cobertura.
5. Desligue o conector do cabo de alimentação da tomada.

## Instalar e remover a tampa da porta traseira

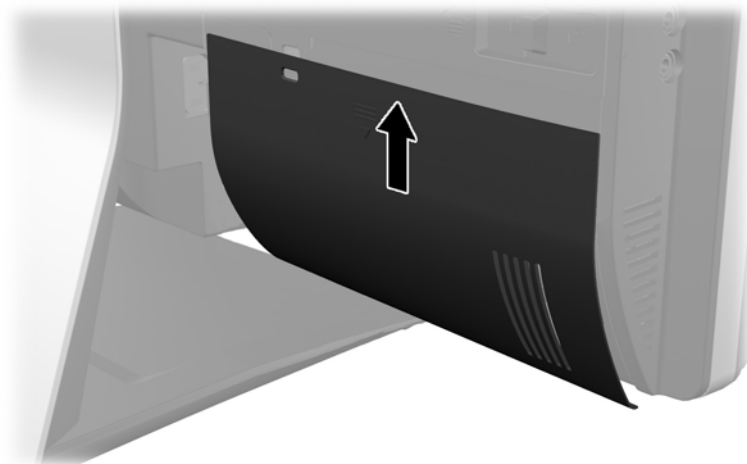
### Instalar a tampa da porta traseira

1. Certifique-se de que todos os cabos estão ligados.



2. Coloque a tampa contra o computador, alinhando a ranhura de bloqueio por cabo na tampa aproximadamente 12 mm (0,5 polegada) abaixo da ranhura de bloqueio por cabo no computador. Faça deslizar a tampa para cima e encaixe-a na devida posição.

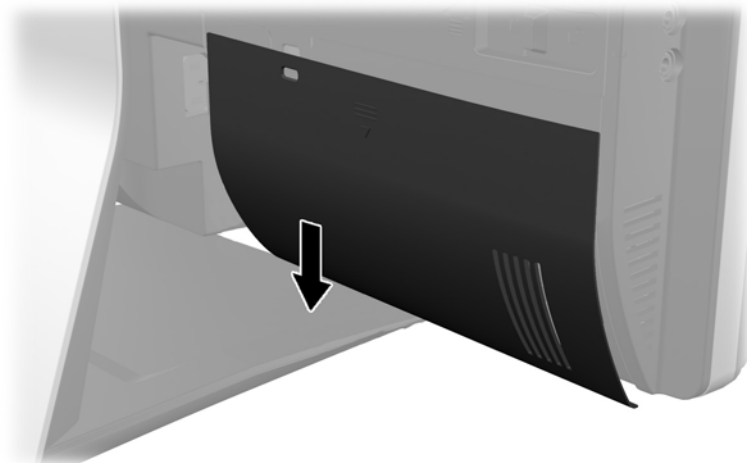
**Figura 2-3** Instalar a tampa da porta traseira



## Remover a tampa da porta traseira

1. Se um bloqueio por cabo estiver instalado na parte posterior da unidade, remova o bloqueio.
2. Agarre firmemente a cobertura da porta posterior e, em seguida, puxe-a para baixo e retire-a do computador.

**Figura 2-4** Remover a tampa da porta traseira

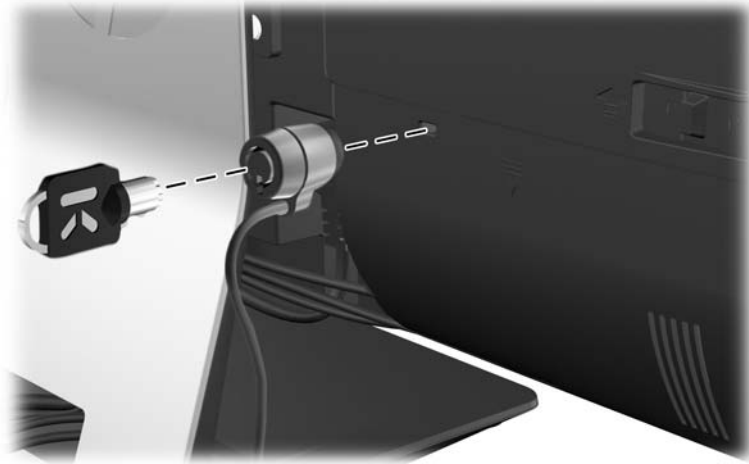


## Instalar um cadeado de segurança

O cadeado de segurança opcional permite-lhe proteger o seu computador. Um bloqueio por cabo é um dispositivo de cadeado com chave e um cabo. Fixe uma extremidade do cabo à secretária (ou a

outro objecto imóvel) e a outra extremidade à ranhura de bloqueio por cabo do computador. Prenda o bloqueio por cabo com a chave.

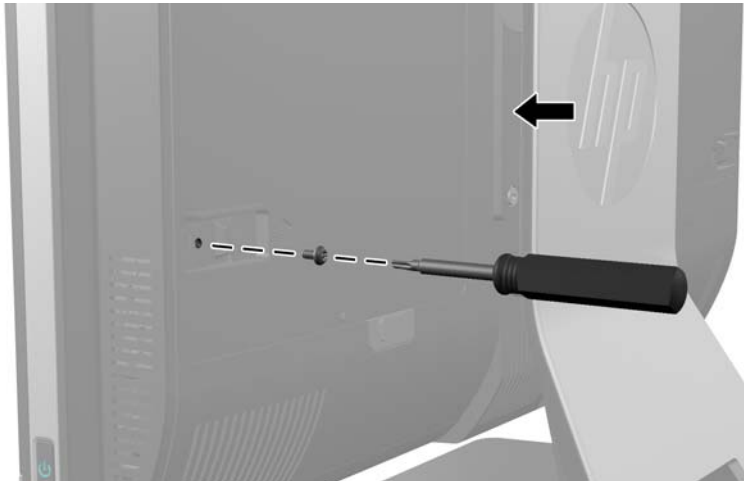
**Figura 2-5** Instalar um bloqueio de cabo



## Instalar um parafuso de segurança do painel de acesso


Pode fixar o painel de acesso para impedir o acesso aos componentes internos. Aparafuse um parafuso Torx inviolável T15 através da patilha esquerda do painel de acesso para impedir a remoção do painel.

**Figura 2-6** Fixar o painel de acesso



## Sincronizar o teclado ou rato sem fios opcional

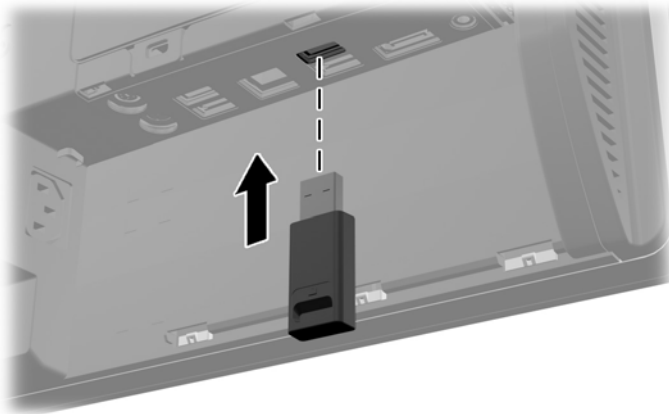
É fácil configurar o teclado e rato sem fios opcional. Basta remover as patilhas da bateria no tecla e no rato para activar as pilhas pré-instaladas. Certifique-se também de que o interruptor de alimentação na parte inferior do rato está na posição "On" (o teclado não tem interruptor). Em seguida, ligue o computador e sincronize-os conforme se descreve abaixo.

 **NOTA:** Para prolongar a duração das pilhas do rato e o desempenho, evite utilizar o rato numa superfície escura ou de alto brilho, e desligue-o sempre que não estiver a utilizá-lo.


Para sincronizar o teclado e o rato sem fios:

1. Certifique-se que o teclado e o rato se encontram ao lado do seu computador, a cerca de 30 cm (1 pé) e sem a interferência de outros dispositivos.
2. Ligue o computador.
3. Certifique-se que o interruptor de alimentação situado na parte inferior do rato está na posição On (Ligado).
4. Ligue o receptor sem fios a uma porta USB no computador.


**Figura 2-7** Instalação do receptor sem fios




5. Pressione sem soltar o botão Connect (Ligar) do receptor sem fios durante cinco segundos até o LED de actividade azul começar a piscar.


 **NOTA:** Quando o LED de actividade azul começar a piscar, tem 30 segundos para sincronizar o rato e o receptor sem fios.

6. Prima e solte o botão Connect (Ligar) na parte inferior do rato. O LED de actividade azul do receptor sem fios desliga-se quando a sincronização estiver concluída.

 **NOTA:** Se voltar a premir o botão Connect (Ligar) na parte inferior do rato, a sincronização entre receptor sem fios e rato será interrompida. Desligue o rato e, em seguida, volte a ligar para restaurar a sincronização.

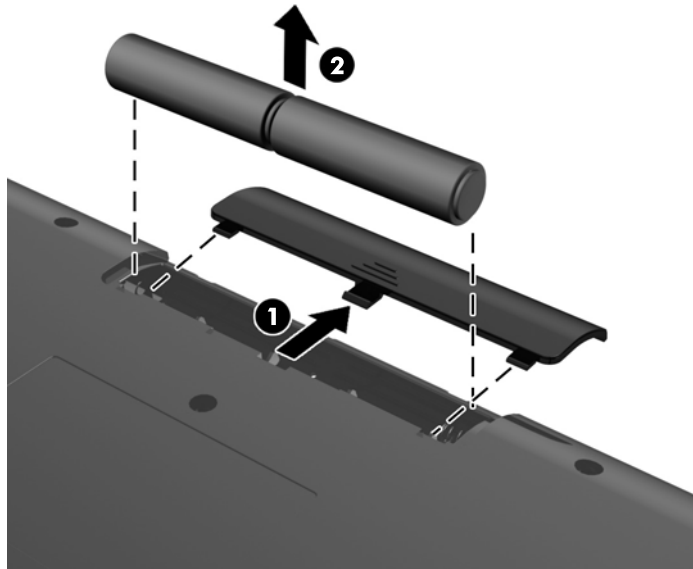
 **NOTA:** Se este procedimento não funcionar, remova e insira novamente o receptor do teclado e do rato sem fios na parte posterior do computador e em seguida sincronize novamente o teclado e o rato. Se mesmo assim a sincronização não funcionar, remova e substitua as pilhas.

## Remover as pilhas do teclado ou do rato sem fios opcional

 **NOTA:** O teclado e o rato sem fios são componentes opcionais.

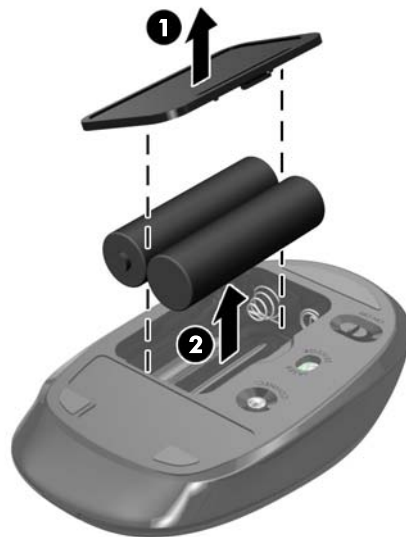
Para remover as pilhas do teclado sem fios, remova a tampa das pilhas na parte inferior do teclado (1) e retire as pilhas do compartimento das pilhas (2).

**Figura 2-8** Remover as pilhas do teclado sem fios



Para remover as pilhas do rato sem fios, remova a tampa das pilhas na parte inferior do rato (1) e retire as pilhas do compartimento das pilhas (2).

**Figura 2-9** Remover as pilhas do rato sem fios



## Fixar o computador a um suporte de montagem

Pode remover o computador do descanso e instalá-lo numa parede, num braço de monitor ou outro suporte de montagem. Existe uma armação VESA por baixo do descanso do computador que é utilizada para montar o computador.

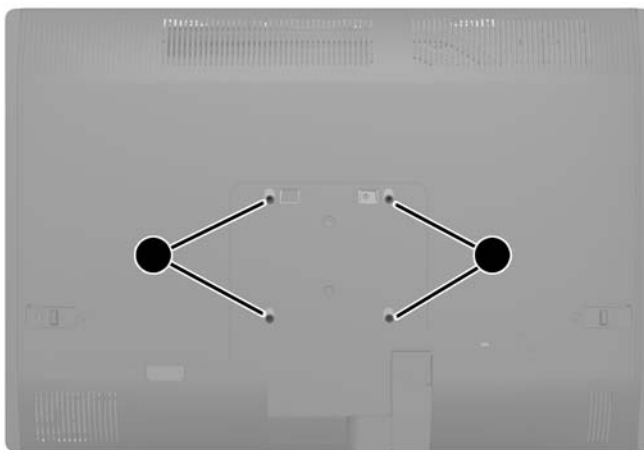
**Tabela 2-1** Dimensões do computador (sem suporte)

Dimensões do computador (sem suporte)		
Altura	367,4 kg	14,5 pol.

**Tabela 2-1 Dimensões do computador (sem suporte) (continuação)**

Largura	521,9 mm	20,5 pol.
Profundidade	63,8 mm	2,5 pol.
<b>Peso do computador (sem suporte)</b>		
Configuração mínima	6,63 kg	14,6 lbs
Com opções	7,88 kg	17,4 lbs
<b>Padrões de furação padrão VESA</b>		
altura x largura	100 mm x 100 mm	3,94 pol. x 3,94 pol.

**Figura 2-10** Orifícios de montagem VESA



## Instalar e remover um suporte

Estão disponíveis dois suportes para o computador:

- Suporte de altura ajustável/reclinável
- Suporte reclinável/giratório

### Instalar e remover um suporte de altura ajustável/reclinável (opcional)

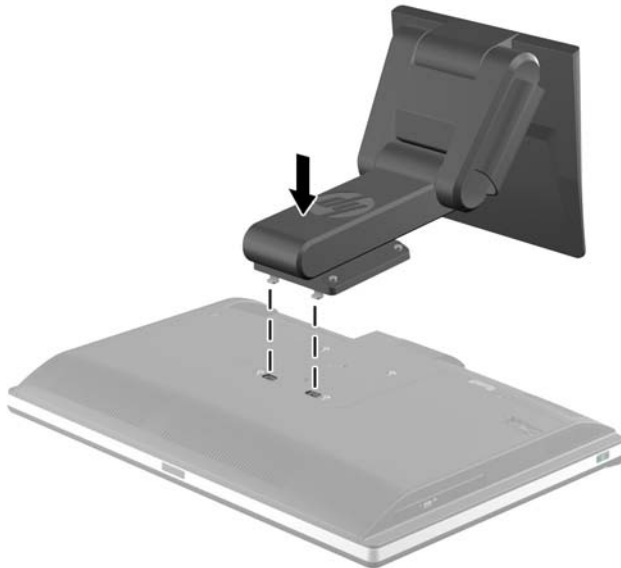
#### Instalar um suporte de altura ajustável/reclinável

Para instalar o suporte:

1. Coloque o computador virado para baixo numa superfície plana e mole. A HP recomenda que coloque um cobertor, uma toalha ou outro tecido macio para proteger o biselado e a superfície do ecrã contra riscos ou outros danos.

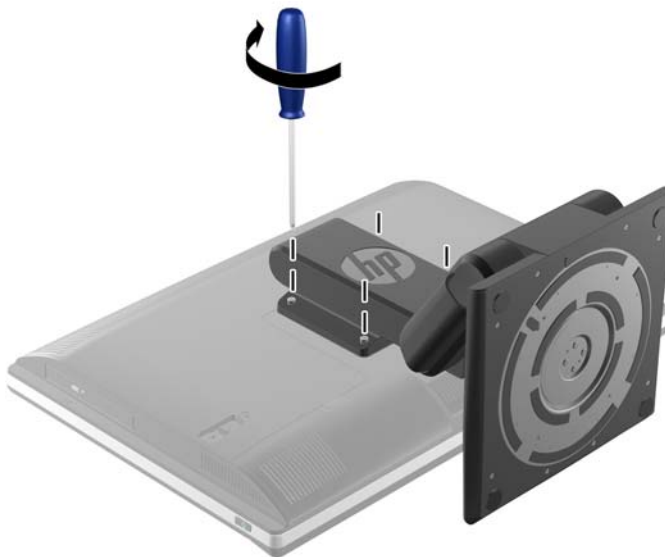
2. Engate os ganchos situados na parte superior do descanso nos dois orifícios grandes na parte superior do painel inferior e baixe o descanso até ao computador.

**Figura 2-11** Instalar o suporte



3. Aperte os quatro parafusos cativos para fixar o suporte no chassis.

**Figura 2-12** Fixar o suporte



## Remover um suporte de altura ajustável/reclinável

Para remover o descanso:

1. Remova todos os suportes amovíveis, como discos compactos ou unidades flash USB, do computador.
2. Desactive o computador de forma correcta através do sistema operativo, em seguida desligue todos os dispositivos externos.

- Desligue o cabo de energia da tomada e desligue todos os dispositivos externos.

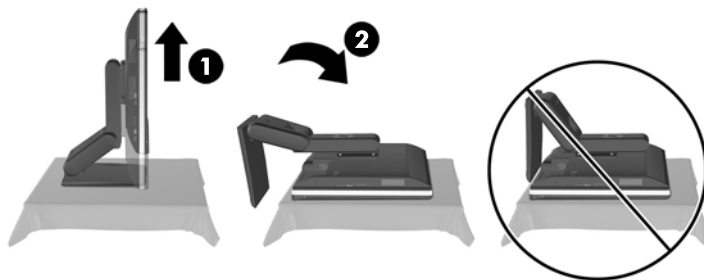
**⚠ CUIDADO:** É necessário desligar o cabo de energia e esperar cerca de 30 segundos para que a energia residual seja drenada, antes de adicionar ou remover módulos de memória. Independentemente de estar ou não ligado, é sempre fornecida tensão aos módulos de memória enquanto o computador estiver ligado a uma tomada eléctrica activa. Adicionar ou remover módulos de memória enquanto existir tensão presente pode causar danos irreparáveis aos módulos de memória ou à placa de sistema.

- Remova/desactive todos os dispositivos de segurança que impedem a abertura do computador.
- Coloque o computador virado para baixo numa superfície plana e mole. A HP recomenda que coloque um cobertor, uma toalha ou outro tecido macio para proteger o biselado e a superfície do ecrã contra riscos ou outros danos.

**⚠ AVISO!** Antes de deitar o computador para assistência, segure primeiro o monitor pelos lados e levante-o até atingir a posição mais alta.

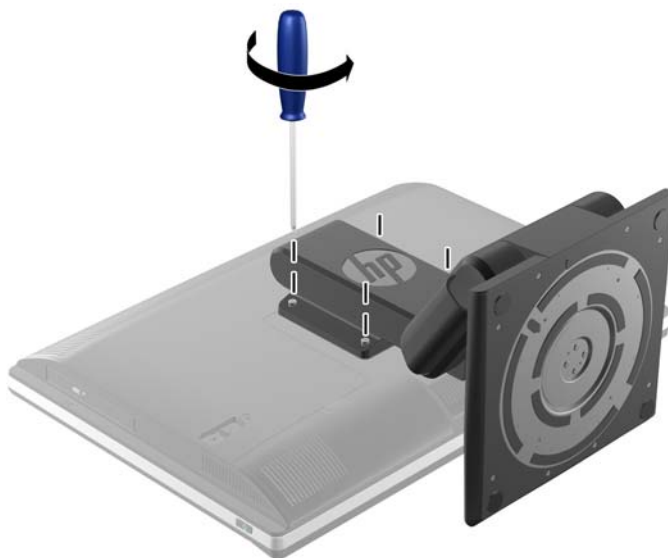
Não vire o computador para baixo com o suporte deslizante na posição mais baixa. O suporte poderá ser libertado repentinamente, o que poderá causar lesões ou danificar o equipamento.

**Figura 2-13** Preparar para remover o suporte de altura ajustável/reclinável



- Pressione a base do descanso para baixo (1) e alivie os parafusos cativos que prendem o descanso à unidade (2).

**Figura 2-14** Soltar o suporte



7. Levante o suporte e remova-o do computador.

**Figura 2-15** Remover o suporte



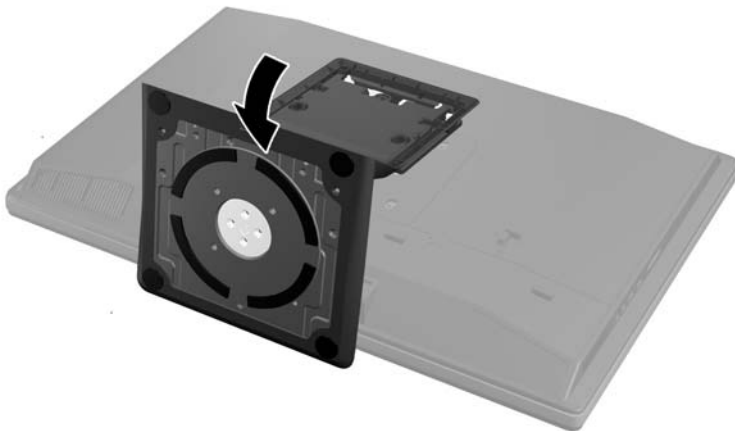
## Instalar e remover um suporte reclinável/giratório (opcional)

### Instalar um suporte reclinável/giratório

Para instalar o suporte:

1. Coloque o computador virado para baixo numa superfície plana e mole. A HP recomenda que coloque um cobertor, uma toalha ou outro tecido macio para proteger o biselado e a superfície do ecrã contra riscos ou outros danos.
2. Pressione o botão de desengate na parte inferior do suporte e puxe a parte traseira deste para fora.
3. Engate os ganchos situados na parte superior do descanso nos dois orifícios grandes na parte superior do painel inferior e baixe o descanso até ao computador.

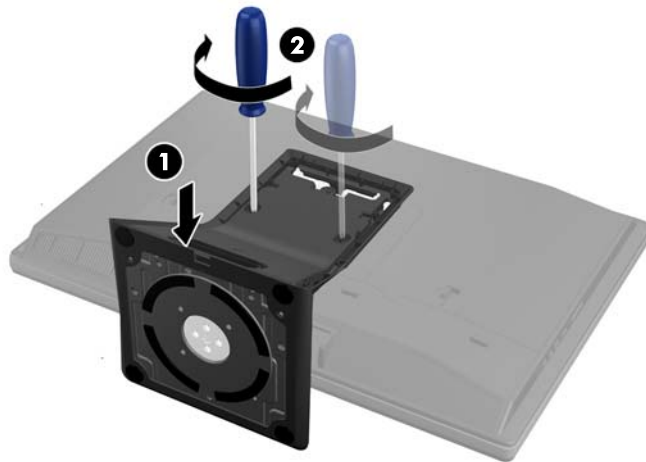
**Figura 2-16** Instalar o suporte





4. Aperte os parafusos cativos para prender o descanso ao chassis.

**Figura 2-17** Fixar o suporte



5. Alinhe o cima da parte posterior do descanso com o descanso e pressione-o, ajustando nos lados até encaixar.

**Figura 2-18** Instalar a parte traseira do suporte



## Remover um suporte reclinável/giratório

Para remover o descanso:

1. Remova todos os suportes amovíveis, como discos compactos ou unidades flash USB, do computador.
2. Desactive o computador de forma correcta através do sistema operativo, em seguida desligue todos os dispositivos externos.

3. Desligue o cabo de energia da tomada e desligue todos os dispositivos externos.

**⚠ CUIDADO:** É necessário desligar o cabo de energia e esperar cerca de 30 segundos para que a energia residual seja drenada, antes de adicionar ou remover módulos de memória. Independentemente de estar ou não ligado, é sempre fornecida tensão aos módulos de memória enquanto o computador estiver ligado a uma tomada eléctrica activa. Adicionar ou remover módulos de memória enquanto existir tensão presente pode causar danos irreparáveis aos módulos de memória ou à placa de sistema.

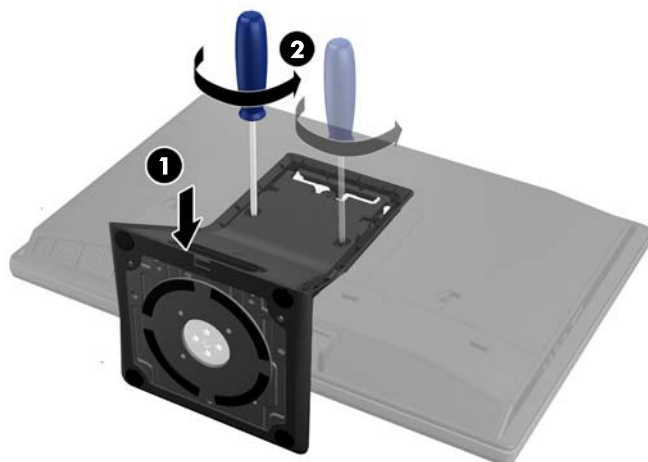
4. Remova/desactive todos os dispositivos de segurança que impedem a abertura do computador.
5. Coloque o computador virado para baixo numa superfície plana e mole. A HP recomenda que coloque um cobertor, uma toalha ou outro tecido macio para proteger o biselado e a superfície do ecrã contra riscos ou outros danos.
6. Pressione o botão de desengate (1) na parte inferior do suporte e puxe a parte traseira deste para fora (2) do computador.

**Figura 2-19** Remover a parte traseira do suporte



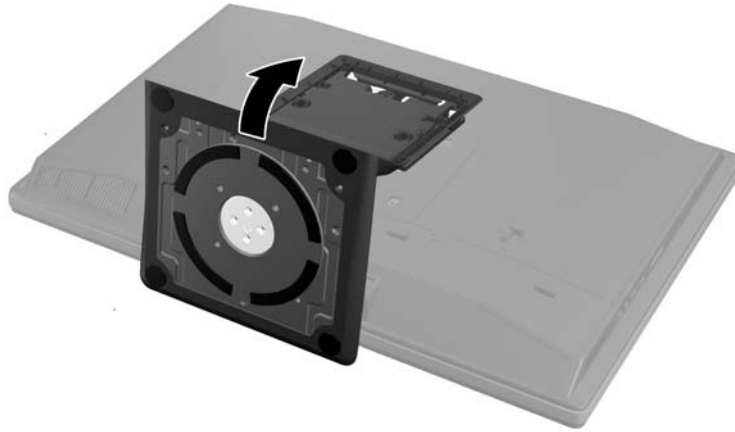
7. Pressione a base do descanso para baixo (1) e alivie os parafusos cativos que prendem o descanso à unidade (2).

**Figura 2-20** Soltar o suporte



8. Levante o suporte e remova-o do computador.

**Figura 2-21** Remover o suporte



## Ligar um monitor secundário

O conector DisplayPort situado na parte posterior do computador permite-lhe ligar um segundo monitor ao computador.

Se o segundo monitor que pretende adicionar possui um conector DisplayPort, não é necessário um adaptador de vídeo DisplayPort. Se o segundo monitor que pretende adicionar não possui um conector DisplayPort, pode adquirir um adaptador de vídeo à HP para a sua configuração.

Os adaptadores e os cabos de vídeo DisplayPort são adquiridos separadamente. A HP oferece os seguintes adaptadores:

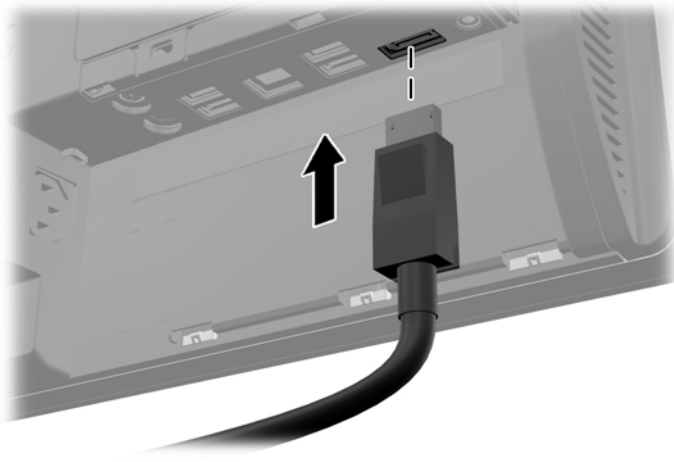
- adaptador DisplayPort para VGA
- adaptador DisplayPort para DVI
- adaptador DisplayPort para HDMI

Para ligar um segundo monitor:

1. Desligue a alimentação do computador e do segundo monitor que pretende ligar ao computador.
2. Remova a cobertura da porta posterior no computador.

3. Se o segundo monitor possui um conector DisplayPort, ligue um cabo DisplayPort directamente entre o conector DisplayPort situado na parte posterior do computador e o conector DisplayPort no segundo monitor.


**Figura 2-22** Ligar um cabo DisplayPort



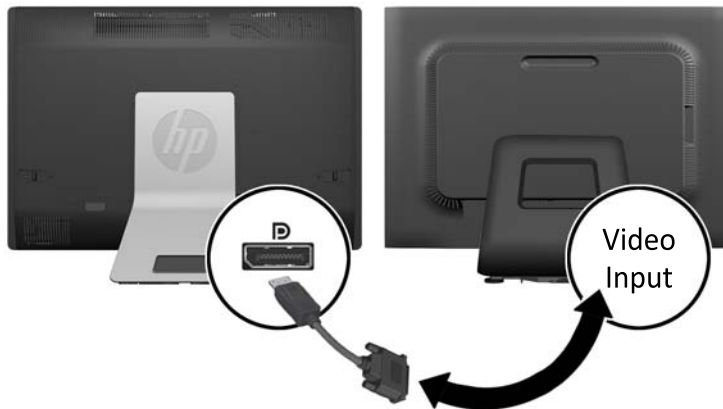
**Figura 2-23** Ligar um monitor secundário




4. Se o segundo monitor não possui um conector DisplayPort, ligue um adaptador de vídeo DisplayPort ao conector DisplayPort do computador. Em seguida, ligue um cabo (VGA, DVI ou HDMI, consoante a sua aplicação) entre o adaptador e o segundo monitor.

 **NOTA:** Quando se utiliza um adaptador DisplayPort, não é possível instalar a tampa da porta traseira, a menos que se utilize um cabo de extensão DisplayPort em conjunto com o adaptador.

**Figura 2-24** Ligar um monitor secundário com um adaptador DisplayPort



5. Volte a colocar a cobertura da porta posterior no computador.
6. Ligue o computador e o segundo monitor.

 **NOTA:** Utilize o software da placa gráfica ou as Definições de Visualização do Windows para configurar o segundo monitor como uma imagem replicada do monitor principal ou como uma extensão do monitor principal.

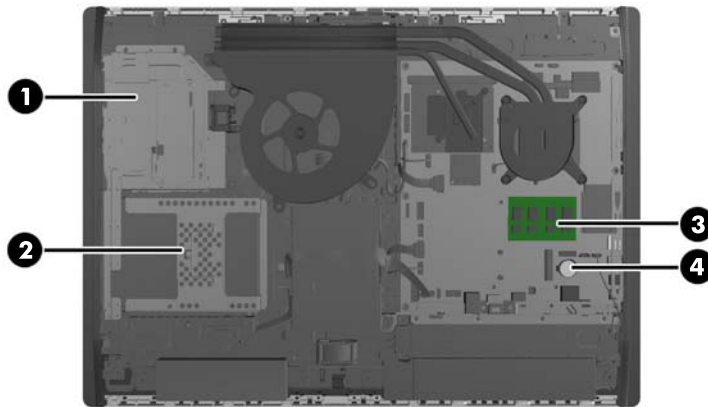
## Localizar componentes internos

As secções seguintes contêm procedimentos para remover e substituir estes componentes internos:

- Memória
- Bateria

- Unidade de disco rígido, unidade de estado sólido ou unidade de auto-criptação
- Unidade de disco óptico

**Figura 2-25** Localizar componentes internos



Componente	Componente
1 Unidade de disco óptico	3 Memória
2 Unidade de disco rígido	4 Bateria

## Remover e instalar uma memória

O computador está equipado com SODIMMs (small outline dual inline memory modules) DDR3-SDRAM (double data rate 3 synchronous dynamic random access memory).

### SODIMMs

As ranhuras de memória na placa de sistema podem ser preenchidas com até dois SODIMMs padrão. Estas ranhuras de memória estão preenchidas com, pelo menos, um SODIMM pré-instalado. Para obter o máximo suporte de memória, pode preencher a placa de sistema com um máximo de 16 GB de memória.

### SODIMMs DDR3-SDRAM

Para um funcionamento correcto do sistema, os SODIMMs devem ser:

- De 204 pinos, padrão na indústria
- Ser compatíveis com não ECC PC3-10600 DDR3-1600 MHz sem buffer
- SODIMMs DDR3-SDRAM de 1,5 volts

Os SODIMMs DDR3-SDRAM também devem:

- Suportar DDR a 1600 MHz com latência CAS 11 (temporização 9-9-9)
- Contém uma especificação do Conselho de Engenharia do Dispositivo Electrónico de União (JEDEC) obrigatória

Adicionalmente, o computador suporta:

- Tecnologias de memória não ECC de 1 Gbit, 2 Gbit e 4 Gbit
- SODIMMS de uma face e de duas faces
- SODIMM fabricados com SDRAM de x8 e x16; Os SODIMM fabricados com SDRAM de x4 não são suportados



**NOTA:** O sistema não funcionará correctamente se instalar memória SODIMM não suportada.

A HP oferece a actualização da memória para este computador e recomenda que o consumidor o adquira para evitar problemas de compatibilidade com memória de terceiros não suportada.

## Ocupar sockets SODIMM

O sistema funcionará automaticamente no modo de canal único, no modo de canal duplo ou no modo flex, consoante a forma como instalar os SODIMMs. Consulte a tabela seguinte para identificar as localizações de canal SODIMM.

**Tabela 2-2 Identificar localizações SODIMM**

Localização	Etiqueta da placa de sistema	Canal
Socket Inferior	SODIMM1	Canal A
Socket Superior	SODIMM3	Canal B

- O sistema funcionará automaticamente no modo de canal único se os sockets SODIMM estiverem ocupados apenas num canal.
- O sistema não funcionará no modo flex se a capacidade total de memória dos SODIMM no Canal A não for igual à capacidade de memória dos SODIMM no Canal B. No modo flex, o canal preenchido com a menor quantidade de memória descreve o total de memória atribuída ao canal duplo e o restante é atribuído ao canal simples. Se nenhum canal tiver mais memória do que o outro, a quantidade maior deve ser atribuída ao canal A.
- O sistema funcionará num modo de canal duplo de maior desempenho se a capacidade de memória dos SODIMM no Canal A não for igual à capacidade total de memória dos SODIMM no Canal B.
- Em qualquer modo, a velocidade operacional máxima é definida pelo SODIMM mais lento do sistema.

## Instalar SODIMM

Existem dois sockets de memória na placa de sistema. Para remover ou instalar todos os módulos de memória:

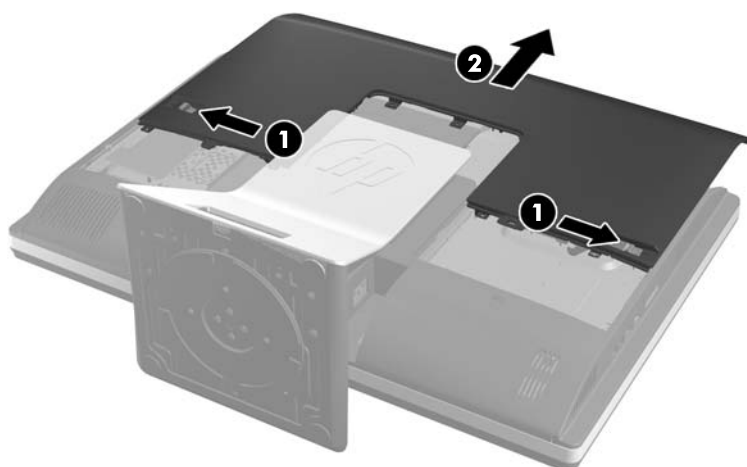
1. Remova todos os suportes amovíveis, como discos compactos ou unidades flash USB, do computador.
2. Desactive o computador de forma correcta através do sistema operativo, em seguida desligue todos os dispositivos externos.

3. Desligue o cabo de energia da tomada e desligue todos os dispositivos externos.

**⚠ CUIDADO:** É necessário desligar o cabo de energia e esperar cerca de 30 segundos para que a energia residual seja drenada, antes de adicionar ou remover módulos de memória. Independentemente de estar ou não ligado, é sempre fornecida tensão aos módulos de memória enquanto o computador estiver ligado a uma tomada eléctrica activa. Adicionar ou remover módulos de memória enquanto existir tensão presente pode causar danos irreparáveis aos módulos de memória ou à placa de sistema.

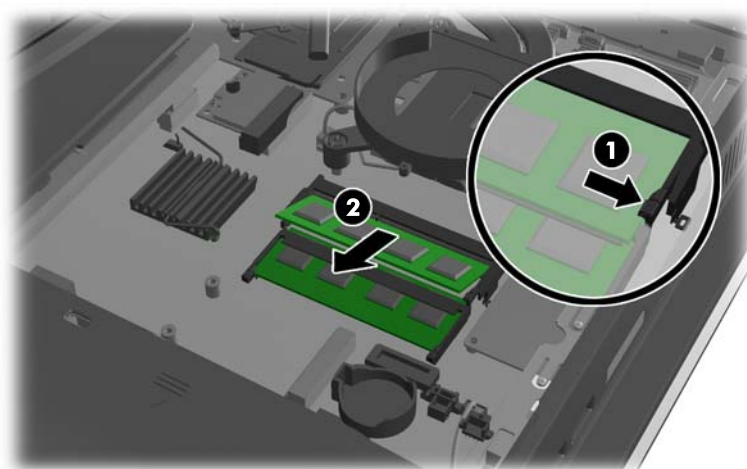
4. Remova/desactive todos os dispositivos de segurança que impedem a abertura do computador.
5. Coloque o computador virado para baixo numa superfície plana e mole. A HP recomenda que coloque um cobertor, uma toalha ou outro tecido macio para proteger o biselado e a superfície do ecrã contra riscos ou outros danos.
6. Faça deslizar as patilhas do painel de acesso na direcção das extremidades da unidade e em seguida o painel de acesso na direcção da parte superior do computador até removê-lo da unidade.

**Figura 2-26** Remover o painel de acesso



7. Para remover um módulo de memória, pressione para fora as duas patilhas de cada lado do SODIMM (1) e em seguida puxe o SODIMM para fora da ranhura (2).

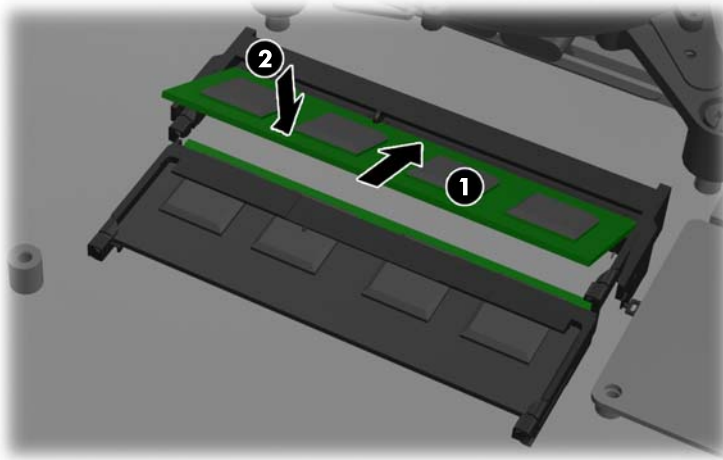
**Figura 2-27** Remover um módulo de memória






8. Para instalar um módulo da memória, faça deslizar o SODIMM para a ranhura com um ângulo de aproximadamente 30° (1) e em seguida pressione o SODIMM (2) para encaixar as patilhas no lugar.

**Figura 2-28** Instalar um módulo de memória



 **NOTA:** Um módulo de memória apenas pode ser instalado de uma forma. Faça corresponder a ranhura no módulo com a patilha na tomada de memória.

9. Para voltar a colocar o painel de acesso, coloque o painel na parte posterior do computador, ligeiramente acima do descanso, e faça-o deslizar para encaixar no lugar.

**Figura 2-29** Voltar a colocar o painel de acesso



10. Volte a ligar o cabo de alimentação e os dispositivos externos.
11. Bloqueie todos os dispositivos de segurança desactivados quando o painel de segurança foi removido.
12. Coloque o computador na posição vertical.
13. Ligue o computador. O computador deverá reconhecer de forma automática a memória adicional quando o ligar.

## Substituir a bateria

A bateria está situada no lado inferior direito da ventoinha na placa de sistema. A bateria fornecida com o computador fornece energia ao relógio em tempo real. Quando substituir a bateria, utilize uma equivalente à originalmente instalada no computador. O computador é fornecido com uma pilha redonda e achatada de lítio de 3 volts.

**AVISO!** O computador contém uma bateria interna de dióxido de manganésio de lítio. Existe o risco de incêndio e de queimaduras, se a bateria não for adequadamente manuseada. Para reduzir o risco de ferimentos pessoais:

Não tente recarregar a pilha.

Não a exponha a temperaturas superiores a 60 °C (140 °F).

Não a desmonte, esmague, fure, coloque os contactos exteriores em curto-circuito nem a deite fora para o fogo ou água.

Substitua a bateria apenas pela peça de substituição HP indicada para este produto.

**CUIDADO:** Antes de substituir a bateria, é importante criar uma cópia de segurança das definições do CMOS do computador. Quando a bateria for retirada ou substituída, as definições do CMOS serão limpas.

A electricidade estática pode danificar os componentes electrónicos do computador ou do equipamento opcional. Antes de iniciar estes procedimentos, certifique-se de que descarrega toda a electricidade estática tocando brevemente num objecto metálico ligado à terra.

**NOTA:** A duração da bateria de lítio pode ser aumentada através da ligação do computador a uma tomada CA activa. A bateria de lítio só é utilizada quando o computador NÃO está ligado à alimentação CA.

A HP encoraja os clientes a reciclar hardware electrónico usado, cartuchos de impressão originais da HP e pilhas recarregáveis. Para mais informações sobre programas de reciclagem, visite <http://www.hp.com/recycle>.

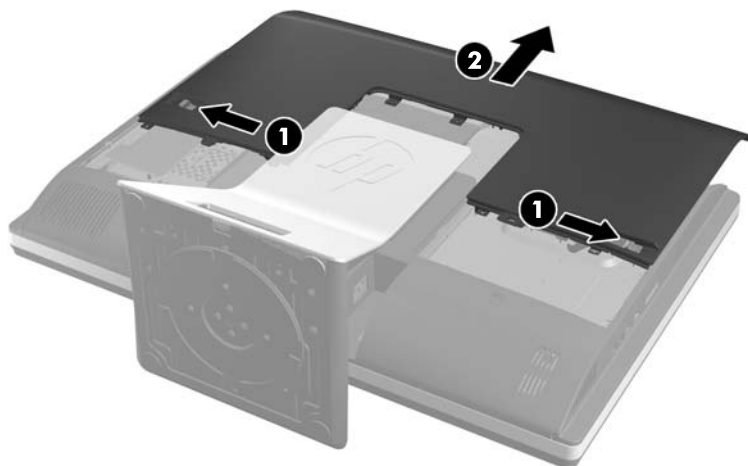
1. Remova todos os suportes amovíveis, como discos compactos ou unidades flash USB, do computador.
2. Desactive o computador de forma correcta através do sistema operativo, em seguida desligue todos os dispositivos externos.
3. Desligue o cabo de energia da tomada e desligue todos os dispositivos externos.

**CUIDADO:** É necessário desligar o cabo de energia e esperar cerca de 30 segundos para que a energia residual seja drenada, antes de adicionar ou remover módulos de memória. Independentemente de estar ou não ligado, é sempre fornecida tensão aos módulos de memória enquanto o computador estiver ligado a uma tomada eléctrica activa. Adicionar ou remover módulos de memória enquanto existir tensão presente pode causar danos irreparáveis aos módulos de memória ou à placa de sistema.

4. Remova/desactive todos os dispositivos de segurança que impedem a abertura do computador.
5. Coloque o computador virado para baixo numa superfície plana e mole. A HP recomenda que coloque um cobertor, uma toalha ou outro tecido macio para proteger o biselado e a superfície do ecrã contra riscos ou outros danos.

6. Faça deslizar as patilhas do painel de acesso na direcção das extremidades do chassis e em seguida o painel de acesso na direcção da parte superior do computador até removê-lo do chassis.

**Figura 2-30** Remover o painel de acesso



A bateria é agora visível no lado inferior direito da ventoinha.

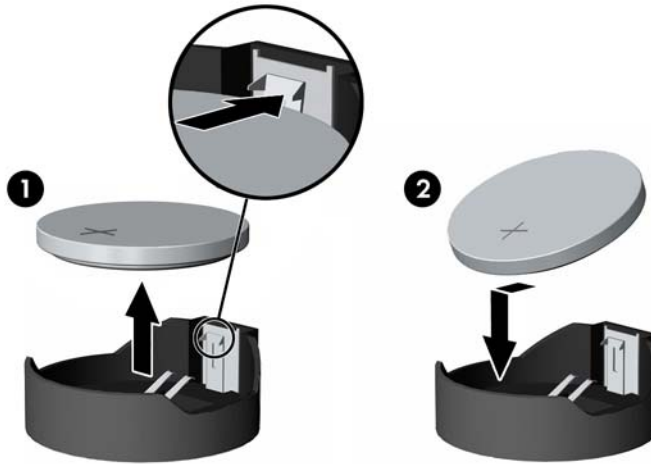
**Figura 2-31** Localizar a bateria



7. Para libertar a bateria do suporte, aperte o grampo metálico que fixa a extremidade da bateria. Quando a bateria se soltar, retire-a (1).

8. Para inserir a bateria nova, faça deslizar uma extremidade da bateria de substituição para baixo da aba do suporte, com o lado positivo virado para cima. Prima a outra extremidade até o grampo fixar a outra extremidade da bateria (2).

**Figura 2-32** Remover e substituir uma bateria tipo botão



9. Para voltar a colocar o painel de acesso, coloque o painel na parte posterior do computador, ligeiramente acima do descanso, e faça-o deslizar para encaixar no lugar.

**Figura 2-33** Voltar a colocar o painel de acesso



10. Volte a ligar o cabo de alimentação e os dispositivos externos.
11. Bloqueie todos os dispositivos de segurança desativados quando o painel de segurança foi removido.
12. Coloque o computador na posição vertical.
13. Ligue o computador.
14. Reponha a data e hora, as palavras-passe e outras configurações especiais do sistema utilizando o Computer Setup (programa de configuração do computador).

# Substituir unidades

## Substituir uma unidade de disco rígido

A unidade de disco rígido está situada atrás do painel de acesso, do lado inferior esquerdo do computador (quando visto de trás). O disco encontra-se alojado num compartimento amovível.

Qualquer uma das seguintes pode ser instalada no computador:

- Uma unidade de disco rígido de 3,5 polegadas
- Uma unidade de estado sólido de 2,5 polegadas (SSD) ou unidade com auto-criptação (SED)
- Duas unidades de estado sólido de 2,5 polegadas ou unidades com auto-criptação



**NOTA:** A substituição de uma unidade de 3,5 polegadas por uma unidade de 2,5 polegadas não é suportada.

- [Remover uma unidade de disco rígido](#)
- [Instalar uma unidade de disco rígido](#)

## Remover uma unidade de disco rígido

- [Remover uma unidade de disco rígido de 3,5 polegadas](#)
- [Remover uma unidade de disco rígido de 2,5 polegadas](#)

## Remover uma unidade de disco rígido de 3,5 polegadas

1. Remova todos os suportes amovíveis, como discos compactos ou unidades flash USB, do computador.
2. Desactive o computador de forma correcta através do sistema operativo, em seguida desligue todos os dispositivos externos.
3. Desligue o cabo de energia da tomada e desligue todos os dispositivos externos.

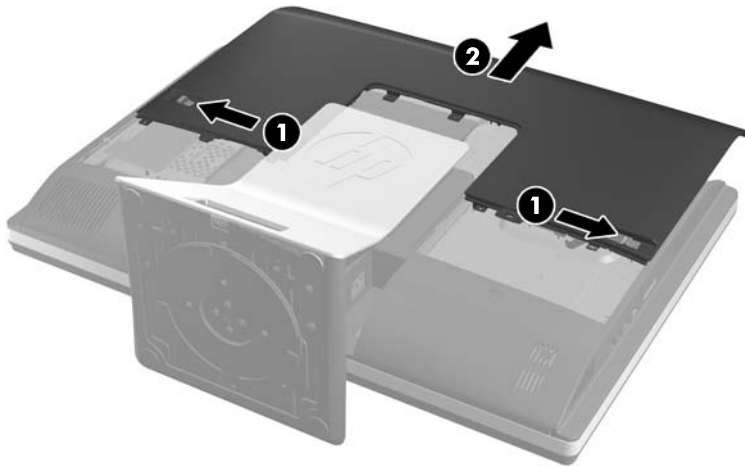


**CUIDADO:** Independentemente de estar ou não ligado, a tensão está sempre presente na placa de sistema enquanto o sistema estiver ligado a uma tomada eléctrica activa. Tem de desligar o cabo de energia da fonte de energia para evitar a ocorrência de danos aos componentes internos do computador.

4. Remova/desactive todos os dispositivos de segurança que impedem a abertura do computador.
5. Coloque o computador virado para baixo numa superfície plana e mole. A HP recomenda que coloque um cobertor, uma toalha ou outro tecido macio para proteger o biselado e a superfície do ecrã contra riscos ou outros danos.

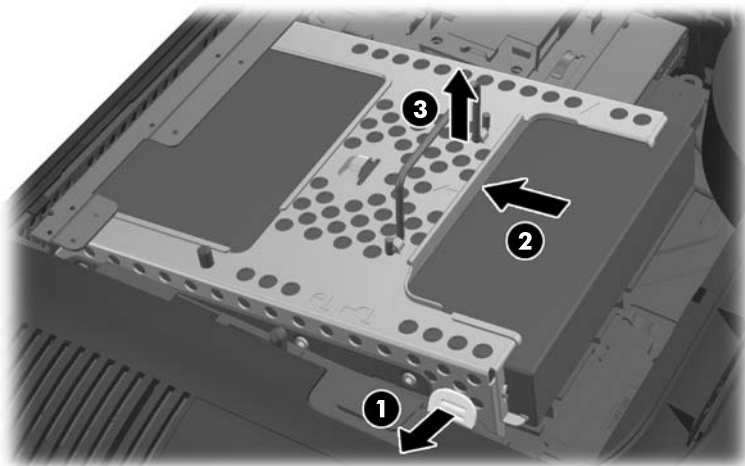
6. Faça deslizar as patilhas do painel de acesso na direcção das extremidades do chassis e em seguida o painel de acesso na direcção da parte superior do computador até removê-lo do chassis.

**Figura 2-34** Remover o painel de acesso



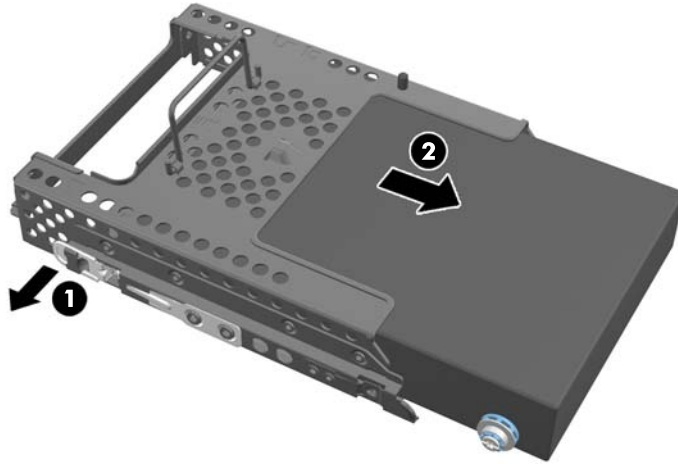
7. Afaste a patilha situada junto à parte inferior do compartimento da unidade para o soltar e, em seguida, faça-o deslizar na direcção da extremidade do chassis e levante-o.

**Figura 2-35** Remover o compartimento da unidade



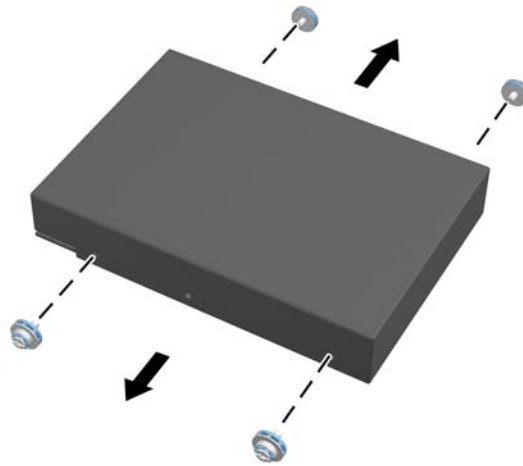
8. Levante a patilha num dos lados do compartimento da unidade e retire a unidade de disco rígido do compartimento.

**Figura 2-36** Remover a unidade de disco rígido de 3,5 polegadas do compartimento.



9. Remova os quatro parafusos de montagem da unidade de disco rígido de 3,5 polegadas. Certifique-se de que mantém os parafusos junto com as arruelas de borracha azuis a utilizar na instalação de uma unidade de disco rígido de substituição.

**Figura 2-37** Remover os parafusos de montagem



Para obter instruções sobre como instalar uma unidade de disco rígido, consulte [Instalar uma unidade de disco rígido na página 35](#).

### Remover uma unidade de disco rígido de 2,5 polegadas

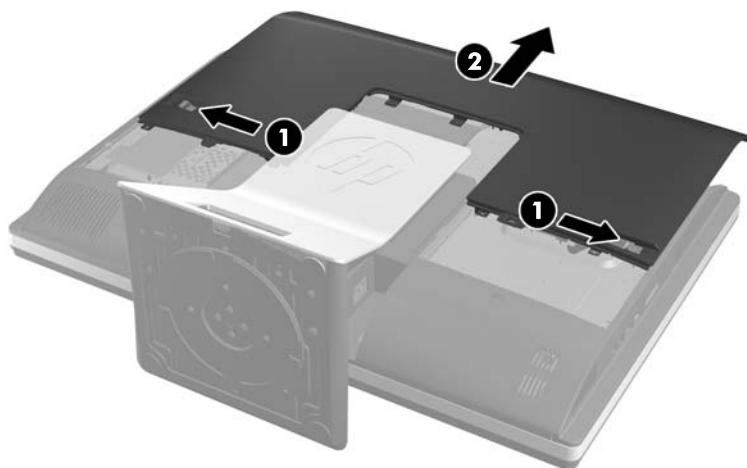
1. Remova todos os suportes amovíveis, como discos compactos ou unidades flash USB, do computador.
2. Desactive o computador de forma correcta através do sistema operativo, em seguida desligue todos os dispositivos externos.

3. Desligue o cabo de energia da tomada e desligue todos os dispositivos externos.

**⚠ CUIDADO:** Independentemente de estar ou não ligado, a tensão está sempre presente na placa de sistema enquanto o sistema estiver ligado a uma tomada eléctrica activa. Tem de desligar o cabo de energia da fonte de energia para evitar a ocorrência de danos aos componentes internos do computador.

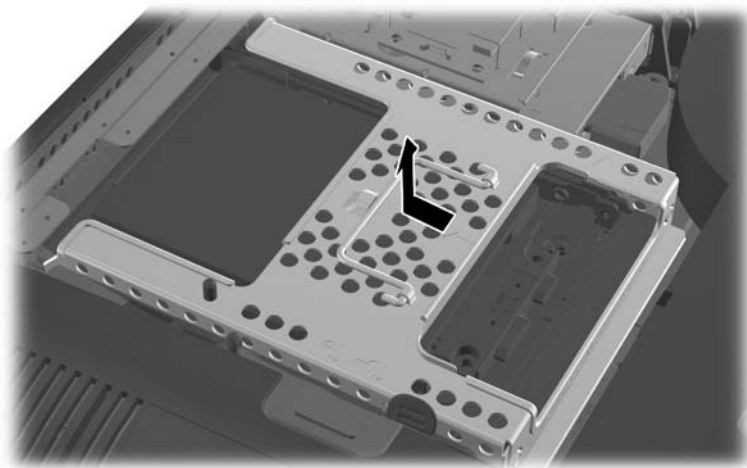
4. Remova/desactive todos os dispositivos de segurança que impedem a abertura do computador.
5. Coloque o computador virado para baixo numa superfície plana e mole. A HP recomenda que coloque um cobertor, uma toalha ou outro tecido macio para proteger o biselado e a superfície do ecrã contra riscos ou outros danos.
6. Faça deslizar as patilhas do painel de acesso na direcção das extremidades do chassis e em seguida o painel de acesso na direcção da parte superior do computador até removê-lo do chassis.

**Figura 2-38** Remover o painel de acesso



7. Afaste a patilha situada junto à parte inferior do compartimento da unidade para o soltar e, em seguida, faça-o deslizar na direcção da extremidade do chassis e levante-o.

**Figura 2-39** Remover o compartimento da unidade

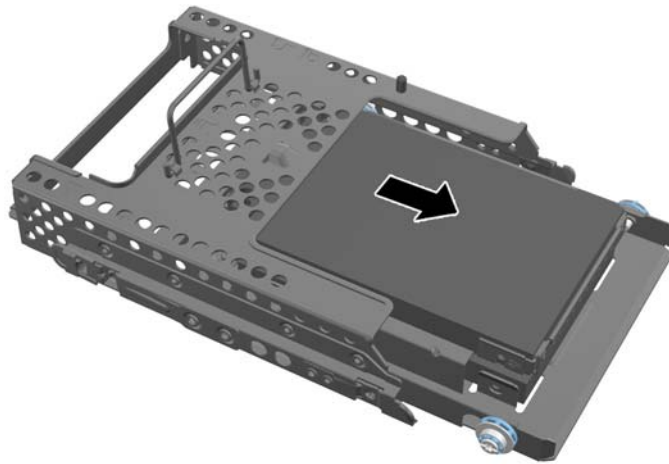


8. Se existir uma segunda unidade de disco rígido no adaptador de unidade de 2,5 polegadas, desligue o cabo do mesmo.




9. Faça deslizar o adaptador de unidade mantendo a unidade ou unidades de 2,5 polegadas fora do respectivo compartimento.

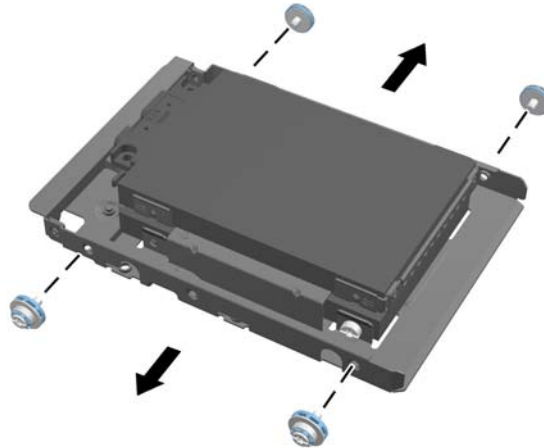
**Figura 2-40** Remover o adaptador de unidade de 2,5 polegadas do compartimento da unidade



10. Remova os quatro parafusos de montagem do adaptador da unidade de disco rígido de 2,5 polegadas. Certifique-se de que mantém os parafusos junto com as arruelas de borracha azuis a utilizar na instalação de uma unidade de substituição.

 **NOTA:** A unidade principal fica na posição inferior do compartimento da unidade. Se for instalada apenas uma unidade, deverá ocupar esta posição.

**Figura 2-41** Remover os parafusos de montagem do adaptador da unidade de 2,5 polegadas



11. Remova a(s) unidade(s) de disco rígido de 2,5 polegadas do adaptador de unidade de 2,5 polegadas.

Para obter instruções sobre como instalar uma unidade de disco rígido, consulte [Instalar uma unidade de disco rígido na página 35](#).

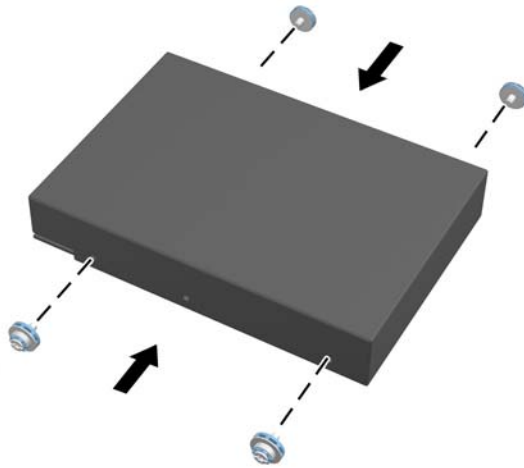
## Instalar uma unidade de disco rígido

- [Instalar uma unidade de disco rígido de 3,5 polegadas](#)
- [Instalar unidades de disco rígido de 2,5 polegadas](#)

## Instalar uma unidade de disco rígido de 3,5 polegadas

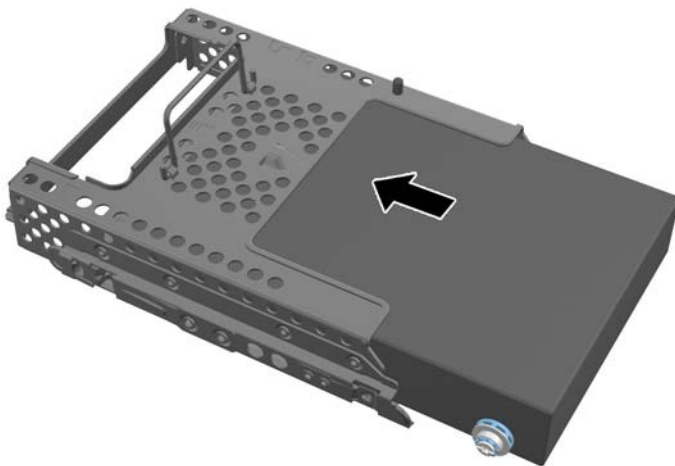
1. Aparafuse os quatro parafusos de montagem na unidade de disco rígido de 3,5 polegadas. Não se esqueça de manter as arruelas de borracha azuis atrás de cada parafuso.

**Figura 2-42** Inserir os parafusos de montagem



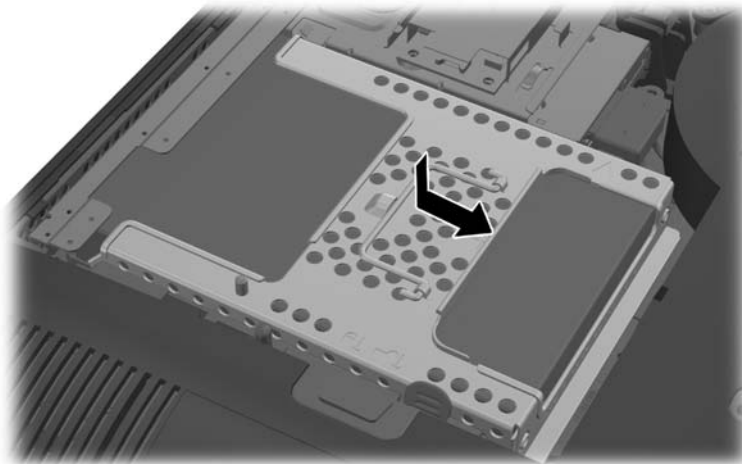
2. Com os conectores da unidade de disco rígido de 3,5 polegadas virados para o centro do chassis, coloque o compartimento da unidade de disco rígido no chassis e faça-o deslizar em direção ao centro até encaixar no lugar.

**Figura 2-43** Inserir a unidade de disco rígido de 3,5 polegadas no compartimento



3. Com o conector da unidade de disco rígido de 3,5 polegadas virado para o centro do chassis, coloque o compartimento da unidade de disco rígido no chassis e faça-o deslizar em direcção ao centro até encaixar no lugar.

**Figura 2-44** Instalar o compartimento da unidade de disco rígido de 3,5 polegadas



4. Para voltar a colocar o painel de acesso, coloque o painel na parte posterior do computador, ligeiramente acima do descanso, e faça-o deslizar para encaixar no lugar.


**Figura 2-45** Voltar a colocar o painel de acesso



5. Volte a ligar o cabo de alimentação e os dispositivos externos.
6. Bloqueie todos os dispositivos de segurança desactivados quando o painel de segurança foi removido.
7. Coloque o computador na posição vertical.
8. Ligue o computador.

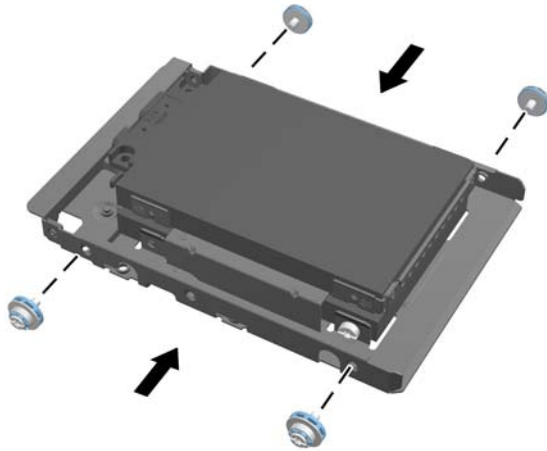
### Instalar unidades de disco rígido de 2,5 polegadas

1. Insira a unidade ou unidades de disco rígido de 2,5 polegadas no adaptador de unidade de disco de 2,5 polegadas. Certifique-se de que os conectores estão na abertura do adaptador.

 **NOTA:** A unidade principal fica na posição inferior do adaptador da unidade. Se for instalada apenas uma unidade, deverá ocupar esta posição.

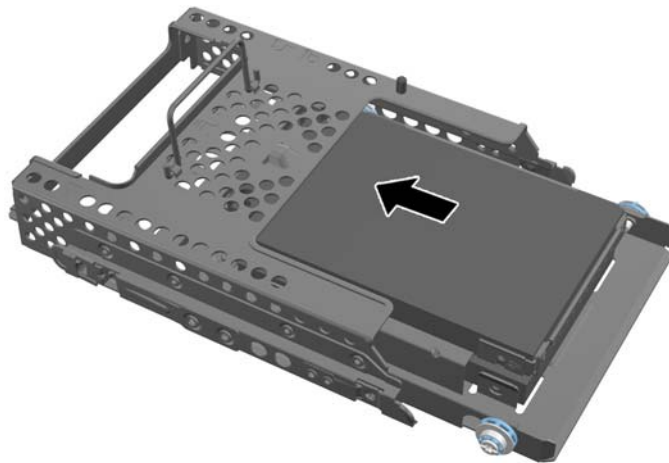
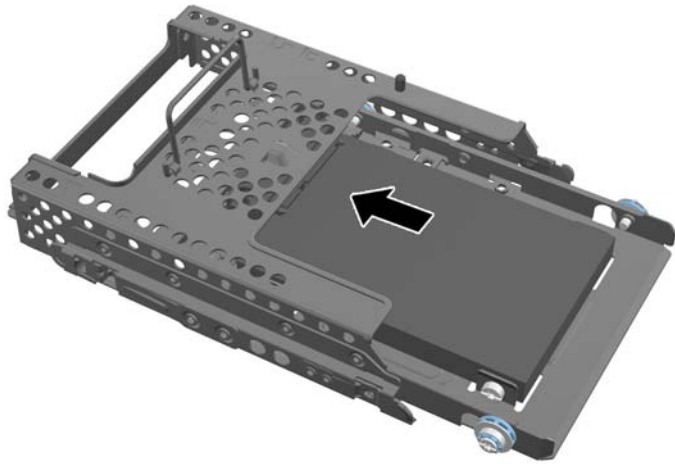
2. Aperte os quatro parafusos de montagem com arruelas nos lados do adaptador de unidade de 2,5 polegadas.

**Figura 2-46** Fixar os parafusos de montagem no adaptador da unidade de 2,5 polegadas



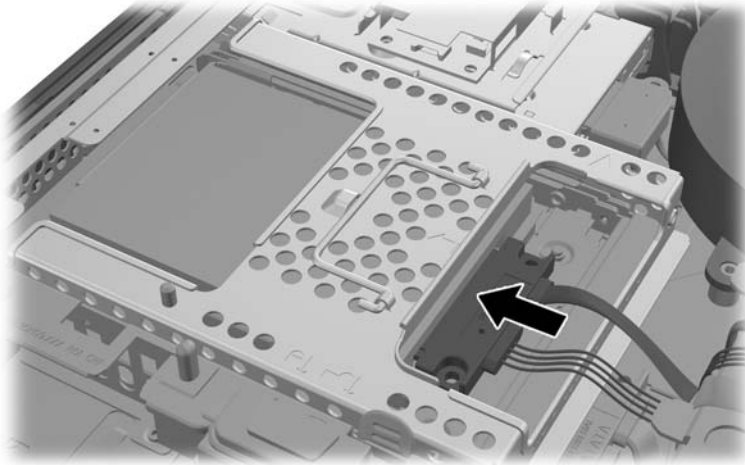
3. Faça deslizar o adaptador de unidade que fixa a unidade ou unidades de 2,5 polegadas no compartimento da unidade.

**Figura 2-47** Inserir o adaptador de unidade de 2,5 polegadas no compartimento da unidade



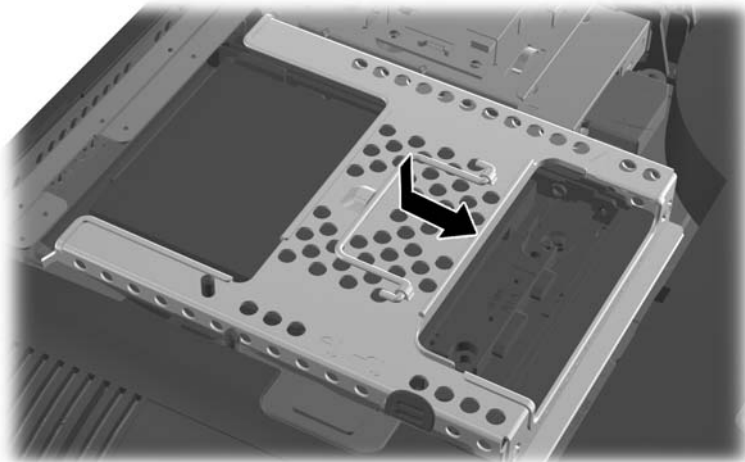
4. Posicione o compartimento da unidade por cima da respectiva localização final com os conectores da unidade de disco rígido voltados para o centro do chassis. Se o compartimento de unidade incluir uma unidade secundária (superior), ligue o cabo SATA à direita do compartimento da unidade da unidade secundária.

**Figura 2-48** Ligar a uma unidade de 2,5 polegadas



5. Coloque o compartimento da unidade no chassis e faça-o deslizar em direcção ao centro até encaixar no lugar.

**Figura 2-49** Instalar o compartimento da unidade



6. Para voltar a colocar o painel de acesso, coloque o painel na parte posterior do computador, ligeiramente acima do descanso, e faça-o deslizar para encaixar no lugar.

**Figura 2-50** Voltar a colocar o painel de acesso



7. Volte a ligar o cabo de alimentação e os dispositivos externos.
8. Bloqueie todos os dispositivos de segurança desactivados quando o painel de segurança foi removido.
9. Coloque o computador na posição vertical.
10. Ligue o computador.

## Substituir a unidade de disco óptico

A unidade de disco óptico está situada por cima da unidade de disco rígido no lado esquerdo do computador (quando visto de trás).

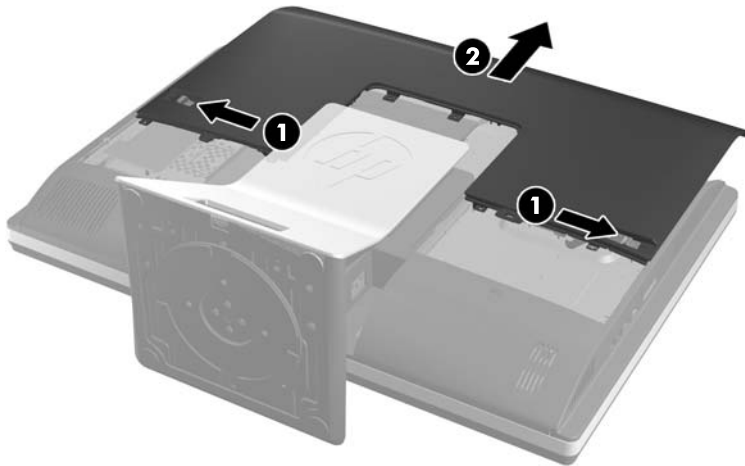
1. Remova todos os suportes amovíveis, como discos compactos ou unidades flash USB, do computador.
2. Desactive o computador de forma correcta através do sistema operativo, em seguida desligue todos os dispositivos externos.
3. Desligue o cabo de energia da tomada e desligue todos os dispositivos externos.

**⚠ CUIDADO:** Independentemente de estar ou não ligado, a tensão está sempre presente na placa de sistema enquanto o sistema estiver ligado a uma tomada eléctrica activa. Tem de desligar o cabo de energia da fonte de energia para evitar a ocorrência de danos aos componentes internos do computador.

4. Remova/desactive todos os dispositivos de segurança que impedem a abertura do computador.
5. Coloque o computador virado para baixo numa superfície plana e mole. A HP recomenda que coloque um cobertor, uma toalha ou outro tecido macio para proteger o biselado e a superfície do ecrã contra riscos ou outros danos.

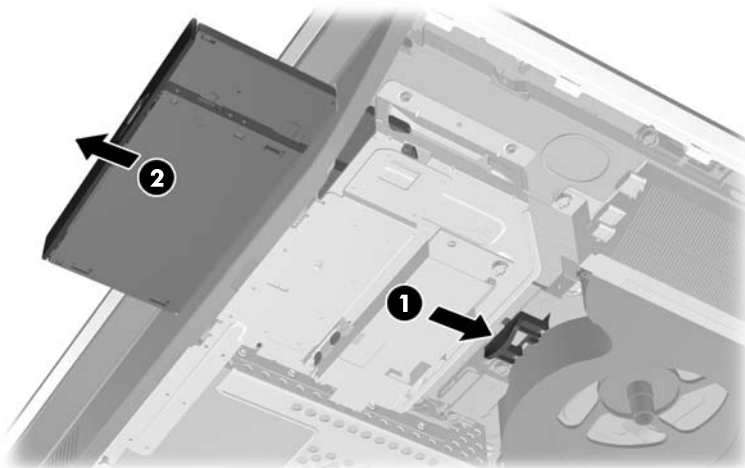
6. Faça deslizar as patilhas do painel de acesso na direcção das extremidades do chassis e em seguida o painel de acesso na direcção da parte superior do computador até removê-lo do chassis.

**Figura 2-51** Remover o painel de acesso



7. Levante a patilha na parte posterior do compartimento da unidade de disco óptico para soltar a unidade.

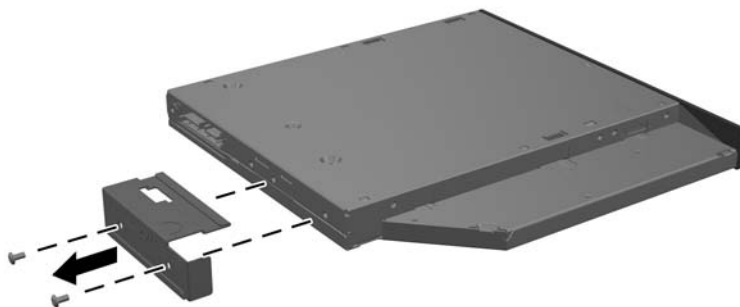
**Figura 2-52** Remover a unidade de disco óptico





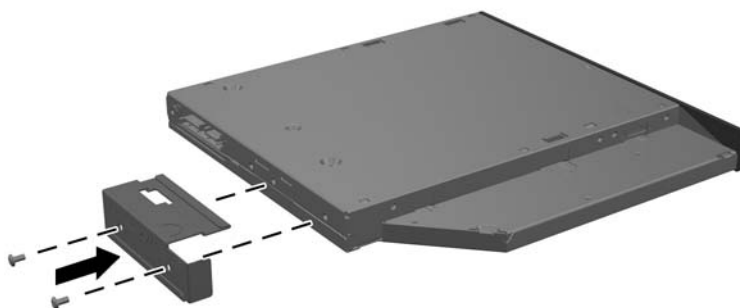
8. Remova os dois parafusos que prendem o suporte da unidade de disco óptico à unidade.

**Figura 2-53** Remover o suporte da unidade de disco óptico




9. Prenda o suporte da unidade de disco óptico à nova unidade com os dois parafusos.

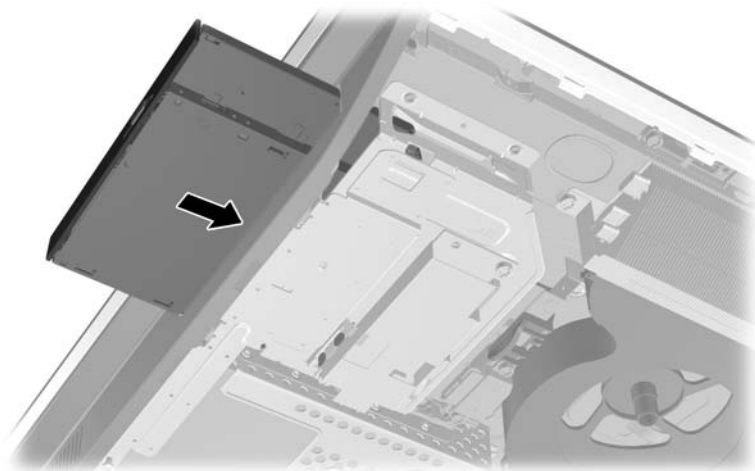
**Figura 2-54** Fixar o suporte da unidade de disco óptico



10. Alinhe a nova unidade de disco óptico com a abertura lateral no computador. Empurre a unidade firmemente até encaixar.

 **NOTA:** Existe apenas uma forma de instalar a unidade de disco óptico.

**Figura 2-55** Instalar a unidade de disco óptico



11. Para voltar a colocar o painel de acesso, coloque o painel na parte posterior do computador, ligeiramente acima do descanso, e faça-o deslizar para encaixar no lugar.

**Figura 2-56** Voltar a colocar o painel de acesso



12. Volte a ligar o cabo de alimentação e os dispositivos externos.
13. Bloqueie todos os dispositivos de segurança desactivados quando o painel de segurança foi removido.
14. Coloque o computador na posição vertical.
15. Ligue o computador.

---

# A Descarga electrostática

Uma descarga de electricidade estática proveniente de um dedo ou de outro condutor pode danificar placas de sistema ou outros dispositivos sensíveis à electricidade estática. Este tipo de danos pode reduzir a vida útil do dispositivo.

## Evitar os danos resultantes das descargas electrostáticas

Para prevenir os danos resultantes das descargas electrostáticas, adopte sempre as seguintes medidas de prevenção:

- Evite o contacto com as mãos transportando sempre os dispositivos nos recipientes de protecção contra a electricidade estática.
- Mantenha as peças electrostaticamente sensíveis nas suas caixas até se encontrarem em locais electrostaticamente seguros.
- Coloque as peças numa superfície ligada à terra antes de as remover dos seus recipientes.
- Evite tocar nos pinos, condutores ou circuitos.
- Assegure-se de que está devidamente ligado à terra sempre que tocar num componente ou aparelho sensível à electricidade estática.

## Métodos de ligação à terra

Existem vários métodos para estabelecer uma ligação à terra. Utilize um ou mais dos seguintes métodos quando manusear ou instalar peças electrostaticamente sensíveis:

- Utilize uma pulseira ligada por um cabo de terra a uma estação de trabalho ligada à terra ou ao chassis do computador. As correias de pulso são correias flexíveis com um mínimo de resistência de 1 megohm +/- 10 por cento nos cabos ligados à terra. Para uma correcta ligação à terra, coloque a pulseira justa e bem colada à pele.
- Utilize pulseiras de tornozelo, de pés ou de botas nas estações de trabalho em pé. Utilize as pulseiras em ambos os pés quando estiver de pé sobre soalhos condutores ou tapetes dissipadores.
- Utilize ferramentas de assistência condutoras.
- Utilize um kit de assistência portátil com uma bancada de trabalho amovível dissipadora de electricidade estática.

Se não tiver nenhum dos equipamentos sugeridos para uma adequada ligação à terra, contacte um revendedor, agente ou fornecedor de serviços autorizado da HP.



**NOTA:** Para obter mais informações sobre a electricidade estática, contacte um revendedor, agente ou fornecedor de serviços autorizado da HP.

---

---

# B Orientações para o funcionamento do computador, cuidados de rotina e preparações para o envio

## Orientações para o funcionamento do computador e cuidados de rotina

Siga estas orientações para configurar e manter de forma correcta o computador.


- Mantenha o computador afastado de humidade excessiva, luz solar directa e calor ou frio extremo.
- Opere o computador numa superfície fixa e uniforme. Deixe um espaço de 10,2 cm (4 polegadas) em redor de todos os lados ventilados do computador para permitir a ventilação necessária.
- Nunca restrinja o fluxo de ar para dentro do computador bloqueando as ventilações ou as entradas de ar.
- Nunca opere o computador com quaisquer painéis de acesso removidos.
- Não coloque computadores demasiado perto uns dos outros para evitar que fiquem sujeitos ao ar recirculado ou pré-aquecido.
- Se o computador tiver de ser operado dentro de um ambiente separada, a ventilação de entrada e de saída deve ser fornecida no ambiente e as mesmas orientações de funcionamento listadas em cima devem ser aplicadas.
- Não derrame líquidos sobre o computador ou sobre o teclado.
- Nunca cubra as ranhuras de ventilação com qualquer tipo de material.
- Instale ou active as funções da gestão de energia do sistema operativo ou de outro software, incluindo estados de suspensão.
- Aquando da limpeza do computador, desligue a electricidade do computador e desligue o cabo de alimentação antes de fazer qualquer uma das seguintes acções:
  - Limpe o exterior do computador com um pano suave e húmido como for necessário. A utilização de produtos de limpeza poderá retirar a cor ou danificar o acabamento.
  - Não utilize produtos de limpeza que contenham materiais à base de petróleo como, por exemplo, benzina, diluente ou qualquer outra substância volátil, para limpar a ecrã ou a caixa do monitor. Estes produtos químicos poderão danificar o computador.
  - Limpe o ecrã com um pano limpo, macio e anti-estático. Em casos de sujidade mais exigente, utilize uma solução 50/50 de água e álcool isopropilo. Aplique o produto de limpeza num pano e utilize o pano húmido para limpar suavemente a superfície do ecrã. Nunca aplique o produto de limpeza directamente na superfície do ecrã. Pode passar para trás do painel e danificar as peças electrónicas.
  - Ocasionalmente, limpe as ventilações de ar em todos os lados ventilados do computador. Cotão, pó e outros materiais podem bloquear as ventilações e bloquear o fluxo de ar.

## Precauções com a unidade de disco óptico

Respeite as seguintes orientações ao utilizar ou limpar a unidade de disco óptico.

- Não mova a unidade durante o funcionamento. Isto poderá causar o seu mau funcionamento durante a leitura.
- Evite a exposição da unidade a alterações bruscas da temperatura, já que se poderá formar condensação no interior da unidade. Se a temperatura mudar de repente enquanto a unidade está ligada, espere pelo menos uma hora antes de desligar a energia. Se operar a unidade imediatamente, pode funcionar de forma incorrecta durante a leitura.
- Evite colocar a unidade num local sujeito a muita humidade, temperaturas extremas, vibrações mecânicas ou luz solar directa.

---

 **CUIDADO:** Se qualquer objecto ou líquido cair dentro da unidade, desligue imediatamente o computador e leve-o a um fornecedor de serviços autorizado da HP.

---

## Preparação para o envio

Siga estas sugestões quando se preparar para enviar o computador:

1. Crie uma cópia de segurança dos ficheiros do disco rígido em suportes ópticos ou unidades USB externas. Certifique-se de que os suportes de cópia de segurança não são expostos a impulsos eléctricos ou magnéticos no armazenamento ou em trânsito.



---

**NOTA:** A unidade de disco rígido é bloqueada automaticamente quando se desliga a alimentação do sistema.

---

2. Remova e guarde todos os suportes amovíveis.
3. Desligue o computador e os dispositivos externos.
4. Desligue o cabo de energia da tomada eléctrica e depois do computador.
5. Desligue os componentes do sistema e os dispositivos externos das respectivas fontes de energia e depois do computador.



---

**NOTA:** Certifique-se de que todas as placas estão acomodadas de forma segura e adequada nas respectivas ranhuras antes de enviar o computador.

---

6. Embale os componentes do sistema e os dispositivos externos nas suas caixas originais ou em embalagens semelhantes com suficiente material de embalagem para os proteger.

# Índice Remissivo

- A**
  - adaptador de vídeo DisplayPort, ligar 21
  - ajuste da altura 6
  - ajuste da articulação 7
  - ajuste de inclinação 7
  - alimentação
    - desligar 10
    - ligar 9
  - avisos e cuidados 8
- C**
  - características
    - supervisão 1
  - componentes
    - dianteiros 2
    - internos 23
    - laterais 3
    - traseiros 4
  - componentes dianteiros 2
  - componentes internos 23
  - componentes laterais 3
  - componentes traseiros 4
- D**
  - descarga electrostática, evitar danos 45
- E**
  - especificações, memória 24
- F**
  - funcionalidades
    - teclado 5
- I**
  - informações adicionais 9
  - instalar
    - bateria 28
    - bloqueio por cabo 11
    - Memória 25
    - monitor secundário 21
    - parafuso de segurança do painel de acesso 12
    - suporte de altura ajustável/reclinável 15
    - suporte reclinável/giratório 18
    - unidade de disco óptico 41
    - unidade de disco rígido de 2,5 polegadas 37
    - unidade de disco rígido de 3,5 polegadas 36
- L**
  - ligação do monitor secundário 21
- M**
  - Memória
    - especificações 24
    - especificações SODIMM 24
    - instalar 25
    - remover 25
  - métodos de ligação à terra 45
  - montar o computador 14
- O**
  - orientações de instalação 8
  - orientações de ventilação 46
  - orientações para o funcionamento do computador 46
  - Orifícios de montagem VESA 14
- P**
  - preparação para o envio 47
- R**
  - rato
    - remover pilhas 13
    - sincronização sem fios 12
  - Rato e teclado sem cabos da hp 12
  - remover
    - suporte de altura ajustável/reclinável 16
    - suporte reclinável/giratório 19
    - unidade de disco rígido de 2,5 polegadas 33
    - unidade de disco rígido de 3,5 polegadas 31
  - remover a bateria 28
  - rotação 6
- S**
  - segurança
    - localização da ranhura de bloqueio por cabo 11
    - localização do parafuso de segurança do painel de acesso 12
  - SODIMM
    - especificações 24
    - identificação 25
    - localização 25
  - substituição da bateria 28
  - suporte
    - altura ajustável/reclinável, instalar 15
    - altura ajustável/reclinável, remover 16
    - suporte reclinável/giratório, instalar 18
    - suporte reclinável/giratório, remover 19
  - suporte de altura ajustável/reclinável
    - instalar 15
    - remover 16
  - suporte reclinável/giratório
    - instalar 18
    - remover 19
- T**
  - tampa da porta traseira
    - instalar 10
    - remover 11
  - teclado
    - funcionalidades 5
    - remover pilhas 13
    - sincronização sem fios 12
- U**
  - unidade
    - 2,5 polegadas, instalar 37
    - 2,5 polegadas, remover 33

- 3,5 polegadas, instalar 36
- 3,5 polegadas, remover 31
- tipos 31
- unidade de disco óptico
  - precauções 47
  - substituir 41
- unidade de disco rígido
  - 2,5 polegadas 31
  - 2,5 polegadas, instalar 37
  - 2,5 polegadas, remover 33
  - 3,5 polegadas 31
  - 3,5 polegadas, instalar 36
  - 3,5 polegadas, remover 31
  - auto-criptação 31
  - estado sólido 31
  - substituir 31
  - tipos 31