



Οδηγός αναφοράς υλικού

HP ProOne 600 G1 Πολλαπλών δυνατοτήτων

© Copyright 2013 Hewlett-Packard Development Company, L.P. Οι πληροφορίες που περιλαμβάνονται στο παρόν υπόκεινται σε αλλαγή χωρίς προειδοποίηση.

Η ονομασία Windows είναι εμπορικό σήμα ή σήμα κατατεθέν της Microsoft Corporation στις Ηνωμένες Πολιτείες ή/και άλλες χώρες.

Οι ονομασίες Intel και Core είναι εμπορικά σήματα της Intel Corporation στις Η.Π.Α. και σε άλλες χώρες.

Η ονομασία Bluetooth είναι εμπορικό σήμα ιδιοκτησίας του κατόχου του και χρησιμοποιείται από την εταιρεία Hewlett-Packard κατόπιν αδείας.

Οι μοναδικές εγγυήσεις για τα προϊόντα και τις υπηρεσίες της HP είναι αυτές που ορίζονται στις ρητές δηλώσεις εγγύησης που συνοδεύουν αυτά τα προϊόντα και τις υπηρεσίες. Τίποτα από όσα αναφέρονται στο παρόν δεν πρέπει να ερμηνευθεί ως πρόσθετη εγγύηση. Η HP δεν φέρει ευθύνη για τεχνικά ή συντακτικά σφάλματα ή παραλείψεις του παρόντος.




Αυτό το έγγραφο περιέχει αποκλειστικές πληροφορίες που προστατεύονται από δικαιώματα πνευματικής ιδιοκτησίας. Απαγορεύεται η αναπαραγωγή, προσαρμογή ή μετάφραση οποιουδήποτε μέρους του παρόντος εγγράφου χωρίς προηγούμενη γραπτή συγκατάθεση της Hewlett-Packard.

Πρώτη έκδοση (Ιανουάριος 2013)

Κωδικός εγγράφου: 719013–151

Πληροφορίες για το έντυπο αυτό

Αυτός ο οδηγός περιέχει βασικές πληροφορίες για την αναβάθμιση του συγκεκριμένου μοντέλου υπολογιστή.

-
-  **ΠΡΟΕΙΔ/ΣΗ!** Το κείμενο που τονίζεται με αυτό τον τρόπο υποδεικνύει ότι ενδεχόμενη αδυναμία τήρησης των οδηγιών θα μπορούσε να έχει ως αποτέλεσμα σωματική βλάβη ή απώλεια ζωής.
 -  **ΠΡΟΣΟΧΗ** Το κείμενο που τονίζεται με αυτό τον τρόπο υποδεικνύει ότι ενδεχόμενη αδυναμία τήρησης των οδηγιών θα μπορούσε να έχει ως αποτέλεσμα καταστροφή εξοπλισμού ή απώλεια δεδομένων.
 -  **ΣΗΜΕΙΩΣΗ** Το κείμενο που τονίζεται με αυτό τον τρόπο παρέχει σημαντικές συμπληρωματικές πληροφορίες.
-

Πίνακας περιεχομένων

1 Χαρακτηριστικά προϊόντος	1
Επισκόπηση	1
Εξαρτήματα πρόσωσης	2
Πλευρικά εξαρτήματα	3
Εξαρτήματα πίσω πλευράς	4
Λειτουργίες πληκτρολογίου	5
Τοποθέτηση του υπολογιστή	5
Ρύθμιση επικλινόμενης βάσης/βάσης ρυθμιζόμενου ύψους (προαιρετική)	6
Ρύθμιση ανακλινόμενης/περιστρεφόμενης βάσης (προαιρετική)	7
2 Επιδιόρθωση και αναβάθμιση υλικού	8
Προειδοποιήσεις και προφυλάξεις	8
Πρόσθετες πληροφορίες	9
Σύνδεση και αποσύνδεση ρεύματος	9
Σύνδεση με το ηλεκτρικό ρεύμα	9
Αποσύνδεση του ηλεκτρικού ρεύματος	10
Εγκατάσταση και αφαίρεση του καλύμματος πίσω θυρών	10
Εγκατάσταση καλύμματος πίσω θυρών	10
Αφαίρεση του καλύμματος πίσω θυρών	11
Εγκατάσταση κλειδαριάς ασφαλείας	11
Εγκατάσταση μιας βίδας ασφαλείας καλύμματος πρόσβασης	12
Συγχρονισμός του προαιρετικού ασύρματου πληκτρολογίου ή ποντικιού	12
Αφαίρεση μπαταριών από το προαιρετικό ασύρματο πληκτρολόγιο ή ποντίκι	13
Σύνδεση του υπολογιστή σε εξάρτημα ανάρτησης	14
Εγκατάσταση και αφαίρεση βάσης	15
Εγκατάσταση και αφαίρεση βάσης ρυθμιζόμενου ύψους/επικλινόμενης βάσης (προαιρετική)	15
Εγκατάσταση βάσης ρυθμιζόμενου ύψους/επικλινόμενης βάσης	15
Αφαίρεση βάσης ρυθμιζόμενου ύψους/επικλινόμενης βάσης	16
Εγκατάσταση και αφαίρεση ανακλινόμενης/περιστρεφόμενης βάσης (προαιρετική)	19
Εγκατάσταση ανακλινόμενης/περιστρεφόμενης βάσης	19
Αφαίρεση ανακλινόμενης/περιστρεφόμενης βάσης	20
Σύνδεση μιας δεύτερης οθόνης	22
Εντοπισμός εσωτερικών εξαρτημάτων	24
Αφαίρεση και εγκατάσταση μνήμης	25
SODIMM	25

DDR3-SDRAM SODIMM	25
Σύνδεση στις υποδοχές SODIMM	26
Εγκατάσταση μονάδων μνήμης SODIMM	26
Αντικατάσταση μπαταρίας	29
Αντικατάσταση μονάδων δίσκου	33
Αντικατάσταση μονάδας σκληρού δίσκου	33
Αφαίρεση της μονάδας σκληρού δίσκου	33
Αφαίρεση μονάδας σκληρού δίσκου 3,5 ιντσών	33
Αφαίρεση μονάδας σκληρού δίσκου 2,5 ιντσών	35
Τοποθέτηση μονάδας σκληρού δίσκου	37
Τοποθέτηση μονάδας σκληρού δίσκου 3,5 ιντσών	38
Εγκατάσταση μονάδων σκληρού δίσκου 2,5 ιντσών	40
Αντικατάσταση της μονάδας οπτικού δίσκου	43
Παράρτημα Α Ηλεκτροστατική αποφόρτιση	47
Αποτροπή πρόκλησης ηλεκτροστατικής ζημιάς	47
Μέθοδοι γείωσης	47
Παράρτημα Β Οδηγίες λειτουργίας, τακτική φροντίδα και προετοιμασία αποστολής υπολογιστή	48
Οδηγίες λειτουργίας και τακτική φροντίδα υπολογιστή	48
Προφυλάξεις για τη μονάδα οπτικού δίσκου	49
Προετοιμασία για αποστολή	49
Ευρετήριο	50

1 Χαρακτηριστικά προϊόντος

Επισκόπηση

Εικόνα 1-1 HP ProOne 600 G1 Πολλαπλών δυνατοτήτων



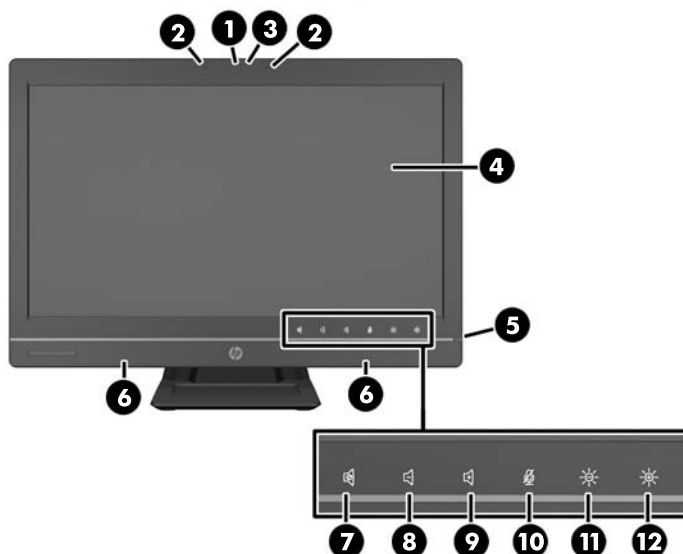
Το HP ProOne 600 G1 πολλαπλών δυνατοτήτων προσφέρει τα παρακάτω χαρακτηριστικά:

- Μικρό μέγεθος και πολυάριθμες ενσωματωμένες δυνατότητες
- Οθόνη Full HD IPS, LCD (1920 x 1080) με οπίσθιο φωτισμό LED
 - 54,6 cm (21,5 ίντσες) διαγωνίως
- Επιφάνεια περιστροφής κάτω από τη βάση
- Ρυθμιζόμενη κλίση
- Προαιρετική βάση ανάκλισης και ρυθμιζόμενου ύψους
- Το αφαιρούμενο κάλυμμα στην πίσω πλευρά του υπολογιστή επιτρέπει την εύκολη και αποτελεσματική επιδιόρθωση του υπολογιστή από χρήστες ή τεχνικούς
- Οπές προσάρτησης VESA (100 mm x 100 mm)
- Επεξεργαστές Intel® Core™ τέταρτης γενιάς
- Σκληρός δίσκος έως και 2 TB, μονάδα στερεάς κατάστασης 160 GB, Αυτοκρυπτογραφούμενος δίσκος στερεάς κατάστασης 256 GB, Αυτοκρυπτογραφούμενος δίσκος 500 GB, ή Σκληρός δίσκος στερεάς κατάστασης 1 TB
- Προαιρετική μονάδα οπτικού δίσκου με συρτάρι φόρτωσης HP SuperMulti DVD+/-RW SATA, Μονάδα ανάγνωσης δίσκων DVD-ROM, ή Λεπτή μονάδα εγγραφής BDXL Blu-ray
- Mini Q85 Express x1
- Δύο υποδοχές SODIMM με έως και 16 GB μνήμης DDR3 SDRAM και υποστήριξη μνήμης διπλού καναλιού
- Ενσωματωμένα γραφικά Intel
- Έξοδος βίντεο DisplayPort (με ήχο) για υποστήριξη δεύτερης οθόνης

- Προαιρετική κάρτα γραφικών MXM
- Ήχος DP, υποστήριξη κλειδιού (dongle) DP σε VGA/DVI/HDMI
- Ενσωματωμένο Gigabit Ethernet (Intel i217LM GbE LOM)
- Δυνατότητα ασύρματης σύνδεσης (προαιρετικό):
 - Intel Advanced-N 6205 WLAN, 802,11 a/b/g/n
 - Κάρτα συνδυασμού WLAN και Bluetooth, 802.11 a/b/g/n Bluetooth® 4.0
- Προαιρετική ενσωματωμένη κάμερα web full HD και συστοιχία διπλού μικροφώνου
- Κορυφαία στερεοφωνικά ηχεία
- Προαιρετική συσκευή ανάγνωσης καρτών μέσω 6 σε 1
- 6 θύρες USB: 4 USB 3.0, 2 USB 2.0
- Επιλογή ενσύρματου ή ασύρματου πληκτρολογίου και ποντικιού
 - Ενσύρματο πληκτρολόγιο και ποντίκι USB
 - Ενσύρματο πληκτρολόγιο και ποντίκι PS/2
 - Ασύρματο πληκτρολόγιο και ποντίκι
- Λειτουργικό σύστημα Windows® 7 Professional 32-bit ή 64-bit ή Windows® 8 Professional 64-bit
- Τροφοδοτικό εξοικονόμησης ενέργειας 90 τοις εκατό
- Πληροί τις προδιαγραφές ENERGY STAR®, εγγεγραμμένο στην κατηγορία EPEAT® Gold+

Εξαρτήματα πρόσωσης

Εικόνα 1-2 Εξαρτήματα πρόσωσης



Πίνακας 1-1 Εξαρτήματα πρόσωσης

Εξάρτημα	Εξάρτημα
1 Κάμερα web (προαιρετική) με κάλυμμα απόκρυψης	7 Αποκοπή ήχου ηχείου


Πίνακας 1-1 Εξαρτήματα πρόσοψης (συνέχεια)

Εξάρτημα	Εξάρτημα
2 Συστοιχία διπλού μικροφώνου (προαιρετικό)	8 Μείωση της έντασης
3 Φωτεινή ένδειξη δραστηριότητας κάμερας web (με προαιρετική κάμερα web)	9 Αύξηση της έντασης
4 Ευρεία οθόνη 16:9 LCD με οπίσθιο φωτισμό LED	10 Αποκοπή ήχου μικροφώνου
5 Φωτεινή ένδειξη λειτουργίας	11 Μείωση της φωτεινότητας
6 Στερεοφωνικά ηχεία υψηλής απόδοσης	12 Αύξηση της φωτεινότητας

Πατήστε την περιοχή των εικονιδίων (7–12 παραπάνω) για να ανάψουν τα εικονίδια, και στη συνέχεια πατήστε ένα εικονίδιο για να το ενεργοποιήσετε.

Για να αλλάξετε την ένταση του ήχου ή τη φωτεινότητα, πατήστε και κρατήστε πατημένο το αντίστοιχο εικονίδιο ή πατήστε το επανειλημμένα έως ότου η ένταση του ήχου ή η φωτεινότητα να φτάσουν στο επιθυμητό επίπεδο.

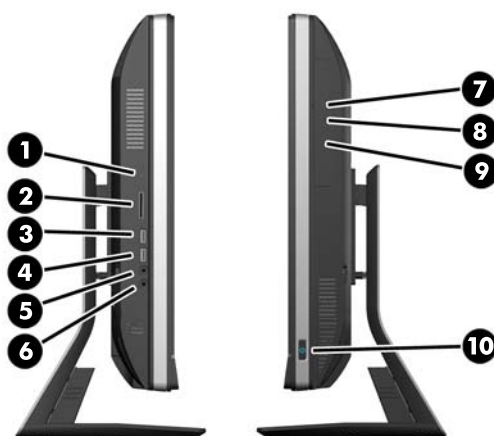
Για την αποκοπή του ήχου του ηχείου ή του μικροφώνου, απλώς πατήστε το αντίστοιχο εικονίδιο. Το εικονίδιο παραμένει αναμμένο έως ότου το πατήσετε πάλι για να ενεργοποιήσετε πάλι το ηχείο ή το μικρόφωνο.

 **ΣΗΜΕΙΩΣΗ** Αν αποκόψετε τον ήχο ή ενεργοποιήσετε πάλι το ηχείο από την εφαρμογή λογισμικού, το εικονίδιο ανάβει ή σβήνει αντίστοιχα.

Δεν μπορείτε να αποκόψετε τον ήχο ή να ενεργοποιήσετε πάλι το μικρόφωνο από την εφαρμογή λογισμικού.

Πλευρικά εξαρτήματα

Εικόνα 1-3 Πλευρικά εξαρτήματα



Πίνακας 1-2 Πλευρικά εξαρτήματα

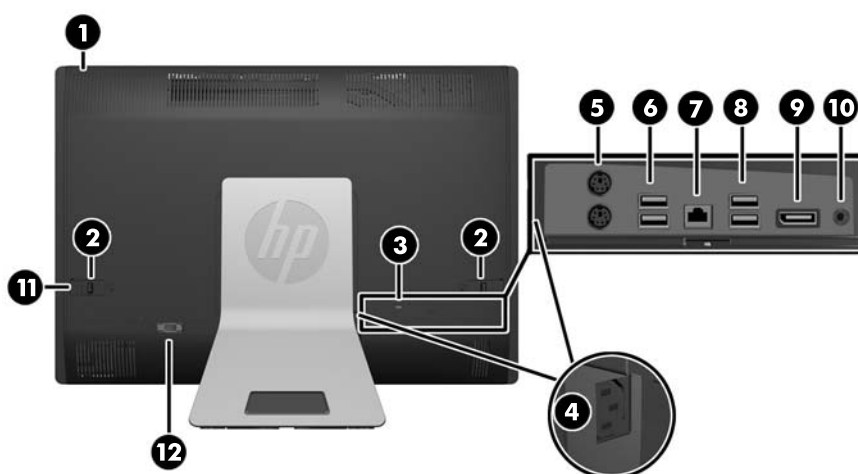
Εξάρτημα	Εξάρτημα
1 Φωτεινή ένδειξη δραστηριότητας μονάδας σκληρού δίσκου	6 Υποδοχή ακουστικών/γραμμής εξόδου

Πίνακας 1-2 Πλευρικά εξαρτήματα (συνέχεια)

Εξάρτημα	Εξάρτημα
2 Συσκευής ανάγνωσης καρτών μέσω HP 6 σε 1 (προαιρετικό)	7 Μονάδα οπτικού δίσκου με συρτάρι φόρτωσης
3 Θύρα USB 3.0, ταχεία φόρτιση	8 Κουμπί εξαγωγής μονάδας οπτικού δίσκου
4 Θύρα USB 3.0	9 Φωτεινή ένδειξη δραστηριότητας μονάδας οπτικού δίσκου
5 Υποδοχή μικροφώνου/εισόδου γραμμής	10 Κουμπί λειτουργίας

Εξαρτήματα πίσω πλευράς

Εικόνα 1-4 Εξαρτήματα πίσω πλευράς

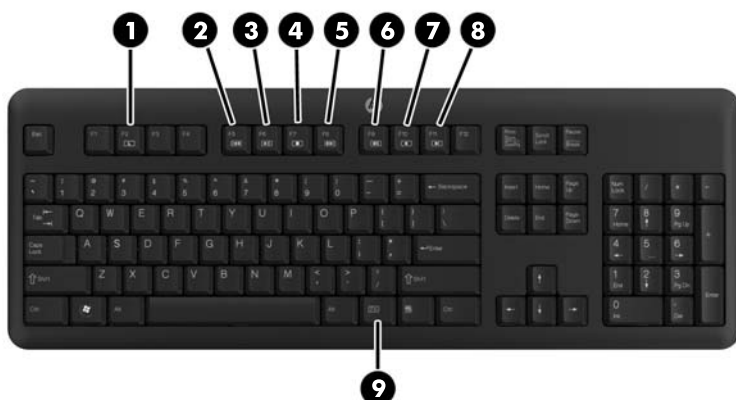


Πίνακας 1-3 Εξαρτήματα πίσω πλευράς

Εξάρτημα	Εξάρτημα
1 Κάλυμμα πρόσβασης	7 Θύρα Gigabit Ethernet RJ-45
2 Ασφάλειες καλύμματος πρόσβασης	8 (2) θύρες USB 3.0
3 Υποδοχή κλειδαριάς ασφαλείας	9 Υποδοχή σύνδεσης DisplayPort
4 Υποδοχή ρεύματος	10 Έξοδος γραμμής στερεοφωνικού ήχου
5 (2) υποδοχές PS/2 ποντικίου και πληκτρολογίου	11 Βίδα ασφαλείας καλύμματος πρόσβασης
6 (2) θύρες USB 2.0	12 Σειριακή θύρα (προαιρετική)

Λειτουργίες πληκτρολογίου

Εικόνα 1-5 Λειτουργίες πληκτρολογίου



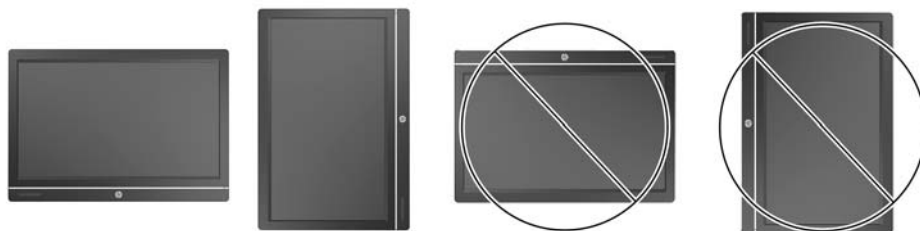
Πίνακας 1-4 Λειτουργίες πληκτρολογίου

Εξάρτημα	Εξάρτημα
1 Αναμονή	6 Αποκοπή ήχου
2 Γρήγορη μετάβαση προς τα πίσω	7 Μείωση έντασης
3 Αναπαραγωγή/Παύση	8 Αύξηση έντασης
4 Διακοπή	9 Λειτουργία
5 Γρήγορη προώθηση	

Τοποθέτηση του υπολογιστή

Ο παρών υπολογιστής μπορεί να αποσταλεί χωρίς βάση, με βάση ρυθμιζόμενου ύψους ή με περιστρεφόμενη, επικλινόμενη βάση. Ο υπολογιστής μπορεί να τοποθετηθεί με οριζόντιο προσανατολισμό με το λογότυπο HP στο κάτω κάλυμμα της οθόνης ή μπορεί να τοποθετηθεί με κάθετο προσανατολισμό με το λογότυπο HP στη δεξιά πλευρά, όπως βλέπετε τον υπολογιστή.

Εικόνα 1-6 Υποστηριζόμενες και μη υποστηριζόμενες θέσεις



ΠΡΟΣΟΧΗ Η τοποθέτηση του υπολογιστή με το λογότυπο στην πάνω ή αριστερή πλευρά δεν υποστηρίζεται.

Ρύθμιση επικλινόμενης βάσης/βάσης ρυθμιζόμενου ύψους (προαιρετική)

Η παρούσα βάση σας επιτρέπει να:

- ρυθμίσετε το ύψος του υπολογιστή στα 110 mm (4,3 ίντσες)
- περιστρέψετε τη θέση του υπολογιστή από οριζόντια σε κάθετη
- δώσετε κλίση στον υπολογιστή προς τα πίσω κατά έως και +60 μοίρες
- ανακλίνετε τον υπολογιστή κατά έως και 30 μοίρες από την επιφάνεια του γραφείου
- περιστρέψετε τον υπολογιστή κατά έως και 360 μοίρες προς τα δεξιά ή αριστερά

Για περιστροφή του υπολογιστή:

1. Πιάστε τον υπολογιστή από τις πλευρές και σηκώστε τον ευθεία προς τα πάνω (1) στην υψηλότερη θέση του.

Εικόνα 1-7 Περιστροφή του υπολογιστή με την επικλινόμενη βάση/βάση ρυθμιζόμενου ύψους



2. Πιέστε το πάνω μέρος του υπολογιστή προς τα πίσω (2).

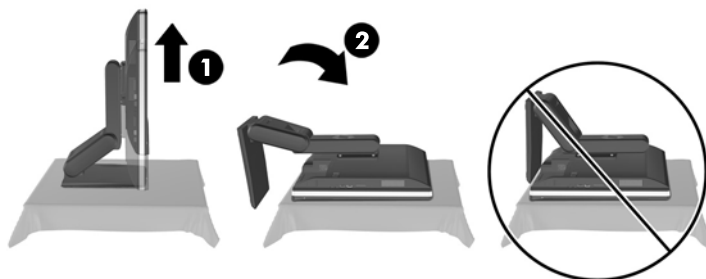
⚠ ΠΡΟΣΟΧΗ Ανυψώστε και ανακλίνετε τον υπολογιστή για να δημιουργήσετε διάκενο για την περιστροφή.

3. Πιάστε το πάνω δεξί και το κάτω αριστερό μέρος του υπολογιστή και προσεκτικά στρέψτε αντίθετα από τη φορά των δεικτών του ρολογιού (3) έως ότου είναι σε κάθετη θέση (4).

⚠ ΠΡΟΕΙΔ/ΣΗ! Αν είναι εγκατεστημένη η βάση ανάκλισης/ρυθμιζόμενου ύψους, πριν ακουμπήσετε τον υπολογιστή με την πρόσοψη προς τα κάτω για επισκευή, πιάστε πρώτα τις πλευρές της οθόνης και σηκώστε την οθόνη στην υψηλότερη θέση.

Μην ακουμπήσετε τον υπολογιστή με την πρόσοψη προς τα κάτω ενώ η συρόμενη βάση βρίσκεται στη χαμηλή θέση. Η βάση μπορεί να απελευθερωθεί ξαφνικά, προκαλώντας τραυματισμό ή βλάβη στον εξοπλισμό.

Εικόνα 1-8 Τοποθέτηση του υπολογιστή κάτω με την επικλινόμενη βάση/βάση ρυθμιζόμενου ύψους



Ρύθμιση ανακλινόμενης/περιστρεφόμενης βάσης (προαιρετική)

Αυτή η βάση σας επιτρέπει να γείρετε τον υπολογιστή προς τα εμπρός έως -5 μοίρες ή προς τα πίσω έως +30 μοίρες για να τον ρυθμίσετε σε ένα άνετο επίπεδο για τα μάτια σας.

Εικόνα 1-9 Ρύθμιση κλίσης



Η ανακλινόμενη/περιστρεφόμενη βάση έχει μια επιφάνεια περιστροφής στο κάτω μέρος που σας επιτρέπει να περιστρέψετε τον υπολογιστή έως και 360 μοίρες προς τα αριστερά ή προς τα δεξιά για την καλύτερη γωνία θέασης.

Εικόνα 1-10 Ρύθμιση της περιστροφής



2 Επιδιόρθωση και αναβάθμιση υλικού

Προειδοποιήσεις και προφυλάξεις

Προτού πραγματοποιήσετε αναβαθμίσεις βεβαιωθείτε ότι έχετε διαβάσει προσεκτικά όλες τις ισχύουσες οδηγίες, επιφυλάξεις και προειδοποιήσεις του παρόντος οδηγού.

⚠ ΠΡΟΕΙΔ/ΣΗ! Για να μειώσετε τον κίνδυνο προσωπικού τραυματισμού από ηλεκτροπληξία, ζεστές επιφάνειες ή φωτιά:

Αποσυνδέστε το καλώδιο τροφοδοσίας από την πρίζα, και αφήστε να περάσει λίγη ώρα ώστε να κρυσώσουν τα εσωτερικά εξαρτήματα του συστήματος πριν τα αγγίξετε.

Μη συνδέετε υποδοχές τηλεπικοινωνιών ή τηλεφώνου στις υποδοχές του ελεγκτή διασύνδεσης δικτύου (NIC).

Μην απενεργοποιείτε την πρίζα γείωσης του καλωδίου τροφοδοσίας. Η πρίζα με γείωση αποτελεί σημαντικό χαρακτηριστικό ασφαλείας.

Συνδέστε το καλώδιο τροφοδοσίας σε μια γειωμένη πρίζα που είναι εύκολα προσβάσιμη ανά πάσα στιγμή.

Για τη δική σας ασφάλεια, μην τοποθετείτε αντικείμενα επάνω στα καλώδια τροφοδοσίας. Διατάξτε τα με τρόπο που δεν θα είναι δυνατό κάποιος να τα πατήσει ή να σκοντάψει σε αυτά. Μην τραβάτε τα καλώδια. Κατά την αποσύνδεση από την πρίζα, πιάνετε το καλώδιο από το βύσμα.

Για να μειώσετε τον κίνδυνο σοβαρού τραυματισμού, διαβάστε τον *Οδηγό ασφάλειας & άνεσης*. Περιγράφει τον κατάλληλο σταθμό εργασίας, τη ρύθμιση των παραμέτρων, τη σωστή στάση καθώς και τις συνήθειες εργασίας των χρηστών υπολογιστών αλλά και συμβουλές για την υγεία τους. Παρέχει επίσης σημαντικές πληροφορίες ασφαλείας σχετικά με μηχανικά και ηλεκτρικά ζητήματα. Ο οδηγός αυτός βρίσκεται στο web, στην τοποθεσία <http://www.hp.com/ergo>.

⚠ ΠΡΟΕΙΔ/ΣΗ! Οι υπολογιστές που τοποθετούνται κατά μη προβλεπόμενο τρόπο επάνω σε συρταριές, βιβλιοθήκες, ράφια, γραφεία, ηχεία, κιβώτια ή καροτσάκια μπορεί να πέσουν και να προκαλέσουν προσωπικό τραυματισμό.

Πρέπει να είστε πολύ προσεκτικοί και να δρομολογήσετε όλα τα καλώδια που συνδέονται με τον υπολογιστή ώστε να αποφύγετε να τα τραβήξετε, να πιαστείτε σε αυτά ή να σκοντάψετε επάνω τους.

⚠ ΠΡΟΕΙΔ/ΣΗ! Περιέχει τροφοδοτούμενα και κινητά εξαρτήματα.

Αποσυνδέστε την τροφοδοσία από τον εξοπλισμό πριν αφαιρέσετε ή προσπελάσετε τα καλύμματα.

Τοποθετήστε και ασφαλίστε όλα τα καλύμματα πρόσβασης πριν τροφοδοτήσετε ξανά τον εξοπλισμό με ρεύμα.

⚠ ΠΡΟΣΟΧΗ Ο στατικός ηλεκτρισμός μπορεί να προκαλέσει βλάβη στα ηλεκτρικά εξαρτήματα του υπολογιστή ή στον προαιρετικό εξοπλισμό. Πριν ξεκινήσετε αυτές τις διαδικασίες, βεβαιωθείτε ότι έχετε αποβάλει το στατικό ηλεκτρισμό από το σώμα σας αγγίζοντας στιγμιαία ένα γειωμένο μεταλλικό αντικείμενο. Για περισσότερες πληροφορίες, ανατρέξτε στην ενότητα [Ηλεκτροστατική αποφόρτιση στη σελίδα 47](#).

Όταν ο υπολογιστής είναι συνδεδεμένος σε μια πρίζα AC, η τάση εφαρμόζεται πάντα στην μητρική πλακέτα. Πρέπει να αποσυνδέσετε το καλώδιο τροφοδοσίας από την πρίζα πριν ανοίξετε τον υπολογιστή για να αποφύγετε την πρόκληση βλάβης στα εσωτερικά εξαρτήματα του συστήματος.

Πρόσθετες πληροφορίες

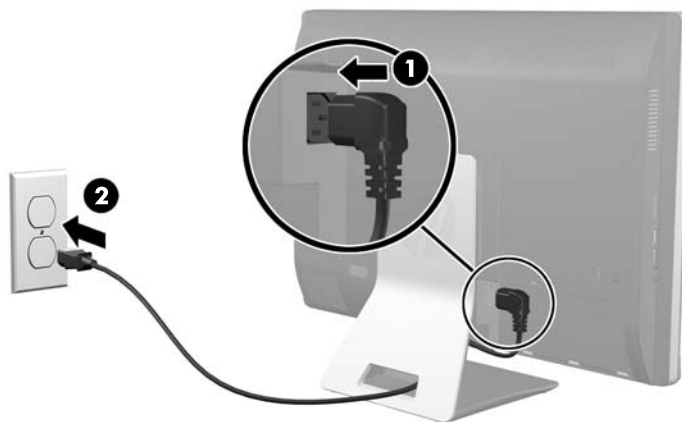
Για περισσότερες πληροφορίες σχετικά με την αφαίρεση και την επανατοποθέτηση στοιχείων υλικού, το βοηθητικό πρόγραμμα Computer Setup και την αντιμετώπιση προβλημάτων, ανατρέξτε στον οδηγό *Maintenance and Service Guide (Οδηγός συντήρησης και επισκευής)* (διαθέσιμος μόνο στα αγγλικά) για το δικό σας μοντέλο υπολογιστή, στη διεύθυνση <http://www.hp.com>.

Σύνδεση και αποσύνδεση ρεύματος

Σύνδεση με το ηλεκτρικό ρεύμα

1. Αν έχει τοποθετηθεί το κάλυμμα πίσω θυρών, αφαιρέστε το κάλυμμα.
2. Δρομολογήστε τα καλώδια ρεύματος και όλων των περιφερειακών μέσω του εξαρτήματος διαχείρισης καλωδίων.
 - Αν έχετε την επικλινόμενη βάση/βάση ρυθμιζόμενου ύψους, δρομολογήστε τα καλώδια περιφερειακών συσκευών μέσω του σωλήνα στο πλάι της βάσης.
 - Αν έχετε την ανακλινόμενη/περιστρεφόμενη βάση, δρομολογήστε τα καλώδια περιφερειακών συσκευών μέσω του ανοίγματος στο κάτω μέρος της βάσης.
3. Συνδέστε τα καλώδια των περιφερειακών συσκευών στις κατάλληλες θύρες.
4. Συνδέστε το καλώδιο τροφοδοσίας στην υποδοχή τροφοδοσίας στο πίσω μέρος του υπολογιστή (1).

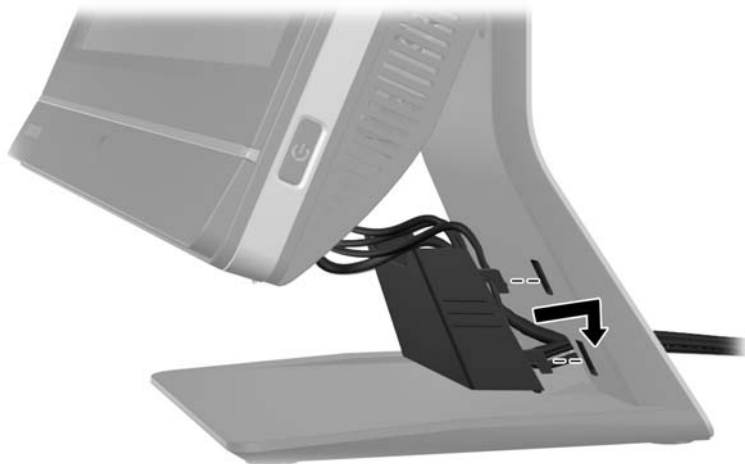
Εικόνα 2-1 Σύνδεση με το ηλεκτρικό ρεύμα



5. Συνδέστε το βύσμα του καλωδίου τροφοδοσίας με τις τρεις προεξοχές σε μια πρίζα (2).

6. Αν η ανακλινόμενη/περιστρεφόμενη βάση είναι εγκατεστημένη στον υπολογιστή, προσαρτήστε το κάλυμμα διαχείρισης καλωδίων:
 - α. Τοποθετήστε το κάλυμμα διαχείρισης καλωδίων κάτω από τα καλώδια και ευθυγραμμίστε τα άγκιστρα του καλύμματος με τις υποδοχές στη βάση.
 - β. εισαγάγετε το κάλυμμα στη βάση και σύρετέ το προς τα κάτω για να το ασφαλίσετε.

Εικόνα 2-2 Εγκατάσταση του καλύμματος διαχείρισης καλωδίων



7. Επανατοποθετήστε το κάλυμμα πίσω θυρών.
8. Πατήστε το κουμπί ενεργοποίησης στην εμπρός πλευρά του υπολογιστή για να τον ενεργοποιήσετε.

Αποσύνδεση του ηλεκτρικού ρεύματος

1. Αφαιρέστε όλα τα αφαιρούμενα μέσα, όπως CD ή μονάδες USB flash, από τον υπολογιστή.
2. Απενεργοποιήστε σωστά τον υπολογιστή από το λειτουργικό σύστημα και στη συνέχεια, απενεργοποιήστε τυχόν εξωτερικές συσκευές.
3. Αφαιρέστε την κλειδαριά καλωδίου, αν έχει εγκατασταθεί μια στο πίσω μέρος του υπολογιστή.
4. Αν έχει τοποθετηθεί το κάλυμμα πίσω θυρών, αφαιρέστε το κάλυμμα.
5. Αποσυνδέστε το βύσμα του καλωδίου τροφοδοσίας από τη θύρα.

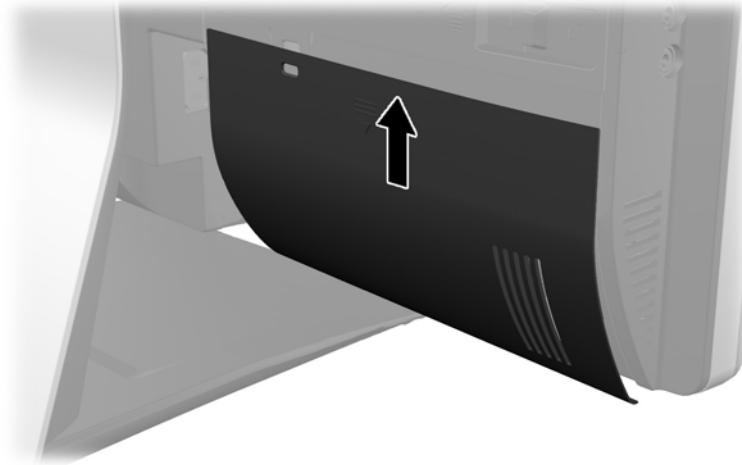
Εγκατάσταση και αφαίρεση του καλύμματος πίσω θυρών

Εγκατάσταση καλύμματος πίσω θυρών

1. Βεβαιωθείτε ότι έχουν συνδεθεί όλα τα καλώδια.

2. Τοποθετήστε το κάλυμμα πάνω στον υπολογιστή, ευθυγραμμίζοντας την υποδοχή κλειδαριάς καλωδίου μέσα στο κάλυμμα περίπου 12 mm (0,5 ίντσα) κάτω από την υποδοχή κλειδαριάς καλωδίου στον υπολογιστή. Σύρετε το κάλυμμα προς τα επάνω ώστε να εφαρμόσει στη θέση του.

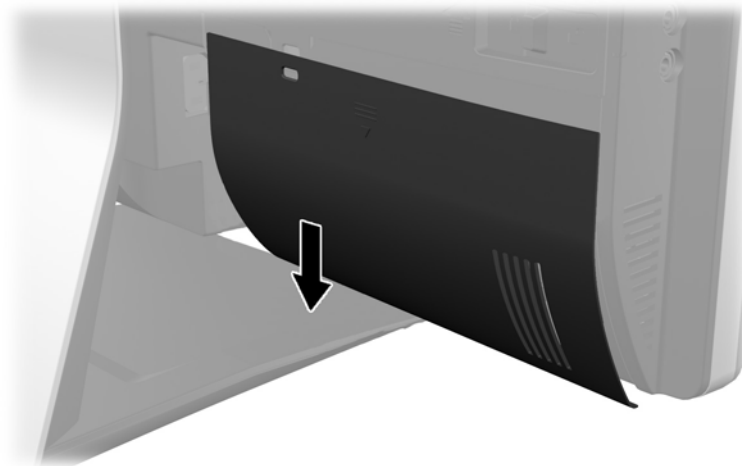
Εικόνα 2-3 Εγκατάσταση καλύμματος πίσω θυρών



Αφαίρεση του καλύμματος πίσω θυρών

1. Αν έχει εγκατασταθεί μια κλειδαριά καλωδίου στο πίσω μέρος της μονάδας, αφαιρέστε την κλειδαριά.
2. Πιάστε το κάλυμμα πίσω θυρών και τραβήξτε το προς τα κάτω και μακριά από τον υπολογιστή.

Εικόνα 2-4 Αφαίρεση του καλύμματος πίσω θυρών

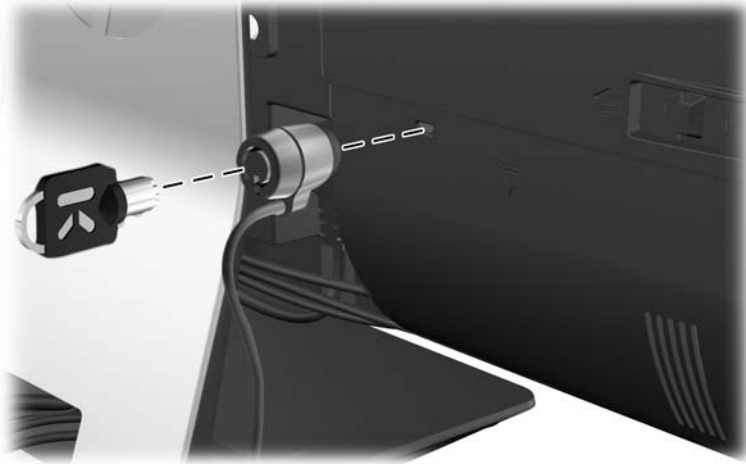


Εγκατάσταση κλειδαριάς ασφαλείας

Με την προαιρετική κλειδαριά ασφαλείας μπορείτε να προστατέψετε τον υπολογιστή σας. Πρόκειται για μια συσκευή κλειδαριάς με κλειδί, στην οποία έχει προσαρτηθεί ένα συρματόσχοινο. Ασφαλίστε το ένα άκρο του καλωδίου στο γραφείο σας (ή σε κάποιο άλλο σταθερό αντικείμενο) και το άλλο άκρο

του καλωδίου στην υποδοχή κλειδαριάς καλωδίου στον υπολογιστή. Ασφαλίστε την κλειδαριά καλωδίου με το κλειδί.

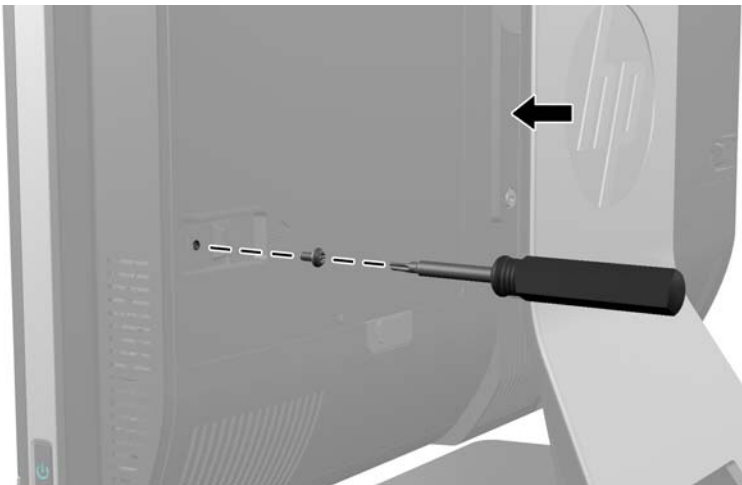
Εικόνα 2-5 Εγκατάσταση κλειδαριάς καλωδίων



Εγκατάσταση μιας βίδας ασφαλείας καλύμματος πρόσβασης

Μπορείτε να αποτρέψετε την πρόσβαση στα εσωτερικά εξαρτήματα ασφαλίζοντας το κάλυμμα πρόσβασης. Βιδώστε μια ανθεκτική σε παραβιάσεις βίδα Torx T15 μέσα από την αριστερή ασφάλεια του καλύμματος πρόσβασης για να εμποδίσετε την αφαίρεση του καλύμματος.


Εικόνα 2-6 Ασφάλιση του καλύμματος πρόσβασης



Συγχρονισμός του προαιρετικού ασύρματου πληκτρολογίου ή ποντικιού

Η εγκατάσταση του προαιρετικού ασύρματου πληκτρολογίου και του ποντικιού είναι εύκολη. Απλά αφαιρέστε τις προεξοχές ενεργοποίησης των μπαταριών τόσο στο πληκτρολόγιο όσο και στο ποντίκι για να ενεργοποιηθούν οι προεγκατεστημένες μπαταρίες. Επίσης, βεβαιωθείτε ότι ο διακόπτης λειτουργίας που βρίσκεται στο κάτω μέρος του ποντικιού είναι στη θέση ενεργοποίησης (το

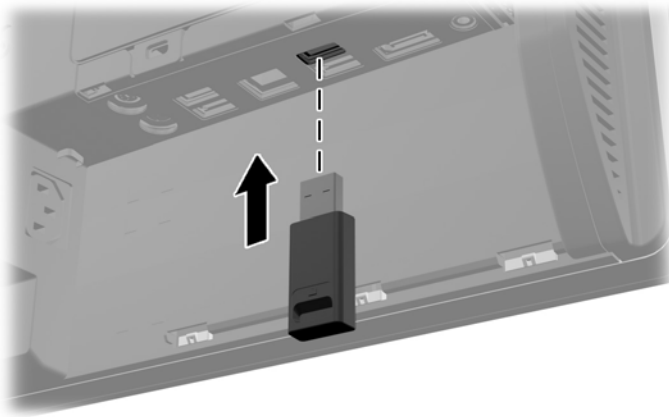
πληκτρολόγιο δεν διαθέτει διακόπτη λειτουργίας). Στη συνέχεια, ενεργοποιήστε τον υπολογιστή και συγχρονίστε τα όπως περιγράφεται παρακάτω.

 **ΣΗΜΕΙΩΣΗ** Για μεγαλύτερη διάρκεια ζωής και καλύτερη απόδοση της μπαταρίας του ποντικιού, αποφεύγετε τη χρήση του ποντικιού σε σκούρα ή πολύ γυαλιστερή επιφάνεια και απενεργοποιήστε το ποντίκι όταν δεν χρησιμοποιείται.


Για να συγχρονίσετε το ασύρματο πληκτρολόγιο και ποντίκι:

1. Βεβαιωθείτε ότι το πληκτρολόγιο και το ποντίκι βρίσκονται δίπλα στον υπολογιστή εντός 30 cm (1 πόδι) και μακριά από παρεμβολές από άλλες συσκευές.
2. Ενεργοποιήστε τον υπολογιστή.
3. Βεβαιωθείτε ότι ο διακόπτης λειτουργίας στην κάτω πλευρά του ποντικιού βρίσκεται στη θέση ενεργοποίησης.
4. Συνδέστε τον ασύρματο δέκτη σε μια θύρα USB του υπολογιστή.


Εικόνα 2-7 Εγκατάσταση ασύρματου δέκτη




5. Πιέστε παρατεταμένα το πλήκτρο Σύνδεση στον ασύρματο δέκτη για πέντε δευτερόλεπτα έως ότου αρχίσει να αναβοσβήνει η μπλε ένδειξη δραστηριότητας LED.


 **ΣΗΜΕΙΩΣΗ** Όταν μπλε ένδειξη δραστηριότητας LED αρχίσει να αναβοσβήνει, έχετε 30 δευτερόλεπτα για να συγχρονίσετε το ποντίκι με τον ασύρματο δέκτη.

6. Πατήστε και αφήστε το κουμπί σύνδεσης στην κάτω πλευρά του ποντικιού. Η μπλε ένδειξη δραστηριότητας LED από τον ασύρματο δέκτη απενεργοποιείται όταν ολοκληρωθεί ο συγχρονισμός.

 **ΣΗΜΕΙΩΣΗ** Αν πατηθεί ξανά το πλήκτρο Σύνδεσης στο κάτω μέρος του ποντικιού, διακόπτεται ο συγχρονισμός του ασύρματου δέκτη και του ποντικιού. Απενεργοποιήστε το ποντίκι και έπειτα ενεργοποιήστε το ξανά, για να αποκαταστήσετε τον συγχρονισμό.

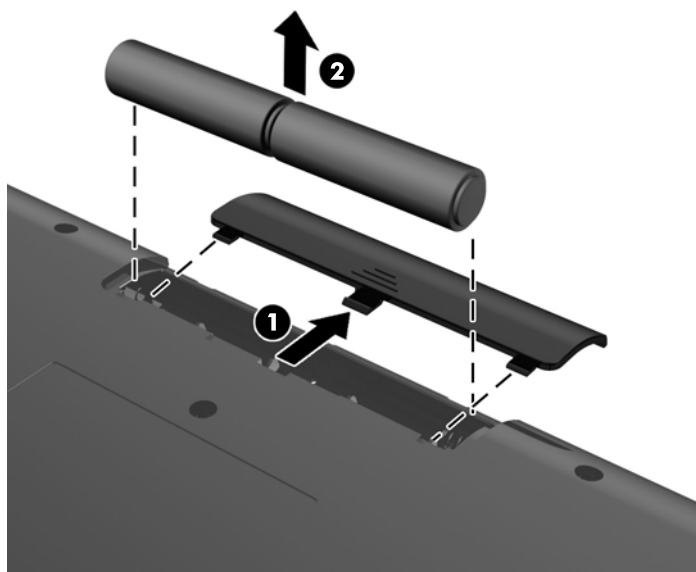
 **ΣΗΜΕΙΩΣΗ** Αν αυτή η διαδικασία αποτύχει, αφαιρέστε και επανατοποθετήστε το δέκτη του ασύρματου πληκτρολογίου και ποντικιού στην πίσω πλευρά του υπολογιστή και, στη συνέχεια, συγχρονίστε ξανά το πληκτρολόγιο και το ποντίκι. Αν αποτύχει και πάλι ο συγχρονισμός, αφαιρέστε και αντικαταστήστε τις μπαταρίες.

Αφαίρεση μπαταριών από το προαιρετικό ασύρματο πληκτρολόγιο ή ποντίκι

 **ΣΗΜΕΙΩΣΗ** Το ασύρματο πληκτρολόγιο και το ποντίκι είναι προαιρετικά εξαρτήματα.

Για να αφαιρέσετε τις μπαταρίες από το ασύρματο πληκτρολόγιο, αφαιρέστε το κάλυμμα της θήκης των μπαταριών στην κάτω πλευρά του πληκτρολογίου (1) και ανασηκώστε τις μπαταρίες για να τις αφαιρέσετε από τη θήκη των μπαταριών (2).

Εικόνα 2-8 Αφαίρεση μπαταριών από το ασύρματο πληκτρολόγιο



Για να αφαιρέσετε τις μπαταρίες από το ασύρματο ποντίκι, αφαιρέστε το κάλυμμα της θήκης των μπαταριών στην κάτω πλευρά του ποντικιού (1) και ανασηκώστε τις μπαταρίες για να τις αφαιρέσετε από τη θήκη των μπαταριών (2).

Εικόνα 2-9 Αφαίρεση μπαταριών από το ασύρματο ποντίκι



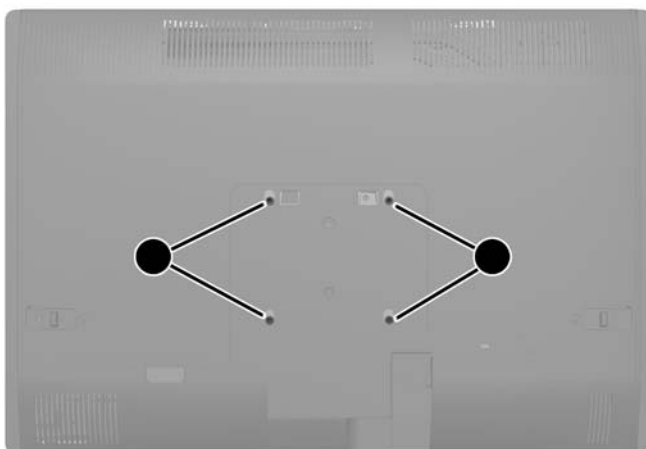
Σύνδεση του υπολογιστή σε εξάρτημα ανάρτησης

Μπορείτε να αφαιρέσετε τον υπολογιστή από τη βάση και να τον τοποθετήσετε σε τοίχο, σε βραχίονα οθόνης ή σε άλλο εξάρτημα ανάρτησης. Υπάρχει μια βάση VESA κάτω από τη βάση του υπολογιστή που χρησιμοποιείται για την ανάρτηση του υπολογιστή.

Πίνακας 2-1 Διαστάσεις υπολογιστή (χωρίς βάση)

Διαστάσεις υπολογιστή (χωρίς βάση)		
Ύψος	367,4 mm	14,5 ίντσες
Πλάτος	521,9 mm	20,5 ίντσες
Βάθος	63,8 mm	2,5 ίντσες
Βάρος υπολογιστή (χωρίς βάση)		
Ελάχιστη διαμόρφωση	6,63 kg	14,6 λίβρες
Με προαιρετικά εξαρτήματα	7,88 kg	17,4 λίβρες
Τυπικά μοτίβα οπών VESA		
ύψος x πλάτος	100 χιλ. x 100 χιλ.	3,94 ίν. x 3,94 ίν.

Εικόνα 2-10 Οπές προσάρτησης VESA



Εγκατάσταση και αφαίρεση βάσης

Δύο βάσεις είναι διαθέσιμες για τον υπολογιστή:

- Βάση ρυθμιζόμενου ύψους/επικλινόμενη βάση
- Ανακλινόμενη/περιστρεφόμενη βάση

Εγκατάσταση και αφαίρεση βάσης ρυθμιζόμενου ύψους/επικλινόμενης βάσης (προαιρετική)

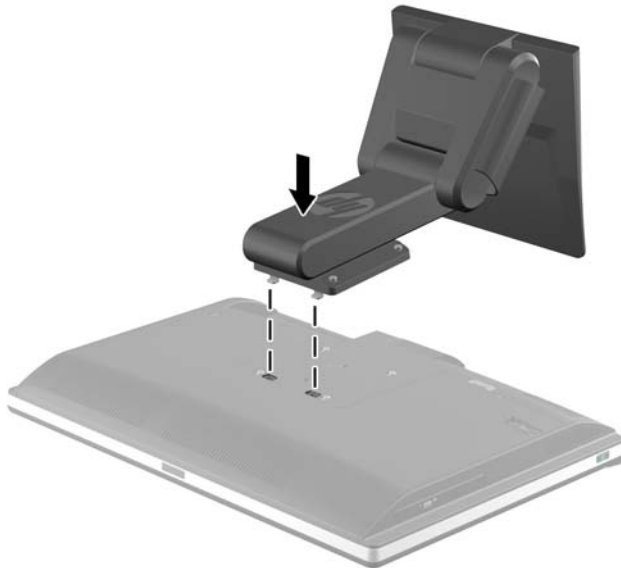
Εγκατάσταση βάσης ρυθμιζόμενου ύψους/επικλινόμενης βάσης

Για να εγκαταστήσετε τη βάση:

1. Τοποθετήστε τον υπολογιστή με την πρόσοψη προς τα κάτω σε απαλή, επίπεδη επιφάνεια. Η HP συνιστά τη χρήση μιας κουβέρτας, πετσέτας ή άλλου απαλού υφάσματος για προστασία του πλαισίου και της επιφάνειας της οθόνης από γρατζουνιές ή άλλη βλάβη.

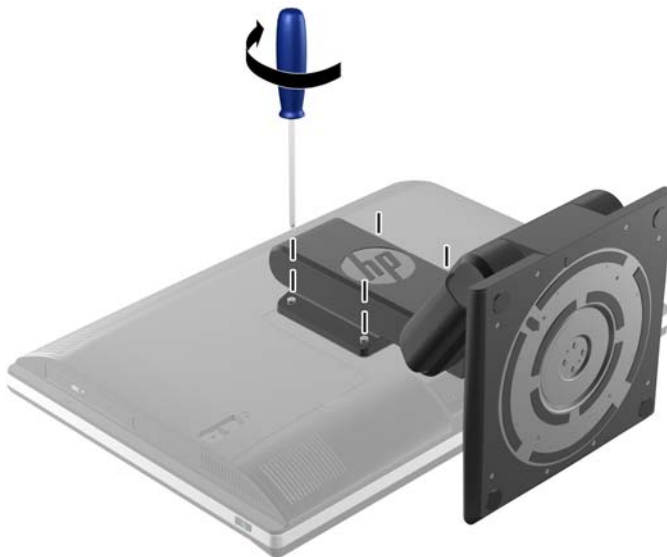
2. Τοποθετήστε τα άγκιστρα που βρίσκονται στο πάνω μέρος της βάσης στις δύο μεγάλες οπές στο πάνω μέρος του κάτω καλύμματος, και τοποθετήστε τη βάση στον υπολογιστή.

Εικόνα 2-11 Εγκατάσταση της βάσης



3. Σφίξτε τις τέσσερις βίδες συγκράτησης για να ασφαλίσετε τη βάση στο πλαίσιο.

Εικόνα 2-12 Στερέωση της βάσης



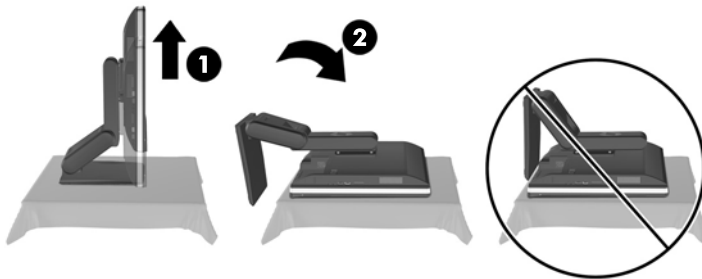
Αφαίρεση βάσης ρυθμιζόμενου ύψους/επικλινόμενης βάσης

Για να αφαιρέσετε τη βάση:

1. Αφαιρέστε όλα τα αφαιρούμενα μέσα, όπως CD ή μονάδες USB flash, από τον υπολογιστή.
2. Απενεργοποιήστε τον υπολογιστή μέσω του λειτουργικού συστήματος και, στη συνέχεια, απενεργοποιήστε τις όποιες εξωτερικές συσκευές.

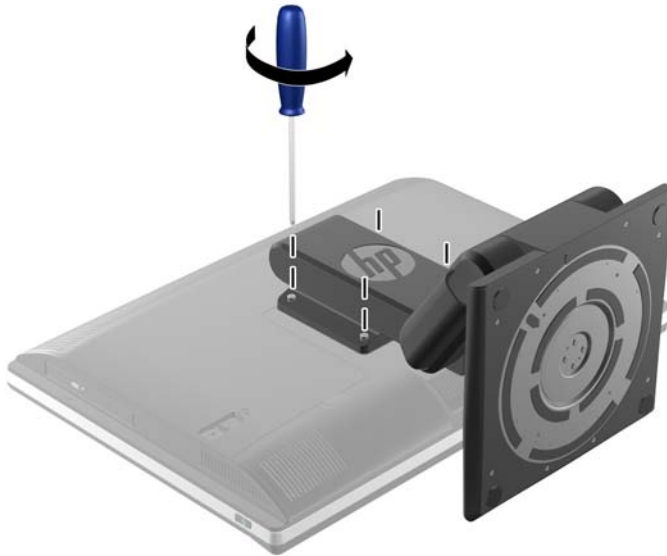
3. Αποσυνδέστε το καλώδιο τροφοδοσίας από την πρίζα και αποσυνδέστε τις όποιες εξωτερικές συσκευές.
-
- ⚠ ΠΡΟΣΟΧΗ** Πριν προσθέσετε ή αφαιρέσετε μονάδες μνήμης, πρέπει να αποσυνδέσετε το καλώδιο τροφοδοσίας και να περιμένετε περίπου 30 δευτερόλεπτα, προκειμένου να εξαντληθεί όλη η ενέργεια. Ανεξάρτητα από την κατάσταση λειτουργίας, πάντα παρέχεται τάση στις μονάδες μνήμης εφόσον ο υπολογιστής είναι συνδεδεμένος σε ενεργή πρίζα εναλλασσόμενου ρεύματος. Η προσθήκη ή αφαίρεση μονάδων μνήμης παρουσία τάσης ενδέχεται να προκαλέσει ανεπανόρθωτη βλάβη στις μονάδες μνήμης ή στη μητρική κάρτα.
-
4. Αφαιρέστε/αποσυνδέστε τις όποιες συσκευές ασφαλείας εμποδίζουν το άνοιγμα του υπολογιστή.
5. Τοποθετήστε τον υπολογιστή με την πρόσοψη προς τα κάτω σε απαλή, επίπεδη επιφάνεια. Η HP συνιστά τη χρήση μιας κουβέρτας, πετσέτας ή άλλου απαλού υφάσματος για προστασία του πλαισίου και της επιφάνειας της οθόνης από γρατζουνιές ή άλλη βλάβη.
-
- ⚠ ΠΡΟΕΙΔ/ΣΗ!** Πριν να τοποθετήσετε τον υπολογιστή σε θέση για σέρβις, πρώτα πιάστε την οθόνη απ' τις πλευρές και ανυψώστε την στην υψηλότερη θέση.
- Μην ακουμπήσετε τον υπολογιστή με την πρόσοψη προς τα κάτω ενώ η συρόμενη βάση βρίσκεται στη χαμηλή θέση. Η βάση μπορεί να απελευθερωθεί ξαφνικά, προκαλώντας τραυματισμό ή βλάβη στον εξοπλισμό.
-

Εικόνα 2-13 Προετοιμασία για αφαίρεση της βάσης ρυθμιζόμενου ύψους/επικλινόμενης βάσης



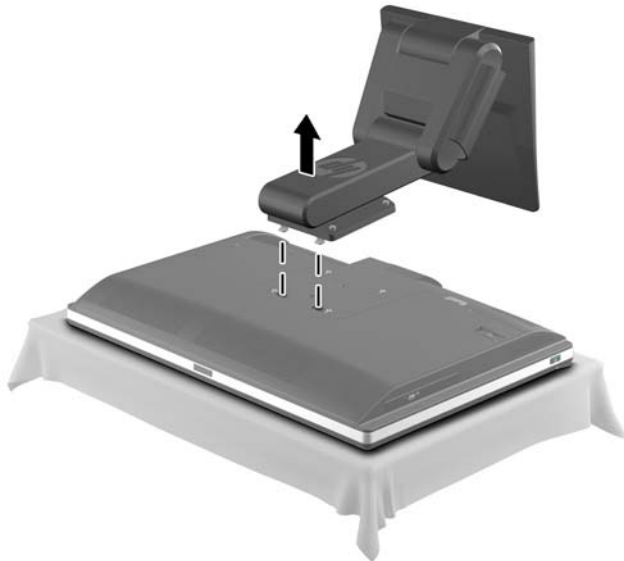
6. Πιέστε το κάτω μέρος της βάσης προς τα κάτω (1), και ξεβιδώστε τις βίδες συγκράτησης που στερεώνουν τη βάση στη μονάδα (2).

Εικόνα 2-14 Απελευθέρωση της βάσης



7. Σηκώστε τη βάση και αφαιρέστε την από τον υπολογιστή.

Εικόνα 2-15 Αφαίρεση της βάσης



Εγκατάσταση και αφαίρεση ανακλινόμενης/περιστρεφόμενης βάσης (προαιρετική)

Εγκατάσταση ανακλινόμενης/περιστρεφόμενης βάσης

Για να εγκαταστήσετε τη βάση:

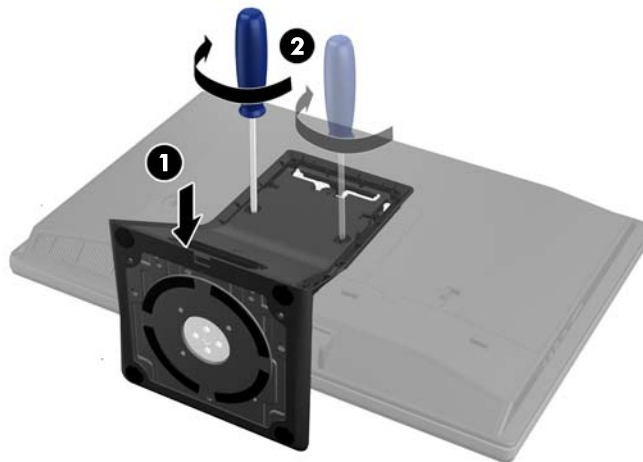
1. Τοποθετήστε τον υπολογιστή με την πρόσοψη προς τα κάτω σε απαλή, επίπεδη επιφάνεια. Η HP συνιστά τη χρήση μιας κουβέρτας, πετσέτας ή άλλου απαλού υφάσματος για προστασία του πλαισίου και της επιφάνειας της οθόνης από γρατζουνιές ή άλλη βλάβη.
2. Πατήστε το κουμπί απελευθέρωσης που βρίσκεται στο κάτω μέρος της βάσης και τραβήξτε το πίσω μέρος της βάσης για να το αφαιρέσετε.
3. Τοποθετήστε τα άγκιστρα που βρίσκονται στο πάνω μέρος της βάσης στις δύο μεγάλες οπές στο πάνω μέρος του κάτω καλύμματος, και τοποθετήστε τη βάση στον υπολογιστή.

Εικόνα 2-16 Εγκατάσταση της βάσης



4. Σφίξτε τις βίδες συγκράτησης για να ασφαλίσετε τη βάση στο πλαίσιο.

Εικόνα 2-17 Στερέωση της βάσης



5. Ευθυγραμμίστε το πάνω μέρος του πίσω τμήματος της βάσης με τη βάση, και πιέστε το για να μπει στη θέση του, πιέζοντας τις πλευρές έως ότου ασφαλίσει στη θέση του.

Εικόνα 2-18 Εγκατάσταση του πίσω μέρους της βάσης



Αφαίρεση ανακлинόμενης/περιστρεφόμενης βάσης

Για να αφαιρέσετε τη βάση:

1. Αφαιρέστε όλα τα αφαιρούμενα μέσα, όπως CD ή μονάδες USB flash, από τον υπολογιστή.
2. Απενεργοποιήστε τον υπολογιστή μέσω του λειτουργικού συστήματος και, στη συνέχεια, απενεργοποιήστε τις όποιες εξωτερικές συσκευές.
3. Αποσυνδέστε το καλώδιο τροφοδοσίας από την πρίζα και αποσυνδέστε τις όποιες εξωτερικές συσκευές.

⚠ ΠΡΟΣΟΧΗ Πριν προσθέσετε ή αφαιρέσετε μονάδες μνήμης, πρέπει να αποσυνδέσετε το καλώδιο τροφοδοσίας και να περιμένετε περίπου 30 δευτερόλεπτα, προκειμένου να εξαντληθεί όλη η ενέργεια. Ανεξάρτητα από την κατάσταση λειτουργίας, πάντα παρέχεται τάση στις μονάδες μνήμης εφόσον ο υπολογιστής είναι συνδεδεμένος σε ενεργή πρίζα εναλλασσόμενου ρεύματος. Η προσθήκη ή αφαίρεση μονάδων μνήμης παρουσία τάσης ενδέχεται να προκαλέσει ανεπανόρθωτη βλάβη στις μονάδες μνήμης ή στη μητρική κάρτα.

4. Αφαιρέστε/αποσυνδέστε τις όποιες συσκευές ασφαλείας εμποδίζουν το άνοιγμα του υπολογιστή.
5. Τοποθετήστε τον υπολογιστή με την πρόσοψη προς τα κάτω σε απαλή, επίπεδη επιφάνεια. Η HP συνιστά τη χρήση μιας κουβέρτας, πετσέτας ή άλλου απαλού υφάσματος για προστασία του πλαισίου και της επιφάνειας της οθόνης από γρατζουνιές ή άλλη βλάβη.

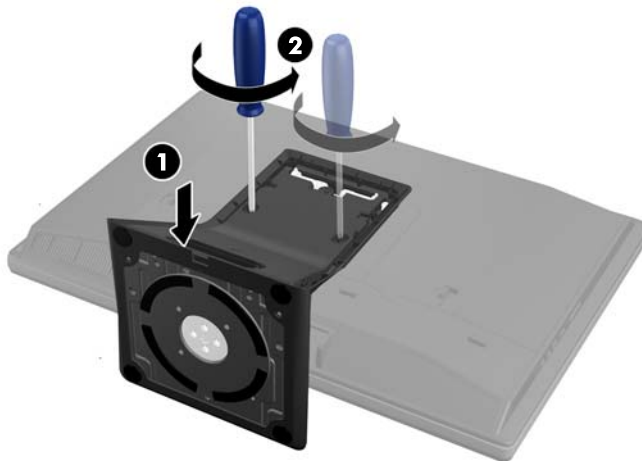
6. Πατήστε το κουμπί απελευθέρωσης (1) που βρίσκεται στο κάτω μέρος της βάσης και τραβήξτε το πίσω μέρος της βάσης για να το αφαιρέσετε (2) από τον υπολογιστή.

Εικόνα 2-19 Αφαίρεση του πίσω μέρους της βάσης



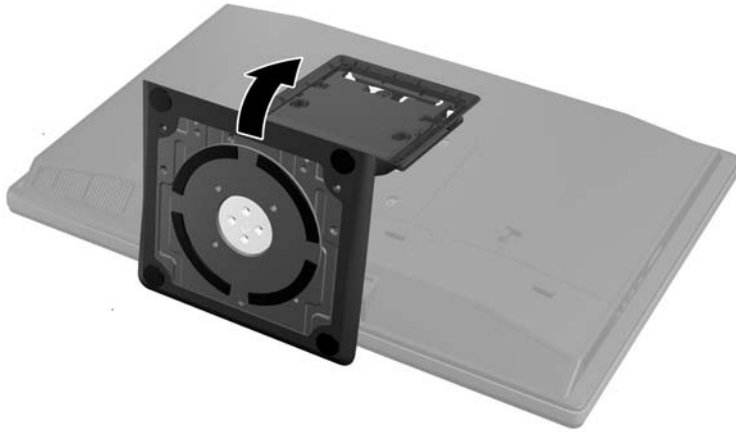
7. Πιέστε το κάτω μέρος της βάσης προς τα κάτω (1), και ξεβιδώστε τις βίδες συγκράτησης που στερεώνουν τη βάση στη μονάδα (2).

Εικόνα 2-20 Απελευθέρωση της βάσης



8. Σηκώστε τη βάση και αφαιρέστε την από τον υπολογιστή.

Εικόνα 2-21 Αφαίρεση της βάσης



Σύνδεση μιας δεύτερης οθόνης

Στην υποδοχή DisplayPort στο πίσω μέρος του υπολογιστή μπορείτε να συνδέσετε μια δεύτερη οθόνη στον υπολογιστή.

Αν πρόκειται να προσθέσετε μια δεύτερη οθόνη που διαθέτει υποδοχή DisplayPort, δεν απαιτείται προσαρμογέας βίντεο DisplayPort. Αν πρόκειται να προσθέσετε μια δεύτερη οθόνη που δεν διαθέτει υποδοχή DisplayPort, μπορείτε να αγοράσετε έναν προσαρμογέα βίντεο DisplayPort από την HP για τη διαμόρφωσή σας.

Οι προσαρμογείς DisplayPort και τα καλώδια βίντεο αγοράζονται ξεχωριστά. Η HP προσφέρει τους παρακάτω προσαρμογείς:

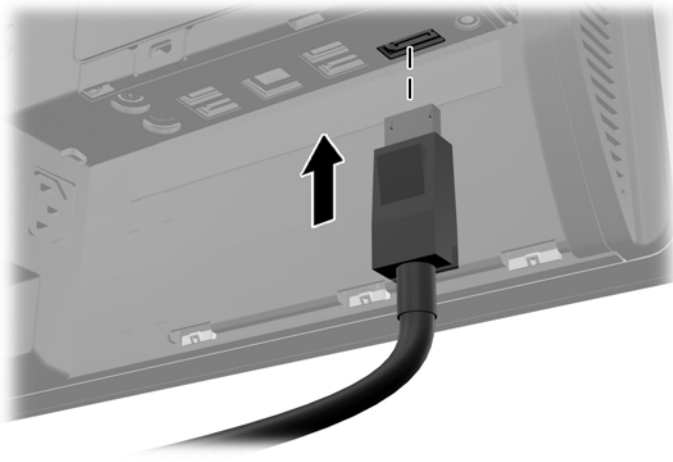
- Προσαρμογέας για DisplayPort σε VGA
- Προσαρμογέας για DisplayPort σε DVI
- Προσαρμογέας για DisplayPort σε HDMI

Για τη σύνδεση μιας δεύτερης οθόνης:

1. Απενεργοποιήστε τον υπολογιστή και τη δεύτερη οθόνη που θα συνδέσετε στον υπολογιστή.
2. Αφαιρέστε το κάλυμμα πίσω θυρών από τον υπολογιστή.

3. Αν η δεύτερη οθόνη διαθέτει υποδοχή DisplayPort, συνδέστε ένα καλώδιο DisplayPort απευθείας μεταξύ της υποδοχής DisplayPort στο πίσω μέρος του υπολογιστή και της υποδοχής DisplayPort στη δεύτερη οθόνη.


Εικόνα 2-22 Σύνδεση καλωδίου DisplayPort



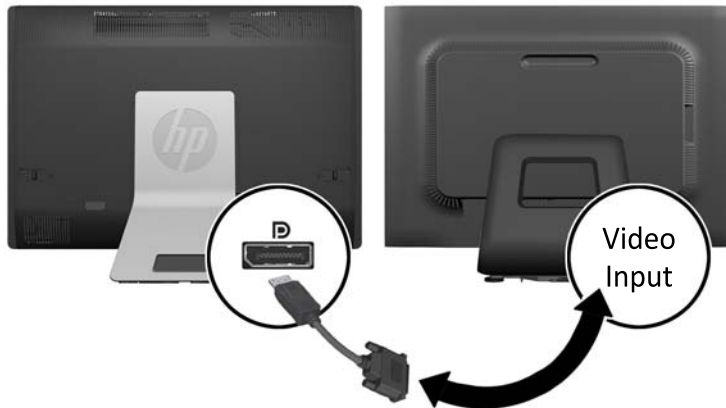
Εικόνα 2-23 Σύνδεση μιας δεύτερης οθόνης




4. Αν η δεύτερη οθόνη δεν διαθέτει υποδοχή DisplayPort, συνδέστε έναν προσαρμογέα βίντεο DisplayPort στην υποδοχή DisplayPort του υπολογιστή. Στη συνέχεια, συνδέστε ένα καλώδιο (VGA, DVI, ή HDMI, ανάλογα με την εφαρμογή) μεταξύ του προσαρμογέα και της δεύτερης οθόνης.

 **ΣΗΜΕΙΩΣΗ** Όταν χρησιμοποιείται ένας προσαρμογέας DisplayPort, το κάλυμμα πίσω θυρών δεν μπορεί να τοποθετηθεί εκτός αν χρησιμοποιηθεί και ένα καλώδιο επέκτασης DisplayPort σε συνδυασμό με τον προσαρμογέα.

Εικόνα 2-24 Σύνδεση μιας δεύτερης οθόνης χρησιμοποιώντας έναν προσαρμογέα DisplayPort



5. Επανατοποθετήστε το κάλυμμα πίσω θυρών στον υπολογιστή.
6. Ενεργοποιήστε τον υπολογιστή και τη δεύτερη οθόνη.

 **ΣΗΜΕΙΩΣΗ** Χρησιμοποιήστε το λογισμικό της κάρτας γραφικών ή τις Ρυθμίσεις οθόνης των Windows για να διαμορφώσετε τη δεύτερη οθόνη ως εικόνα κατοπτρισμού της κύριας οθόνης ή ως επέκταση της κύριας οθόνης.

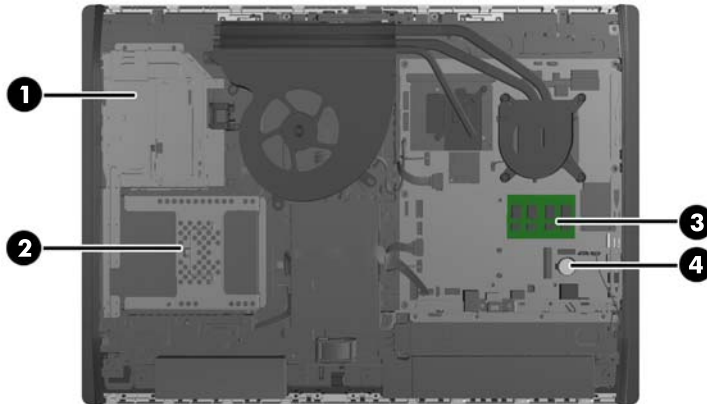
Εντοπισμός εσωτερικών εξαρτημάτων

Οι παρακάτω ενότητες περιγράφουν τις διαδικασίες για την αφαίρεση και αντικατάσταση αυτών των εσωτερικών εξαρτημάτων:

- Μνήμη
- Μπαταρία

- Μονάδα σκληρού δίσκου, μονάδα στερεάς κατάστασης, ή αυτοκρυπτογραφούμενη μονάδα δίσκου
- Μονάδα οπτικού δίσκου

Εικόνα 2-25 Εντοπισμός εσωτερικών εξαρτημάτων



Συστατικά	Συστατικά
1 Μονάδα οπτικού δίσκου	3 Μνήμη
2 Μονάδα σκληρού δίσκου	4 Μπαταρία

Αφαίρεση και εγκατάσταση μνήμης

Ο υπολογιστής συνοδεύεται από μονάδες μνήμης SODIMM DDR3-SDRAM.

SODIMM

Οι υποδοχές μνήμης στη μητρική κάρτα μπορούν να δεχτούν έως και δύο τυποποιημένες μονάδες μνήμης SODIMM. Αυτές οι υποδοχές μνήμης φέρουν τουλάχιστον μία προεγκατεστημένη μονάδα μνήμης SODIMM. Για να επιτύχετε τη μέγιστη υποστήριξη μνήμης μπορείτε να τοποθετήσετε στη μητρική κάρτα έως και 16 GB μνήμης.

DDR3-SDRAM SODIMM

Για τη σωστή λειτουργία του συστήματος οι μονάδες μνήμης SODIMM θα πρέπει να είναι:

- τυποποιημένες μονάδες 204 ακίδων
- συμβατές με PC3-10600 DDR3-1600 MHz χωρίς αποθηκευτική μνήμη μη-ECC
- μονάδες μνήμης SODIMM DDR3-SDRAM 1,5 volt

Οι μονάδες μνήμης SODIMM DDR3-SDRAM πρέπει επίσης:

- να υποστηρίζουν αδράνεια CAS 11 DDR3 1600 MHz (χρονισμός 11-11-11)
- να περιλαμβάνουν τις υποχρεωτικές προδιαγραφές που έχει ορίσει το συμβούλιο σχεδιασμού ηλεκτρονικών συσκευών Joint Electronic Device Engineering Council (JEDEC)

Επιπλέον, ο υπολογιστής υποστηρίζει:

- τεχνολογίες μνήμης 1 Gbit, 2 Gbit και 4 Gbit μη ECC
- μνήμες SODIMM μονής και διπλής όψης
- SODIMM που έχουν κατασκευαστεί με SDRAM x8 και x16, οι SODIMM που έχουν κατασκευαστεί με x4 SDRAMs δεν υποστηρίζονται



ΣΗΜΕΙΩΣΗ Το σύστημα δεν θα λειτουργεί κανονικά αν εγκαταστήσετε μη υποστηριζόμενη μνήμη SODIMM.

Η HP διαθέτει μνήμη αναβάθμισης για αυτόν τον υπολογιστή και συνιστά ο καταναλωτής να την αγοράσει προκειμένου να αποφύγει θέματα συμβατότητας με μη υποστηριζόμενες μνήμες τρίτων κατασκευαστών.

Σύνδεση στις υποδοχές SODIMM

Το σύστημα τίθεται αυτόματα σε λειτουργία μονού καναλιού, λειτουργία διπλού καναλιού ή ευέλικτη λειτουργία, ανάλογα με τον τρόπο εγκατάστασης των SODIMM. Ανατρέξτε στον παρακάτω πίνακα για να εντοπίσετε τις θέσεις των καναλιών SODIMM.

Πίνακας 2-2 Προσδιορισμός θέσεων SODIMM

Θέση	Ετικέτα μητρικής κάρτας	Κανάλι
Κάτω υποδοχή	SODIMM1	Κανάλι A
Πάνω υποδοχή	SODIMM3	Κανάλι B

- Αν τοποθετήσετε μονάδες μνήμης SODIMM στις υποδοχές ενός μόνο καναλιού, τότε το σύστημα θα λειτουργεί σε κατάσταση μονού καναλιού.
- Το σύστημα θα βρίσκεται σε ευέλικτη λειτουργία εάν η συνολική χωρητικότητα μνήμης των μονάδων μνήμης SODIMM στο Κανάλι A δεν ισούται με τη συνολική χωρητικότητα μνήμης των μονάδων μνήμης SODIMM στο Κανάλι B. Κατά την ευέλικτη λειτουργία, το κανάλι με τη λιγότερη ποσότητα μνήμης περιγράφει τη συνολική ποσότητα μνήμης που εκχωρείται στο διπλό κανάλι και το υπόλοιπο εκχωρείται σε μονό κανάλι. Εάν ένα κανάλι πρόκειται να έχει περισσότερη μνήμη από το άλλο, η μεγαλύτερη ποσότητα θα πρέπει να εκχωρηθεί στο κανάλι A.
- Το σύστημα θα είναι σε λειτουργία διπλού καναλιού που έχει καλύτερη απόδοση, εάν η χωρητικότητα μνήμης των μονάδων SODIMM στο κανάλι A είναι ίση με τη χωρητικότητα μνήμης των μονάδων SODIMM στο κανάλι B.
- Σε οποιαδήποτε λειτουργία, η μέγιστη ταχύτητα λειτουργίας καθορίζεται από την πιο αργή μονάδα μνήμης SODIMM του συστήματος.

Εγκατάσταση μονάδων μνήμης SODIMM

Η μητρική κάρτα διαθέτει δύο υποδοχές μνήμης. Για να αφαιρέσετε ή να εγκαταστήσετε μονάδες μνήμης:

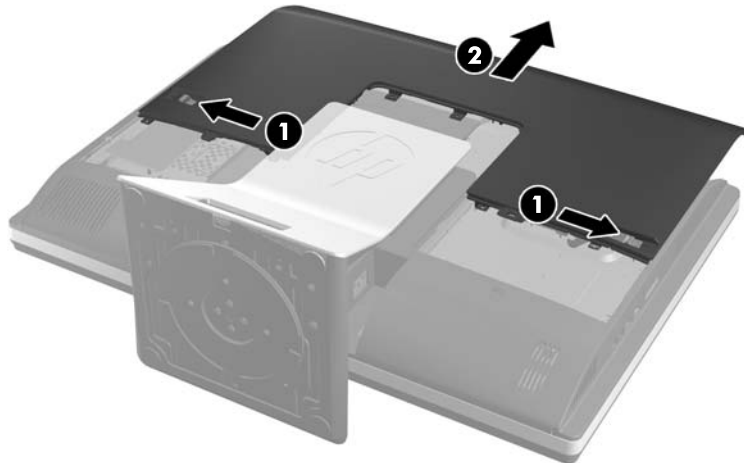
1. Αφαιρέστε όλα τα αφαιρούμενα μέσα, όπως CD ή μονάδες USB flash, από τον υπολογιστή.
2. Απενεργοποιήστε σωστά τον υπολογιστή από το λειτουργικό σύστημα και στη συνέχεια, απενεργοποιήστε τυχόν εξωτερικές συσκευές.

3. Αποσυνδέστε το καλώδιο τροφοδοσίας από την πρίζα και αποσυνδέστε τυχόν εξωτερικές συσκευές.

⚠ ΠΡΟΣΟΧΗ Πριν προσθέσετε ή αφαιρέσετε μονάδες μνήμης, πρέπει να αποσυνδέσετε το καλώδιο τροφοδοσίας και να περιμένετε περίπου 30 δευτερόλεπτα, προκειμένου να εξαντληθεί όλη η ενέργεια. Ανεξάρτητα από την κατάσταση λειτουργίας, πάντα παρέχεται τάση στις μονάδες μνήμης εφόσον ο υπολογιστής είναι συνδεδεμένος σε ενεργή πρίζα εναλλασσόμενου ρεύματος. Η προσθήκη ή αφαίρεση μονάδων μνήμης παρουσία τάσης ενδέχεται να προκαλέσει ανεπανόρθωτη βλάβη στις μονάδες μνήμης ή στη μητρική κάρτα.

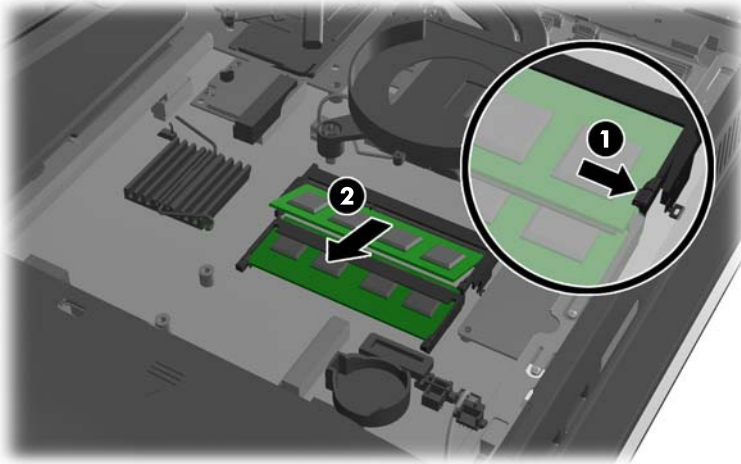
4. Αφαιρέστε/αποσυνδέστε τυχόν συσκευές ασφαλείας που εμποδίζουν το άνοιγμα του υπολογιστή.
5. Τοποθετήστε τον υπολογιστή με την πρόσοψη προς τα κάτω σε απαλή, επίπεδη επιφάνεια. Η HP συνιστά τη χρήση μιας κουβέρτας, πετσέτας ή άλλου απαλού υφάσματος για προστασία του πλαισίου και της επιφάνειας της οθόνης από γρατζουνιές ή άλλη βλάβη.
6. Σύρετε τις ασφάλειες του καλύμματος πρόσβασης προς τα άκρα της μονάδας και, στη συνέχεια, σύρετε το κάλυμμα πρόσβασης προς το πάνω μέρος του υπολογιστή έως ότου αφαιρεθεί από τη μονάδα.

Εικόνα 2-26 Αφαίρεση του καλύμματος πρόσβασης



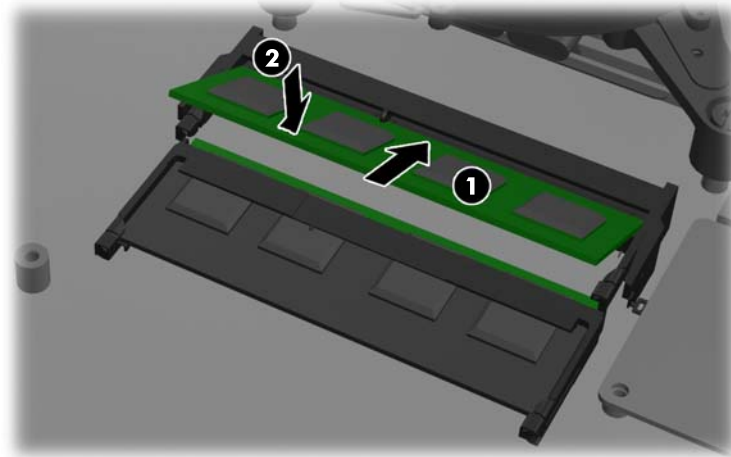
7. Για να αφαιρέσετε μια μονάδα μνήμης, πιέστε προς τα έξω τις δύο ασφάλειες σε κάθε πλευρά της μονάδας SODIMM (1) και στη συνέχεια τραβήξτε τη SODIMM έξω από την υποδοχή (2).


Εικόνα 2-27 Αφαίρεση μονάδας μνήμης



8. Για να εγκαταστήσετε μια μονάδα μνήμης, σύρετε τη SODIMM στην υποδοχή υπό γωνία περίπου 30° (1) και κατόπιν πιέστε τη SODIMM προς τα κάτω (2) έτσι ώστε οι ασφάλειες να την κλειδώσουν στη θέση της.

Εικόνα 2-28 Τοποθέτηση μονάδας μνήμης



 **ΣΗΜΕΙΩΣΗ** Μια μονάδα μνήμης μπορεί να εγκατασταθεί μόνο με ένα τρόπο. Ταιριάξτε την εγκατομή της μονάδας με την προεξοχή στην υποδοχή μονάδας μνήμης.

9. Για να τοποθετήσετε πάλι το κάλυμμα πρόσβασης, τοποθετήστε το κάλυμμα στο πίσω μέρος του υπολογιστή, λίγο πάνω από τη βάση, και σύρετέ το προς τα κάτω έως ότου ασφαλίσει στη θέση του.

Εικόνα 2-29 Επανατοποθέτηση καλύμματος πρόσβασης



10. Συνδέστε ξανά το καλώδιο τροφοδοσίας και τις εξωτερικές συσκευές.
11. Κλειδώστε τυχόν συσκευές ασφαλείας που αποσυνδέσατε κατά την αφαίρεση του καλύμματος πρόσβασης.
12. Τοποθετήστε τον υπολογιστή σε όρθια θέση.
13. Ενεργοποιήστε τον υπολογιστή. Ο υπολογιστής αναγνωρίζει αυτόματα την πρόσθετη μνήμη την επόμενη φορά που θα τον θέσετε σε λειτουργία.

Αντικατάσταση μπαταρίας

Η μπαταρία βρίσκεται στη μητρική κάρτα στην κάτω δεξιά πλευρά του ανεμιστήρα. Η μπαταρία που συνοδεύει τον υπολογιστή, τροφοδοτεί το ρολόι πραγματικού χρόνου. Για να αντικαταστήσετε την μπαταρία, χρησιμοποιήστε μπαταρία αντίστοιχη με αυτή που ήταν αρχικά τοποθετημένη στον υπολογιστή. Ο υπολογιστής διατίθεται με μπαταρία λιθίου 3 V τύπου κέρματος.

- ⚠ ΠΡΟΕΙΔ/ΣΗ!** Ο υπολογιστής περιέχει μια εσωτερική μπαταρία λιθίου-διοξειδίου του μαγγανίου. Μη κατάλληλος χειρισμός της μπαταρίας μπορεί να προκαλέσει πυρκαγιά και εγκαύματα. Για να μειώσετε τον κίνδυνο προσωπικού τραυματισμού:

Μην επιχειρήσετε να επαναφορτίσετε τη μπαταρία.

Αποφύγετε την έκθεση σε θερμοκρασίες υψηλότερες των 60 °C (140 °F).

Μην αποσυναρμολογείτε τη μπαταρία και αποφύγετε το βραχυκύκλωμα των εξωτερικών επαφών, την πτώση, τη διάτρηση ή την απόρριψή της σε φωτιά ή νερό.

Αντικαταστήστε τη μόνο με μπαταρία της HP σχεδιασμένη για το συγκεκριμένο προϊόν.

- ⚠ ΠΡΟΣΟΧΗ** Πριν αντικαταστήσετε την μπαταρία, είναι σημαντικό να κρατήσετε αντίγραφα ασφαλείας των ρυθμίσεων CMOS του υπολογιστή. Όταν αφαιρείτε ή αντικαθιστάτε την μπαταρία, οι ρυθμίσεις CMOS διαγράφονται.

Ο στατικός ηλεκτρισμός ενδέχεται να προκαλέσει βλάβη στα ηλεκτρονικά στοιχεία του υπολογιστή ή στον προαιρετικό εξοπλισμό. Πριν ξεκινήσετε αυτές τις διαδικασίες, βεβαιωθείτε ότι έχετε αποβάλει το στατικό ηλεκτρισμό από το σώμα σας αγγίζοντας στιγμιαία ένα γειωμένο μεταλλικό αντικείμενο.



ΣΗΜΕΙΩΣΗ Η διάρκεια ζωής της μπαταρίας λιθίου μπορεί να παραταθεί αν συνδέσετε τον υπολογιστή σε ενεργή πρίζα AC. Η μπαταρία λιθίου χρησιμοποιείται μόνο όταν ο υπολογιστής ΔΕΝ τροφοδοτείται με ρεύμα AC.

Η HP ενθαρρύνει τους πελάτες της να ανακυκλώνουν το χρησιμοποιημένο ηλεκτρονικό εξοπλισμό, τα γνήσια δοχεία εκτύπωσης HP και τις επαναφορτιζόμενες μπαταρίες. Για περισσότερες πληροφορίες σχετικά με τα προγράμματα ανακύκλωσης, επισκεφτείτε την τοποθεσία <http://www.hp.com/recycle>.

1. Αφαιρέστε όλα τα αφαιρούμενα μέσα, όπως CD ή μονάδες USB flash, από τον υπολογιστή.
2. Απενεργοποιήστε τον υπολογιστή μέσω του λειτουργικού συστήματος και, στη συνέχεια, απενεργοποιήστε τις όποιες εξωτερικές συσκευές.
3. Αποσυνδέστε το καλώδιο τροφοδοσίας από την πρίζα και αποσυνδέστε τις όποιες εξωτερικές συσκευές.

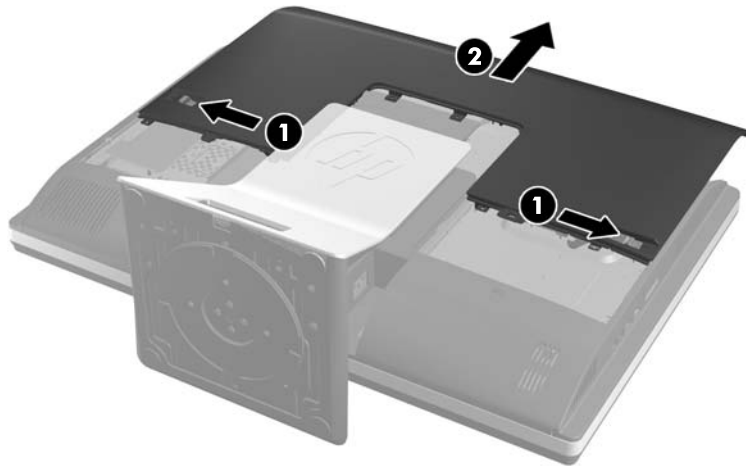


ΠΡΟΣΟΧΗ Πριν προσθέσετε ή αφαιρέσετε μονάδες μνήμης, πρέπει να αποσυνδέσετε το καλώδιο τροφοδοσίας και να περιμένετε περίπου 30 δευτερόλεπτα, προκειμένου να εξαντληθεί όλη η ενέργεια. Ανεξάρτητα από την κατάσταση λειτουργίας, πάντα παρέχεται τάση στις μονάδες μνήμης εφόσον ο υπολογιστής είναι συνδεδεμένος σε ενεργή πρίζα εναλλασσόμενου ρεύματος. Η προσθήκη ή αφαίρεση μονάδων μνήμης παρουσία τάσης ενδέχεται να προκαλέσει ανεπανόρθωτη βλάβη στις μονάδες μνήμης ή στη μητρική κάρτα.

4. Αφαιρέστε/αποσυνδέστε τις όποιες συσκευές ασφαλείας εμποδίζουν το άνοιγμα του υπολογιστή.
5. Τοποθετήστε τον υπολογιστή με την πρόσοψη προς τα κάτω σε απαλή, επίπεδη επιφάνεια. Η HP συνιστά τη χρήση μιας κουβέρτας, πετσέτας ή άλλου απαλού υφάσματος για προστασία του πλαισίου και της επιφάνειας της οθόνης από γρατζουνιές ή άλλη βλάβη.

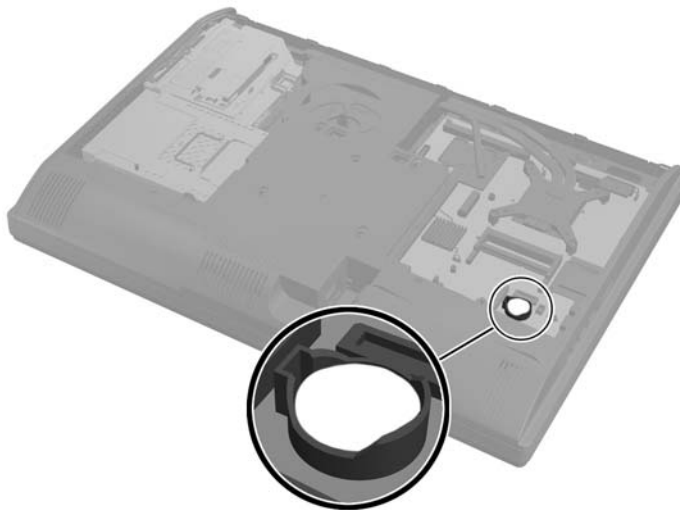
6. Σύρετε τις ασφάλειες του καλύμματος πρόσβασης προς τα άκρα της μονάδας και, στη συνέχεια, σύρετε το κάλυμμα πρόσβασης προς το πάνω μέρος του υπολογιστή έως ότου αφαιρεθεί από τη μονάδα.

Εικόνα 2-30 Αφαίρεση του καλύμματος πρόσβασης



Μπορείτε τώρα να δείτε την μπαταρία στην κάτω δεξιά πλευρά του ανεμιστήρα.

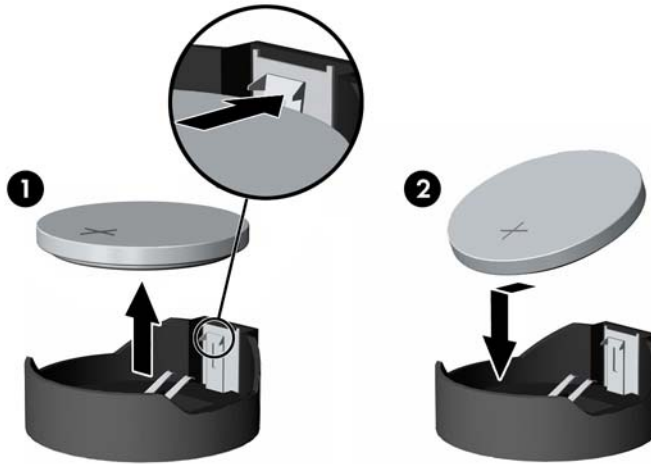
Εικόνα 2-31 Εντοπισμός της μπαταρίας



7. Για να απελευθερώσετε τη μπαταρία από τη θήκη της, πιέστε το μεταλλικό άγκιστρο που εξέρχει πάνω από το ένα άκρο της μπαταρίας. Όταν η μπαταρία ανασηκωθεί, αφαιρέστε τη (1).

8. Για να τοποθετήσετε τη νέα μπαταρία, τοποθετήστε το ένα άκρο της κάτω από το χείλος της θήκης με τη θετική πλευρά προς τα πάνω. Σπρώξτε το άλλο άκρο προς τα κάτω έως ότου το άγκιστρο ασφαλίσει πάνω από το άλλο άκρο της μπαταρίας (2).

Εικόνα 2-32 Αφαίρεση και αντικατάσταση μπαταρίας Coin Cell



9. Για να τοποθετήσετε πάλι το κάλυμμα πρόσβασης, τοποθετήστε το κάλυμμα στο πίσω μέρος του υπολογιστή, λίγο πάνω από τη βάση, και σύρετέ το προς τα κάτω έως ότου ασφαλίσει στη θέση του.

Εικόνα 2-33 Επανατοποθέτηση καλύμματος πρόσβασης



10. Συνδέστε ξανά το καλώδιο τροφοδοσίας και τις εξωτερικές συσκευές.
11. Κλειδώστε τυχόν συσκευές ασφαλείας που αποσυνδέσατε κατά την αφαίρεση του καλύμματος πρόσβασης.
12. Τοποθετήστε τον υπολογιστή σε όρθια θέση.
13. Ενεργοποιήστε τον υπολογιστή.
14. Ρυθμίστε την ημερομηνία και την ώρα, τους κωδικούς πρόσβασης και οποιεσδήποτε ειδικές ρυθμίσεις του συστήματος, χρησιμοποιώντας το βοηθητικό πρόγραμμα Computer Setup.

Αντικατάσταση μονάδων δίσκου

Αντικατάσταση μονάδας σκληρού δίσκου

Η μονάδα σκληρού δίσκου βρίσκεται πίσω από το κάλυμμα πρόσβασης στην κάτω αριστερή πλευρά του υπολογιστή (κατά την εξέτασή του από την πίσω πλευρά). Η μονάδα δίσκου βρίσκεται μέσα σε μια αφαιρούμενη θήκη.

Οποιοδήποτε από τα παρακάτω στοιχεία, μπορεί να εγκατασταθεί στον υπολογιστή:

- Μία μονάδα σκληρού δίσκου 3,5 ιντσών
- Μία μονάδα στερεάς κατάστασης 2,5 ιντσών (SSD) ή αυτοκρυπτογραφούμενη μονάδα (SED)
- Δύο μονάδες στερεάς κατάστασης 2,5 ιντσών ή αυτοκρυπτογραφούμενες μονάδες



ΣΗΜΕΙΩΣΗ Αντικατάσταση μονάδας 3,5 ιντσών με μονάδα 2,5 ιντσών δεν υποστηρίζεται.

- [Αφαίρεση της μονάδας σκληρού δίσκου](#)
- [Τοποθέτηση μονάδας σκληρού δίσκου](#)

Αφαίρεση της μονάδας σκληρού δίσκου

- [Αφαίρεση μονάδας σκληρού δίσκου 3,5 ιντσών](#)
- [Αφαίρεση μονάδας σκληρού δίσκου 2,5 ιντσών](#)

Αφαίρεση μονάδας σκληρού δίσκου 3,5 ιντσών

1. Αφαιρέστε όλα τα αφαιρούμενα μέσα, όπως CD ή μονάδες USB flash, από τον υπολογιστή.
2. Απενεργοποιήστε σωστά τον υπολογιστή από το λειτουργικό σύστημα και στη συνέχεια, απενεργοποιήστε τυχόν εξωτερικές συσκευές.
3. Αποσυνδέστε το καλώδιο τροφοδοσίας από την πρίζα και αποσυνδέστε τυχόν εξωτερικές συσκευές.

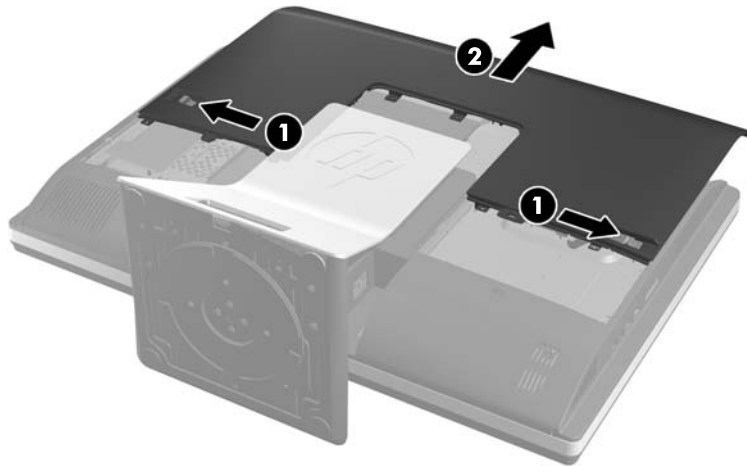


ΠΡΟΣΟΧΗ Ανεξάρτητα από την κατάσταση λειτουργίας, υπάρχει πάντα τάση στη μητρική κάρτα, εφόσον το σύστημα είναι συνδεδεμένο σε ενεργή πρίζα εναλλασσόμενου ρεύματος. Πρέπει να αποσυνδέσετε το καλώδιο τροφοδοσίας για να αποφύγετε την πρόκληση βλάβης στα εσωτερικά εξαρτήματα του υπολογιστή.

4. Αφαιρέστε/αποσυνδέστε τυχόν συσκευές ασφαλείας που εμποδίζουν το άνοιγμα του υπολογιστή.
5. Τοποθετήστε τον υπολογιστή με την πρόσοψη προς τα κάτω σε απαλή, επίπεδη επιφάνεια. Η HP συνιστά τη χρήση μιας κουβέρτας, πετσέτας ή άλλου απαλού υφάσματος για προστασία του πλαισίου και της επιφάνειας της οθόνης από γρατζουνιές ή άλλη βλάβη.

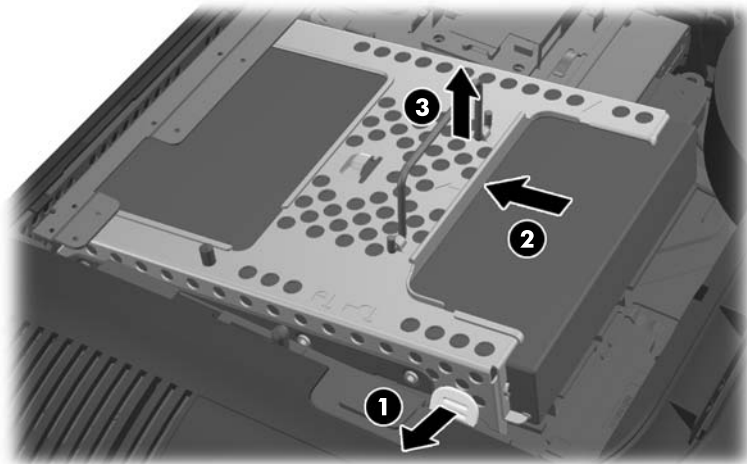
6. Σύρετε τις ασφάλειες του καλύμματος πρόσβασης προς τα άκρα της μονάδας και, στη συνέχεια, σύρετε το κάλυμμα πρόσβασης προς το πάνω μέρος του υπολογιστή έως ότου αφαιρεθεί από τη μονάδα.

Εικόνα 2-34 Αφαίρεση του καλύμματος πρόσβασης



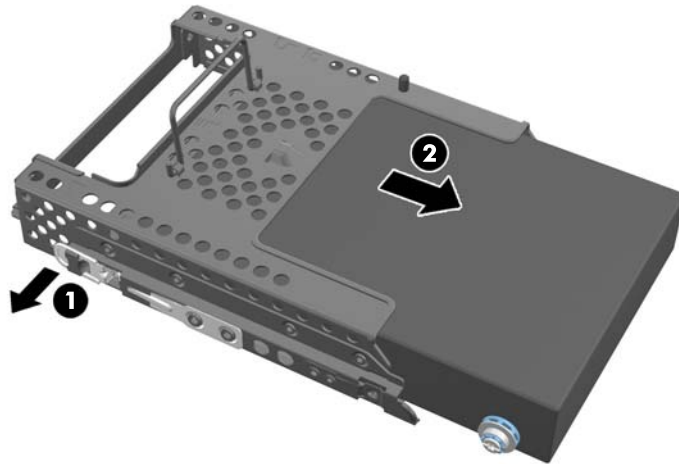
7. Τραβήξτε την ασφάλεια που βρίσκεται στην κάτω πλευρά της θήκης της μονάδας μακριά από τη θήκη για να την απελευθερώσετε και, στη συνέχεια, σύρετε τη θήκη προς το άκρο του πλαισίου και σηκώστε την για να την αφαιρέσετε.

Εικόνα 2-35 Αφαίρεση θήκης της μονάδας σκληρού δίσκου



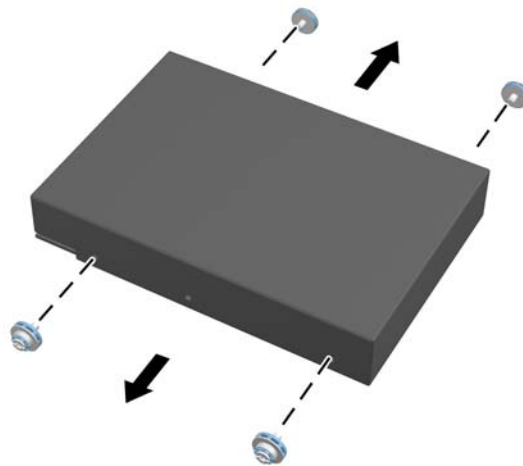
8. Σηκώστε την ασφάλεια στη μια πλευρά της θήκης της μονάδας σκληρού δίσκου και τραβήξτε τη μονάδα σκληρού δίσκου έξω από τη θήκη.

Εικόνα 2-36 Αφαίρεση της μονάδας σκληρού δίσκου 3,5 ιντσών από τη θήκη



9. Αφαιρέστε τις τέσσερις βίδες στερέωσης από τη μονάδα σκληρού δίσκου 3,5 ιντσών. Φροντίστε να κρατήσετε τις βίδες μαζί με τους μπλε ελαστικούς δακτυλίους που θα χρησιμοποιηθούν για την εγκατάσταση της μονάδας δίσκου αντικατάστασης.

Εικόνα 2-37 Αφαίρεση των βιδών στερέωσης



Για οδηγίες σχετικά με την εγκατάσταση μονάδας σκληρού δίσκου, ανατρέξτε στο [Τοποθέτηση μονάδας σκληρού δίσκου στη σελίδα 37](#).

Αφαίρεση μονάδας σκληρού δίσκου 2,5 ιντσών

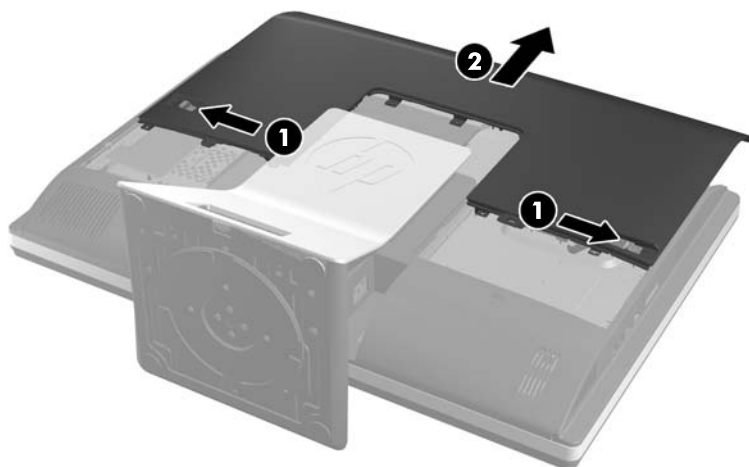
1. Αφαιρέστε όλα τα αφαιρούμενα μέσα, όπως CD ή μονάδες USB flash, από τον υπολογιστή.
2. Απενεργοποιήστε σωστά τον υπολογιστή από το λειτουργικό σύστημα και στη συνέχεια, απενεργοποιήστε τυχόν εξωτερικές συσκευές.

3. Αποσυνδέστε το καλώδιο τροφοδοσίας από την πρίζα και αποσυνδέστε τυχόν εξωτερικές συσκευές.

ΠΡΟΣΟΧΗ Ανεξάρτητα από την κατάσταση λειτουργίας, υπάρχει πάντα τάση στη μητρική κάρτα, εφόσον το σύστημα είναι συνδεδεμένο σε ενεργή πρίζα εναλλασσόμενου ρεύματος. Πρέπει να αποσυνδέσετε το καλώδιο τροφοδοσίας για να αποφύγετε την πρόκληση βλάβης στα εσωτερικά εξαρτήματα του υπολογιστή.

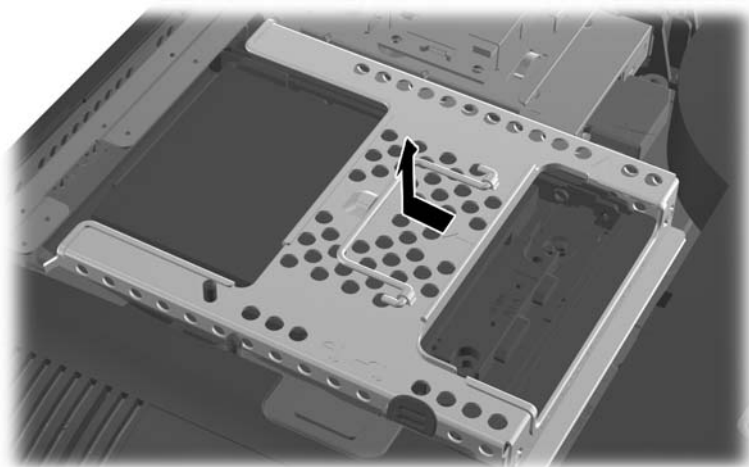
4. Αφαιρέστε/αποσυνδέστε τυχόν συσκευές ασφαλείας που εμποδίζουν το άνοιγμα του υπολογιστή.
5. Τοποθετήστε τον υπολογιστή με την πρόσοψη προς τα κάτω σε απαλή, επίπεδη επιφάνεια. Η HP συνιστά τη χρήση μιας κουβέρας, πετσέτας ή άλλου απαλού υφάσματος για προστασία του πλαισίου και της επιφάνειας της οθόνης από γρατζουνιές ή άλλη βλάβη.
6. Σύρετε τις ασφάλειες του καλύμματος πρόσβασης προς τα άκρα της μονάδας και, στη συνέχεια, σύρετε το κάλυμμα πρόσβασης προς το πάνω μέρος του υπολογιστή έως ότου αφαιρεθεί από τη μονάδα.

Εικόνα 2-38 Αφαίρεση του καλύμματος πρόσβασης



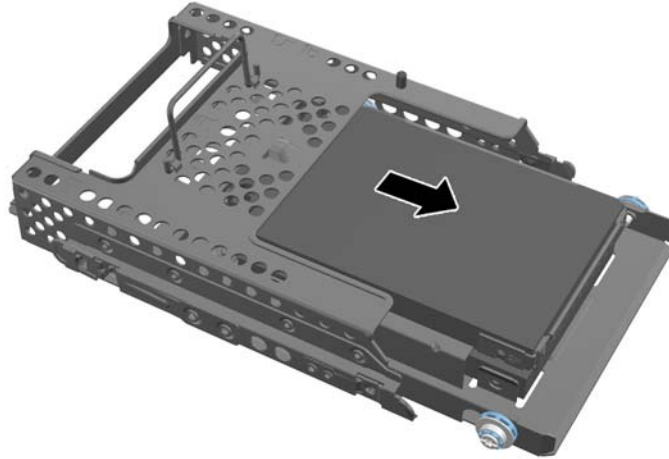
7. Τραβήξτε την ασφάλεια που βρίσκεται στην κάτω πλευρά της θήκης της μονάδας μακριά από τη θήκη για να την απελευθερώσετε και, στη συνέχεια, σύρετε τη θήκη προς το άκρο του πλαισίου και σηκώστε την για να την αφαιρέσετε.

Εικόνα 2-39 Αφαίρεση θήκης της μονάδας σκληρού δίσκου




8. Αν υπάρχει δεύτερη μονάδα δίσκου στον προσαρμογέα μονάδας 2,5 ιντσών, αποσυνδέστε το καλώδιο απ' αυτήν.
9. Σύρετε τον προσαρμογέα μονάδας κρατώντας τη μονάδα ή τις μονάδες 2,5 ιντσών έξω από τη θήκη μονάδας.

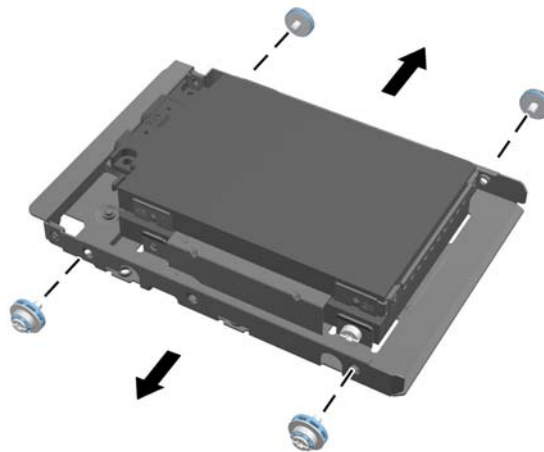
Εικόνα 2-40 Αφαίρεση προσαρμογέα μονάδας 2,5 ιντσών από τη θήκη μονάδας



10. Αφαιρέστε τις τέσσερις βίδες στερέωσης από τον προσαρμογέα μονάδας σκληρού δίσκου 2,5 ιντσών. Φροντίστε να κρατήσετε τις βίδες μαζί με τους μπλε ελαστικούς δακτυλίους που θα χρησιμοποιηθούν για την εγκατάσταση της μονάδας δίσκου αντικατάστασης.

 **ΣΗΜΕΙΩΣΗ** Η κύρια μονάδα είναι η χαμηλότερη θέση στη θήκη μονάδας. Αν πρόκειται να εγκατασταθεί μόνο μία μονάδα, πρέπει να καταλάβει αυτή τη θέση.

Εικόνα 2-41 Αφαίρεση των βιδών στερέωσης από τον προσαρμογέα μονάδας 2,5 ιντσών



11. Αφαιρέστε τις μονάδες σκληρού δίσκου 2,5 ιντσών από τον προσαρμογέα μονάδων 2,5 ιντσών. Για οδηγίες σχετικά με την εγκατάσταση μονάδας σκληρού δίσκου, ανατρέξτε στο [Τοποθέτηση μονάδας σκληρού δίσκου στη σελίδα 37](#).

Τοποθέτηση μονάδας σκληρού δίσκου

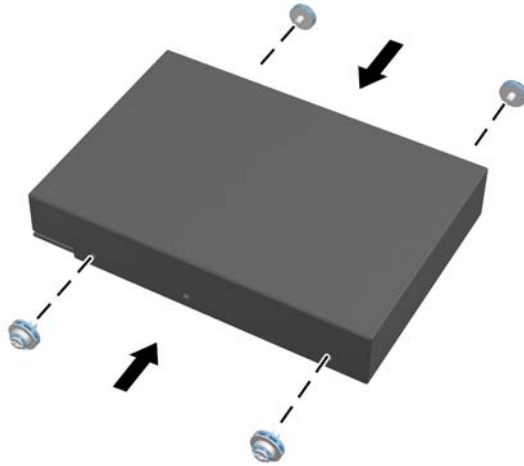
- [Τοποθέτηση μονάδας σκληρού δίσκου 3,5 ιντσών](#)

- [Εγκατάσταση μονάδων σκληρού δίσκου 2,5 ιντσών](#)

Τοποθέτηση μονάδας σκληρού δίσκου 3,5 ιντσών

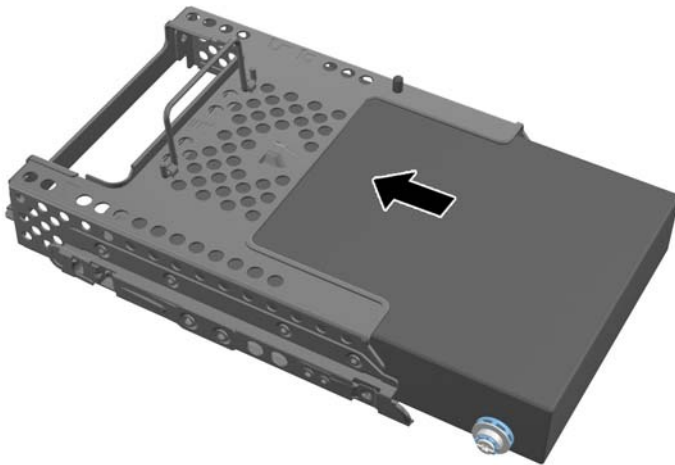
1. Βιδώστε τις τέσσερις βίδες στερέωσης στη μονάδα σκληρού δίσκου 3,5 ιντσών. Φροντίστε να κρατήσετε τις μπλε ελαστικές ροδέλες πίσω από κάθε βίδα.

Εικόνα 2-42 Τοποθέτηση των βιδών στερέωσης



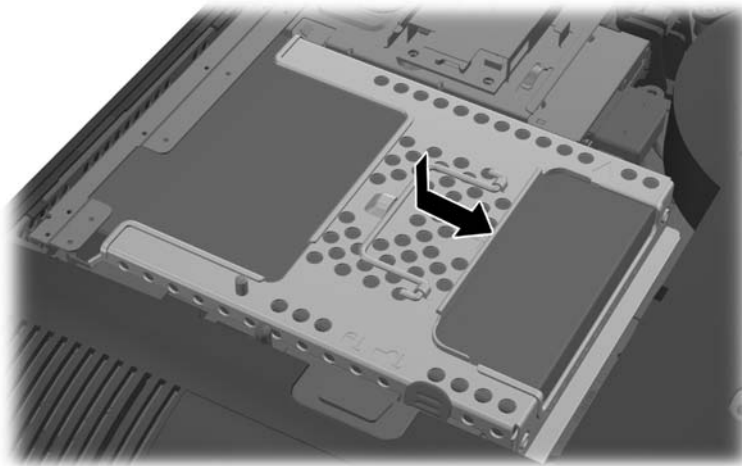
2. Με τις υποδοχές των μονάδων σκληρού δίσκου 3,5 ιντσών στραμμένες προς το κέντρο του πλαισίου, τοποθετήστε τη θήκη των μονάδων σκληρού δίσκου στο πλαίσιο και σύρετέ την προς το κέντρο έως ότου ασφαλίσει στη θέση της.

Εικόνα 2-43 Τοποθέτηση της μονάδας σκληρού δίσκου 3,5 ιντσών στη θήκη



3. Με την υποδοχή των μονάδων σκληρού δίσκου 3,5 ιντσών στραμμένη προς το κέντρο του πλαισίου, τοποθετήστε τη θήκη των μονάδων σκληρού δίσκου στο πλαίσιο και σύρετέ την προς το κέντρο έως ότου ασφαλίσει στη θέση της.

Εικόνα 2-44 Τοποθέτηση της θήκης μονάδας σκληρού δίσκου 3,5 ιντσών



4. Για να τοποθετήσετε πάλι το κάλυμμα πρόσβασης, τοποθετήστε το κάλυμμα στο πίσω μέρος του υπολογιστή, λίγο πάνω από τη βάση, και σύρετέ το προς τα κάτω έως ότου ασφαλίσει στη θέση του.


Εικόνα 2-45 Επανατοποθέτηση καλύμματος πρόσβασης



5. Συνδέστε ξανά το καλώδιο τροφοδοσίας και τις εξωτερικές συσκευές.
6. Κλειδώστε τυχόν συσκευές ασφαλείας που αποσυνδέσατε κατά την αφαίρεση του καλύμματος πρόσβασης.
7. Τοποθετήστε τον υπολογιστή σε όρθια θέση.
8. Ενεργοποιήστε τον υπολογιστή.

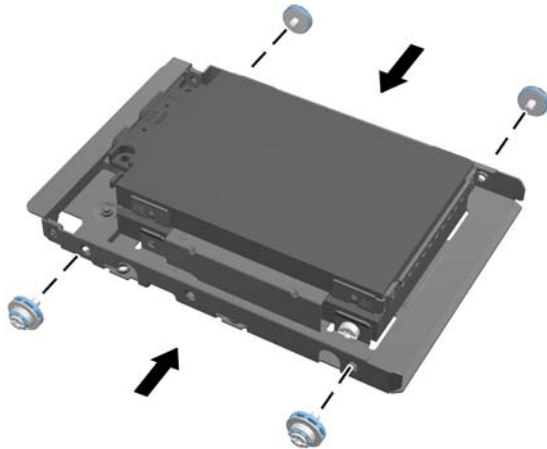
Εγκατάσταση μονάδων σκληρού δίσκου 2,5 ιντσών

1. Τοποθετήστε τις μονάδες ή τη μονάδα σκληρού δίσκου 2,5 ιντσών στον προσαρμογέα μονάδων 2,5 ιντσών. Βεβαιωθείτε ότι οι υποδοχές είναι στο άνοιγμα του προσαρμογέα.

 **ΣΗΜΕΙΩΣΗ** Η κύρια μονάδα είναι η χαμηλότερη θέση στον προσαρμογέα μονάδας. Αν πρόκειται να εγκατασταθεί μόνο μία μονάδα, πρέπει να καταλάβει αυτή τη θέση.

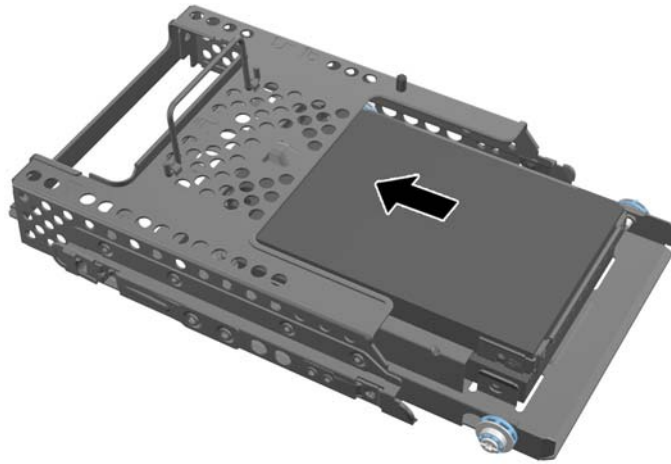
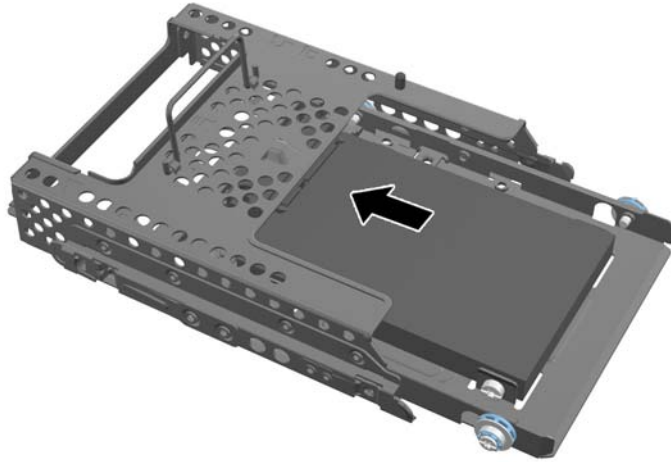
2. Βιδώστε τις τέσσερις βίδες στερέωσης με δακτυλίους στις πλευρές του προσαρμογέα της μονάδας 2,5 ιντσών.

Εικόνα 2-46 Στερέωση των βιδών στερέωσης στον προσαρμογέα μονάδας 2,5 ιντσών



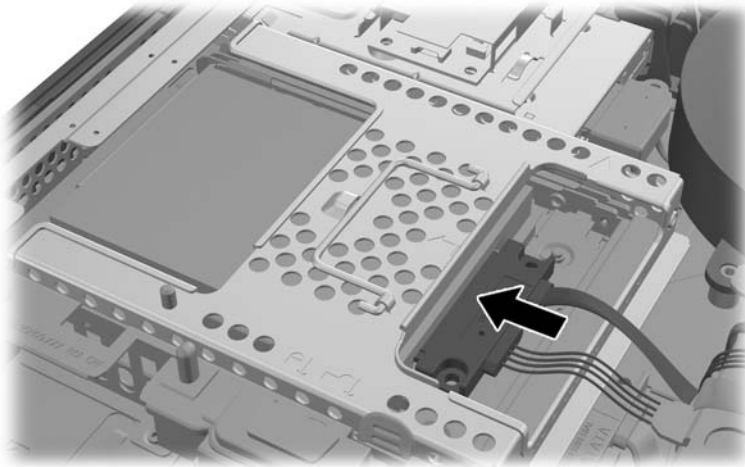
3. Σύρετε τον προσαρμογέα μονάδας κρατώντας τη μονάδα ή τις μονάδες 2,5 ιντσών μέσα στη θήκη μονάδας.

Εικόνα 2-47 εισαγωγή προσαρμογέα μονάδας 2,5 ιντσών στη θήκη μονάδας



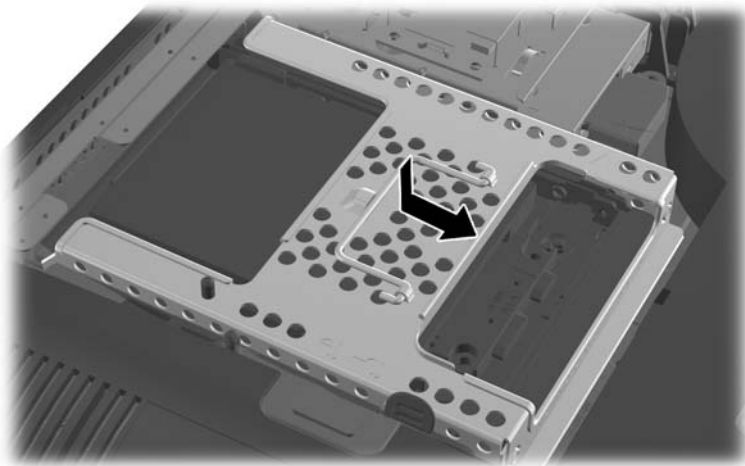
4. Τοποθετήστε τη θήκη μονάδας πάνω από την τελική της θέση με τις υποδοχές της μονάδας σκληρού δίσκου να είναι στραμμένες προς το κέντρο του πλαισίου. Αν η θήκη της μονάδας περιέχει δεύτερη (άνω) μονάδα, συνδέστε το καλώδιο SATA στα δεξιά της θήκης της μονάδας στη δεύτερη μονάδα.

Εικόνα 2-48 Σύνδεση δεύτερης μονάδας 2,5 ιντσών



5. Τοποθετήστε τη θήκη μονάδας μέσα στο πλαίσιο και σύρετέ την προς το κέντρο έως ότου ασφαλίσει στη θέση της.

Εικόνα 2-49 Εγκατάσταση θήκης της μονάδας σκληρού δίσκου



6. Για να τοποθετήσετε πάλι το κάλυμμα πρόσβασης, τοποθετήστε το κάλυμμα στο πίσω μέρος του υπολογιστή, λίγο πάνω από τη βάση, και σύρετέ το προς τα κάτω έως ότου ασφαλίσει στη θέση του.

Εικόνα 2-50 Επανατοποθέτηση καλύμματος πρόσβασης



7. Συνδέστε ξανά το καλώδιο τροφοδοσίας και τις εξωτερικές συσκευές.
8. Κλειδώστε τυχόν συσκευές ασφαλείας που αποσυνδέσατε κατά την αφαίρεση του καλύμματος πρόσβασης.
9. Τοποθετήστε τον υπολογιστή σε όρθια θέση.
10. Ενεργοποιήστε τον υπολογιστή.

Αντικατάσταση της μονάδας οπτικού δίσκου

Η μονάδα οπτικού δίσκου βρίσκεται πάνω από τη μονάδα σκληρού δίσκου στην αριστερή πλευρά του υπολογιστή (κατά την εξέτασή του από την πίσω πλευρά).

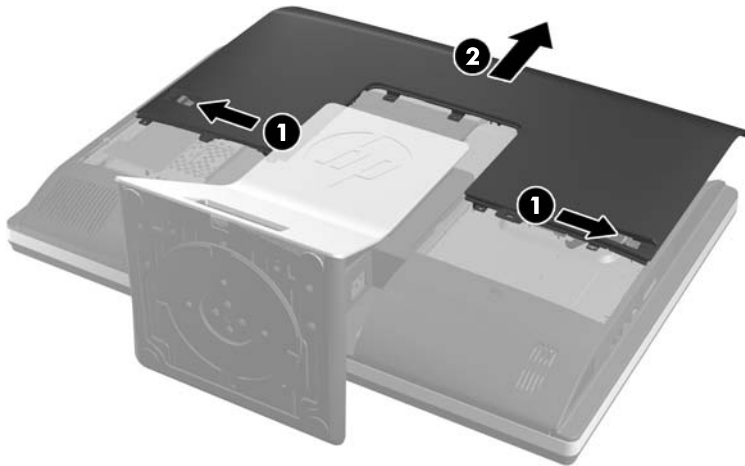
1. Αφαιρέστε όλα τα αφαιρούμενα μέσα, όπως CD ή μονάδες USB flash, από τον υπολογιστή.
2. Απενεργοποιήστε σωστά τον υπολογιστή από το λειτουργικό σύστημα και στη συνέχεια, απενεργοποιήστε τυχόν εξωτερικές συσκευές.
3. Αποσυνδέστε το καλώδιο τροφοδοσίας από την πρίζα και αποσυνδέστε τυχόν εξωτερικές συσκευές.

⚠ ΠΡΟΣΟΧΗ Ανεξάρτητα από την κατάσταση λειτουργίας, υπάρχει πάντα τάση στη μητρική κάρτα, εφόσον το σύστημα είναι συνδεδεμένο σε ενεργή πρίζα εναλλασσόμενου ρεύματος. Πρέπει να αποσυνδέσετε το καλώδιο τροφοδοσίας για να αποφύγετε την πρόκληση βλάβης στα εσωτερικά εξαρτήματα του υπολογιστή.

4. Αφαιρέστε/αποσυνδέστε τυχόν συσκευές ασφαλείας που εμποδίζουν το άνοιγμα του υπολογιστή.
5. Τοποθετήστε τον υπολογιστή με την πρόσοψη προς τα κάτω σε απαλή, επίπεδη επιφάνεια. Η HP συνιστά τη χρήση μιας κουβέρτας, πετσέτας ή άλλου απαλού υφάσματος για προστασία του πλαισίου και της επιφάνειας της οθόνης από γρατζουνιές ή άλλη βλάβη.

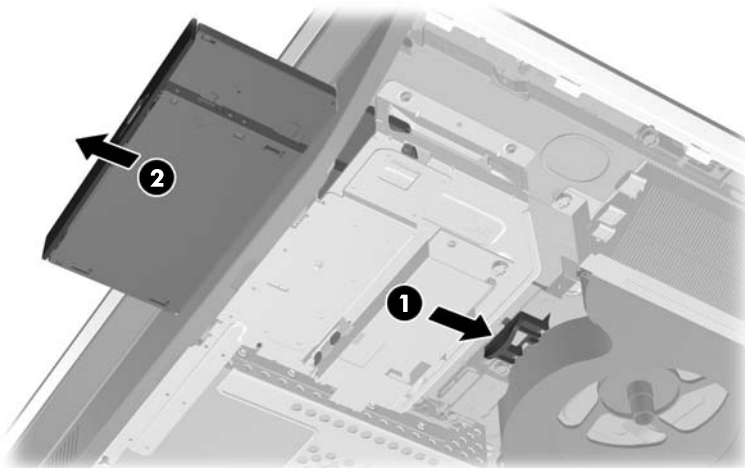
6. Σύρετε τις ασφάλειες του καλύμματος πρόσβασης προς τα άκρα της μονάδας και, στη συνέχεια, σύρετε το κάλυμμα πρόσβασης προς το πάνω μέρος του υπολογιστή έως ότου αφαιρεθεί από τη μονάδα.

Εικόνα 2-51 Αφαίρεση του καλύμματος πρόσβασης



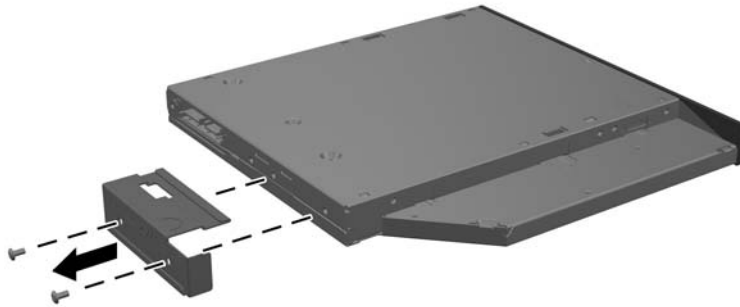
7. Ανασηκώστε την προεξοχή στο πίσω μέρος του περιβλήματος της μονάδας οπτικού δίσκου για να απελευθερώσετε τη μονάδα.

Εικόνα 2-52 Αφαίρεση της μονάδας οπτικού δίσκου



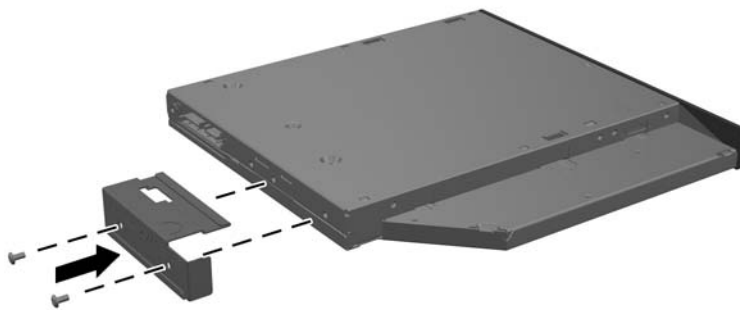
8. Αφαιρέστε τις δύο βίδες που στερεώνουν το βραχίονα της μονάδας οπτικού δίσκου στη μονάδα.

Εικόνα 2-53 Αφαίρεση του βραχίονα της μονάδας οπτικού δίσκου




9. Στερεώστε το βραχίονα μονάδας οπτικού δίσκου στη νέα μονάδα δίσκου με τις δύο βίδες.

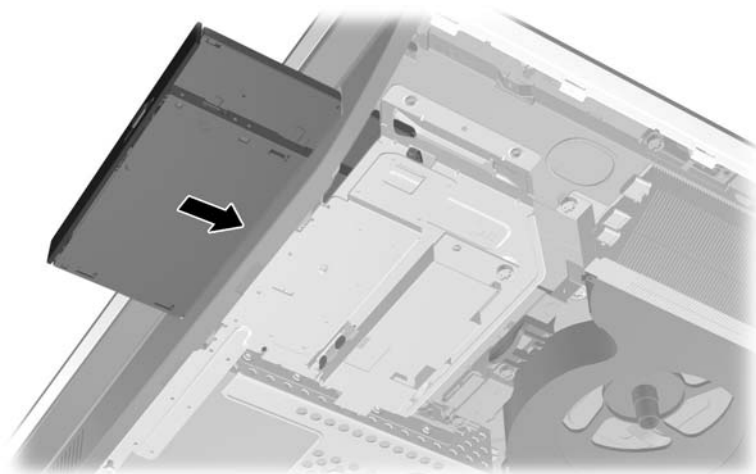
Εικόνα 2-54 Σύδεση του βραχίονα της μονάδας οπτικού δίσκου



10. Ευθυγραμμίστε τη νέα μονάδα οπτικού δίσκου με το άνοιγμα στο πλάι του υπολογιστή. Πιέστε τη μονάδα δίσκου γερά, έως ότου ασφαλίσει στη θέση της.

 **ΣΗΜΕΙΩΣΗ** Η μονάδα οπτικού δίσκου μπορεί να εγκατασταθεί μόνο με έναν τρόπο.

Εικόνα 2-55 Εγκατάσταση της μονάδας οπτικού δίσκου



11. Για να τοποθετήσετε πάλι το κάλυμμα πρόσβασης, τοποθετήστε το κάλυμμα στο πίσω μέρος του υπολογιστή, λίγο πάνω από τη βάση, και σύρετέ το προς τα κάτω έως ότου ασφαλίσει στη θέση του.

Εικόνα 2-56 Επανατοποθέτηση καλύμματος πρόσβασης



12. Συνδέστε ξανά το καλώδιο τροφοδοσίας και τις εξωτερικές συσκευές.
13. Κλειδώστε τυχόν συσκευές ασφαλείας που αποσυνδέσατε κατά την αφαίρεση του καλύμματος πρόσβασης.
14. Τοποθετήστε τον υπολογιστή σε όρθια θέση.
15. Ενεργοποιήστε τον υπολογιστή.

A Ηλεκτροστατική αποφόρτιση

Μια αποφόρτιση στατικού ηλεκτρισμού από ένα δάκτυλο ή άλλο αγωγό μπορεί να προκαλέσει ζημιά στις μητρικές κάρτες ή σε άλλες συσκευές με ευαισθησία στο στατικό ηλεκτρισμό. Τέτοιου είδους ζημιά μπορεί να μειώσει τη διάρκεια ζωής της συσκευής.

Αποτροπή πρόκλησης ηλεκτροστατικής ζημιάς

Για να αποφύγετε την πρόκληση ηλεκτροστατικής ζημιάς, λάβετε υπόψη τις ακόλουθες προφυλάξεις:

- Αποφεύγετε την επαφή με τα χέρια μεταφέροντας και αποθηκεύοντας τα προϊόντα σε συσκευασίες που προστατεύουν από το στατικό ηλεκτρισμό.
- Διατηρείτε τα εξαρτήματα που είναι ευαίσθητα στον ηλεκτροστατικό ηλεκτρισμό στις συσκευασίες τους μέχρι να φτάσουν σε χώρους εργασίας ασφαλείς από το στατικό ηλεκτρισμό.
- Τοποθετήστε τα εξαρτήματα σε μια γειωμένη επιφάνεια προτού τα αφαιρέσετε από τις συσκευασίες τους.
- Αποφεύγετε να αγγίζετε ακίδες, αγωγούς ή κυκλώματα.
- Να είστε πάντα καλά γειωμένοι όταν αγγίζετε ένα στοιχείο ή διάταξη ευαίσθητη στον στατικό ηλεκτρισμό.

Μέθοδοι γείωσης

Υπάρχουν αρκετοί μέθοδοι γείωσης. Χρησιμοποιήστε μία ή περισσότερες από τις παρακάτω μεθόδους όταν χειρίζεστε ή εγκαθιστάτε εξαρτήματα ευαίσθητα στον ηλεκτροστατικό ηλεκτρισμό:

- Χρησιμοποιήστε ένα λουράκι χεριού που είναι συνδεδεμένο με ένα γειωμένο καλώδιο σε ένα γειωμένο σταθμό εργασίας ή πλαίσιο υπολογιστή. Τα λουράκια χεριού είναι εύκαμπτα λουράκια με ελάχιστη αντίσταση 1 megohm +/- 10 τοις εκατό στα γειωμένα σύρματα. Για σωστή γείωση, φορέστε το λουράκι ώστε να ακουμπά στο δέρμα σας.
- Χρησιμοποιήστε λουράκια για τις φτέρνες, για τα δάχτυλα των ποδιών ή για τις μπότες σε χώρους εργασίας όπου παραμένετε όρθιοι. Φοράτε τα λουράκια και στα δύο πόδια όταν πατάτε σε αγώγιμα πατώματα ή σε χαλιά που διαχέουν ενέργεια.
- Χρησιμοποιείτε αγώγιμα εργαλεία επισκευής στην εργασία σας.
- Χρησιμοποιείτε ένα φορητό σετ εργαλείων επισκευής με ένα αναδιπλούμενο χαλάκι εργασίας.

Εάν δεν διαθέτετε κάποιο από τον συνιστάμενο εξοπλισμό για σωστή γείωση, επικοινωνήστε με έναν εξουσιοδοτημένο πωλητή, μεταπωλητή ή παροχέα υπηρεσιών της HP.



ΣΗΜΕΙΩΣΗ Για περισσότερες πληροφορίες σχετικά με το στατικό ηλεκτρισμό, επικοινωνήστε με έναν εξουσιοδοτημένο πωλητή, μεταπωλητή ή παροχέα υπηρεσιών της HP.

B Οδηγίες λειτουργίας, τακτική φροντίδα και προετοιμασία αποστολής υπολογιστή

Οδηγίες λειτουργίας και τακτική φροντίδα υπολογιστή

Ακολουθήστε αυτές τις οδηγίες για τη σωστή εγκατάσταση και φροντίδα του υπολογιστή:

- Κρατήστε τον υπολογιστή μακριά από υπερβολική υγρασία, άμεσο ηλιακό φως και ακραίες συνθήκες ζέστης και ψύχους.
- Λειτουργήστε τον υπολογιστή σε μια σκληρή, επίπεδη επιφάνεια. Αφήστε ένα κενό 10,2 εκ. (4 ιντσών) σε όλες τις αεριζόμενες πλευρές του υπολογιστή, επιτρέποντας έτσι την απαιτούμενη ροή αέρα.
- Μην περιορίζετε ποτέ τη ροή αέρα στον υπολογιστή εμποδίζοντας τυχόν αγωγούς ή εισόδους αέρα.
- Μην χρησιμοποιείτε τον υπολογιστή, αν έχουν αφαιρεθεί οποιαδήποτε από τα καλύμματα πρόσβασης.
- Μην τοποθετείτε τους υπολογιστές σε τόσο κοντινή απόσταση μεταξύ τους ώστε να υποβάλλονται στον αέρα επανακυκλοφορίας ή προθέρμανσής τους.
- Εάν ο υπολογιστής πρόκειται να λειτουργήσει σε ξεχωριστό περίβλημα, πρέπει να παρέχεται αερισμός εισόδου και εξόδου στο περίβλημα και θα ισχύουν οι ίδιες οδηγίες λειτουργίας που αναφέρθηκαν παραπάνω.
- Διατηρείτε τα υγρά μακριά από τον υπολογιστή και το πληκτρολόγιο.
- Μην καλύπτετε ποτέ τις υποδοχές εξαερισμού με οποιοδήποτε είδους υλικό.
- Εγκαταστήστε ή ενεργοποιήστε λειτουργίες διαχείρισης ενέργειας του λειτουργικού συστήματος ή άλλου λογισμικού, συμπεριλαμβανομένων καταστάσεων αναστολής λειτουργίας.
- Όταν καθαρίζετε τον υπολογιστή απενεργοποιήστε τον υπολογιστή και αποσυνδέστε το καλώδιο τροφοδοσίας πριν εκτελέσετε οποιοδήποτε από τα παρακάτω:
 - Σκουπίστε το εξωτερικό του υπολογιστή με ένα μαλακό, νωπό πανί όπως απαιτείται. Η χρήση προϊόντων καθαρισμού μπορεί προκαλέσει αποχρωματισμό ή ζημιά στο φινιρίσμα.
 - Μην χρησιμοποιείτε καθαριστικά που περιέχουν υλικά με βάση το πετρέλαιο, όπως βενζίνη, διαλυτικό ή άλλη πτητική ουσία, για να καθαρίσετε την οθόνη ή το περίβλημα. Αυτά τα χημικά μπορεί να καταστρέψουν τον υπολογιστή.
 - Σκουπίστε την οθόνη με ένα μαλακό, καθαρό αντιστατικό ύφασμα. Για περιπτώσεις με μεγαλύτερη δυσκολία καθαρισμού, χρησιμοποιήστε μίγμα νερού και ισοπροπυλικής αλκοόλης σε αναλογία 50/50. Ψεκάστε το καθαριστικό σε ένα πανί και χρησιμοποιήστε το υγρό πανί για να σκουπίσετε απαλά την επιφάνεια της οθόνης. Μην ψεκάζετε ποτέ το


καθαριστικό απευθείας επάνω στην επιφάνεια της οθόνης. Μπορεί να περάσει πίσω από το πλαίσιο και να προκαλέσει βλάβη στα ηλεκτρονικά στοιχεία.

- Σε τακτά χρονικά διαστήματα, καθαρίζετε τους αεραγωγούς σε όλες τις πλευρές του υπολογιστή. Χνούδια, σκόνη και άλλα ξένα σώματα ενδέχεται να μπλοκάρουν τους αγωγούς και να περιορίσουν τη ροή αέρα.

Προφυλάξεις για τη μονάδα οπτικού δίσκου

Βεβαιωθείτε ότι τηρείτε τις παρακάτω οδηγίες κατά τη λειτουργία ή τον καθαρισμό της μονάδας οπτικού δίσκου.


- Μην μετακινείτε τη μονάδα κατά τη διάρκεια λειτουργίας της. Αυτό μπορεί να προκαλέσει δυσλειτουργία κατά την ανάγνωση.
- Αποφύγετε την έκθεση της μονάδας σε ξαφνικές αλλαγές θερμοκρασίας, καθώς μπορεί να δημιουργηθεί συμπύκνωση στο εσωτερικό της μονάδας. Εάν παρατηρηθεί ξαφνική αλλαγή θερμοκρασίας ενώ η μονάδα είναι ενεργοποιημένη, περιμένετε τουλάχιστον μία ώρα προτού την απενεργοποιήσετε. Εάν θέσετε σε λειτουργία τη μονάδα αμέσως, μπορεί να παρατηρηθεί δυσλειτουργία κατά την ανάγνωση.
- Αποφύγετε την έκθεση της μονάδας σε τοποθεσίες με υψηλά επίπεδα υγρασίας, ακραίες θερμοκρασίες, μηχανική δόνηση ή άμεσο ηλιακό φως.

 **ΠΡΟΣΟΧΗ** Εάν μέσα στη μονάδα πέσει οποιοδήποτε αντικείμενο ή υγρό, αποσυνδέστε τον υπολογιστή απευθείας από την πρίζα και στείλτε τον για έλεγχο σε έναν εξουσιοδοτημένο παροχέα υπηρεσιών HP.


Προετοιμασία για αποστολή

Ακολουθήστε αυτές τις συστάσεις όταν προετοιμάζετε τον υπολογιστή για αποστολή:

1. Δημιουργήστε αντίγραφα ασφαλείας των αρχείων της μονάδας σκληρού δίσκου σε οπτικά μέσα ή εξωτερικές μονάδες USB. Βεβαιωθείτε ότι τα μέσα αντιγράφων ασφαλείας δεν εκτίθενται σε ηλεκτρική ή μαγνητική ακτινοβολία κατά την αποθήκευση ή τη μεταφορά.

 **ΣΗΜΕΙΩΣΗ** Η μονάδα σκληρού δίσκου κλειδώνει αυτόματα όταν απενεργοποιείται η τροφοδοσία του συστήματος.

2. Αφαιρέστε και αποθηκεύστε όλα τα αφαιρούμενα μέσα.
3. Απενεργοποιήστε τον υπολογιστή και τις εξωτερικές συσκευές.
4. Αποσυνδέστε το καλώδιο τροφοδοσίας από την πρίζα και στη συνέχεια, από τον υπολογιστή.
5. Αποσυνδέστε τα στοιχεία του συστήματος και τις εξωτερικές συσκευές από τις πηγές τροφοδοσίας τους και στη συνέχεια, από τον υπολογιστή.

 **ΣΗΜΕΙΩΣΗ** Βεβαιωθείτε ότι όλες οι κάρτες είναι καλά τοποθετημένες και ασφαλισμένες στις υποδοχές κάρτας πριν την αποστολή του υπολογιστή.

6. Τοποθετήστε τα στοιχεία του συστήματος και τις εξωτερικές συσκευές στις αρχικές τους συσκευασίες ή σε παρόμοιες με αρκετό υλικό συσκευασίας για την προστασία τους.

Ευρετήριο

- A**
ανακλινόμενη/περιστρεφόμενη βάση
αφαίρεση 20
εγκατάσταση 19
ανάρτηση του υπολογιστή 14
αντικατάσταση μπαταρίας 29
ασφάλεια
θέση βίδας ασφαλείας καλύμματος πρόσβασης 12
θέση υποδοχής κλειδαριάς καλωδίου 11
αφαίρεση
ανακλινόμενη/περιστρεφόμενη βάση 20
βάση ρυθμιζόμενου ύψους/επικλινόμενη βάση 16
μονάδα σκληρού δίσκου 2,5 ιντσών 35
μονάδα σκληρού δίσκου 3,5 ιντσών 33
αφαίρεση μπαταρίας 29
- B**
βάση
ανακλινόμενη/περιστρεφόμενη βάση, αφαίρεση 20
ανακλινόμενη/περιστρεφόμενη βάση, εγκατάσταση 19
βάση ρυθμιζόμενου ύψους/επικλινόμενη βάση, αφαίρεση 16
βάση ρυθμιζόμενου ύψους/επικλινόμενη βάση, εγκατάσταση 15
βάση ρυθμιζόμενου ύψους/επικλινόμενη βάση αφαίρεση 16
Βάση ρυθμιζόμενου ύψους/επικλινόμενη βάση εγκατάσταση 15
- E**
εγκατάσταση
ανακλινόμενη/περιστρεφόμενη βάση 19
βάση ρυθμιζόμενου ύψους/επικλινόμενη βάση 15
βίδα ασφαλείας καλύμματος πρόσβασης 12
δεύτερη οθόνη 22
κλειδαριά καλωδίων 11
μνήμη 26
μονάδα οπτικού δίσκου 43
μονάδα σκληρού δίσκου 2,5 ιντσών 40
μονάδα σκληρού δίσκου 3,5 ιντσών 38
μπαταρία 29
εξαρτήματα πρόσδεσης 2
εσωτερικά εξαρτήματα 24
- H**
ηλεκτροστατική αποφόρτιση, αποτροπή ζημιάς 47
- I**
ισχύς
αποσύνδεση 10
σύνδεση 9
- K**
κάλυμμα πίσω θυρών αφαίρεση 11
εγκατάσταση 10
- Λ**
λειτουργίες
επισκόπηση 1
πληκτρολόγιο 5
- M**
μέθοδοι γείωσης 47
μνήμη
αφαίρεση 26
εγκατάσταση 26
- προδιαγραφές 25
προδιαγραφές SODIMMs 25
μονάδα
2,5 ιντσών, αφαίρεση 35
2,5 ιντσών, εγκατάσταση 40
3,5 ιντσών, αφαίρεση 33
3,5 ιντσών, εγκατάσταση 38
τύποι 33
μονάδα οπτικού δίσκου επανατοποθέτηση 43
προφυλάξεις 49
μονάδα σκληρού δίσκου
2,5 ίντσες 33
2,5 ιντσών, αφαίρεση 35
2,5 ιντσών, εγκατάσταση 40
3,5 ίντσες 33
3,5 ιντσών, αφαίρεση 33
3,5 ιντσών, εγκατάσταση 38
αυτοκρυπτογραφούμενο 33
επανατοποθέτηση 33
στερεά κατάσταση 33
τύποι 33
- O**
οδηγίες εγκατάστασης 8
οδηγίες εξαερισμού 48
οδηγίες λειτουργίας υπολογιστή 48
Οπές προσάρτησης VESA 14
- Π**
περιστροφή 6
πίσω πλευρά, εξαρτήματα 4
πλευρικά εξαρτήματα 3
πληκτρολόγιο
ασύρματος συγχρονισμός 12
αφαίρεση μπαταριών 13
λειτουργίες 5
ποντίκι
ασύρματος συγχρονισμός 12
αφαίρεση μπαταριών 13
προδιαγραφές, μνήμη 25
προειδοποιήσεις και προφυλάξεις 8
προετοιμασία για αποστολή 49

προσαρμογέας βίντεο DisplayPort,
σύνδεση 22
πρόσθετες πληροφορίες 9

P

ρύθμιση ανάκλισης 7
ρύθμιση περιστροφής 7
ρύθμιση ύψους 6

Σ

συγχρονισμός ασύρματου
πληκτρολογίου και ποντικιού 12
σύνδεση δεύτερης οθόνης 22

T

τμήματα
εσωτερικό 24
πίσω πλευρά 4
πλευρά 3
πρόσοψη 2

S

SODIMM
αναγνώριση 26
θέση 26
προδιαγραφές 25