



## Referenční příručka k hardwaru

Multifunkční počítač s dotykovým ovládním HP  
ProOne 600 G1

© Copyright 2013 Hewlett-Packard Development Company, L.P. Informace v tomto dokumentu mohou být bez upozornění změněny.

Windows je registrovaná ochranná známka (nebo ochranná známka) společnosti Microsoft Corporation v USA a dalších zemích.

Intel a Core jsou ochranné známky společnosti Intel Corporation v USA a dalších zemích.

Bluetooth je ochranná známka vlastněná jejím majitelem a je používána společností Hewlett-Packard na základě licence.

Společnost HP poskytuje na produkty a služby HP pouze záruky, které jsou stanoveny ve výslovných prohlášeních o záruce dodávaných s těmito produkty a službami. Žádná informace uvedená v tomto dokumentu nesmí být považována za další záruku. Společnost HP nenese odpovědnost za technické nebo textové chyby či opomenutí v tomto dokumentu.


Tento dokument obsahuje specifické informace, které jsou chráněny autorským zákonem. Žádná část tohoto dokumentu nesmí být bez předchozího písemného souhlasu společnosti Hewlett-Packard Company kopírována, reprodukována ani překládána do jiného jazyka.


První vydání (Leden 2013)

Katalogové číslo dokumentu: 719013-221

## O této příručce

Tato příručka poskytuje základní informace týkající se upgradu tohoto modelu počítače.

 **VAROVÁNÍ!** Takto zvýrazněný text značí, že nerespektování pokynů může způsobit zranění nebo smrtelný úraz.

 **UPOZORNĚNÍ:** Takto zvýrazněný text značí, že nerespektování pokynů může způsobit poškození zařízení nebo ztrátu informací.

 **POZNÁMKA:** Text zdůrazněný tímto způsobem obsahuje důležité doplňkové informace.

---



---

# Obsah

<b>1 Funkce produktu .....</b>	<b>1</b>
Přehled .....	1
Komponenty na přední straně .....	2
Komponenty na boku .....	3
Komponenty na zadní straně .....	4
Funkce klávesnice .....	5
Umístění počítače .....	5
Nastavení výšky výškově nastavitelného/naklonitelného podstavce (volitelného) .....	6
Nastavení sklopného/otočného podstavce (volitelného) .....	7
<b>2 Opravy a upgrade hardwaru .....</b>	<b>8</b>
Varování a upozornění .....	8
Další informace .....	8
Připojení a odpojení napájení .....	9
Připojení napájení .....	9
Odpojení napájení .....	10
Nasazení a sejmutí krytu zadního portu .....	10
Nasazení krytu zadního portu .....	10
Sejmutí krytu zadního portu .....	11
Instalace bezpečnostního zámku .....	11
Zašroubování bezpečnostního šroubu přístupového krytu .....	12
Synchronizace volitelné bezdrátové klávesnice nebo myši .....	12
Vyjmutí baterií z volitelné bezdrátové klávesnice nebo myši .....	13
Přípevnění počítače k montážnímu úchytu .....	14
Instalace a demontáž podstavce .....	15
Instalace a demontáž výškově nastavitelného/naklonitelného podstavce (volitelně) .....	15
Instalace výškově nastavitelného/naklonitelného podstavce .....	15
Demontáž výškově nastavitelného/naklonitelného podstavce .....	16
Instalace a demontáž sklopného/otočného podstavce (volitelně) .....	18
Instalace sklopného/otočného podstavce .....	18
Demontáž sklopného/otočného podstavce .....	19
Připojení druhého displeje .....	21
Vyhledání vnitřních součástí .....	23
Vyjmutí a instalace paměti .....	24
SODIMM .....	24
Paměťové moduly SODIMM DDR3-SDRAM .....	24

Osazení zásuvek pro moduly SODIMM .....	25
Instalace modulů SODIMM .....	25
Výměna baterie .....	27
Výměna disků a jednotek .....	31
Výměna pevného disku .....	31
Vyjmutí pevného disku .....	31
Vyjmutí 3,5palcového pevného disku .....	31
Vyjmutí 2,5palcového pevného disku .....	33
Instalace pevného disku .....	35
Instalace 3,5palcového pevného disku .....	36
Instalace 2,5palcových pevných disků .....	37
Výměna jednotky optického disku .....	40
<b>Dodatek A Elektrostatický výboj .....</b>	<b>44</b>
Ochrana proti poškození elektrostatickým výbojem .....	44
Metody uzemnění .....	44
<b>Dodatek B Pokyny k použití počítače, běžná údržba a příprava k expedici .....</b>	<b>45</b>
Pokyny k použití počítače a běžná údržba .....	45
Bezpečnostní opatření při používání jednotky optického disku .....	46
Příprava k expedici .....	46
<b>Rejstřík .....</b>	<b>47</b>

# 1 Funkce produktu

## Přehled

**Obrázek 1-1** Multifunkční počítač s dotykovým ovládáním HP ProOne 600 G1



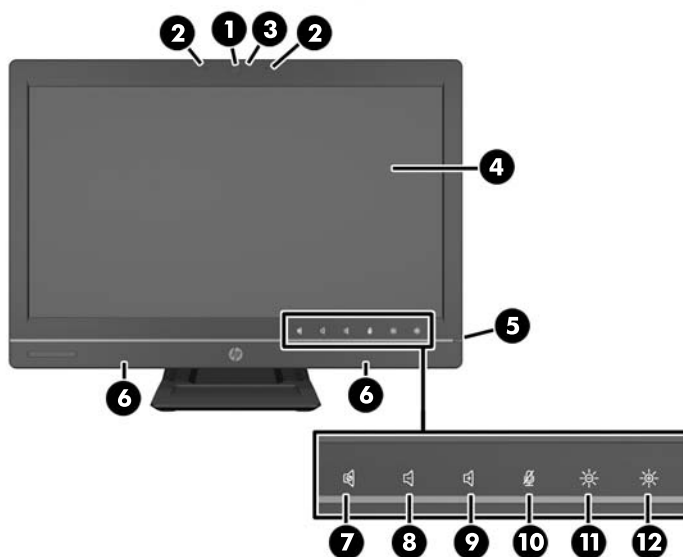
Multifunkční počítač s dotykovým ovládáním HP ProOne 600 G1 nabízí tyto funkce:

- Kompaktní provedení s integrovanými funkcemi
- LCD IPS displej Full HD (1920 x 1080) s LED podsvícením
  - úhlopříčka 21,53 palce (54,6 cm)
- Otočná podložka pod základnou podstavce
- Nastavitelný sklon
- Volitelný naklápěcí podstavec s nastavitelnou výškou
- Vyjímatelný panel na zadní straně počítače umožňující uživatelům a technikům provádět servis počítače snadno a efektivně
- Montážní otvory VESA (100 x 100 mm)
- Procesory Intel® Core™ čtvrté generace
- Pevný disk velikosti až 2 TB, SSD disk 160 GB, samošifrovací SSD disk 256 GB, samošifrovací disk 500 GB nebo SSD disk 1 TB
- Volitelná optická jednotka s podavačem HP SuperMulti DVD+/-RW SATA, jednotka DVD-ROM nebo zapisovačka disků Blu-ray Slim BDXL
- Čipová sada Intel Q85 Express
- Dvě zásuvky SODIMM s až 16 GB paměti DDR3 SDRAM a podporou dvoukanalové paměti
- Integrovaná grafika Intel
- Videovýstup DisplayPort (se zvukem) pro podporu druhého displeje
- Volitelná grafická karta MXM

- Zvuk DP, podpora adaptéru DP na VGA/DVI/HDMI
- Integrovaný Gigabit Ethernet (Intel i217LM GbE LOM)
- Bezdrátové připojení (volitelné):
  - Intel Advanced-N 6205 WLAN, 802.11 a/b/g/n
  - Kombinovaná karta WLAN a Bluetooth, 802,11 a/b/g/n Bluetooth® 4.0
- Volitelná integrovaná full HD webová kamera a dvojitý mikrofon
- Vysoce kvalitní stereo reproduktory
- Volitelná čtečka mediálních karet 6 v 1
- 6 portů USB: 4 USB 3.0, 2 USB 2.0
- Výběr mezi klávesnicí a myší s kabelem a bezdrátovou klávesnicí a myší
  - Drátová klávesnice a myš USB
  - Drátová klávesnice a myš PS/2
  - Bezdrátová klávesnice a myš
- Operační systém Windows® 7 Professional 32 nebo 64 bitů nebo operační systém Windows® 8 Professional 64 bitů
- Napájecí zdroj s 90procentní energetickou účinností
- Kvalifikace pro označení ENERGY STAR®, registrace pro hodnocení EPEAT® Gold+

## Komponenty na přední straně

Obrázek 1-2 Komponenty na přední straně



Tabulka 1-1 Komponenty na přední straně

Komponenta	Komponenta
1 Webová kamera s uzávěrkou pro soukromí (volitelně)	7 Ztlumení reproduktoru




**Tabulka 1-1 Komponenty na přední straně (pokračování)**

Komponenta	Komponenta
2 Dvojitý mikrofon (volitelný)	8 Snížení hlasitosti
3 Kontrolka činnosti webové kamery (s volitelnou webovou kamerou)	9 Zvyšování hlasitosti
4 Širokoúhlý displej LCD 16:9 s podsvícením diodami LED	10 Ztlumení mikrofonu
5 Dioda LED napájení	11 Snížení jasu
6 Vysoce výkonné stereo reproduktory	12 Zvýšení jasu

Dotykem oblasti ikon (položky 7–12 výše) způsobíte rozsvícení ikon, následným dotykem na ikonu ji aktivujete.

Chcete-li změnit hlasitost nebo jas, dotkněte se a přidržte příslušnou ikonu nebo se jí dotkněte a opakujte dotknutí, dokud hlasitost nebo jas nedosáhne požadované úrovně.

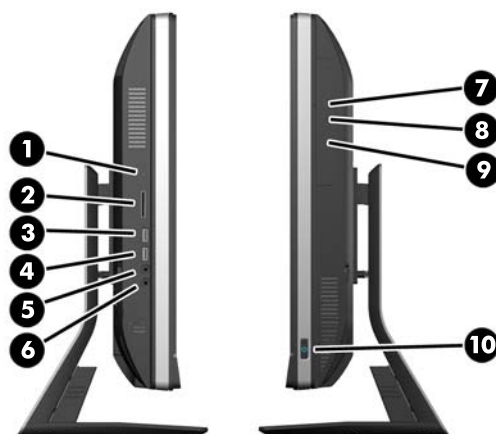
Chcete-li ztlumit reproduktor nebo mikrofon, jednoduše se dotkněte příslušné ikony. Ikona zůstane rozsvícená, dokud se jí znovu nedotknete, abyste reaktivovali reproduktor nebo mikrofon.

 **POZNÁMKA:** Pokud ztlumíte či reaktivujete reproduktor v softwarové aplikaci, ikona se příslušným způsobem rozsvítí nebo ztmaví.

Mikrofon nelze ze softwarové aplikace ztlumit ani reaktivovat.

## Komponenty na boku

**Obrázek 1-3** Komponenty na boku



**Tabulka 1-2 Komponenty na boku**

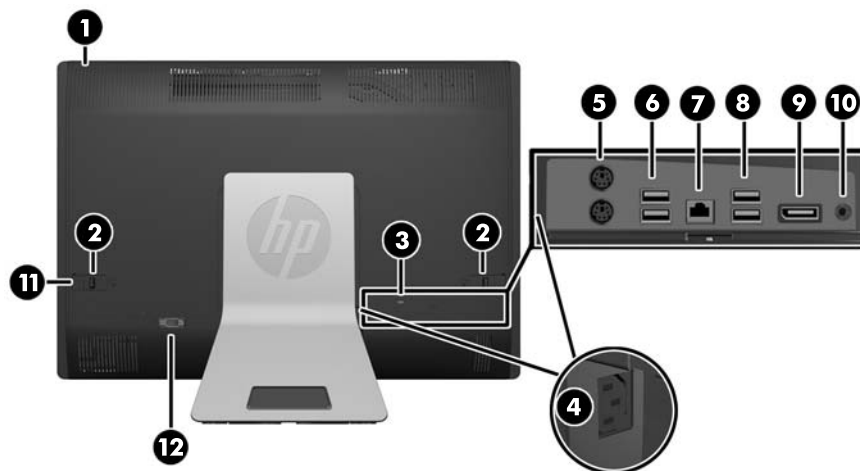
Komponenta	Komponenta
1 Kontrolka činnosti pevného disku	6 Konektor sluchátek/zvukového výstupu
2 Čtečka mediálních karet HP 6 v 1 (volitelná)	7 Jednotka optických disků s podavačem
3 Port USB 3.0, pro rychlé dobíjení	8 Tlačítko pro vysunutí optického disku z jednotky

**Tabulka 1-2** Komponenty na boku (pokračování)

Komponenta	Komponenta
4 Port USB 3.0	9 Indikátor činnosti jednotky optických disků
5 Zdířka pro mikrofon/vstup	10 Tlačítko napájení

## Komponenty na zadní straně

**Obrázek 1-4** Komponenty na zadní straně

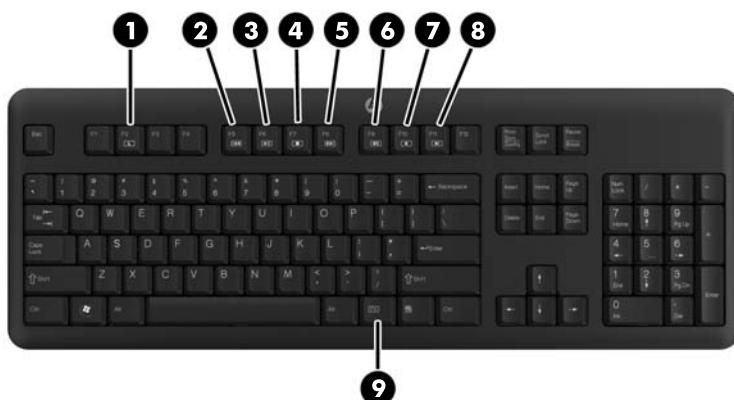


**Tabulka 1-3** Komponenty na zadní straně

Komponenta	Komponenta
1 Kryt počítače	7 Port RJ-45 Gigabit Ethernet
2 Západky krytu počítače	8 Porty USB 3.0 (2)
3 Slot pro bezpečnostní zámek	9 Konektor DisplayPort
4 Konektor napájení	10 Stereo výstup zvuku
5 Konektory myši a klávesnice PS/2 (2)	11 Bezpečnostní šroub krytu počítače
6 Porty USB 2.0 (2)	12 Sériový port (volitelný)

# Funkce klávesnice

Obrázek 1-5 Funkce klávesnice



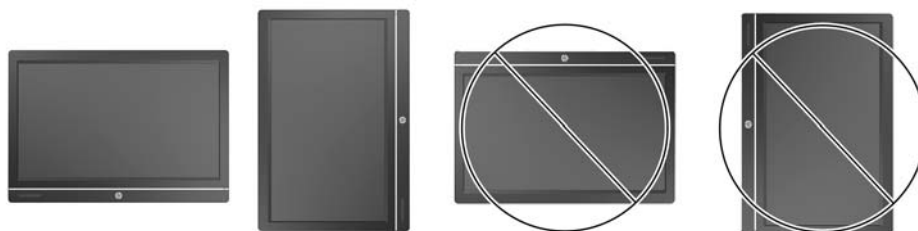
Tabulka 1-4 Funkce klávesnice

Komponenta	Komponenta
1 Spánek	6 Vypnutí hlasitosti
2 Rychlé převíjení vzad	7 Snižování hlasitosti
3 Přehrávání/pozastavení	8 Zvyšování hlasitosti
4 Zastavení	9 Funkce
5 Rychlé převíjení vpřed	

## Umístění počítače

Tento počítač může být dodán bez podstavce, s výškově nastavitelným podstavcem nebo sklopným/otočným podstavcem. Počítač lze umístit v poloze na šířku s logem společnosti HP logo na spodním rámečku nebo v poloze na výšku s logem společnosti HP na pravé straně z pohledu na počítač.

Obrázek 1-6 Podporované a nepodporované polohy



**⚠ UPOZORNĚNÍ:** Umístění počítače s logem společnosti HP nahoře nebo vlevo není podporováno.

## Nastavení výšky výškově nastavitelného/naklonitelného podstavce (volitelného)

Tento podstavec umožňuje:

- nastavit výšku počítače 110 mm (4,3 palce)
- otočit polohu počítače z polohy na šířku na polohu na výšku
- zaklonit počítač dozadu v úhlu až +60 stupňů
- sklonit počítač na 30 stupňů od pracovní plochy
- otočit počítač až o 360 stupňů doprava nebo doleva

Chcete-li otočit počítač, postupujte takto:

1. Chyťte počítač za strany a zvedněte jej rovně vzhůru (1) do jeho nejvyšší polohy.

**Obrázek 1-7** Otočení počítače s výškově nastavitelným/naklonitelným podstavcem



2. Zatlačte vršek počítače dozadu (2).

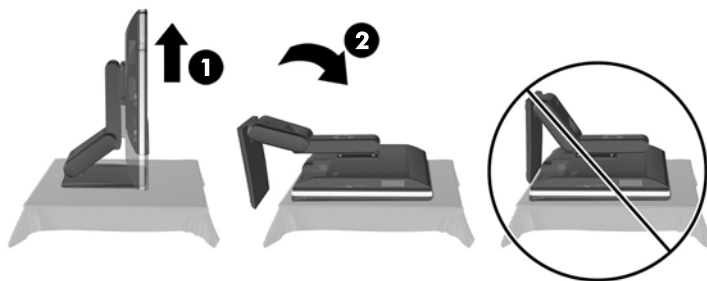
**UPOZORNĚNÍ:** Počítač musí být zvednut a skloněn, aby poskytl vůli ke svému otočení.

3. Uchopte pravou horní a levou dolní část počítače a opatrně jím otáčejte doleva (3), dokud se neotočí do polohy na výšku (4).

**VAROVÁNÍ!** Je-li namontován naklápěcí nástavec s nastavitelnou výškou, před položením počítače za účelem opravy nejprve chytněte strany displeje a zvedněte jej do nejvyšší polohy.

Nepokládejte počítač s posuvným nástavcem umístěným ve spodní poloze. Nástavec se může nečekaně uvolnit, což by mohlo způsobit zranění nebo poškození zařízení.

**Obrázek 1-8** Položení počítače s výškově nastavitelným/naklonitelným podstavcem



## Nastavení sklopného/otočného podstavce (volitelného)

Tento podstavec umožňuje sklonit počítač směrem dopředu až o -5 stupňů nebo dozadu až o +30 stupňů pro pohodlné prohlížení v úrovni očí.

**Obrázek 1-9** Úprava sklonu



Sklopný/otočný podstavec má na spodní straně otočnou podložku, která umožňuje otáčet počítač až o 360 stupňů doleva nebo doprava pro dosažení nejlepšího zorného úhlu.

**Obrázek 1-10** Nastavení otáčení



---

## 2 Opravy a upgrade hardwaru

### Varování a upozornění

Než začnete provádět inovace, pozorně si přečtěte všechny související pokyny, upozornění a varování v této příručce.

- ⚠ VAROVÁNÍ!** Opatření pro omezení rizika úrazu elektrickým proudem, popálení od horkých ploch nebo vzniku požáru:

Vypojte napájecí kabel ze zásuvky a nechte vnitřní komponenty systému vychladnout, než se jich dotknete.

Nezapojte telekomunikační nebo telefonní konektory do zásuvek řadiče síťového rozhraní (NIC).

Neodpojujte uzemnění napájecího kabelu. Zemnicí kolík je důležitým bezpečnostním prvkem.

Zapojte napájecí kabel vždy do snadno přístupné uzemněné zásuvky.

Z bezpečnostních důvodů na napájecí kabely či šňůry nic nepokládejte. Uspořádejte kabely tak, aby na ně nikdo nemohl náhodně šlápnout nebo o ně zakopnout. Netahejte za kabely a šňůry. Při vytahování ze zásuvky uchopte kabel za zástrčku.

Chcete-li omezit riziko zranění, přečtěte si *Příručku bezpečné a pohodlné obsluhy*. Popisuje správné nastavení pracovní stanice, správné držení těla a zdravotní a pracovní návyky pro uživatele počítačů a obsahuje důležité informace o bezpečném používání elektrických a mechanických zařízení. Tuto příručku najdete na webové adrese <http://www.hp.com/ergo>.

- ⚠ VAROVÁNÍ!** Počítače nevhodně umístěné na toaletních stolcích, knihovných, poličkách, stolech, reproduktorech, skříňkách nebo vozících mohou spadnout a způsobit zranění.

Při rozvádění všech kabelů připojených k počítači je třeba dbát na to, aby za ně nebylo možné nechtěně zatáhnout, zachytit je nebo o ně zakopnout.

- ⚠ VAROVÁNÍ!** Uvnitř produktu se nacházejí pohyblivé prvky a součásti pod napětím.

Před odstraňováním panelů odpojte napájení.

Před opětovným připojením napájení nasadte panely na místo a zajistěte je.

- ⚠ UPOZORNĚNÍ:** Statická elektřina může způsobit poškození elektrických komponent počítače nebo přídavného zařízení. Před prováděním následujících postupů se proto krátce dotkněte uzemněného kovového předmětu. Odstraní tak elektrostatický náboj. Více informací naleznete v kapitole [Elektrostatický výboj na stránce 44](#).

Je-li počítač připojen ke zdroji střídavého proudu, je systémová deska vždy pod napětím. Než otevřete počítač, vždy vypojte napájecí kabel ze zdroje energie. Předědte tak poškození vnitřních komponent.

---

### Další informace

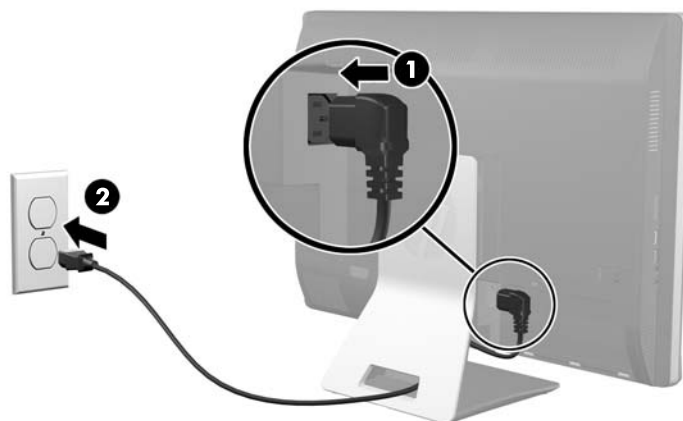
Další informace o vyjmutí a vložení hardwarových součástí, nástroji Computer Setup a odstraňování potíží najdete v příručce *Maintenance and Service Guide* (k dispozici pouze v angličtině) pro svůj model počítače na webu <http://www.hp.com>.

# Připojení a odpojení napájení

## Připojení napájení

1. Je-li kryt zadního portu nasazen, sejměte jej.
2. Ved'te napájecí a všechny periferní kabely skrz součást pro vedení kabelů.
  - Pokud máte výškově nastavitelný/naklonitelný podstavec, ved'te kabely periférií nahoru skrz trubici na boku podstavce.
  - Pokud máte sklopný/otočný podstavec, ved'te kabely periférií otvorem v základně podstavce.
3. Kabely periférií zapojte do příslušných portů.
4. Zapojte napájecí kabel do konektoru napájení na zadní straně počítače (1).

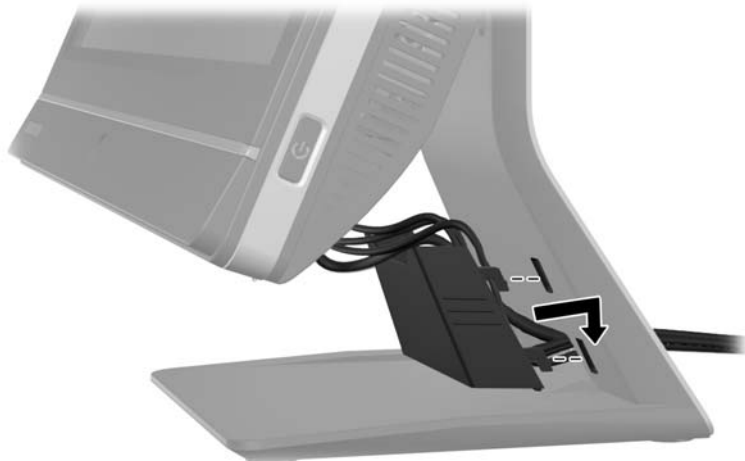
**Obrázek 2-1** Připojení napájení



5. Připojte napájecí vidlici do zásuvky (2).

6. Pokud je na počítači nainstalován sklopný/otočný podstavec, připevněte kryt pro vedení kabelů:
  - a. Umístěte kryt pro vedení kabelů pod kabely a vyrovnejte háčky v krytu se štěrbinami v podstavci.
  - b. Zasuňte háčky v krytu do podstavce a zasuňte kryt dolů, aby se zajistil.

**Obrázek 2-2** Instalace krytu pro vedení kabelů



7. Nasadíte kryt zadního portu.
8. Zapnete počítač stisknutím tlačítka vypínače na přední části.

## Odpojení napájení

1. Vyjměte nebo odpojte od počítače všechna vyjímatelná média, např. optické disky nebo jednotky USB Flash.
2. Řádně počítač vypněte prostřednictvím operačního systému a poté vypněte všechna externí zařízení.
3. Odstraňte kabelový zámek, pokud je nainstalován v zadní části počítače.
4. Je-li kryt zadního portu nasazen, sejměte jej.
5. Odpojte konektor napájecího kabelu od portu.

## Nasazení a sejmutí krytu zadního portu

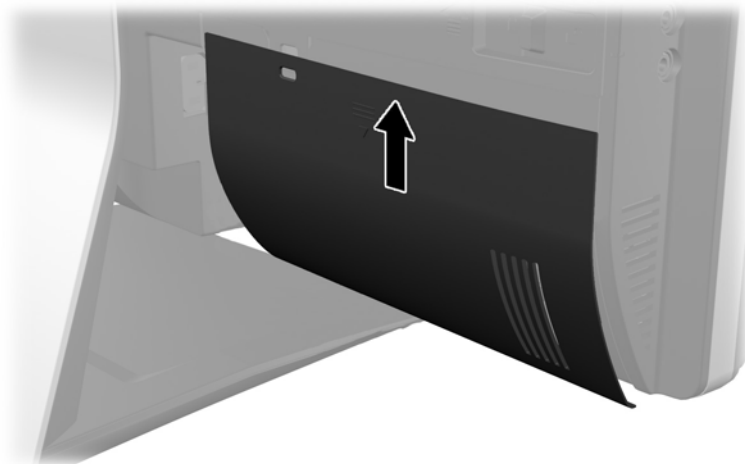
### Nasazení krytu zadního portu

1. Ujistěte se, zda jsou zapojeny všechny kabely.



2. Umístíte kryt proti počítači a vyrovnejte štěrbinu kabelového zámku v krytu zhruba 12 mm (0,5 palce) pod štěrbinou kabelového zámku v počítači. Zasuňte kryt nahoru a na místo.

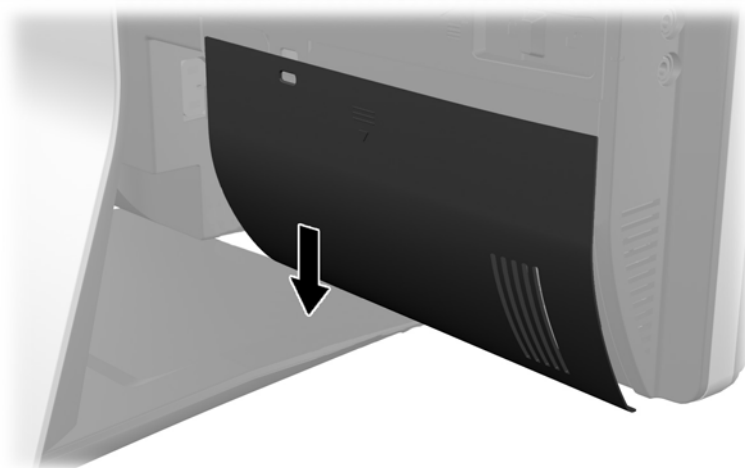
**Obrázek 2-3** Nasazení krytu zadního portu



## Sejmutí krytu zadního portu

1. Je-li v zadní části jednotky nasazen kabelový zámek, sejměte jej.
2. Uchopte kryt zadního portu a zatlačte jej dolů a z počítače.

**Obrázek 2-4** Sejmutí krytu zadního portu

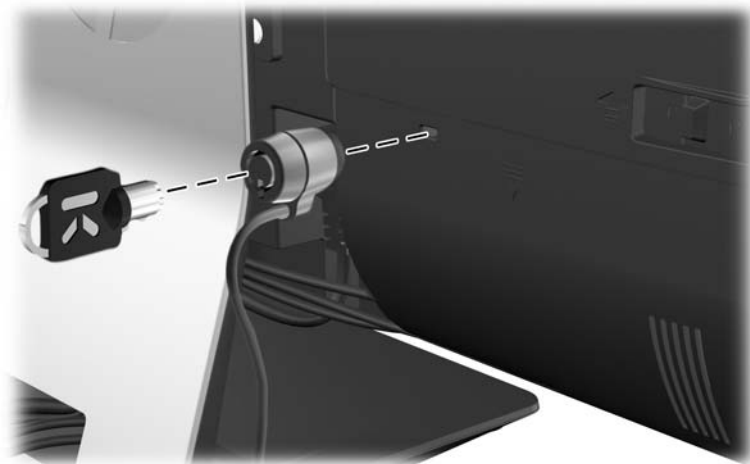


## Instalace bezpečnostního zámku

Volitelný bezpečnostní zámek umožňuje zabezpečit počítač. Kabelový zámek je zabezpečovací zařízení, ke kterému je připevněn kabel. Jeden konec kabelu připevněte ke stolu (nebo k jinému

nehybnému objektu) a druhý konec do zdířky na kabelový zámek na počítači. Kabelový zámek zamkněte klíčem.

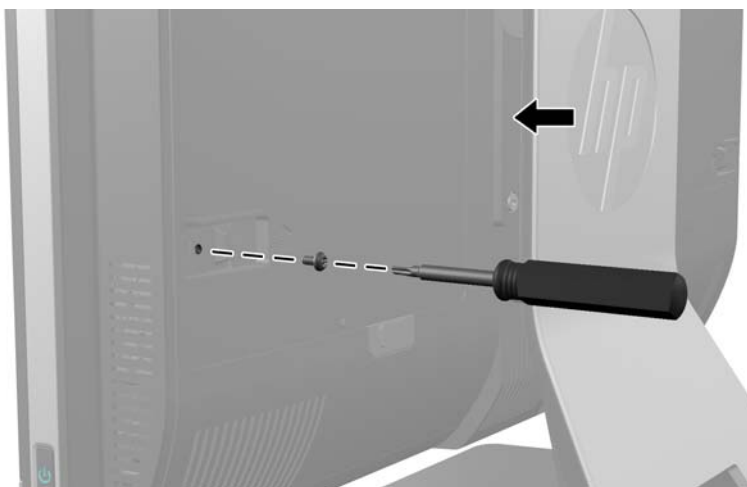
**Obrázek 2-5** Instalace kabelového zámku



## Zašroubování bezpečnostního šroubu přístupového krytu


Přístupu k vnitřním součástem lze zabránit zabezpečením krytu počítače. Zašroubujte šroub T15 s vnitřní hvězdicí odolný proti nedovolené manipulaci skrz levou západku krytu počítače, čímž zabráníte sejmutí krytu.

**Obrázek 2-6** Zabezpečení krytu počítače



## Synchronizace volitelné bezdrátové klávesnice nebo myši

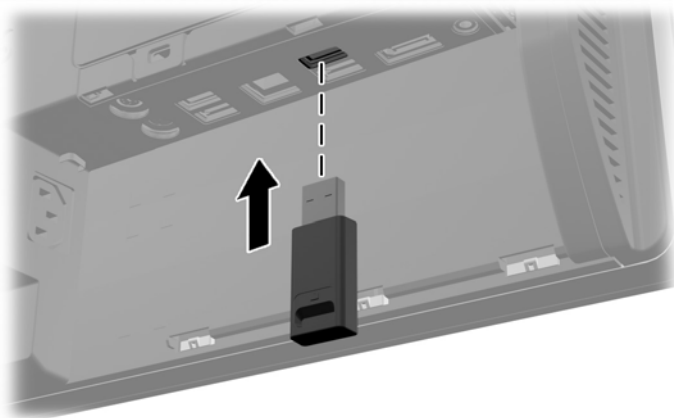
Nastavení volitelné bezdrátové klávesnice a myši je velmi jednoduché. Pouze vyjměte vložky zpod krytu baterie klávesnice a myši, čímž se aktivují předinstalované baterie. Také se ujistěte, že vypínač napájení na spodní straně myši je v poloze On (klávesnice žádný vypínač nemá). Potom zapněte počítač a proveďte jejich synchronizaci podle popisu dále.

 **POZNÁMKA:** Chcete-li prodloužit životnost a výkon baterií v myši, nepoužívejte ji na tmavém nebo silně lesklém podkladu a vypínejte její napájení, pokud ji nepoužíváte.


Postup synchronizace bezdrátové klávesnice a myši:

1. Ujistěte se, že jsou klávesnice i myš umístěny v blízkosti počítače, nanejvýš 30 cm od něj a mimo rušivé vlivy ostatních zařízení.
2. Zapněte počítač.
3. Zkontrolujte, zda je vypínač na spodní straně myši v poloze On (zapnuto).
4. Zapojte bezdrátový přijímač přímo do portu USB v počítači.


**Obrázek 2-7** Instalace bezdrátového přijímače




5. Stiskněte a přidržte tlačítko Connect na bezdrátovém přijímači po dobu pěti sekund, dokud nezačne blikat modrá kontrolka činnosti.


 **POZNÁMKA:** Když začne modrá kontrolka činnosti blikat, máte 30 sekund na synchronizování myši s bezdrátovým přijímačem.

6. Stiskněte a uvolněte tlačítko Connect pro připojení na spodní straně myši. Při dokončení synchronizace se modrá kontrolka činnosti bezdrátového přijímače vypne.

 **POZNÁMKA:** Pokud dojde k opětovnému stisknutí tlačítka Connect ve spodní části myši, synchronizace bezdrátového přijímače a myši se přeruší. Chcete-li obnovit synchronizaci, vypněte myš a opět ji zapněte.

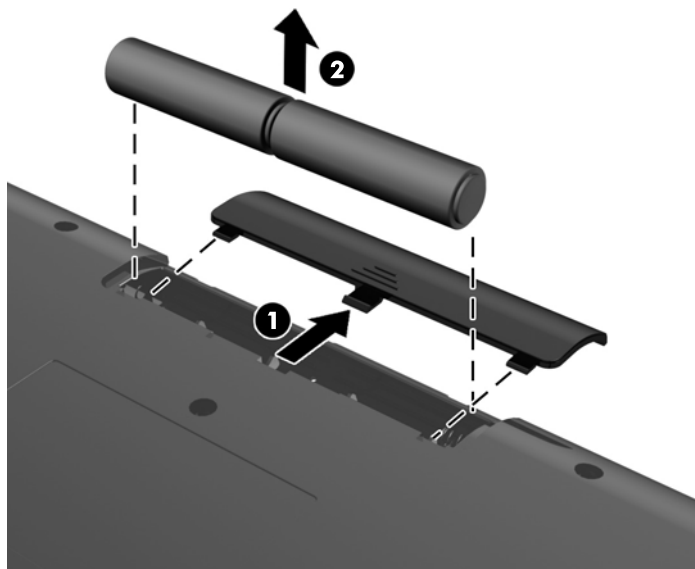
 **POZNÁMKA:** Pokud procedura nepracuje, odpojte a opět připojte přijímač bezdrátové klávesnice a myši ze zadní strany počítače a pokuste se klávesnici a myš znovu synchronizovat. Pokud synchronizace stále nefunguje, vyjměte a vyměňte baterie.

## Vyjmutí baterií z volitelné bezdrátové klávesnice nebo myši

 **POZNÁMKA:** Bezdrátová klávesnice a myš jsou volitelnými komponentami.

Chcete-li vyjmout baterie z bezdrátové klávesnice, odstraňte dvířka přihrádky pro baterie na spodní straně klávesnice (1) a vyjměte baterie z přihrádky (2).

**Obrázek 2-8** Vyjmutí baterií z bezdrátové klávesnice



Chcete-li vyjmout baterie z bezdrátové myši, odstraňte dvířka přihrádky na baterie na spodní straně myši (1) a vyjměte baterie z přihrádky (2).

**Obrázek 2-9** Vyjmutí baterií z bezdrátové myši



## Přípevnění počítače k montážnímu úchytu

Počítač lze sejmout z podstavce, aby jej bylo možné připevnit na zeď, otočné rameno nebo k jinému montážnímu úchytu. Pod podstavcem počítače se nachází rámeček VESA, který se používá k montáži počítače.

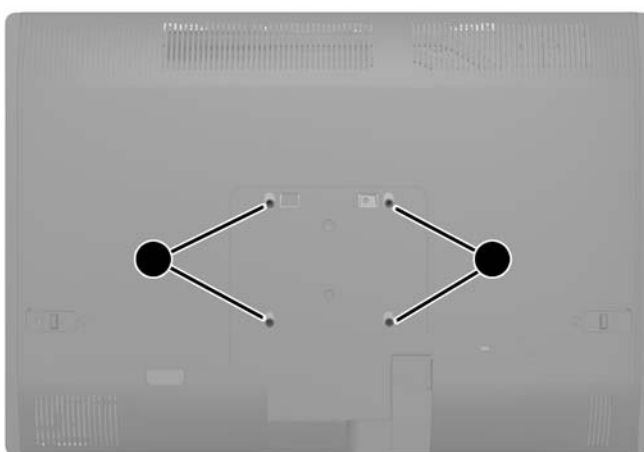
**Tabulka 2-1** Rozměry počítače (bez podstavce)

Rozměry počítače (bez podstavce)		
Výška	367,4 mm	14,5 palců

**Tabulka 2-1 Rozměry počítače (bez podstavce) (pokračování)**

Šířka	521,9 mm	20,5 palců
Hloubka	63,8 mm	2,5 palců
<b>Hmotnost počítače (bez podstavce)</b>		
Minimální konfigurace	6,63 kg	14,6 lb
S doplňky	7,88 kg	17,4 lb
<b>Rozteče otvorů podle standardu VESA</b>		
výška x šířka	100 x 100 mm	3,94 x 3,94 palce

**Obrázek 2-10** montážní otvory VESA



## Instalace a demontáž podstavce

Pro počítač jsou k dispozici dva druhy podstavců:

- Výškově nastavitelný/naklonitelný podstavec
- Sklopný/otočný podstavec

### Instalace a demontáž výškově nastavitelného/naklonitelného podstavce (volitelně)

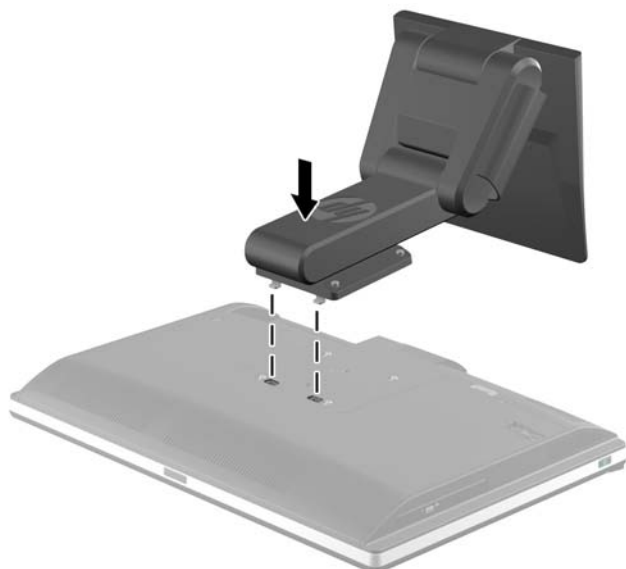
#### Instalace výškově nastavitelného/naklonitelného podstavce

Postup instalace podstavce:

1. Položte počítač obrazovkou dolů na měkký a rovný povrch. Společnost HP doporučuje, abyste počítač položili na přikrývku, ručník nebo jinou měkkou a jemnou tkaninu, aby nedošlo k poškrábání nebo jinému poškození panelu a povrchu displeje.

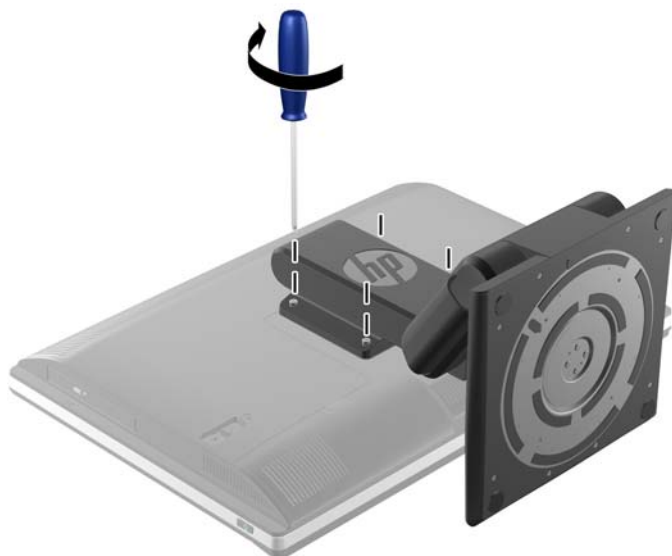
2. Zasuňte háčky v horní části podstavce do dvou velkých otvorů v horní části spodního krytu a vložte podstavec do počítače.

**Obrázek 2-11** Instalace podstavce



3. Zašroubujte čtyři neztratilné šroubky, čímž připevníte podstavec ke skříni.

**Obrázek 2-12** Upevnění podstavce



## Demontáž výškově nastavitelného/naklonitelného podstavce

Postup sejmutí podstavce:

1. Vyjměte nebo odpojte od počítače všechna vyjímatelná média, např. optické disky nebo jednotky USB Flash.
2. Pomocí operačního systému počítač řádně vypněte a potom vypněte všechna externí zařízení.

3. Odpojte napájecí kabel ze zásuvky a odpojte všechna externí zařízení.

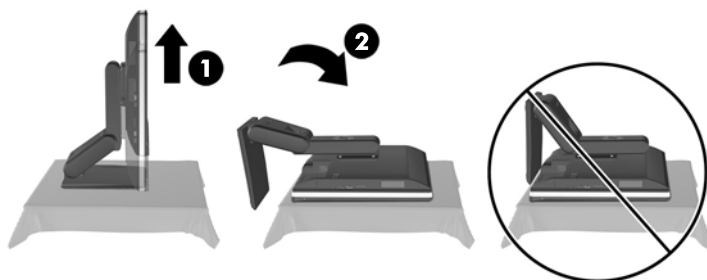
**⚠ UPOZORNĚNÍ:** Před přidáváním nebo odebíráním paměťových modulů odpojte napájecí kabel a počkejte přibližně 30 sekund, než se napětí vybije. Dokud je počítač připojen k aktivní zásuvce se střídavým napětím, zůstávají pod napětím i paměťové moduly, a to bez ohledu na to, zda je počítač zapnutý či vypnutý. Přidáním nebo odstraněním paměťových modulů v době, kdy je systém pod napětím, můžete paměťové moduly nebo systémovou desku neopravitelně poškodit.

4. Odeberte či odpojte všechna bezpečnostní zařízení, která brání v otevření počítače.
5. Položte počítač obrazovkou dolů na měkký a rovný povrch. Společnost HP doporučuje, abyste počítač položili na příkryvku, ručník nebo jinou měkkou a jemnou tkaninu, aby nedošlo k poškrábání nebo jinému poškození panelu a povrchu displeje.

**⚠ VAROVÁNÍ!** Před položením počítače za účelem opravy nejprve uchopte boční strany displeje a zvedněte jej do nejvyšší polohy.

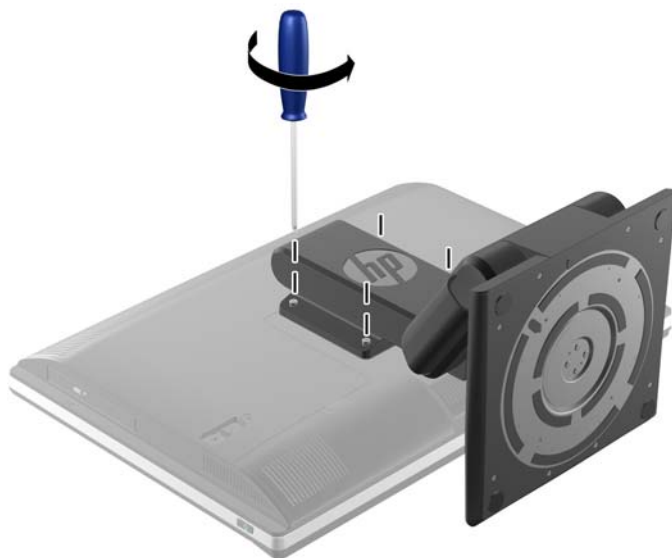
Nepokládejte počítač s posuvným nastavcem umístěným ve spodní poloze. Nastavec se může nečekaně uvolnit, což by mohlo způsobit zranění nebo poškození zařízení.

**Obrázek 2-13** Příprava demontáže výškově nastavitelného/naklonitelného podstavce



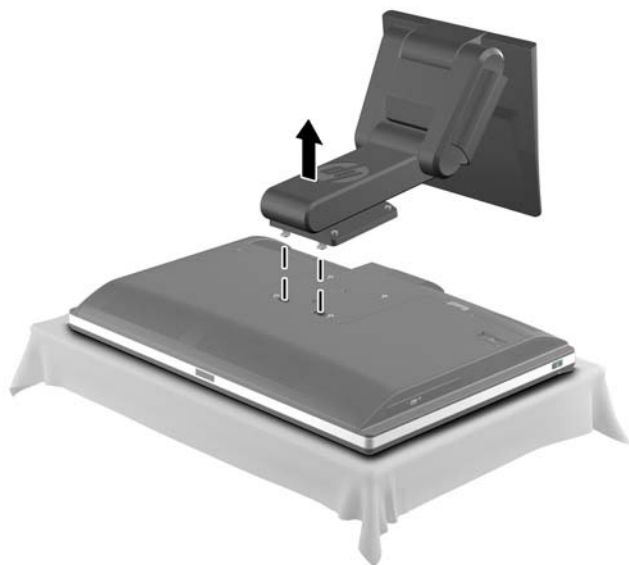
6. Zatlačte základnu podstavce dolů (1) a povolte neztratitelné šrouby upevňující podstavec k jednotce (2).

**Obrázek 2-14** Odpojení podstavce



7. Zvedněte podstavec nahoru a z počítače.

**Obrázek 2-15** Odstranění podstavce



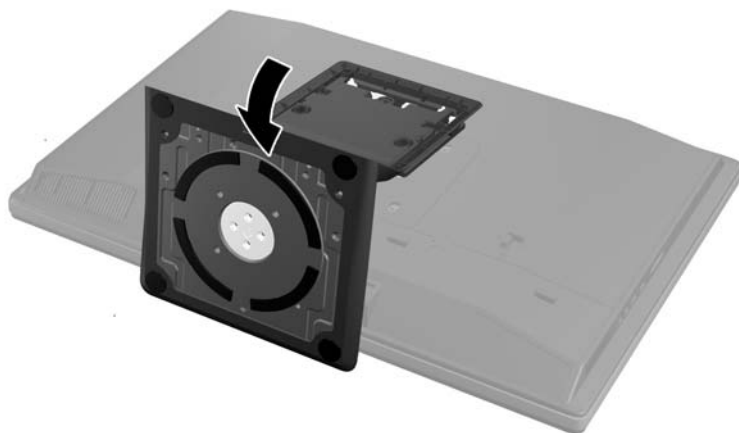
## Instalace a demontáž sklopného/otočného podstavce (volitelně)

### Instalace sklopného/otočného podstavce

Postup instalace podstavce:

1. Položte počítač obrazovkou dolů na měkký a rovný povrch. Společnost HP doporučuje, abyste počítač položili na přikrývku, ručník nebo jinou měkkou a jemnou tkaninu, aby nedošlo k poškrábání nebo jinému poškození panelu a povrchu displeje.
2. Stiskněte tlačítko pro uvolnění ve spodní části podstavce a odpojte podstavec.
3. Zasuňte háčky v horní části podstavce do dvou velkých otvorů v horní části spodního krytu a vložte podstavec do počítače.

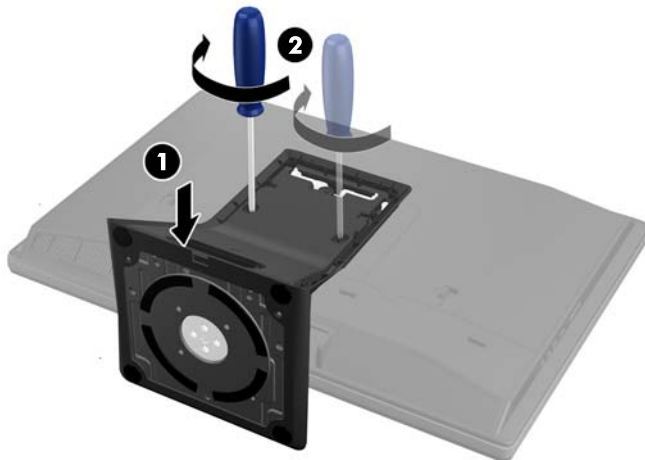
**Obrázek 2-16** Instalace podstavce





4. Zašroubujte neztratilné šrouby, čímž pripevníte podstavce ke skříni.

**Obrázek 2-17** Upevnění podstavce



5. Vyrovnajte vršek zadní části podstavce s podstavcem a zatlačte jej na místo; zatlačujte podél stran, až se usadí.

**Obrázek 2-18** Instalace zadní části podstavce



## Demontáž sklopného/otočného podstavce

Postup sejmutí podstavce:

1. Vyjměte nebo odpojte od počítače všechna vyjímatelná média, např. optické disky nebo jednotky USB Flash.
2. Pomocí operačního systému počítač řádně vypněte a potom vypněte všechna externí zařízení.
3. Odpojte napájecí kabel ze zásuvky a odpojte všechna externí zařízení.

**⚠ UPOZORNĚNÍ:** Před přidáváním nebo odebráním paměťových modulů odpojte napájecí kabel a počkejte přibližně 30 sekund, než se napětí vybije. Dokud je počítač připojen k aktivní zásuvce se střídavým napětím, zůstávají pod napětím i paměťové moduly, a to bez ohledu na to, zda je počítač zapnutý či vypnutý. Přidáním nebo odstraněním paměťových modulů v době, kdy je systém pod napětím, můžete paměťové moduly nebo systémovou desku neopravitelně poškodit.

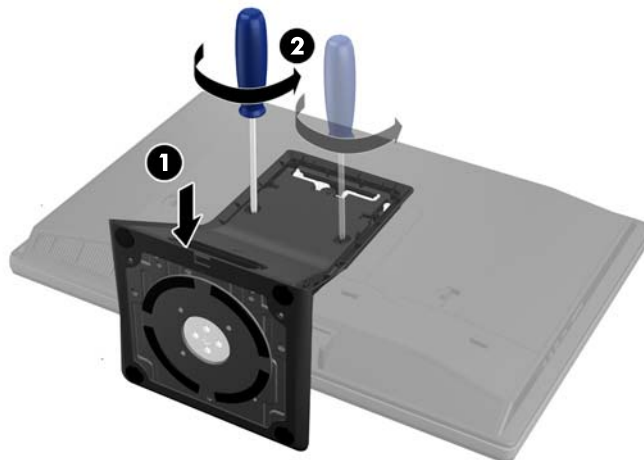
4. Odeberte či odpojte všechna bezpečnostní zařízení, která brání v otevření počítače.
5. Položte počítač obrazovkou dolů na měkký a rovný povrch. Společnost HP doporučuje, abyste počítač položili na přikrývku, ručník nebo jinou měkkou a jemnou tkaninu, aby nedošlo k poškrábání nebo jinému poškození panelu a povrchu displeje.
6. Stiskněte tlačítko pro uvolnění (1) ve spodní části podstavce a odpojte podstavec (2) od počítače.

**Obrázek 2-19** Sejmутí zadní části podstavce



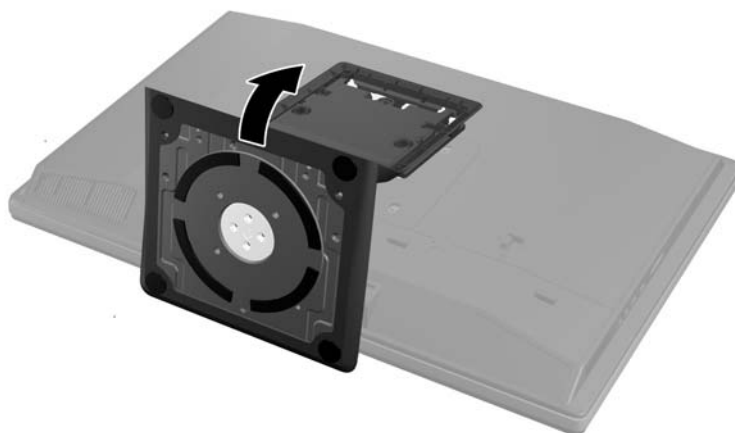
7. Zatláče základnu podstavce dolů (1) a povolte neztratilné šrouby upevňující podstavec k jednotce (2).

**Obrázek 2-20** Odpojení podstavce



8. Zvedněte podstavec nahoru a z počítače.

**Obrázek 2-21** Odstranění podstavce



## Připojení druhého displeje

Konektor DisplayPort v zadní části počítače k němu umožňuje připojit druhý displej.

Pokud připojujete druhý displej, který je vybaven konektorem DisplayPort, není nutný videoadaptér DisplayPort. Připojujete-li druhý displej, který nemá konektor DisplayPort, můžete si pro svoji konfiguraci zakoupit od společnosti HP videoadaptér DisplayPort.

Adaptéry DisplayPort a videokabely se prodávají samostatně. Společnost HP nabízí následující adaptéry:

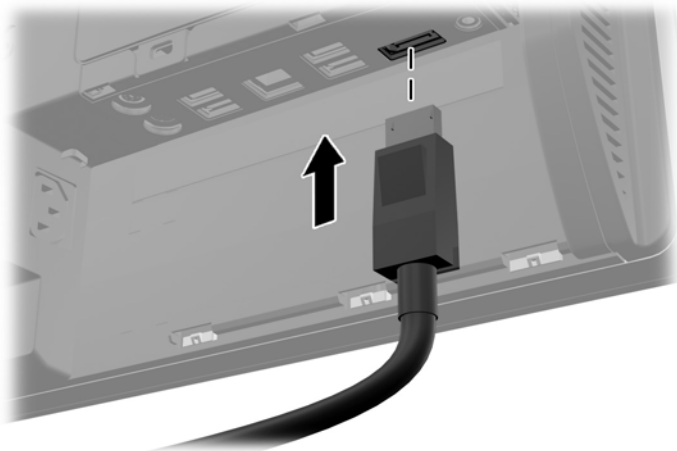
- Adaptér DisplayPort na VGA
- Adaptér DisplayPort na DVI
- Adaptér DisplayPort na HDMI

Postup připojení druhého displeje:

1. Vypněte napájení počítače a druhého displeje, který připojujete k počítači.
2. Sejměte kryt zadního portu na počítači.

3. Pokud má druhý displej konektor DisplayPort, zapojte kabel DisplayPort přímo mezi konektor DisplayPort v zadní části počítače a konektor DisplayPort na druhém displeji.


**Obrázek 2-22** Připojení kabelu DisplayPort



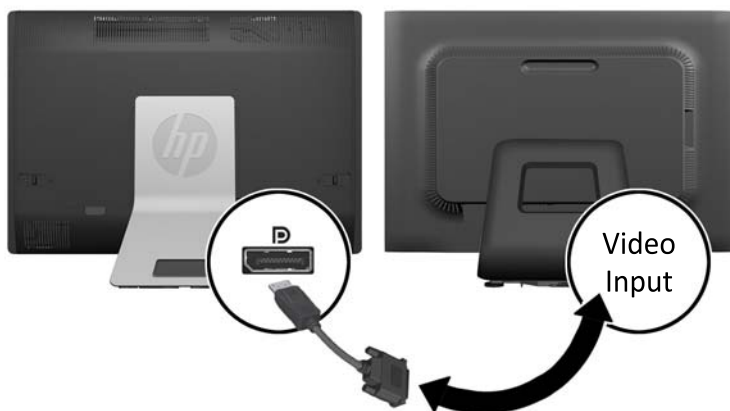
**Obrázek 2-23** Připojení druhého displeje




4. Pokud druhý displej nemá konektor DisplayPort, připojte videoadaptér DisplayPort na konektor DisplayPort počítače. Potom připojte kabel (VGA, DVI nebo HDMI, v závislosti na použití) mezi adaptér a druhý displej.

 **POZNÁMKA:** Při použití adaptéru DisplayPort nemůže být nainstalován kryt zadního portu, není-li ve spojení s adaptérem použit prodlužovací kabel DisplayPort.

**Obrázek 2-24** Připojení druhého displeje s použitím adaptéru DisplayPort



5. Vraťte zpět kryt zadního portu na počítač.
6. Zapněte napájení počítače a druhého displeje.

 **POZNÁMKA:** Ke konfiguraci druhého displeje jako zrcadlového obrazu primárního monitoru nebo jako rozšíření primárního monitoru použijte software grafické karty nebo nastavení zobrazení systému Windows.

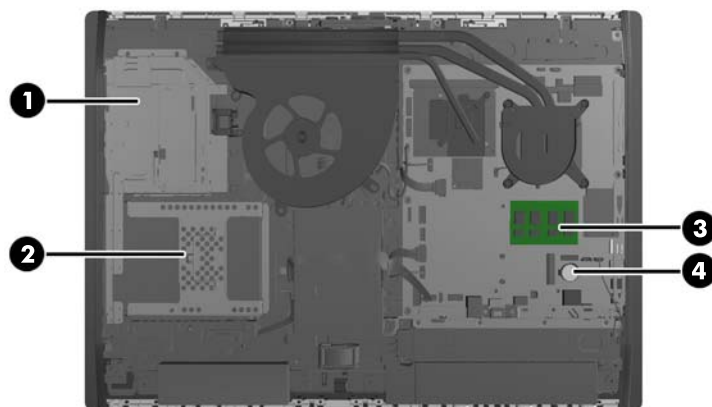
## Vyhledání vnitřních součástí

Následující oddíly obsahují postupy pro vyjmutí a výměnu těchto vnitřních součástí:

- Paměť
- Baterie

- Pevný disk, jednotka SSD nebo samošifrovací disk
- Jednotka optického disku

**Obrázek 2-25** Vyhledání vnitřních součástí



Součást	Součást
1 Jednotka optického disku	3 Paměť
2 Pevný disk	4 Baterie

## Vyjmutí a instalace paměti

Počítač se dodává s paměťovými moduly SODIMM (Small Outline Dual Inline Memory Module) typu DDR3-SDRAM (3x zdvojnásobený datový tok, synchronní dynamická paměť s náhodným přístupem).

### SODIMM

Paměťové zásuvky na systémové desce mohou být osazeny až dvěma standardními paměťovými moduly SODIMM. Tyto zásuvky jsou již osazeny nejméně jedním předinstalovaným modulem SODIMM. Chcete-li využít maximální podporovanou velikost paměti, můžete systémovou desku osadit až 16 GB paměti.

### Paměťové moduly SODIMM DDR3-SDRAM

Podmínky pro správné fungování paměťových modulů SODIMM:

- standardní modul, 204 kontaktů
- modul bez vyrovnávací paměti, bez ECC, kompatibilní s typem PC3-10600 DDR3-1600 MHz
- 1,5voltové paměťové moduly SODIMM DDR3-SDRAM

Paměťové moduly SODIMM DDR3-SDRAM musí rovněž:

- podporovat latenci CAS 11, DDR3 o frekvenci 1600 MHz (časování 11-11-11)
- obsahovat povinné specifikace pro moduly stanovené organizací JEDEC (Joint Electric Device Engineering Council)

Počítač dále podporuje:

- paměti s kapacitou 1 GB, 2 GB a 4 GB bez funkce ECC
- jednostranné a oboustranné moduly SODIMM
- moduly SODIMM sestavené z pamětí x8 a x16 SDRAM; moduly SODIMM sestavené z pamětí x4 SDRAMs nejsou podporovány



**POZNÁMKA:** Pokud nainstalujete nepodporované paměťové moduly SODIMM, systém nebude pracovat správně.

Společnost HP nabízí upgradovací paměť pro tento počítač a doporučuje, aby si ji spotřebitel zakoupil, čímž se vyvaruje problémů s kompatibilitou u nepodporovaných pamětí třetích stran.

## Osazení zásuvek pro moduly SODIMM

Systém bude v závislosti na způsobu instalace modulů SODIMM automaticky pracovat v jednocanálovém, dvoukanálovém nebo univerzálním režimu. Určení umístění kanálů SODIMM je uvedeno v následující tabulce.

**Tabulka 2-2** Určování umístění modulů SODIMM

Umístění	Štítek systémové desky	Kanál
Spodní patice	SODIMM1	kanál A
Vrchní patice	SODIMM3	kanál B

- Systém bude pracovat v jednocanálovém režimu, pokud budou zásuvky pro moduly SODIMM osazeny pouze v jednom kanálu.
- Pokud nebude kapacita paměťových modulu SODIMM v kanálu A shodná s kapacitou modulu SODIMM v kanálu B, bude systém pracovat v univerzálním režimu. V univerzálním režimu kanál osazený menším množstvím paměti určuje celkové množství paměti přiřazené dvoukanálovému režimu, zbytek je přiřazen k jednomu kanálu. Pokud je na jednom kanálu více paměti než na kanálu druhém, přiřadte větší modul ke kanálu A.
- Pokud budou kapacity paměťových modulů SODIMM v kanálu A i kanálu B stejné, bude systém pracovat ve výkonnějším dvoukanálovém režimu.
- Ve všech režimech je maximální operační rychlost určována nejpomalejším modulem SODIMM v systému.

## Instalace modulů SODIMM

Na systémové desce se nacházejí dvě zásuvky pro paměťové moduly. Chcete-li odebrat nebo nainstalovat paměťové moduly, postupujte takto:

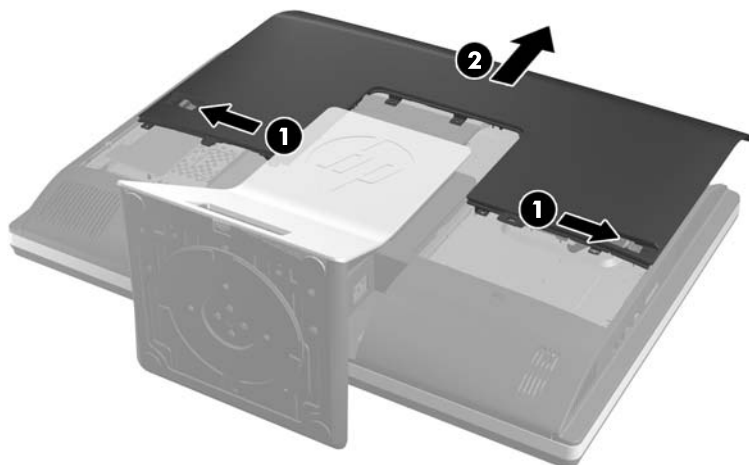
1. Vyjměte nebo odpojte od počítače všechna vyjímatelná média, např. optické disky nebo jednotky USB Flash.
2. Řádně počítač vypněte prostřednictvím operačního systému a poté vypněte všechna externí zařízení.

3. Vypojte napájecí kabel ze zásuvky a odpojte všechna externí zařízení.

**UPOZORNĚNÍ:** Před přidáváním nebo odebráním paměťových modulů odpojte napájecí kabel a počkejte přibližně 30 sekund, než se napětí vybije. Dokud je počítač připojen k aktivní zásuvce se střídavým napětím, zůstávají pod napětím i paměťové moduly, a to bez ohledu na to, zda je počítač zapnutý či vypnutý. Přidáním nebo odstraněním paměťových modulů v době, kdy je systém pod napětím, můžete paměťové moduly nebo systémovou desku neopravitelně poškodit.

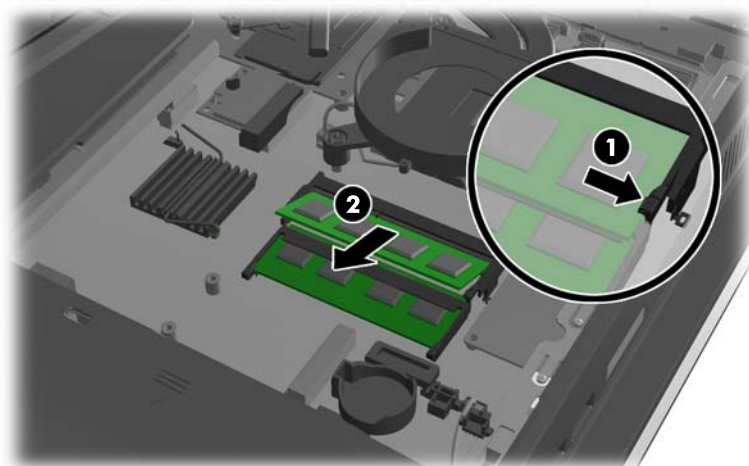
4. Sejměte nebo uvolněte jakékoli bezpečnostní prvky, které brání v otevření počítače.
5. Položte počítač obrazovkou dolů na měkký a rovný povrch. Společnost HP doporučuje, abyste počítač položili na přikrývku, ručník nebo jinou měkkou a jemnou tkaninu, aby nedošlo k poškrábání nebo jinému poškození panelu a povrchu displeje.
6. Zasuňte západky krytu počítače ke stranám jednotky a potom kryt vysunujte k horní části počítače, až z něho sklouzne.

**Obrázek 2-26** Sejmutí přístupového krytu



7. Chcete-li vyjmout paměťový modul, zatlačte dvě západky po stranách modulu SODIMM (1) směrem ven a poté modul SODIMM vytáhněte ze zásuvky (2).

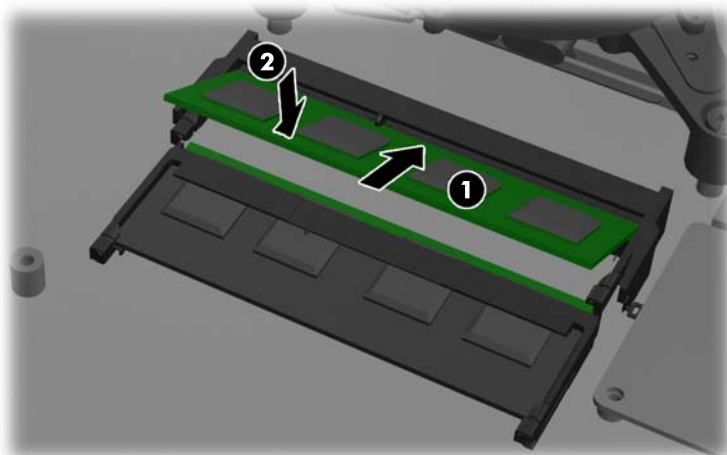
**Obrázek 2-27** Vyjmutí paměťového modulu






8. Chcete-li nainstalovat paměťový modul, vložte modul SODIMM do zásuvky přibližně ve 30° úhlu (1), pak zatlačte modul SODIMM směrem dolů (2), aby jej západky zajistily na místě.

**Obrázek 2-28** Instalace paměťového modulu



 **POZNÁMKA:** Paměťový modul lze nainstalovat pouze jedním způsobem. Přiložte drážku na modulu k výstupku na zásuvce pro paměťový modul.

9. Nasazení krytu provedete tak, že je položíte na zadní část počítače poněkud nad podstavcem a zasunete jej dolů na místo.

**Obrázek 2-29** Nasazení přístupového krytu



10. Zapojte napájecí kabel a připojte externí zařízení.
11. Znovu připevněte jakékoli bezpečnostní prvky, které jste sejmuli při odstraňování krytu.
12. Umístěte počítač do vzpřímené polohy.
13. Zapněte počítač. Počítač po zapnutí automaticky rozpozná přidanou paměť.

## Výměna baterie

Baterie je umístěna na systémové desce na pravé spodní straně ventilátoru. Baterie, která je součástí počítače, napájí systémové hodiny. Při výměně použijte baterii odpovídající té, která byla v počítači nainstalována původně. Počítač je dodáván s knoflíkovou baterií s lithiovým 3voltovým článkem.

**VAROVÁNÍ!** Počítač obsahuje interní lithiomanganovou baterii. Při nesprávném zacházení s baterií hrozí nebezpečí popálení a poleptání. Riziko zranění je možné snížit dodržováním následujících zásad:

Nepokoušejte se baterii dobíjet.

Nevystavujte ji teplotám vyšším než 60 °C.

Nepokoušejte se baterii rozebírat, drtit, propichovat, zkratovat její kontakty nebo ji vystavovat vlivu vody nebo ohně.

Při výměně baterie použijte pouze náhradní díl společnosti HP určený pro tento výrobek.

**UPOZORNĚNÍ:** Před výměnou baterie je důležité vytvořit zálohu nastavení počítače v paměti CMOS. Při vyjmutí nebo výměně baterie budou nastavení v paměti CMOS vymazána.

Statická elektřina může zničit elektronické součásti počítače a přídatných zařízení. Před prováděním následujících postupů se proto krátce dotkněte uzemněného kovového předmětu. Odstraní tak elektrostatický náboj.

**POZNÁMKA:** Životnost lithiové baterie bude delší, pokud bude počítač zapojen do elektrické zásuvky. Lithiová baterie se používá pouze v případě, že počítač NENÍ připojen ke zdroji střídavého napájení.

Společnost HP podporuje recyklaci použité elektroniky, originálních tiskových kazet HP a dobíjecích baterií. Další informace o recyklačních programech naleznete na adrese <http://www.hp.com/recycle>.

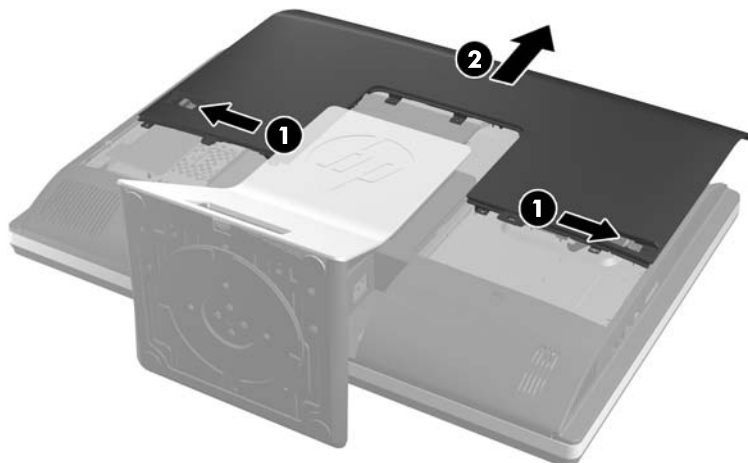
1. Vyjměte nebo odpojte od počítače všechna vyjímatelná média, např. optické disky nebo jednotky USB Flash.
2. Pomocí operačního systému počítač řádně vypněte a potom vypněte všechna externí zařízení.
3. Odpojte napájecí kabel ze zásuvky a odpojte všechna externí zařízení.

**UPOZORNĚNÍ:** Před přidáváním nebo odebíráním paměťových modulů odpojte napájecí kabel a počkejte přibližně 30 sekund, než se napětí vybije. Dokud je počítač připojen k aktivní zásuvce se střídavým napětím, zůstávají pod napětím i paměťové moduly, a to bez ohledu na to, zda je počítač zapnutý či vypnutý. Přidáním nebo odstraněním paměťových modulů v době, kdy je systém pod napětím, můžete paměťové moduly nebo systémovou desku neopravitelně poškodit.

4. Odeberte či odpojte všechna bezpečnostní zařízení, která brání v otevření počítače.
5. Položte počítač obrazovkou dolů na měkký a rovný povrch. Společnost HP doporučuje, abyste počítač položili na přikrývku, ručník nebo jinou měkkou a jemnou tkaninu, aby nedošlo k poškrábání nebo jinému poškození panelu a povrchu displeje.

6. Zasuňte západky krytu počítače ke stranám skříně a potom kryt vysunujte k hodní části počítače, až z něho sklouzne.

**Obrázek 2-30** Sejmutí přístupového krytu



Baterie lze nyní vidět na pravé spodní straně ventilátoru.

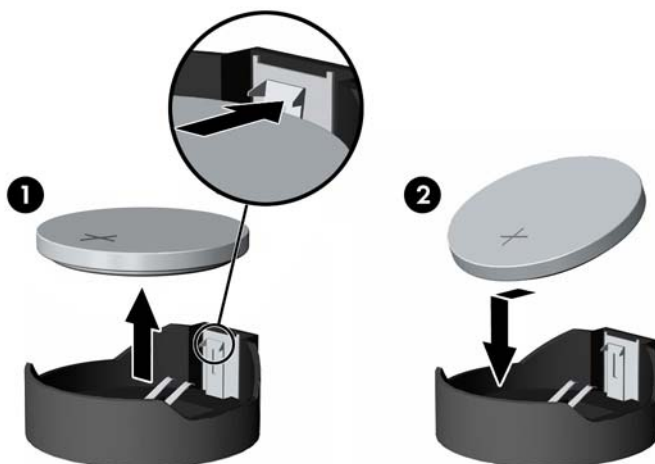
**Obrázek 2-31** Vyhledání baterie



7. Uvolněte baterii z držáku stlačením kovové západky vyčnívající nad jedním okrajem baterie. Když baterie povyskočí, vyjměte ji (1).

8. Chcete-li vložit novou baterii, zasuňte jeden její okraj pod okraj držáku. Kladný pól musí být nahoře. Zatlačte opačnou hranu směrem dolů, aby hranu baterie zajistila západka (2).

**Obrázek 2-32** Vyjmutí a vložení knoflíkové baterie



9. Nasazení krytu provedete tak, že je položíte na zadní část počítače poněkud nad podstavcem a zasunete jej dolů na místo.

**Obrázek 2-33** Nasazení přístupového krytu



10. Zapojte napájecí kabel a připojte externí zařízení.
11. Znovu připevněte jakékoli bezpečnostní prvky, které jste sejmuli při odstraňování krytu.
12. Umístěte počítač do vzpřímené polohy.
13. Zapněte počítač.
14. Pomocí nástroje Computer Setup znovu nastavte datum a čas, hesla a všechna speciální nastavení systému.

# Výměna disků a jednotek

## Výměna pevného disku

Pevný disk se nachází pod krytem na levé spodní straně počítače (při pohledu zezadu). Disk je umístěn ve vyjímatelné kleci.

V počítači může být nainstalován jakýkoli z následujících disků:

- Jeden 3,5palcový pevný disk
- Jeden 2,5palcový disk SSD (solid state drive) nebo samošifrovací disk (SED)
- Dva 2,5palcové SSD nebo samošifrovací disky



---

**POZNÁMKA:** Výměna 3,5palcového disku za 2,5palcový disk není podporována.

---

- [Vyjmutí pevného disku](#)
- [Instalace pevného disku](#)

## Vyjmutí pevného disku

- [Vyjmutí 3,5palcového pevného disku](#)
- [Vyjmutí 2,5palcového pevného disku](#)

## Vyjmutí 3,5palcového pevného disku

1. Vyjměte nebo odpojte od počítače všechna vyjímatelná média, např. optické disky nebo jednotky USB Flash.
2. Řádně počítač vypněte prostřednictvím operačního systému a poté vypněte všechna externí zařízení.
3. Vypojte napájecí kabel ze zásuvky a odpojte všechna externí zařízení.



---

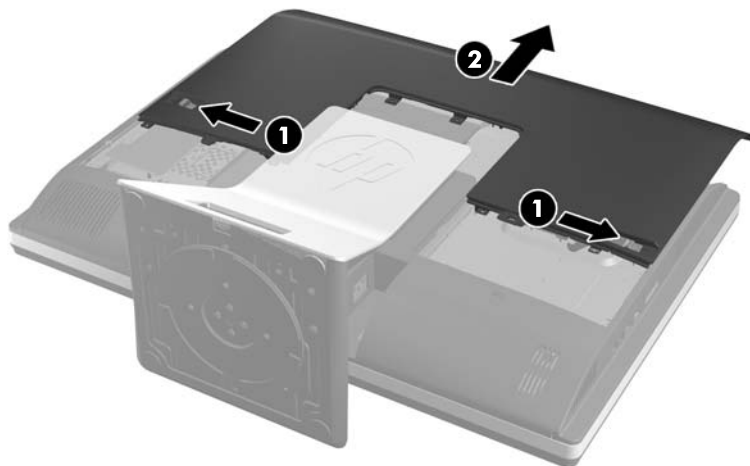
**UPOZORNĚNÍ:** Dokud je systém připojen k aktivní zásuvce se střídavým napětím, zůstává pod napětím i systémová deska, a to bez ohledu na to, zda je systém zapnutý či vypnutý. Je třeba vypojit napájecí kabel. Zabráňte tak poškození vnitřních komponent počítače.

---

4. Sejměte nebo uvolněte jakékoli bezpečnostní prvky, které brání v otevření počítače.
5. Položte počítač obrazovkou dolů na měkký a rovný povrch. Společnost HP doporučuje, abyste počítač položili na přikrývku, ručník nebo jinou měkkou a jemnou tkaninu, aby nedošlo k poškrábání nebo jinému poškození panelu a povrchu displeje.

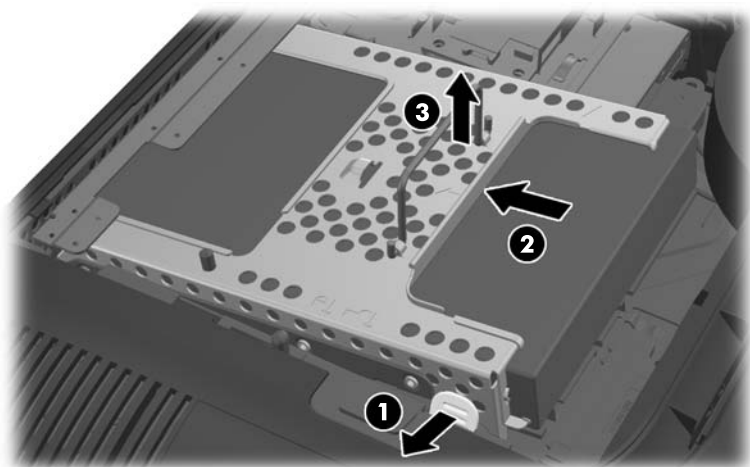
6. Zasuňte západky krytu počítače ke stranám skříně a potom kryt vysunujte k horní části počítače, až z něho sklouzne.

**Obrázek 2-34** Sejmutí přístupového krytu



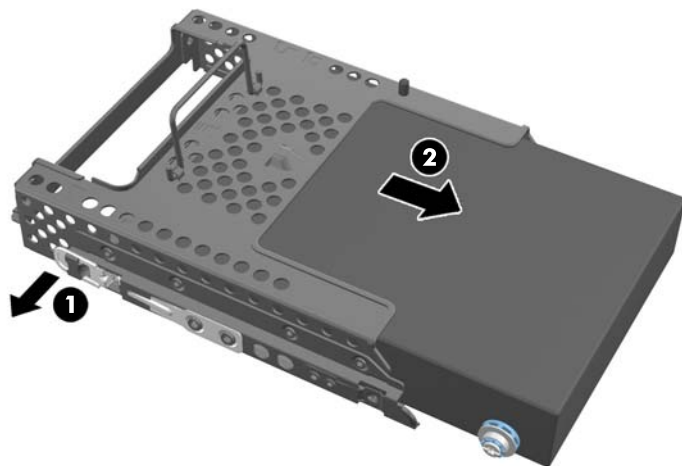
7. Zatáhněte západku vedle spodní části klece směrem od klece, čímž ji uvolníte a poté klec posuňte ke kraji skříně a zvedněte ven.

**Obrázek 2-35** Vyjmutí klece



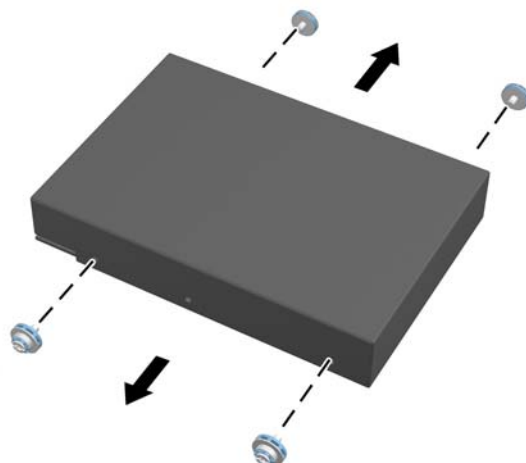
- Nadzvedněte západku po straně klece pevného disku a vytáhněte disk z klece.

**Obrázek 2-36** Vyjmutí 3,5palcového pevného disku z klece.



- Z 3,5palcového pevného disku odšroubujte čtyři montážní šroubky. Zajistěte, aby šroubky byly pohromadě s gumovými ochrannými kroužky pro použití k instalaci náhradního disku.

**Obrázek 2-37** Vyšroubování montážních šroubků



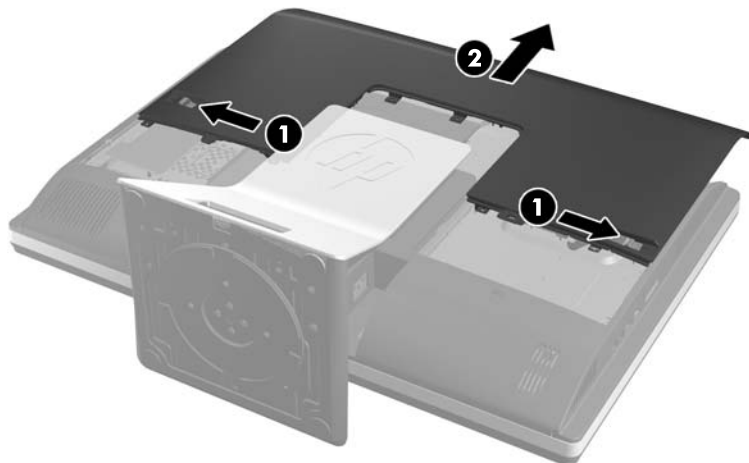
Instrukce k instalaci pevného disku viz [Instalace pevného disku na stránce 35](#).

### Vyjmutí 2,5palcového pevného disku

- Vyjměte nebo odpojte od počítače všechna vyjímatelná média, např. optické disky nebo jednotky USB Flash.
  - Řádně počítač vypněte prostřednictvím operačního systému a poté vypněte všechna externí zařízení.
  - Vypojte napájecí kabel ze zásuvky a odpojte všechna externí zařízení.
- ⚠ UPOZORNĚNÍ:** Dokud je systém připojen k aktivní zásuvce se střídavým napětím, zůstává pod napětím i systémová deska, a to bez ohledu na to, zda je systém zapnutý či vypnutý. Je třeba vypojit napájecí kabel. Zabráňte tak poškození vnitřních komponent počítače.
- Sejměte nebo uvolněte jakékoli bezpečnostní prvky, které brání v otevření počítače.

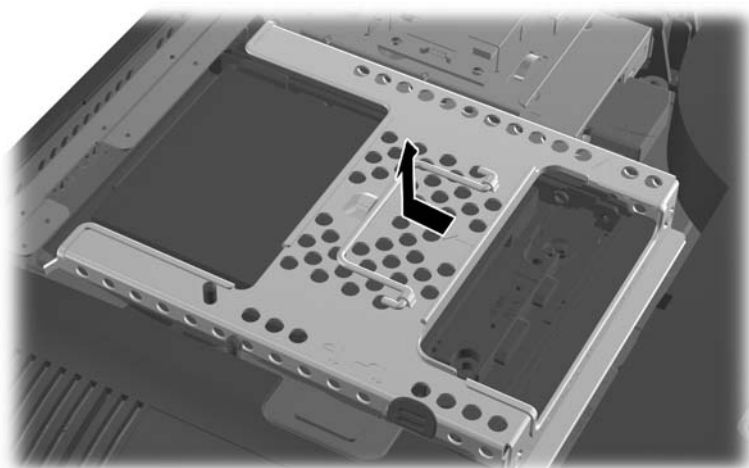
5. Položte počítač obrazovkou dolů na měkký a rovný povrch. Společnost HP doporučuje, abyste počítač položili na přikrývku, ručník nebo jinou měkkou a jemnou tkaninu, aby nedošlo k poškrábání nebo jinému poškození panelu a povrchu displeje.
6. Zasuňte západky krytu počítače ke stranám skříně a potom kryt vysunujte k horní části počítače, až z něho sklouzne.

**Obrázek 2-38** Sejmutí přístupového krytu



7. Zatáhněte západku vedle spodní části klece směrem od klece, čímž ji uvolníte a poté klec posuňte ke kraji skříně a zvedněte ven.

**Obrázek 2-39** Vyjmutí klece

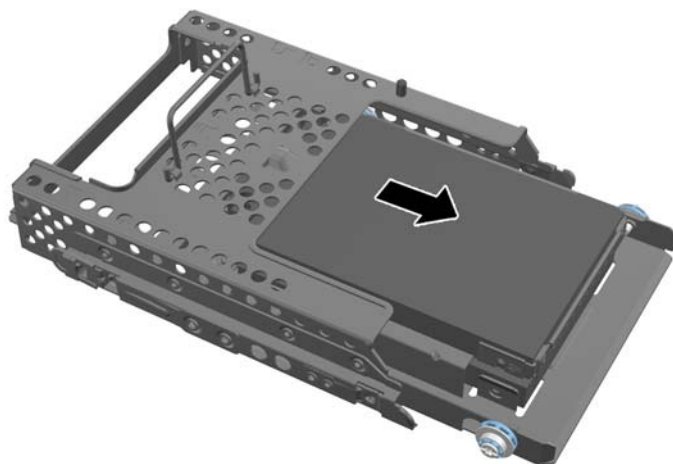


8. Pokud je v adaptéru 2,5palcového disku umístěn druhý disk, odpojte od něho kabel.




9. Vysuňte adaptér disku udržující 2,5palcový disk nebo disky z klece.

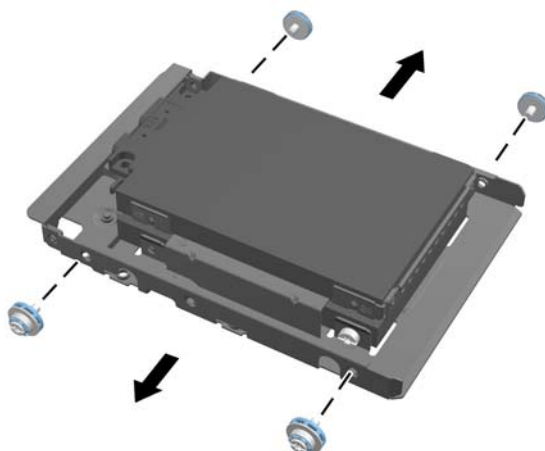
**Obrázek 2-40** Vyjmutí adaptéru 2,5palcového disku z klece



10. Z adaptéru 2,5palcového pevného disku odšroubujte čtyři montážní šroubky. Zajistěte, aby šroubky byly pohromadě s gumovými ochrannými kroužky pro použití k instalaci náhradního disku.

 **POZNÁMKA:** Primární disk je umístěn v kleci ve spodní pozici. Má-li být nainstalován pouze jeden disk, musí obsadit tuto pozici.

**Obrázek 2-41** Odšroubování montážních šroubků z adaptéru 2,5palcového disku



11. Vyjměte 2,5palcové pevné disky z adaptéru 2,5palcového disku.

Instrukce k instalaci pevného disku viz [Instalace pevného disku na stránce 35](#).

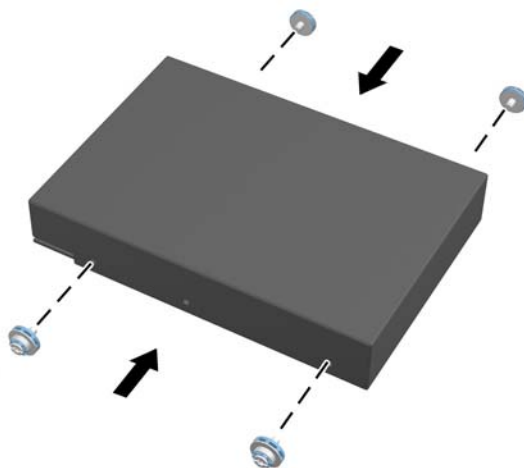
## Instalace pevného disku

- [Instalace 3,5palcového pevného disku](#)
- [Instalace 2,5palcových pevných disků](#)

## Instalace 3,5palcového pevného disku

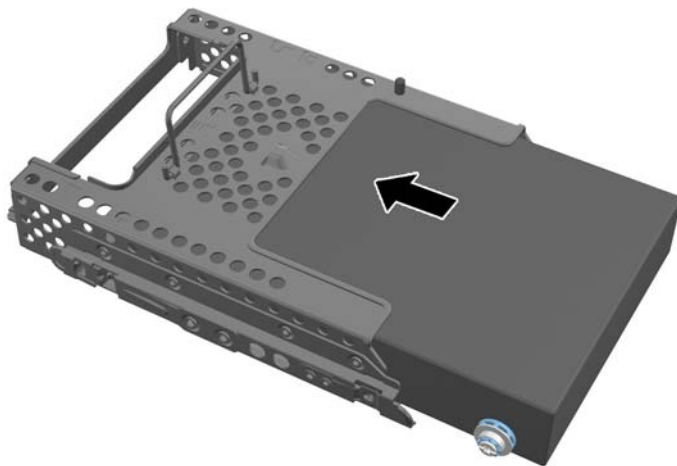
1. Do 3,5palcového pevného disku našroubujte čtyři montážní šroubky. Ujistěte se, že se modré gumové ochranné kroužky nacházejí pod každým šroubkem.

**Obrázek 2-42** Zašroubování montážních šroubků



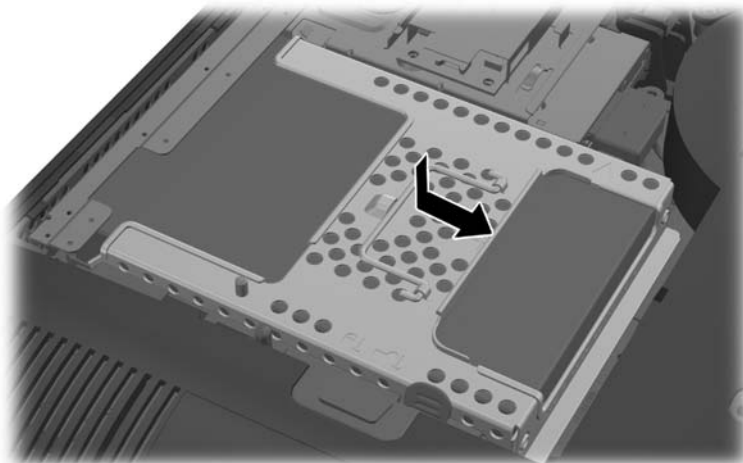
2. Klec pevného disku umístěte do skříně tak, aby konektory 3,5palcových pevných disků směřovaly do středu skříně, a pak ji zasuňte ke středu, až zaklapne na místo.

**Obrázek 2-43** Vložení 3,5palcového pevného disku do klece.



3. Klec pevného disku umístíte do skříně tak, aby konektor pevného disku směřoval do středu skříně, a pak ji zasunete ke středu, až zaklapne na místo.

**Obrázek 2-44** Instalace klece 3,5palcového pevného disku



4. Nasazení krytu provedete tak, že je položíte na zadní část počítače poněkud nad podstavcem a zasunete jej dolů na místo.


**Obrázek 2-45** Nasazení přístupového krytu



5. Zapojte napájecí kabel a připojte externí zařízení.
6. Znovu připevněte jakékoli bezpečnostní prvky, které jste sejmuli při odstraňování krytu.
7. Umístěte počítač do vzpřímené polohy.
8. Zapněte počítač.

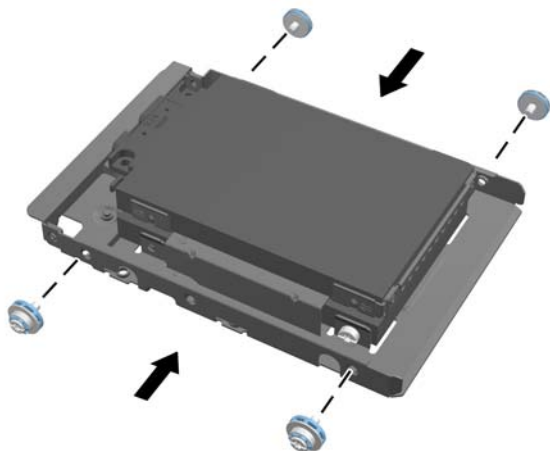
### Instalace 2,5palcových pevných disků

1. Vložte 2,5palcový pevný disk nebo disky do adaptéru 2,5palcového disku. Ujistěte se, zda se konektory nachází u otvoru adaptéru.

 **POZNÁMKA:** Primární disk je umístěn v adaptéru ve spodní pozici. Má-li být nainstalován pouze jeden disk, musí obsadit tuto pozici.

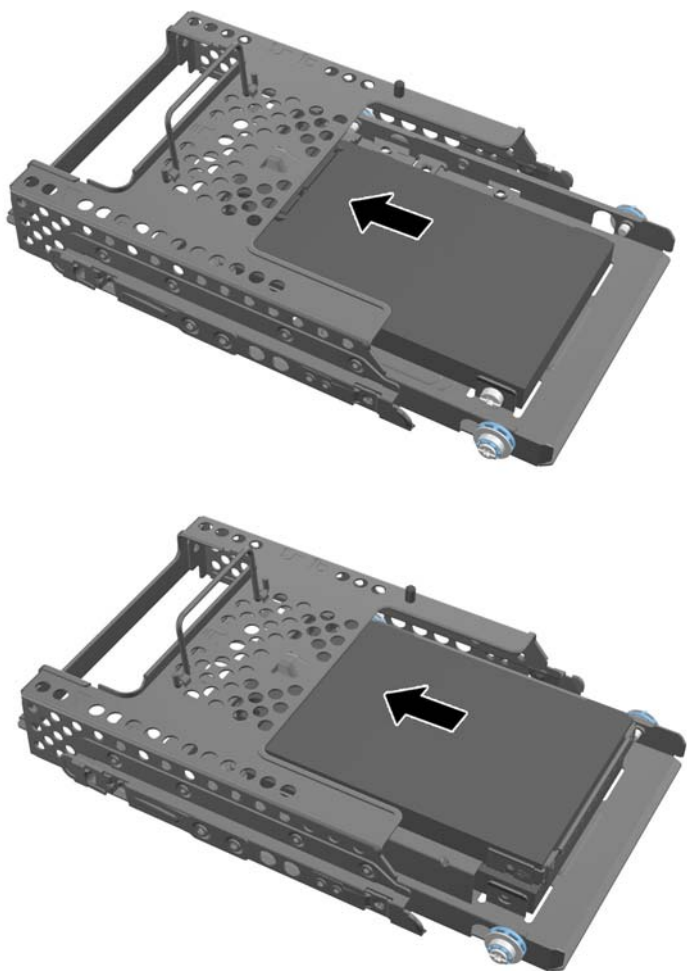
2. Utáhněte čtyři montážní šroubky s ochrannými kroužky do boků adaptéru 2,5palcového disku.

**Obrázek 2-46** Zašroubování montážních šroubků do adaptéru 2,5palcového disku



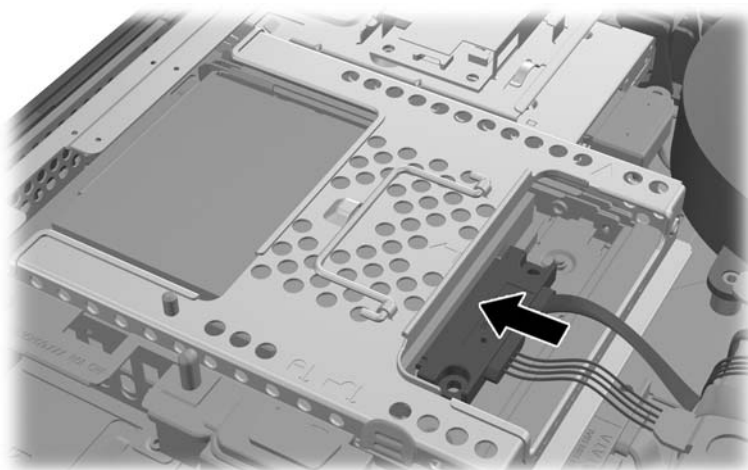
3. Zasuňte adaptér disku udržující 2,5palcový disk nebo disky do klece.

**Obrázek 2-47** vložení adaptéru 2,5palcového disku do klece



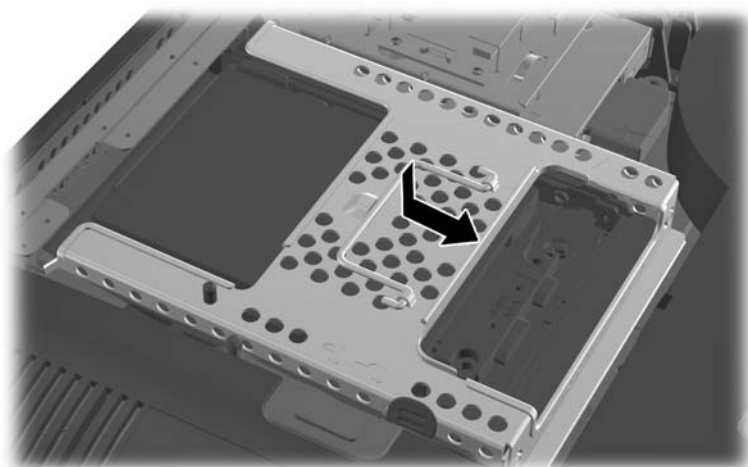
- Umístěte klec nad její výsledné místo s konektory pevného disku směřujícími do středu skříně. Pokud klec obsahuje sekundární (horní) disk, zapojte kabel SATA umístěný napravo od klece do sekundárního disku.

**Obrázek 2-48** Připojení sekundárního 2,5palcového disku



- Vložte klec do skříně a zasuňte ji směrem do středu, až zaklapne na místo.

**Obrázek 2-49** Instalace klece



6. Nasazení krytu provedete tak, že je položíte na zadní část počítače poněkud nad podstavcem a zasunete jej dolů na místo.

**Obrázek 2-50** Nasazení přístupového krytu



7. Zapojte napájecí kabel a připojte externí zařízení.
8. Znovu připevněte jakékoli bezpečnostní prvky, které jste sejmuli při odstraňování krytu.
9. Umístěte počítač do vzpřímené polohy.
10. Zapněte počítač.

## Výměna jednotky optického disku

Jednotka optického disku se nachází nad pevným diskem na levé straně počítače (při pohledu zezadu).

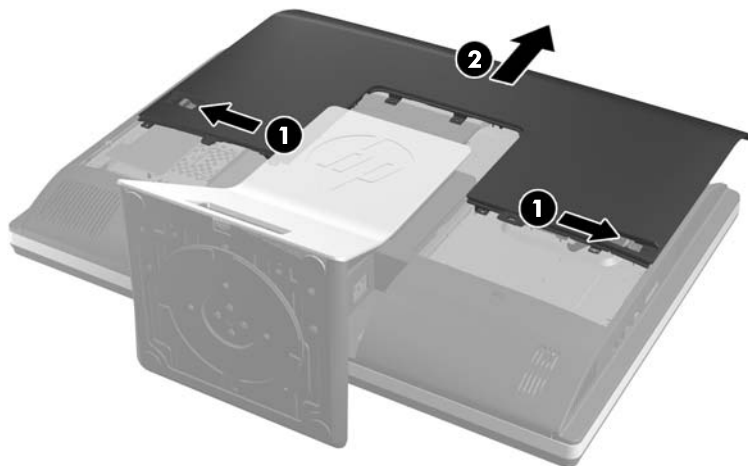
1. Vyjměte nebo odpojte od počítače všechna vyjímatelná média, např. optické disky nebo jednotky USB Flash.
2. Řádně počítač vypněte prostřednictvím operačního systému a poté vypněte všechna externí zařízení.
3. Vypojte napájecí kabel ze zásuvky a odpojte všechna externí zařízení.

**⚠ UPOZORNĚNÍ:** Dokud je systém připojen k aktivní zásuvce se střídavým napětím, zůstává pod napětím i systémová deska, a to bez ohledu na to, zda je systém zapnutý či vypnutý. Je třeba vypojit napájecí kabel. Zabráníte tak poškození vnitřních komponent počítače.

4. Sejměte nebo uvolněte jakékoli bezpečnostní prvky, které brání v otevření počítače.
5. Položte počítač obrazovkou dolů na měkký a rovný povrch. Společnost HP doporučuje, abyste počítač položili na přikrývku, ručník nebo jinou měkkou a jemnou tkaninu, aby nedošlo k poškrábání nebo jinému poškození panelu a povrchu displeje.

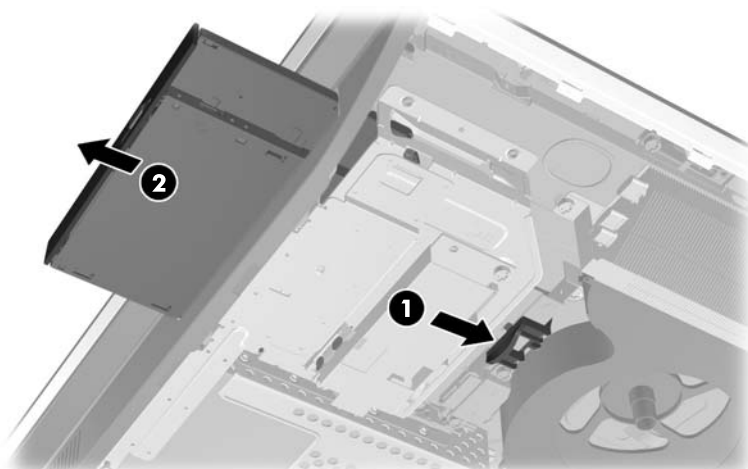
6. Zasuňte západky krytu počítače ke stranám skříně a potom kryt vysunujte k horní části počítače, až z něho sklouzne.

**Obrázek 2-51** Sejmutí přístupového krytu



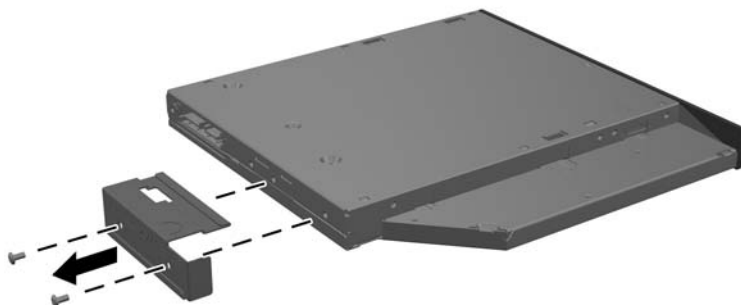
7. Zvedněte západku na zadní straně krytu jednotky, čímž jednotku uvolníte.

**Obrázek 2-52** Vyjmutí jednotky optického disku



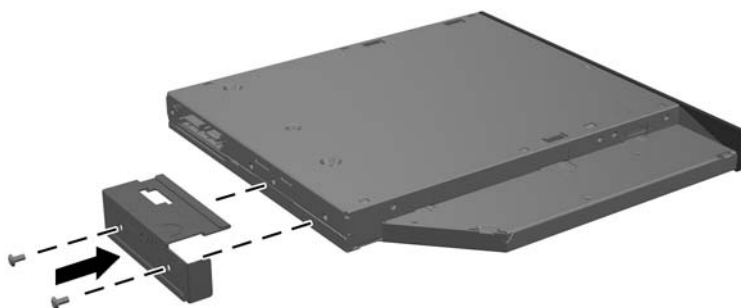
8. Odšroubujte dva šrouby upevňující držák jednotky optického disku k jednotce.

**Obrázek 2-53** Odstranění držáku jednotky optického disku




9. Připevněte držák jednotky optického disku k nové jednotce pomocí dvou šroubů.

**Obrázek 2-54** Připevnění držáku jednotky optického disku

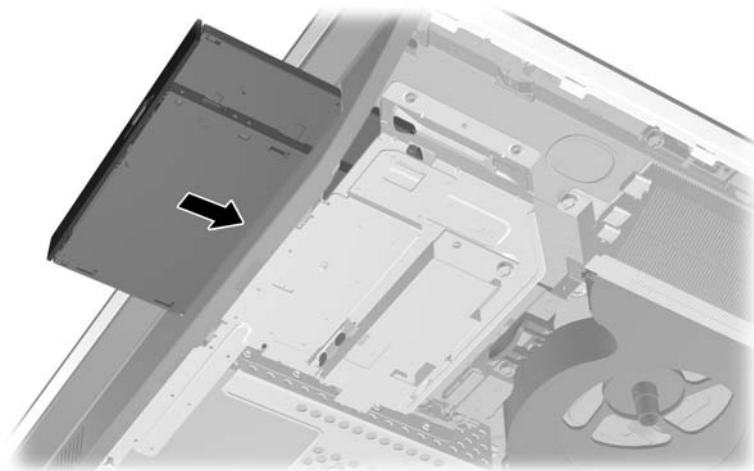




10. Slícujte novou jednotku optického disku s otvorem v boku počítače. Jednotku pevně zasuňte, až zaklapne na místo.

 **POZNÁMKA:** Jednotku optického disku lze zasunout pouze jedním směrem.

**Obrázek 2-55** Instalace jednotky optického disku



11. Nasazení krytu provedete tak, že je položíte na zadní část počítače poněkud nad podstavcem a zasunete jej dolů na místo.

**Obrázek 2-56** Nasazení přístupového krytu



12. Zapojte napájecí kabel a připojte externí zařízení.
13. Znovu připevněte jakékoli bezpečnostní prvky, které jste sejmuli při odstraňování krytu.
14. Umístěte počítač do vzpřímené polohy.
15. Zapněte počítač.

---

# A Elektrostatický výboj

Výboj statické elektřiny z prstu nebo jiného vodiče může poškodit systémové desky a další zařízení citlivá na statickou elektřinu. Tento typ poškození může snížit očekávanou životnost zařízení.

## Ochrana proti poškození elektrostatickým výbojem

Poškození elektrostatickým výbojem můžete zabránit následujícími opatřeními:

- Přenášejte a přechovávejte produkty v antistatických obalech. Zabráňte tak přímému kontaktu.
- Přechovávejte části citlivé na statickou elektřinu v původních obalech, dokud nedojde k jejich umístění do pracovních stanic zbavených elektrostatického náboje.
- Než součásti vyjmete z obalu, položte je na uzemněnou plochu.
- Nedotýkejte se kolíků, vodičů nebo elektrických obvodů.
- Když se dotýkáte součásti nebo zařízení citlivého na statickou elektřinu, buďte vždy řádně uzemněni.

## Metody uzemnění

Existuje několik metod uzemnění. Při manipulaci se součástmi citlivými na statickou elektřinu nebo při jejich instalaci použijte některou z následujících metod nebo jejich kombinaci:

- Používejte zápěstní řemínek připojený zemnicím lankem k uzemněné pracovní stanici nebo počítačové skříni. Zápěstní pásky jsou pružné řemínky, jejichž zemnicí kabely mají minimální odpor 1 megaohm +/- 10 %. V zájmu účinného uzemnění by měl řemínek těsně přiléhat ke kůži.
- Vestoje používejte zemnicí pásky na patu, na špičku nebo na obuv. Pokud stojíte na vodivé podlaze nebo antistatické podložce, noste pásky na obou nohou.
- Používejte vodivé servisní nástroje.
- Používejte přenosnou servisní sadu se skládací antistatickou pracovní podložkou.

Pokud nemáte k dispozici žádné z uvedených zařízení pro řádné uzemnění, obraťte se na autorizovaného prodejce nebo poskytovatele služeb HP.



**POZNÁMKA:** Další informace o statické elektřině získáte u autorizovaného prodejce nebo poskytovatele služeb HP.

---

---

# B Pokyny k použití počítače, běžná údržba a příprava k expedici

## Pokyny k použití počítače a běžná údržba


Dodržujte tyto pokyny pro správnou instalaci a údržbu počítače:

- Chraňte počítače před nadměrnou vlhkostí, přímým slunečním světlem a teplotními extrémy.
- Počítač uložte na pevnou vodorovnou plochu. Na všech stranách počítače s otvory pro ventilaci ponechtejete nejméně 10,2 cm volného prostoru, aby bylo zajištěno dostatečné proudění vzduchu.
- Nikdy neomezujte proudění vzduchu do počítače zablokováním ventilačních otvorů nebo přívodů vzduchu.
- Nikdy nepracujte na počítači, pokud je odstraněn kterýkoli panel.
- Neumísťujte počítače velmi blízko sebe, aby nebyly vystaveny vzájemnému působení cirkulujícího či rozehrátého vzduchu.
- Pokud má být počítač používán v samostatné skříni, je třeba v této skříni zajistit přívody vzduchu a ventilační otvory. Zároveň stále platí pokyny uvedené výše.
- Chraňte počítač a klávesnici před tekutinami.
- Nikdy nezakrývejte ventilační otvory jakýmkoli materiálem.
- Nainstalujte nebo zapněte nástroje správy napájení v operačním systému nebo v rámci jiného softwaru, včetně úsporného stavu.
- Při čištění počítač vypněte a před jakoukoli z následujících činností vytáhněte napájecí šňůru:
  - Je-li to třeba, zvenku otřete počítač navlhčeným měkkým hadříkem. Čisticí přípravky mohou způsobit odbarvení nebo poškození povrchové úpravy.
  - Nepoužívejte pro čištění obrazovky ani skříně čisticí látky, které obsahují jakékoliv materiály na bázi ropy, například benzen, ředidlo, ani žádné jiné těkavé látky. Tyto chemikálie mohou počítač poškodit.
  - Otřete obrazovku měkkým, čistým antistatickým hadříkem. Potřebujete-li ho vyčistit důkladněji, použijte 50 procentní směs vody a isopropylalkoholu. Nastříkejte čistič na utěrku a navlhčenou utěrkou jemně otřete povrch obrazovky. Nikdy nestříkejte roztok přímo na povrch obrazovky. Mohl by proniknout za rámeček a poškodit elektroniku.
  - Občas očistěte ventilační otvory na všech stranách počítače s těmito otvory. Prach a další cizorodé částice mohou ucpat ventilační otvory a bránit proudění vzduchu.

# Bezpečnostní opatření při používání jednotky optického disku

Při manipulaci s jednotkou optického disku nebo při jejím čištění dodržujte následující pokyny.

- Během provozu nepohybujte jednotkou. Může to způsobit chybu při čtení.
- Nevystavujte jednotku náhlým změnám teplot, uvnitř jednotky by mohla kondenzovat vlhkost. Pokud se náhle změní teplota, zatímco je jednotka zapnutá, počkejte alespoň hodinu, než jednotku zase vypnete. Pokud jednotku vypnete okamžitě, může dojít k chybě při čtení.
- Neumísťujte jednotku tam, kde bude vystavena vysoké vlhkosti, extrémním teplotám, mechanickým otřesům nebo přímému slunečnímu světlu.

 **UPOZORNĚNÍ:** Pokud do jednotky spadne jakýkoli předmět nebo vnikne tekutina, okamžitě odpojte počítač a nechte jej zkontrolovat autorizovaným poskytovatelem služeb HP.

## Příprava k expedici

Při přípravě na expedici počítače se řiďte těmito pokyny:

1. Zazálohujte soubory z pevného disku na optická média nebo externí disky USB. Zajistěte, aby nebyla záložní média při uložení nebo přepravě vystavena elektrickým či magnetickým impulzům.



**POZNÁMKA:** Pevný disk se při odpojení napájení systému automaticky zamkne.

2. Vyjměte a uložte všechna vyměnitelná média.
3. Vypněte počítač a externí zařízení.
4. Vypojte napájecí kabel z elektrické zásuvky a poté z počítače.
5. Odpojte součásti systému a externí zařízení od příslušných zdrojů energie a poté od počítače.



**POZNÁMKA:** Před přepravou počítače zkontrolujte, zda jsou všechny desky správně umístěny a zajištěny ve slotech pro desky.

6. Zabalte součásti systému a externí zařízení do původních obalů nebo podobných obalů s dostatkem ochranného obalového materiálu.

# Rejstřík

## D

další informace 8

disk

2,5palcový, instalace 37

3,5palcový, instalace 36

3,5palcový, vyjmutí 31

## E

elektrostatický výboj, ochrana 44

## F

funkce

klávesnice 5

přehled 1

## I

instalace

2,5palcový pevný disk 37

3,5palcový pevný disk 36

baterie 27

bezpečnostní šroub krytu  
počítače 12

druhý displej 21

jednotka optického disku 40

kabelový zámek 11

paměť 25

sklopný/otočný podstavec 18

výškově nastavitelný/  
naklonitelný podstavec 15

## J

jednotka

2,5palcový, vyjmutí 33

typy 31

jednotka optického disku

bezpečnostní opatření 46

nasazení 40

## K

klávesnice

bezdrátová synchronizace 12

funkce 5

vyjmutí baterií 13

komponenty

boční strana 3

přední strana 2

zadní strana 4

komponenty na boku 3

komponenty na přední straně 2

komponenty na zadní straně 4

kryt zadního portu

instalace 10

odstranění 11

## M

metody uzemnění 44

montážní otvory VESA 14

montáž počítače 14

myš

bezdrátová synchronizace 12

vyjmutí baterií 13

## N

napájení

odpojení 10

připojení 9

nastavení otáčení 7

nastavení sklonu 7

nastavení výšky 6

## O

odstranění

2,5palcový pevný disk 33

sklopný/otočný podstavec 19

výškově nastavitelný/  
naklonitelný podstavec 16

otočení 6

## P

paměť

instalace 25

odstranění 25

specifikace 24

technické údaje paměti

SODIMM 24

pevný disk

2,5palcový 31

2,5palcový, instalace 37

2,5palcový, vyjmutí 33

3,5palcový 31

3,5palcový, instalace 36

3,5palcový, vyjmutí 31

nasazení 31

samošifrovací 31

SSD 31

typy 31

podstavec

sklopný/otočný podstavec,  
demontáž 19

sklopný/otočný podstavec,  
instalace 18

výškově nastavitelný/  
naklonitelný, demontáž 16

výškově nastavitelný/  
naklonitelný, instalace 15

pokyny k použití počítače 45

pokyny pro instalaci 8

pokyny pro ventilaci 45

připojení druhého displeje 21

příprava k expedici 46

## S

sklopný/otočný podstavec

instalace 18

odstranění 19

SODIMM

identifikace 25

specifikace 24

umístění 25

součásti

vnitřní 23

specifikace, paměť 24

synchronizace bezdrátové

klávesnice a myši 12

## V

varování a upozornění 8

videoadaptér DisplayPort,

připojení 21

vnitřní součásti 23

vyjmutí

3,5palcový pevný disk 31

vyjmutí baterie 27

výměna baterie 27

výškově nastavitelný/naklonitelný  
podstavec  
instalace 15  
odstranění 16

## Z

zabezpečení  
umístění bezpečnostního  
šroubu krytu počítače 12  
umístění štěrbinového kabelového  
zámku 11