



คู่มืออ้างอิงฮาร์ดแวร์

HP ProOne 600 G1 All-in-One

© Copyright 2013 Hewlett-Packard Development Company, L.P. ข้อมูลที่ระบุไว้ใน  
ที่นี่อาจมีการเปลี่ยนแปลงได้โดยไม่ต้องแจ้งให้ทราบ  
ล่วงหน้า

Microsoft เป็นเครื่องหมายการค้าหรือ  
เครื่องหมายการค้าจดทะเบียนของ Microsoft  
Corporation ในสหรัฐอเมริกาและหรือประเทศ/  
พื้นที่อื่น

Intel และ Core เป็นเครื่องหมายการค้าของ Intel  
Corporation ในสหรัฐอเมริกาและประเทศ/พื้นที่อื่น

Bluetooth เป็นเครื่องหมายการค้าของเจ้าของ  
กรรมสิทธิ์และใช้งานโดย Hewlett-Packard  
Company ภายใต้ใบอนุญาตใช้งาน

การรับประกันของผลิตภัณฑ์และบริการของ HP จะ  
ปรากฏอยู่ในประกาศการรับประกันอย่างชัดเจนที่จัด  
ส่งให้พร้อมกับผลิตภัณฑ์และบริการดังกล่าวเท่านั้น  
ข้อความในที่นี้จะไม่มีผลเป็นการรับประกันเพิ่มเติม  
ใดๆ ทั้งสิ้น HP จะ ไม่รับผิดชอบต่อความผิดพลาด  
หรือการขาดหายของข้อมูลด้านเทคนิคหรือเนื้อหา  
ของเอกสารนี้




เอกสารนี้ประกอบไปด้วยข้อมูลเฉพาะซึ่งได้รับการ  
คุ้มครองโดยลิขสิทธิ์ ห้ามนำเอกสารนี้ และบางส่วน  
ของเอกสารนี้ ไปทำการถ่ายเอกสาร ทำซ้ำ หรือแปล  
ไปเป็นภาษาอื่นๆ โดยไม่ได้รับอนุญาตจาก  
Hewlett-Packard Company

พิมพ์ครั้งแรก (มกราคม 2013)

หมายเลขของส่วนในเอกสาร: 719013-281

## เกี่ยวกับคู่มือนี้

คู่มือนี้เป็นข้อมูลทั่วไปเกี่ยวกับการอัปเดตเครื่องคอมพิวเตอร์รุ่นนี้

- 
-  **คำเตือน!** ข้อความในลักษณะนี้หมายถึงการไม่ปฏิบัติตามอาจเป็นผลให้เกิดการบาดเจ็บหรือเสียชีวิต
  -  **ข้อควรระวัง:** ข้อความในลักษณะนี้หมายถึงการไม่ปฏิบัติตามอาจเป็นผลให้เกิดความเสียหายต่ออุปกรณ์หรือสูญเสียข้อมูล
  -  **หมายเหตุ:** ข้อความที่ปรากฏในลักษณะนี้หมายถึงข้อมูลเพิ่มเติมที่สำคัญ
-



# สารบัญ

<b>1 คุณสมบัติของผลิตภัณฑ์ .....</b>	<b>1</b>
ภาพรวม .....	1
ส่วนประกอบด้านหน้า .....	2
ส่วนประกอบด้านข้าง .....	3
ส่วนประกอบด้านหลัง .....	4
คุณลักษณะของแป้นพิมพ์ .....	4
การจัดตำแหน่งคอมพิวเตอร์ .....	5
การปรับตำแหน่งแบบปรับความสูง/ความเอียงได้ (อุปกรณ์เสริม) .....	5
การปรับตำแหน่งแบบเอียง/หมุน (อุปกรณ์เสริม) .....	7
<b>2 การซ่อมแซมและอัปเดตฮาร์ดแวร์ .....</b>	<b>8</b>
คำเตือนและข้อควรระวัง .....	8
ข้อมูลเพิ่มเติม .....	8
การเชื่อมต่อและยกเลิกการเชื่อมต่อพลังงาน .....	9
กำลังไฟที่เชื่อมต่ออยู่ .....	9
กำลังยกเลิกการเชื่อมต่อพลังงานไฟ .....	10
การติดตั้งและการถอดฝาปิดพอร์ตด้านหลัง .....	10
การติดตั้งฝาปิดพอร์ตด้านหลัง .....	10
การถอดฝาปิดพอร์ตด้านหลัง .....	11
การติดตั้งลิ้อครึกษาความปลอดภัย .....	12
การติดตั้งสกรูเพื่อความปลอดภัยสำหรับแผงปิด .....	12
กำลังซิงโครไนซ์แป้นพิมพ์และเมาส์ไร้สาย .....	12
การถอดแบตเตอรี่ออกจากแป้นพิมพ์หรือเมาส์ไร้สาย .....	13
การติดตั้งคอมพิวเตอร์ไว้กับสิ่งติดตั้งจริงสำหรับการติดตั้ง .....	14
การติดตั้งและการถอดแทนวาง .....	15
การติดตั้งและการถอดแทนวางแบบปรับความสูง/ความเอียง (อุปกรณ์เสริม) .....	15
การติดตั้งแทนวางแบบปรับความสูง/ความเอียง .....	15
การถอดแทนวางแบบปรับความสูง/ความเอียง .....	16
การติดตั้งและการถอดแทนวางแบบปรับเอียง/หมุน (อุปกรณ์เสริม) .....	18
การติดตั้งแทนวางแบบปรับเอียง/หมุน .....	18
การถอดแทนวางแบบปรับเอียง/หมุน .....	19
การเชื่อมต่อจอแสดงผลที่สอง .....	21
การค้นหาตำแหน่งของส่วนประกอบภายใน .....	23
การถอดและติดตั้งหน่วยความจำ .....	24
SODIMM .....	24
DDR3-SDRAM SODIMMs .....	24

การบรรจุซ็อกเก็ต SODIMM .....	25
การติดตั้ง SODIMMs .....	25
การเปลี่ยนแบตเตอรี่ .....	27
การเปลี่ยนไดรฟ์ .....	31
การเปลี่ยนไดรฟ์ฮาร์ดดิสก์ .....	31
การถอดฮาร์ดดิสก์ไดรฟ์ .....	31
การถอดไดรฟ์ฮาร์ดดิสก์ขนาด 3.5 นิ้วออก .....	31
การถอดไดรฟ์ฮาร์ดดิสก์ขนาด 2.5 นิ้วออก .....	33
การติดตั้งฮาร์ดดิสก์ไดรฟ์ .....	35
การติดตั้งไดรฟ์ขนาด 3.5 นิ้วในไดรฟ์ฮาร์ดดิสก์ .....	36
การติดตั้งฮาร์ดดิสก์ไดรฟ์ขนาด 2.5 นิ้ว .....	37
การเปลี่ยนไดรฟ์ออปติคัล .....	40
<b>ภาคผนวก A การกายประจุไฟฟ้าสถิต .....</b>	<b>44</b>
การป้องกันความเสียหายจากการกายประจุไฟฟ้าสถิต .....	44
วิธีการเดินสายดิน .....	44
<b>ภาคผนวก B คู่มือการใช้งานคอมพิวเตอร์ การดูแลรักษาเครื่องเป็นประจำและการเตรียมการขนส่ง .....</b>	<b>45</b>
คู่มือการใช้งานคอมพิวเตอร์ และการดูแลรักษาเครื่องเป็นประจำ .....	45
ข้อควรระวังสำหรับดิสก์ไดรฟ์แบบออฟติคัล .....	46
การเตรียมการขนส่ง .....	46
<b>ดัชนี .....</b>	<b>47</b>

# 1 คุณสมบัติของผลิตภัณฑ์

## ภาพรวม

ภาพ 1-1 HP ProOne 600 G1 All-in-One



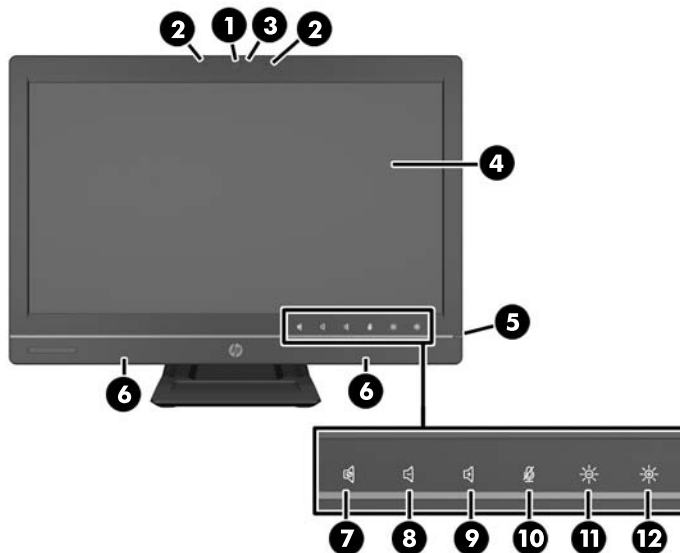
The HP ProOne 600 G1 All-in-One มีคุณลักษณะดังต่อไปนี้:

- รูปแบบแฟกเตอร์แบบ All-in-One ในตัว
- หน้าจอ Full HD IPS, LCD (1920 x 1080) พร้อมไฟหน้าจอ LED
  - ความยาวแนวทแยงมุมที่ 54.6-ซม. (21.5-นิ้ว)
- แผ่นหมุนภายใต้ฐานของแท่นวาง
- การปรับเอียง
- แท่นวางการปรับความสูงและเอียงเสริม
- แผงถอดได้ที่ด้านหลังของคอมพิวเตอร์จะช่วยให้ผู้ใช้หรือช่างเทคนิคสามารถบำรุงรักษาคอมพิวเตอร์ได้อย่างง่ายดายและอย่างมีประสิทธิภาพ
- รูสำหรับติดตั้ง VESA (100 มม. x 100 มม.)
- หน่วยประมวลผล Intel® Core™ รุ่นที่ 4
- ฮาร์ดไดรฟ์ขนาดสูงสุดที่ 2 TB ไดรฟ์ Solid State ขนาดสูงสุดที่ 160 GB ไดรฟ์ Solid State แบบเข้ารหัสเองขนาดสูงสุดที่ 256 GB ไดรฟ์แบบเข้ารหัสเองขนาดสูงสุดที่ 500 GB หรือฮาร์ดไดรฟ์แบบ Solid State ขนาดสูงสุดที่ 1 TB
- ถาดบรรจุ HP SuperMulti DVD+/-RW เสริม ไดรฟ์แบบถอดออก SATA ไดรฟ์ดิสก์ DVD-ROM หรือไดรฟ์เขียน Blu-ray BDXL
- ชิพเซ็ต Intel Q85 เอกซ์เพรส
- ช่องเสียบ SODIMM สองช่องด้วยหน่วยความจำ DDR3 SDRAM ขนาดสูงสุดที่ 16 GB และการสนับสนุนหน่วยความจำแบบสองช่อง
- กราฟิกในตัวจาก Intel
- พอร์ตจอแสดงผลวิดีโอไอช้ออก (พร้อมเสียง) สำหรับการสนับสนุนจอแสดงผลที่สอง

- การ์ดแสดงผล MXM เสริม
- เสียง DP การสนับสนุนการแปลงดองเกิล DP เป็น VGA/DVI/HDMI
- กิกะบิตอีเทอร์เน็ตในตัว (Intel i217LM GbE LOM)
- การเชื่อมต่อไร้สาย (อุปกรณ์เสริม):
  - Intel Advanced-N 6205 WLAN, 802.11 a/b/g/n
  - การ์ดคอมโม WLAN และ Bluetooth, 802.11 a/b/g/n Bluetooth® 4.0
- เว็บแคมในตัวแบบ full HD เสริมและแผงไมโครโฟนคู่
- ลำโพงสเตอริโอแบบพรีเมียม
- ตัวอ่านการ์ดมีเดีย 6-in-1 เสริม
- พอร์ต USB ทั้งหมด 6 พอร์ต: พอร์ต USB 3.0 ทั้งหมด 4 พอร์ตและพอร์ต USB 2.0 ทั้งหมด 2 พอร์ต
- ตัวเลือกเป็นพิมพ์และเมาส์แบบมีสายหรือไร้สาย
  - เป็นพิมพ์และเมาส์ USB แบบมีสาย
  - เป็นพิมพ์และเมาส์ PS/2 แบบมีสาย
  - เป็นพิมพ์และเมาส์ไร้สาย
- ระบบปฏิบัติการ Windows® 7 Professional 32-bit หรือ 64-bit หรือ Windows® 8 Professional 64-bit
- แหล่งจ่ายไฟประเภทประหยัดพลังงานถึง 90-เปอร์เซ็นต์
- มีคุณสมบัติตรงตามที่ ENERGY STAR® กำหนด ลงทะเบียนแล้วกับ EPEAT® Gold+

## ส่วนประกอบด้านหน้า

ภาพ 1-2 ส่วนประกอบด้านหน้า



ตาราง 1-1 ส่วนประกอบด้านหน้า

ส่วนประกอบ	ส่วนประกอบ
1 เว็บแคม (อุปกรณ์เสริม) พร้อมขั้วต่อเพื่อความเป็นส่วนตัว	7 ปิดเสียงลำโพง




ตาราง 1-1 ส่วนประกอบด้านหน้า (ต่อ)

ส่วนประกอบ	ส่วนประกอบ
2 แผงไมโครโฟน (อุปกรณ์เสริม)	8 ลดระดับเสียง
3 แสง LED แสดงการทำงานของเว็บแคม (พร้อมเว็บแคมเสริม)	9 เพิ่มระดับเสียง
4 จอแสดงผลกว้างขนาด 16:9 พร้อมเบ็ดไลท์ LED	10 ปิดเสียงไมโครโฟน
5 ไฟสัญญาณเปิด/ปิด	11 ลดความสว่าง
6 ลำโพงสเตอริโอแบบประสิทธิภาพการทำงานสูง	12 เพิ่มความสว่าง

สัมผัสบริเวณ ไอคอน (ข้อ 7-12 ด้านบน) เพื่อให้ไอคอนเรืองแสง จากนั้นสัมผัสไอคอนอีกครั้งเพื่อเปิดใช้งาน

ในการเปลี่ยนระดับเสียงหรือแสง แตะและค้างไว้ที่ไอคอนที่เหมาะสมหรือสัมผัสมันและทำซ้ำจนกว่าจะได้รับความสว่างในระดับที่ต้องการ

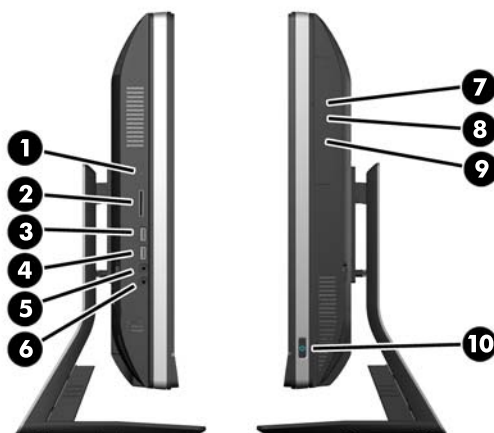
ในการปิดเสียงลำโพงหรือไมโครโฟน แตะไอคอนที่เหมาะสมก็พอ. ไอคอนจะยังคงสว่างอยู่จนกว่าคุณจะแตะมันอีกครั้งเพื่อเปิดใช้ลำโพงหรือไมโครโฟนอีกครั้ง

 **หมายเหตุ:** หากคุณปิดเสียงหรือเปิดใช้งานลำโพงใหม่จากโปรแกรมซอฟต์แวร์ ไอคอนจะเรืองแสงหรือมืดลงตามการใช้งาน

คุณไม่สามารถปิดเสียงหรือเปิดใช้งานไมโครโฟนใหม่จากโปรแกรมซอฟต์แวร์

## ส่วนประกอบด้านข้าง

ภาพ 1-3 ส่วนประกอบด้านข้าง

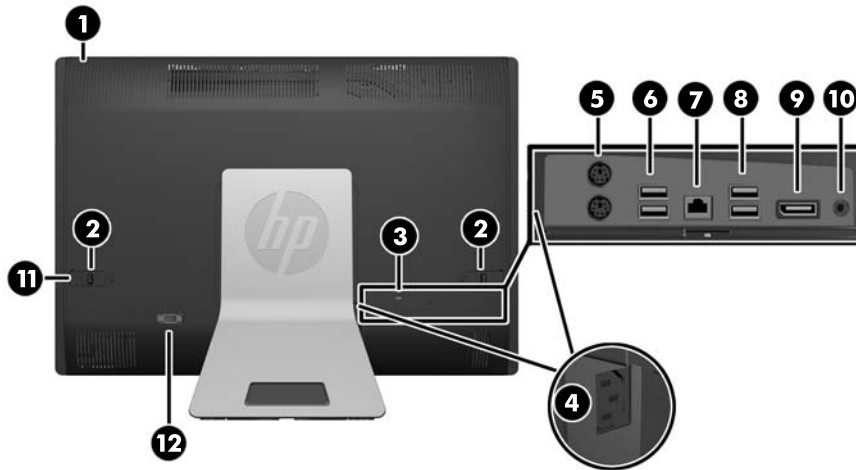


ตาราง 1-2 ส่วนประกอบด้านข้าง

ส่วนประกอบ	ส่วนประกอบ
1 ไฟสัญญาณแสดงการทำงานของดิสก์ฮาร์ดไดรฟ์	6 แจ็คหูฟัง/สายออก
2 ตัวอ่านการ์ดมีเดีย HP 6-in-1 (อุปกรณ์เสริม)	7 ถาดบรรจุไดรฟ์แบบถอดออก
3 พอร์ต USB 3.0 แบบชาร์จไฟได้เร็ว	8 ปุ่มเปิดถอดคอลลิสก์ไดรฟ์
4 พอร์ต USB 3.0	9 ไฟสัญญาณแสดงการทำงานของถอดคอลลิสก์ไดรฟ์
5 แจ็คไมโครโฟน/สายเข้า	10 ปุ่มเปิด/ปิด

## ส่วนประกอบด้านหลัง

ภาพ 1-4 ส่วนประกอบด้านหลัง

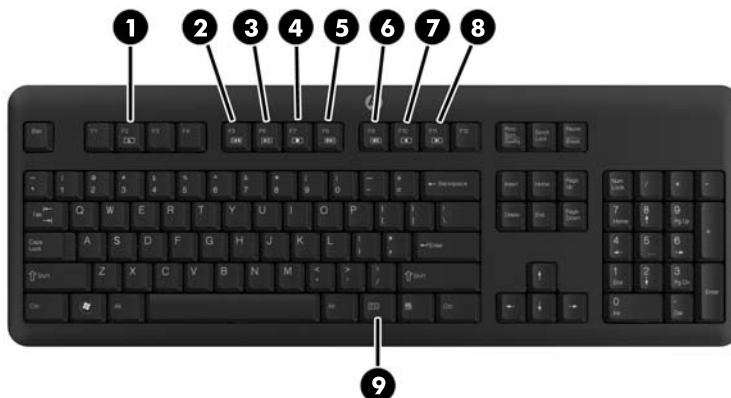


ตาราง 1-3 ส่วนประกอบด้านหลัง

ส่วนประกอบ	ส่วนประกอบ
1 แผงปิด	7 พอร์ตกิกะบิตเทอร์เน็ต RJ-45
2 สลักแผงปิด	8 (2) พอร์ต USB 3.0
3 ช่องเสียบล็อกรักษาความปลอดภัย	9 ขั้วต่อ DisplayPort
4 ช่องเสียบปลั๊กไฟ	10 ช่องส่งสัญญาณเสียงสเตอริโอ
5 ขั้วต่อเมาส์และแป้นพิมพ์ PS/2 (2)	11 สกรูเพื่อความปลอดภัยสำหรับแผงปิด
6 (2) พอร์ต USB 2.0	12 พอร์ตอนุกรม (อุปกรณ์เสริม)

## คุณลักษณะของแป้นพิมพ์

ภาพ 1-5 คุณลักษณะของแป้นพิมพ์



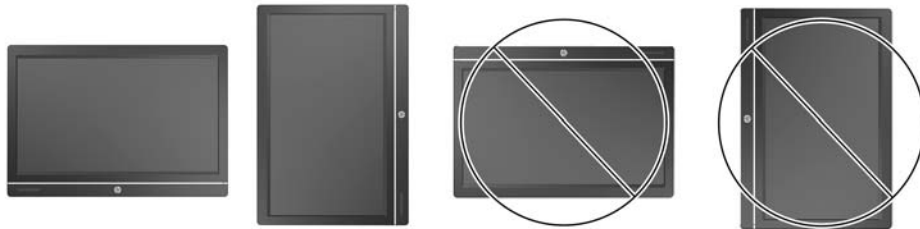
#### ตาราง 1-4 คุณลักษณะของแป้นพิมพ์

ส่วนประกอบ	ส่วนประกอบ
1 Sleep (สลีป)	6 ปิดเสียง
2 กรอกกลับ	7 ลดระดับเสียง
3 เล่น/หยุดชั่วคราว	8 เพิ่มระดับเสียง
4 หยุด	9 หน้าที
5 กรอไปข้างหน้า	

## การจัดตำแหน่งคอมพิวเตอร์

คอมพิวเตอร์เครื่องนี้อาจจะถูกส่งมาโดยไม่มีแท่นวาง มีแท่นวางแบบปรับความสูงได้ หรือแท่นวางแบบเอียง/หมุนได้ คุณสามารถวางคอมพิวเตอร์ไว้ในตำแหน่งแนวนอนโดยมีโลโก้ HP อยู่บนตัวเรือนด้านล่าง หรืออาจจะวางไว้ในตำแหน่งแนวตั้งพร้อมโลโก้ HP อยู่ทางขวา เมื่อคุณหันหน้าคอมพิวเตอร์

**ภาพ 1-6** ตำแหน่งที่สนับสนุนและไม่สนับสนุน



**⚠ ข้อควรระวัง:** การจัดตำแหน่งคอมพิวเตอร์โดยมีโลโก้ HP ที่ด้านบนหรือด้านซ้ายนั้นจะไม่ได้รับการสนับสนุน

## การปรับแท่นวางแบบปรับความสูง/ความเอียงได้ (อุปกรณ์เสริม)

แท่นวางนี้ช่วยให้คุณสามารถ:

- ปรับความสูงของคอมพิวเตอร์ถึง 110 มม. (4.3 นิ้ว)
- หมุนตำแหน่งคอมพิวเตอร์จากตำแหน่งแนวนอนเป็นแนวตั้ง
- เอียงคอมพิวเตอร์ไปด้านหลังถึง +60 องศา
- เอียงคอมพิวเตอร์ถึง 30 องศาจากเดสก์ท็อป
- หมุนคอมพิวเตอร์ถึง 360 องศาไปทางขวาหรือซ้าย

ในการหมุนคอมพิวเตอร์

1. จับที่ด้านข้างของคอมพิวเตอร์และยกขึ้นมา (1) จนถึงตำแหน่งสูงสุด

ภาพ 1-7 หมุนคอมพิวเตอร์ด้วยตำแหน่งแบบปรับความสูง/ความเอียงได้



2. กดด้านบนของคอมพิวเตอร์ไปด้านหลัง (2)

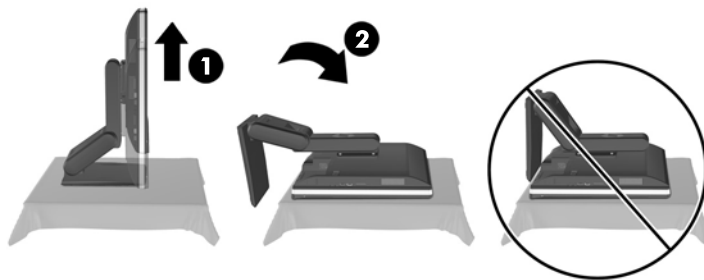
**⚠️ ข้อควรระวัง:** คุณจะต้องยกและเอียงคอมพิวเตอร์เพื่อให้สามารถหมุนได้

3. จับด้านบนขวาและด้านล่างซ้ายของคอมพิวเตอร์และหมุนทวนเข็มนาฬิกาอย่างระมัดระวัง (3) จนมันอยู่ในตำแหน่งแนวตั้ง (4)

**⚠️ คำเตือน!** หากมีการติดตั้งตำแหน่งแบบปรับความสูง/ความเอียงแล้ว ก่อนการวางคอมพิวเตอร์ลงเพื่อซ่อมแซม ให้จับด้านข้างของจอแสดงผลและยกจอแสดงผลไว้ที่ตำแหน่งสูงสุด

อย่าวางคอมพิวเตอร์ลงในกรณีที่มีตำแหน่งแบบสไลด์อยู่ในตำแหน่งแบบต่ำ ตำแหน่งอาจจะสไลด์ออกมาโดยไม่ทันตั้งตัว ซึ่งอาจจะก่อให้เกิดการบาดเจ็บหรือความเสียหายกับอุปกรณ์ได้

ภาพ 1-8 วางคอมพิวเตอร์ลงด้วยตำแหน่งแบบปรับความสูง/ความเอียง



## การปรับแทนวางแบบเอียง/หมุน (อุปกรณ์เสริม)

แทนวางนี้จะอนุญาตให้คุณเอียงคอมพิวเตอร์ไปด้านหน้าถึง -5 องศาหรือไปด้านหลังถึง +30 องศา เพื่อตั้งให้อยู่ในระดับที่สบายต่อดวงตา

ภาพ 1-9 การปรับความเอียง



แทนวางแบบเอียง/หมุนมีแผ่นหมุนบริเวณด้านล่างซึ่งจะช่วยให้คุณหมุนคอมพิวเตอร์ได้มากถึง 360 องศาไปทางขวาหรือซ้ายสำหรับมุมมองที่ดีที่สุด

ภาพ 1-10 การปรับหมุน



## 2 การซ่อมแซมและอัปเดตฮาร์ดแวร์

### คำเตือนและข้อควรระวัง

ก่อนที่จะลงมืออัปเดตอุปกรณ์ โปรดอ่านคำแนะนำ ข้อควรระวัง และคำเตือนในคู่มืออย่างละเอียด

- ⚠ คำเตือน!** เพื่อลดความเสี่ยงต่อการบาดเจ็บจากไฟฟ้าลัดวงจร พื้นผิวที่ร้อน หรือไฟไหม้:  
ถอดสายไฟออกจากเต้าเสียบตาดผนังและโปรดรอให้ส่วนประกอบภายในเย็นลงก่อนที่จะสัมผัส  
อย่าเสียบสายโทรคมนาคมหรือสายโทรศัพท์เข้ากับช่องเสียบของคอนโทรลเลอร์อินเทอร์เน็ตเวิร์ก (NIC)  
อย่าปิดการใช้งานปลั๊กวงจรสำหรับสายไฟ ปลั๊กวงจรเป็นคุณสมบัติด้านความปลอดภัยที่สำคัญ  
เสียบปลั๊กสายไฟเข้ากับเต้ารับที่มีการลงกราวด์ (ต่อสายดิน) ซึ่งเข้าถึงได้ง่ายอยู่ตลอดเวลา  
สำหรับความปลอดภัยของคุณ โปรดอย่าวางสิ่งของใดๆบนสายไฟหรือสายเคเบิล โปรดจัดเรียงสายไฟเพื่อไม่ให้ใครเหยียบ  
ทับหรือสะดุดล้ม อย่าดึงสายไฟหรือสายเคเบิล เมื่อต้องการถอดปลั๊กจากเต้ารับ ให้จับสายไฟที่ตัวปลั๊ก  
เพื่อลดความเสี่ยงต่อการบาดเจ็บรุนแรง โปรดอ่าน *คู่มือเพื่อความสะดวกและความปลอดภัย* คู่มือดังกล่าวจะให้รายละเอียด  
เกี่ยวกับการติดตั้งเครื่องเวิร์กสเตชันอย่างเหมาะสม รวมถึงท่านั่ง พฤติกรรมที่เกี่ยวข้องกับสุขภาพและการทำงานสำหรับผู้ใช้อ  
คอมพิวเตอร์ และให้ข้อมูลที่สำคัญเกี่ยวกับมาตรการรักษาความปลอดภัยด้านไฟฟ้าและเครื่องกล คู่มือนี้อยู่ที่เว็บไซต์  
<http://www.hp.com/ergo>
- ⚠ คำเตือน!** คอมพิวเตอร์ที่ถูกวางไว้อย่างไม่เหมาะสมบนตู้เสื้อผ้า ตู้หนังสือ ชั้นวางของ โต๊ะทำงาน ลำโพง หีบ หรือรถเข็น  
อาจร่วงหล่นลงมาและทำให้เกิดการบาดเจ็บได้  
ควรใส่ใจกับการเดินสายไฟทุกสายที่เชื่อมต่อกับหน้าจอ LCD เพื่อไม่ให้ถูกดึงรั้ง ยึด หรือเกิดการสะดุดได้
- ⚠ คำเตือน!** ชิ้นส่วนที่มีพลังงานและเคลื่อนไหวได้  
ถอดปลั๊กไฟอุปกรณ์ก่อนที่จะถอดแผงปิดใดๆ  
เปลี่ยนและติดตั้งแผงปิดให้แน่นหนาก่อนที่จะเสียบปลั๊กไฟของอุปกรณ์อีกครั้ง
- ⚠ ข้อควรระวัง:** ไฟฟ้าสถิตอาจทำให้ส่วนประกอบไฟฟ้าของคอมพิวเตอร์หรืออุปกรณ์เสริมชำรุดเสียหายได้ ก่อนที่จะเริ่มต้น  
กระบวนการเหล่านี้ โปรดตรวจสอบว่าคุณได้คายประจุไฟฟ้าสถิตด้วยการสัมผัสวัตถุที่เป็นโลหะและมีการลงกราวด์ อ่านราย  
ละเอียดเพิ่มเติมได้ที่ [การคายประจุไฟฟ้าสถิต ในหน้า 44](#)  
เมื่อเชื่อมต่อแหล่งพลังงาน AC กับเครื่องคอมพิวเตอร์ จะมีแรงดันไฟฟ้าที่ส่งไปยังเมนบอร์ดอยู่ตลอดเวลา คุณต้องถอดสาย  
ไฟออกจากเต้าเสียบก่อนที่จะเปิดฝาเครื่องคอมพิวเตอร์เพื่อป้องกันความเสียหายกับส่วนประกอบภายในเครื่อง

### ข้อมูลเพิ่มเติม

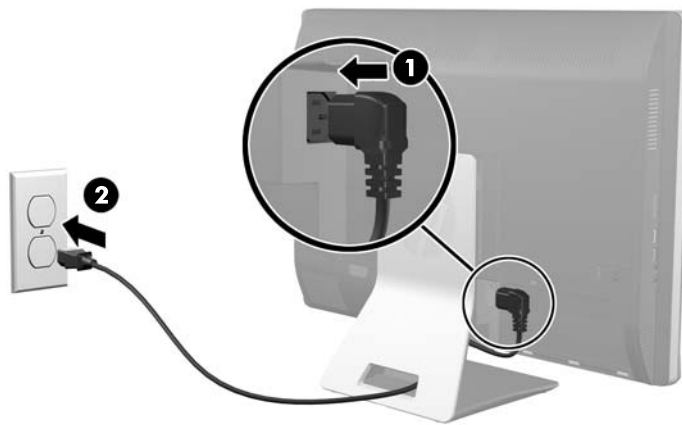
สำหรับข้อมูลเพิ่มเติมเกี่ยวกับการถอดและใส่ชิ้นส่วนฮาร์ดแวร์กลับคืน ยุติลิตีการตั้งค่าคอมพิวเตอร์ และการแก้ไขปัญหา  
โปรดดู *Maintenance and Service Guide* (คู่มือการบำรุงรักษาและบริการ) (เป็นภาษาอังกฤษเท่านั้น) สำหรับรุ่น  
คอมพิวเตอร์ของคุณที่ <http://www.hp.com>

# การเชื่อมต่อและยกเลิกการเชื่อมต่อพลังงาน

## กำลังไฟที่เชื่อมต่ออยู่

1. หากติดตั้งพอร์ตด้านหลังแล้ว ให้ถอดฝาปิดออก
2. เดินสายไฟและเคเบิลอุปกรณ์ต่อพ่วงทุกเส้นผ่านคุณลักษณะการจัดการสายไฟ
  - หากคุณมีแท่นวางแบบปรับความสูง/ความเอียงได้ ให้เดินสายเคเบิลของอุปกรณ์ต่อพ่วงผ่านหลอดที่ด้านข้างของแท่นวาง
  - หากคุณมีแท่นวางแบบปรับความเอียง/การหมุนได้ ให้เดินสายเคเบิลของอุปกรณ์ต่อพ่วงช่องที่ฐานของแท่นวาง
3. เชื่อมต่อสายเคเบิลของอุปกรณ์ต่อพ่วงไว้กับพอร์ตที่เหมาะสม
4. เสียบปลั๊กไฟเข้ากับแหล่งจ่ายไฟที่ด้านหลังของคอมพิวเตอร์ (1)

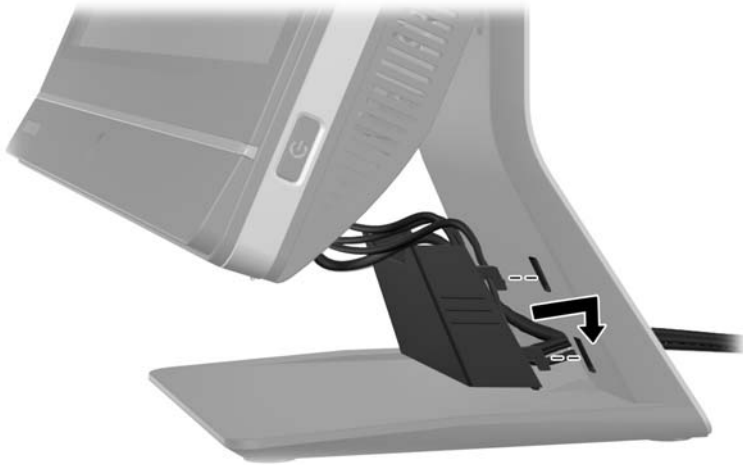
ภาพ 2-1 กำลังไฟที่เชื่อมต่ออยู่



5. เสียบปลั๊กสามขั้วไว้ในเต้ารับไฟฟ้า (2)

6. หากแทนวางแบบเอียง/หมุนถูกติดตั้งไว้บนคอมพิวเตอร์ ให้ติดฝาครอบสายเคเบิลดังนี้:
  - a. จัดตำแหน่งฝาครอบสายเคเบิลภายใต้สายไฟและจัดเรียงตะขอฝาปิดกับช่องเสียบในแทนวาง
  - b. สอดตะขอของฝาปิดไว้ที่แทนวางและเลื่อนฝาปิดลงเพื่อความปลอดภัย

ภาพ 2-2 การติดตั้งฝาครอบสายเคเบิล



7. การเปลี่ยนฝาปิดพอร์ตด้านหลัง
8. กดปุ่มเปิด/ปิดที่ด้านหน้าของคอมพิวเตอร์เพื่อเปิดใช้งาน

## กำลังยกเลิกการเชื่อมต่อพลังงาน ไฟฟ้า

1. ถอดสื่อกที่ถอดออกได้ทั้งหมด เช่น คอมแพคดิสก์หรือแฟลชไดรฟ์ USB ออกจากคอมพิวเตอร์
2. ปิดคอมพิวเตอร์ให้เหมาะสมผ่านระบบปฏิบัติการ ก่อนปิดอุปกรณ์ภายนอก
3. ถอดล๊อคสายเคเบิลออก หากมีสายใดๆถูกติดตั้งอยู่ที่ด้านหลังของคอมพิวเตอร์
4. หากติดตั้งพอร์ตด้านหลังแล้ว ให้ถอดฝาปิดออก
5. ถอดช่องเสียบสายไฟออกจากพอร์ต

## การติดตั้งและการถอดฝาปิดพอร์ตด้านหลัง

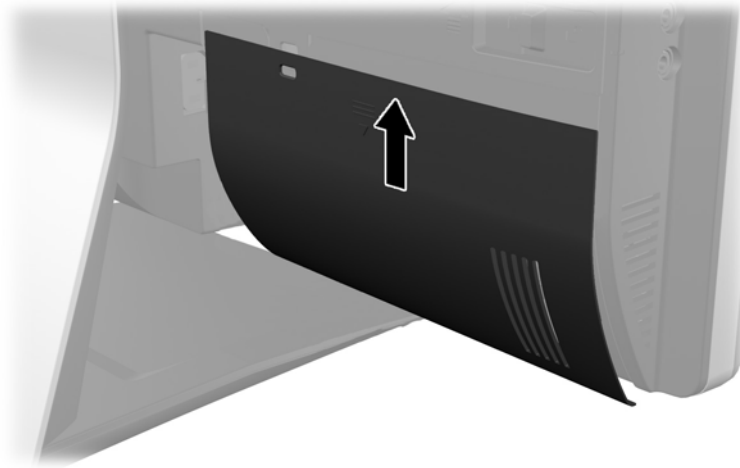
### การติดตั้งฝาปิดพอร์ตด้านหลัง

1. ตรวจสอบให้แน่ใจว่าได้เชื่อมต่อสายเคเบิลทั้งหมดแล้ว



- วางฝาปิดไว้กับคอมพิวเตอร์ โดยจัดให้ช่องใส่ลวดสายเคเบิลไว้ในฝาปิดที่ประมาณ 12 มม. (0.5 นิ้ว) ภายใต้อช่องใส่ลวดสายเคเบิลในคอมพิวเตอร์ เลื่อนฝาปิดขึ้นและไว้ในตำแหน่งที่ต้องการ

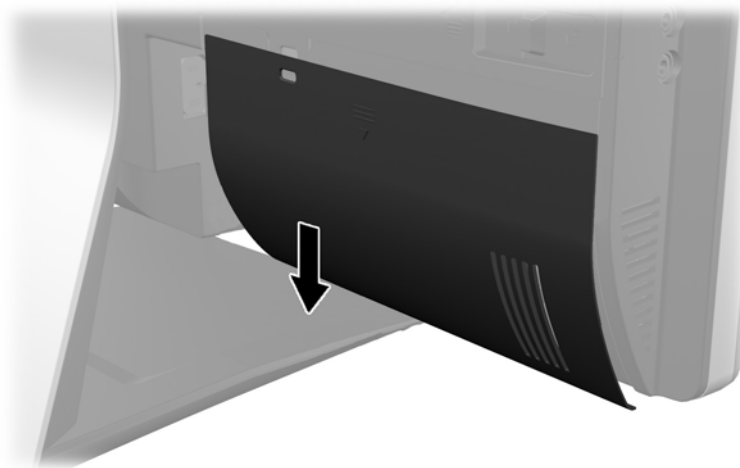
**ภาพ 2-3** การติดตั้งฝาปิดพอร์ตด้านหลัง



### การถอดฝาปิดพอร์ตด้านหลัง

- หากลวดสายเคเบิลถูกติดตั้งไว้ที่ด้านหลังของยูนิต ให้ปลดลวดออก
- จับฝาปิดพอร์ตด้านหลัง จากนั้นดึงลงและออกจากคอมพิวเตอร์

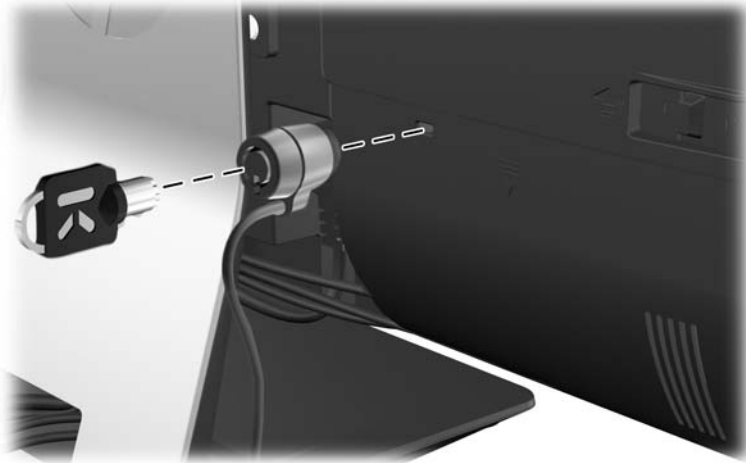
**ภาพ 2-4** การถอดฝาปิดพอร์ตด้านหลัง



## การติดตั้งล๊อครักษาความปลอดภัย

ล๊อคเพื่อความปลอดภัยเสริมจะช่วยให้คุณจัดคอมพิวเตอร์ของคุณให้อยู่กับที่ ล็อคสายไฟเป็นอุปกรณ์การล็อคป้องกันที่มีสายเคเบิลติดมาด้วย คุณจะต้องเชื่อมต่อปลายสายด้านหนึ่งกับโต๊ะทำงาน (หรืออุปกรณ์ที่อยู่กับที่) แล้วต่อปลายสายอีกด้านกับของเสียบล็อคสายเคเบิลบนคอมพิวเตอร์ ล็อคตัวล๊อครักษาความปลอดภัยด้วยกุญแจ

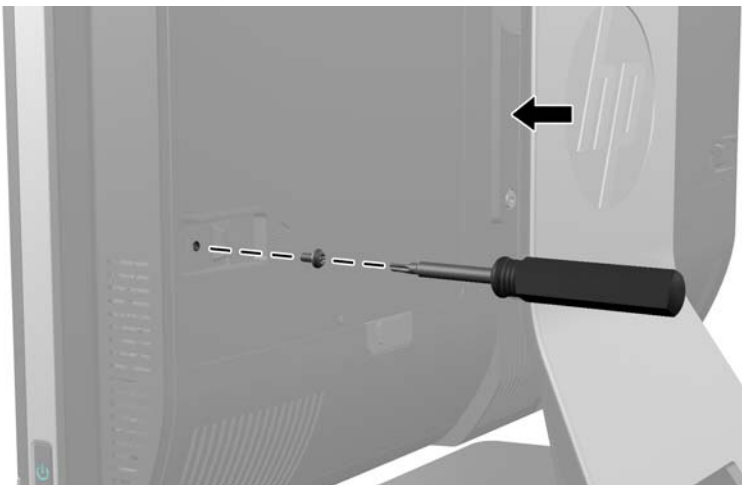
ภาพ 2-5 การติดตั้งตัวล็อคสายเคเบิล



## การติดตั้งสกรูเพื่อความปลอดภัยสำหรับแผงปิด

คุณอาจจะป้องกันการเข้าถึงสู่ส่วนประกอบภายในได้โดยการปิดแผงปิดให้มิดชิด ชั้นสกรู T15 กันการรัดแงะรุ่น Torx ผ่านสลักด้านซ้ายของแผงปิดเพื่อป้องกันการถอดแผงออก

ภาพ 2-6 การติดตั้งแผงปิดให้แน่นหนา



## กำลังชิงโครโนซ์เป็นพิมพ์และเมาส์ไร้สาย

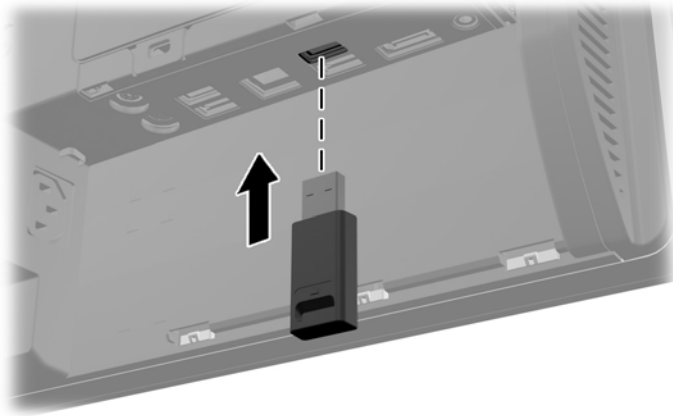
การตั้งค่าเป็นพิมพ์และเมาส์ไร้สายชนิดนี้เป็นการกระทำที่ง่ายตาย เพียงถอดแท็บแบตเตอรี่ที่เป็นพิมพ์และเมาส์ออกเพื่อเปิดใช้งานแบตเตอรี่ที่ติดตั้งไว้ก่อนแล้ว ทั้งนี้ ต้องแน่ใจว่าสวิตช์เปิด/ปิดที่ด้านล่างของเมาส์อยู่ที่ตำแหน่ง On (เปิด) (เป็นพิมพ์ไม่มีสวิตช์เปิด/ปิด) จากนั้น เปิดเครื่องคอมพิวเตอร์และชิงโครโนซ์ตามที่อธิบายไว้ด้านล่างนี้

**หมายเหตุ:** เพื่อประสิทธิภาพและอายุการใช้งานของแบตเตอรี่ในเมาส์ ไม่ควรใช้เมาส์บนพื้นผิวที่เงามากหรือมีสีเข้ม และปิดเมาส์ทุกครั้งเมื่อไม่ใช้งาน

ในการชิ่งโครโนซ์เป็นพิมพ์และเมาส์:

1. ต้องแน่ใจว่าเป็นพิมพ์และเมาส์ถูกวางไว้ถัดจากคอมพิวเตอร์ภายในระยะ 30 ซม. (1 ฟุต) และอยู่ห่างจากสัญญาณรบกวนจากอุปกรณ์อื่นๆ
2. เปิดคอมพิวเตอร์
3. ตรวจสอบให้แน่ใจว่าสวิตช์เปิด/ปิดที่ด้านล่างของเมาส์จะอยู่ในตำแหน่งเปิด
4. ใส่เครื่องรับสัญญาณไร้สายเข้าไปในพอร์ต USB บนคอมพิวเตอร์

ภาพ 2-7 การติดตั้งเครื่องรับสัญญาณไร้สาย



5. กดและค้างไว้ที่ปุ่มเชื่อมต่อบนเครื่องรับสัญญาณไร้สายประมาณห้าวินาทีจนกว่าไฟสัญญาณแสดงการทำงานจะเริ่มกะพริบ

**หมายเหตุ:** เมื่อไฟสัญญาณแสดงการทำงานสีน้ำเงินเริ่มกะพริบ คุณมีเวลา 30 วินาทีในการชิ่งโครโนซ์กับเครื่องรับสัญญาณไร้สาย

6. กดและปล่อยปุ่มเชื่อมต่อด้านล่างของเมาส์ ไฟสัญญาณแสดงการทำงานสีน้ำเงินจะปิดทำงานเมื่อการชิ่งโครโนซ์เสร็จสิ้นแล้ว

**หมายเหตุ:** หากมีการกดปุ่มเชื่อมต่อด้านล่างของเมาส์อีกครั้ง การชิ่งโครโนซ์ของเครื่องรับสัญญาณไร้สายและเมาส์ก็จะขำрут ปิดเมาส์ และเปิดใหม่เพื่อฟื้นคืนการชิ่งโครโนซ์

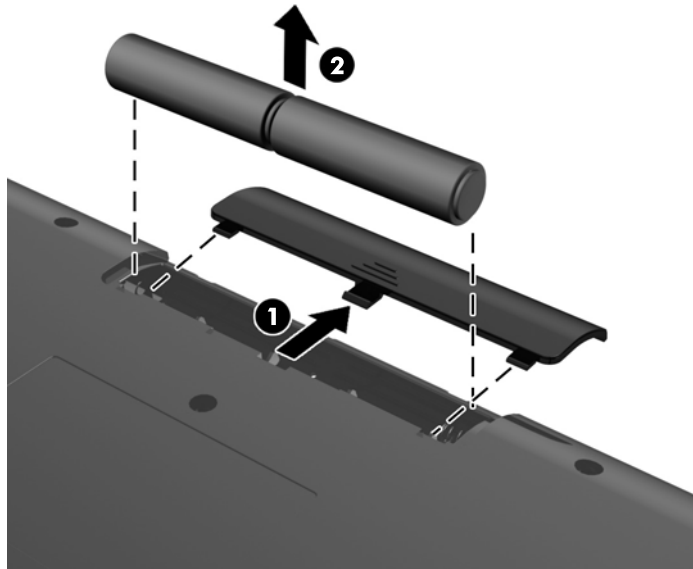
**หมายเหตุ:** หากไม่ได้ผล ให้ถอดตัวรับสัญญาณเป็นพิมพ์และเมาส์ออก แล้วเสียบเข้าไปใหม่ที่ด้านหลังคอมพิวเตอร์ จากนั้น ชิ่งโครโนซ์เป็นพิมพ์และเมาส์อีกครั้ง หากการชิ่งโครโนซ์ยังไม่ทำงาน ให้ถอดและเปลี่ยนแบตเตอรี่

## การถอดแบตเตอรี่ออกจากเป็นพิมพ์หรือเมาส์ไร้สาย

**หมายเหตุ:** เป็นพิมพ์หรือเมาส์ไร้สายเป็นส่วนประกอบเสริม

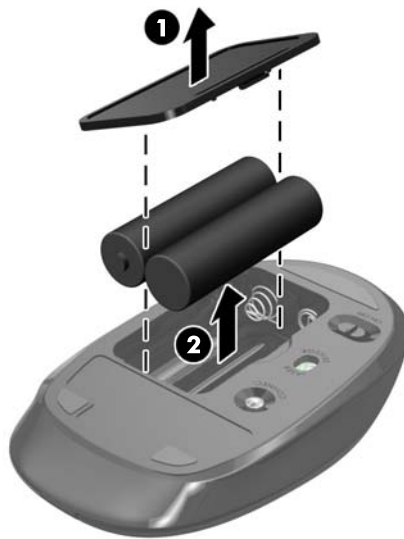
ในการถอดแบตเตอรี่ออกจากเป็นพิมพ์ไร้สาย ให้ถอดฝาปิดแบตเตอรี่ที่ด้านล่างของเป็นพิมพ์ (1) และยกแบตเตอรี่ออกจากช่องใส่แบตเตอรี่ (2)

ภาพ 2-8 การถอดแบตเตอรี่ออกจากแป้นพิมพ์ไร้สาย



ในการถอดแบตเตอรี่ออกจากเมาส์ไร้สาย ให้ถอดฝาปิดแบตเตอรี่ที่ด้านล่างของแป้นพิมพ์ (1) และยกแบตเตอรี่ออกจากช่องใส่แบตเตอรี่ (2)

ภาพ 2-9 การถอดแบตเตอรี่ออกจากเมาส์ไร้สาย



## การติดตั้งคอมพิวเตอร์ไว้กับสิ่งติดตั้งสำหรับการติดตั้ง

คุณสามารถถอดคอมพิวเตอร์ออกจากแท่นวางและติดตั้งไว้บนฝาผนัง แขนยึดจอภาพ หรือสิ่งติดตั้งสำหรับการติดตั้งอื่นๆ ได้ จะมีรูสำหรับติดตั้ง VESA อยู่ภายใต้แท่นวางคอมพิวเตอร์ที่มีไว้สำหรับการติดตั้งคอมพิวเตอร์

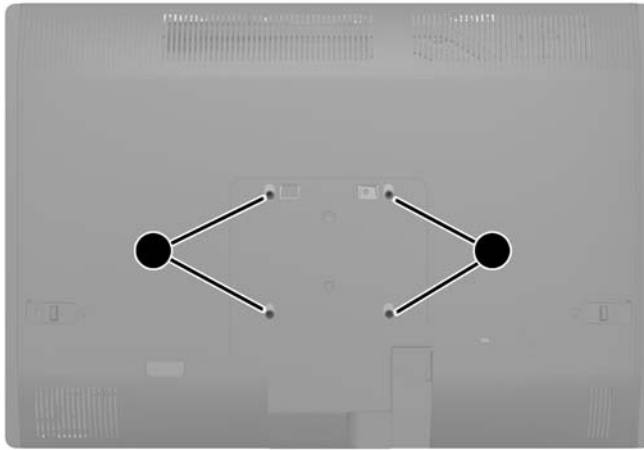
ตาราง 2-1 ขนาดของคอมพิวเตอร์ (ไม่รวมแท่นวาง)

ขนาดของคอมพิวเตอร์ (ไม่รวมแท่นวาง)		
ความสูง	367.4 มม.	14.5 นิ้ว
ความกว้าง	521.9 มม.	20.5 นิ้ว

## ตาราง 2-1 ขนาดของคอมพิวเตอร์ (ไม่รวมแท่นวาง) (ต่อ)

ความหนา	63.8 มม.	2.5 นิ้ว
<b>น้ำหนักของคอมพิวเตอร์ (ไม่รวมแท่นวาง)</b>		
การกำหนดค่าเบื้องต้น	6.63 กก.	14.6 ปอนด์
พร้อมอุปกรณ์เสริม	7.88 กก.	17.4 ปอนด์
<b>รูปแบบมาตรฐานของ VESA</b>		
ความสูง x ความกว้าง	100 มม. x 100 มม.	3.94 x 3.94 นิ้ว

## ภาพ 2-10 รูสำหรับติดตั้ง VESA



## การติดตั้งและการถอดแท่นวาง

แท่นวางสองประเภทสำหรับคอมพิวเตอร์:

- แท่นวางแบบปรับความสูง/ความเอียง
- แท่นวางแบบปรับเอียง/หมุน

## การติดตั้งและการถอดแท่นวางแบบปรับความสูง/ความเอียง (อุปกรณ์เสริม)

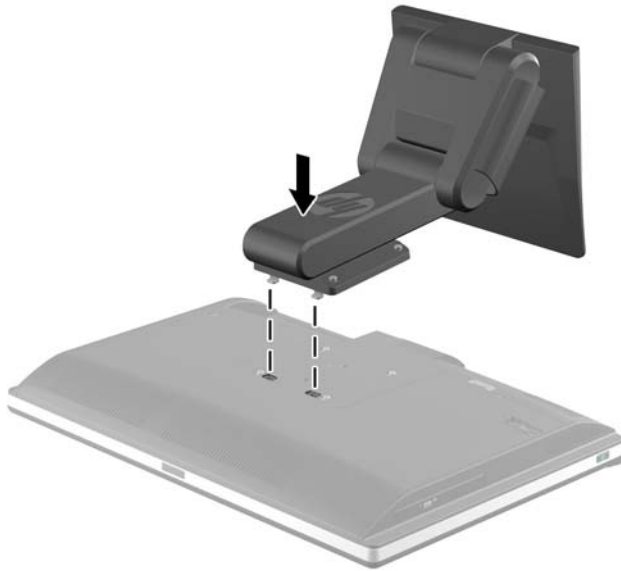
### การติดตั้งแท่นวางแบบปรับความสูง/ความเอียง

ในการติดตั้งแท่นวาง:

1. คว่ำคอมพิวเตอร์ลงบนพื้นผิวราบและนุ่ม HP ขอแนะนำให้ใช้ผ้าห่ม ผ้าขนหนู หรือผ้านุ่มอื่นๆ เพื่อป้องกันไม่ให้ลำตัวของหน้าจอเกิดรอยขีดข่วนหรือการชำรุดใดๆ

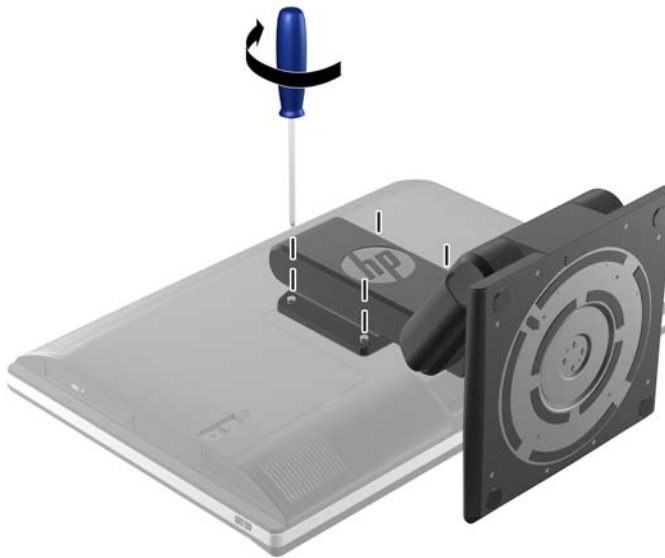
- ใส่ตะขอไว้ที่ด้านบนของแท่นวางตรงรูใหญ่สองรูที่ด้านบนของแผงด้านล่าง และวางแท่นวางไว้บนคอมพิวเตอร์

ภาพ 2-11 การติดตั้งแท่นวาง



- ขันสกรูยึดสี่ตัวเพื่อยึดแท่นวางไว้กับตัวเครื่อง

ภาพ 2-12 การยึดแท่นวาง



### การถอดแท่นวางแบบปรับความสูง/ความเอียง

ในการถอดแท่นวาง:

- ถอดสื่อที่ถอดออกได้ทั้งหมด เช่น คอมแพคดิสก์หรือแฟลชไดรฟ์ USB ออกจากคอมพิวเตอร์
- ปิดคอมพิวเตอร์ให้เหมาะสมผ่านระบบปฏิบัติการ ก่อนปิดอุปกรณ์ภายนอก

3. ดึงปลั๊กไฟออกจากเต้ารับไฟฟ้า และถอดอุปกรณ์ภายนอกใดๆ

**⚠ ข้อควรระวัง:** คุณต้องถอดปลั๊กออกก่อนและรอประมาณ 30 วินาทีเพื่อรอให้กระแสไฟฟ้าหมดไปก่อนที่จะทำการเพิ่มหรือถอดโมดูลหน่วยความจำ ไม่ว่าสถานะของเครื่องจะเปิดอยู่หรือไม่ก็ตาม จะมีกระแสไฟฟ้าอยู่ในโมดูลหน่วยความจำตราบนานเท่าที่เครื่องคอมพิวเตอร์ยังต่อกับเต้ารับไฟฟ้า AC การเพิ่มหรือการนำโมดูลหน่วยความจำออกในขณะที่ยังมีกระแสไฟฟ้าอยู่อาจจะทำให้เกิดความเสียหายที่แก้ไขไม่ได้ในโมดูลหน่วยความจำหรือเมนบอร์ด

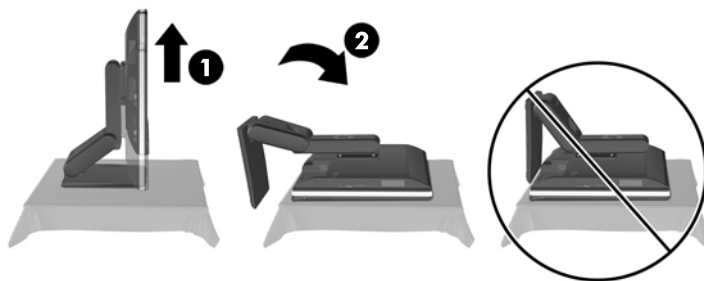
4. ถอดออก/คลายอุปกรณ์ความปลอดภัยที่ห้ามเปิดเครื่องคอมพิวเตอร์

5. คำว่าคอมพิวเตอร์ลงบนพื้นผิวราบและนุ่ม HP ขอแนะนำให้ใช้ผ้าห่ม ผ้าขนหนู หรือผ้านุ่มอื่นๆ เพื่อป้องกันไม่ให้ลำตัวของหน้าจอเกิดรอยขีดข่วนหรือการชำรุดใดๆ

**⚠ คำเตือน!** ก่อนการวางคอมพิวเตอร์ลงเพื่อซ่อมแซม ให้จับด้านข้างของจอแสดงผลและยกจอแสดงผลไว้ที่ตำแหน่งสูงสุด

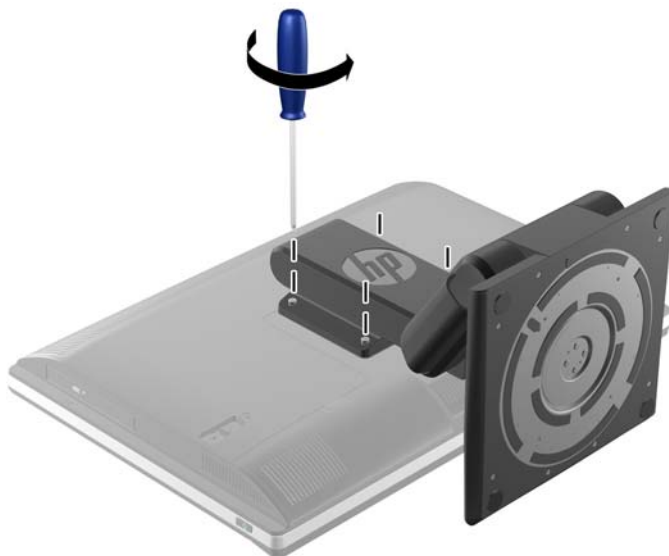
อย่าวางคอมพิวเตอร์ลงในกรณีที่เหมาะสมที่แทนวางแบบสไลด์อยู่ในตำแหน่งแบบต่ำ แทนวางอาจจะสไลด์ออกมาโดยอัตโนมัติ ซึ่งอาจจะก่อให้เกิดการบาดเจ็บหรือความเสียหายกับอุปกรณ์ได้

ภาพ 2-13 เตรียมถอดแทนวางแบบปรับความสูง/ความเอียง



6. ดันฐานของแทนวางลง (1) และคลายสกรูยึดที่ยึดแทนวางไว้กับตัวเครื่อง (2)

ภาพ 2-14 ปลดแทนวาง



## 7. ยกแท่นวางขึ้นและออกจากคอมพิวเตอร์

ภาพ 2-15 การถอดแท่นวาง



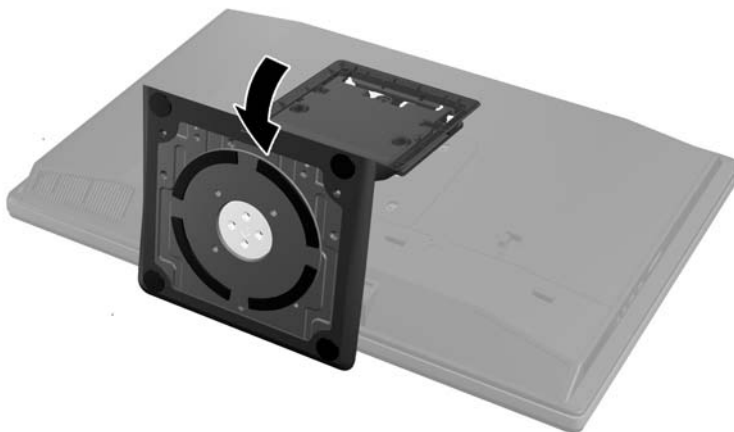
## การติดตั้งและการถอดแท่นวางแบบปรับเอียง/หมุน (อุปกรณ์เสริม)

### การติดตั้งแท่นวางแบบปรับเอียง/หมุน

ในการติดตั้งแท่นวาง:

1. ถูคอมพิวเตอร์ลงบนพื้นผิวราบและนุ่ม HP ขอแนะนำให้เลือกใช้ผ้าห่ม ผ้าขนหนู หรือผ้านุ่มอื่นๆ เพื่อป้องกันไม่ให้ลำตัวของหน้าจอเกิดรอยขีดข่วนหรือการชำรุดใดๆ
2. ดันปุ่มปลดที่ด้านล่างของแท่นวางและดึงด้านหลังของแท่นวางออก
3. ใส่ตะขอไว้ที่ด้านบนของแท่นวางตรงรูใหญ่สองรูที่ด้านบนของแผงด้านล่าง และวางแท่นวางไว้บนคอมพิวเตอร์

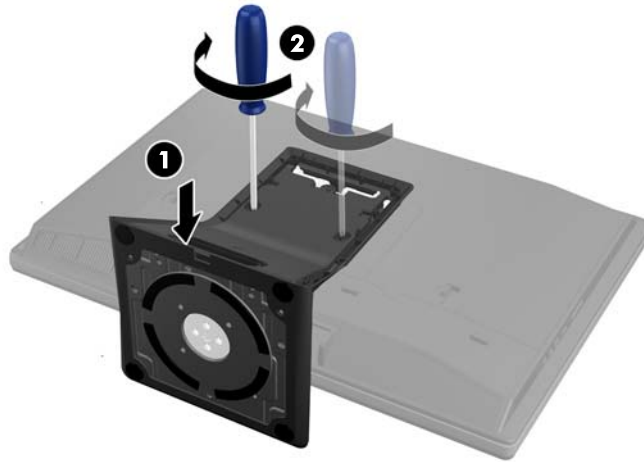
ภาพ 2-16 การติดตั้งแท่นวาง





4. ชันสกรูยึดเพื่อยึดแทนวางไว้กับตัวเครื่อง

ภาพ 2-17 การยึดแทนวาง



5. จัดด้านบนของด้านหลังของแทนวางไว้กับแทน จากนั้นให้กดจนเข้าที่ และเก็บด้านข้างด้วยจนกว่าจะเข้าที่ทั้งหมด

ภาพ 2-18 การติดตั้งด้านหลังของแทนวาง



## การถอดแทนวางแบบปรับเอียง/หมุน

ในการถอดแทนวาง:

1. ถอดสื่อกับถอดออกได้ทั้งหมด เช่น คอมแพคตดิสก์หรือแฟลชไดรฟ์ USB ออกจากคอมพิวเตอร์
2. ปิดคอมพิวเตอร์ให้เหมาะสมผ่านระบบปฏิบัติการ ก่อนปิดอุปกรณ์ภายนอก
3. ดึงปลั๊กไฟออกจากเต้ารับไฟฟ้า และถอดอุปกรณ์ภายนอกใดๆ

**⚠ ข้อควรระวัง:** คุณต้องถอดปลั๊กออกก่อนและรอประมาณ 30 วินาทีเพื่อรอให้กระแสไฟฟ้าหมดไปก่อนที่จะทำการเพิ่มหรือถอดโมดูลหน่วยความจำ ไม่ว่าสถานะของเครื่องจะเปิดอยู่หรือไม่ก็ตาม จะมีกระแสไฟฟ้าอยู่ในโมดูลหน่วยความจำตราบเท่าที่เครื่องคอมพิวเตอร์ยังต่ออยู่กับเต้ารับไฟฟ้า AC การเพิ่มหรือการนำโมดูลหน่วยความจำออกในขณะที่ยังมีกระแสไฟฟ้าอยู่อาจจะทำให้เกิดความเสียหายที่แก้ไขไม่ได้ในโมดูลหน่วยความจำหรือเมนบอร์ด

4. ถอดออก/คลายอุปกรณ์ความปลอดภัยที่ห้ามเปิดเครื่องคอมพิวเตอร์
5. คำว่าคอมพิวเตอร์ลงบนพื้นผิวราบและนุ่ม HP ขอแนะนำให้ใช้ผ้าห่ม ผ้าขนหนู หรือผ้านุ่มอื่นๆ เพื่อป้องกันไม่ให้ลำตัวของหน้าจอเกิดรอยขีดข่วนหรือการชำรุดใดๆ

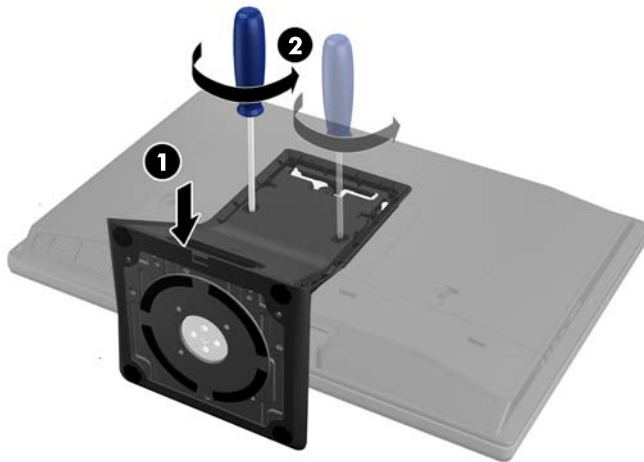
6. ดันปุ่มปลด (1) ที่ด้านล่างของแท่นวางและดึงด้านหลังของแท่นวาง (2) ออกจากคอมพิวเตอร์

ภาพ 2-19 การถอดด้านหลังของแท่นวาง



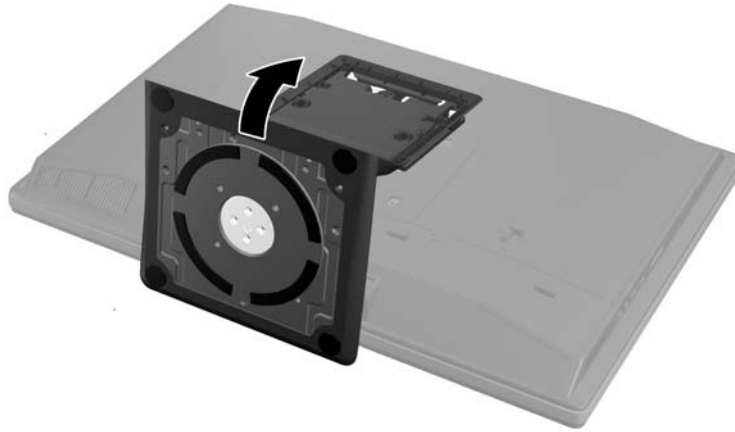
7. ดันฐานของแท่นวางลง (1) และคลายสกรูยึดที่ยึดแท่นวางไว้กับตัวเครื่อง (2)

ภาพ 2-20 ปลดแท่นวาง



## 8. ยกแท่นวางขึ้นและออกจากคอมพิวเตอร์

ภาพ 2-21 การถอดแท่นวาง



## การเชื่อมต่อจอแสดงผลที่สอง

ช่องเสียบพอร์ตแสดงผลที่ด้านหลังของคอมพิวเตอร์จะอนุญาตให้คุณเชื่อมต่อจอแสดงผลที่สองไว้กับคอมพิวเตอร์

หากคุณกำลังเพิ่มจอแสดงผลที่สองที่มีช่องเสียบพอร์ตแสดงผล คุณก็ไม่จำเป็นต้องใช้อะแดปเตอร์พอร์ตแสดงผลวิดีโอ หากคุณกำลังเพิ่มจอแสดงผลที่ไม่มีช่องเสียบพอร์ตแสดงผล คุณก็สามารถซื้ออะแดปเตอร์พอร์ตแสดงผลวิดีโอจาก HP เพื่อติดตั้งได้

คุณจะต้องซื้ออะแดปเตอร์พอร์ตแสดงผลและสายเคเบิลวิดีโอแยกต่างหาก HP สนับสนุนอะแดปเตอร์ต่อไปนี้:

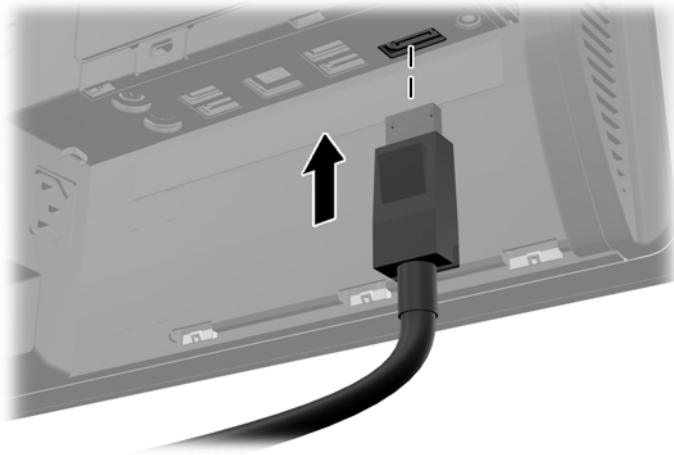
- อะแดปเตอร์แปลงพอร์ตแสดงผลเป็น VGA
- อะแดปเตอร์แปลงพอร์ตแสดงผลเป็น DVI
- อะแดปเตอร์แปลงพอร์ตแสดงผลเป็น HDMI

ในการเชื่อมต่อจอแสดงผลที่สอง:

1. การปิดพลังงานที่คอมพิวเตอร์และจอแสดงผลที่สองซึ่งคุณกำลังเชื่อมต่อไว้กับคอมพิวเตอร์
2. การถอดฝาปิดด้านหลังบนคอมพิวเตอร์

3. หากจอแสดงผลที่สองของคุณมีขั้วต่อพอร์ตแสดงผลอยู่ ให้เชื่อมต่อสายเคเบิลของพอร์ตแสดงผลไว้โดยตรงระหว่างขั้วต่อพอร์ตแสดงผลที่ด้านหลังของคอมพิวเตอร์และขั้วต่อพอร์ตแสดงผลที่จอแสดงผลที่สอง


**ภาพ 2-22** การเชื่อมต่อสายเคเบิลของพอร์ตแสดงผล



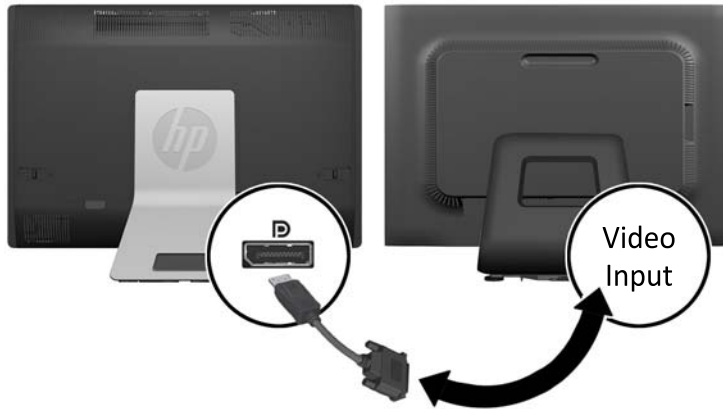
**ภาพ 2-23** การเชื่อมต่อจอแสดงผลที่สอง




4. หากจอแสดงผลที่สองของคุณไม่มีขั้วต่อพอร์ตแสดงผล ให้เชื่อมต่ออะแดปเตอร์พอร์ตแสดงผลวิดีโอไว้กับขั้วต่อพอร์ตแสดงผลของคอมพิวเตอร์ จากนั้น เชื่อมต่อสายเคเบิล (VGA, DVI. หรือ HDMI, ขึ้นอยู่กับการใช้งานของคุณ) ไว้ระหว่างตัวอะแดปเตอร์และการแสดงผลที่สอง

 **หมายเหตุ:** เมื่อมีการใช้อะแดปเตอร์พอร์ตแสดงผล ฝาปิดพอร์ตด้านหลังก็ไม่สามารถติดตั้งได้ยกเว้นตัวต่อสายเคเบิลของพอร์ตแสดงผลจะถูกใช้พร้อมกับตัวอะแดปเตอร์

**ภาพ 2-24** การเชื่อมต่อจอแสดงผลที่สองโดยใช้อะแดปเตอร์ DisplayPort



5. การเปลี่ยนฝาปิดด้านหลังบนคอมพิวเตอร์
6. เปิดคอมพิวเตอร์แล้วเปิดจอแสดงผลที่สอง

 **หมายเหตุ:** ใช้ซอฟต์แวร์การ์ดแสดงผลหรือการตั้งค่าการแสดงผลของ Windows เพื่อกำหนดค่าจอแสดงผลที่สองเป็นภาพแบบมีเรอร์ของจอแสดงผลหลักหรือส่วนต่อขยายของจอแสดงผลหลัก

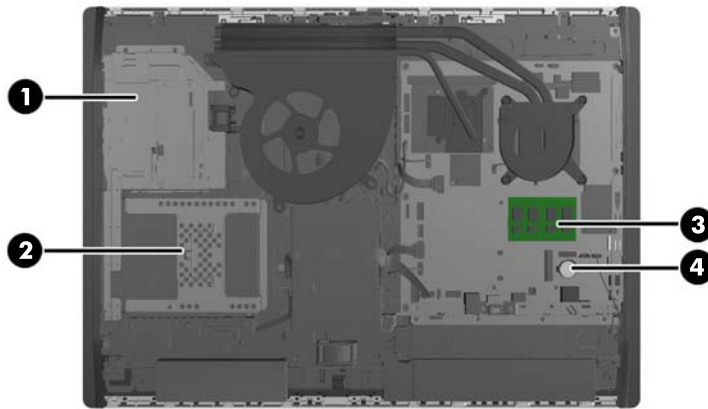
## การค้นหตำแหน่งของส่วนประกอบภายใน

ส่วนต่อไปนี้มีขั้นตอนสำหรับการถอดและเปลี่ยนส่วนประกอบภายในต่อไปนี้:

- หน่วยความจำ
- แบตเตอรี่

- ไดรฟ์ฮาร์ดดิสก์ ไดรฟ์แบบ solid state หรือไดรฟ์แบบเข้ารหัสเอง
- ออฟติคอลลำโพง

ภาพ 2-25 การค้นหาตำแหน่งของส่วนประกอบภายใน



ส่วนประกอบ	ส่วนประกอบ
1 ออฟติคอลลำโพง	3 หน่วยความจำ
2 ไดรฟ์ฮาร์ดดิสก์	4 แบตเตอรี่

## การถอดและติดตั้งหน่วยความจำ

เครื่องคอมพิวเตอร์ของคุณติดตั้งหน่วยความจำ double data rate 3 synchronous dynamic random access memory (DDR3-SDRAM) แบบ small outline dual inline memory module (SODIMM)

### SODIMM

ซ็อกเก็ตหน่วยความจำบนเมนบอร์ดสามารถใช้กับ SODIMM มาตรฐานสองตัว สล็อตหน่วยความจำเหล่านี้จะมีหน่วยความจำ SODIMM ติดตั้งไว้อย่างน้อยหนึ่งชุด หากต้องการใช้จำนวนหน่วยความจำสูงสุดเท่าที่ระบบสนับสนุน คุณสามารถใช้เมนบอร์ดร่วมกับหน่วยความจำขนาดไม่เกิน 16 กิกะไบต์

### DDR3-SDRAM SODIMMs

เพื่อให้ระบบทำงานได้อย่างเหมาะสม SODIMMs ต้องเป็นแบบ:


- มาตรฐานอุตสาหกรรม 204 ขา
- unbuffered non-ECC PC3-10600 DDR3-1600 MHz-ตามมาตรฐาน
- DDR3-SDRAM SODIMMs ขนาด 1.5 โวลต์

DDR3-SDRAM SODIMMs ยังต้องเป็นแบบ:

- สำหรับ CAS latency 11 DDR3 1600 MHz (การจับเวลาประเภท 11-11-11)
- มีข้อกำหนดของคณะกรรมการร่วมทุนพัฒนาอุปกรณ์วิศวกรรมอิเล็กทรอนิกส์ (JEDEC) อยู่

นอกจากนั้น คอมพิวเตอร์ต้องรองรับ:

- เทคโนโลยีหน่วยความจำที่ไม่ใช่ ECC ขนาด 1-Gbit, 2-Gbit และ 4-Gbit
- SODIMMS แบบด้านเดียวและแบบสองด้าน
- SODIMMs ที่ถูกสร้างด้วย SDRAMs ขนาด x8 และ x16 ไม่สนับสนุน SODIMMs ที่ถูกสร้างด้วย SDRAMs x4

 **หมายเหตุ:** ระบบจะทำงาน ไม่ถูกต้องหากใช้หน่วยความจำ SODIMM ที่ไม่สนับสนุน

HP ได้เสนอการอัปเดตหน่วยความจำสำหรับคอมพิวเตอร์เครื่องนี้และขอแนะนำให้ผู้ซื้อหน่วยความจำนี้เพื่อหลีกเลี่ยงปัญหาเรื่องความเข้ากันได้กับหน่วยความจำจากบุคคลที่สามที่ไม่รองรับ

## การบรรจุซ็อกเก็ต SODIMM

ระบบจะทำงานในโหมดแชนเนลเดียวหรือโหมดแชนเนลคู่หรือโหมดเฟลิกซ์โดยอัตโนมัติขึ้นอยู่กับลักษณะการติดตั้งของ SODIMMs โปรดดูที่ตารางต่อไปนี้เพื่อระบุตำแหน่งของช่องสัญญาณ SODIMM

**ตาราง 2-2 การระบุตำแหน่งของช่องสัญญาณ SODIMM**


ตำแหน่ง	ฉลากเมนบอร์ด	ช่องสัญญาณ
ซ็อกเก็ตด้านล่าง	SODIMM1	ช่องสัญญาณ A
ซ็อกเก็ตด้านบน	SODIMM3	ช่องสัญญาณ B

- ระบบจะทำงานในโหมดแชนเนลเดียวหากบรรจุ SODIMM ในซ็อกเก็ตเพียงแชนเนลเดียว
- ระบบจะทำงานในโหมดเฟลิกซ์ หากความจุหน่วยความจำทั้งหมดของ SODIMM ในแชนเนล A ไม่เท่ากับความจุหน่วยความจำทั้งหมดของ SODIMM ในแชนเนล B แชนเนลในโหมดเฟลิกซ์ที่มีจำนวนหน่วยความจำขั้นต่ำบรรจุอยู่ จะแสดงรายละเอียดจำนวนหน่วยความจำทั้งหมดที่ถูกกำหนดในสองแชนเนลและจำนวนที่เหลือได้กำหนดในแชนเนลเดียว หากช่องสัญญาณหนึ่งมีหน่วยความจำมากกว่าอีกช่องสัญญาณหนึ่ง ควรกำหนดให้ช่องสัญญาณ A มีขนาดที่ใหญ่กว่า
- ระบบจะทำงานในโหมดสองช่องสัญญาณที่มีประสิทธิภาพสูงหากความจุหน่วยความจำของ SODIMM ในช่องสัญญาณ A นั้นเท่ากับความจุหน่วยความจำของ SODIMM ในช่องสัญญาณ B
- ไม่ว่าในโหมดใด ความเร็วสูงสุดในการทำงานจะถูกกำหนดด้วย SODIMM ที่ช้าที่สุดในระบบ

## การติดตั้ง SODIMMs

มีซ็อกเก็ตของหน่วยความจำสองซ็อกเก็ตบนเมนบอร์ด ในการถอดหรือติดตั้งหน่วยความจำ:

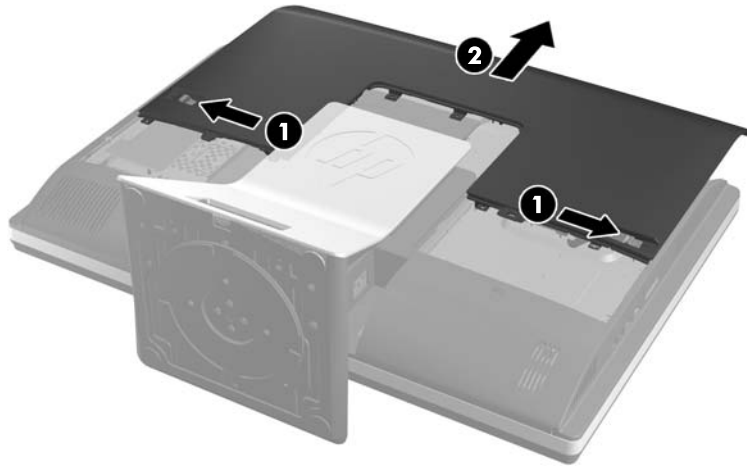
1. ถอดสล็อตที่ถอดออกได้ทั้งหมด เช่น คอมแพคตดิสก์หรือแฟลชไดรฟ์ USB ออกจากคอมพิวเตอร์
2. ปิดคอมพิวเตอร์ให้เหมาะสมผ่านระบบปฏิบัติการ ก่อนปิดอุปกรณ์ภายนอก
3. ดึงปลั๊กไฟออกจากเต้ารับไฟฟ้า และถอดอุปกรณ์ภายนอกใดๆ

 **ข้อควรระวัง:** คุณต้องถอดปลั๊กออกก่อนและรอประมาณ 30 วินาทีเพื่อรอให้กระแสไฟฟ้าหมดไปก่อนที่จะทำการเพิ่มหรือถอดโมดูลหน่วยความจำ ไม่ว่าสถานะของเครื่องจะเปิดอยู่หรือไม่ก็ตาม จะมีกระแสไฟฟ้าอยู่ในโมดูลหน่วยความจำตราบเท่าที่เครื่องคอมพิวเตอร์ยังต่ออยู่กับเต้ารับไฟฟ้า AC การเพิ่มหรือการนำโมดูลหน่วยความจำออกในขณะที่ยังมีกระแสไฟฟ้าอยู่อาจทำให้เกิดความเสียหายที่แก้ไขไม่ได้ในโมดูลหน่วยความจำหรือเมนบอร์ด

4. ถอดออก/คลายอุปกรณ์ความปลอดภัยที่ห้ามเปิดเครื่องคอมพิวเตอร์
5. คว่ำคอมพิวเตอร์ลงบนพื้นผิวราบและนุ่ม HP ขอแนะนำให้ใช้ผ้าห่ม ผ้าขนหนู หรือผ้านุ่มอื่นๆ เพื่อป้องกันไม่ให้ลำตัวของหน้าจอยกหรือขีดข่วนหรือการชำรุดใดๆ

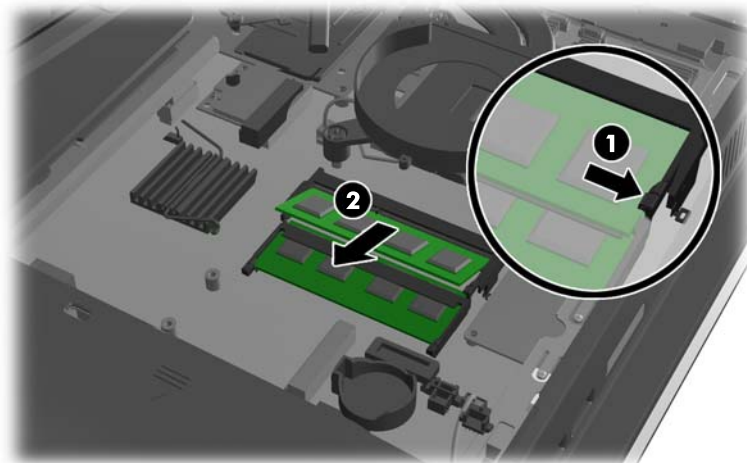
6. เลื่อนสลักแผงปิดไปทางขอบของยูนิต จากนั้นเลื่อนแผงปิดไปที่ด้านบนของคอมพิวเตอร์จนกว่าจะสไลด์ออกจากยูนิต

ภาพ 2-26 การถอดแผงปิด



7. ในการถอดโมดูลหน่วยความจำให้กดสลักสองอันที่แต่ละข้างของ SODIMM ออกมาทางด้านนอก (1) แล้วดึง SODIMM ออกจากซ็อกเก็ต (2)

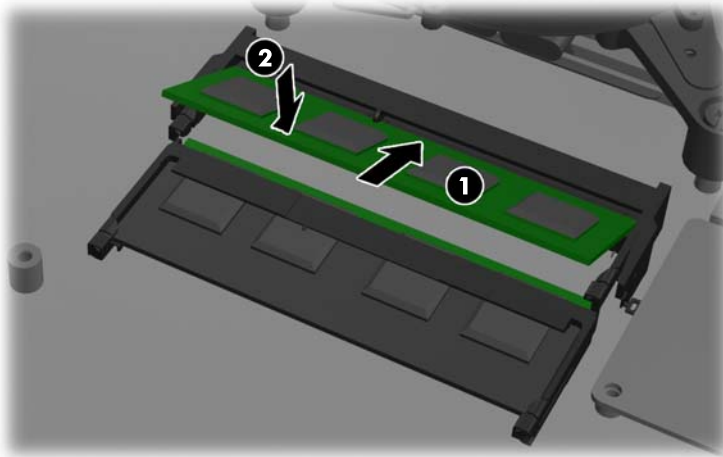
ภาพ 2-27 การถอดอุปกรณ์หน่วยความจำ





- ในการติดตั้งโมดูลหน่วยความจำให้ใส่ SODIMM อันใหม่ลงในซ็อกเก็ตโดยตั้งมุมประมาณ 30° องศา (1) จากนั้นกด SODIMM ลงในซ็อกเก็ต (2) เพื่อให้สลักล็อกเข้าที่

ภาพ 2-28 การติดตั้งโมดูลหน่วยความจำ



**หมายเหตุ:** คุณสามารถติดตั้งหน่วยความจำได้เพียงวิธีเดียวเท่านั้น จัดให้รอยบากบนโมดูลตรงกับแถบบนซ็อกเก็ตหน่วยความจำ

- ในการเปลี่ยนแผงปิด ตั้งแผงไว้ที่ด้านหลังของคอมพิวเตอร์ และวางไว้เหนือตำแหน่งเล็กน้อย จากนั้นให้เลื่อนลงมาให้เข้าที่

ภาพ 2-29 การเปลี่ยนแผงปิดเครื่องคอมพิวเตอร์



- เสียบสายไฟและเชื่อมต่ออุปกรณ์ภายนอกอีกครั้ง
- ลืออุปกรณ์รักษาความปลอดภัยที่ถูกปลดออกเมื่อตอนที่ถอดแผงปิดออก
- วางคอมพิวเตอร์ไว้ในตำแหน่งตั้งตรง
- เปิดคอมพิวเตอร์ คอมพิวเตอร์ควรรับรู้ถึงหน่วยความจำที่เพิ่มขึ้นโดยอัตโนมัติเมื่อคุณเปิดเครื่องคอมพิวเตอร์

## การเปลี่ยนแบตเตอรี่

แบตเตอรี่จะถูกตั้งไว้บนเมนบอร์ดที่ด้านขากลางของพัคลม แบตเตอรี่ที่มาพร้อมกับเครื่องคอมพิวเตอร์ของคุณจะทำให้ นาฬิกาภายในเครื่องทำงาน เมื่อเปลี่ยนแบตเตอรี่ โปรดใช้แบตเตอรี่ที่เทียบเท่ากับแบตเตอรี่เดิมที่ติดตั้งไว้ในเครื่องคอมพิวเตอร์ เครื่องคอมพิวเตอร์ของคุณได้รับการติดตั้งแบตเตอรี่ ลิเทียมแบบเหรียญ แรงดัน 3 โวลต์

**⚠ คำเตือน!** คอมพิวเตอร์นี้บรรจุแบตเตอรี่ลิเทียมแมงกานีสไดออกไซด์ ไว้ภายใน ซึ่งมีความเสี่ยงต่อการลุกไหม้หากไม่ได้ติดตั้งใช้งานอย่างเหมาะสม เพื่อลดความเสี่ยงต่อการบาดเจ็บ:

ห้ามพยายามชาร์จแบตเตอรี่ซ้ำ

อย่าให้สัมผัสอุณหภูมิสูงกว่า 60°C (140°F)

อย่าถอดชิ้นส่วน ทบ เจาะ ลัดวงจรภายนอก หรือวางในบริเวณใกล้ไฟหรือน้ำ

เปลี่ยนแบตเตอรี่โดยใช้อะไหล่ของ HP ที่กำหนดไว้สำหรับผลิตภัณฑ์นี้เท่านั้น

**⚠ ข้อควรระวัง:** ก่อนเปลี่ยนแบตเตอรี่ คุณต้องสำรองข้อมูลการตั้งค่า CMOS ของคอมพิวเตอร์เอาไว้ก่อน เมื่อถอดหรือเปลี่ยนแบตเตอรี่ ค่าใน CMOS จะถูกลบทั้งหมด

ไฟฟ้าสถิตอาจทำให้ส่วนประกอบไฟฟ้าของคอมพิวเตอร์หรืออุปกรณ์เสริมชำรุดเสียหายได้ ก่อนที่จะเริ่มต้นกระบวนการเหล่านี้ โปรดตรวจสอบว่าคุณได้คายประจุไฟฟ้าสถิตด้วยการสัมผัสวัตถุที่เป็นโลหะและมีการลงกราวด์

**📝 หมายเหตุ:** คุณสามารถยืดอายุการใช้งานแบตเตอรี่ลิเทียมได้ด้วยการเสียบปลั๊กคอมพิวเตอร์เข้ากับเต้ารับไฟฟ้า AC แทนใช้แบตเตอรี่ลิเทียมเฉพาะเมื่อไม่ได้ต่อคอมพิวเตอร์เข้ากับเต้ารับไฟฟ้า AC

HP ขอแนะนำลูกค้าให้ทำการรีไซเคิลฮาร์ดแวร์อิเล็กทรอนิกส์ที่ใช้แล้ว กลับหมึกพิมพ์ดั้งเดิมของ HP และแบตเตอรี่ที่ชาร์จใหม่ได้ สำหรับข้อมูลเพิ่มเติมเกี่ยวกับโครงการรีไซเคิล โปรดดูที่ <http://www.hp.com/recycle>

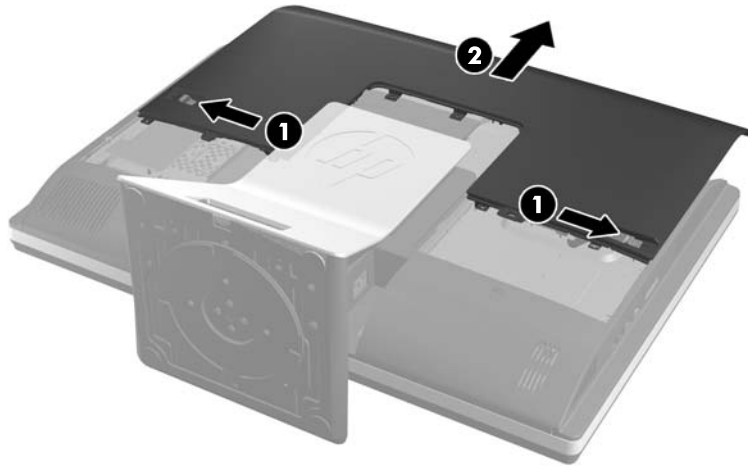
1. ถอดสล็อตที่ถอดออกได้ทั้งหมด เช่น คอมแพคตดิสก์หรือแฟลชไดรฟ์ USB ออกจากคอมพิวเตอร์
2. ปิดคอมพิวเตอร์ให้เหมาะสมผ่านระบบปฏิบัติการ ก่อนปิดอุปกรณ์ภายนอก
3. ดึงปลั๊กไฟออกจากเต้ารับไฟฟ้า และถอดอุปกรณ์ภายนอกใดๆ

**⚠ ข้อควรระวัง:** คุณต้องถอดปลั๊กออกก่อนและรอประมาณ 30 วินาทีเพื่อรอให้กระแสไฟฟ้าหมดไปก่อนที่จะทำการเพิ่มหรือถอดโมดูลหน่วยความจำ ไม่ว่าจะสถานะของเครื่องจะเปิดอยู่หรือไม่ก็ตาม จะมีกระแสไฟฟ้าอยู่ในโมดูลหน่วยความจำตราบเท่าที่เครื่องคอมพิวเตอร์ยังต่ออยู่กับเต้ารับไฟฟ้า AC การเพิ่มหรือการนำโมดูลหน่วยความจำออกในขณะที่ยังมีกระแสไฟฟ้าอยู่อาจทำให้เกิดความเสียหายที่แก้ไขไม่ได้ในโมดูลหน่วยความจำหรือเมนบอร์ด

4. ถอดออก/คลายอุปกรณ์ความปลอดภัยที่ห้ามเปิดเครื่องคอมพิวเตอร์
5. คำว่าคอมพิวเตอร์ลงบนพื้นผิวราบและนุ่ม HP ขอแนะนำให้ใช้ผ้าห่ม ผ้าขนหนู หรือผ้านุ่มอื่นๆ เพื่อป้องกันไม่ให้ลำตัวของหน้าจอเกิดรอยขีดข่วนหรือการชำรุดใดๆ

- เลื่อนสลักแผงปิดไปทางขอบของตัวเครื่อง จากนั้นเลื่อนแผงปิดไปที่ด้านบนของคอมพิวเตอร์จนกว่าจะสไลด์ออกจากตัวเครื่อง

ภาพ 2-30 การถอดแผงปิด



ตอนนี้ คุณจะเห็นแบตเตอรี่ได้ที่ด้านขวาของพัคลม

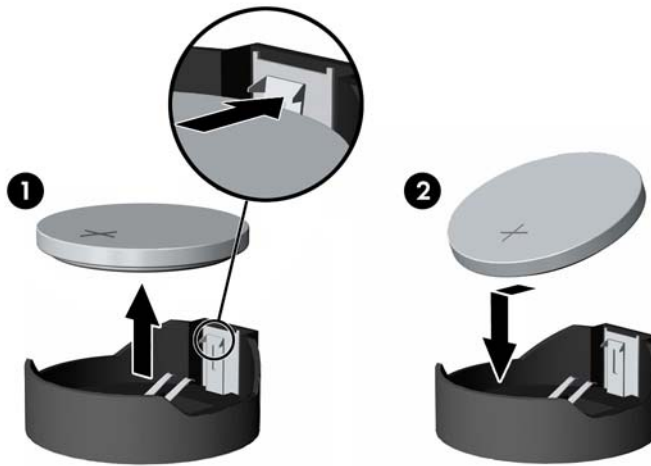
ภาพ 2-31 การระบุตำแหน่งแบตเตอรี่



- ในการถอดแบตเตอรี่ออกจากที่ใส่ ให้บีบคลิปโลหะที่ยื่นโผล่ขอบด้านหนึ่งของแบตเตอรี่เอาไว้ เมื่อแบตเตอรี่หลุดออกจากที่ใส่ ให้ดึงแบตเตอรี่ออก (1)

8. ในการใส่แบตเตอรี่ใหม่ ให้เลื่อนขอบของแบตเตอรี่ใหม่ให้อยู่ใต้ขอบของที่ใส่ โดยให้ขั้วบวกอยู่ด้านบน ด้านขอบอีกด้านของแบตเตอรี่ลงจนขาโลหะปิดลงบนขอบอีกด้านของแบตเตอรี่ (2)

ภาพ 2-32 การถอดและการเปลี่ยนแบตเตอรี่แบบเหรียญ



9. ในการเปลี่ยนแผงปิด ตั้งแผงไว้ที่ด้านหลังของคอมพิวเตอร์ และวางไว้เหนือแท่นวางเล็กน้อย จากนั้นให้เลื่อนลงมาให้เข้าที่

ภาพ 2-33 การเปลี่ยนแผงปิดเครื่องคอมพิวเตอร์



10. เสียบสายไฟและเชื่อมต่ออุปกรณ์ภายนอกอีกครั้ง
11. ล็อคอุปกรณ์รักษาความปลอดภัยที่ถูกปลดออกเมื่อตอนที่ถอดแผงปิดออก
12. วางคอมพิวเตอร์ไว้ในตำแหน่งที่ตั้งตรง
13. เปิดคอมพิวเตอร์
14. รีเซ็ตวันที่และเวลา รหัสผ่านของคุณ และการตั้งค่าพิเศษใดๆ สำหรับระบบโดยใช้โปรแกรมการตั้งค่าคอมพิวเตอร์


# การเปลี่ยนไดรฟ์

## การเปลี่ยนไดรฟ์ฮาร์ดดิสก์

ไดรฟ์ฮาร์ดดิสก์จะตั้งอยู่ด้านหลังของแผงการเข้าถึงที่ด้านซ้ายล่างของคอมพิวเตอร์ (เมื่อมองจากด้านหลัง) ไดรฟ์นี้จะถูกตั้งไว้ในกรงที่ถอดออกได้

หากข้อใดต่อไปนี้อยู่ติดตั้งไว้ในคอมพิวเตอร์:

- ฮาร์ดดิสก์ไดรฟ์ 3.5-นิ้วหนึ่งไดรฟ์
- ไดรฟ์ solid state ขนาด 2.5 นิ้วหนึ่งไดรฟ์ (SSD) หรือไดรฟ์แบบเข้ารหัสเอง (SED)
- ไดรฟ์ solid state ขนาด 2.5 นิ้วหรือไดรฟ์แบบเข้ารหัสเอง

 **หมายเหตุ:** ไม่สนับสนุนการเปลี่ยนไดรฟ์ขนาด 3.5-นิ้วด้วย 2.5 นิ้ว


- [การถอดฮาร์ดดิสก์ไดรฟ์](#)
- [การติดตั้งฮาร์ดดิสก์ไดรฟ์](#)

## การถอดฮาร์ดดิสก์ไดรฟ์

- [การถอดไดรฟ์ฮาร์ดดิสก์ขนาด 3.5 นิ้วออก](#)
- [การถอดไดรฟ์ฮาร์ดดิสก์ขนาด 2.5 นิ้วออก](#)

## การถอดไดรฟ์ฮาร์ดดิสก์ขนาด 3.5 นิ้วออก

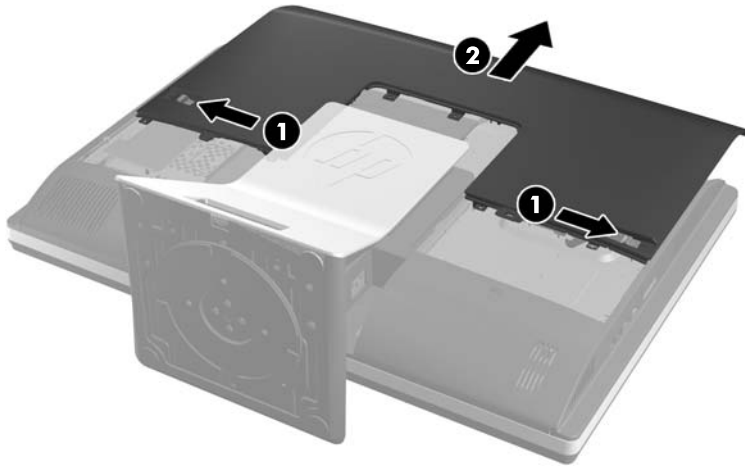
1. ถอดสล็อตที่ถอดออกได้ทั้งหมด เช่น คอมแพคดิสก์หรือแฟลชไดรฟ์ USB ออกจากคอมพิวเตอร์
2. ปิดคอมพิวเตอร์ให้เหมาะสมผ่านระบบปฏิบัติการ ก่อนปิดอุปกรณ์ภายนอก
3. ดึงปลั๊กไฟออกจากเต้ารับไฟฟ้า และถอดอุปกรณ์ภายนอกใดๆ

 **ข้อควรระวัง:** ไม่ว่าสถานะของเครื่องจะเปิดอยู่หรือไม่ก็ตาม จะมีกระแสไฟฟ้าอยู่ในเมนบอร์ดตราบเท่าที่เครื่องยังต่ออยู่กับเต้ารับไฟฟ้า AC คุณต้องถอดสายไฟออกเพื่อป้องกันไม่ให้ส่วนประกอบที่อยู่ภายในคอมพิวเตอร์ชำรุดเสียหาย

4. ถอดออก/คลายอุปกรณ์ความปลอดภัยที่ห้ามเปิดเครื่องคอมพิวเตอร์
5. คว่ำคอมพิวเตอร์ลงบนพื้นผิวราบและนุ่ม HP ขอแนะนำให้ใช้ผ้าห่ม ผ้าขนหนู หรือผ้านุ่มอื่นๆ เพื่อป้องกันไม่ให้ลำตัวของหน้าจอเกิดรอยขีดข่วนหรือการชำรุดใดๆ

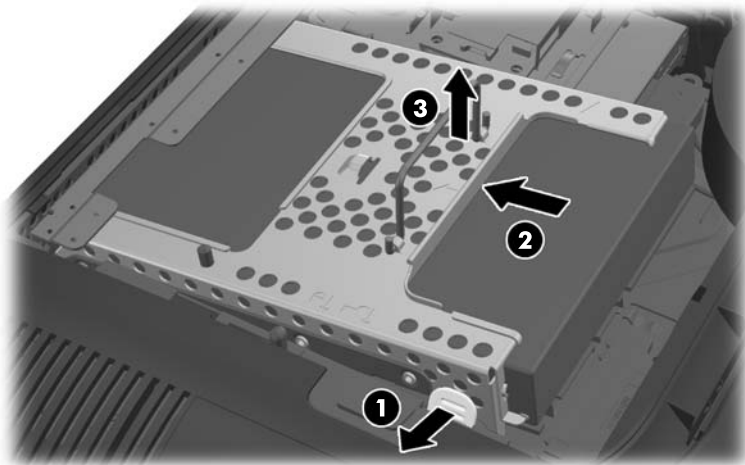
6. เลื่อนสลักแฉงปิดไปทางขอบของตัวเครื่อง จากนั้นเลื่อนแฉงปิดไปที่ด้านบนของคอมพิวเตอร์จนกว่าจะสไลด์ออกจากตัวเครื่อง

ภาพ 2-34 การถอดแฉงปิด



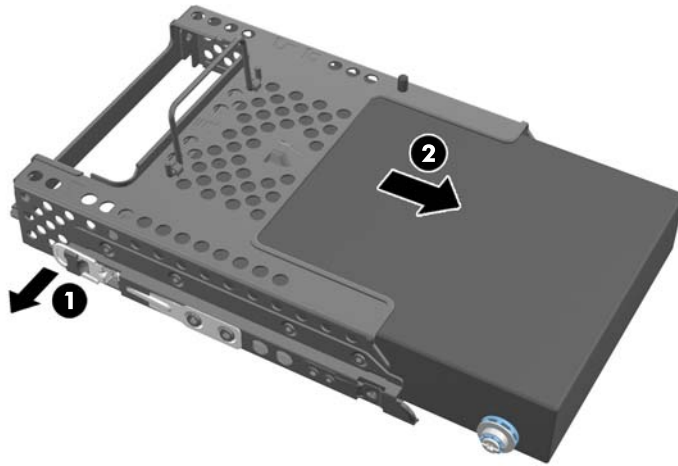
7. ดึงสลักยึดจากด้านล่างของช่องใส่ไดรฟ์ออกจากช่องใส่เพื่อปลดออก จากนั้นเลื่อนช่องใส่ไดรฟ์เข้าไปที่ขอบของตัวเครื่องและยกออก

ภาพ 2-35 การถอดช่องใส่ไดรฟ์



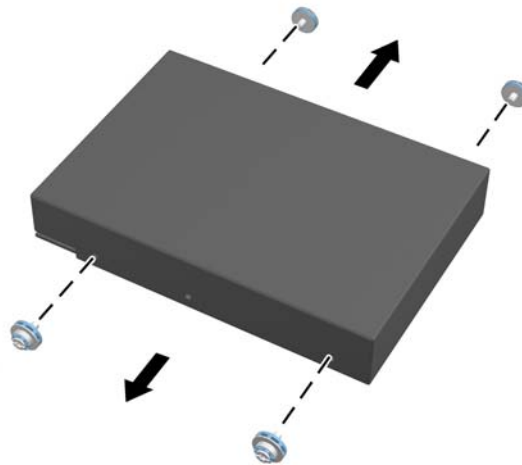
- ยกสลักที่ด้านหนึ่งของช่องใส่ไดรฟ์และดึงฮาร์ดดิสก์ไดรฟ์ออกจากช่องใส่

ภาพ 2-36 การถอดฮาร์ดดิสก์ไดรฟ์ขนาด 3.5 นิ้วออกจากช่องใส่ไดรฟ์



- ถอดสกรูยึดทั้งสี่ตัวจากฮาร์ดดิสก์ไดรฟ์ขนาด 3.5 นิ้ว ตรวจสอบให้แน่ใจว่าได้วางสกรูไว้ด้วยกันกับห่วยยางสีน้ำเงินเพื่อใช้ติดตั้งดิสก์ไดรฟ์ทดแทน

ภาพ 2-37 การถอดสกรูยึด



สำหรับคำแนะนำในการติดตั้งไดรฟ์ฮาร์ดดิสก์ โปรดดู [การติดตั้งฮาร์ดดิสก์ไดรฟ์ ในหน้า 35](#)

### การถอดไดรฟ์ฮาร์ดดิสก์ขนาด 2.5 นิ้วออก

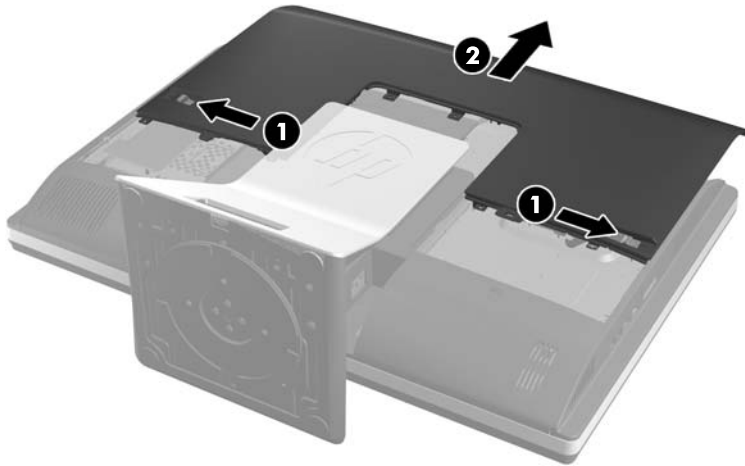
- ถอดสื่อที่ถอดออกได้ทั้งหมด เช่น คอมแพคดิสก์หรือแฟลชไดรฟ์ USB ออกจากคอมพิวเตอร์
- ปิดคอมพิวเตอร์ให้เหมาะสมผ่านระบบปฏิบัติการ ก่อนปิดอุปกรณ์ภายนอก
- ดึงปลั๊กไฟออกจากเต้ารับไฟฟ้า และถอดอุปกรณ์ภายนอกใดๆ

**⚠️ ข้อควรระวัง:** ไม่ว่าสถานะของเครื่องจะเปิดอยู่หรือไม่ก็ตาม จะมีกระแสไฟฟ้าอยู่ในเมนบอร์ดทราบเท่าที่เครื่องยังต่ออยู่กับเต้ารับไฟฟ้า AC คุณต้องถอดสายไฟออกเพื่อป้องกันไม่ให้ส่วนประกอบที่อยู่ในคอมพิวเตอร์ชำรุดเสียหาย

- ถอดออก/คลายอุปกรณ์ความปลอดภัยที่ห้ามเปิดเครื่องคอมพิวเตอร์
- คว่ำคอมพิวเตอร์ลงบนพื้นผิวราบและนุ่ม HP ขอแนะนำให้ใช้ผ้าห่ม ผ้าขนหนู หรือผ้านุ่มอื่นๆ เพื่อป้องกันไม่ให้ลำตัวของหน้าจอเกิดรอยขีดข่วนหรือการชำรุดใดๆ

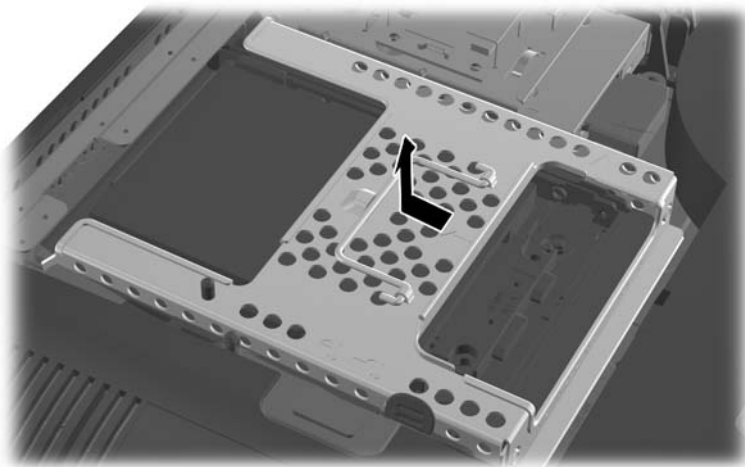
- เลื่อนสลักแผงปิดไปทางขอบของตัวเครื่อง จากนั้นเลื่อนแผงปิดไปที่ด้านบนของคอมพิวเตอร์จนกว่าจะสไลด์ออกจากตัวเครื่อง

ภาพ 2-38 การถอดแผงปิด



- ดึงสลักยึดจากด้านล่างของช่องใส่ไดรฟ์ออกจากช่องใส่เพื่อปลดออก จากนั้นเลื่อนช่องใส่ไดรฟ์เข้าไปที่ขอบของตัวเครื่องและยกออก

ภาพ 2-39 การถอดช่องใส่ไดรฟ์

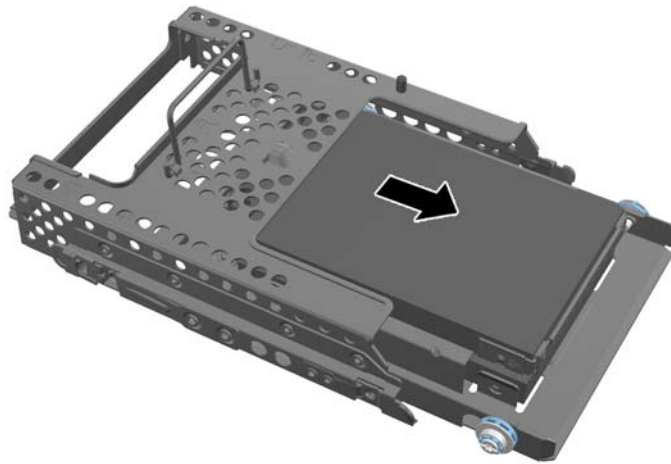


- หากมีฮาร์ดดิสก์ไดรฟ์ที่สองในอะแดปเตอร์ไดรฟ์ขนาด 2.5 นิ้ว ให้ถอดสายเคเบิ้ลออก




9. เลื่อนอะแดปเตอร์ไดรฟ์ที่ยึดไดรฟ์ขนาด 2.5 นิ้วออกจากช่องใส่ไดรฟ์

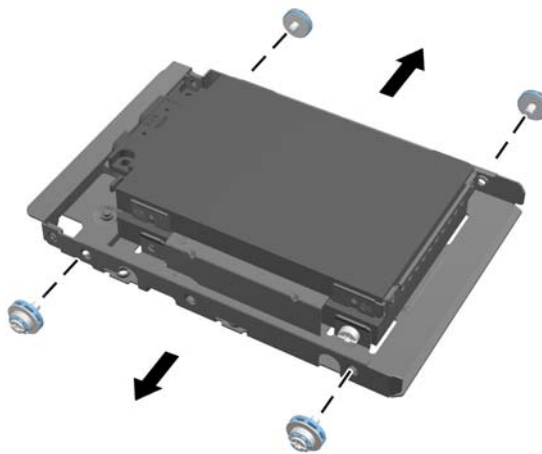
ภาพ 2-40 การถอดอะแดปเตอร์ไดรฟ์ขนาด 2.5 นิ้วออกจากช่องใส่ไดรฟ์



10. ถอดสกรูยึดทั้งสี่ตัวจากอะแดปเตอร์ฮาร์ดดิสก์ไดรฟ์ขนาด 2.5 นิ้ว ตรวจสอบให้แน่ใจว่าได้วางสกรูไว้ด้วยกันกับห่วงยางสีน้ำเงินเพื่อใช้ติดตั้งไดรฟ์ทดแทน

 **หมายเหตุ:** ไดรฟ์หลักจะอยู่ต่ำกว่าในช่องใส่ไดรฟ์ หากมีไดรฟ์ติดตั้งไว้แค่ไดรฟ์เดียว คุณก็จะต้องติดตั้งไดรฟ์ไว้ตรงนี้

ภาพ 2-41 การถอดสกรูยึดออกจากอะแดปเตอร์ไดรฟ์ขนาด 2.5 นิ้ว



11. ถอดฮาร์ดดิสก์ไดรฟ์ขนาด 2.5 นิ้วออกจากอะแดปเตอร์ไดรฟ์ขนาด 2.5 นิ้ว

สำหรับคำแนะนำในการติดตั้งไดรฟ์ฮาร์ดดิสก์ โปรดดู [การติดตั้งฮาร์ดดิสก์ไดรฟ์ ในหน้า 35](#)

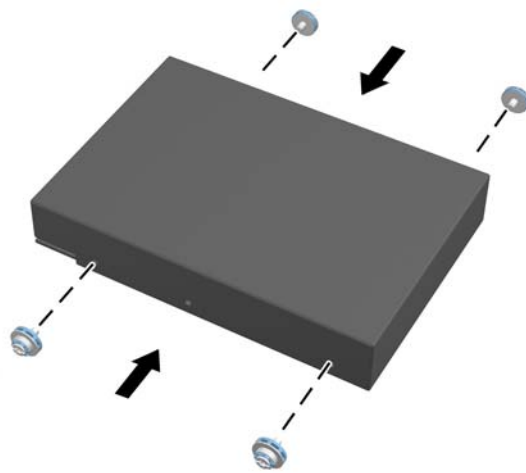
### การติดตั้งฮาร์ดดิสก์ไดรฟ์

- [การติดตั้งไดรฟ์ขนาด 3.5 นิ้วในไดรฟ์ฮาร์ดดิสก์](#)
- [การติดตั้งฮาร์ดดิสก์ไดรฟ์ขนาด 2.5 นิ้ว](#)

## การติดตั้งไดรฟ์ขนาด 3.5 นิ้วในไดรฟ์ฮาร์ดดิสก์

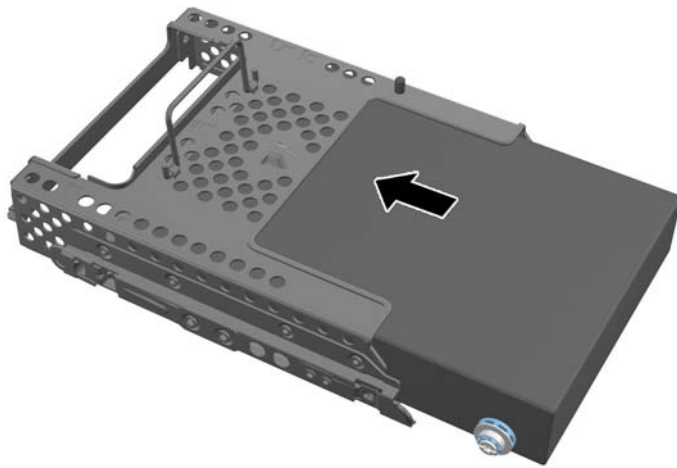
1. ขันสกรูยึดทั้งสี่ตัวเข้าไปที่ฮาร์ดดิสก์ไดรฟ์ขนาด 3.5-นิ้ว ตรวจสอบให้แน่ใจว่ามีห่วงยางสีน้ำเงินอยู่หลังสกรูทุกอัน

ภาพ 2-42 การใส่สกรูยึด



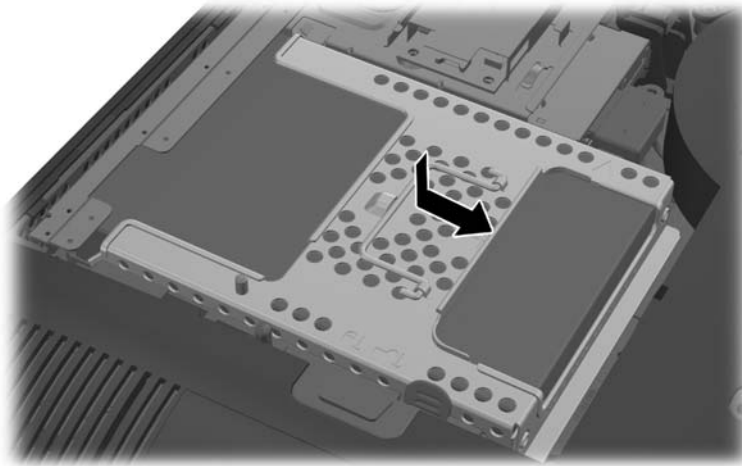
2. ด้วยขั้วต่อไดรฟ์ขนาด 3.5-นิ้วที่หันหน้าเข้าหาตรงกลางของตัวเครื่อง ให้วางช่องใส่ฮาร์ดดิสก์ไดรฟ์เข้าไปในตัวเครื่อง และเลื่อนช่องใส่ไปที่บริเวณตรงกลางจนกว่าจะล็อกเข้าที่

ภาพ 2-43 การใส่ฮาร์ดดิสก์ไดรฟ์ขนาด 3.5 นิ้วในช่องใส่



3. ด้วยขั้วต่อไดรฟ์ขนาด 3.5-นิ้วที่หันหน้าเข้าหาตรงกลางของตัวเครื่อง ให้วางช่องใส่ฮาร์ดดิสก์ไดรฟ์เข้าไปในตัวเครื่อง และเลื่อนช่องใส่ไปที่บริเวณตรงกลางจนกว่าจะล็อกเข้าที่

**ภาพ 2-44** การติดตั้งช่องใส่ไดรฟ์ไดรฟ์ฮาร์ดดิสก์ขนาด 3.5 นิ้วออก



4. ในการเปลี่ยนแผงปิด ตั้งแผงไว้ที่ด้านหลังของคอมพิวเตอร์ และวางไว้เหนือตำแหน่งเล็กน้อย จากนั้นให้เลื่อนลงมาให้เข้าที่


**ภาพ 2-45** การเปลี่ยนแผงปิดเครื่องคอมพิวเตอร์



5. เสียบสายไฟและเชื่อมต่ออุปกรณ์ภายนอกอีกครั้ง
6. ล็อกอุปกรณ์รักษาความปลอดภัยที่ถูกปลดออกเมื่อตอนที่ถอดแผงปิดออก
7. วางคอมพิวเตอร์ไว้ในตำแหน่งที่ตั้งตรง
8. เปิดคอมพิวเตอร์

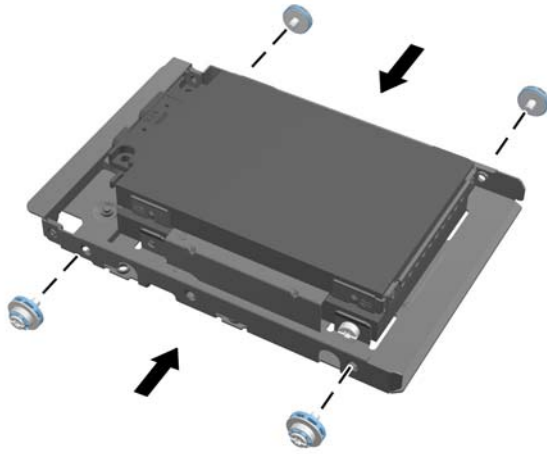
### การติดตั้งฮาร์ดดิสก์ไดรฟ์ขนาด 2.5 นิ้ว

1. ใส่ฮาร์ดดิสก์ไดรฟ์ขนาด 2.5 นิ้วเข้าไปที่อะแดปเตอร์ไดรฟ์ขนาด 2.5 นิ้ว ตรวจสอบให้แน่ใจในขั้วต่ออยู่ตรงช่องของอะแดปเตอร์

 **หมายเหตุ:** ไดรฟ์หลักจะอยู่ที่ต่ำกว่าในอะแดปเตอร์ไดรฟ์ หากมีไดรฟ์ติดตั้งไว้แค่ไดรฟ์เดียว คุณก็ต้องติดตั้งไดรฟ์ไว้ตรงนี้

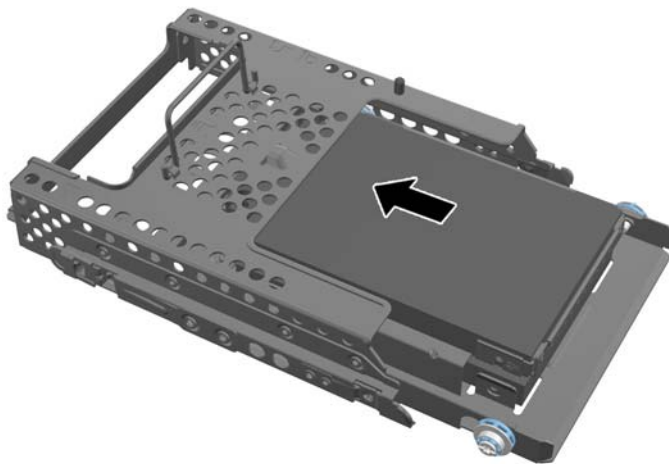
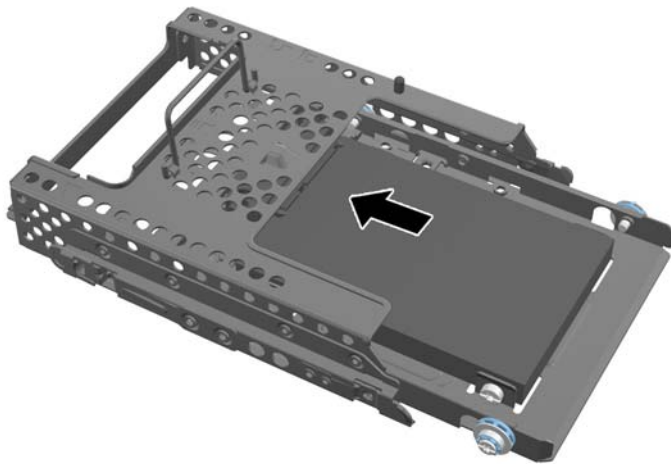
2. ชั้นสกรูยึดทั้งสี่ตัวพร้อมหัวยางยางเข้าไปที่ด้านข้างของอะแดปเตอร์ไดรฟ์ขนาด 2.5 นิ้ว

ภาพ 2-46 ชั้นสกรูยึดเข้าไปที่อะแดปเตอร์ไดรฟ์ขนาด 2.5 นิ้วให้แน่น



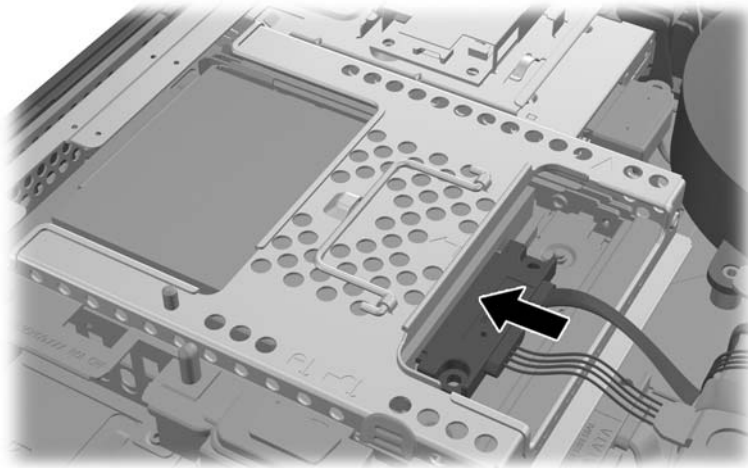
3. เลื่อนอะแดปเตอร์ไดรฟ์ที่ยึดไดรฟ์ขนาด 2.5 นิ้วหรือด้นเข้าไปในช่องใส่ไดรฟ์

ภาพ 2-47 ใส่อะแดปเตอร์ไดรฟ์ขนาด 2.5 นิ้วเข้าไปในช่องใส่ไดรฟ์



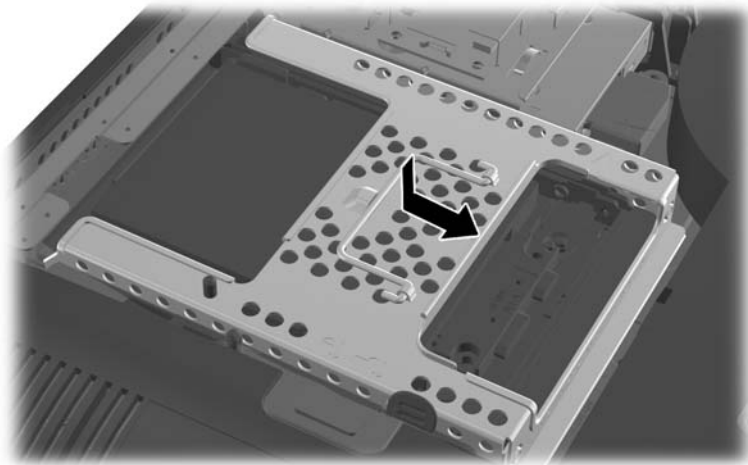
4. จัดเรียงช่องใส่ไดรฟ์ไว้บนตำแหน่งสุดท้ายพร้อมขั้วต่อฮาร์ดดิสก์ไดรฟ์โดยหันหน้าเข้าหาตรงกลางของตัวเครื่อง หากช่องใส่ไดรฟ์มีไดรฟ์ที่สองอยู่ (ไดรฟ์บน) ให้เชื่อมต่อสายเคเบิล SATA ไว้ที่ด้านขวาของช่องใส่ไดรฟ์ซึ่งเป็นไดรฟ์ที่สอง

**ภาพ 2-48** การเชื่อมต่อไดรฟ์ขนาด 2.5 นิ้วที่สอง



5. วางช่องใส่ไดรฟ์เข้าไปในตัวเครื่องและเลื่อนช่องใส่ไปทีบริเวณตรงกลางจนกว่าจะล็อกเข้าที่

**ภาพ 2-49** การติดตั้งช่องใส่ไดรฟ์



6. ในการเปลี่ยนแผงปิด ตั้งแผงไว้ที่ด้านหลังของคอมพิวเตอร์ และวางไว้เหนือแท่นวางเล็กน้อย จากนั้นให้เลื่อนลงมาให้เข้าที่

ภาพ 2-50 การเปลี่ยนแผงปิดเครื่องคอมพิวเตอร์



7. เสียบสายไฟและเชื่อมต่ออุปกรณ์ภายนอกอีกครั้ง
8. ลือคอปกรณรักษาความปลอดภัยที่ถูกปลดออกเมื่อตอนที่ถอดแผงปิดออก
9. วางคอมพิวเตอร์ไว้ในตำแหน่งที่ตั้งตรง
10. เปิดคอมพิวเตอร์

## การเปลี่ยนไดรฟ์ฮาร์ดดิสก์

ไดรฟ์แบบฮาร์ดดิสก์จะตั้งอยู่ด้านหลังของแผงปิดที่ด้านซ้ายล่างของคอมพิวเตอร์ (เมื่อมองจากด้านหลัง)

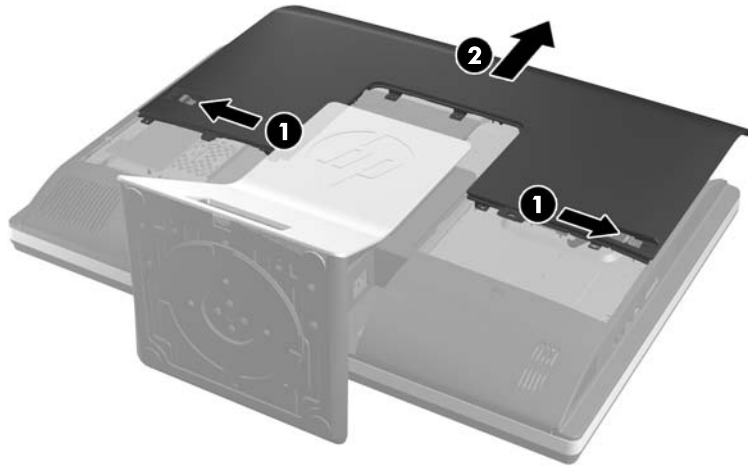
1. ถอดสล็อตที่ถอดออกได้ทั้งหมด เช่น คอมแพคตดิสก์หรือเฟลชไดรฟ์ USB ออกจากคอมพิวเตอร์
2. ปิดคอมพิวเตอร์ให้เหมาะสมผ่านระบบปฏิบัติการ ก่อนปิดอุปกรณ์ภายนอก
3. ดึงปลั๊กไฟออกจากเต้ารับไฟฟ้า และถอดอุปกรณ์ภายนอกใดๆ

**⚠️ ข้อควรระวัง:** ไม่ว่าสถานะของเครื่องจะเปิดอยู่หรือไม่ก็ตาม จะมีกระแสไฟฟ้าอยู่ในเมนบอร์ดตราบเท่าที่เครื่องยังต่ออยู่กับเต้ารับไฟฟ้า AC คุณต้องถอดสายไฟออกเพื่อป้องกันไม่ให้ส่วนประกอบที่อยู่ภายในคอมพิวเตอร์ชำรุดเสียหาย

4. ถอดออก/คลายอุปกรณ์ความปลอดภัยที่ห้ามเปิดเครื่องคอมพิวเตอร์
5. คว่ำคอมพิวเตอร์ลงบนพื้นผิวราบและนุ่ม HP ขอแนะนำให้ใช้ผ้าห่ม ผ้าขนหนู หรือผ้านุ่มอื่นๆ เพื่อป้องกันไม่ให้ลำตัวของหน้าจอเกิดรอยขีดข่วนหรือการชำรุดใดๆ

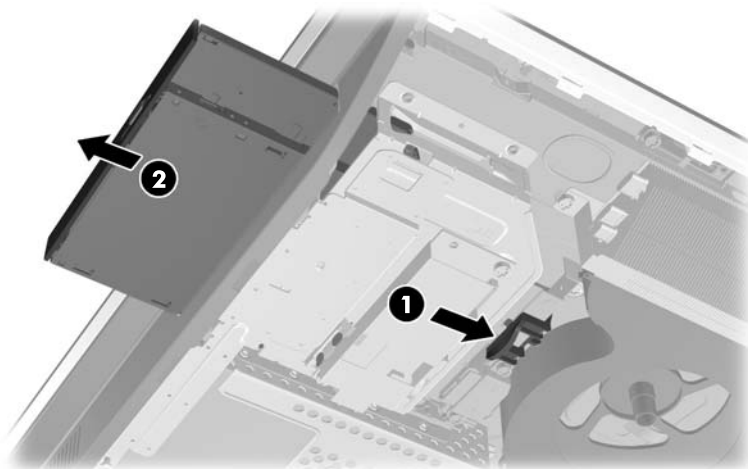
- เลื่อนสลักแฉกปิดไปทางขอบของตัวเครื่อง จากนั้นเลื่อนแฉกปิดไปที่ด้านบนของคอมพิวเตอร์จนกว่าจะสไลด์ออกจากตัวเครื่อง

ภาพ 2-51 การถอดแฉกปิด



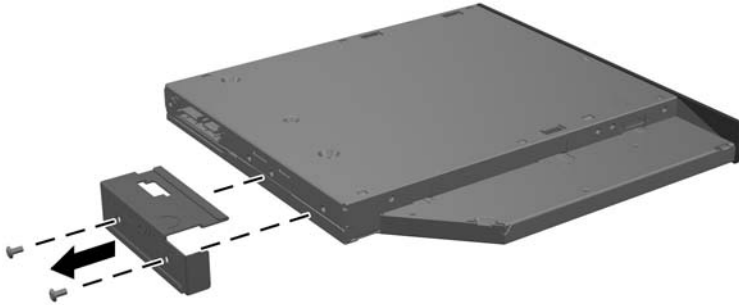
- ยกแถบที่ด้านหลังของส่วนเปิดออปติคอลลิสก์ไดรฟ์เพื่อปลดไดรฟ์ออก

ภาพ 2-52 การถอดออปติคอลลิสก์ไดรฟ์



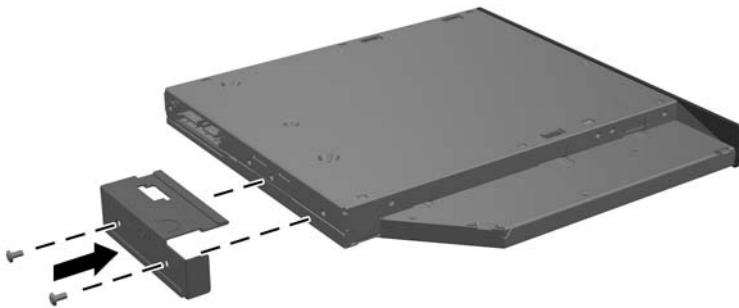
8. ถอดสกรูทั้งสองที่ยึดโครงออปติคอลลิสก์ไดรฟ์ไว้กับไดรฟ์

ภาพ 2-53 การถอดโครงออปติคอลลิสก์ไดรฟ์




9. ยึดโครงออปติคอลลิสก์ไดรฟ์ไว้ที่ไดรฟ์ใหม่ด้วยสกรูสองตัว

ภาพ 2-54 การติดโครงออปติคอลลิสก์ไดรฟ์

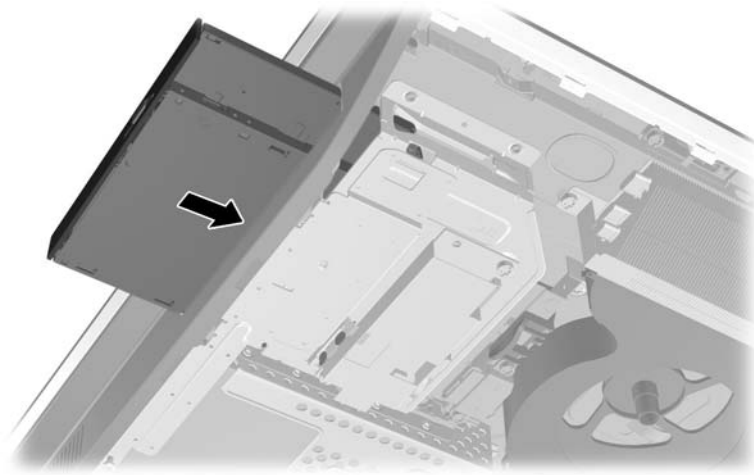




10. จัดเรียงออปติคอลลิสก์ไดรฟ์ใหม่กับช่องด้านข้างของคอมพิวเตอร์ ดันไดรฟ์เข้าไปให้แน่นจนลอคเข้าที่

 **หมายเหตุ:** คุณสามารถติดตั้งออปติคอลลิสก์ไดรฟ์ได้ด้วยวิธีเดียวเท่านั้น

ภาพ 2-55 การติดตั้งออปติคอลลิสก์ไดรฟ์



11. ในการเปลี่ยนแผงปิด ตั้งแผงไว้ที่ด้านหลังของคอมพิวเตอร์ และวางไว้เหนือแผ่นวางเล็กน้อย จากนั้นให้เลื่อนลงมาให้เข้าที่

ภาพ 2-56 การเปลี่ยนแผงปิดเครื่องคอมพิวเตอร์



12. เสียบสายไฟและเชื่อมต่ออุปกรณ์ภายนอกอีกครั้ง
13. ล็อคอุปกรณ์รักษาความปลอดภัยที่ถูกปลดออกเมื่อตอนที่ถอดแผงปิดออก
14. วางคอมพิวเตอร์ไว้ในตำแหน่งที่ตั้งตรง
15. เปิดคอมพิวเตอร์

# A การคายประจุไฟฟ้าสถิต

ประจุไฟฟ้าสถิตจากนิ้วมือหรือสื่อนำไฟฟ้าต่างๆ อาจทำให้ความเสียหายให้กับเมนบอร์ดหรือชิ้นส่วนอื่นๆ ที่ไวต่อไฟฟ้าสถิต ความเสียหายประเภทนี้อาจลดอายุการใช้งานของอุปกรณ์ลง

## การป้องกันความเสียหายจากการคายประจุไฟฟ้าสถิต

เพื่อป้องกันความเสียหายจากประจุไฟฟ้าสถิต ให้ปฏิบัติตามข้อควรระวังดังต่อไปนี้:

- หลีกเลี่ยงการใช้มือสัมผัส ขนย้ายและเก็บผลิตภัณฑ์ในที่เก็บที่ป้องกันไฟฟ้าสถิต
- เก็บชิ้นส่วนที่ไวต่อไฟฟ้าสถิตไว้ในหีบห่อของชิ้นส่วนเหล่านั้น จนกว่าชิ้นส่วนเหล่านั้นจะอยู่ในพื้นที่ทำงานที่ไม่มีไฟฟ้าสถิต
- วางชิ้นส่วนบนพื้นผิวที่มีการลงกราวด์ก่อนที่จะนำออกจากภาชนะที่เก็บ
- หลีกเลี่ยงการสัมผัสขา ชั่ว หรือวงจรของอุปกรณ์
- มีการลงกราวด์อย่างเหมาะสมทุกครั้ง เมื่อสัมผัสอุปกรณ์หรือชิ้นส่วนที่ไวต่อไฟฟ้าสถิต

## วิธีการเดินสายดิน

วิธีการลงกราวด์นั้นมีหลายวิธี เมื่อใช้งานหรือติดตั้งชิ้นส่วนที่ไวต่อไฟฟ้าสถิต โปรดใช้วิธีการอย่างใดอย่างหนึ่งต่อไปนี้:

- ใช้สายรัดข้อมือที่เชื่อมต่อทางสายกราวด์กับโครงเครื่องของคอมพิวเตอร์ สายรัดข้อมือเป็นสายรัดที่ยืดหยุ่นได้ซึ่งมีแรงต้านอย่างน้อย 1 megohm +/- 10 เปอร์เซ็นต์ในสายกราวด์ เพื่อการลงกราวด์ที่เหมาะสม ควรสวมสายรัดให้แนบกับผิวหนัง
- ใช้สายรัดข้อมือเท้า นิ้วเท้า หรือรองเท้าในพื้นที่ทำงานแบบยืน สวมสายรัดข้อมือทั้งสองข้างเมื่อยืนบนพื้นพื้นนำไฟฟ้าหรือแผ่นรองพื้นที่มีการกระจายกระแสไฟฟ้า
- ใช้เครื่องมือสนามที่มีการนำไฟฟ้า
- ใช้ชุดข้อมือบำรุงแบบพกพาพร้อมแผ่นรองพื้นที่มีการกระจายกระแสไฟฟ้าแบบพับได้

หากไม่มีอุปกรณ์ที่แนะนำข้างต้นในการลงกราวด์ โปรดติดต่อตัวแทนจำหน่าย ผู้ขายปลีก หรือศูนย์บริการที่ได้รับการแต่งตั้งของ HP



**หมายเหตุ:** สำหรับข้อมูลเพิ่มเติมเกี่ยวกับไฟฟ้าสถิต โปรดติดต่อตัวแทนจำหน่าย ผู้ขายปลีก หรือศูนย์บริการที่ได้รับการแต่งตั้งของ HP

# B คู่มือการใช้งานคอมพิวเตอร์ การดูแลรักษาเครื่องเป็นประจำและการเตรียมการขนส่ง

## คู่มือการใช้งานคอมพิวเตอร์ และการดูแลรักษาเครื่องเป็นประจำ


ปฏิบัติตามคำแนะนำเหล่านี้เพื่อการตั้งค่าและการดูแลรักษาคอมพิวเตอร์อย่างเหมาะสม:

- ไม่วางเครื่องคอมพิวเตอร์ไว้ในบริเวณที่มีความชื้นสูง การสัมผัสแสงแดดโดยตรง หลีกเลี่ยงอุณหภูมิที่ร้อนจัดหรือเย็นจัด
- วางเครื่องคอมพิวเตอร์บนพื้นผิวที่ราบเรียบและแข็งแรง เว้นพื้นที่ว่างประมาณ 10.2 ซม. (4 นิ้ว) ตรงทุกด้านที่มีทางระบายอากาศของเครื่องคอมพิวเตอร์เพื่อให้อากาศถ่ายเทได้สะดวก
- ไม่กีดขวางการระบายอากาศเข้าเครื่องคอมพิวเตอร์โดยการบังช่องระบายอากาศและช่องอากาศเข้า
- อย่าใช้งานคอมพิวเตอร์โดยมีแผงปิดถูกถอดออก
- ห้ามวางคอมพิวเตอร์ไว้ใกล้กันจนเครื่องคอมพิวเตอร์สามารถสัมผัสกับอากาศที่หมุนเวียนหรืออากาศร้อนที่ไหลออกมาจากคอมพิวเตอร์อีกเครื่องหนึ่ง
- หากต้องใช้คอมพิวเตอร์ภายในบริเวณที่แยกกันอย่างชัดเจน ต้องมีส่วนที่ใช้ระบายอากาศเข้าและออกภายในบริเวณนั้น และจะต้องปฏิบัติตามคำแนะนำในการใช้งานเหมือนกับที่ปรากฏข้างต้น
- หลีกเลี่ยงการนำของเหลวมาตั้งไว้บริเวณเครื่องคอมพิวเตอร์และเป็นพิมพ์
- อย่าปิดกั้นช่องระบายอากาศด้วยอุปกรณ์ใดๆก็ตาม
- ติดตั้งหรือเปิดใช้ฟังก์ชันการจัดการด้านพลังงานของระบบปฏิบัติการหรือซอฟต์แวร์อื่น รวมถึงสถานะพักการทำงาน
- เมื่อต้องทำความสะอาดคอมพิวเตอร์ ให้ปิดเครื่องและถอดสายไฟออกก่อนจะทำการใดๆต่อไปนี้:
  - เช็ดด้านนอกของเครื่องคอมพิวเตอร์ด้วยผ้านุ่มชื้นหมาดๆ ตามความจำเป็น การใช้อุปกรณ์ทำความสะอาดอาจทำให้สวิตช์คอมพิวเตอร์ช็อตจางหรือทำลายสวิตช์คอมพิวเตอร์
  - อย่าใช้น้ำยาที่มีสารปิโตรเลียมใดๆเช่นเบนซิน ทินเนอร์ หรือสารระเหยใดๆเพื่อทำความสะอาดหน้าจอหรือตู้เก็บสารเคมีเหล่านี้ อาจสร้างความเสียหายให้คอมพิวเตอร์ได้
  - เช็ดทำความสะอาดหน้าจอด้วยผ้านุ่มๆ สะอาดและป้องกันไฟฟ้าสถิต สำหรับกรณีทำความสะอาด ให้ใช้ส่วนผสมน้ำและไอโซโพรพิลแอลกอฮอล์ที่ระดับ 50/50 ทำความสะอาด ชีดย่น้ำยาไว้บนผ้าและใช้ผ้าซับน้ำเพื่อเช็ดทำความสะอาดพื้นผิวหน้าจอเบาๆ อย่าชีดย่น้ำยาไว้บนพื้นผิวหน้าจอโดยตรง เพราะอาจจะไหลเข้าไปหลังตัวหน้าจอและทำให้ส่วนประกอบอิเล็กทรอนิกส์เสียหายได้
  - ทำความสะอาดช่องระบายอากาศของเครื่องคอมพิวเตอร์ด้านที่มีช่องระบายทั้งหมดเป็นครั้งคราว สำลี ฝุ่นและวัตถุแปลกปลอมอื่นๆ อาจปิดกั้นช่องระบายและจำกัดการหมุนเวียนของอากาศ

## ข้อควรระวังสำหรับดิสก์ไดรฟ์แบบออฟติคัล

โปรดปฏิบัติตามคำแนะนำต่อไปนี้ขณะใช้งานหรือทำความสะอาดดิสก์ไดรฟ์แบบออฟติคัล


- อย่าถอดไดรฟ์ในขณะที่ไดรฟ์ทำงาน เพราะอาจทำให้ไดรฟ์ทำงานผิดปกติในขณะที่กำลังอ่านข้อมูล
- หลีกเลี่ยงไม่ให้ไดรฟ์สัมผัสกับอุณหภูมิที่สูงหรือต่ำมากๆ เพราะภาวะความชื้นอาจเกิดขึ้นภายในไดรฟ์ หากอุณหภูมิเปลี่ยนแปลงกะทันหันในขณะที่ใช้ไดรฟ์ ให้รออย่างน้อย 1 ชั่วโมงก่อนเปิดเครื่อง หากคุณใช้ไดรฟ์ทันที อาจเกิดข้อผิดพลาดเมื่อไดรฟ์อ่านข้อมูล
- หลีกเลี่ยงการวางไดรฟ์ไว้ในบริเวณที่มีความชื้นสูง ที่ๆ อุณหภูมิเปลี่ยนแปลงอย่างรวดเร็ว ในบริเวณที่มีการสั่นของเครื่องจักรกล หรือสัมผัสกับแสงแดดโดยตรง

 **ข้อควรระวัง:** หากมีวัตถุหรือของเหลวหกใส่ไดรฟ์ ให้ถอดปลั๊กเครื่องคอมพิวเตอร์ และให้ผู้ให้บริการที่ได้รับอนุญาตของ HP ตรวจสอบระบบทันที


## การเตรียมการขนส่ง

ปฏิบัติตามคำแนะนำต่อไปนี้ในการเตรียมการขนย้ายเครื่องคอมพิวเตอร์:

1. สำรองข้อมูลจากไดรฟ์ฮาร์ดดิสก์ในสื่อแบบออฟติคัลหรือไดรฟ์ USB ภายนอก ตรวจสอบให้แน่ใจว่า สื่อที่ใช้สำรองข้อมูลไม่ได้สัมผัสกับสื่อไฟฟ้าหรือแม่เหล็กในขณะที่จัดเก็บหรือขนย้าย

 **หมายเหตุ:** ไดรฟ์ฮาร์ดดิสก์จะล็อกโดยอัตโนมัติเมื่อคุณเปิดเครื่อง

2. ถอดและเก็บสื่อที่ถอดเข้าออกได้ทั้งหมด
3. ปิดคอมพิวเตอร์และอุปกรณ์ภายนอก
4. ถอดสายไฟออกจากเต้ารับไฟฟ้าและออกจากคอมพิวเตอร์
5. ถอดส่วนประกอบของเครื่องและอุปกรณ์ภายนอกออกจากแหล่งจ่ายไฟ จากนั้นถอดสายออกจากเครื่องคอมพิวเตอร์

 **หมายเหตุ:** ตรวจสอบให้แน่ใจว่า บอร์ดทั้งหมดอยู่กับที่และยึดอยู่ในช่องเสียบของบอร์ดก่อนขนย้ายคอมพิวเตอร์

6. บรรจุส่วนประกอบของระบบและอุปกรณ์ภายนอกไว้ในหีบห่อเดิมของอุปกรณ์เหล่านั้นหรือหีบห่อที่คล้ายกัน โดยมีวัสดุกันการกระแทก

# ดัชนี

## S

### SODIMM

- การระบุ 25
- ตำแหน่ง 25
- รายละเอียดผลิตภัณฑ์ 24

## ก

การคายประจุไฟฟ้าสถิต, การป้องกันความเสียหาย 44

การติดคอมพิวเตอร์ 14

การติดตั้ง

- จอแสดงผลที่สอง 21
- ตัวล็อกสายเคเบิล 12
- สกรูเพื่อความปลอดภัยสำหรับแผงปิด 12

หน่วยความจำ 25

แทนวางแบบปรับความสูง/ความเอียง 15

แทนวางแบบปรับเอียง/หมุน 18

แบตเตอรี่ 27

ไดรฟ์แบบฮาร์ดดิสก์ 40

ไดรฟ์ฮาร์ดดิสก์ 2.5 นิ้ว 37

ไดรฟ์ฮาร์ดดิสก์ขนาด 3.5-นิ้ว 36

การถอด

แทนวางแบบปรับความสูง/ความเอียง 16

แทนวางแบบปรับเอียง/หมุน 19

ไดรฟ์ฮาร์ดดิสก์ 2.5 นิ้ว 33

ไดรฟ์ฮาร์ดดิสก์ 3.5-นิ้ว 31

การถอดแบตเตอรี่ 27

การปรับความสูง 5

การปรับหมุน 7

การปรับเอียง 7

การรักษาความปลอดภัย

ตำแหน่งช่องเสียบตัวล็อกสายเคเบิล 12

ตำแหน่งสกรูเพื่อความปลอดภัยสำหรับแผงปิด 12

การหมุน 5

การเชื่อมต่อของจอแสดงผลที่สอง 21

การเตรียมการขนย้าย 46

การเปลี่ยนแบตเตอรี่ 27

กำลังขิงโครโมเนียมเป็นพิมพ์หรือเมาส์ไร้สาย 12

## ข

ขาตั้ง

แทนวางแบบปรับความสูง/ความเอียง การติดตั้ง 15

แทนวางแบบปรับความสูง/ความเอียง การถอด 16

แทนวางแบบปรับเอียง/หมุน การติดตั้ง 18

แทนวางแบบปรับเอียง/หมุน การถอด 19

ข้อกำหนดเฉพาะ หน่วยความจำ 24

ข้อมูลเพิ่มเติม 8

## ค

คำเตือนและข้อควรระวัง 8

คำแนะนำการใช้งานคอมพิวเตอร์ 45

คำแนะนำเกี่ยวกับการระบายอากาศ 45

คำแนะนำในการติดตั้ง 8

คุณลักษณะ

ภาพรวม 1

เป็นพิมพ์ 4

## ด

ไดรฟ์

2.5 นิ้ว การติดตั้ง 37

2.5 นิ้ว การถอด 33

3.5-นิ้ว การติดตั้ง 36

3.5-นิ้ว การถอด 31

ชนิด 31

ไดรฟ์ฮาร์ดดิสก์

2.5 นิ้ว 31

2.5 นิ้ว การติดตั้ง 37

2.5 นิ้ว การถอด 33

3.5-นิ้ว 31

3.5-นิ้ว การติดตั้ง 36

3.5-นิ้ว การถอด 31

solid state 31

การเปลี่ยน 31

ชนิด 31

แบบเข้ารหัสเอง 31

ไดรฟ์แบบฮาร์ดดิสก์

การเปลี่ยน 40

ข้อควรระวัง 46

## ท

แทนวางแบบปรับความสูง/ความเอียง

การติดตั้ง 15

การถอด 16

แทนวางแบบปรับเอียง/หมุน

การติดตั้ง 18

การถอด 19

## ป

เป็นพิมพ์

การถอดแบตเตอรี่ 13

กำลังขิงโครโมเนียมแบบไร้สาย 12

คุณลักษณะ 4

## ฝ

ฝาปิดพอร์ตด้านหลัง

การติดตั้ง 10

การถอด 11

## พ

เพาเวอร์

การเชื่อมต่อ 9

กำลังขิงเล็กการเชื่อมต่อ 10

## ม

เมาส์

การถอดแบตเตอรี่ 13

กำลังขิงโครโมเนียมแบบไร้สาย 12

## ร

รูสำหรับติดตั้ง VESA 14

## ว

วิธีการลงกราวด์ 44

## ส

ส่วนประกอบ

ด้านข้าง 3

ด้านหน้า 2

ด้านหลัง 4

ภายใน 23

ส่วนประกอบด้านข้าง 3

ส่วนประกอบด้านหน้า 2

ส่วนประกอบด้านหลัง 4

ส่วนประกอบภายใน 23

## ห

หน่วยความจำ

การติดตั้ง 25

การถอด 25

คุณลักษณะเฉพาะ SODIMMs 24

รายละเอียดผลิตภัณฑ์ 24

## อ

อะแดปเตอร์พอร์ตแสดงผลวิดีโอ การเชื่อม

ต่อ 21