



# Naslaggids voor de hardware

HP ProOne 600 G1 All-in-One

© Copyright 2013 Hewlett-Packard Development Company, L.P. De bijgevoegde informatie kan zonder aankondiging worden veranderd.

Windows is een in de Verenigde Staten en/of andere landen gedeponeerd handelsmerk of handelsmerk van Microsoft Corporation.

Intel en Core zijn handelsmerken van Intel Corporation in de Verenigde Staten en andere landen/regio's.

Bluetooth is een handelsmerk dat eigendom is van zijn eigenaar en onder licentie gebruikt wordt door Hewlett-Packard Company.

De enige garanties die gelden voor HP producten en diensten zijn de garanties die worden beschreven in de garantievoorwaarden behorende bij deze producten en diensten. Aan de informatie in deze handleiding kunnen geen aanvullende rechten worden ontleend. HP aanvaardt geen aansprakelijkheid voor technische fouten of redactionele fouten, drukfouten of weglatingen in deze publicatie.

De informatie in dit document valt onder het auteursrecht. Geen enkel deel van dit document mag worden gekopieerd, vermenigvuldigd of vertaald in een andere taal, zonder voorafgaande schriftelijke toestemming van Hewlett-Packard Company.


Eerste editie (januari 2013)


Artikelnummer van document: 719013–331


## Over deze handleiding

Deze handleiding bevat algemene informatie voor het upgraden van dit model computer.

---

 **WAARSCHUWING!** Als u de aanwijzingen in de tekst die op deze manier is opgemaakt niet opvolgt, kan dit leiden tot persoonlijk letsel of levensgevaar.

 **VOORZICHTIG:** Als u de aanwijzingen in tekst die op deze manier is opgemaakt niet opvolgt, kan dit leiden tot beschadiging van de apparatuur of verlies van gegevens.

 **OPMERKING:** De tekst na dit kopje biedt belangrijke aanvullende informatie.

---



---

# Inhoudsopgave

<b>1 Voorzieningen van het product .....</b>	<b>1</b>
Overzicht .....	1
Componenten aan de voorkant .....	2
Componenten aan de zijkant .....	3
Componenten aan de achterkant .....	4
Toetsenbordvoorzieningen .....	5
Plaatsing van de computer .....	5
Het aanpassen van de hoogte-aanpasbare/kantelbare standaard (optioneel) .....	6
Het aanpassen van de kantel/draaistandaard (optioneel) .....	7
<b>2 Hardware-reparatie en -upgrade .....</b>	<b>8</b>
Waarschuwingen .....	8
Extra informatie .....	9
Het aansluiten en loskoppelen van de netvoeding .....	9
Netvoeding aansluiten .....	9
Netvoeding ontkoppelen .....	10
De poortklep bevestigen en verwijderen .....	10
De poortklep bevestigen .....	10
De poortklep verwijderen .....	11
Een veiligheidsslot installeren .....	11
Een beveiligingsschroef voor het toegangspaneel bevestigen .....	12
Het optionele draadloze toetsenbord of de draadloze muis synchroniseren .....	12
Het verwijderen van de batterijen uit het optionele draadloze toetsenbord of de draadloze muis .....	13
De computer op een montagevoorziening monteren .....	14
Het installeren en verwijderen van een standaard .....	15
Het installeren en verwijderen van een hoogte-aanpasbare/kantelbare standaard (optioneel) .....	15
Een hoogte-aanpasbare/kantelbare standaard installeren .....	15
Een hoogte-aanpasbare/kantelbare standaard verwijderen .....	16
Het installeren en verwijderen van een kantel/draaistandaard (optioneel) .....	19
Een kantel/draaistandaard installeren .....	19
Een kantel/draaistandaard verwijderen .....	20
Een tweede scherm aansluiten .....	22
Interne componenten lokaliseren .....	24
Geheugen verwijderen en installeren .....	25
SODIMM's .....	25

DDR3-SDRAM SODIMM's .....	25
SODIMM-voetjes vullen .....	26
SODIMMs installeren .....	26
Batterij vervangen .....	29
Schijfeenheden vervangen .....	32
Een vaste schijf vervangen .....	32
Een vaste schijf vervangen .....	32
Een 3,5-inch vaste schijf verwijderen .....	32
Een 2,5-inch vaste schijf verwijderen .....	34
Een vaste schijf installeren .....	36
Een 3,5-inch vaste schijf installeren .....	37
Het installeren van 2,5-inch vaste schijven .....	38
De optischeschijfeenheid vervangen .....	41
<b>Bijlage A Elektrostatische ontlading .....</b>	<b>45</b>
Schade door elektrostatische ontlading voorkomen .....	45
Aardingsmethoden .....	45
<b>Bijlage B Richtlijnen voor gebruik, regelmatig onderhoud en voorbereiding voor transport .....</b>	<b>46</b>
Richtlijnen voor gebruik en regelmatig onderhoud .....	46
Vorzorgsmaatregelen optischeschijfeenheid .....	47
Transport voorbereiden .....	47
<b>Index .....</b>	<b>48</b>

---

# 1 Voorzieningen van het product

## Overzicht

Afbeelding 1-1 HP ProOne 600 G1 All-in-One



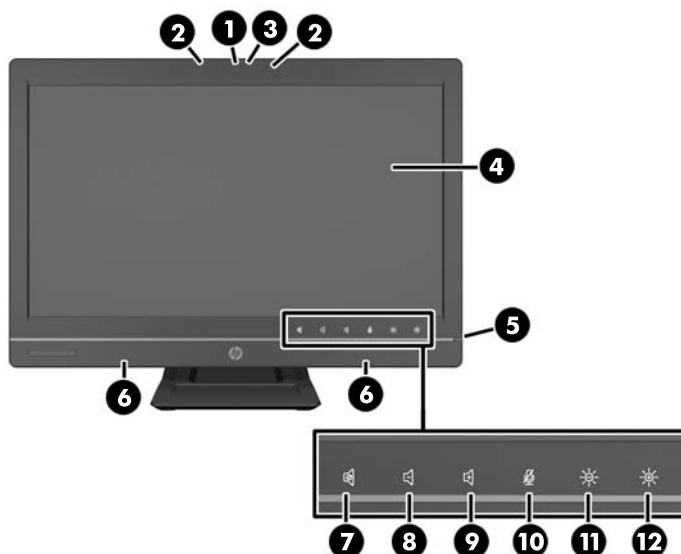
De HP ProOne 600 G1 All-in-One biedt de volgende voorzieningen:

- Geïntegreerd All-in-One model
- Full HD IPS, LCD-scherm (1920 x 1080) met LED-achtergrondverlichting
  - 54,6 cm (21,5 inch) diagonaal
- Draaikussen onder voet van standaard
- Instelbare voet
- Optioneel instelbare hoogte en leunstandaard
- Afneembaar paneel achterop het chassis zodat gebruikers of monteurs de pc eenvoudig en efficiënt kunnen onderhouden
- VESA-montagegaten (100 mm x 100 mm)
- Vierde generatie Intel® Core™ i-processors
- Tot aan 2 TB Vaste schijf, 160 GB Solid State Drive (SSD), 256 GB Self-encrypting Solid State Drive (SED-SSD), 500 GB Self-encrypting Drive (SED) of 1 TB SSD-vaste schijf
- Optionele HP SuperMulti DVD+/-RW SATA optische schijf eenheid met lade, DVD-ROM schijf eenheid of Slim BDXL Blu-ray Writer
- Intel Q85 Express chipset
- Twee SODIMM-houders met maximaal 16 GB DDR3 SDRAM-geheugen en ondersteuning voor dual channel geheugen
- Geïntegreerde Intel video
- DisplayPort video uit (met audio) ter ondersteuning van tweede scherm

- Optionele MXM grafische adapter
- DP audio, DP naar VGA/DVI/HDMI dongle ondersteuning
- Geïntegreerd Gigabit Ethernet (Intel i217LM GbE LOM)
- Draadloze verbinding (optioneel):
  - Intel Advanced-N 6205 WLAN, 802,11 a/b/g/n
  - WLAN en Bluetooth-combokaart, 802,11 a/b/g/n Bluetooth® 4,0
- Optioneel geïntegreerde full HD-webcam en dubbele microfoon
- Premium stereo-luidsprekers
- Optionele 6-in-1 medialezer
- USB 6-poorten: 4 USB 3.0, 2 USB 2.0
- Bedraad of draadloos toetsenbord en muis naar keuze
  - Toetsenbord en muis met snoeren
  - PS/2 toetsenbord en muis met snoeren
  - Draadloos toetsenbord en draadloze muis
- Windows® 7 Professional 32-bit of 64-bit of Windows® 8 Professional 64-bit besturingssysteem
- 90 procent energiebesparende voeding
- ENERGY STAR® gekwalificeerd, EPEAT® Gold+ geregistreerd

## Componenten aan de voorkant

Afbeelding 1-2 Componenten aan de voorkant



Tabel 1-1 Componenten aan de voorkant

Onderdeel	Onderdeel
1 Webcam (optioneel) met privacy-afsluiter	7 Luidspreker dempen




**Tabel 1-1 Componenten aan de voorkant (vervolg)**

Onderdeel	Onderdeel
2 Dubbele microfoon (optioneel)	8 Volumebeperking
3 LED voor webcam-activiteit (met optionele webcam)	9 Volume hoger
4 16:9 breedbeeld LCD-scherf met LED-verlichting	10 Microfoon dempen
5 Stroomlampje	11 Helderheid verlagen
6 Hoogwaardige stereoluidsprekers	12 Helderheid verhogen

Raak het pictogramgebied aan (7–12 hierboven) zodat de pictogrammen oplichten en raak vervolgens een pictogram aan om het te activeren.

Om het volume of de helderheid te wijzigen, het betreffende pictogram aanraken en vasthouden of aanraken en herhalen tot volume of helderheid het gewenste niveau hebben bereikt.

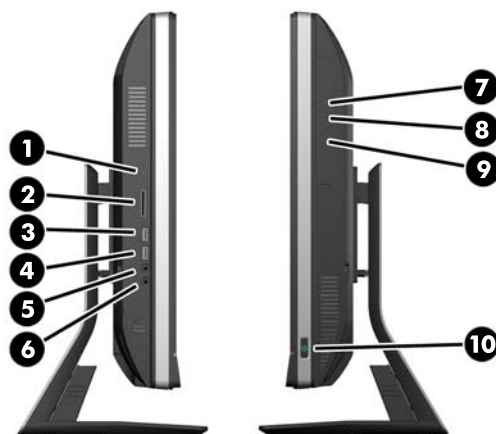
Om de luidspreker of microfoon te dempen, raakt u het betreffende pictogram aan. Het pictogram blijft verlicht tot u het opnieuw aanraakt om de luidspreker of microfoon weer in te schakelen.

 **OPMERKING:** Als u de luidspreker in een toepassing dempt of activeert, licht het pictogram ook ook of dooft het.

U kunt de microfoon niet vanuit een toepassing dempen of activeren.

## Componenten aan de zijkant

**Afbeelding 1-3** Componenten aan de zijkant



**Tabel 1-2 Componenten aan de zijkant**

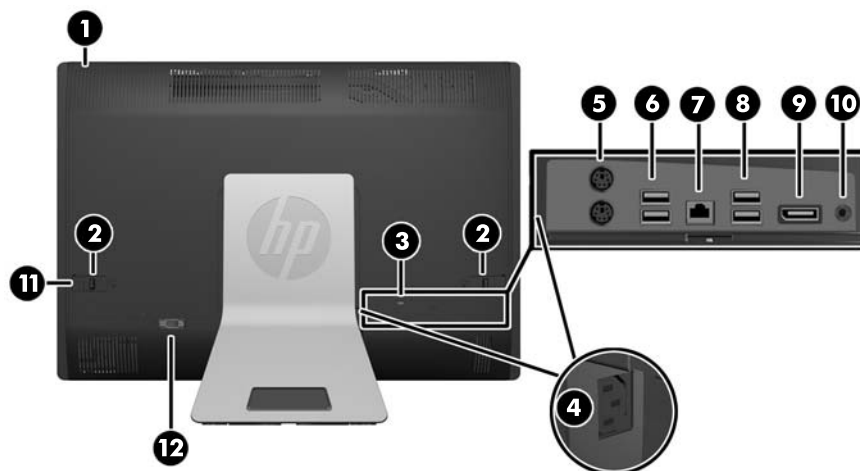
Onderdeel	Onderdeel
1 Activiteit-LED vaste schijf	6 Headset/line out aansluiting
2 HP 6-in-1 mediakaartlezer (optioneel)	7 Optisch station met lade
3 USB 3.0-poort, snel opladend	8 Ejectknop van de optische-schijfleenheid

**Tabel 1-2 Componenten aan de zijkant (vervolg)**

Onderdeel	Onderdeel
4 USB 3.0-poort	9 LED voor de activiteit van de optische disc
5 Microfoon/lijn in-aansluiting	10 Aan/uit-knop

## Componenten aan de achterkant

**Afbeelding 1-4** Componenten aan de achterkant

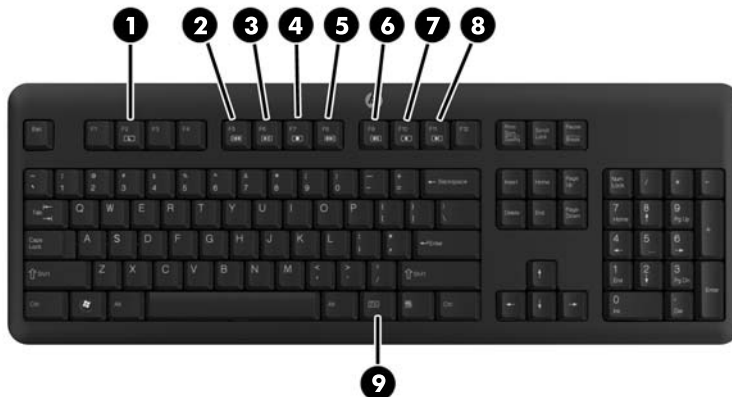


**Tabel 1-3 Componenten aan de achterkant**

Onderdeel	Onderdeel
1 Toegangspaneel	7 RJ-45-aansluiting voor Gigabit-ethernetpoort
2 Sleutel toegangspaneel	8 (2) USB 2.0-poorten
3 Sleuf voor veiligheidsslot	9 DisplayPort-aansluiting
4 Voedingsconnector	10 Stereo audio-lijnuitgang
5 (2) aansluitingen voor PS/2-muis en toetsenbord	11 Beveiligingsschroef toegangspaneel
6 (2) USB 2.0-poorten	12 Seriële poort A (optioneel)

# Toetsenbordvoorzieningen

Afbeelding 1-5 Toetsenbordvoorzieningen



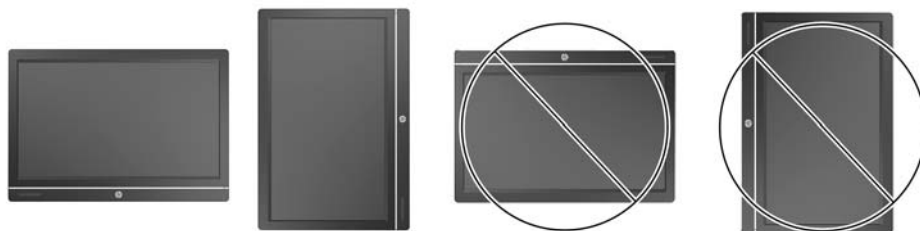
Tabel 1-4 Toetsenbordvoorzieningen

Onderdeel	Onderdeel
1 Slaapstand	6 Volume dempen
2 Snel terugspoelen	7 Volume omlaag
3 Afspelen/Pauze	8 Volume omhoog
4 Stoppen	9 Functie
5 Vooruitspoelen	

## Plaatsing van de computer

Deze computer kan geleverd zijn zonder standaard, met een op hoogte instelbare standaard of met een kantel/draaistandaard. De computer kan in de liggende positie met het HP-logo op het onderpaneel geplaatst worden of in de staande positie met het HP-logo aan de rechterkant, gezien als u voor de computer zit.

Afbeelding 1-6 Ondersteunde en niet ondersteunde posities



**⚠ VOORZICHTIG:** Het plaatsen van de computer met het HP-logo aan de bovenkant of linkerkant wordt niet ondersteund.

## Het aanpassen van de hoogte-aanpasbare/kantelbare standaard (optioneel)

Met deze standaard kunt u het volgende doen:

- de hoogte van de computer 110 mm aanpassen
- de computer van liggend naar staand draaien
- de computer tot +60 graden naar achter kantelen
- de computer tot 30 graden ten opzichte van het bureaublad kantelen
- de computer tot 360 graden naar rechts of links draaien

Voor het draaien van de computer:

1. Pak de computer aan de zijkanten vast en til hem op (1) tot de hoogste positie.

**Afbeelding 1-7** Het draaien van de computer met de hoogte-aanpasbare/kantelbare standaard



2. Duw de bovenkant van de computer naar achter (2).

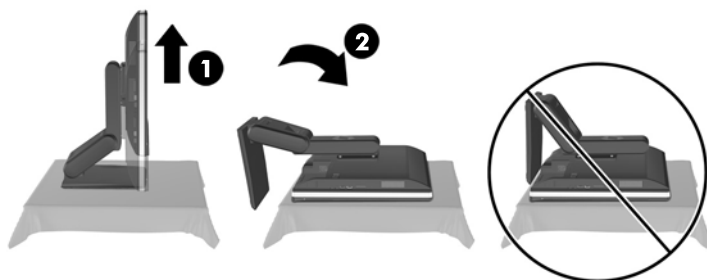
**⚠️ VOORZICHTIG:** De computer moet omhoog gezet en gekanteld zijn om hem vrij te kunnen draaien.

3. Pak de computer rechtsboven en linksonder vast en draai hem voorzichtig tegen de klok in (3) tot hij in de staande positie staat (4).

**⚠️ WAARSCHUWING!** Als u de in hoogte instelbare/leunbare standaard in gebruik heeft, zet voordat u de computer neerlegt voor onderhoud het beeldscherm in de hoogste positie door het bij de zijden te nemen en omhoog te bewegen.

Leg de computer niet neer met het beeldscherm in de lage positie. De standaard kan zo mogelijk losraken, wat lichamelijk letsel of schade aan het apparaat kan veroorzaken.

**Afbeelding 1-8** Het neerleggen van de computer met de hoogte-aanpasbare/kantelbare standaard



## Het aanpassen van de kantel/draaistandaard (optioneel)

Met deze standaard kunt u de computer 5 graden naar voren of 20 graden naar achteren kantelen voor een comfortabele verticale kijkhoek.

**Afbeelding 1-9** Hellingshoek aanpassen



De kantel/draaistandaard heeft een draaikussen op de onderkant waardoor u de computer tot 360 graden naar links of rechts kunt draaien voor de beste horizontale kijkhoek.

**Afbeelding 1-10** De draaistand aanpassen



---

## 2 Hardware-reparatie en -upgrade

### Waarschuwingen

Lees zorgvuldig alle instructies en waarschuwingen in deze handleiding voordat u een upgrade uitvoert.

**⚠ WAARSCHUWING!** U beperkt als volgt het risico van persoonlijk letsel door elektrische schokken, warme oppervlakken of brand:

Haal de stekker van het netsnoer uit het stopcontact en laat de interne systeemonderdelen afkoelen voordat u ze aanraakt.

Sluit geen telefoon- of telecommunicatie-aansluitingen aan op de aansluitpunten van de netwerkadapter (NIC).

Schakel de geaarde stekker van het netsnoer niet uit. De geaarde stekker is een belangrijke veiligheidsvoorziening.

Sluit het netsnoer aan op een geaard stopcontact dat altijd goed bereikbaar is.

Plaats uit het oogpunt van veiligheid niets op de net- of aansluitkabels. Plaats deze zo dat niemand per ongeluk erover kan struikelen of erop kan trappen. Trek niet aan een snoer of kabel. Als u de stekker uit het stopcontact trekt, pak de kabel dan bij de stekker vast.

Lees de *Handleiding voor veiligheid & comfort* om het risico van ernstig letsel te verminderen. In de handleiding vindt u een beschrijving van de juiste instelling van het werkstation, de correcte houding en goede en gezonde gewoonten bij het werken met de computer. Ook bevat de handleiding belangrijke informatie over het veilig werken met elektrische en mechanische onderdelen. U vindt deze handleiding op het web op <http://www.hp.com/ergo>.

**⚠ WAARSCHUWING!** Computers die onjuist worden geplaatst op een dressoir, boekenkast, boekenplank, bureau, luidspreker, kist of kar kunnen omvallen en persoonlijk letsel veroorzaken.

Zorg ervoor dat u alle snoeren en kabels die worden aangesloten op de computer correct leidt, zodat niemand deze kan vastpakken, eraan kan trekken of erover kan struikelen.

**⚠ WAARSCHUWING!** Bevat elektrische en bewegende onderdelen.

Schakel de stroomtoevoer tot het apparaat uit voordat u toegangspanelen opent.

Plaats alle toegangspanelen terug en zet ze vast voordat u de stroomtoevoer weer aansluit.

**⚠ VOORZICHTIG:** Een ontlading van statische elektriciteit kan elektrische onderdelen of uitbreidingskaarten in de computer beschadigen. Zorg ervoor dat u niet statisch geladen bent. Raak een geaard metaal voorwerp aan voordat u deze handelingen uitvoert. Zie [Elektrostatische ontlading op pagina 45](#) voor meer informatie.

Wanneer de computer is aangesloten op een stopcontact, wordt de systeemkaart altijd van stroom voorzien. Haal de stekker uit het stopcontact voordat u de computer opent om schade aan interne onderdelen te voorkomen.

---

## Extra informatie

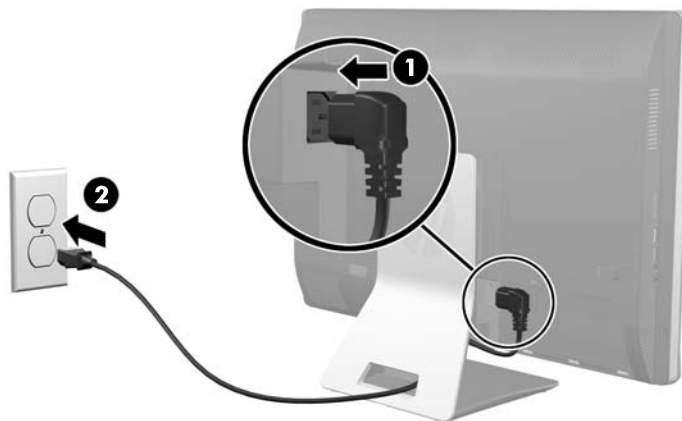
Raadpleeg de handleiding *Maintenance and Service Guide* (Handleiding voor onderhoud en service, alleen in het Engels beschikbaar) voor meer informatie over het verwijderen en vervangen van hardwareonderdelen, het gebruik van Computer Setup (Computerinstellingen) en het oplossen van problemen. U vindt deze handleiding voor uw computermodel op <http://www.hp.com>.

## Het aansluiten en loskoppelen van de netvoeding

### Netvoeding aansluiten

1. Als de beveiligingsklep voor de poorten achterop is geïnstalleerd, deze verwijderen.
2. Voer de kabels van de netvoeding en alle randapparatuur door de kabelbeheervoorziening.
  - Voor een hoogte-aanpasbare/kantelbare standaard, voert u de randapparatuurkabels door de buis aan de zijkant van de standaard.
  - Voor een kantel/draaistandaard, voert u de randapparatuurkabels door de opening onderin de standaard.
3. Sluit de randapparatuurkabels op de juiste poorten aan.
4. Sluit de voedingskabel aan op de voeding aan de achterkant van de computer (1).

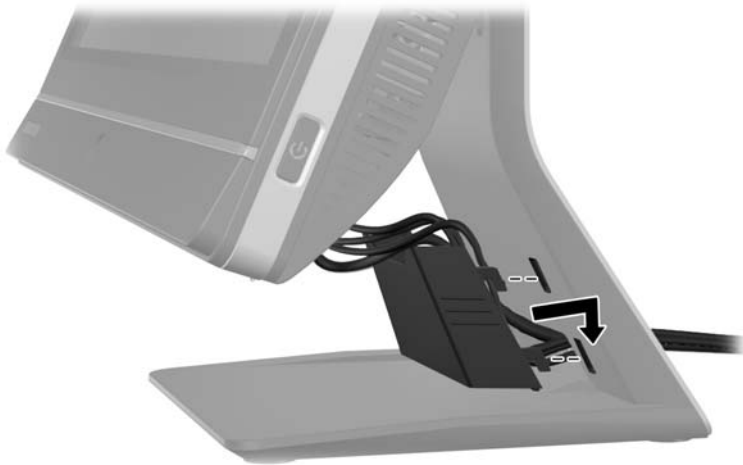
**Afbeelding 2-1** Netvoeding aansluiten



5. Steek de geaarde stekker in een stopcontact (2).

6. Bevestig voor een computer met de kantel/draaistandaard de kabelbeheerklap:
  - a. Houd de kabelbeheerklap onder de kabels en lijn de haken van de klap uit met de sleuven in de standaard.
  - b. steek de klap er in en schuif hem omlaag.

**Afbeelding 2-2** De kabelbeheerklap bevestigen



7. Plaats de geheugenklap weer terug.
8. Druk op de aan/uit-knop aan de voorkant van de computer om deze in te schakelen.

## Netvoeding ontkoppelen

1. Verwijder alle verwisselbare media, zoals een cd of USB-flashdrive, uit de computer.
2. Sluit de computer via het besturingssysteem af en zet vervolgens alle externe apparatuur uit.
3. Verwijder het kabelslot indien geïnstalleerd op de achterkant van de computer.
4. Als de beveiligingsklap voor de poorten achterop is geïnstalleerd, deze verwijderen.
5. Haal het netsnoer uit het stopcontact.

## De poortklap bevestigen en verwijderen

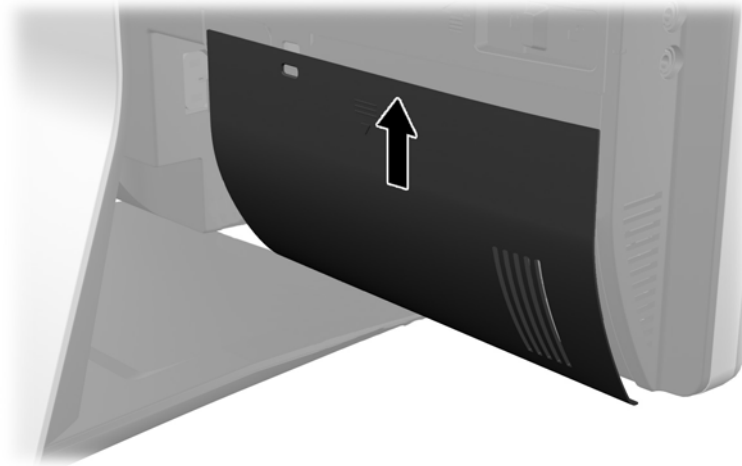
### De poortklap bevestigen

1. Zorg ervoor dat alle kabels zijn aangesloten.



2. Plaats de klep tegen de computer, door het bevestigingspunt voor kabelslot in de klep ongeveer 12 mm onder het bevestigingspunt voor kabelslot in de computer uit te lijnen. Schuif de klep omhoog en op zijn plek.

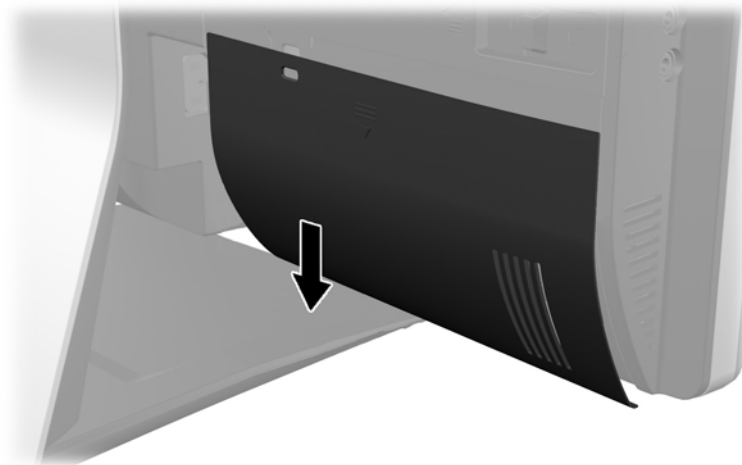
**Afbeelding 2-3** De poortklep bevestigen



## De poortklep verwijderen

1. Verwijder het kabelslot als dit op de achterkant van de eenheid is geïnstalleerd.
2. Pak de beveiligingsklep voor de poorten op de achterkant vast en trek hem omlaag en van de computer af.

**Afbeelding 2-4** De poortklep verwijderen

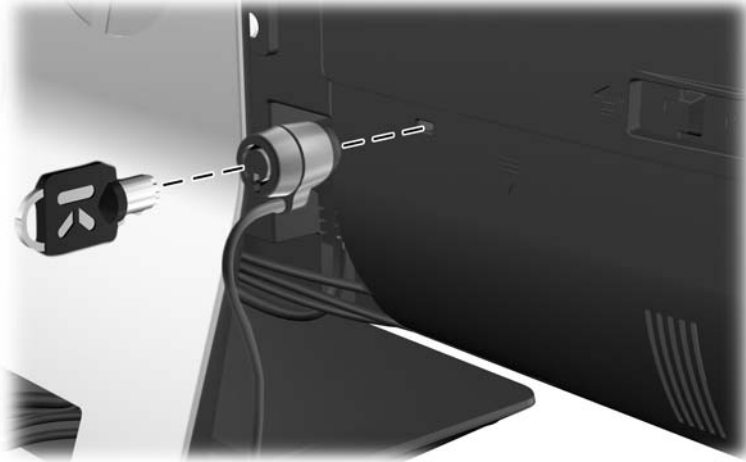


## Een veiligheidsslot installeren

Met het optionele veiligheidsslot kunt u uw computer beveiligen. Een veiligheidsslot is een vergrendelingsapparaat waaraan een stalen kabel is gekoppeld. U bevestigt het ene uiteinde van de

kabel aan uw bureaublad (of een ander vast object) en het andere uiteinde aan het slot op de computer. Vergrendel het veiligheidsslot met de sleutel.

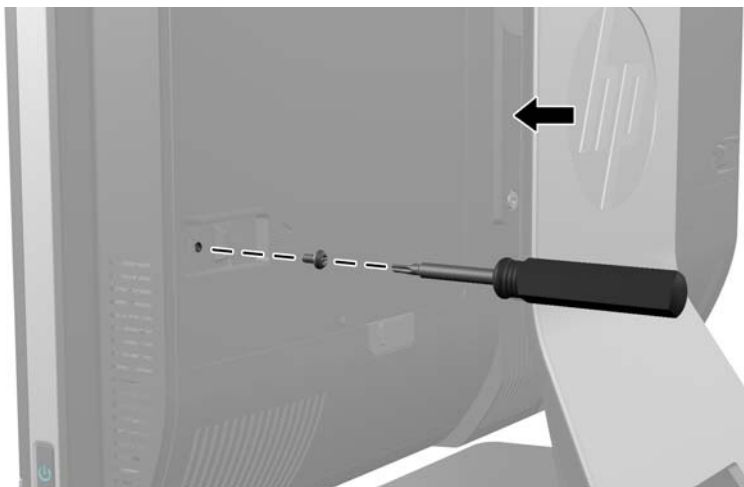
**Afbeelding 2-5** Een kabelslot installeren



## Een beveiligingsschroef voor het toegangspaneel bevestigen

U kunt toegang tot de interne componenten verhinderen door het toegangspaneel vast te zetten. Draai een T15 tegen misbruik bestendige Torx-schroef door de linker vergrendeling van het toegangspaneel om verwijderen van het paneel te voorkomen.


**Afbeelding 2-6** Het toegangspaneel vastzetten



## Het optionele draadloze toetsenbord of de draadloze muis synchroniseren

Het optionele draadloze toetsenbord en de draadloze muis zijn snel geïnstalleerd. Verwijder eenvoudigweg de batterijlipjes op het toetsenbord en de muis om de voorgeïnstalleerde batterijen te activeren. Zorg er tevens voor dat de aan/uit-schakelaar aan de onderkant van de muis op 'Aan' staat (het toetsenbord heeft geen aan/uit-schakelaar). Schakel daarna de computer in en synchroniseer ze zoals hieronder is beschreven.

---

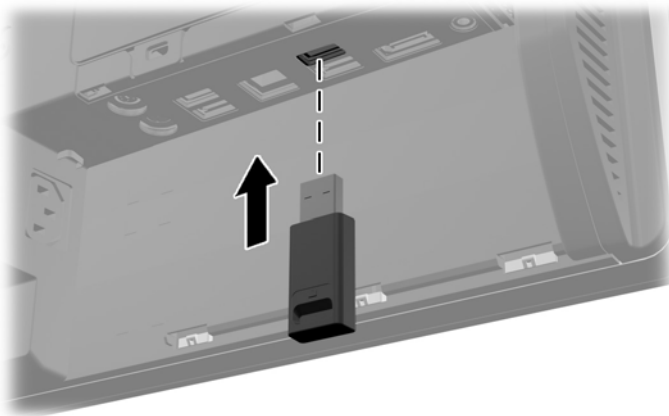
 **OPMERKING:** Om de levensduur van de muisbatterij te verlengen wordt aangeraden donkere oppervlakken of oppervlakken met veel lak te vermijden en de stroomvoorziening van de muis uit te schakelen wanneer deze niet in gebruik is.

---

U synchroniseert het draadloze toetsenbord en de draadloze muis als volgt:


1. Zorg ervoor dat het toetsenbord en de muis zich binnen een afstand van 30 cm van de computer bevinden en niet onderhevig zijn aan storing van andere apparaten.
2. Schakel de computer in.
3. Controleer of de aan/uit-schakelaar onderop de muis in de stand ON staat.
4. Sluit de ontvanger aan op een USB-poort van de computer.

**Afbeelding 2-7** De draadloze ontvanger installeren



5. Druk op de verbindingsknop van de draadloze ontvanger en houd deze vijf seconden vast tot het blauwe LED-lampje begint te knipperen.


---

 **OPMERKING:** Als het blauwe LED-lampje begint te knipperen, heeft u 30 seconden tijd om de muis met de draadloze ontvanger te synchroniseren.

---


6. Druk op de verbindingsknop aan de onderkant van de muis en laat de knop weer los. Het blauwe LED-lampje van de draadloze ontvanger gaat uit als de synchronisatie voltooid is.

---

 **OPMERKING:** Als de verbindingsknop aan de onderkant van de muis opnieuw ingedrukt wordt, wordt de synchronisatie van de draadloze ontvanger en de muis verbroken. Schakel de muis uit en weer in om de synchronisatie te herstellen.

---


---

 **OPMERKING:** Als dit niet werkt, verwijdert u de ontvanger voor het draadloze toetsenbord en de draadloze muis van de achterkant van de computer, plaatst u deze terug en voert u de synchronisatie van het toetsenbord en de muis opnieuw uit. Als de synchronisatie nog steeds niet werkt, vervangt u de batterijen.

---

## Het verwijderen van de batterijen uit het optionele draadloze toetsenbord of de draadloze muis

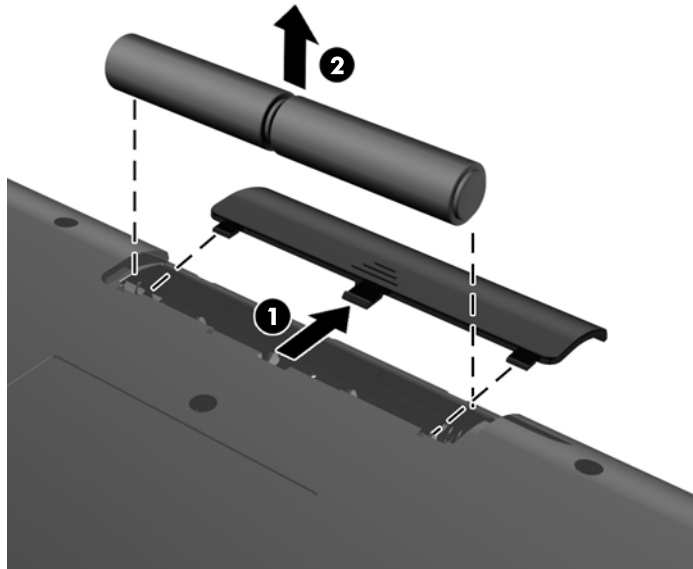
---

 **OPMERKING:** Het draadloze toetsenbord en muis zijn optionele onderdelen.

---

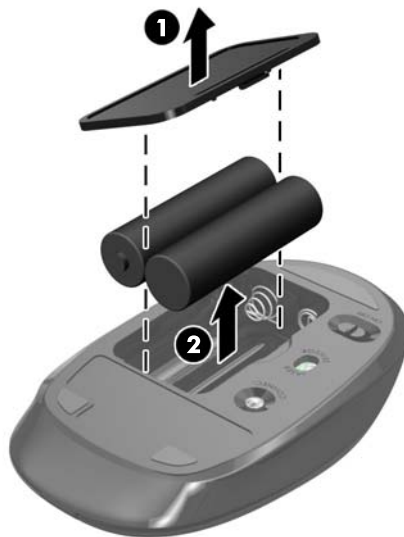
Om batterijen uit het draadloze toetsenbord te verwijderen, verwijdert u de batterijklep op de onderkant van het toetsenbord (1) en haalt u de batterijen uit het batterijvak (2).

**Afbeelding 2-8** Batterijen uit het draadloze toetsenbord verwijderen



Om de batterijen uit de draadloze muis te halen, verwijdert u de batterijklep onderop de muis (1) en neemt u de batterijen uit het batterijvak (2).

**Afbeelding 2-9** Batterijen uit de draadloze muis verwijderen



## De computer op een montagevoorziening monteren

U kunt de computer van de standaard verwijderen en hem tegen een muur, op een zwenkarm of op een andere montagevoorziening monteren. Onder de computerstandaard bevindt zich een VESA-montage om de computer mee vast te zetten.

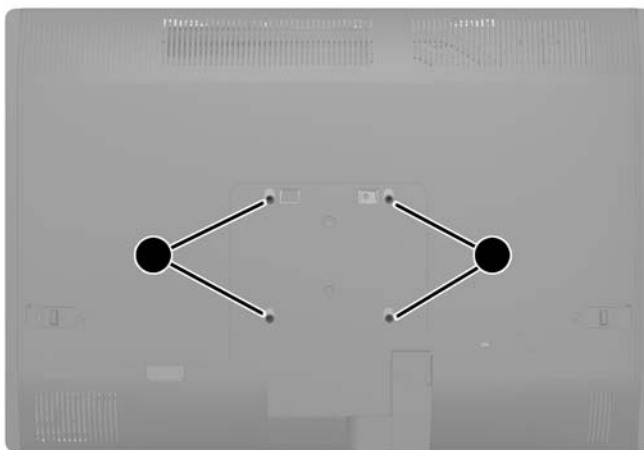
**Tabel 2-1** Afmetingen van de computer (zonder standaard)

Afmetingen van de computer (zonder standaard)		
Hoogte	367,4 mm	14,5 inch

**Tabel 2-1 Afmetingen van de computer (zonder standaard) (vervolg)**

Breedte	521,9 mm	20,5 inch
Diepte	63,8 mm	2,5 inch
<b>Gewicht van de computer (zonder standaard)</b>		
Minimumconfiguratie:	6,63 kg	14,6 lb
Met opties	7,88 kg	17,4 lb
<b>VESA-standaard gatpatronen</b>		
hoogte en Breedte	100 mm x 100 mm	3,94 in X 3,94 in

**Afbeelding 2-10** VESA-bevestigingsgaten



## Het installeren en verwijderen van een standaard

Er zijn voor de computer twee standaarden beschikbaar:

- Hoogte-aanpasbare/kantelbare standaard
- Kantel/draaistandaard

### Het installeren en verwijderen van een hoogte-aanpasbare/kantelbare standaard (optioneel)

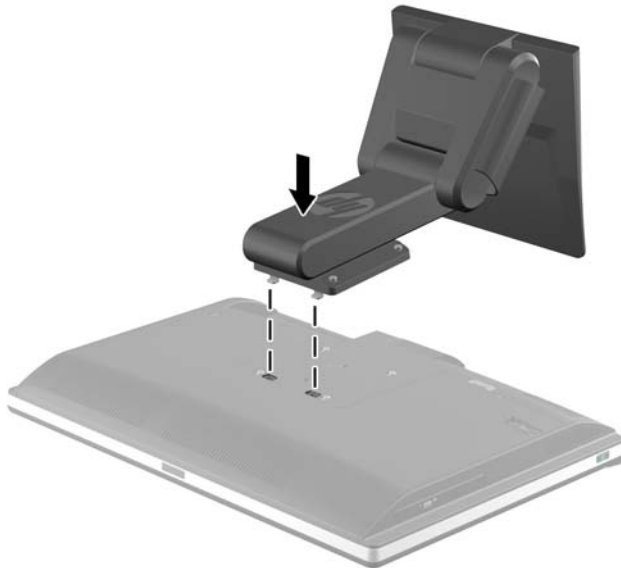
#### Een hoogte-aanpasbare/kantelbare standaard installeren

U installeert de standaard als volgt:

1. Plaats de computer voorzichtig met de voorzijde naar beneden op een vlak en zacht oppervlak. HP adviseert dat u een deken, handdoek, of andere zachte stof neerlegt om de rand en het oppervlak van het scherm tegen krassen of andere beschadigingen te beschermen.

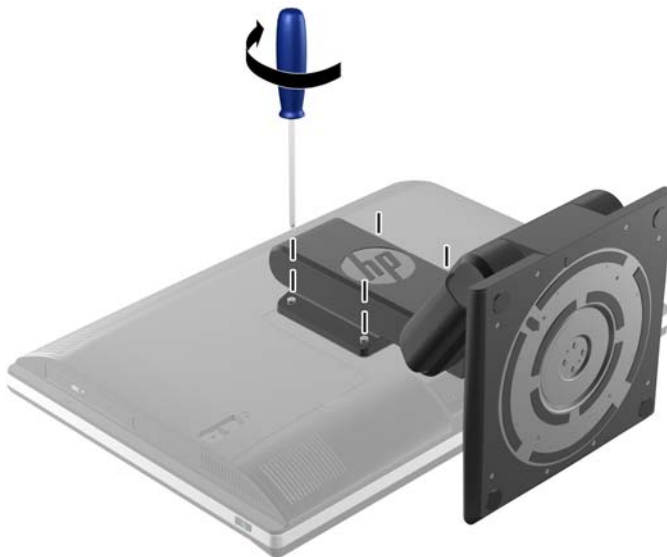
2. Steek de haken bovenin de standaard in de twee grote gaten bovenop het onderpaneel en breng de standaard omlaag op de computer.

**Afbeelding 2-11** Standaard installeren



3. Draai de vier bevestigingsschroeven aan om de standaard aan het chassis vast te zetten.

**Afbeelding 2-12** De standaard vastzetten



## Een hoogte-aanpasbare/kantelbare standaard verwijderen

U verwijdert de standaard als volgt:

1. Verwijder alle verwisselbare media, zoals cd's of USB-flashdrives, uit de computer.
2. Sluit de computer via het besturingssysteem af en zet vervolgens alle externe apparatuur uit.

3. Haal de stekker uit het stopcontact en ontkoppel eventuele externe apparaten.

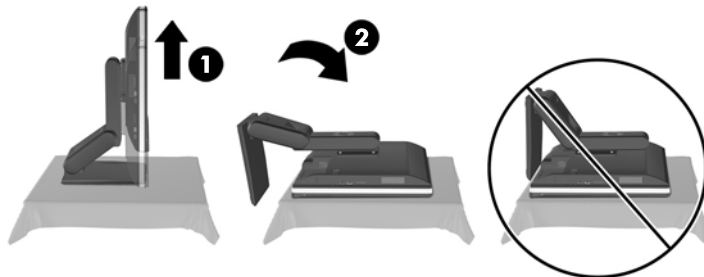
**⚠️ VOORZICHTIG:** Koppel het netsnoer los en wacht ongeveer 30 seconden om de spanning uit het systeem te laten wegvloeien, voordat u geheugenmodules toevoegt of verwijdert. Er staat altijd spanning op de geheugenmodules zolang de computer is aangesloten op een actief stopcontact, ongeacht of het systeem is in- of uitgeschakeld. Het toevoegen of verwijderen van geheugenmodules terwijl er spanning op het systeem staat, kan leiden tot onherstelbare beschadiging van de geheugenmodules of de systeemkaart.

4. Zorg dat alle beveiligingsapparaten die het openen van de computer verhinderen, zijn verwijderd of ontkoppeld.
5. Plaats de computer voorzichtig met de voorzijde naar beneden op een vlak en zacht oppervlak. HP adviseert dat u een deken, handdoek, of andere zachte stof neerlegt om de rand en het oppervlak van het scherm tegen krassen of andere beschadigingen te beschermen.

**⚠️ WAARSCHUWING!** Voordat u de computer voor onderhoud neerlegt, pakt u het scherm bij de zijkanten en tilt u het in de hoogste positie.

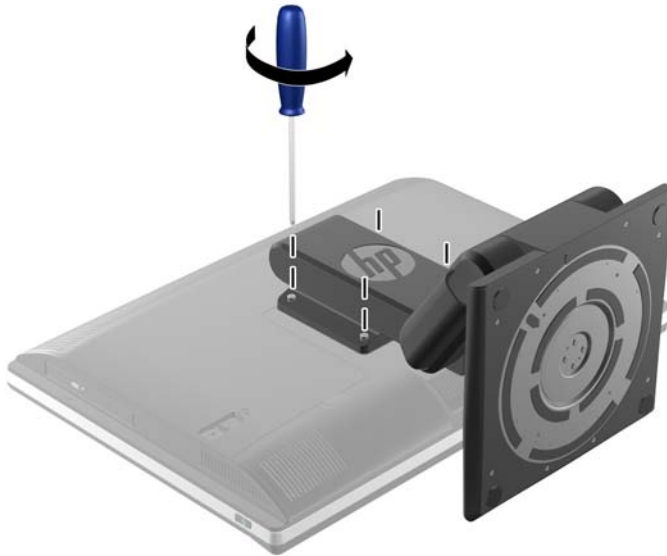
Leg de computer niet neer met het beeldscherm in de lage positie. De standaard kan zo mogelijk losraken, wat lichamelijk letsel of schade aan het apparaat kan veroorzaken.

**Afbeelding 2-13** Het verwijderen van de hoogte-aanpasbare/kantelbare standaard voorbereiden



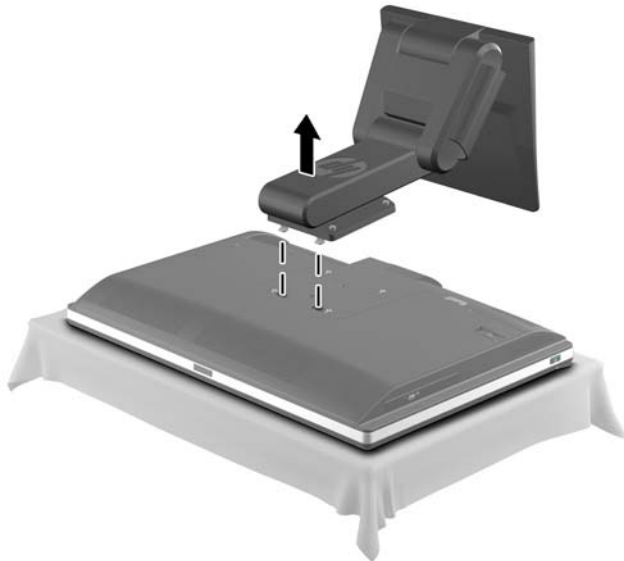
6. Druk de voet van de standaard omlaag (1) en maak de schroeven los waarmee de standaard op de eenheid is vastgezet (2).

**Afbeelding 2-14** De standaard ontgrendelen



7. Licht de standaard op en van de computer af.

**Afbeelding 2-15** Standaard verwijderen





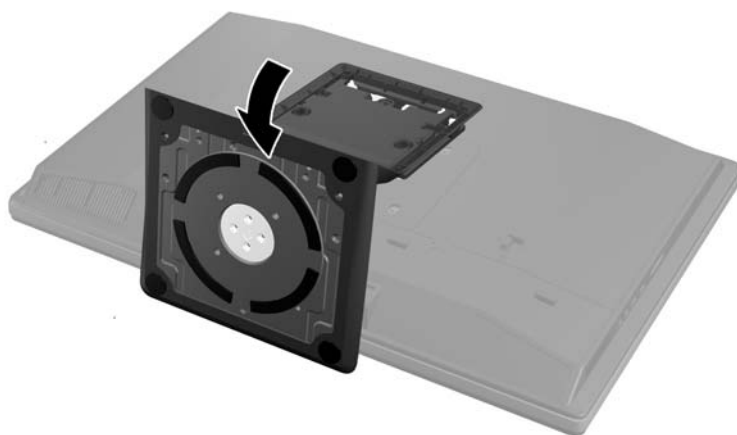
## Het installeren en verwijderen van een kantel/draaistandaard (optioneel)

### Een kantel/draaistandaard installeren

U installeert de standaard als volgt:

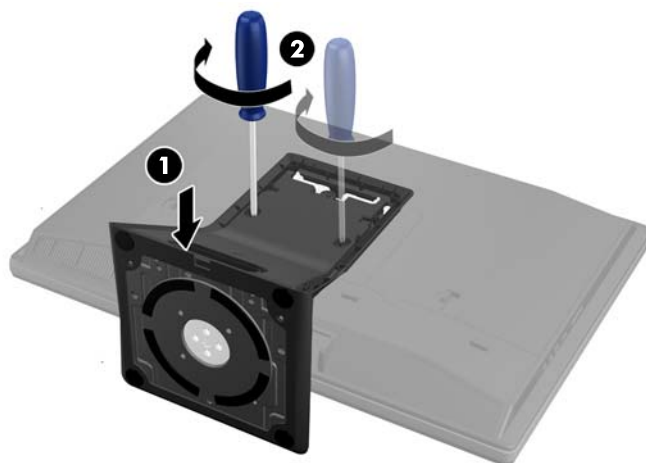
1. Plaats de computer voorzichtig met de voorzijde naar beneden op een vlak en zacht oppervlak. HP adviseert dat u een deken, handdoek, of andere zachte stof neerlegt om de rand en het oppervlak van het scherm tegen krassen of andere beschadigingen te beschermen.
2. Druk op de ontgrendelknop (1) onderop de standaard en trek de achterkant van de standaard.
3. Steek de haken bovenin de standaard in de twee grote gaten bovenop het onderpaneel en breng de standaard omlaag op de computer.

**Afbeelding 2-16** Standaard installeren



4. Draai de schroeven aan om de standaard aan het chassis vast te zetten.

**Afbeelding 2-17** De standaard vastzetten



5. Lijn de bovenkant van de achterkant van de standaard uit met de standaard en druk hem op zijn plaats. Druk langs de zijkanten tot hij goed op zijn plaats zit.

**Afbeelding 2-18** De achterkant van de standaard terugplaatsen



## Een kantel/draaistandaard verwijderen

U verwijdert de standaard als volgt:

1. Verwijder alle verwisselbare media, zoals cd's of USB-flashdrives, uit de computer.
2. Sluit de computer via het besturingssysteem af en zet vervolgens alle externe apparatuur uit.
3. Haal de stekker uit het stopcontact en ontkoppel eventuele externe apparaten.

**⚠ VOORZICHTIG:** Koppel het netsnoer los en wacht ongeveer 30 seconden om de spanning uit het systeem te laten wegvloeien, voordat u geheugenmodules toevoegt of verwijdert. Er staat altijd spanning op de geheugenmodules zolang de computer is aangesloten op een actief stopcontact, ongeacht of het systeem is in- of uitgeschakeld. Het toevoegen of verwijderen van geheugenmodules terwijl er spanning op het systeem staat, kan leiden tot onherstelbare beschadiging van de geheugenmodules of de systeemkaart.

4. Zorg dat alle beveiligingsapparaten die het openen van de computer verhinderen, zijn verwijderd of ontkoppeld.
5. Plaats de computer voorzichtig met de voorzijde naar beneden op een vlak en zacht oppervlak. HP adviseert dat u een deken, handdoek, of andere zachte stof neerlegt om de rand en het oppervlak van het scherm tegen krassen of andere beschadigingen te beschermen.

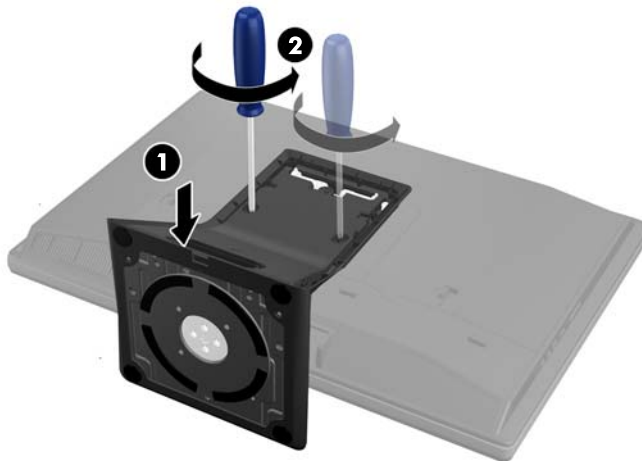
6. Druk op de ontgrendelknop (1) onderop de standaard en trek de achterkant van de standaard (2) los van de computer.

**Afbeelding 2-19** De achterkant van de standaard verwijderen



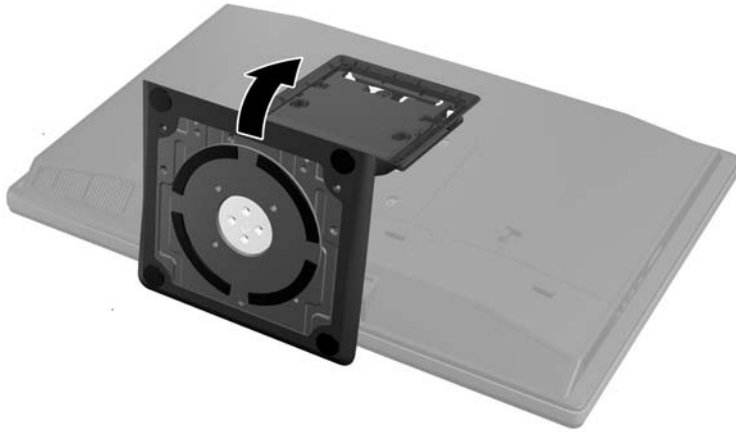
7. Druk de voet van de standaard omlaag (1) en maak de schroeven los waarmee de standaard op de eenheid is vastgezet (2).

**Afbeelding 2-20** De standaard ontgrendelen



8. Licht de standaard op en van de computer af.

**Afbeelding 2-21** Standaard verwijderen



## Een tweede scherm aansluiten

Met de DisplayPort-connector achterop de computer kunt u een tweede scherm op de computer aansluiten.

Als u een tweede scherm aansluit die ook een DisplayPort-connector heeft, hebt u geen DisplayPort-video-adapter nodig. Als u een tweede scherm aansluit die geen DisplayPort-connector heeft, kunt u bij HP een DisplayPort-video-adapter kopen voor uw configuratie.

DisplayPort-adapter- en videokabels moeten afzonderlijk worden aangeschaft. HP biedt de volgende adapters aan:

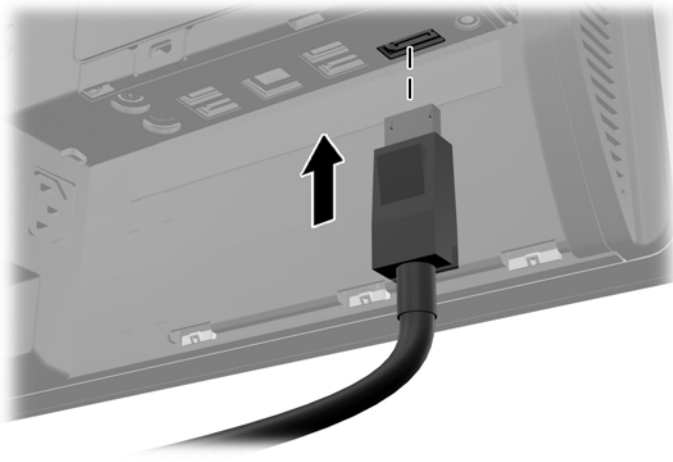
- DisplayPort naar VGA adapter
- DisplayPort naar DVI adapter
- DisplayPort naar HDMI adapter

Om een tweede scherm aan te sluiten:

1. Schakel de computer uit evenals het tweede scherm dat u met de computer verbindt.
2. Verwijder de beveiligingsklep van de poorten achterop de computer.

3. Als het tweede scherm een DisplayPort-connector heeft, sluit u rechtstreeks een DisplayPort-kabel aan tussen de DisplayPort-connector achterop de computer en de DisplayPort-connector op het tweede scherm.


**Afbeelding 2-22** Een DisplayPort-kabel aansluiten



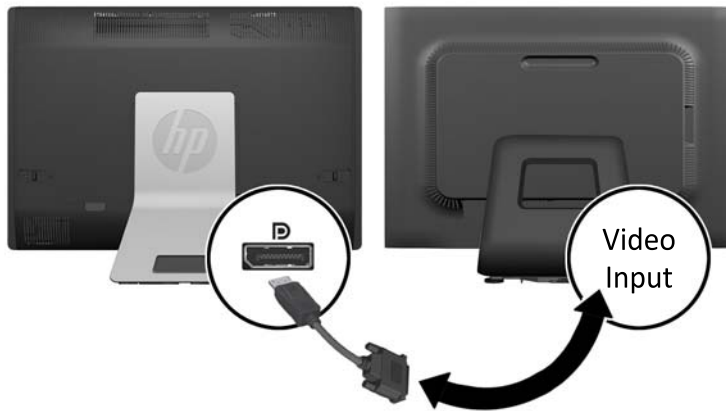
**Afbeelding 2-23** Een tweede scherm aansluiten




- Als het tweede scherm niet over een DisplayPort-connector beschikt, sluit u een DisplayPort video adapter aan op de DisplayPort-connector van de computer. Sluit vervolgens een kabel aan (VGA, DVI, of HDMI, afhankelijk van de toepassing) tussen de adapter en het tweede scherm.

 **OPMERKING:** Bij gebruik van een DisplayPort-adapter kan de poortklep niet worden geplaatst, behalve wanneer samen met de adapter een DisplayPort-verlengkabel wordt gebruikt.

**Afbeelding 2-24** Een tweede scherm aansluiten met een DisplayPort-adapter



- Plaats de beveiligingsklep voor de poorten achterop de computer terug.
- Schakel de computer en het tweede scherm in.

 **OPMERKING:** Gebruik de software van de grafische kaart of de scherminstellingen van Windows om het tweede scherm in te stellen als een kopie van het eerste scherm of als uitbreiding op het eerste scherm.

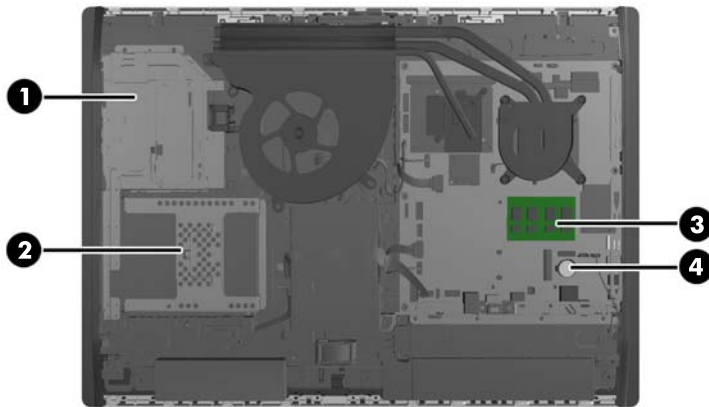
## Interne componenten lokaliseren

De volgende paragrafen bevatten procedures voor het verwijderen en vervangen van deze interne componenten:

- Geheugen
- Batterij

- Vaste schijfstation, solid state drive, of zelf-versleutelend station
- Optisch station

**Afbeelding 2-25** Interne componenten lokaliseren



Onderdeel	Onderdeel
1 Optisch station	3 Geheugen
2 Vaste schijf	4 Batterij

## Geheugen verwijderen en installeren

De computer wordt geleverd met DDR3-SDRAM-geheugen (Double Data Rate 3 Synchronous Dynamic Random Access Memory) in de vorm van SODIMM's (Small Outline Dual Inline Memory Modules).

### SODIMM's

De systeemkaart bevat geheugenmodulevoetjes voor maximaal twee industriestandaard SODIMM's. In deze voetjes bevindt zich ten minste één vooraf geïnstalleerde SODIMM. Voor een optimale geheugencapaciteit kunt u maximaal 16 GB geheugen op de systeemkaart installeren.

### DDR3-SDRAM SODIMM's

Voor een juiste werking van het systeem zijn de SODIMM's:

- 204-pins modules die voldoen aan industriestandaarden
- ongebufferd, compatibel met niet-ECC PC3-10600 DDR3-1600 MHz
- 1,5-volt DDR3-SDRAM SODIMM's

De DDR3-SDRAM SODIMM's moeten tevens:

- ondersteunt CAS latentie 11 DDR3 1600 MHz (11-11-11 timing)
- voorzien zijn van de verplichte specificatie van de Joint Electronic Device Engineering Council (JEDEC)

Daarnaast ondersteunt de computer:

- 1 Gbit, 2 Gbit en 4-Gbit niet-ECC-geheugentechnologieën
- enkelzijdige en dubbelzijdige SODIMM's
- SODIMM's samengesteld met x8 en x16 SDRAMs; SODIMM's samengesteld met x4 SDRAMs worden niet ondersteund



**OPMERKING:** Het systeem functioneert niet goed wanneer er niet-ondersteunde SODIMM's zijn geïnstalleerd.

HP levert upgrade-geheugen voor deze computer en raad de klant aan om dit te kopen om compatibiliteitsproblemen te voorkomen met niet-ondersteund geheugen van derden.

## SODIMM-voetjes vullen

Het systeem werkt automatisch in de eenkanaalmodus, tweekanaalmodus of de flexmodus, afhankelijk van de wijze waarop de SODIMM's zijn geïnstalleerd. Raadpleeg de volgende tabel om de SODIMM-kanaalallocaties te bepalen.

**Tabel 2-2 SODIMM-locaties bepalen**

Locatie	Systeemkaartlabel	Kanaal
Onderste voet	SODIMM1	Kanaal A
Bovenste voet	SODIMM3	Kanaal B

- Het systeem werkt in de enkelkanaalmodus wanneer alleen in de SODIMM-voetjes van één kanaal SODIMM's zijn geïnstalleerd.
- Het systeem werkt in flexmodus als de totale geheugencapaciteit van de SODIMM's in kanaal A niet gelijk is aan de totale geheugencapaciteit van de SODIMM's in kanaal B. In de flexmodus bepaalt het kanaal met de kleinste hoeveelheid geheugen hoeveel geheugen wordt toegewezen aan de tweekanaalmodus. De rest wordt toegewezen aan de enkelkanaalmodus. Als één kanaal meer geheugen bevat dan het andere kanaal, moet de grootste hoeveelheid worden toegewezen aan kanaal A.
- Het systeem werkt in de tweekanaalmodus met hogere prestaties als de geheugencapaciteit van de SODIMM in kanaal A gelijk is aan de geheugencapaciteit van de SODIMM's in kanaal B.
- In elke modus wordt de maximale snelheid bepaald door de traagste SODIMM in het systeem.

## SODIMMs installeren

De systeemkaart bevat twee geheugenvoetjes. Geheugenmodules verwijderen of installeren:

1. Verwijder alle verwisselbare media, zoals een cd of USB-flashdrive, uit de computer.
2. Sluit de computer via het besturingssysteem af en zet vervolgens alle externe apparatuur uit.
3. Neem de stekker uit het stopcontact en ontkoppel eventuele externe apparaten.

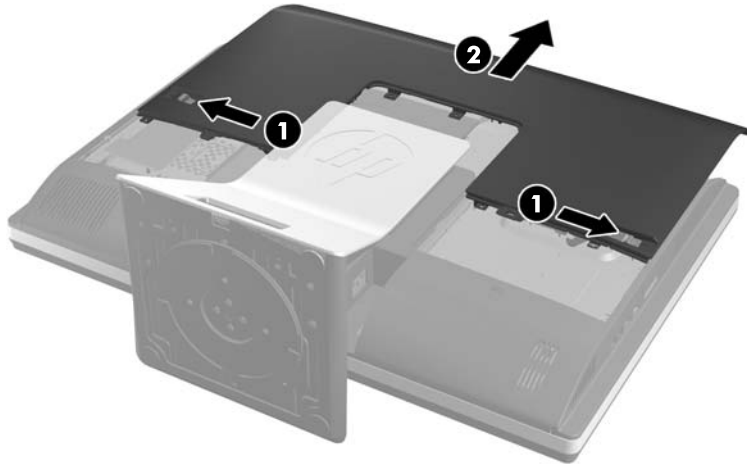


**VOORZICHTIG:** Koppel het netsnoer los en wacht ongeveer 30 seconden om de spanning uit het systeem te laten wegvloeien, voordat u geheugenmodules toevoegt of verwijdert. Er staat altijd spanning op de geheugenmodules zolang de computer is aangesloten op een actief stopcontact, ongeacht of het systeem is in- of uitgeschakeld. Het toevoegen of verwijderen van geheugenmodules terwijl er spanning op het systeem staat, kan leiden tot onherstelbare beschadiging van de geheugenmodules of de systeemkaart.



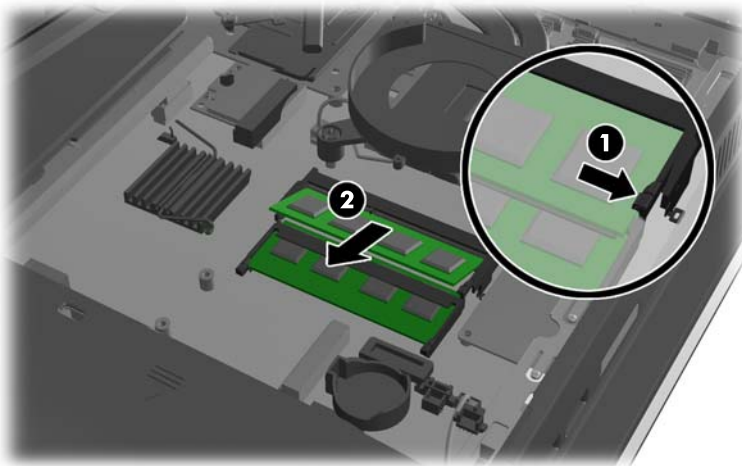
4. Zorg dat alle beveiligingsapparaten die het openen van de computer verhinderen, zijn verwijderd of ontkoppeld.
5. Plaats de computer voorzichtig met de voorzijde naar beneden op een vlak en zacht oppervlak. HP adviseert dat u een deken, handdoek, of andere zachte stof neerlegt om de rand en het oppervlak van het scherm tegen krassen of andere beschadigingen te beschermen.
6. Schuif de grendels van het toegangspaneel naar de randen van de unit en schuif het toegangspaneel vervolgens naar de bovenkant van de computer tot het van de unit schuift.

**Afbeelding 2-26** Het toegangspaneel verwijderen



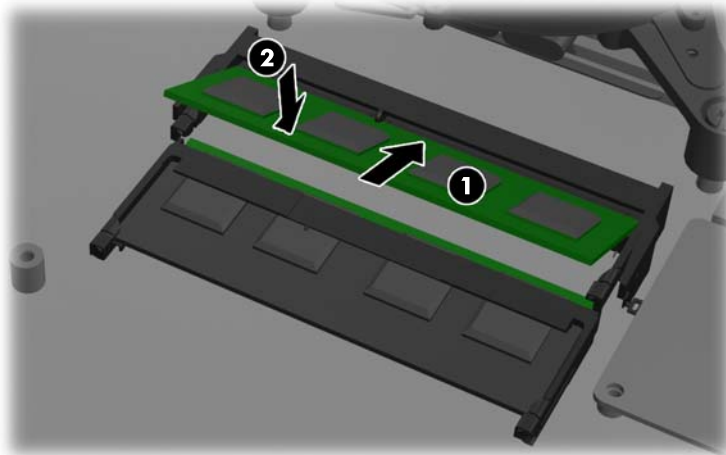
7. Verwijder een geheugenmodule door de twee vergrendelingen aan de uiteinden van de SODIMM naar buiten te drukken (1) en de SODIMM uit het voetje te trekken (2).


**Afbeelding 2-27** Geheugenmodule verwijderen



8. Plaats een geheugenmodule door de SODIMM in het voetje te drukken onder een hoek van ongeveer 30° (1) en druk de SODIMM omlaag (2) zodat de grendels hem op zijn plaats houden.

**Afbeelding 2-28** Geheugenmodule installeren



 **OPMERKING:** Een geheugenmodule kan slechts in één stand worden geïnstalleerd. Zorg dat de uitsparing op de module aansluit op het lipje van het geheugenvoetje.

9. Zet het toegangspaneel terug door het op de achterkant van de computer te plaatsen, iets boven de standaard, en het omlaag te schuiven op zijn plaats.

**Afbeelding 2-29** Het toegangspaneel terugplaatsen



10. Sluit het netsnoer en de randapparatuur weer aan.
11. Vergrendel eventuele beveiligingsapparaten die u heeft ontgrendeld bij het verwijderen van het toegangspaneel.
12. Zet de computer rechtop.
13. Schakel de computer in. Het extra geheugen wordt automatisch herkend wanneer u de computer weer aanzet.

# Batterij vervangen

De batterij bevindt zich op de systeemkaart rechtsonder de ventilator. De bij de computer geleverde batterij voorziet de real-timeklok van elektriciteit. Gebruik bij vervanging een batterij die gelijkwaardig is aan de oorspronkelijke batterij. De computer wordt geleverd met een 3-volt lithium-knoopcelbatterij.

**⚠ WAARSCHUWING!** De computer bevat een lithium-mangaandioxidebatterij. Als u niet op de juiste manier omgaat met de batterij, kan er brand ontstaan en kunt u brandwonden oplopen. Ga als volgt te werk om het risico van lichamelijk letsel te beperken:

Probeer nooit de batterij op te laden.

Stel de batterij niet bloot aan temperaturen boven 60 °C.

Probeer niet de batterij uit elkaar te halen, te pletten of te doorboren. Zorg dat u geen kortsluiting veroorzaakt tussen de externe contactpunten en laat de batterij niet in aanraking komen met water of vuur.

Vervang de batterij uitsluitend door een HP batterij die voor dit product wordt aanbevolen.

**⚠ VOORZICHTIG:** Het is belangrijk dat u vóór het vervangen van de batterij een back-up maakt van de CMOS-instellingen van de computer. Wanneer u de batterij verwijdert of vervangt, worden de CMOS-instellingen gewist.

Statische elektriciteit kan de elektronische onderdelen van de computer of optionele apparatuur beschadigen. Zorg ervoor dat u niet statisch geladen bent. Raak een geaard metaal voorwerp aan voordat u deze handelingen uitvoert.

**📝 OPMERKING:** U verlengt de levensduur van de lithiumbatterij door de computer aan te sluiten op een stopcontact. De lithiumbatterij wordt alleen gebruikt wanneer de computer NIET is aangesloten op een stopcontact.

HP adviseert klanten gebruikte elektronische apparatuur, originele HP printcartridges en oplaadbare batterijen te recyclen. Ga voor meer informatie over recyclingprogramma's naar <http://www.hp.com/recycle>.

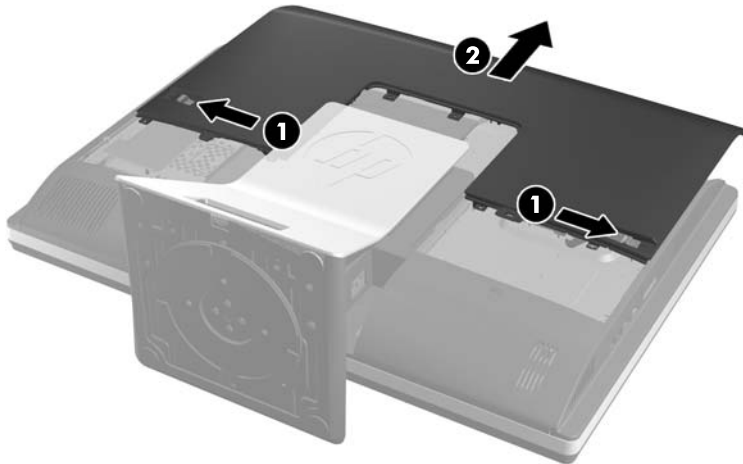
1. Verwijder alle verwisselbare media, zoals cd's of USB-flashdrives, uit de computer.
2. Sluit de computer via het besturingssysteem af en zet vervolgens alle externe apparatuur uit.
3. Haal de stekker uit het stopcontact en ontkoppel eventuele externe apparaten.

**⚠ VOORZICHTIG:** Koppel het netsnoer los en wacht ongeveer 30 seconden om de spanning uit het systeem te laten wegvloeien, voordat u geheugenmodules toevoegt of verwijdert. Er staat altijd spanning op de geheugenmodules zolang de computer is aangesloten op een actief stopcontact, ongeacht of het systeem is in- of uitgeschakeld. Het toevoegen of verwijderen van geheugenmodules terwijl er spanning op het systeem staat, kan leiden tot onherstelbare beschadiging van de geheugenmodules of de systeemkaart.

4. Zorg dat alle beveiligingsapparaten die het openen van de computer verhinderen, zijn verwijderd of ontkoppeld.
5. Plaats de computer voorzichtig met de voorzijde naar beneden op een vlak en zacht oppervlak. HP adviseert dat u een deken, handdoek, of andere zachte stof neerlegt om de rand en het oppervlak van het scherm tegen krassen of andere beschadigingen te beschermen.

- Schuif de grendels van het toegangspaneel naar de randen van de unit en schuif het toegangspaneel vervolgens naar de bovenkant van de computer tot het van de unit schuift.

**Afbeelding 2-30** Het toegangspaneel verwijderen



De batterij is nu zichtbaar rechtsonder de ventilator.

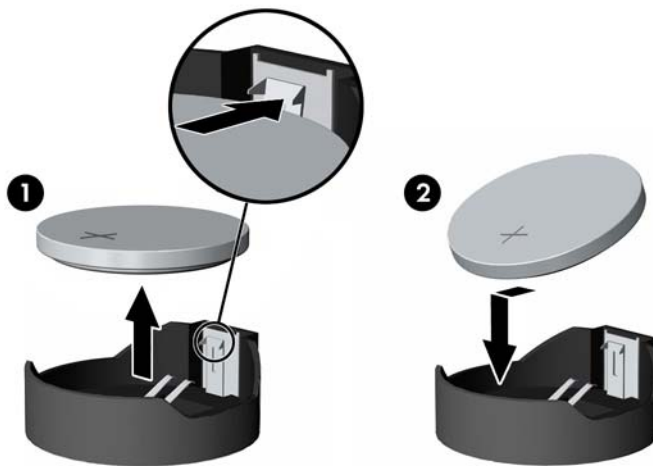
**Afbeelding 2-31** De batterij lokaliseren



- Knijp de metalen klem die boven één kant van de batterij uitsteekt, iets samen om de batterij te ontgrendelen. Verwijder de batterij wanneer deze omhoog komt (1).

8. Schuif één kant van de nieuwe batterij onder het palletje van de houder, met de pluspool naar boven. Duw de andere kant van de batterij omlaag totdat de klem vastklikt (2).

**Afbeelding 2-32** Knoopcelbatterij verwijderen en vervangen



9. Zet het toegangspaneel terug door het op de achterkant van de computer te plaatsen, iets boven de standaard, en het omlaag te schuiven op zijn plaats.

**Afbeelding 2-33** Het toegangspaneel terugplaatsen



10. Sluit het netsnoer en de randapparatuur weer aan.
11. Vergrendel eventuele beveiligingsapparaten die u heeft ontgrendeld bij het verwijderen van het toegangspaneel.
12. Zet de computer rechtop.
13. Schakel de computer in.
14. Stel de datum en de tijd, de wachtwoorden en eventuele andere speciale systeeminstellingen opnieuw in met behulp van Computer Setup (Computerinstellingen).

# Schijfeenheden vervangen

## Een vaste schijf vervangen

De vaste schijf bevindt zich onder het toegangspaneel aan de linkeronderkant van de computer (gezien van achteren). De schijf bevindt zich in een uitneembare houder.

De volgende schijftypen kunnen in de computer geïnstalleerd worden:

- Een 3,5-inch vaste schijf
- Een 2,5-inch solid-state drive (SSD) of self-encrypting drive (SED)
- Twee 2,5-inch solid state drives of self-encrypting drives



---

**OPMERKING:** Het vervangen van een 3,5-inch schijf voor een 2,5-inch schijf wordt niet ondersteund.

---

- [Een vaste schijf vervangen](#)
- [Een vaste schijf installeren](#)

## Een vaste schijf vervangen

- [Een 3,5-inch vaste schijf verwijderen](#)
- [Een 2,5-inch vaste schijf verwijderen](#)

### Een 3,5-inch vaste schijf verwijderen

1. Verwijder alle verwisselbare media, zoals een cd of USB-flashdrive, uit de computer.
2. Sluit de computer via het besturingssysteem af en zet vervolgens alle externe apparatuur uit.
3. Neem de stekker uit het stopcontact en ontkoppel eventuele externe apparaten.

---

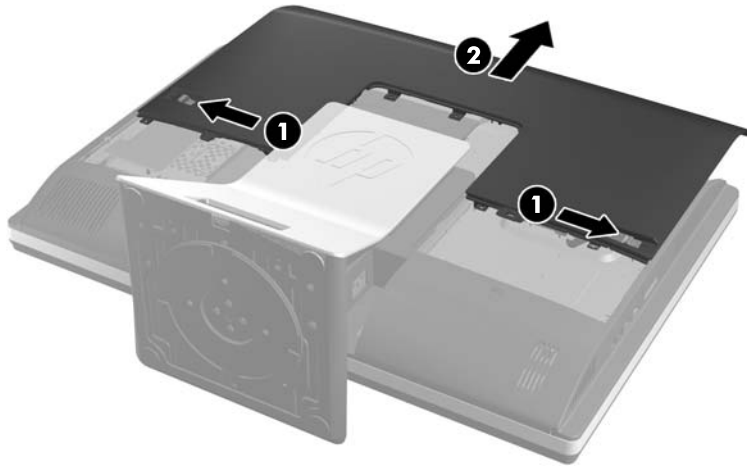
**⚠ VOORZICHTIG:** Er staat altijd spanning op de systeemkaart wanneer het systeem is aangesloten op een actief stopcontact, ongeacht of het systeem is in- of uitgeschakeld. Haal de stekker van het netsnoer uit het stopcontact om schade aan de interne onderdelen van de computer te voorkomen.

---

4. Zorg dat alle beveiligingsapparaten die het openen van de computer verhinderen, zijn verwijderd of ontkoppeld.
5. Plaats de computer voorzichtig met de voorzijde naar beneden op een vlak en zacht oppervlak. HP adviseert dat u een deken, handdoek, of andere zachte stof neerlegt om de rand en het oppervlak van het scherm tegen krassen of andere beschadigingen te beschermen.

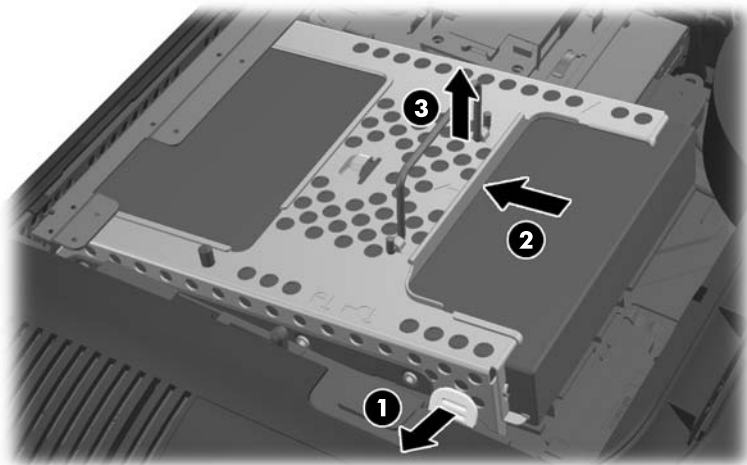
- Schuif de grendels van het toegangspaneel naar de randen van de unit en schuif het toegangspaneel vervolgens naar de bovenkant van de computer tot het van de unit schuift.

**Afbeelding 2-34** Het toegangspaneel verwijderen



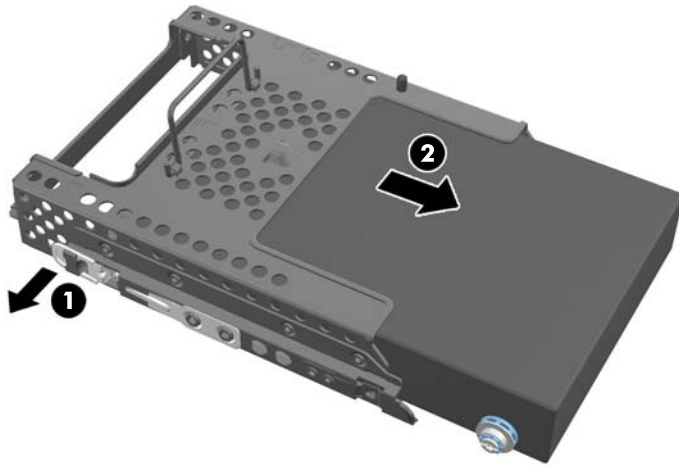
- Trek de grendel linksonder van de schijfhouder weg van de houder om deze vrij te geven, en schuif vervolgens de houder naar de rand van het chassis en til hem er uit.

**Afbeelding 2-35** De schijfhouder verwijderen



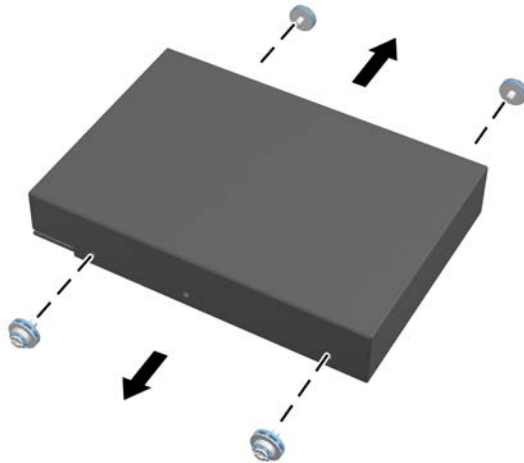
8. Licht de grendel aan een kant van de schijfhouder op en trek de vaste schijf uit de schijfhouder.

**Afbeelding 2-36** Neem de 3,5-inch vaste schijf/schijven uit de schijfhouder.



9. Verwijder de vier schroeven van de zijkanten van de 3,5-inch vaste schijf. Bewaar de schroeven samen met de rubberen ringen om later te gebruiken voor het plaatsen van een andere schijf.

**Afbeelding 2-37** De bevestigingsschroeven verwijderen



Zie voor aanwijzingen over het installeren van een vaste schijf [Een vaste schijf installeren op pagina 36](#).

### Een 2,5-inch vaste schijf verwijderen

1. Verwijder alle verwisselbare media, zoals een cd of USB-flashdrive, uit de computer.
2. Sluit de computer via het besturingssysteem af en zet vervolgens alle externe apparatuur uit.
3. Neem de stekker uit het stopcontact en ontkoppel eventuele externe apparaten.

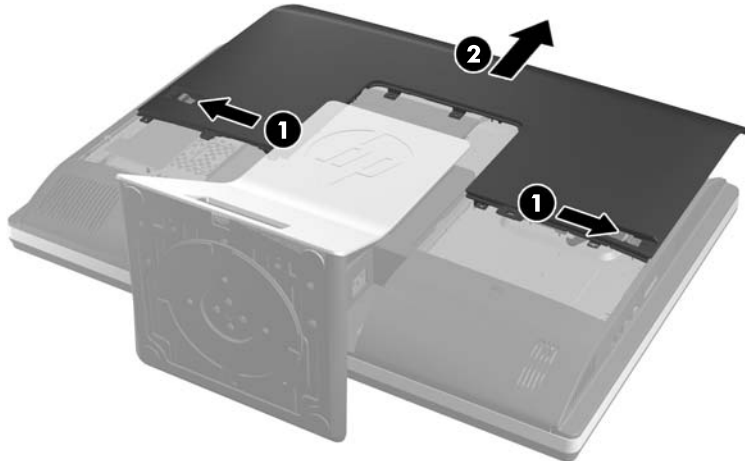
**⚠ VOORZICHTIG:** Er staat altijd spanning op de systeemkaart wanneer het systeem is aangesloten op een actief stopcontact, ongeacht of het systeem is in- of uitgeschakeld. Haal de stekker van het netsnoer uit het stopcontact om schade aan de interne onderdelen van de computer te voorkomen.

4. Zorg dat alle beveiligingsapparaten die het openen van de computer verhinderen, zijn verwijderd of ontkoppeld.



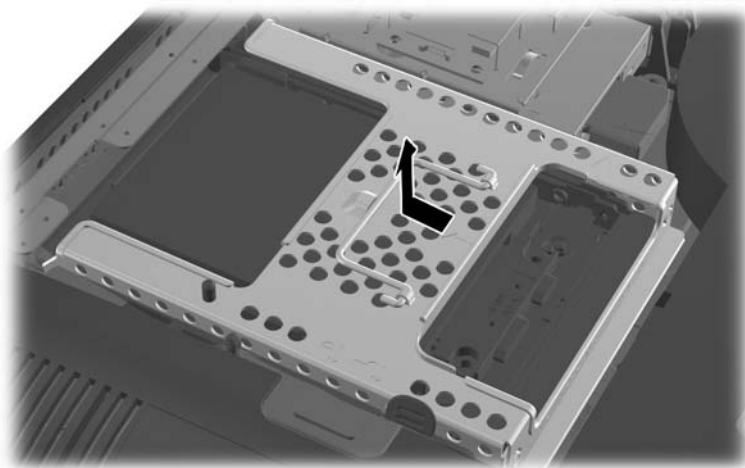
5. Plaats de computer voorzichtig met de voorzijde naar beneden op een vlak en zacht oppervlak. HP adviseert dat u een deken, handdoek, of andere zachte stof neerlegt om de rand en het oppervlak van het scherm tegen krassen of andere beschadigingen te beschermen.
6. Schuif de grendels van het toegangspaneel naar de randen van de unit en schuif het toegangspaneel vervolgens naar de bovenkant van de computer tot het van de unit schuift.

**Afbeelding 2-38** Het toegangspaneel verwijderen



7. Trek de grendel linksonder van de schijfhouder weg van de houder om deze vrij te geven, en schuif vervolgens de houder naar de rand van het chassis en til hem er uit.

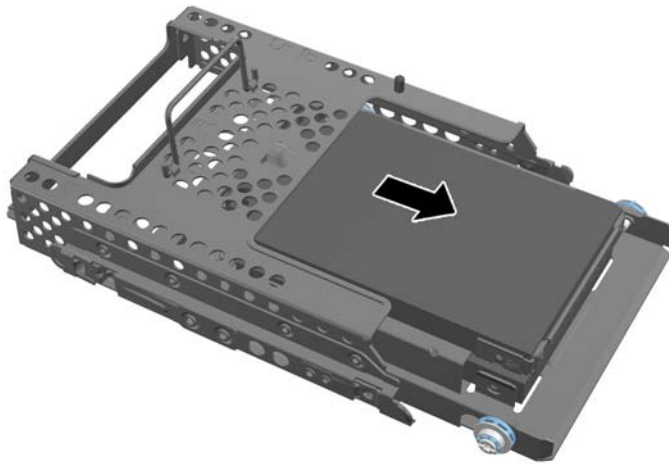
**Afbeelding 2-39** De schijfhouder verwijderen




8. Als de 2,5-inch schijfadapter een tweede schijf bevat, ontkoppel dan de kabel.

- Schuif de schijfadapter met de 2,5 schijf of schijven uit de schijfhouder.

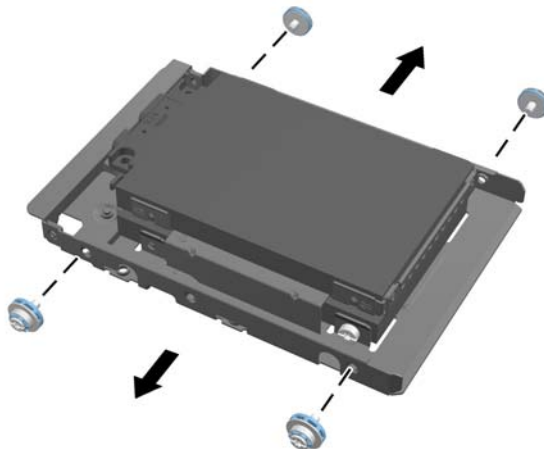
**Afbeelding 2-40** Het verwijderen van de 2,5-inch schijfadapter uit de schijfhouder



- Verwijder de vier bevestigingsschroeven van de 2,5-inch vasteschijfadapter. Bewaar de schroeven samen met de rubberen ringen om later te gebruiken voor het plaatsen van een andere schijf.

 **OPMERKING:** De primaire schijfeenheid zit in de laagste positie (onderin) van de schijfhouder. Als er maar één schijf geïnstalleerd wordt, moet deze onderin geplaatst worden.

**Afbeelding 2-41** Het verwijderen van de bevestigingsschroeven van de 2,5-inch schijfadapter.



- Neem de 2,5-inch vaste schijf/schijven uit de 2,5-inch schijfadapter.

Zie voor aanwijzingen over het installeren van een vaste schijf [Een vaste schijf installeren op pagina 36](#).

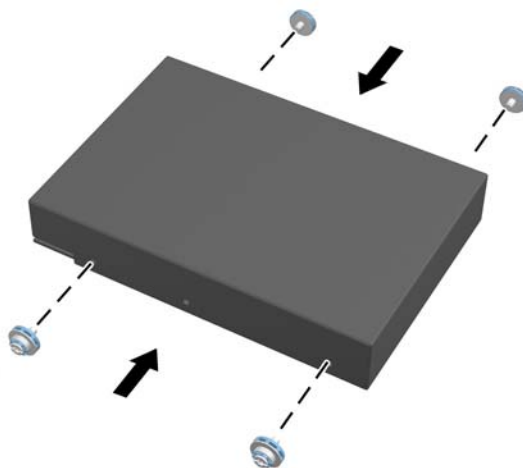
## Een vaste schijf installeren

- [Een 3,5-inch vaste schijf installeren](#)
- [Het installeren van 2,5-inch vaste schijven](#)

## Een 3,5-inch vaste schijf installeren

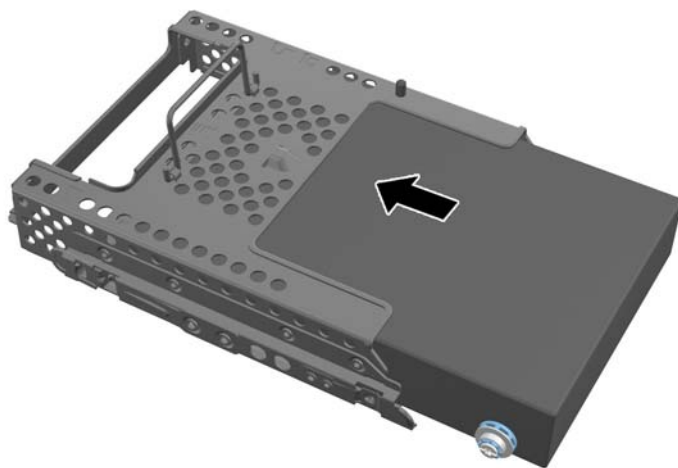
1. Schroef de vier bevestigingsschroeven in de 3,5-inch vaste schijf. Verwijder de blauwe rubber doorvoerringetjes achter elke schroef niet.

**Afbeelding 2-42** De montageschroeven plaatsen



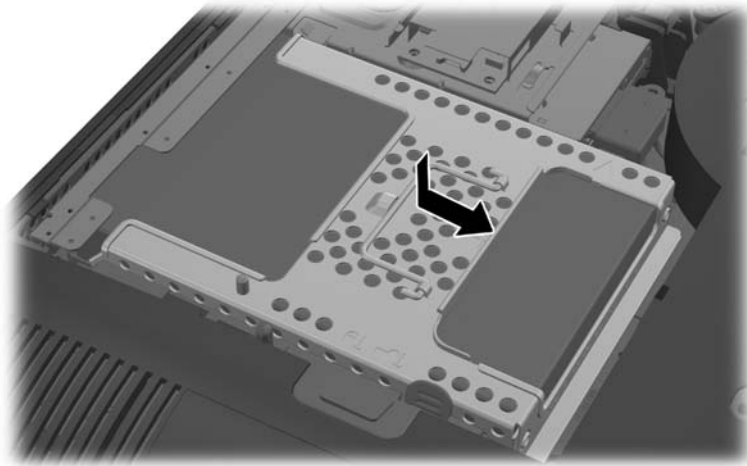
2. Met de connectoren van de 3,5-inch vaste schijf naar het midden van het chassis, de vasteschijfhouder in het chassis plaatsen en naar het midden schuiven tot hij op zijn plaats klikt.

**Afbeelding 2-43** Het plaatsen van de 3,5-inch vaste schijf in de houder



3. Met de connector van de 3,5-inch vaste schijf naar het midden van het chassis, de vasteschijfhouder in het chassis plaatsen en naar het midden schuiven tot hij op zijn plaats klikt.

**Afbeelding 2-44** De 3,5-inch vasteschijfhouder installeren



4. Zet het toegangspaneel terug door het op de achterkant van de computer te plaatsen, iets boven de standaard, en het omlaag te schuiven op zijn plaats.


**Afbeelding 2-45** Het toegangspaneel terugplaatsen



5. Sluit het netsnoer en de randapparatuur weer aan.
6. Vergrendel eventuele beveiligingsapparaten die u heeft ontgrendeld bij het verwijderen van het toegangspaneel.
7. Zet de computer rechtop.
8. Schakel de computer in.

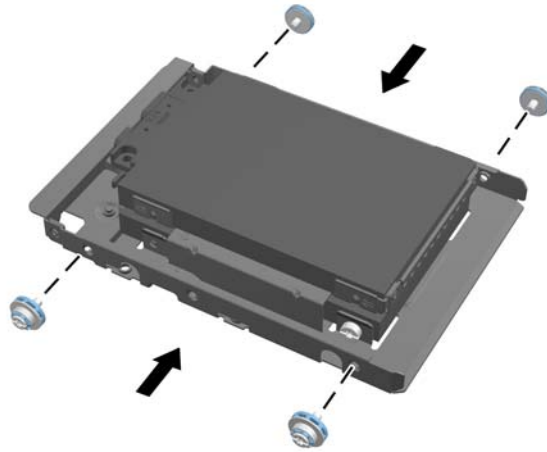
### Het installeren van 2,5-inch vaste schijven

1. Plaats de 2,5-inch vaste schijf of schijven in de 2,5-inch schijfadapter. Zorg ervoor dat de connectors aan de open zijde van de adapter zitten.

 **OPMERKING:** De primaire schijfeenheid zit in de laagste positie (onderin) van de schijfadapter. Als er maar één schijf geïnstalleerd wordt, moet deze onderin geplaatst worden.

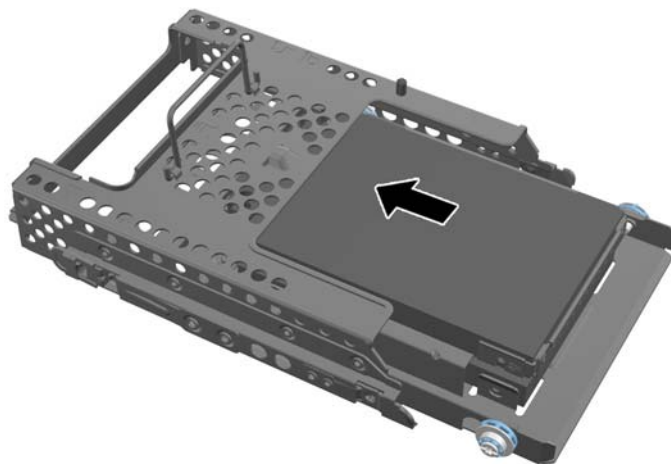
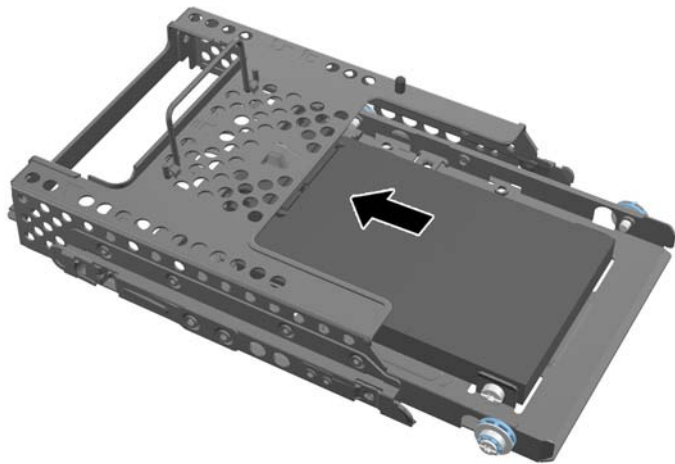
2. Bevestig de vier schroeven met ringen aan de zijkanten van de 2,5-inch schijfadapter.

**Afbeelding 2-46** Het bevestigen van de bevestigingsschroeven in de 2,5-inch schijfadapter.



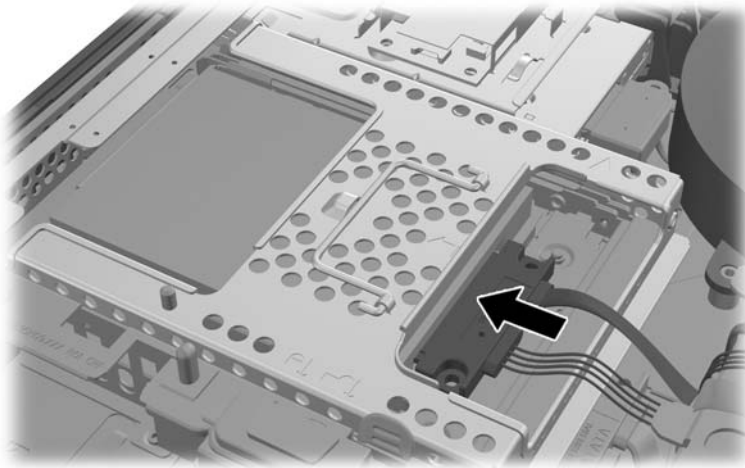
3. Schuif de schijfadapter met de 2,5 schijf of schijven in de schijfhouder.

**Afbeelding 2-47** het plaatsen van de 2,5-inch schijfadapter in de schijfhouder



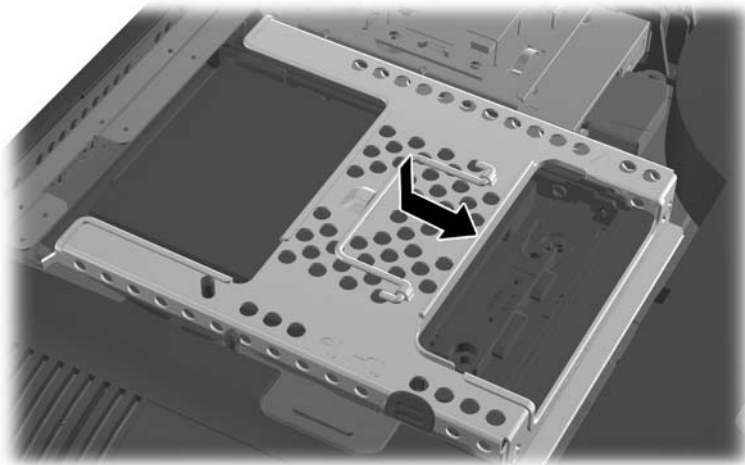
4. Houd de schijfhouder boven zijn plaats met de vasteschijfconnectors naar het midden van het chassis gericht. Sluit als de schijfhouder een tweede ( bovenste) schijf bevat de SATA-kabel aan de rechterkant van de schijfhouder op de twee schijf aan.

**Afbeelding 2-48** De tweede 2,5-schijf aansluiten



5. Plaats de schijfhouder in het chassis en schuif hem naar het midden tot hij op zijn plaats klikt.

**Afbeelding 2-49** de schijfhouder installeren



6. Zet het toegangspaneel terug door het op de achterkant van de computer te plaatsen, iets boven de standaard, en het omlaag te schuiven op zijn plaats.

**Afbeelding 2-50** Het toegangspaneel terugplaatsen



7. Sluit het netsnoer en de randapparatuur weer aan.
8. Vergrendel eventuele beveiligingsapparaten die u heeft ontgrendeld bij het verwijderen van het toegangspaneel.
9. Zet de computer rechtop.
10. Schakel de computer in.

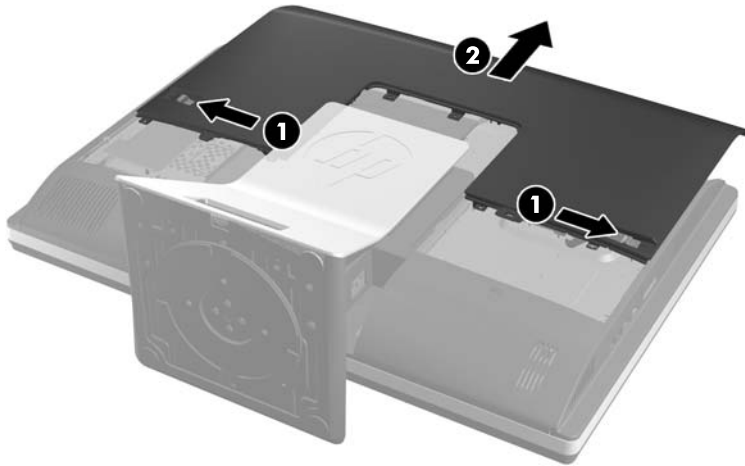
## De optischeschijfeenheid vervangen

De optische schijf bevindt zich oven de harde schijf aan de linkerkant van de computer (gezien van achteren).

1. Verwijder alle verwisselbare media, zoals een cd of USB-flashdrive, uit de computer.
  2. Sluit de computer via het besturingssysteem af en zet vervolgens alle externe apparatuur uit.
  3. Neem de stekker uit het stopcontact en ontkoppel eventuele externe apparaten.
- 
- ⚠ VOORZICHTIG:** Er staat altijd spanning op de systeemkaart wanneer het systeem is aangesloten op een actief stopcontact, ongeacht of het systeem is in- of uitgeschakeld. Haal de stekker van het netsnoer uit het stopcontact om schade aan de interne onderdelen van de computer te voorkomen.
- 
4. Zorg dat alle beveiligingsapparaten die het openen van de computer verhinderen, zijn verwijderd of ontkoppeld.
  5. Plaats de computer voorzichtig met de voorzijde naar beneden op een vlak en zacht oppervlak. HP adviseert dat u een deken, handdoek, of andere zachte stof neerlegt om de rand en het oppervlak van het scherm tegen krassen of andere beschadigingen te beschermen.

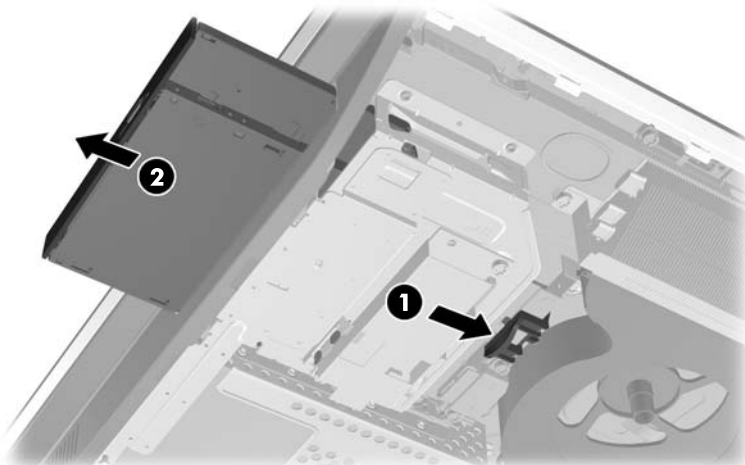
- Schuif de grendels van het toegangspaneel naar de randen van de unit en schuif het toegangspaneel vervolgens naar de bovenkant van de computer tot het van de unit schuift.

**Afbeelding 2-51** Het toegangspaneel verwijderen



- Til de tab achterop de optische schijfhouder op om de schijf los te maken.

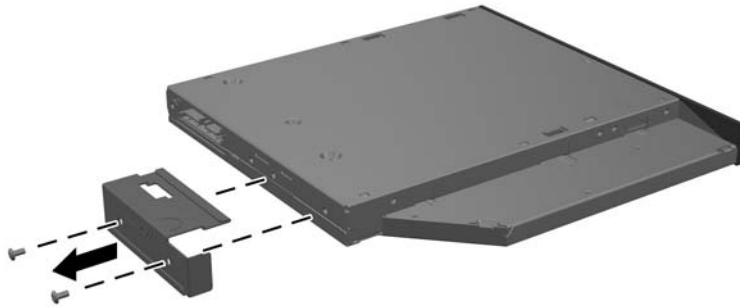
**Afbeelding 2-52** De optischeschijfeenheid verwijderen





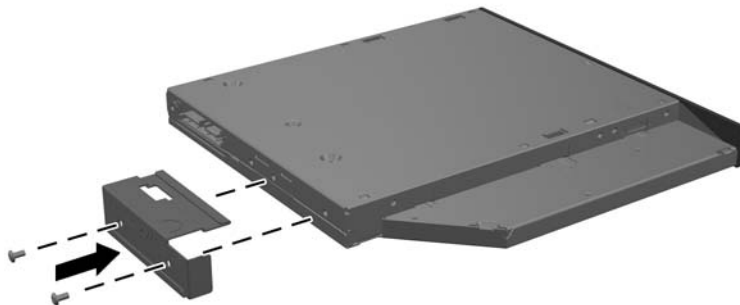
8. Verwijder de twee schroeven van de beugel van de optische schijfleenheid.

**Afbeelding 2-53** De beugel van de optischeschijfleenheid verwijderen




9. Maak de beugel van de optische schijfleenheid met de twee schroeven vast aan de nieuwe eenheid.

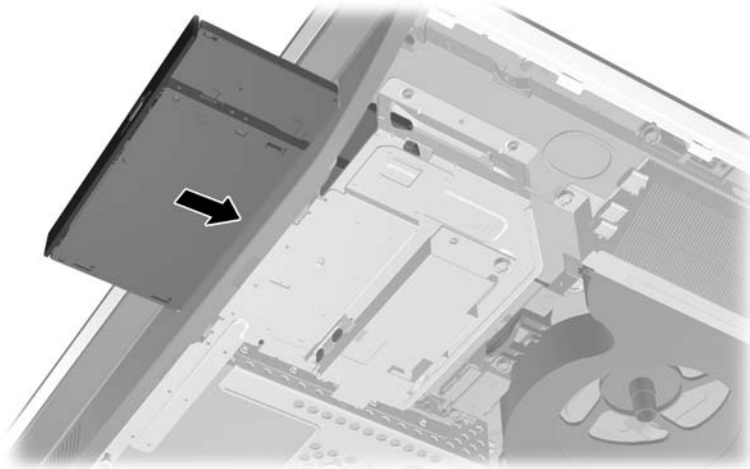
**Afbeelding 2-54** De beugel van de optischeschijfleenheid bevestigen



10. Lijn de nieuwe optische schijfeenheid uit met de opening in de zijkant van de computer. Duw de schijfeenheid stevig naar binnen totdat het vast klikt.

 **OPMERKING:** De optische schijfeenheid kan slechts in één stand worden geïnstalleerd.

**Afbeelding 2-55** De optischeschijfeenheid installeren



11. Zet het toegangspaneel terug door het op de achterkant van de computer te plaatsen, iets boven de standaard, en het omlaag te schuiven op zijn plaats.

**Afbeelding 2-56** Het toegangspaneel terugplaatsen



12. Sluit het netsnoer en de randapparatuur weer aan.
13. Vergrendel eventuele beveiligingsapparaten die u heeft ontgrendeld bij het verwijderen van het toegangspaneel.
14. Zet de computer rechtop.
15. Schakel de computer in.

---

# A Elektrostatische ontlading

Een ontlading van statische elektriciteit via vingers of andere geleiders kan leiden tot beschadiging van de systeemkaart, uitbreidingskaarten of andere onderdelen die gevoelig zijn voor statische elektriciteit. Dit soort schade kan de levensduur van het apparaat bekorten.

## Schade door elektrostatische ontlading voorkomen

Houdt u aan de volgende richtlijnen om schade door ontlading van statische elektriciteit te voorkomen:

- Zorg dat u de onderdelen zo weinig mogelijk met de hand aanraakt door ze in een antistatische verpakking te vervoeren en te bewaren.
- Bewaar onderdelen die gevoelig zijn voor elektrostatische ontlading in de verpakking totdat u de onderdelen installeert.
- Leg onderdelen op een geaard oppervlak wanneer u ze uit de verpakking haalt.
- Raak nooit pinnen, voedingsdraden of circuits aan.
- Zorg ervoor dat u goed geaard bent als u een onderdeel aanraakt.

## Aardingsmethoden

U kunt op verschillende manieren voor een juiste aarding zorgen. Pas één of meer van de volgende maatregelen toe wanneer u onderdelen hanteert of installeert die gevoelig zijn voor elektrostatische elektriciteit:

- Gebruik een polsbandje dat via een aardedraad is verbonden met een geaard werkstation of het chassis van de computer. Polsbanden zijn flexibele bandjes met een minimumweerstand van 1 MOhm +/- 10 procent in de aardedraden. Draag voor een goede aarding de bandjes strak tegen de huid.
- Gebruik hiel-, teen- of schoenbandjes wanneer u staand werkt. Draag de bandjes om beide voeten wanneer u op geleidende vloeren of dissiperende vloermatten staat.
- Gebruik geleidend gereedschap.
- Gebruik een draagbare gereedschapskist met een opvouwbare dissiperende werkmant.

Als u niet beschikt over de genoemde hulpmiddelen voor een juiste aarding, neemt u contact op met een geautoriseerde HP Business Partner.



**OPMERKING:** Raadpleeg een HP Business Partner voor meer informatie over het omgaan met statische elektriciteit.

---

---

# B Richtlijnen voor gebruik, regelmatig onderhoud en voorbereiding voor transport

## Richtlijnen voor gebruik en regelmatig onderhoud


Volg deze richtlijnen om de computer op de juiste manier te installeren en te onderhouden:

- Plaats de computer niet in zeer vochtige ruimtes en stel de computer niet bloot aan direct zonlicht of zeer hoge of lage temperaturen.
- Plaats de computer op een stevig, vlak oppervlak. Laat voor de benodigde ventilatie aan alle geventileerde zijden van de computer ruim 10 cm ruimte vrij.
- Zorg ervoor dat de ventilatieopeningen en de luchtgaten nooit geblokkeerd worden om te voorkomen dat de luchtstroom in de computer wordt belemmerd.
- Gebruik de computer nooit als een van de toegangspanelen verwijderd is.
- Plaats computers niet zo dicht naast elkaar dat ze elkaars lucht gebruiken.
- Als de computer binnen een afzonderlijke behuizing wordt gebruikt, moet deze behuizing beschikken over adequate voorzieningen voor luchtaanvoer en -afvoer. Bovendien zijn de bovenvermelde richtlijnen voor het gebruik onverminderd van toepassing.
- Zorg dat de computer en het toetsenbord niet in aanraking komen met vloeistoffen.
- Dek de ventilatieopeningen nooit af (met wat dan ook).
- Installeer of gebruik de functies voor energiebeheer van het besturingssysteem of andere software, inclusief de voorzieningen voor slaap- en standby-standen.
- Als u de computer schoonmaakt, moet u de voeding uitschakelen en de stekker uit het stopcontact trekken voor u het volgende doet:
  - De buitenkant van de computer afnemen met een zachte, vochtige doek. Schoonmaakmiddelen kunnen de afwerking doen verkleuren of beschadigen.
  - Gebruik voor het reinigen van het scherm of de behuizing geen reinigingsmiddelen op petroleumbasis, zoals benzeen, thinner of andere vluchtige stoffen. Deze chemicaliën kunnen de computer beschadigen.
  - Wrijf het scherm droog met een zachte, schone, antistatische doek. Gebruik voor hardnekkig vuil een mengsel van een evenredig deel water en isopropylalcohol. Bevochtig een doek met geschikt reinigingsmiddel en veeg het scherm voorzichtig schoon. Spuit het reinigingsmiddel nooit rechtstreeks op het scherm, omdat het dan achter het voorpaneel terecht kan komen en de elektronica kan beschadigen.
  - Reinig af en toe alle ventilatieopeningen van de computer. Stof, vuil en andere materialen kunnen de ventilatieopeningen blokkeren en de ventilatie belemmeren.

## Vorzorgsmaatregelen optischeschijfleenheid

Neem de volgende richtlijnen in acht wanneer u een optische schijfleenheid gebruikt of reinigt.

- Verplaats het station niet terwijl dit in gebruik is. Dit kan een storing tijdens het lezen veroorzaken.
- Stel het station niet bloot aan plotselinge temperatuurverschillen, aangezien hierdoor condensatie kan optreden. Als de temperatuur plotseling verandert terwijl het station in bedrijf is, wacht u ten minste één uur voordat u de computer uitschakelt. Als u het station te snel weer in gebruik neemt, kan er tijdens het lezen een storing optreden.
- Plaats het station niet in een omgeving met hoge luchtvochtigheid, extreme temperaturen, mechanische trillingen of direct zonlicht.

 **VOORZICHTIG:** Als er een voorwerp of vloeistof in de opening van het station terecht komt, neemt u onmiddellijk de stekker van de computer uit het stopcontact en laat u de computer nakijken door een geautoriseerde HP Business Partner.

---

## Transport voorbereiden

Ga als volgt te werk wanneer u de computer wilt voorbereiden op transport:

1. Maak een back-up van de bestanden op de vaste schijf op optische media of op externe USB-apparatuur. Zorg dat het back-upmedium tijdens opslag of transport niet wordt blootgesteld aan elektrische of magnetische schokken.



**OPMERKING:** De vaste schijf wordt automatisch vergrendeld wanneer u het systeem uitschakelt.

---

2. Verwijder alle verwisselbare media en sla deze op.
3. Zet de computer en externe apparatuur uit.
4. Haal de stekker van het netsnoer uit het stopcontact en ontkoppel het snoer van de computer.
5. Koppel de systeemonderdelen en externe apparatuur los van hun voedingsbron en vervolgens van de computer.



**OPMERKING:** Zorg ervoor dat alle uitbreidingskaarten goed en veilig vastzitten in de uitbreidingsslots voordat u de computer vervoert.

---

6. Verpak de systeemonderdelen en externe apparatuur in de originele of een soortgelijke verpakking en gebruik voldoende opvulmateriaal om de apparatuur te beschermen.

# Index

- A**
  - aansluiting tweede scherm 22
  - Aarding, methoden 45
- B**
  - Batterij vervangen 29
  - beveiliging
    - kabelslot, bevestigingspunt 11
    - locatie beveiligingsschroef
    - toegangspaneel 12
- C**
  - componenten
    - achter 4
    - intern 24
    - voorkant 2
    - zijde 3
  - componenten aan de achterkant 4
  - componenten aan de voorkant 2
  - componenten aan de zijkant 3
- D**
  - de computer monteren 14
  - DisplayPort video adapter, aansluiten 22
  - draadloos toetsenbord en muis synchroniseren 12
- E**
  - Elektrostatische ontlading, schade voorkomen 45
- F**
  - functies
    - overzicht 1
    - toetsenbord 5
- G**
  - geheugen
    - installeren 26
    - specificaties 25
    - Specificaties van SODIMMs 25
    - verwijderen 26
- H**
  - hoogte-aanpasbare/kantelbare standaard
    - installeren 15
    - verwijderen 16
  - hoogteregeling 6
- I**
  - informatie 9
  - Installatierichtlijnen 8
  - installeren
    - 2,5-inch vaste schijf 38
    - 3,5-inch vaste schijf 37
    - batterij 29
    - Beveiligingsschroef
      - toegangspaneel 12
    - geheugen 26
    - hoogte-aanpasbare/kantelbare standaard 15
    - kabelslot 11
    - kantel/draaistandaard 19
    - optischschijf eenheid 41
    - tweede scherm 22
  - Interne componenten 24
- K**
  - kantel/draaistandaard
    - installeren 19
    - verwijderen 20
  - klep voor poorten achterop
    - installeren 10
- M**
  - muis
    - batterijen verwijderen 13
    - draadloos synchroniseren 12
- O**
  - optischschijf eenheid
    - vervangen 41
  - optisch station
    - maatregelen 47
- P**
  - poortklep
    - verwijderen 11
- R**
  - richtlijnen voor computergebruik 46
  - rotatie 6
- S**
  - schijf eenheid
    - 2,5-inch, installeren 38
    - 2,5-inch, verwijderen 34
    - 3,5-inch, installeren 37
    - 3,5-inch, verwijderen 32
    - typen 32
  - SODIMM
    - identificatie 26
    - locatie 26
    - specificaties 25
  - specificaties, geheugen 25
  - stand
    - hoogte-aanpasbare/kantelbare standaard, installeren 15
    - hoogte-aanpasbare/kantelbare standaard, verwijderen 16
    - kantel/draaistandaard, installeren 19
    - kantel/draaistandaard, verwijderen 20
- T**
  - toetsenbord
    - batterijen verwijderen 13
    - draadloos synchroniseren 12
    - functies 5
    - transport voorbereiden 47
- V**
  - vaste schijf
    - typen 32
  - Vaste schijf
    - 2,5-inch 32
    - 2,5-inch, installeren 38
    - 2,5-inch, verwijderen 34

- 3,5-inch 32
- 3,5-inch, installeren 37
- 3,5-inch, verwijderen 32
- self-encrypting 32
- solid state 32
- vervangen 32
- ventilatie-richtlijnen 46
- verstellen van de draaihoek 7
- verstellen van de kantelhoek 7
- verwijderen
  - 2,5-inch vaste schijf 34
  - 3,5-inch vaste schijf 32
  - hoogte-aanpasbare/kantelbare  
standaard 16
  - kantel/draaistandaard 20
- verwijderen batterij 29
- VESA-bevestigingsgaten 14
- voeding
  - aansluiting 9
  - loskoppelen 10

## W

- waarschuwingen 8