



Laitteiston käyttöopas

HP ProOne 600 G1 All-in-One

© Copyright 2013 Hewlett-Packard Development Company, L.P. Näitä tietoja voidaan muuttaa ilman erillistä ilmoitusta.

Windows on Microsoft Corporationin rekisteröity tavaramerkki tai tavaramerkki Yhdysvalloissa ja/tai muissa maissa.

Intel ja Core ovat Intel Corporation -yhtiön tavaramerkkejä Yhdysvalloissa ja muissa maissa.

Bluetooth on sen omistajan tavaramerkki, jonka käyttöön Hewlett-Packard Companylla on lupa.

Ainoat HP:n tuotteita ja palveluja koskevat takuut mainitaan erikseen kyseisten tuotteiden ja palveluiden mukana toimitettavissa takuehdoissa. Tässä aineistossa olevat tiedot eivät oikeuta lisätakuisiin. HP ei vastaa tässä esiintyvistä mahdollisista teknisistä tai toimituksellisista virheistä tai puutteista.


Tämä opas sisältää tekijänoikeuslailla suojattuja patenttitietoja. Mitään tämän aineiston osaa ei saa monistaa, jäljentää tai kääntää muulle kielelle ilman Hewlett-Packard Companyn kirjallista lupaa.


Ensimmäinen painos (tammikuu 2013)


Asiakirjan osanumero: 719013-351

Tietoja tästä julkaisusta

Tästä ohjeesta saat perustietoa tämän tietokonemallin päivittämisestä.

 **VAARA** Tällä tavalla erotettu teksti ilmaisee sitä, että ohjeiden noudattamatta jättämisestä saattaa koitua vahinkoja tai jopa hengenvaara.

 **VAROITUS:** Tällä tavalla erotettu teksti ilmaisee sitä, että ohjeiden noudattamatta jättäminen saattaa vahingoittaa laitteistoa tai johtaa tietojen menetykseen.

 **HUOMAUTUS:** Tällä tavalla erotettu teksti ilmaisee tärkeitä lisätietoja.

Sisällysluettelo

1 Tuotteen ominaisuudet	1
Yleiskatsaus	1
Edessä olevat osat	2
Sivuilla olevat osat	3
Takana olevat osat	4
Näppäimistön ominaisuudet	5
Tietokoneen sijoittaminen	5
Korkeussäädettävän/kallistettavan telineen (valinnainen) säätö	6
Kallistettavan/käännettävän telineen (valinnainen) säätö	7
2 Laitteiston korjaus ja päivitys	8
Vaara- ja varoitusmerkinnät	8
Lisätietoja	8
Virran kytkeminen ja irrottaminen	9
Virran kytkeminen	9
Virran katkaiseminen	10
Takaportin kannen asentaminen ja poistaminen	10
Takaportin kannen asentaminen	10
Takaportin kannen poistaminen	11
Turvalukon asentaminen	11
Käyttöpaneelin turvaruuvien asentaminen	12
Valinnaisen langattoman näppäimistön ja hiiren synkronointi	12
Paristojen poistaminen valinnaisesta langattomasta näppäimistöstä ja hiirestä	13
Tietokoneen kiinnittäminen asennuskiinnikkeeseen	14
Telineen asentaminen ja poistaminen	15
Korkeussäädettävän/kallistettavan telineen asentaminen ja poistaminen	15
Korkeussäädettävän/kallistettavan telineen asentaminen	15
Korkeussäädettävän/kallistettavan telineen poistaminen	16
Kallistettavan/käännettävän telineen (valinnainen) asentaminen	18
Kallistettavan/käännettävän telineen asentaminen	18
Kallistettavan/käännettävän telineen poistaminen	19
Toisen näytön kytkeminen	21
Sisäisten osien paikallistaminen	23
Muistin poistaminen ja asentaminen	24
SODIMM-muistimoduulit	24
DDR3-SDRAM SODIMMs	24

SODIMM-kantojen käyttäminen	25
SODIMM-moduulien asentaminen	25
Pariston vaihtaminen	28
Asemien vaihtaminen	31
kiintolevyaseman vaihtaminen	31
Kiintolevyaseman poistaminen	31
3,5 tuuman kiintolevyaseman poistaminen	31
2,5 tuuman kiintolevyaseman poistaminen	33
Kiintolevyaseman asentaminen	35
3,5 tuuman kiintolevyaseman asentaminen	36
2,5 tuuman kiintolevyasemien asentaminen	37
Optisen levyaseman asentaminen takaisin paikalleen	40
Liite A Staattinen purkaus	44
Sähköstaattisten vahinkojen ehkäiseminen	44
Maadoitusmenetelmät	44
Liite B Tietokoneen käytön ohjeet, säännölliset huoltotoimet ja kuljetuksen valmistelu	45
Tietokoneen käytön ohjeet ja säännölliset huoltotoimet	45
Optisia levyasemia koskevat varotoimet	46
Kuljetuksen valmistelu	46
Hakemisto	47

1 Tuotteen ominaisuudet

Yleiskatsaus

Kuva 1-1 HP ProOne 600 G1 All-in-One



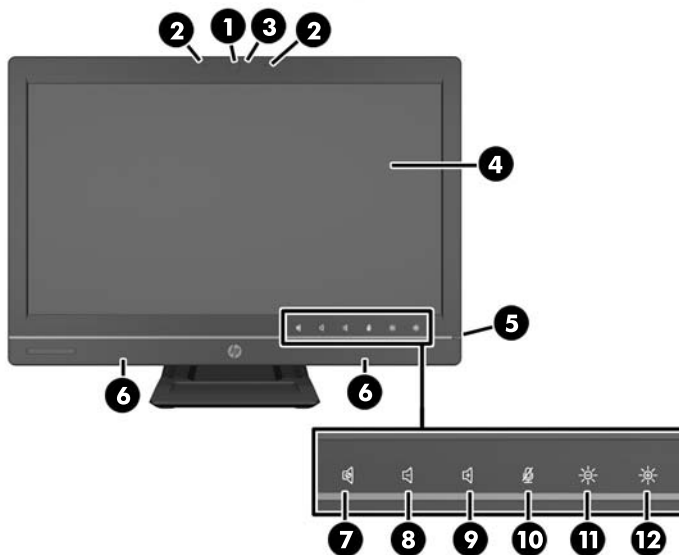
HP ProOne 600 G1 All-in-One sisältää seuraavat ominaisuudet:

- Integroitu All-in-One-rakenne
- Täyden teräväpiirtotarkkuuden IPS, LCD-näyttö (1920 x 1080) LED-taustavalolla
 - 54,6 cm:n (21,5 tuuman) lävistäjä
- Telineen alustan alla niveltappi
- Säädettävä kallistus
- Valinnainen teline, jonka korkeutta ja kallistusta voidaan säätää
- Käyttäjät ja asentajat voivat huoltaa tietokoneen helposti sen takaosassa olevien irrotettavien paneeleiden ansiosta
- VESA-kiinnitysreiät (100 mm x 100 mm)
- Neljännen sukupolven Intel® Core™ i -suorittimet
- Jopa 2 Tb:n kiintolevy, 160 Gt: SSD-asema, 256 Gt:n itsesalaava SSD-asema, 500 Gt:n itsesalaava asema tai 1 Tb:n SSHD-asema
- Valinnainen HP SuperMulti DVD+/-RW SATA -optinen levyasema keltalla, DVD-ROM-levyasema tai Slim BDXL -kirjoittava Blu-ray -asema
- Intel Q85 Express piirisarja
- Kaksi SODIMM-paikkaa, joissa jopa 16 GB:n DDR3 SDRAM -muisti ja kaksikanavaisen muistin tuki
- Intel-integroidut grafiikat
- Videon DisplayPort-ulostulo (äänellä) toiselle näytölle

- Valinnainen MXM-grafiikkakortti
- DP-ääni, DP – VGA/DVI/HDMI -donglen tuki
- Integroitu Gigabit Ethernet (Intel i217LM GbE LOM)
- Langaton yhteys (valinnainen):
 - Intel Advanced-N 6205 WLAN 802,11 a/b/g/n
 - WLAN ja Bluetooth -yhdistelmäkortti, 802,11 a/b/g/n Bluetooth® 4,0
- Valinnainen integroitu täyden teräväpiirron verkkokamera ja kaksoismikrofoni
- Huipputasoinen stereokaiuttimet
- Valinnainen 6-in-1-kortinlukija
- 6 USB-porttia: 4 USB 3.0 -porttia ja 2 USB 2.0 -porttia
- Valittavana langallinen tai langaton näppäimistö ja hiiri
 - Langallinen USB-näppäimistö ja hiiri
 - Langallinen PS/2-näppäimistö ja hiiri
 - Langaton näppäimistö ja hiiri
- Windows® 7 Professional 32-bittinen tai 64-bittinen käyttöjärjestelmä, tai Windows® 8 Professional 64-bittinen käyttöjärjestelmä
- Energiatehokas virtalähde 90 % hyötysuhteella
- ENERGY STAR® -hyväksytty, EPEAT® Gold+ -rekisteröity

Edessä olevat osat

Kuva 1-2 Edessä olevat osat




Taulukko 1-1 Edessä olevat osat

Osa	Osa
1 Verkkokamera sulkupainikkeella (valinnainen)	7 Kaiuttimien vaimennus
2 Kaksoismikrofoni (valinnainen)	8 Äänenvoimakkuuden vähentäminen
3 Verkkokameran merkkivalo (valinnainen verkkokamera)	9 Äänenvoimakkuuden lisääminen
4 Laajakuvainen (16:9) LCD-näyttö LED-taustavalolla	10 Mikrofonin vaimennus
5 Virran LED-valo	11 Kirkkauden vähentäminen
6 Tehokkaat stereokaiuttimet	12 Kirkkauden lisääminen

Kuvakkeen valo syttyy, kun kuvakealuetta (yllä 7–12) kosketetaan kerran, ja se aktivoituu, kun kuvaketta kosketetaan toisen kerran.

Äänenvoimakkuutta tai kirkkautta voidaan säätää koskettamalla ja pitämällä kuvaketta, tai koskettamalla kuvaketta useita kertoja, kunnes haluttu taso on saavutettu.

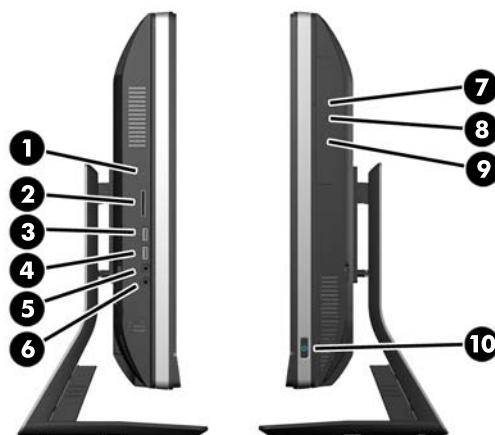
Kaiuttimen tai mikrofonin voi vaimentaa koskettamalla kuvaketta. Kuvakkeen valo palaa, kunnes kuvake aktivoidaan koskettamalla sitä uudelleen.

 **HUOMAUTUS:** Jos kaiutin vaimennetaan tai aktivoidaan uudelleen ohjelmistosovelluksessa, kuvakkeen valo palaa tai sammuu sen mukaisesti.

Mikrofonia ei voida vaimentaa tai aktivoida uudelleen ohjelmistosovelluksessa.

Sivuilla olevat osat

Kuva 1-3 Sivulla olevat osat



Taulukko 1-2 Sivulla olevat osat

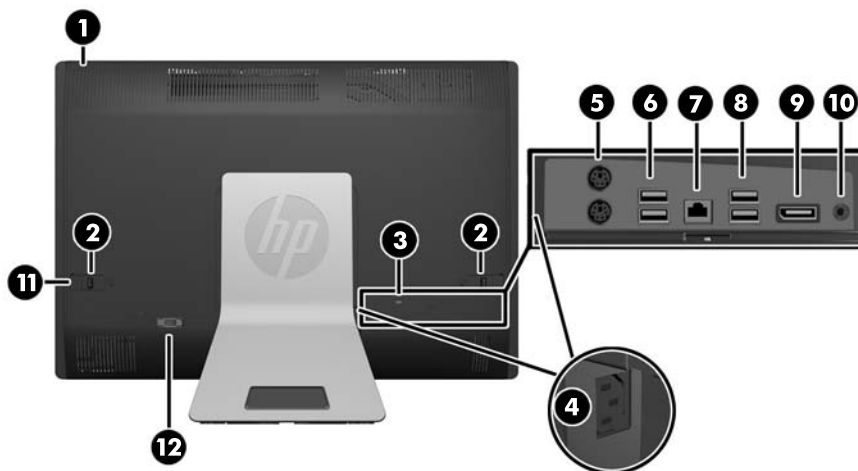
Osa	Osa
1 Kiintolevyn merkkivalo	6 Kuuloke/lähtöliitäntä
2 HP:n 6-in-1-kortinlukija (valinnainen)	7 Kelkallinen optinen levyasema
3 USB 3.0 -portti, nopeasti latautuva	8 Optisen levyaseman vapautuspainike

Taulukko 1-2 Sivulla olevat osat (jatkoa)

Osa	Osa
4 USB 3.0 -portti	9 Optisen levyaseman merkkivalo
5 Mikrofonin/linjasisääntulon liittämä	10 Virtapainike

Takana olevat osat

Kuva 1-4 Takana olevat osat

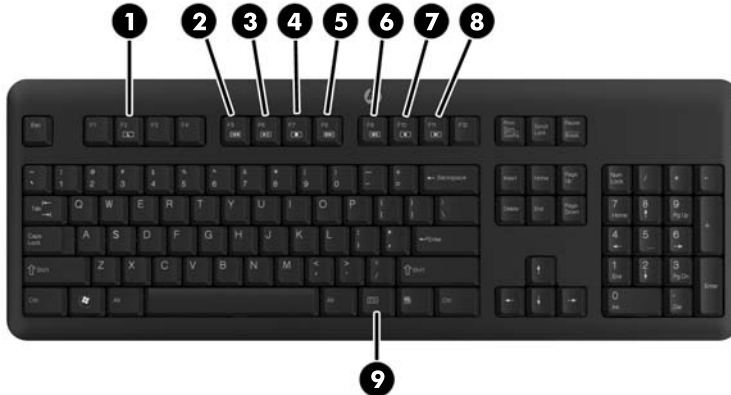


Taulukko 1-3 Takana olevat osat

Osa	Osa
1 Käyttöpaneeli	7 RJ-45 Gigabit Ethernet -portti
2 Käyttöpaneelin salvat	8 (2) USB 2.0 -portit
3 Turvalukon aukko	9 DisplayPort-liitin
4 Virtaliitin	10 Stereoäänen linjalähtö
5 (2) PS/2-hiiren ja -näppäimistön liittimet	11 Käyttöpaneelin turvaruuvi
6 (2) USB 2.0 -portit	12 Sarjaportti (valinnainen)

Näppäimistön ominaisuudet

Kuva 1-5 Näppäimistön ominaisuudet



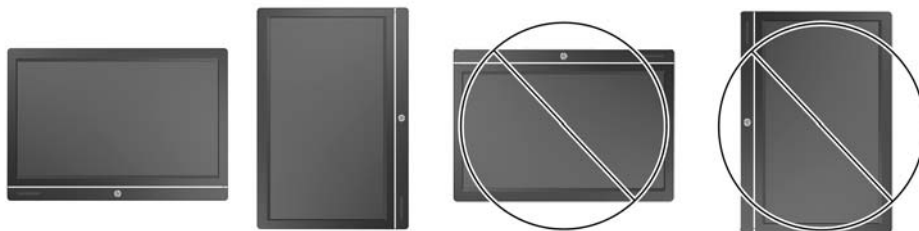
Taulukko 1-4 Näppäimistön ominaisuudet

Osa	Osa
1 Lepotila	6 Mykistä ääni
2 Kelaata taaksepäin	7 Pienennä äänenvoimakkuutta
3 Toisto/tauko	8 Suurena äänenvoimakkuutta
4 Pysäytä	9 Toiminta
5 Kelaata eteenpäin	

Tietokoneen sijoittaminen

Tietokone voidaan toimittaa ilman telinettä tai korkeussäädettävän tai kallistettavan/käännettävän telineen kanssa. Tietokone voidaan asettaa vaakasuoraan asentoon, jolloin HP-logo on alareunassa, tai pystyasentoon, jolloin HP-logo on oikealla puolella kun käyttäjä on tietokonetta kohden.

Kuva 1-6 Tuetut ja sopimattomat sijainnit



VAROITUS: Tietokonetta ei voida sijoittaa niin, että HP-logo on joko ylhäällä tai vasemmalla.

Korkeussäädettävän/kallistettavan telineen (valinnainen) säätö

Tämän telineen avulla voi:

- säätää tietoneen korkeutta 110 mm (4,3 tuumaa)
- kääntää tietokoneen asento vaaka-asennosta pystyasentoon
- kallistaa tietokonetta taaksepäin jopa +60 asteeseen
- kallistuttaa tietokonetta työpöydältä jopa 30 astetta eteenpäin
- kääntää tietokonetta 360 astetta oikealle tai vasemmalle

Tietokoneen kääntäminen:

1. Tartu tietokoneeseen sivuilta ja nosta se suoraan ylöspäin (1) korkeimpaan asentoon.

Kuva 1-7 Tietokoneen kääntäminen korkeussäädettävässä/kallistettavassa telineessä



2. Paina tietokoneen yläosaa taaksepäin (2).

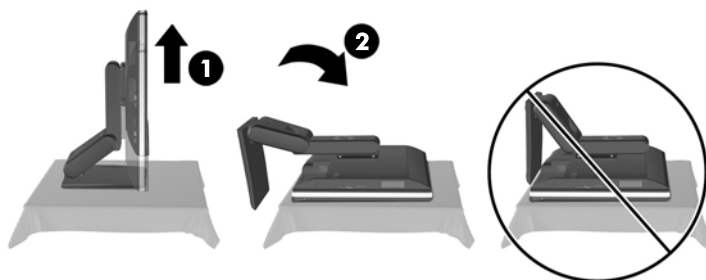
VAROITUS: Tietokone täytyy olla nostetussa ja kallistetussa asennossa, jotta kääntämiselle olisi tilaa.

3. Tartu tietokoneen oikeaan yläreunaan ja vasempaan alareunaan ja käännä sitä varovaisesti vastapäivään (3) kunnes se on pystyasennossa (4).

VAARA Jos korkeussäädettävä/kallistettava jalusta on asennettu, tartu näytön reunoihin ja nosta näyttö yläasentoon ennen sen laskemista käyttöä varten.

Älä laske tietokonetta alas liukujalusta ala-asennossa. Jalusta voi vapautua äkillisesti, ja aiheuttaa loukkaantumisen tai laitevaurion.

Kuva 1-8 Tietokoneen laskeminen alas korkeussäädettävässä/kallistettavassa telineessä



Kallistettavan/käännettävän telineen (valinnainen) säätö

Tämän telineen avulla voit asettaa tietokoneen hyvin silmien tasolle kallistamalla sitä eteenpäin enintään -5 astetta tai taakse enintään +30 astetta.

Kuva 1-9 Kallistuksen säätäminen



Kallistus-/kääntötelineessä on niveltappi, jonka avulla tietokonetta voidaan kääntää 360 astetta vasemmalle tai oikealle parhaan katselukulman saavuttamiseksi.

Kuva 1-10 Kääntymisen säätäminen



2 Laitteiston korjaus ja päivitys

Vaara- ja varoitusmerkinnät

Lue huolellisesti kaikki tässä oppaassa olevat aiheeseen liittyvät ohjeet ja varoitukset ennen päivityksen aloittamista.

VAARA Vältä sähköiskujen, kuumien pintojen ja tulen aiheuttamat vammat noudattamalla seuraavia ohjeita:

Irrota virtajohto pistorasiasta ja anna tietokoneen komponenttien jäähtyä, ennen kuin kosket niihin.

Älä liitä televiestintälaitteen tai puhelimen liittimiä verkkosovittimen vastakkeisiin.

Käytä vain maadoitettua pistoketta ja pistorasiaa. Maadoitettu pistoke on tärkeä turvaominaisuus.

Kytke virtajohto maadoitettuun sähköpistorasiaan, joka on aina helposti käytettävissä.

Turvallisuussyistä virtajohtojen tai kaapeleiden päälle ei saa asettaa mitään. Sijoita ne niin, ettei kukaan vahingossa astu niiden päälle tai kompastu niihin. Älä vedä johdoista tai kaapeleista. Kun irrotat johdon pistorasiasta, vedä pistokkeesta.

Voit välttää vakavia vammoja lukemalla *Turvallisuus- ja mukavuusopas* -ohjekirjan. Siinä käsitellään työaseman oikeaa asennustapaa, oikeaa istuma-asentoa sekä tietokoneen käyttäjän terveyttä ja työtapoja, ja annetaan tärkeitä sähköturvallisuuteen ja mekaaniseen turvallisuuteen liittyviä tietoja. Voit ladata tämän oppaan osoitteesta <http://www.hp.com/ergo>.

VAARA Lipaston päälle, kirjahyllyyn, hyllyille, työpöydille, arkkujen tai kääryjen päälle huonosti sijoitetut tietokoneet voivat pudota ja aiheuttaa henkilövahinkoja.

Ohjaa tietokoneeseen kytketyt johdot ja kaapelit siten, että niihin ei kohdistu vetoa eikä niihin voi jäädä kiinni tai kompastua.

VAARA Sisältää kytkettyjä ja liikkuvia osia.

Katkaise virta laitteesta ennen huoltopaneelien irrottamista.

Asenna ja kiinnitä kaikki käyttöpaneelit ennen virran kytkemistä laitteistoon.

VAROITUS: Staattinen sähkö voi vahingoittaa tietokoneen tai lisälaitteiden sähköisiä osia. Ennen näiden tehtävien aloittamista kosketa maadoitettua metalliesinettä, jotta sinussa ei ole staattista sähköä. Lisätietoja on kohdassa [Staattinen purkaus sivulla 44](#).

Emolevyssä on virta aina, kun tietokone on kytketty vaihtovirtalähteeseen. Irrota virtajohto virtalähteestä ennen tietokoneen avaamista, etteivät tietokoneen komponentit vahingoitu.

Lisätietoja

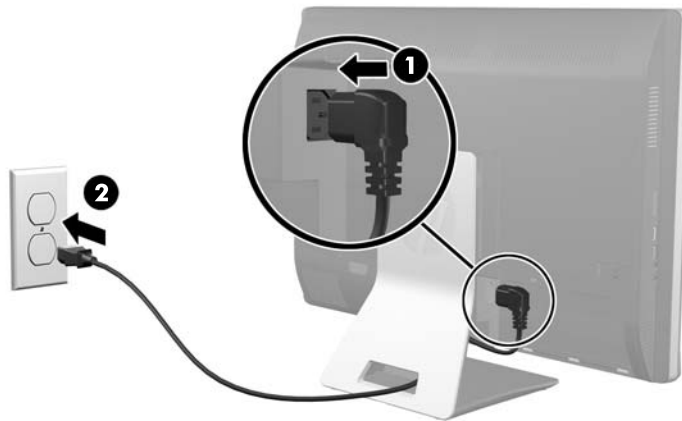
Lisätietoja laitteiston rakenneosien irrottamisesta ja asentamisesta, pöytäkoneiden hallinnasta, tietokoneen asetukset -apuohjelmasta ja vianmäärityksestä on tietokoneen mallikohtaisessa *Maintenance and Service Guide (Ylläpito- ja huolto-opas)* -julkaisussa (saatavissa vain englanninkielisenä) osoitteessa <http://www.hp.com>.

Virran kytkeminen ja irrottaminen

Virran kytkeminen

1. Jos tietokoneeseen on asennettu takaportin kansi, poista kansi.
2. Reititä virtajohto ja kaikki oheislaitteen johdot kaapeleiden hallintaominaisuuden kautta.
 - Jos sinulla on korkeussäädettävä/kallistettava teline, reititä oheislaitteiden johdot telineen sivulla olevan putken kautta.
 - Jos sinulla on kallistettava/käännettävä teline, reititä oheislaitteiden johdot telineen pohjassa olevan aukon kautta.
3. Liitä oheislaitteiden johdot oikeisiin portteihin.
4. Kytke virtajohto virtaliittimeen, joka sijaitsee tietokoneen takaosassa (1).

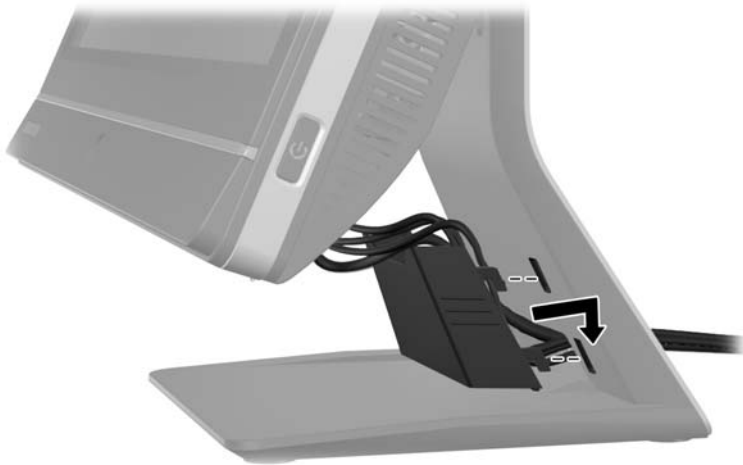
Kuva 2-1 Virran kytkeminen



5. Liitä kolmihaarainen virtapistoke pistorasiaan (2).

6. Jos tietokoneeseen on asennettu kallistettava/käännettävä teline, liitä kaapelikanavan kansi:
 - a. Pidä kaapelikanavan kantta johtojen alla ja kohdista kannen koukut telineen aukkojen kanssa.
 - b. Aseta kannen koukut telineeseen ja lukitse kansi liu'uttamalla sitä alaspäin.

Kuva 2-2 Kaapelikanavan kannen asentaminen



7. Asenna takaportin kansi takaisin paikalleen.
8. Kytke tietokoneeseen virta painamalla sen etuosassa olevaa virtakytkintä.

Virran katkaiseminen

1. Poista tietokoneesta kaikki irrotettavat tietovälineet, kuten CD-levyt ja USB-muistitikut.
2. Sulje tietokone käyttöjärjestelmän komennolla ja sammuta sitten kaikki ulkoiset laitteet.
3. Jos tietokoneen taakse on asennettu kaapelilukko, poista lukko.
4. Jos tietokoneeseen on asennettu takaportin kansi, poista kansi.
5. Irrota virtajohto pistorasiasta.

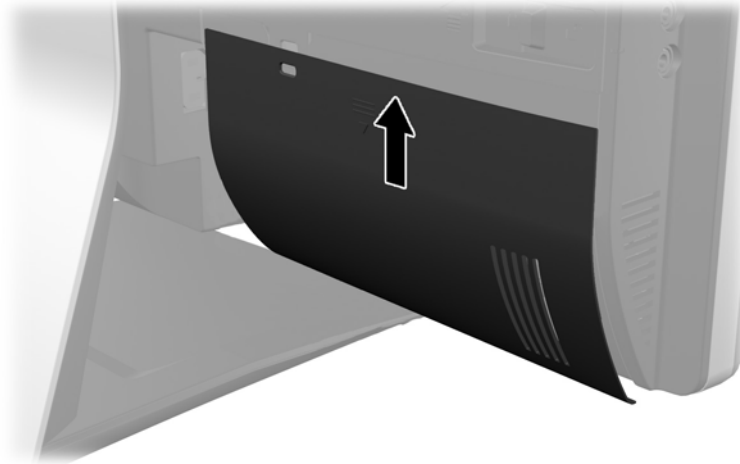
Takaportin kannen asentaminen ja poistaminen

Takaportin kannen asentaminen

1. Tarkista, että kaikki johdot on kytketty.

2. Aseta kansi tietokonetta vasten siten, että kannen kaapelilukon kolo on noin 12 mm (0,5 tuumaa) tietokoneen kaapelilukon kolon alapuolella. Liu'uta kantta ylöspäin takaisin paikalleen.

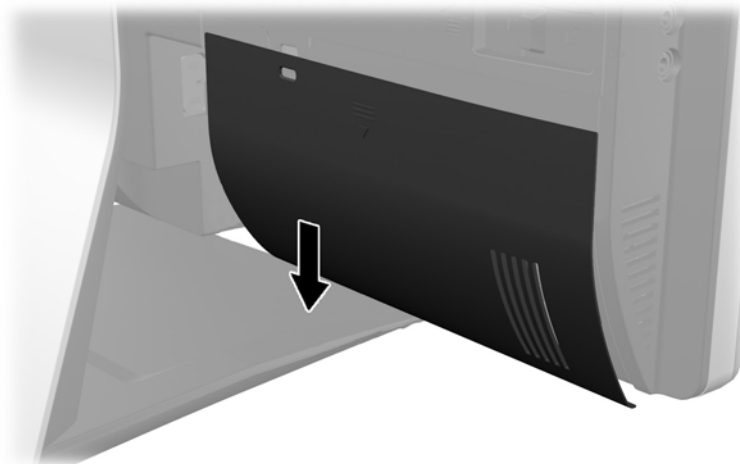
Kuva 2-3 Takaportin kannen asentaminen



Takaportin kannen poistaminen

1. Jos yksikön taakse on asennettu kaapelilukko, poista lukko.
2. Tartu takaportin kanteen ja vedä se alaspäin pois tietokoneesta.

Kuva 2-4 Takaportin kannen poistaminen

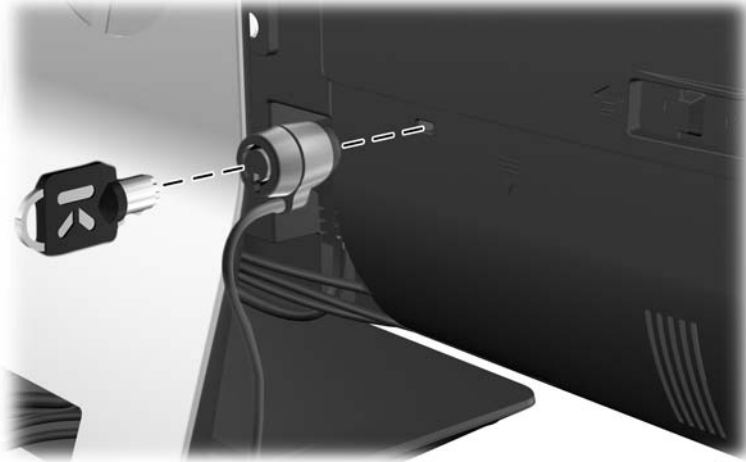


Turvalukon asentaminen

Tietokone voidaan suojata valinnaisen turvalukon avulla. Kaapelilukko on avaimella lukittava laite, johon on kiinnitetty vajeri. Kaapelin toinen pää kiinnitetään työpöytään (tai muuhun kiinteään

esineeseen) ja toinen pää tietokoneessa olevaan kaapelilukon koloon. Lukitse kaapelilukko avaimella.

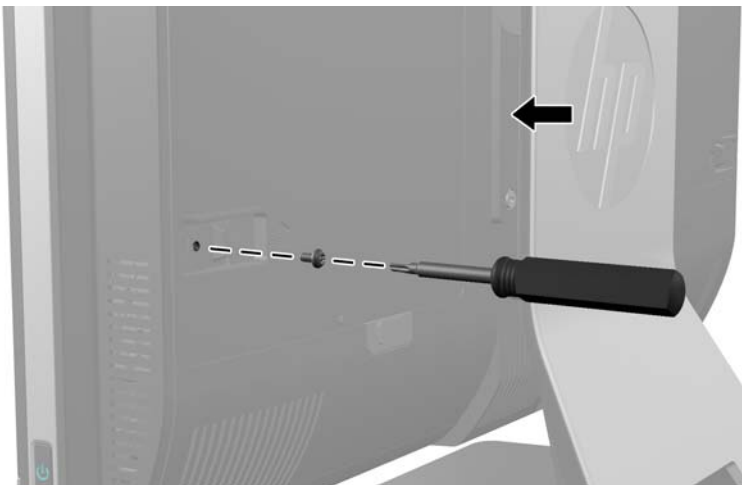
Kuva 2-5 Vaijerilukon asentaminen



Käyttöpaneelin turvaruuvin asentaminen


Pääsy tietokoneen sisäisiin osiin voidaan estää lukitsemalla käyttöpaneeli. Estä paneelin irrottaminen kiinnittämällä T15-Torx-turvaruuvi käyttöpaneelin vasemman salvan läpi.

Kuva 2-6 Käyttöpaneelin kiinnittäminen



Valinnaisen langattoman näppäimistön ja hiiren synkronointi

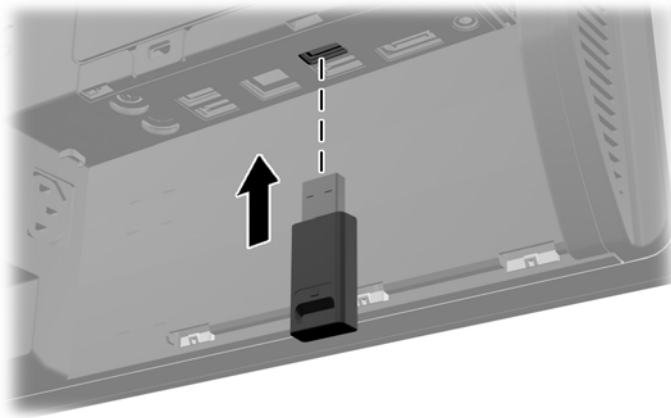
Valinnainen langaton näppäimistö ja hiiri on helppo ottaa käyttöön. Aktivoi esiasennetut paristot poistamalla paristoliuska sekä näppäimistöstä että hiirestä. Varmista myös, että hiiren pohjassa oleva virtakytkin on Päällä-asennossa (näppäimistöissä ei ole virtakytkintä). Kytke sitten tietokoneen virta päälle ja synkronoi näppäimistö ja hiiri alla olevien ohjeiden mukaisesti.

 **HUOMAUTUS:** Hiiren suorituskykyä ja paristojen käyttöikää voi parantaa välttämällä hiiren käyttöä tummalla tai kiiltävällä pinnalla sekä sammuttamalla hiiren, kun se ei ole käytössä.

Langattoman näppäimistön ja hiiren synkronointi:

1. Varmista, että näppäimistö ja hiiri ovat tietokoneen lähellä (etäisyys enintään 30 cm) eivätkä muut laitteet aiheuta niihin häiriötä.
2. Käynnistä tietokone.
3. Varmista, että hiiren pohjassa oleva virtakytkin on Päällä-asennossa.
4. Liitä langaton vastaanotin tietokoneen USB-porttiin.

Kuva 2-7 Langattoman vastaanottimen asennus



5. Paina ja pidä langattoman vastaanottimen yhdistämissä painiketta viisi sekuntia, kunnes sininen toiminnan LED-valo alkaa vilkkua.



HUOMAUTUS: Kun sininen toiminnan LED-valo alkaa vilkkua, sinulla on 30 sekuntia aikaa synkronoida hiiri ja langaton vastaanotin.

6. Paina hiiren pohjassa olevaa yhteyspainiketta ja vapauta painike. Langattoman vastaanottimen sininen toiminnan LED-valo sammuu, kun synkronointi on valmis.



HUOMAUTUS: Jos hiiren pohjassa olevaa yhdistämissä painiketta painetaan uudelleen, langattoman vastaanottimen ja hiiren synkronointi katkaistaan. Palauta synkronointi sammuttamalla hiiri ja käynnistämällä se uudelleen.



HUOMAUTUS: Jos toimenpide ei onnistu, irrota ja kytke uudelleen tietokoneen takaosassa oleva langattoman näppäimistön ja hiiren vastaanotin ja synkronoi näppäimistö ja hiiri uudelleen. Jos synkronointi ei vielä onnistu, poista ja vaihda paristot.

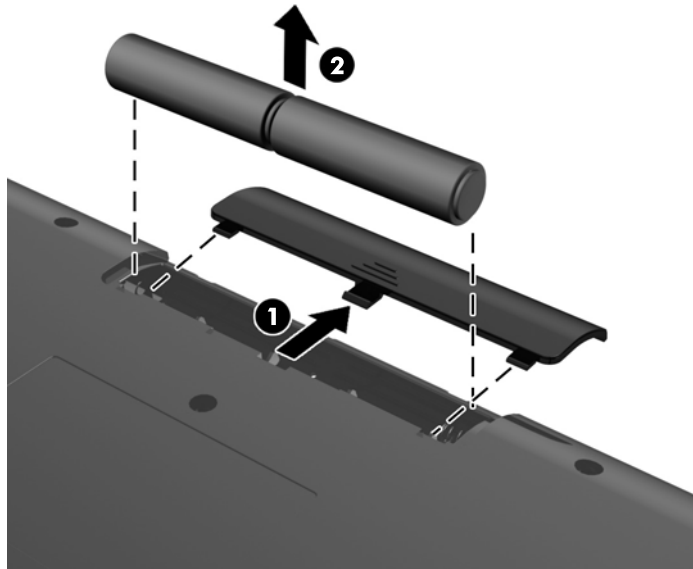
Paristojen poistaminen valinnaisesta langattomasta näppäimistöstä ja hiirestä



HUOMAUTUS: Langaton näppäimistö ja hiiri ovat valinnaisia osia.

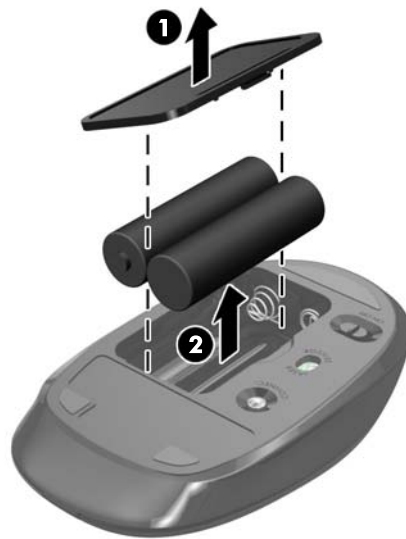
Voit poistaa langattoman näppäimistön paristot poistamalla näppäimistön alapuolella olevan paristoluukun (1) ja nostamalla paristot pois paristokotelosta (2).

Kuva 2-8 Langattoman näppäimistön paristojen poistaminen



Voit poistaa langattoman hiiren paristot poistamalla hiiren alapuolella olevan paristoluukun (1) ja nostamalla paristot pois paristokotelosta (2).

Kuva 2-9 Langattoman hiiren paristojen poistaminen



Tietokoneen kiinnittäminen asennuskiinnikkeeseen

Voit irrottaa tietokoneen telineestä ja kiinnittää sen seinälle, kääntövarteen tai muuhun asennuskiinnikkeeseen. Tietokoneen kiinnittämiseen käytetään sen pohjassa olevaa VESA-kiinnitystä.

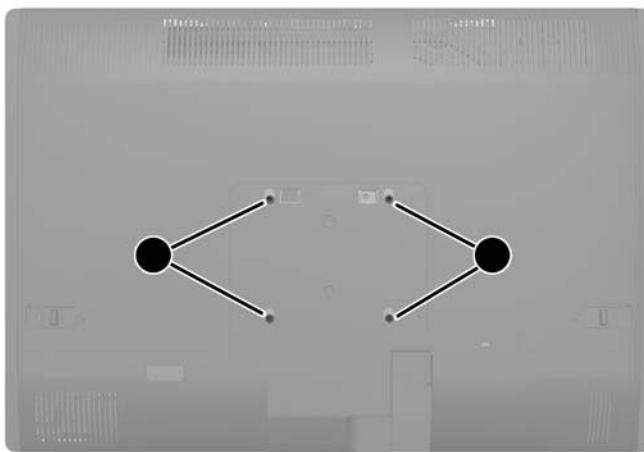
Taulukko 2-1 Tietokoneen mitat (ilman telinettä)

Tietokoneen mitat (ilman telinettä)		
Korkeus	367,4 mm	14,5 tuumaa

Taulukko 2-1 Tietokoneen mitat (ilman telinettä) (jatkoa)

Leveys	521,9 mm	20,5 tuumaa
Syvyys	63,8 mm	2,5 tuumaa
Tietokoneen paino (ilman telinettä)		
Vähimmäiskokoonpano	6,63 kg	14,6 lb
Lisävarusteiden kanssa	7,88 kg	17,4 lb
VESA-standardin mukaiset reikävälit		
korkeus x leveys	100 mm x 100 mm	3,94 in x 3,94 in

Kuva 2-10 VESA-kiinnitysreiät



Telineen asentaminen ja poistaminen

Tietokoneelle on saatavissa kaksi telinettä:

- Korkeussäädettävä/kallistettava teline
- Kallistettava/käännettävä teline

Korkeussäädettävän/kallistettavan telineen asentaminen ja poistaminen

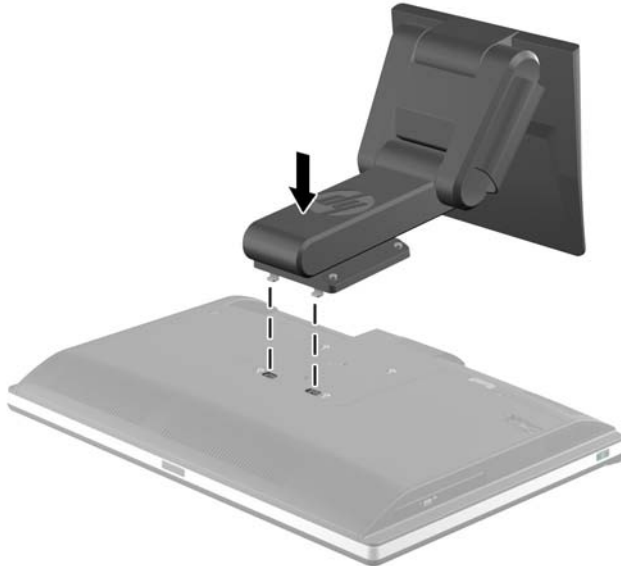
Korkeussäädettävän/kallistettavan telineen asentaminen

Telineen asentaminen:

1. Aseta tietokone näyttö alaspäin pehmeälle, tasaiselle alustalle. HP suosittelee, että asetat peiton, pyyhkeen tai muun pehmeän kankaan suojaamaan etupaneelia ja näytön pintaa naarmuilta ja muilta vaurioilta.

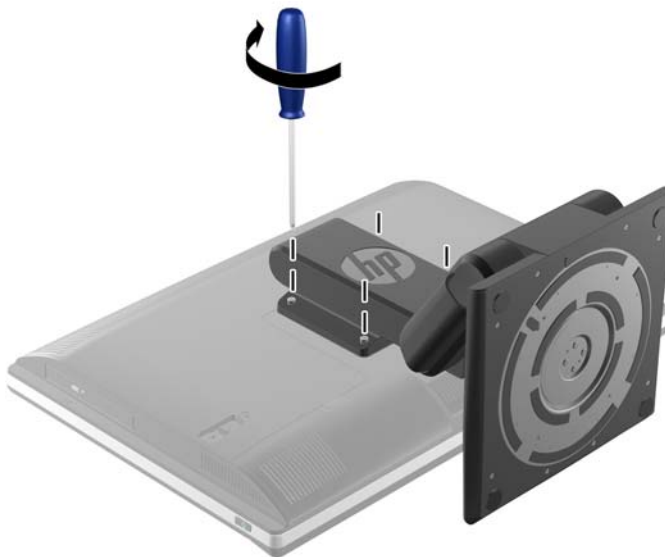
2. Kiinnitä telineen yläreunan koukut alapaneelin yläreunassa oleviin kahteen reikään ja laske telinettä alaspäin.

Kuva 2-11 Telineen asentaminen



3. Kiristä neljä ruuvia, joilla teline on kiinnitetty runkoon.

Kuva 2-12 Telineen kiinnittäminen



Korkeussäädettävän/kallistettavan telineen poistaminen

Telineen poistaminen:

1. Poista tietokoneesta kaikki irrotettavat tietovälineet, kuten CD-levyt ja USB-muistitikut.
2. Sulje tietokone käyttöjärjestelmän komennolla ja sammuta sitten kaikki ulkoiset laitteet.

3. Irrota virtajohto pistorasiasta ja irrota kaikki ulkoiset laitteet.

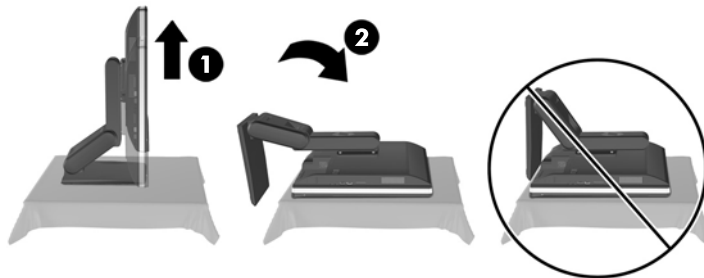
VAROITUS: Irrota virtajohto ja odota virran tyhjenemistä noin 30 sekuntia, ennen kuin lisäät tai poistat muistimoduuleita. Kun tietokone on kytketty toiminnassa olevaan vaihtovirtalähteeseen, muistimoduuleissa on aina virta myös tietokoneen ollessa sammutettuna. Jännitteellisten muistimoduulien lisääminen tai poistaminen voi vahingoittaa muistimoduuleja tai emolevyä pysyvästi.

4. Poista tai irrota mahdolliset turvalaitteet, jotka estävät tietokoneen avaamisen.
5. Aseta tietokone näyttö alaspäin pehmeälle, tasaiselle alustalle. HP suosittelee, että asetat peiton, pyyhkeen tai muun pehmeän kankaan suojaamaan etupaneelia ja näytön pintaa naarmuilta ja muilta vaurioilta.

VAARA Ennen kuin asetat tietokoneen maahan huoltoon varten, tartu näytön sivuihin ja nosta näyttö yläasentoon.

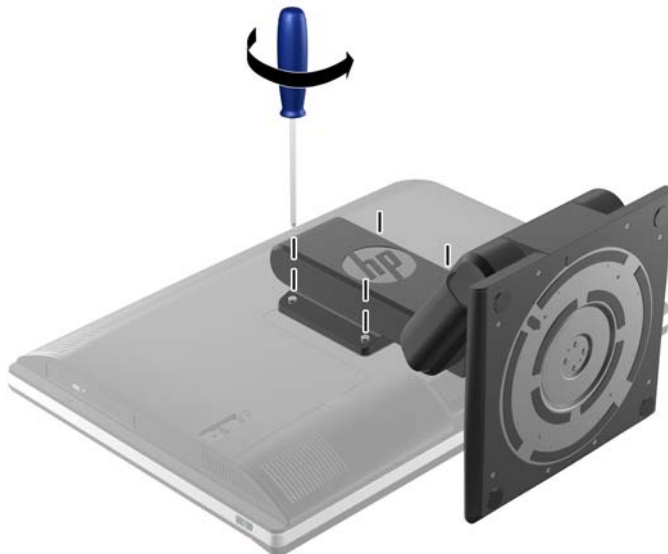
Älä laske tietokonetta alas liukujalusta ala-asennossa. Jalusta voi vapautua äkillisesti, ja aiheuttaa loukkaantumisen tai laitevaurion.

Kuva 2-13 Korkeussäädettävän/kallistettavan telineen irrottamisen valmistelu



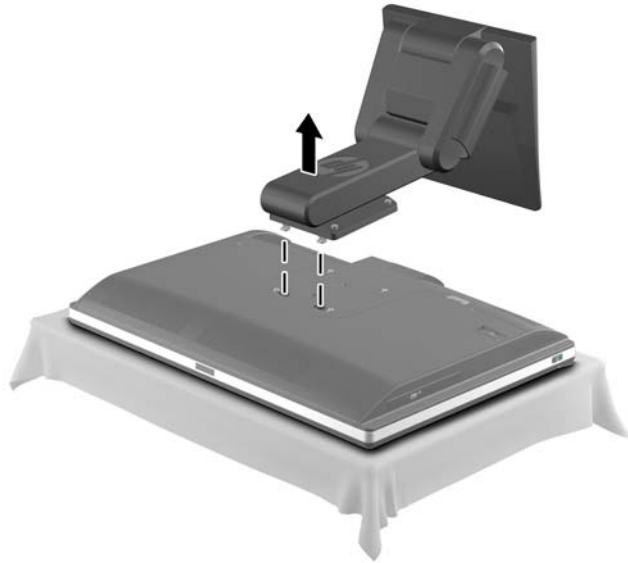
6. Paina telineen alustaa alaspäin (1) ja irrota ruuvit, jotka kiinnittävät jalustan yksikköön (2).

Kuva 2-14 Telineen irrottaminen



7. Nosta teline pois tietokoneesta.

Kuva 2-15 Telineen poistaminen



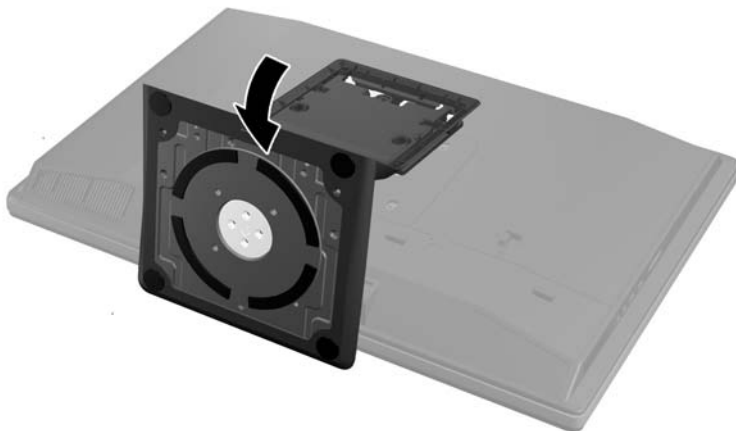
Kallistettavan/käännettävän telineen (valinnainen) asentaminen

Kallistettavan/käännettävän telineen asentaminen

Telineen asentaminen:

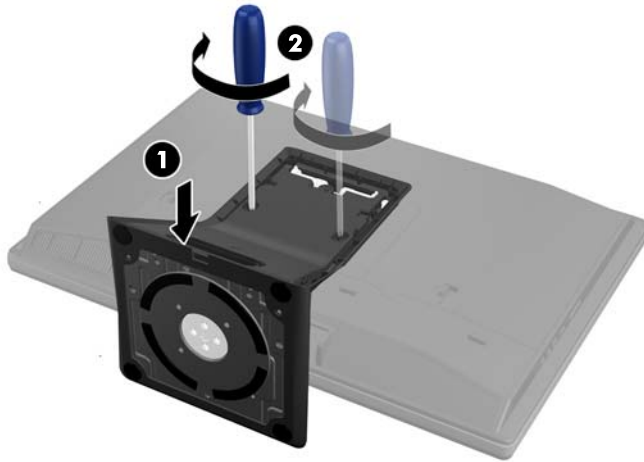
1. Aseta tietokone näyttö alaspäin pehmeälle, tasaiselle alustalle. HP suosittelee, että asetat peiton, pyyhkeen tai muun pehmeän kankaan suojaamaan etupaneelia ja näytön pintaa naarmuilta ja muilta vaurioilta.
2. Paina telineen pohjassa olevaa vapautuspainiketta ja vedä telineen takaosa pois.
3. Kiinnitä telineen yläreunan koukut alapaneelin yläreunassa oleviin kahteen reikään ja laske telinettä alaspäin.

Kuva 2-16 Telineen asentaminen



4. Kiristä kaksi ruuvia, joilla teline on kiinnitetty runkoon.

Kuva 2-17 Telineen kiinnittäminen



5. Kohdista telineen takaosan yläreuna telineen kanssa ja paina se reunoilta paikoilleen.

Kuva 2-18 Telineen takaosan asentaminen



Kallistettavan/käännettävän telineen poistaminen

Telineen poistaminen:

1. Poista tietokoneesta kaikki irrotettavat tietovälineet, kuten CD-levyt ja USB-muistitikut.
2. Sulje tietokone käyttöjärjestelmän komennolla ja sammuta sitten kaikki ulkoiset laitteet.
3. Irrota virtajohto pistorasiasta ja irrota kaikki ulkoiset laitteet.

VAROITUS: Irrota virtajohto ja odota virran tyhjenemistä noin 30 sekuntia, ennen kuin lisäät tai poistat muistimoduuleita. Kun tietokone on kytketty toiminnassa olevaan vaihtovirtalähteeseen, muistimoduuleissa on aina virta myös tietokoneen ollessa sammutettuna. Jännitteellisten muistimoduulien lisääminen tai poistaminen voi vahingoittaa muistimoduuleja tai emolevyä pysyvästi.

4. Poista tai irrota mahdolliset turvalaitteet, jotka estävät tietokoneen avaamisen.

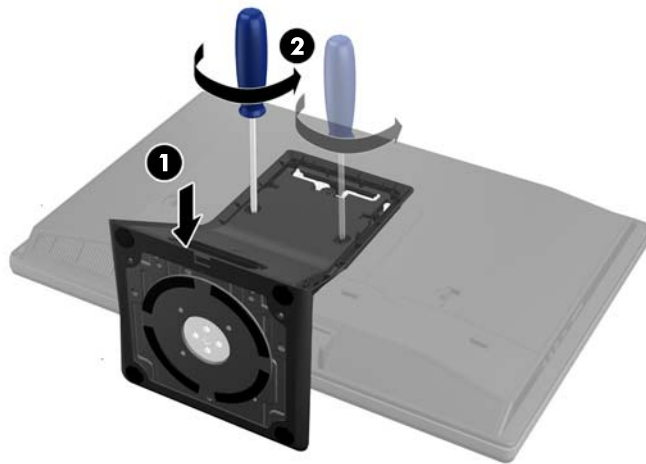
5. Aseta tietokone näyttö alaspäin pehmeälle, tasaiselle alustalle. HP suosittelee, että asetat peiton, pyyhkeen tai muun pehmeän kankaan suojaamaan etupaneelia ja näytön pintaa naarmuilta ja muilta vaurioilta.
6. Paina telineen pohjassa olevaa vapautuspainiketta (1) ja vedä telineen takaosa pois (2).

Kuva 2-19 Telineen takaosan poistaminen



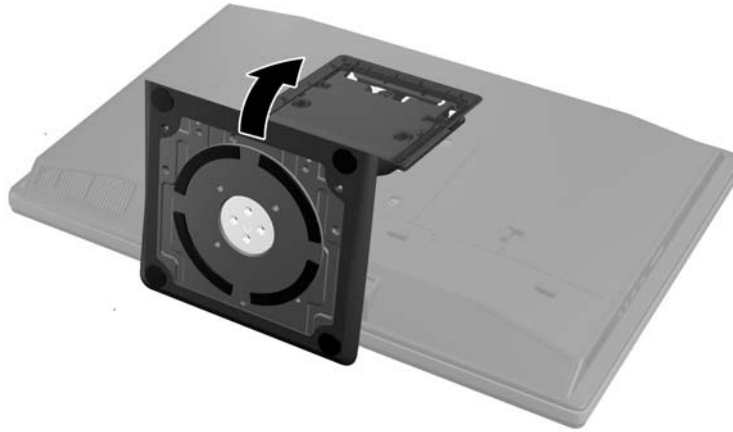
7. Paina telineen alustaa alaspäin (1) ja irrota ruuvit, jotka kiinnittävät jalustan yksikköön (2).

Kuva 2-20 Telineen vapauttaminen



8. Nosta teline pois tietokoneesta.

Kuva 2-21 Telineen poistaminen



Toisen näytön kytkeminen

Tietokoneen takana olevan DisplayPort-liittimen avulla tietokoneeseen voidaan kytkeä toinen näyttö.

Jos tietokoneeseen lisättävässä näytössä on DisplayPort-liitin, DisplayPort-videosovitin ei tarvita. Jos tietokoneeseen lisättävässä näytössä ei ole DisplayPort-liitintä, HP:ltä on mahdollista hankkia kokoonpanolle sopiva DisplayPort-videosovitin.

DisplayPort-sovittimet ja videokaapelit on hankittava erikseen. HP:ltä saatavat sovittimet:

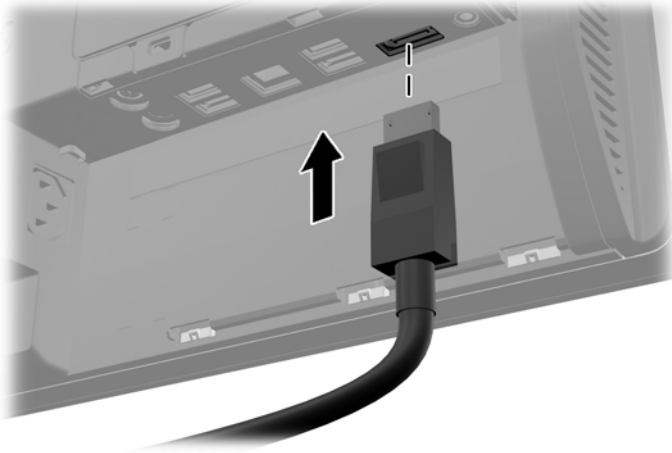
- DisplayPort–VGA -sovitin
- DisplayPort–DVI -sovitin
- DisplayPort–HDMI -sovitin

Toisen näytön kytkeminen:

1. Kytke virta pois päältä tietokoneesta ja siihen liitettävästä toisesta näytöstä.
2. Irrota tietokoneen takaportin kansi.

3. Jos toisessa näytössä on DisplayPort-liitin, kytke DisplayPort-kaapeli tietokoneen takana olevan DisplayPort-liittimen ja toisen näytön välille.


Kuva 2-22 DisplayPort-kaapelin kytkeminen



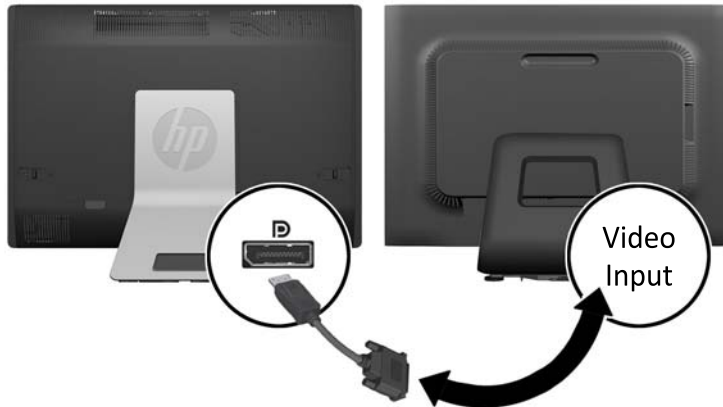
Kuva 2-23 Toisen näytön kytkeminen




4. Jos toisessa näytössä ei ole DisplayPort-liitintä, kytke DisplayPort-videosovitin tietokoneen DisplayPort-liittimeen. Kytke sitten kaapeli (VGA, DVI. tai HDMI sovelluksesta riippuen) sovittimen ja toisen näytön välille.

 **HUOMAUTUS:** DisplayPort-sovitinta käytettäessä takaportin kanta ei voida asentaa, ellei DisplayPortin jatkojohtoa käytetä yhdessä sovittimen kanssa.

Kuva 2-24 Toisen näytön kytkeminen DisplayPort-sovittimen kanssa



5. Aseta tietokoneen takaportin kansi takaisin paikalleen.
6. Kytke virta tietokoneeseen ja toiseen näyttöön.

 **HUOMAUTUS:** Konfiguroi toinen näyttö joko ensisijaisen näytön peilikuvaksi tai laajennukseksi käyttämällä grafiikkakortin ohjelmistoa tai Windowsin näyttösäätöjä.

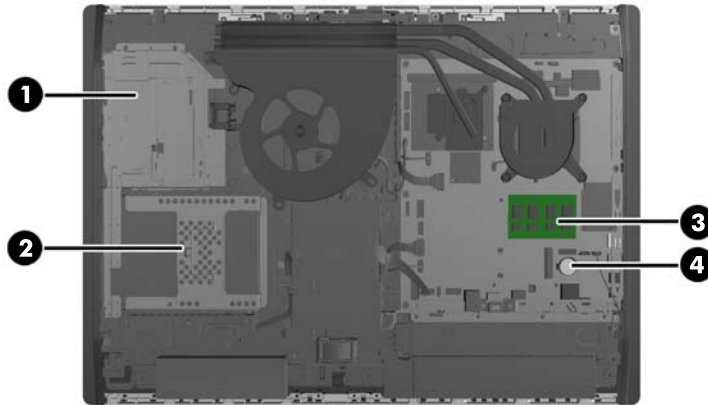
Sisäisten osien paikallistaminen

Seuraava osio sisältää toimenpiteet seuraavien sisäisten osien poistamiseksi ja asentamiseksi takaisin paikoilleen:

- Muisti
- Paristo

- Kiintolevyasema, SSD-asema tai itsesalaava asema
- Optinen levyasema

Kuva 2-25 Sisäisten osien paikallistaminen



Osa	Osa
1 Optinen levyasema	3 Muisti
2 Kiintolevyasema	4 Paristo

Muistin poistaminen ja asentaminen

Tietokoneessa on toimitettaessa DDR3-SDRAM SODIMM -RAM-muistimoduulit.

SODIMM-muistimoduulit

Emolevyn muistimoduulikantoihin voi asentaa enintään kaksi SODIMM-muistimoduulia. Näissä kannoissa on vähintään yksi esiasennettu SODIMM-muistimoduuli. Suurimman mahdollisen muistituen saavuttamiseksi emolevyyn voi asentaa enintään 16 Gt muistia.

DDR3-SDRAM SODIMMs

Jotta järjestelmä toimisi oikein, SODIMM-moduulien on oltava

- standardin mukaisia 204-nastaisia
- puskuroimattomia ei-ECC-PC3-12800 DDR3-1600 MHz -yhteensopivia
- 1,5 voltin DDR3-SDRAM SODIMM -moduuleja

Lisäksi DDR3-SDRAM SODIMM -moduulien on

- tuettava CAS-viivettä 11 DDR3 1600 MHz (11-11-11-ajoitus)
- sisällettävä pakollinen Joint Electronic Device Engineering Council (JEDEC) -määrittys

Lisäksi tietokone tukee:

- 1 gigabitin, 2 gigabitin ja 4 gigabitin ei-ECC-muistitekniikat
- yksipuolisia ja kaksipuolisia SODIMM-muistimoduuleita
- SODIMM-muisteja, jotka on rakennettu x8- ja x16-SDRAM -laitteille; x4 SDRAM-laitteille rakennettuja SODIMM-muisteja ei tueta



HUOMAUTUS: Järjestelmä ei toimi oikein, jos asennat ei-tuettuja SODIMM-muistimoduuleja.

HP:ltä on mahdollista hankkia muistipäivitys. Päivityksen hankkimista suositellaan muiden valmistajien tukemattomien muistimoduulien käytöstä aiheutuvien yhteensopivuusongelmien välttämiseksi.

SODIMM-kantojen käyttäminen

Järjestelmä toimii automaattisesti yksikanavaisessa tilassa, kaksikanavaisessa tilassa tai joustotilassa sen mukaan, miten SODIMM-moduulit on asennettu. Katso seuraavasta taulukosta SODIMM-kanavan sijainnit.

Taulukko 2-2 SODIMM-sijaintien paikallistaminen

Sijainti	Merkintä emolevyssä	Kanava
Alakanta	SODIMM1	Kanava A
Yläkanta	SODIMM3	Kanava B

- Järjestelmä toimii yksikanavaisessa tilassa, jos SODIMM-kannat on täytetty vain yhdellä kanavalla.
- Järjestelmä toimii joustotilassa, jos A-kanavan SODIMM-moduulien muistikapasiteetti ei vastaa B-kanavan SODIMM-moduulien muistikapasiteettia. Joustotilassa kanava, jossa on vähiten muistia, kuvaa kaksoiskanavalle määritettyä muistin kokonaismäärää. Muistin loppumäärä määritetään yksittäiskanavalle. Jos yhdellä kanavista on enemmän muistia, suurempi määrä tulee määrittää A-kanavalle.
- Järjestelmä toimii tehokkaammassa kaksikanavaisessa tilassa, jos A-kanavan SODIMM-moduulien muistikapasiteetti vastaa B-kanavan SODIMM-moduulien muistikapasiteettia.
- Kussakin tilassa järjestelmän hitain SODIMM määrittää toiminnan enimmäisnopeuden.

SODIMM-moduulien asentaminen

Emolevyssä on kaksi muistikantaa. Voit poistaa tai asentaa muistimoduuleja seuraavasti:

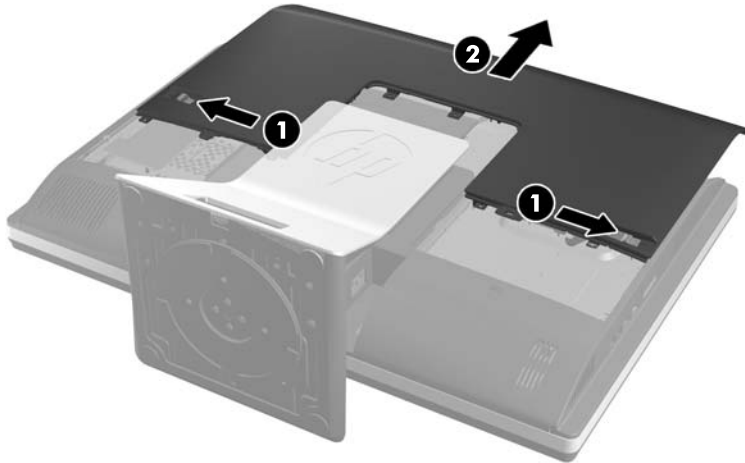
1. Poista tietokoneesta kaikki irrotettavat tietovälineet, kuten CD-levyt ja USB-muistitikut.
2. Sulje tietokone käyttöjärjestelmän komennolla ja sammuta sitten kaikki ulkoiset laitteet.
3. Irrota virtajohto pistorasiasta ja irrota kaikki ulkoiset laitteet.

VAROITUS: Irrota virtajohto ja odota virran tyhjenemistä noin 30 sekuntia, ennen kuin lisäät tai poistat muistimoduuleita. Kun tietokone on kytketty toiminnassa olevaan vaihtovirtalähteeseen, muistimoduuleissa on aina virta myös tietokoneen ollessa sammutettuna. Jännitteellisten muistimoduulien lisääminen tai poistaminen voi vahingoittaa muistimoduuleja tai emolevyä pysyvästi.

4. Poista tai irrota mahdolliset suojalaitteet, jotka estävät tietokoneen avaamisen.

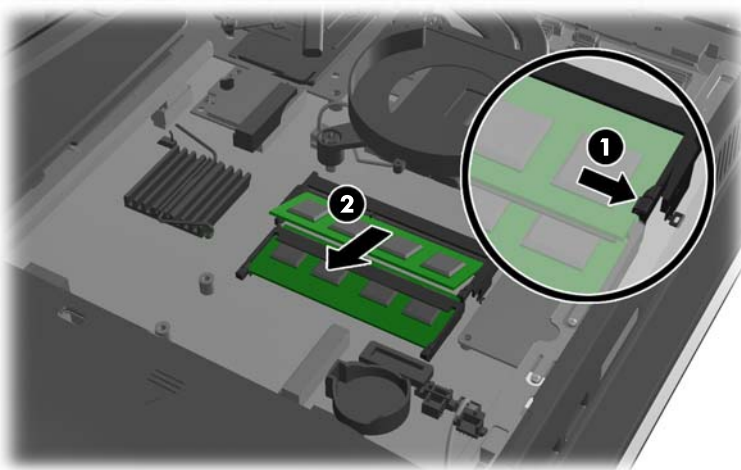
5. Aseta tietokone näyttö alaspäin pehmeälle, tasaiselle alustalle. HP suosittelee, että asetat peiton, pyyhkeen tai muun pehmeän kankaan suojaamaan etupaneelia ja näytön pintaa naarmuilta ja muilta vaurioilta.
6. Liu'uta käyttöpaneelin salpoja kohti yksikön reunoja, ja liu'uta käyttöpaneelia sitten tietokoneen yläosaa kohden, kunnes se on kokonaan irti tietokoneesta.

Kuva 2-26 Käyttöpaneelin poistaminen



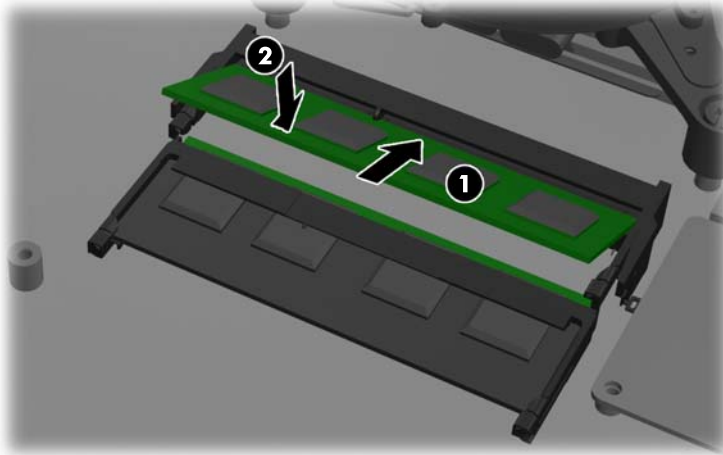
7. Irrota muistimoduuli painamalla kahta SODIMM-moduulin sivuilla olevaa salpaa ulospäin (1) ja vetämällä sitten SODIMM-moduuli irti kannasta (2).


Kuva 2-27 Muistimoduulin irrottaminen



- Asenna muistimoduuli liu'uttamalla SODIMM-moduuli kantaan noin 30° kulmassa (1) ja painamalla sitten SODIMM-moduulia alaspäin (2) niin, että salvat lukitsevat sen paikalleen.

Kuva 2-28 Muistimoduulin asentaminen



 **HUOMAUTUS:** Muistimoduulin voi asentaa vain yhdellä tavalla. Sovita moduulin lovi ja muistikannan kielekke kohdakkain.

- Aseta käyttöpaneeli takaisin paikalleen asettamalla se tietokoneen taakse, hieman telineen yläpuolelle, ja liu'uttamalla sitä alaspäin, kunnes se on paikallaan.


Kuva 2-29 Käyttöpaneelin asentaminen takaisin paikalleen



- Liitä ulkoinen virtalähde ja ulkoiset laitteet takaisin.
- Kiinnitä takaisin paikalleen turvalaitteet, jotka poistettiin käyttöpaneelia irrotettaessa.
- Nosta tietokone pystyasentoon.
- Käynnistä tietokone. Tietokone tunnistaa asennetun lisämuistin automaattisesti käynnistyksen yhteydessä.

Pariston vaihtaminen

Paristo sijaitsee emolevyllä, tuulettimen oikealla alapuolella. Tosiakakello saa virtansa tietokoneen mukana toimitetusta paristosta. Kun vaihdat pariston, käytä alkuperäisen pariston kaltaista paristoa. Tietokoneeseesi on asennettu 3 voltin litiumparisto (nappiparisto).


 **VAARA** Tietokoneessa on sisäinen litium-mangaanidioksidiparisto. Pariston sopimaton käsittely saattaa aiheuttaa tulipalo- ja palovammavaaran. Jotta välttäisit henkilövahinkojen vaaran, noudata seuraavia ohjeita:

Älä yritä ladata paristoa uudelleen.


Älä säilytä paristoa yli 60 °C:n lämpötilassa.

Älä pura, murskaa, lävistä akkua tai aiheuta oikosulkua. Älä hävitä paristoa veteen upottamalla tai polttamalla.

Vaihda pariston tilalle vain HP:n tälle tuotteelle tarkoitama paristo.


 **VAROITUS:** Ennen pariston vaihtamista on tärkeää tehdä varmuuskopio tietokoneen CMOS-asetuksista. Kun paristo irrotetaan tai vaihdetaan, CMOS-asetukset häviävät.

Staattinen sähkö voi vahingoittaa tietokoneen tai valinnaisen laitteiston sähköisiä osia. Ennen näiden tehtävien aloittamista kosketa maadoitettua metalliesinettä, jotta sinussa ei ole staattista sähköä.

 **HUOMAUTUS:** Litiumpariston käyttöikä voi pidentää kytkemällä tietokoneen virtajohdon kunnossa olevaan verkkovirtapistorasiaan. Litiumparisto on käytössä vain silloin kun tietokone EI OLE kytkettynä verkkovirtaan.

HP kannustaa asiakkaita kierrättämään käytetyt elektroniikkalaitteet, HP:n tulostuskasetit ja ladattavat akut. Lisätietoja kierrätysohjelmista on osoitteessa <http://www.hp.com/recycle>.

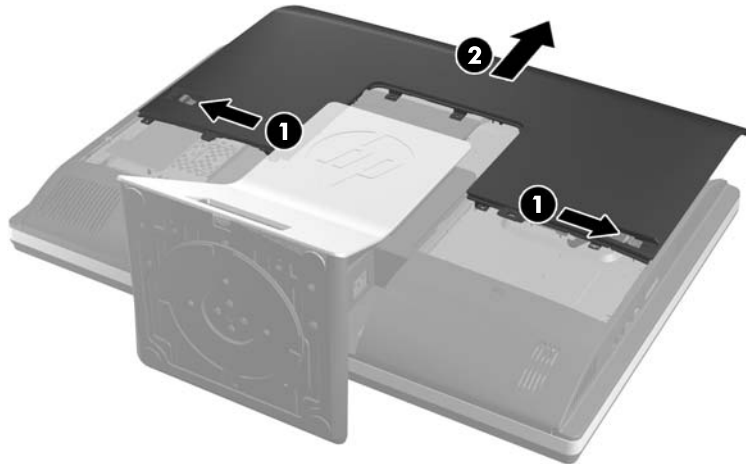
1. Poista tietokoneesta kaikki irrotettavat tietovälineet, kuten CD-levyt ja USB-muistitikut.
2. Sulje tietokone käyttöjärjestelmän komennolla ja sammuta sitten kaikki ulkoiset laitteet.
3. Irrota virtajohto pistorasiasta ja irrota kaikki ulkoiset laitteet.

 **VAROITUS:** Irrota virtajohto ja odota virran tyhjenemistä noin 30 sekuntia, ennen kuin lisäät tai poistat muistimoduuleita. Kun tietokone on kytketty toiminnassa olevaan vaihtovirtalähteeseen, muistimoduuleissa on aina virta myös tietokoneen ollessa sammutettuna. Jännitteellisten muistimoduulien lisääminen tai poistaminen voi vahingoittaa muistimoduuleja tai emolevyä pysyvästi.

4. Poista tai irrota mahdolliset turvalaitteet, jotka estävät tietokoneen avaamisen.
5. Aseta tietokone näyttö alaspäin pehmeälle, tasaiselle alustalle. HP suosittelee, että asetat peiton, pyyhkeen tai muun pehmeän kankaan suojaamaan etupaneelia ja näytön pintaa naarmuilta ja muilta vaurioilta.

6. Liu'uta käyttöpaneelin salpoja kohti rungon reunoja, ja liu'uta käyttöpaneelia sitten tietokoneen yläosaa kohden, kunnes se on kokonaan irti rungosta.

Kuva 2-30 Käyttöpaneelin poistaminen



Paristo näkyy nyt tuulettimen oikealla alapuolella.

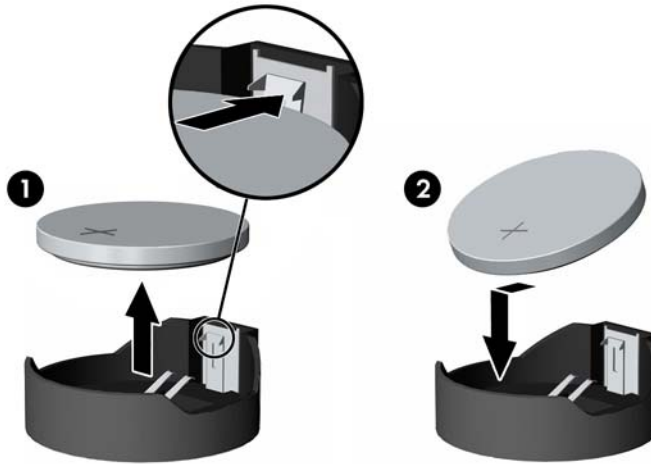
Kuva 2-31 Pariston paikallistaminen



7. Irrota paristo pidikkeestä puristamalla metallisalpaa, joka ulottuu pariston toisen reunan yli. Kun paristo ponnahtaa ylöspäin, nosta se pois paikaltaan (1).

- Asenna uusi paristo paikalleen siten, että työntät sen pariston pidikkeen reunan alle positiivinen puoli ylöspäin. Paina pariston toista laittaa alaspäin niin, että kiinnike napsahtaa pariston päälle (2).

Kuva 2-32 Nappipariston irrottaminen ja vaihtaminen



- Aseta käyttöpaneeli takaisin paikalleen asettamalla se tietokoneen taakse, hieman telineen yläpuolelle, ja liu'uttamalla sitä alaspäin, kunnes se on paikallaan.

Kuva 2-33 Käyttöpaneelin asentaminen takaisin paikalleen



- Liitä ulkoinen virtalähde ja ulkoiset laitteet takaisin.
- Kiinnitä takaisin paikalleen turvalaitteet, jotka poistettiin käyttöpaneelia irrotettaessa.
- Nosta tietokone pystyasentoon.
- Käynnistä tietokone.
- Määritä päiväys ja kellonaika, salasana ja muut mahdolliset erityisasetukset tietokoneen asetusohjelmassa.

Asemien vaihtaminen

Kiintolevyaseman vaihtaminen

Kiintolevyasema sijaitsee alhaalla, tietokoneen vasemmalla puolella olevan käyttöpaneelin takana (takaa katsottuna). Asema on irrotettavassa kehikossa.

Tietokoneeseen voidaan asentaa jokin seuraavista:

- 3,5 tuuman kiintolevyasema
- 2,5 tuuman SSD-asema tai itsesalaava SED-asema
- Kaksi 2,5 tuuman SSD-asemaa tai itsesalaavaa asemaa



HUOMAUTUS: 3,5 tuuman aseman vaihtamista 2,5 tuuman asemaan ei tueta.

- [Kiintolevyaseman poistaminen](#)
- [Kiintolevyaseman asentaminen](#)

Kiintolevyaseman poistaminen

- [3,5 tuuman kiintolevyaseman poistaminen](#)
- [2,5 tuuman kiintolevyaseman poistaminen](#)

3,5 tuuman kiintolevyaseman poistaminen

1. Poista tietokoneesta kaikki irrotettavat tietovälineet, kuten CD-levyt ja USB-muistitikut.
2. Sulje tietokone käyttöjärjestelmän komennolla ja sammuta sitten kaikki ulkoiset laitteet.
3. Irrota virtajohto pistorasiasta ja irrota kaikki ulkoiset laitteet.

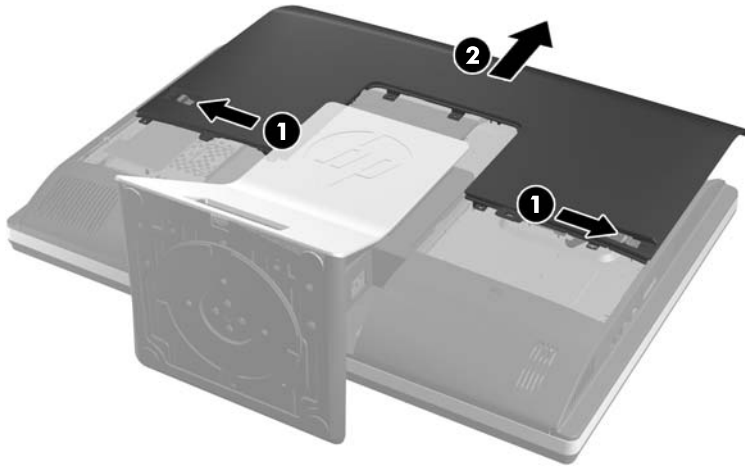


VAROITUS: Kun järjestelmä on kytketty toiminnassa olevaan vaihtovirtalähteeseen, emolevyssä on aina virta myös tietokoneen ollessa sammutettuna. Irrota virtajohto, etteivät tietokoneen komponentit vahingoitu.

4. Poista tai irrota mahdolliset suojalaitteet, jotka estävät tietokoneen avaamisen.
5. Aseta tietokone näyttö alaspäin pehmeälle, tasaiselle alustalle. HP suosittelee, että asetat peiton, pyyhkeen tai muun pehmeän kankaan suojaamaan etupaneelia ja näytön pintaa naarmuilta ja muilta vaurioilta.

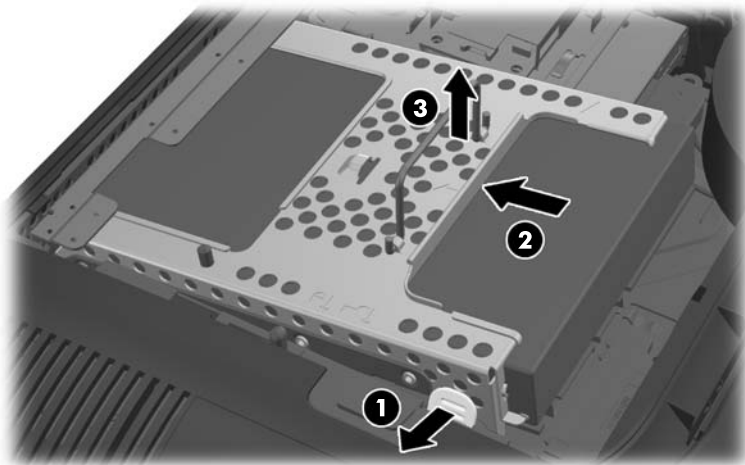
6. Liu'uta käyttöpaneelin salpoja kohti rungon reunoja, ja liu'uta käyttöpaneelia sitten tietokoneen yläosaa kohden, kunnes se on kokonaan irti rungosta.

Kuva 2-34 Käyttöpaneelin poistaminen



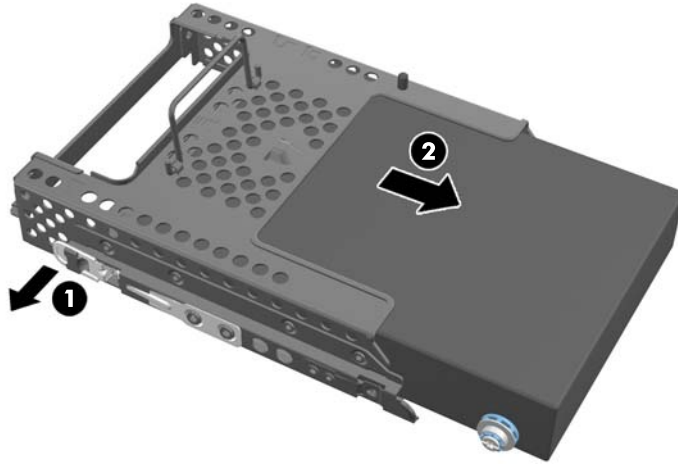
7. Vapauta kiintolevyaseman kehikko vetämällä sen alapuolella oleva salpa pois kehikosta. Liu'uta kehikkoa sitten rungon reunaa kohden ja nosta se pois.

Kuva 2-35 Asemakehikon irrottaminen



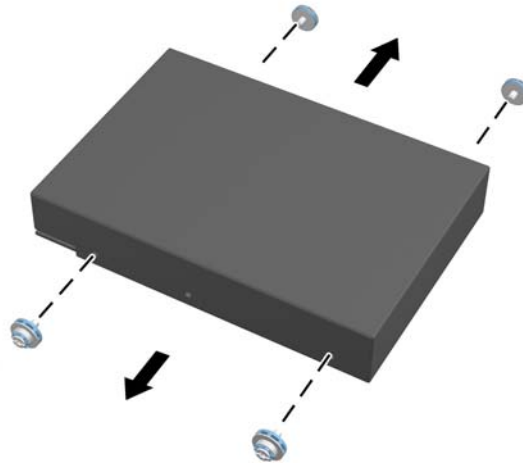
8. Nosta kiintolevyaseman kehikon sivulla oleva salpa ja vedä kiintolevyasema ulos kehikosta.

Kuva 2-36 3,5 tuuman kiintolevyaseman poistaminen kehikosta.



9. Irrota 3,5 tuuman kiintolevyasemasta neljä kiinnitysruuvia. Säilytä ruuvit ja siniset kumiholkkit vaihtoaseman asentamista varten.

Kuva 2-37 Kiinnitysruuvien poistaminen



Katso kiintolevyaseman asennusohjeet kohdasta [Kiintolevyaseman asentaminen sivulla 35](#).

2,5 tuuman kiintolevyaseman poistaminen

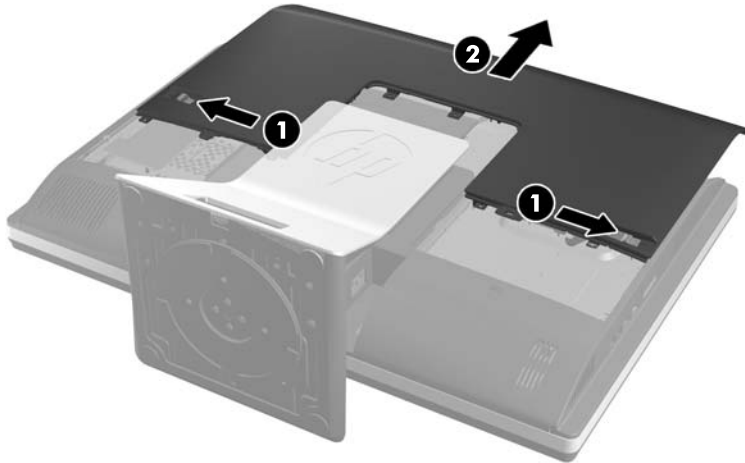
1. Poista tietokoneesta kaikki irrotettavat tietovälineet, kuten CD-levyt ja USB-muistitikut.
2. Sulje tietokone käyttöjärjestelmän komennolla ja sammuta sitten kaikki ulkoiset laitteet.
3. Irrota virtajohto pistorasiasta ja irrota kaikki ulkoiset laitteet.

VAROITUS: Kun järjestelmä on kytketty toiminnassa olevaan vaihtovirtalähteeseen, emolevyssä on aina virta myös tietokoneen ollessa sammutettuna. Irrota virtajohto, etteivät tietokoneen komponentit vahingoitu.

4. Poista tai irrota mahdolliset suojalaitteet, jotka estävät tietokoneen avaamisen.

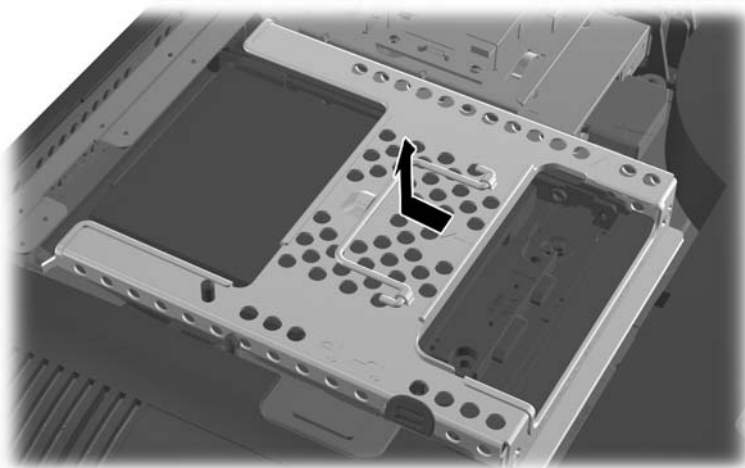
5. Aseta tietokone näyttö alaspäin pehmeälle, tasaiselle alustalle. HP suosittelee, että asetat peiton, pyyhkeen tai muun pehmeän kankaan suojaamaan etupaneelia ja näytön pintaa naarmuilta ja muilta vaurioilta.
6. Liu'uta käyttöpaneelin salpoja kohti rungon reunoja, ja liu'uta käyttöpaneelia sitten tietokoneen yläosaa kohden, kunnes se on kokonaan irti rungosta.

Kuva 2-38 Käyttöpaneelin poistaminen



7. Vapauta kiintolevyaseman kehikko vetämällä sen alapuolella oleva salpa pois kehikosta. Liu'uta kehikkoa sitten rungon reunaa kohden ja nosta se pois.

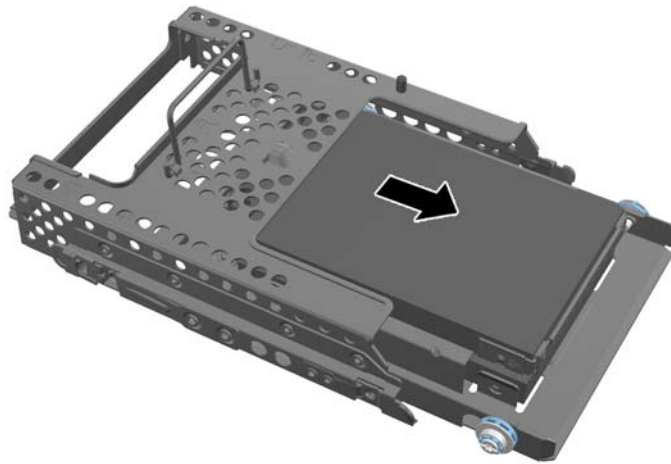
Kuva 2-39 Asemakehikon irrottaminen




8. Jos 2,5 tuuman aseman sovittimessa on toinen levyasema, irrota sen kaapeli.

9. Liu'uta 2,5 tuuman asemaa tai asemaa pitävä asemasovitin poista asemakehikosta.

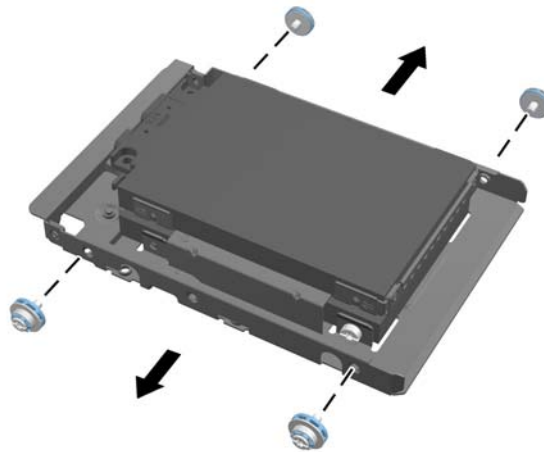
Kuva 2-40 2,5 tuuman asemasovittimen poistaminen asemakehikosta



10. Irrota 2,5 tuuman kiintolevyaseman sovitin neljä kiinnitysruuvia. Säilytä ruuvit ja siniset kumiholkkit vaihtoaseman asentamista varten.

 **HUOMAUTUS:** Ensisijaisen aseman paikka on asemakehikon alimpana. Jos tietokoneeseen asennetaan vain yksi asema, se täytyy asentaa tälle paikalle.

Kuva 2-41 2,5 tuuman kiintolevyasemasovittimen neljän kiinnitysruuvien irrottaminen



11. Poista 2,5 tuuman kiintolevyasema(t) 2,5 tuuman asemasovittimesta.

Katso kiintolevyaseman asennusohjeet kohdasta [Kiintolevyaseman asentaminen sivulla 35](#).

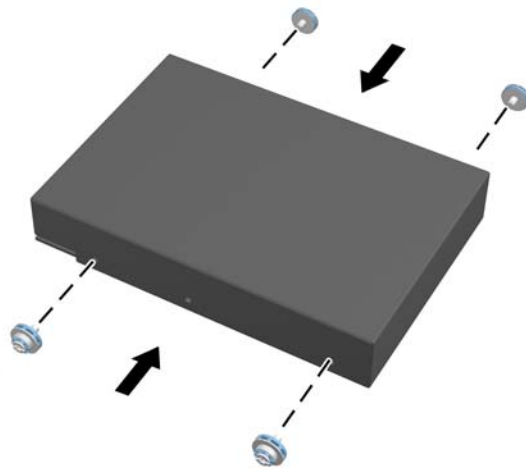
Kiintolevyaseman asentaminen

- [3,5 tuuman kiintolevyaseman asentaminen](#)
- [2,5 tuuman kiintolevyasemien asentaminen](#)

3,5 tuuman kiintolevyaseman asentaminen

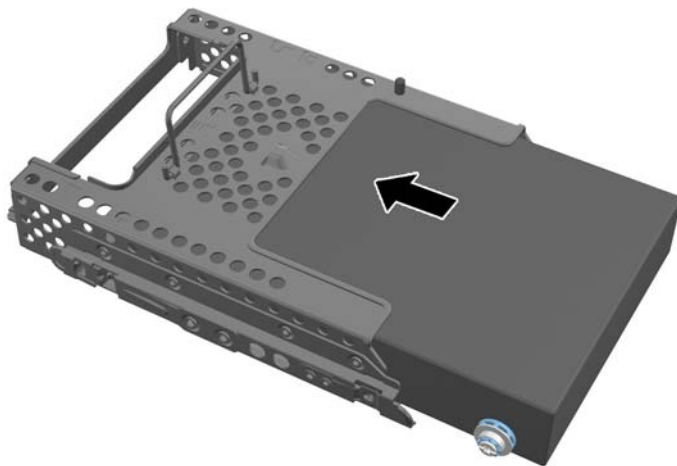
1. Kiinnitä neljä kiinnitysruuvia 3,5 tuuman kiintolevyasemaan. Älä poista ruuvien takana olevia sinisiä kumitiivisteitä.

Kuva 2-42 Kiinnitysruuvien asentaminen



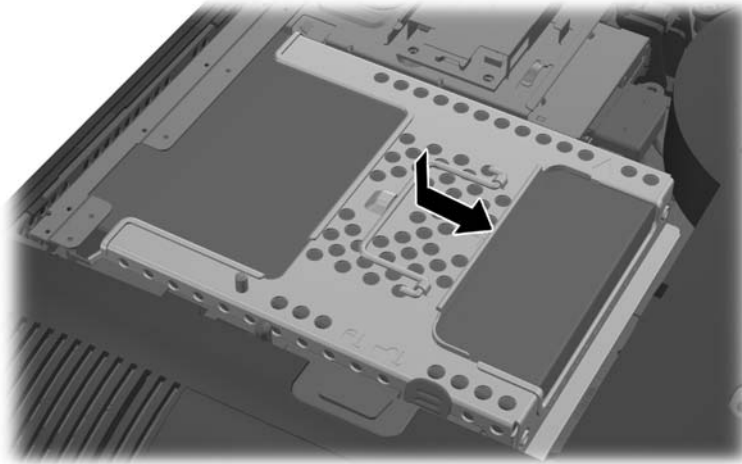
2. 3,5 tuuman kiintolevyaseman liittimien osoittaessa kohti rungon keskustaa, aseta kiintolevykehikko runkoon ja liu'uta sitä keskelle, kunnes se napsahtaa paikalleen.

Kuva 2-43 3,5 tuuman kiintolevyaseman asentaminen kehikkoon



3. 3,5 tuuman kiintolevyaseman liittimien osoittaessa kohti rungon keskustaa, aseta kiintolevykehikko runkoon ja liu'uta sitä keskelle, kunnes se lukittuu paikalleen.

Kuva 2-44 3,5 tuuman kiintolevyaseman kehikon asentaminen



4. Aseta käyttöpaneeli takaisin paikalleen asettamalla se tietokoneen taakse, hieman telineen yläpuolelle, ja liu'uttamalla sitä alaspäin, kunnes se on paikallaan.


Kuva 2-45 Käyttöpaneelin asentaminen takaisin paikalleen



5. Liitä ulkoinen virtalähde ja ulkoiset laitteet takaisin.
6. Kiinnitä takaisin paikalleen turvalaitteet, jotka poistettiin käyttöpaneelia irrotettaessa.
7. Nosta tietokone pystyasentoon.
8. Käynnistä tietokone.

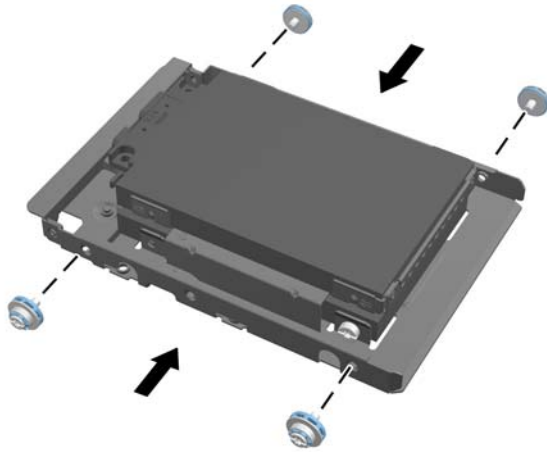
2,5 tuuman kiintolevyasemien asentaminen

1. Aseta 2,5 tuuman kiintolevyasema(t) 2,5 tuuman levyasemasovittimeen. Varmista, että liittimet ovat sovittimen aukkoa kohti.

 **HUOMAUTUS:** Ensisijaisen aseman paikka on asemasovittimen alimpana. Jos tietokoneeseen asennetaan vain yksi asema, se täytyy asentaa tälle paikalle.

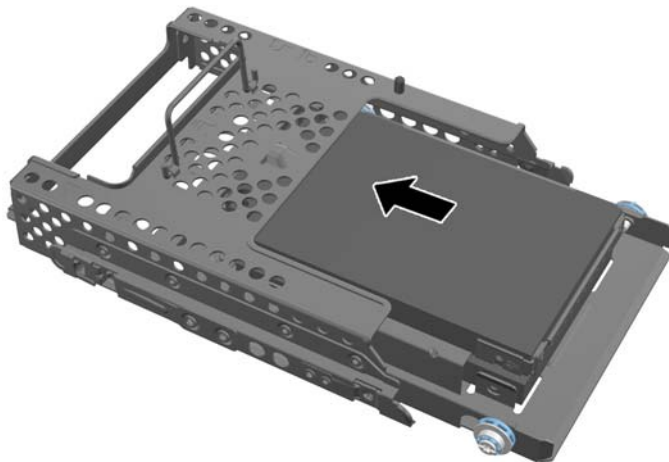
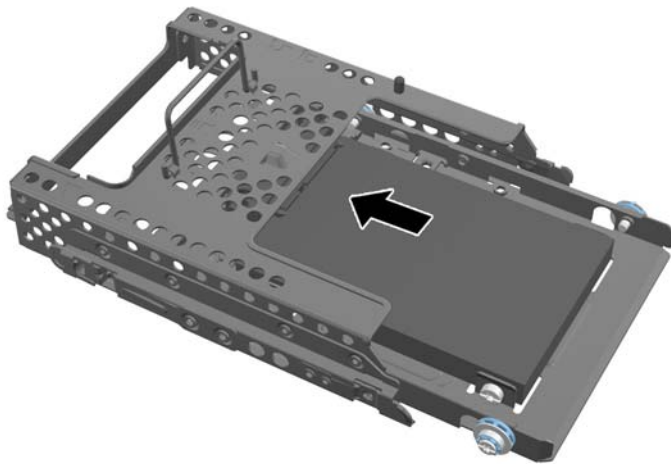
2. Kiinnittä kiinnitysruuvit ja holkit 2,5 tuuman asemansovittimen sivuille.

Kuva 2-46 2,5 tuuman kiintolevyasemasovittimen neljän kiinnitysruuvin kiinnittäminen



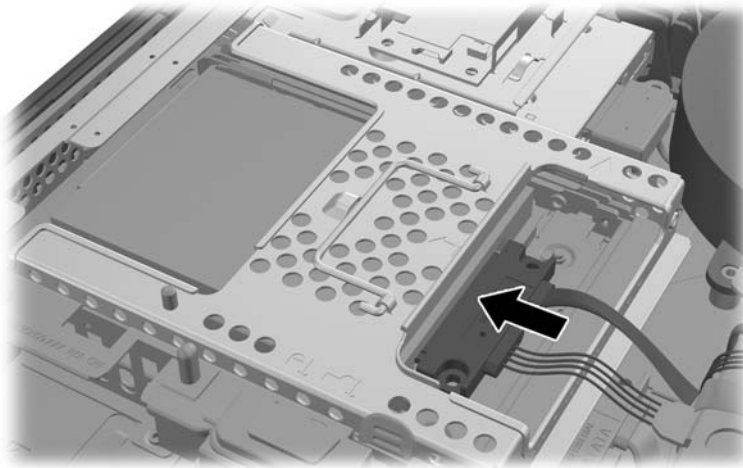
3. Liu'uta 2,5 tuuman asemaa tai asemaa pitävä asemansovitin asemakehikkoon.

Kuva 2-47 2,5 tuuman asemansovittimen asettaminen asemakehikkoon



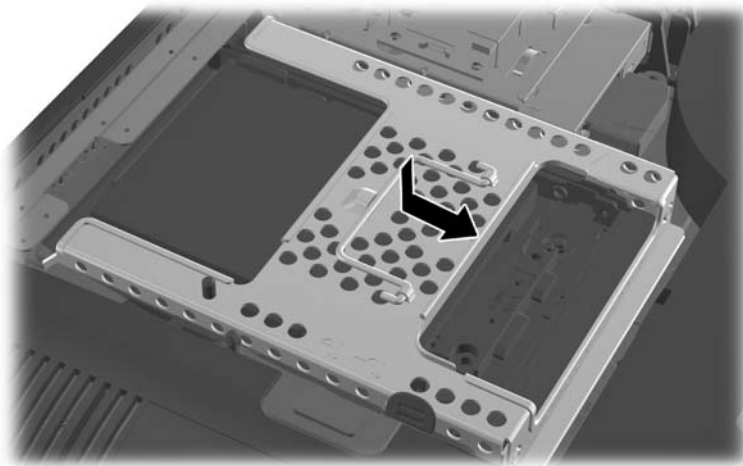
4. Aseta asemakehikko lopullisen sijainnin ylle siten, että kiintolevyasemien liittimet ovat kohti rungon keskiosaa. Jos kehikossa on toissijainen (ylempi) asema, liitä kehikon oikealla puolella oleva SATA-kaapeli toissijaiseen asemaan.

Kuva 2-48 Toissijaisen 2,5 tuuman aseman liittäminen



5. Aseta kiintolevyasemakehikko runkoon ja liu'uta sitä keskustaa kohden kunnes se napsahtaa paikalleen.

Kuva 2-49 Asemakehikon asentaminen



6. Aseta käyttöpaneeli takaisin paikalleen asettamalla se tietokoneen taakse, hieman telineen yläpuolelle, ja liu'uttamalla sitä alaspäin, kunnes se on paikallaan.

Kuva 2-50 Käyttöpaneelin asentaminen takaisin paikalleen



7. Liitä ulkoinen virtalähde ja ulkoiset laitteet takaisin.
8. Kiinnitä takaisin paikalleen turvalaitteet, jotka poistettiin käyttöpaneelia irrotettaessa.
9. Nosta tietokone pystyasentoon.
10. Käynnistä tietokone.

Optisen levyaseman asentaminen takaisin paikalleen

Optinen asema sijaitsee tietokoneen vasemmalla puolella olevan kiintolevyaseman yläpuolella (takaa katsottuna).

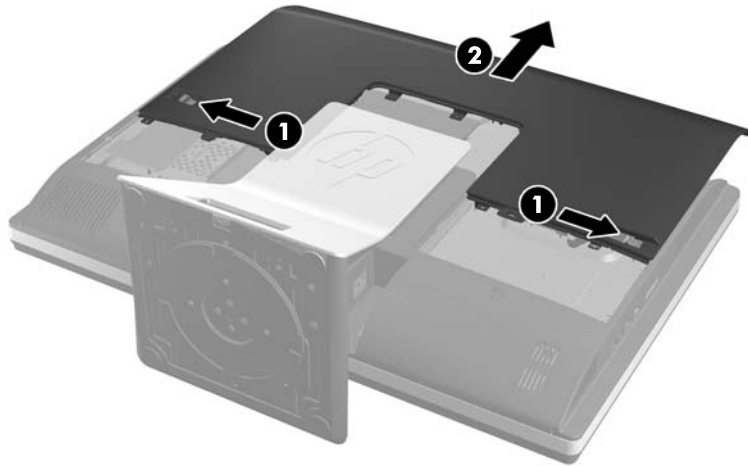
1. Poista tietokoneesta kaikki irrotettavat tietovälineet, kuten CD-levyt ja USB-muistitikut.
2. Sulje tietokone käyttöjärjestelmän komennolla ja sammuta sitten kaikki ulkoiset laitteet.
3. Irrota virtajohto pistorasiasta ja irrota kaikki ulkoiset laitteet.

VAROITUS: Kun järjestelmä on kytketty toiminnassa olevaan vaihtovirtalähteeseen, emolevyssä on aina virta myös tietokoneen ollessa sammutettuna. Irrota virtajohto, etteivät tietokoneen komponentit vahingoitu.

4. Poista tai irrota mahdolliset suojalaitteet, jotka estävät tietokoneen avaamisen.
5. Aseta tietokone näyttö alaspäin pehmeälle, tasaiselle alustalle. HP suosittelee, että asetat peiton, pyyhkeen tai muun pehmeän kankaan suojaamaan etupaneelia ja näytön pintaa naarmuilta ja muilta vaurioilta.

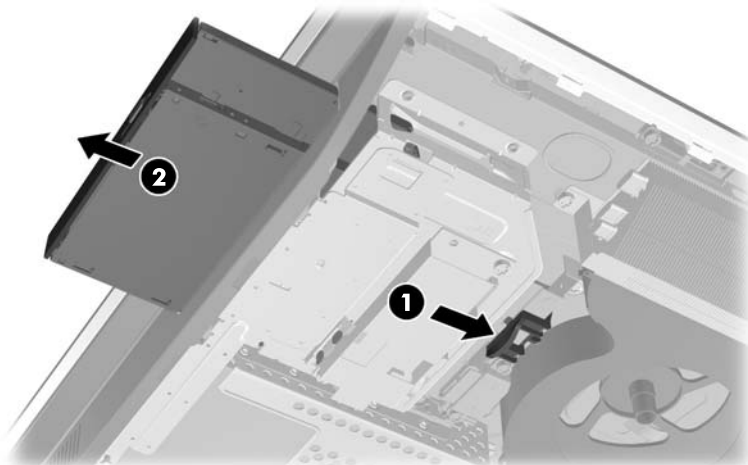
6. Liu'uta käyttöpaneelin salpoja kohti rungon reunoja, ja liu'uta käyttöpaneelia sitten tietokoneen yläosaa kohden, kunnes se on kokonaan irti rungosta.

Kuva 2-51 Käyttöpaneelin poistaminen



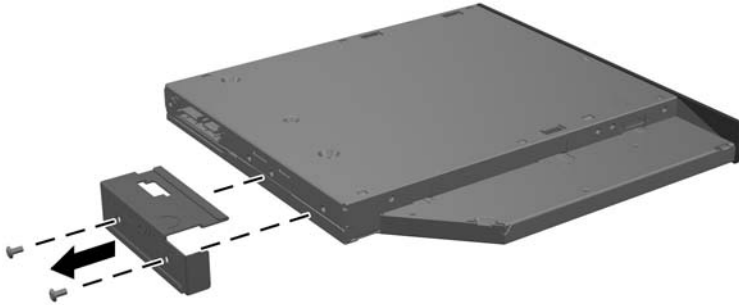
7. Vapauta optinen asema nostamalla sen takana oleva kieleke.

Kuva 2-52 Optisen levyaseman poistaminen



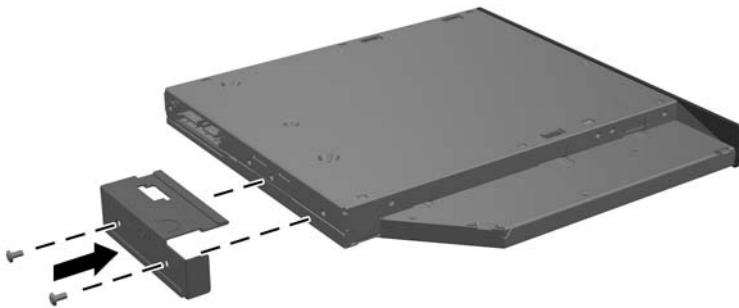
8. Irrota kaksi ruuvia, jotka kiinnittävät optisen levyaseman kiinnikkeen asemaan.

Kuva 2-53 Optisen levyaseman kiinnikkeen poistaminen




9. Kiinnitä optisen levyaseman kiinnike uuteen asemaan kahdella ruuvilla.

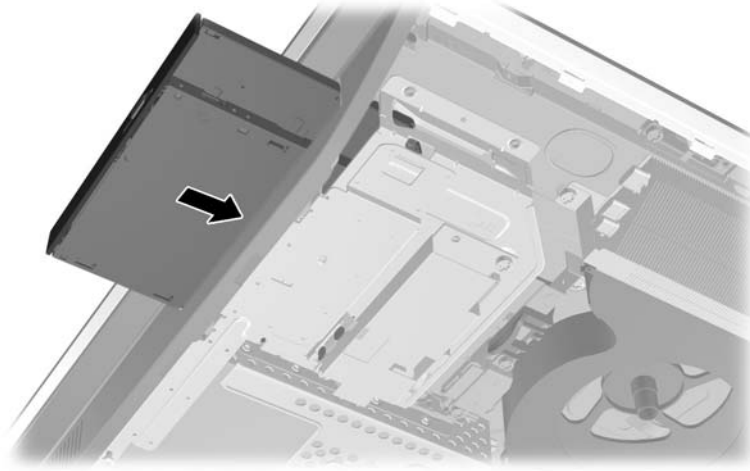
Kuva 2-54 Optisen levyaseman kiinnikkeen kiinnittäminen



10. Kohdista uusi optinen levyasema tietokoneen kyljessä olevan aukon kanssa. Työnnä asemaa tietokoneeseen, kunnes se napsahtaa paikalleen.

 **HUOMAUTUS:** Optisen levyaseman voi asentaa vain yhdellä tavalla.

Kuva 2-55 Optisen levyaseman asentaminen



11. Aseta käyttöpaneeli takaisin paikalleen asettamalla se tietokoneen taakse, hieman telineen yläpuolelle, ja liu'uttamalla sitä alaspäin, kunnes se on paikallaan.

Kuva 2-56 Käyttöpaneelin asentaminen takaisin paikalleen



12. Liitä ulkoinen virtalähde ja ulkoiset laitteet takaisin.
13. Kiinnitä takaisin paikalleen turvalaitteet, jotka poistettiin käyttöpaneelia irrotettaessa.
14. Nosta tietokone pystyasentoon.
15. Käynnistä tietokone.

A Staattinen purkaus

Staattisen sähkön purkautuminen sormen tai muun johtimen kautta voi vahingoittaa emolevyä tai muita staattiselle sähkölle herkkiä laitteita. Tällainen vaurio voi lyhentää laitteen odotettavissa olevaa käyttöikää.

Sähköstaattisten vahinkojen ehkäiseminen

Voit ehkäistä sähköstaattisia vaurioita noudattamalla seuraavia varotoimia:

- Kuljeta ja säilytä tuotteita antistaattisessa pakkauksessa kosketuksen välttämiseksi.
- Pidä staattiselle sähkölle herkät osat pakkauksissaan, kunnes ne asennetaan antistaattiseen työasemaan.
- Aseta osat maadoitetulle alustalle, ennen kuin poistat ne pakkauksesta.
- Vältä nastojen, kosketuspintojen ja piirilevyjen koskemista.
- Huolehdi henkilökohtaisesta maadoituksesta, kun kosket staattiselle sähkölle herkkiä osia tai yksiköjä.

Maadoitusmenetelmät

Käytettävissä on useita maadoitusmenetelmiä. Käytä vähintään yhtä seuraavista menetelmistä käsitellessäsi tai asentaessasi staattiselle sähkölle herkkiä osia:

- Käytä ranneketta, joka on liitetty maajohdolla maadoitettuun työasemaan tai tietokoneen runkoon. Ranneke on joustava hihna, jonka maajohdon vastus on vähintään 1 megohm +/- 10 %. Pidä hihna paljasta ihoa vasten riittävän maadoituksen varmistamiseksi.
- Jos käytät työasemaa seisten, käytä nilkkaan, varpaaseen tai kenkään kiinnitettävää hihnaa. Käytä hihnaa molemmissa jaloissa, jos seisot sähköä johtavalla alustalla.
- Käytä sähköä johtavia työkaluja.
- Käytä kannettavaa kenttätyökalusarjaa, johon kuuluu kokoon taitettava sähköä johtava työalusta.

Jos käytössäsi ei ole mitään suositeltavista maadoitusvälineistä, ota yhteyttä HP:n valtuutettuun jälleenmyyjään tai huoltoon.



HUOMAUTUS: Lisätietoja staattisesta sähköstä saat HP:n valtuutetulta jälleenmyyjältä tai huolloilta.

B Tietokoneen käytön ohjeet, säännölliset huoltotoimet ja kuljetuksen valmistelu

Tietokoneen käytön ohjeet ja säännölliset huoltotoimet


Varmista tietokoneen asianmukainen asennus ja huolto noudattamalla seuraavia ohjeita:

- Älä altista tietokonetta liialliselle kosteudelle, suoralle auringonvalolle ja erittäin kylmille tai kuumille lämpötiloille.
- Käytä tietokonetta tukevalla, tasaisella alustalla. Jätä tietokoneen ilmanvaihtoaukkojen kohdalle vähintään 10,2 cm:n väli tarvittavan ilmavirran takaamiseksi.
- Älä koskaan estä ilman virtausta tietokoneeseen tukkimalla koneen tuuletusaukkoja.
- Älä käytä tietokonetta koskaan silloin, kun sen huoltopaneeleita on irrotettu.
- Älä aseta tietokoneita niin lähelle toisiaan, että ne altistuvat toistensa kierrättämälle tai lämmittämälle ilmalle.
- Jos tietokonetta on tarkoitus käyttää erillisessä kotelossa, kotelon riittävästä ilmanvaihdosta on huolehdittava, ja kaikki edellä annetut ohjeet ovat voimassa.
- Pidä nesteet pois tietokoneen ja näppäimistön lähetyviltä.
- Älä koskaan peitä tuuletusaukkoja millään materiaalilla.
- Asenna tai ota käyttöön käyttöjärjestelmän tai muun ohjelmiston virranhallintatoiminnot, esimerkiksi lepotilat.
- Puhdistaessasi tietokonetta katkaise sen virta ja irrota virtajohto pistorasiasta, ennen kuin teet mitään seuraavista toimista:
 - Pyyhi tietokoneen ulkopinta pehmeällä, kostealla kankaalla tarvittaessa. Puhdistusaineiden käyttö voi aiheuttaa värimuutoksia tai vaurioittaa laitteen pintaa.
 - Älä käytä liuotinpohjaisia (bentseeni, tinneri) puhdistusaineita tai herkästi syttyviä aineita näytön tai sen kotelon puhdistamiseen. Nämä kemikaalit voivat vahingoittaa tietokonetta.
 - Pyyhi kuvaruutu pehmeällä ja puhtaalla antistaattisella liinalla. Vaikeampaan likaan voit käyttää veden ja isopropyylialkoholin 50/50-seosta. Ruiskuta puhdistusainetta liinaan ja pyyhi näytön pinta pehmeästi kostealla liinalla. Älä koskaan ruiskuta puhdistusainetta suoraan näytön pinnalle. Sitä voi valua näytön paneelin taakse, jolloin sähköiset komponentit voivat vaurioitua.
 - Puhdista silloin tällöin tietokoneen kaikki ilmanottoaukot. Nukka, pöly ja muut vieraat hiukkaset voivat tukkia ilmanottoaukot ja heikentää ilmanvaihtoa.

Optisia levyasemia koskevat varotoimet

Noudata seuraavia ohjeita käyttäessäsi ja puhdistaessasi optisia levyasemia.

- Älä liikuta asemaa käytön aikana. Se voi aiheuttaa toimintahäiriön lukutoiminnon aikana.
- Älä altista asemaa voimakkaille lämpötilan vaihteluille, koska se voi aiheuttaa kosteuden muodostumista yksikön sisälle. Jos lämpötila muuttuu äkillisesti aseman ollessa käytössä, odota ainakin tunti, ennen kuin sammutat virran. Jos käytät yksikköä heti, lukutoiminnon aikana voi esiintyä toimintahäiriöitä.
- Älä sijoita asemaa paikkaan, jossa se on alttiina kosteudelle, äärimmäisille lämpötiloille, mekaaniselle tärinälle tai suoralle auringonvalolle.

 **VAROITUS:** Jos asemaan joutuu vieras esine tai nestettä, irrota heti tietokoneen virtajohto ja vie kone tarkistettavaksi HP:n valtuutettuun huoltoon.

Kuljetuksen valmistelu

Kun valmistelet tietokonetta kuljetusta varten, noudata seuraavia ohjeita:

1. Varmuuskopioi kovalevyn tiedostot optiselle tietovälineelle tai ulkoiselle USB-asetalle. Varmista, että varmuuskopio ei joudu alttiiksi sähköisille tai magneettisille pulsseille säilytyksen tai kuljetuksen aikana.



HUOMAUTUS: Kiintolevyasema lukkiutuu automaattisesti, kun järjestelmä sammutetaan.

2. Poista ja pistä talteen kaikki irrotettavat tietovälineet.
3. Sammuta tietokone ja ulkoiset laitteet.
4. Irrota virtajohto pistorasiasta ja sitten tietokoneesta.
5. Kytke tietokoneen komponentit ja ulkoiset laitteet irti virtalähteestä ja tietokoneesta.



HUOMAUTUS: Varmista ennen tietokoneen kuljetusta, että kaikki piirikortit ovat tukevasti kiinni korttipaikoissa.

6. Pakkaa tietokoneen komponentit ja ulkoiset laitteet alkuperäisiin pakkauslaatikoihinsa tai vastaaviin kuljetuslaatikoihin ja käytä riittävästi suojaavia pakkausmateriaaleja.

Hakemisto

A

- asema
 - 2,5 tuumaa, asentaminen 37
 - 2,5 tuumaa, poistaminen 33
 - 3,5 tuumaa, asentaminen 36
 - 3,5 tuumaa, poistaminen 31
- tyypit 31
- asennusohjeet 8
- asentaminen
 - 2,5 tuuman kiintolevyasema 37
 - 3,5 tuuman kiintolevyasema 36
- kaapelilukko 11
- kallistettava/käännettävä teline 18
- Korkeussäädettävä/kallistettava teline 15
- käyttöpaneelin turvaruuvi 12
- muisti 25
- optinen levyasema 40
- paristo 28
- toinen näyttö 21

D

- DisplayPort-videosovitin, kytkeminen 21

E

- edessä olevat osat 2

H

- hiiri
 - langattoman synkronointi 12
 - paristojen poistaminen 13

I

- ilmanvaihtoon liittyvät ohjeet 45

J

- jalusta
 - kallistettava/käännettävä teline, asentaminen 18
 - kallistettava/käännettävä teline, poistaminen 19

- Korkeussäädettävä/kallistettava, asentaminen 15
- Korkeussäädettävä/kallistettava, poistaminen 16

K

- kallistettava/käännettävä teline
 - asentaminen 18
 - poistaminen 19
- kallistuksensäätö 7
- kiintolevyasema
 - 2,5 tuumaa 31
 - 2,5 tuumaa, asentaminen 37
 - 2,5 tuumaa, poistaminen 33
 - 3,5 tuumaa 31
 - 3,5 tuumaa, asentaminen 36
 - 3,5 tuumaa, poistaminen 31
- itsesalaava 31
- solid state 31
- tyypit 31
- vaihtaminen 31
- korkeudensäätö 6
- Korkeussäädettävä/kallistettava teline
 - asentaminen 15
 - poistaminen 16
- kuljetuksen valmistelu 46
- kääntymisensäätö 7
- kääntäminen 6

L

- langattoman näppäimistön ja hiiren synkronointi 12
- lisätietoja 8

M

- maadoitusmenetelmät 44
- muisti
 - asentaminen 25
 - poistaminen 25
- SODIMMs tekniset tiedot 24
- tekniset tiedot 24

N

- näppäimistö
 - langattoman synkronointi 12
 - ominaisuudet 5
 - paristojen poistaminen 13

O

- ominaisuudet
 - näppäimistö 5
 - yleiskatsaus 1
- optinen levyasema
 - vaihtaminen 40
 - varotoimet 46
- osat
 - etu 2
 - sisäinen 23
 - sivuilla olevat 3
 - takana olevat 4

P

- pariston poistaminen 28
- pariston vaihto 28
- poistaminen
 - 2,5 tuuman kiintolevyasema 33
 - 3,5 tuuman kiintolevyasema 31
 - kallistettava/käännettävä teline 19
 - Korkeussäädettävä/kallistettava teline 16

S

- sisäiset osat 23
- sivuilla olevat osat 3
- SODIMM
 - identifiointi 25
 - sijainti 25
 - tekniset tiedot 24
- staatinen purkaus, vaurion ehkäiseminen 44
- suojaus
 - käyttöpaneelin turvaruuvin sijainti 12
 - turvalukon kolon sijainti 11

T

- takana olevat osat 4
- takaportin kansi
 - asentaminen 10
 - poistaminen 11
- tekniset tiedot, muisti 24
- tietokoneen kiinnitys 14
- tietokoneen käytön ohjeet 45
- toisen näytön kytkeminen 21

V

- Vaarailmoitukset ja varoitukset 8
- VESA-kiinnitysreiät 14
- virta
 - katkaiseminen 10
 - liittäminen 9