



## 硬件参考指南

HP ProOne 600 G1 一体电脑

© Copyright 2013 Hewlett-Packard  
Development Company, L.P. 本网站中包含  
的信息如有变更，恕不另行通知。

Windows 是 Microsoft Corporation 在美国  
和/或其他国家或地区的商标或注册商标。

Intel 和 Core 是 Intel Corporation 在美国  
和其他国家/地区的商标。

Bluetooth 是由其所有者拥有的商标，  
Hewlett-Packard Company 对 Bluetooth  
的使用已经过许可。

随 HP 产品和服务附带的明示保修声明中阐  
明了此类产品和服务的全部保修服务。本文  
档中的内容不应视为构成任何附加保修条  
款。HP 对本文档中出现的技术错误、编辑错  
误或遗漏不承担任何责任。

本文档包含的所有权信息受版权法保护。事  
先未经 Hewlett-Packard Company 书面许  
可，不得复印、复制本文档的任何部分或将  
其翻译成其它语言。


第一版（2013 年 1 月）


文档编号： 719013 - AA1


## 关于本手册

本指南提供有关升级此型号计算机的基本信息。

---

 **警告！** 以这种方式出现的文字表示如果不按照指示操作，可能会造成人身伤害或带来生命危险。

 **注意：** 以这种方式出现的文字表示如果不按照指示操作，可能会损坏设备或丢失信息。

 **注：** 以这种方式出现的文字提供重要的补充信息。

---



# 目录

<b>1 产品特点</b>	<b>1</b>
概述	1
前面板组件	2
侧面组件	3
后部组件	4
键盘的功能	4
调整电脑的姿势	5
调整可调节高度/后仰底座（可选）	5
调整可俯仰/旋转底座（可选）	7
<b>2 硬件维修和升级</b>	<b>8</b>
警告和注意	8
附加信息	8
连接和断开电源	9
连接电源	9
断开电源	10
安装和卸下后端口盖	10
安装后端口盖	10
卸下后端口盖	10
安装安全锁	11
安装检修面板保护螺钉	12
同步可选的无线键盘或鼠标	12
取出可选无线键盘或鼠标上的电池	13
将电脑固定到安装支架上	14
安装和拆卸底座	15
安装和拆卸可调节高度/后仰底座（可选）	15
安装可调节高度/后仰底座	15
拆卸可调节高度/后仰底座	16
安装和拆卸可俯仰/旋转底座（可选）	18
安装可俯仰/旋转底座	18
拆卸可俯仰/旋转底座	19
连接第二显示器	21
定位内部组件	23
取出和安装内存	24
SODIMM	24

DDR3-SDRAM SODIMM .....	24
在 SODIMM 插槽中安装内存 .....	25
安装 SODIMM .....	25
更换电池 .....	27
更换驱动器 .....	30
更换硬盘驱动器 .....	30
拆卸硬盘驱动器 .....	31
拆卸 3.5 英寸硬盘驱动器 .....	31
拆卸 2.5 英寸硬盘驱动器 .....	33
安装硬盘驱动器 .....	35
安装 3.5 英寸硬盘驱动器 .....	35
安装 2.5 英寸硬盘驱动器 .....	37
更换光驱 .....	39
<b>附录 A 静电释放 .....</b>	<b>43</b>
防止静电损坏 .....	43
接地方法 .....	43
<b>附录 B 电脑操作准则、日常维护与装运准备工作 .....</b>	<b>44</b>
电脑操作准则与日常维护 .....	44
光驱注意事项 .....	44
装运准备工作 .....	45
<b>索引 .....</b>	<b>46</b>

# 1 产品特点

## 概述

图 1-1 HP ProOne 600 G1 一体电脑



HP ProOne 600 G1 一体电脑具有以下特性：

- 集成的一体化外形
- 全高清 IPS LCD 显示器 (1920 x 1080)，具有 LED 背光
  - 对角线长度 54.6 厘米 (21.5 英寸)
- 底架基座下的扭转垫
- 可调整倾斜角度
- 可选的高度调整装置和倾斜底架
- 计算机背面的面板可拆卸，便于用户或技术人员轻松高效地维护电脑
- VESA 安装孔 (100 mm x 100 mm)
- 第四代 Intel® Core™ 处理器
- 高达 2 TB 的硬盘驱动器、160 GB 固态驱动器、256 GB 自加密固态驱动器、500 GB 自加密驱动器，或 1 TB 固态驱动器
- 可选托盘式 HP SuperMulti DVD+/-RW SATA 光驱、DVD-ROM 光驱或超薄 BD-XL 蓝光刻录机
- Intel Q85 Express 芯片组
- 两个 SODIMM 插槽，具有多达 16 GB 的 DDR3 SDRAM 内存和双通道内存支持
- Intel 集成显卡
- 适用于第二显示器支持的 DisplayPort 视频输出 (带有音频)
- 可选的 MXM 显卡
- DP 音频，DP 到 VGA/DVI/HDMI 硬件保护装置支持

- 集成千兆以太网 (Intel i217LM GbE LOM)
- 无线连接 (可选) :
  - Intel Advanced-N 6205 WLAN (802.11 a/b/g/n)
  - WLAN 与 Bluetooth 组合卡 (802.11 a/b/g/n Bluetooth® 4.0)
- 可选的集成全高清网络摄像头和双麦克风阵列
- 高级立体声扬声器
- 可选的六合一介质卡读卡器
- 6 个 USB 端口: 4 个 USB 3.0, 2 个 USB 2.0
- 可选择有线或无线键盘和鼠标
  - 有线 USB 键盘和鼠标
  - 有线 PS/2 键盘和鼠标
  - 无线键盘和鼠标
- Windows® 7 Professional (32 位或 64 位) 或 Windows® 8 Professional (64 位) 操作系统
- 90% 节能电源
- 符合 ENERGY STAR® 标准, 已注册 EPEAT® Gold+

## 前面板组件

图 1-2 前面板组件

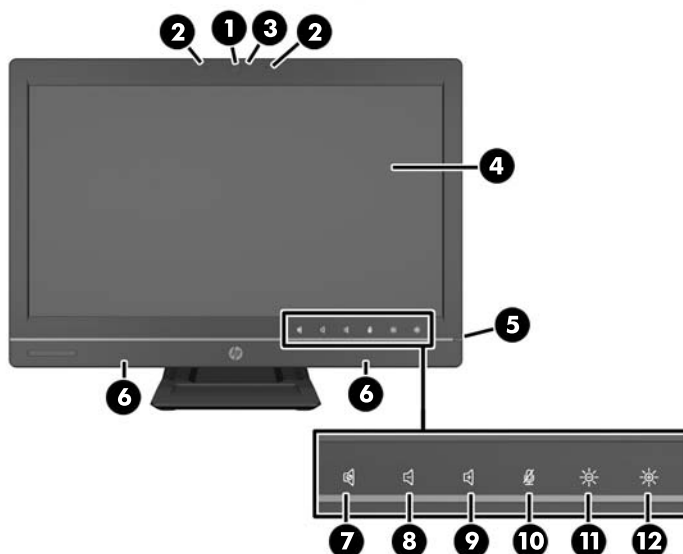


表 1-1 前面板组件

组件	组件
1 具有隐私快门的网络摄像头 (可选)	7 将扬声器静音
2 双麦克风阵列 (可选)	8 高低音量
3 网络摄像头活动 LED (带可选网络摄像头)	9 增大音量




**表 1-1 前面板组件 (续)**

组件	组件
4 16:9 宽屏 LED 背光 LCD 显示器	10 将麦克风静音
5 电源 LED 指示灯	11 降低亮度
6 高性能立体声扬声器	12 提高亮度

触摸图标区域（上面的 7 - 12），以使图标亮起，然后触摸某个图标将其激活。

要更改音量或亮度，触摸并按住相应的图标或者反复触摸该图标，直到音量或亮度达到所需的水平。

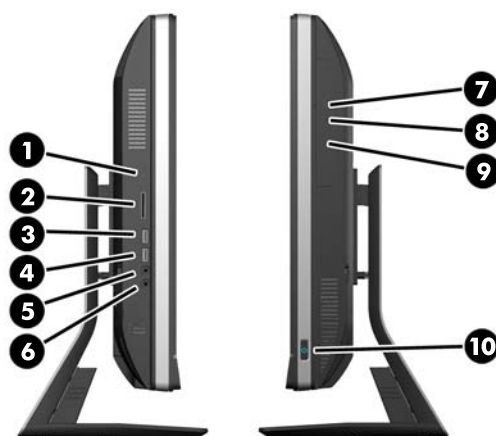
要将扬声器或麦克风静音，只需触摸相应的图标。该图标将一直亮着，直到再次触摸它以重新激活扬声器或麦克风。

 **注：** 如果在软件应用程序中将扬声器静音或重新激活，则该图标将相应地亮起或变暗。

无法通过软件应用程序将麦克风静音或重新激活。

## 侧面组件

**图 1-3 侧面组件**



**表 1-2 侧面组件**

组件	组件
1 硬盘活动 LED 指示灯	6 耳机/线路输出插孔
2 HP 六合一介质卡读卡器 (可选)	7 托盘式光驱
3 USB 3.0 端口 (带快速充电功能)	8 光驱弹出按键
4 USB 3.0 端口	9 光驱活动 LED 指示灯
5 麦克风/线路输入插孔	10 电源按钮

## 后部组件

图 1-4 后部组件

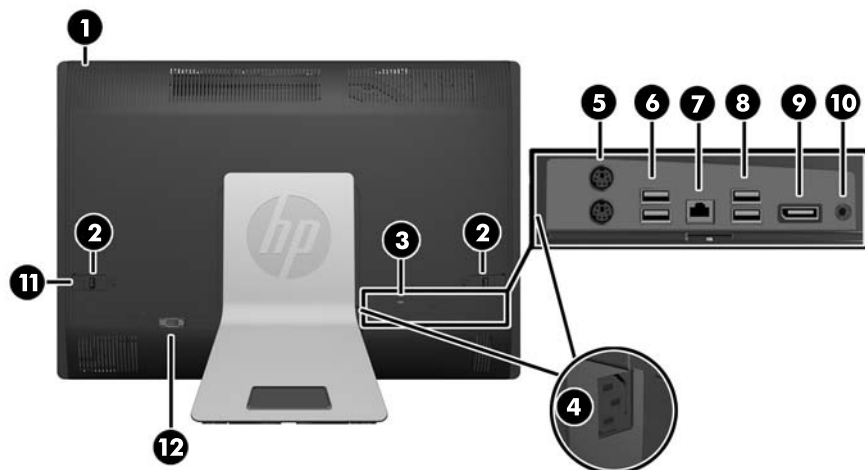


表 1-3 后部组件

组件	组件
1 检修面板	7 RJ-45 千兆位以太网端口
2 检修面板门锁	8 (2 个) USB 3.0 端口
3 安全锁插槽	9 DisplayPort 接口
4 电源插孔	10 立体声音频线路输出
5 (2 个) PS/2 鼠标和键盘接口	11 检修面板保护螺钉
6 (2 个) USB 2.0 端口	12 串口 (可选)

## 键盘的功能

图 1-5 键盘的功能

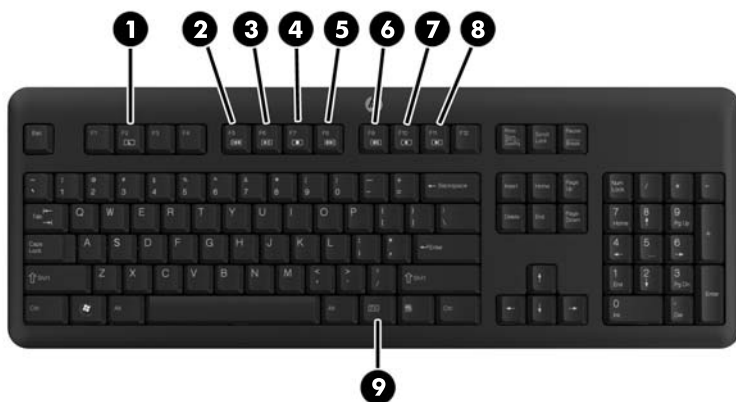


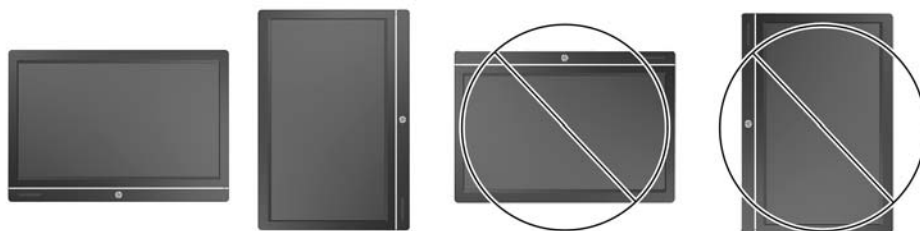
表 1-4 键盘的功能

组件	组件
1 睡眠	6 静音
2 快退	7 减小音量
3 播放/暂停	8 增大音量
4 停止	9 功能
5 快进	

## 调整电脑的姿势

此电脑可能不带有底座，或带有一个可调节高度的底座，又或一个可俯仰/旋转的底座。此电脑可以调整为横向姿势，使 HP 徽标位于底部；也可以调整为纵向姿势，使 HP 徽标朝向右侧（您面向电脑时）。

图 1-6 支持和不支持的姿势



**注意：** 不支持使 HP 徽标朝向上或右侧的姿势。

## 调整可调节高度/后仰底座（可选）

此底座可以进行以下调整：

- 调整电脑的高度 110 毫米（4.3 英寸）
- 将电脑的姿势从横向变为纵向
- 将电脑向后倾斜最多 60 度
- 将电脑调整至与桌面成 30 度角
- 将电脑向右或向左旋转最多 360 度

若要转动电脑，请执行以下操作：

1. 抓住电脑的两侧将其向上提起 (1) 至最高的高度。

图 1-7 通过可调节高度/后仰底座转动电脑。



2. 将电脑顶部往后按 (2)。

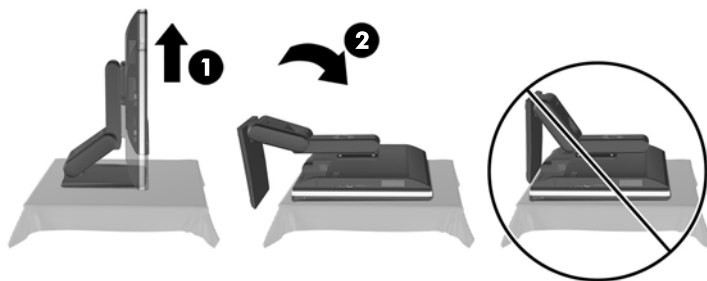
**⚠ 注意：** 必须将电脑升高和倾斜，以方便转动。

3. 抓住电脑的右上角和左下角，小心地以逆时针方向转动电脑 (3)，直至到达纵向姿势 (4)。

**⚠ 警告！** 如果安装了可以调整高度/倾斜的底架，将电脑朝下平放进行维修前，先抓住显示器的边缘，然后将显示器提升至最高位置。

将电脑朝下平放时，切勿将滑动底架置于最低位置。底架可能会突然脱落，造成设备损伤或损坏。

图 1-8 将带有可调节高度/后仰底座的电脑放平。



## 调整可俯仰/旋转底座（可选）

此底座让您最多可将电脑向前倾斜 5 度、向后倾斜 30 度，以设置较为舒适的视觉角度。

图 1-9 调整倾斜度



可俯仰/旋转底座的底面上有一个旋转垫，可让您最多将电脑向左或向右旋转 360 度，以获得最佳视角。

图 1-10 调整旋转角度



## 2 硬件维修和升级

### 警告和注意

在进行升级之前，请务必认真阅读本指南中所有相应的说明、注意和警告。

**警告！** 为减少电击、灼热表面或火灾造成人身伤害的危险，请执行以下操作：

从墙上电源插座中拔出电源线插头，并等到系统内部组件冷却后再去触摸。

请勿将电信或电话连接器插入网络接口控制器 (NIC) 插口。

务必使用电源线的接地插头。接地插头具有重要的安全保护功能。

请将电源线插头插入随手可及的接地电源插座中。

为安全起见，请不要在电源线或电缆上放置任何物品。合理放置这些电缆，以免他人不小心踩到电缆或被电缆绊倒。请勿拉拽电源线或电缆。从电源插座上拔下电源线时，请抓住电源线的插头。

为减少严重伤害的危险，请阅读《安全与舒适操作指南》。该指南向计算机用户介绍工作站的正确安装信息、使用时的正确姿势以及应注意的卫生保健与工作习惯。它还提供了有关电气和机械方面的重要安全信息。可以从 <http://www.hp.com/ergo> 网站上获得该指南。

**警告！** 如果电脑在梳妆台、书柜、架板、桌台、扬声器、衣厨或手推车上放置不当，则可能会跌落并造成人身伤害。

将所有电源线和电缆连接到电脑时应小心布线，以免他人拖拽电源线和电缆或被绊倒。

**警告！** 内有已通电和活动部件。

在拆卸维修面板之前，请先断开设备电源。

重新接通设备电源之前，请装回并固定好所有检修面板。

**注意：** 静电可能会损坏电脑或可选设备的电子组件。在执行这些步骤之前，请先确保通过接触接地的金属设备，释放您身体所带的静电。有关详细信息，请参见第 43 页的静电释放。

在计算机接通交流电源后，主板始终带电。打开计算机外壳之前，必须先断开电源线插头与电源的连接，以防止对内部组件造成损坏。

### 附加信息

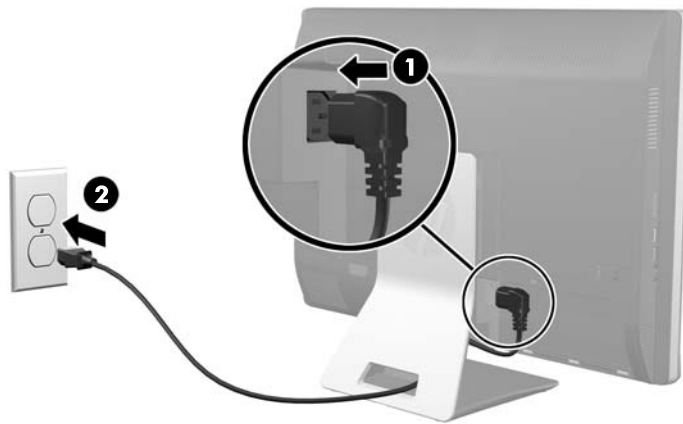
有关卸下并重新安装硬件组件、电脑设置实用程序及故障排除方面的更多信息，请参阅 <http://www.hp.com> 上适用于您的电脑型号的《Maintenance and Service Guide》（维护和服务指南）（仅提供英文版）。

# 连接和断开电源

## 连接电源

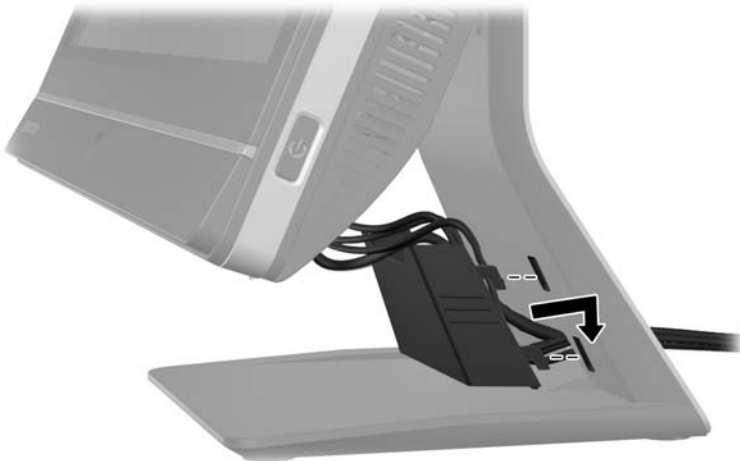
1. 如果安装有后端口盖，则将其卸下。
2. 将电源线和所有外围设备线缆穿过线缆整理装置。
  - 若有可调节高度/后仰底座，可将外围设备线缆穿过底座旁的管子。
  - 若有可俯仰/旋转底座，可将外围设备线缆穿过底座的基座上的孔。
3. 将外围设备线缆连接到相应的端口。
4. 将电源线连接到电脑背面的电源接口中 (1)。

图 2-1 连接电源



5. 将三极电源插头插入到电源插座 (2) 中。
6. 若电脑上安装有可俯仰/可旋转底座，请将线缆整理盖装上：
  - a. 将线缆整理盖放在线缆的下方，并将盖钩与底座上的槽对齐。
  - b. 将盖钩插入至底座并向下滑，使其固定。

图 2-2 安装线缆整理盖



7. 重新装上后端口盖。
8. 按电脑正面的电源按钮，将电脑打开。

## 断开电源

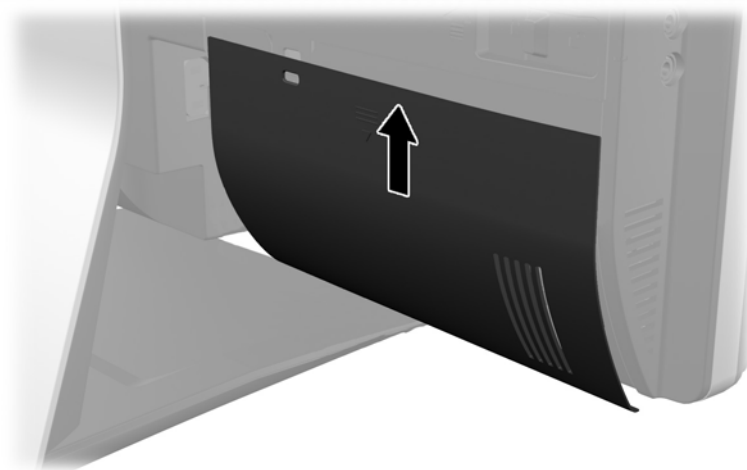
1. 从计算机中取出所有可移动介质，如光盘或 USB 闪存驱动器。
2. 通过操作系统正常关闭计算机，然后关闭所有外接设备。
3. 如果计算机后部安装有缆锁，则卸下该缆锁。
4. 如果安装有后端口盖，则将其卸下。
5. 将电源线接头从端口上拔下。

## 安装和卸下后端口盖

### 安装后端口盖

1. 请确保所有线缆均已正确连接。
2. 将后端口盖朝向电脑，使后端口盖上的缆锁插槽与电脑上的缆锁插槽对齐，且在其下方约 12 毫米（0.5 英寸）处。向上将保护盖滑入到位。

图 2-3 安装后端口盖



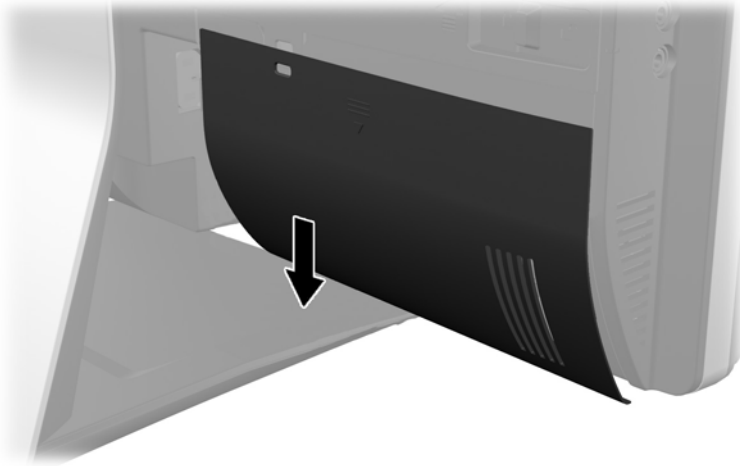
### 卸下后端口盖

1. 如果设备后部安装有缆锁，则卸下该缆锁。



2. 紧握后端口盖，然后将其向下拉离计算机。

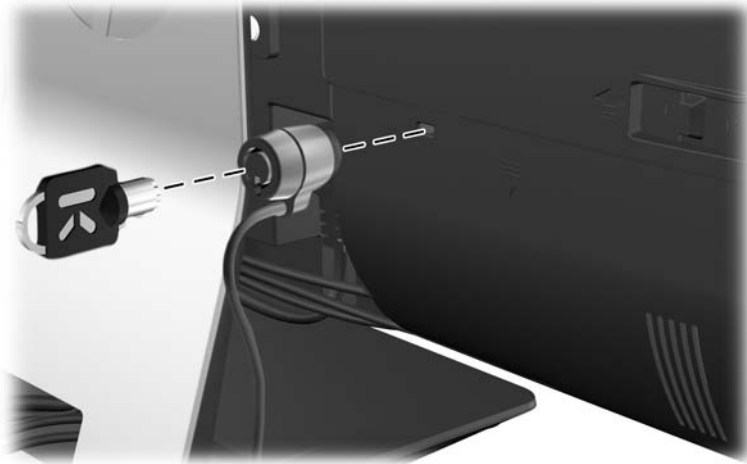
图 2-4 卸下后端口盖



## 安装安全锁

可选的安全锁可保护电脑免于被盗。缆锁是一种带有线缆的钥匙锁设备。您可以将线缆的一端固定到桌子（或其他固定物体）上，并将线缆的另一端插入电脑上的缆锁插槽。请确保缆锁配有钥匙。

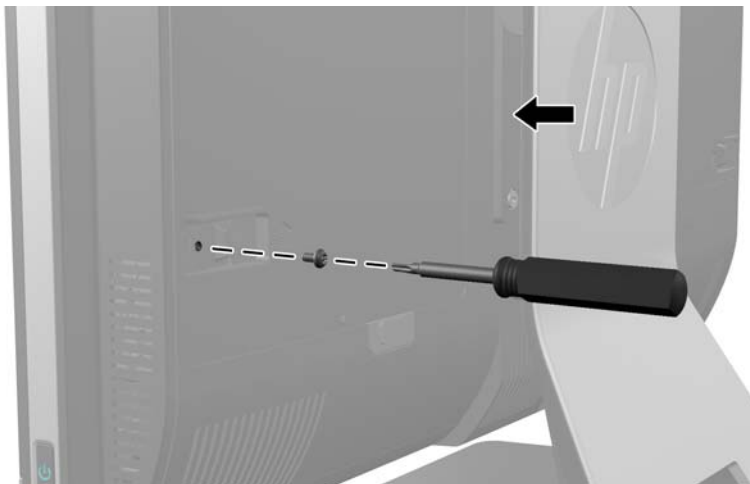
图 2-5 安装缆锁



## 安装检修面板保护螺钉

可以通过固定检修面板防止接触内部组件。将 T15 防拆 Torx 螺钉穿过检修面板的左门锁拧紧，以防卸下检修面板。

图 2-6 固定检修面板



## 同步可选的无线键盘或鼠标

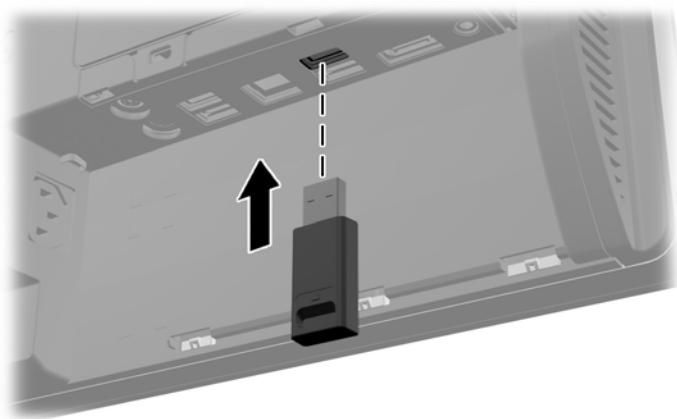
可选无线键盘和鼠标设置起来非常方便。只需取下键盘和鼠标上的电池凸耳，以激活预装的电池。此外，还要确保鼠标底部的电源开关处于“开”位置（键盘没有电源开关）。然后，打开计算机并如下所述对它们进行同步。

**注：** 为了延长鼠标电池的使用寿命并获得更好的性能，请避免在深色表面或高光表面使用鼠标，并在不使用鼠标时关闭其电源。


要同步无线键盘与鼠标，请：

1. 确保键盘和鼠标位于电脑附近 30 厘米的范围内，并且不受其他设备的干扰。
2. 启动电脑。
3. 确保鼠标底部的电源开关处于“On”（开）位置。
4. 将无线接收器插入到电脑的 USB 端口中。


图 2-7 安装无线接收器




5. 按住无线接收器上的“Connect”（连接）按钮五秒，直至蓝色的活动状态 LED 指示灯开始闪烁。


 **注：** 当蓝色活动状态 LED 指示灯开始闪烁时，您有 30 秒的时间将鼠标与无线接收器进行同步。

6. 按下鼠标底部的“Connect”（连接）按钮，然后松开。同步完成后，无线接收器上的蓝色活动状态 LED 指示灯便会熄灭。

 **注：** 若再次按下鼠标底部的“Connect”（连接）按钮，无线接收器与鼠标之间的同步便会中断。将鼠标关闭后重启以恢复同步。

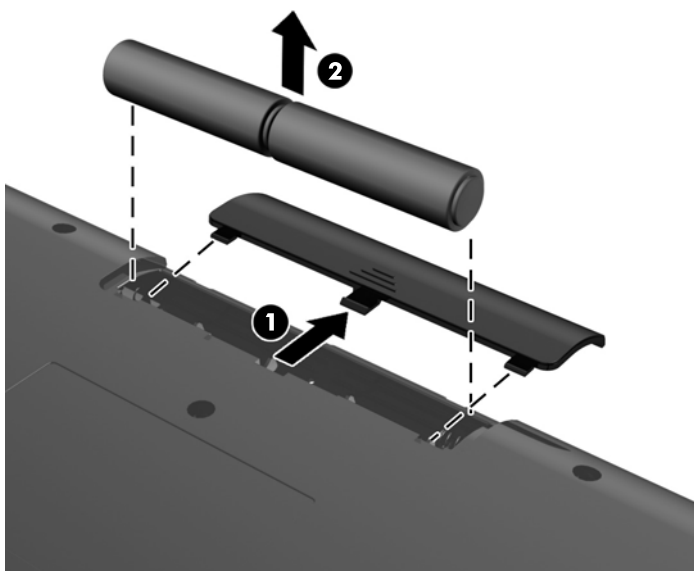
 **注：** 如果该过程不起作用，请从电脑背面将无线键盘和鼠标接收器拆下并重新装上，然后重新同步键盘和鼠标。如果同步仍不起作用，则取出并重新装回电池。

## 取出可选无线键盘或鼠标上的电池

 **注：** 无线键盘和鼠标均为可选组件。

要卸下无线键盘的电池，请取下键盘底面的电池盖 (1)，然后从电池槽中取出电池 (2)。

图 2-8 取出无线键盘的电池



要卸下无线鼠标的电池，请取下鼠标底面的电池盖 (1)，然后从电池槽中取出电池 (2)。

图 2-9 取出无线鼠标的电池



## 将电脑固定到安装支架上

您可以从底架上卸下计算机，将其装到墙上、旋转支架或其他安装支架上。计算机底架下方有一个 VESA 安装装置，用于安装计算机。

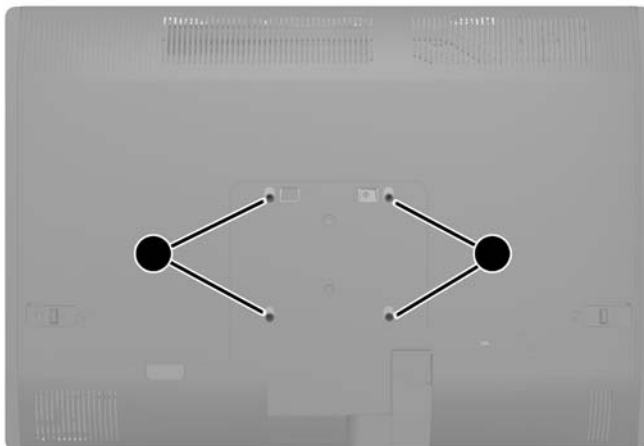
表 2-1 电脑尺寸（不含底座）

电脑尺寸（不含底座）		
高度	367.4 毫米	14.5 英寸
宽度	521.9 毫米	20.5 英寸
厚度	63.8 毫米	2.5 英寸
电脑高度（不含底座）		
最低配置	6.63 千克	14.6 磅
含选件	7.88 千克	17.4 磅

表 2-1 电脑尺寸（不含底座）（续）

VESA 标准孔模式		
高度 x 宽度	100 mm x 100 mm	3.94 英寸 x 3.94 英寸

图 2-10 VESA 安装孔



## 安装和拆卸底座

该电脑共有两款底座可选：

- 可调节高度/后仰底座
- 可俯仰/旋转底座

### 安装和拆卸可调节高度/后仰底座（可选）

#### 安装可调节高度/后仰底座

要安装底座，请执行以下操作：

1. 将电脑正面朝下放置在柔软平坦的表面上。HP 建议您铺上一条毯子、毛巾或其他柔软的布料来保护挡板和屏幕的表面，避免划伤或其他损坏。

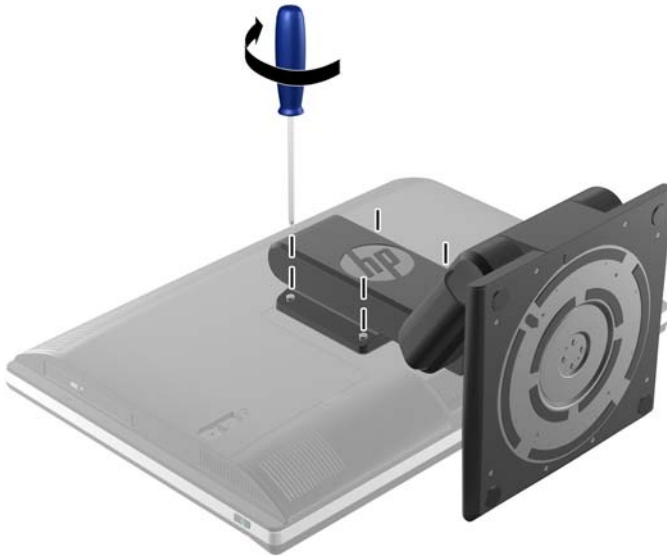
2. 将底座顶部的钩子啮合到下面板顶部的大孔中，然后将底座下放到计算机上。

图 2-11 安装底座



3. 拧紧四颗外加螺钉，将底座固定在机箱上。

图 2-12 固定底座



## 拆卸可调节高度/后仰底座

要卸下底座，请执行以下操作：

1. 从计算机中取出所有可移动介质，如光盘或 USB 闪存驱动器。
2. 通过操作系统正常关闭计算机，然后关闭所有外接设备。

3. 从电源插座中拔出电源线插头，并断开所有外接设备。

**⚠ 注意：** 在添加或卸下内存模块之前必须断开电源线，并等待大约 30 秒以使电量耗尽。无论电源是否加电，只要电脑电源插头插入通电的交流电源插座，内存模块始终带有电压。在存在电压的情况下添加或卸下内存模块可能会对内存模块或系统板造成不可修复的损坏。

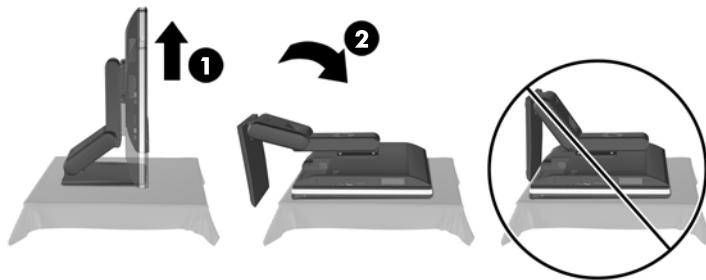
4. 卸下/解除防止打开计算机机盖的所有安全保护装置。

5. 将电脑正面朝下放置在柔软平坦的表面上。HP 建议您铺上一条毯子、毛巾或其他柔软的布料来保护挡板和屏幕的表面，避免划伤或其他损坏。

**⚠ 警告！** 将电脑放平进行检修前，先抓住显示器的两侧将其提升至最高的高度。

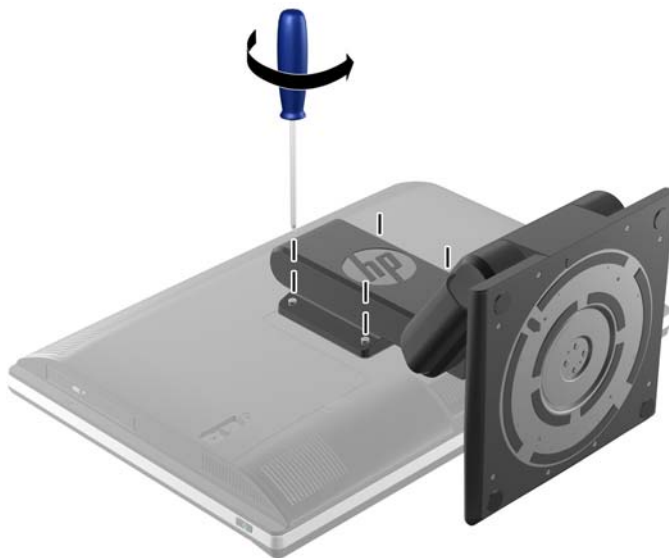
将电脑朝下平放时，切勿将滑动底架置于最低位置。底架可能会突然脱落，造成设备损伤或损坏。

图 2-13 准备拆卸可调节高度/后仰底座



6. 按下底架的基座 (1)，然后拧松将底架固定到设备的外加螺钉 (2)。

图 2-14 松开底座



7. 向上将底座提离电脑。

图 2-15 拆除支架



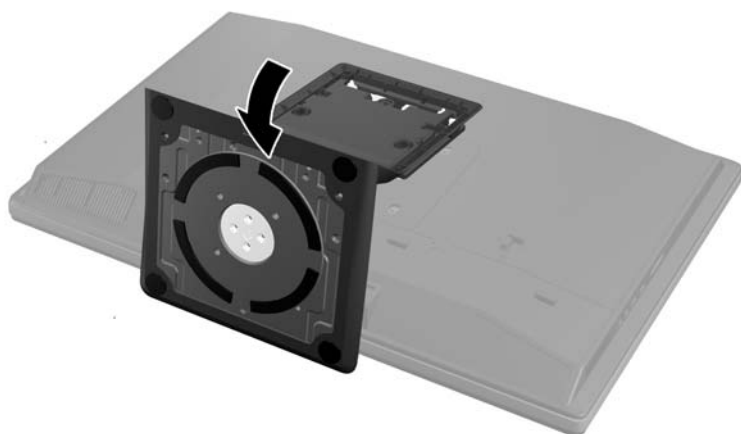
## 安装和拆卸可俯仰/旋转底座（可选）

### 安装可俯仰/旋转底座

要安装底座，请执行以下操作：

1. 将电脑正面朝下放置在柔软平坦的表面上。HP 建议您铺上一条毯子、毛巾或其他柔软的布料来保护挡板和屏幕的表面，避免划伤或其他损坏。
2. 按底座底部的释放按钮，将底座背盖拉出。
3. 将底座顶部的钩子啮合到下面板顶部的两个大孔中，然后将底座下放到计算机上。

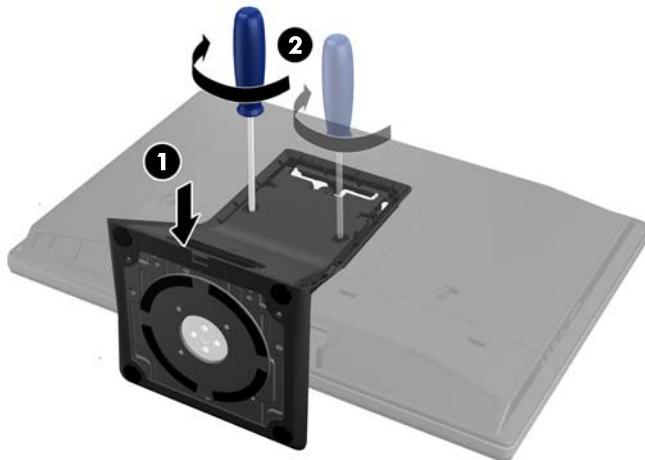
图 2-16 安装底座





4. 拧紧外加螺钉，将底架固定在机箱上。

图 2-17 固定底座



5. 将底架背面顶部与底架对齐，将其按入到位，沿两侧操作，直到其到位。

图 2-18 安装底座背盖



## 拆卸可俯仰/旋转底座

要卸下底架，请执行以下操作：

1. 从计算机中取出所有可移动介质，如光盘或 USB 闪存驱动器。
2. 通过操作系统正常关闭计算机，然后关闭所有外接设备。
3. 从电源插座中拔出电源线插头，并断开所有外接设备。

**⚠ 注意：** 在添加或卸下内存模块之前必须断开电源线，并等待大约 30 秒以使电量耗尽。无论电源是否加电，只要电脑电源插头插入通电的交流电源插座，内存模块始终带有电压。在存在电压的情况下添加或卸下内存模块可能会对内存模块或系统板造成不可修复的损坏。

4. 卸下/解除防止打开计算机机盖的所有安全保护装置。
5. 将电脑正面朝下放置在柔软平坦的表面上。HP 建议您铺上一条毯子、毛巾或其他柔软的布料来保护挡板和屏幕的表面，避免划伤或其他损坏。

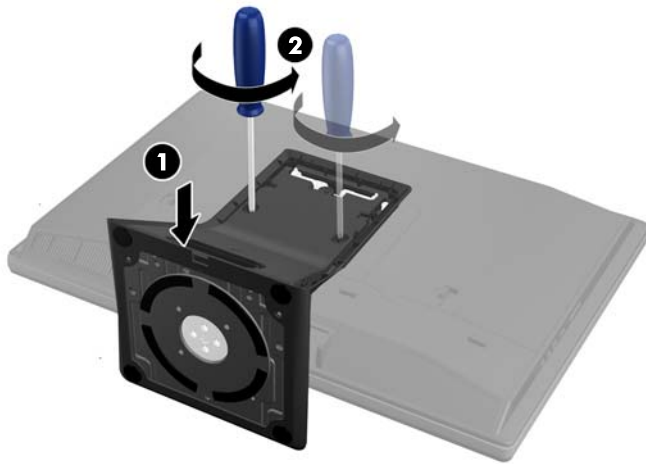
- 按底座底部的释放按钮 (1)，将底座背盖从电脑拉出 (2)。

图 2-19 卸下底座的背面



- 按下底架的基座 (1)，然后拧松将底架固定到设备的外加螺钉 (2)。

图 2-20 松开底座



8. 向上将底座提离电脑。

图 2-21 拆除支架



## 连接第二显示器

通过计算机后部的 DisplayPort 接口，可以将第二显示器连接到计算机。

如果您要添加带有 DisplayPort 接口的第二显示器，则无需 DisplayPort 视频适配器。如果您要添加不带 DisplayPort 接口的第二显示器，则可以向 HP 购买适合您的配置的 DisplayPort 视频适配器。

需要单独购买 DisplayPort 适配器线缆和视频线缆。HP 提供以下适配器：

- DisplayPort - VGA 适配器
- DisplayPort - DVI 适配器
- DisplayPort - HDMI 适配器

要连接第二显示器，请执行以下操作：

1. 关闭计算机和要连接到该计算机的第二显示器的电源。
2. 卸下计算机上的后端口盖。

3. 如果第二显示器有 DisplayPort 接口, 则直接在计算机后部的 DisplayPort 接口与第二显示器上的 DisplayPort 接口之间连接 DisplayPort 线缆。

图 2-22 连接 DisplayPort 线缆

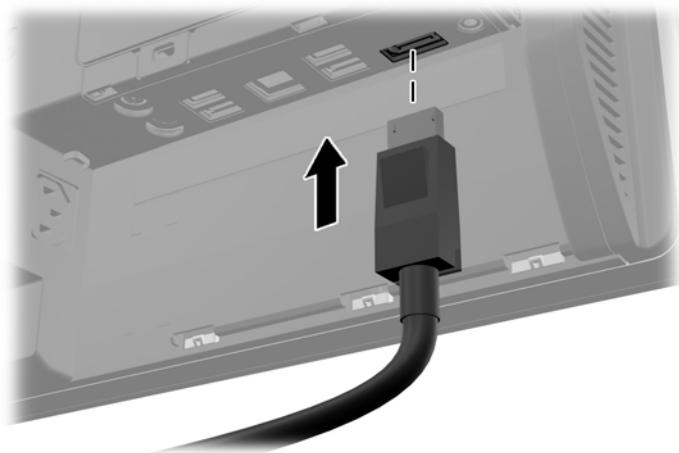



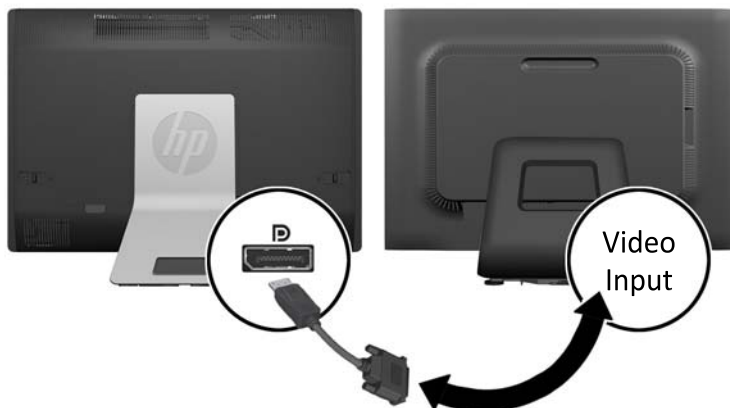
图 2-23 连接第二显示器




4. 如果第二显示器没有 DisplayPort 接口，则将 DisplayPort 视频适配器连接到计算机上的 DisplayPort 接口。然后在适配器与第二显示器之间连接线缆（VGA、DVI 或 HDMI，具体取决于您的应用）。

 **注：** 在使用 DisplayPort 适配器时，将无法安装后端口盖，除非适配器配合 DisplayPort 延长线使用。

**图 2-24** 使用 DisplayPort 适配器连接第二显示器



5. 重新装回计算机上的后端口盖。
6. 打开计算机和第二显示器的电源。

 **注：** 使用显卡软件或 Windows 显示设置将第二显示器配置为主显示器的镜像映像或主显示器的扩展。

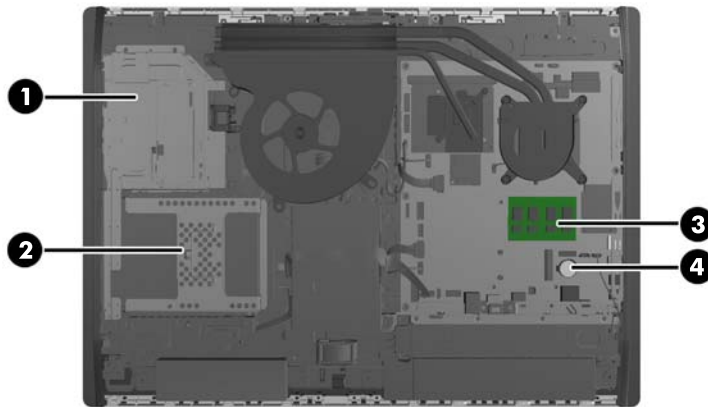
## 定位内部组件

以下几节包含拆卸和装回这些内部组件的程序：

- 内存
- 电池

- 硬盘、固态硬盘或自加密驱动器
- 光驱

图 2-25 定位内部组件



组件	组件
1 光驱	3 内存
2 硬盘	4 电池

## 取出和安装内存

电脑附带的内存是一个双倍数据速率 3 同步动态随机存取内存 (DDR3-SDRAM) 小型双列直插式内存模块 (SODIMM)。

### SODIMM

主板上的内存插槽最多可以插入两个符合行业标准的 SODIMM。这些内存插槽中至少已预装了一个 SODIMM。要获得最大内存支持，最多可以在主板上安装 16 GB 内存。

### DDR3-SDRAM SODIMM

为了保证系统正常运行，SODIMM 必须：

- 符合行业标准的 204 针
- 无缓冲区且符合非 ECC PC3-10600 DDR3-1600 MHz 标准
- 1.5 伏 DDR3-SDRAM SODIMM

DDR3-SDRAM SODIMM 还必须：

- 支持 CAS 延迟 11 DDR3 1600 MHz (11-11-11 定时)
- 符合强制性的联合电子设备工程委员会 (JEDEC) 规范

此外，电脑支持：

- 1 Gb、2 Gb 和 4 Gb 非 ECC 内存技术
- 单面和双面 SODIMM
- 通过 x8 和 x16 SDRAM 构造的 SODIMM；不支持由 x4 SDRAMs 配置的 SODIMM

 **注：** 安装不受支持的 SODIMM 内存之后，系统将无法正常运行。

HP 为此计算机提供升级内存，并建议用户购买该内存以避免不受支持的第三方内存出现兼容问题。

## 在 SODIMM 插槽中安装内存

根据 SODIMM 的安装情况，系统运行将会自动选择单通道模式、双通道模式或弹性模式。请参考下表识别 SODIMM 通道位置。

**表 2-2 识别 SODIMM 位置**


位置	主板标签	通道
下位插槽	SODIMM1	通道 A
上位插槽	SODIMM3	通道 B

- 如果仅在一个通道中的 SODIMM 插槽中进行安装，则系统将在单通道模式下运行。
- 如果通道 A 中的 SODIMM 的内存容量与通道 B 中的 SODIMM 的内存容量不相等，则系统将在柔性模式下运行。在柔性模式下，安装了少量内存的通道表明内存总量分配给双通道，而其余数量的内存分配给单通道。如果其中一个通道拥有的内存比另一个通道多，则将较大的内存容量分配给通道 A。
- 如果通道 A 中的 SODIMM 的内存容量与通道 B 中的 SODIMM 的内存容量相等，则系统将在性能更高的双通道模式下运行。
- 在任何模式下，最大运行速率均取决于系统中速率最低的 SODIMM。

## 安装 SODIMM

主板上有两个内存插槽。要卸下或安装内存模块，请：

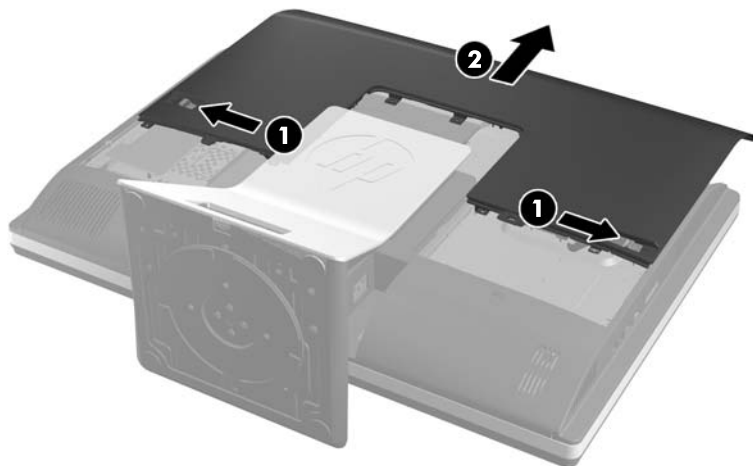
1. 从电脑中取出所有可移动介质，如光盘或 USB 闪存驱动器。
2. 通过操作系统正常关闭电脑，然后关闭所有外接设备。
3. 从电源插座中拔出电源线插头，并断开所有外接设备的连接。

 **注意：** 在添加或卸下内存模块之前必须断开电源线，并等待大约 30 秒以使电量耗尽。无论电源是否加电，只要电脑电源插头插入通电的交流电源插座，内存模块始终带有电压。在存在电压的情况下添加或卸下内存模块可能会对内存模块或系统板造成不可修复的损坏。

4. 卸下/取出禁止打开电脑的所有安全装置。
5. 将电脑正面朝下放置在柔软平坦的表面上。HP 建议您铺上一条毯子、毛巾或其他柔软的布料来保护挡板和屏幕的表面，避免划伤或其他损坏。

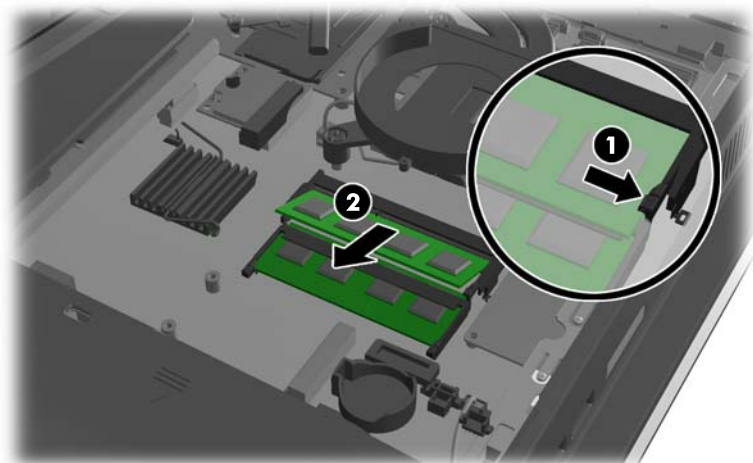
6. 朝着设备边缘滑动检修面板闩锁，然后朝着计算机顶部滑动检修面板，直到将其滑离设备。

图 2-26 卸下检修面板



7. 要卸下内存模块，请将 SODIMM 两侧的两个闩锁向外侧按 (1)，然后将 SODIMM 从插槽中拔出 (2)。

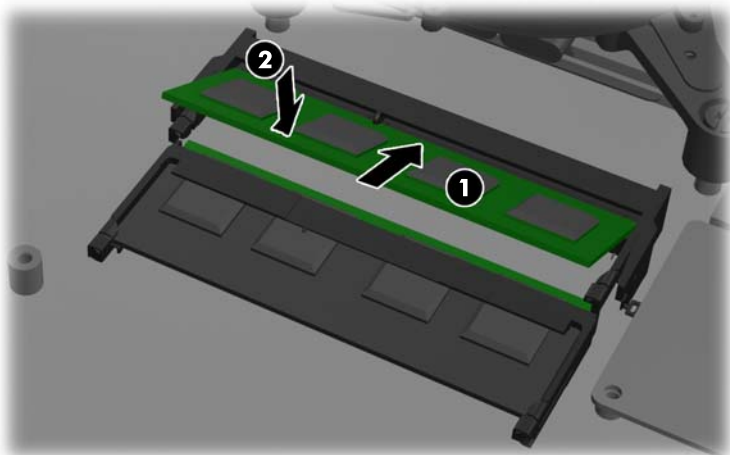
图 2-27 拆卸内存条





- 要安装内存模块，请以大约 30° 的倾角将 SODIMM 滑进插槽 (1)，然后向下按 SODIMM (2)，直至门锁将其锁定到位。

图 2-28 安装内存条



**注：** 内存模块只能以一种方式安装。使内存模块上的凹口与插槽上的凸起对齐。

- 要重新装回检修面板，将面板安放在计算机背面，略高于底架，然后将其下滑到位。

图 2-29 重新装上检修面板



- 重新连接电源线和外部设备。
- 锁定所有在拆卸检修面板时解除的安全保护装置。
- 直立放置电脑。
- 启动电脑。启动电脑时，电脑将自动识别新添加的内存。

## 更换电池

电池位于风扇右下侧的主板上。计算机附带的电池可向实时时钟供电。更换电池时，请使用与计算机上原来安装的电池类型相同的电池。计算机上附带了一个 3 伏锂电池。

**警告!** 计算机内装有内置的二氧化锰锂电池。如果该电池使用不当，可能会引起火灾和灼伤。为减少人身伤害的危险，请注意以下事项：

请勿尝试给电池重新充电。

请勿置于温度高于 60°C (140°F) 的环境中。

请勿拆卸、碾压、刺穿电池、使电池外部触点短路，或将其投入火中或水中。

只能使用专供本产品使用的 HP 备件来更换电池。

**注意:** 更换电池前，请务必备份计算机的 CMOS 设置。取出或更换计算机中的电池时，CMOS 设置将被清除。

静电会损坏电脑或选购设备的电子组件。在执行这些步骤之前，请先确保通过接触接地的金属设备，释放您身体所带的静电。

**注:** 将计算机连到墙上有电的交流电源插座上，可以延长锂电池的使用时间。只有当计算机没有连通交流电源时，才会使用锂电池。

HP 鼓励用户回收旧电子硬件、HP 原装打印墨盒以及充电电池。有关回收计划的详细信息，请访问 <http://www.hp.com/recycle>。

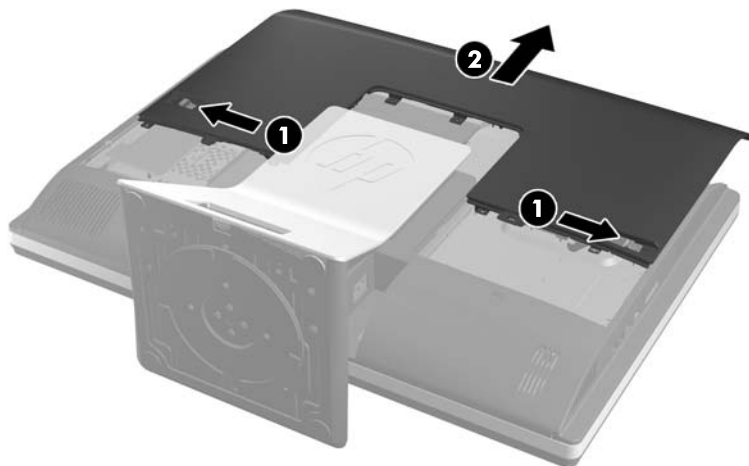
1. 从计算机中取出所有可移动介质，如光盘或 USB 闪存驱动器。
2. 通过操作系统正常关闭计算机，然后关闭所有外接设备。
3. 从电源插座中拔出电源线插头，并断开所有外接设备。

**注意:** 在添加或卸下内存模块之前必须断开电源线，并等待大约 30 秒以使电量耗尽。无论电源是否加电，只要电脑电源插头插入通电的交流电源插座，内存模块始终带有电压。在存在电压的情况下添加或卸下内存模块可能会对内存模块或系统板造成不可修复的损坏。

4. 卸下/解除防止打开计算机机盖的所有安全保护装置。
5. 将电脑正面朝下放置在柔软平坦的表面上。HP 建议您铺上一条毯子、毛巾或其他柔软的布料来保护挡板和屏幕的表面，避免划伤或其他损坏。

6. 朝着机箱边缘滑动检修面板门锁，然后朝着计算机顶部滑动检修面板，直到将其滑离机箱。

图 2-30 卸下检修面板



现在可以在风扇右下侧看到电池了。

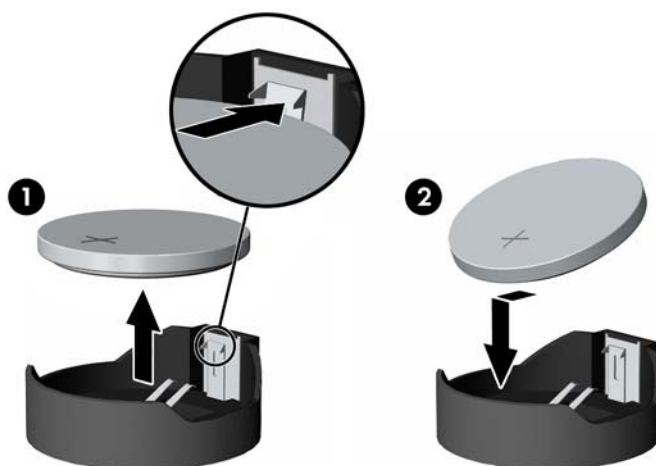
图 2-31 定位电池



7. 要松开电池座中的电池，请压紧延伸到电池一侧上缘的金属夹钳。电池弹起后，将其取出 (1)。

8. 要装入新电池，请将更换电池的一侧推入电池座的口内，正极朝上。将另一侧向下推，直到金属夹钳卡住电池另一侧的上缘 (2)。

图 2-32 取出和重新装上锂币电池



9. 要重新装回检修面板，将面板安放在计算机背面，略高于底架，然后将其下滑到位。

图 2-33 重新装上检修面板



10. 重新连接电源线和外部设备。
11. 锁定所有在拆卸检修面板时解除的安全保护装置。
12. 直立放置电脑。
13. 启动电脑。
14. 使用计算机设置实用程序重置日期和时间、密码以及所有特殊的系统设置。


## 更换驱动器

### 更换硬盘驱动器

硬盘驱动器位于电脑左下侧，检修面板后面（从电脑背面看时）。驱动器装在可拆卸盘盒中。

以下任一款驱动器均可安装到电脑上：

- 一块 3.5 英寸硬盘驱动器
- 一块 2.5 英寸固态硬盘 (SSD) 或自加密驱动器 (SED)
- 两块 2.5 英寸固态硬盘或自加密驱动器

 **注：** 不支持将 3.5 英寸驱动器更换为 2.5 英寸驱动器。


- [拆卸硬盘驱动器](#)
- [安装硬盘驱动器](#)

## 拆卸硬盘驱动器

- [拆卸 3.5 英寸硬盘驱动器](#)
- [拆卸 2.5 英寸硬盘驱动器](#)

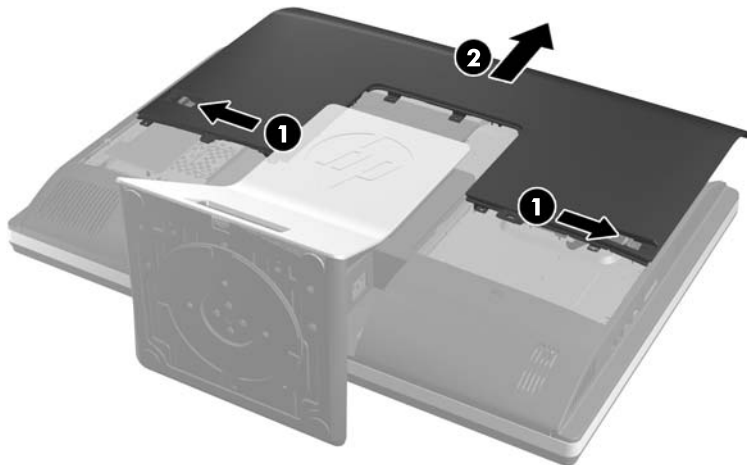
### 拆卸 3.5 英寸硬盘驱动器

1. 从电脑中取出所有可移动介质，如光盘或 USB 闪存驱动器。
2. 通过操作系统正常关闭电脑，然后关闭所有外接设备。
3. 从电源插座中拔出电源线插头，并断开所有外接设备的连接。

 **注意：** 无论是否处于开机状态，只要将系统连接到通电的交流电源插座，系统板始终会带有电压。必须断开电源线才能避免对电脑的内部组件造成损坏。

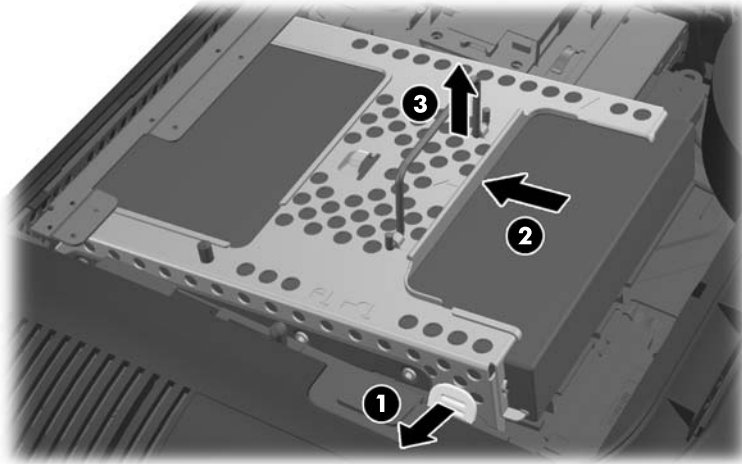
4. 卸下/取出禁止打开电脑的所有安全装置。
5. 将电脑正面朝下放置在柔软平坦的表面上。HP 建议您铺上一条毯子、毛巾或其他柔软的布料来保护挡板和屏幕的表面，避免划伤或其他损坏。
6. 朝着机箱边缘滑动检修面板门锁，然后朝着计算机顶部滑动检修面板，直到将其滑离机箱。

**图 2-34** 卸下检修面板



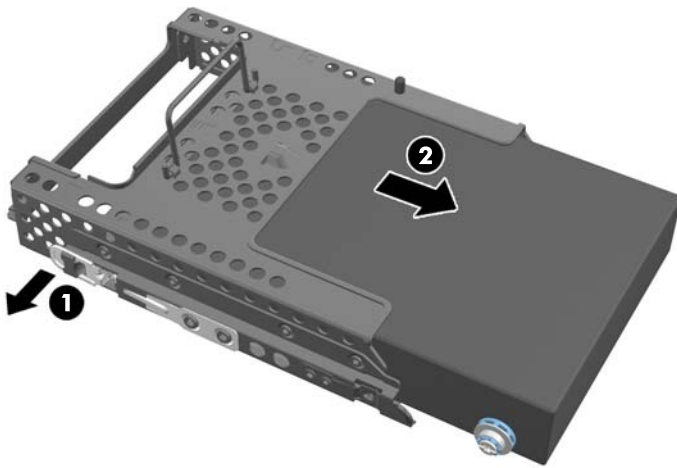
7. 将驱动器盒下层旁边的锁定器往外拉以将其释放，然后朝着机箱边缘滑动驱动器盒并将其提出。

图 2-35 拆卸驱动器盒



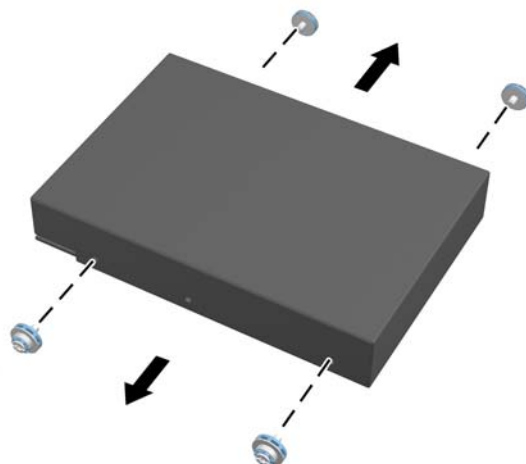
8. 上提驱动器盒一侧的锁定器，然后将硬盘驱动器拖出驱动器盒。

图 2-36 从驱动器盒中取出 3.5 英寸硬盘驱动器



9. 从 3.5 英寸硬盘驱动器上取下四颗安装螺钉。 请将螺钉与蓝色橡胶圈一同放好，以便安装替换的硬盘驱动器。

图 2-37 取下安装螺钉



有关安装硬盘驱动器的说明，请参阅[第 35 页的安装硬盘驱动器](#)。

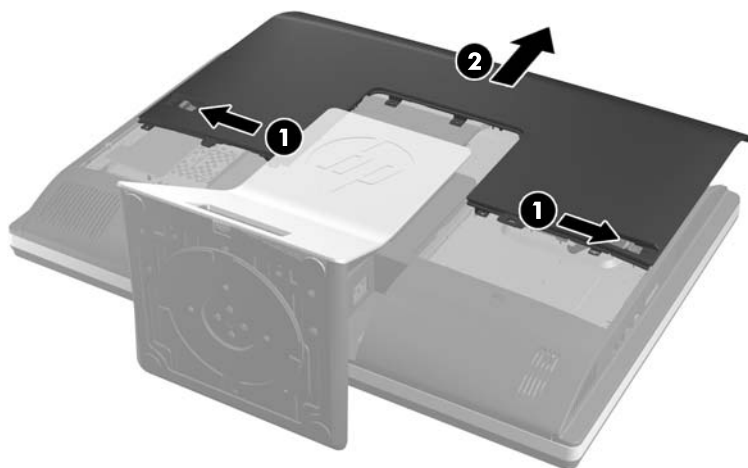
#### 拆卸 2.5 英寸硬盘驱动器

1. 从电脑中取出所有可移动介质，如光盘或 USB 闪存驱动器。
2. 通过操作系统正常关闭电脑，然后关闭所有外接设备。
3. 从电源插座中拔出电源线插头，并断开所有外接设备的连接。

**⚠ 注意：** 无论是否处于开机状态，只要将系统连接到通电的交流电源插座，系统板始终会带有电压。必须断开电源线才能避免对电脑的内部组件造成损坏。

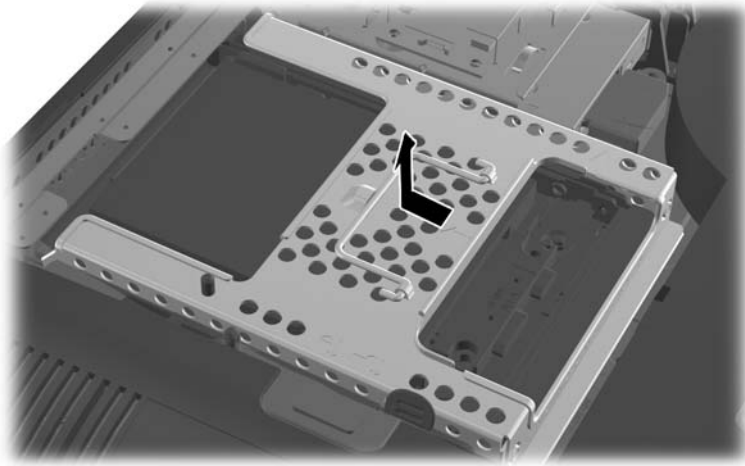
4. 卸下/取出禁止打开电脑的所有安全装置。
5. 将电脑正面朝下放置在柔软平坦的表面上。HP 建议您铺上一条毯子、毛巾或其他柔软的布料来保护挡板和屏幕的表面，避免划伤或其他损坏。
6. 朝着机箱边缘滑动检修面板门锁，然后朝着计算机顶部滑动检修面板，直到将其滑离机箱。

图 2-38 卸下检修面板



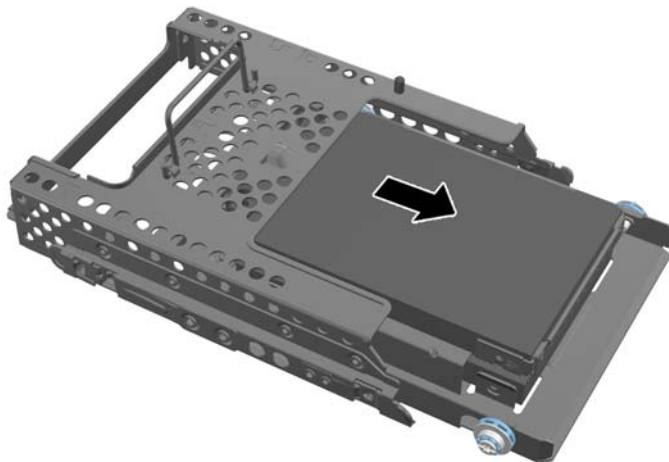
7. 将驱动器盒下层旁边的锁定器往外拉以将其释放，然后朝着机箱边缘滑动驱动器盒并将其提出。

图 2-39 拆卸驱动器机架




8. 若 2.5 英寸驱动器适配器上还有第二块硬盘，请先拔出连接线缆。
9. 将装有 2.5 英寸驱动器的驱动器适配器拉出驱动器盒。

图 2-40 从驱动器盒上取出 2.5 英寸驱动器

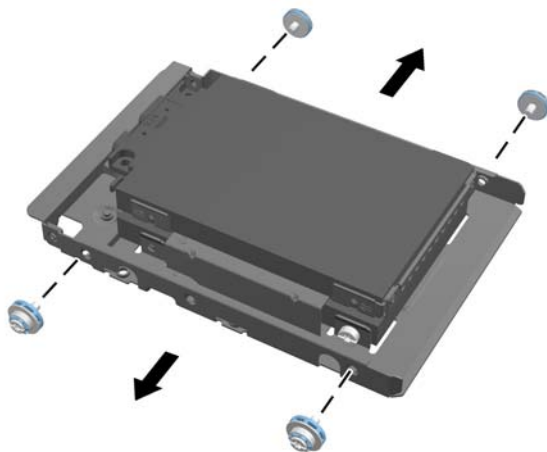




10. 从 2.5 英寸硬盘驱动器适配器上取下四颗安装螺钉。 请将螺钉与蓝色橡胶圈一同放好，以便安装替换的硬盘驱动器。

 **注：** 主驱动器位于驱动器盒的下层。 如果只安装一块驱动器，应将其安装在该位置上。

**图 2-41** 从 2.5 英寸驱动器适配器上取下安装螺钉。



11. 从 2.5 英寸驱动器适配器上取出 2.5 英寸硬盘驱动器  
有关安装硬盘驱动器的说明，请参阅[第 35 页的安装硬盘驱动器](#)。

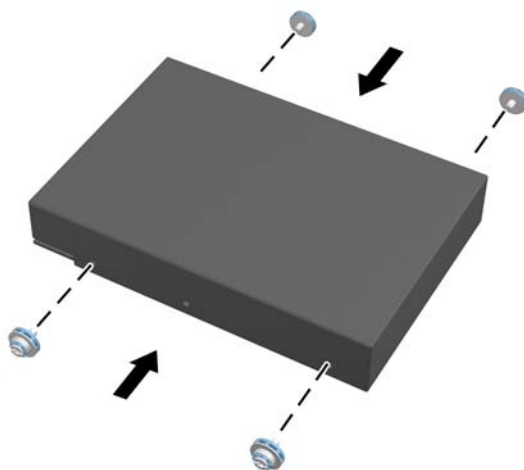
## 安装硬盘驱动器

- [安装 3.5 英寸硬盘驱动器](#)
- [安装 2.5 英寸硬盘驱动器](#)

### 安装 3.5 英寸硬盘驱动器

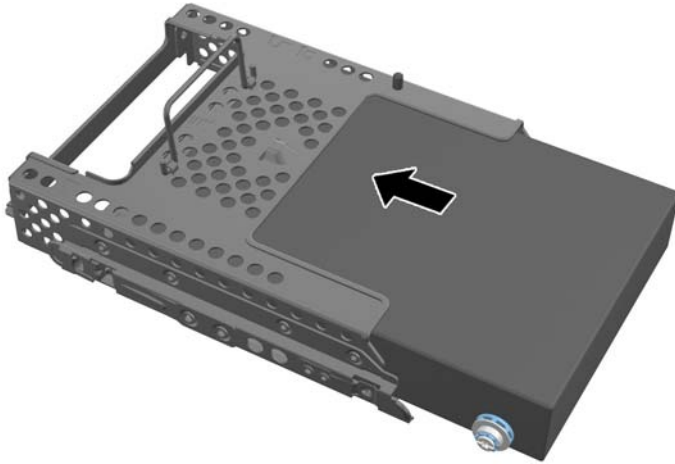
1. 将四颗安装螺钉拧入 3.5 英寸硬盘驱动器。 确保每颗螺钉后面都带有蓝色橡胶圈。

**图 2-42** 插入安装螺钉



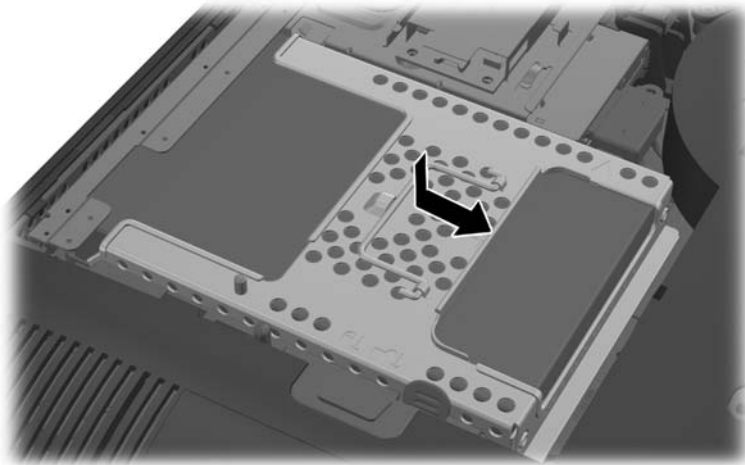
2. 让 3.5 英寸硬盘驱动器的接口朝向机箱中心，将硬盘驱动器盒放入机箱，然后将其朝着中心方向滑动，直到其卡合到位。

图 2-43 将 3.5 英寸硬盘驱动器放入驱动器盒



3. 让 3.5 英寸硬盘驱动器的接口朝向机箱中心，将硬盘驱动器机架放入机箱，然后将其朝着中心方向滑动，直到其卡合到位。

图 2-44 安装 3.5 英寸硬盘驱动器盒



4. 要重新装回检修面板，将面板安放在计算机背面，略高于底架，然后将其下滑到位。


图 2-45 重新装上检修面板



5. 重新连接电源线和外部设备。
6. 锁定所有在拆卸检修面板时解除的安全保护装置。
7. 直立放置电脑。
8. 启动电脑。

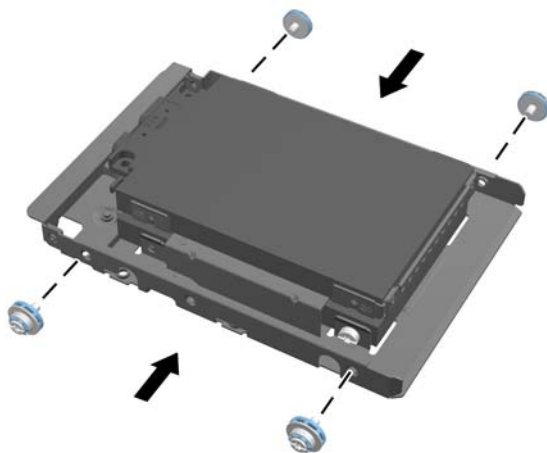
#### 安装 2.5 英寸硬盘驱动器

1. 将 2.5 英寸硬盘驱动器插入到 2.5 英寸硬盘驱动器适配器。请确保接口位于适配器的开口处。

 **注：** 主驱动器位于驱动器适配器的下层。如果只安装一块驱动器，应将其安装在该位置上。

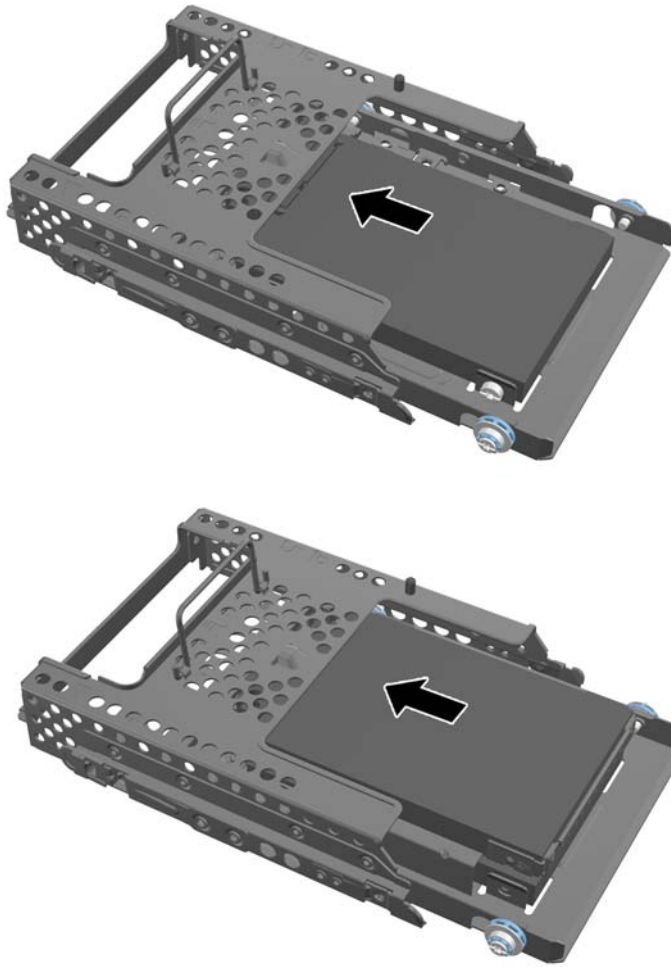
2. 将带有橡胶圈的四颗固定螺钉拧入 2.5 英寸硬盘驱动器的两侧。

图 2-46 将固定螺钉拧入 2.5 英寸驱动器适配器



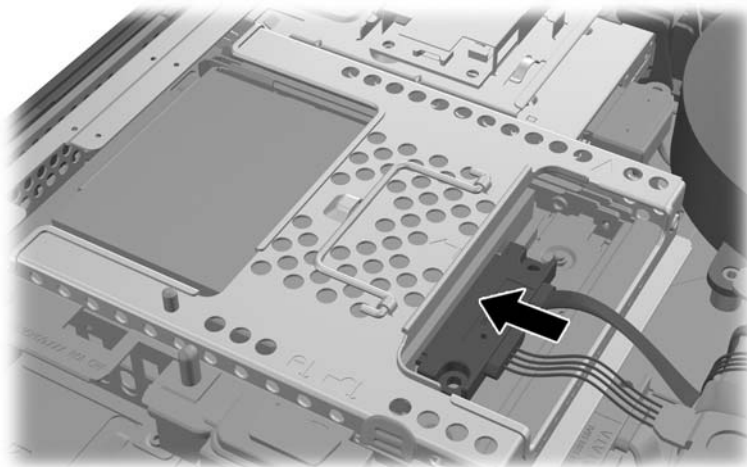
3. 将装有 2.5 英寸驱动器的驱动器适配器推入驱动器盒。

图 2-47 将 2.5 英寸驱动器适配器插入驱动器盒



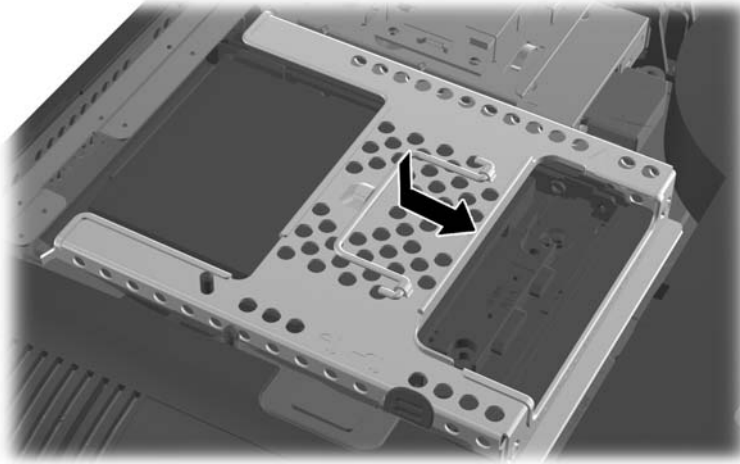
4. 将驱动器盒置于其最终位置的上方，让硬盘驱动器接口朝向机箱中心。若驱动器盒上装有辅助（上层位置）硬盘驱动器，则将驱动器盒右侧的 SATA 线连接到辅助驱动器上。

图 2-48 连接 2.5 英寸辅助驱动器



5. 将驱动器盒放入机箱，然后将其朝着中心方向滑动，直到其卡合到位。

图 2-49 安装驱动器盒



6. 要重新装回检修面板，将面板安放在计算机背面，略高于底架，然后将其下滑到位。

图 2-50 重新装上检修面板



7. 重新连接电源线和外部设备。
8. 锁定所有在拆卸检修面板时解除的安全保护装置。
9. 直立放置电脑。
10. 启动电脑。

## 更换光驱

光驱位于电脑左侧（从电脑背面看时）硬盘的上方。

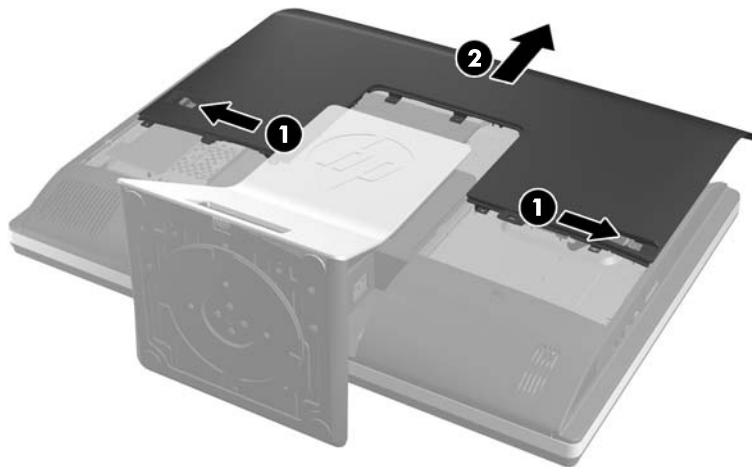
1. 从电脑中取出所有可移动介质，如光盘或 USB 闪存驱动器。
2. 通过操作系统正常关闭电脑，然后关闭所有外接设备。

3. 从电源插座中拔出电源线插头，并断开所有外接设备的连接。

**⚠ 注意：** 无论是否处于开机状态，只要将系统连接到通电的交流电源插座，系统板始终会带有电压。必须断开电源线才能避免对电脑的内部组件造成损坏。

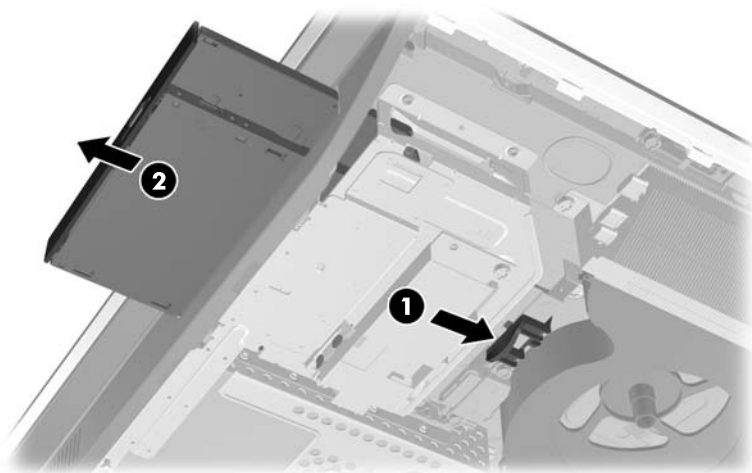
4. 卸下/取出禁止打开电脑的所有安全装置。
5. 将电脑正面朝下放置在柔软平坦的表面上。HP 建议您铺上一条毯子、毛巾或其他柔软的布料来保护挡板和屏幕的表面，避免划伤或其他损坏。
6. 朝着机箱边缘滑动检修面板门锁，然后朝着计算机顶部滑动检修面板，直到将其滑离机箱。

图 2-51 卸下检修面板



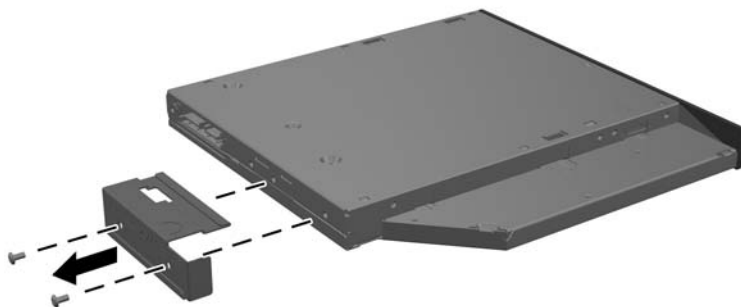
7. 提起光驱外壳背面的拉环以释放光驱。

图 2-52 卸下光驱



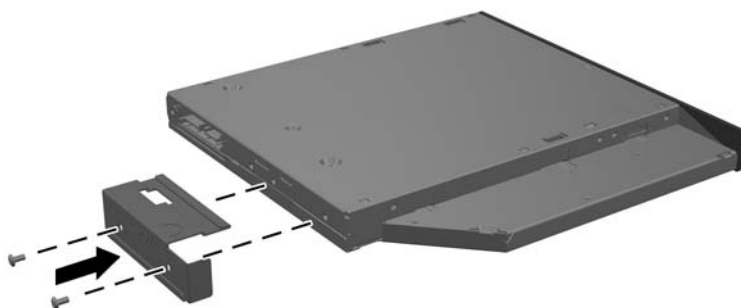
8. 拧下将光驱支架固定到驱动器的两颗螺钉。

图 2-53 卸下光驱支架




9. 用两颗螺钉将光驱支架固定到新驱动器。

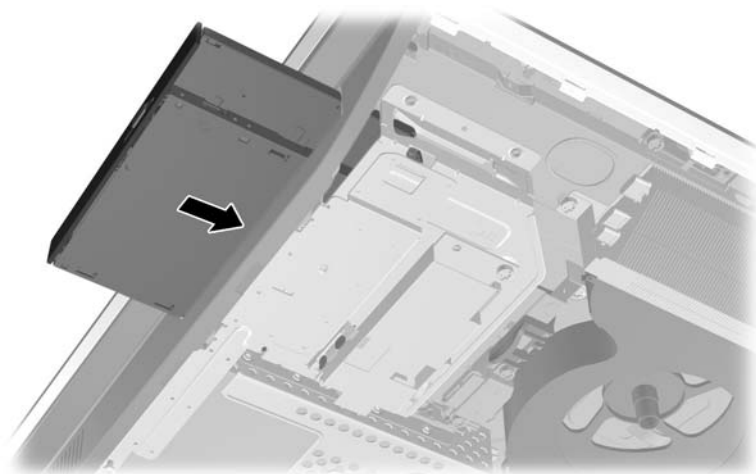
图 2-54 安装光驱支架



10. 将新光驱与电脑一端的开口对齐。用力推按驱动器盒，直到其卡合到位。

 **注：** 光驱只能沿一个方向安装。

**图 2-55** 安装光驱



11. 要重新装回检修面板，将面板安放在计算机背面，略高于底架，然后将其下滑到位。

**图 2-56** 重新装上检修面板



12. 重新连接电源线和外部设备。
13. 锁定所有在拆卸检修面板时解除的安全保护装置。
14. 直立放置电脑。
15. 启动电脑。



# A 静电释放

手指或其它导体所释放的静电可能会损坏主板或其它对静电敏感的设备。由静电造成的损坏可能会缩短设备的预期使用寿命。

## 防止静电损坏

为防止静电损坏，请您遵守以下安全防范措施：

- 将产品装入防静电包装中，以免在运输和存储过程中直接用手接触产品。
- 将对静电敏感的部件运抵不受静电影响的工作区之前，请将它们放在各自的包装中进行保管。
- 先将部件放置在接地表面上，然后再将其从包装中取出。
- 请勿触摸插针、导线或电路。
- 在触摸对静电敏感的组件或装置时，一定要采取适当的接地措施。


## 接地方法

有几种接地方法供您选择。在取放或安装对静电敏感的部件时，您可以使用以下一种或多种接地方法：

- 您可以使用腕带，然后通过接地线与接地的工作场所或计算机机箱相连。腕带必须能够灵活伸缩，并且接地线至少有 1 兆欧姆  $\pm 10\%$  的电阻。要达到接地目的，佩戴时请将腕带紧贴皮肤。
- 在站立的工作场合内，请使用脚跟带、脚趾带或靴带。当您站在导电地板或耗散地板垫上时，请在双脚上系上带子。
- 请使用导电的现场维修工具。
- 配合使用防静电的折叠工作垫和便携式现场维修工具包。

如果您没有以上建议使用的设备来执行适当的接地操作，请与 HP 授权代理商、经销商或服务供应商联系。

---

 **注：** 有关静电的详细信息，请与 HP 授权代理商、经销商或服务供应商联系。

---

## B 电脑操作准则、日常维护与装运准备工作

### 电脑操作准则与日常维护

请遵循以下准则正确安装和维护电脑：

- 不要将计算机放在过于潮湿、阳光直射、过热或过冷的环境中。
- 请在稳固平整的表面上使用电脑。在电脑所有通风面各留出一个 10.2 厘米的空隙以允许所需的气流。
- 请勿阻塞通风孔或进气孔，以免阻碍空气流入电脑中。
- 请勿在任何检修面板被卸下的情况下操作电脑。
- 请勿将多台电脑摆放过近，以免其受到彼此间回流和预热气流的影响。
- 如果计算机需要在单独的机箱内工作，则必须在该机箱上提供进气孔和通风孔，并且上述相同的操作准则也适用。
- 使计算机和键盘远离各种液体。
- 请勿使用任何类型的材料遮盖通风槽。
- 安装或启用操作系统或其它软件中的电源管理功能，包括睡眠状态。
- 清洁电脑时，在执行以下任何操作之前请关闭电脑电源并拔下电源线：
  - 根据需要用柔软的湿布擦拭计算机表面。使用清洁用品可能会导致表面涂层褪色或损坏。
  - 清洁显示器屏幕或外壳时，请勿使用包含苯、稀释剂或挥发性物质等任何以石油为基料的清洁剂。这些化学物质可能会损坏电脑。
  - 请用干燥、柔软、洁净、防静电的布来擦拭屏幕。如果遇到难以清洁的情况，请使用按 1：1 的比例混合的水和异丙醇液体清洁。将清洁剂喷洒在清洁布上将其润湿，然后轻轻擦拭屏幕表面。决不能将清洁剂直接喷洒在屏幕表面。清洁剂可能沿边缘流入，损坏电子部件。
  - 有时您还需要清洁计算机的所有通风孔。细绒、灰尘及其它异物也能阻塞通风孔，阻碍空气流动。

### 光驱注意事项

在使用或清洁光驱时，请务必遵循以下准则。

- 请不要在使用期间移动驱动器。这样做可能会导致读取时出错。
- 避免将驱动器放在温度会突变的环境中，因为驱动器内部可能会有水汽凝结。如果在使用驱动器时温度突然发生变化，请至少等待一个小时之后再关闭电源。如果您立即使用驱动器，可能会导致读取时出错。
- 避免将驱动器放置在湿度过大、温度过高或过低、机械振动或阳光直射的环境中。


**⚠ 注意：** 如果驱动器中掉进任何物体或液体，请立即拔下电脑的电源插头，并请 HP 授权的服务提供商来检查。

# 装运准备工作

在准备装运计算机时，请遵循以下建议：

1. 将硬盘文件备份到光学介质或外部 USB 驱动器。请确保备份介质在存储或运输途中不会受到电磁脉冲的影响。


---

 **注：** 关闭系统电源之后，硬盘将自动锁定。

---

2. 取出并妥善保管所有可移动介质。
3. 关闭计算机和外部设备。
4. 依次从电源插座和计算机上拔下电源线插头。
5. 断开系统组件和外部设备的电源，然后断开它们与计算机的连接。

---

 **注：** 在装运电脑之前，请确保所有的电路板都插接正确，并牢固地固定在电路板插槽中。

---

6. 将系统组件和外部设备装入原来的包装盒或类似的包装材料中，填入足够的填充材料以起到保护作用。

# 索引

## A

- 安全保护
  - 检修面板保护螺钉位置 12
  - 缆锁插槽位置 11
- 安装
  - 2.5 英寸硬盘 37
  - 3.5 英寸硬盘 35
  - 第二显示器 21
  - 电池 27
  - 光驱 39
  - 检修面板保护螺钉 12
  - 可俯仰/旋转底座 18
  - 可调节高度/后仰底座 15
  - 缆锁 11
  - 内存 25
- 安装电脑 14
- 安装准则 8

## B

- 背面组件 4

## C

- 侧面组件 3

## D

- DisplayPort 视频适配器, 连接 21
- 底座
  - 可俯仰/旋转底座, 安装 18
  - 可俯仰/旋转底座, 拆卸 19
  - 可调节高度/后仰, 安装 15
  - 可调节高度/后仰, 拆卸 16
- 第二显示器连接 21
- 电脑操作准则 44
- 电源
  - 断开 10
  - 连接 9

## F

- 附加信息 8

## G

- 高度调整件 5
- 更换电池 27

- 光驱
  - 重新安装 39
  - 预防措施 44
- 规格, 内存 24

## H

- 后端口盖
  - 安装 10
  - 删除 10

## J

- 键盘
  - 取出电池 13
  - 特性 4
  - 同步无线 12
- 接地方法 43
- 警告和注意 8
- 静电释放, 防止损坏 43

## K

- 可俯仰/旋转底座
  - 安装 18
  - 删除 19
- 可调节高度/后仰底座
  - 安装 15
  - 删除 16

## N

- 内部组件 23
- 内存
  - SODIMM 规格 24
  - 安装 25
  - 规格 24
  - 卸下 25
- 扭转角度调整 7

## Q

- 倾斜度调整 7
- 驱动器
  - 2.5 英寸, 安装 37
  - 2.5 英寸, 拆卸 33
  - 3.5 英寸, 安装 35

- 3.5 英寸, 拆卸 31

- 类型 30

- 取出电池 27

## S

- SODIMM
  - 标识 25
  - 规格 24
  - 位置 25
- 删除
  - 2.5 英寸硬盘 33
  - 3.5 英寸硬盘驱动器 31
  - 可俯仰/旋转底座 19
  - 可调节高度/后仰底座 16
- 鼠标
  - 取出电池 13
  - 同步无线 12

## T

- 特性
  - 概述 1
  - 键盘 4
- 通风准则 44
- 同步无线键盘和鼠标 12

## V

- VESA 安装孔 14

## X

- 旋转 5

## Y

- 硬盘驱动器
  - 2.5 英寸 30
  - 2.5 英寸, 安装 37
  - 2.5 英寸, 拆卸 33
  - 3.5 英寸 30
  - 3.5 英寸, 安装 35
  - 3.5 英寸, 拆卸 31
  - 重新安装 30
  - 固态 30
  - 类型 30
  - 自加密 30

## Z

正面组件 2

装运准备工作 45

组件

背面 4

侧面 3

内部 23

正面 2