



하드웨어 참조 설명서

HP ProOne 600 G1 All-in-One

© Copyright 2013 Hewlett-Packard Development Company, L.P. 본 문서에 포함된 내용은 사전 통지 없이 변경될 수 있습니다.

Windows 는 미국 및 기타 국가에서 Microsoft Corporation 의 상표 또는 등록 상표입니다.

Intel 및 Core 는 미국 및 기타 국가/지역에서 Intel Corporation 의 상표입니다.

Bluetooth 는 판권 소유자가 소유한 상표이며 라이선스에 의해 HP 에서 사용하고 있습니다.

HP 제품 및 서비스에 대한 유일한 보증은 제품 및 서비스와 함께 동봉된 보증서에 명시되어 있습니다. 본 설명서에는 어떠한 추가 보증 내용도 들어 있지 않습니다. HP 는 본 설명서에 대한 기술상 또는 편집상의 오류나 누락에 대해 책임을 지지 않습니다.

본 설명서에 들어 있는 소유 정보는 저작권법에 의해 보호를 받습니다.


Hewlett-Packard Company 의 사전 서면 동의 없이 본 설명서의 어떠한 부분도 복사하거나, 재발행하거나, 다른 언어로 번역할 수 없습니다.


초판(2013년 1월)


문서 부품 번호: 719013-AD1

본 설명서 정보

이 설명서는 해당 컴퓨터 모델 업그레이드에 대한 기본 정보를 제공합니다.

 **경고!** 지시 사항을 따르지 않으면 부상을 당하거나 생명을 잃을 수 있습니다.

 **주의:** 지시 사항을 따르지 않으면 장비가 손상되거나 정보가 유실될 수 있습니다.

 **참고:** 이런 텍스트는 중요한 추가 정보를 제공합니다.

목차

1 제품 기능	1
개요	1
전면 구성 요소	2
측면 구성 요소	3
후면 구성 요소	4
키보드 기능	4
컴퓨터 위치 조정	5
높이 조정/각도 조정 스탠드 조정(선택 사양)	5
기울기/회전 스탠드 조정(선택 사양)	7
2 하드웨어 수리 및 업그레이드	8
경고 및 주의	8
추가 정보	8
전원 연결 및 분리	9
전원 연결	9
전원 분리	10
뒷면 포트 덮개 장착 및 분리	10
뒷면 포트 덮개 장착	10
뒷면 포트 덮개 분리	11
보안 잠금 장치 설치	12
액세스 패널 보안 나사 설치	12
선택 사항인 무선 키보드 또는 마우스 동기화	12
선택 사양 무선 키보드 또는 마우스에서 배터리 분리	13
장착 고정대에 컴퓨터 장착	14
스탠드 설치 및 분리	15
높이 조정/각도 조정 스탠드의 설치 및 분리(옵션)	15
높이 조정/각도 조정 스탠드 설치	15
높이 조정/각도 조정 스탠드 분리	16
기울기/회전 스탠드 설치 및 분리(선택 사양)	18
기울기/회전 스탠드 설치	18
기울기/회전 스탠드 분리	19
보조 디스플레이 연결	21
내부 구성 요소 장착	23
메모리 분리 및 설치	24
SODIMM	24
DDR3-SDRAM SODIMM	24

SODIMM 소켓 설치	25
SODIMM 설치	25
배터리 교체	27
드라이브 교체	31
하드 디스크 드라이브 교체	31
하드 디스크 드라이브 교체	31
3.5 인치 하드 디스크 드라이브 분리	31
2.5 인치 하드 디스크 드라이브 분리	33
하드 디스크 드라이브 설치	35
3.5 인치 하드 디스크 드라이브 설치	36
2.5 인치 하드 디스크 드라이브 설치	37
광 디스크 드라이브 다시 부착	40
부록 A 정전기 방전	44
정전기 손상 방지	44
접지 방법	44
부록 B 컴퓨터 작동 지침, 일반 관리 및 운반 준비	45
컴퓨터 작동 지침 및 일반 관리	45
광 디스크 드라이브 관련 주의 사항	45
운반 준비	46
색인	47

1 제품 기능

개요

그림 1-1 HP ProOne 600 G1 All-in-One



HP ProOne 600 G1 All-in-One 의 특징은 다음과 같습니다.

- 통합 All-in-One 폼 팩터
- LED 백라이트를 사용하는 Full HD IPS, LCD 디스플레이(1920 x 1080)
 - 54.6cm(21.5 인치) 대각선
- 스탠드 아래 장착된 회전식 패드
- 기울기 조절식
- 옵션형 높이 조절이 가능한 경사 조절식 스탠드
- 사용자 또는 기술자가 쉽고 효율적으로 PC 를 수리할 수 있는 컴퓨터 후면의 분리 가능한 패널
- VESA 장착 구멍(100 x 100mm)
- 4 세대 Intel® Core™ 프로세서
- 최대 2TB 하드 드라이브, 160GB SSD(Solid State Drive), 256GB 자체 암호화 SSD(Solid State Drive), 500GB 자체 암호화 드라이브 또는 1TB 하드 SSD(Solid State Drive)
- 선택 사양 트레이 로드 HP SuperMulti DVD+/-RW SATA 광 디스크 드라이브, DVD-ROM 디스크 드라이브 또는 슬림형 BD-XL Blu-ray 기록기
- Intel Q85 Express 칩셋
- 최대 16GB 의 DDR3 SDRAM 메모리 및 듀얼 채널 메모리 지원 SODIMM 슬롯 2 개
- Intel 통합 그래픽
- 보조 디스플레이 지원용 DisplayPort 비디오 출력(오디오 포함)
- 옵션형 MXM 그래픽 카드

- DP 오디오, DP 부터 VGA/DVI/HDMI 까지 동글 지원
- 통합형 기가비트 이더넷(Intel i217LM GbE LOM)
- 무선 연결 기능(선택 사양)
 - Intel Advanced-N 6205 WLAN, 802.11 a/b/g/n
 - WLAN 및 Bluetooth 콤보 카드, 802.11 a/b/g/n Bluetooth® 4.0
- 옵션형 통합 HD 웹캠 및 듀얼 마이크폰 배열
- 프리미엄 스테레오 스피커
- 옵션형 6-in-1 미디어 카드 리더
- 6 개의 USB 포트: USB 3.0 4 개, USB 2.0 2 개
- 유무선 키보드 및 마우스 선택
 - 유선 USB 키보드 및 마우스
 - 유선 PS/2 키보드 및 마우스
 - 무선 키보드 및 마우스
- Windows® 7 Professional 32 비트 또는 64 비트나 Windows® 8 Professional 64 비트 운영 체제
- 90% 에너지 효율성 전력 공급장치
- ENERGY STAR® 인증, EPEAT® Gold+ 등록

전면 구성 요소

그림 1-2 전면 구성 요소

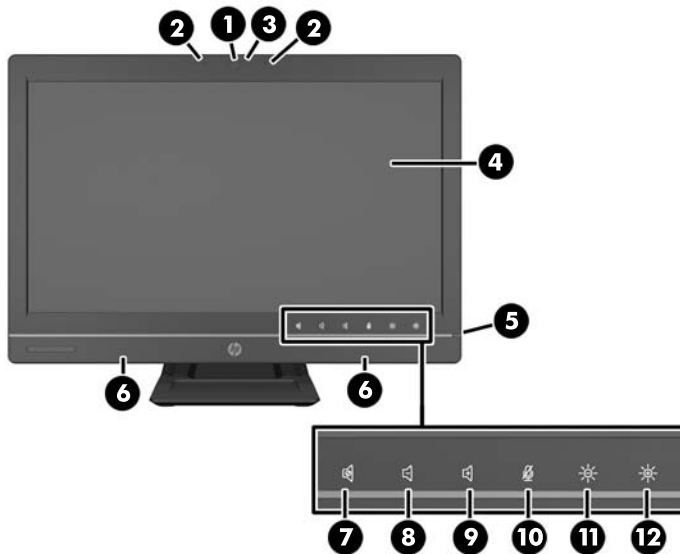


표 1-1 전면 구성 요소

구성 요소	구성 요소
1 사생활 보호장치가 장착된 웹캠(선택 사양)	7 스피커 음소거
2 듀얼 마이크폰 배열(옵션)	8 볼륨 낮추기

표 1-1 전면 구성 요소 (계속)

구성 요소	구성 요소
3 웹캠 활동 LED(옵셔널 웹캠 포함)	9 볼륨 높이기
4 16:9 와이드스크린 LED 백라이트 LCD 디스플레이	10 마이크 음소거
5 전원 LED	11 밝기 낮추기
6 고성능 스테레오 스피커	12 밝기 높이기

아이콘 영역(위의 7~12)을 터치하면 아이콘에 불이 켜지고 한 번 더 터치하면 해당 아이콘이 활성화됩니다.

볼륨이나 밝기를 변경하려면 해당 아이콘을 길게 터치하거나 볼륨이나 밝기가 원하는 수준에 도달할 때까지 아이콘을 반복하여 터치합니다.

스피커나 마이크를 음소거하려면 해당 아이콘을 터치하면 됩니다. 아이콘을 다시 터치하여 스피커나 마이크를 다시 활성화할 때까지 아이콘에 계속 불이 켜집니다.

참고: 스피커를 소프트웨어 응용프로그램에서 음소거 또는 다시 활성화하면 아이콘이 이에 따라 밝아지거나 어두워집니다.

소프트웨어 응용프로그램에서 마이크를 음소거 또는 다시 활성화할 수 없습니다.

측면 구성 요소

그림 1-3 측면 구성 요소

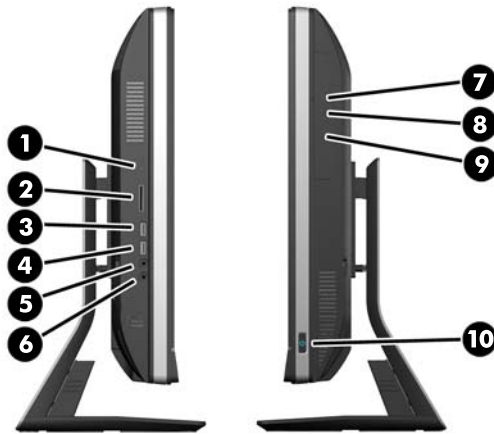


표 1-2 측면 구성 요소

구성 요소	구성 요소
1 하드 디스크 드라이브 작동 LED	6 헤드셋/라인 아웃 잭
2 HP 6-in-1 미디어 카드 리더기(선택 사양)	7 트레이 로드 방식의 광 디스크 드라이브
3 USB 3.0 포트, 급속 충전	8 광 디스크 드라이브 꺼내기 버튼
4 USB 3.0 포트	9 광 디스크 드라이브 작동 LED
5 마이크/라인 입력 잭	10 전원 버튼

후면 구성 요소

그림 1-4 후면 구성 요소

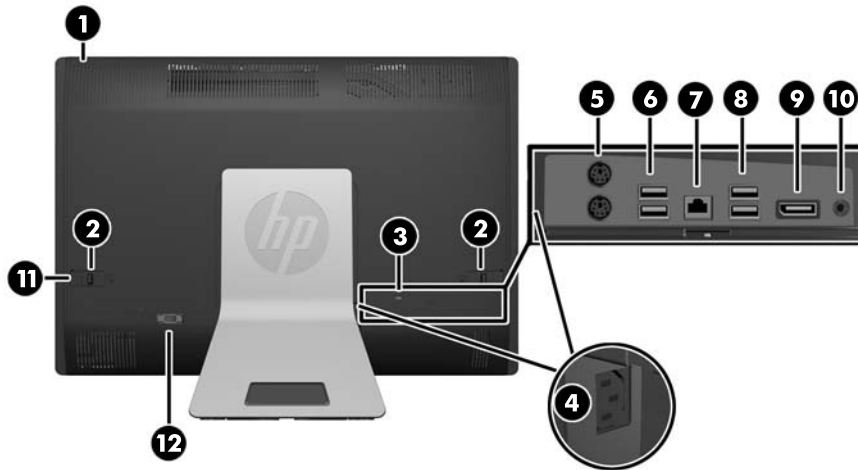


표 1-3 후면 구성 요소

구성 요소	구성 요소
1 액세스 패널	7 RJ-45 기가비트 이더넷 포트
2 액세스 패널 래치	8 (2) USB 3.0 포트
3 보안 잠금 슬롯	9 DisplayPort 커넥터
4 전원 커넥터	10 스테레오 오디오 라인 출력
5 (2) PS/2 마우스 및 키보드 커넥터	11 액세스 패널 보안 나사
6 (2) USB 2.0 포트	12 직렬 포트(선택 사양)

키보드 기능

그림 1-5 키보드 기능

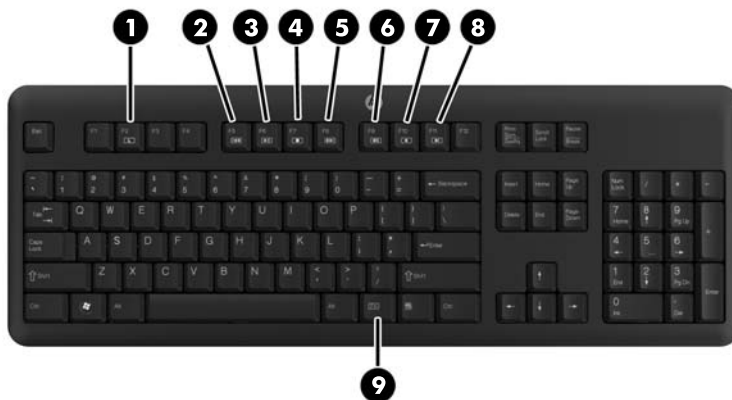


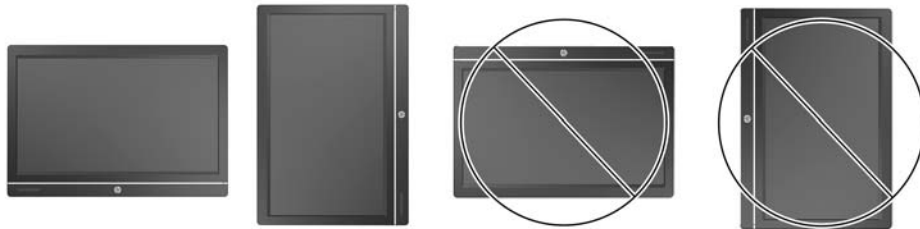
표 1-4 키보드 기능

구성 요소	구성 요소
1 절전	6 음소거
2 빨리 되감기	7 볼륨 내리기
3 재생/일시 정지	8 볼륨 올리기
4 정지	9 기능
5 빨리 감기	

컴퓨터 위치 조정

이 컴퓨터는 높이 조정 가능 스탠드 또는 기울기/회전 스탠드와 함께 제공되거나 스탠드가 제공되지 않습니다. 베젤의 HP 로고가 아래 쪽에 있도록 컴퓨터를 가로 방향으로 배치하거나 컴퓨터와 마주 볼 때 HP 로고가 오른쪽에 있도록 세로 방향으로 배치할 수 있습니다.

그림 1-6 지원 및 지원되지 않는 위치



⚠ 주의: HP 로고가 위쪽이나 왼쪽에 오도록 컴퓨터를 배치하는 것은 지원되지 않습니다.

높이 조정/각도 조정 스탠드 조정(선택 사양)

이 스탠드의 기능은 다음과 같습니다.

- 컴퓨터 높이 110mm(4.3 인치) 조정
- 컴퓨터 위치를 가로에서 세로로 회전
- 컴퓨터를 뒤로 최대 60 도까지 기울이기
- 컴퓨터를 데스크탑에서 30 도까지 기울이기
- 컴퓨터를 오른쪽이나 왼쪽으로 최대 360 도 회전

컴퓨터를 회전하려면 다음을 수행하십시오.

1. 컴퓨터의 양쪽 옆을 잡고 위쪽(1)으로 가장 높은 위치까지 들어 올립니다.

그림 1-7 높이 조정/각도 조정 스탠드를 사용하여 컴퓨터 회전



2. 컴퓨터의 상단을 뒤로(2) 누릅니다.

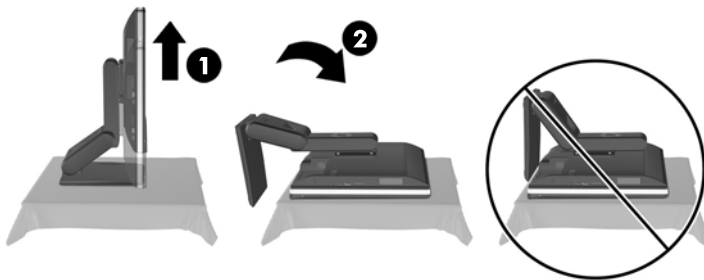
⚠ 주의: 컴퓨터를 회전할 수 있는 간격이 생기도록 컴퓨터를 들어 올려 기울여야 합니다.

3. 컴퓨터의 오른쪽 상단과 왼쪽 하단을 잡고 세로 방향(4)에 배치될 때까지 반시계 방향(3)으로 천천히 돌립니다.

⚠ 경고! 높이 조절이 가능한 경사 조절식 스탠드를 설치한 경우 수리를 위해 컴퓨터를 내려 놓기 전에 먼저 디스플레이의 양쪽을 잡고 디스플레이를 가장 높은 위치로 들어 올립니다.

컴퓨터를 낮은 위치에서 슬라이딩 스탠드와 함께 눕혀 놓지 마십시오. 스탠드가 갑자기 분리되어 장비가 손상되거나 상해를 입을 수 있습니다.

그림 1-8 높이 조정/각도 조정 스탠드를 사용하여 컴퓨터 내려놓기



기울기/회전 스탠드 조정(선택 사양)

이 스탠드를 사용하여 앞으로 5도 또는 뒤로 30도까지 컴퓨터의 기울기를 조정하여 편안한 눈높이로 각도를 맞출 수 있습니다.

그림 1-9 기울기 조정



기울기/회전 스탠드 하단의 회전 패드를 사용하여 가장 편안한 각도로 컴퓨터를 왼쪽 또는 오른쪽으로 최대 360도까지 돌릴 수 있습니다.

그림 1-10 회전 조정



2 하드웨어 수리 및 업그레이드

경고 및 주의

업그레이드를 수행하기 전에 본 설명서의 해당 지침, 주의 사항 및 경고를 주의 깊게 읽으십시오.

- ⚠ 경고!** 감전이나 뜨거운 표면, 화재로 인한 부상의 위험이 있으므로 다음에 주의하십시오.
 - 반드시 벽면 콘센트에서 전원 코드를 뽑고 내부 시스템 부품의 열이 식은 다음에 만지십시오.
 - 원격 통신 또는 전화 연결단자를 **NIC**(네트워크 인터페이스 컨트롤러) 소켓에 꽂지 마십시오.
 - 반드시 전원 코드 접지 플러그를 사용하십시오. 접지 플러그는 중요한 안전 장치입니다.
 - 전원 코드는 언제든지 쉽게 접근할 수 있는 접지된 전기 콘센트에 꽂으십시오.
 - 안전을 위해 전원 코드나 케이블 위에 물건을 올려 놓지 마십시오. 실수로 밟거나 넘어지지 않도록 코드나 케이블을 정리하십시오. 코드나 케이블을 잡아 당기지 마십시오. 전기 콘센트에서 코드를 뽑을 때는 코드의 플러그 부분을 단단히 잡고 뽑으십시오.
 - 부상의 위험을 줄이려면 *안전 및 편의 설명서*를 참조하십시오. 이 설명서는 컴퓨터 사용자의 올바른 워크스테이션, 컴퓨터 설치, 자세, 건강 및 작업 습관에 대해 설명하며 전자 전기 제품 사용에 대한 중요한 안전 정보를 제공합니다. 이 설명서는 <http://www.hp.com/ergo> 웹 사이트에 있습니다.
- ⚠ 경고!** 옷장, 책장, 선반, 책상, 스피커, 상자 또는 카트에 잘못 놓인 컴퓨터가 떨어지면 상해를 일으킬 수 있습니다.
 - 컴퓨터에 연결된 모든 코드 및 케이블을 잘 정리하여 당기거나 뽑히거나 걸려 넘어지지 않게 합니다.
- ⚠ 경고!** 전원이 연결되어 동작 중인 부품이 내부에 있습니다.
 - 액세스 패널을 분리하기 전에 장치의 전원 연결을 해제하십시오.
 - 장치에 전원을 다시 연결하기 전에 액세스 패널을 모두 다시 조립하고 고정시키십시오.
- ⚠ 주의:** 정전기는 컴퓨터나 장비(선택 사양)의 전자 부품을 손상시킬 수 있습니다. 아래 절차를 시작하기 전에 접지된 금속 물체를 손으로 잠깐 만져서 정전기를 미리 방전하십시오. 자세한 정보는 [44페이지의정전기 방전](#)을 참조하십시오.
 - 컴퓨터가 **AC** 전원에 연결되어 있으면 시스템 보드에 항상 전압이 흐르고 있는 것입니다. 내부 부품의 손상을 방지하려면 컴퓨터를 열기 전에 먼저 전원 코드를 분리해야 합니다.

추가 정보

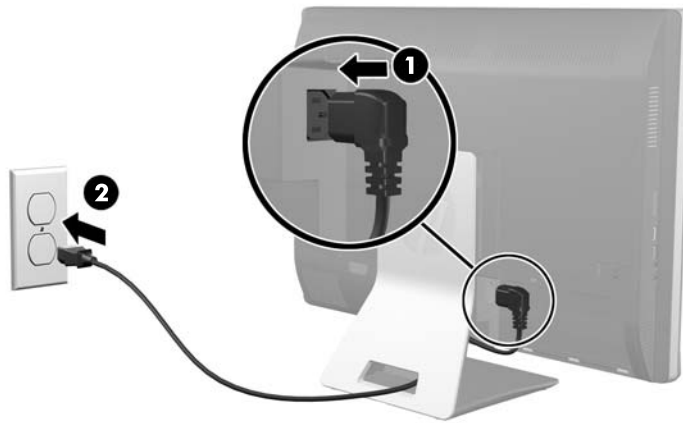
하드웨어 부품을 제거하고 교체하는 방법, **Computer Setup** 유틸리티 및 문제 해결과 관련된 자세한 내용은 <http://www.hp.com> 에서 사용 중인 컴퓨터 모델의 *Maintenance and Service Guide*(유지 관리 및 서비스 안내서, 영어만 지원)를 참조하십시오.

전원 연결 및 분리

전원 연결

1. 뒷면 포트 덮개가 설치된 경우 덮개를 제거합니다.
2. 케이블 관리 기능을 통해 전원과 모든 주변 장치 케이블을 배선합니다.
 - 높이 조정/각도 조정 스탠드가 있는 경우 스탠드의 옆쪽에 있는 튜브를 통해 주변 장치 케이블을 배선합니다.
 - 기울기/회전 스탠드가 있는 경우 스탠드의 바닥에 있는 구멍을 통해 주변 장치 케이블을 배선합니다.
3. 주변 장치 케이블을 적절한 포트에 연결합니다.
4. 컴퓨터 후면에 있는 전원 연결단자에 전원 코드를 연결합니다(1).

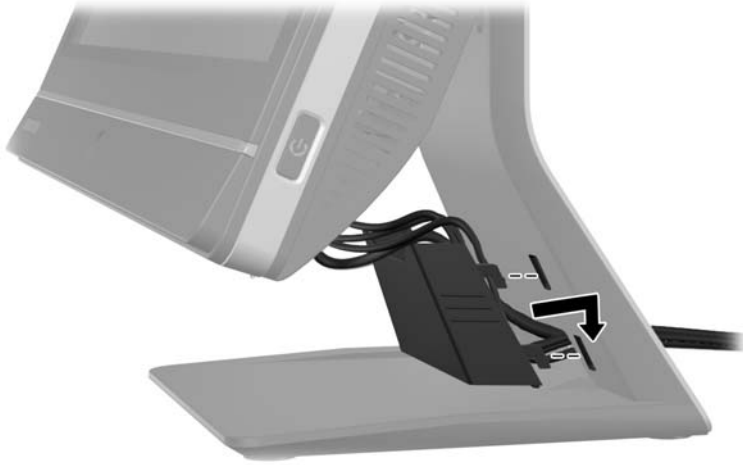
그림 2-1 전원 연결



5. 3 개로 갈라진 전원 플러그를 전원 콘센트에 꽂습니다(2).

6. 컴퓨터에 기울기/회전 스탠드가 설치되어 있는 경우 다음과 같이 케이블 관리 덮개를 장착합니다.
 - a. 케이블 아래에 케이블 관리 덮개를 배치하고 덮개 고리를 스탠드의 슬롯에 맞춥니다.
 - b. 스탠드에 덮개 고리를 삽입하고 덮개를 아래쪽으로 밀어 고정합니다.

그림 2-2 케이블 관리 덮개 장착



7. 뒷면 포트 덮개를 교체합니다.
8. 컴퓨터 전면에 있는 전원 단추를 눌러 컴퓨터를 켭니다.

전원 분리

1. 컴퓨터에서 모든 이동식 미디어(예: CD 또는 USB 플래시 드라이브)를 제거합니다.
2. 운영체제에 따라 컴퓨터를 적절히 종료한 후 모든 외부 장치의 전원을 끕니다.
3. 케이블 잠금 장치가 컴퓨터 후면에 장착된 경우 이를 제거합니다.
4. 뒷면 포트 덮개가 설치된 경우 덮개를 제거합니다.
5. 포트에서 전원 코드 연결 장치를 뽑습니다.

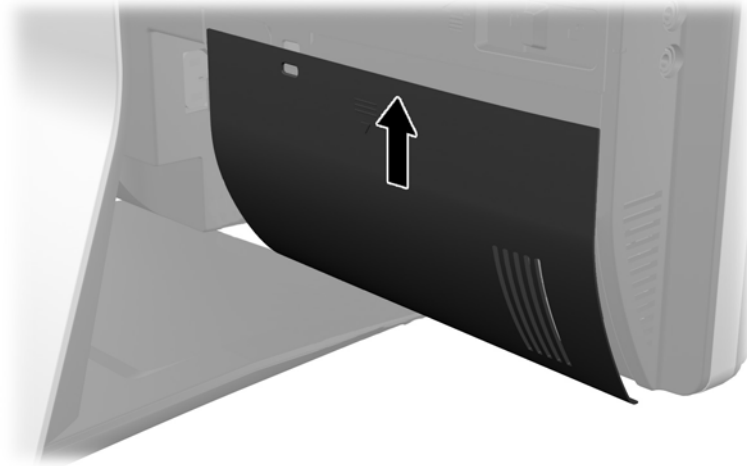
뒷면 포트 덮개 장착 및 분리

뒷면 포트 덮개 장착

1. 케이블이 모두 연결되어 있는지 확인합니다.

2. 컴퓨터의 케이블 잠금장치 슬롯에서 약 12mm(0.5 인치) 아래에 있는 커버에 케이블 잠금장치 슬롯이 정렬된 상태로 컴퓨터에 덮개를 배치합니다. 덮개를 위로 밀어 올립니다.

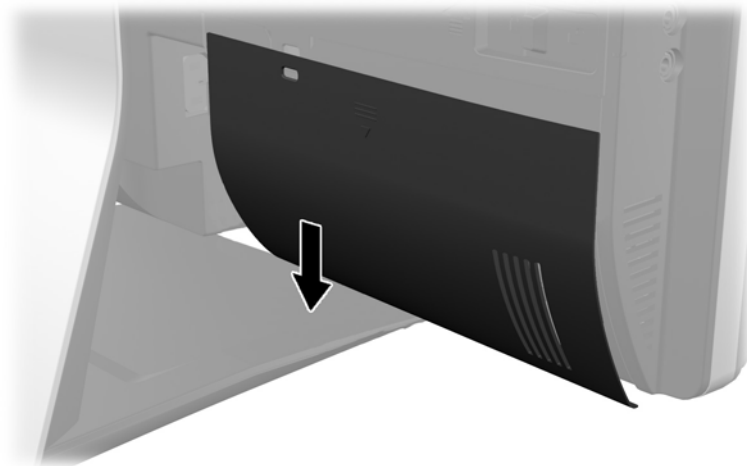
그림 2-3 뒷면 포트 덮개 장착



뒷면 포트 덮개 분리

1. 장치의 후면에 케이블 잠금 장치가 장착되어 있는 경우 잠금 장치를 제거합니다.
2. 뒷면 포트 덮개를 잡고 아래로 당긴 후 컴퓨터를 끕니다.

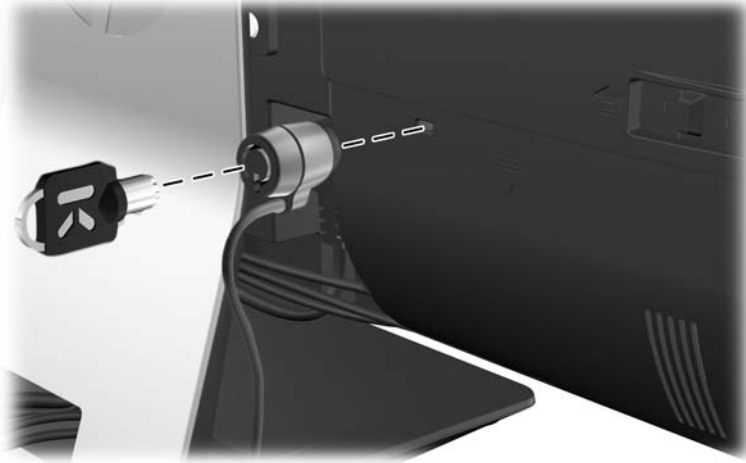
그림 2-4 뒷면 포트 덮개 분리



보안 잠금 장치 설치

보안 잠금 장치(선택 사양)를 사용하면 컴퓨터를 안전하게 보호할 수 있습니다. 케이블 잠금 장치는 유선 케이블이 장착된 주요 잠금 장치입니다. 케이블의 한쪽 끝은 책상(또는 기타 고정된 물체)에 연결하고 반대편 끝은 컴퓨터의 케이블 잠금 장치 슬롯에 연결합니다. 키로 케이블 잠금 장치를 잠급니다.

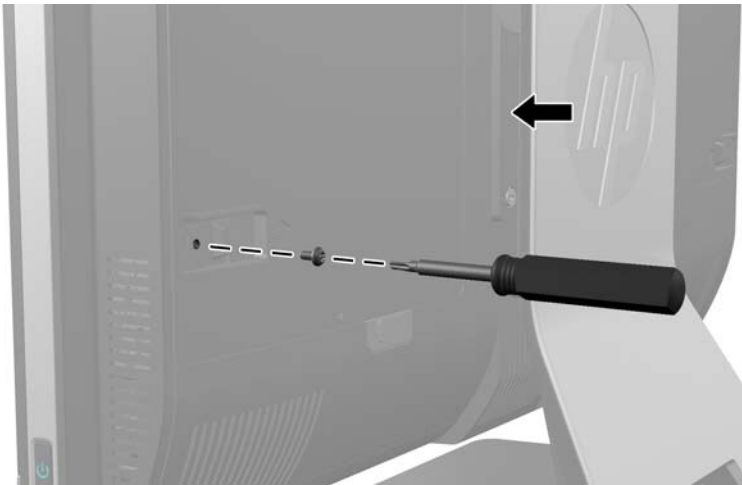
그림 2-5 케이블 잠금 장치 설치



액세스 패널 보안 나사 설치

액세스 패널을 고정하면 내부 구성요소를 건드리게 막을 수 있습니다. 액세스 패널의 왼쪽 래치를 통해 T15 변형 방지 Torx 나사를 조여 패널의 이동을 방지합니다.

그림 2-6 액세스 패널 분리



선택 사항인 무선 키보드 또는 마우스 동기화

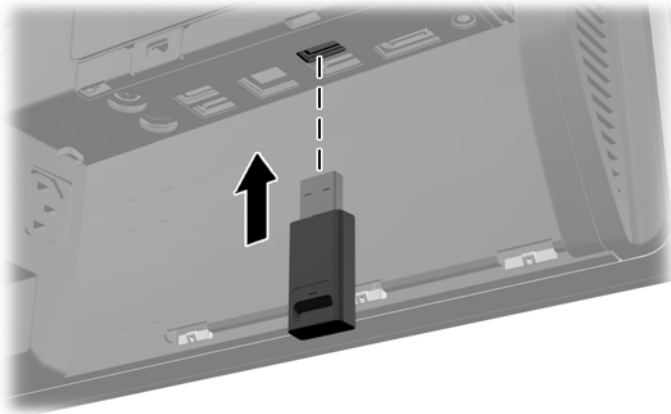
선택 사항인 무선 키보드 및 마우스는 간단하게 설치할 수 있습니다. 키보드와 마우스의 배터리 탭을 제거하여 먼저 장착한 배터리를 활성화합니다. 또한 마우스 바닥의 전원 스위치(키보드에는 전원 스위치가 없음)를 켜짐 위치에 놓았는지 확인하십시오. 그런 다음 컴퓨터를 켜고 아래 설명대로 동기화합니다.

참고: 배터리의 긴 수명과 더 나은 성능을 위해, 어둡거나 미끄러운 표면에서는 마우스의 사용을 피하고 사용하지 않을 때에는 마우스 전원을 꺼두십시오.

무선 키보드 및 마우스 동기화 방법:

1. 키보드와 마우스는 컴퓨터 주변 30cm 내에 다른 장치로부터 방해받지 않는 곳에 두십시오.
2. 컴퓨터를 켭니다.
3. 마우스 바닥의 전원 스위치를 켜짐 위치에 놓았는지 확인합니다.
4. 컴퓨터의 USB 포트에 무선 수신기를 연결합니다.

그림 2-7 무선 수신기 설치



5. 파란색 작동 LED 가 점멸되기 시작할 때까지 5 초 동안 무선 수신기의 연결 단추를 누른 상태로 유지합니다.

참고: 파란색 작동 LED 가 점멸되기 시작하면 30 초 내에 마우스를 무선 수신기와 동기화할 수 있습니다.

6. 마우스 바닥의 연결 버튼을 눌렀다가 놓습니다. 동기화가 완료되면 무선 수신기의 파란색 작동 LED 가 꺼집니다.

참고: 마우스의 바닥의 연결 버튼을 다시 누르면 무선 수신기와 마우스의 동기화가 끊어집니다. 동기화를 복원하려면 마우스를 끈 후 다시 켭니다.

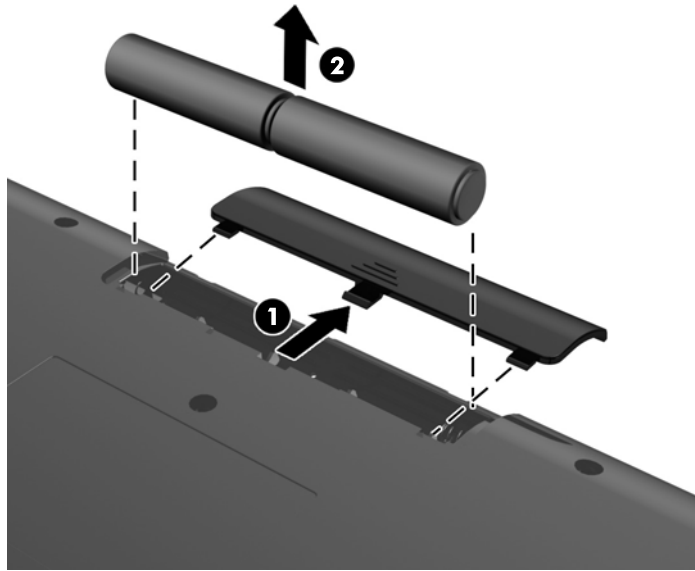
참고: 이 절차가 효과가 없는 경우에는 컴퓨터 후면에서 무선 키보드 및 마우스 수신기를 분리했다가 다시 삽입한 후 키보드와 마우스를 다시 동기화하십시오. 동기화가 제대로 작동하지 않으면 배터리를 분리했다가 다시 끼웁니다.

선택 사양 무선 키보드 또는 마우스에서 배터리 분리

참고: 무선 키보드 및 마우스는 선택적 구성 요소입니다.

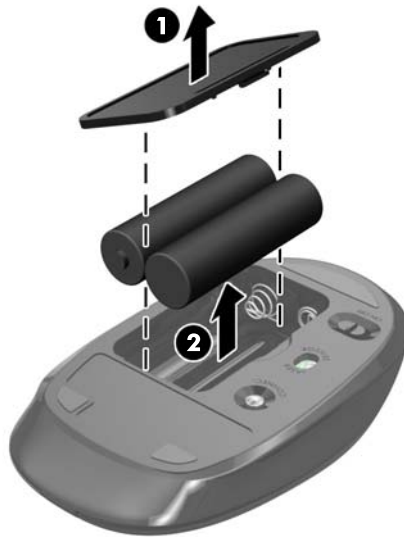
무선 키보드에서 배터리를 분리하려면 키보드 아래쪽에 있는 배터리 덮개를 분리하고(1) 배터리 구획에서 배터리를 집어 올립니다(2).

그림 2-8 무선 키보드에서 배터리 분리



무선 마우스에서 배터리를 분리하려면 마우스 아래쪽에 있는 배터리 덮개를 분리하고(1) 배터리 구획에서 배터리를 잡아 올립니다(2).

그림 2-9 무선 마우스에서 배터리 분리



장착 고정대에 컴퓨터 장착

컴퓨터를 스탠드에서 분리하여 벽면, 모니터 앞 또는 기타 장착 고정대에 장착할 수 있습니다. 컴퓨터를 고정하는 데 사용되는 컴퓨터 스탠드 아래에 VESA 받침판이 있습니다.

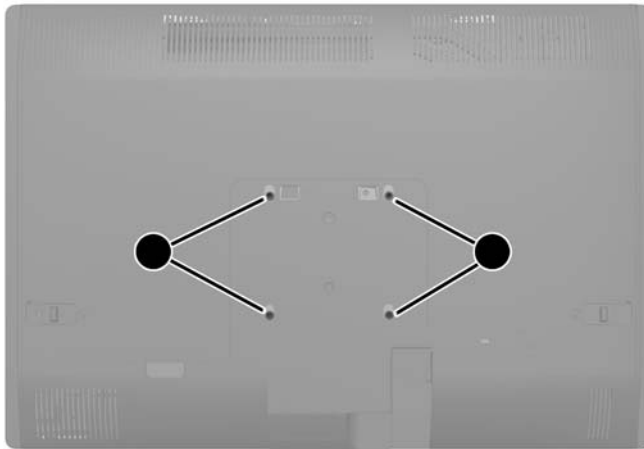
표 2-1 컴퓨터 크기(스탠드 제외)

컴퓨터 크기(스탠드 제외)		
높이	367.4mm	14.5 인치
너비	521.9mm	20.5 인치

표 2-1 컴퓨터 크기(스탠드 제외) (계속)

두께	63.8mm	2.5 인치
컴퓨터 무게(스탠드 제외)		
최소 구성	6.63kg	14.6lb
옵션 포함	7.88kg	17.4lb
VESA 스탠드 구멍 패턴		
높이 x 너비	100x100mm	3.94x3.94 인치

그림 2-10 VESA 장착 구멍



스탠드 설치 및 분리

컴퓨터에 다음과 같은 두 개의 스탠드를 사용할 수 있습니다.

- 높이 조정/각도 조정 스탠드
- 기울기/회전 스탠드

높이 조정/각도 조정 스탠드의 설치 및 분리(옵션)

높이 조정/각도 조정 스탠드 설치

스탠드를 설치하려면 다음을 수행하십시오.

1. 컴퓨터 정면이 아래를 향하도록 하여 부드러운 평면 위에 놓습니다. HP 는 담요, 타월 또는 기타 부드러운 천을 사용하여 베젤 및 스크린 표면을 긁힘이나 기타 파손으로부터 보호할 것을 권장합니다.

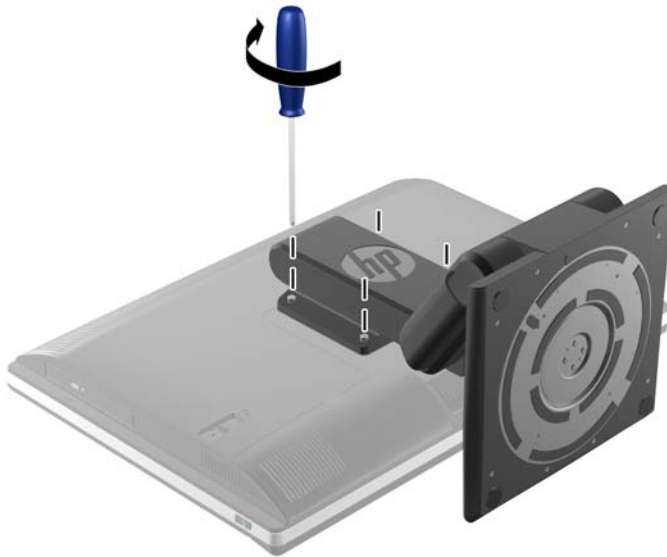
- 하단 패널의 상단에 있는 큰 구멍 2 개의 스탠드 뒷면에 있는 모서리를 연결하고 컴퓨터 위의 스탠드를 낮춥니다.

그림 2-11 스탠드 설치



- 4 개의 캡티브 나사를 조여 스탠드를 새시에 고정합니다.

그림 2-12 스탠드 고정



높이 조정/각도 조정 스탠드 분리

스탠드를 분리하는 방법

- 컴퓨터에서 모든 이동식 미디어(예: CD 또는 USB 플래시 드라이브)를 제거합니다.
- 운영체제에 따라 컴퓨터를 적절히 종료한 후 모든 외부 장치의 전원을 끕니다.

3. 콘센트에서 전원 코드를 뽑고 외부 장치를 모두 분리합니다.

⚠ 주의: 메모리 모듈을 추가하거나 제거하려면 먼저 전원 코드를 뽑고 30 초 정도 기다려 전원을 방전시켜야 합니다. 전원이 켜져 있든 꺼져 있든 상관없이 컴퓨터가 가동 중인 AC 콘센트에 연결되어 있으면 시스템 보드에 항상 전압이 흐르는 것입니다. 전압이 흐르는 상태에서 메모리 모듈을 추가하거나 제거하면 메모리 모듈 또는 시스템 보드에 복구할 수 없는 손상이 발생할 수 있습니다.

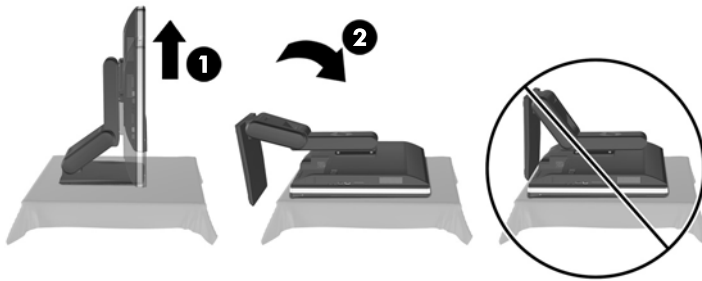
4. 컴퓨터를 열지 못하게 하는 모든 보안 장치를 제거/분리합니다.

5. 컴퓨터 정면이 아래를 향하도록 하여 부드러운 평면 위에 놓습니다. HP 는 담요, 타월 또는 기타 부드러운 천을 사용하여 베젤 및 스크린 표면을 긁힘이나 기타 파손으로부터 보호할 것을 권장합니다.

⚠ 경고! 수리를 위해 컴퓨터를 눕히기 전에 먼저 디스플레이의 양쪽을 잡고 해당 디스플레이를 가장 높은 위치로 들어 올립니다.

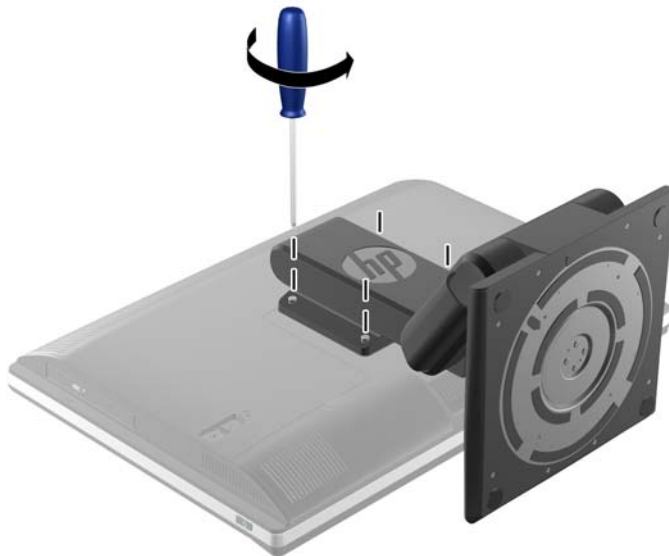
컴퓨터를 낮은 위치에서 슬라이딩 스탠드와 함께 눕혀 놓지 마십시오. 스탠드가 갑자기 분리되어 장비가 손상되거나 상해를 입을 수 있습니다.

그림 2-13 높이 조정/각도 조정 스탠드 분리 준비



6. 스탠드의 받침대를 아래로 밀고(1) 스탠드를 장치에 고정하는 캡티브 나사를 풀니다(2).

그림 2-14 스탠드 분리



7. 스탠드를 올려 컴퓨터에서 분리합니다.

그림 2-15 스탠드 분리



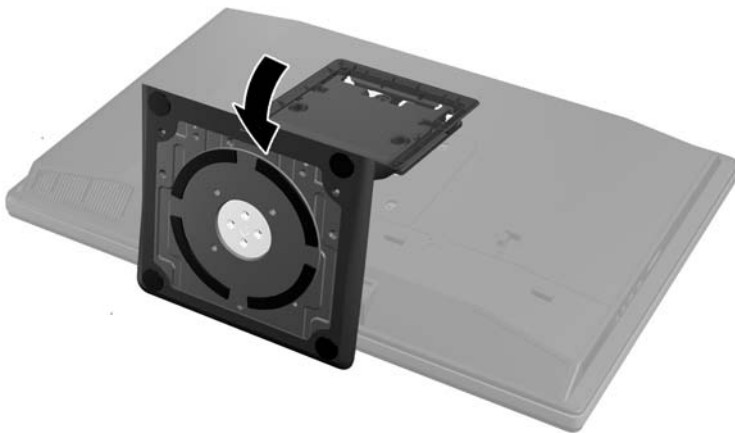
기울기/회전 스탠드 설치 및 분리(선택 사양)

기울기/회전 스탠드 설치

스탠드를 설치하려면 다음을 수행하십시오.

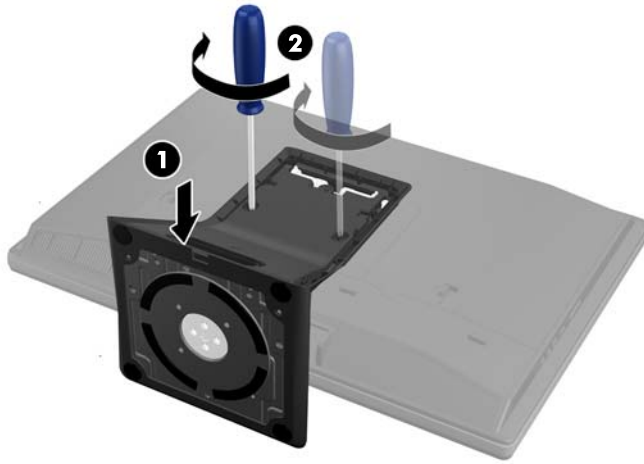
1. 컴퓨터 정면이 아래를 향하도록 하여 부드러운 평면 위에 놓습니다. HP 는 담요, 타월 또는 기타 부드러운 천을 사용하여 베젤 및 스크린 표면을 긁힘이나 기타 파손으로부터 보호할 것을 권장합니다.
2. 스탠드 바닥에 있는 분리 단추를 누르고 스탠드의 뒷면을 당겨 빼냅니다.
3. 하단 패널의 상단에 있는 큰 구멍 2 개의 스탠드 뒷면에 있는 모서리를 연결하고 컴퓨터 위의 스탠드를 낮춥니다.

그림 2-16 스탠드 설치



4. 캡티브 나사를 조여 스탠드를 쉼시에 고정합니다.

그림 2-17 스탠드 고정



5. 스탠드로 스탠드 뒷면의 상단을 조정하고 제 위치에 고정되도록 작동하는 위치에 눌러 넣습니다.

그림 2-18 스탠드 뒷면 설치



기울기/회전 스탠드 분리

스탠드를 분리하는 방법

1. 컴퓨터에서 모든 이동식 미디어(예: CD 또는 USB 플래시 드라이브)를 제거합니다.
2. 운영체제에 따라 컴퓨터를 적절히 종료한 후 모든 외부 장치의 전원을 끕니다.
3. 콘센트에서 전원 코드를 뽑고 외부 장치를 모두 분리합니다.

⚠ 주의: 메모리 모듈을 추가하거나 제거하려면 먼저 전원 코드를 뽑고 30 초 정도 기다려 전원을 방전시켜야 합니다. 전원이 켜져 있든 꺼져 있든 상관없이 컴퓨터가 가동 중인 AC 콘센트에 연결되어 있으면 시스템 보드에 항상 전압이 흐르는 것입니다. 전압이 흐르는 상태에서 메모리 모듈을 추가하거나 제거하면 메모리 모듈 또는 시스템 보드에 복구할 수 없는 손상이 발생할 수 있습니다.

4. 컴퓨터를 열지 못하게 하는 모든 보안 장치를 제거/분리합니다.

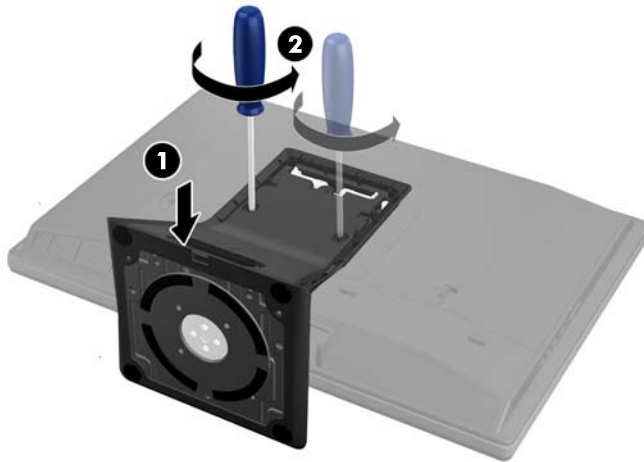
5. 컴퓨터 정면이 아래를 향하도록 하여 부드러운 평면 위에 놓습니다. HP 는 담요, 타월 또는 기타 부드러운 천을 사용하여 베젤 및 스크린 표면을 긁힘이나 기타 파손으로부터 보호할 것을 권장합니다.
6. 스탠드 바닥의 분리 단추(1)를 누른 후 스탠드의 뒷면을 당겨(2) 컴퓨터에서 당겨 빼냅니다.

그림 2-19 스탠드 뒷면 분리



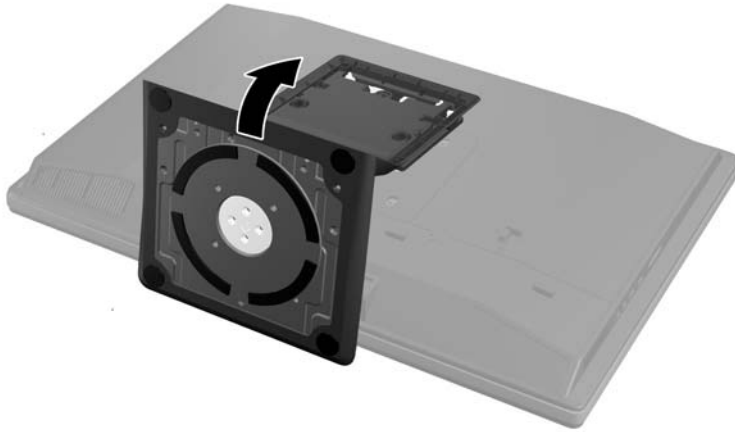
7. 스탠드의 받침대를 아래로 밀고(1) 스탠드를 장치에 고정하는 캡티브 나사를 풀니다(2).

그림 2-20 스탠드 분리



8. 스탠드를 올려 컴퓨터에서 분리합니다.

그림 2-21 스탠드 분리



보조 디스플레이 연결

컴퓨터 후면의 DisplayPort 커넥터는 보조 디스플레이를 컴퓨터에 연결할 수 있도록 합니다.

DisplayPort 커넥터가 있는 보조 디스플레이를 추가할 경우 DisplayPort 비디오 어댑터는 필요하지 않습니다. DisplayPort 커넥터가 없는 보조 디스플레이를 추가할 경우 구성을 위해 HP의 DisplayPort 비디오 어댑터를 구입할 수 있습니다.

DisplayPort 어댑터와 비디오 케이블은 별도로 구입하십시오. HP는 다음의 어댑터를 제공합니다.

- DisplayPort - VGA 어댑터
- DisplayPort - DVI 어댑터
- DisplayPort - HDMI 어댑터

보조 디스플레이를 연결하려면:

1. 컴퓨터에 연결하려는 보조 디스플레이와 컴퓨터의 전원을 끕니다.
2. 컴퓨터의 뒷면 포트 덮개를 제거합니다.

3. 보조 디스플레이에 DisplayPort 커넥터가 있는 경우 컴퓨터 후면의 DisplayPort 커넥터와 보조 디스플레이의 DisplayPort 커넥터간에 DisplayPort 케이블을 직접 연결합니다.

그림 2-22 DisplayPort 케이블 연결

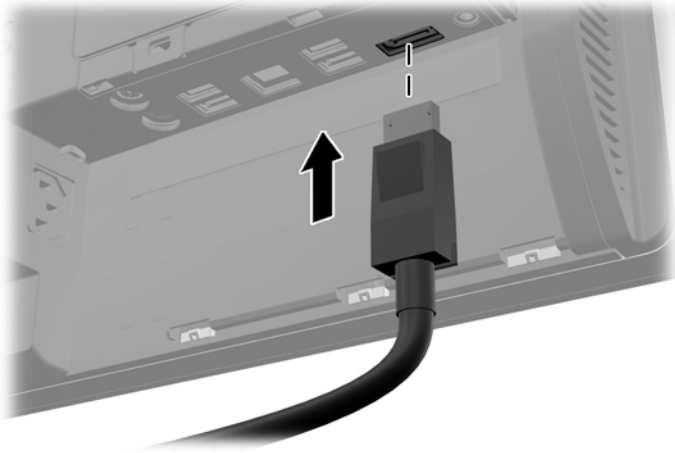


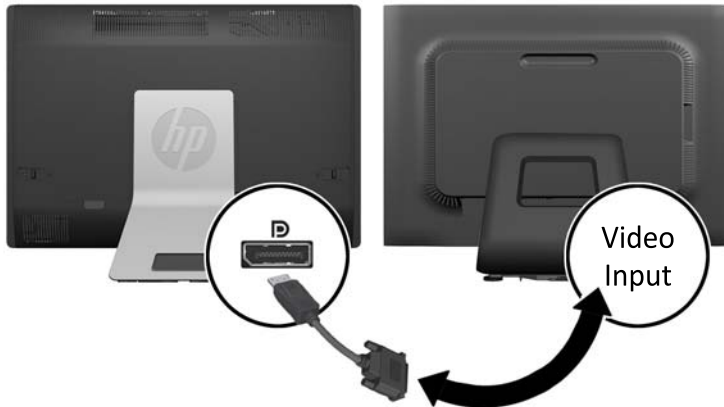
그림 2-23 보조 디스플레이 연결




4. 보조 디스플레이에 DisplayPort 커넥터가 없는 경우 DisplayPort 비디오 어댑터를 컴퓨터의 DisplayPort 커넥터와 연결합니다. 그런 다음 어댑터와 보조 디스플레이 간에 케이블(응용 프로그램에 따라 VGA, DVI 또는 HDMI 등)을 연결합니다.

 **참고:** DisplayPort 어댑터를 사용 중일 때는 DisplayPort 포트 확장 케이블이 어댑터와 함께 사용되지 않는 한 뒷면 포트 덮개를 장착할 수 없습니다.

그림 2-24 DisplayPort 어댑터를 사용하여 보조 디스플레이 연결



5. 컴퓨터의 뒷면 포트 덮개를 다시 조립합니다.
6. 컴퓨터와 보조 디스플레이의 전원을 켭니다.

 **참고:** 그래픽 카드 소프트웨어 또는 Windows 디스플레이 설정을 사용하여 보조 디스플레이를 기본 디스플레이의 반사 이미지 또는 확장으로 구성합니다.

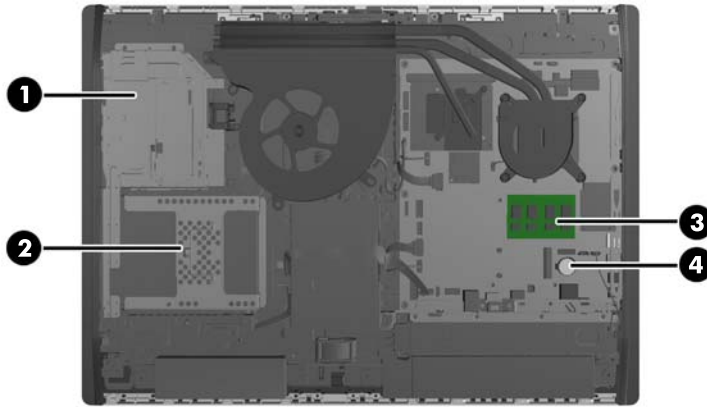
내부 구성 요소 장착

다음 단원에는 아래 나열된 내부 구성요소를 제거하고 교체하는 절차가 포함되어 있습니다.

- 메모리
- 배터리

- 하드 디스크 드라이브, 반도체 드라이브 또는 자체 암호화 드라이브
- 광 디스크 드라이브

그림 2-25 내부 구성 요소 장착



구성요소	구성요소
1 광 디스크 드라이브	3 메모리
2 하드 디스크 드라이브	4 배터리

메모리 분리 및 설치

이 컴퓨터에는 DDR3-SDRAM(Double Data Rate 3 Synchronous Dynamic Random Access Memory) SODIMM(Small Outline Dual Inline Memory Modules)이 제공됩니다.

SODIMM

시스템 보드의 메모리 소켓에 산업 표준 SODIMM 을 2 개까지 설치할 수 있습니다. 이러한 메모리 소켓에는 하나 이상의 SODIMM 이 사전 설치되어 있습니다. 최대 메모리 지원을 위해 최대 16GB 의 메모리를 시스템 보드에 설치할 수 있습니다.

DDR3-SDRAM SODIMM

올바른 시스템 작동을 위해 SODIMM 은 다음과 같아야 합니다.


- 업계 표준 204 핀
- 버퍼링되지 않은 비 ECC PC3-10600 DDR3-1600MHz 호환
- 1.5V DDR3-SDRAM SODIMM

또한 DDR3-SDRAM SODIMM 은 다음 요건을 충족해야 합니다.

- CAS 대기 시간 11 DDR3 1600 MHz(11-11-11 타이밍) 지원
- 필수 JEDEC(국제 전자 장치 기술 협회) 사양 포함

또한 컴퓨터에서 다음을 지원합니다.

- 1Gbit, 2Gbit 및 4Gbit 비 ECC 메모리 기술
- 단면 및 양면 SODIMMS
- SODIMM 은 x8 및 x16 SDRAM 으로 구성되며, x4 SDRAMs 로 구성된 SODIMM 은 비지원

 **참고:** 지원되지 않는 SODIMM 메모리를 설치한 경우 시스템이 제대로 작동하지 않습니다.

HP 는 해당 컴퓨터를 위한 업그레이드 메모리를 제공하며 타사 메모리와의 호환성 문제 예방을 위해 이를 구입할 것을 권장합니다.

SODIMM 소켓 설치

SODIMM 설치 방식에 따라 시스템은 자동으로 단일 채널 모드, 이중 채널 모드 또는 플렉스 모드로 실행됩니다. SODIMM 채널 위치를 확인하려면 다음 표를 참조하십시오.

표 2-2 SODIMM 위치 확인


위치	시스템 보드 레이블	채널
아래쪽 소켓	SODIMM1	채널 A
위쪽 소켓	SODIMM3	채널 B

- SODIMM 소켓이 하나의 채널에만 설치되어 있는 경우 시스템은 단일 채널 모드로 작동됩니다.
- 채널 A 에 있는 SODIMM 의 전체 메모리 용량이 채널 B 에 있는 SODIMM 의 전체 메모리 용량과 다를 경우 시스템은 플렉스 모드에서 작동합니다. 플렉스 모드에서는 메모리 용량이 적은 채널이 이중 채널에 할당된 총 메모리 용량을 나타내고 남은 용량이 단일 채널에 할당됩니다. 한 채널에 다른 채널보다 더 많은 용량의 메모리가 할당되는 경우 채널 A 에 더 큰 용량이 할당되어야 합니다.
- 채널 A 에 있는 SODIMM 의 메모리 용량이 채널 B 에 있는 SODIMM 의 메모리 용량과 동일한 경우 시스템은 고성능 이중 채널 모드로 작동됩니다.
- 어떤 모드에서나 시스템의 최대 작동 속도는 가장 느린 SODIMM 에 의해 결정됩니다.

SODIMM 설치

시스템 보드에는 두 개의 메모리 소켓이 있습니다. 메모리 모듈을 분리 또는 설치하려면 다음을 수행하십시오.

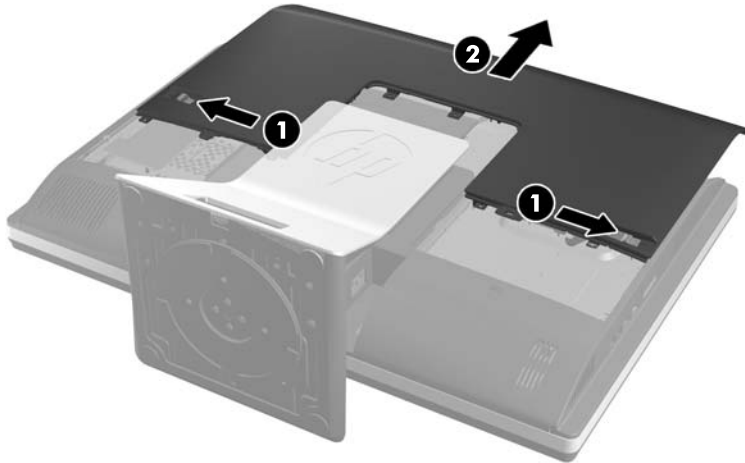
1. 컴퓨터에서 모든 이동식 미디어(예: CD 또는 USB 플래시 드라이브)를 제거합니다.
2. 운영 체제에 따라 컴퓨터를 적절히 종료한 후 모든 외부 장치의 전원을 끕니다.
3. 콘센트에서 전원 코드를 뽑고 외부 장치를 모두 분리합니다.

 **주의:** 메모리 모듈을 추가하거나 제거하려면 먼저 전원 코드를 뽑고 30 초 정도 기다려 전원을 방전시켜야 합니다. 전원이 켜져 있든 꺼져 있든 상관없이 컴퓨터가 가동 중인 AC 콘센트에 연결되어 있으면 시스템 보드에 항상 전압이 흐르는 것입니다. 전압이 흐르는 상태에서 메모리 모듈을 추가하거나 제거하면 메모리 모듈 또는 시스템 보드에 복구할 수 없는 손상이 발생할 수 있습니다.

4. 컴퓨터를 열지 못하게 하는 모든 보안 장치를 제거/분리합니다.

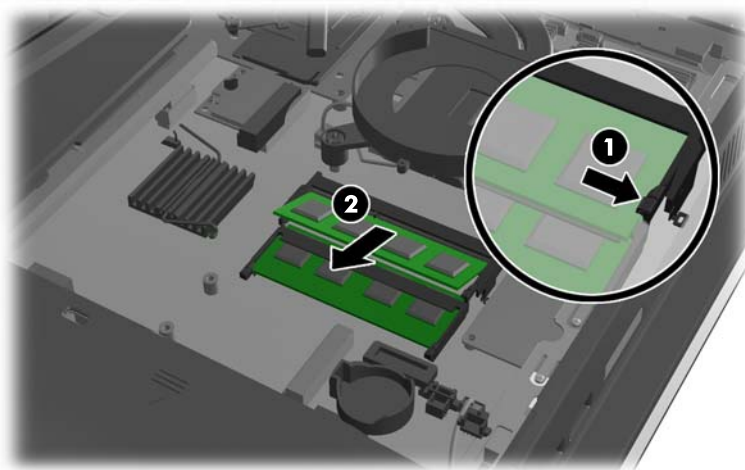
5. 컴퓨터 정면이 아래를 향하도록 하여 부드러운 평면 위에 놓습니다. HP 는 담요, 타월 또는 기타 부드러운 천을 사용하여 베젤 및 스크린 표면을 긁힘이나 기타 파손으로부터 보호할 것을 권장합니다.
6. 액세스 패널 래치를 장치의 모서리 쪽으로 밀고 장치에서 분리될 때까지 컴퓨터 위쪽으로 밀어 올립니다.

그림 2-26 액세스 패널 분리



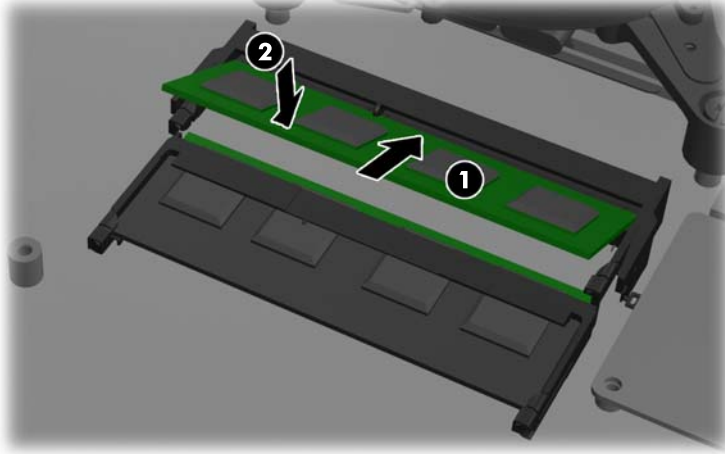
7. 메모리 모듈을 분리하려면 SODIMM 양측의 래치 두 개를 바깥쪽으로 누른 다음(1) 소켓 바깥으로 SODIMM 을 당깁니다(2).

그림 2-27 메모리 모듈 분리



- 메모리 모듈을 설치하려면 SODIMM 을 약 30° 각도로 소켓에 밀어 넣은 다음(1) SODIMM 을 아래로 누르면(2) 래치가 제자리에 고정됩니다.

그림 2-28 메모리 모듈 설치



참고: 메모리 모듈은 한 가지 방식으로만 설치할 수 있습니다. 모듈의 홈을 메모리 소켓의 탭과 맞춥니다.

- 액세스 패널을 다시 조립하려면 패널을 컴퓨터 뒷면에서 스탠드 약간 위에 배치하고 아래로 밀어 내립니다.

그림 2-29 액세스 패널 교체



- 전원 코드와 외부 장치를 다시 연결합니다.
- 액세스 패널을 분리할 때 풀어 놓은 보안 장치를 잠급니다.
- 컴퓨터를 수직으로 놓습니다.
- 컴퓨터를 켭니다. 컴퓨터를 다시 켜면 추가 메모리가 자동으로 인식됩니다.

배터리 교체

배터리는 팬 우측 하단의 시스템 보드에 있습니다. 컴퓨터와 함께 제공된 배터리는 실시간 시계에 전원을 공급합니다. 배터리를 교체하는 경우 컴퓨터에 처음 설치된 것과 동일한 배터리를 사용합니다. 이 컴퓨터는 3V 리튬 코인 셀 배터리를 사용합니다.

⚠ 경고! 컴퓨터에는 내부 리튬 이산화망간 배터리가 들어 있습니다. 배터리를 올바르게 다루지 않을 경우 화재와 화상의 위험이 있습니다. 상해의 위험을 줄이려면 다음과 같이 하십시오.

배터리를 충전하지 마십시오.

60°C(140°F) 이상의 온도에 노출되지 않도록 하십시오.

분해하거나 찌그러트리거나 구멍을 내거나 단락하거나 불이나 물에 폐기 처분하지 마십시오.

이 제품 전용인 HP 예비 배터리로만 교체하십시오.

⚠ 주의: 배터리를 교체하기 전에 먼저 컴퓨터의 CMOS 설정을 백업해야 합니다. 배터리를 제거하거나 교체하면 CMOS 설정이 지워지기 때문입니다.

정전기는 컴퓨터나 선택 장비의 전자 부품을 손상시킬 수 있습니다. 아래 절차를 시작하기 전에 접지된 금속 물체를 손으로 잠깐 만져서 정전기를 미리 방전하십시오.

📖 참고: 가동 중인 AC 콘센트에 컴퓨터를 연결하면 리튬 배터리의 수명이 길어집니다. 리튬 배터리는 컴퓨터를 AC 전원에 연결하지 않은 경우에만 사용됩니다.

HP에서는 고객들에게 사용한 전자 하드웨어, 기본 제공된 HP 잉크 카트리지 및 충전식 배터리를 재활용하도록 권장하고 있습니다. 재활용 프로그램에 대한 자세한 내용을 보려면 <http://www.hp.com/recycle>로 이동하십시오.

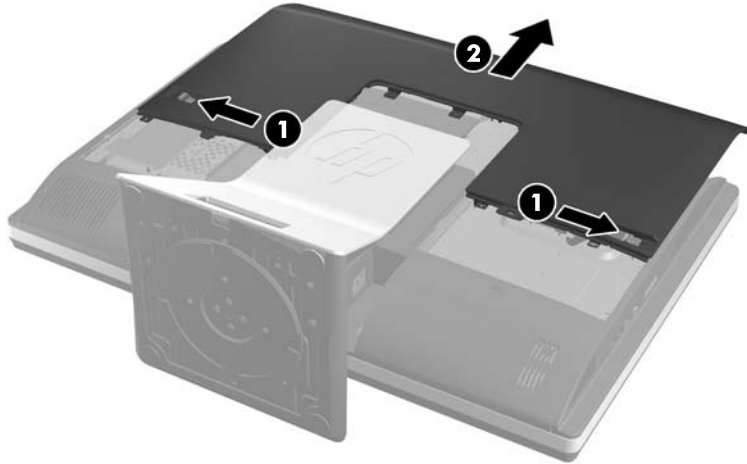
1. 컴퓨터에서 모든 이동식 미디어(예: CD 또는 USB 플래시 드라이브)를 제거합니다.
2. 운영체제에 따라 컴퓨터를 적절히 종료한 후 모든 외부 장치의 전원을 끕니다.
3. 콘센트에서 전원 코드를 뽑고 외부 장치를 모두 분리합니다.

⚠ 주의: 메모리 모듈을 추가하거나 제거하려면 먼저 전원 코드를 뽑고 30 초 정도 기다려 전원을 방전시켜야 합니다. 전원이 켜져 있든 꺼져 있든 상관없이 컴퓨터가 가동 중인 AC 콘센트에 연결되어 있으면 시스템 보드에 항상 전압이 흐르는 것입니다. 전압이 흐르는 상태에서 메모리 모듈을 추가하거나 제거하면 메모리 모듈 또는 시스템 보드에 복구할 수 없는 손상이 발생할 수 있습니다.

4. 컴퓨터를 열지 못하게 하는 모든 보안 장치를 제거/분리합니다.
5. 컴퓨터 정면이 아래를 향하도록 하여 부드러운 평면 위에 놓습니다. HP는 담요, 타월 또는 기타 부드러운 천을 사용하여 베젤 및 스크린 표면을 긁힘이나 기타 파손으로부터 보호할 것을 권장합니다.

6. 액세스 패널 래치를 새시의 모서리 방향으로 밀고 새시와 분리될 때까지 컴퓨터 위쪽으로 밀어 올립니다.

그림 2-30 액세스 패널 분리



이제 배터리가 팬의 우측 하단에 보입니다.

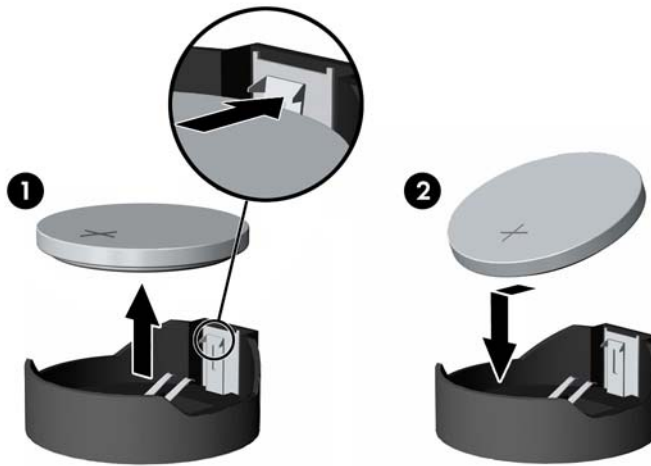
그림 2-31 배터리 장착



7. 홀더에서 배터리를 분리하려면 배터리 한쪽 끝 위로 튀어 나온 금속 고정쇠를 누릅니다. 배터리가 위로 올라오면 배터리를 꺼냅니다 (1).

8. 새 배터리를 넣으려면 양극이 위로 향한 상태에서 배터리의 한쪽 끝을 홀더 입구의 아래쪽에 밀어 넣습니다. 배터리의 나머지 한쪽을 고정쇠에 물리도록 밀어 넣습니다 (2).

그림 2-32 코인 셀 배터리 분리 및 교체



9. 액세스 패널을 다시 조립하려면 패널을 컴퓨터 뒷면에서 스탠드 약간 위에 배치하고 아래로 밀어 내립니다.

그림 2-33 액세스 패널 교체



10. 전원 코드와 외부 장치를 다시 연결합니다.
11. 액세스 패널을 분리할 때 풀어 놓은 보안 장치를 잠급니다.
12. 컴퓨터를 수직으로 놓습니다.
13. 컴퓨터를 켭니다.
14. **Computer Setup** 을 사용하여 날짜와 시간, 암호 및 기타 필수 시스템 설정을 재설정합니다.

드라이브 교체

하드 디스크 드라이브 교체

하드 디스크 드라이브는 뒤에서 보았을 때 컴퓨터 왼쪽 하단의 액세스 패널 뒤에 있습니다. 드라이브는 분리 가능한 케이지에 장착되어 있습니다.

컴퓨터에 다음 중 하나를 설치할 수 있습니다.

- 3.5 인치 하드 디스크 드라이브
- 2.5 인치 반도체 드라이브(SSD) 또는 자체 암호화 드라이브(SED) 1 개
- 2.5 인치 반도체 드라이브 또는 자체 암호화 드라이브 2 개



참고: 3.5 인치 드라이브는 2.5 인치 드라이브로 교체할 수 없습니다.

- [하드 디스크 드라이브 교체](#)
- [하드 디스크 드라이브 설치](#)

하드 디스크 드라이브 교체

- [3.5 인치 하드 디스크 드라이브 분리](#)
- [2.5 인치 하드 디스크 드라이브 분리](#)

3.5 인치 하드 디스크 드라이브 분리

1. 컴퓨터에서 모든 이동식 미디어(예: CD 또는 USB 플래시 드라이브)를 제거합니다.
2. 운영 체제에 따라 컴퓨터를 적절히 종료한 후 모든 외부 장치의 전원을 끕니다.
3. 콘센트에서 전원 코드를 뽑고 외부 장치를 모두 분리합니다.

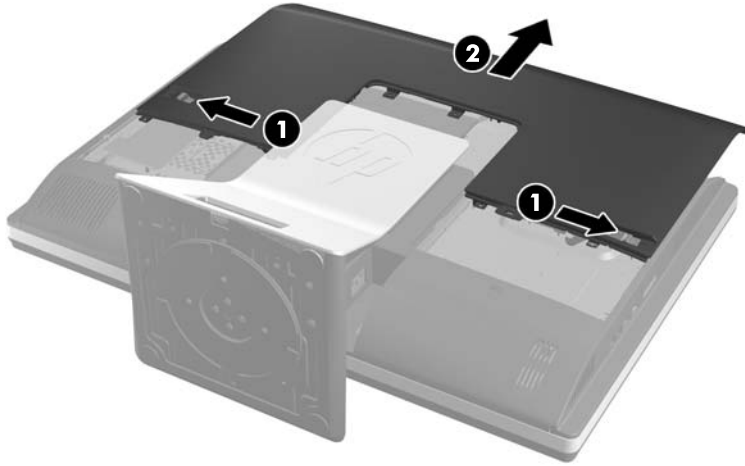


주의: 전원이 켜져 있든 꺼져 있든 상관없이, 가동 중인 AC 콘센트에 시스템이 연결되어 있으면 시스템 보드에 항상 전압이 흐르는 것입니다. 컴퓨터 내부 부품의 손상을 방지하려면 전원 코드를 분리해야 합니다.

4. 컴퓨터를 열지 못하게 하는 모든 보안 장치를 제거/분리합니다.
5. 컴퓨터 정면이 아래를 향하도록 하여 부드러운 평면 위에 놓습니다. HP 는 담요, 타월 또는 기타 부드러운 천을 사용하여 베젤 및 스크린 표면을 굽힘이나 기타 파손으로부터 보호할 것을 권장합니다.

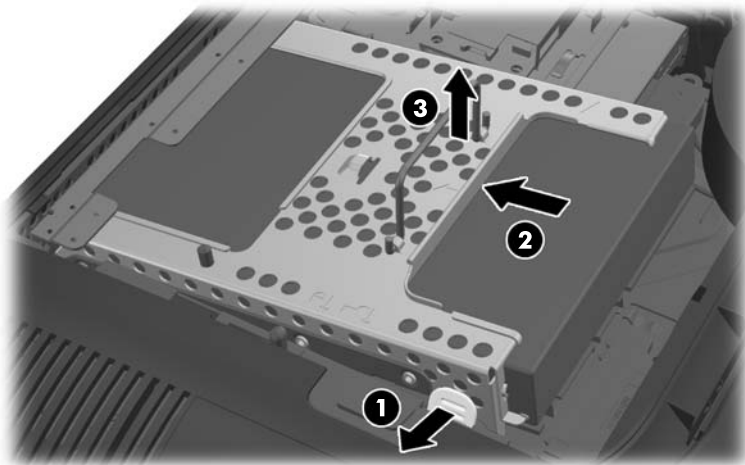
6. 액세스 패널 래치를 새시의 모서리 방향으로 밀고 새시와 분리될 때까지 컴퓨터 위쪽으로 밀어 올립니다.

그림 2-34 액세스 패널 분리



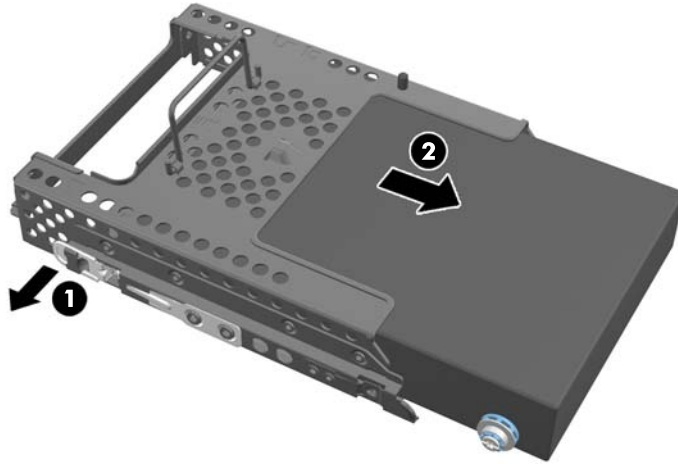
7. 래치를 케이스에서 분리된 드라이브 케이스의 하단 옆으로 밀어 분리한 다음 케이스를 새시의 모서리 방향으로 밀어 꺼냅니다.

그림 2-35 드라이브 케이스 분리



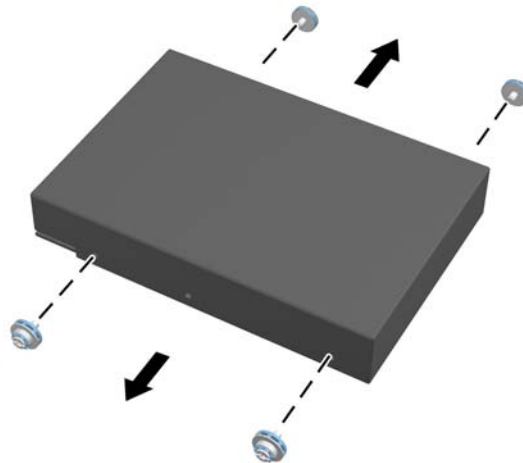
8. 드라이브 케이지의 한 면에 있는 래치를 들어 올리고 하드 디스크 드라이브를 케이지 밖으로 당깁니다.

그림 2-36 케이지에서 3.5 인치 하드 디스크 드라이브 분리



9. 3.5 인치 하드 디스크 드라이브에서 4 개의 장착 나사를 분리합니다. 교체 디스크 드라이브를 설치하려면 파란색 고무 고리와 함께 나사를 사용해야 합니다.

그림 2-37 장착 나사 분리



하드 디스크 드라이브 설치에 대한 지침은 [35페이지의 하드 디스크 드라이브 설치](#)를 참조하십시오.

2.5 인치 하드 디스크 드라이브 분리

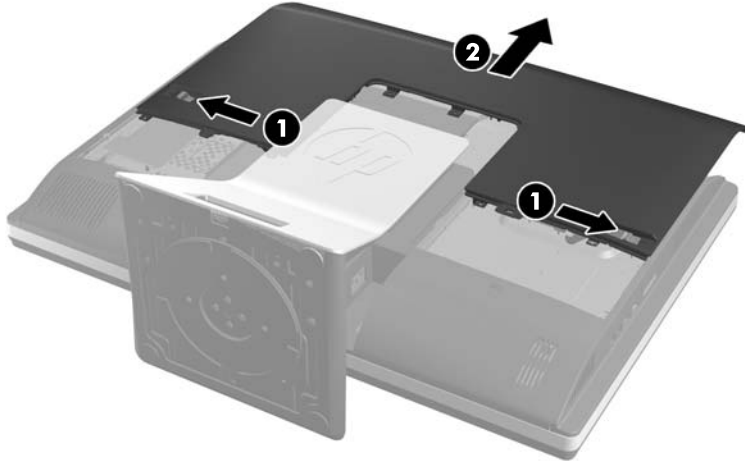
1. 컴퓨터에서 모든 이동식 미디어(예: CD 또는 USB 플래시 드라이브)를 제거합니다.
2. 운영 체제에 따라 컴퓨터를 적절히 종료한 후 모든 외부 장치의 전원을 끕니다.
3. 콘센트에서 전원 코드를 뽑고 외부 장치를 모두 분리합니다.

⚠ 주의: 전원이 켜져 있든 꺼져 있든 상관없이, 가동 중인 AC 콘센트에 시스템이 연결되어 있으면 시스템 보드에 항상 전압이 흐르는 것입니다. 컴퓨터 내부 부품의 손상을 방지하려면 전원 코드를 분리해야 합니다.

4. 컴퓨터를 열지 못하게 하는 모든 보안 장치를 제거/분리합니다.

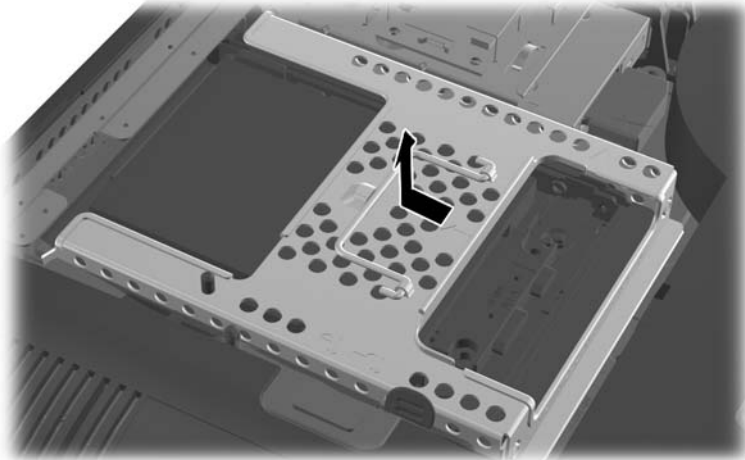
5. 컴퓨터 정면이 아래를 향하도록 하여 부드러운 평면 위에 놓습니다. HP 는 담요, 타월 또는 기타 부드러운 천을 사용하여 베젤 및 스크린 표면을 긁힘이나 기타 파손으로부터 보호할 것을 권장합니다.
6. 액세스 패널 래치를 새시의 모서리 방향으로 밀고 새시와 분리될 때까지 컴퓨터 위쪽으로 밀어 올립니다.

그림 2-38 액세스 패널 분리



7. 래치를 케이스에서 분리된 드라이브 케이스의 하단 옆으로 밀어 분리한 다음 케이스를 새시의 모서리 방향으로 밀어 꺼냅니다.

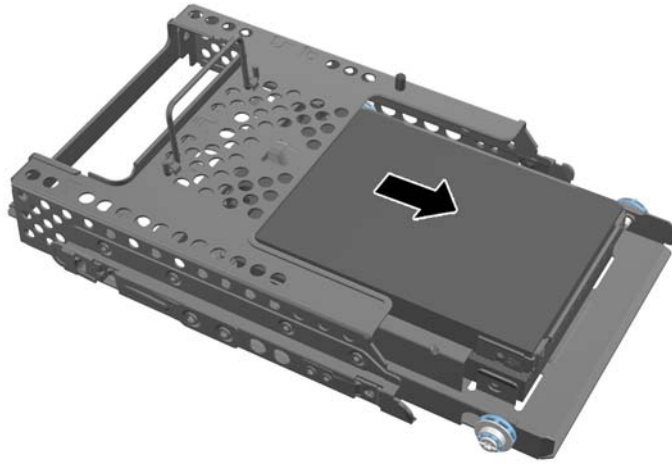
그림 2-39 드라이브 케이스 분리



8. 2.5 인치 드라이브 어댑터에 보조 디스크 드라이브가 있는 경우 두 케이블을 모두 분리합니다.

9. 2.5 인치 드라이브를 고정하는 드라이브 어댑터를 드라이브 케이지 바깥쪽으로 밀어 넣습니다.

그림 2-40 드라이브 케이지에서 2.5 인치 드라이브 어댑터 분리



10. 2.5 인치 하드 디스크 드라이브 어댑터에서 4 개의 장착 나사를 분리합니다. 교체 드라이브를 설치하려면 파란색 고무 고리와 함께 나사를 사용해야 합니다.


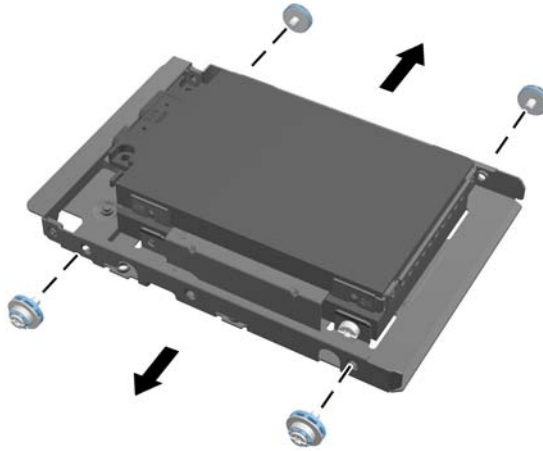
 **참고:** 기본 드라이브가 드라이브 케이지의 아래쪽 부분에 배치됩니다. 드라이브를 하나만 설치하려면 이 위치에 설치되어야 합니다.

그림 2-41 2.5 인치 드라이브 어댑터에서 장착 나사 분리



11. 2.5 인치 드라이브 어댑터에서 2.5 인치 하드 디스크 드라이브를 분리합니다.

하드 디스크 드라이브 설치에 대한 지침은 [35페이지의 하드 디스크 드라이브 설치](#)를 참조하십시오.

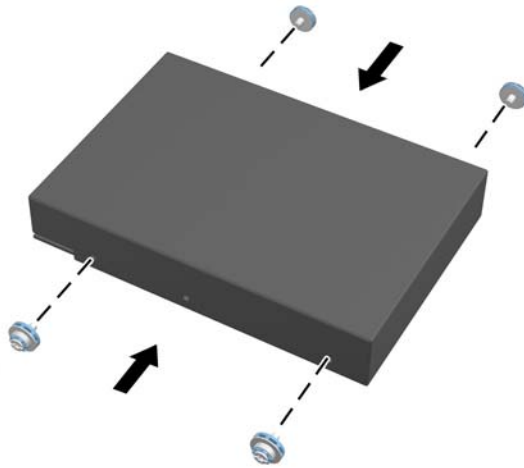
하드 디스크 드라이브 설치

- [3.5 인치 하드 디스크 드라이브 설치](#)
- [2.5 인치 하드 디스크 드라이브 설치](#)

3.5 인치 하드 디스크 드라이브 설치

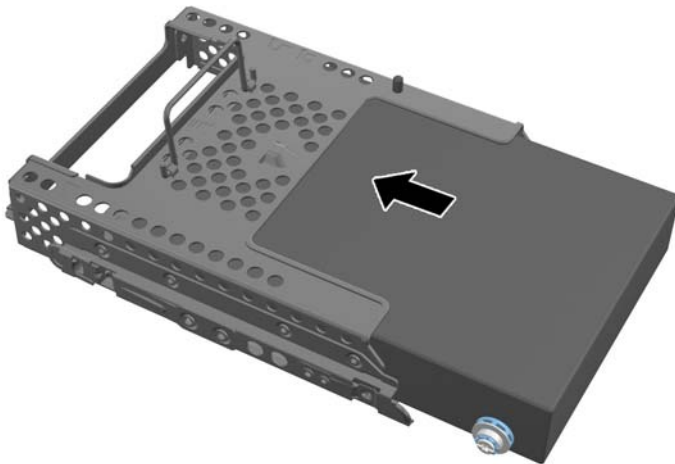
1. 3.5 인치 하드 디스크 드라이브에 4 개의 장착 나사를 조입니다. 각 나사 뒤의 파란색 고무 고리는 남겨 두십시오.

그림 2-42 장착 나사 삽입



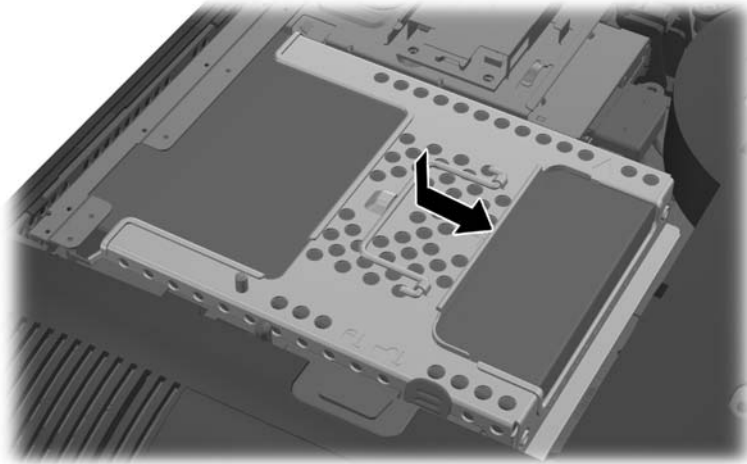
2. 3.5 인치 하드 디스크 드라이브 연결단자가 새시의 중앙을 향한 상태로 하드 디스크 드라이브 케이스를 새시에 넣고 제자리에 고정되도록 가운데로 밀어 넣습니다.

그림 2-43 케이스에 3.5 인치 하드 디스크 드라이브 삽입



3. 맞은편 3.5 인치 하드 디스크 드라이브 연결단자가 새시의 중앙을 향한 상태로 하드 디스크 드라이브 케이스를 새시 안에 넣고 제자리에 고정되도록 가운데로 밀어 넣습니다.

그림 2-44 3.5 인치 하드 디스크 드라이브 케이스 설치



4. 액세스 패널을 다시 조립하려면 패널을 컴퓨터 뒷면에서 스탠드 약간 위에 배치하고 아래로 밀어 내립니다.

그림 2-45 액세스 패널 교체



5. 전원 코드와 외부 장치를 다시 연결합니다.
6. 액세스 패널을 분리할 때 풀어 놓은 보안 장치를 잠급니다.
7. 컴퓨터를 수직으로 놓습니다.
8. 컴퓨터를 켭니다.

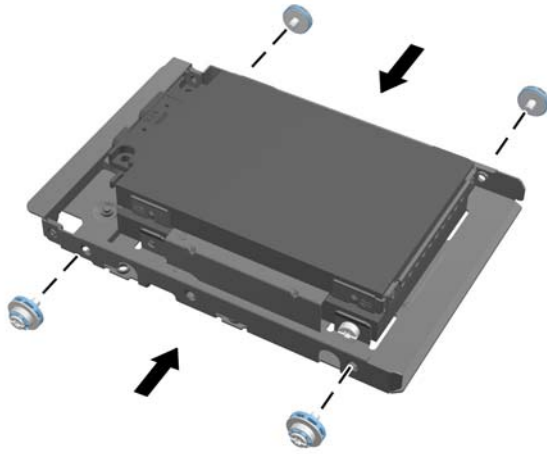
2.5 인치 하드 디스크 드라이브 설치

1. 2.5 인치 디스크 드라이브 어댑터에 2.5 인치 하드 디스크 드라이브를 삽입합니다. 연결단자가 어댑터의 입구에 있는지 확인하십시오.

참고: 기본 드라이브가 드라이브 어댑터의 아래쪽 부분에 배치됩니다. 드라이브를 하나만 설치하려면 이 위치에 설치되어야 합니다.

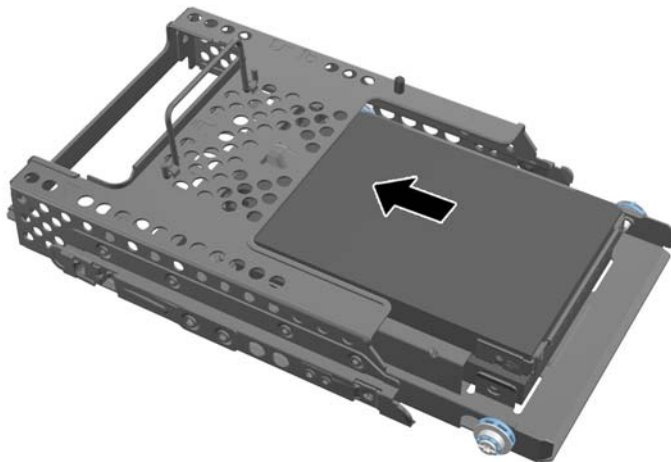
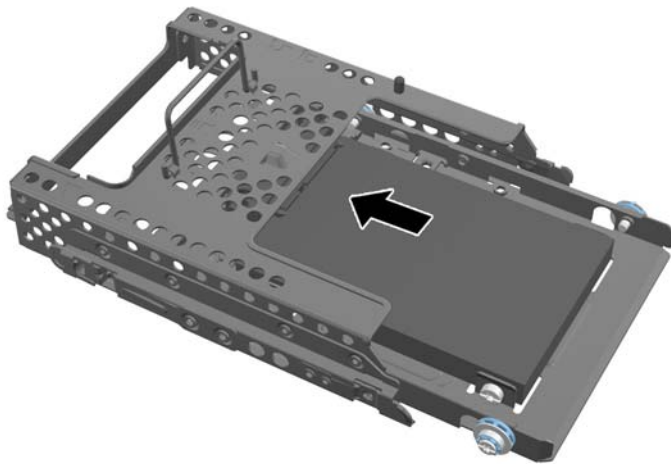
2. 2.5 인치 드라이브 어댑터의 슬라이드에 고리가 있는 4 개의 장착 나사를 조입니다.

그림 2-46 2.5 인치 드라이브 어댑터에 장착 나사 고정



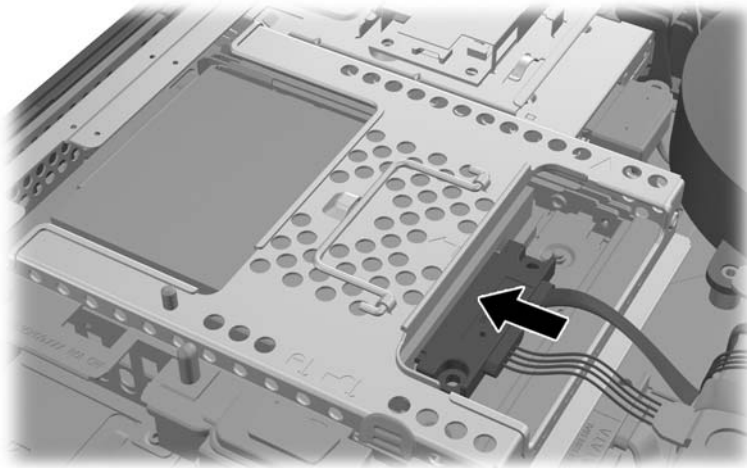
3. 2.5 인치 드라이브를 고정하는 드라이브 어댑터를 드라이브 케이지 쪽으로 밀습니다.

그림 2-47 드라이브 케이지에 2.5 인치 드라이브 어댑터 삽입



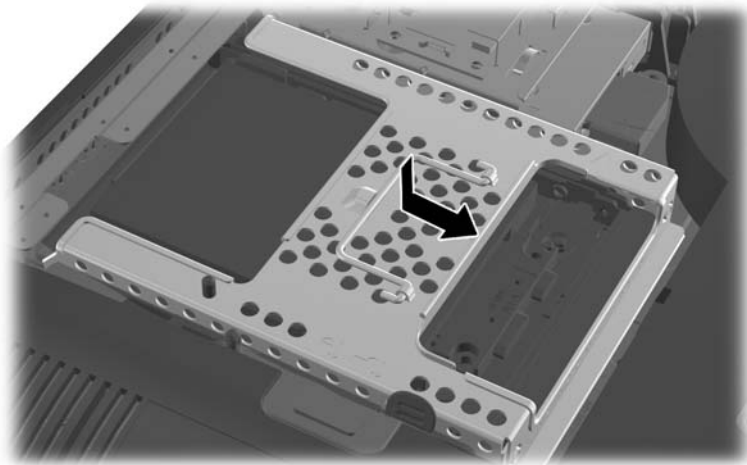
4. 하드 디스크 드라이브 연결단자가 새시의 중심을 향한 상태로 최종 사이트 위에 드라이브 케이지를 배치합니다. 드라이브 케이지에 보조(위쪽) 드라이브가 포함되어 있는 경우 드라이브 케이지의 오른쪽에 있는 SATA 케이블을 보조 드라이브에 연결합니다.

그림 2-48 보조 2.5 드라이브 연결



5. 드라이브 케이지를 새시에 넣고 제자리에 고정되도록 가운데로 밀어 넣습니다.

그림 2-49 드라이브 케이지 설치



6. 액세스 패널을 다시 조립하려면 패널을 컴퓨터 뒷면에서 스탠드 약간 위에 배치하고 아래로 밀어 내립니다.

그림 2-50 액세스 패널 교체



7. 전원 코드와 외부 장치를 다시 연결합니다.
8. 액세스 패널을 분리할 때 풀어 놓은 보안 장치를 잠급니다.
9. 컴퓨터를 수직으로 놓습니다.
10. 컴퓨터를 켭니다.

광 디스크 드라이브 다시 부착

광 디스크 드라이브는 뒤에서 보았을 때 컴퓨터 좌측의 하드 디스크 드라이브 위에 있습니다.

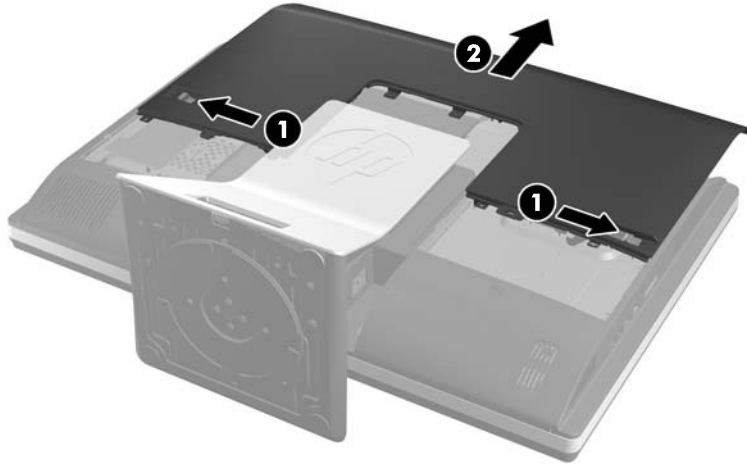
1. 컴퓨터에서 모든 이동식 미디어(예: CD 또는 USB 플래시 드라이브)를 제거합니다.
2. 운영 체제에 따라 컴퓨터를 적절히 종료한 후 모든 외부 장치의 전원을 끕니다.
3. 콘센트에서 전원 코드를 뽑고 외부 장치를 모두 분리합니다.

⚠ 주의: 전원이 켜져 있든 꺼져 있든 상관없이, 가동 중인 AC 콘센트에 시스템이 연결되어 있으면 시스템 보드에 항상 전압이 흐르는 것입니다. 컴퓨터 내부 부품의 손상을 방지하려면 전원 코드를 분리해야 합니다.

4. 컴퓨터를 열지 못하게 하는 모든 보안 장치를 제거/분리합니다.
5. 컴퓨터 정면이 아래를 향하도록 하여 부드러운 평면 위에 놓습니다. HP는 담요, 타월 또는 기타 부드러운 천을 사용하여 베젤 및 스크린 표면을 굽힘이나 기타 파손으로부터 보호할 것을 권장합니다.

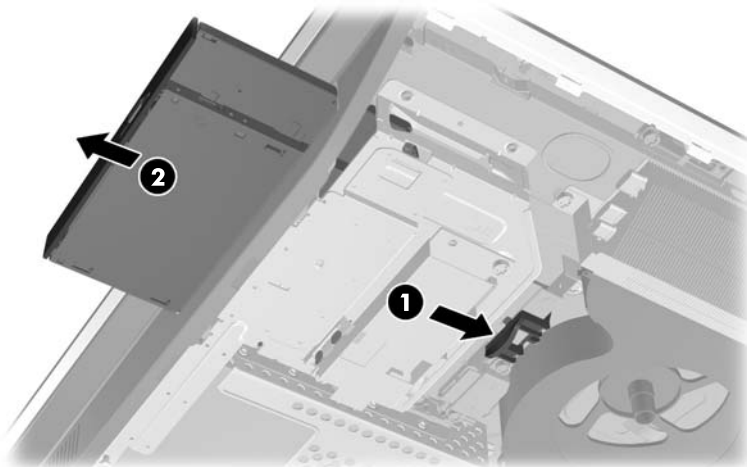
6. 액세스 패널 래치를 새시의 모서리 방향으로 밀고 새시와 분리될 때까지 컴퓨터 위쪽으로 밀어 올립니다.

그림 2-51 액세스 패널 분리



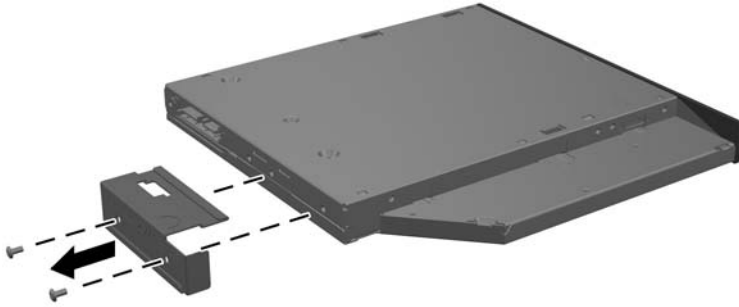
7. 광 디스크 드라이브 엔클로저의 뒷면에서 탭을 들어 올려 드라이브를 분리합니다.

그림 2-52 광 디스크 드라이브 분리



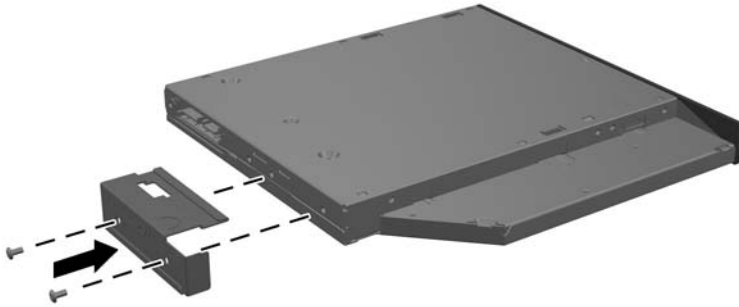
8. 광 디스크 드라이브 브래킷을 드라이브에 고정하는 나사 2 개를 풀습니다.

그림 2-53 광 디스크 드라이브 브래킷 분리



9. 광 디스크 드라이브 브래킷을 나사 2 개로 새 드라이브에 고정합니다.

그림 2-54 광 디스크 드라이브 브래킷 장착



10. 새 광 디스크 드라이브를 컴퓨터의 빈 구멍에 맞춥니다. 딸깍 소리가 날 때까지 드라이브를 단단히 밀어 넣습니다.


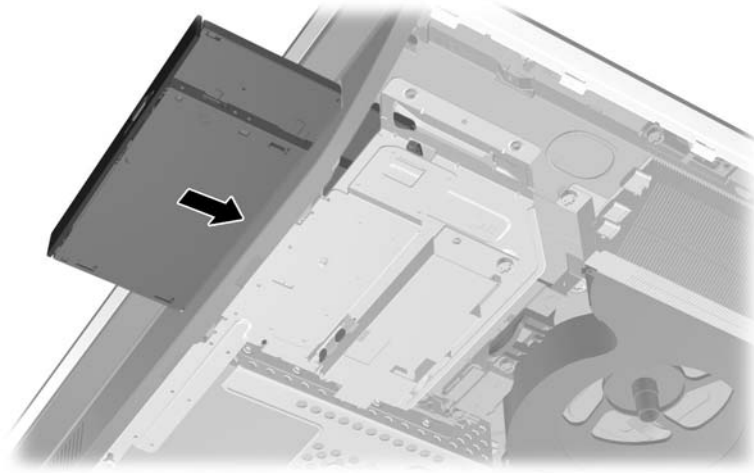
 **참고:** 광 디스크 드라이브는 한 가지 방식으로만 설치할 수 있습니다.

그림 2-55 광 디스크 드라이브 설치



11. 액세스 패널을 다시 조립하려면 패널을 컴퓨터 뒷면에서 스탠드 약간 위에 배치하고 아래로 밀어 내립니다.

그림 2-56 액세스 패널 교체



12. 전원 코드와 외부 장치를 다시 연결합니다.
13. 액세스 패널을 분리할 때 풀어 놓은 보안 장치를 잠급니다.
14. 컴퓨터를 수직으로 놓습니다.
15. 컴퓨터를 켭니다.

A 정전기 방전

손이나 기타 전기 도체에서 방전되는 정전기는 시스템 보드나 기타 정전기에 민감한 장치를 손상시킬 수 있습니다. 이러한 유형의 손상은 장치의 예상 수명을 단축시킬 수 있습니다.

정전기 손상 방지

정전기 손상을 방지하려면 다음 주의 사항을 준수해야 합니다.

- 제품을 운반하거나 보관할 때 손으로 직접 만지지 않도록 정전기 방지 용기를 사용하십시오.
- 정전기에 민감한 부품들은 해당 용기에 보관하여 정전기가 발생하지 않는 안전한 장소에 설치합니다.
- 부품을 용기에서 꺼내기 전에 먼저 접지면에 놓으십시오.
- 핀, 연결부 및 회로를 만지지 마십시오.
- 정전기에 민감한 부품이나 조립부는 항상 제대로 접지된 상태에서 다루십시오.

접지 방법

접지 방법은 다양합니다. 정전기에 민감한 부품을 다루거나 설치할 때는 다음 방법을 사용하십시오.

- 접지된 작업 공간이나 컴퓨터 새시에 접지선으로 연결된 손목 접지대를 착용합니다. 손목 접지대는 접지선에 최소 1 메가옴(10%)의 저항을 가지고 있는 유연한 보호대입니다. 제대로 접지하려면 접지대가 피부에 완전히 닿도록 착용하십시오.
- 서서 작업해야 하는 경우에는 발에 착용하는 접지대(뒤꿈치 보호대, 발가락 보호대 또는 장화)를 착용합니다. 전도성이 있는 바닥에서 서서 작업하는 경우에는 발에 모두 보호대를 착용하거나 방전 바닥 매트를 사용합니다.
- 전도성 현장 서비스 도구를 사용합니다.
- 접는 정전기 방지 작업 매트와 함께 휴대용 현장 서비스 키트를 사용합니다.

위와 같은 접지 장비가 없는 경우 HP 공인 판매업체, 대리점 또는 서비스 제공업체에 문의하십시오.



참고: 정전기에 대한 자세한 내용은 HP 공인 판매업체, 대리점 또는 서비스 제공업체에 문의하십시오.

B 컴퓨터 작동 지침, 일반 관리 및 운반 준비

컴퓨터 작동 지침 및 일반 관리


컴퓨터를 올바르게 설치하고 관리하려면 다음 지침에 따르십시오.

- 과도한 습기나 직사광선을 피하고 온도가 너무 높거나 낮은 곳에 컴퓨터를 두지 마십시오.
- 튼튼하고 평평한 표면에 두고 컴퓨터를 사용하십시오. 컴퓨터의 모든 공기 배출구 주변으로 공기가 충분히 순환될 수 있도록 약 **10.2cm** 정도의 여유 공간을 두십시오.
- 컴퓨터 안으로 공기가 순환될 수 있도록 통풍구나 공기 흡입구를 막지 마십시오.
- 액세스 패널을 분리한 채로 컴퓨터를 작동시키지 마십시오.
- 컴퓨터 간에 공기가 재순환되거나 예열되므로 컴퓨터를 서로 너무 가까이 두지 마십시오.
- 별도의 인클로저를 사용하여 컴퓨터를 작동할 경우 인클로저에서 흡입구 및 배출구를 만들어 위에 나열된 운영 지침을 그대로 적용하십시오.
- 컴퓨터나 키보드에 액체를 흘리지 마십시오.
- 통풍용 슬롯 옆에 물건을 두지 마십시오.
- 절전 상태를 포함하여 운영체제 및 기타 소프트웨어의 전원 관리 기능을 설치하거나 활성화하십시오.
- 컴퓨터를 청소할 때에는 컴퓨터의 전원을 끄고 전원 코드를 뽑은 후, 다음을 수행하십시오.
 - 필요에 따라 물기가 약간 있는 부드러운 헝겊으로 컴퓨터 외관을 닦습니다. 일반 세제를 사용하면 외관이 손상되거나 변색될 수 있습니다.
 - 벤젠, 시너 또는 휘발성 물질과 같이 석유 화학 물질이 포함된 세정제를 사용하여 스크린 또는 캐비닛을 청소하지 마십시오. 이 화학 물질은 컴퓨터를 손상시킬 수 있습니다.
 - 부드럽고 깨끗한 정전기 방지 천으로 화면을 닦습니다. 그래도 깨끗하게 청소되지 않는 경우, 물과 이소프로필 알코올을 **50:50**으로 혼합하여 사용합니다. 세정제를 뿌린 천으로 스크린의 표면을 부드럽게 닦습니다. 세정제를 스크린 표면에 직접 뿌리지 마십시오. 베젤 뒤로 흘러들어가 전자 부품에 손상을 입힐 수 있습니다.
 - 컴퓨터의 모든 배출구 주변의 공기 통풍구를 자주 청소합니다. 헝겊의 실이나 기타 이물질이 통풍구를 막아 통풍을 방해할 수 있습니다.

광 디스크 드라이브 관련 주의 사항

광 디스크 드라이브를 사용하거나 청소할 경우 다음 지침을 준수해야 합니다.

- 작동 중 드라이브를 이동하지 마십시오. 드라이브를 읽는 중 오작동을 일으킬 수 있습니다.
- 온도가 갑작스럽게 변하는 환경에 드라이브를 노출시키지 마십시오. 장치 내부가 응결될 수 있습니다. 드라이브 사용 중 온도가 갑작스럽게 변하는 경우 한 시간 이상 기다린 후 전원을 끕니다. 장치를 바로 사용하면 드라이브를 읽는 중 오작동을 일으킬 수 있습니다.
- 습도가 높은 곳, 온도가 너무 높거나 낮은 곳, 기계 진동이 심한 곳 또는 직사광선에 드라이브를 노출시키지 마십시오.

 **주의:** 드라이브 안으로 이물질이나 액체가 들어간 경우 즉시 컴퓨터 전원 코드를 뽑은 후 HP 공인 서비스 제공업체에 서비스를 의뢰하십시오.


운반 준비

컴퓨터를 운반할 경우 다음 지침에 따릅니다.

1. 광 미디어 또는 외부 **USB** 드라이브에 있는 하드 디스크 드라이브 파일을 백업합니다. 보관하거나 이동 중인 경우 백업 미디어가 전자파에 노출되지 않도록 하십시오.

 **참고:** 시스템 전원이 꺼지면 하드 디스크 드라이브가 자동으로 잠깁니다.

2. 모든 이동식 미디어를 분리하고 보관합니다.
3. 컴퓨터와 외부 장치 전원을 끕니다.
4. 전원 코드를 콘센트에서 뽑은 후 컴퓨터에서도 뽑습니다.
5. 시스템 부품과 외부 장치의 전원을 차단한 후 컴퓨터의 전원을 차단합니다.

 **참고:** 컴퓨터를 운반하기 전에 모든 보드가 보드 슬롯에 적절히 설치 및 고정되었는지 확인합니다.

6. 원래의 포장 상자나 완충재가 충분히 들어 있는 상자에 시스템 부품과 외부 장치를 넣어 보호합니다.

색인

D

DisplayPort 비디오 어댑터, 연결 21

S

SODIMM

사양 24
식별 25
위치 25

V

VESA 장착 구멍 14

ㅎ

경고 및 주의 8

광 디스크 드라이브

다시 부착 40
예방 조치 45

구성 요소

내부 23
전면 2
측면 3
후면 4

기능

개요 1
키보드 4

기울기/회전 스탠드

분리 19
장착 18

기울기 조정 7

내부 구성 요소 23

높이 조정 5

높이 조정/각도 조정 스탠드

분리 16
장착 15

뒷면 포트 덮개

분리 11
장착 10

드라이브

2.5 인치, 분리 33
2.5 인치, 설치 37
3.5 인치, 분리 31
3.5 인치, 설치 36
유형 31

마우스

무선 동기화 12
배터리 분리 13

메모리

SODIMMs 사양 24

사양 24
설치 25
제거 25

무선 키보드 및 마우스 동기화 12

배터리 교체 27

배터리 분리 27

보안

액세스 패널 보안 나사 위치 12

케이블 잠금 장치 슬롯 위치 12

보조 디스플레이 연결 21

분리

2.5 인치 하드 디스크 드라이브 33

3.5 인치 하드 디스크 드라이브 31

기울기/회전 스탠드 19

높이 조정/각도 조정 스탠드 16

사양, 메모리 24

설치

2.5 인치 하드 디스크 드라이브 37

3.5 인치 하드 디스크 드라이브 36

광 디스크 드라이브 40

메모리 25

설치 지침 8

스탠드

기울기/회전 스탠드, 분리 19

기울기/회전 스탠드, 설치 18

높이 조정/각도 조정, 분리 16

높이 조정/각도 조정, 설치 15

운반 준비 46

장착

기울기/회전 스탠드 18

높이 조정/각도 조정 스탠드 15

배터리 27

보조 디스플레이 21

액세스 패널 보안 나사 12

케이블 잠금 장치 12

전면 구성 요소 2

전원

분리 10

연결 9

접지 방법 44

정전기 방전, 손상 방지 44

추가 정보 8

측면 구성 요소 3

컴퓨터에 장착 14

컴퓨터 작동 지침 45

키보드

기능 4

무선 동기화 12

배터리 분리 13

통풍 지침 45

하드 디스크 드라이브

2.5 인치 31

2.5 인치, 분리 33

2.5 인치, 설치 37

3.5 인치 31

3.5 인치, 분리 31

3.5 인치, 설치 36

다시 부착 31

솔리드 스테이트 31

유형 31

자체 암호화 31

회전 5

회전 조정 7

후면 구성 요소 4