

מדריך עזר לרכיבי חומרה



HP ProOne 600 G1 All-in-One

© Copyright 2013 Hewlett-Packard
Development Company, L.P.
כאן עשוי להשתנות ללא כל הודעה מוקדמת.

Windows הינו סימן מסחרי או סימן מסחרי רשום
של Microsoft Corporation בארצות הברית ו/או
במדינות אחרות.

Intel Core-ו הם סימנים מסחריים של חברת Intel
Corporation בארה"ב ובמדינות אחרות.

Bluetooth הוא סימן מסחרי השייך לבעליו וחברת
Hewlett-Packard עושה בו שימוש ברישיון.

האחריות הבלעדית למוצרים ולשירותים של HP
מפורטת במפורש בכתב האחריות הנלווה למוצרים
ולשירותים אלו. אין להבין מתוך הכתוב לעיל כי
תחול על המוצר אחריות נוספת כלשהי. חברת HP
לא תישא באחריות לשגיאות טכניות או לשגיאות
עריכה או להשמטות הכלולות במסמך זה.


מסמך זה מכיל נתוני בעלות המעוגנים בזכויות
יוצרים. אין להעתיק, לשכפל או לתרגם לשפה
אחרת חלקים כלשהם ממסמך זה ללא אישור
מראש ובכתב מחברת Hewlett Packard.

מהדורה ראשונה (ינואר 2013)

מק"ט: 719013-BB1

אודות ספר זה

מדריך זה מספק מידע בסיסי לשדרוג דגם זה של המחשב.

אזהרה! טקסט המופיע בצורה זו מציין כי אי מילוי הוראות אלה עלול לגרום לנזק גופני חמור, ואף לגרום למוות. 

זהירות! טקסט המופיע בצורה זו מציין כי אי מילוי הוראות אלה עלול לגרום נזק לציוד, וכן לאובדן נתונים או מידע. 

הערה:  טקסט המופיע בצורה זו מספק מידע משלים חשוב.

תוכן העניינים

1 תכונות המוצר

1	סקירה
2	רכיבי הלוח הקדמי
3	רכיבי צד
4	רכיבי צד אחורי
4	מאפייני המקלדת
5	מיקום המחשב
5	כוונון המעמד לכוונון גובה/הרכנה (אופציה)
7	כוונון המעמד להטיה/סיבוב אופקי (אופציה)

2 תיקון ושדרוג חומרה

8	אזהרות והודעות זהירות
8	מידע נוסף
9	חיבור וניתוק מתח
9	חיבור מתח
10	ניתוק הזנת מתח
10	התקנה והסרה של כיווי יציאות אחוריות
10	התקנת כיווי היציאות האחוריות
10	הסרת כיווי היציאות האחוריות
11	התקנת מנעול אבטחה
12	התקנת בורג הביטחון של לוח הגישה
12	סנכרון מקלדת ועכבר אלחוטיים אופציונליים
13	הסרת הסוללות מהמקלדת או העכבר האלחוטיים האופציונליים
14	חיבור המחשב אל מתקן הרכבה
15	התקנה והסרה של המעמד
15	התקנה והסרה של מעמד כוונון גובה/הרכנה (אופציה)
15	התקנה של מעמד כוונון גובה/הרכנה
16	הסרה של מעמד כוונון גובה/הרכנה
18	התקנה והסרה של מעמד הטיה/סיבוב אופקי (אופציה)
18	התקנה של מעמד הטיה/סיבוב אופקי
19	הסרה של מעמד הטיה/סיבוב אופקי
21	חיבור צג שני
23	איתור רכיבים פנימיים
24	הסרה והתקנה של זיכרון
24	רכיבי SODIMM
24	רכיבי זיכרון DDR3-SDRAM SODIMM

25	אכלוס שקעי SODIMM
25	התקנת רכיבי SODIMM
27	החלפת סוללה
31	החלפת כוננים
31	החלפת כונן דיסק קשיח
31	הסרת כונן דיסק קשיח
31	הסרת כונן דיסק קשיח 3.5 אינץ'
33	הסרת כונן דיסק קשיח 2.5 אינץ'
35	התקנת כונן דיסק קשיח
36	התקנת כונן דיסק קשיח 3.5 אינץ'
37	התקנת כונן דיסק קשיח 3.5 אינץ'
40	החלפת כונן תקליטורים אופטי
44	נספח א פריקת חשמל סטטי
44	מניעת נזק כתוצאה מחשמל סטטי
44	שיטות הארקה
45	נספח ב הנחיות לתפעול המחשב, טיפול שגרתי והכנה למשלוח
45	הנחיות לתפעול המחשב וטיפול שגרתי
45	אמצעי זהירות לכונן תקליטורים אופטי
46	הכנה למשלוח
47	אינדקס

סקירה

HP ProOne 600 G1 All-in-One איור 1-1



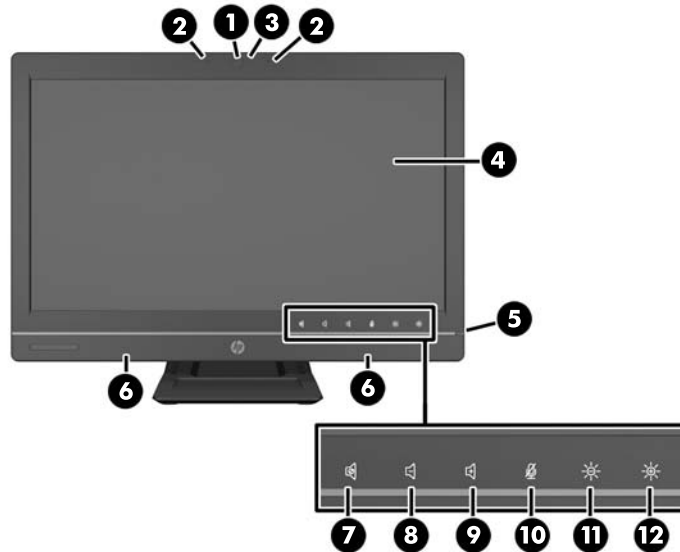
HP ProOne 600 G1 All-in-One מציע את המאפיינים הבאים:

- גורם צורה All-in-One משולב
- צג LCD, בעל HD IPS מלא (1920 x 1080) עם תאורה אחורית של נורות LED
 - אלכסון 21.5 אינץ' (54.6 ס"מ)
- לוח סובב מתחת לבסיס המעמד
- הטיה מתכווננת
- אופציה של מעמד רכין ובעל כוונן גובה
- לוח ניתן להסרה בגב המחשב מאפשר למשתמשים או לטכנאים לבצע פעולות שירות בקלות במחשב
- חורי הרכבה VESA (100 מ"מ X 100 מ"מ)
- מעבדי Intel® Core™ דור רביעי
- דיסק קשיח עד 2 TB, דיסק SSD בנפח 160 GB, דיסק SSD בנפח 256 GB בעל הצפנה עצמית, דיסק בנפח 500 GB בעל הצפנה עצמית, או דיסק SSD בנפח 1 TB
- אופציה של כונן תקליטורים HP SuperMulti DVD+/-RW SATA בטעינת מגש, או כונן תקליטורים אופטי DVD-ROM או כונן תקליטורים Slim BDXL Blu-ray Writer
- ערכת שבבים Intel Q85 Express
- שני חריצי SODIMM עם עד 16 GB של זיכרון DDR3 SDRAM ותמיכה בזוג אפיקי זיכרון
- גרפיקה משולבת של Intel
- יציאת וידאו DisplayPort (עם שמע) לצורך תמיכה בצג נוסף
- כרטיס גרפי MXM אופציונלי

- שמע DP, תמיכה בהמרת DP ל-VGA/DVI/HDMI באמצעות פלאג
- כרטיס Gigabit Ethernet משולב (Intel i217LM GbE LOM)
- קישוריות אלחוטיות (אופציה):
 - Intel Advanced-N 6205 WLAN, 802.11 a/b/g/n
 - כרטיס משולב WLAN ו-Bluetooth 4.0, Bluetooth 802.11 a/b/g/n
- אופציה של מערך זוג מיקרופונים ומצלמת אינטרנט HD מלא משולבת
- רמקולי סטריאו פרימיום
- קורא כרטיסי מדיה 6 ב-1 אופציונלי
- 6 יציאות USB: 4 יציאות USB 3.0, 2 יציאות USB 2.0
- אפשרות בחירה בין עכבר ומקלדת חוטיים ואלחוטיים
 - מקלדת ועכבר USB
 - מקלדת ועכבר PS/2
 - מקלדת ועכבר אלחוטיים
- מערכת הפעלה Windows® 7 Professional 32 סיביות או Windows® 8 Professional 64 סיביות
- ספק כוח בעל יעילות אנרגטית של 90%
- מאושר ENERGY STAR®, ורשום ברשימת Gold+ של מדד EPEAT®

רכיבי הלוח הקדמי

איור 1-2 רכיבי הלוח הקדמי



טבלה 1-1 רכיבי הלוח הקדמי

רכיב	רכיב
1	מצלמת אינטרנט עם תריס פרטיות (אופציה)
7	השתקת רמקול

טבלה 1-1 רכיבי הלוח הקדמי (המשך)

רכיב	רכיב	רכיב
2	מערך זוג מיקרופונים (אופציה)	8 הפחתת עוצמת הקול
3	נורת LED לחיווי פעולת מצלמת האינטרנט (עם מצלמת האינטרנט האופציונלית)	9 הגברת עוצמת הקול
4	צג LCD רחב בעל יחס רוחב-גובה של 16:9, עם תאורה אחורית של נורות LED	10 השתקת מיקרופון
5	נורית הפעלה	11 הפחתת הבהירות
6	רמקולים בעלי ביצועים מעולים	12 הגברת הבהירות

גע באזור הסמלים כדי שהסמלים יאירו, ואז גע בסמל כדי להפעיל אותו.

כדי לשנות את עוצמת הקול או את הבהירות, גע ברציפות בסמל המתאים או בצע נגיעות עוקבות עד להשגת עוצמת הקול או רמת הבהירות הרצויות.

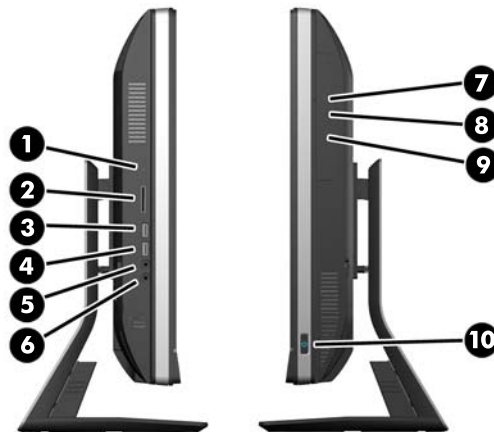
כדי להשתיק את הרמקול או המיקרופון, גע בסמל המתאים. הסמל ממשיך להאיר עד שתיגע בו שוב כדי לבטל את השתקת הרמקול או המיקרופון.

הערה: אם תשתיק או תבטל את ההשתקה של הרמקול ביישום תוכנה, הסמל יאיר או יתעמעם בהתאם.

לא ניתן להשתיק או לבטל את ההשתקה של המיקרופון מתוך יישום תוכנה.

רכיבי צד

איור 1-3 רכיבי צד

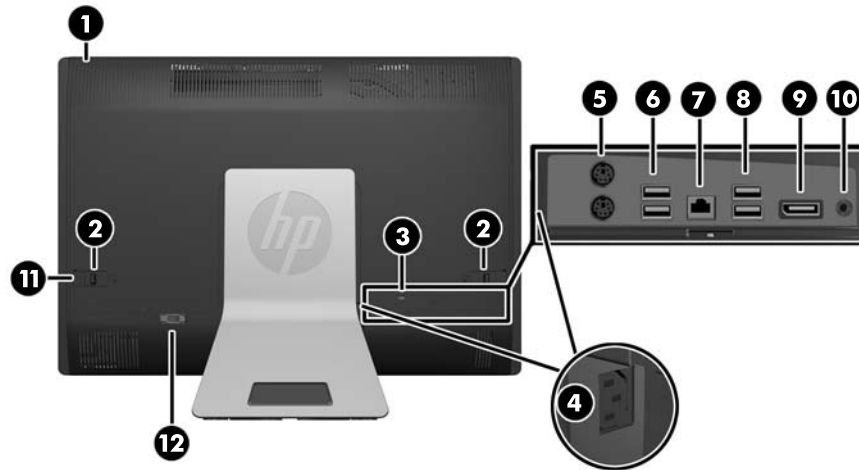


טבלה 1-2 רכיבי צד

רכיב	רכיב	רכיב
1	נורת פעילות הדיסק הקשיח	6 מחבר יציאת שמע/אוזניות
2	קורא כרטיסים HP 6-in-1 (אופציה)	7 כונן תקליטורים בטעינת מגש
3	יציאת USB 3.0, טעינה מהירה	8 לחצן לשליפת תקליטור מכונן התקליטורים
4	יציאת USB 3.0	9 נורת פעילות של כונן התקליטורים
5	שקע מיקרופון/כניסת שמע	10 לחצן הפעלה

רכיבי צד אחורי

איור 1-4 רכיבי צד אחורי

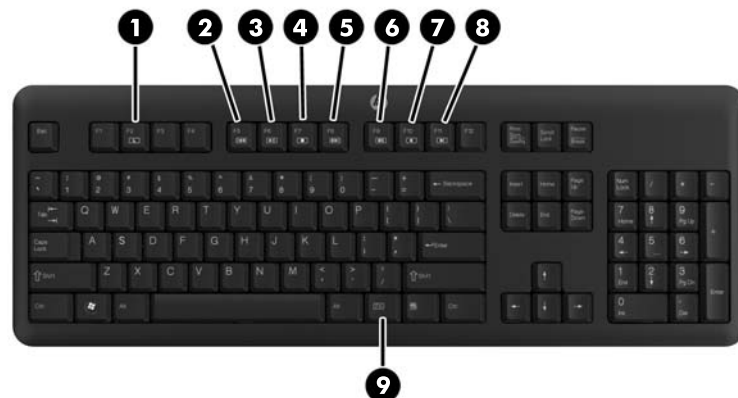


טבלה 1-3 רכיבי צד אחורי

רכיב	רכיב
1	לוח גישה
2	תפסי לוח הגישה
3	חריץ למנעול אבטחה
4	מחבר מתח
5	מחברי מקלדת ועכבר PS/2
6	יציאות USB 2.0 (2)
7	כניסת RJ-45 Gigabit Ethernet
8	יציאות USB 3.0 (2)
9	מחבר DisplayPort
10	יציאת שמע סטריאו
11	בורג אבטחת לוח הגישה
12	יציאה טורית (אופציה)

מאפייני המקלדת

איור 1-5 מאפייני המקלדת

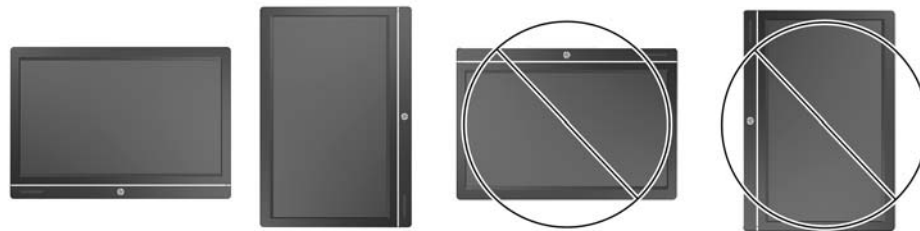


רכיב	רכיב
1 שינה	6 השתקת קול
2 הרצה לאחור	7 החלשת עוצמת קול
3 הפעל/השהה	8 הגברת עוצמת קול
4 עצור	9 פעולה
5 הרצה קדימה	

מיקום המחשב

ייתכן שמחשב זה יסופק ללא מעמד, עם מעמד בעל כוונון גובה, או מעמד בעל הטיה/סיבוב אופקי. ניתן להציב את המחשב לרוחב כשלוגו HP במסגרת התחתונה, או להציב את המחשב לאורך כשלוגו HP במסגרת הימנית, כשפניך אל המחשב.

איור 1-6 מיקומים נתמכים ושינים נתמכים



זהירות: אין תמיכה במיקומים בהם לוגו HP בחלק העליון או השמאלי של המחשב.

כוונון המעמד לכוונון גובה/הרכנה (אופציה)

המעמד מאפשר לך:

- לכוונן גובה מחשב של 110 מ"מ (4.3 אינץ')
- לסובב את המחשב ממצב לרוחב למצב לאורך
- להרכין את המחשב לאחור עד לזווית של +60 מעלות
- הטיית המחשב ל-30 מעלות ביחס לשולחן העבודה
- לסובב את המחשב אופקית בזווית של 360 מעלות לימין או לשמאל

לסיבוב המחשב:

1. אחוז בצדי המחשב והרם אותו מעלה (1) למיקום הגבוה ביותר. **איור 1-7** סיבוב המחשב באמצעות המעמד הניתן לכוונון גובה/הרכנה



2. לחץ על החלק העליון של המחשב לאחור (2).

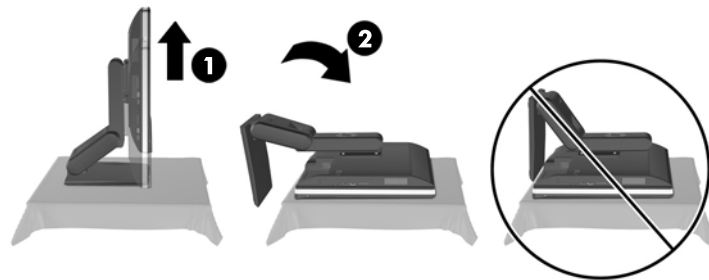
⚠️ זהירות: חובה להרים ולהטות את המחשב כדי שיהיה מספיק מרווח לסיבוב המחשב.

3. אחוז בחלק העליון ובחלק התחתון של המחשב וסובב אותו בזוויות כנגד כיוון השעון (3) עד למצב תצוגה לרוחב (4).

⚠️ אזהרה! אם מותקן מעמד רכין ובעל כוון גובה, לפני הנחת המחשב לצורך שירות, אחוז תחילה בצדי הצג והרם את הצג למצב הגבוה ביותר שלו.

אל תניח את המחשב כאשר המעמד הניתן לכוונון גובה נמצא במצב הנמוך ביותר שלו. המעמד עלול להשתחרר לפתע, מה שעלול לגרום לפציעה או לנזק לציוד.

- איור 1-8** הנחת המחשב על פניו עם מעמד הניתן לכוונון גובה/הרכנה מורכב



כוונן המעמד להטיה/סיבוב אופקי (אופציה)

מעמד זה מאפשר את הטיית המחשב קדימה עד -5 מעלות או אחורה עד +30 מעלות כדי לקבוע אותו בגובה נוח לעיניים.

איור 1-9 כוונן ההטיה



למעמד ההטיה/הסיבוב האופקי יש לוח סיבוב בחלק התחתון המאפשר לסובב את המחשב שמאלה או ימינה עד 360 מעלות כדי להשיג את זווית הצפייה המיטבית.

איור 1-10 כוונן הסיבוב האופקי



2 תיקון ושדרוג חומרה

אזהרות והודעות זהירות

לפני ביצוע שדרוג, ודא שקראת היטב את כל ההוראות, הודעות הזהירות והאזהרות שבמדריך זה.

אזהרה! להפחתת הסיכון לפגיעה אישית כתוצאה מהתחשמלות, מגע במשטחים חמים או שריפה:

נתק את כבל המתח מהשקע בקיר ואפשר לרכיבי המערכת הפנימיים להתקרר לפני שתיגע בהם.

יש להימנע מחיבור קווי תקשורת או קווי טלפון למחברי בקר ממשק הרשת (NIC).

אל תשבית את פין ההארקה של כבל החשמל. פין ההארקה הוא מאפיין בטיחות חשוב.

חבר את כבל החשמל לשקע מוארק הנגיש בקלות בכל עת.

למען ביטחונך, אל תשים דבר על חוטי או כבלי המתח. יש לסדר אותם כך שאיש לא ידרוך עליהם או ימעד בגללם. אל תמשוך את הכבל. כשתרצה לנתק את כבל המתח משקע החשמל, אחוז בתקע של הכבל.

כדי להקטין את הסיכון לפגיעה חמורה, קרא את מדריך הוראות בטיחות ונוחות. המדריך מתאר הקמה נכונה של תחנת עבודה, יציבה נכונה ובריאות תקינה, וכן הרגלי עבודה נכונים עבור משתמשי מחשבים. בנוסף, המדריך מספק מידע בטיחותי חשוב בנושאי חשמל ומכניקה. מדריך זה נמצא באינטרנט, בכתובת <http://www.hp.com/ergo>.

אזהרה! מחשבים המוצבים באופן לקוי על פריטים כגון שידות, כונניות, מדפים, שולחנות, רמקולים, ארגזים או עגלות עלולים ליפול ולגרום לפגיעות גופניות.

סדר בקפידה את החוטים והכבלים המחוברים למחשב וודא שאי אפשר למשוך אותם, לאחוז בהם או למעוד בגללם.

אזהרה! בפנים יש חלקים נעים וחלקים המוזנים במתח.

נתק את הזנת המתח לציוד לפני הסרת לוחות גישה כלשהם.

התקן בחזרה את כל לוחות הגישה ואבטח אותם לפני חיבור הזנת המתח מחדש לציוד.

זהירות: חשמל סטטי עלול לגרום נזק לרכיבים אלקטרוניים של המחשב או לציוד אופציונלי. לפני ביצוע ההליכים הבאים, הקפד לפרוק מגופך חשמל סטטי על-ידי נגיעה בחפץ מתכתי מוארק כלשהו. למידע נוסף, עיין בנושא [פריקת חשמל סטטי בעמוד 44](#).

כשהמחשב מחובר למקור מתח AC, לוח המערכת מקבל מתח כל הזמן. יש לנתק את כבל המתח ממקור המתח לפני פתיחת המחשב כדי למנוע נזק לרכיבים פנימיים.

מידע נוסף

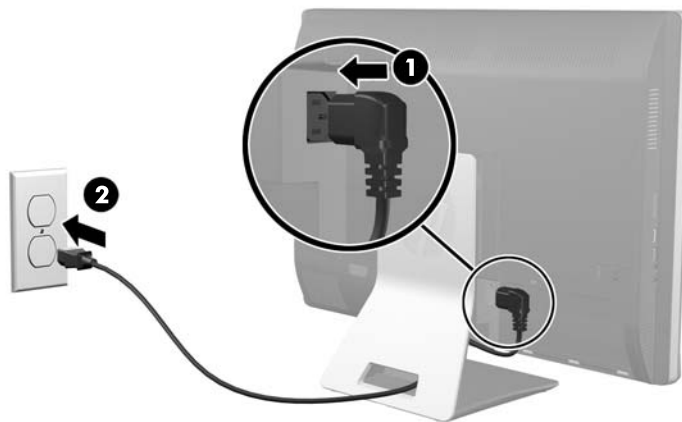
לקבלת מידע נוסף אודות הסרה והחלפה של רכיבי חומרה, תוכנית השירות Computer Setup (הגדרות המחשב) ופתרון בעיות, עיין ב-*Maintenance and Service Guide* (מדריך תחזוקה ושירות) (זמין באנגלית בלבד) עבור דגם המחשב שברשותך בכתובת <http://www.hp.com>.

חיבור וניתוק מתח

חיבור מתח

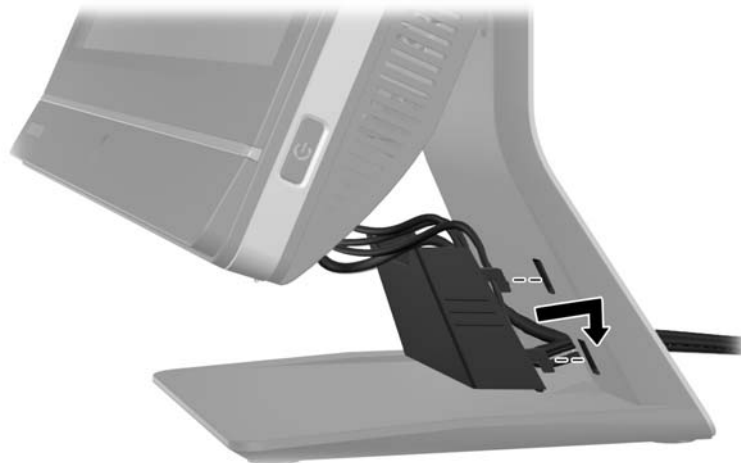
1. אם כיסוי היציאות האחוריות מותקן, הסר אותו.
2. נתב את כל כבלי המתח והכבלים של הציוד ההיקפי באמצעות מאפיין ניהול הכבלים.
 - אם ברשותך מעמד לכוונון גובה/הרכנה, נתב את הכבלים של הציוד ההיקפי דרך הצינור בצד המעמד.
 - אם ברשותך מעמד להטיה/סיבוב אופקי, נתב את הכבלים של הציוד ההיקפי דרך הפתח בבסיס המעמד.
3. חבר את הכבלים של הציוד ההיקפי ליציאות המתאימות.
4. חבר את כבל המתח למחבר ספק המתח בגב המחשב (1).

איור 2-1 חיבור מתח



5. חבר את התקע בן שלושה הפינים לשקע החשמל (2).
6. אם מותקן מעמד להטיה/סיבוב אופקי במחשב, חבר את כיסוי ניהול הכבלים:
 - א. החזק את כיסוי ניהול הכבלים מתחת לכבלים והכוון את הווים שבכיסוי אל מול החריצים במעמד.
 - ב. הכנס את ווי הכיסוי למעמד והחלק את הכיסוי מטה כדי לאבטח אותו.

איור 2-2 התקנת כיסוי ניהול הכבלים



- 7. התקן את כיסוי היציאות האחוריות.
- 8. לחץ על לחצן ההפעלה בחזית המחשב כדי להפעיל אותו.

ניתוק הזנת מתח

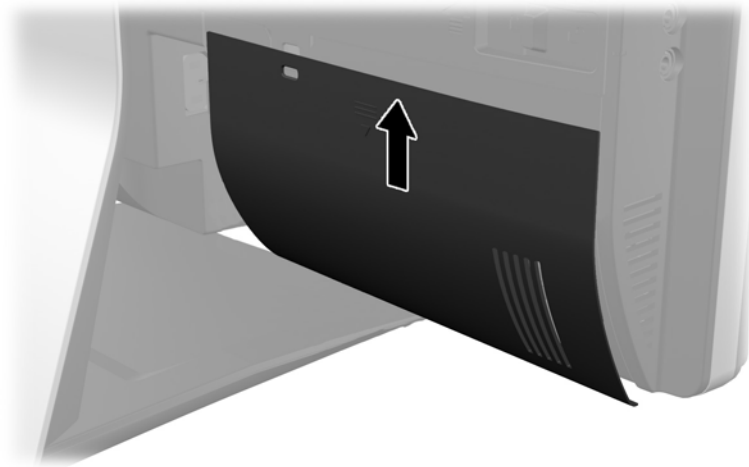
- 1. הסר את כל המדיה הנשלפת, כגון תקליטורים או כונני USB Flash, מהמחשב.
- 2. כבה את המחשב כהלכה באמצעות מערכת ההפעלה, ולאחר מכן כבה את ההתקנים החיצוניים.
- 3. אם מנעול כבל מותקן בחלק האחורי של המחשב, הסר את המנעול.
- 4. אם כיסוי היציאות האחוריות מותקן, הסר אותו.
- 5. נתק את מחבר כבל החשמל מהיציאה.

התקנה והסרה של כיסוי יציאות אחוריות

התקנת כיסוי היציאות האחוריות

- 1. ודא שכל הכבלים מחוברים.
- 2. הצמד את הכיסוי אל המחשב, תוך הכוונת חריץ מנעול הכבל שבכיסוי כ-12 מ"מ (0.5 אינץ') מתחת לחריץ מנעול הכבל שבמחשב. החלק את הכיסוי כלפי מעלה למקומו.

איור 2-3 התקנת כיסוי היציאות האחוריות

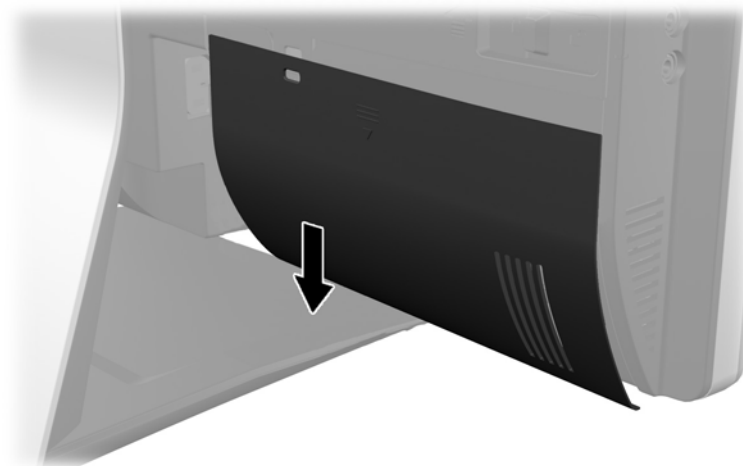


הסרת כיסוי היציאות האחוריות

- 1. אם הותקן מנעול כבל בחלק האחורי של היחידה, הסר את המנעול.

2. החזק היטב את כיסוי היציאות האחוריות, משוך אותו כלפי מטה והפרד אותו מן המחשב.

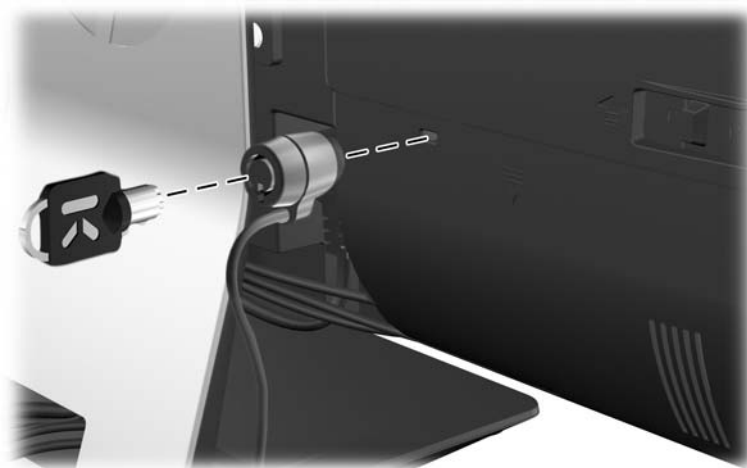
איור 2-4 הסרת כיסוי היציאות האחוריות



התקנת מנעול אבטחה

מנעול האבטחה האופציונלי מאפשר להגן על המחשב. מנעול אבטחה הוא התקן נעילה בעל מפתח, הכולל כבל מתכתי. ניתן לחבר צד אחד של הכבל אל שולחן העבודה (או לחפץ נייח אחר) ואת הצד השני של הכבל אל חריץ מנעול הכבל שבמחשב. אבטח את מנעול הכבל באמצעות המפתח.

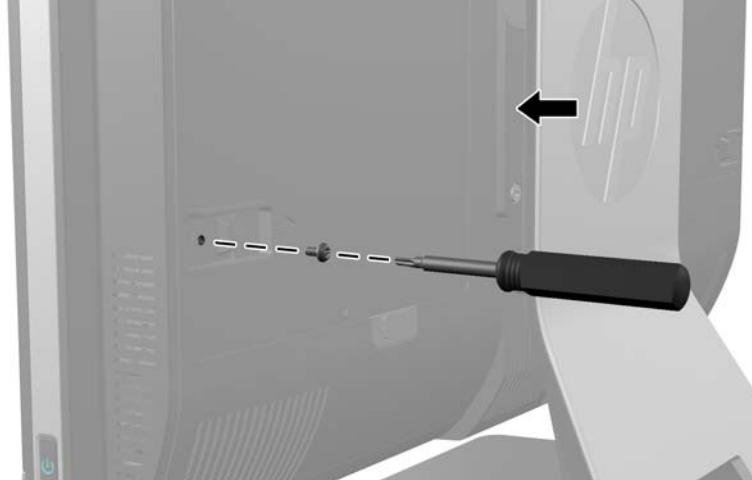
איור 2-5 התקנת מנעול כבל



התקנת בורג הביטחון של לוח הגישה

ניתן למנוע גישה אל הרכיבים הפנימיים באמצעות אבטחת לוח הגישה. הברג בורג Torx T15 (בורג למניעת גישה בלתי מורשית) דרך התפס השמאלי של לוח הגישה, כדי למנוע הסרה של הלוח.

איור 2-6 אבטחת לוח הגישה



סנכרון מקלדת ועכבר אלחוטיים אופציונליים

קל מאוד להתקין את המקלדת והעכבר האלחוטיים האופציונליים. כדי להפעיל את הסוללות המותקנות-מראש, פשוט הסר את לשוניות הסוללה הן של המקלדת והן של העכבר. בנוסף, ודא שמתג ההפעלה שבתחתית העכבר נמצא במצב On (במקלדת אין מתג הפעלה). לאחר מכן, הפעל את המחשב וסנכרן אותם כמתואר להלן.

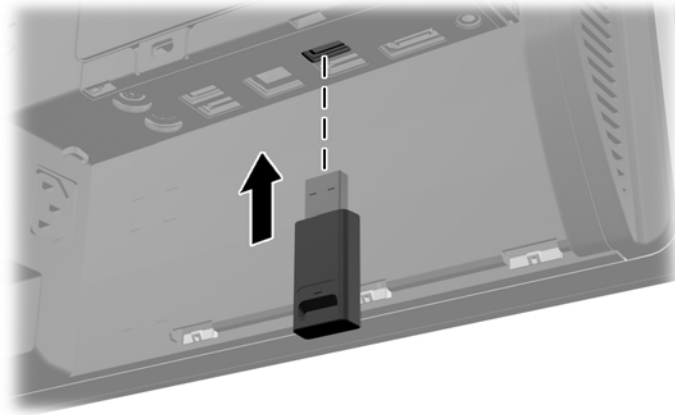
הערה: לקבלת חיי סוללה וביצועים טובים יותר של העכבר, הימנע משימוש בעכבר על משטחים כהים או מבריקים, וכבה את העכבר כאשר הוא אינו בשימוש.

סנכרון מקלדת ועכבר אלחוטיים:

1. ודא שהמקלדת והעכבר נמצאים לצד המחשב, במרחק שלא יעלה על 30 ס"מ, והרחק אותם מהפרעות של מכשירים אחרים.
2. הפעל את המחשב.
3. ודא שמתג ההפעלה בתחתית העכבר נמצא במצב מופעל (On).

4. חבר את המקלט האלחוטי ליציאת USB במחשב.

איור 2-7 התקנת מקלט אלחוטי



5. לחץ והחזק לחוץ את לחצן החיבור במקלט האלחוטי למשך חמש שניות עד שנורית הפעילות הכחולה תתחיל להבהב.

הערה: כאשר נורית הפעילות הכחולה מתחילה להבהב, עומדות לרשותך 30 שניות לסנכרן את העכבר עם המקלט האלחוטי.

6. לחץ ושחרר את לחצן החיבור שבתחתית העכבר. נורית הפעילות הכחולה במקלט האלחוטי תכבה לאחר השלמת הסנכרון.

הערה: אם לוחצים שוב על לחצן החיבור בתחתית העכבר, יופסק הסנכרון בין המקלט האלחוטי לבין העכבר. כבה את העכבר והפעל אותו שוב כדי לשחזר את הסנכרון.

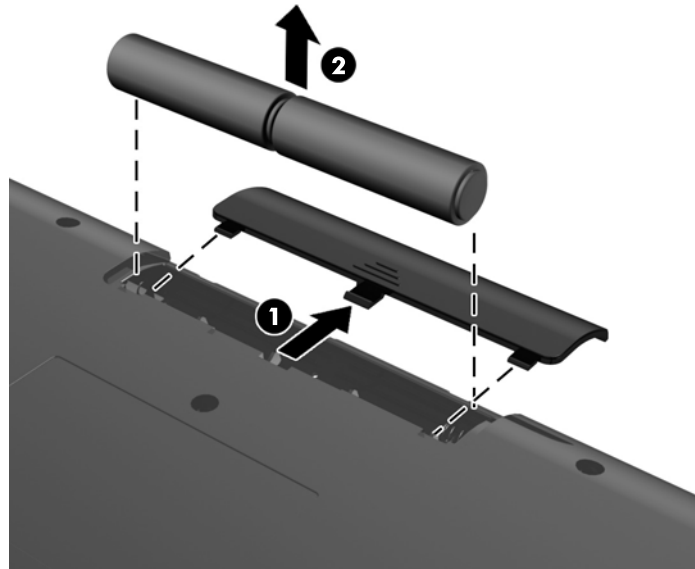
הערה: אם הנוהל לא פתר את התקלה, הסר את מקלט המקלדת והעכבר האלחוטיים מגב המחשב, הכנס אותם שוב למקומו ובצע שוב את סנכרון המקלדת והעכבר. אם הסנכרון עדיין אינו מתבצע, הסר את הסוללות והחלף אותן.

הסרת הסוללות מהמקלדת או העכבר האלחוטיים האופציונליים

הערה: המקלדת והעכבר האלחוטיים הם רכיבים אופציונליים.

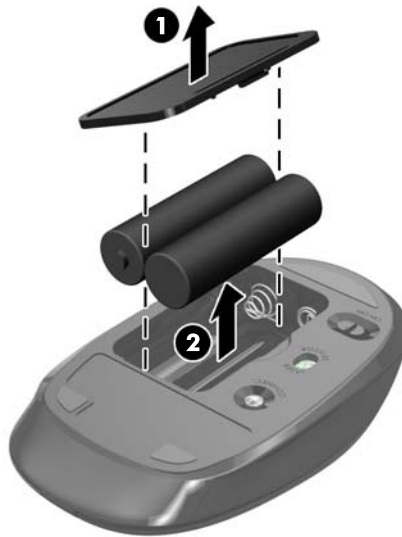
כדי להסיר סוללות מהמקלדת האלחוטית, הסר את מכסה הסוללה בחלק התחתון של המקלדת (1) ושלוף את הסוללות מתא הסוללות (2).

איור 2-8 הסרת סוללות ממקלדת אלחוטית



כדי להסיר סוללות מהעכבר האלחוטי, הסר את מכסה הסוללה בחלק התחתון של העכבר (1) ושלוף את הסוללות מתא הסוללות (2).

איור 2-9 הסרת סוללות מעכבר אלחוטי



חיבור המחשב אל מתקן הרכבה

ניתן להסיר את המחשב מן המעמד ולהתקיין אותו על קיר, זרוע להתקנת צג או מתקן הרכבה אחר. מתחת למעמד המחשב יש תושבת בתקן VESA המשמשת להרכבת המחשב.

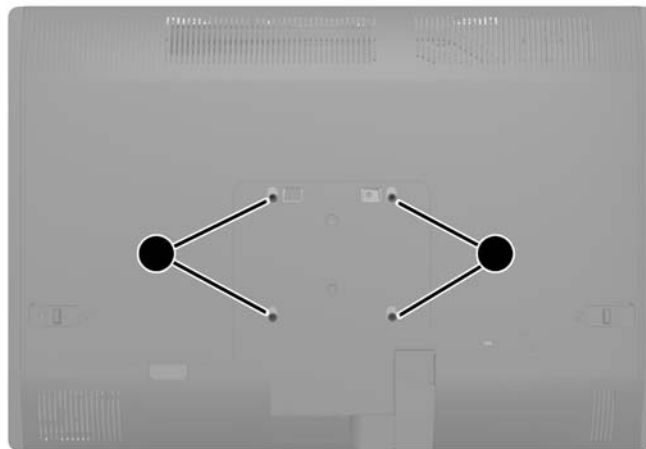
טבלה 2-1 ממדי המחשב (ללא המעמד)

ממדי המחשב (ללא המעמד)		
גובה	367.4 מ"מ	14.5 אינץ'
רוחב	521.9 מ"מ	20.5 אינץ'

טבלה 2-1 ממדי המחשב (ללא המעמד) (המשך)

עומק	63.8 מ"מ	2.5 אינץ'
משקל המחשב (ללא המעמד)		
תצורה מינימלית	6.63 ק"ג	14.6 ליברות
עם ציוד אופציונלי	7.88 ק"ג	17.4 ליברות
תבניות לקידוח חורים לפי תקן VESA		
גובה x רוחב	100 מ"מ x 100 מ"מ	3.94 אינץ' x 3.94 אינץ'

איור 2-10 חורי הרכבה VESA



התקנה והסרה של המעמד

למחשב זה זמינים שני מעמדים:

- מעמד כוונן גובה/הרכבה
- מעמד להטיה/סיבוב אופקי

התקנה והסרה של מעמד כוונן גובה/הרכבה (אופציה)

התקנה של מעמד כוונן גובה/הרכבה

כדי להתקין את המעמד:

1. הנח את המחשב כשפניו כלפי מטה על משטח שטוח רך. חברת HP ממליצה להשתמש בשמיכה, מגבת או בד רך אחר כדי להגן על מסגרת המסך ועל פני מסך המגע מפני שריטות או נזק אחר.

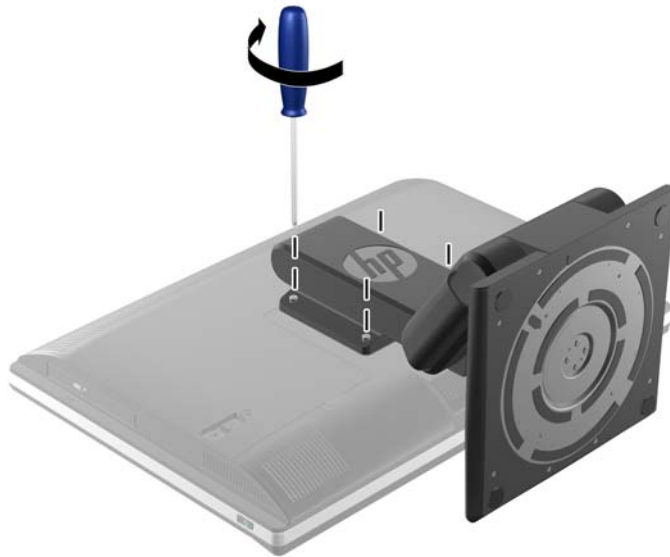
2. שלב את הווים שבחלק העליון של המעמד בשני החורים הגדולים בחלק העליון של הלוח התחתון, והנמך את המעמד על המחשב.

איור 2-11 התקנת המעמד



3. הדק את ארבעת הברגים הלכודים כדי לאבטח את המעמד למארז.

איור 2-12 אבטוח המעמד



הסרה של מעמד כוונן גובה/הרכנה

להסרת המעמד:

1. הסר מהמחשב את כל המדיה הנשלפת, כגון תקליטורים או כונני USB flash.
2. כבה את המחשב כהלכה באמצעות מערכת ההפעלה, ולאחר מכן כבה את ההתקנים החיצוניים.

3. נתק את כבל המתח משקע החשמל ונתק את ההתקנים החיצוניים.

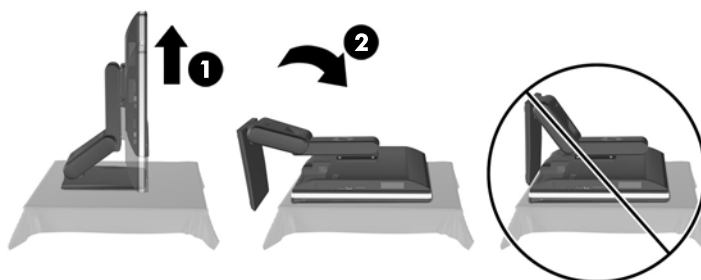
⚠ זירות: עליך לנתק את כבל המתח ולהמתין כ-30 שניות לשחרור המתח לפני שתוסיף או תסיר מודולי זיכרון. ללא תלות במצב ההפעלה, תמיד מסופק מתח למודולי הזיכרון, כל עוד המחשב מחובר לשקע AC פעיל. הוספה או הסרה של מודולי זיכרון כאשר קיים מתח עלולה לגרום נזק בלתי-הפיך למודולי הזיכרון או ללוח המערכת.

4. הסר/שחרר התקני אבטחה כלשהם שמונעים פתיחה של המחשב.

5. הנח את המחשב כשפניו כלפי מטה על משטח שטוח רך. חברת HP ממליצה להשתמש בשמיכה, מגבת או בד רך אחר כדי להגן על מסגרת המסך ועל פני מסך המגע מפני שריטות או נזק אחר.

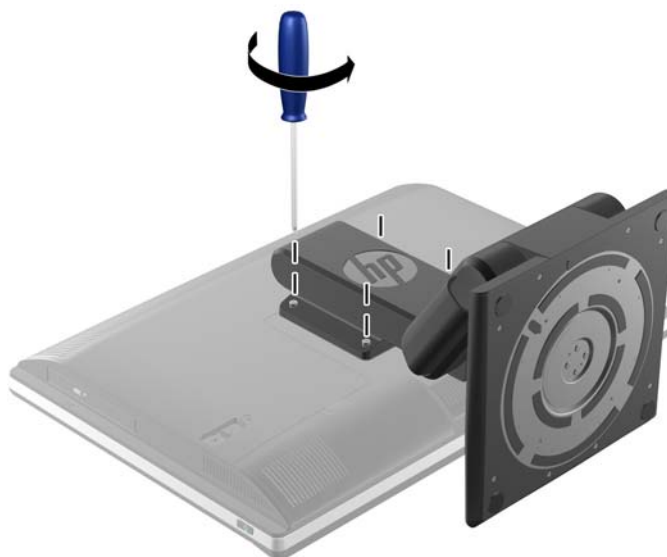
⚠ אזהרה! לפני הנחת המחשב לצורך שירות, אחוז תחילה בצדי הצג והרם את הצג למיקום הגבוה ביותר שלו. אל תניח את המחשב כאשר המעמד הניתן לכוונון גובה נמצא במצב הנמוך ביותר שלו. המעמד עלול להשתחרר לפתע, מה שעלול לגרום לפציעה או לנזק לציוד.

איור 2-13 הכנה להסרת מעמד כונון גובה/הרכנה



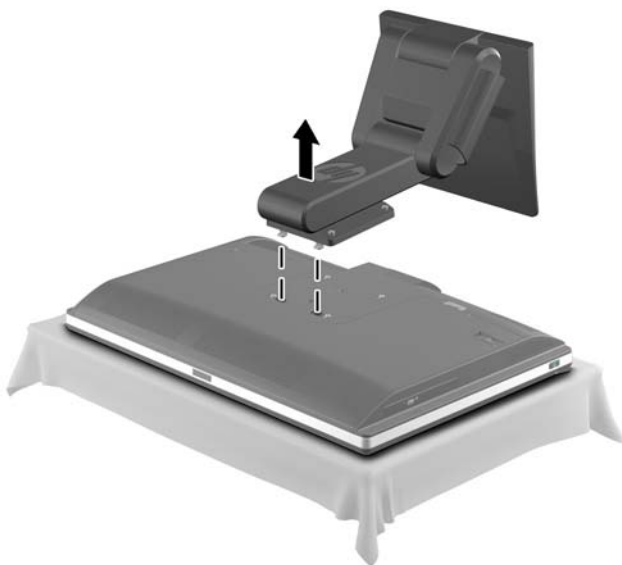
6. לחץ כלפי מטה את בסיס המעמד (1), והרפה את הידוק הברגים הלכודים המאבטחים את המעמד אל היחידה (2).

איור 2-14 שחרור המעמד



7. הרם את המעמד והוצא אותו מן המחשב.

איור 2-15 הסרת המעמד



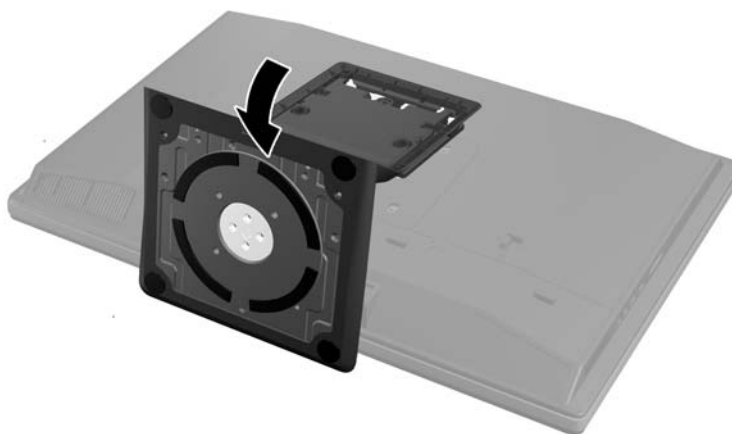
התקנה והסרה של מעמד הטיה/סיבוב אופקי (אופציה)

התקנה של מעמד הטיה/סיבוב אופקי

כדי להתקין את המעמד:

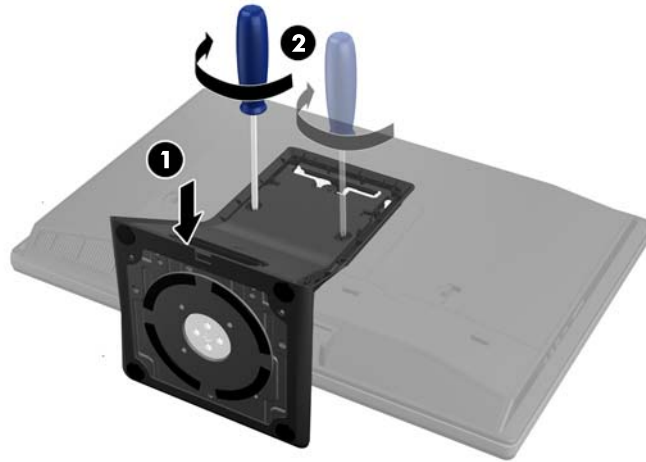
1. הנח את המחשב כשפניו כלפי מטה על משטח שטוח רך. חברת HP ממליצה להשתמש בשמיכה, מגבת או בד רך אחר כדי להגן על מסגרת המסך ועל פני מסך המגע מפני שריטות או נזק אחר.
2. לחץ על לחצן השחרור שבתחתית המעמד ומשוך והסר את גב המעמד.
3. שלב את הווים שבחלק העליון של המעמד בשני החורים הגדולים בחלק העליון של הלוח התחתון, והנמך את המעמד על המחשב.

איור 2-16 התקנת המעמד



4. הדק את הברגים הלכודים כדי לאבטח את המעמד למארז.

איור 2-17 אבטוח המעמד



5. הכוון את החלק העליון של גב המעמד עם המעמד, ולחץ אותו למקומו, תוך התקדמות לאורך הדפנות עד שהוא ישתלב במקומו.

איור 2-18 התקנת גב המעמד



הסרה של מעמד הטיה/סיבוב אופקי

להסרת המעמד:

1. הסר מהמחשב את כל המדיה הנשלפת, כגון תקליטורים או כונני USB flash.

2. כבה את המחשב כהלכה באמצעות מערכת ההפעלה, ולאחר מכן כבה את ההתקנים החיצוניים.

3. נתק את כבל המתח משקע החשמל ונתק את ההתקנים החיצוניים.

זהירות: עלִיך לנתק את כבל המתח ולהמתין כ-30 שניות לשחרור המתח לפני שתוסיף או תסיר מודולי זיכרון. ללא תלות במצב ההפעלה, תמיד מסופק מתח למודולי הזיכרון, כל עוד המחשב מחובר לשקע AC פעיל. הוספה או הסרה של מודולי זיכרון כאשר קיים מתח עלולה לגרום נזק בלתי-הפיך למודולי הזיכרון או ללוח המערכת.

4. הסר/שחרר התקני אבטחה כלשהם שמונעים פתיחה של המחשב.

5. הנח את המחשב כשפניו כלפי מטה על משטח שטוח רך. חברת HP ממליצה להשתמש בשמיכה, מגבת או בד רך אחר כדי להגן על מסגרת המסך ועל פני מסך המגע מפני שריטות או נזק אחר.

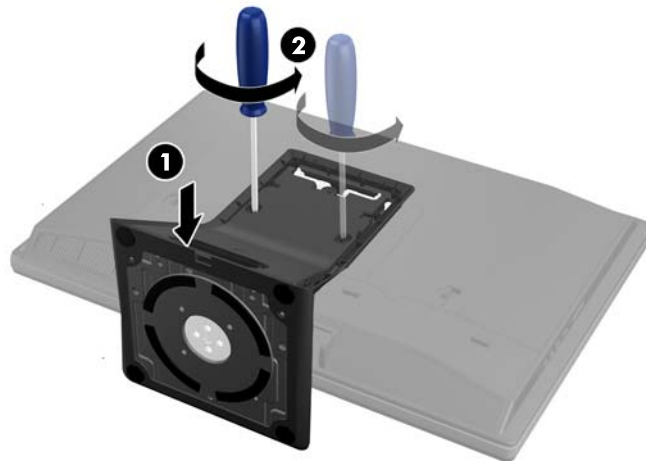
6. לחץ על לחצן השחרור (1) שבתחתית המעמד ומשוך והסר את גב המעמד (2) מהמחשב.

איור 2-19 הסרת גב המעמד



7. לחץ כלפי מטה את בסיס המעמד (1), והרפה את הידוק הברגים הלכודים המאבטחים את המעמד אל היחידה (2).

איור 2-20 שחרור המעמד



8. הרם את המעמד והוצא אותו מן המחשב.

איור 2-21 הסרת המעמד



חיבור צג שני

מחבר DisplayPort בגב המחשב מאפשר לחבר צג נוסף אל המחשב.

אין צורך במתאם וידיאו DisplayPort לצורך חיבור מחבר צג נוסף המצויד במחבר DisplayPort. אם אתה מחבר צג נוסף שאינו מצויד במחבר DisplayPort אזי תוכל לרכוש מחברת HP מתאם וידיאו DisplayPort עבור התצורה שלך.

מתאמי וידיאו DisplayPort וכבלי וידיאו נרכשים בנפרד. חברת HP מציעה את המתאמים הבאים:

- מתאם DisplayPort ל-VGA
- מתאם DisplayPort ל-DVI
- מתאם DisplayPort ל-HDMI

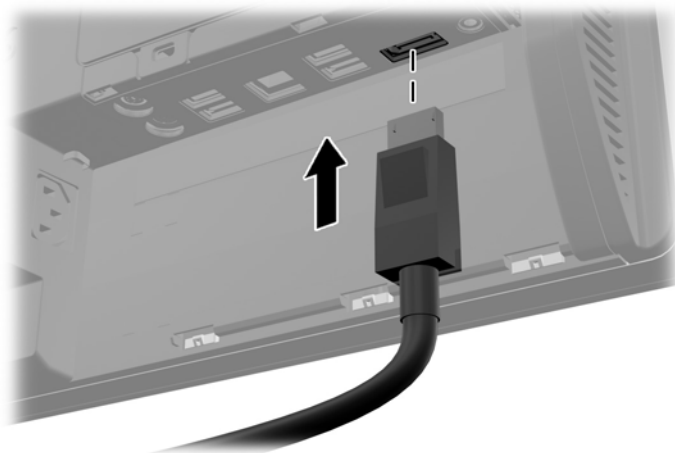
כדי לחבר צג שני:

1. כבה את הזנת המתח למחשב ולצג הנוסף שברצונך לחבר אל המחשב.

2. הסר מן המחשב את כיסוי היציאות האחוריות.

3. אם הצג הנוסף מצויד במחבר DisplayPort, חבר ישירות כבל DisplayPort בין מחבר DisplayPort בגב המחשב לבין מחבר DisplayPort בצג הנוסף.

איור 2-22 חיבור כבל DisplayPort



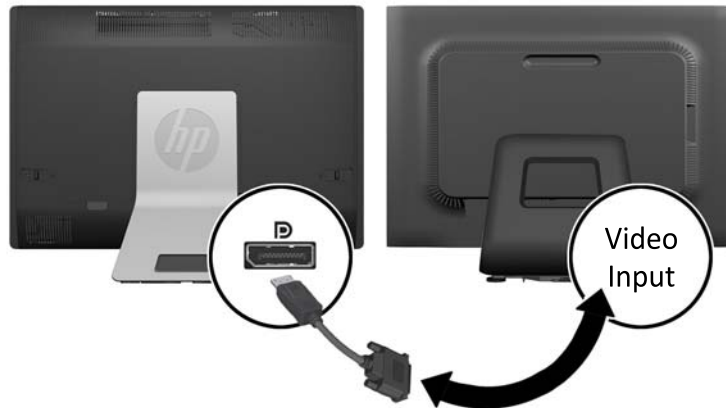
איור 2-23 חיבור צג שני



4. אם הצג הנוסף אינו מצויד במחבר DisplayPort, חבר מתאם וידיאו DisplayPort אל מחבר DisplayPort של המחשב. לאחר מכן, חבר כבל (VGA, DVI או HDMI, בהתאם ליישום שלך) בין המתאם לבין הצג הנוסף.

הערה: כאשר משתמשים במתאם DisplayPort, לא ניתן להתקין את כיסוי היציאות האחוריות אלא אם משתמשים בכבל מאריך ל-DisplayPort יחד עם המתאם.

איור 2-24 חיבור צג שני באמצעות מתאם DisplayPort



5. התקן חזרה את כיסוי היציאות האחוריות על המחשב.

6. חבר את הזנת המתח אל המחשב ואל הצג השני.

הערה: השתמש בתוכנת הכרטיס הגרפי או בהגדרות התצוגה של Windows כדי להגדיר את תצורת הצג השני בתור תמונת ראי של הצג הראשוני או כהארכה של הצג הראשוני.

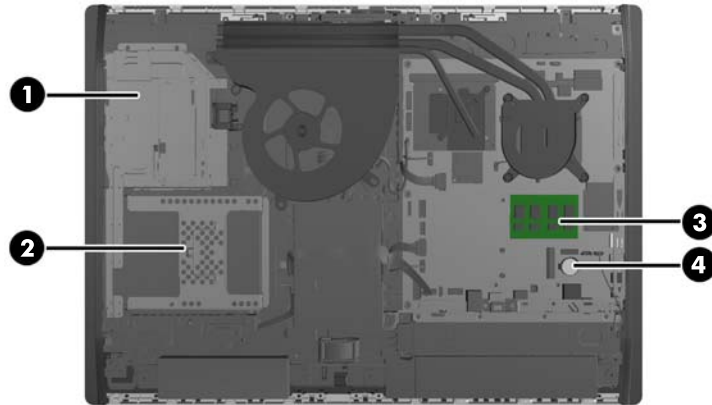
איתור רכיבים פנימיים

הסעיפים הבאים מפרטים נהלי הסרה והחלפה של הרכיבים הפנימיים הבאים:

- זיכרון
- סוללה

- כונן דיסק קשיח, כונן Solid State או כונן בעל הצפנה עצמית
- כונן תקליטורים

איור 2-25 איתור רכיבים פנימיים



רכיב	רכיב
1	כונן תקליטורים
2	כונן דיסק קשיח
3	זיכרון
4	סוללה

הסרה והתקנה של זיכרון

המחשב מסופק עם רכיבי SODIMM התומכים בקצב נתונים כפול 3, עם מודולי זיכרון גישה אקראית דינמי סינכרוני (DDR3-SDRAM).

רכיבי SODIMM

בשקעי הזיכרון שבלוח המערכת ניתן להתקין עד שני רכיבי SODIMM סטנדרטיים. בשקעי זיכרון אלה קיים לפחות רכיב SODIMM אחד שהותקן מראש. כדי להשיג את התמיכה המרבית בזיכרון, באפשרותך להתקין בלוח המערכת זיכרון בגודל של עד 16 GB.

רכיבי זיכרון SODIMM DDR3-SDRAM

לפעולה תקינה של המערכת, על רכיבי ה-SODIMM לענות על התנאים הבאים:

- תואמים לתקן תעשייה של 204 פינים
- תאימות ל-unbuffered non-ECC PC3-10600 DDR3-1600 MHz
- רכיבי זיכרון DDR3-SDRAM SODIMM של 1.5 וולט
- רכיבי DDR3-SDRAM SODIMM חייבים גם:
- תמיכה ב-DDR3 1600 MHz CAS latency 11 (תזמון של 11-11-11)
- הכלת מפרט (JEDEC) Joint Electronic Device Engineering Council ההכרחי

בנוסף, המחשב תומך ברכיבים הבאים:

- טכנולוגיות זיכרון non-ECC של 1 GB, 2 GB ו- 4 GB
- רכיבי SODIMMS חד-צדדיים ודו-צדדיים.
- רכיבי SODIMM מורכבים עם התקני 8x SDRAM ו-16x; אין תמיכה ברכיבי SODIMMS המורכבים עם SDRAM x4

הערה: המערכת לא תפעל כהלכה אם תתקין רכיבי זיכרון SODIMM שאינם נתמכים.

חברת HP מציעה שדרוג זיכרון עבור מחשב זה, וממליצה ללקוח לרכוש אותו כדי למנוע בעיות תאימות עם זיכרונות לא נתמכים מתוצרת אחרת.

אכלוס שקעי SODIMM

המערכת תפעל באופן אוטומטי במצב אפיק יחיד, במצב אפיק כפול או במצב גמיש, בהתאם לאופן שבו מותקנים רכיבי ה-SODIMM. עיין בטבלה הבאה לזיהוי המיקומים של ערוץ SODIMM.

טבלה 2-2 זיהוי מיקומי SODIMM

מיקום	תונית לוח המערכת	ערוץ
שקע תחתון	SODIMM1	ערוץ A
שקע עליון	SODIMM3	ערוץ B

- המערכת תפעל במצב אפיק יחיד כאשר חריצי ה-SODIMM מאוכלסים באפיק אחד בלבד.
- המערכת פועלת במצב גמיש (flex) אם קיבולת הזיכרון של ה-SODIMM באפיק A אינה שווה לקיבולת הזיכרון הכוללת של ה-SODIMM באפיק B. במצב גמיש (flex), האפיק שמאוכלס בכמות הזיכרון הקטנה ביותר מתאר את כמות הזיכרון הכוללת המוקצית לאפיק כפול ויתרת הזיכרון מוקצית לאפיק אחד. אם אפיק אחד יכול יותר זיכרון מאשר האפיק האחר, יש להקצות את הכמות הגדולה יותר לאפיק A.
- המערכת תפעל ברמת ביצועים גבוהה יותר במצב של אפיק כפול אם קיבולת הזיכרון של ה-SODIMM באפיק A שווה לקיבולת הזיכרון של ה-SODIMM באפיק B.
- בכל אחד מהמצבים, מהירות הפעולה המרבית נקבעת על-ידי רכיב ה-SODIMM האיטי ביותר במערכת.

התקנת רכיבי SODIMM

יש שני שקעי זיכרון בלוח המערכת. להסרה או להתקנה של יחידות זיכרון:

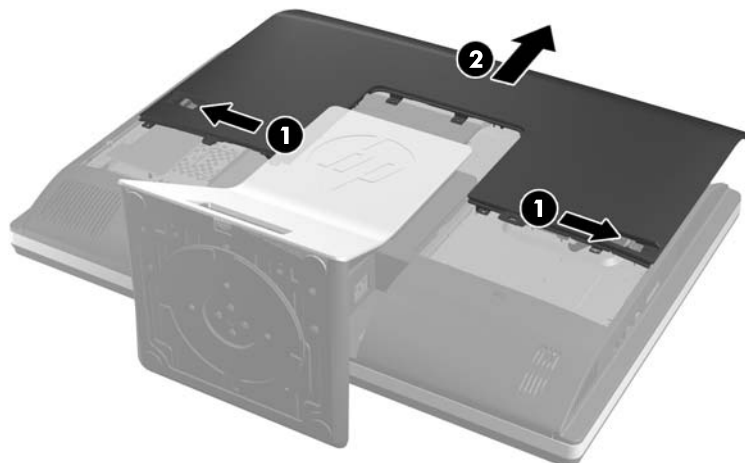
1. הסר את כל המדיה הנשלפת, כגון תקליטורים או כונני USB Flash, מהמחשב.
2. כבה את המחשב כהלכה באמצעות מערכת ההפעלה, ולאחר מכן כבה את ההתקנים החיצוניים.
3. נתק את כבל המתח משקע החשמל, ונתק את ההתקנים החיצוניים.

זהירות: עליך לנתק את כבל המתח ולהמתין כ-30 שניות לשחרור המתח לפני שתוסיף או תסיר מודולי זיכרון. ללא תלות במצב ההפעלה, תמיד מסופק מתח למודולי הזיכרון, כל עוד המחשב מחובר לשקע AC פעיל. הוספה או הסרה של מודולי זיכרון כאשר קיים מתח עלולה לגרום נזק בלתי-הפיך למודולי הזיכרון או ללוח המערכת.

4. הסר/נתק את כל התקני האבטחה המונעים את פתיחת המחשב.
5. הנה את המחשב כשפניו כלפי מטה על משטח שטוח רך. חברת HP ממליצה להשתמש בשמיכה, מגבת או בד רך אחר כדי להגן על מסגרת המסך ועל פני מסך המגע מפני שריטות או נזק אחר.

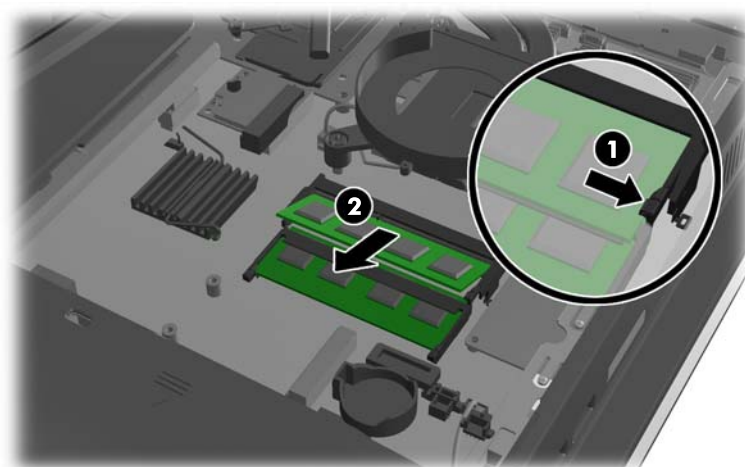
6. החלק את תפסי לוח הגישה לכיוון שפות היחידה, ואז החלק את לוח הגישה כלפי החלק העליון של המחשב עד שהוא מחליק ונפרד מן היחידה.

איור 2-26 הסרת לוח הגישה



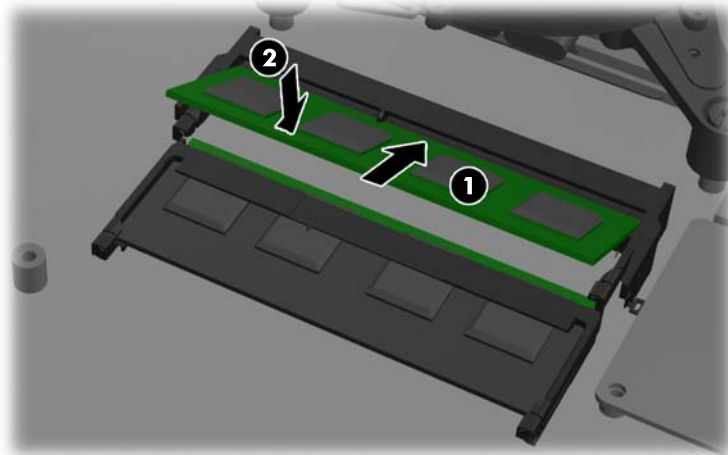
7. להסרת יחידת זיכרון, לחץ כלפי חוץ על שני התפסים שבצדי רכיב SODIMM (1), ומשוך את רכיב SODIMM אל מחוץ לשקע (2).

איור 2-27 הסרת יחידת זיכרון



8. כדי להתקין יחידת זיכרון, החלק את ה-SODIMM לתוך השקע בזווית של כ-30 מעלות (1) ולחץ על ה-SODIMM כלפי מטה (2) כדי שהתפסים יינעלו במקומם.

איור 2-28 התקנת יחידת זיכרון



הערה: ניתן להתקין מודול זיכרון בדרך אחת בלבד. ישיר את החרוץ שבמודול עם הלשונית שבשקע הזיכרון.

9. כדי להתקין חזרה את לוח הגישה, הנח את הלוח על גב המחשב, מעט מעל למעמד, והחלק אותו למקומו.

איור 2-29 החזרת לוח הגישה למקומו



10. חבר מחדש את כבל המתח וההתקנים החיצוניים.

11. נעל התקני אבטחה ששוחררו כאשר לוח הגישה הוסר.

12. הצב את המחשב במצב זקוף.

13. הפעל את המחשב. כאשר תפעיל את המחשב, הוא יזהה את הזיכרון הנוסף באופן אוטומטי.

החלפת סוללה

הסוללה מותקנת על לוח המערכת, בצד הימני התחתון של המאוורר. הסוללה המצורפת למחשב מספקת מתח לשעון הפנימי של המחשב. בעת החלפת סוללה, השתמש בסוללה שוות ערך לסוללה המקורית שסופקה יחד עם המחשב. המחשב מצויד בסוללת ליתיום 3 וולט.

אזהרה! במחשב זה מותקנת סוללה פנימית מסוג דו-תחמוצת המנגן. קיימת סכנת שריפה וכוויות עקב טיפול לא נאות בסוללה. להפחתת הסיכון לפציעה אישית:

אין לנסות לטעון את הסוללה מחדש.

אין לחשוף את הסוללה לטמפרטורות הגבוהות מ-60°C.

אין לפרק, למעוך או לנקב את הסוללה, אין לקצר בין מגעים חיצוניים של הסוללה ואין להשליך אותה לאש או למים.

החלף את הסוללה רק בסוללה חלופית של HP המיועדת לשימוש במוצר זה.

זהירות! לפני החלפת סוללה, הקפד לגבות את הגדרות CMOS של המחשב. בעת הסרה או החלפה של הסוללה, יימחקו הגדרות CMOS מהמחשב.

חשמל סטטי יכול לגרום לנזק לרכיבים החשמליים של המחשב או של ציוד אופציונלי. לפני ביצוע ההליכים הבאים, הקפד לפרוק מגופך חשמל סטטי על-ידי נגיעה בחפץ מתכתי מוארק כלשהו.

הערה: ניתן להאריך את חיי סוללת הליתיום באמצעות חיבור המחשב לשקע AC פעיל. בסוללת הליתיום נעשה שימוש רק כשהמחשב אינו מחובר למקור מתח AC.

HP מעודדת את לקוחותיה למחזר רכיבי חומרה אלקטרונית, מחסניות הדפסה מקוריות של HP וסוללות נטענות, שנעשה בהם שימוש. לקבלת מידע נוסף אודות תכניות מיחזור, בקר בכתובת <http://www.hp.com/recycle>.

1. הסר מהמחשב את כל המדיה הנשלפת, כגון תקליטורים או כונני USB flash.

2. כבה את המחשב כהלכה באמצעות מערכת ההפעלה, ולאחר מכן כבה את ההתקנים החיצוניים.

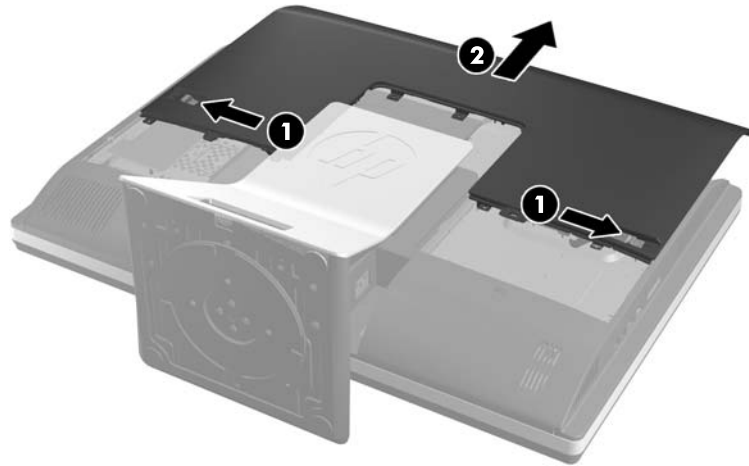
3. נתק את כבל המתח משקע החשמל ונתק את ההתקנים החיצוניים.

זהירות! עליך לנתק את כבל המתח ולהמתין כ-30 שניות לשחרור המתח לפני שתוסיף או תסיר מודולי זיכרון. ללא תלות במצב ההפעלה, תמיד מסופק מתח למודולי הזיכרון, כל עוד המחשב מחובר לשקע AC פעיל. הוספה או הסרה של מודולי זיכרון כאשר קיים מתח עלולה לגרום נזק בלתי-הפיך למודולי הזיכרון או ללוח המערכת.

4. הסר/שחרר התקני אבטחה כלשהם שמונעים פתיחה של המחשב.

5. הנח את המחשב כשפניו כלפי מטה על משטח שטוח רך. חברת HP ממליצה להשתמש בשמיכה, מגבת או בד רך אחר כדי להגן על מסגרת המסך ועל פני מסך המגע מפני שריטות או נזק אחר.

6. החלק את תפסי לוח הגישה לכיוון שפות המארז, ואז החלק את לוח הגישה כלפי החלק העליון של המחשב עד שהוא מחליק ונפרד מן המארז.
איור 2-30 הסרת לוח הגישה



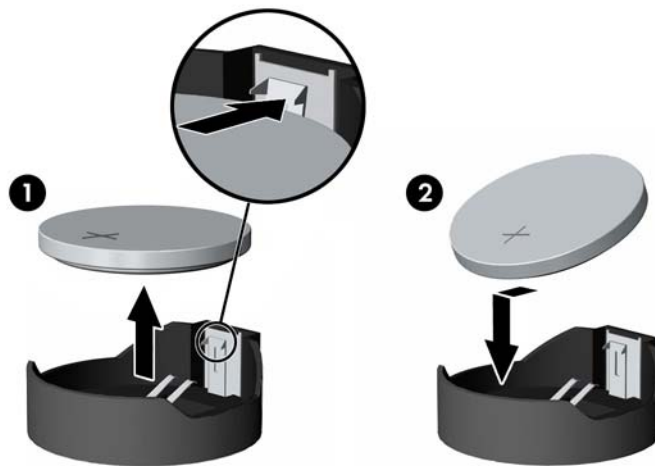
כעת ניתן לראות את הסוללה, בצד הימני התחתון של המאוורר.
איור 2-31 איתור הסוללה



7. כדי לשחרר את הסוללה מהתא, לחץ על תפס המתכת הבולט מעבר לקצה הסוללה. כשהסוללה תתרומם, הוצא אותה החוצה (1).

8. כדי להכניס סוללה חדשה, החלק קצה אחד של הסוללה החלופית מתחת לדופן התא, כשצדה החיובי של הסוללה פונה כלפי מעלה. דחוף את הקצה השני כלפי מטה, עד שהתפס ייסגר על-גבי הקצה השני של הסוללה (2).

איור 2-32 הסרה והחלפה של סוללת מטבע



9. כדי להתקין חזרה את לוח הגישה, הנח את הלוח על גב המחשב, מעט מעל למעמד, והחלק אותו מטה למקומו.

איור 2-33 החזרת לוח הגישה למקומו



10. חבר מחדש את כבל המתח וההתקנים החיצוניים.

11. נעל התקני אבטחה ששוחררו כאשר לוח הגישה הוסר.

12. הצב את המחשב במצב זקוף.

13. הפעל את המחשב.

14. הגדר מחדש את התאריך והשעה, את הסיסמאות ואת כל הגדרות המחשב המיוחדות באמצעות Computer Setup (הגדרות המחשב).

החלפת כוננים

החלפת כונן דיסק קשיח

כונן הדיסק הקשיח ממוקם מאחורי לוח הגישה בצד השמאלי התחתון של המחשב (במבט מאחור). הכונן מותקן בתא ניתן להסרה.

במחשב עשויים להיות מותקנים הפריטים הבאים:

- כונן דיסק קשיח 3.5 אינץ' אחד
- כונן דיסק קשיח SSD בגודל 2.5 אינץ' או כונן דיסק בעל הצפנה עצמית (SED) בגודל 2.5 אינץ' אחד
- שני כונני SSD או בעלי הצפנה עצמית בגודל 2.5 אינץ'

הערה: אין תמיכה בהחלפה של כונן דיסק 3.5 אינץ' בכונן 2.5 אינץ'.

• [הסרת כונן דיסק קשיח](#)

• [התקנת כונן דיסק קשיח](#)

הסרת כונן דיסק קשיח

• [הסרת כונן דיסק קשיח 3.5 אינץ'](#)

• [הסרת כונן דיסק קשיח 2.5 אינץ'](#)

הסרת כונן דיסק קשיח 3.5 אינץ'

1. הסר את כל המדיה הנשלפת, כגון תקליטורים או כונני USB Flash, מהמחשב.

2. כבה את המחשב כהלכה באמצעות מערכת ההפעלה, ולאחר מכן כבה את ההתקנים החיצוניים.

3. נתק את כבל המתח משקע החשמל, ונתק את ההתקנים החיצוניים.

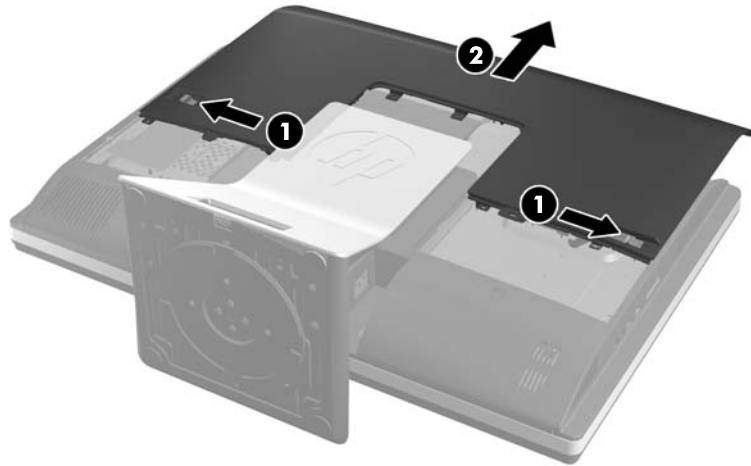
זהירות: ללא קשר למצב ההפעלה, המתח מוצג על לוח המערכת בכל זמן שהמערכת מחוברת לשקע AC פעיל. עליך לנתק את כבל המתח כדי למנוע נזק לרכיבים הפנימיים של המחשב.

4. הסר/נתק את כל התקני האבטחה המונעים את פתיחת המחשב.

5. הנח את המחשב כשפניו כלפי מטה על משטח שטוח רך. חברת HP ממליצה להשתמש בשמיכה, מגבת או בד רך אחר כדי להגן על מסגרת המסך ועל פני מסך המגע מפני שריטות או נזק אחר.

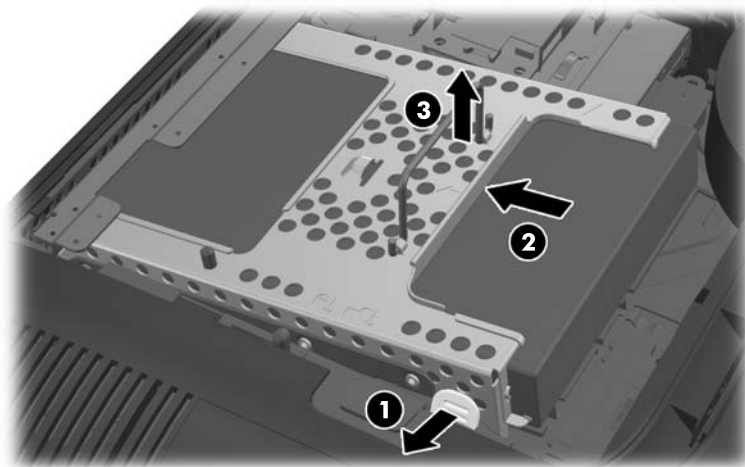
6. החלק את תפסי לוח הגישה לכיוון שפות המארז, ואז החלק את לוח הגישה כלפי החלק העליון של המחשב עד שהוא מחליק ונפרד מן המארז.

איור 2-34 הסרת לוח הגישה



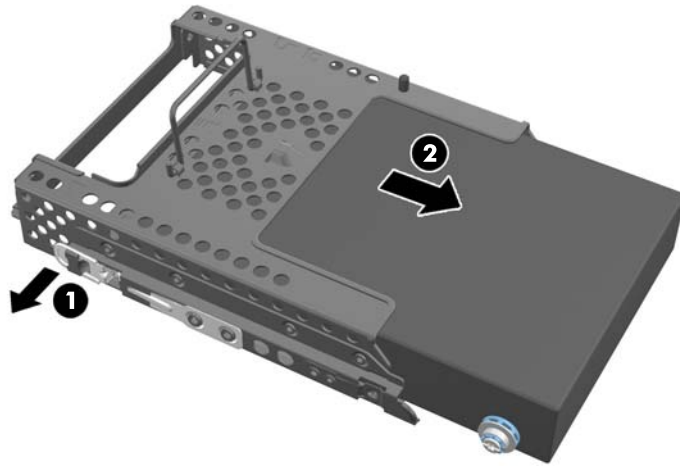
7. משוך את התפס הקרוב לחלק התחתון של כונן הדיסק הקשיח הלאה מן התא כדי לשחרר אותו, ואז החלק את התא לכיוון שפת המארז והרם אותו החוצה.

איור 2-35 הסרת תא הכוננים



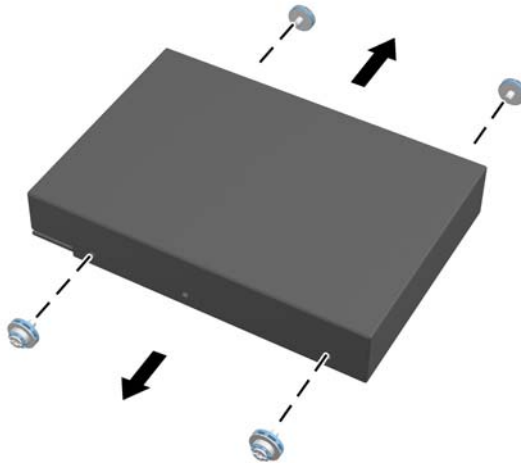
8. הרם את התפס בצד אחד של תא הכוננים, ומשוך את כונן הדיסק הקשיח החוצה מתוך התא.

איור 2-36 הסרת כונן דיסק קשיח 3.5 אינץ' מהתא



9. הסר את ארבעת בורגי ההתקנה מכוון הדיסק הקשיח 3.5 אינץ'. הקפד לשמור את הברגים יחד עם עזקות הגומי הכחולות לשימוש בהתקנת כונן הדיסק החליפי.

איור 2-37 הסרת בורגי ההתקנה



להוראות על התקנת כונן דיסק קשיח, ראה [התקנת כונן דיסק קשיח בעמוד 35](#).

הסרת כונן דיסק קשיח 2.5 אינץ'

1. הסר את כל המדיה הנשלפת, כגון תקליטורים או כונני USB Flash, מהמחשב.

2. כבה את המחשב כהלכה באמצעות מערכת ההפעלה, ולאחר מכן כבה את ההתקנים החיצוניים.

3. נתק את כבל המתח משקע החשמל, ונתק את ההתקנים החיצוניים.

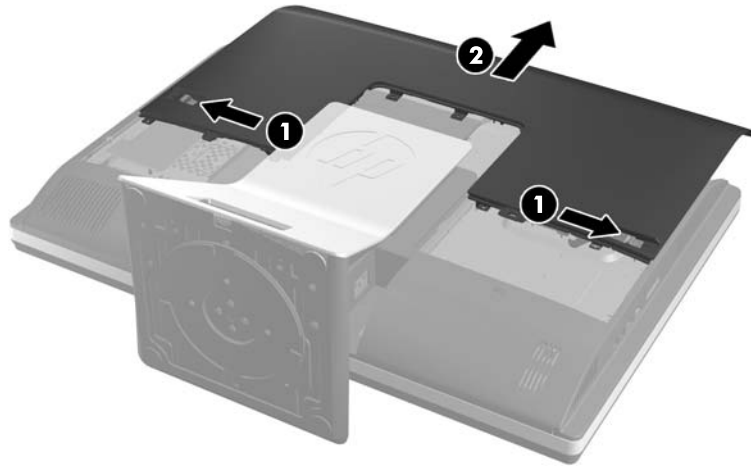
⚠ זיהרות: ללא קשר למצב ההפעלה, המתח מוצג על לוח המערכת בכל זמן שהמערכת מחוברת לשקע AC פעיל. עליך לנתק את כבל המתח כדי למנוע נזק לרכיבים הפנימיים של המחשב.

4. הסר/נתק את כל התקני האבטחה המונעים את פתיחת המחשב.

5. הנח את המחשב כשפניו כלפי מטה על משטח שטוח רך. חברת HP ממליצה להשתמש בשמיכה, מגבת או בד רך אחר כדי להגן על מסגרת המסך ועל פני מסך המגע מפני שריטות או נזק אחר.

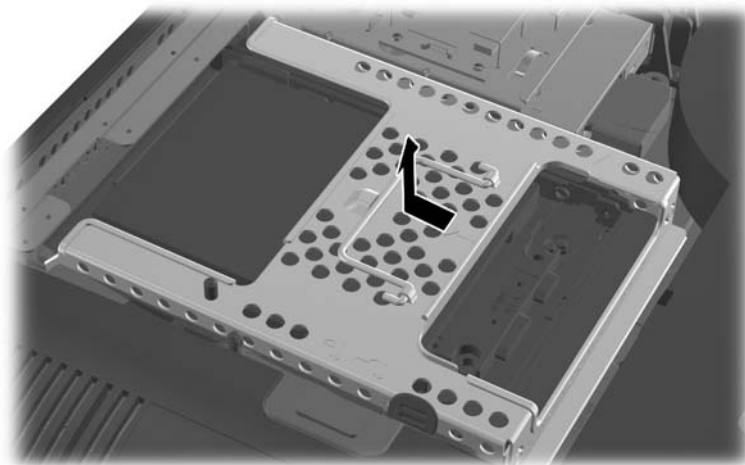
6. החלק את תפסי לוח הגישה לכיוון שפות המארז, ואז החלק את לוח הגישה כלפי החלק העליון של המחשב עד שהוא מחליק ונפרד מן המארז.

איור 2-38 הסרת לוח הגישה



7. משוך את התפס הקרוב לחלק התחתון של כונן הדיסק הקשיח הלאה מן התא כדי לשחרר אותו, ואז החלק את התא לכיוון שפת המארז והרם אותו החוצה.

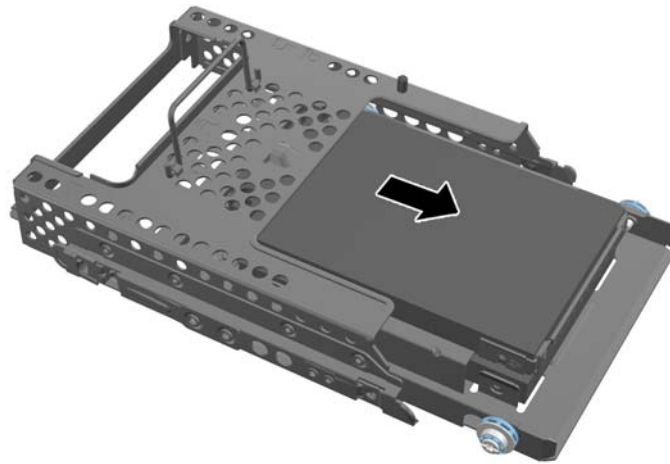
איור 2-39 הסרת תא הכוננים



8. אם קיים כונן דיסק קשיח שני במתאם 2.5 אינץ', נתק ממנו את הכבל.

9. החלק את מתאם הכוננים המחזיק את כונן או כונני 2.5 אינץ' מתא הכוננים.

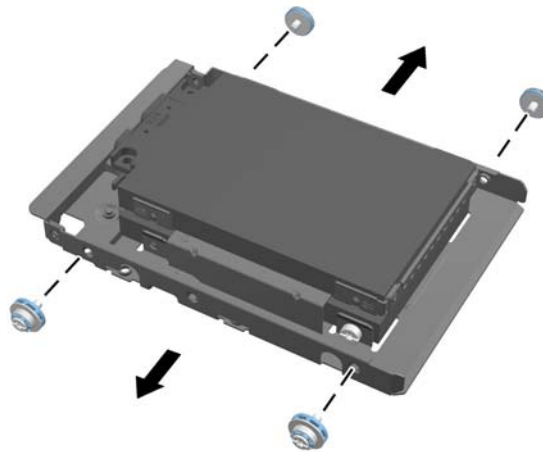
איור 2-40 הסרת כונן 2.5 אינץ' מתא כוננים



10. הסר את ארבעת בורגי ההתקנה ממתאם כונן הדיסק הקשיח 2.5 אינץ'. הקפד לשמור את הברגים יחד עם עזקות הגומי הכחולות לשימוש בהתקנת הדיסק החליפי.

הערה: הדיסק הראשי נמצא במיקום התחתון בתא הכוננים. אם צריך להתקין רק כונן אחד, חובה להתקין אותו במיקום זה.

איור 2-41 הסרת ארבעת בורגי ההתקנה ממתאם כונן 2.5 אינץ'



11. הסר את כונן דיסק קשיח 2.5 אינץ' ממתאם כונן 2.5 אינץ'.

להוראות על התקנת כונן דיסק קשיח, ראה [התקנת כונן דיסק קשיח בעמוד 35](#).

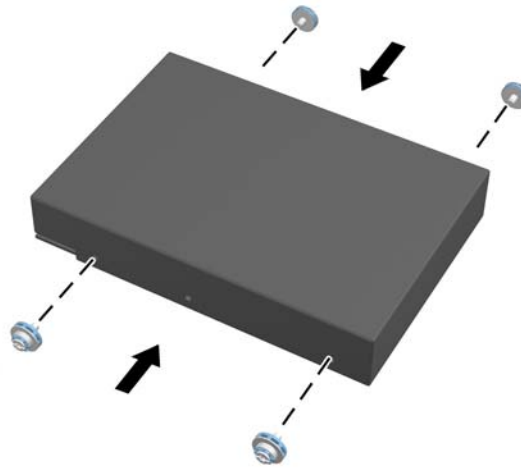
התקנת כונן דיסק קשיח

- [התקנת כונן דיסק קשיח 3.5 אינץ'](#)
- [התקנת כונן דיסק קשיח 3.5 אינץ'](#)

התקנת כונן דיסק קשיח 3.5 אינץ'

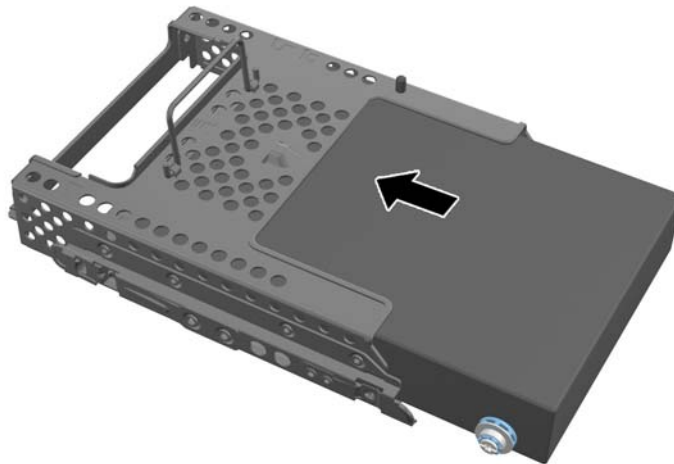
1. הברג את ארבעת בורגי ההתקנה בכונן הדיסק הקשיח 3.5 אינץ'. הקפד לשמור את ארבע טבעות הגומי הכחולות שמאחורי כל בורג.

איור 2-42 הכנסת בורגי ההתקנה



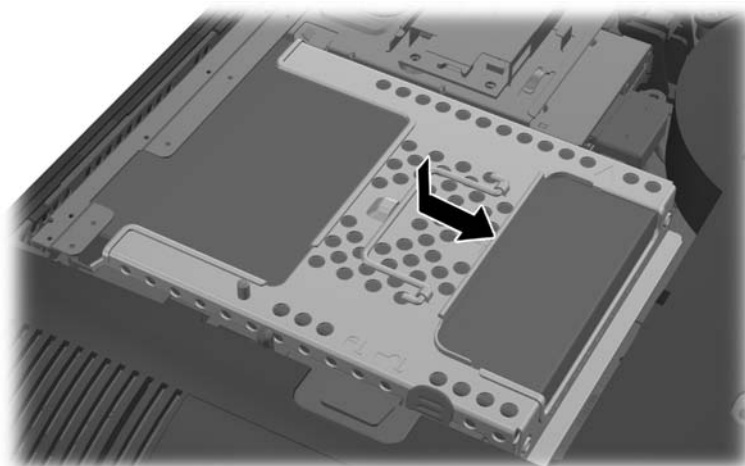
2. כשהמחברים על כונני הדיסק הקשיח 3.5 אינץ' מופנים כלפי מרכז המארז, הנח את תא הכוננים של הדיסק הקשיח במארז והחלק אותו לכיוון המרכז עד שהוא משתלב במקומו בנקישה.

איור 2-43 הכנסת כונן דיסק קשיח 3.5 אינץ' בתא



3. כשהמחבר על כונן הדיסק הקשיח מופנה כלפי מרכז המארז, הנח את תא הכוננים של הדיסק הקשיח במארז והחלק אותו לכיוון המרכז עד שהוא משתלב למקומו בנקישה.

איור 2-44 התקנת תא הכוננים של דיסק קשיח 3.5 אינץ'



4. כדי להתקין חזרה את לוח הגישה, הנח את הלוח על גב המחשב, מעט מעל למעמד, והחלק אותו מטה למקומו.

איור 2-45 החזרת לוח הגישה למקומו



5. חבר מחדש את כבל המתח וההתקנים החיצוניים.

6. נעל התקני אבטחה ששחררו כאשר לוח הגישה הוסר.

7. הצב את המחשב במצב זקוף.

8. הפעל את המחשב.

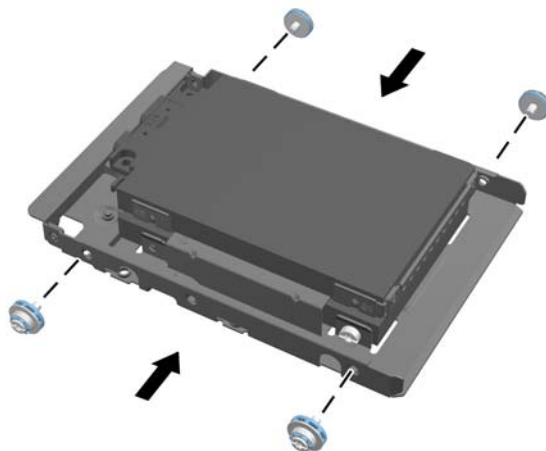
התקנת כונן דיסק קשיח 3.5 אינץ'

1. הכנס את כונן או כונני דיסק קשיח 2.5 אינץ' למתאם כונן דיסק קשיח 2.5 אינץ'. ודא שהמחברים נמצאים בפתח המתאם.

הערה: הדיסק הראשי נמצא במיקום התחתון במתאם הכוננים. אם צריך להתקין רק כונן אחד, חובה להתקין אותו במיקום זה.

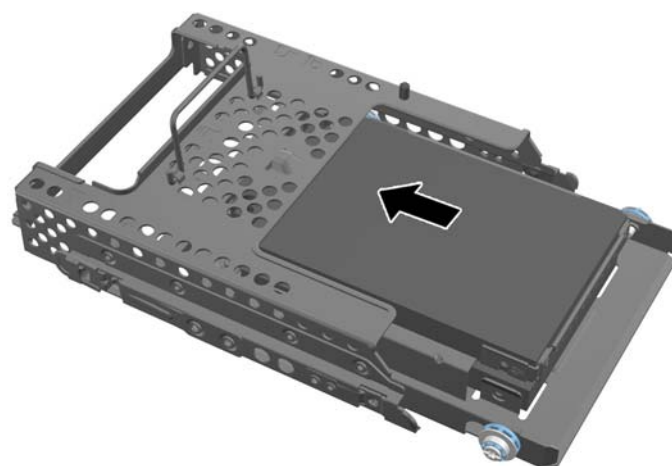
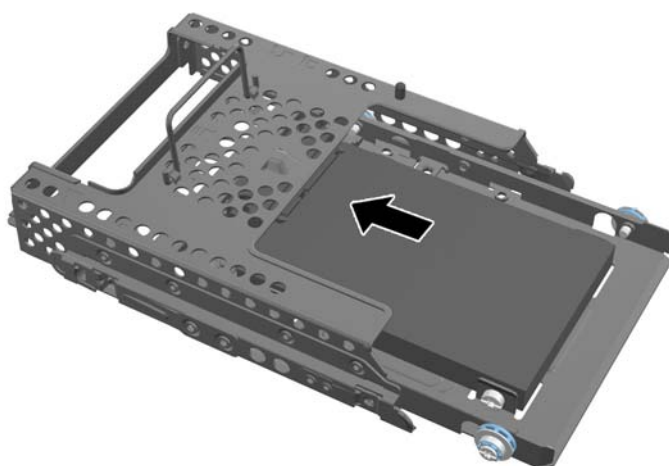
2. הדק את ארבעת בורגי ההתקנה עם העזקות לצדי מתאם כוננים 2.5 אינץ'.

איור 2-46 אבטוח ארבעת בורגי ההתקנה במתאם כוננים 2.5 אינץ'



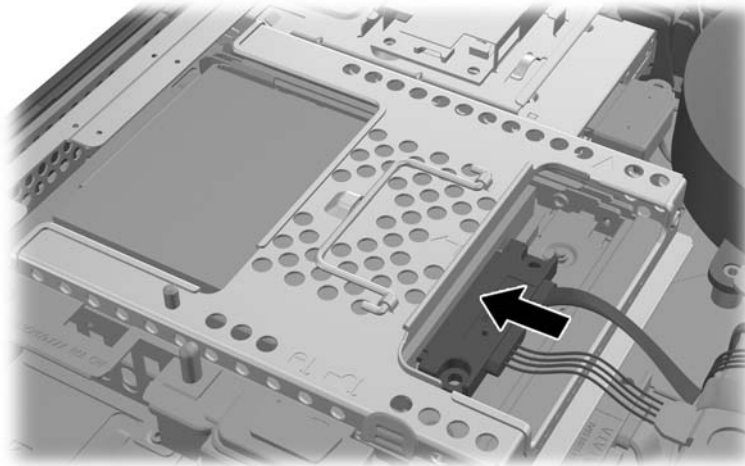
3. החלק את מתאם הכוננים המחזיק את כונן או כונני 2.5 אינץ' לתא הכוננים.

איור 2-47 הכנסת מתאם כוננים 2.5 אינץ' לתא הכוננים



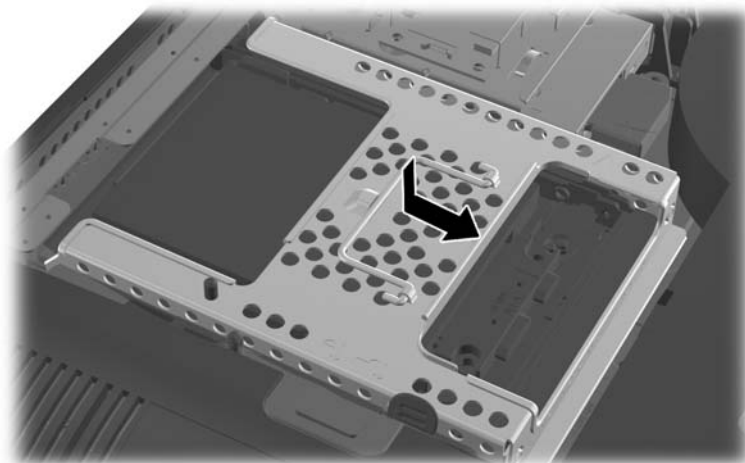
4. הצב את תא הכוננים מעל לאתר הסופי כשהמחברים של כונני הדיסק הקשיח פונים לעבר מרכז המארז. אם תא הכוננים כולל כונן משני (עליון), חבר את כבל SATA בצד ימין של תא הכוננים אל הכונן המשני.

איור 2-48 חיבור כונן 2.5 אינץ' משני



5. הצב את תא הכוננים במארז והחלק אותו לעבר המרכז עד שהוא ננעל במקומו.

איור 2-49 התקנת תא הכוננים



6. כדי להתקין חזרה את לוח הגישה, הנח את הלוח על גב המחשב, מעט מעל למעמד, והחלק אותו מטה למקומו.

איור 2-50 החזרת לוח הגישה למקומו



7. חבר מחדש את כבל המתח וההתקנים החיצוניים.

8. נעל התקני אבטחה ששוחררו כאשר לוח הגישה הוסר.

9. הצב את המחשב במצב זקוף.

10. הפעל את המחשב.

החלפת כונן תקליטורים אופטי

כונן התקליטורים ממוקם מעל כונן הדיסק הקשיח, בצד שמאל של המחשב (במבט מאחור).

1. הסר את כל המדיה הנשלפת, כגון תקליטורים או כונני USB Flash, מהמחשב.

2. כבה את המחשב כהלכה באמצעות מערכת ההפעלה, ולאחר מכן כבה את ההתקנים החיצוניים.

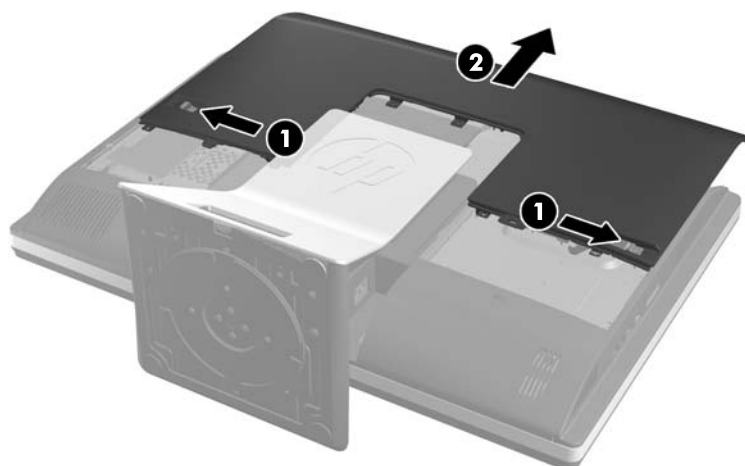
3. נתק את כבל המתח משקע החשמל, ונתק את ההתקנים החיצוניים.

⚠️ זהירות: ללא קשר למצב ההפעלה, המתח מוצג על לוח המערכת בכל זמן שהמערכת מחוברת לשקע AC פעיל. עליך לנתק את כבל המתח כדי למנוע נזק לרכיבים הפנימיים של המחשב.

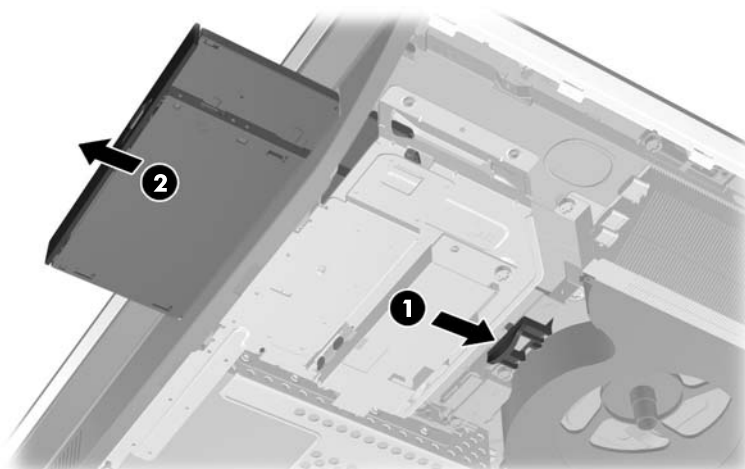
4. הסר/נתק את כל התקני האבטחה המונעים את פתיחת המחשב.

5. הנח את המחשב כשפניו כלפי מטה על משטח שטוח רך. חברת HP ממליצה להשתמש בשמיכה, מגבת או בד רך אחר כדי להגן על מסגרת המסך ועל פני מסך המגע מפני שריטות או נזק אחר.

6. החלק את תפסי לוח הגישה לכיוון שפות המארז, ואז החלק את לוח הגישה כלפי החלק העליון של המחשב עד שהוא מחליק ונפרד מן המארז.
איור 2-51 הסרת לוח הגישה

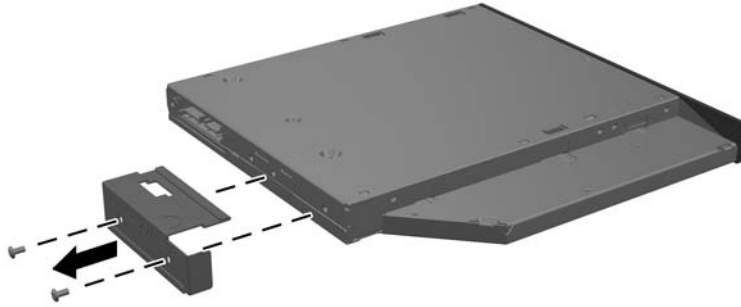


7. הרם את הלשונית בגב מארז כונן התקליטורים כדי לשחרר את הכונן.
איור 2-52 הסרת כונן התקליטורים האופטי



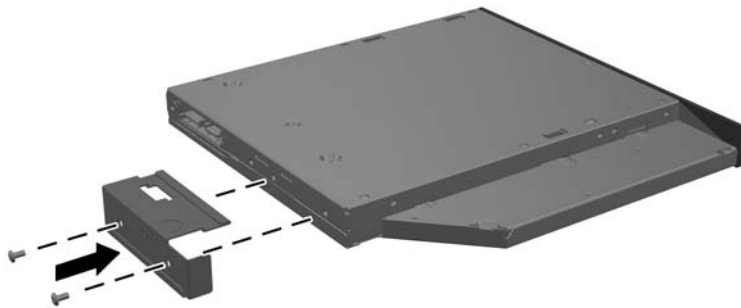
8. הסר את שני הברגים המאבטחים את תושבת כונן התקליטורים אל הכונן.

איור 2-53 הסרת תושבת כונן התקליטורים האופטי



9. אבטח את תושבת כונן התקליטורים אל הכונן החדש באמצעות שני הברגים.

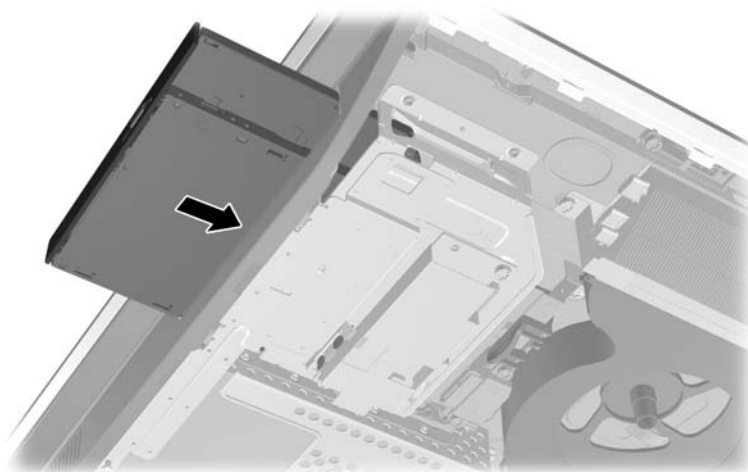
איור 2-54 חיבור תושבת כונן התקליטורים האופטי



10. הכוון את כונן התקליטורים עם הפתח בצד המחשב. דחף את הכונן פנימה עד שהוא ישתלב למקומו בנקישה.

הערה: ניתן להתקין את כונן התקליטורים בדרך אחת בלבד.

איור 2-55 התקנת כונן התקליטורים האופטי



11. כדי להתקין חזרה את לוח הגישה, הנח את הלוח על גב המחשב, מעט מעל למעמד, והחלק אותו מטה למקומו.

איור 2-56 החזרת לוח הגישה למקומו



12. חבר מחדש את כבל המתח וההתקנים החיצוניים.

13. נעל התקני אבטחה ששוחזרו כאשר לוח הגישה הוסר.

14. הצב את המחשב במצב זקוף.

15. הפעל את המחשב.

א פריקת חשמל סטטי

פריקה של חשמל סטטי מאצבע או ממוליך אחר עלולה לגרום נזק ללוחות המערכת או להתקנים אחרים הרגישים לחשמל סטטי. נזק מסוג זה עלול לקצר את אורך חיי ההתקן.

מניעת נזק כתוצאה מחשמל סטטי


כדי למנוע נזק מחשמל אלקטרוסטטי, הקפד על אמצעי הזהירות הבאים:

- הימנע מנגיעה במוצרים על-ידי העברה ואחסון של המוצרים באריזות נגד חשמל סטטי.
- שמור רכיבים הרגישים לחשמל סטטי באריזות מתאימות עד להעברתם לתחנות עבודה נטולות חשמל סטטי.
- הנח את הרכיבים על-גבי משטח מוארק לפני הוצאתם מהאריזה.
- הימנע מנגיעה בפינים, במוליכים או במעגלים חשמליים.
- הקפד תמיד על הארקה עצמית נאותה בעת נגיעה ברכיבים הרגישים לחשמל סטטי.

שיטות הארקה

קיימות מספר שיטות לביצוע הארקה. השתמש באחת או יותר מהשיטות שלהלן בעת טיפול ברכיבים הרגישים לחשמל סטטי, או בעת התקנה של רכיבים אלה:

- השתמש ברצועת יד המחוברת באמצעות רצועת הארקה לתחנת עבודה מוארקת או למארז המחשב. רצועות יד הן רצועות גמישות בעלות התנגדות של $1, 10 \text{ megohm} \pm$ אחוז לפחות בתוך כבלי הארקה. כדי לספק הארקה נאותה, הדק את הרצועה למפרק היד.
 - השתמש ברצועות עקב, ברצועות אצבע או ברצועות מגף בתחנות עבודה בעמידה. חבוש את הרצועות על שתי הרגליים בעת עמידה על רצפה בעלת מוליכות או על-גבי שטיחים בעלי תכונת פיזור.
 - השתמש בכלי עבודה בעלי מוליכות חשמלית.
 - השתמש בערכת שירות ניידת המצוידת במשטח עבודה מתקפל עם תכונות של פיזור חשמל סטטי.
- אם אין ברשותך ציוד כמתואר לעיל המאפשר לבצע חיבור הארקה נכון, פנה למשווק, מפיץ או ספק שירות מורשה של HP.

הערה: לקבלת מידע נוסף אודות חשמל סטטי, פנה למשווק, מפיץ או ספק שירות מורשה של HP. 

ב הנחיות לתפעול המחשב, טיפול שגרתי והכנה למשלוח

הנחיות לתפעול המחשב וטיפול שגרתי

פעל בהתאם להנחיות אלה כדי להתקין ולטפל כראוי במחשב:

- הרחק את המחשב מתנאי לחות חריגים, מאור שמש ישיר, וממצבי חום וקור קיצוניים.
- הפעל את המחשב כשהוא מונח על משטח יציב וישר. השאר מרווח של כ-10 ס"מ בכל צדי המחשב המאווררים כדי לאפשר את זרימת האוויר הדרושה.
- אל תגביל את זרימת האוויר במחשב על-ידי חסימת פתחי האוורור שלו.
- לעולם אל תפעיל את המחשב כשלוח צד כלשהם פתוחים.
- אל תניח מחשבים בקרבה רבה זה לזה כך שהם יהיו חשופים לאוויר ממוחזר או מחומם.
- אם יש להפעיל את המחשב במארז נפרד, על המארז לכלול פתחי אוורור, ואותן הנחיות תפעול המפורטות לעיל עדיין חלות.
- הרחק נוזלים מהמחשב ומהמקלדת.
- לעולם אל תחסום את פתחי האוורור באמצעות חומרים כלשהם.
- התקן או הפעל את פונקציות ניהול צריכת החשמל של מערכת ההפעלה או של תוכנה אחרת, כולל מצבי שינה.
- בעת ניקוי המחשב, כבה את המחשב ונתק את כבלי המחשב לפני ביצוע אחת הפעולות הבאות:
 - נגב את החלק החיצוני של המחשב בעזרת מטלית רכה ולחה, בהתאם לצורך. שימוש בחומרי ניקוי עלול להזיק לצבע או לגימור של המחשב.
 - אל תשתמש בחומרי ניקוי המכילים חומרים המבוססים על נפט - כמו בנזן, חומר מדלל וכל חומר נדיף אחר - כדי לנקות את המסך או המארז. כימיקלים אלה עלולים לגרום נזק למחשב.
 - נגב את המסך במטלית רכה, נקייה ואנטי-סטטית. במקרים בהם נדרש ניקוי יסודי יותר, השתמש בתערובת מים ואלכוהול איסופרופילי ביחס של 50/50. רסס את חומר הניקוי על המטלית ונגב בעדינות את משטח הצג במטלית הלחה. לעולם אל תרסס ישירות על פני השטח של המסך. הנוזל עלול לחדור לחריצים ולפגוע ברכיבים האלקטרוניים.
 - נקה מעת לעת את פתחי האוורור בכל צידי המחשב. סיבים, אבק וגופים זרים אחרים עלולים לחסום את פתחי האוורור ולהגביל את זרימת האוויר.

אמצעי זהירות לכונן תקליטורים אופטי

הקפד על מילוי ההנחיות הבאות בעת הפעלת כונן התקליטורים או בעת ניקויו.

- הימנע מהזזת הכונן בזמן פעולתו. הזזת הכונן עלולה לשבש את קריאת הנתונים.
- הימנע מחשיפת הכונן לשינויי טמפרטורות פתאומיים. שינויים אלה עלולים לגרום לעיבוי בתוך היחידה. אם הטמפרטורה משתנה באופן קיצוני כשהכונן מופעל, המתן שעה אחת לפחות לפני ניתוק המתח. אם תפעיל את היחידה מיד, ייתכנו בעיות במהלך הקריאה.
- הימנע מהנחת הכונן במקום שבו צפויים לחות גבוהה, טמפרטורות קיצוניות, רעידות מכניות או אור שמש ישיר.

זהירות: אם נפל חפץ כלשהו על הכונן או נשפך לתוכו נוזל, נתק מיד את המחשב ממקור המתח והעבר את היחידה לבדיקה אצל ספק שירות מורשה של HP.

הכנה למשלוח

פעל בהתאם להמלצות הבאות בעת הכנת המחשב למשלוח:

1. גבה את קובצי כונן הדיסק הקשיח על מדיה אופטית או על כונני USB חיצוניים. ודא כי אמצעי הגיבוי אינו חשוף לשדות חשמליים או מגנטיים בשעת האחסון או המשלוח.

הערה: כונן הדיסק הקשיח ננעל באופן אוטומטי עם כיבוי המחשב.

2. הוצא ואחסן את כל המדיה הנשלפת.

3. כבה את המחשב ואת ההתקנים החיצוניים.

4. נתק את כבל המתח משקע החשמל, ונתק את הכבל מהמחשב.

5. נתק את רכיבי המערכת ואת ההתקנים החיצוניים ממקור המתח ולאחר מכן מהמחשב.

הערה: לפני משלוח המחשב, ודא שכל הלוחות ממוקמים היטב במקומם.

6. ארוז את רכיבי המערכת ואת ההתקנים החיצוניים בקופסאות אריזה מקוריות או באריזות דומות, הכוללות חומר אריזה בכמות מספקת כדי להגן על היחידות הארוזות.

מתאם וידאו DisplayPort, חיבור 21

מתח

חיבור 9

ניתוק 10

o

סיבוב 5

סנכרון מקלדת ועכבר אלחוטיים 12

ע

עכבר

הסרת סוללות 13

סנכרון אלחוטי 12

פ

פתרונות

מיקום בורג הביטחון של לוח

הגישה 12

מיקום חריץ מנעול הכבל 11

ר

רכיבי הלוח הקדמי 2

רכיבים

אחור 4

חזית 2

פנימי 23

צד 3

רכיבים פנימיים 23

רכיבי צד 3

רכיבי צד אחורי 4

ש

שיטות הארקה 44

S

SODIMM

זיהוי 25

מיקום 25

מפרטים 24

כונן

2.5 אינץ', הסרה 33

2.5 אינץ', התקנה 37

3.5 אינץ', הסרה 31

3.5 אינץ', התקנה 36

רמקולים 31

כונן דיסק קשיח

2.5 אינץ' 31

2.5 אינץ', הסרה 33

2.5 אינץ', התקנה 37

3.5 אינץ' 31

3.5 אינץ', הסרה 31

3.5 אינץ', התקנה 36

solid state 31

החלפה 31

הצפנה עצמית 31

רמקולים 31

כונן תקליטורים

אמצעי זהירות 45

החלפה 40

כיסוי יציאות אחוריות

הסרה 10

התקנה 10

מ

מאפיינים

מקלדת 4

סקירה כללית 1

מידע נוסף 8

מעמד

הטיה/סיבוב אופקי, הסרה 19

הטיה/סיבוב אופקי, התקנה 18

כוונון גובה/הרכנה, הסרה 16

כוונון גובה/הרכנה, התקנה 15

מעמד כונון גובה/הרכנה

הסרה 16

התקנה 15

מעמד להטיה/סיבוב אופקי

הסרה 19

התקנה 18

מפרטים, זיכרון 24

מקלדת

הסרת סוללות 13

מאפיינים 4

סנכרון אלחוטי 12

א

אזהרות והודעות זהירות 8

ה

החלפת סוללה 27

הכנה למשלוח 46

הנחיות התקנה 8

הנחיות לאוורור 45

הנחיות לתפעול המחשב 45

הסרה

כונן דיסק קשיח 2.5 אינץ' 33

כונן דיסק קשיח 3.5 אינץ' 31

מעמד כונון גובה/הרכנה 16

מעמד להטיה/סיבוב אופקי 19

הסרת סוללה 27

התקנה

בורג אבטחת לוח הגישה 12

זיכרון 25

כונן דיסק קשיח 2.5 אינץ' 37

כונן דיסק קשיח 3.5 אינץ' 36

כונן תקליטורים 40

מנעול כבל 11

מעמד כונון גובה/הרכנה 15

מעמד להטיה/סיבוב אופקי 18

סוללה 27

צג שני 21

התקנת המחשב 14

ז

זיכרון

הסרה 25

התקנה 25

מפרטים 24

מפרטי רכיבי SODIMM 24

ח

חורי הרכבה VESA 14

חיבור צג נוסף 21

חשמל סטטי, מניעת נזק 44

כ

כוונון גובה 5

כוונון הטיה 7

כוונון הסיבוב האופקי 7