



# Aparatūras rokasgrāmata

HP ProOne 600 G1 All-in-One

© Copyright 2013 Hewlett-Packard Development Company, L.P. Šeit ietvertā informācija var tikt mainīta bez iepriekšēja brīdinājuma.

Windows ir gan preču zīme, gan Microsoft Corporation reģistrēta preču zīme Savienotajās Valstīs un/vai citās valstīs.

Intel un Core ir Intel Corporation preču zīmes ASV un citās valstīs.

Bluetooth ir preču zīme, kas pieder tās īpašniekam un kuru uzņēmums Hewlett-Packard izmanto saskaņā ar licenci.

Vienīgās HP izstrādājumu un pakalpojumu garantijas ir izklāstītas šiem izstrādājumiem un pakalpojumiem pievienotajos garantijas paziņojumos. Nekas no šeit minētā nav interpretējams kā papildu garantija. HP neatbild par šajā tekstā pieļautām tehniskām un redakcionālām kļūdām vai izlaidumiem.


Šajā dokumentā ir ietverta ar autortiesībām aizsargāta informācija, kas ir uzņēmuma īpašums. Nav atļauta nevienas šī dokumenta daļas fotokopēšana, reproducēšana vai tulkošana citā valodā bez iepriekšējas rakstiskas Hewlett-Packard Company atļaujas.


Pirmais izdevums (2013. gada janvāris)

Dokumenta daļas numurs: 719013-E11

## Par šo grāmatu

Šajā rokasgrāmatā sniegta pamatinformācija par šī modeļa datora jaunināšanu.

 **BRĪDINĀJUMS!** Šādā veidā salikts teksts norāda, ka norādījumu nepildīšana var izraisīt traumas vai letālu iznākumu.

 **UZMANĪBU!** Šādā veidā salikts teksts norāda, ka šo norādījumu nepildīšana var izraisīt aparatūras bojājumus vai informācijas zudumus.

 **PIEZĪME.** Šādā veidā salikts teksts sniedz svarīgu papildinformāciju.

---



---

# Saturs

<b>1 Izstrādājuma funkcijas .....</b>	<b>1</b>
Pārskats .....	1
Priekšējie komponenti .....	2
Sānu komponenti .....	3
Aizmugurējie komponenti .....	4
Tastatūras iespējas .....	5
Datora novietošana .....	5
Augstuma regulēšanas/noliekšanas statnes (izvēles) regulēšana .....	6
Sasvēršanas/grozīšanas statne (izvēles) .....	7
<b>2 Aparatūras remonts un jaunināšana .....</b>	<b>8</b>
brīdinājumi un ieteikumi .....	8
Papildinformācija .....	8
Strāvas pieslēgšana un atslēgšana .....	9
Barošanas pievienošana .....	9
Barošanas atvienošana .....	10
Aizmugurējā portu vāciņa uzstādīšana un noņemšana .....	10
Aizmugurējā portu vāciņa uzstādīšana .....	10
Aizmugurējā portu vāciņa noņemšana .....	11
Drošības slēdzenes uzstādīšana .....	11
Piekļuves paneļa drošības skrūves uzstādīšana .....	12
Pēc izvēles pieejamās bezvadu tastatūras un peles sinhronizēšana .....	12
Bateriju izņemšana no izvēles bezvadu tastatūras vai peles .....	13
Datora piestiprināšana pie montāžas armatūras .....	14
Statīva uzstādīšana un noņemšana .....	15
Augstuma regulēšanas/noliekšanas statnes (izvēles) uzstādīšana un noņemšana .....	15
Augstuma regulēšanas/noliekšanas statnes uzstādīšana .....	15
Augstuma regulēšanas/noliekšanas statnes noņemšana .....	16
Sasvēršanas/grozīšanas statnes uzstādīšana (pēc izvēles) .....	18
Sasvēršanas/grozīšanas statnes uzstādīšana .....	18
Sasvēršanas/grozīšanas statnes noņemšana .....	19
Otra displeja pievienošana .....	21
Iekšējo komponentu atrašanās vietas noteikšana .....	23
Atmiņas izņemšana un uzstādīšana .....	24
SODIMM .....	24
DDR3-SDRAM SODIMM moduļi .....	24

SODIMM ligzdu aizpildīšana .....	25
SODIMM moduļu uzstādīšana .....	25
Baterijas nomainīšana .....	27
Diskdziņu nomainīšana .....	31
Cietā diska diskdziņa nomainīšana .....	31
Cietā diska diskdziņa noņemšana .....	31
3,5 collu cietā diska diskdziņa noņemšana .....	31
2,5 collu cietā diska diskdziņa noņemšana .....	33
Cietā diska diskdziņa uzstādīšana .....	35
3,5 collu cietā diska diskdziņa uzstādīšana .....	36
2,5 collu cieto disku diskdziņu uzstādīšana .....	37
Optiskā diskdziņa novietošana vietā .....	40
<b>Pielikums A Elektrostatiskā izlāde .....</b>	<b>44</b>
Elektrostatisko bojājumu novēršana .....	44
Iezemēšanas metodes .....	44
<b>Pielikums B Datora izmantošanas norādījumi, regulāri apkopes darbi un sagatavošana transportēšanai .....</b>	<b>45</b>
Datora izmantošanas norādījumi un regulāri apkopes darbi .....	45
Piesardzības pasākumi, strādājot ar optisko diskdziņi .....	46
Sagatavošana transportēšanai .....	46
<b>Alfabētiskais rādītājs .....</b>	<b>47</b>

# 1 Izstrādājuma funkcijas

## Pārskats

Attēls 1-1 HP ProOne 600 G1 All-in-One



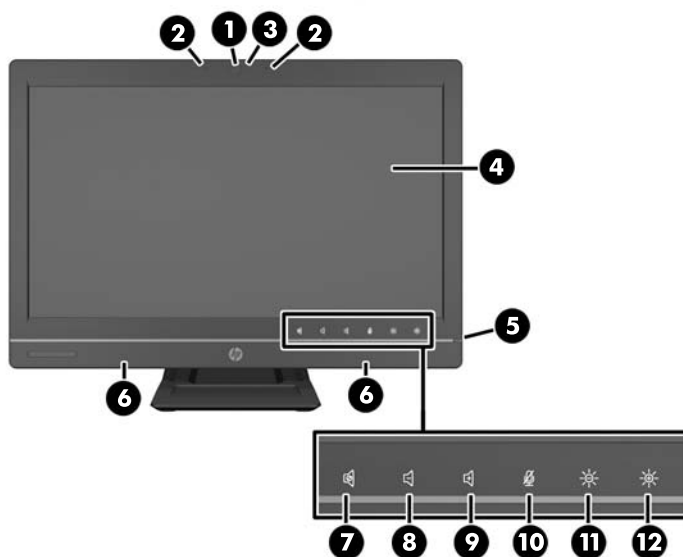
HP ProOne 600 G1 All-in-One (viss vienā) piedāvā šādas iespējas:

- Kompakta un integrēta All-in-One (viss-vienā) forma
- Pilns HD, LCD displejs (1920 x 1080) ar LED aizmugures izgaismojumu
  - 54,6 cm (21,5 collas) pa diagonāli
- Grozāms paliktnis zem statņa pamatnes
- Pielāgojams slīpuma leņķis
- Papildu statnis ar regulējamu augstumu un sagāzumu
- Noņemams panelis datora aizmugurē ļauj lietotājiem vai tehniķiem viegli un efektīvi veikt galddatora apkalpošanu.
- VESA montāžas atveres (100 mm x 100 mm)
- 4-ās paaudzes Intel® Core™ procesori
- Līdz 2 TB cietais disks, 160 GB cietvielu disks, 256 GB paššifrējošs cietvielu disks, 500 GB paššifrējošs disks vai 1 TB cietvielu cietais disks
- Izvēles izbīdāmā paliktņa HP SuperMulti DVD+/-RW SATA optiskais diskdzinis, DVD-ROM diskdzinis, vai Slim BDXL Blu-ray rakstītājs
- Intel Q85 Express mikroshēmu komplekts
- Divi SODIMM sloti ar līdz 16 GB DDR3 SDRAM atmiņu un divkanālu atmiņas atbalstu
- Intel integrēta grafika
- DisplayPort video izvade (ar audio) otrā displeja atbalstam
- Izvēles MXM grafikas karte

- DP audio, DP līdz VGA/DVI/HDMI sargspraudņa atbalsts
- Integrēts Gigabit Ethernet (Intel i217LM GbE LOM)
- Bezvadu savienojums (izvēles)
  - Intel Advanced-N 6205 WLAN, 802,11 a/b/g/n
  - WLAN un Bluetooth kombinētā karte, 802,11 a/b/g/n Bluetooth® 4.0
- Izvēles integrēta pilna HD tīmekļa kamera un dubultu mikrofonu matrica
- Augstākās kvalitātes stereo skaļruņi
- Izvēles "6 vienā" datu nesēju karšu lasītājs
- 6 USB porti: 4 USB 3.0, 2 USB 2.0
- Ir iespējams izvēlēties starp parastu un bezvadu tastatūru un peli
  - Vadu USB tastatūra un pele
  - Vadu PS/2 USB tastatūra un pele
  - Bezvadu tastatūra un pele
- Windows® 7 Professional 32 bitu vai 64 bitu vai Windows® 8 Professional 64 bitu operētājsistēma
- 90 procentu energoefektivitāte elektropadeves strāvai
- ENERGY STAR® kvalificēts, EPEAT® Gold reģistrēts

## Priekšējie komponenti

Attēls 1-2 Priekšējie komponenti



Tabula 1-1 Priekšējie komponenti

Komponents	Komponents
1 Tīmekļa kamera (izvēles) ar konfidencialitātes slēgu	7 Atslēgt skaļruņi




**Tabula 1-1 Priekšējie komponenti (turpinājums)**

Komponents	Komponents
2 Dubultu mikrofonu matrica (izvēles)	8 Samazināt skaļumu
3 Tīmekļa kameras darbības indikators (ar izvēles tīmekļa kameru)	9 Palielināt skaļumu
4 16:9 platekrāna LED aizmugures izgaismojuma LCD displejs	10 Atslēgt skaļruni
5 Barošanas indikators	11 Samazināt spilgtumu
6 Augstas veiktspējas stereo skaļruņi	12 Palielināt spilgtumu

Pieskarities ikonu zonai (7–12 augšā), lai izraisītu ikonu izgaismošanos, pēc tam pieskarities ikonai, lai to aktivizētu.

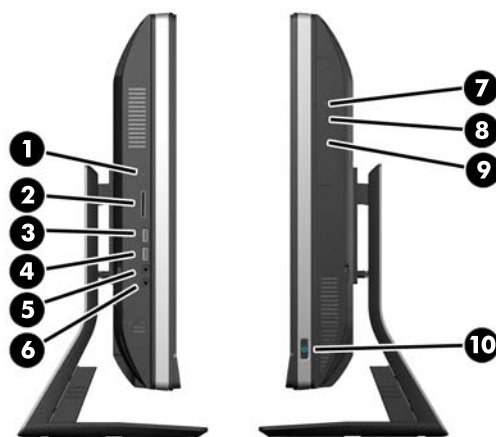
Lai nomainītu skaļumu vai spilgtumu, pieskarities un turiet attiecīgo ikonu vai pieskarities tai un atkārtojiet to tik ilgi, līdz skaļums vai spilgtums sasniedz vēlamo līmeni.

Lai atslēgtu skaļruni vai mikrofonu - tikai pieskarities attiecīgo ikonai. Ikonas paliek izgaismotas līdz jūs tām pieskaraties no jauna, lai atkārtoti aktivizētu skaļruni vai mikrofonu.

 **PIEZĪME.** Ja jūs skaļruni atslēdzat vai atkārtoti aktivizējat ar lietojumprogrammatūru, ikonas attiecīgi izgaismojas vai satumst.

Mikrofonu jūs nevarat atslēgt vai atkārtoti aktivizēt no lietojumprogrammas.

## Sānu komponenti

**Attēls 1-3** Sānu komponenti**Tabula 1-2** Sānu komponenti

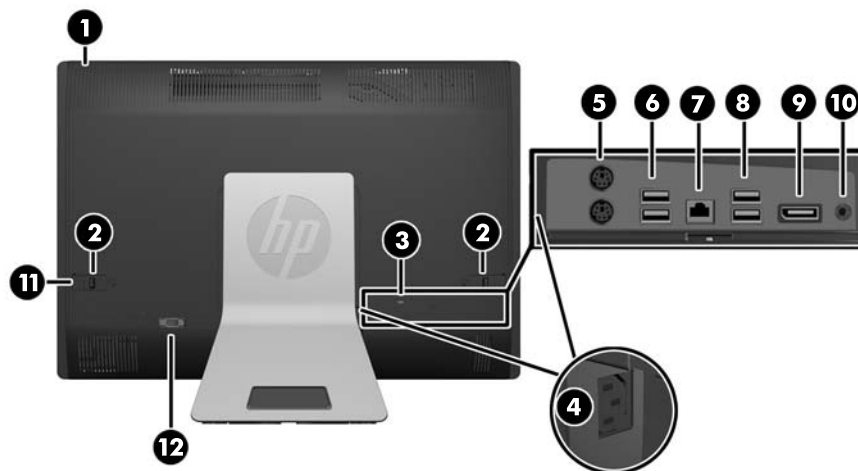
Komponents	Komponents
1 Cietā diska aktivitātes indikators	6 Austiņu/līnijas izejas ligzda
2 HP "6 vienā" datu nesēju karšu lasītājs (izvēles)	7 Optiskais diskdzinis ar izbīdāmu diska paliktni
3 USB 3.0 port, ātrā lādēšana	8 Izmešanas poga optiskajam dzinim

**Tabula 1-2 Sānu komponenti (turpinājums)**

Komponents	Komponents
4 USB 3.0 ports	9 Optiskā diska darbības indikators
5 Mikrofona/lineārās ieejas ligzda	10 Strāvas poga

## Aizmugurējie komponenti

**Attēls 1-4** Aizmugurējie komponenti

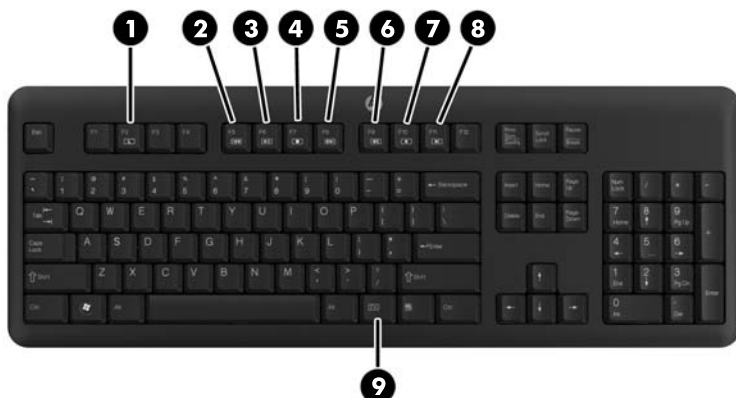


**Tabula 1-3 Aizmugurējie komponenti**

Komponents	Komponents
1 Piekļuves panelis	7 RJ-45 Gigabit Ethernet tīkla ports
2 Piekļuves paneļa fiksatori	8 (2) USB 3.0 porti
3 Drošības aizslēga slots	9 DisplayPort savienotājs
4 Strāvas pieslēgvietā	10 Stereo audio lineārā izeja
5 (2) PS/2 peles un klaviatūras savienotāji	11 Piekļuves paneļa drošības skrūve
6 (2) USB 2.0 porti	12 Seriālais ports (izvēles)

# Tastatūras iespējas

Attēls 1-5 Tastatūras iespējas



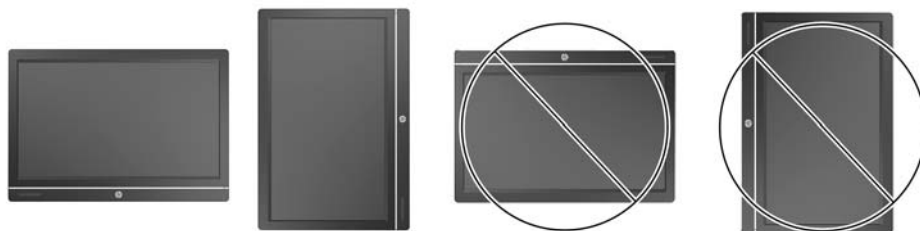
Tabula 1-4 Tastatūras iespējas

Komponents	Komponents
1 Miega režīms	6 Skaņas izslēgšana
2 Patīšana atpakaļ	7 Skaļuma samazināšana
3 Atskaņošana/Pauze	8 Skaļuma palielināšana
4 Apturēšana	9 Funkcija
5 Patīšana uz priekšu	

## Datora novietošana

Šis dators var tikt piegādāts bez statnes, ar augstuma regulēšanas statni, vai sasvēršanas/grozīšanas statni. Datoru var novietot ainavorientācijas pozīcijā, tad skatoties uz datoru HP logotips būs uz apakšējās apmales vai arī portretorientācijas pozīcijā, tad, skatoties uz datoru, HP logotips būs labajā pusē.

Attēls 1-6 Atbalstītās un neatbalstītās pozīcijas



**⚠ UZMANĪBU!** Datora novietojums ar HP logo augšdaļā vai kreisajā pusē nav atbalstīts.

## Augstuma regulēšanas/noliekšanas statnes (izvēles) regulēšana

Šī statne ļauj jums:

- regulēt datora augstumu 110 mm (4,3 collas)
- rotēt datora pozīciju no ainavorientācijas uz portretorientāciju
- noliekt datoru atpakaļ līdz +60 grādiem
- sagāzt datoru līdz 30 grādiem no darbvirsmas
- grozīt datoru līdz 360 grādiem pa labi vai pa kreisi

Lai rotētu datoru:

1. Satveriet datoru aiz sāniem un paceliet to taisni uz augšu (1) uz tā augstāko pozīciju.

**Attēls 1-7** Datora pagriešana ar augstuma regulēšanas/noliekšanas statni



2. Nospiediet datora augšdaļu atpakaļ (2).

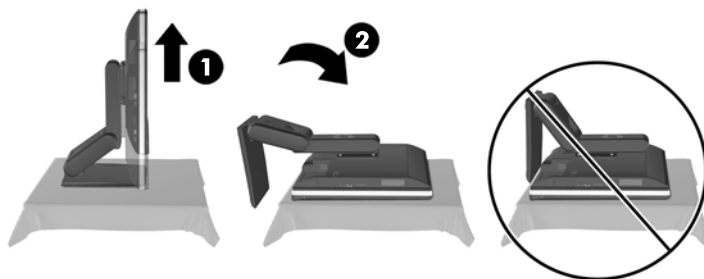
**⚠ UZMANĪBU!** Datoram jābūt paceltam un sagāztam, lai nodrošinātu atstarpi tā rotēšanai.

3. Satveriet augšējo labo un apakšējo kreiso datora pusi un uzmanīgi pagrieziet to pretēji pulksteņrādītāju kustības virzienam (3), līdz tas atrodas portretorientācijas pozīcijā (4).

**⚠ BRĪDINĀJUMS!** Ja uzstādīts augstuma/sagāzuma regulēšanas statnis, pirms datora novietošanas izmantošanai vispirms satveriet displeja sānus un paceliet displeju līdz visaugstākajai pozīcijai.

Nenovietojiet datoru ar bīdāmo statni viszemākajā pozīcijā. Statnis var piepeši atbrīvoties, radot traumu vai aprīkojuma bojājumu.

**Attēls 1-8** Datora novietošana ar augstuma regulēšanas/noliekšanas statni



## Sasvēršanas/grozīšanas statne (izvēles)

Šī statne ļauj datoru sagāzt uz priekšu līdz -5 grādiem vai atpakaļ līdz +30 grādiem, lai iestatītu to komfortablām acu līmenim.

**Attēls 1-9** Sasvēruma leņķa regulēšana



Sasvēršanas/grozīšanas statnei apakšdaļā ir grozāms paliktņis, kas labākam apskates leņķim ļauj grozīt datoru līdz 360 grādiem pa kreisi vai pa labi.

**Attēls 1-10** Grozīšanas regulēšana



---

## 2 Aparatūras remonts un jaunināšana

### brīdinājumi un ieteikumi

Pirms jaunināšanas noteikti rūpīgi izlasiet attiecīgās instrukcijas, ieteikumus un brīdinājumus, kas sniegti šajā rokasgrāmatā.

**⚠ BRĪDINĀJUMS!** Lai samazinātu traumu gūšanas risku, saņemot elektriskās strāvas triecienu, saskaroties ar karstām virsmām vai liesmām:

Pirms pieskaraties iekšējām sistēmas sastāvdaļām, atvienojiet strāvas vadu no sienas kontaktligzdas un ļaujiet sastāvdaļām atdzist.

Nepievienojiet telekomunikāciju vai tālruņa savienotājus tīkla interfeisa kontrollera (network interface controller – NIC) spraudligzdām.

Neizmantojiet bez barošanas vada iezemējuma spraudņa. Iezemēšanas spraudnis ir svarīgs drošības līdzeklis.

Iespraudiet barošanas vadu iezemētā kontaktligzdā, kas ir vienmēr viegli pieejama.

Savas drošības labad neko nenovietojiet uz barošanas vadiem vai kabeļiem. Novietojiet tos tā, lai nepastāvētu iespēja uz tiem uzkāpt vai aiz tiem aizķerties un paklupt. Nevelciet aiz vada vai kabeļa. Atvienojot no elektriskās kontaktligzdas, satveriet vadu aiz kontaktdakšas.

Lai samazinātu nopietnas traumas risku, izlasiet *Drošības un ērtības rokasgrāmatu*. Tajā sniegta informācija par pareizu darbstacijas uzstādīšanu, piemērotu datora lietotāja ķermeņa stāvokli, ieteicamajiem veselības saglabāšanas un darba paņēmieniem, kā arī par elektrisko un mehānisko drošību. Šī rokasgrāmata ir atrodama tīmekļa lapā <http://www.hp.com/ergo>.

**⚠ BRĪDINĀJUMS!** Datori, kas neatbilstoši ir novietoti uz naktsskapīšiem, grāmatplauktiem, skapjiem, soliņiem, skaļruņiem, kastēm vai ratiņiem, var apgāzties un izraisīt traumas.

Ir jāpievērš uzmanība, lai visi datoram pievienotie vadi un kabeļi būtu novietoti tā, lai aiz tiem nevarētu nevilšus aizķerties vai paklupt.

**⚠ BRĪDINĀJUMS!** Iekšpusē atrodas strāvai pieslēgtas un kustīgas daļas.

Pirms piekļuves paneļu noņemšanas atvienojiet elektrības padevi.

Pirms no jauna pieslēgt elektrības padevi, uzlieciet atpakaļ un nofiksējiet visus piekļuves paneļus.

**⚠ UZMANĪBU!** Statiskā elektrība var sabojāt datora elektriskās sastāvdaļas vai papildu aprīkojumu. Pirms šo darbību veikšanas izlādējiet paša uzkrāto statisko elektrību, uz brīdi pieskaroties iezemētam metāla objektam. Papildinformāciju skatiet [Elektrostatiskā izlāde 44. lpp.](#)

Ja dators ir pievienots maiņstrāvas avotam, sistēmas plate pastāvīgi atrodas zem sprieguma. Lai izvairītos no iekšējo sastāvdaļu bojājumiem, pirms datora atvēršanas strāvas vads vienmēr ir jāatvieno no strāvas avota.

---

### Papildinformācija

Papildinformāciju par aparatūras sastāvdaļu noņemšanu un pievienošanu, datora iestatīšanas utilītu, kā arī par problēmu novēršanu skatiet jūsu datora rokasgrāmatā *Maintenance and Service Guide*

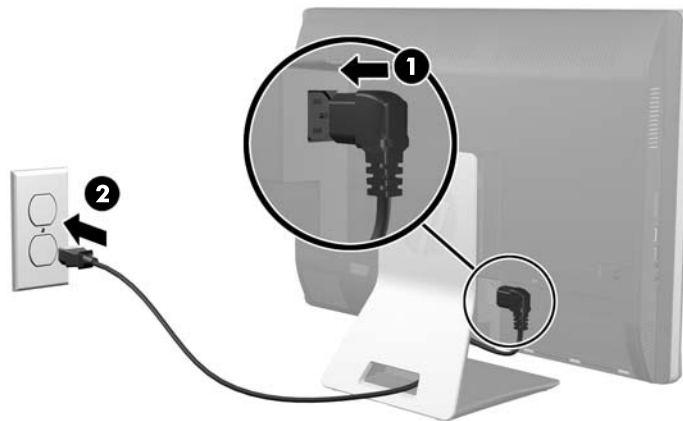
(Uzturēšanas un apkopes rokasgrāmata; pieejama tikai angliski), kas pieejama vietnē <http://www.hp.com>.

## Strāvas pieslēgšana un atslēgšana

### Barošanas pievienošana

1. Ja ir uzstādīts aizmugurējo portu vāciņš, noņemiet to.
2. Izvelciet barošanas kabelus un visus perifēros kabelus caur kabelu pārvaldības rīku.
  - Ja jums ir augstuma regulēšanas/noliekšanas statne, izvelciet perifēros kabelus uz augšu caur statnes sānos esošo cauruli.
  - Ja jums ir saskāršanās/grozīšanas statne, izvelciet perifēros kabelus caur atveri statnes pamatnē.
3. Pievienojiet perifēros kabelus atbilstošiem portiem.
4. Iespraudiet elektrības vadu elektroenerģijas padeves savienotājā, kas atrodas datora aizmugurē (1).

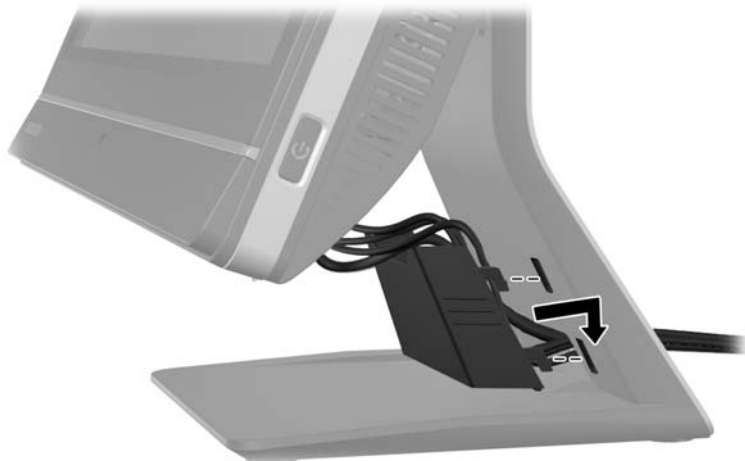
**Attēls 2-1** Barošanas pievienošana



5. Pieslēdziet trīsžuburu strāvas spraudni pie strāvas izejas (2).

6. Ja savēršanas/grozīšanas statne ir uzstādīta datoram, piestipriniet kabeļu pārvaldības vāciņu:
  - a. Novietojiet kabeļu pārvaldības vāciņu zem kabeļiem un savietojiet vāka āķus ar spraugām statnē.
  - b. Ievietojiet vāka āķus statnē un slidiniet vāku leju, lai to nostiprinātu.

**Attēls 2-2** Kabeļu pārvaldības vāciņa uzstādīšana



7. Uzlieciet atpakaļ aizmugurējo portu vāciņu.
8. Nospiediet ieslēgšanas/izslēgšanas pogu datora priekšpusē, lai to ieslēgtu.

## Barošanas atvienošana

1. Izņemiet no datora visus noņemamos datu nesējus, piemēram, kompaktdiskus vai USB zibatmiņas.
2. Izslēdziet datoru pareizi, izmantojot operētājsistēmu, pēc tam izslēdziet visas ārējās ierīces.
3. Noņemiet kabeļa bloķētāju, ja tas ir uzstādīts datora aizmugurē.
4. Ja ir uzstādīts aizmugurējo portu vāciņš, noņemiet to.
5. Atvienojiet strāvas vadu no kontaktligzdas.

## Aizmugurējā portu vāciņa uzstādīšana un noņemšana

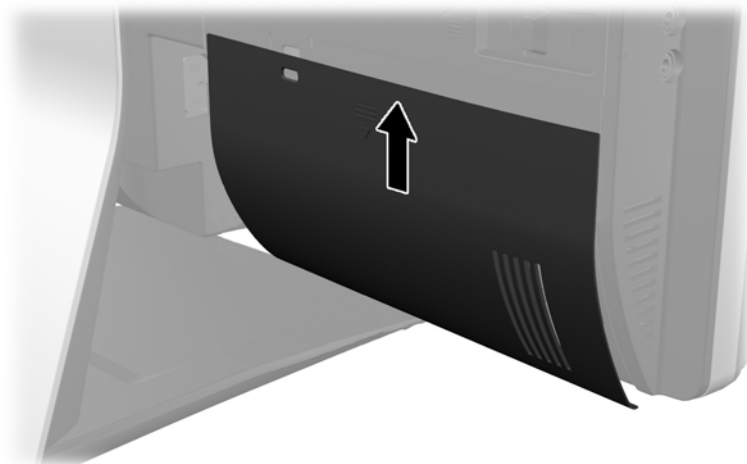
### Aizmugurējā portu vāciņa uzstādīšana

1. Pārlicinieties vai ir pievienoti visi kabeļi.



2. Novietojiet vāciņu iepretim datoram, savietojot kabeļa fiksēšanas slotu vāciņā aptuveni 12 mm (0,5 collas) zemāk par kabeļa fiksēšanas slotu datorā. Pabīdiet vāciņu uz augšu un novietojiet savā vietā.

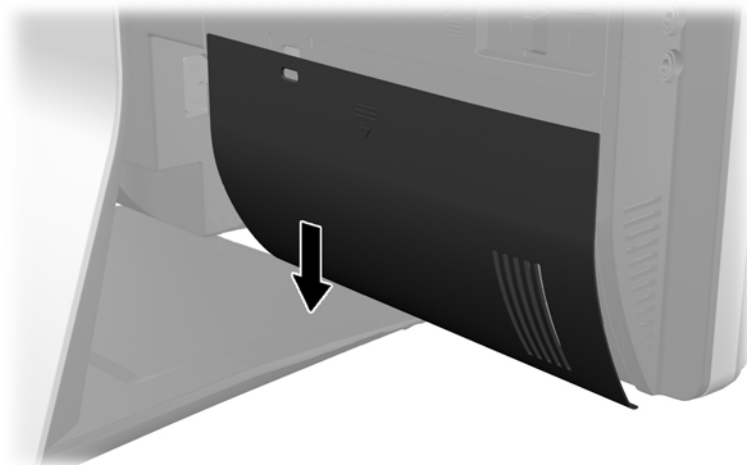
**Attēls 2-3** Aizmugurējā portu vāciņa uzstādīšana



## Aizmugurējā portu vāciņa noņemšana

1. Ja kabeļa bloķētājs ir uzstādīts iekārtas aizmugurē, noņemiet bloķētāju.
2. Satveriet aizmugurējo portu vāciņu un pavelciet to uz leju un virzienā prom no datora.

**Attēls 2-4** Aizmugurējā portu vāciņa noņemšana

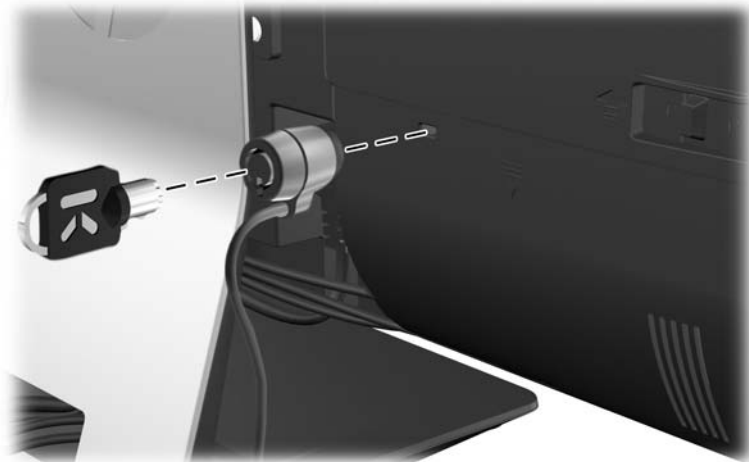


## Drošības slēdzenes uzstādīšana

Papildu drošības slēdzene ļauj nodrošināt datoru no nozagšanas. Kabeļu slēdzene ir ar atslēgu aizslēdzama ierīce, kurai ir piestiprināta trosīte. Viens trosītes gals tiek piestiprināts darbgaldam (vai

citam stacionāram objektam), bet otrs trosītes gals tiek piestiprināts kabeļu slēdzenes spraugai uz datora. Aizslēdziet kabeļu slēdzeni ar atslēgu.

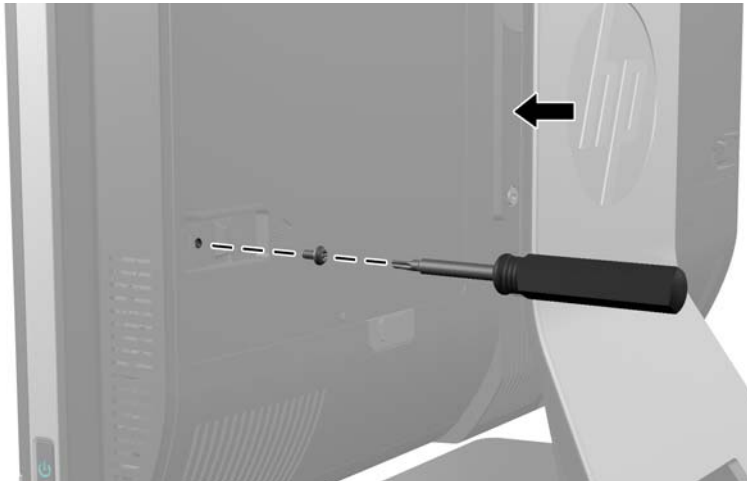
**Attēls 2-5** Kabeļa slēdzenes uzstādīšana



## Piekļuves paneļa drošības skrūves uzstādīšana


Nodrošinot piekļuves paneli, jūs varat novērst piekļuvi iekšējiem komponentiem. Lai novērstu paneļa noņemšanu, ieskrūvējiet T15 pretiekļuves skrūvi ar zvaigžņveida galvu caur piekļuves paneļa kreiso fiksatoru.

**Attēls 2-6** Piekļuves paneļa nodrošināšana



## Pēc izvēles pieejamās bezvadu tastatūras un peles sinhronizēšana

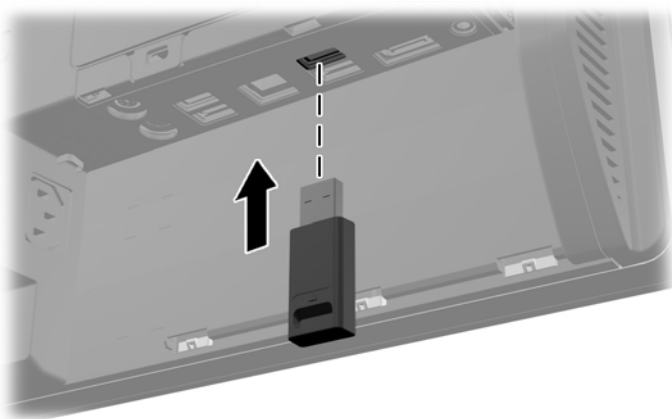
Pēc izvēles pieejamā bezvadu tastatūra un pele ir viegli uzstādāmas. Lai aktivizētu iepriekš uzstādītās baterijas, vienkārši izņemiet tastatūras un peles bateriju izolējošās mēlītes. Pārliecinieties arī, ka ieslēgšanas/izslēgšanas slēdzis peles apakšā atrodas ieslēgtā pozīcijā (tastatūrai nav ieslēgšanas/izslēgšanas slēdža). Pēc tam ieslēdziet datoru un sinhronizējiet to, kā aprakstīts turpmāk.

 **PIEZĪME.** Lai nodrošinātu peles bateriju ilgāku darba mūžu un labāku veiktspēju, izvairieties no peles lietošanas un tumšām vai ļoti spīdīgām virsmām, kā arī izslēdziet peli, kad tā netiek lietota.


Lai sinhronizētu bezvadu tastatūru un peli:

1. Nodrošiniet, lai tastatūra un pele atrastos blakus datoram 30 cm (1 pēdas) rādiusā un to darbību netraucētu citas ierīces.
2. Ieslēdziet datoru.
3. Pārliecinieties, ka ieslēgšanas/izslēgšanas slēdzis peles apakšā atrodas ieslēgtā pozīcijā.
4. Ievietojiet bezvadu uztvērēju datora USB portā.


**Attēls 2-7** Bezvadu uztvērēja uzstādīšana




5. Nospiediet un turiet Connect pogu uz bezvadu uztvērēja piecas sekundes, līdz sāk mirgot zilā darbības gaismas lampiņa.


 **PIEZĪME.** Kad zilā gaismas lampiņa sāk mirgot, jums paliek 30 sekundes, lai sinhronizētu peli ar bezvadu uztvērēju.

6. Nospiediet atlaidiet pogu "Connect" ("Savienot") peles apakšdaļā. Zilā aktivitātes gaismas lampiņa no bezvadu uztvērēja izslēdzas, kad sinhronizēšana ir pabeigta.

 **PIEZĪME.** Ja Connect poga, kas atrodas uz peles apakšdaļas, tiek nospiesta vēlreiz, bezvadu uztvērēja un peles sinhronizācija tiks pārtraukta. Izslēdziet peli, pēc tam atkal ieslēdziet to, lai atjaunotu sinhronizāciju.

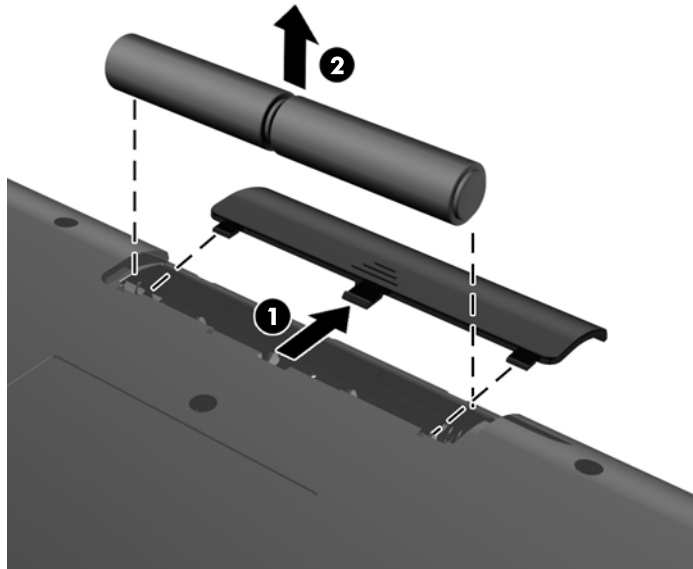
 **PIEZĪME.** Ja šī procedūra nedarbojas, izņemiet un no jauna ievietojiet datorā tastatūras un peles bezvadu uztvērēju un no jauna veiciet tastatūras un peles sinhronizāciju. Ja sinhronizācija joprojām nedarbojas, noņemiet un aizvietojiet baterijas.

## Bateriju izņemšana no izvēles bezvadu tastatūras vai peles

 **PIEZĪME.** Bezvadu tastatūra un pele ir pēc izvēles pieejami papildu komponenti.

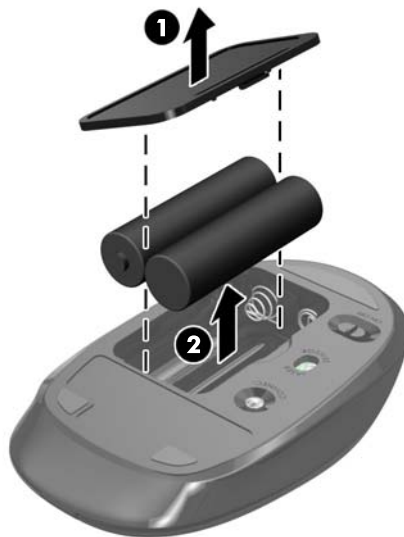
Lai izņemtu baterijas no bezvadu tastatūras, noņemiet bateriju vāciņu tastatūras apakšā (1) un izņemiet baterijas no to nodalījuma (2).

**Attēls 2-8** Bateriju izņemšana no bezvadu tastatūras



Lai izņemtu baterijas no bezvadu peles, noņemiet bateriju vāciņu peles apakšā (1) un izņemiet baterijas no to nodalījuma (2).

**Attēls 2-9** Bateriju izņemšana no bezvadu peles



## Datora piestiprināšana pie montāžas armatūras

Jūs varat noņemt datoru no statnes un uzstādiēt to uz sienas, monitora sviras vai citas montāžas armatūras. Zem datora statņa atrodas VESA montāžas caurumi, kas tiek lietoti datora montāžai.

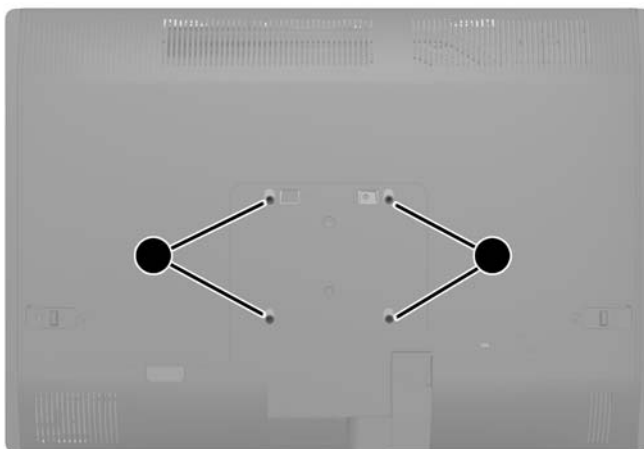
**Tabula 2-1** Datora izmēri (bez statnes)

Datora izmēri (bez statnes)		
Augstums	367,4 mm	14,5 collas
Platums	521,9 mm	20,5 collas

**Tabula 2-1 Datora izmēri (bez statnes) (turpinājums)**

Dziļums	63,8 mm	2,5 collas
<b>Datora svars (bez statnes)</b>		
Minimālā konfigurācija	6,63 kg	14,6 mārciņas
Ar opcijām	7,88 kg	17,4 mārciņas
<b>VESA standarta caurumu izvietojums</b>		
augstums x platums	100 x 100 mm	3,94 x 3,94 cm

**Attēls 2-10** VESA montāžas caurumi



## Statīva uzstādīšana un noņemšana

Šim datoram ir pieejamas divas statnes:

- Augstuma regulēšanas/noliekšanas statne
- Sasvēršanas/grozīšanas statne

### Augstuma regulēšanas/noliekšanas statnes (izvēles) uzstādīšana un noņemšana

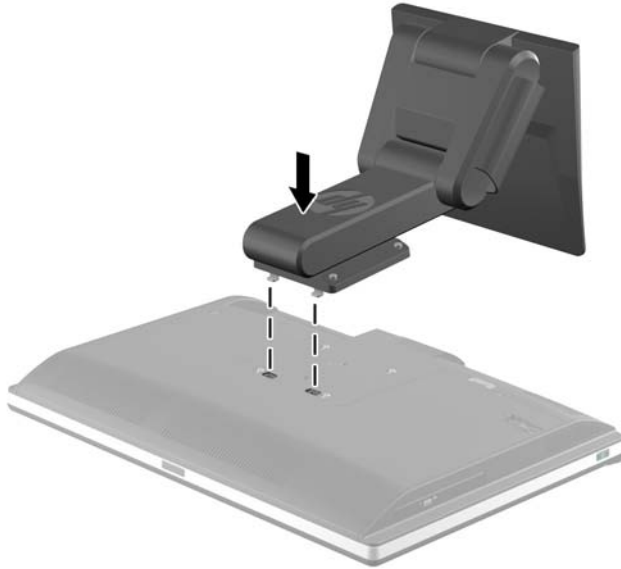
#### Augstuma regulēšanas/noliekšanas statnes uzstādīšana

Lai uzstādītu statni:

1. Novietojiet datoru uz līdzenas, mīkstas virsmas ar displeju uz leju. HP iesaka virsmu noklāt ar segu, dvieli vai citu mīkstu drānu, lai aizsargātu ekrāna virsmu pret skrāpējumiem un citiem bojājumiem.

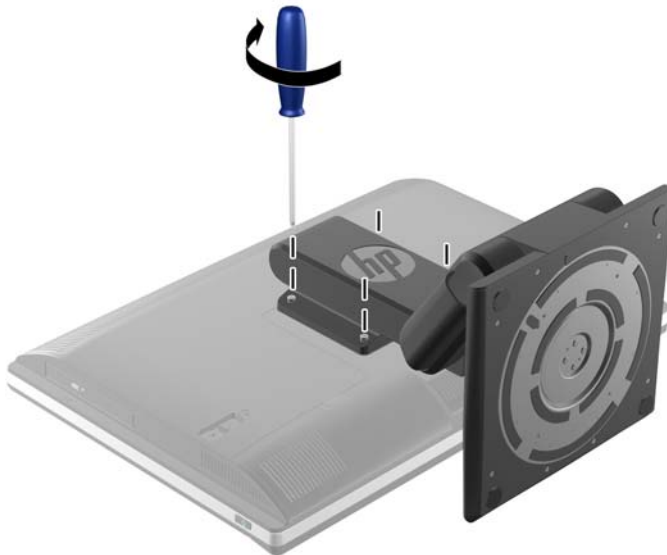
2. Izmantojiet āķus statņa virspusē ar diviem lieliem caurumiem apakšējā paneļa virspusē un nolaidiet statni uz datora.

**Attēls 2-11** Statnes uzstādīšana



3. Pievelciet četras aizturskrūves, lai nostiprinātu statni pie šasijas.

**Attēls 2-12** Statnes nostiprināšana



## Augstuma regulēšanas/noliekšanas statnes noņemšana

Statņa noņemšana:

1. Izņemiet no datora visus noņemamos datu nesējus, piemēram, kompaktdiskus vai USB zibatmiņas.
2. Izslēdziet datoru pareizi, izmantojot operētājsistēmu, pēc tam izslēdziet visas ārējās ierīces.

3. Atvienojiet strāvas vadu no kontaktligzdas un atvienojiet visas ārējās ierīces.

**⚠ UZMANĪBU!** Pirms atmiņas moduļu pievienošanas vai noņemšanas ir jāatvieno strāvas vads un jānogaida apmēram 30 sekundes, līdz sistēmā esošā strāva būs izlādējusies. Neatkarīgi no ieslēgšanas statusa, atmiņas moduļi vienmēr atrodas zem sprieguma, kamēr dators ir pieslēgts strādājošai maiņstrāvas kontaktligzdai. Pievienojot vai noņemot atmiņas moduļus, ja tie atrodas zem sprieguma, var izraisīt nelabojamus atmiņas moduļu vai sistēmas plātes bojājumus.

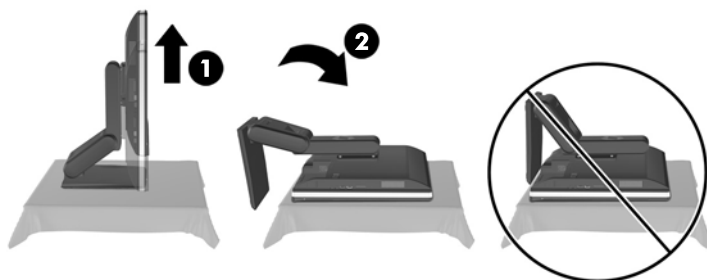
4. Noņemiet vai atbrīvojiet visas drošības ierīces, kas neļauj atvērt datoru.

5. Novietojiet datoru uz līdzenas, mīkstas virsmas ar displeju uz leju. HP iesaka virsmu noklāt ar segu, dvieli vai citu mīkstu drānu, lai aizsargātu ekrāna virsmu pret skrāpējumiem un citiem bojājumiem.

**⚠ BRĪDINĀJUMS!** Pirms pārvietot datoru apkopei, vispirms satveriet displeja abas malas un paceliet displeju augstākajā pozīcijā.

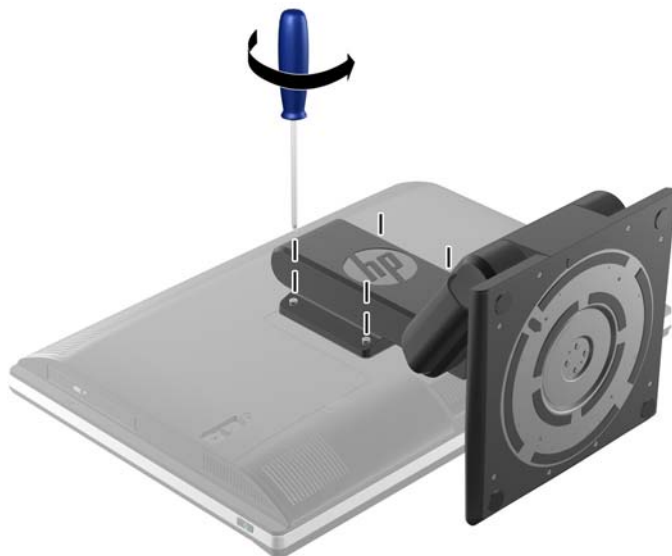
Nenovietojiet datoru ar bīdāmo statni viszemākajā pozīcijā. Statnis var piepeši atbrīvoties, radot traumu vai aprīkojuma bojājumu.

**Attēls 2-13** Sagatavošanās augstumu regulējošā / sagāšanas statņa noņemšanai



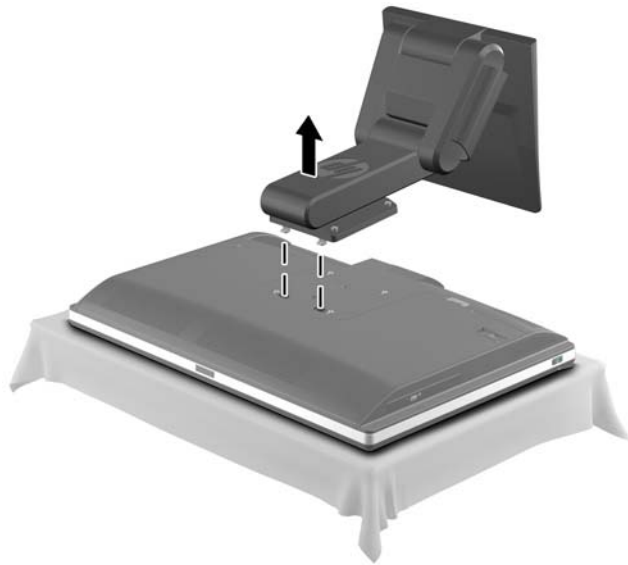
6. Spiediet statņa pamatni uz leju (1) un atbrīvojiet aizturskrūves, kas notur statni pie ierīces (2).

**Attēls 2-14** Statnes atbrīvošana



7. Paceliet statni uz augšu un noņemiet no datora.

**Attēls 2-15** Statnes noņemšana



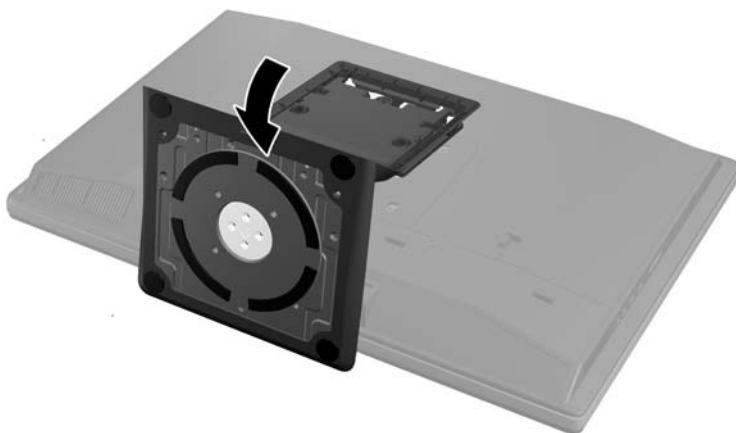
## Sasvēršanas/grozīšanas statnes uzstādīšana (pēc izvēles)

### Sasvēršanas/grozīšanas statnes uzstādīšana

Lai uzstādītu statni:

1. Novietojiet datoru uz līdzenas, mīkstas virsmas ar displeju uz leju. HP iesaka virsmu noklāt ar segu, dvieli vai citu mīkstu drānu, lai aizsargātu ekrāna virsmu pret skrāpējumiem un citiem bojājumiem.
2. Piespiediet atlaišanas pogu uz statnes apakšas un velciet projām statnes aizmuguri.
3. Izmantojiet āķus statņa virspusē ar diviem lieliem caurumiem apakšējā paneļa virspusē un nolaidiet statni uz datora.

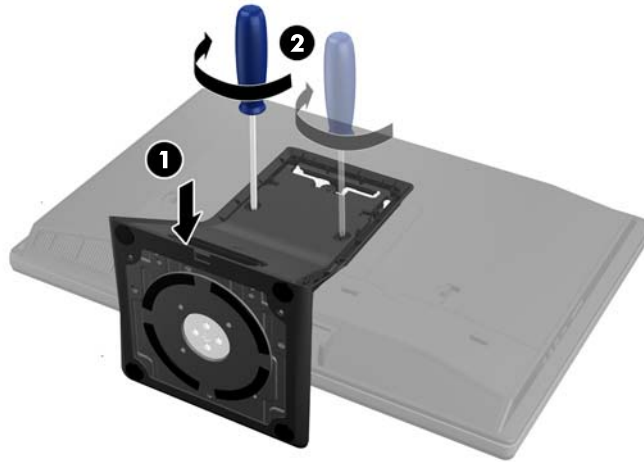
**Attēls 2-16** Statnes uzstādīšana





4. Pievelciet aizturskrūves, lai nostiprinātu statni pie šasijas.

**Attēls 2-17** Statnes nostiprināšana



5. Izlīdziniet statņa aizmugures virspusi ar statni un iespiediet to tam paredzētajā vietā, skatoties arī malas, kamēr tas ir ievietots.

**Attēls 2-18** Statnes aizmugures uzstādīšana



## Sasvēršanas/grozīšanas statnes noņemšana

Statņa noņemšana:

1. Izņemiet no datora visus noņemamos datu nesējus, piemēram, kompaktdiskus vai USB zibatmiņas.
2. Izslēdziet datoru pareizi, izmantojot operētājsistēmu, pēc tam izslēdziet visas ārējās ierīces.
3. Atvienojiet strāvas vadu no kontaktligzdas un atvienojiet visas ārējās ierīces.

**⚠ UZMANĪBU!** Pirms atmiņas moduļa pievienošanas vai noņemšanas ir jāatvieno strāvas vads un jānogaida apmēram 30 sekundes, līdz sistēmā esošā strāva būs izlādējusies. Neatkarīgi no ieslēgšanas statusa, atmiņas moduļi vienmēr atrodas zem sprieguma, kamēr dators ir pieslēgts strādājošai maiņstrāvas kontaktligzdai. Pievienojot vai noņemot atmiņas moduļus, ja tie atrodas zem sprieguma, var izraisīt nelabojamus atmiņas moduļa vai sistēmas plates bojājumus.

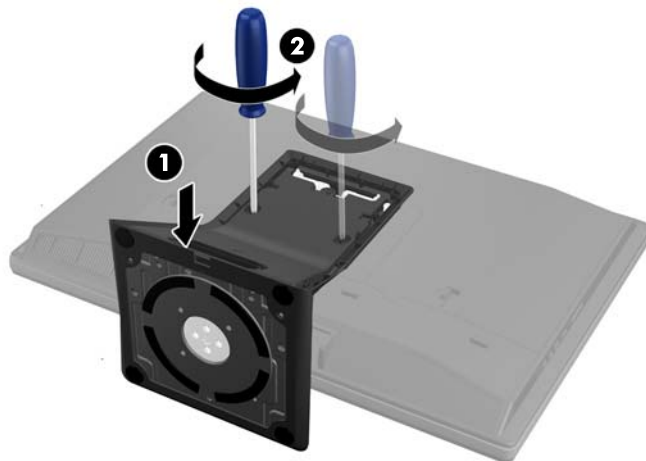
4. Noņemiet vai atbrīvojiet visas drošības ierīces, kas neļauj atvērt datoru.
5. Novietojiet datoru uz līdzenas, mīksta virsmas ar displeju uz leju. HP iesaka virsmu noklāt ar segu, dvieli vai citu mīkstu drānu, lai aizsargātu ekrāna virsmu pret skrāpējumiem un citiem bojājumiem.
6. Piespiediet atlaišanas pogu (1) uz statnes apakšas un velciet projām statnes aizmuguri (2).

**Attēls 2-19** Statnes aizmugures noņemšana



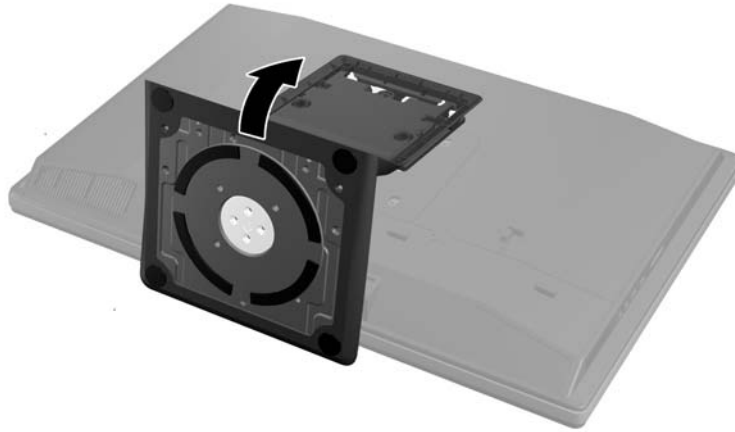
7. Spiediet statņa pamatni uz leju (1) un atbrīvojiet aizturskrūves, kas notur statni pie ierīces (2).

**Attēls 2-20** Statnes atbrīvošana



8. Paceliet statni uz augšu un noņemiet no datora.

**Attēls 2-21** Statnes noņemšana



## Otra displeja pievienošana

DisplayPort savienotājs datora aizmugurē dod iespēju pie datora pievienot otru displeju.

Ja jūs pievienojat otru displeju, kuram ir DisplayPort savienotājs, tad nav nepieciešams DisplayPort video adapteris. Ja jūs pievienojat otru displeju, kuram nav DisplayPort savienotāja, jūs varat to iegādāties no HP atbilstoši jūsu konfigurācijai.

DisplayPort adapteris un video kabeli ir jāpērk atsevišķi. HP piedāvā šādus adapterus:

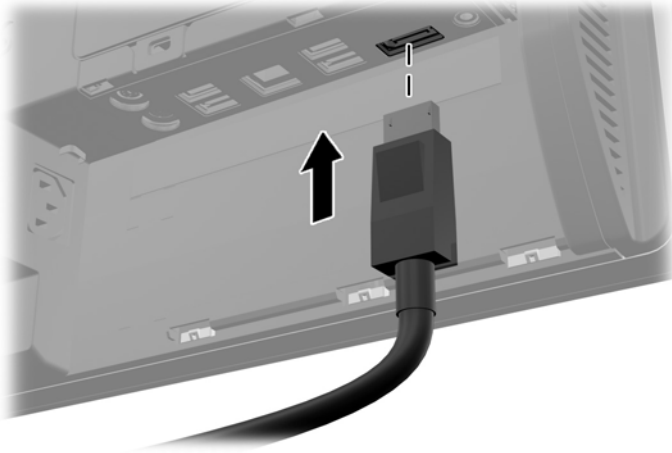
- DisplayPort uz VGA adapteri
- DisplayPort uz DVI adapteri
- DisplayPort uz HDMI adapteri

Lai pievienotu otru displeju:

1. Izslēdziet datoru un otro displeju, kuru pievienosiet pie datora.
2. Noņemiet aizmugurējā porta drošības vāciņu no datora.

3. Ja otrajam displejam ir DisplayPort savienotājs, pievienojiet DisplayPort kabeli tieši starp DisplayPort savienotāju datora aizmugurē un DisplayPort savienotāju uz otrā displeja.


**Attēls 2-22** DisplayPort kabeļa pievienošana



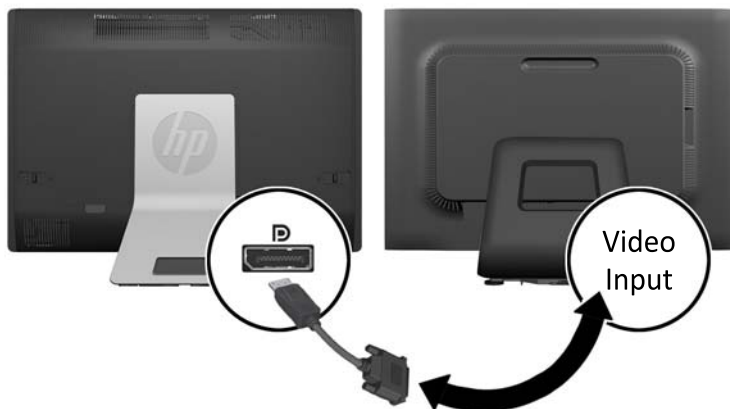
**Attēls 2-23** Otra displeja pievienošana




4. Ja otram displejam nav DisplayPort savienotāja, pievienojiet DisplayPort videoadapteri pie DisplayPort datora savienotāja. Pēc tam savienojiet kabeli (VGA, DVI, vai HDMI, atkarībā no pielietojuma) starp adapteri un otro displeju.

 **PIEZĪME.** Ja izmantots DisplayPort adapteris, aizmugurējo portu vāciņu nevar uzstādīt, ja vien kopā ar adapteri netiek izmantots DisplayPort pagarināšanas kabelis.

**Attēls 2-24** Otra displeja pievienošana izmantojot DisplayPort adapteri



5. Uzlieciet atpakaļ aizmugurējo portu vāciņu uz datora.
6. Ieslēdziet datoru un otro displeju.

 **PIEZĪME.** Izmantojiet grafikas kartes programmatūru vai Windows ekrāna iestatījumus, lai konfigurētu otro displeju kā primārā displeja spoguļattēlu vai primārā displeja pagarinājumu.

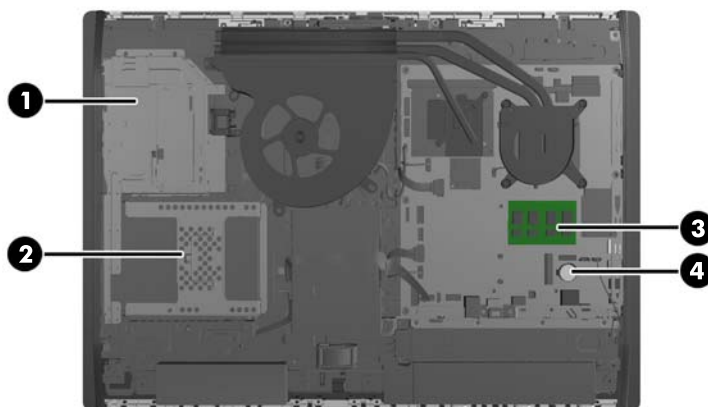
## Iekšējo komponentu atrašanās vietas noteikšana

Šādas sadaļas satur procedūras šo iekšējo komponentu noņemšanai un nomainīšanai.

- Atmiņa
- Akumulators

- Cietais diskdzinis, cietvielu diskdzinis vai paššifrējošs diskdzinis
- Optiskais diskdzinis

**Attēls 2-25** Iekšējo komponentu atrašanās vietas noteikšana



Komponents	Komponents
1 Optiskais diskdzinis	3 Atmiņa
2 Cietais diskdzinis	4 Akumulators

## Atmiņas izņemšana un uzstādīšana

Dators ir aprīkots ar divkārtā datu ātruma 3 sinhronās dinamiskās brīvpiekluves atmiņas (DDR3-SDRAM) mazgabarīta korpusa divrindu atmiņas moduļiem (SODIMM).

### SODIMM

Sistēmas plates atmiņas ligzdās var ievietot ne vairāk kā divus nozares standartiem atbilstošus SODIMM moduļus. Šajās atmiņas ligzdās ir ievietots vismaz viens iepriekš uzstādīts SODIMM modulis. Lai sasniegtu maksimālo atmiņas apjomu, sistēmas platei var pievienot līdz 16 GB atmiņas.

### DDR3-SDRAM SODIMM moduļi

Lai nodrošinātu pareizu sistēmas darbību, SODIMM jāatbilst šādām prasībām:

- 204 kontaktu nozares standarts
- nebuferizēti PC3-10600 DDR3-1600 MHz moduļi bez kļūdu labošanas koda
- 1,5 voltu DDR3-SDRAM SODIMM moduļi

DDR3-SDRAM SODIMM moduļiem arī:

- jāatbalsta CAS 11. latentuma 9 DDR3 1600 MHz (hronometrāža 11-11-11)
- jāsaturo obligāto Apvienotās elektronisko ierīču tehnoloģiju padomes (JEDEC - Joint Electronic Device Engineering Council) izstrādāto specifikāciju

Dators atbalsta arī:

- 1 gigabita, 2 gigabitu un 4 gigabitu atmiņas tehnoloģijas bez kļūdu labošanas koda
- vienpusējos un divpusējos SODIMM moduļus
- ar x8 un x16 SDRAM ierīcēm izveidotus SODIMM moduļus; SODIMM, kas izveidoti ar x4 SDRAM, netiek atbalstīti



**PIEZĪME.** Sistēma nedarbosies pareizi, ja tajā tiks uzstādīti SODIMM atmiņas moduļi, kas netiek atbalstīti.

HP šim datoram piedāvā jaunināšanas atmiņu un iesaka lietotājiem to iegādāties, lai novērstu savienojamības problēmas ar neatbalstītu trešās puses atmiņu.

## SODIMM ligzdu aizpildīšana

Atkarībā no tā, kā ir uzstādīti SODIMM moduļi, sistēma automātiski darbosies viena kanāla, divu kanālu vai brīvajā režīmā. Lai identificētu SODIMM kanāla atrašanās vietas, skatiet turpmāko tabulu.

**Tabula 2-2 SODIMM atrašanās vietu identificēšana**

Atrašanās vieta	Sistēmas plates etiķete	Kanāls
Apakšējā ligzda	SODIMM1	Kanāls A
Augšējā ligzda	SODIMM3	Kanāls

- Ja SODIMM moduļi ir ievietoti tikai viena kanāla ligzdās, sistēma strādā vienkanāla režīmā.
- Ja SODIMM moduļu atmiņas apjoms A kanālā nav vienāds ar SODIMM moduļu atmiņas apjomu B kanālā, sistēma darbojas mainīgajā veiktspējas režīmā. Mainīgajā veiktspējas režīmā kanāls ar mazāko atmiņas apjomu apraksta kopējo atmiņas apjomu, kas piešķirts duālajam kanālam, un atlikušais apjoms tiek piešķirts vienam kanālam. Ja vienā kanālā ir lielāka atmiņa nekā otrā, tad A kanālam ir jāpiešķir lielākais apjoms.
- Ja A kanālā un B kanālā ir vienāda lieluma SODIMM ar vienādu atmiņas apjomu, sistēma darbojas augstākas veiktspējas divkanālu režīmā.
- Jebkura režīma maksimālo darbības ātrumu nosaka sistēmas lēnākais SODIMM modulis.

## SODIMM moduļu uzstādīšana

Sistēmas platē ir divas atmiņas ligzdas. Lai izņemtu vai uzstādītu atmiņas moduļus:

1. Izņemiet no datora visus noņemamos datu nesējus, piemēram, kompaktdiskus vai USB zibatmiņas.
2. Izslēdziet datoru pareizi, izmantojot operētājsistēmu, pēc tam izslēdziet visas ārējās ierīces.
3. Atvienojiet strāvas vadu no strāvas kontaktligzdas un atvienojiet visas ārējās ierīces.

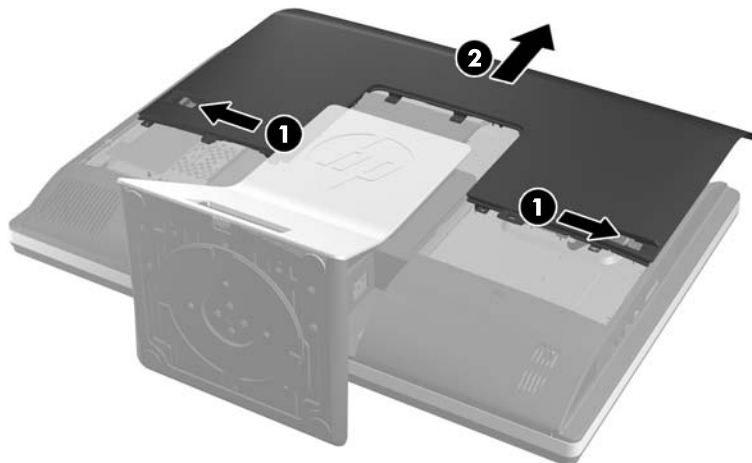


**UZMANĪBU!** Pirms atmiņas moduļu pievienošanas vai noņemšanas ir jāatvieno strāvas vads un jānogaida apmēram 30 sekundes, līdz sistēmā esošā strāva būs izlādējusies. Neatkarīgi no ieslēgšanas statusa, atmiņas moduļi vienmēr atrodas zem sprieguma, kamēr dators ir pieslēgts strādājošai maiņstrāvas kontaktligzdai. Pievienojot vai noņemot atmiņas moduļus, ja tie atrodas zem sprieguma, var izraisīt nelabojamus atmiņas moduļu vai sistēmas plates bojājumus.

4. Noņemiet vai atbrīvojiet visas drošības ierīces, kas neļauj atvērt datoru.

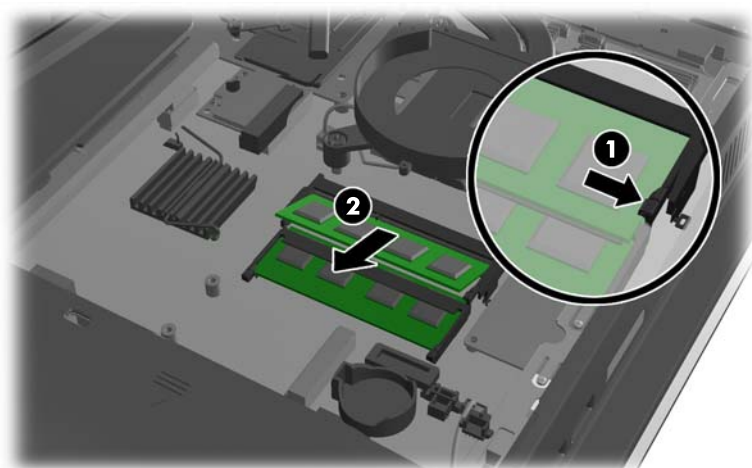
5. Novietojiet datoru uz līdzenas, mīkstas virsmas ar displeju uz leju. HP iesaka virsmu noklāt ar segu, dvieli vai citu mīkstu drānu, lai aizsargātu ekrāna virsmu pret skrāpējumiem un citiem bojājumiem.
6. Pārbīdi pieejas paneļa fiksatorus virzienā uz ierīces malām, tad bīdi pieejas paneli uz datora virspusi, kamēr tas noslīd nost no iekārtas.

**Attēls 2-26** Piekļuves paneļa noņemšana



7. Lai noņemtu atmiņas moduli, atspiediet uz ārpusi abus fiksatorus abās SODIMM moduļa pusēs (1), pēc tam izvelciet SODIMM moduli no ligzdas (2).

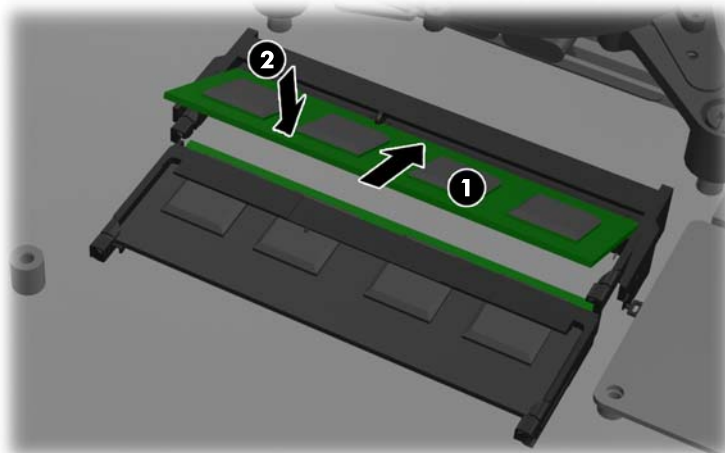
**Attēls 2-27** Atmiņas moduļa noņemšana





8. Lai uzstādītu atmiņas moduli, iebīdīet SODIMM moduli ligzdā aptuveni 30 grādu leņķī (1) un spiediet SODIMM moduli uz leju (2), lai fiksatori nofiksētu to vietā.

**Attēls 2-28** Atmiņas moduļa uzstādīšana



**PIEZĪME.** Atmiņas moduli var uzstādīt tikai vienā veidā. Moduļa ierobs jānovieto tieši pretī atmiņas ligzdas izcilnim.

9. Lai nomainītu piekļuves paneli, ievietojiet paneli datora aizmugurē, mazliet virs stenda un ieslidiniet to vietā.

**Attēls 2-29** Noņemamā paneļa uzlikšana atpakaļ



10. Pievienojiet no jauna strāvas vadu un ārējās ierīces.
11. Saslēdziet visas drošības ierīces, kas tika atbrīvotas, noņemot augšējo paneli.
12. Novietojiet datoru augšup vērsta stāvoklī.
13. Ieslēdziet datoru. Ieslēdzot datoru, tas automātiski atpazīst papildu atmiņu.

## Baterijas nomaiņa

Baterija ir novietota uz sistēmas plates ventilatora apakšējā labajā pusē. Datora komplektācijā iekļautā baterija nodrošina strāvu reāllaika pulkstenim. Ievietojot jaunu bateriju, lietojiet tieši tādu

bateriju, kāda bija sākotnēji uzstādīta datorā. Datora komplektācijā iekļauta 3 voltu litija baterija monētas formā.

**BRĪDINĀJUMS!** Datorā ir iekšēja litija mangāna dioksīda baterija. Nepareizi rīkojoties ar bateriju, pastāv aizdegšanās un apdegumu gūšanas risks. Lai samazinātu personisko traumu gūšanas risku:

Nemēģiniet uzlādēt bateriju.

Nepakļaujiet to temperatūrai, kas augstāka par 60 °C (140 °F).

Neizjauciet, nepakļaujiet triecieniem, nepieļaujiet caurduršanu, ārējo kontaktu īssavienojumu, kā arī nepakļaujiet uguns un ūdens iedarbībai.

Nomainiet bateriju tikai pret šim produktam domātu HP rezerves daļu.

**UZMANĪBU!** Pirms baterijas nomainīšanas ir svarīgi izveidot datora CMOS iestatījumu dublējumkopijas. Kad baterija ir izņemta vai atkārtoti ievietota, CMOS iestatījumi tiek notīrīti.

Statiskā elektrība var sabojāt jūsu datora vai palīgierīču elektriskos komponentus. Pirms šo darbību veikšanas izlādējiet paša uzkrāto statisko elektrību, uz brīdi pieskaroties iezemētam metāla objektam.

**PIEZĪME.** Litija baterijas kalpošanas laiku var pagarināt, pievienojot datoru maiņstrāvas kontaktligzdai. Litija baterija tiek izmantota tikai tad, ja dators NAV pieslēgts maiņstrāvas avotam.

HP klientiem iesaka nodot otrreizējai pārstrādei nolietoto elektronisko aparātūru, HP oriģinālās tintes kasetnes un uzlādējamus akumulatorus. Papildinformāciju par pārstrādes programmām skatiet vietnē <http://www.hp.com/recycle>.

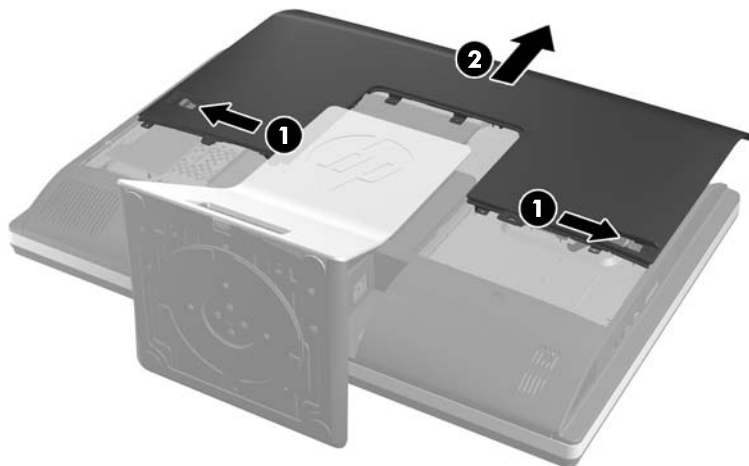
1. Izņemiet no datora visus noņemamos datu nesējus, piemēram, kompaktdiskus vai USB zibatmiņas.
2. Izslēdziet datoru pareizi, izmantojot operētājsistēmu, pēc tam izslēdziet visas ārējās ierīces.
3. Atvienojiet strāvas vadu no kontaktligzdas un atvienojiet visas ārējās ierīces.

**UZMANĪBU!** Pirms atmiņas moduļu pievienošanas vai noņemšanas ir jāatvieno strāvas vads un jānogaida apmēram 30 sekundes, līdz sistēmā esošā strāva būs izlādējusies. Neatkarīgi no ieslēgšanas statusa, atmiņas moduļi vienmēr atrodas zem sprieguma, kamēr dators ir pieslēgts strādājošai maiņstrāvas kontaktligzdai. Pievienojot vai noņemot atmiņas moduļus, ja tie atrodas zem sprieguma, var izraisīt nelabojamus atmiņas moduļu vai sistēmas plātes bojājumus.

4. Noņemiet vai atbrīvojiet visas drošības ierīces, kas neļauj atvērt datoru.
5. Novietojiet datoru uz līdzenas, mīkstas virsmas ar displeju uz leju. HP iesaka virsmu noklāt ar segu, dvieli vai citu mīkstu drānu, lai aizsargātu ekrāna virsmu pret skrāpējumiem un citiem bojājumiem.

6. Pārbīdiet piekļuves paneļa fiksatorus virzienā uz ierīces malām, tad bīdiet piekļuves paneli uz datora virspusi, kamēr tas noslīd nost no iekārtas.

**Attēls 2-30** Piekļuves paneļa noņemšana



Bateriju tagad var ieraudzīt ventilatora apakšējā labajā pusē.

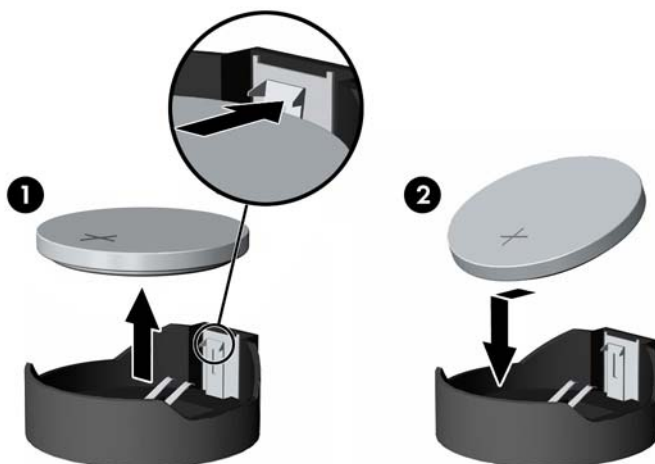
**Attēls 2-31** Baterijas atrašanās vietas noteikšana



7. Lai bateriju atbrīvotu no tās turētāja, saspiediet metāla skavu, kas sniedzas virs baterijas malas. Kad baterija izlec ārā, izņemiet to (1).

8. Lai ievietotu jauno bateriju, pabīdīet jaunās baterijas apmali zem turētāja malas ar pozitīvo pusi uz augšu. Spiediet otru malu uz leju, līdz skava to fiksē (2).

**Attēls 2-32** Coin Cell baterijas noņemšana un nomaīņa



9. Lai nomainītu piekļuves paneli, iestatiet paneli datora aizmugurē, mazliet virs statņa un ieslidiniet to vietā.

**Attēls 2-33** Noņemamā paneļa uzlikšana atpakaļ



10. Pievienojiet no jauna strāvas vadu un ārējās ierīces.
11. Saslēdziet visas drošības ierīces, kas tika atbrīvotas, noņemot augšējo paneli.
12. Novietojiet datoru augšup vērstā stāvoklī.
13. Ieslēdziet datoru.
14. No jauna iestatiet datumu un laiku, paroli un visus īpašos sistēmas iestatījumus, izmantojot utilītu Computer Setup (Datora iestatīšana).

# Diskdziņu nomaiņa

## Cietā diska diskdziņa nomainīšana

Cietā diska diskdziņis atrodas aiz piekļuves paneļa datora apakšējā kreisajā pusē (skatoties no aizmugures). Diskdziņis ir novietots noņemamā ietvarā.

Datorā var tikt uzstādīts jebkurš turpmāk minētais:

- 3,5 collu cietais disks
- Viens 2,5-collu cietvielu disks (SSD) vai paššifrējošs (SED)
- Divi 2,5-collu cietvielu diski vai paššifrējoši diskdziņi.



**PIEZĪME.** 3,5 collu dziņa aizvietošana ar 2,5 collu dzini nav atbalstīta.

- [Cietā diska diskdziņa noņemšana](#)
- [Cietā diska diskdziņa uzstādīšana](#)

## Cietā diska diskdziņa noņemšana

- [3,5 collu cietā diska diskdziņa noņemšana](#)
- [2,5 collu cietā diska diskdziņa noņemšana](#)

### 3,5 collu cietā diska diskdziņa noņemšana

1. Izņemiet no datora visus noņemamos datu nesējus, piemēram, kompaktdiskus vai USB zibatmiņas.
2. Izslēdziet datoru pareizi, izmantojot operētājsistēmu, pēc tam izslēdziet visas ārējās ierīces.
3. Atvienojiet strāvas vadu no strāvas kontaktligzdas un atvienojiet visas ārējās ierīces.

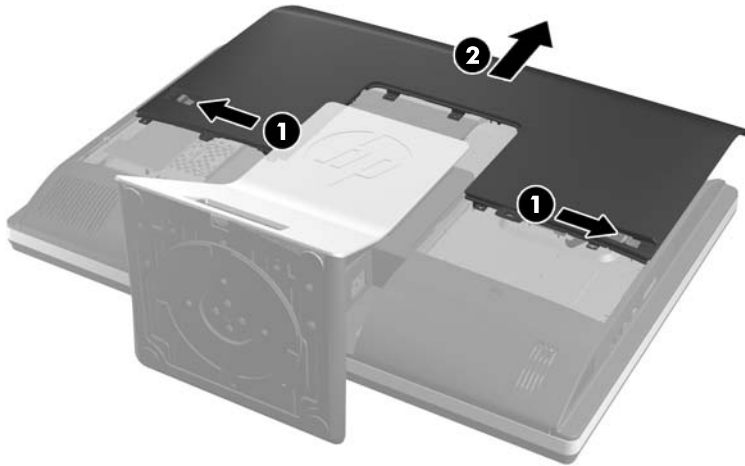


**UZMANĪBU!** Neatkarīgi no ieslēgšanas statusa, sistēmas platē vienmēr ir spriegums, kamēr sistēma ir pieslēgta maiņstrāvas kontaktligzdai, kas ir darba kārtībā. Lai izvairītos no datora iekšējo sastāvdaļu bojājumiem, ir jāatvieno strāvas vads.

4. Noņemiet vai atbrīvojiet visas drošības ierīces, kas neļauj atvērt datoru.
5. Novietojiet datoru uz līdzenas, mīkstas virsmas ar displeju uz leju. HP iesaka virsmu noklāt ar segu, dvieli vai citu mīkstu drānu, lai aizsargātu ekrāna virsmu pret skrāpējumiem un citiem bojājumiem.

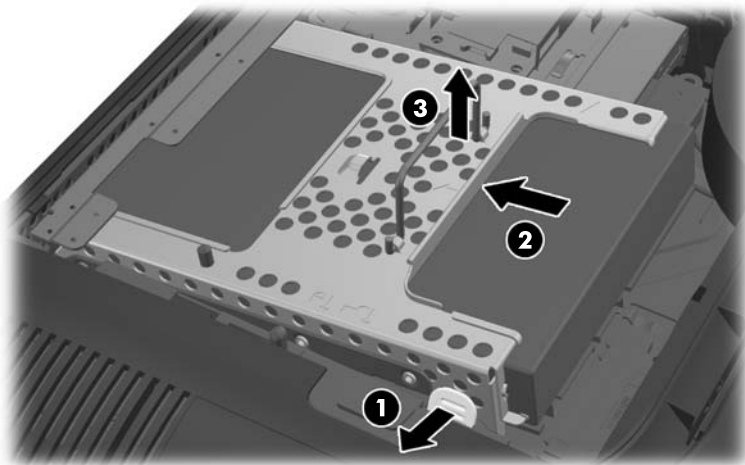
6. Pārbīdiet piekļuves paneļa fiksatorus virzienā uz ierīces malām, tad bīdiet piekļuves paneli uz datora virspusi, kamēr tas noslīd nost no iekārtas.

**Attēls 2-34** Piekļuves paneļa noņemšana



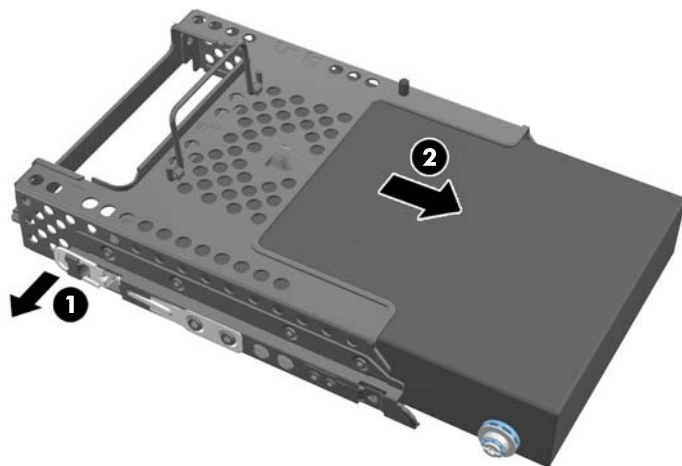
7. Pavelciet fiksatoru, kas atrodas blakām cietā diskdziņa ietvara apakšējai daļai, lai atbrīvotu diskdziņi, pēc tam slidiniet ietvaru virzienā uz šasijas malu un to izceliet.

**Attēls 2-35** Cietā diska ietvara izņemšana



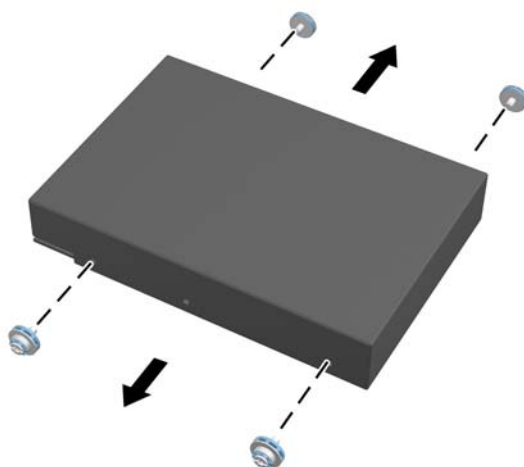
8. Paceliet fiksatoru cietā diska diskdziņa ietvara sānos un izvelciet cietā diska diskdzini no ietvara.

**Attēls 2-36** Izņemiet 3,5 collu cietā diska diskdzini(-us) no tā rāmja



9. Izņemiet visas četras montāžas skrūves no 3,5 collu cietā diska diskdziņa. Pārliecinieties, ka skrūves netiek atdalītas no zilajām gumijas uzmauvām, lai izmantotu aizvietojamā cietā diska uzstādīšanai.

**Attēls 2-37** Montāžas skrūvju izskrūvēšana



Lai iegūtu norādes cietā diska diskdziņa uzstādīšanai, skatiet [Cietā diska diskdziņa uzstādīšana 35. lpp.](#)

### 2,5 collu cietā diska diskdziņa noņemšana

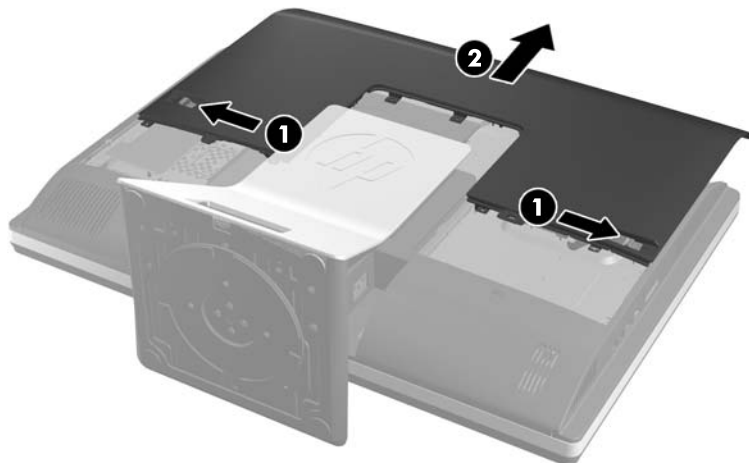
1. Izņemiet no datora visus noņemamos datu nesējus, piemēram, kompaktdiskus vai USB zibatmiņas.
2. Izslēdziet datoru pareizi, izmantojot operētājsistēmu, pēc tam izslēdziet visas ārējās ierīces.
3. Atvienojiet strāvas vadu no strāvas kontaktligzdas un atvienojiet visas ārējās ierīces.

**⚠ UZMANĪBU!** Neatkarīgi no ieslēgšanas statusa, sistēmas platē vienmēr ir spriegums, kamēr sistēma ir pieslēgta maiņstrāvas kontaktligzdai, kas ir darba kārtībā. Lai izvairītos no datora iekšējo sastāvdaļu bojājumiem, ir jāatvieno strāvas vads.

4. Noņemiet vai atbrīvojiet visas drošības ierīces, kas neļauj atvērt datoru.

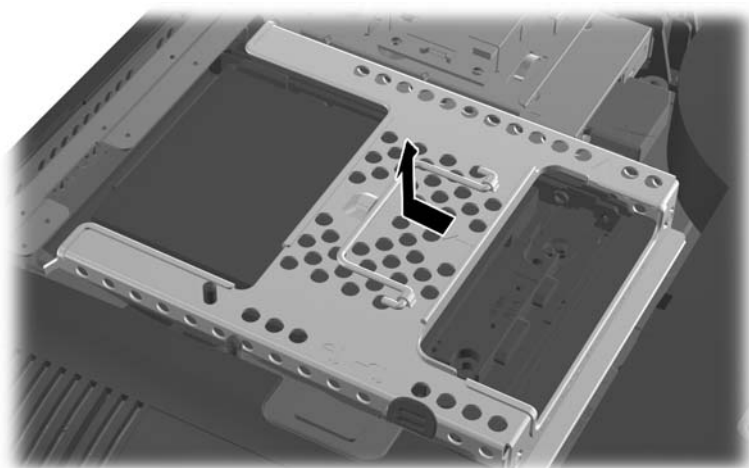
5. Novietojiet datoru uz līdzenas, mīkstas virsmas ar displeju uz leju. HP iesaka virsmu noklāt ar segu, dvieli vai citu mīkstu drānu, lai aizsargātu ekrāna virsmu pret skrāpējumiem un citiem bojājumiem.
6. Pārbīdiet piekļuves paneļa fiksatorus virzienā uz ierīces malām, tad bīdīet piekļuves paneli uz datora virspusi, kamēr tas noslīd nost no iekārtas.

**Attēls 2-38** Piekļuves paneļa noņemšana



7. Pavelciet fiksatoru, kas atrodas blakām cietā diskdziņa ietvara apakšējai daļai, lai atbrīvotu diskdziņi, pēc tam slidiniet ietvaru virzienā uz šasijas malu un to izceliet.

**Attēls 2-39** Cietā diska ietvara izņemšana

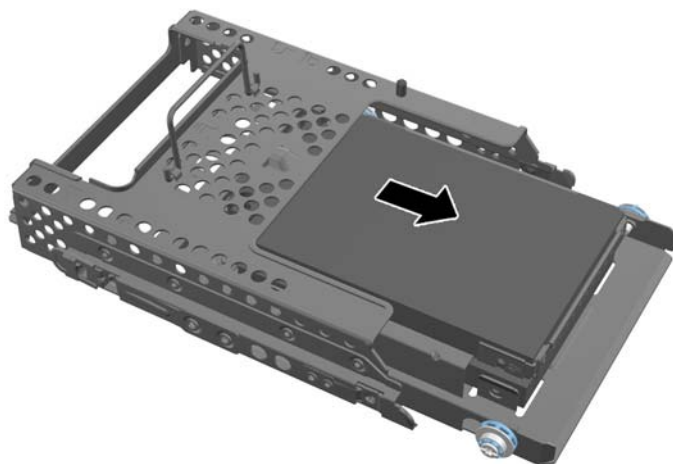


8. Ja 2,5 collu rāmī ir otrs diskdziņis, atvienojiet kabeli no tā.




9. Pārbīdīet dziņa adapteri, kas notur 2,5 collu diskdzini vai diskdziņus, ārā no diskdziņu ietvara.

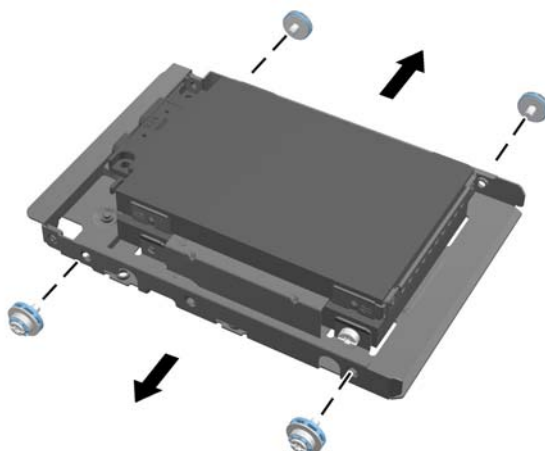
**Attēls 2-40** 2,5 collu diskdziņa izņemšana no diskdziņa ietvara



10. Izņemiet visas četras montāžas skrūves no 2,5 collu cietā diska diskdziņa adaptera. Pārliecinieties, ka skrūves netiek atdalītas no zilajām gumijas uzmavām, lai izmantotu aizvietojamā cietā diska uzstādīšanai.

 **PIEZĪME.** Primārais diskdzinis atrodas diskdziņu ietvara apakšdaļā. Ja ir jāuzstāda tikai viens diskdzinis, tad tas ir jāievieto šajā pozīcijā.

**Attēls 2-41** Izņemiet visas četras montāžas skrūves no 2,5 collu diskdziņa adaptera.



11. Izņemiet 2,5 collu cietā diska diskdzini(-us) no 2,5 collu diskdziņa adaptera.

Lai iegūtu norādes cietā diska diskdziņa uzstādīšanai, skatiet [Cietā diska diskdziņa uzstādīšana 35. lpp.](#)

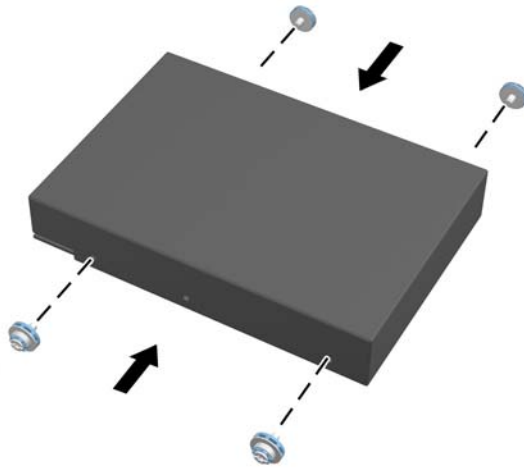
## Cietā diska diskdziņa uzstādīšana

- [3,5 collu cietā diska diskdziņa uzstādīšana](#)
- [2,5 collu cieto disku diskdziņu uzstādīšana](#)

### 3,5 collu cietā diska diskdziņa uzstādīšana

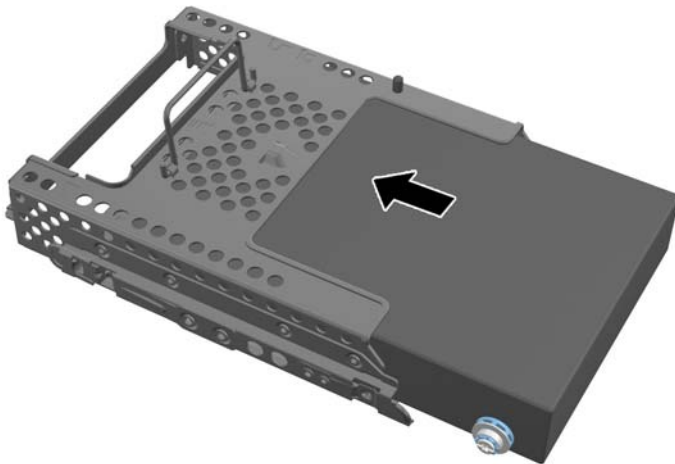
1. Ieskrūvējiet visas četras montāžas skrūves 3,5 collu cietajā diskā. Pārliecinieties, ka tiek saglabātas zilās gumijas uznavas, kas atrodas uz katras skrūves.

**Attēls 2-42** Montāžas skrūvju ieskrūvēšana



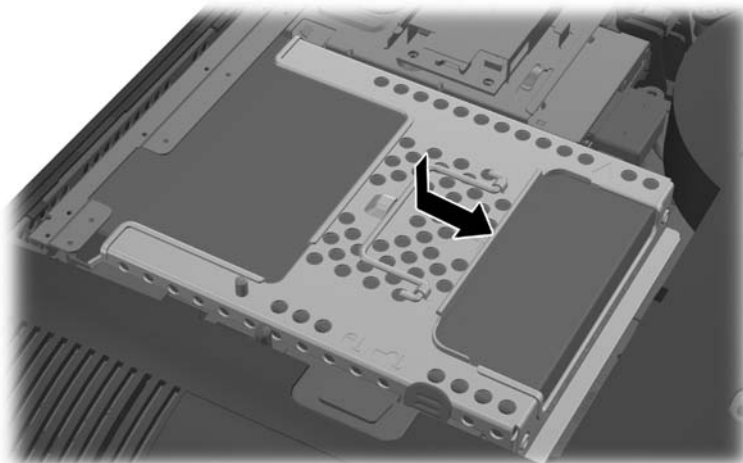
2. Ievietojiet cietā diska diskdziņa ietvaru šasijā, ar cietā diska diskdziņa savienotājiem virzienā pret šasijas centru, un bīdīet to šasijas centra virzienā, līdz tas nofiksējas tam paredzētajā vietā.

**Attēls 2-43** 3,5 collu cietā diska diskdziņa ievietošana ietvarā



3. Ievietojiet cietā diska diskdziņa ietvaru šasijā, ar cietā diska diskdziņa savienotāju virzienā pret šasijas centru, un bīdīet to šasijas centra virzienā, līdz tas nofiksējas tam paredzētajā vietā.

**Attēls 2-44** 3,5 collu cietā diska diskdziņa ietvara uzstādīšana



4. Lai nomainītu piekļuves paneli, novietojiet paneli datora aizmugurē, mazliet virs statņa un slidiniet to uz leju vietā.


**Attēls 2-45** Noņemamā paneļa uzlikšana atpakaļ



5. Pievienojiet no jauna strāvas vadu un ārējās ierīces.
6. Saslēdziet visas drošības ierīces, kas tika atbrīvotas, noņemot augšējo paneli.
7. Novietojiet datoru augšup vērsta stāvoklī.
8. Ieslēdziet datoru.

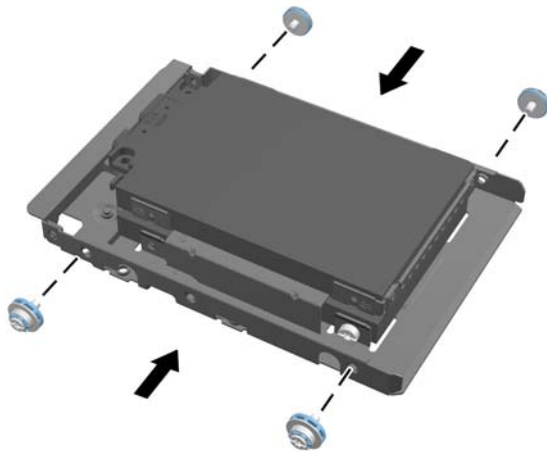
### 2,5 collu cieto disku diskdziņu uzstādīšana

1. Ievietojiet 2,5 collu cietā diska diskdziņi vai diskdziņus 2,5 collu diskdziņu adapterī. Pārbaudiet vai savienotāji atrodas pie adaptera atveres.

 **PIEZĪME.** Primārais diskdziņis atrodas diskdziņu ietvara apakšdaļā. Ja ir jāuzstāda tikai viens diskdziņis, tad tas ir jāievieto šajā pozīcijā.

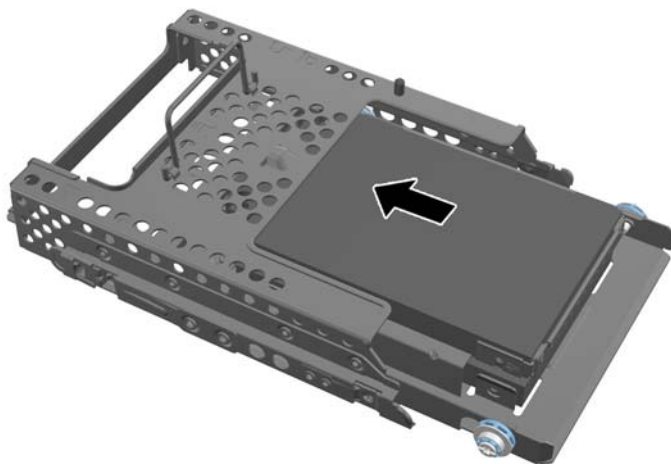
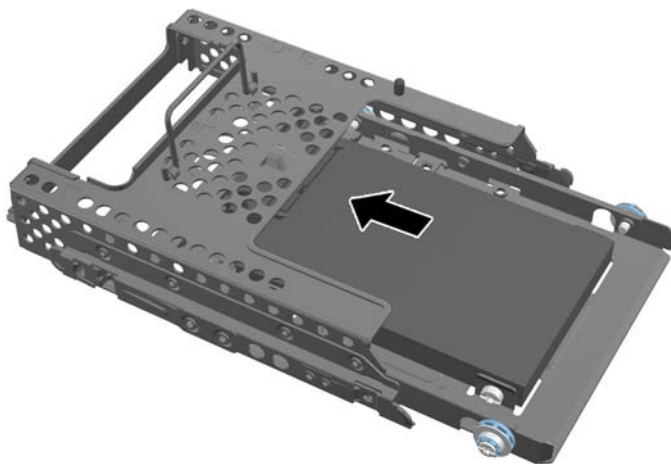
2. Pieskrūvējiet visas četras montāžas skrūves ar uznavām 2,5 collu diska adaptera sānos.

**Attēls 2-46** Montāžas skrūvju nostiprināšana 2,5 collu diska adapterī.



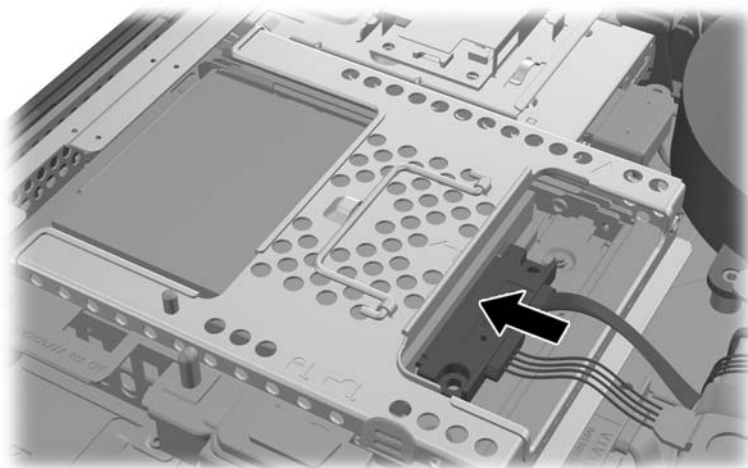
3. Pārbīdiet diskdziņa adapteri, kas notur 2,5 collu diskdziņi vai diskdziņus diskdziņu ietvarā.

**Attēls 2-47** 2,5 collu diskdziņa ievietošana diskdziņu ietvarā



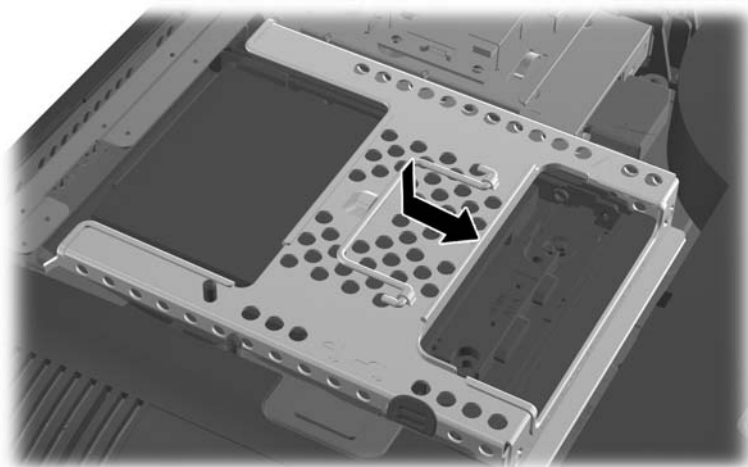
4. Novietojiet diskdziņa rāmi virs tā galīgās atrašanās vietas vēršot cietā diska diskdziņa savienotājus uz šasijas centru. Ja diskdziņa ietvars satur sekundāro (augšējo) diskdzini, pievienojiet SATA kabelus pie labās diska turētāja puses sekundārajam diskam.

**Attēls 2-48** Sekundārā 2,5 collu diska pievienošana



5. Novietojiet diskdziņa ietvaru šasijā un slidiniet to uz centra virzienā līdz tas nofiksējas savā vietā.

**Attēls 2-49** Cietā diska ietvara uzstādīšana



6. Lai nomainītu piekļuves paneli, novietojiet paneli datora aizmugurē, mazliet virs statņa un slidiniet to uz leju vietā.

**Attēls 2-50** Piekļuves paneļa uzlikšana atpakaļ



7. Pievienojiet no jauna strāvas vadu un ārējās ierīces.
8. Saslēdziet visas drošības ierīces, kas tika atbrīvotas, noņemot augšējo paneli.
9. Novietojiet datoru augšup vērsta stāvoklī.
10. Ieslēdziet datoru.

## Optiskā diskdziņa novietošana vietā

Optiskais diskdziņis atrodas virs cietā diskdziņa datora kreisajā pusē (skatoties no aizmugures).

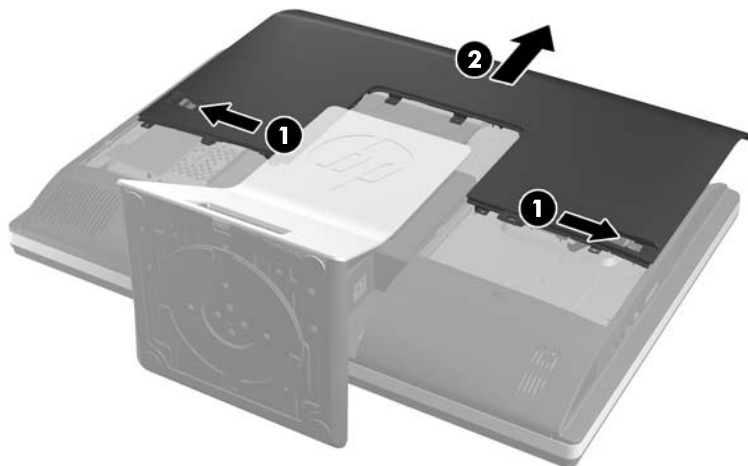
1. Izņemiet no datora visus noņemamos datu nesējus, piemēram, kompaktdiskus vai USB zibatmiņas.
2. Izslēdziet datoru pareizi, izmantojot operētājsistēmu, pēc tam izslēdziet visas ārējās ierīces.
3. Atvienojiet strāvas vadu no strāvas kontaktligzdas un atvienojiet visas ārējās ierīces.

**⚠ UZMANĪBU!** Neatkarīgi no ieslēgšanas statusa, sistēmas platē vienmēr ir spriegums, kamēr sistēma ir pieslēgta maiņstrāvas kontaktligzdai, kas ir darba kārtībā. Lai izvairītos no datora iekšējo sastāvdaļu bojājumiem, ir jāatvieno strāvas vads.

4. Noņemiet vai atbrīvojiet visas drošības ierīces, kas neļauj atvērt datoru.
5. Novietojiet datoru uz līdzenas, mīksta virsmas ar displeju uz leju. HP iesaka virsmu noklāt ar segu, dvieli vai citu mīkstu drānu, lai aizsargātu ekrāna virsmu pret skrāpējumiem un citiem bojājumiem.

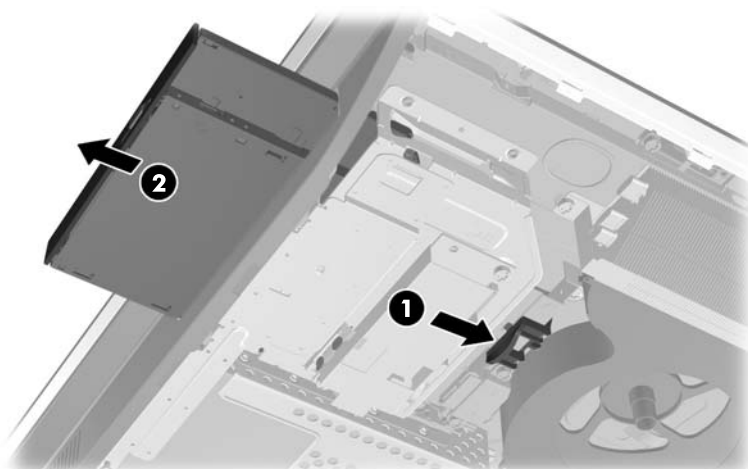
6. Pārbīdiet piekļuves paneļa fiksatorus virzienā uz ierīces malām, tad bīdiet piekļuves paneli uz datora virspusi, kamēr tas noslīd nost no iekārtas.

**Attēls 2-51** Piekļuves paneļa noņemšana



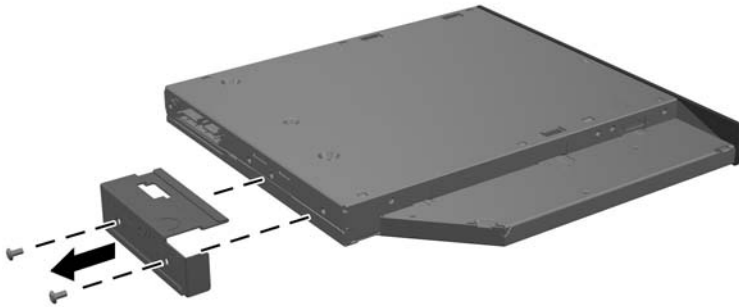
7. Lai atbrīvotu dzini, paceliet mēlīti optiskā diskdziņa korpusa aizmugurē.

**Attēls 2-52** Optiskā diskdziņa noņemšana



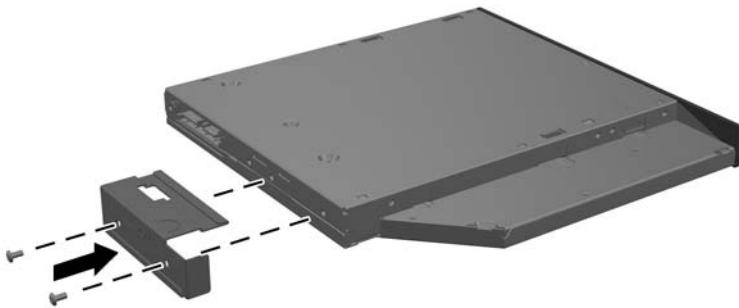
8. Izskrūvējiet divas skrūves, kas stiprina optiskā diskdziņa skavu pie dziņa.

**Attēls 2-53** Optiskā diskdziņa skavas noņemšana




9. Piestipriniet optiskā diskdziņa skavu pie jaunā diskdziņa ar divām skrūvēm.

**Attēls 2-54** Optiskā diskdziņa skavas pievienošana

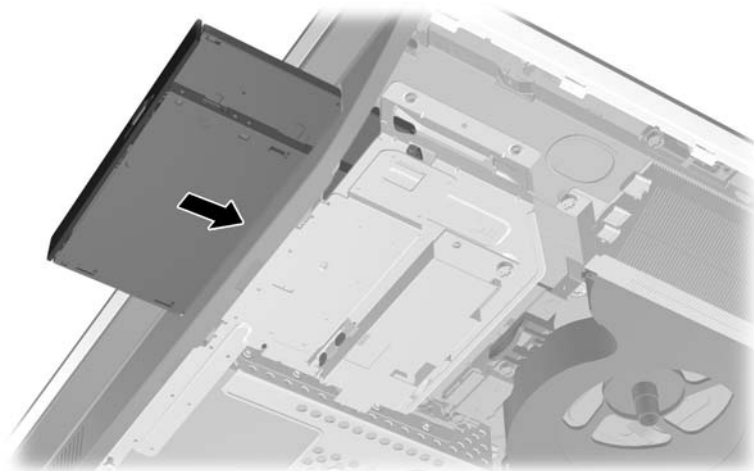




10. Izlīdziniet jauno optisko diskdzini ar atveri datora malā. Stingri piespiediet diskdzini, līdz tas ar klikšķi nofiksējas vietā.

 **PIEZĪME.** Optiskais diskdzinis var tikt uzstādīts tikai vienā veidā.

**Attēls 2-55** Optiskā diskdziņa uzstādīšana



11. Lai novietotu vietā piekļuves paneli, novietojiet paneli datora aizmugurē, mazliet virs statņa un slidiniet to uz leju vietā.

**Attēls 2-56** Piekļuves paneļa uzlikšana atpakaļ



12. Pievienojiet no jauna strāvas vadu un ārējās ierīces.
13. Saslēdziet visas drošības ierīces, kas tika atbrīvotas, noņemot augšējo paneli.
14. Novietojiet datoru augšup vērsta stāvoklī.
15. Ieslēdziet datoru.

---

# A Elektrostatiskā izlāde

Statiskās elektrības izlāde no pirkstiem vai citiem vadītājiem var sabojāt sistēmas plates vai citas ierīces, kas ir jutīgas pret statisko elektrību. Šāda veida bojājums var samazināt ierīces paredzamo kalpošanas laiku.

## Elektrostatisko bojājumu novēršana

Lai nepieļautu elektrostatiskos bojājumus, ievērojiet šādus piesardzības pasākumus.

- Izvairieties no tiešas saskares ar izstrādājumiem, transportējot un glabājot tos antistatiskos konteineros.
- Detaļas, kas ir jutīgas pret statisko elektrību, uzglabājiet konteineros, līdz tās sasniedz no statiskās elektrības izolētu darbstaciju.
- Pirms detaļu izņemšanas no konteineriem novietojiet tos uz iezemētas virsmas.
- Izvairieties no saskares ar kontaktiem, vadiem un elektriskām shēmām.
- Saskaroties ar komponentu vai bloku, kas ir jutīgs pret statisko elektrību, vienmēr veiciet pareizu iezemēšanu.

## Iezemēšanas metodes

Iezemēšanu var veikt dažādi. Rīkojoties ar elektrostatiski jutīgām daļām vai uzstādot tās, izmantojiet vienu vai vairākas no šīm iezemēšanas metodēm.

- Lietojiet īpašu iezemēšanas aproci, kas ar zemējuma vadu pievienota iezemētai darbstacijai vai datora korpusam. Iezemēšanas aproce ir elastīga lente ar zemējuma vadu, kurā ir ne mazāk kā 1 megomu (+/- 10 procenti) liela pretestība. Nodrošiniet pareizu zemējumu, valkājot aproci tā, lai tā cieši piegultu ādai.
- Strādājot ar vertikālām darbstacijām, lietojiet papēžu, pēdu vai zābaku iezemējuma lentes. Stāvēt uz vadītspējīgas grīdas vai statisko elektrību kļiedējoša paklāja, izmantojiet lentes abām kājām.
- Lietojiet elektrību vadošus instrumentus.
- Lietojiet pārnēsājamo piederumu komplektu, kurā iekļauts salokāms statisko elektrību kļiedējošs darba paklājs.

Ja jums nav pieejams neviens no iezemēšanas piederumiem, sazinieties ar pilnvarotu HP dīleri, izplatītāju vai pakalpojumu sniedzēju.



**PIEZĪME.** Lai iegūtu plašāku informāciju par statisko elektrību, sazinieties ar pilnvarotu HP dīleri, izplatītāju vai pakalpojumu sniedzēju.

---

---

# B Datora izmantošanas norādījumi, regulāri apkopes darbi un sagatavošana transportēšanai

## Datora izmantošanas norādījumi un regulāri apkopes darbi

Ievērojiet šos norādījumus, lai pareizi uzstādītu un apkoptu datoru.


- Neturiet datoru mitrumā, tiešā saules gaismā, nepakļaujiet to lielam karstumam vai aukstumam.
- Strādājiet ar datoru uz izturīgas un līdzenas virsmas. Lai nodrošinātu nepieciešamo gaisa plūsmu tajās datora pusēs, kur atrodas atveres, jābūt 10,2 cm (4 collas) brīvai spraugai.
- Neierobežojiet gaisa plūsmu datorā, bloķējot ventilācijas atveres vai gaisa ieplūdi.
- Nekad nedarbiniet datoru, ja ir noņemts kāds no piekļuves paneliem.
- Nenovietojiet datorus pārāk tuvu vienu otram, lai uz tiem savstarpēji neiedarbotos to recirkulētais vai uzkaršušais gaiss.
- Ja datoru ir paredzēts darbināt, ievietotu atsevišķā korpusā, tajā jābūt gaisa ieplūdes un izplūdes atverēm, turklāt ir spēkā visi jau minētie norādījumi.
- Neturiet datora un tastatūras tuvumā šķidrumus.
- Nenosedziet ventilācijas atveres ar jebkāda veida materiāliem.
- Instalējiet vai iespējojiet operētājsistēmas vai citas programmatūras enerģijas pārvaldības funkcijas, ieskaitot miega stāvokli.
- Veicot datora tīrīšanu, izslēdziet datoru un atvienojiet elektroenerģijas padeves kontaktdakšu no rozetes pirms jebkura no tālāk aprakstītajiem tīrīšanas darbiem veikšanas.
  - Pēc nepieciešamības tīriet datora ārpusi ar mīkstu, mitru lupatiņu. Tīrīšanas līdzekļi var bojāt tā ārējo apdari vai krāsu.
  - Ekrāna un korpusa tīrīšanai nelietojiet tīrīšanas līdzekļus, kas satur naftas produktu izstrādājumus, piemēram, benzolu, šķīdinātājus un citas gaistošas vielas. Šīs ķīmiskās vielas var izraisīt datora bojājumus.
  - Ekrāna slaucīšanai izmantojiet mīkstu un tīru antistatisku drāniņu. Gadījumos, kad ar to vien nepietiek, izmantojiet ūdens un isopropilspirta maisījumu ar attiecību 50/50. Uzsmidziniet tīrīšanas līdzekli uz drāniņas un ar samitrināto drāniņu maigi noslaukiet ekrāna virsmu. Nekad nesmidziniet tīrīšanas līdzekli tieši uz ekrāna virsmas. Tas var iekļūt ierīcē un sabojāt elektroniku.
  - Laiku pa laikam iztīriet ventilācijas atveres visās datora ventilējamās pusēs. Kokvilna, putekļi un citi neatbilstoši materiāli var bloķēt ventilācijas atveres un ierobežot gaisa plūsmu.

## Piesardzības pasākumi, strādājot ar optisko diskdzini

Tīrot vai darbinot optisko diskdzini, noteikti ievērojiet šādus norādījumus.

- Nekustiniet diskdzini tā darbības laikā. Tas var izraisīt darbības traucējumus, nolasot informāciju.
- Nepakļaujiet diskdzini pēkšņām temperatūras izmaiņām, jo diskdziņa iekšpusē var izveidoties kondensāts. Ja diskdzinis ir ieslēgts un pēkšņi mainās temperatūra, nogaidiet vismaz vienu stundu, pirms pārtraucat strāvas padevi. Ja darbināsiet ierīci uzreiz, informācijas nolasīšanas procesā var rasties kļūme.
- Nenovietojiet diskdzini vietā, kas pakļauta mitrumam, lielām temperatūras svārstībām, mehāniskai vibrācijai vai tiešiem saules stariem.

---

 **UZMANĪBU!** Ja diskdzinī iekrīt kāds objekts vai ielīst šķidrums, nekavējoties atvienojiet datoru no strāvas un izsauciet pilnvarotu HP pakalpojumu sniedzēju datora pārbaudīšanai.

---

## Sagatavošana transportēšanai

Sagatavojot datoru transportēšanai, ievērojiet šos norādījumus.

1. Dublējiet cietajā diskā esošos failus optiskajos datu nesējos vai ārējos USB diskos. Gādājiet, lai datu nesējs ar dublējumkopiju glabāšanas vai pārvadāšanas laikā netiktu pakļauts elektriskiem vai magnētiskiem impulsiem.



---

**PIEZĪME.** Pārtraucot strāvas padevi sistēmai, cietais disks tiek automātiski bloķēts.

---

2. Izņemiet un noglabājiet visus izņemamos datu nesējus.
3. Izslēdziet datoru un ārējās ierīces.
4. Atvienojiet strāvas vadu no elektriskās kontaktligzdas un pēc tam no datora.
5. Atvienojiet sistēmas sastāvdaļas un ārējās ierīces no to strāvas avotiem, pēc tam no datora.



---

**PIEZĪME.** Pirms datora transportēšanas pārlicinieties, ka visas plates ir pareizi ievietotas un nostiprinātas plašu slotos.

---

6. Iesaiņojiet sistēmas komponentus un ārējās ierīces to sākotnējā iepakojuma kastēs vai līdzīgā iepakojumā, kur tās būtu atbilstoši aizsargātas.

# Alfabētiskais rādītājs

## A

aizmugures portu vāciņš  
  noņemšana 11  
  uzstādīšana 10  
aizmugurējie komponenti 4  
atmiņa  
  noņemšana 25  
  SODIMM specifikācijas 24  
  specifikācijas 24  
  uzstādīšana 25  
augstuma regulēšana 6  
augstuma regulēšanas/  
  noliekšanas statne  
  noņemšana 16  
  uzstādīšana 15

## B

barošana  
  atvienošana 10  
  savienošana 9  
baterijas izņemšana 27  
baterijas nomaīņa 27  
bezvadu tastatūras un peles  
  sinhronizēšana 12  
brīdinājumi un ieteikumi 8

## C

Cietais diskdzinis  
  2,5 collu, uzstādīšana 37  
cietā diska diskdzinis  
  2,5-collas 31  
  2,5-collu, izņemšana 33  
  3,5-collu, izņemšana 31  
  cietvielu 31  
  paššifrējošs 31  
  veidi 31  
Cietā diska diskdzinis  
  3,5-collas 31  
  3,5-collu, uzstādīšana 36  
  Nomaīņa 31

## D

datora izmantošanas norādījumi 45  
datora montāža 14

diskdzinis  
  2,5-collu, izņemšana 33  
  2,5 collu, uzstādīšana 37  
  3,5-collu, noņemšana 31  
  3,5-collu, uzstādīšana 36  
  veidi 31  
DisplayPort video adapteris,  
  savienošana 21  
drošība  
  kabeļa bloķēšanas spraugas  
  atrašanās vieta 11  
  piekļuves paneļa drošības  
  skrūves atrašanās vieta 12

## E

elektrostatiskā izlāde, bojājumu  
  novēršana 44

## G

grozīšanas leņķa pielāgošana 7

## I

iekšējie komponenti 23  
iespējas  
  pārskats 1  
  tastatūra 5  
iezemēšanas metodes 44

## K

komponenti  
  aizmugurējie 4  
  iekšējie 23  
  priekšējie 2  
  sānu 3

## N

noņemšana  
  2,5 collu cietā diska  
  diskdzinis 33  
  3,5 collu cietais diska  
  diskdzinis 31  
  augstuma regulēšanas/  
  noliekšanas statne 16  
  sasvēršanas/grozīšanas  
  statne 19

norādījumi par ventilāciju 45

## O

optiskais diskdzinis  
  novietošana vietā 40  
  piesardzības pasākumi 46  
otra displeja savienojums 21

## P

pagriešana 6  
papildinformācija 8  
pele  
  bateriju izņemšana 13  
  bezvadu aprīkojuma  
  sinhronizēšana 12  
priekšējie komponenti 2

## S

sagatavošana transportēšanai 46  
sasvēršanas/grozīšanas statne  
  noņemšana 19  
  uzstādīšana 18  
sasvēruma leņķa pielāgošana 7  
sānu komponenti 3  
SODIMM  
  atrašanās vieta 25  
  identificēšana 25  
  specifikācijas 24  
specifikācijas, atmiņa 24  
statne  
  Augstuma regulēšana/  
  noliekšana, noņemšana 16  
  augstuma regulēšanas/  
  noliekšanas, uzstādīšana 15  
  sasvēršanas/grozīšanas statne,  
  noņemšana 19  
  sasvēršanas/grozīšanas statne,  
  uzstādīšana 18

## T

tastatūra  
  bateriju izņemšana 13  
  bezvadu aprīkojuma  
  sinhronizēšana 12  
iespējas 5

## U

### uzstādīšana

- 2,5 collu cietā diska  
diskdzinis 37
- 3,5 collu cietais disks 36
- atmiņa 25
- augstuma regulēšanas/  
noliešanas statne 15
- baterija 27
- kabeļa slēdzene 11
- optiskais diskdzinis 40
- otrs displejs 21
- piekļuves paneļa drošības  
skrūve 12
- sasvēršanas/grozīšanas  
statne 18
- uzstādīšanas norādījumi 8

## V

- VESA montāžas caurumi 14