



Referentni vodič za hardver

HP ProOne 600 G1 All-in-One

© Copyright 2013 Hewlett-Packard Development Company, L.P. Informacije sadržane ovde podložne su promeni bez prethodnog obaveštenja.

Windows je ili zaštitni žig ili registrovani zaštitni žig korporacije Microsoft u Sjedinjenim Državama i/ili ostalim zemljama.

Intel i Core su zaštitni znaci korporacije Intel u SAD i drugim državama.

Bluetooth je zaštitni znak koji pripada svom vlasniku, a kompanija Hewlett-Packard ga koristi po licenci.

Jedine garancije za proizvode i usluge kompanije HP istaknute su u izričitim garancijama koje se dobijaju uz takve proizvode i usluge. Ništa što je ovde navedeno ne bi trebalo protumačiti kao dodatnu garanciju. Kompanija HP neće odgovarati za ovde sadržane tehničke ili izdavačke greške.


Ovaj dokument sadrži vlasničke informacije koje su zaštićene autorskim pravom. Nijedan deo ovog dokumenta ne sme se fotokopirati, umnožavati ili prevoditi na drugi jezik bez prethodne pisane saglasnosti kompanije Hewlett-Packard.


Prvo izdanje (januar 2013.)

Broj dela dokumenta: 719013-E31

O ovoj knjižici

Ovaj vodič pruža osnovne informacije o nadogradnji ovog modela računara.

 **UPOZORENJE!** Ovako prikazan tekst označava da nepoštovanje uputstava može dovesti do telesnih povreda, pa čak i smrti.

 **OPREZ:** Ovako prikazan tekst označava da nepoštovanje uputstava može dovesti do oštećenja opreme i gubitka podataka.

 **NAPOMENA:** Ovako prikazan tekst pruža važne dopunske informacije.

Sadržaj

1 Karakteristike proizvoda	1
Pregled	1
Komponente prednje table	2
Bočne komponente	3
Komponente na zadnjoj strani	4
Funkcije tastature	5
Postavljanje računara	5
Podešavanje postolja podesivog po visini/sa osloncem (opcionalno)	6
Podešavanje postolja sa nagibom/okretanjem (opcionalno)	7
2 Popravka i nadogradnja hardvera	8
Upozorenja i mere opreza	8
Dodatne informacije	8
Povezivanje i prekidanje napajanja	9
Povezivanje napajanja	9
Prekidanje napajanja	10
Instaliranje i uklanjanje poklopca za portove sa zadnje strane	10
Instaliranje poklopca za portove sa zadnje strane	10
Uklanjanje poklopca za portove sa zadnje strane	11
Nameštanje sigurnosne brave	11
Nameštanje sigurnosnog zavrtnja na pristupnoj ploči	12
Sinhronizacija opcionalne bežične tastature ili miša	12
Uklanjanje baterija iz opcionalne bežične tastature ili miša	13
Pričvršćivanje računara na montažnu instalaciju	14
Instaliranje i uklanjanje postolja	15
Instaliranje i uklanjanje postolja podesivog po visini/sa osloncem (opcionalno)	15
Instaliranje postolja podesivog po visini/sa osloncem	15
Uklanjanje postolja podesivog po visini/sa osloncem	16
Instaliranje i uklanjanje postolja sa nagibom/okretanjem (opcionalno)	18
Instaliranje postolja sa nagibom/okretanjem	18
Uklanjanje postolja sa nagibom/okretanjem	19
Povezivanje drugog ekrana	21
Pronalaženje unutrašnjih komponenti	23
Uklanjanje i ugradnja memorije	24
SODIMM-ovi	24
SODIMM moduli DDR3-SDRAM memorije	24

Popunjavanje SODIMM utičnica	25
Instaliranje SODIMM-ova	25
Zamena baterije	27
Zamena disk jedinica	31
Zamena jedinice čvrstog diska	31
Uklanjanje jedinice čvrstog diska	31
Uklanjanje jedinice čvrstog diska od 3,5 inča	31
Uklanjanje jedinice čvrstog diska od 2,5 inča	33
Instaliranje jedinice čvrstog diska	35
Instaliranje čvrstog diska od 3,5 inča	36
Instaliranje čvrstih diskova od 2,5 inča	37
Zamena optičke disk jedinice	41
Dodatak A Elektrostatičko pražnjenje	45
Sprečavanje elektrostatičke štete	45
Metode uzemljenja	45
Dodatak B Smernice za rad sa računarom, redovno održavanje i priprema za slanje	46
Smernice za rad sa računarom i redovno održavanje	46
Mere predostrožnosti za optičke disk jedinice	47
Priprema za slanje	47
Indeks	48

1 Karakteristike proizvoda

Pregled

Slika 1-1 HP ProOne 600 G1 All-in-One



HP ProOne 600 G1 All-in-One nudi sledeće karakteristike:

- Integrisani, višefunkcionalni form factor
- Pun HD IPS, LCD ekran (1920 x 1080) sa LED pozadinskim osvetljenjem
 - Dijagonala od 54,6 cm (21,5 inča)
- Okretna podloga ispod osnove postolja
- Podesivi nagib
- Podesiva opcionalna visina i postolje kao oslonac
- Tabla na zadnjoj strani računara koja se može ukloniti omogućuje korisnicima ili tehničarima da lako i efikasno izvrše servis na računaru
- VESA otvori za postavljanje (100 mm x 100 mm)
- Intel® Core™ procesori četvrte generacije
- Do 2 TB čvrsti disk, 160 GB solid state uređaj, 256 GB solid state uređaj sa samostalnim šifrovanjem, 500 GB self-encrypting uređaj ili 1 TB solid state čvrsti disk
- Opcionalna optička disk jedinica sa ubacivanjem u ležište HP SuperMulti DVD+/-RW SATA, DVD-ROM disk jedinica ili tanki BDLX Blu-ray Writer
- Skup čipova Intel Q85 Express
- Dva SODIMM slota do 16 GB DDR3 SDRAM memorije i podrška za dvokanalne memorijske module
- Intel integrisana grafika
- DisplayPort video izlaz (sa audiom) za podršku drugom ekranu

- Opcionalna MXM grafička kartica
- Podrška pomoću dongl uređaja za DP audio, DP u VGA/DVI/HDMI
- Integrisani Gigabit Ethernet (Intel i217LM GbE LOM)
- Mogućnost bežičnog povezivanja (opcionalno):
 - Intel Advanced-N 6205 WLAN, 802,11 a/b/g/n
 - WLAN iBluetooth Combo kartica, 802,11 a/b/g/n Bluetooth® 4,0
- Opcionalna integrisana Veb kamera za pun HD prikaz i dvostruki mikrofoni
- Premium stereo zvučnici
- Opcionalni HP čitač medijskih kartica 6-u-1
- 6 USB portova: 4 USB 3.0, 2 USB 2.0
- Izbor žične ili bežične tastature i miša
 - Ožičena USB tastatura i miš
 - Ožičena PS/2 tastatura i miš
 - Bežična tastatura i miš
- 32-bitni ili 64-bitni operativni sistem Windows® 7 Professional ili 32-bitni ili 64-bitni operativni sistem Windows® 8 Professional
- 90-procentno energetska efikasno napajanje
- Kvalifikacija ENERGY STAR®, registrovano za EPEAT® Gold+

Komponente prednje table

Slika 1-2 Komponente prednje table

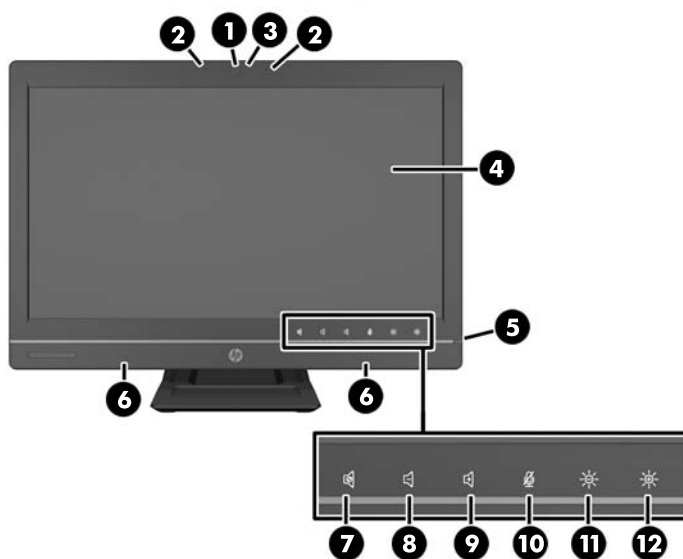



Tabela 1-1 Komponente prednje table

Komponenta	Komponenta
1 Veb kamera sa zatvaračem za privatnost (opcionarno)	7 Isključi zvučnik
2 Dvostruki mikrofoni (opcionarno)	8 Stišaj zvuk
3 LED za aktivnost Veb kamere (sa opcionalnom Veb kamerom)	9 Pojačaj zvuk
4 Široki LCD ekran 16:9 sa LED pozadinskim osvetljenjem	10 Isključi zvučnik
5 Power LED (LED svetlo za napajanje)	11 Smanji osvetljenost
6 Stereo zvučnici visokih performansi	12 Povečaj osvetljenost

Dodirnite polje sa ikonama (7–12 iznad) kako bi ikone zasvetlele, zatim dodirnite ikonu za njeno aktiviranje.

Za promenu jačine zvuka ili osvetljenosti, dodirnite i držite odgovarajuću ikonu ili je učestalo dodirujte dok jačina zvuka ili osvetljenost ne dostignu željeni nivo.

Za isključivanje zvučnika ili mikrofona, jednostavno dodirnite odgovarajuću ikonu. Ikona ostaje da svetli dok je ponovo ne dodirnete za ponovno aktiviranje zvučnika ili mikrofona.

 **NAPOMENA:** Ukoliko isključite ili ponovo aktivirate zvučnik u softverskoj aplikaciji, ikona svetli ili se gasi u skladu sa tim.

Ne možete da isključite ili ponovo aktivirate mikrofoni iz softverske aplikacije.

Bočne komponente

Slika 1-3 Bočne komponente

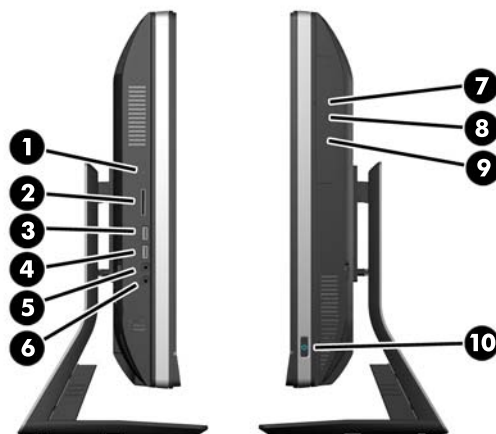


Tabela 1-2 Bočne komponente

Komponenta	Komponenta
1 LED svetla za aktivnost čvrstog diska	6 Utikač za slušalice/izlaznu liniju
2 HP čitač medijskih kartica 6-u-1 (opcionarno)	7 Optička disk jedinica sa ubacivanjem u ležište

Tabela 1-2 Bočne komponente (nastavljeno)

Komponenta	Komponenta
3 USB 3.0 port, za brzo punjenje	8 Dugme za izbacivanje optičkog uređaja
4 USB 3.0 port	9 LED za aktivnost optičke disk jedinice
5 Konektor za mikrofon/ulaz	10 Dugme za napajanje

Komponente na zadnjoj strani

Slika 1-4 Komponente na zadnjoj strani

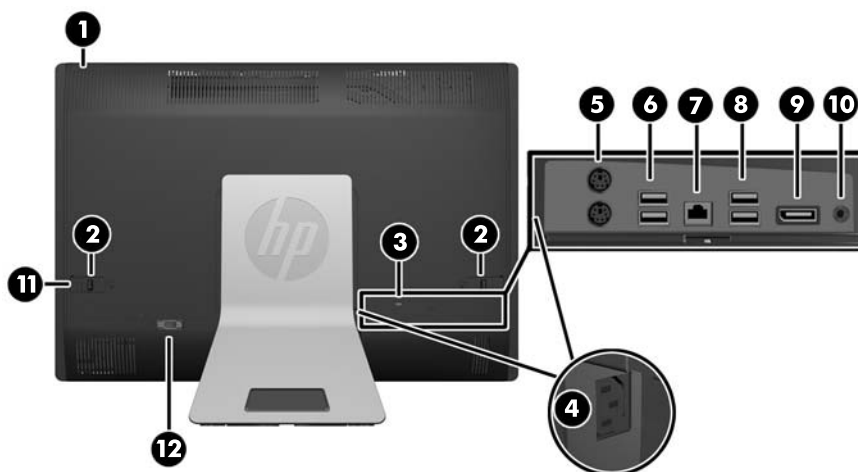


Tabela 1-3 Komponente na zadnjoj strani

Komponenta	Komponenta
1 Pristupna ploča	7 RJ-45 Gigabit Ethernet port
2 Reze na pristupnoj ploči	8 (2) USB 2.0 portovi
3 Slot za sigurnosnu bravu	9 DisplayPort priključak
4 Priključak za napajanje	10 Stereo audio izlaz
5 (2) PS/2 priključci za miša i tastaturu	11 Sigurnosni zavrtanj na pristupnoj ploči
6 (2) USB 2.0 portovi	12 Serijski port B (opcionally)

Funkcije tastature

Slika 1-5 Funkcije tastature

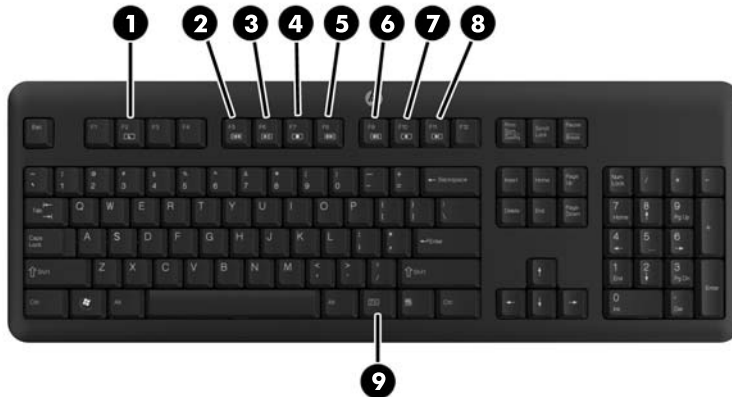


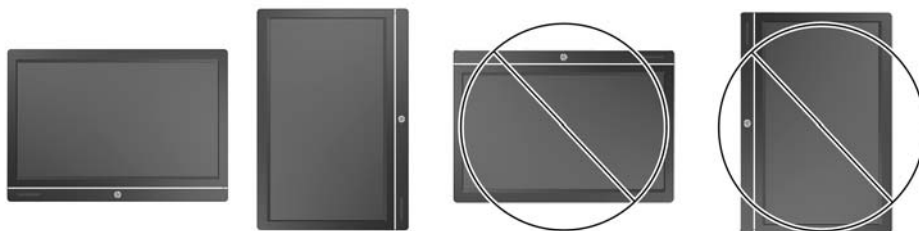
Tabela 1-4 Funkcije tastature

Komponenta	Komponenta
1 Mirovanje	6 Privremeno isključivanje zvuka
2 Premotavanje unazad	7 Smanji jačinu zvuka
3 Reprodukuj/pauziraj	8 Povećaj jačinu zvuka
4 Zaustavi	9 Funkcija
5 Premotavanje unapred	

Postavljanje računara

Ovaj računar može se transportovati bez postolja, sa postoljem podesivim po visini ili sa postoljem koje se može nagnjati/okretati. Ovaj računar može se postaviti u vodoravan položaj sa HP logotipom na donjoj strani maske ili se može postaviti uspravno sa HP logotipom sa desne strane, kada ste okrenuti prema računaru.

Slika 1-6 Položaji koje računar podržava ili ne podržava



OPREZ: Postavljanje računara sa HP logotipom sa gornje strane ili sa leve strane nije podržano.

Podešavanje postolja podesivog po visini/sa osloncem (opcionarno)

Ovo postolje omogućuje vam da:

- podešavate visinu računara 110 mm (4,3 inča)
- rotirate računar iz vodoravnog u uspravan položaj
- oslonite računar unazad do +60 stepeni
- nagnete računar do 30 stepeni u odnosu na radnu površinu
- okrećete računar do 360 stepeni udesno i ulevo

Za rotiranje računara:

1. Računar uhvatite za bočne strane i podignite ga (1) do najvišeg položaja.

Slika 1-7 Rotiranje računara pomoću postolja podesivog po visini/sa osloncem



2. Pritisnite gornji deo računara unazad (2).

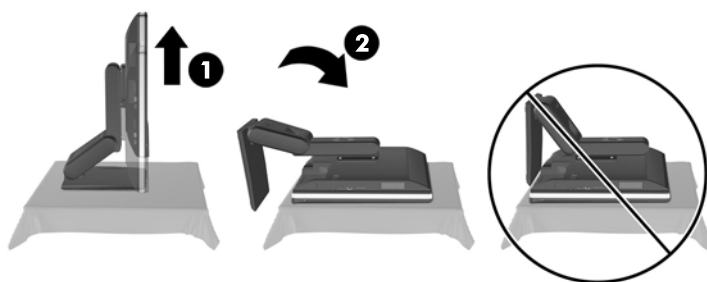
⚠ OPREZ: Računar mora da se podigne i nagne, kako bi rotiranje bilo moguće.

3. Uхватite računar za gornju desnu i donju levu stranu i pažljivo ga okrećite u pravcu suprotnom od kretanja kazaljki na satu (3), dok se ne nađe u uspravnom položaju (4).

⚠ UPOZORENJE! Ako je instalirano postolje za podešavanje visine/oslonca, pre polaganja računara radi servisiranja, najpre ekran uhvatite sa strane i podignite ga do najvišeg položaja.

Ne polažite računar kada je postolje sa klizećim mehanizmom na donjoj poziciji. Može se desiti da postolje naprasno popusti, što bi moglo da dovede to povređivanja ili oštećenja opreme.

Slika 1-8 Polaganje računara sa postoljem podesivim po visini/sa osloncem



Podešavanje postolja sa nagibom/okretanjem (opcionarno)

Ovo postolje omogućuje vam da nagnete računar ka napred za 5 stepeni ili unazad za 20 stepeni da biste ga postavili u nivo koji najviše odgovara vašim očima.

Slika 1-9 Podešavanje nagiba



Postolje sa podešavanjem nagiba/okretanjem ima okretnu podlogu sa donje strane koja vam omogućuje okretanje računara do 360 stepeni ulevo ili udesno radi nalaženja najboljeg ugla za gledanje.

Slika 1-10 Podešavanje okretanja



2 Popravka i nadogradnja hardvera

Upozorenja i mere opreza

Pre izvođenja nadogradnje obavezno pročitajte sva primenljiva uputstva, poruke opreza i upozorenja u ovom vodiču.

⚠ UPOZORENJE! Da biste smanjili rizik ozleđivanja od strujnog udara, toplih površina ili požara:

Iskopčajte kabl za napajanje iz zidne utičnice i neka se unutrašnje sistemske komponente ohlade pre nego što ih dodirnete.

Nemojte ukopčavati telekomunikacione ili telefonske konektore u prihvatnike kontrolera mrežnog interfejsa (NIC).

Nemojte da deaktivirate priključak za uzemljenje kabla za napajanje. Priključak za uzemljenje ima važnu bezbednosnu ulogu.

Priključite kabl za napajanje u uzemljenu utičnicu kojoj lako možete pristupiti u svakom trenutku.

Radi vaše bezbednosti, nemojte ništa stavljati na kablove za napajanje i druge kablove. Rasporedite ih tako da niko neće moći slučajno da ih zgazi niti da se saplete o njih. Ne vucite kabl za napajanje niti druge kablove. Prilikom isključivanja iz električne utičnice, uhvatite kabl za utikač.

Da biste umanjili rizik od ozbiljnih povreda, pročitajte *vodič za bezbednost i udobnost*. On opisuje pravilno postavljanje radne stanice, držanje tela, zdravstvene i radne navike korisnika računara, i daje važne informacije o električnoj i mehaničkoj bezbednosti. Ovaj vodič se nalazi na veb adresi <http://www.hp.com/ergo>.

⚠ UPOZORENJE! Računari koji su neodgovarajuće postavljeni na toaletne stočiće, ormariće za knjige, police, radne stolove, zvučnike, komode ili ručna kolica mogu pasti i izazvati fizičke povrede.

Vodite računa da sve kablove za napajanje i druge kablove priključene na računar usmerite tako da se ne mogu vući, čupati ili dovesti do saplitanja.

⚠ UPOZORENJE! Unutra se nalaze pokretni i delovi pod naponom.

Razdvojte napajanje od opreme pre uklanjanja pristupnih tabli.

Zamenite i učvrstite sve pristupne ploče pre ponovnog pobuđivanja opreme.

⚠ OPREZ: Statički elektricitet može oštetiti električne komponente računara ili opcionalnu opremu. Pre nego što počnete sa ovim procedurama, proverite da li ste oslobodili statički elektricitet tako što ćete nakratko dodirnuti uzemljeni metalni predmet. Pogledajte [Elektrostatičko pražnjenje na stranici 45](#) za više informacija.

Kada je računar ukopčan u izvor napajanja naizmeničnom strujom, sistemska ploča je uvek pod naponom. Morate da iskopčate kabl za napajanje iz izvora napajanja pre otvaranja računara da biste sprečili oštećenje unutrašnjih komponenti.

Dodatne informacije

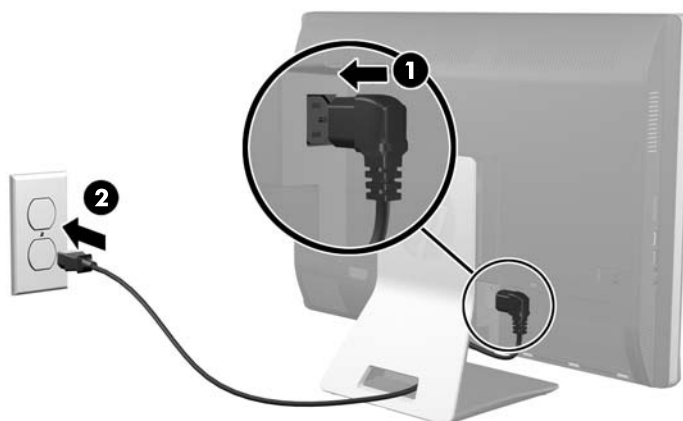
Za više informacija o uklanjanju i zameni komponenti hardvera, uslužnom programu za podešavanje računara i rešavanju problema, pogledajte *Maintenance and Service Guide* (Vodič za održavanje i servis, dostupan samo na engleskom jeziku) za vaš model računara na <http://www.hp.com>.

Povezivanje i prekidanje napajanja

Povezivanje napajanja

1. Ukoliko je namešten poklopac za portove sa zadnje strane, skinite poklopac.
2. Provucite kabl za napajanje i sve periferne kablove kroz mesto predviđeno za upravljanje kablovima.
 - Ako imate postolje podesivo po visini/sa osloncem, provucite periferne kablove naviše kroz kanalnicu sa bočne strane postolja.
 - Ako imate postolje sa nagibom/okretanjem, provucite periferne kablove kroz otvor u osnovi postolja.
3. Periferne kablove povežite sa odgovarajućim portovima.
4. Priključite strujni kabl u konektor za napajanje na zadnjoj strani računara (1).

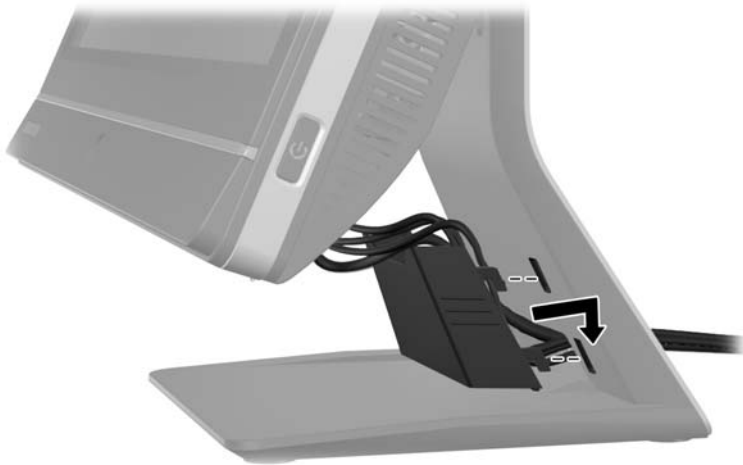
Slika 2-1 Povezivanje napajanja



5. Uključite trožilni kabl u utičnicu za napajanje (2).

6. Ako je na računaru instalirano postolje sa nagibom/okretanjem, namestite poklopac za kablove:
 - a. Namestite poklopac za kablove ispod kablova i poravnajte kukice na poklopcu sa prorezima na postolju.
 - b. Umetnite kukice na poklopcu u postolje i postolje pritisnite nadole i tako ga učvrstite.

Slika 2-2 Postavljanje poklopca za kablove



7. Vratite poklopac za portove sa zadnje strane.
8. Pritisnite dugme za uključivanje sa prednje strane računara da biste ga uključili.

Prekidanje napajanja

1. Uklonite iz računara sve prenosive medije, kao što su kompakt diskovi ili USB fleš diskovi.
2. Pravilno isključite računar kroz operativni sistem, a zatim isključite sve spoljne uređaje.
3. Uklonite bravu kabla, ukoliko je nameštena na zadnjem delu računara.
4. Ukoliko je namešten poklopac za portove sa zadnje strane, skinite poklopac.
5. Iskopčajte priključak kabla za napajanje iz porta.

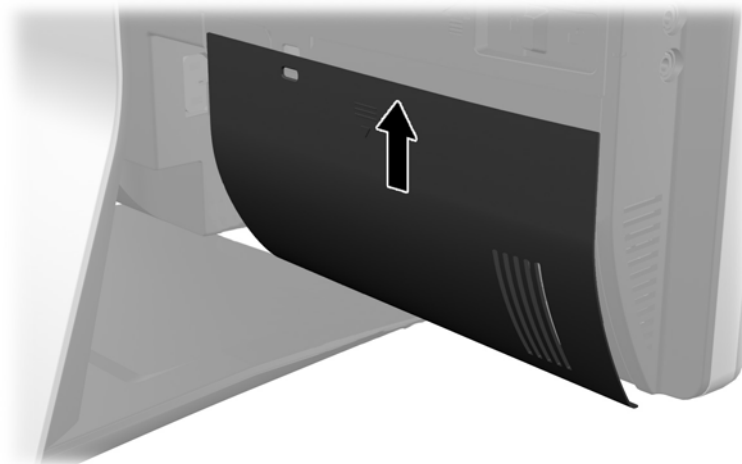
Instaliranje i uklanjanje poklopca za portove sa zadnje strane

Instaliranje poklopca za portove sa zadnje strane

1. Proverite da li su povezani svi kablovi.

2. Pristonite polopac uz računar, ravnajući slot brave kabla na poklopcu na oko 12 mm (0,5 inča) ispod slota brave kabla na računaru. Uvucite poklopac nagore u odgovarajući položaj.

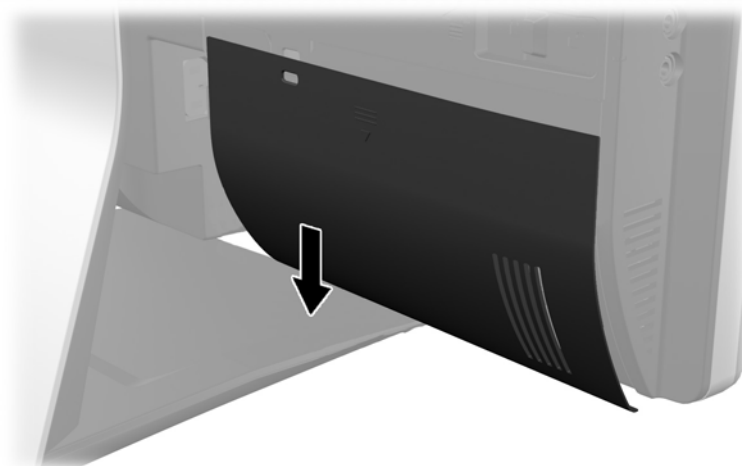
Slika 2-3 Instaliranje poklopca za portove sa zadnje strane



Uklanjanje poklopca za portove sa zadnje strane

1. Ako je brava kabla nameštena na zadnjoj strani jedinice, uklonite bravu.
2. Uхватite poklopac za portove sa zadnje strane, zatim ga povucite nadole i odvojite od računara.

Slika 2-4 Uklanjanje poklopca za portove sa zadnje strane

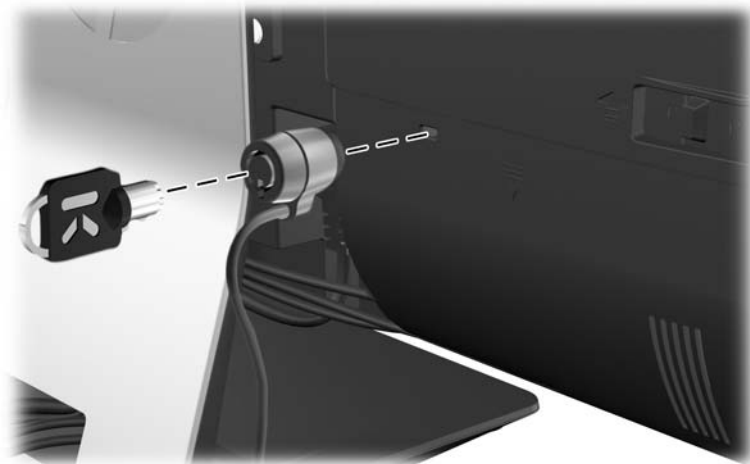


Nameštanje sigurnosne brave

Opciona sigurnosna brava omogućuje vam da obezbedite svoj računar. Brava kabla je uređaj sa ključem za zaključavanje na koji je povezana žica kabla. Jedan kraj kabla povezujete sa svojim

stolom (ili drugim statičnim objektom), a drugi kraj kabla sa slotom za bravu kabla na računaru. Obezbedite bravu kabla ključem.

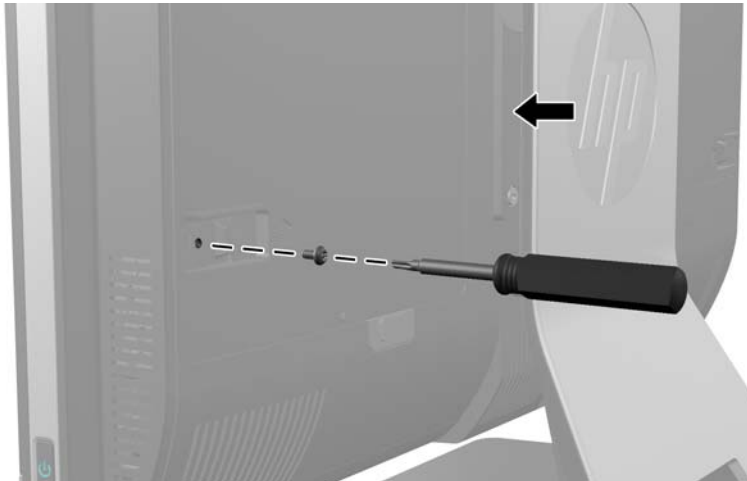
Slika 2-5 Nameštanje brave kabla



Nameštanje sigurnosnog zavrtnja na pristupnoj ploči

Možete da sprečite pristup unutrašnjim komponentama tako što ćete obezbediti pristupnu ploču. Ušrafite Torx zavrtnaj T15 otporan na neovlašćeno diranje kroz levu rezu pristupne ploče kako bi sprečili skidanje ploče.

Slika 2-6 Obezbeđivanje pristupne ploče



Sinhronizacija opcionalne bežične tastature ili miša

Opcionalna bežična tastatura i miš se jednostavno podešavaju. Jednostavno uklonite nožice baterije na tastaturi i mišu za aktiviranje prethodno instaliranih baterija. Takođe se uverite da je prekidač za napajanje na dnu miša postavljen u položaj „Uključeno“ (tastatura nema prekidač za napajanje). Zatim, uključite računar i sinhronizujte ih kao što je niže opisano.

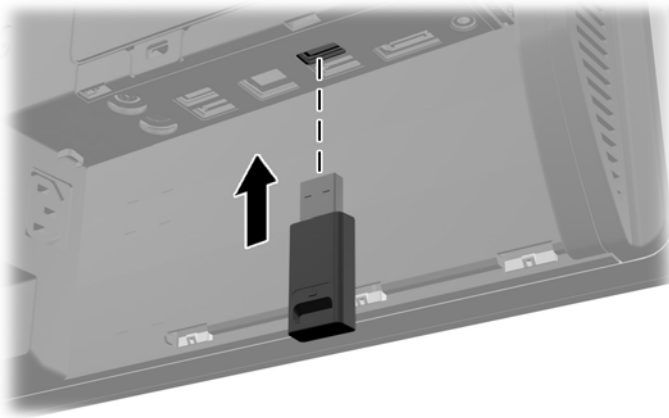


NAPOMENA: Radi produženja veka trajanja i poboljšanja performansi miša, izbegavajte da ga koristite na tamnim ili izuzetno sjajnim površinama i isključite ga kada ga ne koristite.

Za sinhronizaciju bežične tastature i miša:

1. Uverite se da se tastatura i miš nalaze pored računara, na udaljenosti do 30 cm (1 stopa) i udaljeni od ometanja od strane drugih uređaja.
2. Uključite računar.
3. Uverite se da je prekidač za napajanje na dnu miša postavljen u položaj „Uključeno“.
4. Ubacite bežični prijemnik u USB port na računaru.

Slika 2-7 Ugradnja bežičnog prijemnika



5. Pritisnite i držite pet sekundi dugme za povezivanje (Connect) na bežičnom prijemniku, dok plava LED lampica za aktivnost ne počne da treperi.

NAPOMENA: Kada plava LED lampica za aktivnost počne da treperi, imate 30 sekundi da sinhronizujete miša sa bežičnim prijemnikom.

6. Pritisnite i otpustite dugme za povezivanje (Connect) na dnu miša. Plava LED lampica za aktivnost na bežičnom prijemniku se isključuje po završetku sinhronizacije.

NAPOMENA: Ako ponovo pritisnete dugme za povezivanje (Connect) na dnu miša, prekinuće se sinhronizacija bežičnog prijemnika i miša. Isključite miša, zatim ga ponovo uključite za ponovnu sinhronizaciju.

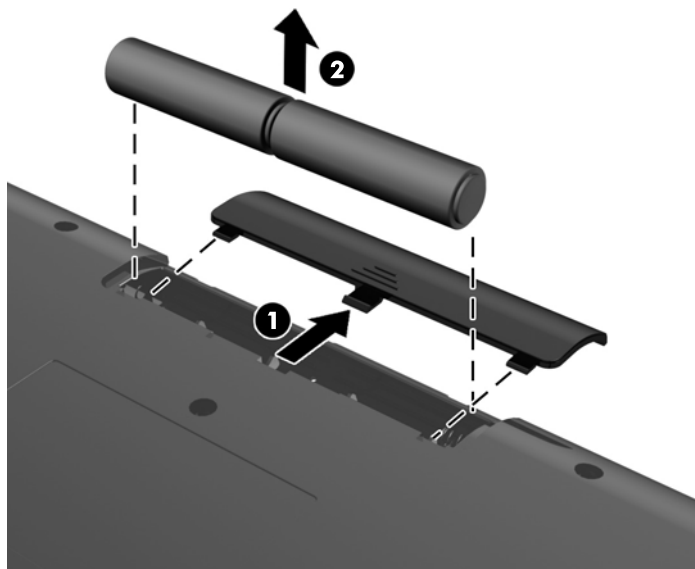
NAPOMENA: Ako ova procedura ne radi, uklonite i ponovo ubacite bežični prijemnik tastature i miša na zadnjoj strani računara, a zatim ponovo sinhronizujte tastaturu i miša. Ako sinhronizacija još uvek ne radi, uklonite i zamenite baterije.

Uklanjanje baterija iz opcionalne bežične tastature ili miša

NAPOMENA: Bežična tastatura i miš predstavljaju opcionalne komponente.

Da biste uklonili baterije iz bežične tastature, uklonite poklopac za baterije sa donje strane tastature (1) i izvadite ih iz odeljka za baterije (2).

Slika 2-8 Uklanjanje baterija iz bežične tastature



Da biste uklonili baterije iz bežičnog miša, uklonite poklopac za baterije sa donje strane miša (1) i izvadite ih iz odeljka za baterije (2).

Slika 2-9 Uklanjanje baterija iz bežičnog miša



Pričvršćivanje računara na montažnu instalaciju

Možete da skinete računar sa postolja i montirate ga na zid, zglob za monitor ili neku drugu montažnu instalaciju. Ispod postolja računara nalazi se VESA držač koji se koristi za montiranje računara.

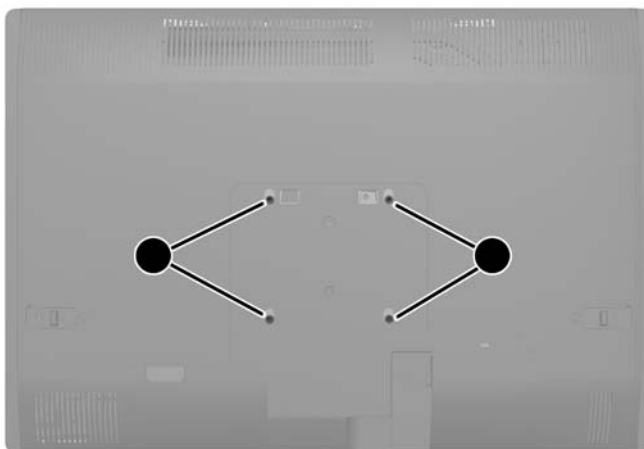
Tabela 2-1 Dimenzije računara (bez postolja)

Dimenzije računara (bez postolja)		
Visina	367,4 mm	14,5 inča
Širina	521,9 mm	20,5 inča

Tabela 2-1 Dimenzije računara (bez postolja) (nastavljeno)

Dubina	63,8 mm	2,5 inča
Težina računara (bez postolja)		
Minimalna konfiguracija	6,63 kg	14,6 funti
Sa opcijama	7,88 kg	17,4 funti
VESA standardne šeme otvora		
visina x širina	100 mm x 100 mm	3,94 inča x 3,94 inča

Slika 2-10 VESA otvori za postavljanje



Instaliranje i uklanjanje postolja

Postoje dva postolja za računar:

- postolje podesivo po visini/sa osloncem
- Postolje sa nagibom/okretanjem

Instaliranje i uklanjanje postolja podesivog po visini/sa osloncem (opcionally)

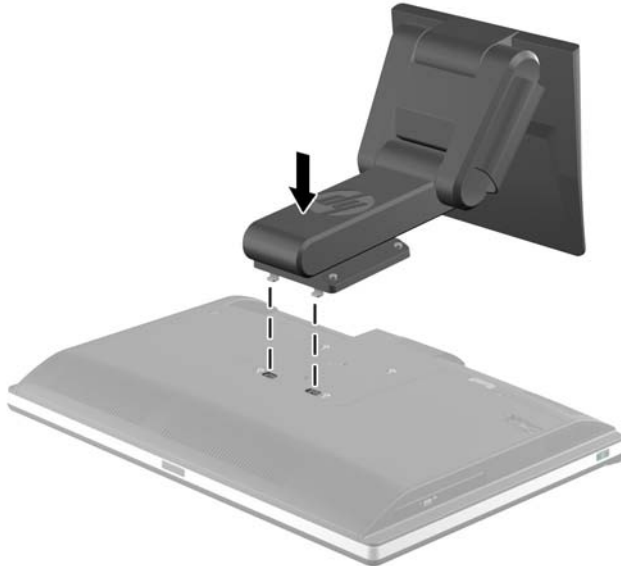
Instaliranje postolja podesivog po visini/sa osloncem

Za instaliranje postolja:

1. Postavite računar sa prednjom stranom nadole na meku ravnu površinu. HP preporučuje da stavite čebe, peškir ili neku drugu meku tkaninu da biste zaštitili masku i površinu ekrana od ogrebotina ili drugog oštećenja.

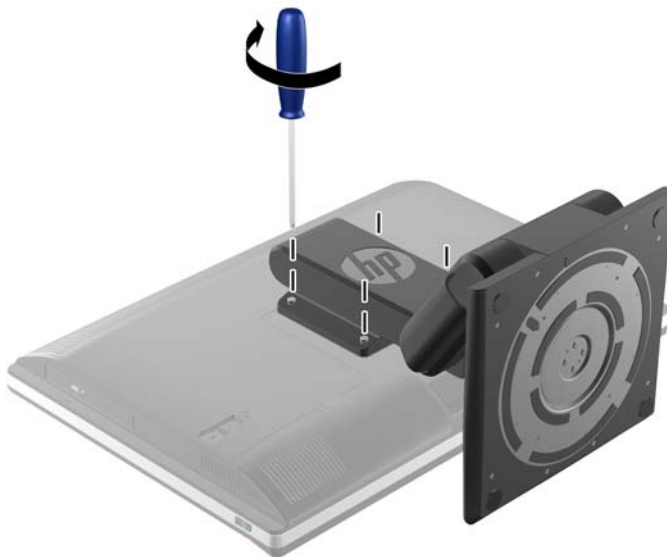
2. Ubacite kopče sa gornjeg dela postolja u dva velika otvora na gornjem delu donje ploče i spustite postolje na računar.

Slika 2-11 Instaliranje postolja



3. Zategnite četiri zaptivna zavrtnja kako biste pričvrstili postolje za kućište.

Slika 2-12 Pričvršćivanje postolja



Uklanjanje postolja podesivog po visini/sa osloncem

Za skidanje postolja:

1. Uklonite iz računara sve izmenjive medije, kao što su kompak diskovi ili USB fleš diskovi.
2. Ugasite računar na ispravan način iz operativnog sistema, a zatim isključite sve spoljašnje uređaje.

3. Izvucite kabl za napajanje iz električne utičnice i iskopčajte sve spoljašnje uređaje.

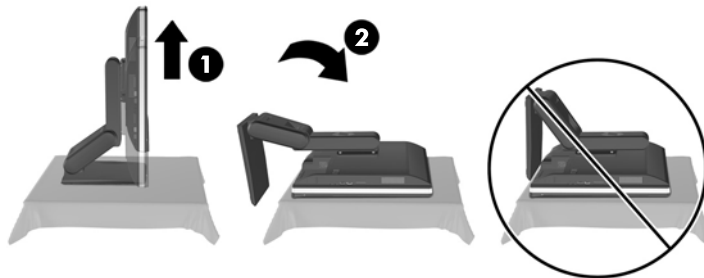
⚠ OPREZ: Pre dodavanja ili uklanjanja memorijskih modula, morate iskopčati kabl za napajanje i sačekati oko 30 sekundi dok napajanje ne prestane. Bez obzira na to da li je računar isključen ili nije, napona uvek ima u memorijskim modulima sve dok je računar povezan sa aktivnom utičnicom naizmenične struje. Dodavanje ili uklanjanje memorijskih modula dok ima napona može izazvati nepopravljivo oštećenje memorijskih modula ili sistemske ploče.

4. Uklonite/isključite sve sigurnosne uređaje koji sprečavaju otvaranje računara.
5. Postavite računar sa prednjom stranom nadole na meku ravnu površinu. HP preporučuje da stavite čebe, peškir ili neku drugu meku tkaninu da biste zaštitili masku i površinu ekrana od ogrebotina ili drugog oštećenja.

⚠ UPOZORENJE! Pre nego što računar položite zbog servisiranja, uhvatite bočne strane ekrana i podignite ga do njegovog najvišeg položaja.

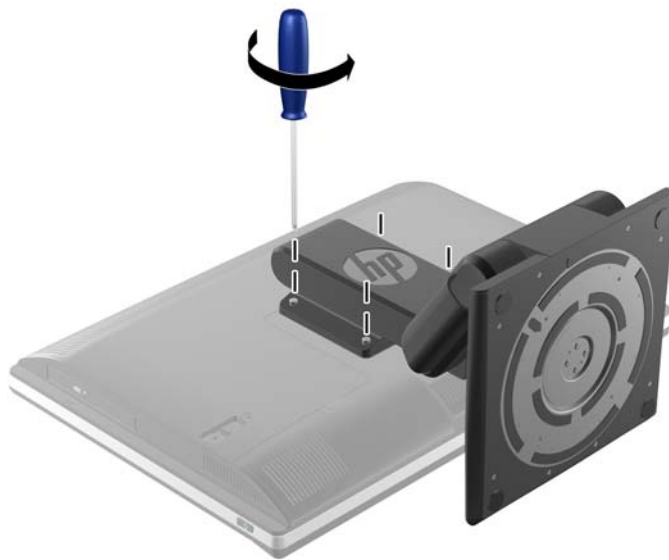
Ne polažite računar kada je postolje sa klizećim mehanizmom na donjoj poziciji. Može se desiti da postolje naprasno popusti, što bi moglo da dovede to povređivanja ili oštećenja opreme.

Slika 2-13 Priprema za uklanjanje postolja podesivog po visini/sa osloncem



6. Pritisnite osnovu postolja nadole (1) i razlabavite zaptivne navrtnje koji osiguravaju postolje na jedinici (2).

Slika 2-14 Oslobađanje postolja



7. Podignite postolje i skinite ga sa računara.

Slika 2-15 Skidanje postolja



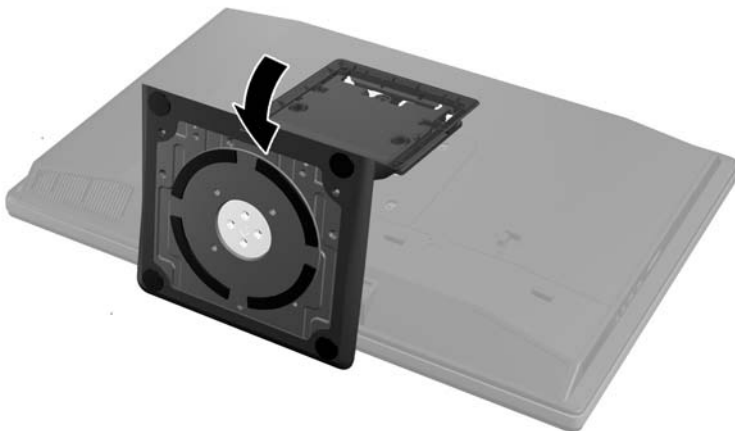
Instaliranje i uklanjanje postolja sa nagibom/okretanjem (opcionarno)

Instaliranje postolja sa nagibom/okretanjem

Za instaliranje postolja:

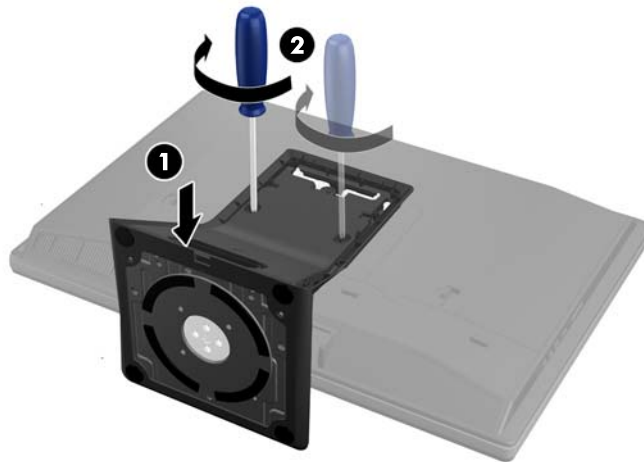
1. Postavite računar sa prednjom stranom nadole na meku ravnu površinu. HP preporučuje da stavite čebe, peškir ili neku drugu meku tkaninu da biste zaštitili masku i površinu ekrana od ogrebotina ili drugog oštećenja.
2. Pritisnite dugme za otpuštanje u dnu postolja i povucite zadnji deo postolja unazad.
3. Ubacite kopče sa gornjeg dela postolja u dva velika otvora na gornjem delu donje ploče i spustite postolje na računar.

Slika 2-16 Instaliranje postolja



4. Zategnite zaptivne zavrtnje kako biste pričvrstili postolje za kućište.

Slika 2-17 Pričvršćivanje postolja



5. Poravnajte gornji deo pozadine postolja sa postoljem i pritisnite ga tako da nalegne na svoje mesto, podešavajući i stranice do zauzimanja odgovarajućeg položaja.

Slika 2-18 Instaliranje zadnjeg dela postolja



Uklanjanje postolja sa nagibom/okretanjem

Za skidanje postolja:

1. Uklonite iz računara sve izmenljive medije, kao što su kompakt diskovi ili USB fleš diskovi.
2. Ugasite računar na ispravan način iz operativnog sistema, a zatim isključite sve spoljašnje uređaje.
3. Izvucite kabl za napajanje iz električne utičnice i iskopčajte sve spoljašnje uređaje.

⚠ OPREZ: Pre dodavanja ili uklanjanja memorijskih modula, morate iskopčati kabl za napajanje i sačekati oko 30 sekundi dok napajanje ne prestane. Bez obzira na to da li je računar isključen ili nije, napona uvek ima u memorijskim modulima sve dok je računar povezan sa aktivnom utičnicom naizmenične struje. Dodavanje ili uklanjanje memorijskih modula dok ima napona može izazvati nepopravljivo oštećenje memorijskih modula ili sistemske ploče.

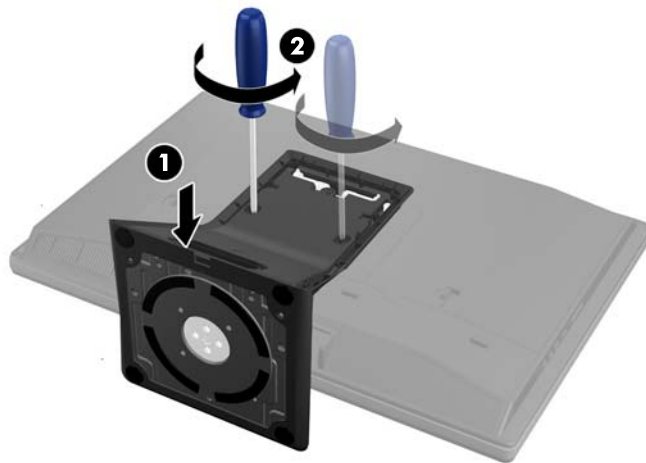
4. Uklonite/isključite sve sigurnosne uređaje koji sprečavaju otvaranje računara.
5. Postavite računar sa prednjom stranom nadole na meku ravnu površinu. HP preporučuje da stavite čebe, peškiri ili neku drugu meku tkaninu da biste zaštitili masku i površinu ekrana od ogrebotina ili drugog oštećenja.
6. Pritisnite dugme za otpuštanje (1) u dnu postolja i povucite zadnji deo postolja unazad (2) sa računara.

Slika 2-19 Skidanje zadnjeg dela postolja



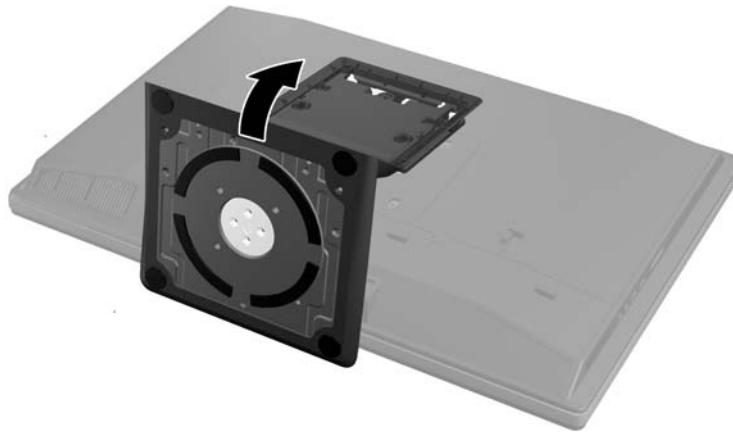
7. Pritisnite osnovu postolja nadole (1) i razlabavite zaptivne navrtnje koji osiguravaju postolje na jedinici (2).

Slika 2-20 Oslobađanje postolja



8. Podignite postolje i skinite ga sa računara.

Slika 2-21 Skidanje postolja



Povezivanje drugog ekrana

DisplayPort priključak na zadnjem delu računara omogućuje vam da na računar povežete drugi ekran.

Ukoliko dodajete drugi ekran koji ima DisplayPort priključak, onda nije potreban DisplayPort video adapter. Ukoliko dodajete drugi ekran koji nema DisplayPort priključak, od HP-a možete da kupite DisplayPort video adapter za vašu konfiguraciju.

DisplayPort adapteri i video kablovi kupuju se zasebno. HP nudi sledeće adaptere:

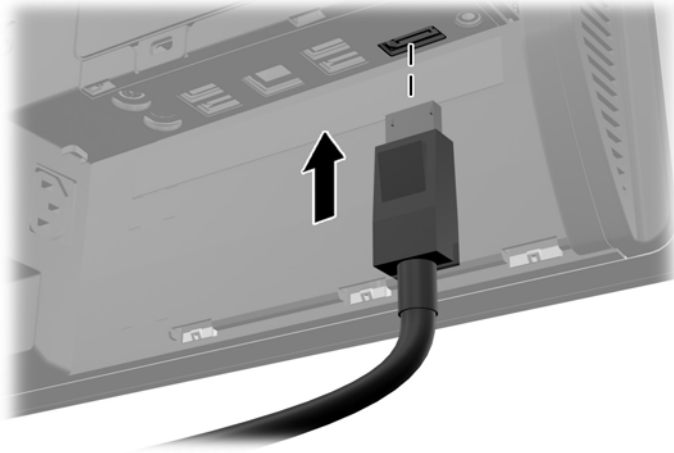
- DisplayPort u VGA adapter
- DisplayPort u DVI adapter
- DisplayPort u HDMI adapter

Za povezivanje drugog ekrana:

1. Isključite napajanje računara i drugog ekrana koji povezujete sa računarom.
2. Ukolonite polopac za portove sa zadnje strane računara.

3. Ukoliko vaš drugi ekran ima DisplayPort priključak, povežite DisplayPort kabl direktno u DisplayPort priključak sa zadnje strane računara i DisplayPort priključak na drugom ekranu.


Slika 2-22 Povezivanje DisplayPort video kabla



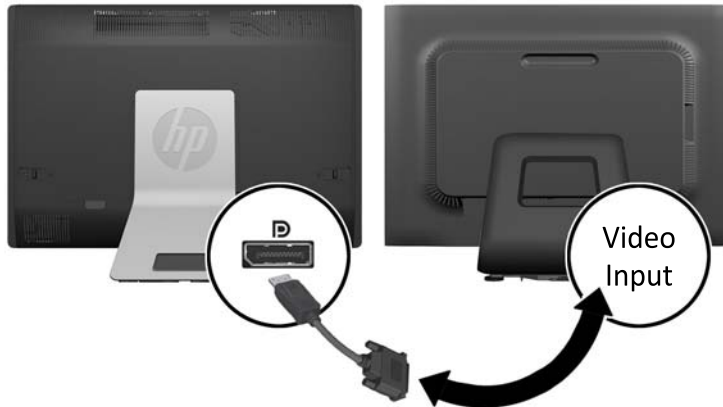
Slika 2-23 Povezivanje drugog ekrana




4. Ukoliko vaš drugi ekran nema DisplayPort priključak, povežite DisplayPort video adapter sa DisplayPort priključkom na računaru. Zatim povežite kabl (VGA, DVI, ili HDMI, u zavisnosti od primene) između adaptera i drugog ekrana.

 **NAPOMENA:** Kada se koristi DisplayPort adapter za ekran, poklopac za portove sa zadnje strane ne može se namestiti ako se ne koristi DisplayPort produžni kabl povezan sa adapterom.

Slika 2-24 Povezivanje drugog ekrana pomoću DisplayPort adaptera



5. Vratite sigurnosni polopac za portove sa zadnje strane računara.
6. Uključite napajanje računara i drugog ekrana.

 **NAPOMENA:** Upotrebite softver za grafičku karticu ili Windows postavke ekrana za konfiguraciju drugog ekrana kao preslikane slike primarnog ekrana ili proširenja primarnog ekrana.

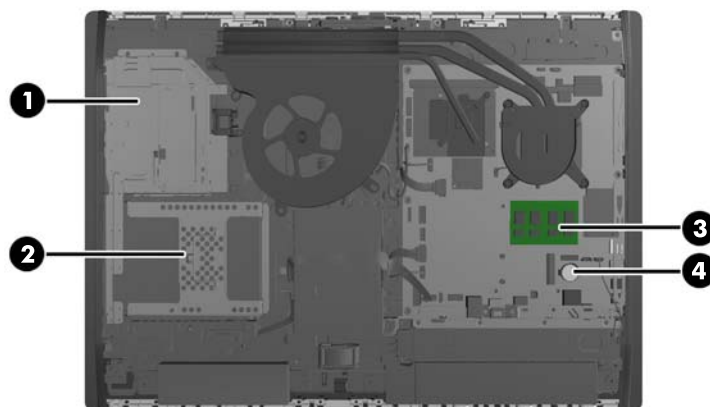
Pronalaženje unutrašnjih komponenti

U sledećim odeljcima opisane su procedure za uklanjanje i zamenu ovih unutrašnjih komponenti:

- Memorija
- Baterija

- Čvrsti disk, solid state uređaj ili jedinica za samostalnu enkripciju
- Optički uređaj

Slika 2-25 Pronalaženje unutrašnjih komponenti



Komponenta	Komponenta
1 Optički uređaj	3 Memorija
2 Čvrsti disk	4 Baterija

Uklanjanje i ugradnja memorije

Računar je opremljen SODIMM (small outline dual inline memory) modulima DDR3-SDRAM (double data rate 3 synchronous dynamic random access) memorije.

SODIMM-ovi

U priključke za memoriju na sistemskoj ploči mogu se umetnuti najviše dva SODIMM modula koji ispunjavaju industrijske standarde. U ovim priključcima za memoriju unapred je ugrađen najmanje jedan SODIMM modul. Za maksimalnu memorijsku podršku možete dodati do 16 GB memorije na sistemsku ploču.

SODIMM moduli DDR3-SDRAM memorije

Za ispravan rad sistema SODIMM-ovi moraju da budu:

- standardni 204-pinski
- nebaferovani non-ECC PC3-10600 DDR3-1600 usaglašen sa MHz
- SODIMM moduli DDR3-SDRAM memorije od 1,5 volta

SODIMM moduli DDR3-SDRAM memorije takođe moraju:

- podržava CAS kašnjenje 11 DDR3 1600 Mhz (11-11-11 tempiranje)
- sadrže obaveznu specifikaciju Joint Electronic Device Engineering Council (JEDEC)

Pored toga, računar još podržava:

- memorijske tehnologije koje nisu ECC od 1 Gbita, 2 Gbita i 4 Gbita
- jednostrane i dvostrane SODIMM-ove
- SODIMM-ovi konstruisani sa x8 i x16 SDRAM-ovima; SODIMM-ovi konstruisani sa x4 SDRAM-ovima nisu podržani



NAPOMENA: Sistem neće raditi pravilno ukoliko ugradite nepodržanu SODIMM memoriju.

HP nudi nadogradnju memorije za ovaj računar i savetuje da je korisnik kupi kako bi se izbegli problemi vezani za kompatibilnost nepodržanih memorija nezavisnih proizvođača.

Popunjavanje SODIMM utičnica

U zavisnosti od toga kako su SODIMM moduli instalirani, sistem će automatski raditi u jednokanalnom, dvokanalnom ili fleksibilnom režimu. Pogledajte sledeću tabelu za identifikaciju lokacija SODIMM kanala.

Tabela 2-2 Identifikacija SODIMM lokacija

Lokacija	Oznaka sistemske ploče	Kanal
Donji priključak	SODIMM1	Kanal A
Gornji priključak	SODIMM3	Kanal B

- Sistem će raditi u režimu jednostrukog kanala ako su SODIMM priključci popunjeni samo u jednom kanalu.
- Sistem će raditi u fleksibilnom režimu ako kapacitet memorije SODIMM modula u kanalu A nije jednak kapacitetu memorije SODIMM modula u kanalu B. U fleksibilnom režimu onaj kanal u koji je ugrađena najmanja memorija opisuje ukupnu količinu memorije dodeljene dvostrukom kanalu, a ostatak je dodeljen jednostrukom kanalu. Ako jedan kanal ima više memorije nego drugi, veća memorija će biti dodeljena kanalu A.
- Sistem će raditi u režimu dvostrukog kanala viših performansi ako je kapacitet memorije SODIMM modula u kanalu A jednak kapacitetu memorije SODIMM modula u kanalu B.
- Bez obzira na režim, maksimalna brzina rada je određena najsporijim SODIMM modulom u sistemu.

Instaliranje SODIMM-ova

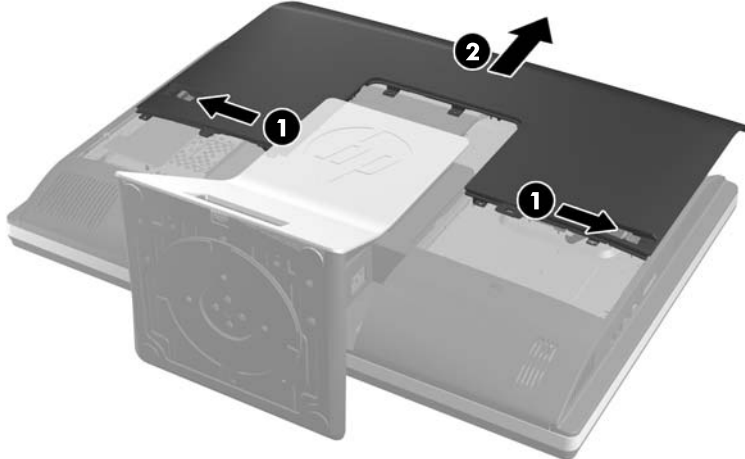
Postoje dva priključka za memoriju na sistemskoj ploči. Da biste uklonili ili ugradili memorijske module:

1. Uklonite iz računara sve izmenljive medije, kao što su kompakt diskovi ili USB fleš diskovi.
2. Pravilno isključite računar kroz operativni sistem, a onda isključite sve spoljašnje uređaje.
3. Iskopčajte kabl za napajanje iz zidne utičnice i iskopčajte sve spoljne uređaje.

⚠ OPREZ: Pre dodavanja ili uklanjanja memorijskih modula, morate iskopčati kabl za napajanje i sačekati oko 30 sekundi dok napajanje ne prestane. Bez obzira na to da li je računar isključen ili nije, napona uvek ima u memorijskim modulima sve dok je računar povezan sa aktivnom utičnicom naizmenične struje. Dodavanje ili uklanjanje memorijskih modula dok ima napona može izazvati nepopravljivo oštećenje memorijskih modula ili sistemske ploče.

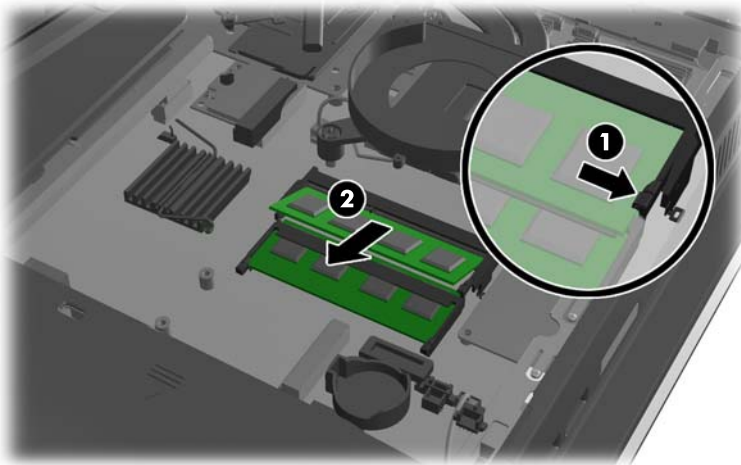
4. Uklonite/deaktivirajte sve bezbednosne uređaje koji brane otvaranje računara.
5. Postavite računar sa prednjom stranom nadole na meku ravnu površinu. HP preporučuje da stavite čebe, peškir ili neku drugu meku tkaninu da biste zaštitili masku i površinu ekrana od ogrebotina ili drugog oštećenja.
6. Povucite reze na pristupnoj ploči prema ivicama jedinice, zatim vucite pristupnu ploču ka gornjem delu računara dok ne isklizne iz jedinice.

Slika 2-26 Uklanjanje pristupne ploče



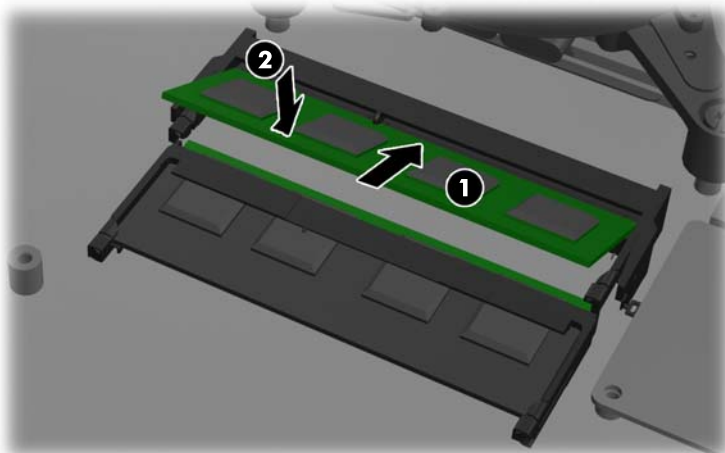
7. Da biste uklonili memorijski modul, otvorite dve reze na svakoj strani SODIMM-a (1), a zatim izvucite SODIMM modul iz ležišta (2).

Slika 2-27 Uklanjanje memorijskog modula



8. Da biste ugradili memorijski modul, ubacite SODIMM u ležište pod uglom od približno 30° (1), a zatim pritisnite SODIMM nadole (2) kako bi se reze zaključale u mestu.

Slika 2-28 Ugradnja memorijskog modula



NAPOMENA: Memorijski modul može da se instalira samo na jedan način. Uskladite zarez na modulu sa jezičkom na priključku memorije.

9. Za zamenu pristupne ploče, postavite ploču na zadnju stranu računara, malo iznad postolja, i povucite je nadole dok ne nalegne na svoje mesto.

Slika 2-29 Vraćanje pristupne ploče



10. Ponovo povežite kabl za napajanje i spoljne uređaje.
11. Zaključajte sve bezbednosne uređaje koji su bili deaktivirani pri uklanjanju pristupne ploče.
12. Postavite računar u uspravan položaj.
13. Uključite računar. Računar automatski prepoznaje dodatnu memoriju kada ga uključite.

Zamena baterije

Baterija se nalazi na sistemskoj ploči, u donjem delu desne strane propelera. Baterija dobijena uz računar obezbeđuje struju za časovnik realnog vremena. Kada vršite zamenu baterije, koristite

bateriju istu kao ona koja je prvobitno bila u računaru. Sa računarom dobijate litijumsku bateriju od 3 volta u obliku kovanice.

⚠ UPOZORENJE! Računar sadrži unutrašnju litijum mangan dioksid bateriju. Ukoliko ne rukujete ispravno baterijom, postoji rizik od požara i opekotina. Da biste smanjili opasnost od povređivanja:

Ne pokušavajte ponovo da napunite bateriju.

Nemojte da je izlažete temperaturi višoj od 60 °C (140 °F).

Nemojte je rastavljati, lomiti, bušiti, kratko spajati niti bacati u vatru ili vodu.

Zamenite bateriju samo rezervnom HP baterijom predviđenom za ovaj proizvod.

⚠ OPREZ: Pre zamene baterije, potrebno je da napravite rezervne kopije CMOS postavki. Prilikom skidanja ili zamene baterije, CMOS postavke se brišu.

Statički elektricitet može oštetiti elektronske komponente računara ili opcione opreme. Pre nego što počnete sa ovim procedurama, proverite da li ste oslobodili statički elektricitet tako što ćete nakratko dodirnuti uzemljeni metalni predmet.

📝 NAPOMENA: Trajanje litijumske baterije može da se produži priključivanjem računara u zidni utikač naizmenične struje. Litijumska baterija se koristi samo kada računar NIJE priključen na naizmeničnu struju.

Kompanija HP očekuje od korisnika da recikliraju korišćeni elektronski hardver, originalne HP kasete sa tonerom za štampanje i punjive baterije. Za dodatne informacije o programima recikliranja posetite <http://www.hp.com/recycle>.

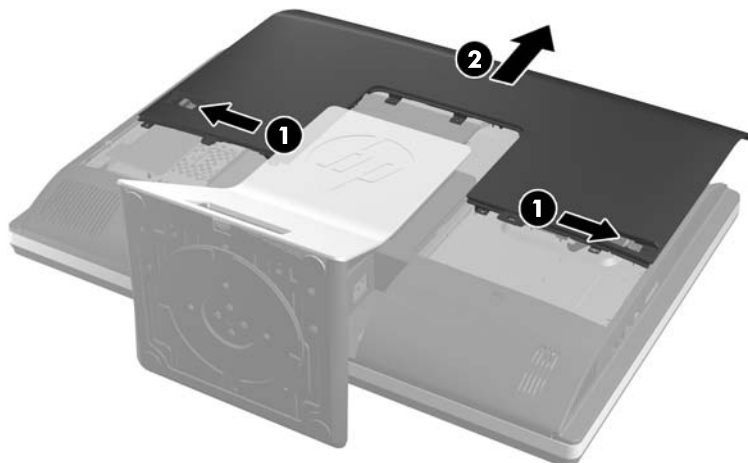
1. Uklonite iz računara sve izmenljive medije, kao što su kompakt diskovi ili USB fleš diskovi.
2. Ugasite računar na ispravan način iz operativnog sistema, a zatim isključite sve spoljašnje uređaje.
3. Izvucite kabl za napajanje iz električne utičnice i iskopčajte sve spoljašnje uređaje.

⚠ OPREZ: Pre dodavanja ili uklanjanja memorijskih modula, morate iskopčati kabl za napajanje i sačekati oko 30 sekundi dok napajanje ne prestane. Bez obzira na to da li je računar isključen ili nije, napona uvek ima u memorijskim modulima sve dok je računar povezan sa aktivnom utičnicom naizmenične struje. Dodavanje ili uklanjanje memorijskih modula dok ima napona može izazvati nepopravljivo oštećenje memorijskih modula ili sistemske ploče.

4. Uklonite/isključite sve sigurnosne uređaje koji sprečavaju otvaranje računara.
5. Postavite računar sa prednjom stranom nadole na meku ravnu površinu. HP preporučuje da stavite čebe, peškiri ili neku drugu meku tkaninu da biste zaštitili masku i površinu ekrana od ogrebotina ili drugog oštećenja.

6. Povucite reze na pristupnoj ploči prema ivicama kućišta, zatim vucite pristupnu ploču ka gornjem delu računara dok ne isklizne iz kućišta.

Slika 2-30 Uklanjanje pristupne ploče



Baterija se sada može videti sa donje desne strane propelera.

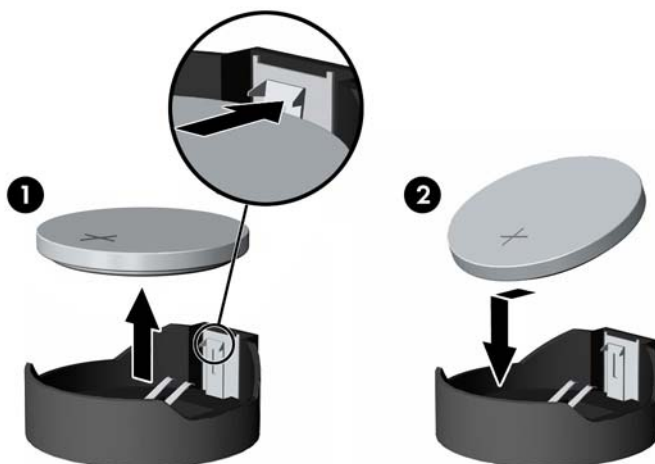
Slika 2-31 Pronalaženje baterije



7. Da biste izvadili bateriju iz držača, stisnite metalnu sponu koja se prostire iznad jedne od ivica baterije. Kada baterija iskoči iz držača, izvadite je (1).

8. Da biste postavili novu bateriju, ugurajte zamensku bateriju ispod ivice držača, sa pozitivnom stranom okrenutom nagore. Gurnite drugu ivicu nadole dok spona ne škljocne iznad druge ivice baterije (2).

Slika 2-32 Uklanjanje i zamena baterije u obliku kovanice



9. Za zamenu pristupne ploče, postavite ploču na zadnju stranu računara, malo iznad postolja, i povucite je nadole dok ne nalegne na svoje mesto.

Slika 2-33 Vraćanje pristupne ploče



10. Ponovo povežite kabl za napajanje i spoljne uređaje.
11. Zaključajte sve bezbednosne uređaje koji su bili deaktivirani pri uklanjanju pristupne ploče.
12. Postavite računar u uspravan položaj.
13. Uključite računar.
14. Ponovo podesite datum i vreme, lozinke i sva posebna podešavanja sistema uz pomoć uslužnog programa Computer Setup.

Zamena disk jedinica

Zamena jedinice čvrstog diska

Čvrsti disk se nalazi iza pristupne ploče disk jedinice u dnu leve strane računara (kada se posmatra otpozadi). Disk jedinica smeštena je u rešetkastom kućištu koje se može ukloniti.

Bilo šta od navedenog može se instalirati u računar:

- Jedan čvrsti disk od 3,5 inča
- Jedan 2,5-inčni solid state uređaj (SSD) ili uređaj sa samostalnim šifrovanjem (SED)
- Dva 2,5-inčna solid state uređaja ili uređaja sa samostalnim šifrovanjem



NAPOMENA: Zamena 3,5-inčne disk jedinice 2,5-inčnom disk jedinicom nije podržana.

- [Uklanjanje jedinice čvrstog diska](#)
- [Instaliranje jedinice čvrstog diska](#)

Uklanjanje jedinice čvrstog diska

- [Uklanjanje jedinice čvrstog diska od 3,5 inča](#)
- [Uklanjanje jedinice čvrstog diska od 2,5 inča](#)

Uklanjanje jedinice čvrstog diska od 3,5 inča

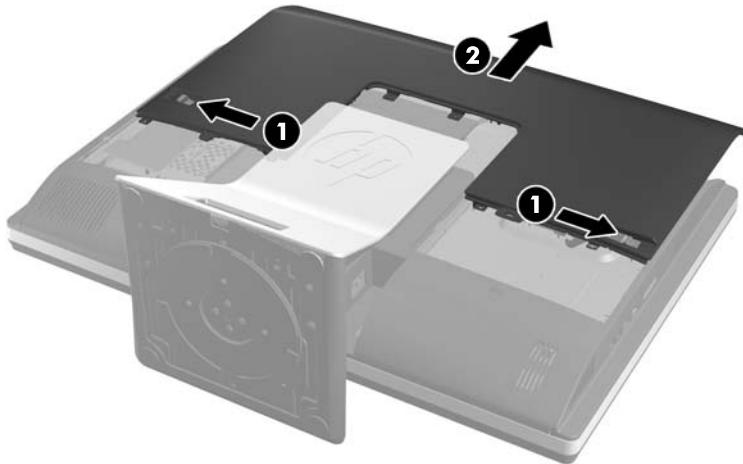
1. Uklonite iz računara sve izmenljive medije, kao što su kompaktni diskovi ili USB fleš diskovi.
2. Pravilno isključite računar kroz operativni sistem, a onda isključite sve spoljašnje uređaje.
3. Iskopčajte kabl za napajanje iz zidne utičnice i iskopčajte sve spoljne uređaje.

⚠ OPREZ: Bez obzira na to da li je računar isključen ili nije, napona uvek ima na sistemskoj ploči sve dok je sistem povezan sa aktivnom utičnicom naizmenične struje. Morate da iskopčate kabl za napajanje da biste izbegli oštećenje unutrašnjih komponenti.

4. Uklonite/deaktivirajte sve bezbednosne uređaje koji brane otvaranje računara.
5. Postavite računar sa prednjom stranom nadole na meku ravnu površinu. HP preporučuje da stavite čebe, peškir ili neku drugu meku tkaninu da biste zaštitili masku i površinu ekrana od ogrebotina ili drugog oštećenja.

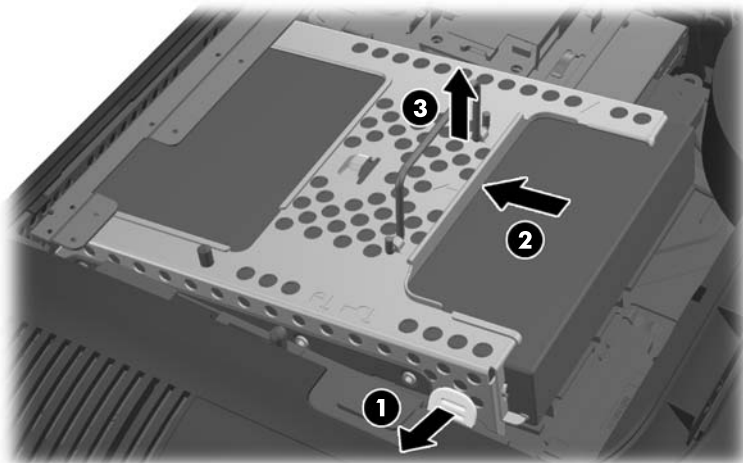
6. Povucite reze na pristupnoj ploči prema ivicama kućišta, zatim vucite pristupnu ploču ka gornjem delu računara dok ne isklizne iz kućišta.

Slika 2-34 Uklanjanje pristupne ploče



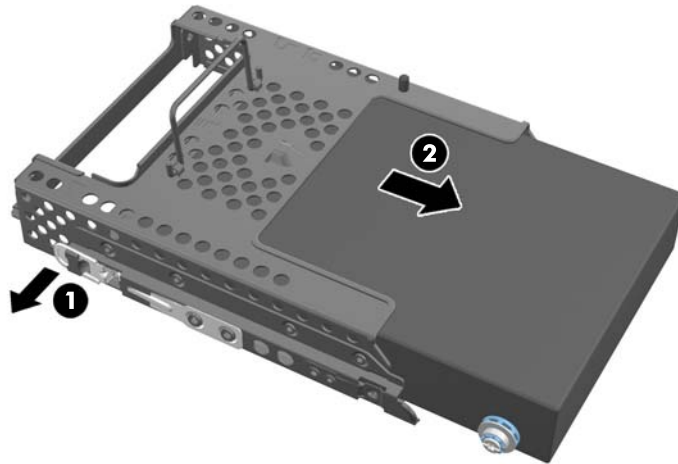
7. Povucite rezu kod donje strane rešetkastog kućišta diska ka spolja kako bi je otpustili sa rešetkastog kućišta, zatim klizeći povucite rešetkasto kućište prema ivici kućišta i podignite ga.

Slika 2-35 Uklanjanje rešetkastog kućišta



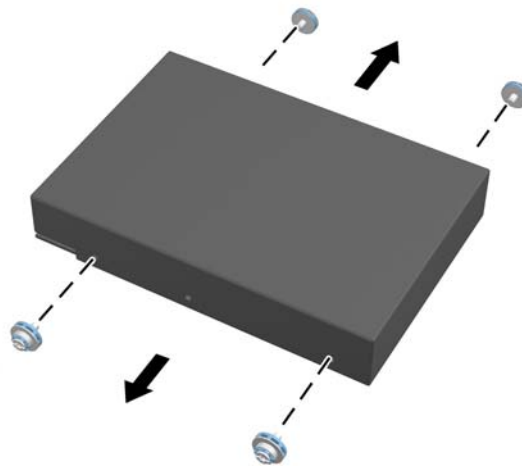
8. Podignite rezu sa jedne strane rešetkastog kućišta diska i izvucite čvrsti disk iz rešetkastog kućišta.

Slika 2-36 Uklanjanje 3,5-inčnog čvrstog diska iz rešetkastog kućišta



9. Uklonite četiri montažna zavrtnja iz 3,5-inčnog čvrstog diska. Zavrtnje obavezno čuvajte sa plavim zaštitnim gumenim prstenovima, kako biste ih upotreбили prilikom instalacije druge disk jedinice.

Slika 2-37 Uklanjanje montažnih zavrtnja



Za uputstva u vezi instaliranja disk jedinice, pogledajte [Instaliranje jedinice čvrstog diska na stranici 35](#).

Uklanjanje jedinice čvrstog diska od 2,5 inča

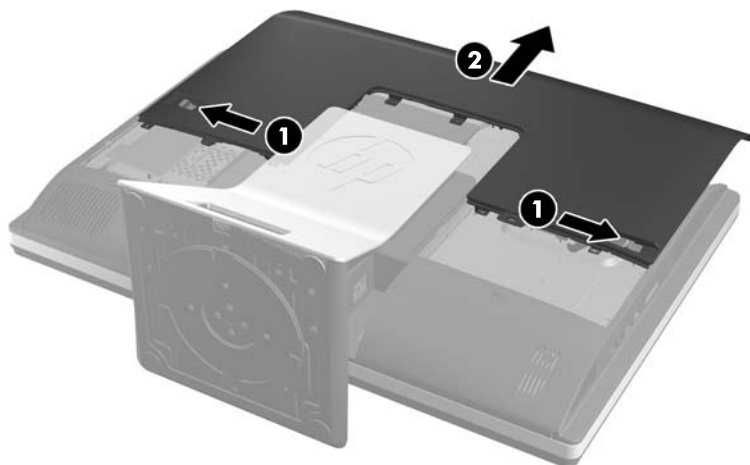
1. Uklonite iz računara sve izmenljive medije, kao što su kompak diskovi ili USB fleš diskovi.
2. Pravilno isključite računar kroz operativni sistem, a onda isključite sve spoljašnje uređaje.
3. Iskopčajte kabl za napajanje iz zidne utičnice i iskopčajte sve spoljne uređaje.

⚠ OPREZ: Bez obzira na to da li je računar isključen ili nije, napona uvek ima na sistemskoj ploči sve dok je sistem povezan sa aktivnom utičnicom naizmenične struje. Morate da iskopčate kabl za napajanje da biste izbegli oštećenje unutrašnjih komponenti.

4. Uklonite/deaktivirajte sve bezbednosne uređaje koji brane otvaranje računara.

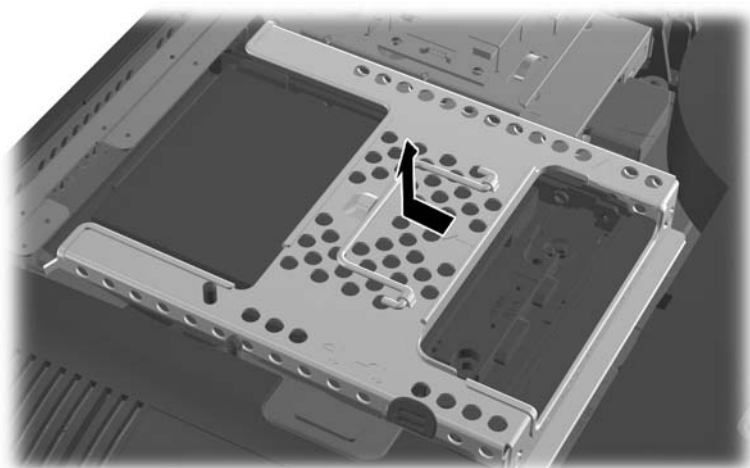
5. Postavite računar sa prednjom stranom nadole na meku ravnu površinu. HP preporučuje da stavite čebe, peškir ili neku drugu meku tkaninu da biste zaštilili masku i površinu ekrana od ogrebotina ili drugog oštećenja.
6. Povucite reze na pristupnoj ploči prema ivicama kućišta, zatim vucite pristupnu ploču ka gornjem delu računara dok ne isklizne iz kućišta.

Slika 2-38 Uklanjanje pristupne ploče



7. Povucite rezu kod donje strane rešetkastog kućišta diska ka spolja kako bi je otpustili sa rešetkastog kućišta, zatim klizeći povucite rešetkasto kućište prema ivici kućišta i podignite ga.

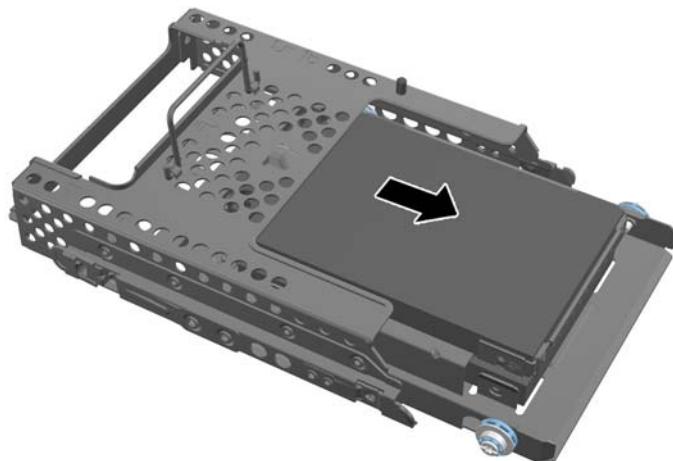
Slika 2-39 Uklanjanje rešetkastog kućišta




8. Ukoliko se u adapteru za 2,5-inčnu disk jedinicu nalazi i druga disk jedinica, iz nje iskopčajte kabl.

9. Klizeći izvucite adapter za disk jedinicu iz rešetkastog kućišta, pridržavajući 2,5-inčnu disk jedinicu ili jedinice.

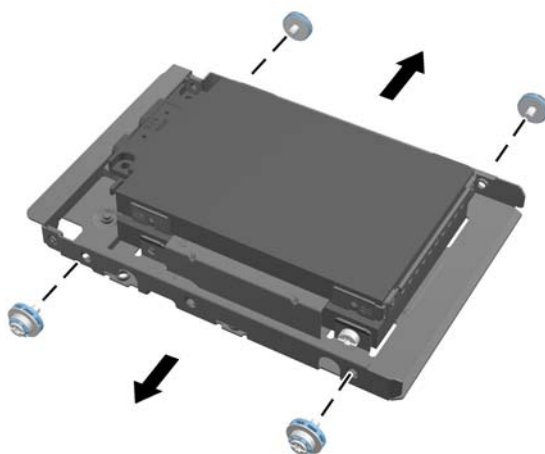
Slika 2-40 Uklanjanje adaptera za disk jedinicu od 2,5 inča iz rešetkastog kućišta



10. Uklonite četiri montažna zavrtnja iz adaptera za 2,5-inčni čvrsti disk. Zavrtnje obavezno čuvajte sa plavim zaštitnim gumenim prstenovima, kako biste ih upotrebili prilikom instalacije druge disk jedinice.

 **NAPOMENA:** Primarna disk jedinica nalazi se na nižem mestu u rešetkastom kućištu. Ukoliko instalirate samo jednu disk jedinicu, ona mora da se nađe na ovom mestu.

Slika 2-41 Uklanjanje četiri montažna zavrtnja iz adaptera za 2,5-inčnu disk jedinicu



11. Uklonite 2,5-inčni čvrsti disk (diskove) iz adaptera za 2,5-inčni čvrsti disk.

Za uputstva u vezi instaliranja disk jedinice, pogledajte [Instaliranje jedinice čvrstog diska na stranici 35](#).

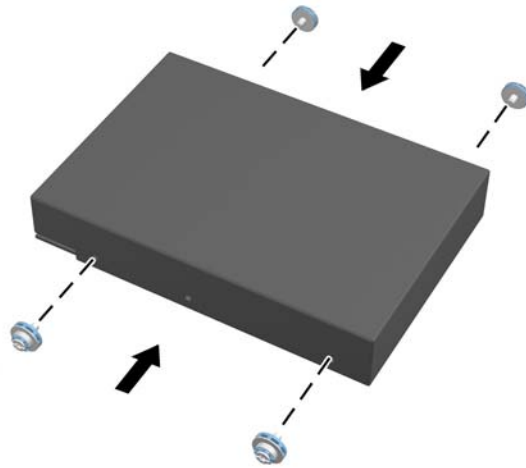
Instaliranje jedinice čvrstog diska

- [Instaliranje čvrstog diska od 3,5 inča](#)
- [Instaliranje čvrstih diskova od 2,5 inča](#)

Instaliranje čvrstog diska od 3,5 inča

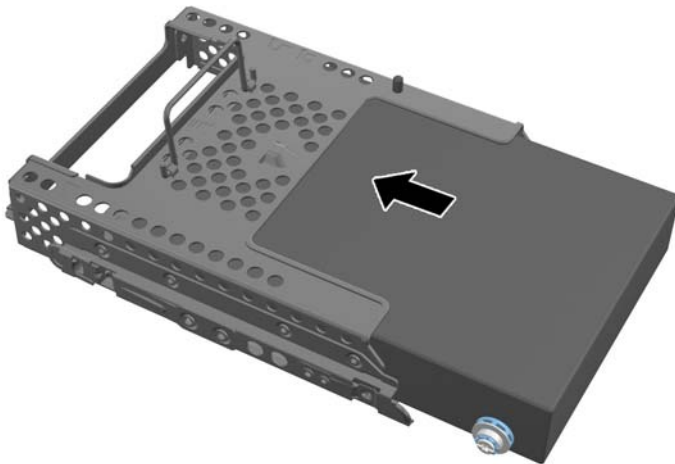
1. Ušrafite četiri montažna zavrtnja u 3,5-inčni čvrsti disk. Obavezno zadržite plave gumice iza svakog zavrtnja.

Slika 2-42 Umetanje montažnih zavrtnja



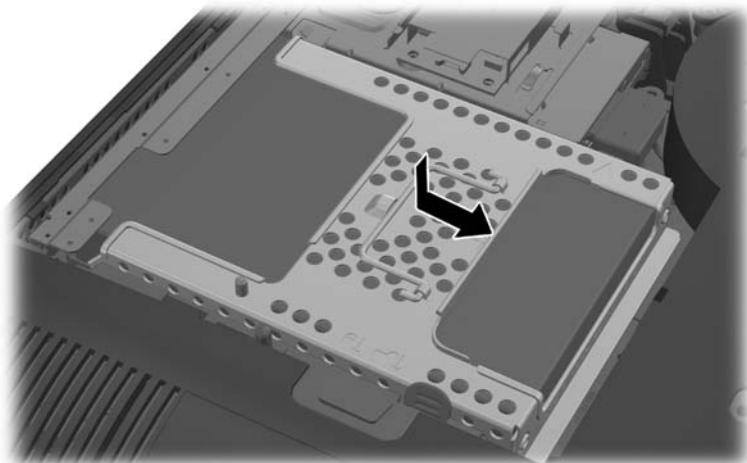
2. Sa priključcima 3,5-inčnog čvrstog diska okrenutim prema centru kućišta, stavite rešetkasto kućište u kućište i klizeći ga pomerajte ka centru dok ne nalegne na svoje mesto.

Slika 2-43 Umetanje 3,5-inčnog čvrstog diska u rešetkasto kućište



3. Sa priključkom 3,5-inčnog čvrstog diska okrenutim prema centru kućišta, stavite rešetkasto kućište u kućište i klizeći ga pomerajte ka centru dok ne nalegne na svoje mesto.

Slika 2-44 Instaliranje rešetkastog kućišta čvrstog diska od 3,5 inča



4. Za zamenu pristupne ploče, postavite ploču na zadnju stranu računara, malo iznad postolja, i povucite je nadole dok ne nalegne na svoje mesto.


Slika 2-45 Vraćanje pristupne ploče



5. Ponovo povežite kabl za napajanje i spoljne uređaje.
6. Zaključajte sve bezbednosne uređaje koji su bili deaktivirani pri uklanjanju pristupne ploče.
7. Postavite računar u uspravan položaj.
8. Uključite računar.

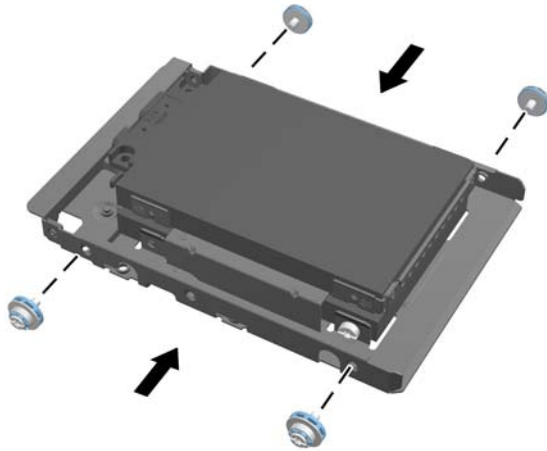
Instaliranje čvrstih diskova od 2,5 inča

1. Umetnite 2,5-inčni čvrsti disk ili diskove u adapter za 2,5-inčni čvrsti disk. Proverite da li su priključci na otvoru adaptera.

 **NAPOMENA:** Primarna disk jedinica nalazi se na nižem mestu u adapteru za disk jedinicu. Ukoliko instalirate samo jednu disk jedinicu, ona mora da se nađe na ovom mestu.

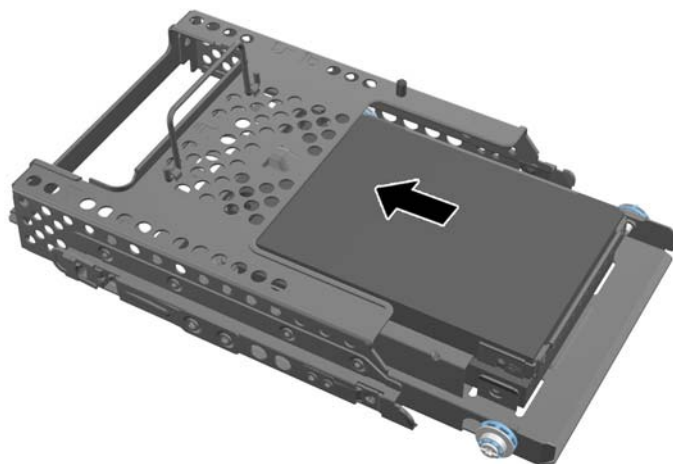
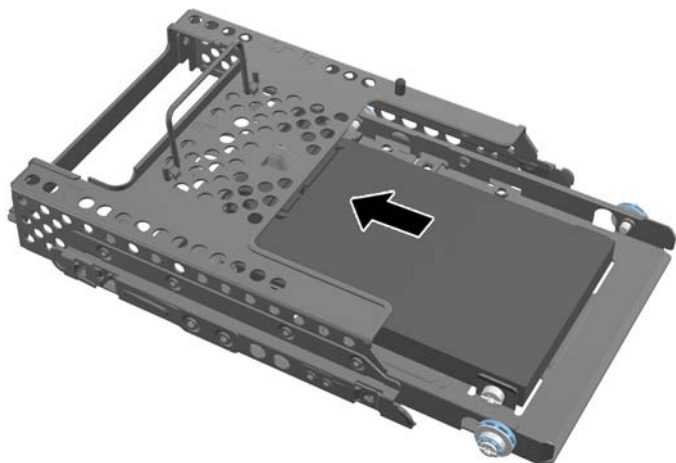
2. Pričvrstite četiri montažna zavrtnja sa zaštitnim gumenim prstenovima u bočne strane 2,5-inčnog adaptera za disk jedinicu.

Slika 2-46 Pričvršćivanje četiri montažna zavrtnja za adapter za 2,5-inčnu disk jedinicu



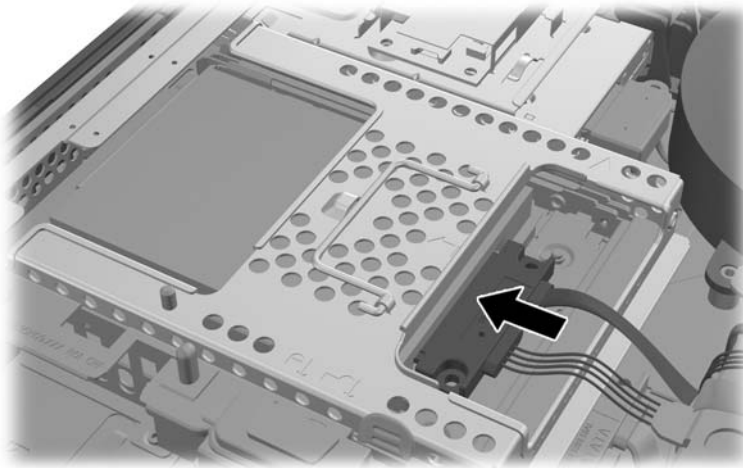
3. Klizeći umetnite adapter za disk jedinicu u rešetkasto kućište, pridržavajući 2,5-inčnu disk jedinicu ili jedinice.

Slika 2-47 Umetanje adaptera za disk jedinicu od 2,5 inča u rešetkasto kućište



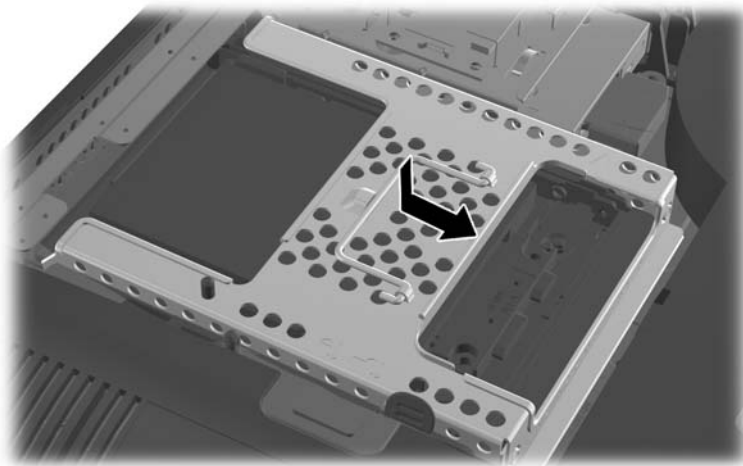
4. Rešetkasto kućište postavite iznad njegovog konačnog mesta tako da priključci čvrstog diska budu okrenuti ka centru kućišta. Ako rešetkasto kućište ima i sekundarnu (gornju) disk jedinicu, povežite SATA kabl sa desnom stranom rešetkastog kućišta do sekundarne disk jedinice.

Slika 2-48 Povezivanje sekundarne 2,5-inčne disk jedinice



5. Stavite rešetkasto kućište u kućište i gurajte ga tako da klizi prema centru, dok se ne začuje zvuk kada nalegne na svoje mesto.

Slika 2-49 Ugradnja rešetkastog kućišta



6. Za zamenu pristupne ploče, postavite ploču na zadnju stranu računara, malo iznad postolja, i povucite je nadole dok ne nalegne na svoje mesto.

Slika 2-50 Vraćanje pristupne ploče



7. Ponovo povežite kabl za napajanje i spoljne uređaje.
8. Zaključajte sve bezbednosne uređaje koji su bili deaktivirani pri uklanjanju pristupne ploče.
9. Postavite računar u uspravan položaj.
10. Uključite računar.

Zamena optičke disk jedinice

Optička disk jedinica se nalazi iznad čvrstog diska na levoj strani računara (kada se posmatra otopozadi).

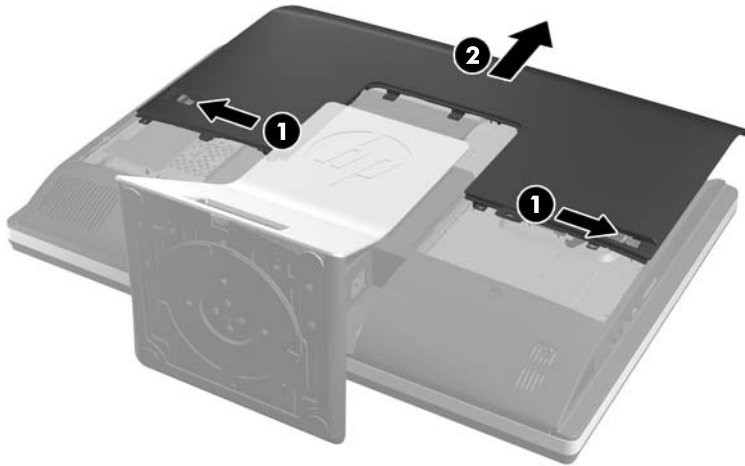
1. Uklonite iz računara sve izmenljive medije, kao što su kompaktni diskovi ili USB fleš diskovi.
2. Pravilno isključite računar kroz operativni sistem, a onda isključite sve spoljašnje uređaje.
3. Iskopčajte kabl za napajanje iz zidne utičnice i iskopčajte sve spoljne uređaje.

⚠ OPREZ: Bez obzira na to da li je računar isključen ili nije, napona uvek ima na sistemskoj ploči sve dok je sistem povezan sa aktivnom utičnicom naizmenične struje. Morate da iskopčate kabl za napajanje da biste izbegli oštećenje unutrašnjih komponenti.

4. Uklonite/deaktivirajte sve bezbednosne uređaje koji brane otvaranje računara.
5. Postavite računar sa prednjom stranom nadole na meku ravnu površinu. HP preporučuje da stavite čebe, peškir ili neku drugu meku tkaninu da biste zaštilili masku i površinu ekrana od ogrebotina ili drugog oštećenja.

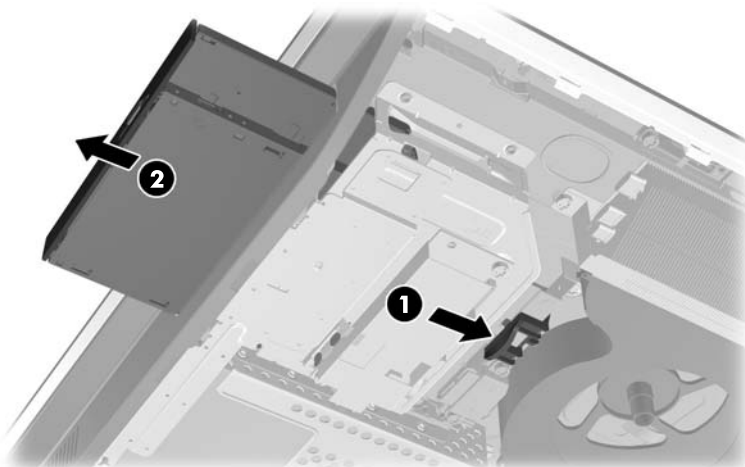
6. Povucite reze na pristupnoj ploči prema ivicama kućišta, zatim vucite pristupnu ploču ka gornjem delu računara dok ne isklizne iz kućišta.

Slika 2-51 Uklanjanje pristupne ploče



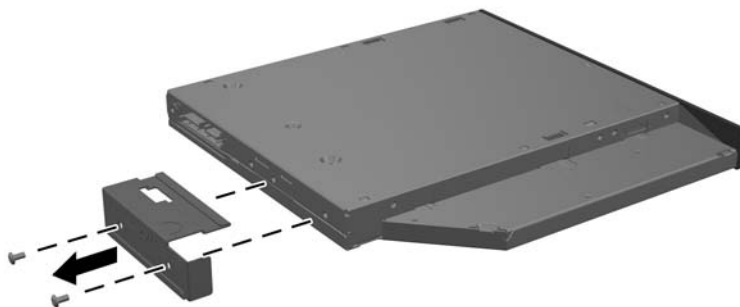
7. Podignite jezičak na zadnjoj strani kućišta optičke disk jedinice kako biste oslobodili disk jedinicu.

Slika 2-52 Uklanjanje optičke disk jedinice



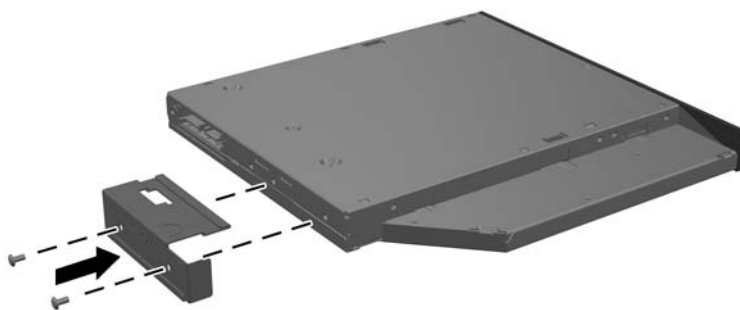
8. Skinite dva zavrtnja koja pričvršćuju držač optičke disk jedinice za disk jedinicu.

Slika 2-53 Uklanjanje držača optičke disk jedinice




9. Pričvrstite držač optičke disk jedinice za novu disk jedinicu pomoću dva zavrtnja.

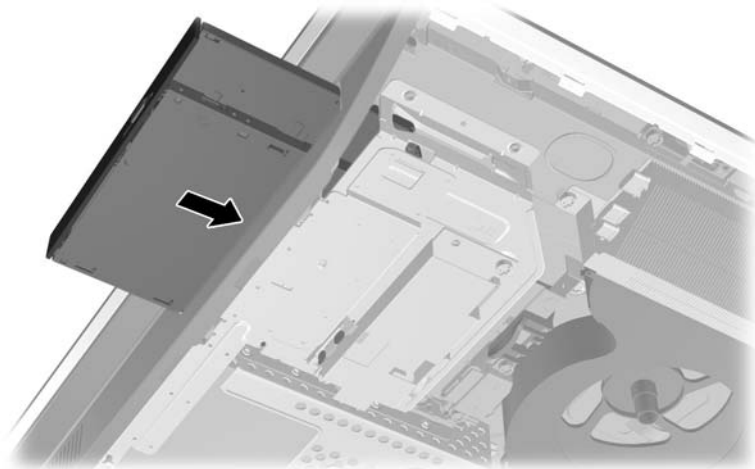
Slika 2-54 Pričvršćivanje držača optičke disk jedinice



10. Poravnajte novu optičku disk jedinicu sa otvorom na strani računara. Jako gurajte disk jedinicu dok ne nalegne na svoje mesto.

 **NAPOMENA:** Optička disk jedinica može se instalirati samo na jedan način.

Slika 2-55 Ugradnja optičke disk jedinice



11. Za zamenu pristupne ploče, postavite ploču na zadnju stranu računara, malo iznad postolja, i povucite je nadole dok ne nalegne na svoje mesto.

Slika 2-56 Vraćanje pristupne ploče



12. Ponovo povežite kabl za napajanje i spoljne uređaje.
13. Zaključajte sve bezbednosne uređaje koji su bili deaktivirani pri uklanjanju pristupne ploče.
14. Postavite računar u uspravan položaj.
15. Uključite računar.

A Elektrostatičko pražnjenje

Pražnjenje statičkog elektriciteta iz prsta ili drugog provodnika može da ošteti systemske ploče ili druge uređaje osetljive na statički elektricitet. Ovakva šteta može da skрати očekivani radni vek uređaja.

Sprečavanje elektrostatičke štete

Za sprečavanje elektrostatičke štete, imajte na umu sledeće mere bezbednosti:

- Izbegavajte dodir rukama prilikom transporta i čuvajte uređaje u kontejnerima koji su zaštićeni od elektrostatičkog pražnjenja.
- Čuvajte elektrostatički osetljive uređaje u njihovim kontejnerima dok ne stignu do radnih stanica koje su zaštićene od elektrostatičkog pražnjenja.
- Pre vađenja delova iz kontejnera postavite ih na uzemljenu površinu.
- Izbegavajte dodirivanje pinova, vodova ili kola.
- Uvek budite propisno uzemljeni kada dodirujete statički osetljivu komponentu ili sklop.

Metode uzemljenja

Postoji nekoliko metoda za uzemljenje. Koristite jednu ili više sledećih metoda kada rukujete sa ili instalirate elektrostatički osetljive delove:

- Koristite kaiš narukvicu povezanu na uzemljenu žicu i na uzemljenu radnu stanicu ili kućište računara. Kaiš narukvica je fleksibilni kaiš sa minimalnim otporom uzemljenih kablova od 1 megaoma +/- 10%. Radi dobrog uzemljenja, nosite kaiš čvrsto pripojen na kožu.
- Koristite kaiševe za pete, nožne prste ili kaiševe za obuću na stojećim radnim stanicama. Koristite kaiševe na oba stopala kada stojite na provodnim ili rasutim podnim asurama.
- Koristite provodni alat za terensku službu.
- Koristite prenosni komplet za terensku službu sa sklopivom podloškom koja rasipa statički elektricitet.

Ako nemate ništa od predložene opreme za propisno uzemljenje, obratite se ovlašćenom prodavcu HP opreme, preprodavcu ili dobavljaču usluge.



NAPOMENA: Za više informacija o statičkom elektricitetu, obratite se ovlašćenom prodavcu HP opreme, preprodavcu ili dobavljaču usluge.

B Smernice za rad sa računarom, redovno održavanje i priprema za slanje

Smernice za rad sa računarom i redovno održavanje


Pratite ove smernice da biste pravilno podesili i brinuli o računaru:

- Čuvajte računar od preterane vlage, direktne sunčeve svetlosti i ekstremne vrućine te hladnoće.
- Radite sa računarom na jakoj, ravnoj podlozi. Ostavite 10,2 cm (4 inča) slobodnog prostora sa svih strana računara da biste omogućili neophodni protok vazduha.
- Nikada nemojte blokirati protok vazduha u računar zaprečavanjem bilo kog otvora za vazduh i usisnih mesta.
- Nikada ne radite na računaru kada je neka pristupna tabla uklonjena.
- Ne stavljajte računare previše blizu drugih računara da ne bi bili pod uticajem previše toplog vazduha koji kruži.
- Ako računar treba da radi u okviru posebnog okvira, otvori za usisavanje i izbacivanje vazduha moraju se obezbediti na tom okviru i važiće iste smernice za rad koje su gore navedene.
- Držite tečnosti dalje od računara i tastature.
- Nikada i ni sa kakvim materijalom nemojte pokrivati slotove za ventilaciju.
- Instalirajte ili omogućite funkciju operativnog sistema za upravljanje napajanjem ili drugi softver, uključujući stanja spavanja.
- Prilikom čišćenja računara, isključite napajanje računara i iskopčajte kabl za napajanje pre nego što uradite bilo šta od sledećeg:
 - Izbrišite spoljašnjost računara mekom i vlažnom krpom po potrebi. Upotreba sredstava za čišćenje može da ošteti boju i završnu obradu.
 - Za čišćenje ekrana i kućišta ne koristite sredstva za čišćenje koja sadrže supstance na bazi nafte, kao što su benzen i razređivači, kao ni isparljive supstance. Te hemikalije mogu oštetiti računar.
 - Obrišite ekran mekanom, čistom antistatičkom krpom. Za skidanje prljavštine upotrebite 50/50 rastvor vode i izopropil alkohola. Isprskajte sredstvo za čišćenje na krpom, pa vlažnom krpom pažljivo prebrišite površinu ekrana. Nikada nemojte prskati sredstvo za čišćenje direktno na površinu ekrana. Može se desiti da prodre iza maske i ošteti elektronske komponente.
 - Povremeno čistite otvore za vazduh na svim stranama računara gde se nalaze. Dlačice, prašina i drugi strani predmeti mogu da blokiraju otvore i ograniče protok vazduha.

Mere predostrožnosti za optičke disk jedinice

Obavezno se pridržavajte sledećih smernica dok koristite ili čistite optičku disk jedinicu.

- Nemojte pomerati disk jedinicu tokom rada. Ovo može dovesti do nepravilnog funkcionisanja tokom čitanja.
- Izbegavajte izlaganje disk jedinice iznenadnim promenama temperature, jer se unutar jedinice može formirati kondenzacija. Ako u toku rada disk jedinice dođe do iznenadne promene temperature, čekajte bar jedan čas pre isključivanja računara. Ako odmah budete radili sa jedinicom, to može dovesti do nepravilnog funkcionisanja tokom čitanja.
- Izbegavajte postavljanje disk jedinice na mesta gde je velika vlažnost, ekstremne temperature, mehaničke vibracije ili direktna sunčeva svetlost.

 **OPREZ:** Ako ikakvi objekti ili tečnost padnu u disk jedinicu, odmah iskopčajte računar i dajte ga na proveru ovlašćenom dobavljaču usluga HP-a.

Priprema za slanje

Pratite ove predloge kada pripremate računar za slanje:

1. Izradite rezervne kopije datoteka sa čvrstog diska na optičkom medijumu ili spoljnim USB jedinicama. Osigurajte da medijumi za rezervne kopije ne budu izloženi električnim ili magnetnim impulsima dok su skladišteni ili u tranzitu.



NAPOMENA: Kada se sistemsko napajanje isključi, čvrsti disk se automatski zaključava.

2. Uklonite i uskladištite sve prenosne medijume.
3. Ručno isključite računar i spoljne uređaje.
4. Iskopčajte kabl za napajanje iz električne utičnice pa onda iz računara.
5. Iskopčajte sistemske komponente i spoljne uređaje iz njihovih izvora napajanja, pa onda iz računara.



NAPOMENA: Proverite da li su sve ploče ispravno nameštene i učvršćene u slotovima ploča pre slanja računara.

6. Spakujte sistemske komponente i spoljne uređaje u njihove originalne kutije za pakovanje ili slično pakovanje sa dovoljno materijala da ih zaštiti.

Indeks

- B**
bezbednost
 kabl, položaj slota 11
 položaj sigurnosnog zavrtnja na pristupnoj ploči 12
bočne komponente 3
- Č**
čvrsti disk
 2,5-inčni, instaliranje 37
 2,5-inčni, uklanjanje 33
 3,5-inčni, instaliranje 36
 3,5-inčni, uklanjanje 31
 od 2,5 inča 31
 od 3,5 inča 31
 sa samostalnim šifrovanjem 31
 solid state 31
 vrste 31
 zamena 31
- D**
disk jedinica
 2,5-inčni, instaliranje 37
 2,5-inčni, uklanjanje 33
 3,5-inčni, instaliranje 36
 3,5-inčni, uklanjanje 31
 vrste 31
DisplayPort video adapter, povezivanje 21
dodatne informacije 8
- E**
elektrostatičko pražnjenje, sprečavanje štete 45
- F**
funkcije
 pregled 1
- I**
instaliranje
 baterija 27
 brava kabla 11
 čvrsti disk od 2,5 inča 37
 čvrsti disk od 3,5 inča 36
 drugi ekran 21
 optička disk jedinica 41
 postolje podesivo po visini/sa osloncem 15
 postolje sa nagibom/okretanjem 18
 sigurnosni zavrtnj na pristupnoj ploči 12
- K**
karakteristike
 tastatura 5
komponente
 bočne 3
 prednja strana 2
 unutrašnje 23
 zadnja strana 4
komponente na zadnjoj strani 4
komponente prednje table 2
- M**
memorija
 specifikacije 24
 specifikacije SODIMM-ova 24
 ugrađivanje 25
 uklanjanje 25
metode uzemljenja 45
miš
 sinhronizacije bežične 12
 uklanjanje baterija 13
montiranje računara 14
- N**
napajanje
 povezivanje 9
 prekidanje 10
- O**
optička disk jedinica
 mere predostrožnosti 47
 zamena 41
- P**
podešavanje nagiba 7
podešavanje okretanja 7
podešavanje visine 6
poklopac za portove sa zadnje strane
 instaliranje 10
 uklanjanje 11
postolje
 postolje podesivo po visini/sa osloncem, instaliranje 15
 postolje podesivo po visini/sa osloncem, uklanjanje 16
 postolje sa nagibom/okretanjem, instaliranje 18
 postolje sa nagibom/okretanjem, uklanjanje 19
postolje podesivo po visini/sa osloncem
 instaliranje 15
 uklanjanje 16
postolje sa nagibom/okretanjem
 instaliranje 18
 uklanjanje 19
povezivanje drugog ekrana 21
priprema za slanje 47
- R**
rotacija 6
- S**
sinhronizacija bežične tastature i miša 12
smernice za instalaciju 8
smernice za rad sa računarom 46
smernice za ventilaciju 46
SODIMM
 identifikacija 25
 mesto 25
 specifikacije 24
specifikacije, memorija 24
- T**
tastatura
 karakteristike 5

sinhronizacije bežične 12
uklanjanje baterija 13

U

ugrađivanje
 memorija 25
uklanjanje
 čvrsti disk od 2,5 inča 33
 čvrsti disk od 3,5 inča 31
 postolje podesivo po visini/sa
 osloncem 16
 postolje sa nagibom/
 okretanjem 19
uklanjanje baterije 27
unutrašnje komponente 23
Upozorenja i opomene 8

V

VESA otvori za postavljanje 14

Z

zamena baterije 27