



# Riistvara kasutusjuhend

HP ProOne 600 G1 All-in-One

© Copyright 2013 Hewlett-Packard  
Development Company, L.P. Käesolevas  
dokumendis sisalduvat teavet võidakse ette  
teatamata muuta.

Windows on Microsoft Corporationi  
kaubamärk või registreeritud kaubamärk  
USA-s ja/või muudes riikides.

Intel ja Core on Intel Corporationi  
kaubamärgid USA-s ja muudes riikides.

Kaubamärk "Bluetooth" kuulub selle  
omanikule ning Hewlett-Packard Company  
kasutab seda litsentsi alusel.

Ainsad HP toodete ja teenuste garantiid on  
sätestatud otsesest garantiiavaldustes, mis  
on kaasas nende toodete ja teenustega.  
Käesolevas dokumendis avaldatut ei või  
mingil juhul tõlgendada täiendava garantii  
pakkumisena. HP ei vastuta siin leiduda  
võivate tehniliste või toimetuslike vigade  
ega väljajätmade eest.




Käesolev dokument sisaldab  
autorikaitseadustega kaitstud  
omanditeavet. Ühtki selle dokumendi osa ei  
tohi ilma Hewlett-Packard Company  
eelneva kirjaliku loata kopeerida,  
paljundada ega muusse keelde tõlkida.

Esimene trükk (jaanuar 2013)

Dokumendi number: 719013–E41

## Teave selle kasutusjuhendi kohta

Käesolev juhend sisaldab põhilisi selle arvutimudeli uuendamiseks vajalikke juhiseid.

- 
-  **HOIATUS!** Niimoodi märgistatud tekst viitab sellele, et juhiste mittejärgimine võib põhjustada kehavigastusi või surma.
  -  **ETTEVAATUST.** Niimoodi märgistatud tekst viitab sellele, et juhiste mittejärgimine võib põhjustada kahjustusi seadmele või teabekadu.
  -  **MÄRKUS.** Niimoodi märgistatud tekst annab olulist lisateavet.
-



# Sisukord

<b>1 Toote kirjeldus .....</b>	<b>1</b>
Ülevaade .....	1
Esikülje komponendid .....	2
Külgmised komponendid .....	3
Tagakülje komponendid .....	4
Klaviatuuri funktsioonid .....	5
Arvuti paigutamine .....	5
Reguleeritava kõrgusega / naalduva toe (valikuline) reguleerimine .....	6
Kallutus-/pöördtoe (valikuline) reguleerimine .....	7
<b>2 Riistvara remont ja uuendamine .....</b>	<b>8</b>
Ettevaatusabinõud ja hoiatused .....	8
Lisateave .....	8
Toite ühendamine ja lahtiühendamine .....	9
Toite ühendamine .....	9
Toite lahtiühendamine .....	10
Tagumise pordi katte eemaldamine ja paigaldamine .....	10
Tagumise pordi katte paigaldamine .....	10
Tagumise pordi katte eemaldamine .....	11
Turvaluku paigaldamine .....	12
Pääsupaneeli turvakruvi paigaldamine .....	12
Valikulise juhtmevaba klaviatuuri ja hiire sünkroniseerimine .....	12
Valikulise juhtmevaba klaviatuuri ja hiire patareide eemaldamine .....	13
Arvuti paigaldamine kinnitusraami külge .....	14
Toe paigaldamine ja eemaldamine .....	15
Reguleeritava kõrgusega / naalduva toe (valikuline) paigaldamine ja eemaldamine .....	15
Reguleeritava kõrgusega / naalduva toe paigaldamine .....	15
Reguleeritava kõrgusega / naalduva toe eemaldamine .....	16
Kallutus-/pöördtoe (valikuline) paigaldamine ja eemaldamine .....	18
Kallutus-/pöördtoe paigaldamine .....	18
Kallutus-/pöördtoe eemaldamine .....	19
Teise kuvari ühendamine .....	21
Sisemiste komponentide asukoht .....	23
Mälu eemaldamine ja paigaldamine .....	24
SODIMM-id .....	24
DDR3-SDRAM-SODIMM-id .....	24

SODIMM-pesade asustamine .....	25
SODIMM-ide paigaldamine .....	25
Patarei vahetamine .....	27
Kettaseadmete väljavahetamine .....	31
Kõvakettaseadme väljavahetamine .....	31
Kõvakettaseadme eemaldamine .....	31
3,5-tollise kõvakettaseadme eemaldamine .....	31
2,5-tollise kõvakettaseadme eemaldamine .....	33
Kõvakettaseadme paigaldamine .....	35
3,5-tollise kõvakettaseadme paigaldamine .....	36
2,5-tolliste kõvakettaseadmete paigaldamine .....	37
Optilise ketta seadme väljavahetamine .....	40
<b>Lisa A Staatiline elekter .....</b>	<b>44</b>
Staatilisest elektrist põhjustatud kahjustuste vältimine .....	44
Maandamise viisid .....	44
<b>Lisa B Juhised arvutiga töötamiseks, tavahooldus ja transpordiks ettevalmistamine .....</b>	<b>45</b>
Juhised arvutiga töötamiseks ja tavahooldus .....	45
Optilise ketta seadme ettevaatusabinõud .....	46
Transpordiks ettevalmistamine .....	46
<b>Tähestikuline register .....</b>	<b>47</b>

# 1 Toote kirjeldus

## Ülevaade

Joonis 1-1 HP ProOne 600 G1 All-in-One



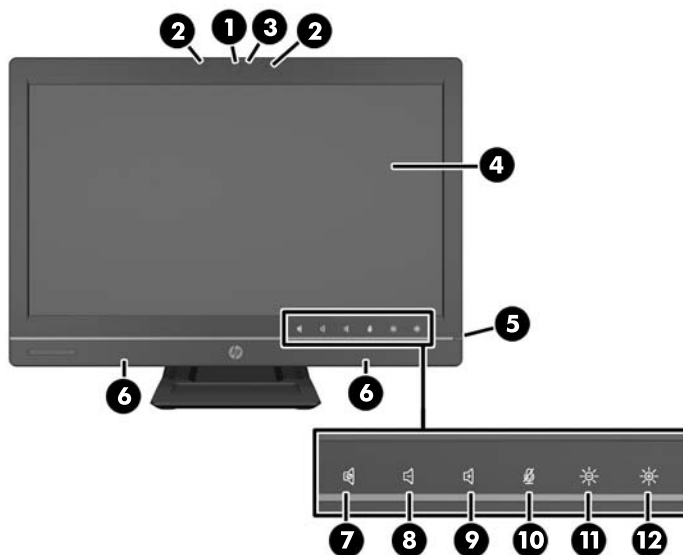
HP ProOne 600 G1 All-in-One sisaldab järgmist:

- Integreeritud kõik ühes konstruktsioon
- Täis-HD-, IPS-, LCD-kuvar (1920 x 1080) koos LED-taustvalgusega
  - 21,5-tolline diagonaal
- Tugialuse pöördmehhanism
- Reguleeritav kalle
- Valikuline kõrgust ja asendit reguleeriv alus
- Korpuse tagaküljel olev eemaldatav paneel võimaldab kasutajatel või tehnikutel hooldada arvutit kergelt ja mugavalt
- VESA kinnitusavad (100 mm x 100 mm)
- Neljanda põlvkonna protsessorid Intel® Core™
- Kuni 2 TB kõvaketas, 160 GB pooljuhtketas, 256 GB isekrüpteeruv pooljuhtketas, 500 GB isekrüpteeruv ketas või 1 TB pooljuhtkõvaketas
- Valikuline sahtliga HP SuperMulti DVD+/-RW SATA optilise ketta seade või DVD-ROM-i kettaseade või Slim BDXL Blu-ray-kirjuti
- Kiibistik Intel Q85 Express
- Kaks SODIMM-pesa kuni 16 GB või DDR3 SDRAM-mälu ja kahekanaliline mälutugi
- Inteli integreeritud graafikakaart
- DisplayPort videoväljund (koos audioga) teise kuvari toetamiseks
- Valikuline MXM-graafikakaart

- DP audio, DP kuni VGA/DVI/HDMI dongli tugi
- Integreeritud Gigabit Ethernet (Intel i217LM GbE LOM)
- Juhtmeta ühenduvus (valikuline):
  - Intel Advanced-N 6205, WLAN 802.11 a/b/g/n
  - WLAN-i ja Bluetoothi liitkaart, 802.11 a/b/g/n Bluetooth® 4.0
- Valikuline integreeritud täis-HD veebikaamera ja kahe mikrofoni ühenduspesa
- Premiumi stereokõlarid
- Valikuline 6-ühes meediumikaardilugeja
- 6 USB-porti: 4 USB 3.0, 2 USB 2.0
- Juhtmega ja juhtmeta klaviatuuride ja hiirte valik
  - Juhtmega USB-klaviatuur ja hiir
  - Juhtmega PS/2 klaviatuur ja hiir
  - Juhtmeta klaviatuur ja hiir
- 32- või 64-bitine operatsioonisüsteem Windows® 7 Professional või 64-bitine Windows® 8 Professional
- 90 protsenti energiatõhus toitevarustus
- ENERGY STAR®-i tugi, registreeritud EPEAT® Gold+ hinnang

## Esikülje komponendid

Joonis 1-2 Esikülje komponendid



Tabel 1-1 Esikülje komponendid

Komponent	Komponent
1 Veebikaamera koos privaatsuskatikuga (valikuline)	7 Kõlari vaigistamine




**Tabel 1-1 Esikülje komponendid (järg)**

Komponent	Komponent
2 Kahe mikrofoni ühenduspesad (valikuline)	8 Helitugevuse vähendamine
3 Veebikaamera talitluse LED-tuli (valikulise veebikaameraga)	9 Helitugevuse suurendamine
4 16:9 laiekraaniline LED-tagantvalgusega LCD-kuvar	10 Mikrofoni vaigistamine
5 Toite LED-tuli	11 Heleduse vähendamine
6 Kõrgjõudlusega stereokõlarid	12 Heleduse suurendamine

Ikonide süütamiseks puudutage ikoonide ala (7–12, üleval), seejärel puudutage sisselülitamiseks ikooni.

Helitugevuse või heleduse muutmiseks puudutage ja hoidke vastavat ikooni senikaua, kuni helitugevus või heledus saavutab soovitud taseme.

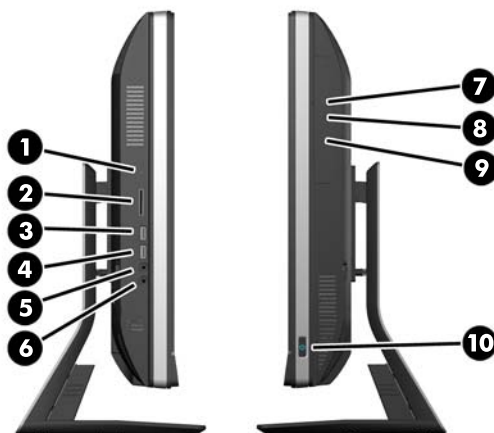
Kõlari või mikrofoni vaigistamiseks puudutage lihtsalt sobivat ikooni. Icoon jääb põlema senikauaks, kuni te seda uuesti puudutate, et kõlar või mikrofoni uuesti sisse lülitada.

 **MÄRKUS.** Kui te kõlari vaigistate või uuesti sisse lülitate tarkvararakenduses, süttib või kustub ikoon samamoodi.

Mikrofoni tarkvararakenduse kaudu vaigistada ega sisse lülitada ei saa.

## Külgmised komponendid

**Joonis 1-3** Külgmised komponendid



**Tabel 1-2** Külgmised komponendid

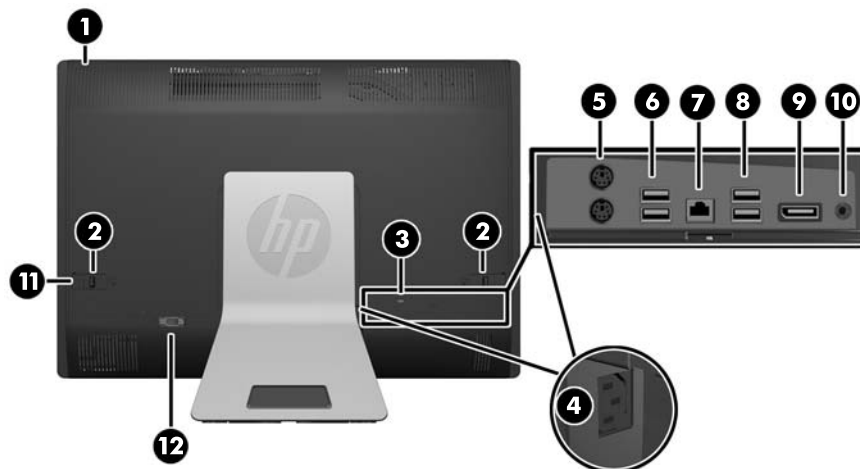
Komponent	Komponent
1 Kõvaketta talitlustuli	6 Peakomplekt/väljundipesa
2 HP 6-ühes meediumikaardilugeja (valikuline)	7 Sahtliga optiline ketas
3 USB 3.0 port, kiirlaadimisega	8 Optilise ketta väljastusnupp

**Tabel 1-2** Külgmised komponendid (järg)

Komponent	Komponent
4 USB 3.0 port	9 Optilise ketta talitluse märgutuli
5 Mikrofoni/sisendliini ühenduspesa	10 Toitenupp

## Tagakülje komponendid

**Joonis 1-4** Tagakülje komponendid

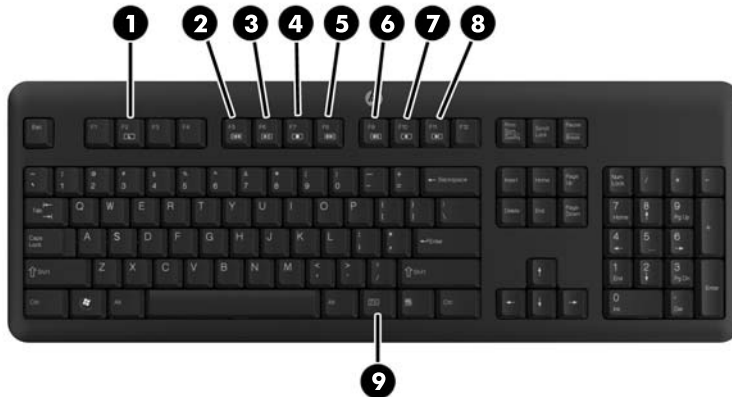


**Tabel 1-3** Tagakülje komponendid

Komponent	Komponent
1 Pääsupaneel	7 RJ-45 gigabitine etherneti port
2 Pääsupaneeli klambrid	8 (2) USB 3.0 porti
3 Turvaluku pilu	9 DisplayPort-liidespesa
4 Toitepesa	10 Stereoheli väljundliin
5 (2) PS/2 hiire ja klaviatuuri ühenduspesad	11 Pääsupaneeli turvakruvi
6 (2) USB 2.0 porti	12 Jadaport (valikuline)

# Klaviatuuri funktsioonid

Joonis 1-5 Klaviatuuri funktsioonid



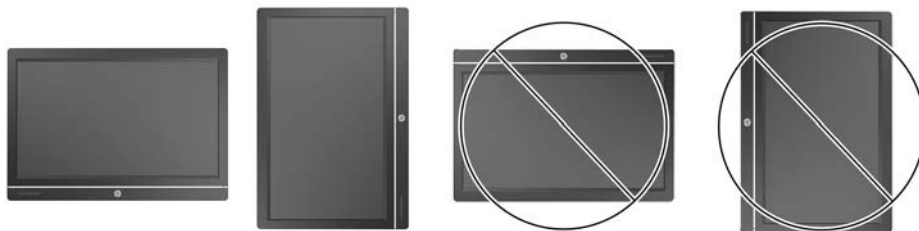
Tabel 1-4 Klaviatuuri funktsioonid

Komponent	Komponent
1 Puhkerežiim	6 Heli vaigistamine
2 Tagasikerimine	7 Helitugevuse vähendamine
3 Esita/peata	8 Helitugevuse suurendamine
4 Seiska	9 Funktsioon
5 Edasikerimine	

## Arvuti paigutamine

See arvuti võib olla tarnitud ilma toeta, reguleeritava kõrgusega toega või kallutus-/pöördtoega. Arvuti võib paigutada horisontaalasendisse, nii et HP logo asub äärisel allservas, või vertikaalasendisse, nii et HP logo asub eest vaadates paremal küljel.

Joonis 1-6 Toetatud ja mittetoetatud asendid



**⚠ ETTEVAATUST.** Arvuti paigutamine nii, et HP logo asub ülaseravas või vasakul, ei ole toetatud.

## Reguleeritava kõrgusega / naalduva toe (valikuline) reguleerimine

See tugi võimaldab järgmist:

- arvuti kõrguse reguleerimine 110 mm (4.3 tolli) ulatuses
- arvuti asendi muutmine horisontaalasendist vertikaalasendisse ja vastupidi
- arvuti langetamine kuni +60 kraadi võrra tahapoole naalduvasse asendisse
- arvuti kallutamine töölaua suhtes 30 kraadi
- arvuti pööramine 360 kraadi võrra paremale või vasakule

Arvuti asendi muutmiseks horisontaalasendist vertikaalasendisse tehke järgmist:

1. Võtke arvuti mõlemast küljest kinni ja tõstke see otse üles (1) selle kõrgeimasse asendisse.

**Joonis 1-7** Reguleeritava kõrgusega / naalduval toel arvuti pööramine



2. Vajutage arvuti ülaosa tahapoole (2).

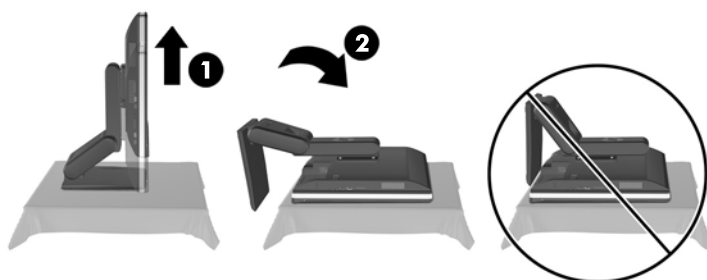
**⚠ ETTEVAATUST.** Arvutit tuleb pööramiseks vajaliku ruumi tekitamiseks tõsta ja kallutada.

3. Võtke kinni arvuti paremast ülanurgast ja vasakust allnurgast ning pöörake seda ettevaatlikult vastupäeva (3), kuni see on vertikaalasendis (4).

**⚠ HOIATUS!** Kui kõrgust/asendit reguleeriv tugi on paigaldatud, tõstke kuvar külgedelt kinni hoides kõige kõrgemasse asendisse, enne kui asetate arvuti hoolduseks alla.

Ärge asetage arvutit maha, kui tugi on alumises asendis. Tugi võib ootamatult lahti tulla, mis võib seadet vigastada või kahjustada.

**Joonis 1-8** Reguleeritava kõrgusega / naalduval toel arvuti pikali asetamine



## Kallutus-/pöördtoe (valikuline) reguleerimine

See tugi võimaldab arvutit silmade jaoks mugavale tasemele reguleerimiseks kallutada kuni -5 kraadi ettepoole ja kuni +30 kraadi tahapoole.

**Joonis 1-9** Kalde reguleerimine



Kallutus-/pöördtoe all asub pöördemehhanism, mille abil saate arvutit parima vaatenurga saavutamiseks kuni 360 kraadi vasakule või paremale pöörata.

**Joonis 1-10** Pöörde reguleerimine



---

## 2 Riistvara remont ja uuendamine

### Ettevaatusabinõud ja hoiatused

Enne täiendamist lugege hoolikalt kõiki selles juhendis sisalduvaid asjakohaseid juhiseid, ettevaatusabinõusid ja hoiatusi.

- ⚠ HOIATUS!** Elektrilöögist, kuumadest pindadest või tulest põhjustatud enda vigastamise ohu vähendamiseks tehke järgmist:

Eemaldage toitekaabel vooluvõrgust ja laske sisemistel süsteemikomponentidel enne nende puudutamist jahtuda.

Ärge ühendage telekommunikatsiooni- või telefonikonnectoreid võrgukontrolleri (NIC) pesadesse.

Ärge jätke ühendamata toitejuhtme maandusviiku. Maanduspistik on oluline ohutusseadis.

Ühendage toitejuhe maandatud pistikupessa, millele pääseb igal ajal kergesti ligi.

Oma ohutuse huvides ärge asetage midagi toitejuhtmetele ega -kaablitele. Sättige need nii, et keegi ei astuks neile kogemata peale ega komistaks nende taha. Ärge tõmmake juhtmetest ega kaablist. Pistikupesast eemaldades haarake juhtme pistikust.

Raskete vigastuste ohu vähendamiseks lugege *Ohutuse ja mugavuse juhendit*. Juhendis on kirjeldatud töökoha ettevalmistamist ning arvutikasutajate kehahoiakut, tervisekaitset ja tööharjumusi. Samuti sisaldab juhend olulist elektri- ja mehaanilise ohutuse alast teavet. Juhend on saadaval veebis aadressil <http://www.hp.com/ergo>.

- ⚠ HOIATUS!** Arvutid, mis on paigutatud ebasobival viisil kummutitele, raamatariiulitesse, riulitele, laudadele, kõlaritele, kirstudele või kärudele, võivad kukkuda ümber ja tuua kaasa kehavigastusi.

Hoolikas tuleb olla kõikide arvutiga ühendatud juhtmete ja kaablite vedamisel, et neid ei saaks tõmmata, haarata ega nende taha komistada.

- ⚠ HOIATUS!** Sisaldab voolu all olevaid ja liikuvaid osi.

Enne pääsupaneelide eemaldamist eraldage seadmed vooluvõrgust.

Enne seadmete taaspingestamist kinnitage kõik pääsupaneelid kindlalt oma kohale tagasi.

- ⚠ ETTEVAATUST.** Staatiline elekter võib kahjustada arvuti elektrikomponente või lisaseadmeid. Seepärast maandage alati enne nende toimingute alustamist endasse kogunenud staatiline elekter, puudutades korraks mõnda maandatud metallobjecti. Lisateavet leiate jaotisest [Staatiline elekter lk 44](#).

Kui arvuti on ühendatud vahelduvvooluallikasse, rakendub emaplaadile alati pinge. Enne arvuti avamist eemaldage sisemiste komponentide kahjustamise vältimiseks toitekaabel vooluvõrgust.

---

### Lisateave

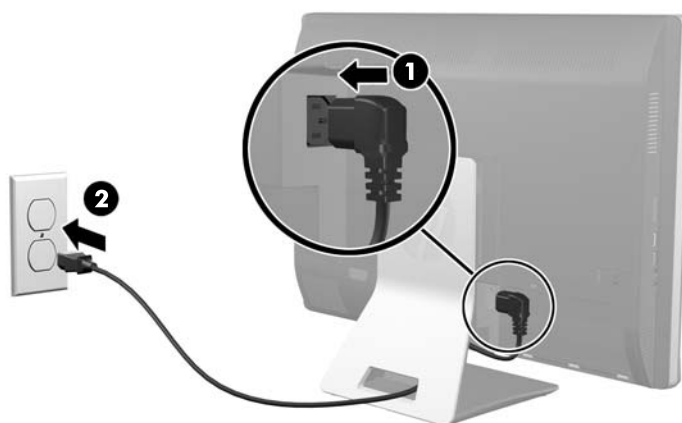
Lisateavet riistvarakomponentide eemaldamise ja asendamise, häälestusutiliidi Computer Setup (Arvuti seadistamine) ja tõrkeotsingu kohta leiate arvutimudeli jaoks mõeldud juhendist *Maintenance and Service Guide* (hooldus- ja teenindusjuhend; ainult inglise keeles), mis on saadaval veebiaadressil <http://www.hp.com>.

# Toite ühendamine ja lahtiühendamine

## Toite ühendamine

1. Kui tagumise porti kate on seadme küljes, eemaldage see.
2. Viige toite- ja kõigi lisaseadmete kaablid läbi kaablihalduskatte.
  - Kui teil on reguleeritava kõrgusega / naalduv tugi, viige lisaseadmete kaablid läbi toe küljel asuva toru.
  - Kui teil on kallutus-/pöördtugi, viige lisaseadmete kaablid läbi toe allosas asuva ava.
3. Ühendage lisaseadmete kaablid sobivatesse portidesse.
4. Ühendage toitejuhe arvuti tagaküljel olevasse toitepesasse (1).

**Joonis 2-1** Toite ühendamine



5. Ühendage kolme haruga toitejuhe pistikupessa (2).

6. Kui arvutile on paigaldatud kallutus-/pöördtugi, kinnitage paigale kaablihalduskate:
  - a. Hoidke kaablihalduskatet kaablite all, viige kate klambrid kohakuti toe sees asuvate avaustega.
  - b. Sisestage kate klambrid toe avaustesse ja libistage katet kinnitamiseks allapoole.

**Joonis 2-2** Kaablihalduskatte paigaldamine



7. Asetage tagumise pordi kate kohale.
8. Vajutage arvuti sisse lülitamiseks selle esiküljel olevale toitenupule.

## Toite lahtiühendamine

1. Eemaldage arvutist kõik irdkandjad, nagu laserkettad või USB-välkmäluseadmed.
2. Sulgege arvuti õigesti operatsioonisüsteemi kaudu ja lülitage seejärel välja kõik välisseadmed.
3. Eemaldage kaabliukk, kui see on paigaldatud arvuti tagaküljele.
4. Kui tagumise pordi kate on seadme küljes, eemaldage see.
5. Ühendage toitejuhe pordi küljest lahti.

## Tagumise pordi kate eemaldamine ja paigaldamine

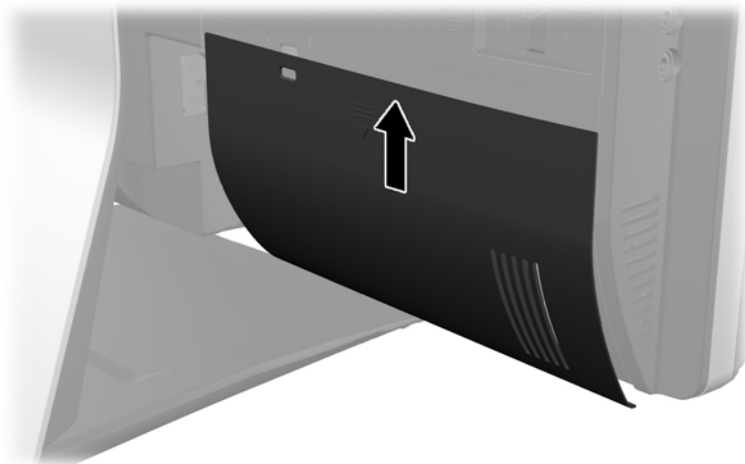
### Tagumise pordi kate paigaldamine

1. Veenduge, et kõik kaablid on ühendatud.



2. Paigutage kate vastu arvutit, seades kattes oleva kaabliluku pesa umbes 12 mm (0,5 tolli) allapoole arvuti kaabliluku pesast. Libistage kate üles ja oma kohale.

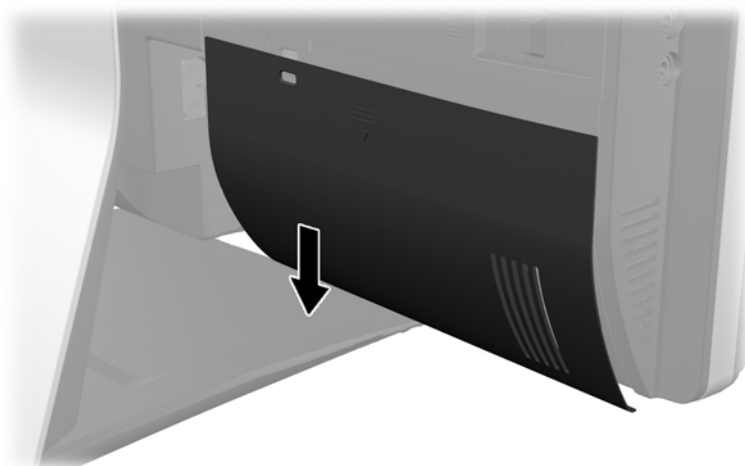
**Joonis 2-3** Tagumise pordi katte paigaldamine



## Tagumise pordi katte eemaldamine

1. Kui seadme taha on paigaldatud kaablilukk, tuleb lukk eemaldada.
2. Võtke tagumise pordi kattest kinni, tõmmake see alla ja eemaldage arvuti küljest.

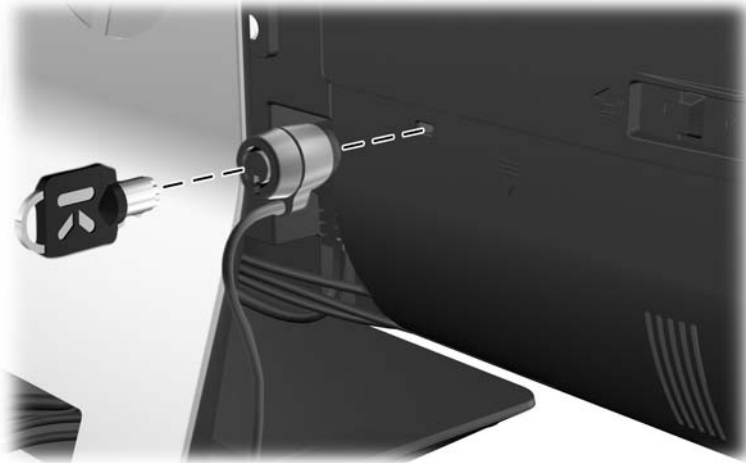
**Joonis 2-4** Tagumise pordi katte eemaldamine



## Turvaluku paigaldamine

Valikulise turvaluku abil saate oma arvuti kaitsta. Kaablilukk on võtmega lukuseade, millega on ühendatud tross. Trossi üks ots tuleb kinnitada laua (või muu statsionaarse objekti) külge ja teine ots arvuti kaabliluku pesasse. Kinnitage kaablilukk võtmega.

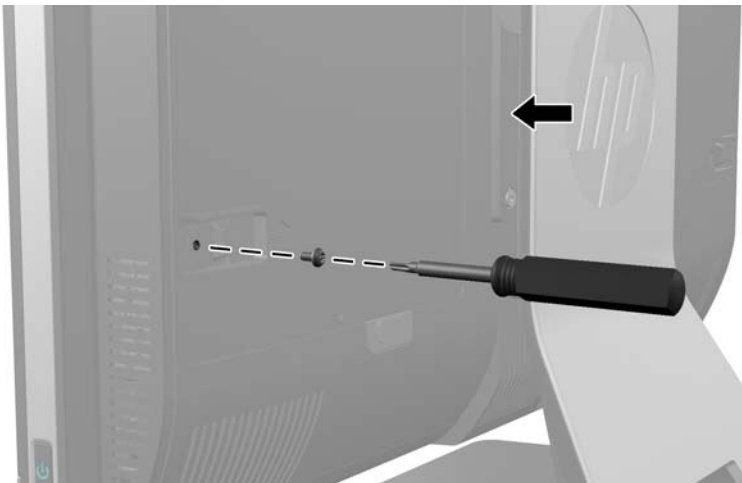
**Joonis 2-5** Kaabliluku paigaldamine



## Pääsupaneeli turvakruvi paigaldamine

Juurdepääsu arvuti sisemistele komponentidele võib tõkestada pääsupaneeli lukustamisega. Paneeli eemaldamise tõkestamiseks keerake T15 võltsimiskindel Torx-kruvi läbi pääsupaneeli vasakpoolse klambri.

**Joonis 2-6** Pääsupaneeli turvamine




## Valikulise juhtmevaba klaviatuuri ja hiire sünkroniseerimine

Valikulise juhtmevaba klaviatuuri ja hiire seadistamine on lihtne. Eelnevalt paigaldatud patareide aktiveerimiseks eemaldage nii klaviatuuri kui ka hiire patareilipikud. Samuti veenduge, et hiire all olev

toitelüliti oleks asendis On (sees) (klaviatuuril puudub toitelüliti). Seejärel lülitage arvuti sisse ja sünkroonige need nii, nagu allpool kirjeldatud.

---

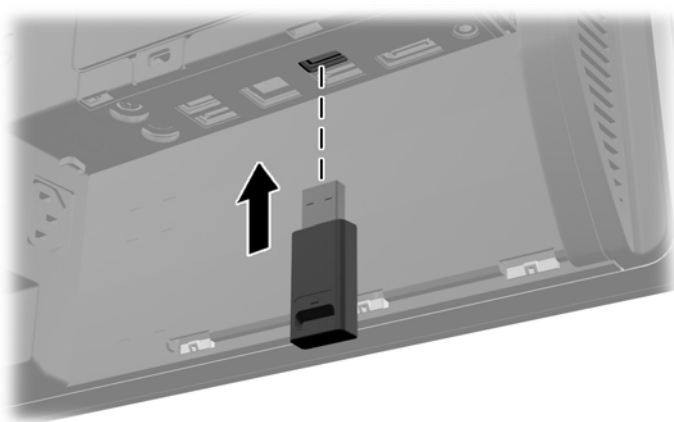
 **MÄRKUS.** Hiire patarei kasutusea pikendamiseks ja töövõime parandamiseks vältige hiire kasutamist tumedatel või suure läikega pindadel ning kui hiirt ei kasutata, lülitage see alati välja.

---

Juhtmevaba klaviatuuri ja hiire sünkroonimine:


1. Veenduge, et klaviatuur ja hiir oleksid arvutist maksimaalselt 30 cm kaugusel ja eemal teiste seadmete häiringuulatusest.
2. Lülitage arvuti sisse.
3. Veenduge, et hiire all olev toitelüliti oleks asendis On (Sees).
4. Sisestage arvuti USB-porti juhtmevaba vastuvõtja.

**Joonis 2-7** Juhtmevaba vastuvõtja paigaldamine



5. Vajutage ja hoidke viis sekundit all juhtmevaba vastuvõtja ühenduse loomise nuppu, kuni sinine LED-olekutuli hakkab vilkuma.


---

 **MÄRKUS.** Kui sinine LED-olekutuli hakkab vilkuma, on teil hiire ja juhtmevaba vastuvõtja sünkroonimiseks aega 30 sekundit.

---


6. Vajutage hiire all olevat ühenduse loomise nuppu ja laske see lahti. Kui sünkroonimine on lõppenud, lülitub juhtmevaba vastuvõtja sinine LED-olekutuli välja.

---

 **MÄRKUS.** Kui hiire all asuvat ühenduse loomise nuppu uuesti vajutada, siis hiire ja juhtmevaba vastuvõtja vaheline sünkroonimine katkestatakse. Sünkroonimise taastamiseks lülitage hiir välja ja seejärel uuesti sisse.

---


---

 **MÄRKUS.** Kui protseduur ei õnnestu, eemaldage arvuti tagant juhtmevaba klaviatuuri ja hiire vastuvõtja, pange see seejärel tagasi ning korrake klaviatuuri ja hiire sünkroonimisprotseduuri. Kui sünkroonimine ikka ei õnnestu, eemaldage patareid ja pange siis tagasi.

---

## Valikulise juhtmevaba klaviatuuri ja hiire patareide eemaldamine

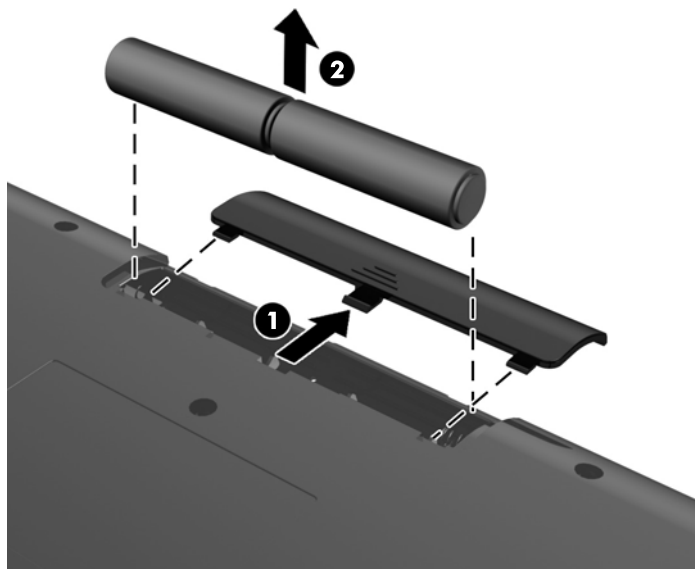
---

 **MÄRKUS.** Juhtmevaba klaviatuur ja hiir on valikulised komponendid.

---

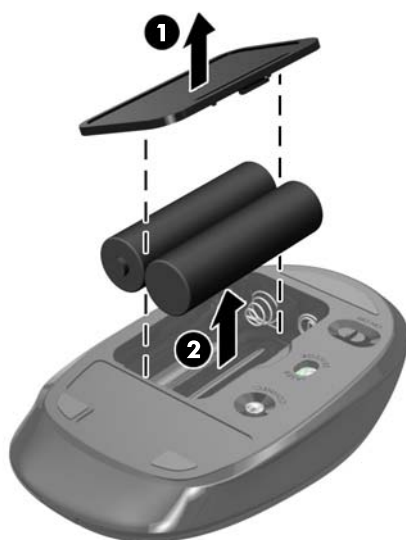
Patareide eemaldamiseks juhtmevabast klaviatuurist eemaldage klaviatuuri alumiselt poolelt patareipesa kaas (1) ja tõstke patareid patareipesast välja (2).

**Joonis 2-8** Patareide eemaldamine juhtmevabast klaviatuurist



Patareide eemaldamiseks juhtmevabast hiirest eemaldage hiire alumiselt poolelt patareipesa kaas (1) ja tõstke patareid patareipesast välja (2).

**Joonis 2-9** Patareide eemaldamine juhtmevabast hiirest



## Arvuti paigaldamine kinnitusraami külge

Soovi korral võite arvuti toe küljest lahti võtta ning kinnitada seinale, kuvarivarre või muu kinnitusraami külge. Arvuti toe all on VESA kinnitus, mida kasutatakse arvuti paigaldamisel.

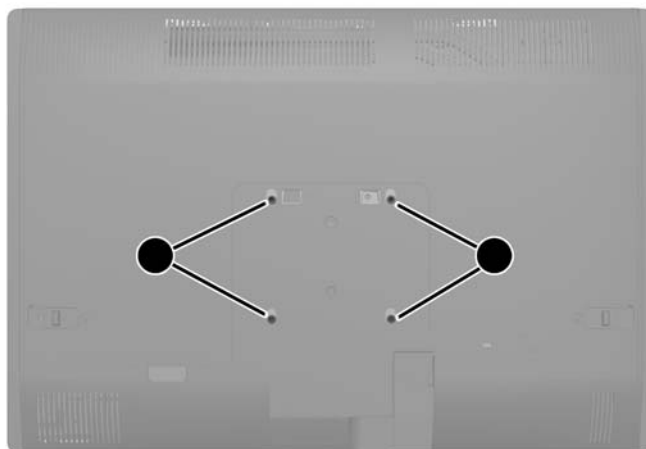
**Tabel 2-1** Arvuti mõõtmed (ilma toeta)

Arvuti mõõtmed (ilma toeta)		
Kõrgus	367,4 mm	14,5 tolli
Laius	521,9 mm	20,5 tolli

**Tabel 2-1 Arvuti mõõtmed (ilma toeta) (järg)**

Sügavus	63,8 mm	2,5 tolli
<b>Arvuti kaal (ilma toeta)</b>		
Miinumiskonfiguratsioon	6,63 kg	14,6 naela
Valikud	7,88 kg	17,4 naela
<b>VESA standardsed ava mõõdud</b>		
kõrgus x laius	100 mm x 100 mm	3,94 tolli x 3,94 tolli

**Joonis 2-10 VESA kinnitusavad**



## Toe paigaldamine ja eemaldamine

Arvuti jaoks on saadaval kahte sorti tugesid:

- Reguleeritava kõrgusega / naalduv tugi
- Kallutus-/pöördtugi

### Reguleeritava kõrgusega / naalduva toe (valikuline) paigaldamine ja eemaldamine

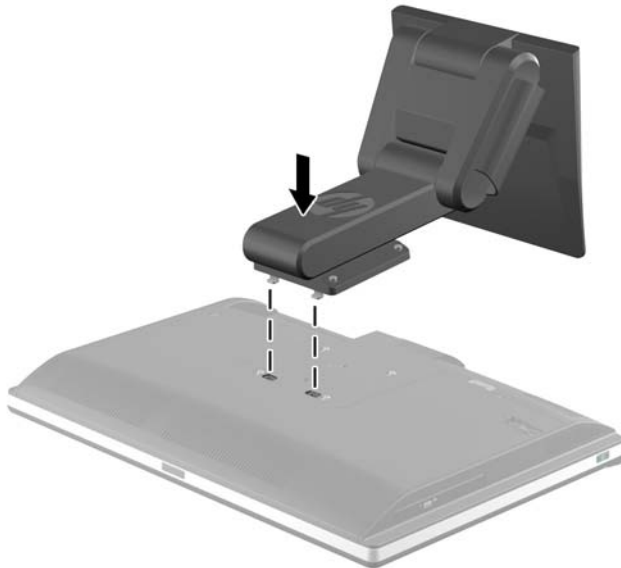
#### Reguleeritava kõrgusega / naalduva toe paigaldamine

Toe paigaldamiseks tehke järgmist:

1. Asetage arvuti pehmele tasasele pinnale ekraan allpool. HP soovib asetada arvuti alla teki, rätiku või pehme riide, et kaitsta ehisplaadi ja ekraani pinda kriimustuste ja muude kahjustuste eest.

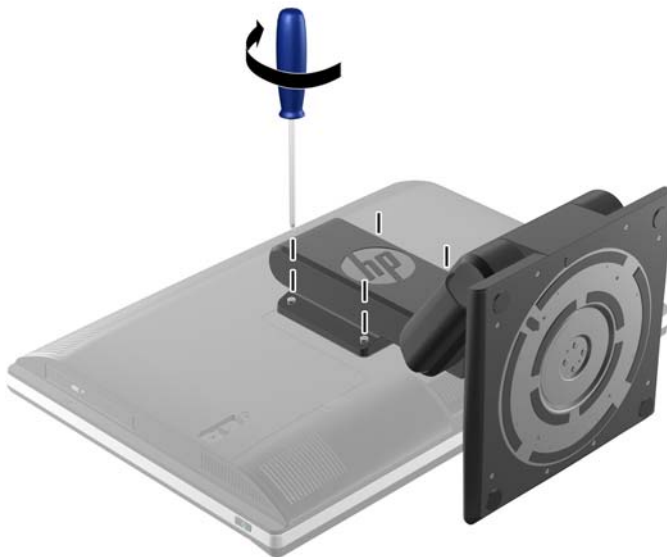
2. Kinnitage toe ülaosas olevad klambrid alumise paneeli ülaosas olevasse kahte auku ja vajutage tugi arvuti külge.

**Joonis 2-11** Toe paigaldamine



3. Keerake kinni tuge korpuse külge kinnitavad neli kinnituskrugi.

**Joonis 2-12** Toe kinnitamine



## Reguleeritava kõrgusega / naalduva toe eemaldamine

Toe eemaldamiseks:

1. Eemaldage arvutist kõik irdkandjad, nagu laserkettad või USB-välkmäluseadmed.
2. Lülitage arvuti nõuetekohaselt (operatsioonisüsteemi kaudu) välja, samuti lülitage välja kõik välisseadmed.

3. Lahutage toitejuhe vooluvõrgust ja kõik välisseadmed arvutist.

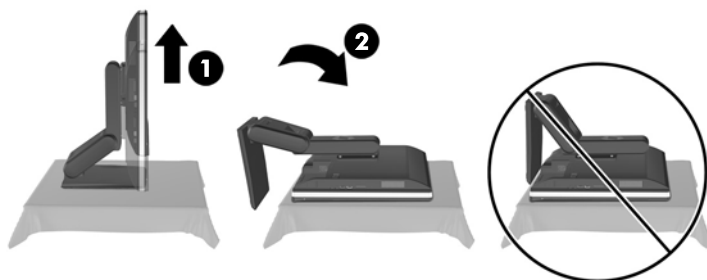
**⚠ ETTEVAATUST.** Enne mälumoodulite lisamist või eemaldamist peate lahutama arvuti toitejuhtme vooluvõrgust ja ootama umbes 30 sekundit, kuni arvuti toitepinge kaob. Hoolimata toitelüliti asendist on mälumoodulid alati pinge all seni, kui arvuti on vahelduvvooluvõrku ühendatud. Mälumoodulite lisamine või eemaldamine siis, kui arvuti on pinge all, võib põhjustada parandamatuid kahjustusi mälumoodulitele või emaplaadile.

4. Eemaldage või vabastage igasugused turvaseadmed, mis takistavad arvuti avamist.
5. Asetage arvuti pehmele tasasele pinnale ekraan allpool. HP soovib asetada arvuti alla teki, rätiku või pehme riide, et kaitsta ehisplaadi ja ekraani pinda kriimustuste ja muude kahjustuste eest.

**⚠ HOIATUS!** Enne hoolduse eesmärgil arvuti pikali asetamist võtke kõigepealt kinni ekraani külgedest ja tõstke see kõrgeimasse asendisse.

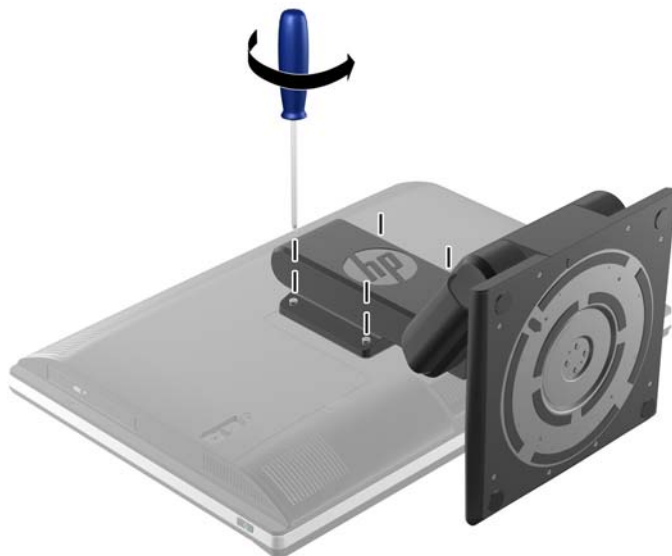
Ärge asetage arvutit maha, kui tugi on alumises asendis. Tugi võib ootamatult lahti tulla, mis võib seadet kahjustada.

**Joonis 2-13** Reguleeritava kõrgusega / naalduva toe eemaldamiseks ettevalmistamine



6. Lükake toe alus alla (1) ja keerake tuge üksuse külge kinnitavad kruvid lahti (2).

**Joonis 2-14** Toe vabastamine



7. Tõstke tugi üles ja võtke arvuti küljest lahti.

**Joonis 2-15** Toe eemaldamine



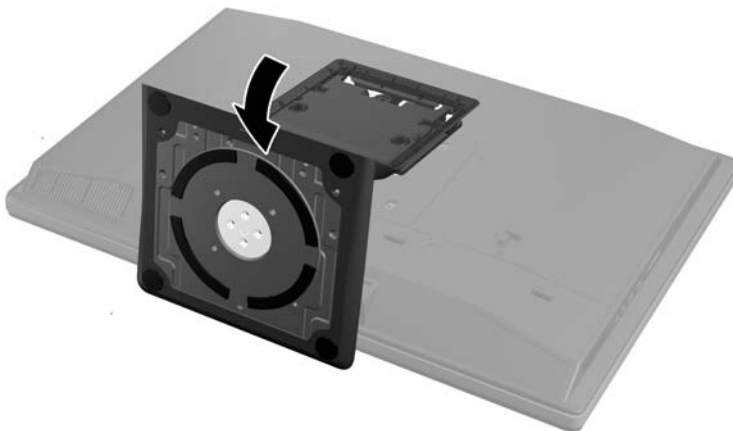
## Kallutus-/pöördtoe (valikuline) paigaldamine ja eemaldamine

### Kallutus-/pöördtoe paigaldamine

Toe paigaldamiseks tehke järgmist:

1. Asetage arvuti pehmele tasasele pinnale ekraan allpool. HP soovib asetada arvuti alla teki, rätiku või pehme riide, et kaitsta ehisplaadi ja ekraani pinda kriimustuste ja muude kahjustuste eest.
2. Vajutage toe all olevat vabastusnuppu ja tõmmake toe tagumine osa lahti.
3. Kinnitage toe ülaosas olevad klambrid alumise paneeli ülaosas olevasse kahte auku ja vajutage tugi arvuti külge.

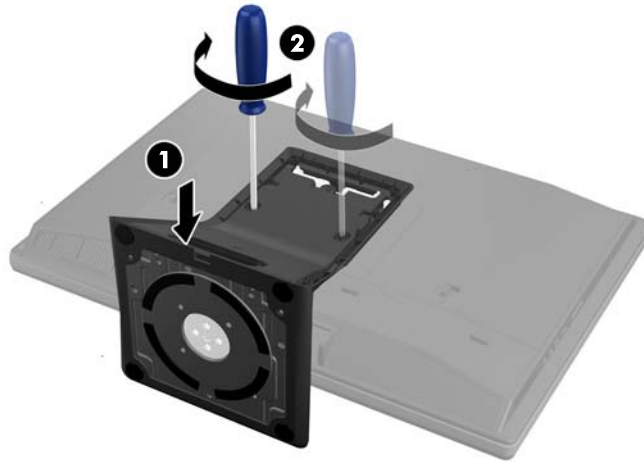
**Joonis 2-16** Toe paigaldamine





4. Keerake tuge korpuse külge kinnitavad kruvid kinni.

**Joonis 2-17** Toe kinnitamine



5. Viige toe tagaosaga kohakuti toega ning vajutage see servi kohale vajutades paika.

**Joonis 2-18** Toe tagumise osa paigaldamine



## Kallutus-/pöördtoe eemaldamine

Toe eemaldamiseks:

1. Eemaldage arvutist kõik irdkandjad, nagu laserkettad või USB-välkmäluseadmed.
2. Lülitage arvuti nõuetekohaselt (operatsioonisüsteemi kaudu) välja, samuti lülitage välja kõik välisseadmed.
3. Lahutage toitejuhe vooluvõrgust ja kõik välisseadmed arvutist.

**⚠ ETTEVAATUST.** Enne mälumoodulite lisamist või eemaldamist peate lahutama arvuti toitejuhtme vooluvõrgust ja ootama umbes 30 sekundit, kuni arvuti toitepinge kaob. Hoolimata toitelüliti asendist on mälumoodulid alati pinge all seni, kui arvuti on vahelduvvooluvõrku ühendatud. Mälumoodulite lisamine või eemaldamine siis, kui arvuti on pinge all, võib põhjustada parandamatuid kahjustusi mälumoodulitele või emaplaadile.

4. Eemaldage või vabastage igasugused turvaseadmed, mis takistavad arvuti avamist.

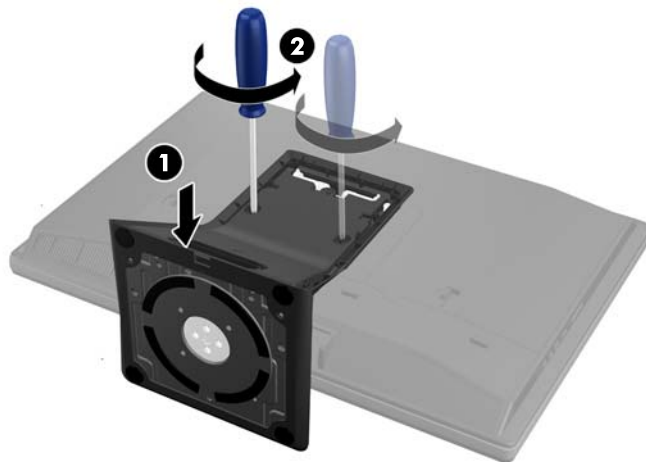
5. Asetage arvuti pehmele tasasele pinnale ekraan allpool. HP soovib asetada arvuti alla teki, rätiku või pehme riide, et kaitsta ehisplaadi ja ekraani pinda kriimustuste ja muude kahjustuste eest.
6. Vajutage toe all olevat vabastusnuppu (1) ja tõmmake toe tagumine osa arvuti küljest lahti (2).

**Joonis 2-19** Toe tagumise osa eemaldamine



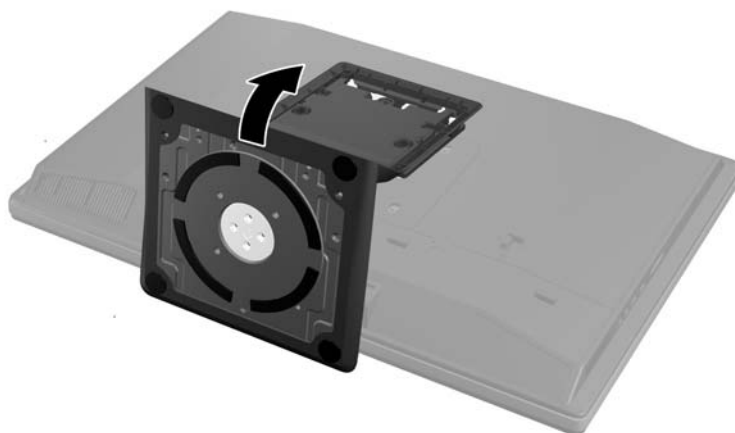
7. Lükake toe alus alla (1) ja keerake tuge üksuse külge kinnitavad kruvid lahti (2).

**Joonis 2-20** Toe vabastamine



8. Tõstke tugi üles ja võtke arvuti küljest lahti.

**Joonis 2-21** Toe eemaldamine



## Teise kuvari ühendamine

Arvuti tagaküljel asuv DisplayPort-liidesepesa kaudu saab arvutiga ühendada ka teise kuvari.

Kui lisataval teisel kuvaril on DisplayPort-liidesepesa olemas, ei lähe DisplayPort-videoadapterit tarvis. Kui aga soovite ühendate teist kuvarit, millel DisplayPort-liidesepesa ei ole, võite HP-lt osta DisplayPort-videoadapteri.

DisplayPort-adaptereid ja videokaableid saab osta eraldi. HP pakub järgmisi adaptereid:

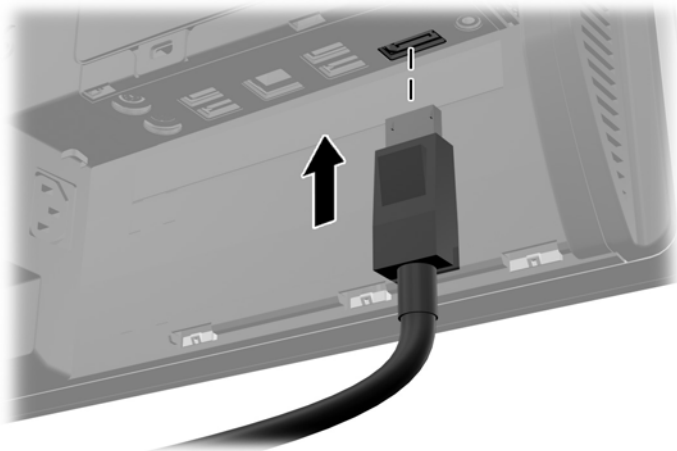
- DisplayPort – VGA adapter
- DisplayPort – DVI adapter
- DisplayPort – HDMI adapter

Teise kuvari ühendamiseks:

1. Lülitage arvuti ja arvutiga ühendatava teise kuvari toide välja.
2. Eemaldage arvuti tagumise pordi turvakate.

3. Kui teisel kuvaril on olemas DisplayPort-liidesepesa, ühendage DisplayPort-kaabli abil arvuti tagaküljel olev DisplayPort-liidesepesa teise kuvari DisplayPort-liidesepesaga.


**Joonis 2-22** DisplayPort-kaabli ühendamine



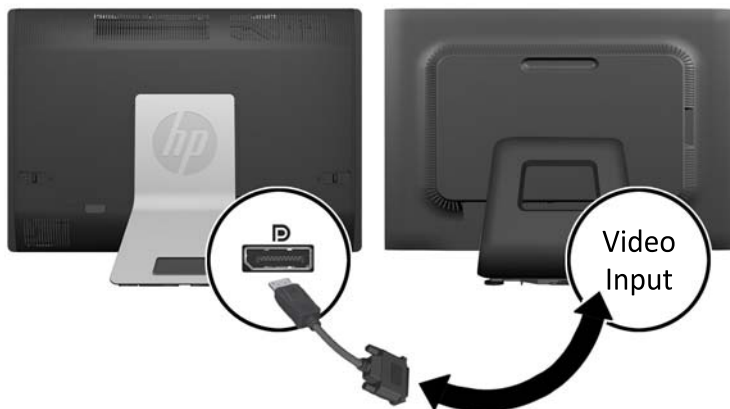
**Joonis 2-23** Teise kuvari ühendamine




4. Kui teisel kuvaril DisplayPort-liidesepesa ei ole, ühendage arvuti DisplayPort-liidesepessa DisplayPort-videoadapter. Seejärel ühendage kaabli abil (VGA, DVI või HDMI, olenevalt kasutatavast rakendusest) adapter ja teine kuvar.

 **MÄRKUS.** Kui kasutate DisplayPort-adapterit, saab tagumise pordi katte paigaldada ainult siis, kui kasutate koos adapteriga DisplayPort-pikenduskaablit.

**Joonis 2-24** Teise kuvari ühendamise DisplayPort-adapteri abil



5. Asetage tagumise pordi kate arvuti külge tagasi.
6. Lülitage arvuti ja teise kuvari toide sisse.

 **MÄRKUS.** Kui soovite teist kuvarit rakendada põhikuvari peegelkujutisena või põhikuvari laiendusena, kasutage teise kuvari seadistamiseks graafikakaardi või Windowsi kuvarisätteid.

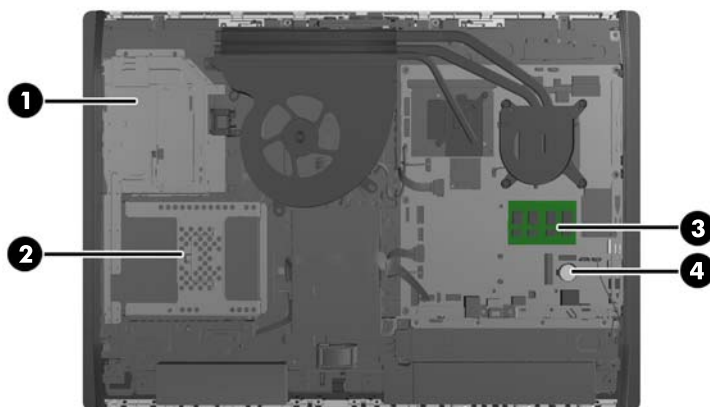
## Sisemiste komponentide asukoht

Järgnevalt kirjeldatakse, kuidas eemaldada ja asendada järgmisi sisemisi komponente.

- Mälu
- Patarei

- Kõvaketas, pooljuhtketas või isekrüpteeriv ketas
- Optiline ketas

**Joonis 2-25** Sisemiste komponentide asukoht



Komponent	Komponent
1 Optiline ketas	3 Mälu
2 Kõvaketas	4 Patarei

## Mälu eemaldamine ja paigaldamine

Arvuti on varustatud DDR3-SDRAM-mälu pisi-DIMM-idega (SODIMM).

### SODIMM-id

Emaplaadi mälupesades on ruumi kuni kahe standardse SODIMM-i paigaldamiseks. Tehases on nendesse mälupesadesse paigaldatud vähemalt üks SODIMM. Maksimaalse mälutoe saavutamiseks võite emaplaadile panna 16 GB mahus andmeid.

### DDR3-SDRAM-SODIMM-id

Süsteemi tõrgeteta töötamiseks peavad SODIMM-id olema:

- olema standardkohaselt 204 viiguga
- puhverdamata veakontrollita (non-ECC) PC3-10600 DDR3-1600 MHz ühilduvad
- 1,5 V DDR3-SDRAM-SODIMM-id

DDR3-SDRAM-SODIMM-id peavad samuti:

- toetavad CAS-latentsust 11 DDR3 1600 MHz puhul (ajastusega 11-11-11)
- sisaldama kohustuslikku Joint Electronic Device Engineering Councili (JEDEC) spetsifikatsiooni

Lisaks toetab arvuti:

- 1 Gbit, 2 Gbit ja 4-Gbit veakontrollita (non-ECC) mälutehnoloogiad
- ühe- ja kahepoolseid SODIMM-e
- SODIMM-id, mis koosnevad x8 ja x16 SDRAMidest; SODIMM-e, mis koosnevad x4 SDRAMidest, ei toetata



**MÄRKUS.** Kui paigaldate arvutisse ilma toeta SODIMM-mälud, ei tööta süsteem korralikult.

HP pakub selle arvuti jaoks mälu-uuendusi ning soovitab nende ostmist, et ära hoida ühilduvusprobleeme ilma toeta kolmandate tootjate mäludega.

## SODIMM-pesade asustamine

Olenevalt SODIMM-ide paigutamise viisist töötab süsteem automaatselt kas ühekanalilises, kahekanalilises või ümberlülitatavas režiimis. SODIMM-ide kanalite asukohad saate määratleda järgmise tabeli abil.

**Tabel 2-2 SODIMM-ide asukohtade tuvastamine**

Asukoht	Emaplaadi siit	Channel (kanal)
Alumine pesa	SODIMM1	Kanal A
Ülemine pesa	SODIMM3	Kanal B

- Arvuti töötab ühekanalilises režiimis, kui SODIMM-pesad on asustatud ainult ühes kanalil.
- Süsteem töötab ümberlülitatavas režiimis, kui SODIMM-i mälumaht kanalil A pole võrdne SODIMM-i mälumahuga kanalil B. Ümberlülitatavas režiimis näitab väiksema paigaldatud mäluga kanal mälu kogumahtu, mis omistatakse kahekanalilisele režiimile, ülejäänud aga omistatakse ühekanalilisele režiimile. Kui ühele kanalile on määratud rohkem mälu kui teisele, tuleks suurem mälu määrata kanalile A.
- Süsteem töötab suure jõudlusega kahekanalilises režiimis, kui sama suure mälumahuga SODIMM-id on paigutatud nii kanalisse A kui ka B.
- Kõigi režiimide puhul on maksimaalne töökiirus piiratud süsteemi paigaldatud aeglaseima SODIMM-i kiirusega.

## SODIMM-ide paigaldamine

Emaplaadil on kaks mälupesad. Mälumoodulite eemaldamiseks või paigaldamiseks tehke järgnevat:

1. Eemaldage arvutist kõik irdkandjad, nagu laserkiirid või USB-välkmäluseadmed.
2. Sulgege arvuti õigesti operatsioonisüsteemi kaudu ja lülitage seejärel välja kõik välisseadmed.
3. Eemaldage toitekaabel vooluvõrgust ning eraldage kõik välisseadmed.

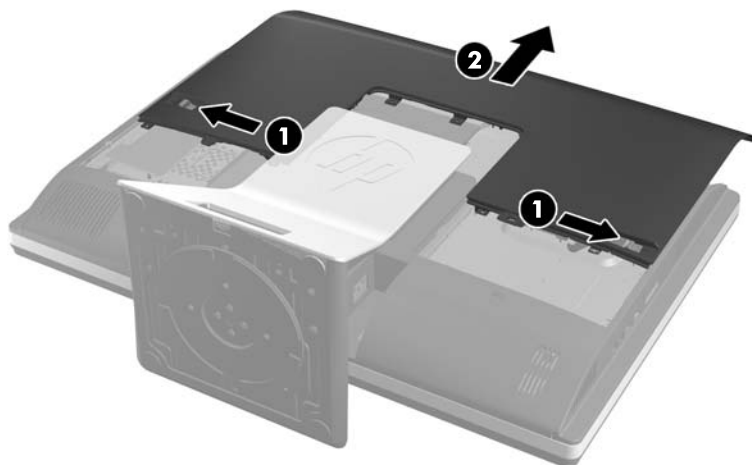


**ETTEVAATUST.** Enne mälumoodulite lisamist või eemaldamist peate lahutama arvuti toitejuhtme vooluvõrgust ja ootama umbes 30 sekundit, kuni arvuti toitepinge kaob. Hoolimata toitelüliti asendist on mälumoodulid alati pinges all seni, kui arvuti on vahelduvvooluvõrku ühendatud. Mälumoodulite lisamine või eemaldamine siis, kui arvuti on pinges all, võib põhjustada parandamatuid kahjustusi mälumoodulitele või emaplaadile.

4. Eemaldage/eraldage kõik turvaseadmed, mis võivad arvuti avamist takistada.

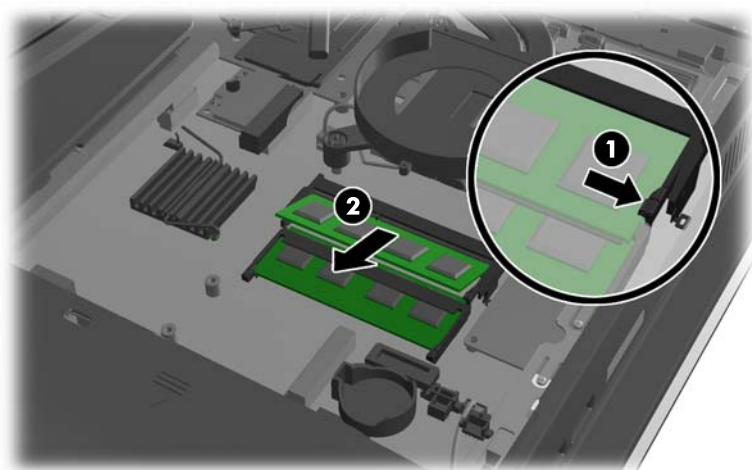
5. Asetage arvuti pehmele tasasele pinnale ekraan allpool. HP soovib asetada arvuti alla teki, rätiku või pehme riide, et kaitsta ehisplaadi ja ekraani pinda kriimustuste ja muude kahjustuste eest.
6. Lükake pääsupaneeli kinnitusklambreid seadme servade poole ning seejärel libistage pääsupaneeli arvuti ülaosa suunas, kuni see arvuti küljest lahti tuleb.

**Joonis 2-26** Pääsupaneeli eemaldamine



7. Mälumooduli eemaldamiseks suruge SODIMMi mõlemal küljel asuvaid kinnitusklambreid väljapoole (1) ja tõmmake seejärel SODIMM pesast välja (2).

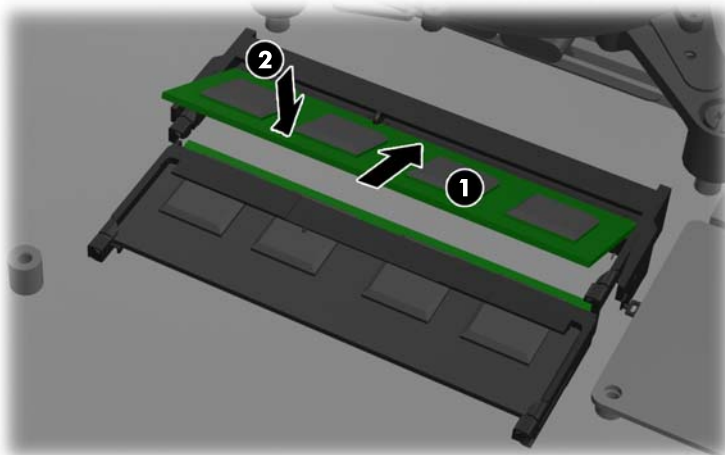
**Joonis 2-27** Mälumooduli eemaldamine





8. Mälumooduli paigaldamiseks libistage SODIMM pesasse umbes 30° nurga all (1), seejärel vajutage SODIMM alla (2) nii, et kinnitusklambrid lukustaksid selle oma kohale.

**Joonis 2-28** Mälumooduli paigaldamine



**MÄRKUS.** Mälumooduli paigaldamiseks on ainult üks moodus. Asetage moodulil olev täke mälupesa sakiga kohakuti.

9. Pääsupaneeli tagasiasetamiseks paigutage paneel arvuti tagaküljele, toest veidi ülespoole, ja lükake siis alla oma kohale.

**Joonis 2-29** Pääsupaneeli paigaldamine




10. Ühendage välisseadmed toitejuhtmega.
11. Lukustage kõik turvaseadmed, mis pääsupaneeli eemaldamisel eraldati.
12. Asetage arvuti püstisesse asendisse.
13. Lülitage arvuti sisse. Arvuti tuvastab sisselülitamisel juurdepaandud mälu automaatselt.

## Patarei vahetamine

Patarei asub emaplaadi kohal ventilaatorist all paremal pool. Arvutisse paigaldatud patarei on reaalarajakella käigushoidmiseks. Patarei tuleb asendada algselt arvutisse paigaldatud patareiga ekvivalentse patareiga. Arvutisse on paigaldatud 3-voldise tööpingega liitiumpatareielement.

---


 **HOIATUS!** Arvutisse on paigaldatud sisemine liitiummangaandioksiidpatareid. Kui patareid valesti ümber käia, võivad elemendid süttida ja tekitada põletusi. Vigastusohu vähendamine

Ärge üritage patareid laadida!


Ärge jätke akusid/patareisid keskkonda, mille temperatuur on üle 60 °C (140 °F).

Ärge demonteerige, muljuge ega torkige patareid, ärge lühistage ühendusklemme ega visake patareid vette või tulle.

Vahetage vana patareid välja ainult selle toote jaoks ettenähtud HP originaalpatareid vastu.

 **ETTEVAATUST.** Enne patareid vahetamist varundage kindlasti arvuti CMOS-sätteid. Patareid eemaldamisel või vahetamisel CMOS-sätteid kustutatakse.


Staatiline elekter võib kahjustada arvuti elektroonikakomponente või lisaseadmeid. Seepärast maandage alati enne nende toimingute alustamist endasse kogunenud staatiline elekter, puudutades korraldaks mõnda maandatud metallobjekti.

 **MÄRKUS.** Liitiumpatareid tööea pikendamiseks hoidke arvuti toitekaabel vooluvõrku ühendatuna. Patareid töötab süsteem ainult siis, kui arvuti toitekaabel POLE vooluvõrku ühendatud.

HP soovib oma klientidel anda kasutatud elektroonilise riistvara, HP originaalprindikassetid ja akud jäätmekäitlusse. Lisateavet jäätmekäitluse kohta leiate aadressilt <http://www.hp.com/recycle>.

1. Eemaldage arvutist kõik irdkandjad, nagu laserkettad või USB-välkmäluseadmed.
2. Lülitage arvuti nõuetekohaselt (operatsioonisüsteemi kaudu) välja, samuti lülitage välja kõik välisseadmed.
3. Lahutage toitejuhe vooluvõrgust ja kõik välisseadmed arvutist.

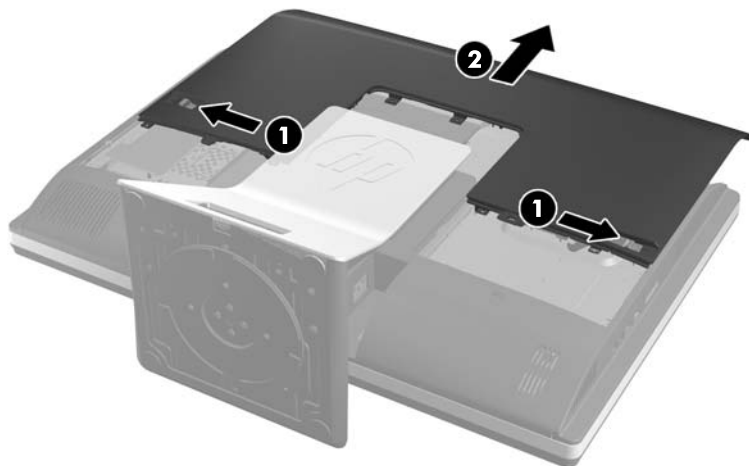
---

 **ETTEVAATUST.** Enne mälumoodulite lisamist või eemaldamist peate lahutama arvuti toitejuhtme vooluvõrgust ja ootama umbes 30 sekundit, kuni arvuti toitepinge kaob. Hoolimata toitelüliti asendist on mälumoodulid alati pinges all seni, kui arvuti on vahelduvvooluvõrku ühendatud. Mälumoodulite lisamine või eemaldamine siis, kui arvuti on pinges all, võib põhjustada parandamatuid kahjustusi mälumoodulitele või emaplaadile.

4. Eemaldage või vabastage igasugused turvaseadmed, mis takistavad arvuti avamist.
5. Asetage arvuti pehmele tasasele pinnale ekraan allpool. HP soovib asetada arvuti alla teki, rätiku või pehme riide, et kaitsta ehisplaadi ja ekraani pinda kriimustuste ja muude kahjustuste eest.

6. Lükake pääsupaneeli kinnituskambreid korpuse servade poole ja libistage pääsupaneeli arvuti ülaosa suunas, kuni see korpuse küljest lahti tuleb.

**Joonis 2-30** Pääsupaneeli eemaldamine



Patarei on nüüd näha ventilaatorist paremal all.

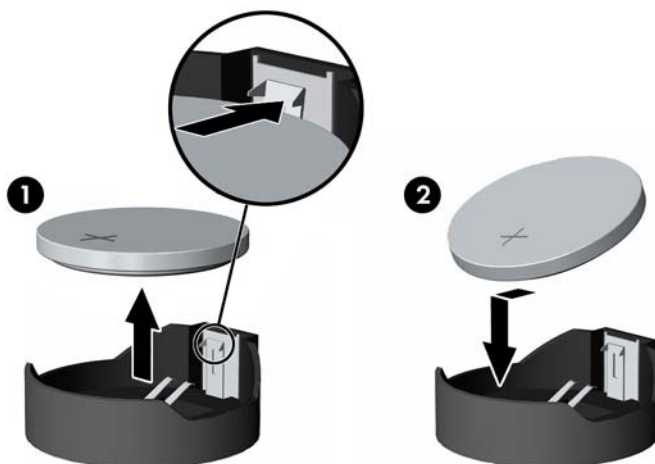
**Joonis 2-31** Patarei asukoht



7. Patarei vabastamiseks hoidikust suruge üle patarei serva ulatuv metallklamber eemale. Kui patarei hüppab pesast välja, tõstke see hoidikust välja.

- Uue patarei paigaldamiseks asetage selle üks serv hoidiku serva alla, plussklemm ülalpool. Suruge patarei vastasserva alla, kuni kinnitusklamber liigub üle patarei serva.

**Joonis 2-32** Nööppatarei asendamine ja eemaldamine



- Pääsupaneeli tagasiasetamiseks paigutage paneel arvuti tagaküljele, toest veidi ülespoole, ja lükake siis alla oma kohale.

**Joonis 2-33** Pääsupaneeli paigaldamine



- Ühendage välisseadmed toitejuhtmega.
- Lukustage kõik turvaseadmed, mis pääsupaneeli eemaldamisel eraldati.
- Asetage arvuti püstisesse asendisse.
- Lülitage arvuti sisse.
- Lähtestage häälestusutiliidi Computer Setup (Arvuti häälestus) abil kuupäev, kellaeg, paroolid ja süsteemi erisätted.

# Kettaseadmete väljavahetamine

## Kõvakettaseadme väljavahetamine

Kõvakettaseade asub arvuti vasaku poole alumises osas (tagantpoolt vaadatuna) pääsupaneeli taga. Kettaseade asub eemaldatavas ümbrises.

Arvutisse võib olla paigaldatud ükskõik milline järgmistest:

- üks 3,5-tolline kõvaketas
- üks 2,5-tolline pooljuhtketas (SSD) või isekrüpteeruv ketas (SED)
- kaks 2,5-tollist pooljuhtketast või isekrüpteeruvat ketast



**MÄRKUS.** 3,5-tollise ketta vahetamine 2,5-tollise ketta vastu pole toetatud.

- [Kõvakettaseadme eemaldamine](#)
- [Kõvakettaseadme paigaldamine](#)

## Kõvakettaseadme eemaldamine

- [3,5-tollise kõvakettaseadme eemaldamine](#)
- [2,5-tollise kõvakettaseadme eemaldamine](#)

### 3,5-tollise kõvakettaseadme eemaldamine

1. Eemaldage arvutist kõik irdkandjad, nagu laserkettad või USB-välkmäluseadmed.
2. Sulgege arvuti õigesti operatsioonisüsteemi kaudu ja lülitage seejärel välja kõik välisseadmed.
3. Eemaldage toitekaabel vooluvõrgust ning eraldage kõik välisseadmed.

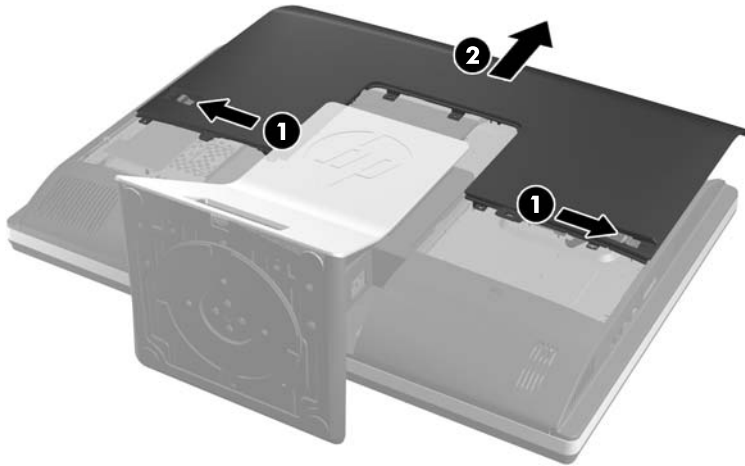


**ETTEVAATUST.** Hoolimata toitelüliti asendist on emaplaat alati pinges all seni, kui süsteem on ühendatud vahelduvvooluvõrku. Arvuti sisemiste komponentide kahjustamise vältimiseks tuleb toitekaabel alati vooluvõrgust eemaldada.

4. Eemaldage/eraldage kõik turvaseadmed, mis võivad arvuti avamist takistada.
5. Asetage arvuti pehmele tasasele pinnale ekraan allpool. HP soovitab asetada arvuti alla teki, rätiku või pehme riide, et kaitsta ehisplaadi ja ekraani pinda kriimustuste ja muude kahjustuste eest.

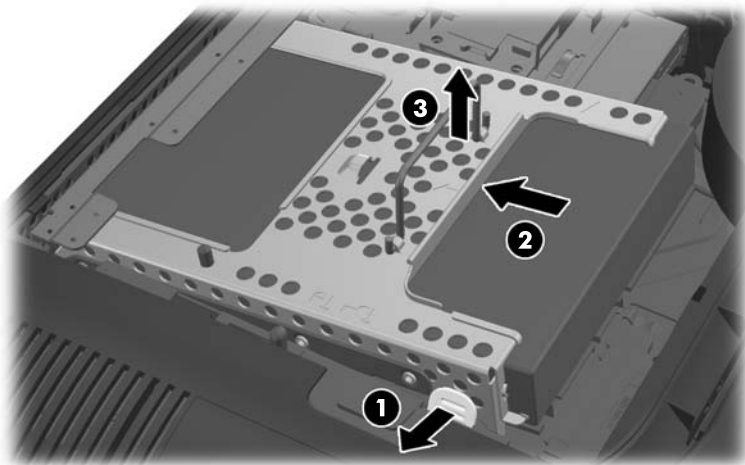
6. Lükake pääsupaneeli kinnitusklambreid korpuse servade poole ja libistage pääsupaneeli arvuti ülaosa suunas, kuni see korpuse küljest lahti tuleb.

**Joonis 2-34** Pääsupaneeli eemaldamine



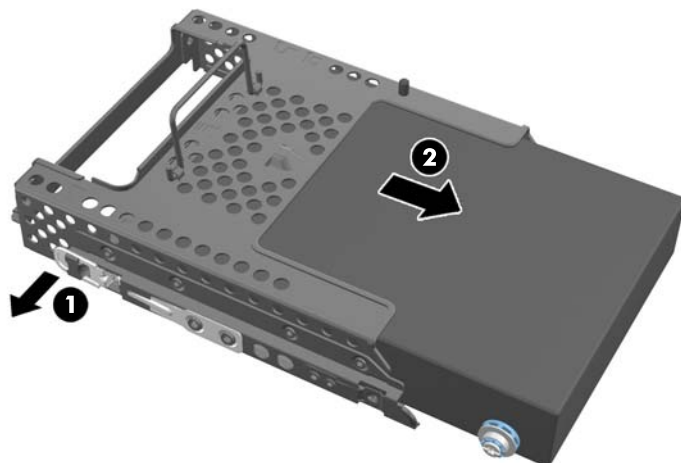
7. Vabastamiseks tõmmake kettaseadme ümbrise alumise serva kõrval olevat kinnitusklambrit ümbrisest eemale, seejärel lükake ümbrist korpuse serva poole ja tõstke välja.

**Joonis 2-35** Kettaseadme ümbrise eemaldamine



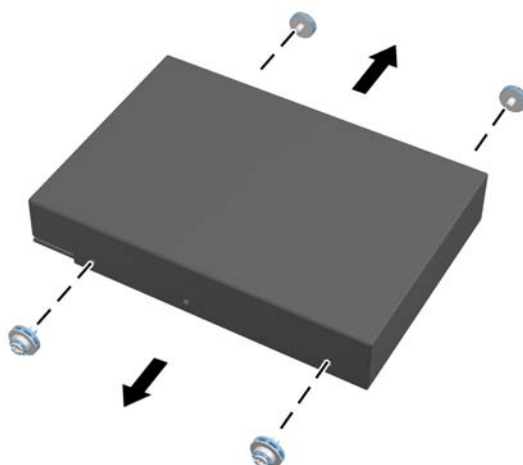
8. Tõstke kõvakettaseadme ümbrise küljel asuv kinnitusklamber üles ja tõmmake kõvakettaseade ümbrisest välja.

**Joonis 2-36** 3,5-tollise kõvakettaseadme eemaldamine ümbrisest



9. Keerake välja 3,5-tollise kõvakettaseadme neli kinnituskrugi. Hoidke kruvisid kindlasti koos siniste kummilüüversitega, et need asenduskettaseadme paigaldamise ajaks ära ei kaoks.

**Joonis 2-37** Kinnituskrugide eemaldamine



Juhised kõvakettaseadme paigaldamiseks leiate jaotisest [Kõvakettaseadme paigaldamine lk 35](#).

### 2,5-tollise kõvakettaseadme eemaldamine

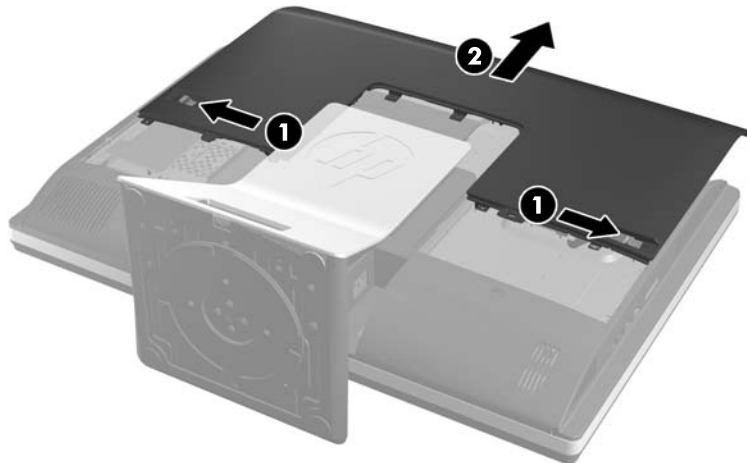
1. Eemaldage arvutist kõik irdkandjad, nagu laserkettad või USB-välkmäluseadmed.
2. Sulgege arvuti õigesti operatsioonisüsteemi kaudu ja lülitage seejärel välja kõik välisseadmed.
3. Eemaldage toitekaabel vooluvõrgust ning eraldage kõik välisseadmed.

**⚠ ETTEVAATUST.** Hoolimata toitelüliti asendist on emaplaat alati pinge all seni, kui süsteem on ühendatud vahelduvvooluvõrku. Arvuti sisemiste komponentide kahjustamise vältimiseks tuleb toitekaabel alati vooluvõrgust eemaldada.

4. Eemaldage/eraldage kõik turvaseadmed, mis võivad arvuti avamist takistada.

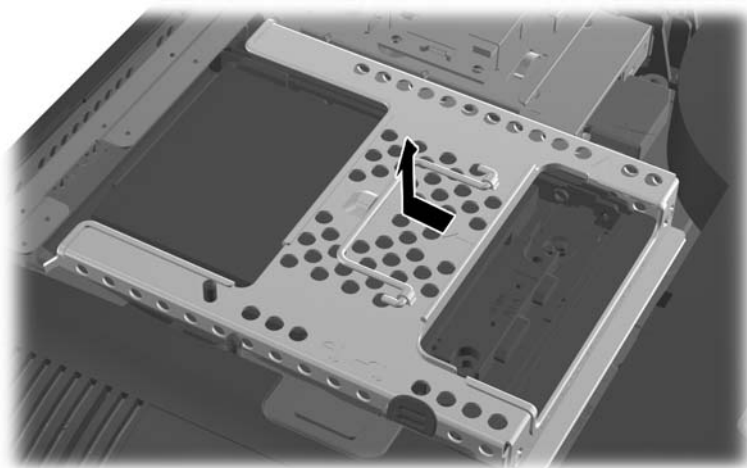
5. Asetage arvuti pehmele tasasele pinnale ekraan allpool. HP soovib asetada arvuti alla teki, rätiku või pehme riide, et kaitsta ehisplaadi ja ekraani pinda kriimustuste ja muude kahjustuste eest.
6. Lükake pääsupaneeli kinnitusklambreid korpuse servade poole ja libistage pääsupaneeli arvuti ülaosa suunas, kuni see korpuse küljest lahti tuleb.

**Joonis 2-38** Pääsupaneeli eemaldamine



7. Vabastamiseks tõmmake kettaseadme ümbrise alumise serva kõrval olevat kinnitusklambrit ümbrisest eemale, seejärel lükake ümbrist korpuse serva poole ja tõstke välja.

**Joonis 2-39** Kettaseadme ümbrise eemaldamine

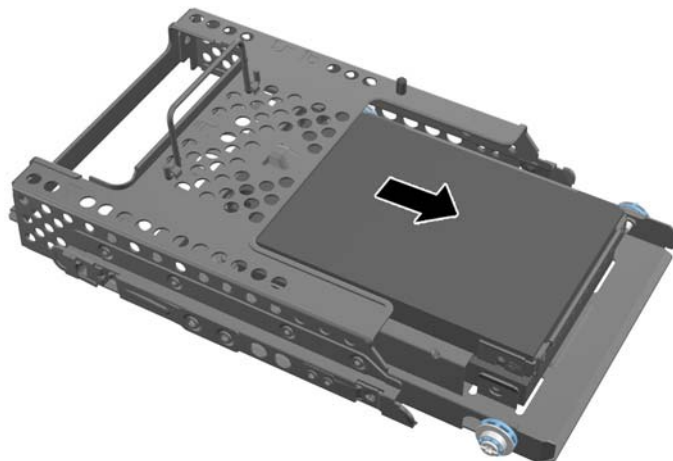


8. Kui 2,5-tollises kettaseadme adapteris on ka teine kettaseade, ühendage selle kaabel lahti.




9. Libistage 2,5-tollist kettaseadet või kettaseadmeid hoidev kettaseadme adapter kettaseadme ümbrisest välja.

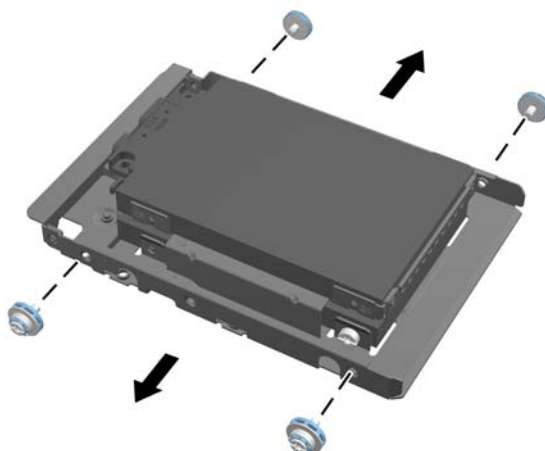
**Joonis 2-40** 2,5-tollise kettaseadme adapteri eemaldamine kettaseadme ümbrisest



10. Keerake välja 2,5-tollise kõvakettaseadme adapteri neli kinnituskruvi. Hoidke kruvisid kindlasti koos siniste kummilüüversitega, et need asenduskettaseadme paigaldamise ajaks ära ei kaoks.

 **MÄRKUS.** Peamine kettaseade asub kettaseadme ümbrise alumises salves. Kui paigaldatud on vaid üks kettaseade, peab see olema just selles salves.

**Joonis 2-41** 2,5-tollise kõvakettaseadme adapteri kinnituskruvide eemaldamine



11. Eemaldage 2,5-tolline kõvakettaseade / 2,5-tollised kõvakettaseadmed kettaseadme adapterist. Juhised kõvakettaseadme paigaldamiseks leiate jaotisest [Kõvakettaseadme paigaldamine lk 35](#).

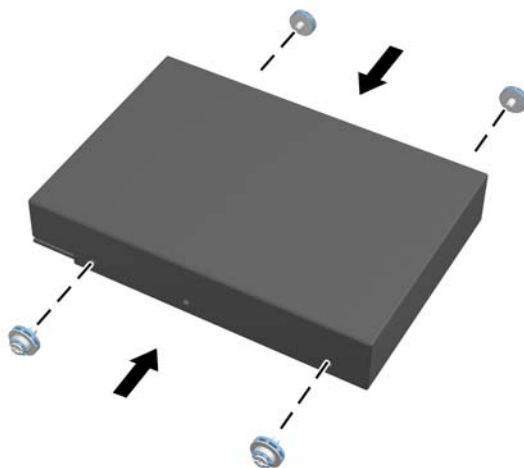
## Kõvakettaseadme paigaldamine

- [3,5-tollise kõvakettaseadme paigaldamine](#)
- [2,5-tolliste kõvakettaseadmete paigaldamine](#)

### 3,5-tollise kõvakettaseadme paigaldamine

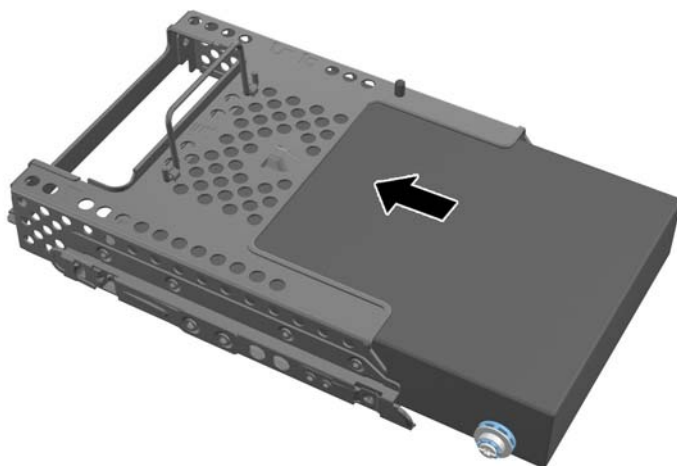
1. Keerake kinni 3,5-tollise kõvakettaseadme neli kinnituskrugi. Ärge eemaldage kruvide taga olevaid siniseid kummist lüüverseid.

**Joonis 2-42** Kinnituskrugude sissepanek



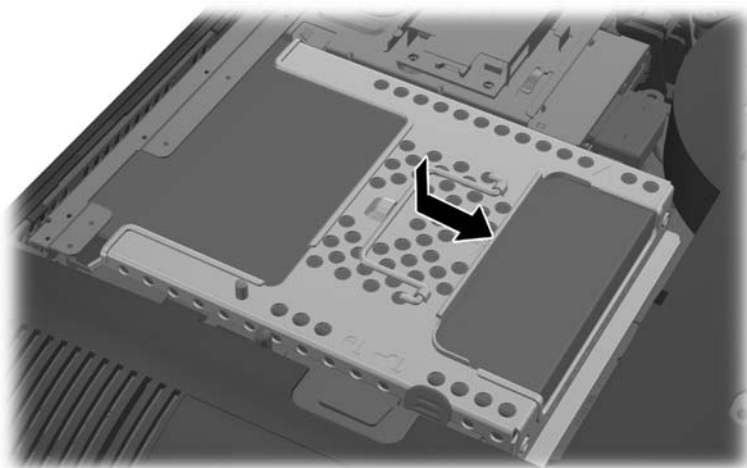
2. Jälgige, et kõvakettaseadme ühendusliidesed oleks suunatud korpuse keskkoha poole, paigutage kõvakettaseadme ümbris korpusesse ja libistage seda keskkoha suunas, kuni see kohale klõpsatab.

**Joonis 2-43** 3,5-tollise kõvakettaseadme sisestamine ümbrisesse



3. Jälgige, et kõvakettaseadme ühendusliides oleks suunatud korpuse keskkoha poole, paigutage kõvakettaseadme ümbris korpusesse ja libistage seda keskkoha suunas, kuni see kohale klõpsatab.

**Joonis 2-44** 3,5-tollise kõvakettaseadme ümbrise paigaldamine



4. Pääsupaneeli tagasiasetamiseks paigutage paneel arvuti tagaküljele, toest veidi ülespoole, ja lükake siis alla oma kohale.


**Joonis 2-45** Pääsupaneeli paigaldamine



5. Ühendage välisseadmed toitejuhtmega.
6. Lukustage kõik turvaseadmed, mis pääsupaneeli eemaldamisel eraldati.
7. Asetage arvuti püstisesse asendisse.
8. Lülitage arvuti sisse.

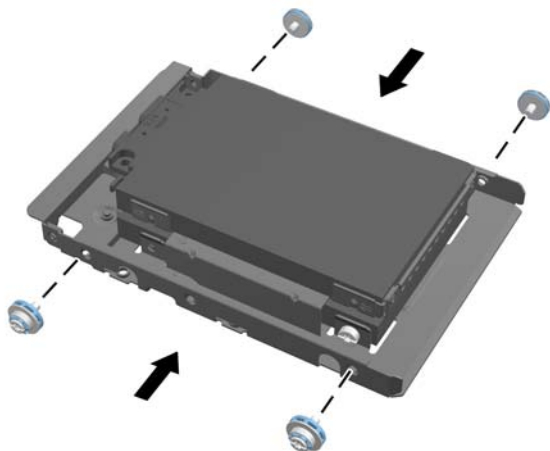
### 2,5-tolliste kõvakettaseadmete paigaldamine

1. Sisestage 2,5-tolline kõvakettaseade / 2,5-tollised kõvakettaseadmed kettaseadme adapterisse. Veenduge, et ühendusliidesed on adapteri avases.

 **MÄRKUS.** Peamine kettaseade asub kettaseadme adapteri alumises salves. Kui paigaldatud on vaid üks kettaseade, peab see olema just selles salves.

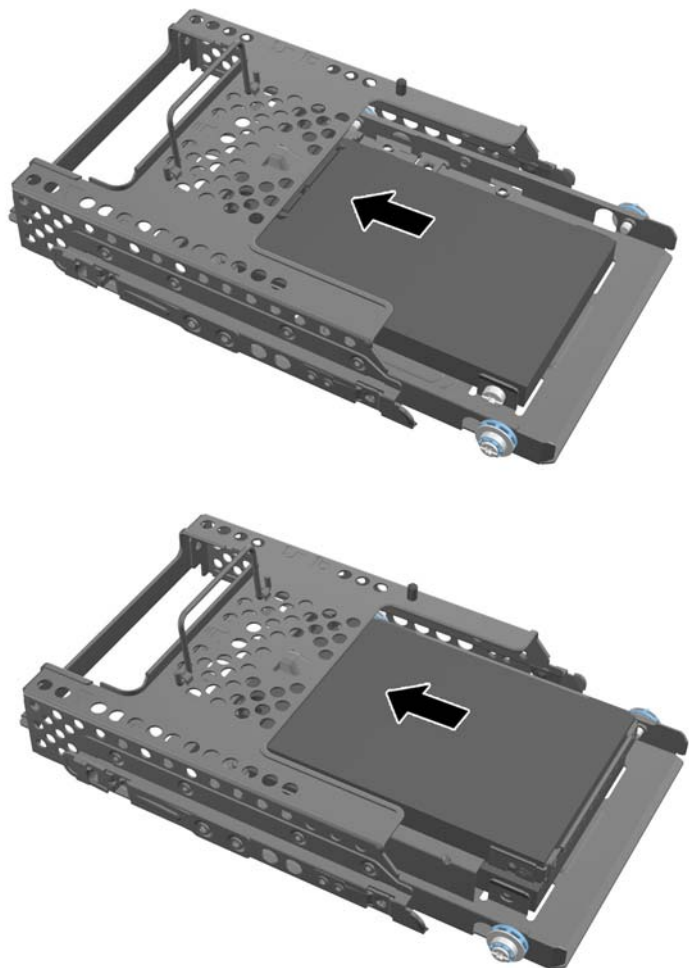
2. Kinnitage neli lüüversiga kinnituskrugi 2,5-tollise kõvakettaseadme adapteri külgedesse.

**Joonis 2-46** 2,5-tollise kõvakettaseadme adapteri kinnituskruidide kinnitamine



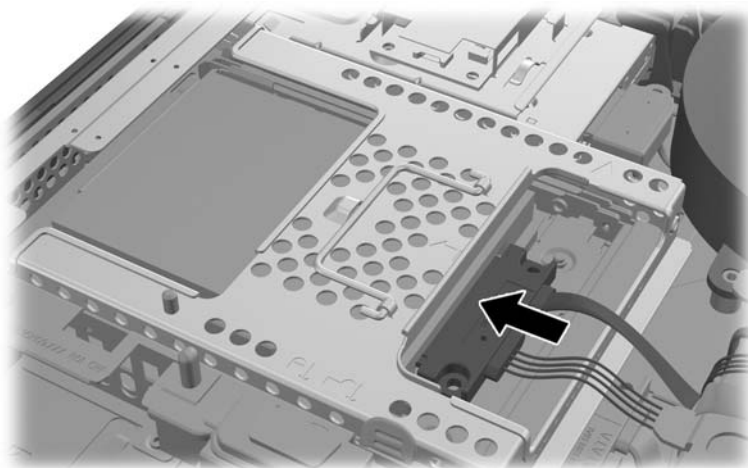
3. Libistage 2,5-tollist kettaseadet või kettaseadmeid hoidev kettaseadme adapter kettaseadme ümbrisesse.

**Joonis 2-47** 2,5-tollise kettaseadme adapteri sisestamine kettaseadme ümbrisesse



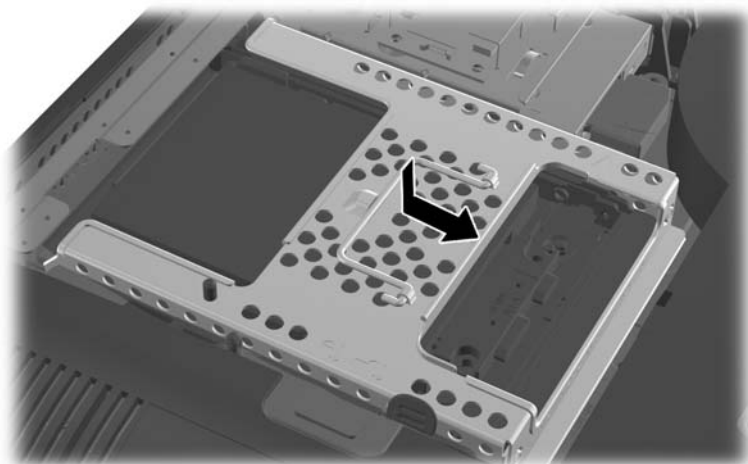
4. Asetage kettaseadme ümbris selle koha kohale, kuhu see lõpuks korpuses asetuma peaks, nii et kõvaketaseadmete ühendusliidesed on suunatud korpuse keskkoha poole. Kui kettaseadme ümbris sisaldab ka teisest (ülemist) kettaseadet, ühendage kettaseadme ümbrise paremal küljel asuv SATA-kaabel teisese kettaseadmega.

**Joonis 2-48** Teisese kettaseadme ühendamine



5. Asetage ümbris korpuse sisse ja libistage seda korpuse keskkoha suunas, kuni see kohale klõpsatab.

**Joonis 2-49** Kettaseadme ümbrise paigaldamine



6. Pääsupaneeli tagasiasetamiseks paigutage paneel arvuti tagaküljele, toest veidi ülespoole, ja lükake siis alla oma kohale.

**Joonis 2-50** Pääsupaneeli paigaldamine



7. Ühendage välisseadmed toitejuhtmega.
8. Lukustage kõik turvaseadmed, mis pääsupaneeli eemaldamisel eraldati.
9. Asetage arvuti püstisesse asendisse.
10. Lülitage arvuti sisse.

## Optilise ketta seadme väljavahetamine

Optiline ketas asub arvuti vasakul poolel (tagantpoolt vaadatuna) kõvaketta kohal.

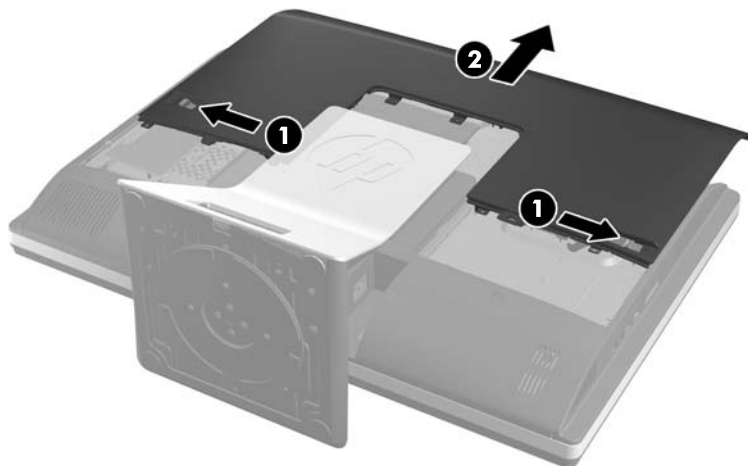
1. Eemaldage arvutist kõik irdkandjad, nagu laserkettad või USB-välkmäluseadmed.
2. Sulgege arvuti õigesti operatsioonisüsteemi kaudu ja lülitage seejärel välja kõik välisseadmed.
3. Eemaldage toitekaabel vooluvõrgust ning eraldage kõik välisseadmed.

**⚠ ETTEVAATUST.** Hoolimata toitelüliti asendist on emaplaat alati pinges all seni, kui süsteem on ühendatud vahelduvvooluvõrku. Arvuti sisemiste komponentide kahjustamise vältimiseks tuleb toitekaabel alati vooluvõrgust eemaldada.

4. Eemaldage/eraldage kõik turvaseadmed, mis võivad arvuti avamist takistada.
5. Asetage arvuti pehmele tasasele pinnale ekraan allpool. HP soovib asetada arvuti alla teki, rätiku või pehme riide, et kaitsta ehisplaadi ja ekraani pinda kriimustuste ja muude kahjustuste eest.

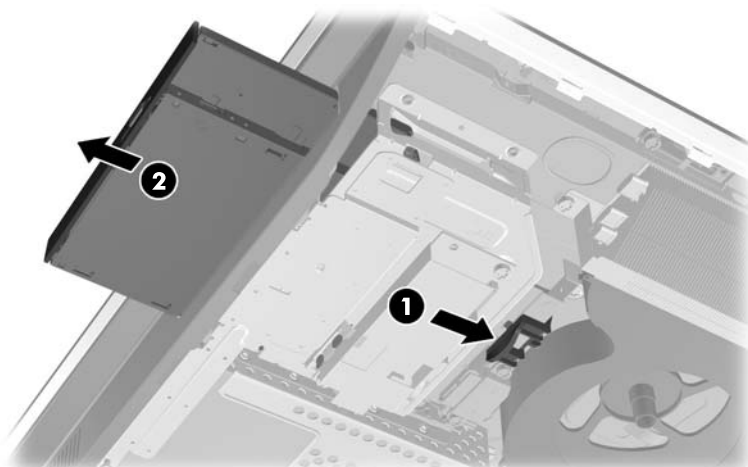
6. Lükake pääsupaneeli kinnituskambreid korpuse servade poole ja libistage pääsupaneeli arvuti ülaosa suunas, kuni see korpuse küljest lahti tuleb.

**Joonis 2-51** Pääsupaneeli eemaldamine



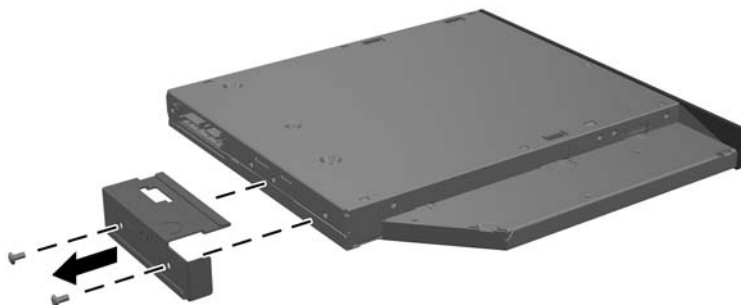
7. Ketta vabastamiseks tõstke üles optilise ketta ümbrise taga olev sakk.

**Joonis 2-52** Optilise ketta seadme eemaldamine



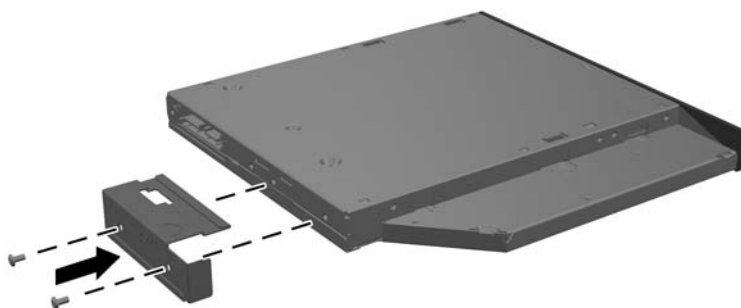
8. Eemaldage kaks optilist ketast kinnitusklambri külge kinnitavat kruvi.

**Joonis 2-53** Optilise ketta kinnitusklambri eemaldamine




9. Kinnitage optilise ketta kinnitusklamber kahe kruviga uue ketta külge.

**Joonis 2-54** Optilise ketta kinnitusklambri kinnitamine

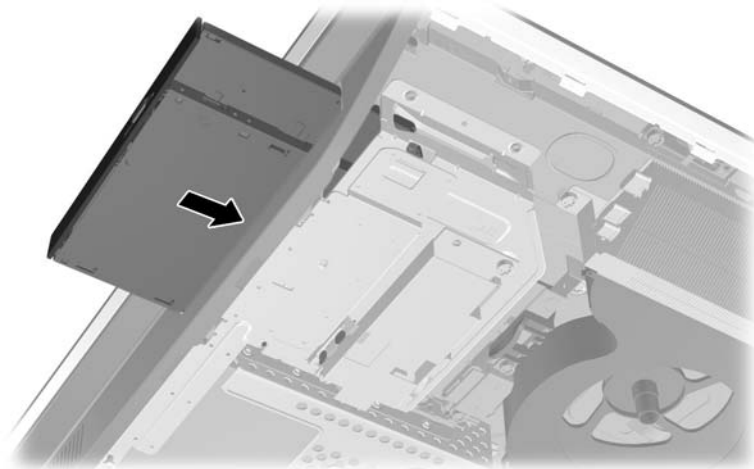




10. Viige uus optiline ketas kohakuti arvuti küljel oleva avausega. Lükake ketast tugevalt, kuni see kohale kinnitub.

 **MÄRKUS.** Optilist ketast saab paigaldada ainult ühtepidi.

**Joonis 2-55** Optilise ketta seadme paigaldamine



11. Pääsupaneeli tagasiasetamiseks paigutage paneel arvuti tagaküljele, toest veidi ülespoole, ja lükake siis alla oma kohale.

**Joonis 2-56** Pääsupaneeli paigaldamine



12. Ühendage välisseadmed toitejuhtmega.
13. Lukustage kõik turvaseadmed, mis pääsupaneeli eemaldamisel eraldati.
14. Asetage arvuti püstisesse asendisse.
15. Lülitage arvuti sisse.

---

# A Staatileine elekter

Staatileine elektrilahendus sõrme või mõne muu juhi küljest võib kahjustada emaplaate või muid staatileise elektri suhtes tundlikke seadmeid. Seda tüüpi kahju võib vähendada seadme eeldatavat eluiga.

## Staatisest elektrist põhjustatud kahjustuste vältimine

Elektrostaatileise kahju vältimiseks jälgige järgmisi ettevaatusabinõusid.

- Vältige käsikontakti, transportides ja säilitades tooteid elektrostaatileiselt ohutus ümbrises.
- Säilitage staatileise elektri suhtes tundlikke osi nende ümbristes, kuni need jõuavad elektrostaatileiselt ohutusse tööjaamadesse.
- Enne ümbrise eemaldamist asetage osad maandatud pinnale.
- Vältige viikude, ühenduste või elektriosade puudutamist.
- Kui puudutate staatileise elektri suhtes tundlikke komponente või seadmeid, peate alati olema ise korralikult maandatud.

## Maandamise viisid

Maandamiseks on mitu viisi. Staatileise elektri suhtes tundlike osade käsitlemisel või paigaldamisel võite kasutada üht või mitut järgmistest viisidest.

- Kasutage maandusjuhtme abil maandatud tööjaama või arvuti korpusega ühendatud randmerihma. Randmerihmad on elastsed rihmad, mille maandusjuhtme takistus on vähemalt 1 megaoomi +/- 10 protsenti. Korraliku maanduse tagamiseks kandke randmerihma tihedalt naha vastas.
- Püstistes tööjaamades kasutage kannarihmu, varbarihmu või saaparihmu. Kandke rihma mõlemal jalal, kui seisate elektrit juhtival põrandal või staatileist elektrit hajutaval põrandakattel.
- Kasutage elektrit juhtivaid väliteeninduse tööriistu.
- Kasutage kaasaskantavat väliteeninduse komplekti koos kokkupandava staatileist elektrit hajutava töömatiga.

Kui teil pole midagi korralikuks maandamiseks vajalikust ülalnimetatud varustusest, võtke ühendust HP volitatud edasimüüja või teenusepakkujaga.



**MÄRKUS.** Staatileise elektri kohta lisateabe saamiseks võtke ühendust HP volitatud edasimüüja või teenusepakkujaga.

---

---

# B Juhised arvutiga töötamiseks, tavahooldus ja transpordiks ettevalmistamine

## Juhised arvutiga töötamiseks ja tavahooldus

Arvuti õigeks häälestamiseks ja hooldamiseks järgige järgmisi juhiseid.


- Hoidke arvutit eemal liigsest niiskusest, otsesest päikesevalgusest ning äärmuslikust kuumast ja külmast.
- Töötage arvutiga tugeval, tasasel pinnal. Jahutuseks vajaliku õhuvoolu tagamiseks jätke arvuti kõigile ventileeritavatele külgedele 10,2 cm õhuvähe.
- Ärge kunagi piirake õhuvoolu arvutisse, blokeerides mõne ventilatsiooni- või õhu sissevoolu ava.
- Ärge kunagi kasutage arvutit, kui mõni pääsupaneelidest on eemaldatud.
- Ärge asetage arvuteid üksteisele nii lähedale, et nad kasutaksid teise arvuti poolt kasutatud või eelnevalt soojendatud õhku.
- Kui arvuti töötab suletud alal, peab sellel olema õhu sisse- ja väljavoolu ava ning kehtivad samad ülalnimetatud tööjuhised.
- Hoidke vedelikud arvutist ja klaviatuurist eemal.
- Ärge katke kunagi ventilatsiooniavasid ühegi materjaliga.
- Installige või lubage operatsioonisüsteemi või muu tarkvara toitehaldusfunktsioonid, sealhulgas uneolekud.
- Arvutit puhastades lülitage arvuti toide välja ja eemaldage toitejuhe vooluvõrgust enne mõne järgneva toimingu tegemist:
  - Vajaduse korral pühkige arvuti välispinda pehme, niiske lapiga. Puhastustoodete kasutamine võib rikkuda värvi või pinnaviimistlust.
  - Ärge kasutage kunagi ekraani või korpuse puhastamiseks puhastusvahendeid, mis sisaldavad mõnda naftabaasil materjali, nt benseeni, vedelaid ega ühtegi lenduvat ainet. Need kemikaalid võivad arvutit kahjustada.
  - Pühkige ekraani pehme ja puhta antistaatilise riidega. Keerulisemate plekkide korral kasutage puhastamiseks 50/50 suhtega vee ja isopropüülalkoholi segu. Pihustage puhastusvahend riidele ja kasutage ekraanipinna ettevaatlikuks pühkimiseks niisket riiet. Ärge pihustage kunagi puhastusvahendit otse ekraanipinnale. See võib voolata ekraanivõru taha ja kahjustada elektroonikat.
  - Aeg-ajalt puhastage arvuti kõigi ventileeritavate külgede ventilatsiooniavasid. Ebamed, tolm ja muud võõrkehaded võivad ventilatsiooniavad blokeerida ja piirata õhuvoolu.

## Optilise ketta seadme ettevaatusabinõud

Optilise ketta kasutamisel või puhastamisel rakendage järgnevat ohutusabinõusid.

- Ärge liigutage kettaseadet töö ajal. See võib põhjustada lugemistörke.
- Vältige kettaseadme sattumist järsu temperatuurimuutuse kätte, kuna seadme sees võib tekkida kondensatsioon. Kui temperatuur kettaseadme seesoleku ajal järsult muutub, oodake enne toite väljalülitamist vähemalt tund. Kui alustate seadmega tööd otsekohe, võib see anda lugemistörke.
- Vältige kettaseadme jätmist niiskesse, äärmusliku temperatuuriga, mehaanilise vibratsiooniga või otsese päikesevalgusega kohta.

---

 **ETTEVAATUST.** Kui kettaseadmesse satub mõni ese või vedelikku, ühendage otsekohe arvuti vooluvõrgust lahti ja laske seda kontrollida volitatud HP teenusepakkujal.

---

## Transpordiks ettevalmistamine

Arvuti transportimiseks ettevalmistamisel järgige järgmisi soovitusi:

1. Varundage kõvakettal olevad failid kas optilistele andmekandjatele või välistele USB-mäluseadmetele. Veenduge, et varundusseadmed ei puutuks säilituse ega teisalduse käigus kokku elektri- ega magnetimpulssidega.



---

**MÄRKUS.** Kui arvuti välja lülitatakse, lukustub kõvaketas automaatselt.

---

2. Eemaldage ja säilitage kõik irdkandjad.
3. Lülitage arvuti ja välisseadmed välja.
4. Eraldage toitejuhe vooluvõrgust ning seejärel arvutist.
5. Eraldage süsteemikomponendid ja välisseadmed vooluallikast ja seejärel arvuti küljest.



---

**MÄRKUS.** Enne arvuti transportimist veenduge, et kõik moodulid on kindlalt oma pesadesse kinnitatud.

---

6. Pakkige süsteemikomponendid ja välisseadmed originaalpakenditesse või sarnastesse pakenditesse, kus on piisavalt kaitsvat pakkematerjali.

# Tähestikuline register

## A

arvuti kinnitamine 14

## D

DisplayPort-videoadapter, ühendamine 21

## E

eemaldamine

2,5-tolline kõvakettaseade 33

3,5-tolline kõvakettaseade 31

kallutus-/pöördtugi 19

reguleeritava kõrgusega / naalduv tugi 16

esikülje komponendid 2

ettevaatusabinõud ja hoiatused 8

## F

funktsioonid

klaviatuur 5

ülevaade 1

## H

hiir

juhtmevaba

sünkroniseerimine 12

patareide eemaldamine 13

## J

juhised arvutiga töötamiseks 45

juhtmevaba klaviatuuri ja hiire

sünkroniseerimine 12

## K

kalde reguleerimine 7

kallutus-/pöördtugi

eemaldamine 19

paigaldamine 18

kettaseade

2,5-tolline, eemaldamine 33

2,5-tolline, paigaldamine 37

3,5-tolline, eemaldamine 31

3,5-tolline, paigaldamine 36

tüübid 31

klaviatuur

funktsioonid 5

juhtmevaba

sünkroniseerimine 12

patareide eemaldamine 13

komponendid

esikülg 2

külg 3

sisemine 23

tagakülg 4

kõrguse reguleerimine 6

kõvakettaseade

2,5 tolli 31

2,5-tolline, eemaldamine 33

2,5-tolline, paigaldamine 37

3,5 tolli 31

3,5-tolline, eemaldamine 31

3,5-tolline, paigaldamine 36

isekrüpteeruv 31

pooljuht 31

tagasipanek 31

tüübid 31

külgmised komponendid 3

## L

lisateave 8

## M

maandamise viisid 44

mälu

eemaldamine 25

paigaldamine 25

SODIMM-ide

spetsifikatsioonid 24

spetsifikatsioon 24

## O

optilise ketta seade

ettevaatusabinõud 46

väljavahetamine 40

## P

paigaldamine

2,5-tolline kõvakettaseade 37

3,5-tolline kõvakettaseade 36

kaablilukk 12

kallutus-/pöördtugi 18

mälu 25

optilise ketta seade 40

patarei 27

pääsupaneeli turvakruvi 12

reguleeritava kõrgusega /

naalduv tugi 15

teine kuvar 21

paigaldusjuhised 8

patarei eemaldamine 27

patarei vahetamine 27

pöörde reguleerimine 7

pöörlemine 6

## R

reguleeritava kõrgusega / naalduv tugi

eemaldamine 16

paigaldamine 15

## S

sisemised komponendid 23

SODIMM

asukoht 25

spetsifikatsioon 24

tuvastamine 25

spetsifikatsioonid, mälu 24

staatiline elekter, kahjustuste

vältimine 44

## T

tagakülje komponendid 4

tagumise pordi kate

eemaldamine 11

paigaldamine 10

teise kuvari ühendus 21

toide

lahtiühendamine 10

ühendamine 9

transpordiks ettevalmistamine 46

tugi

kallutus-/pöördtugi,

eemaldamine 19

kallutus-/pöördtugi, paigaldamine	18
reguleeritava kõrgusega / naalduv, eemaldamine	16
reguleeritava kõrgusega / naalduv, paigaldamine	15
turvalisus	
kaabliluku pesa asukoht	12
pääsupaneeli turvakruvi asukoht	12

## V

ventileerimisjuhised	45
VESA kinnitusavad	14