



## Guía de hardware

HP ProOne 600 G1 All-in-One

© Copyright 2013 Hewlett-Packard Development Company, L.P. La información contenida en el presente documento está sujeta a cambios sin previo aviso.

Windows es marca comerciales o marca comercial registrada de Microsoft Corporation en los Estados Unidos y en otros países.

Intel y Core son marcas comerciales de Intel Corporation en los Estados Unidos y otros países.

Bluetooth es marca comercial de su respectivo dueño y utilizada por Hewlett-Packard Company bajo licencia.

Las únicas garantías para productos y servicios HP están establecidas en las declaraciones de garantía explícitas que acompañan a dichos productos y servicios. Ninguna información contenida en este documento debe interpretarse como una garantía adicional. HP no se responsabilizará por errores técnicos o editoriales ni por omisiones contenidas en el presente documento.




Este documento incluye información de propiedad protegida por las leyes de derechos de autor. Ninguna parte de este documento se puede fotocopiar, reproducir ni traducir a otro idioma sin el consentimiento previo y por escrito de Hewlett-Packard Company.

Primera edición: enero de 2013

Número de referencia del documento:  
719013–E51

## Acerca de esta publicación

Esta guía proporciona información básica para actualizar este modelo de equipo.

-  **¡ADVERTENCIA!** El texto presentado de esta forma indica que, si no se siguen las instrucciones, se pueden producir daños físicos o pérdida de la vida.
  -  **PRECAUCIÓN:** El texto presentado de esta forma indica que, si no se siguen las instrucciones, se pueden producir daños en el equipo o pérdida de información.
  -  **NOTA:** El texto presentado de esta manera proporciona información importante complementaria.
-



---

# Tabla de contenido

<b>1 Características del producto</b> .....	<b>1</b>
Descripción general .....	1
Componentes del panel frontal .....	2
Componentes laterales .....	3
Componentes de la parte trasera .....	4
Recursos del teclado .....	5
Colocación del equipo .....	5
Ajuste de la base de altura ajustable/reclinable (opcional) .....	6
Ajuste de la base de giro/inclinación (opcional) .....	7
<b>2 Reparación de hardware y actualización</b> .....	<b>8</b>
Advertencias y precauciones .....	8
Información adicional .....	9
Cómo conectar y desconectar la energía .....	9
Conexión de corriente .....	9
Desconexión de corriente .....	10
Instalación y extracción de la cubierta del puerto trasero .....	10
Instalación de la cubierta del puerto trasero .....	10
Extracción de la cubierta del puerto trasero .....	11
Instalación de un bloqueo de seguridad .....	12
Instalación de un tornillo de seguridad del panel de acceso .....	12
Sincronización de teclado o mouse inalámbrico opcional .....	12
Extracción de las baterías del mouse o teclado inalámbricos opcionales .....	13
Conexión del equipo a un accesorio de montaje .....	14
Instalación y extracción de la base .....	15
Instalación y eliminación de una base de altura ajustable/reclinable (opcional) .....	15
Instalación de una base de altura ajustable/reclinable .....	15
Extracción de una base de altura ajustable/reclinable .....	16
Instalación y eliminación de una base de giro/inclinación (opcional) .....	18
Instalación de una base de giro/inclinación .....	18
Extracción de una base de giro/inclinación .....	19
Conexión de una segunda pantalla .....	21
Ubicación de componentes internos .....	23
Extracción e instalación de memoria .....	24
SODIMM .....	24
SODIMM DDR3-SDRAM .....	24

Completando sockets SODIMM .....	25
Instalación de SODIMM .....	25
Reemplazo de la batería .....	28
Reemplazo de las unidades .....	31
Reemplazo de la unidad de disco duro .....	31
Reemplazo de una unidad de disco duro .....	31
Reemplazo de una unidad de disco duro de 3,5 pulgadas .....	31
Reemplazo de una unidad de disco duro de 2,5 pulgadas .....	33
Instalación de una unidad de disco duro .....	35
Instalación de una unidad de disco duro de 3,5 pulgadas .....	36
Instalación de unidades de disco duro de 2,5 pulgadas .....	37
Reemplazo de la unidad de disco óptico .....	41
<b>Apéndice A Descarga electrostática .....</b>	<b>45</b>
Prevención de daños causados por la electrostática .....	45
Procedimientos de conexión a tierra .....	45
<b>Apéndice B Directrices sobre el funcionamiento del equipo, cuidados de rutina y preparación para envío .....</b>	<b>46</b>
Directrices sobre el funcionamiento del equipo y cuidados de rutina .....	46
Precauciones para la unidad de disco óptico .....	47
Preparación para envío .....	47
<b>Índice .....</b>	<b>48</b>

# 1 Características del producto

## Descripción general

Figura 1-1 HP ProOne 600 G1 All-in-One



HP ProOne 600 G1 All-in-One presenta las siguientes características:

- Formato All-in-One integrado
- Pantalla LCD Full HD IPS (1920 x 1080) con luz de fondo LED
  - 54,6 cm (21,5 pulg.) en diagonal
- Soporte de giro debajo de la base
- Inclinación ajustable
- Base opcional reclinable y de altura ajustable
- El panel extraíble en la parte trasera del equipo permite al usuario o a los técnicos reparar el equipo sin inconvenientes
- Orificios de montaje VESA (100 mm x 100 mm)
- Procesadores de cuarta generación Intel® Core™
- Unidad de disco duro de hasta 2 TB, unidad de estado sólido de 160 GB, unidad de estado sólido de autoencriptación de 256 GB, 500 GB unidad de autoencriptación o unidad de disco duro de estado sólido de 1 TB
- Unidad de disco óptico DVD+/-RW SATA HP SuperMulti en bandeja de carga, unidad de disco DVD-ROM o unidad de escritura Slim BDXL Blu-ray opcional
- Chipset Intel Q85 Express
- Dos ranuras SODIMM con memoria DDR3 SDRAM de hasta 16 GB y soporte de memoria de doble canal
- Gráficos integrados Intel
- Salida de video DisplayPort (con audio) para el soporte de la segunda pantalla

- Tarjeta gráfica MXM opcional
- Soporte para dongle, audio DP, DP a VGA/DVI/HDMI
- Gigabit Ethernet integrada (LOM Intel i217LM GbE)
- Conectividad inalámbrica (opcional):
  - Intel Advanced-N 6205 WLAN, 802.11 a/b/g/n
  - Tarjeta combinada WLAN y Bluetooth, 802.11 a/b/g/n Bluetooth® 4.0
- Conjunto integrado de micrófono doble y cámara web full HD opcional
- Altavoces estéreo Premium
- Lector de tarjetas multimedia 6-in-1 opcional
- 6 puertos USB: 4 USB 3.0, 2 USB 2.0
- Opción de teclado y mouse alámbrico o inalámbrico
  - Teclado y mouse USB con cable
  - Teclado y mouse PS/2 con cable
  - Teclado y mouse inalámbricos
- Sistema operativo Windows® 7 Professional 32 o 64 bits o Windows® 8 Professional 64 bits
- Fuente de alimentación que ahorra 90 por ciento de energía
- Certificación ENERGY STAR®, registrado como EPEAT® Gold+

## Componentes del panel frontal

Figura 1-2 Componentes del panel frontal

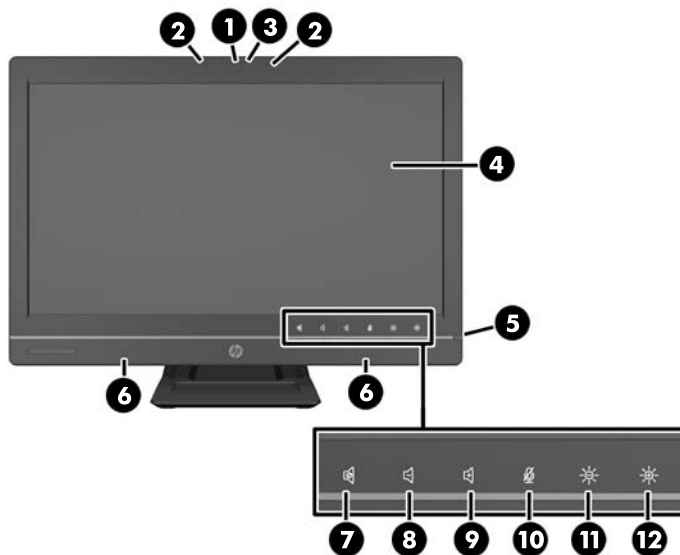


Tabla 1-1 Componentes del panel frontal

Componente	Componente
1 Cámara web con obturador (opcional)	7 Silenciar altavoz




**Tabla 1-1 Componentes del panel frontal (continuación)**

Componente	Componente
2 Conjunto de micrófono doble (opcional)	8 Bajar volumen
3 LED de actividad de la cámara web (con cámara web opcional)	9 Subir volumen
4 Pantalla ancha LCD retroiluminada por LED con formato 16:9	10 Silenciar el micrófono
5 Indicador luminoso de alimentación	11 Reducir brillo
6 Altavoces estéreo de alto rendimiento	12 Aumentar brillo

Toque el área del icono (7–12 arriba) para que estos se iluminen y después toque un icono para activarlo.

Para cambiar el volumen o el brillo, toque el icono correspondiente durante un rato o tóquelo varias veces hasta que el volumen o el brillo hayan alcanzado el nivel deseado.

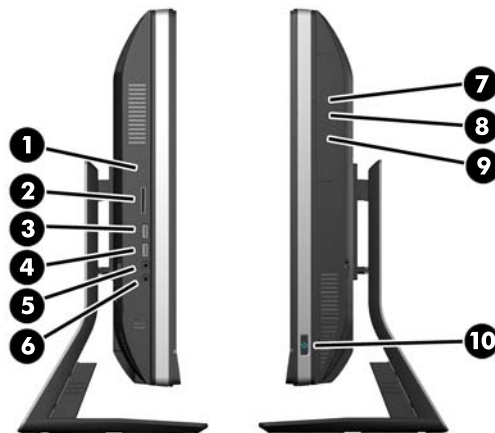
Para silenciar el altavoz o el micrófono, toque el icono correspondiente. El icono permanecerá iluminado hasta que vuelva a tocarlo para volver a activar el altavoz o el micrófono.

 **NOTA:** Si silencia o vuelve a activar el altavoz en una aplicación de software, el icono se iluminará o se oscurecerá según corresponda.

No se puede silenciar o volver a activar el micrófono desde una aplicación de software.

## Componentes laterales

**Figura 1-3** Componentes laterales



**Tabla 1-2 Componentes laterales**

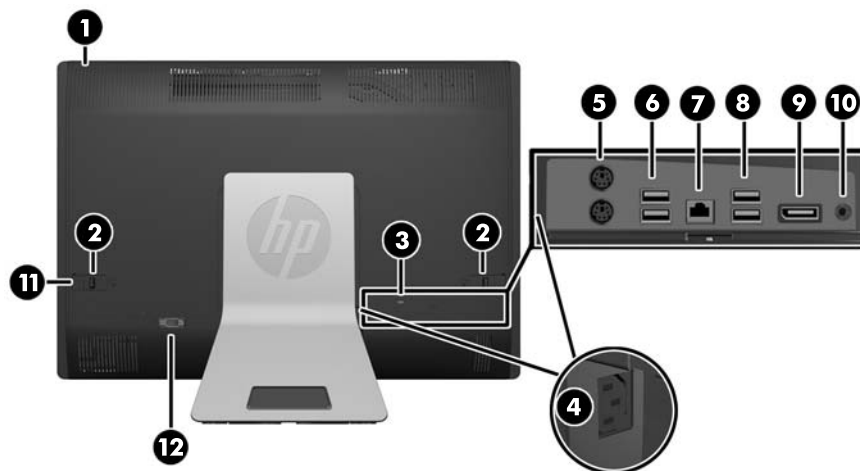
Componente	Componente
1 LED de actividad de la unidad de disco duro	6 Clavija de salida de los auriculares
2 Lector de tarjetas multimedia 6-in-1 (opcional)	7 Unidad de disco óptico de bandeja de carga
3 Puerto USB 3.0, carga rápida	8 Botón de expulsión de la unidad de disco óptico

**Tabla 1-2 Componentes laterales (continuación)**

Componente	Componente
4 Puerto USB 3.0	9 LED de actividad de la unidad de disco óptico
5 Conector de micrófono/entrada de línea	10 Botón de alimentación

## Componentes de la parte trasera

**Figura 1-4** Componentes de la parte trasera



**Tabla 1-3 Componentes de la parte trasera**

Componente	Componente
1 Panel de acceso	7 Puerto RJ-45 Gigabit Ethernet
2 Pestillos del panel de acceso	8 2 puertos USB 3.0
3 Ranura para bloqueo de seguridad	9 Conector DisplayPort
4 Conector de alimentación	10 Salida de línea de audio estéreo
5 2 conectores para teclado y mouse PS/2	11 Tornillo de seguridad del panel de acceso
6 2 puertos USB 2.0	12 Puerto serie (opcional)

# Recursos del teclado

Figura 1-5 Recursos del teclado

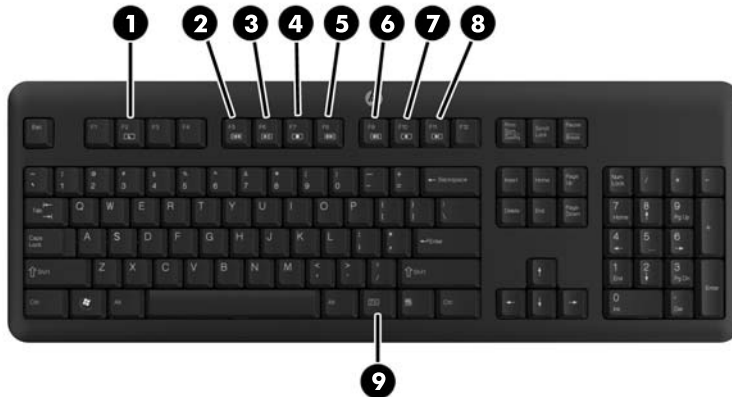


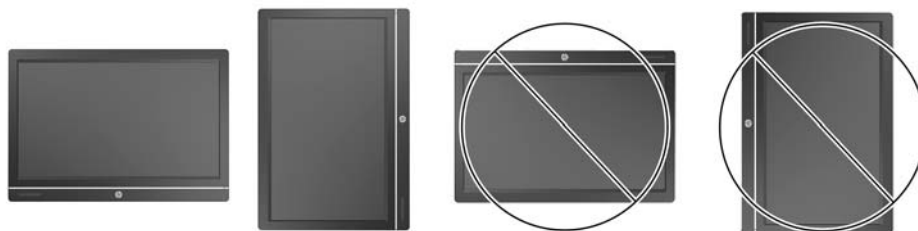
Tabla 1-4 Recursos del teclado

Componente	Componente
1 Suspensión	6 Silencio
2 Retroceder	7 Disminuir volumen
3 Reproducir/pausa	8 Aumentar volumen
4 Detener	9 Función
5 Avance rápido	

# Colocación del equipo

Este equipo puede enviarse sin base, con una base de altura ajustable o una base de giro/inclinación. El equipo puede ubicarse en posición horizontal con el logo de HP en el panel frontal inferior o puede colocarse en posición vertical con el logo de HP en el lado derecho con el equipo ubicado en frente.

Figura 1-6 Posiciones admitidas y no admitidas



**PRECAUCIÓN:** No se admite la ubicación del equipo con el logo de HP en la parte superior o izquierda.

## Ajuste de la base de altura ajustable/reclinable (opcional)

Esta base le permite:

- ajustar la altura del equipo 110 mm (4,3 pulgadas)
- girar la posición del equipo de horizontal a vertical
- reclinar el equipo hacia atrás hasta +60 grados
- inclinar el equipo a 30 grados del escritorio
- girar el equipo hasta 360 grados a la derecha o izquierda

Para girar el equipo:

1. Sujete el equipo de los lados y levántelo en forma derecha (1) hasta su máxima altura.

**Figura 1-7** Rotación del equipo con la base de altura ajustable/reclinable



2. Presione la parte superior del equipo hacia atrás (2).

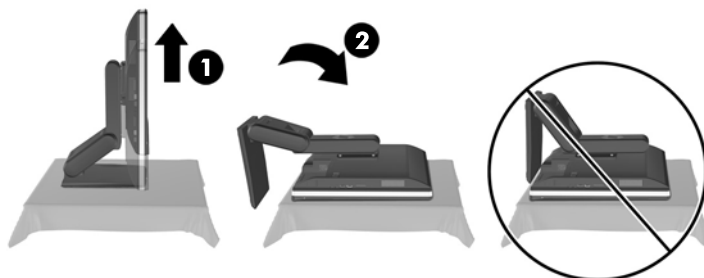
**⚠ PRECAUCIÓN:** El equipo debe levantarse e inclinarse para proporcionar espacio libre para girarlo.

3. Sujete el equipo de la parte superior derecha e inferior izquierda y gírelo con cuidado hacia la izquierda (3) hasta llegar a la posición vertical (4).

**⚠ ADVERTENCIA!** Si la base reclinable/de altura ajustable está instalada, antes de recostar el equipo para realizar cualquier mantenimiento, tome los costados de la pantalla y eleve la pantalla a su posición más alta.

No recueste el equipo mientras la base ajustable se encuentra en una posición baja. Es posible que la base se libere súbitamente, lo cual podría provocar lesiones o daños al equipo.

**Figura 1-8** Recostar el equipo con la base de altura ajustable/reclinable



## Ajuste de la base de giro/inclinación (opcional)

Esta base le permite inclinar el equipo hacia delante hasta 5 grados o hacia atrás hasta +30 grados para conseguir una visión óptima.

**Figura 1-9** Ajuste de la inclinación



La base de giro/inclinación tiene un soporte en la parte inferior que le permite girar el equipo hasta 360 grados a la izquierda o la derecha y proporciona un excelente ángulo de visión.

**Figura 1-10** Activación del equipo



---

## 2 Reparación de hardware y actualización

### Advertencias y precauciones

Antes de realizar las actualizaciones, asegúrese de leer cuidadosamente todas las instrucciones, precauciones y advertencias aplicables en esta guía.

**⚠ ¡ADVERTENCIA!** Para reducir el riesgo de lesiones corporales por choques eléctricos, superficies calientes o fuego:

Desconecte el cable de alimentación de la toma eléctrica de CA, y permita que los componentes internos del sistema se enfríen antes de tocarlos.

No enchufe conectores de teléfono ni de telecomunicaciones en los receptáculos del controlador de interfaz de red (NIC).

No deshabilite el enchufe de conexión a tierra del cable de alimentación. El enchufe de conexión a tierra es una medida de seguridad muy importante.

Enchufe el cable de alimentación a una toma eléctrica de CA con conexión a tierra que pueda alcanzarse fácilmente en todo momento.

Para su seguridad, no coloque nada sobre los cables de alimentación u otros cables. Acomódelos de manera que nadie pueda pisarlos accidentalmente ni tropezar con ellos. No jale los cables. Cuando desenchufe el cable de la toma eléctrica de CA, tómelo por el enchufe.

Para reducir el riesgo de lesiones corporales serias, lea la *Guía de seguridad y ergonomía*. Esta guía describe la configuración apropiada de la estación de trabajo, la postura y los hábitos laborales y de salud recomendados para los usuarios de equipos, así como información importante sobre seguridad eléctrica y mecánica. Esta guía se encuentra en la web en <http://www.hp.com/ergo>.

**⚠ ¡ADVERTENCIA!** Los equipos que se colocan inadecuadamente sobre tocadores, librerías, estantes, escritorios, parlantes, armarios, o carretillas pueden caer y causar lesiones corporales.

Se debe tener cuidado al dirigir todos los cables conectados al equipo de modo que no tire de estos, no los agarre ni tropiece con ellos.

**⚠ ¡ADVERTENCIA!** Piezas internas energizadas y con movimiento.

Desconecte la alimentación al equipo antes de extraer los paneles de acceso.

Reinstale y asegure todos los paneles de acceso antes de reenergizar el equipo.

**⚠ PRECAUCIÓN:** La electricidad estática puede dañar los componentes electrónicos del equipo o los equipos opcionales. Antes de iniciar estos procedimientos, asegúrese de no estar cargado de electricidad estática tocando brevemente un objeto metálico conectado a tierra. Consulte [Descarga electrostática en la página 45](#) para obtener más información.

Cuando el equipo esté enchufado a una fuente de alimentación de CA, siempre se aplica voltaje a la placa del sistema. Debe desconectar el cable de alimentación de la energía antes de abrir el equipo con el fin de evitar daños a componentes internos.

---

## Información adicional

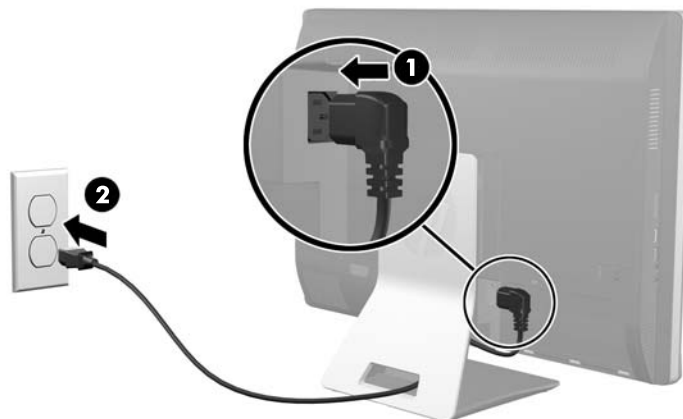
Para obtener información acerca de la extracción y reemplazo de los componentes de hardware, utilidad de la configuración del equipo, y solución de problemas, consulte *Maintenance and Service Guide (Guía de mantenimiento y servicio)* (disponible solamente en inglés) para su modelo de equipo en <http://www.hp.com>.

## Cómo conectar y desconectar la energía

### Conexión de corriente

1. Si la cubierta del puerto trasero está instalada, retírela.
2. Dirija los cables periféricos y la energía a través del dispositivo de administración de cables.
  - Si cuenta con la base de altura ajustable/reclinable, dirija los cables periféricos hacia arriba por el tubo en la parte lateral de la base.
  - Si cuenta con la base de giro/inclinación, dirija los cables periféricos por la abertura en la parte inferior de la base.
3. Conecte los cables periféricos a los puertos correspondientes.
4. Enchufe el cable de alimentación a la toma de corriente de la parte trasera del equipo (1).

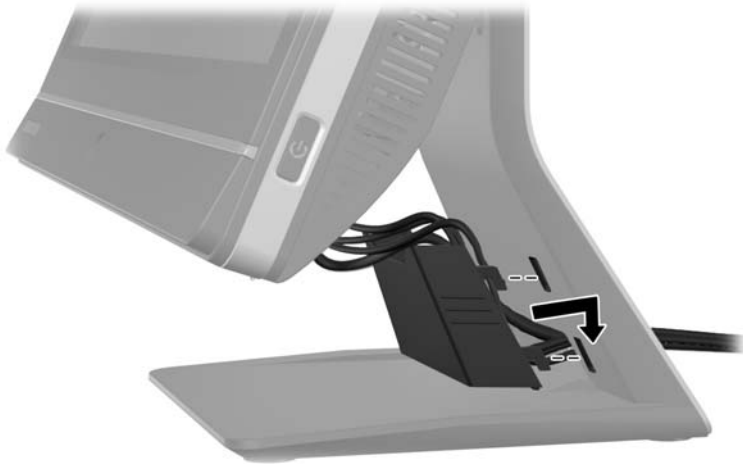
**Figura 2-1** Conexión de corriente



5. Conecte el enchufe de tres dientes a una toma de corriente (2).

6. Si la base de giro/inclinación está instalada en el equipo, coloque la cubierta de administración de cables.
  - a. Ubique la cubierta de la administración de cables por debajo de los cables y alinee los ganchos de la cubierta con las ranuras de la base.
  - b. Inserte los ganchos de la cubierta en la base y deslice la cubierta hacia abajo para asegurarla.

**Figura 2-2** Instalación de la cubierta de administración de cables



7. Reinstale la cubierta del puerto trasero.
8. Pulse el botón de alimentación en la parte frontal del equipo para encenderlo.

## Desconexión de corriente

1. Extraiga del equipo todo el contenido multimedia extraíble como discos compactos o unidades flash USB.
2. Apague el equipo correctamente a través del sistema operativo, y luego todos los dispositivos externos.
3. Si hay un bloqueo de cable instalado en el equipo, retírelo.
4. Si la cubierta del puerto trasero está instalada, retírela.
5. Desconecte el conector del cable de alimentación del puerto.

## Instalación y extracción de la cubierta del puerto trasero

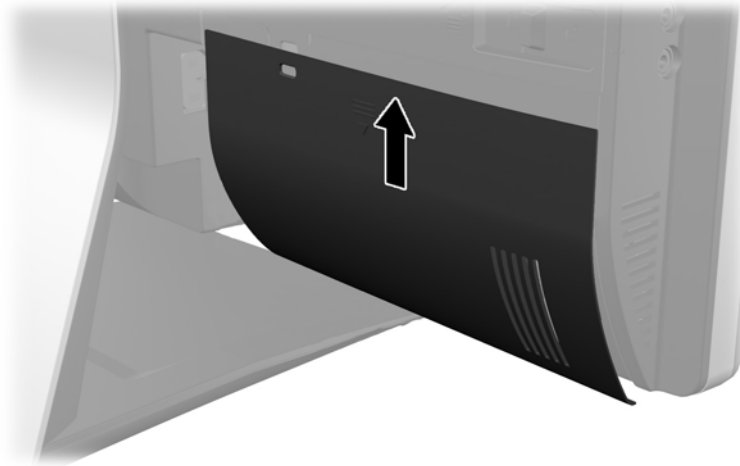
### Instalación de la cubierta del puerto trasero

1. Compruebe que todos los cables estén conectados.



2. Coloque la cubierta contra el equipo , alineando la ranura para cable de seguridad en la cubierta aproximadamente 12 mm (0,5 pulgadas) debajo de la ranura para cable de seguridad en el equipo. Deslice la cubierta hacia arriba y colóquela en la posición.

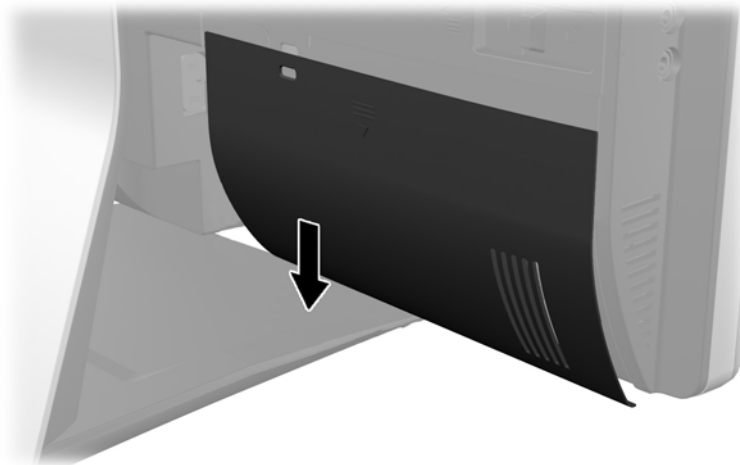
**Figura 2-3** Instalación de la cubierta del puerto trasero



### Extracción de la cubierta del puerto trasero

1. Si hay un bloqueo de cable instalado en la parte posterior de la unidad, retírelo.
2. Tome la cubierta del puerto trasero y retírela del equipo tirando hacia abajo.

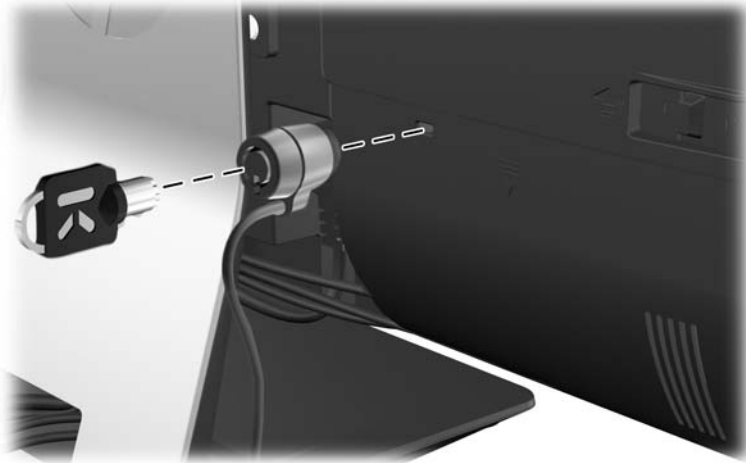
**Figura 2-4** Extracción de la cubierta del puerto trasero



## Instalación de un bloqueo de seguridad

El bloqueo de seguridad opcional permite proteger el equipo. Un bloqueo de cable consiste en una llave equipada con un cable. Un extremo del cable se conecta al escritorio (u otro objeto fijo) y el otro, a la ranura para bloqueo de cable del equipo. Asegure el bloqueo de seguridad con la llave.

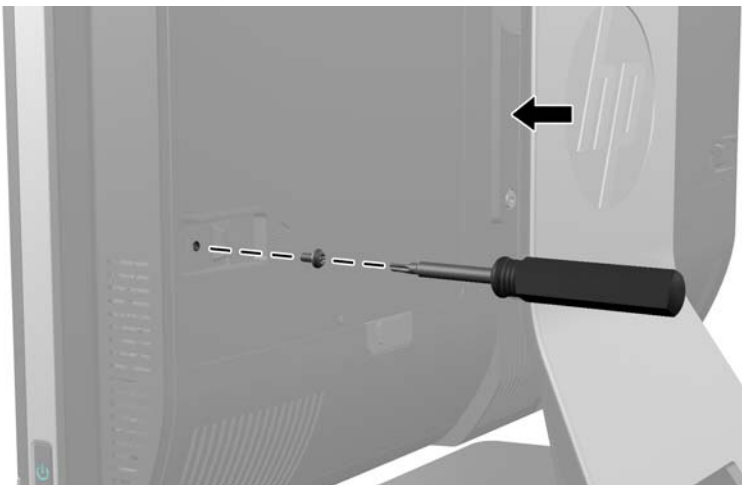
**Figura 2-5** Instalación de un bloqueo de cable



## Instalación de un tornillo de seguridad del panel de acceso

Es posible impedir el acceso a los componentes internos asegurando el panel de acceso. Atornille un tornillo Torx con cierre inviolable T15 en el pestillo izquierdo del panel de acceso para impedir que se pueda retirar el panel.

**Figura 2-6** Fijación del panel de acceso




## Sincronización de teclado o mouse inalámbrico opcional

El teclado y el mouse inalámbricos opcionales son fáciles de instalar. Simplemente, retire las lengüetas para pilas del teclado y el mouse para activar las pilas preinstaladas. Asimismo, verifique que el interruptor de alimentación que está en la parte inferior del mouse se encuentre en la posición

On (encendido) (el teclado no tiene interruptor de encendido). Después, encienda el equipo y sincronícelos como se describa a continuación.

---

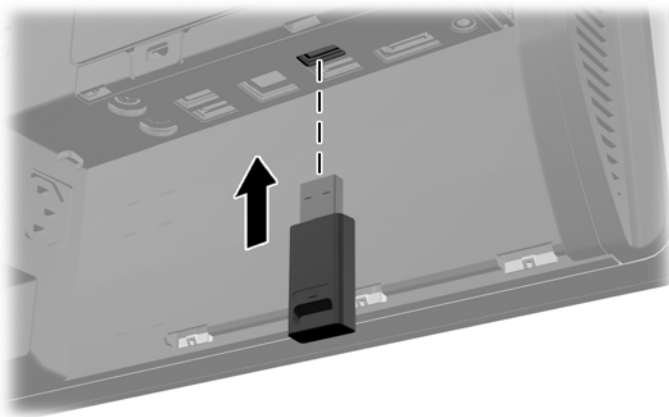
 **NOTA:** Para obtener un mejor rendimiento y duración de la batería del mouse, evite utilizar el mouse en superficies oscuras o con alto brillo, y apague el mouse cuando no esté en uso.

---

Para sincronizar el teclado y el mouse inalámbricos:


1. Asegúrese de que el teclado y el mouse, estén próximos al equipo, en un radio de 30 cm (1 pie), y lejos de la interferencia de otros dispositivos.
2. Encienda el equipo.
3. Asegúrese que el interruptor de alimentación ubicado en la parte inferior del mouse esté en la posición de encendido.
4. Inserte un receptor inalámbrico en un puerto USB del equipo.

**Figura 2-7** Instalación del receptor inalámbrico



5. Mantenga presionado el botón de conexión en el receptor inalámbrico durante cinco segundos hasta que el LED de actividad de color azul comience a parpadear.


---

 **NOTA:** Cuando el LED de actividad de color azul comience a parpadear, tiene 30 segundos para sincronizar el mouse con el receptor inalámbrico.

---


6. Presione el botón conexión de la parte inferior del mouse y suéltelo. El LED de actividad de color azul del receptor inalámbrico se apaga cuando finaliza la sincronización.

---

 **NOTA:** Si se presiona nuevamente el botón de conexión en la parte inferior del mouse, se dañará la sincronización del receptor inalámbrico y el mouse. Apague el mouse y vuelva a encenderlo para restaurar la sincronización.

---


---

 **NOTA:** Si el procedimiento no funciona, extraiga y vuelva a insertar el receptor inalámbrico del teclado y el mouse de la parte posterior del equipo y luego sincronice el teclado y el mouse de nuevo. Si aún no funciona la sincronización, retire las pilas y vuelva a colocarlas.

---

## Extracción de las baterías del mouse o teclado inalámbricos opcionales

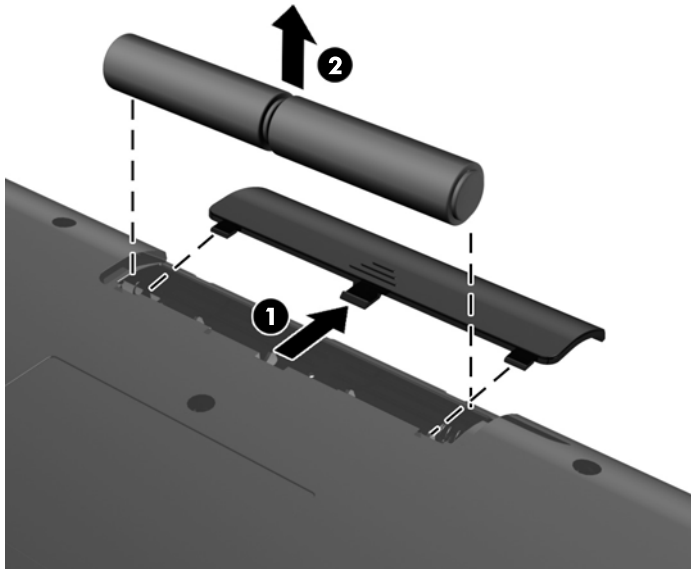
---

 **NOTA:** El teclado y ratón inalámbricos son componentes opcionales.

---

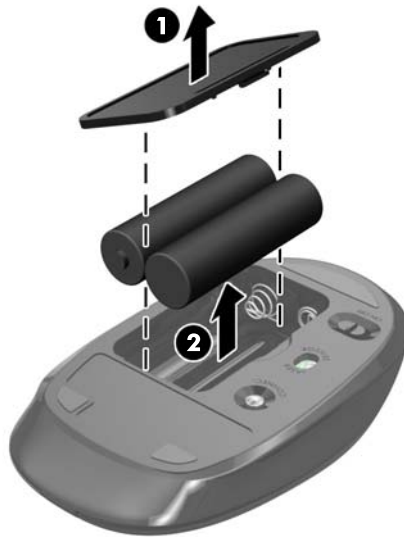
Para extraer pilas de un teclado inalámbrico quite la tapa para las baterías en la parte inferior del teclado (1) y extraiga las pilas de su compartimento (2).

**Figura 2-8** Extracción de baterías del teclado inalámbrico



Para extraer pilas de un ratón inalámbrico quite la tapa para las baterías en la parte inferior del ratón (1) y extraiga las pilas de su compartimento (2).

**Figura 2-9** Extracción de baterías del mouse inalámbrico



## Conexión del equipo a un accesorio de montaje

Puede quitar el equipo de la base e instalarlo en la pared, un brazo para monitor u otro dispositivo de montaje. Hay un montaje VESA debajo de la base del equipo que se utiliza para montar este último.

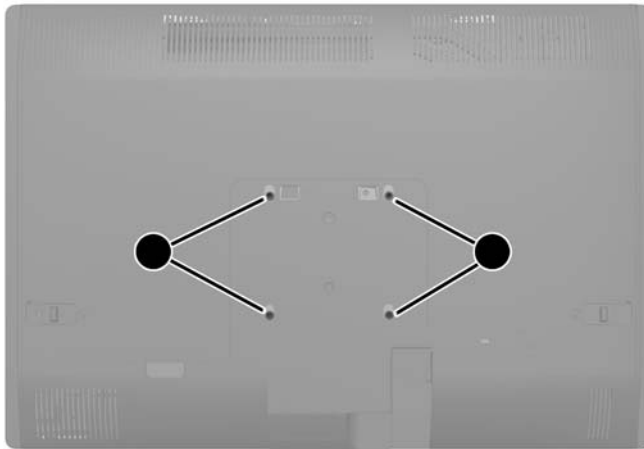
**Tabla 2-1** Dimensiones del equipo (sin la base)

Dimensiones del equipo (sin la base)		
Altura	367,4 mm	14,5 pulg
Ancho	521,9 mm	20,5 pulg

**Tabla 2-1 Dimensiones del equipo (sin la base) (continuación)**

Profundidad	63.8 mm	2.5 pulgadas
<b>Peso del equipo (sin la base)</b>		
Configuración mínima	6,63 kg	14.6 libras
Con opciones	7,88 kg	17.4 libras
<b>Patrón de orificios estándar de VESA</b>		
altura x ancho	100 mm x 100 mm	3,94 mm x 3,94 mm

**Figura 2-10** Orificios de montaje VESA



## Instalación y extracción de la base

Hay dos bases disponibles para el equipo:

- Base de altura ajustable/reclinable
- Base de giro/inclinación

### Instalación y eliminación de una base de altura ajustable/reclinable (opcional)

#### Instalación de una base de altura ajustable/reclinable

Para instalar la base:

1. Coloque el equipo boca abajo sobre una superficie suave y plana. HP recomienda que coloque una manta, toalla u otro tipo de paño suave para proteger el panel y la superficie de la pantalla de rayones u otros daños.

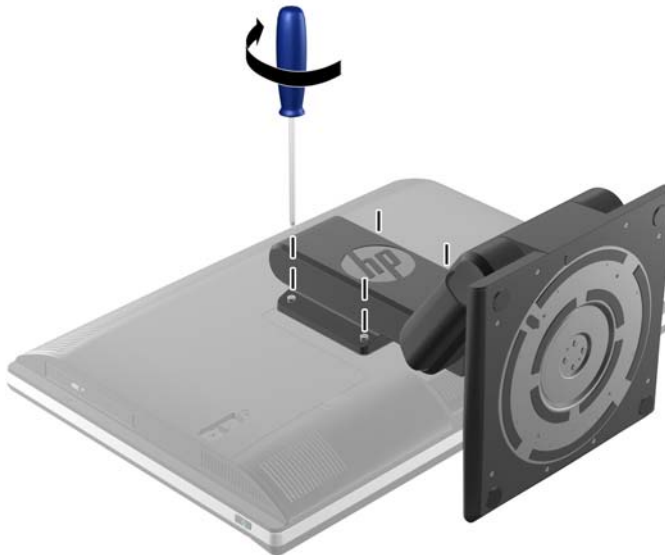
2. Sujete los ganchos en la parte superior de la base en los dos orificios grandes de la parte superior del panel inferior y baje la base hasta el equipo.

**Figura 2-11** Instalación de la base



3. Ajuste los cuatro tornillos cautivos que fijan la base al chasis.

**Figura 2-12** Fijación de la base



## Extracción de una base de altura ajustable/reclinable

Para extraer la base:

1. Extraiga toda la multimedia extraíble, como discos compactos o unidades flash USB del equipo.
2. Apague el equipo correctamente a través del sistema operativo, y luego todos los dispositivos externos.

3. Desconecte el cable de alimentación de la toma eléctrica de CA y desconecte todos los dispositivos externos.

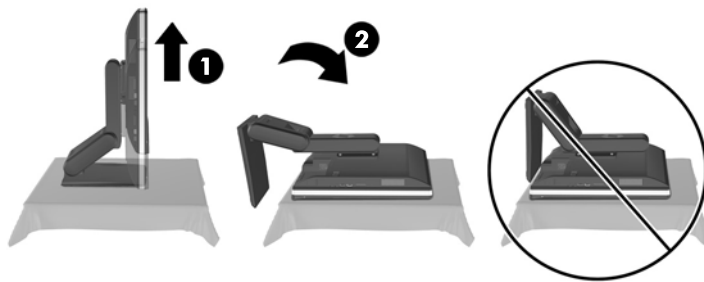
**⚠ PRECAUCIÓN:** Debe desconectar el cable de alimentación y esperar aproximadamente 30 segundos para extraer la energía residual antes de agregar o extraer módulos de memoria. Esté encendido o no, siempre hay voltaje aplicado a los módulos de memoria, si el equipo está conectado a una toma eléctrica de CA. Agregar o extraer módulos de memoria mientras hay voltaje puede causar daños irreparables a los módulos de memoria o a la placa del sistema.

4. Extraiga/desacople todos los dispositivos de seguridad que eviten la apertura del equipo.
5. Coloque el equipo boca abajo sobre una superficie suave y plana. HP recomienda que coloque una manta, toalla u otro tipo de paño suave para proteger el panel y la superficie de la pantalla de rayones u otros daños.

**⚠ ¡ADVERTENCIA!** Antes de recostar el equipo para el servicio, primero sujete los lados de la pantalla y eleve la pantalla a la posición de máxima altura.

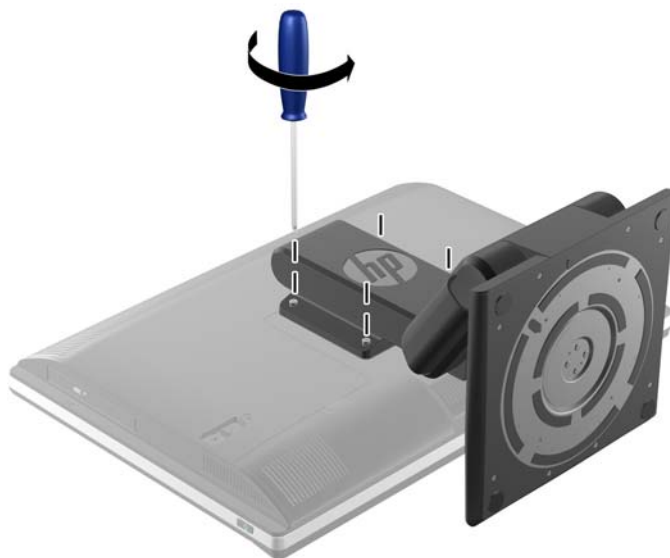
No recueste el equipo mientras la base ajustable se encuentra en una posición baja. Es posible que la base se libere súbitamente, lo cual podría provocar lesiones o daños al equipo.

**Figura 2-13** Preparación para la extracción de la base de altura ajustable/reclinable



6. Presione la parte inferior de la base hacia abajo (1) y afloje los tornillos de sujeción que sujetan la base a la unidad (2).

**Figura 2-14** Liberación de la base



7. Levante la caja por encima del equipo.

**Figura 2-15** Extracción de la base



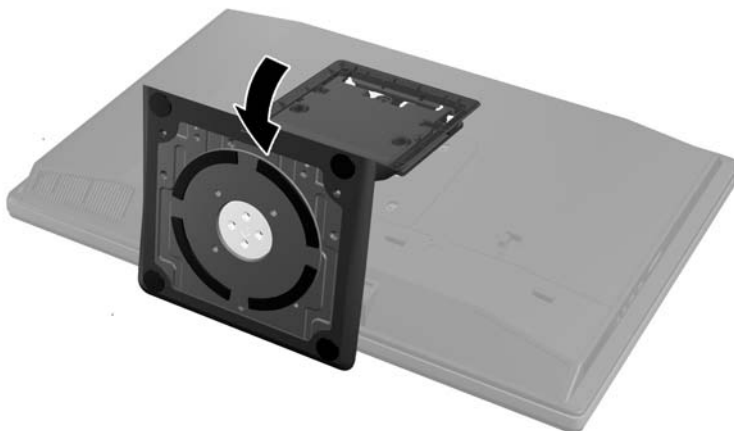
## Instalación y eliminación de una base de giro/inclinación (opcional)

### Instalación de una base de giro/inclinación

Para instalar la base:

1. Coloque el equipo boca abajo sobre una superficie suave y plana. HP recomienda que coloque una manta, toalla u otro tipo de paño suave para proteger el panel y la superficie de la pantalla de rayones u otros daños.
2. Presione el botón de liberación de la parte inferior de la base y tire de la parte posterior de la base.
3. Sujete los ganchos en la parte superior de la base en los dos orificios grandes de la parte superior del panel inferior y baje la base hasta el equipo.

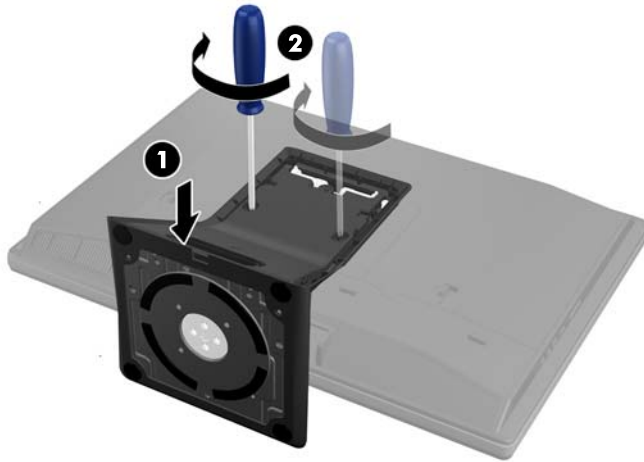
**Figura 2-16** Instalación de la base





4. Apriete los dos tornillos de sujeción que fijan la base al chasis.

**Figura 2-17** Fijación de la base



5. Alinee la parte superior trasera de la base con esta última y presiónela en su sitio por los lados hasta que esté en el lugar correcto.

**Figura 2-18** Instalación de la parte posterior de la base



## Extracción de una base de giro/inclinación

Para extraer la base:

1. Extraiga toda la multimedia extraíble, como discos compactos o unidades flash USB del equipo.
2. Apague el equipo correctamente a través del sistema operativo, y luego todos los dispositivos externos.
3. Desconecte el cable de alimentación de la toma eléctrica de CA y desconecte todos los dispositivos externos.

**⚠ PRECAUCIÓN:** Debe desconectar el cable de alimentación y esperar aproximadamente 30 segundos para extraer la energía residual antes de agregar o extraer módulos de memoria. Está encendido o no, siempre hay voltaje aplicado a los módulos de memoria, si el equipo está conectado a una toma eléctrica de CA. Agregar o extraer módulos de memoria mientras hay voltaje puede causar daños irreparables a los módulos de memoria o a la placa del sistema.

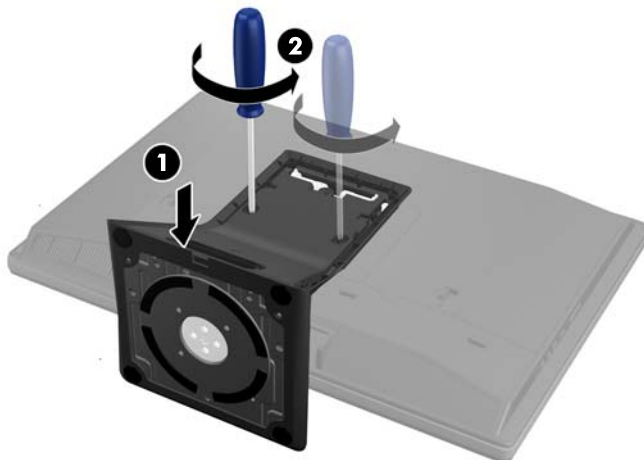
4. Extraiga/desacople todos los dispositivos de seguridad que eviten la apertura del equipo.
5. Coloque el equipo boca abajo sobre una superficie suave y plana. HP recomienda que coloque una manta, toalla u otro tipo de paño suave para proteger el panel y la superficie de la pantalla de rayones u otros daños.
6. Presione el botón de liberación (1) de la parte inferior de la base y tire de la parte posterior de la base (2) fuera del equipo.

**Figura 2-19** Extracción de la parte posterior de la base



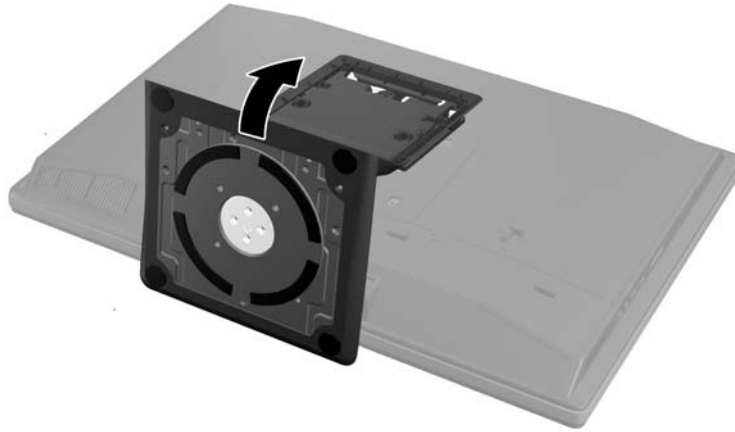
7. Presione la parte inferior de la base hacia abajo (1) y afloje los tornillos de sujeción que sujetan la base a la unidad (2).

**Figura 2-20** Liberación de la base



8. Levante la caja por encima del equipo.

**Figura 2-21** Extracción de la base



## Conexión de una segunda pantalla

El conector DisplayPort en la parte posterior del equipo le permite conectar una segunda pantalla al equipo.

Si agrega una pantalla que tiene conector DisplayPort, no es necesario un adaptador de video DisplayPort. Si agrega una pantalla que no tiene un conector DisplayPort, puede adquirir un adaptador de video DisplayPort en HP.

Los adaptadores y cables de vídeo DisplayPort se adquieren por separado. HP ofrece los siguientes adaptadores:

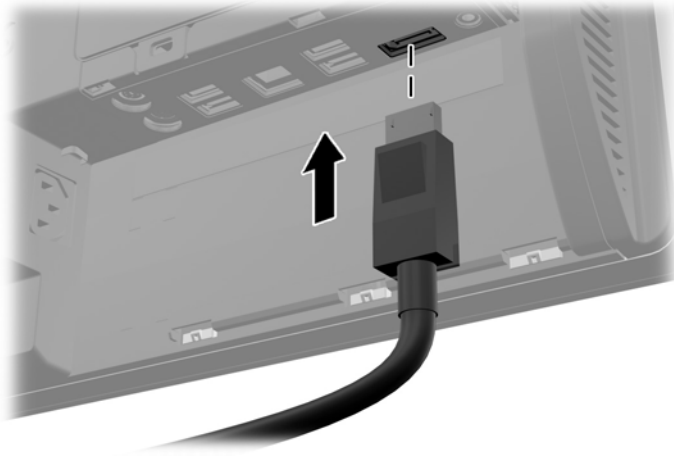
- Adaptador DisplayPort a VGA
- Adaptador DisplayPort a DVI
- Adaptador DisplayPort a HDMI

Para conectar un segundo monitor:

1. Apague el equipo y el segundo vídeo que esté conectando al equipo.
2. Retire la cubierta del puerto trasero del equipo.

3. Si la segunda pantalla tiene conector DisplayPort, conecte un cable DisplayPort directamente entre el conector DisplayPort en la parte posterior del equipo y el conector DisplayPort de la segunda pantalla.


**Figura 2-22** Conexión de un cable DisplayPort



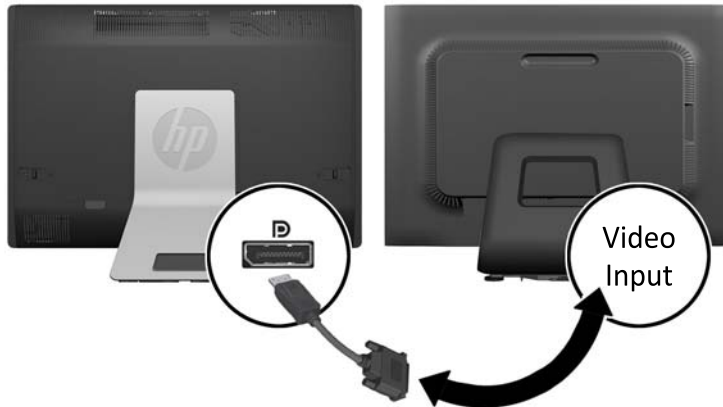
**Figura 2-23** Conexión de una segunda pantalla




4. Si la segunda pantalla no tiene conector DisplayPort, conecte un adaptador de video DisplayPort al conector DisplayPort del equipo. Luego conecte un cable (VGA, DVI. o HDMI, según la aplicación) entre el adaptador y la segunda pantalla.

 **NOTA:** Cuando se utiliza un adaptador DisplayPort, la cubierta del puerto trasero no se puede instalar excepto que se utilice un alargue DisplayPort junto con el adaptador.

**Figura 2-24** Conexión de una segunda pantalla con un adaptador DisplayPort



5. Vuelva a colocar la cubierta del puerto trasero en el equipo.
6. Encienda el equipo, y el segundo vídeo.

 **NOTA:** Use el software de la tarjeta gráfica o los ajustes de monitor de Windows para configurar el segundo monitor como una imagen espejo del monitor primario o como una extensión de éste.

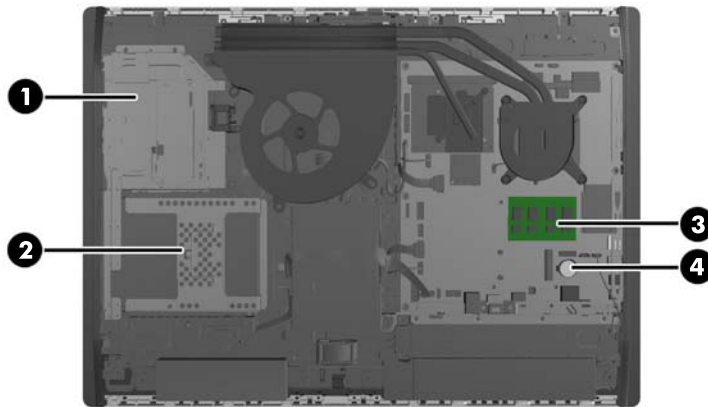
## Ubicación de componentes internos

Las siguientes secciones contienen procedimientos para retirar y volver a instalar estos componentes internos:

- Memoria
- Batería

- Unidad de disco duro, unidad de estado sólido o unidad con cifrado automático
- Unidad de disco óptico

**Figura 2-25** Ubicación de componentes internos



Componente	Componente
1 Unidad de disco óptico	3 Memoria
2 Unidad de disco duro	4 Batería

## Extracción e instalación de memoria

El equipo incluye módulos de memoria doble en línea de contorno compacto (SODIMM) de memoria de acceso aleatorio sincrónica y dinámica de doble velocidad de datos 3 (DDR3-SDRAM).

### SODIMM

Los sockets de memoria de la placa del sistema se pueden completar con hasta dos DIMM estándar del sector. Estos socket de memoria incluyen por lo menos un SODIMM de memoria preinstalado. Para alcanzar el soporte máximo de memoria, usted puede completar la placa del sistema con hasta 16 GB de memoria.

### SODIMM DDR3-SDRAM

Para obtener un funcionamiento adecuado del sistema, las SODIMM deben ser:

- 204 clavijas estándar de la industria
- sin búfer no ECC PC3-10600 compatible con DDR3 de 1600 MHz
- SODIMM DDR3-SDRAM de 1,5 voltios

Las SODIMM DDR3-SDRAM deben también:

- admitir latencia CAS 11 DDR3 1600 Mhz (sincronización 11-11-11)
- contener la especificación obligatoria del Joint Electronic Device Engineering Council (JEDEC)

Además, el equipo admite:

- Tecnologías de memoria de 1 Gbit, 2 Gbits y 4 Gbits no ECC
- SODIMM de un único o doble canal
- SODIMM fabricados con SDRAMs x8 y x16; no admite SODIMM fabricados con SDRAMs x4



**NOTA:** El sistema no funcionará adecuadamente si utilizan módulos de memoria SODIMM no admitidos.

HP ofrece actualización de memoria para este equipo y recomienda al consumidor adquirirla para evitar problemas de compatibilidad con memorias no admitidas de terceros.

## Completando sockets SODIMM

El sistema funcionará automáticamente en el modo de un solo canal, modo de canal doble o el modo flex, según cómo son instalados los SODIMM. Consulte la siguiente tabla para identificar las ubicaciones de los canales para los SODIMM.

**Tabla 2-2 Identificación de las ubicaciones de los SODIMM**

Ubicación	Etiqueta de la placa del sistema	Canal
Socket inferior	SODIMM1	Canal A
Socket superior	SODIMM3	Canal B

- El sistema funcionará en el modo de un solo canal si los socket SODIMM son completados en un solo canal.
- El sistema funcionará en el modo flex si la capacidad de memoria de los SODIMM en el canal A no es igual a la capacidad de memoria de los SODIMM en el canal B. En el modo flex, el canal ocupado con la menor cantidad de memoria describe la cantidad total de memoria asignada al doble canal y el resto es asignado al canal único. Si un canal posee más memoria que el otro, el que posea mayor cantidad debe asignarse al canal A.
- El sistema funcionará en el modo de canal doble de alto rendimiento si la capacidad de memoria total de los SODIMM en el Canal A es igual a la capacidad de memoria total de los SODIMM en el Canal B.
- En cualquier modo, la velocidad de operación máxima es determinada por el SODIMM más lento en el sistema.

## Instalación de SODIMM

Existen dos socket de memoria en la placa del sistema. Para quitar o añadir módulos de memoria:

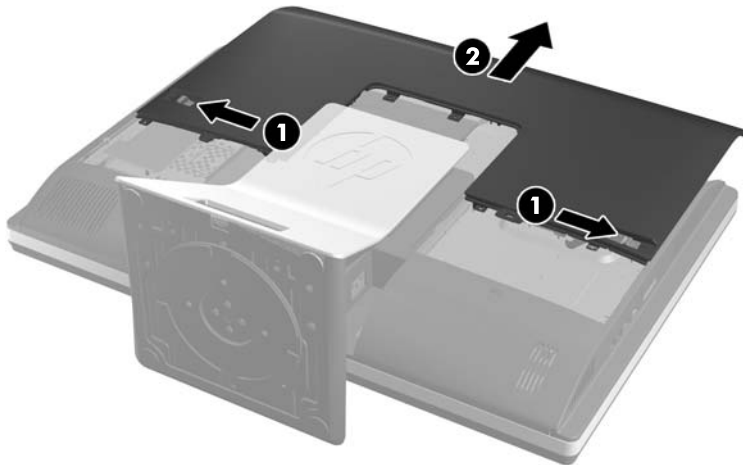
1. Extraiga toda la multimedia extraíble, como discos compactos o unidades flash USB del equipo.
2. Apague el equipo correctamente a través del sistema operativo, y luego todos los dispositivos externos.

3. Desconecte el cable de alimentación de la toma eléctrica de CA, y desconecte todos los dispositivos externos.

**⚠ PRECAUCIÓN:** Debe desconectar el cable de alimentación y esperar aproximadamente 30 segundos para extraer la energía residual antes de agregar o extraer módulos de memoria. Está encendido o no, siempre hay voltaje aplicado a los módulos de memoria, si el equipo está conectado a una toma eléctrica de CA. Agregar o extraer módulos de memoria mientras hay voltaje puede causar daños irreparables a los módulos de memoria o a la placa del sistema.

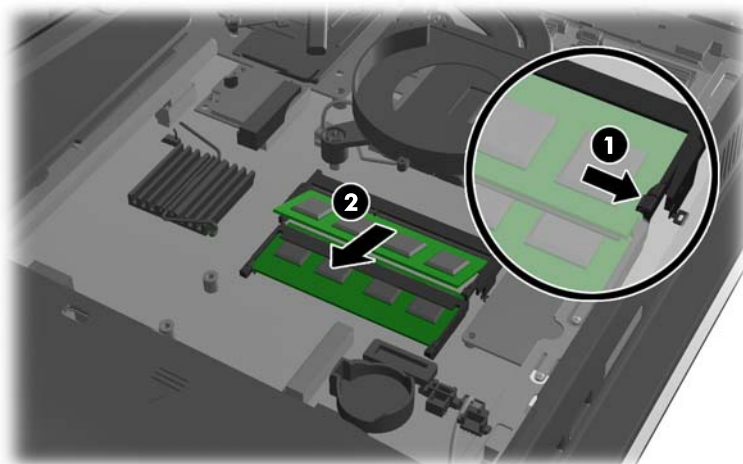
4. Extraiga/desacople todos los dispositivos de seguridad que eviten la apertura del equipo.
5. Coloque el equipo boca abajo sobre una superficie suave y plana. HP recomienda que coloque una manta, toalla u otro tipo de paño suave para proteger el panel y la superficie de la pantalla de rayones u otros daños.
6. Deslice los pestillos del panel de acceso hacia los bordes de la unidad y luego deslice el panel hacia la parte superior del equipo hasta que se salga de la unidad.

**Figura 2-26** Extracción del panel de acceso



7. Para extraer un módulo de memoria, presione hacia fuera los dos pestillos en cada lado del SODIMM (1) y luego extraiga el SODIMM hacia fuera del hueco (2).

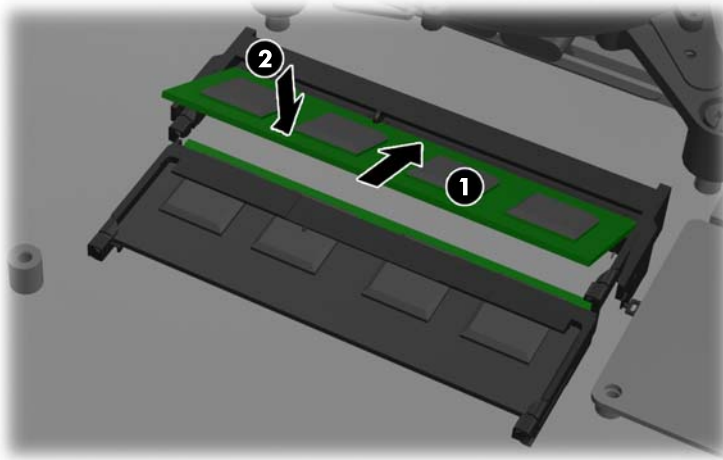
**Figura 2-27** Extracción de un módulo de memoria






8. Para instalar un módulo de memoria, deslice el nuevo SODIMM en el hueco en un ángulo de aproximadamente 30° grados (1) luego presione el SODIMM hacia abajo (2) para que encaje en su lugar.

**Figura 2-28** Instalación de un módulo de memoria



 **NOTA:** El módulo de memoria se puede instalar de una sola manera. Haga coincidir la muesca del módulo con la lengüeta del socket de memoria.

9. Para volver a colocar el panel de acceso, colóquelo sobre la parte posterior del equipo, apenas sobre la base, y deslícelo hasta el lugar correcto.

**Figura 2-29** Reemplazo del panel de acceso



10. Reconecte el cable de alimentación y los dispositivos externos.
11. Bloquee todos los dispositivos de seguridad que fueron desactivados cuando el panel de acceso fue extraído.
12. Coloque el equipo en posición vertical.
13. Encienda el equipo. El equipo reconoce automáticamente la memoria adicional cuando lo encienda.

## Reemplazo de la batería

La batería está ubicada en la placa del sistema, del lado derecho inferior del ventilador. La batería que viene con el equipo suministra energía al reloj en tiempo real. Al reemplazar la batería, utilice una batería equivalente a la instalada originalmente en el equipo. El equipo viene con una batería de célula de litio de 3 voltios.

**⚠ ¡ADVERTENCIA!** El equipo contiene una batería interna de dióxido de litio-manganeso. Existe el riesgo de que se produzca un incendio y quemaduras si la batería no se manipula apropiadamente. Para reducir el riesgo de lesiones corporales:

No intente recargar la batería.

No la exponga a temperaturas superiores a 60 °C (140 °F).

No desarme, aplaste, punce ni provoque cortocircuito en los contactos externos, ni deseche la batería en el fuego o en el agua.

Reemplace la batería sólo por el repuesto HP indicado para este producto.

**⚠ PRECAUCIÓN:** Antes de reemplazar la batería, es importante hacer una copia de seguridad de la configuración CMOS del equipo. Al extraer o reemplazar la batería, se borrarán las configuraciones CMOS.

La electricidad estática puede dañar los componentes electrónicos del equipo o los equipos opcionales. Antes de iniciar estos procedimientos, asegúrese de no estar cargado de electricidad estática tocando brevemente un objeto metálico conectado a tierra.

**📝 NOTA:** La vida útil de la batería de litio puede prolongarse enchufando el equipo a una fuente de alimentación de CA activa. La batería de litio sólo se utiliza cuando el equipo NO está conectado a una fuente de alimentación de CA.

HP recomienda a sus clientes reciclar el hardware electrónico usado, los cartuchos de impresión HP originales, y las baterías recargables. Para obtener más información acerca de los programas de reciclaje, acceda <http://www.hp.com/recycle>.

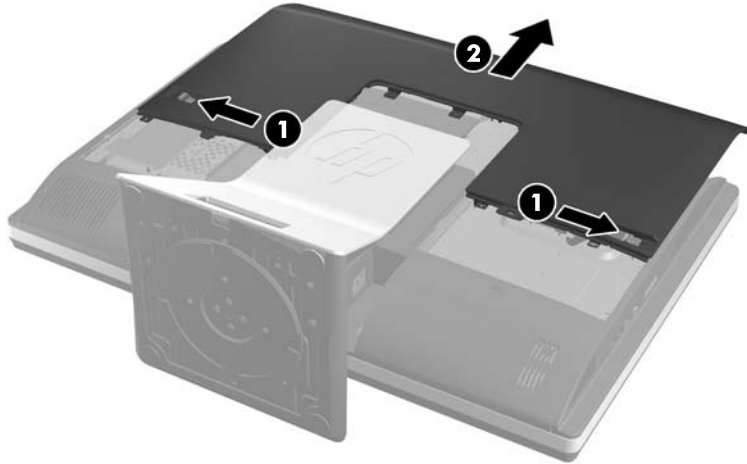
1. Extraiga toda la multimedia extraíble, como discos compactos o unidades flash USB del equipo.
2. Apague el equipo correctamente a través del sistema operativo, y luego todos los dispositivos externos.
3. Desconecte el cable de alimentación de la toma eléctrica de CA y desconecte todos los dispositivos externos.

**⚠ PRECAUCIÓN:** Debe desconectar el cable de alimentación y esperar aproximadamente 30 segundos para extraer la energía residual antes de agregar o extraer módulos de memoria. Está encendido o no, siempre hay voltaje aplicado a los módulos de memoria, si el equipo está conectado a una toma eléctrica de CA. Agregar o extraer módulos de memoria mientras hay voltaje puede causar daños irreparables a los módulos de memoria o a la placa del sistema.

4. Extraiga/desacople todos los dispositivos de seguridad que eviten la apertura del equipo.
5. Coloque el equipo boca abajo sobre una superficie suave y plana. HP recomienda que coloque una manta, toalla u otro tipo de paño suave para proteger el panel y la superficie de la pantalla de rayones u otros daños.

6. Deslice los pestillos del panel de acceso hacia los bordes del chasis y luego deslice el panel hacia la parte superior del equipo hasta que se salga del chasis.

**Figura 2-30** Extracción del panel de acceso



Ahora, la batería se puede ver del lado derecho inferior del ventilador.

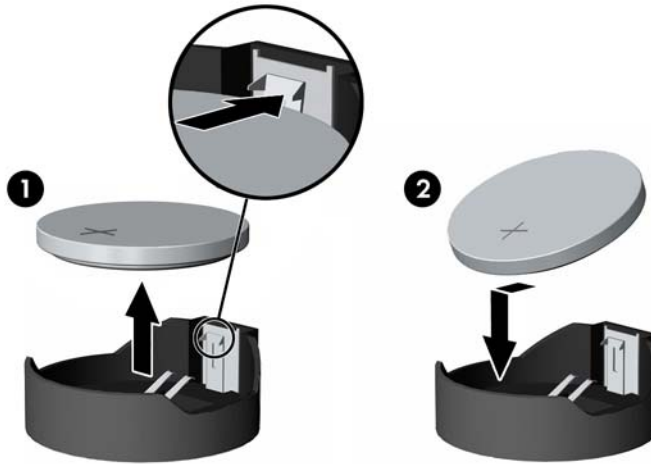
**Figura 2-31** Ubicación de la batería



7. Para extraer la batería de su compartimiento, apriete la abrazadera de metal que se extiende por sobre uno de los bordes de la batería. Extraiga la batería cuando ésta se suelte del soporte (1).

8. Para insertar la batería nueva, deslice un borde de la batería de reemplazo bajo el borde del soporte de batería con el lado positivo hacia arriba. Presione uno de los bordes hacia abajo hasta que la abrazadera se ajuste sobre el otro borde de la batería (2).

**Figura 2-32** Extracción y reemplazo de una batería tipo moneda



9. Para volver a colocar el panel de acceso, colóquelo sobre la parte posterior del equipo, apenas sobre la base, y deslícelo hasta el lugar correcto.

**Figura 2-33** Reemplazo del panel de acceso



10. Reconecte el cable de alimentación y los dispositivos externos.
11. Bloquee todos los dispositivos de seguridad que fueron desactivados cuando el panel de acceso fue extraído.
12. Coloque el equipo en posición vertical.
13. Encienda el equipo.
14. Restablezca la fecha y la hora, sus contraseñas y cualquier configuración especial del sistema a través de la Utilidad de Configuración.

# Reemplazo de las unidades

## Reemplazo de la unidad de disco duro

La unidad de disco duro está ubicada detrás del panel de acceso en la parte inferior izquierda del equipo (desde la parte posterior). La unidad está alojada en una caja extraíble.

Puede instalar en el equipo cualquiera de los siguientes:

- Una unidad de disco duro de 3,5 pulgadas
- Una unidad de estado sólido (SSD) o unidad de autoencriptación (SED) de 2,5 pulgadas
- Dos unidades de estado sólido o unidades de autoencriptación de 2,5 pulgadas



**NOTA:** No se admite el reemplazo de una unidad de 3,5 pulgadas por una unidad de 2,5 pulgadas.

- [Reemplazo de una unidad de disco duro](#)
- [Instalación de una unidad de disco duro](#)

## Reemplazo de una unidad de disco duro

- [Reemplazo de una unidad de disco duro de 3,5 pulgadas](#)
- [Reemplazo de una unidad de disco duro de 2,5 pulgadas](#)

## Reemplazo de una unidad de disco duro de 3,5 pulgadas

1. Extraiga toda la multimedia extraíble, como discos compactos o unidades flash USB del equipo.
2. Apague el equipo correctamente a través del sistema operativo, y luego todos los dispositivos externos.
3. Desconecte el cable de alimentación de la toma eléctrica de CA, y desconecte todos los dispositivos externos.

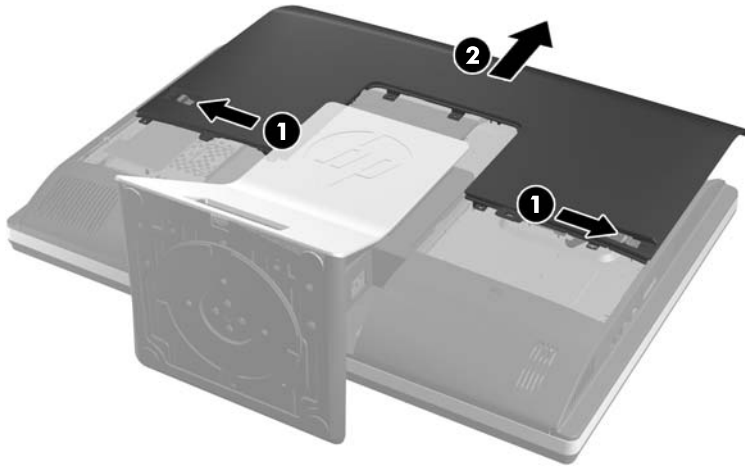


**PRECAUCIÓN:** Independiente del estado de alimentación, siempre existe voltaje aplicado a la placa del sistema, si el sistema está conectado a una fuente de alimentación de CA activa. Debe desconectar el cable de alimentación con el fin de evitar daños a los componentes internos del equipo.

4. Extraiga/desacople todos los dispositivos de seguridad que eviten la apertura del equipo.
5. Coloque el equipo boca abajo sobre una superficie suave y plana. HP recomienda que coloque una manta, toalla u otro tipo de paño suave para proteger el panel y la superficie de la pantalla de rayones u otros daños.

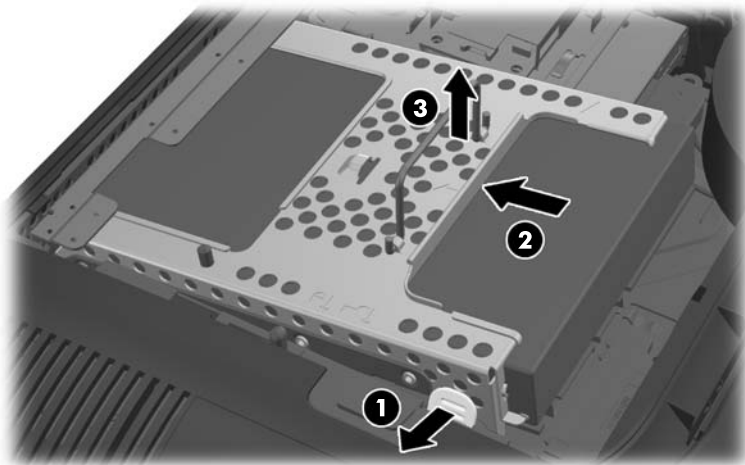
6. Deslice los pestillos del panel de acceso hacia los bordes del chasis y luego deslice el panel hacia la parte superior del equipo hasta que se salga del chasis.

**Figura 2-34** Extracción del panel de acceso



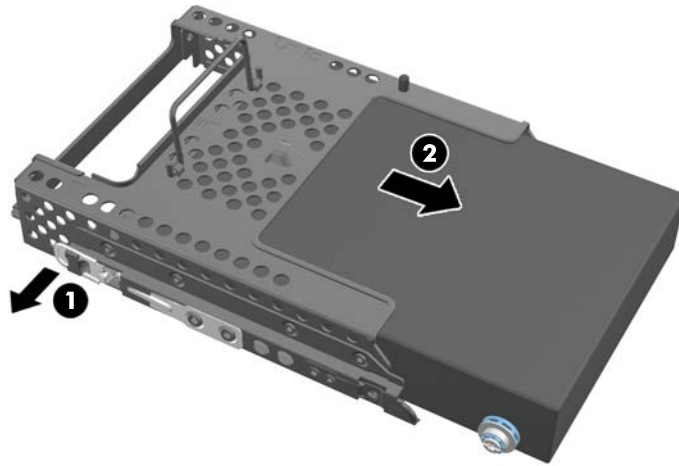
7. Coloque el pestillo del lado inferior de la caja de unidades, aléjelo de la caja para retirarla y luego deslice la caja hacia el borde del chasis y levántela.

**Figura 2-35** Extracción de la caja de unidades



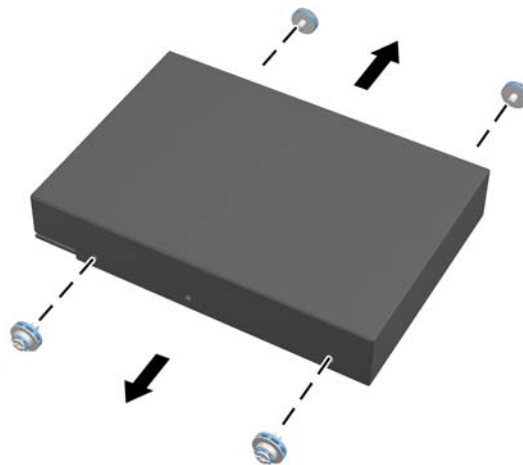
8. Levante el pestillo a un lado de la caja de unidades y saque la unidad de disco duro de la caja.

**Figura 2-36** Extracción de la unidad de disco duro de 3,5 pulgadas hacia afuera de su caja.



9. Retire los cuatro tornillos de montaje de la unidad de disco duro de 3,5 pulgadas. Asegúrese de mantener unidos los tornillos con las arandelas de caucho azules que se usan para instalar una unidad de disco de repuesto.

**Figura 2-37** Extracción de los tornillos de montaje



Para obtener instrucciones sobre la instalación de una unidad de disco duro, consulte [Instalación de una unidad de disco duro en la página 35](#).

### Reemplazo de una unidad de disco duro de 2,5 pulgadas

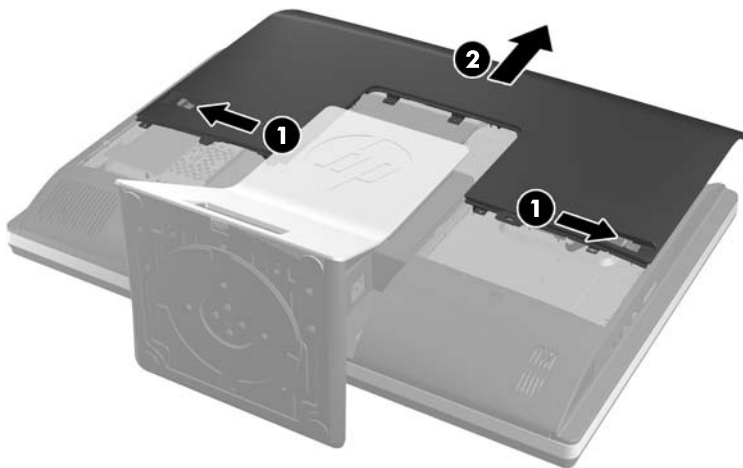
1. Extraiga toda la multimedia extraíble, como discos compactos o unidades flash USB del equipo.
2. Apague el equipo correctamente a través del sistema operativo, y luego todos los dispositivos externos.

- Desconecte el cable de alimentación de la toma eléctrica de CA, y desconecte todos los dispositivos externos.

**PRECAUCIÓN:** Independiente del estado de alimentación, siempre existe voltaje aplicado a la placa del sistema, si el sistema está conectado a una fuente de alimentación de CA activa. Debe desconectar el cable de alimentación con el fin de evitar daños a los componentes internos del equipo.

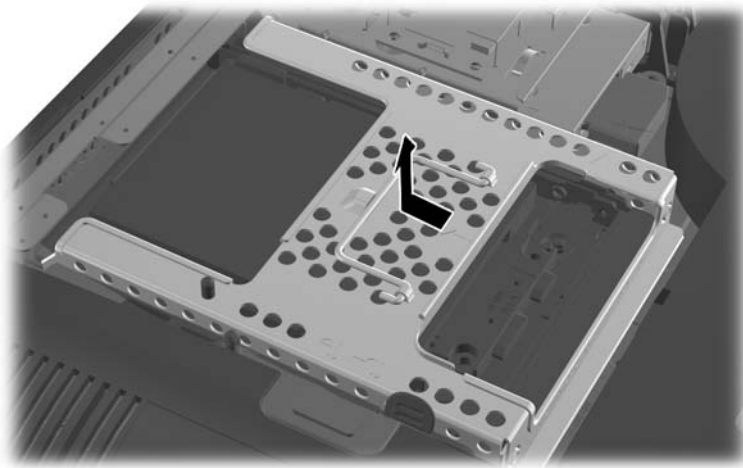
- Extraiga/desacople todos los dispositivos de seguridad que eviten la apertura del equipo.
- Coloque el equipo boca abajo sobre una superficie suave y plana. HP recomienda que coloque una manta, toalla u otro tipo de paño suave para proteger el panel y la superficie de la pantalla de rayones u otros daños.
- Deslice los pestillos del panel de acceso hacia los bordes del chasis y luego deslice el panel hacia la parte superior del equipo hasta que se salga del chasis.

**Figura 2-38** Extracción del panel de acceso



- Coloque el pestillo del lado inferior de la caja de la unidad, aléjelo de la caja para retirarla y luego deslice la caja hacia el borde del chasis y levántela.

**Figura 2-39** Extracción de la caja de unidades

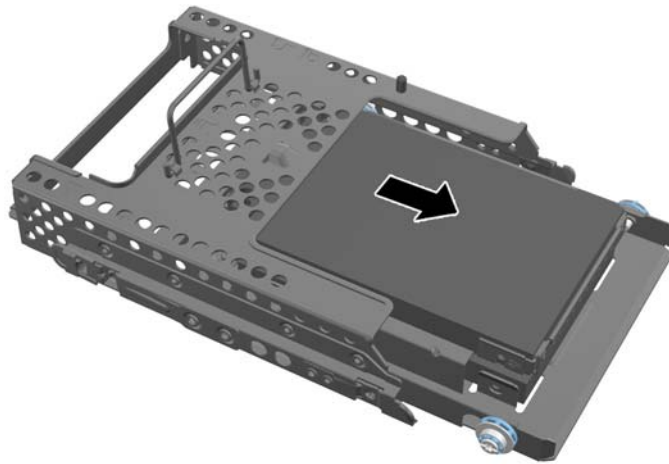


- Si hay una segunda unidad de disco en el adaptador de unidades de 2,5 pulgadas, desconecte el cable de esta.




9. Deslice el adaptador de unidades que contiene las unidades de 2,5 pulgadas fuera de la caja de unidades.

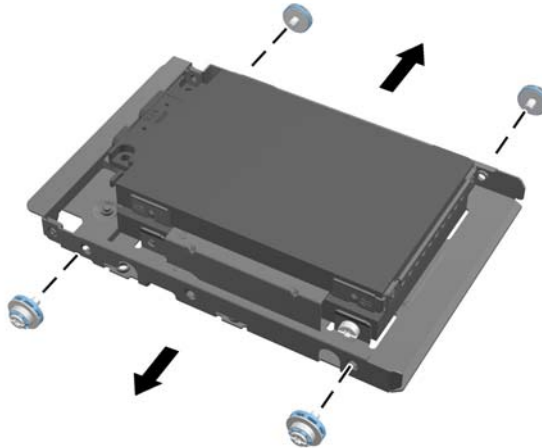
**Figura 2-40** Extracción del adaptador de unidades de 2,5 pulgadas de la caja de unidades



10. Retire los cuatro tornillos de montaje del adaptador de unidades de disco duro de 2,5 pulgadas. Asegúrese de mantener unidos los tornillos con las arandelas de caucho azules que se usan para instalar una unidad de repuesto.

 **NOTA:** La unidad primaria está en la posición inferior en la caja de la unidad. Si solo se instalará una unidad, la misma debe ocupar esta posición.

**Figura 2-41** Extracción de los tornillos de montaje del adaptador de unidades de 2,5 pulgadas



11. Extraiga las unidades de disco duro de 2,5 pulgadas del adaptador de unidades de 2,5 pulgadas.

Para obtener instrucciones sobre la instalación de una unidad de disco duro, consulte [Instalación de una unidad de disco duro en la página 35](#).

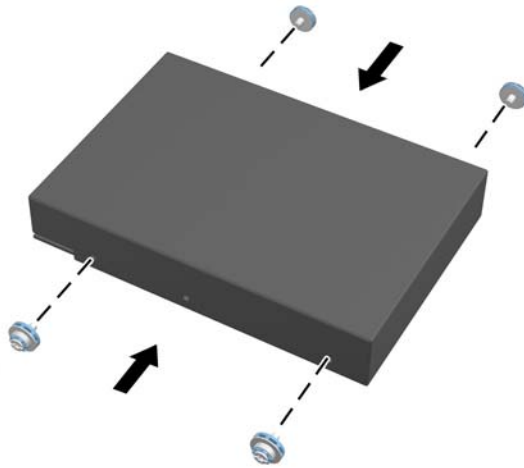
## Instalación de una unidad de disco duro

- [Instalación de una unidad de disco duro de 3,5 pulgadas](#)
- [Instalación de unidades de disco duro de 2,5 pulgadas](#)

## Instalación de una unidad de disco duro de 3,5 pulgadas

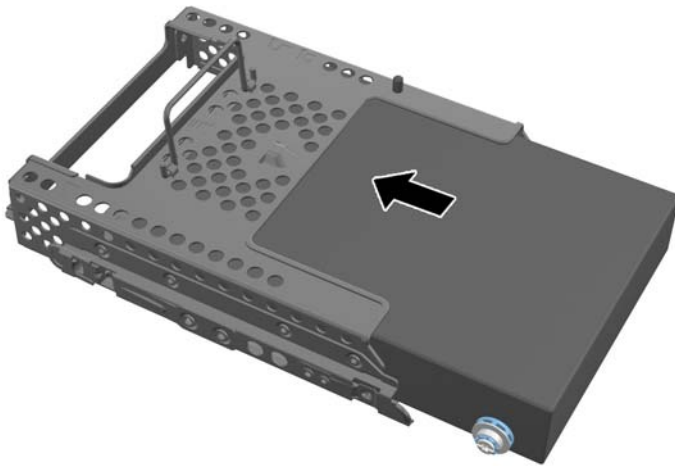
1. Atornille los cuatro tornillos de montaje a la unidad de disco duro de 3,5 pulgadas. Recuerde no quitar los ojales azules de goma detrás de cada tornillo.

**Figura 2-42** Inserción de los tornillos de montaje



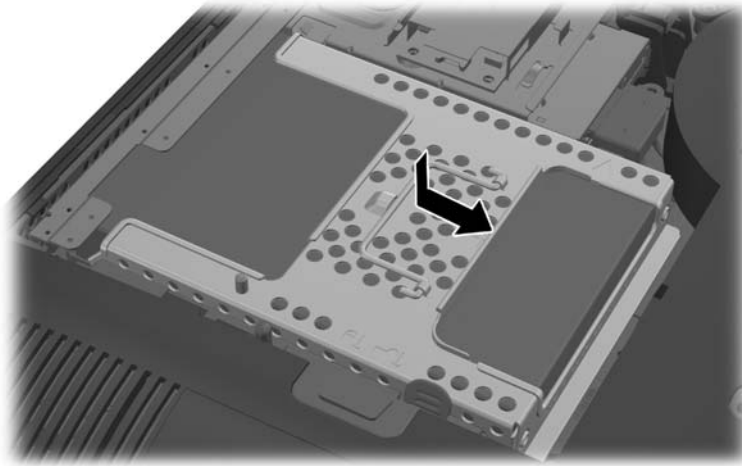
2. Con los conectores de la unidad de disco duro de 3,5 pulgadas mirando hacia el centro del chasis, coloque la caja de unidades de disco duro en el chasis y deslícela hacia el centro, hasta que encaje en el lugar correcto.

**Figura 2-43** Inserción de la unidad de disco duro de 3,5 pulgadas en la caja



3. Con el conector de la unidad de disco duro de 3,5 pulgadas mirando hacia el centro del chasis, coloque la caja de unidades de disco duro en el chasis y deslícela hacia el centro, hasta que encaje en el lugar correcto.

**Figura 2-44** Instalación de la caja de unidades de disco duro de 3,5 pulgadas



4. Para volver a colocar el panel de acceso, colóquelo sobre la parte posterior del equipo, apenas sobre la base, y deslícelo hasta el lugar correcto.


**Figura 2-45** Reemplazo del panel de acceso



5. Reconecte el cable de alimentación y los dispositivos externos.
6. Bloquee todos los dispositivos de seguridad que fueron desactivados cuando el panel de acceso fue extraído.
7. Coloque el equipo en posición vertical.
8. Encienda el equipo.

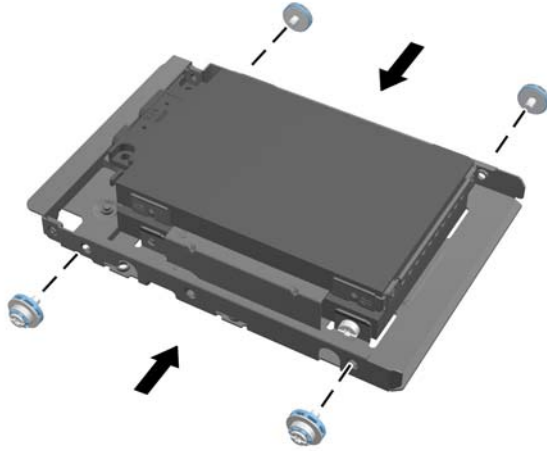
### Instalación de unidades de disco duro de 2,5 pulgadas

1. Inserte las unidades de disco duro de 2,5 pulgadas en el adaptador de unidades de disco de 2,5 pulgadas. Asegúrese de que los conectores se encuentren en la abertura del adaptador.

 **NOTA:** La unidad primaria está en la posición inferior en el adaptador de unidades. Si solo se instalará una unidad, la misma debe ocupar esta posición.

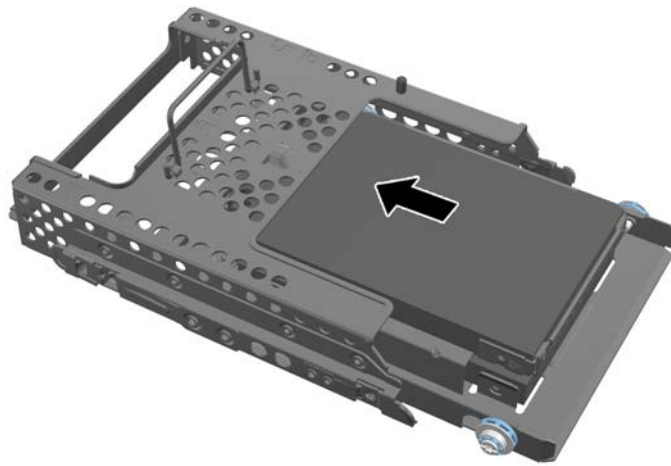
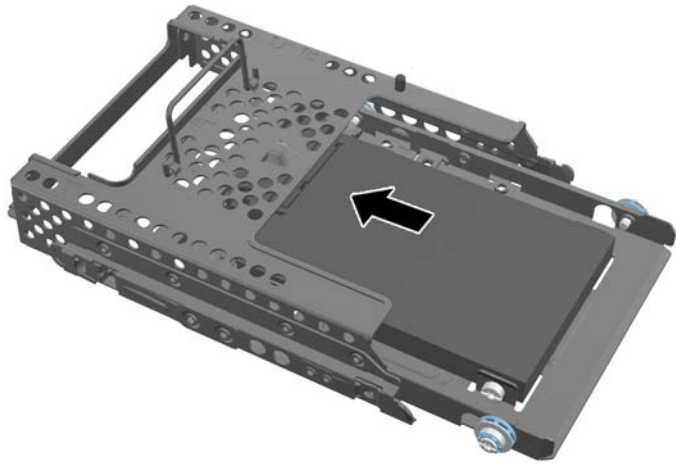
2. Ajuste los cuatro tornillos de montaje con arandelas a los lados del adaptador de unidades de 2,5 pulgadas.

**Figura 2-46** Fijación de los tornillos de montaje al adaptador de unidades de 2,5 pulgadas



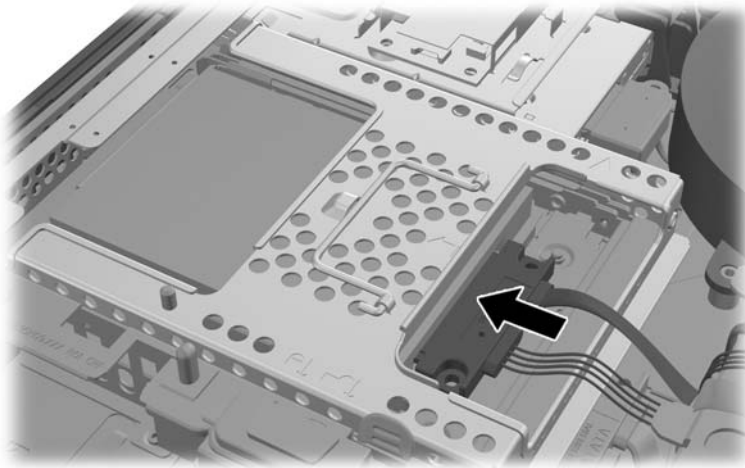
3. Deslice el adaptador de unidades que contiene las unidades de 2,5 pulgadas en la caja de unidades.

**Figura 2-47** Inserción del adaptador de unidades de 2,5 pulgadas en la caja de unidades



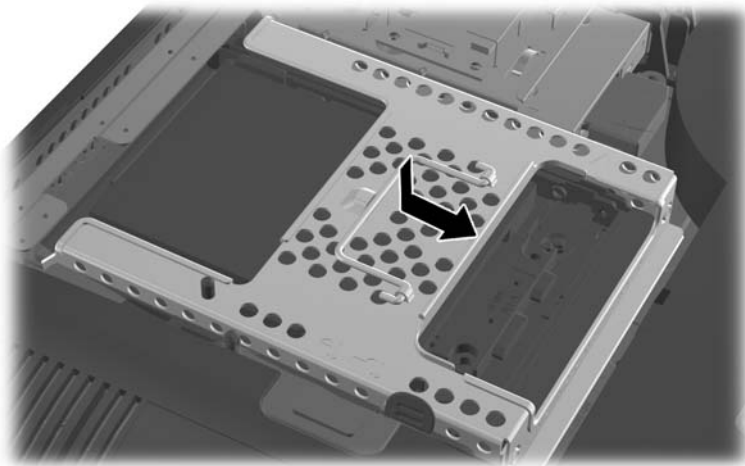
4. Coloque la caja de unidades sobre su sitio final con los conectores de la unidad de disco duro orientados hacia el centro del chasis. Si la caja de la unidad contiene una unidad secundaria (superior), conecte el cable SATA a la derecha de la caja de unidades en la unidad secundaria.

**Figura 2-48** Conexión de la unidad secundaria de 2,5



5. Coloque la caja de unidades de disco duro de 2,5 pulgadas en el chasis y deslícela hacia el centro hasta que encaje en su lugar.

**Figura 2-49** Instalación de la carcasa para la unidad de disco duro



6. Para volver a colocar el panel de acceso, colóquelo sobre la parte posterior del equipo, apenas sobre la base, y deslícelo hasta el lugar correcto.

**Figura 2-50** Reemplazo del panel de acceso



7. Reconecte el cable de alimentación y los dispositivos externos.
8. Bloquee todos los dispositivos de seguridad que fueron desactivados cuando el panel de acceso fue extraído.
9. Coloque el equipo en posición vertical.
10. Encienda el equipo.

## Reemplazo de la unidad de disco óptico

La unidad de disco óptico está ubicada sobre la unidad de disco duro en la parte izquierda del equipo (desde la parte posterior).

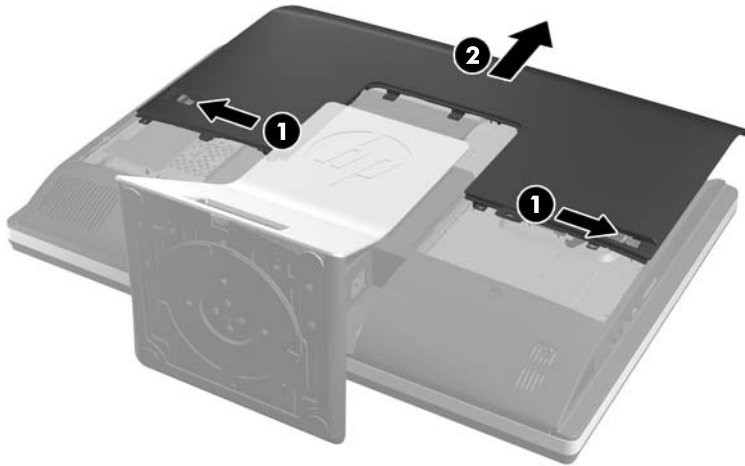
1. Extraiga toda la multimedia extraíble, como discos compactos o unidades flash USB del equipo.
2. Apague el equipo correctamente a través del sistema operativo, y luego todos los dispositivos externos.
3. Desconecte el cable de alimentación de la toma eléctrica de CA, y desconecte todos los dispositivos externos.

**⚠ PRECAUCIÓN:** Independiente del estado de alimentación, siempre existe voltaje aplicado a la placa del sistema, si el sistema está conectado a una fuente de alimentación de CA activa. Debe desconectar el cable de alimentación con el fin de evitar daños a los componentes internos del equipo.

4. Extraiga/desacople todos los dispositivos de seguridad que eviten la apertura del equipo.
5. Coloque el equipo boca abajo sobre una superficie suave y plana. HP recomienda que coloque una manta, toalla u otro tipo de paño suave para proteger el panel y la superficie de la pantalla de rayones u otros daños.

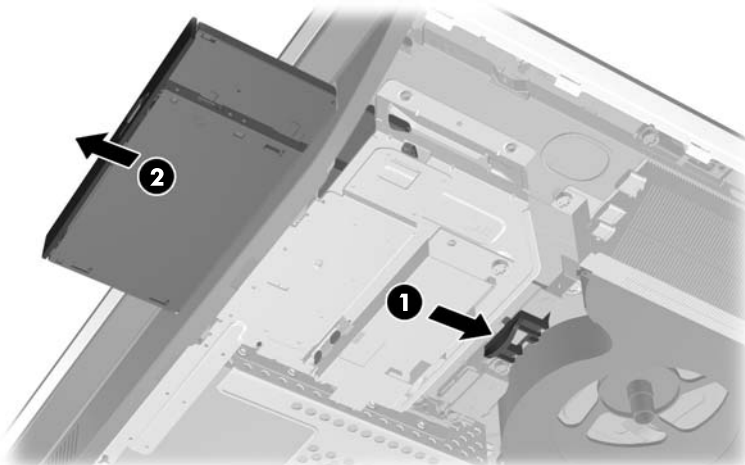
6. Deslice los pestillos del panel de acceso hacia los bordes del chasis y luego deslice el panel hacia la parte superior del equipo hasta que se salga del chasis.

**Figura 2-51** Extracción del panel de acceso



7. Levante la lengüeta del compartimiento de la unidad de disco óptico para liberar la unidad.

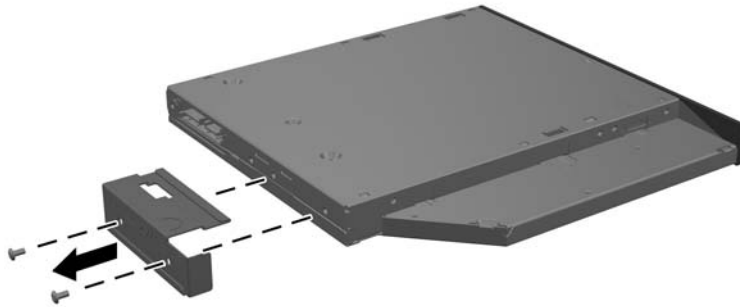
**Figura 2-52** Extracción de la unidad de disco óptico





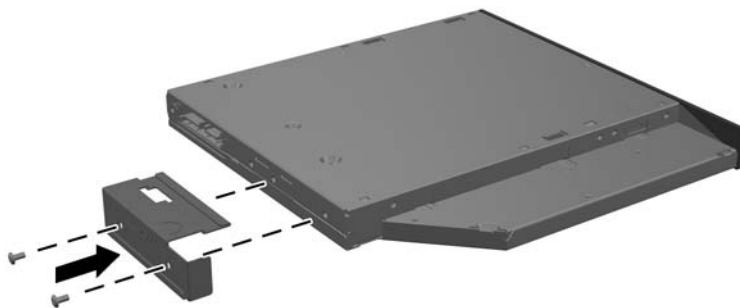
8. Retire los dos tornillos que sujetan el soporte de la unidad de disco óptico a esta última.

**Figura 2-53** Extracción del soporte de la unidad de disco óptico




9. Sujete el soporte de la unidad de disco óptico a la nueva unidad con los dos tornillos.

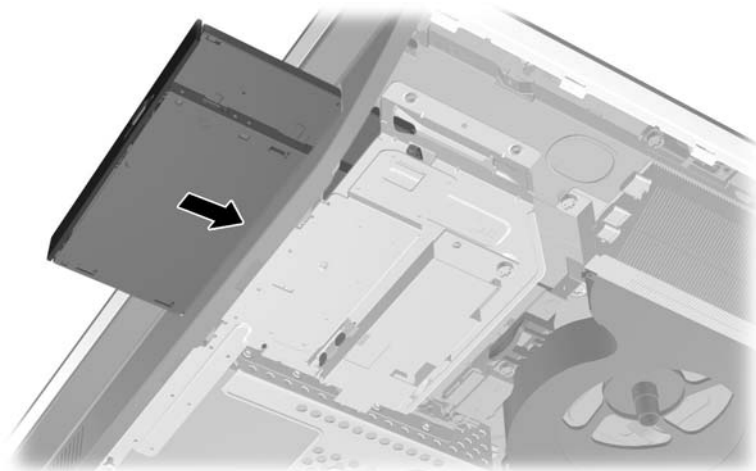
**Figura 2-54** Conexión del soporte de la unidad de disco óptico



10. Alinee la nueva unidad de disco óptico con la abertura en la parte lateral del equipo. Introduzca la unidad con firmeza hasta que quede fija en su lugar.

 **NOTA:** La unidad de disco óptico se puede instalar de una sola manera.

**Figura 2-55** Instalación de la unidad de disco óptico



11. Para volver a colocar el panel de acceso, colóquelo sobre la parte posterior del equipo, apenas sobre la base, y deslícelo hasta el lugar correcto.

**Figura 2-56** Reemplazo del panel de acceso



12. Reconecte el cable de alimentación y los dispositivos externos.
13. Bloquee todos los dispositivos de seguridad que fueron desactivados cuando el panel de acceso fue extraído.
14. Coloque el equipo en posición vertical.
15. Encienda el equipo.

---

# A Descarga electrostática

Una descarga de electricidad estática proveniente de los dedos u otros conductores puede dañar las placas del sistema o los demás dispositivos sensibles a la estática. Este tipo de daño puede reducir el ciclo de vida útil del dispositivo.

## Prevención de daños causados por la electrostática

Para evitar daños causados por la electrostática, tenga en cuenta las siguientes precauciones:

- Evite el contacto manual realizando el transporte y almacenamiento de los productos en estuches protegidos contra electrostática.
- Mantenga los componentes sensibles a la electrostática en sus estuches hasta que lleguen a estaciones de trabajo libres de electrostática.
- Coloque los componentes sobre una superficie con conexión a tierra antes de extraerlos de los estuches.
- Evite tocar las clavijas, cables y circuitos eléctricos.
- Asegúrese de siempre establecer una conexión a tierra adecuada cuando toque algún componente o ensamblado sensible a electrostática.

## Procedimientos de conexión a tierra

Existen varios métodos de conexión a tierra. Utilice uno o más de los siguientes métodos cuando manipule o instale piezas sensibles a la electrostática:

- Utilice una muñequera conectada con un cable a una workstation o chasis del equipo que disponga de conexión a tierra. Las muñequeras son bandas flexibles con un mínimo de 1 Megaohmio +/-10 por ciento de resistencia en los cables de conexión a tierra. Para proporcionar una conexión a tierra adecuada, ajuste la correa para que la muñequera quede sujeta firmemente en la piel.
- Utilice bandas antiestáticas en los talones, los dedos de los pies o las botas cuando esté en las estaciones de trabajo. Utilice las correas en ambos pies cuando esté parado sobre pisos conductores o alfombras disipadoras.
- Utilice herramientas de servicio conductoras.
- Utilice un kit de servicio portátil que cuente con un tapete plegable para disipar la electrostática.

Si no posee ninguno de los equipos sugeridos para una conexión a tierra adecuada, póngase en contacto con el distribuidor, revendedor o proveedor de servicios autorizado de HP.



**NOTA:** Para obtener más información acerca de la electricidad estática, póngase en contacto con el distribuidor, revendedor o proveedor de servicios autorizado de HP.

---

---

# B Directrices sobre el funcionamiento del equipo, cuidados de rutina y preparación para envío

## Directrices sobre el funcionamiento del equipo y cuidados de rutina

Siga estas pautas para instalar y cuidar apropiadamente del equipo:

- Mantenga el equipo alejado de humedad excesiva, luz solar directa y temperaturas extremas, tanto calientes como frías.
- Ponga en funcionamiento el equipo sobre una superficie estable y nivelada. Deje un espacio de 10,2 cm (4 pulgadas) en todos los orificios de ventilación del equipo, para permitir el flujo de aire necesario.
- Nunca obstruya el flujo de aire dentro del equipo al bloquear los orificios de ventilación y entradas de aire.
- Nunca opere en el equipo si algún panel de acceso ha sido extraído.
- No coloque los equipos muy cerca entre sí de manera que estén sujetos al aire recirculado o recalentado.
- Si el equipo va a ser utilizado dentro de un gabinete separado, es necesario que dicho gabinete tenga ventilación de entrada y de salida, y se deben seguir las mismas pautas operativas listadas anteriormente.
- Evite que cualquier líquido entre en contacto con el equipo o el teclado.
- Nunca cubra las ranuras de ventilación con ningún tipo de material.
- Instale o active las funciones de administración de energía del sistema operativo o de otro software, incluyendo los estados de suspensión.
- Cuando limpie el equipo, apáguelo y desconecte el cable de alimentación antes de hacer lo siguiente:
  - Limpie la parte externa del equipo con un paño suave y húmedo, cuando sea necesario. El uso de productos de limpieza puede desteñir o dañar el acabado de la superficie.
  - No utilice limpiadores que contengan materiales basados en petróleo como benceno, diluyente, o cualquier otra sustancia volátil para limpiar la pantalla o el gabinete. Estos productos químicos pueden dañar el equipo.
  - Limpie la pantalla con un paño limpio, suave y antiestático. Para situaciones más difíciles de limpieza, utilice una mezcla de 50/50 de agua y alcohol isopropílico. Rocíe el limpiador en un paño y utilícelo para limpiar suavemente la superficie de la pantalla. Nunca rocíe el

limpiador directamente en la superficie de la pantalla. Es posible que se derrame detrás del panel frontal y dañe los componentes electrónicos.


- Limpie de vez en cuando los orificios de ventilación de todos los lados del equipo. Las pelusas, polvo y otros elementos extraños pueden obstruir estos orificios y limitar la ventilación.

## Precauciones para la unidad de disco óptico

Asegúrese de observar las siguientes pautas cuando opere o limpie la unidad de disco óptico.

- No mueva la unidad mientras esté en funcionamiento. Esto puede causar fallas durante la lectura.
- Evite exponer la unidad a cambios repentinos de temperatura, ya que puede formarse condensación dentro de la unidad. Si la temperatura cambia repentinamente mientras la unidad está encendida, espere por lo menos una hora antes de desconectarla. Si opera la unidad inmediatamente, puede producirse un mal funcionamiento durante la lectura.
- No coloque la unidad en un lugar con elevada humedad, temperaturas extremas, vibraciones mecánicas o bajo luz solar directa.

---

 **PRECAUCIÓN:** Si cualquier objeto o líquido cae al interior de la unidad, desconecte inmediatamente el equipo, y llévelo al proveedor de servicio autorizado de HP para que lo revise.

---

## Preparación para envío

Siga estas sugerencias al preparar el equipo para envío:

1. Haga una copia de seguridad de los archivos de la unidad de disco duro en un medio óptico o unidades USB externas. Asegúrese que la multimedia para realizar las copias de seguridad no se exponga a impulsos eléctricos o magnéticos durante su almacenamiento o envío.



---

**NOTA:** La unidad de disco duro se bloquea automáticamente cuando se apaga la alimentación del sistema.

---

2. Retire y almacene toda los medios extraíbles.
3. Apague el equipo, y todos los dispositivos externos.
4. Desconecte el cable de alimentación de la toma eléctrica de CA, y luego desconéctelo del equipo.
5. Desconecte los componentes del sistema y los dispositivos externos de sus respectivas fuentes de alimentación, y luego desconéctelos del equipo.



---

**NOTA:** Asegúrese de que todas las placas estén ajustadas adecuadamente y firmes en las ranuras para placas antes de enviar el equipo.

---

6. Empaque los componentes del sistema y los dispositivos externos en sus cajas de embalaje original o en medios similares con suficiente material de embalaje para protegerlos.

# Índice

- A**
  - adaptador de video DisplayPort, conexión 21
  - advertencias y precauciones 8
  - ajuste de la altura 6
  - ajuste de la inclinación 7
  - ajuste del giro 7
  - alimentación
    - conexión 9
    - desconexión 10
- B**
  - base
    - base de altura ajustable/reclinable, extracción 16
    - base de altura ajustable/reclinable, instalación 15
    - base de giro/inclinación, extracción 19
    - base de giro/inclinación, instalación 18
  - base de altura ajustable/reclinable
    - extracción 16
    - instalación 15
  - base de giro/inclinación
    - extracción 19
    - instalación 18
- C**
  - componentes
    - cara 3
    - frontal 2
    - Interior 23
    - traseros 4
  - componentes de la parte trasera 4
  - componentes del panel frontal 2
  - componentes internos 23
  - componentes laterales 3
  - conexión de segunda pantalla 21
  - cubierta del puerto trasero
    - extracción 11
    - instalación 10
- D**
  - descarga electrostática, prevención de daños 45
- E**
  - extracción
    - base de altura ajustable/reclinable 16
    - base de giro/inclinación 19
    - unidad de disco duro de 2,5 pulgadas 33
    - unidad de disco duro de 3,5 pulgadas 31
  - extracción de la batería 28
- G**
  - giro 6
- I**
  - información adicional 9
  - instalación
    - base de altura ajustable/reclinable 15
    - base de giro/inclinación 18
    - batería 28
    - bloqueo de cable 12
    - memoria 25
    - segunda pantalla 21
    - tornillo de seguridad del panel de acceso 12
    - unidad de disco duro de 2,5 pulgadas 37
    - unidad de disco duro de 3,5 pulgadas 36
    - unidad de disco óptico 41
- M**
  - memoria
    - especificaciones 24
    - Especificaciones de SODIMMs 24
    - extracción 25
    - instalación 25
  - memoria, especificaciones 24
  - métodos de conexión a tierra 45
- montaje del equipo** 14
- mouse**
  - extracción de pilas 13
  - sincronización inalámbrica 12
- O**
  - Orificios de montaje VESA 14
- P**
  - pautas de instalación 8
  - pautas de operación del equipo 46
  - pautas de ventilación 46
  - preparación para envío 47
- R**
  - recursos
    - descripción general 1
    - teclado 5
  - reemplazo de la batería 28
- S**
  - seguridad
    - ubicación de la ranura para bloqueo de cable 12
    - ubicación del tornillo de seguridad del panel de acceso 12
  - sincronización de teclado y mouse inalámbricos 12
  - SODIMM
    - especificaciones 24
    - identificación 25
    - ubicación 25
- T**
  - teclado
    - extracción de pilas 13
    - recursos 5
    - sincronización inalámbrica 12
- U**
  - unidad
    - 2,5 pulgadas, extracción 33
    - 2,5 pulgadas, instalación 37

3,5 pulgadas, extracción	31
3,5 pulgadas, instalación	36
tipos	31
unidad de disco duro	
2,5 pulgadas	31
2,5 pulgadas, extracción	33
2,5 pulgadas, instalación	37
3,5 pulgadas	31
3,5 pulgadas, extracción	31
3,5 pulgadas, instalación	36
autoencriptación	31
estado sólido	31
reemplazo	31
tipos	31
unidad de disco óptico	
precauciones	47
reemplazo	41