



Hardware-Referenzhandbuch

HP EliteDesk 800 G1 Tower

HP EliteDesk 800 G1 Small Form Factor

HP EliteDesk 800 G1 Ultra-slim Desktop

© Copyright 2013 Hewlett-Packard Development Company, L.P. Die hier enthaltenen Informationen können ohne Vorankündigung geändert werden.

Microsoft® und Windows® sind eingetragene Marken der Microsoft Corporation in den USA.

Die Garantien für HP Produkte werden ausschließlich in der entsprechenden, zum Produkt gehörigen Garantieerklärung beschrieben. Aus dem vorliegenden Dokument sind keine weiter reichenden Garantieansprüche abzuleiten. Hewlett-Packard („HP“) haftet nicht für technische oder redaktionelle Fehler oder Auslassungen in diesem Dokument. Ferner übernimmt sie keine Haftung für Schäden, die direkt oder indirekt auf die Bereitstellung, Leistung und Nutzung dieses Materials zurückzuführen sind. Die Haftung für Schäden aus der Verletzung des Lebens, des Körpers oder der Gesundheit, die auf einer fahrlässigen Pflichtverletzung durch HP oder einer vorsätzlichen oder fahrlässigen Pflichtverletzung eines gesetzlichen Vertreters oder Erfüllungsgehilfen von HP beruhen, bleibt hierdurch unberührt. Ebenso bleibt hierdurch die Haftung für sonstige Schäden, die auf einer grob fahrlässigen Pflichtverletzung durch HP oder auf einer vorsätzlichen oder grob fahrlässigen Pflichtverletzung eines gesetzlichen Vertreters oder Erfüllungsgehilfen von HP beruht, unberührt.

Dieses Dokument enthält urheberrechtlich geschützte Informationen. Ohne schriftliche Genehmigung der Hewlett-Packard Company darf dieses Dokument weder kopiert noch in anderer Form vervielfältigt oder übersetzt werden.

Hardware-Referenzhandbuch

HP EliteDesk 800 G1 Tower

HP EliteDesk 800 G1 Small Form Factor

HP EliteDesk 800 G1 Ultra-slim Desktop

Erste Ausgabe (April 2013)

Dokumenten-Teilenummer: 719014–041

Info zu diesem Handbuch

Dieses Handbuch bietet grundlegende Informationen für die Aufrüstung der HP EliteDesk Business PCs.

 **VORSICHT!** In dieser Form gekennzeichnete Text weist auf Verletzungs- oder Lebensgefahr bei Nichtbefolgen der Anleitungen hin.

 **ACHTUNG:** In dieser Form gekennzeichnete Text weist auf die Gefahr von Hardware-Schäden oder Datenverlust bei Nichtbefolgen der Anleitungen hin.

 **HINWEIS:** In dieser Form gekennzeichnete Text weist auf wichtige Zusatzinformationen hin.

Inhaltsverzeichnis

1 Produktfunktionen	1
Funktionen der Standardkonfiguration	2
Tower (TWR)	2
Small Form Factor (SFF)	2
Ultra-slim Desktop (USDT)	3
Tower (TWR)-Komponenten an der Vorderseite	4
Small Form Factor (SFF)-Komponenten an der Vorderseite	5
Ultra-slim Desktop (USDT)-Komponenten an der Vorderseite	6
Tower (TWR)-Komponenten an der Rückseite	7
Small Form Factor (SFF)-Komponenten an der Rückseite	8
Ultra-slim Desktop (USDT)-Komponenten an der Rückseite	9
Komponenten des Speicherkarten-Lesegeräts	10
Tastatur	11
Verwenden der Windows Logo-Taste	12
Position der Seriennummer	14
Tower (TWR)	14
Small Form Factor (SFF)	14
Ultra-slim Desktop (USDT)	15
2 Tower (TWR) Hardware-Aufrüstungen	16
Wartungsfreundliche Funktionen	16
Warnungen und Vorsichtsmaßnahmen	16
Entfernen der Zugriffsabdeckung des Computers	18
Zugriffsabdeckung des Computers wieder anbringen	19
Entfernen der Frontblende	20
Entfernen der Laufwerksblenden	21
Frontblende wieder einsetzen	23
Systemplatinenanschlüsse	23
Zusätzlichen Speicher installieren	25
DIMM-Module	25
DDR3-SDRAM-DIMM	25
Bestücken von DIMM-Steckplätzen	26

Einsetzen von DIMMs	27
Entfernen oder Installieren einer Erweiterungskarte	29
Positionen der Laufwerke	34
Installieren und Entfernen von Laufwerken	35
Entfernen eines 5,25-Zoll-Laufwerks	37
Installieren eines 5,25-Zoll-Laufwerks	39
Entfernen eines 3,5-Zoll-Geräts	42
Installieren eines 3,5-Zoll-Geräts	44
Entfernen eines kleinen optischen Laufwerks	46
Installieren eines kleinen optischen Laufwerks	48
Entfernen einer 3,5-Zoll- oder 2,5-Zoll-Festplatte	51
Installieren einer 3,5-Zoll- oder 2,5-Zoll-Festplatte	54
Anbringen eines Sicherheitsschlosses	59
Kabelschloss	59
Vorhängeschloss	60
HP Business-PC-Sicherheitsschloss	60
Frontblendensicherheit	64

3 Small Form Factor (SFF)–Hardware-Aufrüstungen 66

Wartungsfreundliche Funktionen	66
Warnungen und Vorsichtsmaßnahmen	66
Entfernen der Zugriffsabdeckung des Computers	68
Zugriffsabdeckung des Computers wieder anbringen	69
Entfernen der Frontblende	70
Entfernen der Laufwerksblenden	71
Frontblende wieder einsetzen	72
Wechseln von der Desktop- zur Turmkonfiguration	73
Systemplattenanschlüsse	73
Zusätzlichen Speicher installieren	76
DIMMs	76
DDR3-SDRAM DIMMs	76
Bestücken von DIMM-Steckplätzen	77
Installieren von DIMMs	78
Entfernen oder Installieren einer Erweiterungskarte	80
Positionen der Laufwerke	84
Installieren und Entfernen von Laufwerken	85
Entfernen eines 3,5-Zoll-Geräts	87
Installieren eines 3,5-Zoll-Geräts	89
Entfernen eines kleinen optischen Laufwerks	92
Installieren eines kleinen optischen Laufwerks	93
Eine 3,5-Zoll-Festplatte entfernen und wieder einsetzen	95

Entfernen einer 2,5-Zoll-Festplatte	98
Installieren einer 2,5-Zoll-Festplatte	100
Installieren eines Sicherheitsschlosses	103
Kabelschloss	103
Vorhängeschloss	104
HP Business-PC-Sicherheitsschloss	104
Frontblendensicherheit	108
4 Ultra-slim Desktop (USDT)–Hardware-Aufrüstungen	110
Wartungsfreundliche Funktionen	110
Warnungen und Vorsichtsmaßnahmen	110
Anschließen des Netzkabels	112
Entfernen der Zugriffsabdeckung des Computers	113
Zugriffsabdeckung des Computers wieder anbringen	114
Entfernen der Frontblende	115
Entfernen einer Laufwerksblende	115
Frontblende wieder einsetzen	117
Wechseln von der Desktop- zur Turmkonfiguration	118
Systemplatinenanschlüsse	119
Zusätzlichen Speicher installieren	120
SO-DIMM-Module	120
DDR3-SDRAM-SO-DIMMs	120
Bestücken von SODIMM-Steckplätzen	121
Installieren von SODIMMs	122
Ersetzen des optischen Laufwerks	124
Herausnehmen des optischen Laufwerks	124
Vorbereiten des neuen optischen Laufwerks	125
Installieren des neuen optischen Laufwerks	126
Austauschen der Festplatte	127
Anbringen und Entfernen einer Anschlussabdeckung	130
Installieren eines Sicherheitsschlosses	131
Kabelschloss	131
Vorhängeschloss	133
HP Business-PC-Sicherheitsschloss	133
Frontblendensicherheit	138
Anhang A Batterieaustausch	140
Anhang B Aufheben der Sperre des Smart Cover Lock	143
Smart Cover FailSafe-Schlüssel	143

Verwenden des Smart Cover FailSafe-Schlüssels, um das Smart Cover-Schloss zu entfernen	144
Anhang C Elektrostatische Entladung	146
Vermeiden von Schäden durch elektrostatische Entladung	146
Erdungsmethoden	146
Anhang D Hinweise zu Betrieb, Routine-Pflege und Versandvorbereitung des Computers	148
Hinweise zu Betrieb und Routine-Pflege des Computers	148
Vorsichtsmaßnahmen für optische Laufwerke	150
Betrieb	150
Reinigen	150
Sicherheit	150
Versandvorbereitung	150
Index	152

1 Produktfunktionen

Funktionen der Standardkonfiguration

Die jeweiligen Funktionen können sich je nach Modell unterscheiden. Eine vollständige Auflistung der installierten Hard- und Software erhalten Sie, wenn Sie das Diagnosedienstprogramm ausführen (bestimmte Modelle).

 **HINWEIS:** Alle drei Computermodelle können in Turmausrichtung oder in Desktop-Ausrichtung benutzt werden.

Tower (TWR)



Small Form Factor (SFF)

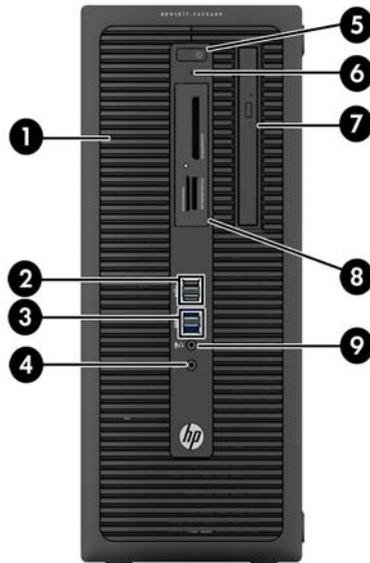


Ultra-slim Desktop (USD)



Tower (TWR)-Komponenten an der Vorderseite

Die Anordnung der Laufwerke kann von Modell zu Modell unterschiedlich sein. Einige Modelle besitzen eine Laufwerksblende für einen oder mehrere Laufwerksschächte.



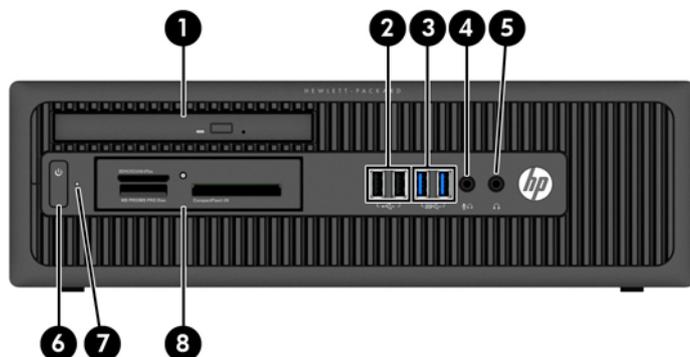
1	5,25-Zoll-Halbhöhenlaufwerksschacht (hinter der Blende)	6	LED-Anzeige des Festplattenlaufwerks
2	USB 2.0-Anschlüsse (schwarz)	7	Kleines optisches Laufwerk (optional)
3	USB 3.0-Anschlüsse (blau)	8	3,5-Zoll-Speicherkarten-Lesegerät (optional)
4	Kopfhöreranschluss	9	Mikrofon-/Kopfhöreranschluss
5	Dual-State-Netzschalter		

HINWEIS: Wenn ein Gerät an den Mikrofon-/Kopfhöreranschluss angeschlossen wird, öffnet sich ein Dialogfeld mit der Frage, ob Sie den Anschluss für ein Gerät mit Mikrofoneingang oder für Kopfhörer verwenden möchten. Sie können den Anschluss jederzeit wieder konfigurieren, indem Sie das Audio-Manager-Symbol in der Windows-Taskleiste doppelt anklicken.

HINWEIS: Die Betriebsanzeige leuchtet in der Regel weiß, wenn der Computer eingeschaltet ist. Wenn sie rot blinkt, liegt ein Problem mit dem Computer vor und es wird ein Diagnosecode angezeigt. Informationen zur Interpretation des Codes finden Sie im *Wartungs- und Service-Handbuch*.

Small Form Factor (SFF)-Komponenten an der Vorderseite

Die Anordnung der Laufwerke kann von Modell zu Modell unterschiedlich sein. Einige Modelle besitzen eine Laufwerksblende für einen oder mehrere Laufwerksschächte.



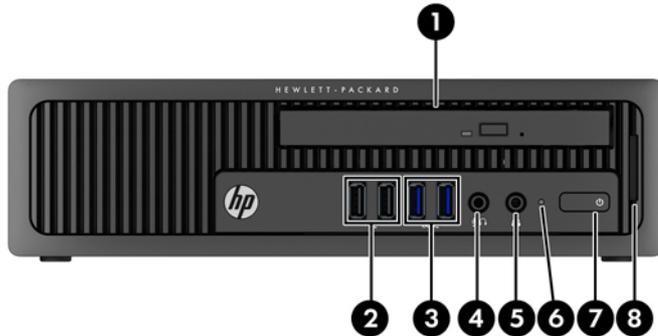
1	Kleines optisches Laufwerk (optional)	5	Kopfhöreranschluss
2	USB 2.0-Anschlüsse (schwarz)	6	Dual-State-Netzschalter
3	USB 3.0-Anschlüsse (blau)	7	LED-Anzeige des Festplattenlaufwerks
4	Mikrofon-/Kopfhöreranschluss	8	3,5-Zoll-Speicherkarten-Lesegerät (optional)

HINWEIS: Wenn ein Gerät an den Mikrofon-/Kopfhöreranschluss angeschlossen wird, öffnet sich ein Dialogfeld mit der Frage, ob Sie den Anschluss für ein Gerät mit Mikrofoneingang oder für Kopfhörer verwenden möchten. Sie können den Anschluss jederzeit wieder konfigurieren, indem Sie das Audio-Manager-Symbol in der Windows-Taskleiste doppelt anklicken.

HINWEIS: Die Betriebsanzeige leuchtet in der Regel weiß, wenn der Computer eingeschaltet ist. Wenn sie rot blinkt, liegt ein Problem mit dem Computer vor und es wird ein Diagnosecode angezeigt. Informationen zur Interpretation des Codes finden Sie im *Wartungs- und Service-Handbuch*.

Ultra-slim Desktop (USDT)-Komponenten an der Vorderseite

Die Anordnung der Laufwerke kann von Modell zu Modell unterschiedlich sein. Einige Modelle besitzen eine Laufwerksblende für den optischen Laufwerksschacht.

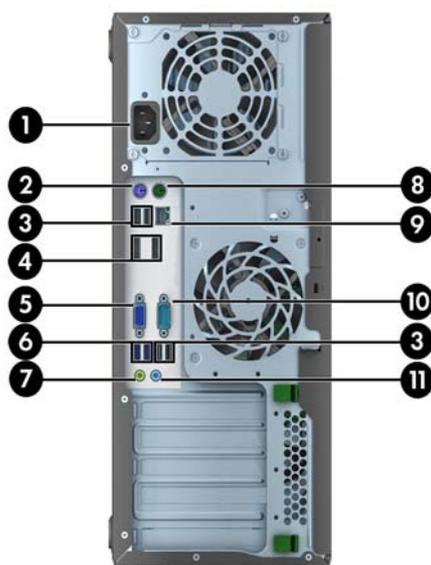


1	Kleines optisches Laufwerk (optional)	5	Kopfhöreranschluss
2	USB 2.0-Anschlüsse (schwarz)	6	LED-Anzeige des Festplattenlaufwerks
3	USB 3.0-Anschlüsse (blau)	7	Dual-State-Netzschalter
4	Mikrofon-/Kopfhöreranschluss	8	SD-Speicherkarten-Lesegerät (optional)

HINWEIS: Wenn ein Gerät an den Mikrofon-/Kopfhöreranschluss angeschlossen wird, öffnet sich ein Dialogfeld mit der Frage, ob Sie den Anschluss für ein Gerät mit Mikrofoneingang oder für Kopfhörer verwenden möchten. Sie können den Anschluss jederzeit wieder konfigurieren, indem Sie das Audio-Manager-Symbol in der Windows-Taskleiste doppelt anklicken.

HINWEIS: Die Betriebsanzeige leuchtet in der Regel weiß, wenn der Computer eingeschaltet ist. Wenn sie rot blinkt, liegt ein Problem mit dem Computer vor und es wird ein Diagnosecode angezeigt. Informationen zur Interpretation des Codes finden Sie im *Wartungs- und Service-Handbuch*.

Tower (TWR)-Komponenten an der Rückseite



1	Netzkabelanschluss	7	Audio-Ausgang für Audio-Geräte mit eigenem Netzteil (grün)
2	PS/2-Tastaturanschluss (lila)	8	PS/2-Mausanschluss (grün)
3	USB 2.0-Anschlüsse (schwarz)	9	RJ-45-Netzwerkanschluss
4	DisplayPort-Monitoranschlüsse	10	Serieller Anschluss
5	VGA-Monitoranschluss	11	Audio-Eingang (blau)
6	USB 3.0-Anschlüsse (blau)		

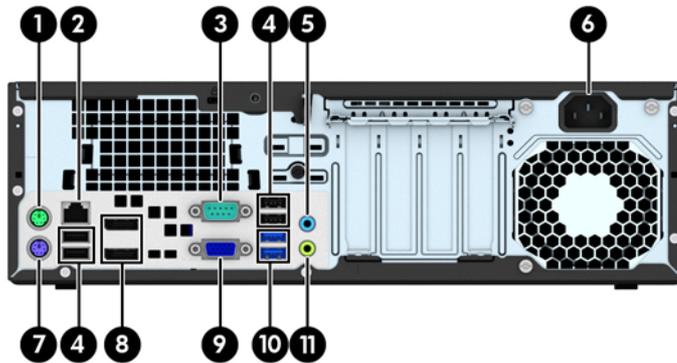
HINWEIS: Ein optionaler zweiter serieller Anschluss und ein optionaler paralleler Anschluss sind bei HP erhältlich.

Wenn ein Gerät an den blauen Audioeingangsanschluss angeschlossen wird, werden Sie in einem Dialogfeld gefragt, ob Sie den Anschluss für ein Eingangsgerät oder für ein Mikrofon verwenden möchten. Sie können den Anschluss jederzeit wieder konfigurieren, indem Sie das Audio-Manager-Symbol in der Windows-Taskleiste doppelt anklicken.

Wenn eine Grafikkarte in einen der Steckplätze an der Systemplatine eingesetzt wird, können die Videoanschlüsse auf der Grafikkarte und die integrierte Grafik auf der Systemplatine gleichzeitig verwendet werden. Allerdings wird für eine solche Konfiguration nur die an die diskrete Grafikkarte angeschlossene Bildschirmanzeige POST-Meldungen anzeigen.

Die Systemplatinengrafik kann durch Einstellungsänderungen im Computer-Setup deaktiviert werden.

Small Form Factor (SFF)-Komponenten an der Rückseite



1		PS/2-Mausanschluss (grün)	7		PS/2-Tastaturanschluss (lila)
2		RJ-45-Netzwerkanschluss	8		DisplayPort-Monitoranschlüsse
3		Serieller Anschluss	9		VGA-Monitoranschluss
4		USB 2.0-Anschlüsse (schwarz)	10		USB 3.0-Anschlüsse (blau)
5		Audio-Eingang (blau)	11		Audio-Ausgang für Audio-Geräte mit eigenem Netzteil (grün)
6		Netzkabelanschluss			

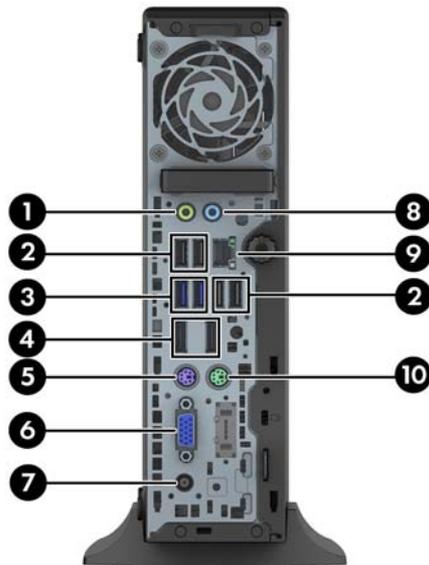
HINWEIS: Ein optionaler zweiter serieller Anschluss und ein optionaler paralleler Anschluss sind bei HP erhältlich.

Wenn ein Gerät an den blauen Audioeingangsanschluss angeschlossen wird, werden Sie in einem Dialogfeld gefragt, ob Sie den Anschluss für ein Eingangsgerät oder für ein Mikrofon verwenden möchten. Sie können den Anschluss jederzeit wieder konfigurieren, indem Sie das Audio-Manager-Symbol in der Windows-Taskleiste doppelt anklicken.

Wenn eine Grafikkarte in einen der Steckplätze an der Systemplatine eingesetzt wird, können die Videoanschlüsse auf der Grafikkarte und die integrierte Grafik auf der Systemplatine gleichzeitig verwendet werden. Allerdings wird für eine solche Konfiguration nur die an die diskrete Grafikkarte angeschlossene Bildschirmanzeige POST-Meldungen anzeigen.

Die Systemplatinegrafik kann durch Einstellungsänderungen im Computer-Setup deaktiviert werden.

Ultra-slim Desktop (USDT)-Komponenten an der Rückseite



1	Audio-Ausgang für Audio-Geräte mit eigenem Netzteil (grün)	6	VGA-Monitoranschluss
2	USB 2.0-Anschlüsse (schwarz)	7	Netzkabelanschluss
3	 USB 3.0-Anschlüsse (blau)	8	Audio-Eingang (blau)
4	 DisplayPort-Monitoranschlüsse	9	RJ-45-Netzwerkanschluss
5	PS/2-Tastaturanschluss (lila)	10	PS/2-Mausanschluss (grün)

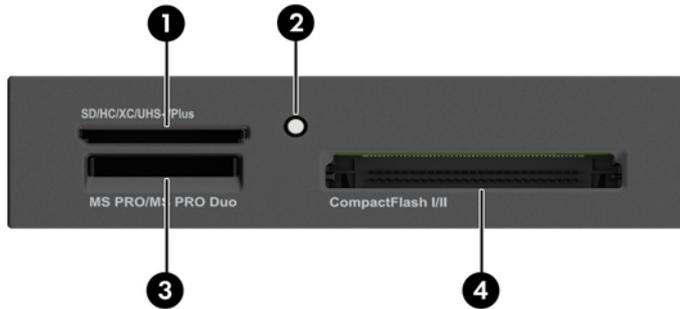
HINWEIS: Wenn ein Gerät an den blauen Audioeingangsanschluss angeschlossen wird, werden Sie in einem Dialogfeld gefragt, ob Sie den Anschluss für ein Eingangsgerät oder für ein Mikrofon verwenden möchten. Sie können den Anschluss jederzeit wieder konfigurieren, indem Sie das Audio-Manager-Symbol in der Windows-Taskleiste doppelt anklicken.

Wenn eine MXM-Grafikkarte installiert wird, können alle Videoanschlüsse gleichzeitig verwendet werden. Allerdings wird für eine solche Konfiguration nur die an den oberen DisplayPort angeschlossene Bildschirmanzeige POST-Meldungen anzeigen.

Die Systemplatinengrafik kann durch Einstellungsänderungen im Computer-Setup deaktiviert werden.

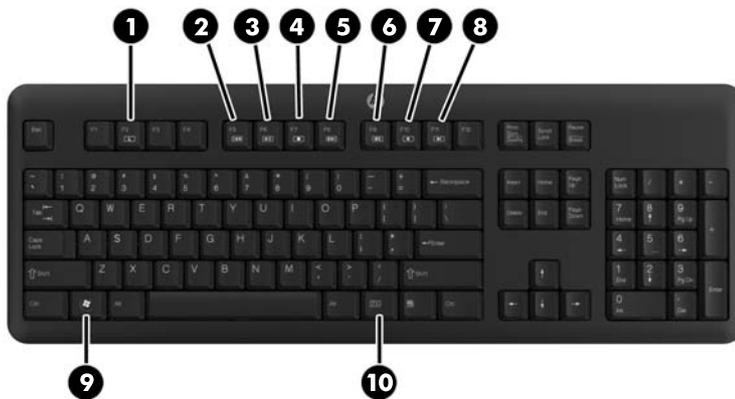
Komponenten des Speicherkarten-Lesegeräts

Das Speicherkarten-Lesegerät ist optional und steht nicht in allen Modellen zur Verfügung. In der folgenden Abbildung und Tabelle sind die Komponenten des Speicherkarten-Lesegeräts dargestellt bzw. aufgeführt.



Nei n.	Steckplatz	Karten		
1	SD/HC/XC/UHS-1/Plus	<ul style="list-style-type: none"> Secure Digital (SD) 	<ul style="list-style-type: none"> Secure Digital High Capacity (SDHC) 	<ul style="list-style-type: none"> Secure Digital Extended Capacity (SDXC)-Speicherkarte
2	LED-Anzeige des Speicherkarten-Lesegeräts			
3	CompactFlash I/II	<ul style="list-style-type: none"> CompactFlash Card Type 1 	<ul style="list-style-type: none"> CompactFlash Card Type 2 	<ul style="list-style-type: none"> MicroDrive
4	MS PRO/MS PRO Duo	<ul style="list-style-type: none"> Memory Stick (MS) Memory Stick Select Memory Stick PRO (MS PRO) 	<ul style="list-style-type: none"> Memory Stick MagicGate Memory Stick Duo (MS Duo) Memory Stick PRO Duo (MS PRO Duo) 	<ul style="list-style-type: none"> Memory Stick MagicGate Duo Memory Stick PRO-HG Duo

Tastatur



Komponente		Komponente	
1	Ruhe	6	Ton ausschalten
2	Schnellrücklauf	7	Lautstärke verringern
3	Wiedergabe/Pause	8	Lautstärke erhöhen
4	Stopp	9	Windows Logo-Taste
5	Schneller Vorlauf	10	Funktion

Verwenden der Windows Logo-Taste

Verwenden Sie die Windows Logo-Taste zusammen mit anderen Tasten zur Ausführung bestimmter Funktionen im Windows Betriebssystem.

Windows Logo-Taste	Windows 7	Windows 8
+		
Keine andere Taste	Zeigt das Startmenü an	Zeigt den Startbildschirm an
c		Öffnet Symbole
d	Zeigt den Desktop an	Zeigt den Desktop an
e	Ruft das Dialogfeld Arbeitsplatz auf	Öffnet den Windows Explorer
f	Ruft das Fenster Suchen nach: Alle Dateien auf	Geht zu Dateien in "Symbol suchen"
Ctrl + f	Ruft das Fenster Suchen nach: Computer auf	Startet "Computer finden"
g	Wechselt zwischen Geräten	Wechselt zwischen Geräten
h		Geht zum Symbol für "Teilen"
i		Geht zum Symbol für "Einstellungen"
k		Geht zum Symbol für "Geräte"
l	Sperrt Ihren Computer, wenn Sie mit einer Netzwerk-Domäne verbunden sind, oder ermöglicht einen Benutzerwechsel, wenn Sie nicht mit einer Netzwerk-Domäne verbunden sind	Sperrt Ihren Computer, wenn Sie mit einer Netzwerk-Domäne verbunden sind, oder ermöglicht einen Benutzerwechsel, wenn Sie nicht mit einer Netzwerk-Domäne verbunden sind
m	Minimiert alle offenen Anwendungsfenster auf Symbolgröße	Minimiert alle offenen Anwendungsfenster
o		Sperrt die Bildschirmorientierung
p	Wählt den Anzeigemodus einer Präsentation	Öffnet Projektionsoptionen
q		Geht zum Symbol für "Suchen"
r	Ruft das Dialogfeld Ausführen auf	Ruft das Dialogfeld "Ausführen" auf
t	Wechselt zwischen den Programmen in der Taskleiste	Wechselt zwischen den Programmen in der Taskleiste
u	Startet den Center für erleichterte Bedienung	Startet den Center für erleichterte Bedienung
v		Wechselt zwischen Warnhinweise
w		Geht zu "Einstellungen" im Symbol für "Suchen"
x	Öffnet das Windows Mobilitätszentrum, falls vorhanden	Öffnet das Windows Mobilitätszentrum, falls vorhanden
z		Öffnet die Anwendungsleiste
F1	Ruft die Windows Hilfe auf	Ruft die Windows Hilfe auf

Windows Logo-Taste +	Windows 7	Windows 8
Tab	Wechselt zwischen den Programmen in der Taskleiste mit Hilfe von Windows Flip 3-D	Kursiert durch die Metro Anwendungsgeschichte
Ctrl + Tab	Verwenden Sie die Pfeiltasten, um durch die Programme in der Taskleiste mit Windows Flip 3-D zu wechseln	Verwenden Sie die Pfeiltasten, um durch die Metro Anwendungsgeschichte zu kursieren
Leertaste	Bringt alle Programme in den Vordergrund und wählt die Windows Sidebar aus	Wechselt die Eingabesprache und das Tastatur-Layout
jede Zahlentaste	Geht zur Anwendung an der gegebenen Stelle auf der Taskleiste	Geht zur Anwendung an der gegebenen Stelle auf der Taskleiste
Pfeil nach oben ▲	Maximiert das Fenster	Maximiert das Desktop-Fenster
Pfeil nach links ◀	Fixiert das Fenster an der linken Seite des Bildschirms	Fixiert das Desktop-Fenster an der linken Seite des Bildschirms
Pfeil nach rechts ▶	Fixiert das Fenster an der rechten Seite des Bildschirms	Fixiert das Desktop-Fenster an der rechten Seite des Bildschirms
Pfeil nach unten	Minimiert das Fenster	Minimiert das Desktop-Fenster
Shift + Pfeil nach links oder Pfeil nach rechts	Verschiebt ein Fenster von einem in einen anderen Monitor	Verschiebt ein Fenster von einem Monitor auf einen anderen Monitor
, (Komma)		Blickt auf den Desktop
. (Punkt)		Fixieren Sie eine Metro Anwendung rechts
Shift + . (Punkt)		Fixieren Sie eine Metro Anwendung links
Enter		Startet den Narrator
Esc		Beendet den Magnifier
+ (auf Numpad)	Vergrößern	Zoomt ein (Magnifier)
- (auf Numpad)	Verkleinern	Zoomt aus (Magnifier)
Startseite	Minimiert inaktive Desktop-Fenster	Minimiert inaktive Desktop-Fenster
Unterbrechen	Zeigt Systemeigenschaften an	Zeigt Systemeigenschaften an
PgUp		Überträgt den Startbildschirm auf den linken Monitor
PgDn		Überträgt den Startbildschirm auf den rechten Monitor

Position der Seriennummer

Jedem Computer wird eine eigene Seriennummer und eine Produkt-ID-Nummer zugewiesen, die sich an der Außenseite des Computers befinden. Halten Sie diese Nummern bereit, wenn Sie sich mit dem Technischen Support in Verbindung setzen.

Tower (TWR)



Small Form Factor (SFF)



Ultra-slim Desktop (USDT)



2 Tower (TWR) Hardware-Aufrüstungen

Wartungsfreundliche Funktionen

Der Computer ist mit Funktionen ausgestattet, die Aufrüstung und Wartung erleichtern. Für die meisten in diesem Kapitel beschriebenen Installationsverfahren wird kein Werkzeug benötigt.

Warnungen und Vorsichtsmaßnahmen

Lesen Sie unbedingt alle relevanten Anleitungen, Vorsichtsmaßnahmen und Warnhinweise in diesem Handbuch, bevor Sie mit Aufrüstungsarbeiten beginnen.

⚠ VORSICHT! So verringern Sie das Risiko von Verletzungen durch Stromschlag, heiße Oberflächen oder Feuer:

Ziehen Sie den Netzstecker aus der Steckdose, und warten Sie, bis die Systemkomponenten im Computer abgekühlt sind, bevor Sie sie berühren.

Schließen Sie keine Telekommunikations- oder Telefonanschlusskabel an den Netzwerkschnittstellen-Controller (NIC) an.

Deaktivieren Sie auf keinen Fall den Erdungsleiter des Netzkabels. Der Erdungsleiter ist ein wichtiges Sicherheitsmerkmal.

Schließen Sie das Netzkabel an eine geerdete Netzsteckdose an, die jederzeit leicht erreichbar ist.

Hinweise zur Vermeidung von Verletzungen erhalten Sie im *Handbuch für sicheres und angenehmes Arbeiten*. Das Handbuch enthält Erläuterungen zur richtigen Einrichtung des Arbeitsplatzes und zur korrekten Körperhaltung sowie Gesundheitstipps für die Arbeit am Computer und wichtige Hinweise zur elektrischen und mechanischen Sicherheit. Dieses Handbuch befindet sich im Internet unter <http://www.hp.com/ergo>.

⚠ VORSICHT! Im Innern befinden sich mit Strom versorgte und bewegliche Teile.

Trennen Sie das Gerät von der Stromversorgung, bevor Sie das Gehäuse entfernen.

Bringen Sie das Gehäuse wieder an, und befestigen Sie es, bevor Sie das Gerät wieder an die Stromversorgung anschließen.

 **ACHTUNG:** Statische Elektrizität kann die elektrischen Komponenten des Computers oder der optionalen Geräte beschädigen. Bevor Sie mit der Arbeit an den Komponenten beginnen, sollten Sie daher einen geerdeten Metallgegenstand berühren, um sich elektrostatisch zu entladen. Weitere Informationen finden Sie in [„Elektrostatische Entladung“ auf Seite 146](#).

Wenn der Computer an eine Stromquelle angeschlossen ist, liegt an der Systemplatine stets eine Spannung an. Ziehen Sie den Netzstecker, bevor Sie den Computer öffnen, um eine Beschädigung der Systemkomponenten zu verhindern.

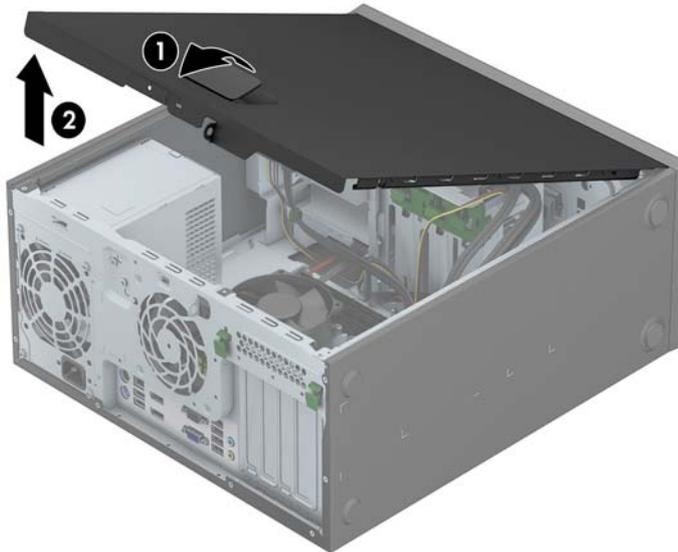
Entfernen der Zugriffsabdeckung des Computers

Die internen Komponenten sind erst nach Abnehmen der Abdeckung zugänglich:

1. Entfernen/Deaktivieren Sie alle Sicherheitsvorrichtungen, die das Öffnen des Computers verhindern.
2. Nehmen Sie alle Wechselmedien wie CDs oder USB-Flash-Laufwerke aus dem Computer.
3. Schalten Sie den Computer ordnungsgemäß aus, indem Sie das Betriebssystem herunterfahren, und schalten Sie alle externen Geräte aus.
4. Ziehen Sie das Netzkabel aus der Steckdose, und trennen Sie alle externen Geräte.

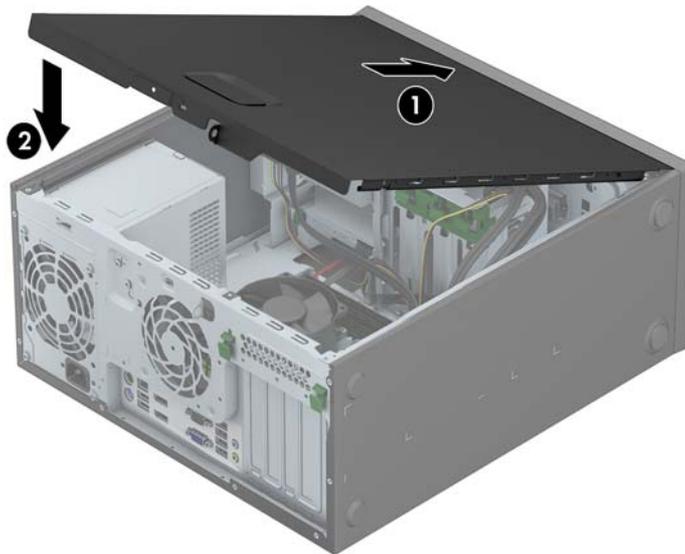
⚠ ACHTUNG: Unabhängig vom Betriebsmodus ist die Systemplatine immer spannungsgeladen, wenn das System mit einer Strom führenden Steckdose verbunden ist. Ziehen Sie das Netzkabel aus der Steckdose, um die internen Komponenten nicht zu beschädigen.

5. Heben Sie den Griff der Zugangsabdeckung an (1), um dann die Zugangsabdeckung vom Computer abzunehmen (2).



Zugriffsabdeckung des Computers wieder anbringen

Schieben Sie den vorderen Rand der Zugriffsabdeckung unter den Rand der Gehäusevorderseite (1). Drücken Sie dann das hintere Ende der Zugriffsabdeckung auf das Gehäuse, bis es einrastet (2).

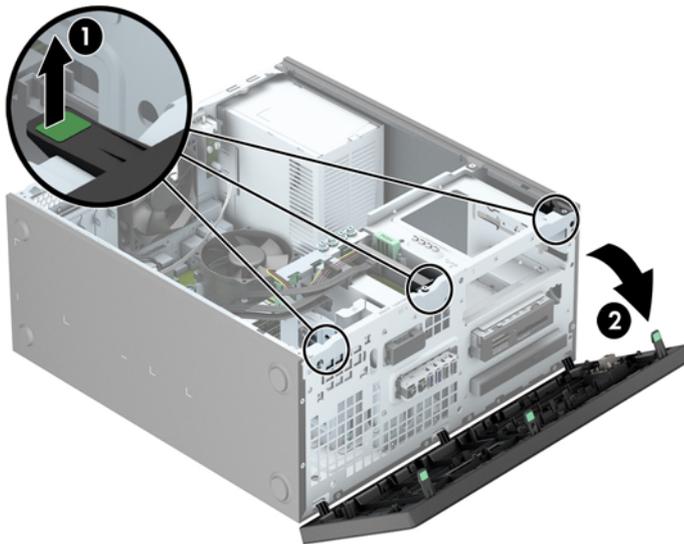


Entfernen der Frontblende

1. Entfernen/deaktivieren Sie alle Sicherheitsvorrichtungen, die das Öffnen des Computers verhindern.
2. Entnehmen Sie alle Wechselmedien wie CDs oder USB-Flash-Laufwerke aus dem Computer.
3. Fahren Sie das Betriebssystem ordnungsgemäß herunter, und schalten Sie den Computer und eventuell vorhandene Peripheriegeräte aus.
4. Ziehen Sie das Netzkabel, und trennen Sie alle Verbindungen zu Peripheriegeräten.

⚠ ACHTUNG: Unabhängig vom Betriebsmodus liegt immer Spannung an der Systemplatine an, solange der Computer mit einer aktiven Steckdose verbunden ist. Ziehen Sie den Netzstecker, um einer Beschädigung der Systemkomponenten im Computer vorzubeugen.

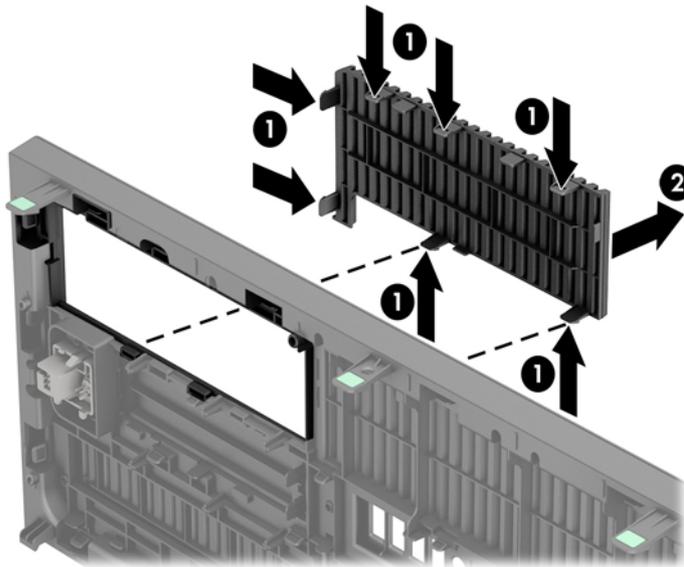
5. Entfernen Sie die Abdeckung des Computers.
6. Heben Sie die drei Laschen an der Seite der Frontblende an (1), und nehmen Sie die Frontblende dann vom Gehäuse ab (2).



Entfernen der Laufwerksblenden

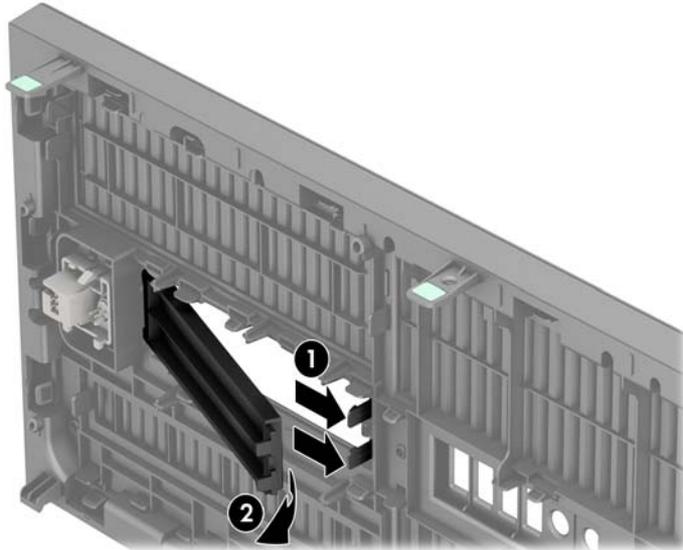
Bei einigen Modellen gibt es Laufwerksblenden, die einen oder mehrere Laufwerksschächte abdecken und vor der Installation eines Laufwerks entfernt werden müssen. So entfernen Sie eine Laufwerksblende:

1. Entfernen Sie die Abdeckung und Frontblende.
2. Entfernen Sie die Laufwerksblende für das entsprechende Laufwerk:
 - Um eine 5,25-Zoll-Laufwerksblende zu entfernen, drücken Sie die Feststellriegel, die die Laufwerksblende befestigen, nach innen (1) und ziehen Sie dann die Laufwerksblende von der Frontblende weg (2).

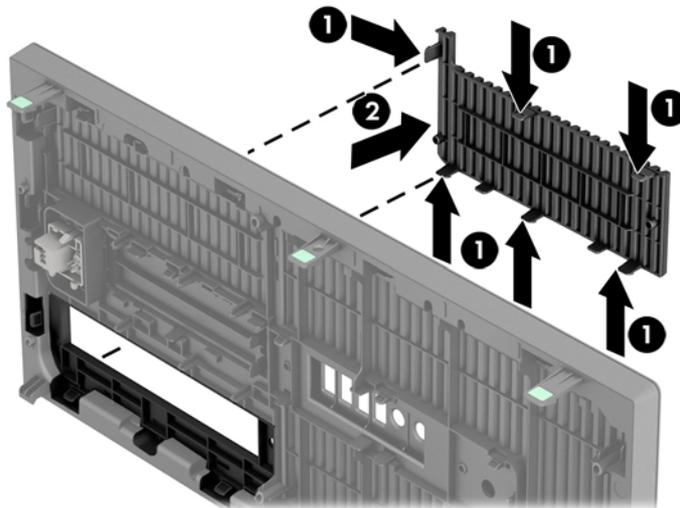


 **HINWEIS:** Nach dem Entfernen der 5,25-Zoll-Laufwerksblende und der Installation eines Laufwerks können Sie eine optionale Blendenverkleidung (von HP erhältlich), die die Vorderseite des Laufwerks umgibt, anbringen.

- Um eine 3,5-Zoll-Laufwerksblende zu entfernen, drücken Sie die beiden Feststellriegel, die die Laufwerksblende fixieren, nach außen (1) und drehen Sie die Laufwerksblende rückwärts und nach rechts, um sie zu entfernen (2).



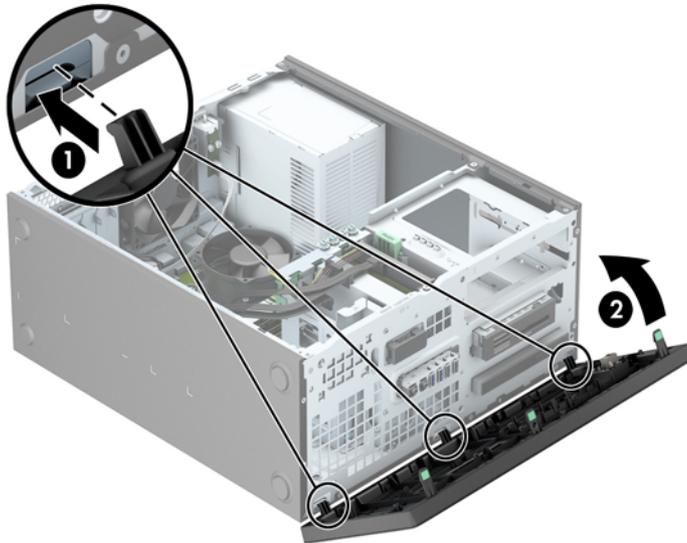
- Um eine Laufwerksblende des kleinen optischen Laufwerks zu entfernen, drücken Sie die Feststellriegel, die die Laufwerksblende befestigen, nach innen (1) und ziehen Sie dann die Laufwerksblende von der Frontblende weg (2).



 **HINWEIS:** Nach dem Entfernen der Laufwerksblende des kleinen optischen Laufwerks und der Installation eines kleinen optischen Laufwerks können Sie eine optionale Blendenverkleidung (von HP erhältlich), die die Vorderseite des kleinen optischen Laufwerks umgibt, anbringen.

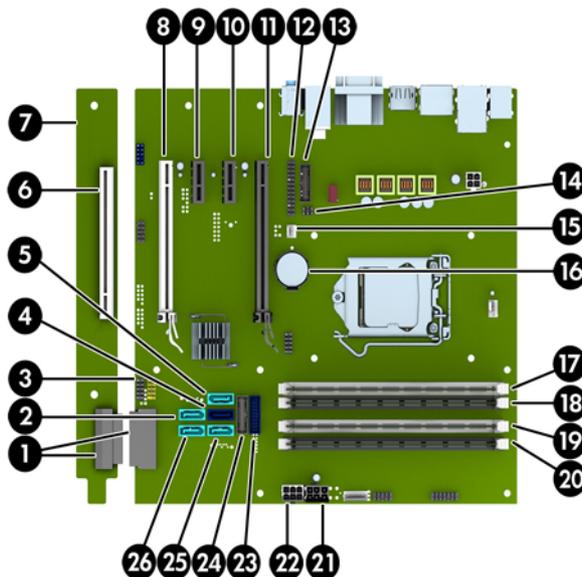
Frontblende wieder einsetzen

Setzen Sie die drei Haken an der Unterseite der Blende in die rechteckigen Aussparungen auf dem Gehäuse ein (1), klappen Sie dann die Oberseite der Abdeckung auf das Gehäuse (2), und lassen Sie diese einrasten.



Systemplatinenanschlüsse

In der folgenden Abbildung und Tabelle sind die Komponenten der Systemplatinenanschlüsse dargestellt bzw. aufgeführt.



Nr.	Systemplatinenanschluss	Etikett für Systemplatine	Farbe	Komponente
1	Systemplatinen-PCI-Erweiterungsanschlüsse	EXT	Schwarz	Systemplatinen-PCI-Erweiterung (optional, angezeigt im installierten Zustand)

Nr.	Systemplatinenanschluss	Etikett für Systemplatine	Farbe	Komponente
2	SATA 3.0	SATA1	Hellblau	Jedes SATA-Gerät außer der primären Festplatte
3	USB 2.0	MEDIA	Schwarz	USB 2.0-Gerät wie z.B. ein USB 2.0-Speicherkarten-Lesegerät
4	SATA 3.0	SATA0	Dunkelblau	Primäre Festplatte
5	SATA 3.0	SATA2	Hellblau	Jedes SATA-Gerät außer der primären Festplatte
6	PCI (optional)	PCI1	weiß	Erweiterungskarte
7	Systemplatinen-PCI-Erweiterung (optional)	(nicht verfügbar)	(nicht verfügbar)	Erweiterungskarte
8	PCI-Express x16 heruntergeschaltet zu PCI-Express x4	X4PCIEXP	weiß	Erweiterungskarte
9	PCI Express x1	X1PCIEXP2	Schwarz	Erweiterungskarte
10	PCI Express x1	X1PCIEXP1	Schwarz	Erweiterungskarte
11	PCI Express x16	X16PCIEXP	Schwarz	Erweiterungskarte
12	Paralleler Anschluss	PAR	Schwarz	Paralleler Anschluss
13	Serieller Anschluss	COMB	Schwarz	Serieller Anschluss
14	Abdeckungssperre	HLCK	Schwarz	Abdeckungssperre
15	Abdeckungssensor	HSENSE	weiß	Abdeckungssensor
16	Batterie	BAT	Schwarz	Batterie
17	DIMM4 (Kanal A)	DIMM4	weiß	Speichermodul
18	DIMM3 (Kanal A)	DIMM3	Schwarz	Speichermodul
19	DIMM2 (Kanal B)	DIMM2	weiß	Speichermodul
20	DIMM1 (Kanal B)	DIMM1	Schwarz	Speichermodul
21	Netztaste	SATA PWR0	Schwarz	SATA-Laufwerke
22	Netztaste	PWR	Weiß	Systemplatine
23	USB 3.0	VORDERER USB3.0	Blau	Vordere USB 3.0-Anschlüsse
24	USB 3.0	MEDIA3.0	Schwarz	USB 3.0-Gerät wie z.B. ein USB 3.0-Speicherkarten-Lesegerät
25	SATA 3.0	SATA3	Hellblau	Jedes SATA-Gerät außer der primären Festplatte
26	SATA 3.0	SATA5	Hellblau	Jedes SATA-Gerät außer der primären Festplatte

Zusätzlichen Speicher installieren

Der Computer ist mit DDR3-SDRAM-Speicher ausgestattet (Double Data Rate 3 Synchronous Dynamic Random Access Memory, synchroner dynamischer RAM mit doppelter Datenrate und doppelter Bandbreite). Dabei handelt es sich um DIMM-Module (Dual Inline Memory Module, Speichermodul mit zwei parallelen Kontaktreihen).

DIMM-Module

Die Speichersteckplätze auf der Systemplatine können mit bis zu vier Standard-DIMM bestückt werden. Diese Speichersteckplätze sind mit mindestens einem vorinstallierten DIMM bestückt. Für maximale Speicherunterstützung können Sie die Systemplatine mit bis zu 32 GB Speicher konfiguriert im leistungsstarken Dual-Channel-Modus bestücken.

DDR3-SDRAM-DIMM

Für einen ordnungsgemäßen Systembetrieb müssen die DDR3-SDRAM-DIMMs folgende Eigenschaften aufweisen:

- 240-Pin-Industriestandard
- Konformität mit nicht gepufferten, auf DDR3-1600-Chips basierenden PC3-12800-Speichermodulen ohne ECC
- 1,35 Volt- oder 1,5 Volt-DDR3/DDR3L-SDRAM-DIMM

Die DDR3-SDRAM-DIMMs müssen auch folgende Eigenschaften aufweisen:

- Unterstützung von CAS-Latenz 11 bei Verwendung von DDR3-Chips mit 1600 MHz (11-11-11-Timing)
- Mit den obligatorischen SPD-Daten (SPD = Serial Presence Detect) des JEDEC (Joint Electronic Device Engineering Council) ausgestattet sein

Der Computer unterstützt außerdem:

- Nicht-ECC-Speichertechnologien von 512 MBit, 1 GBit und 2 GBit
- Single-Sided- und Double-Sided-DIMMs
- Mit x8- und x16-DDR-Geräten gebaute DIMMs; DIMMs, die mit x4-SDRAM gebaut wurden, werden nicht unterstützt



HINWEIS: Das System arbeitet nicht ordnungsgemäß, wenn nicht unterstützte DIMMs installiert werden.

Bestücken von DIMM-Steckplätzen

Auf der Systemplatine befinden sich vier DIMM-Steckplätze, d. h. zwei Steckplätze pro Kanal. Die Steckplätze sind mit DIMM1, DIMM2, DIMM3 und DIMM4 gekennzeichnet. Die Steckplätze DIMM1 und DIMM2 sind Speicherkanal B zugeordnet. Die Steckplätze DIMM3 und DIMM4 sind Speicherkanal A zugeordnet.

Je nach Installation der DIMM-Module arbeitet das System automatisch im Single Channel Mode, im Dual Channel Mode oder im Flex Mode.



HINWEIS: Single Channel- und unausgewogene Dual Channel-Speicherkonfigurationen werden zu einer geringen Grafikleistung beitragen.

- Das System arbeitet im Single Channel Mode, wenn die DIMM-Steckplätze nur eines Kanals bestückt sind.
- Das System arbeitet im leistungstärkeren Dual Channel Mode, wenn die Gesamtspeicherkapazität der DIMMs in Kanal A der Gesamtspeicherkapazität der DIMMs in Kanal B entspricht. Dabei kann die Technologie und Gerätebreite zwischen den Kanälen variieren. Wenn z. B. Kanal A mit zwei 1-GB-DIMM-Modulen und Kanal B mit einem 2-GB-DIMM-Modul bestückt ist, arbeitet das System im Dual-Channel-Modus.
- Das System arbeitet im Flex Mode, wenn die Gesamtspeicherkapazität der DIMMs in Kanal A nicht mit der Gesamtspeicherkapazität der DIMMs in Kanal B identisch ist. Im Flex Mode beschreibt der Kanal, der mit der geringsten Speicherkapazität bestückt ist, die Gesamtspeicherkapazität, die dem Dual Channel Mode zugewiesen ist; die übrige Speicherkapazität steht für den Single Channel Mode zur Verfügung. Für optimale Geschwindigkeit sollten die Kanäle ausgewogen bestückt sein, so dass die größte Speicherkapazität auf die beiden Kanäle verteilt ist. Wenn ein Kanal über mehr Speicher als der andere verfügt, sollte der größere Speicher Kanal A zugewiesen werden. Wenn Sie die Steckplätze beispielsweise mit einem 2-GB-DIMM-Modul und drei 1-GB-DIMM-Modulen bestücken, sollte Kanal A das 2-GB-DIMM-Modul sowie ein 1-GB-DIMM-Modul und Kanal B die beiden 1-GB-DIMM-Module enthalten. Mit dieser Konfiguration arbeiten 4 GB im Dual-Channel-Modus und 1 GB im Single-Channel-Modus.
- In jedem Modus wird die maximale Betriebsgeschwindigkeit durch das langsamste DIMM im System bestimmt.

Einsetzen von DIMMs

⚠ ACHTUNG: Sie müssen das Netzkabel trennen und ca. 30 Sekunden warten, bis der Stromkreislauf unterbrochen ist, bevor Sie Speichermodule hinzufügen oder entfernen. Unabhängig vom Betriebsmodus ist das Speichermodul immer spannungsgeladen, wenn der Computer mit einer Strom führenden Steckdose verbunden ist. Wenn Sie Speichermodule hinzufügen oder entfernen, während Spannung anliegt, kann dies zu irreparablen Schäden an den Speichermodulen bzw. der Systemplatine führen.

Die Kontakte der Speichermodulsteckplätze sind aus Gold. Beim Aufrüsten des Systemspeichers müssen Sie ebenfalls Speichermodule mit Metallkontakten aus Gold verwenden, um einer möglichen Korrosion und/oder Oxidation durch den Kontakt zwischen nicht kompatiblen Metallen vorzubeugen.

Statische Elektrizität kann die elektronischen Komponenten des Computers oder der optionalen Speicherkarten beschädigen. Bevor Sie mit der Arbeit an den Komponenten beginnen, sollten Sie daher einen geerdeten Metallgegenstand berühren, um sich elektrostatisch zu entladen. Weitere Informationen erhalten Sie unter [„Elektrostatische Entladung“ auf Seite 146](#).

Achten Sie darauf, die Kontakte des Speichermoduls nicht zu berühren. Das Modul kann sonst beschädigt werden.

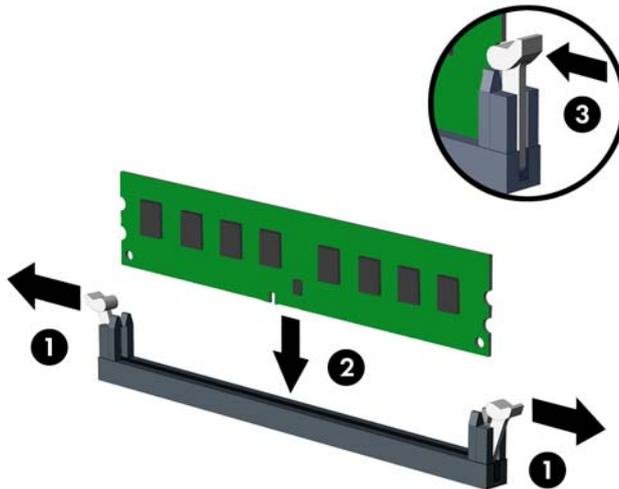
1. Entfernen/deaktivieren Sie alle Sicherheitsvorrichtungen, die das Öffnen des Computers verhindern.
2. Nehmen Sie alle Wechselmedien wie CDs oder USB-Flash-Laufwerke aus dem Computer.
3. Fahren Sie das Betriebssystem ordnungsgemäß herunter, und schalten Sie den Computer und eventuell vorhandene Peripheriegeräte aus.
4. Ziehen Sie das Netzkabel, und trennen Sie alle Verbindungen zu Peripheriegeräten.

⚠ ACHTUNG: Sie müssen das Netzkabel trennen und ca. 30 Sekunden warten, bis der Stromkreislauf unterbrochen ist, bevor Sie Speichermodule hinzufügen oder entfernen. Unabhängig vom Betriebsmodus ist das Speichermodul immer spannungsgeladen, wenn der Computer mit einer Strom führenden Steckdose verbunden ist. Wenn Sie Speichermodule hinzufügen oder entfernen, während Spannung anliegt, kann dies zu irreparablen Schäden an den Speichermodulen bzw. der Systemplatine führen.

5. Entfernen Sie die Abdeckung des Computers.

⚠ VORSICHT! Um die Verletzungsgefahr durch heiße Oberflächen zu vermeiden, warten Sie, bis die inneren Systemkomponenten abgekühlt sind, bevor Sie diese anfassen.

- Öffnen Sie die beiden Riegel des Speichermodulsteckplatzes (1), und setzen Sie das Speichermodul in den Steckplatz ein (2).



HINWEIS: Die Speichermodule können nur auf eine Art eingesetzt werden. Die Kerbe am Modul muss dabei an der Nase am Speichermodulsteckplatz ausgerichtet sein.

Weisen Sie die schwarzen DIMM-Steckplätze vor den weißen DIMM-Steckplätzen zu.

Sie erhalten maximale Leistung, wenn Sie die Speicherkapazität so gleichmäßig wie möglich auf Kanal A und Kanal B verteilen. Weitere Informationen finden Sie unter [„Bestücken von DIMM-Steckplätzen“ auf Seite 26](#).

- Schieben Sie das Speichermodul ein und achten Sie darauf, dass es vollständig einrastet und fest sitzt. Vergewissern Sie sich, dass die Riegel geschlossen sind (3).
- Wiederholen Sie die Schritte 6 und 7 für alle weiteren Module.
- Bringen Sie die seitliche Abdeckung des Computers wieder an.
- Stecken Sie den Netzstecker wieder ein, und schalten Sie den Computer ein.
- Verriegeln Sie die Sicherheitsvorrichtungen, die beim Entfernen der Abdeckung gelöst wurden.

Der Computer sollte den zusätzlichen Speicher beim nächsten Hochfahren automatisch erkennen.

Entfernen oder Installieren einer Erweiterungskarte

Der Computer verfügt über zwei PCI-Express x1-Erweiterungssteckplätze, einen PCI-Express x16-Erweiterungssteckplatz und einen PCI-Express x16-Erweiterungssteckplatz, der auf einen x4-Steckplatz reduziert ist. Einige Modelle verfügen auch über einen optionalen Standard-PCI-Erweiterungssteckplatz.



HINWEIS: Sie können eine PCI-Express-x1-, x8- oder x16-Erweiterungskarte in die PCI-Express-x16-Steckplätze einsetzen.

Bei Konfigurationen mit zwei Grafikkarten sollte die erste (primäre) Karte in den NICHT auf das x4-Format reduzierte PCI-Express x16-Steckplatz eingesetzt werden.

Sie können den optionalen Standard-PCI-Erweiterungssteckplatz der Systemplatine hinzufügen, indem Sie von HP eine PCI-Erweiterungskarte erwerben.

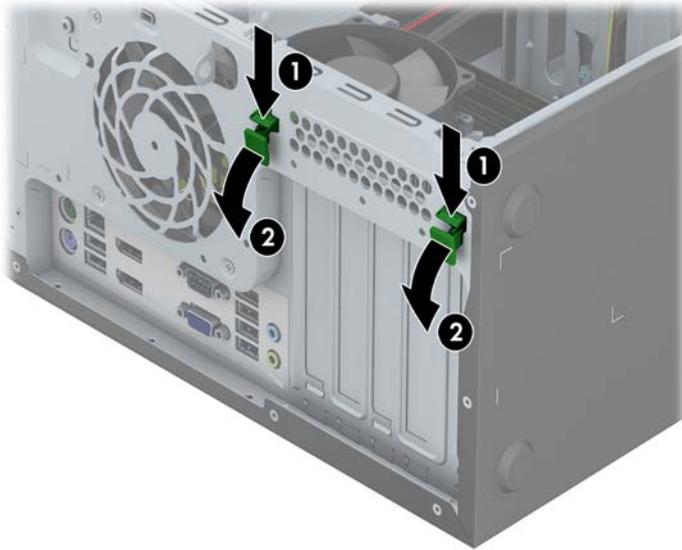
So entfernen, ersetzen oder installieren Sie eine Erweiterungskarte:

1. Entfernen/deaktivieren Sie alle Sicherheitsvorrichtungen, die das Öffnen des Computers verhindern.
2. Entnehmen Sie alle Wechselmedien wie CDs oder USB-Flash-Laufwerke aus dem Computer.
3. Fahren Sie das Betriebssystem ordnungsgemäß herunter, und schalten Sie den Computer und eventuell vorhandene Peripheriegeräte aus.
4. Ziehen Sie das Netzkabel, und trennen Sie alle Verbindungen zu Peripheriegeräten.

⚠ ACHTUNG: Unabhängig vom Betriebsmodus liegt immer Spannung an der Systemplatine an, solange der Computer mit einer aktiven Steckdose verbunden ist. Ziehen Sie den Netzstecker, um einer Beschädigung der Systemkomponenten im Computer vorzubeugen.

5. Entfernen Sie die Abdeckung des Computers.
6. Ermitteln Sie den benötigten freien Erweiterungssteckplatz auf der Systemplatine und den zugehörigen Ausgang auf der Gehäuserückseite.

7. Drücken Sie geradeaus nach unten auf die zwei grünen Daumenlaschen an der Außenseite des Gehäuses (1) und drehen Sie die Verriegelung der Erweiterungskarte auf (2).

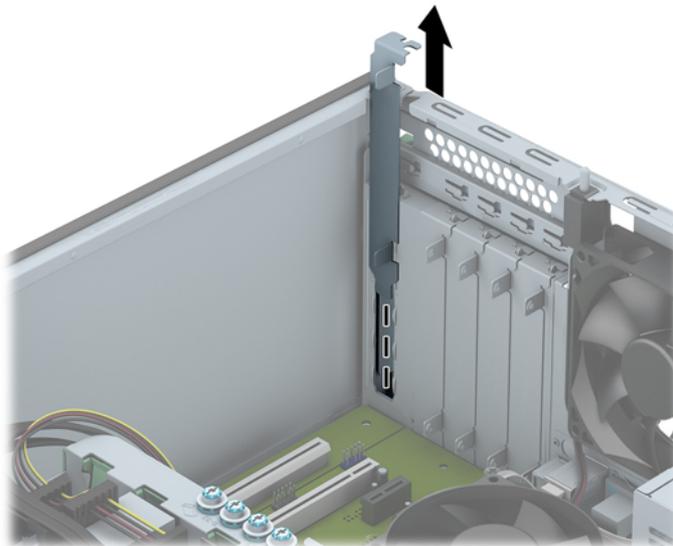


8. Bringen Sie eine Steckplatzabdeckung an, oder setzen Sie eine weitere Erweiterungskarte ein, um den freien Steckplatz zu schützen.

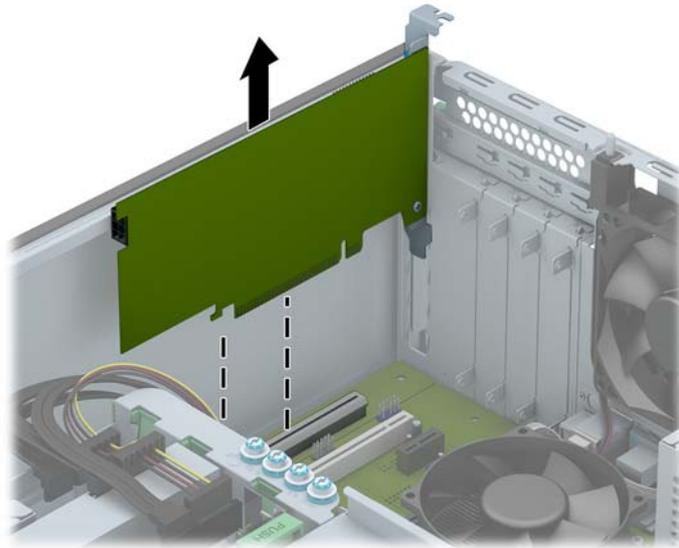


HINWEIS: Ziehen Sie vor dem Entfernen einer installierten Erweiterungskarte alle mit der Erweiterungskarte verbundenen Kabel ab.

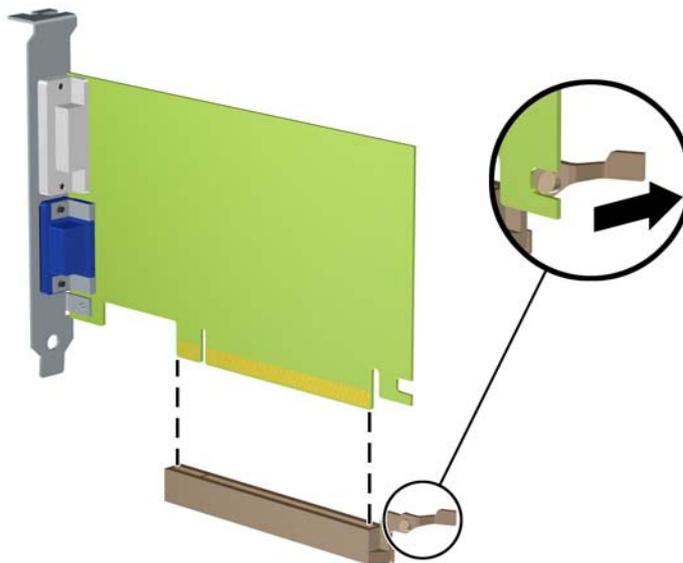
- a. Wenn Sie eine Erweiterungskarte in einen freien Steckplatz einbauen, entfernen Sie die zugehörige Abdeckblende auf der Rückseite des Gehäuses. Nehmen Sie die Abdeckung für den Erweiterungssteckplatz ab.



- b. Wenn Sie eine herkömmliche PCI-Karte oder PCI-Express-x1-Karte entfernen, halten Sie die Karte an beiden Ecken fest, und lösen Sie sie durch vorsichtiges Hin- und Herbewegen aus dem Steckplatz. Nehmen Sie die Karte gerade nach oben heraus. Achten Sie darauf, dass die Karte dabei die anderen Komponenten nicht beschädigt.



- c. Wenn Sie eine PCI-Express-x16-Karte entfernen, lösen Sie zunächst die Verriegelung auf der Rückseite des Erweiterungssteckplatzes, indem Sie den Hebel vom Steckplatz weg ziehen, und bewegen Sie die Karte anschließend vorsichtig im Steckplatz hin und her. Ziehen Sie die Karte gerade aus dem Steckplatz. Achten Sie darauf, dass die Karte dabei andere Komponenten nicht beschädigt.

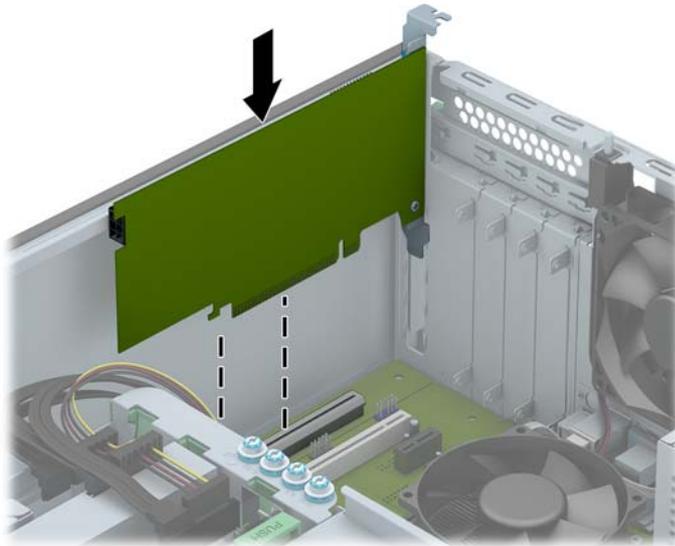


9. Bewahren Sie die ausgebaute Karte in einer Antistatikverpackung auf.

10. Wenn Sie keine neue Erweiterungskarte einbauen, installieren Sie die Steckplatzabdeckung, um den freien Steckplatz zu schützen.

⚠ ACHTUNG: Nachdem Sie eine Erweiterungskarte entfernt haben, müssen Sie sie durch eine neue Karte oder eine Abdeckung ersetzen, damit die internen Komponenten während des Betriebs ordnungsgemäß gekühlt werden.

11. Zum Installieren einer neuen Erweiterungskarte schieben Sie die Halterung am Ende der Karte in den Schlitz auf der Gehäuserückseite und drücken die Karte fest in den Steckplatz auf der Systemplatine.



📝 HINWEIS: Beim Einsetzen einer Erweiterungskarte müssen Sie die Karte so in den Steckplatz drücken, dass sie mit ihrem Anschlusssteil fest im Steckplatz sitzt.

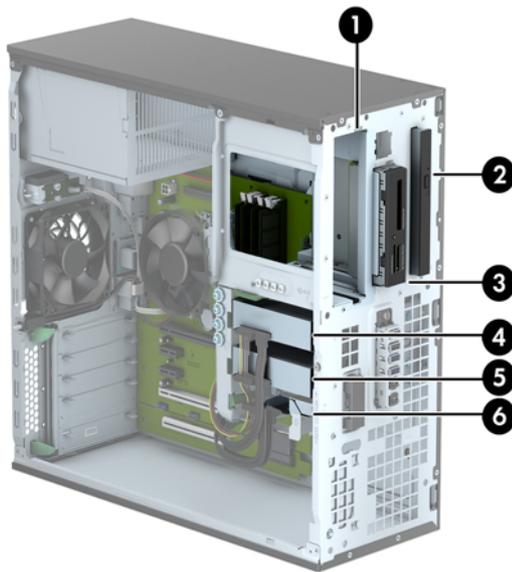
12. Schließen Sie die Verriegelung der Erweiterungskarte. Achten Sie darauf, dass sie richtig einrastet.



13. Schließen Sie ggf. externe Kabel an die eingesetzte Erweiterungskarte an. Schließen Sie ggf. interne Kabel an die Systemplatine an.

14. Bringen Sie die seitliche Abdeckung des Computers wieder an.
15. Stecken Sie den Netzstecker wieder ein, und schalten Sie den Computer ein.
16. Aktivieren Sie die Sicherheitsvorrichtungen, die beim Entfernen der Computerabdeckung deaktiviert wurden.
17. Konfigurieren Sie ggf. den Computer neu.

Positionen der Laufwerke



1 5,25-Zoll-Halbhöhenlaufwerksschacht

2 Schacht des kleinen optischen Laufwerks

3 3,5-Zoll-Laufwerksschacht für ein optionales Laufwerk (wie z.B. ein Speicherkarten-Lesegerät)

4 Primärer interner 3,5-Zoll-Festplattenschacht

5 Sekundärer interner 3,5-Zoll-Festplattenschacht

6 Sekundärer interner 2,5-Zoll-Festplattenschacht

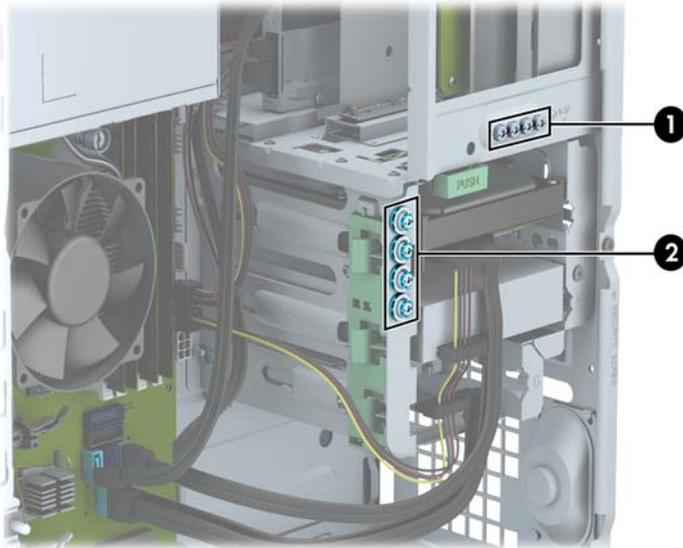
HINWEIS: Die Laufwerkskonfiguration auf Ihrem Computer kann sich von der oben dargestellten Laufwerkskonfiguration unterscheiden.

Führen Sie Computer Setup aus, um Typ und Größe der in den Computer eingebauten Speichergeräte zu ermitteln.

Installieren und Entfernen von Laufwerken

Befolgen Sie zum Installieren von Laufwerken folgende Richtlinien:

- Die primäre Serial ATA (SATA)-Festplatte muss mit dem dunkelblauen primären SATA-Anschluss (Kennzeichnung: SATA0) auf der Systemplatine verbunden werden.
- Verbinden Sie sekundäre Festplatten und optische Laufwerke mit einem der hellblauen SATA-Anschlüsse auf der Systemplatine (Kennzeichnung: SATA1, SATA2, SATA3 und SATA5).
- Verbinden Sie ein USB 3.0-Kabel des Speicherkarten-Lesegeräts mit dem USB-Anschluss auf der Systemplatine, der als MEDIA3.0 gekennzeichnet ist.
- Das Stromkabel für die Laufwerke hat zwei Verzweigungen, die vom Systemplattenanschluss ausgehen. Die erste Verzweigung ist ein Kabel mit drei Anschlüssen, dessen erster Anschluss zum 5,25-Zoll-Schacht, zweiter Anschluss zum 3,5-Zoll-Schacht und dritter (zweiadriger) Anschluss zum Schacht des kleinen optischen Laufwerks geleitet wird. Die zweite Verzweigung ist ein Kabel mit drei Anschlüssen, dessen erster Anschluss zum unteren 2,5-Zoll-Festplattenschacht, zweiter Anschluss zum mittleren 3,5-Zoll-Festplattenschacht und dritter Anschluss zum oberen 3,5-Zoll-Festplattenschacht geleitet wird.
- Es müssen Führungsschrauben angebracht werden, damit das Laufwerk im Laufwerksskäfing korrekt ausgerichtet ist und fest sitzt. HP bietet zusätzliche Führungsschrauben (vier silberne und blaue 6-32-Führungsschrauben zur isolierten Montage und vier silberne 6-32-Standardführungsschrauben), die jeweils an der Seite der Laufwerksschächte befestigt sind. Die 6-32-Schrauben zur isolierten Montage benötigt man für die 3,5-Zoll-Festplatten, die in die 3,5-Zoll-Festplattenschächte eingesetzt werden. Die 6-32-Standardführungsschrauben benötigt man für ein USB 3.0-Speicherkarten-Lesegerät, das in den optionalen 3,5-Zoll-Laufwerksschacht eingesetzt wird. Metrische M3-Führungsschrauben für optische 5,25-Zoll-Laufwerke und M3-Führungsschrauben zur isolierten Montage für 2,5-Zoll-Festplatten werden nicht mitgeliefert. Wenn Sie ein Laufwerk ersetzen, entfernen Sie die Führungsschrauben des alten Laufwerks und bringen Sie sie am neuen Laufwerk an.



Nr.	Führungsschraube	Gerät
1	Silberne 6-32-Standardführungsschrauben	USB 3.0-Speicherkarten-Lesegerät
2	Silberne und blaue 6-32-Führungsschrauben zur isolierten Montage	Sekundäre Festplatte im 3,5-Zoll-Festplattenschacht

⚠ ACHTUNG: So vermeiden Sie Datenverlust oder die Beschädigung des Computers bzw. des Laufwerks:

Vor dem Ein- oder Ausbau eines Laufwerks müssen Sie das Betriebssystem ordnungsgemäß herunterfahren, den Computer ausschalten und das Netzkabel ziehen. Wenn der Computer eingeschaltet ist oder sich im Standby-Modus befindet, dürfen keine Laufwerke ausgebaut werden.

Bevor Sie ein Laufwerk berühren, vergewissern Sie sich, dass Sie elektrostatisch entladen sind. Berühren Sie nicht das Laufwerk und den Anschluss gleichzeitig. Weitere Informationen zur Vermeidung von elektrostatischen Schäden finden Sie unter [„Elektrostatische Entladung“ auf Seite 146](#).

Gehen Sie vorsichtig mit dem Laufwerk um. Lassen Sie es nicht fallen.

Schieben Sie das Laufwerk nicht gewaltsam in den Laufwerksschacht hinein.

Achten Sie darauf, dass das Laufwerk nicht mit Flüssigkeiten in Berührung kommt, keinen extremen Temperaturen ausgesetzt wird und nicht in die Nähe von Geräten mit magnetischen Feldern, wie Monitoren oder Lautsprechern, gelangt.

Verwenden Sie zum Versenden eines Laufwerks eine Versandtasche mit Luftpolster oder eine andere angemessene Verpackung, und versehen Sie diese mit der Aufschrift „Vorsicht: Zerbrechlich“.

Entfernen eines 5,25-Zoll-Laufwerks

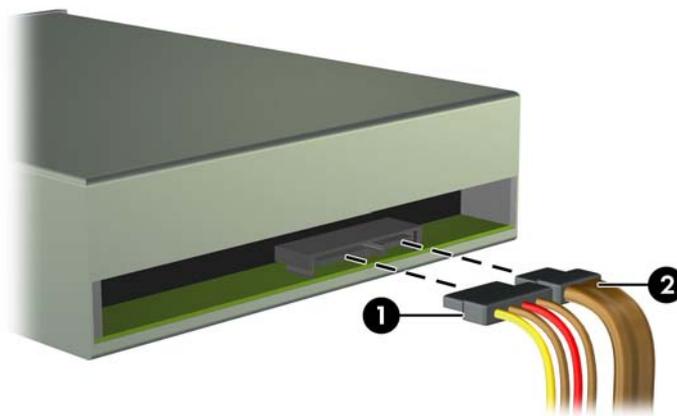
 **HINWEIS:** HP bietet kein 5,25-Zoll optisches Laufwerk für dieses Computer-Modell. Ein 5,25-Zoll optisches Laufwerk könnte vom Benutzer oder von einem Dritthändler installiert werden.

 **ACHTUNG:** Im Laufwerk darf sich kein Wechseldatenträger mehr befinden, wenn Sie es aus dem Computer herausnehmen.

1. Entfernen/deaktivieren Sie alle Sicherheitsvorrichtungen, die das Öffnen des Computers verhindern.
2. Nehmen Sie alle Wechselmedien wie CDs oder USB-Flash-Laufwerke aus dem Computer.
3. Fahren Sie das Betriebssystem ordnungsgemäß herunter, und schalten Sie den Computer und eventuell vorhandene Peripheriegeräte aus.
4. Ziehen Sie das Netzkabel, und trennen Sie alle Verbindungen zu Peripheriegeräten.

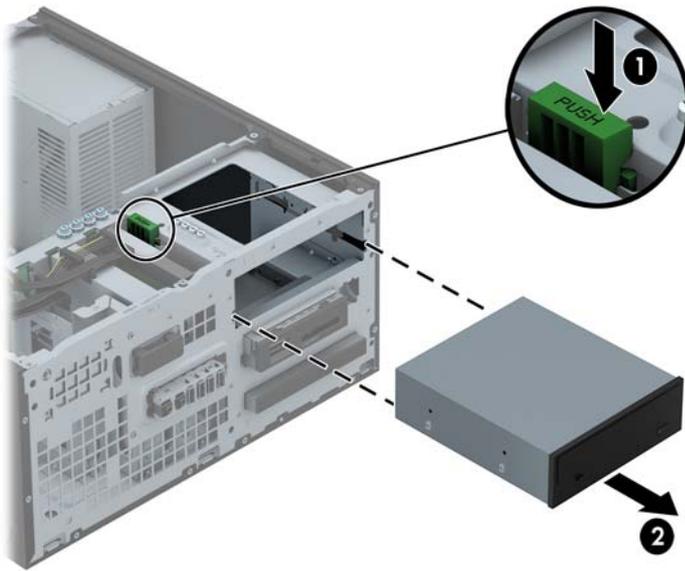
 **ACHTUNG:** Unabhängig vom Betriebsmodus liegt immer Spannung an der Systemplatine an, solange der Computer mit einer Strom führenden Steckdose verbunden ist. Ziehen Sie den Netzstecker, um eine Beschädigung der internen Komponenten des Computers zu verhindern.

5. Nehmen Sie die Gehäuseabdeckung und die Frontblende ab.
6. Trennen Sie das Stromkabel (1) und das Datenkabel (2) von der Rückseite des Laufwerks ab.



 **ACHTUNG:** Ziehen Sie beim Entfernen von Kabeln an der Lasche oder am Stecker und nicht am Kabel selbst, um es nicht zu beschädigen.

7. Drücken Sie den grünen Laufwerksverriegelungsmechanismus nach unten (1) und schieben Sie das Laufwerk aus dem Laufwerksschacht (2).



Installieren eines 5,25-Zoll-Laufwerks

 **HINWEIS:** HP bietet kein 5,25-Zoll optisches Laufwerk für dieses Computer-Modell. Ein 5,25-Zoll optisches Laufwerk kann von einem Dritthändler erworben werden.

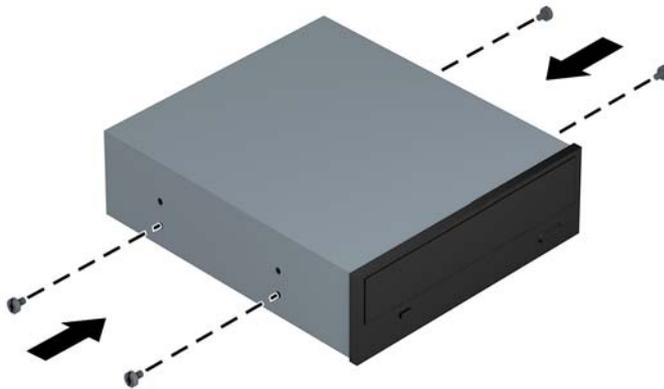
1. Entfernen/deaktivieren Sie alle Sicherheitsvorrichtungen, die das Öffnen des Computers verhindern.
2. Nehmen Sie alle Wechselmedien wie CDs oder USB-Flash-Laufwerke aus dem Computer.
3. Fahren Sie das Betriebssystem ordnungsgemäß herunter, und schalten Sie den Computer und eventuell vorhandene Peripheriegeräte aus.
4. Ziehen Sie das Netzkabel, und trennen Sie alle Verbindungen zu Peripheriegeräten.

 **ACHTUNG:** Unabhängig vom Betriebsmodus liegt immer Spannung an der Systemplatine an, solange der Computer mit einer Strom führenden Steckdose verbunden ist. Ziehen Sie den Netzstecker, um eine Beschädigung der internen Komponenten des Computers zu verhindern.

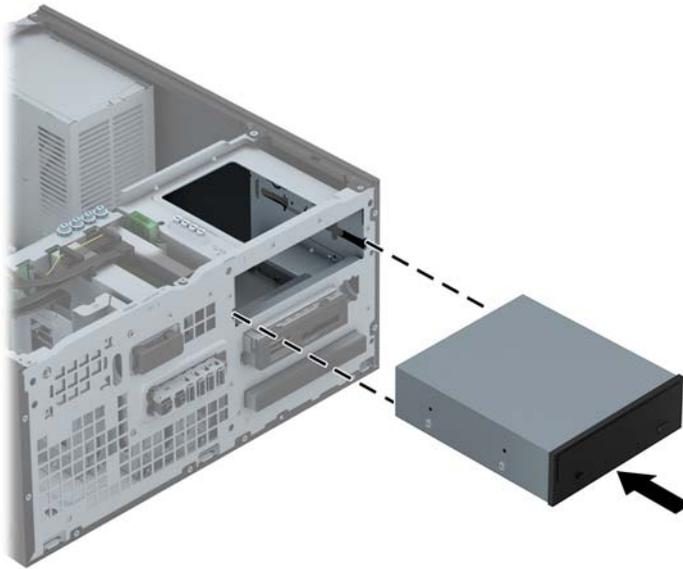
5. Entfernen Sie die Abdeckung des Computers.
6. Entfernen Sie die Frontblende Wenn Sie ein Laufwerk in einen Schacht einbauen, der von einer Laufwerksblende bedeckt wird, entfernen Sie die Laufwerksblende. Weitere Informationen finden Sie unter [„Entfernen der Laufwerksblenden“ auf Seite 21](#).
7. Wenn Sie ein optisches Laufwerk einbauen, setzen Sie vier metrische M3-Führungsschrauben (nicht mitgeliefert) in die unteren Öffnungen an jeder Seite des Laufwerks ein.

 **HINWEIS:** Wenn Sie ein optisches Laufwerk ersetzen, verwenden Sie die vier metrischen M3-Führungsschrauben des alten Laufwerks für das neue.

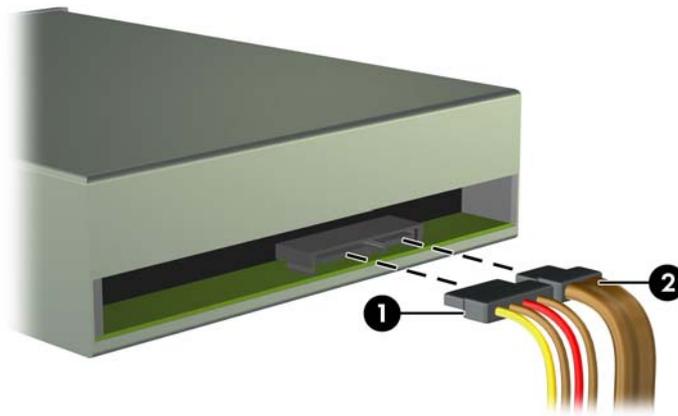
 **ACHTUNG:** Verwenden Sie als Führungsschrauben nur 5 mm lange Schrauben. Längere Schrauben können die inneren Laufwerkskomponenten beschädigen.



8. Schieben Sie das Laufwerk in den Laufwerksschacht hinein, und achten Sie auf die korrekte Ausrichtung der Führungsschrauben an den Führungen, bis das Laufwerk richtig sitzt.



9. Verbinden Sie das Stromkabel (1) und das Datenkabel (2) mit der Rückseite des optischen Laufwerks.



10. Verbinden Sie das andere Ende des Datenkabels mit einem der hellblauen SATA-Anschlüsse auf der Systemplatine.

 **HINWEIS:** Unter „[Systemplatinenanschlüsse](#)“ auf Seite 23 finden Sie eine Abbildung der Laufwerksanschlüsse auf der Systemplatine.

11. Bringen Sie die Frontblende wieder an.

 **HINWEIS:** Eine optionale Blendenverkleidung, die die Vorderseite des 5,25-Zoll-Laufwerks umgibt, ist bei HP erhältlich. Bringen Sie die Blendenverkleidung an der Frontblende an, bevor Sie die Frontblende wieder einsetzen.

12. Bringen Sie die Zugriffsabdeckung des Computers wieder an.

13. Schließen Sie das Netzkabel und gegebenenfalls weitere Peripheriegeräte wieder an und schalten Sie den Computer ein.
14. Verriegeln Sie die Sicherheitsvorrichtungen, die beim Entfernen der Abdeckung gelöst wurden.

Entfernen eines 3,5-Zoll-Geräts

⚠ ACHTUNG: Im Laufwerk darf sich kein Wechseldatenträger mehr befinden, wenn Sie es aus dem Computer herausnehmen.

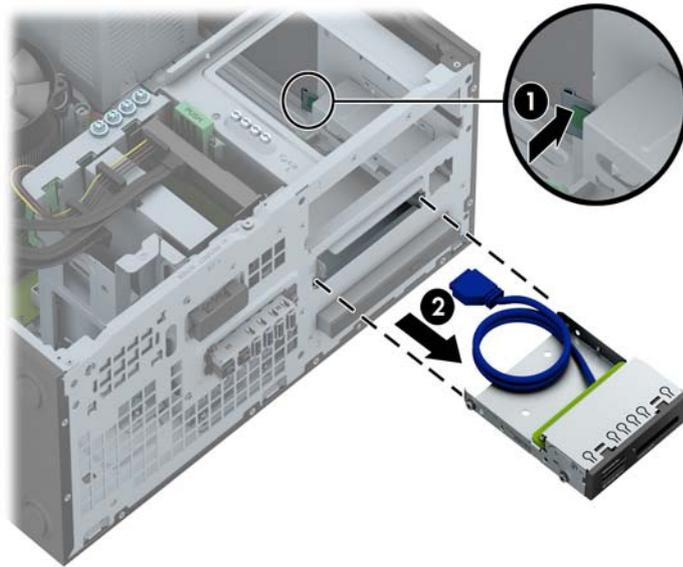
1. Entfernen/deaktivieren Sie alle Sicherheitsvorrichtungen, die das Öffnen des Computers verhindern.
2. Nehmen Sie alle Wechselmedien wie CDs oder USB-Flash-Laufwerke aus dem Computer.
3. Fahren Sie das Betriebssystem ordnungsgemäß herunter, und schalten Sie den Computer und eventuell vorhandene Peripheriegeräte aus.
4. Ziehen Sie das Netzkabel, und trennen Sie alle Verbindungen zu Peripheriegeräten.

⚠ ACHTUNG: Unabhängig vom Betriebsmodus liegt immer Spannung an der Systemplatine an, solange der Computer mit einer Strom führenden Steckdose verbunden ist. Ziehen Sie den Netzstecker, um eine Beschädigung der internen Komponenten des Computers zu verhindern.

5. Nehmen Sie die Gehäuseabdeckung und die Frontblende ab.
6. Ziehen Sie die Laufwerkskabel an der Rückseite des Laufwerks ab, oder – wenn Sie ein Speicherkarten-Lesegerät entfernen – ziehen Sie das USB-Kabel wie in der folgenden Abbildung dargestellt von der Systemplatine ab.



7. Drücken Sie den Freigabehebel an der Rückseite des Laufwerks von diesem weg (1) und schieben Sie das Laufwerk aus dem Laufwerksschacht (2).



Installieren eines 3,5-Zoll-Geräts

1. Entfernen/deaktivieren Sie alle Sicherheitsvorrichtungen, die das Öffnen des Computers verhindern.
2. Nehmen Sie alle Wechselmedien wie CDs oder USB-Flash-Laufwerke aus dem Computer.
3. Fahren Sie das Betriebssystem ordnungsgemäß herunter, und schalten Sie den Computer und eventuell vorhandene Peripheriegeräte aus.
4. Ziehen Sie das Netzkabel, und trennen Sie alle Verbindungen zu Peripheriegeräten.

⚠ ACHTUNG: Unabhängig vom Betriebsmodus liegt immer Spannung an der Systemplatine an, solange der Computer mit einer Strom führenden Steckdose verbunden ist. Ziehen Sie den Netzstecker, um eine Beschädigung der internen Komponenten des Computers zu verhindern.

5. Entfernen Sie die Abdeckung des Computers.
6. Entfernen Sie die Frontblende. Wenn Sie ein Laufwerk in einen Schacht einbauen, der von einer Laufwerksblende bedeckt wird, entfernen Sie die Laufwerksblende. Weitere Informationen finden Sie unter [„Entfernen der Laufwerksblenden“ auf Seite 21](#).
7. Setzen Sie 6-32-Führungsschrauben in die Öffnungen an jeder Seite des Laufwerks ein.

📝 HINWEIS: HP bietet vier zusätzliche 6-32-Führungsschrauben an der Oberseite des Laufwerkskäfigs. Unter [„Installieren und Entfernen von Laufwerken“ auf Seite 85](#) Abbildung der Position der zusätzlichen Führungsschrauben.

Wenn Sie ein Laufwerk ersetzen, verwenden Sie die vier 6-32-Führungsschrauben des alten Laufwerks für das neue.



8. Schieben Sie das Laufwerk in den Laufwerksschacht hinein, und achten Sie auf die korrekte Ausrichtung der Führungsschrauben an den Führungen, bis das Laufwerk richtig sitzt.



9. Wenn Sie ein USB 3.0-Speicherkarten-Lesegerät installieren, verbinden Sie das USB-Kabel des Speicherkarten-Lesegeräts mit dem USB 3.0-Anschluss auf der Systemplatine, der mit MEDIA3.0 gekennzeichnet ist.



 **HINWEIS:** Unter [„Systemplatinenanschlüsse“ auf Seite 73](#) finden Sie eine Abbildung der Komponenten auf der Systemplatine zum Anschluss von Laufwerken

10. Bringen Sie die Frontblende wieder an.
11. Bringen Sie die Zugriffsabdeckung des Computers wieder an.
12. Schließen Sie das Netzkabel und gegebenenfalls weitere Peripheriegeräte wieder an und schalten Sie den Computer ein.
13. Verriegeln Sie die Sicherheitsvorrichtungen, die beim Entfernen der Abdeckung gelöst wurden.

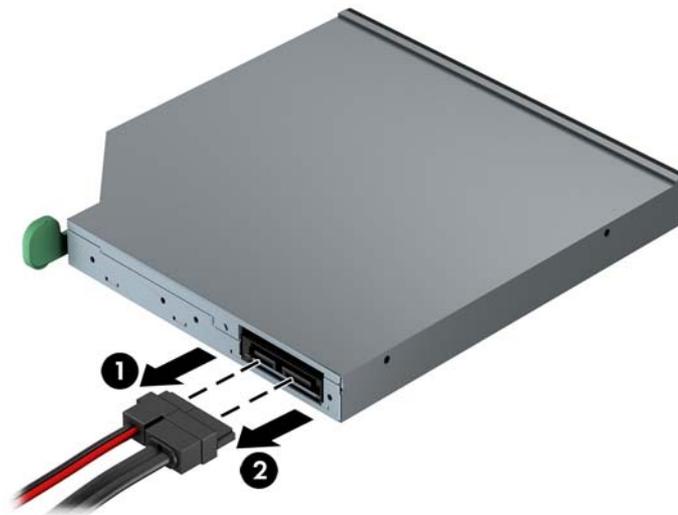
Entfernen eines kleinen optischen Laufwerks

⚠ ACHTUNG: Im Laufwerk darf sich kein Wechseldatenträger mehr befinden, wenn Sie es aus dem Computer herausnehmen.

1. Entfernen/deaktivieren Sie alle Sicherheitsvorrichtungen, die das Öffnen des Computers verhindern.
2. Nehmen Sie alle Wechselmedien wie CDs oder USB-Flash-Laufwerke aus dem Computer.
3. Fahren Sie das Betriebssystem ordnungsgemäß herunter, und schalten Sie den Computer und eventuell vorhandene Peripheriegeräte aus.
4. Ziehen Sie das Netzkabel, und trennen Sie alle Verbindungen zu Peripheriegeräten.

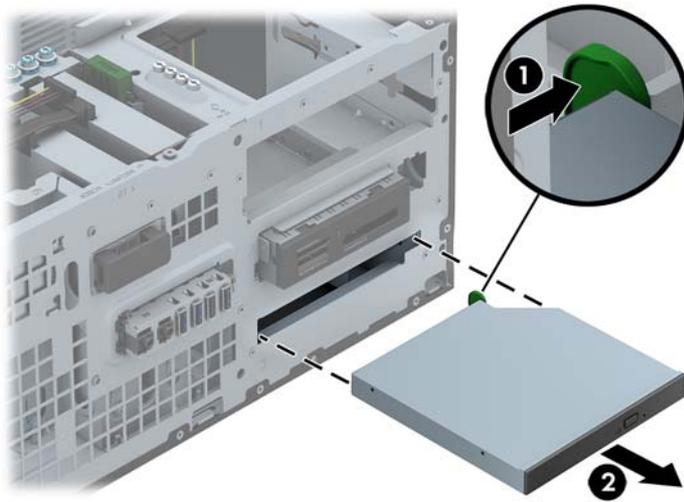
⚠ ACHTUNG: Unabhängig vom Betriebsmodus liegt immer Spannung an der Systemplatine an, solange der Computer mit einer Strom führenden Steckdose verbunden ist. Ziehen Sie den Netzstecker, um eine Beschädigung der internen Komponenten des Computers zu verhindern.

5. Nehmen Sie die Gehäuseabdeckung und die Frontblende ab.
6. Trennen Sie das Stromkabel (1) und das Datenkabel (2) von der Rückseite des Laufwerks ab.



⚠ ACHTUNG: Ziehen Sie beim Entfernen von Kabeln an der Lasche oder am Stecker und nicht am Kabel selbst, um es nicht zu beschädigen.

7. Schieben Sie den grünen Freigabehebel an der rechten Rückseite des Laufwerks zur Mitte des Laufwerks (1), dann schieben Sie das Laufwerk nach vorn und heraus aus dem Schacht (2).

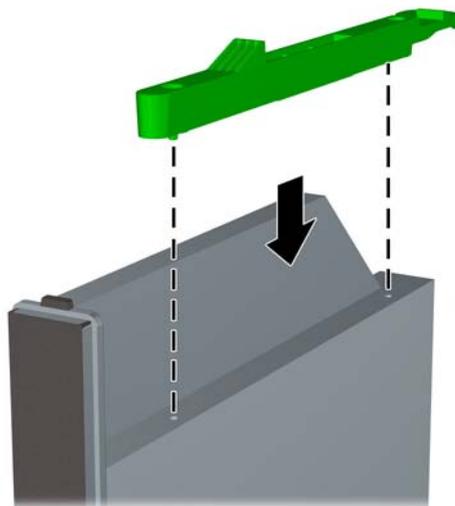


Installieren eines kleinen optischen Laufwerks

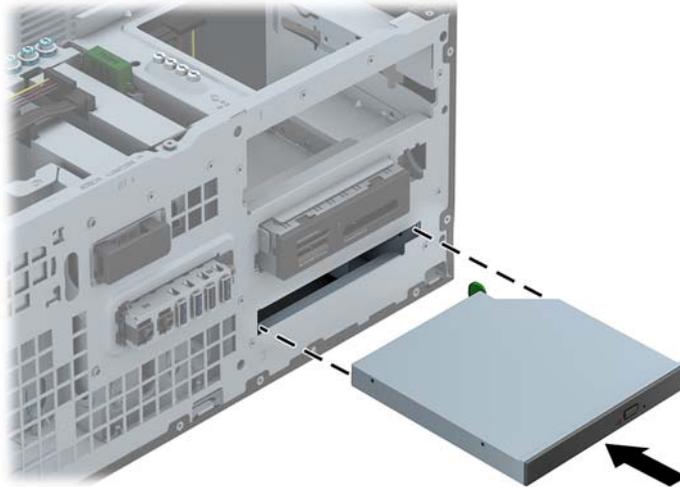
1. Entfernen/deaktivieren Sie alle Sicherheitsvorrichtungen, die das Öffnen des Computers verhindern.
2. Nehmen Sie alle Wechselmedien wie CDs oder USB-Flash-Laufwerke aus dem Computer.
3. Fahren Sie das Betriebssystem ordnungsgemäß herunter, und schalten Sie den Computer und eventuell vorhandene Peripheriegeräte aus.
4. Ziehen Sie das Netzkabel, und trennen Sie alle Verbindungen zu Peripheriegeräten.

⚠ ACHTUNG: Unabhängig vom Betriebsmodus liegt immer Spannung an der Systemplatine an, solange der Computer mit einer Strom führenden Steckdose verbunden ist. Ziehen Sie den Netzstecker, um eine Beschädigung der internen Komponenten des Computers zu verhindern.

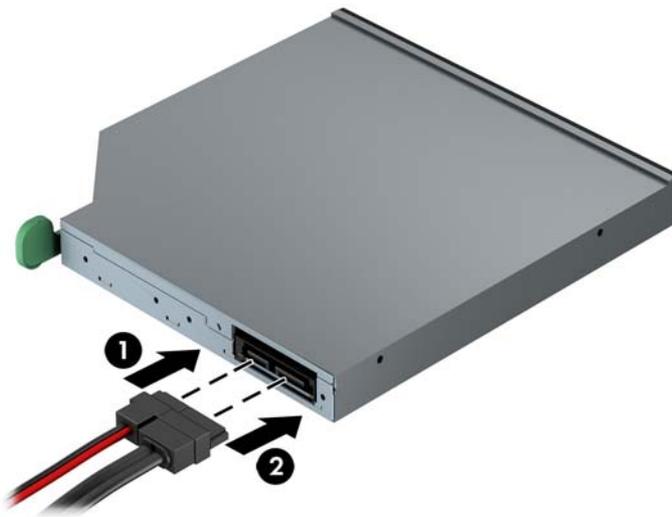
5. Entfernen Sie die Abdeckung des Computers.
6. Entfernen Sie die Frontblende. Wenn Sie ein Laufwerk in einen Schacht einbauen, der von einer Laufwerksblende bedeckt wird, entfernen Sie die Laufwerksblende. Weitere Informationen finden Sie unter [„Entfernen der Laufwerksblenden“ auf Seite 21](#).
7. Bevor das neue optische Laufwerk verwendet werden kann, muss der Entriegelungsschieber geschlossen werden.
 - a. Entfernen Sie die Schutzfolie vom Kleband am Freigaberiegel.
 - b. Richten Sie die Öffnungen am Freigaberiegel mit den Stiften an der Seite des optischen Laufwerks aus, ohne dass der Freigaberiegel dabei mit dem optischen Laufwerk in Berührung kommt. Vergewissern Sie sich, dass der Freigaberiegel korrekt ausgerichtet ist.
 - c. Setzen Sie den Stift auf der Vorderseite des optischen Laufwerks in die Öffnung am Ende des Freigaberiegels ein, und drücken Sie fest auf die betreffende Stelle.
 - d. Setzen Sie den zweiten Stift ein, und drücken Sie fest auf den Freigaberiegel, um ihn am optischen Laufwerk zu befestigen.



- Schieben Sie das optische Laufwerk durch die Frontblende vollständig in den Schacht hinein, bis es einrastet.



- Verbinden Sie das Stromkabel (1) und das Datenkabel (2) mit der Rückseite des optischen Laufwerks.



- Verbinden Sie das andere Ende des Datenkabels mit einem der hellblauen SATA-Anschlüsse auf der Systemplatine.

 **HINWEIS:** Unter „[Systemplatinenanschlüsse](#)“ auf Seite 23 finden Sie eine Abbildung der Laufwerksanschlüsse auf der Systemplatine.

- Bringen Sie die Frontblende wieder an.

 **HINWEIS:** Eine optionale Blendenverkleidung, die die Vorderseite des kleinen optischen Laufwerks umgibt, ist bei HP erhältlich. Bringen Sie die Blendenverkleidung an der Frontblende an, bevor Sie die Frontblende wieder einsetzen.

- Bringen Sie die Zugriffsabdeckung des Computers wieder an.

13. Schließen Sie das Netzkabel und gegebenenfalls weitere Peripheriegeräte wieder an und schalten Sie den Computer ein.
14. Verriegeln Sie die Sicherheitsvorrichtungen, die beim Entfernen der Abdeckung gelöst wurden.

Entfernen einer 3,5-Zoll- oder 2,5-Zoll-Festplatte



HINWEIS: Bevor Sie die alte Festplatte ausbauen, sollten Sie unbedingt die darauf gespeicherten Daten sichern, damit Sie sie auf die neue Festplatte übertragen können.

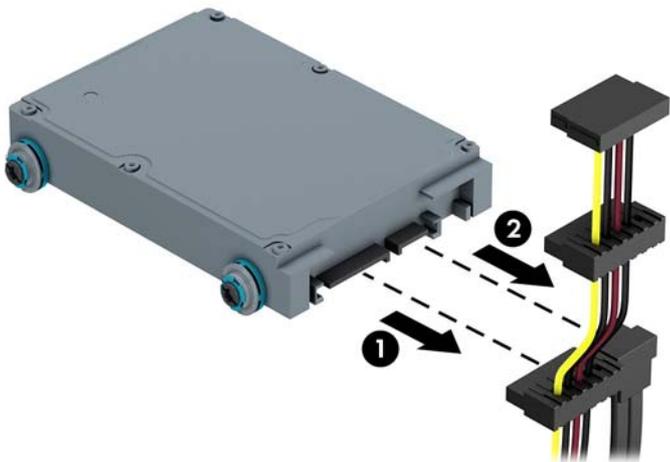
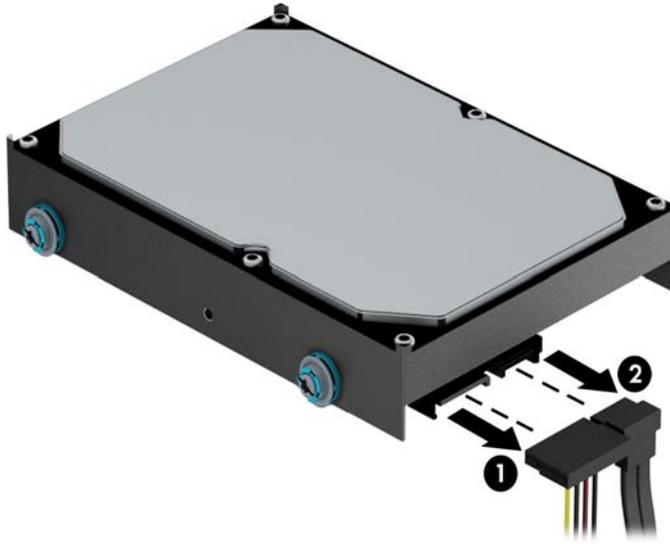
1. Entfernen/deaktivieren Sie alle Sicherheitsvorrichtungen, die das Öffnen des Computers verhindern.
2. Entnehmen Sie alle Wechselmedien wie CDs oder USB-Flash-Laufwerke aus dem Computer.
3. Fahren Sie das Betriebssystem ordnungsgemäß herunter, und schalten Sie den Computer und eventuell vorhandene Peripheriegeräte aus.
4. Ziehen Sie das Netzkabel, und trennen Sie alle Verbindungen zu Peripheriegeräten.



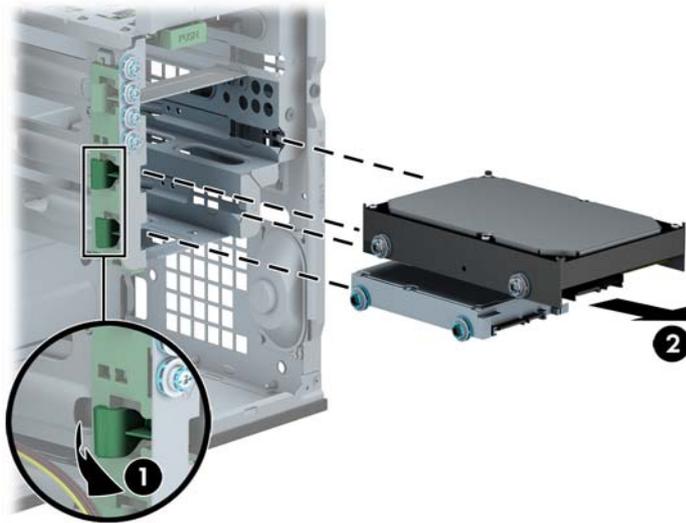
ACHTUNG: Unabhängig vom Betriebsmodus liegt immer Spannung an der Systemplatine an, solange der Computer mit einer Strom führenden Steckdose verbunden ist. Ziehen Sie den Netzstecker, um eine Beschädigung der internen Komponenten des Computers zu verhindern.

5. Entfernen Sie die Abdeckung des Computers.

6. Ziehen Sie das Stromkabel (1) und das Datenkabel (2) auf der Rückseite des Festplattenlaufwerks ab.



7. Lösen Sie das Laufwerk, indem Sie den Freigaberiegel an der Laufwerksverriegelung anheben (1) und anschließend das Laufwerk vorsichtig aus dem Schacht herausziehen (2).



8. Entfernen Sie die vier Führungsschrauben (zwei auf jeder Seite) des bisherigen Laufwerks. Sie benötigen diese Schrauben für das neue Laufwerk.

Installieren einer 3,5-Zoll- oder 2,5-Zoll-Festplatte

1. Entfernen/deaktivieren Sie alle Sicherheitsvorrichtungen, die das Öffnen des Computers verhindern.
2. Nehmen Sie alle Wechselmedien wie CDs oder USB-Flash-Laufwerke aus dem Computer.
3. Fahren Sie das Betriebssystem ordnungsgemäß herunter, und schalten Sie den Computer und eventuell vorhandene Peripheriegeräte aus.
4. Ziehen Sie das Netzkabel, und trennen Sie alle Verbindungen zu Peripheriegeräten.

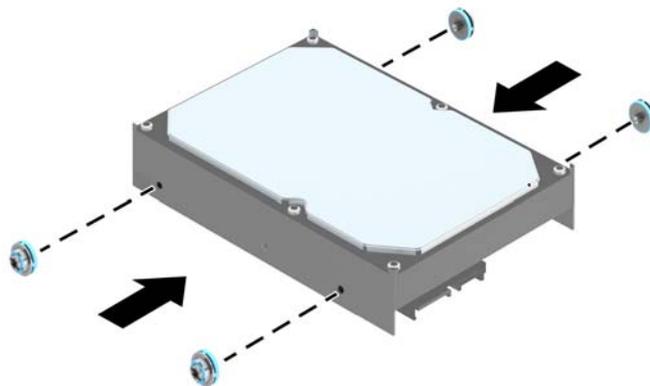
⚠ ACHTUNG: Unabhängig vom Betriebsmodus liegt immer Spannung an der Systemplatine an, solange der Computer mit einer Strom führenden Steckdose verbunden ist. Ziehen Sie den Netzstecker, um eine Beschädigung der internen Komponenten des Computers zu verhindern.

5. Nehmen Sie die Abdeckung des Computers ab.
6. Setzen Sie Führungsschrauben an den Seiten des Laufwerks ein. 3,5-Zoll-Festplatten benötigen silberne und blaue 6-32-Standardschrauben zur isolierten Montage. 2,5-Zoll-Festplatten benötigen metrische schwarze und blaue M3-Schrauben zur isolierten Montage.

📝 HINWEIS: Vier zusätzliche 6-32-Führungsschrauben für 3,5-Zoll-Festplatten sind an der Außenseite der Festplattenschächte angebracht. Es werden keine zusätzlichen Führungsschrauben für 2,5-Zoll-Festplatten am Gehäuse angeboten, sie können aber von HP erworben werden. Unter [„Installieren und Entfernen von Laufwerken“ auf Seite 35](#) finden Sie eine Abbildung mit der Position der zusätzlichen 6-32-Führungsschrauben zur isolierten Montage.

Wenn Sie ein Laufwerk austauschen, verwenden Sie die Führungsschrauben des ursprünglichen Laufwerks für das neue Laufwerk.

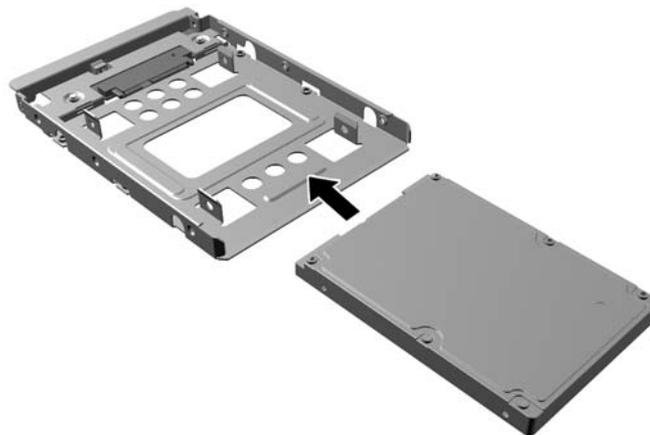
- Wenn Sie eine 3,5-Zoll-Festplatte einbauen, bringen Sie vier silberne und blaue 6-32-Führungsschrauben zur isolierten Montage an (zwei auf jeder Seite des Laufwerks).



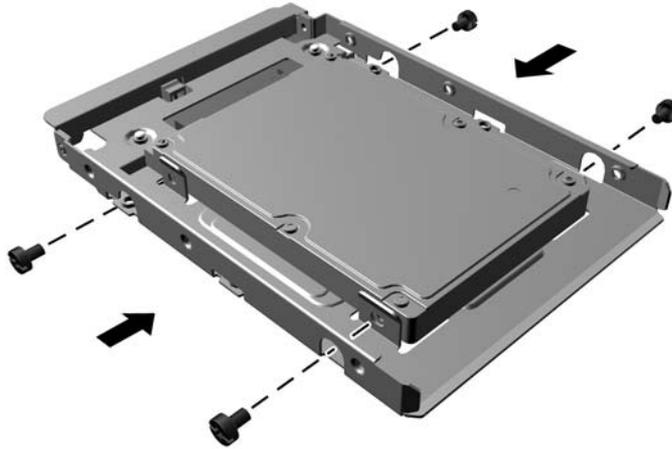
- Wenn Sie eine 2,5-Zoll-Festplatte einbauen, bringen Sie vier schwarze und blaue M3-Führungsschrauben zur isolierten Montage an (zwei auf jeder Seite des Laufwerks).



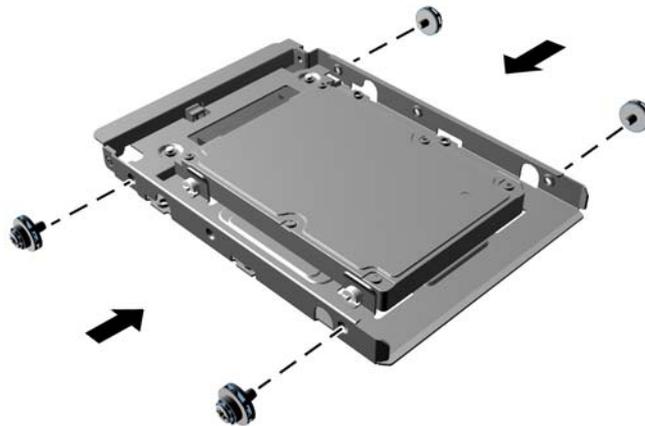
- Sie können auch eine 2,5-Zoll-Festplatte in einen 3,5-Zoll-Laufwerksschacht einbauen, indem Sie eine Adapter-Klammer wie im unten angezeigten Beispiel verwenden.
 - Schieben Sie das Laufwerk in die Halterung des Laufwerkfach-Adapters, und stellen Sie sicher, dass der Kontaktstecker am Laufwerk vollständig in den entsprechenden Anschluss innerhalb der Adapterhalterung eingeführt wird.



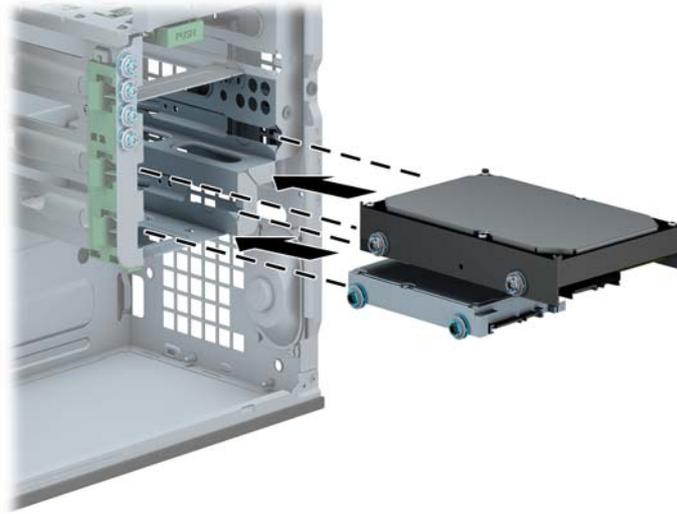
- Fixieren Sie das Laufwerk innerhalb des Laufwerkfach-Adapters, indem Sie vier schwarze M3-Schrauben durch die Seiten der Adapterhalterung in die entsprechenden Bohrungen im Laufwerk hineindrehen.



- Bringen Sie vier silberfarbene und blaue 6-32-Führungsschrauben zur isolierten Montage an der Adapterhalterung an (jeweils zwei an jeder Seite der Halterung).

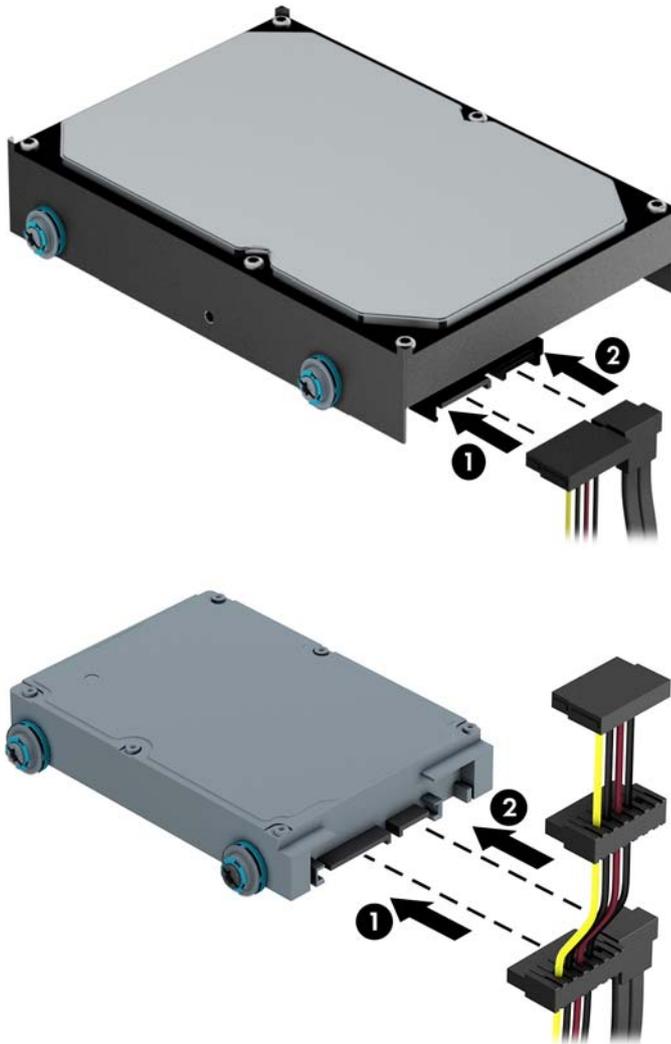


7. Schieben Sie das Laufwerk in den Laufwerksschacht hinein und richten Sie die Führungsschrauben an den Bohrungen aus, bis das Laufwerk einrastet.



- Schließen Sie das Stromkabel (1) und das Datenkabel (2) auf der Rückseite des Festplattenlaufwerks an.

 **HINWEIS:** Das Stromkabel für die Festplatten ist ein Kabel mit drei Anschlüssen, das von der Systemplatine zur Rückseite der Festplattenschächte geleitet wird.



- Bei der Installation eines neuen Laufwerks verbinden Sie das andere Ende des Datenkabels mit dem entsprechenden Anschluss auf der Systemplatine.

 **HINWEIS:** Sie sollten das Datenkabel der primären Festplatte mit dem dunkelblauen, mit SATA0 gekennzeichneten Anschluss verbinden, um jegliche Leistungsprobleme der Festplatte zu vermeiden. Wenn Sie eine zweite Festplatte hinzufügen, verbinden Sie das Datenkabel mit einem der hellblauen SATA-Anschlüsse.

- Bringen Sie die Abdeckung des Computers wieder an.
- Schließen Sie das Netzkabel und gegebenenfalls weitere Peripheriegeräte wieder an und schalten Sie den Computer ein.
- Verriegeln Sie die Sicherheitsvorrichtungen, die beim Entfernen der Abdeckung gelöst wurden.

Anbringen eines Sicherheitsschlusses

Die unten und auf der folgenden Seite abgebildeten Sicherheitsschlösser können zur Sicherung des Computers verwendet werden.

Kabelschloss



Vorhängeschloss

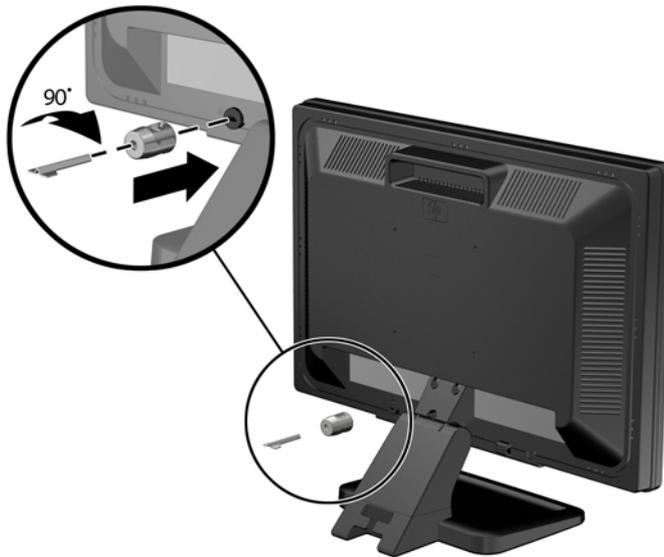


HP Business-PC-Sicherheitskabel

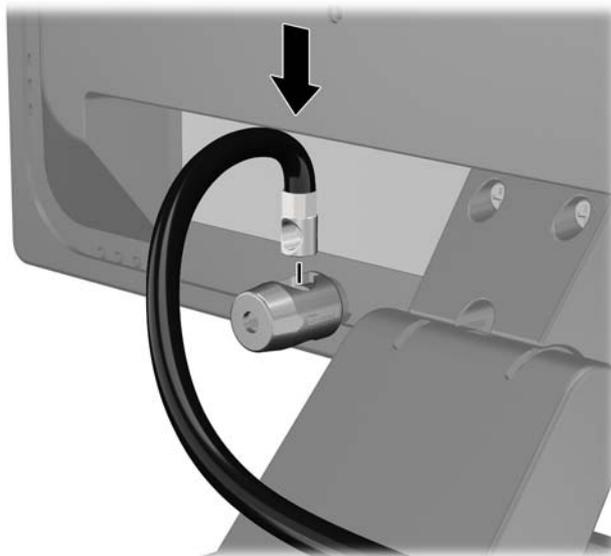
1. Befestigen Sie das Sicherheitskabel, indem Sie es um ein feststehendes Objekt schlingen.



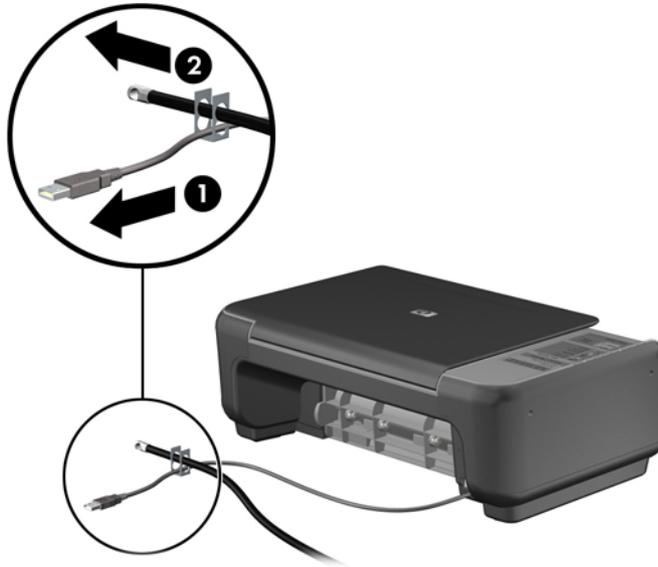
2. Führen Sie das Sicherheitsschloss der Kabel-Diebstahlsicherung in die entsprechende Buchse an der Rückseite des Monitors ein, und befestigen Sie das Sicherheitsschloss am Monitor, indem Sie den Schlüssel in das Schlüsselloch an der Rückseite des Sicherheitsschlusses stecken und um 90 Grad drehen.



3. Schieben Sie das Sicherheitskabel durch das Loch im Sicherheitsschloss an der Rückseite des Monitors.



4. Verwenden Sie die Halterung, die im Lieferumfang des Kits enthalten ist, um andere Peripheriegeräte zu sichern. Legen Sie hierzu das Gerätekabel über die Mitte der Halterung (1) und stecken Sie das Sicherheitskabel durch eines der beiden Löcher in der Halterung (2). Verwenden Sie das Loch in der Halterung, mit dem das Peripheriegerät am besten gesichert wird.



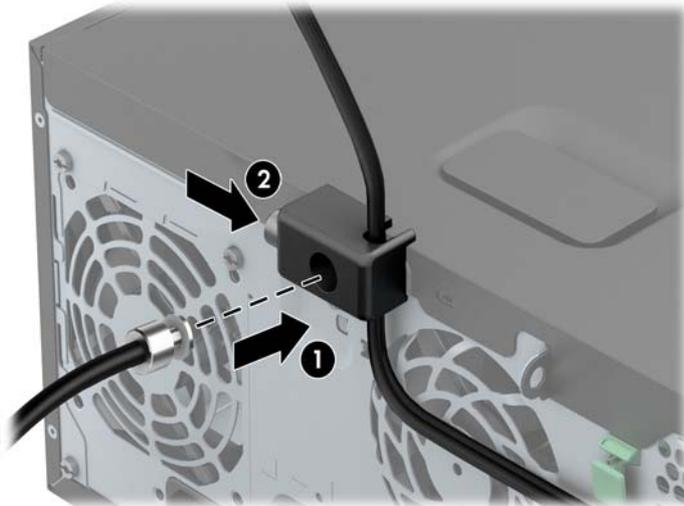
5. Führen Sie die Tastatur- und Mauskabel durch die Computergehäusesperre.



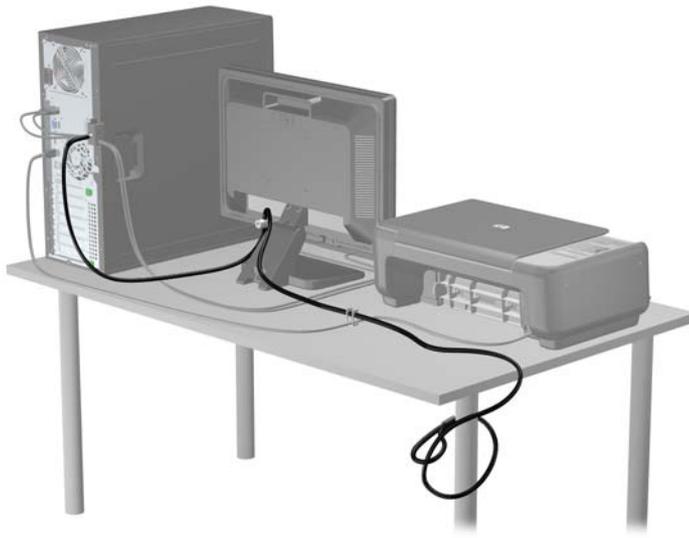
6. Schrauben Sie das Schloss mit der beigefügten Schraube in das Rändelschraubenloch.



7. Führen Sie den Stecker des Sicherheitskabels in das Schloss ein (1), und drücken Sie den Knopf hinein (2), um das Schloss zu aktivieren. Verwenden Sie den beiliegenden Schlüssel, um das Schloss zu öffnen.



8. Wenn Sie dies getan haben, sind alle Geräte Ihrer Workstation gesichert.

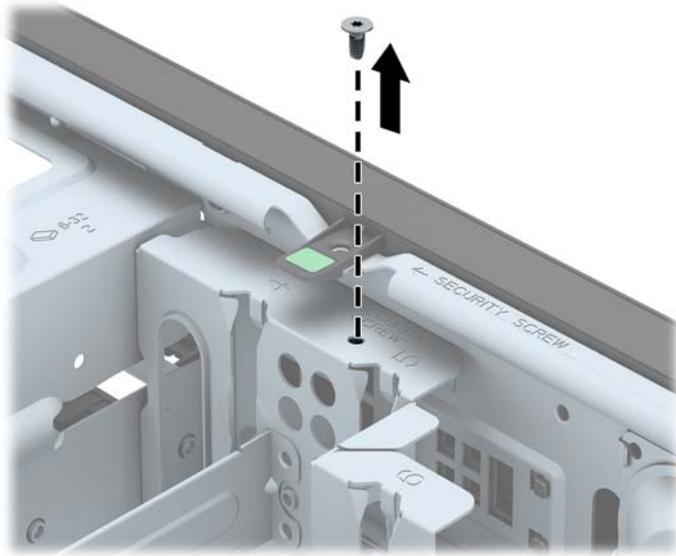


Frontblendensicherheit

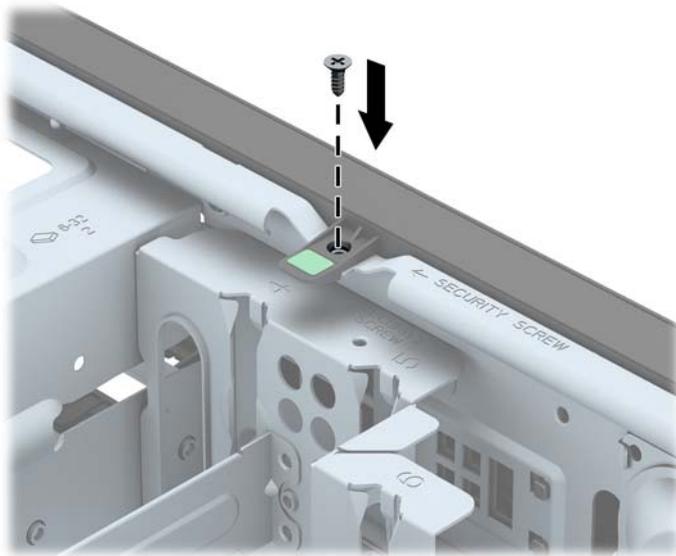
Die Frontblende lässt sich mithilfe einer im Lieferumfang enthaltenen Sicherheitsschraube befestigen. So bringen Sie die Sicherheitsschraube an:

1. Entfernen/deaktivieren Sie alle Sicherheitsvorrichtungen, die das Öffnen des Computers verhindern.
 2. Nehmen Sie alle Wechselmedien wie CDs oder USB-Flash-Laufwerke aus dem Computer.
 3. Fahren Sie das Betriebssystem ordnungsgemäß herunter, und schalten Sie den Computer und eventuell vorhandene Peripheriegeräte aus.
 4. Ziehen Sie das Netzkabel, und trennen Sie alle Verbindungen zu Peripheriegeräten.
- ⚠ ACHTUNG:** Unabhängig vom Betriebsmodus liegt immer Spannung an der Systemplatine an, solange der Computer mit einer Strom führenden Steckdose verbunden ist. Ziehen Sie den Netzstecker, um eine Beschädigung der internen Komponenten des Computers zu verhindern.
5. Entfernen Sie die Abdeckung des Computers.

6. Entfernen Sie die Sicherheitsschraube von der Seite des Festplattenschachts direkt hinter der Frontabdeckung.



7. Setzen Sie die Sicherheitsschraube durch den mittleren Freigaberiegel der Frontblende ein, um die Frontblende zu fixieren.



8. Setzen Sie die Abdeckung wieder auf.
9. Stecken Sie den Netzstecker wieder ein, und schalten Sie den Computer ein.
10. Verriegeln Sie die Sicherheitsvorrichtungen, die beim Entfernen der Abdeckung gelöst wurden.

3 Small Form Factor (SFF)–Hardware-Aufrüstungen

Wartungsfreundliche Funktionen

Der Computer ist mit Funktionen ausgestattet, die seine Aufrüstung und Wartung erleichtern. Für die meisten in diesem Kapitel beschriebenen Installationsverfahren wird kein Werkzeug benötigt.

Warnungen und Vorsichtsmaßnahmen

Bevor Sie Upgrades durchführen, lesen Sie alle zutreffenden Anleitungen, Vorsichtsmaßnahmen und Warnhinweise in diesem Handbuch sorgfältig durch.

⚠ VORSICHT! So verringern Sie das Risiko von Verletzungen durch Stromschlag, heiße Oberflächen oder Feuer:

Ziehen Sie das Netzkabel aus der Steckdose, damit die internen Systemkomponenten etwas abkühlen können, bevor Sie sie berühren.

Stecken Sie keine Telekommunikations- oder Telefonanschlüsse in die Netzwerk-Controller (NIC)-Steckdosen.

Der Schutzkontakt des Netzkabels darf unter keinen Umständen deaktiviert werden. Der Erdungsleiter ist ein wichtiges Sicherheitsmerkmal.

Schließen Sie das Netzkabel an eine geerdete Steckdose an, die jederzeit frei zugänglich ist.

Um das Risiko schwerer Verletzungen zu verringern, lesen Sie das *Handbuch für sicheres und angenehmes Arbeiten*. Das Handbuch enthält Erläuterungen zur richtigen Einrichtung des Arbeitsplatzes und zur korrekten Körperhaltung sowie Gesundheitstipps für die Arbeit am Computer und wichtige Hinweise zur elektrischen und mechanischen Sicherheit. Dieses Handbuch befindet sich im Internet unter <http://www.hp.com/ergo>.

⚠ VORSICHT! Gerät enthält unter Spannung stehende und bewegliche Teile.

Vor Entfernen des Gehäuses Gerät von der Stromquelle trennen.

Gehäuse vor dem Anlegen von Spannung wieder anbringen und befestigen.

 **ACHTUNG:** Statische Elektrizität kann die elektrischen Komponenten des Computers oder der optionalen Geräte beschädigen. Bevor Sie mit der Arbeit an den Komponenten beginnen, sollten Sie daher einen geerdeten Metallgegenstand berühren, um sich elektrostatisch zu entladen. Weitere Informationen finden Sie in [„Elektrostatische Entladung“ auf Seite 146](#).

Es liegt immer Spannung auf der Systemplatine, wenn der Computer mit einer Strom führenden Steckdose verbunden ist. Ziehen Sie das Netzkabel aus der Steckdose, bevor Sie den Computer öffnen, um die internen Komponenten nicht zu beschädigen.

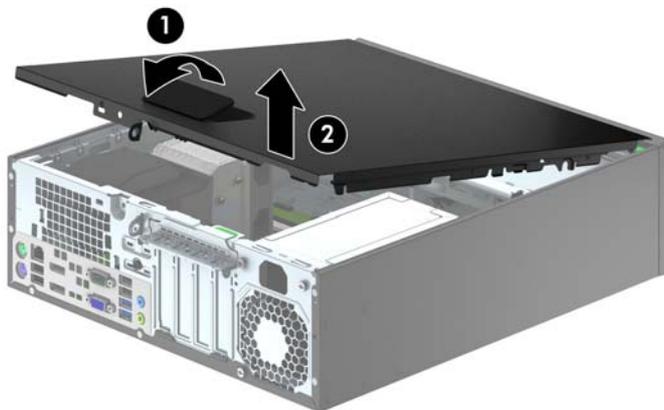
Entfernen der Zugriffsabdeckung des Computers

Die internen Komponenten sind erst nach Abnehmen der Abdeckung zugänglich:

1. Entfernen/Deaktivieren Sie alle Sicherheitsvorrichtungen, die das Öffnen des Computers verhindern.
2. Nehmen Sie alle Wechselmedien wie CDs oder USB-Flash-Laufwerke aus dem Computer.
3. Schalten Sie den Computer ordnungsgemäß aus, indem Sie das Betriebssystem herunterfahren, und schalten Sie alle externen Geräte aus.
4. Ziehen Sie das Netzkabel aus der Steckdose, und trennen Sie alle externen Geräte.

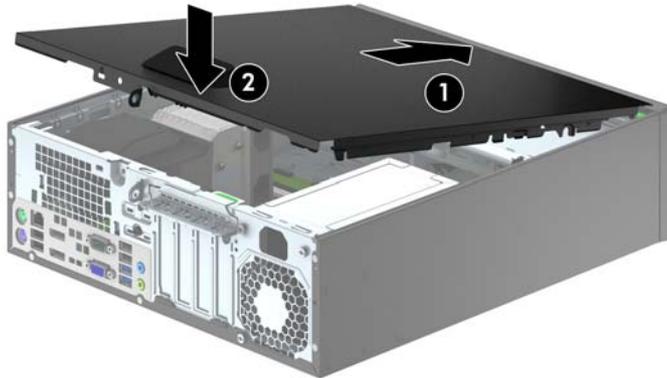
⚠ ACHTUNG: Unabhängig vom Betriebsmodus ist die Systemplatine immer spannungsgeladen, wenn das System mit einer Strom führenden Steckdose verbunden ist. Ziehen Sie das Netzkabel aus der Steckdose, um die internen Komponenten nicht zu beschädigen.

5. Wenn der Computer auf einem Standfuß steht, nehmen Sie ihn herunter, und legen Sie ihn auf die Seite.
6. Heben Sie den Griff der Zugangsabdeckung an (1), um dann die Zugangsabdeckung vom Computer abzunehmen (2).



Zugriffsabdeckung des Computers wieder anbringen

Schieben Sie den vorderen Rand der Zugangsabdeckung unter den Rand der Gehäusevorderseite (1). Drücken Sie dann das hintere Ende der Zugangsabdeckung auf das Gehäuse, bis diese einrastet (2).

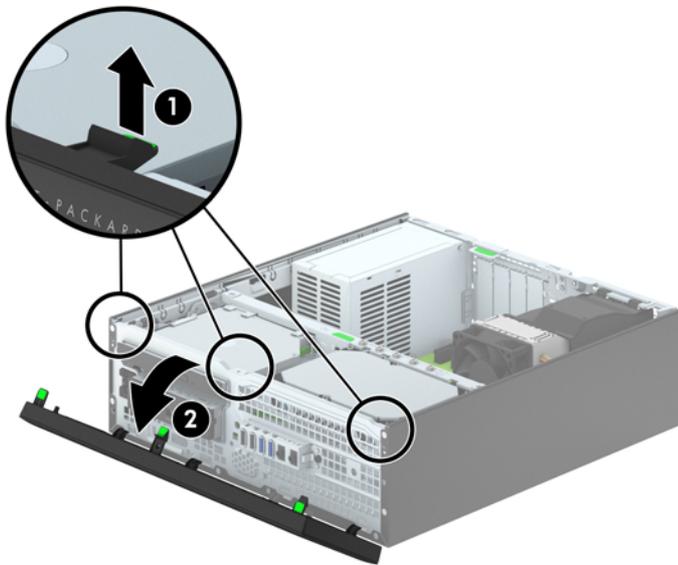


Entfernen der Frontblende

1. Entfernen/deaktivieren Sie alle Sicherheitsvorrichtungen, die das Öffnen des Computers verhindern.
2. Nehmen Sie alle Wechselmedien wie CDs oder USB-Flash-Laufwerke aus dem Computer.
3. Fahren Sie das Betriebssystem ordnungsgemäß herunter, und schalten Sie den Computer und eventuell vorhandene Peripheriegeräte aus.
4. Ziehen Sie das Netzkabel, und trennen Sie alle Verbindungen zu Peripheriegeräten.

⚠ ACHTUNG: Unabhängig vom Betriebsmodus liegt immer Spannung an der Systemplatine an, solange der Computer mit einer Strom führenden Steckdose verbunden ist. Ziehen Sie den Netzstecker, um eine Beschädigung der internen Komponenten des Computers zu verhindern.

5. Wenn der Computer auf einem Standfuß steht, nehmen Sie ihn herunter, und legen Sie ihn auf die Seite.
6. Entfernen Sie die Abdeckung des Computers.
7. Heben Sie die drei Laschen an der Seite der Frontblende an (1), und nehmen Sie die Frontblende vom Gehäuse ab (2).

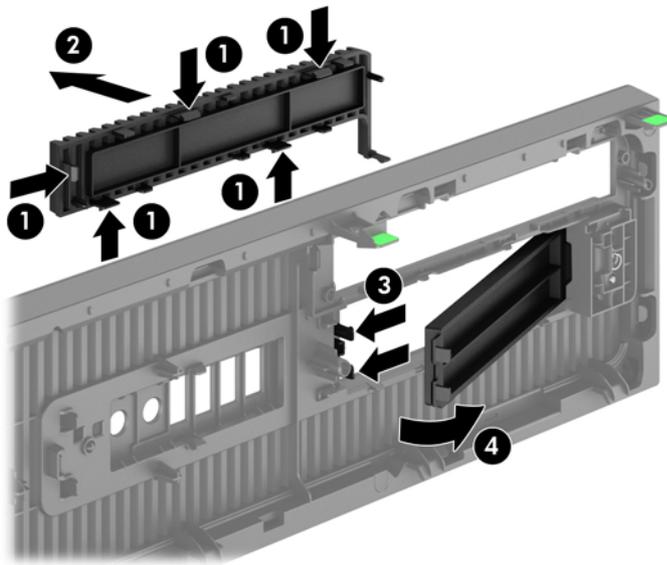


Entfernen der Laufwerksblenden

Bei einigen Modellen gibt es Laufwerksblenden, die die 3,5-Zoll- und die kleinen optischen Laufwerksschächte abdecken und die vor dem Installieren eines Laufwerks entfernt werden müssen. So entfernen Sie eine Laufwerksblende:

1. Entfernen Sie die Abdeckung und Frontblende.
2. Um eine 3,5-Zoll-Laufwerksblende zu entfernen, drücken Sie die fünf Feststellriegel nach innen (1) und ziehen Sie die Laufwerksblende von der Frontblende weg (2).

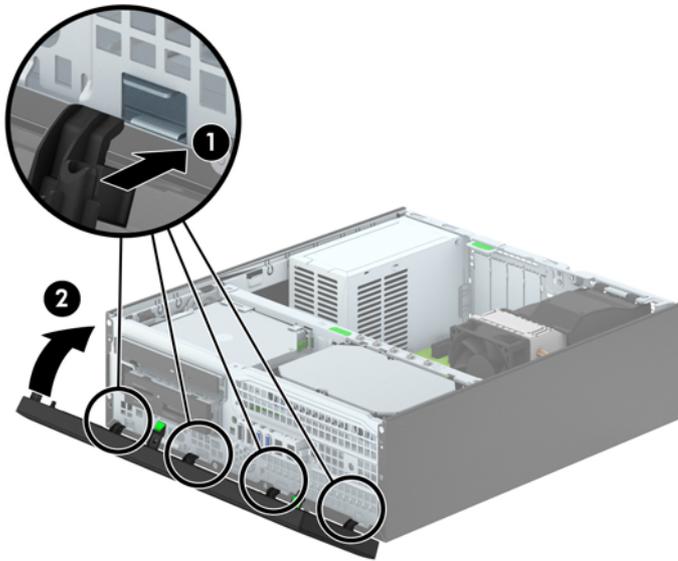
Um eine Laufwerksblende des kleinen optischen Laufwerks zu entfernen, drücken Sie die beiden Feststellriegel, die die Laufwerksblende befestigen, zum äußeren rechten Rand der Blende (3) und schieben Sie die Laufwerksblende rückwärts und nach rechts, um sie zu entfernen (4).



 **HINWEIS:** Nach dem Entfernen der Laufwerksblende des kleinen optischen Laufwerks und der Installierung eines kleinen optischen Laufwerks können Sie eine optionale Blendenverkleidung (von HP erhältlich), die die Vorderseite des kleinen optischen Laufwerks umgibt, anbringen.

Frontblende wieder einsetzen

Setzen Sie die vier Haken an der Unterseite der Blende in die rechteckigen Öffnungen auf dem Gehäuse ein (1), klappen Sie dann die Oberseite der Blende auf das Gehäuse (2) und lassen Sie diese einrasten.



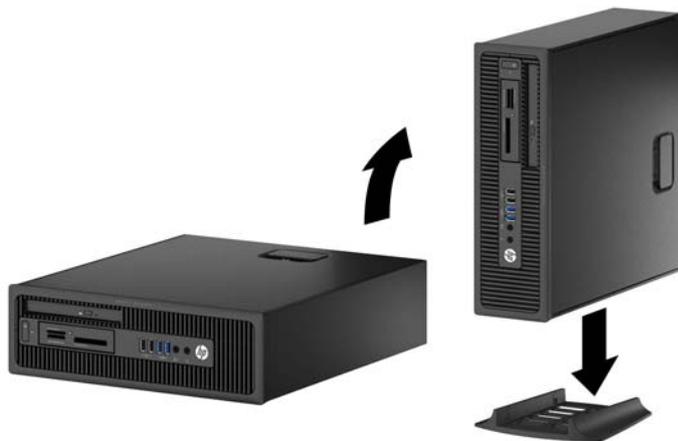
Wechseln von der Desktop- zur Turmkonfiguration

Der Small Form Factor-PC kann mit einem optionalen Tower-Standfuß, der bei HP erhältlich ist, als Tower-System verwendet werden.

1. Entfernen/deaktivieren Sie alle Sicherheitsvorrichtungen, die das Öffnen des Computers verhindern.
2. Entnehmen Sie alle Wechselmedien wie CDs oder USB-Flash-Laufwerke aus dem Computer.
3. Fahren Sie das Betriebssystem ordnungsgemäß herunter, und schalten Sie den Computer und eventuell vorhandene Peripheriegeräte aus.
4. Ziehen Sie das Netzkabel, und trennen Sie alle Verbindungen zu Peripheriegeräten.

⚠ ACHTUNG: Unabhängig vom Betriebsmodus liegt immer Spannung an der Systemplatine an, solange der Computer mit einer Strom führenden Steckdose verbunden ist. Ziehen Sie den Netzstecker, um eine Beschädigung der internen Komponenten des Computers zu verhindern.

5. Setzen Sie den Computer mit der rechten Seite nach unten in den optionalen Halter.



📄 HINWEIS: Um den Computer bei der Verwendung als Tower-System zu stabilisieren, empfiehlt HP die Verwendung eines optionalen Tower-Standfußes.

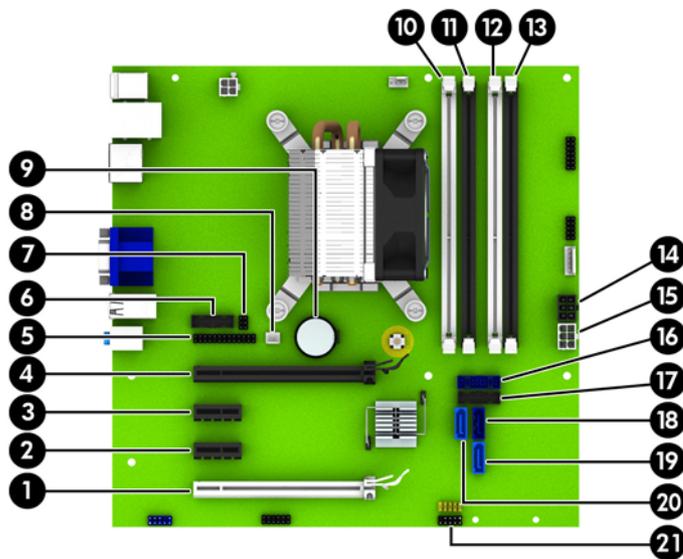
6. Schließen Sie das Netzkabel und gegebenenfalls weitere Peripheriegeräte wieder an und schalten Sie den Computer ein.

📄 HINWEIS: Stellen Sie sicher, dass auf allen Seiten des Computers ein Abstand von mindestens 10,2 cm frei bleibt.

7. Verriegeln Sie die Sicherheitsvorrichtungen, die beim Entfernen der Abdeckung gelöst wurden.

Systemplatinenanschlüsse

In der folgenden Abbildung und Tabelle sind die Komponenten der Laufwerksverbindungen der Systemplatine dargestellt bzw. aufgeführt.



Nr.	Systemplatinenanschluss	Etikett für Systemplatine	Farbe	Komponente
1	PCI-Express x16 heruntergeschaltet zu PCI-Express x4	X4PCIEXP	weiß	Erweiterungskarte
2	PCI Express x1	X1PCIEXP2	Schwarz	Erweiterungskarte
3	PCI Express x1	X1PCIEXP1	Schwarz	Erweiterungskarte
4	PCI Express x16	X16PCIEXP	Schwarz	Erweiterungskarte
5	Paralleler Anschluss	PAR	Schwarz	Paralleler Anschluss
6	Serieller Anschluss	COMB	Schwarz	Serieller Anschluss
7	Abdeckungssperre	HLCK	Schwarz	Abdeckungssperre
8	Abdeckungssensor	HSENSE	weiß	Abdeckungssensor
9	Batterie	BAT	Schwarz	Batterie
10	DIMM4 (Kanal A)	DIMM4	weiß	Speichermodul
11	DIMM3 (Kanal A)	DIMM3	Schwarz	Speichermodul
12	DIMM2 (Kanal B).	DIMM2	weiß	Speichermodul
13	DIMM1 (Kanal B)	DIMM1	Schwarz	Speichermodul
14	Netztaste	SATAPWR0	Schwarz	SATA-Laufwerke
15	Netztaste	PWR	Weiß	Systemplatine
16	USB 3.0	VORDERER USB3.0	Blau	Vordere USB 3.0-Anschlüsse
17	USB 3.0	MEDIA3.0	Schwarz	USB 3.0-Gerät wie z.B. ein USB 3.0-Speicherkarten-Lesegerät
18	SATA 3.0	SATA0	Dunkelblau	Primäre Festplatte
19	SATA 3.0	SATA1	Hellblau	Jedes SATA-Gerät außer der primären Festplatte

Nr.	Systemplatinenanschluss	Etikett für Systemplatine	Farbe	Komponente
20	SATA 3.0	SATA2	Hellblau	Jedes SATA-Gerät außer der primären Festplatte
21	USB 2.0	MEDIA	Schwarz	USB 2.0-Gerät wie z.B. ein USB 2.0-Speicherkarten-Lesegerät

Zusätzlichen Speicher installieren

Der Computer ist mit DDR3-SDRAM-Speicher ausgestattet (Double Data Rate 3 Synchronous Dynamic Random Access Memory, synchroner dynamischer RAM mit doppelter Datenrate und doppelter Bandbreite). Dabei handelt es sich um DIMM-Module (Dual Inline Memory Module, Speichermodul mit zwei parallelen Kontaktreihen).

DIMMs

Die Speichersteckplätze auf der Systemplatine können mit bis zu vier Standard-DIMM bestückt werden. Diese Speichersteckplätze sind mit mindestens einem vorinstallierten DIMM bestückt. Für maximale Speicherunterstützung können Sie die Systemplatine mit bis zu 32 GB Speicher konfiguriert im leistungsstarken Dual-Channel-Modus bestücken.

DDR3-SDRAM DIMMs

Damit das System ordnungsgemäß funktioniert, müssen die DDR3-SDRAM-DIMMs folgende Anforderungen erfüllen:

- 240-Pin-Industriestandard
- Konformität mit nicht gepufferten, auf DDR3-1600-Chips basierenden PC3-12800-Speichermodulen ohne ECC
- 1,35 Volt- oder 1,5 Volt-DDR3/DDR3L-SDRAM-DIMM

Die DDR3-SDRAM-DIMMs müssen auch folgende Eigenschaften aufweisen:

- Unterstützung von CAS-Latenz 11 bei Verwendung von DDR3-Chips mit 1600 MHz (11-11-11-Timing)
- Obligatorische SPD-Daten (SPD = Serial Presence Detect) des JEDEC (Joint Electronic Device Engineering Council)

Der Computer unterstützt außerdem:

- Nicht-ECC-Speichertechnologien von 512 MBit, 1 GBit und 2 GBit
- Einseitige und doppelseitige DIMMs
- DIMMs mit x8 und x16 DDR-Geräten hergestellt; DIMMs, die mit x4 SDRAM hergestellt wurden, werden nicht unterstützt



HINWEIS: Das System startet nicht, wenn nicht unterstützte DIMMs installiert werden.

Bestücken von DIMM-Steckplätzen

Auf der Systemplatine befinden sich vier DIMM-Steckplätze, d. h. zwei Steckplätze pro Kanal. Die Steckplätze sind mit DIMM1, DIMM2, DIMM3 und DIMM4 gekennzeichnet. Die Steckplätze DIMM1 und DIMM2 sind Speicherkanal B zugeordnet. Die Steckplätze DIMM3 und DIMM4 sind Speicherkanal A zugeordnet.

Je nach Installation der DIMMs arbeitet das System automatisch im Single Channel Mode, im Dual Channel Asymmetric Mode oder im Flex Mode.



HINWEIS: Single Channel- und unausgewogene Dual Channel-Speicherkonfigurationen werden zu einer geringen Grafikleistung beitragen.

- Das System arbeitet im Single Channel Mode, wenn die DIMM-Steckplätze nur eines Kanals bestückt sind.
- Das System arbeitet im leistungsstärkeren Dual Channel Mode, wenn die Gesamtspeicherkapazität der DIMMs in Kanal A der Gesamtspeicherkapazität der DIMMs in Kanal B entspricht. Dabei kann die Technologie und Gerätebreite zwischen den Kanälen variieren. Wenn z. B. Kanal A mit zwei 1-GB-DIMM-Modulen und Kanal B mit einem 2-GB-DIMM-Modul bestückt ist, arbeitet das System im Dual-Channel-Modus.
- Das System arbeitet im Flex Mode, wenn die Gesamtspeicherkapazität der DIMMs in Kanal A nicht mit der Gesamtspeicherkapazität der DIMMs in Kanal B identisch ist. Im Flex Mode beschreibt der Kanal, der mit der geringsten Speicherkapazität bestückt ist, die Gesamtspeicherkapazität, die dem Dual Channel Mode zugewiesen ist; die übrige Speicherkapazität steht für den Single Channel Mode zur Verfügung. Für optimale Geschwindigkeit sollten die Kanäle ausgewogen bestückt sein, so dass die größte Speicherkapazität auf die beiden Kanäle verteilt ist. Wenn ein Kanal über mehr Speicher als der andere verfügt, sollte der größere Speicher Kanal A zugewiesen werden. Wenn Sie die Steckplätze beispielsweise mit einem 2-GB-DIMM-Modul und drei 1-GB-DIMM-Modulen bestücken, sollte Kanal A das 2-GB-DIMM-Modul sowie ein 1-GB-DIMM-Modul und Kanal B die beiden 1-GB-DIMM-Module enthalten. Mit dieser Konfiguration arbeiten 4 GB im Dual Channel Mode und 1 GB im Single Channel Mode.
- In jedem Modus wird die maximale Betriebsgeschwindigkeit durch das langsamste DIMM im System bestimmt.

Installieren von DIMMs

⚠ ACHTUNG: Sie müssen das Netzkabel trennen und ca. 30 Sekunden warten, bis der Stromkreislauf unterbrochen ist, bevor Sie Speichermodule hinzufügen oder entfernen. Unabhängig vom Betriebsmodus ist das Speichermodul immer spannungsgeladen, wenn der Computer mit einer Strom führenden Steckdose verbunden ist. Wenn Sie Speichermodule hinzufügen oder entfernen, während Spannung anliegt, kann dies zu irreparablen Schäden an den Speichermodulen bzw. der Systemplatine führen.

Die Kontakte der Speichermodul-Steckplätze sind aus Gold. Beim Aufrüsten des Speichers ist es wichtig, Speichermodule zu verwenden, deren Kontakte aus Gold sind, um Korrosion und Oxidierung durch inkompatible Metalle zu vermeiden.

Statische Elektrizität kann die elektronischen Komponenten des Computers oder der optionalen Speicherkarten beschädigen. Bevor Sie mit der Arbeit an den Komponenten beginnen, sollten Sie daher einen geerdeten Metallgegenstand berühren, um sich elektrostatisch zu entladen. Weitere Informationen erhalten Sie unter [„Elektrostatische Entladung“ auf Seite 146](#).

Achten Sie beim Umgang mit Speichermodulen darauf, dass die Kontakte nicht berührt werden. Andernfalls können Schäden an den Modulen entstehen.

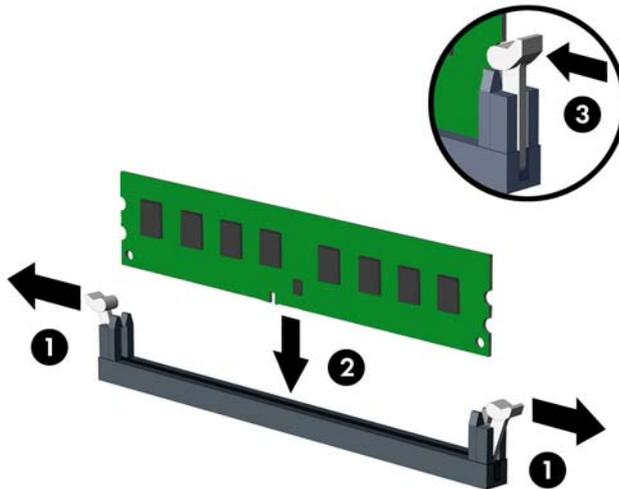
1. Entfernen/Deaktivieren Sie alle Sicherheitsvorrichtungen, die das Öffnen des Computers verhindern.
2. Nehmen Sie alle Wechselmedien wie CDs oder USB-Flash-Laufwerke aus dem Computer.
3. Schalten Sie den Computer ordnungsgemäß aus, indem Sie das Betriebssystem herunterfahren, und schalten Sie alle externen Geräte aus.
4. Ziehen Sie das Netzkabel aus der Steckdose, und trennen Sie alle externen Geräte.

⚠ ACHTUNG: Sie müssen das Netzkabel trennen und ca. 30 Sekunden warten, bis der Stromkreislauf unterbrochen ist, bevor Sie Speichermodule hinzufügen oder entfernen. Unabhängig vom Betriebsmodus ist das Speichermodul immer spannungsgeladen, wenn der Computer mit einer Strom führenden Steckdose verbunden ist. Wenn Sie Speichermodule hinzufügen oder entfernen, während Spannung anliegt, kann dies zu irreparablen Schäden an den Speichermodulen bzw. der Systemplatine führen.

5. Wenn der Computer auf einem Standfuß steht, nehmen Sie ihn herunter.
6. Entfernen Sie die Abdeckung des Computers.

⚠ VORSICHT! Um das Risiko von Verletzungen durch heiße Oberflächen zu vermeiden, berühren Sie die internen Systemkomponenten erst, wenn sie etwas abgekühlt sind.

7. Öffnen Sie die beiden Riegel des Speichermodulsteckplatzes (1), und setzen Sie das Speichermodul in den Steckplatz ein (2).



 **HINWEIS:** Die Speichermodule können nur auf eine Art eingesetzt werden. Richten Sie die Kerbe des Moduls an dem Steg des Speichersockels aus.

Weisen Sie die schwarzen DIMM-Steckplätze vor den weißen DIMM-Steckplätzen zu.

Sie erhalten maximale Leistung, wenn Sie die Speicherkapazität so gleichmäßig wie möglich auf Kanal A und Kanal B verteilen. Weitere Informationen finden Sie unter [„Bestücken von DIMM-Steckplätzen“ auf Seite 77](#).

8. Schieben Sie das Speichermodul ein und achten Sie darauf, dass es vollständig einrastet und fest sitzt. Vergewissern Sie sich, dass sich die Halterungen in der Verriegelungsposition befinden (3).
9. Wiederholen Sie die Schritte 7 und 8, um weitere Module zu installieren.
10. Bringen Sie die Abdeckung wieder an.
11. Wenn der Computer auf einem Standfuß platziert war, stellen Sie ihn wieder darauf.
12. Schließen Sie das Netzkabel wieder an, und schalten Sie den Computer ein.
13. Verriegeln Sie die Sicherheitsvorrichtungen, die beim Entfernen der Abdeckung gelöst wurden.

Der Computer sollte den zusätzlichen Speicher beim nächsten Hochfahren automatisch erkennen.

Entfernen oder Installieren einer Erweiterungskarte

Der Computer verfügt über zwei PCI-Express x1-Erweiterungssteckplätze, einen PCI-Express x16-Erweiterungssteckplatz und einen PCI-Express x16-Erweiterungssteckplatz, der auf einen x4-Steckplatz reduziert ist.

 **HINWEIS:** Die PCI-Express-Steckplätze unterstützen nur Low-Profile-Karten.

Sie können eine PCI-Express-x1-, x4-, x8- oder x16-Erweiterungskarte in den PCI-Express-x16-Steckplatz einsetzen.

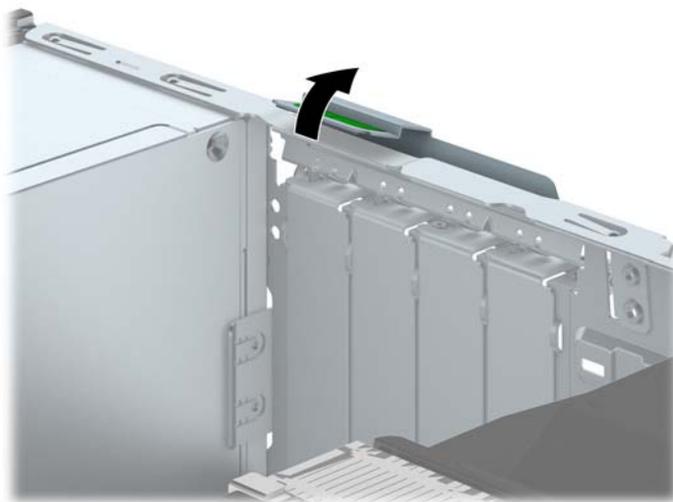
Bei Konfigurationen mit zwei Grafikkarten muss die erste (primäre) Karte in den NICHT auf das x4-Format reduzierten PCI Express x16-Steckplatz eingesetzt werden.

So entfernen, ersetzen oder installieren Sie eine Erweiterungskarte:

1. Entfernen/Deaktivieren Sie alle Sicherheitsvorrichtungen, die das Öffnen des Computers verhindern.
2. Nehmen Sie alle Wechselmedien wie CDs oder USB-Flash-Laufwerke aus dem Computer.
3. Schalten Sie den Computer ordnungsgemäß aus, indem Sie das Betriebssystem herunterfahren, und schalten Sie alle externen Geräte aus.
4. Ziehen Sie das Netzkabel aus der Steckdose, und trennen Sie alle externen Geräte.

 **ACHTUNG:** Unabhängig vom Betriebsmodus ist die Systemplatine immer spannungsgeladen, wenn das System mit einer Strom führenden Steckdose verbunden ist. Ziehen Sie das Netzkabel aus der Steckdose, um die internen Komponenten nicht zu beschädigen.

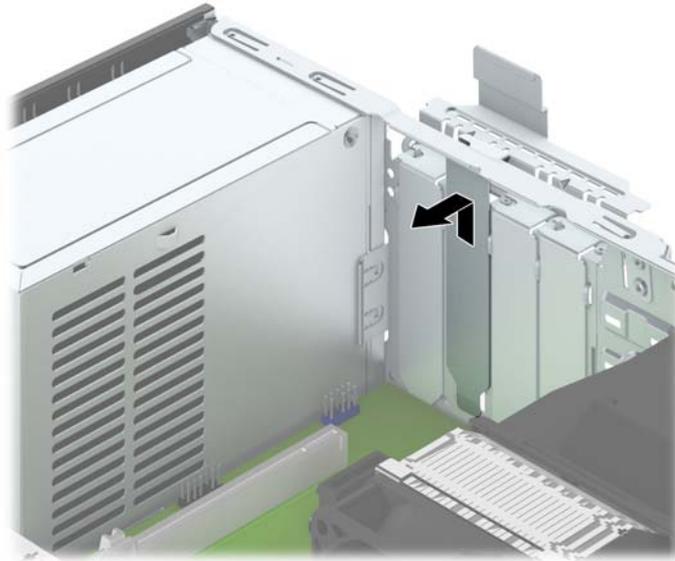
5. Wenn der Computer auf einem Standfuß steht, nehmen Sie ihn herunter.
6. Entfernen Sie die Abdeckung des Computers.
7. Ermitteln Sie den richtigen freien Erweiterungssteckplatz auf der Systemplatine und den entsprechenden Erweiterungssteckplatz an der Rückseite des Computergehäuses.
8. Lösen Sie die Verriegelung der Steckplatzabdeckung, die die Steckplatzabdeckungen sichert, indem Sie die grüne Schlaufe auf der Verriegelung heben und die Verriegelung Richtung offen drehen.



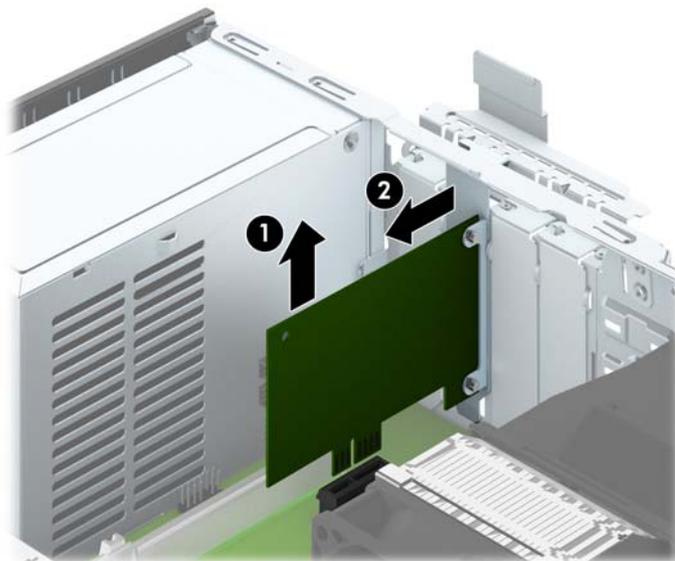
9. Bevor Sie eine Erweiterungskarte installieren, entfernen Sie die Steckplatzabdeckung oder die vorhandene Erweiterungskarte am Computergehäuse.

 **HINWEIS:** Ziehen Sie vor dem Entfernen einer installierten Erweiterungskarte alle mit der Erweiterungskarte verbundenen Kabel ab.

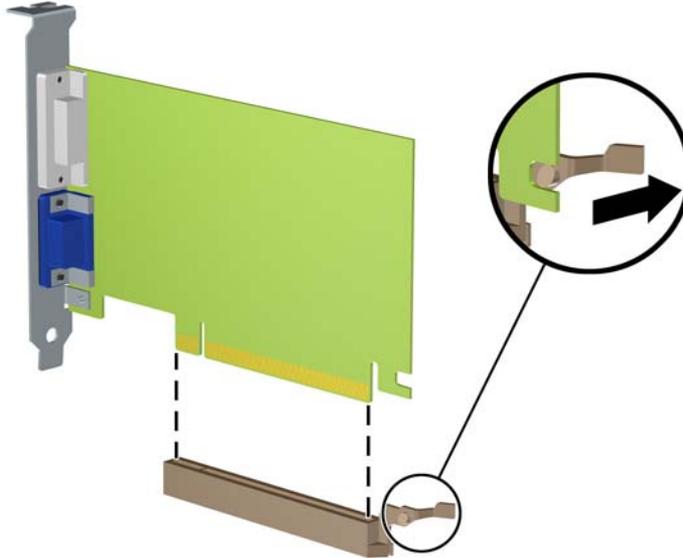
- a. Wenn Sie eine Erweiterungskarte in einen freien Steckplatz einbauen, entfernen Sie die zugehörige Abdeckblende auf der Rückseite des Gehäuses. Ziehen Sie die Abdeckblende gerade nach oben, und nehmen Sie sie aus dem Computergehäuse heraus.



- b. Um eine PCI-Express-x1-Karte zu entfernen, halten Sie die Karte an beiden Ecken fest und bewegen Sie sie vorsichtig hin und her, bis sich die Anschlüsse vom Steckplatz lösen. Ziehen Sie die Erweiterungskarte geradeaus nach oben aus dem Steckplatz (1) und dann vom Innern des Gehäuses weg nach außen, um sie aus dem Gehäuserahmen zu lösen (2). Achten Sie darauf, dass die Karte nicht gegen andere Komponenten scheuert.



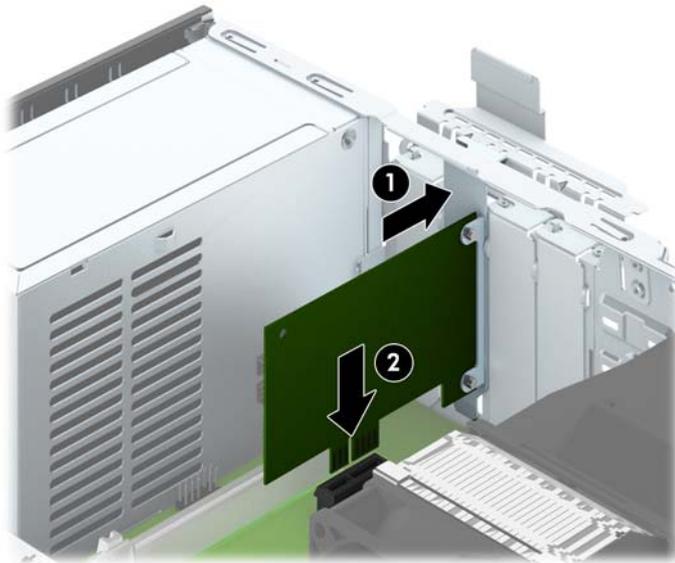
- c. Wenn Sie eine PCI-Express-x16-Karte entfernen, ziehen Sie den Befestigungsarm an der Rückseite des Erweiterungssteckplatzes von der Karte weg, und lösen Sie die Karte durch vorsichtiges Hin- und Herbewegen aus dem Steckplatz. Ziehen Sie die Erweiterungskarte gerade nach oben aus dem Steckplatz und anschließend vom Innern des Computergehäuses weg nach außen, um sie vollständig aus dem Gehäuse herausnehmen zu können. Achten Sie darauf, dass die Karte nicht gegen andere Komponenten scheuert.



10. Bewahren Sie die herausgenommene Karte in einer antistatischen Verpackung auf.
11. Wenn Sie keine neue Erweiterungskarte einsetzen, installieren Sie eine Abdeckung, um den geöffneten Steckplatz abzudecken.

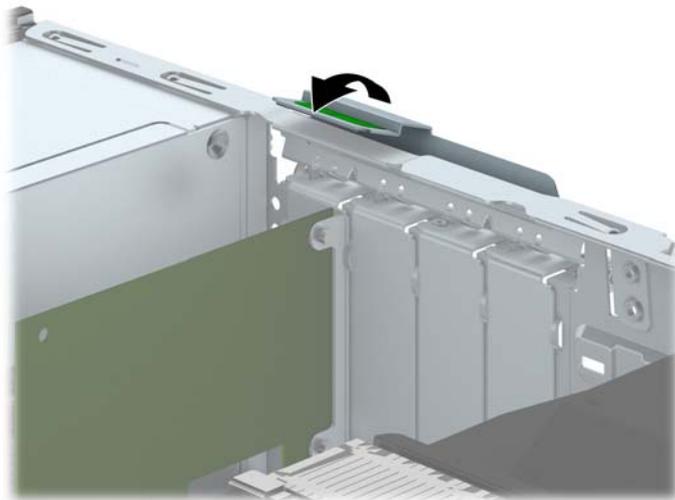
⚠ ACHTUNG: Nachdem Sie eine Erweiterungskarte entfernt haben, müssen Sie sie durch eine neue Karte oder eine Abdeckung ersetzen, damit die internen Komponenten während des Betriebs ordnungsgemäß gekühlt werden.

12. Beim Einbauen einer neuen Erweiterungskarte halten Sie die Karte direkt über den Steckplatz auf der Systemplatine. Bewegen Sie die Karte dann zur Rückseite des Gehäuses (1), und schieben Sie den unteren Teil der Kartenhalterung in den kleinen Schlitz am Gehäuse. Drücken Sie die Karte dann vorsichtig in den Steckplatz auf der Systemplatine (2).



 **HINWEIS:** Zum Installieren einer Erweiterungskarte drücken Sie gegen die Karte, so dass der gesamte Anschluss fest in den Steckplatz einrastet.

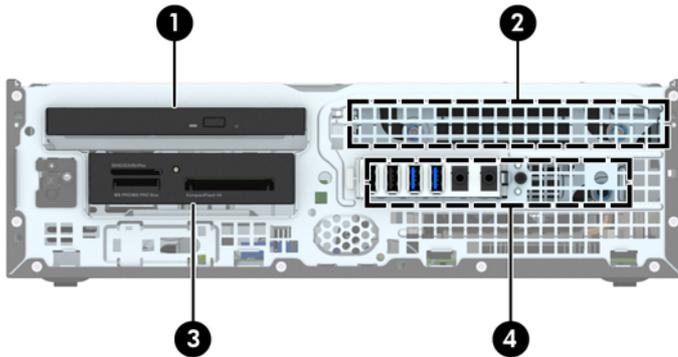
13. Schließen Sie die Verriegelung der Steckplatzabdeckung wieder, um die Erweiterungskarte zu sichern.



14. Schließen Sie bei Bedarf externe Kabel an der installierten Karte an. Schließen Sie bei Bedarf interne Kabel an der Systemplatine an.
15. Bringen Sie die seitliche Abdeckung des Computers wieder an.
16. Wenn der Computer auf einem Standfuß platziert war, stellen Sie ihn wieder darauf.
17. Schließen Sie das Netzkabel wieder an, und schalten Sie den Computer ein.

18. Verriegeln Sie die Sicherheitsvorrichtungen, die beim Entfernen der Abdeckung gelöst wurden.
19. Konfigurieren Sie ggf. den Computer neu.

Positionen der Laufwerke



-
- | | |
|---|---------------------------------------------------------------------------------------------|
| 1 | Schacht des kleinen optischen Laufwerks |
| 2 | Interner 3,5-Zoll-Festplattenlaufwerksschacht |
| 3 | 3,5-Zoll-Laufwerksschacht für ein optionale Laufwerke (Speicherkarten-Lesegerät abgebildet) |
| 4 | Interner 2,5-Zoll-Festplattenschacht |
-

HINWEIS: Die Laufwerkskonfiguration auf Ihrem Computer kann sich von der oben dargestellten Laufwerkskonfiguration unterscheiden.

Führen Sie Computer Setup aus, um Typ und Größe der in den Computer eingebauten Speichergeräte zu ermitteln.

Installieren und Entfernen von Laufwerken

Befolgen Sie zum Installieren von Laufwerken folgende Richtlinien:

- Die primäre Serial ATA (SATA)-Festplatte muss mit dem dunkelblauen primären SATA-Anschluss (Kennzeichnung: SATA0) auf der Systemplatine verbunden werden.
- Verbinden Sie sekundäre Festplatten und optische Laufwerke mit einem der hellblauen SATA-Anschlüsse auf der Systemplatine (Kennzeichnung: SATA1 und SATA2).
- Verbinden Sie ein USB 3.0-Kabel des Speicherkarten-Lesegeräts mit dem USB-Anschluss auf der Systemplatine, der als MEDIA3.0 gekennzeichnet ist.
- Das Stromkabel für die Laufwerke hat zwei Verzweigungen, die vom Systemplattenanschluss ausgehen. Die erste Verzweigung ist ein Kabel mit zwei Anschlüssen, dessen erster Anschluss (vieradrig) zum optionalen 3,5-Zoll-Laufwerksschacht und dessen zweiter Anschluss (zweiadrig) zum kleinen optischen Laufwerksschacht geleitet wird. Die zweite Verzweigung ist ein Kabel mit zwei Anschlüssen, dessen erster Anschluss zum 3,5-Zoll-Festplattenschacht und dessen zweiter Anschluss zum 2,5-Zoll-Festplattenschacht geleitet wird.
- Es müssen Führungsschrauben angebracht werden, damit das Laufwerk im Laufwerksskäfing korrekt ausgerichtet ist und fest sitzt. HP bietet vier zusätzliche 6-32-Standardführungsschrauben, die an der Oberseite des Laufwerksschachts befestigt sind. Die 6-32-Standardführungsschrauben benötigt man für ein Speicherkarten-Lesegerät oder für eine sekundäre Festplatte, die in den optionalen 3,5-Zoll-Laufwerksschacht eingesetzt wird. M3-Führungsschrauben zur isolierten Montage von 2,5-Zoll-Festplatten werden nicht mitgeliefert. Wenn Sie ein Laufwerk austauschen, entfernen Sie die Führungsschrauben des alten Laufwerks und bringen Sie sie am neuen Laufwerk an.



Insgesamt sind im Lieferumfang fünf zusätzliche silberne 6-32-Standardschrauben enthalten. Eine dient zur Befestigung der Blende (1) (weitere Informationen finden Sie unter [„Frontblendensicherheit“ auf Seite 108](#)). Die anderen vier werden als Führungsschrauben für ein Speicherkarten-Lesegerät oder für eine sekundäre Festplatte im optionalen 3,5-Zoll-Laufwerksschacht verwendet (2).

⚠ ACHTUNG: So vermeiden Sie Datenverluste und Beschädigungen des Computers oder Laufwerks:

Wenn Sie ein Laufwerk installieren oder entfernen, fahren Sie das Betriebssystem ordnungsgemäß herunter, schalten Sie den Computer aus, und ziehen Sie das Netzkabel aus der Steckdose. Entfernen Sie kein Laufwerk, solange der Computer eingeschaltet ist oder sich im Standbymodus befindet.

Bevor Sie ein Laufwerk berühren, vergewissern Sie sich, dass Sie elektrostatisch entladen sind. Berühren Sie nicht das Laufwerk und den Anschluss gleichzeitig. Weitere Informationen zur Vermeidung von elektrostatischen Schäden finden Sie unter [„Elektrostatische Entladung“ auf Seite 146](#).

Gehen Sie vorsichtig mit dem Laufwerk um und lassen Sie es nicht fallen.

Setzen Sie ein Laufwerk nicht mit übermäßigem Kraftaufwand in einen Laufwerksschacht ein.

Achten Sie darauf, die Festplatte weder Flüssigkeiten, hohen Temperaturen noch Produkten mit magnetischen Feldern (z. B. Monitore oder Lautsprecher) auszusetzen.

Wenn Sie ein Laufwerk per Post verschicken möchten, verstauen Sie es in einem gepolsterten Umschlag oder in einer anderen geschützten Verpackung, und kennzeichnen Sie das Päckchen mit „Zerbrechlich: Mit Vorsicht zu handhaben!“

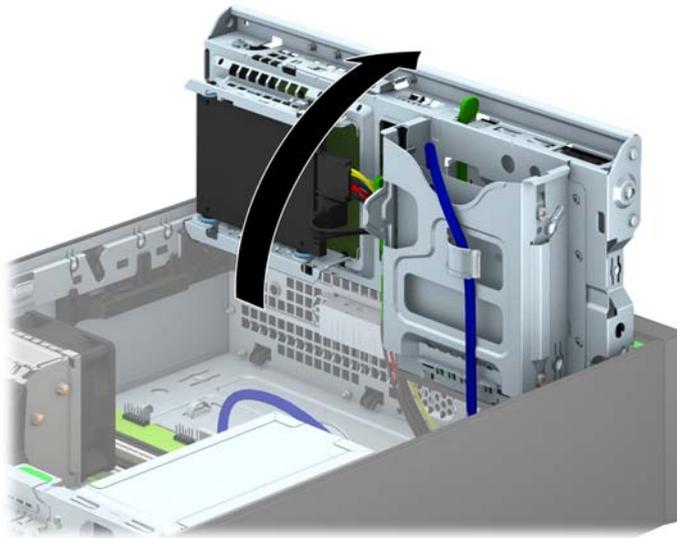
Entfernen eines 3,5-Zoll-Geräts

⚠ ACHTUNG: Im Laufwerk darf sich kein Wechseldatenträger mehr befinden, wenn Sie es aus dem Computer herausnehmen.

1. Entfernen/deaktivieren Sie alle Sicherheitsvorrichtungen, die das Öffnen des Computers verhindern.
2. Nehmen Sie alle Wechselmedien wie CDs oder USB-Flash-Laufwerke aus dem Computer.
3. Fahren Sie das Betriebssystem ordnungsgemäß herunter, und schalten Sie den Computer und eventuell vorhandene Peripheriegeräte aus.
4. Ziehen Sie das Netzkabel, und trennen Sie alle Verbindungen zu Peripheriegeräten.

⚠ ACHTUNG: Unabhängig vom Betriebsmodus liegt immer Spannung an der Systemplatine an, solange der Computer mit einer Strom führenden Steckdose verbunden ist. Ziehen Sie den Netzstecker, um eine Beschädigung der internen Komponenten des Computers zu verhindern.

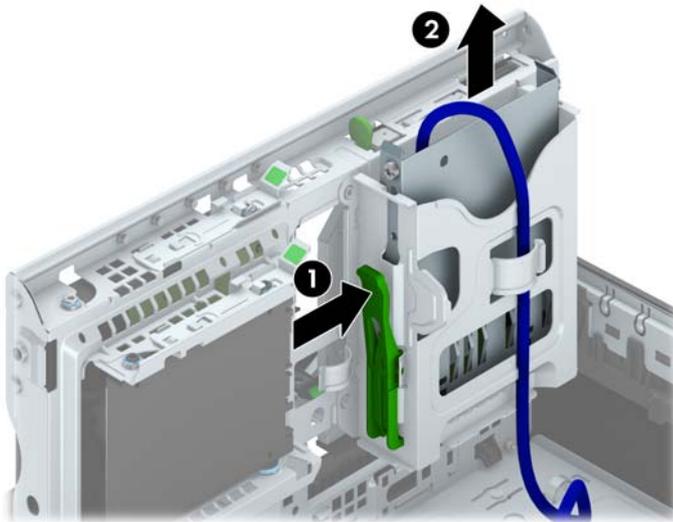
5. Wenn der Computer auf einem Standfuß steht, nehmen Sie ihn herunter.
6. Nehmen Sie die Gehäuseabdeckung und die Frontblende ab.
7. Drehen Sie den Laufwerkskäfig in seine aufrechte Position.



8. Ziehen Sie die Laufwerkskabel an der Rückseite des Laufwerks ab, oder – wenn Sie ein Speicherkarten-Lesegerät entfernen – ziehen Sie das USB-Kabel wie in der folgenden Abbildung dargestellt von der Systemplatine ab.



9. Drücken Sie den Freigabehebel an der Rückseite des Laufwerks nach innen (1) und schieben Sie das Laufwerk heraus aus der Rückseite des Laufwerksschachts (2).



Installieren eines 3,5-Zoll-Geräts

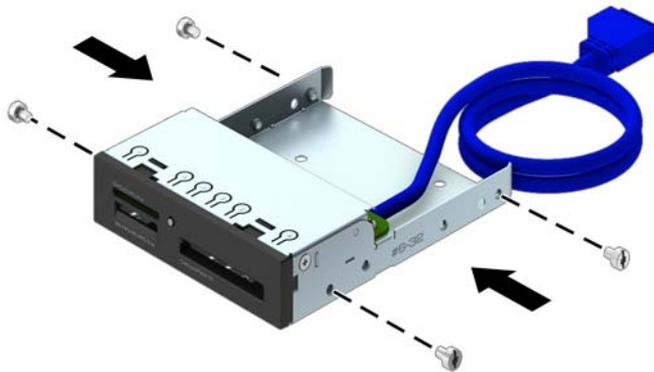
1. Entfernen/deaktivieren Sie alle Sicherheitsvorrichtungen, die das Öffnen des Computers verhindern.
2. Nehmen Sie alle Wechselmedien wie CDs oder USB-Flash-Laufwerke aus dem Computer.
3. Fahren Sie das Betriebssystem ordnungsgemäß herunter, und schalten Sie den Computer und eventuell vorhandene Peripheriegeräte aus.
4. Ziehen Sie das Netzkabel, und trennen Sie alle Verbindungen zu Peripheriegeräten.

⚠ ACHTUNG: Unabhängig vom Betriebsmodus liegt immer Spannung an der Systemplatine an, solange der Computer mit einer Strom führenden Steckdose verbunden ist. Ziehen Sie den Netzstecker, um eine Beschädigung der internen Komponenten des Computers zu verhindern.

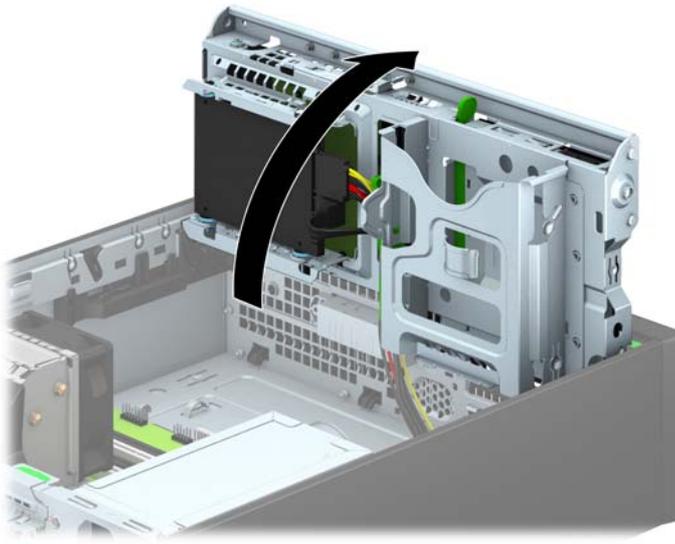
5. Wenn der Computer auf einem Standfuß steht, nehmen Sie ihn herunter.
6. Entfernen Sie die Abdeckung des Computers.
7. Entfernen Sie die Frontblende. Wenn Sie ein Laufwerk in einen Schacht einbauen, der von einer Laufwerksblende bedeckt wird, entfernen Sie die Laufwerksblende. Weitere Informationen finden Sie unter [„Entfernen der Laufwerksblenden“ auf Seite 71](#).
8. Setzen Sie 6-32-Führungsschrauben in die Öffnungen an jeder Seite des Laufwerks ein.

📝 HINWEIS: HP bietet vier zusätzliche 6-32-Führungsschrauben an der Oberseite des Laufwerkskäfigs. Unter [„Installieren und Entfernen von Laufwerken“ auf Seite 85](#) Abbildung der Position der zusätzlichen Führungsschrauben.

Wenn Sie ein Laufwerk austauschen, verwenden Sie die vier 6-32-Führungsschrauben des alten Laufwerks für das neue.



9. Drehen Sie den Laufwerkskäfig in seine aufrechte Position.



10. Schieben Sie das Laufwerk in den Laufwerksschacht hinein, und achten Sie auf die korrekte Ausrichtung der Führungsschrauben an den Führungen, bis das Laufwerk richtig sitzt.



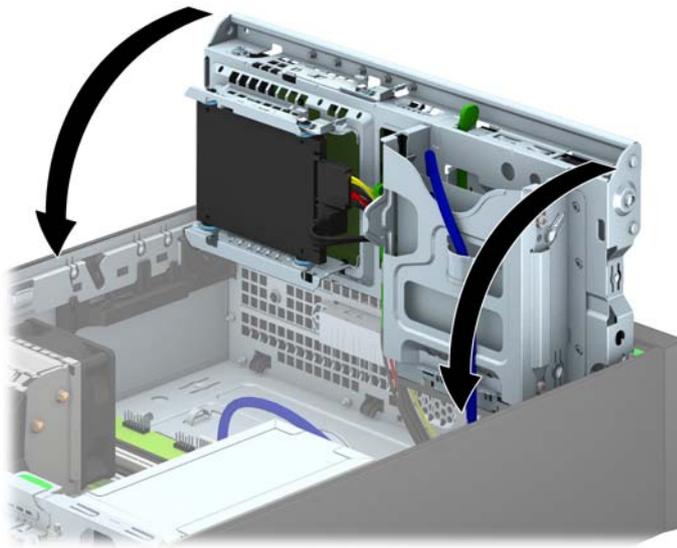
11. Wenn Sie ein USB 3.0-Speicherkarten-Lesegerät installieren, verbinden Sie das USB-Kabel des Speicherkarten-Lesegeräts mit dem USB 3.0-Anschluss auf der Systemplatine, der mit MEDIA3.0 gekennzeichnet ist.



 **HINWEIS:** Unter „Systemplatinenanschlüsse“ auf Seite 73 finden Sie eine Abbildung der Komponenten auf der Systemplatine zum Anschluss von Laufwerken

12. Drehen Sie den Laufwerkskäfig zurück in die ursprüngliche Position.

 **ACHTUNG:** Achten Sie darauf, keine Kabel oder Leitungen beim Drehen des Laufwerkskäfigs zu beschädigen.



13. Bringen Sie die Frontblende wieder an.
14. Bringen Sie die Zugriffsabdeckung des Computers wieder an.
15. Wenn der Computer auf einem Standfuß platziert war, stellen Sie ihn wieder darauf.
16. Schließen Sie das Netzkabel und gegebenenfalls weitere Peripheriegeräte wieder an und schalten Sie den Computer ein.
17. Verriegeln Sie die Sicherheitsvorrichtungen, die beim Entfernen der Abdeckung gelöst wurden.

Entfernen eines kleinen optischen Laufwerks

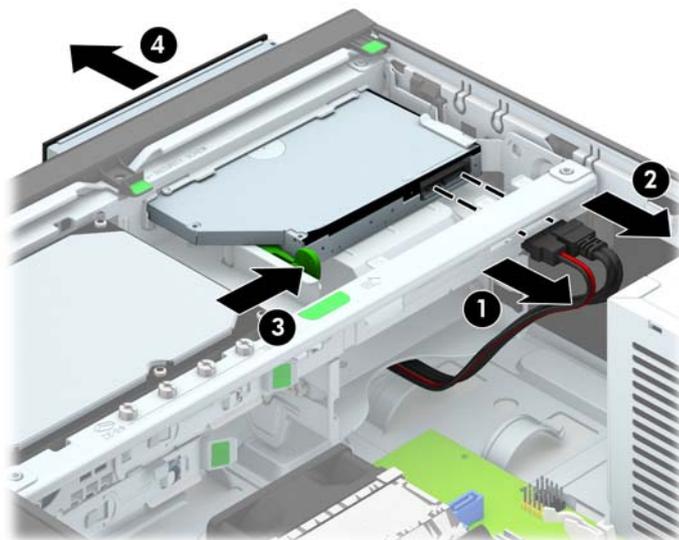
⚠ ACHTUNG: Im Laufwerk darf sich kein Wechseldatenträger mehr befinden, wenn Sie es aus dem Computer herausnehmen.

1. Entfernen/deaktivieren Sie alle Sicherheitsvorrichtungen, die das Öffnen des Computers verhindern.
2. Nehmen Sie alle Wechselmedien wie CDs oder USB-Flash-Laufwerke aus dem Computer.
3. Fahren Sie das Betriebssystem ordnungsgemäß herunter, und schalten Sie den Computer und eventuell vorhandene Peripheriegeräte aus.
4. Ziehen Sie das Netzkabel, und trennen Sie alle Verbindungen zu Peripheriegeräten.

⚠ ACHTUNG: Unabhängig vom Betriebsmodus liegt immer Spannung an der Systemplatine an, solange der Computer mit einer Strom führenden Steckdose verbunden ist. Ziehen Sie den Netzstecker, um eine Beschädigung der internen Komponenten des Computers zu verhindern.

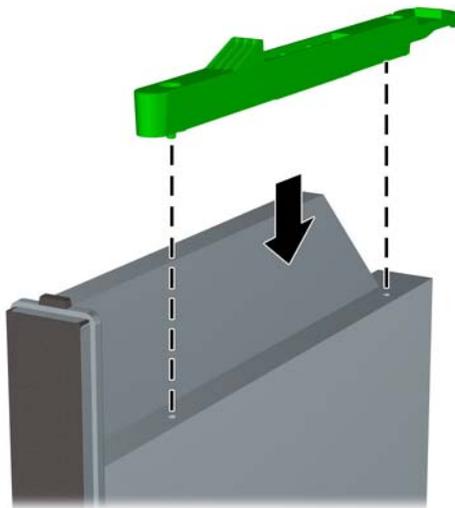
5. Wenn der Computer auf einem Standfuß steht, nehmen Sie ihn herunter.
6. Entfernen Sie die Zugriffsabdeckung des Computers.
7. Ziehen Sie das Stromkabel (1) und das Datenkabel (2) von der Rückseite des optischen Laufwerks ab, drücken Sie den grünen Freigaberiegel an der rechten Rückseite des Laufwerks in Richtung Mitte des Laufwerks (3) und schieben Sie dann das Laufwerk vorwärts durch die Frontblende aus dem Schacht heraus (4).

⚠ ACHTUNG: Ziehen Sie beim Entfernen von Kabeln an der Lasche oder am Stecker und nicht am Kabel selbst, um es nicht zu beschädigen.

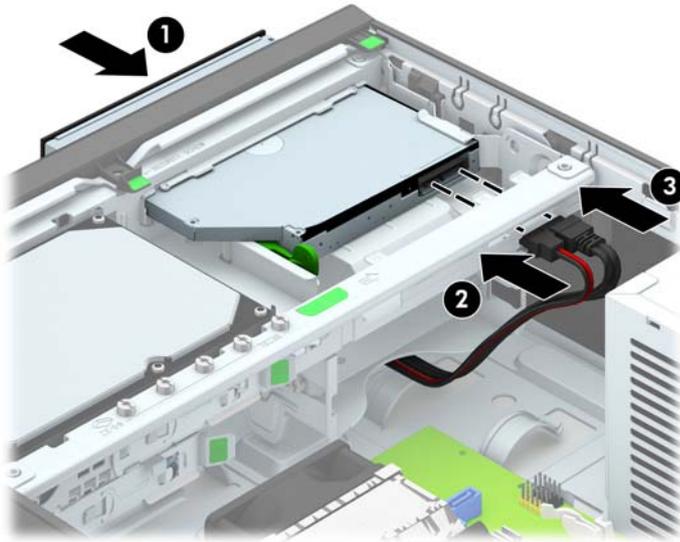


Installieren eines kleinen optischen Laufwerks

1. Entfernen/deaktivieren Sie alle Sicherheitsvorrichtungen, die das Öffnen des Computers verhindern.
 2. Nehmen Sie alle Wechselmedien wie CDs oder USB-Flash-Laufwerke aus dem Computer.
 3. Fahren Sie das Betriebssystem ordnungsgemäß herunter, und schalten Sie den Computer und eventuell vorhandene Peripheriegeräte aus.
 4. Ziehen Sie das Netzkabel, und trennen Sie alle Verbindungen zu Peripheriegeräten.
- ⚠ ACHTUNG:** Unabhängig vom Betriebsmodus liegt immer Spannung an der Systemplatine an, solange der Computer mit einer Strom führenden Steckdose verbunden ist. Ziehen Sie den Netzstecker, um eine Beschädigung der internen Komponenten des Computers zu verhindern.
5. Wenn der Computer auf einem Standfuß steht, nehmen Sie ihn herunter.
 6. Entfernen Sie die Abdeckung des Computers.
 7. Wenn Sie ein Laufwerk in einen Schacht einbauen, der von einer Laufwerksblende bedeckt wird, entfernen Sie die Frontblende und dann die Laufwerksblende. Weitere Informationen finden Sie unter [„Entfernen der Laufwerksblenden“ auf Seite 71](#).
 8. Bevor das neue optische Laufwerk verwendet werden kann, muss der Entriegelungsschieber geschlossen werden.
 - a. Entfernen Sie die Schutzfolie vom Klebeband am Freigaberiegel.
 - b. Richten Sie die Öffnungen am Freigaberiegel mit den Stiften an der Seite des optischen Laufwerks aus, ohne dass der Freigaberiegel dabei mit dem optischen Laufwerk in Berührung kommt. Vergewissern Sie sich, dass der Freigaberiegel korrekt ausgerichtet ist.
 - c. Setzen Sie den Stift auf der Vorderseite des optischen Laufwerks in die Öffnung am Ende des Freigaberiegels ein, und drücken Sie fest auf die betreffende Stelle.
 - d. Setzen Sie den zweiten Stift ein, und drücken Sie fest auf den Freigaberiegel, um ihn am optischen Laufwerk zu befestigen.



9. Schieben Sie das optische Laufwerk durch die Frontblende vollständig in den Schacht hinein, bis es einrastet (1), verbinden Sie dann das Stromkabel (2) und das Datenkabel (3) mit der Rückseite des Laufwerks.



10. Verbinden Sie das andere Ende des Datenkabels mit einem der hellblauen SATA-Anschlüsse auf der Systemplatine.

 **HINWEIS:** Unter „[Systemplattenanschlüsse](#)“ auf Seite 73 finden Sie eine Abbildung der Laufwerksanschlüsse auf der Systemplatine.

11. Bringen Sie die Frontblende wieder an, falls sie entfernt wurde.

 **HINWEIS:** Eine optionale Blendenverkleidung, die die Vorderseite des optischen Laufwerks umgibt, ist bei HP erhältlich. Bringen Sie die Blendenverkleidung an der Frontblende an, bevor Sie die Frontblende einsetzen.

12. Bringen Sie die Zugriffsabdeckung des Computers wieder an.
13. Wenn der Computer auf einem Standfuß platziert war, stellen Sie ihn wieder darauf.
14. Schließen Sie das Netzkabel und gegebenenfalls weitere Peripheriegeräte wieder an und schalten Sie den Computer ein.
15. Verriegeln Sie die Sicherheitsvorrichtungen, die beim Entfernen der Abdeckung gelöst wurden.

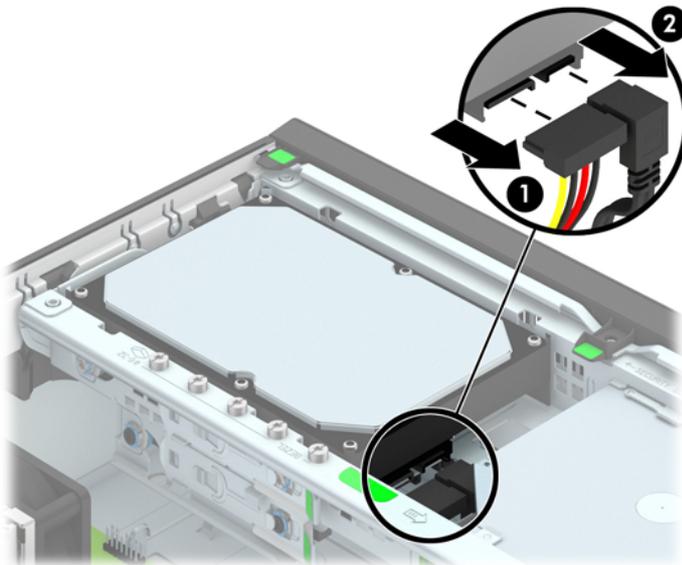
Eine 3,5-Zoll-Festplatte entfernen und wieder einsetzen

 **HINWEIS:** Bevor Sie die alte Festplatte ausbauen, sollten Sie unbedingt die darauf gespeicherten Daten sichern, damit Sie sie auf die neue Festplatte übertragen können.

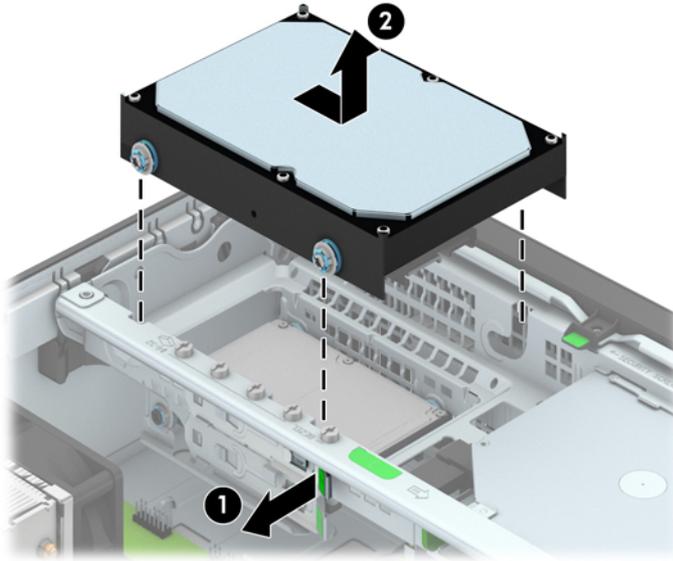
1. Entfernen/Deaktivieren Sie alle Sicherheitsvorrichtungen, die das Öffnen des Computers verhindern.
2. Nehmen Sie alle Wechselmedien wie CDs oder USB-Flash-Laufwerke aus dem Computer.
3. Schalten Sie den Computer ordnungsgemäß aus, indem Sie das Betriebssystem herunterfahren, und schalten Sie alle externen Geräte aus.
4. Ziehen Sie das Netzkabel aus der Steckdose, und trennen Sie alle externen Geräte.

 **ACHTUNG:** Unabhängig vom Betriebsmodus ist die Systemplatine immer spannungsgeladen, wenn das System mit einer Strom führenden Steckdose verbunden ist. Ziehen Sie das Netzkabel aus der Steckdose, um die internen Komponenten nicht zu beschädigen.

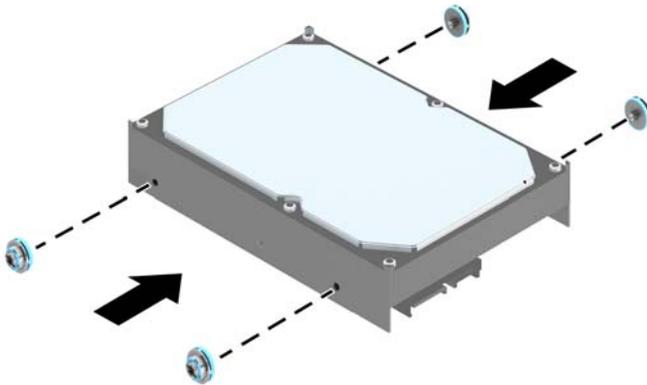
5. Wenn der Computer auf einem Standfuß steht, nehmen Sie ihn herunter.
6. Entfernen Sie die Abdeckung des Computers.
7. Ziehen Sie das Stromkabel (1) und das Datenkabel (2) auf der Rückseite des Festplattenlaufwerks ab.



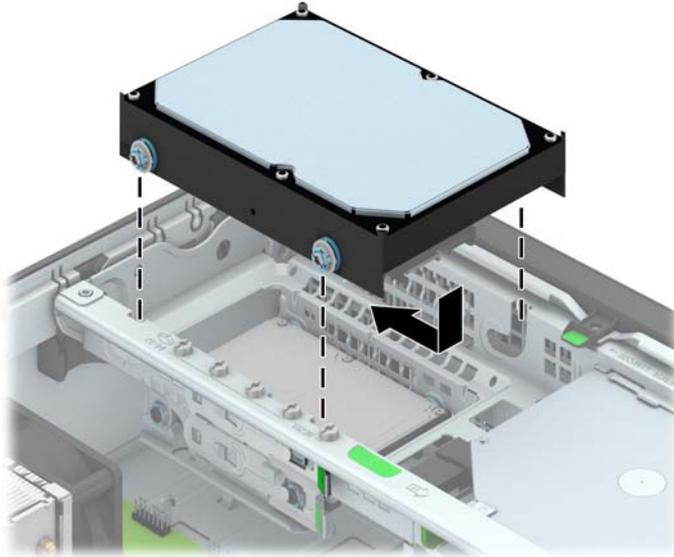
8. Ziehen Sie den Freigabehebel neben der Rückseite der Festplatte nach außen (1). Während Sie den Freigabehebel nach außen ziehen, schieben Sie das Laufwerk rückwärts bis zum Anschlag, dann heben Sie das Laufwerk hoch und heraus aus dem Schacht (2).



9. Wenn Sie ein Festplattenlaufwerk einbauen möchten, müssen Sie die silberfarbenen und blauen Führungsschrauben zur isolierten Montage aus der alten Festplatte entfernen und in die neue Festplatte eindrehen.

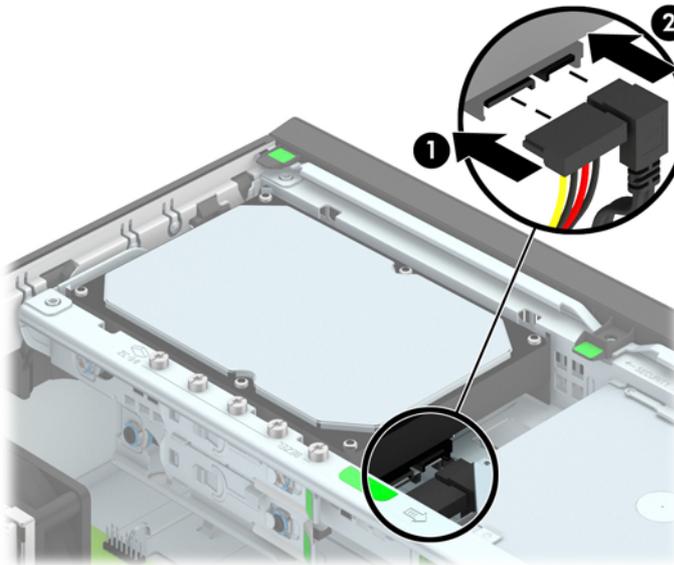


10. Richten Sie die Führungsschrauben nach den Steckplätzen am Laufwerksgehäuse, drücken Sie die Festplatte nach unten in den Schacht hinein, dann schieben Sie sie vorwärts bis zum Anschlag und bis sie einrastet.



11. Schließen Sie das Stromkabel (1) und das Datenkabel (2) auf der Rückseite des Festplattenlaufwerks an.

 **HINWEIS:** Das Datenkabel für die primäre Festplatte muss mit dem dunkelblauen, mit SATA0 gekennzeichneten Anschluss auf der Systemplatine verbunden werden, um jegliche Leistungsprobleme der Festplatte zu vermeiden.



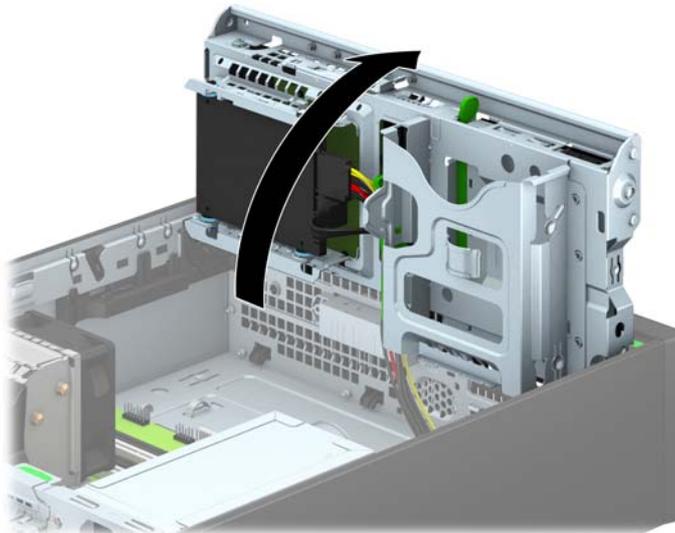
12. Bringen Sie die Abdeckung wieder an.
13. Wenn der Computer auf einem Standfuß platziert war, stellen Sie ihn wieder darauf.
14. Stecken Sie den Netzstecker wieder ein, und schalten Sie den Computer ein.
15. Verriegeln Sie die Sicherheitsvorrichtungen, die beim Entfernen der Abdeckung gelöst wurden.

Entfernen einer 2,5-Zoll-Festplatte

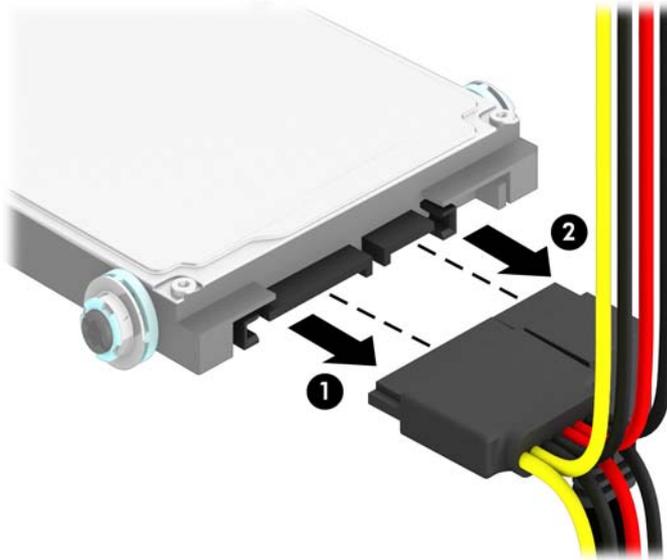
1. Entfernen/deaktivieren Sie alle Sicherheitsvorrichtungen, die das Öffnen des Computers verhindern.
2. Nehmen Sie alle Wechselmedien wie CDs oder USB-Flash-Laufwerke aus dem Computer.
3. Fahren Sie das Betriebssystem ordnungsgemäß herunter, und schalten Sie den Computer und eventuell vorhandene Peripheriegeräte aus.
4. Ziehen Sie das Netzkabel, und trennen Sie alle Verbindungen zu Peripheriegeräten.

⚠ ACHTUNG: Unabhängig vom Betriebsmodus liegt immer Spannung an der Systemplatine an, solange der Computer mit einer Strom führenden Steckdose verbunden ist. Ziehen Sie den Netzstecker, um eine Beschädigung der internen Komponenten des Computers zu verhindern.

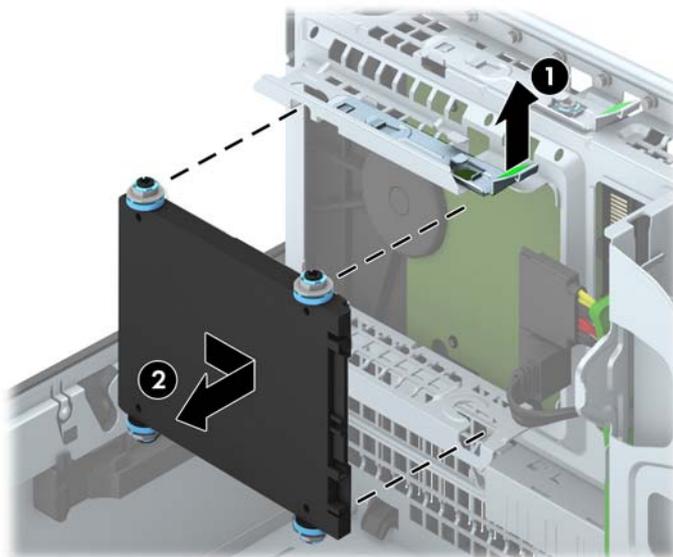
5. Wenn der Computer auf einem Standfuß steht, nehmen Sie ihn herunter.
6. Entfernen Sie die Abdeckung des Computers.
7. Drehen Sie den Laufwerkskäfig in seine aufrechte Position.



8. Ziehen Sie das Stromkabel (1) und das Datenkabel (2) auf der Rückseite des Festplattenlaufwerks ab.



9. Ziehen Sie den Freigabehebel an der Rückseite des Laufwerks nach außen (1), dann schieben Sie das Laufwerk zurück bis zum Anschlag und ziehen Sie es herunter und heraus aus dem Laufwerksschacht (2).



Installieren einer 2,5-Zoll-Festplatte

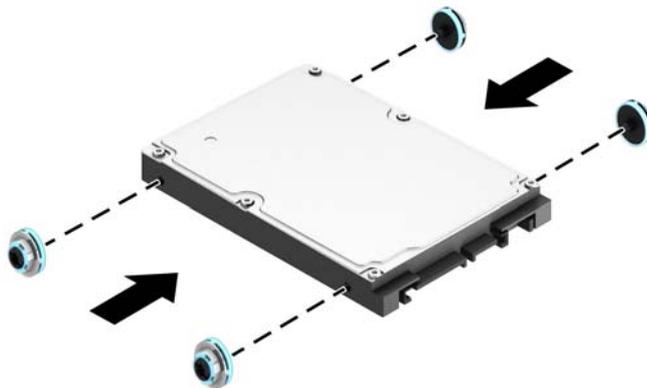
1. Entfernen/deaktivieren Sie alle Sicherheitsvorrichtungen, die das Öffnen des Computers verhindern.
2. Nehmen Sie alle Wechselmedien wie CDs oder USB-Flash-Laufwerke aus dem Computer.
3. Fahren Sie das Betriebssystem ordnungsgemäß herunter, und schalten Sie den Computer und eventuell vorhandene Peripheriegeräte aus.
4. Ziehen Sie das Netzkabel, und trennen Sie alle Verbindungen zu Peripheriegeräten.

⚠ ACHTUNG: Unabhängig vom Betriebsmodus liegt immer Spannung an der Systemplatine an, solange der Computer mit einer Strom führenden Steckdose verbunden ist. Ziehen Sie den Netzstecker, um eine Beschädigung der internen Komponenten des Computers zu verhindern.

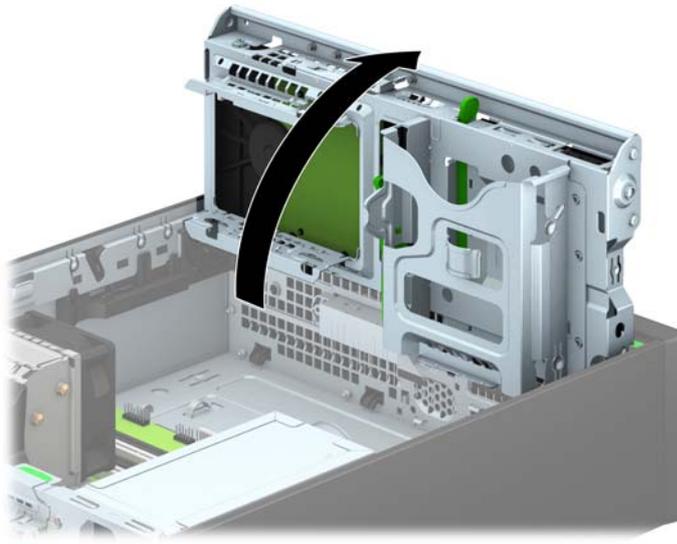
5. Wenn der Computer auf einem Standfuß steht, nehmen Sie ihn herunter.
6. Entfernen Sie die Abdeckung des Computers.
7. Bringen Sie vier schwarze und blaue M3-Führungsschrauben zur isolierten Montage an (zwei auf jeder Seite des Laufwerks).

📝 HINWEIS: Metrische M3-Führungsschrauben zur isolierten Montage können von HP erworben werden.

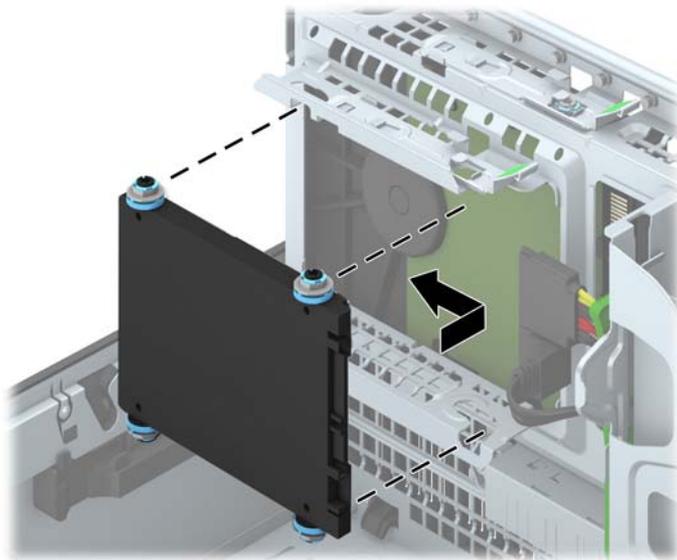
Wenn Sie ein Laufwerk austauschen, verwenden Sie die vier M3-Führungsschrauben zur isolierten Montage des alten Laufwerks für das neue.



8. Drehen Sie den Laufwerkskäfig in seine aufrechte Position.

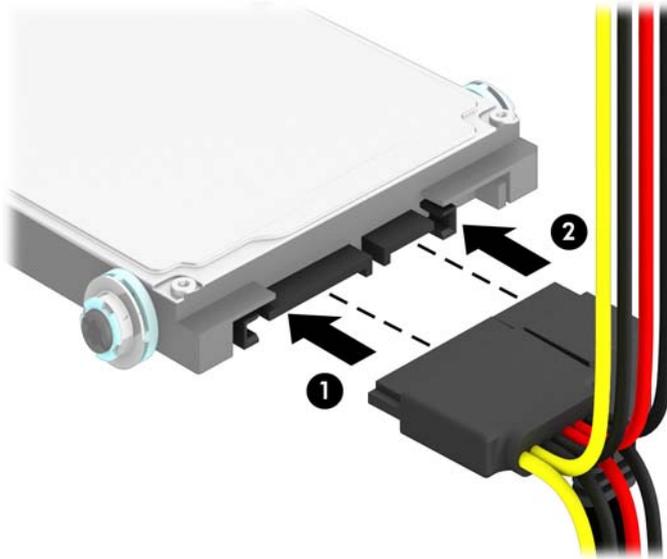


9. Richten Sie die Führungsschrauben am Laufwerk nach den J-förmigen Schlitten an den Seiten des Laufwerksschachts. Schieben Sie das Laufwerk hoch in den Laufwerksschacht hinein, dann schieben Sie es vorwärts, bis es einrastet.



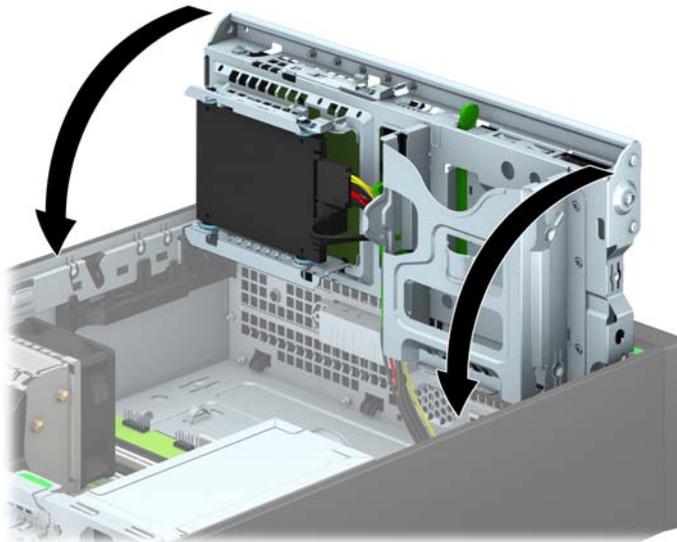
10. Schließen Sie das Stromkabel (1) und das Datenkabel (2) auf der Rückseite des Festplattenlaufwerks an.

 **HINWEIS:** Wenn die 2,5-Zoll-Festplatte das primäre Laufwerk ist, verbinden Sie das Datenkabel mit dem dunkelblauen SATA-Anschluss, der auf der Systemplatine mit SATA0 gekennzeichnet ist. Wenn sie ein sekundäres Laufwerk ist, verbinden Sie das Datenkabel mit einem der hellblauen SATA-Anschlüsse auf der Systemplatine.



11. Drehen Sie den Laufwerkskäfig zurück in die ursprüngliche Position.

 **ACHTUNG:** Achten Sie darauf, keine Kabel oder Leitungen beim Drehen des Laufwerkskäfigs zu beschädigen.



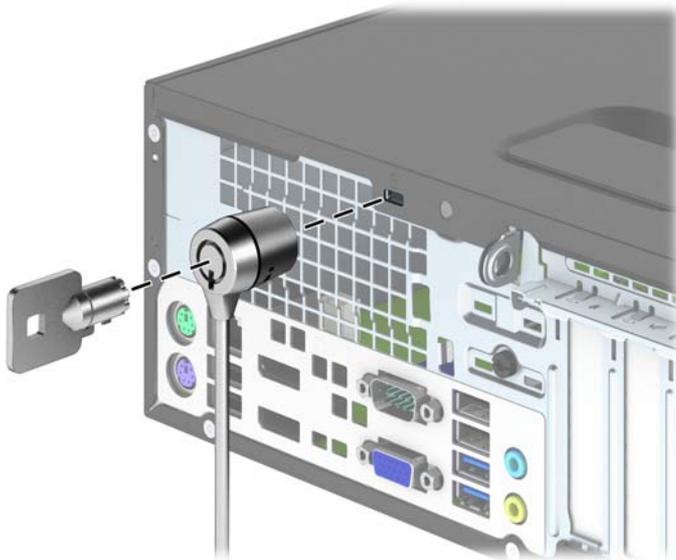
12. Bringen Sie die Zugriffsabdeckung des Computers wieder an.
13. Wenn der Computer auf einem Standfuß platziert war, stellen Sie ihn wieder darauf.

14. Schließen Sie das Netzkabel und gegebenenfalls weitere Peripheriegeräte wieder an und schalten Sie den Computer ein.
15. Verriegeln Sie die Sicherheitsvorrichtungen, die beim Entfernen der Abdeckung gelöst wurden.

Installieren eines Sicherheitsschlosses

Die unten und auf den folgenden Seiten abgebildeten Sicherheitsschlösser können zur Sicherung des Computers verwendet werden.

Kabelschloss



Vorhängeschloss

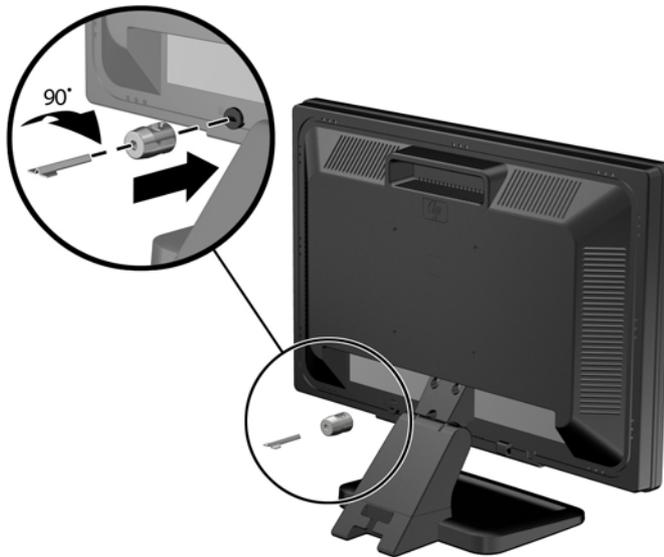


HP Business-PC-Sicherheitschloss

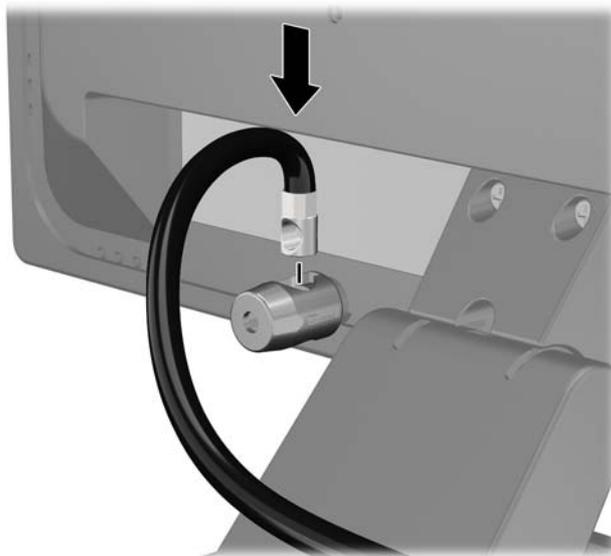
1. Befestigen Sie das Sicherheitskabel, indem Sie es um einen stationären Gegenstand wickeln.



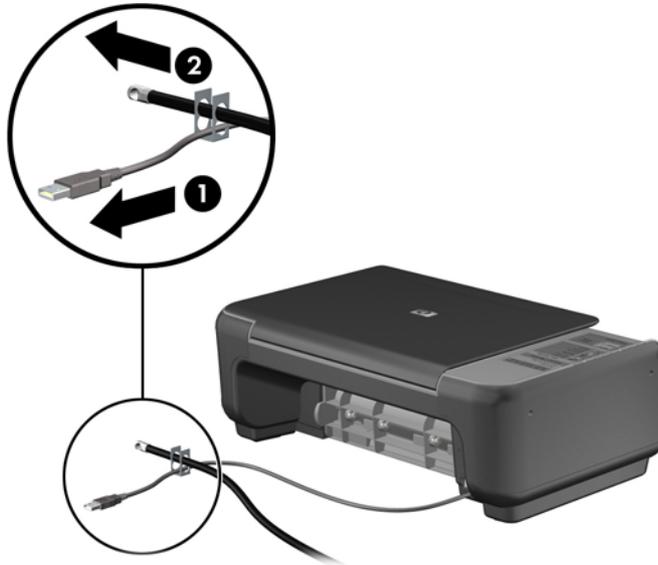
2. Führen Sie das Sicherheitsschloss der Kabel-Diebstahlsicherung in die entsprechende Buchse an der Rückseite des Monitors ein, und befestigen Sie das Sicherheitsschloss am Monitor, indem Sie den Schlüssel in das Schlüsselloch an der Rückseite des Sicherheitsschlusses stecken und um 90 Grad drehen.



3. Schieben Sie das Sicherheitskabel durch das Loch im Sicherheitsschloss an der Rückseite des Monitors.



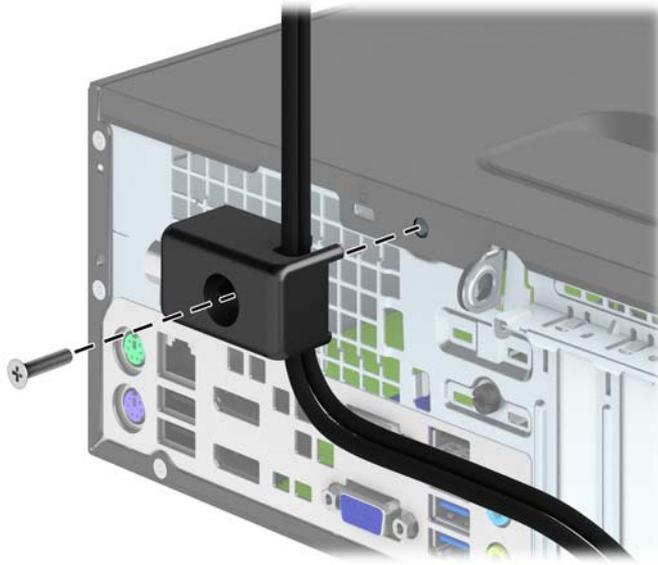
4. Verwenden Sie die Halterung, die im Lieferumfang des Kits enthalten ist, um andere Peripheriegeräte zu sichern. Legen Sie hierzu das Gerätekabel über die Mitte der Halterung (1) und stecken Sie das Sicherheitskabel durch eines der beiden Löcher in der Halterung (2). Verwenden Sie das Loch in der Halterung, mit dem das Peripheriegerät am besten gesichert wird.



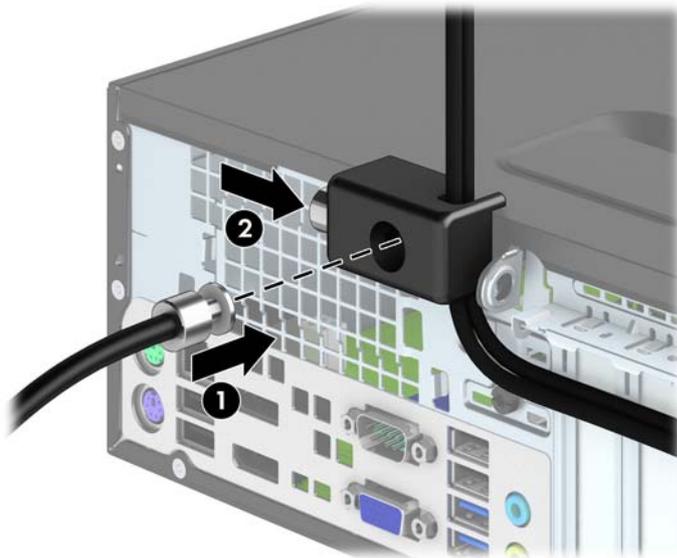
5. Führen Sie die Tastatur- und Mauskabel durch die Computergehäusesperre.



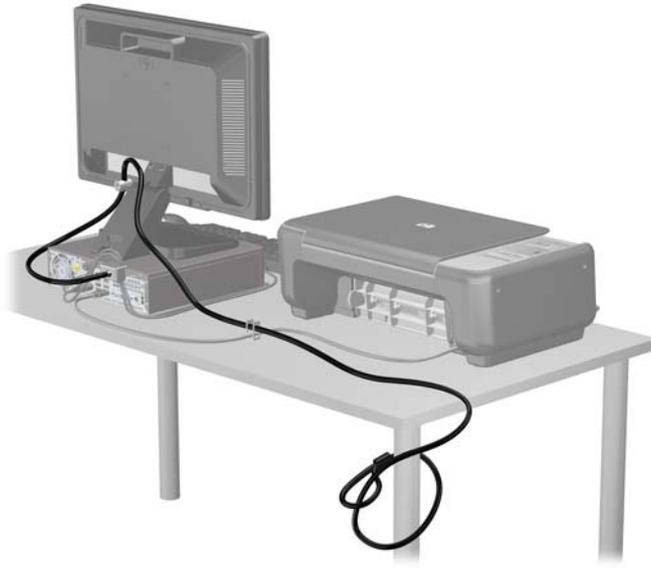
6. Schrauben Sie das Schloss mit der beigefügten Schraube in das Rändelschraubenloch.



7. Setzen Sie das Steckerende des Sicherungskabels in die Sperre ein (1), und drücken Sie gegen den Knopf (2), um die Sperre zu aktivieren. Verwenden Sie den im Lieferumfang enthaltenen Schlüssel, um die Sperre zu lösen.



8. Wenn Sie dies getan haben, sind alle Geräte Ihrer Workstation gesichert.



Frontblendensicherheit

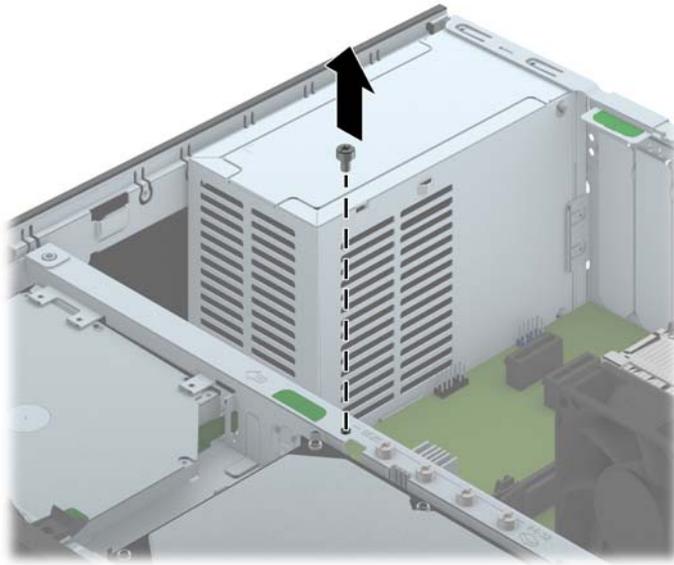
Die Frontblende lässt sich mithilfe einer im Lieferumfang enthaltenen Sicherheitsschraube befestigen. So befestigen Sie die Sicherheitsschraube:

1. Entfernen/Deaktivieren Sie alle Sicherheitsvorrichtungen, die das Öffnen des Computers verhindern.
2. Nehmen Sie alle Wechselmedien wie CDs oder USB-Flash-Laufwerke aus dem Computer.
3. Schalten Sie den Computer ordnungsgemäß aus, indem Sie das Betriebssystem herunterfahren, und schalten Sie alle externen Geräte aus.
4. Ziehen Sie das Netzkabel aus der Steckdose, und trennen Sie alle externen Geräte.

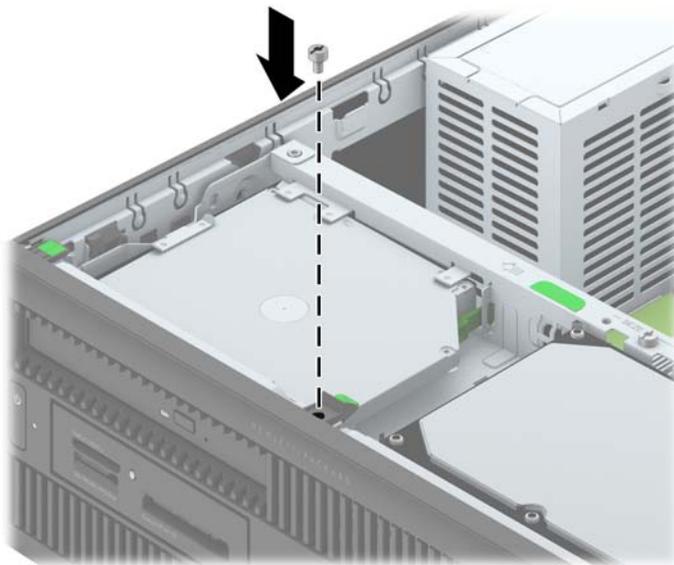
⚠ ACHTUNG: Unabhängig vom Betriebsmodus ist die Systemplatine immer spannungsgeladen, wenn das System mit einer Strom führenden Steckdose verbunden ist. Ziehen Sie das Netzkabel aus der Steckdose, um die internen Komponenten nicht zu beschädigen.

5. Wenn der Computer auf einem Standfuß steht, nehmen Sie ihn herunter.
6. Entfernen Sie die Abdeckung des Computers.

7. Entfernen Sie eine der fünf silbernen 6-32-Standardschrauben, die sich an der Oberseite des Laufwerkskäfigs befinden.



8. Setzen Sie die Sicherheitsschraube durch den mittleren Freigaberiegel der Frontblende ein, um die Frontblende zu fixieren.



9. Bringen Sie die Abdeckung wieder an.
10. Wenn der Computer auf einem Standfuß platziert war, stellen Sie ihn wieder darauf.
11. Schließen Sie das Netzkabel wieder an, und schalten Sie den Computer ein.
12. Verriegeln Sie die Sicherheitsvorrichtungen, die beim Entfernen der Abdeckung gelöst wurden.

4 Ultra-slim Desktop (USDT)–Hardware-Aufrüstungen

Wartungsfreundliche Funktionen

Der Computer ist mit Funktionen ausgestattet, die seine Aufrüstung und Wartung erleichtern. Für die meisten in diesem Kapitel beschriebenen Installationsverfahren wird kein Werkzeug benötigt.

Warnungen und Vorsichtsmaßnahmen

Lesen Sie unbedingt alle relevanten Anleitungen, Vorsichtsmaßnahmen und Warnhinweise in diesem Handbuch, bevor Sie mit Aufrüstungsarbeiten beginnen.

⚠ VORSICHT! So verringern Sie das Risiko von Verletzungen oder einer Beschädigung der Geräte und Komponenten durch Stromschlag, heiße Oberflächen oder Feuer:

Ziehen Sie den Netzstecker aus der Steckdose, und warten Sie, bis die internen Komponenten des Computers abgekühlt sind, bevor Sie sie berühren.

Schließen Sie keine Telekommunikations- oder Telefonanschlusskabel an den Netzwerk-Controller (NIC) an.

Deaktivieren Sie auf keinen Fall den Erdungsleiter des Netzkabels. Der Erdungsleiter ist ein wichtiges Sicherheitsmerkmal.

Schließen Sie das Netzkabel an eine geerdete Steckdose an, die jederzeit leicht erreichbar ist.

Hinweise zur Vermeidung von Verletzungen erhalten Sie im *Handbuch für sicheres und angenehmes Arbeiten*. Das Handbuch enthält Erläuterungen zur richtigen Einrichtung des Arbeitsplatzes und zur korrekten Körperhaltung sowie Gesundheitstipps für die Arbeit am Computer und wichtige Hinweise zur elektrischen und mechanischen Sicherheit. Dieses Handbuch befindet sich im Internet unter <http://www.hp.com/ergo>.

⚠ VORSICHT! Gerät enthält unter Spannung stehende und bewegliche Teile.

Vor Entfernen des Gehäuses Gerät von der Stromquelle trennen.

Gehäuse vor dem Anlegen von Spannung wieder anbringen und befestigen.

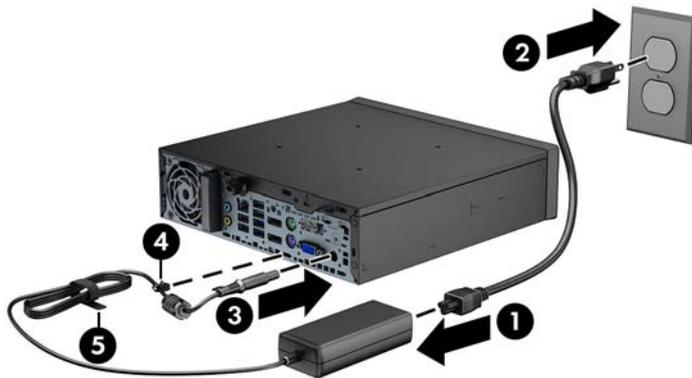
 **ACHTUNG:** Statische Elektrizität kann die elektrischen Komponenten des Computers oder der optionalen Geräte beschädigen. Bevor Sie mit der Arbeit an den Komponenten beginnen, sollten Sie daher einen geerdeten Metallgegenstand berühren, um sich elektrostatisch zu entladen. Weitere Informationen finden Sie in [„Elektrostatische Entladung“ auf Seite 146](#).

Wenn der Computer an eine Stromquelle angeschlossen ist, liegt an der Systemplatine stets eine Spannung an. Ziehen Sie den Netzstecker, bevor Sie den Computer öffnen, um eine Beschädigung der internen Komponenten des Computers zu verhindern.

Anschließen des Netzkabels

Wenn Sie das Netzteil anschließen, ist es wichtig, die nachfolgenden Schritte zu befolgen, um sicherzustellen, dass sich das Netzkabel nicht vom Computer löst.

1. Stecken Sie das weibliche Ende des Netzkabels in das externe Netzteil (1) ein.
2. Verbinden Sie das andere Ende des Netzkabels mit einer Steckdose (2).
3. Verbinden Sie das runde Ende des Netzkabels mit dem Netzanschluss an der Rückseite des Computers (3).
4. Bringen Sie den Netzkabel-Befestigungsclip an einem Lüftungsschlitz an, um zu verhindern, dass sich das Netzkabel vom Computer löst (4).
5. Binden Sie das überschüssige Netzkabel mit dem im Lieferumfang enthaltenen Riemen zusammen (5).



⚠ ACHTUNG: Wenn das Netzkabel mit dem Befestigungsclip nicht richtig gesichert wird, besteht die Gefahr, dass es sich löst und Daten verloren gehen.

Entfernen der Zugriffsabdeckung des Computers

Die internen Komponenten sind erst nach Abnehmen der Abdeckung zugänglich:

1. Entfernen/deaktivieren Sie alle Sicherheitsvorrichtungen, die das Öffnen des Computers verhindern.
2. Nehmen Sie alle Wechselmedien wie CDs oder USB-Flash-Laufwerke aus dem Computer.
3. Fahren Sie das Betriebssystem ordnungsgemäß herunter, und schalten Sie den Computer und eventuell vorhandene Peripheriegeräte aus.
4. Ziehen Sie das Netzkabel, und trennen Sie alle Verbindungen zu Peripheriegeräten.

⚠ ACHTUNG: Unabhängig vom Betriebsmodus liegt immer Spannung an der Systemplatine an, solange der Computer mit einer Strom führenden Steckdose verbunden ist. Ziehen Sie den Netzstecker, um eine Beschädigung der internen Komponenten des Computers zu verhindern.

5. Wenn der Computer auf einem Standfuß steht, nehmen Sie ihn herunter, und legen Sie ihn auf die Seite.
6. Lösen Sie die Rändelschraube (1) an der Rückseite des Computers, schieben Sie die Zugangsabdeckung nach hinten (zur Rückseite des Computers), und nehmen Sie sie nach oben ab (2).



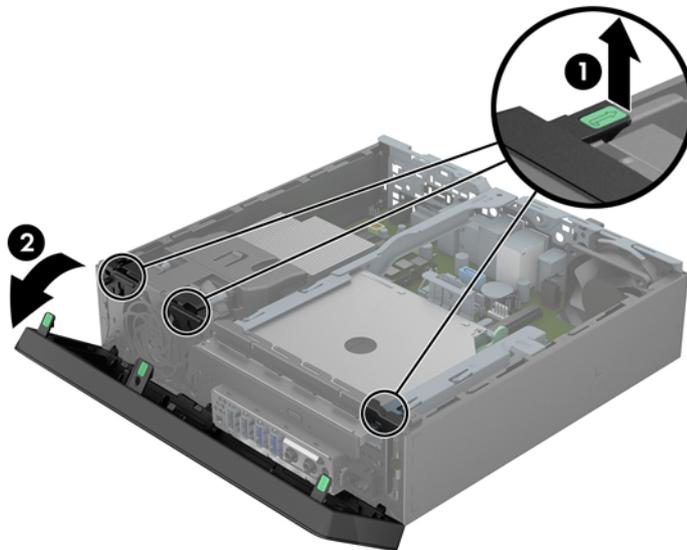
Zugriffsabdeckung des Computers wieder anbringen

1. Richten Sie die Führungsnasen der Abdeckung mit den Schlitten am Gehäuse aus, und schieben Sie die Abdeckung bis zum Anschlag in Richtung der Vorderseite des Gehäuses (1).
2. Ziehen Sie die Rändelschraube an, um die Abdeckung zu befestigen (2).



Entfernen der Frontblende

1. Entfernen/deaktivieren Sie alle Sicherheitsvorrichtungen, die das Öffnen des Computers verhindern.
 2. Nehmen Sie alle Wechselmedien wie CDs oder USB-Flash-Laufwerke aus dem Computer.
 3. Fahren Sie das Betriebssystem ordnungsgemäß herunter, und schalten Sie den Computer und eventuell vorhandene Peripheriegeräte aus.
 4. Ziehen Sie das Netzkabel, und trennen Sie alle Verbindungen zu Peripheriegeräten.
- ⚠ ACHTUNG:** Unabhängig vom Betriebsmodus liegt immer Spannung an der Systemplatine an, solange der Computer mit einer Strom führenden Steckdose verbunden ist. Ziehen Sie den Netzstecker, um eine Beschädigung der internen Komponenten des Computers zu verhindern.
5. Wenn der Computer auf einem Standfuß steht, nehmen Sie ihn herunter, und legen Sie ihn auf die Seite.
 6. Nehmen Sie die Abdeckung des Computers ab.
 7. Heben Sie die drei Laschen an der Seite der Frontblende an (1), und nehmen Sie die Frontblende vom Gehäuse ab (2).

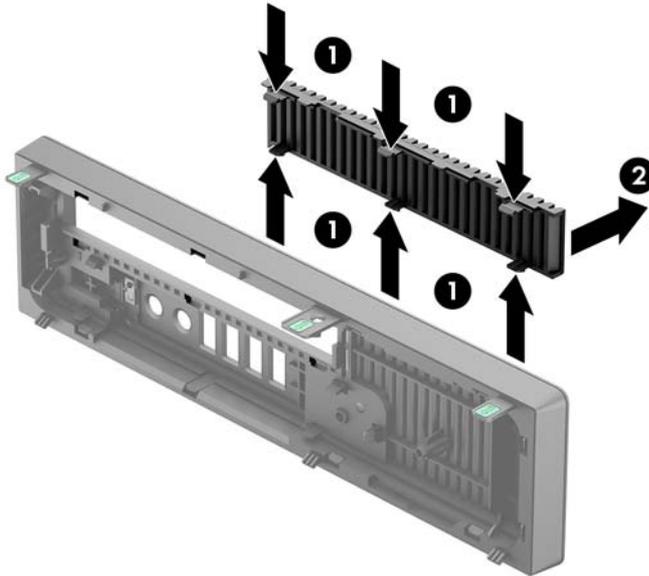


Entfernen einer Laufwerksblende

Bei einigen Modellen gibt es eine Laufwerksblende, die den Schacht des kleinen optischen Laufwerks bedeckt und vor der Installierung eines kleinen optischen Laufwerks entfernt werden muss. So entfernen Sie eine Laufwerksblende:

1. Entfernen Sie die Abdeckung und Frontblende.

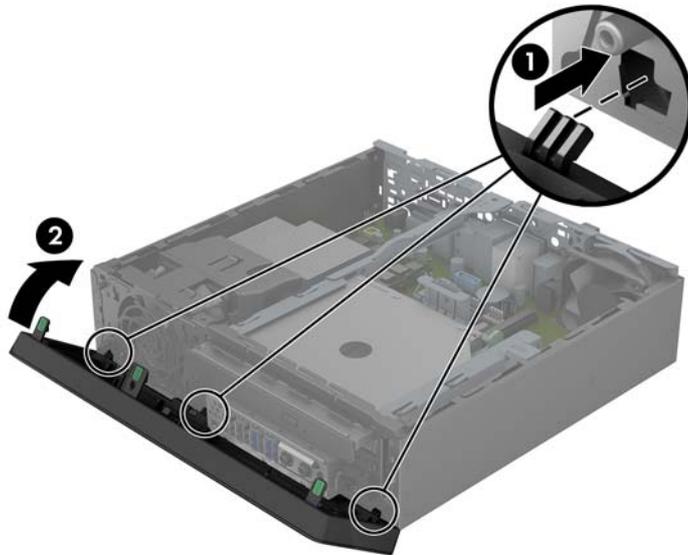
- Um eine Laufwerksblende zu entfernen, drücken Sie die sechs Feststellriegel nach innen (1) und ziehen Sie die Laufwerksblende von der Frontblende weg (2).



 **HINWEIS:** Nach dem Entfernen der Laufwerksblende des kleinen optischen Laufwerks und der Installation eines kleinen optischen Laufwerks können Sie eine optionale Blendenverkleidung (von HP erhältlich), die die Vorderseite des kleinen optischen Laufwerks umgibt, anbringen.

Frontblende wieder einsetzen

Setzen Sie die drei Haken an der Unterseite der Blende in die rechteckigen Aussparungen auf dem Gehäuse ein (1), klappen Sie dann die Oberseite der Abdeckung auf das Gehäuse (2), und lassen Sie diese einrasten.



Wechseln von der Desktop- zur Turmkonfiguration

Der Ultra-slim Desktop kann mit einem Turmstandfuß, der im Lieferumfang des Computers enthalten ist, in Turmausrichtung verwendet werden.

1. Entfernen/deaktivieren Sie alle Sicherheitsvorrichtungen, die das Öffnen des Computers verhindern.
2. Nehmen Sie alle Wechselmedien wie CDs oder USB-Flash-Laufwerke aus dem Computer.
3. Fahren Sie das Betriebssystem ordnungsgemäß herunter, und schalten Sie den Computer und eventuell vorhandene Peripheriegeräte aus.
4. Ziehen Sie das Netzkabel, und trennen Sie alle Verbindungen zu Peripheriegeräten.

⚠ ACHTUNG: Unabhängig vom Betriebsmodus liegt immer Spannung an der Systemplatine an, solange der Computer mit einer Strom führenden Steckdose verbunden ist. Ziehen Sie den Netzstecker, um eine Beschädigung der internen Komponenten des Computers zu verhindern.

5. Setzen Sie den Computer mit der linken Seite nach unten in den Standfuß.



6. Schließen Sie sämtliche Peripheriegeräte wieder an, stecken Sie den Netzstecker in die Steckdose, und schalten Sie den Computer ein.

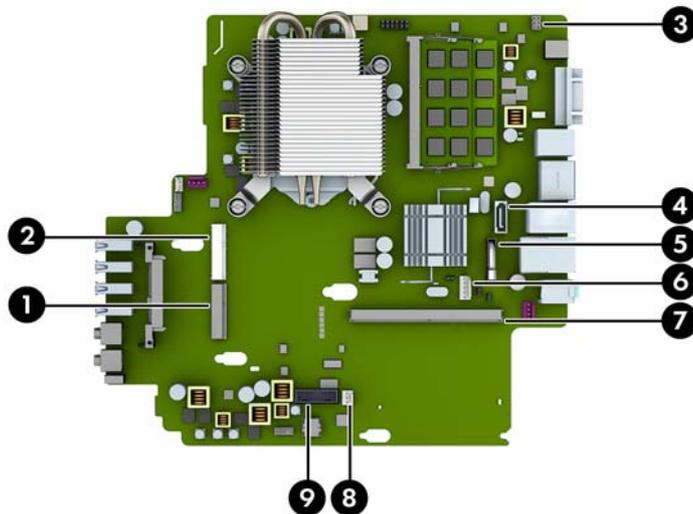
📝 HINWEIS: Stellen Sie sicher, dass auf allen Seiten des Computers ein Abstand von mindestens 10,2 cm frei bleibt.

7. Aktivieren Sie die Sicherheitsvorrichtungen, die beim Entfernen der Computerabdeckung deaktiviert wurden.

📝 HINWEIS: Eine optionale Quick-Release-Montageklammer für die Fixierung des Computers an einer Wand, einem Büro oder einem Schwingarm ist bei HP erhältlich. Wenn Sie die Montageklammer verwenden, installieren Sie den Computer nicht mit den E/A-Anschlüssen Richtung Erde.

Systemplatinenanschlüsse

In der folgenden Abbildung und Tabelle sind die Komponenten der Systemplatinenanschlüsse dargestellt bzw. aufgeführt.



Nr.	Systemplatinenanschluss	Etikett für Systemplatine	Farbe	Komponente
1	Mini PCI Express x1	X1PCIEXP1	Schwarz	Erweiterungskarte (z. B. WLAN-Karte)
2	Mini-SATA	mSATA	Weiß	Ultrakleines SSD-Laufwerk
3	Abdeckungssperre	HLOCK	Schwarz	Abdeckungssperre
4	SATA 3.0	SATA1	Hellblau	Optisches Laufwerk
5	Batterie	BAT	Schwarz	Batterie
6	Netztaste	SATA PWR1	weiß	Optisches Laufwerk
7	Mobile PCI Express Module	MXM	Schwarz	Grafikkarte
8	Abdeckungssensor	HSENSE	weiß	Abdeckungssensor
9	USB 3.0	MEDIA 3.0	Schwarz	SD-Speicherkarten-Lesegerät

Zusätzlichen Speicher installieren

Der Computer ist mit DDR3-SDRAM-Speicher ausgestattet (Double Data Rate 3 Synchronous Dynamic Random Access Memory). Dabei handelt es sich um SO-DIMM-Module (Small Outline Dual Inline Memory Module).

SO-DIMM-Module

Die Speichersteckplätze auf der Systemplatine können mit bis zu zwei Standard-SODIMM bestückt werden. Diese Speichersteckplätze sind mit mindestens einem vorinstallierten SODIMM bestückt. Für maximale Speicherunterstützung können Sie die Systemplatine mit bis zu 16 GB Speicher konfigurieren.

DDR3-SDRAM-SO-DIMMs

Für einen ordnungsgemäßen Systembetrieb müssen die SODIMM-Module die folgenden Eigenschaften aufweisen:

- 204-Pin-Industriestandard
- Konformität mit nicht gepufferten, auf DDR3-1600-Chips basierenden PC3-12800-Speichermodulen ohne ECC
- 1,35 Volt- oder 1,5 Volt-DDR3-SDRAM-SODIMM

Die DDR3-SDRAM-SO-DIMMs müssen auch folgende Eigenschaften aufweisen:

- Unterstützung von CAS-Latenz 11 bei Verwendung von DDR3-Chips mit 1600 MHz (11-11-11-Timing)
- Die vorgeschriebene Spezifikation des JEDEC (Joint Electronic Device Engineering Council) enthalten

Der Computer unterstützt außerdem:

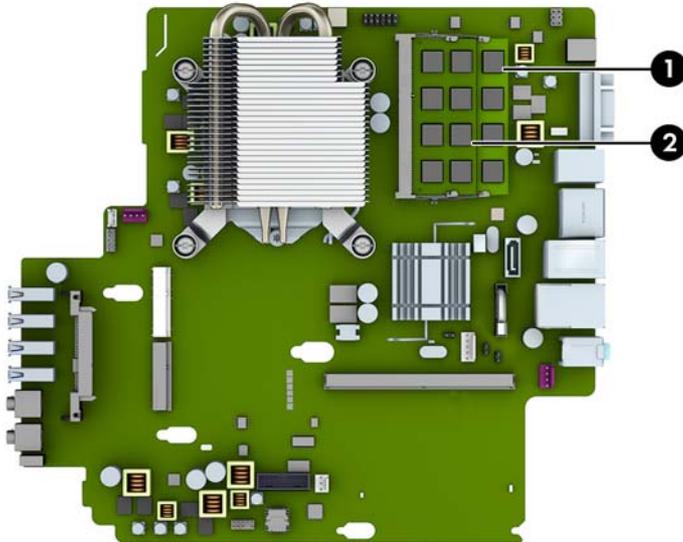
- Nicht-ECC-Speichertechnologien von 512 MBit, 1 GBit und 2 GBit
- Single-Sided- und Double-Sided-SODIMMS
- Mit x8- und x16-DDR-Geräten gebaute SODIMMs; SODIMMs, die mit x4-SDRAM gebaut wurden, werden nicht unterstützt



HINWEIS: Das System arbeitet nicht ordnungsgemäß, wenn nicht unterstützte SODIMMs installiert werden.

Bestücken von SODIMM-Steckplätzen

Auf der Systemplatine befinden sich zwei SODIMM-Steckplätze, mit einem Steckplatz pro Kanal. Die Steckplätze sind mit DIMM1 und DIMM3 gekennzeichnet. Der Steckplatz DIMM1 ist Speicherkanal B zugeordnet. Der Steckplatz DIMM3 ist Speicherkanal A zugeordnet.



Nr.	Beschreibung	Etikett für Systemplatine	Farbe Steckplatz
1	SODIMM1-Steckplatz, Kanal B	DIMM1	Schwarz
2	SODIMM3-Steckplatz, Kanal A	DIMM3	Schwarz

Je nach Installation der SODIMM-Module arbeitet das System automatisch im Single Channel Mode, im Dual Channel Mode oder im Flex Mode.

- Das System arbeitet im Single Channel Mode, wenn die SODIMM-Steckplätze nur eines Kanals bestückt sind.
- Das System arbeitet in einem Dual Channel Mode mit höherer Leistung, wenn die Speicherkapazität des SODIMM in Kanal A der Speicherkapazität des SODIMM in Kanal B entspricht.
- Das System arbeitet im Flex Mode, wenn die Gesamtspeicherkapazität der SODIMMs in Kanal A nicht mit der Gesamtspeicherkapazität der SODIMMs in Kanal B identisch ist. Im Flex Mode beschreibt der Kanal, der mit der geringsten Speicherkapazität bestückt ist, die Gesamtspeicherkapazität, die dem Dual Channel Mode zugewiesen ist; die übrige Speicherkapazität steht für den Single Channel Mode zur Verfügung. Wenn ein Kanal mehr Speicher aufweist als der andere, sollte der größere Speicher Kanal A zugewiesen werden.
- In jedem Modus wird die maximale Betriebsgeschwindigkeit durch das langsamste SODIMM im System bestimmt.

Installieren von SODIMMs

⚠ ACHTUNG: Sie müssen das Netzkabel trennen und ca. 30 Sekunden warten, bis der Stromkreislauf unterbrochen ist, bevor Sie Speichermodule hinzufügen oder entfernen. Unabhängig vom Betriebsmodus ist das Speichermodul immer spannungsgeladen, wenn der Computer mit einer Strom führenden Steckdose verbunden ist. Wenn Sie Speichermodule hinzufügen oder entfernen, während Spannung anliegt, kann dies zu irreparablen Schäden an den Speichermodulen bzw. der Systemplatine führen.

Die Kontakte der Speichermodulsteckplätze sind aus Gold. Beim Aufrüsten des Systemspeichers müssen Sie ebenfalls Speichermodule mit Metallkontakten aus Gold verwenden, um einer möglichen Korrosion und/oder Oxidation durch den Kontakt zwischen nicht kompatiblen Metallen vorzubeugen.

Statische Elektrizität kann die elektronischen Komponenten des Computers oder der optionalen Speicherkarten beschädigen. Bevor Sie mit der Arbeit an den Komponenten beginnen, sollten Sie daher einen geerdeten Metallgegenstand berühren, um sich elektrostatisch zu entladen. Weitere Informationen erhalten Sie unter [„Elektrostatische Entladung“ auf Seite 146](#).

Achten Sie darauf, die Kontakte des Speichermoduls nicht zu berühren. Das Modul kann sonst beschädigt werden.

1. Entfernen/deaktivieren Sie alle Sicherheitsvorrichtungen, die das Öffnen des Computers verhindern.
2. Nehmen Sie alle Wechselmedien wie CDs oder USB-Flash-Laufwerke aus dem Computer.
3. Fahren Sie das Betriebssystem ordnungsgemäß herunter, und schalten Sie den Computer und eventuell vorhandene Peripheriegeräte aus.
4. Ziehen Sie das Netzkabel, und trennen Sie alle Verbindungen zu Peripheriegeräten.

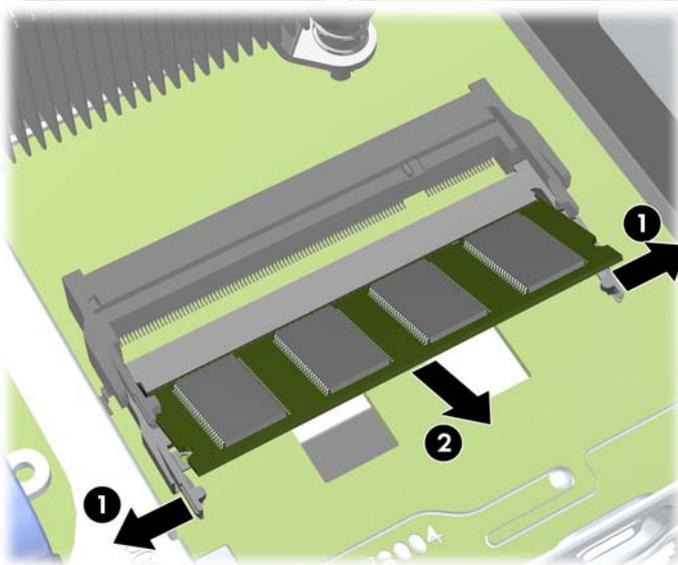
⚠ ACHTUNG: Vor dem Ein- und Ausbau von Speichermodulen müssen Sie das Netzkabel ziehen und ca. 30 Sekunden warten, um den Reststrom aus dem System zu entfernen. Unabhängig vom Betriebsmodus werden die Speichermodule immer mit Strom versorgt, solange der Computer mit einer Strom führenden Steckdose verbunden ist. Wenn Speichermodule hinzugefügt oder entfernt werden, obwohl Spannung anliegt, kann es zu einer irreparablen Beschädigung der Module bzw. der Systemplatine kommen.

5. Wenn der Computer auf einem Standfuß steht, nehmen Sie ihn herunter, und legen Sie ihn auf die Seite.
6. Nehmen Sie die Abdeckung des Computers ab.
7. Suchen Sie die Speichermodulsteckplätze auf der Systemplatine.

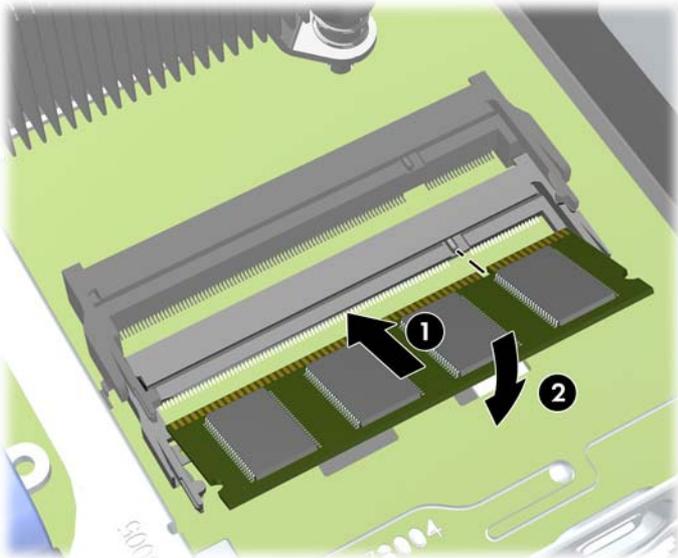
⚠ VORSICHT! Um die Verletzungsgefahr durch heiße Oberflächen zu vermeiden, warten Sie, bis die inneren Systemkomponenten abgekühlt sind, bevor Sie diese anfassen.

- Um ein SODIMM-Modul zu entfernen, drücken Sie die beiden Verriegelungen links und rechts des SODIMM-Moduls nach außen (1), und ziehen Sie dann das SODIMM-Modul aus dem Steckplatz (2).

 **HINWEIS:** Wenn auf dem Computer ein magnetisches Gehäuseschloss installiert ist, kann es notwendig sein, das Schloss vor dem Entfernen oder Installieren eines SODIMM zu entfernen.



- Schieben Sie das neue SODIMM-Modul in einem ca. 30°-Winkel in den Steckplatz hinein (1), und drücken Sie es dann nach unten (2), bis die Riegel einrasten.



 **HINWEIS:** Die Speichermodule können nur auf eine Art eingesetzt werden. Die Kerbe am Modul muss dabei an der Nase am Speichermodulsteckplatz ausgerichtet sein.

- Setzen Sie die Abdeckung wieder auf.
- Wenn der Computer auf einem Standfuß platziert war, stellen Sie ihn wieder darauf.

12. Stecken Sie den Netzstecker wieder ein, und schalten Sie den Computer ein.
13. Aktivieren Sie die Sicherheitsvorrichtungen, die beim Entfernen der Computerabdeckung deaktiviert wurden.

Der Computer erkennt den zusätzlichen Speicher beim Hochfahren automatisch.

Ersetzen des optischen Laufwerks

Der Ultra-slim Desktop verwendet ein kleines Serial ATA (SATA) optisches Laufwerk.

Herausnehmen des optischen Laufwerks

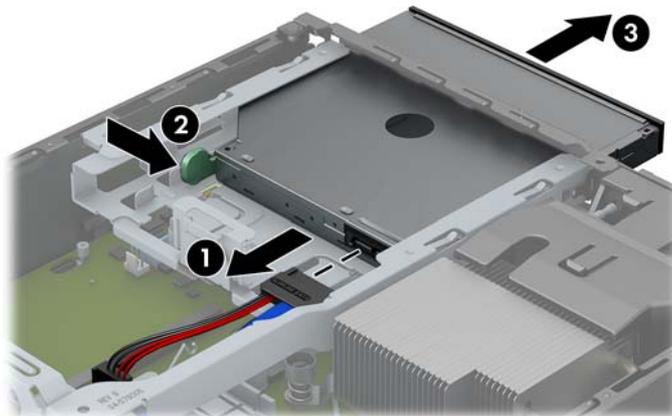
⚠ ACHTUNG: Im Laufwerk darf sich kein Wechseldatenträger mehr befinden, wenn Sie es aus dem Computer herausnehmen.

1. Entfernen/deaktivieren Sie alle Sicherheitsvorrichtungen, die das Öffnen des Computers verhindern.
2. Nehmen Sie alle Wechselmedien wie CDs oder USB-Flash-Laufwerke aus dem Computer.
3. Fahren Sie das Betriebssystem ordnungsgemäß herunter, und schalten Sie den Computer und eventuell vorhandene Peripheriegeräte aus.
4. Ziehen Sie das Netzkabel, und trennen Sie alle Verbindungen zu Peripheriegeräten.

⚠ ACHTUNG: Unabhängig vom Betriebsmodus liegt immer Spannung an der Systemplatine an, solange der Computer mit einer Strom führenden Steckdose verbunden ist. Ziehen Sie den Netzstecker, um eine Beschädigung der internen Komponenten des Computers zu verhindern.

5. Wenn der Computer auf einem Standfuß steht, nehmen Sie ihn herunter, und legen Sie ihn auf die Seite.
6. Nehmen Sie die Abdeckung des Computers ab.
7. Ziehen Sie die Kabel an der Rückseite des optischen Laufwerks ab (1), drücken Sie den grünen Freigaberiegel an der hinteren rechten Seite des Laufwerks in Richtung Mitte des Laufwerks (2), und schieben Sie das Laufwerk durch die Frontblende aus dem Schacht heraus (3).

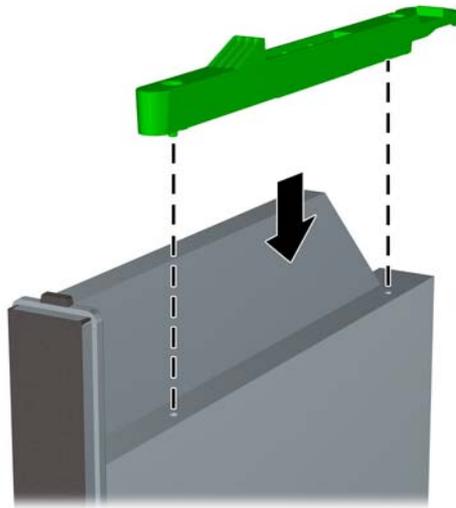
⚠ ACHTUNG: Ziehen Sie beim Entfernen von Kabeln an der Lasche oder am Stecker und nicht am Kabel selbst, um es nicht zu beschädigen.



Vorbereiten des neuen optischen Laufwerks

Bevor das neue optische Laufwerk verwendet werden kann, muss der Freigaberiegel angebracht werden.

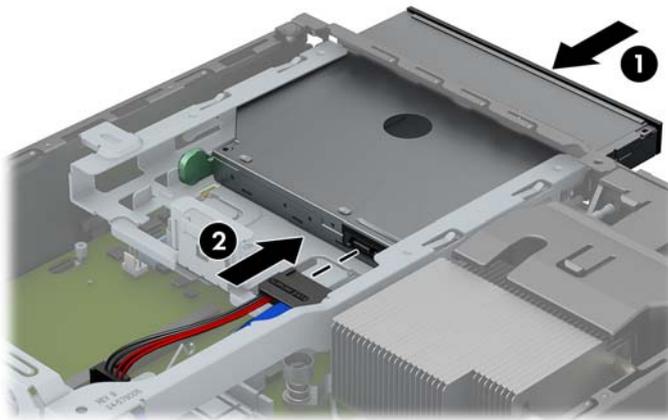
1. Entfernen Sie die Schutzfolie vom Klebeband am Freigaberiegel.
2. Richten Sie die Öffnungen am Freigaberiegel mit den Stiften an der Seite des optischen Laufwerks aus, ohne dass der Freigaberiegel dabei mit dem optischen Laufwerk in Berührung kommt. Vergewissern Sie sich, dass der Freigaberiegel korrekt ausgerichtet ist.
3. Setzen Sie den Stift auf der Vorderseite des optischen Laufwerks in die Öffnung am Ende des Freigaberiegels ein, und drücken Sie fest auf die betreffende Stelle.
4. Setzen Sie den zweiten Stift ein, und drücken Sie fest auf den Freigaberiegel, um ihn am optischen Laufwerk zu befestigen.



Installieren des neuen optischen Laufwerks

 **HINWEIS:** Wenn Sie ein optisches Laufwerk in einen Schacht einsetzen, in den vorher kein Laufwerk eingesetzt wurde, müssen Sie die Zugriffsabdeckung, die Frontblende und die Laufwerksblende, die die Schachtöffnung bedeckt, entfernen, bevor Sie anfangen. Folgen Sie den Verfahren in [„Entfernen der Zugriffsabdeckung des Computers“ auf Seite 113](#) und [„Entfernen einer Laufwerksblende“ auf Seite 115](#).

1. Folgen Sie den Hinweisen zur Entfernung des optischen Laufwerks, wenn eins installiert wurde. Siehe hierzu [„Herausnehmen des optischen Laufwerks“ auf Seite 124](#).
2. Befestigen Sie den Freigaberiegel an dem neuen optischen Laufwerk. Siehe [„Vorbereiten des neuen optischen Laufwerks“ auf Seite 125](#).
3. Schieben Sie das optische Laufwerk vollständig durch die Frontblende in den Schacht, bis es einrastet (1), und schließen Sie das Kabel an der Rückseite des Laufwerks an (2).



4. Bringen Sie die seitliche Abdeckung des Computers wieder an.
5. Wenn der Computer auf einem Standfuß platziert war, stellen Sie ihn wieder darauf.
6. Stecken Sie den Netzstecker wieder ein, und schalten Sie den Computer ein.
7. Aktivieren Sie die Sicherheitsvorrichtungen, die beim Entfernen der Computerabdeckung deaktiviert wurden.

Austauschen der Festplatte

 **HINWEIS:** Der Ultra-slim Desktop unterstützt nur interne 2,5-Zoll-Serial-ATA (SATA)-Festplatten.

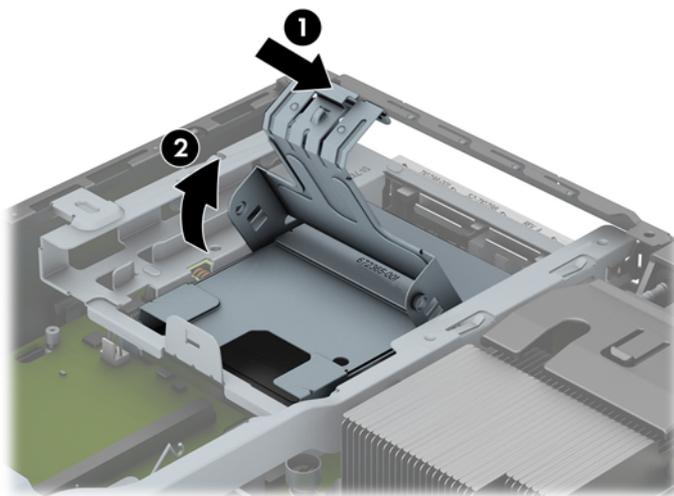
Bevor Sie die alte Festplatte ausbauen, sollten Sie unbedingt die darauf gespeicherten Daten sichern, damit Sie sie auf die neue Festplatte übertragen können.

Das vorinstallierte 2,5-Zoll-Festplattenlaufwerk befindet sich in einer Halterung unter dem optischen Laufwerk.

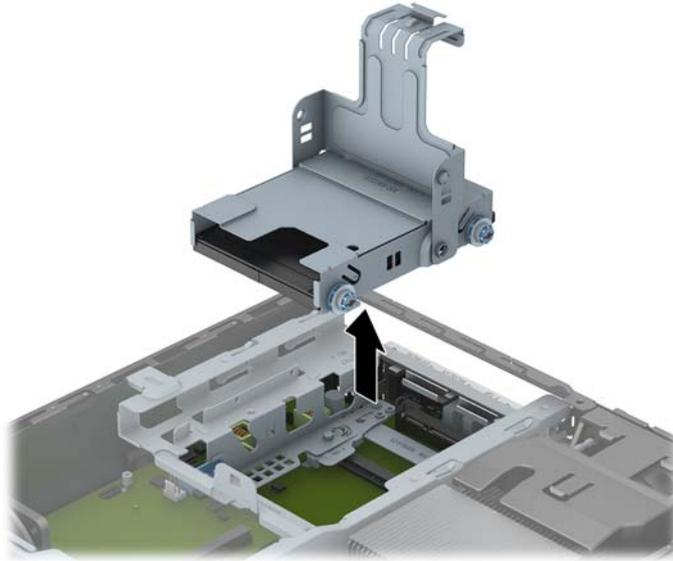
1. Entfernen/deaktivieren Sie alle Sicherheitsvorrichtungen, die das Öffnen des Computers verhindern.
2. Nehmen Sie alle Wechselmedien wie CDs oder USB-Flash-Laufwerke aus dem Computer.
3. Fahren Sie das Betriebssystem ordnungsgemäß herunter, und schalten Sie den Computer und eventuell vorhandene Peripheriegeräte aus.
4. Ziehen Sie das Netzkabel, und trennen Sie alle Verbindungen zu Peripheriegeräten.

 **ACHTUNG:** Unabhängig vom Betriebsmodus liegt immer Spannung an der Systemplatine an, solange der Computer mit einer Strom führenden Steckdose verbunden ist. Ziehen Sie den Netzstecker, um eine Beschädigung der internen Komponenten des Computers zu verhindern.

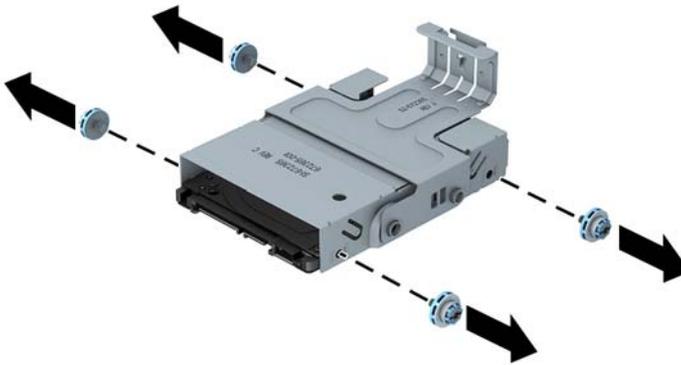
5. Wenn der Computer auf einem Standfuß steht, nehmen Sie ihn herunter, und legen Sie ihn auf die Seite.
6. Nehmen Sie die Abdeckung des Computers ab.
7. Nehmen Sie das optische Laufwerk heraus. Eine Anleitung finden Sie unter [„Herausnehmen des optischen Laufwerks“ auf Seite 124](#).
8. Drücken Sie den Freigaberiegel an der linken Seite der Festplattenhalterung nach innen (1), dann drehen Sie den Halterungsgriff aufwärts (2).



9. Heben Sie die Festplattenhalterung gerade nach oben aus dem Gehäuse heraus.



10. Entfernen Sie die vier Führungsschrauben von den Seiten der Festplattenhalterung.



11. Heben Sie die Festplatte in der Halterung an (1), und ziehen Sie das Laufwerk aus dem Gehäuse heraus (2).

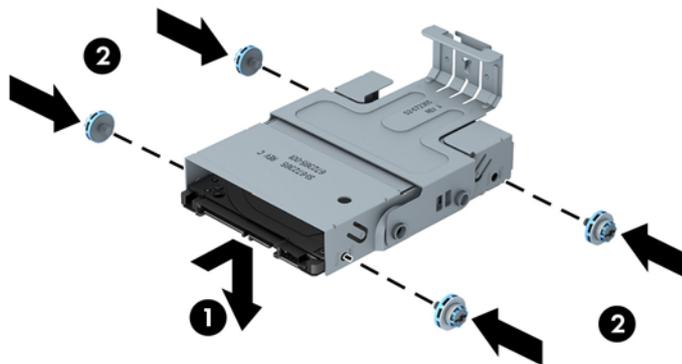


12. Heben Sie die Festplatte an, bis deren Oberseite oben an der Halterung anliegt (1), um zu verhindern, dass der Schaltkreis an der Unterseite der Festplatte die Registerkarten unten an der Halterung berührt, und schieben Sie dann die neue Festplatte in die Halterung ein (2).

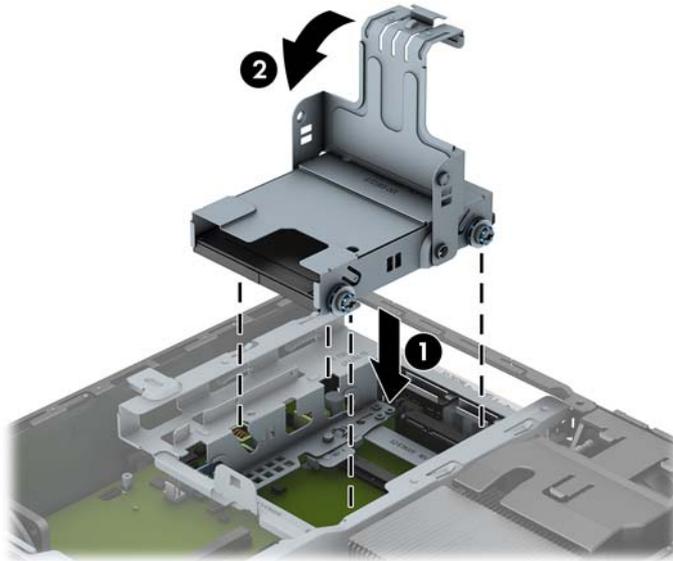
⚠ ACHTUNG: Achten Sie darauf, dass die Platine an der Unterseite der Festplatte die Verriegelungen unten an der Halterung nicht berührt, wenn Sie die Festplatte in die Halterung schieben. Berührt die Platine die Verriegelungen, kann dies zu nichtbehebbaen Schäden an der Festplatte führen.



13. Setzen Sie die Festplatte unten in die Halterung ein (1), und schrauben Sie die vier Führungsschrauben in die Seiten der Halterung, um das Laufwerk in der Halterung zu sichern (2).



14. Wenn Sie die Halterung des Festplattenlaufwerks wieder in das Gehäuse einsetzen möchten, richten Sie die Führungsschrauben an den Öffnungen am Laufwerksschacht aus, senken Sie die Halterung nach unten in den Laufwerksschacht ab (1), und drücken Sie den Griff an der Halterung ganz nach unten (2), so dass das Laufwerk richtig eingesetzt ist und einrastet.



15. Setzen Sie das optische Laufwerk wieder ein, und schließen Sie das Kabel an der Rückseite des optischen Laufwerks an.
16. Bringen Sie die seitliche Abdeckung des Computers wieder an.
17. Wenn der Computer auf einem Standfuß platziert war, stellen Sie ihn wieder darauf.
18. Stecken Sie den Netzstecker wieder ein, und schalten Sie den Computer ein.
19. Aktivieren Sie die Sicherheitsvorrichtungen, die beim Entfernen der Computerabdeckung deaktiviert wurden.

 **HINWEIS:** Es ist keine Konfiguration der SATA-Festplatte erforderlich. Der Computer erkennt sie automatisch beim nächsten Hochfahren.

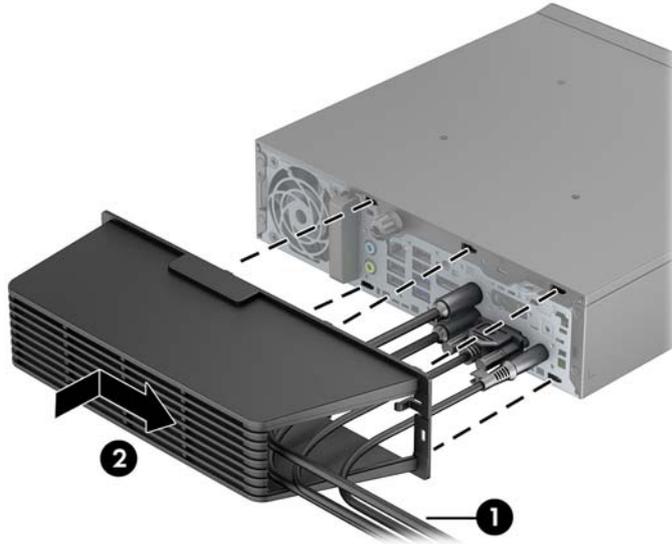
Anbringen und Entfernen einer Anschlussabdeckung

Für den Computer ist eine optionale hintere Anschlussabdeckung erhältlich.

So installieren Sie die Anschlussabdeckung:

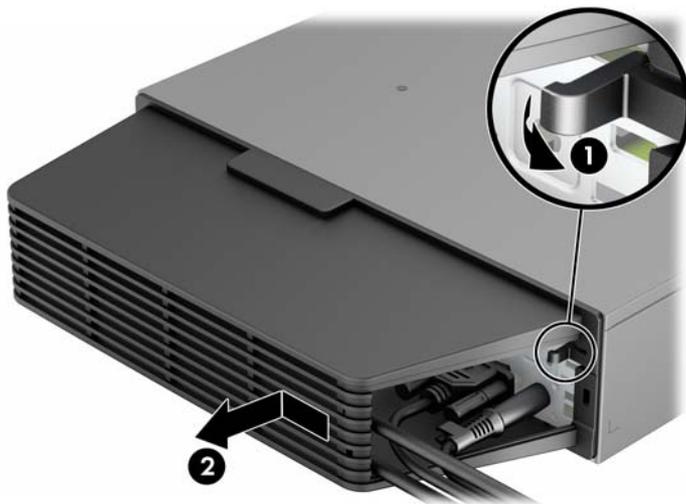
1. Führen Sie die Kabel durch die untere Öffnung an der Anschlussabdeckung (1), und schließen Sie die Kabel an den hinteren Anschlüssen des Computers an.

2. Schieben Sie die Nasen an der Anschlussabdeckung in die Schlitz an der Rückseite des Gehäuses hinein, und schieben Sie die Abdeckung nach rechts, um sie sicher anzubringen (2).



 **HINWEIS:** Aus Sicherheitsgründen können Sie eine optionale Kabel-Diebstahlsicherung am Gehäuse anbringen, mit der die Anschlussabdeckung verriegelt und der Computer gesichert wird. Siehe [„Installieren eines Sicherheitsschlosses“ auf Seite 131](#).

Die Anschlussabdeckung wird durch einen Verriegelungshebel in der Öffnung der Anschlussabdeckung fixiert. Wenn Sie die Anschlussabdeckung entfernen möchten, ziehen Sie den Griff nach hinten in Richtung Öffnung der Anschlussabdeckung (1), und schieben Sie die Abdeckung dann nach links vom Computer weg (2).



Installieren eines Sicherheitsschlosses

Kabelschloss

An der Rückseite des Computers befinden sich zwei Öffnungen für Kabel-Diebstahlsicherungen. Wenn keine Anschlussabdeckung vorhanden ist, sollte die Öffnung neben der Rändelschraube

verwendet werden. Wenn eine Anschlussabdeckung installiert ist, sollte die Öffnung ganz rechts verwendet werden.



Vorhängeschloss

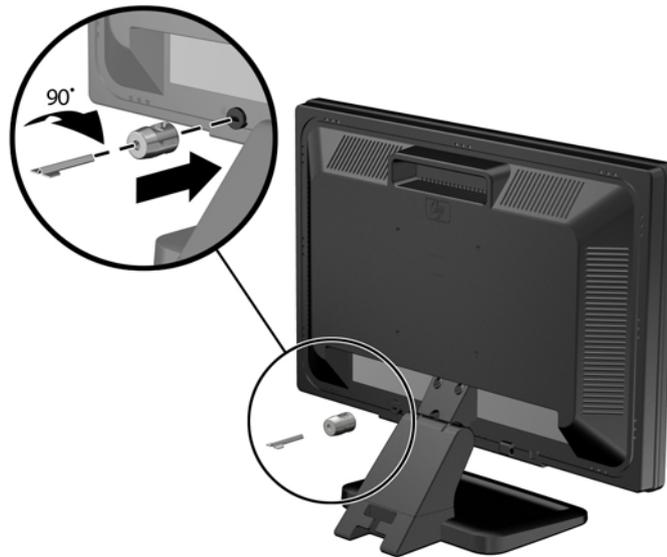


HP Business-PC-Sicherheitsschloss

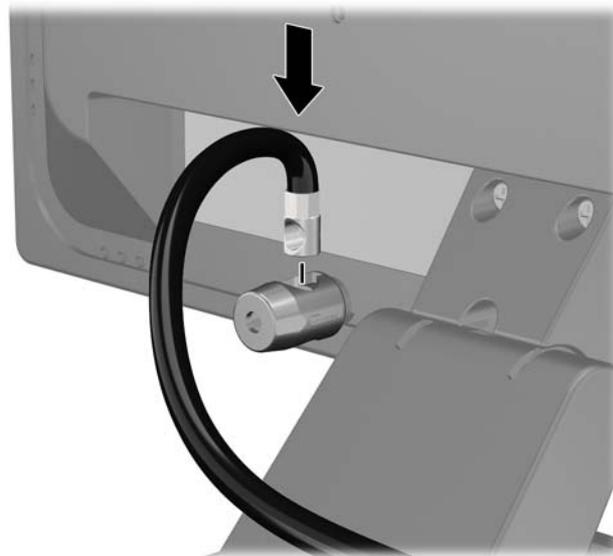
1. Befestigen Sie das Sicherheitskabel, indem Sie es um einen stationären Gegenstand wickeln.



2. Führen Sie das Sicherheitsschloss der Kabel-Diebstahlsicherung in die entsprechende Buchse an der Rückseite des Monitors ein, und befestigen Sie das Sicherheitsschloss am Monitor, indem Sie den Schlüssel in das Schlüsselloch an der Rückseite des Sicherheitsschlusses stecken und um 90 Grad drehen.



3. Schieben Sie das Sicherheitskabel durch das Loch im Sicherheitsschloss an der Rückseite des Monitors.



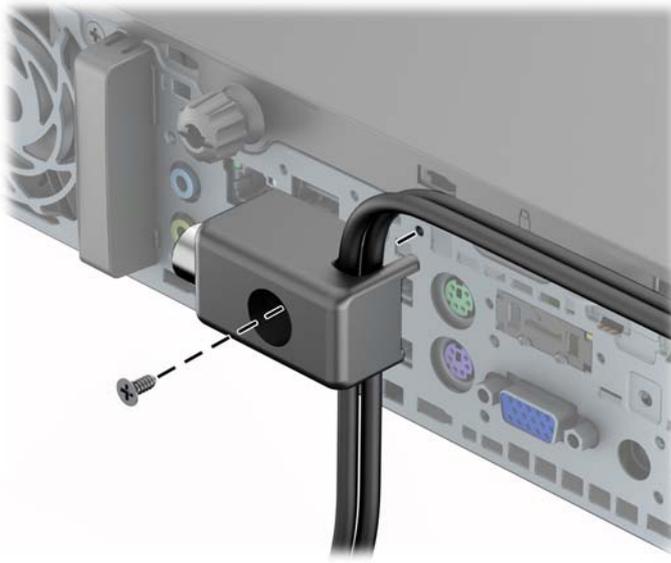
4. Verwenden Sie die Halterung, die im Lieferumfang des Kits enthalten ist, um andere Peripheriegeräte zu sichern. Legen Sie hierzu das Gerätekabel über die Mitte der Halterung (1) und stecken Sie das Sicherheitskabel durch eines der beiden Löcher in der Halterung (2). Verwenden Sie das Loch in der Halterung, mit dem das Peripheriegerät am besten gesichert wird.



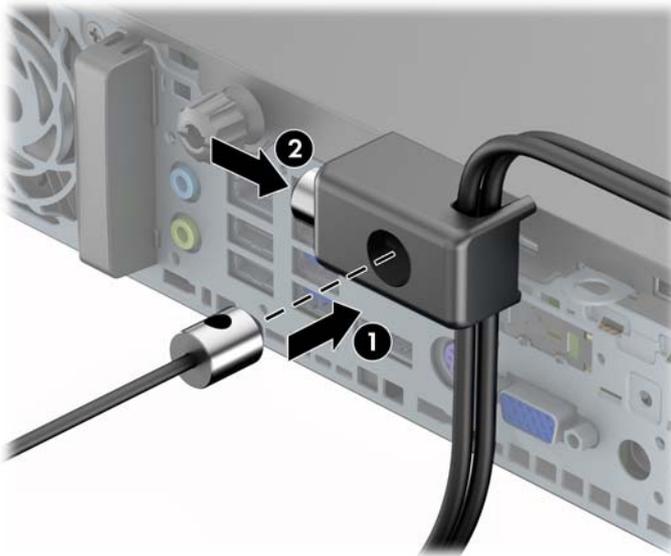
5. Führen Sie die Tastatur- und Mauskabel durch die Computergehäusesperre.



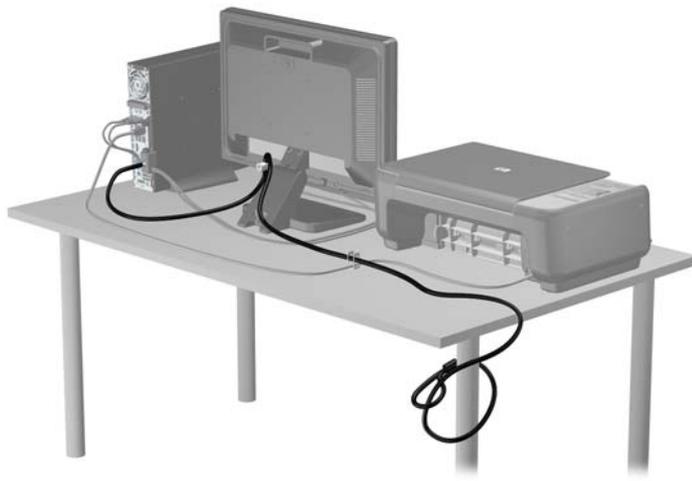
6. Schrauben Sie das Schloss mit der beigelegten Schraube in das Rändelschraubenloch.



7. Setzen Sie das Steckerende des Sicherungskabels in die Sperre ein (1), und drücken Sie gegen den Knopf (2), um die Sperre zu aktivieren. Verwenden Sie den im Lieferumfang enthaltenen Schlüssel, um die Sperre zu lösen.



8. Wenn Sie dies getan haben, sind alle Geräte Ihrer Workstation gesichert.



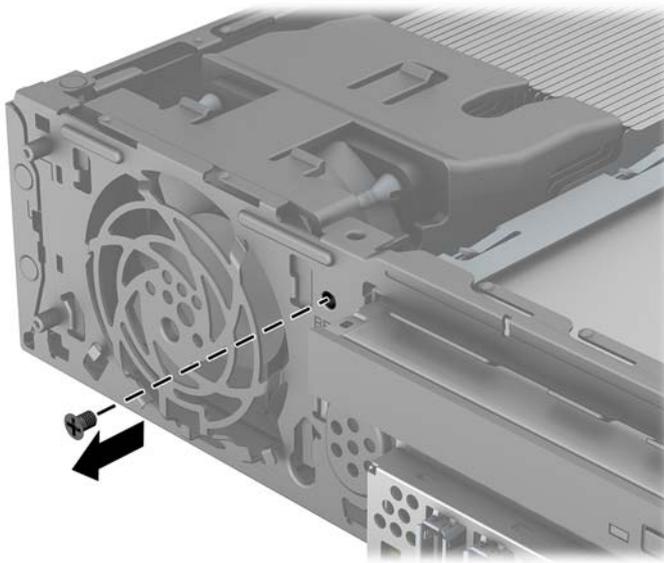
Frontblendensicherheit

Die Frontblende lässt sich mithilfe einer im Lieferumfang enthaltenen Sicherheitsschraube befestigen. So befestigen Sie die Sicherheitsschraube:

1. Entfernen/Deaktivieren Sie alle Sicherheitsvorrichtungen, die das Öffnen des Computers verhindern.
2. Nehmen Sie alle Wechselmedien wie CDs oder USB-Flash-Laufwerke aus dem Computer.
3. Schalten Sie den Computer ordnungsgemäß aus, indem Sie das Betriebssystem herunterfahren, und schalten Sie alle externen Geräte aus.
4. Ziehen Sie das Netzkabel aus der Steckdose, und trennen Sie alle externen Geräte.

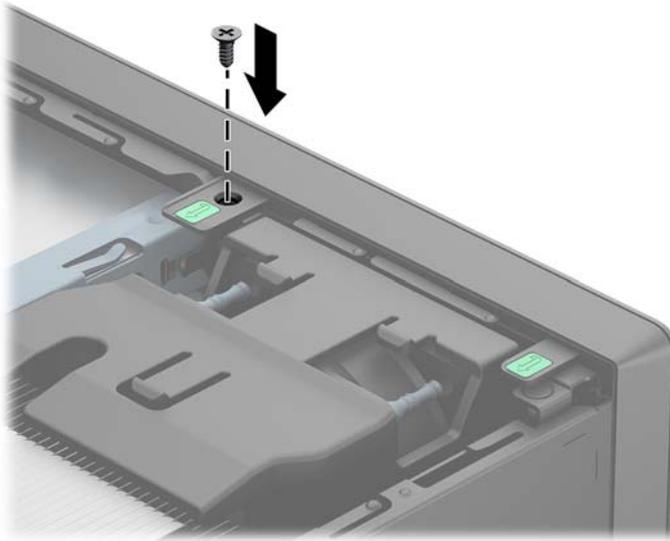
⚠ ACHTUNG: Unabhängig vom Betriebsmodus ist die Systemplatine immer spannungsgeladen, wenn das System mit einer Strom führenden Steckdose verbunden ist. Ziehen Sie das Netzkabel aus der Steckdose, um die internen Komponenten nicht zu beschädigen.

5. Wenn der Computer auf einem Standfuß steht, nehmen Sie ihn herunter.
6. Entfernen Sie die Abdeckung und Frontblende.
7. Schrauben Sie die schwarze Schraube an der Gehäusevorderseite hinter der Frontblende heraus. Die Schraube befindet sich neben dem optischen Laufwerk und ist mit „Bezel“ gekennzeichnet.



8. Bringen Sie die Frontblende wieder an.

9. Setzen Sie die Sicherungsschraube durch den mittleren Freigaberiegel der Frontblende in das Gehäuse ein, um die Frontblende zu fixieren.



10. Bringen Sie die Abdeckung wieder an.
11. Wenn der Computer auf einem Standfuß platziert war, stellen Sie ihn wieder darauf.
12. Schließen Sie das Netzkabel wieder an, und schalten Sie den Computer ein.
13. Verriegeln Sie die Sicherheitsvorrichtungen, die beim Entfernen der Abdeckung gelöst wurden.

A Batterieaustausch

Die mitgelieferte Batterie versorgt die Echtzeituhr des Computers mit Strom. Tauschen Sie die im Computer vorhandene Batterie nur gegen eine Batterie desselben Typs aus. Der Computer wird mit einer Lithium-Knopfzelle mit 3 Volt geliefert.

⚠ VORSICHT! Der Computer ist mit einer internen Lithium-Mangandioxid-Batterie ausgestattet. Falls die Batterie nicht sachgemäß behandelt wird, besteht Brand- und Verletzungsgefahr. Beachten Sie die folgenden Hinweise, um Verletzungen zu vermeiden:

Laden Sie die Batterie nicht wieder auf.

Setzen Sie die Batterie keinen Temperaturen über 60 °C aus.

Bauen Sie weder Batterie noch Akku auseinander, quetschen Sie sie nicht, stechen Sie nicht hinein, und schließen Sie die Kontakte nicht kurz. Die Batterie bzw. der Akku darf außerdem weder Wasser noch Feuer ausgesetzt werden.

Tauschen Sie die Batterie nur gegen geeignete HP Ersatzprodukte aus.

⚠ ACHTUNG: Tauschen Sie die Batterie nur gegen geeignete HP Ersatzprodukte aus. Sichern Sie vor dem Austauschen der Batterie unbedingt die CMOS-Einstellungen des Computers.

Statische Elektrizität kann die elektronischen Komponenten des Computers oder der optionalen Geräte beschädigen. Bevor Sie mit der Arbeit an den Komponenten beginnen, sollten Sie daher einen geerdeten Metallgegenstand berühren, um sich elektrostatisch zu entladen.

📝 HINWEIS: Die Lebensdauer der Lithiumbatterie kann verlängert werden, indem der Computer an eine stromführende Netzsteckdose angeschlossen wird bzw. bleibt. Die Lithiumbatterie gibt nur dann Strom ab, wenn der Computer NICHT an einer Netzsteckdose angeschlossen ist.

HP empfiehlt seinen Kunden, gebrauchte elektronische Geräte und Komponenten, HP Originaltintenpatronen und wiederaufladbare Akkus zu recyceln. Weitere Informationen zu Recycling-Programmen finden Sie unter <http://www.hp.com/recycle>.

1. Entfernen/deaktivieren Sie alle Sicherheitsvorrichtungen, die das Öffnen des Computers verhindern.
2. Entnehmen Sie alle Wechselmedien wie CDs oder USB-Flash-Laufwerke aus dem Computer.
3. Fahren Sie das Betriebssystem ordnungsgemäß herunter, und schalten Sie den Computer und eventuell vorhandene Peripheriegeräte aus.
4. Ziehen Sie das Netzkabel, und trennen Sie alle Verbindungen zu Peripheriegeräten.

⚠ ACHTUNG: Unabhängig vom Betriebsmodus liegt immer Spannung an der Systemplatine an, solange der Computer mit einer aktiven Steckdose verbunden ist. Ziehen Sie den Netzstecker, um einer Beschädigung der Systemkomponenten im Computer vorzubeugen.

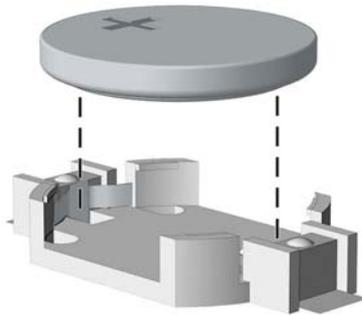
5. Entfernen Sie die Abdeckung des Computers.
6. Suchen Sie die Batterie und deren Halterung auf der Systemplatine.

 **HINWEIS:** Bei manchen Computermodellen müssen Sie unter Umständen eine interne Komponente herausnehmen, um die Batterie austauschen zu können.

7. Führen Sie je nach Typ der Batteriehalterung auf der Systemplatine die folgenden Schritte aus, um die Batterie auszutauschen.

Typ 1

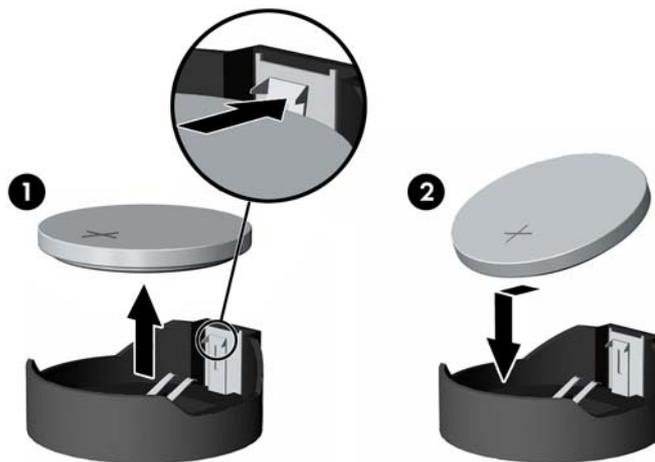
- a. Nehmen Sie die Batterie nach oben aus der Halterung heraus.



- b. Setzen Sie die neue Batterie mit dem Pluspol (+) nach oben in die Halterung ein. Die Batterie arretiert beim Einsetzen automatisch in der richtigen Position.

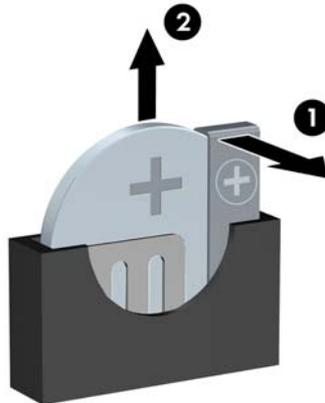
Typ 2

- a. Um die Batterie aus der Halterung zu lösen, drücken Sie auf die an einer Seite über die Batterie hinausstehende Metallklammer. Die Batterie springt aus der Halterung, und Sie können sie herausnehmen (1).
- b. Um die neue Batterie einzusetzen, schieben Sie die Austauschbatterie mit dem Pluspol obenliegend an einer Seite unter die Halterungslippe. Drücken Sie die andere Seite der Batterie nach unten, bis die Batterie durch die Klammer gesichert ist (2).



Typ 3

- a. Drücken Sie die Halteklammer (1) der Batterie nach hinten, und nehmen Sie die Batterie heraus (2).
- b. Setzen Sie die neue Batterie ein, und bringen Sie die Halteklammer wieder in die richtige Position.



 **HINWEIS:** Nachdem die Batterie ausgetauscht wurde, schließen Sie den Vorgang mit folgenden Schritten ab.

8. Bringen Sie die seitliche Abdeckung des Computers wieder an.
9. Stecken Sie den Netzstecker ein, und schalten Sie den Computer ein.
10. Legen Sie das Datum und die Uhrzeit, Ihre Kennwörter und spezielle Systemeinstellungen mit Hilfe von Computer Setup erneut fest.
11. Aktivieren Sie die Sicherheitsvorrichtungen, die beim Entfernen der Computerabdeckung deaktiviert wurden.

B Aufheben der Sperre des Smart Cover Lock



HINWEIS: Das Smart Cover Lock (elektronische Gehäusesperre) ist eine optionale Funktion, über die nur bestimmte Modelle verfügen.

Das Smart Cover-Schloss ist eine Software-gesteuerte Abdeckungssperre, die durch das Setup-Kennwort kontrolliert wird. Dieses Schloss verhindert den unbefugten Zugriff auf die internen Komponenten. Der Computer wird mit entsperrem Smart Cover-Schloss geliefert.

Smart Cover FailSafe-Schlüssel

Wenn das Smart Cover Lock aktiviert ist und Sie Ihr Benutzerkennwort nicht eingeben können, um die Sperre zu deaktivieren, brauchen Sie einen Smart Cover FailSafe-Schlüssel, um die Gehäuseabdeckung öffnen zu können. In den folgenden Fällen benötigen Sie den Schlüssel, um auf die Systemkomponenten im Computer zugreifen zu können:

- Stromausfall
- Fehlgeschlagener Systemstart
- Ausfall einer PC-Komponente (z. B. Prozessor oder Netzteil)
- Vergessenes Kennwort



HINWEIS: Der Smart Cover-FailSafe-Schlüssel ist ein spezielles bei HP erhältliches Tool. Seien Sie vorbereitet – Bestellen Sie diesen Schlüssel, bevor Sie ihn benötigen.

So erhalten Sie einen FailSafe-Schlüssel:

- Wenden Sie sich an einen HP Servicepartner. Bestellen Sie unter der Teilenummer 166527-001 den schraubenschlüsselartigen Schlüssel oder unter der Teilenummer 166527-002 den schraubendreherartigen Schlüssel.
- Bestellinformationen finden Sie auf der HP Website (<http://www.hp.com>).
- Rufen Sie die in der Garantieerklärung aufgelistete entsprechende Rufnummer an.

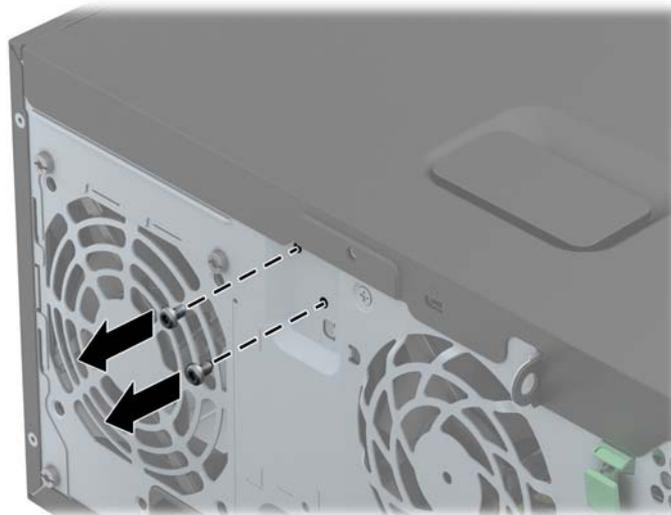
Verwenden des Smart Cover FailSafe-Schlüssels, um das Smart Cover-Schloss zu entfernen

So öffnen Sie die Abdeckung bei aktiviertem Smart Cover Lock:

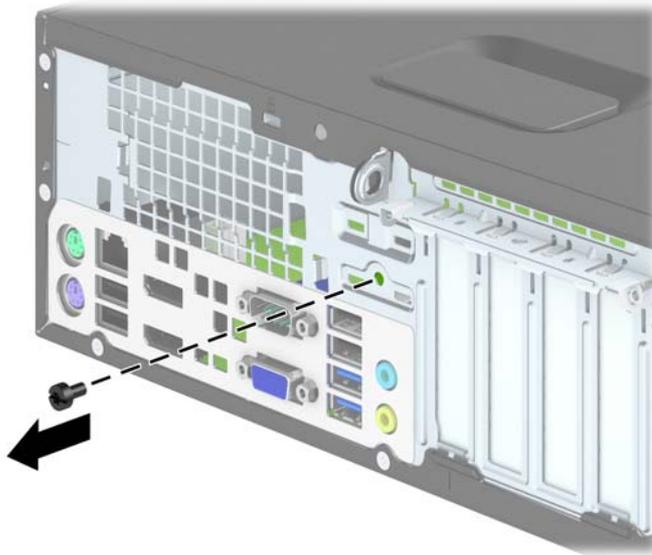
1. Entfernen/deaktivieren Sie alle Sicherheitsvorrichtungen, die das Öffnen des Computers verhindern.
2. Entnehmen Sie alle Wechselmedien wie CDs oder USB-Flash-Laufwerke aus dem Computer.
3. Fahren Sie das Betriebssystem ordnungsgemäß herunter, und schalten Sie den Computer und eventuell vorhandene Peripheriegeräte aus.
4. Ziehen Sie das Netzkabel, und trennen Sie alle Verbindungen zu Peripheriegeräten.

⚠ ACHTUNG: Unabhängig vom Betriebsmodus liegt immer Spannung an der Systemplatine an, solange der Computer mit einer aktiven Steckdose verbunden ist. Ziehen Sie den Netzstecker, um einer Beschädigung der Systemkomponenten im Computer vorzubeugen.

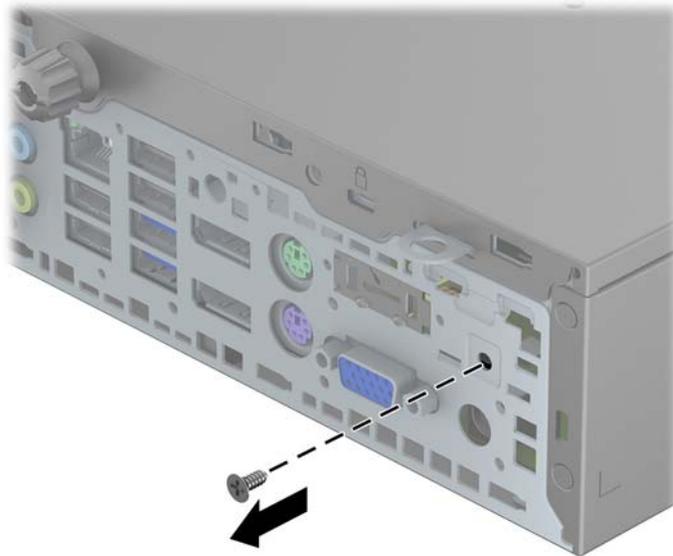
5. Verwenden Sie den Smart Cover FailSafe-Schlüssel, um die manipulationssichere(n) Schraube(n), die das Smart Cover-Schloss am Gehäuse fixieren, zu entfernen.
 - Entfernen der Schrauben des Smart Cover-Schlusses vom Tower



- Entfernen der Schraube des Smart Cover-Schlusses vom Small Form Factor



- Entfernen der Schraube des Smart Cover-Schlusses vom Ultra-slim Desktop



6. Sie können jetzt die Abdeckung des Computers entfernen.

Um das Smart Cover Lock wieder zu befestigen, bringen Sie die Sicherheitsschrauben wieder an.

C Elektrostatische Entladung

Die Entladung von statischer Elektrizität über einen Finger oder einen anderen Leiter kann die Systemplatine oder andere Bauteile beschädigen, die gegenüber elektrostatischer Entladung empfindlich sind. Diese Art von Beschädigungen kann die Lebensdauer der Geräte verkürzen.

Vermeiden von Schäden durch elektrostatische Entladung

Beachten Sie die folgenden Vorsichtsmaßnahmen, um eine Beschädigung durch elektrostatische Entladungen zu vermeiden:

- Vermeiden Sie das direkte Berühren empfindlicher Bauteile, indem Sie diese in antistatischen Behältern transportieren und aufbewahren.
- Bewahren Sie die elektrostatisch empfindlichen Teile in ihren Behältern auf, bis sie sich an einem vor elektrostatischen Entladungen geschützten Arbeitsplatz befinden.
- Arbeiten Sie auf einer geerdeten Oberfläche, wenn Sie die Teile aus den Schutzbehältern nehmen.
- Vermeiden Sie eine Berührung der Steckerkontakte, Leitungen und Schaltungsbauteile.
- Erden Sie sich immer, bevor Sie Komponenten oder Bauteile berühren, die gegenüber elektrostatischen Entladungen empfindlich sind.

Erdungsmethoden

Es gibt mehrere Erdungsmethoden. Verwenden Sie eine oder mehrere der folgenden Erdungsmethoden, bevor Sie empfindliche Komponenten berühren oder installieren:

- Verwenden Sie ein Antistatikarmband, das über ein Erdungskabel an eine geerdete Workstation bzw. ein geerdetes Computergehäuse angeschlossen ist. Antistatikarmbänder sind flexible Bänder mit einem Mindestwiderstand von 1 MOhm +/-10 % im Erdungskabel. Stellen Sie eine ordnungsgemäße Erdung sicher, indem Sie die leitende Oberfläche des Armbands direkt auf der Haut tragen.
- Verwenden Sie vergleichbare Bänder an Fersen, Zehen oder Füßen, wenn Sie im Stehen arbeiten. Tragen Sie die Bänder an beiden Füßen, während Sie auf leitfähigem Boden oder antistatischen Fußmatten stehen.
- Verwenden Sie leitfähiges Werkzeug.
- Verwenden Sie eine transportable Wartungsausrüstung mit antistatischer Arbeitsmatte.

Wenn Sie keine geeigneten Hilfsmittel besitzen, um eine ordnungsgemäße Erdung sicherzustellen, wenden Sie sich an einen Servicepartner.



HINWEIS: Weitere Informationen zu statischer Elektrizität erhalten Sie bei Ihrem Servicepartner.

D Hinweise zu Betrieb, Routine-Pflege und Versandvorbereitung des Computers

Hinweise zu Betrieb und Routine-Pflege des Computers

Beachten Sie die folgenden Hinweise, um den Computer und Monitor ordnungsgemäß einzurichten und zu pflegen:

- Schützen Sie den Computer vor Feuchtigkeit, direkter Sonneneinstrahlung sowie vor extremen Temperaturen.
- Sorgen Sie dafür, dass der Computer auf einer stabilen und geraden Fläche steht. Lassen Sie an allen Seiten des Computers, an denen sich Lüftungsschlitze befinden, und über dem Monitor ungefähr 10 cm Abstand, damit für eine ausreichende Luftzirkulation gesorgt ist.
- Stellen Sie sicher, dass Luft in den Computer eintreten und dort zirkulieren kann. Blockieren Sie keine Lüftungsschlitze und Lufteinlasslöcher. Stellen Sie die Tastatur niemals mit eingeklappten Tastaturfüßen direkt gegen die Vorderseite eines Desktop-Gehäuses, da auch in diesem Fall die Luftzirkulation eingeschränkt wird.
- Betreiben Sie den Computer auf keinen Fall ohne Abdeckung oder die Steckplatzabdeckungen der Erweiterungskarten.
- Stellen Sie nicht mehrere Computer übereinander oder so dicht aneinander, dass die Luftzirkulation behindert wird oder sie der Abwärme eines anderen Computers ausgesetzt sind.
- Wenn der Computer in einem separaten Gehäuse betrieben wird, muss für eine ausreichende Luftzirkulation (eingehende und ausgehende Luft) im Gehäuse gesorgt werden. Des Weiteren gelten die oben aufgeführten Betriebshinweise.
- Schützen Sie den Computer und die Tastatur vor Flüssigkeiten.
- Verdecken Sie die Lüftungsschlitze des Monitors nicht mit Gegenständen oder Tüchern usw.

- Installieren oder aktivieren Sie die Energiesparfunktionen des Betriebssystems oder anderer Software, wie z. B. den Leerlauf.
- Schalten Sie den Computer aus, bevor Sie eine der folgenden Wartungsarbeiten durchführen:
 - Wischen Sie das Computer-Gehäuse mit einem weichen, mit Wasser angefeuchteten Tuch ab. Wenn Sie Reinigungsmittel verwenden, kann sich die Oberfläche verfärben oder beschädigt werden.
 - Reinigen Sie von Zeit zu Zeit die Lüftungsschlitze an der Seite des Computers. Fussel, Staub und andere Substanzen können die Schlitze verstopfen und damit die Luftzirkulation verringern.

Vorsichtsmaßnahmen für optische Laufwerke

Beachten Sie beim Betreiben oder Reinigen des optischen Laufwerks die folgenden Hinweise.

Betrieb

- Bewegen Sie das Laufwerk nicht, während es in Betrieb ist. Anderenfalls können beim Lesen der Daten Fehler auftreten.
- Setzen Sie das Laufwerk nicht hohen Temperaturschwankungen aus, da sich im Gerät sonst Kondenswasser bilden kann. Wenn während des Betriebs plötzliche Temperaturschwankungen auftreten, warten Sie mindestens eine Stunde, bevor Sie das Gerät ausschalten. Wenn Sie das Gerät sofort wieder nutzen, können Lesefehler auftreten.
- Stellen Sie das Laufwerk niemals an einem Ort auf, an dem es hoher Feuchtigkeit, extremen Temperaturen, Vibrationen oder direkter Sonneneinstrahlung ausgesetzt ist.

Reinigen

- Reinigen Sie die Abdeckung und die Bedienelemente mit einem weichen, trockenen Tuch. Sie können das Tuch auch mit Wasser anfeuchten, dem Sie ein mildes Reinigungsmittel zugesetzt haben. Sprühen Sie Reinigungsmittel niemals direkt auf das Gerät.
- Verwenden Sie keine Lösungsmittel wie Alkohol oder Reinigungsbenzin. Diese Mittel können die Oberfläche beschädigen.

Sicherheit

Wenn Fremdkörper oder Flüssigkeiten in das Laufwerk gelangen, ziehen Sie sofort den Netzstecker des Computers. Lassen Sie das Laufwerk in diesem Fall von einem Servicepartner prüfen.

Versandvorbereitung

Falls Sie den Computer versenden müssen, beachten Sie die folgenden Hinweise:

1. Sichern Sie die Festplattendateien auf PD-Discs, Magnetbandkassetten, CDs oder USB-Flash-Laufwerken. Stellen Sie sicher, dass die Sicherungsmedien bei der Lagerung oder während des Transports keinen elektrischen oder magnetischen Impulsen ausgesetzt werden.



HINWEIS: Die Festplatte ist automatisch gesperrt, wenn die Stromzufuhr zum System unterbrochen wird.

2. Nehmen Sie alle Wechseldatenträger heraus, und bewahren Sie sie angemessen auf.
3. Schalten Sie den Computer und sämtliche Peripheriegeräte aus.
4. Ziehen Sie das Netzkabel zuerst aus der Steckdose und anschließend aus dem Computer heraus.

5. Unterbrechen Sie die Stromversorgung zu den Systemkomponenten und den angeschlossenen Peripheriegeräten. Trennen Sie diese Geräte anschließend vom Computer.



HINWEIS: Vergewissern Sie sich, dass alle Karten sicher und fest in ihren Steckplätzen sitzen, bevor Sie den Computer verschicken.

6. Verpacken Sie die Systemkomponenten und Peripheriegeräte in ihrer Originalverpackung oder einer ähnlichen Verpackung mit genügend Verpackungsmaterial, um sie zu schützen.

Index

- A**
 - Anbringen der Anschlussabdeckung (USDT) 130
 - Ausbauen
 - Batterie 140
 - Smart Cover Lock 143
 - Austauschen der Batterie 140
- B**
 - Belüftungshinweise 148
- D**
 - DIMM-Module. *Siehe* Speicher
 - DIMMs. *Siehe* Speicher
- E**
 - Einsetzen
 - Batterie 140
 - Elektrostatische Entladung, Schäden vermeiden 146
 - Entfernen
 - 2,5-Zoll-Festplatte mit USDT 127
 - Kleines optisches Laufwerk mit USDT 124
 - Kleines optisches SFF-Laufwerk 92
 - Kleines optisches TWR-Laufwerk 46
 - Optisches 5,25-Zoll-TWR-Laufwerk 37
 - SFF-2,5-Zoll-Festplatte 98
 - SFF-3,5-Zoll-Festplatte 95
 - SFF-Erweiterungskarte 80
 - SFF-Frontblende 70
 - SFF-Laufwerksblenden 71
 - SFF-Speicherkarten-Lesegerät 87
 - TWR-2,5-Zoll-Festplatte 51
 - TWR-3,5-Zoll-Festplatte 51
 - TWR-Erweiterungskarte 29
 - TWR-Frontblende 20
 - TWR-Laufwerksblenden 21
 - TWR-Speicherkarten-Lesegerät 42
 - USDT-Anschlussabdeckung 130
 - USDT-Frontblende 115
 - USDT-Laufwerksblenden 115
 - Zugriffsabdeckung des SFF-Computers 68
 - Zugriffsabdeckung des TWR-Computers 18
 - Zugriffsabdeckung des USDT-Computers 113
 - Entsperrern der Abdeckung 143
 - Erweiterungskarte
 - Entfernen des SFF 80
 - Entfernen des TWR 29
 - SFF-Installierung 80
 - TWR-Installierung 29
- F**
 - FailSafe-Schlüssel 143
 - Festplatte (2,5 Zoll)
 - Entfernen des SFF 98
 - Entfernen des TWR 51
 - Entfernen des USDT 127
 - SFF-Installierung 100
 - TWR-Installierung 54
 - USDT-Installierung 127
 - Festplatte (3,5 Zoll)
 - Entfernen des SFF 95
 - Entfernen des TWR 51
 - SFF-Installierung 95
 - TWR-Installierung 54
- H**
 - Hinweise zum Computerbetrieb 148
- I**
 - Installationsrichtlinien 16, 66, 110
 - Installieren
 - 2,5-Zoll-Festplatte mit USDT 127
 - Kleines optisches Laufwerk mit USDT 126
 - Kleines optisches SFF-Laufwerk 93
 - Kleines optisches TWR-Laufwerk 48
 - Optisches 5,25-Zoll-TWR-Laufwerk 39
 - SFF-2,5-Zoll-Festplatte 100
 - SFF-3,5-Zoll-Festplatte 95
 - SFF-Erweiterungskarte 80
 - SFF-Laufwerkskabel 85
 - SFF-Speicher 76
 - Frontblende
 - Entfernen der SFF-Laufwerksblenden 71
 - Entfernen der TWR-Laufwerksblenden 21
 - Entfernen der USDT-Laufwerksblende 115
 - Entfernen des SFF 70
 - Entfernen des TWR 20
 - Entfernen des USDT 115
 - SFF-Sicherheit 108
 - SFF-Wiedereinsatz 72
 - TWR-Sicherheit 64
 - TWR-Wiedereinsatz 23
 - USDT-Sicherheit 138
 - USDT-Wiedereinsatz 117

- SFF-Speicherkarten-Lesegerät 89
 - TWR-2,5-Zoll-Festplatte 54
 - TWR-3,5-Zoll-Festplatte 54
 - TWR-Erweiterungskarte 29
 - TWR-Laufwerkskabel 35
 - TWR-Speicher 25
 - TWR-Speicherkarten-Lesegerät 44
 - USDT-Anschlussabdeckung 130
 - USDT-Speicher 120
- K**
- Komponenten an der Rückseite
 - SFF 8
 - TWR 7
 - USDT 9
 - Komponenten an der Vorderseite
 - SFF 5
 - TWR 4
 - USDT 6
- L**
- Laufwerke
 - SFF-Installation 85
 - SFF-Kabelverbindungen 85
 - SFF-Positionen 84
 - TWR-Installation 35
 - TWR-Kabelverbindungen 35
 - TWR-Positionen 34
- N**
- Netzkabelverbindung (USDT) 112
- O**
- Optisches Laufwerk
 - Reinigung 150
 - Vorsichtsmaßnahmen 150
 - Optisches Laufwerk (5,25 Zoll)
 - Entfernen des TWR 37
 - TWR-Installation 39
 - Optisches Laufwerk (klein)
 - Entfernen des SFF 92
 - Entfernen des TWR 46
 - Entfernen des USDT 124
 - Öffnen Sie den
 - Entriegelungsschieber 125
 - SFF-Installation 93
- P**
- TWR-Installation 48
 - USDT-Installation 126
- P**
- Positionen der Seriennummer 14
 - Produkt-ID-Positionen 14
- S**
- Schlösser
 - SFF-Frontblende 108
 - SFF HP Business-PC-Sicherheitsschloss 104
 - SFF-Kabelschloss 103
 - SFF-Vorhängeschloss 104
 - Smart Cover Lock 143
 - TWR-Frontblende 64
 - TWR HP Business-PC-Sicherheitsschloss 60
 - TWR-Kabelschloss 59
 - TWR-Vorhängeschloss 60
 - USDT-Frontblende 138
 - USDT HP Business-PC-Sicherheitsschloss 133
 - USDT-Kabelschloss 131
 - USDT-Vorhängeschloss 133
 - Seitliche Abdeckung
 - Sperren und Entsperrn 143
 - Sicherheit
 - SFF-Frontblende 108
 - SFF HP Business-PC-Sicherheitsschloss 104
 - SFF-Kabelschloss 103
 - SFF-Vorhängeschloss 104
 - Smart Cover Lock 143
 - TWR-Frontblende 64
 - TWR HP Business-PC-Sicherheitsschloss 60
 - TWR-Kabelschloss 59
 - TWR-Vorhängeschloss 60
 - USDT-Frontblende 138
 - USDT HP Business-PC-Sicherheitsschloss 133
 - USDT-Kabelschloss 131
 - USDT-Vorhängeschloss 133
 - Smart Cover Lock 143
 - speicher
 - Spezifikationen zu SFF 76
 - Spezifikationen zu USDT 120
 - Speicher
 - SFF-Installation 76
- SFF-Steckplatzbestückung 77**
- Technische Daten zu TWR 25
 - TWR-Installation 25
 - TWR-Steckplatzbestückung 26
 - USDT-Installation 120
 - USDT-Steckplatzbestückung 121
- Speicherkarten-Lesegerät**
- Entfernen des SFF 87
 - Entfernen des TWR 42
 - Funktionen 10
 - SFF-Installation 89
 - TWR-Installation 44
- Spezifikationen**
- SFF Speicher 76
 - USDT Speicher 120
- Systemplatinenanschlüsse**
- SFF 73
 - TWR 23
 - USDT 119
- T**
- Tastatur
 - Komponenten 11
 - Windows Logo-Taste 12
 - Technische Daten
 - TWR-Speicher 25
- U**
- Umwandlung in Turmkonfiguration
 - SFF 73
 - USDT 118
- V**
- Versandvorbereitung 150
- W**
- Windows Logo-Taste 12
- Z**
- Zugriffsabdeckung
 - Entfernen des SFF 68
 - Entfernen des TWR 18
 - Entfernen des USDT 113
 - SFF-Wiedereinsatz 69
 - TWR-Wiedereinsatz 19
 - USDT-Wiedereinsatz 114