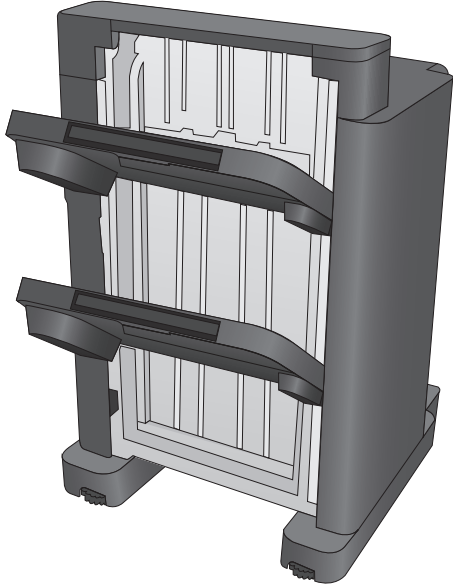


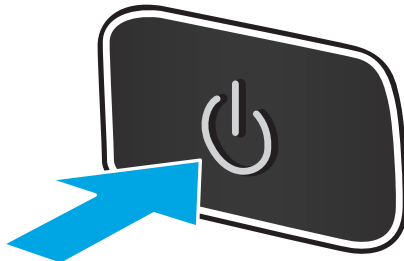


CZ994A
CZ995A
CZ996A



Lea esto primero
www.hp.com/support

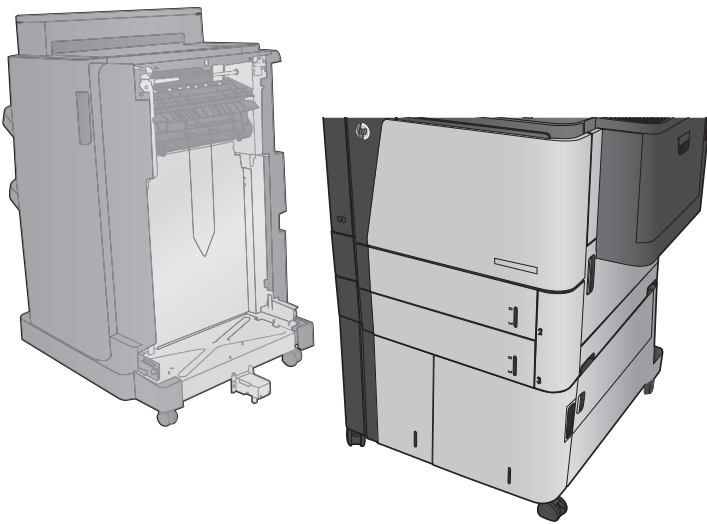
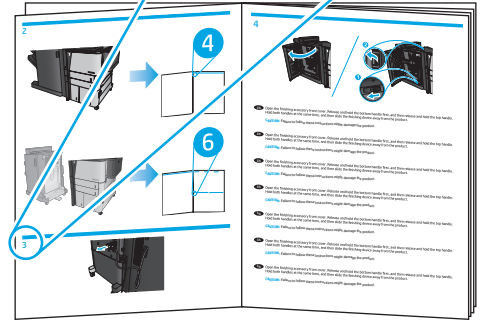
1



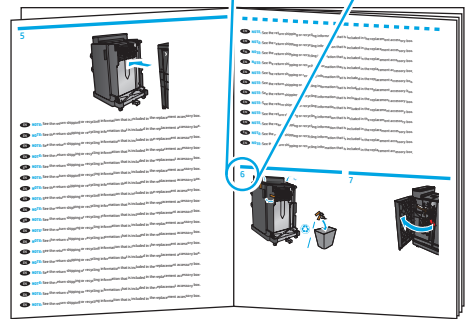
2



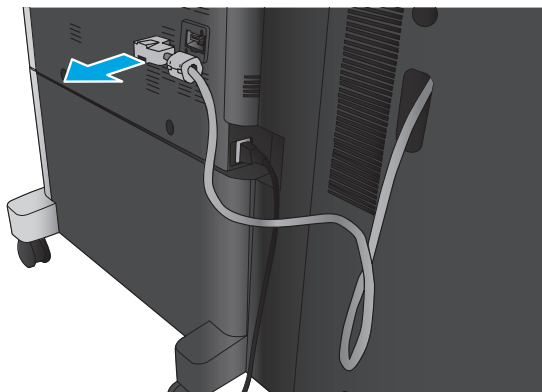
3

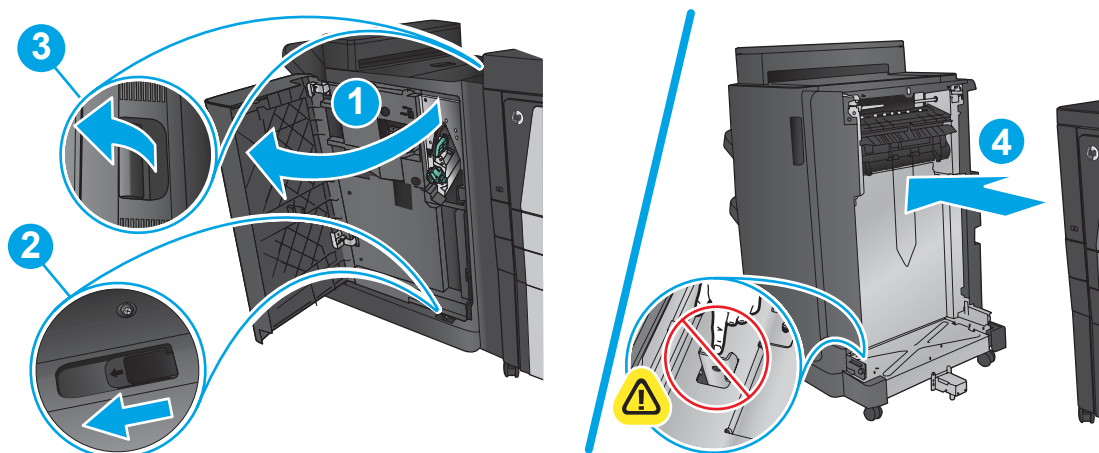


6



3





EN Open the finishing accessory front cover. Release and hold the bottom handle first, and then release and hold the top handle. Hold both handles at the same time, and then slide the finishing device away from the product.

CAUTION: Failure to follow these instructions might damage the product.

FR Ouvrez le capot avant de l'accessoire de finition. Maintenez d'abord la poignée du bas en position relâchée, puis faites de même avec la poignée du haut. Maintenez les deux poignées en même temps, puis retirez le module en le faisant glisser hors de l'imprimante.

ATTENTION : le non-respect de ces instructions risque d'endommager l'imprimante.

DE Öffnen Sie die vordere Abdeckung des Finishers. Entriegeln Sie zunächst den unteren Griff, und halten Sie ihn, und entriegeln Sie dann den oberen Griff, und halten Sie ihn. Halten Sie beide Griffe gleichzeitig, und schieben Sie den Finisher vom Gerät weg.

ACHTUNG: Die Nichtbeachtung dieser Anweisungen kann zur Beschädigung des Geräts führen.

IT Aprire il coperchio anteriore dell'accessorio di finitura. Rilasciare e sostenere la maniglia in basso, quindi rilasciare e sostenere la maniglia in alto. Sostenere entrambe le maniglie contemporaneamente, quindi far scorrere la periferica di finitura fuori dal prodotto.

ATTENZIONE: la mancata osservanza di queste istruzioni può comportare danni al prodotto.

ES Abra la cubierta frontal del accesorio de acabado. Libere y aguante en primer lugar el asa inferior y, a continuación, libere y aguante el asa superior. Aguante ambas asas a la vez y, a continuación, retire el dispositivo de acabado del producto.

ATENCIÓN: Si no sigue correctamente estas instrucciones, podría dañar el producto.

CA Obriu la coberta frontal de l'accessori d'acabat. Allibereu i subjecteu en primer lloc la maneta inferior i, a continuació, feu el mateix amb la maneta superior. Subjecteu totes dues manetes alhora i, a continuació, retireu el dispositiu d'acabat del producte.

PRECAUCIÓ: si no se segueixen al detall aquestes instruccions, es podria fer malbé al producte.

CN 打开装订附件的前盖。首先松开并抓住底部手柄，然后再松开并抓住顶部手柄。同时抓住两只手柄，然后将装订设备从产品中滑出。

小心: 不遵循这些说明可能会损坏产品。

HR Otvorite prednji poklopac dodatka za završnu obradu. Prvo otpustite i zadržite donju ručicu, a zatim otpustite i zadržite gornju ručicu. Istovremeno držite obje ručice, a zatim izvucite uređaj za završnu obradu iz proizvoda.

OPREZ: Ne budete li slijedili ove upute, možete oštetiti proizvod.

CS Otevřete přední kryt dokončovacího příslušenství. Nejprve uvolněte a uchopte dolní držadlo, potom dolní. Držte obě držadla současně a vysuňte dokončovací jednotku z produktu.

UPOZORNĚNÍ: Nedodržení těchto pokynů může způsobit poškození produktu.

DA Åbn frontdækslet på færdigbehandlingstilbehøret. Frigør først det nederste håndtag, og hold i det, og frigør derefter det øverste håndtag, og hold i det. Hold i begge håndtag på én gang, og skub derefter færdigbehandlingstilbehøret væk fra produktet.

FORSIGTIG! Hvis du ikke følger disse anvisninger, kan det beskadige produktet.

NL Open de voorklep van het afwerkaccessoire. Ontgrendel eerst de bovenste hendel en houd deze vast, en ontgrendel daarna de bovenste vergrendeling en houd deze vast. Houd beide hendels vast en schuif de afwerkeenheid vervolgens van het product af.

VOORZICHTIG: Wanneer u deze instructies niet opvolgt, kan dat tot beschadiging van het product leiden.

FI Avaa viimeistelylaitteen etukansi. Vapauta ensin alempi kahva ja pidä sitä painettuna. Tee sitten sama ylemmälle kahvalle. Pidä molempia kahvoja painettuna ja liu'uta viimeistelylaitetta pois päin laitteesta.

VAROITUS: Näiden ohjeiden laiminlyöminen voi vahingoittaa laitetta.

EL Ανοίξτε το μπροστινό κάλυμμα του εξαρτήματος φινιρίσματος. Απασφαλίστε και κρατήστε πρώτα την κάτω λαβή και μετά απασφαλίστε και κρατήστε την πάνω λαβή. Κρατήστε ταυτόχρονα και τις δύο λαβές και τραβήξτε τη συσκευή φινιρίσματος από το προϊόν.

ΠΡΟΣΟΧΗ: Η μη συμμόρφωση με αυτές τις οδηγίες μπορεί να προκαλέσει ζημιά στο προϊόν.

HU Nyissa ki a befejezőegység fedőlapját. Az alsó fogantyú kioldása után fogja meg azt, majd járjon el ugyanígy a felső fogantyúval is. Ha mindkét fogantyút megfogta, csúsztassa a befejezőegységet a készülékkel ellentétes irányba.

VIGYÁZAT! Ezen útmutatások be nem tartása kárt tehet a nyomtatóban.

ID Buka penutup depan aksesorinya. Lepas dan tahan pegangan bawah terlebih dahulu, kemudian lepas dan tahan pegangan atas. Tahan kedua pegangan secara bersamaan, kemudian geser perangkat penuntas menjauhi produk.

PERHATIAN: Kegagalan untuk mengikuti petunjuk ini dapat merusak printer.

JA 仕上げアクセサリ正面カバーを開きます。最初に下部のハンドルを解除し、次に上部のハンドルを解除します。両方のハンドルを同時に持ち、フィニッシャーをスライドさせてプリンタから取り外します。

注意: プリンタの損傷を防ぐため、必ずこれらの手順を実行してください。

KK Аяқтау қосалқы құралының алдыңғы қақпағын ашыңыз. Төменгі тұтқаны алдымен босатып, ұстаңыз, одан кейін жоғарғы тұтқаны босатып, ұстаңыз. Екі тұтқаны да бірге ұстап, аяқтау құрылғысын өнімнен алысқа сырғытыңыз.

ЕСКЕРТУ: бұл нұсқауларды орындамау өнімді зақымдауы мүмкін.

KO 마감 부속품의 앞면 덮개를 엽니다. 먼저 하단 손잡이를 놓았다가 잡은 다음 상단 손잡이를 놓았다가 잡습니다. 양 손잡이를 동시에 잡고 마감 장치를 제품에서 밀어냅니다.

주의: 이 지침을 따르지 않으면 제품이 손상될 수 있습니다.

NO Åpne frontdekselet til etterbehandlingsenheten. Slipp og hold nede det nederste håndtaket først, og slipp deretter og hold det øverste håndtaket. Hold begge håndtakene på samme tid, og skyv deretter etterbehandlingsenheten bort fra produktet.

FORSIKTIG: Hvis du ikke følger disse anvisningene, kan det skade produktet.

PL Otwórz przednią pokrywę modułu wykańczarki. Najpierw unieś i przytrzymaj dolne zamknięcie, dopiero potem górne. Trzymając obydwie ręczki w takiej pozycji, wysuń moduł wykańczarki z urządzenia.

UWAGA: jeżeli postąpisz niezgodnie z tą procedurą, możesz uszkodzić urządzenie.

PT Abra a tampa frontal do acessório de acabamento. Em primeiro lugar, solte e segure a alavanca inferior e, em seguida, libere e segure a alavanca superior. Segure ambas as alavancas ao mesmo tempo e, em seguida, deslize o dispositivo de acabamento para retirá-lo do produto.

CUIDADO: Se essas instruções forem desconsideradas, podem ocorrer danos ao produto.

RO Deschideți capacul frontal al accesoriului de finisare. Eliberați și țineți de mânerul inferior, apoi eliberați și țineți de mânerul superior. Ținând ambele mâneruri în același timp, glisați dispozitivul de finisare de pe produs.

ATENȚIE: Nerespectarea acestor instrucțiuni poate cauza defectarea produsului.

RU Откройте переднюю вспомогательную крышку. Сначала отпустите и сожмите нижнюю ручку, затем отпустите и сожмите верхнюю. Удерживая обе ручки одновременно, извлеките модуль окончательной обработки из устройства.

ОСТОРОЖНО! Невыполнение этих инструкций может привести к повреждению устройства.

SK Otvorte predný kryt príslušenstva na koncovú úpravu. Najprv uvoľnite a podržte dolný držiak a potom uvoľnite a podržte horný držiak. Držte súčasne oba držiaky a potom odťahujte zariadenie na koncovú úpravu od produktu.

UPOZORNENIE: Pri nedodržíaní týchto pokynov sa produkt môže poškodiť.

SL Odprite sprednji pokrov dodatka za zaključno obdelavo. Najprej sprostite in držite spodnji ročaj, nato sprostite in držite zgornji ročaj. Hkrati držite oba ročaja in nato potisnite dodatek za zaključno obdelavo iz izdelka.

OPOZORILO: Neupoštevanje teh navodil lahko privede do poškodb izdelka.

SV Öppna frontluckan på efterbehandlingstillbehöret. Lossa och ta tag i först det nedre handtaget, sedan det övre. Ta sedan tag i båda handtagen samtidigt och dra därefter bort efterbehandlingstillbehöret från produkten.

WARNING! Om du inte följer anvisningarna kan produkten skadas.

TH เปิดฝาด้านหน้าของอุปกรณ์เสริมตกแต่ง ปลายมือจับด้านล่างและกดค้างไว้ก่อน จากนั้นปลายมือจับด้านบนและกดค้างไว้ กดมือจับทั้งคู่ค้างไว้พร้อมกัน แล้วเลื่อนอุปกรณ์ตกแต่งออกจากเครื่องพิมพ์

ข้อควรระวัง: การไม่ทำตามคำแนะนำเหล่านี้อาจทำให้เครื่องพิมพ์ชำรุดเสียหายได้

TW 打開裝訂附件前蓋。先按拉住下把手，再按拉住上把手。同時按住兩個把手，然後將裝訂裝置滑離產品。

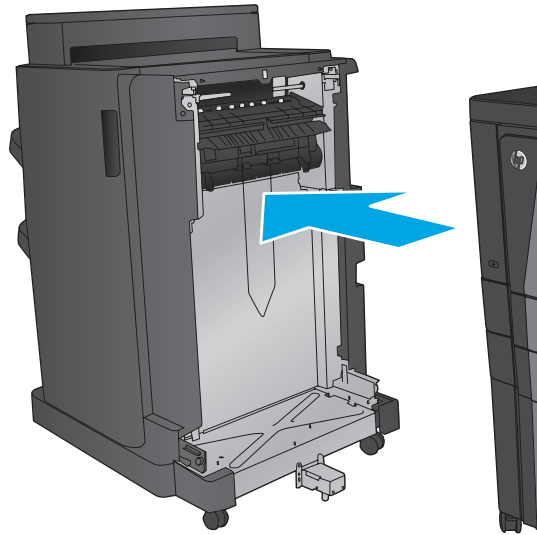
注意： 如果不按照這些指示進行，則可能會損壞產品。

TR Son işleme aksesuarı ön kapağını açın. Önce alt kolu serbest bırakıp basılı tutun ve ardından üst kolu serbest bırakıp basılı tutun. Kolların ikisini de aynı anda basılı tutun ve ardından son işleme aygıtını üründen çekerek çıkarın.

DİKKAT: Bu yönergelere uyulmaması ürünün zarar görmesine neden olabilir.

AR افتح الغطاء الأمامي للملحق النهائي. قم أولاً بتحرير المقبض السفلي واستمر بالإمساك به، ثم قم بتحرير المقبض العلوي واستمر بالإمساك به. أمسك بالمقبضين في الوقت عينه، ثم ادفع الجهاز النهائي بعيداً عن المنتج.

تنبيه: قد يؤدي الفشل في اتباع هذه الإرشادات إلى تلف المنتج.



- EN NOTE:** See the return shipping or recycling information that is included in the replacement accessory box.
- FR REMARQUE :** consultez les informations relatives à la politique de retour et au recyclage incluses dans l'emballage de l'accessoire de remplacement.
- DE HINWEIS:** Lesen Sie die Rücksende- und Recyclinginformationen, die sich im Lieferumfang des Ersatzzubehörs befinden.
- IT NOTA:** consultare le informazioni riguardanti la restituzione e il riciclaggio, incluse nella confezione dell'accessorio di sostituzione.
- ES NOTA:** Consulte la información de reciclado y de devolución que se incluye en la caja del accesorio de repuesto.
- CA NOTA:** vegeu la informació de reciclatge i de devolució que s'inclou a la capsa de l'accessori de recanvi.
- CN 注:** 请参阅更换附件盒中随附的回寄或回收信息。
- HR NAPOMENA:** Pogledajte informacije o povratu i recikliranju koje su uključene u kutiju sa zamjenskim dodatkom.
- CS POZNÁMKA:** Přečtěte si pokyny ke zpáteční přepravě nebo recyklaci, které jsou součástí náhradního příslušenství.
- DA BEMÆRK!** Se oplysningerne om returforsendelse eller genbrug, der ligger i kassen med den ekstra færdigbehandlingsenhed.
- NL OPMERKING:** Zie de informatie over retourzending en recycling die is bijgevoegd in de doos van het vervangingsaccessoire.
- FI HUOMAUTUS:** Katso laitteen palautus- tai kierrätystiedot sen tilalle vaihdettavan lisälaitteen laatikosta.
- EL ΣΗΜΕΙΩΣΗ:** Δείτε τις πληροφορίες για την επιστροφή ή ανακύκλωση του υλικού συσκευασίας, που περιλαμβάνονται στο κουτί του ανταλλακτικού εξαρτήματος.
- HU MEGJEGYZÉS:** Tekintse meg a cserealkatrészek dobozában található visszaszállítási vagy újrahasznosítási információkat.
- ID CATATAN:** Lihat informasi pengembalian atau informasi daur ulang yang disertakan di dalam kotak aksesori pengganti.
- JA 注記 :** 交換用アクセサリの箱に同梱されている返却またはリサイクル情報を確認してください。
- KK ЕСКЕРТПЕ:** қосымша қосалқы құрал қорабында берілген қайтарып жіберу немесе өңдеу мәліметтерін қараңыз.
- KO 참고:** 교체 부속품 상자 안에 포함된 반품 배송 또는 재활용 정보를 참조하십시오.

NO MERK: Se informasjonen om returfrakt eller resirkulering som er inkludert med det nye tilbehøret.

PL UWAGA: zajrzyj do dokumentu opisującego zwrot do producenta i przetwarzanie odpadów, znajdziesz go w opakowaniu z nowym modulem.

PT NOTA: Consulte as informações sobre retorno ou reciclagem do produto, incluídas na caixa do acessório de substituição.

RO NOTĂ: Consultați informațiile despre returnare sau reciclare incluse în cutia accesoriului de schimb.

RU ПРИМЕЧАНИЕ. Ознакомьтесь с содержанием брошюры по обратной доставке или утилизации, вложенной в коробку для сменных принадлежностей.

SK POZNÁMKA: Pozrite si informácie o spätnom zaslaní alebo recyklácii, ktoré sú pribalené k náhradnému príslušenstvu.

SL OPOMBA: Oglejte si informacije o povratni dostavi ali recikliranju, ki so priložene v škatli nadomestnega dodatka.

SV OBS! Se den retur- eller återvinningsinformation som medföljer i förpackningen.

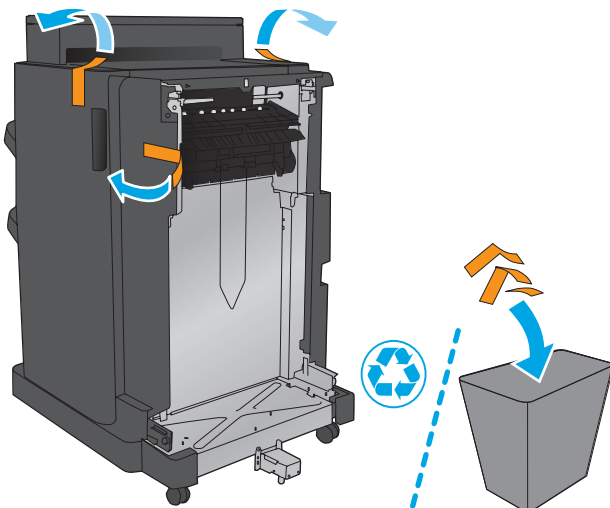
TH หมายเหตุ: โปรดดูข้อมูลการส่งคืนหรือรีไซเคิลที่อยู่ในกล่องอุปกรณ์เสริมสำรอง

TW 注意: 請參閱替換附件箱中隨附的退件裝運或回收資訊。

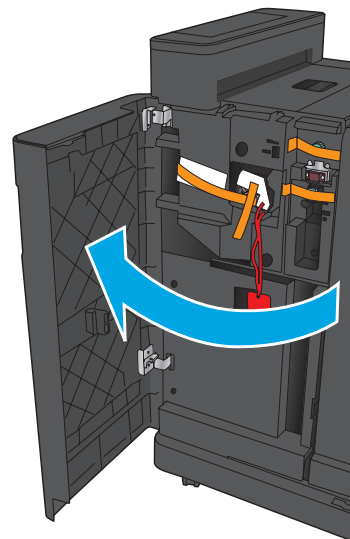
TR NOT: Yedek aksesuar kutusunda yer alan iade ve geri dönüşüm bilgilerine bakın.

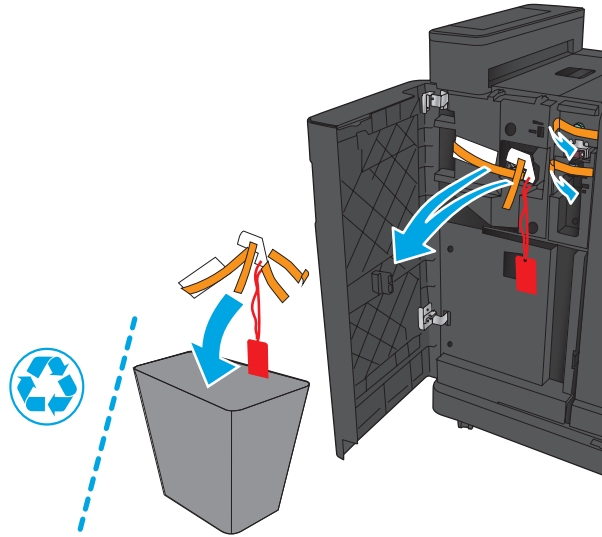
ملاحظة: راجع معلومات إعادة الشحن أو إعادة التدوير الموجودة في علبة الملحق البديل. **AR**

6



7





- EN CAUTION:** Make sure that you remove all of the shipping material from inside the accessory.
- FR ATTENTION :** assurez-vous de retirer tous les éléments de protection de l'intérieur de l'accessoire.
- DE ACHTUNG:** Stellen Sie sicher, dass Sie das gesamte Verpackungsmaterial aus dem Inneren des Zubehörs entfernen.
- IT ATTENZIONE:** assicurarsi di aver rimosso completamente il materiale di imballaggio dall'interno dell'accessorio.
- ES ATENCIÓN:** Asegúrese de retirar todo el material de embalaje del interior del accesorio.
- CA PRECAUCIÓ:** assegureu-vos que retireu tot el material d'embalatge de l'interior de l'accessori.
- CN 小心:** 请务必去除附件内部的所有装运材料。
- HR OPREZ:** Obavezno uklonite svu ambalažu iz dodatka.
- CS UPOZORNĚNÍ:** Odstraňte veškerý přepravní materiál z vnitřku příslušenství.
- DA FORSIGTIG!** Sørg for at fjerne al transportemballage inde i tilbehøret.
- NL VOORZICHTIG:** Zorg ervoor dat u al het verpakkingsmateriaal verwijdert uit het accessoire.
- FI VAROITUS:** Poista huolellisesti kaikki pakkausmateriaali lisälaitteen sisältä.
- EL ΠΡΟΣΟΧΗ:** Βεβαιωθείτε ότι έχετε αφαιρέσει όλο το υλικό συσκευασίας από το εσωτερικό του εξαρτήματος.
- HU VIGYÁZAT!** Ellenőrizze, hogy eltávolította-e a szállítási csomagolóanyagokat a tartozék belsejéből.
- ID PERHATIAN:** Lepaskan semua kemasan pengiriman dari bagian dalam aksesoris.
- JA 注意 :** アクセサリ内部からすべての梱包材を取り外したことを確認してください。
- KK ЕСКЕРТУ:** қосалқы құралдың ішіндегі жеткізу материалының барлығын міндетті түрде алып тастаңыз.
- KO 주의:** 부속품 안의 모든 수송재를 꺼내십시오.

NO FORSIKTIG: Pass på at du fjerner alt av emballasje fra innsiden av tilbehøret.

PL UWAGA: upewnij się, że wymieniany moduł nie zawiera elementów zabezpieczających podczas transportu.

PT CUIDADO: Certifique-se de remover todos os materiais enviados do acessório.

RO ATENȚIE: Asigurați-vă că ați scos tot ambalajul din interiorul accesoriului.

RU ОСТОРОЖНО! Обязательно удалите весь упаковочный материал из внутреннего пространства модуля.

SK UPOZORNENIE: Z vnútra príslušenstva vyberte všetok prepravný materiál.

SL OPOZORILO: Iz notranjosti izdelka odstranite vso zaščitno embalažo.

SV VARNING! Var noga med att ta bort allt förpackningsmaterial från tillbehörets insida.

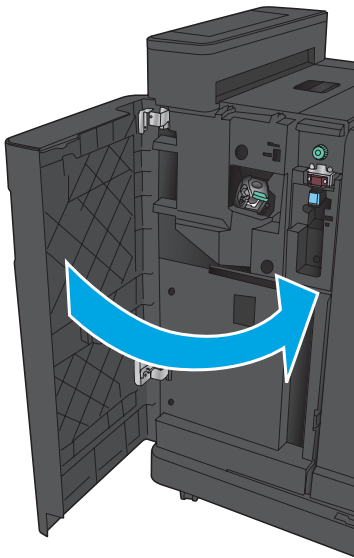
TH ข้อควรระวัง: ตรวจสอบว่าคุณนำวัสดุสำหรับการขนส่งทั้งหมดออกจากด้านในอุปกรณ์เสริมแล้ว

TW 注意：請確定您移除附件內所有裝運材料。

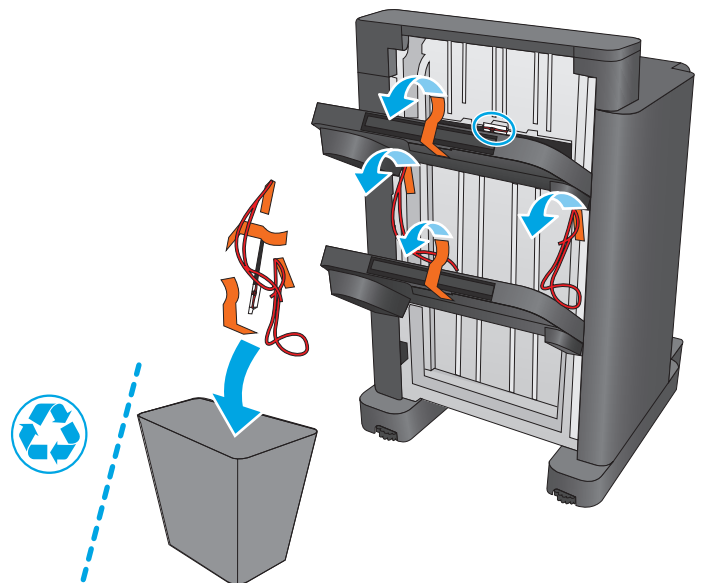
TR DİKKAT: Aksesuarın içindeki nakliye malzemelerinin tamamının çıkarıldığından emin olun.

AR تنبيه: تأكد من إزالة جميع مواد الشحن من داخل الملحق.

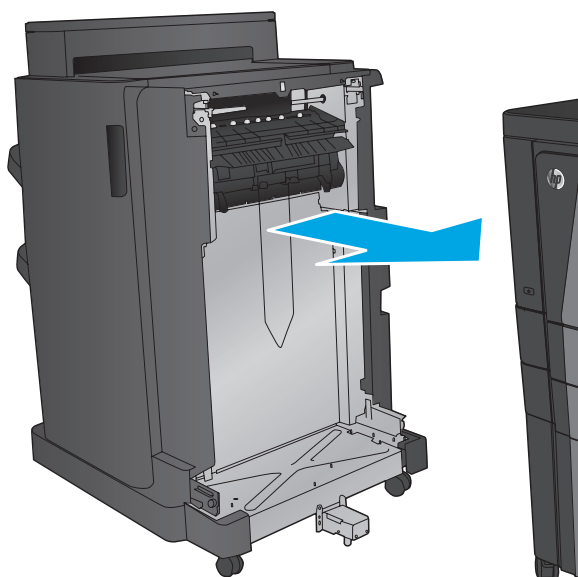
9



10



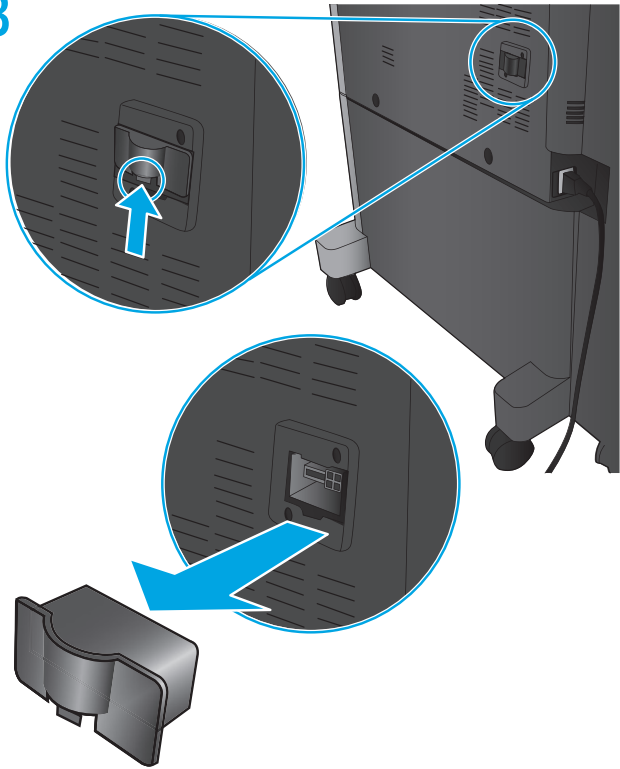
11



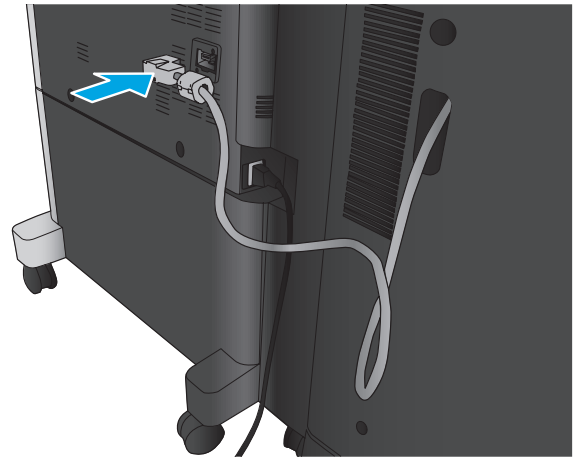
12



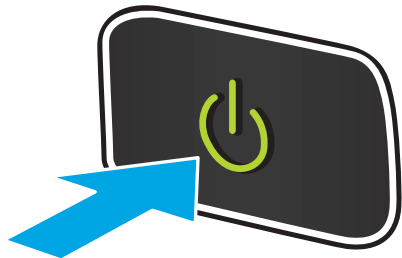
13



14



15



产品中有害物质或元素的名称及含量

根据中国《电子信息产品污染控制管理办法》



部件名称	有害物质					
	铅 (Pb)	汞 (Hg)	镉 (Cd)	六价铬 (Cr(VI))	多溴联苯 (PBB)	多溴二苯醚 (PBDE)
机械/结构部件	0	0	0	0	0	0
电气/电子部件	X	0	0	0	0	0

6752-15

本表格依据 SJ/T 11364 的规定编制。

0: 表示该有害物质在该部件所有均质材料中的含量均在 GB/T 26572 规定的限量要求以下。

X: 表示该有害物质至少在该部件的某一均质材料中的含量超出 GB/T 26572 规定的限量要求。

此表中所有名称中含“X”的部件均符合欧盟 RoHS 立法。

注: 环保使用期限的参考标识取决于产品正常工作的温度和湿度等条件

Restriction on Hazardous Substances statement (India)

This product complies with the “India E-waste Rule 2011” and prohibits use of lead, mercury, hexavalent chromium, polybrominated biphenyls or polybrominated diphenyl ethers in concentrations exceeding 0.1 weight % and 0.01 weight % for cadmium, except for the exemptions set in Schedule 2 of the Rule.

Tehlikeli Maddelere İlişkin Kısıtlama ifadesi (Türkiye)

Türkiye Cumhuriyeti: EEE Yönetmeliğine Uygundur

Обмеження згідно Положення про шкідливі речовини (Україна)

Обладнання відповідає вимогам Технічного регламенту щодо обмеження використання деяких небезпечних речовин в електричному та електронному обладнанні, затвердженого постановою Кабінету Міністрів України від 3 грудня 2008 № 1057



Não descarte o produto eletrônico em lixo comum

Este produto eletrônico e seus componentes não devem ser descartados no lixo comum, pois embora estejam em conformidade com padrões mundiais de restrição a substâncias nocivas, podem conter, ainda que em quantidades mínimas, substâncias impactantes ao meio ambiente. Ao final da vida útil deste produto, o usuário deverá entregá-lo à HP. A não observância dessa orientação sujeitará o infrator às sanções previstas em lei.

Após o uso, as pilhas e/ou baterias dos produtos HP deverão ser entregues ao estabelecimento comercial ou rede de assistência técnica autorizada pela HP.

Para maiores informações, inclusive sobre os pontos de recebimento, acesse:

www.hp.com.br/reciclar

© Copyright 2015 HP Development Company, L.P.



CZ994-90902

