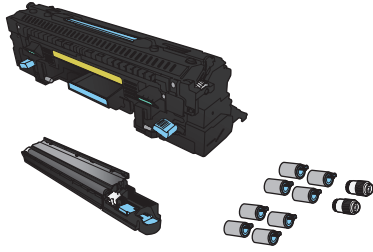




C2H67A
C2H57A



- EN Installation Guide
- FR Guide d'installation
- DE Installationshandbuch
- IT Guida all'installazione
- ES Guía de instalación
- CA Guia d'instal·lació
- CN 安装指南
- HR Vodič kroz instalaciju
- CS Průvodce instalací
- DA Installationsvejledning

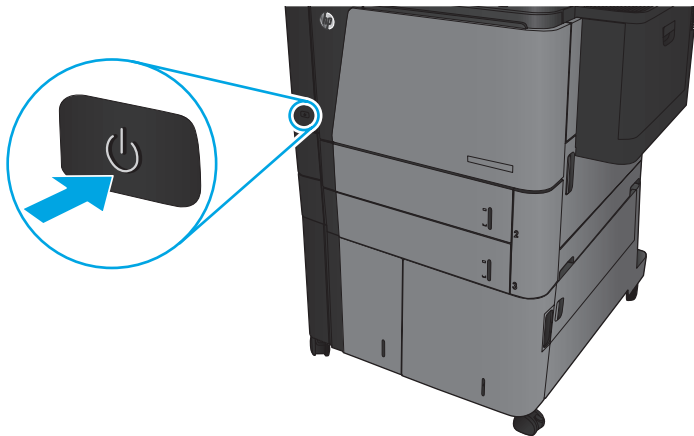
- NL Installatiehandleiding
- FI Asennusopas
- EL Οδηγός εγκατάστασης
- HU Telepítési útmutató
- ID Panduan Instalasi
- JA 設置ガイド
- KK Орнату нұсқаулығы
- KO 설치 설명서
- NO Installasjonsveiledning
- PL Podręcznik instalacji

- PT Guia de instalação
- RO Ghid de instalare
- RU Руководство по установке
- SK Inštalčná príručka
- SL Priročnik za namestitvev
- SV Installationshandbok
- TH คู่มือการติดตั้ง
- TW 安裝指南
- TR Yükleme Kılavuzu

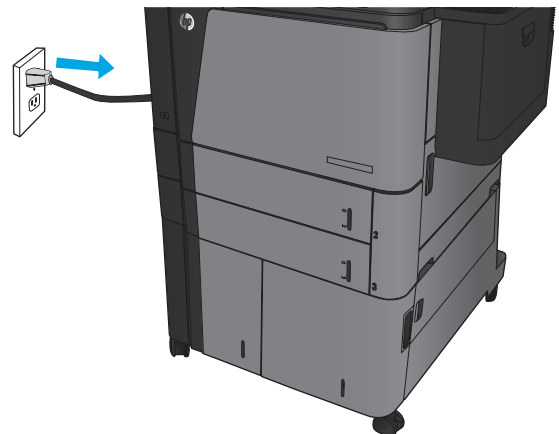
دليل التثبيت AR

Lea esto primero
www.hp.com/support

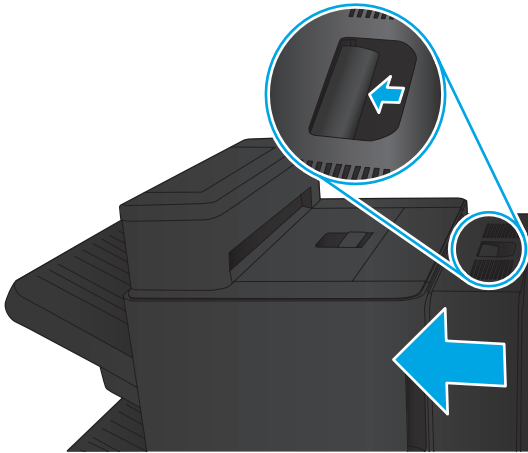
1



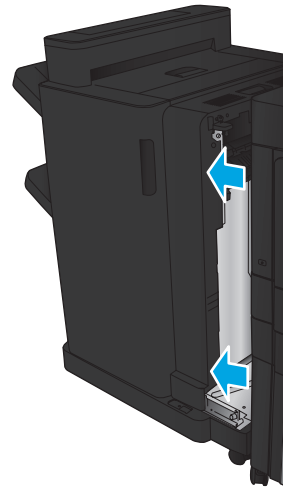
2



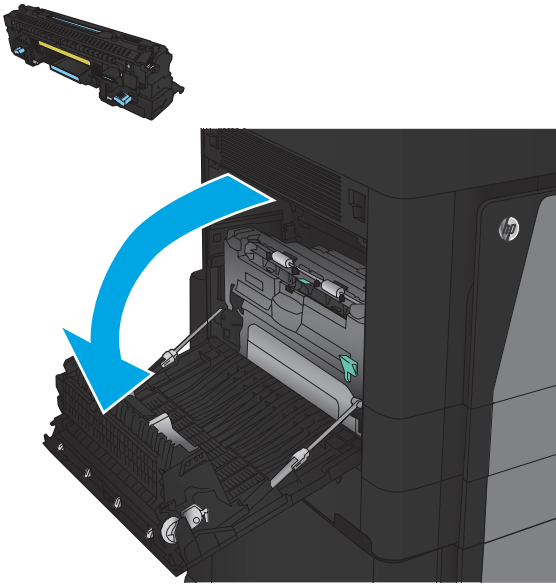
3 M830
M806xh



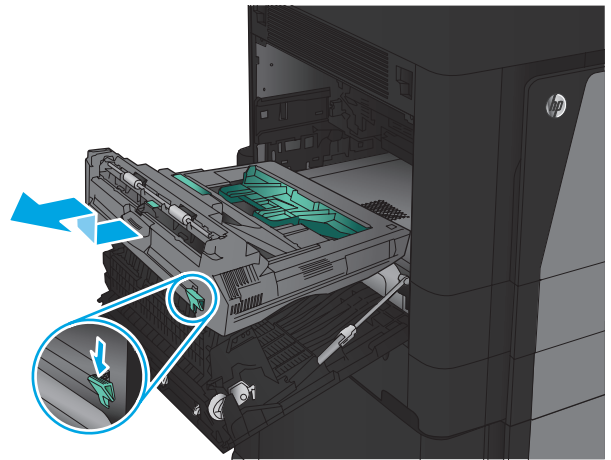
4 M830
M806xh



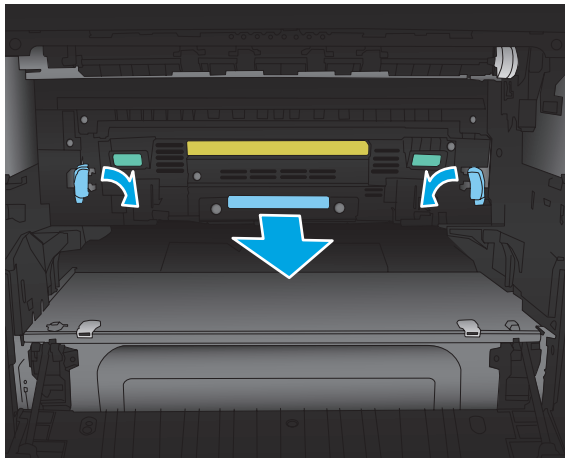
5.1



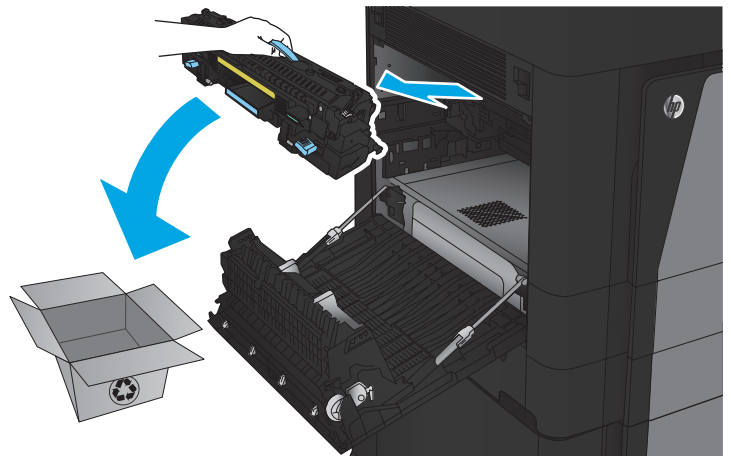
5.2



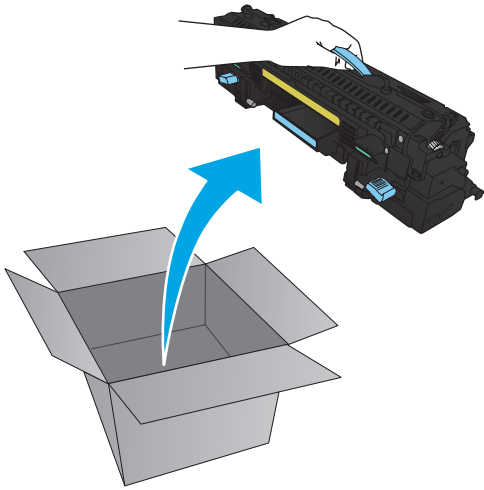
5.3



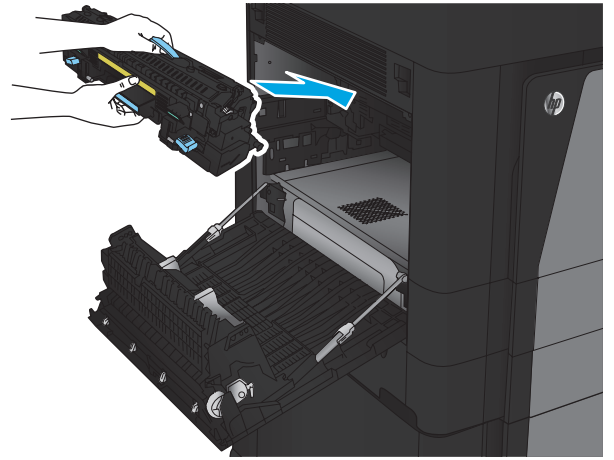
5.4 



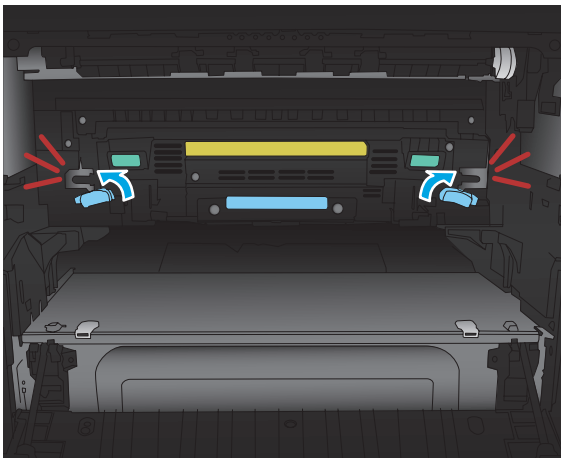
5.5



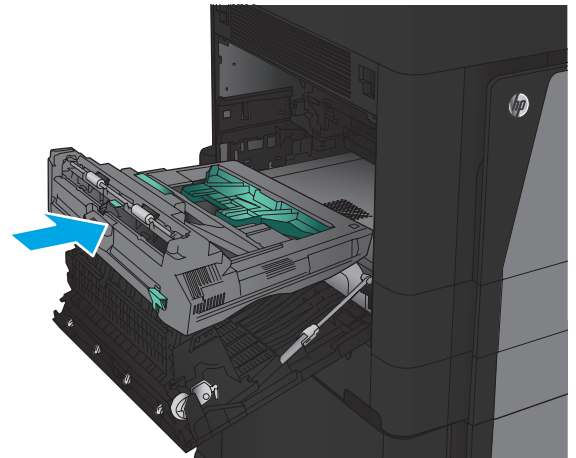
5.6



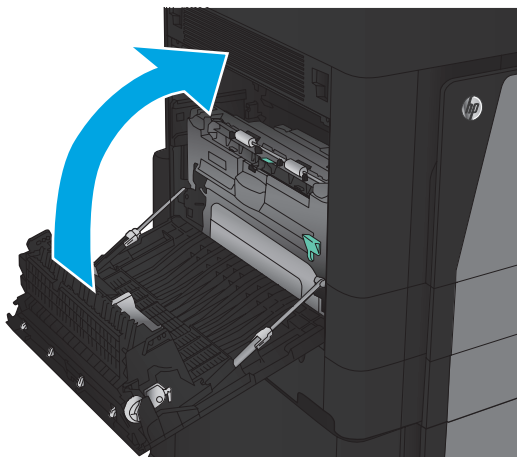
5.7



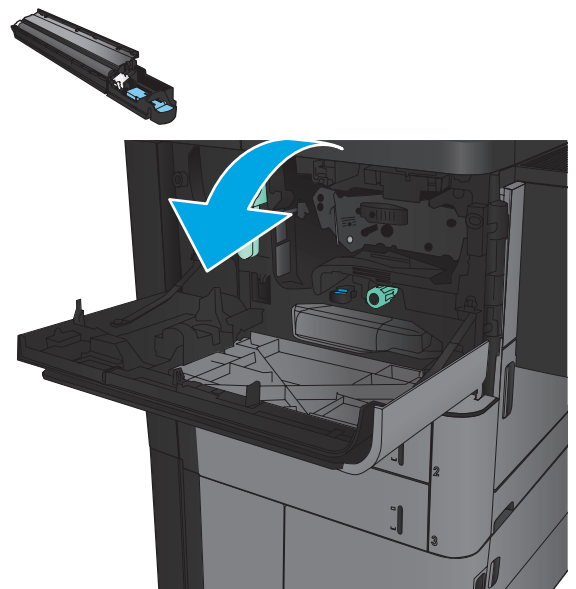
5.8



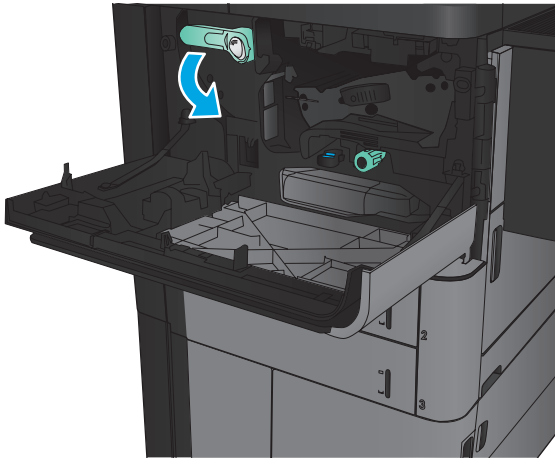
5.9



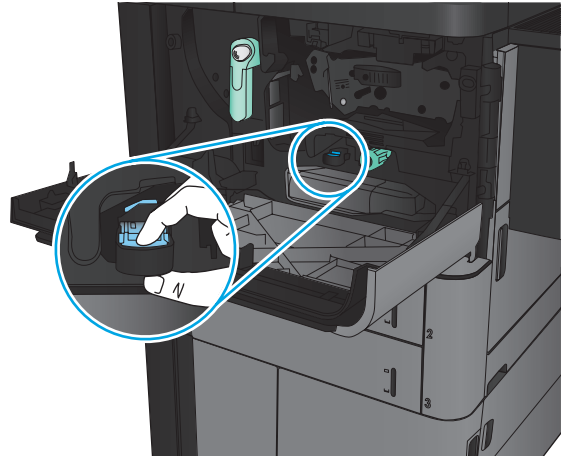
6.1



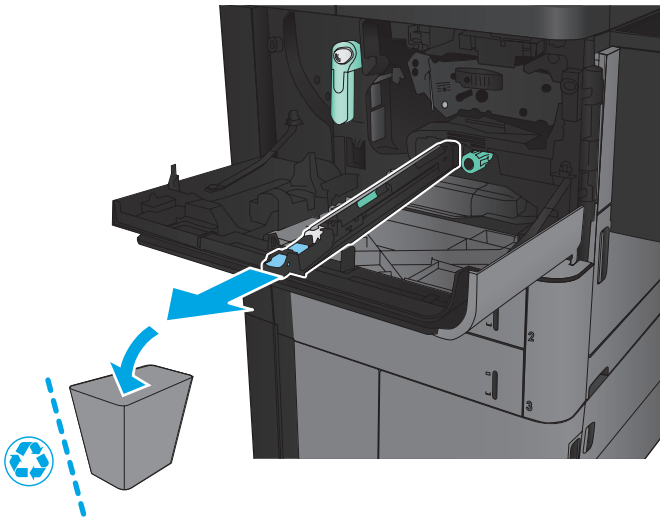
6.2



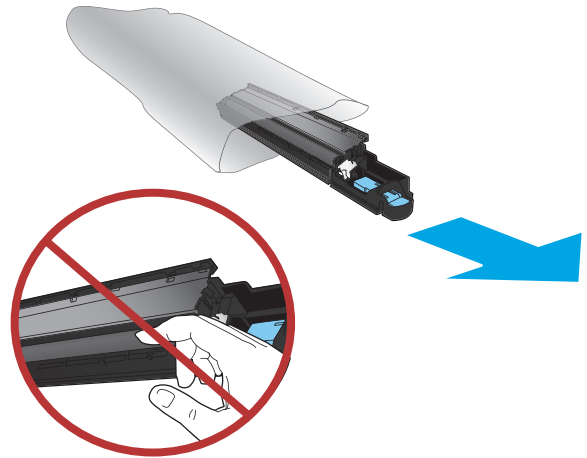
6.3



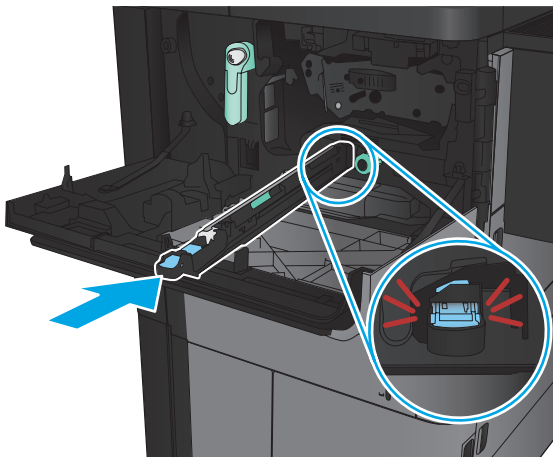
6.4



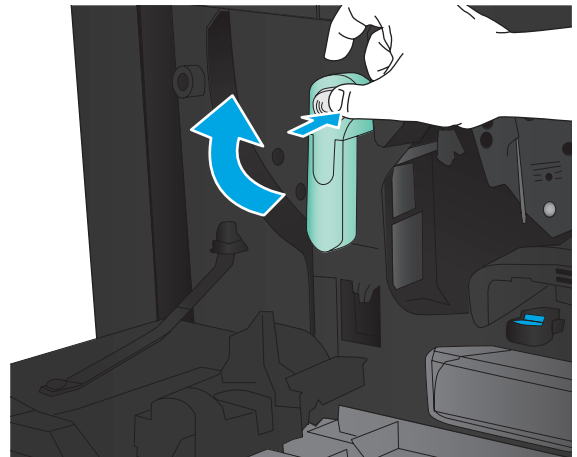
6.5



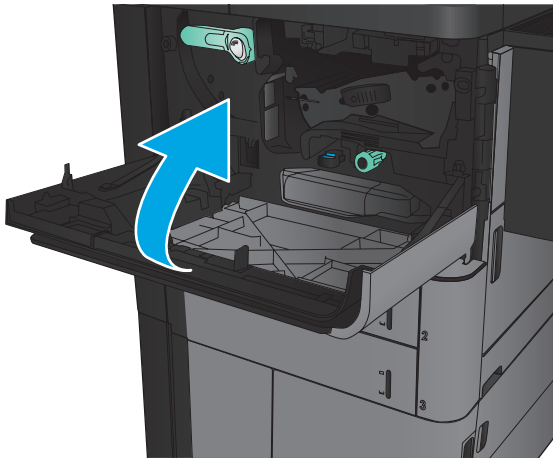
6.6



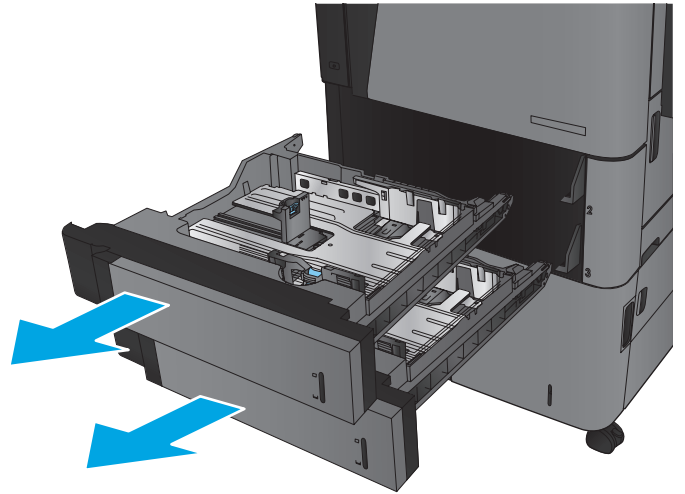
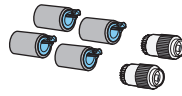
6.7



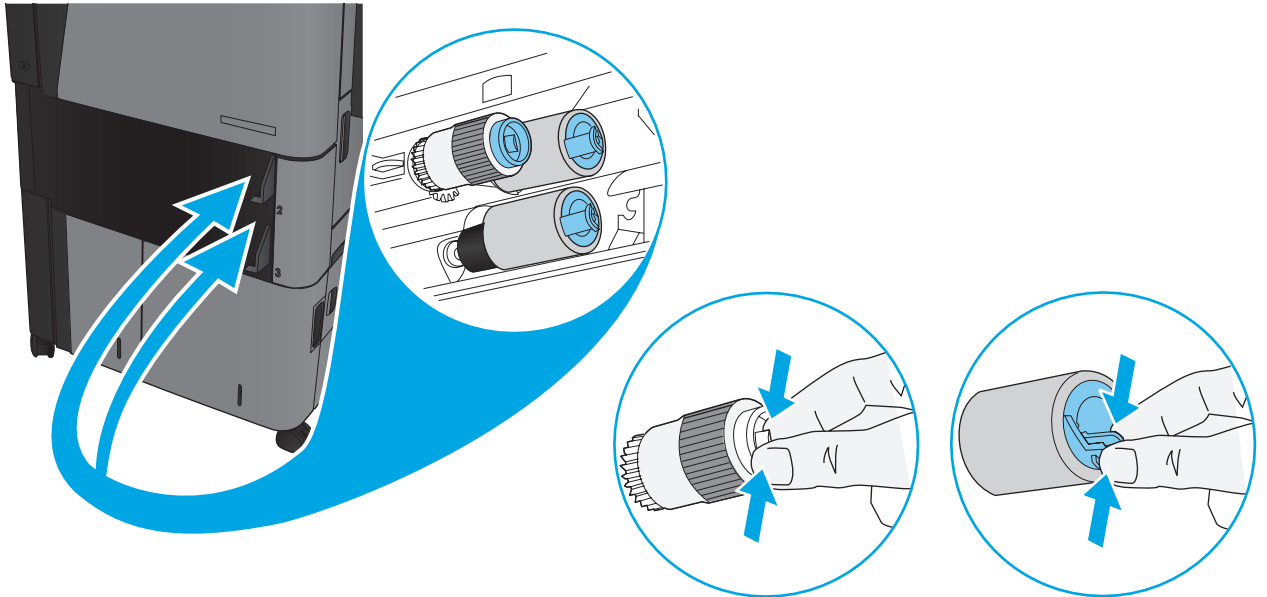
6.8



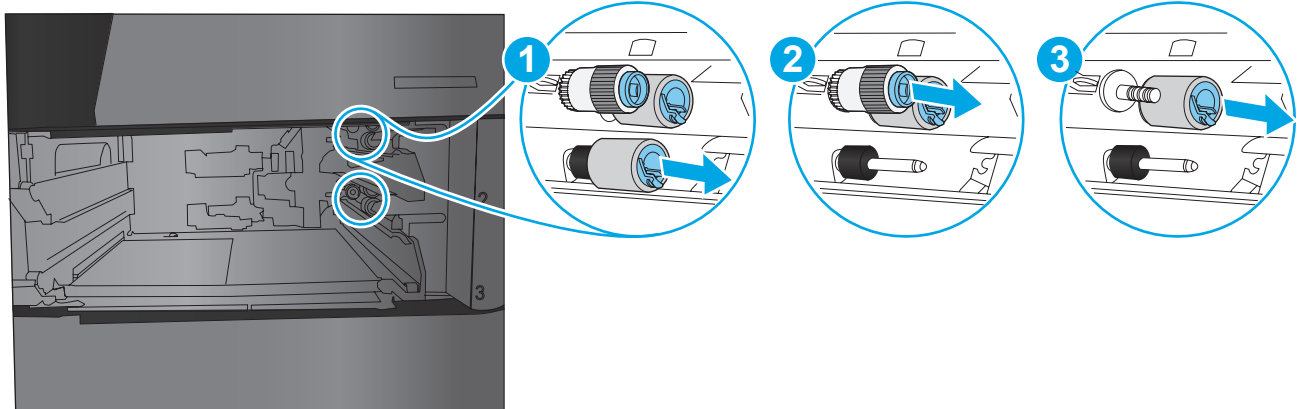
7.1



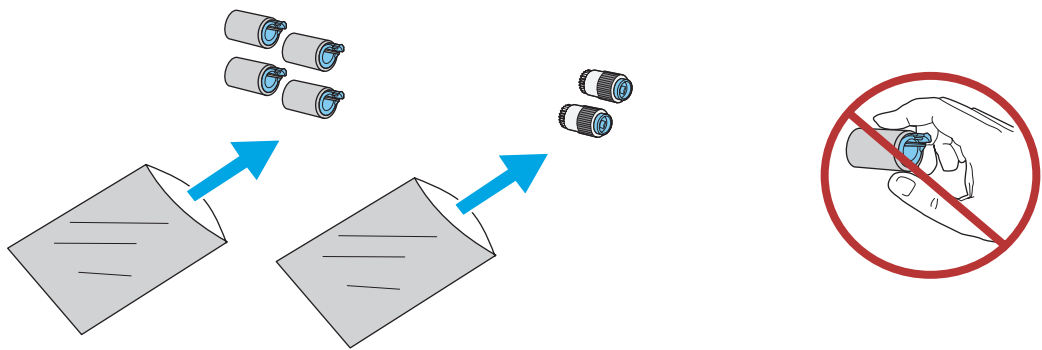
7.2



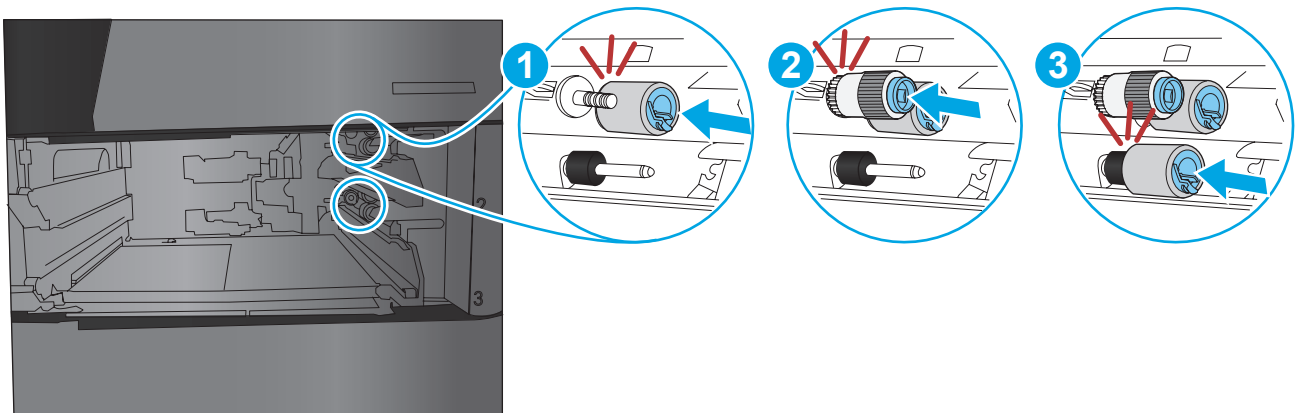
7.3



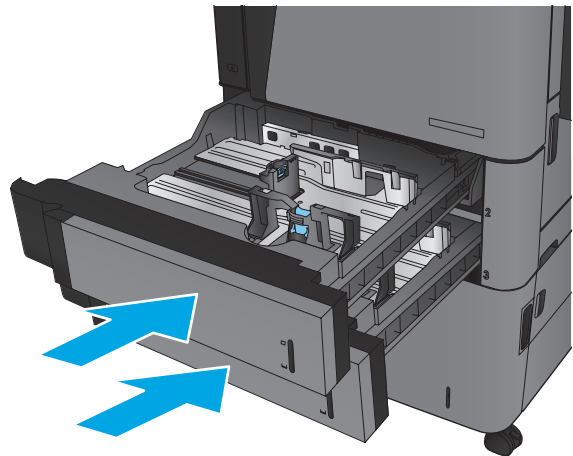
7.4



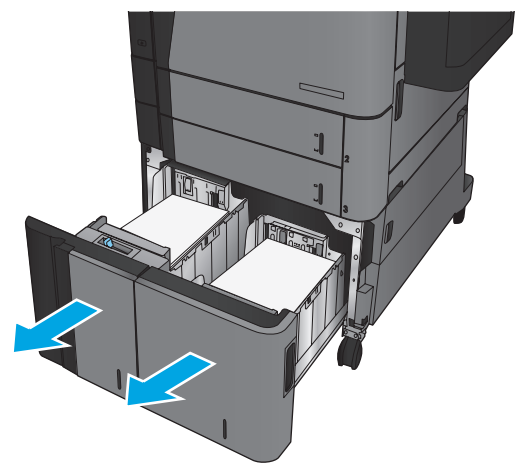
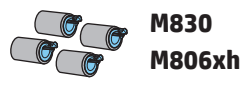
7.5



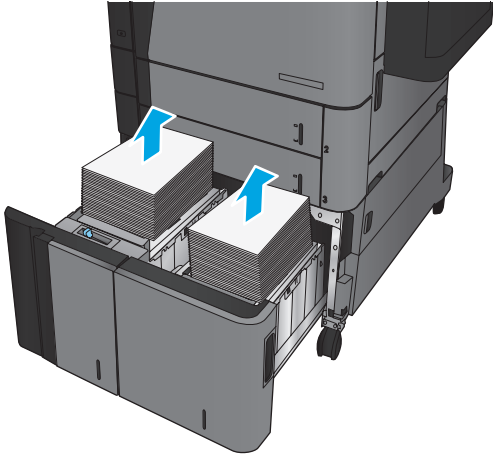
7.6



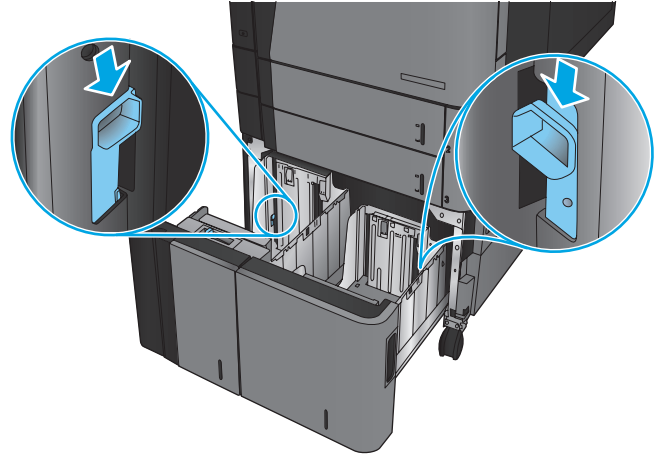
8.1



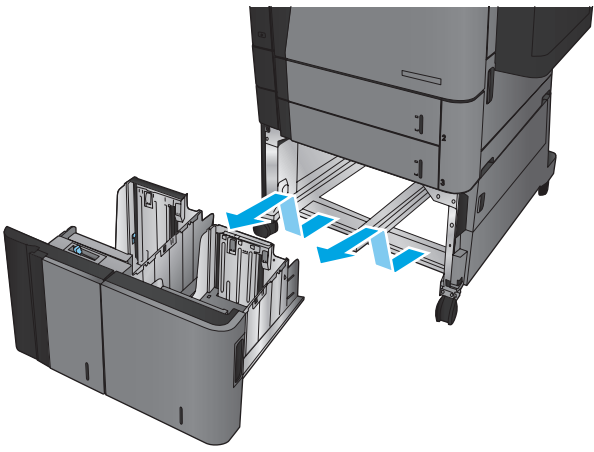
8.2



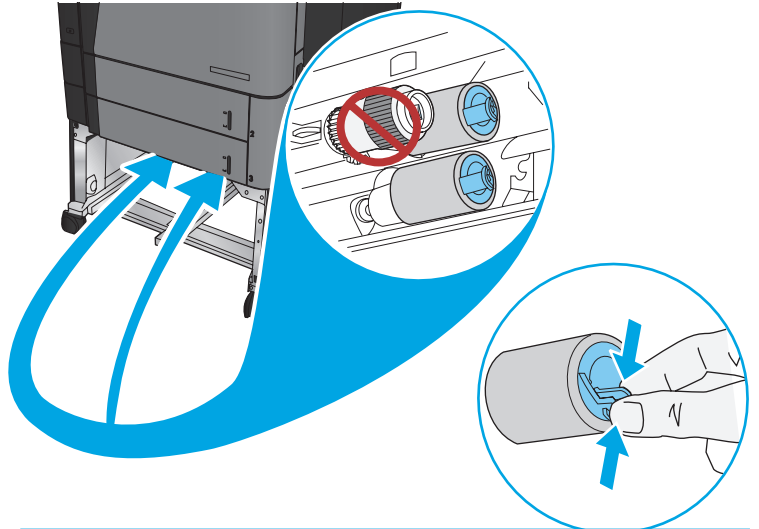
8.3



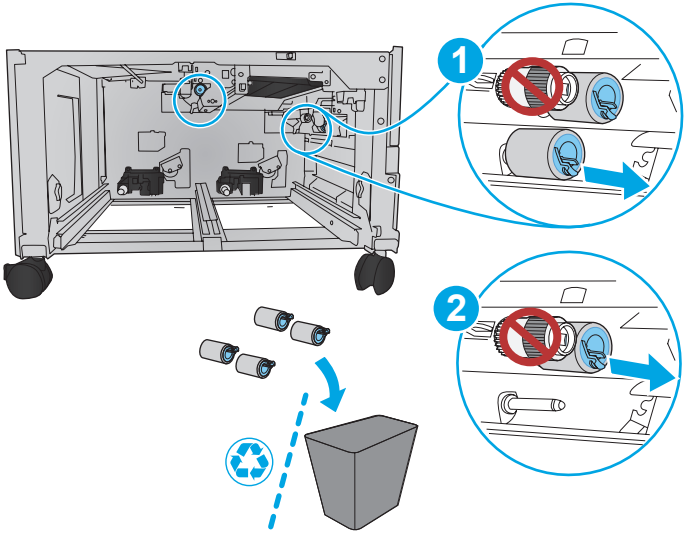
8.4



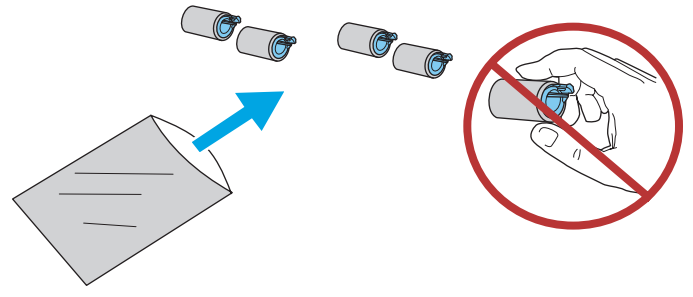
8.5



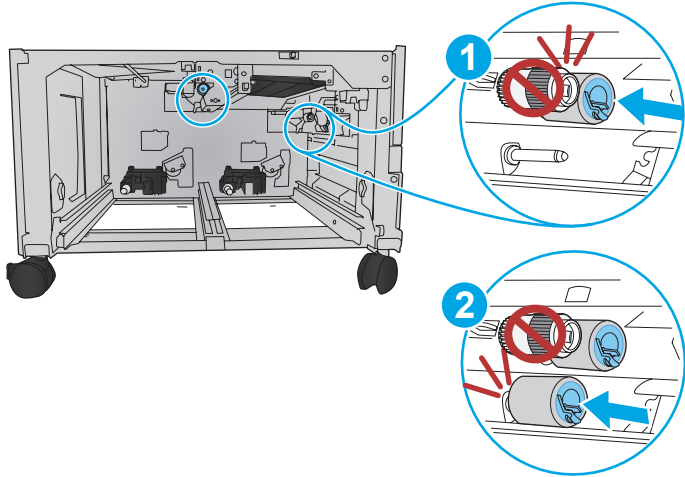
8.6



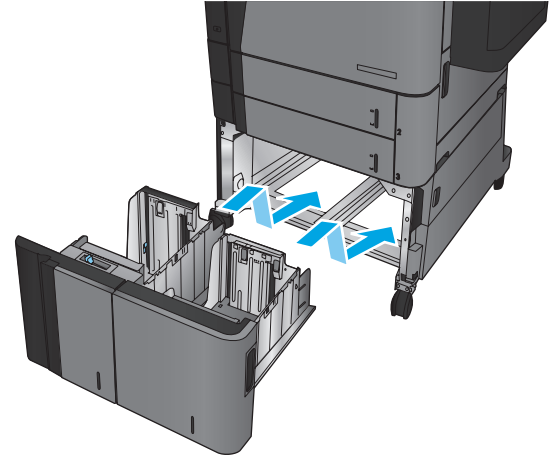
8.7



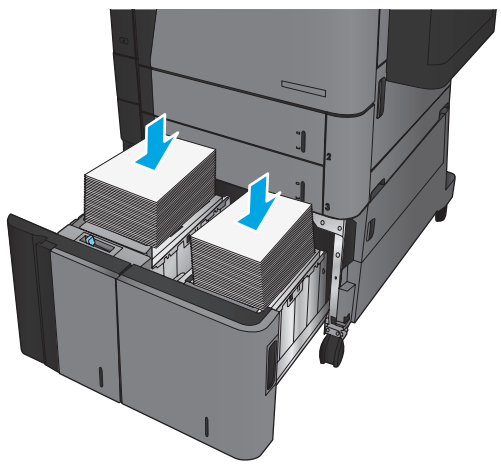
8.8



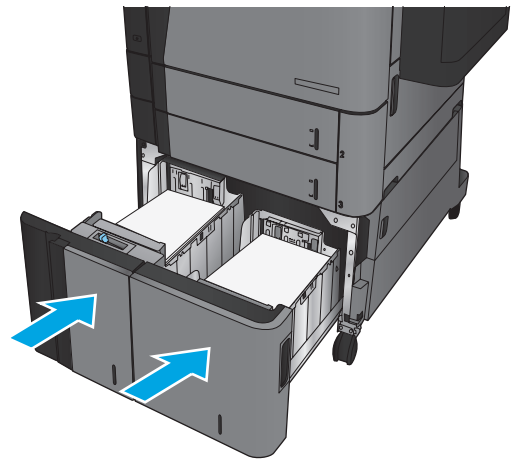
8.9



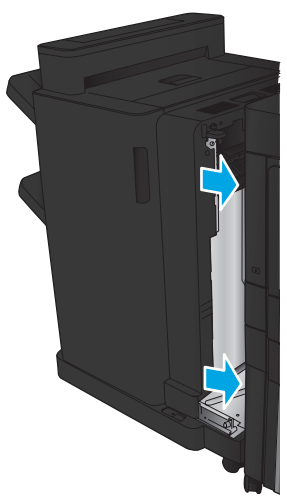
8.10



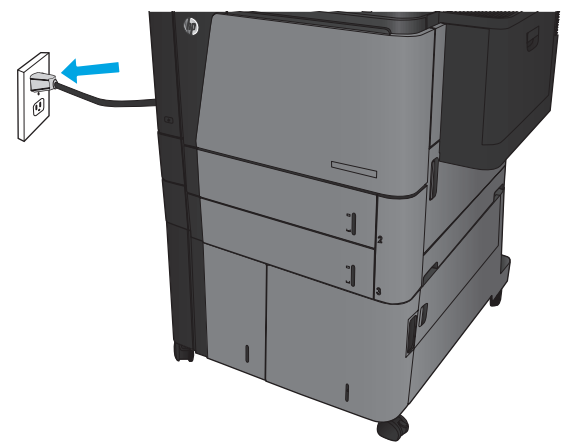
8.11



9 M830 M806xh



10



11



12



EN From the Home screen on the product control panel, scroll to and touch **Administration > Manage Supplies > Reset Supplies > New Maintenance Kit > Yes > Save >**

FR Sur l'écran d'accueil du panneau de commande, recherchez et appuyez sur **Administration > Gérer les consommables > Réinitialiser les consommables > Nouveau kit de transfert > Oui > Enregistrer >**

DE Berühren Sie auf dem Bedienfeld des Geräts auf dem Home-Bildschirm **Administration > Material verwalten > Material zurücksetzen > Neue Wartungseinheit > Ja > Speichern >**

IT Nella schermata iniziale del pannello di controllo del prodotto, scorrere e toccare **Amministrazione > Gestisci materiali di consumo > Ripristina materiali di consumo > Nuovo kit manutenzione > Sì > Salva >**

ES En la pantalla de inicio del panel de control del producto, desplácese y toque **Administración > Gestionar consumibles > Restablecer consumibles > Kit de mantenimiento nuevo > Sí > Guardar >**

CA A la pantalla Inici del tauler de control del producte, desplauevos i toqueu **Administració > Gestiona subministraments > Restaura subministraments > Kit de manteniment nou > Sí > Desa >**

CN 在产品控制面板上的主屏幕中，滚动至并轻触 **管理 > 管理耗材 > 重置耗材 > 新维护套件 > 是 > 保存 >**

HR Na početnom zaslonu upravljačke ploče uređaja pomoću pokazivača dodirnite **Administracija > Rukovanje potrošnim materijalom > Ponovno postavljanje potrošnog materijala > Novi komplet za održavanje > Da > Spremi >**

CS Na hlavní obrazovce ovládacího panelu produktu přejděte k následujícím možnostem, které stiskněte: **Správa > Správa spotřebního materiálu > Resetovat spotřební materiál > Nová sada pro údržbu > Ano > Uložit >**

DA Fra skærmbilledet Start på produktets kontrolpanel skal du rulle til og trykke på **Administration > Administrer forbrugsvarer > Nulstil forbrugsvarer > Nyt vedligeholdelsessæt > Ja > Gem >**

NL Ga in het beginscherm van het bedieningspaneel naar **Beheer > Benodigheden beheren > Benodigheden resetten > Nieuwe onderhoudskit > Ja > Opslaan >**

FI Valitse ja kosketa ohjauspaneelin aloitusnäytössä **Administration (Hallinta) > Manage Supplies (Hallitse tarvikkeita) > Reset Supplies (Nollaa tarvikkeet) > New Maintenance Kit (Uusi ylläpitosarja) > Yes (Kyllä) > Save (Tallenna) >**

EL Στην αρχική οθόνη στον πίνακα ελέγχου του προϊόντος, μεταβείτε με κύλιση και πατήστε **Διαχείριση > Διαχείριση αναλώσιμων > Επαναφορά αναλώσιμων > Νέο kit συντήρησης > Ναι > Αποθήκευση >**

HU A készülék kezelőpaneljének kezdőképernyőjén görgessen a **Felügyelet > Kellékek kezelése > Kellékek visszaállítása > Új karbantartási készlet > Igen > Mentés >** lehetőségre.



- ID** Dari layar Home (Awal) pada panel kontrol produk, gulir ke dan sentuh **Administration** (Administrasi) > **Manage Supplies** (Kelola Persediaan) > **Reset Supplies** (Atur Ulang Persediaan) > **New Maintenance Kit** (Kit Pemeliharaan Baru) > **Yes** (Ya) > **Save** (Simpan) >
- JA** プリンタのコントロールパネルのホーム画面をスクロールして、[管理] > [サプライ品の管理] > [サプライ品のリセット] > [新しい保守キット] > [はい] > [保存] > にタッチします。
- KK** Өнімнің басқару тақтасындағы басты экранда **Басқару** > **Жабдықтарды басқару** > **Жабдықтарды қайта орнату** > **Жаңа техникалық қызмет көрсету жинағы** > **Иә** > **Сақтау** > тармағына жылжып барып, түртіңіз.
- KO** 제품 제어판의 홈 화면에서 스크롤하여 다음을 차례로 누릅니다. 관리 > 소모품 관리 > 소모품 리셋 > 새 유지관리 키트 > 예 > 저장 >
- NO** På startskjermbildet på produktets kontrollpanel blar du til og berører **Administrasjon** > **Administrer rekvisita** > **Tilbakestill rekvisita** > **Nytt vedlikeholdssett** > **Ja** > **Lagre** >
- PL** Na ekranie głównym panelu sterowania urządzenia dotknij przycisków **Administration** (Administracja) > **Manage Supplies** (Zarządzaj materiałami eksploatacyjnymi) > **Reset Supplies** (Resetuj materiały eksploatacyjne) > **New Maintenance Kit** (Nowy zestaw do konserwacji) > **Yes** (Tak) > **Save** (Zapisz) >
- PT** Na tela inicial do painel de controle do produto, role e toque em **Administration** (Administração) > **Manage Supplies** (Gerenciar suprimentos) > **Reset Supplies** (Redefinir suprimentos) > **New Maintenance Kit** (Novo kit de manutenção) > **Yes** (Sim) > **Save** (Salvar) >
- RO** În ecranul principal de pe panoul de control al produsului, derulați la și atingeți **Administrare** > **Gestionare consumabile** > **Resetare consumabile** > **Kit de întreținere nou** > **Da** > **Salvare** >
- RU** На начальном экране панели управления устройства найдите и выберите **Администрирование** > **Упр. расх. мат.** > **Сброс расх. мат.** > **Новый комплект обслуживания** > **Да** > **Сохранить** >
- SK** Na úvodnej obrazovke ovládacieho panela zariadenia dotykomb vyberte položky **Správa** > **Správa spotrebného materiálu** > **Vynulovať stav spotrebného materiálu** > **Nová súprava na údržbu** > **Áno** > **Uložiť** >
- SL** Na začetnem zaslonu na nadzorni plošči izdelka se pomaknite do naslednjih možnosti in se jih dotaknite: **Skrbništvu** > **Upravljanje potr. materiala** > **Ponastavitev potrošnega materiala** > **Novi komplet za vzdrževanje** > **Da** > **Shrani** >
- SV** På startskärmen på skrivarens kontrollpanel bläddrar och trycker du på **Administration** > **Hantera förbrukningsmaterial** > **Återställ förbrukningsmaterial** > **Ny underhållsats** > **Ja** > **Spara** >
- TH** จากหน้าจอหลักบนแผงควบคุมของเครื่องพิมพ์ ให้เลื่อนและแตะ การดูแลระบบ > จัดการอุปกรณ์สิ้นเปลือง > รีเซ็ตอุปกรณ์สิ้นเปลือง > ชุดบำรุงรักษาใหม่ > ใช่ > บันทึก >
- TW** 在產品控制面板上的主畫面中，依序捲動至下列按鈕並點選 管理 > 管理耗材 > 重設耗材 > 新的維護組件 > 是 > 儲存 >
- TR** Ürün kontrol panelindeki Ana ekrandan ilerleyerek **Yönetim** > **Sarf Malzemelerini Yönet** > **Sarf Malzemelerini Sıfırla** > **Yeni Bakım Takımı** > **Evet** > **Kaydet** > seçeneğine dokunun
- AR** من الشاشة Home (الرئيسية) على لوحة التحكم الخاصة بالمنتج، قم بالتمرير إلى والمس **Administration** (إدارة) > **Reset Supplies** (إدارة المستلزمات) > **Manage Supplies** (إعادة تعيين المستلزمات) > **New Maintenance Kit** (مجموعة الصيانة الجديدة) > **Yes** (نعم) > **Save** (حفظ) >

产品中有害物质或元素的名称及含量

根据中国《电器电子产品有害物质限制使用管理办法》



部件名称	有害物质					
	铅 (Pb)	汞 (Hg)	镉 (Cd)	六价铬 (Cr(VI))	多溴联苯 (PBB)	多溴二苯醚 (PBDE)
机械/结构部件	X	0	0	0	0	0
电气/电子部件	X	0	0	0	0	0

6751-17

本表格依据 SJ/T 11364 的规定编制。

0: 表示该有害物质在该部件所有均质材料中的含量均在 GB/T 26572 规定的限量要求以下。

X: 表示该有害物质至少在该部件的某一均质材料中的含量超出 GB/T 26572 规定的限量要求。

此表中所有名称中含“X”的部件均符合欧盟 RoHS 立法。

注: 环保使用期限的参考标识取决于产品正常工作的温度和湿度等条件

Tehlikeli Maddelere İlişkin Kısıtlama ifadesi (Türkiye)

Türkiye Cumhuriyeti: EEE Yönetmeliğine Uygundur

Обмеження згідно Положення про шкідливі речовини (Україна)

Обладнання відповідає вимогам Технічного регламенту щодо обмеження використання деяких небезпечних речовин в електричному та електронному обладнанні, затвердженого постановою Кабінету Міністрів України від 3 грудня 2008 № 1057

© 2016 HP Development Company, L.P.

www.hp.com



C2H57-90902

