



Guide de référence du matériel

HP ProDesk 600 G1 Tour

HP ProDesk 600 G1 Faible encombrement

© Copyright 2013 Hewlett-Packard Development Company, L.P. Les informations contenues dans le présent document peuvent faire l'objet de modifications sans préavis.

Microsoft® et Windows® sont des marques déposées aux États-Unis de Microsoft Corporation.

Les garanties applicables aux produits et services HP sont énoncées dans les textes de garantie accompagnant ces produits et services. Aucune partie du présent document ne saurait être interprétée comme constituant un quelconque supplément de garantie. HP ne peut être tenue responsable des erreurs ou omissions techniques ou de rédaction de ce document.

Ce document contient des informations protégées par des droits d'auteur. Aucune partie de ce document ne peut être photocopiée, reproduite ou traduite dans une autre langue sans l'accord écrit préalable de Hewlett-Packard.

Guide de référence du matériel

HP ProDesk 600 G1 Tour


HP ProDesk 600 G1 Faible encombrement


Première édition (avril 2013)


Référence du document : 719015–051

À propos de ce livre

Ce guide fournit des informations basiques relatives à la mise à jour des PC professionnels HP ProDesk.

 **AVERTISSEMENT !** Le non-respect de ces instructions expose l'utilisateur à des risques potentiellement très graves.

 **ATTENTION :** Le non-respect de ces instructions présente des risques, tant pour le matériel que pour les informations qu'il contient.

 **REMARQUE :** Le texte ainsi défini fournit des informations importantes supplémentaires.

Sommaire

1	Caractéristiques du produit	1
	Caractéristiques de configuration standard	2
	Mode Tour	2
	Mode Faible encombrement	2
	Composants du panneau avant du modèle Tour	3
	Composants du panneau avant du modèle Faible encombrement	4
	Composants du panneau arrière du modèle Tour	5
	Composants du panneau arrière du modèle Faible encombrement	6
	Composants du lecteur de carte multimédia	7
	Clavier	8
	Utilisation de la touche logo Windows	9
	Emplacement du numéro de série	11
	Mode Tour	11
	Mode Faible encombrement	11
2	Mises à niveau matérielles du modèle Tour	12
	Fonctionnalités de maintenance	12
	Avertissements et recommandations	12
	Retrait du panneau d'accès à l'ordinateur	14
	Remise en place du panneau d'accès à l'ordinateur	15
	Retrait du panneau avant	16
	Retrait des caches protecteurs	17
	Remise en place du panneau avant	19
	Connecteurs de la carte mère	19
	Installation de mémoire supplémentaire	21
	Modules DIMM	21
	Modules DIMMs DDR3-SDRAM	21
	Équipement des supports DIMM	22
	Installation de modules DIMM	23
	Retrait ou installation d'une carte d'extension	25
	Emplacement des lecteurs	30
	Installation et retrait d'unités	31


Retrait d'une unité 5,25"	33
Installation d'une unité 5,25"	35
Retrait d'une unité 3,5"	38
Installation d'une unité 3,5"	40
Retrait d'un lecteur optique fin	42
Installation d'un lecteur optique fin	44
Retrait d'un disque dur 3,5" ou 2,5"	47
Installation d'un disque dur 3,5" ou 2,5"	50
Installation d'un verrou de sécurité	55
Verrou de câble	55
Cadenas	56
Verrou de sécurité pour PC professionnel HP	56
Sécurité du panneau avant	60
3 Mises à niveau matérielles du modèle Faible encombrement	62
Fonctionnalités de maintenance	62
Avertissements et recommandations	62
Retrait du panneau d'accès à l'ordinateur	64
Remise en place du panneau d'accès à l'ordinateur	65
Retrait du panneau avant	66
Retrait des caches protecteurs	67
Remise en place du panneau avant	68
Conversion du mode Bureau en mode Tour	69
Connecteurs de la carte mère	69
Installation de mémoire supplémentaire	72
DIMM	72
DDR3-SDRAM DIMM	72
Équipement des supports DIMM	73
Installation des modules DIMM	74
Retrait ou installation d'une carte d'extension	76
Emplacement des lecteurs	80
Installation et retrait d'unités	81
Retrait d'une unité 3,5"	83
Installation d'une unité 3,5"	85
Retrait d'un lecteur optique fin	89
Installation d'un lecteur optique fin	90
Retrait et réinstallation d'un disque dur 3,5"	92
Retrait d'un disque dur 2,5"	95
Installation d'un disque dur 2,5"	97
Installation d'un verrou de sécurité	100
Verrou de câble	100

Cadenas	101
Verrou de sécurité pour PC professionnel HP	101
Sécurité du panneau avant	105
Annexe A Remplacement de la batterie	107
Annexe B Désactivation du verrou Smart Cover	110
Clé Smart Cover FailSafe	110
Utilisation la fonction FailSafe Key pour retirer le verrou Smart Cover	111
Annexe C Décharges électrostatiques	113
Prévention des décharges électrostatiques	113
Méthodes de mise à la terre	113
Annexe D Instructions d'utilisation, d'entretien courant et de préparation au transport	114
Instructions d'utilisation et d'entretien courant de l'ordinateur	114
Précautions relatives au lecteur optique	115
Procédure	115
Nettoyage	115
Sécurité	115
Préparation au transport	115
Index	116

1 Caractéristiques du produit

Caractéristiques de configuration standard

Ses caractéristiques peuvent varier en fonction du modèle. Pour obtenir une liste complète du matériel et des logiciels installés sur l'ordinateur, exécutez l'utilitaire de diagnostic (uniquement fourni sur certains modèles d'ordinateurs).

 **REMARQUE :** Les deux modèles peuvent être installés en position Tour ou en position Bureau.

Mode Tour

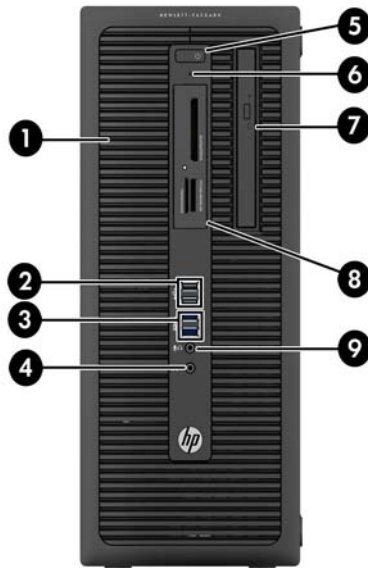


Mode Faible encombrement



Composants du panneau avant du modèle Tour

La configuration des unités peut être différente selon le modèle. Certains modèles sont munis d'un cache protecteur qui recouvre un ou plusieurs compartiments d'unité.



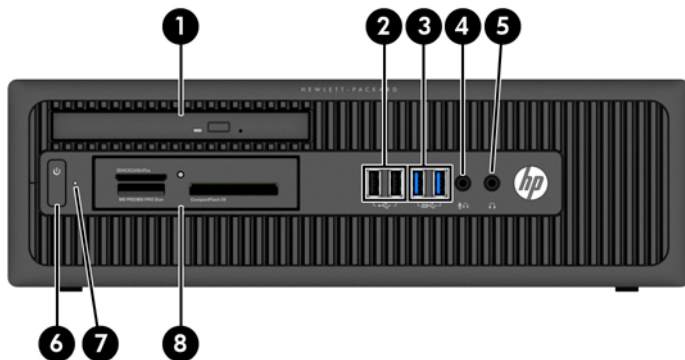
1	Compartiment d'unité mi-hauteur 5,25" (derrière panneau)	6	Voyant d'activité du disque dur
2	Ports USB 2.0 (noir)	7	Lecteur optique fin (en option)
3	Ports USB 3.0 (bleu)	8	Lecteur de cartes multimédias de 3,5 pouces (en option)
4	Connecteur de casque	9	Connecteur pour microphone/casque
5	Bouton d'alimentation double état		

REMARQUE : Lorsqu'un périphérique est branché au connecteur pour microphone/casque, une boîte de dialogue s'ouvre, vous demandant si vous souhaitez utiliser le connecteur pour un périphérique d'entrée de ligne microphone ou pour un casque. Vous pouvez reconfigurer le connecteur à tout moment en double-cliquant sur l'icône Audio Manager dans la barre des tâches Windows.

REMARQUE : Le voyant d'alimentation est normalement blanc lorsque l'ordinateur est allumé. S'il clignote en rouge, cela indique qu'un problème est présent et l'ordinateur affiche un code de diagnostic. Reportez-vous au *Guide d'entretien et de maintenance* pour interpréter le code.

Composants du panneau avant du modèle Faible encombrement

La configuration des unités peut être différente selon le modèle. Certains modèles sont munis d'un cache protecteur qui recouvre un ou plusieurs compartiments d'unité.

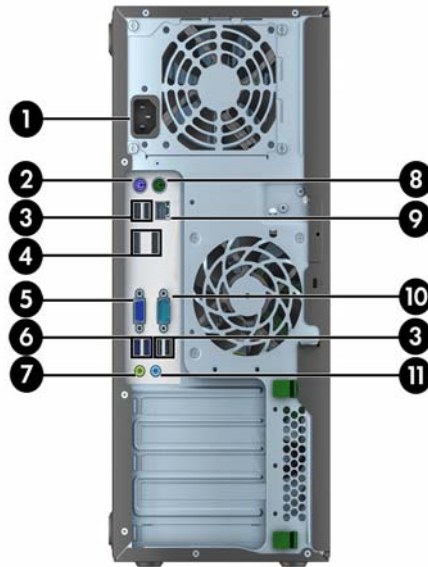












1	Lecteur optique fin (en option)	5	Connecteur de casque
2	Ports USB 2.0 (noir)	6	Bouton d'alimentation double état
3	Ports USB 3.0 (bleu)	7	Voyant d'activité du disque dur
4	Connecteur pour microphone/casque	8	Lecteur de cartes multimédia de 3,5 pouces (en option)

REMARQUE : Lorsqu'un périphérique est branché au connecteur pour microphone/casque, une boîte de dialogue s'ouvre, vous demandant si vous souhaitez utiliser le connecteur pour un périphérique d'entrée de ligne microphone ou pour un casque. Vous pouvez reconfigurer le connecteur à tout moment en double-cliquant sur l'icône Audio Manager dans la barre des tâches Windows.

REMARQUE : Le voyant d'alimentation est normalement blanc lorsque l'ordinateur est allumé. S'il clignote en rouge, cela indique qu'un problème est présent et l'ordinateur affiche un code de diagnostic. Reportez-vous au *Guide d'entretien et de maintenance* pour interpréter le code.

Composants du panneau arrière du modèle Tour



1	Connecteur du cordon d'alimentation	7	 Connecteur audio de sortie de ligne pour périphériques audio alimentés (vert)
2	 Connecteur pour clavier PS/2 (violet)	8	 Connecteur pour souris PS/2 (vert)
3	 Ports USB 2.0 (noir)	9	 Connecteur réseau RJ-45
4	 Connecteurs de moniteur DisplayPort	10	 Connecteur série
5	 Connecteur de moniteur VGA	11	 Connecteur audio d'entrée de ligne (bleu)
6	 Ports USB 3.0 (bleu)		

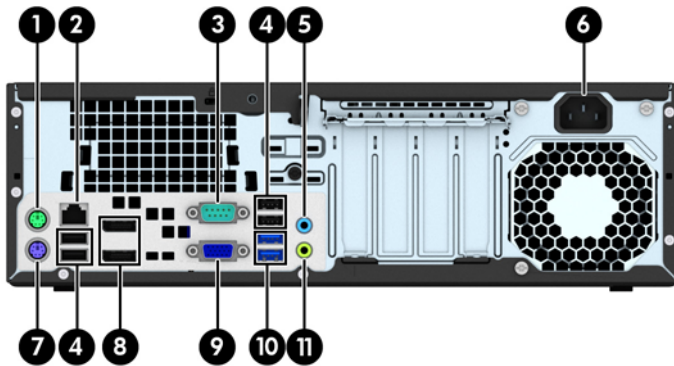
REMARQUE : Un deuxième port série et un port parallèle sont disponibles en option auprès de HP.

Lorsqu'un périphérique est branché au connecteur d'entrée audio bleu, une boîte de dialogue s'ouvre, vous demandant si vous souhaitez utiliser le connecteur pour un périphérique d'entrée ou pour un microphone. Vous pouvez reconfigurer le connecteur à tout moment en double-cliquant sur l'icône Audio Manager dans la barre des tâches Windows.

Si une carte graphique est installée sur l'un des connecteurs de la carte mère, les connecteurs vidéo de cette carte graphique et les chipsets intégrés de la carte mère peuvent être utilisés en même temps. Toutefois, dans une telle configuration, seul l'écran connecté à la carte graphique discrète affichera les messages POST.

Les chipsets de la carte mère peuvent être désactivés en modifiant les paramètres dans Computer Setup.

Composants du panneau arrière du modèle Faible encombrement



1		Connecteur pour souris PS/2 (vert)	7		Connecteur pour clavier PS/2 (violet)
2		Connecteur réseau RJ-45	8		Connecteurs de moniteur DisplayPort
3		Connecteur série	9		Connecteur de moniteur VGA
4		Ports USB 2.0 (noir)	10		Ports USB 3.0 (bleu)
5		Connecteur audio d'entrée de ligne (bleu)	11		Connecteur audio de sortie de ligne pour périphériques audio alimentés (vert)
6		Connexion du cordon d'alimentation			

REMARQUE : Un deuxième port série et un port parallèle sont disponibles en option auprès de HP.

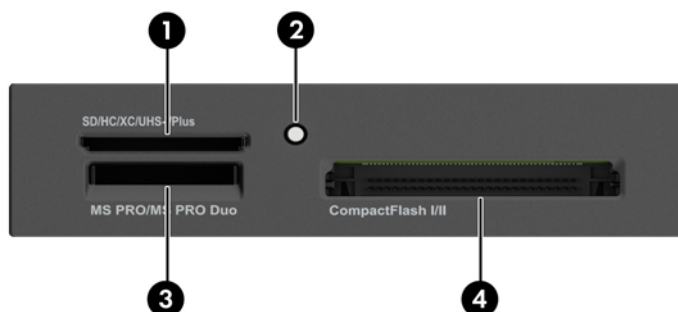
Lorsqu'un périphérique est branché au connecteur d'entrée audio bleu, une boîte de dialogue s'ouvre, vous demandant si vous souhaitez utiliser le connecteur pour un périphérique d'entrée ou pour un microphone. Vous pouvez reconfigurer le connecteur à tout moment en double-cliquant sur l'icône Audio Manager dans la barre des tâches Windows.

Si une carte graphique est installée sur l'un des connecteurs d'unité de la carte mère, les connecteurs vidéo de cette carte graphique et les chipsets intégrés de la carte mère peuvent être utilisés en même temps. Toutefois, dans une telle configuration, seul l'écran connecté à la carte graphique discrète affichera les messages POST.

Les chipsets de la carte mère peuvent être désactivés en modifiant les paramètres dans Computer Setup.

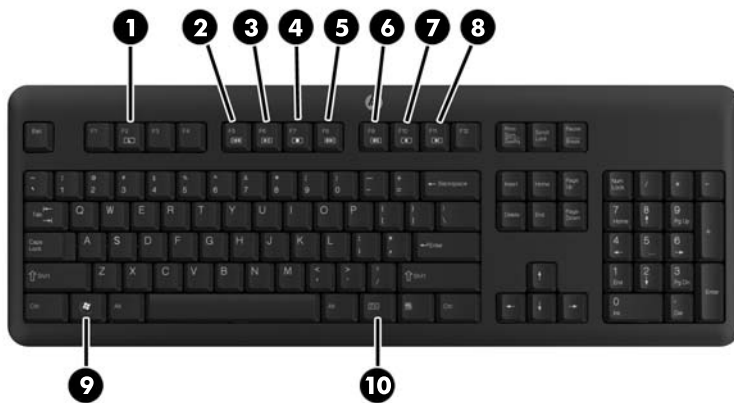
Composants du lecteur de carte multimédia

Le lecteur de cartes multimédia est un périphérique en option disponible sur certains modèles uniquement. Reportez-vous à l'illustration et au tableau suivants pour identifier les composants du lecteur de cartes multimédia.



N°	Connecteur	Support
1	SD/HC/XC/UHS-1/Plus	<ul style="list-style-type: none"> Secure Digital (SD) SDHC (Secure Digital High Capacity) Carte mémoire Secure Digital Extended Capacity (SDXC)
2	Voyant d'activité du lecteur de cartes multimédia	
3	CompactFlash I/II	<ul style="list-style-type: none"> Carte CompactFlash Type 1 Carte CompactFlash Type 2 MicroDrive
4	MS PRO/MS PRO Duo	<ul style="list-style-type: none"> Memory Stick (MS) Memory Stick Select Memory Stick PRO (MS PRO) Memory Stick MagicGate Memory Stick Duo (MS Duo) Memory Stick PRO Duo (MS PRO Duo) Memory Stick MagicGate Duo Memory Stick PRO-HG Duo

Clavier



Composant		Composant	
1	Veille	6	Volume muet
2	Retour rapide	7	Diminuer le volume
3	Lecture/Pause	8	Augmenter le volume
4	Arrêt	9	Touche de logo Windows
5	Avance rapide	10	Fonction

Utilisation de la touche logo Windows

La combinaison de la touche logo Windows avec d'autres touches permet d'accomplir certaines fonctions dans le système d'exploitation Windows.

Touche de logo Windows +	Windows 7	Windows 8
pas d'autre touche	Permet d'afficher le menu Démarrer	Permet d'afficher l'écran Démarrer
c		Permet d'ouvrir la barre d'outils Charms
d	Permet d'afficher le Bureau	Permet d'afficher le Bureau
e	Permet d'exécuter le Poste de travail	Ouvre l'Explorateur Windows
f	Lance Rechercher : tous	Permet d'accéder aux fichiers dans la section Rechercher de Charms
Ctrl + f	Lance la boîte de dialogue Rechercher : ordinateur	Permet de lancer la boîte de dialogue Rechercher les ordinateurs
g	Permet de faire défiler les gadgets	Permet de faire défiler les gadgets
h		Permet d'accéder à la section Partager de Charms
i		Permet d'accéder à la section Paramètres de Charms
k		Permet d'accéder à la section Périphériques de Charms
l	Permet de verrouiller l'ordinateur si vous êtes connecté à un domaine de réseau ou, dans le cas contraire, permet de passer d'un utilisateur à l'autre	Permet de verrouiller l'ordinateur si vous êtes connecté à un domaine de réseau ou, dans le cas contraire, permet de passer d'un utilisateur à l'autre
m	Réduit toutes les applications ouvertes	Réduit toutes les applications ouvertes
o		Permet de verrouiller l'orientation de l'écran
p	Choisissez un mode d'affichage de la présentation	Permet d'ouvrir les options de projection
q		Permet d'accéder à la section Rechercher de Charms
r	Exécute la boîte de dialogue Exécuter	Ouvre la boîte de dialogue Exécuter.
t	Permet de naviguer entre les programmes de la barre des tâches	Permet de faire défiler les programmes de la barre des tâches
u	Permet de lancer les Options d'ergonomie	Permet de lancer les Options d'ergonomie
v		Permet de faire défiler les notifications
w		Permet d'accéder aux Paramètres dans la section Rechercher de Charms
x	Permet d'ouvrir le Centre de mobilité Windows, s'il est installé	Permet d'ouvrir le Centre de mobilité Windows, s'il est installé
z		Permet d'ouvrir la barre des applications
F1	Permet d'exécuter l'Aide de Windows	Permet d'exécuter l'Aide de Windows

Touche de logo Windows +	Windows 7	Windows 8
Tabulation	Permet de faire défiler les programmes de la Barre des tâches à l'aide de Windows Flip 3-D	Permet de faire défiler l'historique de l'application Metro
Ctrl + Tab	Utilisez les touches de direction pour naviguer entre les programmes de la barre des tâches à l'aide de Windows Flip 3-D	Utilisation des touches fléchées pour faire défiler l'historique de l'application Metro
Espace	Place tous les gadgets à l'avant et sélectionne la barre latérale Windows	Permet de passer d'une langue de saisie et d'une disposition de clavier à une autre et vice-versa
toute touche numérique	Permet d'accéder à l'application correspondant à un emplacement donné de la Barre des tâches	Permet d'accéder à l'application correspondant à un emplacement donné de la Barre des tâches
flèche haut	Agrandit la fenêtre	Permet d'agrandir la fenêtre Bureau
flèche gauche	Positionne la fenêtre à gauche de l'écran	Positionne la fenêtre du Bureau sur la gauche de l'écran
flèche droite	Positionne la fenêtre à droite de l'écran	Positionne la fenêtre du Bureau sur la droite de l'écran
flèche bas	Réduit la fenêtre	Réduit la fenêtre du Bureau
Maj + flèche gauche ou flèche droite	Déplace une fenêtre d'un moniteur à un autre	Permet de déplacer une fenêtre d'un moniteur à un autre
, (virgule)		Permet de jeter un coup d'œil au Bureau.
. (point)		Positionne une application Metro sur la droite
Maj + . (point)		Positionne une application Metro sur la gauche
Entrée		Permet de lancer le Narrateur
Échap		Permet de fermer la Loupe
+ (pavé numérique)	Effectue un zoom avant	Permet d'agrandir (Loupe)
- (pavé numérique)	Effectue un zoom arrière	Annule l'effet Loupe
Accueil	Permet de réduire les fenêtres non-actives du Bureau	Permet de réduire les fenêtres non-actives du Bureau
Saut	Permet d'afficher les Propriétés du système	Permet d'afficher les Propriétés du système
PgUp		Permet de déplacer l'écran Démarrage vers l'écran de gauche
PgDn		Permet de déplacer l'écran Démarrage vers l'écran de droite

Emplacement du numéro de série

Chaque ordinateur possède un numéro de série unique et un identifiant de produit situés sur son châssis externe. Ayez toujours ces numéros à portée de main lorsque vous contactez le service clientèle.

Mode Tour



Mode Faible encombrement



2 Mises à niveau matérielles du modèle Tour

Fonctionnalités de maintenance

L'ordinateur possède des fonctions facilitant sa mise à niveau et son entretien. La plupart des procédures d'installation décrites dans ce chapitre ne nécessitent aucun outil.

Avertissements et recommandations

Avant toute mise à niveau, suivez scrupuleusement toutes les instructions s'y rapportant et n'oubliez pas de lire les notes d'avertissement et d'attention de ce manuel.

⚠ AVERTISSEMENT ! Afin de réduire les risques de blessures provenant de choc électrique, de surface à haute température ou d'incendie :

Déconnectez le cordon d'alimentation de la prise murale et laissez refroidir les éléments internes du système avant de les toucher.

Ne branchez pas de connecteurs de téléphone ou de télécommunication sur les prises de carte réseau.

Utilisez toujours la fiche de terre du cordon d'alimentation. La fiche de terre est un élément de sécurité important.


Branchez le cordon d'alimentation sur une prise secteur avec conducteur de terre, accessible facilement.

Pour éviter tout risque de blessure grave, lisez le manuel *Sécurité et ergonomie du poste de travail*. Ce manuel explique comment agencer correctement un poste de travail et comment s'installer confortablement devant un ordinateur. Il contient également d'importantes informations sur la sécurité électrique et mécanique. Ce manuel est disponible sur le Web à l'adresse <http://www.hp.com/ergo>.

⚠ AVERTISSEMENT ! Cet équipement contient des pièces sous tension et mobiles.

Débranchez-le avant d'ôter son boîtier.

Remettez en place ce boîtier et assurez-vous qu'il est bien fixé avant de remettre l'équipement sous tension.

 **ATTENTION :** L'électricité statique peut endommager les composants électriques de l'ordinateur ou de l'équipement en option. Il est conseillé de toucher un objet métallique relié à la terre avant de commencer l'installation. Consultez [Décharges électrostatiques à la page 113](#) pour plus d'informations.

Quand l'ordinateur est branché sur le secteur, la carte mère est sous tension. Vous devez déconnecter le cordon d'alimentation avant d'ouvrir l'ordinateur pour prévenir toute détérioration des composants internes.

Retrait du panneau d'accès à l'ordinateur

Pour accéder aux composants internes, vous devez enlever le panneau d'accès :

1. Retirez/dégagez tout périphérique de sécurité qui gêne l'ouverture de l'ordinateur.
2. Retirez tout support amovible de l'ordinateur, par exemple des CD ou des lecteurs flash USB.
3. Mettez l'ordinateur hors tension sans risque via le système d'exploitation, puis mettez les périphériques externes hors tension.
4. Débranchez le cordon d'alimentation de la prise électrique, puis débranchez tout périphérique externe.

⚠ ATTENTION : Quel que soit l'état de mise sous tension, une tension est toujours présente sur la carte mère tant que le système est branché sur une prise secteur active. Vous devez débrancher le cordon d'alimentation pour éviter d'endommager les composants internes de l'ordinateur.

5. Soulevez la poignée du panneau d'accès (1) puis soulevez le panneau d'accès de l'ordinateur (2).



Remise en place du panneau d'accès à l'ordinateur

Faites glisser l'onglet situé à l'avant du panneau d'accès sous l'onglet situé à l'avant du châssis (1), puis appuyez l'arrière du panneau d'accès dans l'appareil jusqu'à ce qu'il s'emboîte (2).

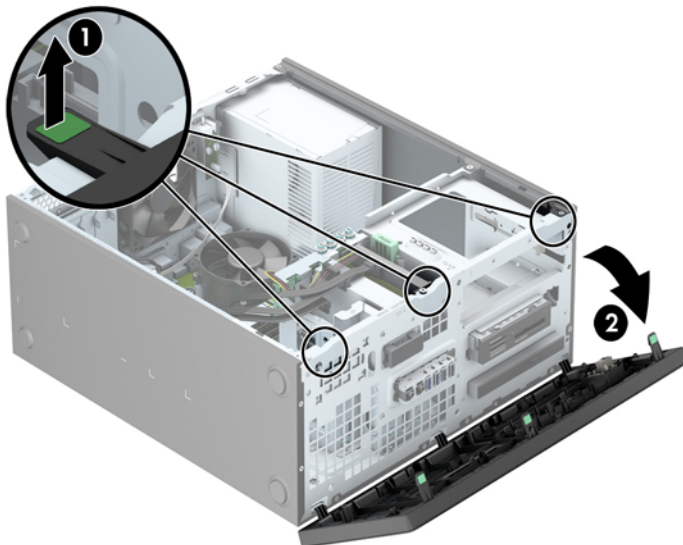


Retrait du panneau avant

1. Retirez/désengagez tout périphérique de sécurité qui entrave l'ouverture de l'ordinateur.
2. Retirez tout support amovible de l'ordinateur, par exemple des CD ou des lecteurs flash USB.
3. Exécutez la procédure d'arrêt du système d'exploitation, puis mettez l'ordinateur et les périphériques externes hors tension.
4. Retirez le cordon d'alimentation de la prise secteur et débranchez tous les périphériques externes.

⚠ ATTENTION : Quel que soit l'état de mise sous tension, une tension est toujours présente sur la carte mère tant que l'ordinateur est branché sur une prise secteur active. Vous devez déconnecter le cordon d'alimentation pour éviter d'endommager les composants internes de l'ordinateur.

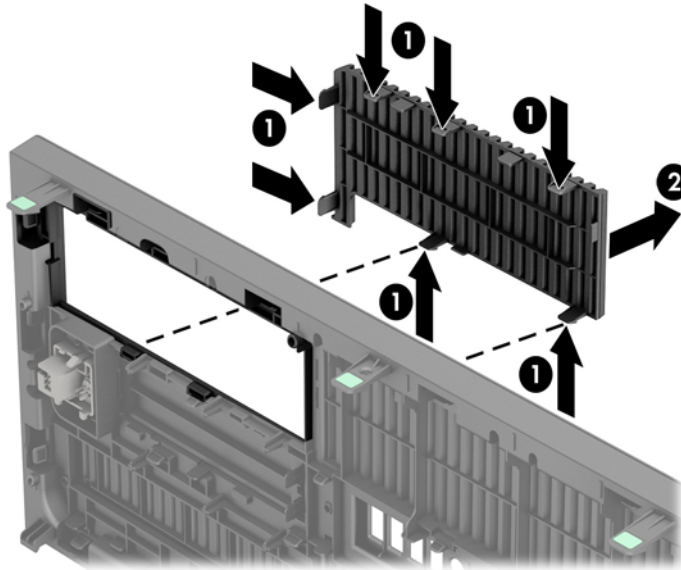
5. Retirez le panneau d'accès de l'ordinateur.
6. Soulevez les trois onglets sur le côté du cache avant (1), puis faites pivoter le cache avant pour le retirer du châssis (2).




Retrait des caches protecteurs

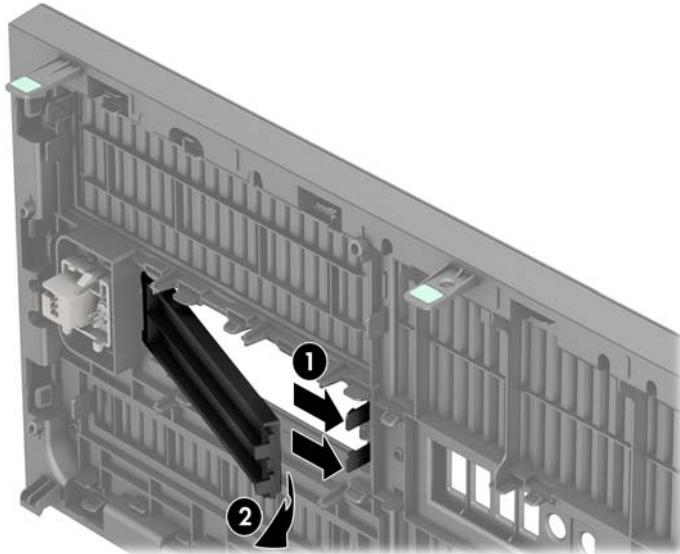
Sur certains modèles, des caches protecteurs recouvrent les compartiments d'unité et doivent être retirés avant de pouvoir installer une unité. Pour retirer un cache protecteur :

1. Retirez le panneau d'accès et le panneau avant.
2. Retirez le cache protecteur du lecteur approprié :
 - Pour retirer un cache protecteur de 5,25", poussez les languettes de maintien du cache vers l'intérieur (1), puis tirez le cache vers vous pour le retirer (2).

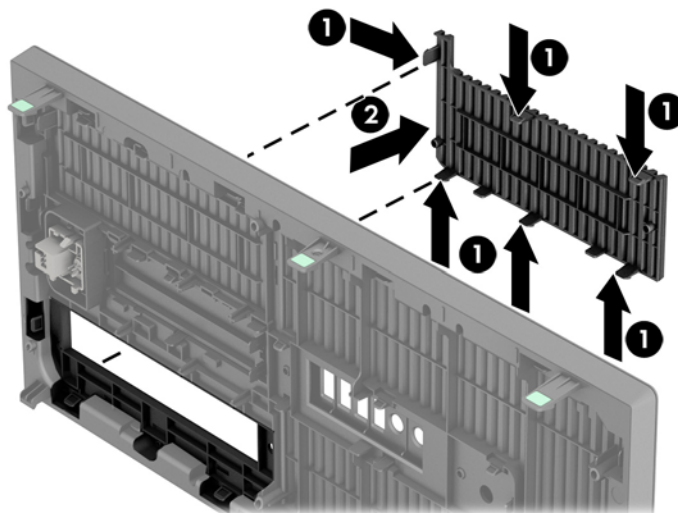



 **REMARQUE :** Une fois le cache protecteur de lecteur 5,25" retiré et un lecteur installé, vous pouvez installer un habillage (disponible en option auprès de HP) pour recouvrir l'avant du lecteur.

- Pour retirer un cache protecteur de 3,5", poussez les deux languettes de maintien du cache vers l'extérieur (1), puis faites pivoter le cache en arrière et tirez-le vers la droite pour le retirer (2).



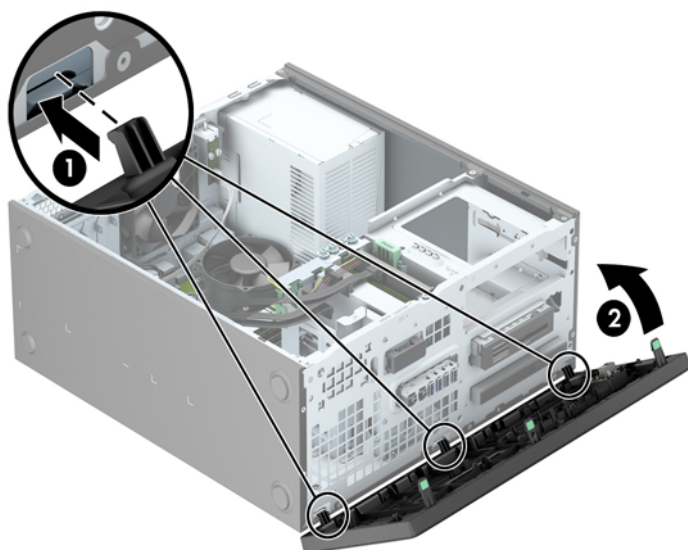
- Pour retirer un cache protecteur de lecteur optique fin, poussez les languettes de maintien du cache vers l'intérieur (1), puis tirez le cache vers vous pour le retirer (2).



 **REMARQUE :** Une fois le cache protecteur de lecteur optique fin retiré et un lecteur de disque fin installé, vous pouvez installer un habillage (disponible en option auprès de HP) pour recouvrir l'avant du lecteur.

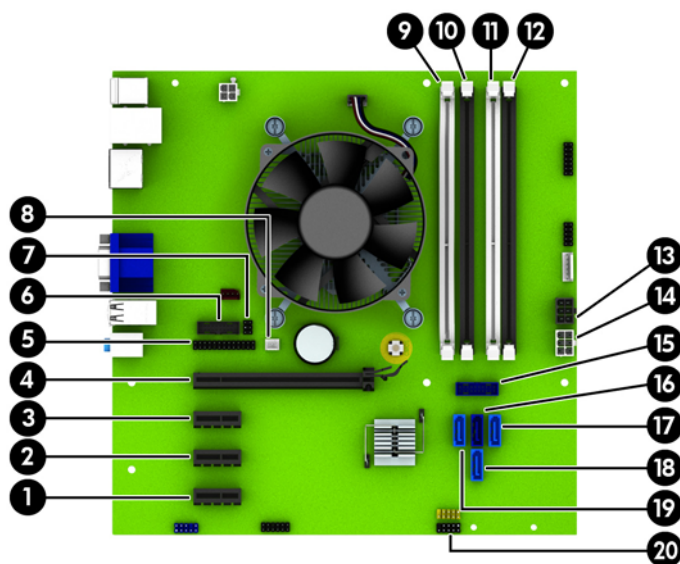
Remise en place du panneau avant

Insérez les trois crochets en bas du cache avant dans les trous rectangulaires du châssis (1), puis faites pivoter le haut du cache avant dans le châssis (2) jusqu'à ce qu'il s'emboîte.



Connecteurs de la carte mère

Reportez-vous à l'illustration et au tableau suivants pour identifier les connecteurs de la carte mère.



N	Connecteur de la carte mère	Étiquette de carte mère	Couleur	Composant
1	PCI Express x1	X1PCIEXP3	blanc	Carte d'extension
2	PCI Express x1	X1PCIEXP2	noir	Carte d'extension
3	PCI Express x1	X1PCIEXP1	noir	Carte d'extension

N	Connecteur de la carte mère	Étiquette de carte mère	Couleur	Composant
4	PCI Express x16	X16PCIEXP	noir	Carte d'extension
5	Port parallèle	PAR	noir	Port parallèle
6	Port série	COMB	noir	Port série
7	Verrou de la protection	HLCK	noir	Verrou de la protection
8	Détecteur d'ouverture du capot	HSENSE	blanc	Détecteur d'ouverture du capot
9	DIMM4 (canal A)	DIMM4	blanc	Module de mémoire
10	DIMM3 (canal A)	DIMM3	noir	Module de mémoire
11	DIMM2 (canal B)	DIMM2	blanc	Module de mémoire
12	DIMM1 (canal B)	DIMM1	noir	Module de mémoire
13	Alimentation	SATAPWR0	noir	Disques SATA
14	Alimentation	PWR	blanc	Carte mère
15	USB 3.0	FRONT USB3.0	bleu	Ports USB 3.0 avant
16	SATA 3.0	SATA0	bleu foncé	Disque dur principal
17	SATA 3.0	SATA3	bleu clair	Tout périphérique SATA autre que le disque dur principal
18	SATA 3.0	SATA1	bleu clair	Tout périphérique SATA autre que le disque dur principal
19	SATA 3.0	SATA2	bleu clair	Tout périphérique SATA autre que le disque dur principal
20	USB 2.0	MEDIA	noir	Périphérique USB 2.0, tel qu'un lecteur de carte multimédia USB 2.0

Installation de mémoire supplémentaire

L'ordinateur est fourni avec des modules mémoire DDR3-SDRAM DIMM.

Modules DIMM

Les supports mémoire de la carte mère peuvent recevoir un maximum de quatre modules DIMM standard. À la livraison, ces supports de module mémoire accueillent au moins un module DIMM préinstallé. Pour exploiter entièrement la prise en charge de mémoire, vous pouvez équiper la carte mère d'un maximum de 32 Go de mémoire dans une configuration hautes performances à deux canaux.

Modules DIMMs DDR3-SDRAM

Pour que le système fonctionne correctement, les modules mémoire DDR3-SDRAM DIMM doivent être :

- standard à 240 broches
- sans tampon, non-ECC PC3-12800 DDR3-1600 MHz
- Modules DIMM DDR3/DDR3L-SDRAM 1,35 V ou 1,5 V

Les modules mémoire DDR3-SDRAM DIMM doivent également :

- prendre en charge une latence CAS 11 DDR3 1600 MHz (synchronisation 11-11-11)
- contenir les informations obligatoires du JEDEC SPD

De plus l'ordinateur doit prendre en charge :

- les technologies de mémoire non-ECC à 512 Mbits, 1 Gbit et 2 Gbits
- les modules DIMM à une face ou deux faces
- les modules DIMM construits avec des puces x8 et x16 DDR ; les puces x4 SDRAM ne sont pas prises en charge



REMARQUE : Le système ne fonctionnera pas correctement si vous installez des modules DIMM non pris en charge.

Équipement des supports DIMM

La carte mère est équipée de quatre supports DIMM, deux par canal. Ceux-ci sont identifiés DIMM1, DIMM2, DIMM3 et DIMM4. Les sockets DIMM1 et DIMM2 fonctionnent sur le canal mémoire B. Les sockets DIMM3 et DIMM4 fonctionnent sur le canal mémoire A.

Le système fonctionnera automatiquement en mode à un canal, à deux canaux ou flexible, en fonction de la position des modules DIMM.



REMARQUE : Le fait de configurer la mémoire en un canal unique et en doubles canaux entraînera de moins bons résultats graphiques.

- Le système fonctionne dans le mode à un canal si les modules DIMM sont installés dans les supports d'un même canal.
- Le système fonctionne en mode performant entrelacé à deux canaux si la capacité totale des modules DIMM du canal A est égale à celle des modules du canal B. Cependant, la technologie et la capacité des modules peuvent être différentes entre les deux canaux. Par exemple, si le canal A comporte deux modules DIMM de 1 Go et le canal B un module de 2 Go, le système fonctionnera en mode double canal.
- Le système fonctionne en mode flexible entrelacé si la capacité totale des modules DIMM du canal A n'est pas égale à celle des modules du canal B. En mode flexible, le canal doté de la quantité la plus faible de mémoire décrit la capacité totale de mémoire attribuée aux deux canaux et le reste est alloué à un canal unique. Pour obtenir une vitesse optimale, les canaux doivent être équilibrés afin que la quantité la plus élevée de mémoire soit répartie entre les deux canaux. Si un canal doit disposer de plus de mémoire que l'autre, la plus grande quantité doit être attribuée au canal A. Par exemple, si vous remplissez les supports avec un module DIMM de 2 Go et trois modules DIMM de 1 Go, le canal A devra être rempli avec le module DIMM de 2 Go et un module DIMM de 1 Go, tandis que le canal B devra être rempli avec les deux autres modules DIMM de 1 Go. Dans cette configuration, 4 Go sont exécutés en tant que double canal et 1 Go en tant que canal unique.
- Dans chaque mode, le module DIMM le plus lent du système détermine la vitesse maximum de fonctionnement.

Installation de modules DIMM

⚠ ATTENTION : Avant d'ajouter ou de retirer des modules mémoire, vous devez déconnecter le cordon d'alimentation et attendre environ 30 secondes pour éliminer toute énergie résiduelle. Quel que soit l'état de mise sous tension, une tension est toujours fournie aux modules mémoire tant que l'ordinateur est branché sur une prise secteur active. L'ajout ou le retrait de modules mémoire alors qu'une tension est toujours présente peut endommager de manière irréversible les modules mémoire ou la carte mère.

Les supports des modules mémoire possèdent des contacts en or. Lors de la mise à niveau de la mémoire, il convient d'utiliser des modules DIMM avec des contacts en or, afin d'éviter les risques de corrosion et/ou d'oxydation pouvant résulter du contact de deux métaux incompatibles.

L'électricité statique peut endommager les composants électroniques de l'ordinateur ou des cartes en option. Il est conseillé de toucher un objet métallique relié à la terre avant de commencer l'installation. Pour plus d'informations, reportez-vous à [Décharges électrostatiques à la page 113](#).

Lorsque vous manipulez un module mémoire, ne touchez aucun contact, car vous risqueriez d'endommager le module.

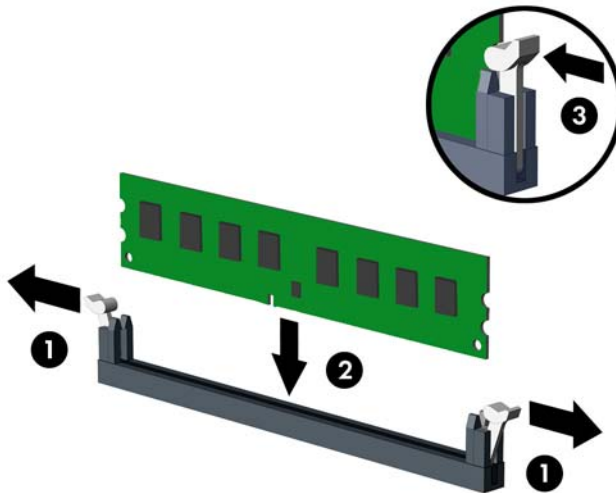
1. Retirez/désengagez tout périphérique de sécurité qui entrave l'ouverture de l'ordinateur.
2. Retirez tout support amovible de l'ordinateur, par exemple des CD ou des lecteurs flash USB.
3. Exécutez la procédure d'arrêt du système d'exploitation, puis mettez l'ordinateur et les périphériques externes hors tension.
4. Retirez le cordon d'alimentation de la prise secteur et débranchez tous les périphériques externes.


⚠ ATTENTION : Avant d'ajouter ou de retirer des modules mémoire, vous devez déconnecter le cordon d'alimentation et attendre environ 30 secondes pour éliminer toute énergie résiduelle. Quel que soit l'état de mise sous tension, une tension est toujours fournie aux modules mémoire tant que l'ordinateur est branché sur une prise secteur active. L'ajout ou le retrait de modules mémoire alors qu'une tension est toujours présente peut endommager de manière irréversible les modules mémoire ou la carte mère.

5. Retirez le panneau d'accès de l'ordinateur.

⚠ AVERTISSEMENT ! Afin d'éviter toute brûlure, il est conseillé de laisser refroidir les éléments internes du système avant de les toucher.

6. Ouvrez les deux loquets du support de module mémoire (1) et insérez le module mémoire dans le support (2).



 **REMARQUE :** Un module mémoire ne peut être installé que dans un sens. Faites coïncider l'encoche du module avec la languette du support de mémoire.

Occupez les sockets DIMM noirs avant d'occuper les sockets DIMM blancs.


Pour obtenir des performances maximales, remplissez les supports afin que la capacité de mémoire soit répartie autant que possible entre les canaux A et B. Reportez-vous à la section [Équipement des supports DIMM à la page 22](#) pour plus d'informations.

7. Enfoncez le module dans le connecteur jusqu'à ce qu'il soit complètement inséré et correctement enclenché. Assurez-vous de refermer les loquets (3).
8. Répétez les étapes 6 et 7 pour installer d'autres modules.
9. Remettez en place le panneau d'accès de l'ordinateur.
10. Reconnectez le cordon d'alimentation et mettez l'ordinateur sous tension.
11. Verrouillez tout périphérique de sécurité que vous avez désengagé lors du retrait du panneau d'accès.

L'ordinateur doit reconnaître automatiquement la mémoire ajoutée à la mise sous tension qui suit.

Retrait ou installation d'une carte d'extension


L'ordinateur dispose également de trois connecteurs d'extension PCI Express x1 et d'un connecteur d'extension PCI Express x16.

 **REMARQUE :** Vous pouvez installer une carte d'extension PCI Express x1, x8 ou x16 dans les connecteurs PCI Express x16.

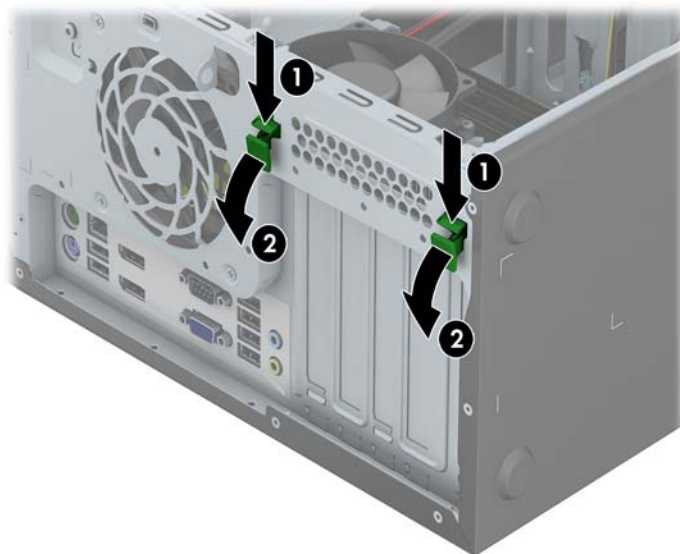
Pour les configurations à deux cartes graphiques, la première carte (principale) doit être installée dans le connecteur PCI Express x16.

Pour retirer, remplacer ou ajouter une carte d'extension :


1. Retirez/désengagez tout périphérique de sécurité qui entrave l'ouverture de l'ordinateur.
2. Retirez tout support amovible de l'ordinateur, par exemple des CD ou des lecteurs flash USB.
3. Exécutez la procédure d'arrêt du système d'exploitation, puis mettez l'ordinateur et les périphériques externes hors tension.
4. Retirez le cordon d'alimentation de la prise secteur et débranchez tous les périphériques externes.

 **ATTENTION :** Quel que soit l'état de mise sous tension, une tension est toujours présente sur la carte mère tant que l'ordinateur est branché sur une prise secteur active. Vous devez déconnecter le cordon d'alimentation pour éviter d'endommager les composants internes de l'ordinateur.

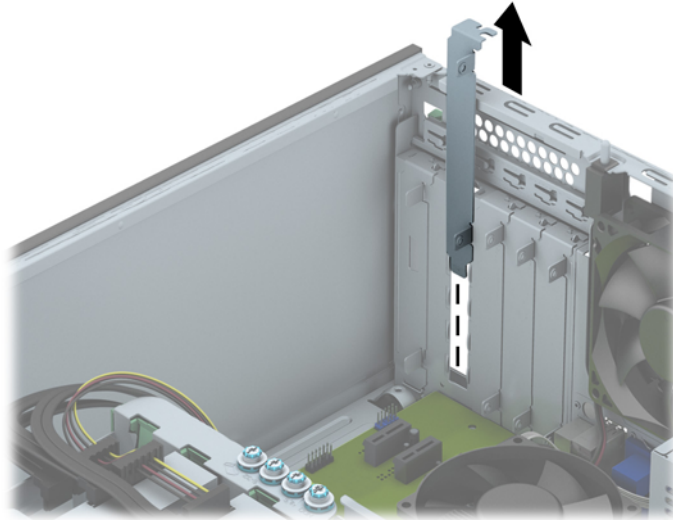
5. Retirez le panneau d'accès de l'ordinateur.
6. Repérez le support de carte d'extension approprié sur la carte mère, ainsi que le support de carte d'extension correspondant à l'arrière du châssis de l'ordinateur.
7. Poussez les deux languettes vertes situées à l'extérieur du châssis vers le bas (1), puis faites pivoter le loquet de maintien de la carte d'extension pour l'ouvrir (2).



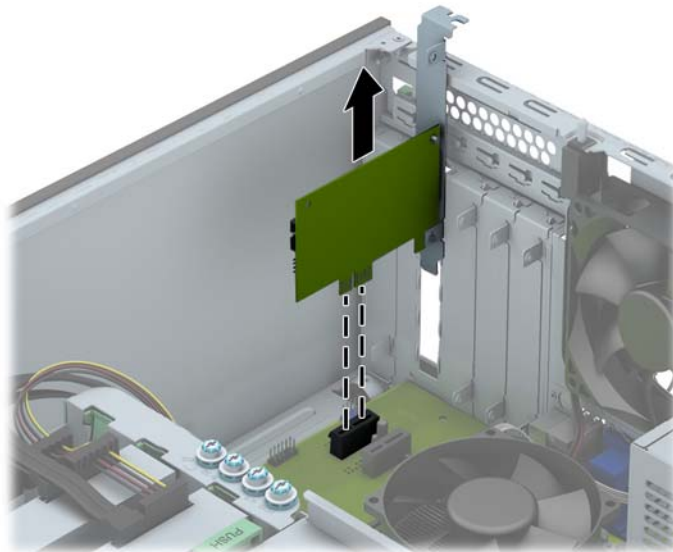
8. Avant d'installer une carte d'extension, retirez le cache du support d'extension ou la carte d'extension existante.

 **REMARQUE :** Avant de retirer une carte d'extension déjà installée, débranchez tous les câbles qui y sont rattachés.

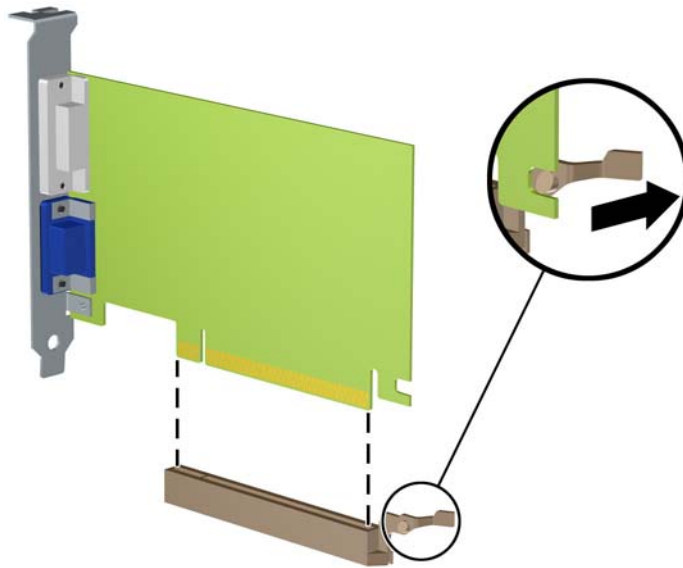
- a. Si vous installez une carte d'extension dans un support libre, retirez l'obturateur correspondant à l'arrière du châssis. Faites-le glisser hors du châssis en tirant dessus.



- b. Si vous retirez une carte PCI Express x1, tenez-la à chaque extrémité et faites-la délicatement basculer jusqu'à ce que les connecteurs sortent du support. Soulevez la carte à la verticale pour la retirer. Veillez à ne pas la rayer en heurtant d'autres composants.



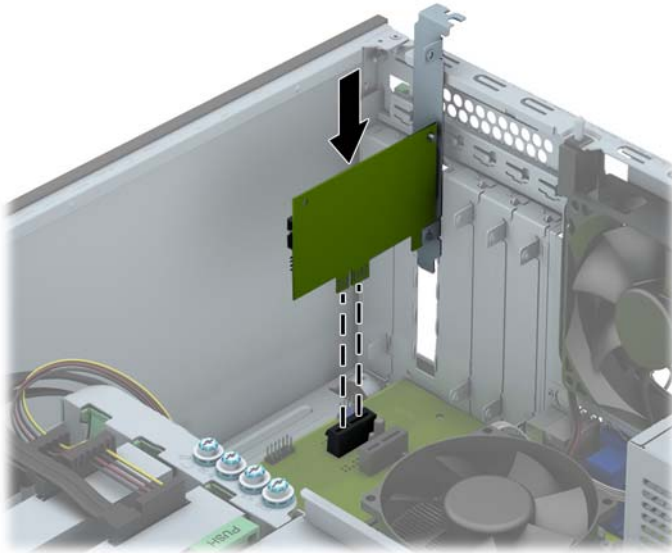
- c. Si vous retirez une carte PCI Express x16, tirez sur le bras de fixation à l'arrière du support pour l'écartier de la carte, puis faites délicatement basculer la carte jusqu'à ce qu'elle sorte de son support. Dégagez-la ensuite en tirant verticalement. Prenez garde de ne pas rayer la carte contre d'autres éléments.




9. Placez la carte retirée dans un emballage antistatique.
10. Si vous n'installez pas de nouvelle carte d'extension, installez l'obturateur d'extension pour fermer l'orifice.

⚠ ATTENTION : Après avoir retiré une carte d'extension, vous devez la remplacer par une nouvelle carte ou par un cache pour permettre le refroidissement des composants internes pendant leur fonctionnement.

11. Pour installer une nouvelle carte, insérez l'équerre de l'extrémité de la carte d'extension dans la fente à l'arrière du châssis et appuyez fermement sur la carte pour qu'elle s'emboîte à fond dans son support.



 **REMARQUE :** Lorsque vous installez une carte d'extension, appuyez fermement sur la carte, de sorte que l'ensemble du connecteur soit correctement enclenché dans le connecteur de carte d'extension.

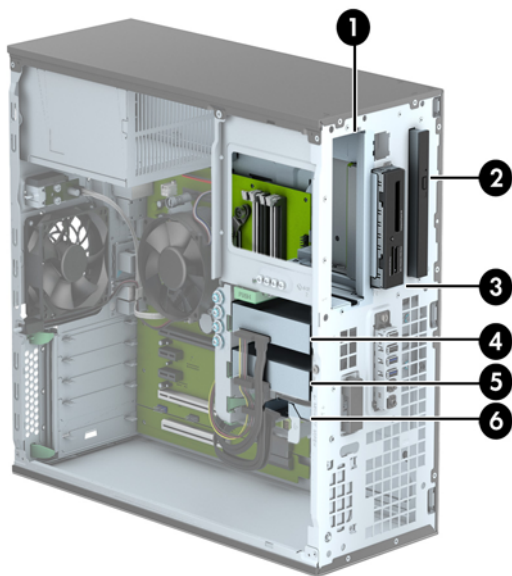
12. Fermez le mécanisme de retenue en veillant à ce qu'il s'enclenche convenablement.



13. Le cas échéant, branchez les câbles extérieurs sur la carte installée. Connectez les câbles intérieurs à la carte mère, si nécessaire.
14. Remettez en place le panneau d'accès de l'ordinateur.
15. Reconnectez le cordon d'alimentation et mettez l'ordinateur sous tension.

16. Verrouillez tout périphérique de sécurité que vous avez désengagé lors du retrait du panneau d'accès de l'ordinateur.
17. Le cas échéant, reconfigurez l'ordinateur.

Emplacement des lecteurs



- | | |
|---|--|
| 1 | Compartiment d'unité mi-hauteur 5,25" |
| 2 | Compartiment pour lecteur optique fin |
| 3 | Compartiment 3,5" pour lecteur optionnel (tel qu'un lecteur de carte multimédia) |
| 4 | Compartiment principal pour disque dur interne 3,5" |
| 5 | Compartiment secondaire pour disque dur interne 3,5" |
| 6 | Compartiment secondaire pour disque dur interne 2,5" |

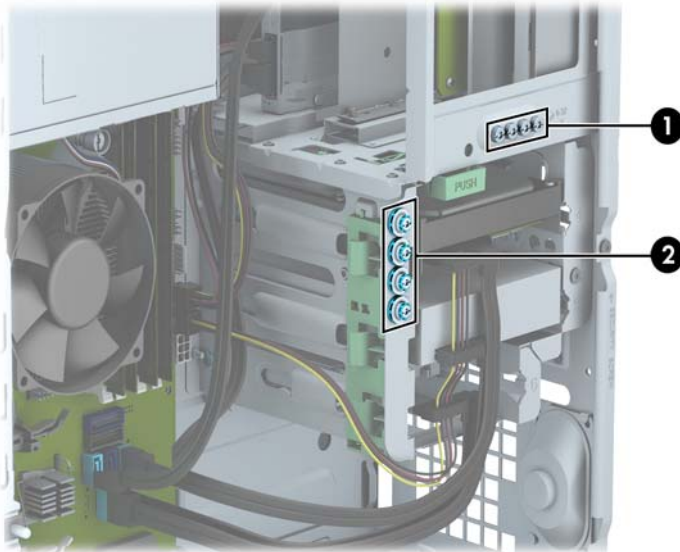
REMARQUE : La configuration d'unité de votre ordinateur peut être différente de celle illustrée ci-dessus.

Pour vérifier le type et la taille des périphériques de stockage installés dans l'ordinateur, exécutez l'utilitaire Computer Setup.


Installation et retrait d'unités

Lors de l'installation de lecteurs supplémentaires, suivez ces consignes :

- Le disque dur SATA (Serial ATA) principal doit être connecté au connecteur SATA (bleu foncé, libellé SATA0) principal de la carte mère.
- Connectez les disques durs secondaires et les lecteurs optiques à l'un des connecteurs SATA de la carte mère (bleu clair, libellés SATA1, SATA2 et SATA3).
- À l'aide d'un adaptateur USB 3.0 à USB 2.0, raccordez un câble USB 3.0 de lecteur de carte multimédia au connecteur USB 2.0 de la carte mère libellé MEDIA.
- Le câble d'alimentation des unités est un câble à deux branches provenant du connecteur de la carte mère. La première branche est un câble à trois connecteurs, dont le premier est relié au compartiment 5,25", le second au compartiment 3,5" et le troisième (à deux fils) au compartiment pour lecteur optique fin. La deuxième branche est un câble à trois connecteurs, dont le premier est relié au compartiment inférieur pour disque dur 2,5", le second au compartiment intermédiaire pour disque dur 3,5" et le troisième au compartiment supérieur pour disque dur 3,5".
- Vous devez installer des vis de guidage pour garantir le bon alignement et l'emboîtement de l'unité dans la cage d'unité. HP fournit des vis de guidage supplémentaires (quatre vis de guidage d'isolation 6-32 de couleur bleue et argent et quatre vis de guidage standard 6-32 de couleur argent), situées sur le côté des compartiments d'unités. Les vis de guidage d'isolation 6-32 sont destinées aux disques durs 3,5" installés dans les compartiments pour disque dur 3,5". Les vis de guidage standard 6-32 sont destinées au lecteur de carte multimédia USB 3.0 installé dans le compartiment pour lecteur optionnel 3,5". Les vis de guidage métriques M3 pour lecteurs optiques 5,25" et les vis de guidage d'isolation M3 pour disques durs 2,5" ne sont pas fournies. Si vous procédez au remplacement d'une unité, retirez les quatre vis de guidage de l'unité que vous remplacez et utilisez-les pour installer la nouvelle unité.



N	Vis de guidage	Périphérique
1	Vis de guidage standard 6-32 de couleur argent	Lecteur de carte multimédia USB 3.0
2	Vis d'isolation 6-32 de couleur argent et bleu	Disque dur secondaire dans compartiment pour disque dur 3,5"

 **ATTENTION :** Pour éviter tout risque de perte de données et de dégât à l'ordinateur ou à une unité :

Si vous insérez ou retirez une unité, arrêtez correctement le système d'exploitation, mettez l'ordinateur hors tension, puis débranchez le cordon d'alimentation. Ne retirez pas une unité lorsque l'ordinateur est sous tension ou en mode veille.

Il est conseillé de toucher un objet métallique relié à la terre avant de manipuler une unité. Évitez de toucher les connecteurs lorsque vous manipulez une unité. Pour savoir comment éviter les dommages dus à l'électricité statique, reportez-vous à la section [Décharges électrostatiques à la page 113](#).


Manipulez l'unité avec précaution ; ne la laissez pas tomber.


Ne forcez pas lors de l'insertion d'une unité.

Évitez d'exposer l'unité à des liquides, des températures extrêmes ou au champ magnétique émis par des appareils tels que des moniteurs ou des haut-parleurs.


Si vous devez envoyer une unité par la poste, prenez soin de la placer dans un emballage à bulles d'air ou tout autre emballage offrant une protection suffisante. Veuillez également apposer sur le colis une étiquette indiquant « Fragile : à manipuler avec précaution ».

Retrait d'une unité 5,25"

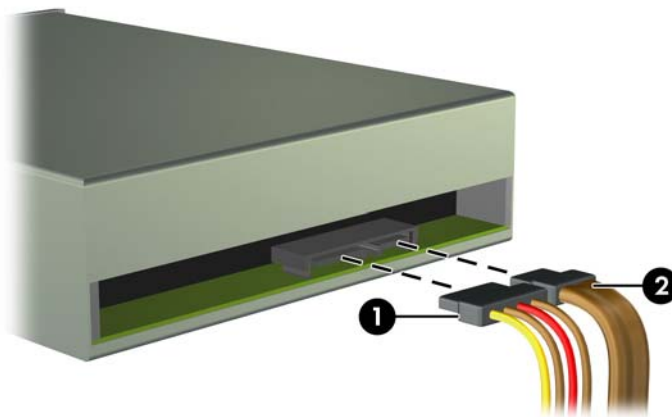
 **REMARQUE :** HP ne fournit pas de lecteur optique 5,25" pour ce modèle. Un lecteur optique 5,25" peut avoir été installé par l'utilisateur ou par un fournisseur tiers.


 **ATTENTION :** Avant de retirer une unité de l'ordinateur, veillez à ce qu'elle ne contienne pas de support amovible.

1. Retirez/désengagez tout périphérique de sécurité qui entrave l'ouverture de l'ordinateur.
2. Retirez tout support amovible de l'ordinateur, par exemple des CD ou des lecteurs flash USB.
3. Exécutez la procédure d'arrêt du système d'exploitation, puis mettez l'ordinateur et les périphériques externes hors tension.
4. Retirez le cordon d'alimentation de la prise secteur et débranchez tous les périphériques externes.

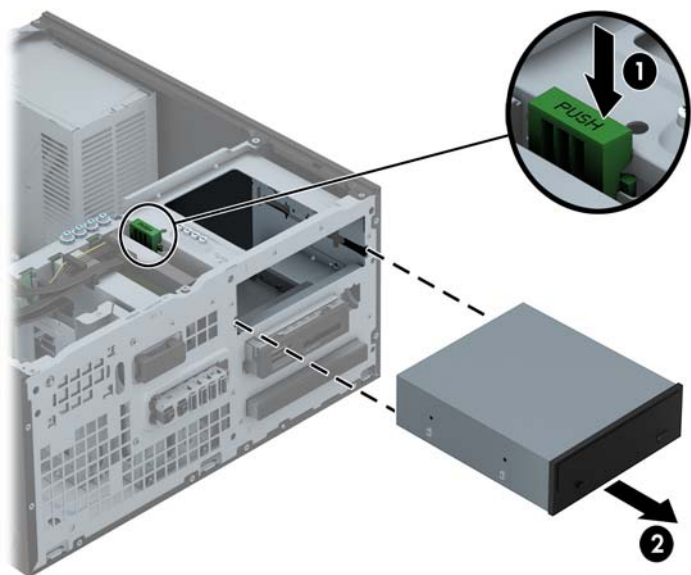
 **ATTENTION :** Quel que soit l'état de mise sous tension, une tension est toujours présente sur la carte mère tant que l'ordinateur est branché sur une prise secteur active. Vous devez déconnecter le cordon d'alimentation pour éviter d'endommager les composants internes de l'ordinateur.

5. Retirez le panneau d'accès et le cache avant.
6. Débranchez le câble d'alimentation (1) et le câble de données (2) de l'arrière du lecteur.




 **ATTENTION :** Lorsque vous déconnectez un câble, tirez sur son connecteur et pas sur le câble lui-même, car vous pourriez l'endommager.


7. Poussez le mécanisme de verrouillage vert vers le bas (1), puis faites glisser le lecteur hors du compartiment (2).




Installation d'une unité 5,25"


 **REMARQUE :** HP ne fournit pas de lecteur optique 5,25" pour ce modèle. Vous pouvez vous procurer un lecteur optique 5,25" auprès d'un fournisseur tiers.

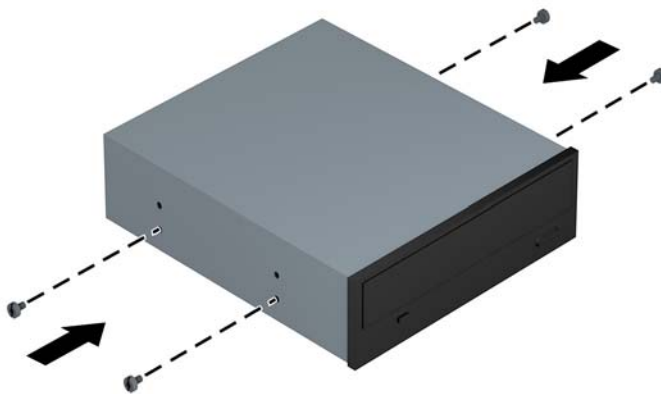
1. Retirez/désengagez tout périphérique de sécurité qui entrave l'ouverture de l'ordinateur.
2. Retirez tout support amovible de l'ordinateur, par exemple des CD ou des lecteurs flash USB.
3. Exécutez la procédure d'arrêt du système d'exploitation, puis mettez l'ordinateur et les périphériques externes hors tension.
4. Retirez le cordon d'alimentation de la prise secteur et débranchez tous les périphériques externes.

 **ATTENTION :** Quel que soit l'état de mise sous tension, une tension est toujours présente sur la carte mère tant que l'ordinateur est branché sur une prise secteur active. Vous devez déconnecter le cordon d'alimentation pour éviter d'endommager les composants internes de l'ordinateur.

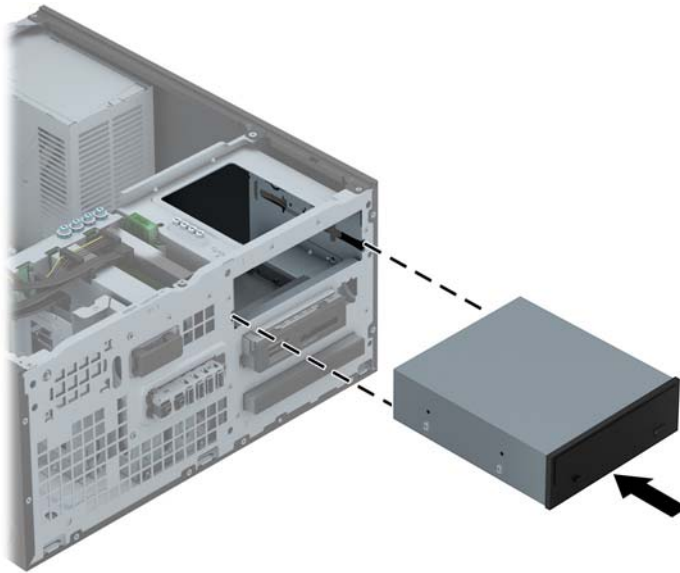
5. Retirez le panneau d'accès de l'ordinateur.
6. Retirez le panneau avant. Si vous installez une unité dans un compartiment couvert par un cache protecteur, retirez ce dernier. Consultez la section [Retrait des caches protecteurs à la page 17](#) pour en savoir plus.
7. Si vous installez un lecteur optique, installez quatre vis de guidage métriques M3 (non fournies) dans les trous les plus bas situés de chaque côté du lecteur.

 **REMARQUE :** Lorsque vous remplacez un lecteur optique, retirez les quatre vis de guidage métriques M3 du lecteur que vous remplacez et utilisez-les pour fixer le nouveau lecteur.

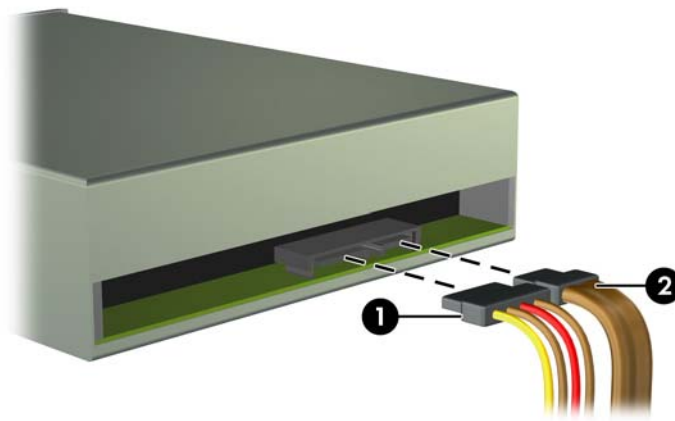
 **ATTENTION :** Utilisez uniquement des vis de guidage de 5 mm de long. Des vis plus longues peuvent endommager les composants internes de l'unité.




8. En veillant à aligner les têtes de vis sur les rainures de guidage, faites glisser l'unité dans son compartiment jusqu'à son enclenchement.




9. Connectez le câble d'alimentation (1) et le câble de données (2) à l'arrière du lecteur optique.



10. Connectez l'extrémité opposée du câble de données à l'un des connecteurs SATA bleu clair de la carte mère.

 **REMARQUE :** Reportez-vous à la section [Connecteurs de la carte mère à la page 19](#) pour une illustration des connecteurs d'unité de la carte mère.

11. Remettez le panneau avant en place.

 **REMARQUE :** Vous pouvez installer un habillage (disponible en option auprès de HP) pour recouvrir l'avant du lecteur 5,25". Vous devez installer l'habillage avant de remettre le panneau avant en place.

12. Remettez le panneau d'accès à l'ordinateur en place.

13. Reconnectez le cordon d'alimentation et tous les périphériques externes, puis mettez l'ordinateur sous tension.
14. Verrouillez tout périphérique de sécurité que vous avez désengagé lors du retrait du panneau d'accès.

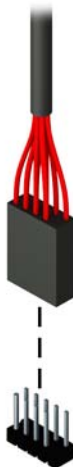
Retrait d'une unité 3,5"

⚠ ATTENTION : Avant de retirer une unité de l'ordinateur, veillez à ce qu'elle ne contienne pas de support amovible.

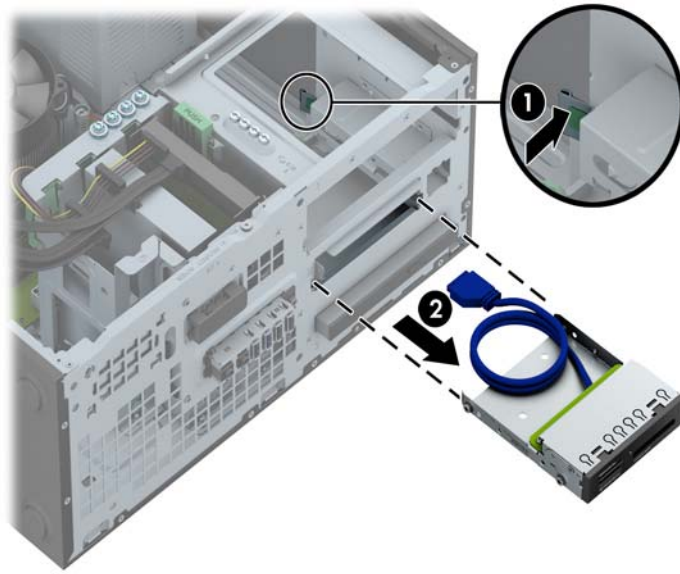
1. Retirez/désengagez tout périphérique de sécurité qui entrave l'ouverture de l'ordinateur.
2. Retirez tout support amovible de l'ordinateur, par exemple des CD ou des lecteurs flash USB.
3. Exécutez la procédure d'arrêt du système d'exploitation, puis mettez l'ordinateur et les périphériques externes hors tension.
4. Retirez le cordon d'alimentation de la prise secteur et débranchez tous les périphériques externes.

⚠ ATTENTION : Quel que soit l'état de mise sous tension, une tension est toujours présente sur la carte mère tant que l'ordinateur est branché sur une prise secteur active. Vous devez déconnecter le cordon d'alimentation pour éviter d'endommager les composants internes de l'ordinateur.

5. Retirez le panneau d'accès et le cache avant.
6. Débranchez les câbles de l'arrière de l'unité ou, si vous retirez un lecteur de cartes multimédia, déconnectez le câble USB de la carte mère comme indiqué sur les illustrations suivantes.



7. Poussez le levier de dégagement situé à l'arrière de l'unité vers l'extérieur (1), puis faites glisser l'unité hors du compartiment (2).



Installation d'une unité 3,5"

1. Retirez/désengagez tout périphérique de sécurité qui entrave l'ouverture de l'ordinateur.
2. Retirez tout support amovible de l'ordinateur, par exemple des CD ou des lecteurs flash USB.
3. Exécutez la procédure d'arrêt du système d'exploitation, puis mettez l'ordinateur et les périphériques externes hors tension.
4. Retirez le cordon d'alimentation de la prise secteur et débranchez tous les périphériques externes.

ATTENTION : Quel que soit l'état de mise sous tension, une tension est toujours présente sur la carte mère tant que l'ordinateur est branché sur une prise secteur active. Vous devez déconnecter le cordon d'alimentation pour éviter d'endommager les composants internes de l'ordinateur.

5. Retirez le panneau d'accès de l'ordinateur.
6. Retirez le panneau avant. Si vous installez une unité dans un compartiment couvert par un cache protecteur, retirez ce dernier. Consultez la section [Retrait des caches protecteurs à la page 17](#) pour en savoir plus.
7. Installez des vis de guidage 6-32 dans les trous situés de chaque côté du lecteur.

REMARQUE : HP fournit quatre vis de guidage 6-32 supplémentaires, situées au-dessus de la cage de l'unité. Reportez-vous à la section [Installation et retrait d'unités à la page 81](#) pour une illustration de l'emplacement des vis de guidage supplémentaires.

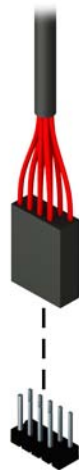
Lorsque vous remplacez une unité, retirez les quatre vis 6-32 de l'unité que vous remplacez et utilisez-les pour fixer la nouvelle unité.




8. En veillant à aligner les têtes de vis sur les rainures de guidage, faites glisser l'unité dans son compartiment jusqu'à son enclenchement.



9. Si vous installez un lecteur de carte multimédia USB 3.0, vous devez utiliser un adaptateur USB 3.0 à USB 2.0 et connecter le câble de l'adaptateur du lecteur de carte multimédia au connecteur USB 2.0 de la carte mère (libellé MEDIA).



 **REMARQUE :** Reportez-vous à [Connecteurs de la carte mère à la page 69](#) pour obtenir une illustration des connecteurs de lecteurs de la carte mère.

10. Remettez le panneau avant en place.
11. Remettez le panneau d'accès à l'ordinateur en place.
12. Reconnectez le cordon d'alimentation et tous les périphériques externes, puis mettez l'ordinateur sous tension.
13. Verrouillez tout périphérique de sécurité que vous avez désengagé lors du retrait du panneau d'accès.

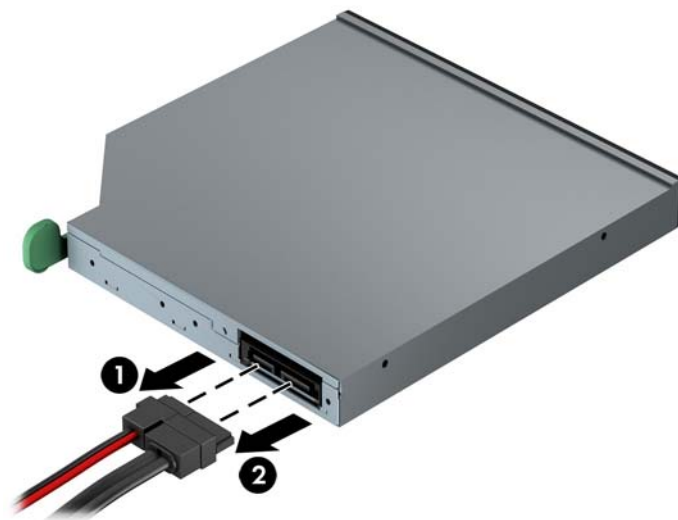
Retrait d'un lecteur optique fin

ATTENTION : Avant de retirer une unité de l'ordinateur, veillez à ce qu'elle ne contienne pas de support amovible.

1. Retirez/désengagez tout périphérique de sécurité qui entrave l'ouverture de l'ordinateur.
2. Retirez tout support amovible de l'ordinateur, par exemple des CD ou des lecteurs flash USB.
3. Exécutez la procédure d'arrêt du système d'exploitation, puis mettez l'ordinateur et les périphériques externes hors tension.
4. Retirez le cordon d'alimentation de la prise secteur et débranchez tous les périphériques externes.

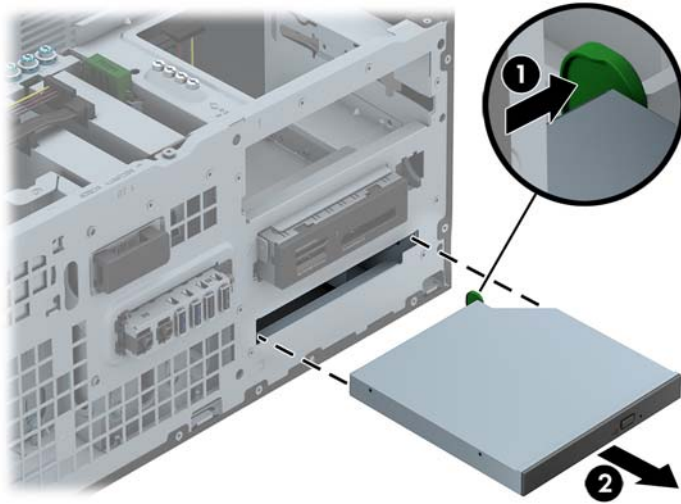
ATTENTION : Quel que soit l'état de mise sous tension, une tension est toujours présente sur la carte mère tant que l'ordinateur est branché sur une prise secteur active. Vous devez déconnecter le cordon d'alimentation pour éviter d'endommager les composants internes de l'ordinateur.

5. Retirez le panneau d'accès et le cache avant.
6. Débranchez le câble d'alimentation (1) et le câble de données (2) de l'arrière du lecteur.



ATTENTION : Lorsque vous déconnectez un câble, tirez sur son connecteur et pas sur le câble lui-même, car vous pourriez l'endommager.

7. Poussez le levier de dégagement vert situé du côté arrière droit du lecteur vers le centre du lecteur (1), puis faites glisser le lecteur vers l'avant pour l'extraire du compartiment (2).

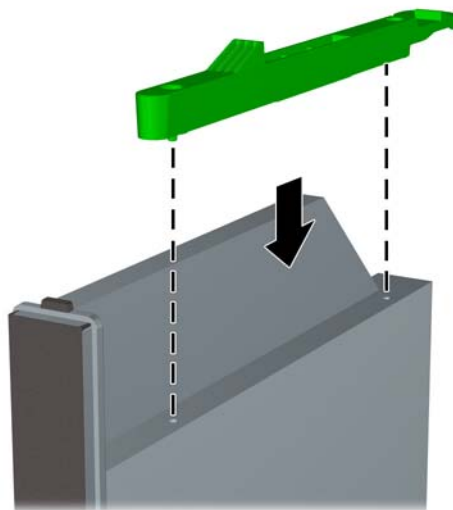


Installation d'un lecteur optique fin

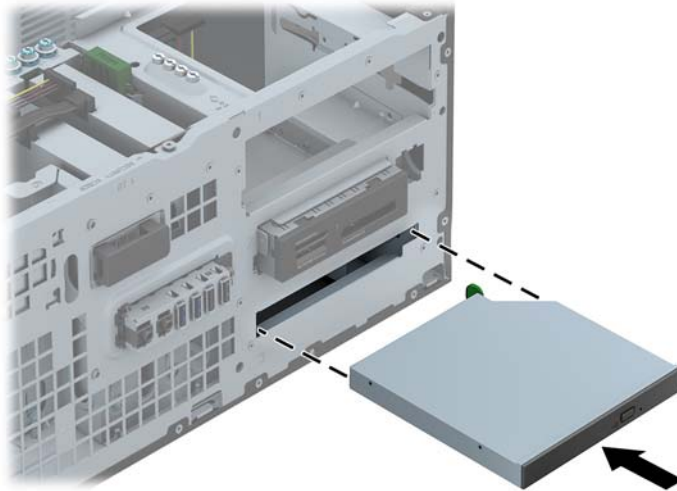
1. Retirez/désengagez tout périphérique de sécurité qui entrave l'ouverture de l'ordinateur.
2. Retirez tout support amovible de l'ordinateur, par exemple des CD ou des lecteurs flash USB.
3. Exécutez la procédure d'arrêt du système d'exploitation, puis mettez l'ordinateur et les périphériques externes hors tension.
4. Retirez le cordon d'alimentation de la prise secteur et débranchez tous les périphériques externes.

⚠ ATTENTION : Quel que soit l'état de mise sous tension, une tension est toujours présente sur la carte mère tant que l'ordinateur est branché sur une prise secteur active. Vous devez déconnecter le cordon d'alimentation pour éviter d'endommager les composants internes de l'ordinateur.

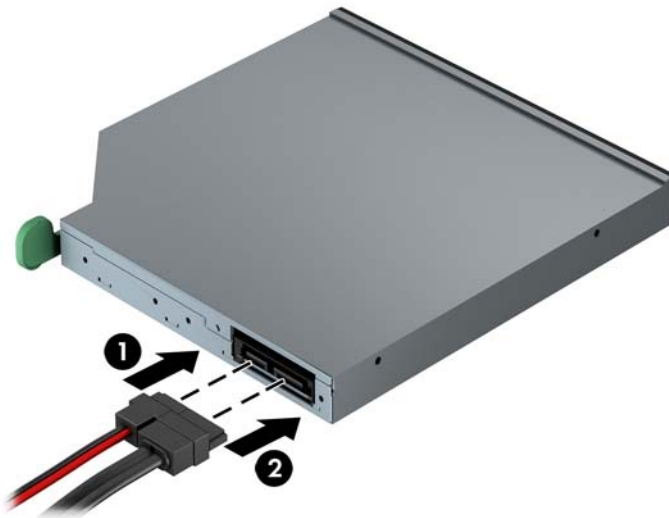
5. Retirez le panneau d'accès de l'ordinateur.
6. Retirez le panneau avant. Si vous installez une unité dans un compartiment couvert par un cache protecteur, retirez ce dernier. Consultez la section [Retrait des caches protecteurs à la page 17](#) pour en savoir plus.
7. Avant d'utiliser le nouveau lecteur optique, vous devez verrouiller le loquet de dégagement.
 - a. Décollez la bande adhésive du loquet de dégagement.
 - b. Sans permettre au loquet de dégagement de toucher l'unité optique, alignez les orifices sur le loquet de dégagement en orientant les broches sur le côté de l'unité optique. Assurez-vous que le loquet de dégagement est correctement orienté.
 - c. Insérez la broche à l'avant de l'unité optique dans l'orifice à l'arrière du loquet de dégagement et appuyez fermement.
 - d. Insérez la seconde broche, puis appuyez fermement sur le loquet entier pour le fixer sur l'unité optique.




8. Faites glisser le nouveau lecteur optique à fond à travers le panneau avant jusqu'à ce qu'il s'emboîte.




9. Connectez le câble d'alimentation (1) et le câble de données (2) à l'arrière du lecteur optique.



10. Connectez l'extrémité opposée du câble de données à l'un des connecteurs SATA bleu clair de la carte mère.

 **REMARQUE :** Reportez-vous à la section [Connecteurs de la carte mère à la page 19](#) pour une illustration des connecteurs d'unité de la carte mère.

11. Remettez le panneau avant en place.

 **REMARQUE :** Vous pouvez installer un habillage (disponible en option auprès de HP) pour recouvrir l'avant du lecteur optique fin. Vous devez installer l'habillage avant de remettre le panneau avant en place.

12. Remettez le panneau d'accès à l'ordinateur en place.

13. Reconnectez le cordon d'alimentation et tous les périphériques externes, puis mettez l'ordinateur sous tension.
14. Verrouillez tout périphérique de sécurité que vous avez désengagé lors du retrait du panneau d'accès.

Retrait d'un disque dur 3,5" ou 2,5"



REMARQUE : Avant de retirer l'ancien disque dur, assurez-vous de sauvegarder ses données de manière à pouvoir les transférer sur le nouveau disque.

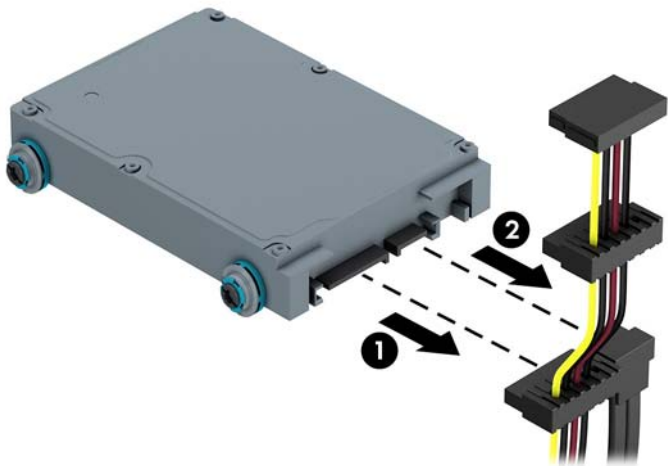
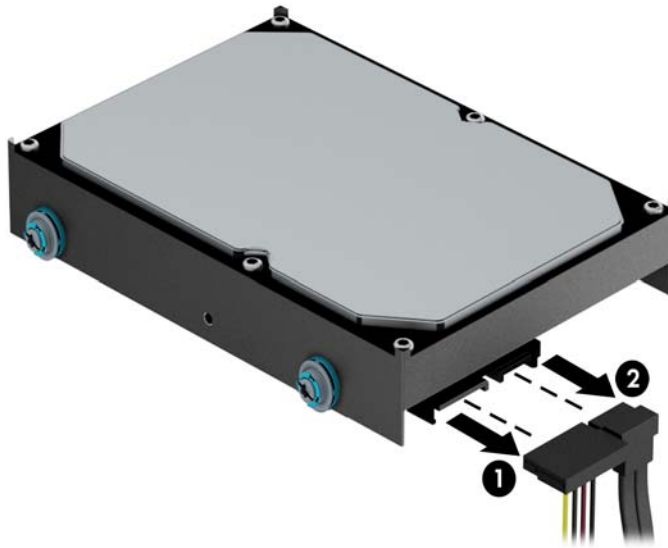
1. Retirez/désengagez tout périphérique de sécurité qui entrave l'ouverture de l'ordinateur.
2. Retirez tout support amovible de l'ordinateur, par exemple des CD ou des lecteurs flash USB.
3. Exécutez la procédure d'arrêt du système d'exploitation, puis mettez l'ordinateur et les périphériques externes hors tension.
4. Retirez le cordon d'alimentation de la prise secteur et débranchez tous les périphériques externes.



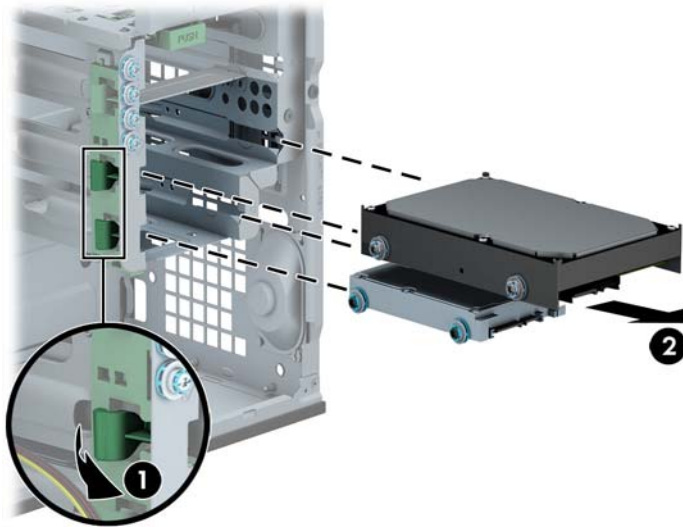
ATTENTION : Quel que soit l'état de mise sous tension, une tension est toujours présente sur la carte mère tant que l'ordinateur est branché sur une prise secteur active. Vous devez déconnecter le cordon d'alimentation pour éviter d'endommager les composants internes de l'ordinateur.

5. Retirez le panneau d'accès de l'ordinateur.

6. Déconnectez le cordon d'alimentation (1) et le câble de données (2) de l'arrière du disque dur.



7. Dégagez l'unité en éloignant le loquet de celle-ci (1) et en faisant glisser l'unité hors du compartiment (2).



8. Ôtez les quatre vis, deux de chaque côté, de l'ancienne unité. Vous en aurez besoin lors de l'installation de la nouvelle unité.

Installation d'un disque dur 3,5" ou 2,5"

1. Retirez/désengagez tout périphérique de sécurité qui entrave l'ouverture de l'ordinateur.
2. Retirez tout support amovible de l'ordinateur, par exemple des CD ou des lecteurs flash USB.
3. Exécutez la procédure d'arrêt du système d'exploitation, puis mettez l'ordinateur et les périphériques externes hors tension.
4. Retirez le cordon d'alimentation de la prise secteur et débranchez tous les périphériques externes.

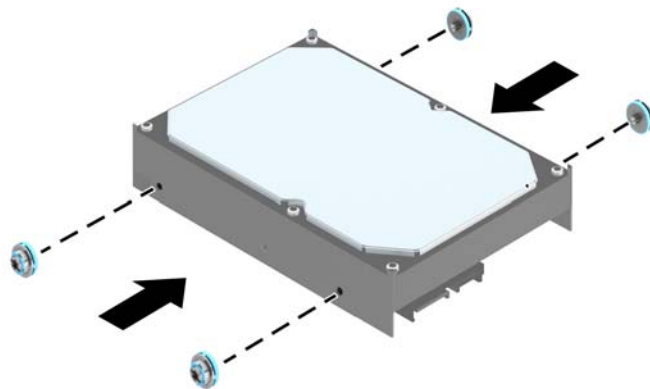
ATTENTION : Quel que soit l'état de mise sous tension, une tension est toujours présente sur la carte mère tant que l'ordinateur est branché sur une prise secteur active. Vous devez déconnecter le cordon d'alimentation pour éviter d'endommager les composants internes de l'ordinateur.

5. Retirez le panneau d'accès.
6. Installez des vis de guidage des deux côtés du disque. Pour les disques durs 3,5", utilisez des vis de guidage d'isolation standard 6-32 de couleur bleue et argent. Pour les disques durs 2,5", utilisez des vis de guidage d'isolation métriques M3 de couleur bleue et noire.

REMARQUE : Quatre vis de guidage d'isolation 6-32 supplémentaires sont installées à l'extérieur des compartiments de disque dur 3,5". Aucune vis de guidage pour disque dur 2,5" n'est fournie sur le châssis, mais vous pouvez vous en procurer auprès de HP. Reportez-vous à la section [Installation et retrait d'unités à la page 31](#) pour une illustration de l'emplacement des vis de guidage d'isolation 6-32 supplémentaires.

Si vous remplacez une unité de disque, placez les vis de l'ancienne unité sur la nouvelle.

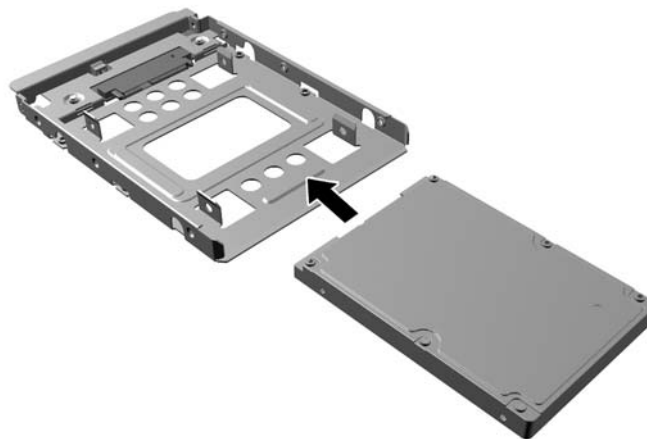
- Si vous installez un disque dur 3,5", installez quatre vis de guidage d'isolation 6-32 de couleur bleue et argent (deux de chaque côté du disque).



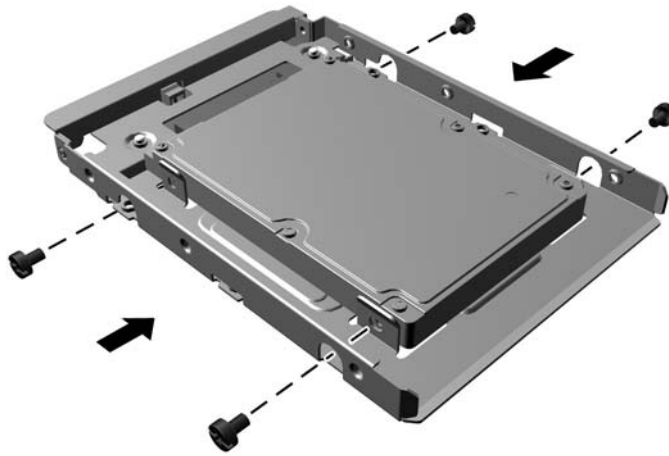
- Si vous installez un disque dur 2,5", installez quatre vis de guidage d'isolation M3 de couleur noire et argent (deux de chaque côté du disque).



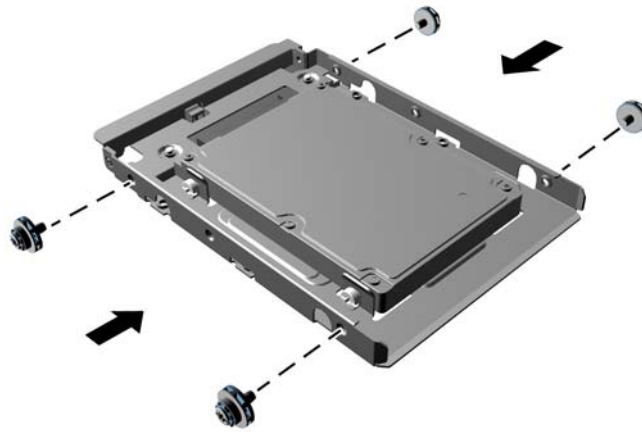
- Vous pouvez également installer un disque dur 2,5" dans un compartiment disque 3,5" en utilisant un support adaptateur comme celui illustré dans l'exemple ci-dessous.
 - Faites glisser le disque dans le support d'adaptation de la baie, en vous assurant que le connecteur du disque est complètement inséré dans le connecteur du support d'adaptation.



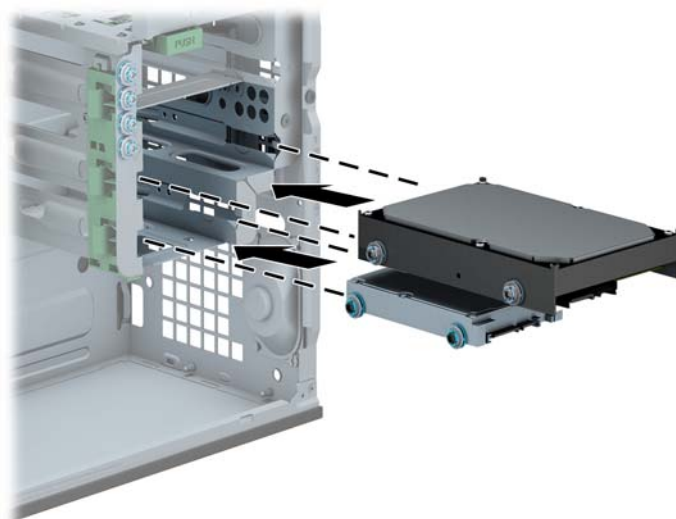
- Fixez le disque sur le support d'adaptation de la baie en installant quatre vis pour support d'adaptation M3 noires sur les côtés du support dans le disque.




- Installez quatre vis de guidage pour support d'isolation 6-32 de couleur argent et bleue sur le support d'adaptation (deux de chaque côté du support).

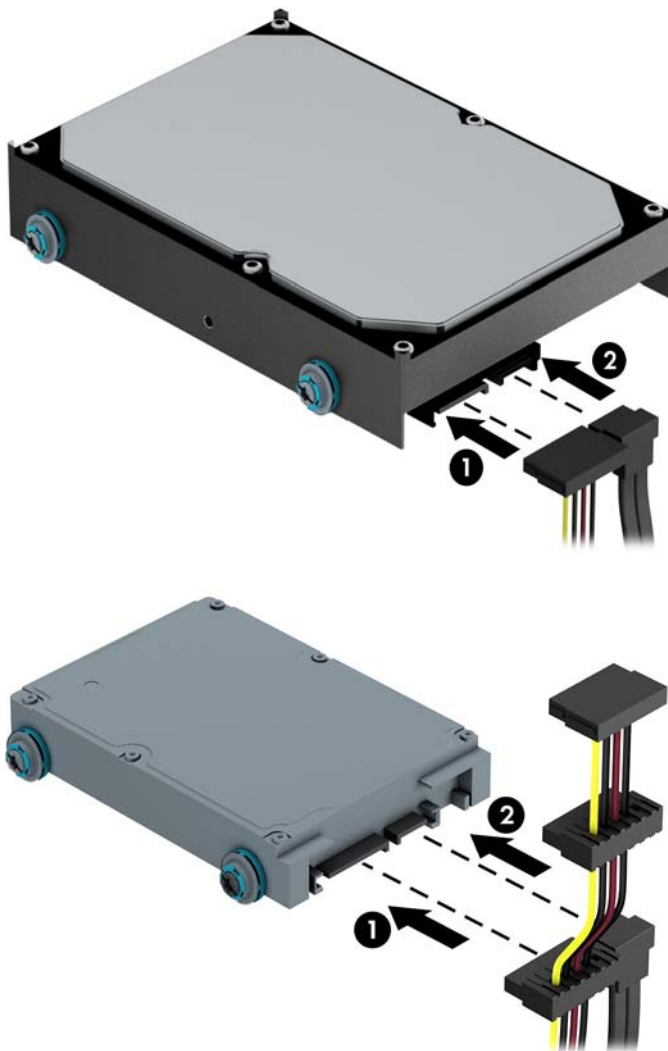


7. Faites glisser le disque dans le compartiment en veillant à aligner les vis de guidage avec les logements correspondants jusqu'à ce que le disque s'emboîte.




- Connectez le cordon d'alimentation (1) et le câble de données (2) à l'arrière du disque dur.

 **REMARQUE :** Le câble d'alimentation des disques durs est un câble à trois connecteurs qui va de la carte mère à l'arrière du compartiment de disque dur.



- Si vous installez une nouvelle unité, connectez l'autre extrémité du câble de données au connecteur approprié de la carte mère.

 **REMARQUE :** Vous devez raccorder le câble de données du disque dur principal au connecteur bleu foncé libellé SATA0 pour éviter toute détérioration des performances du disque dur. Si vous ajoutez un second disque dur, connectez son câble de données à l'un des connecteurs SATA bleu clair.

- Remettez en place le panneau d'accès à l'ordinateur.
- Reconnectez le cordon d'alimentation et tous les périphériques externes, puis mettez l'ordinateur sous tension.
- Verrouillez tout périphérique de sécurité que vous avez désengagé lors du retrait du panneau d'accès.

Installation d'un verrou de sécurité

Les dispositifs de sécurité illustrés ci-dessous et à la page suivante peuvent être utilisés pour protéger l'ordinateur contre le vol.

Verrou de câble



Cadenas

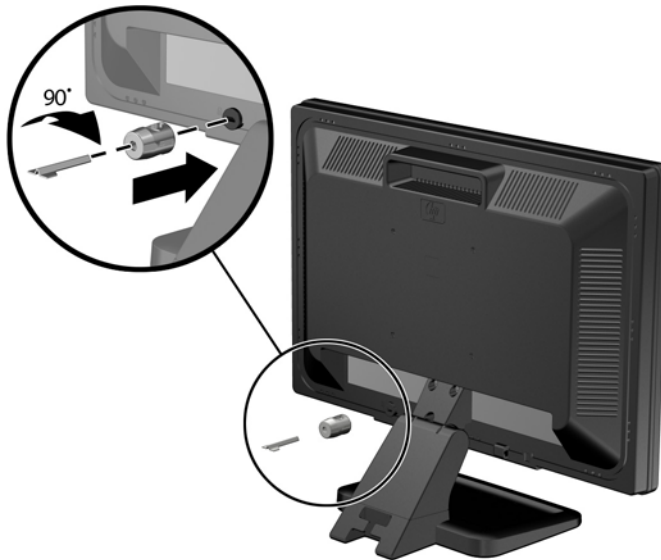


Verrou de sécurité pour PC professionnel HP

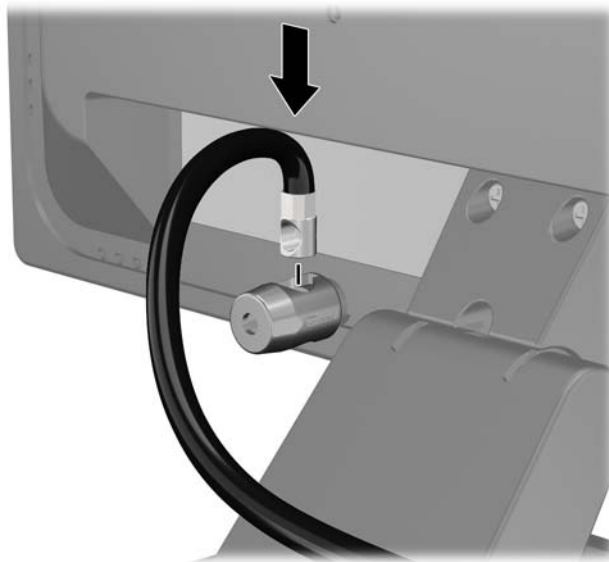
1. Attachez le câble de sécurité en l'enroulant autour d'un objet statique.



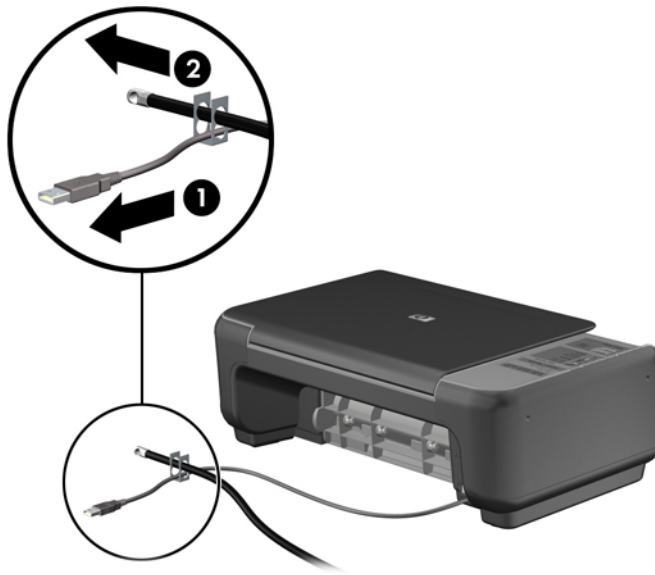
2. Insérez le câble antivol dans la fente pour câble antivol située à l'arrière du moniteur, puis fixez le verrou sur le moniteur en insérant la clé dans la serrure située à l'arrière du verrou et en tournant la clé de 90 degrés.



3. Insérez le câble de sécurité dans le trou du câble antivol situé à l'arrière du moniteur.



4. Utilisez le support de montage fourni dans le kit pour sécuriser d'autres unités périphériques en introduisant le câble du périphérique dans le centre du support (1) et en insérant le câble de sécurité dans l'un des deux trous du support de montage (2). Utilisez le trou du support de montage sécurisant le mieux le câble de l'unité périphérique.



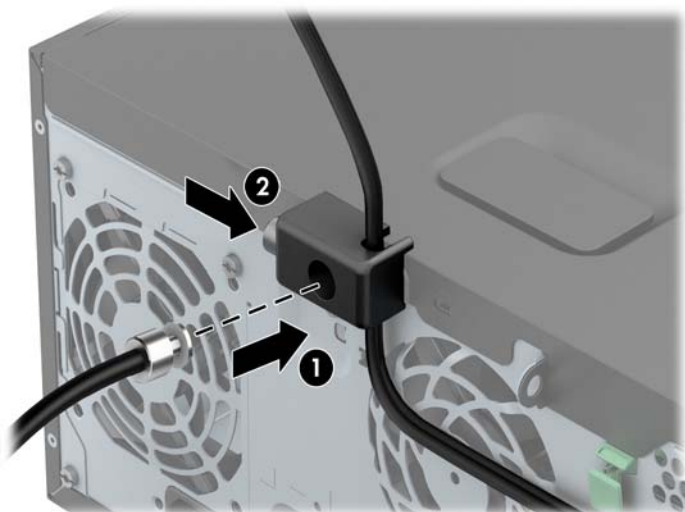
5. Enfilez les câbles du clavier et de la souris dans le verrou du châssis de l'ordinateur.



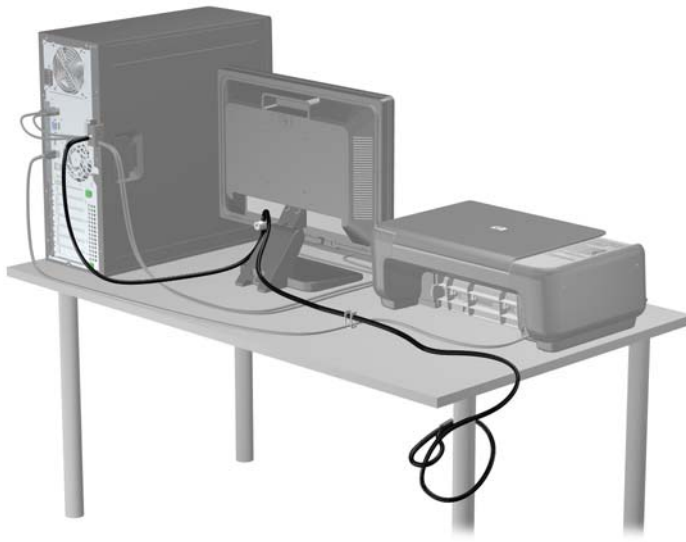
6. Vissez le verrou au châssis dans le trou de la vis à ailettes à l'aide de la vis fournie.



7. Insérez la prise du câble de sécurité dans le verrou (1) et enfoncez le bouton (2) pour fermer le verrou. Utilisez la clé fournie pour ouvrir le verrou.



8. Une fois l'opération terminée, tous les périphériques dans votre station de travail sont sécurisés.



Sécurité du panneau avant

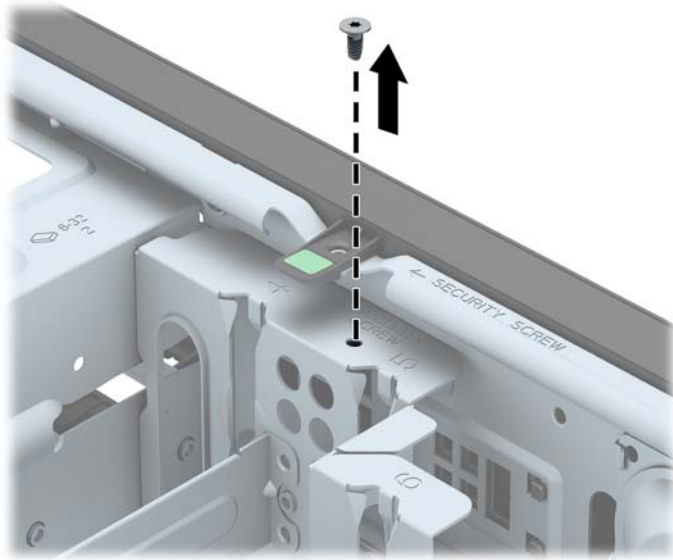
Le cache avant peut s'enclencher à l'aide d'une vis de sécurité fournie par HP. Pour installer la vis de sécurité :

1. Retirez/désengagez tout périphérique de sécurité qui entrave l'ouverture de l'ordinateur.
2. Retirez tout support amovible de l'ordinateur, par exemple des CD ou des lecteurs flash USB.
3. Exécutez la procédure d'arrêt du système d'exploitation, puis mettez l'ordinateur et les périphériques externes hors tension.
4. Retirez le cordon d'alimentation de la prise secteur et débranchez tous les périphériques externes.

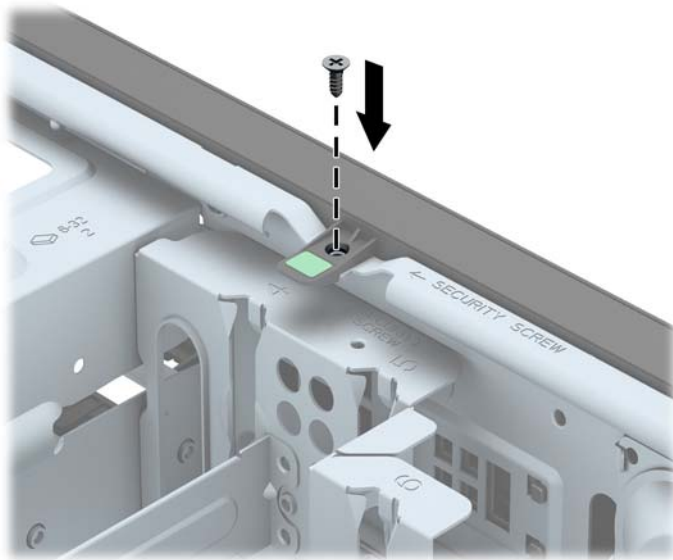
⚠ ATTENTION : Quel que soit l'état de mise sous tension, une tension est toujours présente sur la carte mère tant que l'ordinateur est branché sur une prise secteur active. Vous devez déconnecter le cordon d'alimentation pour éviter d'endommager les composants internes de l'ordinateur.

5. Retirez le panneau d'accès de l'ordinateur.

6. Retirez la vis de sécurité située sur le côté du compartiment de disque dur, juste derrière le panneau avant.



7. Installez la vis de sécurité au milieu de la languette de dégagement du panneau avant pour fixer le panneau avant.



8. Remettez en place le panneau d'accès.
9. Reconnectez le cordon d'alimentation et mettez l'ordinateur sous tension.
10. Verrouillez tout périphérique de sécurité que vous avez désengagé lors du retrait du panneau d'accès.

3 Mises à niveau matérielles du modèle Faible encombrement

Fonctionnalités de maintenance

L'ordinateur possède des fonctions facilitant sa mise à niveau et son entretien. La plupart des procédures d'installation décrites dans ce chapitre ne nécessitent aucun outil.

Avertissements et recommandations

Avant de procéder aux mises à niveau, veillez à lire attentivement les instructions, les avertissements et les précautions applicables mentionnés dans ce manuel.

⚠ AVERTISSEMENT ! Afin d'éviter tout risque de blessures dues à un choc électrique, à des surfaces chaudes ou à un incendie :

Débranchez le cordon d'alimentation de la prise murale et laissez refroidir les composants du système interne avant de les toucher.

Ne branchez pas de connecteurs de télécommunication ou de téléphone sur les prises de carte réseau.

Ne désactivez pas la fiche de mise à la terre du cordon d'alimentation. La mise à la terre est une caractéristique de sécurité importante


Branchez le cordon d'alimentation dans une prise mise à la terre à laquelle vous pouvez facilement accéder à tout moment.

Pour réduire les risques de blessures graves, lisez le *Guide de sécurité et ergonomie du poste de travail*. Ce manuel explique comment agencer correctement un poste de travail et quelle posture les utilisateurs d'ordinateurs doivent adopter pour travailler de manière ergonomique. Il contient également d'importantes informations sur la sécurité électrique et mécanique. Ce manuel est disponible sur le Web à l'adresse <http://www.hp.com/ergo>.

⚠ AVERTISSEMENT ! Cet ordinateur contient des pièces sous tension et amovibles.

Débranchez le cordon d'alimentation avant de retirer le boîtier.

Remettez le boîtier en place et fixez-le avant d'alimenter l'équipement.

 **ATTENTION :** L'électricité statique peut endommager les composants électriques de l'ordinateur ou de l'équipement en option. Il est conseillé de toucher un objet métallique relié à la terre avant de commencer l'installation. Consultez [Décharges électrostatiques à la page 113](#) pour plus d'informations.

Lorsque l'ordinateur est branché sur le secteur, la carte mère est sous tension. Vous devez débrancher le cordon d'alimentation de la source d'alimentation avant d'ouvrir l'ordinateur pour éviter toute détérioration des composants internes.

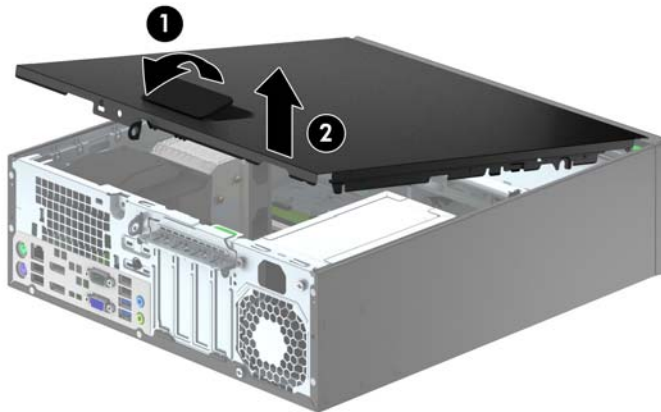
Retrait du panneau d'accès à l'ordinateur

Pour accéder aux composants internes, vous devez enlever le panneau d'accès :

1. Retirez/dégagez tout périphérique de sécurité qui gêne l'ouverture de l'ordinateur.
2. Retirez tout support amovible de l'ordinateur, par exemple des CD ou des lecteurs flash USB.
3. Mettez l'ordinateur hors tension sans risque via le système d'exploitation, puis mettez les périphériques externes hors tension.
4. Débranchez le cordon d'alimentation de la prise électrique, puis débranchez tout périphérique externe.

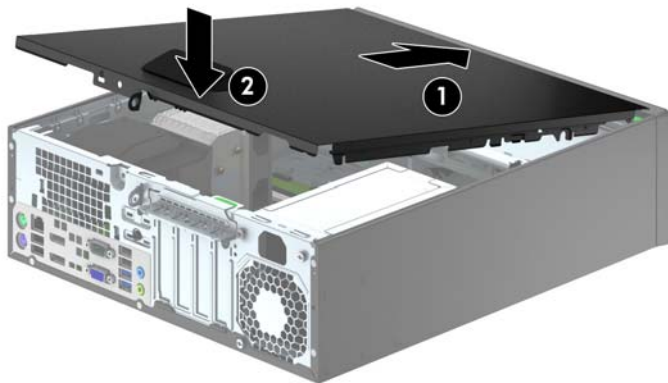
⚠ ATTENTION : Quel que soit l'état de mise sous tension, une tension est toujours présente sur la carte mère tant que le système est branché sur une prise secteur active. Vous devez débrancher le cordon d'alimentation pour éviter d'endommager les composants internes de l'ordinateur.

5. Si l'ordinateur est sur un socle, retirez-le de ce dernier et posez l'ordinateur sur une surface plane.
6. Soulevez la poignée du panneau d'accès (1) puis soulevez le panneau d'accès de l'ordinateur (2).



Remise en place du panneau d'accès à l'ordinateur

Faites glisser l'onglet situé à l'avant du panneau d'accès sous l'onglet situé à l'avant du châssis (1), puis appuyez l'arrière du panneau d'accès dans l'appareil jusqu'à ce qu'il s'emboîte (2).

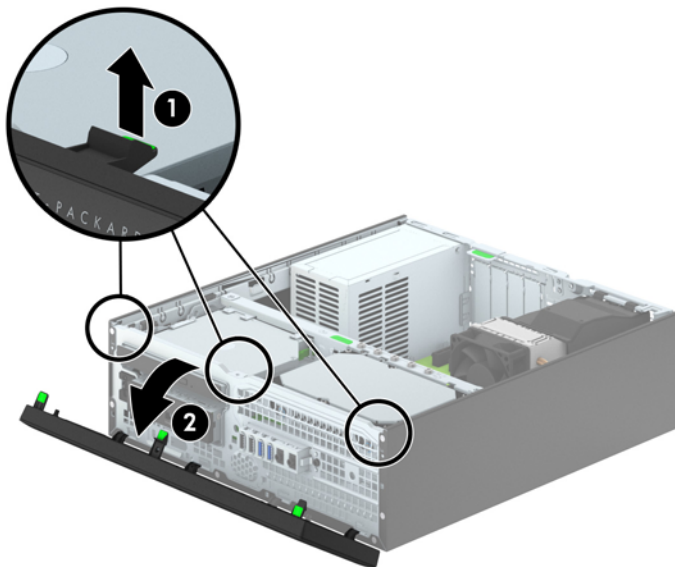


Retrait du panneau avant

1. Retirez/désengagez tout périphérique de sécurité qui entrave l'ouverture de l'ordinateur.
2. Retirez tout support amovible de l'ordinateur, par exemple des CD ou des lecteurs flash USB.
3. Exécutez la procédure d'arrêt du système d'exploitation, puis mettez l'ordinateur et les périphériques externes hors tension.
4. Retirez le cordon d'alimentation de la prise secteur et débranchez tous les périphériques externes.

⚠ ATTENTION : Quel que soit l'état de mise sous tension, une tension est toujours présente sur la carte mère tant que l'ordinateur est branché sur une prise secteur active. Vous devez déconnecter le cordon d'alimentation pour éviter d'endommager les composants internes de l'ordinateur.

5. Si l'ordinateur est sur un socle, retirez-le de ce dernier et posez l'ordinateur sur une surface plane.
6. Retirez le panneau d'accès de l'ordinateur.
7. Soulevez les trois onglets sur le côté du cache avant (1), puis faites pivoter le cache avant pour le retirer du châssis (2).

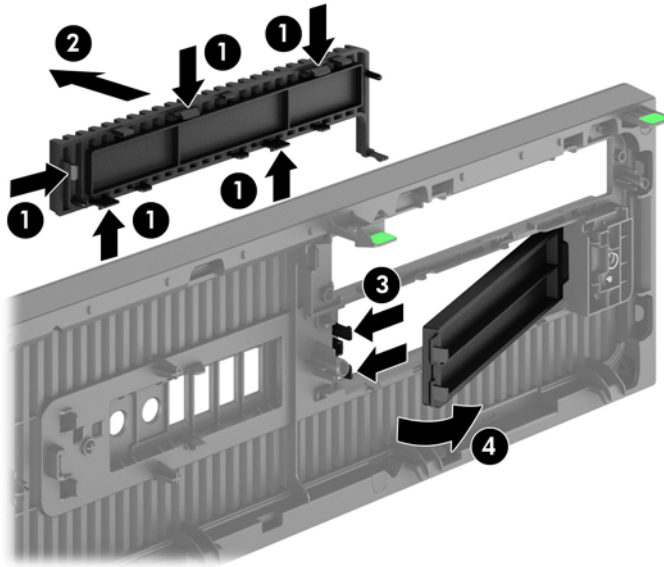



Retrait des caches protecteurs

Sur certains modèles, des caches protecteurs recouvrent les compartiments d'unités 3,5" et les compartiments pour lecteur optique fin et doivent être retirés avant de pouvoir installer une unité. Pour retirer un cache protecteur :

1. Retirez le panneau d'accès et le panneau avant.
2. Pour retirer un cache protecteur d'unité 3,5", poussez les cinq languettes de maintien du cache vers l'intérieur (1), puis tirez le cache vers vous pour le retirer (2).

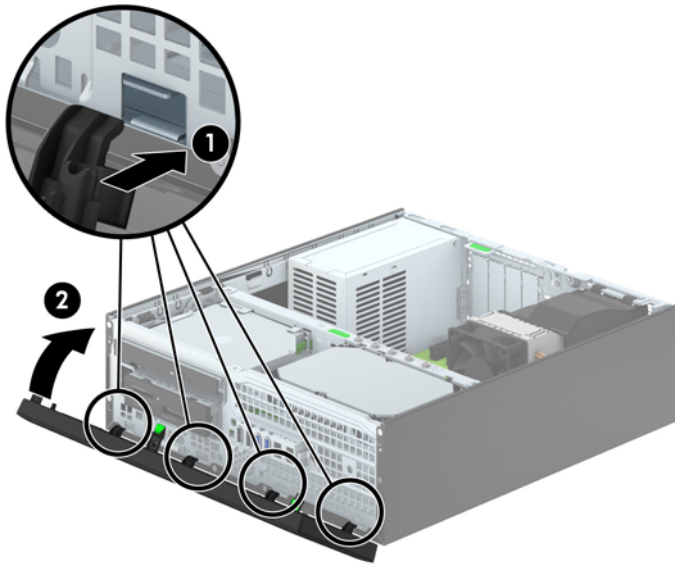
Pour retirer un cache protecteur de lecteur optique fin, poussez les deux languettes de maintien du cache vers le bord externe droit du panneau (3), puis faites pivoter le cache en arrière et tirez-le vers la droite pour le retirer (4).



 **REMARQUE :** Une fois le cache protecteur de lecteur optique fin retiré et un lecteur de disque fin installé, vous pouvez installer un habillage (disponible en option auprès de HP) pour recouvrir l'avant du lecteur.

Remise en place du panneau avant

Insérez les quatre crochets en bas du panneau dans les trous rectangulaires du châssis (1), puis faites pivoter le haut du panneau dans le châssis (2) jusqu'à ce qu'il s'emboîte.



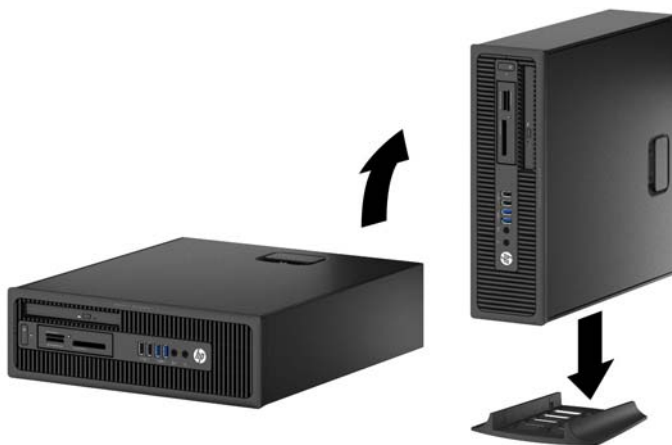
Conversion du mode Bureau en mode Tour

L'ordinateur compact peut être positionné comme une tour à l'aide d'un socle pour tour en option que vous pouvez acheter auprès de HP.

1. Retirez/désengagez tout périphérique de sécurité qui entrave l'ouverture de l'ordinateur.
2. Retirez tout support amovible de l'ordinateur, par exemple des CD ou des lecteurs flash USB.
3. Exécutez la procédure d'arrêt du système d'exploitation, puis mettez l'ordinateur et les périphériques externes hors tension.
4. Retirez le cordon d'alimentation de la prise secteur et débranchez tous les périphériques externes.

⚠ ATTENTION : Quel que soit l'état de mise sous tension, une tension est toujours présente sur la carte mère tant que l'ordinateur est branché sur une prise secteur active. Vous devez déconnecter le cordon d'alimentation pour éviter d'endommager les composants internes de l'ordinateur.

5. Positionnez l'ordinateur de façon à ce que le côté droit soit orienté vers le bas et placez l'ordinateur sur le socle en option.



📝 REMARQUE : Pour stabiliser l'ordinateur en orientation tour, HP vous recommande d'utiliser un socle en option.

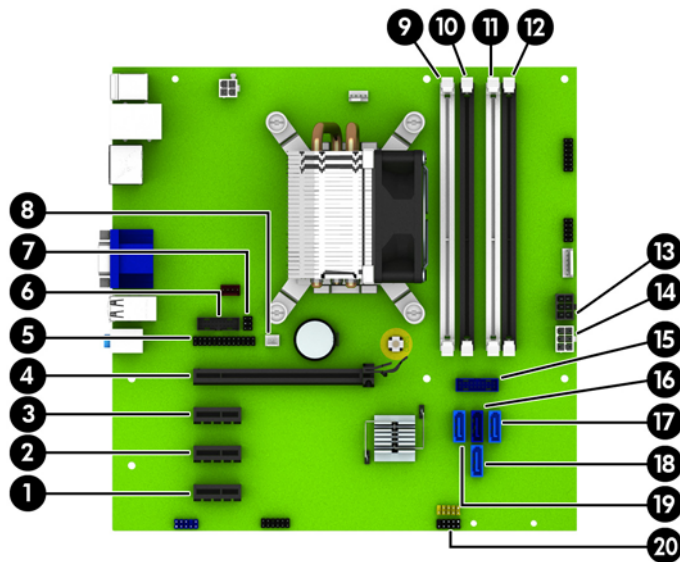
6. Reconnectez le cordon d'alimentation et tous les périphériques externes, puis mettez l'ordinateur sous tension.

📝 REMARQUE : Veillez à garder un espace libre de 10 cm tout autour de l'ordinateur.

7. Verrouillez tout périphérique de sécurité qui aurait pu bouger lors du retrait du panneau d'accès.

Connecteurs de la carte mère

Reportez-vous à l'illustration et au tableau suivants pour identifier les connecteurs de la carte mère.



N	Connecteur de la carte mère	Étiquette de carte mère	Couleur	Composant
1	PCI Express x1	X1PCIEXP3	blanc	Carte d'extension
2	PCI Express x1	X1PCIEXP2	noir	Carte d'extension
3	PCI Express x1	X1PCIEXP1	noir	Carte d'extension
4	PCI Express x16	X16PCIEXP	noir	Carte d'extension
5	Port parallèle	PAR	noir	Port parallèle
6	Port série	COMB	noir	Port série
7	Verrou de la protection	HLCK	noir	Verrou de la protection
8	Détecteur d'ouverture du capot	HSENSE	blanc	Détecteur d'ouverture du capot
9	DIMM4 (canal A)	DIMM4	blanc	Module de mémoire
10	DIMM3 (canal A)	DIMM3	noir	Module de mémoire
11	DIMM2 (canal B)	DIMM2	blanc	Module de mémoire
12	DIMM1 (canal B)	DIMM1	noir	Module de mémoire
13	Alimentation	SATAPWR0	noir	Disques SATA
14	Alimentation	PWR	blanc	Carte mère
15	USB 3.0	FRONT USB3.0	bleu	Ports USB 3.0 avant
16	SATA 3.0	SATA0	bleu foncé	Disque dur principal
17	SATA 3.0	SATA3	bleu clair	Tout périphérique SATA autre que le disque dur principal
18	SATA 3.0	SATA1	bleu clair	Tout périphérique SATA autre que le disque dur principal

N	Connecteur de la carte mère	Étiquette de carte mère	Couleur	Composant
19	SATA 3.0	SATA2	bleu clair	Tout périphérique SATA autre que le disque dur principal
20	USB 2.0	MEDIA	noir	Périphérique USB 2.0, tel qu'un lecteur de carte multimédia USB 2.0

Installation de mémoire supplémentaire

L'ordinateur est fourni avec des modules DIMM (dual inline memory modules) de SDRAM (synchronous dynamic random access memory) DDR3 (double data rate 3).

DIMM

Les supports mémoire de la carte mère peuvent recevoir un maximum de quatre modules DIMM standard. À la livraison, ces supports de module mémoire accueillent au moins un module DIMM préinstallé. Pour exploiter entièrement la prise en charge de mémoire, vous pouvez équiper la carte mère d'un maximum de 32 Go de mémoire dans une configuration hautes performances à deux canaux.

DDR3-SDRAM DIMM

Pour que le système fonctionne correctement, les modules mémoire DDR3-SDRAM DIMM doivent être :

- standard à 240 broches
- sans tampon, non-ECC PC3-12800 DDR3-1600 MHz
- Modules DIMM DDR3/DDR3L-SDRAM 1,35 V ou 1,5 V

Les modules mémoire DDR3-SDRAM DIMM doivent également :

- prendre en charge une latence CAS 11 DDR3 1600 MHz (synchronisation 11-11-11)
- contenir les informations JEDEC SPD obligatoires

En outre, l'ordinateur prend en charge :

- les technologies de mémoire non-ECC à 512 Mbits, 1 Gbit et 2 Gbits
- les modules DIMM monoface/double face.
- Modules DIMM conçus à partir de dispositifs DDR x8 et x16 ; Les modules DIMM conçus à partir de SDRAM x4 ne sont pas pris en charge




REMARQUE : Le système ne fonctionnera pas correctement si vous installez des modules DIMM non pris en charge.

Équipement des supports DIMM

La carte mère est équipée de quatre supports DIMM, deux par canal. Ceux-ci sont identifiés DIMM1, DIMM2, DIMM3 et DIMM4. Les sockets DIMM1 et DIMM2 fonctionnent sur le canal mémoire B. Les sockets DIMM3 et DIMM4 fonctionnent sur le canal mémoire A.

Le système fonctionnera automatiquement en mode canal unique, en mode double canal ou en mode flexible. Cela dépendra de l'installation des modules DIMM.

 **REMARQUE :** Le fait de configurer la mémoire en un canal unique et en doubles canaux entraînera de moins bons résultats graphiques.

- Le système fonctionne en mode canal unique si les supports DIMM sont remplis dans un seul canal.
- Le système fonctionne en mode performant entrelacé à deux canaux si la capacité totale des modules DIMM du canal A est égale à celle des modules du canal B. Cependant, la technologie et la capacité des modules peuvent être différentes entre les deux canaux. Par exemple, si le canal A comporte deux modules DIMM de 1 Go et le canal B un module de 2 Go, le système fonctionnera en mode double canal.
- Le système fonctionnera en mode flexible si la capacité mémoire totale des modules DIMM du canal A n'est pas égale à la capacité mémoire totale des modules DIMM du canal B. En mode flexible, le canal occupé par le moins de mémoire représente la mémoire totale attribuée au double canal et la mémoire restante est attribuée au canal unique. Pour obtenir une vitesse optimale, les canaux doivent être équilibrés afin que la quantité la plus élevée de mémoire soit répartie entre les deux canaux. Si un canal dispose de plus de mémoire que l'autre, la plus grande capacité doit être attribuée au canal A. Par exemple, si vous occupez les sockets avec un module DIMM 2 Go et avec trois modules DIMM 1 Go, le canal A devra être occupé par le module DIMM 2 Go et par un module DIMM 1 Go. Le canal B devra être occupé par les deux autres modules DIMM 1 Go. Dans cette configuration, 4 Go sont exécutés en tant que double canal et 1 Go en tant que canal unique.
- Quel que soit le mode, la vitesse de fonctionnement maximale est déterminée par le module DIMM le plus lent du système.

Installation des modules DIMM

⚠ ATTENTION : Avant d'ajouter ou de retirer des modules mémoire, vous devez déconnecter le cordon d'alimentation et attendre environ 30 secondes pour éliminer toute énergie résiduelle. Quel que soit l'état de mise sous tension, une tension est toujours fournie aux modules mémoire tant que l'ordinateur est branché sur une prise secteur active. L'ajout ou le retrait de modules mémoire alors qu'une tension est toujours présente peut endommager de manière irréversible les modules mémoire ou la carte mère.

Les supports de modules mémoire ont des contacts en métal doré. Lorsque vous mettez à niveau la mémoire, il est important d'utiliser des modules mémoire avec des contacts en métal doré pour éviter la corrosion et/ou l'oxydation due à l'incompatibilité des métaux en contact les uns avec les autres.

L'électricité statique peut endommager les composants électroniques de l'ordinateur ou des cartes en option. Il est conseillé de toucher un objet métallique relié à la terre avant de commencer l'installation. Pour plus d'informations, reportez-vous à [Décharges électrostatiques à la page 113](#).

Lorsque vous manipulez un module de mémoire, ne touchez aucun contact, vous risqueriez d'endommager le module.

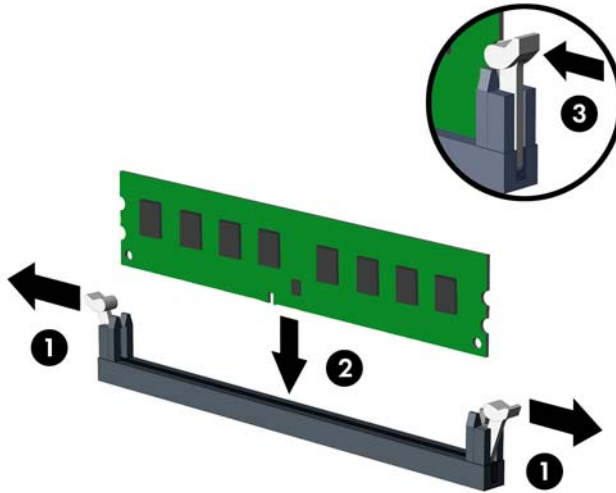
1. Retirez/dégagez tout périphérique de sécurité qui gêne l'ouverture de l'ordinateur.
2. Retirez tout support amovible de l'ordinateur, par exemple des CD ou des lecteurs flash USB.
3. Mettez l'ordinateur hors tension sans risque via le système d'exploitation, puis mettez les périphériques externes hors tension.
4. Débranchez le cordon d'alimentation de la prise électrique, puis débranchez tout périphérique externe.


⚠ ATTENTION : Avant d'ajouter ou de retirer des modules mémoire, vous devez déconnecter le cordon d'alimentation et attendre environ 30 secondes pour éliminer toute énergie résiduelle. Quel que soit l'état de mise sous tension, une tension est toujours fournie aux modules mémoire tant que l'ordinateur est branché sur une prise secteur active. L'ajout ou le retrait de modules mémoire alors qu'une tension est toujours présente peut endommager de manière irréversible les modules mémoire ou la carte mère.

5. Si l'ordinateur est sur un socle, retirez-le de ce dernier.
6. Retirez le panneau d'accès de l'ordinateur.

⚠ AVERTISSEMENT ! Afin d'éviter tout risque de blessures dues aux surfaces brûlantes, laissez les composants du système interne refroidir avant de les toucher.

7. Ouvrez les deux loquets du support de module mémoire (1), puis insérez le module dans le support (2).



 **REMARQUE :** Un module mémoire ne peut être installé que d'une seule façon. Faites coïncider l'encoche située sur le module avec la patte du support de mémoire.

Occupez les sockets DIMM noirs avant les blancs.


Pour obtenir des performances maximales, occupez les sockets de façon à ce que la capacité mémoire soit répartie d'une manière aussi égale que possible entre le canal A et le canal B. Reportez-vous à [Équipement des supports DIMM à la page 73](#) pour plus d'informations.

8. Poussez le module dans le socket en vous assurant qu'il est complètement et correctement inséré. assurez-vous que les loquets sont en position fermée (3).
9. Répétez les étapes 7 et 8 pour installer les modules supplémentaires.
10. Remplacer le panneau d'accès.
11. Si l'ordinateur était sur un socle, remplacez-le sur ce dernier.
12. Rebranchez le cordon d'alimentation et mettez l'ordinateur sous tension.
13. Verrouillez tout périphérique de sécurité qui aurait pu bouger lors du retrait du panneau d'accès.

L'ordinateur devrait automatiquement détecter la mémoire supplémentaire la prochaine fois où vous l'allumerez.

Retrait ou installation d'une carte d'extension

L'ordinateur dispose également de trois connecteurs d'extension PCI Express x1 et d'un connecteur d'extension PCI Express x16.


 **REMARQUE :** Les supports pour cartes PCI Express sont uniquement compatibles avec les cartes de petit format.

Vous pouvez installer une carte d'extension PCI Express x1, x4, x8 ou x16 dans le connecteur PCI Express x16.

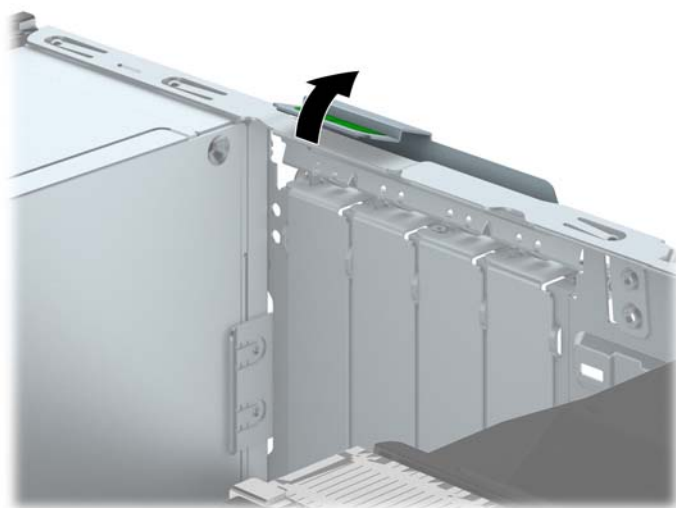
Pour les configurations à deux cartes graphiques, la première carte (principale) doit être installée dans le connecteur PCI Express x16.

Pour retirer, remplacer ou ajouter une carte d'extension :


1. Retirez/dégagez tout périphérique de sécurité qui gêne l'ouverture de l'ordinateur.
2. Retirez tout support amovible de l'ordinateur, par exemple des CD ou des lecteurs flash USB.
3. Mettez l'ordinateur hors tension sans risque via le système d'exploitation, puis mettez les périphériques externes hors tension.
4. Débranchez le cordon d'alimentation de la prise électrique, puis débranchez tout périphérique externe.

 **ATTENTION :** Quel que soit l'état de mise sous tension, une tension est toujours présente sur la carte mère tant que le système est branché sur une prise secteur active. Vous devez débrancher le cordon d'alimentation pour éviter d'endommager les composants internes de l'ordinateur.

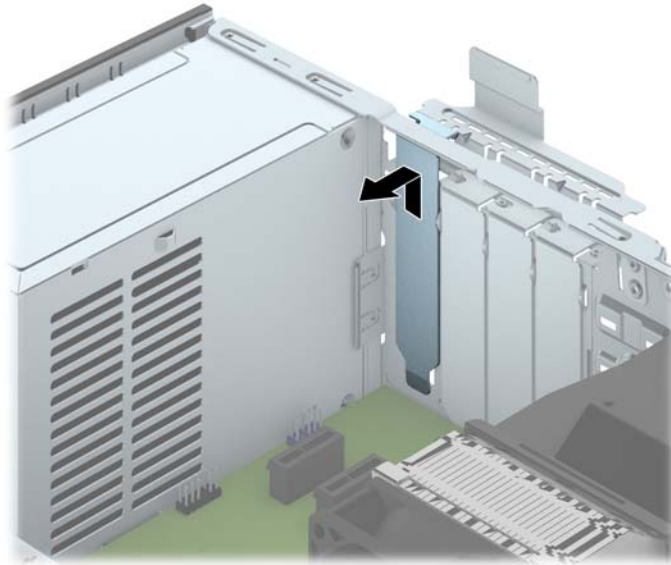
5. Si l'ordinateur est sur un socle, retirez-le de ce dernier.
6. Retirez le panneau d'accès de l'ordinateur.
7. Recherchez un connecteur d'extension libre et approprié sur la carte mère et le connecteur d'extension correspondant à l'arrière du châssis de l'ordinateur.
8. Dégagez le loquet de maintien du cache des connecteurs en soulevant la languette verte et en faisant pivoter le dispositif en position ouverte.



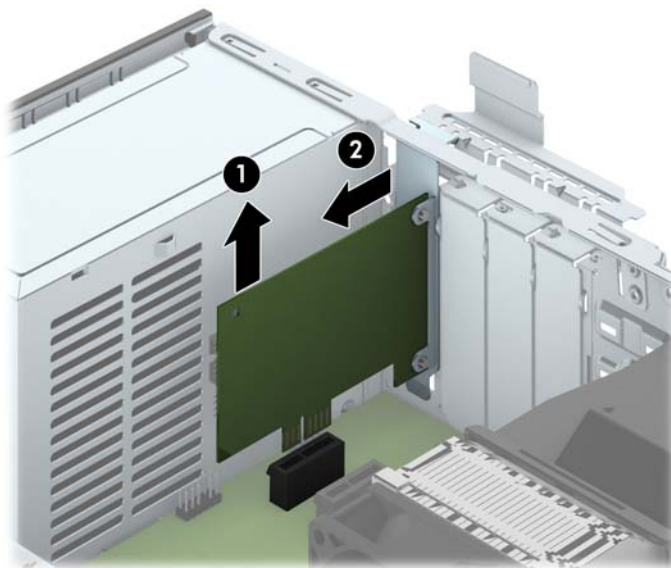
9. Avant d'installer une carte d'extension, retirez le cache de carte d'extension ou la carte d'extension existante.

 **REMARQUE :** Avant de retirer une carte d'extension déjà installée, débranchez tous les câbles qui y sont rattachés.

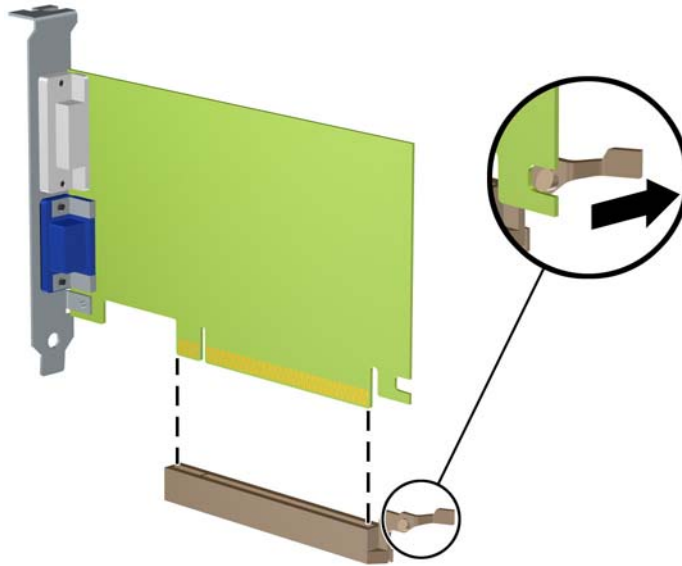
- a. Si vous installez une carte d'extension dans un connecteur libre, vous devez ôter le cache obturateur correspondant à l'arrière du châssis, Ôtez le cache obturateur à la verticale puis mettez-le à l'extérieur du châssis.



- b. Si vous retirez une carte PCI Express x1, tenez-la à chaque extrémité et faites-la délicatement basculer jusqu'à ce que les connecteurs sortent du support. Tirez la carte d'extension hors du support à la verticale (1), puis retirez-la complètement du châssis (2). Veillez à ne pas rayer par mégarde d'autres composants avec la carte.



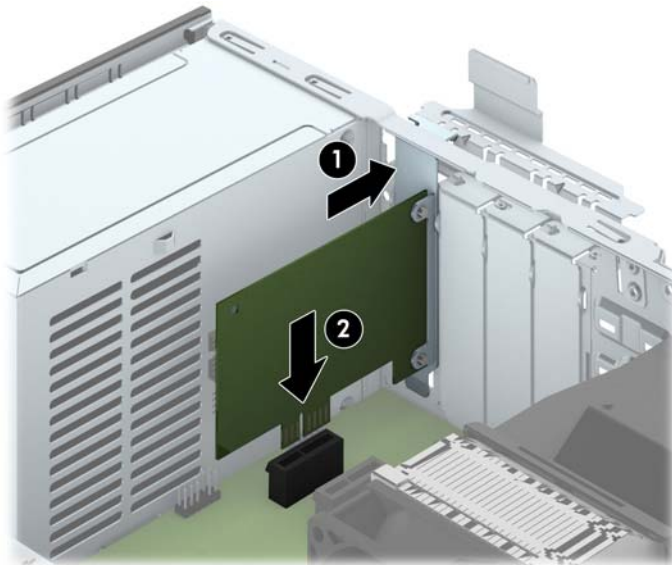
- c. Si vous retirez une carte PCI Express x16, éloignez le bras de rétention situé à l'arrière du support d'extension de la carte et faites délicatement basculer la carte jusqu'à ce qu'elle sorte de son support. Tirez la carte d'extension hors du support à la verticale, puis retirez-la complètement du châssis. Veillez à ne pas rayer par mégarde d'autres composants avec la carte.




10. Conservez la carte retirée dans un emballage antistatique.
11. Si vous n'installez pas de nouvelle carte, installez un cache de carte d'extension pour fermer le connecteur ouvert.

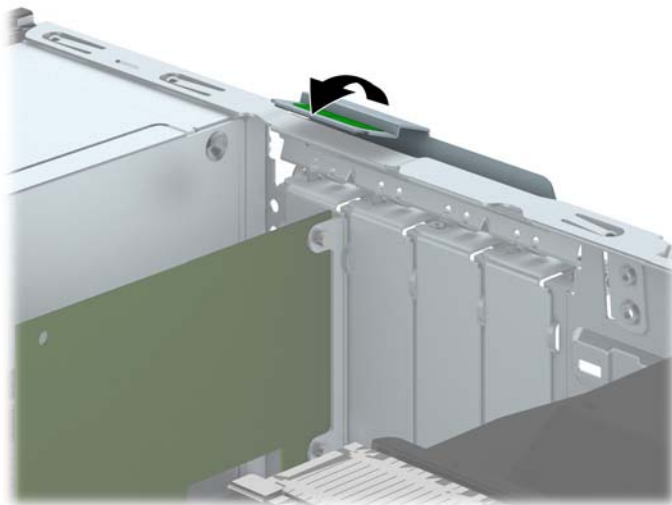
⚠ ATTENTION : Après avoir retiré une carte d'extension, vous devez la remplacer par une nouvelle carte ou par un cache pour permettre le refroidissement des composants internes pendant leur fonctionnement.

12. Pour installer une nouvelle carte d'extension, tenez-la à la verticale du connecteur de la carte mère, puis déplacez-la vers l'arrière du châssis (1) de manière à aligner son support sur le connecteur prévu à l'arrière du châssis. Appuyez sur la carte pour l'insérer dans son connecteur sur la carte mère (2).



 **REMARQUE :** Lorsque vous installez une carte d'extension, appuyez fermement dessus pour que tout le connecteur s'emboîte correctement dans le logement de la carte d'extension.

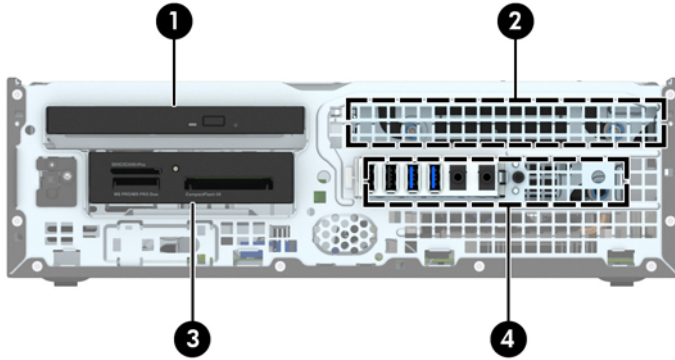
13. Remettez en place le dispositif de blocage des cartes d'extension.



14. Branchez les câbles externes à la carte installée, si besoin est. Branchez les câbles internes à la carte mère, si besoin est.
15. Remettez en place le panneau d'accès de l'ordinateur.
16. Si l'ordinateur était sur un socle, remplacez-le sur ce dernier.
17. Rebranchez le cordon d'alimentation et mettez l'ordinateur sous tension.

18. Verrouillez tout périphérique de sécurité qui aurait pu bouger lors du retrait du panneau d'accès.
19. Reconfigurez l'ordinateur si nécessaire.

Emplacement des lecteurs



-
- | | |
|---|--|
| 1 | Compartiment pour lecteur optique fin |
| 2 | Compartiment de disque dur interne 3,5 pouces |
| 3 | Baie de lecteur 3.5 pouces pour les lecteurs en option (lecteur de cartes multimédia illustré) |
| 4 | Compartiment pour disque dur interne 2,5" |
-

REMARQUE : La configuration du lecteur sur votre ordinateur peut être différente de la configuration affichée ci-dessus.

Pour vérifier le type et la taille des périphériques de stockage installés dans l'ordinateur, exécutez l'utilitaire Computer Setup.


Installation et retrait d'unités

Lors de l'installation de lecteurs supplémentaires, suivez ces consignes :

- Le disque dur SATA (Serial ATA) principal doit être connecté au connecteur SATA (bleu foncé, libellé SATA0) principal de la carte mère.
- Connectez les disques durs secondaires et les lecteurs optiques à l'un des connecteurs SATA de la carte mère (bleu clair, libellés SATA1, SATA2 et SATA3).
- À l'aide d'un adaptateur USB 3.0 à USB 2.0, raccordez un câble USB 3.0 de lecteur de carte multimédia au connecteur USB 2.0 de la carte mère libellé MEDIA.
- Le câble d'alimentation des unités est un câble à deux branches provenant du connecteur de la carte mère. La première branche est un câble à deux connecteurs, dont le premier (à quatre fils) est relié au compartiment pour disque optionnel 3,5" et le second (à deux fils) au compartiment pour lecteur optique fin. La deuxième branche est un câble à deux connecteurs, dont le premier est relié au compartiment pour disque dur 3,5" et le second au compartiment pour disque dur 2,5".
- Vous devez installer des vis de guidage pour garantir le bon alignement et l'emboîtement de l'unité dans la cage de l'unité. HP fournit quatre vis de guidage standard 6-32 supplémentaires, situées au-dessus du compartiment. Les vis de guidage standard 6-32 sont destinées au lecteur de carte multimédia ou à un second disque dur installé dans le compartiment pour lecteur optionnel 3,5". Les vis de guidage d'isolation M3 pour les disques durs 2,5" ne sont pas fournies. Si vous procédez au remplacement d'une unité, retirez les quatre vis de guidage de l'unité que vous remplacez et utilisez-les pour installer la nouvelle unité.



Au total, cinq vis standard 6-32 de couleur argent supplémentaires sont fournies. La cinquième vis est utilisée pour sécuriser le panneau (1) (pour plus d'informations, consultez la section [Sécurité du panneau avant à la page 105](#)). Les quatre autres vis de guidage sont destinées au lecteur de carte multimédia ou à un second disque dur installé dans le compartiment pour lecteur optionnel 3,5" (2).

 **ATTENTION :** Pour éviter toute perte de travail et endommagement de l'ordinateur ou de l'unité :

Si vous insérez ou retirez une unité, arrêtez le système d'exploitation correctement, mettez l'ordinateur hors tension et débranchez le cordon d'alimentation. Ne retirez jamais une unité pendant que l'ordinateur est sous tension ou en mode Veille.

Il est conseillé de toucher un objet métallique relié à la terre avant de manipuler une unité. Évitez de toucher les connecteurs lorsque vous manipulez une unité. Pour savoir comment éviter les dommages dus à l'électricité statique, reportez-vous à la section [Décharges électrostatiques à la page 113](#).

Manipulez vos unités de disques délicatement ; Ne le laissez jamais tomber.

Ne forcez pas lorsque vous tentez d'insérer une unité.

Évitez d'exposer un disque dur aux liquides, températures extrêmes ou produits qui ont des champs magnétiques, par exemple un moniteur ou un hautparleur.

Si une unité doit être expédiée, enveloppez-la dans du papier à bulles ou utilisez un conditionnement approprié et indiquez sur le paquet qu'il est fragile et doit être manipulé avec précaution.

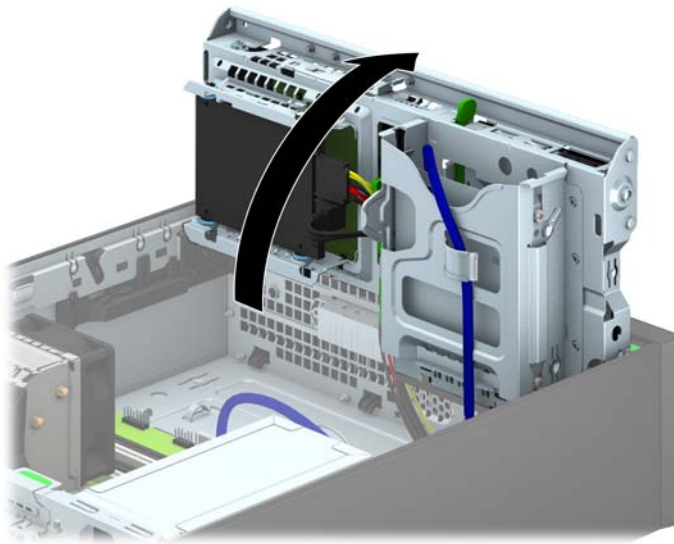
Retrait d'une unité 3,5"

⚠ ATTENTION : Avant de retirer une unité de l'ordinateur, veillez à ce qu'elle ne contienne pas de support amovible.

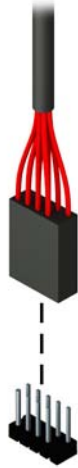
1. Retirez/désengagez tout périphérique de sécurité qui entrave l'ouverture de l'ordinateur.
2. Retirez tout support amovible de l'ordinateur, par exemple des CD ou des lecteurs flash USB.
3. Exécutez la procédure d'arrêt du système d'exploitation, puis mettez l'ordinateur et les périphériques externes hors tension.
4. Retirez le cordon d'alimentation de la prise secteur et débranchez tous les périphériques externes.

⚠ ATTENTION : Quel que soit l'état de mise sous tension, une tension est toujours présente sur la carte mère tant que l'ordinateur est branché sur une prise secteur active. Vous devez déconnecter le cordon d'alimentation pour éviter d'endommager les composants internes de l'ordinateur.

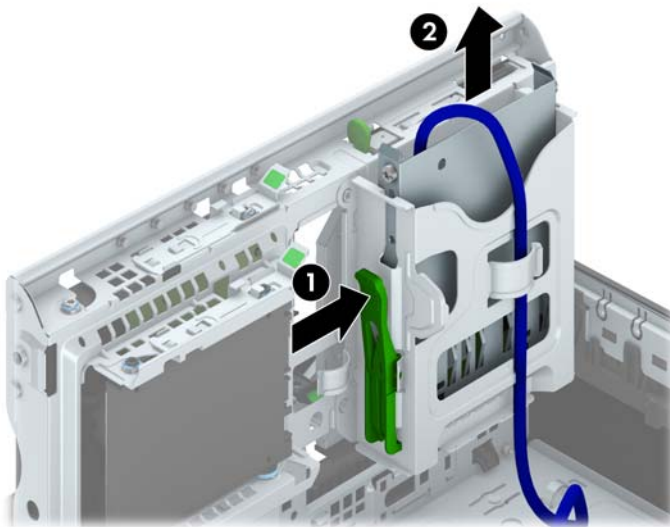
5. Si l'ordinateur est sur un socle, retirez-le de ce dernier.
6. Retirez le panneau d'accès et le cache avant.
7. Faites pivoter la cage de l'unité en position verticale.



8. Débranchez les câbles de l'arrière de l'unité ou, si vous retirez un lecteur de cartes multimédia, déconnectez le câble USB de la carte mère comme indiqué sur les illustrations suivantes.



9. Poussez le levier de dégagement situé à l'arrière de l'unité vers l'intérieur (1), puis faites glisser l'unité hors du compartiment (2).



Installation d'une unité 3,5"

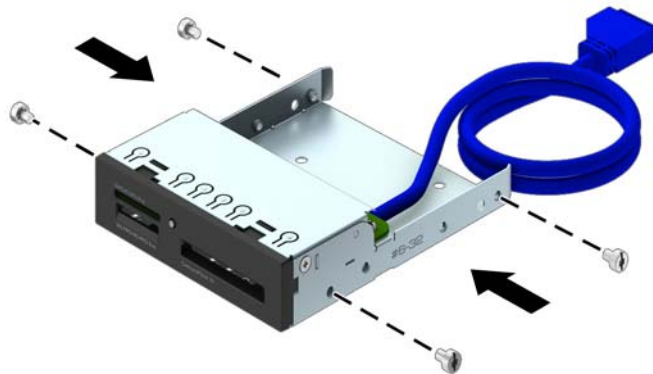
1. Retirez/désengagez tout périphérique de sécurité qui entrave l'ouverture de l'ordinateur.
2. Retirez tout support amovible de l'ordinateur, par exemple des CD ou des lecteurs flash USB.
3. Exécutez la procédure d'arrêt du système d'exploitation, puis mettez l'ordinateur et les périphériques externes hors tension.
4. Retirez le cordon d'alimentation de la prise secteur et débranchez tous les périphériques externes.

ATTENTION : Quel que soit l'état de mise sous tension, une tension est toujours présente sur la carte mère tant que l'ordinateur est branché sur une prise secteur active. Vous devez déconnecter le cordon d'alimentation pour éviter d'endommager les composants internes de l'ordinateur.

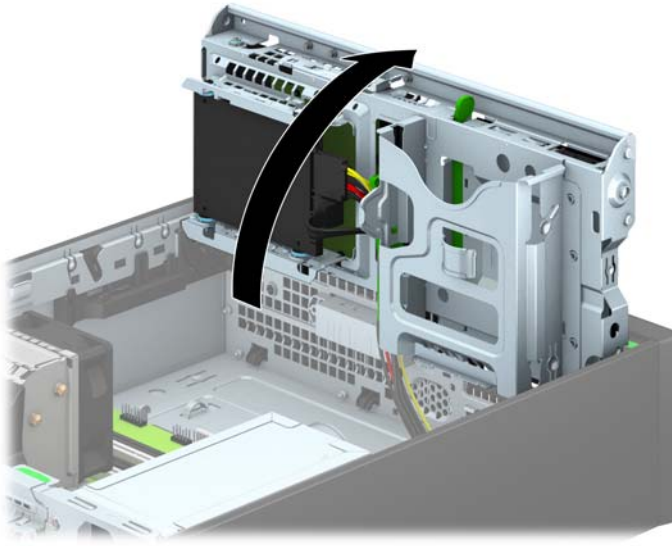
5. Si l'ordinateur est sur un socle, retirez-le de ce dernier.
6. Retirez le panneau d'accès de l'ordinateur.
7. Retirez le panneau avant. Si vous installez une unité dans un compartiment couvert par un cache protecteur, retirez ce dernier. Consultez la section [Retrait des caches protecteurs à la page 67](#) pour en savoir plus.
8. Installez des vis de guidage 6-32 dans les trous situés de chaque côté du lecteur.

REMARQUE : HP fournit quatre vis de guidage 6-32 supplémentaires, situées au-dessus de la cage de l'unité. Reportez-vous à la section [Installation et retrait d'unités à la page 81](#) pour une illustration de l'emplacement des vis de guidage supplémentaires.

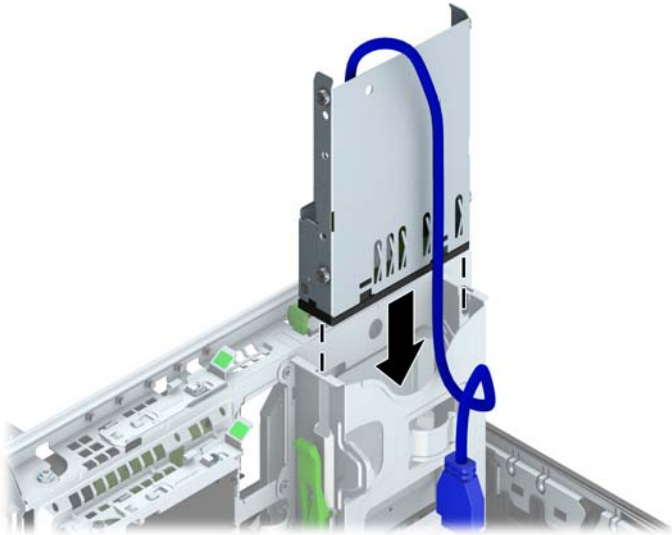
Lorsque vous remplacez une unité, retirez les quatre vis 6-32 de l'unité que vous remplacez et utilisez-les pour fixer la nouvelle unité.



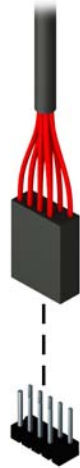
9. Faites pivoter la cage de l'unité en position verticale.




10. En veillant à aligner les têtes de vis sur les rainures de guidage, faites glisser l'unité dans son compartiment jusqu'à son enclenchement.




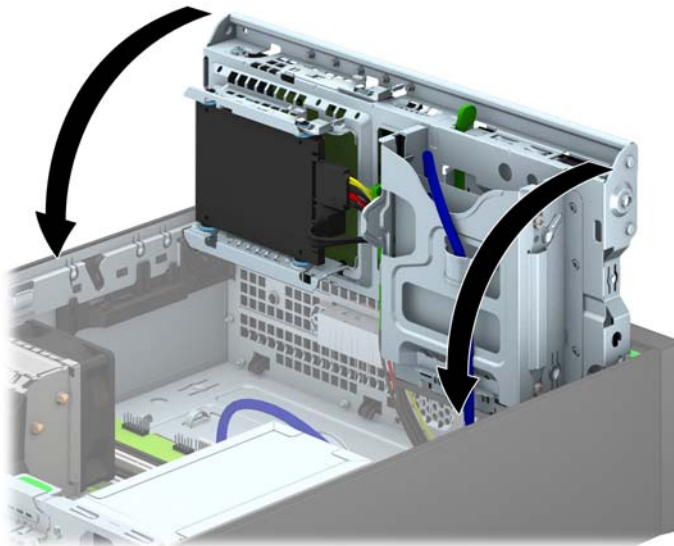
11. Si vous installez un lecteur de carte multimédia USB 3.0, vous devez utiliser un adaptateur USB 3.0 à USB 2.0 et connecter le câble de l'adaptateur du lecteur de carte multimédia au connecteur USB 2.0 de la carte mère (libellé MEDIA).



 **REMARQUE :** Reportez-vous à [Connecteurs de la carte mère à la page 69](#) pour obtenir une illustration des connecteurs de lecteurs de la carte mère.

12. En le faisant pivoter, abaissez le compartiment d'unité en position normale.

 **ATTENTION :** Veillez à ne pas coincer les câbles en abaissant le compartiment d'unité de disque.



13. Remettez le panneau avant en place.
14. Remettez le panneau d'accès à l'ordinateur en place.
15. Si l'ordinateur était sur un socle, remplacez-le sur ce dernier.

16. Reconnectez le cordon d'alimentation et tous les périphériques externes, puis mettez l'ordinateur sous tension.
17. Verrouillez tout périphérique de sécurité que vous avez désengagé lors du retrait du panneau d'accès.

Retrait d'un lecteur optique fin

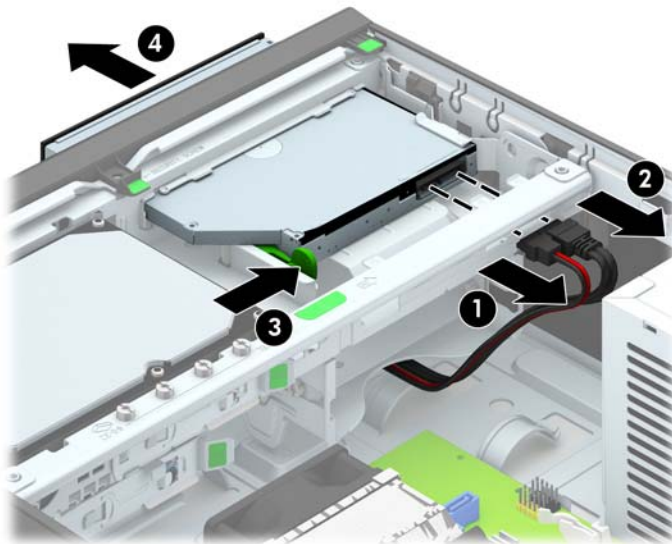
⚠ ATTENTION : Avant de retirer une unité de l'ordinateur, veillez à ce qu'elle ne contienne pas de support amovible.

1. Retirez/désengagez tout périphérique de sécurité qui entrave l'ouverture de l'ordinateur.
2. Retirez tout support amovible de l'ordinateur, par exemple des CD ou des lecteurs flash USB.
3. Exécutez la procédure d'arrêt du système d'exploitation, puis mettez l'ordinateur et les périphériques externes hors tension.
4. Retirez le cordon d'alimentation de la prise secteur et débranchez tous les périphériques externes.

⚠ ATTENTION : Quel que soit l'état de mise sous tension, une tension est toujours présente sur la carte mère tant que l'ordinateur est branché sur une prise secteur active. Vous devez déconnecter le cordon d'alimentation pour éviter d'endommager les composants internes de l'ordinateur.

5. Si l'ordinateur est sur un socle, retirez-le de ce dernier.
6. Retirez le panneau d'accès à l'ordinateur.
7. Débranchez le câble d'alimentation (1) et le câble de données (2) de l'arrière du lecteur optique, poussez le loquet de dégagement vert situé du côté arrière droit du lecteur vers le centre du lecteur (3), puis faites glisser le lecteur vers l'avant pour l'extraire du compartiment à travers le panneau avant (4).

⚠ ATTENTION : Lorsque vous déconnectez un câble, tirez sur son connecteur et pas sur le câble lui-même, car vous pourriez l'endommager.

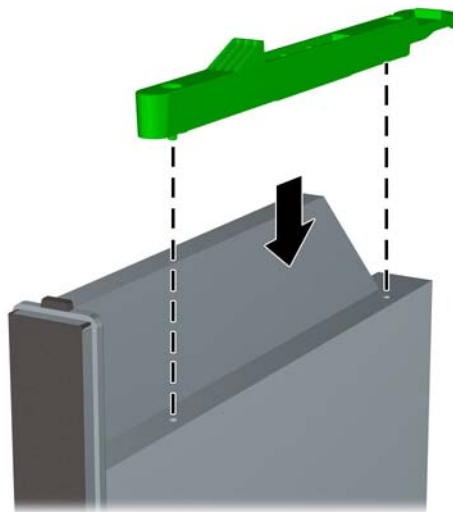


Installation d'un lecteur optique fin

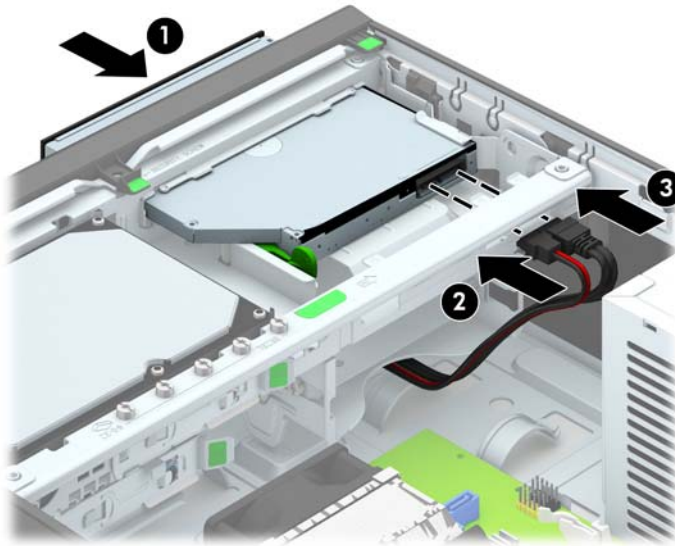
1. Retirez/désengagez tout périphérique de sécurité qui entrave l'ouverture de l'ordinateur.
2. Retirez tout support amovible de l'ordinateur, par exemple des CD ou des lecteurs flash USB.
3. Exécutez la procédure d'arrêt du système d'exploitation, puis mettez l'ordinateur et les périphériques externes hors tension.
4. Retirez le cordon d'alimentation de la prise secteur et débranchez tous les périphériques externes.

⚠ ATTENTION : Quel que soit l'état de mise sous tension, une tension est toujours présente sur la carte mère tant que l'ordinateur est branché sur une prise secteur active. Vous devez déconnecter le cordon d'alimentation pour éviter d'endommager les composants internes de l'ordinateur.

5. Si l'ordinateur est sur un socle, retirez-le de ce dernier.
6. Retirez le panneau d'accès de l'ordinateur.
7. Si vous installez une unité dans un compartiment couvert par un cache protecteur, retirez le cache avant, puis le cache protecteur. Consultez la section [Retrait des caches protecteurs à la page 67](#) pour en savoir plus.
8. Avant d'utiliser le nouveau lecteur optique, vous devez verrouiller le loquet de dégagement.
 - a. Décollez la bande adhésive du loquet de dégagement.
 - b. Sans permettre au loquet de dégagement de toucher l'unité optique, alignez les orifices sur le loquet de dégagement en orientant les broches sur le côté de l'unité optique. Assurez-vous que le loquet de dégagement est correctement orienté.
 - c. Insérez la broche à l'avant de l'unité optique dans l'orifice à l'arrière du loquet de dégagement et appuyez fermement.
 - d. Insérez la seconde broche, puis appuyez fermement sur le loquet entier pour le fixer sur l'unité optique.




9. Faites glisser le lecteur optique à travers le panneau avant jusqu'au fond du compartiment jusqu'à ce qu'il s'emboîte (1), puis branchez le câble d'alimentation (2) et le câble de données (3) à l'arrière du lecteur.



10. Connectez l'extrémité opposée du câble de données à l'un des connecteurs SATA bleu clair de la carte mère.


 **REMARQUE :** Reportez-vous à la section [Connecteurs de la carte mère à la page 69](#) pour une illustration des connecteurs d'unité de la carte mère.

11. Remettez le panneau avant en place si vous l'aviez retiré.


 **REMARQUE :** Vous pouvez installer un habillage (disponible en option auprès de HP) pour recouvrir l'avant du lecteur optique. Vous devez installer l'habillage avant de remettre le panneau avant en place.

12. Remettez le panneau d'accès à l'ordinateur en place.
13. Si l'ordinateur était sur un socle, remplacez-le sur ce dernier.
14. Reconnectez le cordon d'alimentation et tous les périphériques externes, puis mettez l'ordinateur sous tension.
15. Verrouillez tout périphérique de sécurité que vous avez désengagé lors du retrait du panneau d'accès.

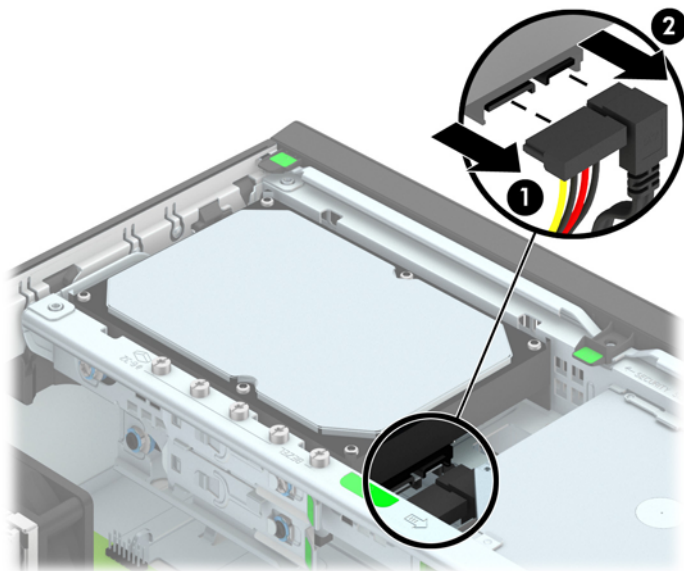
Retrait et réinstallation d'un disque dur 3,5"

 **REMARQUE :** Avant de retirer l'ancien disque dur, assurez-vous de sauvegarder ses données de manière à pouvoir les transférer sur le nouveau disque.

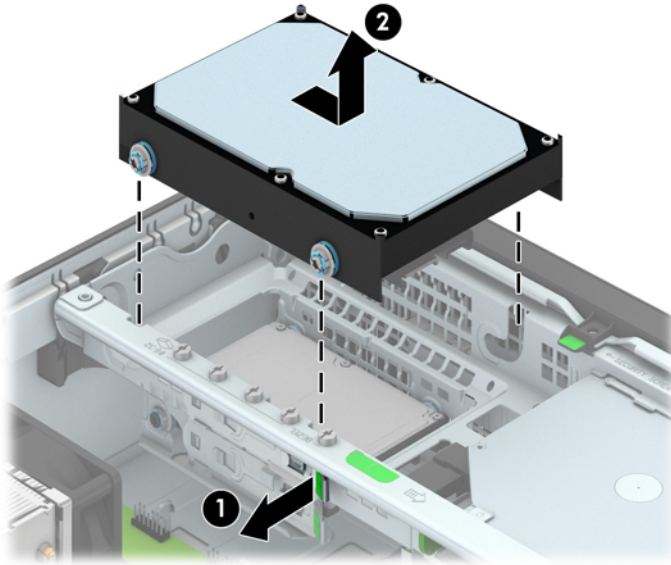
1. Retirez/dégagez tout périphérique de sécurité qui gêne l'ouverture de l'ordinateur.
2. Retirez tout support amovible de l'ordinateur, par exemple des CD ou des lecteurs flash USB.
3. Mettez l'ordinateur hors tension sans risque via le système d'exploitation, puis mettez les périphériques externes hors tension.
4. Débranchez le cordon d'alimentation de la prise électrique, puis débranchez tout périphérique externe.

 **ATTENTION :** Quel que soit l'état de mise sous tension, une tension est toujours présente sur la carte mère tant que le système est branché sur une prise secteur active. Vous devez débrancher le cordon d'alimentation pour éviter d'endommager les composants internes de l'ordinateur.

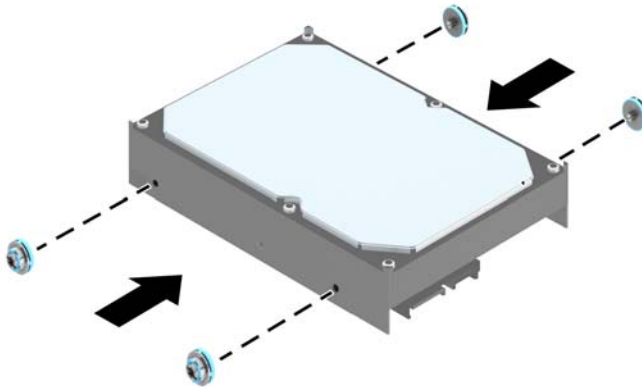
5. Si l'ordinateur est sur un socle, retirez-le de ce dernier.
6. Retirez le panneau d'accès de l'ordinateur.
7. Débranchez le câble d'alimentation (1) et le câble de données (2) de l'arrière du disque dur.



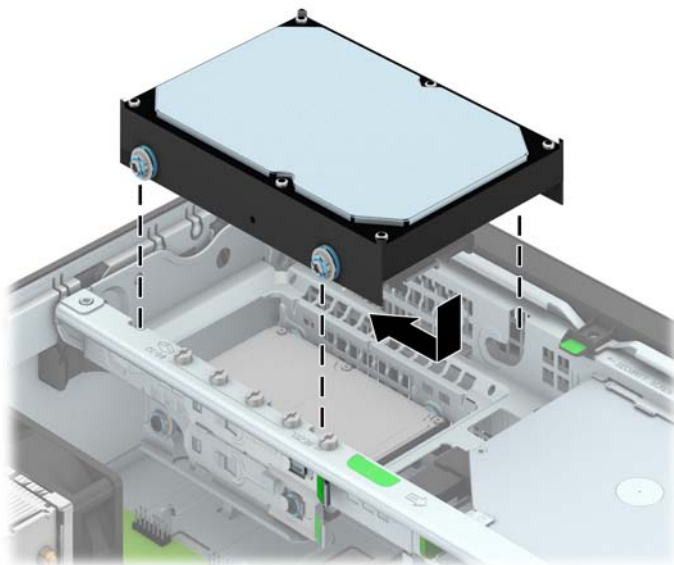
8. Poussez le levier de dégagement situé l'arrière du disque dur vers l'extérieur (1). Tout en maintenant le levier vers l'extérieur, faites glisser le disque vers l'arrière jusqu'à ce qu'il ne puisse plus avancer, puis soulevez-le et sortez-le du compartiment (2).




9. Pour installer un disque dur, vous devez retirer les quatre vis de guidage d'isolation argentées et bleues de l'ancien disque dur et les installer sur le nouveau disque dur.

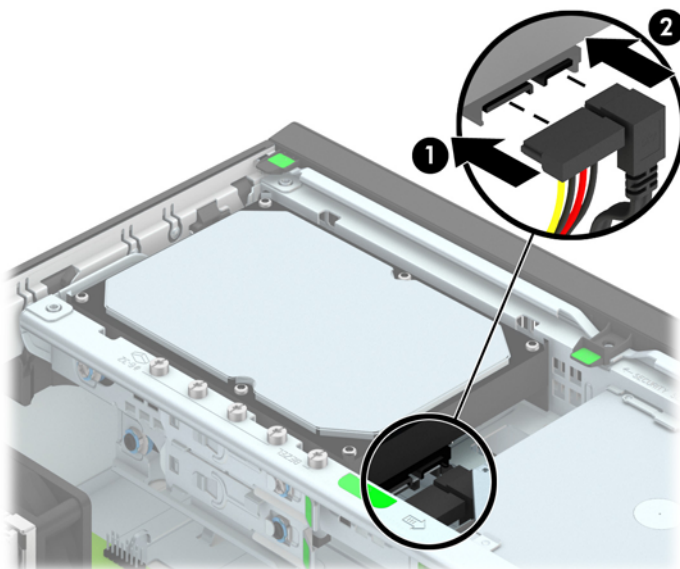


10. Alignez les vis de guidage avec les fentes de la cage de lecteur du châssis, poussez le disque dur pour qu'il entre dans le compartiment, puis faites-le glisser vers l'avant jusqu'à ce qu'il arrête de glisser et s'emboîte.



11. Connectez le cordon d'alimentation (1) et le câble de données (2) à l'arrière du disque dur.

 **REMARQUE :** Le câble de données du disque dur principal doit être raccordé au connecteur SATA0 bleu foncé de la carte mère pour éviter toute détérioration des performances du disque dur.



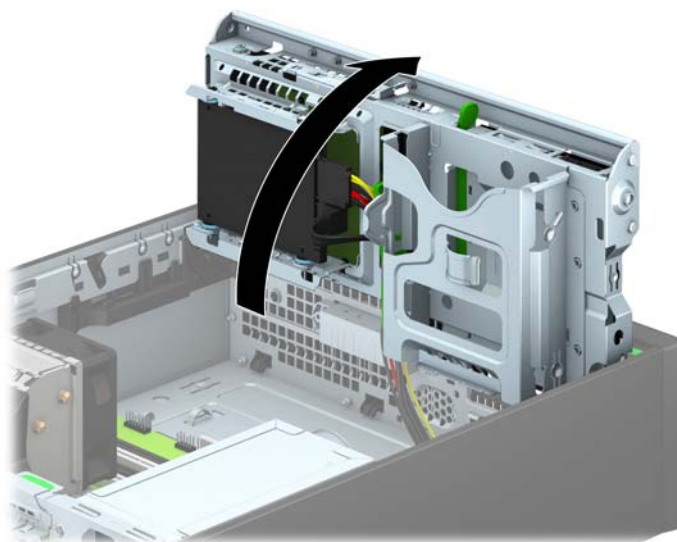
12. Remettez en place le panneau d'accès.
13. Si l'ordinateur était sur un socle, remplacez-le sur ce dernier.
14. Reconnectez le cordon d'alimentation et mettez l'ordinateur sous tension.
15. Verrouillez tout périphérique de sécurité que vous avez désengagé lors du retrait du panneau d'accès.

Retrait d'un disque dur 2,5"

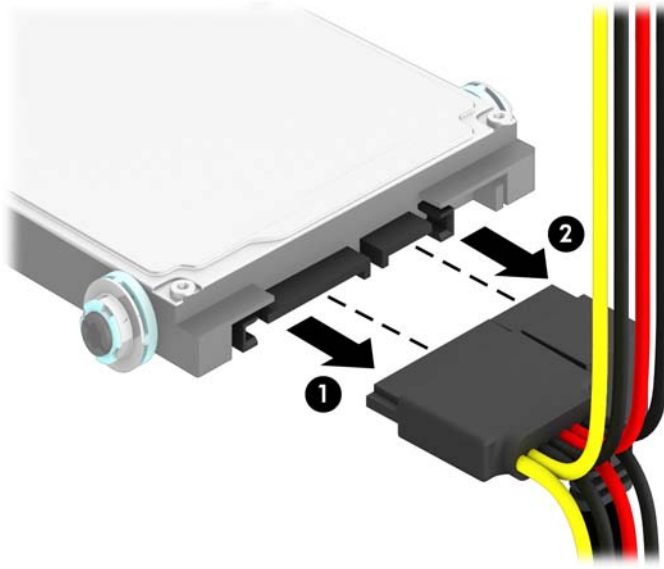
1. Retirez/désengagez tout périphérique de sécurité qui entrave l'ouverture de l'ordinateur.
2. Retirez tout support amovible de l'ordinateur, par exemple des CD ou des lecteurs flash USB.
3. Exécutez la procédure d'arrêt du système d'exploitation, puis mettez l'ordinateur et les périphériques externes hors tension.
4. Retirez le cordon d'alimentation de la prise secteur et débranchez tous les périphériques externes.

⚠ ATTENTION : Quel que soit l'état de mise sous tension, une tension est toujours présente sur la carte mère tant que l'ordinateur est branché sur une prise secteur active. Vous devez déconnecter le cordon d'alimentation pour éviter d'endommager les composants internes de l'ordinateur.

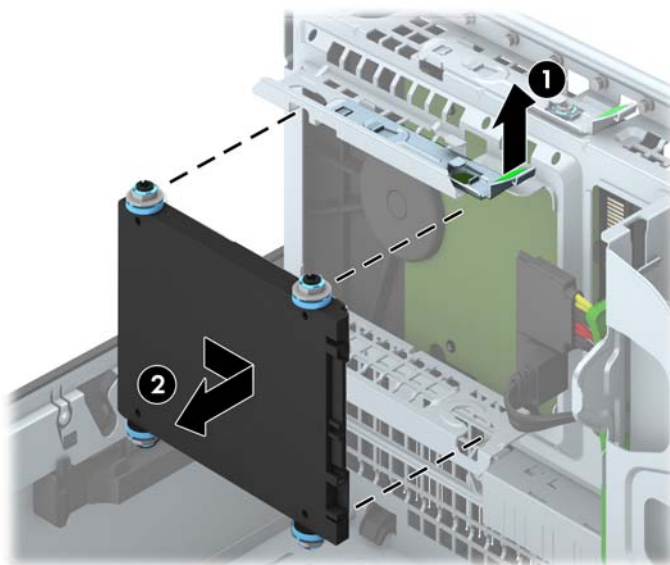
5. Si l'ordinateur est sur un socle, retirez-le de ce dernier.
6. Retirez le panneau d'accès de l'ordinateur.
7. Faites pivoter la cage de l'unité en position verticale.



8. Débranchez le câble d'alimentation (1) et le câble de données (2) de l'arrière du disque dur.



9. Poussez le levier de dégagement situé l'arrière du disque dur vers l'extérieur (1), faites glisser le disque vers l'arrière jusqu'à ce qu'il ne puisse plus avancer, puis tirez-le vers le bas et sortez-le du compartiment (2).



Installation d'un disque dur 2,5"

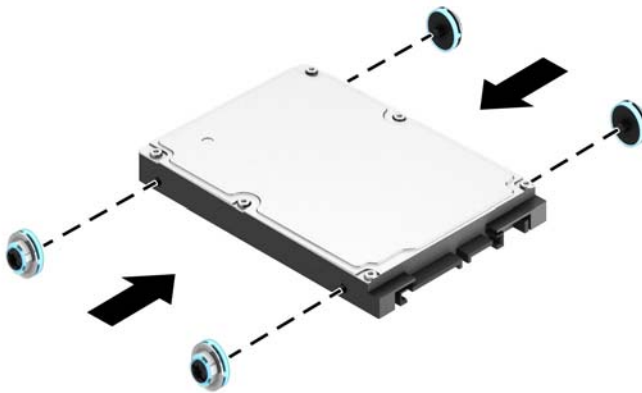
1. Retirez/désengagez tout périphérique de sécurité qui entrave l'ouverture de l'ordinateur.
2. Retirez tout support amovible de l'ordinateur, par exemple des CD ou des lecteurs flash USB.
3. Exécutez la procédure d'arrêt du système d'exploitation, puis mettez l'ordinateur et les périphériques externes hors tension.
4. Retirez le cordon d'alimentation de la prise secteur et débranchez tous les périphériques externes.

⚠ ATTENTION : Quel que soit l'état de mise sous tension, une tension est toujours présente sur la carte mère tant que l'ordinateur est branché sur une prise secteur active. Vous devez déconnecter le cordon d'alimentation pour éviter d'endommager les composants internes de l'ordinateur.

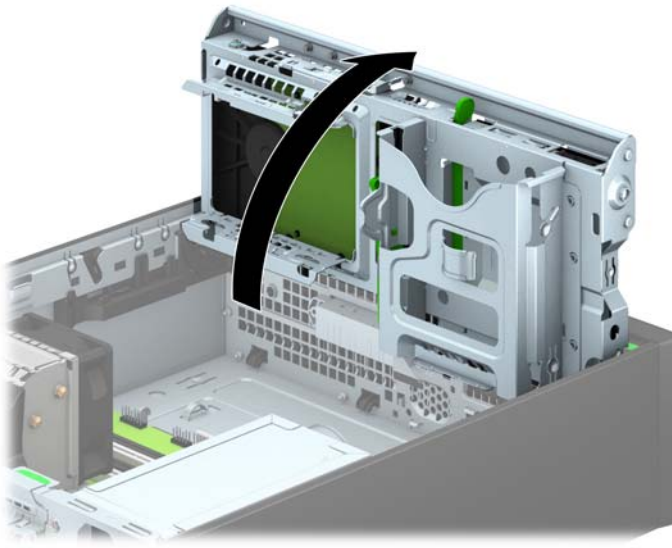
5. Si l'ordinateur est sur un socle, retirez-le de ce dernier.
6. Retirez le panneau d'accès de l'ordinateur.
7. Installez quatre vis de guidage d'isolation M3 de couleur noire et argent (deux de chaque côté du disque).

📝 REMARQUE : Vous pouvez vous procurer des vis de guidage d'isolation métriques M3 auprès de HP.

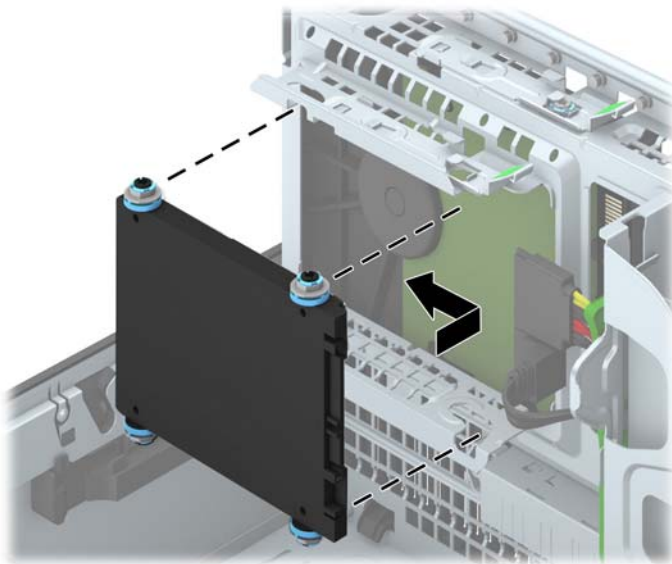
Lorsque vous remplacez un disque, retirez les quatre vis M3 du disque que vous remplacez et utilisez-les pour fixer le nouveau disque.




8. Faites pivoter la cage de l'unité en position verticale.

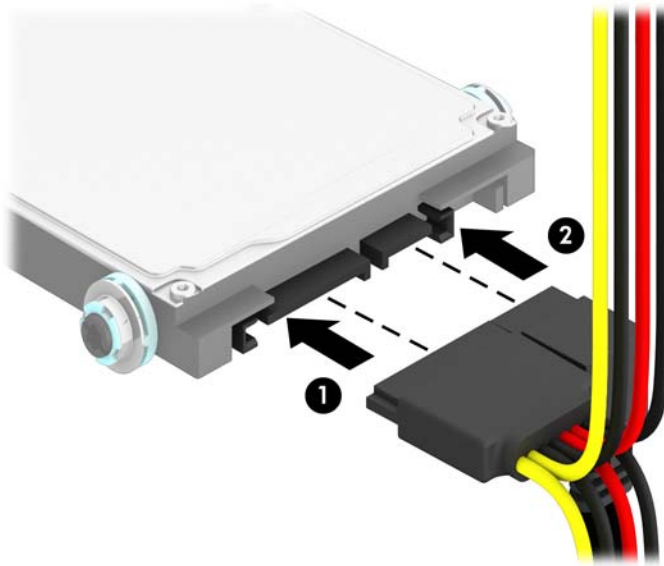


9. Alignez les vis de guidage du lecteur avec les connecteurs J situés sur les côtés du compartiment. Poussez le disque vers le haut dans le compartiment, puis faites-le glisser vers l'avant jusqu'à ce qu'il s'emboîte.




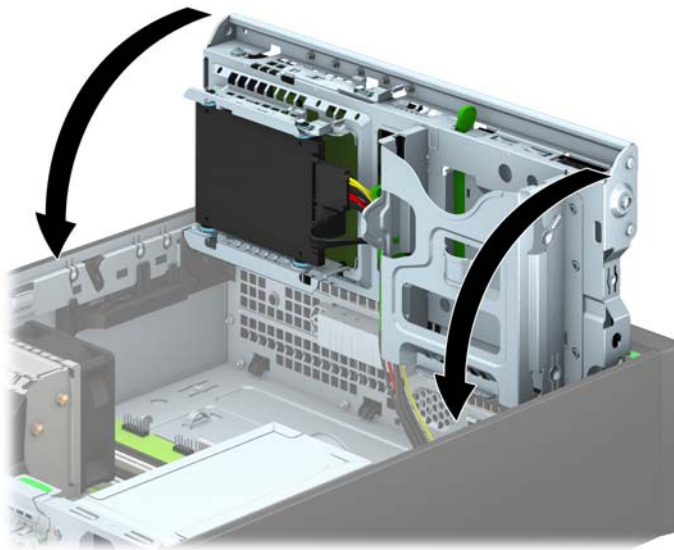
10. Connectez le cordon d'alimentation (1) et le câble de données (2) à l'arrière du disque dur.

 **REMARQUE :** Si le disque dur 2,5" est le disque principal, raccordez connectez son câble de données au connecteur SATA0 bleu foncé de la carte mère. S'il s'agit d'un disque secondaire, connectez le câble de données à l'un des connecteurs SATA bleu clair de la carte mère.



11. En le faisant pivoter, abaissez le compartiment d'unité en position normale.

 **ATTENTION :** Veillez à ne pas coincer les câbles en abaissant le compartiment d'unité de disque.



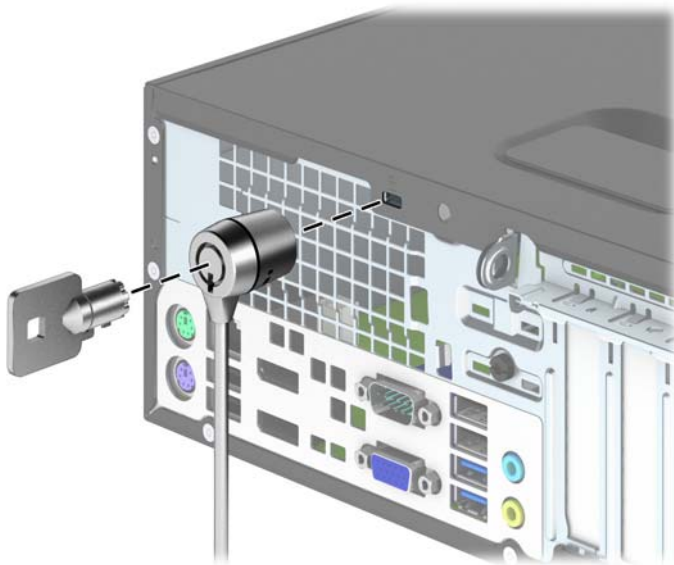
12. Remettez le panneau d'accès à l'ordinateur en place.
13. Si l'ordinateur était sur un socle, remplacez-le sur ce dernier.

14. Reconnectez le cordon d'alimentation et tous les périphériques externes, puis mettez l'ordinateur sous tension.
15. Verrouillez tout périphérique de sécurité que vous avez désengagé lors du retrait du panneau d'accès.

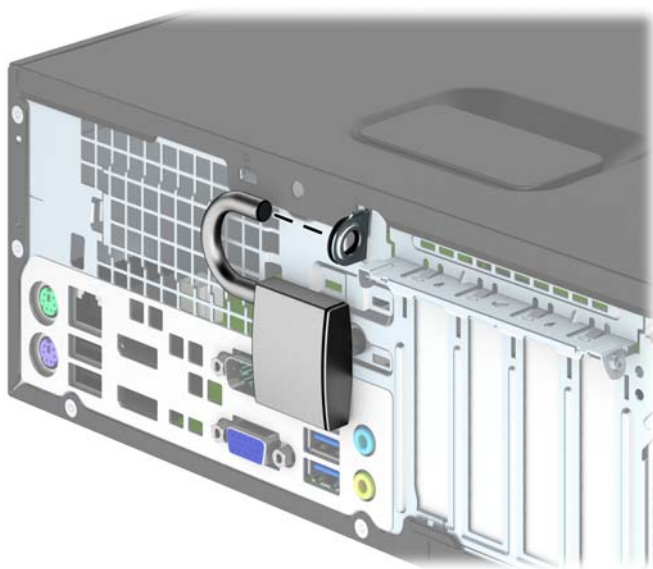
Installation d'un verrou de sécurité

Les dispositifs de sécurité illustrés ci-dessous et aux pages suivantes peuvent être utilisés pour protéger l'ordinateur contre le vol.

Verrou de câble



Cadenas

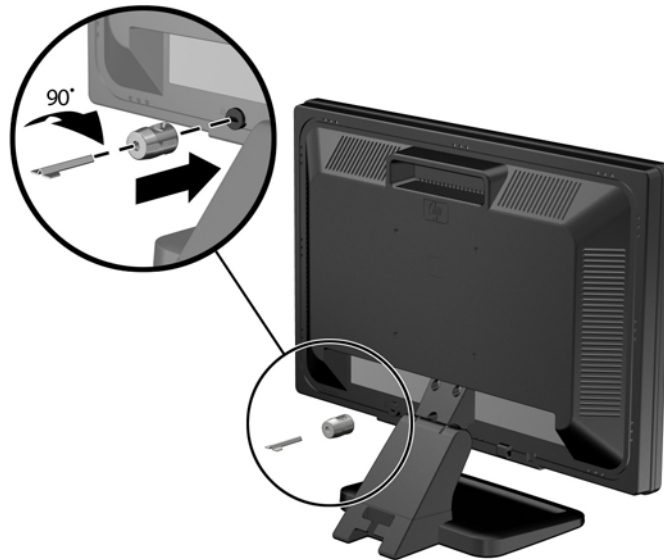


Verrou de sécurité pour PC professionnel HP

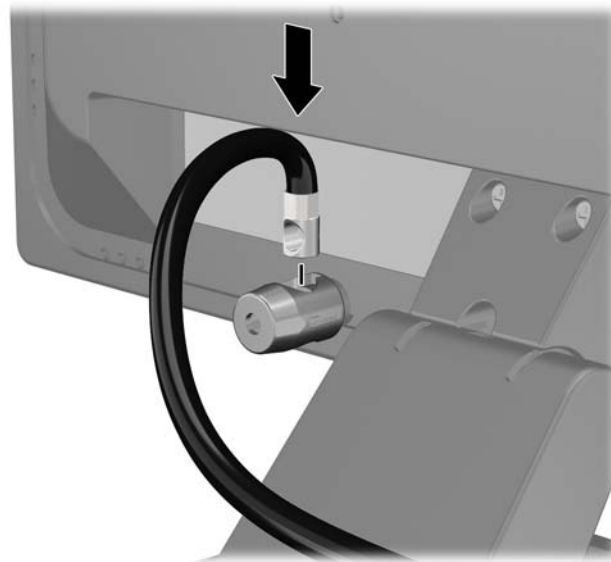
1. Attachez le câble de sécurité en entourant un objet fixe.



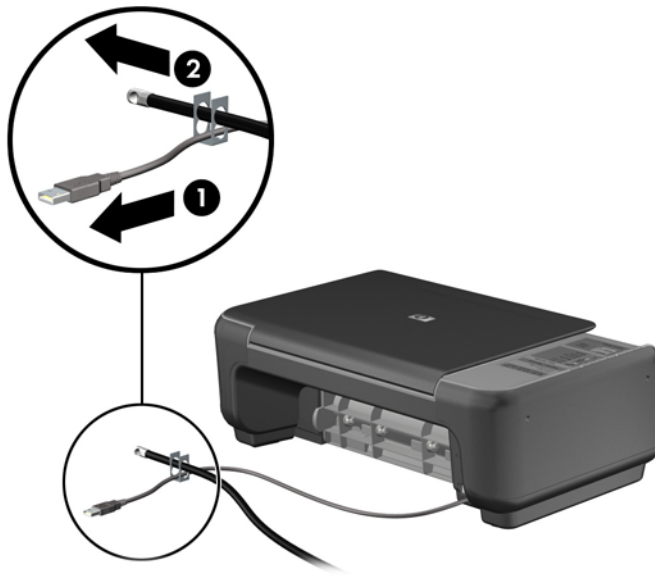
2. Insérez le câble antivol dans la fente pour câble antivol située à l'arrière du moniteur, puis fixez le verrou sur le moniteur en insérant la clé dans la serrure située à l'arrière du verrou et en tournant la clé de 90 degrés.



3. Insérez le câble de sécurité dans le trou du câble antivol situé à l'arrière du moniteur.



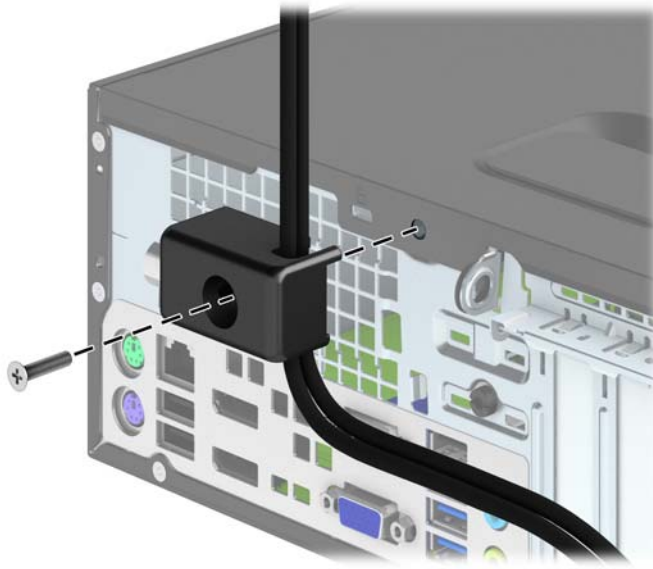
4. Utilisez le support de montage fourni dans le kit pour sécuriser d'autres unités périphériques en introduisant le câble du périphérique dans le centre du support (1) et en insérant le câble de sécurité dans l'un des deux trous du support de montage (2). Utilisez le trou du support de montage sécurisant le mieux le câble de l'unité périphérique.



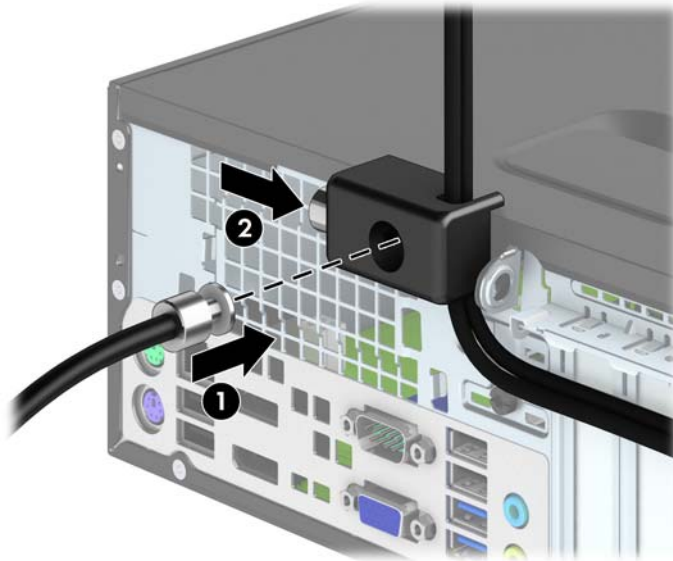
5. Enfillez les câbles du clavier et de la souris dans le verrou du châssis de l'ordinateur.



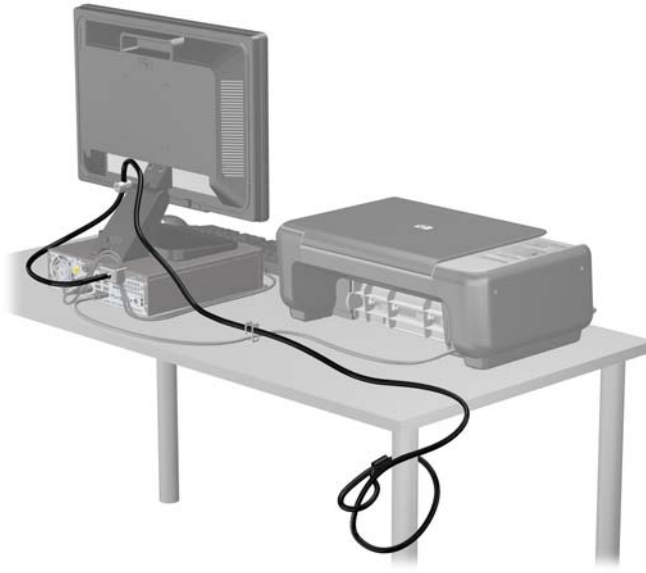
6. Vissez le verrou au châssis dans le trou de la vis à ailettes à l'aide de la vis fournie.



7. Insérez le côté prise du câble de sécurité dans le verrou (1) et poussez le bouton (2) pour engager le verrou. Utilisez la clé fournie pour désengager le verrou.



8. Une fois l'opération terminée, tous les périphériques dans votre station de travail sont sécurisés.



Sécurité du panneau avant

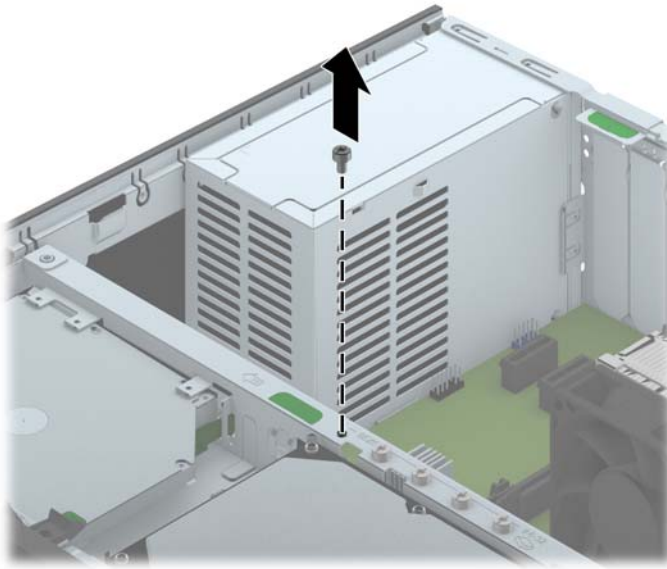
Le cache avant peut s'enclencher à l'aide d'une vis de sécurité fournie par HP. Pour installer la vis de sécurité :

1. Retirez/dégagez tout périphérique de sécurité qui gêne l'ouverture de l'ordinateur.
2. Retirez tout support amovible de l'ordinateur, par exemple des CD ou des lecteurs flash USB.
3. Mettez l'ordinateur hors tension sans risque via le système d'exploitation, puis mettez les périphériques externes hors tension.
4. Débranchez le cordon d'alimentation de la prise électrique, puis débranchez tout périphérique externe.

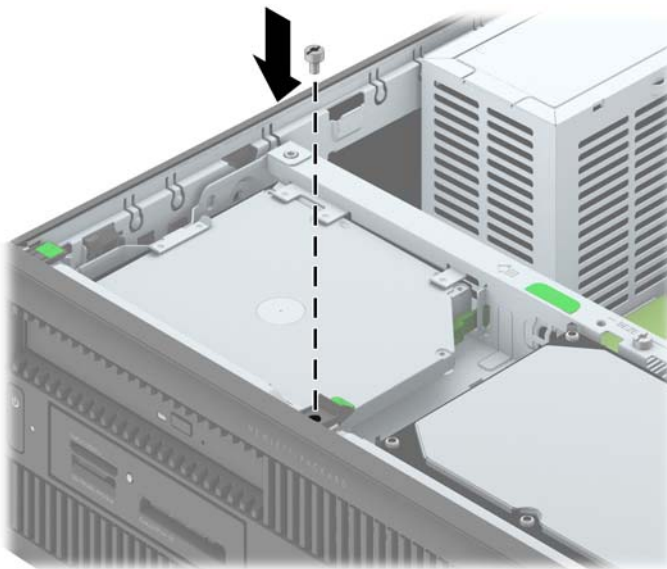
⚠ ATTENTION : Quel que soit l'état de mise sous tension, une tension est toujours présente sur la carte mère tant que le système est branché sur une prise secteur active. Vous devez débrancher le cordon d'alimentation pour éviter d'endommager les composants internes de l'ordinateur.

5. Si l'ordinateur est sur un socle, retirez-le de ce dernier.
6. Retirez le panneau d'accès de l'ordinateur.

7. Retirez l'une des cinq vis standard 6-32 de couleur argent situées au-dessus de la cage de l'unité.




8. Installez la vis de sécurité au milieu de la languette de dégagement du panneau avant pour fixer le panneau avant.



9. Remplacer le panneau d'accès.
10. Si l'ordinateur était sur un socle, remplacez-le sur ce dernier.
11. Rebranchez le cordon d'alimentation et mettez l'ordinateur sous tension.
12. Verrouillez tout périphérique de sécurité qui aurait pu bouger lors du retrait du panneau d'accès.

A Remplacement de la batterie

La pile livrée avec l'ordinateur alimente l'horloge temps réel. Lorsque vous devez remplacer la pile, utilisez une pile équivalente à celle installée d'origine dans l'ordinateur. Votre ordinateur est livré avec une pile bouton au lithium de 3 volts.


 **AVERTISSEMENT !** L'ordinateur contient une pile interne au lithium et dioxyde de manganèse. Il existe un danger d'incendie et de brûlures si la pile n'est pas manipulée correctement. Pour réduire les risques de blessure :

Ne pas tenter de recharger la pile.


Ne pas exposer la pile à des températures supérieures à 60 °C (140 °F).

Ne pas démonter, écraser, perforer ou court-circuiter les contacts externes. Ne pas jeter au feu ou dans l'eau.

Remplacer la pile uniquement avec une pile de rechange HP adaptée à ce type de produit.


 **ATTENTION :** Avant de remplacer la pile, veuillez à sauvegarder les paramètres CMOS de l'ordinateur. Lorsque vous retirerez la pile, les paramètres CMOS seront effacés.

L'électricité statique peut endommager les composants électroniques de l'ordinateur ou de l'équipement optionnel. Il est conseillé de toucher un objet métallique relié à la terre avant de commencer l'installation.


 **REMARQUE :** Vous pouvez économiser l'énergie de la pile au lithium en laissant l'ordinateur branché sur une prise secteur sous tension. L'énergie de la pile au lithium s'épuise uniquement lorsque l'ordinateur n'est PAS branché sur une prise secteur.

Hewlett-Packard encourage ses clients à recycler le matériel électronique usagé, les cartouches d'impression de marque HP et les piles rechargeables. Pour plus d'informations sur les programmes de recyclage, consultez le site <http://www.hp.com/recycle>.

1. Retirez/désengagez tout périphérique de sécurité qui entrave l'ouverture de l'ordinateur.
2. Retirez tout support amovible de l'ordinateur, par exemple des CD ou des lecteurs flash USB.
3. Exécutez la procédure d'arrêt du système d'exploitation, puis mettez l'ordinateur et les périphériques externes hors tension.
4. Retirez le cordon d'alimentation de la prise secteur et débranchez tous les périphériques externes.

 **ATTENTION :** Quel que soit l'état de mise sous tension, une tension est toujours présente sur la carte mère tant que l'ordinateur est branché sur une prise secteur active. Vous devez déconnecter le cordon d'alimentation pour éviter d'endommager les composants internes de l'ordinateur.

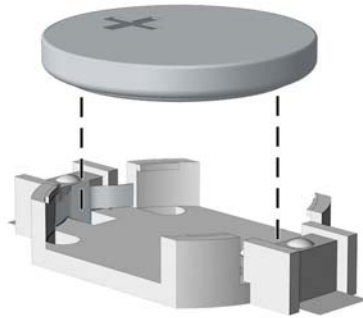
5. Retirez le panneau d'accès de l'ordinateur.
6. Repérez la pile et son support sur la carte mère.

 **REMARQUE :** Sur certains modèles d'ordinateur, il peut s'avérer nécessaire de retirer un composant interne pour accéder à la pile.

7. En fonction du type de pile et de support équipant la carte mère, procédez comme suit :

Type 1

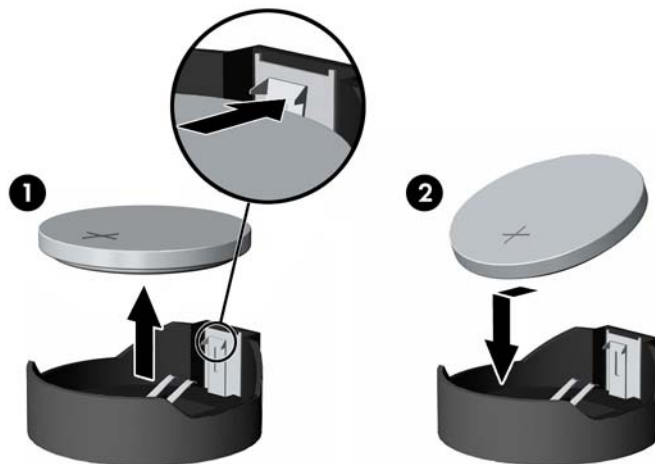
- a. Retirez la pile de son support.



- b. Faites glisser la pile de rechange dans l'emplacement, le pôle positif tourné vers le haut. Le support maintient la pile en place automatiquement.

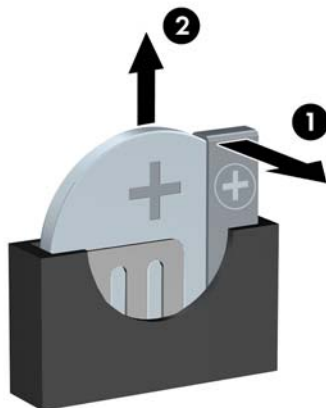
Type 2


- a. Pour libérer la pile de son support, appuyez sur la languette métallique qui bloque le bord de la pile. Lorsque la pile est libérée, retirez-la de son support (1).
- b. Pour installer une nouvelle pile, insérez un bord de la pile sous la lèvre du support, en veillant à orienter le pôle positif vers le haut. Appuyez sur le bord opposé jusqu'à ce que la languette s'enclenche sur la pile (2).



Type 3


- a. Repoussez la griffe (1) qui maintient la pile en place et retirez la pile de son support (2).
- b. Insérez la nouvelle pile et remettez la griffe en place.



 **REMARQUE :** Une fois la nouvelle pile en place, effectuez les opérations suivantes pour terminer la procédure.

8. Remettez en place le panneau d'accès de l'ordinateur.
9. Branchez l'ordinateur et démarrez-le.
10. Réglez à nouveau la date et l'heure, les mots de passe et tous les paramètres spéciaux à l'aide de l'utilitaire Computer Setup.
11. Verrouillez tout périphérique de sécurité que vous avez désengagé lors du retrait du panneau d'accès de l'ordinateur.

B Désactivation du verrou Smart Cover


 **REMARQUE :** Le verrou Smart Cover n'est disponible que sur certains modèles.

Le verrou Smart Cover est un dispositif de verrouillage contrôlé par logiciel et par le mot de passe de configuration. Ce système empêche tout accès non autorisé aux composants internes de l'ordinateur. L'ordinateur est livré avec le verrou Smart Cover en position déverrouillée.

Clé Smart Cover FailSafe

Si vous activez le verrou Smart Cover et que vous ne pouvez pas entrer le mot de passe pour désactiver le verrou, vous aurez besoin d'une clé Smart Cover FailSafe pour ouvrir le capot de l'ordinateur. Vous aurez besoin de cette clé pour accéder aux composants internes de l'ordinateur si l'un des cas suivants se présente :

- Coupure de courant
- Panne au démarrage
- Défaillance d'un élément de l'ordinateur (processeur ou alimentation par exemple)
- Oubli d'un mot de passe

 **REMARQUE :** La clé Smart Cover FailSafe est un outil spécialisé fourni par HP. Pour parer à toute éventualité, commandez cette clé avant d'avoir à vous en servir.

Pour obtenir une clé FailSafe :

- Adressez-vous à un revendeur ou à un fournisseur de services agréé HP. Utilisez la référence de commande PN 166527-001 pour l'outil en forme de clé ou la référence PN 166527-002 pour l'outil en forme de tournevis.
- Consultez le site Web HP (<http://www.hp.com>) pour obtenir des informations relatives aux commandes.
- Consultez la liste des numéros de téléphone indiqués dans le document de garantie pour appeler le numéro vous concernant.

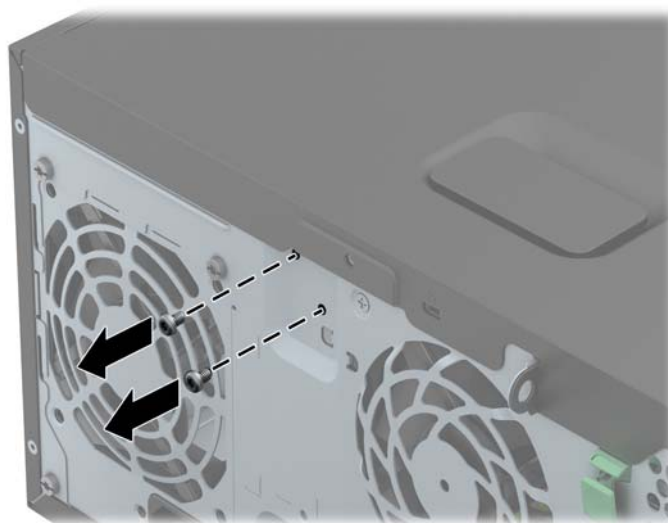
Utilisation la fonction FailSafe Key pour retirer le verrou Smart Cover

Pour ouvrir le panneau d'accès lorsque le verrou Smart Cover est engagé :

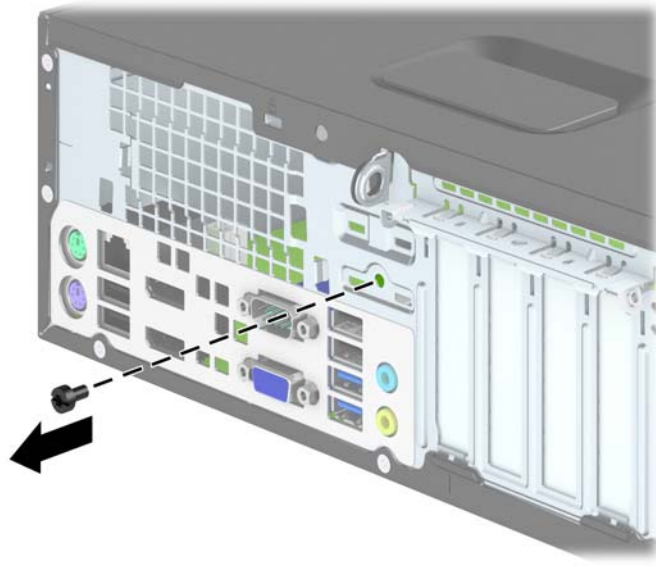
1. Retirez/désengagez tout périphérique de sécurité qui entrave l'ouverture de l'ordinateur.
2. Retirez tout support amovible de l'ordinateur, par exemple des CD ou des lecteurs flash USB.
3. Exécutez la procédure d'arrêt du système d'exploitation, puis mettez l'ordinateur et les périphériques externes hors tension.
4. Retirez le cordon d'alimentation de la prise secteur et débranchez tous les périphériques externes.

⚠ ATTENTION : Quel que soit l'état de mise sous tension, une tension est toujours présente sur la carte mère tant que l'ordinateur est branché sur une prise secteur active. Vous devez déconnecter le cordon d'alimentation pour éviter d'endommager les composants internes de l'ordinateur.

5. Pour retirer les vis inviolables qui maintiennent le verrou Smart Cover fixé au châssis, utilisez la fonction FailSafe Key.
 - Retrait des vis du verrou Smart Cover du modèle Tour



- Retrait des vis du verrou Smart Cover du modèle Faible encombrement



6. Vous pouvez maintenant retirer le panneau d'accès.

Pour fixer à nouveau le verrou Smart Cover, mettez le verrou en place à l'aide des vis de sécurité.

C Décharges électrostatiques

Une décharge d'électricité statique, provenant des doigts ou de tout autre conducteur, peut endommager les cartes du système ou d'autres unités sensibles à l'électricité statique. Ce type de dégât peut diminuer la durée de vie du dispositif.

Prévention des décharges électrostatiques

Afin d'éviter tout risque de dégât par l'électricité statique, prenez les précautions suivantes :

- Évitez tout contact avec les mains, en transportant et en rangeant les produits dans des emballages antistatiques.
- Laissez les éléments sensibles à l'électricité statique dans leur emballage jusqu'au moment de l'installation.
- Placez les éléments sur une surface mise à la terre, avant de les retirer de leur emballage.
- Évitez de toucher les broches, les conducteurs et les circuits.
- Veillez à toujours être relié à la terre lorsque vous touchez un élément ou un assemblage sensible à l'électricité statique.

Méthodes de mise à la terre

Il en existe plusieurs. Prenez au moins l'une des précautions suivantes lorsque vous installez ou manipulez des éléments sensibles à l'électricité statique :

- Utilisez un bracelet électrostatique relié par un cordon de terre au châssis de l'ordinateur ou à une station de travail. Les bracelets électrostatiques sont des bracelets flexibles dont les cordons ont une résistance d'au moins 1 mégohm +/- 10 %. Pour une mise à la terre optimale, veillez à maintenir le bracelet serré contre la peau.
- Utilisez les autres types de bracelets antistatiques disponibles lorsque vous travaillez debout. Portez-les à chaque pied lorsque vous vous trouvez sur des sols ou des tapis conducteurs.
- Utilisez des outils d'entretien conducteurs.
- Utilisez un kit de réparation équipé d'un tapis antistatique.

Si vous ne disposez d'aucun des équipements suggérés pour une mise à la terre correcte, contactez votre revendeur ou fournisseur de services agréé HP.



REMARQUE : Pour plus d'informations sur l'électricité statique, adressez-vous à votre revendeur ou fournisseur de services agréé HP.

D Instructions d'utilisation, d'entretien courant et de préparation au transport

Instructions d'utilisation et d'entretien courant de l'ordinateur

Les instructions suivantes doivent être suivies pour installer et entretenir convenablement l'ordinateur et son moniteur :

- Protégez l'ordinateur de l'humidité, des rayons du soleil et des températures extrêmes.
- Faites fonctionner l'ordinateur sur une surface stable et plane. Laissez un espace libre d'au moins 10 cm tout autour des côtés ventilés de l'ordinateur et au-dessus du moniteur afin d'assurer une bonne aération.
- Ne réduisez jamais l'aération en bloquant les orifices d'aération ou les entrées d'air. Ne placez pas le clavier - pieds repliés - directement contre l'avant de l'ordinateur de bureau, car cela gêne également la circulation de l'air.
- Ne faites jamais fonctionner l'ordinateur lorsque le panneau d'accès ou l'un des caches de connecteur de carte d'extension est ouvert.
- N'empilez pas les ordinateurs l'un sur l'autre ou ne les placez pas l'un à côté de l'autre pour éviter de faire recirculer l'air chaud qu'ils évacuent.
- Si l'ordinateur doit être utilisé dans un boîtier séparé, celui-ci doit être pourvu d'orifices d'aération (aspiration et refoulement) ; les autres instructions d'utilisation énoncées ci-dessus restent d'application.
- Ne laissez pas de liquides à proximité de l'ordinateur ou du clavier.
- N'obstruez jamais les grilles d'aération du moniteur (n'y déposez aucun objet).
- Installez ou activez les fonctions d'économie d'énergie du système d'exploitation ou d'un autre logiciel, y compris les états de veille.
- Mettez l'ordinateur hors tension avant d'effectuer l'une des opérations suivantes :
 - Essuyez l'extérieur de l'ordinateur avec un chiffon doux humide. Les produits d'entretien pourraient ternir ou abîmer la finition de l'ordinateur.
 - Nettoyez de temps à autre toutes les entrées d'air de l'ordinateur. Les poussières, les matières pelucheuses et autres corps étrangers peuvent obstruer les entrées et réduire l'aération.

Précautions relatives au lecteur optique

Assurez-vous de respecter les recommandations suivantes lorsque vous utilisez ou nettoyez l'unité optique.

Procédure

- Ne déplacez pas l'unité pendant son fonctionnement car vous risqueriez de provoquer une erreur de lecture.
- N'exposez pas l'unité à des changements subits de température. Il pourrait se former de la condensation à l'intérieur de l'unité. En cas de changement brutal de la température en cours d'utilisation de l'unité, attendez au moins une heure avant de mettre l'équipement hors tension. Si vous l'utilisiez immédiatement, des erreurs de lecture pourraient se produire.
- Évitez de placer l'unité dans un environnement soumis à une forte humidité, à des températures extrêmes, à des vibrations mécaniques ou aux rayons du soleil.

Nettoyage

- Nettoyez le panneau et les boutons avec un chiffon doux et sec ou légèrement humecté d'un produit détergent doux. Ne vaporisez jamais de liquides nettoyants directement sur l'unité.
- N'employez pas de dissolvants, comme l'alcool ou l'essence, qui risqueraient d'abîmer la surface.

Sécurité

Si un objet ou un liquide pénètre dans l'unité, débranchez immédiatement l'ordinateur et faites-le contrôler par un fournisseur de services agréé HP.

Préparation au transport

Pour préparer l'ordinateur en vue de son transport, suivez les recommandations suivantes :

1. Sauvegardez les fichiers du disque dur sur des disques PD, des cartouches de bande, des CD ou des lecteurs flash USB. Assurez-vous que le support de sauvegarde n'est pas exposé à des impulsions électriques ou magnétiques pendant qu'il est stocké ou en transit.



REMARQUE : Le disque dur se verrouille automatiquement lorsque le système est mis hors tension.

2. Retirez et stockez tous les supports amovibles.
3. Éteignez l'ordinateur et les périphériques externes.
4. Débranchez le cordon d'alimentation de la prise secteur, puis de l'ordinateur.
5. Débranchez les composants du système et les périphériques externes de leur source d'alimentation, puis de l'ordinateur.



REMARQUE : Assurez-vous que toutes les cartes sont correctement fixées et verrouillées dans leurs connecteurs avant d'expédier l'ordinateur.

6. Emballez les composants du système ainsi que les périphériques externes dans leur emballage d'origine ou dans un emballage similaire suffisamment protégé.

Index

- C**
caractéristiques techniques
 mémoire Tour 21
carte d'extension
 installation Faible
 encombrement 76
 installation Tour 25
 retrait Faible encombrement
 76
 retrait Tour 25
clavier
 éléments 8
 touche logo Windows 9
clé FailSafe 110
composants du panneau arrière
 Faible encombrement 6
 Tour 5
composants du panneau avant
 Faible encombrement 4
 Tour 3
connecteurs de la carte mère
 Faible encombrement 69
 Tour 19
conversion en tour
 Faible encombrement 69
- D**
décharge électrostatique,
 prévention des dommages 113
déverrouillage du panneau
 d'accès 110
directives d'installation 12, 62
disque dur (2,5")
 installation Faible
 encombrement 97
 installation Tour 50
 retrait Faible encombrement
 95
 retrait Tour 47
- disque dur (3,5")
 installation Faible
 encombrement 92
 installation Tour 50
 retrait Faible encombrement
 92
 retrait Tour 47
- E**
emplacements de l'identifiant du
 produit 11
emplacements du numéro de
 série 11
- I**
installation
 câbles d'unité Faible
 encombrement 81
 câbles d'unités Tour 31
 carte d'extension Faible
 encombrement 76
 carte d'extension Tour 25
 disque dur 2,5" Faible
 encombrement 97
 disque dur 2,5" Tour 50
 disque dur 3,5" Faible
 encombrement 92
 disque dur 3,5" Tour 50
 lecteur de carte multimédia
 Faible encombrement 85
 lecteur de carte multimédia
 Tour 40
 lecteur optique 5,25" Tour 35
 lecteur optique fin Faible
 encombrement 90
 lecteur optique fin Tour 44
 mémoire Faible
 encombrement 72
- mémoire Tour 21
 pile 107
instructions d'utilisation de
 l'ordinateur 114
instructions relatives à la
 ventilation 114
- L**
lecteur de carte multimédia
 caractéristiques 7
 installation Faible
 encombrement 85
 installation Tour 40
 retrait Faible encombrement
 83
 retrait Tour 38
lecteur optique
 précautions 115
lecteur optique (5,25")
 installation Tour 35
 retrait Tour 33
lecteur optique (fin)
 installation Faible
 encombrement 90
 installation Tour 44
 retrait Faible encombrement
 89
 retrait Tour 42
lecteurs
 branchement de câbles Faible
 encombrement 81
 branchement de câbles Tour
 31
 emplacements Faible
 encombrement 80
 emplacements Tour 30
 installation Faible
 encombrement 81
 installation Tour 31

M

mémoire

Caractéristiques techniques du modèle Tour 21

équipement des supports

Faible encombrement 73

équipement des supports

Tour 22

installation Faible

encombrement 72

installation Tour 21

Spécifications SFF 72

Modules de mémoire DIMM. *Voir*

modules DIMM. *Voir* mémoire

P

panneau avant

réinstallation Faible

encombrement 68

réinstallation Tour 19

retrait des caches Faible

encombrement 67

retrait des caches Tour 17

retrait Faible encombrement

66

retrait Tour 16

sécurité Faible

encombrement 105

sécurité Tour 60

panneau d'accès

réinstallation Faible

encombrement 65

réinstallation Tour 15

retrait Faible encombrement

64

retrait Tour 14

panneau d'accès

verrouillage et déverrouillage

110

préparation au transport 115

R

remplacement de la pile 107

retrait

caches protecteurs Faible

encombrement 67

caches protecteurs Tour 17

carte d'extension SFF 76

carte d'extension Tour 25

disque dur 2,5" Faible

encombrement 95

disque dur 2,5" Tour 47

disque dur 3,5" Faible

encombrement 92

disque dur 3,5" Tour 47

lecteur de carte multimédia

Faible encombrement 83

lecteur de carte multimédia

Tour 38

lecteur optique 5,25" Tour 33

lecteur optique fin Faible

encombrement 89

lecteur optique fin Tour 42

panneau avant Faible

encombrement 66

panneau avant Tour 16

panneau d'accès au modèle

Faible encombrement 64

panneau d'accès au modèle

Tour 14

pile 107

verrou Smart Cover 110

S

sécurité

Cadenas du SFF 101

cadenas Tour 56

panneau avant Faible

encombrement 105

panneau avant Tour 60

verrou de câble Faible

encombrement 100

verrou de câble Tour 55

Verrou de sécurité pour PC

professionnel HP Faible

encombrement 101

verrou de sécurité pour PC

professionnel HP Tour 56

verrou Smart Cover 110

spécifications

Mémoire SFF 72

T

touche logo Windows 9

U

unité optique

nettoyage 115

V

verrou

verrou Smart Cover 110

verrous

Cadenas du SFF 101

cadenas Tour 56

panneau avant Faible

encombrement 105

panneau avant Tour 60

verrou de câble Faible

encombrement 100

verrou de câble Tour 55

Verrou de sécurité pour PC

professionnel HP Faible

encombrement 101

verrou de sécurité pour PC

professionnel HP Tour 56

verrou Smart Cover 110