



Guida di riferimento hardware

HP ProDesk 600 G1 Tower

HP ProDesk 600 G1 Small Form Factor

© Copyright 2013 Hewlett-Packard Development Company, L.P. Le informazioni contenute in questo documento sono soggette a modifiche senza preavviso.

Microsoft® e Windows® sono marchi registrati di Microsoft Corporation negli Stati Uniti.

Le uniche garanzie su prodotti e servizi HP sono definite nei certificati di garanzia allegati a prodotti e servizi. Nulla di quanto qui contenuto potrà essere interpretato nel senso della costituzione di garanzie accessorie. HP declina ogni responsabilità per errori od omissioni tecniche o editoriali contenuti nella presente guida.

Questo documento contiene informazioni proprietarie protette da copyright. Nessuna parte del documento può essere fotocopiata, riprodotta o tradotta in altra lingua senza la preventiva autorizzazione scritta di Hewlett-Packard Company.

Guida di riferimento hardware

HP EliteDesk 600 G1 Tower


HP EliteDesk 600 G1 Small Form Factor


Prima edizione (aprile 2013)


Numero di parte del documento: 719015–061

Informazioni su questa guida

Contiene informazioni di base per l'aggiornamento dei computer HP ProDesk Business.

 **AVVERTENZA!** Il testo presentato in questo modo indica che la mancata osservanza delle istruzioni potrebbe comportare lesioni fisiche o addirittura la perdita della vita.

 **ATTENZIONE:** Il testo presentato in questo modo indica che la mancata osservanza delle relative istruzioni può causare danni alle apparecchiature o perdite di informazioni.

 **NOTA:** Il testo presentato in questo modo indica che vengono fornite importanti informazioni supplementari.

Sommario

| | | |
|----------|--|-----------|
| 1 | Caratteristiche del prodotto | 1 |
| | Caratteristiche di configurazione standard | 2 |
| | Tower (TWR) | 2 |
| | Small Form Factor (SFF) | 2 |
| | Componenti pannello anteriore Tower (TWR) | 3 |
| | Componenti del pannello anteriore Small Form Factor (SFF) | 4 |
| | Componenti pannello posteriore Tower (TWR) | 5 |
| | Componenti del pannello posteriore Small Form Factor (SFF) | 6 |
| | Componenti del lettore di schede di memoria | 7 |
| | Tastiera | 8 |
| | Utilizzo del tasto con il logo di Windows | 9 |
| | Posizione del numero di serie | 11 |
| | Tower (TWR) | 11 |
| | Small Form Factor (SFF) | 11 |
| 2 | Aggiornamenti hardware Tower (TWR) | 12 |
| | Caratteristiche di gestione semplificata | 12 |
| | Avvertenze ed avvisi | 12 |
| | Rimozione del pannello di accesso al computer | 14 |
| | Riposizionamento del pannello di accesso al computer | 15 |
| | Rimozione del frontalino anteriore | 16 |
| | Rimozione coperchietti | 17 |
| | Riposizionamento del pannello anteriore | 19 |
| | Collegamenti della scheda di sistema | 19 |
| | Installazione di memoria aggiuntiva | 21 |
| | Moduli DIMM | 21 |
| | DIMMs DDR3-SDRAM | 21 |
| | Inserimento dei moduli DIMM nei rispettivi zoccoli | 22 |
| | Installazione moduli DIMM | 23 |
| | Rimozione e installazione di una scheda di espansione | 25 |
| | Posizioni delle unità | 30 |
| | Installazione e rimozione delle unità | 31 |


| | |
|---|-----------|
| Rimozione dell'unità da 5,25" | 33 |
| Installazione dell'unità da 5,25" | 35 |
| Rimozione dell'unità da 3,5" | 37 |
| Installazione di un'unità da 3,5" | 39 |
| Rimozione di un'unità ottica sottile | 41 |
| Installazione di un'unità ottica sottile | 43 |
| Rimozione di un'unità disco rigido da 3,5" o 2,5" | 46 |
| Installazione di un'unità disco rigido da 3,5" o 2,5" | 49 |
| Installazione di un dispositivo di blocco di sicurezza | 54 |
| Lucchetto per cavo | 54 |
| Lucchetto | 55 |
| Blocco di sicurezza PC HP Business | 55 |
| Sicurezza del frontalino | 59 |
| 3 Aggiornamenti hardware Small Form Factor (SFF) | 61 |
| Caratteristiche di gestione semplificata | 61 |
| Avvertenze ed avvisi | 61 |
| Rimozione del pannello di accesso al computer | 63 |
| Riposizionamento del pannello di accesso al computer | 64 |
| Rimozione del frontalino anteriore | 65 |
| Rimozione coperchietti | 66 |
| Riposizionamento del pannello anteriore | 67 |
| Cambio di configurazione da desktop a tower | 68 |
| Collegamenti della scheda di sistema | 68 |
| Installazione di memoria aggiuntiva | 71 |
| Moduli DIMM | 71 |
| DIMM DDR3-SDRAM | 71 |
| Inserimento dei moduli DIMM nei rispettivi zoccoli | 72 |
| Installazione dei moduli DIMM | 73 |
| Rimozione e installazione di una scheda di espansione | 75 |
| Posizioni delle unità | 79 |
| Installazione e rimozione delle unità | 80 |
| Rimozione dell'unità da 3,5" | 82 |
| Installazione di un'unità da 3,5" | 84 |
| Rimozione di un'unità ottica sottile | 88 |
| Installazione di un'unità ottica sottile | 89 |
| Rimozione e sostituzione di un'unità disco rigido interna da 3,5" | 91 |
| Rimozione di un'unità disco rigido interna da 2,5" | 94 |
| Installazione di un'unità disco rigido interna da 2,5" | 96 |
| Installazione di un dispositivo di blocco di sicurezza | 99 |
| Lucchetto per cavo | 99 |

| | |
|--|------------|
| Lucchetto | 100 |
| Blocco di sicurezza PC HP Business | 100 |
| Sicurezza del frontalino | 104 |
| Appendice A Sostituzione della batteria | 106 |
| Appendice B Disattivazione del blocco di Smart Cover | 109 |
| Chiave FailSafe di Smart Cover | 109 |
| Utilizzare Smart Cover FailSafe Key per rimuovere il blocco Smart Cover Lock | 110 |
| Appendice C Scariche elettrostatiche | 112 |
| Prevenzione dei danni dovuti a scariche elettrostatiche | 112 |
| Metodi di messa a terra | 112 |
| Appendice D Linee guida di funzionamento del computer, manutenzione ordinaria e preparazione per il trasporto | 114 |
| Linee guida di funzionamento del computer e manutenzione ordinaria | 114 |
| Precauzioni unità ottica | 116 |
| Funzionamento | 116 |
| Pulizia | 116 |
| Sicurezza | 116 |
| Trasporto, preparazione | 116 |
| Indice analitico | 117 |

1 Caratteristiche del prodotto

Caratteristiche di configurazione standard

Le caratteristiche di possono variare a seconda del modello. Per un elenco completo dell'hardware e del software installati nel computer, eseguire l'utility di diagnostica (inclusa solo in alcuni modelli).

 **NOTA:** Entrambi i modelli possono essere utilizzati in modalità tower o in modalità desktop.

Tower (TWR)

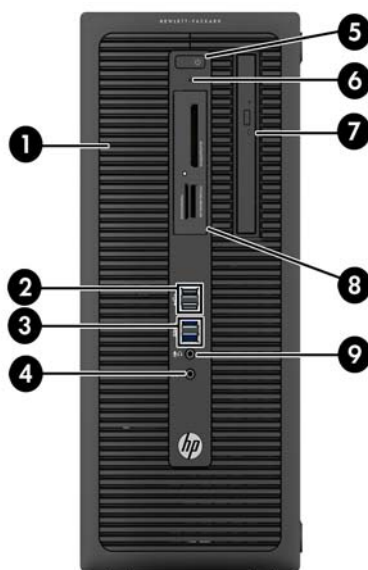


Small Form Factor (SFF)



Componenti pannello anteriore Tower (TWR)

La configurazione dell'unità può variare a seconda del modello. Alcuni modelli sono dotati di un coperchietto del frontalino che protegge uno o più alloggiamenti dell'unità.



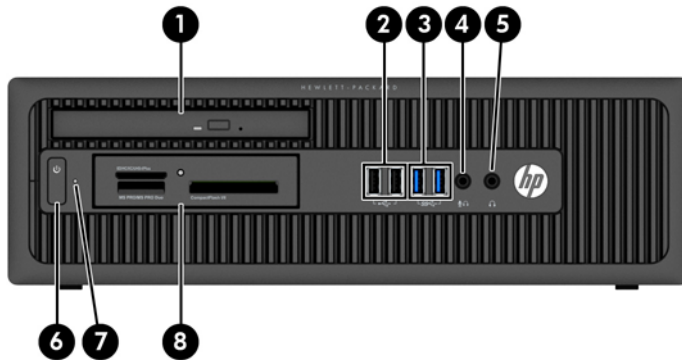
| | | | |
|---|--|---|--|
| 1 | Alloggiamento da 5,25" per unità disco rigido a mezza altezza (dietro il frontalino) | 6 | Spia attività disco fisso |
| 2 | Porte USB 2.0 (nere) | 7 | Unità ottica sottile (opzionale) |
| 3 | Porte USB 3.0 (blu) | 8 | Lettore di schede di memoria da 3,5" (opzionale) |
| 4 | Connettore cuffie | 9 | Connettore microfono/cuffie |
| 5 | Pulsante d'accensione a doppio stato | | |

NOTA: Quando un dispositivo viene collegato tramite il connettore microfono/cuffie, viene visualizzata una finestra di dialogo che richiede se utilizzare il connettore per un dispositivo line-in microfono o cuffie. Per riconfigurare in qualsiasi momento il connettore, fare doppio clic sull'icona Audio Manager sulla barra delle applicazioni di Windows.

NOTA: La spia di alimentazione è bianca quando il computer è acceso. Se lampeggia in rosso, il computer presenta un problema, che viene indicato da un codice diagnostico. Per interpretare il codice, consultare la *Guida ai servizi e alla manutenzione*.

Componenti del pannello anteriore Small Form Factor (SFF)

La configurazione dell'unità può variare a seconda del modello. Alcuni modelli sono dotati di un coperchietto del frontalino che protegge uno o più alloggiamenti dell'unità.

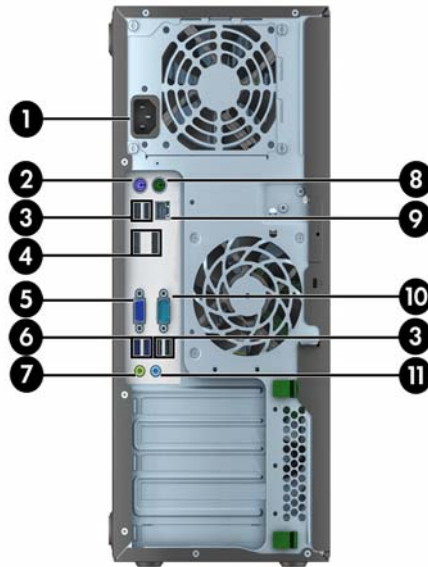


| | | | |
|---|----------------------------------|---|--|
| 1 | Unità ottica sottile (opzionale) | 5 | Connettore cuffie |
| 2 | Porte USB 2.0 (nere) | 6 | Pulsante d'accensione a doppio stato |
| 3 | Porte USB 3.0 (blu) | 7 | Spia attività disco fisso |
| 4 | Connettore microfono/cuffie | 8 | Lettore di schede di memoria da 3,5" (opzionale) |

NOTA: Quando un dispositivo viene collegato tramite il connettore microfono/cuffie, viene visualizzata una finestra di dialogo che richiede se utilizzare il connettore per un dispositivo line-in microfono o cuffie. Per riconfigurare in qualsiasi momento il connettore, fare doppio clic sull'icona Audio Manager sulla barra delle applicazioni di Windows.

NOTA: La spia di alimentazione è bianca quando il computer è acceso. Se lampeggia in rosso, il computer presenta un problema, che viene indicato da un codice diagnostico. Per interpretare il codice, consultare la *Guida ai servizi e alla manutenzione*.

Componenti pannello posteriore Tower (TWR)



| | | | |
|---|---|----|--|
| 1 | Connettore per il cavo d'alimentazione | 7 |  Connettore line-out per dispositivi audio alimentati (verde) |
| 2 |  Connettore tastiera PS/2 porpora | 8 |  Connettore mouse PS/2 (verde) |
| 3 |  Porte USB 2.0 (nere) | 9 |  Connettore di rete RJ-45 |
| 4 |  Connettori monitor porta di visualizzazione | 10 |  Connettore seriale |
| 5 |  Connettore monitor VGA | 11 |  Connettore audio line-in (blu) |
| 6 |  Porte USB 3.0 (blu) | | |

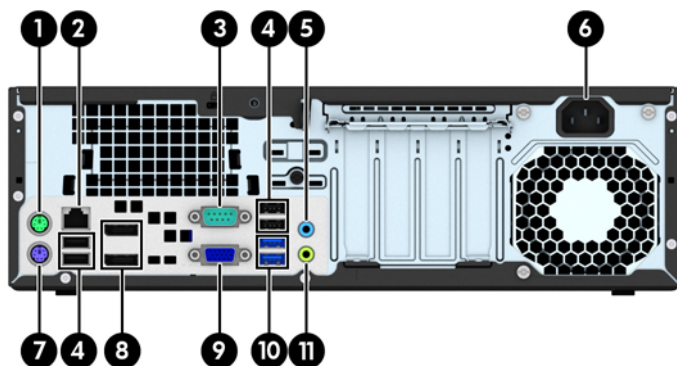
NOTA: Una seconda porta seriale opzionale e una porta parallela opzionale possono essere richieste ad HP.

Quando un dispositivo viene collegato tramite il connettore audio line-in blu, viene visualizzata una finestra di dialogo che richiede se utilizzare il connettore per un dispositivo line-in o per un microfono. Per riconfigurare in qualsiasi momento il connettore, fare doppio clic sull'icona Audio Manager sulla barra delle applicazioni di Windows.

Se sono installate delle schede grafiche in uno degli slot della scheda di sistema, i connettori video sulla scheda grafica e sulla scheda di sistema possono essere utilizzati contemporaneamente. Tuttavia, per tale configurazione, solo il display connesso alla scheda grafica discreta visualizzerà i messaggi POST.

La grafica della scheda di sistema può essere disabilitata modificando le configurazioni in Impostazioni del computer.

Componenti del pannello posteriore Small Form Factor (SFF)



| | | | | | |
|---|--|--|----|--|--|
| 1 | | Connettore mouse PS/2 (verde) | 7 | | Connettore tastiera PS/2 porpora |
| 2 | | Connettore di rete RJ-45 | 8 | | Connettori monitor porta di visualizzazione |
| 3 | | Connettore seriale | 9 | | Connettore monitor VGA |
| 4 | | Porte USB 2.0 (nere) | 10 | | Porte USB 3.0 (blu) |
| 5 | | Connettore audio line-in (blu) | 11 | | Connettore line-out per dispositivi audio alimentati (verde) |
| 6 | | Connettore per il cavo d'alimentazione | | | |

NOTA: Una seconda porta seriale opzionale e una porta parallela opzionale possono essere richieste ad HP.

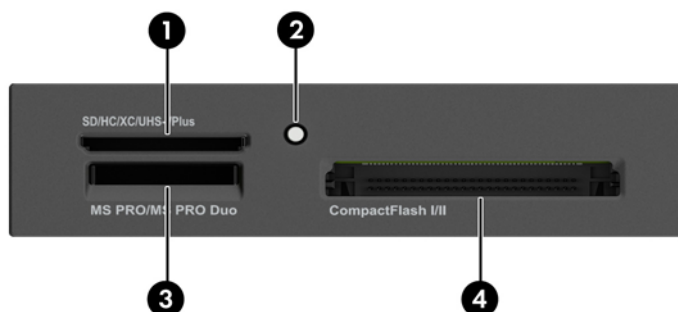
Quando un dispositivo viene collegato tramite il connettore audio line-in blu, viene visualizzata una finestra di dialogo che richiede se utilizzare il connettore per un dispositivo line-in o per un microfono. Per riconfigurare in qualsiasi momento il connettore, fare doppio clic sull'icona Audio Manager sulla barra delle applicazioni di Windows.

Se sono installate delle schede grafiche in uno degli slot della scheda di sistema, i connettori video sulla scheda grafica e sulla scheda di sistema possono essere utilizzati contemporaneamente. Tuttavia, per tale configurazione, solo il display connesso alla scheda grafica discreta visualizzerà i messaggi POST.

La grafica della scheda di sistema può essere disabilitata modificando le configurazioni in Impostazioni del computer.

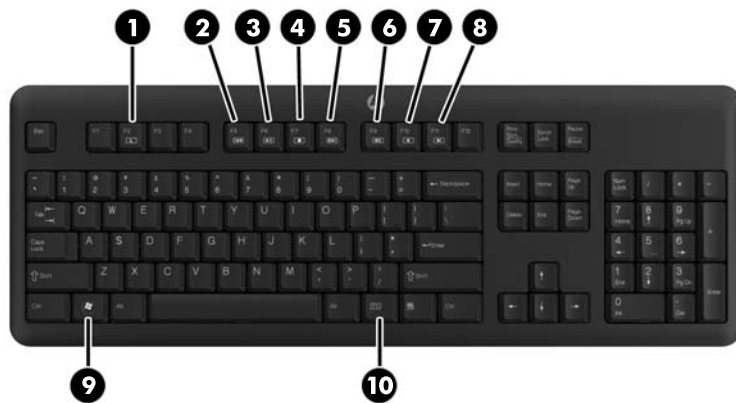
Componenti del lettore di schede di memoria

Il lettore di schede di memoria è un dispositivo opzionale, disponibile solo su alcuni modelli. Per identificare i componenti del lettore di schede di memoria, fare riferimento all'illustrazione e alla tabella riportate di seguito.



| N. | Slot | Supporto | | |
|----|---|---|--|---|
| 1 | SD/HC/XC/UHS-1/Plus | <ul style="list-style-type: none"> Secure Digital (SD) | <ul style="list-style-type: none"> Secure Digital High Capacity (SDHC) | <ul style="list-style-type: none"> Scheda di memoria Secure Digital ad alta capacità (SDXC) |
| 2 | Spia attività lettore di schede di memoria | | | |
| 3 | CompactFlash I/II | <ul style="list-style-type: none"> Scheda CompactFlash di tipo 1 | <ul style="list-style-type: none"> Scheda CompactFlash di tipo 2 | <ul style="list-style-type: none"> MicroDrive |
| 4 | MS PRO/MS PRO duo | <ul style="list-style-type: none"> Memory Stick (MS) Memory Stick Select Memory Stick PRO (MS PRO) | <ul style="list-style-type: none"> Memory Stick MagicGate Memory Stick Duo (MS Duo) Memory Stick PRO Duo (MS PRO Duo) | <ul style="list-style-type: none"> Memory Stick MagicGate Duo Memory Stick PRO-HG Duo |

Tastiera



| Componente | | Componente | |
|------------|-----------------|------------|---------------------------|
| 1 | Sospensione | 6 | Disattiva volume |
| 2 | Indietro veloce | 7 | Abbassare il volume |
| 3 | Riproduci/Pausa | 8 | Alzare il volume |
| 4 | Stop | 9 | Tasto col logo di Windows |
| 5 | Avanti veloce | 10 | Funzione |

Utilizzo del tasto con il logo di Windows

Utilizzare il tasto con il logo di Windows in abbinamento ad altri tasti per eseguire determinate funzioni disponibili nei sistemi operativi di Windows.

| Tasto col logo di Windows + | Windows 7 | Windows 8 |
|-----------------------------|--|--|
| nessun'altra chiave | Visualizza il menu Start | Visualizza la schermata Start |
| c | | Apri i charms (accessori) |
| d | Visualizza il desktop | Visualizza il desktop |
| e | Apri Risorse del computer | Apri Esplora risorse |
| f | Apri Trova tutti i file | Vai ai file nel charm Cerca |
| Ctrl + f | Apri Trova computer | Apri Trova computer |
| g | Seleziona uno alla volta i gadget | Seleziona uno alla volta i gadget |
| h | | Vai al charm Condividi |
| i | | Vai al charm Impostazioni |
| k | | Vai al charm Dispositivi |
| l | Blocca il computer se si è connessi a un dominio di rete o consente di cambiare utente se non si è connessi a nessun dominio | Blocca il computer se si è connessi a un dominio di rete o consente di cambiare utente se non si è connessi a nessun dominio |
| m | Riduce a icona tutte le applicazioni aperte | Riduce a icona tutte le applicazioni aperte |
| o | | Blocca l'orientamento dello schermo |
| p | Consente di scegliere una modalità di visualizzazione delle presentazioni | Apri le opzioni di protezione |
| q | | Vai al charm Ricerca |
| r | Apri la finestra di dialogo Esegui | Apri la finestra di dialogo Esegui |
| t | Seleziona uno alla volta i programmi sulla barra delle applicazioni | Seleziona uno alla volta i programmi sulla barra delle applicazioni |
| u | Apri il Centro accesso facilitato | Apri il Centro accesso facilitato |
| v | | Seleziona una alla volta le notifiche |
| w | | Vai alle Impostazioni nel charm Cerca |
| x | Apri Windows Mobility Center se presente | Apri Windows Mobility Center se presente |
| z | | Apri la barra delle applicazioni |
| F1 | Apri la Guida in linea di Windows | Apri la Guida in linea di Windows |
| Tab | Seleziona uno alla volta i programmi sulla barra delle applicazioni tramite lo Scorrimento 3D | Seleziona una alla volta la cronologia delle applicazioni metro |
| Ctrl + Tab | Utilizzare i tasti freccia per selezionare i programmi sulla barra delle applicazioni utilizzando lo Scorrimento 3D di Windows | Utilizza i tasti freccia per selezionare una alla volta la cronologia delle applicazioni metro |

| Tasto col logo di Windows + | Windows 7 | Windows 8 |
|--|--|--|
| Barra spaziatrice | Porta tutti i gadget in primo piano e seleziona Windows Sidebar | Cambia la lingua di inserimento e il layout della tastiera |
| qualsiasi tasto numerico | Va all'applicazione nella posizione specificata sulla barra delle attività | Va all'applicazione nella posizione specificata sulla barra delle attività |
| freccia su | Ingrandisce la finestra | Ingrandisce la finestra |
| freccia sinistra | Allinea la finestra a sinistra dello schermo | Allinea la finestra del desktop a sinistra dello schermo |
| freccia destra | Allinea la finestra a destra dello schermo | Allinea la finestra del desktop a destra dello schermo |
| freccia giù | Riduce a icona la finestra | Riduce a icona la finestra del desktop |
| Maiusc + freccia sinistra o freccia destra | Sposta una finestra da un monitor all'altro | Sposta una finestra da un monitor all'altro |
| , (virgola) | | Visualizza sul desktop. |
| . (punto) | | Allinea un'applicazione metro sulla destra |
| Maiusc + . (punto) | | Allinea un'applicazione metro sulla destra |
| Inserimento | | Lancia Narrator (Assistente vocale) |
| Esc | | Esce dall'Ingrandimento |
| + (sul tastierino numerico) | Ingrandisce | Zoom avanti (Ingrandimento) |
| - (sul tastierino numerico) | Riduce | Zoom indietro (Ingrandimento) |
| Home | Riduce a icona la finestra del desktop non attiva | Riduce a icona la finestra del desktop non attiva |
| Inter | Visualizza le Proprietà di sistema | Visualizza le Proprietà di sistema |
| Pagina su | | Sposta la schermata Start screen sul monitor di sinistra |
| Pagina giù | | Sposta la schermata Start screen sul monitor di destra |

Posizione del numero di serie

Ogni computer è dotato di un numero di serie e di un ID prodotto univoci, situati sulla superficie esterna del computer. Tenere questi numeri a portata di mano quando si richiede l'assistenza del servizio clienti.

Tower (TWR)



Small Form Factor (SFF)



2 Aggiornamenti hardware Tower (TWR)

Caratteristiche di gestione semplificata

Il computer possiede delle caratteristiche che ne rendono più facile la manutenzione e l'aggiornamento. Per la maggior parte delle procedure di installazione descritte in questo capitolo non sono necessari strumenti.

Avvertenze ed avvisi

Prima di effettuare gli aggiornamenti, leggere attentamente le istruzioni, le precauzioni e le avvertenze applicabili contenute nella presente guida.

⚠ AVVERTENZA! Per ridurre il rischio di lesioni personali dovute a scosse elettriche, superfici surriscaldate o incendi:

Scollegare il cavo di alimentazione dalla presa di corrente e lasciare raffreddare i componenti interni del sistema prima di toccarli.

Non collegare i connettori telefonici o per telecomunicazioni alle prese del controller di interfaccia di rete (NIC).

Non scollegare il contatto di terra del connettore del cavo di alimentazione. Il collegamento a terra è un'importante caratteristica di sicurezza.


Inserire il cavo di alimentazione in una presa di corrente collegata a massa (messa a terra) che sia facilmente accessibile in qualsiasi momento.

Per ridurre il pericolo di lesioni, leggere la *Guida alla sicurezza e al comfort*, che descrive la sistemazione della workstation, la posizione e le abitudini di lavoro corrette degli operatori di computer, e contiene importanti informazioni di sicurezza elettriche e meccaniche. La guida si trova su Internet all'indirizzo <http://www.hp.com/ergo>.

⚠ AVVERTENZA! All'interno parti mobili e collegate all'alimentazione.

Prima di rimuovere il contenitore togliere l'alimentazione all'apparecchiatura.

Sostituire e fissare il contenitore prima di collegare nuovamente l'alimentazione all'apparecchiatura.

 **ATTENZIONE:** L'elettricità statica può danneggiare i componenti elettrici del computer o delle parti opzionali. Prima di iniziare queste procedure, scaricare tutta l'energia elettrostatica toccando un oggetto metallico dotato di messa a terra. Per ulteriori informazioni, vedere [Scariche elettrostatiche a pagina 112](#).

Quando il computer è collegato a una fonte d'alimentazione CA, la scheda di sistema è sempre alimentata. Prima di aprire il computer, scollegare il cavo d'alimentazione onde evitare danni ai componenti interni.

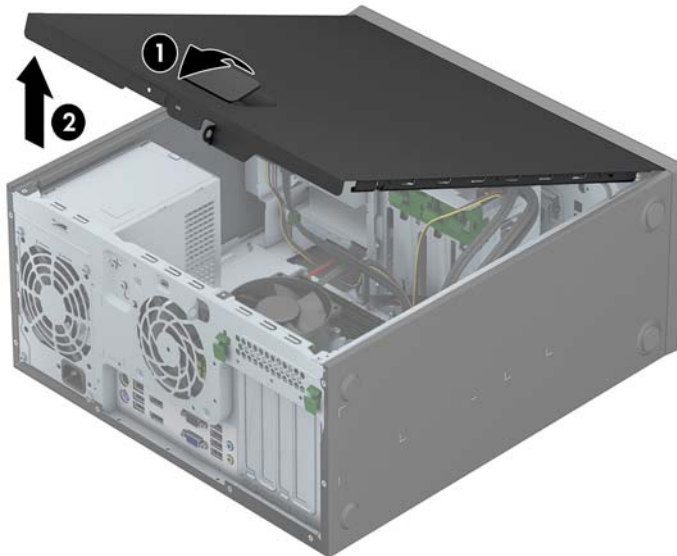
Rimozione del pannello di accesso al computer

Per accedere ai componenti interni è necessario rimuovere il pannello di accesso:

1. Rimuovere/sganciare gli eventuali dispositivi di sicurezza che impediscono l'apertura del computer.
2. Rimuovere tutti i supporti rimovibili, quali compact disc o unità flash USB, dal computer.
3. Spegnerne il computer tramite il sistema operativo, quindi spegnere tutte le periferiche esterne.
4. Scollegare il cavo di alimentazione dalla relativa presa e tutte le eventuali periferiche esterne.

⚠ ATTENZIONE: Indipendentemente dallo stato di accensione, quando il computer è collegato a una presa CA funzionante, la scheda di sistema è sempre alimentata. È necessario scollegare il cavo di alimentazione per evitare danni ai componenti interni del computer.

5. Sollevare la maniglia del pannello di accesso (1), quindi sollevare il pannello dal computer (2).



Riposizionamento del pannello di accesso al computer

Scorrere il bordo dell'estremità anteriore del pannello di accesso sotto il bordo della parte anteriore dello chassis (1), quindi premere l'estremità posteriore del pannello di accesso sull'unità per farlo scattare in posizione (2).

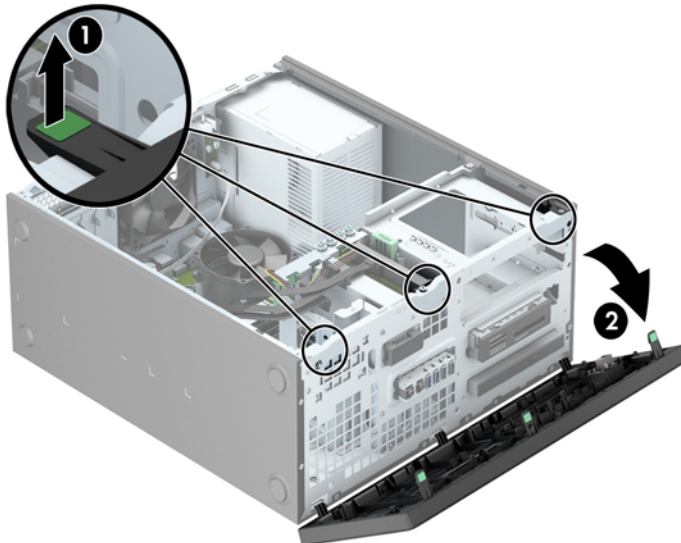


Rimozione del frontalino anteriore

1. Rimuovere/sganciare gli eventuali dispositivi di sicurezza che impediscono l'apertura del computer.
2. Rimuovere tutti i supporti rimovibili, quali compact disc o unità flash USB, dal computer.
3. Spegnerne correttamente il computer dal sistema operativo, quindi spegnere tutte le periferiche esterne.
4. Scollegare il cavo di alimentazione dalla presa di alimentazione e scollegare eventuali periferiche esterne.

⚠ ATTENZIONE: Indipendentemente dallo stato di accensione, quando il computer è collegato a una presa CA funzionante la scheda di sistema è sempre alimentata. Scollegare il cavo d'alimentazione onde evitare danni ai componenti interni del computer.

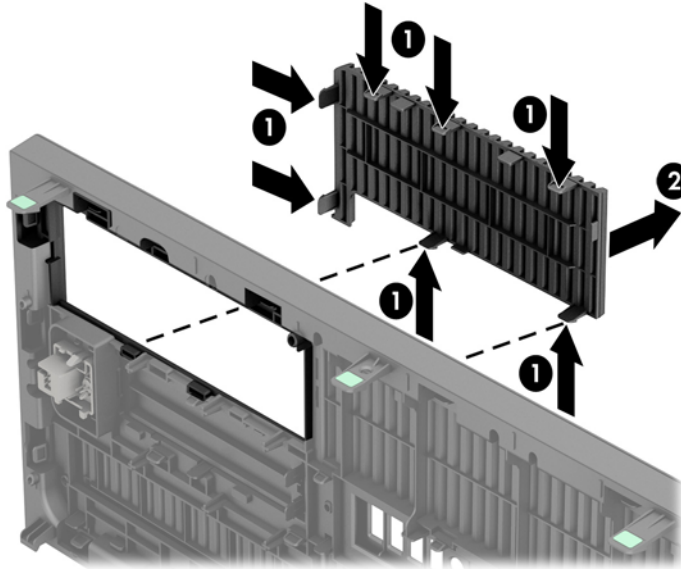
5. Togliere il pannello di accesso del computer.
6. Sollevare le tre linguette sul lato del frontalino (1), quindi ruotare il frontalino per estrarlo dallo chassis (2).



Rimozione coperchietti

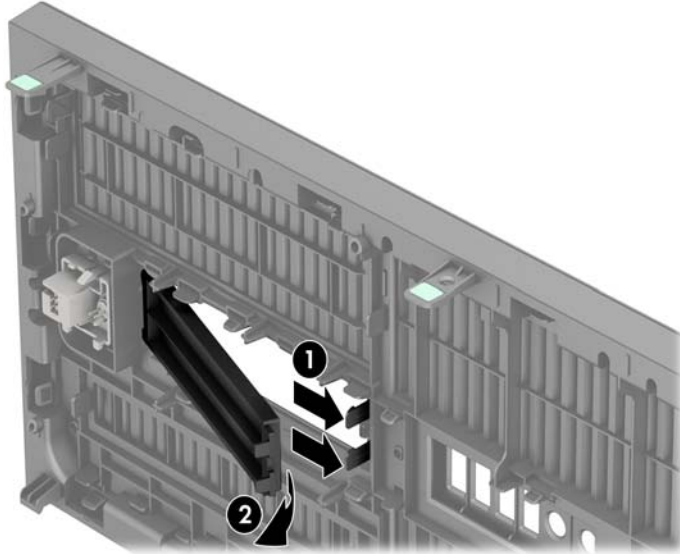
In alcuni modelli sono presenti dei coperchietti che coprono uno o più alloggiamenti dell'unità esterna. Quando si installa un'unità, tali coperchietti devono essere rimossi. Per rimuovere un coperchietto:

1. Rimuovere il pannello di accesso e il frontalino.
2. Rimuovere il coperchietto dell'unità:
 - Per rimuovere un coperchietto da 5.25", premere verso l'esterno le due linguette di fermo che mantengono in posizione il frontalino (1) e tirare il coperchietto verso l'interno per rimuoverlo (2).

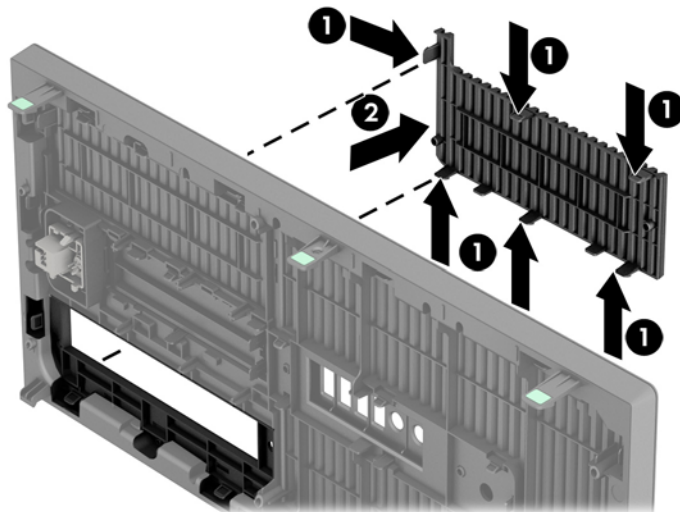



NOTA: Dopo aver rimosso il coperchietto dell'alloggiamento dell'unità esterna da 5.25" e aver completato l'installazione dell'unità, è possibile installare una protezione del pannello (disponibile presso HP) intorno all'unità.

- Per rimuovere un coperchietto da 3.5", spingere le due linguette di fermo che mantengono in posizione il coperchietto verso il bordo esterno destro del frontalino (1) e scorrere il coperchietto all'indietro e verso destra per rimuoverlo (2).



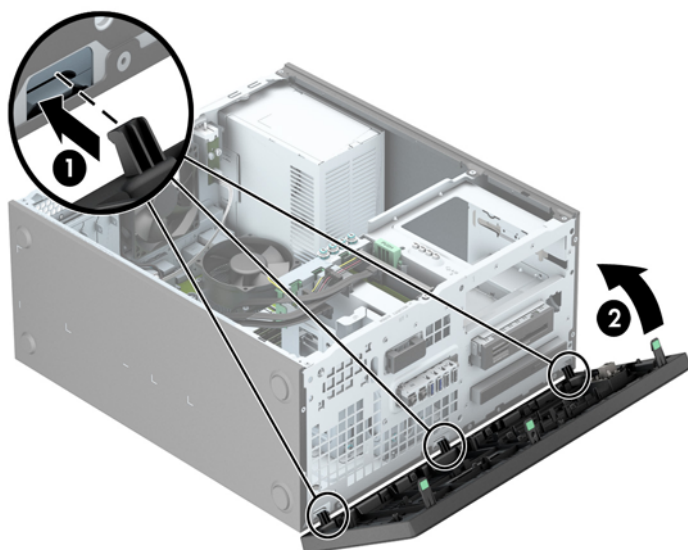
- Per rimuovere un coperchietto di un'unità ottica sottile, premere verso l'esterno le due linguette di fermo che mantengono in posizione il frontalino (1) e tirare il coperchietto verso l'interno per rimuoverlo (2).



 **NOTA:** Dopo aver rimosso il coperchietto dall'unità ottica sottile e aver completato l'installazione dell'unità, è possibile installare una protezione del pannello (disponibile presso HP) intorno all'unità.

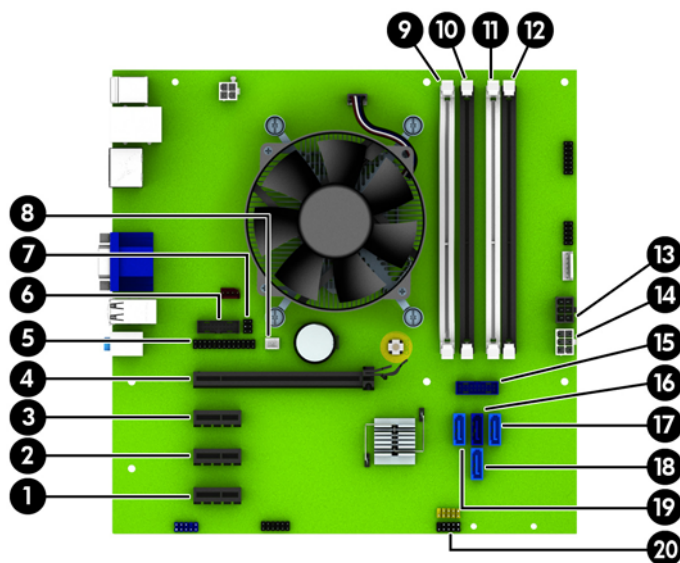
Riposizionamento del pannello anteriore

Inserire i tre ganci sul lato inferiore del frontalino nei fori rettangolari sullo chassis (1), quindi ruotare il lato superiore del frontalino sullo chassis (2) e farlo scattare in posizione.



Collegamenti della scheda di sistema

Per identificare i connettori della scheda di sistema, fare riferimento all'illustrazione e alla tabella riportate di seguito.



| N. | Connettore della scheda di sistema | Etichetta della scheda di sistema | Colore | Componente |
|----|------------------------------------|-----------------------------------|--------|----------------------|
| 1 | PCI Express x1 | X1PCIEXP3 | bianco | Scheda di espansione |
| 2 | PCI Express x1 | X1PCIEXP2 | nero | Scheda di espansione |
| 3 | PCI Express x1 | X1PCIEXP1 | nero | Scheda di espansione |

| N. | Connettore della scheda di sistema | Etichetta della scheda di sistema | Colore | Componente |
|-----------|---|--|---------------|--|
| 4 | PCI Express x16 | X16PCIEXP | nero | Scheda di espansione |
| 5 | Porta parallela | PAR | nero | Porta parallela |
| 6 | Porta seriale | COMB | nero | Porta seriale |
| 7 | Blocco del pannello di accesso | HLCK | nero | Blocco del pannello di accesso |
| 8 | Sensore del pannello di accesso | HSENSE | bianco | Sensore del pannello di accesso |
| 9 | DIMM4 (canale A) | DIMM4 | bianco | Modulo di memoria |
| 10 | DIMM3 (canale A) | DIMM3 | nero | Modulo di memoria |
| 11 | DIMM2 (canale B) | DIMM2 | bianco | Modulo di memoria |
| 12 | DIMM1 (canale B) | DIMM1 | nero | Modulo di memoria |
| 13 | Alimentazione | SATAPWR0 | nero | Unità SATA |
| 14 | Alimentazione | PWR | bianco | Scheda di sistema |
| 15 | USB 3.0 | USB 3.0 ANTERIORE | blu | Porte USB 3.0 anteriori |
| 16 | SATA 3.0 | SATA0 | blu scuro | Unità disco rigido primaria |
| 17 | SATA 3.0 | SATA3 | azzurro | Qualsiasi dispositivo SATA esclusa l'unità disco rigido primaria |
| 18 | SATA 3.0 | SATA1 | azzurro | Qualsiasi dispositivo SATA esclusa l'unità disco rigido primaria |
| 19 | SATA 3.0 | SATA2 | azzurro | Qualsiasi dispositivo SATA esclusa l'unità disco rigido primaria |
| 20 | USB 2.0 | MEDIA | nero | Dispositivo USB 2.0, come un Lettore di schede di memoria |

Installazione di memoria aggiuntiva

Il computer è dotato di moduli di memoria (DIMM) DDR3-SDRAM.

Moduli DIMM

Gli zoccoli di memoria sulla scheda di sistema possono contenere moduli DIMM di standard industriale (non più di quattro). Si tratta di zoccoli di memoria contenenti almeno un modulo di memoria DIMM preinstallato. Per ottenere la massima quantità di memoria è possibile installare nella scheda di sistema un massimo di 32 GB di memoria configurata in modalità dual channel a elevate prestazioni.

DIMMs DDR3-SDRAM

Per il corretto funzionamento del sistema, i moduli DIMM DDR3-SDRAM devono essere:

- di standard industriale a 240 pin
- senza buffer non ECC PC3-12800 DDR3-1600 Conformità a MHz
- DDR3/DDR3L-SDRAM DIMM 1,35 volt o 1,5 volt

I moduli DIMM DDR3-SDRAM devono inoltre

- supporto della latenza CAS 11 DDR3 1600 MHz (tempi 11-11 -11 -6)
- contenere le informazioni JEDEC SPD obbligatorie

Inoltre, il computer supporta:

- tecnologie di memoria non ECC da 512 Mbit, 1 Gbit e Gbit
- moduli DIMM single-sided e double-sided
- moduli DIMM costituiti da periferiche DDE x8 e x16; non sono supportati moduli DIMM costituiti da SDRAM x4



NOTA: Il sistema non funziona correttamente se si installano moduli DIMM non supportati.

Inserimento dei moduli DIMM nei rispettivi zoccoli

Sulla scheda di sistema sono disponibili quattro zoccoli per moduli DIMM, due per canale, denominati DIMM1, DIMM2, DIMM3 e DIMM4. Gli zoccoli DIMM1 e DIMM2 funzionano nel canale di memoria B. Gli zoccoli DIMM3 e DIMM4 funzionano nel canale di memoria A.

Il sistema funziona automaticamente nelle modalità single channel, dual channel o flex, a seconda di come è stata effettuata l'installazione dei moduli DIMM.



NOTA: Le configurazioni di memoria con canale singolo e doppio canale non bilanciato causerà una riduzione delle prestazioni grafiche.

- Il sistema funzionerà in modalità single channel se i moduli DIMM sono stati inseriti in un solo canale.
- Il sistema funzionerà in modalità dual channel con prestazioni elevate se la capacità di memoria totale dei moduli DIMM sul Canale A è pari alla capacità di memoria totale dei moduli sul Canale B. La tecnologia e la larghezza della periferica possono variare da un canale all'altro. Ad esempio, se il Canale A è popolato con due moduli DIMM da 1 GB e il Canale B con un modulo DIMM da 2 GB, il sistema funzionerà in modalità dual channel.
- Il sistema funzionerà in modalità flex se la capacità di memoria totale dei moduli DIMM sul Canale A non è pari alla capacità di memoria totale dei moduli sul Canale B. In modalità flex, il canale popolato con la quantità di memoria inferiore descrive la quantità di memoria totale assegnata alla modalità dual channel, mentre la parte rimanente viene assegnata alla modalità single channel. Per una velocità ottimale, è necessario bilanciare i canali in modo che la quantità maggiore di memoria sia suddivisa tra i due canali. Se un canale dispone di una quantità di memoria superiore all'altro, la quantità superiore dovrà essere assegnata al Canale A. Ad esempio, se si popolano gli zoccoli con un modulo DIMM da 2 GB e tre moduli DIMM da 1 GB, il Canale A dovrà essere popolato con il modulo DIMM da 2 GB e un modulo DIMM da 1 GB, mentre il Canale B dovrà essere popolato con gli altri due moduli DIMM da 1 GB. Con questa configurazione, 4 GB operano in modalità dual channel e 1 GB opera in modalità single channel.
- In qualsiasi modalità, la velocità di funzionamento massima è determinata dal più lento dei moduli DIMM presenti nel sistema.

Installazione moduli DIMM

⚠ ATTENZIONE: Prima di aggiungere o rimuovere moduli di memoria, è necessario scollegare il cavo di alimentazione e attendere circa 30 secondi per scaricare l'eventuale tensione residua. Indipendentemente dallo stato di accensione, quando il computer è collegato a una presa CA funzionante, i moduli di memoria sono sempre alimentati. L'aggiunta o la rimozione dei moduli di memoria quando il sistema è alimentato può causare danni irreparabili ai moduli di memoria o alla scheda di sistema.

Gli zoccoli per i moduli di memoria sono dotati di contatti dorati. Per aumentare la memoria si devono utilizzare moduli con contatti dorati per prevenire la corrosione e/o l'ossidazione dovuta al contatto fra metalli incompatibili.

L'elettricità statica può danneggiare i componenti elettronici del computer o le schede opzionali. Prima di iniziare queste procedure, scaricare tutta l'energia elettrostatica toccando un oggetto metallico dotato di messa a terra. Per ulteriori informazioni, consultare il sito [Scariche elettrostatiche a pagina 112](#).

Quando si maneggiano i moduli di memoria evitare di toccarne i contatti, perché così facendo si potrebbe danneggiare il modulo.

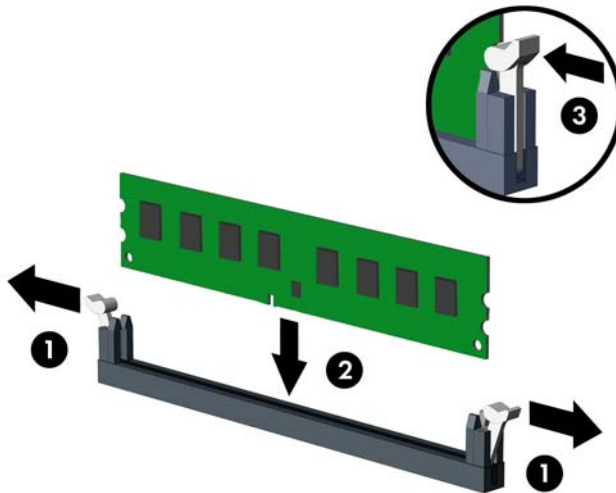
1. Rimuovere/sganciare gli eventuali dispositivi di sicurezza che impediscono l'apertura del computer.
2. Rimuovere tutti i supporti rimovibili, quali compact disc o unità flash USB, dal computer.
3. Spegnerne correttamente il computer dal sistema operativo, quindi spegnere tutte le periferiche esterne.
4. Scollegare il cavo di alimentazione dalla presa di alimentazione e scollegare eventuali periferiche esterne.


⚠ ATTENZIONE: Prima di aggiungere o rimuovere moduli di memoria, è necessario scollegare il cavo di alimentazione e attendere circa 30 secondi per scaricare l'eventuale tensione residua. Indipendentemente dallo stato di accensione, quando il computer è collegato a una presa CA funzionante, i moduli di memoria sono sempre alimentati. L'aggiunta o la rimozione dei moduli di memoria quando il sistema è alimentato può causare danni irreparabili ai moduli di memoria o alla scheda di sistema.

5. Togliere il pannello di accesso del computer.

⚠ AVVERTENZA! Per ridurre il rischio di ustioni causate dalle superfici surriscaldate, lasciare raffreddare i componenti interni del sistema prima di toccarli.

6. Aprire entrambe le levette di rilascio dello zoccolo (1) del modulo di memoria ed inserire il modulo nello zoccolo (2).



 **NOTA:** Un modulo di memoria può essere installato in un solo modo. Allineare la tacca del modulo con la linguetta dello zoccolo di memoria.

Inserire gli zoccoli DIMM neri prima di quelli bianchi.


Per prestazioni ottimali, popolare gli zoccoli in modo che la capacità di memoria sia suddivisa uniformemente tra il Canale A e il Canale B. Per ulteriori informazioni, consultare [Inserimento dei moduli DIMM nei rispettivi zoccoli a pagina 22](#).

7. Spingere il modulo nello zoccolo, assicurandosi che esso sia completamente inserito e posizionato correttamente. Verificare che i fermi siano in posizione chiusa (3).
8. Ripetere i punti 6 e 7 per ogni modulo aggiuntivo da installare.
9. Riposizionare il pannello di accesso al computer.
10. Ricollegare il cavo di alimentazione e accendere il computer.
11. Bloccare gli eventuali dispositivi di sicurezza sganciati durante la rimozione del pannello di accesso.

Il computer dovrebbe riconoscere automaticamente la memoria aggiuntiva la volta successiva in cui si accende il computer.

Rimozione e installazione di una scheda di espansione


Il computer è inoltre dotato di tre slot di espansione PCI Express x1 e di uno slot di espansione PCI Express x16.

 **NOTA:** Nello slot PCI Express x16 è possibile installare una scheda di espansione PCI Express x1, x8 o x16.

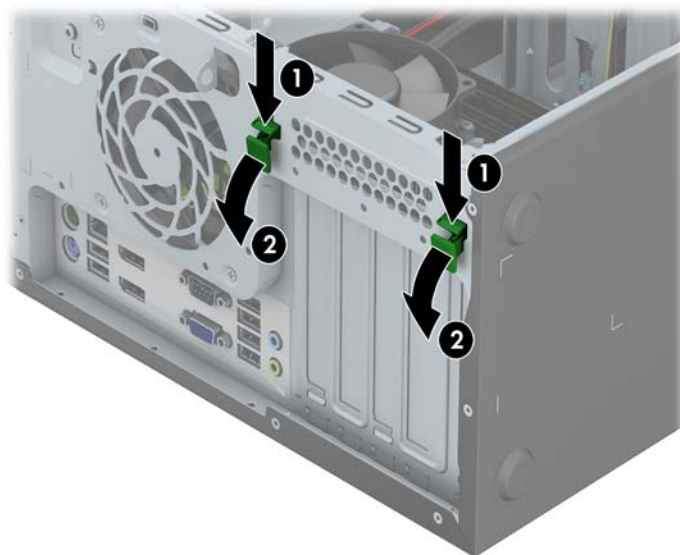
Per le configurazioni grafiche dual card, la prima scheda deve essere installata sullo slot PCI Express x16.

Per rimuovere, sostituire o aggiungere una scheda di espansione, seguire le istruzioni riportate di seguito:


1. Rimuovere/sganciare gli eventuali dispositivi di sicurezza che impediscono l'apertura del computer.
2. Rimuovere tutti i supporti rimovibili, quali compact disc o unità flash USB, dal computer.
3. Spegnerne correttamente il computer dal sistema operativo, quindi spegnere tutte le periferiche esterne.
4. Scollegare il cavo di alimentazione dalla presa di alimentazione e scollegare eventuali periferiche esterne.

 **ATTENZIONE:** Indipendentemente dallo stato di accensione, quando il computer è collegato a una presa CA funzionante la scheda di sistema è sempre alimentata. Scollegare il cavo d'alimentazione onde evitare danni ai componenti interni del computer.

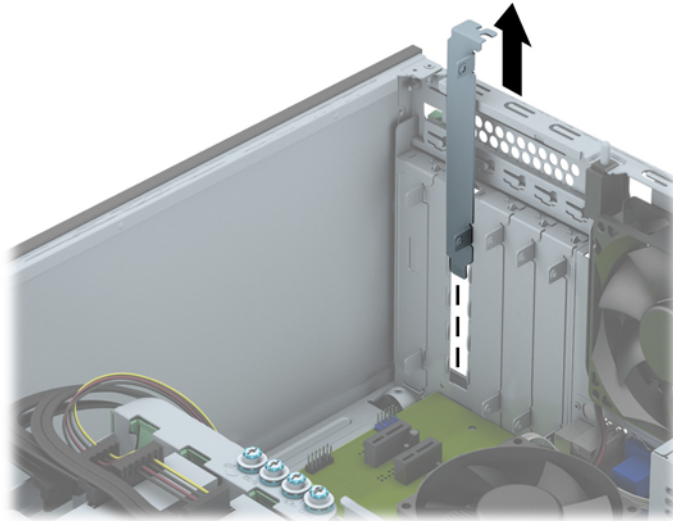
5. Togliere il pannello di accesso del computer.
6. Sul retro dello chassis del computer, individuare sulla scheda di sistema il corretto zoccolo di espansione vuoto e lo slot di espansione corrispondente.
7. Tirare verso il basso le due linguette verdi esterne (1) e ruotare la levetta di rilascio della scheda di espansione (2).



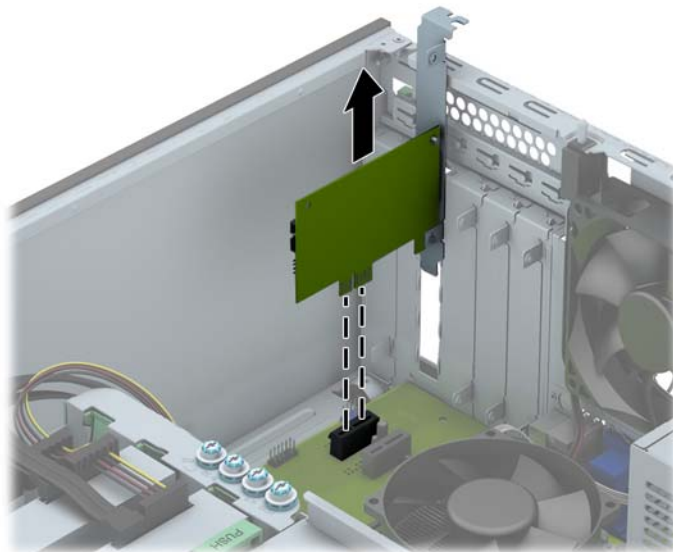
8. Prima di installare una scheda di espansione, rimuovere quella esistente oppure il coperchio dello slot di espansione.

 **NOTA:** Prima di rimuovere una scheda di espansione installata, scollegare tutti i cavi ad essa eventualmente collegati.

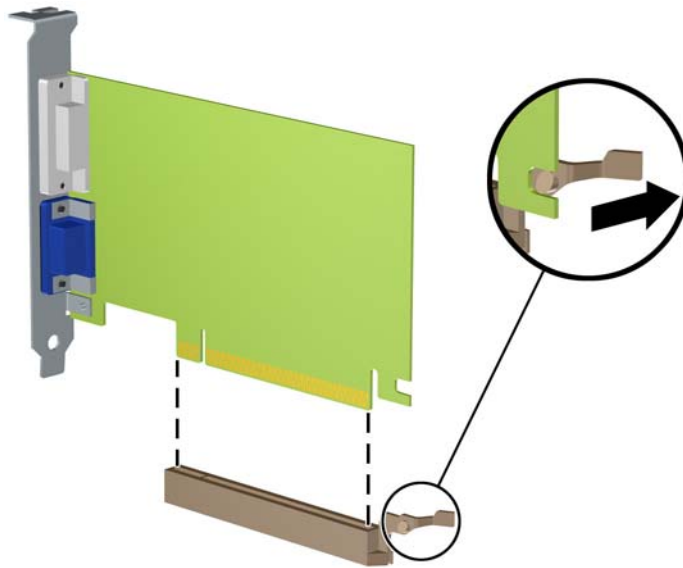
- a. Per installare una scheda di espansione in uno zoccolo vuoto, togliere prima il coperchietto dello slot di espansione appropriato sul retro dello chassis. Sollevare il coperchio dello slot di espansione.



- b. Per disinstallare una scheda PCI Express x1, afferrarla da entrambe le estremità e farla oscillare delicatamente avanti e indietro fino a liberare i connettori dallo zoccolo. Rimuovere la scheda senza inclinarla. Assicurarsi di non sfregare la scheda contro altri componenti.



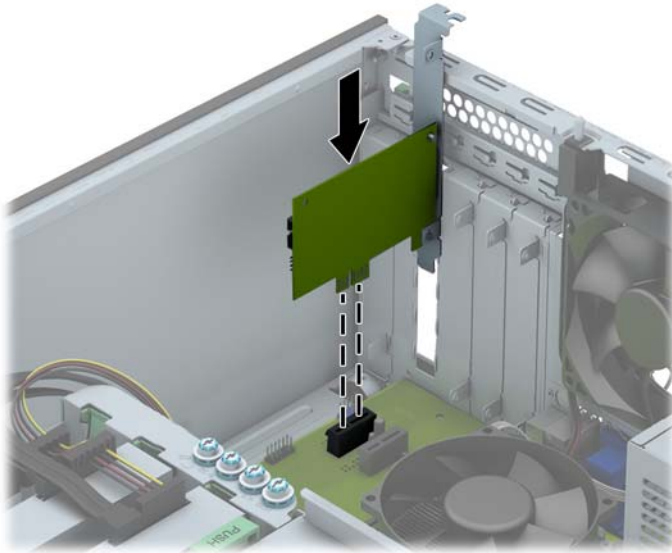
- c. Per togliere una scheda PCI Express x16, estrarre dalla scheda il braccio di fermo sul retro dello zoccolo di espansione e far oscillare delicatamente la scheda avanti e indietro, in modo da liberare i connettori dallo zoccolo. Sollevare la scheda per rimuoverla. Accertarsi di non raschiare la scheda contro altri componenti.




9. Conservare la scheda rimossa in una confezione antistatica.
10. Se non occorre installare una nuova scheda di espansione, installare un coperchietto per chiudere lo slot di espansione aperto.

⚠ ATTENZIONE: Dopo aver rimosso una scheda di espansione, è necessario sostituirla con una nuova scheda o con un coperchietto dello slot di espansione per il raffreddamento appropriato dei componenti interni durante il funzionamento.

11. Per installare una nuova scheda di espansione, far scorrere la staffa all'estremità della scheda nello slot sul retro dello chassis, quindi premere saldamente la scheda nello zoccolo sulla scheda di sistema.



 **NOTA:** Per installare una scheda premere sulla scheda in modo che l'intero connettore si inserisca correttamente nello slot.

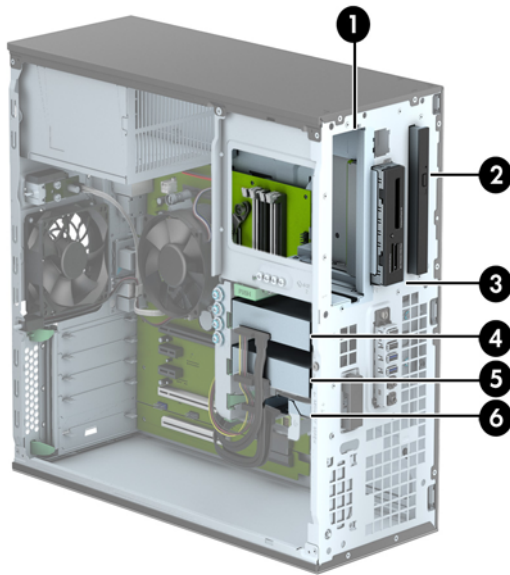
12. Chiudere il dispositivo di fermo della scheda di espansione, accertandosi che scatti in posizione.



13. Collegare i cavi esterni alla scheda installata, se necessario. Collegare i cavi interni alla scheda di sistema, se necessario.
14. Riposizionare il pannello di accesso al computer.
15. Ricollegare il cavo di alimentazione e accendere il computer.

16. Bloccare gli eventuali dispositivi di sicurezza sganciati durante la rimozione del pannello di accesso al computer.
17. Riconfigurare il computer se necessario.

Posizioni delle unità



-
- | | |
|---|---|
| 1 | Alloggiamento a mezza altezza da 5,25" per unità disco rigido |
| 2 | Alloggiamento unità ottica sottile |
| 3 | Alloggiamento unità da 3,5" per dispositivi opzionali (come lettori di schede di memoria) |
| 4 | Alloggiamento principale per unità disco rigido interna da 3,5" |
| 5 | Alloggiamento da 3,5" secondario per unità disco rigido interna |
| 6 | Alloggiamento da 2,5" secondario per unità disco rigido interna |
-

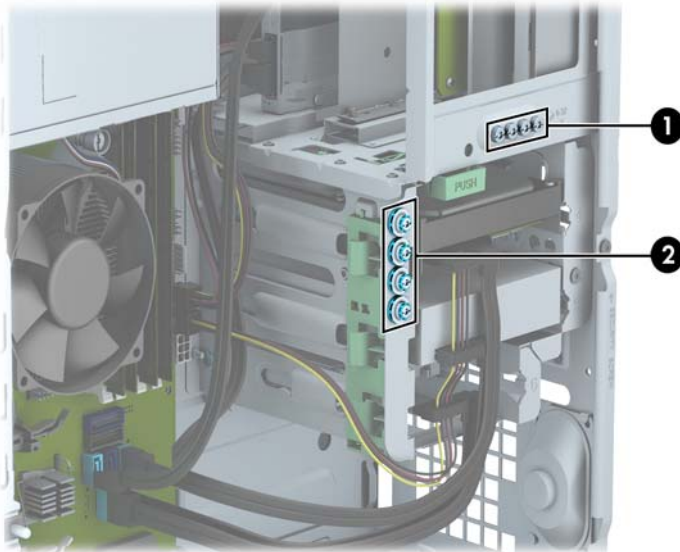
NOTA: La configurazione delle unità sul computer può essere differente dalla configurazione delle unità sopra riportata.

Per verificare il tipo e le dimensioni della capacità delle periferiche di memorizzazione installate sul computer, eseguire Computer Setup.


Installazione e rimozione delle unità

Durante l'installazione delle unità, attenersi alle seguenti linee guida:

- L'unità disco rigido Serial ATA (SATA) primaria deve essere collegata al connettore SATA primario di colore blu scuro, posto sulla scheda di sistema e denominato SATA0.
- Collegare unità disco rigido secondarie e unità ottiche a uno qualsiasi dei connettori azzurri SATA sulla scheda di sistema (denominati SATA1, SATA2 e SATA3).
- Collegare un cavo per lettore di schede di memoria USB 3.0 con un adattatore da USB 3.0 a USB 2.0 al connettore USB 2.0 sulla scheda di sistema denominata MEDIA.
- Il cavo di alimentazione per le unità ha due distinte terminazioni inserite nella scheda di sistema. La prima terminazione è un cavo a tre teste con il primo connettore ruotato verso l'alloggiamento dell'unità disco rigido da 5,25", il secondo connettore ruotato verso l'alloggiamento dell'unità disco rigido da 3,5", e il terzo connettore (a due fili) ruotato verso l'alloggiamento dell'unità ottica sottile. La seconda terminazione è un cavo a tre teste inserito nella scheda di sistema con il primo connettore ruotato verso il fondo dell'alloggiamento da 2,5", il secondo connettore ruotato verso la parte mediana dell'alloggiamento da 3,5" e il terzo connettore ruotato verso la parte superiore dell'alloggiamento da 3,5".
- Per assicurarsi che l'unità sia correttamente allineata nell'alloggiamento dell'unità e bloccata in posizione, è necessario installare le viti guida. HP fornisce viti guida aggiuntive per gli alloggiamenti delle unità (quattro viti guida isolanti blu e argento 6-32 e otto viti guida standard argento 6-32), installate lateralmente sugli alloggiamenti unità. Le viti guida isolanti 6-32 sono necessarie per le unità disco rigido da 3,5" installate negli alloggiamenti unità disco rigido da 3,5". Le viti guida isolanti 6-32 sono necessarie per le schede di memoria USB 3.0 installate negli alloggiamenti da 3,5" per unità disco rigido. Le viti guida metriche M3 per le unità ottiche da 5,25" e le viti guida isolanti per le unità disco rigido da 2,5" non sono fornite. Se si sostituisce un'unità precedente con una nuova, rimuovere le quattro viti dall'unità precedente e usarle per installare quella nuova.



| N. | Vite guida | Dispositivo |
|-----------|--|---|
| 1 | Viti guida standard 6-32 argento | Lettore di schede di memoria USB 3.0 |
| 2 | Viti antivibrazione 6-32 argento e blu | Alloggiamento da 3,5" per unità disco rigido secondaria |

 **ATTENZIONE:** Per impedire la perdita di dati e per evitare di danneggiare il computer o l'unità:

Per installare o disinstallare un'unità, arrestare correttamente il sistema operativo, spegnere il computer e scollegare il cavo di alimentazione. Non rimuovere le unità mentre il computer è acceso o in modalità standby.

Prima di maneggiare un'unità, scaricare tutta l'energia elettrostatica toccando un oggetto metallico dotato di messa a terra. Durante la manipolazione di un'unità, evitare di toccare il connettore. Per ulteriori informazioni su come impedire danni elettrostatici, consultare [Scariche elettrostatiche a pagina 112](#).


Maneggiare con cautela un'unità, evitando di farla cadere.


Non esercitare una forza eccessiva quando si inseriscono le unità.

Evitare di esporre un disco fisso a liquidi, temperature estreme o prodotti che generano campi magnetici, come monitor o altoparlanti.


Se un'unità deve essere spedita, collocarla in un imballaggio con imbottitura a bolle o in una confezione protettiva, che riporti l'etichetta "Fragile: maneggiare con cura".

Rimozione dell'unità da 5,25"

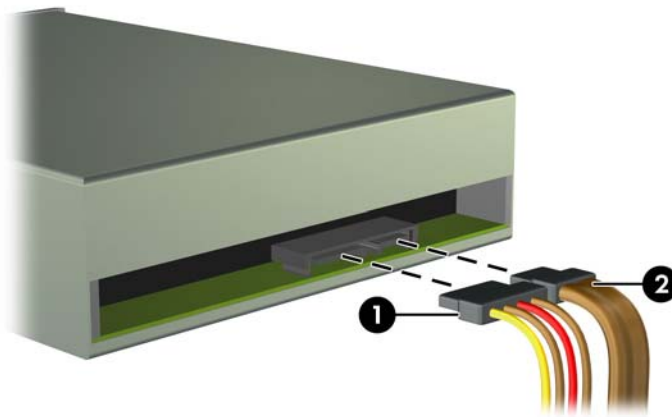
 **NOTA:** HP non offre unità ottiche da 5,25" per questo modello di computer. Un'unità ottica da 5,25" può essere stata installata dall'utente o da un fornitore di terze parti.


 **ATTENZIONE:** Prima di togliere l'unità dal computer estrarre tutti i supporti rimovibili.

1. Rimuovere/sganciare gli eventuali dispositivi di sicurezza che impediscono l'apertura del computer.
2. Rimuovere tutti i supporti rimovibili, quali compact disc o unità flash USB, dal computer.
3. Spegnerne correttamente il computer dal sistema operativo, quindi spegnere tutte le periferiche esterne.
4. Scollegare il cavo di alimentazione dalla presa di alimentazione e scollegare eventuali periferiche esterne.

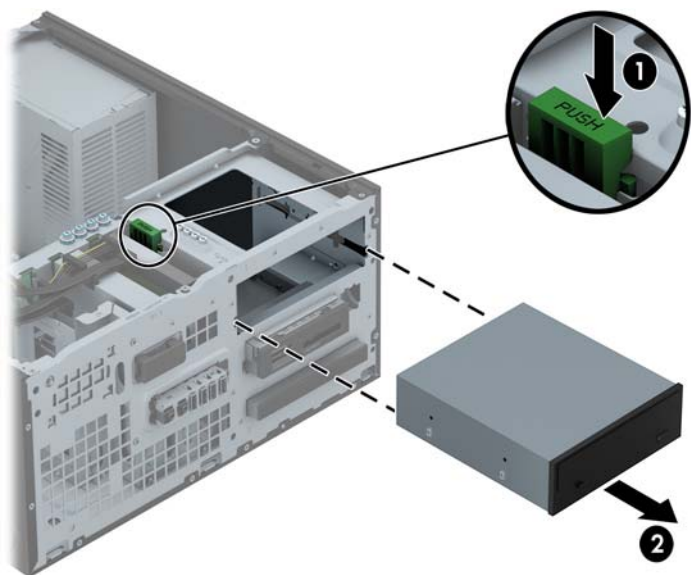
 **ATTENZIONE:** Indipendentemente dallo stato di accensione, quando il computer è collegato a una presa CA funzionante la scheda di sistema è sempre alimentata. Scollegare il cavo d'alimentazione onde evitare danni ai componenti interni del computer.

5. Rimuovere il pannello di accesso e il frontalino.
6. Scollegare il cavo di alimentazione (1) e il cavo dati (2) dalla parte posteriore dell'unità disco rigido.




 **ATTENZIONE:** Per scollegare i cavi agire su linguette o connettori anziché sui cavi stessi, per evitare di danneggiarli.


7. Premere verso il basso il meccanismo di blocco (1) ed far scorrere l'unità in avanti fino a estrarla dall'alloggiamento (2).




Installazione dell'unità da 5,25"


 **NOTA:** HP non offre unità ottiche da 5,25" per questo modello di computer. L'unità ottica da 5,25" può essere acquistata presso un fornitore di terze parti.

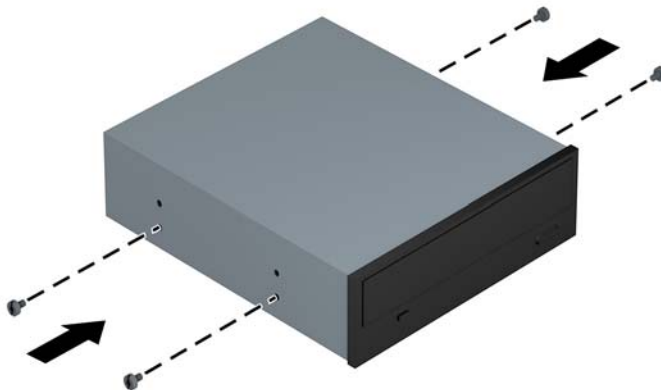
1. Rimuovere/sganciare gli eventuali dispositivi di sicurezza che impediscono l'apertura del computer.
2. Rimuovere tutti i supporti rimovibili, quali compact disc o unità flash USB, dal computer.
3. Spegnerne correttamente il computer dal sistema operativo, quindi spegnere tutte le periferiche esterne.
4. Scollegare il cavo di alimentazione dalla presa di alimentazione e scollegare eventuali periferiche esterne.

 **ATTENZIONE:** Indipendentemente dallo stato di accensione, quando il computer è collegato a una presa CA funzionante la scheda di sistema è sempre alimentata. Scollegare il cavo d'alimentazione onde evitare danni ai componenti interni del computer.

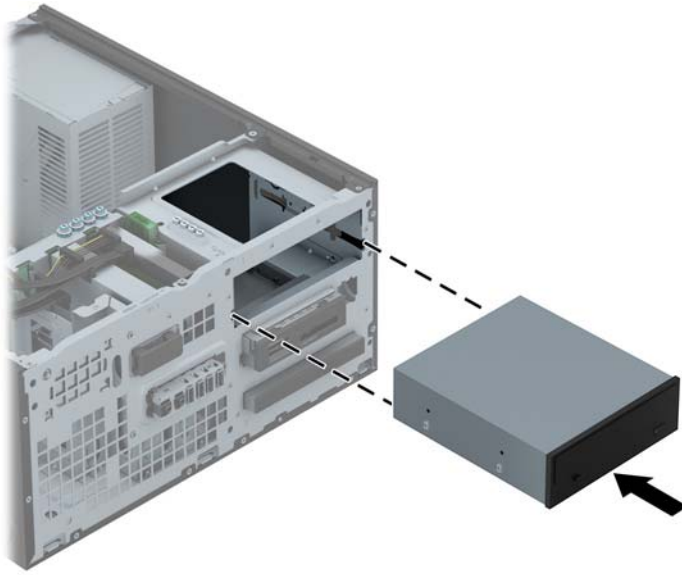
5. Togliere il pannello di accesso del computer.
6. Rimuovere il frontalino. Se si installa un'unità in un alloggiamento protetto da un frontalino, rimuovere quest'ultimo. Vedere [Rimozione coperchietti a pagina 17](#) per ulteriori informazioni.
7. Per l'installazione di un'unità ottica, installare quattro viti guida metriche M3 (non fornite) nei fori inferiori di ciascun lato dell'unità.

 **NOTA:** Quando si riposiziona il disco, trasferire le quattro viti guida metriche M3 dal vecchio disco al nuovo.

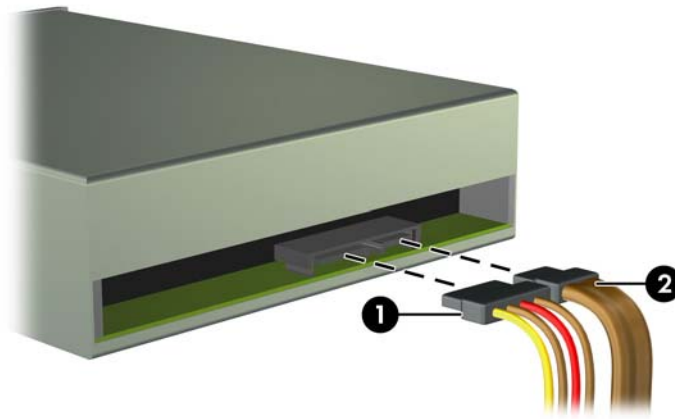
 **ATTENZIONE:** Utilizzare esclusivamente viti guida da 5 mm di lunghezza. Viti di lunghezza maggiore possono danneggiare i componenti interni del disco.




8. Infilare l'unità nell'alloggiamento, allineando le viti ai fori, fino a che non si blocca.




9. Collegare il cavo di alimentazione (1) e il cavo dati (2) al retro dell'unità ottica.



10. Collegare l'altra estremità del cavo dati al connettore SATA azzurro sulla scheda di sistema.

 **NOTA:** Per un'illustrazione dei connettori dell'unità alla scheda di sistema, fare riferimento a [Collegamenti della scheda di sistema a pagina 19](#).

11. Rimontare il frontalino.

 **NOTA:** La protezione opzionale del frontalino per l'unità da 5,25" è disponibile presso HP. Installare la protezione del frontalino sul frontalino prima di sostituire quest'ultimo.

12. Rimontare il pannello di accesso al computer.

13. Ricollegare il cavo di alimentazione e le eventuali periferiche esterne, quindi accendere il computer.

14. Bloccare gli eventuali dispositivi di sicurezza sganciati durante la rimozione del pannello di accesso.

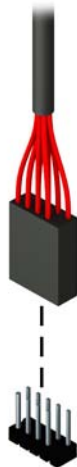
Rimozione dell'unità da 3,5"

⚠ ATTENZIONE: Prima di togliere l'unità dal computer estrarre tutti i supporti rimovibili.

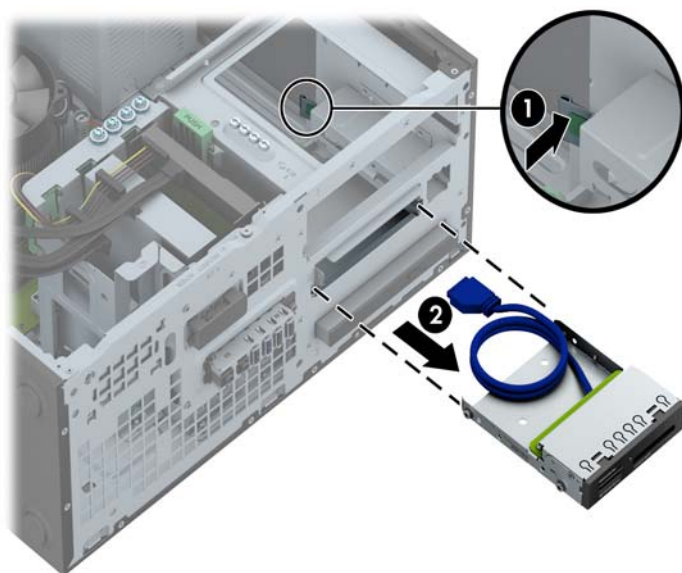
1. Rimuovere/sganciare gli eventuali dispositivi di sicurezza che impediscono l'apertura del computer.
2. Rimuovere tutti i supporti rimovibili, quali compact disc o unità flash USB, dal computer.
3. Spegnerne correttamente il computer dal sistema operativo, quindi spegnere tutte le periferiche esterne.
4. Scollegare il cavo di alimentazione dalla presa di alimentazione e scollegare eventuali periferiche esterne.

⚠ ATTENZIONE: Indipendentemente dallo stato di accensione, quando il computer è collegato a una presa CA funzionante la scheda di sistema è sempre alimentata. Scollegare il cavo d'alimentazione onde evitare danni ai componenti interni del computer.

5. Rimuovere il pannello di accesso e il frontalino.
6. Scollegare i cavi dell'unità dalla parte posteriore oppure, se si rimuove un lettore di schede di memoria, scollegare i cavi USB dalla scheda di sistema come indicato nelle illustrazioni di seguito.



7. Premere la levetta di rilascio sul retro dell'unità (1) ed far scorrere l'unità in avanti fino a estrarla dall'alloggiamento (2).



Installazione di un'unità da 3,5"

1. Rimuovere/sganciare gli eventuali dispositivi di sicurezza che impediscono l'apertura del computer.
2. Rimuovere tutti i supporti rimovibili, quali compact disc o unità flash USB, dal computer.
3. Spegnerne correttamente il computer dal sistema operativo, quindi spegnere tutte le periferiche esterne.
4. Scollegare il cavo di alimentazione dalla presa di alimentazione e scollegare eventuali periferiche esterne.

⚠ ATTENZIONE: Indipendentemente dallo stato di accensione, quando il computer è collegato a una presa CA funzionante la scheda di sistema è sempre alimentata. Scollegare il cavo d'alimentazione onde evitare danni ai componenti interni del computer.

5. Togliere il pannello di accesso del computer.
6. Rimuovere il frontalino. Se si installa un'unità in un alloggiamento protetto da un frontalino, rimuovere quest'ultimo. Vedere [Rimozione coperchietti a pagina 17](#) per ulteriori informazioni.
7. Installare le viti guida 6-32 nei fori su ciascun lato dell'unità.

📝 NOTA: HP fornisce quattro viti guida 6-32 extra sulla parte superiore dell'alloggiamento. Per visualizzare illustrazioni dei percorsi delle viti guida, consultare [Installazione e rimozione delle unità a pagina 80](#).

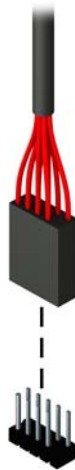
Quando si sostituisce un'unità con una nuova, trasferire le quattro viti guida 6-32 dalla vecchia unità a quella nuova.




8. Infilare l'unità nell'alloggiamento, allineando le viti ai fori, fino a che non si blocca.



9. Se si installa un lettore di schede di memoria USB 3.0, è necessario utilizzare l'adattatore da USB 3.0 a USB 2.0 e collegare il connettore del lettore al connettore USB 2.0 sulla scheda di sistema, denominato MEDIA.



 **NOTA:** Per un'illustrazione dei connettori dell'unità alla scheda di sistema, fare riferimento a [Collegamenti della scheda di sistema a pagina 68](#).

10. Rimontare il frontalino.
11. Rimontare il pannello di accesso al computer.
12. Ricollegare il cavo di alimentazione e le eventuali periferiche esterne, quindi accendere il computer.
13. Bloccare gli eventuali dispositivi di sicurezza sganciati durante la rimozione del pannello di accesso.

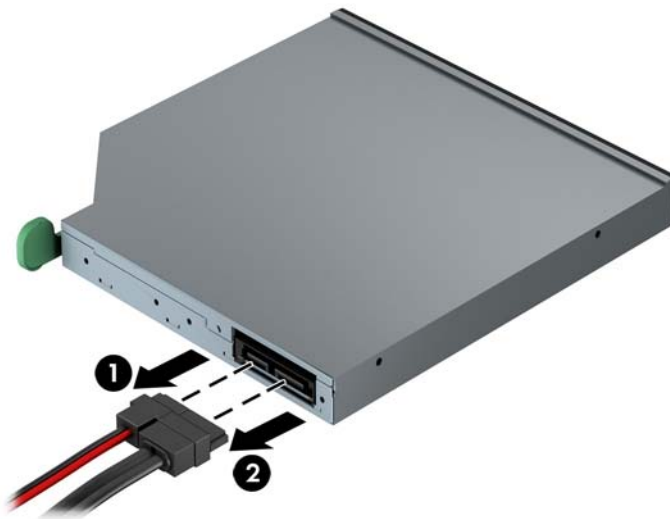
Rimozione di un'unità ottica sottile

⚠ ATTENZIONE: Prima di togliere l'unità dal computer estrarre tutti i supporti rimovibili.

1. Rimuovere/sganciare gli eventuali dispositivi di sicurezza che impediscono l'apertura del computer.
2. Rimuovere tutti i supporti rimovibili, quali compact disc o unità flash USB, dal computer.
3. Spegnerne correttamente il computer dal sistema operativo, quindi spegnere tutte le periferiche esterne.
4. Scollegare il cavo di alimentazione dalla presa di alimentazione e scollegare eventuali periferiche esterne.

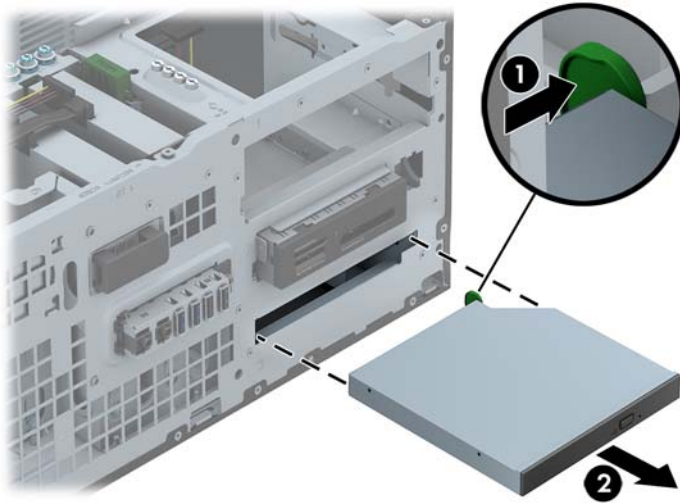
⚠ ATTENZIONE: Indipendentemente dallo stato di accensione, quando il computer è collegato a una presa CA funzionante la scheda di sistema è sempre alimentata. Scollegare il cavo d'alimentazione onde evitare danni ai componenti interni del computer.

5. Rimuovere il pannello di accesso e il frontalino.
6. Scollegare il cavo di alimentazione (1) e il cavo dati (2) dalla parte posteriore dell'unità disco rigido.



⚠ ATTENZIONE: Per scollegare i cavi agire su linguette o connettori anziché sui cavi stessi, per evitare di danneggiarli.

7. Spingere la linguetta verde di rilascio posta sul lato destro dell'unità verso il centro della stessa (1), far scorrere l'unità in avanti fino a estrarla dall'alloggiamento dal frontalino (2).

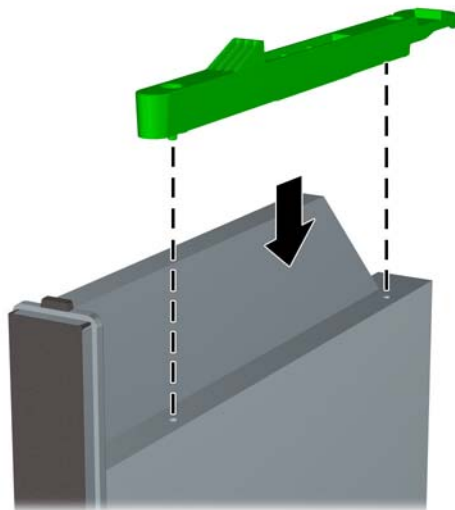


Installazione di un'unità ottica sottile

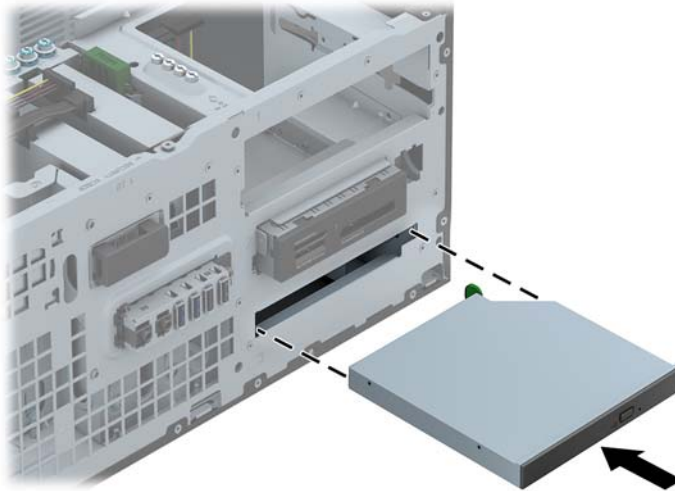
1. Rimuovere/sganciare gli eventuali dispositivi di sicurezza che impediscono l'apertura del computer.
2. Rimuovere tutti i supporti rimovibili, quali compact disc o unità flash USB, dal computer.
3. Spegnerne correttamente il computer dal sistema operativo, quindi spegnere tutte le periferiche esterne.
4. Scollegare il cavo di alimentazione dalla presa di alimentazione e scollegare eventuali periferiche esterne.

⚠ ATTENZIONE: Indipendentemente dallo stato di accensione, quando il computer è collegato a una presa CA funzionante la scheda di sistema è sempre alimentata. Scollegare il cavo d'alimentazione onde evitare danni ai componenti interni del computer.

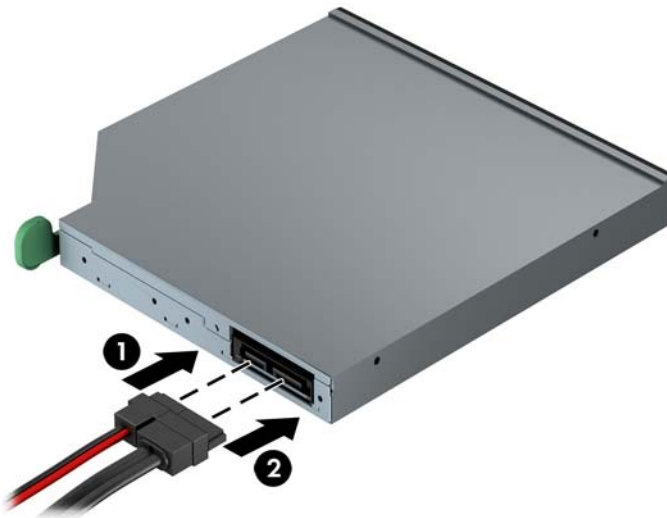
5. Togliere il pannello di accesso del computer.
6. Rimuovere il frontalino. Se si installa un'unità in un alloggiamento protetto da un frontalino, rimuovere quest'ultimo. Vedere [Rimozione coperchietti a pagina 17](#) per ulteriori informazioni.
7. Prima di utilizzare la nuova unità ottica è necessario collegare il dispositivo di fermo.
 - a. Rimuovere la protezione dal retro dell'adesivo sulla levetta di rilascio.
 - b. Fare in modo che la levetta di rilascio non entri in contatto con l'unità ottica, allineando attentamente i fori sulla levetta con i piedini sul lato dell'unità. Assicurarsi che la levetta di rilascio sia orientata correttamente.
 - c. Inserire il piedino nella parte anteriore dell'unità ottica, nel foro all'estremità della levetta e premere con decisione.
 - d. Inserire il secondo piedino e premere l'intera levetta con decisione per fissarla saldamente all'unità ottica.




8. Inserire l'unità ottica attraverso la parte anteriore del computer e spingere fino a raggiungere una posizione di blocco.




9. Collegare il cavo di alimentazione (1) e il cavo dati (2) al retro dell'unità ottica.



10. Collegare l'altra estremità del cavo dati al connettore SATA azzurro sulla scheda di sistema.

 **NOTA:** Per un'illustrazione dei connettori dell'unità alla scheda di sistema, fare riferimento a [Collegamenti della scheda di sistema a pagina 19](#).

11. Rimontare il frontalino.

 **NOTA:** La protezione opzionale del frontalino per l'unità ottica sottile è disponibile presso HP. Installare la protezione del frontalino sul frontalino prima di sostituire quest'ultimo.

12. Rimontare il pannello di accesso al computer.

13. Ricollegare il cavo di alimentazione e le eventuali periferiche esterne, quindi accendere il computer.
14. Bloccare gli eventuali dispositivi di sicurezza sganciati durante la rimozione del pannello di accesso.

Rimozione di un'unità disco rigido da 3,5" o 2,5"



NOTA: Verificare di aver effettuato un backup dei dati presenti sulla vecchia unità disco rigido prima di smontarla, in modo da poterli trasferire su quella nuova.

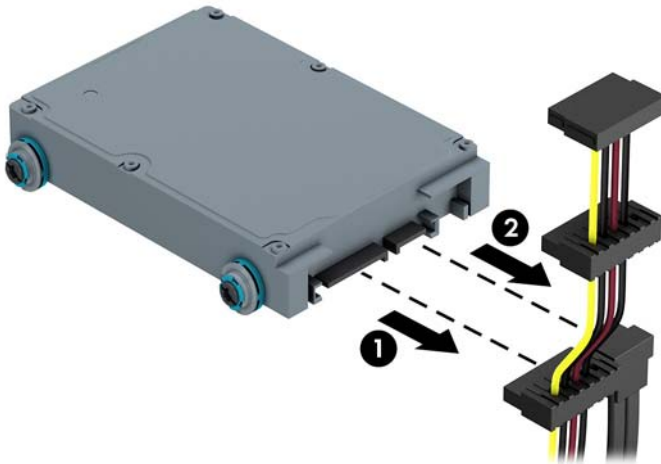
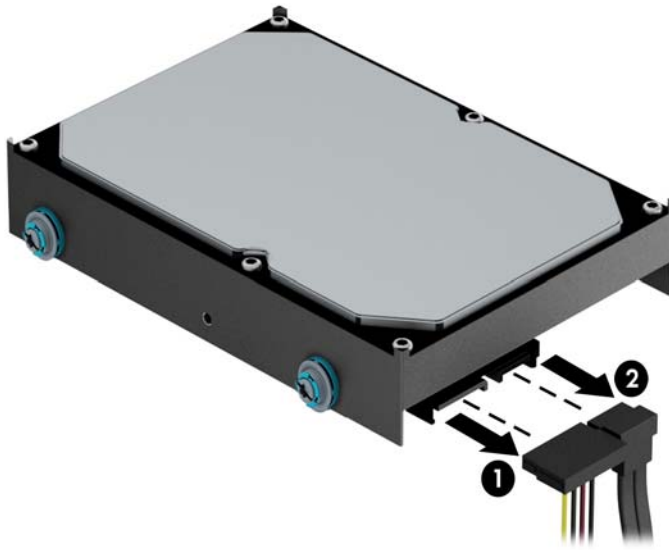
1. Rimuovere/sganciare gli eventuali dispositivi di sicurezza che impediscono l'apertura del computer.
2. Rimuovere tutti i supporti rimovibili, quali compact disc o unità flash USB, dal computer.
3. Spegnerne correttamente il computer dal sistema operativo, quindi spegnere tutte le periferiche esterne.
4. Scollegare il cavo di alimentazione dalla presa di alimentazione e scollegare eventuali periferiche esterne.



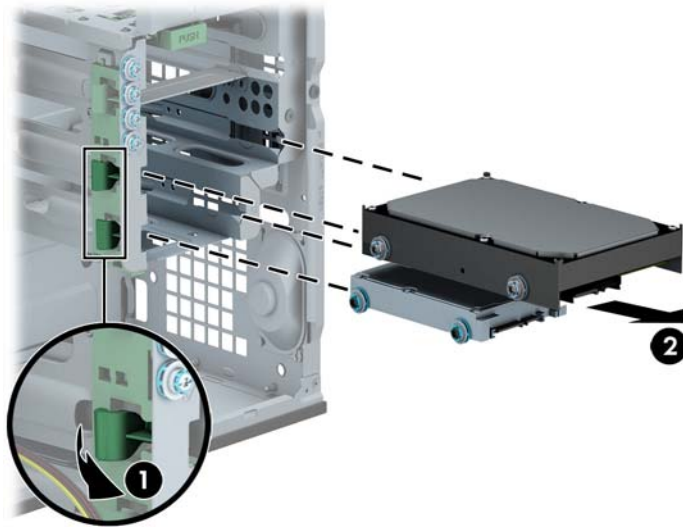
ATTENZIONE: Indipendentemente dallo stato di accensione, quando il computer è collegato a una presa CA funzionante la scheda di sistema è sempre alimentata. Scollegare il cavo d'alimentazione onde evitare danni ai componenti interni del computer.

5. Togliere il pannello di accesso del computer.

6. Scollegare il cavo di alimentazione (1) e il cavo dati (2) dal retro dell'unità disco rigido.



7. Rilasciare l'unità allontanando la linguetta di sblocco dall'unità (1) ed estraendo l'unità dall'alloggiamento (2).



8. Togliere le quattro viti guida (due su ogni lato) dalla vecchia unità. Le viti dovranno poi essere installate nella nuova unità.

Installazione di un'unità disco rigido da 3,5" o 2,5"

1. Rimuovere/sganciare gli eventuali dispositivi di sicurezza che impediscono l'apertura del computer.
2. Rimuovere tutti i supporti rimovibili, quali compact disc o unità flash USB, dal computer.
3. Spegnerne correttamente il computer dal sistema operativo, quindi spegnere tutte le periferiche esterne.
4. Scollegare il cavo di alimentazione dalla presa di alimentazione e scollegare eventuali periferiche esterne.

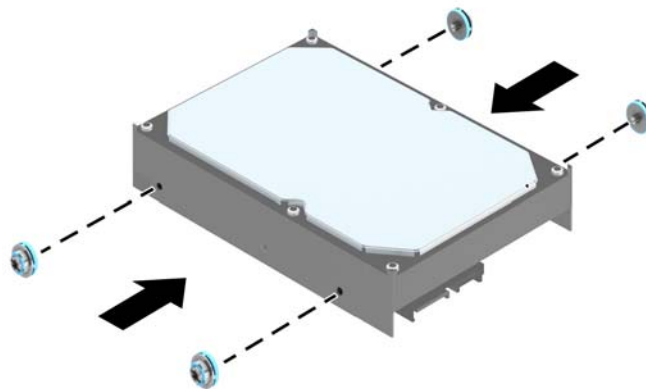
⚠ ATTENZIONE: Indipendentemente dallo stato di accensione, quando il computer è collegato a una presa CA funzionante la scheda di sistema è sempre alimentata. Scollegare il cavo d'alimentazione onde evitare danni ai componenti interni del computer.

5. Rimuovere il pannello di accesso.
6. Installare le viti guida sui lati dell'unità. Le unità disco rigido da 3,5" utilizzano le viti standard isolanti blu e argento 6-32. Le unità disco rigido da 2,5" utilizzano le viti guida metriche blu M3.

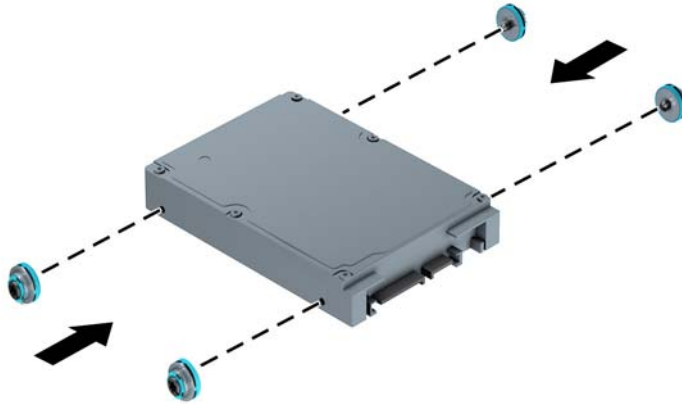
📝 NOTA: Quattro viti guida isolanti 6-32 per unità disco rigido 3,5" aggiuntive sono installate sul lato esterno degli alloggiamenti unità disco rigido. Le viti guida extra per unità disco rigido da 2,5" non sono fornite, ma possono essere acquistate separatamente presso HP. Per un'illustrazione della posizione delle viti guida antivibrazione 6-32 aggiuntive, fare riferimento a [Installazione e rimozione delle unità a pagina 31](#).

Se si sostituisce un disco, trasferire le quattro viti guida dal disco vecchio al nuovo.

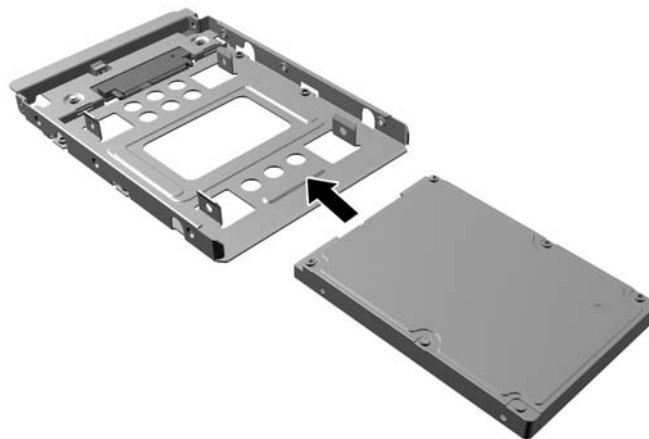
- Per installare un disco rigido da 3,5", utilizzare quattro viti guida isolanti blu e argento 6-32 (due su ciascun lato dell'unità).



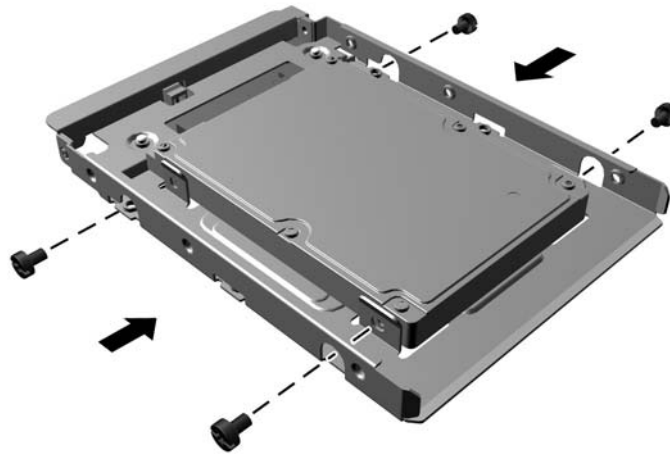
- Per installare un disco rigido da 2,5", utilizzare quattro viti guida isolanti blu e nere M3 (due su ciascun lato dell'unità).



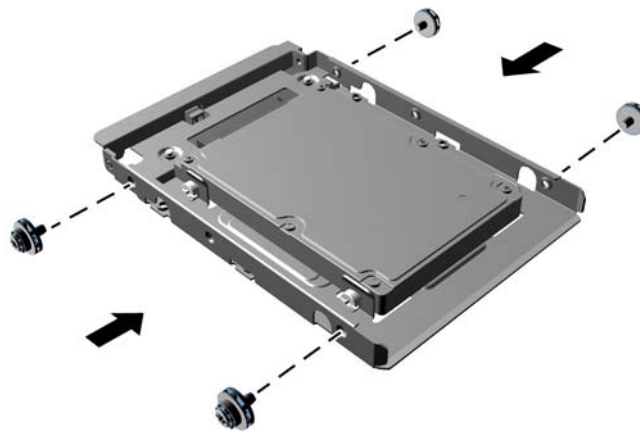
- Inoltre, è possibile installare un'unità disco rigido da 2,5" all'interno di un alloggiamento da 3,5" per unità disco rigido utilizzando un adattatore simile a quello mostrato di seguito.
 - Far scorrere l'unità nella staffa dell'adattatore di alloggiamento, assicurandosi che il connettore sull'unità sia completamente inserito nel connettore posto sulla staffa dell'adattatore.



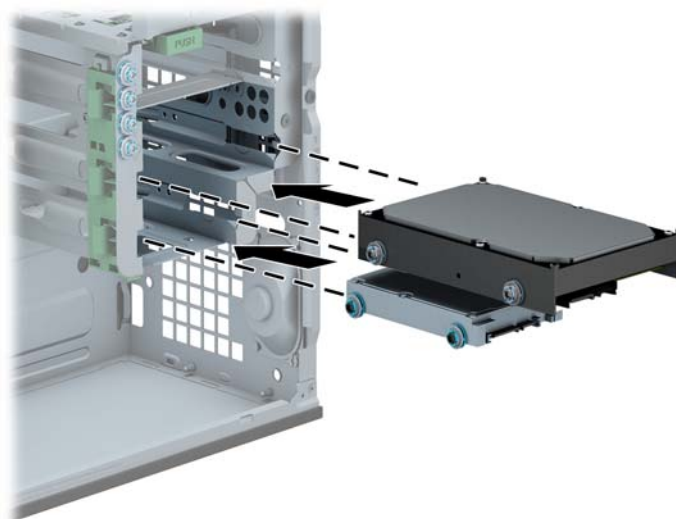
- Fissare l'unità alla staffa dell'adattatore di alloggiamento installando quattro viti M3 di colore nero sulla staffa dell'adattatore attraverso i lati della staffa nell'unità.




- Installare quattro viti guida antivibrazione 6-32 di colore blu e argento sulla staffa dell'adattatore (due su ciascun lato della staffa).

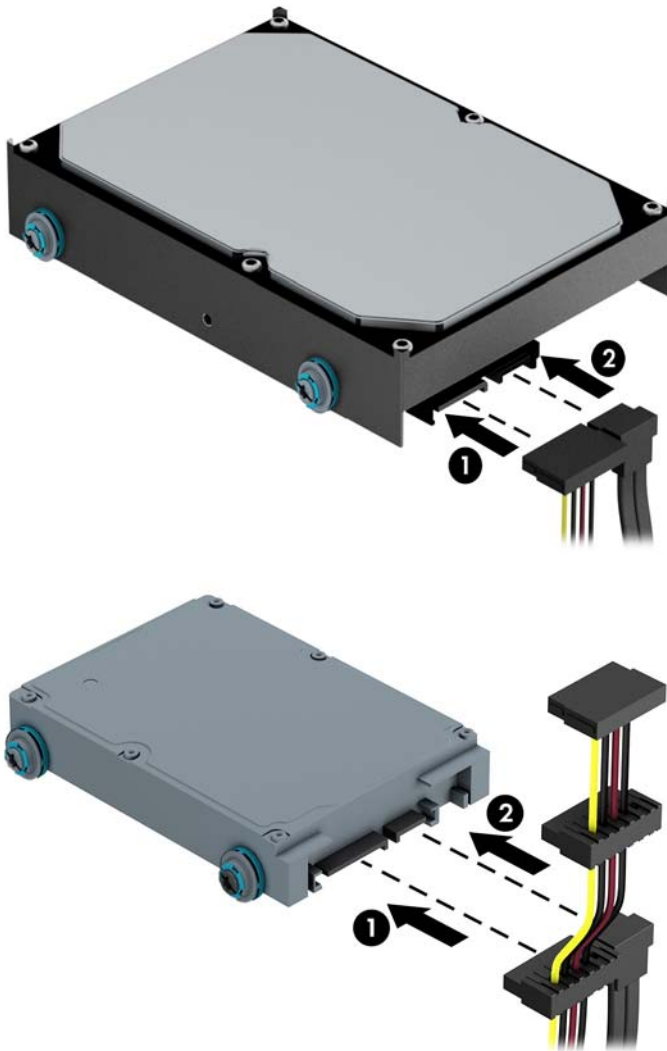


7. Far scorrere l'unità nel suo alloggiamento, assicurandosi di allineare le viti guida con le scanalature di guida fino a fare scattare in posizione l'unità.




- Collegare il cavo di alimentazione (1) e il cavo dati (2) alla parte posteriore dell'unità disco rigido.

 **NOTA:** Il cavo di alimentazione per dischi rigidi è un cavo a tre teste ruotato dalla scheda di sistema alla parte posteriore degli alloggiamenti del disco rigido.



- Se si installa una nuova unità, collegare l'estremità opposta del cavo dati al connettore appropriato della scheda di sistema.

 **NOTA:** Il cavo dati per l'unità disco rigido primaria deve essere collegato al connettore blu scuro della scheda di sistema denominato SATA0 per evitare problemi di prestazioni a carico dell'unità disco rigido. Se si aggiunge una seconda unità disco rigido, collegare il connettore azzurro denominato SATA.

- Rimontare il pannello di accesso al computer.
- Ricollegare il cavo di alimentazione e le eventuali periferiche esterne, quindi accendere il computer.
- Bloccare gli eventuali dispositivi di sicurezza sganciati durante la rimozione del pannello di accesso.

Installazione di un dispositivo di blocco di sicurezza

I dispositivi di blocco di sicurezza visualizzati di seguito e nella pagina seguente possono essere usati per fissare il computer.

Lucchetto per cavo



Lucchetto

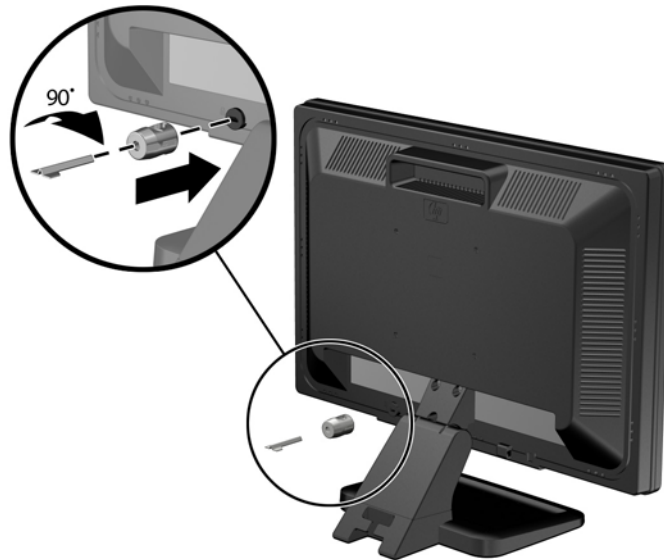


Blocco di sicurezza PC HP Business

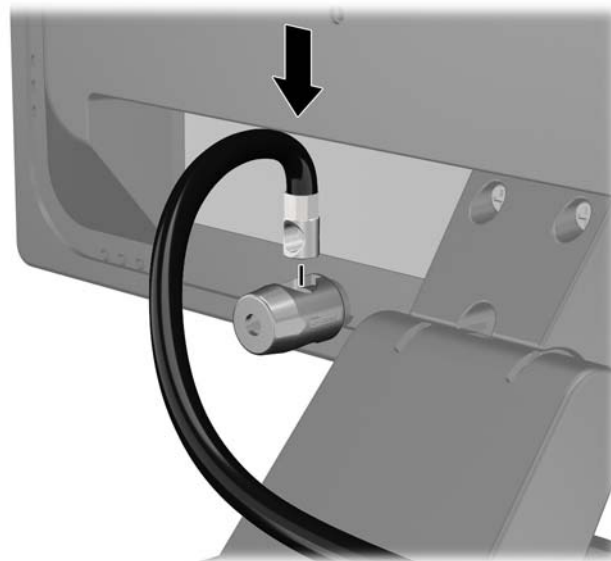
1. Fissare il cavo di sicurezza avvolgendolo attorno a un oggetto stabile.



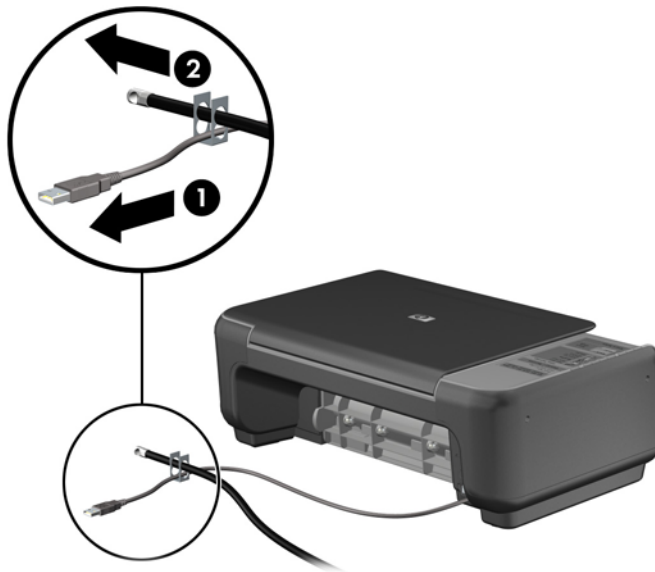
2. Inserire il blocco cavo nell'apposito slot per il blocco cavo sul retro del monitor e fissare il blocco al monitor inserendo la chiave nel foro sulla parte posteriore del blocco e ruotare la chiave di 90 gradi.



3. Far scorrere il cavo di sicurezza attraverso il foro nel blocco cavo sulla parte posteriore del monitor.



4. Utilizzare il sostegno fornito nel kit per fissare gli altri dispositivi periferici posizionando il cavo del dispositivo al centro del sostegno (1) e inserendo il cavo di sicurezza attraverso uno dei due fori nel sostegno (2). Utilizzare il foro nel sostegno che fissa meglio il cavo del dispositivo periferico.



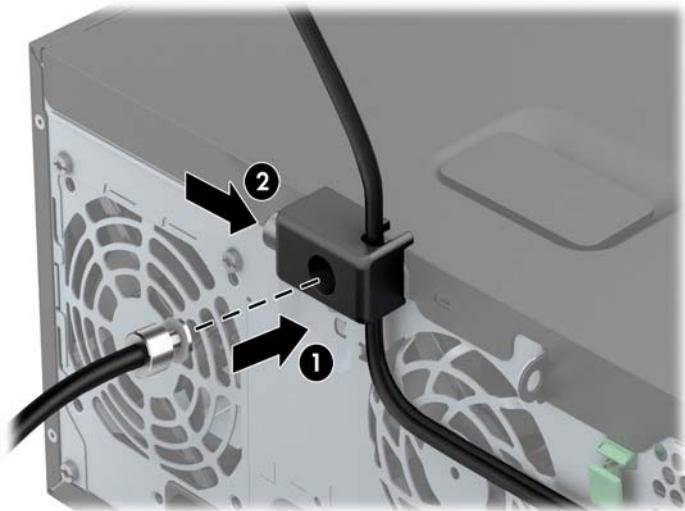
5. Far passare i cavi della tastiera e del mouse attraverso il blocco dello chassis del computer.



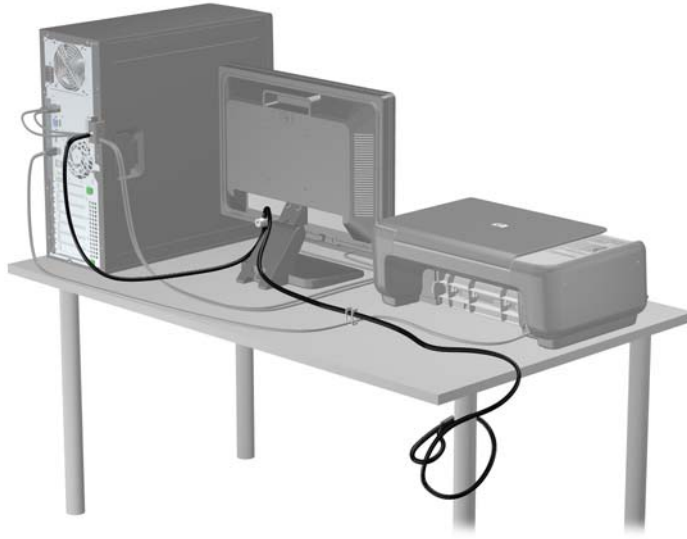
6. Avvitare il blocco allo chassis nel foro della vite a testa zigrinata mediante la vite fornita.



7. Inserire lo spinotto del cavo di sicurezza nel fermo (1) e premere il pulsante (2) per attivare il blocco. Per disattivarlo, utilizzare la chiave fornita.



8. Dopo aver finito, tutti i dispositivi della postazione di lavoro saranno fissati.



Sicurezza del frontalino

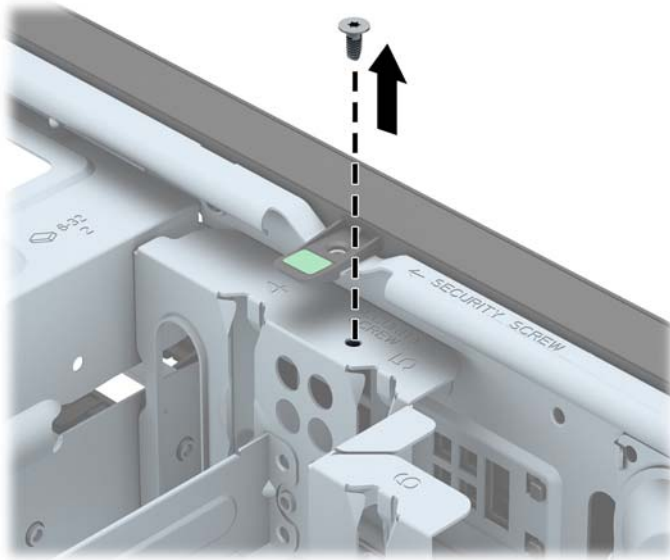
Il frontalino può essere bloccato in posizione installando una vite di sicurezza fornita da HP. Per installare la vite di sicurezza:

1. Rimuovere/sganciare gli eventuali dispositivi di sicurezza che impediscono l'apertura del computer.
2. Rimuovere tutti i supporti rimovibili, quali compact disc o unità flash USB, dal computer.
3. Spegnerne correttamente il computer dal sistema operativo, quindi spegnere tutte le periferiche esterne.
4. Scollegare il cavo di alimentazione dalla presa di alimentazione e scollegare eventuali periferiche esterne.

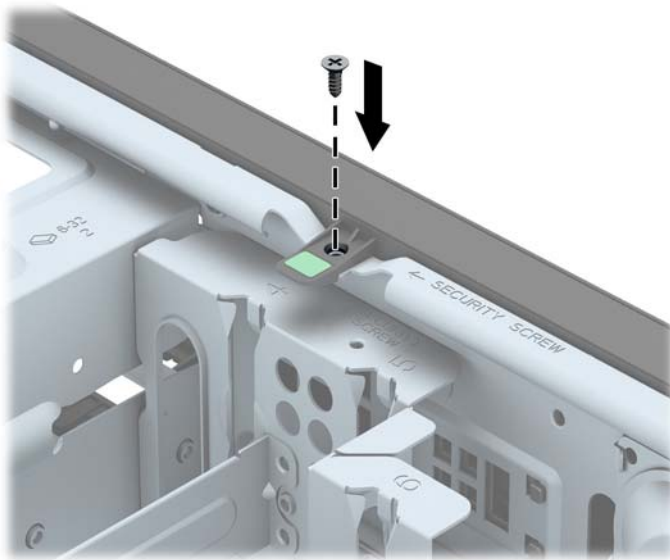
⚠ ATTENZIONE: Indipendentemente dallo stato di accensione, quando il computer è collegato a una presa CA funzionante la scheda di sistema è sempre alimentata. Scollegare il cavo d'alimentazione onde evitare danni ai componenti interni del computer.

5. Togliere il pannello di accesso del computer.

6. Rimuovere la vite di sicurezza dal lato dell'alloggiamento del disco rigido situata dietro il pannello anteriore.



7. Installare la vite di sicurezza accanto alla linguetta di rilascio centrale del frontalino per fissare in posizione il frontalino.



8. Riposizionare il pannello di accesso.
9. Ricollegare il cavo di alimentazione e accendere il computer.
10. Bloccare gli eventuali dispositivi di sicurezza sganciati durante la rimozione del pannello di accesso.


3 Aggiornamenti hardware Small Form Factor (SFF)

Caratteristiche di gestione semplificata

Il computer possiede delle caratteristiche che ne rendono più facile la manutenzione e l'aggiornamento. Per la maggior parte delle procedure di installazione descritte in questo capitolo non è necessaria alcuna attrezzatura.

Avvertenze ed avvisi

Prima di eseguire gli aggiornamenti, assicurarsi di leggere attentamente tutte le istruzioni, le precauzioni e gli avvertimenti riportati in questa guida.

 **AVVERTENZA!** Per ridurre il rischio di lesioni fisiche dovute a scosse elettriche, superfici surriscaldate o incendi:

Scollegare il cavo di alimentazione dalla presa a muro e lasciare raffreddare i componenti interni del sistema prima di toccarli.

Non collegare i connettori telefonici e per telecomunicazioni alle prese NIC (Network Interface Card, Scheda di interfaccia di rete).

Non rimuovere lo spinotto di terra del cavo di alimentazione. Il collegamento a terra è un requisito fondamentale per la sicurezza.

Il cavo va collegato a una presa con collegamento a terra che deve essere sempre facilmente accessibile.

Per ridurre i rischi di danni alle persone, leggere la *Guida alla sicurezza e al comfort*, come organizzare l'ambiente di lavoro, la postura corretta, norme per la salute e la sicurezza. La guida si trova su Internet all'indirizzo <http://www.hp.com/ergo>.

 **AVVERTENZA!** Contiene componenti sotto tensione e mobili.

Scollegare l'apparecchiatura dalla presa di corrente prima di rimuovere l'involucro.

Ripristinare e fissare l'involucro prima di collegare di nuovo l'apparecchiatura alla presa di corrente.

⚠ ATTENZIONE: L'elettricità statica può danneggiare i componenti elettrici del computer o delle parti opzionali. Prima di iniziare queste procedure, scaricare tutta l'energia elettrostatica toccando un oggetto metallico dotato di messa a terra. Per ulteriori informazioni, vedere [Scariche elettrostatiche a pagina 112](#).

Quando il computer è collegato a una fonte di alimentazione CA, la scheda di sistema viene sempre alimentata. È necessario scollegare il cavo di alimentazione dalla fonte di alimentazione prima di aprire il computer al fine di impedire danni ai componenti interni.

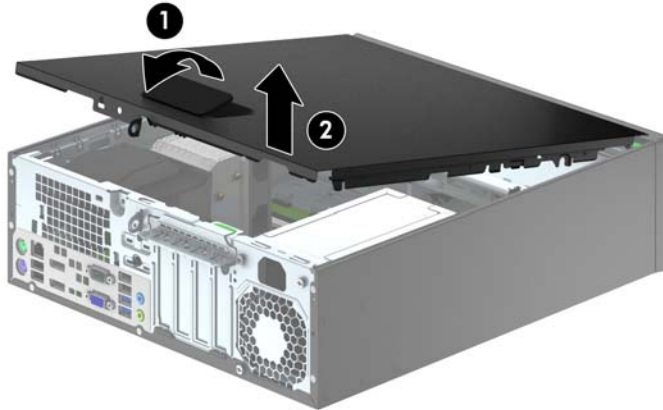
Rimozione del pannello di accesso al computer

Per accedere ai componenti interni è necessario rimuovere il pannello di accesso:

1. Rimuovere/sganciare gli eventuali dispositivi di sicurezza che impediscono l'apertura del computer.
2. Rimuovere tutti i supporti rimovibili, quali compact disc o unità flash USB, dal computer.
3. Spegnerne il computer tramite il sistema operativo, quindi spegnere tutte le periferiche esterne.
4. Scollegare il cavo di alimentazione dalla relativa presa e tutte le eventuali periferiche esterne.

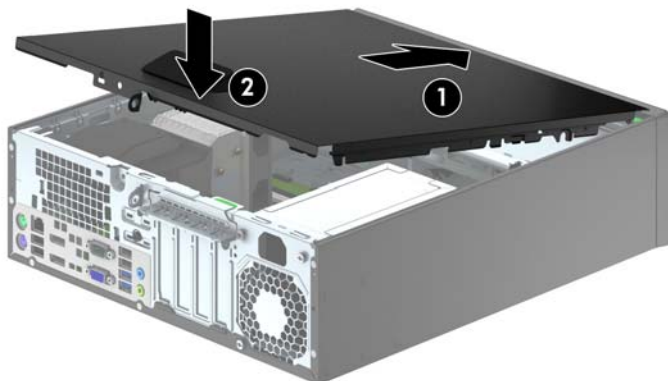
⚠ ATTENZIONE: Indipendentemente dallo stato di accensione, quando il computer è collegato a una presa CA funzionante, la scheda di sistema è sempre alimentata. È necessario scollegare il cavo di alimentazione per evitare danni ai componenti interni del computer.

5. Rimuovere il computer dall'eventuale supporto e adagiarlo su una superficie piana.
6. Sollevare la maniglia del pannello di accesso (1), quindi sollevare il pannello dal computer (2).



Riposizionamento del pannello di accesso al computer

Scorrere il bordo dell'estremità anteriore del pannello di accesso sotto il bordo della parte anteriore dello chassis (1), quindi premere l'estremità posteriore del pannello di accesso sull'unità per farlo scattare in posizione (2).

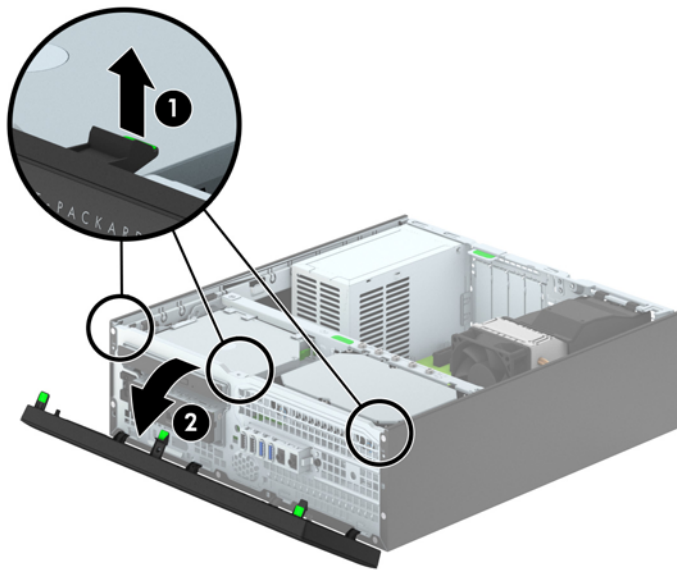


Rimozione del frontalino anteriore

1. Rimuovere/sganciare gli eventuali dispositivi di sicurezza che impediscono l'apertura del computer.
2. Rimuovere tutti i supporti rimovibili, quali compact disc o unità flash USB, dal computer.
3. Spegnerne correttamente il computer dal sistema operativo, quindi spegnere tutte le periferiche esterne.
4. Scollegare il cavo di alimentazione dalla presa di alimentazione e scollegare eventuali periferiche esterne.

⚠ ATTENZIONE: Indipendentemente dallo stato di accensione, quando il computer è collegato a una presa CA funzionante la scheda di sistema è sempre alimentata. Scollegare il cavo d'alimentazione onde evitare danni ai componenti interni del computer.

5. Rimuovere il computer dall'eventuale supporto e adagiarlo su una superficie piana.
6. Togliere il pannello di accesso del computer.
7. Sollevare le tre linguette sul lato del frontalino (1), quindi ruotare il frontalino per estrarlo dallo chassis (2).

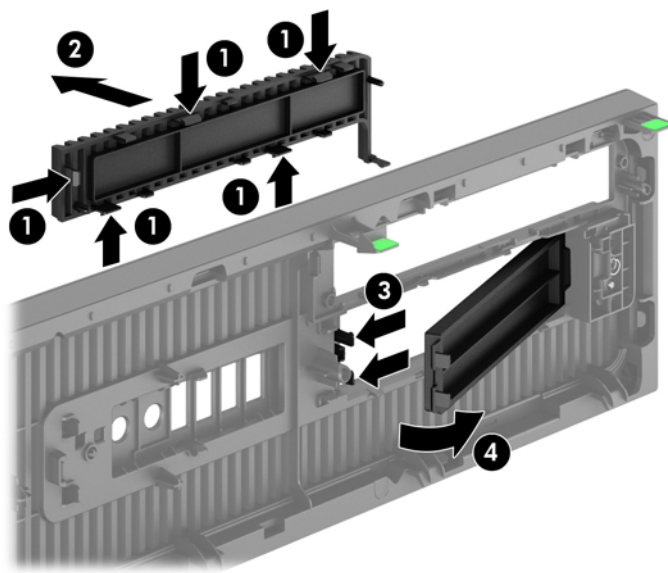



Rimozione coperchietti

In alcuni modelli sono presenti dei coperchietti che coprono gli alloggiamenti delle unità da 3,5" e delle unità disco rigido ottiche sottili. Quando si installa un'unità, tali coperchietti devono essere rimossi. Per rimuovere un coperchietto:

1. Rimuovere il pannello di accesso e il frontalino.
2. Per rimuovere un coperchietto da 3,5", premere verso l'interno le cinque linguette di fermo (1) ed estrarre il coperchietto dal frontalino (2).

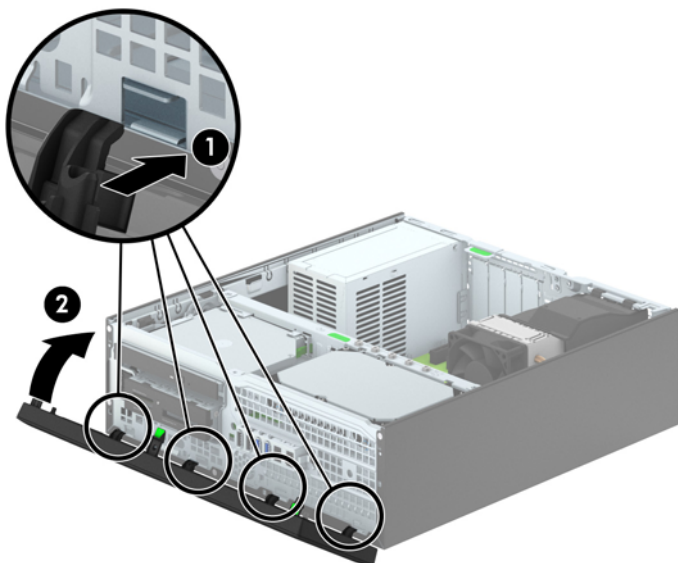
Per rimuovere un coperchietto dal frontalino, spingere le due linguette di fermo che mantengono in posizione il coperchietto verso il bordo esterno destro del frontalino (3) e scorrere il coperchietto all'indietro e verso destra per rimuoverlo (4).



 **NOTA:** Dopo aver rimosso il coperchietto dall'unità ottica sottile e aver completato l'installazione dell'unità, è possibile installare una protezione del pannello (disponibile presso HP) intorno all'unità.

Riposizionamento del pannello anteriore

Inserire i tre ganci sul lato inferiore del frontalino nei fori rettangolari sullo chassis (1) quindi ruotare il lato superiore del frontalino sullo chassis (2) e farlo scattare in posizione.



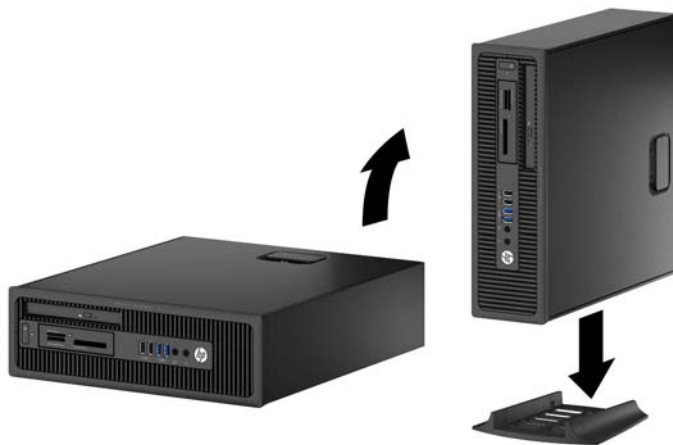
Cambio di configurazione da desktop a tower

Il computer Small Form Factor può essere utilizzato in configurazione tower con un supporto opzionale acquistabile da HP.

1. Rimuovere/sganciare gli eventuali dispositivi di sicurezza che impediscono l'apertura del computer.
2. Rimuovere tutti i supporti rimovibili, quali compact disc o unità flash USB, dal computer.
3. Spegnerne correttamente il computer dal sistema operativo, quindi spegnere tutte le periferiche esterne.
4. Scollegare il cavo di alimentazione dalla presa di alimentazione e scollegare eventuali periferiche esterne.

⚠ ATTENZIONE: Indipendentemente dallo stato di accensione, quando il computer è collegato a una presa CA funzionante la scheda di sistema è sempre alimentata. Scollegare il cavo d'alimentazione onde evitare danni ai componenti interni del computer.

5. Orientare il computer con il lato destro rivolto verso il basso e collocarlo nel supporto opzionale.



📝 NOTA: Per rendere stabile il computer in orientamento tower, HP consiglia di utilizzare l'apposita base per tower opzionale.

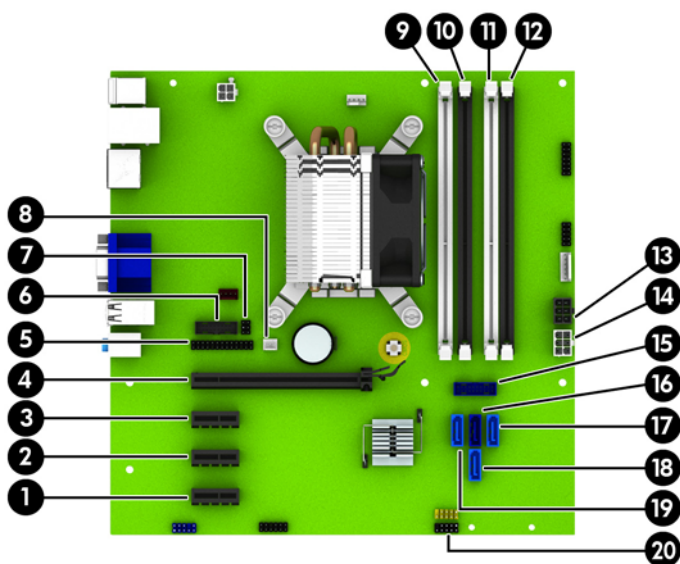
6. Ricollegare il cavo di alimentazione e le eventuali periferiche esterne, quindi accendere il computer.

📝 NOTA: Verificare che ci sia uno spazio di almeno 10.2 cm circa attorno a tutti i lati del computer.

7. Bloccare gli eventuali dispositivi di sicurezza sganciati durante la rimozione del pannello di accesso.

Collegamenti della scheda di sistema

Per identificare i connettori della scheda di sistema, fare riferimento all'illustrazione e alla tabella riportate di seguito.



| N. | Connettore della scheda di sistema | Etichetta della scheda di sistema | Colore | Componente |
|----|------------------------------------|-----------------------------------|-----------|--|
| 1 | PCI Express x1 | X1PCIEXP3 | bianco | Scheda di espansione |
| 2 | PCI Express x1 | X1PCIEXP2 | nero | Scheda di espansione |
| 3 | PCI Express x1 | X1PCIEXP1 | nero | Scheda di espansione |
| 4 | PCI Express x16 | X16PCIEXP | nero | Scheda di espansione |
| 5 | Porta parallela | PAR | nero | Porta parallela |
| 6 | Porta seriale | COMB | nero | Porta seriale |
| 7 | Blocco del pannello di accesso | HLCK | nero | Blocco del pannello di accesso |
| 8 | Sensore del pannello di accesso | HSENSE | bianco | Sensore del pannello di accesso |
| 9 | DIMM4 (canale A) | DIMM4 | bianco | Modulo di memoria |
| 10 | DIMM3 (canale A) | DIMM3 | nero | Modulo di memoria |
| 11 | DIMM2 (canale B) | DIMM2 | bianco | Modulo di memoria |
| 12 | DIMM1 (canale B) | DIMM1 | nero | Modulo di memoria |
| 13 | Alimentazione | SATAPWR0 | nero | Unità SATA |
| 14 | Alimentazione | PWR | bianco | Scheda di sistema |
| 15 | USB 3.0 | USB 3.0 ANTERIORE | blu | Porte USB 3.0 anteriori |
| 16 | SATA 3.0 | SATA0 | blu scuro | Unità disco rigido primaria |
| 17 | SATA 3.0 | SATA3 | azzurro | Qualsiasi dispositivo SATA esclusa l'unità disco rigido primaria |
| 18 | SATA 3.0 | SATA1 | azzurro | Qualsiasi dispositivo SATA esclusa l'unità disco rigido primaria |

| N. | Connettore della scheda di sistema | Etichetta della scheda di sistema | Colore | Componente |
|-----------|---|--|---------------|--|
| 19 | SATA 3.0 | SATA2 | azzurro | Qualsiasi dispositivo SATA esclusa l'unità disco rigido primaria |
| 20 | USB 2,0 | MEDIA | nero | Dispositivo USB 2.0, come un Lettore di schede di memoria |

Installazione di memoria aggiuntiva

Il computer è dotato di moduli di memoria (DIMM) DDR3-SDRAM.

Moduli DIMM

Gli zoccoli di memoria sulla scheda di sistema possono contenere moduli DIMM di standard industriale (non più di quattro). Si tratta di zoccoli di memoria contenenti almeno un modulo di memoria DIMM preinstallato. Per ottenere la massima quantità di memoria è possibile installare nella scheda di sistema un massimo di 32 GB di memoria configurata in modalità dual channel a elevate prestazioni.

DIMM DDR3-SDRAM

Per il corretto funzionamento del sistema, i moduli DIMM DDR3-SDRAM devono essere:

- di standard industriale a 240 pin
- senza buffer non ECC PC3-12800 DDR3-1600 Conformità a MHz
- DDR3/DDR3L-SDRAM DIMM 1,35 volt o 1,5 volt

I moduli DIMM DDR3-SDRAM devono inoltre

- supporto della latenza CAS 11 DDR3 1600 MHz (tempi 11-11 -11 -6)
- contenere le informazioni JEDEC SPD obbligatorie

Inoltre, il computer supporta:

- tecnologie di memoria non ECC da 512 Mbit, 1 Gbit e Gbit
- DIMM a disposizione singola e doppia
- DIMM costruiti con dispositivi DDR x8 and x16; I DIMM costruiti con x4 SDRAM non sono supportati



NOTA: Il sistema non funzionerà in modo corretto se si installano moduli DIMM non supportati.

Inserimento dei moduli DIMM nei rispettivi zoccoli

Sulla scheda di sistema sono disponibili quattro zoccoli per moduli DIMM, due per canale, denominati DIMM1, DIMM2, DIMM3 e DIMM4. Gli zoccoli DIMM1 e DIMM2 funzionano nel canale di memoria B. Gli zoccoli DIMM3 e DIMM4 funzionano nel canale di memoria A.

Il sistema funzionerà automaticamente in modalità single channel, dual channel o flessibile, a seconda di come sono installati i moduli DIMM.



NOTA: Le configurazioni di memoria con canale singolo e doppio canale non bilanciato causerà una riduzione delle prestazioni grafiche.

- Il sistema funzionerà in modalità single channel se gli zoccoli DIMM sono inseriti soltanto in un canale.
- Il sistema funzionerà in modalità dual channel con prestazioni elevate se la capacità di memoria totale dei moduli DIMM sul Canale A è pari alla capacità di memoria totale dei moduli sul Canale B. La tecnologia e la larghezza della periferica possono variare da un canale all'altro. Ad esempio, se il Canale A è popolato con due moduli DIMM da 1 GB e il Canale B con un modulo DIMM da 2 GB, il sistema funzionerà in modalità dual channel.
- Il sistema funzionerà in modalità flex se la capacità di memoria totale dei moduli DIMM sul Canale A non è pari alla capacità di memoria totale dei moduli sul Canale B. In modalità flex, il canale popolato con la quantità di memoria inferiore descrive la quantità di memoria totale assegnata alla modalità dual channel, mentre la parte rimanente viene assegnata alla modalità single channel. Per una velocità ottimale, è necessario bilanciare i canali in modo che la quantità maggiore di memoria sia suddivisa tra i due canali. Se un canale dispone di una quantità di memoria superiore all'altro, la quantità superiore dovrà essere assegnata al Canale A. Ad esempio, se si popolano gli zoccoli con un modulo DIMM da 2 GB e tre moduli DIMM da 1 GB, il Canale A dovrà essere popolato con il modulo DIMM da 2 GB e un modulo DIMM da 1 GB, mentre il Canale B dovrà essere popolato con gli altri due moduli DIMM da 1 GB. Con questa configurazione, 4 GB operano in modalità dual channel e 1 GB operano in modalità single channel.
- In qualsiasi modalità, la velocità operativa massima è determinata dal modulo DIMM più lento del sistema.

Installazione dei moduli DIMM

⚠ ATTENZIONE: Prima di aggiungere o rimuovere moduli di memoria, è necessario scollegare il cavo di alimentazione e attendere circa 30 secondi per scaricare l'eventuale tensione residua. Indipendentemente dallo stato di accensione, quando il computer è collegato a una presa CA funzionante, i moduli di memoria sono sempre alimentati. L'aggiunta o la rimozione dei moduli di memoria quando il sistema è alimentato può causare danni irreparabili ai moduli di memoria o alla scheda di sistema.

Gli zoccoli dei moduli di memoria presentano dei contatti di metallo placcati in oro. Quando si esegue l'aggiornamento della memoria, è importante utilizzare i moduli di memoria con i contatti in metallo placcati in oro per impedire la corrosione e/o l'ossidazione risultante dal contatto di metalli non compatibili tra loro.

L'elettricità statica può danneggiare i componenti elettronici del computer o le schede opzionali. Prima di iniziare queste procedure, scaricare tutta l'energia elettrostatica toccando un oggetto metallico dotato di messa a terra. Per ulteriori informazioni, consultare il sito [Scariche elettrostatiche a pagina 112](#).

Non toccare nessuno dei contatti quando si maneggia un modulo di memoria per evitare di danneggiarlo.

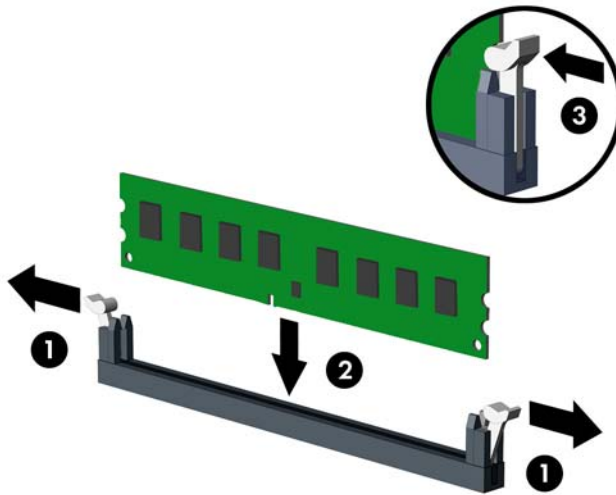
1. Rimuovere/sganciare gli eventuali dispositivi di sicurezza che impediscono l'apertura del computer.
2. Rimuovere tutti i supporti rimovibili, quali compact disc o unità flash USB, dal computer.
3. Spegnerne il computer tramite il sistema operativo, quindi spegnere tutte le periferiche esterne.
4. Scollegare il cavo di alimentazione dalla relativa presa e tutte le eventuali periferiche esterne.

⚠ ATTENZIONE: Prima di aggiungere o rimuovere moduli di memoria, è necessario scollegare il cavo di alimentazione e attendere circa 30 secondi per scaricare l'eventuale tensione residua. Indipendentemente dallo stato di accensione, quando il computer è collegato a una presa CA funzionante, i moduli di memoria sono sempre alimentati. L'aggiunta o la rimozione dei moduli di memoria quando il sistema è alimentato può causare danni irreparabili ai moduli di memoria o alla scheda di sistema.

5. Rimuovere il computer dall'eventuale supporto.
6. Togliere il pannello di accesso del computer.

⚠ AVVERTENZA! Per ridurre il rischio di lesioni fisiche dovute a superfici surriscaldate, lasciare raffreddare i componenti interni del sistema prima di toccarli.

7. Aprire entrambi i fermi dello zoccolo del modulo di memoria (1) e inserirvi il modulo (2).



NOTA: Un modulo di memoria ha soltanto un verso di inserimento. la tacca del modulo deve combaciare con la sporgenza dello zoccolo.

Inserire gli zoccoli DIMM neri prima di quelli bianchi.


Per prestazioni ottimali, popolare gli zoccoli in modo che la capacità di memoria sia suddivisa uniformemente tra il Canale A e il Canale B. Per ulteriori informazioni, consultare [Inserimento dei moduli DIMM nei rispettivi zoccoli a pagina 72](#).

8. Spingere il modulo nello zoccolo, assicurandosi che esso sia completamente inserito e posizionato correttamente. Assicurarsi che i fermi siano nella posizione di chiusura (3).
9. Ripetere i passaggi 7 e 8 per ogni modulo aggiuntivo da installare.
10. Riposizionare il pannello di accesso.
11. Riposizionare il computer sull'eventuale supporto.
12. Ricollegare il cavo di alimentazione e accendere il computer.
13. Bloccare gli eventuali dispositivi di sicurezza sganciati durante la rimozione del pannello di accesso.

Il computer dovrebbe riconoscere automaticamente la memoria aggiuntiva la volta successiva in cui si accende il computer.

Rimozione e installazione di una scheda di espansione

Il computer è inoltre dotato di tre slot di espansione PCI Express x1 e di uno slot di espansione PCI Express x16.


 **NOTA:** Gli slot PCI Express supportano solo schede di espansione a basso profilo.

Nello slot PCI Express x16 è possibile installare una scheda di espansione PCI Express x1, x4, x8 o x16.

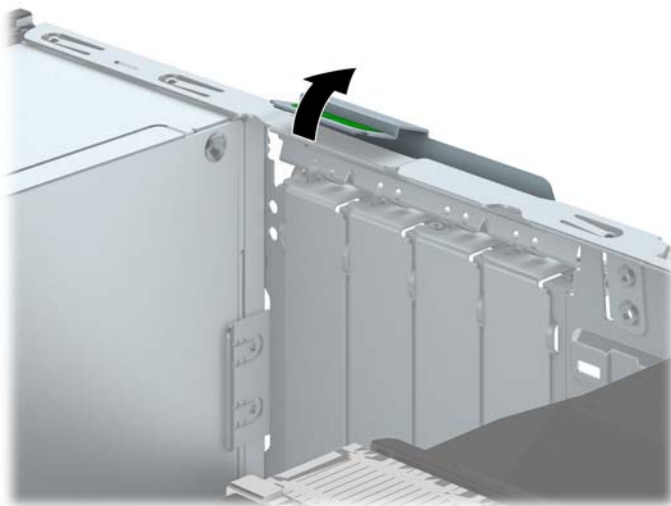
Per le configurazioni grafiche dual card, la prima scheda deve essere installata sullo slot PCI Express x16.

Per rimuovere, sostituire o aggiungere una scheda di espansione, seguire le istruzioni riportate di seguito:


1. Rimuovere/sganciare gli eventuali dispositivi di sicurezza che impediscono l'apertura del computer.
2. Rimuovere tutti i supporti rimovibili, quali compact disc o unità flash USB, dal computer.
3. Spegnerne il computer tramite il sistema operativo, quindi spegnere tutte le periferiche esterne.
4. Scollegare il cavo di alimentazione dalla relativa presa e tutte le eventuali periferiche esterne.

 **ATTENZIONE:** Indipendentemente dallo stato di accensione, quando il computer è collegato a una presa CA funzionante, la scheda di sistema è sempre alimentata. È necessario scollegare il cavo di alimentazione per evitare danni ai componenti interni del computer.

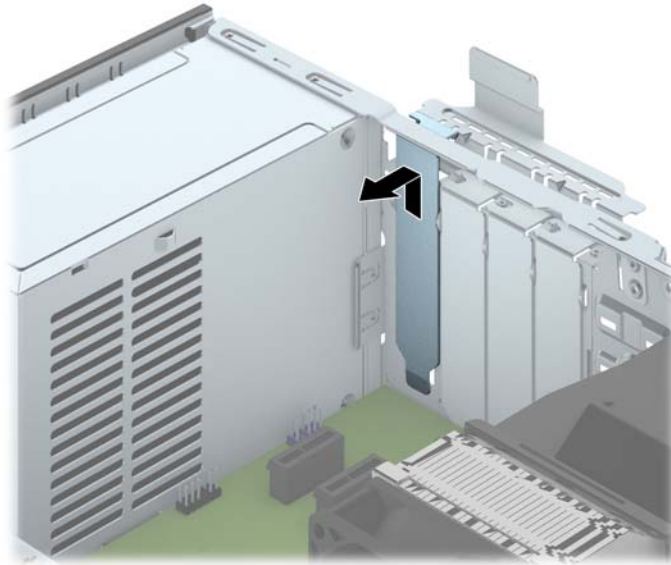
5. Rimuovere il computer dall'eventuale supporto.
6. Togliere il pannello di accesso del computer.
7. Individuare lo zoccolo di espansione vuoto corretto sulla scheda di sistema e lo slot di espansione corrispondente sul retro dello chassis del computer.
8. Per rilasciare il dispositivo di fermo del coperchietto dello slot sollevare la linguetta verde e ruotarla in posizione aperta.



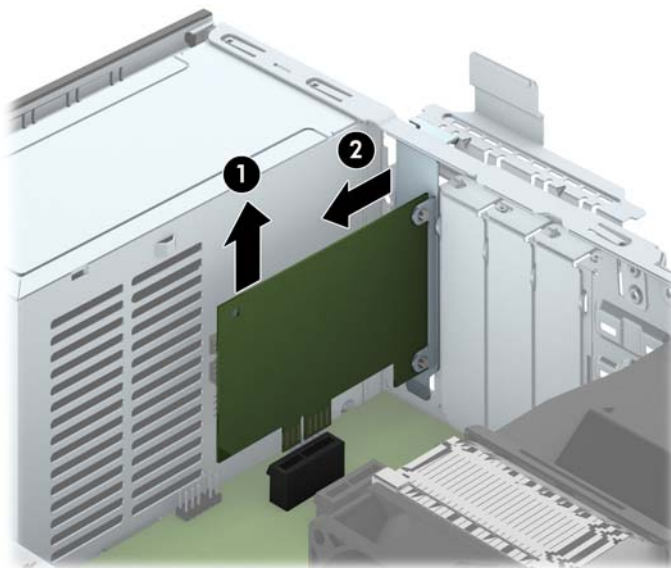
9. Prima di installare una scheda di espansione, rimuovere il coperchietto dello slot di espansione o la scheda di espansione esistente.

 **NOTA:** Prima di rimuovere una scheda di espansione installata, scollegare tutti i cavi ad essa eventualmente collegati.

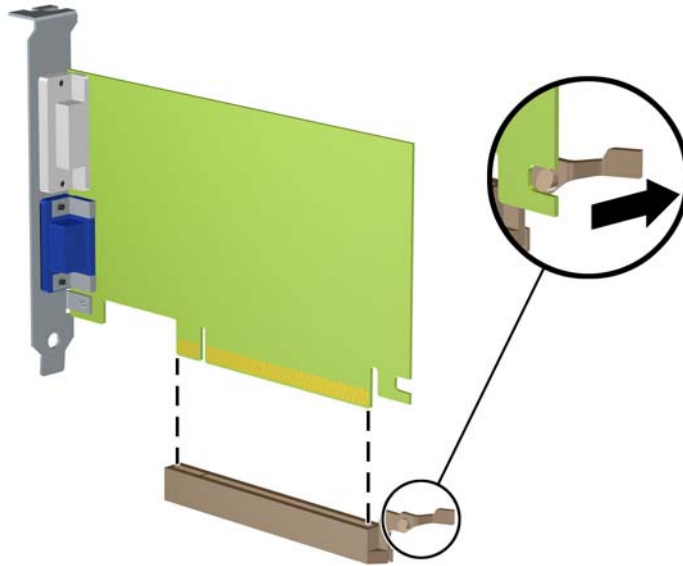
- a. Per installare una scheda di espansione in uno zoccolo vuoto, togliere prima il coperchietto dello slot di espansione appropriato sul retro dello chassis. Estrarre il coperchietto dello slot dall'interno dello chassis.



- b. Per disinstallare una scheda PCI Express x1, afferrarla da entrambe le estremità e farla oscillare delicatamente avanti e indietro fino a liberare i connettori dallo zoccolo. Rimuovere la scheda dallo zoccolo (1) tirandola verso l'alto e dallo chassis estraendola dalla relativa struttura (2). Fare attenzione a non strisciare la scheda contro gli altri componenti.



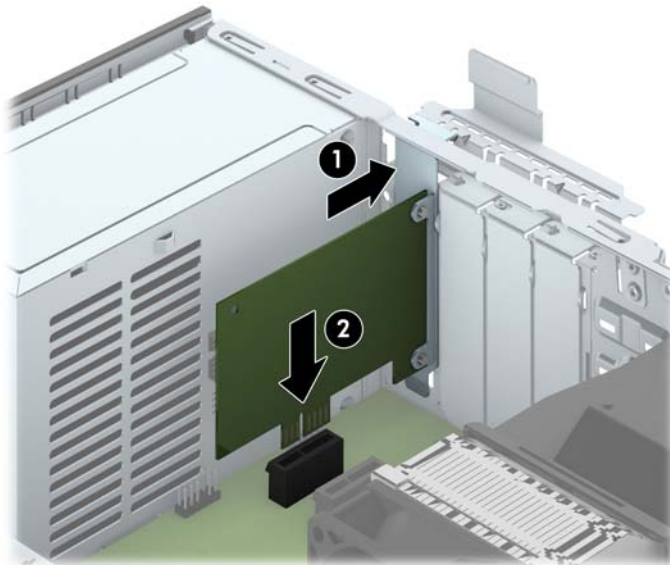
- c. Per togliere una scheda PCI Express x16, estrarre dalla scheda il braccio di fermo sul retro dello zoccolo di espansione e far oscillare delicatamente la scheda avanti e indietro, in modo da liberare i connettori dallo zoccolo. Rimuovere la scheda dallo zoccolo tirandola verso l'alto e dallo chassis estraendola dalla relativa struttura. Fare attenzione a non strisciare la scheda contro gli altri componenti.




10. Conservare la scheda rimossa in un contenitore antistatico.
11. Se non si sta installando una nuova scheda di espansione, installare l'apposito coperchietto per chiudere lo slot aperto.

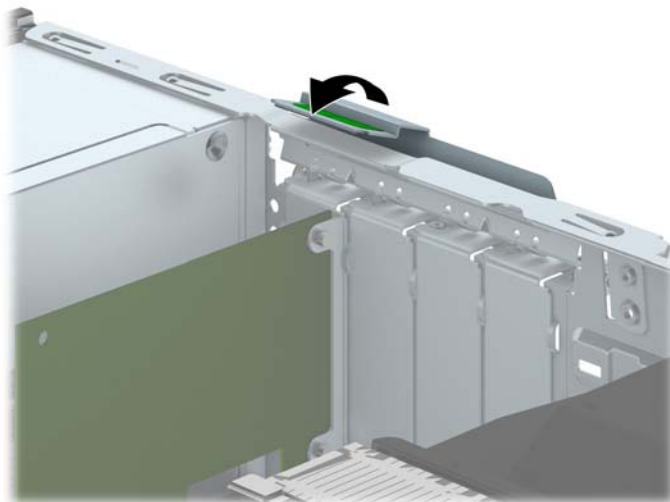
⚠ ATTENZIONE: Dopo aver rimosso una scheda di espansione, è necessario sostituirla con una nuova scheda o con un coperchietto dello slot di espansione per il raffreddamento appropriato dei componenti interni durante il funzionamento.

12. Per installare una nuova scheda di espansione, tenere la scheda esattamente sopra lo zoccolo di espansione della scheda di sistema, quindi spostarla verso il retro dello chassis (1) in modo che la staffa della scheda risulti allineata con lo slot aperto sul retro dello chassis. Spingere la scheda verso il basso nello zoccolo di espansione della scheda di sistema (2).



 **NOTA:** Quando si installa una scheda di espansione, spingere la scheda in modo che l'intero connettore si inserisca correttamente nello slot.

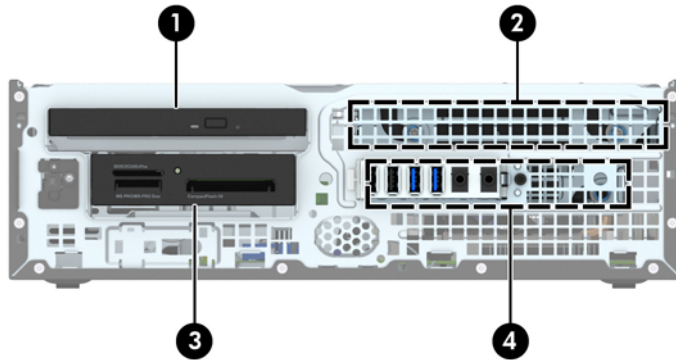
13. Ruotare all'indietro il dispositivo di fermo del coperchietto dello slot per fissare la scheda.



14. Collegare i cavi esterni alla scheda installata, se necessario. Collegare i cavi interni alla scheda di sistema, se necessario.
15. Riposizionare il pannello di accesso al computer.
16. Riposizionare il computer sull'eventuale supporto.
17. Ricollegare il cavo di alimentazione e accendere il computer.

18. Bloccare gli eventuali dispositivi di sicurezza sganciati durante la rimozione del pannello di accesso.
19. Riconfigurare il computer se necessario.

Posizioni delle unità



-
- | | |
|---|---|
| 1 | Alloggiamento unità ottica sottile |
| 2 | Alloggiamento per unità disco rigido interna da 3,5" |
| 3 | Alloggiamento unità da 3,5" per unità opzionali (in figura, lettore di schede di memoria) |
| 4 | Alloggiamento da 2,5" per unità disco rigido interna |
-

NOTA: La configurazione delle unità sul computer può essere differente dalla configurazione delle unità sopra riportata.

Per verificare il tipo e le dimensioni della capacità delle periferiche di memorizzazione installate sul computer, eseguire Computer Setup.


Installazione e rimozione delle unità

Durante l'installazione delle unità, attenersi alle seguenti linee guida:

- L'unità disco rigido Serial ATA (SATA) primaria deve essere collegata al connettore SATA primario di colore blu scuro, posto sulla scheda di sistema e denominato SATA0.
- Collegare unità disco rigido secondarie e unità ottiche a uno qualsiasi dei connettori azzurri SATA sulla scheda di sistema (denominati SATA1, SATA2 e SATA3).
- Collegare un cavo per lettore di schede di memoria USB 3.0 con un adattatore da USB 3.0 a USB 2.0 al connettore USB 2.0 sulla scheda di sistema denominata MEDIA.
- Il cavo di alimentazione per le unità ha due distinte terminazioni inserite nella scheda di sistema. La prima terminazione è un cavo a due teste con il primo connettore (a quattro fili) ruotato verso l'alloggiamento dell'unità disco rigido da 3,5" e il secondo connettore (a due fili) ruotato verso l'alloggiamento dell'unità ottica sottile. La seconda terminazione è un cavo a due teste con il primo connettore ruotato verso l'alloggiamento dell'unità disco rigido da 3,5" e il secondo connettore ruotato verso l'alloggiamento dell'unità disco rigido da 2,5".
- Per assicurarsi che l'unità sia correttamente allineata nell'alloggiamento dell'unità e bloccata in posizione, è necessario installare le viti guida. HP fornisce quattro viti guida 6-32 aggiuntive installate sulla parte superiore dell'alloggiamento dell'unità disco rigido. Le viti guida isolanti 6-32 sono necessarie per le unità disco rigido da 3,0" installate negli alloggiamenti da 3,5" per unità disco rigido. Le viti guida isolanti M3 per unità disco rigido da 2,5" non sono fornite. Se si sostituisce un'unità precedente con una nuova, rimuovere le quattro viti dall'unità precedente e usarle per installare quella nuova.



Cinque viti standard 6-32 di colore argento supplementari. Una vite viene utilizzata per il fissaggio del frontalino (1) (vedere [Sicurezza del frontalino a pagina 104](#) per ulteriori informazioni). Le altre quattro viti sono utilizzate come viti guida per lettori di schede di memoria o unità disco rigido secondarie nell'alloggiamento da 3,5" per unità disco rigido opzionale (2).

 **ATTENZIONE:** Per evitare la perdita di lavoro e danni al computer o all'unità:

Se si sta inserendo o rimuovendo un'unità, arrestare il sistema operativo, spegnere il computer e scollegare il cavo di alimentazione. Non rimuovere un'unità mentre il computer è acceso o in modalità standby.

Prima di maneggiare un'unità, scaricare tutta l'energia elettrostatica toccando un oggetto metallico dotato di messa a terra. Durante la manipolazione di un'unità, evitare di toccare il connettore. Per ulteriori informazioni su come impedire danni elettrostatici, consultare [Scariche elettrostatiche a pagina 112](#).

Maneggiare un'unità con cura; non lasciarla cadere.

Non utilizzare forza eccessiva durante l'inserimento di un'unità.

Evitare di esporre un'unità disco rigido a liquidi, temperature estreme o prodotti con campi magnetici, quali monitor o altoparlanti.

In caso di trasporto, riporre l'unità in una busta imbottita con bolle d'aria o in altro imballaggio adeguatamente protetto, applicando l'etichetta "FRAGILE: maneggiare con cura".

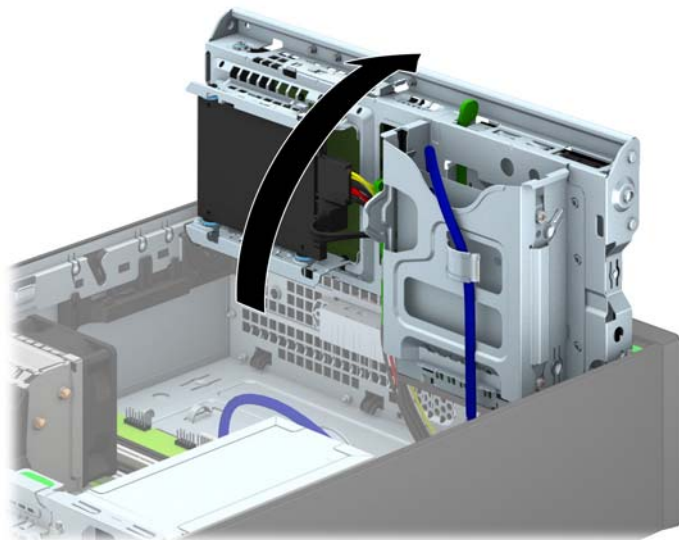
Rimozione dell'unità da 3,5"

⚠ ATTENZIONE: Prima di togliere l'unità dal computer estrarre tutti i supporti rimovibili.

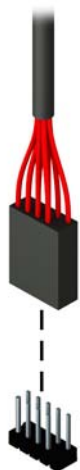
1. Rimuovere/sganciare gli eventuali dispositivi di sicurezza che impediscono l'apertura del computer.
2. Rimuovere tutti i supporti rimovibili, quali compact disc o unità flash USB, dal computer.
3. Spegnerne correttamente il computer dal sistema operativo, quindi spegnere tutte le periferiche esterne.
4. Scollegare il cavo di alimentazione dalla presa di alimentazione e scollegare eventuali periferiche esterne.

⚠ ATTENZIONE: Indipendentemente dallo stato di accensione, quando il computer è collegato a una presa CA funzionante la scheda di sistema è sempre alimentata. Scollegare il cavo d'alimentazione onde evitare danni ai componenti interni del computer.

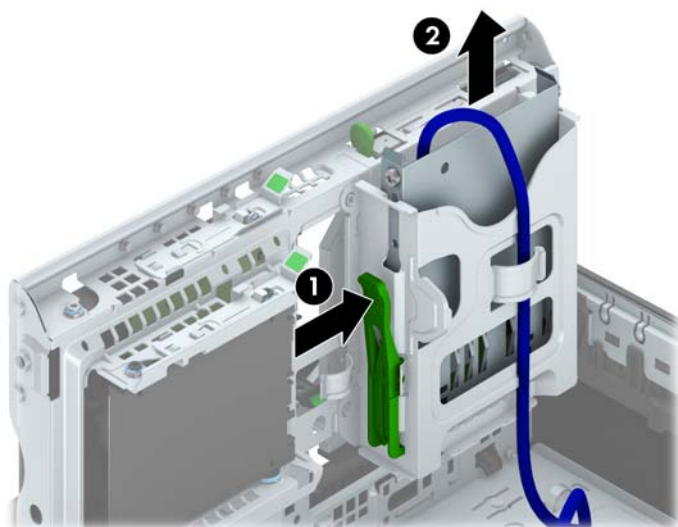
5. Rimuovere il computer dall'eventuale supporto.
6. Rimuovere il pannello di accesso e il frontalino.
7. Ruotare l'alloggiamento dell'unità in posizione verticale.



8. Scollegare i cavi dell'unità dalla parte posteriore oppure, se si rimuove un lettore di schede di memoria, scollegare i cavi USB dalla scheda di sistema come indicato nelle illustrazioni di seguito.



9. Premere verso l'interno la levetta di rilascio sul retro dell'unità (1) e far scorrere l'unità fino a estrarla dall'alloggiamento dal frontalino (2).



Installazione di un'unità da 3,5"

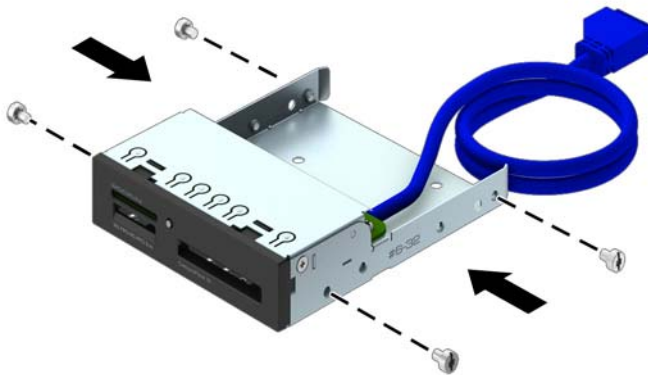
1. Rimuovere/sganciare gli eventuali dispositivi di sicurezza che impediscono l'apertura del computer.
2. Rimuovere tutti i supporti rimovibili, quali compact disc o unità flash USB, dal computer.
3. Spegnerne correttamente il computer dal sistema operativo, quindi spegnere tutte le periferiche esterne.
4. Scollegare il cavo di alimentazione dalla presa di alimentazione e scollegare eventuali periferiche esterne.

⚠ ATTENZIONE: Indipendentemente dallo stato di accensione, quando il computer è collegato a una presa CA funzionante la scheda di sistema è sempre alimentata. Scollegare il cavo d'alimentazione onde evitare danni ai componenti interni del computer.

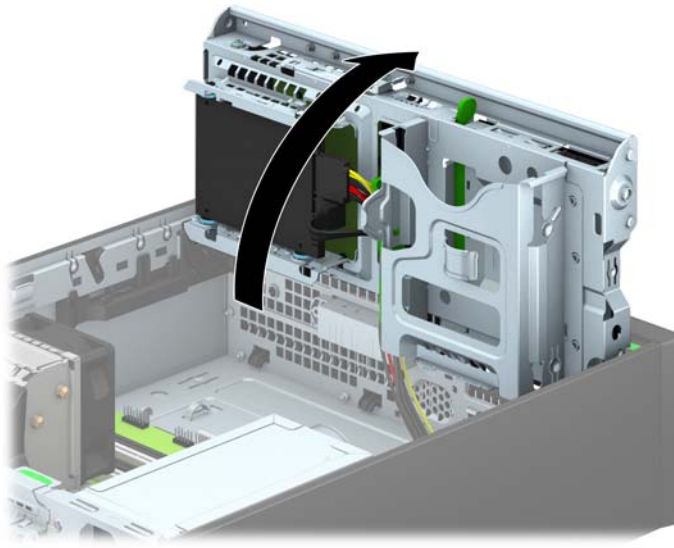
5. Rimuovere il computer dall'eventuale supporto.
6. Togliere il pannello di accesso del computer.
7. Rimuovere il frontalino. Se si installa un'unità in un alloggiamento protetto da un frontalino, rimuovere quest'ultimo. Vedere [Rimozione coperchietti a pagina 66](#) per ulteriori informazioni.
8. Installare le viti guida 6-32 nei fori su ciascun lato dell'unità.

📝 NOTA: HP fornisce quattro viti guida 6-32 extra sulla parte superiore dell'alloggiamento. Per visualizzare illustrazioni dei percorsi delle viti guida, consultare [Installazione e rimozione delle unità a pagina 80](#).

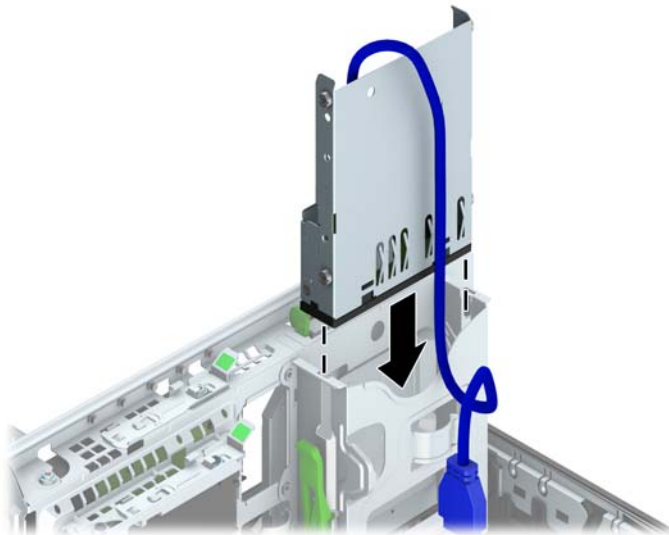
Quando si sostituisce un'unità con una nuova, trasferire le quattro viti guida 6-32 dalla vecchia unità a quella nuova.



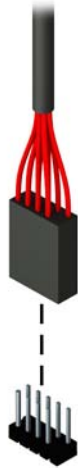
9. Ruotare l'alloggiamento dell'unità in posizione verticale.




10. Infilare l'unità nell'alloggiamento, allineando le viti ai fori, fino a che non si blocca.




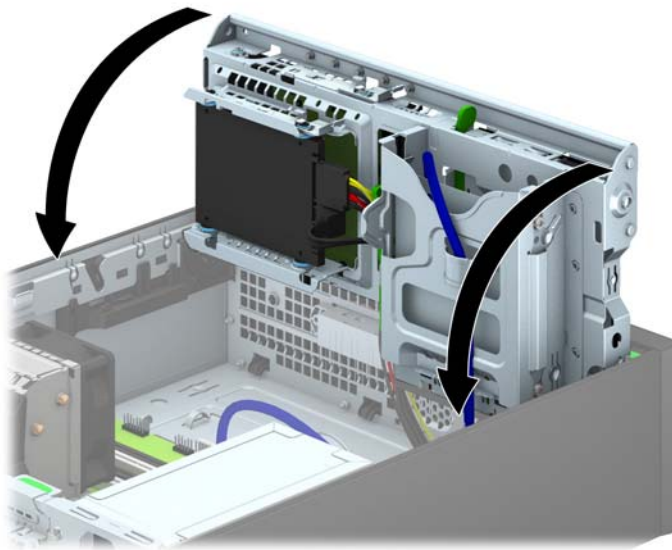
11. Se si installa un lettore di schede di memoria USB 3.0, è necessario utilizzare l'adattatore da USB 3.0 a USB 2.0 e collegare il connettore del lettore al connettore USB 2.0 sulla scheda di sistema, denominato MEDIA.



 **NOTA:** Per un'illustrazione dei connettori dell'unità alla scheda di sistema, fare riferimento a [Collegamenti della scheda di sistema a pagina 68](#).

12. Ruotare l'alloggiamento dell'unità in posizione verticale.

 **ATTENZIONE:** Fare attenzione a non agganciare i cavi e i fili quando si ruota l'alloggiamento.



13. Rimontare il frontalino.
14. Rimontare il pannello di accesso al computer.
15. Riposizionare il computer sull'eventuale supporto.

16. Ricollegare il cavo di alimentazione e le eventuali periferiche esterne, quindi accendere il computer.
17. Bloccare gli eventuali dispositivi di sicurezza sganciati durante la rimozione del pannello di accesso.

Rimozione di un'unità ottica sottile

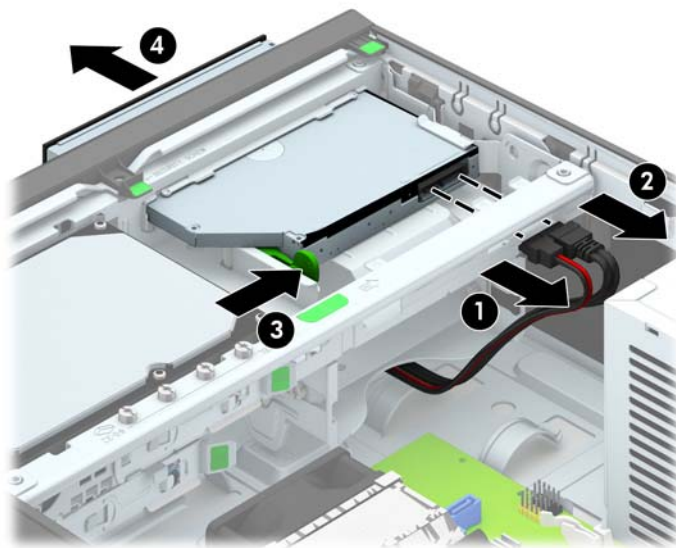
⚠ ATTENZIONE: Prima di togliere l'unità dal computer estrarre tutti i supporti rimovibili.

1. Rimuovere/sganciare gli eventuali dispositivi di sicurezza che impediscono l'apertura del computer.
2. Rimuovere tutti i supporti rimovibili, quali compact disc o unità flash USB, dal computer.
3. Spegnerne correttamente il computer dal sistema operativo, quindi spegnere tutte le periferiche esterne.
4. Scollegare il cavo di alimentazione dalla presa di alimentazione e scollegare eventuali periferiche esterne.

⚠ ATTENZIONE: Indipendentemente dallo stato di accensione, quando il computer è collegato a una presa CA funzionante la scheda di sistema è sempre alimentata. Scollegare il cavo d'alimentazione onde evitare danni ai componenti interni del computer.

5. Rimuovere il computer dall'eventuale supporto.
6. Rimuovere il pannello di accesso al computer.
7. Scollegare il cavo di alimentazione (1) e il cavo dati (2) dal pannello posteriore dell'unità ottica, spingere la linguetta verde di rilascio posta sul lato destro dell'unità verso il centro della stessa (3), far scorrere l'unità in avanti fino a estrarla dall'alloggiamento dal frontalino (4).

⚠ ATTENZIONE: Per scollegare i cavi agire su linguette o connettori anziché sui cavi stessi, per evitare di danneggiarli.

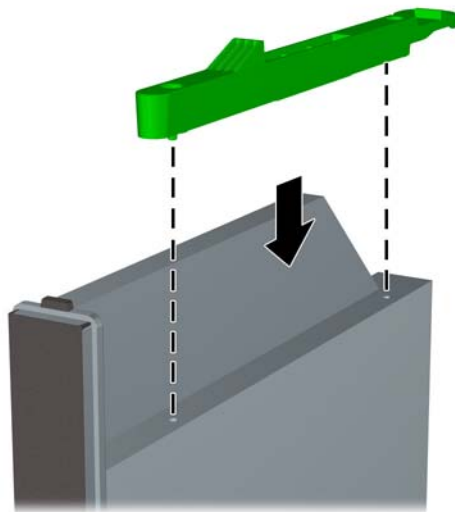


Installazione di un'unità ottica sottile

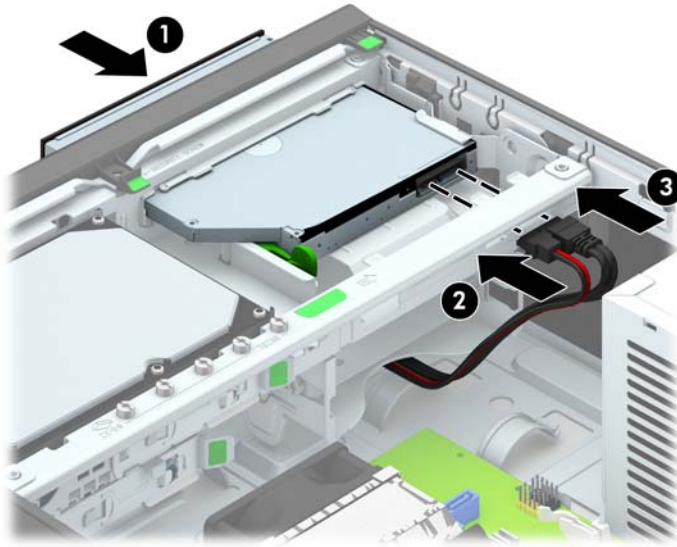
1. Rimuovere/sganciare gli eventuali dispositivi di sicurezza che impediscono l'apertura del computer.
2. Rimuovere tutti i supporti rimovibili, quali compact disc o unità flash USB, dal computer.
3. Spegnerne correttamente il computer dal sistema operativo, quindi spegnere tutte le periferiche esterne.
4. Scollegare il cavo di alimentazione dalla presa di alimentazione e scollegare eventuali periferiche esterne.

⚠ ATTENZIONE: Indipendentemente dallo stato di accensione, quando il computer è collegato a una presa CA funzionante la scheda di sistema è sempre alimentata. Scollegare il cavo d'alimentazione onde evitare danni ai componenti interni del computer.


5. Rimuovere il computer dall'eventuale supporto.
6. Togliere il pannello di accesso del computer.
7. Se si installa un'unità in un alloggiamento protetto da un coperchietto, rimuovere il frontalino quindi rimuovere il coperchietto. Vedere [Rimozione coperchietti a pagina 66](#) per ulteriori informazioni.
8. Prima di utilizzare la nuova unità ottica è necessario collegare il dispositivo di fermo.
 - a. Rimuovere la protezione dal retro dell'adesivo sulla levetta di rilascio.
 - b. Fare in modo che la levetta di rilascio non entri in contatto con l'unità ottica, allineando attentamente i fori sulla levetta con i piedini sul lato dell'unità. Assicurarsi che la levetta di rilascio sia orientata correttamente.
 - c. Inserire il piedino nella parte anteriore dell'unità ottica, nel foro all'estremità della levetta e premere con decisione.
 - d. Inserire il secondo piedino e premere l'intera levetta con decisione per fissarla saldamente all'unità ottica.




9. Far scorrere l'unità ottica nell'alloggiamento, in modo che si blocchi in posizione (1), quindi collegare il cavo di alimentazione (2) e il cavo dati (3) alla parte posteriore dell'unità.



10. Collegare l'altra estremità del cavo dati al connettore SATA azzurro sulla scheda di sistema.


 **NOTA:** Per un'illustrazione dei connettori dell'unità alla scheda di sistema, fare riferimento a [Collegamenti della scheda di sistema a pagina 68](#).

11. Se è stato rimosso, riposizionare il frontalino.


 **NOTA:** Una protezione del frontalino per il lato anteriore dell'unità ottica è disponibile presso HP. Installare la protezione del frontalino sul frontalino prima di installare quest'ultimo.

12. Rimontare il pannello di accesso al computer.
13. Riposizionare il computer sull'eventuale supporto.
14. Ricollegare il cavo di alimentazione e le eventuali periferiche esterne, quindi accendere il computer.
15. Bloccare gli eventuali dispositivi di sicurezza sganciati durante la rimozione del pannello di accesso.

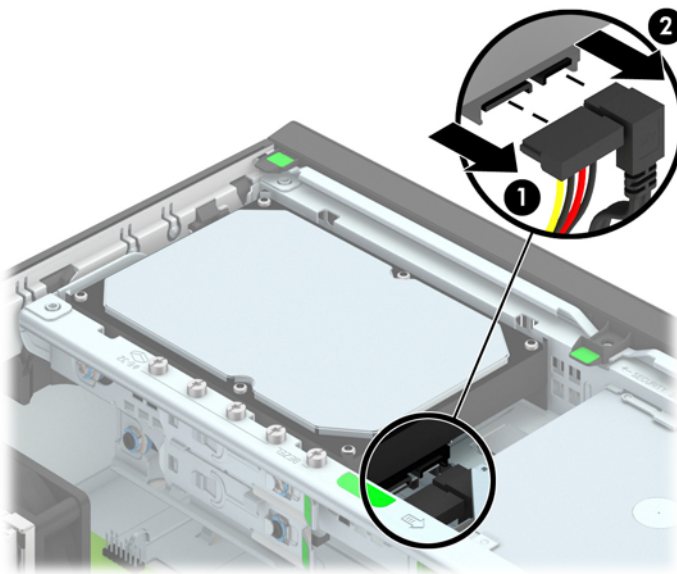
Rimozione e sostituzione di un'unità disco rigido interna da 3,5"

 **NOTA:** Verificare di aver effettuato un backup dei dati presenti sulla vecchia unità disco rigido prima di smontarla, in modo da poterli trasferire su quella nuova.

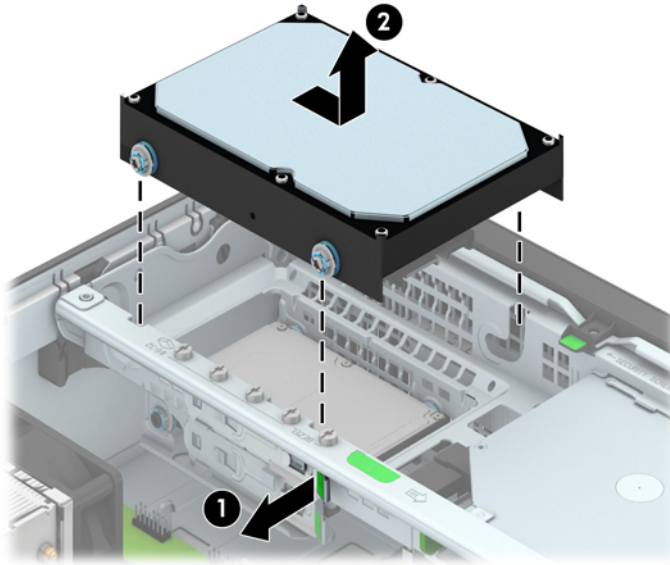
1. Rimuovere/sganciare gli eventuali dispositivi di sicurezza che impediscono l'apertura del computer.
2. Rimuovere tutti i supporti rimovibili, quali compact disc o unità flash USB, dal computer.
3. Spegnerne il computer tramite il sistema operativo, quindi spegnere tutte le periferiche esterne.
4. Scollegare il cavo di alimentazione dalla relativa presa e tutte le eventuali periferiche esterne.

 **ATTENZIONE:** Indipendentemente dallo stato di accensione, quando il computer è collegato a una presa CA funzionante, la scheda di sistema è sempre alimentata. È necessario scollegare il cavo di alimentazione per evitare danni ai componenti interni del computer.

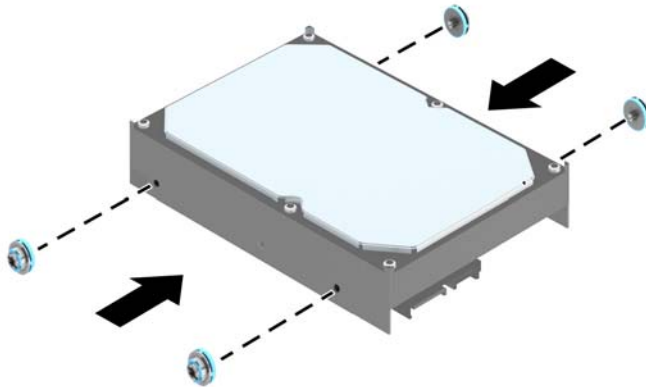
5. Rimuovere il computer dall'eventuale supporto.
6. Togliere il pannello di accesso del computer.
7. Scollegare il cavo di alimentazione (1) e il cavo dati (2) dal retro dell'unità disco rigido.



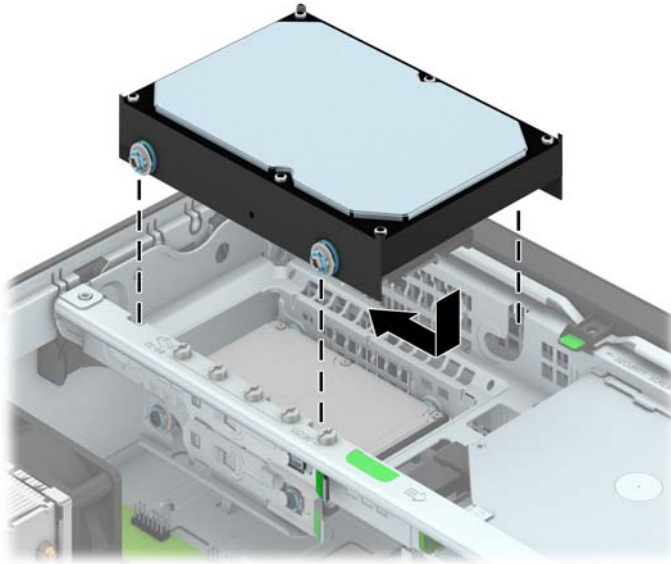
8. Tirare verso l'esterno la levetta di rilascio di fianco alla parte posteriore del disco rigido (1). Tenendo premuta la levetta, far scivolare l'unità in avanti fino al suo arresto, quindi sollevarla per estrarla (2).



9. Per installare un'unità disco rigido, è necessario trasferire le quattro viti guida per il montaggio isolato, di colore argento e blu, dalla vecchia unità sulla nuova.



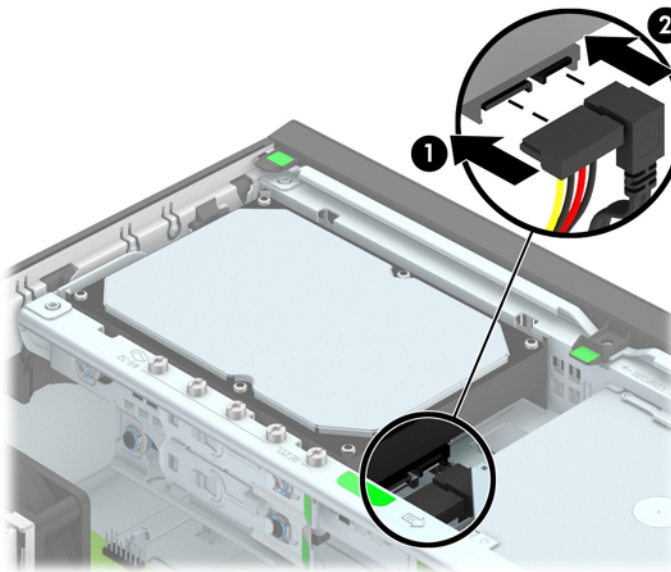
10. Allineare le viti guida agli slot dell'alloggiamento dell'unità, spingere l'unità nell'alloggiamento, quindi reinserirla fino a bloccarla in sede.



11. Collegare il cavo di alimentazione (1) e il cavo dati (2) alla parte posteriore dell'unità disco rigido.



NOTA: Il cavo dati per l'unità disco rigido primaria deve essere collegato al connettore blu scuro della scheda di sistema denominato SATA0 per evitare problemi di prestazioni a carico dell'unità disco rigido.



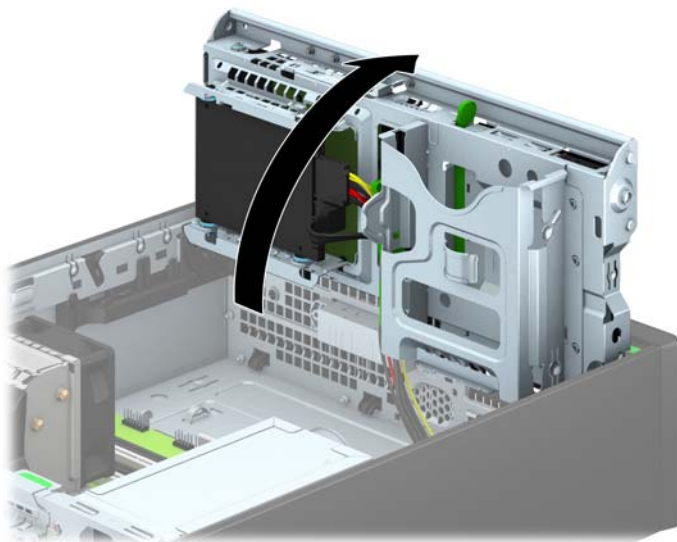
12. Riposizionare il pannello di accesso.
13. Riposizionare il computer sull'eventuale supporto.
14. Ricollegare il cavo di alimentazione e accendere il computer.
15. Bloccare gli eventuali dispositivi di sicurezza sganciati durante la rimozione del pannello di accesso.

Rimozione di un'unità disco rigido interna da 2,5"

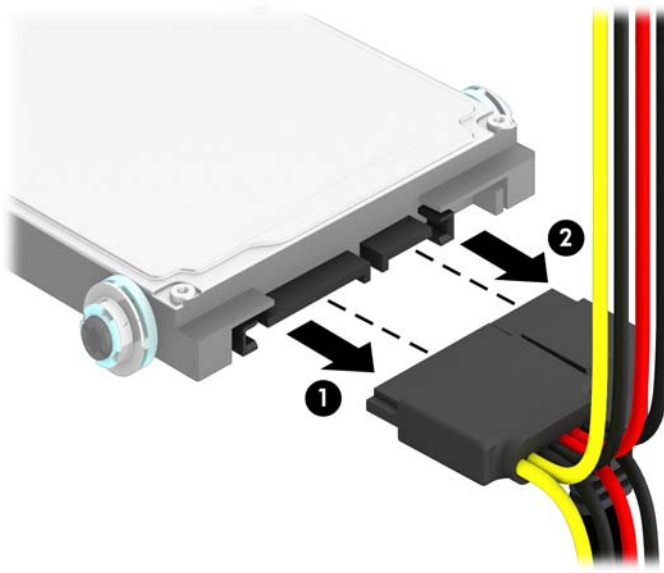
1. Rimuovere/sganciare gli eventuali dispositivi di sicurezza che impediscono l'apertura del computer.
2. Rimuovere tutti i supporti rimovibili, quali compact disc o unità flash USB, dal computer.
3. Spegnerne correttamente il computer dal sistema operativo, quindi spegnere tutte le periferiche esterne.
4. Scollegare il cavo di alimentazione dalla presa di alimentazione e scollegare eventuali periferiche esterne.

⚠ ATTENZIONE: Indipendentemente dallo stato di accensione, quando il computer è collegato a una presa CA funzionante la scheda di sistema è sempre alimentata. Scollegare il cavo d'alimentazione onde evitare danni ai componenti interni del computer.

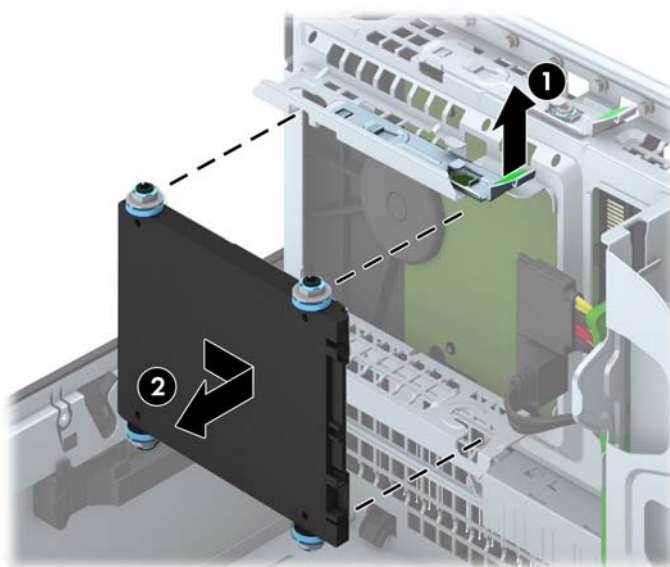
5. Rimuovere il computer dall'eventuale supporto.
6. Togliere il pannello di accesso del computer.
7. Ruotare l'alloggiamento dell'unità in posizione verticale.



8. Scollegare il cavo di alimentazione (1) e il cavo dati (2) dal retro dell'unità disco rigido.



9. Tirare verso l'esterno la levetta di rilascio sulla parte posteriore dell'unità (1), far scorrere l'unità indietro fino a bloccarla, quindi tirarla verso il basso fino a estrarla dall'alloggiamento dal frontalino (2).



Installazione di un'unità disco rigido interna da 2,5"

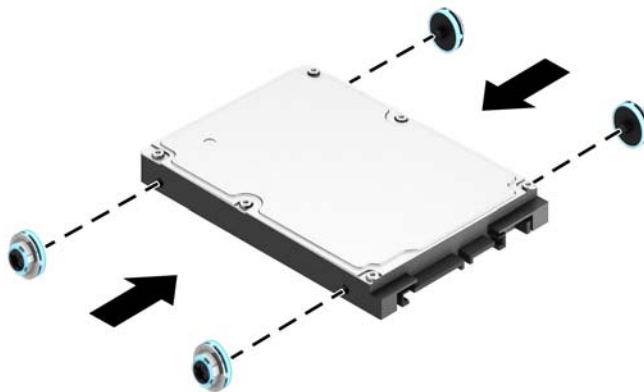
1. Rimuovere/sganciare gli eventuali dispositivi di sicurezza che impediscono l'apertura del computer.
2. Rimuovere tutti i supporti rimovibili, quali compact disc o unità flash USB, dal computer.
3. Spegnerne correttamente il computer dal sistema operativo, quindi spegnere tutte le periferiche esterne.
4. Scollegare il cavo di alimentazione dalla presa di alimentazione e scollegare eventuali periferiche esterne.

⚠ ATTENZIONE: Indipendentemente dallo stato di accensione, quando il computer è collegato a una presa CA funzionante la scheda di sistema è sempre alimentata. Scollegare il cavo d'alimentazione onde evitare danni ai componenti interni del computer.

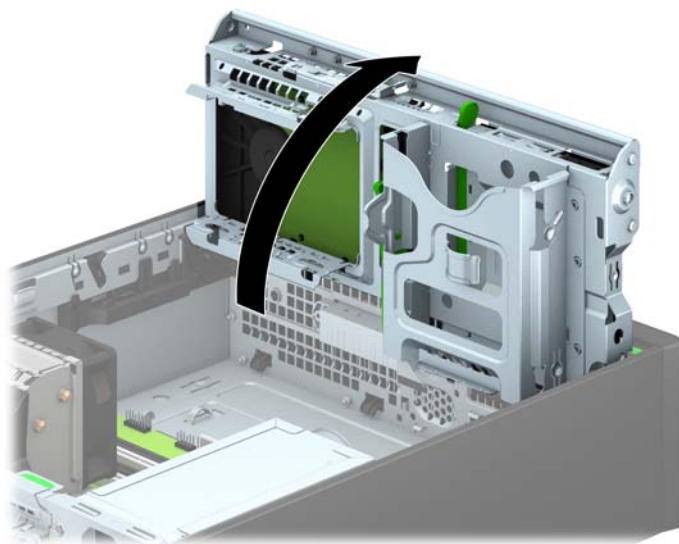
5. Rimuovere il computer dall'eventuale supporto.
6. Togliere il pannello di accesso del computer.
7. Utilizzare quattro viti guida isolanti blu e nere M3 (due su ciascun lato dell'unità).

📝 NOTA: Le viti guida metriche isolanti M3 possono essere acquistate presso HP.

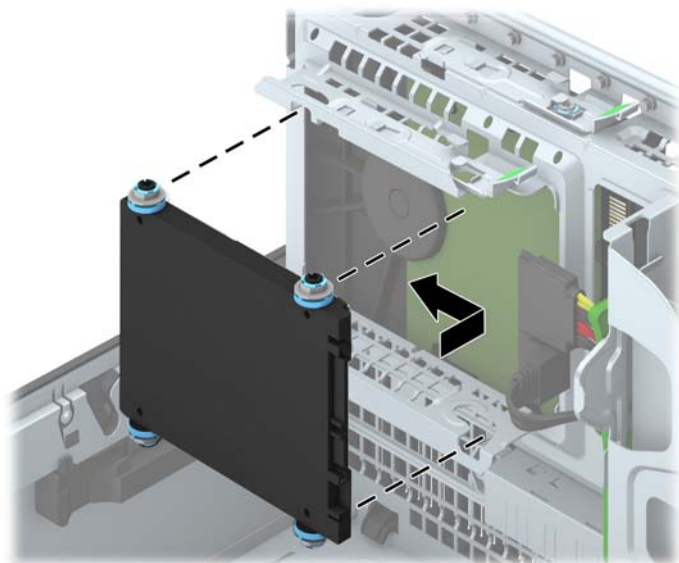
Quando si riposiziona il disco, trasferire le quattro viti guida isolanti M3 dal vecchio disco al nuovo.




8. Ruotare l'alloggiamento dell'unità in posizione verticale.

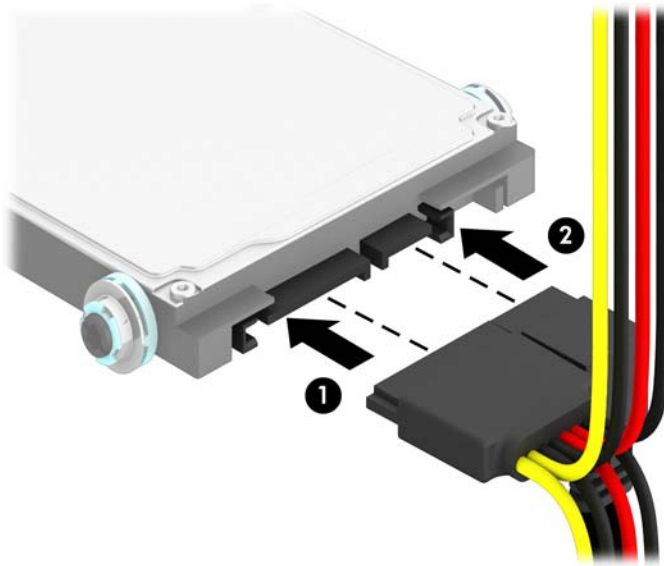


9. Posizionare le viti guida dell'unità negli slot J nell'alloggiamento dell'unità. Spingere l'unità nell'alloggiamento, poi farla scorrere in avanti fino a bloccarla in posizione.




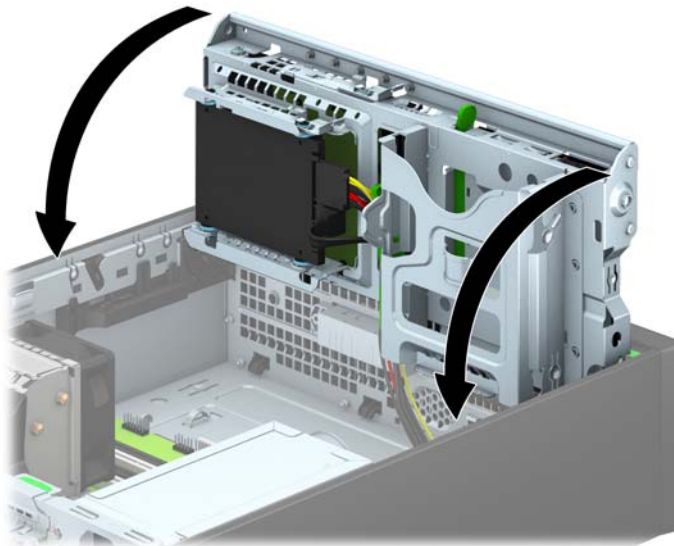
10. Collegare il cavo di alimentazione (1) e il cavo dati (2) alla parte posteriore dell'unità disco rigido.

 **NOTA:** Se l'unità disco rigido da 2,5" è l'unità primaria, collegare il cavo dati al connettore blu scuro SATA denominato SATA0 sulla scheda di sistema. Se l'unità è secondaria, collegare il cavo dati al connettore SATA azzurro sulla scheda di sistema.



11. Ruotare l'alloggiamento dell'unità in posizione verticale.

 **ATTENZIONE:** Fare attenzione a non agganciare i cavi e i fili quando si ruota l'alloggiamento.



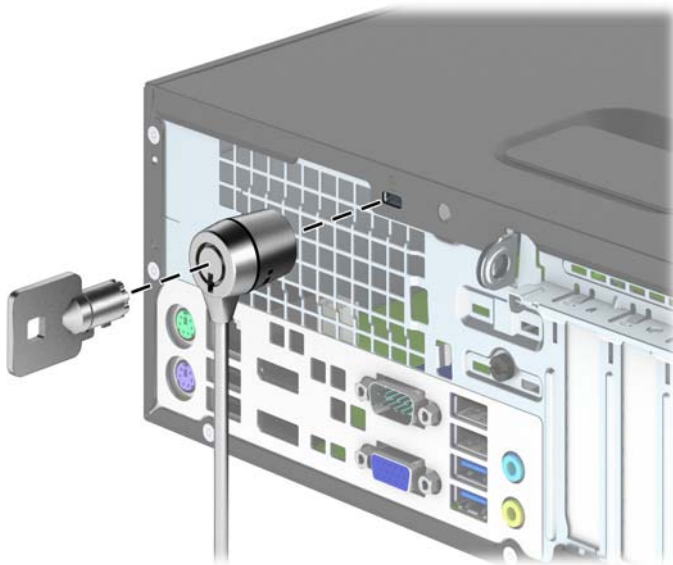
12. Rimontare il pannello di accesso al computer.
13. Riposizionare il computer sull'eventuale supporto.

14. Ricollegare il cavo di alimentazione e le eventuali periferiche esterne, quindi accendere il computer.
15. Bloccare gli eventuali dispositivi di sicurezza sganciati durante la rimozione del pannello di accesso.

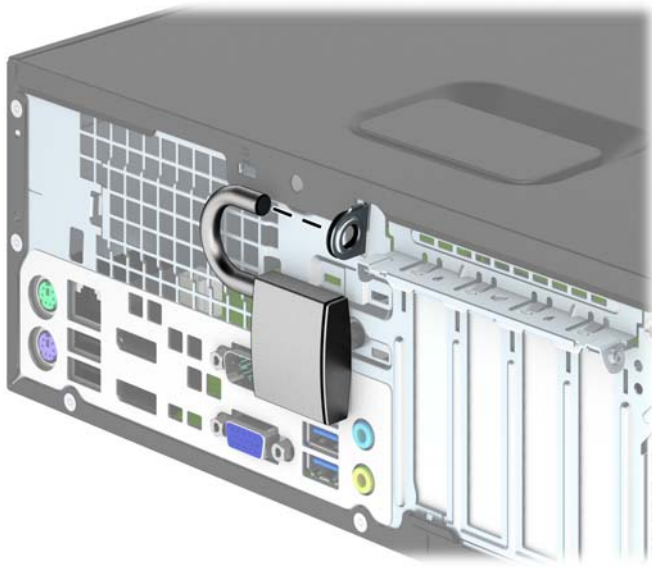
Installazione di un dispositivo di blocco di sicurezza

I dispositivi di blocco di sicurezza visualizzati di seguito e nelle pagine seguenti possono essere usati per fissare il computer.

Lucchetto per cavo



Lucchetto

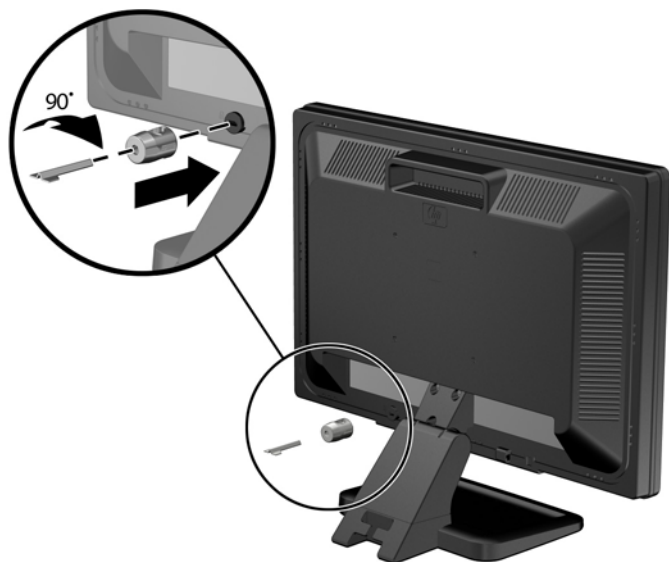


Blocco di sicurezza PC HP Business

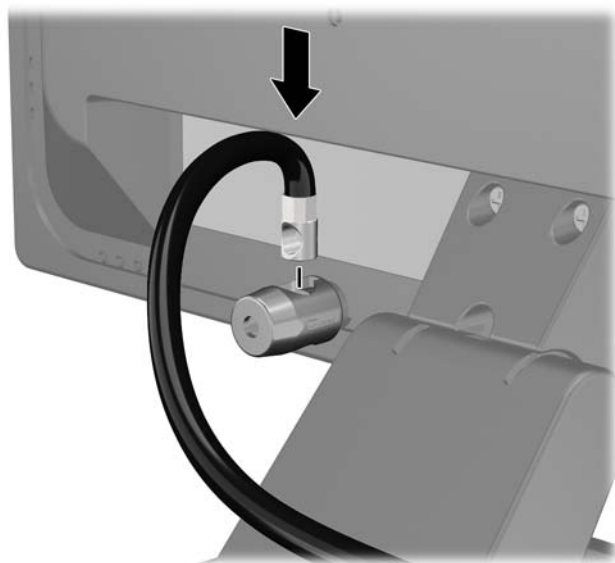
1. Fissare il cavo di sicurezza avvolgendolo attorno a un oggetto stabile.



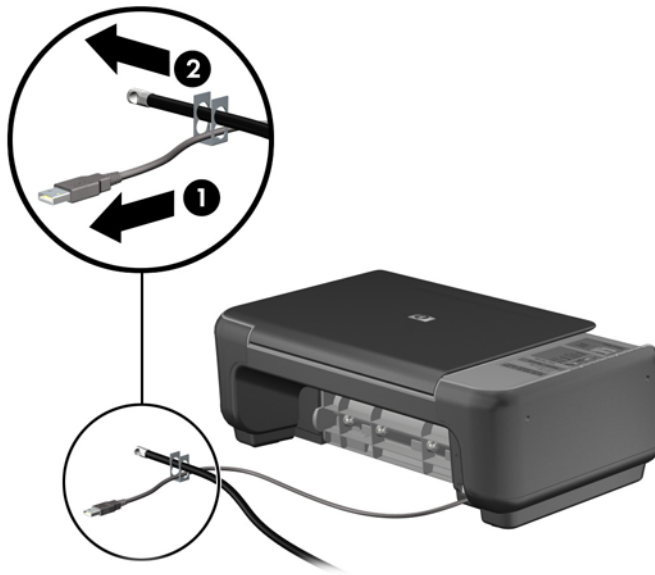
2. Inserire il blocco cavo nell'apposito slot per il blocco cavo sul retro del monitor e fissare il blocco al monitor inserendo la chiave nel foro sulla parte posteriore del blocco e ruotare la chiave di 90 gradi.



3. Far scorrere il cavo di sicurezza attraverso il foro nel blocco cavo sulla parte posteriore del monitor.



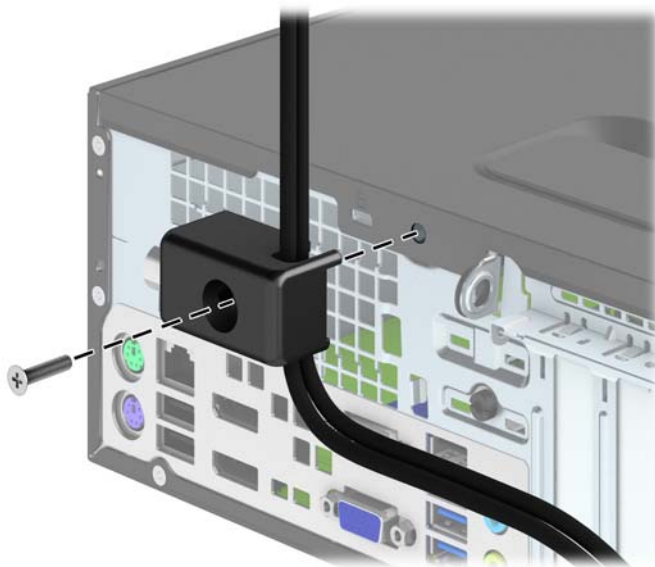
4. Utilizzare il sostegno fornito nel kit per fissare gli altri dispositivi periferici posizionando il cavo del dispositivo al centro del sostegno (1) e inserendo il cavo di sicurezza attraverso uno dei due fori nel sostegno (2). Utilizzare il foro nel sostegno che fissa meglio il cavo del dispositivo periferico.



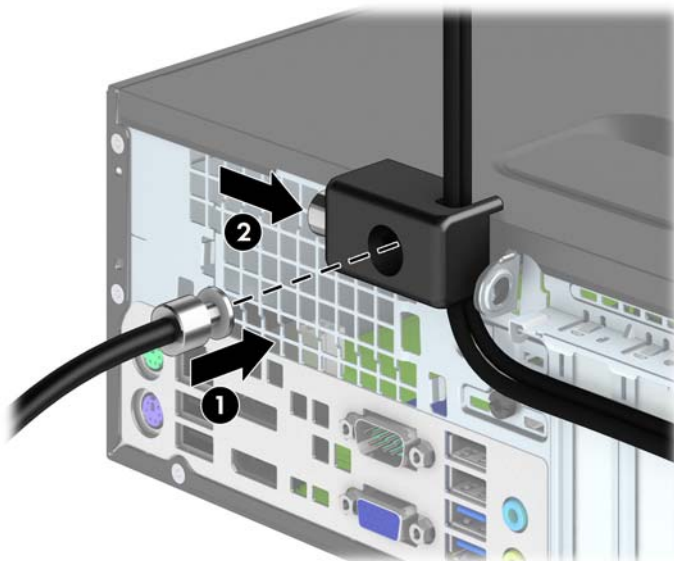
5. Far passare i cavi della tastiera e del mouse attraverso il blocco dello chassis del computer.



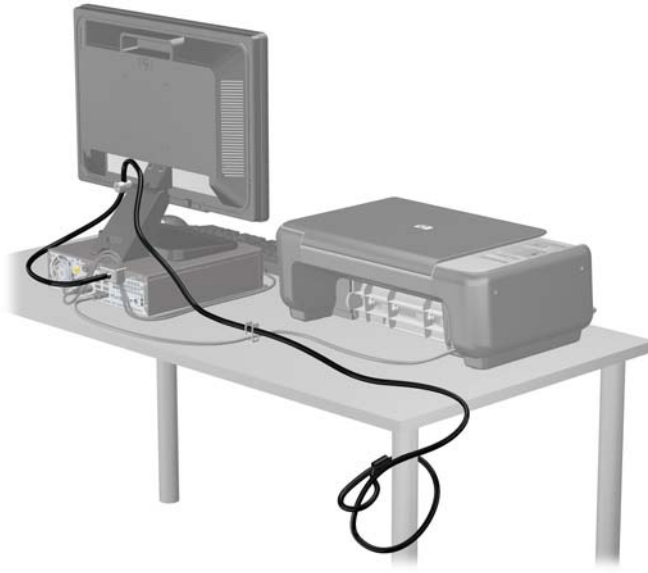
6. Avvitare il blocco allo chassis nel foro della vite a testa zigrinata mediante la vite fornita.



7. Inserire l'estremità della spina del cavo di sicurezza nel fermo (1) e premere il pulsante (2) per attivare il blocco. Per disattivarlo, utilizzare la chiave fornita.



8. Dopo aver finito, tutti i dispositivi della postazione di lavoro saranno fissati.



Sicurezza del frontalino

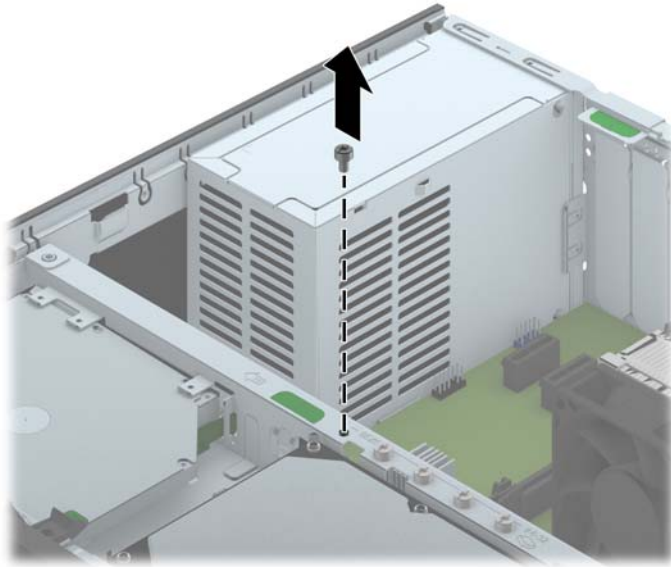
Il frontalino può essere bloccato in posizione installando una vite di sicurezza fornita da HP. Per installare la vite di sicurezza:

1. Rimuovere/sganciare gli eventuali dispositivi di sicurezza che impediscono l'apertura del computer.
2. Rimuovere tutti i supporti rimovibili, quali compact disc o unità flash USB, dal computer.
3. Spegnerne il computer tramite il sistema operativo, quindi spegnere tutte le periferiche esterne.
4. Scollegare il cavo di alimentazione dalla relativa presa e tutte le eventuali periferiche esterne.

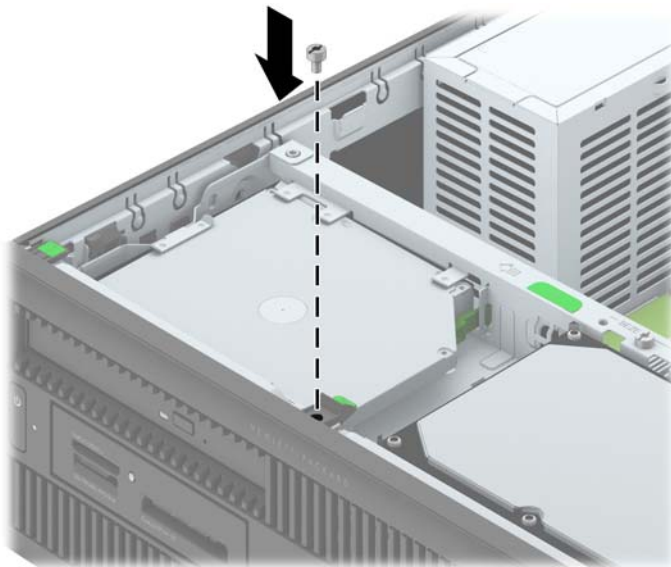
⚠ ATTENZIONE: Indipendentemente dallo stato di accensione, quando il computer è collegato a una presa CA funzionante, la scheda di sistema è sempre alimentata. È necessario scollegare il cavo di alimentazione per evitare danni ai componenti interni del computer.

5. Rimuovere il computer dall'eventuale supporto.
6. Togliere il pannello di accesso del computer.

7. Rimuovere una delle cinque viti standard argento 6-32 situate sulla parte superiore dell'unità.




8. Installare la vite di sicurezza accanto alla linguetta di rilascio centrale del frontalino per fissare in posizione il frontalino.



9. Riposizionare il pannello di accesso.
10. Riposizionare il computer sull'eventuale supporto.
11. Ricollegare il cavo di alimentazione e accendere il computer.
12. Bloccare gli eventuali dispositivi di sicurezza sganciati durante la rimozione del pannello di accesso.

A Sostituzione della batteria

La batteria in dotazione al computer alimenta l'orologio in tempo reale. Utilizzare batterie sostitutive equivalenti a quella originariamente installata sul computer, cioè batterie a bottone al litio da 3 Volt.


 **AVVERTENZA!** Il computer contiene una batteria interna al diossido di litio manganese. Esiste il rischio di incendio o di ustioni se la batteria non viene maneggiata correttamente. Per ridurre il rischio di lesioni fisiche:

Non tentare di ricaricare la batteria.


Non esporre le batterie a temperature superiori a 60°C.

I contatti esterni non devono essere smontati, piegati, forati, messi in cortocircuito, né gettati nel fuoco o in acqua.

Sostituire solo con ricambi HP designati per questo prodotto.


 **ATTENZIONE:** Prima di sostituire la batteria, è importante eseguire il backup delle impostazioni CMOS del computer. Quando la batteria viene tolta o sostituita, le impostazioni CMOS vengono cancellate.

L'elettricità statica può danneggiare i componenti elettronici del computer o delle parti opzionali. Prima di iniziare queste procedure, scaricare tutta l'energia elettrostatica toccando un oggetto metallico dotato di messa a terra.


 **NOTA:** La durata della batteria al litio può essere prolungata collegando il computer a una presa elettrica CA. La batteria al litio viene utilizzata solo quando il computer NON è collegato all'alimentazione CA.

HP invita i clienti a riciclare l'hardware usato, le cartucce originali HP e le batterie ricaricabili. Per ulteriori informazioni relative ai programmi di riciclaggio, visitare il sito <http://www.hp.com/recycle>.

1. Rimuovere/sganciare gli eventuali dispositivi di sicurezza che impediscono l'apertura del computer.
2. Rimuovere tutti i supporti rimovibili, quali compact disc o unità flash USB, dal computer.
3. Spegnerne correttamente il computer dal sistema operativo, quindi spegnere tutte le periferiche esterne.
4. Scollegare il cavo di alimentazione dalla presa di alimentazione e scollegare eventuali periferiche esterne.

 **ATTENZIONE:** Indipendentemente dallo stato di accensione, quando il computer è collegato a una presa CA funzionante la scheda di sistema è sempre alimentata. Scollegare il cavo d'alimentazione onde evitare danni ai componenti interni del computer.

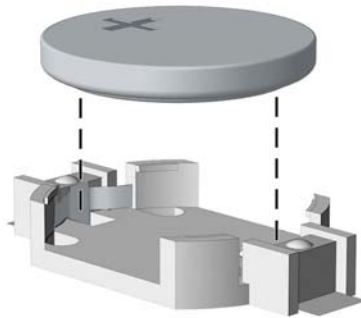
5. Togliere il pannello di accesso del computer.
6. Individuare la batteria e il relativo supporto sulla scheda di sistema.

 **NOTA:** Su alcuni modelli di computer, per accedere alla batteria potrebbe essere necessario rimuovere un componente interno.

7. A seconda del tipo di supporto presente, attenersi alle istruzioni seguenti per sostituire la batteria.

Tipo 1

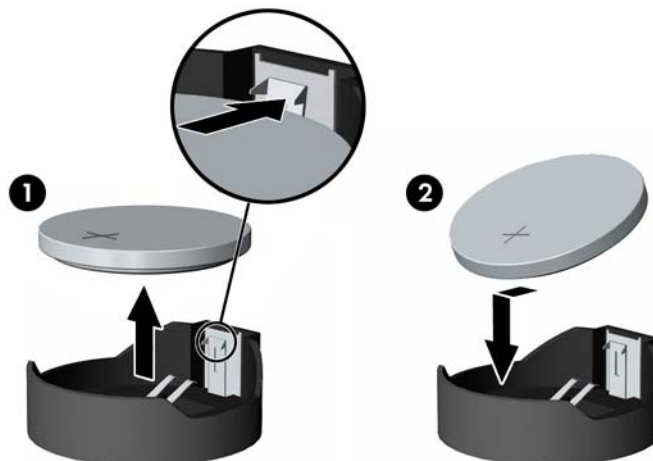
- a. Estrarre la batteria dal supporto.



- b. Far scorrere la batteria sostitutiva in posizione, con il lato positivo rivolto verso l'alto. Il supporto fisserà automaticamente la batteria nella posizione corretta.

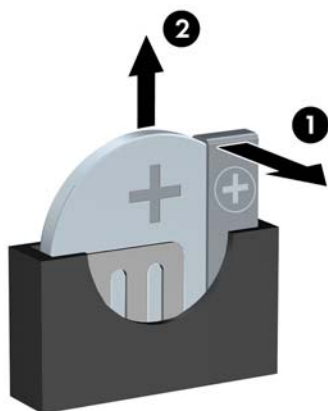
Tipo 2


- a. Per liberare la batteria dal supporto, stringere la fascetta metallica che fuoriesce da un bordo della batteria. Una volta liberata la batteria estrarla (1).
- b. Per inserire la nuova batteria far scorrere un bordo della batteria sostitutiva sotto l'aletta del portabatterie con il lato positivo rivolto verso l'alto. Spingere sull'altro bordo verso il basso finché la pinzetta non afferra l'altro bordo della batteria (2).



Tipo 3


- a. Esercitare una trazione all'indietro sul fermo (1) che trattiene in sede la batteria e togliere la batteria (2).
- b. Inserire la nuova batteria e riposizionare il fermo.



 **NOTA:** Una volta riposizionata la batteria, procedere come segue per completare la procedura.

8. Riposizionare il pannello di accesso al computer.
9. Collegare il computer ed accenderlo.
10. Ripristinare la data e l'ora, le password e tutte le impostazioni speciali del sistema utilizzando Computer Setup.
11. Bloccare gli eventuali dispositivi di sicurezza sganciati durante la rimozione del pannello di accesso al computer.

B Disattivazione del blocco di Smart Cover


 **NOTA:** Il blocco Smart Cover è un optional installato solo su determinati modelli.

La chiusura Smart Cover è un dispositivo di blocco controllato dal software e dalla password di configurazione. Essa impedisce l'accesso non autorizzato ai componenti interni. Il computer viene fornito con la chiusura Smart Cover sbloccata.

Chiave FailSafe di Smart Cover

Se il blocco Smart Cover è abilitato e non è possibile immettere la password per disabilitarlo, per aprire il coperchio del computer è necessaria la chiave FailSafe di Smart Cover. La chiave permette di accedere ai componenti interni del computer in una delle seguenti circostanze:

- Mancanza di corrente
- Guasto all'avvio
- Guasto di un componente del PC (ad esempio, processore o alimentazione elettrica)
- Password dimenticata

 **NOTA:** La chiave Smart Cover FailSafe è uno strumento speciale che può essere ordinato presso HP. È opportuno ordinare la chiave prima che sia necessario utilizzarla.

Per ottenere una chiave FailSafe:

- Contattare il rivenditore o un centro assistenza autorizzato HP. Codice ordinazione 166527-001 per chiave o 166527-002 per cacciavite.
- Per informazioni su come ordinare, visitare il sito Web HP all'indirizzo <http://www.hp.com>.
- Chiamare il numero di telefono appropriato, riportato nella garanzia.

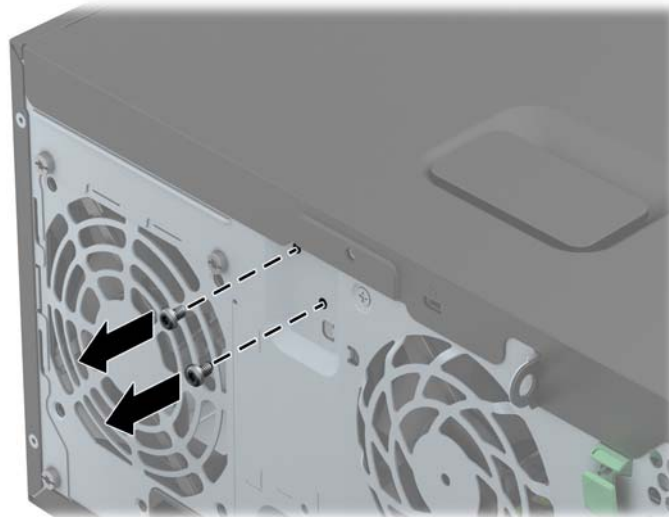
Utilizzare Smart Cover FailSafe Key per rimuovere il blocco Smart Cover Lock

Per aprire il pannello di accesso con la chiusura Smart Cover agganciata, seguire le istruzioni riportate di seguito:

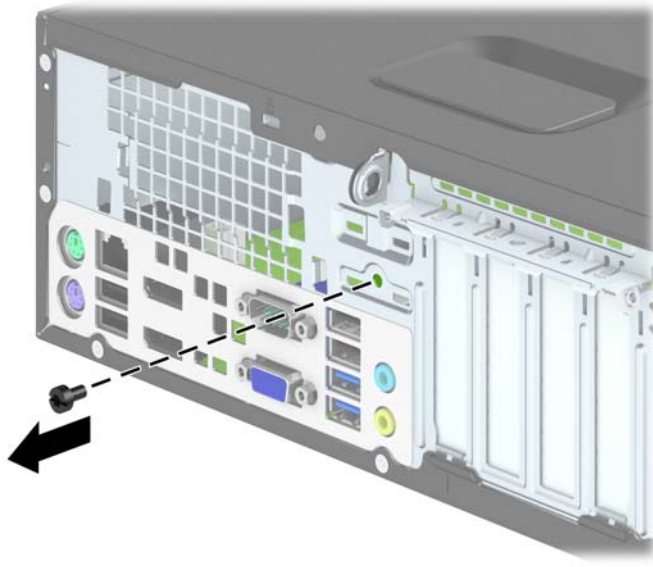
1. Rimuovere/sganciare gli eventuali dispositivi di sicurezza che impediscono l'apertura del computer.
2. Rimuovere tutti i supporti rimovibili, quali compact disc o unità flash USB, dal computer.
3. Spegnerne correttamente il computer dal sistema operativo, quindi spegnere tutte le periferiche esterne.
4. Scollegare il cavo di alimentazione dalla presa di alimentazione e scollegare eventuali periferiche esterne.

⚠ ATTENZIONE: Indipendentemente dallo stato di accensione, quando il computer è collegato a una presa CA funzionante la scheda di sistema è sempre alimentata. Scollegare il cavo d'alimentazione onde evitare danni ai componenti interni del computer.

5. Utilizzare Smart Cover FailSafe Key per rimuovere le viti che tengono fissato il blocco Smart Cover Lock allo chassis.
 - Rimozione delle viti di blocco del coperchio da Tower



- Rimozione delle viti di blocco del coperchio da Small Form Factor



6. È possibile rimuovere il pannello di accesso.

Per rimontare il blocco Smart Cover, fissarlo con le viti antimanomissione.

C Scariche elettrostatiche

Una scarica di elettricità statica proveniente da un dito o da un altro conduttore potrebbe danneggiare le schede del sistema o gli altri dispositivi sensibili. Il tipo di danni derivante può ridurre la durata del dispositivo.

Prevenzione dei danni dovuti a scariche elettrostatiche

Per evitare il rischio di danni causati da scariche elettrostatiche, osservare le seguenti precauzioni:


- Trasportare e riporre i prodotti in contenitori antistatici al fine di evitare il contatto con le mani.
- Conservare i componenti sensibili all'elettricità statica negli appositi contenitori, fino a quando non vengono sistemati in una postazione di lavoro priva di elettricità statica.
- Posizionare i contenitori su una superficie provvista di collegamento a terra prima di togliere i componenti.
- Evitare di toccare i piedini, i conduttori e i circuiti.
- Assicurarsi di essere sempre provvisti di un adeguato collegamento a terra prima di toccare componenti o gruppi sensibili all'elettricità statica.

Metodi di messa a terra

Sono disponibili diversi metodi per assicurare un adeguato collegamento a massa. Quando si maneggiano o installano componenti sensibili all'elettricità statica, attenersi a una o più delle seguenti indicazioni:

- Indossare un bracciale collegato tramite cavo a una workstation o al telaio di un computer con collegamento a terra. Questi bracciali sono flessibili e dotati di una resistenza di minimo 1 megaohm +/- 10 percento nei cavi. Per fornire un adeguato collegamento a massa, indossare il bracciale direttamente sulla pelle.
- Indossare cavigliere o apposite calzature davanti a postazioni di lavoro verticali. Se ci si trova su pavimenti con proprietà conduttrici o dissipatrici, indossare tali protezioni su entrambi i piedi.
- Utilizzare strumenti di manutenzione conduttivi.
- Utilizzare un kit di manutenzione comprendente un tappetino di lavoro pieghevole dissipatore dell'elettricità statica.

Se non si possiede nessuna delle attrezzature consigliate per un adeguato collegamento a massa, rivolgersi al rivenditore o al servizio assistenza autorizzati HP.

 **NOTA:** Per ulteriori informazioni sull'elettricità statica, contattare un concessionario, un rivenditore o un servizio di assistenza autorizzati HP.

D Linee guida di funzionamento del computer, manutenzione ordinaria e preparazione per il trasporto

Linee guida di funzionamento del computer e manutenzione ordinaria

Seguire le linee guida per impostare adeguatamente computer e monitor e procedere alla relativa manutenzione:

- Tenere il computer lontano da umidità eccessiva, dalla luce diretta del sole, da punte estreme di calore o di freddo.
- Collocare il computer su una superficie solida e piana. Lasciare uno spazio di 10,2 cm (4") in corrispondenza di tutti i lati del computer e sopra al monitor per consentire un adeguato flusso d'aria.
- Non limitare mai il flusso d'aria all'interno del computer, ostruendo le feritoie o le prese d'aria. Non posizionare la tastiera con i piedini abbassati, direttamente contro la parte anteriore dell'unità desktop, poiché ciò potrebbe ostruire le prese d'aria.
- Non utilizzare mai il computer senza il pannello di accesso o uno dei coperchi degli slot delle schede di espansione.
- Non posizionare i computer uno sull'altro né troppo vicini uno all'altro in modo che non risentano reciprocamente dell'aria di ricircolo o di preriscaldamento.
- Se il computer va collocato in un cabinet separato, quest'ultimo deve essere fornito di ventilazione d'ingresso e di scarico, e devono essere rispettate le stesse linee guida di funzionamento indicate in precedenza.
- Tenere le sostanze liquide lontane dal computer e dalla tastiera.
- Non coprire mai con alcun tipo di materiale gli slot di ventilazione sul monitor.

- Installare o abilitare dispositivi di gestione della potenza del sistema operativo o altro software, tra cui le condizioni di sospensione.
- Spegnere il computer prima di:
 - Pulire la superficie esterna del computer con un panno morbido. L'utilizzo di sostanze detergenti potrebbe scolorire o danneggiare la finitura.
 - Di tanto in tanto pulire le feritoie di ventilazione su tutti i lati del computer. Lanugine, polvere e altri corpi estranei possono bloccare le feritoie e limitare la ventilazione.

Precauzioni unità ottica

Durante il funzionamento o la pulizia dell'unità ottica, accertarsi di osservare le seguenti direttive.

Funzionamento

- Non spostare l'unità durante il funzionamento. Ciò potrebbe causare un malfunzionamento durante la lettura.
- Evitare di esporre l'unità a rapidi cambiamenti di temperatura, poiché all'interno dell'unità si potrebbero formare delle condense. In caso di repentini sbalzi di temperatura mentre l'unità è in funzione, attendere almeno un'ora prima di scollegare l'alimentazione. Se l'unità viene attivata immediatamente, il funzionamento potrebbe essere inibito durante la lettura.
- Evitare di collocare l'unità in un luogo soggetto ad umidità elevata, a temperature estreme, a vibrazioni meccaniche o alla luce diretta del sole.

Pulizia

- Pulire il pannello e i controlli con un panno morbido asciutto o leggermente inumidito con una soluzione detergente delicata. Non spruzzare detergenti direttamente sull'unità.
- Evitare di usare qualsiasi tipo di solvente, come l'alcol o il benzene, che potrebbe danneggiare il rivestimento.

Sicurezza

Se oggetti o liquidi dovessero penetrare nell'unità, scollegare immediatamente il computer e farlo controllare da un centro assistenza HP autorizzato.

Trasporto, preparazione

Durante la preparazione alla spedizione del computer, attenersi alle seguenti indicazioni:

1. Eseguire il backup dei file del disco rigido su dischi PD, cartucce dati a nastro, CD o unità flash USB. Assicurarsi che il supporto di backup non venga esposto a impulsi elettrici o magnetici durante l'immagazzinamento o il trasporto.



NOTA: L'unità disco rigido si blocca automaticamente nel momento in cui viene tolta l'alimentazione al sistema.

2. Rimuovere e conservare tutti i supporti rimovibili.
3. Spegnerne il computer e le periferiche esterne.
4. Scollegare il cavo di alimentazione dalla presa di corrente elettrica, poi dal computer.
5. Scollegare le componenti del sistema e i dispositivi esterni dalle loro sorgenti di alimentazione, poi dal computer.



NOTA: Prima di spedire il computer, assicurarsi che tutte le schede siano adeguatamente posizionate e fissate nei rispettivi slot.

6. Imballare i componenti del computer e i dispositivi esterni nelle confezioni originali o in confezioni simili, con un quantità di materiale da imballaggio sufficiente a proteggerli.

Indice analitico

B

Blocco Smart Cover 109

C

Chiave FailSafe 109

Chiusure

blocco Smart Cover 109

lucchetto SFF 100

collegamenti della scheda di sistema

SFF 68

TWR 19

componenti del pannello anteriore

SFF 4

TWR 3

componenti del pannello posteriore

SFF 6

TWR 5

computer, linee guida di funzionamento 114

conversione a tower

SFF 68

D

Disco ottico

pulizia 116

I

ID prodotto, posizioni 11

Installazione

batteria 106

installazione

cavi dell'unità SFF 80

cavi dell'unità TWR 31

lettore di schede di memoria

SFF 84

lettore di schede di memoria

TWR 39

Memoria SFF 71

Memoria TWR 21

SFF, scheda di espansione
75

TWR, scheda di espansione
25

Unità disco rigido da 2,5"

SFF 96

Unità disco rigido da 3,5"

SFF 91

Unità disco rigido TWR da

2,5" 49

Unità disco rigido TWR da

3,5" 49

Unità ottica sottile SFF 89

Unità ottica sottile TWR 43

Unità ottica TWR da 5,25" 35

L

lettore di schede di memoria

funzioni 7

Installazione SFF 84

Installazione TWR 39

Rimozione del SFF 82

Rimozione del TWR 37

linee guida relative

all'installazione 12, 61

linee guida relative alla

ventilazione 114

lucchetti

Blocco cavo SFF 99

Blocco cavo TWR 54

Blocco di sicurezza SFF PC

HP Business 100

Blocco di sicurezza TWR PC

HP Business 55

frontalino SFF 104

frontalino TWR 59

Lucchetto TWR 55

M

Memoria. *Vedere* DIMM

memoria

Inserimento zoccolo SFF 72

Inserimento zoccolo TWR 22

Installazione SFF 71

Installazione TWR 21

Specifiche per SFF 71

Specifiche per TWR 21

Moduli DIMM. *Vedere* memoria

P

pannello anteriore

Rimozione del coperchietto

SFF 66

Rimozione del coperchietto

TWR 17

Rimozione del SFF 65

Rimozione del TWR 16

SFF, protezione 104

Sostituzione SFF 67

Sostituzione TWR 19

TWR, protezione 59

Pannello d'accesso

blocco e sblocco 109

pannello di accesso

Rimozione del SFF 63

Rimozione del TWR 14

Sostituzione SFF 64

Sostituzione TWR 15

posizioni del numero di serie 11

protezione

Blocco cavo SFF 99

Blocco cavo TWR 54

Blocco di sicurezza SFF PC

HP Business 100

Blocco di sicurezza TWR PC

HP Business 55

frontalino SFF 104

frontalino TWR 59
Lucchetto TWR 55

R

Rimozione

batteria 106
blocco Smart Cover 109

rimozione

Coperchietti SFF 66
Coperchietti TWR 17
frontalino SFF 65
frontalino TWR 16
lettore di schede di memoria
SFF 82
lettore di schede di memoria
TWR 37
pannello di accesso al
computer SFF 63
pannello di accesso al
computer TWR 14
SFF, scheda di espansione
75
TWR, scheda di espansione
25
Unità disco rigido da 2,5"
SFF 94
Unità disco rigido da 3,5"
SFF 91
Unità disco rigido TWR da
2,5" 46
Unità disco rigido TWR da
3,5" 46
Unità ottica sottile SFF 88
Unità ottica sottile TWR 41
Unità ottica TWR da 5,25" 33

S

Sblocco pannelli di accesso 109
scariche elettrostatiche,
prevenzione dei danni 112
scheda di espansione
Installazione SFF 75
Installazione TWR 25
Rimozione del SFF 75
Rimozione del TWR 25
Sicurezza
blocco Smart Cover 109
sicurezza
lucchetto SFF 100
Sostituzione della batteria 106

specifiche

Memoria SFF 71
Memoria TWR 21

T

Tastiera

componenti 8

tastiera

Tasto con il logo di Windows
9
Tasto con il logo di Windows 9
trasporto, preparazione 116

U

unità

collegamento dei cavi SFF 80
collegamento dei cavi TWR
31
Installazione SFF 80
Installazione TWR 31
Posizioni in Windows SFF 79
Posizioni in Windows TWR 30
unità disco rigido (2,5")
Installazione SFF 96
Installazione TWR 49
Rimozione del SFF 94
Rimozione del TWR 46
unità disco rigido (3,5")
Installazione SFF 91
Installazione TWR 49
Rimozione del SFF 91
Rimozione del TWR 46
unità ottica
precauzioni 116
unità ottica (5,25")
Installazione TWR 35
Rimozione del TWR 33
unità ottica (sottile)
Installazione SFF 89
Installazione TWR 43
Rimozione del SFF 88
Rimozione del TWR 41