



Referenshandbok för maskinvara

HP ProDesk 600 G1 Tower

HP ProDesk 600 G1 Small Form Factor

© Copyright 2013 Hewlett-Packard Development Company, L.P. Den här informationen kan ändras utan föregående meddelande.

Microsoft® och Windows® är i USA registrerade varumärken som tillhör Microsoft Corporation.

Garantiansvar för HP:s produkter och tjänster definieras i de garantibegränsningar som medföljer sådana produkter och tjänster. Ingenting i denna text ska anses utgöra ytterligare garantiåtaganden. HP ansvarar inte för tekniska fel, redigeringsfel eller för avsaknad av information i denna text.

Dokumentet innehåller märkesinformation som skyddas av upphovsrätt. Ingen del av detta dokument får kopieras, reproduceras eller översättas till ett annat språk utan föregående skriftligt tillstånd från Hewlett-Packard Company.

Referenshandbok för maskinvara

HP ProDesk 600 G1 Tower


HP ProDesk 600 G1 Small Form Factor


Första upplagan (april 2013)

Dokumentartikelnummer: 719015-101

Om den här handboken

Här finns grundläggande information för uppgradering av HP ProDesk Business-datorer.

 **VARNING:** Den här typen av text ger information om att allvariga personskador kan uppstå om instruktionerna inte följs.

 **VIKTIGT:** Den här typen av text innehåller varningar om att utrustningen kan förstöras eller information förloras om inte instruktionerna följs.

 **OBS!** Den här typen av text innehåller ytterligare viktig information.

Innehåll

1 Produktfunktioner	1
Standardfunktioner	2
Tower (TWR)	2
Small Form Factor (SFF)	2
Komponenter på frontpanelen på Tower (TWR)	3
Komponenter på frontpanelen på Small Form Factor (SFF)	4
Komponenter på baksidan på Tower (TWR)	5
Komponenter på baksidan på Small Form Factor (SFF)	6
Komponenter till mediekortläsaren	7
Tangentbord	8
Använda Windows-tangenten	9
Serienumrets placering	11
Tower (TWR)	11
Small Form Factor (SFF)	11
2 Uppdatera maskinvara på Tower-modellen (TWR)	12
Servicefunktioner	12
Varningsmeddelanden	12
Ta bort datorns åtkomstpanel	13
Sätta tillbaka datorns åtkomstpanel	14
Ta bort frontpanelen	15
Ta bort panelskydd	16
Sätta tillbaka frontpanelen	18
Moderkortsanslutningar	18
Installera ytterligare minne	20
DIMM-moduler	20
DDR3-SDRAM DIMMs	20
Sätta i DIMM-moduler	21
Installera DIMM-moduler	21
Ta bort eller installera ett expansionskort	23
Diskenheternas placering	27
Installera och ta bort enheter	28

Ta bort en 5,25-tumsenhet	30
Installera en 5,25-tumsenhet	32
Ta bort en 3,5-tumsenhet	34
Installera en 3,5-tumsenhet	36
Ta bort en optisk enhet av Slim-modell	38
Installera en optisk enhet av Slim-modell	40
Ta bort en 3,5-tums- eller 2,5-tumsenhet	42
Installera en 3,5-tums- eller 2,5-tumshårddisk	44
Installera ett säkerhetslås	48
Kabellås	49
Hänglås	50
HP Business PC Security-lås	50
Säkerhetsanordningar för frontpanelen	54

3 Uppgradera maskinvara på Small Form Factor (SFF) 56


Servicefunktioner	56
Varningsmeddelanden	56
Ta bort datorns åtkomstpanel	57
Sätta tillbaka datorns åtkomstpanel	58
Ta bort frontpanelen	59
Ta bort panelskydd	60
Sätta tillbaka frontpanelen	61
Ändra från skrivbordsdator till tornkonfiguration	62
Moderkortsanslutningar	62
Installera ytterligare minne	64
DIMM-moduler	64
DDR3-SDRAM DIMMs	64
Sätta i DIMM-moduler	65
Installera DIMM-moduler	65
Ta bort eller installera ett expansionskort	67
Diskenheternas placering	71
Installera och ta bort enheter	72
Ta bort en 3,5-tumsenhet	74
Installera en 3,5-tumsenhet	76
Ta bort en optisk enhet av Slim-modell	80
Installera en optisk enhet av Slim-modell	81
Byta ut en 3,5-tumshårddisk	83
Ta bort en 2,5-tumshårddisk	86
Installera en 2,5-tumshårddisk	88
Installera ett säkerhetslås	91
Kabellås	91

Hänglås	92
HP Business PC Security-lås	92
Säkerhetsanordningar för frontpanelen	96
Bilaga A Byta batteri	98
Bilaga B Låsa upp Smart Cover Lock	101
Smart Cover FailSafe-nyckel	101
Använda Smart Cover FailSafe-nyckeln för att ta bort Smart Cover-låset	102
Bilaga C Elektrostatisk laddning	104
Förhindra elektrostatiska skador	104
Jordningsmetoder	104
Bilaga D Riktlinjer för datoranvändning, rutinskötsel och fraktförberedelse	105
Riktlinjer för datoranvändning och rutinskötsel	105
Säkerhetsåtgärder för optiska enheter	106
Användning	106
Rengöring	106
Säkerhet	106
Fraktförberedelse	106
Index	107

1 Produktfunktioner

Standardfunktioner

Funktionerna kan variera beroende på vilken modell du har. Om du vill få en fullständig förteckning över maskin- och programvara som är installerad på datorn kan du köra diagnostikverktyget (finns bara i vissa datormodeller).

 **OBS!** Båda datormodellerna kan användas i stående eller liggande orientering.

Tower (TWR)

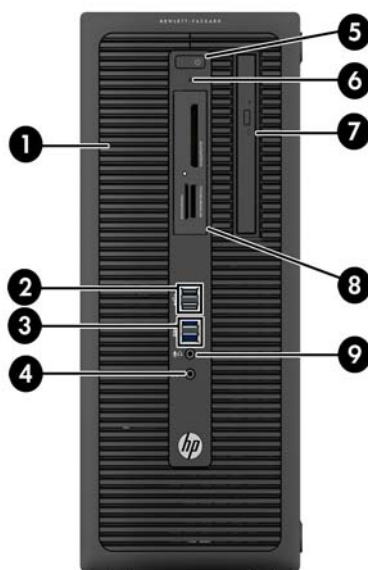


Small Form Factor (SFF)



Komponenter på frontpanelen på Tower (TWR)

Enhetskonfiguration kan variera beroende på modell. Vissa modeller har ett panelskydd som täcker ett eller flera enhetsfack.



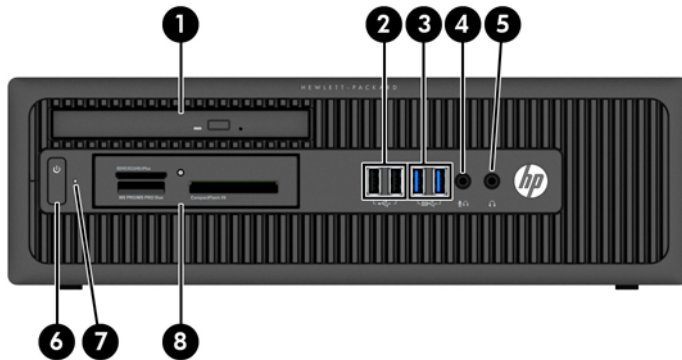
1	5,25-tums enhetsfack, halva höjden (bakom täckram)	6	Aktivetslampa för hårddisk
2	USB 2.0-portar (svarta)	7	Optisk enhet, Slim-modell (tillval)
3	USB 3.0-portar (blå)	8	3,5-tum, mediekortläsare (tillval)
4	Hörlurskontakt	9	Mikrofon-/hörlurskontakt
5	Strömbrytare med två lägen		

OBS! När en enhet ansluts till mikrofon-/hörlurskontakten visas en dialogruta som frågar om du vill använda kontakten som mikrofoningång eller headset. Du kan ändra konfigurationen för kontakten när du vill genom att dubbelklicka på ikonen Audio Manager i Aktivitetsfältet i Windows.

OBS! Strömlampan lyser vanligtvis vit när strömmen är på. Om den blinkar rött finns det ett problem med datorn och en diagnostikkod visas. Information om hur du tolkar koden finns i handboken *Uppgraderings- och servicehandbok*.

Komponenter på frontpanelen på Small Form Factor (SFF)

Enhetskonfiguration kan variera beroende på modell. Vissa modeller har ett panelskydd som täcker ett eller flera enhetsfack.

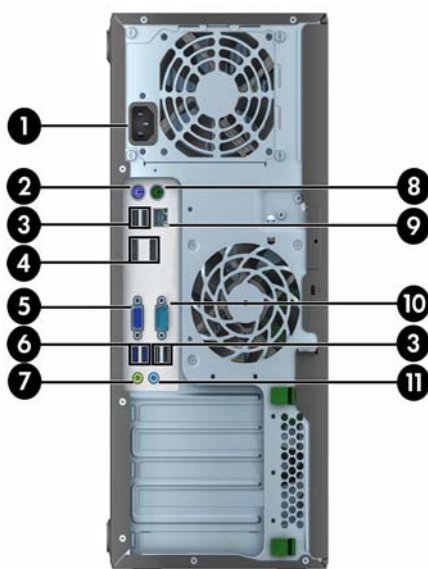


1	Optisk enhet, Slim-modell (tillval)	5	Hörlurskontakt
2	USB 2.0-portar (svarta)	6	Strömbrytare med två lägen
3	USB 3.0-portar (blå)	7	Aktivitetenslampa för hårddisk
4	Mikrofon-/hörlurskontakt	8	3,5-tum, mediekortläsare (tillval)

OBS! När en enhet ansluts till mikrofon-/hörlurskontakten visas en dialogruta som frågar om du vill använda kontakten som mikrofoningång eller headset. Du kan ändra konfigurationen för kontakten när du vill genom att dubbelklicka på ikonerna Audio Manager i Aktivitetsfältet i Windows.

OBS! Strömlampan lyser vanligtvis vit när strömmen är på. Om den blinkar rött finns det ett problem med datorn och en diagnostikkod visas. Information om hur du tolkar koden finns i handboken *Uppgraderings- och servicehandbok*.

Komponenter på baksidan på Tower (TWR)



1	Anslutning för nätsladd	7	 Kontakt för ljudutgång för strömsatta ljudenheter (grön)
2	 PS/2-Tangentbordskontakt (lila)	8	 PS/2-muskontakt (grön)
3	 USB 2.0-portar (svarta)	9	 RJ-45 nätverksanslutning
4	 DisplayPort-bildskärmsanslutningar	10	 Seriell port
5	 VGA-bildskärmsanslutning	11	 Kontakt för ljudingång (blå)
6	 USB 3.0-portar (blå)		

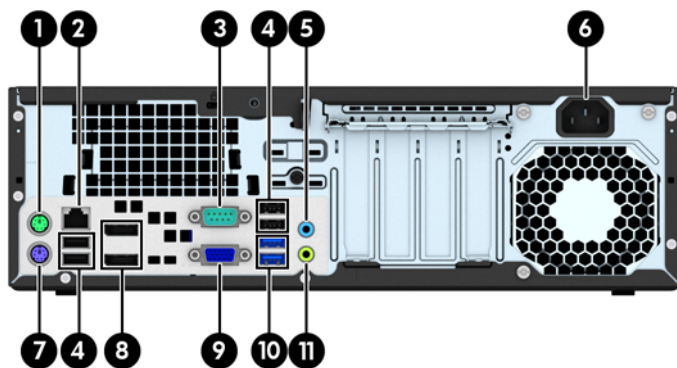
OBS! En valfri andra seriell port och en valfri parallell port finns tillgängliga från HP.








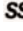


När en enhet ansluts till den blå linjeingången för ljud visas en dialogruta som frågar om du vill använda kontakten som linjeingångsenhet eller för en mikrofon. Du kan ändra konfigurationen för kontakten när du vill genom att dubbelklicka på ikonen Audio Manager i Aktivitetsfältet i Windows.

När ett grafikkort har installerats på en av platserna på moderkortet kan anslutningarna på grafikkortet och moderkortet användas samtidigt. Med en sådan konfiguration kommer endast den bildskärm som är ansluten till det diskreta grafikkortet att visa POST-meddelanden.

Den inbyggda grafiken på moderkortet kan stängas av i datorinställningarna.

Komponenter på baksidan på Small Form Factor (SFF)



1		PS/2-muskontakt (grön)	7		PS/2-Tangentbordskontakt (lila)
2		RJ-45 nätverksanslutning	8		DisplayPort-bildskärmsanslutningar
3		IO/IOA Seriell port	9		VGA-bildskärmsanslutning
4		USB 2.0-portar (svarta)	10		USB 3.0-portar (blå)
5		Kontakt för ljudingång (blå)	11		Kontakt för ljudutgång för strömsatta ljudenheter (grön)
6		Anslutning för nätsladd			

OBS! En valfri andra seriell port och en valfri parallell port finns tillgängliga från HP.

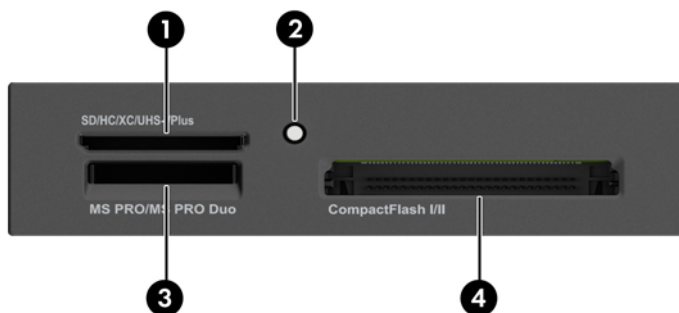
När en enhet ansluts till den blå linjeingången för ljud visas en dialogruta som frågar om du vill använda kontakten som linjeingångsenhet eller för en mikrofon. Du kan ändra konfigurationen för kontakten när du vill genom att dubbelklicka på ikonerna Audio Manager i Aktivitetsfältet i Windows.

När ett grafikkort har installerats på en av platserna på moderkortet kan anslutningarna på grafikkortet och moderkortet användas samtidigt. Med en sådan konfiguration kommer endast den bildskärm som är ansluten till det diskreta grafikkortet att visa POST-meddelanden.

Den inbyggda grafiken på moderkortet kan stängas av i datorinställningarna.

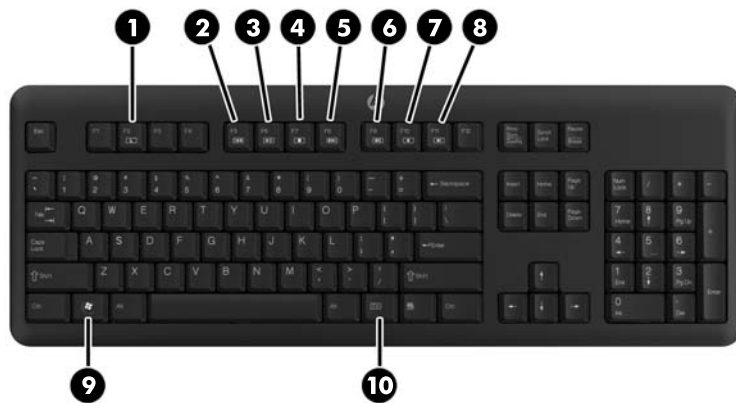
Komponenter till mediekortläsaren

Mediekortläsaren är en tillvalsenhet som bara finns tillgänglig för vissa modeller. Identifiera mediekortkomponenter med hjälp av följande illustration och tabell.



Nr	Plats	Media
1	SD/HC/XC/UHS-1/Plus	<ul style="list-style-type: none"> Secure Digital (SD) SDHC (Secure Digital High Capacity) Secure Digital Extended Capacity-minneskort (SDXC)
2	Aktivetslampa för mediekortläsare	
3	CompactFlash I/II	<ul style="list-style-type: none"> CompactFlash-kort, typ 1 CompactFlash-kort, typ 2 MicroDrive
4	MS PRO/MS PRO Duo	<ul style="list-style-type: none"> Memory Stick (MS) Memory Stick Select Memory Stick PRO (MS PRO) Memory Stick MagicGate Memory Stick Duo (MS Duo) Memory Stick PRO Duo (MS PRO Duo) Minnespinne MagicGate Duo Minnespinne PRO-HG Duo

Tangentbord



Komponent		Komponent	
1	Viloläge	6	Stäng av ljud
2	Snabbspolning bakåt	7	Sänk volym
3	Spela upp/paus	8	Öka volymen
4	Stopp	9	Windows-tangent
5	Snabbspolning framåt	10	Funktion

Använda Windows-tangenten

Använd Windows-tangenten i kombination med andra tangenter för att utföra vissa funktioner som finns i Windows.

Windows-tangenten +	Windows 7	Windows 8
ingen annan tangent	Visar Start-menyn	Visar Start-skärmen
c		Öppnar amuletter
d	Visar skrivbordet	Visar skrivbordet
e	Startar Den här datorn	Öppnar Utforskaren
f	Öppnar dialogrutan Sök alla filer	Går till filer i amuletten Sök
Ctrl + f	Öppnar dialogrutan Sök dator	Öppnar dialogrutan Sök dator
g	Bläddrar igenom gadgets	Bläddrar igenom gadgets
h		Gå till amuletten Dela
i		Gå till amuletten Inställningar
k		Gå till amuletten Enheter
l	Låser datorn om du är uppkopplad mot en nätverksdomän eller ger dig möjlighet att växla användare om du inte är uppkopplad mot en nätverksdomän	Låser datorn om du är uppkopplad mot en nätverksdomän eller ger dig möjlighet att växla användare om du inte är uppkopplad mot en nätverksdomän
m	Minimerar alla öppna program	Minimerar alla öppna program
o		Låser skärmerorientering
p	Välj ett visningsläge för presentationen	Öppnar projektiionsalternativ
q		Går till amuletten Sök
r	Startar dialogrutan Kör	Startar dialogrutan Kör
t	Bläddrar genom program i aktivitetsfältet	Bläddrar genom program i aktivitetsfältet
u	Startar Hjälpmedelscenter	Startar Hjälpmedelscenter
v		Bläddrar igenom meddelanden
w		Går till Inställningar i amuletten Sök
x	Öppnar Windows Mobilitetscenter om det finns	Öppnar Windows Mobilitetscenter om det finns
z		Öppnar programfältet
F1	Startar Windows Hjälp	Startar Windows Hjälp
Tab	Bläddrar genom knapparna i Aktivitetsfältet med hjälp av Windows Flip 3-D	Bläddrar genom historik över Metro-appar
Ctrl + Tab	Använder piltangenterna för att bläddra genom program i aktivitetsfältet med hjälp av Flip 3-D	Använd piltangenterna för att bläddra genom historik över Metro-appar
Mellanslagstangent	För samman alla gadgetar längst fram och markerar Windows-sidofält	Byter inmatningsspråk och tangentbordslayout

Windows-tangenten +	Windows 7	Windows 8
valfri siffertangent	Går till appen på den angivna platsen i aktivitetsfältet	Går till appen på den angivna platsen i aktivitetsfältet
uppåtpil	Maximerar fönstret	Maximerar skrivbordsfönstret
vänsterpil	Fäster fönstret på vänster sida av skärmen	Fäster skrivbordsfönstret på vänster sida av skärmen
högerpil	Fäster fönstret på höger sida av skärmen	Fäster skrivbordsfönstret på höger sida av skärmen
nedåtpil	Minimerar fönstret	Minimerar skrivbordsfönstret
Skift + vänsterpil eller högerpil	Flyttar ett fönster från en bildskärm till en annan	Flyttar ett fönster från en bildskärm till en annan
, (komma)		Kikar på skrivbordet
. (punkt)		Fäst en Metro-app till höger
Skift + . (punkt)		Fäst en Metro-app till vänster
Retur		Startar Skärmläsaren
Esc		Stänger Förstoringsglaset
+ (på knappsats)	Zoomar in	Zoomar in (Förstoringsglaset)
- (på knappsats)	Zoomar ut	Zoomar ut (Förstoringsglaset)
Hem	Minimerar inaktiva skrivbordsfönster	Minimerar inaktiva skrivbordsfönster
Break	Visar Systemegenskaper	Visar Systemegenskaper
PgUp		Flyttar Start-skärmen till vänster bildskärm
PgDn		Flyttar startskärmen till höger bildskärm

Serienumrets placering

Varje dator har ett unikt serienummer och ett produkt-ID som finns på datorns hölje. Ha dessa nummer tillgängliga när du ringer kundtjänst för att få hjälp.

Tower (TWR)



Small Form Factor (SFF)



2 Uppdatera maskinvara på Tower-modellen (TWR)

Servicefunktioner

I den här datorn finns funktioner som underlättar service och uppgraderingar. Oftast behövs det inga verktyg för de installationsprocedurer som beskrivs i det här kapitlet.

Varningsmeddelanden

Läs noggrant alla tillämpliga instruktioner, meddelanden och varningar i den här handboken före uppgradering.

⚠ VARNING: Minska risken för personskador orsakade av elektriska stötar, varma ytor eller brand:

Ta ut nätsladden ur vägguttaget och låt de inre systemkomponenterna svalna innan du vidrör dem.

För inte in telekommunikations- eller telefonanslutningar i nätverkskontakterna (Network Interface Controller).

Ta inte bort jordkontakten. Jordningen är en viktig säkerhetsfunktion.

Anslut nätsladden till ett jordat nätuttag som är lätt att komma åt.

Läs *Säkerhet och arbetsmiljö* för att minska risken för allvarliga skador. Den beskriver en korrekt utformad arbetsplats, installation, lämplig arbetsställning samt hälso- och arbetstips för datoranvändare. Här finns också viktig information om elektricitet och mekanisk säkerhet. Handboken finns på webben på <http://www.hp.com/ergo>.

⚠ VARNING: Strömförande och rörliga delar på insidan.

Frånkoppla strömmen till utrustningen innan höljet avlägsnas.

Sätt tillbaka och sätt fast höljet innan utrustningen strömförs igen.

⚠ VIKTIGT: Statisk elektricitet kan skada de elektriska komponenterna i datorn eller extrautrustningen. Innan du påbörjar dessa procedurer ser du till att du är fri från statisk elektricitet genom att ta i ett jordat metallföremål. Mer information finns i [Elektrostatisk laddning på sidan 104](#).

När datorn är ansluten till nätström är moderkortet alltid spänningsförande. Ta ut nätsladden ur strömkällan innan du öppnar datorn för att inte skada inre komponenterna.

Ta bort datorns åtkomstpanel

För att nå de inre komponenterna måste du ta bort åtkomstpanelen:

1. Ta bort eller skruva loss säkerhetsenheter som hindrar datorn från att öppnas.
2. Ta bort alla flyttbara medier, t.ex. CD-skivor och USB-minnen, från datorn.
3. Stäng av datorn på rätt sätt via operativsystemet och stäng sedan av eventuella externa enheter.
4. Koppla ur nätsladden från eluttaget och koppla bort eventuella externa enheter.

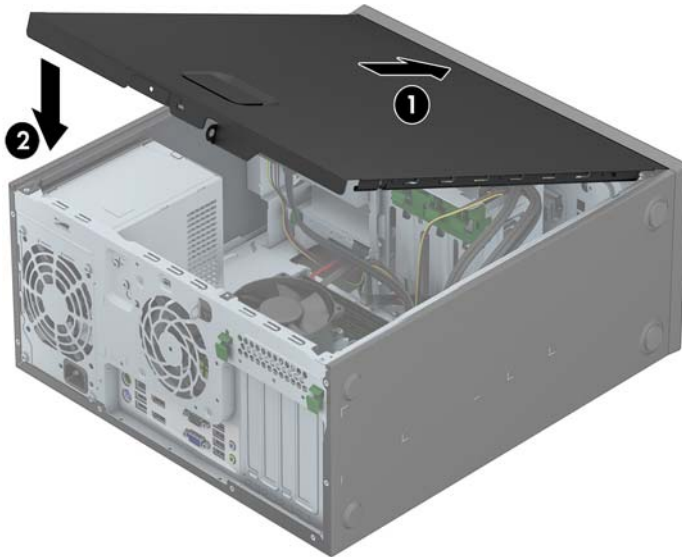
⚠ VIKTIGT: Så länge datorn är ansluten till ett eluttag är moderkortet alltid spänningsförande, oavsett om datorn är påslagen eller avstängd. Du måste koppla ur nätsladden för att undvika skador på datorns inre komponenter.

5. Lyft upp handtaget till åtkomstpanelen (1) och lyft sedan bort panelen från datorn (2).



Sätta tillbaka datorns åtkomstpanel

Skjut fliken på den främre delen av åtkomstpanelen så att den hamnar under fliken på framsidan av chassit (1), och tryck sedan in den bakre delen av panelen mot enheten så att den hakar fast (2).

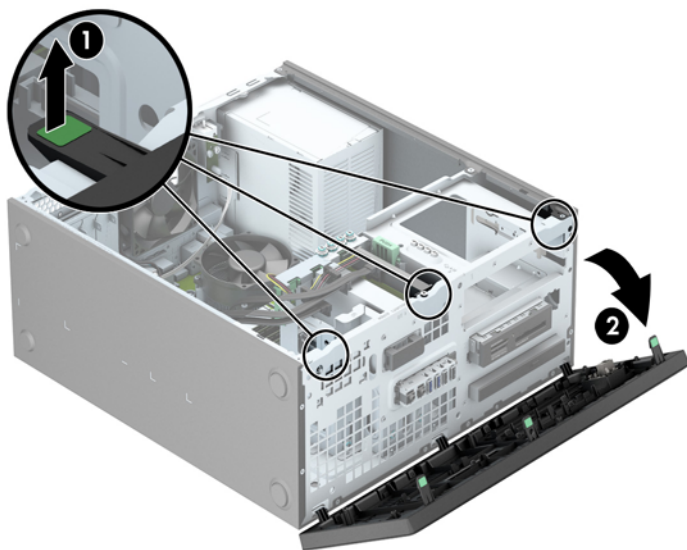


Ta bort frontpanelen

1. Ta bort eller skruva loss säkerhetsenheter som hindrar datorn från att öppnas.
2. Ta bort alla flyttbara medier, t.ex. CD-skivor och USB-minnen, från datorn.
3. Stäng av datorn på rätt sätt via operativsystemet och stäng sedan av eventuella externa enheter.
4. Koppla ur nätsladden från eluttaget och koppla bort eventuella externa enheter.

⚠ VIKTIGT: Så länge datorn är ansluten till ett eluttag är moderkortet alltid spänningsförande, oavsett om datorn är påslagen eller avstängd. Du måste koppla ur nätsladden för att undvika skador på datorns inre komponenter.

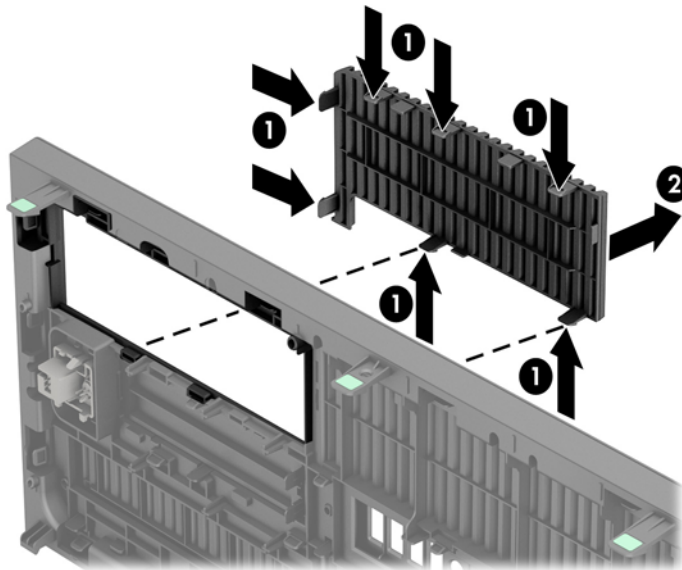
5. Ta bort datorns åtkomstpanel.
6. Lyft upp de tre flikarna på täckramens sida (1) och vrid sedan loss ramen från chassit (2).



Ta bort panelskydd

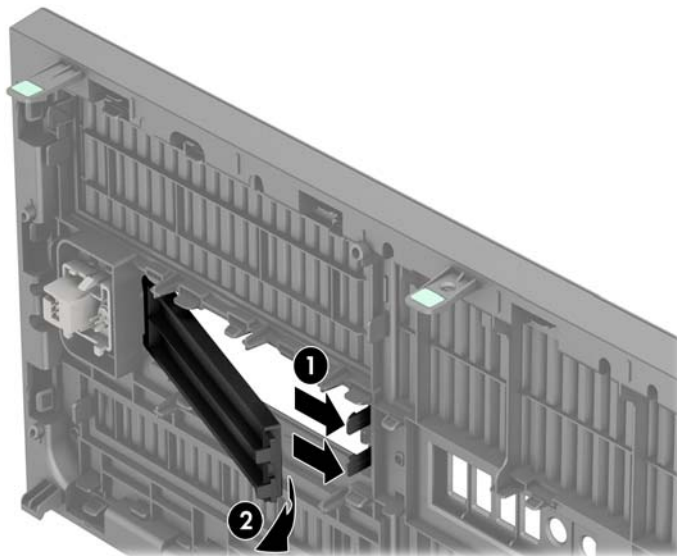
På vissa modeller täcks en del enhetsfack av skydd som du måste ta bort innan du installerar en enhet. Så här tar du bort ett panelskydd:

1. Ta bort åtkomstpanelen och frontpanelen.
2. Ta bort skyddet framför önskat enhetsfack:
 - Om du vill ta bort panelskyddet för en 5,25-tumsplats trycker du inåt på de hållare som håller panelskyddet på plats (1), och drar sedan skyddet utåt tills det lossar (2).

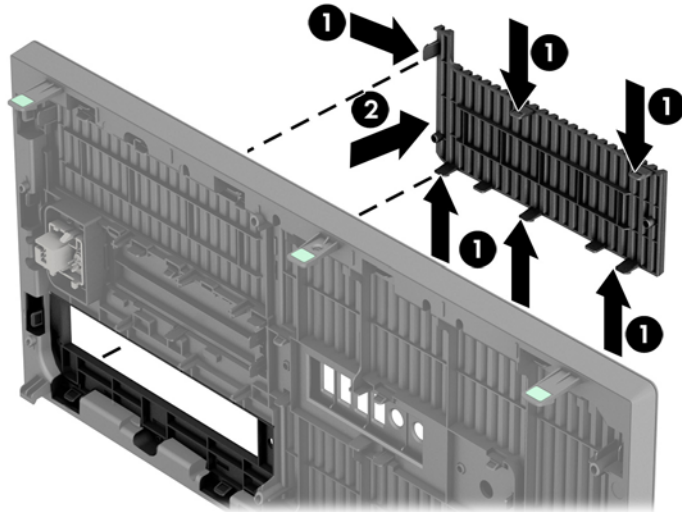



OBS! När du har tagit bort panelskyddet och installerat en 5,25-tumsenhet kan du montera en extraram (kan beställas från HP) på enhetens front.

- Om du vill ta bort panelskyddet för en 3,5-tumsplats trycker du utåt på de två hållare som håller panelskyddet på plats (1). Skjut sedan panelskyddet bakåt och åt höger för att ta loss det (2).



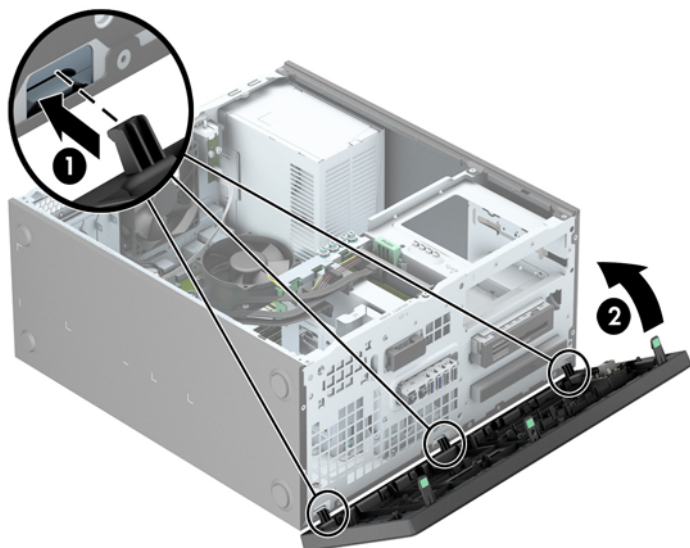
- Om du vill ta bort panelskyddet för en optisk enhet av Slim-modell trycker du inåt på de hållare som håller panelskyddet på plats (1), och drar sedan skyddet utåt tills det lossar (2).



 **OBS!** När du har tagit bort panelskyddet och installerat en optisk enhet av Slim-modell kan du montera en extraram (kan beställas från HP) på enhetens front.

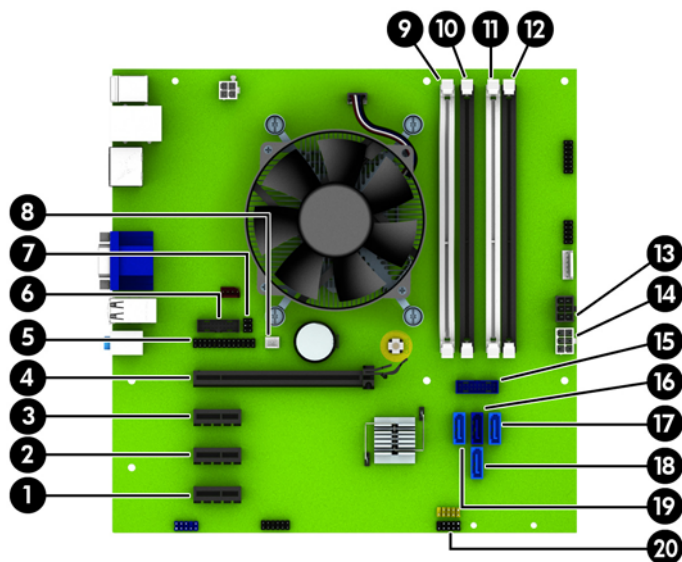
Sätta tillbaka frontpanelen

Passa in de tre hakarna på panelens nersida i de rektangulära hålen på chassit (1) och vrid sedan in ovandelen av panelen i chassit (2) och låt det klicka på plats.



Moderkortsanslutningar

Identifiera moderkortets anslutningar för din modell med hjälp av följande illustration och tabell.



Nr	Moderkortsanslutning	Moderkortsetikett	Färg	Komponent
1	PCI Express x1	X1PCIEXP3	vit	Expansionskort
2	PCI Express x1	X1PCIEXP2	svart	Expansionskort
3	PCI Express x1	X1PCIEXP1	svart	Expansionskort
4	PCI Express x16	X16PCIEXP	svart	Expansionskort

Nr	Moderkortsanslutning	Moderkortsetikett	Färg	Komponent
5	Parallellport	PAR	svart	Parallellport
6	Seriell port	COMB	svart	Seriell port
7	Locklås	HLCK	svart	Locklås
8	Locksensor	HSENSE	vit	Locksensor
9	DIMM4 (kanal A)	DIMM4	vit	Minnesmodul
10	DIMM3 (kanal A)	DIMM3	svart	Minnesmodul
11	DIMM2 (kanal B)	DIMM2	vit	Minnesmodul
12	DIMM1 (kanal B)	DIMM1	svart	Minnesmodul
13	Power (Strömhantering)	SATAPWR0	svart	SATA-enheter
14	Power (Strömhantering)	PWR	vit	Systemkort
15	USB 3.0	FRONT USB3.0	blå	Främre USB 3.0-portar
16	SATA 3.0	SATA0	mörkblå	Primär hårddisk
17	SATA 3.0	SATA3	ljusblå	Valfri SATA-enhet, dock ej den primära hårddisken
18	SATA 3.0	SATA1	ljusblå	Valfri SATA-enhet, dock ej den primära hårddisken
19	SATA 3.0	SATA2	ljusblå	Valfri SATA-enhet, dock ej den primära hårddisken
20	USB 2,0	MEDIA	svart	USB 2.0-enhet, till exempel mediekortläsare

Installera ytterligare minne

Datorn levereras med DIMM-minnesmoduler (Dual Inline Memory Module) av DDR3-SDRAM-typ (Double Data Rate 3 Synchronous Dynamic Random Access Memory).

DIMM-moduler

Minnessocklarna på moderkortet kan förses med upp till fyra standard-DIMM-enheter. I minnessocklarna finns minst en förinstallerad DIMM. Moderkortet stöder maximalt 32 GB minne, konfigurerat i två kanaler för hög prestanda.

DDR3-SDRAM DIMMs

För att systemet ska fungera korrekt måste DDR3-SDRAM DIMM-modulerna vara:

- standardiserade 240-stifts
- obuffrade icke-ECC PC3-12800 DDR3-1600 MHz-kompatibla
- DDR3/DDR3L-SDRAM DIMM-moduler 1,35 V eller 1,5 V

DDR3-SDRAM DIMM-moduler måste även:

- stödja CAS-latens 11 DDR3 1600 MHz (11-11-11 timing)
- innehålla den obligatoriska informationen om JEDEC SPD

Datorn stöder dessutom:

- 512 Mbit, 1 Gbit och 2 Gbit icke-ECC-minnesteknologier
- enkelsidiga och dubbelsidiga DIMM-moduler
- DIMM-moduler konstruerade med x8 och x16 DDR-enheter; Stöder ej DIMM-moduler med x4 SDRAM




OBS! Systemet kommer inte att fungera ordentligt om du installerar DIMM-moduler som inte stöds.

Sätta i DIMM-moduler


Det finns fyra DIMM-socklar på moderkortet, med två socklar per kanal. Socklarna är markerade DIMM1, DIMM2, DIMM3 och DIMM4. Socklarna DIMM1 och DIMM2 fungerar i minneskanal B. Socklarna DIMM3 och DIMM4 fungerar i minneskanal A.

Systemet kommer automatiskt att fungera i enkanalsläge, tvåkanalsläge, eller flexläge, beroende på hur DIMM-modulerna har installerats.

 **OBS!** Minneskonfigurationer med enkanalsläge och obalanserat tvåkanalsläge ger försämrade grafikprestanda.

- Systemet arbetar i ett enkanalsläge om minneskapacitet för DIMM endast finns i en kanal.
- Systemet kommer att fungera i ett tvåkanalsläge med högre kapacitet om den totala minneskapaciteten för DIMM-minnena i kanal A är lika med den totala minneskapaciteten för DIMM-minnena i kanal B. Tekniken och enhetsbredden kan variera mellan kanalerna. Om exempelvis kanal A har två 1 GB DIMM och kanal B har en 2 GB DIMM, arbetar systemet i tvåkanalsläge.
- Systemet kommer att fungera i flexläge om den totala minneskapaciteten för DIMM-minnena i kanal A inte är lika med den totala minneskapaciteten för DIMM-minnena i kanal B. I flexläge beskriver den kanal som har minst minneskapacitet den totala mängden minne som har tilldelats två kanaler, och resterande tilldelas en kanal. Optimal hastighet uppnås genom att balansera kanalerna så att den största mängden minne sprids mellan de två kanalerna. Om en kanal har mer minne än den andra ska det större minnet tilldelas kanal A. Om du till exempel sätter en 2-GB DIMM och tre 1-GB DIMM-minnen i socklarna, bör kanal A få 2-GB DIMM-minnen och en 1-GB DIMM, och kanal B bör få de två återstående 1-GB DIMM-minnena. Med denna konfiguration kommer 4-GB att köras som dubbel kanal och 1-GB som en enkel kanal.
- I alla lägen bestäms den maximala arbetshastigheten av systemets långsammaste DIMM.

Installera DIMM-moduler

 **VIKTIGT:** För att inte skada moderkortet eller dess komponenter måste du dra ur nätsladden och vänta i cirka 30 sekunder så att datorn inte längre är strömförande innan du lägger till eller tar bort minnesmoduler. Så länge datorn är ansluten till nätspänning är minnesmodulerna alltid strömförande, oavsett om datorn är på eller av. Om du lägger till eller tar bort minnesmoduler med nätspänningen ansluten kan modulerna eller moderkortet få irreparabla skador.

Minnesmodulkontakterna har guldpläterade metallkontakter. När du uppgraderar minnet är det viktigt att använda minnesmoduler med guldpläterade metallkontakter. På så sätt förhindras anfrätning och/eller oxidering som uppstår då inkompatibla metaller är i kontakt med varandra.

Statisk elektricitet kan skada elektronikkomponenterna i datorn eller extrakort. Innan du påbörjar dessa procedurer ser du till att du är fri från statisk elektricitet genom att ta i ett jordat metallföremål. Mer information finns i [Elektrostatisk laddning på sidan 104](#).

Rör inte minnesmodulernas kontakter. Det kan skada modulen.

1. Ta bort eller skruva loss säkerhetsenheter som hindrar datorn från att öppnas.
2. Ta bort alla flyttbara medier, t.ex. CD-skivor och USB-minnen, från datorn.
3. Stäng av datorn på rätt sätt via operativsystemet och stäng sedan av eventuella externa enheter.

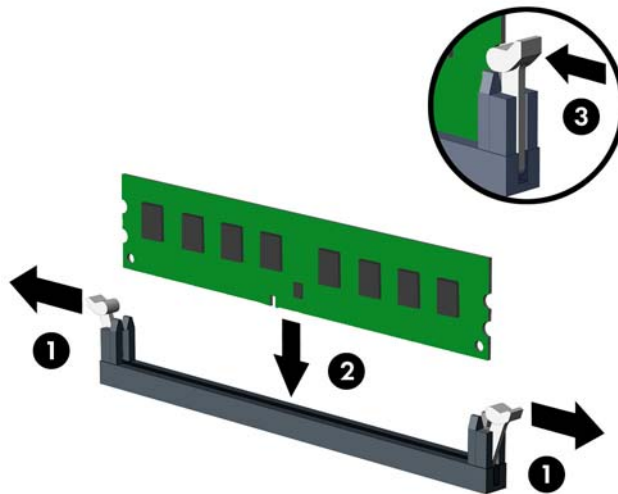
4. Koppla ur nätsladden från eluttaget och koppla bort eventuella externa enheter.

⚠ VIKTIGT: För att inte skada moderkortet eller dess komponenter måste du dra ur nätsladden och vänta i cirka 30 sekunder så att datorn inte längre är strömförande innan du lägger till eller tar bort minnesmoduler. Så länge datorn är ansluten till nätspänning är minnesmodulerna alltid strömförande, oavsett om datorn är på eller av. Om du lägger till eller tar bort minnesmoduler med nätspänningen ansluten kan modulerna eller moderkortet få irreparabla skador.

5. Ta bort datorns åtkomstpanel.

⚠ VARNING: Minska risken för personskada från heta ytor genom att låta de inre systemkomponenterna svalna innan du vidrör dem.

6. Öppna båda spärrarna på minnesmodulkontakten (1) och sätt in minnesmodulen i kontakten (2).



📝 OBS! En minnesmodul kan bara installeras på ett sätt. Passa minnesmodulens spår över fliken i minnessockeln.

Installera de svarta DIMM-socklarna innan de vita DIMM-socklarna.

För bästa prestanda ska du installera socklarna så att minneskapaciteten sprids så jämnt som möjligt mellan kanal A och kanal B. Mer information finns i [Sätta i DIMM-moduler på sidan 21](#).

7. Tryck ner modulen i sockeln. Kontrollera att den är helt inne och sitter fast ordentligt. Se till att spärrarna är i stängt läge (3).
8. Upprepa steg 6 och 7 om du installerar fler moduler.
9. Sätt tillbaka datorns åtkomstpanel.
10. Sätt tillbaka nätsladden och slå på datorn.
11. Lås fast alla säkerhetsenheter som skruvades loss när du tog bort åtkomstpanelen.

Datorn ska känna av den nya minnesmodulen automatiskt nästa gång du startar den.

Ta bort eller installera ett expansionskort

I datorn finns tre PCI Express x1-kortplatser och en PCI Express x16-kortplats.

OBS! Du kan installera ett PCI Express x1, x8, eller x16-expansionskort på PCI Express x16-platserna.

Om du vill ha en konfiguration med dubbla grafikkort måste det primära kortet installeras på PCI Express x16-platsen.

Så här tar du bort, ersätter eller lägger till ett expansionskort:


1. Ta bort eller skruva loss säkerhetsenheter som hindrar datorn från att öppnas.
2. Ta bort alla flyttbara medier, t.ex. CD-skivor och USB-minnen, från datorn.
3. Stäng av datorn på rätt sätt via operativsystemet och stäng sedan av eventuella externa enheter.
4. Koppla ur nätsladden från eluttaget och koppla bort eventuella externa enheter.

VIKTIGT: Så länge datorn är ansluten till ett eluttag är moderkortet alltid spänningsförande, oavsett om datorn är påslagen eller avstängd. Du måste koppla ur nätsladden för att undvika skador på datorns inre komponenter.

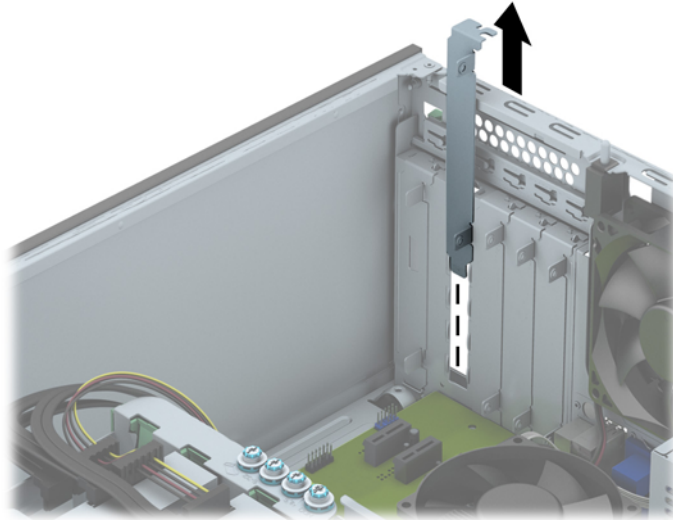
5. Ta bort datorns åtkomstpanel.
6. Leta upp korrekt ledig sockel på moderkortet och motsvarande sockel på baksidan av datorns chassi.
7. Tryck de bägge gröna flikarna på chassits baksida (1) rakt nedåt och vrid spärren för expansionskortet tills den öppnas (2).



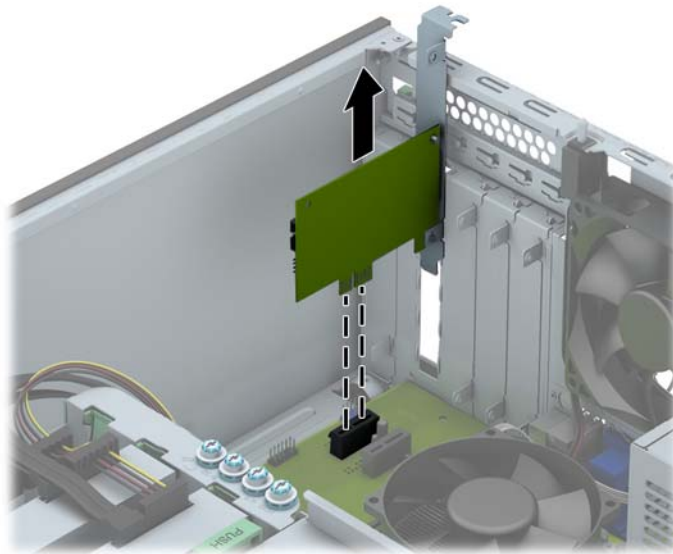
8. Ta bort skyddet för expansionsplatserna eller det befintliga expansionskortet innan du installerar ett expansionskort.

 **OBS!** Koppla bort alla kablar som är anslutna till expansionskortet innan du avlägsnar ett installerat expansionskort.

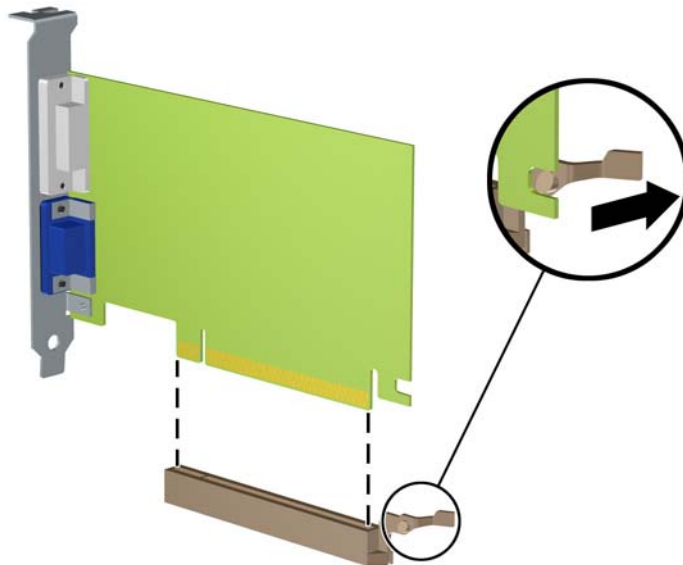
- a. Ta bort skyddet över tillhörande kortplats på datorchassits baksida om du installerar ett expansionskort i en ledig sockel. Lyft bort blindhöljet på den tomma kortplatsen.



- b. När du vill ta bort ett PCI Express x1-kort tar du tag i kortets båda ändar och vickar det försiktigt fram och tillbaka tills kontakterna släpper från sockeln. Lyft kortet rakt upp för att ta bort det. Var noga med att inte skrapa kortet mot andra komponenter.



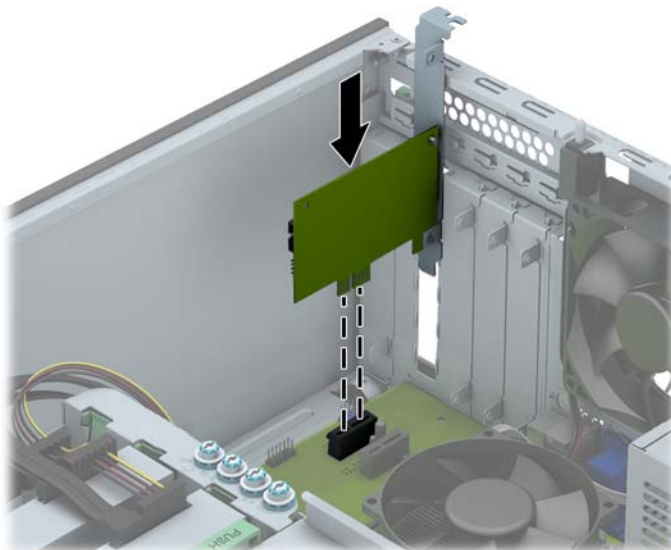
- c. Om du ska ta bort ett PCI Express x16-kort frigör du armen på baksidan av expansionssockeln från kortet och vickar kortet försiktigt fram och tillbaka tills kontaktarna släpper från sockeln. Lyft kortet rakt upp för att ta bort det. Var noga med att inte skrapa kortet mot andra komponenter.



9. Förvara det borttagna kortet i en antistatisk förpackning.
10. Om du inte ska installera ett nytt expansionskort installerar du ett skydd som täcker den öppna kortplatsen.

⚠ VIKTIGT: När du har tagit bort ett expansionskort måste du ersätta det med ett nytt kort eller skydd så att de interna komponenterna kyls av när datorn används.

11. Du installerar ett nytt expansionskort genom att rikta fästet på kortet mot öppningen på chassits baksida och trycka kortet rakt ner i den lediga kortplatsen på moderkortet.



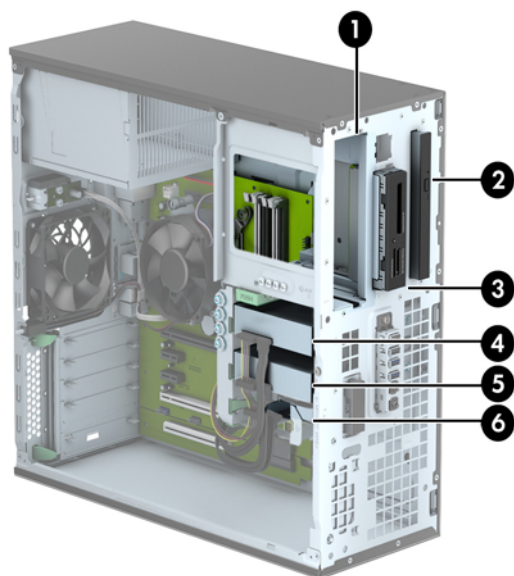
📝 OBS! När du installerar ett expansionskort trycker du ordentligt på kortet så att hela kontakten sitter fast i kortplatsen.

12. Sätt tillbaka spärren för expansionskortet och se till att den klickar på plats ordentligt.



13. Anslut externa kablar till det installerade kortet om det behövs. Anslut interna kablar till moderkortet om det behövs.
14. Sätt tillbaka datorns åtkomstpanel.
15. Sätt tillbaka nätsladden och slå på datorn.
16. Lås fast alla säkerhetsenheter som skruvades loss när du tog bort datorns åtkomstpanel.
17. Konfigurera om datorn om det behövs.

Diskenheternas placering



-
- | | |
|---|---|
| 1 | 5,25-tumsfack, halva höjden |
| 2 | Fack för optisk enhet, Slim-modell |
| 3 | 3,5-tumsfack för tillvals-enhet (t.ex. mediekortläsare) |
| 4 | Primär 3,5-tums intern hårddiskplats |
| 5 | Sekundär 3,5-tums intern hårddiskplats |
| 6 | Sekundär 2,5-tums intern hårddiskplats |
-

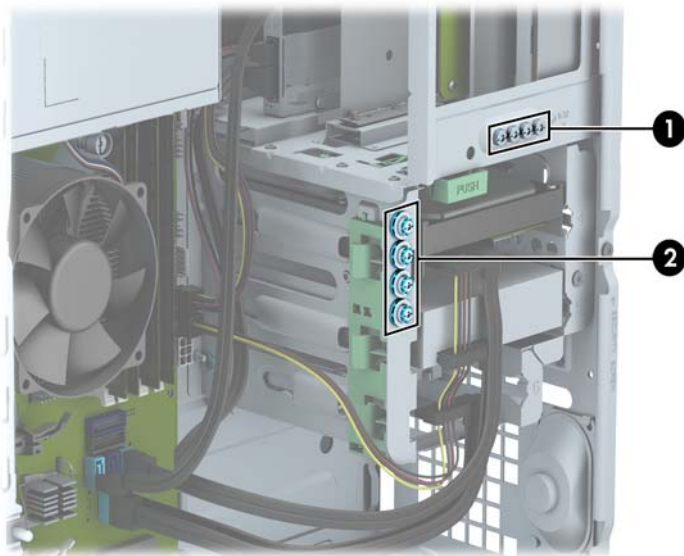
OBS! Din dator kan ha en annan konfiguration av enheterna än vad som visas ovan.

Kör datorns installationsprogram om du vill kontrollera typ och storlek för lagringsenheter som har installerats på datorn.


Installera och ta bort enheter

Så här installerar du enheter:

- Den primära SATA (seriell ATA)-hårddisken ska anslutas till den mörkblå, primära SATA-kontakten på moderkortet (märkt SATA0).
- Anslut sekundära hårddiskar och optiska enheter till någon av de ljusblå SATA-kontakterna på moderkortet (märkta SATA1, SATA2 och SATA3).
- Anslut en mediekortläsare med en USB 3.0-kabel med en adapter för USB3.0–USB 2.0 till USB 2.0-kontakten märkt MEDIA på moderkortet.
- Strömkabeln för enheterna har två sladdar ut från moderkortets kontakt. Den första sladden har tre kontakter där den första kontakten är ansluten till 5,25-tumsfacket medan den andra kontakten är ansluten till 3,5-tumsfacket och den tredje kontakten (dubbeltvinnad) är ansluten till facket för optisk enhet av Slim-modell. Den andra sladden har tre kontakter där den första kontakten är ansluten till det nedre 2,5-tumsfacket för hårddiskar medan den andra kontakten är ansluten till 3,5-tumsfacket för hårddiskar i mitten och den tredje kontakten är ansluten till det övre 3,5-tumsfacket för hårddiskar.
- Du måste installera styrskruvar för att se till att enheten sitter på rätt sätt på enhetsplatsen och sitter fast. Det medföljer extra styrskruvar till enhetsfacken (fyra isolerande 6-32-styrskruvar (i silver och blått) och fyra 6-32-standardstyrskruvar (i silver)) som du hittar på enhetsfackens sidor. De isolerande 6-32-styrskruvarna används till 3,5-tumhårddiskar som ska installeras i 3,5-tumhårddiskfack. 6-32-standardstyrskruvarna används till USB 3.0-mediekortläsare som ska installeras i 3,5-tumsfacket för tillvalsenheter. Dock medföljer inte några metriska M3-styrskruvar för 5,25-tums optiska enheter eller några isolerande M3-styrskruvar för 2,5-tumhårddiskar. Om du byter ut en gammal enhet mot en ny ska du ta bort styrskruvarna från den gamla enheten och använda dem när du installerar den nya enheten.



Nr	Styrskruv	Enhet
1	6-32-standardskruvar i silver	USB 3.0-mediekortläsare
2	Isolerade 6-32-skrugar i silver och blått	Sekundär hårddisk i 3,5-tums hårddiskfack

 **VIKTIGT:** Gör följande för att förhindra att data går förlorade och att datorn eller diskenheten skadas:

Om du ska sätta in eller ta bort en diskenhet stänger du av operativsystemet, stänger av datorn och kopplar ur nätsladden. Ta inte bort en diskenhet medan datorn är påslagen eller i vänteläge.

Innan du hanterar en diskenhet måste du se till att du är fri från statisk elektricitet. Undvik att vidröra kontakten när du hanterar diskenheter. Mer information om hur du hindrar elektrostatiska skador finns i [Elektrostatisk laddning på sidan 104](#).


Hantera enheten försiktigt; tappa den inte.


Tryck inte för hårt när du sätter in en diskenhet.

Undvik att utsätta hårddisken för vätskor, extrema temperaturer eller magnetiska produkter, till exempel bildskärmar eller högtalare.


Om en diskenhet måste skickas via post placerar du den i ett kuvert med bubbelplast eller någon annan skyddande förpackning och märker med "Hanteras varsamt".

Ta bort en 5,25-tumsenhet

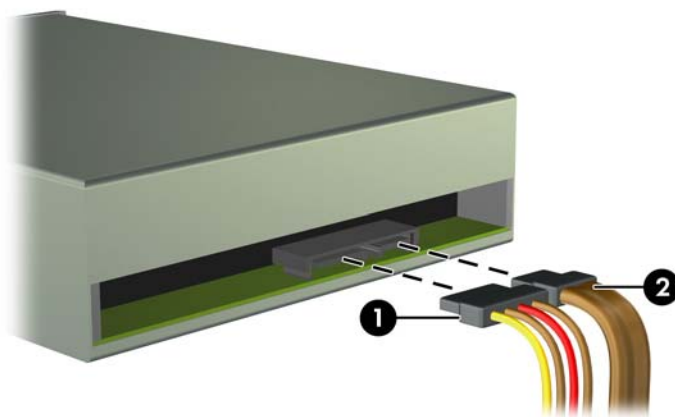
 **OBS!** HP tillhandahåller ingen 5,25-tums optisk enhet för den här datormodellen. Om en sådan ändå finns på plats kan den ha monterats av användaren eller en tredjepartsleverantör.


 **VIKTIGT:** Alla löstagbara medier bör tas ut ur diskenheten innan den tas bort från datorn.

1. Ta bort eller skruva loss säkerhetsenheter som hindrar datorn från att öppnas.
2. Ta bort alla flyttbara medier, t.ex. CD-skivor och USB-minnen, från datorn.
3. Stäng av datorn på rätt sätt via operativsystemet och stäng sedan av eventuella externa enheter.
4. Koppla ur nätsladden från eluttaget och koppla bort eventuella externa enheter.

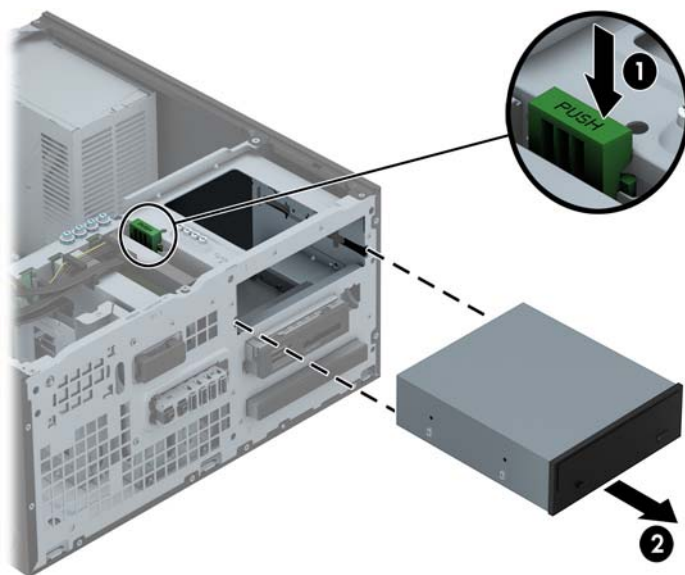
 **VIKTIGT:** Så länge datorn är ansluten till ett eluttag är moderkortet alltid spänningsförande, oavsett om datorn är påslagen eller avstängd. Du måste koppla ur nätsladden för att undvika skador på datorns inre komponenter.

5. Ta bort åtkomstpanelen och frontpanelen.
6. Koppla bort strömkabeln (1) och datakabeln (2) från enhetens baksida.




 **VIKTIGT:** Dra i fliken eller i själva kontakten för att undvika skador på kabeln när du drar ut den.


7. Tryck ner den gröna låsmekanismen för enheten (1) och tryck ut enheten genom enhetsfacket (2).




Installera en 5,25-tumsenhet


 **OBS!** HP tillhandahåller ingen 5,25-tums optisk enhet för den här datormodellen. Du kan köpa en 5,25-tums optisk enhet från en tredjepartsleverantör.

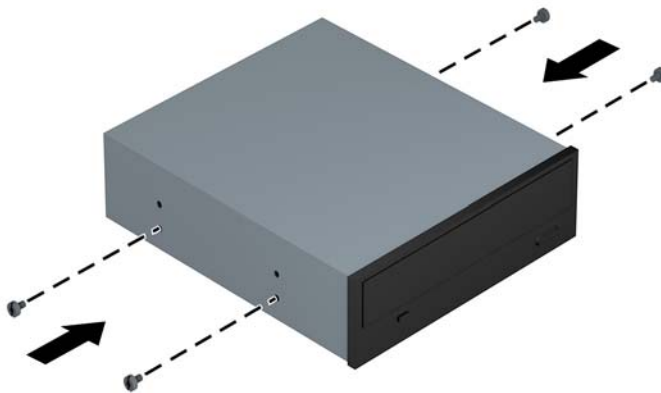
1. Ta bort eller skruva loss säkerhetsenheter som hindrar datorn från att öppnas.
2. Ta bort alla flyttbara medier, t.ex. CD-skivor och USB-minnen, från datorn.
3. Stäng av datorn på rätt sätt via operativsystemet och stäng sedan av eventuella externa enheter.
4. Koppla ur nätsladden från eluttaget och koppla bort eventuella externa enheter.

 **VIKTIGT:** Så länge datorn är ansluten till ett eluttag är moderkortet alltid spänningsförande, oavsett om datorn är påslagen eller avstängd. Du måste koppla ur nätsladden för att undvika skador på datorns inre komponenter.

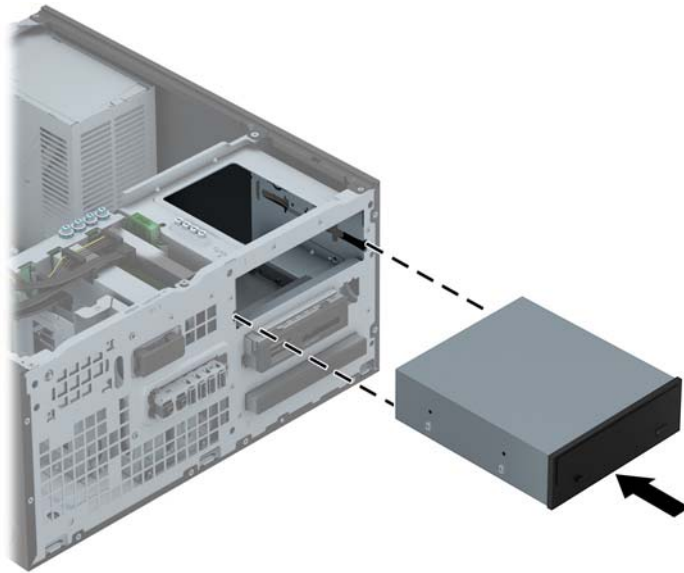
5. Ta bort datorns åtkomstpanel.
6. Ta bort täckramen för frontpanelen. Om du installerar en enhet på en plats som täcks av en skyddspanel tar du bort täckramen för frontpanelen. Mer information finns i [Ta bort panelskydd på sidan 16](#).
7. Om du installerar en optisk enhet ska du skruva i fyra metriska M3-styrskruvar (medföljer ej) i de nedre hålen på bägge sidorna av enheten.

 **OBS!** När du byter ut en optisk enhet använder du de fyra metriska M3-styrskruvarna från den gamla enheten i den nya.

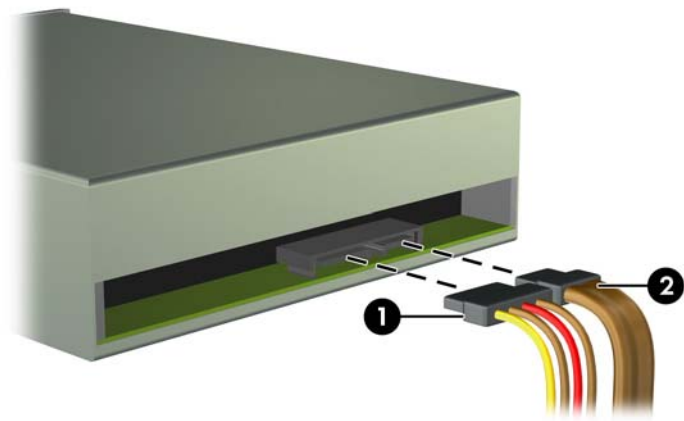
 **VIKTIGT:** Använd bara 5 mm långa skruvar som styrskruvar. Längre skruvar kan skada enhetens inre komponenter.




8. Skjut in enheten i enhetsfacket ända tills enheten klickar på plats, och var noga så att skruvarna hamnar rätt i styrskenorna.




9. Anslut strömkabeln (1) och datakabeln (2) till den optiska diskenhetens baksida.



10. Anslut den andra ändan av datakabeln till en av de ljusblå SATA-kontakterna på moderkortet.

 **OBS!** I [Moderkortsanslutningar på sidan 18](#) finns en bild av moderkortets enhetsanslutningar.

11. Sätt tillbaka frontpanelens täckram.

 **OBS!** Det går att montera en extraram på enhetens front (kan beställas från HP). Extraramen ska monteras innan du sätter tillbaka täckramen.

12. Sätt tillbaka datorns åtkomstpanel.
13. Sätt tillbaka nätsladden och eventuella externa enheter. Sätt sedan på datorn.
14. Lås fast alla säkerhetsenheter som skruvades loss när du tog bort åtkomstpanelen.

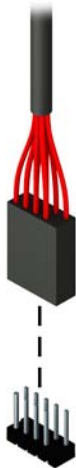
Ta bort en 3,5-tumsenhet

⚠ VIKTIGT: Alla löstagbara medier bör tas ut ur diskenheten innan den tas bort från datorn.

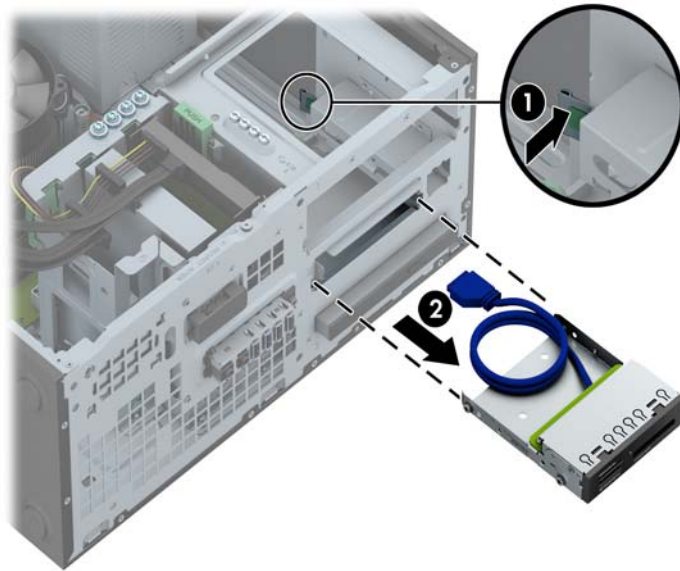
1. Ta bort eller skruva loss säkerhetsenheter som hindrar datorn från att öppnas.
2. Ta bort alla flyttbara medier, t.ex. CD-skivor och USB-minnen, från datorn.
3. Stäng av datorn på rätt sätt via operativsystemet och stäng sedan av eventuella externa enheter.
4. Koppla ur nätsladden från eluttaget och koppla bort eventuella externa enheter.

⚠ VIKTIGT: Så länge datorn är ansluten till ett eluttag är moderkortet alltid spänningsförande, oavsett om datorn är påslagen eller avstängd. Du måste koppla ur nätsladden för att undvika skador på datorns inre komponenter.

5. Ta bort åtkomstpanelen och frontpanelen.
6. Koppla bort kablarna till enheten från dess baksida. Om du emellertid tar bort en mediekortläsare ska du dock lossa USB-kabeln från moderkortet så som följande bild visar.



7. Leta rätt på frigöringspärren på enhetens baksida och tryck den bort från enheten (1) och skjut ut enheten genom enhetsfacket (2).



Installera en 3,5-tumsenhet

1. Ta bort eller skruva loss säkerhetsenheter som hindrar datorn från att öppnas.
2. Ta bort alla flyttbara medier, t.ex. CD-skivor och USB-minnen, från datorn.
3. Stäng av datorn på rätt sätt via operativsystemet och stäng sedan av eventuella externa enheter.
4. Koppla ur nätsladden från eluttaget och koppla bort eventuella externa enheter.

⚠ VIKTIGT: Så länge datorn är ansluten till ett eluttag är moderkortet alltid spänningsförande, oavsett om datorn är påslagen eller avstängd. Du måste koppla ur nätsladden för att undvika skador på datorns inre komponenter.

5. Ta bort datorns åtkomstpanel.
6. Ta bort täckramen för frontpanelen. Om du installerar en enhet på en plats som täcks av en skyddspanel tar du bort täckramen för frontpanelen. Mer information finns i [Ta bort panelskydd på sidan 16](#).
7. Sätt i 6-32-styrskruvar i hålen på varje sida av enheten.

📝 OBS! Det medföljer fyra extra 6-32-styrskruvar som återfinns ovanpå enhetsplatsen. Du hittar en bild som visar var de extra styrskruvarna är placerade i [Installera och ta bort enheter på sidan 72](#).

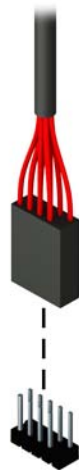
När du byter ut en enhet ska du flytta de fyra 6-32-styrskruvarna från den gamla till den nya enheten.




8. Skjut in enheten i enhetsfacket ända tills enheten klickar på plats, och var noga så att skruvarna hamnar rätt i styrskenorna.



9. Om du installerar en USB 3.0-mediekortläsare måste du använda en adapter för omvandling mellan USB 3.0 och USB 2.0. Anslut kabeln från adaptorn till USB 2.0-kontakten märkt MEDIA på moderkortet.



 **OBS!** I [Moderkortsanslutningar på sidan 62](#) finns en bild av moderkortets enhetsanslutningar.

10. Sätt tillbaka frontpanelens täckram.
11. Sätt tillbaka datorns åtkomstpanel.
12. Sätt tillbaka nätsladden och eventuella externa enheter. Sätt sedan på datorn.
13. Lås fast alla säkerhetsenheter som skruvades loss när du tog bort åtkomstpanelen.

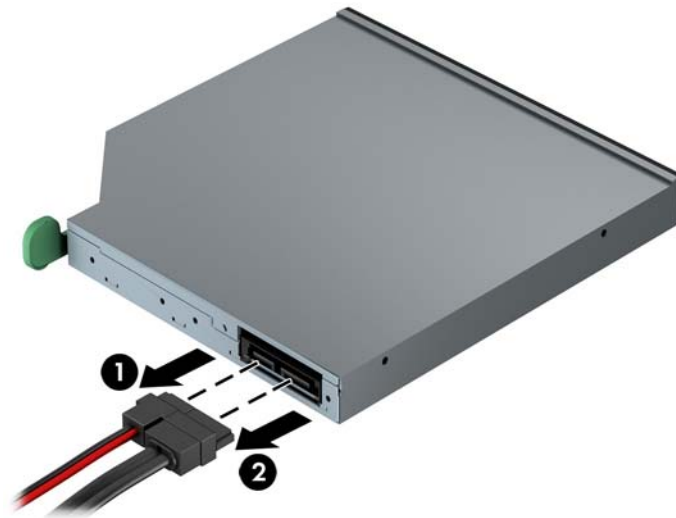
Ta bort en optisk enhet av Slim-modell

⚠ VIKTIGT: Alla löstagbara medier bör tas ut ur diskenheten innan den tas bort från datorn.

1. Ta bort eller skruva loss säkerhetsenheter som hindrar datorn från att öppnas.
2. Ta bort alla flyttbara medier, t.ex. CD-skivor och USB-minnen, från datorn.
3. Stäng av datorn på rätt sätt via operativsystemet och stäng sedan av eventuella externa enheter.
4. Koppla ur nätsladden från eluttaget och koppla bort eventuella externa enheter.

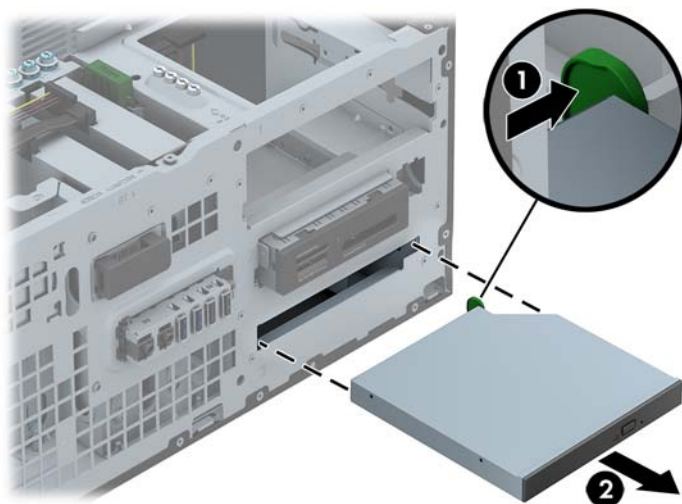
⚠ VIKTIGT: Så länge datorn är ansluten till ett eluttag är moderkortet alltid spänningsförande, oavsett om datorn är påslagen eller avstängd. Du måste koppla ur nätsladden för att undvika skador på datorns inre komponenter.

5. Ta bort åtkomstpanelen och frontpanelen.
6. Koppla bort strömkabeln (1) och datakabeln (2) från enhetens baksida.



⚠ VIKTIGT: Dra i fliken eller i själva kontakten för att undvika skador på kabeln när du drar ut den.

7. Tryck på den gröna frigöringsspaken på den högra bakre enhetssidan mot mitten av enheten (1) och skjut sedan enheten framåt och ut ur platsen (2).

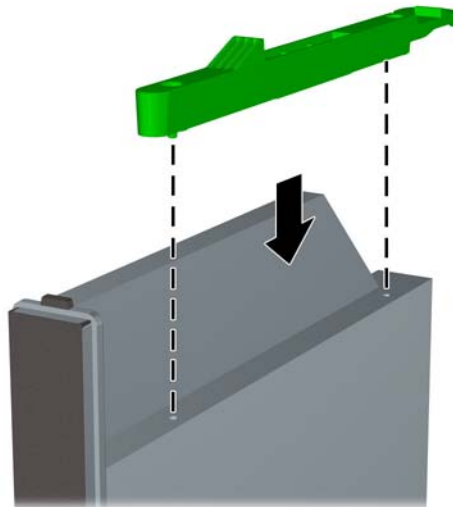


Installera en optisk enhet av Slim-modell

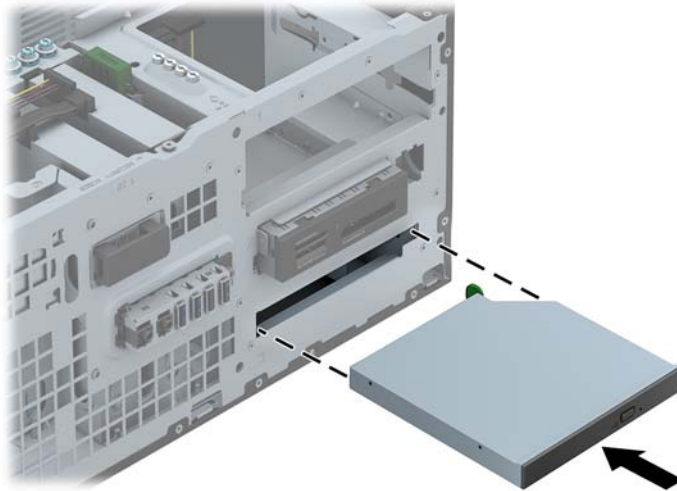
1. Ta bort eller skruva loss säkerhetsenheter som hindrar datorn från att öppnas.
2. Ta bort alla flyttbara medier, t.ex. CD-skivor och USB-minnen, från datorn.
3. Stäng av datorn på rätt sätt via operativsystemet och stäng sedan av eventuella externa enheter.
4. Koppla ur nätsladden från eluttaget och koppla bort eventuella externa enheter.

⚠ VIKTIGT: Så länge datorn är ansluten till ett eluttag är moderkortet alltid spänningsförande, oavsett om datorn är påslagen eller avstängd. Du måste koppla ur nätsladden för att undvika skador på datorns inre komponenter.

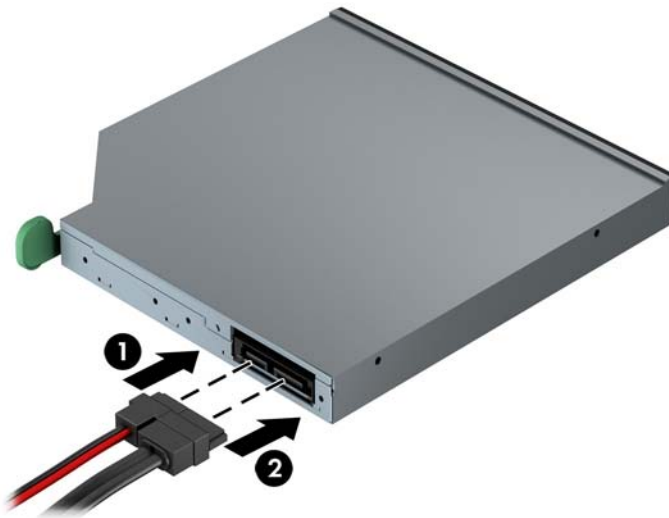
5. Ta bort datorns åtkomstpanel.
6. Ta bort täckramen för frontpanelen. Om du installerar en enhet på en plats som täcks av en skyddspanel tar du bort täckramen för frontpanelen. Mer information finns i [Ta bort panelskydd på sidan 16](#).
7. Innan du kan montera en ny optisk enhet måste du montera frigöringsspärren.
 - a. Ta bort skyddstejpen från den klibbiga ytan på frigöringsspärren.
 - b. Låt inte frigöringsspärren vidröra den optiska enheten när du försiktigt riktar in hålen på spärren med stiftet på sidan av den optiska enheten. Se till att frigöringsspärren är rättvänd.
 - c. Tryck i stiftet längst fram på den optiska enheten i hålet längst bak på frigöringsspärren. Tryck ordentligt.
 - d. Tryck i det andra stiftet och tryck ordentligt över hela frigöringsspärren för att låsa fast den i den optiska enheten.




8. Skjut in den optiska enheten så långt det går genom datorns frontpanel och in i facket tills den låses fast.




9. Anslut strömkabeln (1) och datakabeln (2) till den optiska diskenhetens baksida.



10. Anslut den andra ändan av datakabeln till en av de ljusblå SATA-kontakterna på moderkortet.


 **OBS!** I [Moderkortsanslutningar på sidan 18](#) finns en bild av moderkortets enhetsanslutningar.

11. Sätt tillbaka frontpanelens täckram.


 **OBS!** Det går att montera en extraram på enhetens front (kan beställas från HP). Extraramen ska monteras innan du sätter tillbaka täckramen.

12. Sätt tillbaka datorns åtkomstpanel.
13. Sätt tillbaka nätsladden och eventuella externa enheter. Sätt sedan på datorn.
14. Lås fast alla säkerhetsenheter som skruvades loss när du tog bort åtkomstpanelen.

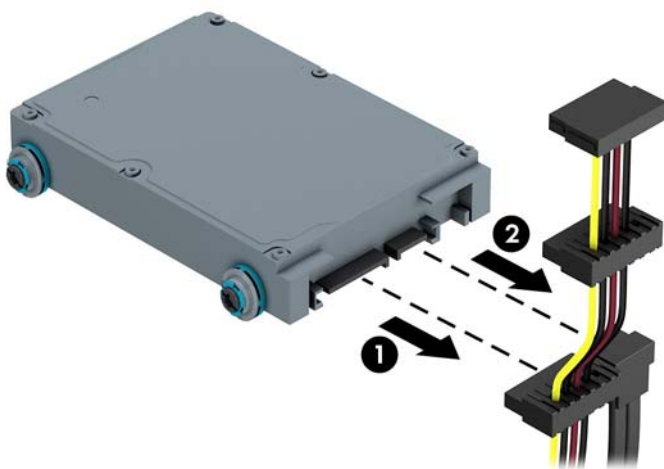
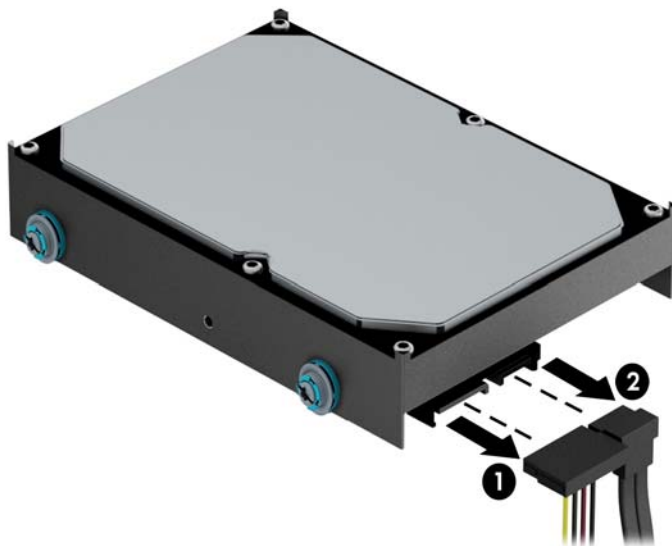
Ta bort en 3,5-tums- eller 2,5-tumsenhet

 **OBS!** Se till att alltid säkerhetskopiera data på den gamla hårddisken innan den tas bort, så att du kan överföra alla data till den nya hårddisken.

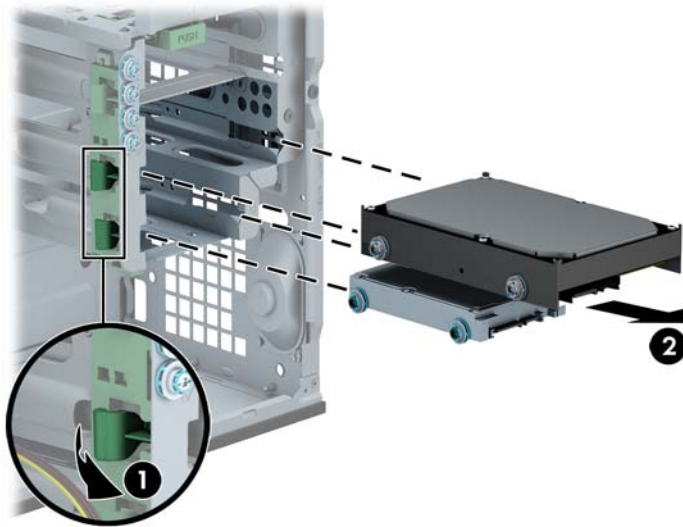
1. Ta bort eller skruva loss säkerhetsenheter som hindrar datorn från att öppnas.
2. Ta bort alla flyttbara medier, t.ex. CD-skivor och USB-minnen, från datorn.
3. Stäng av datorn på rätt sätt via operativsystemet och stäng sedan av eventuella externa enheter.
4. Koppla ur nätsladden från eluttaget och koppla bort eventuella externa enheter.

 **VIKTIGT:** Så länge datorn är ansluten till ett eluttag är moderkortet alltid spänningsförande, oavsett om datorn är påslagen eller avstängd. Du måste koppla ur nätsladden för att undvika skador på datorns inre komponenter.

5. Ta bort datorns åtkomstpanel.
6. Koppla bort strömkabeln (1) och datakabeln (2) från hårddiskens baksida.



7. Frigör enheten genom att dra enhetsklämman utåt från enheten (1) och sedan skjuta ut enheten från enhetsplatsen (2).



8. Lossa de fyra styrskruvarna (två på varje sida) på enheten som ska tas bort. Du kommer att behöva dessa skruvar vid installation av en ny enhet.

Installera en 3,5-tums- eller 2,5-tumshårddisk

1. Ta bort eller skruva loss säkerhetsenheter som hindrar datorn från att öppnas.
2. Ta bort alla flyttbara medier, t.ex. CD-skivor och USB-minnen, från datorn.
3. Stäng av datorn på rätt sätt via operativsystemet och stäng sedan av eventuella externa enheter.
4. Koppla ur nätsladden från eluttaget och koppla bort eventuella externa enheter.

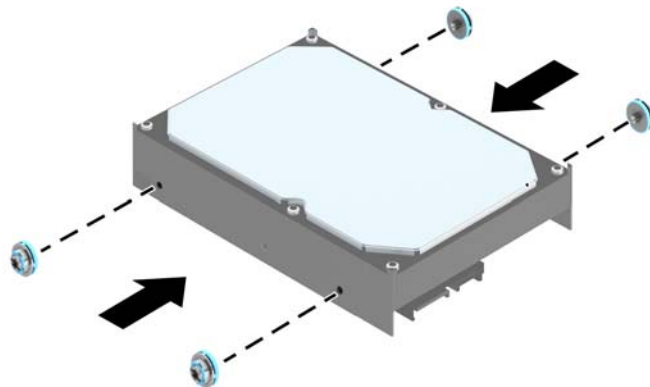
⚠ VIKTIGT: Så länge datorn är ansluten till ett eluttag är moderkortet alltid spänningsförande, oavsett om datorn är påslagen eller avstängd. Du måste koppla ur nätsladden för att undvika skador på datorns inre komponenter.

5. Ta bort åtkomstpanelen.
6. Skruva i styrskruvarna på enhetens sidor. Till en 3,5-tums hårddisk används silverfärgade 6-32-standardstyrskruvar och blå isolerande styrskruvar. Till en 2,5-tums hårddisk används svart- och blåfärgade isolerande metrisk M3-styrskruvar.

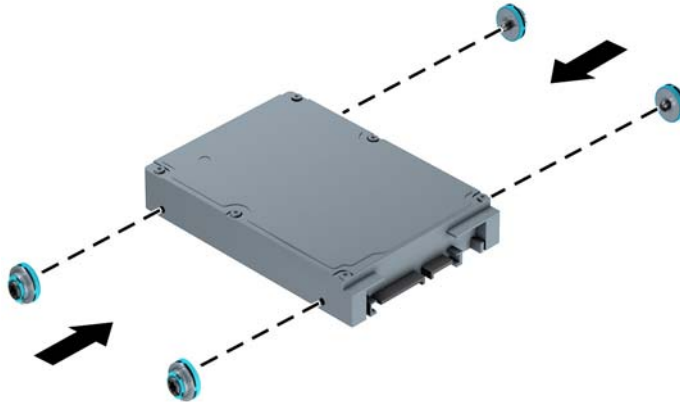
📝 OBS! Det medföljer fyra extra isolerande 6-32-styrskruvar för 3,5-tumshårddiskar som sitter utanpå hårddiskfacken. Extra styrskruvar för 2,5-tumshårddiskar medföljer inte, men kan köpas separat från HP. Du hittar en bild som visar var de extra isolerande 6-32-styrskruvarna är placerade i [Installera och ta bort enheter på sidan 28](#).

När du sätter tillbaka en enhet, använder du styrskruvarna från den gamla enheten i den nya.

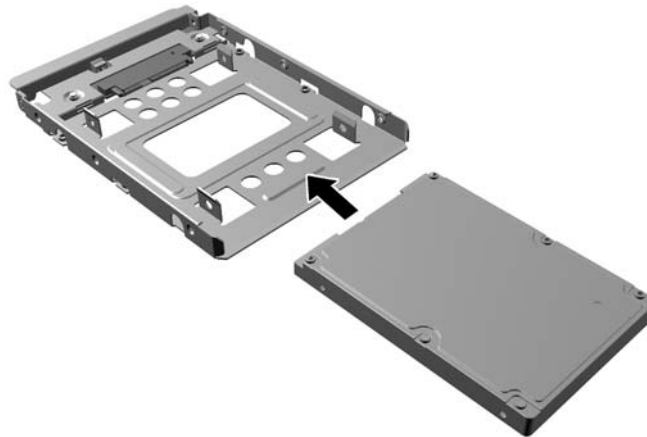
- Om du installerar en 3,5-tums hårddisk, montera fyra silver- och blåfärgade isolerande 6-32-styrskruvar (två på varje sida av enheten).



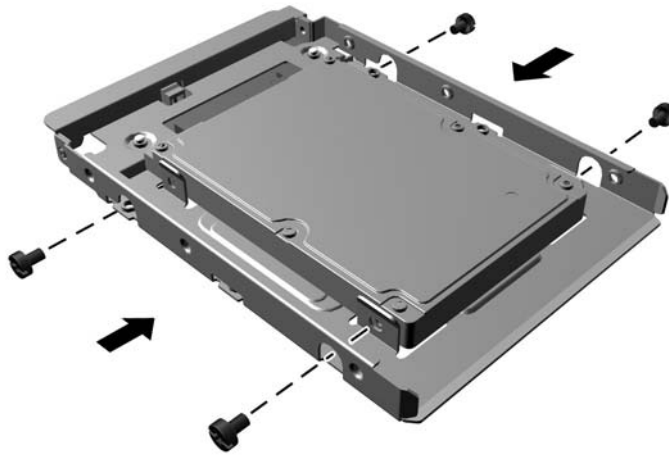
- Om du installerar en 2,5-tums hårddisk, montera fyra svart- och blåfärgade isolerande M3-styrskruvar (två på varje sida av enheten).



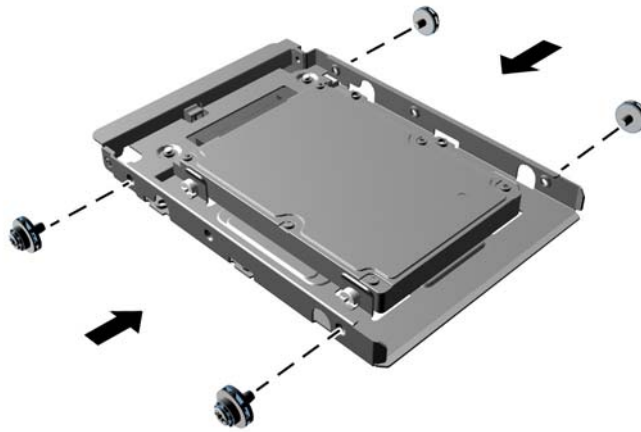
- Du kan även installera en 2,5-tumshårddisk i ett 3,5-tumsfack med hjälp av en adapter, som visas i exemplet nedan.
 - Skjut in enheten i adapterfästet och se till att kontakten på enheten sitter ordentligt fast i anslutningen på adapterfästet.



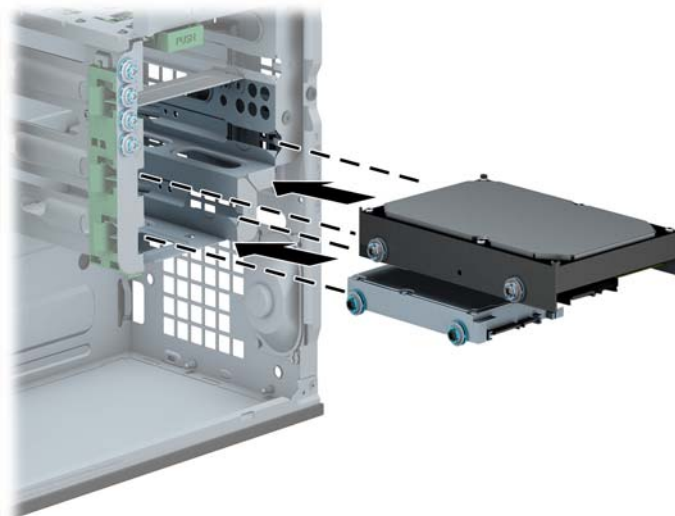
- Fäst enheten i adapterfästet genom att montera fyra svarta M3-skrivar för adapterfäste genom fästets sidor och in i enheten.




- Montera fyra 6-32 silver och blå isolerande styrskrivar i adapterfästet (två på varje sida av fästet).

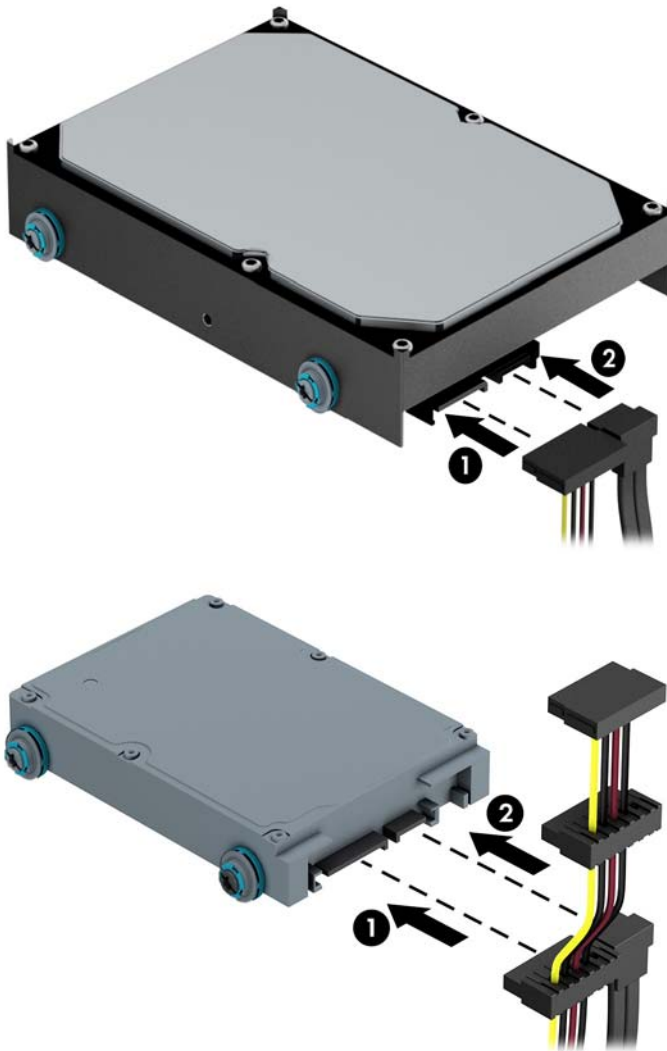


7. Skjut in enheten i enhetsfacket ända tills enheten klickar på plats, och var noga så att skruvarna hamnar rätt i styrskenorna.




8. Anslut strömkabeln (1) och datakabeln (2) till hårddiskens baksida.

 **OBS!** Strömkabeln för hårddiskenheterna är en kabel med tre kontakter som är dragen från moderkortet till baksidan av hårddiskenheterna.



9. Om du installerar en ny diskenhet ansluter du den andra änden av datakabeln till lämplig kontakt på moderkortet.

 **OBS!** Datakabeln för den primära hårddisken måste anslutas till den mörkblå kontakten märkt SATA0, annars kan funktionsproblem uppstå med hårddisken. Om du vill installera en andra hårddisk ansluter du datakabeln till någon av de ljusblå SATA-kontaktarna.

10. Sätt tillbaka datorns åtkomstpanel.
11. Sätt tillbaka nätsladden och eventuella externa enheter. Sätt sedan på datorn.
12. Lås fast alla säkerhetsenheter som skruvades loss när du tog bort åtkomstpanelen.

Installera ett säkerhetslås

Säkerhetslåset som visas nedan och på följande sida kan användas för att låsa datorn.

Kabellås



Hänglås

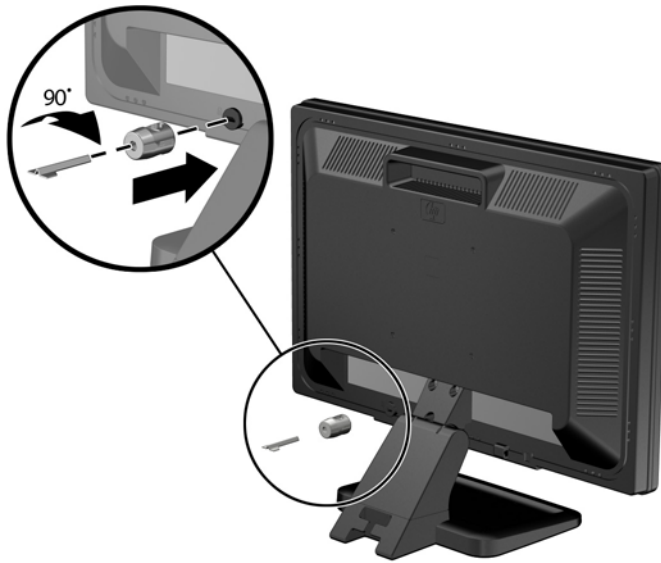


HP Business PC Security-lås

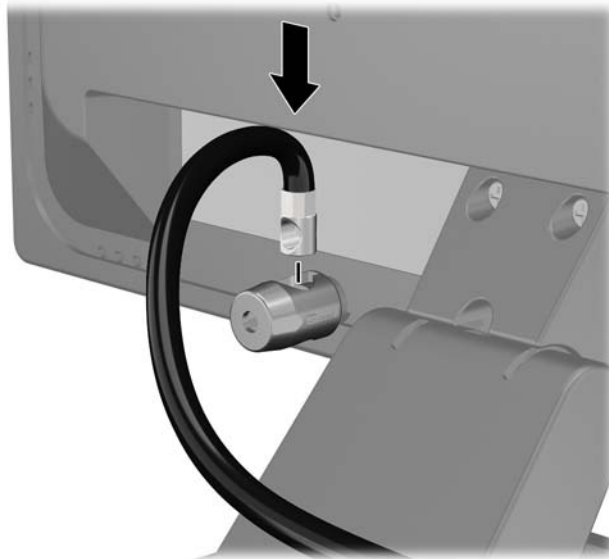
1. Fäst säkerhetskabeln genom att göra en ögla runt ett fast föremål.



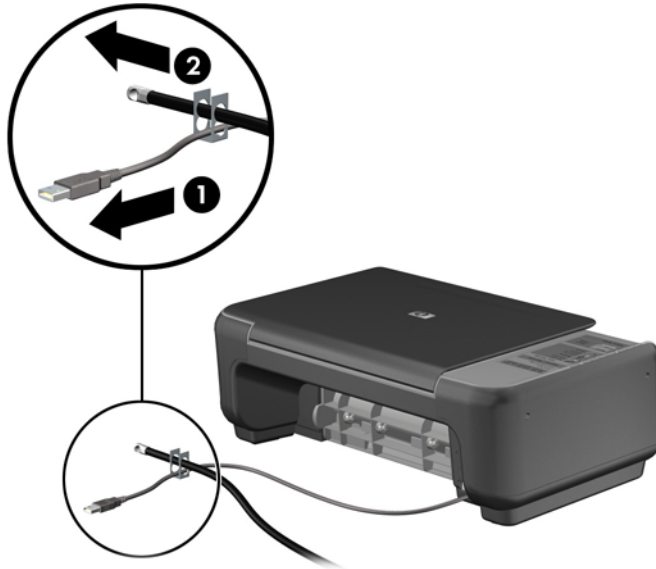
2. För in kabellåset i platsen för kabellås på bildskärmens baksida och se till att låset sitter fast genom att sticka in nyckeln i nyckelhålet och vrida den 90 grader.



3. Trä säkerhetskabeln genom hålet i kabellåset på bildskärmens baksida.



4. Använd det fäste som medföljer i paketet för att sätta fast andra kringenheter genom att lägga enhetens kabel i mitten av fästet (1) och låta säkerhetskabeln löpa genom ett av fästets båda hål (2). Använd det hål i fästet som bäst låser fast kringenhetsens kabel.



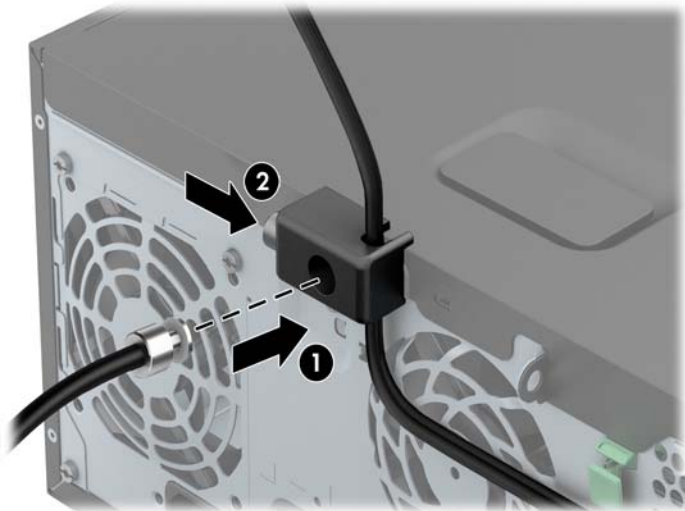
5. Trä tangentbords- och muskablar genom låset på datorchassit.



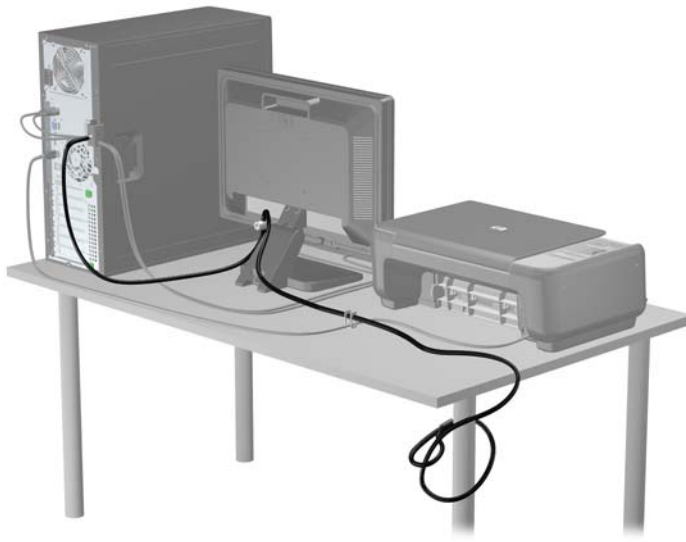
6. Skruva fast låset i skruvhålet i chassit med hjälp av den bifogade skruven.



7. Sätt in kontaktändan av säkerhetskabeln i låset (1) och tryck in knappen (2) för att aktivera låset. Använd den medföljande nyckeln för att låsa upp låset.



8. När du är klar har du säkrat alla arbetsstationens enheter.



Säkerhetsanordningar för frontpanelen

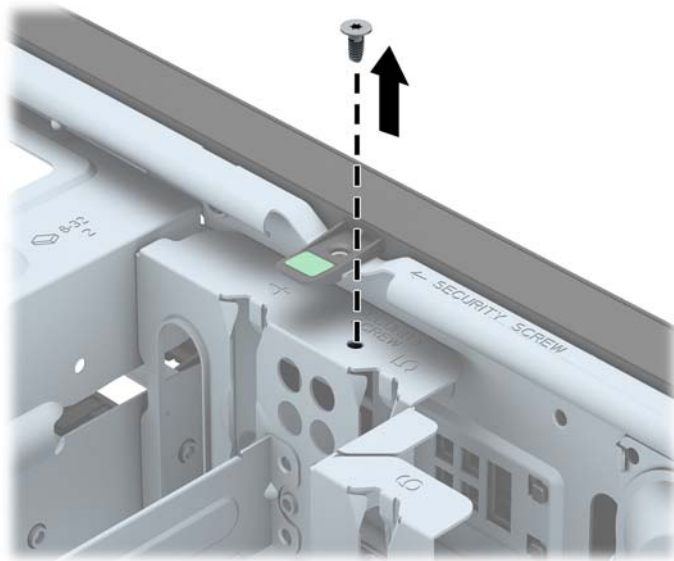
Frontpanelen kan låsas med hjälp av en säkerhetsskruv från HP. Så här monterar du säkerhetsskruven:

1. Ta bort eller skruva loss säkerhetsenheter som hindrar datorn från att öppnas.
2. Ta bort alla flyttbara medier, t.ex. CD-skivor och USB-minnen, från datorn.
3. Stäng av datorn på rätt sätt via operativsystemet och stäng sedan av eventuella externa enheter.
4. Koppla ur nätsladden från eluttaget och koppla bort eventuella externa enheter.

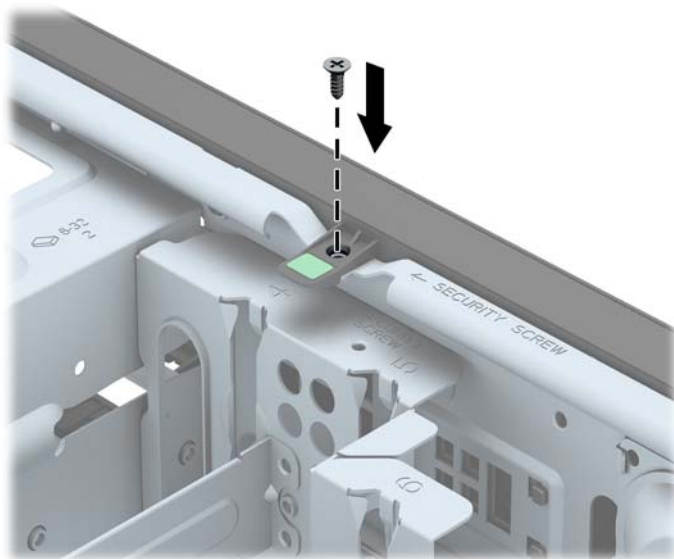
⚠ VIKTIGT: Så länge datorn är ansluten till ett eluttag är moderkortet alltid spänningsförande, oavsett om datorn är påslagen eller avstängd. Du måste koppla ur nätsladden för att undvika skador på datorns inre komponenter.

5. Ta bort datorns åtkomstpanel.

6. Skruva ur säkerhetsskruven på sidan av hårddiskfacket, precis bakom frontpanelen.



7. Montera säkerhetsskruven genom den mitter frigöringsspärren för frontpanelen så att panelen låses på plats.



8. Sätt tillbaka åtkomstpanelen.
9. Sätt tillbaka nätsladden och slå på datorn.
10. Lås fast alla säkerhetsenheter som skruvades loss när du tog bort åtkomstpanelen.

3 Uppgradera maskinvara på Small Form Factor (SFF)

Servicefunktioner

I den här datorn finns funktioner som underlättar service och uppgraderingar. Oftast behövs det inga verktyg för de installationsprocedurer som beskrivs i det här kapitlet.

Varningsmeddelanden

Läs noggrant alla tillämpliga instruktioner, meddelanden och varningar i den här handboken före uppgradering.

⚠ VARNING: Minska risken för personskador orsakade av elektriska stötar, varma ytor eller brand:

Ta ut nätsladden ur vägguttaget och låt de inre systemkomponenterna svalna innan du vidrör dem.

För inte in telekommunikations- eller telefonanslutningar i nätverkskontakterna (Network Interface Controller).

Ta inte bort jordkontakten. Jordningen är en viktig säkerhetsfunktion.

Anslut nätsladden till ett jordat nätuttag som är lätt att komma åt.

Läs *Säkerhet och arbetsmiljö* för att minska risken för allvarliga skador. Den beskriver en korrekt utformad arbetsplats, installation, lämplig arbetsställning samt hälso- och arbetstips för datoranvändare. Här finns också viktig information om elektricitet och mekanisk säkerhet. Handboken finns på webben på <http://www.hp.com/ergo>.

⚠ VARNING: Strömförande och rörliga delar på insidan.

Frånkoppla strömmen till utrustningen innan höljet avlägsnas.

Sätt tillbaka och sätt fast höljet innan utrustningen strömförs igen.

⚠ VIKTIGT: Statisk elektricitet kan skada de elektriska komponenterna i datorn eller extrautrustningen. Innan du påbörjar dessa procedurer ser du till att du är fri från statisk elektricitet genom att ta i ett jordat metallföremål. Mer information finns i [Elektrostatisk laddning på sidan 104](#).

När datorn är ansluten till nätström är moderkortet alltid spänningsförande. Ta ut nätsladden ur strömkällan innan du öppnar datorn för att inte skada inre komponenterna.

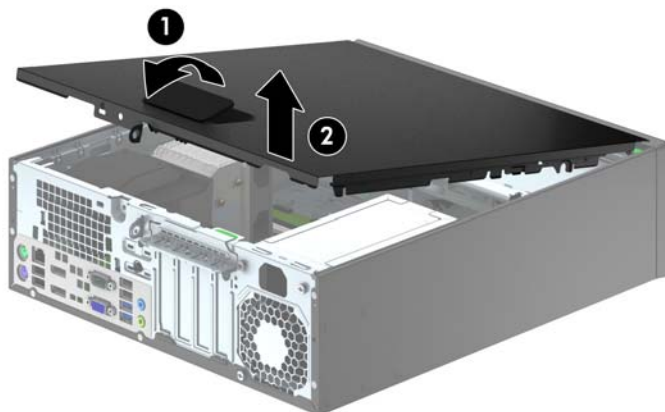
Ta bort datorns åtkomstpanel

För att nå de inre komponenterna måste du ta bort åtkomstpanelen:

1. Ta bort eller skruva loss säkerhetsenheter som hindrar datorn från att öppnas.
2. Ta bort alla flyttbara medier, t.ex. CD-skivor och USB-minnen, från datorn.
3. Stäng av datorn på rätt sätt via operativsystemet och stäng sedan av eventuella externa enheter.
4. Koppla ur nätsladden från eluttaget och koppla bort eventuella externa enheter.

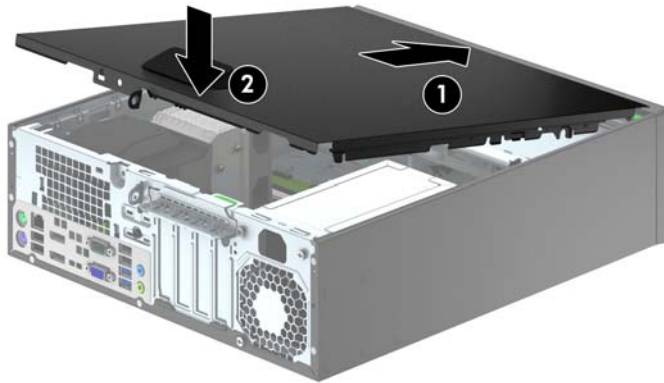
⚠ VIKTIGT: Så länge datorn är ansluten till ett eluttag är moderkortet alltid spänningsförande, oavsett om datorn är påslagen eller avstängd. Du måste koppla ur nätsladden för att undvika skador på datorns inre komponenter.

5. Ta bort datorn från stativet om den står på ett sådant och lägg den ner.
6. Lyft upp handtaget till åtkomstpanelen (1) och lyft sedan bort panelen från datorn (2).



Sätta tillbaka datorns åtkomstpanel

Skjut fliken på den främre delen av åtkomstpanelen så att den hamnar under fliken på framsidan av chassit (1), och tryck sedan in den bakre delen av panelen mot enheten så att den hakar fast (2).

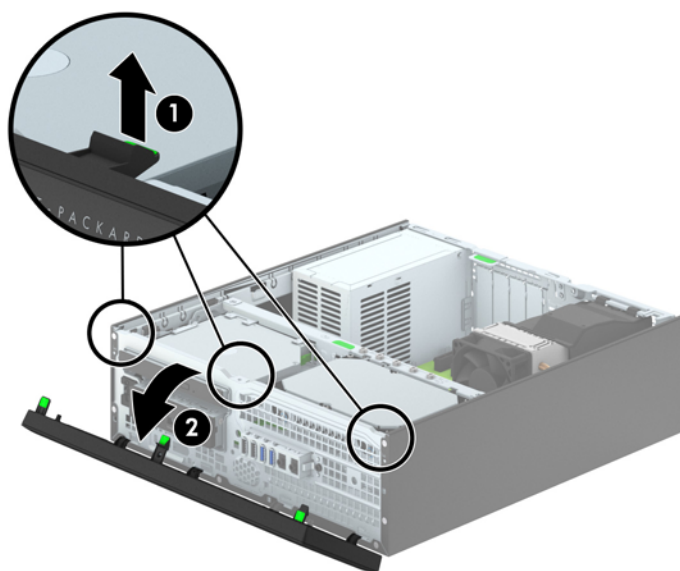


Ta bort frontpanelen

1. Ta bort eller skruva loss säkerhetsenheter som hindrar datorn från att öppnas.
2. Ta bort alla flyttbara medier, t.ex. CD-skivor och USB-minnen, från datorn.
3. Stäng av datorn på rätt sätt via operativsystemet och stäng sedan av eventuella externa enheter.
4. Koppla ur nätsladden från eluttaget och koppla bort eventuella externa enheter.

⚠ VIKTIGT: Så länge datorn är ansluten till ett eluttag är moderkortet alltid spänningsförande, oavsett om datorn är påslagen eller avstängd. Du måste koppla ur nätsladden för att undvika skador på datorns inre komponenter.

5. Ta bort datorn från stativet om den står på ett sådant och lägg den ner.
6. Ta bort datorns åtkomstpanel.
7. Lyft upp de tre flikarna på täckramens sida (1) och vrid sedan loss ramen från chassit (2).

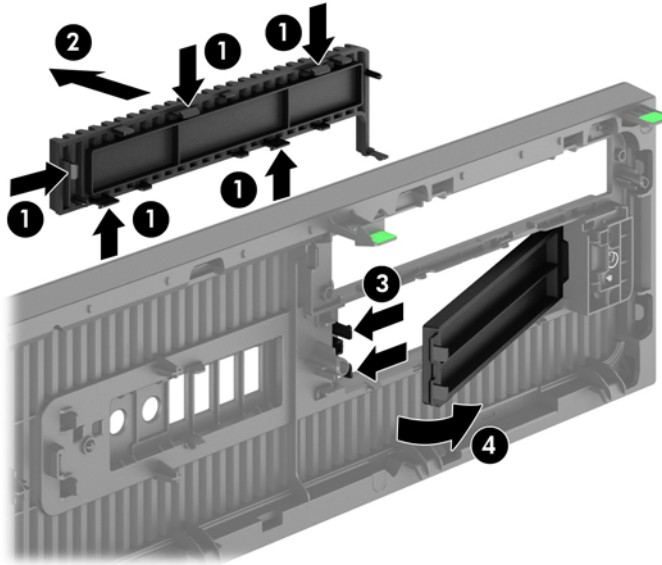



Ta bort panelskydd

På vissa modeller täcks platserna för 3,5-tumsenheter och optiska enheter av Slim-modell av skydd som du måste ta bort innan du installerar en enhet. Så här tar du bort ett panelskydd:

1. Ta bort åtkomstpanelen och frontpanelen.
2. Om du vill ta bort panelskyddet för en 3,5-tumsplats trycker du inåt på de fem hållare som håller panelskyddet på plats (1), och drar sedan skyddet utåt tills det lossar (2).

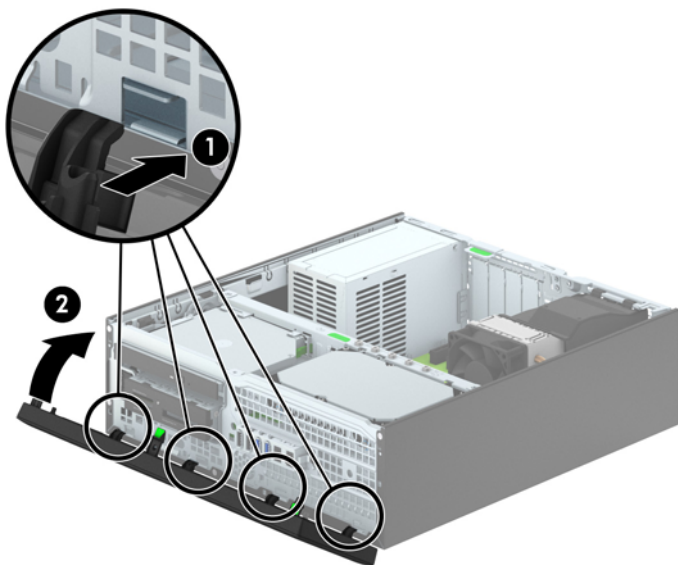
Om du vill ta bort panelskyddet för en optisk enhet av Slim-modell trycker du de två hållarna mot ramens högra ytterkant (3). Skjut sedan panelskyddet bakåt och åt höger för att ta loss det (4).



 **OBS!** När du har tagit bort panelskyddet och installerat en optisk enhet av Slim-modell kan du montera en extraram (kan beställas från HP) på enhetens front.

Sätta tillbaka frontpanelen

Passa in de fyra hakarna på panelens nedersida i de rektangulära hålen på chassit (1) och vrid sedan in ovan delen av panelen i chassit (2) och låt det klicka på plats.



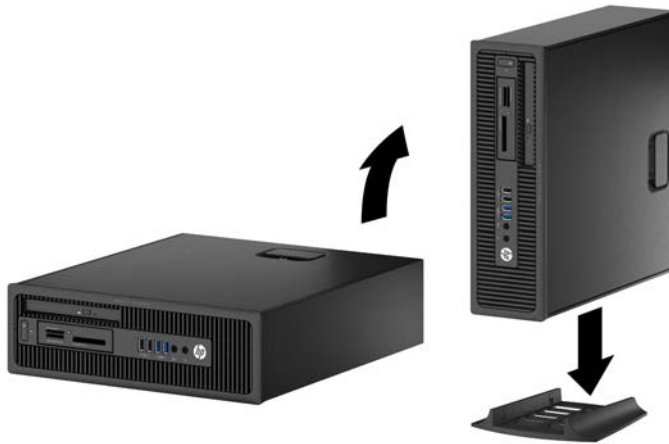
Ändra från skrivbordsdator till tornkonfiguration

Small Form Factor-datorn kan användas i stående läge med hjälp av ett stativ (tillval) som finns att köpa från HP.

1. Ta bort eller skruva loss säkerhetsenheter som hindrar datorn från att öppnas.
2. Ta bort alla flyttbara medier, t.ex. CD-skivor och USB-minnen, från datorn.
3. Stäng av datorn på rätt sätt via operativsystemet och stäng sedan av eventuella externa enheter.
4. Koppla ur nätsladden från eluttaget och koppla bort eventuella externa enheter.

⚠ VIKTIGT: Så länge datorn är ansluten till ett eluttag är moderkortet alltid spänningsförande, oavsett om datorn är påslagen eller avstängd. Du måste koppla ur nätsladden för att undvika skador på datorns inre komponenter.

5. Placera datorn så att dess högra sida är vänd nedåt, och placera datorn i stativet (tillval).



📝 OBS! För att stabilisera datorn i stående läge, rekommenderar HP att du använder en tornfot.

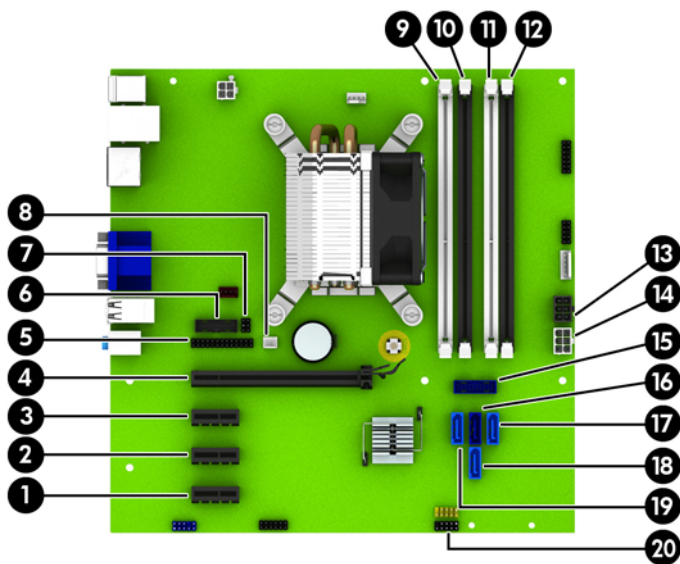
6. Sätt tillbaka nätsladden och eventuella externa enheter. Sätt sedan på datorn.

📝 OBS! Se till att det finns ett fritt utrymme på minst 10,2 cm runt om datorn.

7. Lås fast alla säkerhetsenheter som skruvades loss när du tog bort åtkomstpanelen.

Moderkortsanslutningar

Identifiera moderkortets anslutningar för din modell med hjälp av följande illustration och tabell.



Nr	Moderkortsanslutning	Moderkortsetikett	Färg	Komponent
1	PCI Express x1	X1PCIEXP3	vit	Expansionskort
2	PCI Express x1	X1PCIEXP2	svart	Expansionskort
3	PCI Express x1	X1PCIEXP1	svart	Expansionskort
4	PCI Express x16	X16PCIEXP	svart	Expansionskort
5	Parallellport	PAR	svart	Parallellport
6	Seriell port	COMB	svart	Seriell port
7	Locklås	HLCK	svart	Locklås
8	Locksensor	HSENSE	vit	Locksensor
9	DIMM4 (kanal A)	DIMM4	vit	Minnesmodul
10	DIMM3 (kanal A)	DIMM3	svart	Minnesmodul
11	DIMM2 (kanal B)	DIMM2	vit	Minnesmodul
12	DIMM1 (kanal B)	DIMM1	svart	Minnesmodul
13	Power (Strömhantering)	SATAPWR0	svart	SATA-enheter
14	Power (Strömhantering)	PWR	vit	Systemkort
15	USB 3.0	FRONT USB3.0	blå	Främre USB 3.0-portar
16	SATA 3.0	SATA0	mörkblå	Primär hårddisk
17	SATA 3.0	SATA3	ljusblå	Valfri SATA-enhet, dock ej den primära hårddisken
18	SATA 3.0	SATA1	ljusblå	Valfri SATA-enhet, dock ej den primära hårddisken
19	SATA 3.0	SATA2	ljusblå	Valfri SATA-enhet, dock ej den primära hårddisken
20	USB 2,0	MEDIA	svart	USB 2.0-enhet, till exempel mediekortläsare

Installera ytterligare minne

Datorn levereras med DIMM-minnesmoduler (Dual Inline Memory Module) av DDR3-SDRAM-typ (Double Data Rate 3 Synchronous Dynamic Random Access Memory).

DIMM-moduler

Minnessocklarna på moderkortet kan förses med upp till fyra standard-DIMM-enheter. I minnessocklarna finns minst en förinstallerad DIMM. Moderkortet stöder maximalt 32 GB minne, konfigurerat i två kanaler för hög prestanda.

DDR3-SDRAM DIMMs

För att systemet ska fungera korrekt måste DDR3-SDRAM DIMM-modulerna vara:

- standardiserade 240-stifts
- obuffrade icke-ECC PC3-12800 DDR3-1600 MHz-kompatibla
- DDR3/DDR3L-SDRAM DIMM-moduler 1,35 V eller 1,5 V

DDR3-SDRAM DIMM-moduler måste även:

- stödja CAS-latens 11 DDR3 1600 MHz (11-11-11 timing)
- innehålla den obligatoriska informationen om JEDEC SPD

Datorn stöder dessutom:

- 512 Mbit, 1 Gbit och 2 Gbit icke-ECC-minnesteknologier
- enkelsidiga och dubbelsidiga DIMM-moduler
- DIMM-moduler konstruerade med x8 och x16 DDR-enheter; Stöder ej DIMM-moduler med x4 SDRAM




OBS! Systemet kommer inte att fungera ordentligt om du installerar DIMM-moduler som inte stöds.

Sätta i DIMM-moduler


Det finns fyra DIMM-socklar på moderkortet, med två socklar per kanal. Socklarna är markerade DIMM1, DIMM2, DIMM3 och DIMM4. Socklarna DIMM1 och DIMM2 fungerar i minneskanal B. Socklarna DIMM3 och DIMM4 fungerar i minneskanal A.

Systemet kommer automatiskt att fungera i enkanalsläge, tvåkanalsläge, eller flexläge, beroende på hur DIMM-modulerna har installerats.

 **OBS!** Minneskonfigurationer med enkanalsläge och obalanserat tvåkanalsläge ger försämrade grafikprestanda.

- Systemet arbetar i ett enkanalsläge om minneskapacitet för DIMM endast finns i en kanal.
- Systemet kommer att fungera i ett tvåkanalsläge med högre kapacitet om den totala minneskapaciteten för DIMM-minnena i kanal A är lika med den totala minneskapaciteten för DIMM-minnena i kanal B. Tekniken och enhetsbredden kan variera mellan kanalerna. Om exempelvis kanal A har två 1 GB DIMM och kanal B har en 2 GB DIMM, arbetar systemet i tvåkanalsläge.
- Systemet kommer att fungera i flexläge om den totala minneskapaciteten för DIMM-minnena i kanal A inte är lika med den totala minneskapaciteten för DIMM-minnena i kanal B. I flexläge beskriver den kanal som har minst minneskapacitet den totala mängden minne som har tilldelats två kanaler, och resterande tilldelas en kanal. Optimal hastighet uppnås genom att balansera kanalerna så att den största mängden minne sprids mellan de två kanalerna. Om en kanal har mer minne än den andra ska det större minnet tilldelas kanal A. Om du till exempel sätter en 2-GB DIMM och tre 1-GB DIMM-minnen i socklarna, bör kanal A få 2-GB DIMM-minnen och en 1-GB DIMM, och kanal B bör få de två återstående 1-GB DIMM-minnena. Med denna konfiguration kommer 4-GB att köras som dubbel kanal och 1-GB som en enkel kanal.
- I alla lägen bestäms den maximala arbetshastigheten av systemets långsammaste DIMM.

Installera DIMM-moduler

 **VIKTIGT:** För att inte skada moderkortet eller dess komponenter måste du dra ur nätsladden och vänta i cirka 30 sekunder så att datorn inte längre är strömförande innan du lägger till eller tar bort minnesmoduler. Så länge datorn är ansluten till nätspänning är minnesmodulerna alltid strömförande, oavsett om datorn är på eller av. Om du lägger till eller tar bort minnesmoduler med nätspänningen ansluten kan modulerna eller moderkortet få irreparabla skador.

Minnesmodulkontakterna har guldpläterade metallkontakter. När du uppgraderar minnet är det viktigt att använda minnesmoduler med guldpläterade metallkontakter. På så sätt förhindras anfrätning och/eller oxidering som uppstår då inkompatibla metaller är i kontakt med varandra.

Statisk elektricitet kan skada elektronikkomponenterna i datorn eller extrakort. Innan du påbörjar dessa procedurer ser du till att du är fri från statisk elektricitet genom att ta i ett jordat metallföremål. Mer information finns i [Elektrostatisk laddning på sidan 104](#).

Rör inte minnesmodulernas kontakter. Det kan skada modulen.

1. Ta bort eller skruva loss säkerhetsenheter som hindrar datorn från att öppnas.
2. Ta bort alla flyttbara medier, t.ex. CD-skivor och USB-minnen, från datorn.
3. Stäng av datorn på rätt sätt via operativsystemet och stäng sedan av eventuella externa enheter.

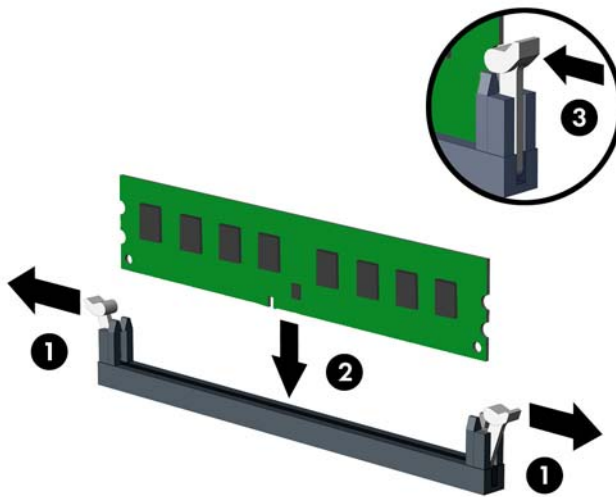
4. Koppla ur nätsladden från eluttaget och koppla bort eventuella externa enheter.

⚠ VIKTIGT: För att inte skada moderkortet eller dess komponenter måste du dra ur nätsladden och vänta i cirka 30 sekunder så att datorn inte längre är strömförande innan du lägger till eller tar bort minnesmoduler. Så länge datorn är ansluten till nätspänning är minnesmodulerna alltid strömförande, oavsett om datorn är på eller av. Om du lägger till eller tar bort minnesmoduler med nätspänningen ansluten kan modulerna eller moderkortet få irreparabla skador.

5. Ta bort datorn från stativet om den står på ett sådant.
6. Ta bort datorns åtkomstpanel.

⚠ WARNING: Minska risken för personskada från heta ytor genom att låta de inre systemkomponenterna svalna innan du vidrör dem.

7. Öppna båda spärrarna på minnesmodulkontakten (1) och sätt in minnesmodulen i kontakten (2).



📝 OBS! En minnesmodul kan bara installeras på ett sätt. Passa minnesmodulens spår över fliken i minnessockeln.

Installera de svarta DIMM-socklarna innan de vita DIMM-socklarna.


För bästa prestanda ska du installera socklarna så att minneskapaciteten sprids så jämnt som möjligt mellan kanal A och kanal B. Mer information finns i [Sätta i DIMM-moduler på sidan 65](#).

8. Tryck ner modulen i sockeln. Kontrollera att den är helt inne och sitter fast ordentligt. Se till att spärrarna är i stängt läge (3).
9. Upprepa steg 7 och 8 om du installerar fler moduler.
10. Sätt tillbaka åtkomstpanelen.
11. Om datorn stod på ett stativ, sätter du tillbaka det.
12. Sätt tillbaka nätsladden och slå på datorn.
13. Lås fast alla säkerhetsenheter som skruvades loss när du tog bort åtkomstpanelen.

Datorn ska känna av den nya minnesmodulen automatiskt nästa gång du startar den.

Ta bort eller installera ett expansionskort

I datorn finns tre PCI Express x1-kortplatser och en PCI Express x16-kortplats.


 **OBS!** PCI Express-expansionsplatserna stöder endast kort med låg profil.

Du kan installera ett PCI Express x4-, x8-, eller x16-expansionskort på PCI Express x16-platsen.

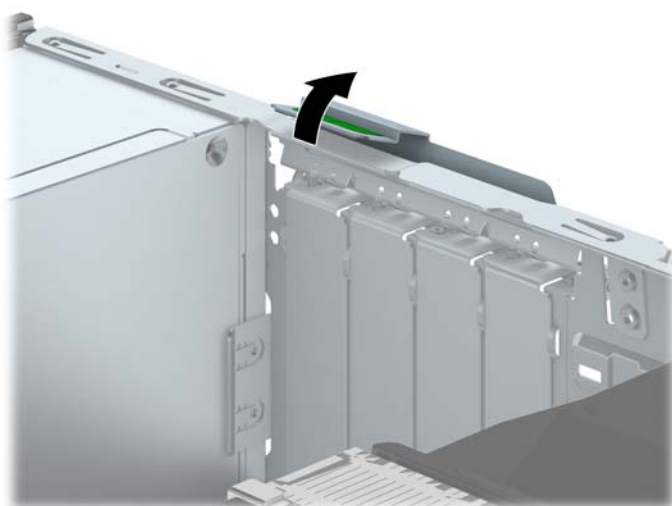
Om du vill ha en konfiguration med dubbla grafikkort måste det primära kortet installeras på PCI Express x16-platsen.

Så här tar du bort, ersätter eller lägger till ett expansionskort:


1. Ta bort eller skruva loss säkerhetsenheter som hindrar datorn från att öppnas.
2. Ta bort alla flyttbara medier, t.ex. CD-skivor och USB-minnen, från datorn.
3. Stäng av datorn på rätt sätt via operativsystemet och stäng sedan av eventuella externa enheter.
4. Koppla ur nätsladden från eluttaget och koppla bort eventuella externa enheter.

 **VIKTIGT:** Så länge datorn är ansluten till ett eluttag är moderkortet alltid spänningsförande, oavsett om datorn är påslagen eller avstängd. Du måste koppla ur nätsladden för att undvika skador på datorns inre komponenter.

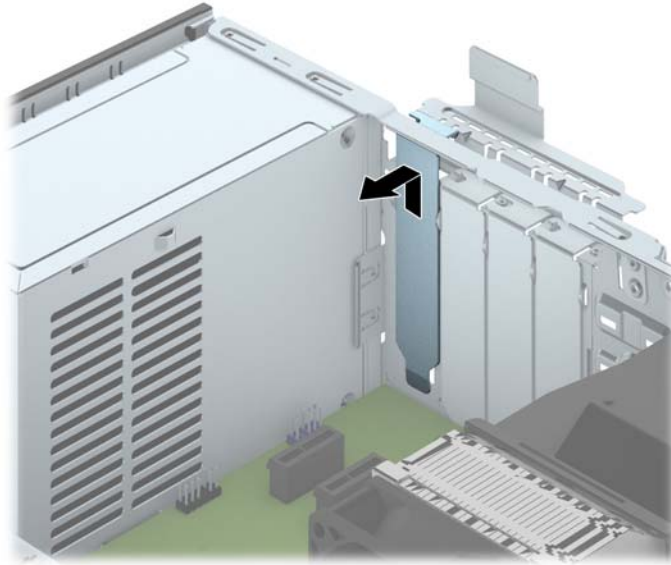
5. Ta bort datorn från stativet om den står på ett sådant.
6. Ta bort datorns åtkomstpanel.
7. Leta upp korrekt ledig sockel på moderkortet och motsvarande sockel på baksidan av datorns chassi.
8. Frigör den låshake som håller fast täckplåtarna genom att lyfta i den gröna fliken på haken och vrida haken till öppet läge.



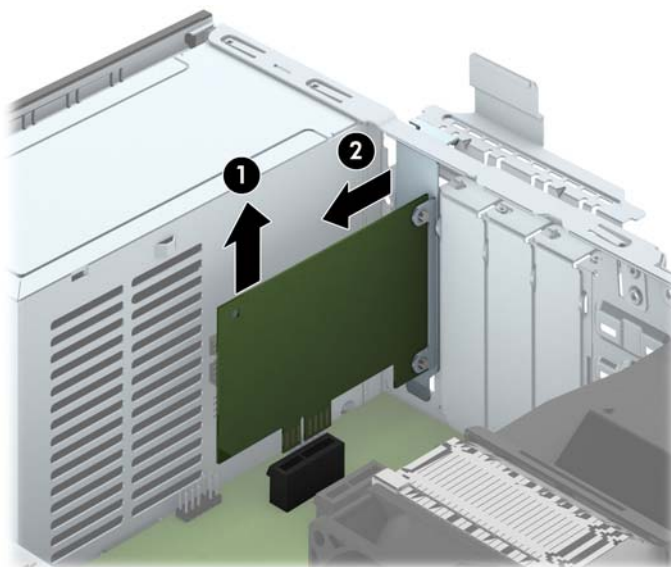
9. Ta bort skyddet för expansionsplatserna eller det befintliga expansionskortet innan du installerar ett expansionskort.

 **OBS!** Koppla bort alla kablar som är anslutna till expansionskortet innan du avlägsnar ett installerat expansionskort.

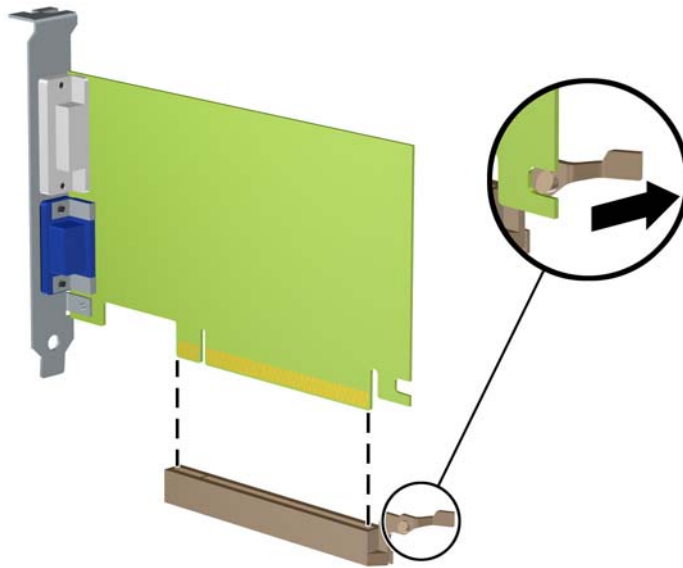
- a. Ta bort skyddet över tillhörande kortplats på datorchassits baksida om du installerar ett expansionskort i en ledig sockel. Dra skyddsplåten rakt upp och sedan ifrån chassits insida.



- b. När du vill ta bort ett PCI Express x1-kort tar du tag i kortets båda ändar och vickar det försiktigt fram och tillbaka tills kontakterna släpper från sockeln. Dra expansionskortet rakt upp ur sockeln (1) och sedan bort från insidan av chassit för att frigöra det från chassiramen (2). Skrapa inte kortet mot några andra komponenter.



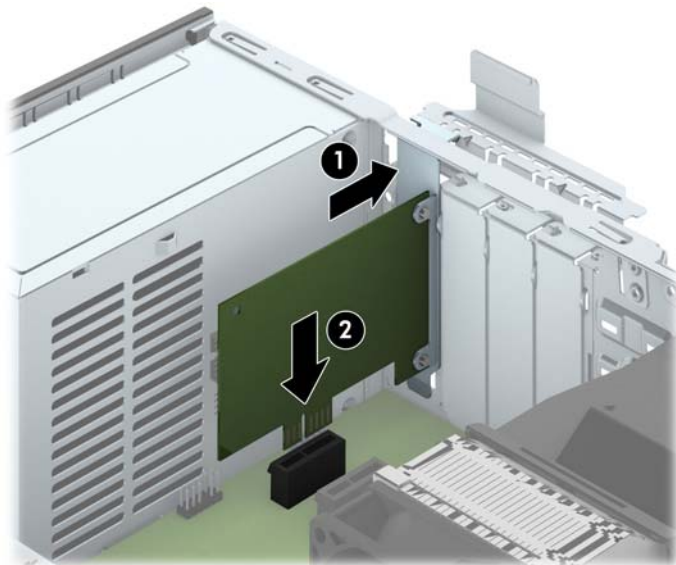
- c. Om du ska ta bort ett PCI Express x16-kort frigör du armen på baksidan av expansionssockeln från kortet och vickar kortet försiktigt fram och tillbaka tills kontaktarna släpper från sockeln. Dra kortet rakt upp ur sockeln och bort från chassit för att frigöra det från chassiramen. Skrapa inte kortet mot några andra komponenter.




10. Förvara det borttagna kortet i en antistatisk förpackning.
11. Om du inte ska installera ett nytt expansionskort installerar du ett skydd som täcker den öppna kortplatsen.

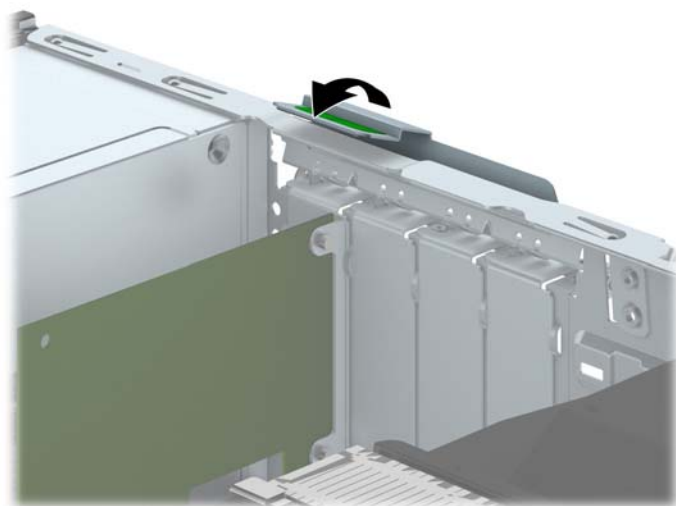
⚠ VIKTIGT: När du har tagit bort ett expansionskort måste du ersätta det med ett nytt kort eller skydd så att de interna komponenterna kyls av när datorn används.

12. Om du vill installera ett nytt expansionskort håller du kortet ovanför sockeln på moderkortet och flyttar sedan kortet mot baksidan av chassit (1) så att fästet på kortet ligger an mot den lediga platsen på baksidan av chassit. Tryck kortet rakt ned i sockeln på moderkortet (2).



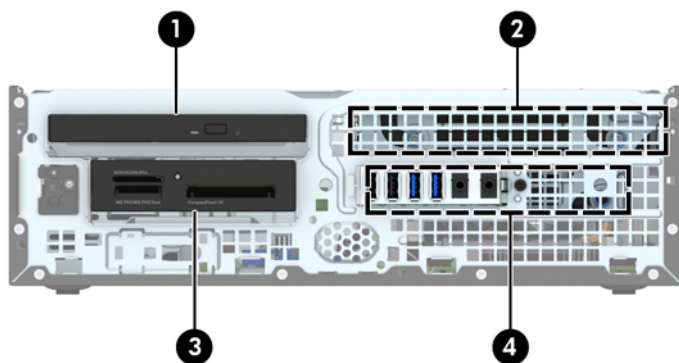
 **OBS!** När du installerar ett expansionskort trycker du ordentligt på kortet så att hela kontakten sitter fast i kortplatsen.

13. Vrid tillbaka täckplåtens låshake så att expansionskortet låses fast.



14. Anslut externa kablar till det installerade kortet om det behövs. Anslut interna kablar till moderkortet om det behövs.
15. Sätt tillbaka datorns åtkomstpanel.
16. Om datorn stod på ett stativ, sätter du tillbaka det.
17. Sätt tillbaka nätsladden och slå på datorn.
18. Lås fast alla säkerhetsenheter som skruvades loss när du tog bort åtkomstpanelen.
19. Konfigurera om datorn om det behövs.

Diskenheternas placering



-
- 1 Fack för optisk enhet, Slim-modell
 - 2 Internt 3,5-tumsfack för hårddiskar
 - 3 3,5-tums enhetsplats för extra enheter (på bilden visas mediekortläsaren)
 - 4 Internt 2,5-tumsfack för hårddiskar
-

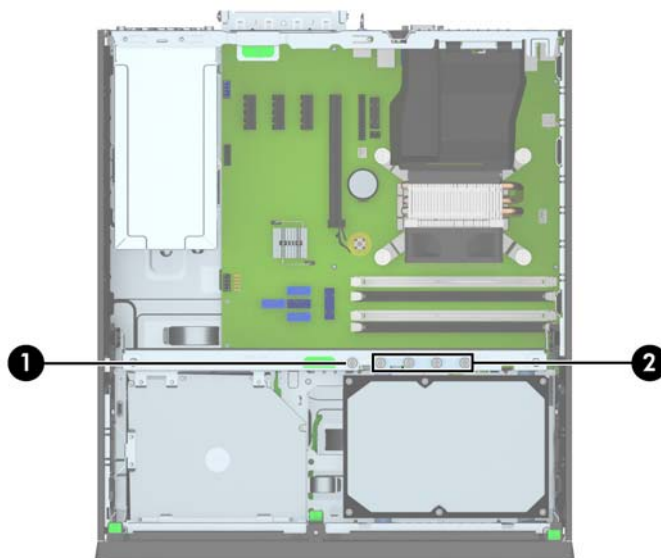
OBS! Din dator kan ha en annan konfiguration av enheterna än vad som visas ovan.

Kör datorns installationsprogram om du vill kontrollera typ och storlek för lagringsenheter som har installerats på datorn.


Installera och ta bort enheter

Så här installerar du enheter:

- Den primära SATA (seriell ATA)-hårddisken ska anslutas till den mörkblå, primära SATA-kontakten på moderkortet (märkt SATA0).
- Anslut sekundära hårddiskar och optiska enheter till någon av de ljusblå SATA-kontakterna på moderkortet (märkta SATA1, SATA2 och SATA3).
- Anslut en mediekortläsare med en USB 3.0-kabel med en adapter för USB3.0–USB 2.0 till USB 2.0-kontakten märkt MEDIA på moderkortet.
- Strömkabeln för enheterna har två sladdar ut från moderkortets kontakt. Den första sladden har två kontakter där den första kontakten (fyrtvinnad) är ansluten till 3,5-tumsfacket för tillvalsenheter och den andra kontakten (dubbeltvinnad) är ansluten till facket för optiska enheter av Slim-modell. Den andra sladden har två kontakter där den första kontakten är ansluten till 3,5-tumsfacket för hårddiskar och den andra kontakten är ansluten till 2,5-tumsfacket för hårddiskar.
- Du måste installera styrskruvar för att se till att enheten sitter på rätt sätt på enhetsplatsen och sitter fast. Det medföljer fyra extra 6-32-standardstyrskruvar som återfinns ovanpå enhetsplatsen. 6-32-standardstyrskruvarna används till mediekortläsare eller en sekundär hårddisk som ska installeras i 3,5-tumsfacket för tillvalsenheter. Dock medföljer inga isolerande M3-styrskruvar för 2,5-tumshårddiskar. Om du byter ut en gammal enhet mot en ny ska du ta bort styrskruvarna från den gamla enheten och använda dem när du installerar den nya enheten.



Det finns totalt fem extra 6-32-standardskruvar i silver. En av dem används för att säkra täckramen (1) (mer information finns i [Säkerhetsanordningar för frontpanelen på sidan 96](#)). De andra fyra används som standardstyrskruvar för en mediekortläsare eller en sekundär hårddisk som ska installeras i 3,5-tumsfacket för tillvalsenheter (2).

 **VIKTIGT:** Gör följande för att förhindra att data går förlorade och att datorn eller diskenheten skadas:

Om du ska sätta in eller ta bort en diskenhet stänger du av operativsystemet, stänger av datorn och kopplar ur nätsladden. Ta inte bort en diskenhet medan datorn är påslagen eller i vänteläge.

Innan du hanterar en diskenhet måste du se till att du är fri från statisk elektricitet. Undvik att vidröra kontakten när du hanterar diskenheter. Mer information om hur du hindrar elektrostatiska skador finns i [Elektrostatisk laddning på sidan 104](#).

Hantera enheten försiktigt; tappa den inte.

Tryck inte för hårt när du sätter in en diskenhet.

Undvik att utsätta hårddisken för vätskor, extrema temperaturer eller magnetiska produkter, till exempel bildskärmar eller högtalare.

Om en diskenhet måste skickas via post placerar du den i ett kuvert med bubbelplast eller någon annan skyddande förpackning och märker med "Hanteras varsamt".

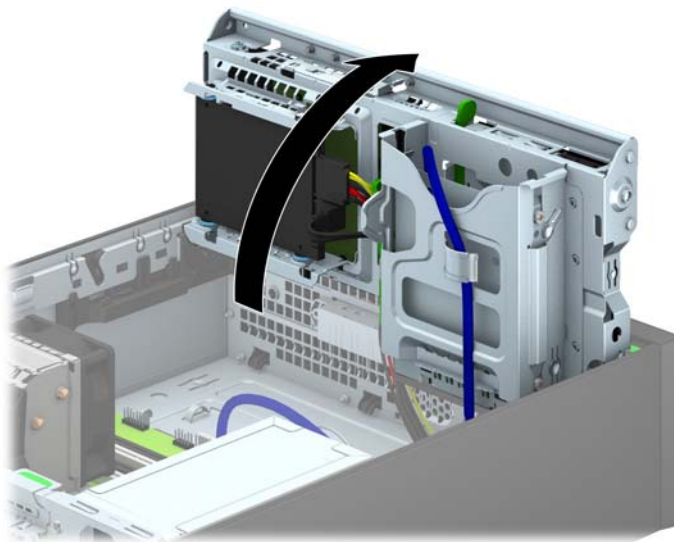
Ta bort en 3,5-tumsenhet

⚠ VIKTIGT: Alla löstagbara medier bör tas ut ur diskenheten innan den tas bort från datorn.

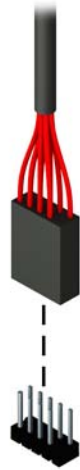
1. Ta bort eller skruva loss säkerhetsenheter som hindrar datorn från att öppnas.
2. Ta bort alla flyttbara medier, t.ex. CD-skivor och USB-minnen, från datorn.
3. Stäng av datorn på rätt sätt via operativsystemet och stäng sedan av eventuella externa enheter.
4. Koppla ur nätsladden från eluttaget och koppla bort eventuella externa enheter.

⚠ VIKTIGT: Så länge datorn är ansluten till ett eluttag är moderkortet alltid spänningsförande, oavsett om datorn är påslagen eller avstängd. Du måste koppla ur nätsladden för att undvika skador på datorns inre komponenter.

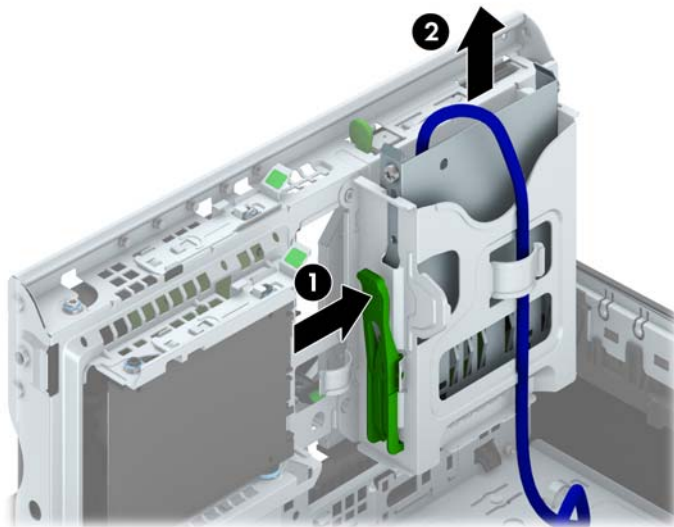
5. Ta bort datorn från stativet om den står på ett sådant.
6. Ta bort åtkomstpanelen och frontpanelen.
7. Vrid enhetsplatsen till upprätt läge.



8. Koppla bort kablarna till enheten från dess baksida. Om du emellertid tar bort en mediekortläsare ska du dock lossa USB-kabeln från moderkortet så som följande bild visar.



9. Tryck frigöringspaken inåt, mot enhetens baksida (1), och skjut ut enheten genom enhetsfackets baksida (2).



Installera en 3,5-tumsenhet

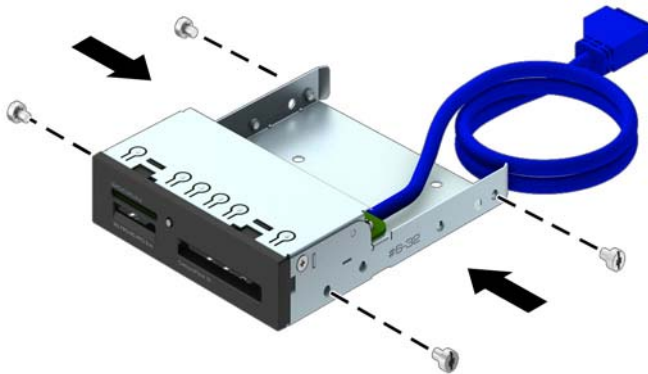
1. Ta bort eller skruva loss säkerhetsenheter som hindrar datorn från att öppnas.
2. Ta bort alla flyttbara medier, t.ex. CD-skivor och USB-minnen, från datorn.
3. Stäng av datorn på rätt sätt via operativsystemet och stäng sedan av eventuella externa enheter.
4. Koppla ur nätsladden från eluttaget och koppla bort eventuella externa enheter.

⚠ VIKTIGT: Så länge datorn är ansluten till ett eluttag är moderkortet alltid spänningsförande, oavsett om datorn är påslagen eller avstängd. Du måste koppla ur nätsladden för att undvika skador på datorns inre komponenter.

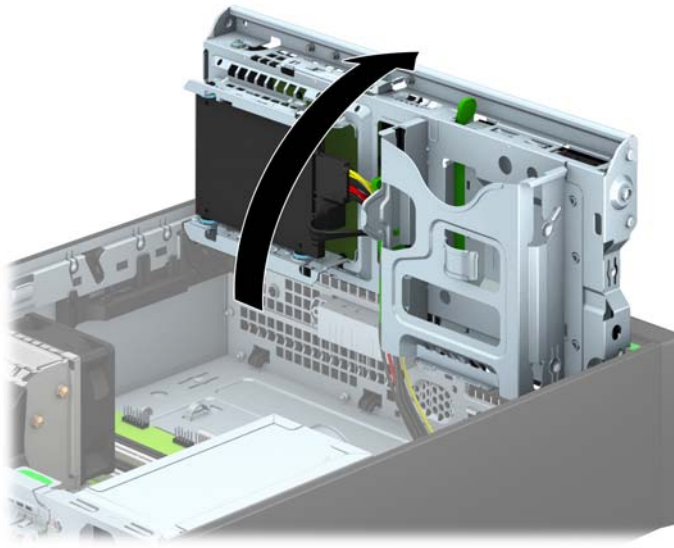
5. Ta bort datorn från stativet om den står på ett sådant.
6. Ta bort datorns åtkomstpanel.
7. Ta bort täckramen för frontpanelen. Om du installerar en enhet på en plats som täcks av en skyddspanel tar du bort täckramen för frontpanelen. Mer information finns i [Ta bort panelskydd på sidan 60](#).
8. Sätt i 6-32-styrskruvar i hålen på varje sida av enheten.

📝 OBS! Det medföljer fyra extra 6-32-styrskruvar som återfinns ovanpå enhetsplatsen. Du hittar en bild som visar var de extra styrskruvarna är placerade i [Installera och ta bort enheter på sidan 72](#).

När du byter ut en enhet ska du flytta de fyra 6-32-styrskruvarna från den gamla till den nya enheten.



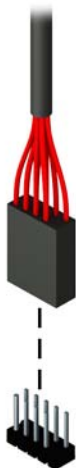
9. Vrid enhetsplatsen till upprätt läge.



10. Skjut in enheten i enhetsfacket ända tills enheten klickar på plats, och var noga så att skruvarna hamnar rätt i styrskenorna.




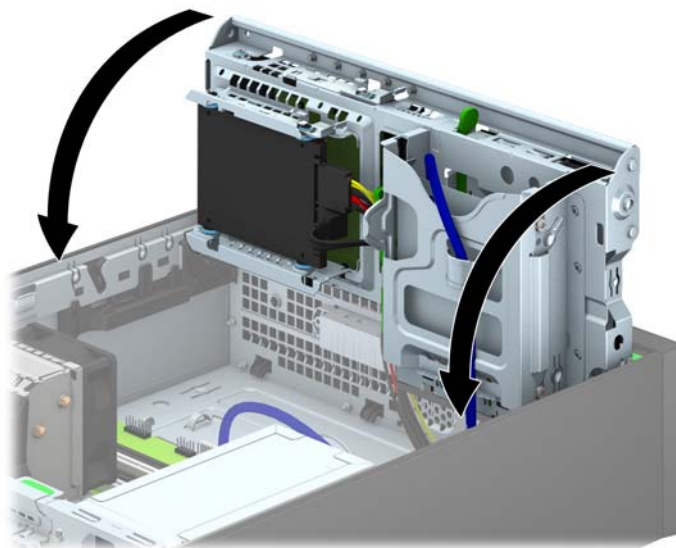
11. Om du installerar en USB 3.0-mediekortläsare måste du använda en adapter för omvandling mellan USB 3.0 och USB 2.0. Anslut kabeln från adaptern till USB 2.0-kontakten märkt MEDIA på moderkortet.



 **OBS!** I [Moderkortsanslutningar på sidan 62](#) finns en bild av moderkortets enhetsanslutningar.

12. Vrid tillbaka enhetshållaren till dess normala läge.

 **VIKTIGT:** Var försiktig så att inga kablar eller sladdar kommer i kläm när du vrider enhetsplatsen nedåt.



13. Sätt tillbaka frontpanelens täckram.
14. Sätt tillbaka datorns åtkomstpanel.
15. Om datorn stod på ett stativ, sätter du tillbaka det.

16. Sätt tillbaka nätsladden och eventuella externa enheter. Sätt sedan på datorn.
17. Lås fast alla säkerhetsenheter som skruvades loss när du tog bort åtkomstpanelen.

Ta bort en optisk enhet av Slim-modell

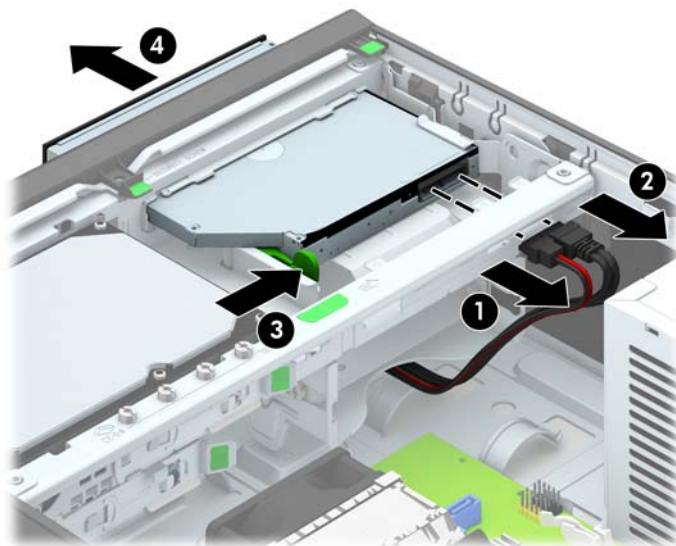
⚠ VIKTIGT: Alla löstagbara medier bör tas ut ur diskenheten innan den tas bort från datorn.

1. Ta bort eller skruva loss säkerhetsenheter som hindrar datorn från att öppnas.
2. Ta bort alla flyttbara medier, t.ex. CD-skivor och USB-minnen, från datorn.
3. Stäng av datorn på rätt sätt via operativsystemet och stäng sedan av eventuella externa enheter.
4. Koppla ur nätsladden från eluttaget och koppla bort eventuella externa enheter.

⚠ VIKTIGT: Så länge datorn är ansluten till ett eluttag är moderkortet alltid spänningsförande, oavsett om datorn är påslagen eller avstängd. Du måste koppla ur nätsladden för att undvika skador på datorns inre komponenter.

5. Ta bort datorn från stativet om den står på ett sådant.
6. Ta bort datorns åtkomstpanel.
7. Lossa strömkabeln (1) och datakabeln (2) på baksidan av den optiska enheten, tryck den gröna frigöringsspärren på den högra bakre enhetssidan mot mitten av enheten (3) och skjut sedan enheten framåt och ut ur platsen genom frontpanelen (4).

⚠ VIKTIGT: Dra i fliken eller i själva kontakten för att undvika skador på kabeln när du drar ut den.

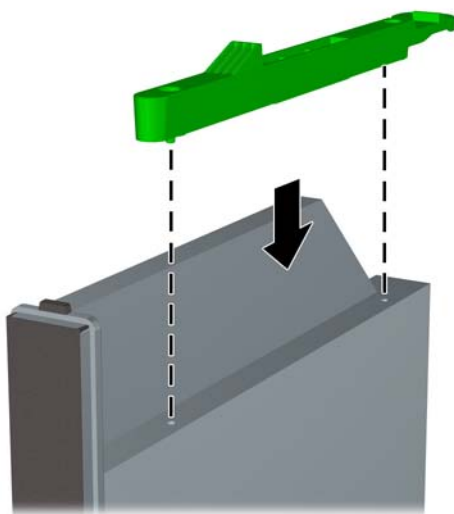


Installera en optisk enhet av Slim-modell

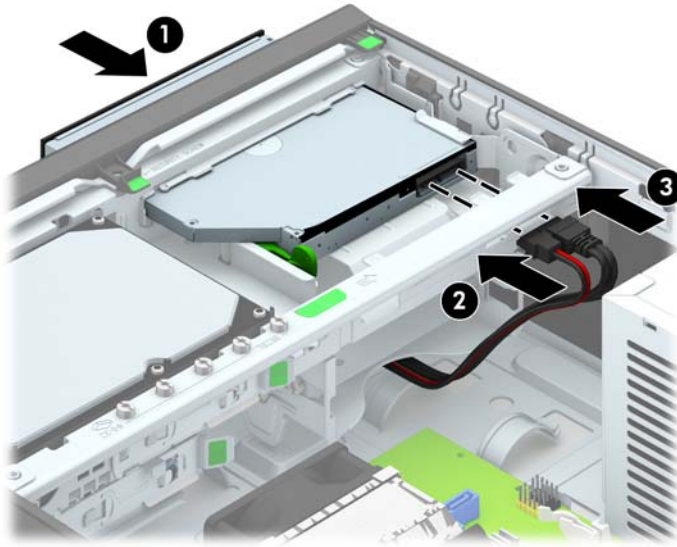
1. Ta bort eller skruva loss säkerhetsenheter som hindrar datorn från att öppnas.
2. Ta bort alla flyttbara medier, t.ex. CD-skivor och USB-minnen, från datorn.
3. Stäng av datorn på rätt sätt via operativsystemet och stäng sedan av eventuella externa enheter.
4. Koppla ur nätsladden från eluttaget och koppla bort eventuella externa enheter.

⚠ VIKTIGT: Så länge datorn är ansluten till ett eluttag är moderkortet alltid spänningsförande, oavsett om datorn är påslagen eller avstängd. Du måste koppla ur nätsladden för att undvika skador på datorns inre komponenter.


5. Ta bort datorn från stativet om den står på ett sådant.
6. Ta bort datorns åtkomstpanel.
7. Om du installerar en enhet på en plats som täcks av en skyddspanel tar du först bort täckramen för frontpanelen och därefter skyddspanelen. Mer information finns i [Ta bort panelskydd på sidan 60](#).
8. Innan du kan montera en ny optisk enhet måste du montera frigöringsspärren.
 - a. Ta bort skyddstejpen från den klibbiga ytan på frigöringsspärren.
 - b. Låt inte frigöringsspärren vidröra den optiska enheten när du försiktigt riktar in hålen på spärren med stiftet på sidan av den optiska enheten. Se till att frigöringsspärren är rättvänd.
 - c. Tryck i stiftet längst fram på den optiska enheten i hålet längst bak på frigöringsspärren. Tryck ordentligt.
 - d. Tryck i det andra stiftet och tryck ordentligt över hela frigöringsspärren för att låsa fast den i den optiska enheten.




- Skjut den optiska enheten genom frontpanelen hela vägen in till platsen så att den låses fast (1), anslut sedan strömkabeln (2) och datakabeln (3) på enhetens baksida.



- Anslut den andra ändan av datakabeln till en av de ljusblå SATA-kontakterna på moderkortet.


 **OBS!** | [Moderkortsanslutningar på sidan 62](#) finns en bild av moderkortets enhetsanslutningar.

- Sätt tillbaka täckramen om du tagit bort den.


 **OBS!** Det går att montera en extraram på enhetens front (kan beställas från HP). Extraramen ska monteras innan du sätter tillbaka täckramen.

- Sätt tillbaka datorns åtkomstpanel.
- Om datorn stod på ett stativ, sätter du tillbaka det.
- Sätt tillbaka nätsladden och eventuella externa enheter. Sätt sedan på datorn.
- Lås fast alla säkerhetsenheter som skruvades loss när du tog bort åtkomstpanelen.

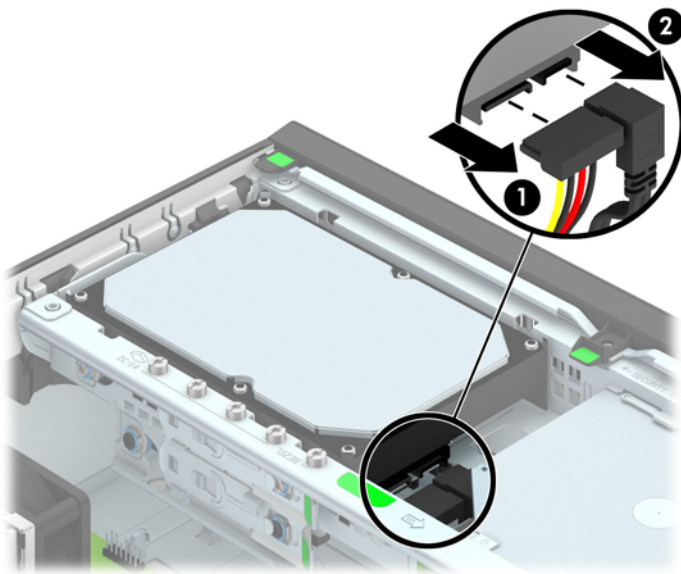
Byta ut en 3,5-tumshårddisk

 **OBS!** Se till att alltid säkerhetskopiera data på den gamla hårddisken innan den tas bort, så att du kan överföra alla data till den nya hårddisken.

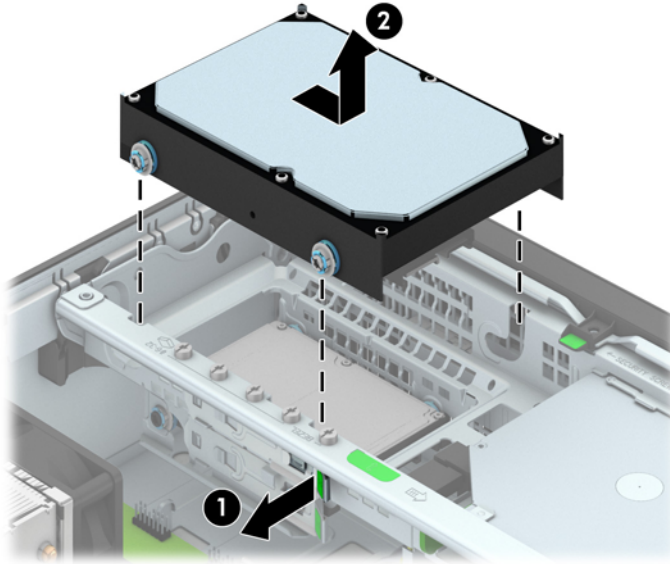
1. Ta bort eller skruva loss säkerhetsenheter som hindrar datorn från att öppnas.
2. Ta bort alla flyttbara medier, t.ex. CD-skivor och USB-minnen, från datorn.
3. Stäng av datorn på rätt sätt via operativsystemet och stäng sedan av eventuella externa enheter.
4. Koppla ur nätsladden från eluttaget och koppla bort eventuella externa enheter.

 **VIKTIGT:** Så länge datorn är ansluten till ett eluttag är moderkortet alltid spänningsförande, oavsett om datorn är påslagen eller avstängd. Du måste koppla ur nätsladden för att undvika skador på datorns inre komponenter.

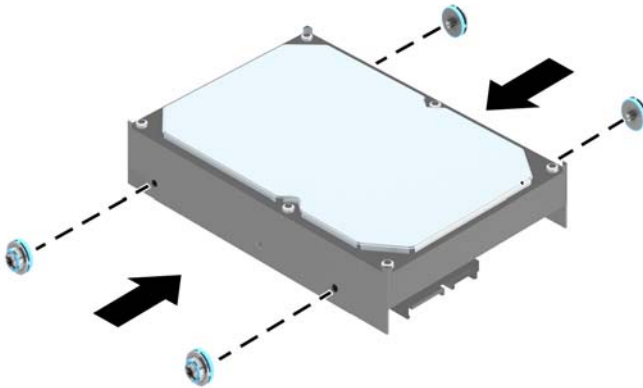
5. Ta bort datorn från stativet om den står på ett sådant.
6. Ta bort datorns åtkomstpanel.
7. Koppla bort strömkabeln (1) och datakabeln (2) från hårddiskens baksida.



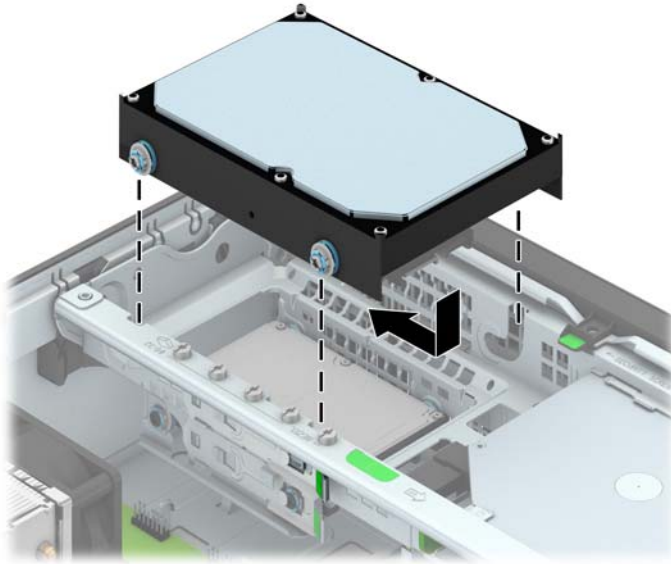
8. Dra frigöringsspaken som finns längst bak på enheten utåt (1). Medan du drar frigöringsspaken utåt, drar du enheten bakåt tills den stannar. Lyft sedan upp den och ut från enhetsfacket (2).




9. Om du installerar en hårddisk måste du ta med de silverfärgade och blåa isoleringsskruvarna från den gamla hårddisken och montera dem i den nya hårddisken.

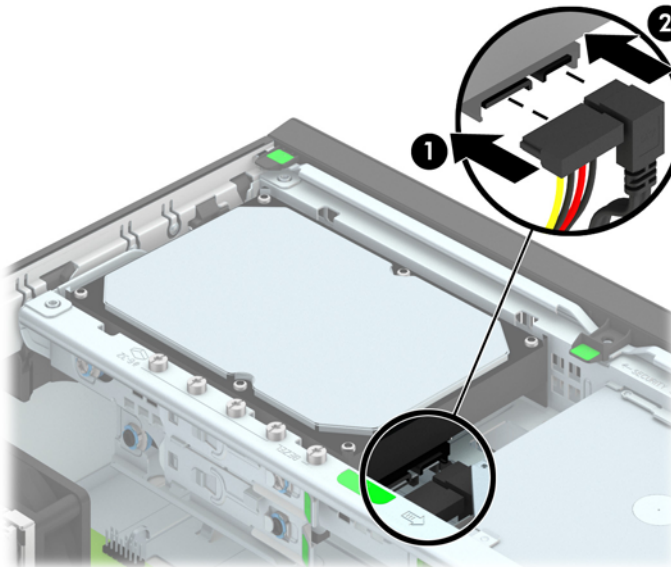


10. Rikta styrskrivarna mot spåren på chassits enhetsplats, tryck ned hårddisken i platsen, skjut den sedan framåt tills den stannar och låses fast.



11. Anslut strömkabeln (1) och datakabeln (2) till hårddiskens baksida.

 **OBS!** Datakabeln för den primära hårddisken måste anslutas till den mörkblå kontakten märkt SATA0 på moderkortet, annars kan funktionsproblem uppstå med hårddisken.



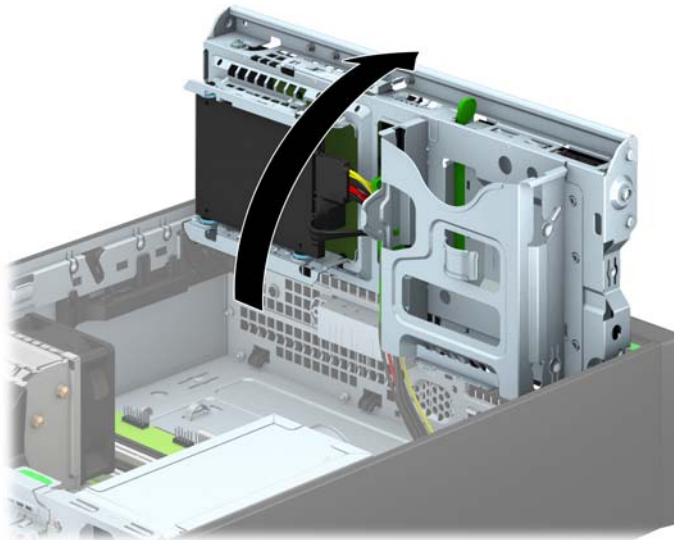
12. Sätt tillbaka åtkomstpanelen.
13. Om datorn stod på ett stativ, sätter du tillbaka det.
14. Sätt tillbaka nätsladden och slå på datorn.
15. Lås fast alla säkerhetsenheter som skruvades loss när du tog bort åtkomstpanelen.

Ta bort en 2,5-tumshårddisk

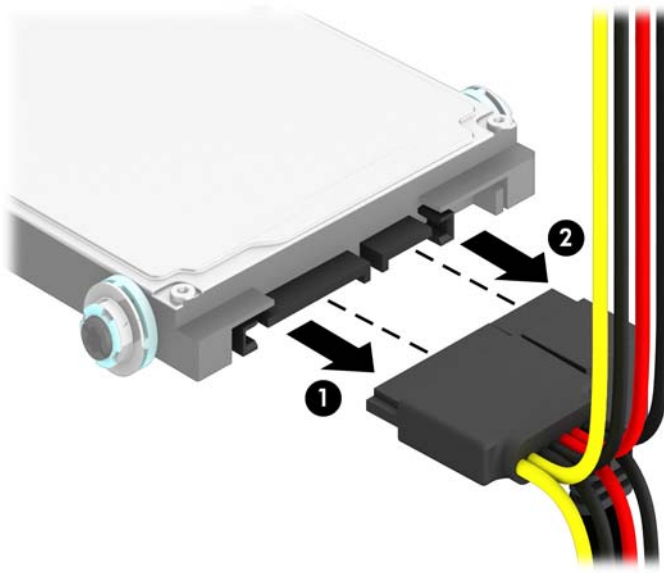
1. Ta bort eller skruva loss säkerhetsenheter som hindrar datorn från att öppnas.
2. Ta bort alla flyttbara medier, t.ex. CD-skivor och USB-minnen, från datorn.
3. Stäng av datorn på rätt sätt via operativsystemet och stäng sedan av eventuella externa enheter.
4. Koppla ur nätsladden från eluttaget och koppla bort eventuella externa enheter.

⚠ VIKTIGT: Så länge datorn är ansluten till ett eluttag är moderkortet alltid spänningsförande, oavsett om datorn är påslagen eller avstängd. Du måste koppla ur nätsladden för att undvika skador på datorns inre komponenter.

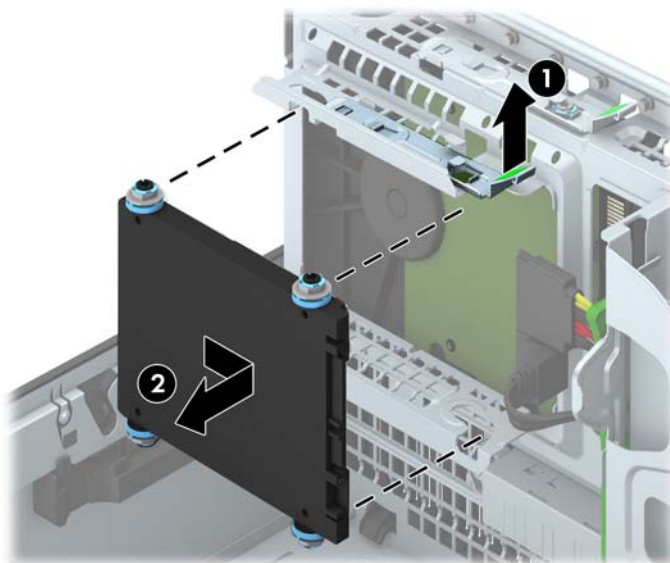
5. Ta bort datorn från stativet om den står på ett sådant.
6. Ta bort datorns åtkomstpanel.
7. Vrid enhetsplatsen till upprätt läge.



8. Koppla bort strömkabeln (1) och datakabeln (2) från hårddiskens baksida.



9. Dra frigöringsspaken som finns längst bak på enheten utåt (1). Dra enheten bakåt tills den stannar. Tryck sedan den nedåt och ut från enhetsfacket (2).



Installera en 2,5-tumshårddisk

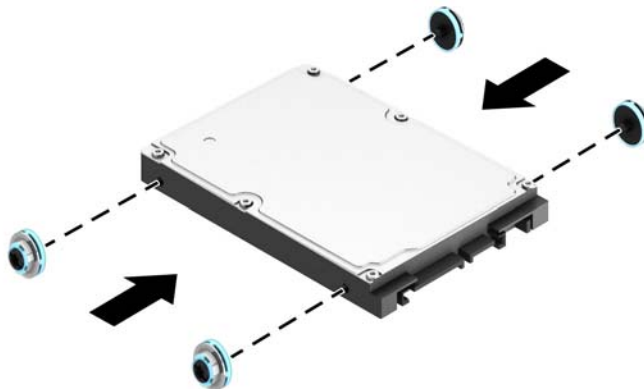
1. Ta bort eller skruva loss säkerhetsenheter som hindrar datorn från att öppnas.
2. Ta bort alla flyttbara medier, t.ex. CD-skivor och USB-minnen, från datorn.
3. Stäng av datorn på rätt sätt via operativsystemet och stäng sedan av eventuella externa enheter.
4. Koppla ur nätsladden från eluttaget och koppla bort eventuella externa enheter.

⚠ VIKTIGT: Så länge datorn är ansluten till ett eluttag är moderkortet alltid spänningsförande, oavsett om datorn är påslagen eller avstängd. Du måste koppla ur nätsladden för att undvika skador på datorns inre komponenter.

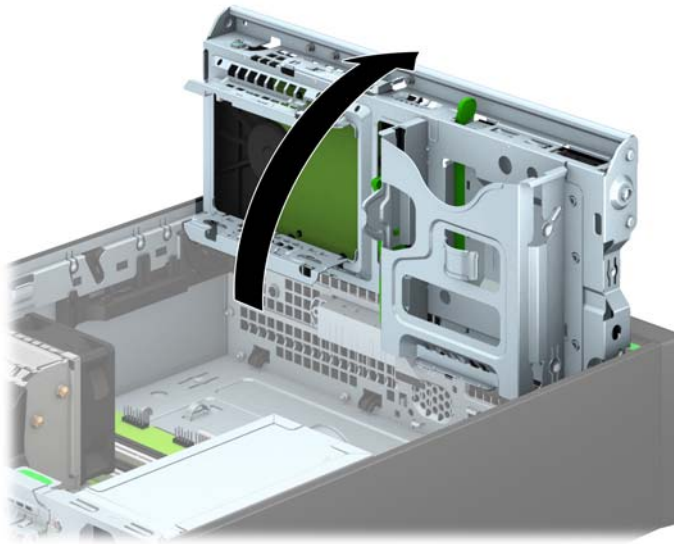
5. Ta bort datorn från stativet om den står på ett sådant.
6. Ta bort datorns åtkomstpanel.
7. Montera fyra svart- och blåfärgade isolerande M3-styrskruvar (två på varje sida av enheten).

📝 OBS! Isolering metriska M3-styrskruvar kan köpas separat från HP.

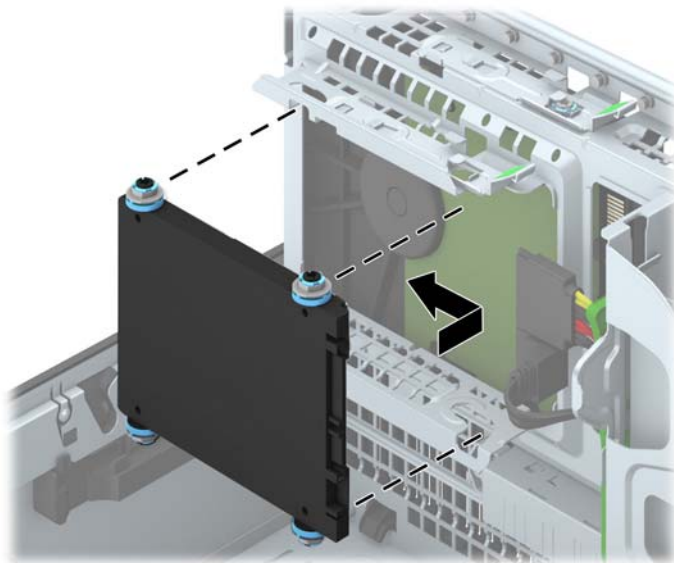
När du sätter tillbaka enheten, använder du de fyra isolerande M3-styrskruvarna från den gamla enheten i den nya.




8. Vrid enhetsplatsen till upprätt läge.

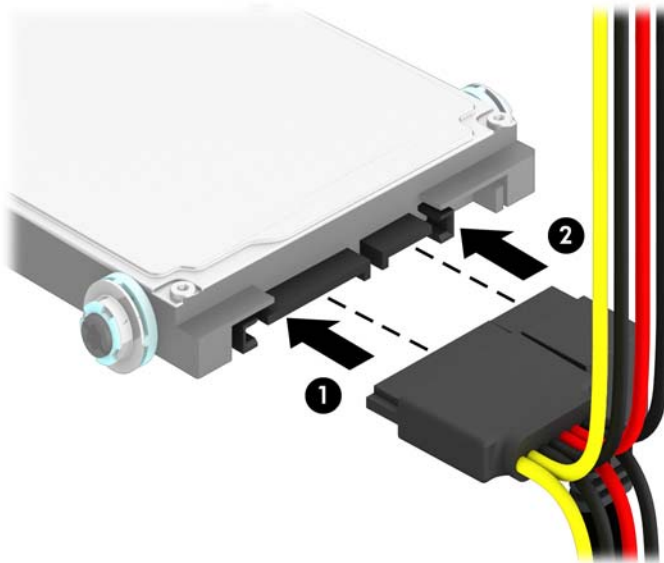


9. Placera styrskrivarna i J-skåroarna på enhetsfackets sidor. Tryck upp enheten i enhetsfacket och skjut den framåt tills den låses på plats.




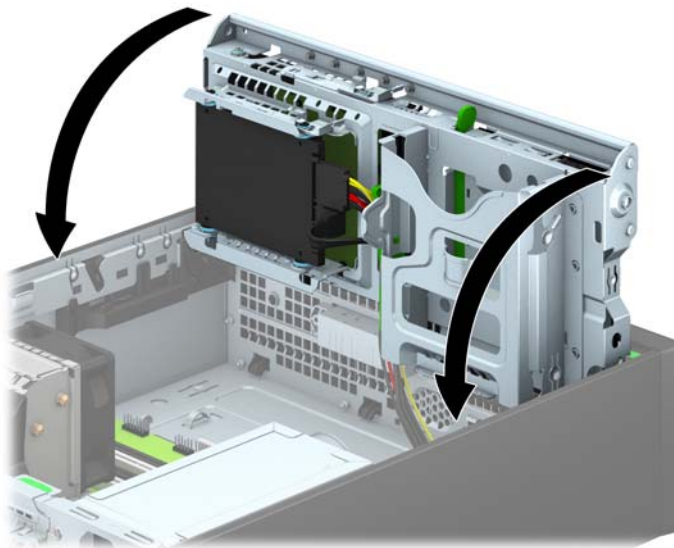
10. Anslut strömkabeln (1) och datakabeln (2) till hårddiskens baksida.

 **OBS!** Om 2,5-tumshårddisken ska vara den primära hårddisken ska datakabeln anslutas till den mörkblå SATA-kontakten märkt SATA0 på moderkortet. Om det rör sig om en sekundär hårddisk ansluter du datakabeln till en av de ljusblå SATA-kontakterna på moderkortet.



11. Vrid tillbaka enhetshållaren till dess normala läge.

 **VIKTIGT:** Var försiktig så att inga kablar eller sladdar kommer i kläm när du vrider enhetsplatsen nedåt.

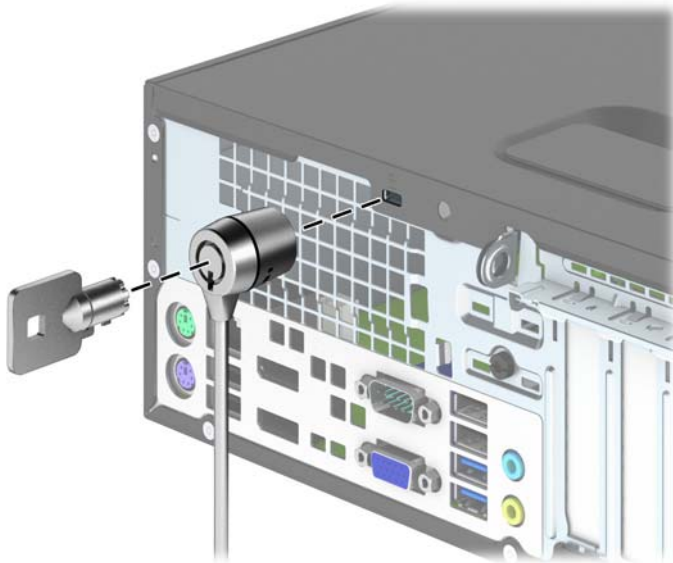


12. Sätt tillbaka datorns åtkomstpanel.
13. Om datorn stod på ett stativ, sätter du tillbaka det.
14. Sätt tillbaka nätsladden och eventuella externa enheter. Sätt sedan på datorn.
15. Lås fast alla säkerhetsenheter som skruvades loss när du tog bort åtkomstpanelen.

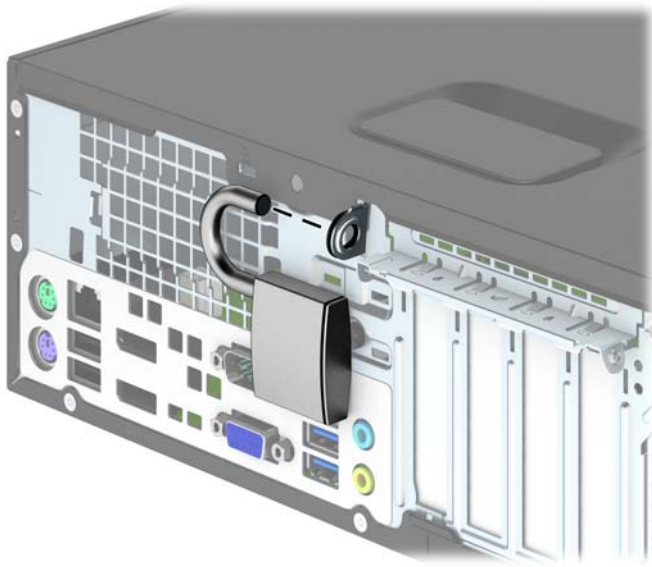
Installera ett säkerhetslås

Säkerhetslåset som visas nedan och på följande sidor kan användas för att låsa datorn.

Kabellås



Hänglås

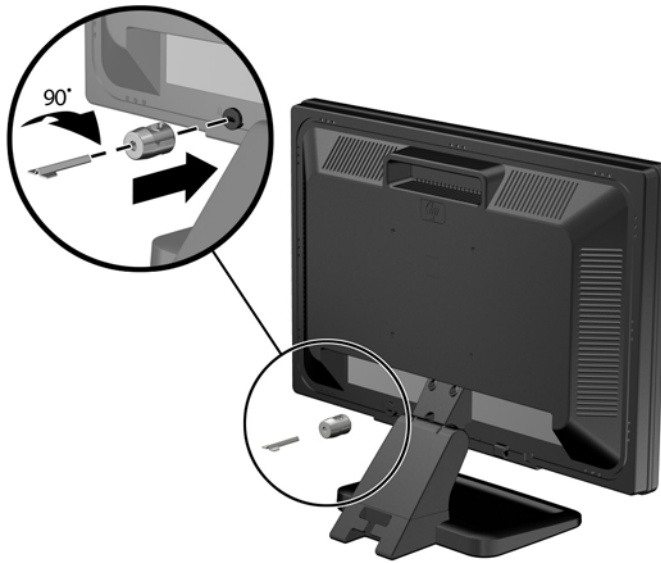


HP Business PC Security-lås

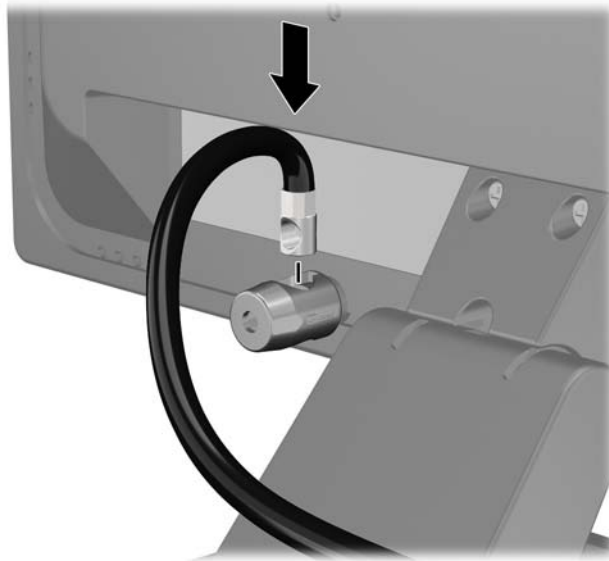
1. Fäst säkerhetskabeln genom att göra en ögla runt ett fast föremål.



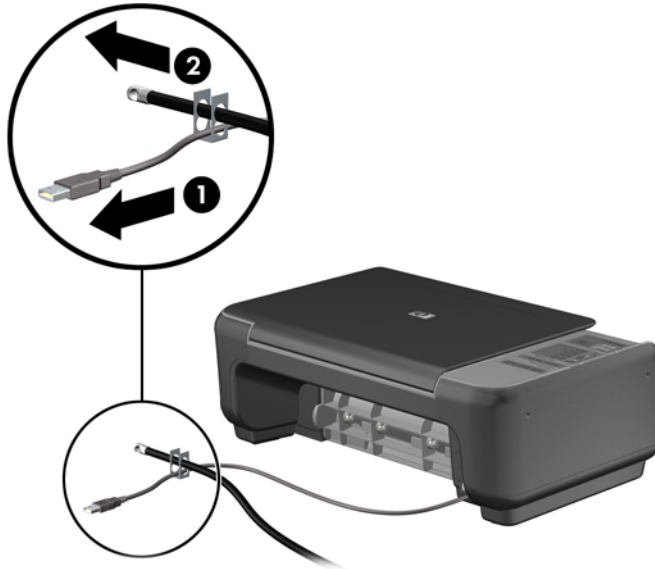
2. För in kabellåset i platsen för kabellås på bildskärmens baksida och se till att låset sitter fast genom att sticka in nyckeln i nyckelhålet och vrida den 90 grader.



3. Trä säkerhetskabeln genom hålet i kabellåset på bildskärmens baksida.



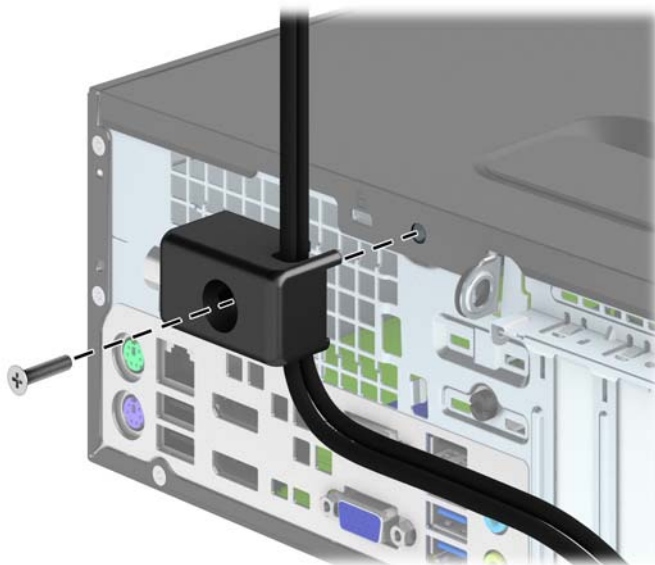
4. Använd det fäste som medföljer i paketet för att sätta fast andra kringenheter genom att lägga enhetens kabel i mitten av fästet (1) och låta säkerhetskabeln löpa genom ett av fästets båda hål (2). Använd det hål i fästet som bäst låser fast kringenhetsens kabel.



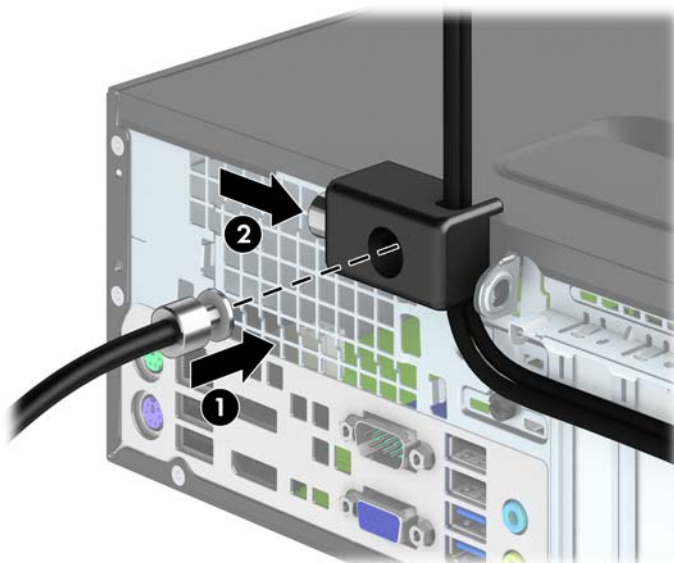
5. Trä tangentbords- och muskablarna genom låset på datorchassit.



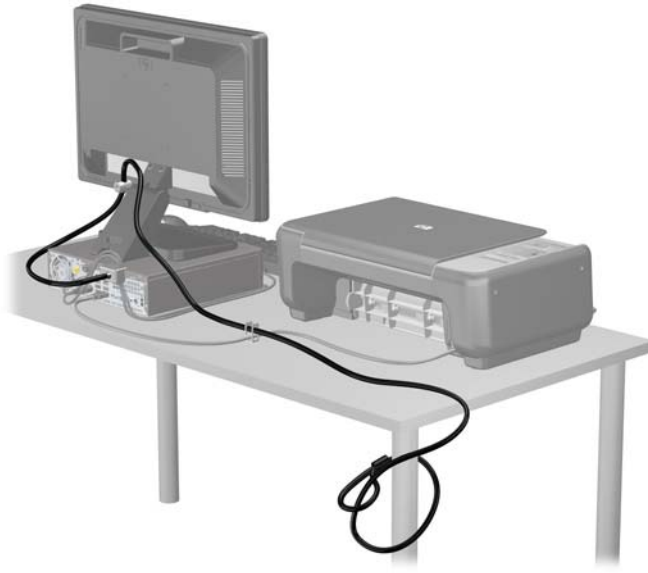
6. Skruva fast låset i skruvhålet i chassit med hjälp av den bifogade skruven.



7. Sätt in kontaktändan av säkerhetskabeln i låset (1) och tryck in knappen (2) för att aktivera låset. Använd den medföljande nyckeln för att låsa upp låset.



8. När du är klar har du säkrat alla arbetsstationens enheter.



Säkerhetsanordningar för frontpanelen

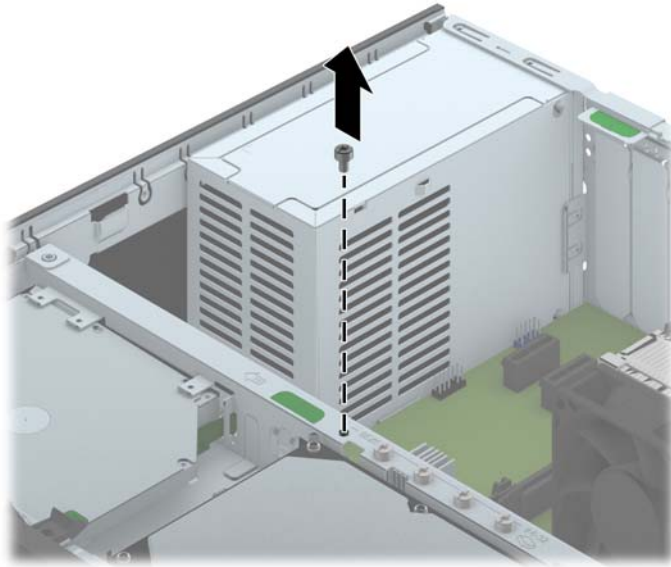
Frontpanelen kan låsas med hjälp av en säkerhetsskruv från HP. Så här monterar du säkerhetsskruven:

1. Ta bort eller skruva loss säkerhetsenheter som hindrar datorn från att öppnas.
2. Ta bort alla flyttbara medier, t.ex. CD-skivor och USB-minnen, från datorn.
3. Stäng av datorn på rätt sätt via operativsystemet och stäng sedan av eventuella externa enheter.
4. Koppla ur nätsladden från eluttaget och koppla bort eventuella externa enheter.

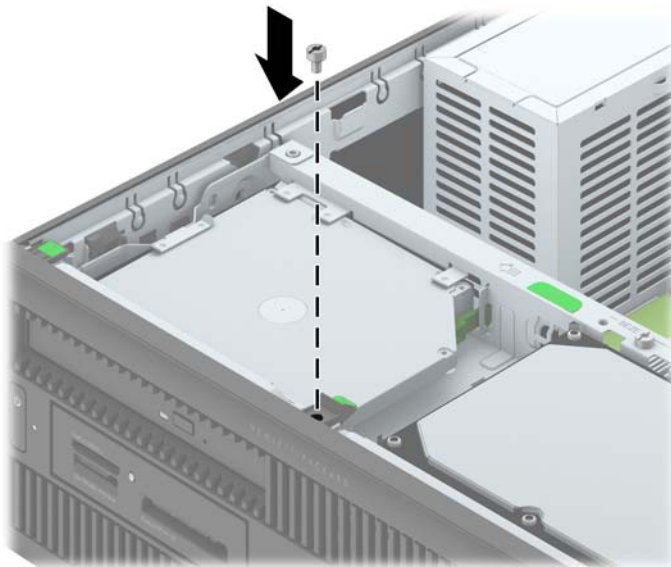
⚠ VIKTIGT: Så länge datorn är ansluten till ett eluttag är moderkortet alltid spänningsförande, oavsett om datorn är påslagen eller avstängd. Du måste koppla ur nätsladden för att undvika skador på datorns inre komponenter.

5. Ta bort datorn från stativet om den står på ett sådant.
6. Ta bort datorns åtkomstpanel.

7. Ta loss en av de fem silverfärgade 6-32-standardstyrskruvarna som finns ovanpå enhetsfacket.




8. Montera säkerhetsskruven genom den mitter frigöringsspärren för frontpanelen så att panelen låses på plats.



9. Sätt tillbaka åtkomstpanelen.
10. Om datorn stod på ett stativ, sätter du tillbaka det.
11. Sätt tillbaka nätsladden och slå på datorn.
12. Lås fast alla säkerhetsenheter som skruvades loss när du tog bort åtkomstpanelen.

A Byta batteri

Batteriet som levereras med datorn ger ström åt realtidsklockan. När du byter ut batteriet måste det vara av samma typ som datorns originalbatteri. Datorn levereras med ett myntformat 3-volts litiumbatteri.


 **VARNING:** Datorn innehåller ett inbyggt litium-brunstensbatteri. Det finns risk för brand eller frätskador om batteriet hanteras felaktigt. Så här minskar du risken för personskador:

Försök inte att ladda upp batteriet.


Inte utsätta batteriet för högre temperaturer än 60 °C.

Ta inte isär, kläm sönder eller punktera det, kortslut inte externa kontakter och kasta det inte i vatten eller eld.

Ersätt bara batteriet med det HP-batteri som är avsett för den här produkten.


 **VIKTIGT:** Innan du byter batteri är det viktigt att du säkerhetskopierar datorns CMOS-inställningar. När batteriet tas bort eller bytes ut raderas CMOS-inställningarna.

Statisk elektricitet kan skada elektronikkomponenterna i datorn och extrautrustningen. Innan du påbörjar dessa procedurer ser du till att du är fri från statisk elektricitet genom att ta i ett jordat metallföremål.

 **OBS!** Du kan förlänga litiumbatteriets livslängd genom att ansluta datorn till ett vägguttag. Litiumbatteriet används bara som strömförsörjning när datorn INTE är ansluten till ett vägguttag.


HP uppmuntrar sina kunder till att återvinna använd elektronisk hårdvara, originalpatroner till HP-skrivare och laddningsbara batterier. Mer information om återvinningsprogram finns på <http://www.hp.com/recycle>.

1. Ta bort eller skruva loss säkerhetsenheter som hindrar datorn från att öppnas.
2. Ta bort alla flyttbara medier, t.ex. CD-skivor och USB-minnen, från datorn.
3. Stäng av datorn på rätt sätt via operativsystemet och stäng sedan av eventuella externa enheter.
4. Koppla ur nätsladden från eluttaget och koppla bort eventuella externa enheter.

 **VIKTIGT:** Så länge datorn är ansluten till ett eluttag är moderkortet alltid spänningsförande, oavsett om datorn är påslagen eller avstängd. Du måste koppla ur nätsladden för att undvika skador på datorns inre komponenter.

5. Ta bort datorns åtkomstpanel.

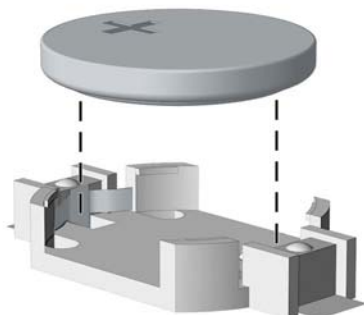
6. Leta rätt på batteriet och batterihållaren på moderkortet.

 **OBS!** På vissa modeller kan det bli nödvändigt att ta bort en inbyggd komponent för att komma åt batteriet.

7. Beroende på vilken typ av batterihållare som finns på moderkortet följer du respektive anvisningar nedan för att byta batteri.

Typ 1

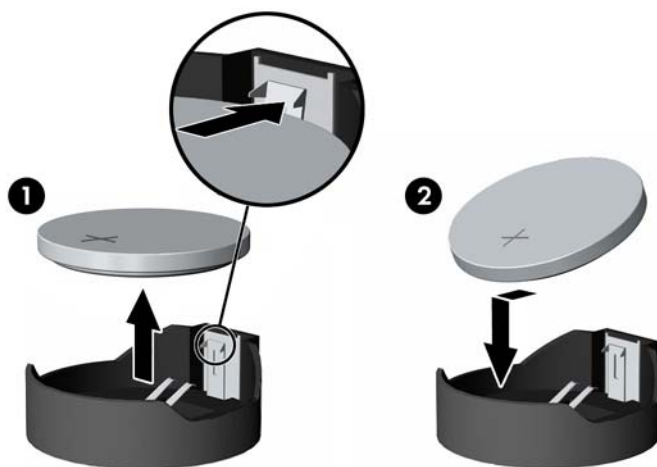
- a. Lyft ut batteriet ur hållaren.



- b. Skjut in det nya batteriet på plats med pluspolen uppåt. Batterihållaren låser automatiskt batteriet i rätt position.

Typ 2

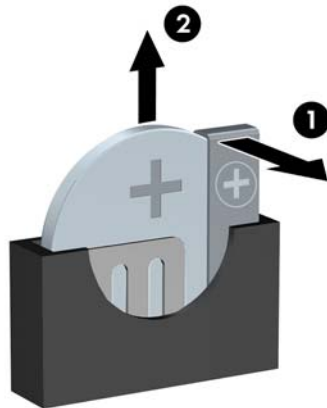
- a. Tryck på metallklämman som sticker upp på batteriets ena sida för att lossa det från hållaren. När batteriet frigjorts lyfter du bort det (1).
- b. Sätt i ett nytt batteri genom att skjuta in batteriets ena kant under hållarens klämma. Pluspolen ska vara uppåt. Tryck ner batteriets andra kant tills metallklämman låser fast batteriet (2).




Typ 3

- a. Dra tillbaka klämman (1) som håller batteriet på plats och ta bort batteriet (2).


- b. Sätt i det nya batteriet och sätt tillbaka klämman igen.



 **OBS!** När du har satt i ett nytt batteri, gör du på följande sätt.

8. Sätt tillbaka datorns åtkomstpanel.
9. Anslut datorn till vägguttaget och starta den.
10. Återställ datum och tid, dina lösenord och eventuella systeminställningar med datorns installationsprogram.
11. Lås fast alla säkerhetsenheter som skruvades loss när du tog bort datorns åtkomstpanel.

B Låsa upp Smart Cover Lock


 **OBS!** Smart Cover-låset är en tillvalsenhet som bara finns tillgänglig för vissa modeller.

Smart Cover-låset är ett programkontrollerat locklås som kontrolleras av setup-lösenordet. Låset hindrar obehöriga från att komma åt datorns inre komponenter. Datorn levereras med Smart Cover-låset i olåst läge.

Smart Cover FailSafe-nyckel

Om du aktiverar Smart Cover Lock och inte kan ange lösenordet för att inaktivera låset måste du använda SmartCover FailSafe-nyckeln för att öppna datorn. Du behöver nyckeln för att komma åt datorns interna komponenter i följande situationer:

- Strömavbrott
- Misslyckad start
- Datorkomponentfel (t.ex. processor eller strömförsörjning)
- Bortglömt lösenord

 **OBS!** Smart Cover-locks FailSafe-nyckel är ett specialverktyg som levereras av HP. Förebygg problem. Var förberedd: beställ den här nyckeln innan du behöver den.

Så här skaffar du en FailSafe-nyckel:

- Kontakta en auktoriserad HP-återförsäljare eller -serviceleverantör. Beställ PN 166527-001 om du vill ha det skruvnyckelliknande verktyget, eller PN 166527-002 om du vill ha bitskruvmejseln.
- Mer information om hur du beställer den finns på HP:s webbplats (<http://www.hp.com>).
- Ring lämpligt nummer som finns angivet i garantin.

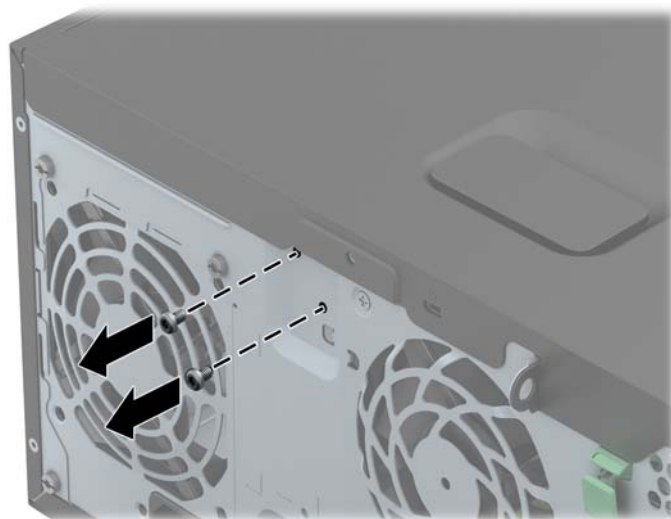
Använda Smart Cover FailSafe-nyckeln för att ta bort Smart Cover-låset

Så här öppnar du åtkomstpanelen med Smart Cover-låset aktiverat:

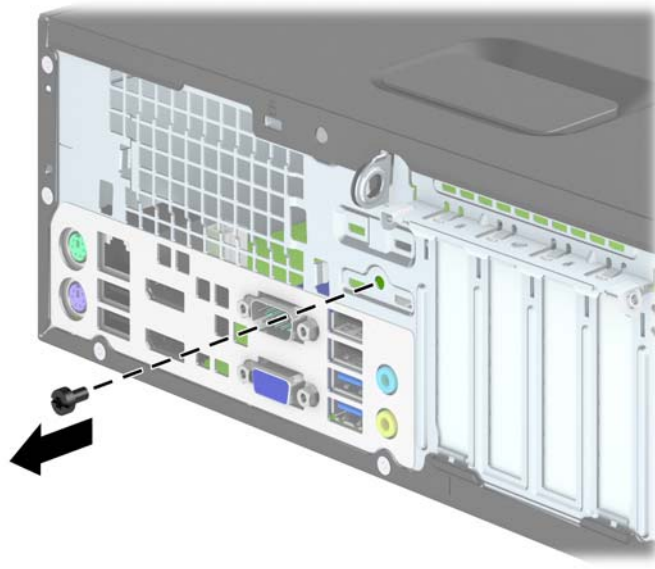
1. Ta bort eller skruva loss säkerhetsenheter som hindrar datorn från att öppnas.
2. Ta bort alla flyttbara medier, t.ex. CD-skivor och USB-minnen, från datorn.
3. Stäng av datorn på rätt sätt via operativsystemet och stäng sedan av eventuella externa enheter.
4. Koppla ur nätsladden från eluttaget och koppla bort eventuella externa enheter.

⚠ VIKTIGT: Så länge datorn är ansluten till ett eluttag är moderkortet alltid spänningsförande, oavsett om datorn är påslagen eller avstängd. Du måste koppla ur nätsladden för att undvika skador på datorns inre komponenter.

5. Använd Smart Cover FailSafe-nyckeln för att ta bort den eller de klåfingerskyddade skruvarna som fäster Smart Cover-låset på chassit.
 - Ta bort skruvarna till Smart Cover-låset från Tower



- Ta bort skruvarna till Smart Cover-låset från Small Form Factor



6. Du kan nu ta bort datorns hölje.

Du sätter tillbaka Smart Cover-låset genom att fästa låset med de klåfingerskyddade skruvarna.

C Elektrostatisk laddning

Statisk elektricitet från en ledare, till exempel ett finger, kan skada moderkortet och andra enheter som är känsliga för statisk elektricitet. Den här typen av skada kan förkorta enhetens livslängd.

Förhindra elektrostatiska skador

Förhindra elektrostatiska skador genom att vidta följande åtgärder:

- Undvik handkontakt genom att transportera och förvara produkterna i förpackningar som är skyddade mot statisk elektricitet.
- Förvara delar som är känsliga för elektrostatisk laddning i sina förpackningar tills de kommer till en arbetsstation som är fri från statisk laddning.
- Placera delarna på en jordad yta innan du tar ut dem ur förpackningarna.
- Undvik att vidröra stift, kablar och kretsar.
- Var alltid ordentligt jordad när du vidrör komponenter eller enheter som är känsliga för statisk elektricitet.

Jordningsmetoder

Det finns flera olika metoder för jordning. Använd en eller fler av följande metoder när du hanterar eller installerar delar som är känsliga för statisk elektricitet:

- Använd ett armband som är anslutet med en jordad kabel till en jordad arbetsstation eller ett jordat datorchassi. Armbandet bör vara flexibelt med minst 1 megohm +/- 10 % motstånd i de jordade kablarna. Bär armbandet tätt mot huden så att du är ordentligt jordad.
- Använd hälband, tåband eller skoband vid stående arbetsstationer. Bär banden på båda fötterna när du står på ett ledande golv eller slitna mattor.
- Använd ledande fältserviceverktyg.
- Använd en bärbar fältservicesats med en hopvikbar arbetsmatta som avleder statisk elektricitet.

Om du inte har den rekommenderade utrustningen för ordentlig jordning kontaktar du en HP- auktoriserad återförsäljare eller serviceleverantör.



OBS! Om du vill ha mer information om statisk elektricitet kontaktar du en HP- auktoriserad återförsäljare eller serviceleverantör.

D Riktlinjer för datoranvändning, rutinskötsel och fraktförberedelse

Riktlinjer för datoranvändning och rutinskötsel

Konfigurera och sköt datorn och bildskärmen på rätt sätt genom att följa de här riktlinjerna:

- Håll datorn borta från fukt, direkt solljus och extrema temperaturer.
- Använd datorn på en stadig, vågrät yta. Kontrollera att det finns cirka 10 cm fritt utrymme runt datorns alla sidor med ventilationshål och ovanför bildskärmen för att luftcirkulationen ska bli tillräcklig.
- Begränsa aldrig luftcirkulationen in till datorn genom att blockera ventilationshål eller luftintag. Placera inte tangentbordet direkt mot skrivbordsenheten med tangentbordsfötterna ned eftersom det också begränsar luftcirkulationen.
- Använd aldrig datorn när åtkomstpanelen eller skyddet för någon av expansionskortplatserna har tagits bort.
- Placera inte flera datorer ovanpå eller så nära varandra att de utsätts för varandras återluft eller uppvärmda luft.
- Om datorn ska användas i ett separat hölje måste det finnas insugnings- och utsugningsventilation på höljet. De ovanstående riktlinjerna för användning gäller fortfarande.
- Håll vätskor borta från datorn och tangentbordet.
- Täck aldrig över ventilationshålen på bildskärmen med någon typ av material.
- Installera eller aktivera energisparfunktionerna i operativsystemet eller någon annan programvara, inklusive vilolägen.
- Stäng av datorn innan du gör något av följande:
 - Torka av datorns yttre delar med en mjuk, lätt fuktad trasa. Om du använder rengöringsprodukter kan det missfärga eller skada datorns yta.
 - Rengör ventilationshålen på alla ventilerade sidor. Ludd, damm och annat främmande material kan blockera ventilationshålen och begränsa luftcirkulationen.

Säkerhetsåtgärder för optiska enheter

Var noga med att följa nedanstående riktlinjer när du använder eller rengör den optiska diskenheten.

Användning

- Flytta inte diskenheten när den används. Detta kan orsaka fel under inläsningen.
- Undvik att utsätta diskenheten för plötsliga temperaturförändringar eftersom kondens kan bildas inne i diskenheten. Om temperaturen plötsligt förändras när diskenheten är påslagen bör du vänta minst en timme innan du stänger av datorn. Om du använder enheten omedelbart kanske den inte fungerar på rätt sätt vid inläsningen.
- Undvik att placera diskenheten på en plats som är utsatt för hög luftfuktighet, extrema temperaturer, mekanisk vibration eller direkt solljus.

Rengöring

- Rengör panelen och kontrollera med en mjuk, torr trasa eller en mjuk duk lätt fuktad med ett mildt rengöringsmedel. Spruta inte rengöringsvätskor direkt på enheten.
- Undvik alla typer av lösningsmedel, till exempel alkohol eller bensen, eftersom det kan skada ytan.

Säkerhet

Om föremål eller vätskor kommer in i diskenheten kopplar du omedelbart ur datorn från strömuttaget och låter en auktoriserad HP-serviceleverantör kontrollera den.

Fraktförberedelse

Följ de här förslagen när du förbereder datorn för frakt:

1. Säkerhetskopiera filerna på hårddisken till PD-skivor, band, CD-skivor eller USB-flashenheter. Se till att säkerhetskopieringsmediet inte utsätts för elektriska eller magnetiska impulser när det förvaras eller fraktas.



OBS! Hårddisken låses automatiskt när strömmen till datorn stängs av.

2. Ta bort och förvara alla löstagbara medier.
3. Stäng av datorn och externa enheter.
4. Koppla ur nätsladden från nätuttaget och sedan från datorn.
5. Koppla ur systemkomponenterna och de externa enheterna från strömkällorna och sedan från datorn.



OBS! Se till att alla kort sitter fast ordentligt i kortplatserna innan datorn fraktas.

6. Packa systemkomponenterna och de externa enheterna i deras ursprungliga förpackningar eller liknande med tillräckligt med förpackningsmaterial för att skydda dem.

Index

B

byta batteri 98

D

datoranvändning, riktlinjer 105

DIMM-moduler. Se minne

E

elektrostatisk laddning, förhindra skador 104

enheter

installera på TWR 28

placeringar på TWR 27

SFF-installation 72

SFF-kabelanslutningar 72

SFF-platser 71

TWR-kabelanslutningar 28

expansionskort

installera på TWR 23

SFF-borttagning 67

SFF-installation 67

ta bort på TWR 23

F

FailSafe-nyckel 101

fraktförberedelse 106

frontpanel

borttagning av skydd, SFF 60

borttagning av skydd, TWR 16

SFF-borttagning 59

SFF-säkerhet 96

SFF-utbyte 61

sätta tillbaka på TWR 18

ta bort på TWR 15

TWR-säkerhet 54

H

hårddisk (2,5 tum)

installera på TWR 44

SFF-borttagning 86

SFF-installation 88

ta bort på TWR 42

hårddisk (3,5 tum)

installera på TWR 44

SFF-borttagning 83

SFF-installation 83

ta bort på TWR 42

I

installation, riktlinjer 12, 56

installera

2,5-tumshårddisk på SFF 88

2,5-tums hårddisk på TWR 44

3,5-tumshårddisk på SFF 83

3,5-tums hårddisk på TWR 44

5,25 tum, optisk enhet på TWR 32

batteri 98

mediekortläsare SFF 76

mediekortläsare TWR 36

minne på TWR 20

optisk enhet (Slim-modell) på SFF 81

optisk enhet (Slim-modell) på TWR 40

SFF-enhetskablar 72

SFF-expansionskort 67

SFF-minne 64

TWR-enhetskablar 28

TWR-expansionskort 23

K

komponenter på baksidan

SFF 6

TWR 5

komponenter på frontpanelen

SFF 4

TWR 3

L

läsa

frontpanelen på TWR 54

HP Business PC Security-lås SFF 92

HP Business PC Security-lås TWR 50

SFF-frontpanel 96

SFF-hänglås 92

SFF-kabellås 91

Smart Cover-lås 101

TWR-hänglås 50

TWR-kabellås 49

läsa upp åtkomstpanel 101

M

mediekortläsare

funktioner 7

installera på TWR 36

SFF-borttagning 74

SFF-installation 76

ta bort på TWR 34

minne

installera på TWR 20

SFF-installation 64

SFF-sockelinstallation 65

Specifikationer för SFF 64

Specifikationer för TWR 20

TWR-sockelinstallation 21

moderkortsanslutningar

SFF 62

TWR 18

O

- optisk enhet
 - försiktighetsåtgärder 106
 - rengöra 106
- optisk enhet (5,25 tum)
 - installera på TWR 32
 - ta bort på TWR 30
- optisk enhet (Slim-modell)
 - installera på TWR 40
 - SFF-borttagning 80
 - SFF-installation 81
 - ta bort på TWR 38

P

- produkt ID-placeringar 11

S

- serienumrets placeringar 11
- Smart Cover-lås 101
- specifikationer
 - minne på TWR 20
 - SFF-minne 64
- säkerhet
 - frontpanelen på TWR 54
 - HP Business PC Security-lås
 - SFF 92
 - HP Business PC Security-lås
 - TWR 50
 - SFF-frontpanel 96
 - SFF-hänglås 92
 - SFF-kabellås 91
 - Smart Cover-lås 101
 - TWR-hänglås 50
 - TWR-kabellås 49

T

- ta bort
 - 2,5-tumshårddisk på SFF 86
 - 2,5-tums hårddisk på TWR 42
 - 3,5-tumshårddisk på SFF 83
 - 3,5-tums hårddisk på TWR 42
 - 5,25 tum, optisk enhet på
 - TWR 30
 - batteri 98
 - datorns åtkomstpanel SFF 57
 - datorns åtkomstpanel TWR
 - 13
 - frontpanelen på TWR 15
 - mediekortläsare SFF 74
 - mediekortläsare TWR 34

- optisk enhet (Slim-modell) på
 - SFF 80

- optisk enhet (Slim-modell) på
 - TWR 38

- panelskydd TWR 16
- SFF-expansionskort 67
- SFF-frontpanel 59
- SFF-panelskydd 60
- Smart Cover-lås 101
- TWR-expansionskort 23

- tangentbord
 - komponenter 8
 - Windows-tangent 9

- torntonvertering
 - SFF 62

V

- ventilation, riktlinjer 105

W

- Windows-tangent 9

Å

- åtkomstpanel
 - låsa och låsa upp 101
 - SFF-borttagning 57
 - SFF-utbyte 58
 - sätta tillbaka på TWR 14
 - ta bort på TWR 13