



## Manual de referência de hardware

Torre HP ProDesk 600 G1

Factor de forma pequeno HP ProDesk 600 G1

© Copyright 2013 Hewlett-Packard Development Company, L.P. As informações deste documento estão sujeitas a alteração sem aviso prévio.

Microsoft® e Windows® são marcas comerciais registradas da Microsoft Corporation.

As únicas garantias para produtos e serviços da HP estão estabelecidas nas declarações expressas que os acompanham. No presente documento, nenhuma declaração deverá ser interpretada como constituindo uma garantia adicional. A HP não se responsabiliza por erros técnicos e editoriais ou por omissões neste documento.

Este documento contém informações de propriedade protegidas pelas leis de direitos de autor. Nenhuma parte deste documento pode ser fotocopiada, reproduzida ou traduzida para qualquer outra língua sem o consentimento prévio da Hewlett-Packard Company.

#### **Manual de referência de hardware**

Torre HP ProDesk 600 G1

Factor de forma pequeno HP ProDesk 600 G1


Primeira edição (Abril de 2013)


Número de peça do documento:  
719015-131


## Acerca deste manual

Este guia fornece as informações básicas para a actualização de computadores HP ProDesk.

---

 **AVISO!** O texto identificado desta forma indica que a não observância das instruções poderá resultar em ferimentos pessoais ou morte.

 **CUIDADO:** O texto identificado desta forma indica que a não observância das indicações do aviso poderá resultar em danos no equipamento ou na perda de informações.

 **NOTA:** O texto identificado desta forma fornece informações adicionais importantes.

---



---

# Índice

<b>1 Características do produto</b>	<b>1</b>
Funcionalidades da configuração padrão	2
Torre (TWR)	2
Factor de forma pequeno (SFF)	2
Componentes do painel frontal na configuração de torre (TWR)	3
Componentes do painel frontal na configuração de factor de forma pequeno (SFF)	4
Componentes do painel traseiro na configuração de torre (TWR)	5
Componentes do painel traseiro na configuração de factor de forma pequeno (SFF)	6
Componentes do leitor de cartões multimédia	7
Teclado	8
Utilizar a tecla do logótipo do Windows	9
Localização do número de série	11
Torre (TWR)	11
Factor de forma pequeno (SFF)	11
<b>2 Actualizações de hardware na configuração de torre (TWR)</b>	<b>12</b>
Funcionalidades de assistência	12
Avisos e cuidados	12
Remover o painel de acesso do computador	14
Substituir o painel de acesso ao computador	15
Remover o painel frontal	16
Retirar painéis vazios	17
Substituir o painel frontal	19
Ligações da placa de sistema	19
Instalar memória adicional	21
DIMMs	21
DIMMs DDR3-SDRAM	21
Ocupar sockets DIMM	22
Instalar DIMMs	23
Remover ou instalar uma placa de expansão	25
Posições das unidades	30
Instalar e remover unidades	31

Remover uma unidade de 5,25 polegadas .....	33
Substituir uma unidade de 5,25 polegadas .....	35
Remover um dispositivo de 3,5 polegadas .....	38
Instalar um dispositivo de 3,5 polegadas .....	40
Remover uma unidade óptica fina .....	42
Instalar uma unidade óptica fina .....	44
Remover uma unidade de disco rígido de 3,5 polegadas ou 2,5 polegadas .....	47
Instalar uma unidade de disco rígido de 3,5 polegadas ou 2,5 polegadas .....	50
Instalar um cadeado de segurança .....	55
Bloqueio do cabo .....	55
Cadeado .....	56
Cadeado de segurança do HP Business PC .....	56
Segurança do painel frontal .....	60
<b>3 Atualizações de hardware na configuração de factor de forma pequeno (SFF) .....</b>	<b>62</b>
Funcionalidades de assistência .....	62
Avisos e cuidados .....	62
Remover o painel de acesso do computador .....	64
Substituir o painel de acesso ao computador .....	65
Remover o painel frontal .....	66
Retirar painéis vazios .....	67
Substituir o painel frontal .....	68
Mudar da configuração de secretária para a configuração de torre .....	69
Ligações da placa de sistema .....	69
Instalar memória adicional .....	72
DIMMs .....	72
DIMMs DDR3-SDRAM .....	72
Ocupar sockets DIMM .....	73
Instalar DIMMs .....	74
Remover ou instalar uma placa de expansão .....	76
Posições das unidades .....	80
Instalar e remover unidades .....	81
Remover um dispositivo de 3,5 polegadas .....	83
Instalar um dispositivo de 3,5 polegadas .....	85
Remover uma unidade óptica fina .....	89
Instalar uma unidade óptica fina .....	90
Remover e substituir uma unidade de disco rígido de 3,5 polegadas .....	92
Remover uma unidade de disco rígido de 2,5 polegadas .....	95
Instalar uma unidade de disco rígido de 2,5 polegadas .....	97
Instalar um cadeado de segurança .....	100
Bloqueio do cabo .....	100

Cadeado .....	101
Cadeado de segurança do HP Business PC .....	101
Segurança do painel frontal .....	105
<b>Apêndice A Substituição da bateria .....</b>	<b>107</b>
<b>Apêndice B Desbloquear o Smart Cover Lock .....</b>	<b>111</b>
Smart Cover FailSafe Key .....	111
Utilizar a Smart Cover FailSafe Key para remover o Smart Cover Lock .....	112
<b>Apêndice C Descarga electrostática .....</b>	<b>114</b>
Prevenir os danos resultantes de descargas electrostáticas .....	114
Métodos de ligação à terra .....	114
<b>Apêndice D Orientações para o funcionamento do computador, cuidados de rotina e preparativos para o envio .....</b>	<b>116</b>
Orientações para o funcionamento do computador e cuidados de rotina .....	116
Precauções com a unidade óptica .....	117
Funcionamento .....	117
Limpeza .....	117
Segurança .....	117
Preparativos para o envio .....	117
<b>Índice Remissivo .....</b>	<b>118</b>






---

# 1 Características do produto

## Funcionalidades da configuração padrão

As funcionalidades podem variar consoante o modelo. Para obter uma lista completa do hardware e software instalados no computador, execute o utilitário de diagnóstico (incluído apenas nalguns modelos de computador).

 **NOTA:** Ambos os modelos de computador podem ser utilizados numa configuração de torre ou de computador de secretária.

---

### Torre (TWR)

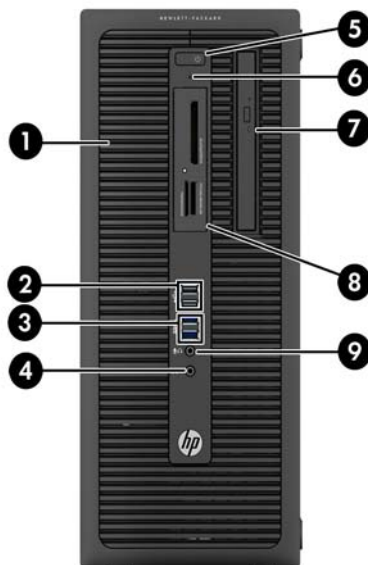


### Factor de forma pequeno (SFF)



# Componentes do painel frontal na configuração de torre (TWR)

A configuração da unidade pode variar de acordo com o modelo. Alguns modelos têm um painel vazio que tapa um ou mais compartimentos de unidades.



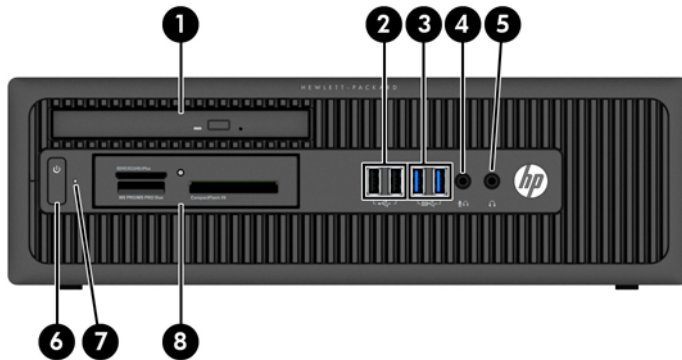
1	Compartimento da unidade de meia altura de 5,25 polegadas (atrás do painel)	6	Indicador luminoso de actividade da unidade de disco rígido
2	Portas USB 2.0 (preto)	7	Unidade óptica fina (opcional)
3	Portas USB 3.0 (azul)	8	Leitor de cartões multimédia 3,5 polegadas (opcional)
4	Conector de auscultadores	9	Conector para Microfone/Auscultadores
5	Botão de energia com dois estados		

**NOTA:** Quando um dispositivo é ligado no Conector para Microfone/Auscultador, uma caixa de diálogo pergunta se deseja usar o conector para um dispositivo de entrada de linha, um microfone ou auscultadores. Pode reconfigurar o conector em qualquer altura clicando duas vezes no ícone do Audio Manager (Gestor de áudio) na barra de tarefas do Windows.

**NOTA:** O indicador luminoso de alimentação está geralmente branco quando a alimentação está ligada. Se estiver vermelho intermitente, significa que há um problema com o computador e que está a apresentar um código de diagnóstico. Consulte o *Manual de Manutenção e Assistência* para interpretar o código.

# Componentes do painel frontal na configuração de factor de forma pequeno (SFF)

A configuração da unidade pode variar de acordo com o modelo. Alguns modelos têm um painel vazio que tapa um ou mais compartimentos de unidades.

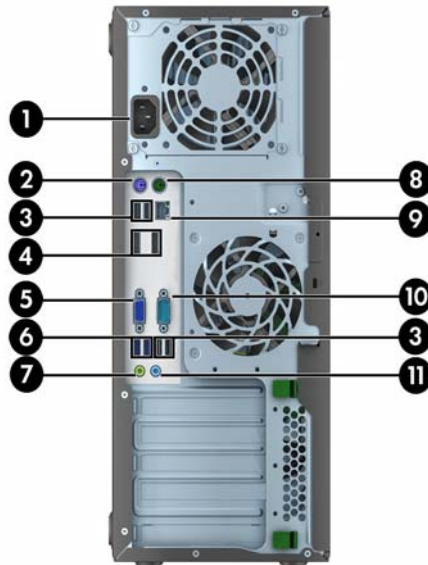


1	Unidade óptica fina (opcional)	5	Conector de auscultadores
2	Portas USB 2.0 (preto)	6	Botão de energia com dois estados
3	Portas USB 3.0 (azul)	7	Indicador luminoso de actividade da unidade de disco rígido
4	Conector para Microfone/Auscultadores	8	Leitor de cartões multimédia 3,5 polegadas (opcional)

**NOTA:** Quando um dispositivo é ligado no Conector para Microfone/Auscultador, uma caixa de diálogo pergunta se deseja usar o conector para um dispositivo de entrada de linha, um microfone ou auscultadores. Pode reconfigurar o conector em qualquer altura clicando duas vezes no ícone do Audio Manager (Gestor de áudio) na barra de tarefas do Windows.

**NOTA:** O indicador luminoso de alimentação está geralmente branco quando a alimentação está ligada. Se estiver vermelho intermitente, significa que há um problema com o computador e que está a apresentar um código de diagnóstico. Consulte o *Manual de Manutenção e Assistência* para interpretar o código.

# Componentes do painel traseiro na configuração de torre (TWR)



1		Conector do cabo de alimentação	7		Conector de saída de linha para dispositivos de áudio com alimentação (verde)
2		Conector de teclado PS/2 (lilás)	8		Conector do rato PS/2 (verde)
3		Portas USB 2.0 (preto)	9		Conector de rede RJ-45
4		Conectores do monitor DisplayPort	10		Conector série
5		Conector do monitor VGA	11		Conector de entrada de linha áudio (azul)
6		Portas USB 3.0 (azul)			

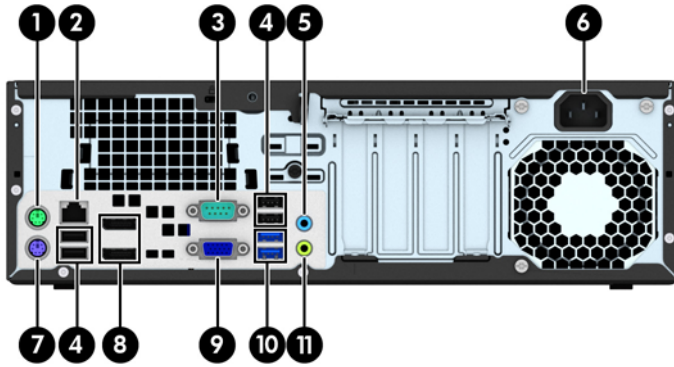
**NOTA:** A HP disponibiliza uma segunda porta série opcional e uma porta paralela opcional.

Quando um dispositivo é ligado ao Conector de entrada de linha de áudio, aparece uma caixa de diálogo a perguntar se pretende utilizar o conector para um dispositivo de entrada de linha ou para um microfone. Pode reconfigurar o conector em qualquer altura clicando duas vezes no ícone do Audio Manager (Gestor de áudio) na barra de tarefas do Windows.

Quando está instalada uma placa gráfica numa das ranhuras da placa de sistema, os conectores de vídeo na placa gráfica e os gráficos integrados na placa de sistema podem ser utilizados simultaneamente. No entanto, numa configuração deste tipo, apenas o monitor ligado à placa gráfica discreta apresentará mensagens POST.

Os gráficos da placa do sistema podem ser desactivados alterando as definições em Computer Setup (Configuração do computador).

# Componentes do painel traseiro na configuração de factor de forma pequeno (SFF)



1		Conector do rato PS/2 (verde)	7		Conector de teclado PS/2 (lilás)
2		Conector de rede RJ-45	8		Conectores do monitor DisplayPort
3		Conector série	9		Conector do monitor VGA
4		Portas USB 2.0 (preto)	10		Portas USB 3.0 (azul)
5		Conector de entrada de linha áudio (azul)	11		Conector de saída de linha para dispositivos de áudio com alimentação (verde)
6		Conector do cabo de alimentação			

**NOTA:** A HP disponibiliza uma segunda porta série opcional e uma porta paralela opcional.

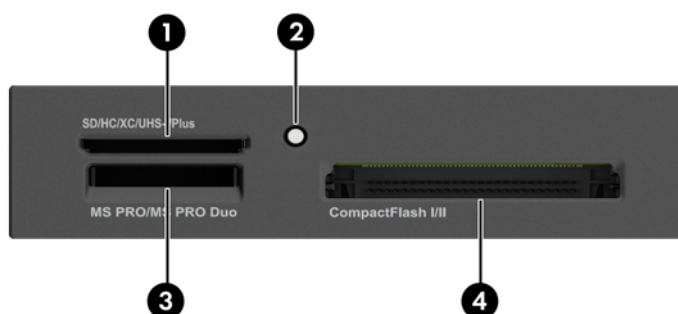
Quando um dispositivo é ligado ao Conector de entrada de linha de áudio, aparece uma caixa de diálogo a perguntar se pretende utilizar o conector para um dispositivo de entrada de linha ou para um microfone. Pode reconfigurar o conector em qualquer altura clicando duas vezes no ícone do Audio Manager (Gestor de áudio) na barra de tarefas do Windows.

Quando está instalada uma placa gráfica numa das ranhuras da placa de sistema, os conectores de vídeo na placa gráfica e os gráficos integrados na placa de sistema podem ser utilizados simultaneamente. No entanto, numa configuração deste tipo, apenas o monitor ligado à placa gráfica discreta apresentará mensagens POST.

Os gráficos da placa do sistema podem ser desactivados alterando as definições em Computer Setup (Configuração do computador).

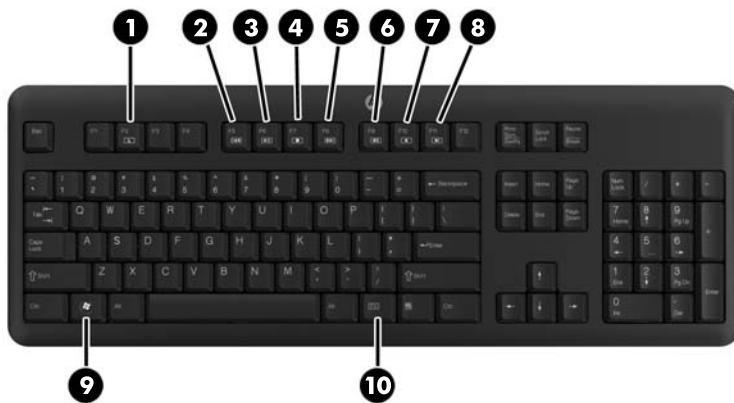
## Componentes do leitor de cartões multimédia

O leitor de cartões multimédia é um dispositivo óptico disponível apenas em alguns modelos. Consulte a seguinte ilustração e a tabela para identificar os componentes do leitor de cartões multimédia.



N.º	Ranhura	Suporte		
1	<b>SD/HC/XC/UHS-1/Plus</b>	<ul style="list-style-type: none"> <li>Secure Digital (SD)</li> </ul>	<ul style="list-style-type: none"> <li>Secure Digital High Capacity (SDHC)</li> </ul>	<ul style="list-style-type: none"> <li>Cartão de memória Secure Digital Extended Capacity (SDXC)</li> </ul>
2	<b>Leitor de cartões multimédia Activity Light</b>			
3	<b>CompactFlash I/II</b>	<ul style="list-style-type: none"> <li>Cartão CompactFlash tipo 1</li> </ul>	<ul style="list-style-type: none"> <li>Cartão CompactFlash tipo 2</li> </ul>	<ul style="list-style-type: none"> <li>MicroDrive</li> </ul>
4	<b>MS PRO/MS PRO Duo</b>	<ul style="list-style-type: none"> <li>Memory Stick (MS)</li> <li>Memory Stick Select</li> <li>Memory Stick PRO (MS PRO)</li> </ul>	<ul style="list-style-type: none"> <li>Memory Stick MagicGate</li> <li>Memory Stick Duo (MS Duo)</li> <li>Memory Stick PRO Duo (MS PRO Duo)</li> </ul>	<ul style="list-style-type: none"> <li>Memory Stick MagicGate Duo</li> <li>Memory Stick PRO-HG Duo</li> </ul>

# Teclado



Componente		Componente	
1	Suspensão	6	Sem som
2	Inversão rápida	7	Diminuir o volume
3	Reproduzir/colocar em pausa	8	Aumentar volume
4	Parar	9	Tecla do logótipo do Windows
5	Fast forward (Avançar rapidamente)	10	Função



## Utilizar a tecla do logótipo do Windows

Utilize a tecla do logótipo do Windows em conjunto com outras teclas para executar determinadas funções disponíveis no sistema operativo Windows.

Tecla do logótipo do Windows +	Windows 7	Windows 8
nenhuma outra tecla	Apresenta o menu Iniciar	Apresenta o ecrã Iniciar
c		Abre símbolos
d	Apresenta o ambiente de trabalho	Apresenta o ambiente de trabalho
e	Inicia O meu computador	Abre o Explorador do Windows
f	Inicia a opção Find Document (Localizar documento)	Accede aos ficheiros no símbolo Search (Pesquisar)
Ctrl + f	Inicia a opção Find Computer (Localizar computador)	Inicia a opção Find Computer (Localizar computador)
g	Percorre as mini-aplicações	Percorre as mini-aplicações
h		Accede ao símbolo Share (Partilhar)
i		Accede ao símbolo Settings (Definições)
k		Accede ao símbolo Devices (Dispositivos)
l	Bloqueia o computador, se este estiver ligado a um domínio de rede ou permite mudar de utilizador, se não estiver ligado a um domínio de rede	Bloqueia o computador, se este estiver ligado a um domínio de rede ou permite mudar de utilizador, se não estiver ligado a um domínio de rede
m	Minimiza todas as aplicações abertas	Minimiza todas as aplicações abertas
o		Bloqueia a orientação do ecrã
p	Escolher um modo de visualização da apresentação	Abre as opções de projecção
q		Accede ao símbolo Search (Pesquisar)
r	Inicia a caixa de diálogo Executar	Inicia a caixa de diálogo Executar
t	Percorre os programas na barra de tarefas	Percorre os programas na barra de tarefas
u	Inicia o Centro de Facilidade de Acesso	Inicia o Centro de Facilidade de Acesso
v		Percorre as notificações
w		Accede a Settings (Definições) no símbolo Search (Pesquisar)
x	Abre o Windows Mobility Center, se estiver presente	Abre o Windows Mobility Center, se estiver presente
Z		Abre a barra de aplicações
F1	Inicia a ajuda do Windows	Inicia a ajuda do Windows
Tab	Percorre os programas na barra de tarefas utilizando o Windows Flip 3-D	Percorre o histórico da aplicação metro

<b>Tecla do logótipo do Windows +</b>	<b>Windows 7</b>	<b>Windows 8</b>
<b>Ctrl + Tab</b>	Utilize as teclas das setas para percorrer os programas na barra de tarefas utilizando o Windows Flip 3-D	Utilize as teclas das setas para percorrer o histórico da aplicação metro
<b>Barra de espaços</b>	Apresenta todas as mini-aplicações na parte da frente e selecciona a barra lateral do Windows	Muda o idioma de teclado e o esquema do teclado
<b>qualquer tecla numérica</b>	Acede à aplicação na posição indicada na barra de tarefas	Acede à aplicação na posição indicada na barra de tarefas
<b>seta para cima</b>	Maximiza a janela	Maximiza a janela do ambiente de trabalho
<b>seta para a esquerda</b>	Movimenta a janela para o lado esquerdo do ecrã	Movimenta a janela do ambiente de trabalho para o lado esquerdo do ecrã
<b>seta para a direita</b>	Movimenta a janela para o lado direito do ecrã	Movimenta a janela do ambiente de trabalho para o lado direito do ecrã
<b>seta para baixo</b>	Minimiza a janela	Minimiza a janela do ambiente de trabalho
<b>Shift + seta para a esquerda ou seta para a direita</b>	Movimenta uma janela de um monitor para outro	Movimenta uma janela de um monitor para outro
<b>, (vírgula)</b>		Observa o ambiente de trabalho
<b>. (ponto)</b>		Ajusta uma aplicação metro para a direita
<b>Shift + . (ponto)</b>		Ajusta uma aplicação metro para a esquerda
<b>Faça o seguinte</b>		Inicia o Narrator (Narrador)
<b>Esc</b>		Sai de Magnifier (Lupa)
<b>+ (no teclado numérico)</b>	Aproxima	Aproxima (Magnifier [Lupa])
<b>- (no teclado numérico)</b>	Afasta	Afasta (Magnifier [Lupa])
<b>Inicio</b>	Minimiza as janelas do ambiente de trabalho não activas	Minimiza as janelas do ambiente de trabalho não activas
<b>Break</b>	Apresenta as Propriedades do sistema	Apresenta as Propriedades do sistema
<b>PgUp</b>		Movimenta o ecrã Iniciar para o lado esquerdo do monitor
<b>PgDn</b>		Movimenta o ecrã Iniciar para o lado direito do monitor

## Localização do número de série

Cada computador tem um número de série exclusivo e um número de ID do produto que se encontram localizados no exterior do computador. Tenha estes números consigo quando contactar o serviço de apoio ao cliente para obter assistência.

### Torre (TWR)



### Factor de forma pequeno (SFF)



---

## 2 Actualizações de hardware na configuração de torre (TWR)

### Funcionalidades de assistência

O computador inclui funcionalidades que facilitam a actualização e a assistência. Não são necessárias quaisquer ferramentas para a maioria dos procedimentos de instalação descritos neste capítulo.

### Avisos e cuidados

Antes de efectuar actualizações, certifique-se de que lê com atenção todas as instruções, atenções e avisos aplicáveis deste manual.

**⚠ AVISO!** Para reduzir o risco de ferimentos pessoais provenientes de choque eléctrico, superfícies quentes ou fogo:

Desligue o cabo de energia da tomada e deixe arrefecer os componentes internos do sistema antes de lhes tocar.

Não ligue conectores de telecomunicações ou telefone aos receptáculos do controlador de interface de rede (NIC).

Não remover a ficha com ligação à terra do cabo de alimentação. A ficha com ligação à terra é um importante dispositivo de segurança.


Ligue o cabo de alimentação a uma tomada eléctrica com ligação à terra que seja facilmente acessível sempre que necessário.

Para reduzir o risco de ferimentos graves, leia o *Manual de segurança e conforto*. Este manual descreve a organização do local de trabalho, a postura, bem como os hábitos de trabalho e de saúde convenientes para utilizadores de computadores e fornece informações importantes a nível de electricidade e mecânica. Este manual encontra-se na Web em <http://www.hp.com/ergo>.

**⚠ AVISO!** Existem peças móveis e sob tensão, no interior.

Desligue a alimentação do equipamento antes de retirar a tampa da caixa.

Substitua e fixe a caixa antes de ligar o equipamento novamente à alimentação.

 **CUIDADO:** A electricidade estática pode danificar os componentes eléctricos do computador ou do equipamento opcional. Antes de iniciar estes procedimentos, certifique-se de que descarrega toda a sua electricidade estática tocando brevemente num objecto metálico ligado à terra. Para obter mais informações, consulte [Descarga electrostática na página 114](#).

Quando o computador estiver ligado a uma fonte de alimentação, a voltagem é sempre aplicada à placa do sistema. Tem de desligar o cabo de energia da fonte de energia antes de abrir o computador para evitar a ocorrência de danos aos componentes internos.

---

## Remover o painel de acesso do computador

Para aceder aos componentes internos, tem de remover o painel de acesso:

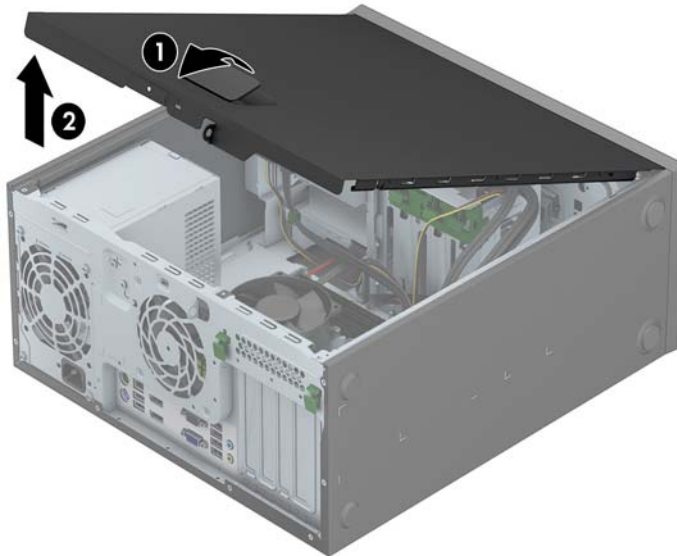
1. Remova/desactive todos os dispositivos de segurança que impedem a abertura do computador.
2. Remova todos os suportes amovíveis, como discos compactos ou unidades flash USB, do computador.
3. Desligue o computador de forma correta através do sistema operativo, em seguida desligue todos os dispositivos externos.
4. Desligue o cabo de energia da tomada e desligue todos os dispositivos externos.

---

**⚠ CUIDADO:** Independentemente de estar ou não ligado, a tensão está sempre presente na placa de sistema enquanto o sistema estiver ligado a uma tomada eléctrica activa. Tem de desligar o cabo de energia da fonte de energia para evitar a ocorrência de danos aos componentes internos do computador.

---

5. Levante a pega do painel de acesso (1) e, em seguida, retire o painel de acesso do computador (2).



## Substituir o painel de acesso ao computador

Deslize o rebordo na extremidade da frente do painel de acesso para baixo do rebordo na parte da frente do chassis (1) e, em seguida, pressione a extremidade de trás do painel de acesso na direcção da unidade para que fique fixa na posição certa (2).

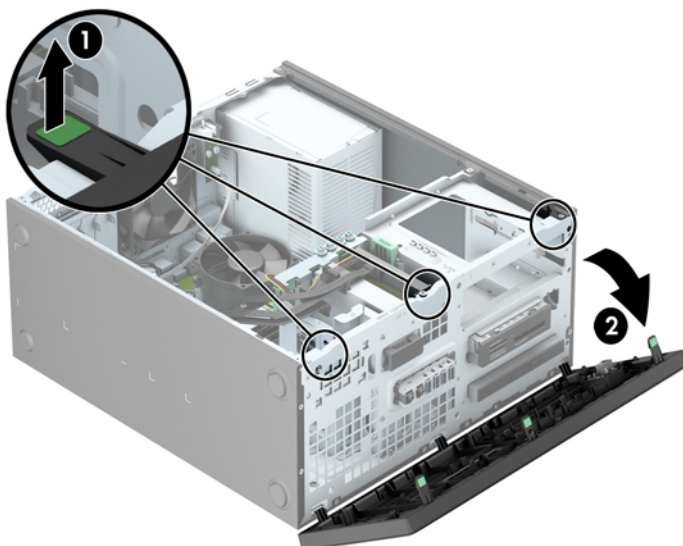


## Remover o painel frontal

1. Remova/desactive todos os dispositivos de segurança que impedem a abertura do computador.
2. Remova todos os suportes amovíveis, como discos compactos ou unidades flash USB, do computador.
3. Desligue o computador de forma correta através do sistema operativo, em seguida desligue todos os dispositivos externos.
4. Desligue o cabo de energia da tomada e desligue todos os dispositivos externos.

**⚠ CUIDADO:** Independentemente de estar ou não ligado, a tensão está sempre presente na placa de sistema enquanto o sistema estiver ligado a uma tomada eléctrica activa. Tem de desligar o cabo de energia da fonte de energia para evitar a ocorrência de danos aos componentes internos do computador.

5. Remova o painel de acesso ao computador.
6. Levante as três patilhas na parte lateral do painel (1) e, em seguida, rode o painel para o retirar do chassis (2).

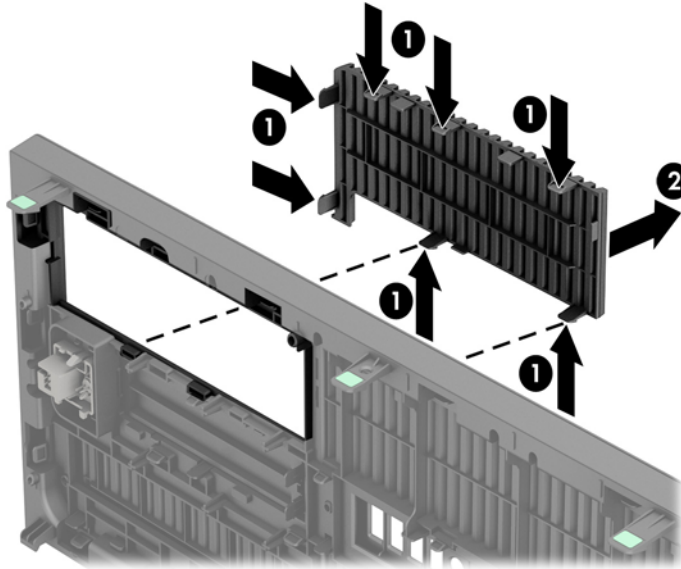




## Retirar painéis vazios

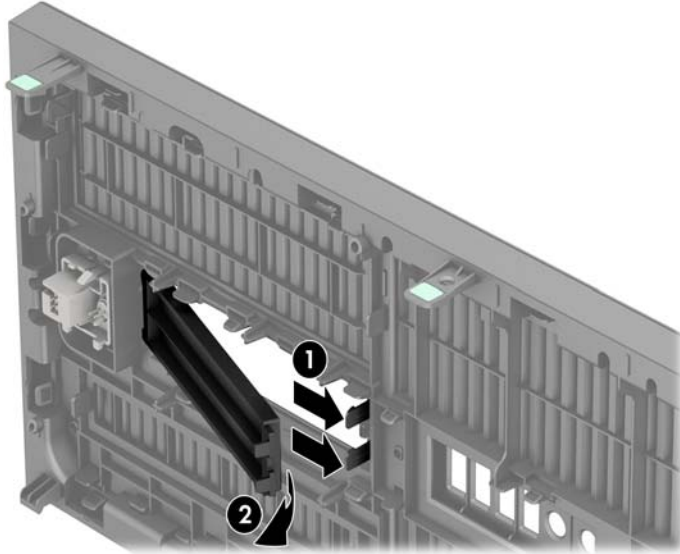
Em alguns modelos, há painéis frontais vazios a tapar um ou mais compartimentos de unidades que têm de ser removidos antes de instalar uma unidade. Para remover um painel vazio:

1. Remova o painel de acesso e o painel frontal.
2. Remova o painel vazio da unidade adequada:
  - Para remover um painel vazio de 5,25 polegadas, pressione para dentro nas patilhas de retenção que prendem o painel vazio no lugar (1) e em seguida puxe o painel vazio para fora do painel frontal (2).

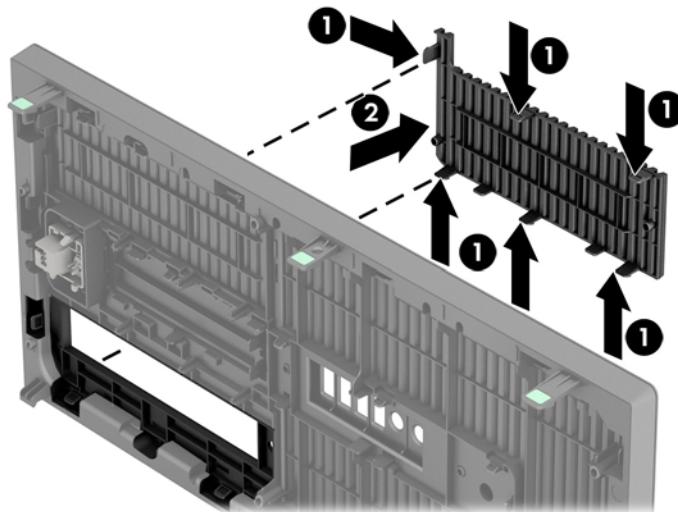



**NOTA:** Depois de remover o painel vazio da unidade de 5,25 polegadas e de instalar uma unidade, pode instalar uma peça opcional de guarnição do painel (disponível na HP) que contorna a parte frontal da unidade.

- Para remover um painel vazio de 3,5 polegadas, pressione para fora nas duas patilhas de retenção que fixam o painel vazio no lugar (1) e rode o painel vazio para trás e para a direita para removê-lo (2).



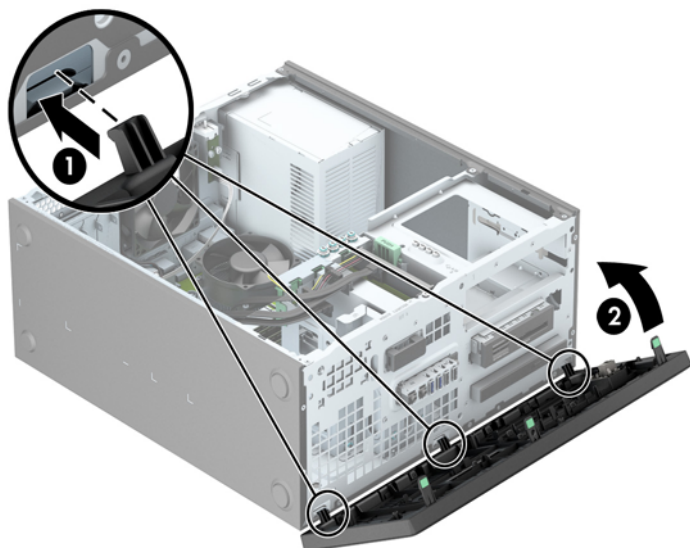
- Para remover um painel vazio de unidade óptica fina, pressione para dentro nas patilhas de retenção que prendem o painel vazio no lugar (1) e em seguida puxe o painel vazio para fora do painel frontal (2).



 **NOTA:** Depois de remover o painel vazio da unidade óptica fina e de instalar uma unidade óptica fina, pode instalar uma peça opcional de guarnição do painel (disponível na HP) que contorna a parte frontal da unidade óptica fina.

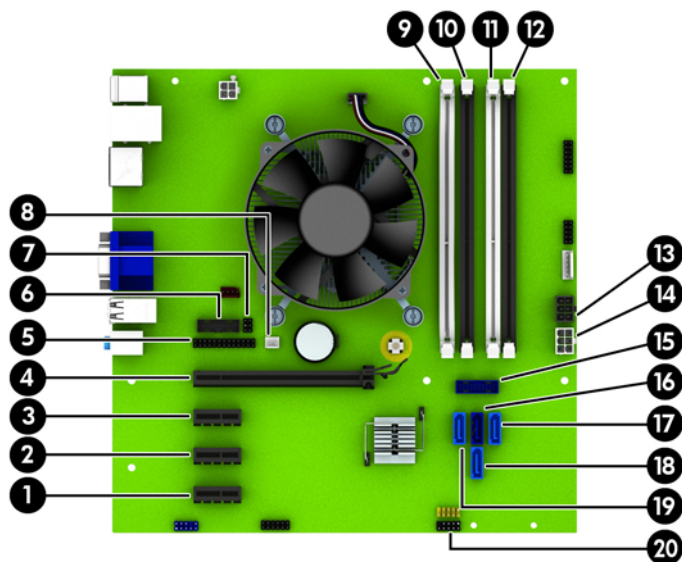
## Substituir o painel frontal

Introduza os três ganchos da parte lateral inferior do painel nos orifícios rectangulares do chassis (1) e, em seguida, rode a parte superior do painel contra o chassis (2) e encaixe-o.



## Ligações da placa de sistema

Consulte a seguinte ilustração e a tabela para identificar os conectores da placa do seu sistema.



N.º	Conector da placa de sistema	Etiqueta da placa de sistema	Color	Componente
1	PCI Express x1	X1PCIEXP3	branco	Placa de expansão
2	PCI Express x1	X1PCIEXP2	preto	Placa de expansão
3	PCI Express x1	X1PCIEXP1	preto	Placa de expansão

<b>N.º</b>	<b>Conector da placa de sistema</b>	<b>Etiqueta da placa de sistema</b>	<b>Color</b>	<b>Componente</b>
4	PCI Express x16	X16PCIEXP	preto	Placa de expansão
5	Porta paralela	PAR	preto	Porta paralela
6	Porta série	COMB	preto	Porta série
7	Bloqueio da tampa	HLCK	preto	Bloqueio da tampa
8	Sensor da tampa	HSENSE	branco	Sensor da tampa
9	DIMM4 (Canal A)	DIMM4	branco	Módulo de memória
10	DIMM3 (Canal A)	DIMM3	preto	Módulo de memória
11	DIMM2 (canal B)	DIMM2	branco	Módulo de memória
12	DIMM1 (canal B)	DIMM1	preto	Módulo de memória
13	Alimentação	SATAPWR0	preto	Unidades SATA
14	Alimentação	PWR	branco	Placa do sistema
15	USB 3.0	FRONT USB3.0	azul	Portas USB 3.0 frontais
16	SATA 3,0	SATA0	azul escuro	Unidade de Disco Primária
17	SATA 3,0	SATA3	azul claro	Qualquer dispositivo SATA que não a unidade de disco rígido principal
18	SATA 3,0	SATA1	azul claro	Qualquer dispositivo SATA que não a unidade de disco rígido principal
19	SATA 3,0	SATA2	azul claro	Qualquer dispositivo SATA que não a unidade de disco rígido principal
20	USB 2.0	MEDIA	preto	Dispositivo USB 2.0, como um leitor de cartões multimédia

# Instalar memória adicional

O computador está equipado com DIMMs (dual inline memory modules) DDR3-SDRAM (double data rate 3 synchronous dynamic random access memory).

## DIMMs

As ranhuras de memória na placa de sistema podem ser preenchidas com um máximo de quatro DIMMs padrão. Estas ranhuras de memória estão preenchidas com, pelo menos, um DIMM pré-instalado. Para obter o suporte máximo de memória, pode preencher a placa de sistema com um máximo de 32 GB de memória configurados em modo de canal duplo de alto desempenho.

## DIMMs DDR3-SDRAM

Para um funcionamento correcto, os DIMMs DDR3-SDRAM devem:

- Ser de 240 pinos, padrão na indústria
- Ser compatíveis com não ECC PC3-12800 DDR3-1600 MHz sem buffer
- Módulos DIMM DDR3/DDR3L-SDRAM de 1,35 V ou 1,5 V

Os DIMMs DDR3-SDRAM também devem:

- Suportar latência CAS 11 DDR3 1600 MHz (temporização 11-11-11)
- Conter as informações JEDEC SPD obrigatórias

Adicionalmente, o computador suporta:

- Tecnologias de memória não-ECC de 512 Mbit, 1 Gbit e 2 Gbit
- DIMMs de uma face e de duas faces
- DIMMs fabricados com dispositivos DDR x8 e x16; DIMMs fabricados com x4 SDRAM não são suportados



---

**NOTA:** O sistema não funcionará corretamente se instalar DIMMs não suportados.

---

## Ocupar sockets DIMM

Há quatro sockets DIMM na placa de sistema, com dois sockets por canal. Os sockets estão identificados como DIMM1, DIMM2, DIMM3 e DIMM4. Os sockets DIMM1 e DIMM2 funcionam no canal de memória B. Os sockets DIMM3 e DIMM4 funcionam no canal de memória A.

O sistema funcionará automaticamente no modo de canal único, no modo de canal duplo ou no modo flex, consoante a forma como instalar os DIMMs.



**NOTA:** As configurações de memória de canal único e de canal duplo não equilibrado resultarão num desempenho gráfico inferior.

- O sistema funcionará automaticamente no modo de canal único se os sockets DIMM estiverem ocupados apenas num canal.
- O sistema não funcionará num modo de canal duplo de maior desempenho se a capacidade total de memória dos DIMMs no Canal A for igual à capacidade total de memória dos DIMMs no Canal B. A largura do dispositivo e tecnologia podem variar entre os canais. Por exemplo, se o Canal A for ocupado com dois DIMMs de 1 GB e o Canal B for ocupado com um DIMM de 2 GB, o sistema funcionará no modo de canal duplo.
- O sistema não funcionará no modo flex se a capacidade total de memória dos DIMMs no Canal A não for igual à capacidade total de memória dos DIMMs no Canal B. No modo flex, o canal preenchido com a menor quantidade de memória descreve o total de memória atribuída ao canal duplo e o restante é atribuído ao canal simples. Para uma velocidade ideal, os canais devem estar equilibrados, para que a maior quantidade de memória esteja espalhada pelos dois canais. Caso exista um canal que irá ter mais memória que o outro, a quantidade maior deve ser atribuída ao Canal A. Por exemplo, se estiver a ocupar os sockets com um DIMM de 2 GB e três DIMMs de 1 GB, o Canal A deverá ser ocupado com o DIMM de 2 GB e um de 1 GB e o Canal B deve ser ocupado com os dois DIMMs de 1 GB. Com esta configuração, serão executados 4 GB em canal duplo e 1 GB em canal simples.
- Em qualquer modo, a velocidade operacional máxima é definida pelo DIMM mais lento do sistema.

## Instalar DIMMs

---

**⚠ CUIDADO:** É necessário desligar o cabo de energia e esperar cerca de 30 segundos para que a energia residual seja drenada, antes de adicionar ou remover módulos de memória. Independentemente de estar ou não ligado, é sempre fornecida tensão aos módulos de memória enquanto o computador estiver ligado a uma tomada eléctrica activa. Adicionar ou remover módulos de memória enquanto existir tensão presente pode causar danos irreparáveis aos módulos de memória ou à placa de sistema.

As ranhuras do módulo de memória têm contactos de metal dourados. Quando atualizar a memória, é importante utilizar módulos de memória com contactos de metal dourado para evitar a corrosão e/ou a oxidação como resultado de metais incompatíveis em contacto um com o outro.

A electricidade estática pode danificar os componentes electrónicos do computador ou os cartões opcionais. Antes de iniciar estes procedimentos, certifique-se de que descarrega toda a sua electricidade estática tocando brevemente num objecto metálico ligado à terra. Para obter mais informações, consulte [Descarga electrostática na página 114](#).

Quando manusear um módulo de memória, tenha cuidado para não tocar nos contactos. Pode ser o suficiente para danificar o módulo.

---

1. Remova/desactive todos os dispositivos de segurança que impedem a abertura do computador.
2. Remova todos os suportes amovíveis, como discos compactos ou unidades flash USB, do computador.
3. Desligue o computador de forma correta através do sistema operativo, em seguida desligue todos os dispositivos externos.
4. Desligue o cabo de energia da tomada e desligue todos os dispositivos externos.

---

**⚠ CUIDADO:** É necessário desligar o cabo de energia e esperar cerca de 30 segundos para que a energia residual seja drenada, antes de adicionar ou remover módulos de memória. Independentemente de estar ou não ligado, é sempre fornecida tensão aos módulos de memória enquanto o computador estiver ligado a uma tomada eléctrica activa. Adicionar ou remover módulos de memória enquanto existir tensão presente pode causar danos irreparáveis aos módulos de memória ou à placa de sistema.

---

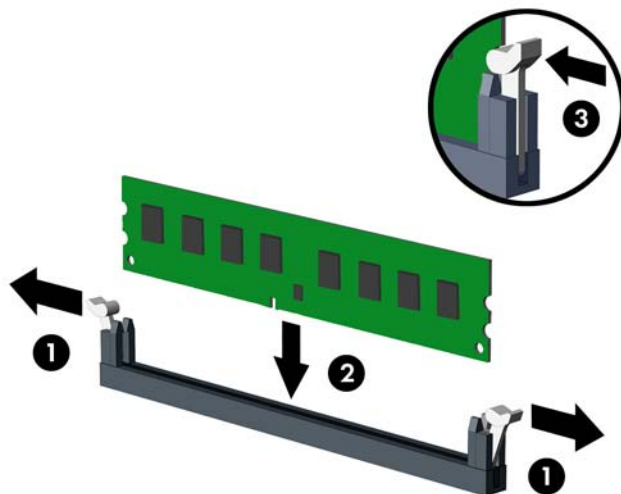
5. Remova o painel de acesso ao computador.

---

**⚠ AVISO!** Para reduzir o risco de ferimentos pessoais resultantes de superfícies quentes, deixe arrefecer os componentes internos do sistema antes de lhes tocar.

---

- Abra ambas as patilhas da ranhura do módulo de memória (1) e insira o módulo de memória na ranhura (2).



**NOTA:** Um módulo de memória apenas pode ser instalado de uma forma. Faça corresponder a ranhura no módulo com a patilha no socket de memória.

Preencha os sockets DIMM pretos antes dos sockets DIMM brancos.

Para obter o maior desempenho, preencha os sockets de modo que a capacidade de memória seja distribuída de forma tão uniforme quanto possível entre o Canal A e o Canal B. Consulte [Ocupar sockets DIMM na página 22](#) para obter mais informações.


- Carregue no módulo para o encaixar no socket, certificando-se de que o módulo está completamente inserido e bem fixo. Certifique-se de que as patilhas se encontram na posição fechada (3).
- Repita os passos 6 e 7 para instalar módulos adicionais.
- Substitua o painel de acesso ao computador.
- Volte a ligar o cabo de energia e ligue o computador.
- Bloqueie todos os dispositivos de segurança desactivados quando o painel de segurança foi removido.

O computador deve reconhecer automaticamente a memória adicional da próxima vez que ligar o computador.



## Remover ou instalar uma placa de expansão


O computador tem três ranhuras de expansão PCI Express x1 e uma ranhura de expansão PCI Express x16.

 **NOTA:** Pode instalar uma placa de expansão PCI Express x1, x8 ou x16 nas ranhuras PCI Express x16.

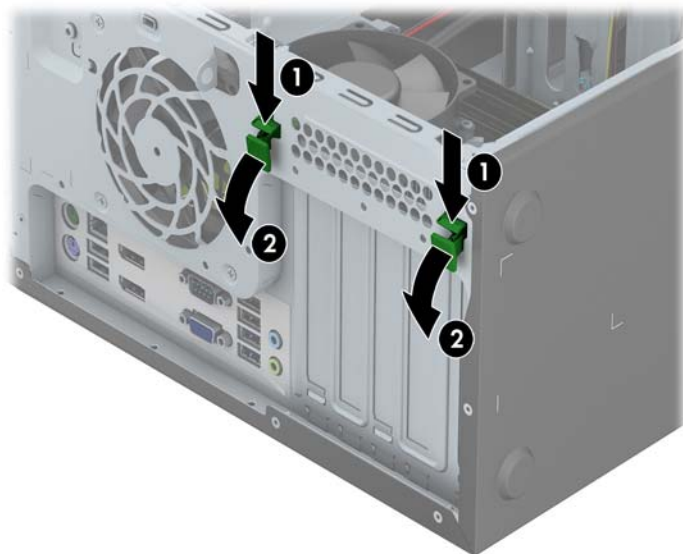
Nas configurações de duas placas gráficas, a primeira placa (principal) deve ser instalada na ranhura PCI Express x16.

Para remover, substituir ou adicionar uma placa de expansão:


1. Remova/desactive todos os dispositivos de segurança que impedem a abertura do computador.
2. Remova todos os suportes amovíveis, como discos compactos ou unidades flash USB, do computador.
3. Desligue o computador de forma correta através do sistema operativo, em seguida desligue todos os dispositivos externos.
4. Desligue o cabo de energia da tomada e desligue todos os dispositivos externos.

 **CUIDADO:** Independentemente de estar ou não ligado, a tensão está sempre presente na placa de sistema enquanto o sistema estiver ligado a uma tomada eléctrica activa. Tem de desligar o cabo de energia da fonte de energia para evitar a ocorrência de danos aos componentes internos do computador.

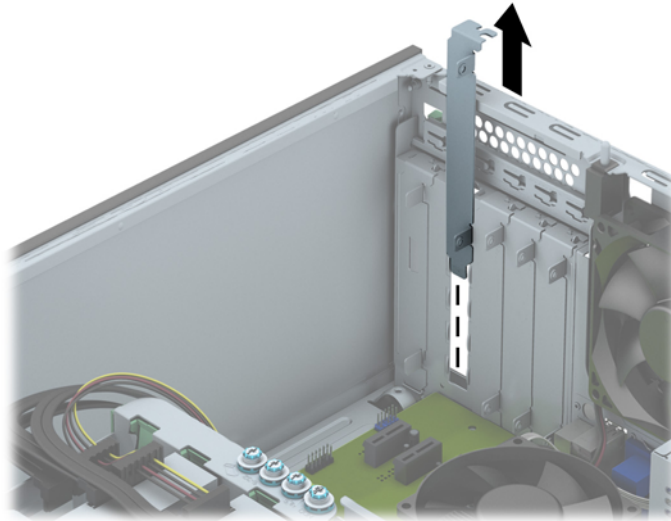
5. Remova o painel de acesso ao computador.
6. Localize a ranhura de expansão vazia correcta na placa de sistema e a ranhura de expansão correspondente na parte de trás do chassis do computador.
7. Pressione completamente até baixo as duas patilhas verdes no exterior do chassis (1) e rode o trinco de retenção da placa de expansão até abrir (2).



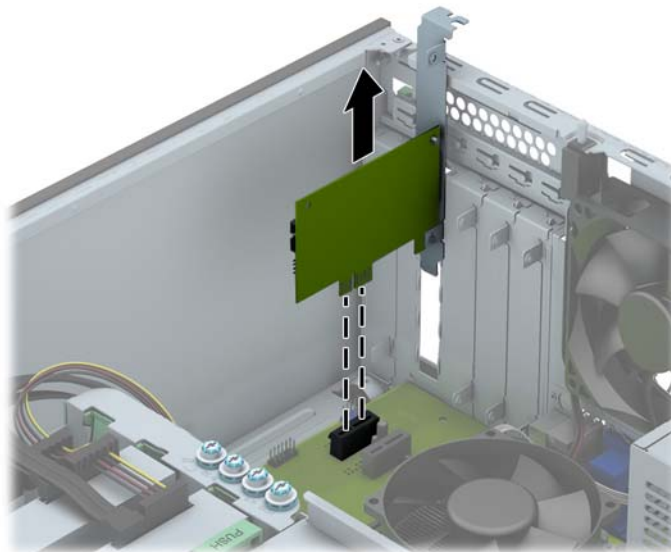
8. Antes de instalar um cartão de expansão, remova a tampa da ranhura de expansão ou a placa de expansão existente.

 **NOTA:** Antes de remover um cartão de expansão instalado, desligue todos os cabos que possam estar ligados à placa de expansão.

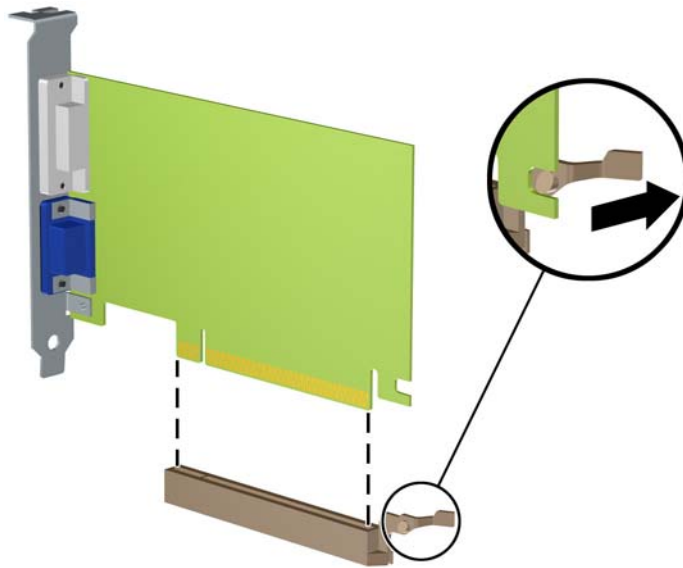
- a. Se estiver a instalar uma placa de expansão num socket vazio, remova a tampa da ranhura de expansão apropriada na parte de trás do chassis. Remova a tampa da ranhura de expansão da ranhura de expansão.



- b. Se estiver a retirar uma placa PCI Express x1, segure a placa pelas extremidades e mova-a cuidadosamente para a frente e para trás até os conectores se desencaixarem do socket. Eleve a placa a direito para removê-la. Certifique-se de que não arranha a placa nos outros componentes.



- c. Se estiver a retirar uma placa PCI Express x16, puxe o braço de retenção da parte de trás da ranhura de expansão afastando-a da placa e mova-a cuidadosamente para a frente e para trás até os conectores se desencaixarem da ranhura. Eleve a placa a direito para removê-la. Certifique-se de que não arranha a placa nos outros componentes.



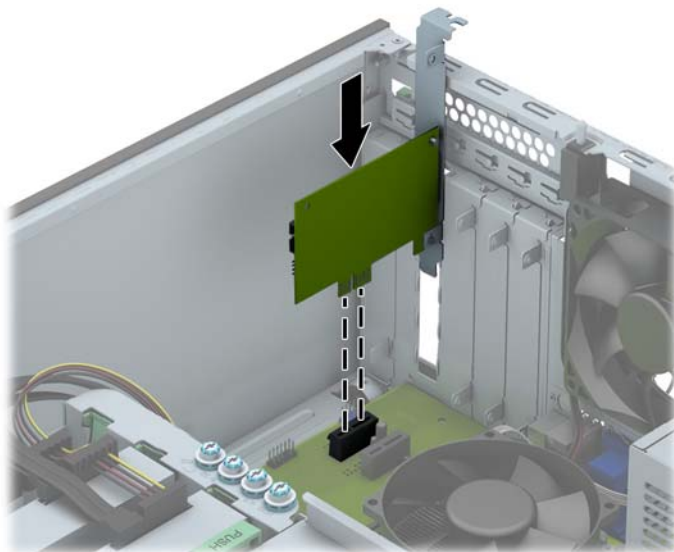
9. Guarde a placa removida numa embalagem anti-estática.
10. Se não estiver a instalar uma placa de expansão nova, instale uma tampa para a ranhura de expansão para fechar a ranhura aberta.


---

**⚠ CUIDADO:** Depois de remover uma placa de expansão, tem de a substituir por uma nova placa ou uma tampa de ranhura de expansão para um arrefecimento correcto dos componentes internos durante o funcionamento.

---

11. Para instalar uma nova placa de expansão, alinhe o suporte na extremidade da placa de expansão com a ranhura na parte posterior do chassis e pressione firmemente a placa para encaixá-la no socket da placa de expansão.



 **NOTA:** Quando instalar uma placa de expansão, prima firmemente a mesma de modo a que o conector entre de forma correcta na ranhura da placa de expansão.

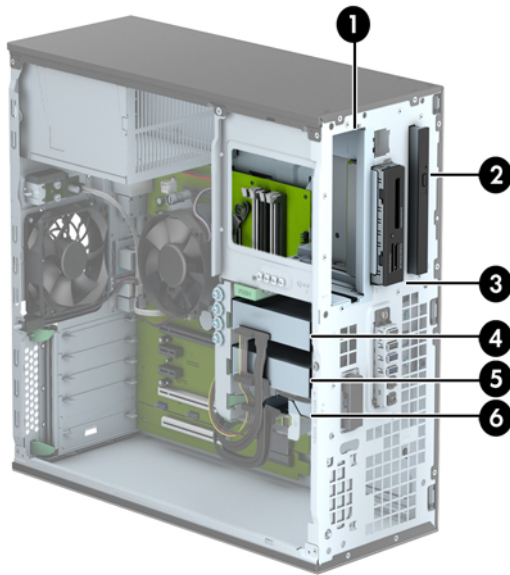
12. Feche o trinco de retenção da placa de expansão, certificando-se de que encaixa firmemente no lugar.



13. Se necessário, ligue os cabos externos à placa instalada. Se necessário, ligue os cabos internos à placa de sistema.
14. Substitua o painel de acesso ao computador.
15. Volte a ligar o cabo de energia e ligue o computador.

16. Bloqueie todos os dispositivos de segurança desactivados quando o painel de acesso ao computador foi removido.
17. Reconfigure o computador, se for necessário.

## Posições das unidades



- 
- |   |  |
|---|--|
| 1 | Compartimento de unidade de meia altura de 5,25 polegadas  |
| 2 | Compartimento de unidade óptica fina   |
| 3 | Compartimento de unidade de 3,5 polegadas para uma unidade opcional (como um leitor de cartões multimédia) |
| 4 | Compartimento de disco rígido interno principal de 3,5 polegadas   |
| 5 | Compartimento de unidade de disco rígido interno secundário de 3,5 polegadas                               |
| 6 | Compartimento de unidade de disco rígido interno secundário de 2,5 polegadas                               |
- 

**NOTA:** A configuração das unidades do seu computador pode ser diferente da configuração de unidades apresentada acima.

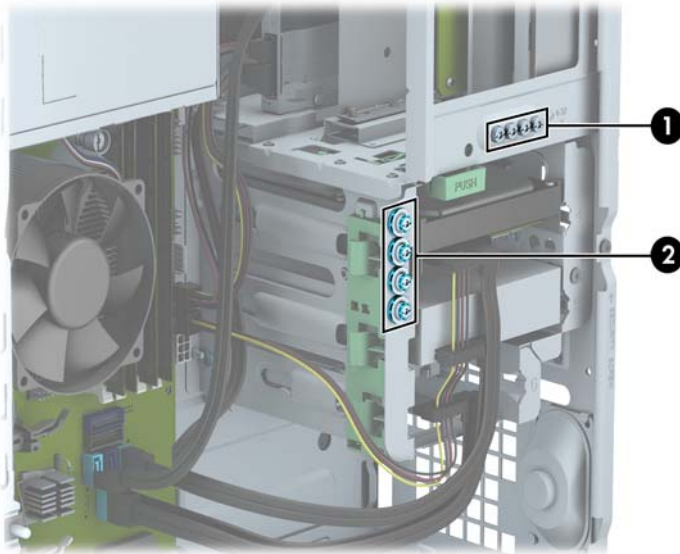
---

Para verificar o tipo e tamanho dos dispositivos de armazenamento instalados no computador, execute Computer Setup.


## Instalar e remover unidades

Quando instalar unidades, siga estas orientações:

- A unidade de disco rígido Serial ATA (SATA) principal deverá ser ligada ao conector SATA principal azul escuro da placa de sistema, identificado como SATA0.
- Ligue unidades de disco rígido secundárias e unidades ópticas a qualquer um dos conectores SATA azuis-claros na placa do sistema (identificados como SATA1, SATA2 e SATA3).
- Ligue o cabo USB 3.0 de um leitor de cartões multimédia com um adaptador USB 3.0/USB 2.0 ao conector USB 2.0 na placa do sistema identificado como MEDIA.
- O cabo de alimentação das unidades possui duas ramificações que saem do conector da placa do sistema. A primeira ramificação é um cabo de três cabeças, com o primeiro conector ligado ao compartimento de 5,25 polegadas, o segundo conector ligado ao compartimento de 3,5 polegadas e o terceiro conector (de dois fios) ligado ao compartimento da unidade óptica fina. A segunda ramificação é um cabo de três cabeças, com o primeiro conector ligado ao compartimento da unidade de disco rígido de 2,5 polegadas inferior, o segundo conector ligado ao compartimento da unidade de disco rígido de 3,5 polegadas central e o terceiro conector ligado ao compartimento da unidade de disco rígido de 3,5 polegadas superior.
- Deve instalar parafusos guia para assegurar que a unidade fica correctamente alinhada no compartimento da unidade e presa no lugar. A HP fornece parafusos guias adicionais (quatro parafusos guias de montagem do isolamento prateados e azuis de 6-32 e quatro parafusos guias padrões prateados de 6-32), instalados na parte lateral dos compartimentos das unidades. Os parafusos de montagem do isolamento de 6-32 são necessários para unidades de disco rígido de 3,5 polegadas instaladas nos compartimentos de unidades de disco rígido de 3,5 polegadas. Os parafusos guias padrões de 6-32 são necessários para um leitor de cartões multimédia USB 3.0 instalado no compartimento da unidade de 3,5 polegadas opcional. Não são fornecidos parafusos guias métricos M3 para unidades ópticas de 5,25 polegadas opcionais e parafusos guias de montagem do isolamento M3 para unidades de disco rígido de 2,5 polegadas. Se estiver a substituir uma unidade, retire os parafusos guias da unidade antiga e instale-os na nova unidade.



N.º	Parafuso Guia	Dispositivo
1	Parafusos guias padrões prateados de 6-32	Leitor de cartões multimédia USB 3.0
2	Parafusos de montagem de isolamento 6-32 prateados e azuis	Unidade de disco rígido secundário no compartimento da unidade de disco rígido de 3,5 polegadas

 **CUIDADO:** De modo a impedir a perda de trabalho e danos ao computador ou unidade:

Se estiver a inserir ou a remover uma unidade, encerre o sistema operativo de forma correcta, desligue o computador e desligue o cabo de energia. Não remova uma unidade enquanto o computador estiver ligado ou no modo de espera.

Antes de manusear uma unidade, certifique-se de que descarrega toda a sua electricidade estática. Ao manusear uma unidade, evite tocar no conector. Para mais informações sobre como evitar danos electrostáticos, consulte [Descarga electrostática na página 114](#).

Manuseie a unidade com cuidado; não a deixe cair.


Não utilize força excessiva quando inserir uma unidade.


Evite a exposição de uma unidade de disco rígido a líquidos, temperaturas extremas ou produtos que tenham campos magnéticos como monitores ou altifalantes.

Se uma unidade tiver de ser enviada pelo correio, coloque-a numa embalagem almofadada ou noutra embalagem de protecção e identifique-a como “Fragil: Tratar com cuidado.”




## Remover uma unidade de 5,25 polegadas

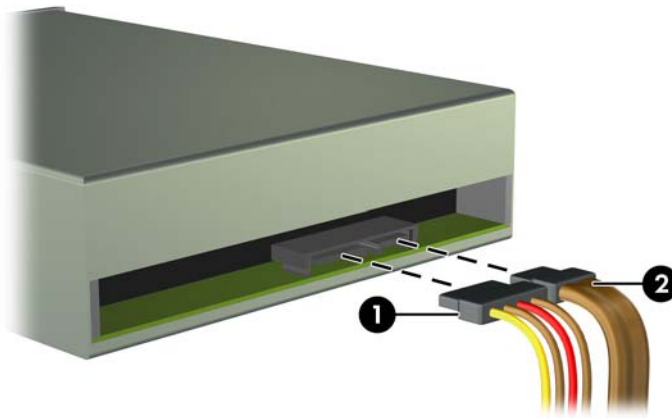
 **NOTA:** A HP não fornece uma unidade óptica de 5,25 polegadas opcional para este modelo de computador. Poderá ter sido instalada uma unidade óptica de 5,25 polegadas opcional pelo utilizador ou por outro fornecedor.


 **CUIDADO:** Todos os suportes amovíveis devem ser retirados de uma unidade antes de a remover do computador.

1. Remova/desactive todos os dispositivos de segurança que impedem a abertura do computador.
2. Remova todos os suportes amovíveis, como discos compactos ou unidades flash USB, do computador.
3. Desligue o computador de forma correta através do sistema operativo, em seguida desligue todos os dispositivos externos.
4. Desligue o cabo de energia da tomada e desligue todos os dispositivos externos.

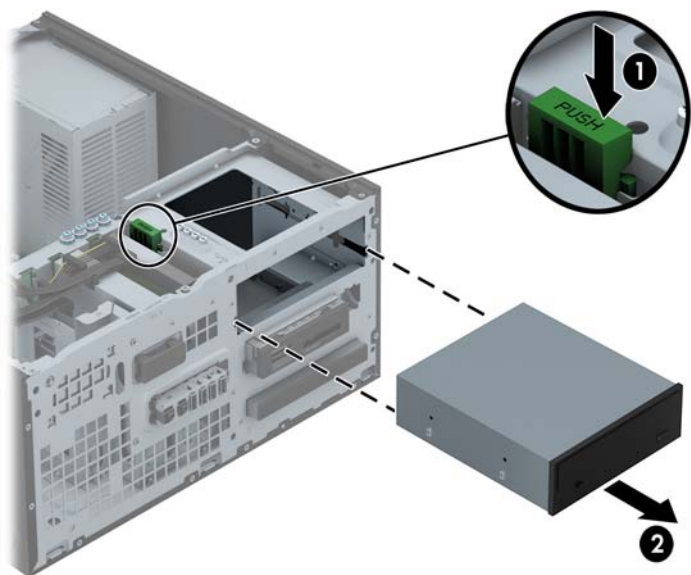
 **CUIDADO:** Independentemente de estar ou não ligado, a tensão está sempre presente na placa de sistema enquanto o sistema estiver ligado a uma tomada eléctrica activa. Tem de desligar o cabo de energia da fonte de energia para evitar a ocorrência de danos aos componentes internos do computador.

5. Remova o painel de acesso e o painel frontal.
6. Desligue o cabo de alimentação (1) e o cabo de dados (2) da parte traseira da unidade.




 **CUIDADO:** Ao remover os cabos, puxe a patilha ou o conector e não o cabo para evitar danos.


7. Pressione para baixo o mecanismo DriveLock verde (1) e deslize a unidade para fora do compartimento da unidade (2).




## Substituir uma unidade de 5,25 polegadas


 **NOTA:** A HP não fornece uma unidade óptica de 5,25 polegadas opcional para este modelo de computador. Pode ser adquirida uma unidade óptica de 5,25 polegadas opcional através de outro fornecedor.

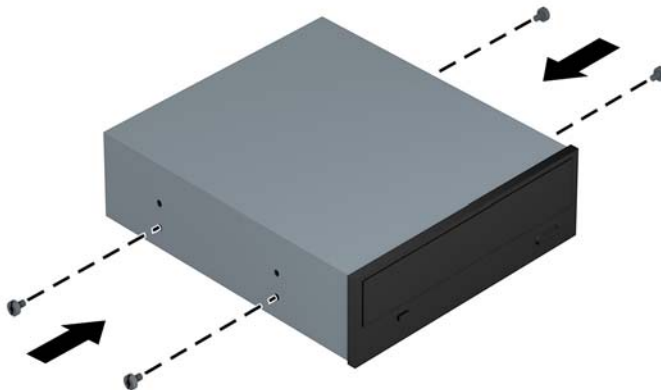
1. Remova/desactive todos os dispositivos de segurança que impedem a abertura do computador.
2. Remova todos os suportes amovíveis, como discos compactos ou unidades flash USB, do computador.
3. Desligue o computador de forma correta através do sistema operativo, em seguida desligue todos os dispositivos externos.
4. Desligue o cabo de energia da tomada e desligue todos os dispositivos externos.

 **CUIDADO:** Independentemente de estar ou não ligado, a tensão está sempre presente na placa de sistema enquanto o sistema estiver ligado a uma tomada eléctrica activa. Tem de desligar o cabo de energia da fonte de energia para evitar a ocorrência de danos aos componentes internos do computador.

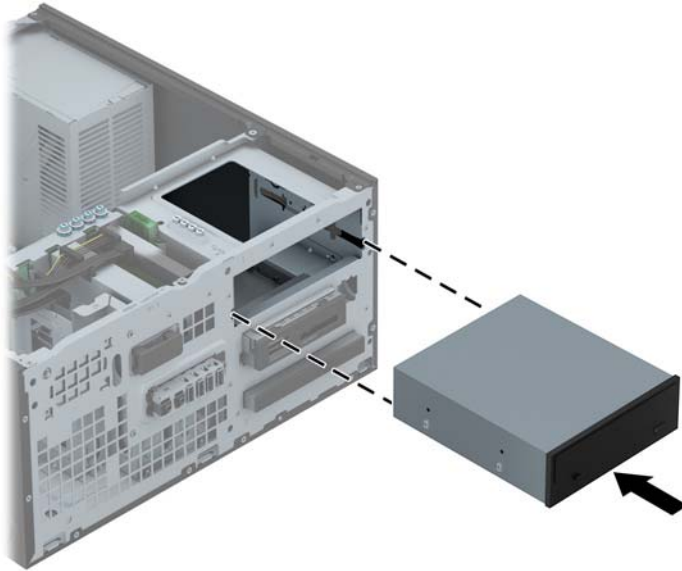
5. Remova o painel de acesso ao computador.
6. Retire o painel frontal. Se estiver a instalar uma unidade num compartimento coberto por um painel vazio, retire o painel vazio. Para obter mais informações, consulte [Retirar painéis vazios na página 17](#).
7. Se estiver a instalar uma unidade óptica, coloque quatro parafusos guias métricos M3 (não incluídos) nos furos inferiores de cada lado da unidade.

 **NOTA:** Ao substituir uma unidade óptica, transfira os quatro parafusos guias métricos M3 da unidade antiga para a nova.

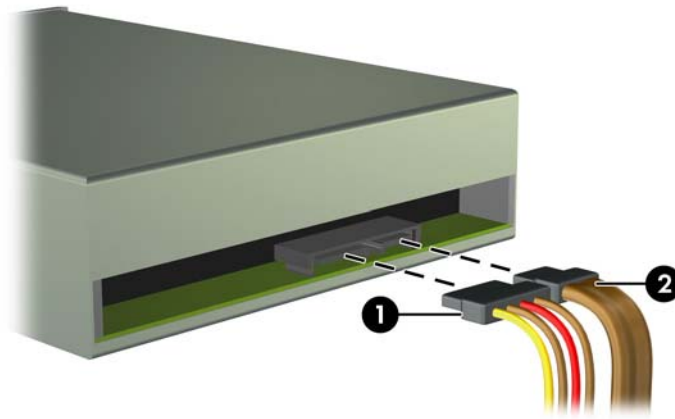
 **CUIDADO:** Utilize apenas parafusos de 5 mm de comprimento como parafusos-guia. Parafusos de comprimento superior podem danificar os componentes internos da unidade.




8. Deslize a unidade para o compartimento, certificando-se de que alinha os parafusos guia com as ranhuras guia, até que a unidade fique encaixada.




9. Ligue o cabo de energia (1) e o cabo de dados (2) à parte de trás da unidade óptica.



10. Ligue a outra extremidade do cabo de dados a um dos conectores SATA azuis-claros na placa do sistema.

 **NOTA:** Consulte [Ligações da placa de sistema na página 19](#) para ver uma ilustração dos conectores de unidades da placa do sistema.

11. Volte a colocar o painel frontal.

 **NOTA:** Está disponível na HP uma guarnição opcional do painel que contorna a parte frontal da unidade de 5,25 polegadas. Instale a peça de guarnição do painel no painel frontal antes de voltar a colocar o painel frontal.

12. Substitua o painel de acesso ao computador.

13. Volte a ligar o cabo de energia e todos os dispositivos externos e ligue o computador.
14. Bloqueie todos os dispositivos de segurança desactivados quando o painel de segurança foi removido.

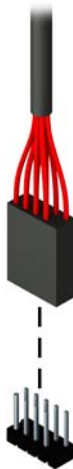
## Remover um dispositivo de 3,5 polegadas

**⚠ CUIDADO:** Todos os suportes amovíveis devem ser retirados de uma unidade antes de a remover do computador.

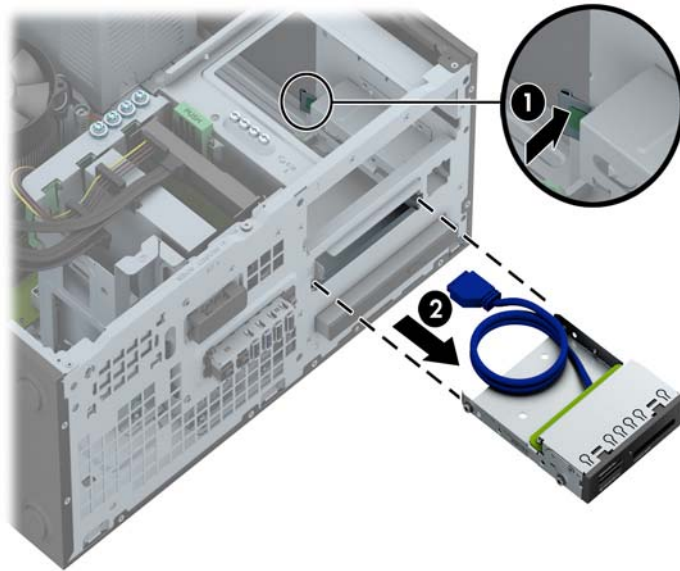
1. Remova/desactive todos os dispositivos de segurança que impedem a abertura do computador.
2. Remova todos os suportes amovíveis, como discos compactos ou unidades flash USB, do computador.
3. Desligue o computador de forma correta através do sistema operativo, em seguida desligue todos os dispositivos externos.
4. Desligue o cabo de energia da tomada e desligue todos os dispositivos externos.

**⚠ CUIDADO:** Independentemente de estar ou não ligado, a tensão está sempre presente na placa de sistema enquanto o sistema estiver ligado a uma tomada eléctrica activa. Tem de desligar o cabo de energia da fonte de energia para evitar a ocorrência de danos aos componentes internos do computador.

5. Remova o painel de acesso e o painel frontal.
6. Desligue os cabos da unidade da parte de trás da unidade ou, se estiver a remover um leitor de cartões multimédia, desligue o cabo USB da placa de sistema, como indicado na seguinte ilustração.



7. Pressione a alavanca de libertação na parte posterior da unidade no sentido oposto ao da unidade (1) e deslize a unidade para fora do compartimento da unidade (2).



## Instalar um dispositivo de 3,5 polegadas

1. Remova/desactive todos os dispositivos de segurança que impedem a abertura do computador.
2. Remova todos os suportes amovíveis, como discos compactos ou unidades flash USB, do computador.
3. Desligue o computador de forma correta através do sistema operativo, em seguida desligue todos os dispositivos externos.
4. Desligue o cabo de energia da tomada e desligue todos os dispositivos externos.

**⚠ CUIDADO:** Independentemente de estar ou não ligado, a tensão está sempre presente na placa de sistema enquanto o sistema estiver ligado a uma tomada eléctrica activa. Tem de desligar o cabo de energia da fonte de energia para evitar a ocorrência de danos aos componentes internos do computador.

5. Remova o painel de acesso ao computador.
6. Retire o painel frontal. Se estiver a instalar uma unidade num compartimento coberto por um painel vazio, retire o painel vazio. Para obter mais informações, consulte [Retirar painéis vazios na página 17](#).
7. Instale parafusos guias padrões de 6-32 nos furos de cada lado da unidade.

**📝 NOTA:** A HP inclui quatro parafusos guias de 6-32 adicionais na parte superior da caixa da unidade. Consulte [Instalar e remover unidades na página 81](#) para ver uma ilustração da localização dos parafusos guias adicionais.

Ao substituir uma unidade, transfira os quatro parafusos guias de 6-32 da unidade antiga para a nova.

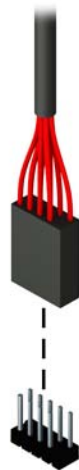





8. Deslize a unidade para o compartimento, certificando-se de que alinha os parafusos guia com as ranhuras guia, até que a unidade fique encaixada.



9. Se estiver a instalar um leitor de cartões multimédia USB 3.0, deve utilizar o adaptador USB 3.0/USB 2.0 e ligar o cabo do adaptador do leitor de cartões multimédia ao conector USB 2.0 na placa do sistema identificado como MEDIA.



 **NOTA:** Consulte [Ligações da placa de sistema na página 69](#) para ver uma ilustração dos conectores de unidades da placa do sistema.

10. Volte a colocar o painel frontal.
11. Substitua o painel de acesso ao computador.
12. Volte a ligar o cabo de energia e todos os dispositivos externos e ligue o computador.
13. Bloqueie todos os dispositivos de segurança desactivados quando o painel de segurança foi removido.

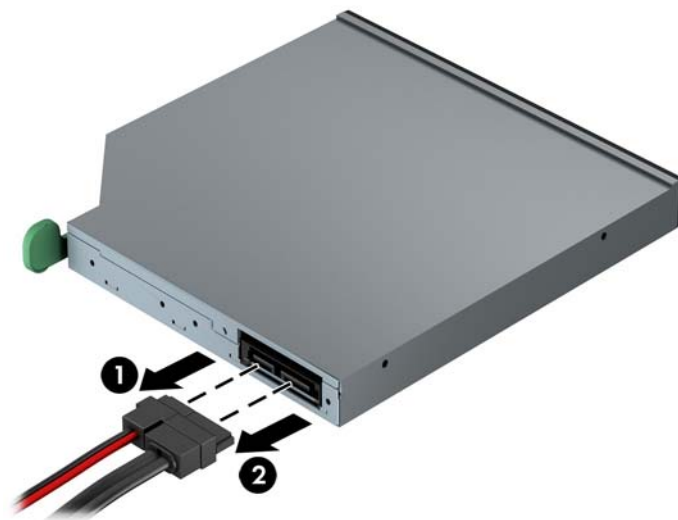
## Remover uma unidade óptica fina

**⚠ CUIDADO:** Todos os suportes amovíveis devem ser retirados de uma unidade antes de a remover do computador.

1. Remova/desactive todos os dispositivos de segurança que impedem a abertura do computador.
2. Remova todos os suportes amovíveis, como discos compactos ou unidades flash USB, do computador.
3. Desligue o computador de forma correta através do sistema operativo, em seguida desligue todos os dispositivos externos.
4. Desligue o cabo de energia da tomada e desligue todos os dispositivos externos.

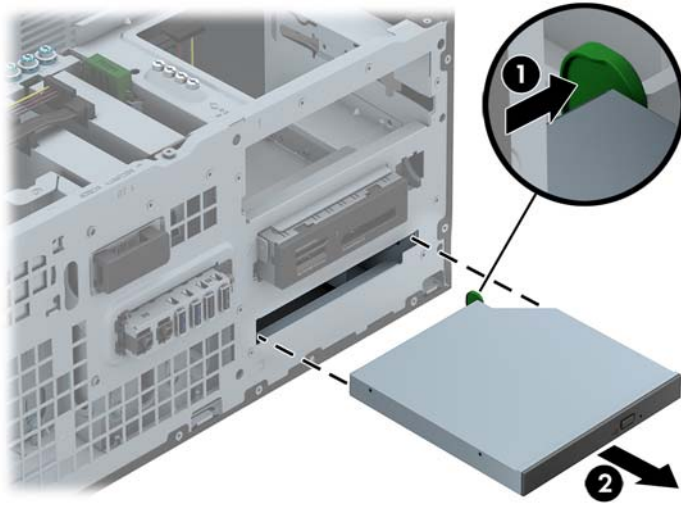
**⚠ CUIDADO:** Independentemente de estar ou não ligado, a tensão está sempre presente na placa de sistema enquanto o sistema estiver ligado a uma tomada eléctrica activa. Tem de desligar o cabo de energia da fonte de energia para evitar a ocorrência de danos aos componentes internos do computador.

5. Remova o painel de acesso e o painel frontal.
6. Desligue o cabo de alimentação (1) e o cabo de dados (2) da parte traseira da unidade.



**⚠ CUIDADO:** Ao remover os cabos, puxe a patilha ou o conector e não o cabo para evitar danos.

7. Pressione a alavanca de libertação verde no lado posterior direito da unidade em direcção ao centro da unidade (1) e, em seguida, deslize a unidade para a frente e para fora do compartimento (2).

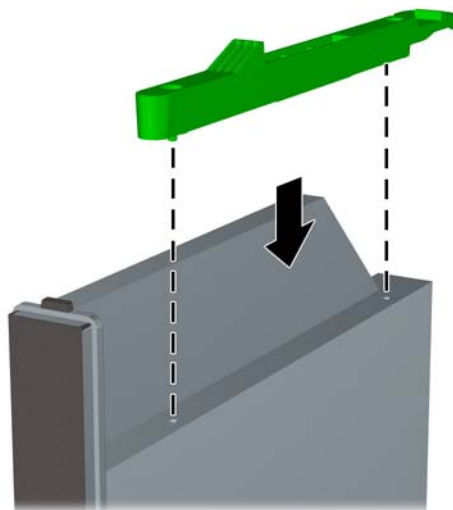


## Instalar uma unidade óptica fina

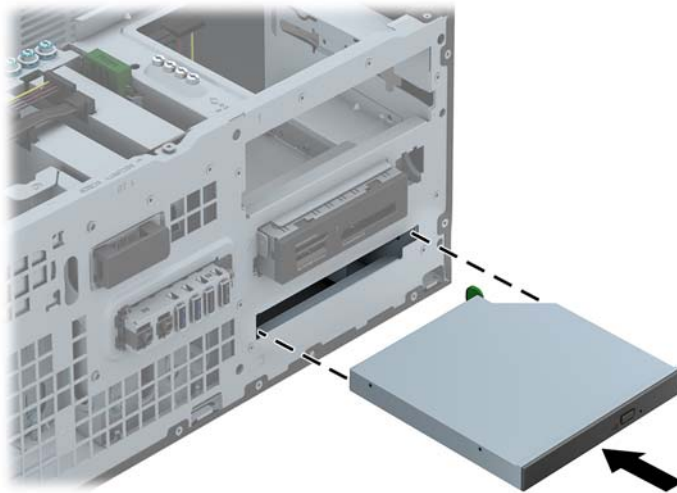
1. Remova/desactive todos os dispositivos de segurança que impedem a abertura do computador.
2. Remova todos os suportes amovíveis, como discos compactos ou unidades flash USB, do computador.
3. Desligue o computador de forma correta através do sistema operativo, em seguida desligue todos os dispositivos externos.
4. Desligue o cabo de energia da tomada e desligue todos os dispositivos externos.

**⚠ CUIDADO:** Independentemente de estar ou não ligado, a tensão está sempre presente na placa de sistema enquanto o sistema estiver ligado a uma tomada eléctrica activa. Tem de desligar o cabo de energia da fonte de energia para evitar a ocorrência de danos aos componentes internos do computador.

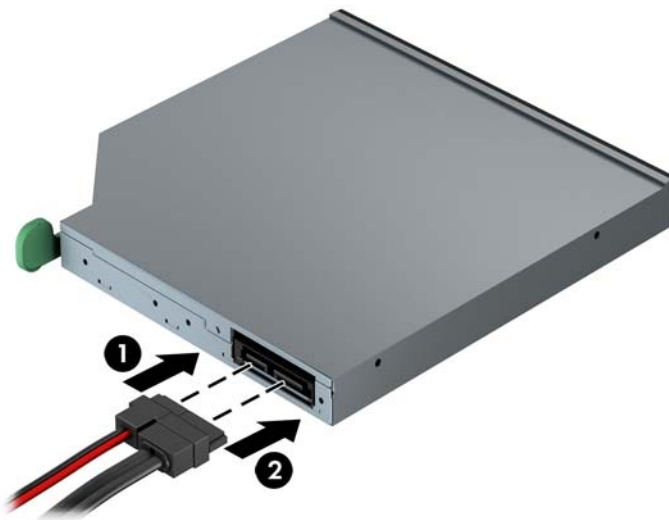
5. Remova o painel de acesso ao computador.
6. Retire o painel frontal. Se estiver a instalar uma unidade num compartimento coberto por um painel vazio, retire o painel vazio. Para obter mais informações, consulte [Retirar painéis vazios na página 17](#).
7. Antes de poder utilizar a nova unidade óptica, é necessário fixar o fecho de libertação.
  - a. Remova a parte posterior do adesivo no fecho de libertação.
  - b. Sem deixar que o fecho de libertação toque na unidade óptica, alinhe cuidadosamente os furos no fecho de libertação com os pinos na parte lateral da unidade óptica. Certifique-se de que o fecho de libertação está orientado correctamente.
  - c. Insira o pino situado na parte frontal da unidade óptica no furo existente na extremidade do fecho de libertação e pressione firmemente.
  - d. Insira o segundo pino e pressione firmemente todo o fecho de libertação para fixar correctamente o fecho à unidade óptica.




8. Deslize completamente a unidade óptica através do painel para o interior do compartimento até encaixar.




9. Ligue o cabo de energia (1) e o cabo de dados (2) à parte de trás da unidade óptica.



10. Ligue a outra extremidade do cabo de dados a um dos conectores SATA azuis-claros na placa do sistema.

 **NOTA:** Consulte [Ligações da placa de sistema na página 19](#) para ver uma ilustração dos conectores de unidades da placa do sistema.

11. Volte a colocar o painel frontal.

 **NOTA:** Está disponível na HP uma guarnição opcional do painel que contorna a parte frontal da unidade óptica fina. Instale a peça de guarnição do painel no painel frontal antes de voltar a colocar o painel frontal.

12. Substitua o painel de acesso ao computador.

13. Volte a ligar o cabo de energia e todos os dispositivos externos e ligue o computador.
14. Bloqueie todos os dispositivos de segurança desactivados quando o painel de segurança foi removido.

## Remover uma unidade de disco rígido de 3,5 polegadas ou 2,5 polegadas



**NOTA:** Antes de remover a unidade de disco rígido antiga, certifique-se de que faz uma cópia de segurança dos dados nela existentes de modo a poder instalar os dados na nova unidade.

---

1. Remova/desactive todos os dispositivos de segurança que impedem a abertura do computador.
2. Remova todos os suportes amovíveis, como discos compactos ou unidades flash USB, do computador.
3. Desligue o computador de forma correta através do sistema operativo, em seguida desligue todos os dispositivos externos.
4. Desligue o cabo de energia da tomada e desligue todos os dispositivos externos.

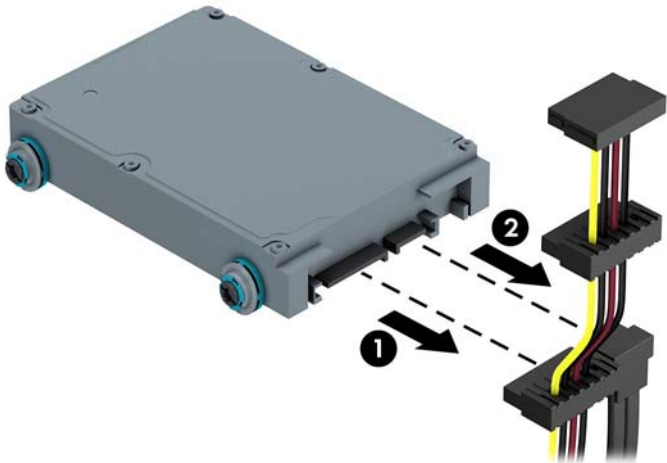
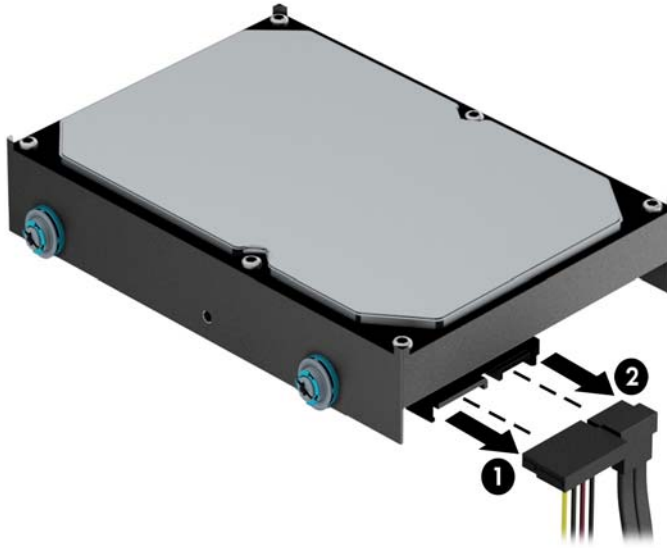


**CUIDADO:** Independentemente de estar ou não ligado, a tensão está sempre presente na placa de sistema enquanto o sistema estiver ligado a uma tomada eléctrica activa. Tem de desligar o cabo de energia da fonte de energia para evitar a ocorrência de danos aos componentes internos do computador.

---

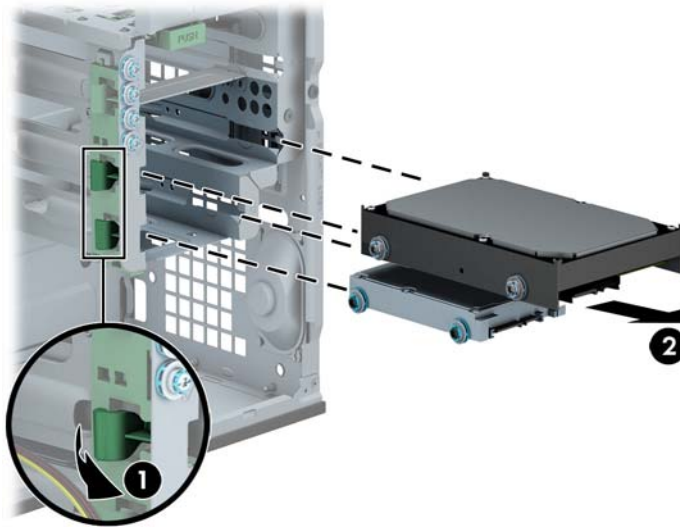
5. Remova o painel de acesso ao computador.

6. Desligue o cabo de energia (1) e o cabo de dados (2) da parte de trás da unidade de disco rígido.





7. Liberte a unidade puxando a patilha de liberação (1) e fazendo deslizar a unidade para fora do compartimento (2).



8. Retire os quatro parafusos-guia (dois de cada lado) da unidade antiga. Estes parafusos serão necessários para instalar a nova unidade.

## Instalar uma unidade de disco rígido de 3,5 polegadas ou 2,5 polegadas

1. Remova/desactive todos os dispositivos de segurança que impedem a abertura do computador.
2. Remova todos os suportes amovíveis, como discos compactos ou unidades flash USB, do computador.
3. Desligue o computador de forma correta através do sistema operativo, em seguida desligue todos os dispositivos externos.
4. Desligue o cabo de energia da tomada e desligue todos os dispositivos externos.

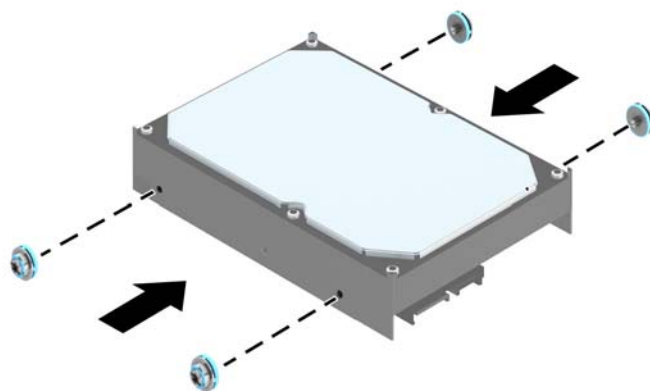
**⚠ CUIDADO:** Independentemente de estar ou não ligado, a tensão está sempre presente na placa de sistema enquanto o sistema estiver ligado a uma tomada eléctrica activa. Tem de desligar o cabo de energia da fonte de energia para evitar a ocorrência de danos aos componentes internos do computador.

5. Retire o painel de acesso.
6. Coloque parafusos guias nas faces laterais da unidade. As unidades de disco rígido de 3,5 polegadas utilizam parafusos de montagem do isolamento padrões prateados e azuis de 6-32. As unidades de disco rígido de 2,5 polegadas utilizam parafusos de montagem do isolamento métricos pretos e azuis M3.

**📝 NOTA:** No exterior dos compartimentos das unidades de disco rígido são instalados quatro parafusos guias de montagem do isolamento de 6-32 adicionais para unidades de disco rígido de 3,5 polegadas. Não são fornecidos no chassis parafusos guias adicionais para unidades de disco rígido de 2,5 polegadas, mas podem ser adquiridos à HP. Consulte [Instalar e remover unidades na página 31](#) para ver uma ilustração da localização dos parafusos guia de montagem de isolamento 6-32 adicionais.

Se estiver a substituir uma unidade, utilize os parafusos-guia da unidade antiga na nova.

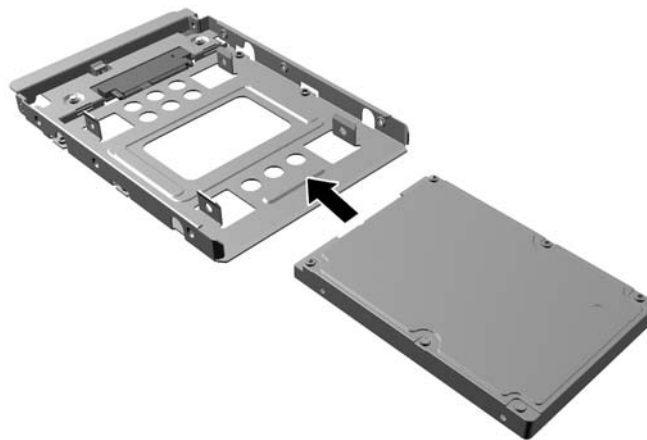
- Se estiver a instalar uma unidade de disco rígido de 3,5 polegadas, coloque quatro parafusos guias de montagem do isolamento prateados e azuis de 6-32 (dois de cada lado da unidade).



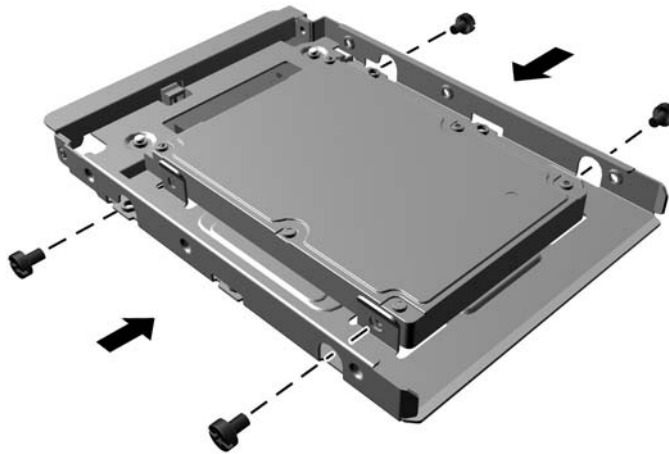
- Se estiver a instalar uma unidade de disco rígido de 2,5 polegadas, coloque quatro parafusos guias de montagem do isolamento pretos e azuis M3 (dois de cada lado da unidade).



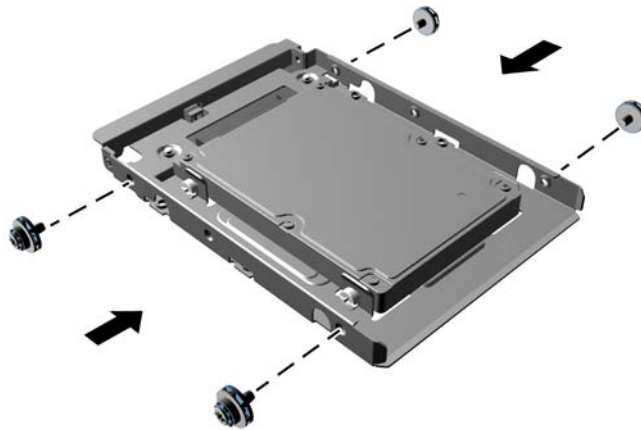
- Pode instalar igualmente uma unidade de disco rígido de 2,5 polegadas num compartimento de unidade de 3,5 polegadas utilizando um suporte adaptador semelhante ao exemplo mostrado abaixo.
  - Faça deslizar a unidade no suporte com adaptador do compartimento, garantindo que o conector da unidade está totalmente inserido no conector no suporte com adaptador.



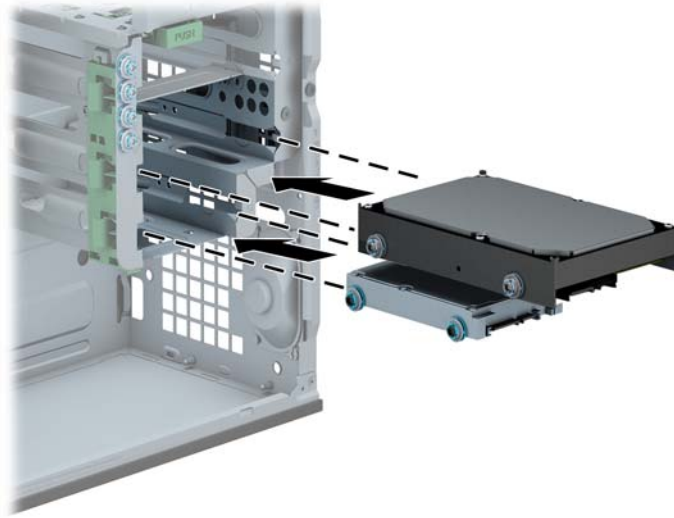
- Fixe o suporte com adaptador do compartimento colocando quatro parafusos M3 pretos do suporte com adaptador nas partes laterais do suporte na unidade.




- Instale quatro parafusos guia de montagem de isolamento 6-32, prateados e azuis, no suporte com adaptador (dois em cada lado do suporte).

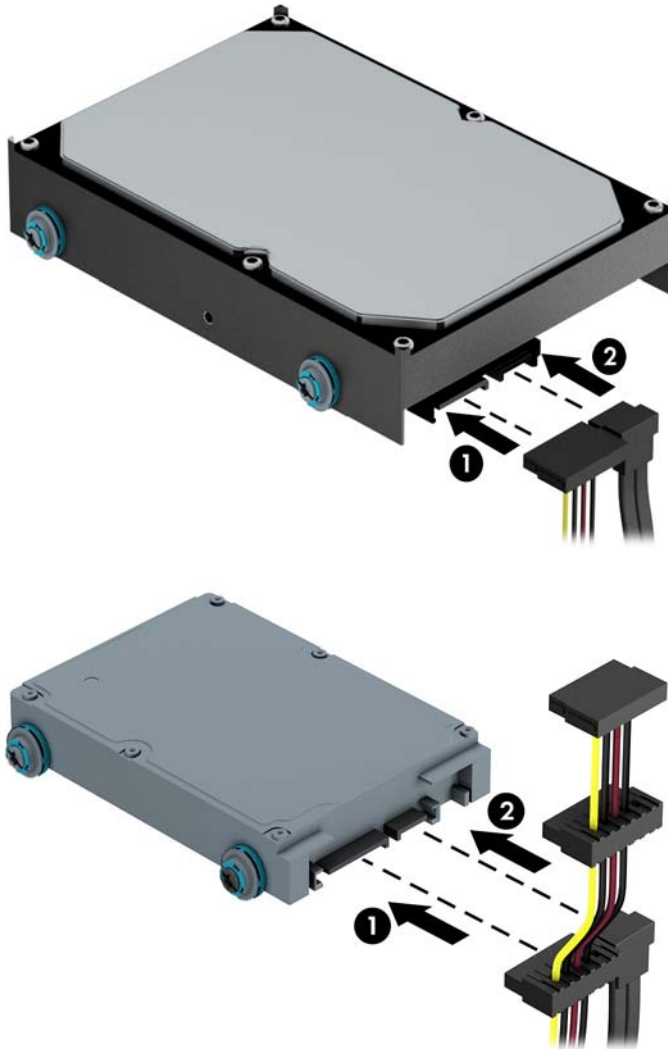


7. Deslize a unidade para o compartimento, certificando-se de que alinha os parafusos guia com as ranhuras guia, até que a unidade fique encaixada.




8. Ligue o cabo de energia (1) e o cabo de dados (2) à parte de trás da unidade de disco rígido.

 **NOTA:** O cabo de alimentação das unidades de disco rígido é um cabo de três cabeças que está ligado da placa do sistema à parte posterior dos compartimentos de unidades de disco rígido.



9. Se estiver a instalar uma unidade nova, ligue a extremidade contrária do cabo de dados ao conector adequado da placa de sistema.

 **NOTA:** O cabo de dados da unidade de disco rígido principal deve ser ligado ao conector azul-escuro identificado como SATA0 para evitar problemas de desempenho da unidade de disco rígido. Se estiver a adicionar uma segunda unidade de disco rígido, ligue o cabo de dados a um dos conectores SATA azuis-claros.

10. Substitua o painel de acesso ao computador.
11. Volte a ligar o cabo de energia e todos os dispositivos externos e ligue o computador.
12. Bloqueie todos os dispositivos de segurança desactivados quando o painel de segurança foi removido.

## Instalar um cadeado de segurança

Os cadeados de segurança apresentados abaixo e na página seguinte podem ser utilizados para proteger o computador.

### Bloqueio do cabo



## Cadeado



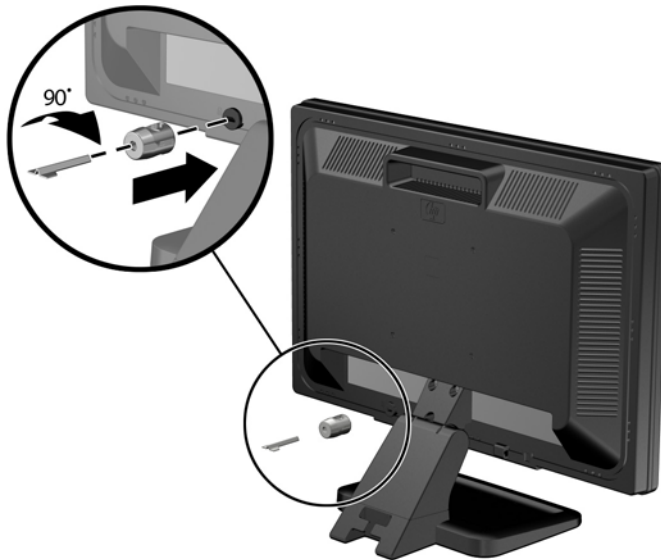
## Cadeado de segurança do HP Business PC

1. Aperte o cabo de segurança prendendo-o à volta de um objecto fixo.

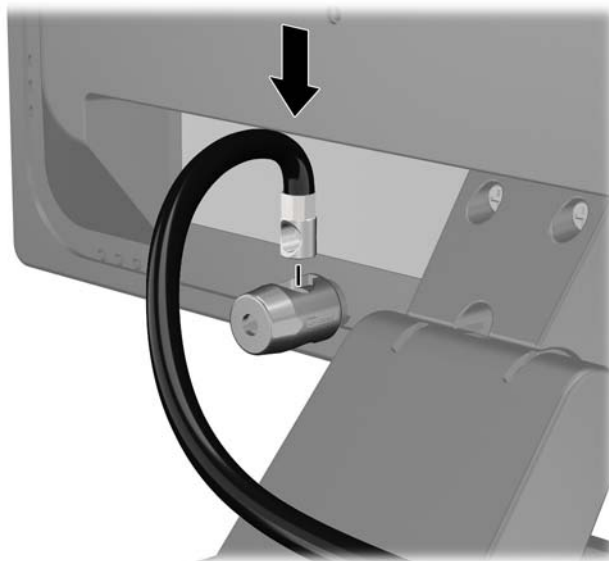




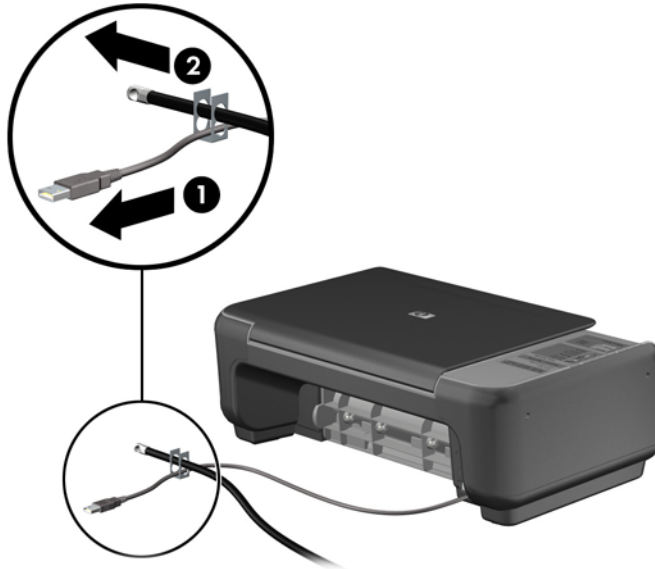
2. Insira o bloqueio do cabo na respectiva ranhura, na parte posterior do monitor, e prenda o cadeado ao monitor inserindo a chave no respectivo orifício, na parte posterior do cadeado, e rodando-a 90 graus.



3. Faça deslizar o cabo de segurança através do orifício no bloqueio do cabo, na parte posterior do monitor.



4. Utilize o suporte fornecido no kit, para prender outros dispositivos periféricos, colocando o cabo do dispositivo no centro do suporte (1) e inserindo o cabo de segurança num dos dois orifícios do suporte (2). Utilize o orifício no suporte que prenda melhor o cabo do dispositivo periférico.



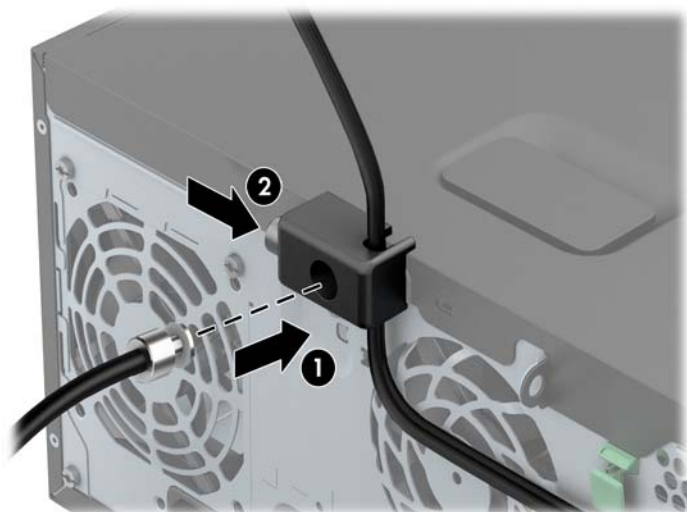
5. Passe os cabos do teclado e do rato através do bloqueio do chassis do computador.



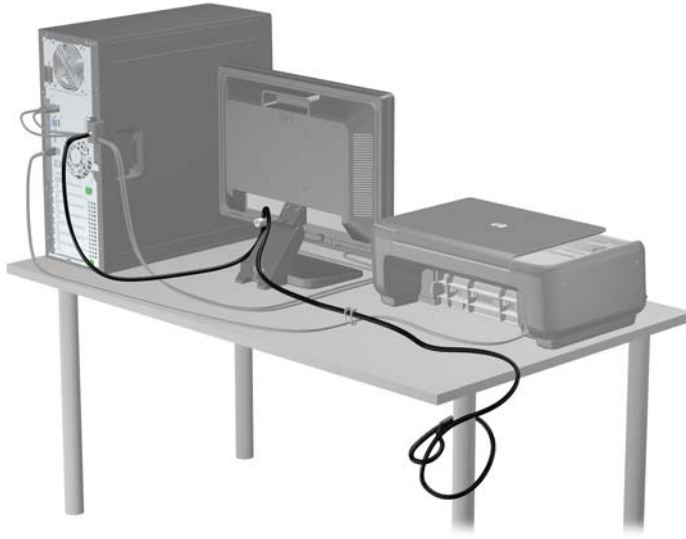
6. Aparafuse o cadeado ao chassis no orifício do parafuso, com o parafuso fornecido.



7. Insira a extremidade da ficha do cabo de segurança no bloqueio (1) e empurre o botão para dentro (2) para activar o bloqueio. Utilize a chave fornecida para desactivar o bloqueio.



8. Quando estiver concluído, todos os dispositivos na sua estação de trabalho estarão presos.



## Segurança do painel frontal

O painel frontal pode ser fixado na posição certa, instalando um parafuso de segurança fornecido pela HP. Para instalar o parafuso de segurança:

1. Remova/desactive todos os dispositivos de segurança que impedem a abertura do computador.
2. Remova todos os suportes amovíveis, como discos compactos ou unidades flash USB, do computador.
3. Desligue o computador de forma correta através do sistema operativo, em seguida desligue todos os dispositivos externos.
4. Desligue o cabo de energia da tomada e desligue todos os dispositivos externos.

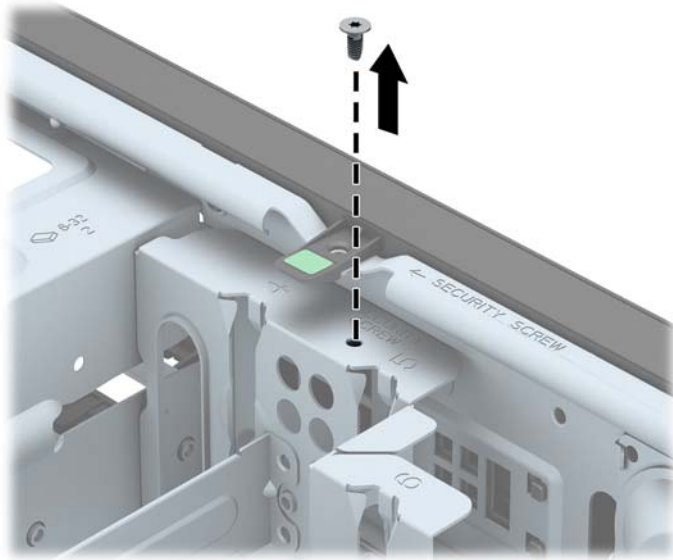
---

**⚠ CUIDADO:** Independentemente de estar ou não ligado, a tensão está sempre presente na placa de sistema enquanto o sistema estiver ligado a uma tomada eléctrica activa. Tem de desligar o cabo de energia da fonte de energia para evitar a ocorrência de danos aos componentes internos do computador.

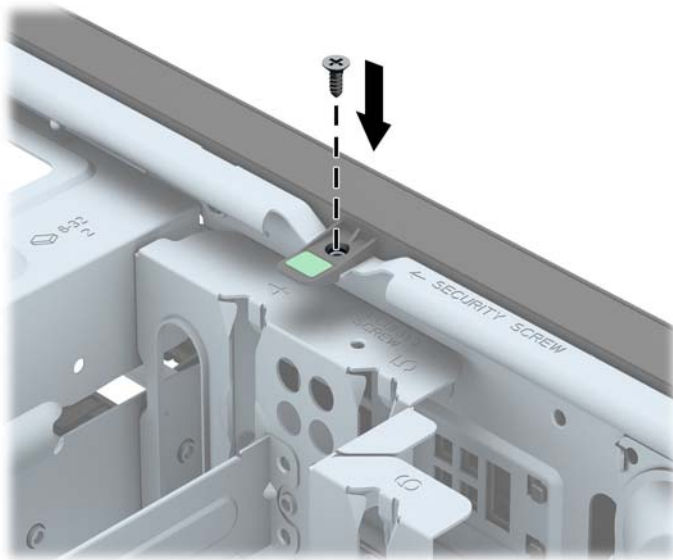
---

5. Remova o painel de acesso ao computador.

6. Remova o parafuso de segurança da face lateral do compartimento da unidade de disco rígido situado imediatamente atrás do painel frontal.



7. Coloque o parafuso de segurança através da patilha de libertação a meio do painel frontal para fixar o painel frontal no lugar.



8. Volte a colocar o painel de acesso.
9. Volte a ligar o cabo de energia e ligue o computador.
10. Bloqueie todos os dispositivos de segurança desactivados quando o painel de segurança foi removido.

---


# 3 Actualizações de hardware na configuração de factor de forma pequeno (SFF)

## Funcionalidades de assistência

O computador inclui funcionalidades que facilitam a actualização e a assistência. Não são necessárias quaisquer ferramentas para a maioria dos procedimentos de instalação descritos neste capítulo.

## Avisos e cuidados

Antes de efectuar actualizações, certifique-se de que lê com atenção todas as instruções, atenções e avisos aplicáveis deste manual.

 **AVISO!** Para reduzir o risco de ferimentos pessoais provenientes de choque eléctrico, superfícies quentes ou fogo:


Desligue o cabo de energia da tomada e deixe arrefecer os componentes internos do sistema antes de lhes tocar.

Não ligue conectores de telecomunicações ou telefone aos receptáculos do controlador de interface de rede (NIC).

Não remover a ficha com ligação à terra do cabo de alimentação. A ficha com ligação à terra é um importante dispositivo de segurança.


Ligue o cabo de alimentação a uma tomada eléctrica com ligação à terra que seja facilmente acessível sempre que necessário.

Para reduzir o risco de ferimentos graves, leia o *Manual de segurança e conforto*. Este manual descreve a organização do local de trabalho, a postura, bem como os hábitos de trabalho e de saúde convenientes para utilizadores de computadores e fornece informações importantes a nível de electricidade e mecânica. Este manual encontra-se na Web em <http://www.hp.com/ergo>.

 **AVISO!** Existem peças móveis e sob tensão, no interior.

Desligue a alimentação do equipamento antes de retirar a tampa da caixa.

Substitua e fixe a caixa antes de ligar o equipamento novamente à alimentação.

 **CUIDADO:** A electricidade estática pode danificar os componentes eléctricos do computador ou do equipamento opcional. Antes de iniciar estes procedimentos, certifique-se de que descarrega toda a sua electricidade estática tocando brevemente num objecto metálico ligado à terra. Para obter mais informações, consulte [Descarga electrostática na página 114](#).

Quando o computador estiver ligado a uma fonte de alimentação, a voltagem é sempre aplicada à placa do sistema. Tem de desligar o cabo de energia da fonte de energia antes de abrir o computador para evitar a ocorrência de danos aos componentes internos.

---

## Remover o painel de acesso do computador

Para aceder aos componentes internos, tem de remover o painel de acesso:

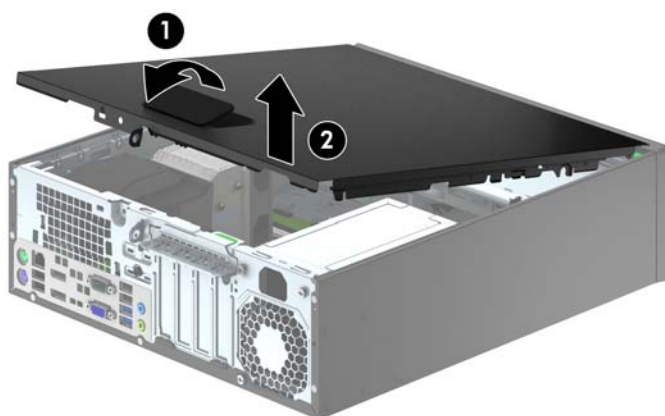
1. Remova/desactive todos os dispositivos de segurança que impedem a abertura do computador.
2. Remova todos os suportes amovíveis, como discos compactos ou unidades flash USB, do computador.
3. Desligue o computador de forma correta através do sistema operativo, em seguida desligue todos os dispositivos externos.
4. Desligue o cabo de energia da tomada e desligue todos os dispositivos externos.

---

**⚠ CUIDADO:** Independentemente de estar ou não ligado, a tensão está sempre presente na placa de sistema enquanto o sistema estiver ligado a uma tomada eléctrica activa. Tem de desligar o cabo de energia da fonte de energia para evitar a ocorrência de danos aos componentes internos do computador.

---

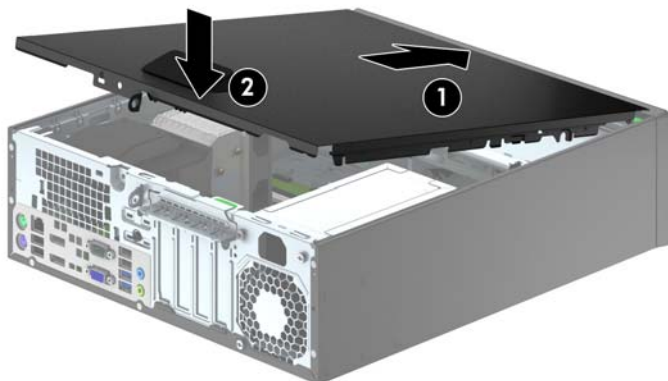
5. Se o computador estiver assente num suporte, retire-o do suporte e deite o computador.
6. Levante a pega do painel de acesso (1) e, em seguida, retire o painel de acesso do computador (2).





## Substituir o painel de acesso ao computador

Deslize o rebordo na extremidade da frente do painel de acesso para baixo do rebordo na parte da frente do chassis (1) e, em seguida, pressione a extremidade de trás do painel de acesso na direcção da unidade para que fique fixa na posição certa (2).

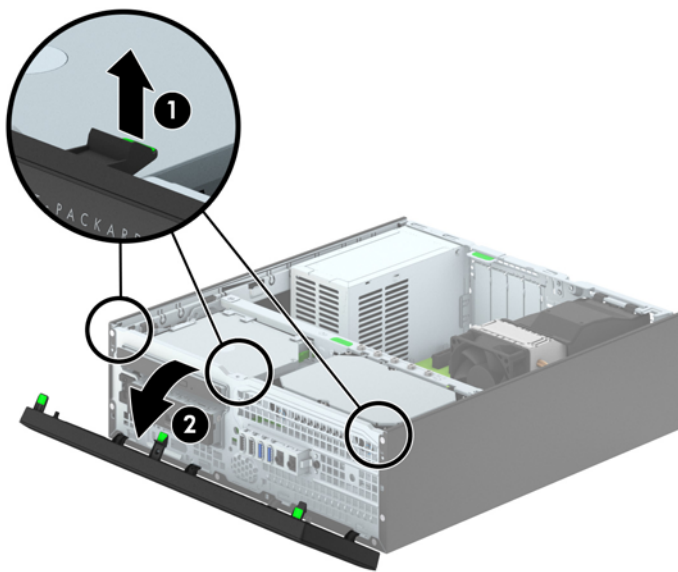


## Remover o painel frontal

1. Remova/desactive todos os dispositivos de segurança que impedem a abertura do computador.
2. Remova todos os suportes amovíveis, como discos compactos ou unidades flash USB, do computador.
3. Desligue o computador de forma correta através do sistema operativo, em seguida desligue todos os dispositivos externos.
4. Desligue o cabo de energia da tomada e desligue todos os dispositivos externos.

**⚠ CUIDADO:** Independentemente de estar ou não ligado, a tensão está sempre presente na placa de sistema enquanto o sistema estiver ligado a uma tomada eléctrica activa. Tem de desligar o cabo de energia da fonte de energia para evitar a ocorrência de danos aos componentes internos do computador.

5. Se o computador estiver assente num suporte, retire-o do suporte e deite o computador.
6. Remova o painel de acesso ao computador.
7. Levante as três patilhas na parte lateral do painel (1) e, em seguida, rode o painel para o retirar do chassis (2).

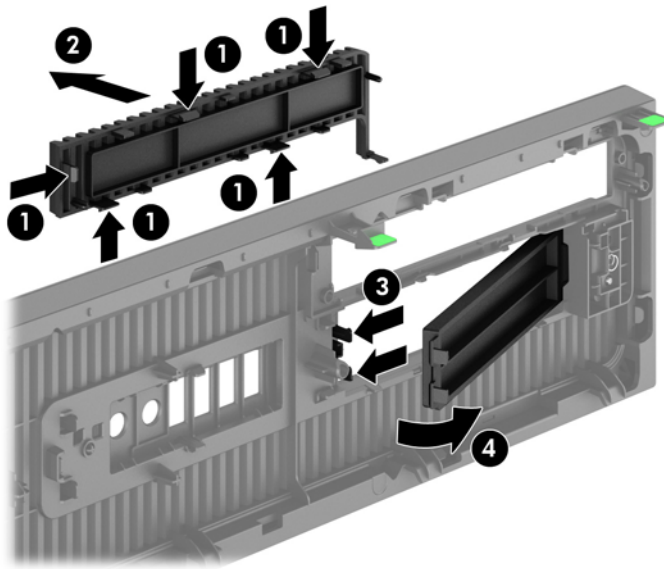



## Retirar painéis vazios

Em alguns modelos, há painéis vazios a tapar os compartimentos de unidades de 3,5 polegadas e da unidade óptica fina que têm de ser removidos antes de instalar uma unidade. Para remover um painel vazio:

1. Remova o painel de acesso e o painel frontal.
2. Para remover um painel vazio de 3,5 polegadas, pressione para dentro nas cinco patilhas de retenção (1) e, em seguida, puxe o painel vazio para fora do painel frontal (2).

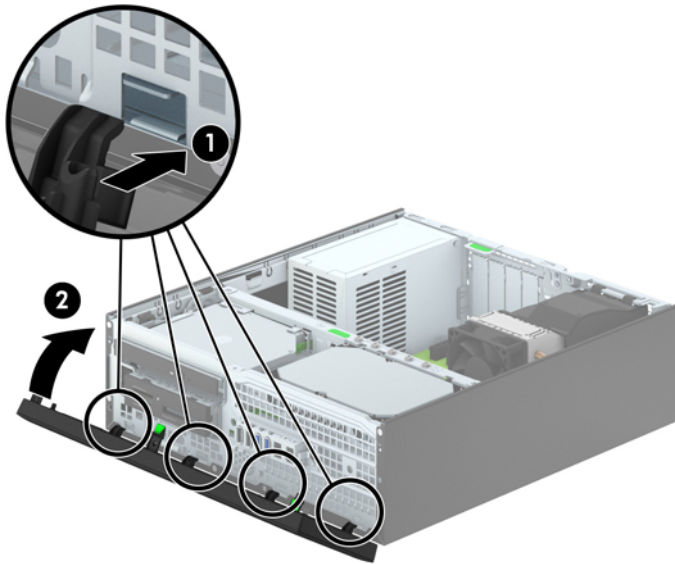
Para remover o painel vazio de uma unidade óptica fina, pressione as duas patilhas de retenção restantes que prendem o painel vazio na direcção da extremidade exterior direita do painel (3) e deslize o painel vazio para trás e para a direita para removê-lo (4).



 **NOTA:** Depois de remover o painel vazio da unidade óptica fina e de instalar uma unidade óptica fina, pode instalar uma peça opcional de guarnição do painel (disponível na HP) que contorna a parte frontal da unidade óptica fina.

## Substituir o painel frontal

Introduza os quatro ganchos da parte inferior do painel nos furos rectangulares do chassis (1) e, em seguida, rode a parte superior do painel contra o chassis (2) e encaixe-o.



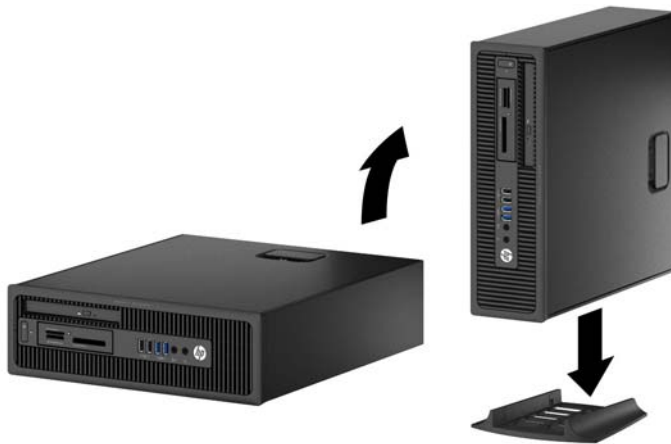
# Mudar da configuração de secretária para a configuração de torre

O computador Small Form Factor pode ser utilizado com um formato de torre, recorrendo a um suporte de torre adicional que pode ser adquirido na HP.

1. Remova/desactive todos os dispositivos de segurança que impedem a abertura do computador.
2. Remova todos os suportes amovíveis, como discos compactos ou unidades flash USB, do computador.
3. Desligue o computador de forma correta através do sistema operativo, em seguida desligue todos os dispositivos externos.
4. Desligue o cabo de energia da tomada e desligue todos os dispositivos externos.

**⚠ CUIDADO:** Independentemente de estar ou não ligado, a tensão está sempre presente na placa de sistema enquanto o sistema estiver ligado a uma tomada eléctrica activa. Tem de desligar o cabo de energia da fonte de energia para evitar a ocorrência de danos aos componentes internos do computador.

5. Oriente o computador de forma a que o lado direito fique virado para baixo e coloque o computador no suporte opcional.



**📝 NOTA:** Para melhor estabilizar o computador em posição de torre, a HP recomenda a utilização da base de torre opcional.

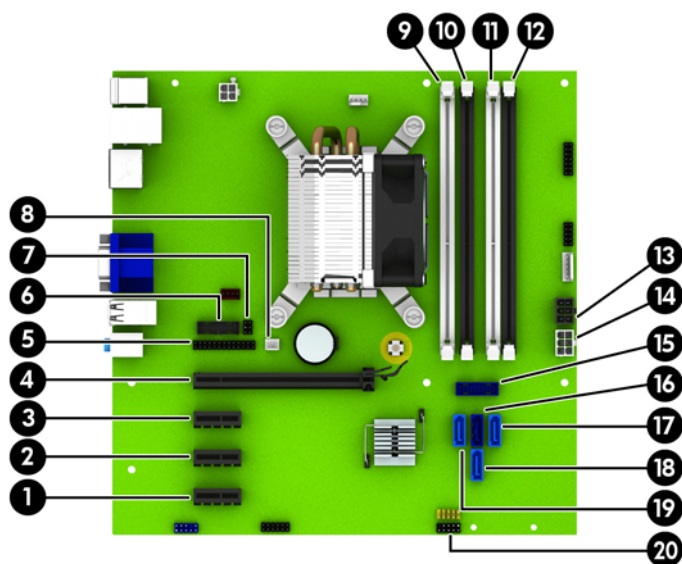
6. Volte a ligar o cabo de energia e todos os dispositivos externos e ligue o computador.

**📝 NOTA:** Certifique-se de que deixa, pelo menos, 10,2 centímetros (4 polegadas) de espaço livre a toda a volta do computador.

7. Bloqueie todos os dispositivos de segurança desactivados quando o painel de segurança foi removido.

## Ligações da placa de sistema

Consulte a seguinte ilustração e a tabela para identificar os conectores da placa do seu sistema.



N.º	Conector da placa de sistema	Etiqueta da placa de sistema	Color	Componente
1	PCI Express x1	X1PCIEXP3	branco	Placa de expansão
2	PCI Express x1	X1PCIEXP2	preto	Placa de expansão
3	PCI Express x1	X1PCIEXP1	preto	Placa de expansão
4	PCI Express x16	X16PCIEXP	preto	Placa de expansão
5	Porta paralela	PAR	preto	Porta paralela
6	Porta série	COMB	preto	Porta série
7	Bloqueio da tampa	HLCK	preto	Bloqueio da tampa
8	Sensor da tampa	HSENSE	branco	Sensor da tampa
9	DIMM4 (Canal A)	DIMM4	branco	Módulo de memória
10	DIMM3 (Canal A)	DIMM3	preto	Módulo de memória
11	DIMM2 (canal B)	DIMM2	branco	Módulo de memória
12	DIMM1 (canal B)	DIMM1	preto	Módulo de memória
13	Alimentação	SATAPWR0	preto	Unidades SATA
14	Alimentação	PWR	branco	Placa do sistema
15	USB 3.0	FRONT USB3.0	azul	Portas USB 3.0 frontais
16	SATA 3,0	SATA0	azul escuro	Unidade de Disco Primária
17	SATA 3,0	SATA3	azul claro	Qualquer dispositivo SATA que não a unidade de disco rígido principal
18	SATA 3,0	SATA1	azul claro	Qualquer dispositivo SATA que não a unidade de disco rígido principal

<b>N.º</b>	<b>Conector da placa de sistema</b>	<b>Etiqueta da placa de sistema</b>	<b>Color</b>	<b>Componente</b>
19	SATA 3,0	SATA2	azul claro	Qualquer dispositivo SATA que não a unidade de disco rígido principal
20	USB 2.0	MEDIA	preto	Dispositivo USB 2.0, como um leitor de cartões multimédia

# Instalar memória adicional

O computador está equipado com DIMMs (dual inline memory modules) DDR3-SDRAM (double data rate 3 synchronous dynamic random access memory).

## DIMMs

As ranhuras de memória na placa de sistema podem ser preenchidas com um máximo de quatro DIMMs padrão. Estas ranhuras de memória estão preenchidas com, pelo menos, um DIMM pré-instalado. Para obter o suporte máximo de memória, pode preencher a placa de sistema com um máximo de 32 GB de memória configurados em modo de canal duplo de alto desempenho.

## DIMMs DDR3-SDRAM

Para um funcionamento correcto, os DIMMs DDR3-SDRAM devem:

- Ser de 240 pinos, padrão na indústria
- Ser compatíveis com não ECC PC3-12800 DDR3-1600 MHz sem buffer
- Módulos DIMM DDR3/DDR3L-SDRAM de 1,35 V ou 1,5 V

Os DIMMs DDR3-SDRAM também devem:

- Suportar latência CAS 11 DDR3 1600 MHz (temporização 11-11-11)
- Conter as informações JEDEC SPD obrigatórias

Adicionalmente, o computador suporta:

- Tecnologias de memória não-ECC de 512 Mbit, 1 Gbit e 2 Gbit
- DIMMs de uma face e de duas faces
- DIMMs fabricados com dispositivos DDR x8 e x16; DIMMs fabricados com x4 SDRAM não são suportados



---

**NOTA:** O sistema não funcionará corretamente se instalar DIMMs não suportados.

---



## Ocupar sockets DIMM

Há quatro sockets DIMM na placa de sistema, com dois sockets por canal. Os sockets estão identificados como DIMM1, DIMM2, DIMM3 e DIMM4. Os sockets DIMM1 e DIMM2 funcionam no canal de memória B. Os sockets DIMM3 e DIMM4 funcionam no canal de memória A.

O sistema funcionará automaticamente no modo de canal único, no modo de canal duplo ou no modo flex, consoante a forma como instalar os DIMMs.



**NOTA:** As configurações de memória de canal único e de canal duplo não equilibrado resultarão num desempenho gráfico inferior.

- O sistema funcionará automaticamente no modo de canal único se os sockets DIMM estiverem ocupados apenas num canal.
- O sistema não funcionará num modo de canal duplo de maior desempenho se a capacidade total de memória dos DIMMs no Canal A for igual à capacidade total de memória dos DIMMs no Canal B. A largura do dispositivo e tecnologia podem variar entre os canais. Por exemplo, se o Canal A for ocupado com dois DIMMs de 1 GB e o Canal B for ocupado com um DIMM de 2 GB, o sistema funcionará no modo de canal duplo.
- O sistema não funcionará no modo flex se a capacidade total de memória dos DIMMs no Canal A não for igual à capacidade total de memória dos DIMMs no Canal B. No modo flex, o canal preenchido com a menor quantidade de memória descreve o total de memória atribuída ao canal duplo e o restante é atribuído ao canal simples. Para uma velocidade ideal, os canais devem estar equilibrados, para que a maior quantidade de memória esteja espalhada pelos dois canais. Caso exista um canal que irá ter mais memória que o outro, a quantidade maior deve ser atribuída ao Canal A. Por exemplo, se estiver a ocupar os sockets com um DIMM de 2 GB e três DIMMs de 1 GB, o Canal A deverá ser ocupado com o DIMM de 2 GB e um de 1 GB e o Canal B deve ser ocupado com os dois DIMMs de 1 GB. Com esta configuração, serão executados 4 GB em canal duplo e 1 GB em canal simples.
- Em qualquer modo, a velocidade operacional máxima é definida pelo DIMM mais lento do sistema.

## Instalar DIMMs

---

**⚠ CUIDADO:** É necessário desligar o cabo de energia e esperar cerca de 30 segundos para que a energia residual seja drenada, antes de adicionar ou remover módulos de memória. Independentemente de estar ou não ligado, é sempre fornecida tensão aos módulos de memória enquanto o computador estiver ligado a uma tomada eléctrica activa. Adicionar ou remover módulos de memória enquanto existir tensão presente pode causar danos irreparáveis aos módulos de memória ou à placa de sistema.

As ranhuras do módulo de memória têm contactos de metal dourados. Quando atualizar a memória, é importante utilizar módulos de memória com contactos de metal dourado para evitar a corrosão e/ou a oxidação como resultado de metais incompatíveis em contacto um com o outro.

A electricidade estática pode danificar os componentes electrónicos do computador ou os cartões opcionais. Antes de iniciar estes procedimentos, certifique-se de que descarrega toda a sua electricidade estática tocando brevemente num objecto metálico ligado à terra. Para obter mais informações, consulte [Descarga electrostática na página 114](#).

Quando manusear um módulo de memória, tenha cuidado para não tocar nos contactos. Pode ser o suficiente para danificar o módulo.

---

1. Remova/desactive todos os dispositivos de segurança que impedem a abertura do computador.
2. Remova todos os suportes amovíveis, como discos compactos ou unidades flash USB, do computador.
3. Desligue o computador de forma correta através do sistema operativo, em seguida desligue todos os dispositivos externos.
4. Desligue o cabo de energia da tomada e desligue todos os dispositivos externos.

---

**⚠ CUIDADO:** É necessário desligar o cabo de energia e esperar cerca de 30 segundos para que a energia residual seja drenada, antes de adicionar ou remover módulos de memória. Independentemente de estar ou não ligado, é sempre fornecida tensão aos módulos de memória enquanto o computador estiver ligado a uma tomada eléctrica activa. Adicionar ou remover módulos de memória enquanto existir tensão presente pode causar danos irreparáveis aos módulos de memória ou à placa de sistema.

---

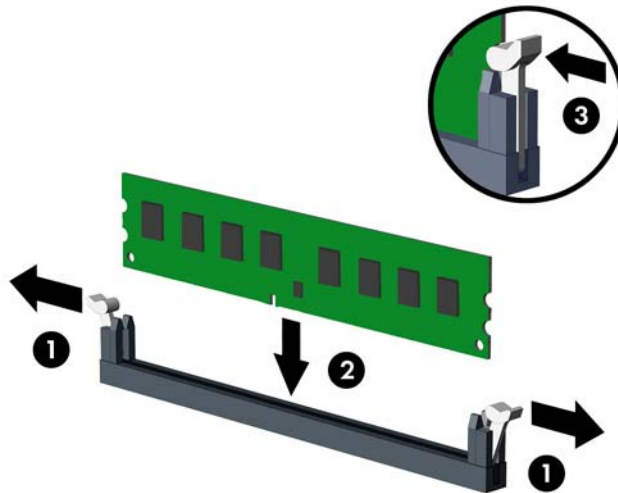
5. Se o computador estiver assente num suporte, retire-o do suporte.
6. Remova o painel de acesso ao computador.


---

**⚠ AVISO!** Para reduzir o risco de ferimentos pessoais resultantes de superfícies quentes, deixe arrefecer os componentes internos do sistema antes de lhes tocar.

---

7. Abra ambas as patilhas da ranhura do módulo de memória (1) e insira o módulo de memória na ranhura (2).



 **NOTA:** Um módulo de memória apenas pode ser instalado de uma forma. Faça corresponder a ranhura no módulo com a patilha no socket de memória.

Preencha os sockets DIMM pretos antes dos sockets DIMM brancos.


Para obter o maior desempenho, preencha os sockets de modo que a capacidade de memória seja distribuída de forma tão uniforme quanto possível entre o Canal A e o Canal B. Consulte [Ocupar sockets DIMM na página 73](#) para obter mais informações.

8. Carregue no módulo para o encaixar no socket, certificando-se de que o módulo está completamente inserido e bem fixo. Certifique-se de que as patilhas se encontram na posição fechada (3).
9. Repita os passos 7 e 8 para instalar módulos adicionais.
10. Volte a colocar o painel de acesso.
11. Se o computador estava assente num suporte, volte a colocá-lo.
12. Volte a ligar o cabo de energia e ligue o computador.
13. Bloqueie todos os dispositivos de segurança desactivados quando o painel de segurança foi removido.

O computador deve reconhecer automaticamente a memória adicional da próxima vez que ligar o computador.

## Remover ou instalar uma placa de expansão

O computador tem três ranhuras de expansão PCI Express x1 e uma ranhura de expansão PCI Express x16.


 **NOTA:** As ranhuras PCI Express suportam apenas placas de expansão de baixo perfil.

Pode instalar uma placa de expansão PCI Express x1, x4, x8 ou x16 na ranhura PCI Express x16.

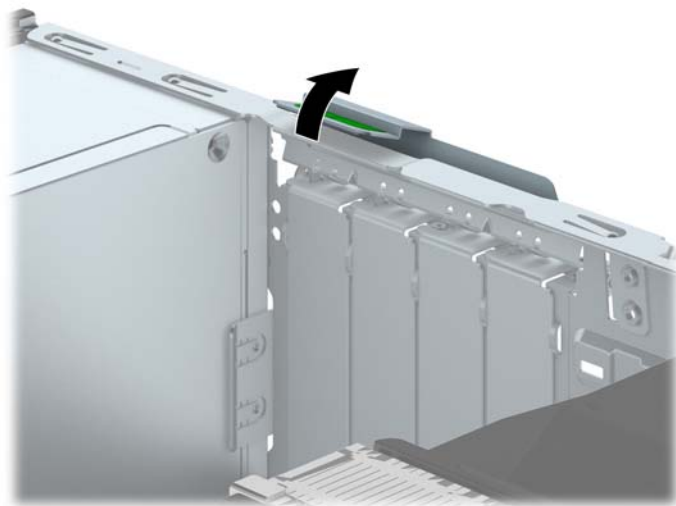
Nas configurações de duas placas gráficas, a primeira placa (principal) deve ser instalada na ranhura PCI Express x16.

Para remover, substituir ou adicionar uma placa de expansão:


1. Remova/desactive todos os dispositivos de segurança que impedem a abertura do computador.
2. Remova todos os suportes amovíveis, como discos compactos ou unidades flash USB, do computador.
3. Desligue o computador de forma correta através do sistema operativo, em seguida desligue todos os dispositivos externos.
4. Desligue o cabo de energia da tomada e desligue todos os dispositivos externos.

 **CUIDADO:** Independentemente de estar ou não ligado, a tensão está sempre presente na placa de sistema enquanto o sistema estiver ligado a uma tomada eléctrica activa. Tem de desligar o cabo de energia da fonte de energia para evitar a ocorrência de danos aos componentes internos do computador.

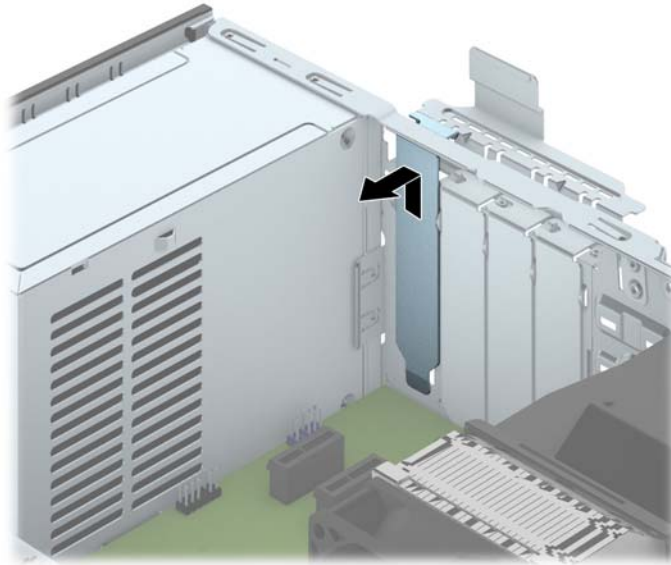
5. Se o computador estiver assente num suporte, retire-o do suporte.
6. Remova o painel de acesso ao computador.
7. Localize a ranhura de expansão vazia correcta na placa de sistema e a ranhura de expansão correspondente na parte de trás do chassis do computador.
8. Liberte o fecho de retenção da tampa da ranhura que prende as tampas das ranhuras, levantando a patilha verde no trinco e rodando-o para a posição de aberto.



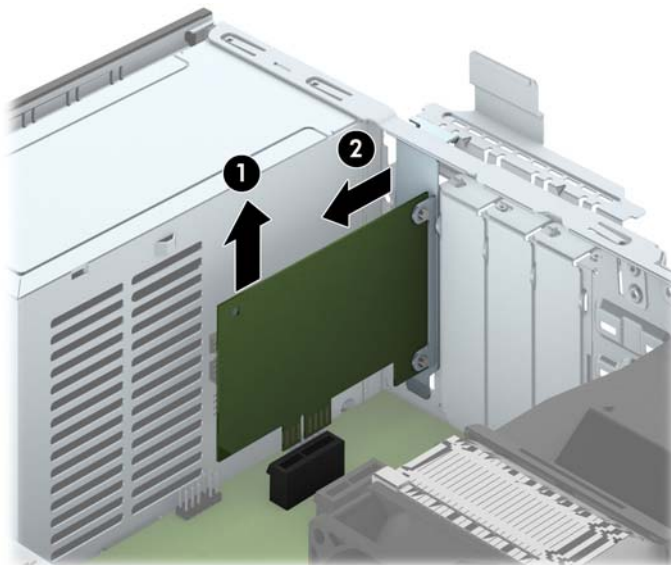
9. Antes de instalar um cartão de expansão, remova a tampa da ranhura de expansão ou a placa de expansão existente.

 **NOTA:** Antes de remover um cartão de expansão instalado, desligue todos os cabos que possam estar ligados à placa de expansão.

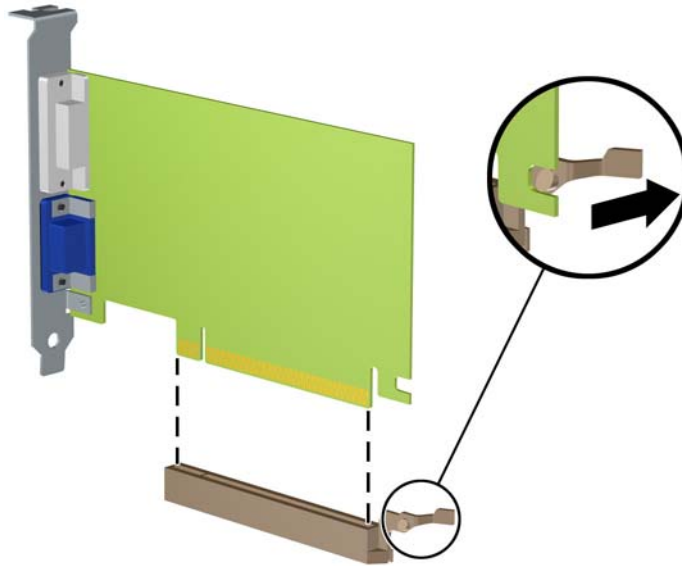
- a. Se estiver a instalar uma placa de expansão num socket vazio, remova a tampa da ranhura de expansão apropriada na parte de trás do chassis. Puxe a tampa da ranhura para cima e afaste-a do interior do chassis.



- b. Se estiver a retirar uma placa PCI Express x1, segure a placa pelas extremidades e movê-a cuidadosamente para a frente e para trás até os conectores se desencaixarem do socket. Puxe a placa de expansão para fora do socket (1) e, em seguida, para fora do chassis, para a soltar da estrutura do chassis (2). Certifique-se de que não arranha a placa nos outros componentes.



- c. Se estiver a retirar uma placa PCI Express x16, puxe o braço de retenção da parte de trás da ranhura de expansão afastando-a da placa e movê-a cuidadosamente para a frente e para trás até os conectores se desencaixarem da ranhura. Puxe a placa de expansão para fora do socket e, em seguida, para fora do chassis, para a soltar da estrutura do chassis. Certifique-se de que não arranha a placa nos outros componentes.



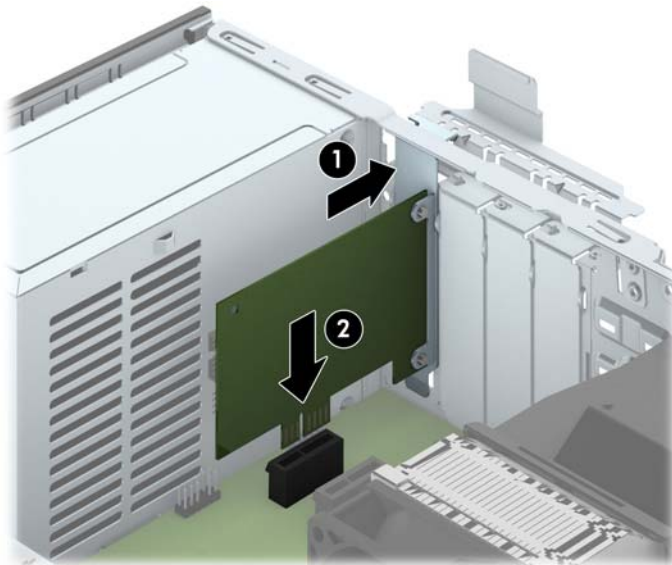
10. Guarde a placa removida numa embalagem anti-estática.
11. Se não estiver a instalar uma placa de expansão nova, instale uma tampa para a ranhura de expansão para fechar a ranhura aberta.


---

**⚠ CUIDADO:** Depois de remover uma placa de expansão, tem de a substituir por uma nova placa ou uma tampa de ranhura de expansão para um arrefecimento correcto dos componentes internos durante o funcionamento.

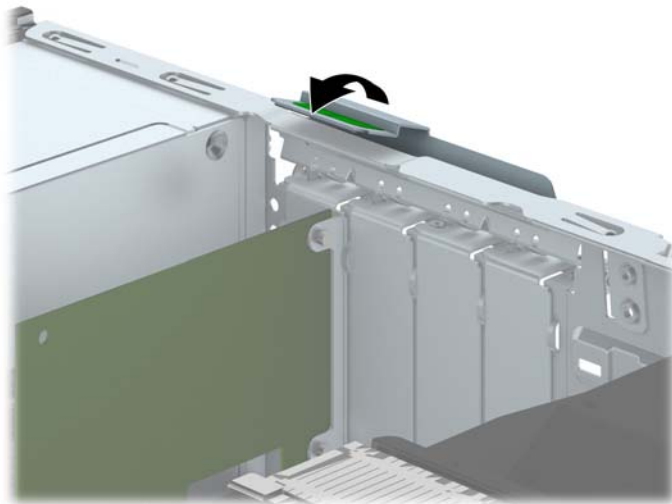
---

12. Para instalar uma nova placa de expansão, segure a placa acima do socket de expansão na placa de sistema e, em seguida, desloque-a para a parte posterior do chassis (1), de modo a que o suporte da placa fique alinhado com a ranhura aberta na parte posterior do chassis. Prima a placa para a encaixar no socket de expansão da placa de sistema (2).



 **NOTA:** Quando instalar uma placa de expansão, prima firmemente a mesma de modo a que o conector entre de forma correcta na ranhura da placa de expansão.

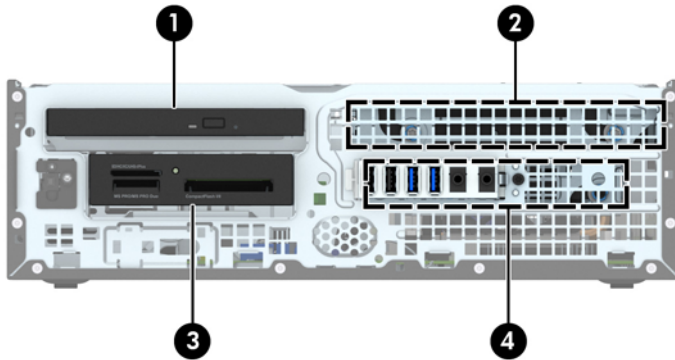
13. Coloque novamente o trinco de fixação da tampa da ranhura na posição original, para fixar a placa de expansão.



14. Se necessário, ligue os cabos externos à placa instalada. Se necessário, ligue os cabos internos à placa de sistema.
15. Substitua o painel de acesso ao computador.
16. Se o computador estava assente num suporte, volte a colocá-lo.
17. Volte a ligar o cabo de energia e ligue o computador.

18. Bloqueie todos os dispositivos de segurança desactivados quando o painel de segurança foi removido.
19. Reconfigure o computador, se for necessário.

## Posições das unidades



- 
- |   |  |
|---|--|
| 1 | Compartimento de unidade óptica fina   |
| 2 | Compartimento da unidade de disco rígido interna de 3,5 polegadas  |
| 3 | Compartimento de unidade de 3,5 polegadas para unidades opcionais (leitor de cartões multimédia apresentado) |
| 4 | Compartimento da unidade de disco rígido interna de 2,5 polegadas  |
- 

**NOTA:** A configuração das unidades do seu computador pode ser diferente da configuração de unidades apresentada acima.

---

Para verificar o tipo e tamanho dos dispositivos de armazenamento instalados no computador, execute Computer Setup.



# Instalar e remover unidades


Quando instalar unidades, siga estas orientações:

- A unidade de disco rígido Serial ATA (SATA) principal deverá ser ligada ao conector SATA principal azul escuro da placa de sistema, identificado como SATA0.
- Ligue unidades de disco rígido secundárias e unidades ópticas a um dos conectores SATA azuis-claros na placa do sistema (identificados como SATA1, SATA2 e SATA3).
- Ligue o cabo USB 3.0 de um leitor de cartões multimédia com um adaptador USB 3.0/USB 2.0 ao conector USB 2.0 na placa do sistema identificado como MEDIA.
- O cabo de alimentação das unidades possui duas ramificações que saem do conector da placa do sistema. A primeira ramificação é um cabo de duas cabeças, com o primeiro conector (de quatro fios) ligado ao compartimento da unidade óptica de 3,5 polegadas opcional e o segundo conector (de dois fios) ligado ao compartimento da unidade óptica fina. A segunda ramificação é um cabo de duas cabeças, com o primeiro conector ligado ao compartimento da unidade de disco rígido de 3,5 polegadas e o segundo conector ligado ao compartimento da unidade de disco rígido de 2,5 polegadas.
- Deve instalar parafusos guia para assegurar que a unidade fica correctamente alinhada no compartimento da unidade e presa no lugar. A HP fornece quatro parafusos guias padrões de 6-32 adicionais instalados na parte superior do compartimento da unidade. Os parafusos guias padrões de 6-32 são necessários para um leitor de cartões multimédia ou uma unidade de disco rígido secundária instalado no compartimento da unidade de 3,5 polegadas opcional. Não são fornecidos parafusos guias de montagem do isolamento M3 para unidades de disco rígido de 2,5 polegadas. Se estiver a substituir uma unidade, retire os parafusos guias da unidade antiga e instale-os na nova unidade.



Existem, no total, cinco parafusos normais 6-32 prateados adicionais. Um é utilizado para a segurança do painel (1) (consulte [Segurança do painel frontal na página 105](#) para mais informações). Os outros quatro são utilizados como parafusos guias para um leitor de cartões multimédia ou uma unidade de disco rígido secundária no compartimento da unidade de 3,5 polegadas opcional (2).

---

 **CUIDADO:** De modo a impedir a perda de trabalho e danos ao computador ou unidade:

Se estiver a inserir ou a remover uma unidade, encerre o sistema operativo de forma correcta, desligue o computador e desligue o cabo de energia. Não remova uma unidade enquanto o computador estiver ligado ou no modo de espera.

Antes de manusear uma unidade, certifique-se de que descarrega toda a sua electricidade estática. Ao manusear uma unidade, evite tocar no conector. Para mais informações sobre como evitar danos electrostáticos, consulte [Descarga electrostática na página 114](#).

Manuseie a unidade com cuidado; não a deixe cair;

Não utilize força excessiva quando inserir uma unidade.

Evite a exposição de uma unidade de disco rígido a líquidos, temperaturas extremas ou produtos que tenham campos magnéticos como monitores ou altifalantes.

Se uma unidade tiver de ser enviada pelo correio, coloque-a numa embalagem almofadada ou noutra embalagem de protecção e identifique-a como “Fragil: Tratar com cuidado.”

---

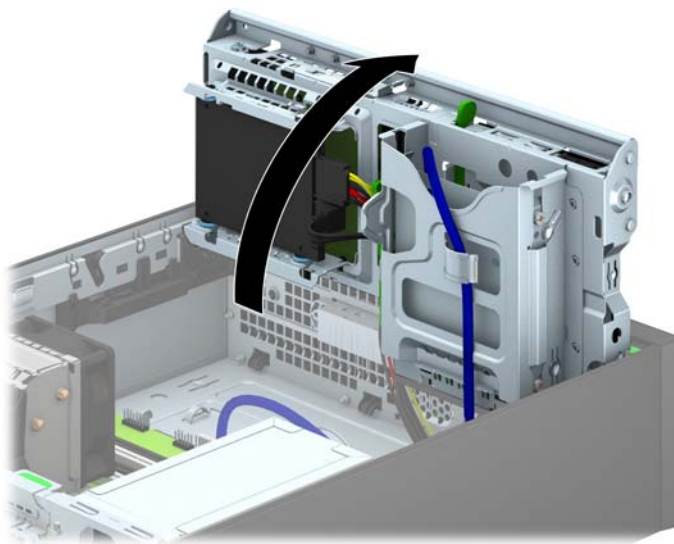
## Remover um dispositivo de 3,5 polegadas

**⚠ CUIDADO:** Todos os suportes amovíveis devem ser retirados de uma unidade antes de a remover do computador.

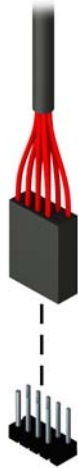
1. Remova/desactive todos os dispositivos de segurança que impedem a abertura do computador.
2. Remova todos os suportes amovíveis, como discos compactos ou unidades flash USB, do computador.
3. Desligue o computador de forma correta através do sistema operativo, em seguida desligue todos os dispositivos externos.
4. Desligue o cabo de energia da tomada e desligue todos os dispositivos externos.

**⚠ CUIDADO:** Independentemente de estar ou não ligado, a tensão está sempre presente na placa de sistema enquanto o sistema estiver ligado a uma tomada eléctrica activa. Tem de desligar o cabo de energia da fonte de energia para evitar a ocorrência de danos aos componentes internos do computador.

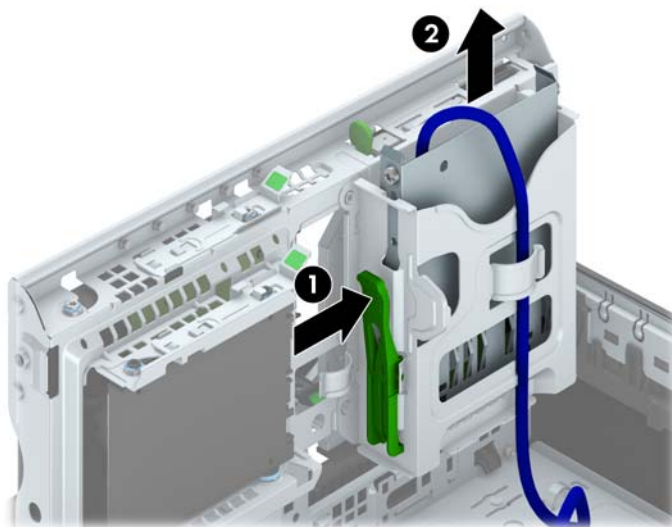
5. Se o computador estiver assente num suporte, retire-o do suporte.
6. Remova o painel de acesso e o painel frontal.
7. Rode o compartimento de unidades para a posição vertical.



8. Desligue os cabos da unidade da parte de trás da unidade ou, se estiver a remover um leitor de cartões multimédia, desligue o cabo USB da placa de sistema, como indicado na seguinte ilustração.



9. Pressione para dentro na alavanca de libertação na parte posterior da unidade (1) e deslize a unidade para fora da parte posterior do compartimento da unidade (2).



## Instalar um dispositivo de 3,5 polegadas

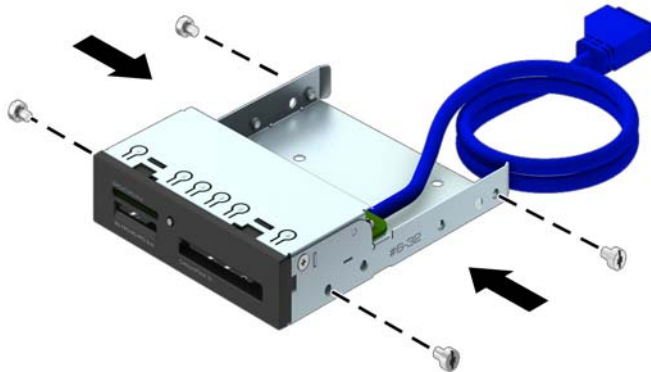
1. Remova/desactive todos os dispositivos de segurança que impedem a abertura do computador.
2. Remova todos os suportes amovíveis, como discos compactos ou unidades flash USB, do computador.
3. Desligue o computador de forma correta através do sistema operativo, em seguida desligue todos os dispositivos externos.
4. Desligue o cabo de energia da tomada e desligue todos os dispositivos externos.

**⚠ CUIDADO:** Independentemente de estar ou não ligado, a tensão está sempre presente na placa de sistema enquanto o sistema estiver ligado a uma tomada eléctrica activa. Tem de desligar o cabo de energia da fonte de energia para evitar a ocorrência de danos aos componentes internos do computador.

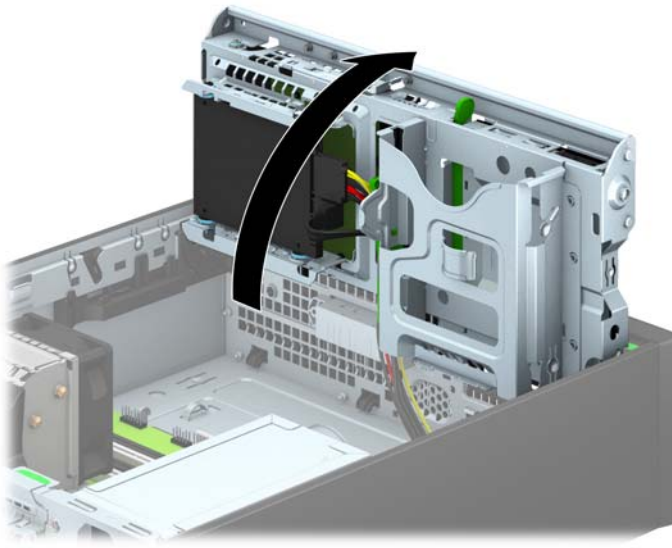
5. Se o computador estiver assente num suporte, retire-o do suporte.
6. Remova o painel de acesso ao computador.
7. Retire o painel frontal. Se estiver a instalar uma unidade num compartimento coberto por um painel vazio, retire o painel vazio. Para obter mais informações, consulte [Retirar painéis vazios na página 67](#).
8. Instale parafusos guias padrões de 6-32 nos furos de cada lado da unidade.

**📄 NOTA:** A HP inclui quatro parafusos guias de 6-32 adicionais na parte superior da caixa da unidade. Consulte [Instalar e remover unidades na página 81](#) para ver uma ilustração da localização dos parafusos guias adicionais.

Ao substituir uma unidade, transfira os quatro parafusos guias de 6-32 da unidade antiga para a nova.



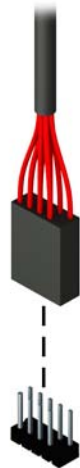
9. Rode o compartimento de unidades para a posição vertical.




10. Deslize a unidade para o compartimento, certificando-se de que alinha os parafusos guia com as ranhuras guia, até que a unidade fique encaixada.




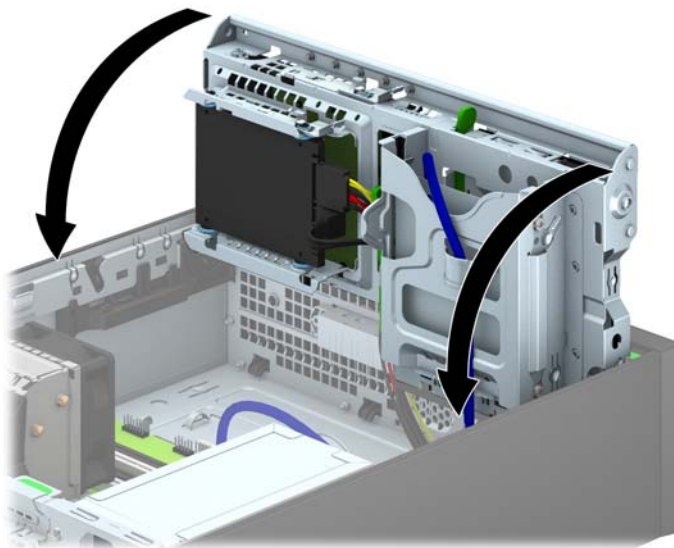
11. Se estiver a instalar um leitor de cartões multimédia USB 3.0, deve utilizar o adaptador USB 3.0/USB 2.0 e ligar o cabo do adaptador do leitor de cartões multimédia ao conector USB 2.0 na placa do sistema identificado como MEDIA.



 **NOTA:** Consulte [Ligações da placa de sistema na página 69](#) para ver uma ilustração dos conectores de unidades da placa do sistema.

12. Rode o compartimento de unidades para trás e para baixo, relativamente à sua posição normal.

 **CUIDADO:** Tenha cuidado para não entalar qualquer cabo ou fio quando rodar o compartimento de unidades para baixo.



13. Volte a colocar o painel frontal.
14. Substitua o painel de acesso ao computador.
15. Se o computador estava assente num suporte, volte a colocá-lo.

16. Volte a ligar o cabo de energia e todos os dispositivos externos e ligue o computador.
17. Bloqueie todos os dispositivos de segurança desactivados quando o painel de segurança foi removido.



## Remover uma unidade óptica fina

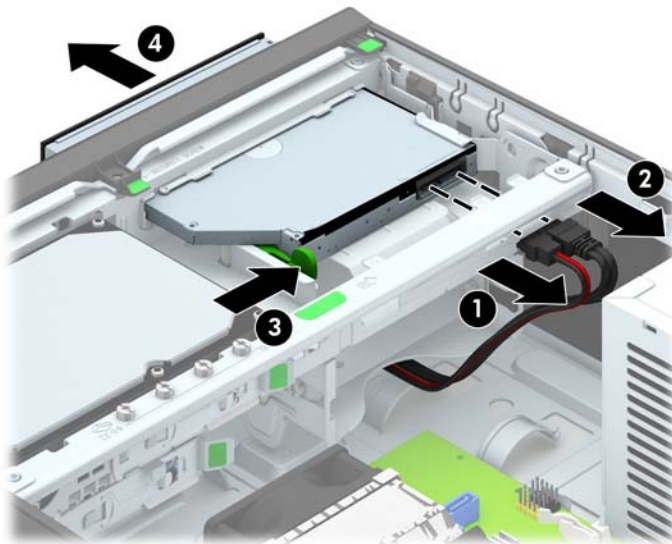
**⚠ CUIDADO:** Todos os suportes amovíveis devem ser retirados de uma unidade antes de a remover do computador.

1. Remova/desactive todos os dispositivos de segurança que impedem a abertura do computador.
2. Remova todos os suportes amovíveis, como discos compactos ou unidades flash USB, do computador.
3. Desligue o computador de forma correta através do sistema operativo, em seguida desligue todos os dispositivos externos.
4. Desligue o cabo de energia da tomada e desligue todos os dispositivos externos.

**⚠ CUIDADO:** Independentemente de estar ou não ligado, a tensão está sempre presente na placa de sistema enquanto o sistema estiver ligado a uma tomada eléctrica activa. Tem de desligar o cabo de energia da fonte de energia para evitar a ocorrência de danos aos componentes internos do computador.

5. Se o computador estiver assente num suporte, retire-o do suporte.
6. Remova o painel de acesso ao computador.
7. Desligue o cabo de alimentação (1) e o cabo de dados (2) na parte posterior da unidade óptica, empurre o fecho de libertação verde no lado posterior direito da unidade em direcção ao centro da unidade (3) e, em seguida, deslize a unidade para a frente e para fora do compartimento através do painel frontal (4).

**⚠ CUIDADO:** Ao remover os cabos, puxe a patilha ou o conector e não o cabo para evitar danos.

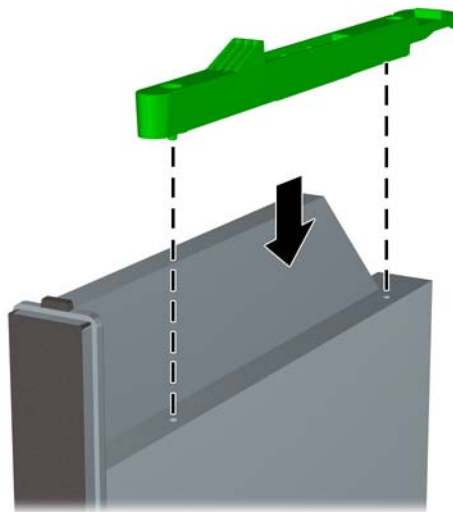


## Instalar uma unidade óptica fina

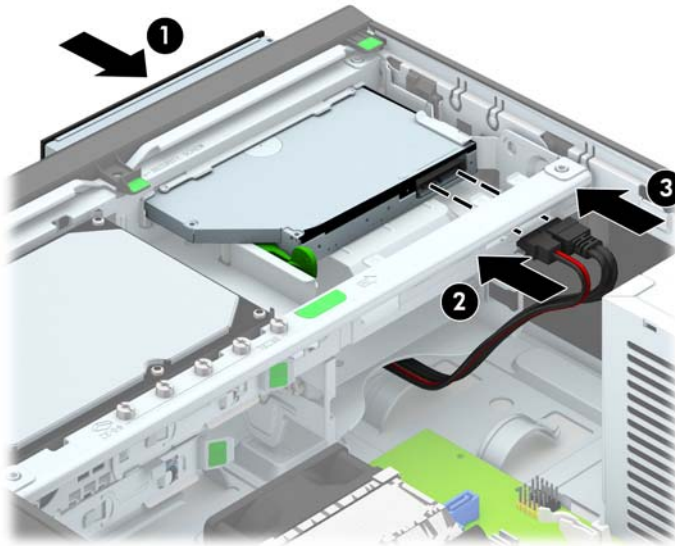
1. Remova/desactive todos os dispositivos de segurança que impedem a abertura do computador.
2. Remova todos os suportes amovíveis, como discos compactos ou unidades flash USB, do computador.
3. Desligue o computador de forma correta através do sistema operativo, em seguida desligue todos os dispositivos externos.
4. Desligue o cabo de energia da tomada e desligue todos os dispositivos externos.

**⚠ CUIDADO:** Independentemente de estar ou não ligado, a tensão está sempre presente na placa de sistema enquanto o sistema estiver ligado a uma tomada eléctrica activa. Tem de desligar o cabo de energia da fonte de energia para evitar a ocorrência de danos aos componentes internos do computador.


5. Se o computador estiver assente num suporte, retire-o do suporte.
6. Remova o painel de acesso ao computador.
7. Remova o painel frontal se estiver a instalar uma unidade num compartimento tapado por um painel vazio e, em seguida, remova o painel vazio. Para obter mais informações, consulte [Retirar painéis vazios na página 67](#).
8. Antes de poder utilizar a nova unidade óptica, é necessário fixar o fecho de libertação.
  - a. Remova a parte posterior do adesivo no fecho de libertação.
  - b. Sem deixar que o fecho de libertação toque na unidade óptica, alinhe cuidadosamente os furos no fecho de libertação com os pinos na parte lateral da unidade óptica. Certifique-se de que o fecho de libertação está orientado correctamente.
  - c. Insira o pino situado na parte frontal da unidade óptica no furo existente na extremidade do fecho de libertação e pressione firmemente.
  - d. Insira o segundo pino e pressione firmemente todo o fecho de libertação para fixar correctamente o fecho à unidade óptica.




- Deslize a unidade óptica através do painel frontal até ao fundo do compartimento até encaixar (1) e, em seguida, ligue o cabo de alimentação (2) e o cabo de dados (3) à parte posterior da unidade.



- Ligue a outra extremidade do cabo de dados a um dos conectores SATA azuis-claros na placa do sistema.


 **NOTA:** Consulte [Ligações da placa de sistema na página 69](#) para ver uma ilustração dos conectores de unidades da placa do sistema.

- Volte a colocar o painel frontal caso o tenha removido.


 **NOTA:** Está disponível na HP uma peça de guarnição opcional do painel que contorna a parte frontal da unidade óptica. Instale a peça de guarnição do painel no painel frontal antes de voltar a instalar o painel frontal.

- Substitua o painel de acesso ao computador.
- Se o computador estava assente num suporte, volte a colocá-lo.
- Volte a ligar o cabo de energia e todos os dispositivos externos e ligue o computador.
- Bloqueie todos os dispositivos de segurança desactivados quando o painel de segurança foi removido.

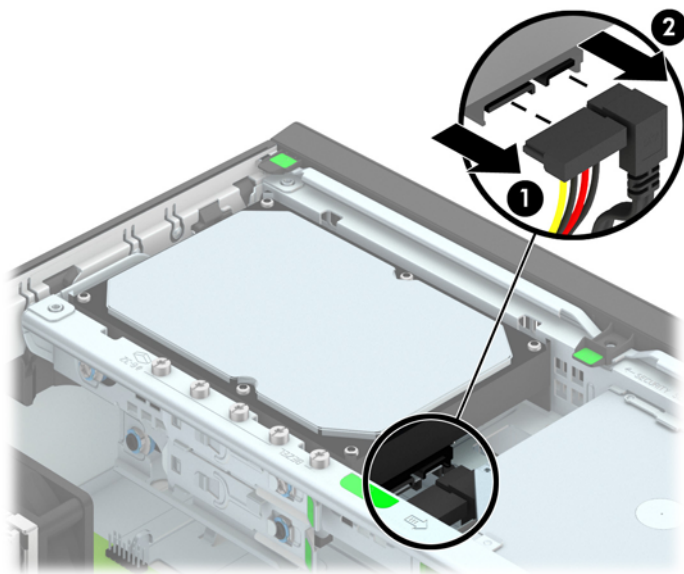
## Remover e substituir uma unidade de disco rígido de 3,5 polegadas

 **NOTA:** Antes de remover a unidade de disco rígido antiga, certifique-se de que faz uma cópia de segurança dos dados nela existentes de modo a poder instalar os dados na nova unidade.

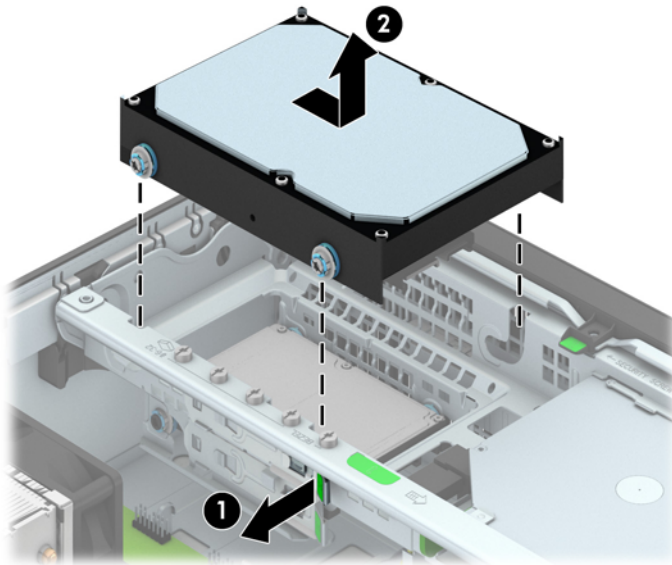
1. Remova/desactive todos os dispositivos de segurança que impedem a abertura do computador.
2. Remova todos os suportes amovíveis, como discos compactos ou unidades flash USB, do computador.
3. Desligue o computador de forma correta através do sistema operativo, em seguida desligue todos os dispositivos externos.
4. Desligue o cabo de energia da tomada e desligue todos os dispositivos externos.

 **CUIDADO:** Independentemente de estar ou não ligado, a tensão está sempre presente na placa de sistema enquanto o sistema estiver ligado a uma tomada eléctrica activa. Tem de desligar o cabo de energia da fonte de energia para evitar a ocorrência de danos aos componentes internos do computador.

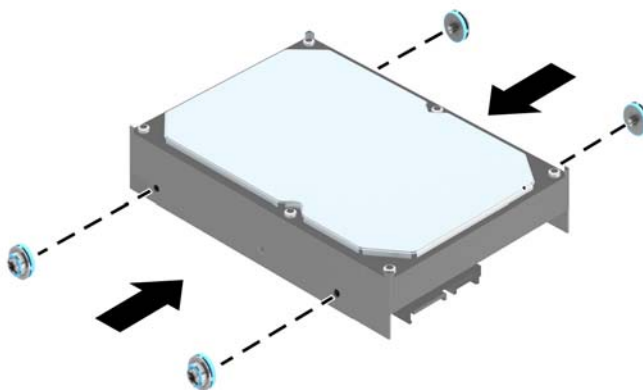
5. Se o computador estiver assente num suporte, retire-o do suporte.
6. Remova o painel de acesso ao computador.
7. Desligue o cabo de energia (1) e o cabo de dados (2) da parte de trás da unidade de disco rígido.



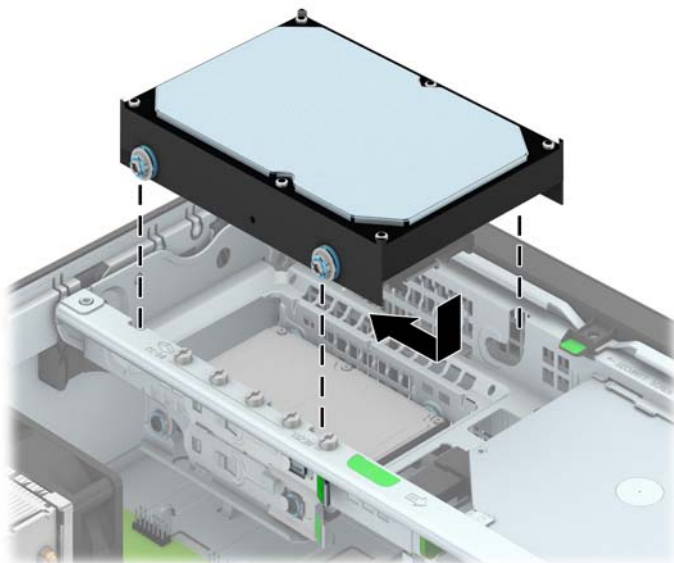
8. Puxe para fora a alavanca de libertação ao lado da parte posterior da unidade de disco rígido (1). Enquanto puxa a alavanca de libertação para fora, deslize a unidade para trás até parar e, em seguida, levante a unidade e retire-a do compartimento (2).




9. Para instalar uma unidade de disco rígido, deve transferir os parafusos guias de montagem do isolamento prateados e azuis da unidade de disco rígido antiga para a nova unidade de disco rígido.

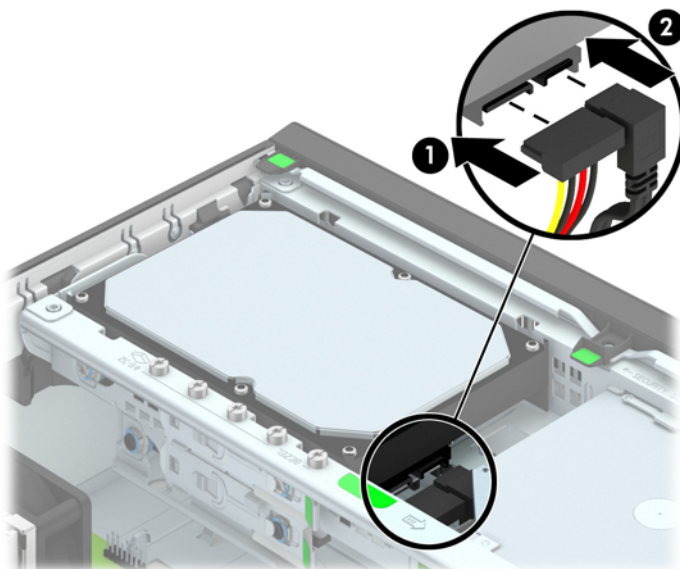


10. Alinhe os parafusos guias com as ranhuras no compartimento da unidade no chassis, pressione a unidade de disco rígido para dentro do compartimento e, em seguida, deslize-a para a frente até parar e encaixar.



11. Ligue o cabo de energia (1) e o cabo de dados (2) à parte de trás da unidade de disco rígido.

 **NOTA:** O cabo de dados da unidade de disco rígido principal deve ser ligado ao conector azul-escuro identificado como SATA0 na placa de sistema, para evitar problemas no desempenho da unidade de disco rígido.



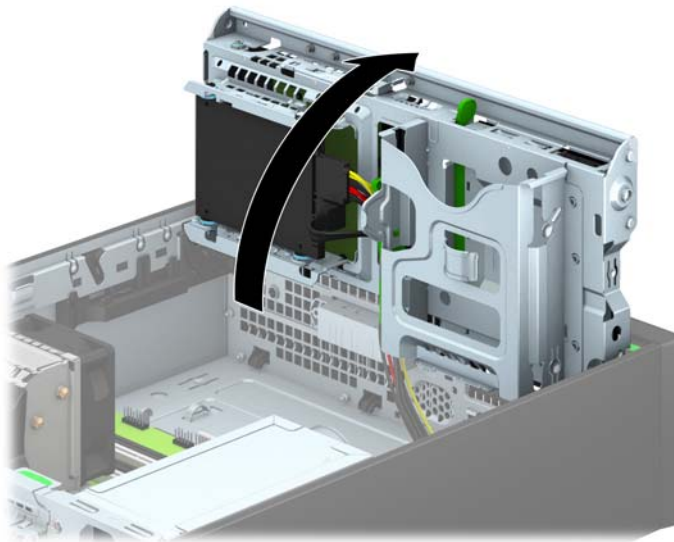
12. Volte a colocar o painel de acesso.
13. Se o computador estava assente num suporte, volte a colocá-lo.
14. Volte a ligar o cabo de energia e ligue o computador.
15. Bloqueie todos os dispositivos de segurança desactivados quando o painel de segurança foi removido.

## Remover uma unidade de disco rígido de 2,5 polegadas

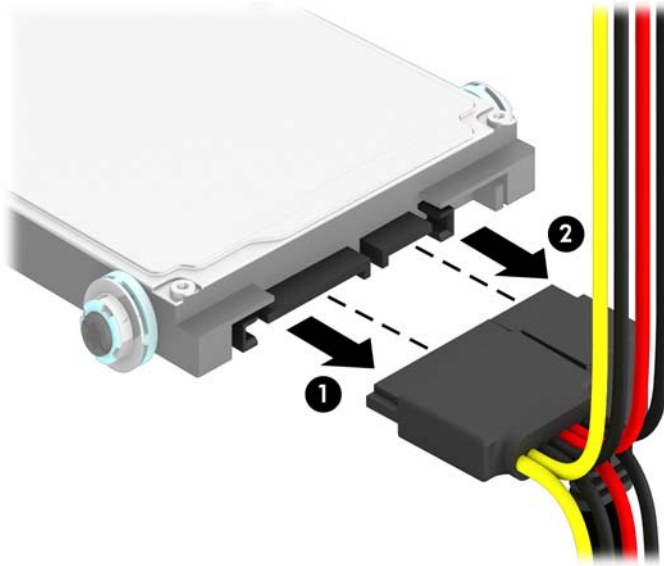
1. Remova/desactive todos os dispositivos de segurança que impedem a abertura do computador.
2. Remova todos os suportes amovíveis, como discos compactos ou unidades flash USB, do computador.
3. Desligue o computador de forma correta através do sistema operativo, em seguida desligue todos os dispositivos externos.
4. Desligue o cabo de energia da tomada e desligue todos os dispositivos externos.

**⚠ CUIDADO:** Independentemente de estar ou não ligado, a tensão está sempre presente na placa de sistema enquanto o sistema estiver ligado a uma tomada eléctrica activa. Tem de desligar o cabo de energia da fonte de energia para evitar a ocorrência de danos aos componentes internos do computador.

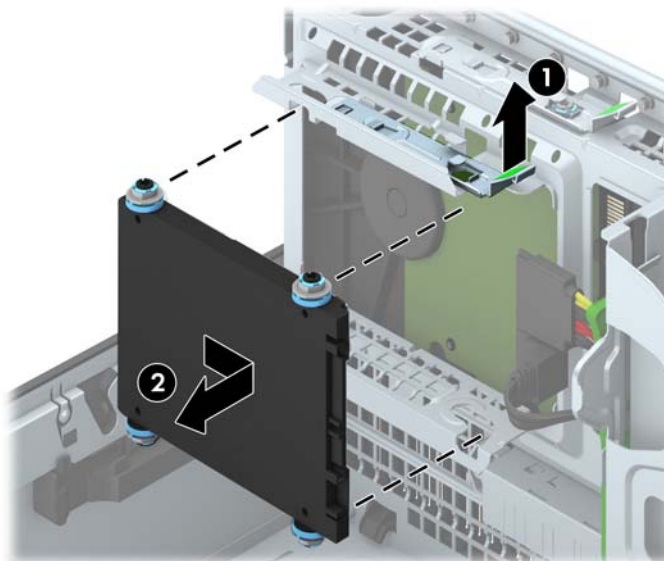
5. Se o computador estiver assente num suporte, retire-o do suporte.
6. Remova o painel de acesso ao computador.
7. Rode o compartimento de unidades para a posição vertical.



8. Desligue o cabo de energia (1) e o cabo de dados (2) da parte de trás da unidade de disco rígido.



9. Puxe para fora a alavanca de libertação na parte posterior da unidade (1), deslize a unidade para trás até parar e, em seguida, puxe a unidade para baixo e retire-a do compartimento da unidade (2).





## Instalar uma unidade de disco rígido de 2,5 polegadas

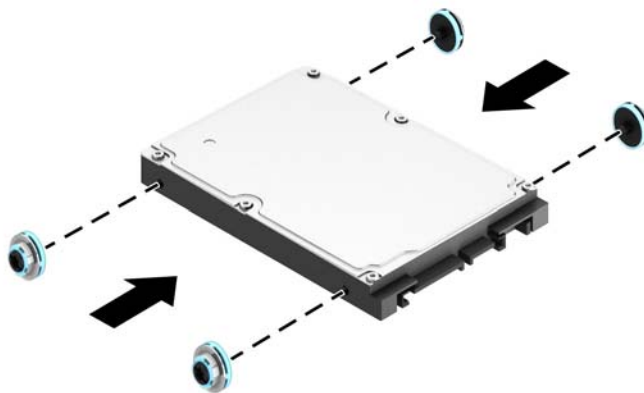
1. Remova/desactive todos os dispositivos de segurança que impedem a abertura do computador.
2. Remova todos os suportes amovíveis, como discos compactos ou unidades flash USB, do computador.
3. Desligue o computador de forma correta através do sistema operativo, em seguida desligue todos os dispositivos externos.
4. Desligue o cabo de energia da tomada e desligue todos os dispositivos externos.

**⚠ CUIDADO:** Independentemente de estar ou não ligado, a tensão está sempre presente na placa de sistema enquanto o sistema estiver ligado a uma tomada eléctrica activa. Tem de desligar o cabo de energia da fonte de energia para evitar a ocorrência de danos aos componentes internos do computador.

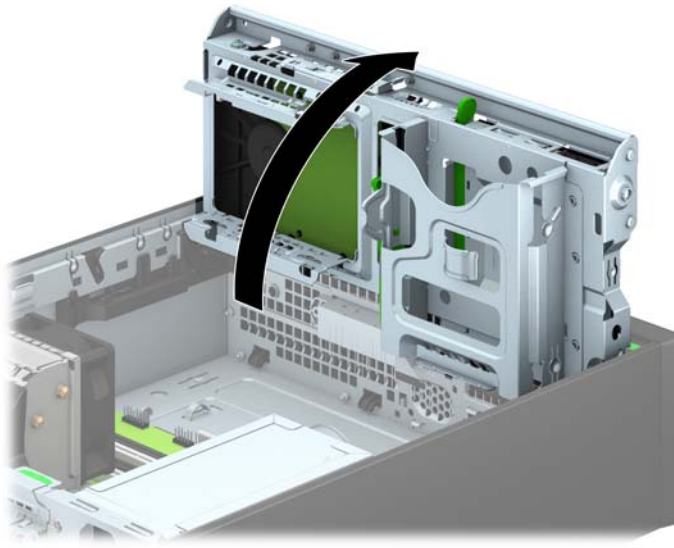
5. Se o computador estiver assente num suporte, retire-o do suporte.
6. Remova o painel de acesso ao computador.
7. Coloque quatro parafusos guias de montagem do isolamento pretos e azuis M3 (dois de cada lado da unidade).

**📝 NOTA:** Os parafusos guias de montagem do isolamento métricos M3 podem ser adquiridos à HP.

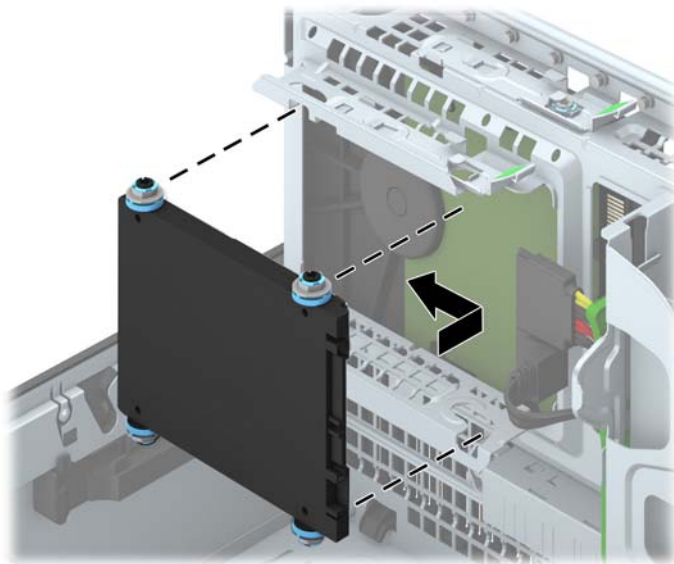
Ao substituir uma unidade, transfira os quatro parafusos guias de montagem do isolamento M3 da unidade antiga para a nova.




8. Rode o compartimento de unidades para a posição vertical.

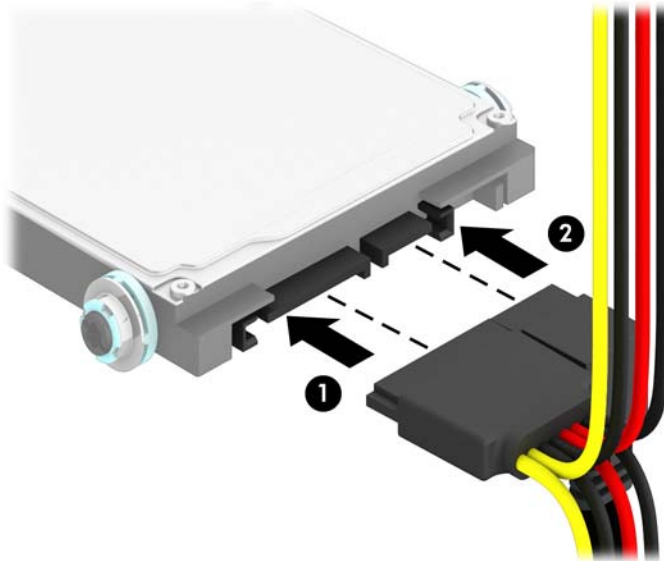


9. Alinhe os parafusos guias na unidade com as ranhuras J nas faces laterais do compartimento da unidade. Empurre a unidade para cima para dentro do compartimento da unidade e em seguida deslize-a para a frente até encaixar.




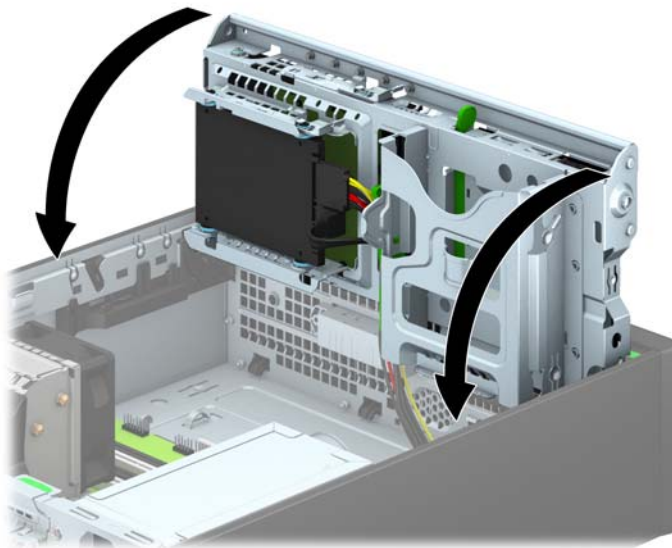
10. Ligue o cabo de energia (1) e o cabo de dados (2) à parte de trás da unidade de disco rígido.

 **NOTA:** Se a unidade de disco rígido de 2,5 polegadas for a unidade principal, ligue o cabo de dados ao conector SATA azul-escuro identificado como SATA0 na placa do sistema. Se for uma unidade secundária, ligue o cabo de dados a um dos conectores SATA azuis-claros na placa do sistema.



11. Rode o compartimento de unidades para trás e para baixo, relativamente à sua posição normal.

 **CUIDADO:** Tenha cuidado para não entalar qualquer cabo ou fio quando rodar o compartimento de unidades para baixo.



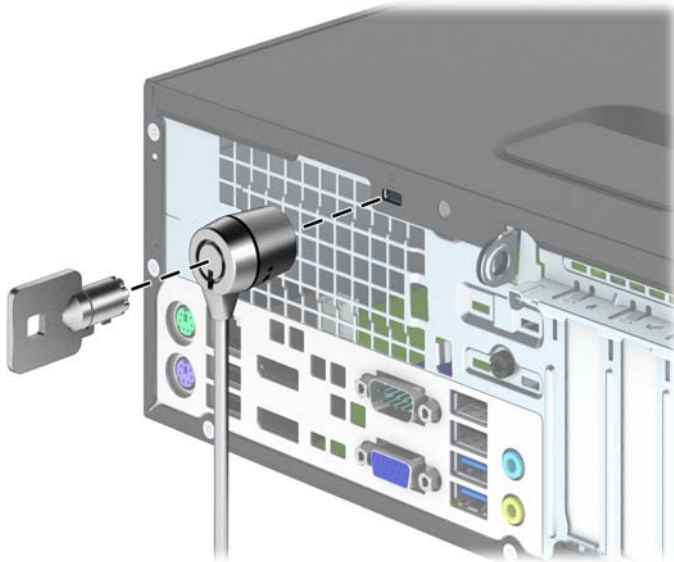
12. Substitua o painel de acesso ao computador.
13. Se o computador estava assente num suporte, volte a colocá-lo.

14. Volte a ligar o cabo de energia e todos os dispositivos externos e ligue o computador.
15. Bloquee todos os dispositivos de segurança desactivados quando o painel de segurança foi removido.

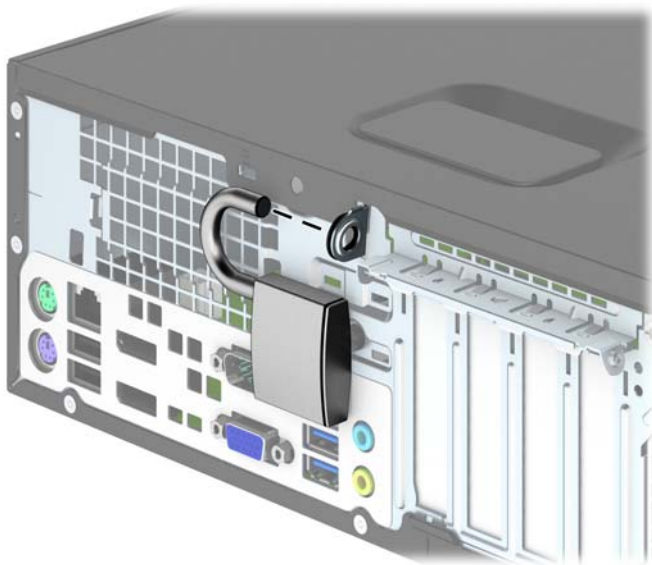
## Instalar um cadeado de segurança

As fechaduras de segurança abaixo apresentadas e nas páginas seguintes podem ser utilizadas para bloquear o computador.

### Bloqueio do cabo



## Cadeado

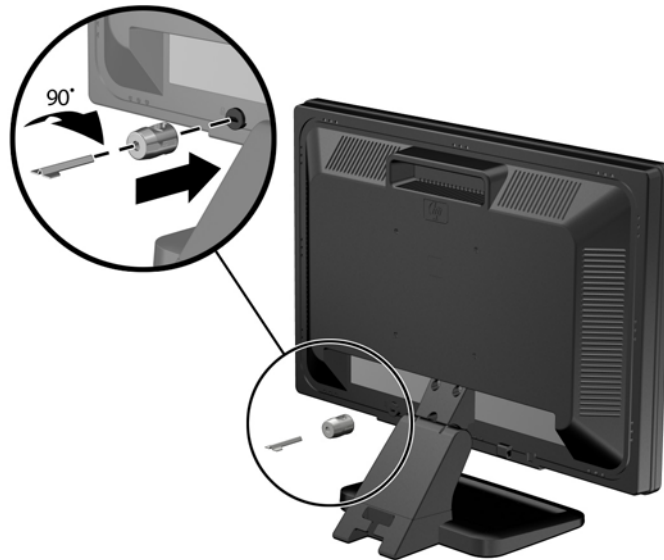


## Cadeado de segurança do HP Business PC

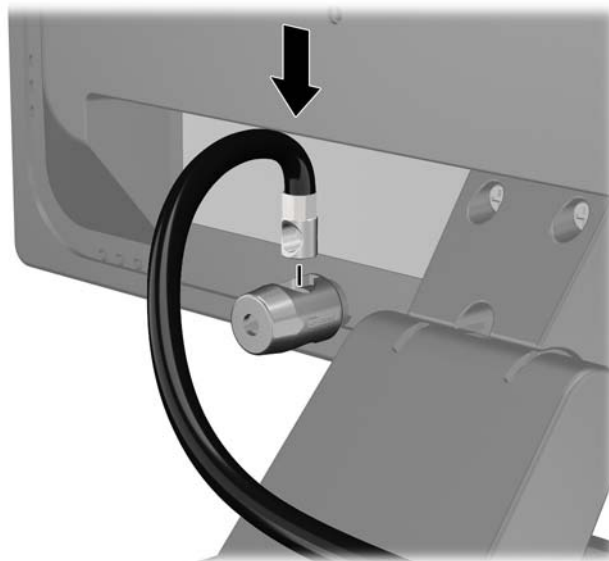
1. Aperte o cabo de segurança prendendo-o à volta de um objecto fixo.



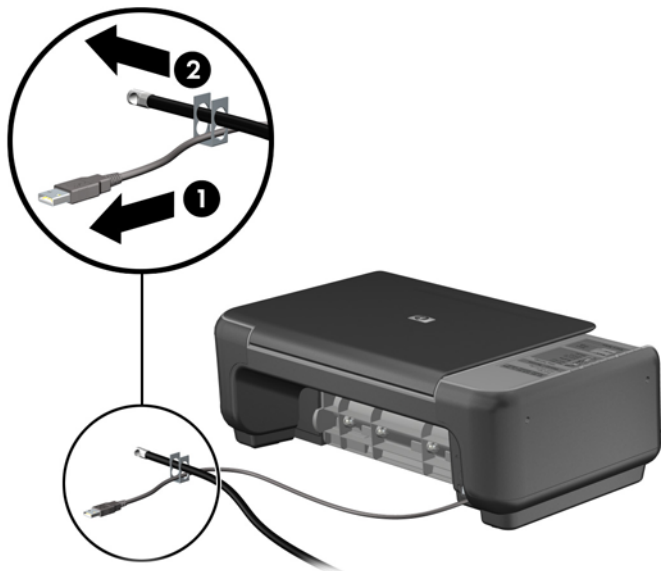
2. Insira o bloqueio do cabo na respectiva ranhura, na parte posterior do monitor, e prenda o cadeado ao monitor inserindo a chave no respectivo orifício, na parte posterior do cadeado, e rodando-a 90 graus.



3. Faça deslizar o cabo de segurança através do orifício no bloqueio do cabo, na parte posterior do monitor.



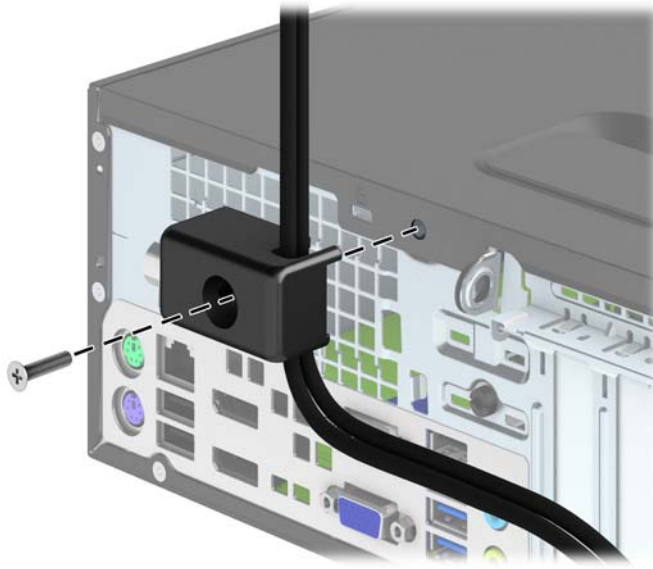
4. Utilize o suporte fornecido no kit, para prender outros dispositivos periféricos, colocando o cabo do dispositivo no centro do suporte (1) e inserindo o cabo de segurança num dos dois orifícios do suporte (2). Utilize o orifício no suporte que prenda melhor o cabo do dispositivo periférico.



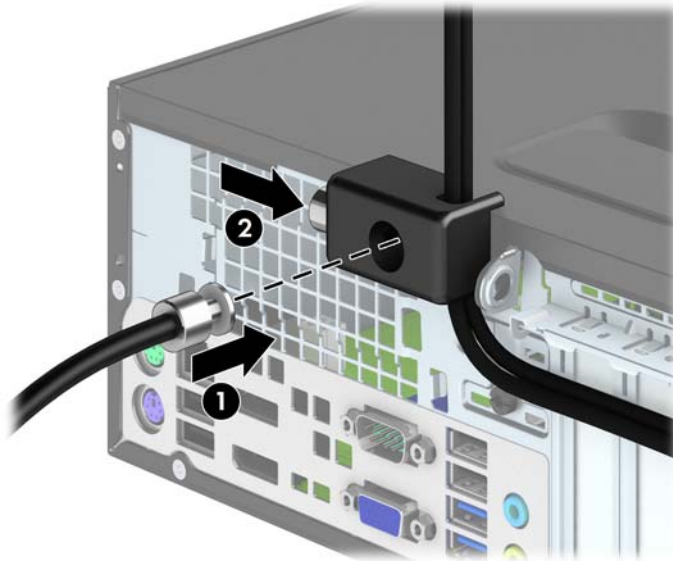
5. Passe os cabos do teclado e do rato através do bloqueio do chassis do computador.



6. Aparafuse o cadeado ao chassis no orifício do parafuso, com o parafuso fornecido.

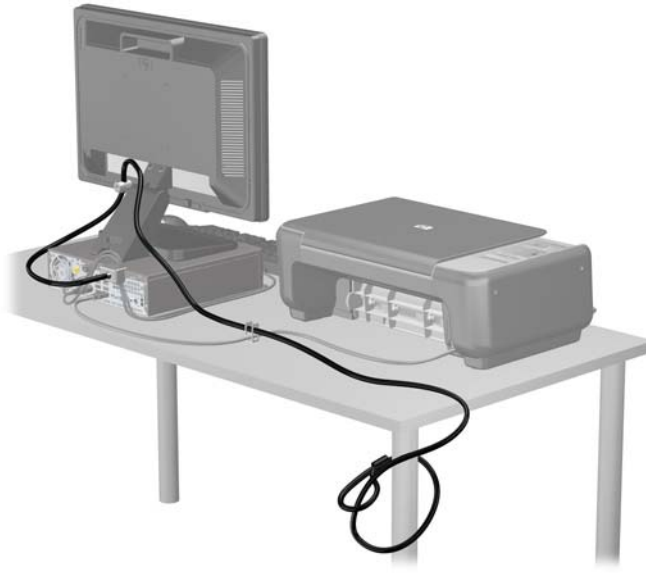


7. Insira a extremidade da ficha do cabo de segurança no bloqueio (1) e empurre o botão para dentro (2) para activar o bloqueio. Utilize a chave fornecida para desactivar o bloqueio.





8. Quando estiver concluído, todos os dispositivos na sua estação de trabalho estarão presos.



## Segurança do painel frontal

O painel frontal pode ser fixado na posição certa, instalando um parafuso de segurança fornecido pela HP. Para instalar o parafuso de segurança:

1. Remova/desactive todos os dispositivos de segurança que impedem a abertura do computador.
2. Remova todos os suportes amovíveis, como discos compactos ou unidades flash USB, do computador.
3. Desligue o computador de forma correta através do sistema operativo, em seguida desligue todos os dispositivos externos.
4. Desligue o cabo de energia da tomada e desligue todos os dispositivos externos.

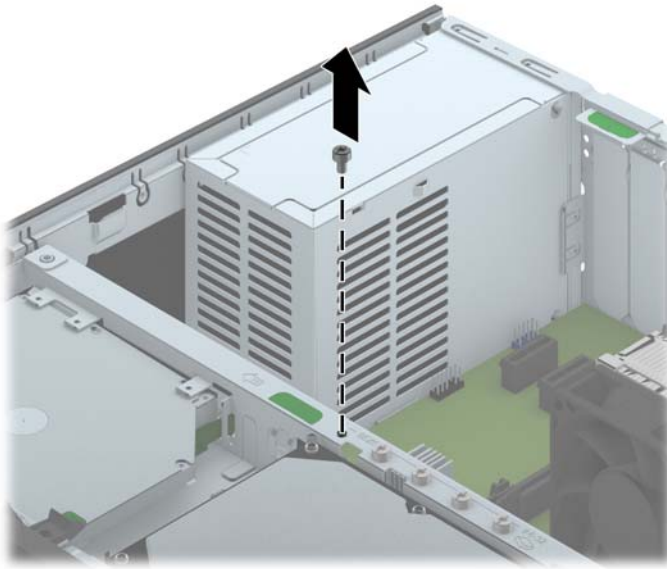
---

**⚠ CUIDADO:** Independentemente de estar ou não ligado, a tensão está sempre presente na placa de sistema enquanto o sistema estiver ligado a uma tomada eléctrica activa. Tem de desligar o cabo de energia da fonte de energia para evitar a ocorrência de danos aos componentes internos do computador.

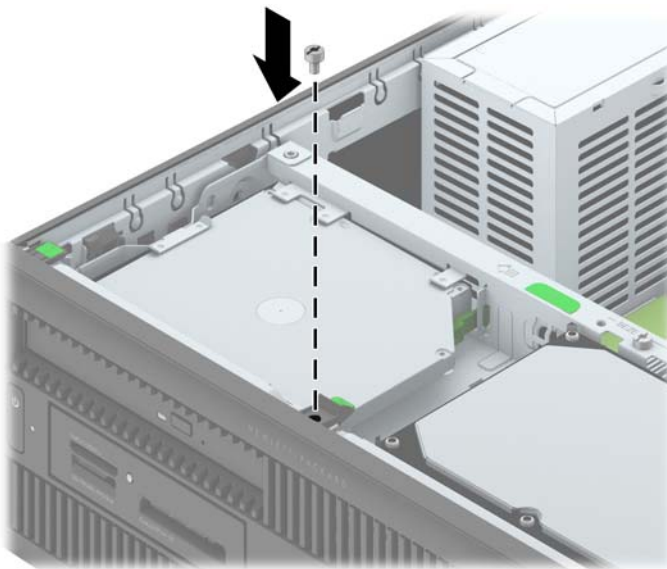
---

5. Se o computador estiver assente num suporte, retire-o do suporte.
6. Remova o painel de acesso ao computador.

7. Remova um dos cinco parafusos padrões prateados de 6-32 situados na parte superior da caixa da unidade.



8. Coloque o parafuso de segurança através da patilha de libertação a meio do painel frontal para fixar o painel frontal no lugar.




9. Volte a colocar o painel de acesso.
10. Se o computador estava assente num suporte, volte a colocá-lo.
11. Volte a ligar o cabo de energia e ligue o computador.
12. Bloqueie todos os dispositivos de segurança desactivados quando o painel de segurança foi removido.

---

# A Substituição da bateria

A bateria fornecida com o computador fornece energia ao relógio em tempo real. Quando substituir a bateria, utilize uma equivalente à originalmente instalada no computador. O computador é fornecido com uma pilha redonda e achatada de lítio de 3 volts.


 **AVISO!** O computador contém uma bateria interna de dióxido de manganésio de lítio. Existe o risco de incêndio e de queimaduras, se a bateria não for adequadamente manuseada. Para reduzir o risco de ferimentos pessoais:

Não tente recarregar a pilha.


Não a exponha a temperaturas superiores a 60°C (140°F).

Não a desmonte, esmague, fure, coloque os contactos exteriores em curto-circuito nem a deite fora para o fogo ou água.

Substitua a bateria apenas pela peça de substituição HP indicada para este produto.

 **CUIDADO:** Antes de substituir a bateria, é importante criar uma cópia de segurança das definições do CMOS do computador. Quando a bateria for retirada ou substituída, as definições do CMOS serão limpas.

A electricidade estática pode danificar os componentes electrónicos do computador ou do equipamento opcional. Antes de iniciar estes procedimentos, certifique-se de que descarrega toda a sua electricidade estática tocando brevemente num objecto metálico ligado à terra.

 **NOTA:** A duração da bateria de lítio pode ser aumentada através da ligação do computador a uma tomada CA activa. A bateria de lítio só é utilizada quando o computador NÃO está ligado à alimentação CA.

A HP encoraja os clientes a reciclar hardware electrónico usado, cartuchos de impressão originais da HP e pilhas recarregáveis. Para mais informações sobre programas de reciclagem, visite

<http://www.hp.com/recycle>.

1. Remova/desactive todos os dispositivos de segurança que impedem a abertura do computador.
2. Remova todos os suportes amovíveis, como discos compactos ou unidades flash USB, do computador.
3. Desligue o computador de forma correta através do sistema operativo, em seguida desligue todos os dispositivos externos.

4. Desligue o cabo de energia da tomada e desligue todos os dispositivos externos.

**⚠ CUIDADO:** Independentemente de estar ou não ligado, a tensão está sempre presente na placa de sistema enquanto o sistema estiver ligado a uma tomada eléctrica activa. Tem de desligar o cabo de energia da fonte de energia para evitar a ocorrência de danos aos componentes internos do computador.

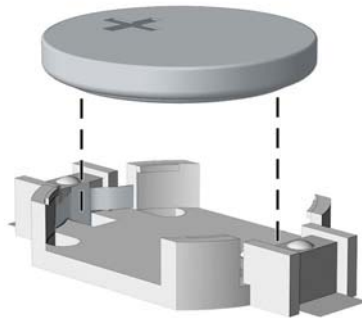
5. Remova o painel de acesso ao computador.
6. Localize a bateria e o respectivo suporte na placa de sistema.

**📝 NOTA:** Em certos modelos de computador, poderá ser necessário retirar um componente interno para ter acesso à bateria.

7. Dependendo do tipo de suporte da bateria na placa de sistema, siga as instruções a seguir apresentadas para substituir a bateria.

#### Tipo 1

- a. Levante a bateria do suporte.

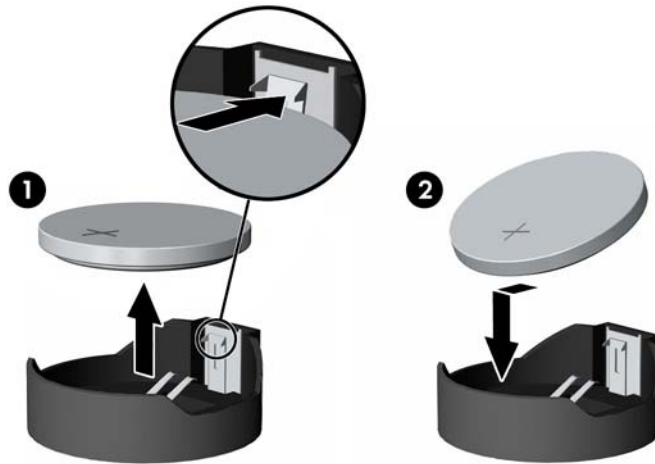


- b. Faça deslizar a bateria de substituição até à posição correcta, com o lado positivo virado para cima. O suporte da bateria fixa automaticamente a bateria na posição correcta.

#### Tipo 2

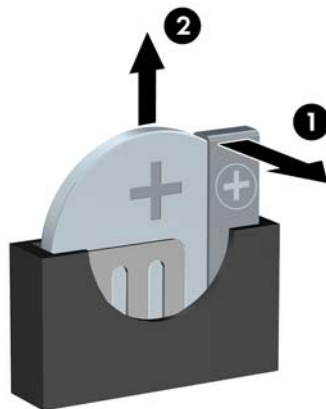
- a. Para libertar a bateria do suporte, aperte o grampo metálico que fixa a extremidade da bateria. Quando a bateria se soltar, retire-a (1).

- b. Para inserir a bateria nova, faça deslizar uma extremidade da bateria de substituição para baixo da aba do suporte, com o lado positivo virado para cima. Prima a outra extremidade até o grampo fixar a outra extremidade da bateria (2).




### Tipo 3

- a. Puxe o grampo (1) que segura a bateria, e retire-a (2).
- b. Insira a nova bateria e coloque o grampo na posição inicial.



---

 **NOTA:** Após a substituição da bateria, siga os passos a seguir apresentados para concluir este procedimento.


---

8. Substitua o painel de acesso ao computador.
9. Ligue o cabo de alimentação do computador e ligue o computador.

10. Reponha a data e hora, as palavras-passe e outras configurações especiais do sistema utilizando o Computer Setup (programa de configuração do computador).
11. Bloqueie todos os dispositivos de segurança desactivados quando o painel de acesso ao computador foi removido.

---

## B Desbloquear o Smart Cover Lock


 **NOTA:** O Smart Cover Lock é uma funcionalidade opcional disponível apenas em alguns modelos.

O Smart Cover Lock é uma funcionalidade de bloqueio da tampa controlada por software, controlada pela palavra-passe de configuração. Este bloqueio impede o acesso não autorizado aos componentes internos. O computador é fornecido com o Smart Cover Lock desbloqueado.

### Smart Cover FailSafe Key

Se activar o Smart Cover Lock e não conseguir introduzir a sua palavra-passe para desactivar o bloqueio, será necessária uma Smart Cover FailSafe Key para abrir a tampa do computador. Será necessária a chave para aceder aos componentes internos do computador em qualquer uma das circunstâncias seguintes:

- Falha de corrente
- Falha no arranque
- Falha num componente do PC (como, por exemplo, o processador ou a fonte de alimentação)
- Esquecimento da palavra-passe

 **NOTA:** A Smart Cover FailSafe Key é uma ferramenta especializada disponibilizada pela HP. Não seja apanhado desprevenido: encomende já esta chave.

Para obter uma FailSafe Key:

- Contacte um revendedor ou fornecedor de serviços autorizado da HP. Encomende a peça 166527-001 para a chave tipo Inglesa ou a peça 166527-002 para a chave de parafusos.
- Consulte o Web site da HP (<http://www.hp.com>) para obter informações sobre encomendas.
- Telefone para o número adequado indicado na garantia.

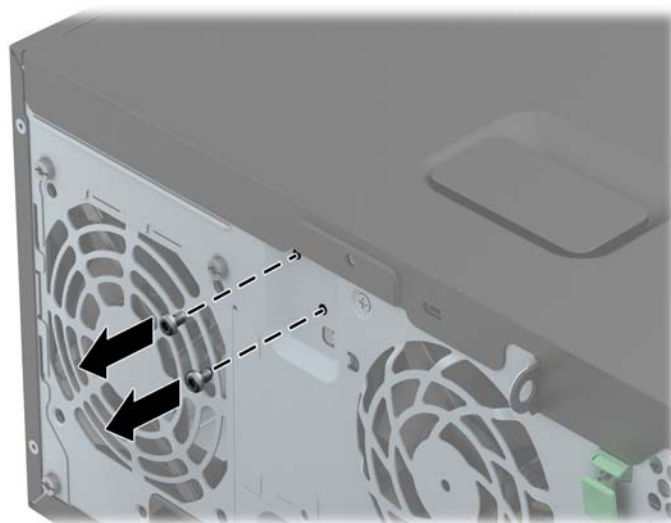
## Utilizar a Smart Cover FailSafe Key para remover o Smart Cover Lock

Para abrir o painel de acesso com o Smart Cover Lock activado:

1. Remova/desactive todos os dispositivos de segurança que impedem a abertura do computador.
2. Remova todos os suportes amovíveis, como discos compactos ou unidades flash USB, do computador.
3. Desligue o computador de forma correta através do sistema operativo, em seguida desligue todos os dispositivos externos.
4. Desligue o cabo de energia da tomada e desligue todos os dispositivos externos.

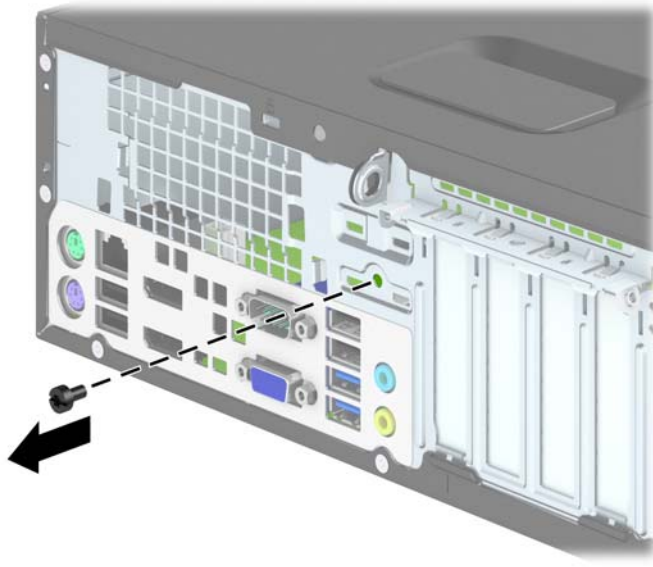
**⚠ CUIDADO:** Independentemente de estar ou não ligado, a tensão está sempre presente na placa de sistema enquanto o sistema estiver ligado a uma tomada eléctrica activa. Tem de desligar o cabo de energia da fonte de energia para evitar a ocorrência de danos aos componentes internos do computador.

5. Utilize a Smart Cover FailSafe Key para remover o(s) parafuso(s) inviolável(is) que prende(m) o Smart Cover Lock ao chassis.
  - Remover da torre os parafusos do Smart Cover Lock





- Remover do factor de forma pequeno os parafusos do Smart Cover Lock



**6.** Agora pode retirar o painel de acesso.

Para voltar a instalar o Smart Cover Lock, prenda o bloqueio no lugar com os parafusos invioláveis.

---

## C Descarga electrostática

Uma descarga de electricidade estática proveniente de um dedo ou de outro condutor pode danificar placas de sistema ou outros dispositivos sensíveis à electricidade estática. Este tipo de danos pode reduzir a vida útil do dispositivo.

### Prevenir os danos resultantes de descargas electrostáticas

Para prevenir os danos resultantes das descargas electrostáticas, adopte sempre as seguintes medidas de prevenção:

- Evite o contacto com as mãos transportando sempre os dispositivos nos recipientes de protecção contra a electricidade estática.
- Mantenha as peças electrostaticamente sensíveis nas suas caixas até se encontrarem em locais electrostaticamente seguros.
- Coloque as peças numa superfície ligada à terra antes de as remover dos seus recipientes.
- Evite tocar nos pinos, condutores ou circuitos.
- Assegure-se de que está devidamente ligado à terra sempre que tocar num componente ou aparelho sensível à electricidade estática.

### Métodos de ligação à terra

Existem vários métodos para estabelecer uma ligação à terra. Utilize um ou mais dos seguintes métodos quando manusear ou instalar peças electrostaticamente sensíveis:

- Utilize uma pulseira ligada por um cabo de terra a uma estação de trabalho ligada à terra ou ao chassis do computador. As correias de pulso são correias flexíveis com um mínimo de resistência de 1 megohm +/- 10 por cento nos cabos ligados à terra. Para uma correta ligação à terra, coloque a pulseira justa e bem colada à pele.
- Utilize pulseiras de tornozelo, de pés ou de botas nas estações de trabalho em pé. Utilize as pulseiras em ambos os pés quando estiver de pé sobre soalhos condutores ou tapetes dissipadores.
- Utilize ferramentas de assistência condutoras.
- Utilize um kit de assistência portátil com uma bancada de trabalho amovível dissipadora de electricidade estática.

Se não tiver nenhum dos equipamentos sugeridos para uma adequada ligação à terra, contacte um revendedor, agente ou fornecedor de serviços autorizado da HP.



---

**NOTA:** Para obter mais informações sobre a electricidade estática, contacte um revendedor, agente ou fornecedor de serviços autorizado da HP.

---

---

# D Orientações para o funcionamento do computador, cuidados de rotina e preparativos para o envio

## Orientações para o funcionamento do computador e cuidados de rotina

Siga estas orientações para configurar e manter de forma correta o computador e o monitor:

- Mantenha o computador afastado de humidade excessiva, luz solar directa e calor ou frio extremo.
- Opere o computador numa superfície fixa e uniforme. Deixe um espaço de 10,2 cm (4 polegadas) em redor de todos os lados ventilados do computador e sobre o monitor para permitir a ventilação necessária.
- Nunca restrinja o fluxo de ar para dentro do computador bloqueando as ventilações ou as entradas de ar. Não coloque o teclado, com as bases do teclado para baixo, directamente contra a parte da frente da unidade de secretária já que isto também restringe o fluxo de ar.
- Nunca opere o computador com as tampas do painel de acesso ou das ranhuras do cartão de expansão removidas.
- Não empilhe computadores em cima uns dos outros nem os coloque tão próximos que estejam sujeitos ao ar recirculado ou pré-aquecido uns dos outros.
- Se o computador tiver de ser operado dentro de um ambiente separada, a ventilação de entrada e de saída deve ser fornecida no ambiente e as mesmas orientações de funcionamento listadas em cima devem ser aplicadas.
- Não derrame líquidos sobre o computador ou sobre o teclado.
- Nunca cubra as ranhuras de ventilação no monitor com qualquer tipo de material.
- Instale ou ative as funções da gestão de energia do sistema operativo ou de outro software, incluindo estados de suspensão.
- Desligue o computador antes de efectuar um dos seguintes procedimentos:
  - Limpe o exterior do computador com um pano suave e húmido como for necessário. A utilização de produtos de limpeza poderá retirar a cor ou danificar o acabamento.
  - Ocasionalmente, limpe as ventilações de ar em todos os lados ventilados do computador. Cotão, pó e outros materiais podem bloquear as ventilações e bloquear o fluxo de ar.

# Precauções com a unidade óptica

Certifique-se de que observa as seguintes orientações enquanto opera ou limpa a unidade óptica.

## Funcionamento

- Não mova a unidade durante o funcionamento. Isto poderá causar o seu mau funcionamento durante a leitura.
- Evite a exposição da unidade a alterações bruscas da temperatura, já que se poderá formar condensação no interior da unidade. Se a temperatura mudar de repente enquanto a unidade está ligada, espere pelo menos uma hora antes de desligar a energia. Se operar a unidade imediatamente, pode funcionar de forma incorrecta durante a leitura.
- Evite colocar a unidade num local sujeito a muita humidade, temperaturas extremas, vibrações mecânicas ou luz solar directa.

## Limpeza

- Limpe o painel e os controlos com um pano suave e seco ou com um pano seco ligeiramente húmido com um detergente suave. Nunca vaporize fluidos directamente sobre a unidade.
- Evite a utilização de qualquer tipo de solvente, como álcool ou benzina, pois poderá danificar o acabamento.

## Segurança


Se qualquer objecto ou líquido cair dentro da unidade, desligue imediatamente o computador e leve-o a um fornecedor de serviços autorizado da HP.

## Preparativos para o envio

Siga estas sugestões quando se preparar para enviar o computador:

1. Faça uma cópia de segurança dos ficheiros no disco rígido em discos PD, cartuchos, CDs ou unidades flash USB. Certifique-se de que os suportes de cópia de segurança não são expostos a impulsos eléctricos ou magnéticos no armazenamento ou em trânsito.


---

 **NOTA:** A unidade de disco rígido bloqueia de forma automática quando a energia do sistema é desligada.

---

2. Remova e guarde todos os suportes amovíveis.
3. Desligue o computador e os dispositivos externos.
4. Desligue o cabo de energia da tomada eléctrica e depois do computador.
5. Desligue os componentes do sistema e os dispositivos externos das respectivas fontes de energia e depois do computador.

---

 **NOTA:** Certifique-se de que todas as placas estão acomodadas de forma adequada nas respectivas ranhuras antes de enviar o computador.

---

6. Embale os componentes do sistema e os dispositivos externos nas suas caixas originais ou em embalagens semelhantes com suficiente material de embalagem para os proteger.

# Índice Remissivo

- C**  
componentes do painel frontal  
    SFF 4  
    TWR 3  
componentes do painel posterior  
    SFF 6  
    TWR 5  
conversão em torre  
    SFF 69
- D**  
desbloquear o painel de acesso  
    111  
descarga electrostática, evitar danos 114  
DIMMs. *Consulte* Memória
- E**  
especificações  
    memória com SFF 72  
    memória com TWR 21
- F**  
fechaduras  
    bloqueio do cabo SFF 100  
    bloqueio do cabo TWR 55  
    Cadeado de segurança do HP Business PC SFF 101  
    Cadeado de segurança do HP Business PC TWR 56  
    cadeado do SFF 101  
    cadeado do TWR 56  
    painel frontal SFF 105  
    painel frontal TWR 60  
    Smart Cover Lock 111
- I**  
instalar  
    bateriatipo 107
- cabos da unidade SFF 81  
cabos da unidade TWR 31  
leitor de cartões multimédia  
    SFF 85  
leitor de cartões multimédia  
    TWR 40  
memória com SFF 72  
memória com TWR 21  
placa de expansão SFF 76  
placa de expansão TWR 25  
Unidade de disco rígido de 2,5 polegadas SFF 97  
unidade de disco rígido de 2,5 polegadas TWR 50  
Unidade de disco rígido de 3,5 polegadas SFF 92  
unidade de disco rígido de 3,5 polegadas TWR 50  
Unidade óptica de 5,25 polegadas TWR 35  
Unidade óptica fina SFF 90  
unidade óptica fina TWR 44
- L**  
leitor de cartões multimédia  
    características 7  
    instalação do SFF 85  
    instalação do TWR 40  
    remoção do SFF 83  
    remoção do TWR 38  
ligações da placa de sistema  
    SFF 69  
    TWR 19  
localizações da ID do produto 11  
localizações do número de série 11
- M**  
memória  
    Especificações do SFF 72  
    Especificações do TWR 21  
    instalação do SFF 72  
    instalação do TWR 21  
    população de sockets SFF 73  
    população de sockets TWR 22
- O**  
orientações de instalação 12, 62  
orientações de ventilação 116  
orientações para o funcionamento do computador 116
- P**  
painel de acesso  
    bloquear e desbloquear 111  
    remoção do SFF 64  
    remoção do TWR 14  
    substituição do SFF 65  
    substituição do TWR 15  
painel frontal  
    remoção do painel vazio SFF 67  
    remoção do painel vazio TWR 17  
    remoção do SFF 66  
    remoção do TWR 16  
    segurança de SFF 105  
    segurança de TWR 60  
    substituição do SFF 68  
    substituição do TWR 19  
placa de expansão  
    instalação do SFF 76  
    instalação do TWR 25  
    remoção do SFF 76  
    remoção do TWR 25

preparação para o envio 117

## R

remover

bateriatipo 107

leitor de cartões multimédia  
SFF 83

leitor de cartões multimédia  
TWR 38

painéis frontais vazios SFF 67

painéis frontais vazios TWR  
17

painel de acesso ao  
computador SFF 64

painel de acesso ao  
computador TWR 14

painel frontal SFF 66

painel frontal TWR 16

placa de expansão SFF 76

placa de expansão TWR 25

Smart Cover Lock 111

Unidade de disco rígido de 2,5  
polegadas SFF 95

unidade de disco rígido de 2,5  
polegadas TWR 47

Unidade de disco rígido de 3,5  
polegadas SFF 92

unidade de disco rígido de 3,5  
polegadas TWR 47

Unidade óptica de 5,25  
polegadas TWR 33

Unidade óptica fina SFF 89

unidade óptica fina TWR 42

## S

segurança

bloqueio do cabo SFF 100

bloqueio do cabo TWR 55

Cadeado de segurança do  
HP Business PC SFF 101

Cadeado de segurança do  
HP Business PC TWR 56

cadeado do SFF 101

cadeado do TWR 56

painel frontal SFF 105

painel frontal TWR 60

Smart Cover Lock 111

Smart Cover Lock 111

substituição da bateria 107

## T

teclado

componentes 8

tecla do logótipo do Windows  
9

tecla do logótipo do Windows 9

Tecla FailSafe 111

## U

unidade de disco rígido (2,5  
polegadas)

instalação do SFF 97

instalação do TWR 50

remoção do SSF 95

remoção do TWR 47

unidade de disco rígido (3,5  
polegadas)

instalação do SFF 92

instalação do TWR 50

remoção do SSF 92

remoção do TWR 47

unidade óptica

limpeza 117

precauções 117

unidade óptica (5,25 polegadas)

instalação do TWR 35

remoção do TWR 33

unidade óptica (fina)

instalação do SFF 90

instalação do TWR 44

remoção do SSF 89

remoção do TWR 42

unidades

instalação do SFF 81

instalação do TWR 31

ligações dos cabos SFF 81

ligações dos cabos TWR 31

localizações do SFF 80

localizações do TWR 30