



Útmutató a hardver használatához

HP ProDesk 600 G1 torony

HP ProDesk 600 G1 kis helyigényű számítógép

© Copyright 2013 Hewlett-Packard Development Company, L.P. Az itt szereplő információk előzetes értesítés nélkül változhatnak.

A Microsoft® név és a Windows® elnevezés a Microsoft Corporation Amerikai Egyesült Államokban bejegyzett védjegye.

A HP termékeivel és szolgáltatásaival kapcsolatos kizárólagos jótállás leírása a termékekhez és szolgáltatásokhoz mellékelt kifejezett jótállási nyilatkozatokban szerepel. A jelen leírásban foglaltak nem tartalmaznak kiegészítő jótállást. A HP nem vállal felelősséget az itt előforduló műszaki vagy szerkesztési hibákért és hiányosságokért.

Ez a dokumentum védett információkat tartalmaz, és szerzői jog védelme alá esik. A dokumentum semelyik része nem fénymásolható, reprodukálható vagy fordítható le másik nyelvre a Hewlett-Packard Company előzetes írásos bejegyzése nélkül.

Útmutató a hardver használatához

HP ProDesk 600 G1 torony


HP ProDesk 600 G1 kis helyigényű számítógép


Első kiadás (2013. április)


Dokumentum cikkszám: 719015-211

Tudnivalók a kézikönyvről

Ez az útmutató a HP ProDesk üzleti számítógépek frissítésére vonatkozó információkat tartalmazza.

 **FIGYELEM!** Az ilyen módon jelzett szöveg azt jelzi, hogy az útmutatás helytelen követése sérüléshez vagy halálhoz vezethet.

 **VIGYÁZAT!** Az ilyen módon jelzett szöveg azt jelzi, hogy az útmutatás helytelen követése a készülékek megrongálódáshoz vagy információvesztéshez vezethet.

 **MEGJEGYZÉS:** Az ilyen módon jelzett szöveg fontos kiegészítő információkat tartalmaz.

Tartalomjegyzék

1 Termékjellemzők	1
Általános konfigurációs jellemzők	2
Torony(TWR)	2
Kisméretű számítógép konfiguráció (SFF)	2
Torony (TWR) előlapi összetevői	3
A kis helyigényű számítógép (SFF) előlapjának részei	4
Torony (TWR) hátlap részei	5
A kis helyigényű számítógép (SFF) hátlapjának a részei	6
A memóriakártya-olvasó részei	7
Billentyűzet	8
A Windows billentyű használata	9
Sorozatszám helye	11
Torony(TWR)	11
Kisméretű számítógép konfiguráció (SFF)	11
2 Torony (TWR) hardverfrissítések	12
A szervizeléssel kapcsolatos tudnivalók	12
Figyelmeztetések	12
A számítógép oldallapjának eltávolítása	13
A számítógép oldallapjának visszahelyezése	14
Az előlap eltávolítása	15
A takarólapok eltávolítása	16
Az előlap visszahelyezése	18
Alaplapi csatlakozók	18
Memóriabővítés	20
DIMM modulok	20
DDR3-SDRAM DIMMs modul	20
Modulok behelyezése DIMM foglalatokba	21
DIMM modulok beszerelése	22
Bővítőkérdő eltávolítása vagy beszerelése	24
A meghajtók elhelyezkedése	28
Meghajtók behelyezése és eltávolítása	29

Az 5,25 hüvelykes meghajtó eltávolítása	31
Az 5,25 hüvelykes meghajtót beszerelése	33
A 3,5 hüvelykes meghajtó eltávolítása	35
A 3,5 hüvelykes meghajtó beszerelése	37
Vékony optikai meghajtó eltávolítása	39
Vékony optikai meghajtó beszerelése	41
A 3,5 hüvelykes vagy 2,5 hüvelykes merevlemez-meghajtó eltávolítása	43
3,5 hüvelykes vagy 2,5 hüvelykes merevlemez-meghajtó telepítése	45
Biztonsági zár beszerelése	50
Kábelzár	50
Lakat	51
Biztonsági zár HP üzleti célú számítógéphez	51
Előlapi biztonság	55

3 Kis helyigényű számítógép (SFF) hardverfrissítései 57


A szervizeléssel kapcsolatos tudnivalók	57
Figyelmeztetések	57
A számítógép oldallapjának eltávolítása	58
A számítógép oldallapjának visszahelyezése	59
Az előlap eltávolítása	60
A takarólapok eltávolítása	61
Az előlap visszahelyezése	62
Asztali elrendezés tornyossá alakítása	63
Alaplapi csatlakozók	63
Memóriabővítés	66
DIMM modulok	66
DDR3-SDRAM DIMMs modul	66
Modulok behelyezése DIMM foglalatokba	67
DIMM modulok beszerelése	68
Bővítőkérdő eltávolítása vagy beszerelése	70
A meghajtók elhelyezkedése	74
Meghajtók behelyezése és eltávolítása	75
A 3,5 hüvelykes meghajtó eltávolítása	77
A 3,5 hüvelykes meghajtó beszerelése	79
Vékony optikai meghajtó eltávolítása	83
Vékony optikai meghajtó beszerelése	84
3,5 hüvelykes merevlemez eltávolítása és visszahelyezése	86
2,5 hüvelykes merevlemez eltávolítása	89
2,5 hüvelykes merevlemez beszerelése	91
Biztonsági zár beszerelése	94
Kábelzár	94

Lakat	95
Biztonsági zár HP üzleti célú számítógéphez	95
Előlapi biztonság	99
A függelék: Elemcsere	101
B függelék: Az intelligens fedélzár kinyitása	104
Fedélzár biztonsági kulcsa	104
A fedélzár biztonsági kulcsának használata az intelligens fedélzár eltávolításához	105
C függelék: Elektrosztatikus feltöltődés	107
A sztatikus elektromosságból fakadó megrongálódás megelőzése	107
A földelés módjai	107
D függelék: Számítógép-kezelési alapismeretek, rendszeres karbantartás és előkészítés szállításhoz	109
Számítógép-kezelési alapismeretek és rendszeres karbantartás	109
Az optikai meghajtót érintő óvintézkedések	110
Működtetés	110
Tisztítás	110
Biztonság	110
Előkészítés szállításhoz	110
Tárgymutató	111

1 Terméklejellemezők

Általános konfigurációs jellemzők

A gép jellemzői modellenként eltérhetnek. A számítógép hardver- és szoftvereszközeinek felsorolása a diagnosztikai segédprogram futtatásával érhető el (csak egyes típusokon).

 **MEGJEGYZÉS:** Mindkét számítógépmo­dell használható torony elrendezésben vagy asztali elrendezésben.

Torony(TWR)

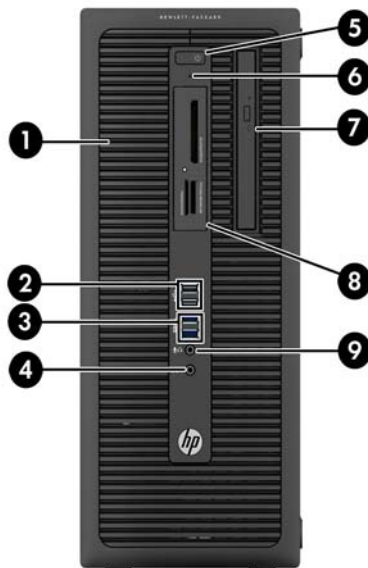


Kisméretű számítógép konfiguráció (SFF)



Torony (TWR) előlapi összetevői

A meghajtó-konfiguráció a típustól függően változhat. Egyes modelleken egy vagy több meghajtórekeszt takarólemez fed.



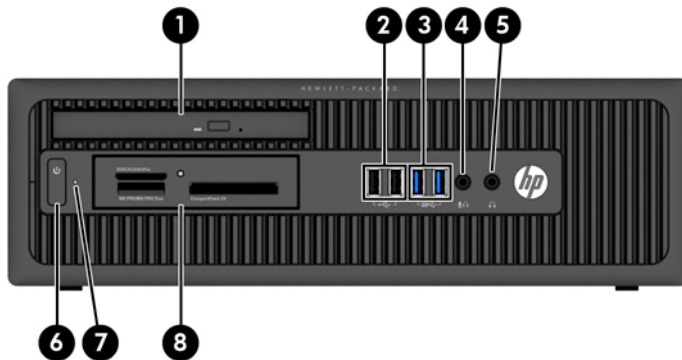
1	5,25 hüvelykes félmagas meghajtórekesz (a lap mögött)	6	Merevlemez-meghajtó működését jelző LED
2	USB 2.0 portok (fekete)	7	Vékony optikai meghajtó (opcionális)
3	USB 3.0 portok (kék)	8	3,5 hüvelykes kártyaolvasó (opcionális)
4	Fejhallgató-aljzat	9	Mikrofon-/fejhallgató-csatlakozó aljzat
5	Kétállású bekapcsológomb		

MEGJEGYZÉS: Amikor eszközt csatlakoztat a mikrofon/fejhallgató csatlakozóba, egy párbeszédpanel jelenik meg, amely megkérdezi, hogy mikrofont vagy vonali bemeneti eszközt, illetve fejhallgatót csatlakoztatott-e. A csatlakozóaljzat beállítását bármikor megváltoztathatja, ha duplán rákattint a Windows tálcán az Audio Manager ikonra.

MEGJEGYZÉS: A tápfeszültségjelző fény általában fehéren világít, ha a rendszer áram alatt van. Ha piros színnel villog, akkor valamilyen hiba történt a számítógéppel, és a LED egy diagnosztikai kódot jelez. A kód értelmezéséhez lásd a *Karbantartási és gondozási útmutatót*.

A kis helyigényű számítógép (SFF) előlapjának részei

A meghajtó-konfiguráció a típustól függően változhat. Egyes modelleken egy vagy több meghajtórekeszt takarólemez fed.

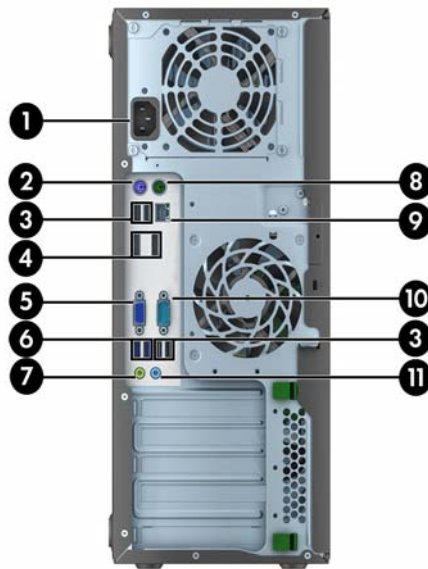


1	Vékony optikai meghajtó (opcionális)	5	Fejhallgató-aljzat
2	USB 2.0 portok (fekete)	6	Kétállású bekapcsológomb
3	USB 3.0 portok (kék)	7	Merevlemez-meghajtó működését jelző LED
4	Mikrofon-/fejhallgató-csatlakozó aljzat	8	3,5 hüvelykes kártyaolvasó (opcionális)

MEGJEGYZÉS: Amikor eszközt csatlakoztat a mikrofon/fejhallgató csatlakozóba, egy párbeszédpanel jelenik meg, amely megkérdezi, hogy mikrofont vagy vonali bemeneti eszközt, illetve fejhallgatót csatlakoztatott-e. A csatlakozóaljzat beállítását bármikor megváltoztathatja, ha duplán rákattint a Windows tálcán az Audio Manager ikonra.

MEGJEGYZÉS: A tápfeszültségjelző fény általában fehéren világít, ha a rendszer áram alatt van. Ha piros színnel villog, akkor valamilyen hiba történt a számítógéppel, és a LED egy diagnosztikai kódot jelez. A kód értelmezéséhez lásd a *Karbantartási és gondozási útmutatót*.

Torony (TWR) hátlap részei



1	Tápkábel csatlakozója	7	Kimeneti aljzat a saját áramellátással rendelkező audioeszközökhöz (zöld)
2	PS/2 billentyűzet csatlakozója (lila)	8	PS/2 egér csatlakozója (zöld)
3	USB 2.0 portok (fekete)	9	RJ-45-ös hálózati csatlakozó
4	DisplayPort monitorcsatlakozók	10	Soros port csatlakozója
5	VGA monitorcsatlakozó	11	Audioeszközök bemeneti aljzata (kék)
6	USB 3.0 portok (kék)		

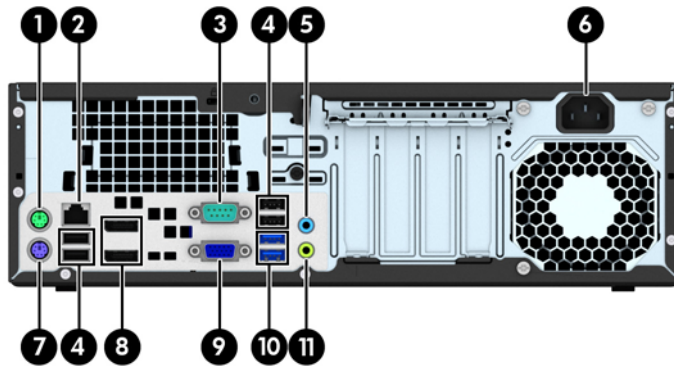
MEGJEGYZÉS: Egy kiegészítő második soros port és egy kiegészítő párhuzamos port beszerezhető a HP-től.

Amikor eszközt csatlakoztat a kék vonali hangbemeneti csatlakozóaljzatba, egy párbeszédpanel jelenik meg, amely megkérdezi, hogy vonali bemeneti eszközt vagy mikrofont csatlakoztatott-e. A csatlakozóaljzat beállítását bármikor megváltoztathatja, ha duplán rákattint a Windows tálcán az Audio Manager ikonra.

Ha az alaplap egyik bővítőhelyén videokártya van, a videokártya és az alaplap integrált videokártyájának videocsatlakozói egyszerre használhatók. Ilyen konfiguráció esetén azonban csak a különálló videokártyához csatlakoztatott kijelzőn jelennek meg POST üzenetek.

Az alaplapi videokártya letiltható a Számítógép beállításainak módosításával.

A kis helyigényű számítógép (SFF) hátlapjának a részei



1		PS/2 egér csatlakozója (zöld)	7		PS/2 billentyűzet csatlakozója (lila)
2		RJ-45-ös hálózati csatlakozó	8		DisplayPort monitorcsatlakozók
3		Soros port csatlakozója	9		VGA monitorcsatlakozó
4		USB 2.0 portok (fekete)	10		USB 3.0 portok (kék)
5		Audioeszközök bemeneti aljzata (kék)	11		Kimeneti aljzat a saját áramellátással rendelkező audioeszközökhöz (zöld)
6		Tápkábel csatlakozója			

MEGJEGYZÉS: Egy kiegészítő második soros port és egy kiegészítő párhuzamos port beszerezhető a HP-től.

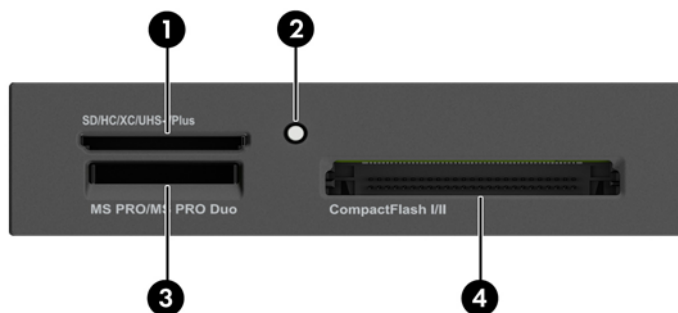
Amikor eszközt csatlakoztat a kék vonali hangbemeneti csatlakozóaljzatba, egy párbeszédpanel jelenik meg, amely megkérdezi, hogy vonali bemeneti eszközt vagy mikrofont csatlakoztatott-e. A csatlakozóaljzat beállítását bármikor megváltoztathatja, ha duplán rákattint a Windows tálcán az Audio Manager ikonra.

Ha az alaplap egyik bővítőhelyén videokártya van, a videokártya és az alaplap integrált videokártyájának videocsatlakozói egyszerre használhatók. Ilyen konfiguráció esetén azonban csak a különálló videokártyához csatlakoztatott kijelzőn jelennek meg POST üzenetek.

Az alaplapi videokártya letiltható a Számítógép beállításainak módosításával.

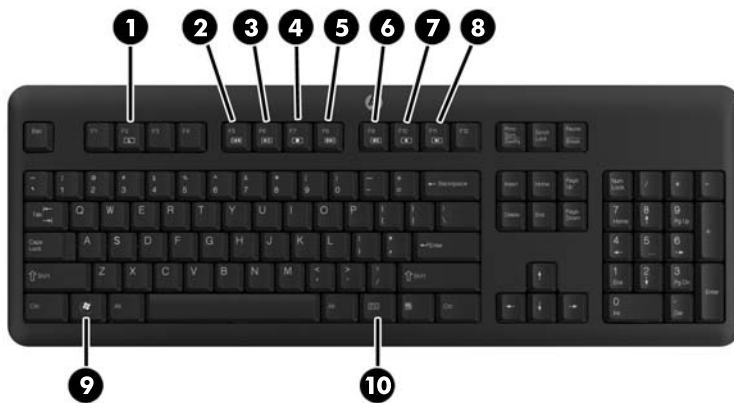
A memóriakártya-olvasó részei

A memóriakártya-olvasó egy kiegészítő eszköz, amelyet csak egyes típusok tartalmaznak. Az alábbi ábra és táblázat segítségével azonosíthatja a memóriakártya-olvasó részeit.



Ne m.	Nyílás	Adathordozó		
1	SD/HC/XC/UHS-1/Plus	<ul style="list-style-type: none"> Secure Digital (SD) 	<ul style="list-style-type: none"> Nagy kapacitású Secure Digital (SDHC) 	<ul style="list-style-type: none"> Kibővített kapacitású Secure Digital (SDXC) memóriakártya
2	Memóriakártya-olvasó működését jelző LED			
3	CompactFlash I/II	<ul style="list-style-type: none"> CompactFlash kártya Type 1 	<ul style="list-style-type: none"> CompactFlash kártya Type 2 	<ul style="list-style-type: none"> MicroDrive
4	MS PRO/MS PRO Duo	<ul style="list-style-type: none"> Memory Stick (MS) Memory Stick Select Memory Stick PRO (MS PRO) 	<ul style="list-style-type: none"> Memory Stick MagicGate Memory Stick Duo (MS Duo) Memory Stick PRO Duo (MS PRO Duo) 	<ul style="list-style-type: none"> Memory Stick MagicGate Duo Memory Stick PRO-HG Duo

Billentyűzet



Alkotóelem		Alkotóelem	
1	Alvó állapot	6	Hang némítása
2	Gyors visszapörgetés	7	Hangerő csökkentése
3	Lejátszás/szünet	8	Hangerő növelése
4	Leállítás	9	Windows billentyű
5	Gyors előreporgetés	10	Funkció

A Windows billentyű használata

A Windows billentyűt más billentyűkkel együtt lenyomva a Windows operációs rendszerben elérhető különféle feladatokat hajthat végre.

Windows billentyű +	Windows 7	Windows 8
nincs egyéb gomb	Start menü megjelenítése	Kezdőképernyő megjelenítése
c		Megnyitja a gombokat
d	Az Asztal megjelenítése	Az Asztal megjelenítése
e	A Sajátgép indítása	Megnyitja a Windows Intézőt
f	Dokumentumok keresése	A fájlokhoz lép a Keresés gombban
Ctrl + f	Számítógépek keresése	Számítógépek keresése
g	Váltás a minialkalmazások között	Váltás a minialkalmazások között
h		A Megosztás gombhoz lép
i		A Beállítások gombhoz lép
k		Az Eszközök gombhoz lép
l	A számítógép zárolása, ha hálózati tartományba jelentkezett be, a felhasználó váltása, ha nem jelentkezett be hálózati tartományba.	A számítógép zárolása, ha hálózati tartományba jelentkezett be, a felhasználó váltása, ha nem jelentkezett be hálózati tartományba.
m	Az összes megnyitott alkalmazás kis méretűre váltása	Az összes megnyitott alkalmazás kis méretűre váltása
o		Zárolja a képernyő tájolását
p	Bemutató mód választása	Megnyitja a vetített mód beállításait
q		A Keresés gombhoz lép
r	A Futtatás párbeszédpanel megjelenítése	A Futtatás párbeszédpanel megjelenítése
t	Váltás a tálcán lévő programok között	Váltás a tálcán lévő programok között
u	A Kezeléstechnikai központ megnyitása	A Kezeléstechnikai központ megnyitása
v		Váltás az értesítések között
w		A Beállítások lehetőséghez lép a Keresés gombban
x	Megnyitja a Windows mobilközpontot, ha van ilyen	Megnyitja a Windows mobilközpontot, ha van ilyen
z		Megnyitja az alkalmazások sávot
F1	A Windows Súgó megjelenítése	A Windows Súgó megjelenítése
Lap	Váltás a tálcán látható programok között a Windows 3D ablakváltó segítségével	Váltás a Metro alkalmazáselőzmények között
Ctrl + Tab	Váltás a nyílbillentyűkkel a tálcán látható programok között a Windows 3D ablakváltó segítségével	Váltás a nyílbillentyűkkel a Metro alkalmazáselőzmények között
Szóköz billentyű	Minden minialkalmazás előrehozása és a Windows oldalsáv kiválasztása	Beviteli nyelv és billentyűzetkiosztás váltása

Windows billentyű +	Windows 7	Windows 8
bármelyik számgomb	A tálcán lévő adott helyzetű alkalmazáshoz lép	A tálcán lévő adott helyzetű alkalmazáshoz lép
felfele nyílbillentyű	Az ablak teljes méretűvé tétele	Az asztal ablakának teljes méretűvé tétele
balra nyílbillentyű	Az ablak illesztése a képernyő bal oldalára	Az asztal ablakának az illesztése a képernyő bal oldalára
jobbra nyílbillentyű	Az ablak illesztése a képernyő jobb oldalára	Az asztal ablakának illesztése a képernyő jobb oldalára
lefele nyílbillentyű	Az ablak kis méretűvé tétele	Az asztal ablakának kis méretűvé tétele
Shift + balra nyílbillentyű vagy jobbra nyílbillentyű	Ablak áthelyezése az egyik monitorról a másikra	Ablak áthelyezése az egyik monitorról a másikra
. (vessző)		Bepillantás az asztalra
. (pont)		Egy metro alkalmazás illesztése a jobb oldalra
Shift + . (pont)		Egy metro alkalmazás illesztése a bal oldalra
Enter		A Narrátor elindítása
Esc		Kilép a Nagyítóból
+ (a számbillentyűzeten)	Nagyítás	Nagyítás (Nagyító)
+ (a számbillentyűzeten)	Kicsinyítés	Kicsinyítés (Nagyító)
Home	A nem aktív asztalablak kis méretűvé tétele	A nem aktív asztalablak kis méretűvé tétele
Pause/Break	Rendszertulajdonságok megjelenítése	Rendszertulajdonságok megjelenítése
PgUp		A kezdőképernyőt a bal monitorra viszi
PgDn		A kezdőképernyőt a jobb monitorra viszi

Sorozatszám helye

Minden számítógép rendelkezik egy egyedi sorozatszámmal és egy termékazonosító számmal, amelyek a számítógép külsején találhatóak. Tartsa elérhető helyen ezeket a számokat, hogy kéznél legyenek, ha az ügyfélszolgálatától segítséget kér.

Torony(TWR)



Kisméretű számítógép konfiguráció (SFF)



2 Torony (TWR) hardverfrissítések

A szervizeléssel kapcsolatos tudnivalók

A számítógép bővítése és szervizelése egyaránt könnyedén elvégezhető. A jelen fejezetben ismertetett telepítési folyamatok többségéhez semmilyen eszköz nem szükséges.

Figyelmeztetések

A fejlesztések végrehajtása előtt mindenképpen olvassa el az összes vonatkozó útmutatást, óvintézkedést és figyelmeztetést ebben az útmutatóban.

⚠ FIGYELEM! Az elektromos áramütés, a forró felületek és a tűz által okozott sérülések veszélyének csökkentése érdekében tegye a következőket:

Húzza ki a tápkábelt a konnektorból, és a rendszer belső alkatrészeinek megérintése előtt várja meg, hogy az alkatrészek lehűljenek.

A hálózati kártya csatlakozóiba ne próbáljon bedugni telekommunikációs vagy telefonos csatlakozót.

Ne iktassa ki a tápkábel földelését. A földelés fontos biztonsági szerepet tölt be.

A tápkábelt olyan földelt hálózati aljzathoz csatlakoztassa, amely mindig könnyen hozzáférhető.

A súlyos sérülések kockázatának csökkentése érdekében olvassa el az *Safety & Comfort Guide* (Útmutató a biztonságos és kényelmes használathoz) című kézikönyvet, amely bemutatja a munkaállomások célszerű kialakításának módját, javaslatokat tesz a felhasználóknak a megfelelő testtartásra, tippeket ad az egészség megőrzésére és a helyes munkahelyi szokásokra, továbbá fontos tájékoztatással szolgál az elektromos és mechanikai veszélyek elhárítására. Ez az útmutató a <http://www.hp.com/ergo> webhelyen található.

⚠ FIGYELEM! A készülék áram alatt lévő és mozgó részeket tartalmaz.

A burkolat eltávolítása előtt áramtalanítsa a készüléket.

A készülék újbóli feszültség alá helyezése előtt helyezze vissza és rögzítse a fedelet.

⚠ VIGYÁZAT! A sztatikus elektromosság károsíthatja a számítógép és a külső eszközök elektromos alkatrészeit. A műveletek végrehajtása előtt a sztatikus elektromosság kisütése érdekében érintsen meg egy földelt fémtárgyat. További információkat a következő részben talál: [Elektrosztatikus feltöltődés, 107. oldal](#).

Amikor a számítógép hálózati tápellátáshoz csatlakozik, az alaplap mindig áram alatt van. A tápkábelt ki kell húzni a konnektorból, mielőtt felnyitná a számítógépet, hogy a belső alkatrészek ne sérüljenek.

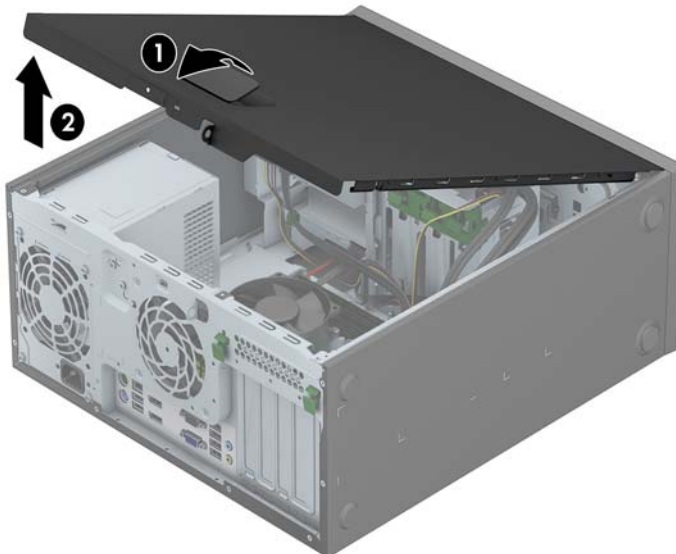
A számítógép oldallapjának eltávolítása

A belső alkatrészek eléréséhez el kell távolítani az oldallapot:

1. Távolítsa el vagy oldja ki a számítógép felnyitását gátló összes biztonsági eszközt.
2. Távolítson el a számítógépből minden cserélhető adathordozót (CD-t, USB flash meghajtót).
3. Kapcsolja ki teljesen a számítógépet az operációs rendszeren keresztül, majd kapcsolja ki az összes külső eszközt.
4. Húzza ki a tápkábelt a hálózati aljzatból, és távolítsa el a külső eszközöket.

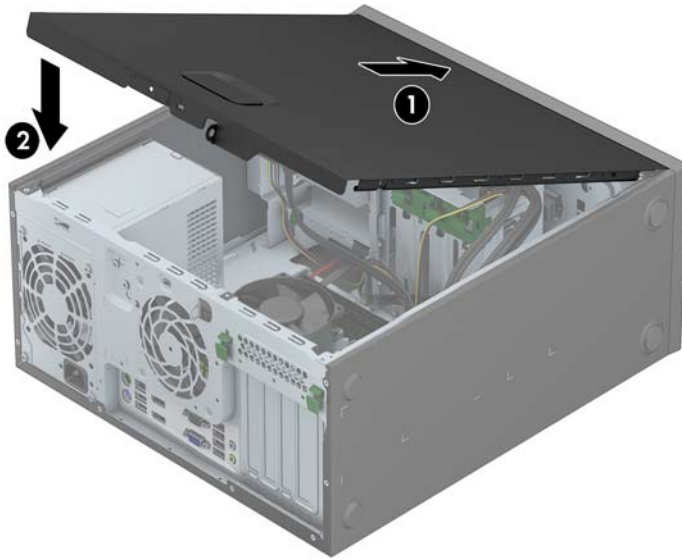
⚠ VIGYÁZAT! A be- vagy kikapcsolástól függetlenül az alaplappal mindig kap áramot, ha a rendszer áram alatt lévő elektromos aljzathoz csatlakozik. A számítógép belső alkatrészeinek megóvása érdekében ki kell húzni a tápkábelt a konnektorból.

5. Emelje fel az oldallap fogantyúját (1), majd vegye le az oldallapot a számítógépről (2).



A számítógép oldallapjának visszahelyezése

Csúsztassa az oldallap elülső peremét a ház elülső pereme alá (1), majd nyomja az oldallap hátsó felét a házra, hogy az a helyére kattanjon (2).

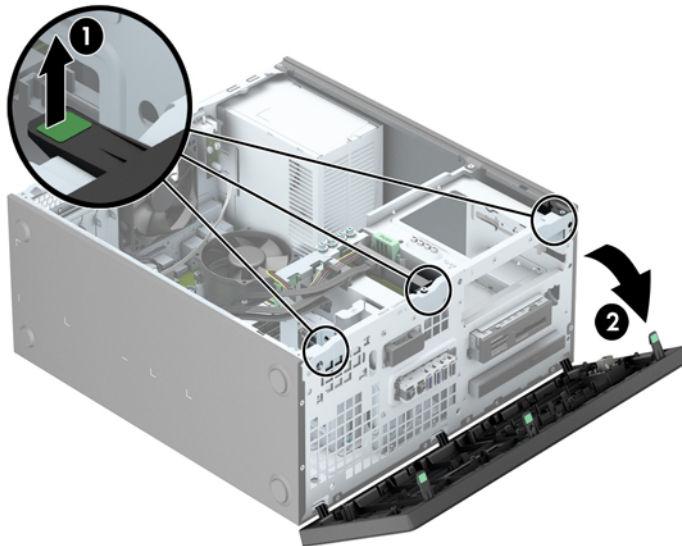


Az előlap eltávolítása

1. Távolítsa el vagy oldja ki a számítógép felnyitását gátló összes biztonsági eszközt.
2. Távolítsa el a számítógépből minden cserélhető adathordozót (CD-t, USB flash meghajtót).
3. Kapcsolja ki teljesen a számítógépet az operációs rendszeren keresztül, majd kapcsolja ki az összes külső eszközt.
4. Húzza ki a tápkábelt a hálózati aljzataból, és távolítsa el a külső eszközöket.

⚠ VIGYÁZAT! A be- vagy kikapcsolástól függetlenül az alaplapon mindig kap áramot, ha a rendszer áram alatt lévő elektromos aljzathoz csatlakozik. A számítógép belső alkatrészeinek megóvása érdekében ki kell húzni a tápkábelt a konnektorból.

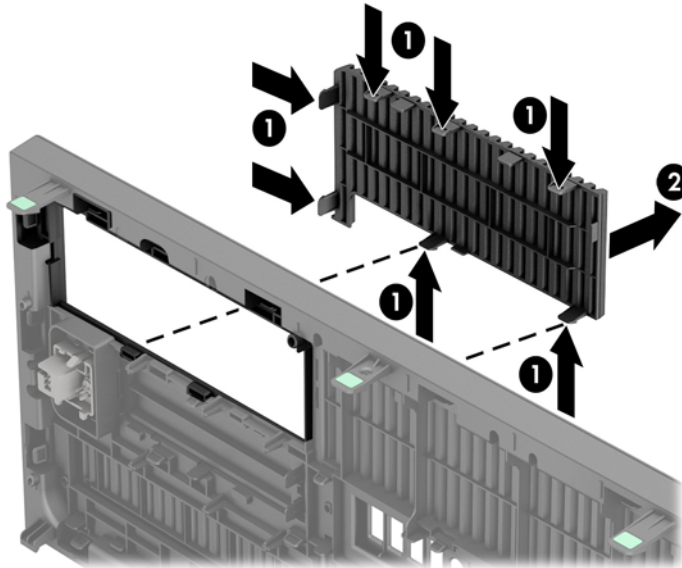
5. Távolítsa el a számítógép oldallapját.
6. Emelje fel a lap oldalán lévő három fület (1), majd fordítsa le a lapot a házról (2).




A takarólapok eltávolítása

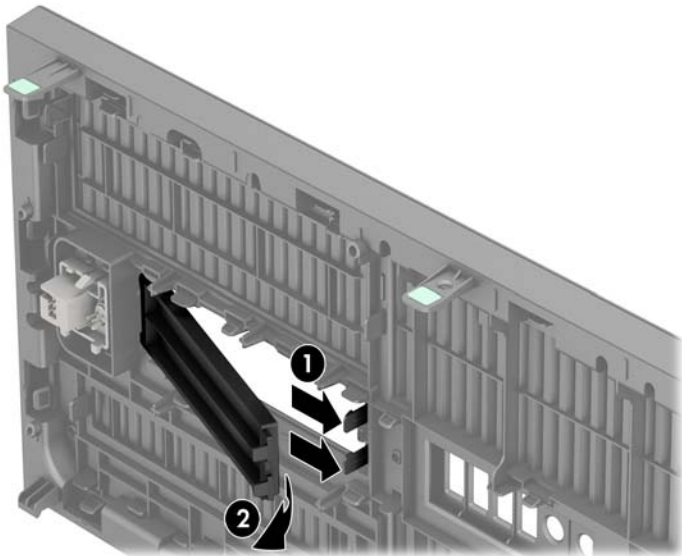
Egyes modelleken egy vagy több meghajtórekeszt takarólapok fednek, amelyeket a meghajtó beszerelése előtt el kell távolítani. A takarólap eltávolítása:

1. Távolítsa el az oldallapot és az előlapot.
2. Vegye le a takarólapot a megfelelő meghajtóról:
 - Ha el szeretné távolítani az 5,25 hüvelykes takarólapot, nyomja a takarólapot a helyén tartó rögzítőfüleket (1) befelé, majd húzza ki a takarólapot az előlapból (2).

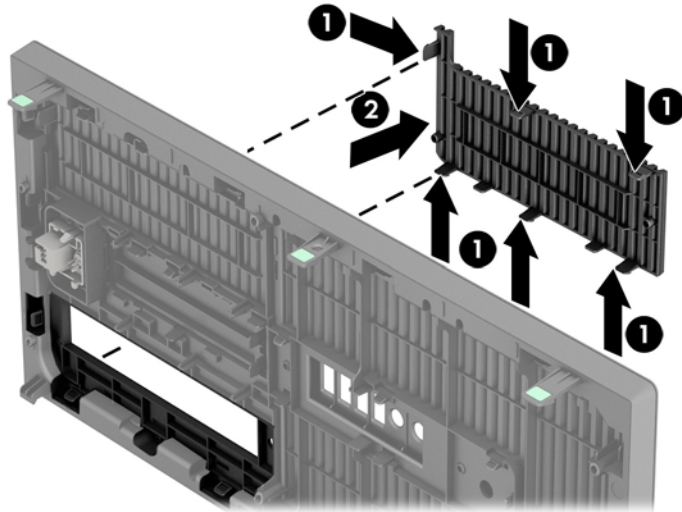



 **MEGJEGYZÉS:** Az 5,25-hüvelykes takarólap eltávolítása és meghajtó beszerelése után, beszerelhet egy opcionális vágó darabot (a HP-től kapható), mely a meghajtó elejét körülveszi.

- Ha el szeretné távolítani a 3,5 hüvelykes takarólapot, nyomja a takarólapot a helyén tartó rögzítőfüleket (1) kifelé, majd forgassa vissza és jobbra a takarólapot, hogy eltávolítsa (2).



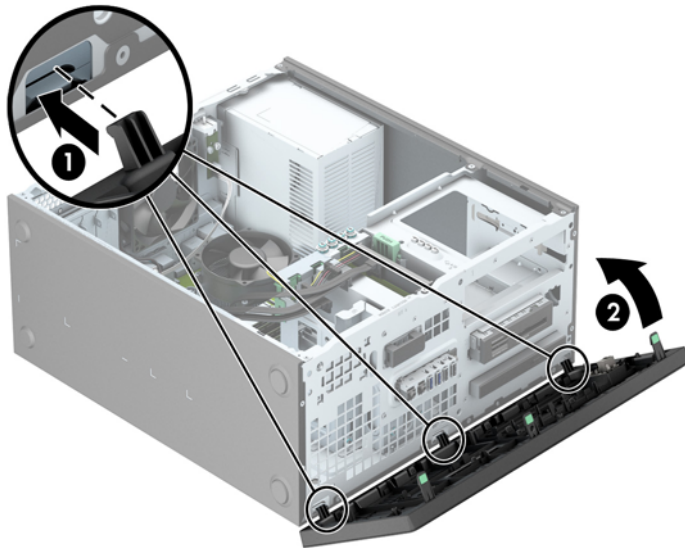
- Ha el szeretné távolítani a vékony optikai meghajtó takarólapját, nyomja a takarólapot a helyén tartó rögzítőfüleket (1) befelé, majd húzza ki a takarólapot az előlapból (2).



 **MEGJEGYZÉS:** A vékony optikai meghajtó takarólapjának eltávolítása és a vékony optikai meghajtó beszerelése után, beszerelhet egy opcionális vágó darabot (a HP-től kapható), mely a vékony optikai meghajtó elejét körülveszi.

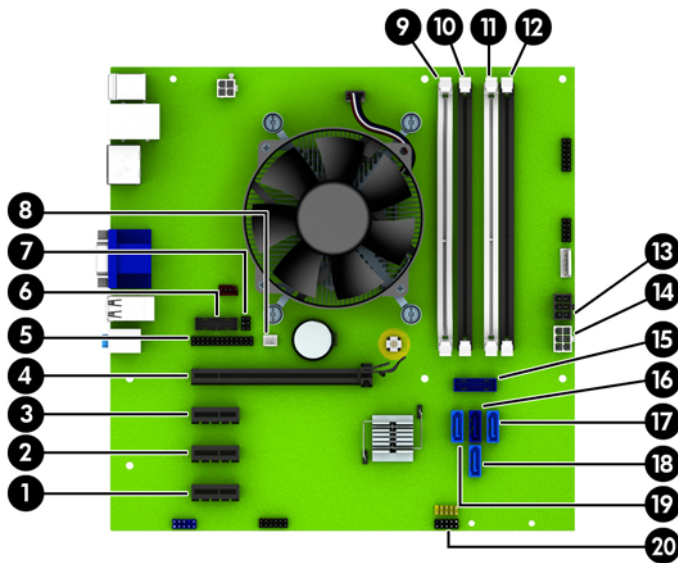
Az előlap visszahelyezése

Helyezze a takarólap alsó felén lévő három horgot a ház négyzet alakú lyukaiba (1), majd fordítsa rá a lap felső felét a házra (2), és pattintsa a helyére.



Alaplapi csatlakozók

A típushoz tartozó alaplap csatlakozók azonosításához tanulmányozza az alábbi ábrát és táblázatot.



Ne m.	Alaplapi csatlakozó	Alaplap címkéje	Szín	Alkotóelem
1	PCI Express x1	X1PCIEXP3	fehér	Bővítőkártya
2	PCI Express x1	X1PCIEXP2	fekete	Bővítőkártya
3	PCI Express x1	X1PCIEXP1	fekete	Bővítőkártya

Ne m.	Alaplapi csatlakozó	Alaplap címkéje	Szín	Alkotóelem
4	PCI Express x16	X16PCIEXP	fekete	Bővítőkártya
5	Párhuzamos port	PAR	fekete	Párhuzamos port
6	Soros port	COMB	fekete	Soros port
7	Burkolatzár	HLCK	fekete	Burkolatzár
8	Burkolatérzékelő	HSENSE	fehér	Burkolatérzékelő
9	DIMM4 (A csatorna)	DIMM4	fehér	Memóriamodul
10	DIMM3 (A csatorna)	DIMM3	fekete	Memóriamodul
11	DIMM2 (B csatorna)	DIMM2	fehér	Memóriamodul
12	DIMM1 (B csatorna)	DIMM1	fekete	Memóriamodul
13	Áramellátás	SATAPWR0	fekete	SATA-meghajtók
14	Áramellátás	PWR	fehér	Alaplap
15	USB 3.0	FRONT USB3.0	kék	Előlapi USB 3.0 portok
16	SATA 3.0	SATA0	sötétkék	Elsődleges merevlemez
17	SATA 3.0	SATA3	világoskék	Bármilyen SATA meghajtó, amely nem az elsődleges merevlemez
18	SATA 3.0	SATA1	világoskék	Bármilyen SATA meghajtó, amely nem az elsődleges merevlemez
19	SATA 3.0	SATA2	világoskék	Bármilyen SATA meghajtó, amely nem az elsődleges merevlemez
20	USB 2.0	MEDIA	fekete	USB 2.0 eszköz, például memóriakártya-olvasó

Memóriabővítés

A számítógép DDR3 SDRAM DIMM memóriamodulokat tartalmaz.

DIMM modulok

Az alaplap memória-bővítőhelyeibe legfeljebb négy szabványos DIMM memória helyezhető. A foglalatoknak legalább az egyikében gyárilag beépített DIMM memóriamodul található. A maximális memóriakapacitás eléréséhez akár 32 GB memóriát is elhelyezhet az alaplapon a nagyobb teljesítményű, kétcsatornás üzemmódban konfigurálva.

DDR3-SDRAM DIMMs modul

A rendszer megfelelő működése érdekében a DDR3 SDRAM DIMM moduloknak az alábbi tulajdonságokkal kell rendelkeznie:

- a széles körben alkalmazott 240 érintkezős szabványnak megfelelőek,
- nem pufferelt, nem ECC PC3-12800 DDR3-1600 MHz kompatibilis
- 1,35 voltos vagy 1,5 voltos DDR3/DDR3L-SDRAM DIMM-ek

A DDR3-SDRAM DIMMs moduloknak az alábbiaknak is meg kell felelnie:

- támogatniuk kell a 11 órajelnyi DDR3 1600 MHz CAS-késleltetést (11-11-11 időzítés)
- tartalmazniuk kell a kötelező JEDEC SPD-adatokat

A számítógép támogatja továbbá a következőket:

- az 512 MB-os, az 1 GB-os és a 2 GB-os nem hibajavító modulokat és
- az egy- és kétoldalú DIMM memóriákat
- x8 és x16 DDR eszközökkel felépített DIMM-eket; Az x4 SDRAM-mal felépített DIMM-eket a rendszer nem támogatja



MEGJEGYZÉS: Ha nem támogatott DIMM modulokat alkalmaz, a rendszer nem fog megfelelően működni.

Modulok behelyezése DIMM foglalatokba

Az alaplapon összesen négy – tehát csatornánként két – DIMM bővítőhely található. A bővítőhelyek DIMM1, DIMM2, DIMM3 és DIMM4 jelzésűek. A DIMM1 és a DIMM2 bővítőhely a B memóriacsatornában működik. A DIMM3 és a DIMM4 bővítőhely az A memóriacsatornában működik.

A rendszer a DIMM modulok behelyezésétől függően automatikusan egycsatornás, kétcsatornás vagy rugalmas módban működik.



MEGJEGYZÉS: Egycsatornás és kiegyenlítettlen kétcsatornás memóriakonfigurációk rosszabb minőségű grafikai teljesítményt eredményeznek.

- A rendszer egycsatornás üzemmódban működik, ha a DIMM foglalatokból csak az egyik csatorna van feltöltve.
- A rendszer a nagyobb teljesítményű kétcsatornás üzemmódban működik, ha az A csatornában lévő DIMM modulok teljes memóriakapacitása megegyezik a B csatornában lévő DIMM modulok teljes memóriakapacitásával. A technológia és az eszközszélesség csatornánként eltérhet. Ha például az A csatorna két 1 GB-os DIMM modullal, a B csatorna pedig egy 2 GB-os DIMM modullal van feltöltve, a rendszer kétcsatornás üzemmódban fog működni.
- A rendszer akkor működik rugalmas üzemmódban, ha az A csatornához tartozó DIMM modulok összes memóriakapacitása nem egyezik meg a B csatornához tartozó DIMM modulok összes memóriakapacitásával. Rugalmas üzemmódban a kevesebb memóriával rendelkező csatorna memóriakapacitása határozza meg a kétcsatornás üzemmódban használt memóriát, a maradék pedig egycsatornás módban működik. Az optimális teljesítményhez a csatornáknak kiegyensúlyozottnak kell lenniük úgy, hogy a legtöbb memória meg legyen osztva a két csatorna között. Ha az egyik csatorna több memóriát fog tartalmazni, mint a másik, az A csatornába kell több memóriát tenni. Ha például a bővítőhelyekbe egy darab 2 GB-os és három darab 1 GB-os DIMM modult helyez, akkor az A csatornát egy 2 GB-os és egy 1 GB-os modullal, a B csatornát pedig két 1 GB-os DIMM modullal kell feltölteni. Ebben az elosztásban 4 GB memória kétcsatornás, 1 GB memória pedig egycsatornás üzemmódban fog működni.
- A maximális működési sebességet mindegyik üzemmód esetén a rendszer leglassabb DIMM modulja határozza meg.

DIMM modulok beszerelése

⚠ VIGYÁZAT! A memóriamodulok behelyezése vagy eltávolítása előtt mindenképpen húzza ki a tápkábelt, és várjon körülbelül 30 másodpercet, amíg az áram megszűnik. A be- vagy kikapcsolástól függetlenül az memóriamodulok mindig kapnak áramot, ha a számítógép áram alatt lévő elektromos aljzathoz csatlakozik. Ha a rendszer áram alatt van, a memóriamodulok behelyezése vagy eltávolítása helyrehozhatatlan károkat okozhat a memóriamodulokban és az alaplapon.

A memóriamodulok foglalatai aranybevonatú fémcsatlakozókat tartalmaznak. A memória frissítésekor fontos, hogy aranybevonatú fémérintkezős memóriamodulokat használjon az inkompatibilis fémek érintkezéséből fakadó korrózió és/vagy oxidáció megelőzése érdekében.

A sztatikus elektromosság károsíthatja a számítógép és a kiegészítő kártyák elektronikus alkatrészeit. A művelet végrehajtása előtt a sztatikus elektromosság kisütése érdekében érintsen meg egy földelt fémtárgyat. További tájékoztatás: [Elektrosztatikus feltöltődés, 107. oldal](#).

A memóriamodulok megérintésekor ügyeljen rá, hogy ne érjen a csatlakozókhoz. Ha hozzájuk ér, megsérülhet a modul.

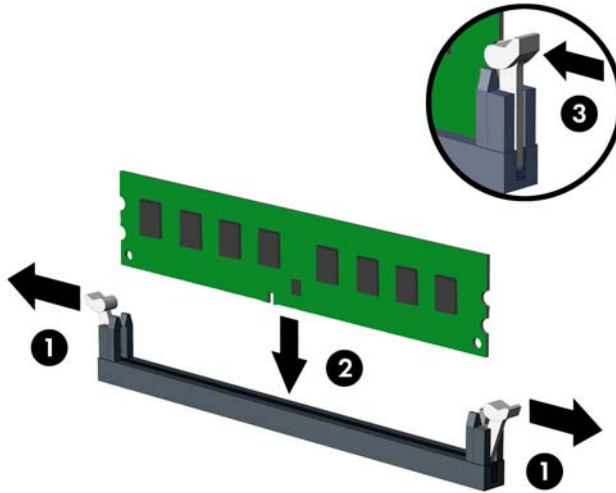
1. Távolítsa el vagy oldja ki a számítógép felnyitását gátló összes biztonsági eszközt.
2. Távolítsa el a számítógépből minden cserélhető adathordozót (CD-t, USB flash meghajtót).
3. Kapcsolja ki teljesen a számítógépet az operációs rendszeren keresztül, majd kapcsolja ki az összes külső eszközt.
4. Húzza ki a tápkábelt a hálózati aljzathoz, és távolítsa el a külső eszközöket.


⚠ VIGYÁZAT! A memóriamodulok behelyezése vagy eltávolítása előtt mindenképpen húzza ki a tápkábelt, és várjon körülbelül 30 másodpercet, amíg az áram megszűnik. A be- vagy kikapcsolástól függetlenül az memóriamodulok mindig kapnak áramot, ha a számítógép áram alatt lévő elektromos aljzathoz csatlakozik. Ha a rendszer áram alatt van, a memóriamodulok behelyezése vagy eltávolítása helyrehozhatatlan károkat okozhat a memóriamodulokban és az alaplapon.

5. Távolítsa el a számítógép oldallapját.

⚠ FIGYELEM! A forró felületek által okozott sérülések kockázatának csökkentéséhez várja meg, hogy a belső alkatrészek lehűljenek, mielőtt megérintené őket.

6. Nyissa ki a memóriamodulon lévő mindkét reteszt (1), és helyezze a memóriamodult a foglalatba (2).



 **MEGJEGYZÉS:** A memóriamodulokat csak egyféle módon lehet beilleszteni. A memóriamodulon lévő bevágást igazítsa a memóriafoglalaton lévő pöcökhöz.

A fekete DIMM aljzatokat a fehérek előtt töltsse fel.


A legjobb teljesítmény eléréséhez úgy töltsse fel a bővítőhelyeket, hogy a memóriakapacitás minél egyenletesebben legyen elosztva az A és a B csatorna között. További információ a következő részben található: [Modulok behelyezése DIMM foglalatokba, 21. oldal](#).

7. Nyomja a modult ütközésig a memóriafoglalatba, ügyelve arra, hogy az megfelelően illeszkedjen. Ellenőrizze, hogy a reteszek zárt helyzetben vannak (3).
8. Ha további modulokat kíván behelyezni, ismételje meg a 6–7. lépést.
9. Helyezze vissza a számítógép oldallapját.
10. Csatlakoztassa a tápkábelt, majd kapcsolja be a számítógépet.
11. Rögzítse az összes biztonsági eszközt, amelyet a fedőlap eltávolításakor kioldott.

A számítógép bekapcsoláskor automatikusan érzékeli az újonnan behelyezett memóriamodulokat.

Bővítőkártya eltávolítása vagy beszerelése


A számítógépben három PCI Express x1 és egy PCI Express x16 bővítőhely van.

 **MEGJEGYZÉS:** A számítógépet egy PCI Express x1, x8 vagy x16 kártyával bővítheti a PCI Express x16 bővítőhelyeken.

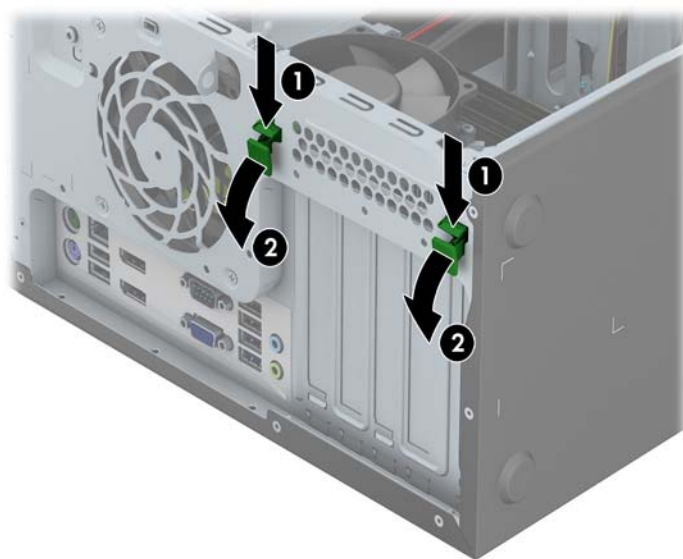
Két videokártyás konfigurációk esetén az első (elsődleges) kártyát a PCI Express x16 helyre kell beszerelni.

Bővítőkártya eltávolítása, cseréje és beszerelése:


1. Távolítsa el vagy oldja ki a számítógép felnyitását gátló összes biztonsági eszközt.
2. Távolítson el a számítógépből minden cserélhető adathordozót (CD-t, USB flash meghajtót).
3. Kapcsolja ki teljesen a számítógépet az operációs rendszeren keresztül, majd kapcsolja ki az összes külső eszközt.
4. Húzza ki a tápkábelt a hálózati aljzatból, és távolítsa el a külső eszközöket.

 **VIGYÁZAT!** A be- vagy kikapcsolástól függetlenül az alaplap mindig kap áramot, ha a rendszer áram alatt lévő elektromos aljzathoz csatlakozik. A számítógép belső alkatrészeinek megóvása érdekében ki kell húzni a tápkábelt a konnektorból.

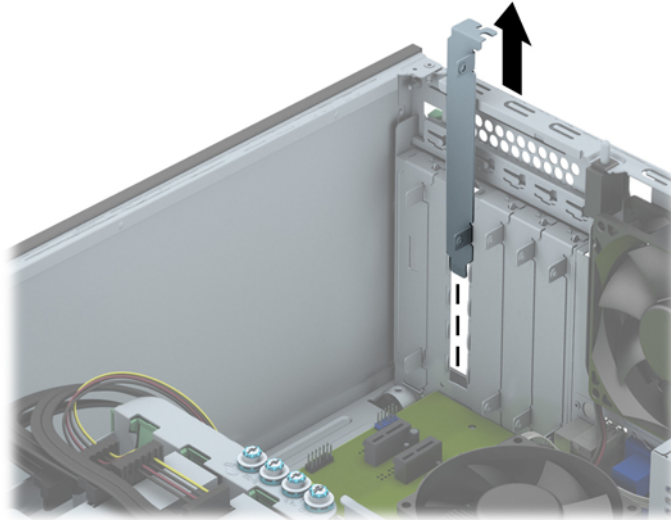
5. Távolítsa el a számítógép oldallapját.
6. Keresse meg a megfelelő üres foglalatot az alaplapon, és az ahhoz tartozó bővítőhelyet a számítógép házának hátulján.
7. Nyomja egyenesen le a két zöld pozíciójelző fület a ház külsején (1), és forgassa el a bővítőkártya visszatartó reteszét nyitott helyzetbe (2).



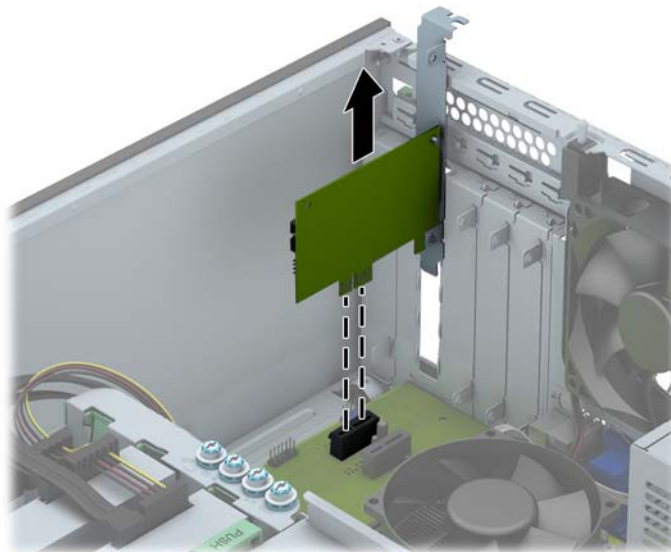
8. Bővítőkártya beszerelése előtt távolítsa el a bővítőhelyek takarólemezt vagy a korábban beszerelt bővítőkártját.

 **MEGJEGYZÉS:** Egy korábban beszerelt bővítőkártya eltávolítása előtt húzza ki az összes kábelt, amely esetleg a bővítőkártya-hoz csatlakozik.

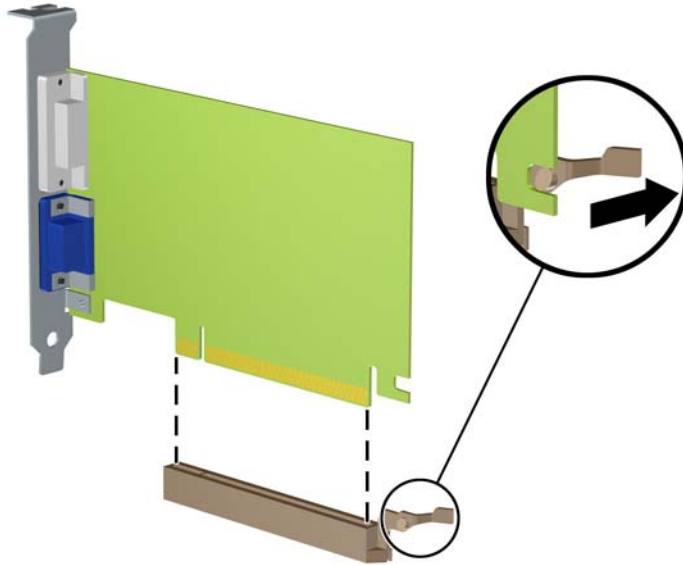
- a. Ha üres bővítőhelybe helyezi a bővítőkártját, távolítsa el a megfelelő bővítőnyílás takarólemezt a ház hátoldaláról. Emelje fel a bővítőhely fedelét a bővítőhelyről.



- b. PCI Express x1 kártya eltávolításakor fogja meg a kártyát a két végén, és a két oldalt óvatosan, felváltva mozgatva szabadítsa ki bővítőhelyből a csatlakozókat. A kártyát kiemelve távolítsa el a házból. Ügyeljen arra, hogy a kártyát ne üsse hozzá a többi alkatrészhez.



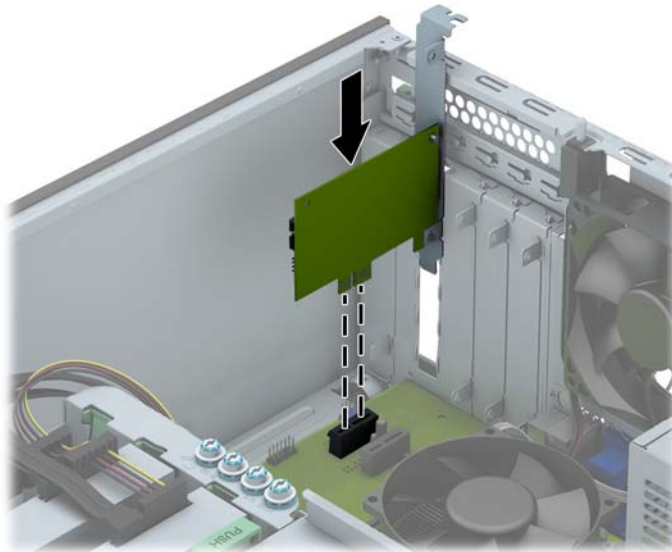
- c. PCI Express x16 kártya eltávolításakor húzza a bővítőfoglatat végén lévő rögzítőkart a kártyától el, és a kártyát óvatosan, előre-hátra mozgatva szabadítsa ki foglalatból a csatlakozókat. A kártyát kiemelve távolítsa el a házból. Ügyeljen arra, hogy a kártyát ne üsse hozzá a többi alkatrészhez.



9. A kivett kártyákat antisztatikus csomagolásban tartsa.
10. Ha nem szerel be új bővítőkártyát, a szabad nyílást zárja le egy bővítőhelyet takaró lemezzel.

⚠ VIGYÁZAT! A bővítőkártyák eltávolítása után be kell szerelni egy új kártyát vagy egy bővítőhelyet takaró lemezt annak érdekében, hogy működés közben a belső alkatrészek hűtése megfelelő legyen.

11. Ha új bővítőkártyát szerel be, csúsztassa le a kártya végén lévő rögzítőlemezt a számítógép hátoldalán lévő nyíláshoz, és nyomja bele a kártyát egyenesen lefelé az alaplap aljzatába.



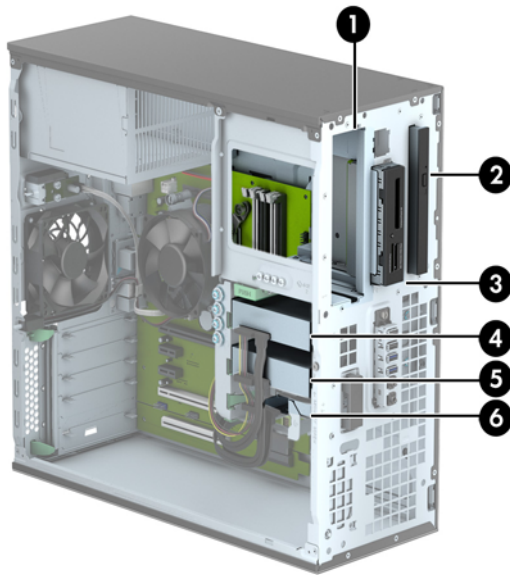
📝 MEGJEGYZÉS: A bővítőkártyák beszerelésekor határozott mozdulattal nyomja be a kártyát, hogy a teljes csatlakozó rögzüljön a bővítőhelyen.

12. Zárja vissza a bővítőkártya visszatartó reteszt, és ellenőrizze, hogy szilárdan bepattant-e a helyére.



13. Szükség esetén csatlakoztassa az összes külső kábelt a beszerelt kártyához. Szükség esetén csatlakoztassa az összes belső kábelt az alaplaphoz.
14. Helyezze vissza a számítógép oldallapját.
15. Csatlakoztassa a tápkábelt, majd kapcsolja be a számítógépet.
16. Rögzítse az összes biztonsági eszközt, amelyet a számítógép oldallapjának eltávolításakor kioldott.
17. Szükség esetén konfigurálja újra a számítógépet.

A meghajtók elhelyezkedése



1 5,25 hüvelykes félmagas meghajtó rekesz

2 Vékony optikai meghajtó rekesz

3 A 3,5 hüvelykes optikai meghajtó meghajtó retesze (például memóriakártya-olvasó).

4 Elsődleges 3,5 hüvelykes belső merevlemez-meghajtó-rekesz

5 Másodlagos 3,5 hüvelykes belső merevlemez-meghajtó rekesze

6 Másodlagos 2,5 hüvelykes belső merevlemez-meghajtó rekesze

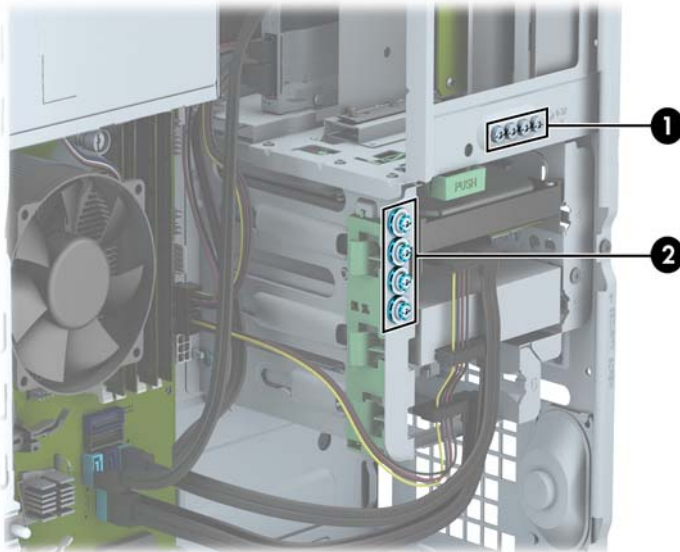
MEGJEGYZÉS: Előfordulhat, hogy a számítógép meghajtókonfigurációja eltér a fent látottaktól.

A számítógépbe telepített tárolóeszközök típusának és méretének megállapításához futtassa a Computer Setup segédprogramot.

Meghajtók behelyezése és eltávolítása

Meghajtók beszerelésekor ügyeljen az alábbiakra:

- Az elsődleges soros ATA (SATA) merevlemeznek az alaplap sötétkék, elsődleges „SATA0” jelű SATA-csatlakozójához kell csatlakoznia.
- Csatlakoztassa a másodlagos merevlemezeket és optikai meghajtókat valamelyik világoskék SATA csatlakozóhoz az alaplapon (SATA1, SATA2 és SATA3 jelölésű).
- Csatlakoztasson egy memóriakártya-olvasó USB 3.0 kábelt egy USB 3.0 adapterhez, USB 2.0 adaptert pedig a MEDIA jelzésű alaplapi USB 2.0 csatlakozóhoz.
- A meghajtók hálózati kábelének két ága van, melyek az alaplap csatlakozójából jönnek. Az első ág egy háromfejű kábel, melynek első csatlakozója az 5,25 hüvelykes rekeszhez vezet, a második csatlakozó a 3,5 hüvelykes rekeszhez vezet, a harmadik (kéteres) csatlakozó pedig a vékony optikaimeghajtó-rekeszhez vezet. A második ág egy háromfejű kábel, melynek első csatlakozója az alsó 2,5 hüvelykes merevlemezmeghajtó-rekeszhez vezet, a második csatlakozó a középső 3,5 hüvelykes merevlemezmeghajtó-rekeszhez vezet, a harmadik csatlakozó pedig a felső 3,5 hüvelykes merevlemezmeghajtó-rekeszhez vezet.
- Ahhoz, hogy a meghajtó megfelelően helyezkedjen el a meghajtórekeszben, és a helyére kattanjon, vezetőcsavarokat kell beszerelnie. A HP tartalék tartócsavarokat mellékelt (négy darab 6-32 ezüst és kék színű rezgésmentes felszerelésű vezetőcsavart és négy darab, ezüst színű 6-32 standard vezetőcsavart), amelyek a meghajtórekeszek oldalán vannak elhelyezve. A 6-32 rezgésmentes felszerelésű csavar szükséges a 3,5 hüvelykes merevlemezekhez, melyek a 3,5 hüvelykes merevlemez-rekeszbe vannak beszerelve. A 6-32 standard vezetőcsavar szükséges az USB 3.0 memóriakártya-olvasóhoz, mely a 3,5 hüvelykes opcionálislemez-rekeszbe van beszerelve. Nem biztosítottak az M3 metrikus vezetőcsavarok az 5,25 hüvelykes optikai meghajtókhoz és az M3 rezgésmentes felszerelésű vezetőcsavarok a 2,5 hüvelykes merevlemezekhez. Meghajtó cseréjekor helyezze át a vezetőcsavarokat a régi meghajtóról az újra.



Nem.	Vezetőcsavar	Eszköz
1	Ezüst standard 6-32 vezetőcsavarok	USB 3.0 memóriakártya-olvasó
2	Ezüst és kék színű, 6/32 hüvelykes rezgésmentes felszerelésű csavarok	3,5 hüvelykes merevlemez-meghajtó-rekesz másodlagos merevlemezhez

⚠ VIGYÁZAT! A számítógép és a meghajtó megrongálódásának és a fölösleges munka megelőzése érdekében ügyeljen a következőkre:

A meghajtók beszerelésekor vagy eltávolításakor állítsa le rendesen az operációs rendszert, kapcsolja ki a számítógépet és húzza ki a tápkábelt. Ne vegyen ki meghajtót, ha a számítógép be van kapcsolva vagy készenléti állapotban van.

Mielőtt a meghajtókhoz érne, ügyeljen rá, hogy testén vagy ruháján a sztatikus töltés ki legyen sűtve. A meghajtókat úgy fogja meg, hogy ne érjen a csatlakozóhoz. További információ a sztatikus elektromosság által okozott károk megelőzéséről: [Elektrosztatikus feltöltődés, 107. oldal](#).


Bánjon óvatosan a meghajtóval; ne ejtse le.


A meghajtók beszerelésekor ne fejtessen ki túl nagy erőt.

Ne tegye ki a merevlemezeket nedvességnek, szélsőséges hőmérsékletnek és mágneses mezőknek, amelyek különféle eszközökből, például monitorból vagy hangszórókból származhatnak.


Ha postán kell küldenie egy meghajtót, csomagolja azt légpárnás borítékba vagy másmilyen védőcsomagolásba, és a csomagot lássa el a „Törékeny: Óvatos bánásmódot igényel.” felirattal.

Az 5,25 hüvelykes meghajtó eltávolítása

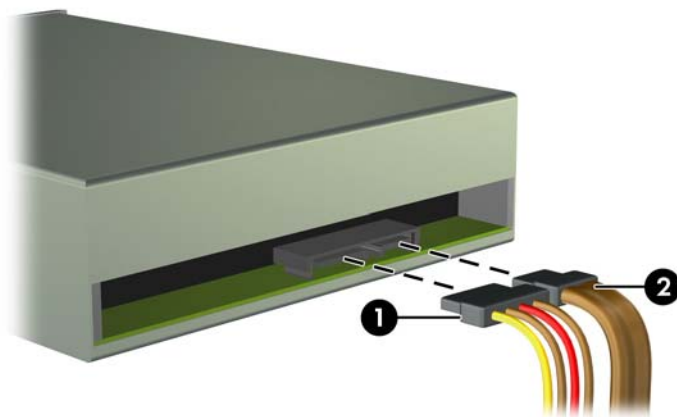
 **MEGJEGYZÉS:** A HP ehhez a számítógépmodellhez nem ajánl 5,25 hüvelykes optikai meghajtót. Az 5,25 hüvelykes optikai meghajtót lehet, hogy a felhasználó vagy külsős vállalkozó telepítette.


 **VIGYÁZAT!** Mielőtt eltávolítja meghajtót a számítógépből, vegye ki az összes cserélhető adathordozót a meghajtóból.

1. Távolítsa el vagy oldja ki a számítógép felnyitását gátló összes biztonsági eszközt.
2. Távolítson el a számítógépből minden cserélhető adathordozót (CD-t, USB flash meghajtót).
3. Kapcsolja ki teljesen a számítógépet az operációs rendszeren keresztül, majd kapcsolja ki az összes külső eszközt.
4. Húzza ki a tápkábelt a hálózati aljzatból, és távolítsa el a külső eszközöket.

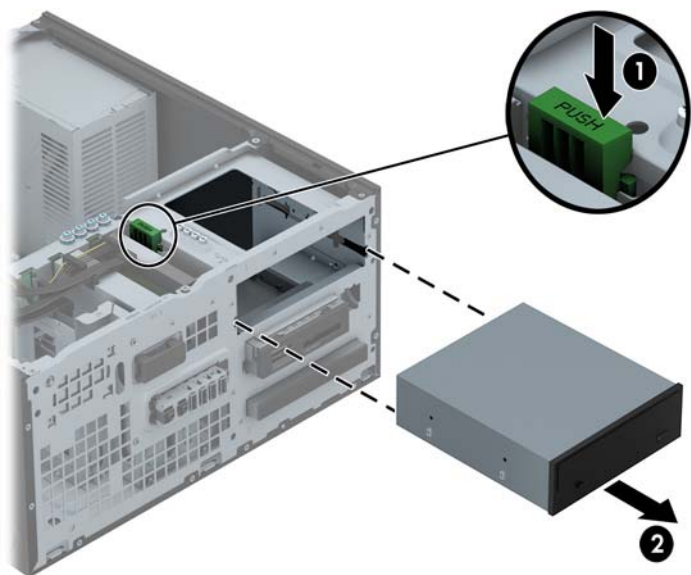
 **VIGYÁZAT!** A be- vagy kikapcsolástól függetlenül az alaplap mindig kap áramot, ha a rendszer áram alatt lévő elektromos aljathoz csatlakozik. A számítógép belső alkatrészeinek megóvása érdekében ki kell húzni a tápkábelt a konnektorból.

5. Távolítsa el az oldallapot és az előlapot.
6. Húzza ki a tápkábelt (1) és az adatkábelt (2) a meghajtó hátoldalából.




 **VIGYÁZAT!** A kábelek eltávolításakor a kábel sérülésének elkerülése érdekében soha ne a kábelt, hanem annak csatlakozóját vagy a rajta lévő fület húzza.


7. Nyomja le a zöld meghajtózáró mechanizmust (1), és csúsztassa ki a meghajtót a meghajtórekeszből (2).




Az 5,25 hüvelykes meghajtót beszerelése


 **MEGJEGYZÉS:** A HP ehhez a számítógépmodellhez nem ajánl 5,25 hüvelykes optikai meghajtót. Az 5,25 hüvelykes optikai meghajtó külsős vállalkozótól beszerezhető.

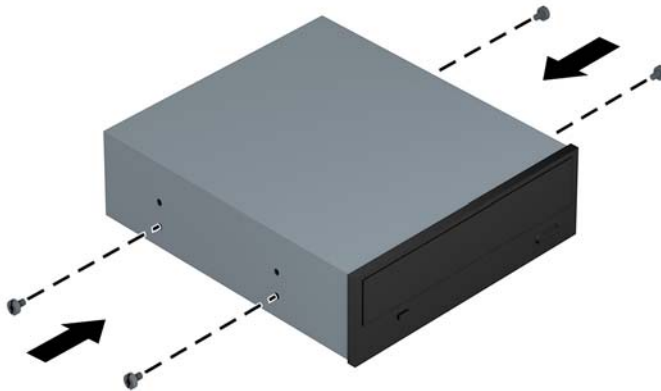
1. Távolítsa el vagy oldja ki a számítógép felnyitását gátló összes biztonsági eszközt.
2. Távolítson el a számítógépből minden cserélhető adathordozót (CD-t, USB flash meghajtót).
3. Kapcsolja ki teljesen a számítógépet az operációs rendszeren keresztül, majd kapcsolja ki az összes külső eszközt.
4. Húzza ki a tápkábelt a hálózati aljzatból, és távolítsa el a külső eszközöket.

 **VIGYÁZAT!** A be- vagy kikapcsolástól függetlenül az alaplap mindig kap áramot, ha a rendszer áram alatt lévő elektromos aljzathoz csatlakozik. A számítógép belső alkatrészeinek megóvása érdekében ki kell húzni a tápkábelt a konnektorból.

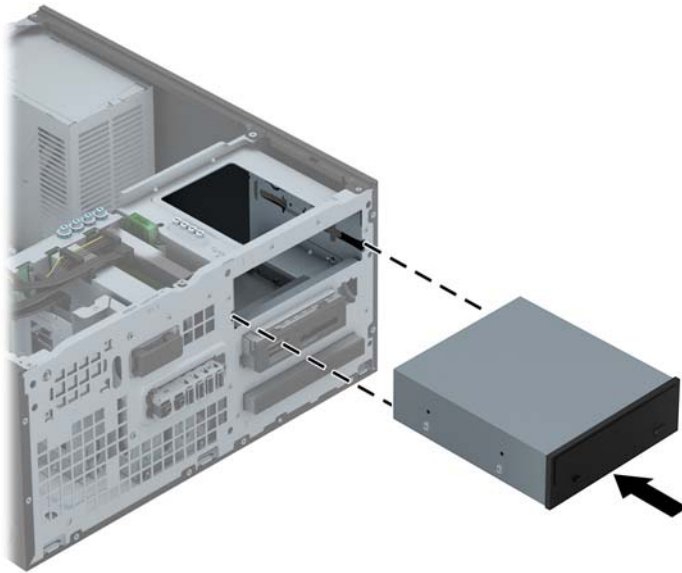
5. Távolítsa el a számítógép oldallapját.
6. Távolítsa el az előlapot. Ha takarólappal fedett meghajtórekeszbe épít be meghajtót, távolítsa el a takarólapot. További információkat a következő részben talál: [A takarólapok eltávolítása, 16. oldal](#).
7. Ha optikai meghajtót szerel be, akkor szereljen be négy M3-as metrikus vezetőcsavart (nem biztosított) az alsó lyukakba a meghajtó mindegyik oldalán.

 **MEGJEGYZÉS:** Az optikai meghajtó cseréjekor helyezze át a négy M3 metrikus vezetőcsavart a régi meghajtóról az újra.

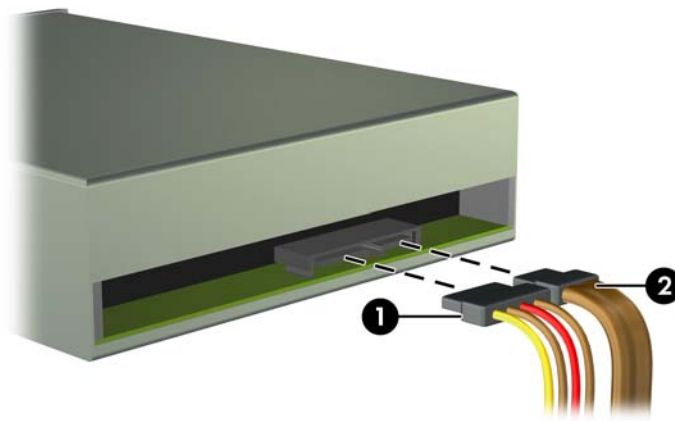
 **VIGYÁZAT!** Csak 5 mm hosszú csavarokat használjon tartócsavarként. Hosszabb csavarok használata esetén a meghajtó belső alkatrészei megsérülhetnek.




8. Csúsztassa a meghajtót a meghajtórekeszbe úgy, hogy a vezetőcsavarok illeszkedjenek a csavarnyílásokhoz.




9. Csatlakoztassa a tápkábelt (1) és az adatkábelt (2) az optikai meghajtó hátoldalába.



10. Csatlakoztassa az adatkábel másik túlsó végét az egyik alaplapi világoskék SATA csatlakozóhoz.

 **MEGJEGYZÉS:** Az [Alaplapi csatlakozók, 18. oldal](#) ábrán láthatóak az alaplapi meghajtócsatlakozások.

11. Helyezze vissza az előlapot.

 **MEGJEGYZÉS:** Kapható a HP-től olyan optikai vágódarab, mely az 5,25 hüvelykes meghajtó elejét körülvéshi. Az előlap kicserélése előtt szerelje fel a vágódarabot az előlapra.

12. Helyezze vissza a számítógép oldallapját.
13. Csatlakoztassa a tápkábelt és a külső eszközöket, majd kapcsolja be a számítógépet.
14. Rögzítse az összes biztonsági eszközt, amelyet a fedőlap eltávolításakor kioldott.

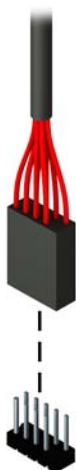
A 3,5 hüvelykes meghajtó eltávolítása

⚠ VIGYÁZAT! Mielőtt eltávolítja meghajtót a számítógépből, vegye ki az összes cserélhető adathordozót a meghajtóból.

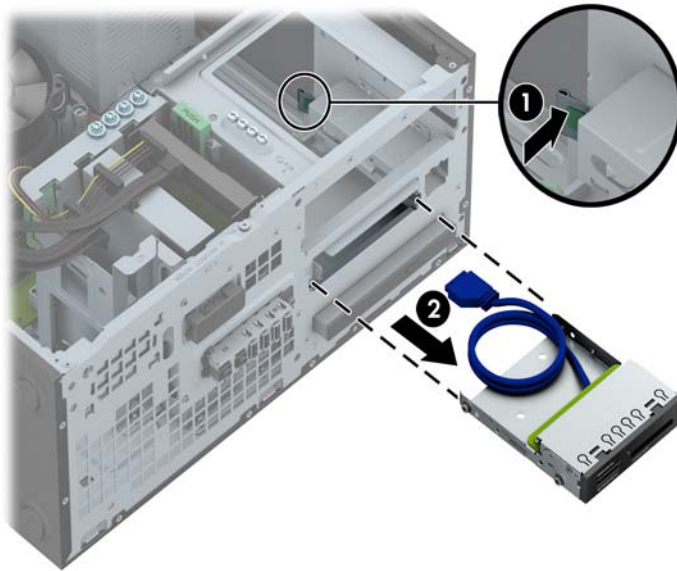
1. Távolítsa el vagy oldja ki a számítógép felnyitását gátló összes biztonsági eszközt.
2. Távolítson el a számítógépből minden cserélhető adathordozót (CD-t, USB flash meghajtót).
3. Kapcsolja ki teljesen a számítógépet az operációs rendszeren keresztül, majd kapcsolja ki az összes külső eszközt.
4. Húzza ki a tápkábelt a hálózati aljzatból, és távolítsa el a külső eszközöket.

⚠ VIGYÁZAT! A be- vagy kikapcsolástól függetlenül az alaplap mindig kap áramot, ha a rendszer áram alatt lévő elektromos aljzathoz csatlakozik. A számítógép belső alkatrészeinek megóvása érdekében ki kell húzni a tápkábelt a konnektorból.

5. Távolítsa el az oldallapot és az előlapot.
6. Húzza ki a meghajtó kábeleit a meghajtó hátuljából, vagy ha kártyaolvasót távolít el, húzza ki az USB-kábelt az alaplapból a lenti ábrának megfelelően.



7. Nyomja meg a meghajtó hátulján található kioldó kart a meghajtótól elfelé (1), és csúsztassa ki a meghajtót a meghajtórekeszből (2).



A 3,5 hüvelykes meghajtó beszerelése

1. Távolítsa el vagy oldja ki a számítógép felnyitását gátló összes biztonsági eszközt.
2. Távolítson el a számítógépből minden cserélhető adathordozót (CD-t, USB flash meghajtót).
3. Kapcsolja ki teljesen a számítógépet az operációs rendszeren keresztül, majd kapcsolja ki az összes külső eszközt.
4. Húzza ki a tápkábelt a hálózati aljzathoz, és távolítsa el a külső eszközöket.

⚠ VIGYÁZAT! A be- vagy kikapcsolástól függetlenül az alaplap mindig kap áramot, ha a rendszer áram alatt lévő elektromos aljzathoz csatlakozik. A számítógép belső alkatrészeinek megóvása érdekében ki kell húzni a tápkábelt a konnektorból.

5. Távolítsa el a számítógép oldallapját.
6. Távolítsa el az előlapot. Ha takarólappal fedett meghajtórekeszbe épít be meghajtót, távolítsa el a takarólapot. További információkat a következő részben talál: [A takarólapok eltávolítása, 16. oldal.](#)
7. Csavarja be a 6-32-es tartócsavarokat a lyukakba a meghajtó mindkét oldalán.

📝 MEGJEGYZÉS: A HP négy tartalék 6-32-es tartócsavart is szállít a meghajtórekesz tetején. A tartalék vezetőcsavarok helyét a következő helyen található ábra mutatja: [Meghajtók behelyezése és eltávolítása, 75. oldal.](#)

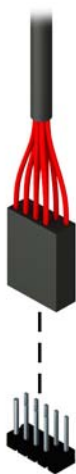
Ha kicserél egy meghajtót, a régi meghajtóval használt négy 6-32-es rögzítőcsavarral szerelje be az új meghajtót.




8. Csúsztassa a meghajtót a meghajtórekeszbe úgy, hogy a vezetőcsavarok illeszkedjenek a csavarnyílásokhoz.



9. USB 3.0 memóriakártya-olvasó beszerelésekor USB 3.0 vagy USB 2.0 adapter kell használnia, és csatlakoztassa a memóriakártya-olvasó adapterkábelét az alaplapon MEDIA jelű USB 3.0 csatlakozójához.



 **MEGJEGYZÉS:** Az [Alaplapi csatlakozók, 63. oldal](#) ábrán láthatók az alaplapi meghajtőcsatlakozások.

10. Helyezze vissza az előlapot.
11. Helyezze vissza a számítógép oldallapját.
12. Csatlakoztassa a tápkábelt és a külső eszközöket, majd kapcsolja be a számítógépet.
13. Rögzítse az összes biztonsági eszközt, amelyet a fedőlap eltávolításakor kioldott.

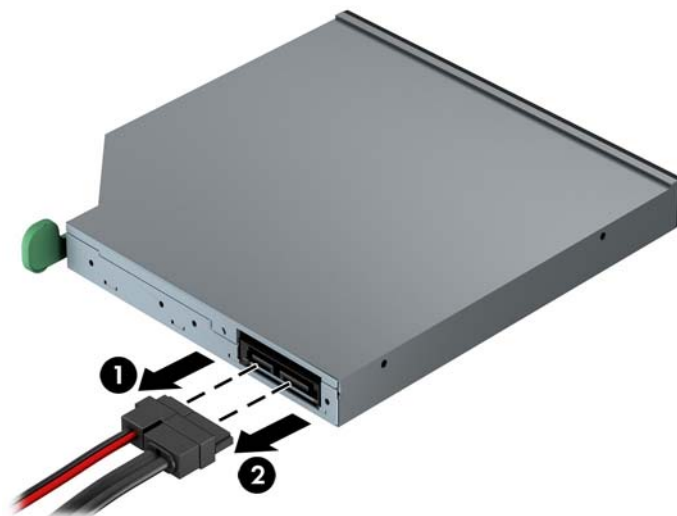
Vékony optikai meghajtó eltávolítása

⚠ VIGYÁZAT! Mielőtt eltávolítja meghajtót a számítógépből, vegye ki az összes cserélhető adathordozót a meghajtóból.

1. Távolítsa el vagy oldja ki a számítógép felnyitását gátló összes biztonsági eszközt.
2. Távolítson el a számítógépből minden cserélhető adathordozót (CD-t, USB flash meghajtót).
3. Kapcsolja ki teljesen a számítógépet az operációs rendszeren keresztül, majd kapcsolja ki az összes külső eszközt.
4. Húzza ki a tápkábelt a hálózati aljzatból, és távolítsa el a külső eszközöket.

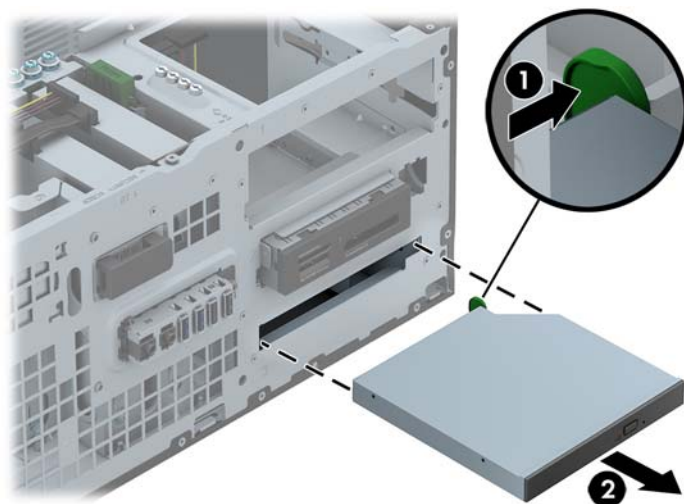
⚠ VIGYÁZAT! A be- vagy kikapcsolástól függetlenül az alaplapon mindig kap áramot, ha a rendszer áram alatt lévő elektromos aljzathoz csatlakozik. A számítógép belső alkatrészeinek megóvása érdekében ki kell húzni a tápkábelt a konnektorból.

5. Távolítsa el az oldallapot és az előlapot.
6. Húzza ki a tápkábelt (1) és az adatkábelt (2) a meghajtó hátoldalából.



⚠ VIGYÁZAT! A kábelek eltávolításakor a kábel sérülésének elkerülése érdekében soha ne a kábelt, hanem annak csatlakozóját vagy a rajta lévő fület húzza.

7. Nyomja a meghajtó jobb oldalán hátul lévő zöld kioldókart a meghajtó közepe felé (1), végül csúsztassa előre a meghajtót, és vegye ki a rekeszből az előlapon keresztül (2).

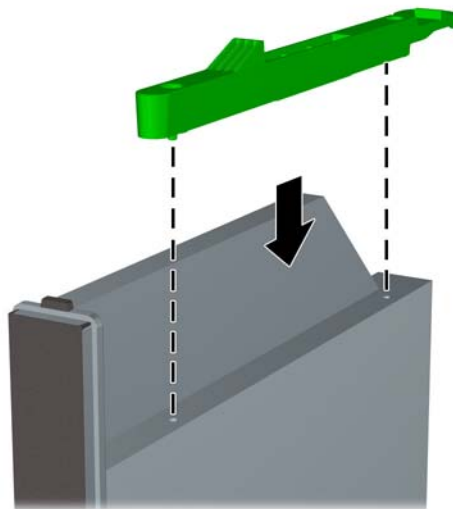


Vékony optikai meghajtó beszerelése

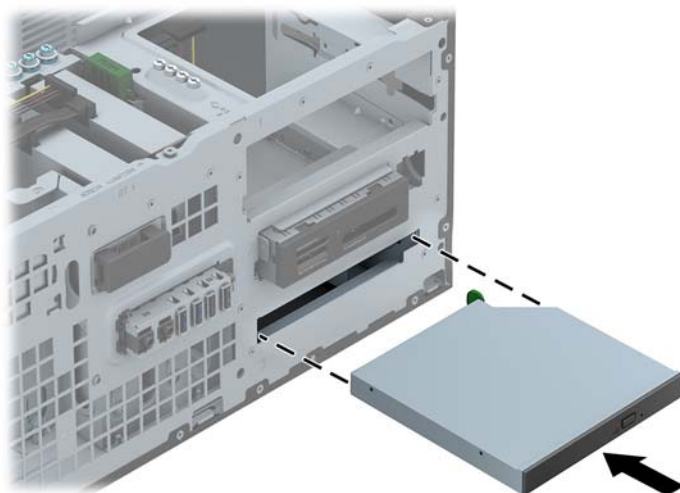
1. Távolítsa el vagy oldja ki a számítógép felnyitását gátló összes biztonsági eszközt.
2. Távolítson el a számítógépből minden cserélhető adathordozót (CD-t, USB flash meghajtót).
3. Kapcsolja ki teljesen a számítógépet az operációs rendszeren keresztül, majd kapcsolja ki az összes külső eszközt.
4. Húzza ki a tápkábelt a hálózati aljzathoz, és távolítsa el a külső eszközöket.

⚠ VIGYÁZAT! A be- vagy kikapcsolástól függetlenül az alaplapon mindig kap áramot, ha a rendszer áram alatt lévő elektromos aljzathoz csatlakozik. A számítógép belső alkatrészeinek megóvása érdekében ki kell húzni a tápkábelt a konnektorból.

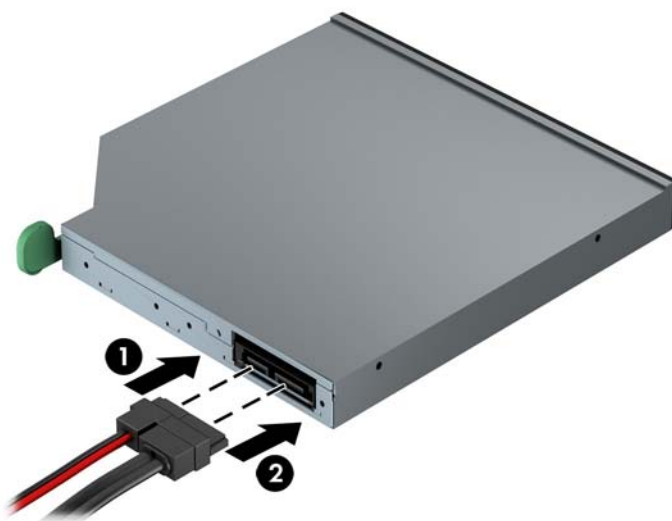
5. Távolítsa el a számítógép oldallapját.
6. Távolítsa el az előlapot. Ha takarólappal fedett meghajtórekeszbe épít be meghajtót, távolítsa el a takarólapot. További információkat a következő részben talál: [A takarólapok eltávolítása, 16. oldal.](#)
7. Az új optikai meghajtó használata előtt a kioldóreteszt csatlakoztatni kell.
 - a. Húzza le a kioldóretesz hátsó ragasztóbevonatát.
 - b. Anélkül, hogy a kioldóretesz hozzáérne az optikai meghajtóhoz, óvatosan illessze a kioldóreteszen található lyukakhoz az optikai meghajtó oldalán található érintkezőket. Ellenőrizze a kioldóretesz megfelelő tájolását.
 - c. Az optikai meghajtó elején található érintkezőt illessze a kioldóretesz végé található lyukba, és erősen nyomja bele.
 - d. Illessze be a második érintkezőt, és nyomja erősen az egész kioldóreteszt, hogy biztosan rögzítse az optikai meghajtóhoz.




8. Csúsztassa át az optikai meghajtót az előlapon, bele a rekeszbe, hogy a helyén záródjon.




9. Csatlakoztassa a tápkábelt (1) és az adatkábelt (2) az optikai meghajtó hátoldalába.



10. Csatlakoztassa az adatkábel másik túlsó végét az egyik alaplapi világoskék SATA csatlakozóhoz.


 **MEGJEGYZÉS:** Az [Alaplapi csatlakozók, 18. oldal](#) ábrán láthatóak az alaplapi meghajtócsatlakozások.

11. Helyezze vissza az előlapot.


 **MEGJEGYZÉS:** Kapható a HP-től olyan optikai vágódarab, mely a vékony optikai meghajtó elejét körülvéshi. Az előlap kicserélése előtt szerelje fel a vágódarabot az előlapra.

12. Helyezze vissza a számítógép oldallapját.
13. Csatlakoztassa a tápkábelt és a külső eszközöket, majd kapcsolja be a számítógépet.
14. Rögzítse az összes biztonsági eszközt, amelyet a fedőlap eltávolításakor kioldott.

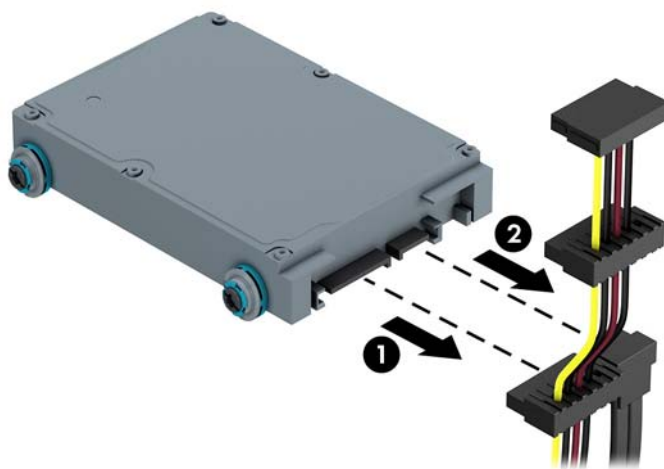
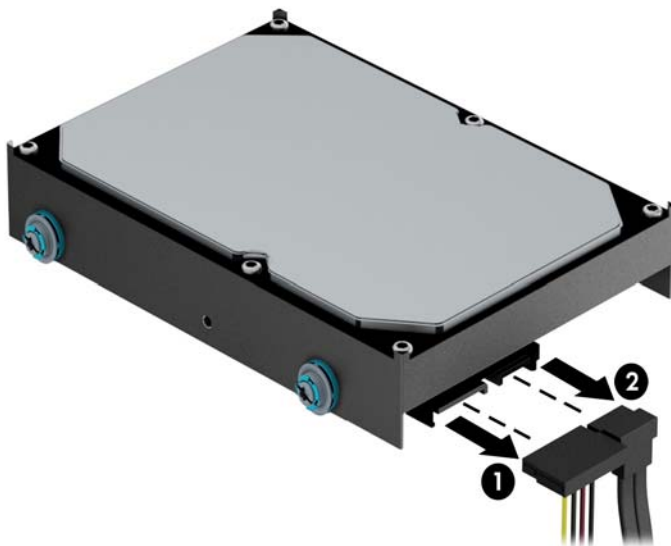
A 3,5 hüvelykes vagy 2,5 hüvelykes merevlemez-meghajtó eltávolítása

 **MEGJEGYZÉS:** A régi merevlemez-meghajtó eltávolítása előtt gondoskodjon a régi merevlemezen tárolt adatok biztonsági mentéséről, hogy az adatokat az új merevlemez-meghajtóra másolhassa.

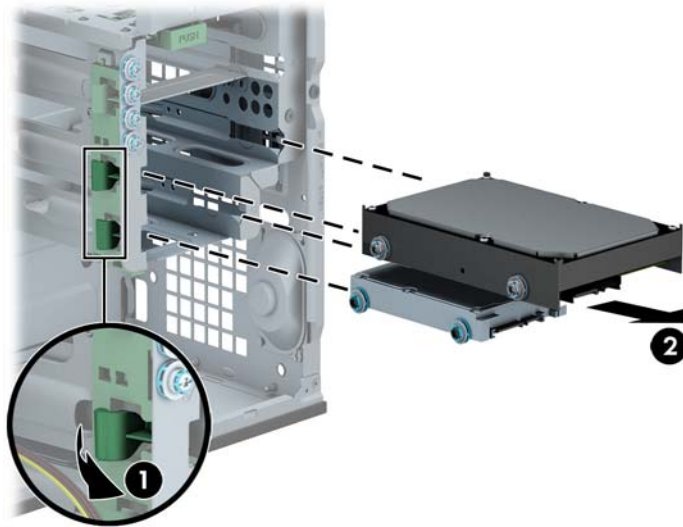
1. Távolítsa el vagy oldja ki a számítógép felnyitását gátló összes biztonsági eszközt.
2. Távolítson el a számítógépből minden cserélhető adathordozót (CD-t, USB flash meghajtót).
3. Kapcsolja ki teljesen a számítógépet az operációs rendszeren keresztül, majd kapcsolja ki az összes külső eszközt.
4. Húzza ki a tápkábelt a hálózati aljzatból, és távolítsa el a külső eszközöket.

 **VIGYÁZAT!** A be- vagy kikapcsolástól függetlenül az alaplap mindig kap áramot, ha a rendszer áram alatt lévő elektromos aljzathoz csatlakozik. A számítógép belső alkatrészeinek megóvása érdekében ki kell húzni a tápkábelt a konnektorból.

5. Távolítsa el a számítógép oldallapját.
6. Húzza ki a tápkábelt (1) és az adatkábelt (2) a merevlemez-meghajtó hátoldalából.



7. A kioldófület a meghajtótól elhúzva oldja ki a meghajtót (1), majd csúsztassa ki a meghajtót a rekeszből (2).



8. Távolítsa el a négy tartócsavart (két-két csavar mindkét oldalon) a régi meghajtóról. A csavarokra szükség lesz az új meghajtó behelyezésekor.

3,5 hüvelykes vagy 2,5 hüvelykes merevlemez-meghajtó telepítése

1. Távolítsa el vagy oldja ki a számítógép felnyitását gátló összes biztonsági eszközt.
2. Távolítson el a számítógépből minden cserélhető adathordozót (CD-t, USB flash meghajtót).
3. Kapcsolja ki teljesen a számítógépet az operációs rendszeren keresztül, majd kapcsolja ki az összes külső eszközt.
4. Húzza ki a tápkábelt a hálózati aljzathoz, és távolítsa el a külső eszközöket.

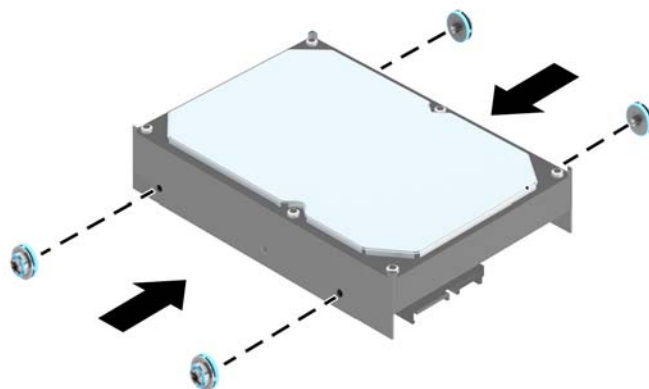
⚠ VIGYÁZAT! A be- vagy kikapcsolástól függetlenül az alaplap mindig kap áramot, ha a rendszer áram alatt lévő elektromos aljzathoz csatlakozik. A számítógép belső alkatrészeinek megóvása érdekében ki kell húzni a tápkábelt a konnektorból.

5. Távolítsa el az oldallapot.
6. Szerelje be a vezetőcsavarokat a meghajtó oldalára. A 3,5 hüvelykes merevlemez-meghajtók standard 6-32-es ezüst és kék rezgésmentes felszerelésű csavarokat alkalmaznak, a 2,5 hüvelykes merevlemez-meghajtók pedig metrikus M3 fekete és kék rezgésmentes felszerelésű csavarokat.

📝 MEGJEGYZÉS: Négy tartalék 6-32-es rezgésmentes felszerelésű vezetőcsavar van beszerelve a merevlemez-rekesz külsejére a 3,5 hüvelykes merevlemez-meghajtóhoz. A 2,5 hüvelykes merevlemez-meghajtóhoz nem adnak tartalék vezetőcsavart a házhoz, de vásárolható a HP-től. A tartalék 6/32 hüvelykes amerikai szabványú, rezgésmentes felszerelésű csavarok helyét a [Meghajtók behelyezése és eltávolítása, 29. oldal](#) ábra mutatja.

A meghajtó cseréjekor helyezze át a négy tartócsavart a régi meghajtóról az újra.

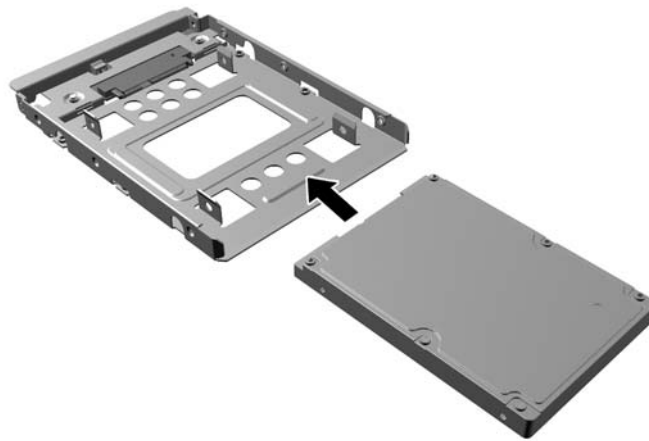
- Ha 3,5 hüvelykes merevlemezt telepít, helyezze be a négy ezüst és kék színű 6-32-es rezgésmentes felszerelésű csavart (kettőt a meghajtó mindkét oldalán).



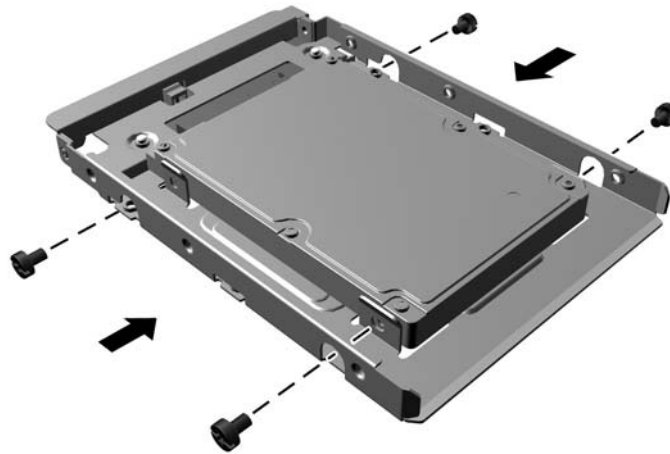
- Ha 2,5 hüvelykes merevlemezt telepít, helyezze be a négy fekete és kék M3-as rezgésmentes felszerelésű csavart (kettőt a meghajtó mindkét oldalán).



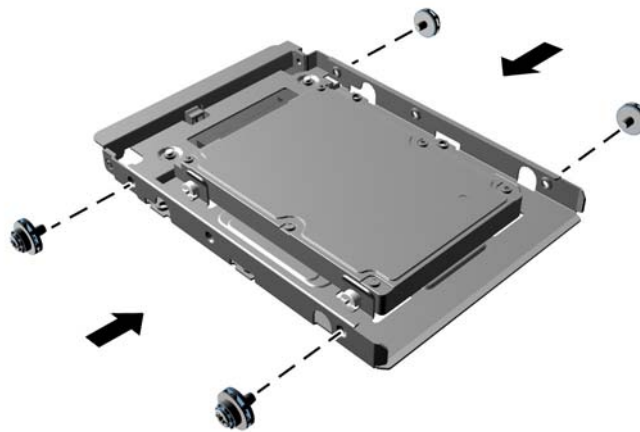
- 2,5 hüvelykes merevlemezt is szerelhet egy 3,5 hüvelykes meghajtórekeszbe adapterkonzollal, mely az alábbi példához hasonló.
 - Csúsztassa be a meghajtót a rekesz adapterkonzolába, ügyelve arra, hogy a meghajtón lévő csatlakozó megfelelően illeszkedjen az adapterkonzol csatlakozójába.



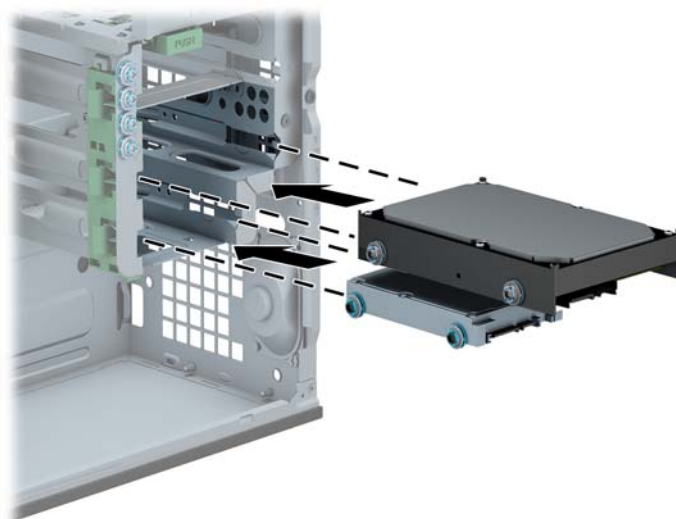
- Rögzítse a meghajtót a rekesz adapterkonzolához a négy fekete M3 adapterkonzol-csavar a konzol oldalain keresztül a meghajtóba való behelyezésével.



- Helyezze be a négy darab 6/32 hüvelykes ezüst és kék színű rezgésmentes felszerelésű vezetősavart az adapterkonzolba (kettőt a konzol mindkét oldalán).



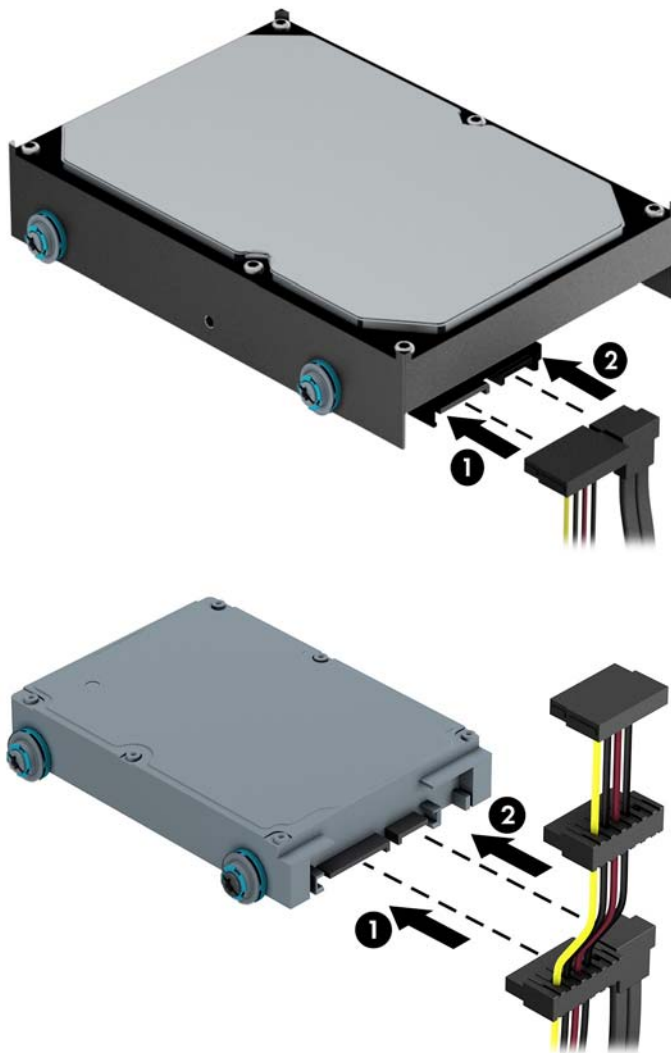
7. Csúsztassa a meghajtót a meghajtórekeszbe úgy, hogy a vezetőcsavarok illeszkedjenek a csavarnyílásokhoz.



8. Csatlakoztassa a tápkábelt (1) és az adatkábelt (2) a merevlemez-meghajtó hátoldalához.



MEGJEGYZÉS: A merevlemez-meghajtók tápkábele egy háromvégű kábel, amelyet az alaplaptól a merevlemez-meghajtórekeszek hátsó részéhez kell vezetni.



9. Új meghajtó behelyezésekor csatlakoztassa az adatkábel másik végét a megfelelő alaplapi csatlakozóba.



MEGJEGYZÉS: Az elsődleges merevlemez-meghajtó adatkábelét a sötétkék, SATA0 jelű aljzathoz csatlakoztassa, hogy elkerülje a merevlemez teljesítményproblémáit. Második merevlemez-meghajtó telepítése esetén csatlakoztassa az adatkábelt a világoskék SATA csatlakozók egyikéhez.

10. Helyezze vissza a számítógép oldallapját.
11. Csatlakoztassa a tápkábelt és a külső eszközöket, majd kapcsolja be a számítógépet.
12. Rögzítse az összes biztonsági eszközt, amelyet a fedőlap eltávolításakor kioldott.

Biztonsági zár beszerelése

Az alábbi oldalakon bemutatott biztonsági zár a számítógép rögzítésére szolgál.

Kábelzár



Lakat

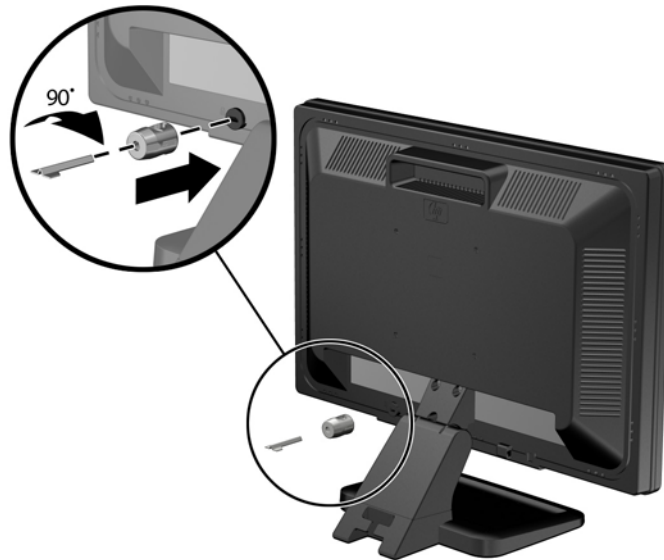


Biztonsági zár HP üzleti célú számítógéphez

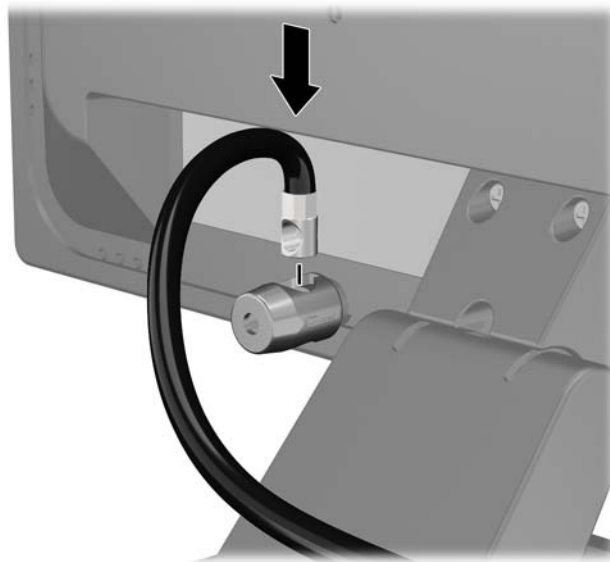
1. Rögzítse a biztonsági kábelt egy rögzített tárgy köré hurkolva.



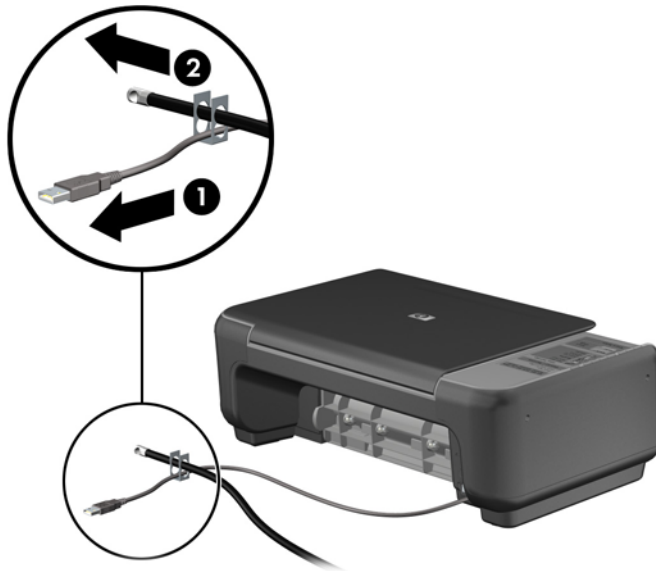
2. Illessze a kábelzárát a monitor hátsó részén található zárkészletbe, majd rögzítse a zárat a monitorhoz. Ehhez illessze a kulcsot a zár hátsó részén található kulcslyukba, és forgassa el 90 fokkal.



3. Bújtsa át a biztonsági kábelt a monitor hátsó részén lévő kábelzáron található furaton.



4. A készletben található konzollal rögzítse az egyéb perifériaeszközöket azok kábeleinek a konzol közepén történő átvezetésével (1), majd a biztonsági kábelnek a konzol két lyukának egyikébe történő illesztésével (2). A perifériaeszköz kábelét legjobban rögzítő konzollyukat használja.



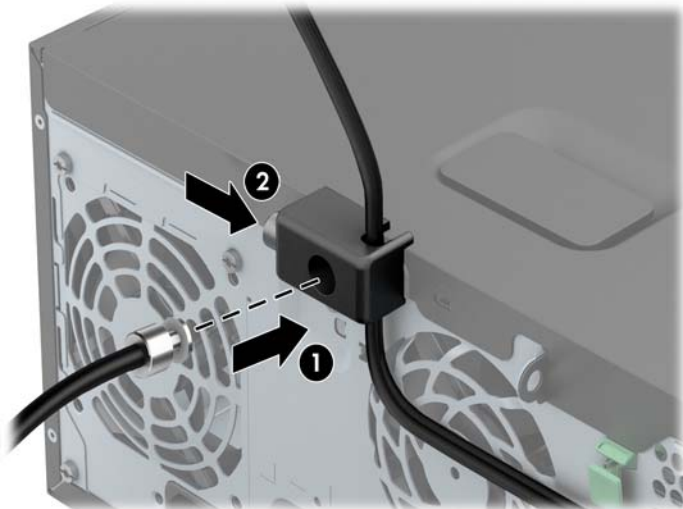
5. A billentyűzet és az egér kábeleit a számítógépház zárján fűzze át.



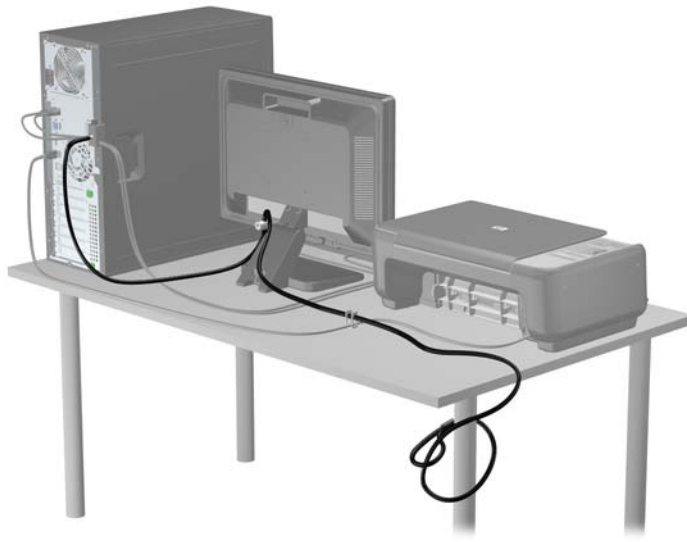
6. A mellékelt csavart a csavar lyukába csavarva rögzítse a zárat a házhoz.



7. Illessze a biztonsági zár dugót tartalmazó végét a zárba (1), és nyomja be a gombot (2) a zár aktiválásához. A zárhoz mellékelt kulccsal lehet kioldani a zárat.



8. Amikor ezzel elkészült, munkaállomásának minden eszköze rögzítve van.



Előlap biztonsá

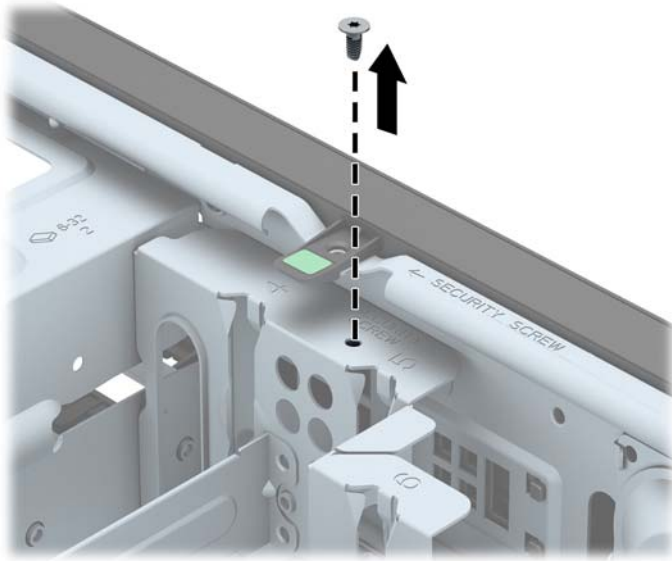
Az előlap a HP által mellékelt biztosítócsavar behelyezésével rögzíthető. A biztosítócsavar behelyezése:

1. Távolítsa el vagy oldja ki a számítógép felnyitását gátló összes biztonsági eszközt.
2. Távolítsa el a számítógépből minden cserélhető adathordozót (CD-t, USB flash meghajtót).
3. Kapcsolja ki teljesen a számítógépet az operációs rendszeren keresztül, majd kapcsolja ki az összes külső eszközt.
4. Húzza ki a tápkábelt a hálózati aljzathoz, és távolítsa el a külső eszközöket.

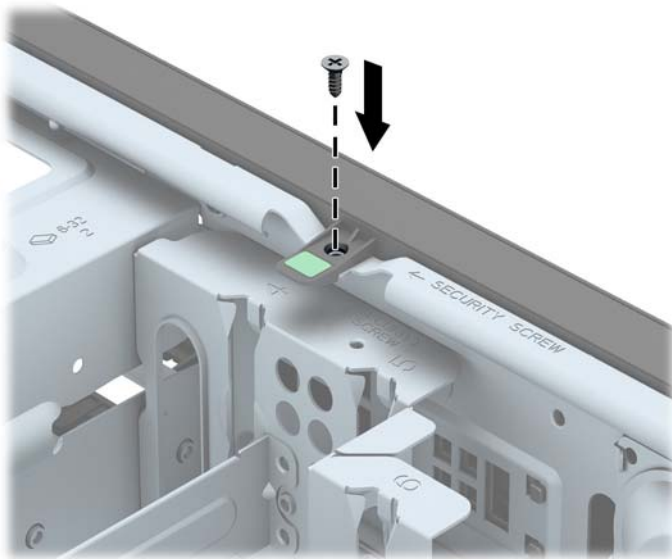
⚠ VIGYÁZAT! A be- vagy kikapcsolástól függetlenül az alaplap mindig kap áramot, ha a rendszer áram alatt lévő elektromos aljzathoz csatlakozik. A számítógép belső alkatrészeinek megóvása érdekében ki kell húzni a tápkábelt a konnektorból.

5. Távolítsa el a számítógép oldallapját.

6. Vegye ki a biztonsítoócsavart a merevlemez-rekesz oldalából, az előlap mögül.



7. Helyezze a biztonsítoócsavart az előlap középső kioldó fülán át az előlapnak a helyén való rögzítéséhez.



8. Helyezze vissza az oldallapot.
9. Csatlakoztassa a tápkábelt, majd kapcsolja be a számítógépet.
10. Rögzítse az összes biztonsági eszközt, amelyet a fedőlapp eltávolításakor kioldott.

3 Kis helyigényű számítógép (SFF) hardverfrissítései

A szervizeléssel kapcsolatos tudnivalók

A számítógép bővítése és szervizelése egyaránt könnyedén elvégezhető. A jelen fejezetben ismertetett telepítési folyamatok többségéhez semmilyen eszköz nem szükséges.

Figyelmeztetések

A fejlesztések végrehajtása előtt mindenképpen olvassa el az összes vonatkozó útmutatást, óvintézkedést és figyelmeztetést ebben az útmutatóban.

⚠ FIGYELEM! Az elektromos áramütés, a forró felületek és a tűz által okozott sérülések veszélyének csökkentése érdekében tegye a következőket:

Húzza ki a tápkábelt a konnektorból, és a rendszer belső alkatrészeinek megérintése előtt várja meg, hogy az alkatrészek lehűljenek.

A hálózati kártya csatlakozóiba ne próbáljon bedugni telekommunikációs vagy telefonos csatlakozót.

Ne iktassa ki a tápkábel földelését. A földelés fontos biztonsági szerepet tölt be.

A tápkábelt olyan földelt hálózati aljzathoz csatlakoztassa, amely mindig könnyen hozzáférhető.

A súlyos sérülések kockázatának csökkentése érdekében olvassa el az *Safety & Comfort Guide* (Útmutató a biztonságos és kényelmes használathoz) című kézikönyvet, amely bemutatja a munkaállomások célszerű kialakításának módját, javaslatokat tesz a felhasználóknak a megfelelő testtartásra, tippet ad az egészség megőrzésére és a helyes munkahelyi szokásokra, továbbá fontos tájékoztatással szolgál az elektromos és mechanikai veszélyek elhárítására. Ez az útmutató a <http://www.hp.com/ergo> webhelyen található.

⚠ FIGYELEM! A készülék áram alatt lévő és mozgó részeket tartalmaz.

A burkolat eltávolítása előtt áramtalanítsa a készüléket.

A készülék újbóli feszültség alá helyezése előtt helyezze vissza és rögzítse a fedelet.

⚠ VIGYÁZAT! A sztatikus elektromosság károsíthatja a számítógép és a külső eszközök elektromos alkatrészeit. A műveletek végrehajtása előtt a sztatikus elektromosság kisütése érdekében érintsen meg egy földelt fémtárgyat. További információkat a következő részben talál: [Elektrosztatikus feltöltődés, 107. oldal](#).

Amikor a számítógép hálózati tápellátáshoz csatlakozik, az alaplap mindig áram alatt van. A tápkábelt ki kell húzni a konnektorból, mielőtt felfnyitná a számítógépet, hogy a belső alkatrészek ne sérüljenek.

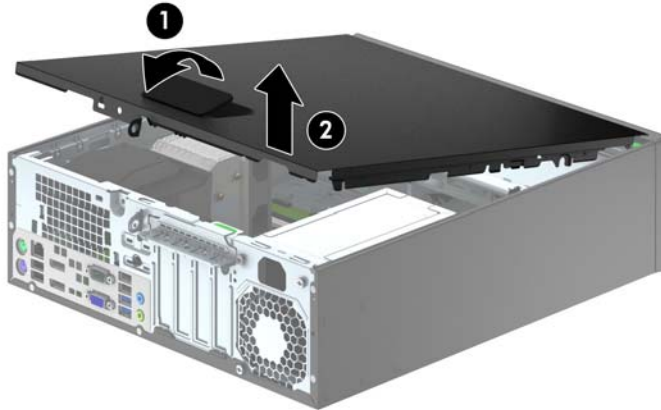
A számítógép oldallapjának eltávolítása

A belső alkatrészek eléréséhez el kell távolítani az oldallapot:

1. Távolítsa el vagy oldja ki a számítógép felnyitását gátló összes biztonsági eszközt.
2. Távolítson el a számítógépből minden cserélhető adathordozót (CD-t, USB flash meghajtót).
3. Kapcsolja ki teljesen a számítógépet az operációs rendszeren keresztül, majd kapcsolja ki az összes külső eszközt.
4. Húzza ki a tápkábelt a hálózati aljzatból, és távolítsa el a külső eszközöket.

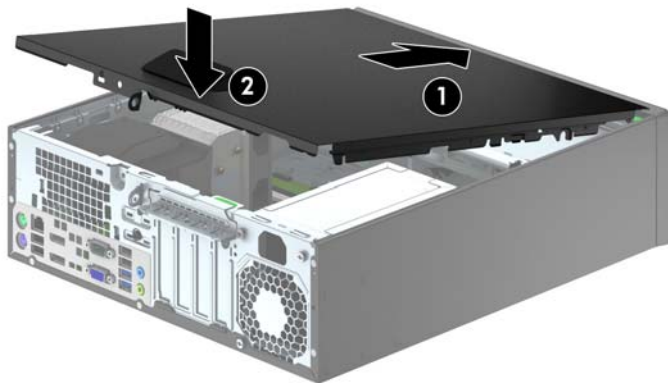
⚠ VIGYÁZAT! A be- vagy kikapcsolástól függetlenül az alaplap mindig kap áramot, ha a rendszer áram alatt lévő elektromos aljzathoz csatlakozik. A számítógép belső alkatrészeinek megóvása érdekében ki kell húzni a tápkábelt a konnektorból.

5. Ha a számítógép az állványon van, vegye le róla, majd fektesse le.
6. Emelje fel az oldallap fogantyúját (1), majd vegye le az oldallapot a számítógépről (2).



A számítógép oldallapjának visszahelyezése

Csúsztassa az oldallap elülső peremét a ház elülső pereme alá (1), majd nyomja az oldallap hátsó felét a házra, hogy az a helyére kattanjon (2).

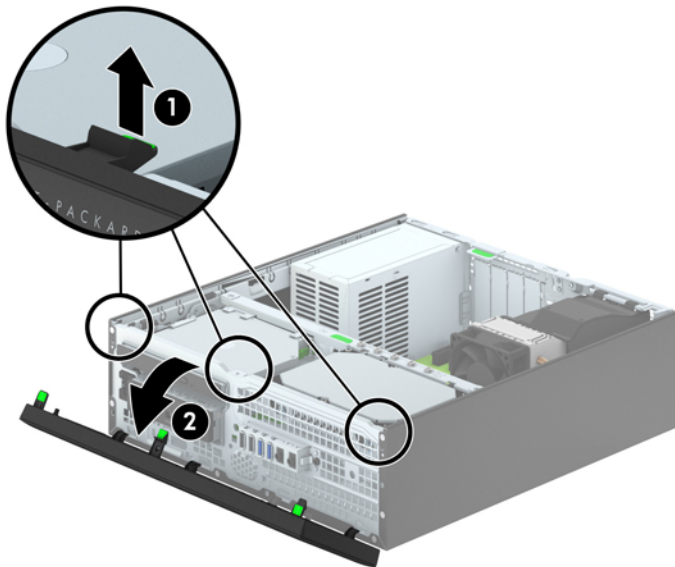


Az előlap eltávolítása

1. Távolítsa el vagy oldja ki a számítógép felnyitását gátló összes biztonsági eszközt.
2. Távolítson el a számítógépből minden cserélhető adathordozót (CD-t, USB flash meghajtót).
3. Kapcsolja ki teljesen a számítógépet az operációs rendszeren keresztül, majd kapcsolja ki az összes külső eszközt.
4. Húzza ki a tápkábelt a hálózati aljzatból, és távolítsa el a külső eszközöket.

⚠ VIGYÁZAT! A be- vagy kikapcsolástól függetlenül az alaplap mindig kap áramot, ha a rendszer áram alatt lévő elektromos aljzathoz csatlakozik. A számítógép belső alkatrészeinek megóvása érdekében ki kell húzni a tápkábelt a konnektorból.

5. Ha a számítógép az állványon van, vegye le róla, majd fektesse le.
6. Távolítsa el a számítógép oldallapját.
7. Emelje fel a lap oldalán lévő három fület (1), majd fordítsa le a lapot a házról (2).

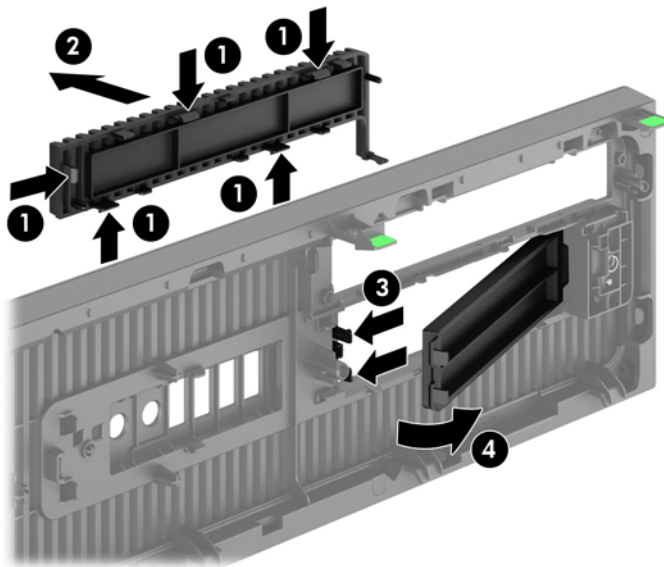



A takarólapok eltávolítása

Egyes modelleken a 3,5 hüvelykes és a vékony optikameghajtó-rekeszeket takarólapok fedik, amelyeket a meghajtó beszerelése előtt el kell távolítani. A takarólap eltávolítása:

1. Távolítsa el az oldallapot és az előlapot.
2. Ha el szeretné távolítani az 3,5 hüvelykes takarólapot, nyomja a takarólapot a helyén tartó öt rögzítőfület (1) befelé, majd húzza ki a takarólapot az előlapból (2).

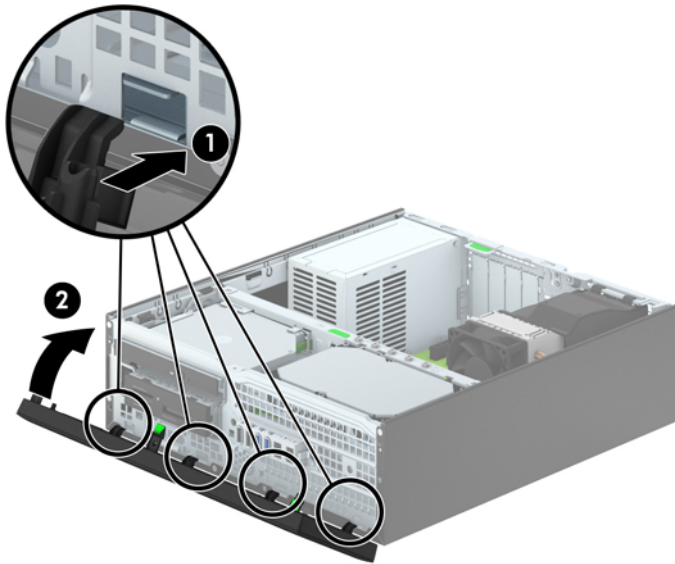
Ha el szeretné távolítani a vékony optikai meghajtó takarólapját, nyomja a takarólap jobb külső szélé felé a két rögzítőfület (3), majd csúsztassa hátra és jobbra a takarólapot (4).



 **MEGJEGYZÉS:** A vékony optikai meghajtó takarólapjának eltávolítása és a vékony optikai meghajtó beszerelése után, beszerelhet egy opcionális vágó darabot (a HP-től kapható), mely a vékony optikai meghajtó elejét körülveszi.

Az előlap visszahelyezése

Helyezze a takarólap alsó felén lévő négy horgot a ház négyszög alakú lyukaiba (1), majd fordítsa rá a lap felső felét a házra (2), és pattintsa a helyére.



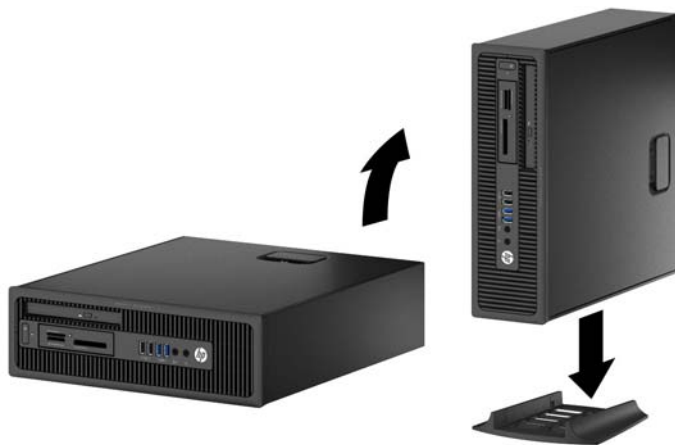
Asztali elrendezés tornyossá alakítása

A kis helyigényű számítógép a HP-től külön megvásárolható toronytalppal használható torony állásban is.

1. Távolítsa el vagy oldja ki a számítógép felnyitását gátló összes biztonsági eszközt.
2. Távolítson el a számítógépből minden cserélhető adathordozót (CD-t, USB flash meghajtót).
3. Kapcsolja ki teljesen a számítógépet az operációs rendszeren keresztül, majd kapcsolja ki az összes külső eszközt.
4. Húzza ki a tápkábelt a hálózati aljzathoz, és távolítsa el a külső eszközöket.

⚠ VIGYÁZAT! A be- vagy kikapcsolástól függetlenül az alaplap mindig kap áramot, ha a rendszer áram alatt lévő elektromos aljzathoz csatlakozik. A számítógép belső alkatrészeinek megóvása érdekében ki kell húzni a tápkábelt a konnektorból.

5. Fordítsa el a számítógépet úgy, hogy annak jobb oldala lefelé nézzen, és helyezze a külön megvásárolható talpra.



📝 MEGJEGYZÉS: A HP a tornyos elrendezésben használt számítógépház további stabilizálásához javasolja a beszerezhető állvány használatát.

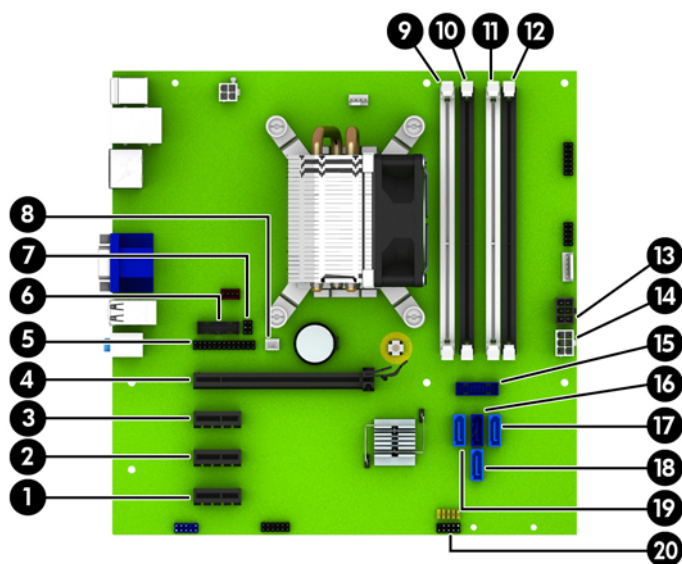
6. Csatlakoztassa a tápkábelt és a külső eszközöket, majd kapcsolja be a számítógépet.

📝 MEGJEGYZÉS: Biztosítson legalább 10,2 cm szabad helyet a számítógép mindegyik oldala mellett.

7. Rögzítse az összes biztonsági eszközt, amelyet a fedőlap eltávolításakor kioldott.

Alaplapi csatlakozók

A típushoz tartozó alaplapi csatlakozók azonosításához tanulmányozza az alábbi ábrát és táblázatot.



Ne m.	Alaplapi csatlakozó	Alaplap címkéje	Szín	Alkotóelem
1	PCI Express x1	X1PCIEXP3	fehér	Bővítőkártya
2	PCI Express x1	X1PCIEXP2	fekete	Bővítőkártya
3	PCI Express x1	X1PCIEXP1	fekete	Bővítőkártya
4	PCI Express x16	X16PCIEXP	fekete	Bővítőkártya
5	Párhuzamos port	PAR	fekete	Párhuzamos port
6	Soros port	COMB	fekete	Soros port
7	Burkolatzár	HLCK	fekete	Burkolatzár
8	Burkolatérzékelő	HSENSE	fehér	Burkolatérzékelő
9	DIMM4 (A csatorna)	DIMM4	fehér	Memóriamodul
10	DIMM3 (A csatorna)	DIMM3	fekete	Memóriamodul
11	DIMM2 (B csatorna)	DIMM2	fehér	Memóriamodul
12	DIMM1 (B csatorna)	DIMM1	fekete	Memóriamodul
13	Áramellátás	SATAPWR0	fekete	SATA-meghajtók
14	Áramellátás	PWR	fehér	Alaplap
15	USB 3.0	FRONT USB3.0	kék	Előlapi USB 3.0 portok
16	SATA 3.0	SATA0	sötétkék	Elsődleges merevlemez
17	SATA 3.0	SATA3	világoskék	Bármilyen SATA meghajtó, amely nem az elsődleges merevlemez
18	SATA 3.0	SATA1	világoskék	Bármilyen SATA meghajtó, amely nem az elsődleges merevlemez

Ne m.	Alaplapi csatlakozó	Alaplap címkéje	Szín	Alkotóelem
19	SATA 3.0	SATA2	világoskék	Bármilyen SATA meghajtó, amely nem az elsődleges merevlemez
20	USB 2.0	MEDIA	fekete	USB 2.0 eszköz, például memóriakártya-olvasó

Memóriabővítés

A számítógép DDR3 SDRAM DIMM memóriamodulokat tartalmaz.

DIMM modulok

Az alaplap memória-bővítőhelyeibe legfeljebb négy szabványos DIMM memória helyezhető. A foglalatoknak legalább az egyikében gyárilag beépített DIMM memóriamodul található. A maximális memóriakapacitás eléréséhez akár 32 GB memóriát is elhelyezhet az alaplapon a nagyobb teljesítményű, kétcsatornás üzemmódban konfigurálva.

DDR3-SDRAM DIMMs modul

A rendszer megfelelő működése érdekében a DDR3 SDRAM DIMM moduloknak az alábbi tulajdonságokkal kell rendelkeznie:

- a széles körben alkalmazott 240 érintkezős szabványnak megfelelőek,
- nem pufferelt, nem ECC PC3-12800 DDR3-1600 MHz kompatibilis
- 1,35 voltos vagy 1,5 voltos DDR3/DDR3L-SDRAM DIMM-ek

A DDR3-SDRAM DIMMs moduloknak az alábbiaknak is meg kell felelnie:

- támogatniuk kell a 11 órajelnyi DDR3 1600 MHz CAS-késleltetést (11-11-11 időzítés)
- tartalmazniuk kell a kötelező JEDEC SPD-adatokat

A számítógép támogatja továbbá a következőket:

- az 512 MB-os, az 1 GB-os és a 2 GB-os nem hibajavító modulokat és
- az egy- és kétoldalú DIMM memóriákat
- x8 és x16 DDR eszközökkel felépített DIMM-eket; Az x4 SDRAM-mal felépített DIMM-eket a rendszer nem támogatja



MEGJEGYZÉS: Ha nem támogatott DIMM modulokat alkalmaz, a rendszer nem fog megfelelően működni.

Modulok behelyezése DIMM foglalatokba

Az alaplapon összesen négy – tehát csatornánként két – DIMM bővítőhely található. A bővítőhelyek DIMM1, DIMM2, DIMM3 és DIMM4 jelzésűek. A DIMM1 és a DIMM2 bővítőhely a B memóriacsatornában működik. A DIMM3 és a DIMM4 bővítőhely az A memóriacsatornában működik.

A rendszer a DIMM modulok behelyezésétől függően automatikusan egycsatornás, kétcsatornás vagy rugalmas módban működik.



MEGJEGYZÉS: Egycsatornás és kiegyenlítettlen kétcsatornás memóriakonfigurációk rosszabb minőségű grafikai teljesítményt eredményeznek.

- A rendszer egycsatornás üzemmódban működik, ha a DIMM foglalatokból csak az egyik csatorna van feltöltve.
- A rendszer a nagyobb teljesítményű kétcsatornás üzemmódban működik, ha az A csatornában lévő DIMM modulok teljes memóriakapacitása megegyezik a B csatornában lévő DIMM modulok teljes memóriakapacitásával. A technológia és az eszközszélesség csatornánként eltérhet. Ha például az A csatorna két 1 GB-os DIMM modullal, a B csatorna pedig egy 2 GB-os DIMM modullal van feltöltve, a rendszer kétcsatornás üzemmódban fog működni.
- A rendszer akkor működik rugalmas üzemmódban, ha az A csatornához tartozó DIMM modulok összes memóriakapacitása nem egyezik meg a B csatornához tartozó DIMM modulok összes memóriakapacitásával. Rugalmas üzemmódban a kevesebb memóriával rendelkező csatorna memóriakapacitása határozza meg a kétcsatornás üzemmódban használt memóriát, a maradék pedig egycsatornás módban működik. Az optimális teljesítményhez a csatornáknak kiegyensúlyozottnak kell lenniük úgy, hogy a legtöbb memória meg legyen osztva a két csatorna között. Ha az egyik csatorna több memóriát fog tartalmazni, mint a másik, az A csatornába kell több memóriát tenni. Ha például a bővítőhelyekbe egy darab 2 GB-os és három darab 1 GB-os DIMM modult helyez, akkor az A csatornát egy 2 GB-os és egy 1 GB-os modullal, a B csatornát pedig két 1 GB-os DIMM modullal kell feltölteni. Ebben az elosztásban 4 GB memória kétcsatornás, 1 GB memória pedig egycsatornás üzemmódban fog működni.
- A maximális működési sebességet mindegyik üzemmód esetén a rendszer leglassabb DIMM modulja határozza meg.

DIMM modulok beszerelése

⚠ VIGYÁZAT! A memóriamodulok behelyezése vagy eltávolítása előtt mindenképpen húzza ki a tápkábelt, és várjon körülbelül 30 másodpercet, amíg az áram megszűnik. A be- vagy kikapcsolástól függetlenül az memóriamodulok mindig kapnak áramot, ha a számítógép áram alatt lévő elektromos aljzathoz csatlakozik. Ha a rendszer áram alatt van, a memóriamodulok behelyezése vagy eltávolítása helyrehozhatatlan károkat okozhat a memóriamodulokban és az alaplapon.

A memóriamodulok foglalatai aranybevonatú fémcsatlakozókat tartalmaznak. A memória frissítésekor fontos, hogy aranybevonatú fémérintkezős memóriamodulokat használjon az inkompatibilis fémek érintkezéséből fakadó korrózió és/vagy oxidáció megelőzése érdekében.

A sztatikus elektromosság károsíthatja a számítógép és a kiegészítő kártyák elektronikus alkatrészeit. A művelet végrehajtása előtt a sztatikus elektromosság kisütése érdekében érintsen meg egy földelt fémtárgyat. További tájékoztatás: [Elektrosztatikus feltöltődés, 107. oldal](#).

A memóriamodulok megérintésekor ügyeljen rá, hogy ne érjen a csatlakozókhoz. Ha hozzájuk ér, megsérülhet a modul.

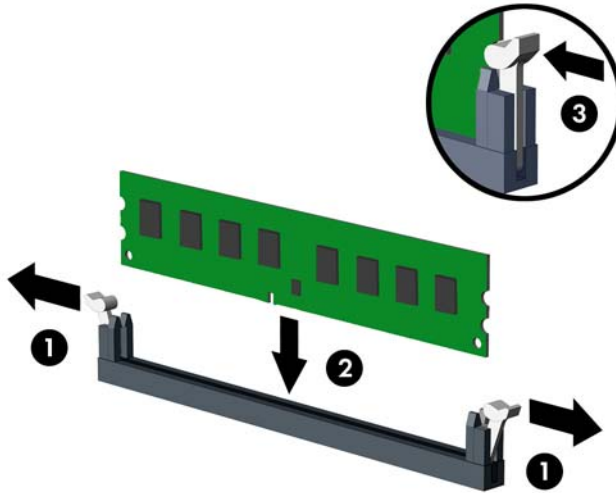
1. Távolítsa el vagy oldja ki a számítógép felnyitását gátló összes biztonsági eszközt.
2. Távolítson el a számítógépből minden cserélhető adathordozót (CD-t, USB flash meghajtót).
3. Kapcsolja ki teljesen a számítógépet az operációs rendszeren keresztül, majd kapcsolja ki az összes külső eszközt.
4. Húzza ki a tápkábelt a hálózati aljzathoz, és távolítsa el a külső eszközöket.


⚠ VIGYÁZAT! A memóriamodulok behelyezése vagy eltávolítása előtt mindenképpen húzza ki a tápkábelt, és várjon körülbelül 30 másodpercet, amíg az áram megszűnik. A be- vagy kikapcsolástól függetlenül az memóriamodulok mindig kapnak áramot, ha a számítógép áram alatt lévő elektromos aljzathoz csatlakozik. Ha a rendszer áram alatt van, a memóriamodulok behelyezése vagy eltávolítása helyrehozhatatlan károkat okozhat a memóriamodulokban és az alaplapon.

5. Ha a számítógép egy állványon van, vegye le róla.
6. Távolítsa el a számítógép oldallapját.

⚠ FIGYELEM! A forró felületek által okozott sérülések csökkentéséhez várja meg, hogy a belső alkatrészek lehűljenek, mielőtt megérintené őket.

7. Nyissa ki a memóriamodulon lévő mindkét reteszt (1), és helyezze a memóriamodult a foglalatba (2).



 **MEGJEGYZÉS:** A memóriamodulokat csak egyféle módon lehet beilleszteni. A memóriamodulon lévő bevágást igazítsa a memóriefoglalaton lévő pöcökhöz.

A fekete DIMM aljzatokat a fehérek előtt töltsse fel.


A legjobb teljesítmény eléréséhez úgy töltsse fel a bővítőhelyeket, hogy a memóriakapacitás minél egyenletesebben legyen elosztva az A és a B csatorna között. További információ a következő részben található: [Modulok behelyezése DIMM foglalatokba, 67. oldal.](#)

8. Nyomja a modult ütközésig a memóriefoglalatba, ügyelve arra, hogy az megfelelően illeszkedjen. Ellenőrizze, hogy a reteszek zárt helyzetben vannak (3).
9. Ha további modulokat kíván behelyezni, ismétlje meg a 7–8. lépést.
10. Helyezze vissza az oldallapot.
11. Ha a számítógép egy állványon állt, helyezze rá vissza.
12. Csatlakoztassa a tápkábelt, majd kapcsolja be a számítógépet.
13. Rögzítse az összes biztonsági eszközt, amelyet a fedőlap eltávolításakor kioldott.

A számítógép bekapcsoláskor automatikusan érzékeli az újonnan behelyezett memóriamodulokat.

Bővítőkártya eltávolítása vagy beszerelése

A számítógépben három PCI Express x1 és egy PCI Express x16 bővítőhely van.


 **MEGJEGYZÉS:** A PCI Express bővítőhelyekbe csak alacsony profilú bővítőkártyák helyezhetők.

A PCI Express x16 bővítőhelybe helyezhet PCI Express x1, x4, x8 vagy x16 kártyát is.

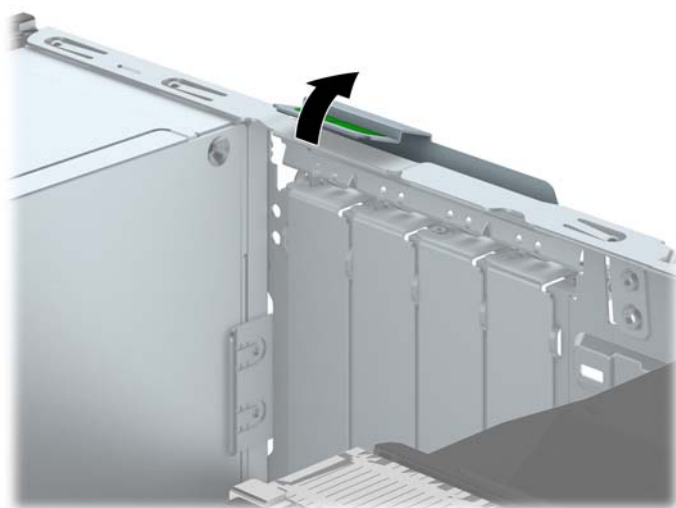
Két videokártyás konfigurációk esetén az első (elsődleges) kártyát a PCI Express x16 helyre kell beszerelni.

Bővítőkártya eltávolítása, cseréje és beszerelése:


1. Távolítsa el vagy oldja ki a számítógép felnyitását gátló összes biztonsági eszközt.
2. Távolítson el a számítógépből minden cserélhető adathordozót (CD-t, USB flash meghajtót).
3. Kapcsolja ki teljesen a számítógépet az operációs rendszeren keresztül, majd kapcsolja ki az összes külső eszközt.
4. Húzza ki a tápkábelt a hálózati aljzatból, és távolítsa el a külső eszközöket.

 **VIGYÁZAT!** A be- vagy kikapcsolástól függetlenül az alaplapon mindig kap áramot, ha a rendszer áram alatt lévő elektromos aljzathoz csatlakozik. A számítógép belső alkatrészeinek megóvása érdekében ki kell húzni a tápkábelt a konnektorból.

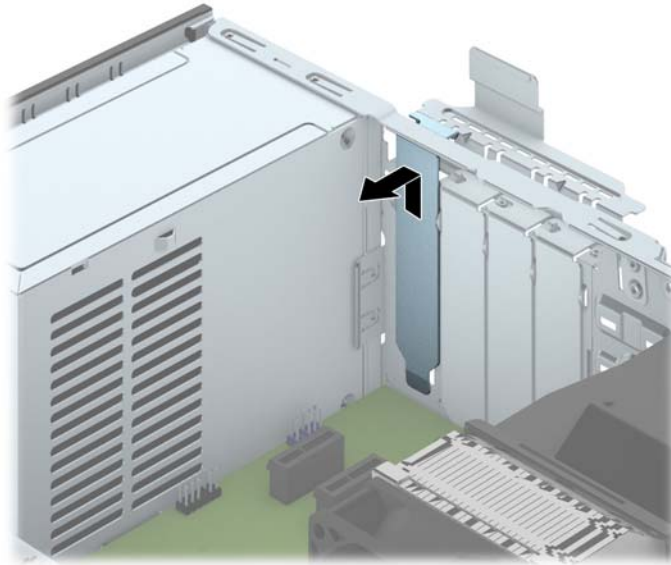
5. Ha a számítógép egy állványon van, vegye le róla.
6. Távolítsa el a számítógép oldallapját.
7. Keresse meg a megfelelő üres foglalatot az alaplapon, és az ahhoz tartozó bővítőhelyet a számítógép házának hátulján.
8. A reteszen található zöld fül felemelésével, majd a retesz nyitott helyzetbe történő elforgatásával oldja ki a fedlap rögzítőretesét.



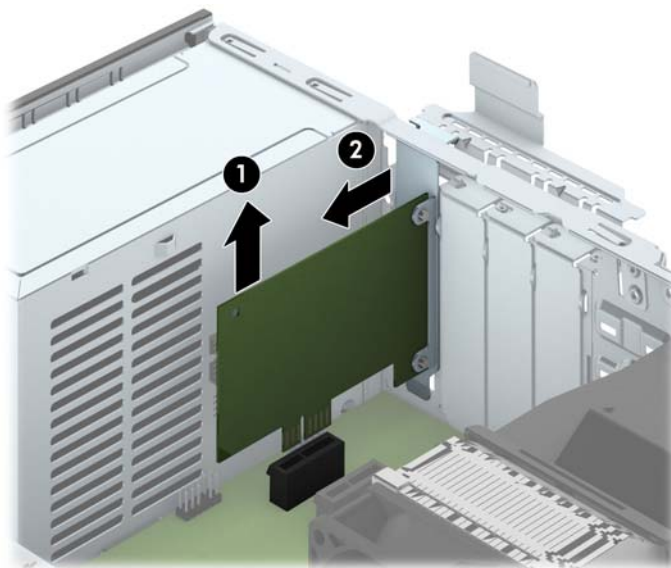
9. Bővítőkártya beszerelése előtt távolítsa el a bővítőhelyek takarólemezt vagy a korábban beszerelt bővítőkártját.

 **MEGJEGYZÉS:** Egy korábban beszerelt bővítőkártja eltávolítása előtt húzza ki az összes kábelt, amely esetleg a bővítőkártjához csatlakozik.

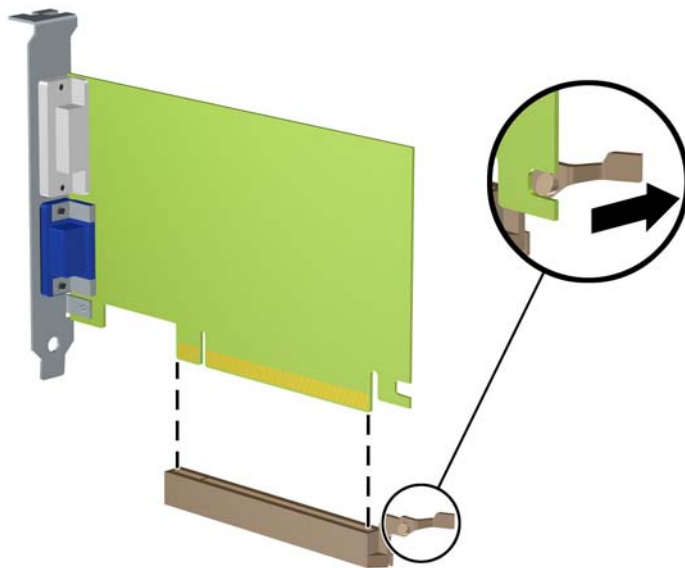
- a. Ha üres bővítőhelybe helyezi a bővítőkártját, távolítsa el a megfelelő bővítőnyílás takarólemezt a ház hátoldaláról. Húzza fel egyenesen a bővítőnyílás takarólemezt a ház belső oldaláról.



- b. PCI Express x1 kártya eltávolításakor fogja meg a kártyát a két végén, és a két oldalt óvatosan, felváltva mozgatva szabadítsa ki bővítőhelyből a csatlakozókat. Húzza egyenesen felfelé a bővítőkártját a bővítőhelyből (1), majd távolítsa el a ház belsejéből (2). Ügyeljen arra, hogy a kártyát ne üsse hozzá a többi alkatrészhez.



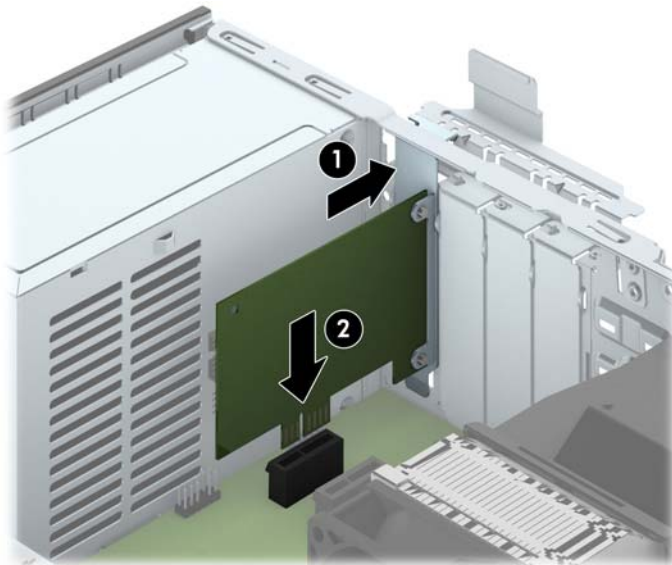
- c. PCI Express x16 kártya eltávolításakor húzza a bővítőfoglatat végén lévő rögzítőkart a kártyától el, és a kártyát óvatosan, előre-hátra mozgatva szabadítsa ki foglatból a csatlakozókat. Húzza egyenesen felfelé a bővítőkártyát a bővítőhelyből, majd a ház keretétől történő eloldásához húzza ki a ház belsejéből. Ügyeljen arra, hogy a kártyát ne üsse hozzá a többi alkatrészhez.




10. A kivett kártyákat antisztatikus csomagolásban tartsa.
11. Ha nem szerel be új bővítőkártyát, a szabad nyílást zárja le egy bővítőhelyet takaró lemezzel.

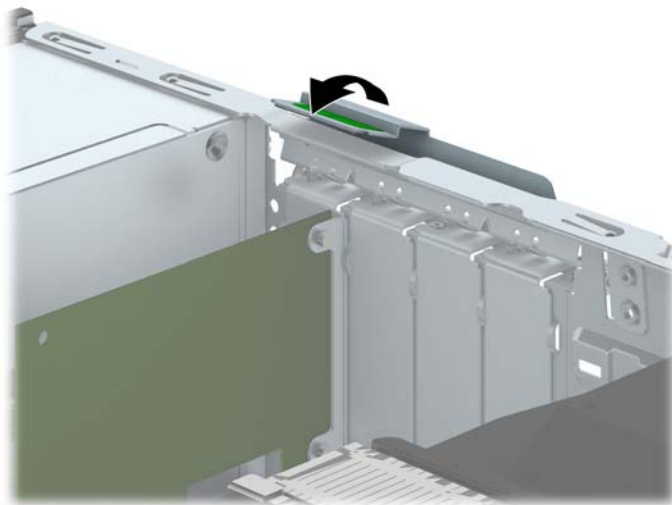
⚠ VIGYÁZAT! A bővítőkártyák eltávolítása után be kell szerelni egy új kártyát vagy egy bővítőhelyet takaró lemezt annak érdekében, hogy működés közben a belső alkatrészek hűtése megfelelő legyen.

12. Új bővítőkártya telepítéséhez tartsa a bővítőkártyát az alaplapi bővítőfoglat fölél, majd tolja a kártyát a számítógépház hátlapja felé (1), hogy a bővítőkártya érintkezősora a ház hátulján lévő szabad bővítőfoglathoz illeszkedjen. Óvatosan nyomja bele a kártyát az alaplapon lévő foglatba (2).



 **MEGJEGYZÉS:** A bővítőkártyák beszerelésekor határozott mozdulattal nyomja be a kártyát, hogy a teljes csatlakozó rögzüljön a bővítőhelyen.

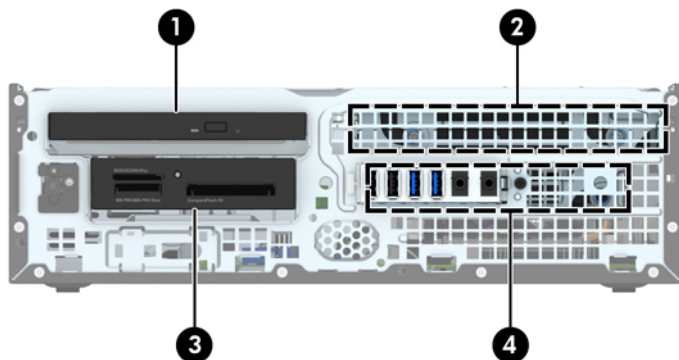
13. A bővítőkártyát rögzítse a takarólemez reteszének visszazárásával.



14. Szükség esetén csatlakoztassa az összes külső kábelt a beszerelt kártyához. Szükség esetén csatlakoztassa az összes belső kábelt az alaplaphoz.
15. Helyezze vissza a számítógép oldallapját.
16. Ha a számítógép egy állványon állt, helyezze rá vissza.
17. Csatlakoztassa a tápkábelt, majd kapcsolja be a számítógépet.

18. Rögzítse az összes biztonsági eszközt, amelyet a fedőlapp eltávolításakor kioldott.
19. Szükség esetén konfigurálja újra a számítógépet.

A meghajtók elhelyezkedése



- | | |
|---|-------------------------------------------------------------------------------------------|
| 1 | Vékony optikai meghajtó rekesz |
| 2 | 3,5 hüvelykes belső merevlemez-meghajtó rekesze |
| 3 | 3,5 hüvelykes meghajtórekesz opcionális meghajtók számára (az ábrán kártyaolvasó látható) |
| 4 | 2,5 hüvelykes belső merevlemez-meghajtó rekesze |

MEGJEGYZÉS: Előfordulhat, hogy a számítógép meghajtókonfigurációja eltér a fent látottaktól.

A számítógépbe telepített tárolóeszközök típusának és méretének megállapításához futtassa a Computer Setup segédprogramot.

Meghajtók behelyezése és eltávolítása

Meghajtók beszerelésekor ügyeljen az alábbiakra:

- Az elsődleges soros ATA (SATA) merevlemeznek az alaplap sötétkék, elsődleges „SATA0” jelű SATA-csatlakozójához kell csatlakoznia.
- Csatlakoztassa a másodlagos merevlemezeket és optikai meghajtókat az egyik világoskék SATA csatlakozóhoz az alaplapon (SATA1, SATA2 és SATA3 jelölésű).
- Csatlakoztasson egy memóriakártya-olvasó USB 3.0 kábelt egy USB 3.0 adapterhez, USB 2.0 adaptert pedig a MEDIA jelzésű alaplapi USB 2.0 csatlakozóhoz.
- A meghajtók hálózati kábelének két ága van, melyek az alaplap csatlakozójából jönnek. Az első ág egy duplavégű kábel, melynek az első csatlakozója (négyeres) a 3,5 hüvelykes optikameghajtó-rekeszhez vezet, a második csatlakozó (kéteres) pedig a vékonyoptikameghajtó-rekeszhez. A második ág egy duplavégű kábel, melynek az első csatlakozója a 3,5 hüvelykes merevlemezrekeszhez vezet, a második csatlakozó pedig a 2,5 hüvelykes merevlemezrekeszhez.
- Ahhoz, hogy a meghajtó megfelelően helyezkedjen el a meghajtórekeszben, és a helyére kattanjon, vezetőcsavarokat kell beszerelnie. A HP négy tartalék 6/32"-es standard vezetőcsavart mellékel, amelyek a meghajtórekesz tetetén van elhelyezve. A 6-32 standard vezetőcsavar szükséges a memóriakártya-olvasóhoz vagy egy másodlagos merevlemezhez, mely a 3,5 hüvelykes opcionálislemez-rekeszbe van beszerelve. Az M3 rezgésmentes felszerelésű vezetőcsavarokat nem biztosítják a 2,5 hüvelykes merevlemezrekeszhez. Meghajtó cseréjekor helyezze át a vezetőcsavarokat a régi meghajtóról az újra.



Összesen plusz öt ezüst 6/32 hüvelykes amerikai szabványú csavart tartalmaz. Az egyik csavarral fedőlap rögzíthető (1) (további információ: [Előlap biztonsága, 99. oldal](#)). A másik négy használatos vezetőcsavarként a memóriakártya-olvasóhoz vagy egy másodlagos merevlemezhez, mely a 3,5 hüvelykes opcionálislemez-rekeszbe (2) van beszerelve.

⚠ VIGYÁZAT! A számítógép és a meghajtó megrongálódásának és a fölösleges munka megelőzése érdekében ügyeljen a következőkre:

A meghajtók beszerelésekor vagy eltávolításakor állítsa le rendesen az operációs rendszert, kapcsolja ki a számítógépet és húzza ki a tápkábelt. Ne vegyen ki meghajtót, ha a számítógép be van kapcsolva vagy készenléti állapotban van.

Mielőtt a meghajtókhoz érne, ügyeljen rá, hogy testén vagy ruháján a sztatikus töltés ki legyen sűtve. A meghajtókat úgy fogja meg, hogy ne érjen a csatlakozóhoz. További információ a sztatikus elektromosság által okozott károk megelőzéséről: [Elektrosztatikus feltöltődés, 107. oldal](#).

Bánjon óvatosan a meghajtóval; ne ejtse le.

A meghajtók beszerelésekor ne fejtse ki túl nagy erőt.

Ne tegye ki a merevlemezeket nedvességnek, szélsőséges hőmérsékletnek és mágneses mezőknek, amelyek különféle eszközökből, például monitorból vagy hangszórókból származhatnak.

Ha postán kell küldenie egy meghajtót, csomagolja azt légpárnás borítékba vagy másmilyen védőcsomagolásba, és a csomagot lássa el a „Törékeny: Óvatos bánásmódot igényel.” felirattal.

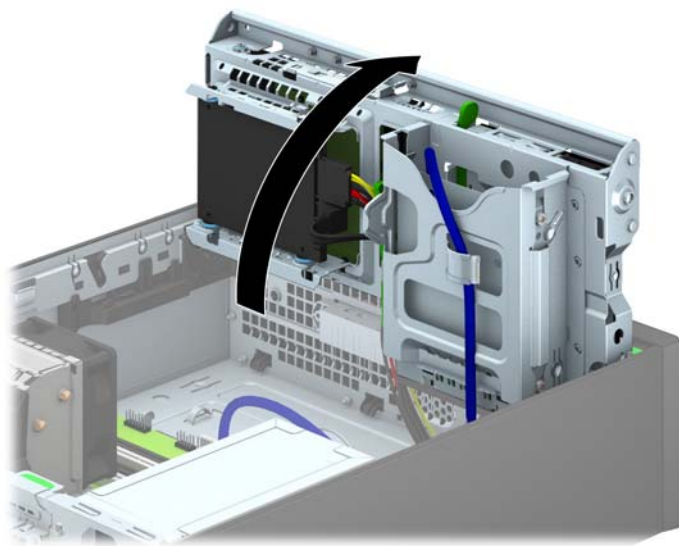
A 3,5 hüvelykes meghajtó eltávolítása

⚠ VIGYÁZAT! Mielőtt eltávolítja meghajtót a számítógépből, vegye ki az összes cserélhető adathordozót a meghajtóból.

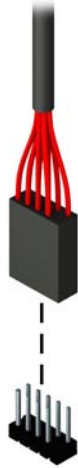
1. Távolítsa el vagy oldja ki a számítógép felnyitását gátló összes biztonsági eszközt.
2. Távolítson el a számítógépből minden cserélhető adathordozót (CD-t, USB flash meghajtót).
3. Kapcsolja ki teljesen a számítógépet az operációs rendszeren keresztül, majd kapcsolja ki az összes külső eszközt.
4. Húzza ki a tápkábelt a hálózati aljzatból, és távolítsa el a külső eszközöket.

⚠ VIGYÁZAT! A be- vagy kikapcsolástól függetlenül az alaplapon mindig kap áramot, ha a rendszer áram alatt lévő elektromos aljzathoz csatlakozik. A számítógép belső alkatrészeinek megóvása érdekében ki kell húzni a tápkábelt a konnektorból.

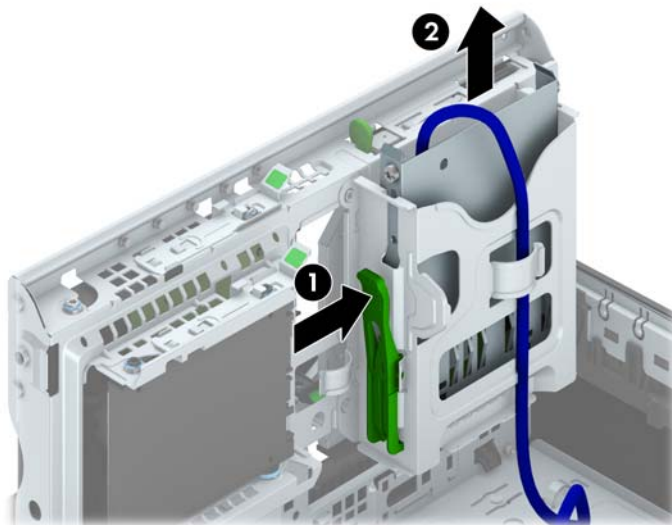
5. Ha a számítógép egy állványon van, vegye le róla.
6. Távolítsa el az oldallapot és az előlapot.
7. Fordítsa a meghajtórekeszt függőleges helyzetbe.



8. Húzza ki a meghajtó kábeleit a meghajtó hátuljából, vagy ha kártyaolvasót távolít el, húzza ki az USB-kábelt az alaplaptól a lenti ábrának megfelelően.



9. Nyomja befelé a kioldó kart a meghajtó hátulján (1), és csúsztassa ki a meghajtót a meghajtórekesz (2) hátuljából.



A 3,5 hüvelykes meghajtó beszerelése

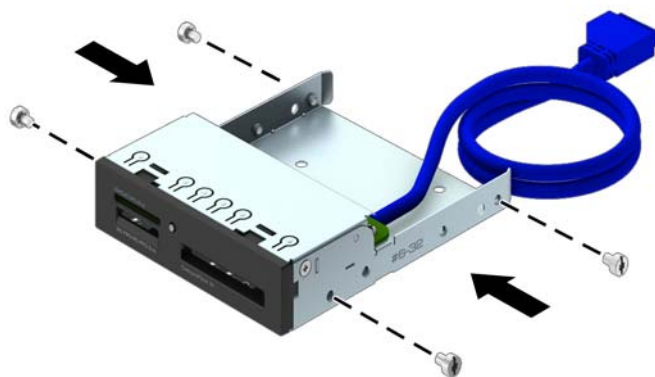
1. Távolítsa el vagy oldja ki a számítógép felnyitását gátló összes biztonsági eszközt.
2. Távolítson el a számítógépből minden cserélhető adathordozót (CD-t, USB flash meghajtót).
3. Kapcsolja ki teljesen a számítógépet az operációs rendszeren keresztül, majd kapcsolja ki az összes külső eszközt.
4. Húzza ki a tápkábelt a hálózati aljzathoz, és távolítsa el a külső eszközöket.

⚠ VIGYÁZAT! A be- vagy kikapcsolástól függetlenül az alaplap mindig kap áramot, ha a rendszer áram alatt lévő elektromos aljzathoz csatlakozik. A számítógép belső alkatrészeinek megóvása érdekében ki kell húzni a tápkábelt a konnektorból.

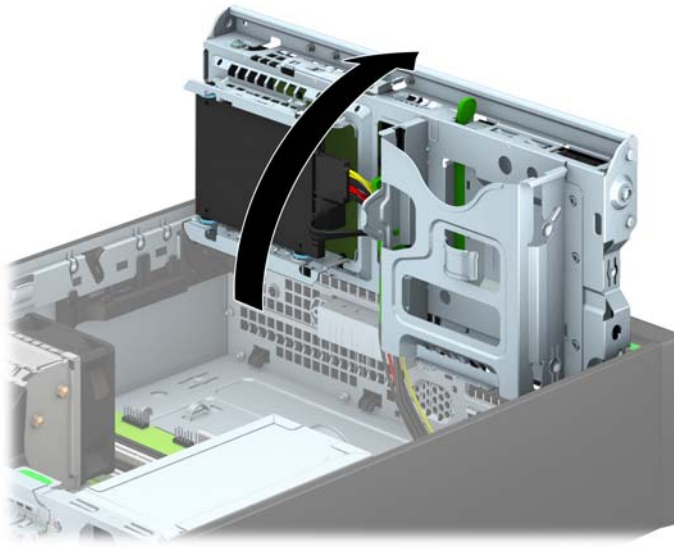
5. Ha a számítógép egy állványon van, vegye le róla.
6. Távolítsa el a számítógép oldallapját.
7. Távolítsa el az előlapot. Ha takarólappal fedett meghajtórekeszbe épít be meghajtót, távolítsa el a takarólapot. További információkat a következő részben talál: [A takarólapok eltávolítása, 61. oldal.](#)
8. Csavarja be a 6-32-es tartócsavarokat a lyukakba a meghajtó mindkét oldalán.

📝 MEGJEGYZÉS: A HP négy tartalék 6-32-es tartócsavart is szállít a meghajtórekesz tetején. A tartalék vezetőcsavarok helyét a következő helyen található ábra mutatja: [Meghajtók behelyezése és eltávolítása, 75. oldal.](#)

Ha kicserél egy meghajtót, a régi meghajtóval használt négy 6-32-es rögzítőcsavarral szerelje be az új meghajtót.



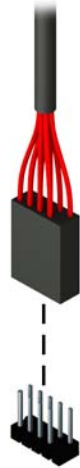
9. Fordítsa a meghajtórekeszt függőleges helyzetbe.




10. Csúsztassa a meghajtót a meghajtórekeszbe úgy, hogy a vezetőcsavarok illeszkedjenek a csavarnyílásokhoz.




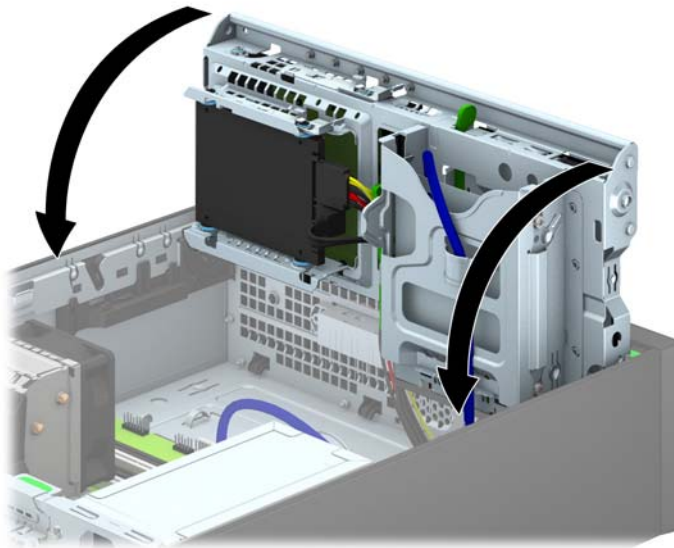
11. USB 3.0 memóriakártya-olvasó beszerelésekor USB 3.0 vagy USB 2.0 adapter kell használnia, és csatlakoztassa a memóriakártya-olvasó adapterkábelét az alaplap MEDIA jelű USB 3.0 csatlakozójához.



 **MEGJEGYZÉS:** Az [Alaplapi csatlakozók, 63. oldal](#) ábrán láthatóak az alaplapi meghajtócsatlakozások.

12. Fordítsa vissza a meghajtórekeszt a szokásos helyzetbe.

 **VIGYÁZAT!** A meghajtórekesz elfordítása során ügyeljen, hogy egyetlen kábel se csípődjön be.



13. Helyezze vissza az előlapot.
14. Helyezze vissza a számítógép oldallapját.
15. Ha a számítógép egy állványon állt, helyezze rá vissza.

16. Csatlakoztassa a tápkábelt és a külső eszközöket, majd kapcsolja be a számítógépet.
17. Rögzítse az összes biztonsági eszközt, amelyet a fedőlap eltávolításakor kioldott.

Vékony optikai meghajtó eltávolítása

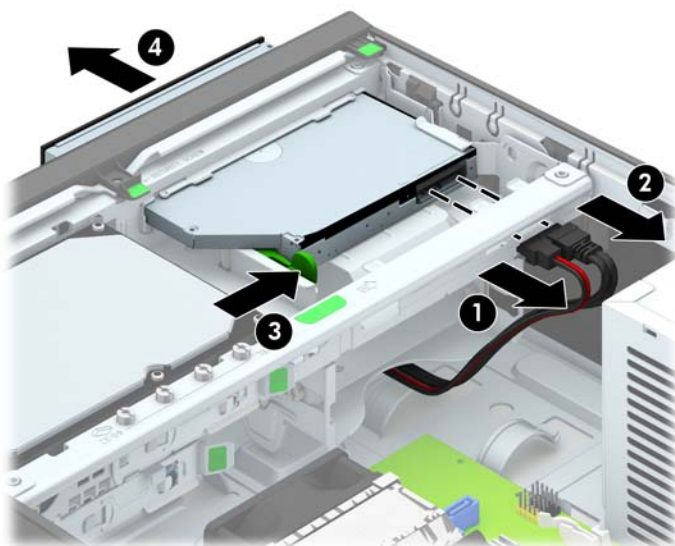
⚠ VIGYÁZAT! Mielőtt eltávolítja meghajtót a számítógépből, vegye ki az összes cserélhető adathordozót a meghajtóból.

1. Távolítsa el vagy oldja ki a számítógép felnyitását gátló összes biztonsági eszközt.
2. Távolítson el a számítógépből minden cserélhető adathordozót (CD-t, USB flash meghajtót).
3. Kapcsolja ki teljesen a számítógépet az operációs rendszeren keresztül, majd kapcsolja ki az összes külső eszközt.
4. Húzza ki a tápkábelt a hálózati aljzatból, és távolítsa el a külső eszközöket.

⚠ VIGYÁZAT! A be- vagy kikapcsolástól függetlenül az alaplap mindig kap áramot, ha a rendszer áram alatt lévő elektromos aljzathoz csatlakozik. A számítógép belső alkatrészeinek megóvása érdekében ki kell húzni a tápkábelt a konnektorból.

5. Ha a számítógép egy állványon van, vegye le róla.
6. Távolítsa el a számítógép oldallapját.
7. Oldja ki az optikai meghajtó hátoldalán lévő hálózati kábelt (1) és adatkábelt (2), nyomja a meghajtó jobb oldalán hátul lévő zöld kioldóreteszt a meghajtó közepe felé (3), végül csúsztassa előre a meghajtót, és vegye ki a rekeszből az előlapon keresztül (4).

⚠ VIGYÁZAT! A kábelek eltávolításakor a kábel sérülésének elkerülése érdekében soha ne a kábelt, hanem annak csatlakozóját vagy a rajta lévő fület húzza.

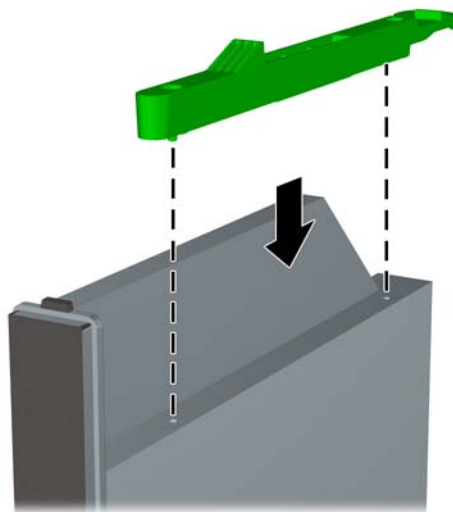


Vékony optikai meghajtó beszerelése

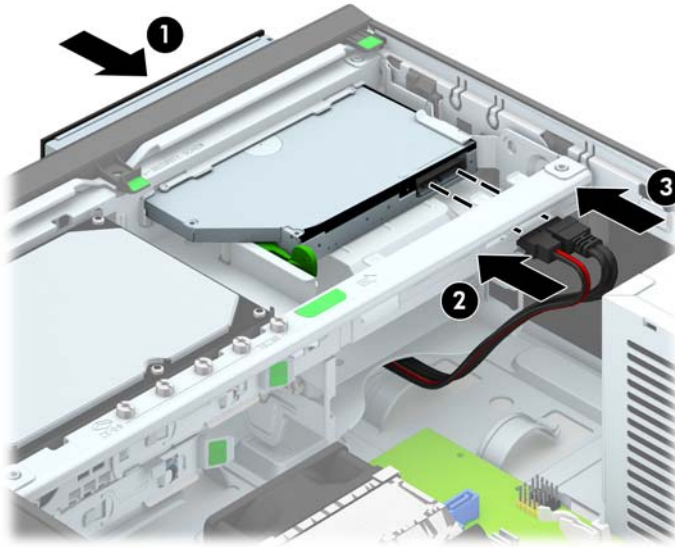
1. Távolítsa el vagy oldja ki a számítógép felnyitását gátló összes biztonsági eszközt.
2. Távolítson el a számítógépből minden cserélhető adathordozót (CD-t, USB flash meghajtót).
3. Kapcsolja ki teljesen a számítógépet az operációs rendszeren keresztül, majd kapcsolja ki az összes külső eszközt.
4. Húzza ki a tápkábelt a hálózati aljzatból, és távolítsa el a külső eszközöket.

⚠ VIGYÁZAT! A be- vagy kikapcsolástól függetlenül az alaplap mindig kap áramot, ha a rendszer áram alatt lévő elektromos aljzathoz csatlakozik. A számítógép belső alkatrészeinek megóvása érdekében ki kell húzni a tápkábelt a konnektorból.


5. Ha a számítógép egy állványon van, vegye le róla.
6. Távolítsa el a számítógép oldallapját.
7. Távolítsa el az előlapot, ha takarólap által fedett meghajtórekeszbe épít be meghajtót, majd távolítsa el a takarólapot. További információkat a következő részben talál: [A takarólapok eltávolítása, 61. oldal.](#)
8. Az új optikai meghajtó használata előtt a kioldóreteszt csatlakoztatni kell.
 - a. Húzza le a kioldóretesz hátsó ragasztóbevonatát.
 - b. Anélkül, hogy a kioldóretesz hozzáérne az optikai meghajtóhoz, óvatosan illessze a kioldóreteszre található lyukakhoz az optikai meghajtó oldalán található érintkezőket. Ellenőrizze a kioldóretesz megfelelő tájolását.
 - c. Az optikai meghajtó elején található érintkezőt illessze a kioldóretesz végé található lyukba, és erősen nyomja bele.
 - d. Illessze be a második érintkezőt, és nyomja erősen az egész kioldóreteszt, hogy biztosan rögzítse az optikai meghajtóhoz.




9. Az előlapon keresztül csúsztassa hátra meghajtót a rekeszbe, amíg az rögzül a helyén (1), és csatlakoztassa a hálózati kábelt (2) és az adatkábelt (3) a meghajtó hátuljához.



10. Csatlakoztassa az adatkábel másik túlsó végét az egyik alaplapi világoskék SATA csatlakozóhoz.


 **MEGJEGYZÉS:** Az [Alaplapi csatlakozók, 63. oldal](#) ábrán láthatóak az alaplapi meghajtócsatlakozások.

11. Tegye vissza az előlapot, ha eltávolította.


 **MEGJEGYZÉS:** Kapható a HP-től olyan optikai vágódarab, mely az optikai meghajtó elejét körülveszi. Az előlap beszerelése előtt szerelje fel a vágódarabot az előlapra.

12. Helyezze vissza a számítógép oldallapját.
13. Ha a számítógép egy állványon állt, helyezze rá vissza.
14. Csatlakoztassa a tápkábelt és a külső eszközöket, majd kapcsolja be a számítógépet.
15. Rögzítse az összes biztonsági eszközt, amelyet a fedőlap eltávolításakor kioldott.

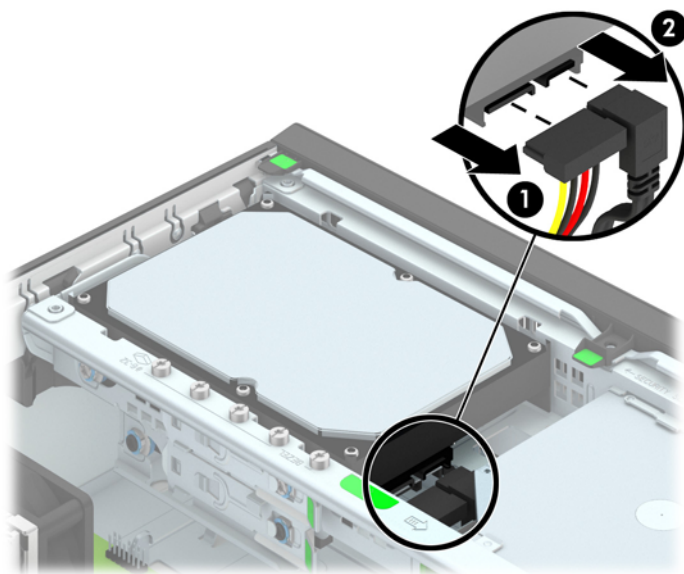
3,5 hüvelykes merevlemez eltávolítása és visszahelyezése

 **MEGJEGYZÉS:** A régi merevlemez-meghajtó eltávolítása előtt gondoskodjon a régi merevlemezen tárolt adatok biztonsági mentéséről, hogy az adatokat az új merevlemez-meghajtóra másolhassa.

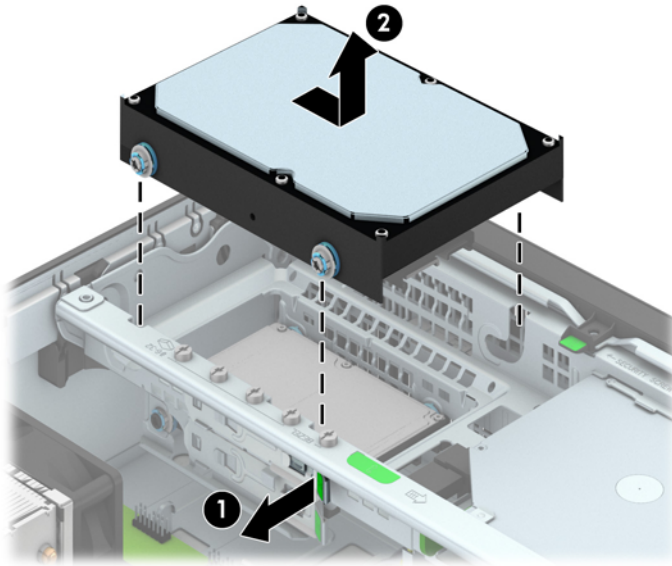
1. Távolítsa el vagy oldja ki a számítógép felnyitását gátló összes biztonsági eszközt.
2. Távolítson el a számítógépből minden cserélhető adathordozót (CD-t, USB flash meghajtót).
3. Kapcsolja ki teljesen a számítógépet az operációs rendszeren keresztül, majd kapcsolja ki az összes külső eszközt.
4. Húzza ki a tápkábelt a hálózati aljzatból, és távolítsa el a külső eszközöket.

 **VIGYÁZAT!** A be- vagy kikapcsolástól függetlenül az alaplap mindig kap áramot, ha a rendszer áram alatt lévő elektromos aljzathoz csatlakozik. A számítógép belső alkatrészeinek megóvása érdekében ki kell húzni a tápkábelt a konnektorból.

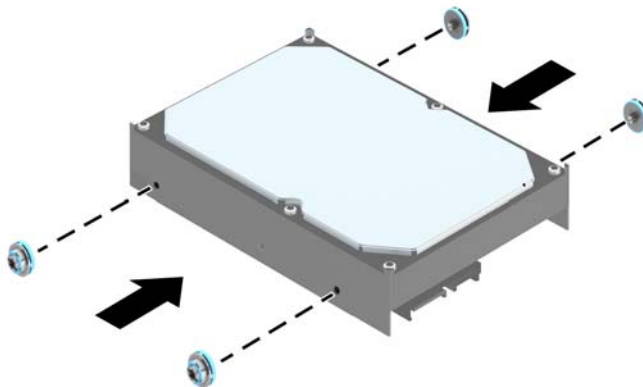
5. Ha a számítógép egy állványon van, vegye le róla.
6. Távolítsa el a számítógép oldallapját.
7. Húzza ki a tápkábelt (1) és az adatkábelt (2) a merevlemez-meghajtó hátoldalából.



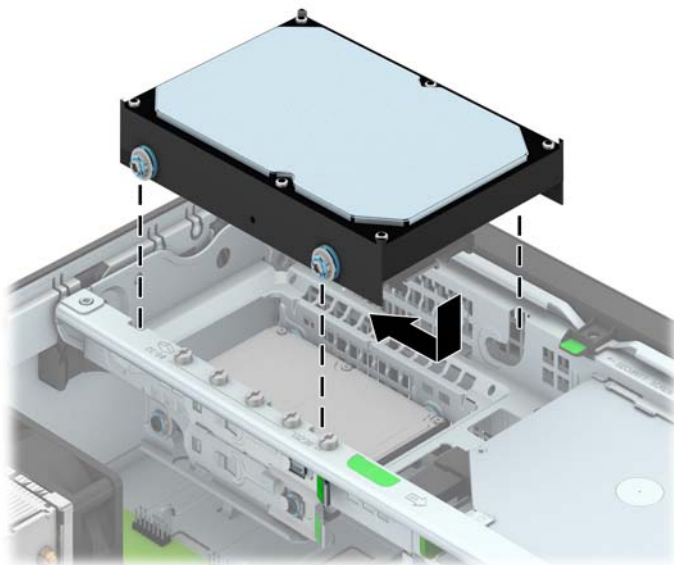
8. Húzza ki a merevlemez hátulja melletti kioldókart (1). A kioldókart húzva csúsztassa előre a meghajtót ütközésig, majd felfelé és kifelé emelje ki a rekeszből (2).




9. Merevlemez beszerelése esetén át kell helyezni az ezüst és kék színű szigetelő tartócsavarokat a régi merevlemezről az új merevlemezbe.

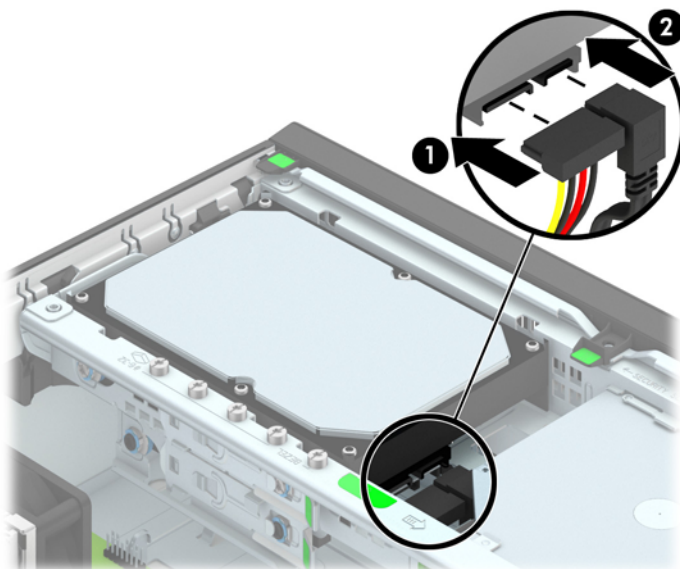


10. Illessze a tartócsavarokat a meghajtórekesz nyílásaihoz, nyomja be a meghajtót a rekeszbe, végül csúsztassa előre ütközésig.



11. Csatlakoztassa a tápkábelt (1) és az adatkábelt (2) a merevlemez-meghajtó hátoldalához.

 **MEGJEGYZÉS:** Az elsődleges merevlemez-meghajtó adatkábelét az alaplap sötétkék, „SATA0” jelű aljzatához csatlakoztassa, elkerülendő a merevlemez teljesítményproblémáit.



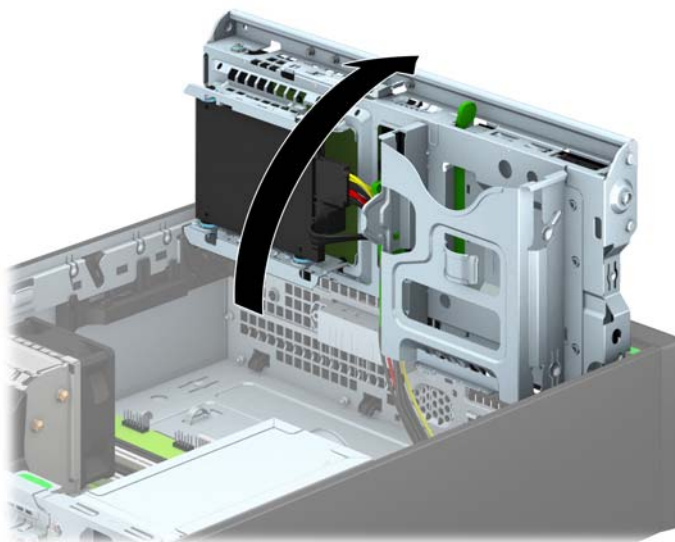
12. Helyezze vissza az oldallapot.
13. Ha a számítógép egy állványon állt, helyezze rá vissza.
14. Csatlakoztassa a tápkábelt, majd kapcsolja be a számítógépet.
15. Rögzítse az összes biztonsági eszközt, amelyet a fedőlap eltávolításakor kioldott.

2,5 hüvelykes merevlemez eltávolítása

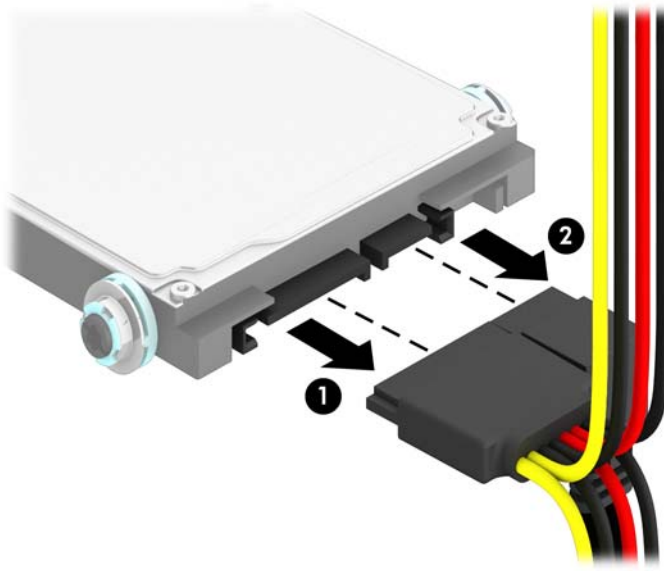
1. Távolítsa el vagy oldja ki a számítógép felnyitását gátló összes biztonsági eszközt.
2. Távolítson el a számítógépből minden cserélhető adathordozót (CD-t, USB flash meghajtót).
3. Kapcsolja ki teljesen a számítógépet az operációs rendszeren keresztül, majd kapcsolja ki az összes külső eszközt.
4. Húzza ki a tápkábelt a hálózati aljzathoz, és távolítsa el a külső eszközöket.

⚠ VIGYÁZAT! A be- vagy kikapcsolástól függetlenül az alaplapon mindig kap áramot, ha a rendszer áram alatt lévő elektromos aljzathoz csatlakozik. A számítógép belső alkatrészeinek megóvása érdekében ki kell húzni a tápkábelt a konnektorból.

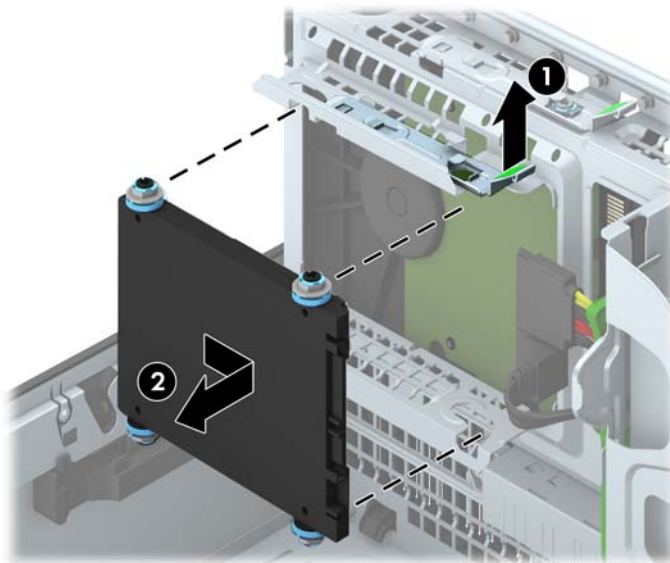
5. Ha a számítógép egy állványon van, vegye le róla.
6. Távolítsa el a számítógép oldallapját.
7. Fordítsa a meghajtórekeszt függőleges helyzetbe.



8. Húzza ki a tápkábelt (1) és az adatkábelt (2) a merevlemez-meghajtó hátoldalából.



9. Húzza ki a meghajtó hátuljánál a kioldókart (1), majd csúsztassa vissza a meghajtót ütközésig, és húzza lefelé és kifelé a rekeszből (2).



2,5 hüvelykes merevlemez beszerelése

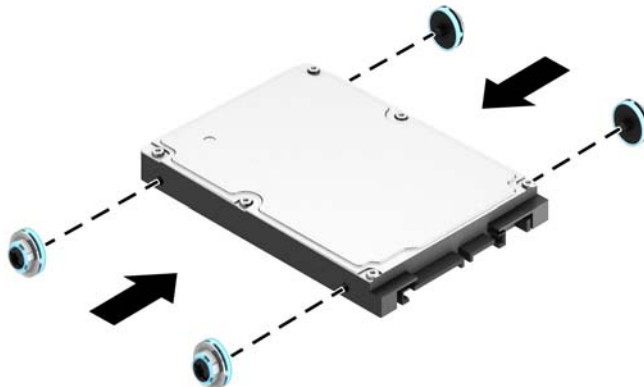
1. Távolítsa el vagy oldja ki a számítógép felnyitását gátló összes biztonsági eszközt.
2. Távolítson el a számítógépből minden cserélhető adathordozót (CD-t, USB flash meghajtót).
3. Kapcsolja ki teljesen a számítógépet az operációs rendszeren keresztül, majd kapcsolja ki az összes külső eszközt.
4. Húzza ki a tápkábelt a hálózati aljzatból, és távolítsa el a külső eszközöket.

⚠ VIGYÁZAT! A be- vagy kikapcsolástól függetlenül az alaplap mindig kap áramot, ha a rendszer áram alatt lévő elektromos aljzathoz csatlakozik. A számítógép belső alkatrészeinek megóvása érdekében ki kell húzni a tápkábelt a konnektorból.

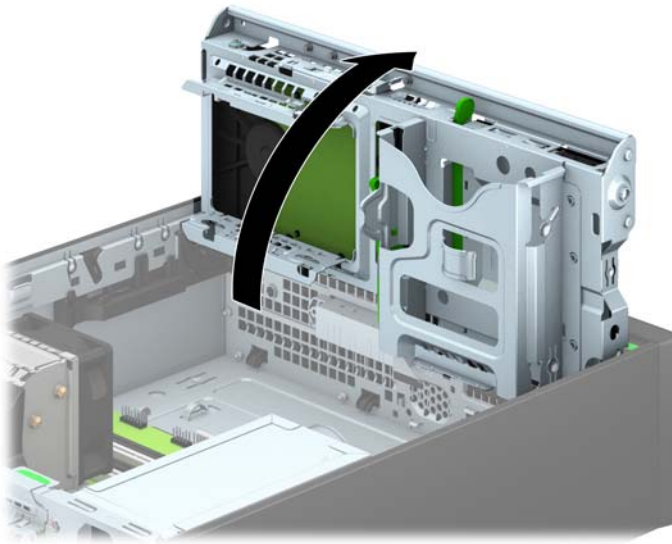
5. Ha a számítógép egy állványon van, vegye le róla.
6. Távolítsa el a számítógép oldallapját.
7. Helyezze be a négy fekete és kék M3-as rezgésmentes felszerelésű csavart (kettőt a meghajtó mindkét oldalán).

📝 MEGJEGYZÉS: Az M3-as metrikus rezgésmentes felszerelésű vezetőcsavarok a HP-től vásárolhatók.

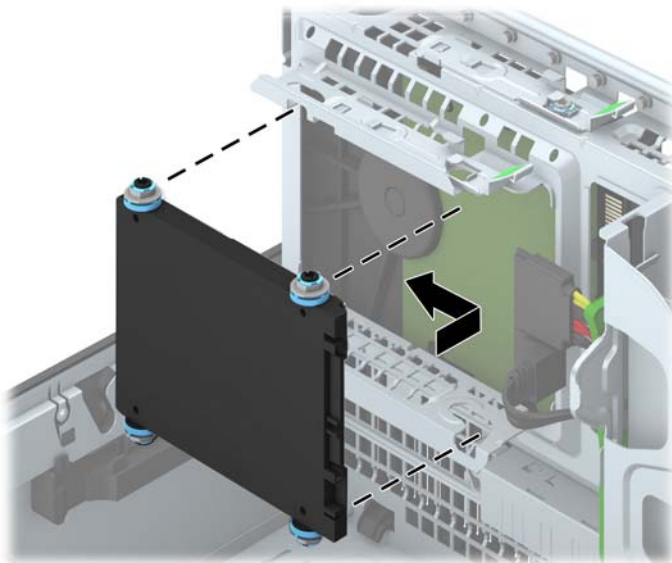
Meghajtó cseréjekor helyezze át a négy M3-as rezgésmentes szerelésű tartócsavart a régi meghajtóról az újra.




8. Fordítsa a meghajtórekeszt függőleges helyzetbe.

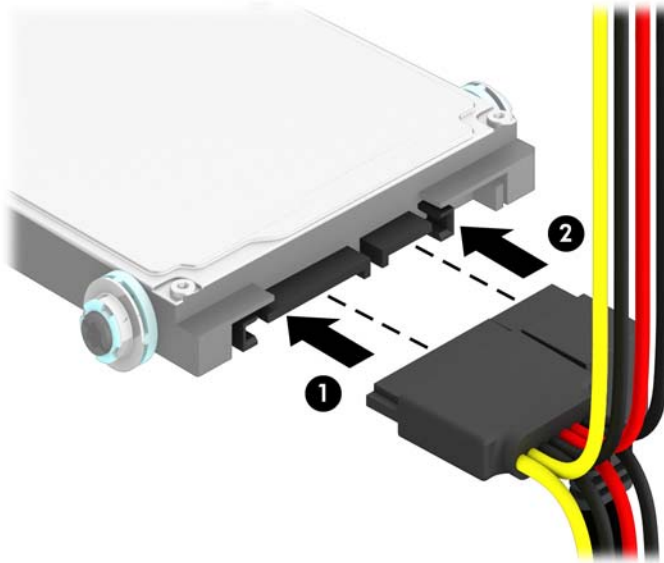


9. Illesse a tartócsavarokat a meghajtóra, a meghajtórekesz J-nyílásaiba. Nyomja fel a meghajtót a meghajtórekeszbe, majd csúsztassa előre ütközésig, a helyére.




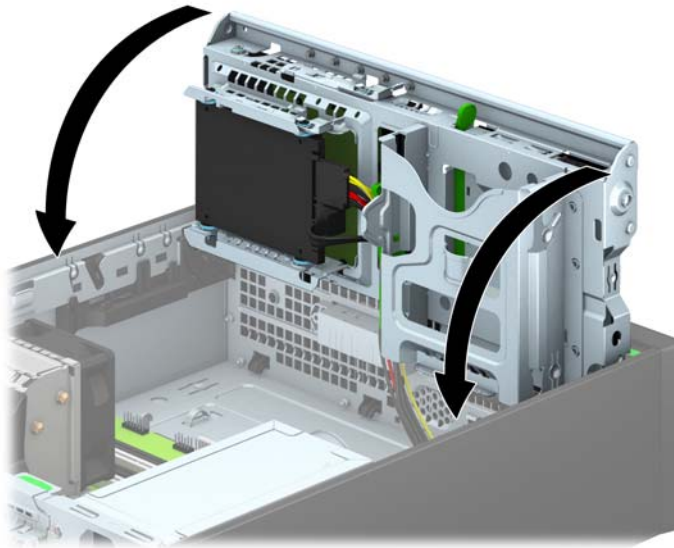
10. Csatlakoztassa a tápkábelt (1) és az adatkábelt (2) a merevlemez-meghajtó hátoldalához.

 **MEGJEGYZÉS:** Ha a 2,5 hüvelykes merevlemez az elsődleges meghajtó, akkor csatlakoztassa az adatkábelt a SATA0 jelzésű sötétkék SATA csatlakozóhoz, az alaplapon. Ha ez a másodlagos meghajtó, akkor csatlakoztassa az adatkábel az egyik alaplapi világoskék SATA csatlakozóhoz.



11. Fordítsa vissza a meghajtórekeszt a szokásos helyzetbe.

 **VIGYÁZAT!** A meghajtórekesz elfordítása során ügyeljen, hogy egyetlen kábel se csípődjön be.



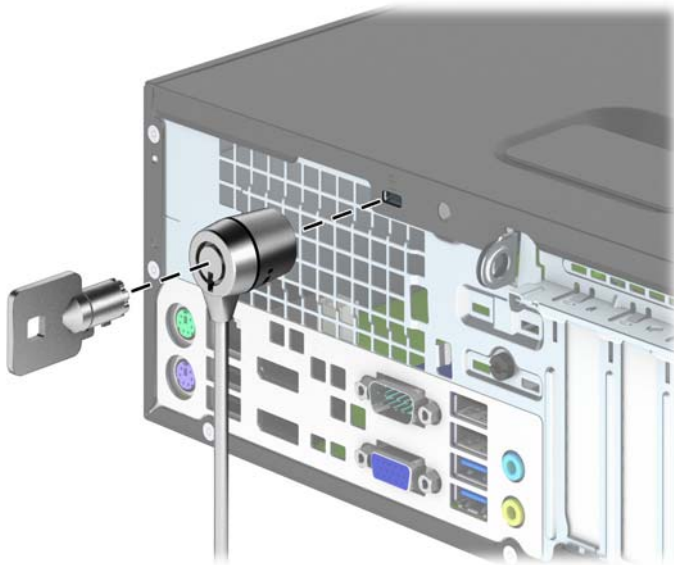
12. Helyezze vissza a számítógép oldallapját.
13. Ha a számítógép egy állványon állt, helyezze rá vissza.

14. Csatlakoztassa a tápkábelt és a külső eszközöket, majd kapcsolja be a számítógépet.
15. Rögzítse az összes biztonsági eszközt, amelyet a fedőlap eltávolításakor kioldott.

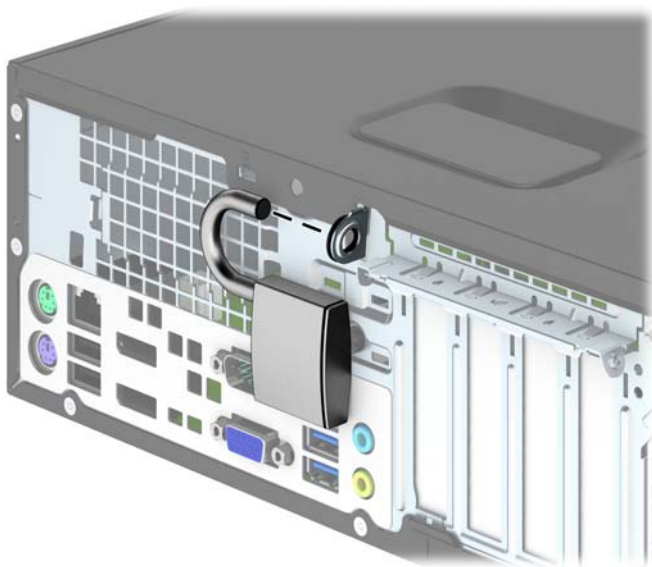
Biztonsági zár beszerelése

Az alábbiakban bemutatott biztonsági zár a számítógép rögzítésére szolgál.

Kábelzár



Lakat

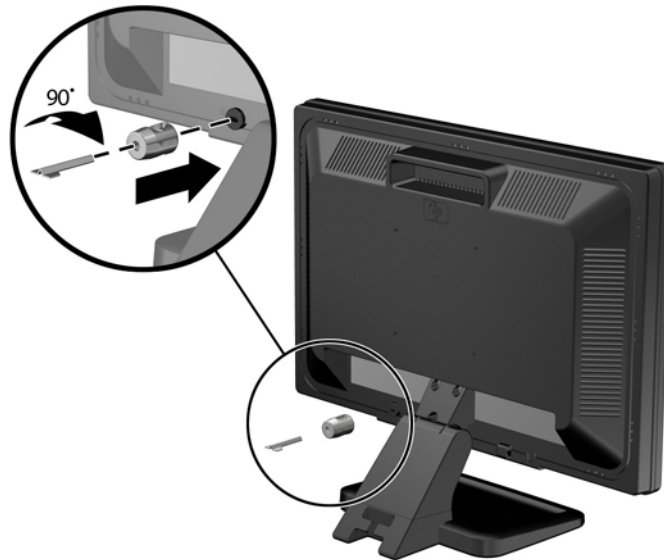


Biztonsági zár HP üzleti célú számítógéphez

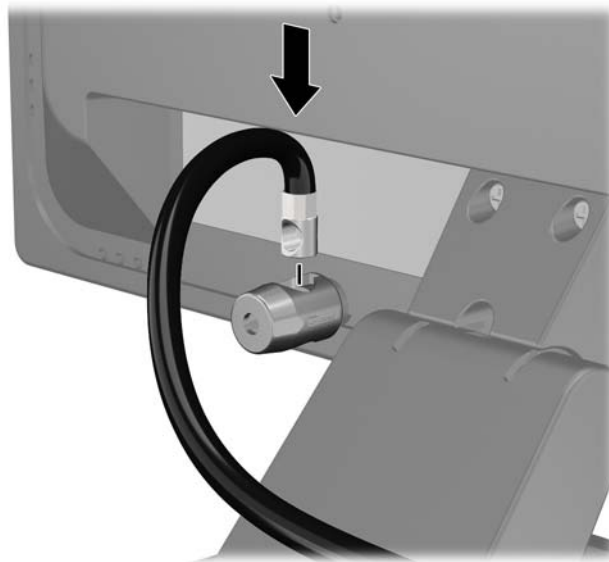
1. Rögzítse a biztonsági kábelt egy rögzített tárgy köré hurkolva.



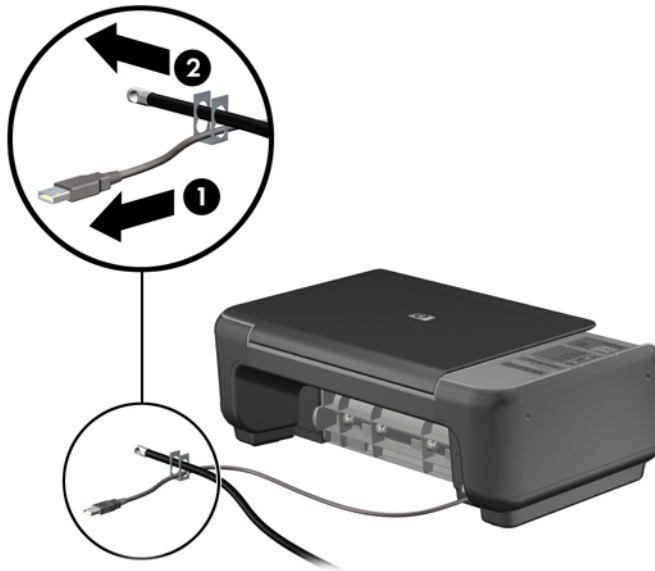
2. Illessze a kábelzárat a monitor hátsó részén található zárészekbe, majd rögzítse a zárat a monitorhoz. Ehhez illessze a kulcsot a zár hátsó részén található kulcslyukba, és forgassa el 90 fokkal.



3. Bújtsa át a biztonsági kábelt a monitor hátsó részén lévő kábelzáron található furaton.



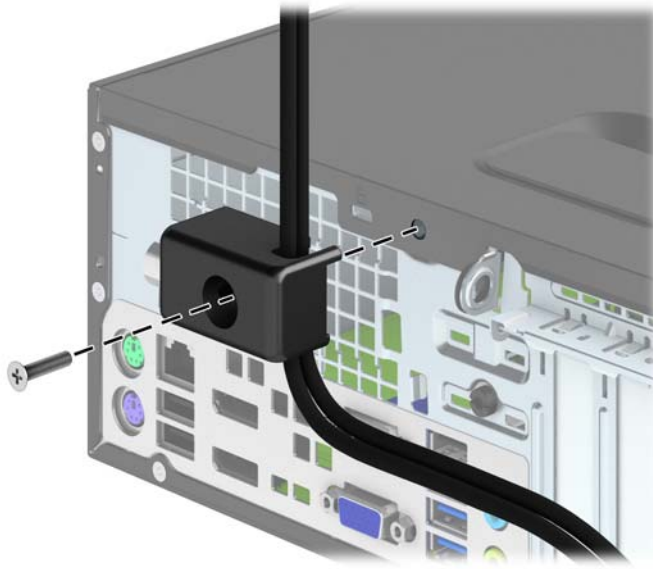
4. A készletben található konzollal rögzítse az egyéb perifériaeszközöket azok kábeleinek a konzol közepén történő átvezetésével (1), majd a biztonsági kábelnek a konzol két lyukának egyikébe történő illesztésével (2). A perifériaeszköz kábelét legjobban rögzítő konzollyukat használja.



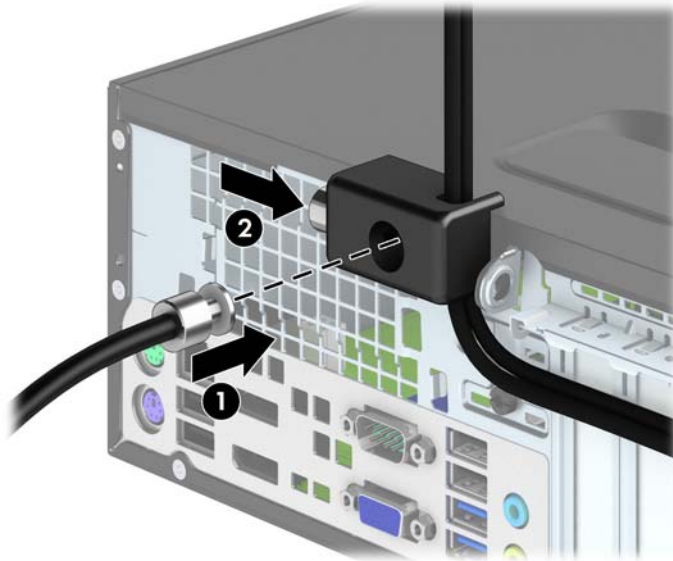
5. A billentyűzet és az egér kábeleit a számítógépház zárján fűzze át.



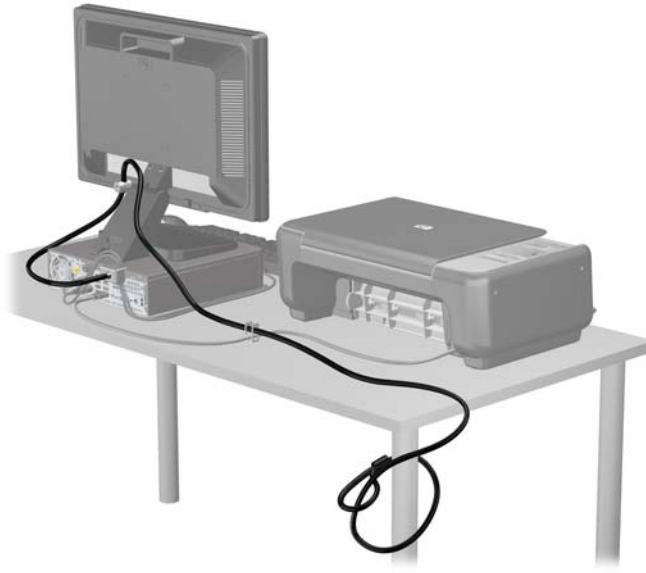
6. A mellékelt csavart a csavar lyukába csavarva rögzítse a zárat a házhoz.



7. Illesse a biztonsági zár dugót tartalmazó végét a zárba (1), és nyomja be a gombot (2) a zár aktiválásához. A zárhoz mellékelt kulccsal lehet kioldani a zárat.



8. Amikor ezzel elkészült, munkaállomásának minden eszköze rögzítve van.



Előlap biztonsá

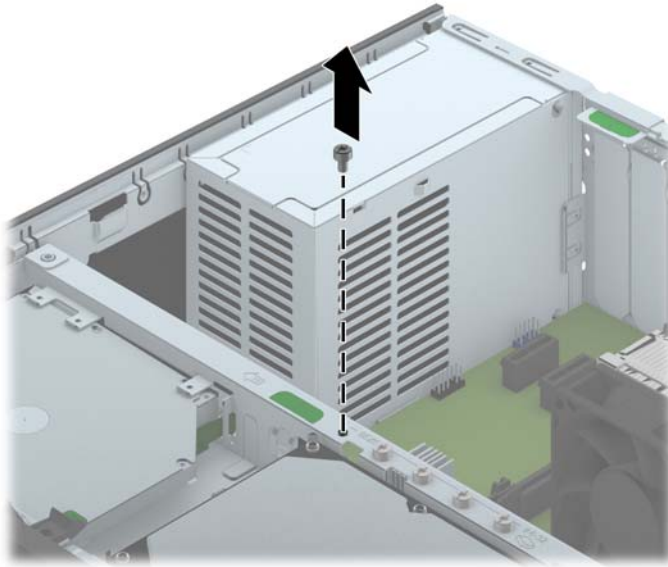
Az előlap a HP által mellékelt biztosítócsavar behelyezésével rögzíthető. A biztosítócsavar behelyezése:

1. Távolítsa el vagy oldja ki a számítógép felnyitását gátló összes biztonsági eszközt.
2. Távolítson el a számítógépből minden cserélhető adathordozót (CD-t, USB flash meghajtót).
3. Kapcsolja ki teljesen a számítógépet az operációs rendszeren keresztül, majd kapcsolja ki az összes külső eszközt.
4. Húzza ki a tápkábelt a hálózati aljzatból, és távolítsa el a külső eszközöket.

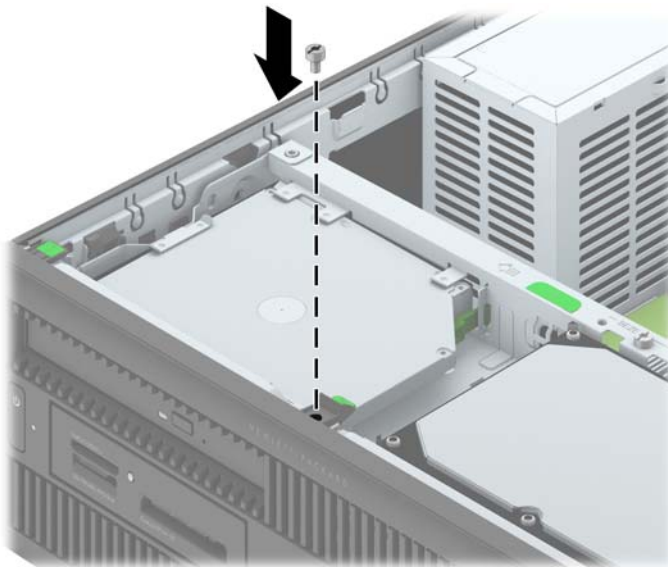
⚠ VIGYÁZAT! A be- vagy kikapcsolástól függetlenül az alaplap mindig kap áramot, ha a rendszer áram alatt lévő elektromos aljzathoz csatlakozik. A számítógép belső alkatrészeinek megóvása érdekében ki kell húzni a tápkábelt a konnektorból.

5. Ha a számítógép egy állványon van, vegye le róla.
6. Távolítsa el a számítógép oldallapját.

7. Távolítsa el a meghajtórekesz tetején található öt ezüst 6-32-es standard csavar egyikét.



8. Helyezze a biztosítócsavart az előlap középső kioldó fülán át az előlapnak a helyén való rögzítéséhez.



9. Helyezze vissza az oldallapot.
10. Ha a számítógép egy állványon állt, helyezze rá vissza.
11. Csatlakoztassa a tápkábelt, majd kapcsolja be a számítógépet.
12. Rögzítse az összes biztonsági eszközt, amelyet a fedőlap eltávolításakor kioldott.

A Elemcsere

A számítógépben található elem a valós idejű óra tápellátását biztosítja. Az elem cseréjekor a számítógépbe eredetileg behelyezett elemmel megegyező típusú elemet használjon. A számítógép 3 voltos lítium-gombelemmel kerül forgalomba.

⚠ FIGYELEM! A számítógépben beépített lítium-mangándioxid elem üzemel. Helytelen kezelés esetén az elem tüzet vagy égési sérüléseket okozhat. A személyi sérülés elkerülése érdekében tartsa be a következőket:

Ne próbálja újratölteni az elemet.

Ne tegye ki 60°C-nál magasabb hőmérsékletnek.

Ne szerelje szét, ne préselje össze, ne szúrja fel, ne dobja tűzbe vagy vízbe, és ne zárja rövidre az érintkezőit.

Az elem cseréjéhez csak az adott termékhez való HP cserealkatrészt használja.

⚠ VIGYÁZAT! Az elem cseréje előtt feltétlenül biztonsági másolatot kell készítenie a számítógép CMOS-beállításairól. Az elem eltávolításakor vagy cseréjekor a CMOS-beállítások törlődnek.

A sztatikus elektromosság károsíthatja a számítógép vagy az opcionális eszközök elektronikus alkatrészeit. A műveletek végrehajtása előtt a sztatikus elektromosság kisütése érdekében érintsen meg egy földelt fémtárgyat.

📝 MEGJEGYZÉS: A lítiumelem élettartama meghosszabbítható, ha a számítógépet feszültség alatt álló fali konnektorhoz csatlakoztatja. A lítiumelem csak akkor üzemel, ha a számítógép NINCS az elektromos hálózatra csatlakoztatva.

A HP javasolja vásárlóinak, hogy hasznosítsák újra elhasznált hardvereiket, az eredeti HP nyomtatópatronokat és az újratölthető elemeket. Az újrahasznosításról további információkat a következő webhelyen talál: <http://www.hp.com/recycle>.

1. Távolítsa el vagy oldja ki a számítógép felnyitását gátló összes biztonsági eszközt.
2. Távolítson el a számítógépből minden cserélhető adathordozót (CD-t, USB flash meghajtót).
3. Kapcsolja ki teljesen a számítógépet az operációs rendszeren keresztül, majd kapcsolja ki az összes külső eszközt.
4. Húzza ki a tápkábelt a hálózati aljzatból, és távolítsa el a külső eszközöket.

⚠ VIGYÁZAT! A be- vagy kikapcsolástól függetlenül az alaplap mindig kap áramot, ha a rendszer áram alatt lévő elektromos aljzathoz csatlakozik. A számítógép belső alkatrészeinek megóvása érdekében ki kell húzni a tápkábelt a konnektorból.

5. Távolítsa el a számítógép oldallapját.

6. Keresse meg az elemet és az elemtartót az alaplapon.

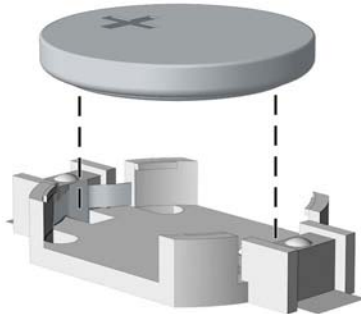


MEGJEGYZÉS: Egyes típusoknál előfordulhat, hogy az elem eléréséhez el kell eltávolítani egy belső részegységet.

7. Attól függően, hogy az alaplapon milyen elemtartó található, cserélje ki az elemet az alábbi útmutatás szerint.

1. típus

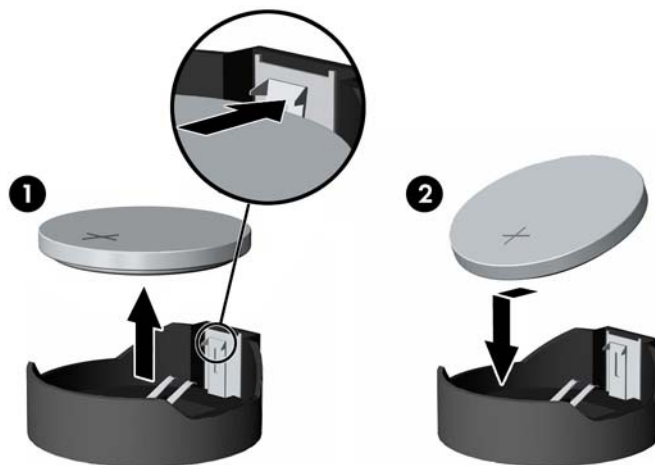
- a. Emelje ki az elemet a tartóból.



- b. Helyezze be a csereelemet a pozitív pólusával felfelé. Az elemtartó automatikusan rögzíti az elemet a megfelelő helyzetben.

2. típus

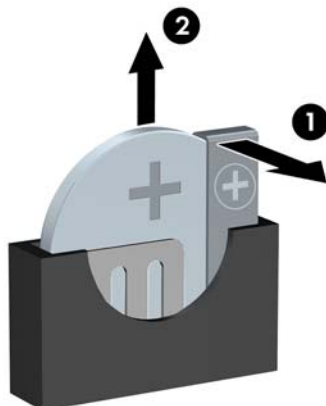
- a. Ahhoz, hogy az elemet el tudja távolítani a tartóból, nyomja össze az elem egyik szélé fölé nyúló fémkapcsot. Amikor az elem felpattan, emelje ki (1).
- b. Új elem behelyezéséhez csúsztassa az elem egyik szélét a kapocs pereme alá, pozitív pólusával felfelé. Nyomja lefelé az elem másik szélét mindaddig, amíg a kapocs rá nem pattan (2).




3. típus

- a. Húzza félre az elemet rögzítő pöcköt (1), majd vegye ki az elemet (2).


- b. Tegye be az új elemet, és nyomja vissza a pöcköt a helyére.



 **MEGJEGYZÉS:** Az elem cseréjét követően az alábbi lépések végrehajtásával fejezheti be a műveletet.

8. Helyezze vissza a számítógép oldallapját.
9. Csatlakoztassa a számítógépet a fali aljzathoz, majd kapcsolja be.
10. A Computer Setup segédprogram segítségével állítsa be ismét az időt, a dátumot, a jelszavakat és a többi speciális rendszerbeállítást.
11. Rögzítse az összes biztonsági eszközt, amelyet a számítógép oldallapjának eltávolításakor kioldott.

B Az intelligens fedélzár kinyitása


 **MEGJEGYZÉS:** Az intelligens fedélzár egy olyan opcionális funkció, amely csak néhány típuson található meg.

Az intelligens fedélzár szoftveres vezérlésű, és a beállítási jelszóval állítható. A zár megakadályozza a számítógép belsejéhez való illetéktelen hozzáférést. A számítógépeken az intelligens fedélzár gyárilag nyitva van.

Fedélzár biztonsági kulcsa

Ha az intelligens fedélzár be van kapcsolva, és nem tudja megadni a zár letiltásához szükséges jelszót, a számítógép fedele az intelligens fedél biztonsági kulcsával nyitható. A számítógép belső alkatrészeinek az eléréséhez a következő körülmények esetén mindig szüksége lesz a kulcsra:

- áramszünet,
- rendszerindítási hiba,
- számítógép-alkatrész (például processzor vagy tápegység) meghibásodása
- vagy jelszó elfelejtése esetén.

 **MEGJEGYZÉS:** A fedélzár biztonsági kulcsa egy speciális eszköz, amelyet a HP-től lehet beszerezni. Készüljön fel minden eshetőségre; rendelje meg előre a kulcsot.

A biztonsági kulcs beszerzéséhez:

- Forduljon hivatalos HP viszonteladóhoz vagy szervizhez. Csavarkulcs formájú kulcsért a PN 166527-001 cikkszámú, csavarhúzó-fejért a PN 166527-002 cikkszámú terméket rendelje meg.
- A rendeléssel kapcsolatban további tudnivalókat a HP webhelyén (<http://www.hp.com>) talál.
- Hívja fel a garancialevélen megadott telefonszámot.

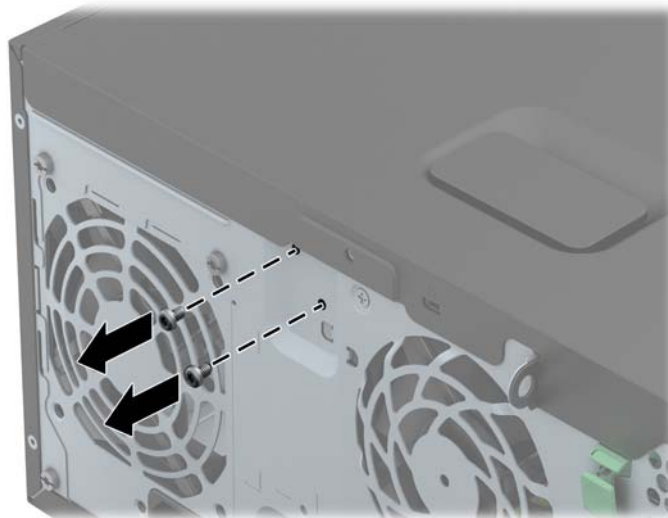
A fedélzár biztonsági kulcsának használata az intelligens fedélzár eltávolításához

Az oldallap felnyitásához aktivált intelligens fedélzár esetén:

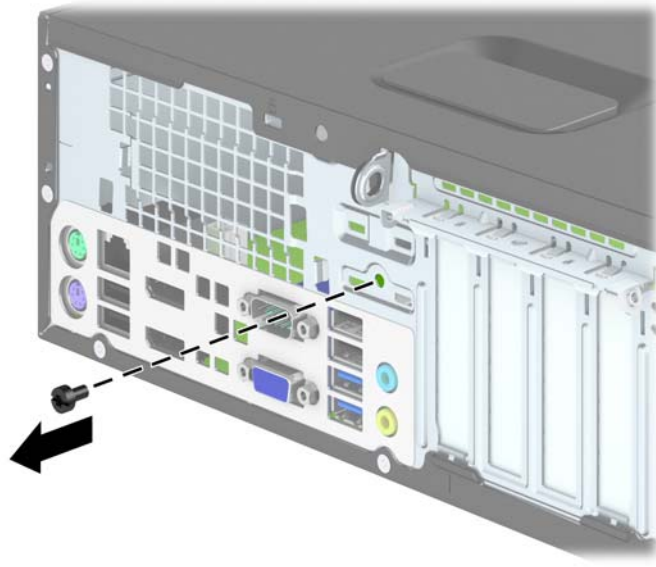
1. Távolítsa el vagy oldja ki a számítógép felnyitását gátló összes biztonsági eszközt.
2. Távolítson el a számítógépből minden cserélhető adathordozót (CD-t, USB flash meghajtót).
3. Kapcsolja ki teljesen a számítógépet az operációs rendszeren keresztül, majd kapcsolja ki az összes külső eszközt.
4. Húzza ki a tápkábelt a hálózati aljzatból, és távolítsa el a külső eszközöket.

⚠ VIGYÁZAT! A be- vagy kikapcsolástól függetlenül az alaplap mindig kap áramot, ha a rendszer áram alatt lévő elektromos aljzathoz csatlakozik. A számítógép belső alkatrészeinek megóvása érdekében ki kell húzni a tápkábelt a konnektorból.

5. A fedélzár biztonsági kulcsának használatával távolítsa el az illetéktelen behatolást megakadályozó csavar(oka)t, amelyek az intelligens fedélzárt a házhoz rögzítik.
 - Az intelligens fedélzár csavarjainak eltávolítása a toronyról



- Az intelligens fedélzár csavarjainak eltávolítása a kis helyigényű számítógépről



6. Most már el tudja távolítani az oldallapot.

Az intelligens fedélzár visszahelyezéséhez rögzítse a zárat a helyére az illetéktelen behatolást megakadályozó csavarokkal.

C Elektrosztatikus feltöltődés

Az ujjakon vagy egyéb vezetőkön keresztül kisülő sztatikus elektromosság megrongálhatja az alaplapot és a sztatikus töltésre érzékeny egyéb eszközöket. Az ilyen típusú megrongálódás csökkentheti az eszköz várható élettartamát.

A sztatikus elektromosságból fakadó megrongálódás megelőzése

A sztatikus elektromosságból fakadó károk megelőzéséhez ügyeljen a következőkre:

- Kerülje az eszközök kézzel való érintését és szállítását, és tartsa őket antistatikus csomagolásban.
- A sztatikus töltésre érzékeny alkatrészeket hagyja a csomagolásukban, amíg sztatikus töltéstől mentes helyre nem ér.
- Mielőtt kivenné az alkatrészeket a csomagolásból, helyezze őket földelt felületre.
- Ne érjen hozzá a csatlakozókhoz, érintkezőkhöz és áramkörökhöz.
- Mindig gondoskodjon a megfelelő földelt állapotról, amikor sztatikus töltésre érzékeny alkatrészhez vagy szerelvényhez ér.

A földelés módjai

A földelés többféle módon is végrehajtható. Amikor sztatikus töltésre érzékeny alkatrészeket érint meg vagy szerel, alkalmazzon az alábbi módszerek közül egyet vagy többet:

- Használjon csuklópántot, amelyet egy földelt vezeték egy földelt munkaállomáshoz vagy számítógéphez kapcsol. A csuklópántok olyan rugalmas pántok, amelyeknél a földelt vezeték ellenállása legalább 1 megaohm +/- 10 százalék. A megfelelő földeléshez a szíjat rögzítő elem érjen a bőrhöz.
- Álló munkaállomásoknál használjon sarokpántot, lábujjpántot vagy cipőpántot. Ha elektromosan vezető padlón vagy szőnyegen áll, használja a szíjat mindkét lábán.
- Használjon földelő eszközöket.
- Használjon hordozható földelő felszerelést összehajtható, a sztatikus töltést elnyelő szőnyeggel.

Ha nem rendelkezik a megfelelő földeléshez javasolt felszereléssel, lépjen kapcsolatba egy hitelesített HP forgalmazóval, viszonteladóval vagy szolgáltatóval.



MEGJEGYZÉS: Ha többet szeretne tudni a sztatikus elektromosságról, lépjen kapcsolatba egy hitelesített HP forgalmazóval, viszonteladóval vagy szolgáltatóval.

D Számítógép-kezelési alapismeretek, rendszeres karbantartás és előkészítés szállításhoz

Számítógép-kezelési alapismeretek és rendszeres karbantartás

A számítógép és a monitor üzembe helyezésénél és karbantartásánál ügyeljen a következőkre:

- A számítógépet tartsa távol a túlzott nedvességtől, a közvetlen napfénytől és a túlzott melegtől és hidegtől.
- A számítógépet szilárd és vízszintes felületen működtesse. A megfelelő szellőzés érdekében hagyjon körülbelül 10,2 cm üres helyet a számítógép szellőzőnyílásai körül és a monitor felett.
- Soha ne akadályozza a levegő szabad áramlását a szellőzőnyílások vagy légbeömlők elzárásával. Ne helyezze a billentyűzetet lábával lefelé közvetlenül az asztali számítógép elé, mivel ez is akadályozza a levegő áramlását.
- A számítógépet soha ne használja levett oldallappal vagy bővítőhelyet takaró lemezzel.
- A számítógépeket ne helyezze egymásra vagy olyan közel egymáshoz, hogy ki legyenek téve a másiktól távozó vagy a másik által felhevített levegőknek.
- Ha a számítógépet egy külön házban kívánják működtetni, a külső házban is kell lenniük légbeömlőknek és szellőzőnyílásoknak, és az előbb felsorolt használati irányelveket továbbra is be kell tartani.
- A folyadékokat tartsa távol a számítógéptől és a billentyűzettől.
- A monitoron lévő szellőzőnyílásokat soha ne takarja el semmilyen anyaggal.
- Telepítse vagy engedélyezze az operációs rendszer vagy egyéb szoftver energiagazdálkodási funkciói, például az energiatakarékos állapotokat.
- Mielőtt az alábbiakat tenné, kapcsolja ki a számítógépet:
 - Szükség esetén törölgesse le a számítógép külsejét egy puha, nedves kendővel. A tisztítószerek használata elszínezheti vagy megrongálhatja a bevonatot.
 - Bizonyos időközönként tisztítsa meg a szellőzőnyílásokat a számítógép összes szabad oldalán. A szősz, a por és az egyéb szennyeződések eltömíthetik a szellőzőnyílásokat és akadályozhatják a levegő áramlását.

Az optikai meghajtót érintő óvintézkedések

Az optikai meghajtó működtetése vagy tisztítása során kövesse az alábbi irányelveket.

Működtetés

- Működés közben ne mozgassa a meghajtót. Olvasás közben a mozgatás hibás működést eredményezhet.
- A meghajtót ne tegye ki a hőmérséklet hirtelen változásainak, mivel az egység belsejében páracseppek képződhetnek. Ha a meghajtó bekapcsolt állapotában hirtelen megváltozik a hőmérséklet, várjon legalább egy órát, mielőtt lekapcsolná az áramellátást. Ha az egységet azonnal elkezd használni, az olvasás során hibák léphetnek fel.
- A meghajtót ne helyezze olyan helyre, ahol magas a páratartalom, szélsőséges a hőmérséklet, mechanikai rezgések lépnek fel vagy közvetlen napfénynek van kitéve.

Tisztítás

- A panelt és a vezérlőgombokat puha, száraz kendővel vagy egy enyhe oldószerrel kissé megnedvesített puha ruhával tisztítsa. Soha ne fecskendezzen tisztító folyadékot közvetlenül az egységre.
- Kerülje a különböző oldószerek, például alkohol vagy benzin használatát, mert megsérthetik a bevonatot.

Biztonság

Ha bármilyen tárgy vagy folyadék kerül a meghajtóba, rögtön húzza ki a számítógépet, és ellenőriztesse egy hitelesített HP szervizben.

Előkészítés szállításhoz

Amikor előkészíti a számítógépet a szállításhoz, kövesse az alábbi javaslatokat:

1. Készítsen biztonsági másolatot a merevlemez fájljairól PD lemezre, szalagos kazettára, CD-re vagy USB flash meghajtóra. Ügyeljen rá, hogy szállítás közben a biztonsági másolatot tartalmazó adathordozók ne legyenek kitéve elektromos vagy mágneses impulzusoknak.



MEGJEGYZÉS: A merevlemez automatikusan zárolódik, amikor a rendszer áramellátását lekapcsolják.

2. Vegye ki és rakja el az összes cserélhető adathordozót.
3. Kapcsolja ki a számítógépet és a külső eszközöket.
4. Húzza ki a tápkábelt a konnektorból, majd a számítógépből is.
5. Szüntesse meg a rendszerösszetevők és külső eszközök áramellátását, majd húzza ki őket a számítógépből.



MEGJEGYZÉS: A számítógép szállítása előtt ellenőrizze, hogy az összes kártya megfelelően és biztonságosan van rögzítve a helyén.

6. Csomagolja a rendszer összetevőit és a külső eszközöket eredeti dobozaikba, vagy azokhoz hasonlóba, és tömje ki a dobozokat elegendő anyaggal a megfelelő védelemhez.

Tárgymutató

A

Alaplapi csatlakozók

SFF 63

TWR 18

B

beszerelés

elem 101

SFF 2,5 hüvelykes

merevlemez-meghajtó 91

SFF 3,5 hüvelykes

merevlemez-meghajtó 86

SFF bővítőkártya 70

SFF meghajtókábelek 75

SFF memória 66

SFF memóriakártya-olvasó 79

SFF vékony optikai meghajtó
84

TWR 2,5 hüvelykes

merevlemez-meghajtó 45

TWR 3,5 hüvelykes

merevlemez-meghajtó 45

TWR 5,25 hüvelykes optikai
meghajtó 33

TWR bővítőkártya 24

TWR meghajtókábelek 29

TWR memória 20

TWR memóriakártya-olvasó
37

TWR vékony optikai
meghajtó 41

billentyűzet

részek 8

Windows billentyű 9

biztonság

fedélzár 104

SFF biztonsági zár HP üzleti
célú számítógéphez 95

SFF előlap 99

SFF kábelzár 94

SFF lakat 95

TWR biztonsági zár HP üzleti
célú számítógéphez 51

TWR előlap 55

TWR kábelzár 50

TWR lakat 51

biztonsági kulcs 104

bővítőkártya

SFF eltávolítás 70

SFF telepítés 70

TWR eltávolítás 24

TWR telepítés 24

D

DIMM. *Lásd:* memória

E

elemcsere 101

előkészítés szállításhoz 110

előlap

SFF biztonság 99

SFF csere 62

SFF eltávolítás 60

SFF takarólap eltávolítása 61

TWR biztonság 55

TWR csere 18

TWR eltávolítás 15

TWR takarólap eltávolítása 16

előlap részei

SFF 4

TWR 3

eltávolítása

elem 101

fedélzár 104

SFF 2,5 hüvelykes
merevlemez-meghajtó 89

SFF 3,5 hüvelykes
merevlemez-meghajtó 86

SFF bővítőkártya 70

SFF előlap 60

SFF memóriakártya-olvasó 77

SFF számítógép oldallapja 58

SFF takarólapok 61

SFF vékony optikai meghajtó
83

TWR 2,5 hüvelykes

merevlemez-meghajtó 43

TWR 3,5 hüvelykes

merevlemez-meghajtó 43

TWR 5,25 hüvelykes optikai
meghajtó 31

TWR bővítőkártya 24

TWR előlap 15

TWR memóriakártya-olvasó
35

TWR számítógép oldallapja
13

TWR takarólapok 16

TWR vékony optikai
meghajtó 39

F

fedélzár 104

H

hátlap részei

SFF 6

TWR 5

M

meghajtók

SFF helyek 74

SFF kábelcsatlakoztatások 75

SFF telepítés 75

TWR helyek 28

TWR kábelcsatlakoztatások
29
TWR telepítés 29

memória

SFF bővítőhelyek feltöltése
67
SFF műszaki adatok 66
SFF telepítés 66
TWR bővítőhelyek feltöltése
21
TWR műszaki adatok 20
TWR telepítés 20

memóriakártya-olvasó

jellemzők 7
SFF eltávolítás 77
SFF telepítés 79
TWR eltávolítás 35
TWR telepítés 37

merevlemez-meghajtó (2,5

hüvelykes)

SFF eltávolítás 89
SFF telepítés 91
TWR eltávolítás 43
TWR telepítés 45

merevlemez-meghajtó (3,5

hüvelykes)

SFF eltávolítás 86
SFF telepítés 86
TWR eltávolítás 43
TWR telepítés 45

műszaki adatok

SFF memória 66
TWR memória 20

O

oldallap

SFF csere 59
SFF eltávolítás 58
TWR csere 14
TWR eltávolítás 13
zárás és nyitás 104

oldallap kinyitása 104

optikai meghajtó

óvintézkedések 110
tisztítás 110

optikai meghajtó (5,25 hüvelykes)

TWR eltávolítás 31
TWR telepítés 33

optikai meghajtó (vékony)

SFF eltávolítás 83

SFF telepítés 84
TWR eltávolítás 39
TWR telepítés 41

S

sorozatszámhelyek 11

SZ

számítógép-kezelési
alapismeretek 109
szellőzési irányelvek 109
sztatikus elektromosság,
megrongálódás megelőzése
107

T

telepítési irányelvek 12, 57
termékazonosító-helyek 11
toronnyá alakítás
SFF 63

W

Windows billentyű 9

Z

zárak

fedélzár 104
SFF biztonsági zár HP üzleti
célú számítógéphez 95
SFF előlap 99
SFF kábelzár 94
SFF lakat 95
TWR biztonsági zár HP üzleti
célú számítógéphez 51
TWR előlap 55
TWR kábelzár 50
TWR lakat 51