



Instrukcja obsługi sprzętu

HP ProDesk 600 G1 Tower

HP ProDesk 600 G1 Small Form Factor

© Copyright 2013 Hewlett-Packard Development Company, L.P. Informacje zamieszczone w niniejszym dokumencie mogą ulec zmianie bez powiadomienia.

Microsoft® i Windows® są zastrzeżonymi znakami handlowymi firmy Microsoft Corporation.

Jedyne warunki gwarancji na produkty i usługi firmy HP są ujęte w odpowiednich informacjach o gwarancji towarzyszących tym produktom i usługom. Żadne inne zobowiązania czy postanowienia nie mogą zostać uznane za równoznaczne z udzieleniem jakichkolwiek dodatkowych gwarancji. Firma HP nie ponosi odpowiedzialności za błędy techniczne lub wydawnicze, jakie mogą wystąpić w tekście.

Niniejszy dokument zawiera prawnie zastrzeżone informacje, które są chronione prawami autorskimi. Żadna część tego dokumentu nie może być kopiowana, reprodukowana ani tłumaczona na inny język bez uprzedniej pisemnej zgody firmy Hewlett-Packard.

Instrukcja obsługi sprzętu

HP ProDesk 600 G1 Tower


HP ProDesk 600 G1 Small Form Factor


Wydanie pierwsze (kwiecień 2013)


Numer dokumentu: 719015–241

Informacje o podręczniku

W niniejszej instrukcji przedstawiono podstawowe informacje na temat rozbudowy komputerów HP ProDesk Business.

 **OSTRZEŻENIE!** Tak oznaczane są zalecenia, których nieprzestrzeganie może doprowadzić do obrażeń ciała lub śmierci.

 **OSTROŻNIE:** Tak oznaczane są zalecenia, których nieprzestrzeganie może doprowadzić do uszkodzenia sprzętu lub utraty danych.

 **UWAGA:** Tak oznaczane są ważne informacje uzupełniające.

Spis treści

1 Cechy produktu	1
Elementy w konfiguracji standardowej	2
Tower (TWR)	2
Small Form Factor (SFF)	2
Elementy panelu przedniego obudowy typu Tower (TWR)	3
Elementy panelu przedniego obudowy typu Small Form Factor (SFF)	4
Elementy panelu tylnego obudowy typu Tower (TWR)	5
Elementy panelu tylnego obudowy typu Small Form Factor (SFF)	6
Elementy czytnika kart pamięci	7
Klawiatura	8
Korzystanie z klawisza z logo systemu Windows	9
Umieszczenie numeru seryjnego	11
Tower (TWR)	11
Small Form Factor (SFF)	11
2 Rozbudowa sprzętowa komputera w obudowie typu Tower (TWR)	12
Cechy komputera ułatwiające rozbudowę i serwisowanie	12
Ostrzeżenia i przestrogi	12
Wymywanie panelu dostępu komputera	14
Zakładanie panelu dostępu komputera	15
Zdejmowanie pokrywy przedniej	16
Wymywanie zaślepek pokrywy	17
Zakładanie panelu przedniego	19
Złącza na płycie głównej	19
Instalowanie dodatkowej pamięci	21
Moduły DIMM	21
Moduł DDR3-SDRAM DIMMs	21
Wypełnianie gniazd DIMM	22
Instalowanie modułów DIMM	23
Wymywanie lub instalowanie karty rozszerzeń	25
Położenie napędów	29
Instalowanie i wymywanie napędów	30

Wyjmowanie napędu 5,25-calowego	32
Instalowanie napędu 5,25-calowego	34
Wyjmowanie urządzenia 3,5-calowego	37
Instalowanie urządzenia 3,5-calowego	39
Wyjmowanie napędu optycznego typu slim	41
Instalowanie napędu optycznego typu slim	43
Wyjmowanie 3,5- lub 2,5-calowego dysku twardego	46
Instalowanie 3,5- lub 2,5-calowego dysku twardego	48
Instalacja blokady bezpieczeństwa	53
Blokada za pomocą kabla	53
Kłódka	54
Blokada zabezpieczająca komputera HP Business	54
Zabezpieczenie pokrywy przedniej	58
3 Rozbudowa sprzętowa komputera w obudowie typu Small Form Factor (SFF)	60
Cechy komputera ułatwiające rozbudowę i serwisowanie	60
Ostrzeżenia i przestrogi	60
Wyjmowanie panelu dostępu komputera	62
Zakładanie panelu dostępu komputera	63
Zdejmowanie pokrywy przedniej	64
Wyjmowanie zaślepek pokrywy	65
Zakładanie panelu przedniego	66
Zmiana konfiguracji typu desktop na konfigurację typu tower	67
Złącza na płycie głównej	67
Instalowanie dodatkowej pamięci	70
Moduły DIMM	70
Moduły DDR3-SDRAM DIMM	70
Wypełnianie gniazd DIMM	71
Instalowanie modułów DIMM	72
Wyjmowanie lub instalowanie karty rozszerzeń	74
Położenie napędów	78
Instalowanie i wyjmowanie napędów	79
Wyjmowanie urządzenia 3,5-calowego	81
Instalowanie urządzenia 3,5-calowego	83
Wyjmowanie napędu optycznego typu slim	87
Instalowanie napędu optycznego typu slim	88
Wyjmowanie i instalowanie 3,5-calowego dysku twardego	90
Wyjmowanie 2,5-calowego dysku twardego	93
Instalowanie 2,5-calowego dysku twardego	95
Instalacja blokady bezpieczeństwa	98
Blokada za pomocą kabla	98

Kłódka	99
Blokada zabezpieczająca komputera HP Business	99
Zabezpieczenie pokrywy przedniej	103
Załącznik A Wymiana baterii	105
Załącznik B Wyłączenie blokady Smart Cover Lock	108
Smart Cover FailSafe Key	108
Użycie klucza Smart Cover FailSafe Key w celu zdjęcia blokady Smart Cover	109
Załącznik C Wyładowania elektrostatyczne	111
Zapobieganie wyładowaniom elektrostatycznym	111
Metody uziemiania	111
Załącznik D Zalecenia dotyczące pracy komputera, rutynowa pielęgnacja i przygotowanie komputera do transportu	113
Zalecenia dotyczące pracy komputera i rutynowa pielęgnacja	113
Środki ostrożności przy obchodzeniu się z napędem optycznym	115
Obsługa	115
Czyszczenie	115
Środki bezpieczeństwa	115
Przygotowanie do transportu	115
Indeks	117

1 Cechy produktu

Elementy w konfiguracji standardowej

Elementy komputera różnią się w zależności od modelu. Pełną listę sprzętu i oprogramowania zainstalowanego w komputerze można uzyskać, uruchamiając narzędzie diagnostyczne (dołączone tylko do niektórych modeli komputera).



UWAGA: Oba modele komputerów mogą być używane w konfiguracji typu tower lub desktop.

Tower (TWR)

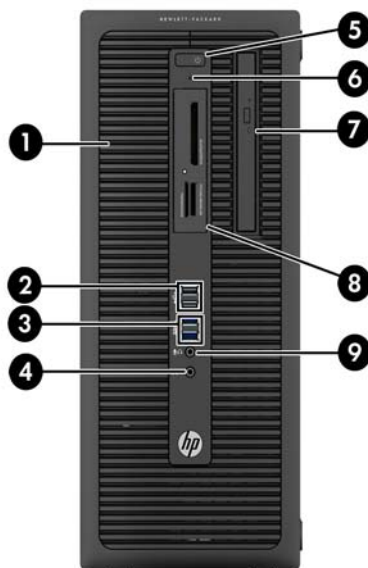


Small Form Factor (SFF)



Elementy panelu przedniego obudowy typu Tower (TWR)

Konfiguracja napędów różni się w zależności od modelu. Niektóre modele mają zasłepkę przykrywającą przynajmniej jedną wnękę napędu.



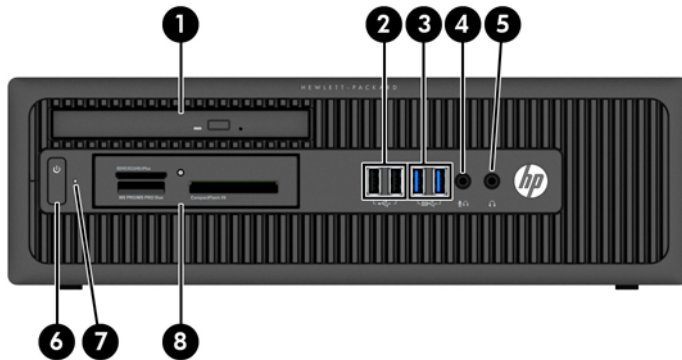
1	5,25-calowa wnęka napędu o połowie wysokości (za zasłepką)	6	Wskaźnik aktywności dysku twardego
2	Porty USB 2.0 (czarne)	7	Napęd optyczny typu slim (opcjonalny)
3	Porty USB 3.0 (niebieskie)	8	Czytnik kart pamięci 3,5 cala (opcja)
4	Złącze słuchawkowe	9	Złącze Microphone/Headphone
5	Dwufunkcyjny przycisk zasilania		

UWAGA: Po podłączeniu urządzenia do złącza mikrofonowego/słuchawkowego pojawi się okno dialogowe z pytaniem, czy złącze będzie używane jako wejście mikrofonowe, czy jako wyjście słuchawkowe. Konfigurację złącza można zmienić w dowolnym momencie, klikając dwukrotnie ikonę Audio Manager na pasku zadań systemu Windows.

UWAGA: Zazwyczaj wskaźnik zasilania świeci na biało, gdy zasilanie jest włączone. Jeżeli miga na czerwono, oznacza to, że wystąpił problem z komputerem i jest wyświetlany kod diagnostyczny. Aby sprawdzić znaczenie kodu, skorzystaj z *Instrukcji konserwacji i serwisowania*.

Elementy panelu przedniego obudowy typu Small Form Factor (SFF)

Konfiguracja napędów różni się w zależności od modelu. Niektóre modele mają zaślepkę przykrywającą przynajmniej jedną wnękę napędu.

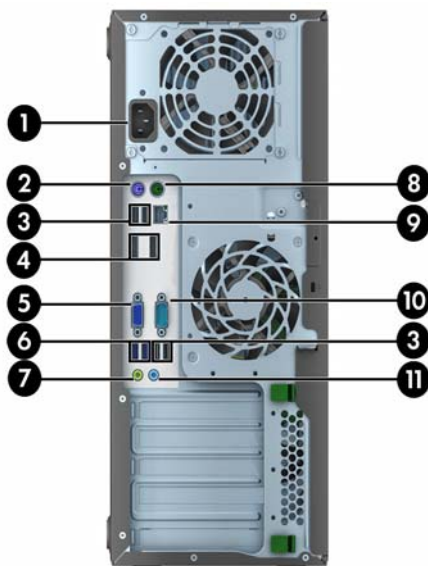


1	Napęd optyczny typu slim (opcjonalny)	5	Złącze słuchawkowe
2	Porty USB 2.0 (czarne)	6	Dwufunkcyjny przycisk zasilania
3	Porty USB 3.0 (niebieskie)	7	Wskaźnik aktywności dysku twardego
4	Złącze mikrofonowe/słuchawkowe	8	Czytnik kart pamięci 3,5 cala (opcja)

UWAGA: Po podłączeniu urządzenia do złącza mikrofonowego/słuchawkowego pojawi się okno dialogowe z pytaniem, czy złącze będzie używane jako wejście mikrofonowe, czy jako wyjście słuchawkowe. Konfigurację złącza można zmienić w dowolnym momencie, klikając dwukrotnie ikonę Audio Manager na pasku zadań systemu Windows.

UWAGA: Zazwyczaj wskaźnik zasilania świeci na biało, gdy zasilanie jest włączone. Jeżeli miga na czerwono, oznacza to, że wystąpił problem z komputerem i jest wyświetlany kod diagnostyczny. Aby sprawdzić znaczenie kodu, skorzystaj z *Instrukcji konserwacji i serwisowania*.

Elementy panelu tylnego obudowy typu Tower (TWR)



1	Gniazdo kabla zasilającego	7	 Złącze wyjścia liniowego dla zasilanych urządzeń audio (zielone)
2	 Złącze klawiatury PS/2 (purpurowe)	8	 Złącze myszy PS/2 (zielone)
3	 Porty USB 2.0 (czarne)	9	 Złącze sieciowe RJ-45
4	 Złącza monitora DisplayPort	10	 Złącze szeregowe
5	 Złącze monitora VGA	11	 Złącze wejścia liniowego audio (niebieskie)
6	 Porty USB 3.0 (niebieskie)		

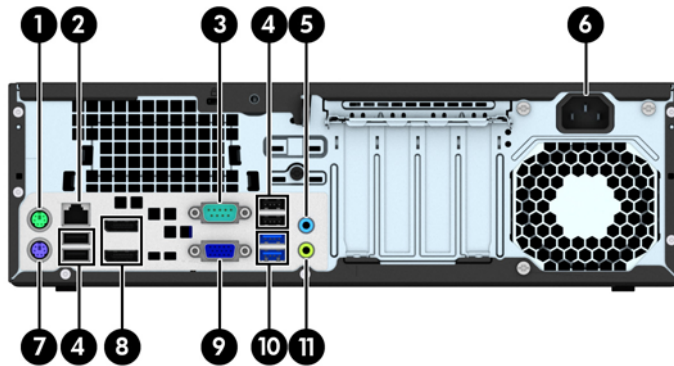
UWAGA: Opcjonalny drugi port szeregowy i opcjonalny port równoległy są dostępne w firmie HP.

Po podłączeniu urządzenia do niebieskiego złącza wejściowego audio pojawi się okno dialogowe z pytaniem, czy złącze będzie używane jako wejście mikrofonu, czy innego urządzenia zewnętrznego. Konfigurację złącza można zmienić w dowolnym momencie, klikając dwukrotnie ikonę Audio Manager na pasku zadań systemu Windows.

W przypadku karty graficznej zainstalowanej w jednym z gniazd na płycie głównej, złącza wideo na karcie graficznej i zintegrowanej karcie graficznej na płycie głównej mogą być używane jednocześnie. Jednak w takiej konfiguracji tylko wyświetlacz podłączony do oddzielnej karty graficznej będzie wyświetlał komunikaty POST.

Kartę graficzną na płycie głównej można wyłączyć, zmieniając ustawienia w narzędziu Computer Setup.

Elementy panelu tylnego obudowy typu Small Form Factor (SFF)



1		Złącze myszy PS/2 (zielone)	7		Złącze klawiatury PS/2 (purpurowe)
2		Złącze sieciowe RJ-45	8		Złącza monitora DisplayPort
3		Złącze szeregowe	9		Złącze monitora VGA
4		Porty USB 2.0 (czarne)	10		Porty USB 3.0 (niebieskie)
5		Złącze wejścia liniowego audio (niebieskie)	11		Złącze wyjścia liniowego dla zasilanych urządzeń audio (zielone)
6		Gniazdo kabla zasilającego			

UWAGA: Opcjonalny drugi port szeregowy i opcjonalny port równoległy są dostępne w firmie HP.

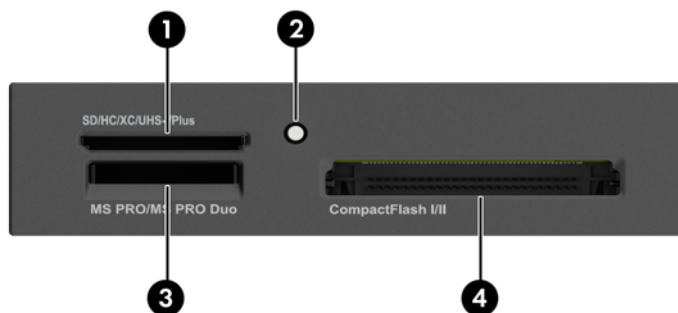
Po podłączeniu urządzenia do niebieskiego złącza wejściowego audio pojawi się okno dialogowe z pytaniem, czy złącze będzie używane jako wejście mikrofonu, czy innego urządzenia zewnętrznego. Konfigurację złącza można zmienić w dowolnym momencie, klikając dwukrotnie ikonę Audio Manager na pasku zadań systemu Windows.

W przypadku karty graficznej zainstalowanej w jednym z gniazd na płycie głównej, złącza wideo na karcie graficznej i zintegrowanej karcie graficznej na płycie głównej mogą być używane jednocześnie. Jednak w takiej konfiguracji tylko wyświetlacz podłączony do oddzielnej karty graficznej będzie wyświetlać komunikaty POST.

Kartę graficzną na płycie głównej można wyłączyć, zmieniając ustawienia w narzędziu Computer Setup.

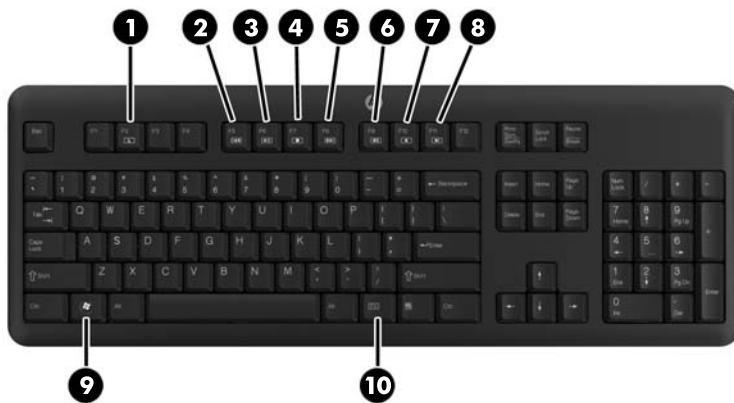
Elementy czytnika kart pamięci

Czytnik kart jest urządzeniem opcjonalnym, dostępnym tylko w niektórych modelach. Elementy czytnika kart zostały przedstawione na rysunku i w tabeli poniżej.



Nr	Gniazdo	Nośnik (karta)
1	SD/HC/XC/UHS-1/Plus	<ul style="list-style-type: none"> Secure Digital (SD) Secure Digital High Capacity (SDHC) Karta pamięci Secure Digital Extended Capacity (SDXC)
2	Kontrolka aktywności czytnika kart	
3	CompactFlash I/II	<ul style="list-style-type: none"> Karta CompactFlash typu 1 Karta CompactFlash typu 2 Dysk MicroDrive
4	MS PRO/MS PRO Duo	<ul style="list-style-type: none"> Karta Memory Stick (MS) Memory Stick MagicGate Memory Stick MagicGate Duo Karta Memory Stick z funkcją Select Karta Memory Stick Duo (MS Duo) Memory Stick PRO-HG Duo Karta Memory Stick PRO (MS PRO) Karta Memory Stick PRO Duo (MS PRO Duo)

Klawiatura



Element	Element
1 Tryb uśpienia	6 Wycisz dźwięk
2 Szybkie przewijanie do tyłu	7 Zmniejszanie poziomu głośności
3 Odtwarzanie/pauza	8 Zwiększanie głośności
4 Zatrzymaj	9 Klawisz z logo systemu Windows
5 Szybkie przewijanie do przodu	10 Funkcja

Korzystanie z klawisza z logo systemu Windows

Klawisz z logo systemu Windows, używany w kombinacji z innymi klawiszami, umożliwia wykonywanie określonych funkcji dostępnych w systemie operacyjnym Windows.

Klawisz z logo Windows +	Windows 7	Windows 8
brak innych klawiszy	Wyświetla menu Start.	Wyświetla ekran startowy.
c		Otwiera znaczkę.
d	Wyświetla pulpit.	Wyświetla pulpit.
e	Otwiera okno dialogowe Mój komputer.	Otwiera Eksplorator Windows.
f	Otwiera okno dialogowe Znajdź dokument.	Przechodzi do plików w Znaczkę szukania.
Ctrl + f	Otwiera okno dialogowe Znajdź komputer.	Otwiera okno dialogowe Znajdź komputer.
g	Przełącza cyklicznie gadżety.	Przełącza cyklicznie gadżety.
h		Przechodzi do Znaczkę udostępniania.
i		Przechodzi do Znaczkę udostępniania.
k		Przechodzi do Znaczkę urządzeń.
l	Blokuje komputer podłączony do domeny sieciowej lub umożliwia przełączanie użytkowników (w przypadku komputera, który nie jest podłączony do domeny sieciowej).	Blokuje komputer podłączony do domeny sieciowej lub umożliwia przełączanie użytkowników (w przypadku komputera, który nie jest podłączony do domeny sieciowej).
m	Minimalizuje wszystkie otwarte aplikacje.	Minimalizuje wszystkie otwarte aplikacje.
o		Blokuje orientację ekranu.
p	Umożliwia wybranie trybu wyświetlania prezentacji.	Otwiera opcje projekcji.
q		Przechodzi do Znaczkę szukania.
r	Otwiera okno dialogowe Uruchamianie.	Otwiera okno dialogowe Uruchamianie.
t	Przełącza cyklicznie między programami na pasku zadań.	Przełącza cyklicznie między programami na pasku zadań.
u	Uruchamia Centrum ułatwień dostępu.	Uruchamia Centrum ułatwień dostępu.
v		Przewija powiadomienia.
w		Przechodzi do Znaczkę ustawień szukania.
x	Otwiera Centrum mobilności w systemie Windows, jeżeli istnieje.	Otwiera Centrum mobilności w systemie Windows, jeżeli istnieje.
z		Otwiera pasek aplikacji.
F1	Uruchamia Pomoc systemu Windows.	Uruchamia Pomoc systemu Windows.
Tab	Przełącza cyklicznie między programami na pasku zadań za pomocą funkcji Przerzucanie okien 3W.	Przełącza cyklicznie historię aplikacji Metro.

Klawisz z logo Windows +	Windows 7	Windows 8
Ctrl + Tab	Klawisze ze strzałkami umożliwiają cykliczne przełączanie między programami na pasku zadań za pomocą funkcji Przerzucanie okien 3W.	Używaj klawiszy strzałek, aby przełączać historię aplikacji Metro.
Spacja	Umożliwia przesuwanie gadżetów na wierzch i wybieranie paska bocznego systemu Windows.	Przełącza język wprowadzania oraz układ klawiatury.
jakikolwiek klawisz numeryczny	Przechodzi do aplikacji na danej pozycji w pasku zadań.	Przechodzi do aplikacji na danej pozycji w pasku zadań.
strzałka w górę	Maksymalizuje okno.	Maksymalizuje okno.
strzałka w lewo	Dociska okno do lewej krawędzi ekranu.	Dociska okno pulpitu do lewej krawędzi ekranu.
strzałka w prawo	Dociska okno do prawej krawędzi ekranu.	Dociska okno pulpitu do prawej krawędzi ekranu.
strzałka w dół	Minimalizuje okno.	Minimalizuje okno.
Shift + strzałka w lewo lub strzałka w prawo	Przenosi okno z jednego monitora na drugi.	Przenosi okno z jednego monitora na drugi.
, (przecinek)		Podgląd pulpitu.
. (kropka)		Dociska aplikację Metro do prawej.
Shift + . (kropka)		Dociska aplikację Metro do lewej.
Enter		Uruchamia Narratora.
Esc		Wychodzi z trybu powiększenia.
+ (na klawiaturze numerycznej)	Powiększa obraz.	Zbliża (powiększanie)
+ (na klawiaturze numerycznej)	Pomniejsza obraz.	Oddala (pomniejszanie).
Strona główna	Minimalizuje nieaktywne okna pulpitu.	Minimalizuje nieaktywne okna pulpitu.
Przerwa	Wyświetla właściwości systemu.	Wyświetla właściwości systemu.
PgUp		Przenosi ekran startowy na lewy monitor.
PgDn		Przenosi ekran startowy na prawy monitor.

Umieszczenie numeru seryjnego

Każdemu komputerowi nadano unikatowy numer seryjny oraz numer identyfikacyjny produktu, które znajdują się na zewnątrz komputera. Numery te należy przygotować przed skontaktowaniem się z punktem serwisowym.

Tower (TWR)



Small Form Factor (SFF)



2 Rozbudowa sprzętowa komputera w obudowie typu Tower (TWR)

Cechy komputera ułatwiające rozbudowę i serwisowanie

Budowa komputera ułatwia jego rozbudowę i serwisowanie. Do przeprowadzenia większości procedur instalacyjnych opisanych w tym rozdziale nie są wymagane żadne narzędzia.

Ostrzeżenia i przestrogi

Przed przystąpieniem do rozbudowy komputera należy uważnie przeczytać wszystkie instrukcje, przestrogi i ostrzeżenia zawarte w tym podręczniku.

⚠ OSTRZEŻENIE! Ze względu na ryzyko odniesienia obrażeń ciała w wyniku porażenia prądem lub kontaktu z gorącymi elementami lub ryzyko wzniesienia pożaru:

Przed dotknięciem podzespołów komputera należy odłączyć kabel zasilający od gniazda sieci elektrycznej i poczekać na obniżenie temperatury elementów wewnętrznych.

Nie należy podłączać złączy telekomunikacyjnych lub telefonicznych do gniazda karty sieciowej (NIC).

Nie wolno w żaden sposób blokować połączenia zerującego we wtyczce kabla zasilającego. Połączenie zerujące pełni bardzo ważną funkcję zabezpieczającą.

Kabel zasilający należy podłączyć do uziemionego gniazda sieci elektrycznej, znajdującego się w łatwo dostępnym miejscu.

Aby zmniejszyć ryzyko poważnych obrażeń, należy przeczytać *Podręcznik bezpieczeństwa i wygody pracy*. Opisano w nim prawidłową organizację pracy, pozycję przy pracy oraz zalecane sposoby pracy i ochrony zdrowia użytkowników komputerów, jak również ważne informacje na temat zasad bezpieczeństwa obsługi urządzeń elektrycznych i mechanicznych. Podręcznik jest dostępny w sieci Web na stronie <http://www.hp.com/ergo>.

⚠ OSTRZEŻENIE! Wewnątrz znajdują się naładowane i poruszające się elementy.

Odłącz zasilanie od urządzenia przed otwarciem obudowy.

Załącz i zabezpiecz obudowę przed ponownym podłączeniem urządzenia.

⚠ OSTROŻNIE: Wyładowania elektrostatyczne mogą uszkodzić elementy elektryczne komputera lub urządzeń dodatkowych. Przed przystąpieniem do wykonywania opisanych poniżej czynności należy pozbyć się ładunków elektrostatycznych zgromadzonych na powierzchni skóry, dotykając uziemionego metalowego przedmiotu. Więcej informacji znajduje się w części [Wyładowania elektrostatyczne na stronie 111](#).

Gdy komputer jest podłączony do źródła prądu przemiennego, napięcie jest zawsze dostarczane do płyty głównej. Aby zapobiec uszkodzeniu wewnętrznych elementów komputera, przed zdjęciem obudowy należy odłączyć kabel zasilający.

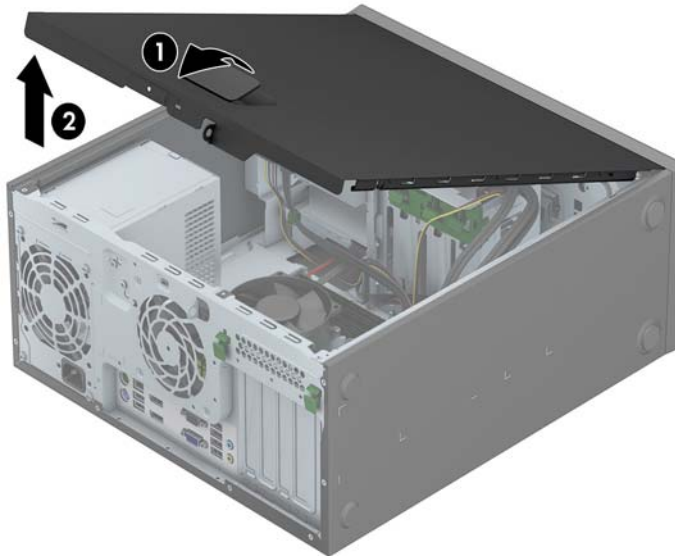
Wyjmowanie panelu dostępu komputera

Aby uzyskać dostęp do elementów wewnętrznych, należy zdjąć panel dostępu:

1. Usuń/odłącz urządzenia zabezpieczające, uniemożliwiające otwieranie obudowy komputera.
2. Wyjmij z komputera wszystkie nośniki wymienne, takie jak dyski CD lub napędy USB flash.
3. Wyłącz komputer w prawidłowy sposób (z poziomu operacyjnego), a następnie wyłącz wszystkie podłączone do niego urządzenia zewnętrzne.
4. Odłącz kabel zasilający od gniazda sieci elektrycznej i odłącz wszystkie urządzenia zewnętrzne.

⚠ OSTROŻNIE: Niezależnie od tego, czy komputer jest włączony czy nie, jeśli system jest podłączony do sprawnego gniazda sieci elektrycznej, to napięcie jest dostarczane do płyty systemowej. Aby zapobiec uszkodzeniu wewnętrznych elementów komputera, należy odłączyć kabel zasilający.

5. Podnieś uchwyt panelu dostępu (1), a następnie podnieś i zdejmij panel dostępu do komputera (2).



Zakładanie panelu dostępu komputera

Wsuń krawędź przedniego zakończenia panelu dostępu pod krawędź przodu obudowy (1) i dociśnij tylną część panelu dostępu do urządzenia, aż do zablokowania we właściwym położeniu (2).

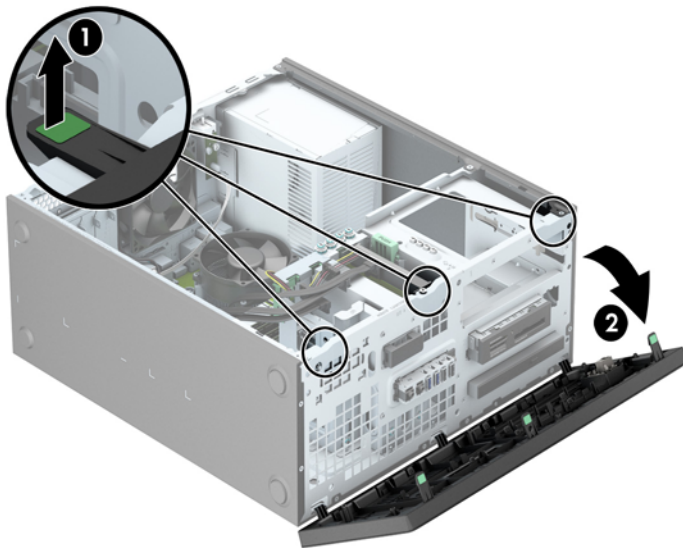


Zdejmowanie pokrywy przedniej

1. Usuń/odłącz urządzenia zabezpieczające, uniemożliwiające otwieranie obudowy komputera.
2. Wyjmij z komputera wszystkie nośniki wymienne, takie jak dyski CD lub napędy USB flash.
3. Wyłącz komputer w prawidłowy sposób (z poziomu systemu operacyjnego), a następnie wyłącz wszystkie podłączone do niego urządzenia zewnętrzne.
4. Odłącz kabel zasilający od gniazda sieci elektrycznej i odłącz wszystkie urządzenia zewnętrzne.

⚠ OSTROŻNIE: Niezależnie od tego, czy komputer jest włączony czy nie, jeśli jest on podłączony do sprawnego gniazda sieci elektrycznej, to napięcie jest dostarczane do płyty głównej. Aby zapobiec uszkodzeniu wewnętrznych elementów komputera, należy odłączyć kabel zasilający.

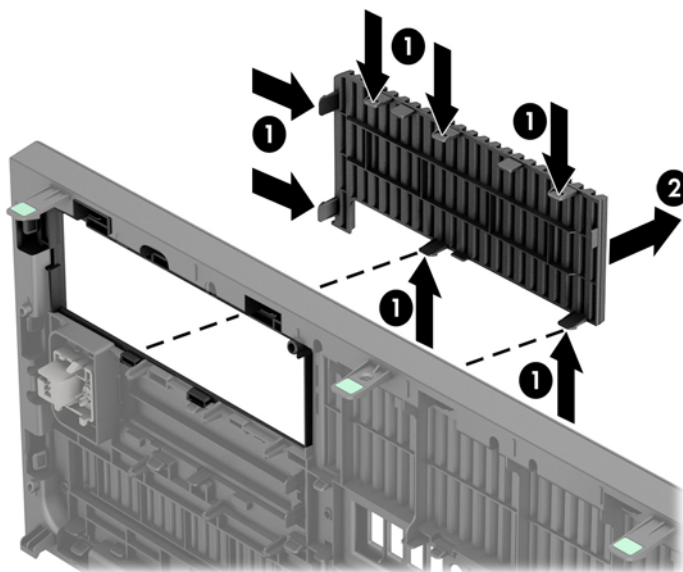
5. Zdejmij panel dostępu komputera.
6. Unieś trzy wypustki na brzegu zaślepki (1), a następnie wyjmij zaślepkę ruchem okrężnym z obudowy (2).



Wyjmowanie zaślepek pokrywy

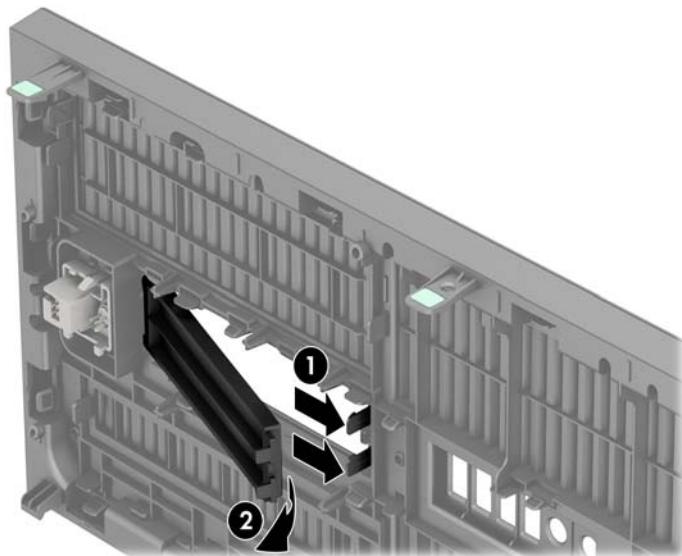
W niektórych modelach przed instalacją napędów należy usunąć zaślepki osłaniające jedną lub więcej wnęk napędów. Aby wyjąć zaślepkę:

1. Zdejmij panel dostępu i pokrywę przednią komputera.
2. Zdejmij zaślepkę dla odpowiedniego napędu:
 - Aby zdjąć zaślepkę dla napędu 5,25-calowego, naciśnij do wewnątrz dwie wypustki mocujące zaślepkę (1) i pociągnij zaślepkę, aby ją wyjąć z pokrywy przedniej (2).

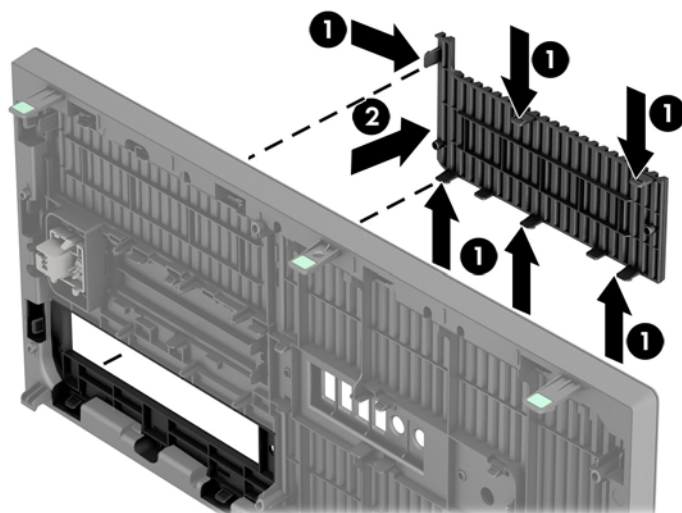



UWAGA: Po zdjęciu zaślepki dla napędu 5,25-calowego i zainstalowaniu napędu można zamocować opcjonalną przednią ściankę napędu (dostępną w firmie HP), która otacza przód napędu.

- Aby zdjąć zaślepkę wnęki dla napędu 3,5-calowego, naciśnij na zewnątrz dwie wypustki mocujące zaślepkę (1), a następnie obróć zaślepkę wnęki do tyłu i w prawo, aby ją wyjąć (2).



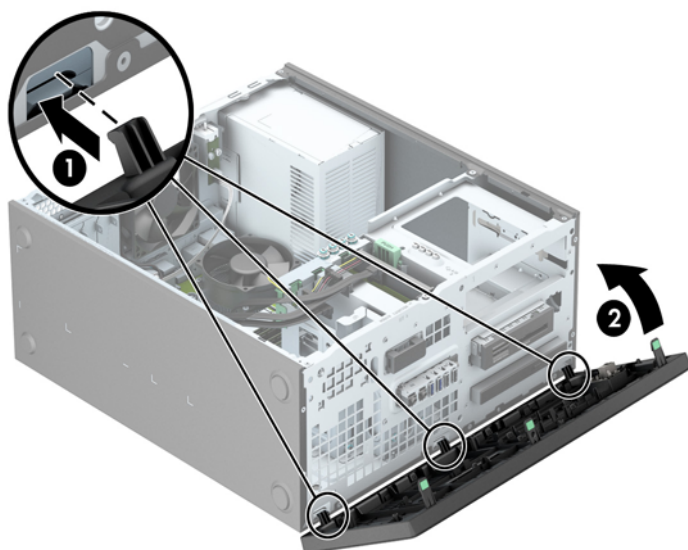
- Aby zdjąć zaślepkę dla napędu optycznego typu slim, naciśnij do wewnątrz dwie wypustki mocujące zaślepkę (1) i pociągnij zaślepkę, aby ją wyjąć z pokrywy przedniej (2).



 **UWAGA:** Po zdjęciu zaślepki dla napędu optycznego typu slim i zainstalowaniu napędu można zamocować opcjonalną przednią ściankę napędu (dostępną w firmie HP), która otacza przód napędu optycznego typu slim.

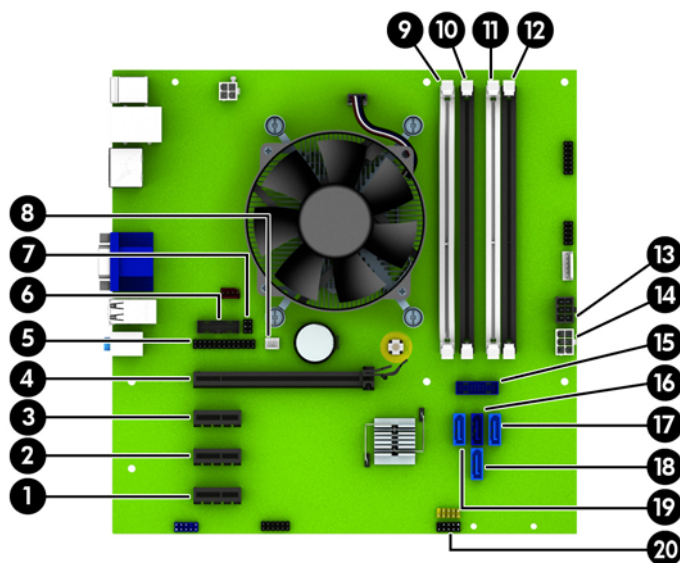
Zakładanie panelu przedniego

Włóż trzy zaczepy na dolnym brzegu pokrywy w prostokątne otwory w obudowie (1), a następnie obróć górną część pokrywy w kierunku obudowy (2), aż zaskoczy na swoje miejsce.



Złącza na płycie głównej

Złącza umieszczone na płycie głównej danego modelu zostały przedstawione na rysunku i w tabeli poniżej.



Nr	Złącze na płycie głównej	Oznaczenie na płycie głównej	Kolor	Element
1	PCI Express x1	X1PCIEXP3	białe	Karta rozszerzeń
2	PCI Express x1	X1PCIEXP2	czarny	Karta rozszerzeń
3	PCI Express x1	X1PCIEXP1	czarny	Karta rozszerzeń

Nr	Złącze na płycie głównej	Oznaczenie na płycie głównej	Kolor	Element
4	PCI Express x16	X16PCIEXP	czarny	Karta rozszerzeń
5	Port równoległy	PAR	czarny	Port równoległy
6	Port szeregowy	COMB	czarny	Port szeregowy
7	Blokada obudowy	HLCK	czarny	Blokada obudowy
8	Czujnik obudowy	HSENSE	białe	Czujnik obudowy
9	DIMM4 (kanał A)	DIMM4	białe	Moduł pamięci
*10	DIMM3 (kanał A)	DIMM3	czarny	Moduł pamięci
11	DIMM2 (kanał B)	DIMM2	białe	Moduł pamięci
*12	DIMM1 (kanał B)	DIMM1	czarny	Moduł pamięci
*13	Zasilanie	SATAPWR0	czarny	Napędy SATA
*14	Zasilanie	PWR	biały	Płyta główna
15	USB 3.0	FRONT USB3.0	niebieski	Przednie porty USB 3.0
16	SATA 3.0	SATA0	ciemnoniebieskie	Główny dysk twardy
17	SATA 3.0	SATA3	jasnoniebieskie	Dowolne urządzenie SATA inne niż podstawowy dysk twardy
18	SATA 3.0	SATA1	jasnoniebieskie	Dowolne urządzenie SATA inne niż podstawowy dysk twardy
19	SATA 3.0	SATA2	jasnoniebieskie	Dowolne urządzenie SATA inne niż podstawowy dysk twardy
20	USB 2.0	MEDIA	czarny	Urządzenie USB 2.0, np. czytnik kart pamięci

Instalowanie dodatkowej pamięci

Komputer jest wyposażony w pamięć operacyjną typu DDR3-SDRAM w modułach DIMM.

Moduły DIMM

W gniazdach pamięci na płycie systemowej można zainstalować maksymalnie cztery standardowe moduły DIMM. Znajduje się w nich przynajmniej jeden fabrycznie zainstalowany moduł DIMM. Aby osiągnąć maksymalną efektywność systemu pamięci, na płycie głównej można zainstalować do 32 GB pamięci, skonfigurowanej do pracy w wydajnym trybie dwukanałowym.

Moduł DDR3-SDRAM DIMMs

Do poprawnego działania systemu wymagane są moduły DDR3-SDRAM DIMM:

- wyposażonych w standardowe złącza 240-stykowe;
- niebuforowane typu non-ECC zgodne ze specyfikacją PC3-12800 DDR3-1600 MHz
- moduły DIMM DDR3/DDR3L-SDRAM 1,35 V lub 1,5 V

Moduły DDR3-SDRAM DIMM muszą również:

- obsługiwać parametr opóźnienia CAS 11 (moduły DDR3 1600 MHz, taktowanie 11-11-11)
- zawierać obowiązujące informacje dotyczące szeregowych metod wykrywania pamięci (SPD), opublikowane przez organizację JEDEC.

Dodatkowo komputer obsługuje:

- układy pamięci bez funkcji kontroli i korygowania błędów (non-ECC) 512 megabitów 1 oraz 2 gigabity;
- jednostronne i dwustronne moduły DIMM;
- moduły DIMM zbudowane z x8 lub x16 układów DDR; moduły DIMM zbudowane z x4 układów SDRAM nie są obsługiwane.



UWAGA: System nie będzie działał prawidłowo, jeżeli zostaną zainstalowane nieobsługiwane moduły DIMM.

Wypełnianie gniazd DIMM

Na płycie głównej znajdują się cztery gniazda DIMM (po dwa gniazda na każdy kanał). Gniazda te są oznaczone symbolami DIMM1, DIMM2, DIMM3 i DIMM4. Gniazda DIMM1 i DIMM2 pracują w kanale pamięci B. Gniazda DIMM3 i DIMM4 pracują w kanale pamięci A.

System automatycznie przełącza się na pracę w trybie jednokanałowym, dwukanałowym lub mieszanym, w zależności od sposobu zainstalowania modułów DIMM.



UWAGA: Konfiguracje pamięci pojedynczego kanału i niezbalansowanego podwójnego kanału spowodują gorszą wydajność grafiki.

- System działa w trybie jednokanałowym, jeżeli gniazda DIMM są wypełnione tylko w jednym kanale.
- System działa w charakteryzującym się większą wydajnością trybie dwukanałowym, jeżeli całkowita pojemność pamięci modułów DIMM w kanale A jest równa całkowitej pojemności pamięci modułów DIMM w kanale B. Technologie i szerokości urządzeń zastosowanych w poszczególnych kanałach mogą być różne. Jeżeli na przykład w kanale A zostaną zainstalowane dwa moduły DIMM o pojemności 1 GB, a w kanale B jeden moduł DIMM o pojemności 2 GB, to system będzie działał w trybie dwukanałowym.
- System działa w trybie mieszanym, jeśli całkowita pojemność modułów pamięci DIMM w kanale A jest różna od całkowitej pojemności modułów pamięci DIMM w kanale B. W trybie mieszanym kanał o mniejszej pojemności modułów pamięci określa ilość pamięci działającej w trybie dwukanałowym. Pozostała pamięć działa w trybie jednokanałowym. Aby zapewnić optymalną wydajność, pamięć powinna być tak podzielona między kanały, aby jak największa jej część działała w trybie dwukanałowym. Jeśli jeden kanał ma więcej pamięci, to większa część powinna być przypisana do kanału A. Na przykład mając do dyspozycji jeden moduł pamięci DIMM o pojemności 2 GB i trzy o pojemności 1 GB, należy umieścić na kanale A moduł 2 GB i jeden moduł 1 GB, a na kanale B dwa moduły 1 GB. W takiej konfiguracji 4 GB pamięci będzie pracować w trybie dwukanałowym, a 1 GB w trybie jednokanałowym.
- W każdym trybie maksymalna szybkość działania jest określona przez częstotliwość taktowania najwolniejszego modułu DIMM w systemie.

Instalowanie modułów DIMM

⚠ OSTROŻNIE: Przed dodaniem lub usunięciem jakichkolwiek modułów pamięci należy odłączyć kabel zasilający i odczekać około 30 sekund, aby opróżnić system z pozostałej energii. Niezależnie od tego, czy komputer jest włączony czy nie, jeśli jest on podłączony do sprawnego gniazda sieci elektrycznej, to napięcie jest dostarczane do modułów pamięci. Instalowanie lub usuwanie modułów pamięci przy włączonym zasilaniu może spowodować nieodwracalne uszkodzenie modułów pamięci lub płyty głównej.

Gniazda modułów pamięci mają styki pokryte złotem. Aby zapobiec korozji i/lub utlenianiu, będącym wynikiem stykania się różnych metali, do rozbudowy pamięci należy używać modułów ze stykami pokrytymi złotem.

Wyładowania elektrostatyczne mogą uszkodzić elektroniczne elementy komputera lub opcjonalne karty. Przed przystąpieniem do wykonywania opisanych poniżej czynności należy pozbyć się ładunków elektrostatycznych zgromadzonych na powierzchni skóry, dotykając uziemionego metalowego przedmiotu. Aby uzyskać więcej informacji, należy zapoznać się z rozdziałem [Wyładowania elektrostatyczne na stronie 111](#).

Instalując moduł pamięci, nie należy dotykać jego styków. W przeciwnym razie mogą one ulec uszkodzeniu.

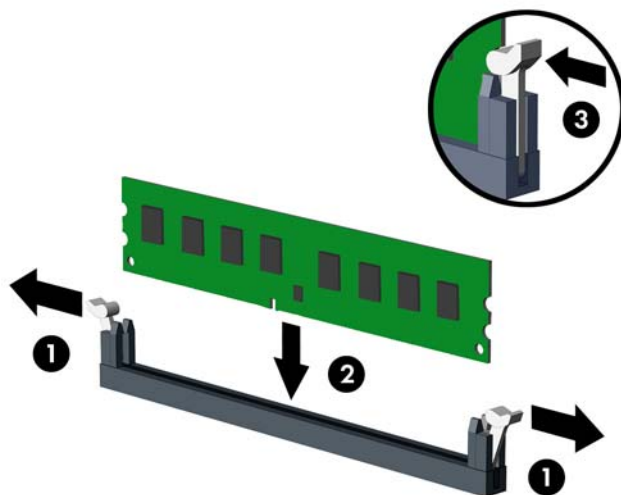
1. Usuń/odłącz urządzenia zabezpieczające, uniemożliwiające otwieranie obudowy komputera.
2. Wyjmij z komputera wszystkie nośniki wymienne, takie jak dyski CD lub napędy USB flash.
3. Wyłącz komputer w prawidłowy sposób (z poziomu systemu operacyjnego), a następnie wyłącz wszystkie podłączone do niego urządzenia zewnętrzne.
4. Odłącz kabel zasilający od gniazda sieci elektrycznej i odłącz wszystkie urządzenia zewnętrzne.

⚠ OSTROŻNIE: Przed dodaniem lub usunięciem jakichkolwiek modułów pamięci należy odłączyć kabel zasilający i odczekać około 30 sekund, aby opróżnić system z pozostałej energii. Niezależnie od tego, czy komputer jest włączony czy nie, jeśli jest on podłączony do sprawnego gniazda sieci elektrycznej, to napięcie jest dostarczane do modułów pamięci. Instalowanie lub usuwanie modułów pamięci przy włączonym zasilaniu może spowodować nieodwracalne uszkodzenie modułów pamięci lub płyty głównej.

5. Zdejmij panel dostępu komputera.

⚠ OSTRZEŻENIE! Ze względu na ryzyko poparzenia przed dotknięciem podzespołów komputera należy poczekać na obniżenie ich temperatury.

6. Otwórz oba zatrzaski gniazda (1), a następnie włóż moduł pamięci do gniazda (2).



UWAGA: Moduły pamięci są skonstruowane w taki sposób, że możliwe jest ich zainstalowanie tylko w jednej pozycji. Należy dopasować wycięcie w module do wypustki w gnieździe pamięci.

Najpierw należy zapłacić czarne gniazda DIMM, a następnie białe gniazda DIMM.

W celu uzyskania maksymalnej wydajności gniazda należy wypełniać w ten sposób, aby pojemność pamięci była podzielona równo pomiędzy kanał A i kanał B. Więcej informacji znajduje się w rozdziale [Wypełnianie gniazd DIMM na stronie 22](#).

7. Wciśnij moduł do gniazda, aż zostanie całkowicie i prawidłowo osadzony. Sprawdź, czy zatrzaski są zamknięte (3).
8. Powtórz czynności z punktów od 6 do 7, aby zainstalować dodatkowe moduły.
9. Załóż panel dostępu komputera.
10. Podłącz kabel zasilający i włącz komputer.
11. Włącz urządzenia zabezpieczające, które zostały wyłączone podczas zdejmowania panelu dostępu.

Komputer powinien automatycznie rozpoznać dodatkową pamięć po następnym uruchomieniu.

Wyjmowanie lub instalowanie karty rozszerzeń

Komputer jest też wyposażony w trzy gniazda rozszerzeń PCI Express x1 i jedno gniazdo rozszerzeń PCI Express x16.

UWAGA: W komputerze można zainstalować kartę rozszerzeń PCI Express x1, x8 lub x16 w gniazdach rozszerzeń PCI Express x16.

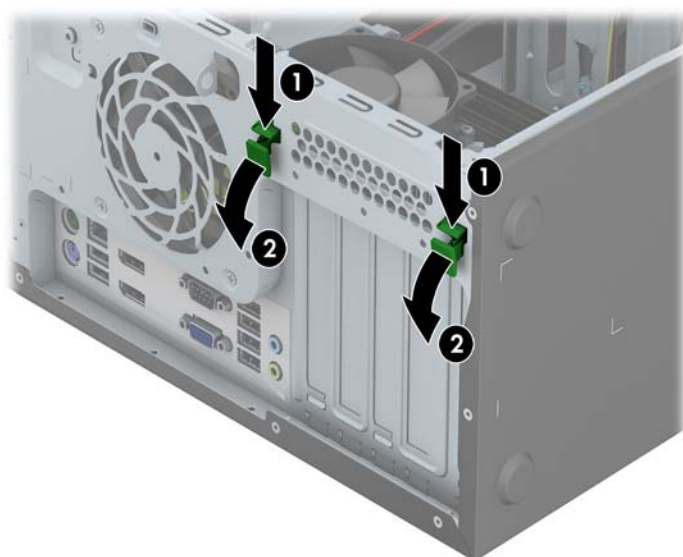
W przypadku konfiguracji z dwoma kartami graficznymi pierwsza (podstawowa) karta musi być zainstalowana w gnieździe PCI Express x16.

Aby wyjąć, wymienić lub dodać kartę rozszerzeń:


1. Usuń/odłącz urządzenia zabezpieczające, uniemożliwiające otwieranie obudowy komputera.
2. Wyjmij z komputera wszystkie nośniki wymienne, takie jak dyski CD lub napędy USB flash.
3. Wyłącz komputer w prawidłowy sposób (z poziomu systemu operacyjnego), a następnie wyłącz wszystkie podłączone do niego urządzenia zewnętrzne.
4. Odłącz kabel zasilający od gniazda sieci elektrycznej i odłącz wszystkie urządzenia zewnętrzne.

OSTROŻNIE: Niezależnie od tego, czy komputer jest włączony czy nie, jeśli jest on podłączony do sprawnego gniazda sieci elektrycznej, to napięcie jest dostarczane do płyty głównej. Aby zapobiec uszkodzeniu wewnętrznych elementów komputera, należy odłączyć kabel zasilający.

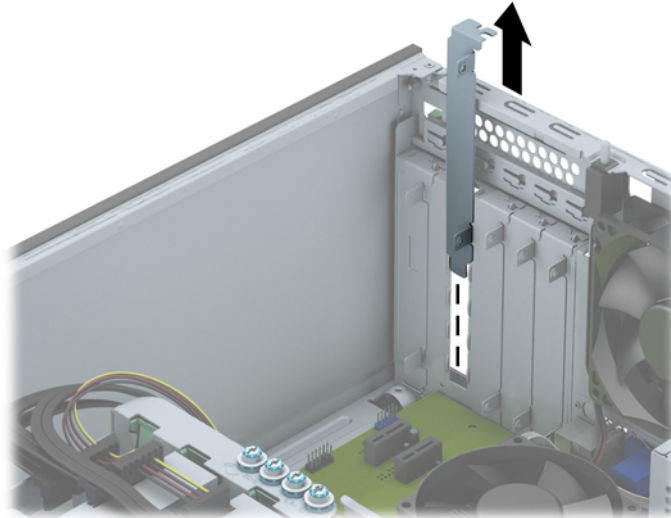
5. Zdejmij panel dostępu komputera.
6. Odszukaj na płycie głównej odpowiednie puste gniazdo rozszerzeń oraz odpowiadający mu otwór w podstawie montażowej.
7. Naciśnij prosto w dół dwie zielone wypustki na zewnątrz obudowy (1) i obróć zatrzask zwalniający kartę rozszerzeń, aby go otworzyć (2).



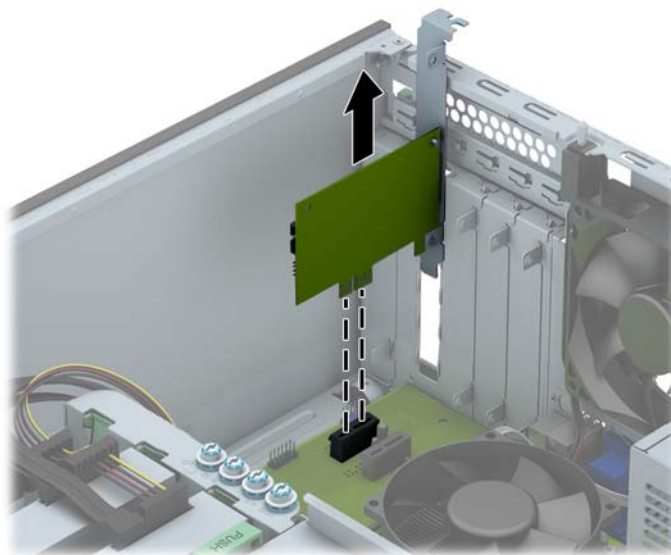
8. Przed zainstalowaniem karty rozszerzeń wyjmij osłonę gniazda rozszerzeń lub istniejącą kartę rozszerzeń.

 **UWAGA:** Przed wyjęciem zainstalowanej karty rozszerzeń należy odłączyć wszystkie podłączone do niej kable.

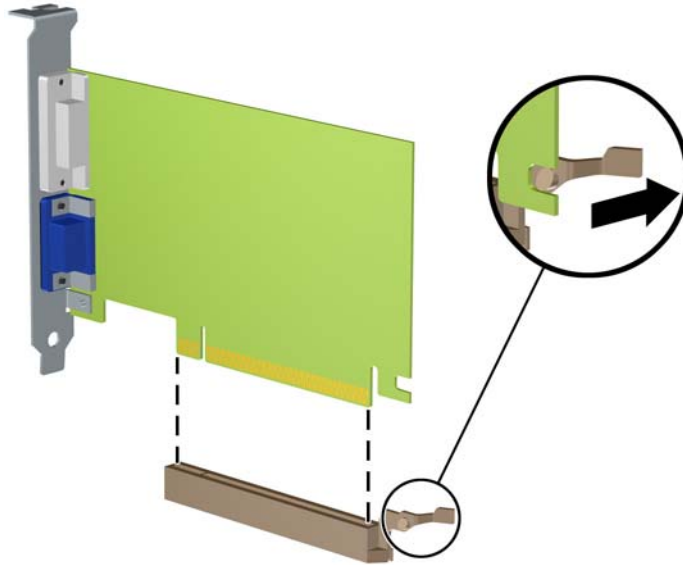
- a. Jeżeli instalujesz kartę rozszerzeń w pustym gnieździe, zdejmij odpowiednią osłonę z tyłu podstawy montażowej. Podnieś odpowiednią osłonę.



- b. Jeżeli wyjmujesz kartę PCI Express x1, chwyć ją za obie krawędzie, a następnie ostrożnie porusz do przodu i do tyłu, aż jej złącza odblokują się z gniazda. Podnieś kartę pionowo do góry i wyjmij ją. Uważaj, aby nie porysować karty innymi elementami komputera.



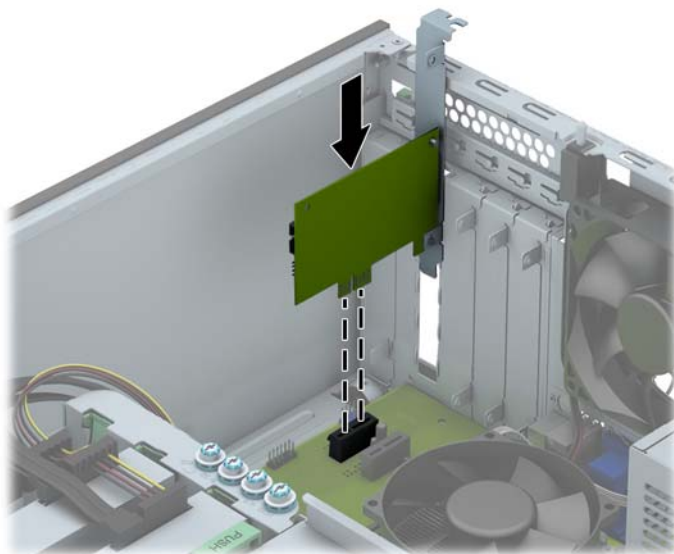
- c. Jeżeli wyjmujesz kartę PCI Express x16, odciągnij ramię mocujące z tyłu gniazda rozszerzeń od karty, a następnie ostrożnie porusz kartą do przodu i do tyłu, aż jej złącza odblokują się z gniazda. Podnieś kartę pionowo do góry, aby ją wyjąć. Uważaj, aby nie porysować karty innymi elementami komputera.




9. Umieść wyjętą kartę w opakowaniu antystatycznym.
10. Jeżeli nie jest instalowana nowa karta, zainstaluj osłonę gniazda rozszerzeń, aby zasłonić gniazdo.

⚠ OSTROŻNIE: Po wyjęciu karty rozszerzeń z gniazda należy włożyć na jej miejsce nową kartę lub zainstalować osłonę gniazda w celu zapewnienia prawidłowego chłodzenia elementów wewnętrznych podczas pracy.

11. Aby zainstalować nową kartę rozszerzeń, wsuń wspornik na końcu karty rozszerzeń do podstawy montażowej i mocno wciśnij kartę do gniazda na płycie głównej.



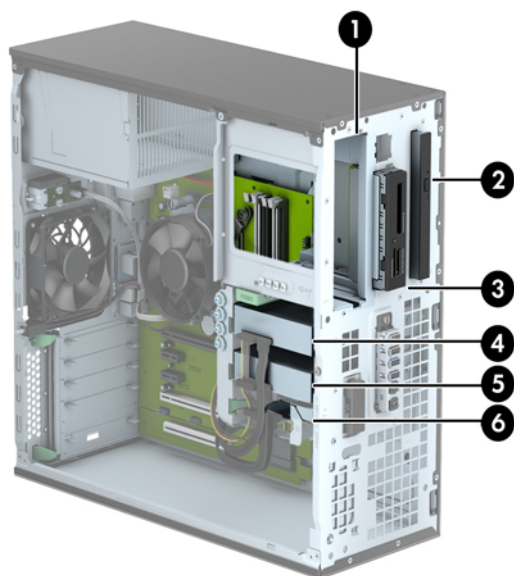
 **UWAGA:** Instalując kartę rozszerzeń, należy ją wcisnąć w taki sposób, aby cały styk został prawidłowo osadzony w gnieździe.

12. Zamknij zatrzask mocujący kartę rozszerzeń.



13. W razie potrzeby podłącz do zainstalowanej karty kable zewnętrzne. W razie potrzeby podłącz do płyty głównej kable wewnętrzne.
14. Załóż panel dostępu komputera.
15. Podłącz kabel zasilający i włącz komputer.
16. Włącz te urządzenia zabezpieczające, które były wyłączone przy zdejmowaniu panelu dostępu.
17. W razie potrzeby skonfiguruj ponownie komputer.

Położenie napędów



-
- 1 5,25-calowa wnęka napędu dysków o połowie wysokości
 - 2 Wnęka napędu optycznego typu slim
 - 3 3,5-calowa wnęka napędu opcjonalnego (takiego jak czytnik kart pamięci)
 - 4 Podstawowa wewnętrzna 3,5-calowa wnęka na dysk twardy
 - 5 Dodatkowa wewnętrzna 3,5-calowa wnęka na dysk twardy
 - 6 Dodatkowa wewnętrzna 2,5-calowa wnęka na dysk twardy
-

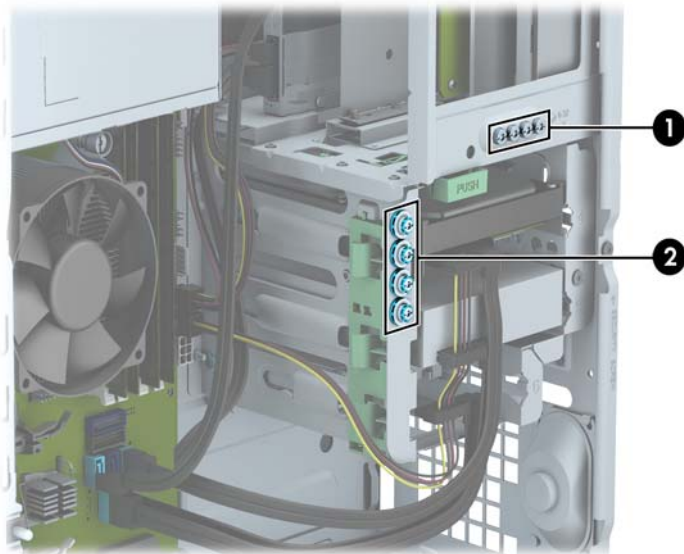
UWAGA: Konfiguracja napędów Twojego komputera może być inna od pokazanej powyżej.

Aby sprawdzić typ i rozmiar urządzeń pamięci masowej zainstalowanych w komputerze, należy uruchomić program Computer Setup.

Instalowanie i wyjmowanie napędów

Podczas instalacji napędów należy przestrzegać następujących zaleceń:

- Podstawowy dysk twardy Serial ATA (SATA) należy podłączać do granatowego, podstawowego złącza SATA na płycie głównej oznaczonego jako SATA0.
- Dodatkowe dyski twarde i napędy optyczne podłącz do dowolnych jasnoniebieskich złączy SATA na płycie głównej (oznaczonych jako SATA1, SATA2 i SATA3).
- Kabel czytnika kart pamięci USB 3.0 z adapterem USB 3.0 do USB 2.0 podłącz do złącza USB 2.0 na płycie głównej oznaczonego jako MEDIA.
- Kabel zasilający dla napędów ma dwa rozgałęzienia odchodzące od złącza na płycie głównej. Pierwsze rozgałęzienie to kabel z trzema złączami, którego pierwsze złącze jest doprowadzone do 5,25-calowej wnęki, drugie złącze jest doprowadzone do 3,5-calowej wnęki, a trzecie złącze (z dwoma żyłami) do wnęki napędu optycznego typu slim. Drugie rozgałęzienie to kabel z trzema złączami, którego pierwsze złącze jest doprowadzone do dolnej wnęki napędu 2,5-calowego, drugie złącze jest doprowadzone do środkowej wnęki napędu 3,5-calowego, a trzecie do górnej wnęki napędu 3,5-calowego.
- Aby napęd został zablokowany na swoim miejscu w klatce napędów, należy zainstalować śruby montażowe. Firma HP dostarcza kilka dodatkowych śrub montażowych do wnęk napędów (cztery srebrne i niebieskie wytlumiające śruby montażowe standardu 6-32 i cztery srebrne śruby prowadzące standardu 6-32), mocowanych z boku wnęk napędów. Wytlumiające śruby montażowe 6-32 są wymagane dla 3,5-calowych dysków twardech instalowanych w 3,5-calowych wnękach dysku twardego. Śruby prowadzące standardu 6-32 są wymagane dla czytnika kart pamięci USB 3.0 instalowanego w 3,5-calowej, opcjonalnej wnęcie napędu. Metryczne śruby prowadzące M3 dla 5,25 calowych napędów optycznych i wytlumiające śruby montażowe M3 dla 2,5-calowych dysków twardech nie są dostarczane. Jeżeli dokonywana jest wymiana starego dysku na nowy, należy wykręcić śruby prowadzące ze starego dysku i użyć ich w celu zamontowania nowego dysku.



Nr	Śruba montażowa	Urządzenie
1	Srebrne śruby prowadzące standardu 6-32	Czytnik kart pamięci USB 3.0
2	Srebrno-niebieskie śruby wytłumiające 6-32	Dodatkowy dysk twardy w 3,5-calowej wnęce dysku twardego

⚠ OSTROŻNIE: Aby zapobiec utracie danych, uszkodzeniu komputera lub napędu, należy postępować zgodnie z poniższymi zaleceniami:

Przed wyjęciem lub włożeniem dysku należy prawidłowo zamknąć system operacyjny, wyłączyć komputer i odłączyć kabel zasilający. Nie należy wyjmować dysku, gdy komputer jest włączony lub znajduje się w stanie wstrzymania.

Przed dotknięciem napędu należy rozładować ładunki elektrostatyczne zgromadzone na powierzchni skóry. Przy wyjmowaniu lub przenoszeniu napędu należy unikać dotykania jego złącza. Więcej informacji odnośnie do zapobiegania uszkodzeniom powodowanym przez ładunki elektrostatyczne znaleźć można w rozdziale [Wyładowania elektrostatyczne na stronie 111](#).


Z napędem należy obchodzić się ostrożnie. W żadnym wypadku nie wolno go upuścić.


Nie wolno wciskać napędu do wnęki na siłę.

Należy unikać kontaktu dysku twardego z płynami, jego przechowywania w miejscach narażonych na działanie ekstremalnych temperatur lub w pobliżu produktów wytwarzających pole magnetyczne (np. monitor, głośniki itp.).


Jeżeli zaistnieje konieczność przesłania napędu pocztą, należy włożyć go do specjalnej pogrubionej koperty wykonanej z folii bąbelkowej lub do innego opakowania zabezpieczającego i opatrzyć opakowanie napisem informującym o konieczności delikatnego obchodzenia się z przesyłką: „Delikatne urządzenie: Ostrożnie!”.

Wymowanie napędu 5,25-calowego

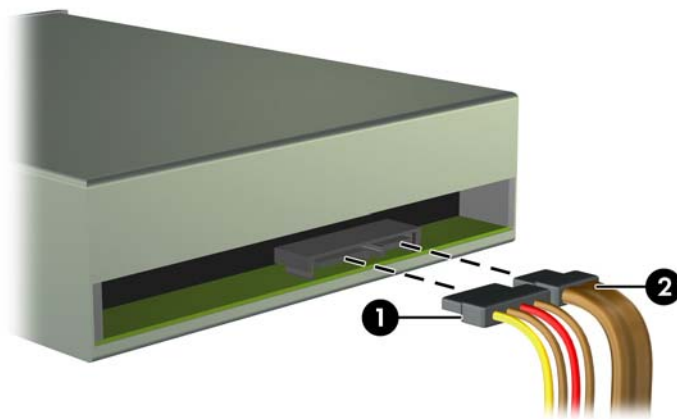
 **UWAGA:** Firma HP nie oferuje 5,25-calowego napędu optycznego dla tego modelu komputera. 5,25-calowy napęd optyczny może zostać zainstalowany przez użytkownika lub inną firmę.


 **OSTROŻNIE:** Przed wyjęciem napędu z komputera należy wyjąć znajdujący się w nim nośnik wymienny.

1. Usuń/odłącz urządzenia zabezpieczające, uniemożliwiające otwieranie obudowy komputera.
2. Wymij z komputera wszystkie nośniki wymienne, takie jak dyski CD lub napędy USB flash.
3. Wyłącz komputer w prawidłowy sposób (z poziomu systemu operacyjnego), a następnie wyłącz wszystkie podłączone do niego urządzenia zewnętrzne.
4. Odłącz kabel zasilający od gniazda sieci elektrycznej i odłącz wszystkie urządzenia zewnętrzne.

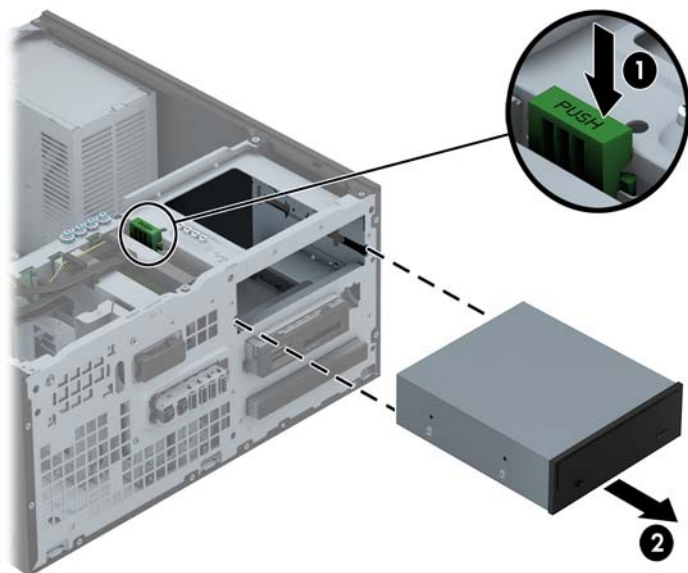
 **OSTROŻNIE:** Niezależnie od tego, czy komputer jest włączony czy nie, jeśli jest on podłączony do sprawnego gniazda sieci elektrycznej, to napięcie jest dostarczane do płyty głównej. Aby zapobiec uszkodzeniu wewnętrznych elementów komputera, należy odłączyć kabel zasilający.

5. Zdejmij panel dostępu i pokrywę przednią komputera.
6. Odłącz kabel zasilający (1) i kabel danych (2) od złączy z tyłu napędu.




 **OSTROŻNIE:** Aby uniknąć uszkodzenia kabla, podczas jego odłączania należy ciągnąć za złącze, nie za kabel.


7. Naciśnij zielony mechanizm blokady napędu (1) i wysuń napęd z wnęki (2).




Instalowanie napędu 5,25-calowego


 **UWAGA:** Firma HP nie oferuje 5,25-calowego napędu optycznego dla tego modelu komputera. 5,25-calowy napęd optyczny można zakupić w innej firmie.

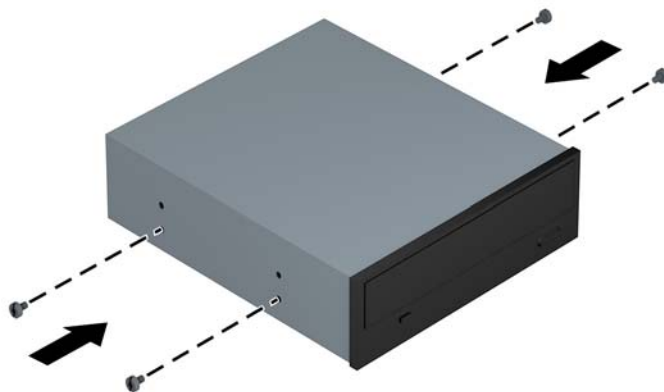
1. Usuń/odłącz urządzenia zabezpieczające, uniemożliwiające otwieranie obudowy komputera.
2. Wyjmij z komputera wszystkie nośniki wymienne, takie jak dyski CD lub napędy USB flash.
3. Wyłącz komputer w prawidłowy sposób (z poziomu systemu operacyjnego), a następnie wyłącz wszystkie podłączone do niego urządzenia zewnętrzne.
4. Odłącz kabel zasilający od gniazda sieci elektrycznej i odłącz wszystkie urządzenia zewnętrzne.

 **OSTROŻNIE:** Niezależnie od tego, czy komputer jest włączony czy nie, jeśli jest on podłączony do sprawnego gniazda sieci elektrycznej, to napięcie jest dostarczane do płyty głównej. Aby zapobiec uszkodzeniu wewnętrznych elementów komputera, należy odłączyć kabel zasilający.

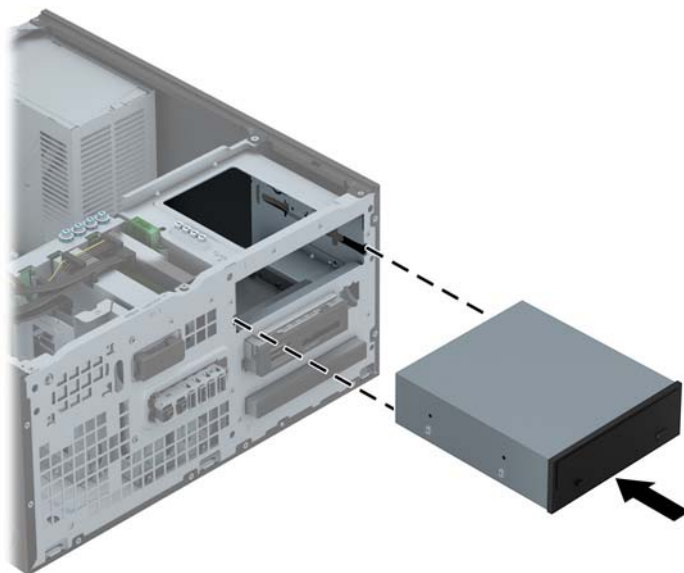
5. Zdejmij panel dostępu komputera.
6. Zdejmij pokrywę przednią. Jeśli instalujesz napęd we wnęce zasłoniętej zaślepką, usuń zaślepkę. Więcej informacji na ten temat znajduje się w części [Wyjmowanie zaślepek pokryw na stronie 17](#).
7. W przypadku instalacji napędu optycznego, należy włożyć cztery metryczne śruby prowadzące M3 (niedostarczone) do dolnych otworów z obu stron napędu.

 **UWAGA:** Wymieniając napęd optyczny, należy wymontować ze starego napędu cztery metryczne śruby prowadzące M3 i zamontować je w nowym napędzie.

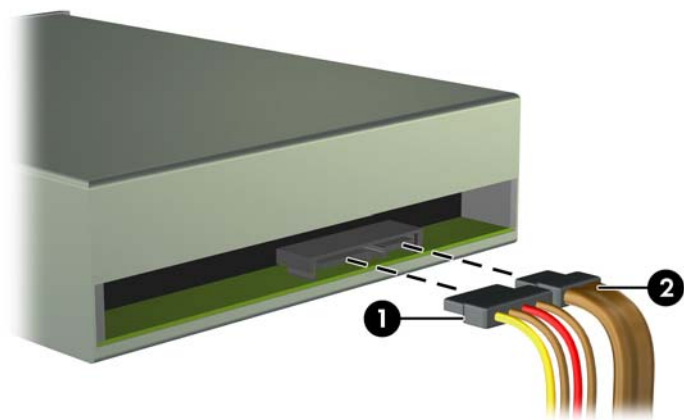
 **OSTROŻNIE:** Należy używać wyłącznie wkrętów prowadzących o długości 5 mm. Dłuższe wkręty mogą uszkodzić elementy wewnętrzne napędu




8. Wsuwaj napęd do wnęki, sprawdzając, czy wkręty prowadzące są wyrównane ze szczelinami prowadzącymi, aż zostanie on osadzony na miejscu.




9. Podłącz kabel zasilający (1) i kabel danych (2) z tylną częścią napędu optycznego.



10. Podłącz drugi koniec kabla danych do jednego z jasnoniebieskich złączy SATA na płycie głównej.

 **UWAGA:** Złącza napędów na płycie głównej zostały przedstawione w części [Złącza na płycie głównej na stronie 19](#).

11. Załóż pokrywę przednią.

 **UWAGA:** Opcjonalna przednia ścianka napędu, która otacza przód napędu 5,25-calowego, jest dostępna w firmie HP. Zamocuj tę przednią ściankę napędu w pokrywie przedniej przed założeniem pokrywy.

12. Załóż panel dostępu komputera.

13. Podłącz ponownie kabel zasilający i urządzenia zewnętrzne, a następnie włącz komputer.
14. Włącz urządzenia zabezpieczające, które zostały wyłączone podczas zdejmowania panelu dostępu.

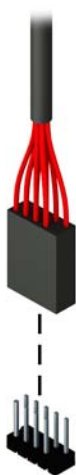
Wymowanie urządzenia 3,5-calowego

⚠ OSTROŻNIE: Przed wyjęciem napędu z komputera należy wyjąć znajdujący się w nim nośnik wymienny.

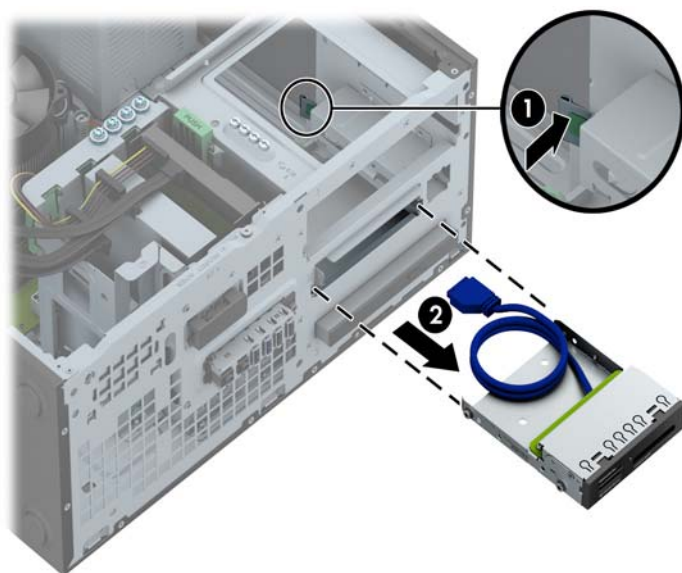
1. Usuń/odłącz urządzenia zabezpieczające, uniemożliwiające otwieranie obudowy komputera.
2. Wymij z komputera wszystkie nośniki wymienne, takie jak dyski CD lub napędy USB flash.
3. Wyłącz komputer w prawidłowy sposób (z poziomu systemu operacyjnego), a następnie wyłącz wszystkie podłączone do niego urządzenia zewnętrzne.
4. Odłącz kabel zasilający od gniazda sieci elektrycznej i odłącz wszystkie urządzenia zewnętrzne.

⚠ OSTROŻNIE: Niezależnie od tego, czy komputer jest włączony czy nie, jeśli jest on podłączony do sprawnego gniazda sieci elektrycznej, to napięcie jest dostarczane do płyty głównej. Aby zapobiec uszkodzeniu wewnętrznych elementów komputera, należy odłączyć kabel zasilający.

5. Zdejmij panel dostępu i pokrywę przednią komputera.
6. Odłącz kable z tyłu napędu lub, jeśli wyjmujesz czytnik kart pamięci, odłącz kabel USB od płyty głównej, jak pokazano na poniższej ilustracji.



7. Naciśnij dźwignię zwalniającą z tyłu napędu i odsuń ją od napędu (1), a następnie wysuń napęd z wnęki napędu (2).



Instalowanie urządzenia 3,5-calowego

1. Usuń/odłącz urządzenia zabezpieczające, uniemożliwiające otwieranie obudowy komputera.
2. Wyjmij z komputera wszystkie nośniki wymienne, takie jak dyski CD lub napędy USB flash.
3. Wyłącz komputer w prawidłowy sposób (z poziomu systemu operacyjnego), a następnie wyłącz wszystkie podłączone do niego urządzenia zewnętrzne.
4. Odłącz kabel zasilający od gniazda sieci elektrycznej i odłącz wszystkie urządzenia zewnętrzne.

OSTROŻNIE: Niezależnie od tego, czy komputer jest włączony czy nie, jeśli jest on podłączony do sprawnego gniazda sieci elektrycznej, to napięcie jest dostarczane do płyty głównej. Aby zapobiec uszkodzeniu wewnętrznych elementów komputera, należy odłączyć kabel zasilający.

5. Zdejmij panel dostępu komputera.
6. Zdejmij pokrywę przednią. Jeśli instalujesz napęd we wnęce zasłoniętej zaślepką, usuń zaślepkę. Więcej informacji na ten temat znajduje się w części [Wyjmowanie zaślepek pokrywy na stronie 17](#).
7. Zainstaluj śruby prowadzące 6-32 w otworach po obu stronach napędu.

UWAGA: Firma HP dostarczyła cztery opcjonalne śruby prowadzące 6-32 na górze klatki napędu. Położenie dodatkowych śrub prowadzących jest pokazane na rysunku w części [Instalowanie i wyjmowanie napędów na stronie 79](#).

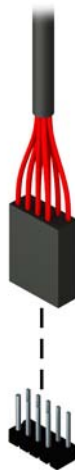
Przy wymianie napędu, przenieś cztery śruby prowadzące 6-32 odkręcone ze starego napędu.




8. Wsuwaj napęd do wnęki, sprawdzając, czy wkręty prowadzące są wyrównane ze szczelinami prowadzącymi, aż zostanie on osadzony na miejscu.



9. W przypadku instalacji czytnika kart pamięci USB 3.0 należy użyć adaptera USB 3.0 do USB 2.0 i podłączyć kabel adaptera z czytnika kart pamięci do złącza USB 2.0 na płycie głównej oznaczonego jako MEDIA.



 **UWAGA:** Złącza napędów na płycie głównej zostały przedstawione w części [Złącza na płycie głównej na stronie 67](#).

10. Załóż pokrywę przednią.
11. Załóż panel dostępu komputera.
12. Podłącz ponownie kabel zasilający i urządzenia zewnętrzne, a następnie włącz komputer.
13. Włącz urządzenia zabezpieczające, które zostały wyłączone podczas zdejmowania panelu dostępu.

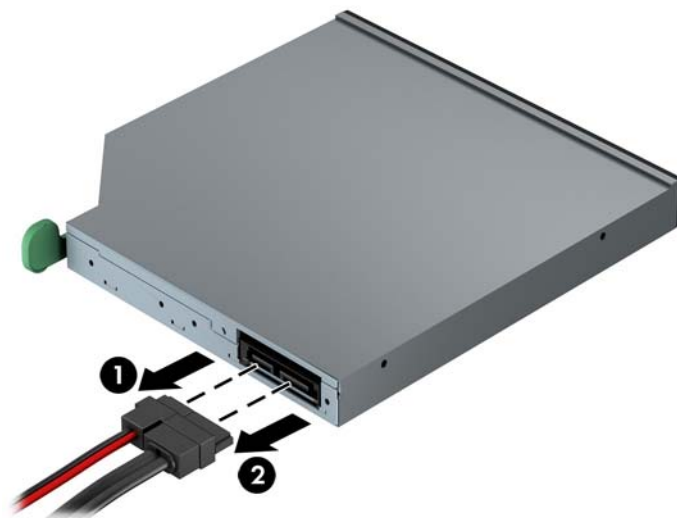
Wyjmowanie napędu optycznego typu slim

⚠ OSTROŻNIE: Przed wyjęciem napędu z komputera należy wyjąć znajdujący się w nim nośnik wymienny.

1. Usuń/odłącz urządzenia zabezpieczające, uniemożliwiające otwieranie obudowy komputera.
2. Wyjmij z komputera wszystkie nośniki wymienne, takie jak dyski CD lub napędy USB flash.
3. Wyłącz komputer w prawidłowy sposób (z poziomu systemu operacyjnego), a następnie wyłącz wszystkie podłączone do niego urządzenia zewnętrzne.
4. Odłącz kabel zasilający od gniazda sieci elektrycznej i odłącz wszystkie urządzenia zewnętrzne.

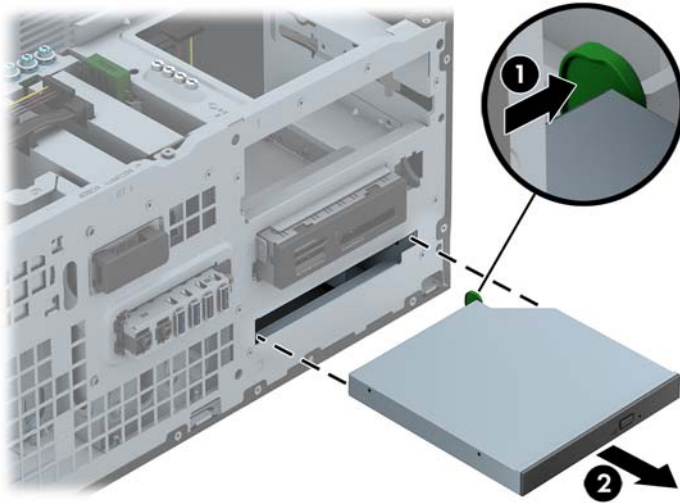
⚠ OSTROŻNIE: Niezależnie od tego, czy komputer jest włączony czy nie, jeśli jest on podłączony do sprawnego gniazda sieci elektrycznej, to napięcie jest dostarczane do płyty głównej. Aby zapobiec uszkodzeniu wewnętrznych elementów komputera, należy odłączyć kabel zasilający.

5. Zdejmij panel dostępu i pokrywę przednią komputera.
6. Odłącz kabel zasilający (1) i kabel danych (2) od złączy z tyłu napędu.



⚠ OSTROŻNIE: Aby uniknąć uszkodzenia kabla, podczas jego odłączania należy ciągnąć za złącze, nie za kabel.

7. Naciśnij zieloną dźwignię zwalniającą po prawej stronie napędu optycznego w kierunku środka napędu (1) i wysuń napęd do przodu z wnęki (2).

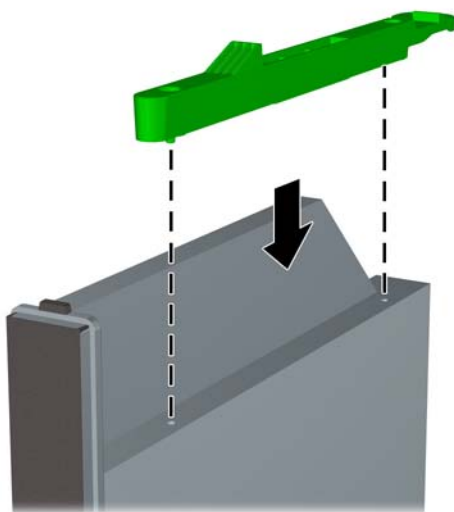


Instalowanie napędu optycznego typu slim

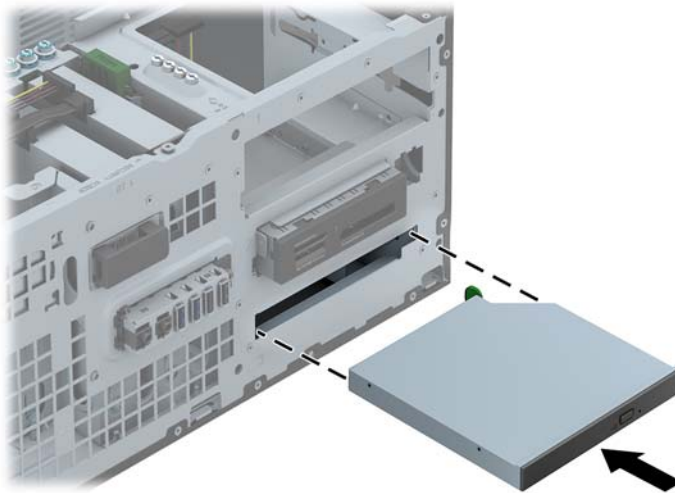
1. Usuń/odłącz urządzenia zabezpieczające, uniemożliwiające otwieranie obudowy komputera.
2. Wyjmij z komputera wszystkie nośniki wymienne, takie jak dyski CD lub napędy USB flash.
3. Wyłącz komputer w prawidłowy sposób (z poziomu systemu operacyjnego), a następnie wyłącz wszystkie podłączone do niego urządzenia zewnętrzne.
4. Odłącz kabel zasilający od gniazda sieci elektrycznej i odłącz wszystkie urządzenia zewnętrzne.

⚠ OSTROŻNIE: Niezależnie od tego, czy komputer jest włączony czy nie, jeśli jest on podłączony do sprawnego gniazda sieci elektrycznej, to napięcie jest dostarczane do płyty głównej. Aby zapobiec uszkodzeniu wewnętrznych elementów komputera, należy odłączyć kabel zasilający.

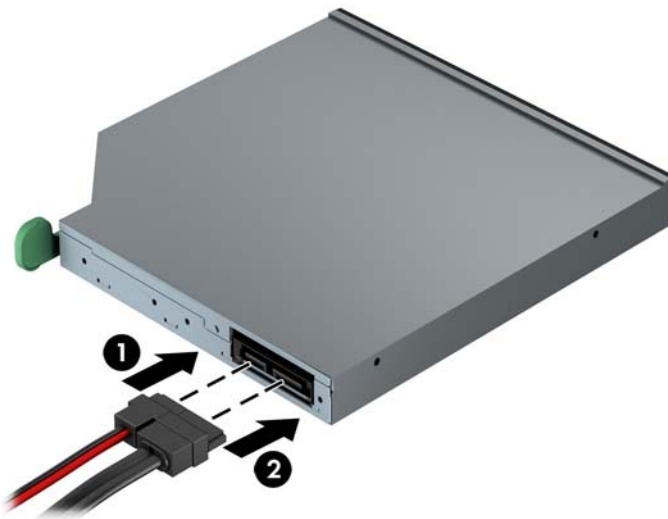
5. Zdejmij panel dostępu komputera.
6. Zdejmij pokrywę przednią. Jeśli instalujesz napęd we wnęce zasłoniętej zaślepką, usuń zaślepkę. Więcej informacji na ten temat znajduje się w części [Wyjmowanie zaślepek pokrywy na stronie 17](#).
7. Zanim będzie możliwe użycie nowego napędu optycznego, należy przymocować zatrzask zwalniający.
 - a. Usuń osłonę kleju z zatrzasku zwalniającego.
 - b. Nie dotykając zatrzaskiem napędu optycznego, ostrożnie dopasuj otwory zatrzasku do wkrętów znajdujących się z boku napędu optycznego. Upewnij się, czy zatrzask jest prawidłowo ułożony.
 - c. Włóż zaczep, znajdujący się z przodu napędu optycznego, do otworu na końcu zatrzasku zwalniającego i mocno dociśnij.
 - d. Włóż drugi zaczep i mocno dociśnij cały zatrzask, aby przytwierdzić go do napędu optycznego.




8. Wsuń napęd optyczny przez pokrywę przednią do wnęki, aż zablokuje się na swoim miejscu.




9. Podłącz kabel zasilający (1) i kabel danych (2) z tylną częścią napędu optycznego.



10. Podłącz drugi koniec kabla danych do jednego z jasnoniebieskich złączy SATA na płycie głównej.

 **UWAGA:** Złącza napędów na płycie głównej zostały przedstawione w części [Złącza na płycie głównej na stronie 19](#).


11. Załóż pokrywę przednią.

 **UWAGA:** Opcjonalna przednia ścianka napędu, która otacza przód napędu optycznego typu slim, jest dostępna w firmie HP. Zamocuj tę przednią ściankę napędu w pokrywie przedniej przed założeniem pokrywy.


12. Załóż panel dostępu komputera.

13. Podłącz ponownie kabel zasilający i urządzenia zewnętrzne, a następnie włącz komputer.
14. Włącz urządzenia zabezpieczające, które zostały wyłączone podczas zdejmowania panelu dostępu.

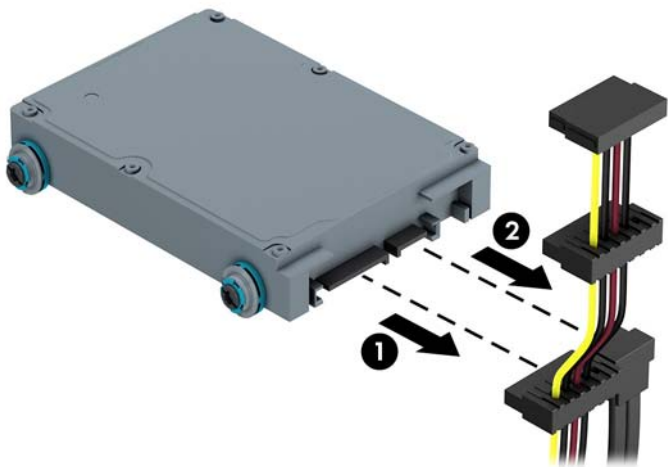
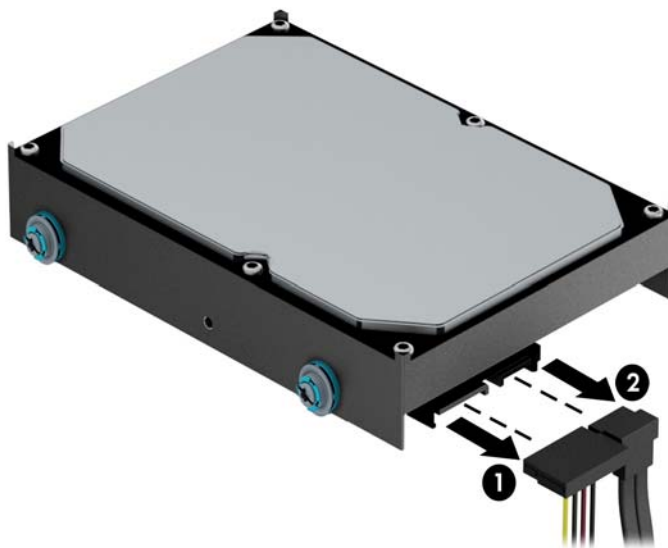
Wymowanie 3,5- lub 2,5-calowego dysku twardego

 **UWAGA:** Przed wyjęciem starego dysku twardego należy utworzyć kopie zapasowe zgromadzonych na nim danych, aby możliwe było przeniesienie ich na nowy dysk.

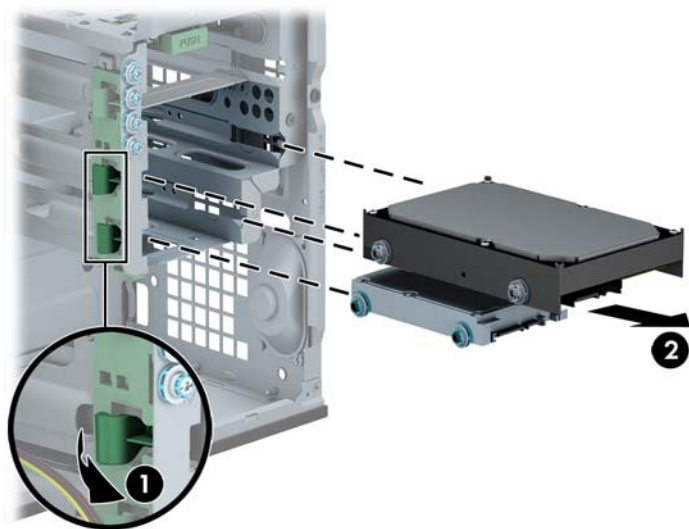
1. Usuń/odłącz urządzenia zabezpieczające, uniemożliwiające otwieranie obudowy komputera.
2. Wymij z komputera wszystkie nośniki wymienne, takie jak dyski CD lub napędy USB flash.
3. Wyłącz komputer w prawidłowy sposób (z poziomu systemu operacyjnego), a następnie wyłącz wszystkie podłączone do niego urządzenia zewnętrzne.
4. Odłącz kabel zasilający od gniazda sieci elektrycznej i odłącz wszystkie urządzenia zewnętrzne.

 **OSTROŻNIE:** Niezależnie od tego, czy komputer jest włączony czy nie, jeśli jest on podłączony do sprawnego gniazda sieci elektrycznej, to napięcie jest dostarczane do płyty głównej. Aby zapobiec uszkodzeniu wewnętrznych elementów komputera, należy odłączyć kabel zasilający.

5. Zdejmij panel dostępu komputera.
6. Odłącz kabel zasilający (1) i kabel transferu danych (2) od złączy z tyłu dysku twardego.



7. Zwolnij dysk, odciągając wypustkę zwalniającą od dysku (1) i wysuwając dysk z wnęki (2).



8. Wykręć cztery wkręty prowadzące (po dwa z każdej strony) ze starego napędu. Wkręty te będą potrzebne do zainstalowania nowego napędu.

Instalowanie 3,5- lub 2,5-calowego dysku twardego

1. Usuń/odłącz urządzenia zabezpieczające, uniemożliwiające otwieranie obudowy komputera.
2. Wyjmij z komputera wszystkie nośniki wymienne, takie jak dyski CD lub napędy USB flash.
3. Wyłącz komputer w prawidłowy sposób (z poziomu systemu operacyjnego), a następnie wyłącz wszystkie podłączone do niego urządzenia zewnętrzne.
4. Odłącz kabel zasilający od gniazda sieci elektrycznej i odłącz wszystkie urządzenia zewnętrzne.

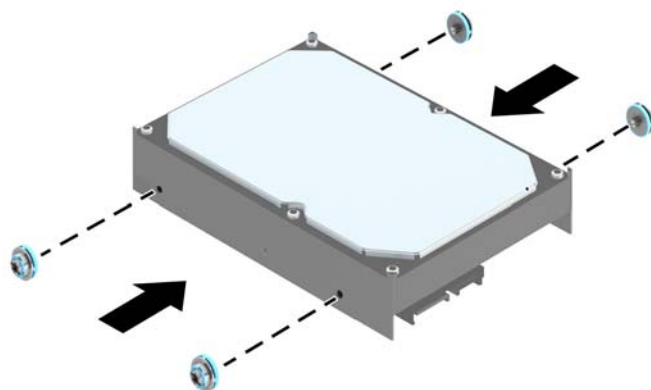
⚠ OSTROŻNIE: Niezależnie od tego, czy komputer jest włączony czy nie, jeśli jest on podłączony do sprawnego gniazda sieci elektrycznej, to napięcie jest dostarczane do płyty głównej. Aby zapobiec uszkodzeniu wewnętrznych elementów komputera, należy odłączyć kabel zasilający.

5. Zdejmij panel dostępu.
6. Zainstaluj śruby prowadzące po obu stronach napędu. 3,5-calowe dyski twarde używają srebrnych i niebieskich wyłumiających śrub montażowych standardu 6-32. 2,5-calowe dyski twarde używają czarnych i niebieskich, metrycznych śrub montażowych M3.

📝 UWAGA: Cztery dodatkowe wyłumiające śruby montażowe 6-32 dla 3,5-calowych dysków twardej są zainstalowane na zewnątrz wnek dysków twardej. Dodatkowe śruby prowadzące dla 2,5-calowych dysków twardej nie są dostarczone w obudowie, ale można je zakupić w firmie HP. Ilustrację umieszczenia śrub wyłumiających 6-32 można znaleźć w części [Instalowanie i wyjmowanie napędów na stronie 30](#).

Wymieniając napęd, należy wymontować ze starego napędu wkręty prowadzące i zamontować je w nowym napędzie.

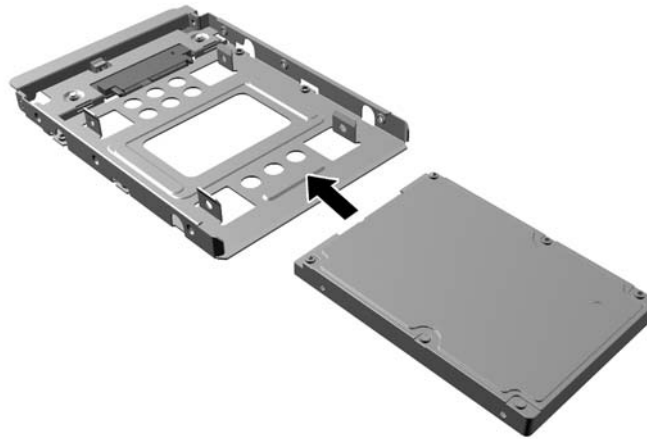
- Jeśli instalujesz 3,5-calowy dysk twardej, użyj czterech srebrnych i niebieskich wyłumiających śrub montażowych 6-32 (po dwie po obu stronach dysku).



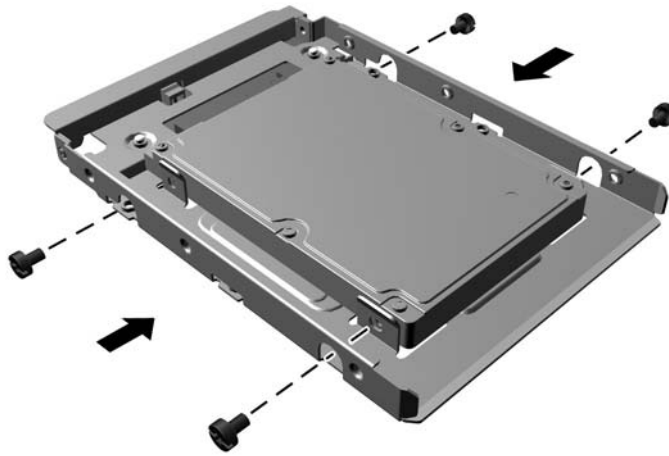
- Jeśli instalujesz 2,5-calowy dysk twardy, użyj czterech czarnych i niebieskich wyluminiących śrub montażowych M3 (po dwie po obu stronach dysku).



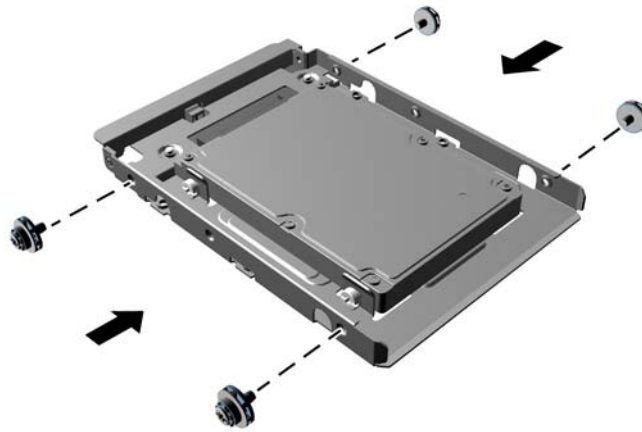
- 2,5-calowy dysk twardy można także zainstalować w 3,5-calowej wnęce dysku przy użyciu wspornika adaptera, którego przykład pokazano poniżej.
 - Wsuń dysk do wspornika pomocniczego, upewniając się, że złącze dysku zostało do końca wetknięte w złącze wspornika.



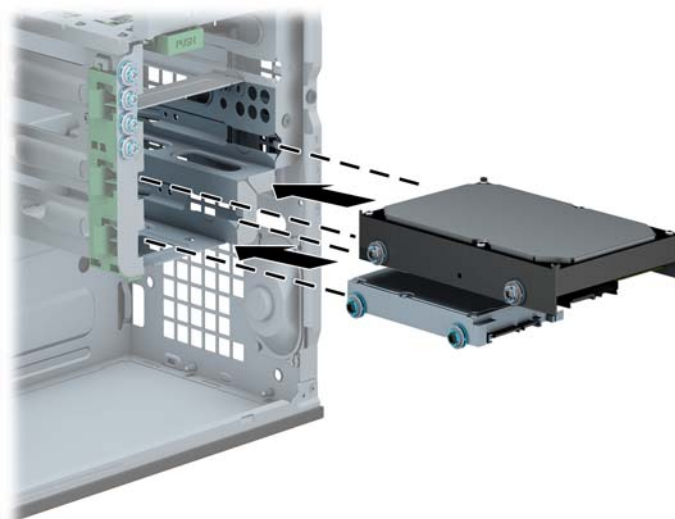
- Zamocuj dysk we wsporniku pomocniczym, instalując w nim cztery czarne śruby M3 poprzez otwory po obu stronach wspornika.




- Przymocuj cztery srebrno-niebieskie wyłumiające śruby montażowe 6-32 do wspornika pomocniczego (po dwie z obu stron wspornika).

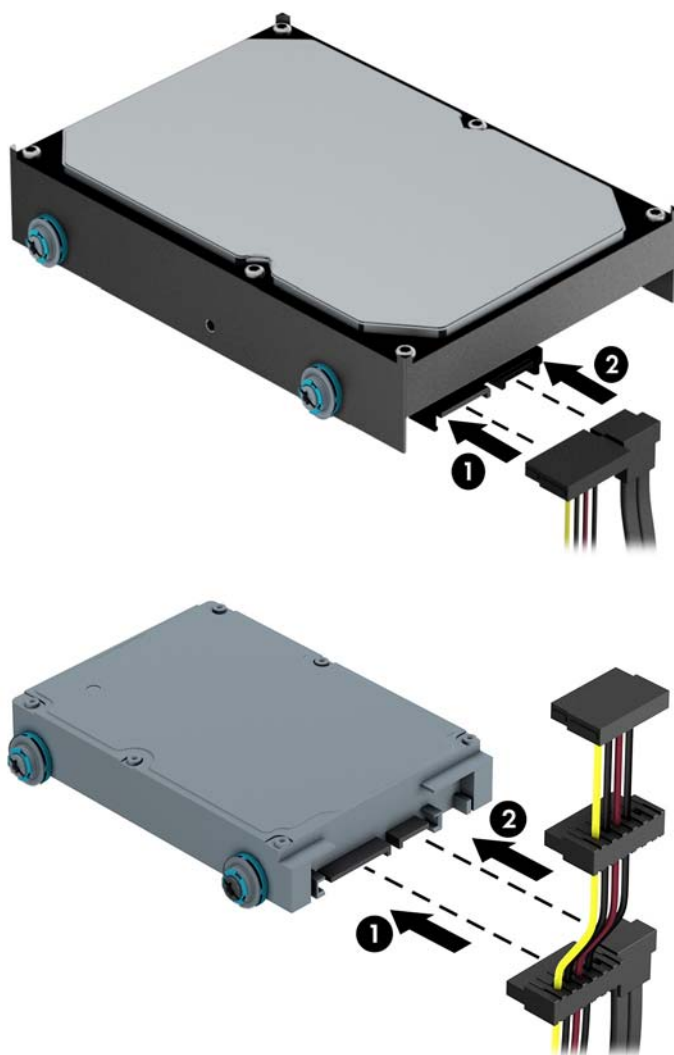


7. Wsuń napęd do wnęki dysku twardego, wyrównując śruby prowadzące z otworami, aż do zamocowania napędu na jego miejscu.




8. Podłącz kabel zasilający (1) i kabel transferu danych (2) do złączy z tyłu dysku twardego.

 **UWAGA:** Kabel zasilający dysków twardego to kabel z trzema złączami doprowadzony z płyty głównej do tylnej części wnęk dysków twardego.



9. Jeśli instalujesz nowy napęd, podłącz drugi koniec kabla transferu danych do odpowiedniego złącza na płycie głównej.

 **UWAGA:** Kabel danych głównego dysku twardego należy podłączyć do ciemnoniebieskiego złącza na płycie głównej oznaczonego jako SATA0, aby uniknąć problemów z działaniem dysku twardego. W przypadku dodawania drugiego dysku twardego, należy podłączyć kabel danych do jasnoniebieskich złączy SATA.

10. Załóż panel dostępu komputera.
11. Podłącz ponownie kabel zasilający i urządzenia zewnętrzne, a następnie włącz komputer.
12. Włącz urządzenia zabezpieczające, które zostały wyłączone podczas zdejmowania panelu dostępu.

Instalacja blokady bezpieczeństwa

Za pomocą przedstawionych poniżej i na następnej stronie blokad można zabezpieczyć komputer.

Blokada za pomocą kabla



Kłódka

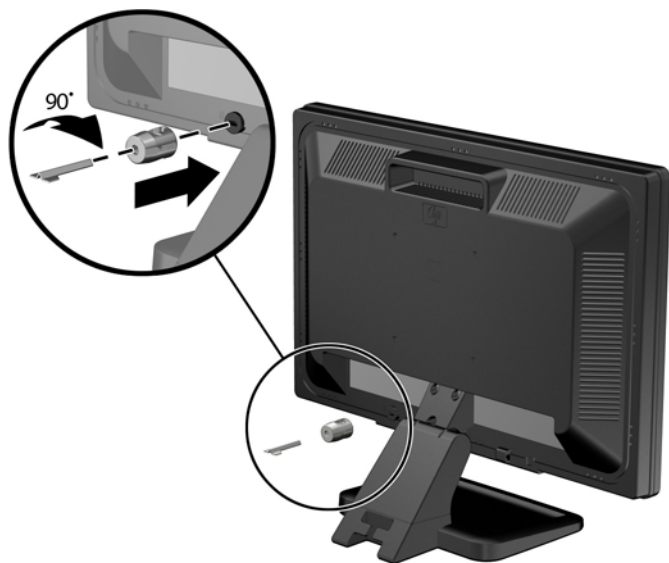


Blokada zabezpieczająca komputera HP Business

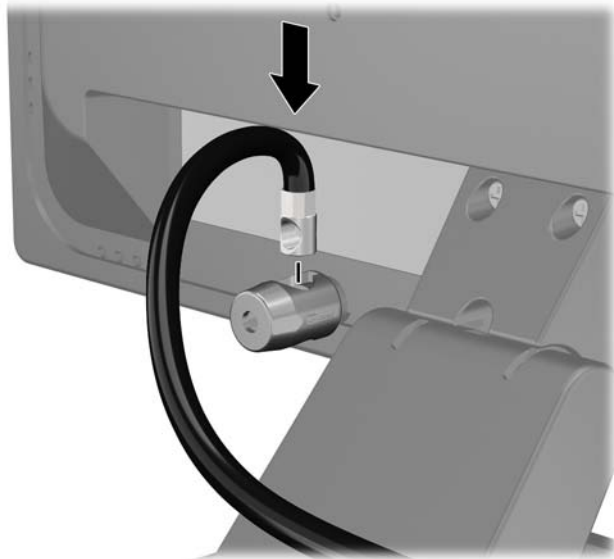
1. Przymocuj linkę zabezpieczającą, okręcając ją wokół stacjonarnego obiektu.



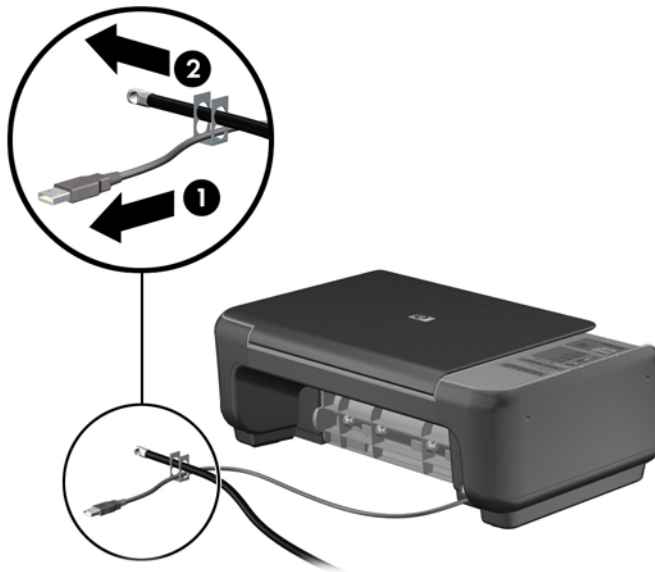
2. Włóż blokadę kablową do odpowiedniego gniazda z tyłu monitora, a następnie wsuń klucz do otworu znajdującego się w jej tylnej części i obróć o 90 stopni, aby ją przymocować do monitora.



3. Przeciągnij linkę zabezpieczającą przez otwór w blokadzie kablowej z tyłu monitora.



4. Przy użyciu dostarczonej w zestawie klamry zabezpiecz inne urządzenia peryferyjne, przeciągając linkę takiego urządzenia przez środek klamry (1) i wkładając linkę zabezpieczającą w jeden z dwóch otworów w klamrze (2). Użyj tego otworu w klamrze, który zapewni najlepsze zabezpieczenie kabla urządzenia peryferyjnego.



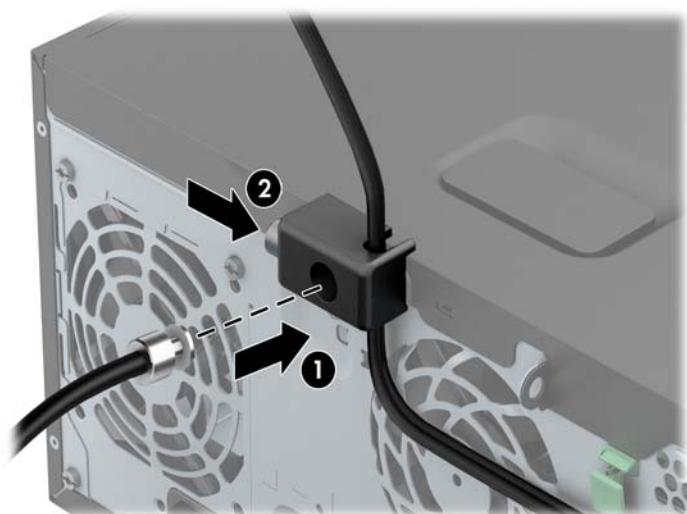
5. Przeciągnij kable myszy i klawiatury przez blokadę obudowy komputera.



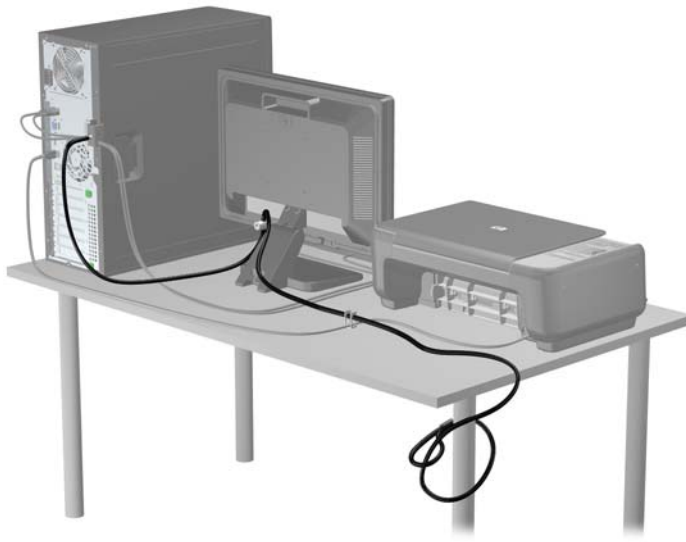
6. Przykręć blokadę do obudowy w otworze śruby kciukowej za pomocą dostarczonej śruby.



7. Włóż wtyczkę linki zabezpieczającej do blokady (1) i wciśnij przycisk (2), aby włączyć blokadę. Aby wyłączyć blokadę, użyj dostarczonego klucza.



8. Po ukończeniu tych czynności wszystkie urządzenia stacji roboczej będą zabezpieczone.



Zabezpieczenie pokrywy przedniej

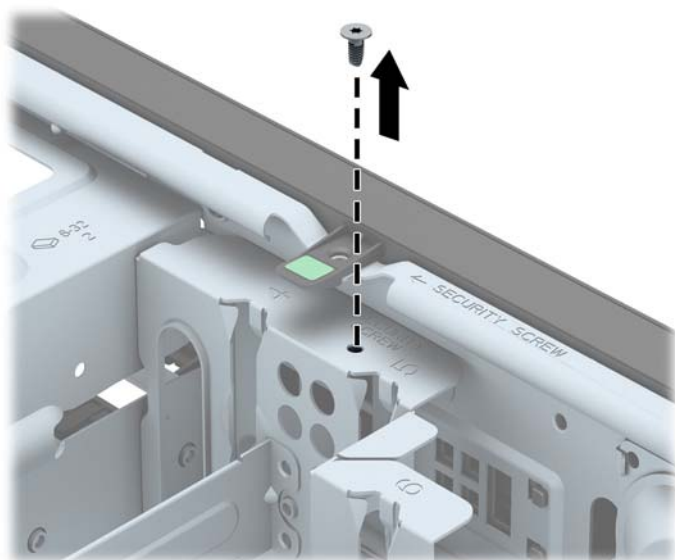
Oslonę przednią można przymocować, używając śruby zabezpieczającej dostarczanej przez firmę HP. Aby zamontować śrubę zabezpieczającą:

1. Usuń/odłącz urządzenia zabezpieczające, uniemożliwiające otwieranie obudowy komputera.
2. Wyjmij z komputera wszystkie nośniki wymienne, takie jak dyski CD lub napędy USB flash.
3. Wyłącz komputer w prawidłowy sposób (z poziomu systemu operacyjnego), a następnie wyłącz wszystkie podłączone do niego urządzenia zewnętrzne.
4. Odłącz kabel zasilający od gniazda sieci elektrycznej i odłącz wszystkie urządzenia zewnętrzne.

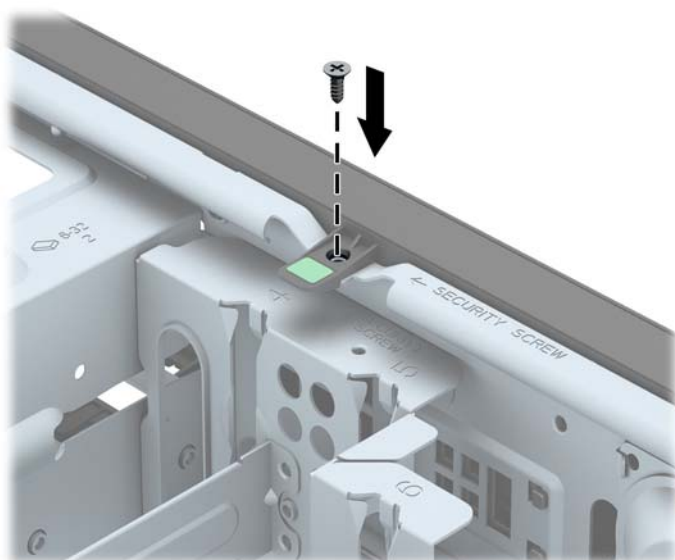
⚠ OSTROŻNIE: Niezależnie od tego, czy komputer jest włączony czy nie, jeśli jest on podłączony do sprawnego gniazda sieci elektrycznej, to napięcie jest dostarczane do płyty głównej. Aby zapobiec uszkodzeniu wewnętrznych elementów komputera, należy odłączyć kabel zasilający.

5. Zdejmij panel dostępu komputera.

6. Wykręć śrubę zabezpieczającą z boku wnęki dysku twardego tuż poniżej panelu przedniego.



7. Włóż śrubę zabezpieczającą przez środkowy zatrzask pokrywy przedniej, aby dodatkowo zabezpieczyć pokrywę przednią.



8. Załóż panel dostępu komputera.
9. Podłącz kabel zasilający i włącz komputer.
10. Włącz urządzenia zabezpieczające, które zostały wyłączone podczas zdejmowania panelu dostępu.

3 Rozbudowa sprzętowa komputera w obudowie typu Small Form Factor (SFF)

Cechy komputera ułatwiające rozbudowę i serwisowanie

Budowa komputera ułatwia jego rozbudowę i serwisowanie. Do przeprowadzenia większości procedur instalacyjnych opisanych w tym rozdziale nie są wymagane żadne narzędzia.

Ostrzeżenia i przestrogi

Przed przystąpieniem do rozbudowy komputera należy uważnie przeczytać wszystkie instrukcje, przestrogi i ostrzeżenia zawarte w tym podręczniku.

⚠ OSTRZEŻENIE! Ze względu na ryzyko odniesienia obrażeń ciała w wyniku porażenia prądem lub kontaktu z gorącymi elementami lub ryzyko wzniesienia pożaru:

Przed dotknięciem podzespołów komputera należy odłączyć kabel zasilający od gniazda sieci elektrycznej i poczekać na obniżenie temperatury elementów wewnętrznych.

Nie należy podłączać złączy telekomunikacyjnych lub telefonicznych do gniazda karty sieciowej (NIC).

Nie należy używać wtyczki kabla zasilającego pozbawionej uziemienia. Wtyczka z uziemieniem pełni bardzo ważną funkcję zabezpieczającą.


Wtyczkę kabla zasilającego włożyć należy do uziemionego gniazda, do którego możliwy jest zawsze łatwy dostęp.

Aby zmniejszyć ryzyko odniesienia poważnych obrażeń, należy zapoznać się z przewodnikiem *Bezpieczeństwo i wygoda pracy*. Opisano w nim prawidłową organizację pracy, pozycję przy pracy oraz zalecane sposoby pracy i ochrony zdrowia użytkowników komputerów, jak również ważne informacje na temat zasad bezpieczeństwa obsługi urządzeń elektrycznych i mechanicznych. Podręcznik jest dostępny w sieci Web pod adresem <http://www.hp.com/ergo>.

⚠ OSTRZEŻENIE! Wewnątrz obudowy znajdują się części ruchome i pod napięciem.

Przed zdjęciem obudowy należy odłączyć urządzenie od zasilania.

Przed ponownym podłączeniem zasilania należy zamontować obudowę.

 **OSTROŻNIE:** Wyładowania elektrostatyczne mogą uszkodzić elementy elektryczne komputera lub urządzeń dodatkowych. Przed przystąpieniem do wykonywania opisanych poniżej czynności należy pozbyć się ładunków elektrostatycznych zgromadzonych na powierzchni skóry, dotykając uziemionego metalowego przedmiotu. Więcej informacji znajduje się w części [Wyładowania elektrostatyczne na stronie 111](#).

Gdy komputer jest podłączony do źródła prądu przemiennego, napięcie jest zawsze dostarczane do płyty głównej. Aby zapobiec uszkodzeniu wewnętrznych elementów komputera, przed otwarciem obudowy należy odłączyć kabel zasilający.

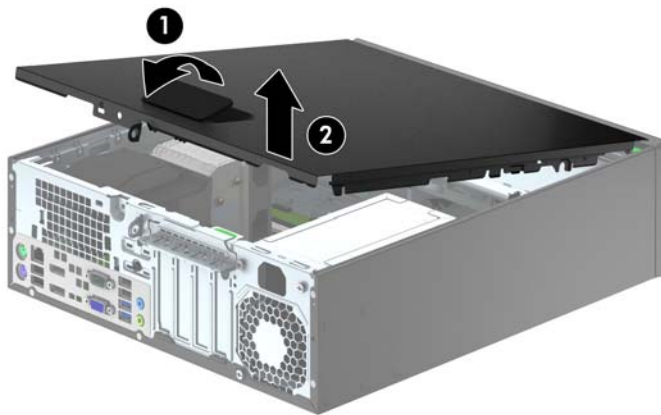
Wyjmowanie panelu dostępu komputera

Aby uzyskać dostęp do elementów wewnętrznych, należy zdjąć panel dostępu:

1. Usuń/odłącz urządzenia zabezpieczające, uniemożliwiające otwieranie obudowy komputera.
2. Wyjmij z komputera wszystkie nośniki wymienne, takie jak dyski CD lub napędy USB flash.
3. Wyłącz komputer w prawidłowy sposób (z poziomu operacyjnego), a następnie wyłącz wszystkie podłączone do niego urządzenia zewnętrzne.
4. Odłącz kabel zasilający od gniazda sieci elektrycznej i odłącz wszystkie urządzenia zewnętrzne.

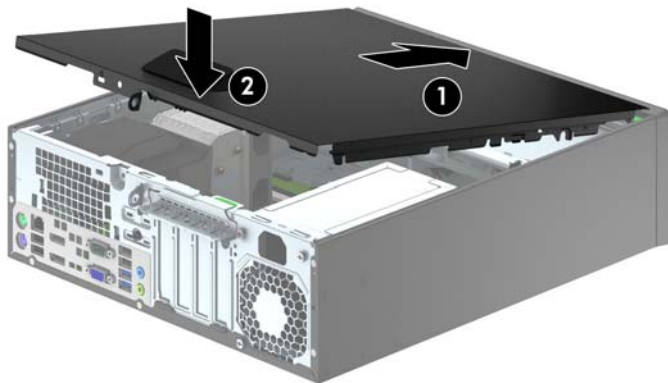
! OSTROŻNIE: Niezależnie od tego, czy komputer jest włączony czy nie, jeśli system jest podłączony do sprawnego gniazda sieci elektrycznej, to napięcie jest dostarczane do płyty systemowej. Aby zapobiec uszkodzeniu wewnętrznych elementów komputera, należy odłączyć kabel zasilający.

5. Jeśli komputer jest umieszczony na podstawie, usuń ją i połóż komputer.
6. Podnieś uchwyt panelu dostępu (1), a następnie podnieś i zdejmij panel dostępu do komputera (2).



Zakładanie panelu dostępu komputera

Wsuń krawędź przedniego zakończenia panelu dostępu pod krawędź przodu obudowy (1) i dociśnij tylną część panelu dostępu do urządzenia, aż do zablokowania we właściwym położeniu (2).

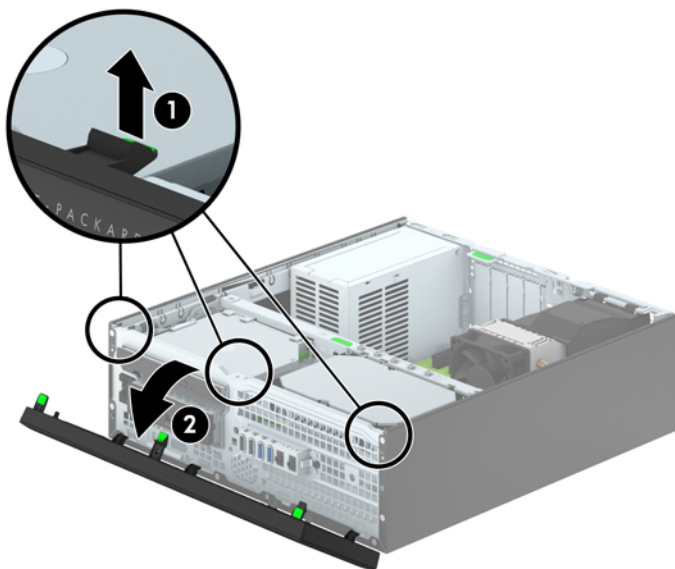


Zdejmowanie pokrywy przedniej

1. Usuń/odłącz urządzenia zabezpieczające, uniemożliwiające otwieranie obudowy komputera.
2. Wyjmij z komputera wszystkie nośniki wymienne, takie jak dyski CD lub napędy USB flash.
3. Wyłącz komputer w prawidłowy sposób (z poziomu systemu operacyjnego), a następnie wyłącz wszystkie podłączone do niego urządzenia zewnętrzne.
4. Odłącz kabel zasilający od gniazda sieci elektrycznej i odłącz wszystkie urządzenia zewnętrzne.

⚠ OSTROŻNIE: Niezależnie od tego, czy komputer jest włączony czy nie, jeśli jest on podłączony do sprawnego gniazda sieci elektrycznej, to napięcie jest dostarczane do płyty głównej. Aby zapobiec uszkodzeniu wewnętrznych elementów komputera, należy odłączyć kabel zasilający.

5. Jeśli komputer jest umieszczony na podstawie, usuń ją i połóż komputer.
6. Zdejmij panel dostępu komputera.
7. Unieś trzy wypustki na brzegu zaślepki (1), a następnie wyjmij zaślepkę ruchem okrężnym z obudowy (2).

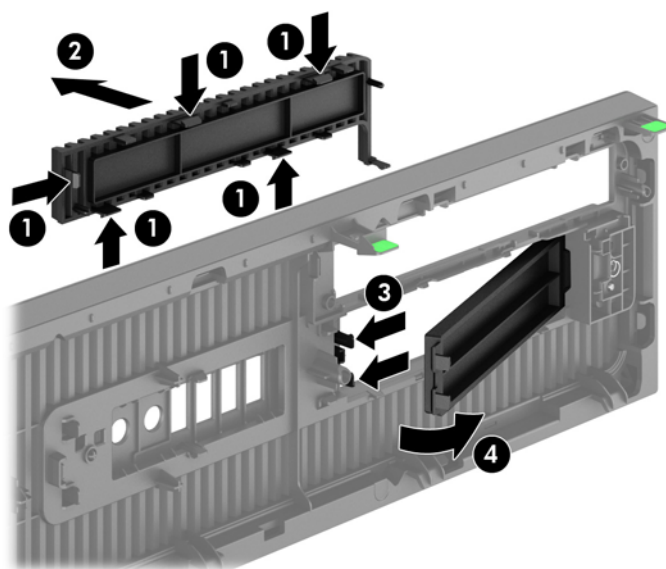



Wyjmowanie zaślepek pokrywy

W niektórych modelach przed instalacją napędów należy usunąć zaślepki osłaniające wnęki na napędy 3,5-calowe i napęd dysku optycznego typu slim. Aby wyjąć zaślepkę:

1. Zdejmij panel dostępu i pokrywę przednią komputera.
2. Aby zdjąć zaślepkę dla napędu 3,5-calowego, naciśnij do wewnątrz pięć wypustek mocujących (1) i pociągnij zaślepkę, aby ją wyjąć z pokrywy przedniej (2).

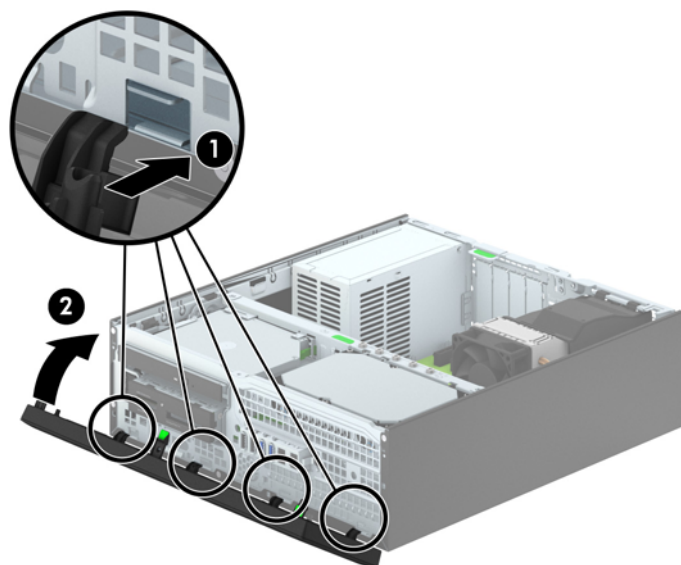
Aby zdjąć zaślepkę wnęki napędu optycznego typu slim, naciśnij dwie wypustki mocujące zaślepkę wnęki w kierunku prawego brzegu zaślepki (3), a następnie przesunij zaślepkę wnęki do tyłu i w prawo, aby ją wyjąć (4).



 **UWAGA:** Po zdjęciu zaślepki dla napędu optycznego typu slim i zainstalowaniu napędu można zamocować opcjonalną przednią ściankę napędu (dostępną w firmie HP), która otacza przód napędu optycznego typu slim.

Zakładanie panelu przedniego

Włóż cztery zaczepy na dolnym brzegu pokrywy w prostokątne otwory w obudowie (1), a następnie obróć górną część pokrywy w kierunku obudowy (2), aż zaskoczy na swoje miejsce.



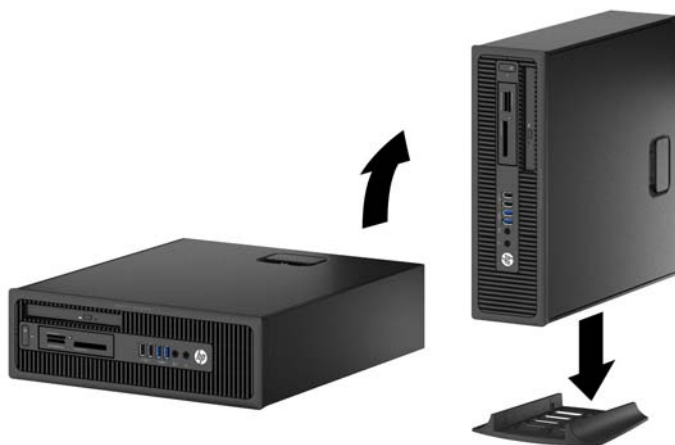
Zmiana konfiguracji typu desktop na konfigurację typu tower

Komputer typu Small Form Factor może być ustawiony w pozycji pionowej po wykorzystaniu opcjonalnej podstawy, którą można kupić od firmy HP.

1. Usuń/odłącz urządzenia zabezpieczające, uniemożliwiające otwieranie obudowy komputera.
2. Wyjmij z komputera wszystkie nośniki wymienne, takie jak dyski CD lub napędy USB flash.
3. Wyłącz komputer w prawidłowy sposób (z poziomu systemu operacyjnego), a następnie wyłącz wszystkie podłączone do niego urządzenia zewnętrzne.
4. Odłącz kabel zasilający od gniazda sieci elektrycznej i odłącz wszystkie urządzenia zewnętrzne.

OSTROŻNIE: Niezależnie od tego, czy komputer jest włączony czy nie, jeśli jest on podłączony do sprawnego gniazda sieci elektrycznej, to napięcie jest dostarczane do płyty głównej. Aby zapobiec uszkodzeniu wewnętrznych elementów komputera, należy odłączyć kabel zasilający.

5. Ustaw komputer tak, by jego prawa strona była skierowana w dół i umieść go w opcjonalnej podstawie.



UWAGA: Aby zapewnić większą stabilność komputera używanego w konfiguracji tower, firma HP zaleca używanie opcjonalnej podstawy wieżowej.

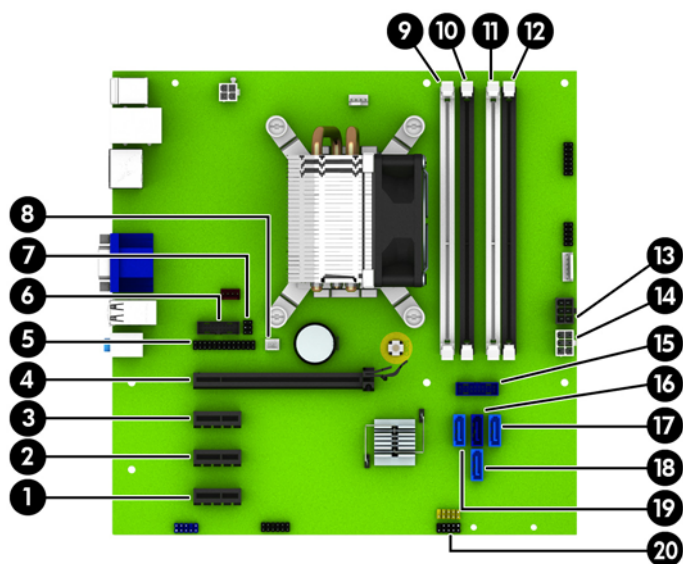
6. Podłącz ponownie kabel zasilający i urządzenia zewnętrzne, a następnie włącz komputer.

UWAGA: Ze wszystkich stron komputera musi się znajdować co najmniej 10,2 cm (4 cale) wolnej i pozbawionej przeszkód przestrzeni.

7. Włącz urządzenia zabezpieczające, które zostały wyłączone podczas zdejmowania panelu dostępu.

Złącza na płycie głównej

Złącza umieszczone na płycie głównej danego modelu zostały przedstawione na rysunku i w tabeli poniżej.



Nr	Złącze na płycie głównej	Oznaczenie na płycie głównej	Kolor	Element
1	PCI Express x1	X1PCIEXP3	białe	Karta rozszerzeń
2	PCI Express x1	X1PCIEXP2	czarny	Karta rozszerzeń
3	PCI Express x1	X1PCIEXP1	czarny	Karta rozszerzeń
4	PCI Express x16	X16PCIEXP	czarny	Karta rozszerzeń
5	Port równoległy	PAR	czarny	Port równoległy
6	Port szeregowy	COMB	czarny	Port szeregowy
7	Blokada obudowy	HLCK	czarny	Blokada obudowy
8	Czujnik obudowy	HSENSE	białe	Czujnik obudowy
9	DIMM4 (kanał A)	DIMM4	białe	Moduł pamięci
*10	DIMM3 (kanał A)	DIMM3	czarny	Moduł pamięci
11	DIMM2 (kanał B)	DIMM2	białe	Moduł pamięci
*12	DIMM1 (kanał B)	DIMM1	czarny	Moduł pamięci
*13	Zasilanie	SATAPWR0	czarny	Napędy SATA
*14	Zasilanie	PWR	biały	Płyta główna
15	USB 3.0	FRONT USB3.0	niebieski	Przednie porty USB 3.0
16	SATA 3.0	SATA0	ciemnoniebieskie	Główny dysk twardy
17	SATA 3.0	SATA3	jasnoniebieskie	Dowolne urządzenie SATA inne niż podstawowy dysk twardy
18	SATA 3.0	SATA1	jasnoniebieskie	Dowolne urządzenie SATA inne niż podstawowy dysk twardy

Nr	Złącze na płycie głównej	Oznaczenie na płycie głównej	Kolor	Element
19	SATA 3.0	SATA2	jasnoniebieski	Dowolne urządzenie SATA inne niż podstawowy dysk twardy
20	USB 2.0	MEDIA	czarny	Urządzenie USB 2.0, np. czytnik kart pamięci

Instalowanie dodatkowej pamięci

Komputer jest wyposażony w pamięć operacyjną typu DDR3-SDRAM w modułach DIMM.

Moduły DIMM

W gniazdach pamięci na płycie systemowej można zainstalować maksymalnie cztery standardowe moduły DIMM. Znajduje się w nich przynajmniej jeden fabrycznie zainstalowany moduł DIMM. Aby osiągnąć maksymalną efektywność systemu pamięci, na płycie głównej można zainstalować do 32 GB pamięci, skonfigurowanej do pracy w wydajnym trybie dwukanałowym.

Moduły DDR3-SDRAM DIMM

Do poprawnego działania systemu wymagane są moduły DDR3-SDRAM DIMM:

- wyposażonych w standardowe złącza 240-stykowe;
- niebuforowane typu non-ECC zgodne ze specyfikacją PC3-12800 DDR3-1600 MHz
- moduły DIMM DDR3/DDR3L-SDRAM 1,35 V lub 1,5 V

Moduły DDR3-SDRAM DIMM muszą również:

- obsługiwać parametr opóźnienia CAS 11 (moduły DDR3 1600 MHz, taktowanie 11-11-11)
- zawierać wymagane informacje JEDEC SPD

Dodatkowo komputer obsługuje:

- układy pamięci bez funkcji kontroli i korygowania błędów (non-ECC) 512 megabitów 1 oraz 2 gigabity;
- jedno- i dwustronne moduły DIMM,
- moduły DIMM skonstruowane za pomocą urządzeń DDR x8 i x16; Moduły DIMM skonstruowane za pomocą modułów SDRAM x4 nie są obsługiwane



UWAGA: W przypadku zainstalowania nieobsługiwanych modułów DIMM system nie będzie działał prawidłowo.

Wypełnianie gniazd DIMM

Na płycie głównej znajdują się cztery gniazda DIMM (po dwa gniazda na każdy kanał). Gniazda te są oznaczone symbolami DIMM1, DIMM2, DIMM3 i DIMM4. Gniazda DIMM1 i DIMM2 pracują w kanale pamięci B. Gniazda DIMM3 i DIMM4 pracują w kanale pamięci A.

System automatycznie działa w trybie jednokanałowym, dwukanałowym lub mieszanym, zależnie od sposobu instalacji modułów DIMM.



UWAGA: Konfiguracje pamięci pojedynczego kanału i niezbalansowanego podwójnego kanału spowodują gorszą wydajność grafiki.

- System będzie działał w trybie jednokanałowym, jeśli gniazda DIMM zostały wypełnione dla jednego kanału.
- System działa w charakteryzującym się większą wydajnością trybie dwukanałowym, jeżeli całkowita pojemność pamięci modułów DIMM w kanale A jest równa całkowitej pojemności pamięci modułów DIMM w kanale B. Technologie i szerokości urządzeń zastosowanych w poszczególnych kanałach mogą być różne. Jeżeli na przykład w kanale A zostaną zainstalowane dwa moduły DIMM o pojemności 1 GB, a w kanale B jeden moduł DIMM o pojemności 2 GB, to system będzie działał w trybie dwukanałowym.
- System działa w trybie mieszanym, jeśli całkowita pojemność modułów pamięci DIMM w kanale A jest różna od całkowitej pojemności modułów pamięci DIMM w kanale B. W trybie mieszanym kanał o mniejszej pojemności modułów pamięci określa ilość pamięci działającej w trybie dwukanałowym. Pozostała pamięć działa w trybie jednokanałowym. Aby zapewnić optymalną wydajność, pamięć powinna być tak podzielona między kanały, aby jak największa jej część działała w trybie dwukanałowym. Jeśli jeden kanał ma więcej pamięci, to większa część powinna być przypisana do kanału A. Na przykład mając do dyspozycji jeden moduł pamięci DIMM o pojemności 2 GB i trzy o pojemności 1 GB, należy umieścić na kanale A moduł 2 GB i jeden moduł 1 GB, a na kanale B dwa moduły 1 GB. W takiej konfiguracji 4 GB pamięci będzie pracować w trybie dwukanałowym, a 1 GB w trybie jednokanałowym.
- W każdym trybie maksymalna szybkość działania jest ograniczona przez najwolniejszy moduł DIMM w systemie.

Instalowanie modułów DIMM

⚠ OSTROŻNIE: Przed dodaniem lub usunięciem jakichkolwiek modułów pamięci należy odłączyć kabel zasilający i odczekać około 30 sekund, aby opróżnić system z pozostałej energii. Niezależnie od tego, czy komputer jest włączony czy nie, jeśli jest on podłączony do sprawnego gniazda sieci elektrycznej, to napięcie jest dostarczane do modułów pamięci. Instalowanie lub usuwanie modułów pamięci przy włączonym zasilaniu może spowodować nieodwracalne uszkodzenie modułów pamięci lub płyty głównej.

Gniazda modułów pamięci mają styki pokryte złotem. Aby zapobiec korozji i/lub utlenianiu, będącym wynikiem stykania się różnych metali, do rozbudowy pamięci należy używać modułów ze stykami pokrytymi złotem.

Wyładowania elektrostatyczne mogą uszkodzić elektroniczne elementy komputera lub opcjonalne karty. Przed przystąpieniem do wykonywania opisanych poniżej czynności należy pozbyć się ładunków elektrostatycznych zgromadzonych na powierzchni skóry, dotykając uziemionego metalowego przedmiotu. Aby uzyskać więcej informacji, należy zapoznać się z rozdziałem [Wyładowania elektrostatyczne na stronie 111](#).

Wykonując czynności związane z kośćmi pamięci, nie należy dotykać ich styków. Może to spowodować uszkodzenie kości.

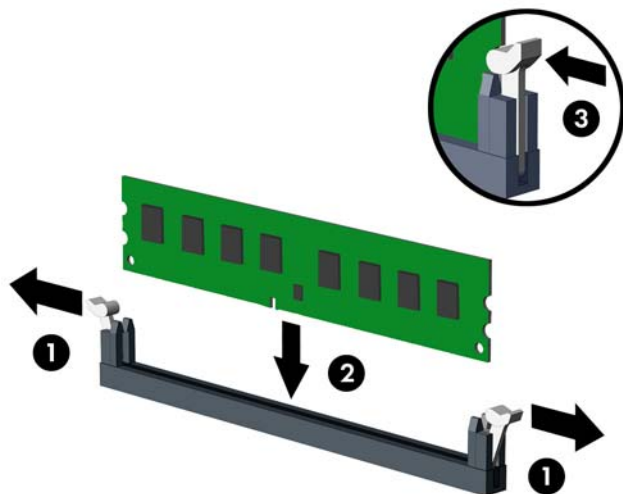
1. Usuń/odłącz urządzenia zabezpieczające, uniemożliwiające otwieranie obudowy komputera.
2. Wyjmij z komputera wszystkie nośniki wymienne, takie jak dyski CD lub napędy USB flash.
3. Wyłącz komputer w prawidłowy sposób (z poziomu operacyjnego), a następnie wyłącz wszystkie podłączone do niego urządzenia zewnętrzne.
4. Odłącz kabel zasilający od gniazda sieci elektrycznej i odłącz wszystkie urządzenia zewnętrzne.

⚠ OSTROŻNIE: Przed dodaniem lub usunięciem jakichkolwiek modułów pamięci należy odłączyć kabel zasilający i odczekać około 30 sekund, aby opróżnić system z pozostałej energii. Niezależnie od tego, czy komputer jest włączony czy nie, jeśli jest on podłączony do sprawnego gniazda sieci elektrycznej, to napięcie jest dostarczane do modułów pamięci. Instalowanie lub usuwanie modułów pamięci przy włączonym zasilaniu może spowodować nieodwracalne uszkodzenie modułów pamięci lub płyty głównej.

5. Jeśli komputer jest umieszczony na podstawie, usuń ją i połóż komputer.
6. Zdejmij panel dostępu komputera.

⚠ OSTRZEŻENIE! Ze względu na ryzyko poparzenia przed dotknięciem podzespołów komputera należy poczekać na obniżenie ich temperatury.

7. Otwórz oba zatrzaski gniazda modułu pamięci (1), a następnie włóż moduł pamięci do gniazda (2).



UWAGA: Moduły pamięci są skonstruowane w taki sposób, że możliwe jest ich zainstalowanie tylko w jednej pozycji. Należy dopasować wycięcie w module do wypustki w gnieździe pamięci.

Najpierw należy zappełnić czarne gniazda DIMM, a następnie białe gniazda DIMM.

W celu uzyskania maksymalnej wydajności gniazda należy wypełniać w ten sposób, aby pojemność pamięci była podzielona równo pomiędzy kanał A i kanał B. Więcej informacji znajduje się w rozdziale [Wypełnianie gniazd DIMM na stronie 71](#).

8. Wciśnij moduł do gniazda, aż zostanie całkowicie i prawidłowo osadzony. Sprawdź, czy zatrzaski są zamknięte (3).
9. Aby zainstalować dodatkowe moduły, powtórz kroki 7 i 8.
10. Załóż panel dostępu komputera.
11. Umieść komputer z powrotem na podstawie, jeśli wcześniej był na niej umieszczony.
12. Podłącz ponownie kabel zasilający i włącz komputer.
13. Włącz urządzenia zabezpieczające, które zostały wyłączone podczas zdejmowania panelu dostępu.

Komputer powinien automatycznie rozpoznać dodatkową pamięć po następnym uruchomieniu.

Wyjmowanie lub instalowanie karty rozszerzeń

Komputer jest też wyposażony w trzy gniazda rozszerzeń PCI Express x1 i jedno gniazdo rozszerzeń PCI Express x16.



UWAGA: W gniazdach PCI Express można montować tylko karty niskoprofilowe.

W gnieździe rozszerzeń PCI Express x16 można zainstalować kartę rozszerzeń PCI Express x1, x4, x8 lub x16.

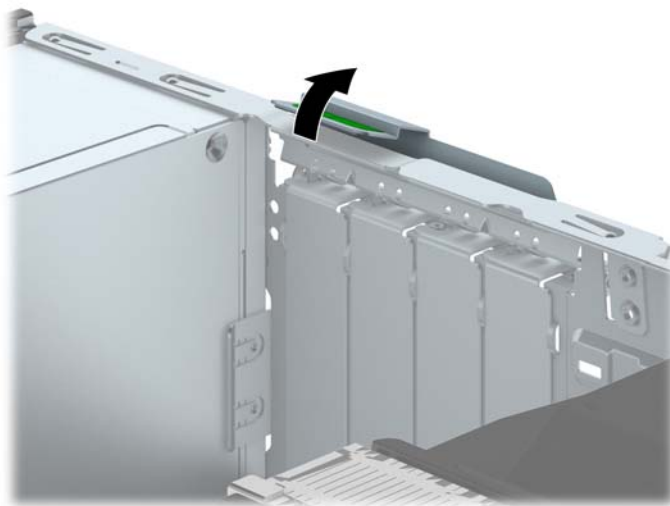
W przypadku konfiguracji z dwoma kartami graficznymi pierwsza (podstawowa) karta musi być zainstalowana w gnieździe PCI Express x16.

Aby wyjąć, wymienić lub dodać kartę rozszerzeń:


1. Usuń/odłącz urządzenia zabezpieczające, uniemożliwiające otwieranie obudowy komputera.
2. Wyjmij z komputera wszystkie nośniki wymienne, takie jak dyski CD lub napędy USB flash.
3. Wyłącz komputer w prawidłowy sposób (z poziomu operacyjnego), a następnie wyłącz wszystkie podłączone do niego urządzenia zewnętrzne.
4. Odłącz kabel zasilający od gniazda sieci elektrycznej i odłącz wszystkie urządzenia zewnętrzne.

OSTROŻNIE: Niezależnie od tego, czy komputer jest włączony czy nie, jeśli system jest podłączony do sprawnego gniazda sieci elektrycznej, to napięcie jest dostarczane do płyty systemowej. Aby zapobiec uszkodzeniu wewnętrznych elementów komputera, należy odłączyć kabel zasilający.

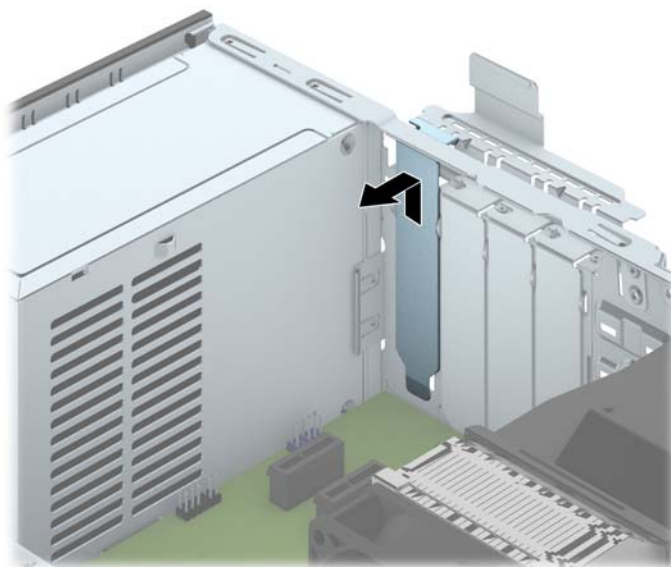
5. Jeśli komputer jest umieszczony na podstawie, usuń ją i połóż komputer.
6. Zdejmij panel dostępu komputera.
7. Odszukaj na płycie głównej odpowiednie puste gniazdo rozszerzeń oraz odpowiadający mu otwór znajdujący się w tylnej części podstawy montażowej komputera.
8. Zwolnij zatrzask osłony gniazda (mocujący osłony gniazda), podnosząc zieloną wypustkę na zatrzasku, a następnie obracając zatrzask do pozycji otwartej.



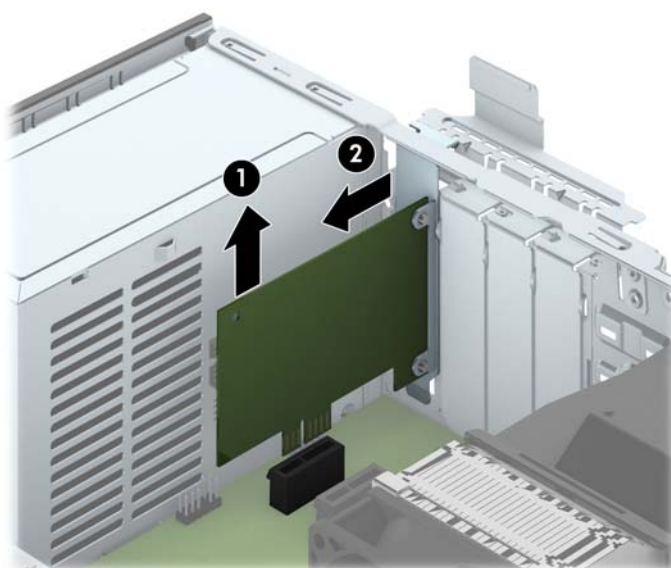
9. Przed zainstalowaniem karty rozszerzeń wyjmij osłonę gniazda rozszerzeń lub istniejącą kartę rozszerzeń.

 **UWAGA:** Przed wyjęciem zainstalowanej karty rozszerzeń należy odłączyć wszystkie podłączone do niej kable.

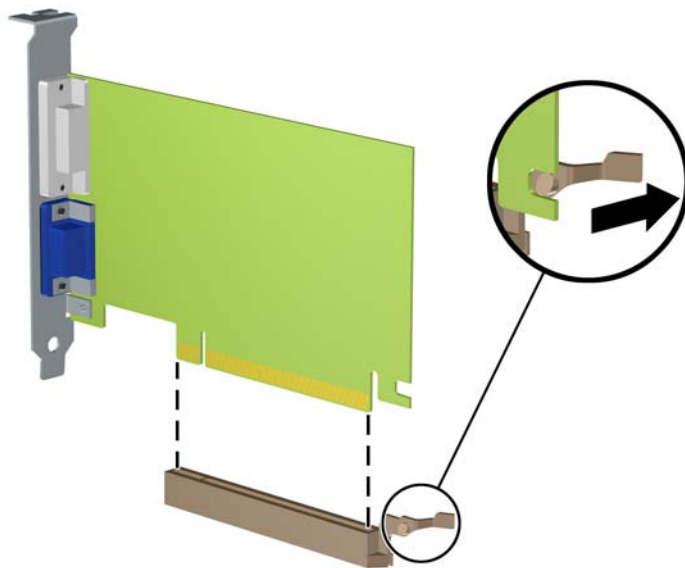
- a. Jeżeli instalujesz kartę rozszerzeń w pustym gnieździe, zdejmij odpowiednią osłonę z tyłu podstawy montażowej. Pociągnij osłonę pionowo do góry z gniazda, a następnie wyjmij ją z podstawy montażowej.



- b. Jeżeli wyjmujesz kartę PCI Express x1, chwyć ją za obie krawędzie, a następnie ostrożnie porusz do przodu i do tyłu, aż jej złącza odblokują się z gniazda. Podnieś kartę rozszerzeń pionowo do góry z gniazda (1), a następnie odciągnij ją od podstawy montażowej, aby zwolnić ją z podstawy (2). Uważaj, aby nie zarysować karty o inne elementy.



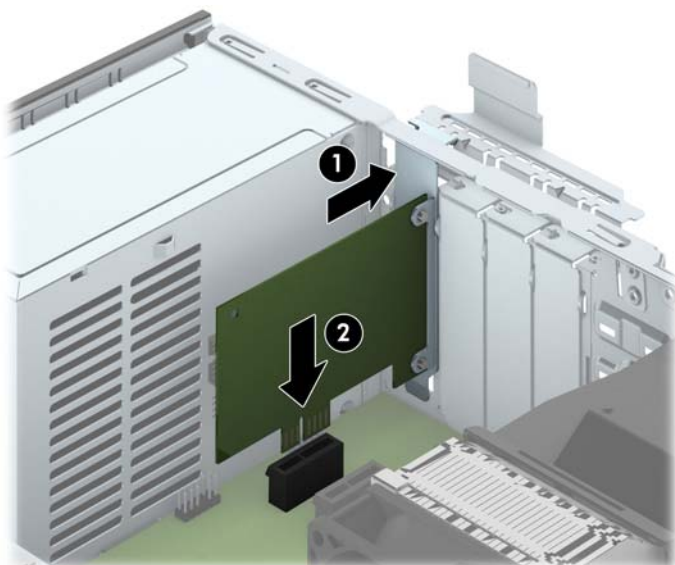
- c. Wyjmując kartę PCI Express x16, odciągnij ramię mocujące z tyłu gniazda rozszerzeń od karty, a następnie ostrożnie porusz kartą do przodu i do tyłu, aż jej złącza odblokują się z gniazda. Podnieś kartę rozszerzeń pionowo do góry z gniazda, a następnie odciągnij ją od podstawy montażowej, aby zwolnić ją z podstawy. Uważaj, aby nie zarysować karty o inne elementy.




10. Umieść wyjętą kartę w opakowaniu antystatycznym.
11. Jeśli nie jest instalowana nowa karta rozszerzeń, zainstaluj osłonę gniazda rozszerzeń, aby zasłonić gniazdo.

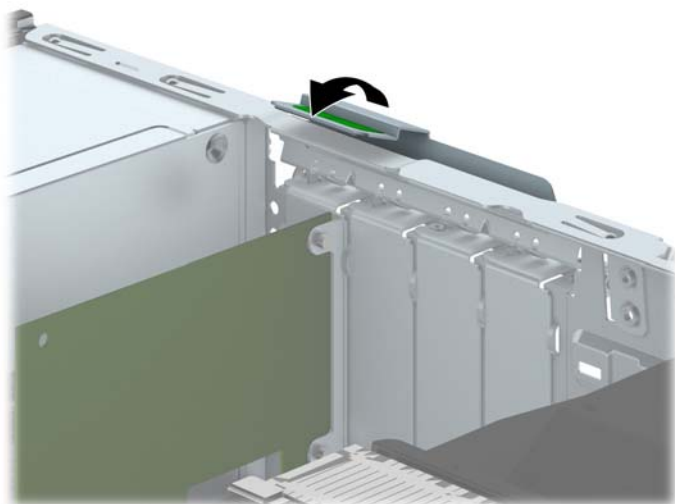
⚠ OSTROŻNIE: Po wyjęciu karty rozszerzeń z gniazda należy włożyć na jej miejsce nową kartę lub zainstalować osłonę gniazda w celu zapewnienia prawidłowego chłodzenia elementów wewnętrznych podczas pracy.

12. Aby zainstalować nową kartę rozszerzeń, przytrzymaj ją tuż nad gniazdem rozszerzeń na płycie głównej, a następnie przesunij kartę w kierunku tylnej części podstawy montażowej (1), tak aby wspornik karty dopasować do wolnego gniazda z tyłu podstawy montażowej. Wciśnij kartę pionowo w dół do gniazda rozszerzeń na płycie głównej (2).



 **UWAGA:** Instalując kartę rozszerzeń, należy ją wcisnąć w taki sposób, aby cały styk został prawidłowo osadzony w gnieździe.

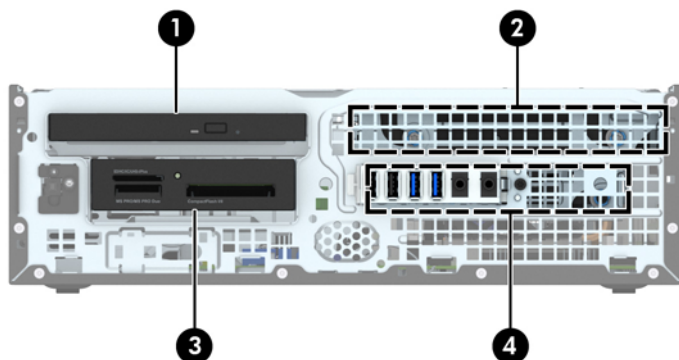
13. Przechylił zatrzask osłony z powrotem na miejsce, aby zamocować kartę rozszerzeń.



14. W razie potrzeby podłącz do zainstalowanej karty kable zewnętrzne. W razie potrzeby podłącz do płyty głównej kable wewnętrzne.
15. Załóż panel dostępu komputera.
16. Umieść komputer z powrotem na podstawie, jeśli wcześniej był na niej umieszczony.
17. Podłącz ponownie kabel zasilający i włącz komputer.

18. Włącz urządzenia zabezpieczające, które zostały wyłączone podczas zdejmowania panelu dostępu.
19. W razie potrzeby skonfiguruj ponownie komputer.

Położenie napędów



-
- | | |
|---|---|
| 1 | Wnęka napędu optycznego typu slim |
| 2 | Wewnętrzna 3,5-calowa wnęka na dysk twardy |
| 3 | Wnęka 3,5-calowa na napędy opcjonalne (na rysunku przedstawiono czytnik kart pamięci) |
| 4 | 2,5-calowa wnęka wewnętrzna napędu dysków twardych |
-

UWAGA: Konfiguracja napędów Twojego komputera może być inna od pokazanej powyżej.

Aby sprawdzić typ i rozmiar urządzeń pamięci masowej zainstalowanych w komputerze, należy uruchomić program Computer Setup.

Instalowanie i wyjmowanie napędów

Podczas instalacji napędów należy przestrzegać następujących zaleceń:

- Podstawowy dysk twardy Serial ATA (SATA) należy podłączać do granatowego, podstawowego złącza SATA na płycie głównej oznaczonego jako SATA0.
- Dodatkowe dyski twarde i napędy optyczne podłącz do jednego z jasnoniebieskich złączy SATA na płycie głównej (oznaczonych jako SATA1, SATA2 i SATA3).
- Kabel czytnika kart pamięci USB 3.0 z adapterem USB 3.0 do USB 2.0 podłącz do złącza USB 2.0 na płycie głównej oznaczonego jako MEDIA.
- Kabel zasilający dla napędów ma dwa rozgałęzienia odchodzące od złącza na płycie głównej. Pierwsze rozgałęzienie to kabel z dwoma złączami, którego pierwsze złącze (z czterema żyłami) jest doprowadzone do 3,5-calowej wnęki na napęd opcjonalny, a drugie złącze (z dwoma żyłami) do wnęki napędu optycznego typu slim. Drugie rozgałęzienie to kabel z dwoma złączami, którego pierwsze złącze jest doprowadzone do 3,5-calowej wnęki dysku twardego, a drugie złącze do 2,5-calowej wnęki dysku twardego.
- Aby napęd został zablokowany na swoim miejscu w klatce napędu, należy zainstalować śruby montażowe. Firma HP dostarczyła cztery dodatkowe śruby prowadzące standardu 6-32 zainstalowane na górze wnęki napędu. Śruby prowadzące standardu 6-32 są wymagane dla czytnika kart pamięci lub dodatkowego dysku twardego instalowanego w 3,5-calowej wnęcie na napęd opcjonalny. Wytłumiające śruby montażowe M3 dla 2,5-calowych dysków twardech nie zostały dostarczone. Jeżeli dokonywana jest wymiana starego dysku na nowy, należy wykręcić śruby prowadzące ze starego dysku i użyć ich w celu zamontowania nowego dysku.



W sumie jest pięć dodatkowych śrub montażowych 6-32. Jedna z nich używana jest do zaślepki zabezpieczającej (1) (zobacz [Zabezpieczenie pokrywy przedniej na stronie 103](#), aby uzyskać więcej informacji). Pozostałe cztery śruby są używane jako śruby prowadzące dla czytnika kart pamięci lub dodatkowego dysku twardego instalowanego w 3,5-calowej wnęcie na napęd opcjonalny (2).

! **OSTROŻNIE:** Aby zapobiec utracie danych i uszkodzeniu komputera lub napędu:

Przed włożeniem lub wyjęciem napędu należy prawidłowo wyłączyć system operacyjny, wyłączyć komputer i odłączyć kabel zasilający. Nie należy wyjmować napędu, gdy komputer jest włączony lub znajduje się w stanie wstrzymania.

Przed dotknięciem napędu należy rozładować ładunki elektrostatyczne zgromadzone na powierzchni skóry. Przy wyjmowaniu lub przenoszeniu napędu należy unikać dotykania jego złącza. Więcej informacji odnośnie do zapobiegania uszkodzeniom powodowanym przez ładunki elektrostatyczne znaleźć można w rozdziale [Wyładowania elektrostatyczne na stronie 111](#).

Z napędem należy obchodzić się ostrożnie. Nie wolno go upuścić.

Nie wolno wciskać napędu do wnęki na siłę.

Należy unikać kontaktu dysku twardego z płynami, jego przechowywania w miejscach narażonych na działanie ekstremalnych temperatur lub w pobliżu produktów wytwarzających pole magnetyczne (np. monitor, głośniki itp.).

Jeśli zaistnieje konieczność przesłania napędu pocztą, należy włożyć go do specjalnej pogrubionej koperty wykonanej z folii bąbelkowej lub do innego opakowania zabezpieczającego i opatrzyć opakowanie napisem informującym o konieczności delikatnego obchodzenia się z przesyłką: „Delikatne urządzenie: Ostrożnie!”.

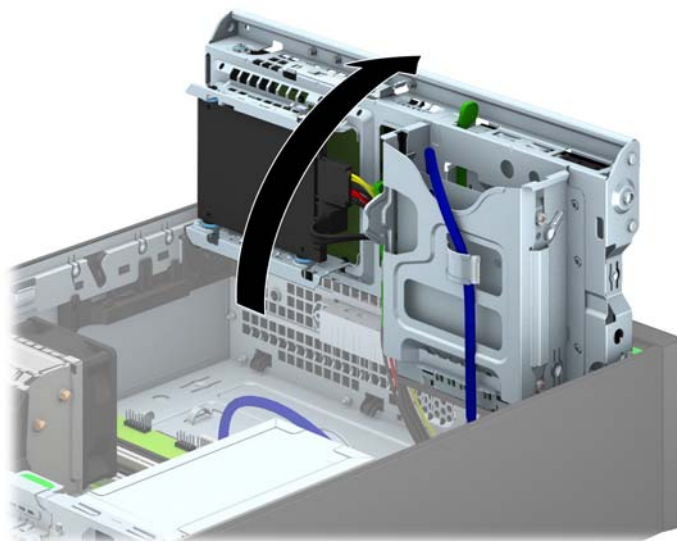
Wymywanie urządzenia 3,5-calowego

⚠ OSTROŻNIE: Przed wyjęciem napędu z komputera należy wyjąć znajdujący się w nim nośnik wymienny.

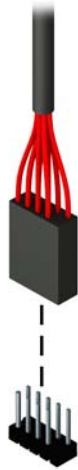
1. Usuń/odłącz urządzenia zabezpieczające, uniemożliwiające otwieranie obudowy komputera.
2. Wymij z komputera wszystkie nośniki wymienne, takie jak dyski CD lub napędy USB flash.
3. Wyłącz komputer w prawidłowy sposób (z poziomu systemu operacyjnego), a następnie wyłącz wszystkie podłączone do niego urządzenia zewnętrzne.
4. Odłącz kabel zasilający od gniazda sieci elektrycznej i odłącz wszystkie urządzenia zewnętrzne.

⚠ OSTROŻNIE: Niezależnie od tego, czy komputer jest włączony czy nie, jeśli jest on podłączony do sprawnego gniazda sieci elektrycznej, to napięcie jest dostarczane do płyty głównej. Aby zapobiec uszkodzeniu wewnętrznych elementów komputera, należy odłączyć kabel zasilający.

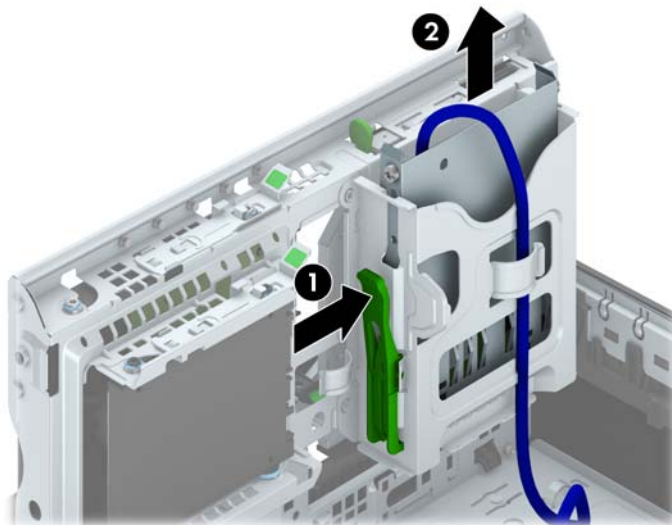
5. Jeśli komputer jest umieszczony na podstawie, usuń ją i połóż komputer.
6. Zdejmij panel dostępu i pokrywę przednią komputera.
7. Odchyl kłatkę napędu do pozycji pionowej.



8. Odłącz kable z tyłu napędu lub, jeśli wyjmujesz czytnik kart pamięci, odłącz kabel USB od płyty głównej, jak pokazano na poniższej ilustracji.



9. Naciśnij do przodu dźwignię zwalniającą z tyłu napędu (1) i wysuń napęd z tyłu wnęki napędu (2).



Instalowanie urządzenia 3,5-calowego

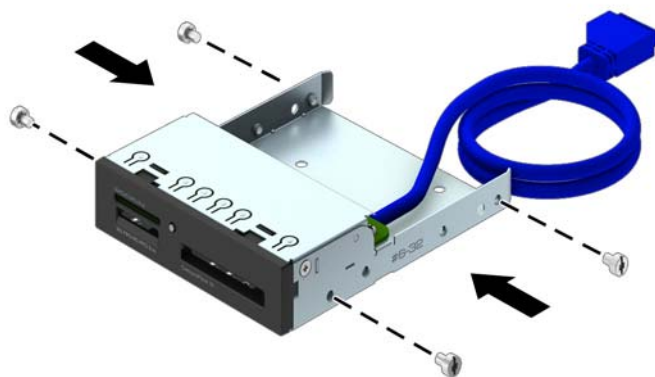
1. Usuń/odłącz urządzenia zabezpieczające, uniemożliwiające otwieranie obudowy komputera.
2. Wyjmij z komputera wszystkie nośniki wymienne, takie jak dyski CD lub napędy USB flash.
3. Wyłącz komputer w prawidłowy sposób (z poziomu systemu operacyjnego), a następnie wyłącz wszystkie podłączone do niego urządzenia zewnętrzne.
4. Odłącz kabel zasilający od gniazda sieci elektrycznej i odłącz wszystkie urządzenia zewnętrzne.

OSTROŻNIE: Niezależnie od tego, czy komputer jest włączony czy nie, jeśli jest on podłączony do sprawnego gniazda sieci elektrycznej, to napięcie jest dostarczane do płyty głównej. Aby zapobiec uszkodzeniu wewnętrznych elementów komputera, należy odłączyć kabel zasilający.

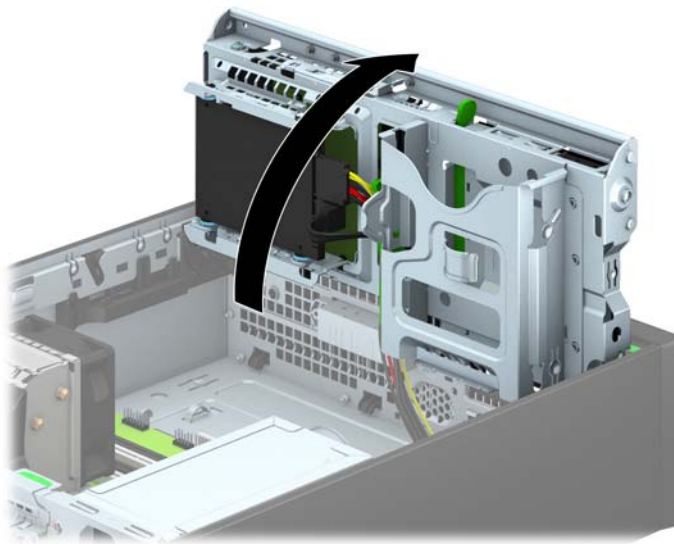
5. Jeśli komputer jest umieszczony na podstawie, usuń ją i połóż komputer.
6. Zdejmij panel dostępu komputera.
7. Zdejmij pokrywę przednią. Jeśli instalujesz napęd we wnęce zasłoniętej zaślepką, usuń zaślepkę. Więcej informacji na ten temat znajduje się w części [Wyjmowanie zaślepek pokrywy na stronie 65](#).
8. Zainstaluj śruby prowadzące 6-32 w otworach po obu stronach napędu.

UWAGA: Firma HP dostarczyła cztery opcjonalne śruby prowadzące 6-32 na górze klatki napędu. Położenie dodatkowych śrub prowadzących jest pokazane na rysunku w części [Instalowanie i wyjmowanie napędów na stronie 79](#).

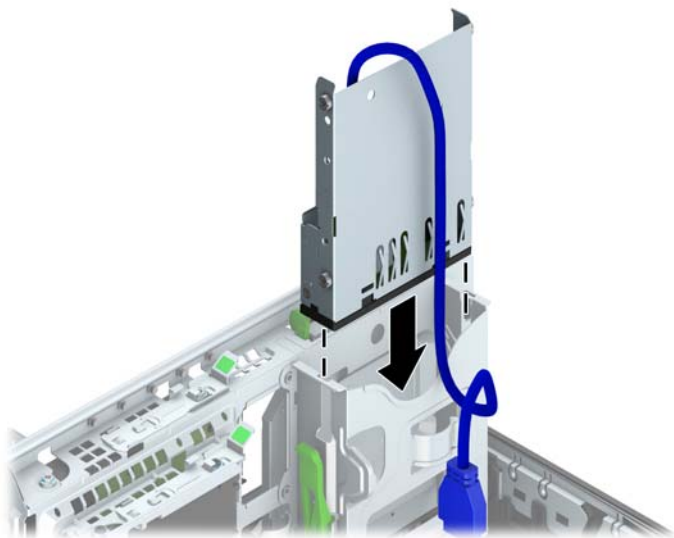
Przy wymianie napędu, przenieś cztery śruby prowadzące 6-32 odkręcone ze starego napędu.



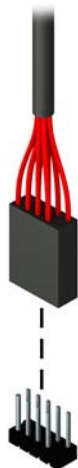
9. Odchyl klatkę napędu do pozycji pionowej.




10. Wsuwaj napęd do wnęki, sprawdzając, czy wkręty prowadzące są wyrównane ze szczelinami prowadzącymi, aż zostanie on osadzony na miejscu.




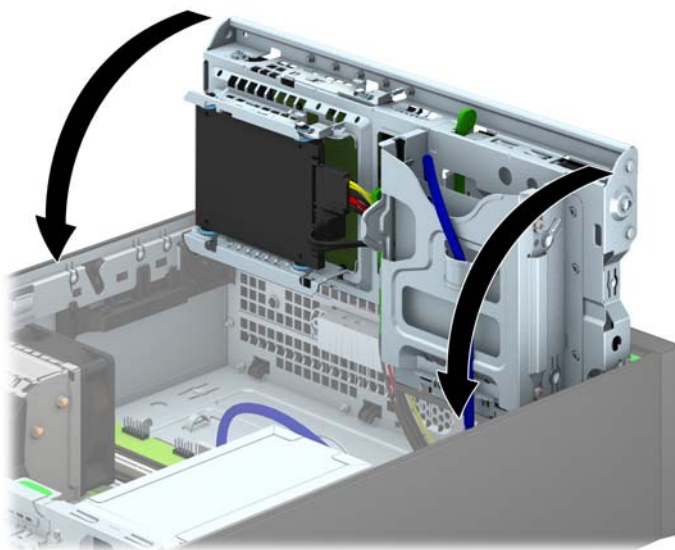
11. W przypadku instalacji czytnika kart pamięci USB 3.0 należy użyć adaptera USB 3.0 do USB 2.0 i podłączyć kabel adaptera z czytnika kart pamięci do złącza USB 2.0 na płycie głównej oznaczonego jako MEDIA.



 **UWAGA:** Złącza napędów na płycie głównej zostały przedstawione w części [Złącza na płycie głównej na stronie 67](#).

12. Odchyl klatkę napędu z powrotem do normalnej pozycji.

 **OSTROŻNIE:** Podczas odchylania klatki w dół należy uważać, aby nie przygnieść żadnych kabli ani przewodów.



13. Załóż pokrywę przednią.
14. Załóż panel dostępu komputera.
15. Umieść komputer z powrotem na podstawie, jeśli wcześniej był na niej umieszczony.

16. Podłącz ponownie kabel zasilający i urządzenia zewnętrzne, a następnie włącz komputer.
17. Włącz urządzenia zabezpieczające, które zostały wyłączone podczas zdejmowania panelu dostępu.

Wymywanie napędu optycznego typu slim

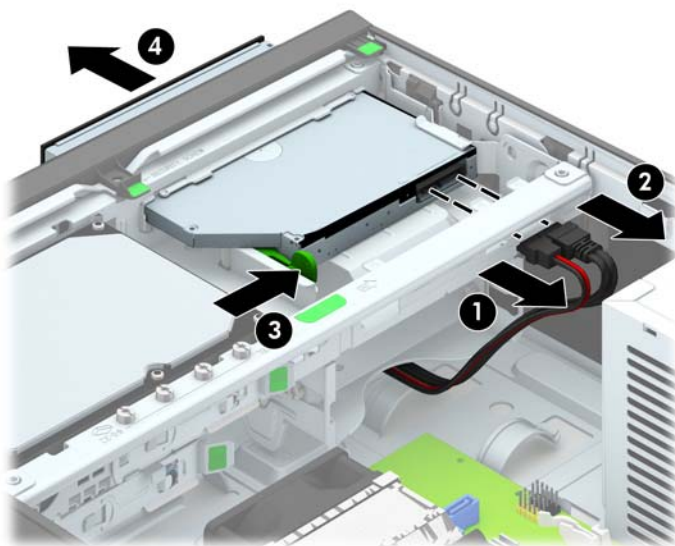
⚠ OSTROŻNIE: Przed wyjęciem napędu z komputera należy wyjąć znajdujący się w nim nośnik wymienny.

1. Usuń/odłącz urządzenia zabezpieczające, uniemożliwiające otwieranie obudowy komputera.
2. Wymij z komputera wszystkie nośniki wymienne, takie jak dyski CD lub napędy USB flash.
3. Wyłącz komputer w prawidłowy sposób (z poziomu systemu operacyjnego), a następnie wyłącz wszystkie podłączone do niego urządzenia zewnętrzne.
4. Odłącz kabel zasilający od gniazda sieci elektrycznej i odłącz wszystkie urządzenia zewnętrzne.

⚠ OSTROŻNIE: Niezależnie od tego, czy komputer jest włączony czy nie, jeśli jest on podłączony do sprawnego gniazda sieci elektrycznej, to napięcie jest dostarczane do płyty głównej. Aby zapobiec uszkodzeniu wewnętrznych elementów komputera, należy odłączyć kabel zasilający.

5. Jeśli komputer jest umieszczony na podstawie, usuń ją i połóż komputer.
6. Zdejmij panel dostępu komputera.
7. Odłącz kabel zasilający (1) i kabel danych (2) z tyłu napędu optycznego, naciśnij zielony zatrzask zwalniający po prawej stronie napędu w kierunku środka napędu (3) i wysuń napęd do przodu, przez pokrywę przednią na zewnątrz (4).

⚠ OSTROŻNIE: Aby uniknąć uszkodzenia kabla, podczas jego odłączania należy ciągnąć za złącze, nie za kabel.

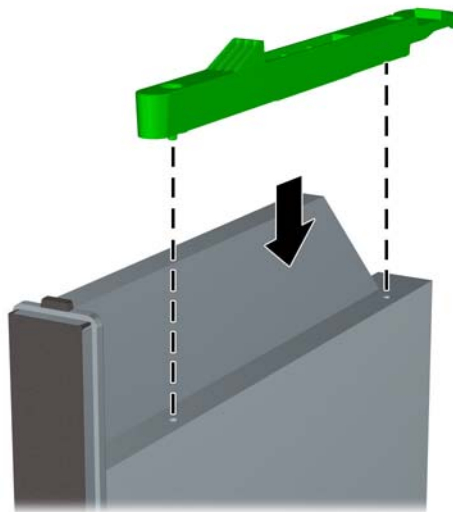


Instalowanie napędu optycznego typu slim

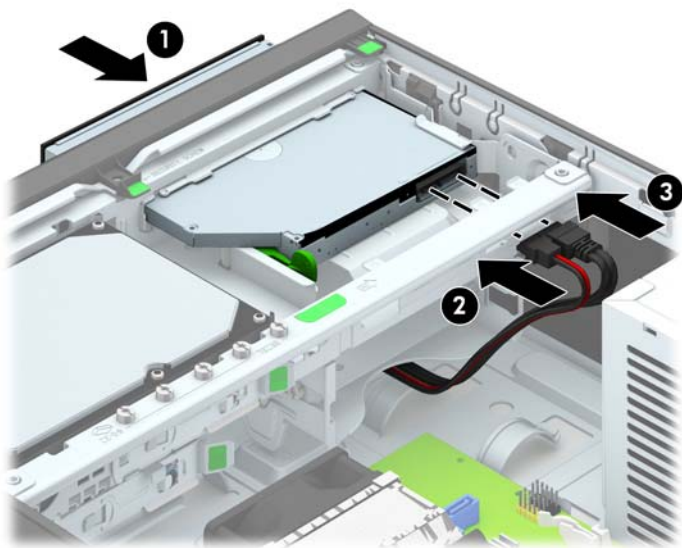
1. Usuń/odłącz urządzenia zabezpieczające, uniemożliwiające otwieranie obudowy komputera.
2. Wyjmij z komputera wszystkie nośniki wymienne, takie jak dyski CD lub napędy USB flash.
3. Wyłącz komputer w prawidłowy sposób (z poziomu systemu operacyjnego), a następnie wyłącz wszystkie podłączone do niego urządzenia zewnętrzne.
4. Odłącz kabel zasilający od gniazda sieci elektrycznej i odłącz wszystkie urządzenia zewnętrzne.

⚠ OSTROŻNIE: Niezależnie od tego, czy komputer jest włączony czy nie, jeśli jest on podłączony do sprawnego gniazda sieci elektrycznej, to napięcie jest dostarczane do płyty głównej. Aby zapobiec uszkodzeniu wewnętrznych elementów komputera, należy odłączyć kabel zasilający.

5. Jeśli komputer jest umieszczony na podstawie, usuń ją i połóż komputer.
6. Zdejmij panel dostępu komputera.
7. Jeśli instalujesz napęd we wnęce zasłoniętej zaślepką, zdejmij pokrywę przednią, a następnie usuń zaślepkę. Więcej informacji na ten temat znajduje się w części [Wyjmowanie zaślepek pokrywy na stronie 65](#).
8. Zanim będzie możliwe użycie nowego napędu optycznego, należy przymocować zatrzask zwalniający.
 - a. Usuń osłonę kleju z zatrzasku zwalniającego.
 - b. Nie dotykając zatrzaskiem napędu optycznego, ostrożnie dopasuj otwory zatrzasku do wkrętów znajdujących się z boku napędu optycznego. Upewnij się, czy zatrzask jest prawidłowo ułożony.
 - c. Włóż zaczep, znajdujący się z przodu napędu optycznego, do otworu na końcu zatrzasku zwalniającego i mocno dociśnij.
 - d. Włóż drugi zaczep i mocno dociśnij cały zatrzask, aby przytwierdzić go do napędu optycznego.



9. Wsuń napęd optyczny przez płytę czołową do wnęki, aż zablokuje się na swoim miejscu (1), następnie podłącz kabel zasilający (2) i kabel danych (3) z tyłu napędu.



10. Podłącz drugi koniec kabla danych do jednego z jasnoniebieskich złączy SATA na płycie głównej.


UWAGA: Złącza napędów na płycie głównej zostały przedstawione w części [Złącza na płycie głównej na stronie 67](#).

11. Załóż pokrywę przednią, jeśli została zdjęta.


UWAGA: Opcjonalna przednia ścianka napędu, która otacza przód napędu optycznego, jest dostępna w firmie HP. Zamocuj tę przednią ściankę napędu w pokrywie przedniej przed założeniem pokrywy.

12. Załóż panel dostępu komputera.
13. Umieść komputer z powrotem na podstawie, jeśli wcześniej był na niej umieszczony.
14. Podłącz ponownie kabel zasilający i urządzenia zewnętrzne, a następnie włącz komputer.
15. Włącz urządzenia zabezpieczające, które zostały wyłączone podczas zdejmowania panelu dostępu.

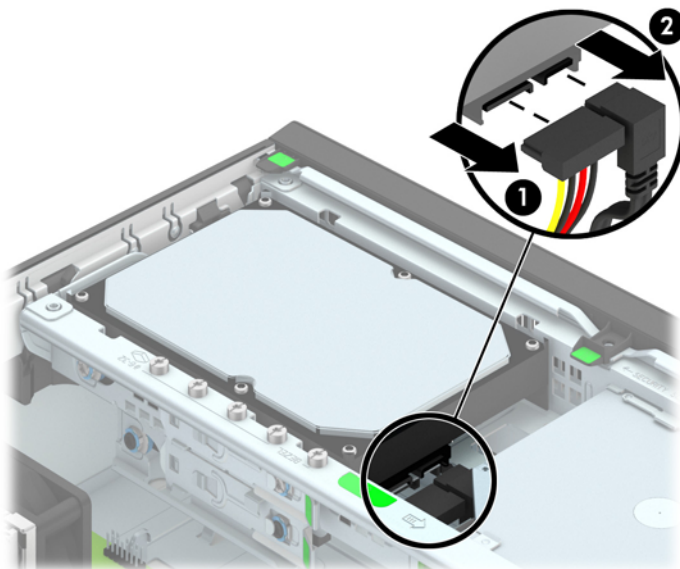
Wymowanie i instalowanie 3,5-calowego dysku twardego

 **UWAGA:** Przed wyjęciem starego dysku twardego należy utworzyć kopie zapasowe zgromadzonych na nim danych, aby możliwe było przeniesienie ich na nowy dysk.

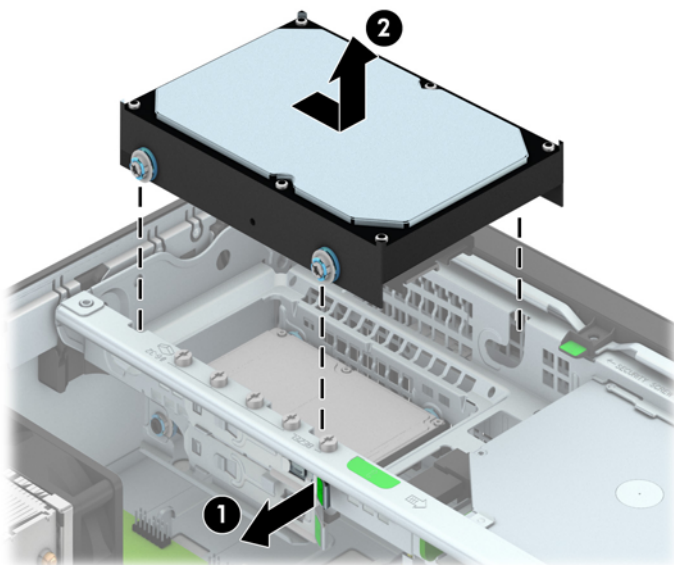
1. Usuń/odłącz urządzenia zabezpieczające, uniemożliwiające otwieranie obudowy komputera.
2. Wyjmij z komputera wszystkie nośniki wymienne, takie jak dyski CD lub napędy USB flash.
3. Wyłącz komputer w prawidłowy sposób (z poziomu operacyjnego), a następnie wyłącz wszystkie podłączone do niego urządzenia zewnętrzne.
4. Odłącz kabel zasilający od gniazda sieci elektrycznej i odłącz wszystkie urządzenia zewnętrzne.

 **OSTROŻNIE:** Niezależnie od tego, czy komputer jest włączony czy nie, jeśli system jest podłączony do sprawnego gniazda sieci elektrycznej, to napięcie jest dostarczane do płyty systemowej. Aby zapobiec uszkodzeniu wewnętrznych elementów komputera, należy odłączyć kabel zasilający.

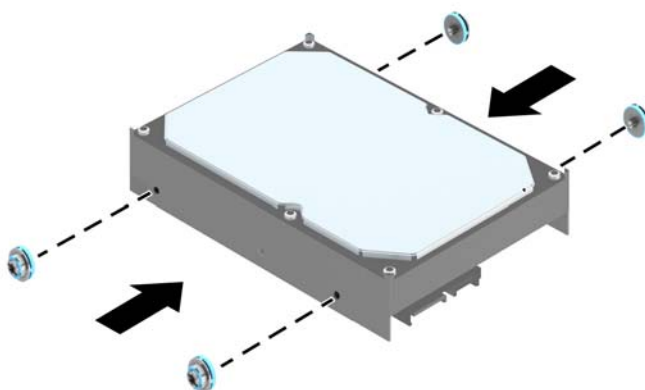
5. Jeśli komputer jest umieszczony na podstawie, usuń ją i połóż komputer.
6. Zdejmij panel dostępu komputera.
7. Odłącz kabel zasilający (1) i kabel transferu danych (2) od złączy z tyłu dysku twardego.



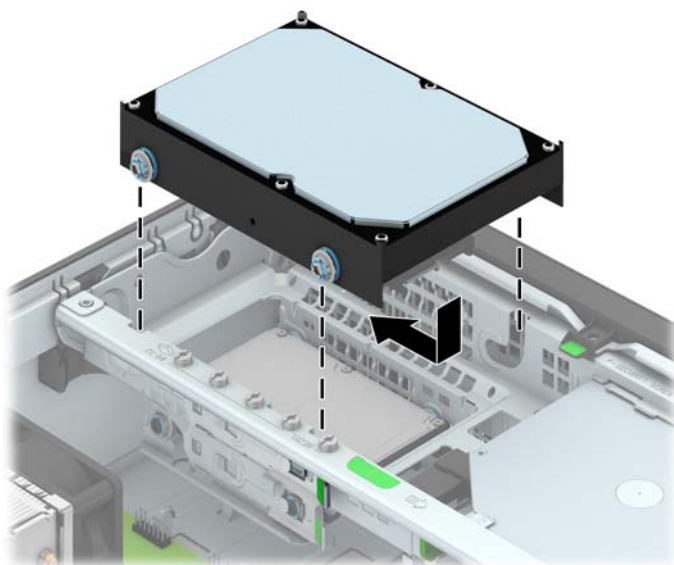
8. Pociągnij na zewnątrz dźwignię zwalnającą w pobliżu tylnej części dysku twardego (1). Przytrzymując dźwignię zwalnającą, przesunij dysk do tyłu, aż do napotkania oporu, a następnie podnieś go do góry i wyjmij z wnęki (2).




9. Aby zainstalować dysk twardego, srebrne i niebieskie izolowane montażowe wkręty prowadzące należy przenieść ze starego do nowego dysku twardego.

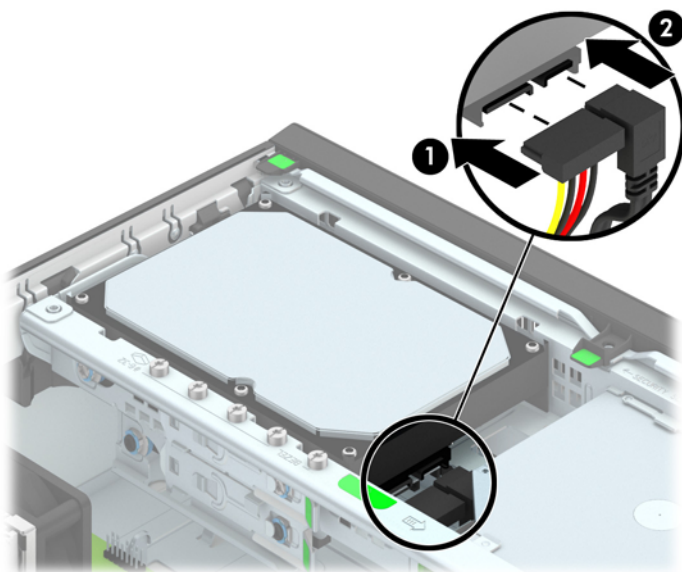


10. Wyrównaj śruby prowadzące ze szczelinami w klatce napędu, wciśnij dysk twardy do wnęki, a następnie przesunij go do przodu, aż zablokuje się na miejscu.



11. Podłącz kabel zasilający (1) i kabel transferu danych (2) do złączy z tyłu dysku twardego.

 **UWAGA:** Kabel danych głównego dysku twardego należy podłączyć do ciemnoniebieskiego złącza na płycie głównej oznaczonego jako SATA0, aby uniknąć problemów z działaniem dysku twardego.



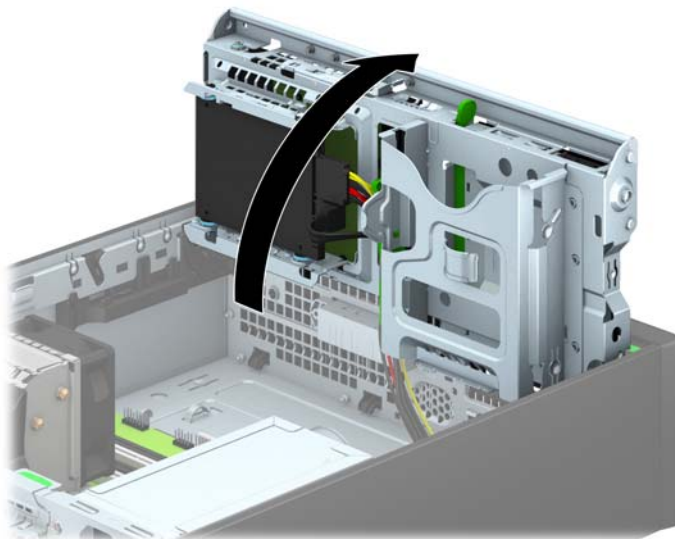
12. Załóż panel dostępu komputera.
13. Umieść komputer z powrotem na podstawie, jeśli wcześniej był na niej umieszczony.
14. Podłącz kabel zasilający i włącz komputer.
15. Włącz urządzenia zabezpieczające, które zostały wyłączone podczas zdejmowania panelu dostępu.

Wymywanie 2,5-calowego dysku twardego

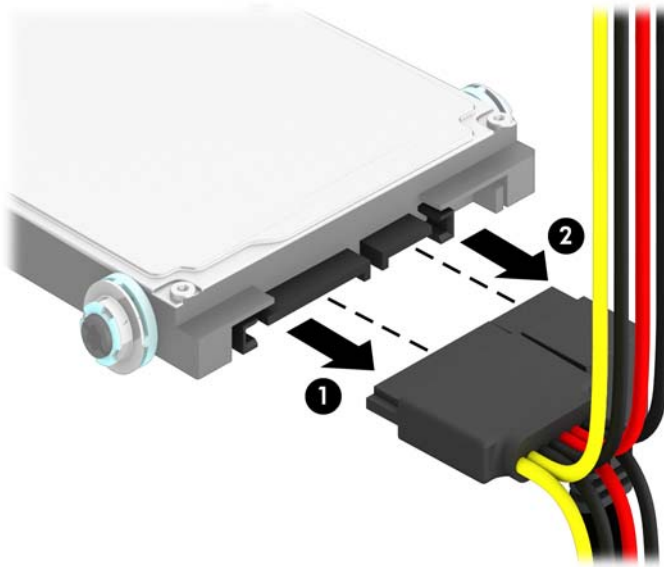
1. Usuń/odłącz urządzenia zabezpieczające, uniemożliwiające otwieranie obudowy komputera.
2. Wymij z komputera wszystkie nośniki wymienne, takie jak dyski CD lub napędy USB flash.
3. Wyłącz komputer w prawidłowy sposób (z poziomu systemu operacyjnego), a następnie wyłącz wszystkie podłączone do niego urządzenia zewnętrzne.
4. Odłącz kabel zasilający od gniazda sieci elektrycznej i odłącz wszystkie urządzenia zewnętrzne.

⚠ OSTROŻNIE: Niezależnie od tego, czy komputer jest włączony czy nie, jeśli jest on podłączony do sprawnego gniazda sieci elektrycznej, to napięcie jest dostarczane do płyty głównej. Aby zapobiec uszkodzeniu wewnętrznych elementów komputera, należy odłączyć kabel zasilający.

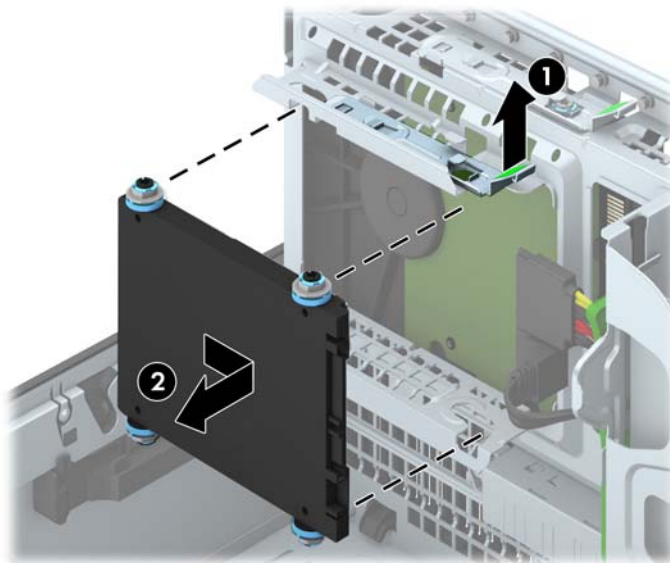
5. Jeśli komputer jest umieszczony na podstawie, usuń ją i połóż komputer.
6. Zdejmij panel dostępu komputera.
7. Odchyl klatkę napędu do pozycji pionowej.



8. Odłącz kabel zasilający (1) i kabel transferu danych (2) od złączy z tyłu dysku twardego.



9. Pociągnij na zewnątrz dźwignię zwalniającą z tyłu dysku (1), przesunij dysk do tyłu, aż do napotkania oporu, a następnie podnieś go do góry i wyjmij z wnęki (2).



Instalowanie 2,5-calowego dysku twardego

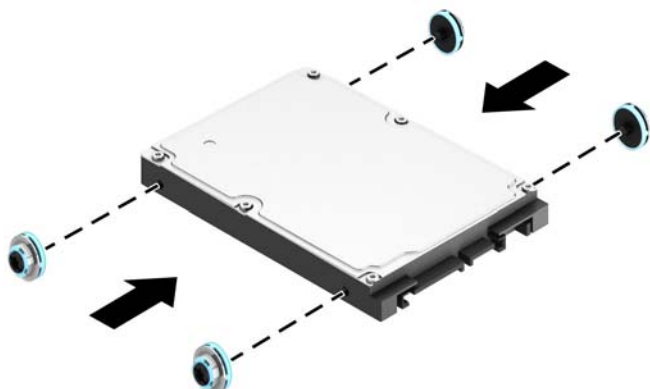
1. Usuń/odłącz urządzenia zabezpieczające, uniemożliwiające otwieranie obudowy komputera.
2. Wyjmij z komputera wszystkie nośniki wymienne, takie jak dyski CD lub napędy USB flash.
3. Wyłącz komputer w prawidłowy sposób (z poziomu systemu operacyjnego), a następnie wyłącz wszystkie podłączone do niego urządzenia zewnętrzne.
4. Odłącz kabel zasilający od gniazda sieci elektrycznej i odłącz wszystkie urządzenia zewnętrzne.

OSTROŻNIE: Niezależnie od tego, czy komputer jest włączony czy nie, jeśli jest on podłączony do sprawnego gniazda sieci elektrycznej, to napięcie jest dostarczane do płyty głównej. Aby zapobiec uszkodzeniu wewnętrznych elementów komputera, należy odłączyć kabel zasilający.

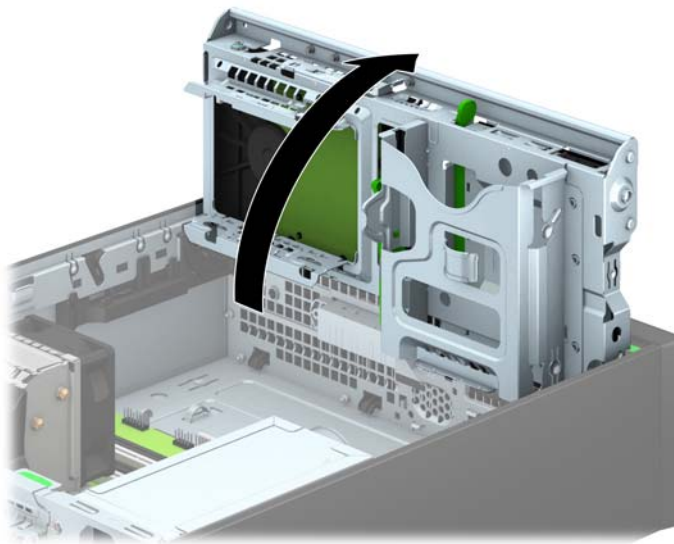
5. Jeśli komputer jest umieszczony na podstawie, usuń ją i połóż komputer.
6. Zdejmij panel dostępu komputera.
7. Użyj czterech czarnych i niebieskich wyłumiających śrub montażowych M3 (po dwie po obu stronach dysku).

UWAGA: Metryczne wyłumiające śruby montażowe M3 można zakupić w firmie HP.

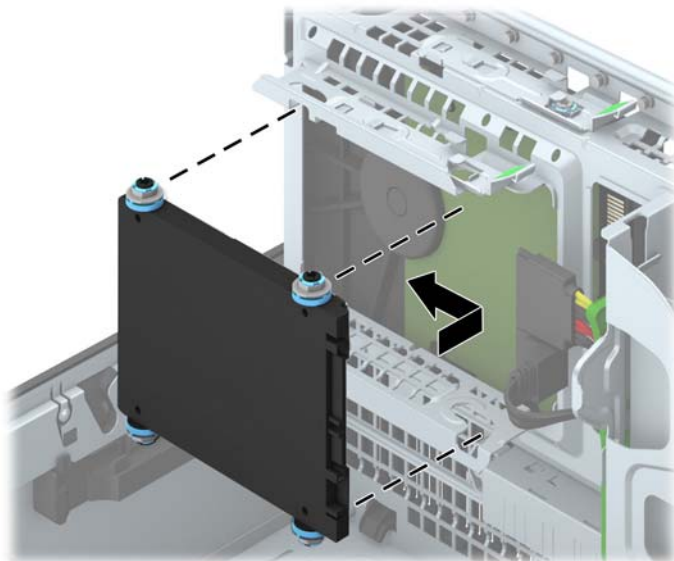
Wymieniając dysk, należy wykręcić cztery wyłumiające śruby montażowe M3 ze starego dysku i wkręcić je do nowego.




8. Odchyl klatkę napędu do pozycji pionowej.

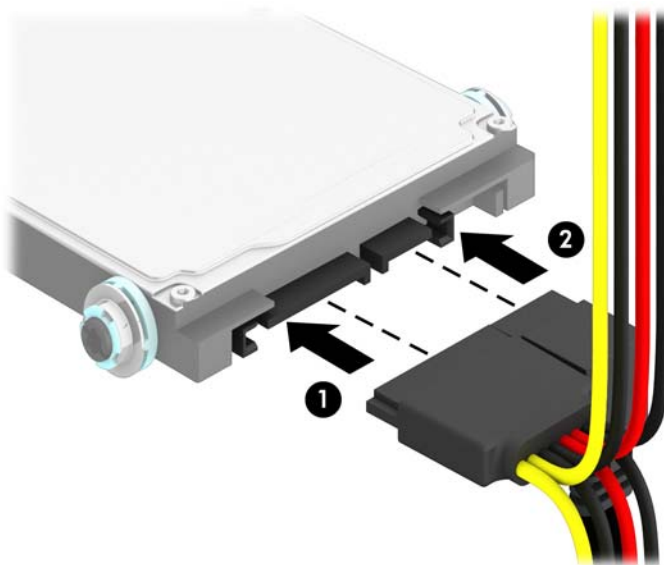


9. Umieść śruby prowadzące dysk w szczelinach w kształcie litery J we wnęce. Wciśnij dysk twardej do wnęki, a następnie przesunij go do przodu, aż zablokuje się na miejscu.




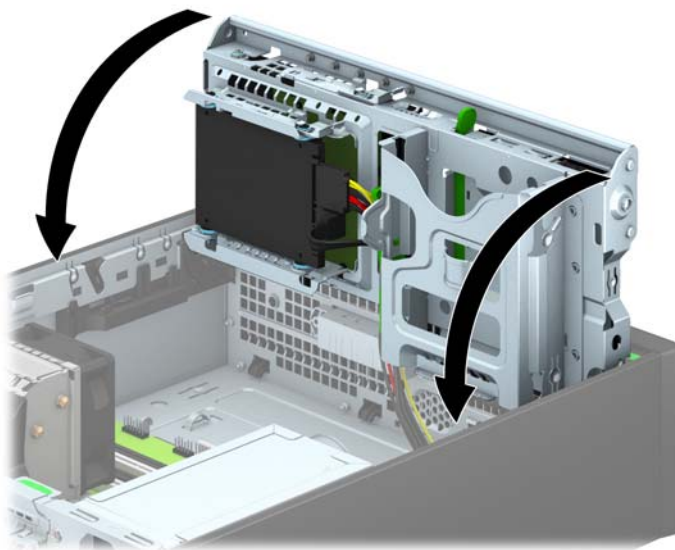
10. Podłącz kabel zasilający (1) i kabel transferu danych (2) do złączy z tyłu dysku twardego.

 **UWAGA:** Jeśli 2,5-calowy dysk twardy jest dyskiem podstawowym, podłącz kabel danych do ciemnoniebieskiego złącza SATA oznaczonego jako SATA0 na płycie głównej. Jeśli jest to dysk dodatkowy, podłącz kabel danych do jednego z jasnoniebieskich złączy SATA na płycie głównej.



11. Odchyl klatkę napędu z powrotem do normalnej pozycji.

 **OSTROŻNIE:** Podczas odchylania klatki w dół należy uważać, aby nie przygnieść żadnych kabli ani przewodów.



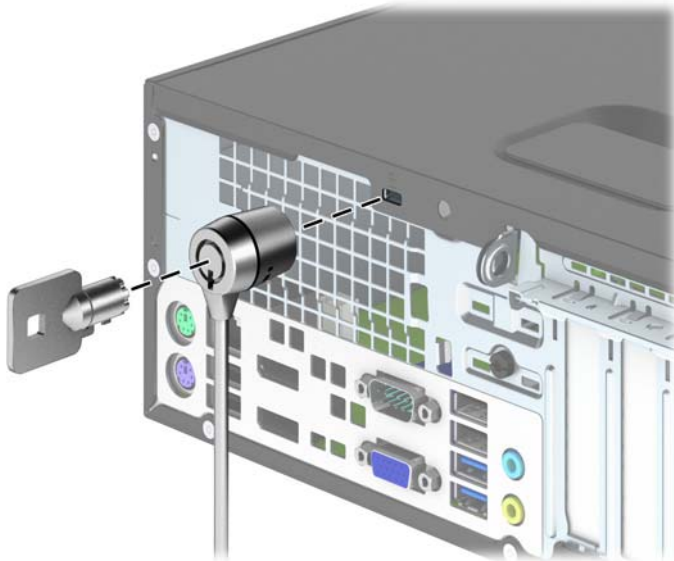
12. Załóż panel dostępu komputera.
13. Umieść komputer z powrotem na podstawie, jeśli wcześniej był na niej umieszczony.

14. Podłącz ponownie kabel zasilający i urządzenia zewnętrzne, a następnie włącz komputer.
15. Włącz urządzenia zabezpieczające, które zostały wyłączone podczas zdejmowania panelu dostępu.

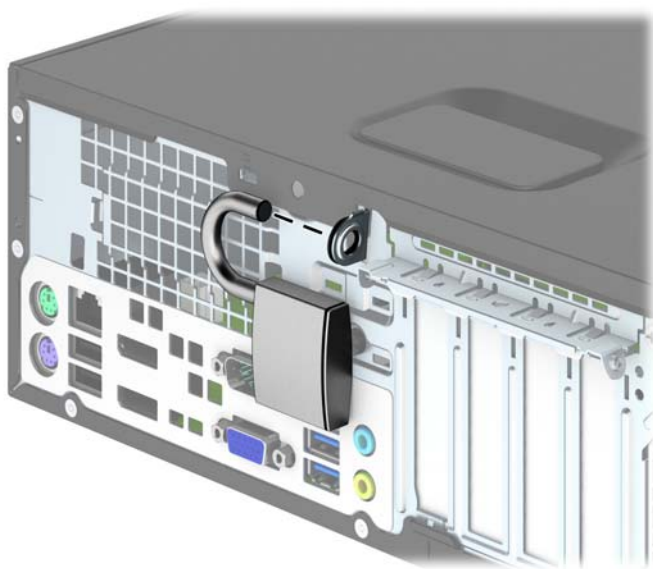
Instalacja blokady bezpieczeństwa

Blokady przedstawione poniżej i na następnych stronach służą do zabezpieczania komputera.

Blokada za pomocą kabla



Kłódka

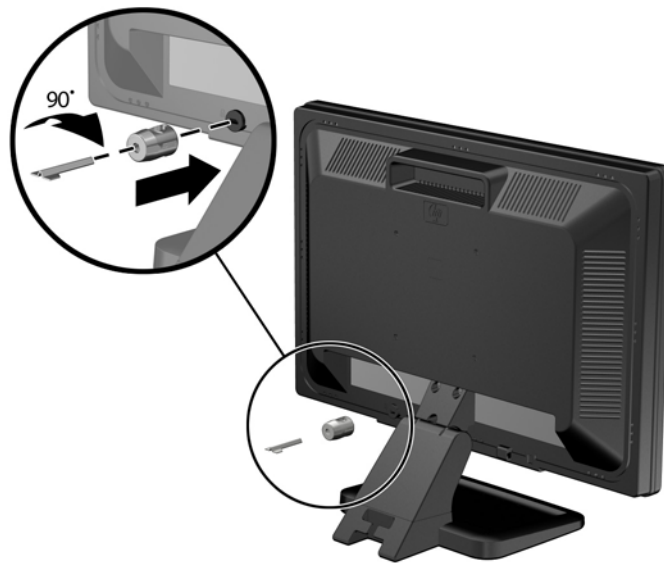


Blokada zabezpieczająca komputera HP Business

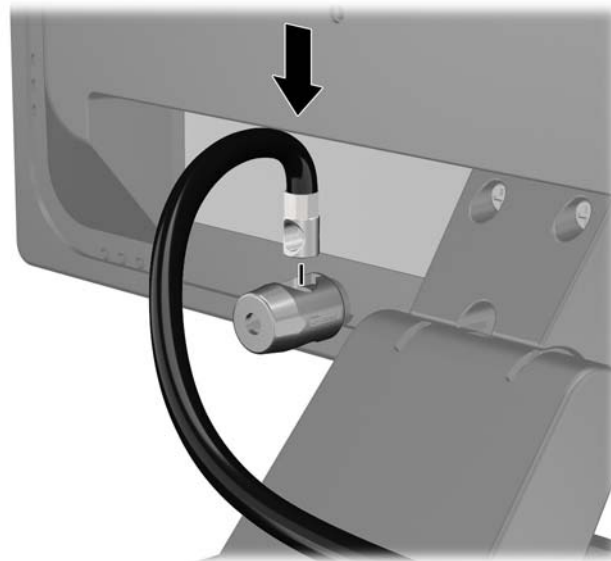
1. Przymocuj linkę zabezpieczającą, okręcając ją wokół stacjonarnego obiektu.



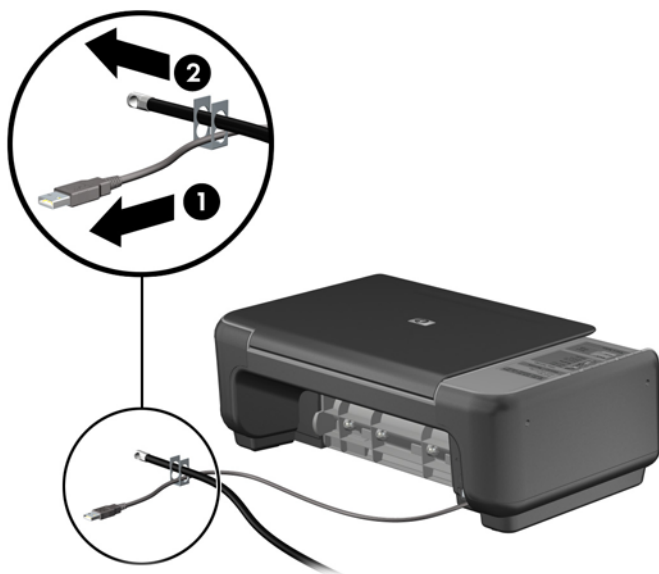
2. Włóż blokadę kablową do odpowiedniego gniazda z tyłu monitora, a następnie wsuń klucz do otworu znajdującego się w jej tylnej części i obróć o 90 stopni, aby ją przymocować do monitora.



3. Przeciągnij linkę zabezpieczającą przez otwór w blokadzie kablowej z tyłu monitora.



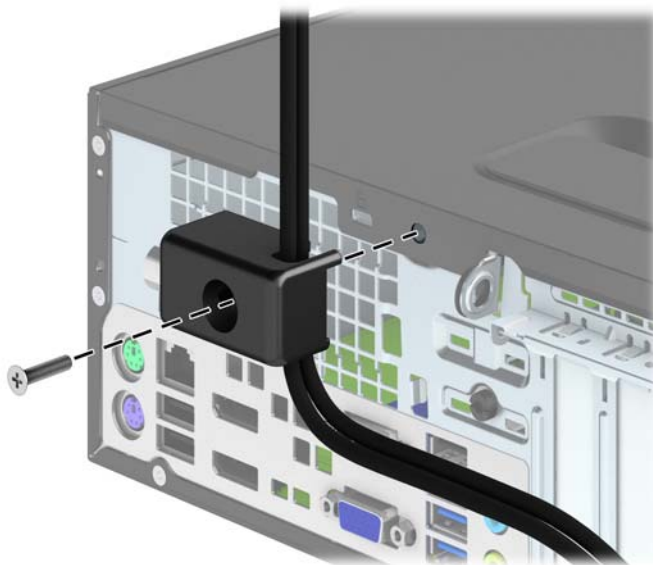
4. Przy użyciu dostarczonej w zestawie klamry zabezpiecz inne urządzenia peryferyjne, przeciągając linkę takiego urządzenia przez środek klamry (1) i wkładając linkę zabezpieczającą w jeden z dwóch otworów w klamrze (2). Użyj tego otworu w klamrze, który zapewni najlepsze zabezpieczenie kabla urządzenia peryferyjnego.



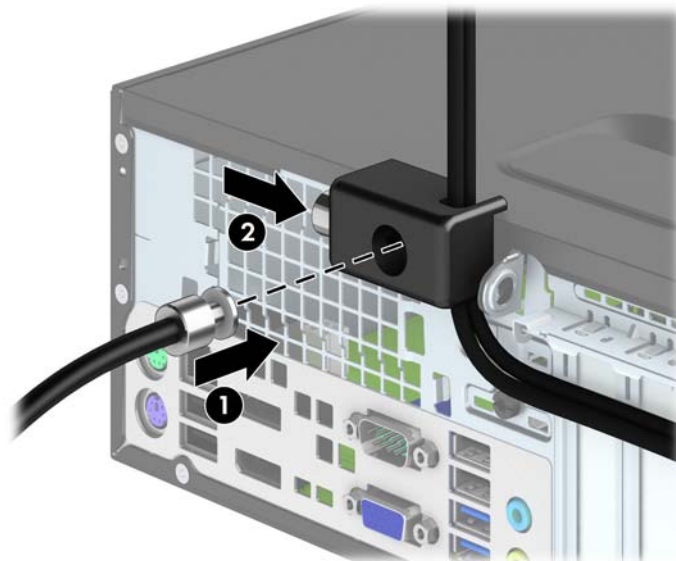
5. Przeciągnij kable myszy i klawiatury przez blokadę obudowy komputera.



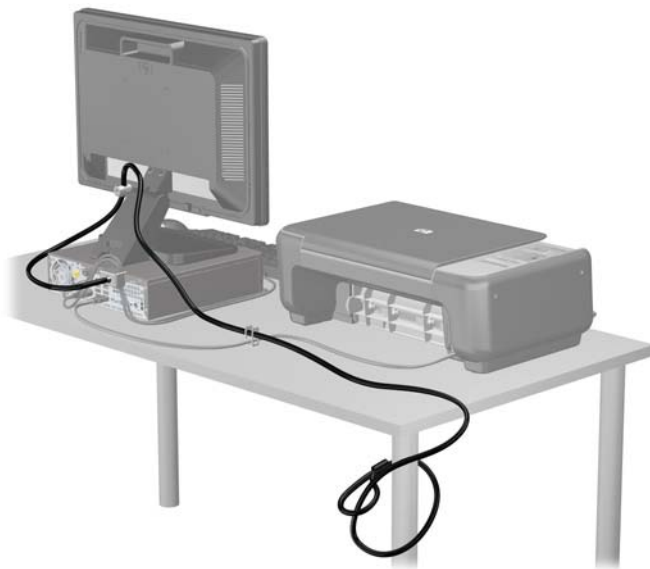
6. Przykręć blokadę do obudowy w otworze śruby kciukowej za pomocą dostarczonej śruby.



7. Włóż wtyczkę linki zabezpieczającej do blokady (1) i wciśnij przycisk (2), aby włączyć blokadę. Aby wyłączyć blokadę, użyj dostarczonego klucza.



8. Po ukończeniu tych czynności wszystkie urządzenia stacji roboczej będą zabezpieczone.



Zabezpieczenie pokrywy przedniej

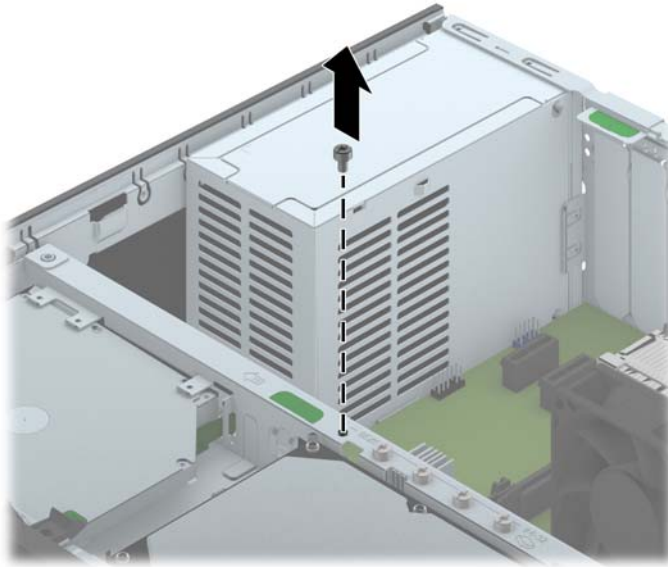
Oslonę przednią można przymocować, używając śruby zabezpieczającej dostarczanej przez firmę HP. Aby zamontować śrubę zabezpieczającą:

1. Usuń/odłącz urządzenia zabezpieczające, uniemożliwiające otwieranie obudowy komputera.
2. Wyjmij z komputera wszystkie nośniki wymienne, takie jak dyski CD lub napędy USB flash.
3. Wyłącz komputer w prawidłowy sposób (z poziomu operacyjnego), a następnie wyłącz wszystkie podłączone do niego urządzenia zewnętrzne.
4. Odłącz kabel zasilający od gniazda sieci elektrycznej i odłącz wszystkie urządzenia zewnętrzne.

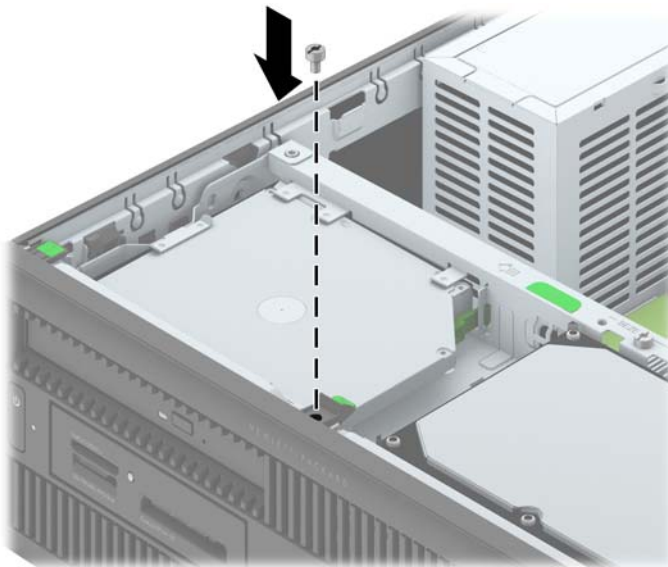
⚠ OSTROŻNIE: Niezależnie od tego, czy komputer jest włączony czy nie, jeśli system jest podłączony do sprawnego gniazda sieci elektrycznej, to napięcie jest dostarczane do płyty systemowej. Aby zapobiec uszkodzeniu wewnętrznych elementów komputera, należy odłączyć kabel zasilający.

5. Jeśli komputer jest umieszczony na podstawie, usuń ją i połóż komputer.
6. Zdejmij panel dostępu komputera.

7. Wykręć jedną z pięciu srebrnych śrub standardu 6-32 na górze klatki napędu.




8. Włóż śrubę zabezpieczającą przez środkowy zatrzask pokrywy przedniej, aby dodatkowo zabezpieczyć pokrywę przednią.



9. Załóż panel dostępu komputera.
10. Umieść komputer z powrotem na podstawie, jeśli wcześniej był na niej umieszczony.
11. Podłącz ponownie kabel zasilający i włącz komputer.
12. Włącz urządzenia zabezpieczające, które zostały wyłączone podczas zdejmowania panelu dostępu.

A Wymiana baterii

Bateria, w którą jest wyposażony komputer, zapewnia zasilanie zegara czasu rzeczywistego. Wymieniając baterię, należy ją zastąpić baterią równoważną do tej pierwotnie zainstalowanej w komputerze. Komputer jest wyposażony w pastylkową baterię litową o napięciu 3 V.


 **OSTRZEŻENIE!** W komputerze zastosowano wewnętrzną baterię litową z dwutlenkiem manganu. W przypadku nieprawidłowego obchodzenia się z baterią istnieje ryzyko pożaru lub poparzenia substancją chemiczną. Ze względu na ryzyko zranienia, należy pamiętać o następujących zaleceniach:

Nie wolno ponownie ładować baterii.


Nie należy poddawać baterii działaniu temperatur wyższych niż 60°C (140°F).

Baterii nie wolno rozbierać, zgniatać, przekłuwać, zwierać jej zewnętrznych kontaktów, wrzucać do wody ani ognia.

Baterię należy wymieniać tylko na baterię firmy HP odpowiednią dla tego produktu.

 **OSTROŻNIE:** Przed przystąpieniem do wymiany baterii należy pamiętać o wykonaniu kopii zapasowej ustawień pamięci CMOS. Wyjęcie baterii z komputera powoduje wyzerowanie ustawień pamięci CMOS.

Wyładowania elektrostatyczne mogą uszkodzić elektroniczne elementy komputera lub jego urządzenia dodatkowe. Przed przystąpieniem do wykonywania opisanych poniżej czynności należy pozbyć się nagromadzonych ładunków elektrostatycznych, dotykając uziemionego metalowego przedmiotu.

 **UWAGA:** Okres eksploatacji baterii można wydłużyć, podłączając komputer do sprawnego gniazda sieci elektrycznej. Zainstalowana w komputerze bateria litowa NIE jest używana, gdy komputer jest podłączony do źródła prądu przemiennego.

Firma HP zachęca klientów do recyklingu zużytego sprzętu elektronicznego, oryginalnych kaset drukarek HP oraz akumulatorów. Więcej informacji dotyczących programów recyklingu znajduje się w witrynie <http://www.hp.com/recycle>.

1. Usuń/odłącz urządzenia zabezpieczające, uniemożliwiające otwieranie obudowy komputera.
2. Wyjmij z komputera wszystkie nośniki wymienne, takie jak dyski CD lub napędy USB flash.
3. Wyłącz komputer w prawidłowy sposób (z poziomu systemu operacyjnego), a następnie wyłącz wszystkie podłączone do niego urządzenia zewnętrzne.

4. Odłącz kabel zasilający od gniazda sieci elektrycznej i odłącz wszystkie urządzenia zewnętrzne.

OSTROŻNIE: Niezależnie od tego, czy komputer jest włączony czy nie, jeśli jest on podłączony do sprawnego gniazda sieci elektrycznej, to napięcie jest dostarczane do płyty głównej. Aby zapobiec uszkodzeniu wewnętrznych elementów komputera, należy odłączyć kabel zasilający.

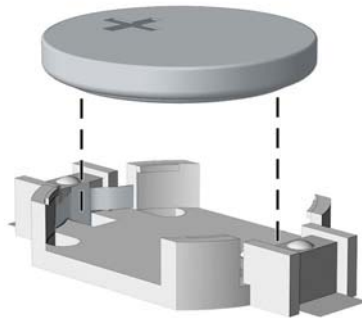
5. Zdejmij panel dostępu komputera.
6. Odszukaj baterię i jej uchwyt na płycie głównej.

UWAGA: W niektórych modelach konieczne może być wyjęcie elementu wewnętrznego, aby uzyskać dostęp do baterii.

7. W zależności od typu uchwytu baterii na płycie głównej wykonaj poniższe czynności w celu wymiany baterii.

Typ 1

- a. Wyjmij baterię z uchwytu.

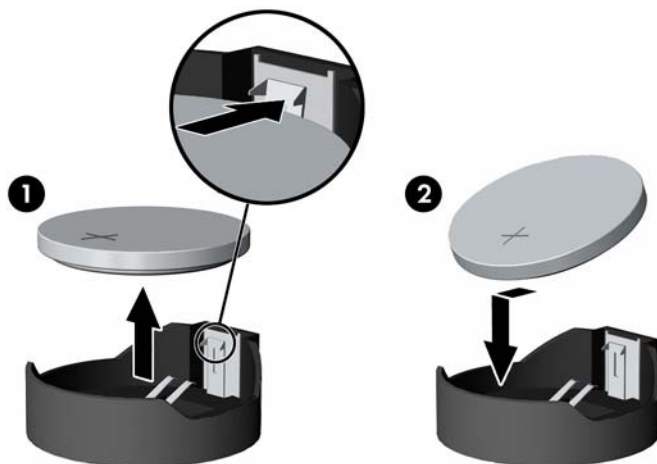


- b. Wsuń nową baterię do uchwytu, biegunem dodatnim skierowanym w górę. Uchwyt automatycznie zamocuje baterię w prawidłowej pozycji.

Typ 2

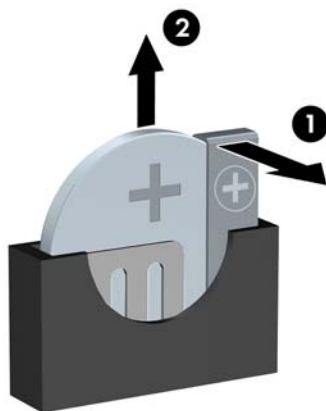
- a. Aby zwolnić baterię z uchwytu, ściśnij metalowy zacisk wystający nad krawędzią baterii. Kiedy bateria wysunie się ku górze, wyjmij ją (1).


- b. Aby zainstalować nową baterię, wsuń jej brzeg pod krawędź uchwytu, biegunem dodatnim skierowanym w górę. Naciśnij drugi brzeg baterii. Metalowy zacisk powinien wyskoczyć ponad brzeg baterii (2).



Typ 3


- a. Odciągnij zacisk (1) utrzymujący baterię na miejscu, a następnie wyjmij baterię (2).
- b. Włóż nową baterię i ustaw zacisk z powrotem na miejscu.



 **UWAGA:** Po włożeniu baterii należy wykonać poniższe czynności w celu ukończenia procedury wymiany.

8. Załóż panel dostępu komputera.
9. Podłącz kabel zasilający do gniazda sieci elektrycznej i włącz komputer.
10. Za pomocą programu Computer Setup ustaw ponownie datę i godzinę, hasła oraz inne wartości ustawień systemu.
11. Włącz te urządzenia zabezpieczające, które były wyłączone przy zdejmowaniu panelu dostępu.

B Wyłączanie blokady Smart Cover Lock


 **UWAGA:** Blokada Smart Cover Lock jest funkcją opcjonalną, dostępną tylko w niektórych modelach komputera.

Smart Cover Lock jest sterowaną programowo blokadą obudowy komputera, która jest zabezpieczona hasłem konfiguracyjnym. Blokada zapobiega nieautoryzowanemu dostępowi do wewnętrznych elementów komputera. Komputer jest dostarczany z wyłączoną blokadą Smart Cover Lock.

Smart Cover FailSafe Key

Jeżeli włączona jest blokada Smart Cover Lock i z różnych powodów nie można wprowadzić wyłączającego ją hasła konfiguracyjnego, obudowę komputera można otworzyć za pomocą klucza Smart Cover FailSafe Key. Sytuacje, w których niezbędne jest użycie klucza to:

- brak zasilania,
- błąd podczas uruchamiania komputera,
- wadliwe elementy komputera (np. wadliwy procesor lub zasilacz),
- utrata hasła.

 **UWAGA:** Klucz Smart Cover FailSafe Key jest specjalizowanym narzędziem, dostępnym w firmie HP. Bądź przygotowany – zamów ten klucz, zanim będzie potrzebny.

Aby zamówić klucz FailSafe Key, należy:

- Skontaktować się z autoryzowanym sprzedawcą lub serwisantem produktów firmy HP. Należy zamówić produkt PN 166527-001 (klucz maszynowy) lub PN 166527-002 (klucz śrubokrętowy).
- Aby uzyskać informacje o sposobie zamawiania, odwiedź witrynę firmy HP (<http://www.hp.com>).
- Zadzwoń pod odpowiedni numer wskazany w gwarancji.

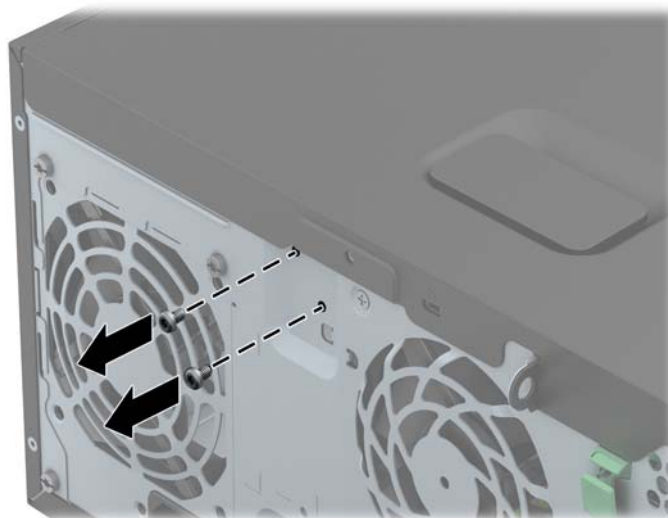
Użycie klucza Smart Cover FailSafe Key w celu zdjęcia blokady Smart Cover

Aby otworzyć panel dostępu z włączoną blokadą Smart Cover Lock:

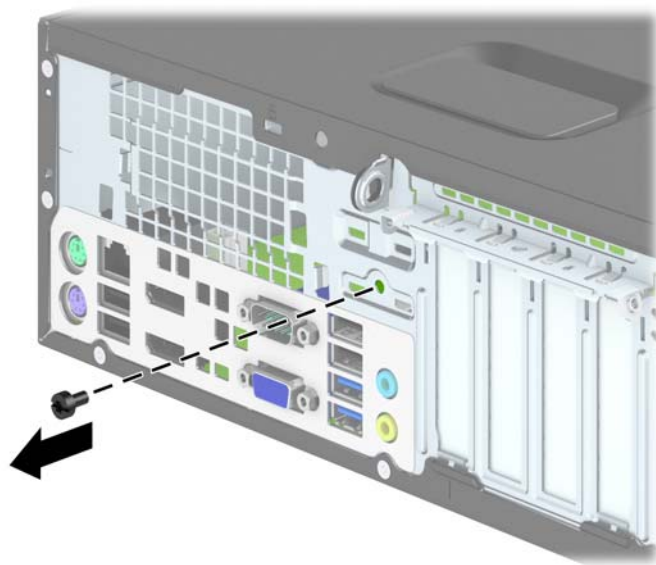
1. Usuń/odłącz urządzenia zabezpieczające, uniemożliwiające otwieranie obudowy komputera.
2. Wyjmij z komputera wszystkie nośniki wymienne, takie jak dyski CD lub napędy USB flash.
3. Wyłącz komputer w prawidłowy sposób (z poziomu systemu operacyjnego), a następnie wyłącz wszystkie podłączone do niego urządzenia zewnętrzne.
4. Odłącz kabel zasilający od gniazda sieci elektrycznej i odłącz wszystkie urządzenia zewnętrzne.

OSTROŻNIE: Niezależnie od tego, czy komputer jest włączony czy nie, jeśli jest on podłączony do sprawnego gniazda sieci elektrycznej, to napięcie jest dostarczane do płyty głównej. Aby zapobiec uszkodzeniu wewnętrznych elementów komputera, należy odłączyć kabel zasilający.

5. Użyj klucza Smart Cover FailSafe Key, aby wykręcić zabezpieczone śruby mocujące blokadę Smart Cover do obudowy.
 - Wykręcanie śrub blokady Smart Cover z obudowy typu Tower



- Wykręcanie śruby blokady Smart Cover z obudowy typu Small Form Factor



6. Teraz można zdjąć panel dostępu komputera.

Aby ponownie podłączyć blokadę Smart Cover Lock, należy zamocować ją na miejscu za pomocą wkrętów.

C Wyładowania elektrostatyczne

Ładunki elektrostatyczne znajdujące się na ciele człowieka lub innym przewodniku mogą doprowadzić do uszkodzenia płyty głównej lub innych czułych elementów i urządzeń. Może to spowodować ograniczenie trwałości urządzenia.

Zapobieganie wyładowaniom elektrostatycznym

Aby zapobiec uszkodzeniom spowodowanym wyładowaniami elektrostatycznymi, należy przestrzegać następujących zaleceń:

- Aby uniknąć bezpośredniego kontaktu urządzeń ze skórą, należy je przechowywać i transportować w specjalnych opakowaniach antystatycznych.
- Elementy czułe na wyładowania należy przechowywać w opakowaniach aż do momentu zainstalowania ich w stacjach roboczych zabezpieczonych przed wyładowaniami elektrostatycznymi.
- Przed wyjęciem urządzenia z opakowania należy je umieścić na uziemionej powierzchni.
- Należy unikać dotykania bolców, przewodów lub układów.
- Przed dotknięciem elementów lub układów czułych na wyładowania trzeba zawsze pamiętać o właściwym uziemieniu.

Metody uziemiania

Istnieje kilka sposobów uziemiania. Należy skorzystać z jednej z nich przed dotknięciem lub przystąpieniem do instalowania elementów czułych na wyładowania.

- Na nadgarstek należy zakładać opaskę uziemiającą połączoną przewodem uziemiającym z podstawą montażową komputera lub samą stacją roboczą. Opaski takie to elastyczne opaski uziemiające, posiadające opór minimum 1 megaoma +/- 10 procent. Prawidłowe uziemienie zapewnia opaska przylegająca do skóry.
- Podczas pracy wykonywanej na stojąco należy stosować opaski na stopy, palce u nóg lub buty. Stojąc na przewodzącej podłodze lub macie rozpraszającej, należy stosować opaski na obie stopy.
- Należy używać przewodzących narzędzi serwisowych.
- Należy używać przenośnego zestawu serwisowego wyposażonego w składaną matę rozpraszającą ładunki elektrostatyczne.

Zalecany sprzęt do uziemienia można nabyć u autoryzowanego dystrybutora, sprzedawcy lub serwisanta produktów firmy HP.



UWAGA: Więcej informacji o wyladowaniach elektrostatycznych można uzyskać u autoryzowanego dystrybutora, sprzedawcy lub serwisanta produktów firmy HP.

D Zalecenia dotyczące pracy komputera, rutynowa pielęgnacja i przygotowanie komputera do transportu

Zalecenia dotyczące pracy komputera i rutynowa pielęgnacja

Przy konfigurowaniu komputera i monitora oraz ich obsłudze należy przestrzegać poniższych zaleceń:

- Komputer należy chronić przed wilgocią, bezpośrednim oddziaływaniem światła słonecznego oraz nadmiernie wysokimi lub nadmiernie niskimi temperaturami.
- Komputer należy umieścić na stabilnej i płaskiej powierzchni. Ze wszystkich stron komputera zawierających otwory wentylacyjne oraz nad monitorem należy pozostawić co najmniej 10,2 cm wolnej przestrzeni, aby umożliwić swobodny przepływ powietrza.
- Nie wolno w żaden sposób blokować otworów wentylacyjnych ani otworów wlotowych, gdyż utrudni to swobodny przepływ powietrza. Nie należy ustawiać klawiatury z opuszczonymi stopkami bezpośrednio przed komputerem, ponieważ to również ogranicza przepływ powietrza.
- Nie wolno korzystać z komputera przy zdjętej pokrywie panelu dostępu lub zdjętej pokrywie dowolnego z gniazd kart rozszerzeń.
- Nie należy ustawiać komputerów jeden na drugim ani ustawiać ich tak blisko siebie, że mogłyby oddziaływać na siebie wzajemnie powietrzem obiegowym lub podgrzanym.
- Jeżeli komputer będzie używany w osobnej obudowie, należy zapewnić obudowie wentylację wlotową i wylotową. Nadal też mają zastosowanie wszystkie powyższe zalecenia dotyczące pracy komputera.
- Komputer i klawiaturę należy chronić przed kontaktem z płynami.
- Nie wolno zasłaniać szczelin wentylacyjnych monitora żadnym materiałem.

- Należy zainstalować lub uaktywnić funkcje zarządzania energią dostępne w systemie operacyjnym lub inne oprogramowanie, w tym stany uśpienia.
- Przed przystąpieniem do wykonywania wymienionych niżej czynności należy zawsze wyłączyć komputer.
 - Obudowę komputera należy czyścić za pomocą miękkiej i wilgotnej tkaniny. Używanie środków czyszczących może zniszczyć powierzchnię lub spowodować jej odbarwienie.
 - Od czasu do czasu należy przeczyścić otwory wentylacyjne ze wszystkich stron komputera. Niektóre rodzaje włókien, kurz i inne ciała obce mogą zablokować szczeliny wentylacyjne i ograniczyć przepływ powietrza.

Środki ostrożności przy obchodzeniu się z napędem optycznym

Podczas obsługi lub czyszczenia napędu optycznego należy przestrzegać poniższych zaleceń.

Obsługa

- Nie wolno przesuwając napędu podczas pracy. Może to spowodować błędy odczytu danych.
- Należy unikać poddawania napędu nagłym zmianom temperatur, gdyż może to powodować uszkodzenia wewnątrz urządzenia. Jeżeli napęd jest włączony, a temperatura nagle ulegnie gwałtownej zmianie, należy odczekać przynajmniej godzinę, a następnie wyłączyć zasilanie. Po natychmiastowym przystąpieniu do używania napędu mogą się pojawić problemy z odczytywaniem danych.
- Należy unikać umieszczania napędu w miejscu, gdzie będzie on narażony na dużą wilgotność, skrajne temperatury, drgania mechaniczne lub bezpośrednie działanie światła słonecznego.

Czyszczenie

- Panel przedni oraz elementy sterujące należy czyścić miękką ściereczką — suchą lub zwilżoną w roztworze łagodnego detergentu. Nie wolno bezpośrednio spryskiwać urządzenia żadnymi środkami czyszczącymi.
- Nie wolno czyścić urządzenia rozpuszczalnikami (na przykład alkoholem lub benzenem), ponieważ substancje te mogą uszkodzić powierzchnię.

Środki bezpieczeństwa

Jeżeli do napędu przedostanie się jakiś obiekt lub płyn, należy niezwłocznie odłączyć komputer od zasilania i dostarczyć go do autoryzowanego punktu serwisowego firmy HP.

Przygotowanie do transportu

Przygotowując komputer do transportu, należy postępować zgodnie z poniższymi wskazówkami:

1. Wykonaj kopię zapasową plików z dysku twardego na dyskach PD, kasetach, dyskach CD lub napędach flash USB. Upewnij się, że nośnik kopii zapasowej nie jest narażony na działanie pola elektromagnetycznego podczas przechowywania lub transportu.



UWAGA: Dysk twardy jest blokowany automatycznie po wyłączeniu zasilania komputera.

2. Usuń wszystkie nośniki wymienne i umieść je w osobnym miejscu.
3. Wyłącz komputer i podłączone do niego urządzenia zewnętrzne.
4. Wyjmij wtyczkę kabla zasilającego z gniazda sieci elektrycznej, a następnie z komputera.

5. Odłącz elementy komputera i urządzenia zewnętrzne od źródła zasilania, a następnie od komputera.



UWAGA: Przed transportem komputera sprawdź, czy wszystkie karty są właściwie osadzone i zamocowane w gniazdach na płycie głównej.

6. Zapakuj elementy komputera i urządzenia zewnętrzne do ich oryginalnych lub podobnych opakowań, z odpowiednią ilością materiału tłumiącego, zabezpieczającego je podczas podróży.

Indeks

B

- blokada Smart Cover Lock 108
- blokadki
 - blokada kablowa w obudowie typu SFF 98
 - blokada kablowa w obudowie typu TWR 53
- blokada Smart Cover Lock 108
- Blokada zabezpieczająca komputera HP Business w obudowie typu SFF 99
- Blokada zabezpieczająca komputera HP Business w obudowie typu TWR 54
- kłódka w obudowie typu SFF 99
- kłódka w obudowie typu TWR 54
- pokrywa przednia w obudowie typu SFF 103
- pokrywa przednia w obudowie typu TWR 58

C

- czytnik kart
 - funkcje 7
 - instalowanie w obudowie typu SFF 83
 - instalowanie w obudowie typu TWR 39
 - wyjmowanie z obudowy typu SFF 81
 - wyjmowanie z obudowy typu TWR 37

D

- dysk twardy (2,5-calowy)
 - instalowanie w obudowie typu SFF 95
 - instalowanie w obudowie typu TWR 48
 - wyjmowanie z obudowy typu SFF 93
 - wyjmowanie z obudowy typu TWR 46
- dysk twardy (3,5-calowy)
 - instalowanie w obudowie typu SFF 90
 - instalowanie w obudowie typu TWR 48
 - wyjmowanie z obudowy typu SFF 90
 - wyjmowanie z obudowy typu TWR 46

E

- elementy panelu przedniego
 - SFF 4
 - TWR 3
- elementy panelu tylnego
 - SFF 6
 - TWR 5

I

- instalowanie
 - 2,5-calowy dysk twardy w obudowie typu SFF 95
 - 2,5-calowy dysk twardy w obudowie typu TWR 48
 - 3,5-calowy dysk twardy w obudowie typu SFF 90
 - 3,5-calowy dysk twardy w obudowie typu TWR 48

- 5,25-calowy napęd optyczny w obudowie typu TWR 34
- bateria 105
- czytnik kart w obudowie typu SFF 83
- czytnik kart w obudowie typu TWR 39
- kable napędów w obudowie typu SFF 79
- kable napędów w obudowie typu TWR 30
- karta rozszerzeń SFF 74
- karta rozszerzeń TWR 25
- napęd optyczny typu slim w obudowie typu SFF 88
- napęd optyczny typu slim w obudowie typu TWR 43
- pamięć w obudowie typu SFF 70
- pamięć w obudowie typu TWR 21

K

- karta rozszerzeń
 - instalowanie w obudowie typu SFF 74
 - instalowanie w obudowie typu TWR 25
 - wyjmowanie z obudowy typu SFF 74
 - wyjmowanie z obudowy typu TWR 25
- klawiatura
 - elementy 8
 - klawisz z logo systemu Windows 9
- klawisz z logo systemu Windows 9
- klucz FailSafe Key 108

- M**
 Moduły DIMM. *Patrz* pamięć
- N**
 napęd optyczny
 czyszczenie 115
 napęd optyczny (5,25-calowy)
 instalowanie w obudowie typu TWR 34
 wyjmowanie z obudowy typu TWR 32
 napęd optyczny (typu slim)
 instalowanie w obudowie typu SFF 88
 instalowanie w obudowie typu TWR 43
 wyjmowanie z obudowy typu SFF 87
 wyjmowanie z obudowy typu TWR 41
 napędy
 instalowanie w obudowie typu SFF 79
 instalowanie w obudowie typu TWR 30
 połączenia kablowe w obudowie typu SFF 79
 połączenia kablowe w obudowie typu TWR 30
 umieszczenie w obudowie typu SFF 78
 umieszczenie w obudowie typu TWR 29
- O**
 otwieranie panelu dostępu 108
- P**
 pamięć
 dane techniczne dla obudowy typu SFF 70
 dane techniczne dla obudowy typu TWR 21
 instalowanie w obudowie typu SFF 70
 instalowanie w obudowie typu TWR 21
 wypełnianie gniazd w obudowie typu SFF 71
 wypełnianie gniazd w obudowie typu TWR 22
- panel dostępu
 wyjmowanie z obudowy typu SFF 62
 wyjmowanie z obudowy typu TWR 14
 zakładanie w obudowie typu SFF 63
 zakładanie w obudowie typu TWR 15
 zamykanie i otwieranie 108
- panel przedni
 wyjmowanie zaślepek z obudowy typu SFF 65
 wyjmowanie zaślepek z obudowy typu TWR 17
 wyjmowanie z obudowy typu SFF 64
 wyjmowanie z obudowy typu TWR 16
 zabezpieczenia sieci SFF 103
 zabezpieczenia sieci TWR 58
 zakładanie w obudowie typu SFF 66
 zakładanie w obudowie typu TWR 19
- parametry
 pamięć w obudowie typu TWR 21
- przygotowanie do transportu 115
- S**
 specyfikacja
 pamięć w obudowie typu SFF 70
- stacja dysków optycznych
 środki ostrożności 115
- U**
 umiejscowienie identyfikatora produktu 11
 umiejscowienie numeru seryjnego 11
 usuwanie
 2,5-calowy dysk twardy w obudowie typu SFF 93
 2,5-calowy dysk twardy w obudowie typu TWR 46
 3,5-calowy dysk twardy w obudowie typu SFF 90
- 3,5-calowy dysk twardy w obudowie typu TWR 46
 5,25-calowy napęd optyczny w obudowie typu TWR 32
 czytnik kart w obudowie typu SFF 81
 czytnik kart w obudowie typu TWR 37
 karta rozszerzeń SFF 74
 karta rozszerzeń TWR 25
 napęd optyczny typu slim w obudowie typu SFF 87
 napęd optyczny typu slim w obudowie typu TWR 41
 panel dostępu komputera w obudowie typu SFF 62
 panel dostępu komputera w obudowie typu TWR 14
 pokrywa przednia w obudowie typu SFF 64
 pokrywa przednia w obudowie typu TWR 16
 zaślepki pokrywy w obudowie typu SFF 65
 zaślepki pokrywy w obudowie typu TWR 17
- W**
 wskazówki instalacyjne 12, 60
 wyjmowanie
 bateria 105
 Blokada Smart Cover Lock 108
 wyładowania elektrostatyczne, zapobieganie uszkodzeniom 111
 wymiana baterii 105
- Z**
 zabezpieczenia
 blokada kablowa w obudowie typu SFF 98
 blokada kablowa w obudowie typu TWR 53
 blokada Smart Cover Lock 108
 Blokada zabezpieczająca komputera HP Business w obudowie typu SFF 99

Blokada zabezpieczająca
komputera HP Business w
obudowie typu TWR 54
kłódka w obudowie typu SFF
99
kłódka w obudowie typu
TWR 54
pokrywa przednia w obudowie
typu SFF 103
pokrywa przednia w obudowie
typu TWR 58
zalecenia dotyczące pracy
komputera 113
zalecenia dotyczące wentylacji
113
złącza na płycie głównej
SFF 67
TWR 19
zmiana konfiguracji na typ tower
SFF 67