



Ghid de referință hardware

Turn HP ProDesk 600 G1

Factor de formă mic HP ProDesk 600 G1

© Copyright 2013 Hewlett-Packard Development Company, L.P. Informațiile din acest document pot fi modificate fără preaviz.

Microsoft® și Windows® sunt mărci comerciale înregistrate în S.U.A. ale Microsoft Corporation.

Singurele garanții pentru produsele și serviciile HP sunt cele stabilite expres prin certificatele de garanție care însoțesc aceste produse și servicii. Nimic din acest document nu trebuie interpretat ca o garanție suplimentară. Compania HP nu este răspunzătoare pentru nici o eroare sau omisiune tehnică sau editorială din acest document.

Acest document conține informații patentate care sunt protejate prin drepturile de autor. Nici o parte din acest document nu se poate fotocopia, reproduce sau traduce în altă limbă fără obținerea în prealabil a acordului scris al Hewlett-Packard Company.

Ghid de referință hardware

Turn HP ProDesk 600 G1


Factor de formă mic HP ProDesk 600 G1


Prima ediție (aprilie 2013)

Număr de reper document: 719015–271

Despre acest manual

Acest ghid oferă informații de bază despre actualizarea calculatoarelor HP ProDesk Business.

 **AVERTISMENT!** Textul evidențiat în această manieră indică faptul că nerespectarea instrucțiunilor poate avea ca rezultat rănirea fizică sau pierderea vieții.

 **ATENȚIE:** Textul evidențiat în această manieră indică faptul că nerespectarea instrucțiunilor poate avea ca rezultat deteriorarea echipamentului sau pierderea de informații.

 **NOTĂ:** Textul evidențiat în această manieră furnizează informații suplimentare importante.

Cuprins

1 Caracteristicile produsului	1
Caracteristici standard de configurație	2
Turn (TWR)	2
Factor de formă mic (SFF)	2
Componente panou frontal turn (TWR)	3
Componente panou frontal factor de formă mic (SFF)	4
Componente panou spate turn (TWR)	5
Componente panou spate factor de formă mic (SFF)	6
Componentele cititorului de carduri media	7
Tastatură	8
Utilizarea tastei cu sigla Windows	9
Amplasare număr de serie	11
Turn (TWR)	11
Factor de formă mic (SFF)	11
2 Actualizări hardware turn (TWR)	12
Caracteristici de utilitate	12
Avertismente și atenționări	12
Scoaterea panoului de acces al computerului	13
Înlocuirea panoului de acces al computerului	14
Scoaterea măștii frontale	15
Scoaterea măștilor de ramă	16
Înlocuirea măștii frontale	18
Conexiuni pe placa de sistem	18
Instalarea memoriei suplimentare	20
Module DIMM	20
Module DIMM DDR3-SDRAM	20
Încărcarea soclurilor DIMM	21
Instalarea modulelor DIMM	22
Demontarea sau instalarea unei plăci de extensie	24
Poziții ale unităților	28
Instalarea și demontarea unităților	29

Scoaterea unei unități de 5,25 inchi	31
Instalarea unei unități de 5,25 inchi	33
Scoaterea unui dispozitiv de 3,5 inchi	35
Instalarea unui dispozitiv de 3,5 inchi	37
Scoaterea unei unități optice subțiri	39
Instalarea unei unități optice subțiri	41
Scoaterea unei unități de disc de 3,5 inchi sau de 2,5 inchi	43
Instalarea unei unități de disc de 3,5 inchi sau de 2,5 inchi	45
Instalarea unui dispozitiv de blocare pentru securitate	50
Dispozitiv de blocare cu cablu	50
Lacăt	51
Dispozitiv de blocare pentru securitatea PC-urilor HP pentru afaceri	51
Securitatea măștii frontale	55

3 Actualizări hardware factor de formă mic (SFF) 57


Caracteristici de utilitate	57
Avertismente și atenționări	57
Scoaterea panoului de acces al computerului	59
Înlocuirea panoului de acces al computerului	60
Scoaterea măștii frontale	61
Scoaterea măștilor de ramă	62
Înlocuirea măștii frontale	63
Trecerea de la configurația desktop la turn	64
Conexiuni pe placa de sistem	64
Instalarea memoriei suplimentare	67
Module DIMM	67
Module DIMM cu DDR3-SDRAM	67
Încărcarea soclurilor DIMM	68
Instalarea modulelor DIMM	69
Demontarea sau instalarea unei plăci de extensie	71
Poziții ale unităților	75
Instalarea și demontarea unităților	76
Scoaterea unui dispozitiv de 3,5 inchi	78
Instalarea unui dispozitiv de 3,5 inchi	80
Scoaterea unei unități optice subțiri	84
Instalarea unei unități optice subțiri	85
Scoaterea și înlocuirea unei unități de disc de 3,5 inchi	87
Scoaterea unei unități de disc de 2,5 inchi	90
Instalarea unei unități de disc de 2,5 inchi	92
Instalarea unui dispozitiv de blocare pentru securitate	95
Dispozitiv de blocare cu cablu	95

Lacăt	96
Dispozitiv de blocare pentru securitatea PC-urilor HP pentru afaceri	96
Securitatea măștii frontale	100
Anexa A Înlocuirea acumulatorului	102
Anexa B Deblocarea zăvorului de capac inteligent	105
Cheia inteligentă de deblocare a capacului	105
Utilizarea cheii mecanismului de siguranță a capacului inteligent pentru a scoate dispozitivul de blocare a capacului inteligent	106
Anexa C Descărcare electrostatică	108
Prevenirea descărcării electrostatice	108
Metode de împământare	108
Anexa D Instrucțiuni de exploatare a computerului, întreținerea de rutină și pregătirea pentru expediere	109
Instrucțiuni de exploatare a computerului și întreținerea de rutină	109
Măsuri de protecție privind unitățile optice	111
Funcționare	111
Curățare	111
Protecție	111
Pregătire pentru expediere	111
Index	112

1 Caracteristicile produsului

Caracteristici standard de configurație

Caracteristicile pot fi diferite în funcție de model. Pentru lista completă a componentelor hardware și software instalate în computer, executați utilitarul de diagnosticare (inclus numai pe anumite modele de computere).

 **NOTĂ:** Ambele modele de computer pot fi utilizate într-o orientare turn sau desktop.

Turn (TWR)

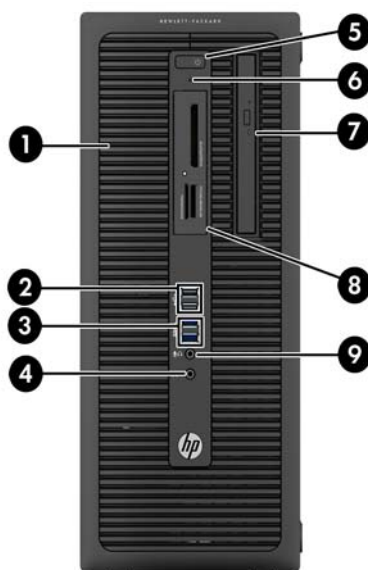


Factor de formă mic (SFF)



Componente panou frontal turn (TWR)

Configurația unității poate varia după model. Unele modele au o mască de ramă care acoperă unul sau mai multe docuri pentru unități.



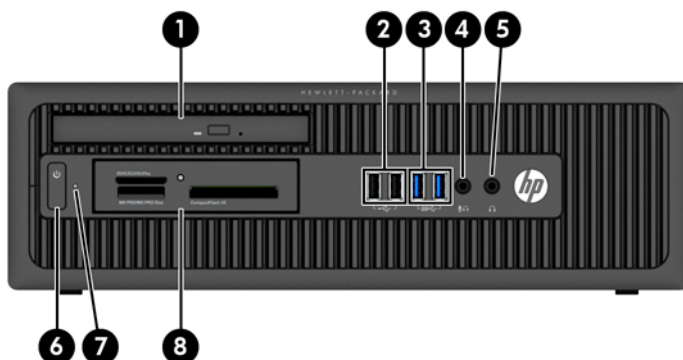
1	Doc pentru unități la jumătate de înălțime de 5,25 inchi (în spatele măștii)	6	Indicator luminos pentru activitatea unității de disc
2	Porturi USB 2.0 (negru)	7	Unitate optică subțire (opțional)
3	Porturi USB 3.0 (albastru)	8	Cititor de carduri media de 3,5 inchi (opțional)
4	Conector pentru căști	9	Conector Microphone/Headphone
5	Buton de alimentare cu două stări		

NOTĂ: Când un dispozitiv este conectat la conectorul pentru microfon/căști, va apărea o casetă de dialog care vă va întreba dacă doriți să utilizați conectorul pentru un dispozitiv de intrare de linie de microfon sau pentru un set de căști. Puteți reconfigura conectorul în orice moment făcând dublu clic pe pictograma Manager audio din bara de activități Windows.

NOTĂ: Indicatorul luminos pentru alimentare luminează în mod normal alb, când alimentarea este activată. Dacă indicatorul clipește în roșu, există o problemă la computer și se afișează un cod de diagnosticare. Pentru a interpreta codul, consultați *Ghidul de întreținere și service*.

Componente panou frontal factor de formă mic (SFF)

Configurația unității poate varia după model. Unele modele au o mască de ramă care acoperă unul sau mai multe docuri pentru unități.

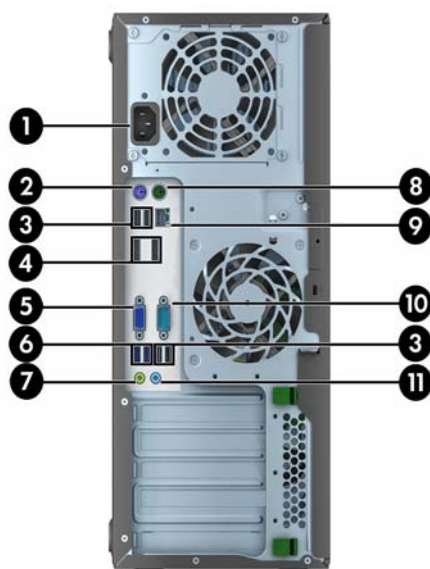












1	Unitate optică subțire (opțional)	5	Conector pentru căști
2	Porturi USB 2.0 (negru)	6	Buton de alimentare cu două stări
3	Porturi USB 3.0 (albastru)	7	Indicator luminos pentru activitatea unității de disc
4	Conector Microphone/Headphone	8	Cititor de carduri media de 3,5 inchi (opțional)

NOTĂ: Când un dispozitiv este conectat la conectorul pentru microfon/căști, va apărea o casetă de dialog care vă va întreba dacă doriți să utilizați conectorul pentru un dispozitiv de intrare de linie de microfon sau pentru un set de căști. Puteți reconfigura conectorul în orice moment făcând dublu clic pe pictograma Manager audio din bara de activități Windows.

NOTĂ: Indicatorul luminos pentru alimentare luminează în mod normal alb, când alimentarea este activată. Dacă indicatorul clipește în roșu, există o problemă la computer și se afișează un cod de diagnosticare. Pentru a interpreta codul, consultați *Ghidul de întreținere și service*.

Componente panou spate turn (TWR)



1	Conector pentru cablul de alimentare	7	 Conector de ieșire linie pentru dispozitive audio alimentate (verde)
2	 Conector PS/2 pentru tastatură (violet)	8	 Conector PS/2 pentru mouse (verde)
3	 Porturi USB 2.0 (negru)	9	 Conector de rețea RJ-45
4	 Conectori DisplayPort pentru monitor	10	 Conector serial
5	 Conector VGA pentru monitor	11	 Conector linie de intrare audio (albastru)
6	 Porturi USB 3.0 (albastru)		

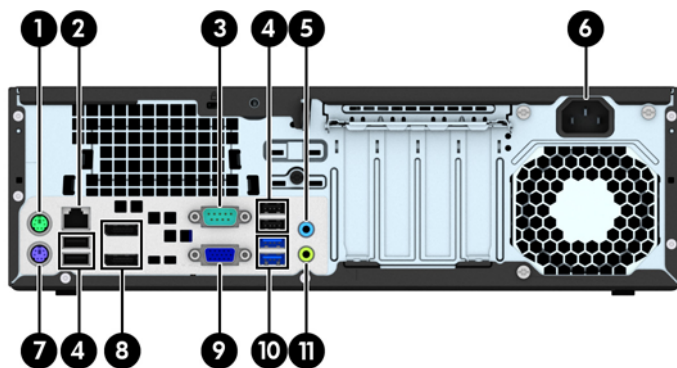
NOTĂ: Un port serial secundar opțional și un port paralel serial opțional sunt disponibile de la HP.

Când un dispozitiv este conectat la conectorul de intrare audio albastru, va apărea o casetă de dialog prin care veți fi întrebat dacă doriți să utilizați conectorul pentru un dispozitiv de intrare de linie sau pentru un microfon. Puteți reconfigura conectorul în orice moment făcând dublu clic pe pictograma Manager audio din bara de activități Windows.

Când o placă grafică este instalată într-unul dintre slot-urile plăcii de sistem, conectorii video ai plăcii grafice și ai plăcii grafice integrate în placa de sistem se pot utiliza simultan. Totuși, pentru o astfel de configurație, doar afișajul conectat la placa grafică separată va afișa mesaje POST.

Placa grafică integrată în sistem poate fi dezactivată prin schimbarea setărilor în Computer Setup.

Componente panou spate factor de formă mic (SFF)



1		Conector PS/2 pentru mouse (verde)	7		Conector PS/2 pentru tastatură (violet)
2		Conector de rețea RJ-45	8		Conectori DisplayPort pentru monitor
3		Conector serial	9		Conector VGA pentru monitor
4		Porturi USB 2.0 (negru)	10		Porturi USB 3.0 (albastru)
5		Conector linie de intrare audio (albastru)	11		Conector de ieșire linie pentru dispozitive audio alimentate (verde)
6		Conector pentru cablul de alimentare			

NOTĂ: Un port serial secundar opțional și un port paralel serial opțional sunt disponibile de la HP.

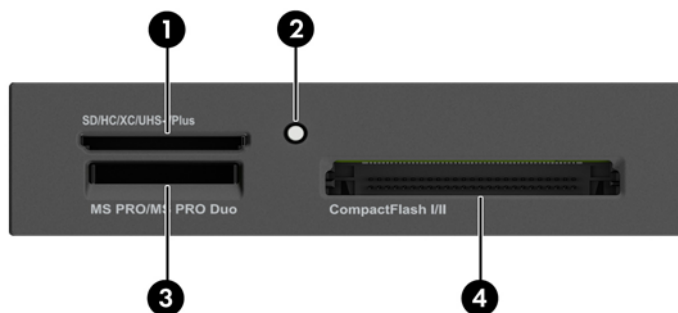
Când un dispozitiv este conectat la conectorul de intrare audio albastru, va apărea o casetă de dialog prin care veți fi întrebat dacă doriți să utilizați conectorul pentru un dispozitiv de intrare de linie sau pentru un microfon. Puteți reconfigura conectorul în orice moment făcând dublu clic pe pictograma Manager audio din bara de activități Windows.

Când o placă grafică este instalată într-unul dintre slot-urile plăcii de sistem, conectorii video ai plăcii grafice și ai plăcii grafice integrate în placa de sistem se pot utiliza simultan. Totuși, pentru o astfel de configurație, doar afișajul conectat la placa grafică separată va afișa mesaje POST.

Placa grafică integrată în sistem poate fi dezactivată prin schimbarea setărilor în Computer Setup.

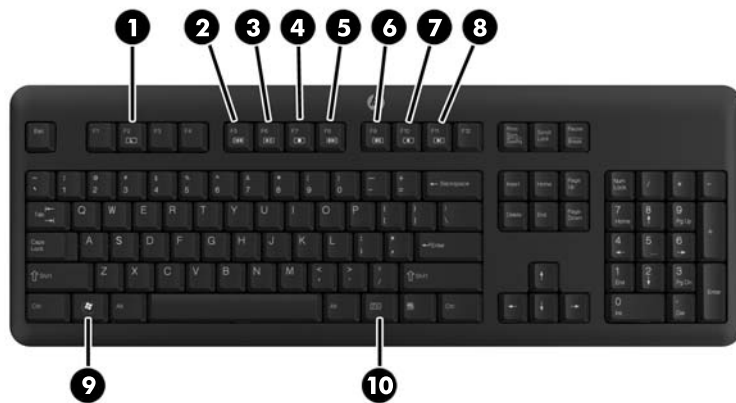
Componentele cititorului de carduri media

Cititorul de cartele este un dispozitiv opțional, disponibil numai pe unele modele. Consultați ilustrația și tabelul următor, pentru identificarea componentelor cititorului de cartele.



Nr.	Slot	Media
1	SD/HC/XC/UHS-1/Plus	<ul style="list-style-type: none"> Secure Digital (SD) Secure Digital High Capacity (SDHC) Card de memorie Secure Digital Extended Capacity (SDXC)
2	Indicator luminos de activitate a cititorului de cartele	
3	CompactFlash I/II	<ul style="list-style-type: none"> Cartelă CompactFlash tip 1 Cartelă CompactFlash tip 2 MicroDrive
4	MS PRO/MS PRO Duo	<ul style="list-style-type: none"> Memory Stick (MS) Stick de memorie MagicGate Memory Stick Select Memory Stick Duo (MS Duo) Memory Stick PRO (MS PRO) Memory Stick PRO Duo (MS PRO Duo) Stick de memorie MagicGate Duo Memory Stick PRO-HG Duo

Tastatură



Componentă		Componentă	
1	Hibernare	6	Anulare volum
2	Rapid înapoi	7	Reducere volum
3	Redare/pauză	8	Creștere volum
4	Stop	9	Tastă cu sigla Windows
5	Rapid înainte	10	Funcție

Utilizarea tastei cu sigla Windows

Utilizați tasta cu sigla Windows în combinație cu alte taste pentru a efectua anumite funcții disponibile în sistemul de operare Windows.

Tasta cu sigla Windows +	Windows 7	Windows 8
nicio altă tastă	Afișează meniul Start	Afișează meniul Start
c		Deschide bara Charms
d	Afișează spațiul de lucru	Afișează spațiul de lucru
e	Lansează Computerul meu	Deschide Windows Explorer
f	Lansează Găsire document	Duce la fișierele din Charm-ul Search
Ctrl + f	Lansează Găsire computer	Lansează Găsire computer
g	Parcurge ciclic gadgeturile	Parcurge ciclic gadgeturile
h		Duce la Charm-ul Share
i		Duce la Charm-ul Settings
k		Duce la Charm-ul Devices
l	Blochează computerul dacă sunteți conectat la un domeniu din rețea sau vă permite să comutați utilizatorii dacă nu sunteți conectat la un domeniu din rețea	Blochează computerul dacă sunteți conectat la un domeniu din rețea sau vă permite să comutați utilizatorii dacă nu sunteți conectat la un domeniu din rețea
m	Minimizează toate aplicațiile deschise	Minimizează toate aplicațiile deschise
o		Blochează orientarea ecranului
p	Alegeți un mod de afișare a prezentării	Deschide opțiunile de proiectare
q		Duce la Charm-ul Search
r	Lansează caseta de dialog Executare	Lansează caseta de dialog Executare
t	Parcurge ciclic programele din bara de activități	Parcurge ciclic programele din bara de activități
u	Lansează Centrul Accesibilitate	Lansează Centrul Accesibilitate
v		Parcurge ciclic notificările
w		Duce la fișierele din Charm-ul Search
x	Deschide Windows Mobility Center, dacă există	Deschide Windows Mobility Center, dacă există
z		Deschide bara de aplicații
F1	Lansează Ajutor din Windows	Lansează Ajutor din Windows
Tab	Parcurge ciclic programele din bara de activități utilizând Windows Flip 3-D	Parcurge ciclic istoricul aplicației Metro
Ctrl + Tab	Utilizați tastele săgeți pentru a parcurge ciclic programele din bara de activități utilizând Windows Flip 3-D	Utilizați tastele săgeată pentru a parcurge ciclic istoricul aplicației Metro
Bara de spațiu	Aduce în față toate accesoriile și selectează bara laterală din Windows	Comută limba de intrare și structura tastaturii

Tasta cu sigla Windows +	Windows 7	Windows 8
orice tastă numerică	Duce la aplicația corespunzătoare poziției date pe bara de activități	Duce la aplicația corespunzătoare poziției date pe bara de activități
săgeată sus	Maximizează fereastra	Maximizează fereastra
săgeată stânga	Fixează fereastra în partea stângă a ecranului	Fixează fereastra în partea stângă a ecranului
săgeată dreapta	Fixează fereastra în partea dreaptă a ecranului	Fixează fereastra în partea dreaptă a ecranului
săgeată jos	Minimizează fereastra	Minimizează fereastra
Shift + săgeată stânga sau săgeată dreapta	Mută o fereastră de pe un monitor pe altul	Mută o fereastră de pe un monitor pe altul
. (virgulă)		Oferă o scurtă vizualizare a spațiului de lucru
. (punct)		Fixează o aplicație Metro în partea dreaptă
Shift + . (punct)		Fixează o aplicație Metro în partea stângă
Enter		Lansează aplicația Narrator
Esc		Părăsește aplicația Magnifier
+ (pe tastatura numerică)	Mărește	Mărește (Magnifier)
- (pe tastatura numerică)	Micșorează	Micșorează (Magnifier)
Acasă	Minimizează ferestrele inactive din spațiul de lucru	Minimizează ferestrele inactive din spațiul de lucru
Break	Afișează proprietățile de sistem	Afișează proprietățile de sistem
PagSus		Deplasează ecranul Start în monitorul din stânga
PagJos		Deplasează ecranul Start în monitorul din dreapta

Amplasare număr de serie

Fiecare computer are un număr unic de serie și un număr de identificare a produsului care sunt situate în exteriorul computerului. Păstrați aceste numere disponibile pentru a le utiliza când luați legătura cu centrul de asistență pentru clienți.

Turn (TWR)



Factor de formă mic (SFF)



2 Actualizări hardware turn (TWR)

Caracteristici de utilitate

Computerul include caracteristici care înlesnesc activitățile de upgrade și de service. Pentru majoritatea procedurilor de instalare descrise în acest capitol nu sunt necesare niciun fel de unelte.

Avertismente și atenționări

Înainte de efectuarea operațiilor de upgrade citiți cu atenție toate instrucțiunile aplicabile, atenționările și avertismentele din acest ghid.

⚠ AVERTISMENT! Pentru a reduce riscul de vătămare corporală ca urmare a șocului electric, suprafețelor încinse sau focului:

Deconectați cablul de alimentare de la priza de perete și așteptați până când componentele interne ale sistemului se răcesc, înainte de a le atinge.

Nu cuplați conectorii de telecomunicații sau de telefon în prizele controlerului de interfață cu rețeaua (NIC).

Nu dezactivați borna de împământare a cablurilor de alimentare. Borna de împământare este o caracteristică de securitate importantă.

Conectați cablul de alimentare la o priză cu împământare, care este ușor accesibilă permanent.

Pentru a reduce riscul de rănire gravă, citiți *Ghid de siguranță și de confort*. Acesta descrie modul corect de instalare și poziționare a stației de lucru, deprinderile corecte de lucru și aspecte privind menținerea sănătății utilizatorilor computerului și furnizează informații importante despre protecția muncii la echipamentele electrice și mecanice. Acest ghid se găsește pe Web la adresa <http://www.hp.com/ergo>.

⚠ AVERTISMENT! În interior sunt componente sub tensiune și în mișcare.

Înainte de a îndepărta carcasa, deconectați sursa de alimentare de la echipament.

Înainte de a alimenta din nou echipamentul, montați la loc și asigurați carcasa acestuia.

⚠ ATENȚIE: Electricitatea statică poate să deterioreze componentele electrice ale computerului sau echipamentele opționale. Înainte de a începe aceste proceduri, aveți grijă să vă descărcați de electricitatea statică atingând un obiect metalic legat la pământ. Pentru informații suplimentare, consultați [Descărcare electrostatică, la pagina 108](#).

Când computerul este conectat la o sursă de curent alternativ, la placa de sistem se aplică întotdeauna o tensiune. Înainte de a deschide computerul, pentru a împiedica orice deteriorare a componentelor interne, trebuie să deconectați cablul de alimentare de la sursa de alimentare.

Scoaterea panoului de acces al computerului

Pentru a accesa componentele interne, trebuie să scoateți panoul de acces:

1. Scoateți/demontați orice dispozitiv de protecție care împiedică deschiderea computerului.
2. Scoateți din computer toate suporturile amovibile, precum CD-urile sau unitățile flash USB.
3. Opriți corect computerul prin intermediul sistemului de operare, apoi închideți toate dispozitivele externe.
4. Deconectați cablul de alimentare de la priza de alimentare și deconectați toate dispozitivele externe.

⚠ ATENȚIE: Indiferent de starea alimentării, tensiunea este întotdeauna prezentă la placa de sistem, atâta timp cât sistemul este conectat la o priză activă de c.a. Trebuie să deconectați cablul de alimentare pentru a evita deteriorarea componentelor interne ale computerului.

5. Ridicați mânerul de la panoul de acces (1), apoi ridicați panoul de acces de la computer (2).



Înlocuirea panoului de acces al computerului

Glisați buza de pe capătul frontal al panoului de acces sub buza de pe partea frontală a șasiului (1) apoi apăsați capătul din spate al panoului de acces pe unitate astfel încât să se blocheze pe poziție (2).

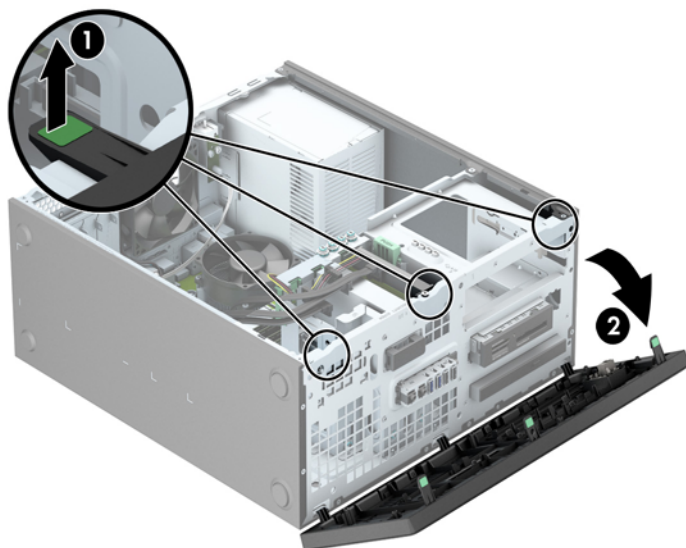


Scoaterea măștii frontale

1. Demontați/eliberați orice dispozitiv de securitate care împiedică deschiderea computerului.
2. Scoateți din computer toate suporturile amovibile, precum CD-urile sau unitățile flash USB.
3. Opriți computerul prin intermediul sistemului de operare, apoi opriți toate dispozitivele externe.
4. Deconectați de la priză cablul de alimentare și deconectați toate dispozitivele externe.

⚠ ATENȚIE: Indiferent de starea alimentării, tensiunea este întotdeauna prezentă la placa de sistem, atâta timp cât sistemul este conectat la o priză activă de c.a. Trebuie să deconectați cablul de alimentare, pentru a evita deteriorarea componentelor interne ale computerului.

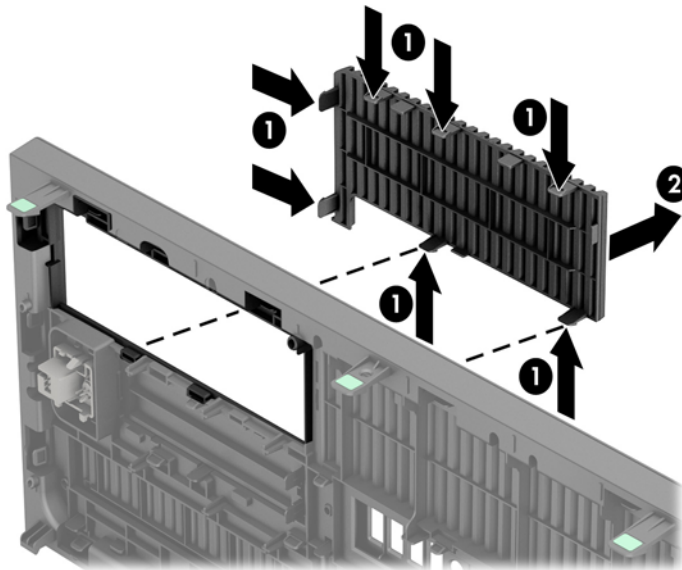
5. Scoateți panoul de acces în computer.
6. Ridicați cele trei urechi de pe partea laterală a măștii (1), apoi rotiți masca pentru a o scoate din șasiu (2).




Scoaterea măștilor de ramă

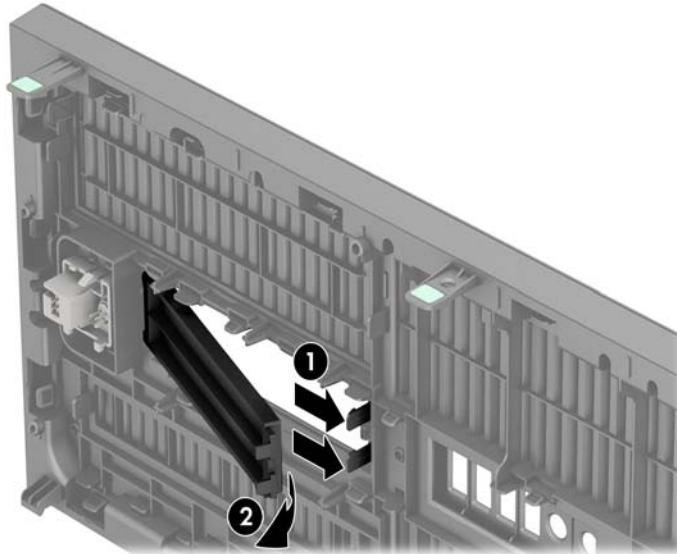
Pe unele modele există măști de ramă care acoperă unul sau mai multe docuri pentru unități care trebuie înlăturate înainte de a instala o unitate. Pentru a scoate masca de ramă:

1. Scoateți panoul de acces și masca frontală.
2. Scoateți masca de ramă pentru unitatea adecvată:
 - Pentru a scoate o mască de ramă de 5,25 inchi, apăsați spre interior proeminențele care rețin pe poziție masca de ramă (1), apoi trageți masca de ramă din masca frontală (2).

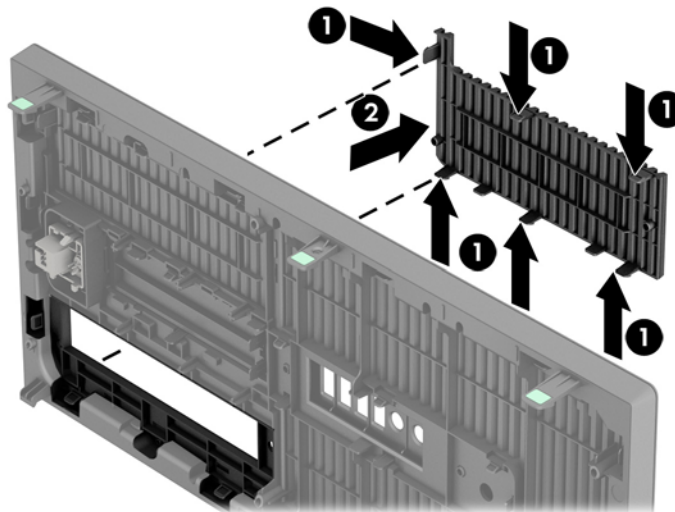



 **NOTĂ:** După scoaterea măștii unității de 5,25 inchi și instalarea unei unități, puteți să instalați un ornament de mască opțional (disponibil de la HP) care încadrează partea frontală a unității optice subțiri.

- Pentru a scoate o mască de ramă de 3,5 inci, împingeți cele două proeminențe care mențin masca de ramă pe poziție spre exterior (1) și rotiți masca de ramă înapoi și spre dreapta pentru a o scoate (2).



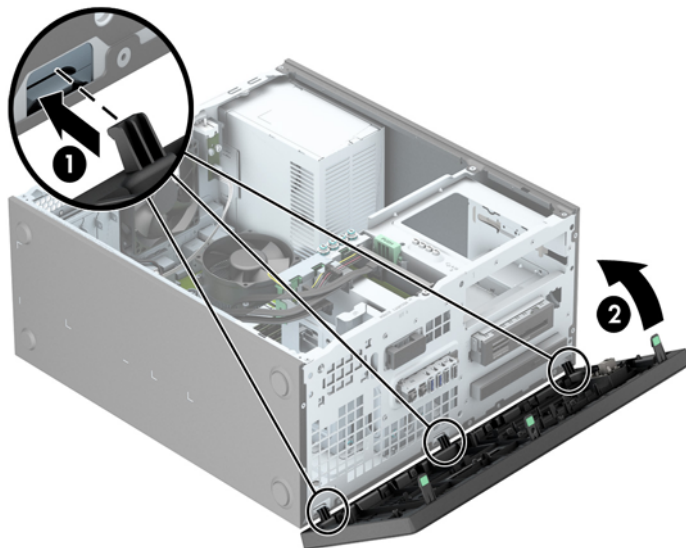
- Pentru a scoate o mască de ramă de unitate optică subțire, apăsați spre interior proeminențele care rețin pe poziție masca de ramă (1), apoi trageți masca de ramă din masca frontală (2).



 **NOTĂ:** După scoaterea măștii pentru unitatea optică subțire și instalarea unei unități optice subțiri, puteți să instalați un ornament de mască opțional (disponibil de la HP) care încadrează partea frontală a unității optice subțiri.

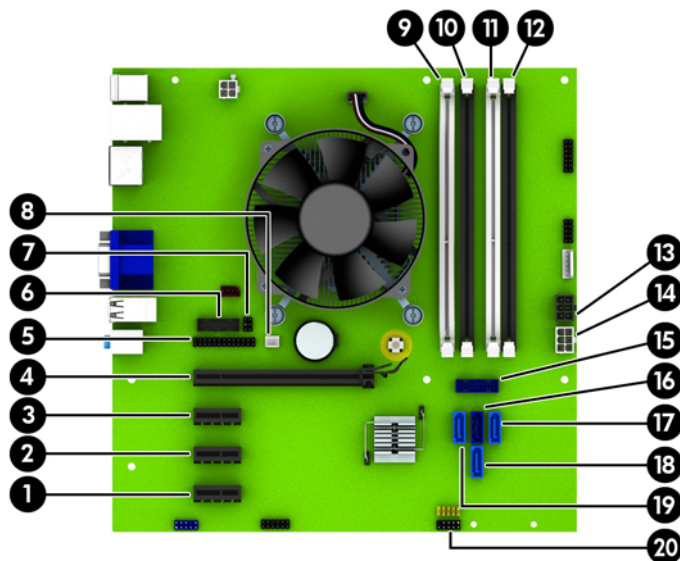
Înlocuirea măștii frontale

Introduceți cele trei cârlige de pe partea inferioară a măștii în găurile dreptunghiulare de la șasiu (1) apoi rotiți partea superioară a măștii pe șasiu (2) și fixați-o pe poziție.



Conexiuni pe placa de sistem

Consultați imaginea și tabelul următor pentru identificarea conectorilor plăcii de sistem pentru modelul dvs.



Nr.	Conector pe placa de sistem	Etichetă pe placa de sistem	Culoare	Componentă
1	PCI Express x1	X1PCIEXP3	alb	Card de extensie
2	PCI Express x1	X1PCIEXP2	negru	Card de extensie
3	PCI Express x1	X1PCIEXP1	negru	Card de extensie

Nr.	Conector pe placa de sistem	Etichetă pe placa de sistem	Culoare	Componentă
4	PCI Express x16	X16PCIEXP	negru	Card de extensie
5	Port paralel	PAR	negru	Port paralel
6	Port serial	COMB	negru	Port serial
7	Dispozitiv de securizare	HLCK	negru	Dispozitiv de securizare
8	Senzor pentru capac	HSENSE	alb	Senzor pentru capac
9	DIMM4 (canal A)	DIMM4	alb	Modul de memorie
10	DIMM3 (canal A)	DIMM3	negru	Modul de memorie
11	DIMM2 (canal B)	DIMM2	alb	Modul de memorie
12	DIMM1 (canal B)	DIMM1	negru	Modul de memorie
13	Power (Alimentare)	SATAPWR0	negru	Unități SATA
14	Power (Alimentare)	PWR	alb	Placă de sistem
15	USB 3.0	FRONT USB3.0	albastru	Porturi USB 3.0 din partea frontală
16	SATA 3.0	SATA0	bleumarin	Unitate de disc principală
17	SATA 3.0	SATA3	bleu	Orice dispozitiv SATA, altul decât unitatea de disc principală
18	SATA 3.0	SATA1	bleu	Orice dispozitiv SATA, altul decât unitatea de disc principală
19	SATA 3.0	SATA2	bleu	Orice dispozitiv SATA, altul decât unitatea de disc principală
20	USB 2.0	MEDIA	negru	Dispozitiv USB 2.0, precum cititor de carduri media

Instalarea memoriei suplimentare

Computerul se livrează cu module DIMM (Dual Inline Memory Module - modul de memorie duală în linie) având DDR3-SDRAM (Double Data Rate 3 Synchronous Dynamic Random Access Memory - memorie dinamică sincronă cu acces aleator și rată dublă de date 3).

Module DIMM

Pe soclurile de memorie de pe placa de sistem se pot așeza până la patru module DIMM de standard industrial. Pe aceste socluri de memorie se află preinstalat cel puțin un modul DIMM. Pentru a obține capacitatea maximă de memorie, aveți posibilitatea să instalați pe placa de sistem până la 32 GO de memorie configurată în mod canal dublu, de înaltă performanță.

Module DIMM DDR3-SDRAM

Pentru exploatarea corespunzătoare a sistemului, modulele DIMM DDR3-SDRAM trebuie să fie:

- standard industrial cu 240 de pini
- fără memorie tampon non-ECC PC3-12800 compatibil DDR3-1600 MHz
- module DIMM de 1,35 V sau 1,5 V DDR3/DDR3L-SDRAM

Modulele DIMM DDR3-SDRAM mai trebuie:

- suportă latență CAS 11 DDR3 1600 MHz (temporizare 11-11-11)
- să conțină informațiile obligatorii JEDEC SPD

Suplimentar, computerul acceptă:

- tehnologii de memorie non-ECC de 512 Mbiți, 1 Gbit și 2 Gbiți
- module DIMM cu circuite pe o parte sau pe două părți
- module DIMM construite cu dispozitive DDR x8 și x16; nu sunt acceptate modulele DIMM cu SDRAM x4



NOTĂ: Sistemul nu va funcționa corespunzător dacă instalați module DIMM neacceptate.

Încărcarea soclurilor DIMM

Pe placa de sistem există patru socluri DIMM, câte două socluri per canal. Soclurile sunt etichetate ca DIMM1, DIMM2, DIMM3 și DIMM4. Soclurile DIMM1 și DIMM2 funcționează în canalul de memorie B. Soclurile DIMM3 și DIMM4 funcționează în canalul de memorie A.

Sistemul va funcționa automat în modul cu un singur canal, în modul cu două canale sau în modul flexibil, în funcție de modul în care sunt instalate modulele DIMM.



NOTĂ: Configurarea memoriei pe un singur canal și pe două canale neechilibrate va duce la performanțe grafice inferioare.

- Sistemul va funcționa în modul cu un singur canal dacă soclurile DIMM sunt încărcate numai într-un canal.
- Sistemul va funcționa în modul cu două canale, mai performant, dacă întreaga capacitate de memorie a modulelor DIMM din Canalul A este egală cu capacitatea totală de memorie a modulelor DIMM din Canalul B. Tehnologia și lățimea dispozitivelor poate să difere între cele două canale. De exemplu, în cazul în care Canalul A este încărcat cu două module DIMM de câte 1 GO și Canalul B este încărcat cu un modul DIMM de 2 GO, sistemul va funcționa în modul cu două canale.
- Sistemul va funcționa în modul flexibil dacă întreaga capacitate de memorie a modulelor DIMM din Canalul A nu este egală cu capacitatea totală de memorie a modulelor DIMM din Canalul B. În modul flexibil, canalul încărcat cu valoarea cea mai mică a memoriei descrie valoarea totală a memoriei asociate canalului dublu și cea rămasă este asociată la un singur canal. Pentru viteză optimă, canalele trebuie să fie echilibrate, astfel încât cea mai mare parte din memorie să fie distribuită între cele două canale. Dacă un canal va avea mai multă memorie decât celălalt, cantitatea mai mare trebuie atribuită Canalului A. De exemplu, dacă încărcăți soclurile cu un modul DIMM de 2 GO și trei module DIMM de câte 1 GO, Canalul A trebuie încărcat cu modulul DIMM de 2 GO și cu un modul DIMM de 1 GO, iar Canalul B trebuie încărcat cu celelalte două module DIMM de câte 1 GO. Cu această configurație, 4 GO vor fi exploatați în modul cu două canale și 1 GO va fi exploatat în modul cu un canal.
- În oricare mod, viteza maximă de funcționare este determinată de cel mai lent modul DIMM din sistem.

Instalarea modulelor DIMM

⚠ ATENȚIE: Înainte de a adăuga sau de a scoate modulele de memorie, este necesar să deconectați cablul de alimentare și să așteptați aproximativ 30 de secunde, pentru descărcarea sarcinilor reziduale din sistem. Indiferent de starea alimentării, tensiunea este întotdeauna prezentă la modulele de memorie, atâta timp cât computerul este conectat la o priză activă de c.a. Prin adăugarea sau înlocuirea modulelor de memorie în timp ce tensiunea este prezentă, se pot produce deteriorări iremediabile ale modulelor de memorie sau ale plăcii de sistem.

Socurile modulelor de memorie au contacte metalice placate cu aur. Când faceți upgrade la memorie, este important să utilizați module de memorie cu contacte metalice placate cu aur, pentru a fi împiedicată coroziunea și/sau oxidarea care rezultă din contactul între metale incompatibile.

Electricitatea statică poate să deterioreze componentele electronice ale computerului sau ale plăcilor opționale. Înainte de a începe aceste proceduri, aveți grijă să vă descărcați de electricitatea statică atingând un obiect metalic legat la pământ. Pentru mai multe informații, consultați [Descărcare electrostatică, la pagina 108](#).

Când manevrați un modul de memorie, aveți grijă să nu atingeți contactele. În acest fel modulul se poate deteriora.

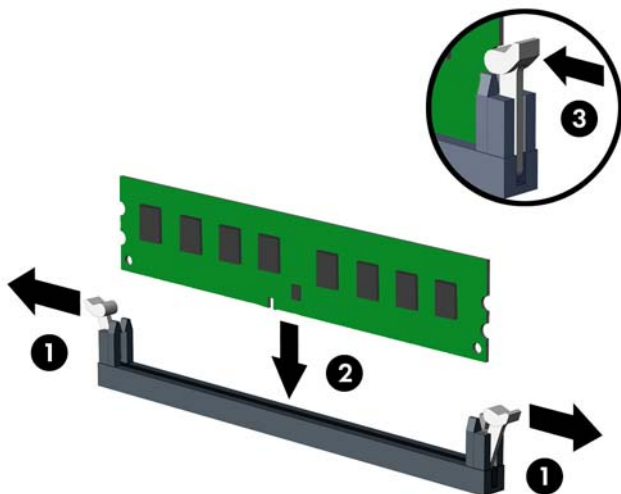
1. Demontați/eliberați orice dispozitiv de securitate care împiedică deschiderea computerului.
2. Scoateți din computer toate suporturile amovibile, precum CD-urile sau unitățile flash USB.
3. Opriți computerul prin intermediul sistemului de operare, apoi opriți toate dispozitivele externe.
4. Deconectați de la priză cablul de alimentare și deconectați toate dispozitivele externe.


⚠ ATENȚIE: Înainte de a adăuga sau de a scoate modulele de memorie, este necesar să deconectați cablul de alimentare și să așteptați aproximativ 30 de secunde, pentru descărcarea sarcinilor reziduale din sistem. Indiferent de starea alimentării, tensiunea este întotdeauna prezentă la modulele de memorie, atâta timp cât computerul este conectat la o priză activă de c.a. Prin adăugarea sau înlocuirea modulelor de memorie în timp ce tensiunea este prezentă, se pot produce deteriorări iremediabile ale modulelor de memorie sau ale plăcii de sistem.

5. Scoateți panoul de acces în computer.

⚠ AVERTISMENT! Pentru a reduce riscul de vătămare corporală din cauza suprafețelor încinse, așteptați un timp până când componentele sistemului se răcesc, înainte de a le atinge.

6. Deschideți ambele siguranțe (1) ale soclului de memorie, apoi introduceți modulul de memorie în soclul (2).



 **NOTĂ:** Un modul de memorie poate fi instalat într-un singur mod. Potrivii creștătura modulului cu proeminența soclului de memorie.

Ocupați soclurile DIMM negre înaintea celor albe.


Pentru performanțe maxime, încărcați soclurile astfel încât capacitatea de memorie să se distribuie în mod cât mai egal posibil între Canalul A și Canalul B. Pentru mai multe informații, consultați [Încărcarea soclurilor DIMM, la pagina 21](#).

7. Împingeți modulul în soclu, verificând dacă a intrat complet și dacă este așezat corect pe poziție. Asigurați-vă că siguranțele sunt în poziția „închis” (3).
8. Repetați pașii 6 și 7 pentru a instala module suplimentare.
9. Montați la loc panoul de acces în computer.
10. Reconectați cablul de alimentare și porniți computerul.
11. Blocați orice dispozitiv de securitate care a fost eliberat când s-a demontat panoul de acces.

Computerul va recunoaște automat memoria suplimentară la următoarea pornire.

Demontarea sau instalarea unei plăci de extensie


De asemenea, computerul are trei sloturi de extensie PCI Express x1 și un slot de extensie PCI Express x16.

 **NOTĂ:** În computer puteți să instalați o placă de extensie PCI Express x1, x8 sau x16 în sloturile PCI Express x16.

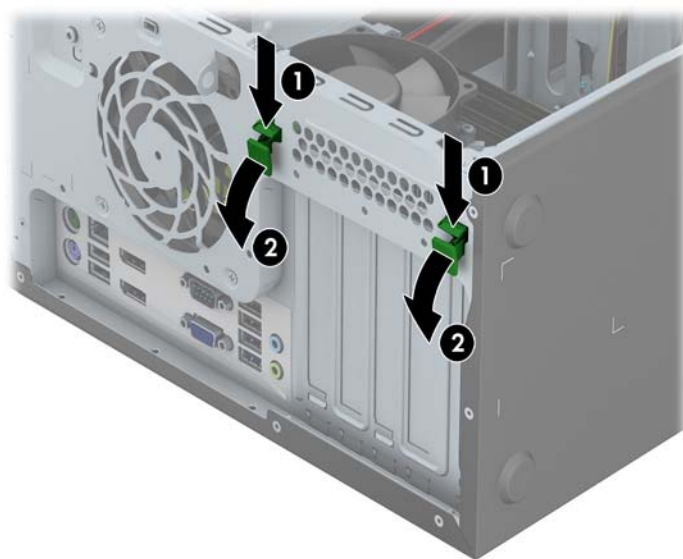
Pentru configurațiile cu placă grafică duală, prima placă (principală) trebuie instalată în slotul PCI Express x16.

Pentru a scoate, înlocui sau adăuga o placă de extensie:


1. Demontați/eliberați orice dispozitiv de securitate care împiedică deschiderea computerului.
2. Scoateți din computer toate suporturile amovibile, precum CD-urile sau unitățile flash USB.
3. Opriți computerul prin intermediul sistemului de operare, apoi opriți toate dispozitivele externe.
4. Deconectați de la priză cablul de alimentare și deconectați toate dispozitivele externe.

 **ATENȚIE:** Indiferent de starea alimentării, tensiunea este întotdeauna prezentă la placa de sistem, atâta timp cât sistemul este conectat la o priză activă de c.a. Trebuie să deconectați cablul de alimentare, pentru a evita deteriorarea componentelor interne ale computerului.

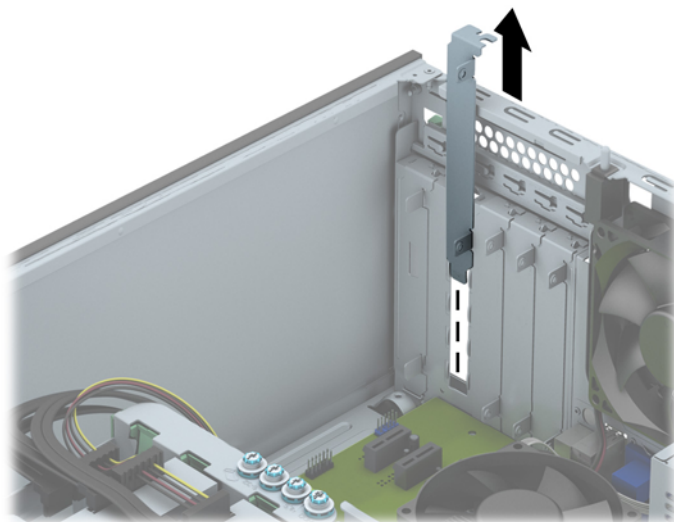
5. Scoateți panoul de acces în computer.
6. Localizați soclul de extensie vacant corect de pe placa de sistem și slotul de extensie corespondent de pe spatele șasiului computerului.
7. Apăsați direct în jos pe cele două proeminențe verzi de pe exteriorul șasiului (1) și rotiți siguranța de fixare a plăcii de extensie în poziția deschisă (2).



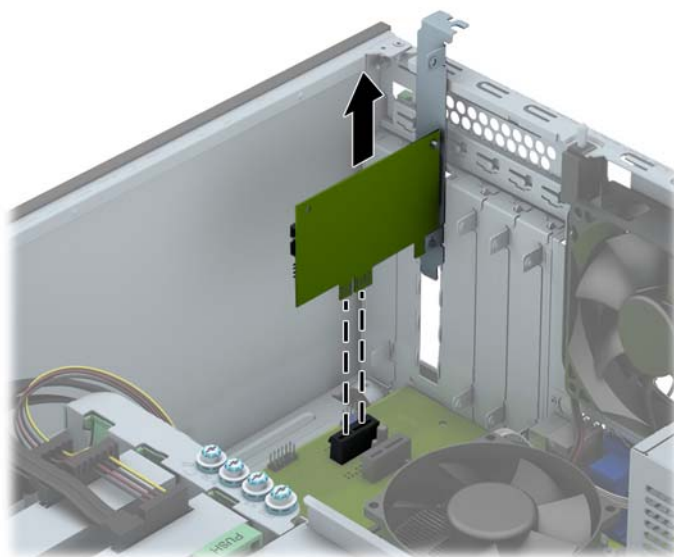
8. Înainte de a instala o placă de extensie, scoateți capacul slotului de extensie sau placa de extensie existentă.

 **NOTĂ:** Înainte de a scoate o placă de extensie instalată, deconectați toate cablurile atașate la placa de extensie.

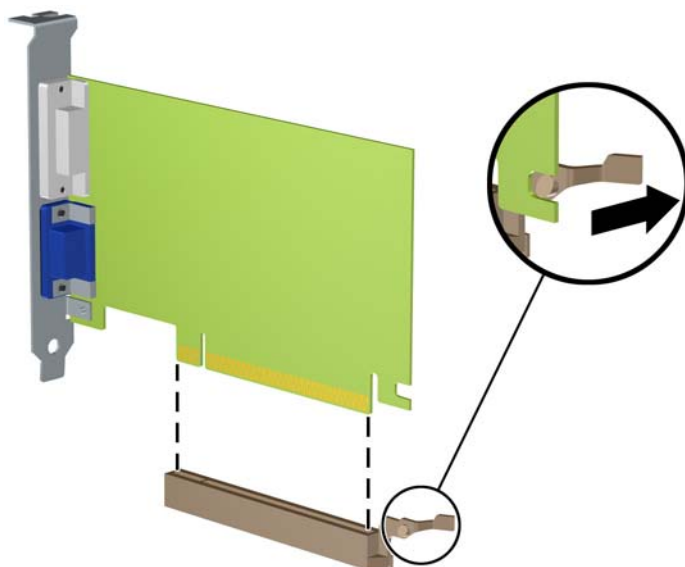
- a. Dacă instalați o placă de extensie într-un slot liber, scoateți capacul corespunzător al slotului de extensie din partea dorsală a șasiului. Ridicați capacul de la slotul de extensie.



- b. Dacă scoateți o placă PCI Express x1, țineți placa de ambele capete, apoi balansați-o cu atenție înainte și înapoi până când conectorii se eliberează din soclu. Ridicați placa drept în sus pentru a o scoate. Aveți grijă să nu zgâriați placa de alte componente.



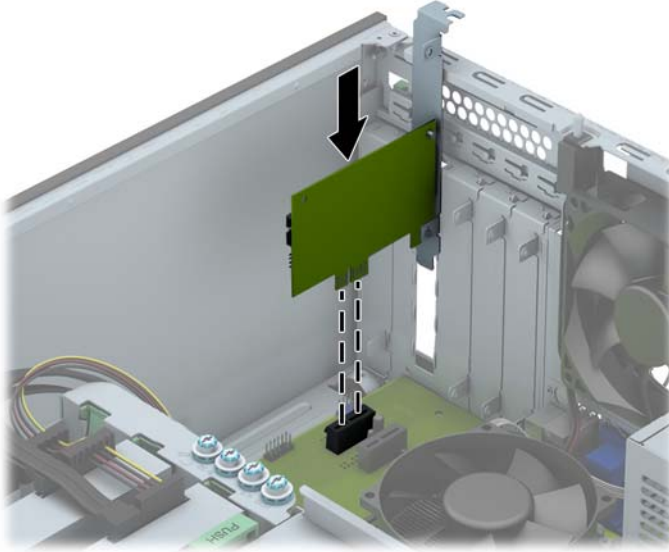
- c. Dacă scoateți o placă PCI Express x16, trageți brațul de reținere din spatele soclului de extensie, îndepărtându-l de placă și mișcați cu grijă placa înainte și înapoi până când conectorii se eliberează din soclu. Pentru a scoate placa, ridicați-o pe verticală. Aveți grijă să nu zgâriați placa de celelalte componente.



9. Depozitați plăcile scoase în ambalaj antistatic.
10. Dacă nu instalați o nouă placă de extensie, instalați un capac pentru a închide slotul de extensie rămas deschis.

⚠ ATENȚIE: După ce scoateți o placă de extensie, trebuie să o înlocuiți cu o placă nouă sau cu un capac de slot de extensie pentru asigurarea unei răciri corespunzătoare a componentelor interne în timpul exploatarei.

11. Pentru a instala o nouă placă de extensie, glisați consola de la capătul plăcii în slotul de pe spatele șasiului și apăsați ferm placa în soclul de pe placa de sistem.



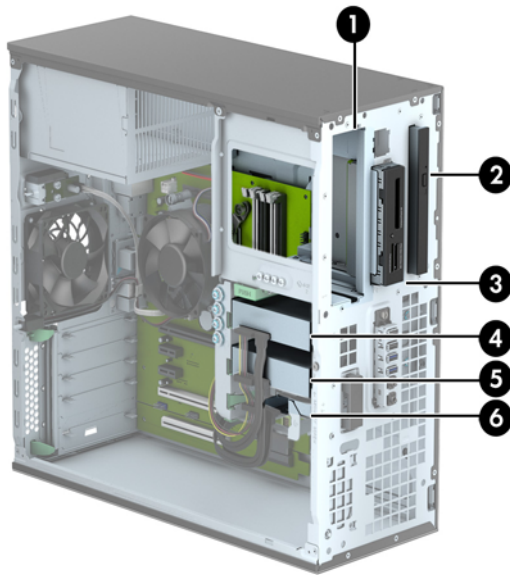
NOTĂ: Când instalați o placă de extensie, apăsați-o ferm, astfel încât întregul conector să se așeze corespunzător în slotul plăcii de extensie.

12. Închideți siguranța de reținere a plăcii de extensie, asigurându-vă că se fixează ferm pe poziție.



13. Dacă este necesar, conectați cablurile externe la placa instalată. Dacă este necesar, conectați cablurile interne la placa instalată.
14. Montați la loc panoul de acces în computer.
15. Reconectați cablul de alimentare și porniți computerul.
16. Blocați orice dispozitiv de securitate care a fost eliberat când s-a demontat panoul de acces în computer.
17. Dacă este necesar, reconfigurați computerul.

Poziții ale unităților



-
- | | |
|---|--|
| 1 | Doc pentru unități la jumătate de înălțime de 5,25 inchi |
| 2 | Doc pentru unitate optică subțire |
| 3 | Un doc pentru unități de 3,5 inchi pentru o unitate opțională (precum un cititor de carduri media) |
| 4 | Doc principal de 3,5 inchi pentru unitate de disc intern |
| 5 | Doc pentru unitate de disc internă de 3,5 inchi, secundară |
| 6 | Doc pentru unitate de disc internă de 2,5 inchi, secundară |
-

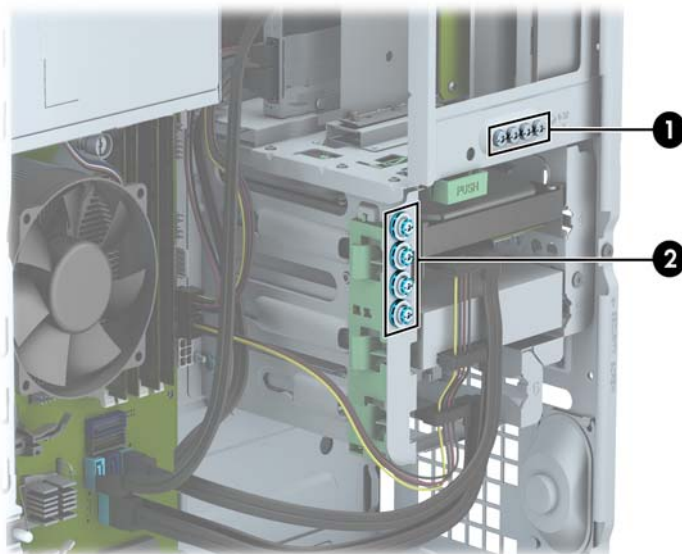
NOTĂ: Configurația unităților de pe computer poate fi diferită de cea prezentată mai sus.

Pentru a verifica tipul și dimensiunea dispozitivelor de stocare instalate în computer, executați Computer Setup (Configurare computer).


Instalarea și demontarea unităților

Când instalați unități de disc, urmați aceste indicații:

- Unitatea de disc Serial ATA (SATA) trebuie conectată la conectorul SATA principal albastru închis de pe placa de sistem etichetată SATA0.
- Conectați unitățile de disc secundare și unitățile optice la oricare conector SATA albastru deschis de pe placa de sistem (etichetați SATA1, SATA2 și SATA3).
- Conectați cablul USB 3.0 al cititorului de carduri media cu un adaptor USB 3.0 la USB 2.0 la conectorul USB 2.0 de pe placa de sistem etichetată MEDIA.
- Cablul de alimentare pentru unități are două ramuri care ies din conectorul plăcii de sistem. Prima ramură este un cablu cu trei capete de la care primul conector pleacă spre docul de 5,25 inci, al doilea conector spre docul de 3,5 inci și al treilea conector (cu două fire) spre docul pentru unitatea optică subțire. Ramura secundară este un cablu cu trei capete de la care primul conector pleacă spre docul pentru unitatea de disc de 2,5 inci, al doilea conector spre docul pentru unitatea de disc de 3,5 inci și al treilea spre docul pentru unitatea de disc de sus de 3,5 inci.
- Trebuie să instalați șuruburi de ghidare pentru a vă asigura că unitatea va fi aliniată corect în cutia unității și blocată pe poziție. HP a prevăzut șuruburi de ghidare suplimentare (patru șuruburi de ghidare de montaj cu izolație 6-32 argintie și albastră și patru șuruburi de ghidare standard 6-32), montate pe partea laterală a docurilor pentru unități. Șuruburile de montaj cu izolație 6-32 sunt necesare pentru unitățile de disc de 3,5 inci instalate în docurile pentru unități de disc de 3,5 inci. Șuruburile de ghidare standard 6-32 sunt necesare pentru un cititor de carduri media USB 3.0 instalat în docul pentru unități de disc opțional de 3,5 inci. Șuruburile de ghidare metrice M3 pentru unitățile optice de 5,25 inci și șuruburile de ghidare de montaj cu izolație M3 pentru unitățile de disc de 2,5 inci nu sunt furnizate. Dacă înlocuiți o unitate, scoateți șuruburile de ghidare de la unitatea veche și instalați-le la cea nouă.



Nr.	Șurub de ghidare	Dispozitiv
1	Șuruburi de ghidare standard 6-32 argintii	Cititor de carduri media USB 3.0
2	Șuruburi de montaj cu izolație 6-32 argintii și albastre	Doc pentru unitate de disc de 3,5 inci, pentru unitate de disc secundară

 **ATENȚIE:** Pentru a împiedica pierderea de informații sau defectarea computerului sau a unității:

Pentru a introduce sau scoate o unitate, opriți corect sistemul de operare, opriți computerul, apoi deconectați cablul de alimentare. Nu scoateți o unitate în timp ce computerul este pornit sau în mod „oprire temporară”.

Înainte de a manevra o unitate, aveți grijă să vă descărcați de electricitatea statică. În timp ce manevrați o unitate, evitați atingerea conectorului. Pentru mai multe informații despre prevenirea deteriorărilor de natură electrostatică, consultați [Descărcare electrostatică, la pagina 108](#).


Manevrați cu grijă unitatea; nu o scăpați jos.


Nu utilizați forță excesivă când introduceți o unitate.

Evitați expunerea unității de disc la lichide, temperaturi extreme sau produse cu câmpuri magnetice, precum monitoare sau difuzoare.


Dacă o unitate trebuie trimisă prin poștă, amplasați unitatea într-un ambalaj cu bule de aer sau similar și etichetați pachetul „Fragil: A se manevra cu atenție.”

Scoaterea unei unități de 5,25 inch

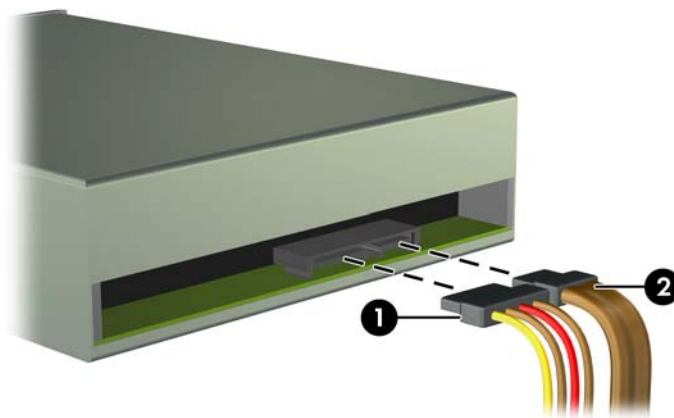
 **NOTĂ:** HP nu oferă o unitate optică de 5,25 inch pentru acest model de computer. O unitate optică de 5,25 inch ar putea fi instalată de către utilizator sau de către un furnizor terț.


 **ATENȚIE:** Înainte de a scoate o unitate din computer, scoateți toate suporturile amovibile din aceasta.

1. Demontați/eliberați orice dispozitiv de securitate care împiedică deschiderea computerului.
2. Scoateți din computer toate suporturile amovibile, precum CD-urile sau unitățile flash USB.
3. Opriți computerul prin intermediul sistemului de operare, apoi opriți toate dispozitivele externe.
4. Deconectați de la priză cablul de alimentare și deconectați toate dispozitivele externe.

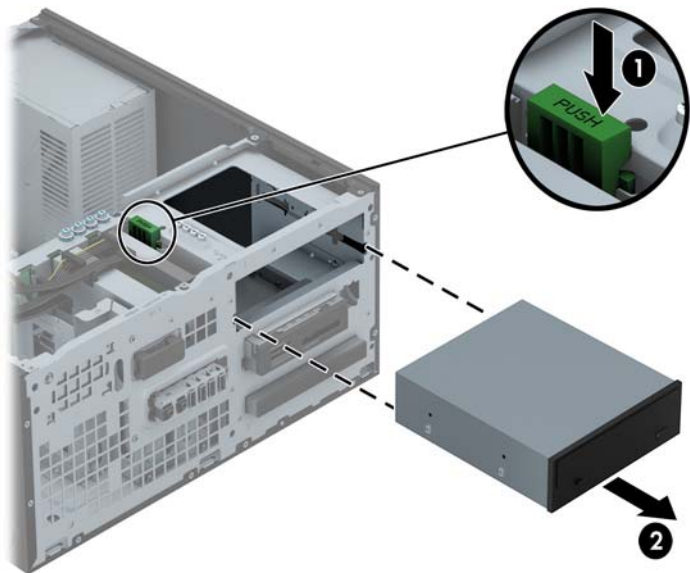
 **ATENȚIE:** Indiferent de starea alimentării, tensiunea este întotdeauna prezentă la placa de sistem, atâta timp cât sistemul este conectat la o priză activă de c.a. Trebuie să deconectați cablul de alimentare, pentru a evita deteriorarea componentelor interne ale computerului.

5. Scoateți panoul de acces și rama frontală.
6. Deconectați cablul de alimentare (1) și cablul de date (2) din spatele unității.




 **ATENȚIE:** Când deconectați cablurile, trageți de fișă sau de conector și nu de cablu, pentru a evita deteriorarea cablului.


7. Apăsați pe mecanismul DriveLock verde (1) și glisați unitatea din docul pentru unități (2).




Instalarea unei unități de 5,25 inchi


 **NOTĂ:** HP nu oferă o unitate optică de 5,25 inch pentru acest model de computer. O unitate optică de 5,25 inchi poate fi achiziționată de la un furnizor terț.

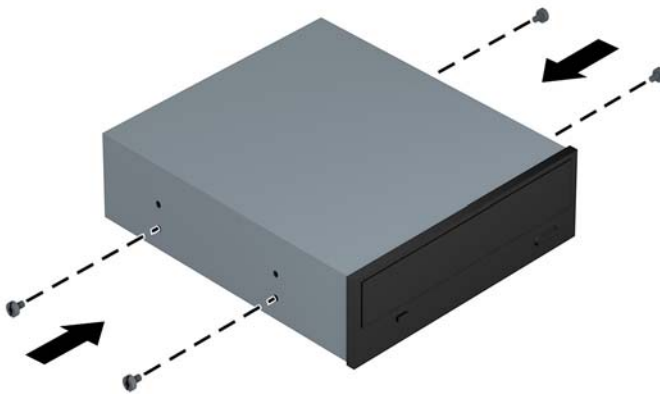
1. Demontați/eliberați orice dispozitiv de securitate care împiedică deschiderea computerului.
2. Scoateți din computer toate suporturile amovibile, precum CD-urile sau unitățile flash USB.
3. Opriți computerul prin intermediul sistemului de operare, apoi opriți toate dispozitivele externe.
4. Deconectați de la priză cablul de alimentare și deconectați toate dispozitivele externe.

 **ATENȚIE:** Indiferent de starea alimentării, tensiunea este întotdeauna prezentă la placa de sistem, atâta timp cât sistemul este conectat la o priză activă de c.a. Trebuie să deconectați cablul de alimentare, pentru a evita deteriorarea componentelor interne ale computerului.

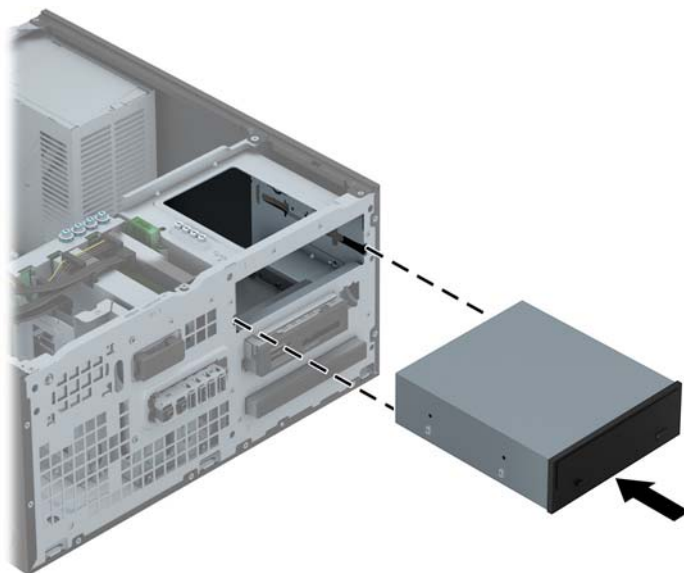
5. Scoateți panoul de acces în computer.
6. Scoateți masca frontală. Dacă instalați o unitate într-un doc acoperit de o mască de ramă, scoateți masca de ramă. Pentru mai multe informații, consultați [Scoaterea măștilor de ramă, la pagina 16](#).
7. Dacă instalați o unitate optică, instalați patru șuruburi de ghidare metrice M3 (nu sunt furnizate) în orificiile inferioare de pe fiecare parte a unității.

 **NOTĂ:** Când înlocuiți o unitate optică, transferați cele patru șuruburi de ghidare metrice M3 de la unitatea veche la cea nouă.

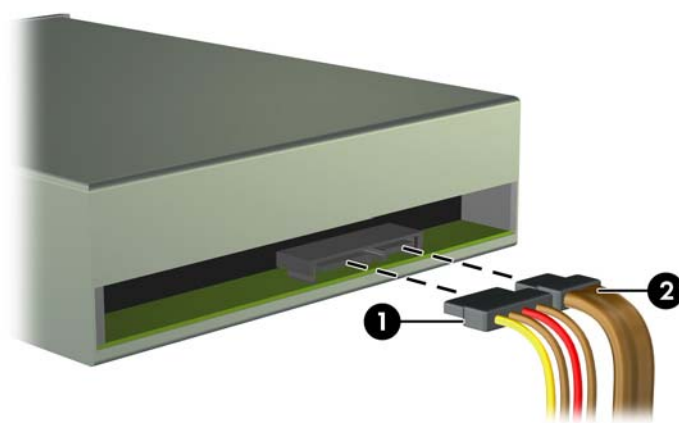
 **ATENȚIE:** Utilizați ca șuruburi de ghidare numai șuruburi de 5 mm lungime. Șuruburile mai lungi pot deteriora componentele interne ale unității.



8. Glisați unitatea în nișă, aliniind șuruburile de ghidare cu canelurile de ghidare, până când unitatea se fixează pe poziție.




9. Conectați cablul de alimentare (1) și cablul de date (2) la spatele unității optice.



10. Conectați celălalt capăt al cablului de date la unul conector SATA bleu de pe placa de sistem.

 **NOTĂ:** Consultați [Conexiuni pe placa de sistem, la pagina 18](#) pentru o ilustrație a conectorilor de unități de pe placa de sistem.

11. Înlocuiți masca frontală.

 **NOTĂ:** Un ornament de mască opțional care încadrează partea frontală a unității de 5,25 inci este disponibil de la HP. Instalați ornamentul de mască în masca frontală, înainte de a înlocui masca frontală.

12. Puneți la loc panoul de acces al computerului.
13. Reconectați cablul de alimentare și dispozitivele externe, apoi porniți computerul.
14. Blocați orice dispozitiv de securitate care a fost eliberat când s-a demontat panoul de acces.

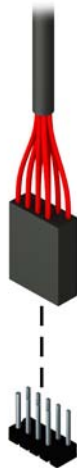
Scoaterea unui dispozitiv de 3,5 inch

⚠ ATENȚIE: Înainte de a scoate o unitate din computer, scoateți toate suporturile amovibile din aceasta.

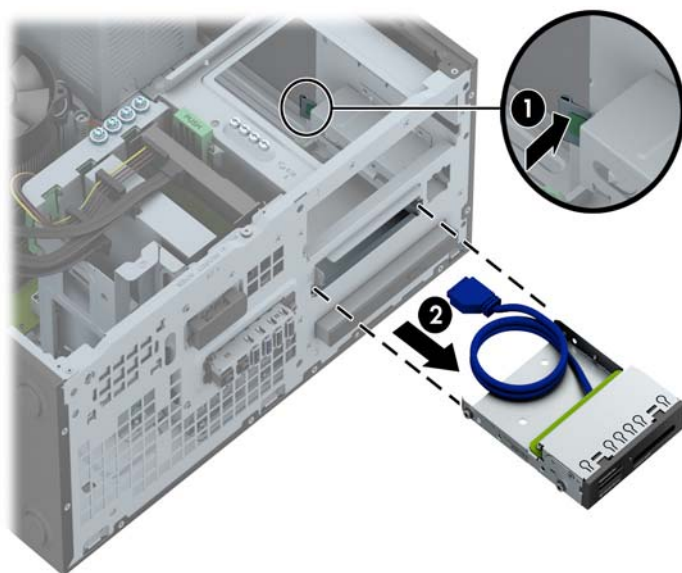
1. Demontați/eliberați orice dispozitiv de securitate care împiedică deschiderea computerului.
2. Scoateți din computer toate suporturile amovibile, precum CD-urile sau unitățile flash USB.
3. Opriți computerul prin intermediul sistemului de operare, apoi opriți toate dispozitivele externe.
4. Deconectați de la priză cablul de alimentare și deconectați toate dispozitivele externe.

⚠ ATENȚIE: Indiferent de starea alimentării, tensiunea este întotdeauna prezentă la placa de sistem, atâta timp cât sistemul este conectat la o priză activă de c.a. Trebuie să deconectați cablul de alimentare, pentru a evita deteriorarea componentelor interne ale computerului.

5. Scoateți panoul de acces și rama frontală.
6. Deconectați cablurile unității din partea din spate sau, dacă scoateți un cititor de carduri media, deconectați cablul USB de la placa de sistem conform indicațiilor din ilustrațiile următoare.



7. Apăsați pârghia de eliberare din spatele unității îndepărtând-o de unitate (1) și glisați unitatea din docul pentru unități (2).



Instalarea unui dispozitiv de 3,5 inchi

1. Demontați/eliberați orice dispozitiv de securitate care împiedică deschiderea computerului.
2. Scoateți din computer toate suporturile amovibile, precum CD-urile sau unitățile flash USB.
3. Opriți computerul prin intermediul sistemului de operare, apoi opriți toate dispozitivele externe.
4. Deconectați de la priză cablul de alimentare și deconectați toate dispozitivele externe.

⚠ ATENȚIE: Indiferent de starea alimentării, tensiunea este întotdeauna prezentă la placa de sistem, atâta timp cât sistemul este conectat la o priză activă de c.a. Trebuie să deconectați cablul de alimentare, pentru a evita deteriorarea componentelor interne ale computerului.

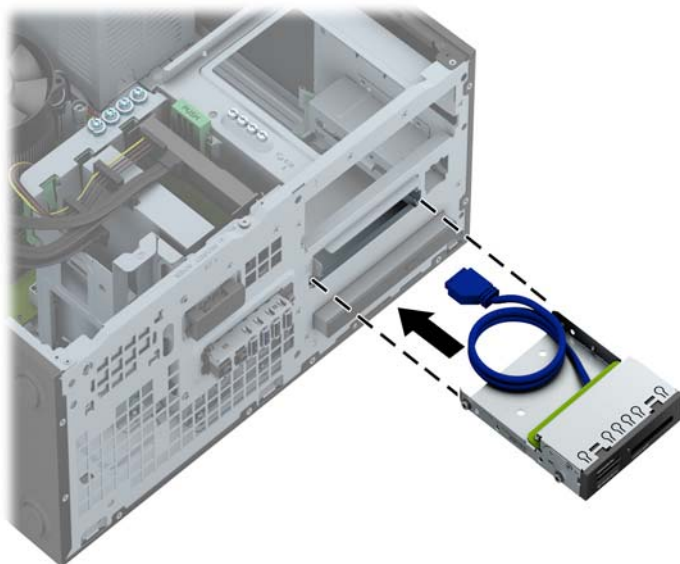
5. Scoateți panoul de acces în computer.
6. Scoateți masca frontală. Dacă instalați o unitate într-un doc acoperit de o mască de ramă, scoateți masca de ramă. Pentru mai multe informații, consultați [Scoaterea măștilor de ramă, la pagina 16](#).
7. Instalați șuruburile de ghidare 6-32 în găurile de jos de pe fiecare parte a unității.

📝 NOTĂ: HP a livrat patru șuruburi de ghidare 6-32 suplimentare pe partea superioară a cutiei unității. Pentru o ilustrare a modului de amplasare a șuruburilor de ghidare, consultați [Instalarea și demontarea unităților, la pagina 76](#).

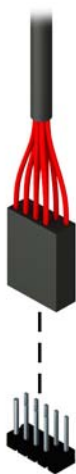
Când înlocuiți o unitate, transferați cele patru șuruburi de ghidare 6-32 de la vechea unitate la cea nouă.




8. Glisați unitatea în nișă, aliniind șuruburile de ghidare cu canelurile de ghidare, până când unitatea se fixează pe poziție.



9. Dacă instalați un cititor de carduri media USB 3.0, trebuie să utilizați adaptorul USB 3.0 la USB 2.0 și să conectați cablul adaptorului de la cititorul de carduri media la conectorul USB 2.0 al plăcii de sistem etichetat MEDIA.



 **NOTĂ:** Consultați [Conexiuni pe placa de sistem, la pagina 64](#) pentru o ilustrație a conectorilor de unități de pe placa de sistem.

10. Înlocuiți masca frontală.
11. Puneți la loc panoul de acces al computerului.
12. Reconectați cablul de alimentare și dispozitivele externe, apoi porniți computerul.
13. Blocați orice dispozitiv de securitate care a fost eliberat când s-a demontat panoul de acces.

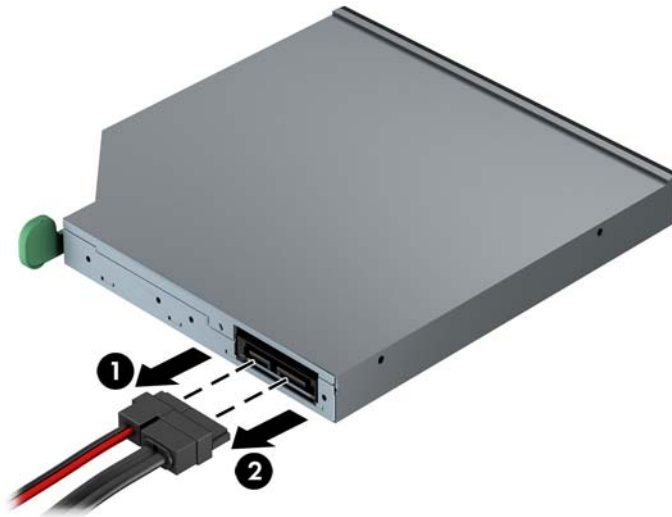
Scoaterea unei unități optice subțiri

⚠ ATENȚIE: Înainte de a scoate o unitate din computer, scoateți toate suporturile amovibile din aceasta.

1. Demontați/eliberați orice dispozitiv de securitate care împiedică deschiderea computerului.
2. Scoateți din computer toate suporturile amovibile, precum CD-urile sau unitățile flash USB.
3. Opriți computerul prin intermediul sistemului de operare, apoi opriți toate dispozitivele externe.
4. Deconectați de la priză cablul de alimentare și deconectați toate dispozitivele externe.

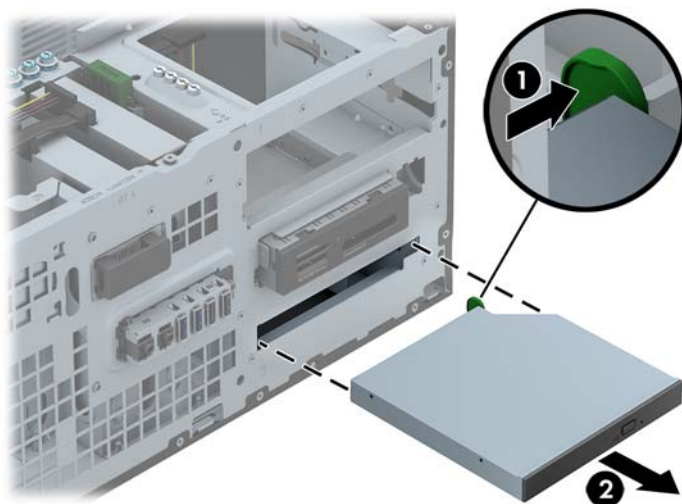
⚠ ATENȚIE: Indiferent de starea alimentării, tensiunea este întotdeauna prezentă la placa de sistem, atâta timp cât sistemul este conectat la o priză activă de c.a. Trebuie să deconectați cablul de alimentare, pentru a evita deteriorarea componentelor interne ale computerului.

5. Scoateți panoul de acces și rama frontală.
6. Deconectați cablul de alimentare (1) și cablul de date (2) din spatele unității.



⚠ ATENȚIE: Când deconectați cablurile, trageți de fișă sau de conector și nu de cablu, pentru a evita deteriorarea cablului.

7. Împingeți pârghia de eliberare verde de pe partea din dreapta-spate a unității spre centrul unității (1), apoi glisați unitatea spre înainte și afară din doc (2).

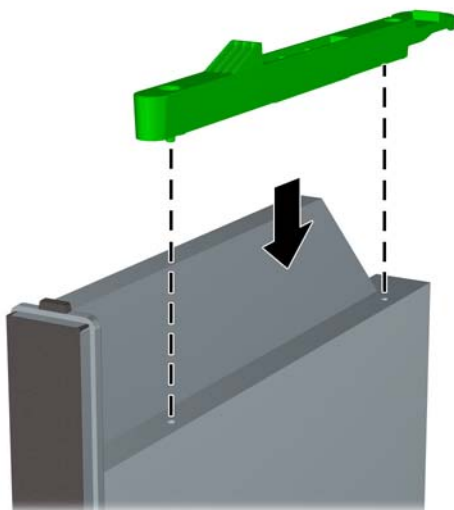


Instalarea unei unități optice subțiri

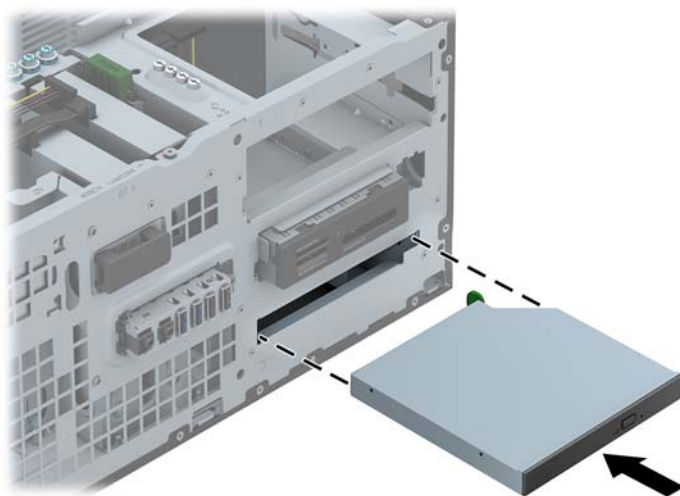
1. Demontați/eliberați orice dispozitiv de securitate care împiedică deschiderea computerului.
2. Scoateți din computer toate suporturile amovibile, precum CD-urile sau unitățile flash USB.
3. Opriți computerul prin intermediul sistemului de operare, apoi opriți toate dispozitivele externe.
4. Deconectați de la priză cablul de alimentare și deconectați toate dispozitivele externe.

⚠ ATENȚIE: Indiferent de starea alimentării, tensiunea este întotdeauna prezentă la placa de sistem, atâta timp cât sistemul este conectat la o priză activă de c.a. Trebuie să deconectați cablul de alimentare, pentru a evita deteriorarea componentelor interne ale computerului.

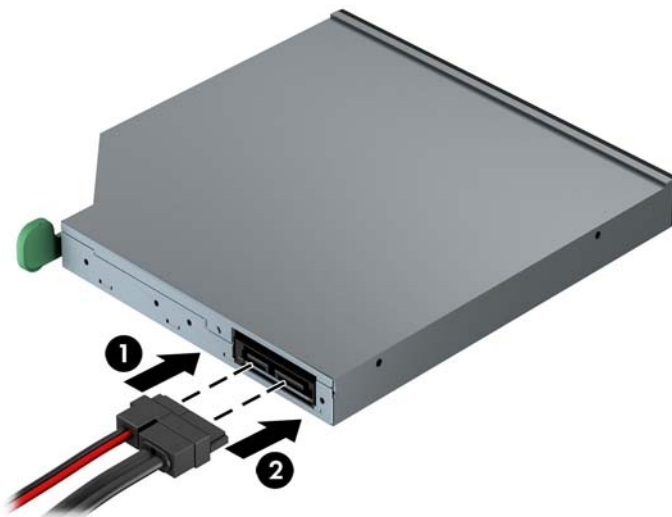
5. Scoateți panoul de acces în computer.
6. Scoateți masca frontală. Dacă instalați o unitate într-un doc acoperit de o mască de ramă, scoateți masca de ramă. Pentru mai multe informații, consultați [Scoaterea măștilor de ramă, la pagina 16](#).
7. Înainte de utilizarea unității optice, siguranță de eliberare trebuie să fie atașată.
 - a. Dezlipiți folia adezivă de pe dispozitivul de deblocare.
 - b. Fără să atingeți dispozitivul de deblocare de unitatea optică, aliniați cu grijă orificiile de pe dispozitivul de deblocare cu piciorușele de pe partea laterală a unității optice. Asigurați-vă că dispozitivul de deblocare este orientat corespunzător.
 - c. Introduceți piciorușul de la partea frontală a unității optice în orificiul de la capătul dispozitivului de deblocare, apoi apăsați cu fermitate.
 - d. Introduceți al doilea picioruș și apăsați ferm întregul dispozitiv de deblocare pentru a fixa sigur dispozitivul la unitatea optică.




8. Glisați unitatea optică prin masca frontală până la capăt în doc, astfel încât să se blocheze în poziție.




9. Conectați cablul de alimentare (1) și cablul de date (2) la spatele unității optice.



10. Conectați celălalt capăt al cablului de date la unul conector SATA bleu de pe placa de sistem.


 **NOTĂ:** Consultați [Conexiuni pe placa de sistem, la pagina 18](#) pentru o ilustrație a conectorilor de unități de pe placa de sistem.

11. Înlocuiți masca frontală.


 **NOTĂ:** Un ornament de mască opțional care încadrează partea frontală a unității optice subțiri este disponibil de la HP. Instalați ornamentul de mască în masca frontală, înainte de a înlocui masca frontală.

12. Puneți la loc panoul de acces al computerului.
13. Reconectați cablul de alimentare și dispozitivele externe, apoi porniți computerul.
14. Blocați orice dispozitiv de securitate care a fost eliberat când s-a demontat panoul de acces.

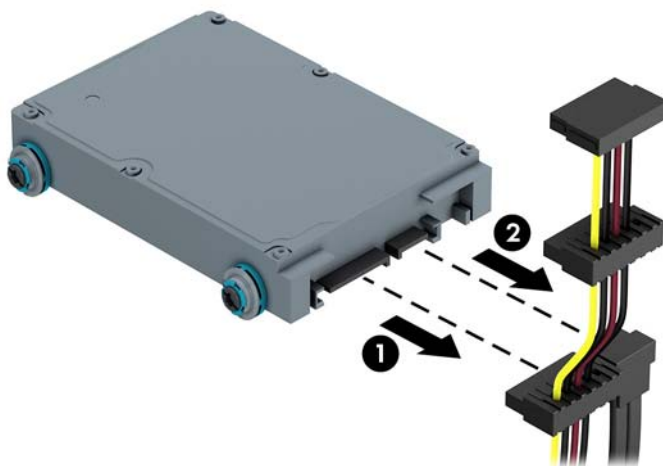
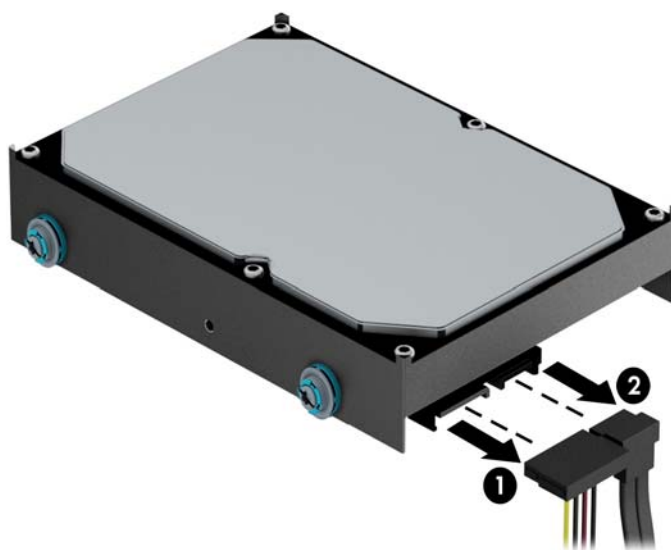
Scoaterea unei unități de disc de 3,5 inchi sau de 2,5 inchi

 **NOTĂ:** Înainte de a scoate vechea unitate de disc, aveți grijă să faceți o copie de rezervă a datelor din vechea unitate de disc, astfel încât să fie posibilă transferarea lor pe noua unitate de disc.

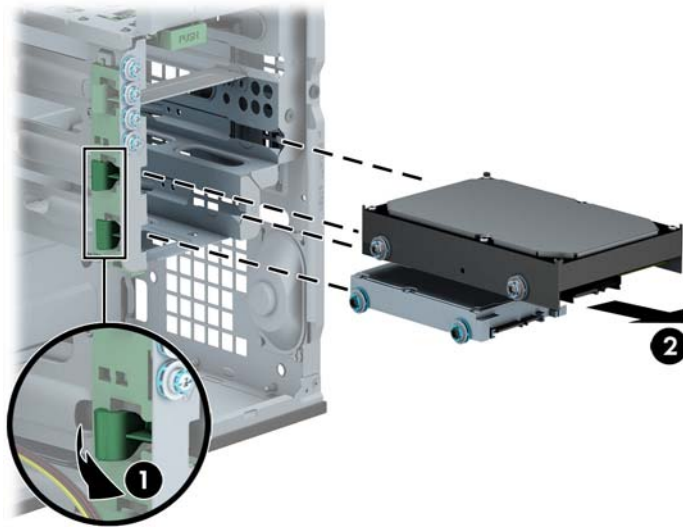
1. Demontați/eliberați orice dispozitiv de securitate care împiedică deschiderea computerului.
2. Scoateți din computer toate suporturile amovibile, precum CD-urile sau unitățile flash USB.
3. Opriți computerul prin intermediul sistemului de operare, apoi opriți toate dispozitivele externe.
4. Deconectați de la priză cablul de alimentare și deconectați toate dispozitivele externe.

 **ATENȚIE:** Indiferent de starea alimentării, tensiunea este întotdeauna prezentă la placa de sistem, atâta timp cât sistemul este conectat la o priză activă de c.a. Trebuie să deconectați cablul de alimentare, pentru a evita deteriorarea componentelor interne ale computerului.

5. Scoateți panoul de acces în computer.
6. Deconectați cablul de alimentare (1) și cablul de date (2) din spatele unității de disc.



7. Eliberați unitatea trăgând dispozitivul de eliberare în afara unității (1) și glisând unitatea afară din doc (2).



8. Scoateți cele patru șuruburi de ghidare (câte două pe fiecare parte) de la vechea unitate. Aceste șuruburi vă vor fi necesare pentru a instala o nouă unitate.

Instalarea unei unități de disc de 3,5 inchi sau de 2,5 inchi

1. Demontați/eliberați orice dispozitiv de securitate care împiedică deschiderea computerului.
2. Scoateți din computer toate suporturile amovibile, precum CD-urile sau unitățile flash USB.
3. Opriți computerul prin intermediul sistemului de operare, apoi opriți toate dispozitivele externe.
4. Deconectați de la priză cablul de alimentare și deconectați toate dispozitivele externe.

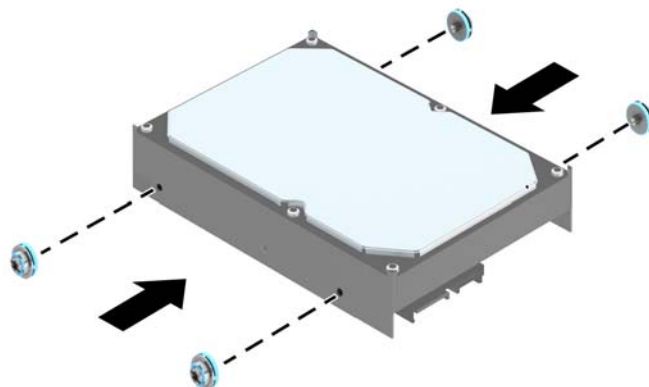
⚠ ATENȚIE: Indiferent de starea alimentării, tensiunea este întotdeauna prezentă la placa de sistem, atâta timp cât sistemul este conectat la o priză activă de c.a. Trebuie să deconectați cablul de alimentare, pentru a evita deteriorarea componentelor interne ale computerului.

5. Scoateți panoul de acces.
6. Instalați șuruburile de ghidare pe părțile laterale ale unității. Unitățile de disc de 3,5 inchi utilizează șuruburi de montaj cu izolație argintie și albastră 6-32 standard. Unitățile de disc de 2,5 inchi utilizează șuruburi de montaj cu izolație neagră și albastră M3 metrice.

📝 NOTĂ: Patru șurubi de ghidare de montaj cu izolație 6-32 suplimentare pentru unitățile de disc de 3,5 inchi sunt instalate pe exteriorul docurilor pentru unitate de disc. Șuruburi de ghidare suplimentare pentru unități de disc de 2,5 inchi nu sunt furnizate pe șasiu, dar pot fi achiziționate de la HP. Pentru o ilustrare a amplasării șuruburilor de ghidare de montaj cu izolație 6-32 suplimentare, consultați [Instalarea și demontarea unităților, la pagina 29](#).

Dacă înlocuiți o unitate, transferați șuruburile de ghidare de la unitatea veche la cea nouă.

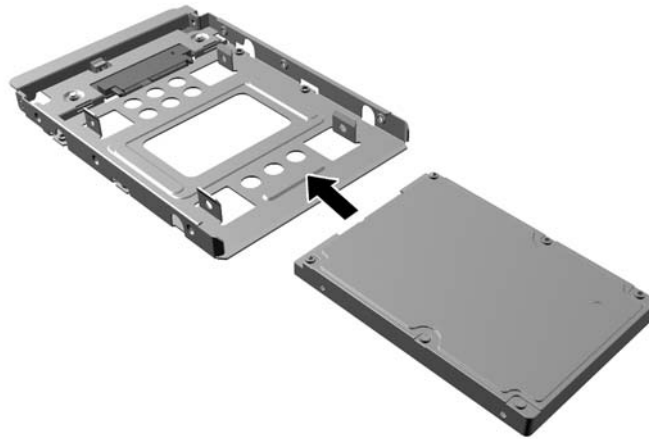
- Dacă instalați o unitate de disc de 3,5 inchi, folosiți patru șuruburi de ghidare de montaj cu izolație argintie și albastră 6-32 (două pe fiecare parte a unității).



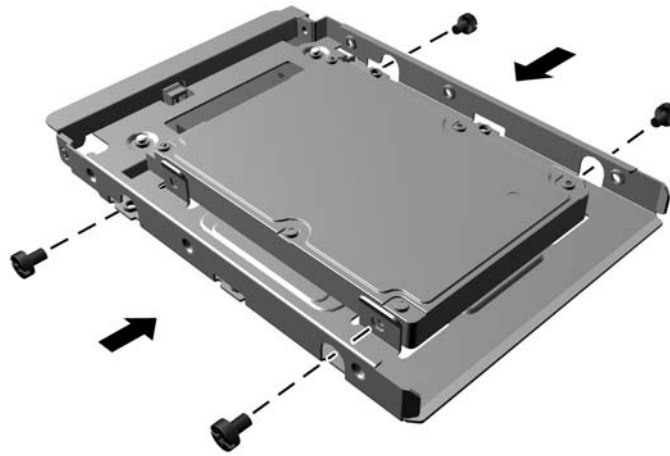
- Dacă instalați o unitate de disc de 2,5 inci, folosiți patru șuruburi de ghidare de montaj cu izolație M3 neagră și albastră (două pe fiecare parte a unității).



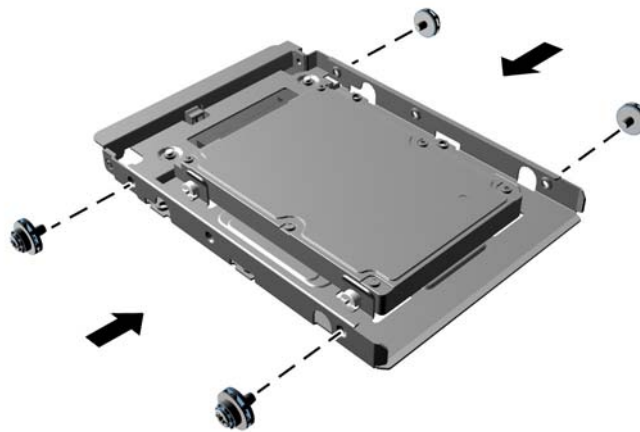
- De asemenea, puteți să instalați o unitate de disc de 2,5 inci într-un doc pentru unități de 3,5 inci utilizând un suport adaptor similar cu exemplul indicat mai jos.
 - Introduceți unitatea în consola adaptorului soclului, asigurându-vă că conectorul de pe unitate este introdus complet în conectorul de pe consola adaptorului.



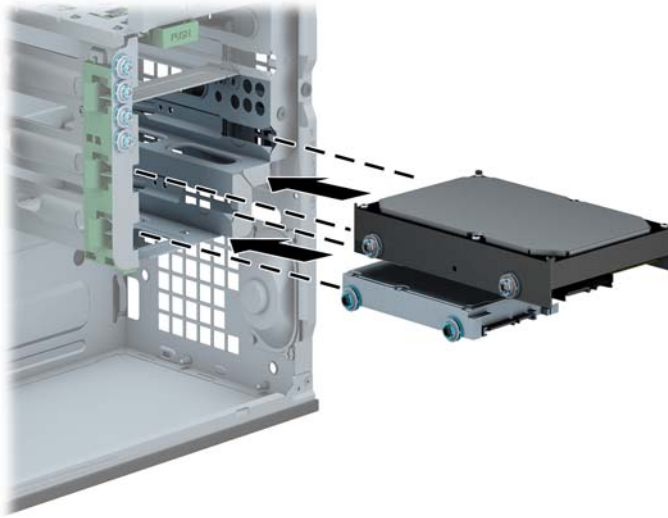
- Fixați unitatea pe consola adaptorului soclului prin instalarea a patru șuruburi M3 negre pentru consola adaptorului prin părțile laterale ale consolei în unitate.




- Instalați patru șuruburi 6-32 argintii și albastre pentru ghidul de montare a izolației în consola adaptorului (două pe fiecare parte a consolei).

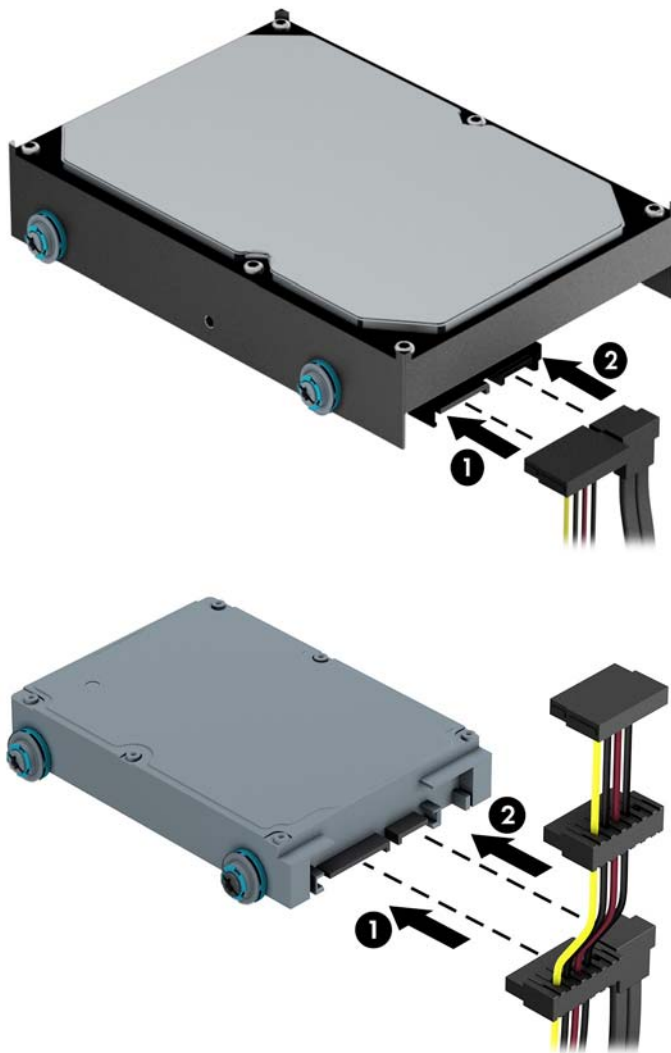


7. Glisați unitatea în docul pentru unități, asigurându-vă că aliniați șuruburile de ghidare cu sloturile de ghidare, până când unitatea se fixează pe poziție.




8. Conectați cablul de alimentare (1) și cablul de date (2) la partea din spate a unității de disc.

 **NOTĂ:** Cablul de alimentare al unităților de disc este un cablu cu trei capete care duce de la placa de sistem în spatele docurilor pentru unități de disc.



9. Dacă instalați o nouă unitate, conectați capătul opus al cablului de date la conectorul corespunzător al plăcii de sistem.

 **NOTĂ:** Cablul de date al unității de disc principale trebuie conectat la conectorul albastru închis, etichetat SATA0, pentru a evita orice probleme de funcționare a unității de disc. Dacă adăugați o unitate de disc secundară, conectați cablul de date la un conector bleu SATA.

10. Înlocuiți panoul de acces al computerului.
11. Reconectați cablul de alimentare și dispozitivele externe, apoi porniți computerul.
12. Blocați orice dispozitiv de securitate care a fost eliberat când s-a demontat panoul de acces.

Instalarea unui dispozitiv de blocare pentru securitate

Dispozitivele de siguranță afișate mai jos și pe pagina următoare se pot utiliza pentru protecția computerului.

Dispozitiv de blocare cu cablu



Lacăt

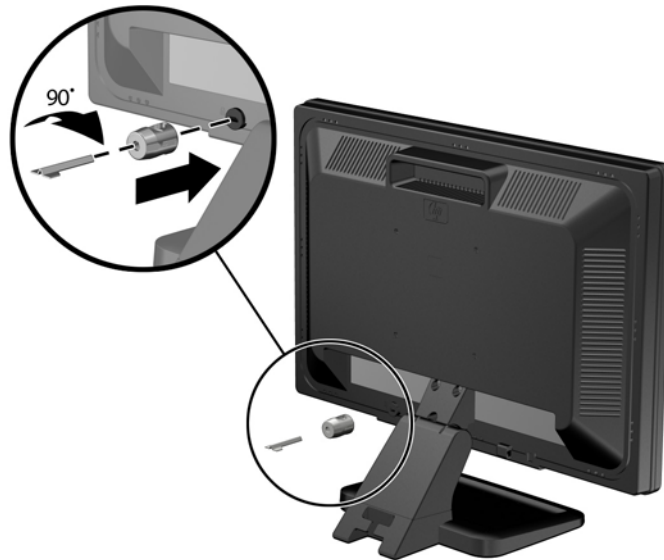


Dispozitiv de blocare pentru securitatea PC-urilor HP pentru afaceri

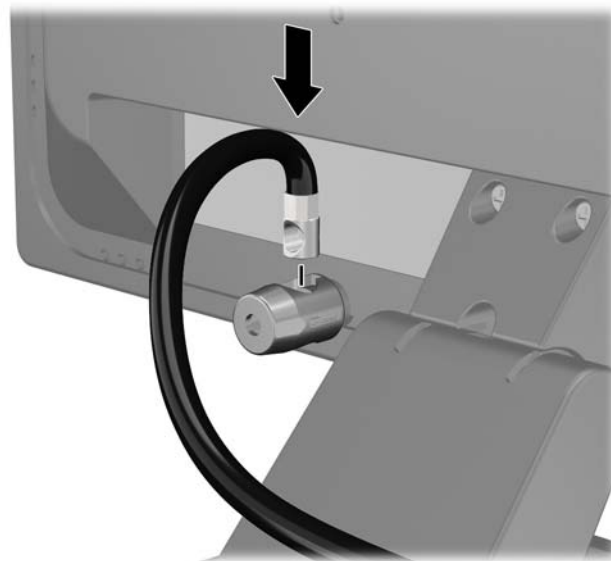
1. Fixați cablul de siguranță înfășurându-l în jurul unui obiect stabil.



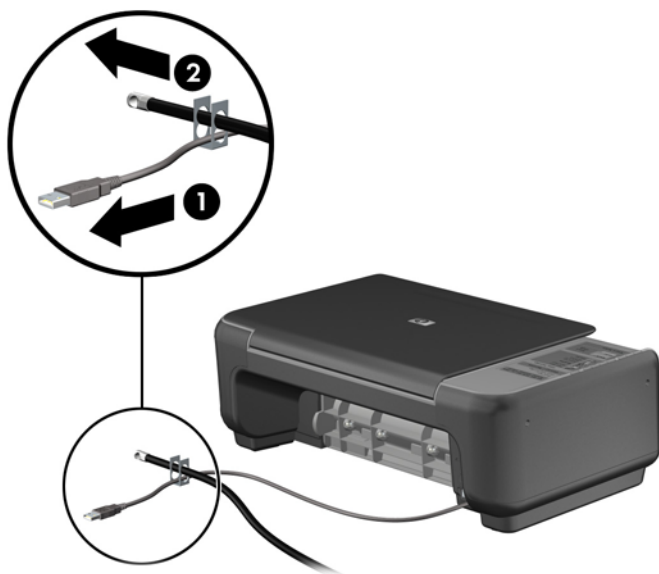
2. Introduceți blocarea cu cablu în slotul de blocare cu cablu din spatele monitorului și fixați dispozitivul de blocare cu cablu pe monitor prin introducerea cheii în orificiul pentru cheie din spatele dispozitivului de blocare și rotirea cheii cu 90 de grade.



3. Introduceți cablul de securitate prin orificiul din dispozitivul de blocare a cablului din spatele monitorului.



4. Utilizați suportul furnizat în set pentru a fixa alte dispozitive periferice trecând cablul dispozitivului prin mijlocul suportului (1) și introducând cablul de securitate prin unul dintre cele două orificii de pe suport (2). Utilizați orificiul de pe suport care se potrivește cel mai bine pentru fixarea cablului dispozitivului periferic.



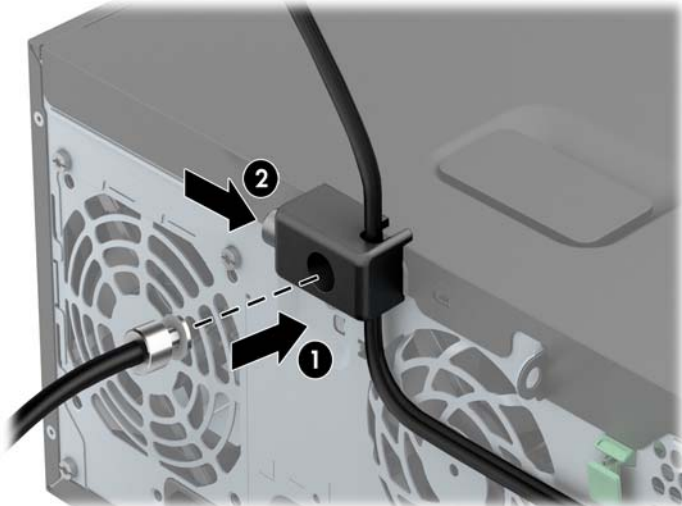
5. Treceți cablurile de tastatură și mouse prin dispozitivul de blocare a șasiului computerului.



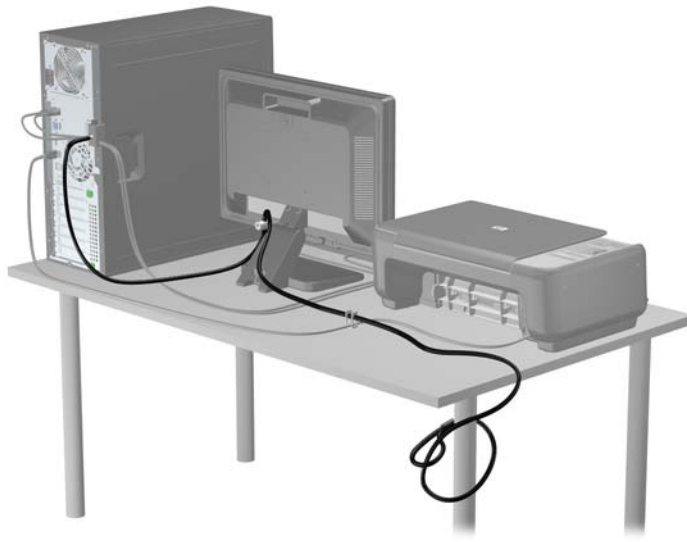
- Înșurubați dispozitivul de blocare pe șasiu în orificiul șurubului cu cap striat utilizând șurubul prevăzut.



- Introduceți capătul cablului de siguranță în dispozitivul de blocare (1) și împingeți înăuntru butonul (2), pentru a cupla dispozitivul. Utilizați cheia prevăzută pentru a elibera dispozitivul de blocare.



8. După ce ați terminat, toate dispozitivele din stația de lucru vor fi fixate.



Securitatea măștii frontale

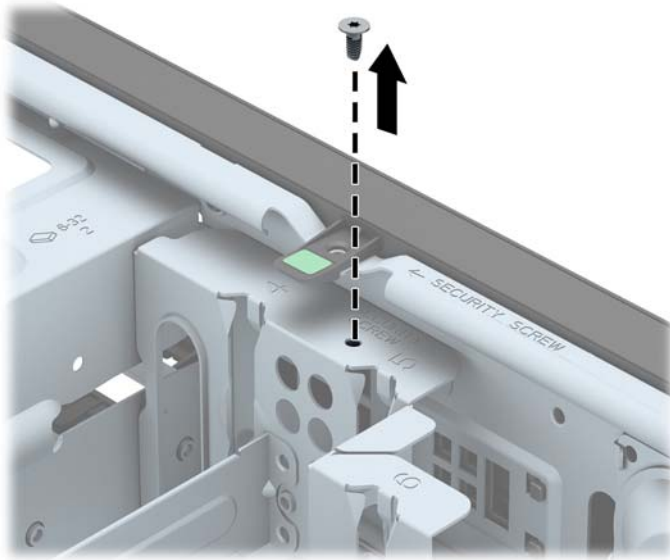
Masca frontală poate fi blocată pe poziție instalând un șurub de siguranță furnizat de HP. Pentru a instala șurubul de siguranță:

1. Demontați/eliberați orice dispozitiv de securitate care împiedică deschiderea computerului.
2. Scoateți din computer toate suporturile amovibile, precum CD-urile sau unitățile flash USB.
3. Opriți computerul prin intermediul sistemului de operare, apoi opriți toate dispozitivele externe.
4. Deconectați de la priză cablul de alimentare și deconectați toate dispozitivele externe.

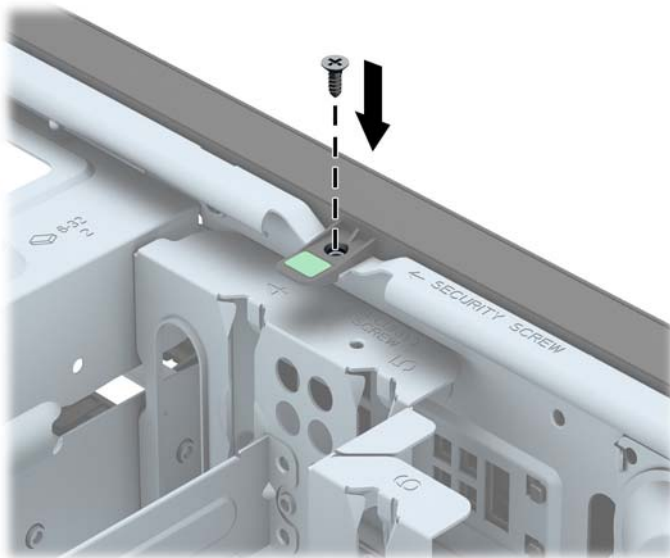
⚠ ATENȚIE: Indiferent de starea alimentării, tensiunea este întotdeauna prezentă la placa de sistem, atâta timp cât sistemul este conectat la o priză activă de c.a. Trebuie să deconectați cablul de alimentare, pentru a evita deteriorarea componentelor interne ale computerului.

5. Scoateți panoul de acces în computer.

6. Scoateți șurubul de siguranță din partea laterală a docului pentru unitatea de disc, imediat în spatele panoului frontal.



7. Instalați șurubul de siguranță prin urechea de eliberare a măștii frontale mijlocii pentru a fixa pe poziție masca frontală.



8. Puneți la loc panoul de acces.
9. Reconectați cablul de alimentare și porniți computerul.
10. Blocați orice dispozitiv de securitate care a fost eliberat când s-a demontat panoul de acces.


3 Actualizări hardware factor de formă mic (SFF)

Caracteristici de utilitate

Computerul include caracteristici care înlesnesc efectuarea de upgrade și realizarea operațiilor de întreținere. Pentru majoritatea procedurilor de instalare descrise în acest capitol nu sunt necesare niciun fel de unelte.

Avertismente și atenționări

Înainte de a efectua upgrade-uri, asigurați-vă că citiți cu atenție toate aceste instrucțiuni, atenționări și avertizări aplicabile din acest ghid.

 **AVERTISMENT!** Pentru a reduce riscul rănirii personale datorat șocului electric, suprafețelor fierbinți sau focului:


Deconectați cablul de alimentare de la priza de perete și lăsați componentele interne ale sistemului să se răcească înainte de a le putea atinge.

Nu racordați conectori de telecomunicații sau de telefon la mufele controlerului de interfață cu rețeaua (NIC).

Nu deconectați fișa de legare la masă a cablului de alimentare. Fișa de pământare reprezintă o funcție importantă de siguranță;

Introduceți cablul de alimentare într-o priză de perete legată la masă (cu împământare) ușor accesibilă în permanență.

Pentru a reduce riscul producerii de leziuni grave, consultați *Ghidul de siguranță și confort*. Acesta descrie modul corect de instalare și poziționare a stației de lucru, deprinderile corecte de lucru și aspecte privind menținerea sănătății utilizatorilor computerului și furnizează informații importante despre protecția muncii la echipamentele electrice și mecanice. Acest ghid se găsește pe Internet la adresa <http://www.hp.com/ergo>.

 **AVERTISMENT!** În interior există componente sub tensiune sau în mișcare.

Deconectați alimentarea echipamentului înainte de a demonta carcasa.

Montați la loc și asigurați carcasa înainte de a repune echipamentul sub tensiune.

⚠ ATENȚIE: Electricitatea statică poate să deterioreze componentele electrice ale computerului sau echipamentele opționale. Înainte de a începe aceste proceduri, aveți grijă să vă descărcați de electricitatea statică atingând un obiect metalic legat la pământ. Pentru informații suplimentare, consultați [Descărcare electrostatică, la pagina 108](#).

Tensiunea este întotdeauna aplicată la placa de sistem, atâta timp cât computerul este conectat la o sursă de alimentare de c.a. Înainte de a deschide computerul, trebuie să deconectați cablul de alimentare de la sursa de alimentare, pentru a preveni deteriorările la componentele interne.

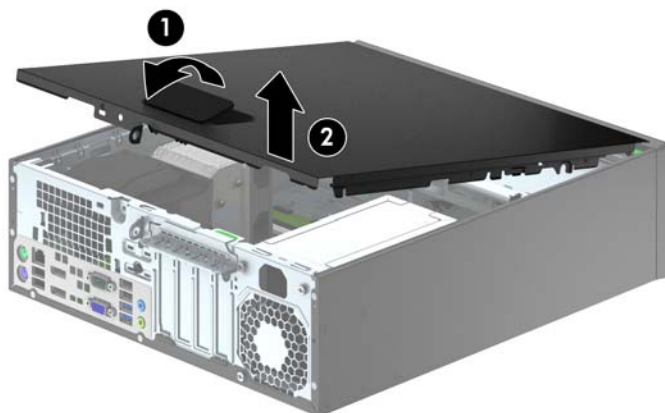
Scoaterea panoului de acces al computerului

Pentru a accesa componentele interne, trebuie să scoateți panoul de acces:

1. Scoateți/demontați orice dispozitiv de protecție care împiedică deschiderea computerului.
2. Scoateți din computer toate suporturile amovibile, precum CD-urile sau unitățile flash USB.
3. Opriți corect computerul prin intermediul sistemului de operare, apoi închideți toate dispozitivele externe.
4. Deconectați cablul de alimentare de la priza de alimentare și deconectați toate dispozitivele externe.

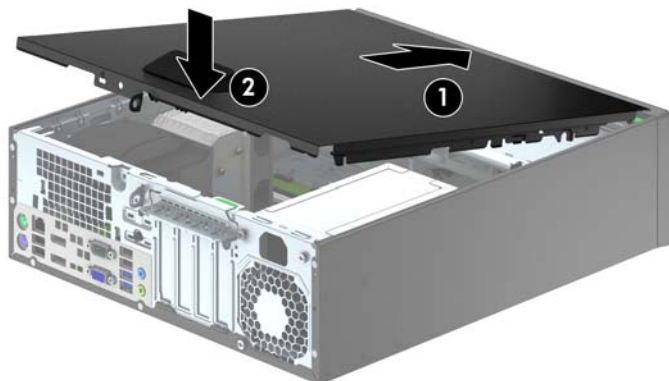
⚠ ATENȚIE: Indiferent de starea alimentării, tensiunea este întotdeauna prezentă la placa de sistem, atâta timp cât sistemul este conectat la o priză activă de c.a. Trebuie să deconectați cablul de alimentare pentru a evita deteriorarea componentelor interne ale computerului.

5. Dacă computerul se află pe un suport, scoateți computerul din suport și așezați-l jos.
6. Ridicați mânerul de la panoul de acces (1), apoi ridicați panoul de acces de la computer (2).



Înlocuirea panoului de acces al computerului

Glisați buza de pe capătul frontal al panoului de acces sub buza de pe partea frontală a șasiului (1), apoi apăsați capătul din spate al panoului de acces pe unitate astfel încât să se blocheze pe poziție (2).

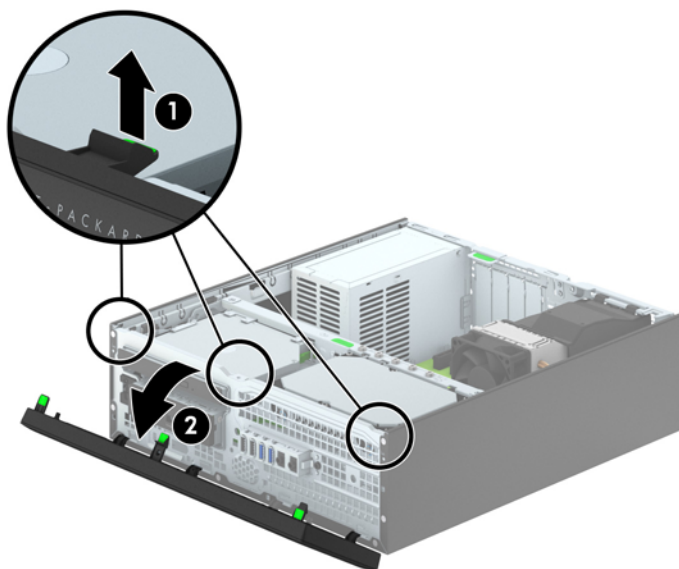


Scoaterea măștii frontale

1. Demontați/eliberați orice dispozitiv de securitate care împiedică deschiderea computerului.
2. Scoateți din computer toate suporturile amovibile, precum CD-urile sau unitățile flash USB.
3. Opriți computerul prin intermediul sistemului de operare, apoi opriți toate dispozitivele externe.
4. Deconectați de la priză cablul de alimentare și deconectați toate dispozitivele externe.

⚠ ATENȚIE: Indiferent de starea alimentării, tensiunea este întotdeauna prezentă la placa de sistem, atâta timp cât sistemul este conectat la o priză activă de c.a. Trebuie să deconectați cablul de alimentare, pentru a evita deteriorarea componentelor interne ale computerului.

5. Dacă computerul se află pe un suport, scoateți computerul din suport și așezați-l jos.
6. Scoateți panoul de acces în computer.
7. Ridicați cele trei urechi de pe partea laterală a măștii (1), apoi rotiți masca pentru a o scoate din șasiu (2).

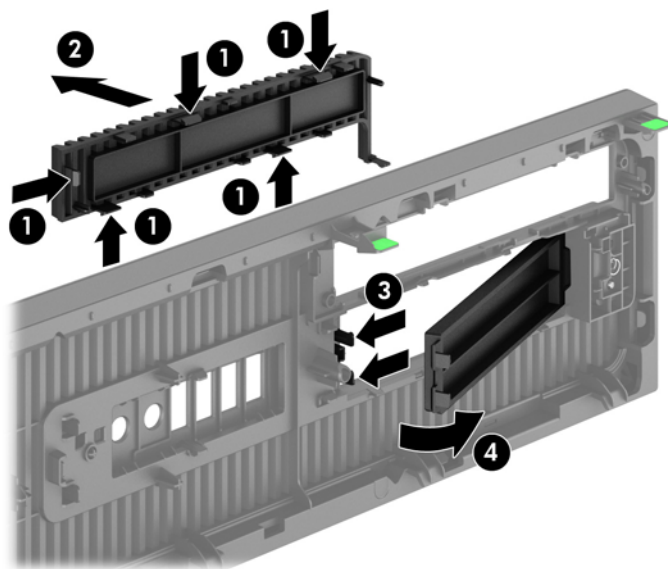



Scoaterea măștilor de ramă

Pe unele modele există măști de ramă care acoperă docurile de unități de 3,5 inci și de unități optice subțiri care trebuie scoase înainte de a instala o unitate. Pentru a scoate masca de ramă:

1. Scoateți panoul de acces și masca frontală.
2. Pentru a scoate o mască de ramă de 3.5 inci, apăsați spre interior pe cele cinci proeminente de reținere (1) și trageți rama de pe masca frontală (2).

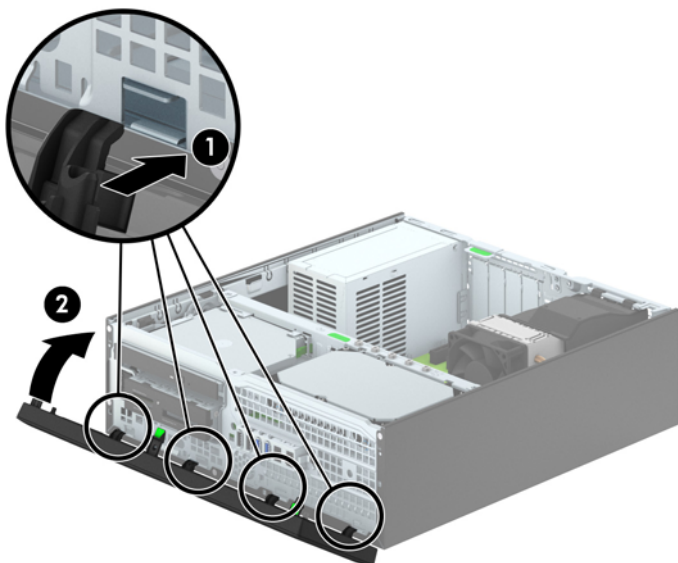
Pentru a scoate masca de ramă a unei unități optice subțiri, împingeți cele două proeminente care mențin masca de ramă pe poziție spre marginea exterioară din dreapta a măștii (3) și glisați masca de ramă înapoi și spre dreapta pentru a o scoate (4).



 **NOTĂ:** După scoaterea măștii pentru unitatea optică subțire și instalarea unei unități optice subțiri, puteți să instalați un ornament de mască opțional (disponibil de la HP) care încadrează partea frontală a unității optice subțiri.

Înlocuirea măștii frontale

Introduceți cele patru cârlige de pe partea inferioară a măștii în găurile dreptunghiulare de la șasiu (1) apoi rotiți partea superioară a măștii pe șasiu (2) și fixați-o pe poziție.



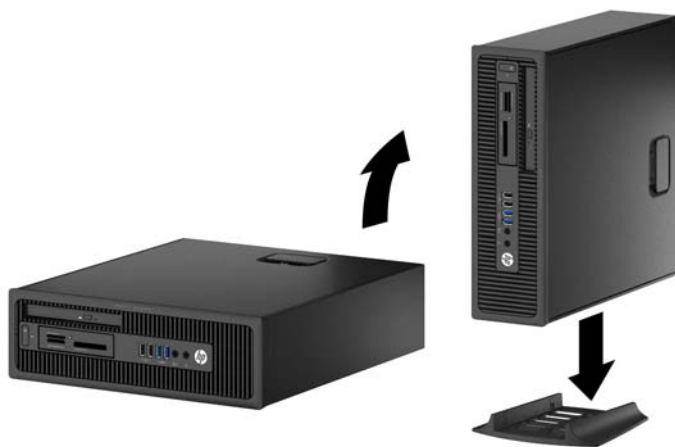
Trecerea de la configurația desktop la turn

Computerul cu factor de formă mic poate fi utilizat în orientare turn, cu un suport opțional de turn care poate fi cumpărat de la HP.

1. Demontați/eliberați orice dispozitiv de securitate care împiedică deschiderea computerului.
2. Scoateți din computer toate suporturile amovibile, precum CD-urile sau unitățile flash USB.
3. Opriți computerul prin intermediul sistemului de operare, apoi opriți toate dispozitivele externe.
4. Deconectați de la priză cablul de alimentare și deconectați toate dispozitivele externe.

ATENȚIE: Indiferent de starea alimentării, tensiunea este întotdeauna prezentă la placa de sistem, atâta timp cât sistemul este conectat la o priză activă de c.a. Trebuie să deconectați cablul de alimentare, pentru a evita deteriorarea componentelor interne ale computerului.

5. Orientați computerul astfel încât partea sa laterală din dreapta să fie cu fața în jos și așezați computerul în suportul opțional.



NOTĂ: Pentru a stabiliza computerul în configurația turn, HP vă recomandă să utilizați suportul opțional pentru turn.

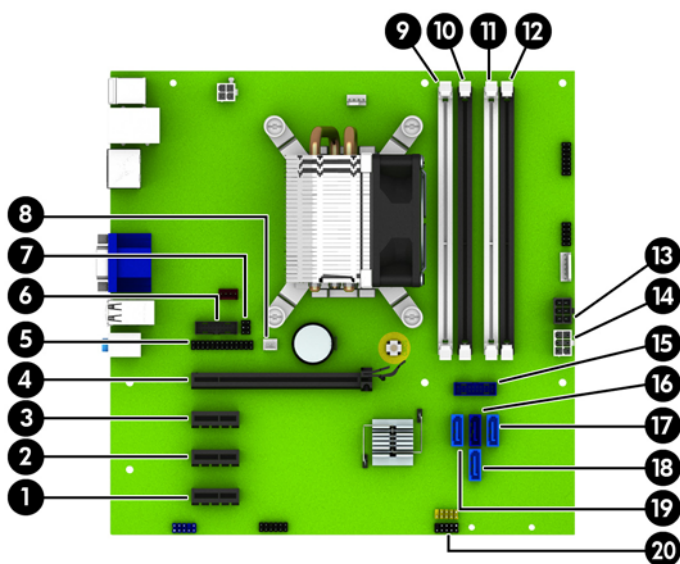
6. Reconectați cablul de alimentare și dispozitivele externe, apoi porniți computerul.

NOTĂ: Asigurați-vă că, față de toate marginile computerului, rămâne un spațiu de cel puțin 10,2 centimetri (4 inchi), liber și neobstrucționat.

7. Activați orice dispozitiv de protecție care a fost dezactivat când a fost scos panoul de acces.

Conexiuni pe placa de sistem

Consultați imaginea și tabelul următor pentru identificarea conectorilor plăcii de sistem pentru modelul dvs.



Nr.	Conector pe placa de sistem	Etichetă pe placa de sistem	Culoare	Componentă
1	PCI Express x1	X1PCIEXP3	alb	Card de extensie
2	PCI Express x1	X1PCIEXP2	negru	Card de extensie
3	PCI Express x1	X1PCIEXP1	negru	Card de extensie
4	PCI Express x16	X16PCIEXP	negru	Card de extensie
5	Port paralel	PAR	negru	Port paralel
6	Port serial	COMB	negru	Port serial
7	Dispozitiv de securizare	HLCK	negru	Dispozitiv de securizare
8	Senzor pentru capac	HSENSE	alb	Senzor pentru capac
9	DIMM4 (canal A)	DIMM4	alb	Modul de memorie
10	DIMM3 (canal A)	DIMM3	negru	Modul de memorie
11	DIMM2 (canal B)	DIMM2	alb	Modul de memorie
12	DIMM1 (canal B)	DIMM1	negru	Modul de memorie
13	Power (Alimentare)	SATAPWR0	negru	Unități SATA
14	Power (Alimentare)	PWR	alb	Placă de sistem
15	USB 3.0	FRONT USB3.0	albastru	Porturi USB 3.0 din partea frontală
16	SATA 3.0	SATA0	bleumarin	Unitate de disc principală
17	SATA 3.0	SATA3	bleu	Orice dispozitiv SATA, altul decât unitatea de disc principală
18	SATA 3.0	SATA1	bleu	Orice dispozitiv SATA, altul decât unitatea de disc principală

Nr.	Conector pe placa de sistem	Etichetă pe placa de sistem	Culoare	Componentă
19	SATA 3.0	SATA2	bleu	Orice dispozitiv SATA, altul decât unitatea de disc principală
20	USB 2.0	MEDIA	negru	Dispozitiv USB 2.0, precum cititor de carduri media

Instalarea memoriei suplimentare

Computerul se livrează cu module DIMM (Dual Inline Memory Module - modul de memorie duală în linie) având DDR3-SDRAM (Double Data Rate 3 Synchronous Dynamic Random Access Memory - memorie dinamică sincronă cu acces aleator și rată dublă de date 3).

Module DIMM

Pe soclurile de memorie de pe placa de sistem se pot așeza până la patru module DIMM de standard industrial. Pe aceste socluri de memorie se află preinstalat cel puțin un modul DIMM. Pentru a obține capacitatea maximă de memorie, aveți posibilitatea să instalați pe placa de sistem până la 32 GO de memorie configurată în mod canal dublu, de înaltă performanță.

Module DIMM cu DDR3-SDRAM

Pentru exploatarea corespunzătoare a sistemului, modulele DIMM DDR3-SDRAM trebuie să fie:

- standard industrial cu 240 de pini
- fără memorie tampon non-ECC PC3-12800 compatibil DDR3-1600 MHz
- module DIMM de 1,35 V sau 1,5 V DDR3/DDR3L-SDRAM

Modulele DIMM DDR3-SDRAM mai trebuie:

- suportă latență CAS 11 DDR3 1600 MHz (temporizare 11-11-11)
- să conțină informațiile obligatorii JEDEC SPD

În plus, computerul acceptă:

- tehnologii de memorie non-ECC de 512 Mbiți, 1 Gbit și 2 Gbiți
- module DIMM cu o față și cu două fețe
- module DIMM construite cu dispozitive DDR x8 și x16; Modulele DIMM cu SDRAM x4 nu sunt acceptate



NOTĂ: Sistemul nu va funcționa corect dacă instalați module DIMM neacceptate.

Încărcarea soclurilor DIMM

Pe placa de sistem există patru socluri DIMM, câte două socluri per canal. Soclurile sunt etichetate ca DIMM1, DIMM2, DIMM3 și DIMM4. Soclurile DIMM1 și DIMM2 funcționează în canalul de memorie B. Soclurile DIMM3 și DIMM4 funcționează în canalul de memorie A.

Sistemul va opera automat în mod cu un canal, în mod canal dublu sau în mod flexibil, în funcție de modul în care sunt instalate modulele DIMM.



NOTĂ: Configurarea memoriei pe un singur canal și pe două canale neechilibrate va duce la performanțe grafice inferioare.

- Sistemul va opera în mod cu un canal dacă soclurile DIMM sunt instalate numai în mod cu un canal.
- Sistemul va funcționa în modul cu două canale, mai performant, dacă întreaga capacitate de memorie a modulelor DIMM din Canalul A este egală cu capacitatea totală de memorie a modulelor DIMM din Canalul B. Tehnologia și lățimea dispozitivelor poate să difere între cele două canale. De exemplu, în cazul în care Canalul A este încărcat cu două module DIMM de câte 1 GO și Canalul B este încărcat cu un modul DIMM de 2 GO, sistemul va funcționa în modul cu două canale.
- Sistemul va funcționa în modul flexibil dacă întreaga capacitate de memorie a modulelor DIMM din Canalul A nu este egală cu capacitatea totală de memorie a modulelor DIMM din Canalul B. În modul flexibil, canalul încărcat cu valoarea cea mai mică a memoriei descrie valoarea totală a memoriei asociate canalului dublu și cea rămasă este asociată la un singur canal. Pentru viteză optimă, canalele trebuie să fie echilibrate, astfel încât cea mai mare parte din memorie să fie distribuită între cele două canale. Dacă un canal va avea mai multă memorie decât celălalt, cantitatea mai mare trebuie atribuită Canalului A. De exemplu, dacă încărcați soclurile cu un modul DIMM de 2 GO și trei module DIMM de câte 1 GO, Canalul A trebuie încărcat cu modulul DIMM de 2 GO și cu un modul DIMM de 1 GO, iar Canalul B trebuie încărcat cu celelalte două module DIMM de câte 1 GO. Cu această configurație, 4 GO vor fi exploatați în modul cu două canale și 1 GO va fi exploatat în modul cu un canal.
- În oricare mod, viteza maximă de funcționare este determinată de modulul DIMM cel mai lent din sistem.

Instalarea modulelor DIMM

⚠ ATENȚIE: Înainte de a adăuga sau de a scoate modulele de memorie, este necesar să deconectați cablul de alimentare și să așteptați aproximativ 30 de secunde, pentru descărcarea sarcinilor reziduale din sistem. Indiferent de starea alimentării, tensiunea este întotdeauna prezentă la modulele de memorie, atâta timp cât computerul este conectat la o priză activă de c.a. Prin adăugarea sau înlocuirea modulelor de memorie în timp ce tensiunea este prezentă, se pot produce deteriorări iremediabile ale modulelor de memorie sau ale plăcii de sistem.

Socurile pentru module de memorie au contacte metalice placate cu aur. Când efectuați upgrade de memorie, este important să utilizați module de memorie cu contacte metalice placate cu aur pentru a preveni coroziunea și/sau oxidarea care ar rezulta la intrarea în contact a metalelor incompatibile.

Electricitatea statică poate să deterioreze componentele electronice ale computerului sau ale plăcilor opționale. Înainte de a începe aceste proceduri, aveți grijă să vă descărcați de electricitatea statică atingând un obiect metalic legat la pământ. Pentru mai multe informații, consultați [Descărcare electrostatică, la pagina 108](#).

Când manevrați un modul de memorie, aveți grijă să nu atingeți niciun contact. În caz contrar, este posibil să se deterioreze modulul.

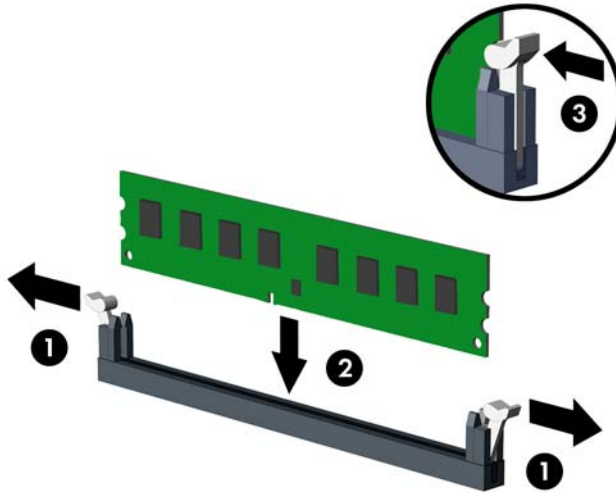
1. Scoateți/demontați orice dispozitiv de protecție care împiedică deschiderea computerului.
2. Scoateți din computer toate suporturile amovibile, precum CD-urile sau unitățile flash USB.
3. Opriti corect computerul prin intermediul sistemului de operare, apoi închideți toate dispozitivele externe.
4. Deconectați cablul de alimentare de la priza de alimentare și deconectați toate dispozitivele externe.

⚠ ATENȚIE: Înainte de a adăuga sau de a scoate modulele de memorie, este necesar să deconectați cablul de alimentare și să așteptați aproximativ 30 de secunde, pentru descărcarea sarcinilor reziduale din sistem. Indiferent de starea alimentării, tensiunea este întotdeauna prezentă la modulele de memorie, atâta timp cât computerul este conectat la o priză activă de c.a. Prin adăugarea sau înlocuirea modulelor de memorie în timp ce tensiunea este prezentă, se pot produce deteriorări iremediabile ale modulelor de memorie sau ale plăcii de sistem.

5. Dacă computerul se află pe un suport, scoateți computerul din suport.
6. Scoateți panoul de acces în computer.

⚠ AVERTISMENT! Pentru a reduce riscul de rănire datorită suprafețelor fierbinți, lăsați componentele interne ale sistemului să se răcească înainte de a le atinge.

7. Deschideți ambele siguranțe de blocare ale soclului pentru module de memorie (1) și introduceți modulul de memorie în soclu (2).



NOTĂ: Un modul de memorie poate fi instalat într-un singur mod. Potrivii creștătura de la modul cu proeminența de pe soclul de memorie.

Ocupați soclurile negre DIMM înaintea celor albe.


Pentru performanțe maxime, încărcați soclurile astfel încât capacitatea de memorie să se distribuie în mod cât mai egal posibil între Canalul A și Canalul B. Pentru mai multe informații, consultați [Încărcarea soclurilor DIMM, la pagina 68](#).

8. Împingeți modulul în soclu, verificând dacă a intrat complet și dacă este așezat corect pe poziție. Asigurați-vă că siguranțele de blocare sunt pe poziția „închis” (3).
9. Repetați pașii 7 și 8 pentru a instala toate modulele suplimentare.
10. Puneți la loc panoul de acces.
11. Dacă computerul se afla pe un suport, puneți la loc suportul.
12. Reconectați cablul de alimentare și porniți computerul.
13. Activați orice dispozitiv de protecție care a fost dezactivat când a fost scos panoul de acces.

Computerul va recunoaște automat memoria suplimentară la următoarea pornire.

Demontarea sau instalarea unei plăci de extensie

De asemenea, computerul are trei sloturi de extensie PCI Express x1 și un slot de extensie PCI Express x16.


 **NOTĂ:** Sloturile PCI Express acceptă numai plăci cu factor de formă mic.

În computer puteți să instalați o placă de extensie PCI Express x1, x4, x8 sau x16 în slotul PCI Express x16.

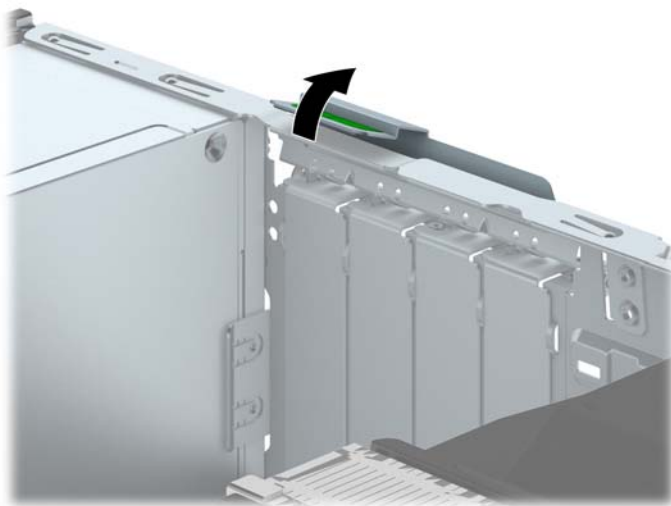
Pentru configurațiile cu placă grafică duală, prima placă (principală) trebuie instalată în slotul PCI Express x16.

Pentru a scoate, înlocui sau adăuga o placă de extensie:


1. Scoateți/demontați orice dispozitiv de protecție care împiedică deschiderea computerului.
2. Scoateți din computer toate suporturile amovibile, precum CD-urile sau unitățile flash USB.
3. Opriți corect computerul prin intermediul sistemului de operare, apoi închideți toate dispozitivele externe.
4. Deconectați cablul de alimentare de la priza de alimentare și deconectați toate dispozitivele externe.

 **ATENȚIE:** Indiferent de starea alimentării, tensiunea este întotdeauna prezentă la placa de sistem, atâta timp cât sistemul este conectat la o priză activă de c.a. Trebuie să deconectați cablul de alimentare pentru a evita deteriorarea componentelor interne ale computerului.

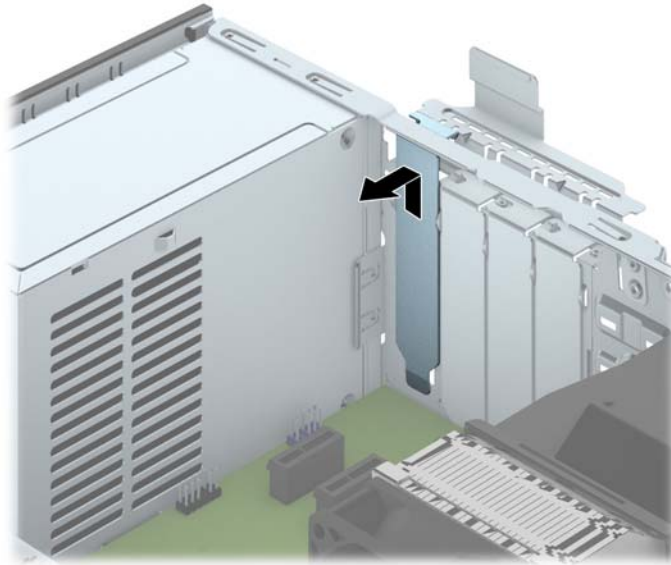
5. Dacă computerul se află pe un suport, scoateți computerul din suport.
6. Scoateți panoul de acces în computer.
7. Găsiți locul de amplasare al soclului de extensie liber corect de pe placa de sistem și slotul corespunzător de extensie de pe partea din spate a șasiului computerului.
8. Eliberați siguranța care reține capacul slotului și care asigură capacele sloturilor ridicând pârghia verde de pe siguranță și rotind siguranța până în poziția de deschidere.



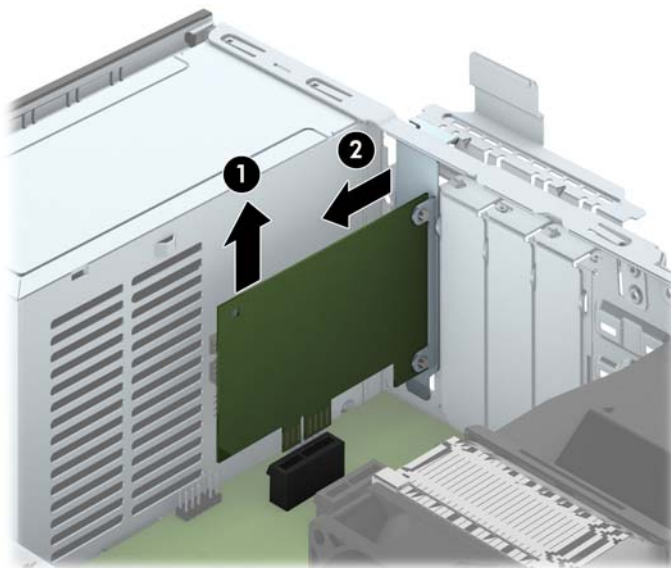
9. Înainte de a instala placa de extensie, scoateți capacul slotului de extensie sau placa de extensie existentă.

 **NOTĂ:** Înainte de a scoate o placă de extensie instalată, deconectați toate cablurile atașate la placa de extensie.

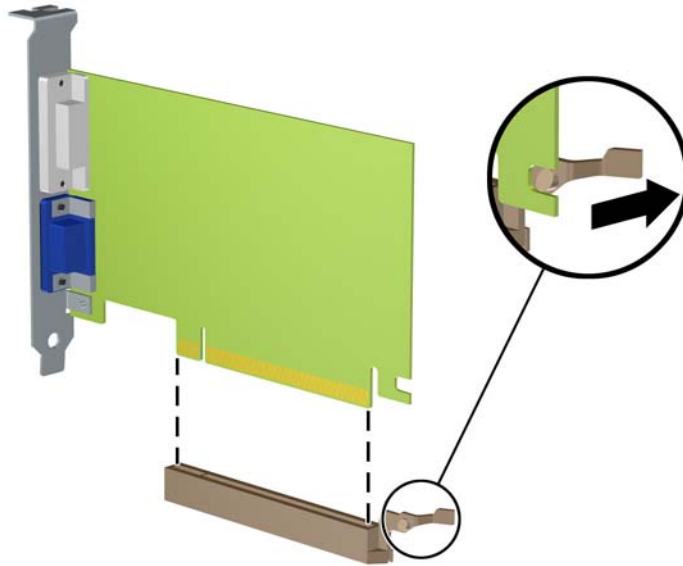
- a. Dacă instalați o placă de extensie într-un slot liber, scoateți capacul corespunzător al slotului de extensie din partea dorsală a șasiului. Trageți vertical capacul slotului, apoi scoateți-l afară din interiorul șasiului.



- b. Dacă scoateți o placă PCI Express x1, apucați placa de ambele capete și balansați-o cu atenție înainte și înapoi până când conectorii se eliberează din soclu. Trageți vertical placa de extensie din soclu (1), apoi în afara șasiului pentru a o elibera din cadrul șasiului (2). Aveți grijă să nu zgâriați placa de celelalte componente.



- c. Dacă scoateți o placă PCI Express x16, trageți brațul de reținere de pe partea din spate a soclului de extensie în sens opus plăcii și balansați cu atenție placa înainte și înapoi până când conectorii se eliberează din soclu. Trageți vertical placa de extensie din soclu, apoi în afara șasiului pentru a o elibera din cadrul șasiului. Aveți grijă să nu zgâriați placa de celelalte componente.

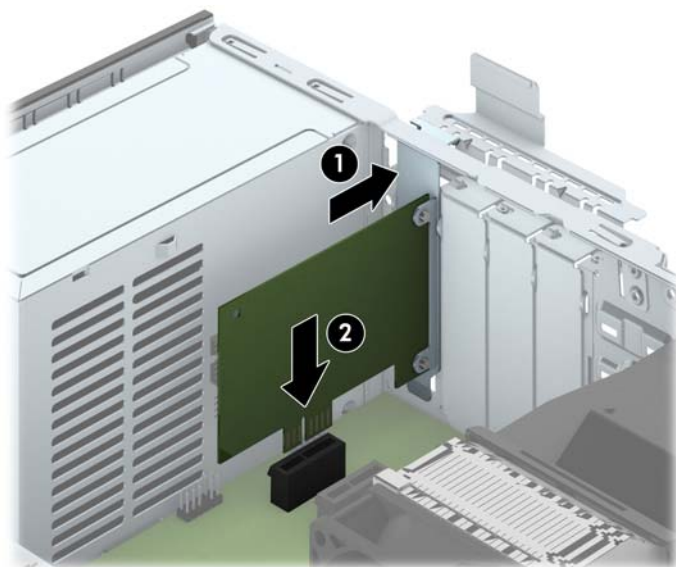


10. Depozitați placa scoasă într-un ambalaj antistatic.

11. Dacă nu instalați o placă de extensie nouă, instalați un capac de slot de extensie pentru a închide slotul deschis.

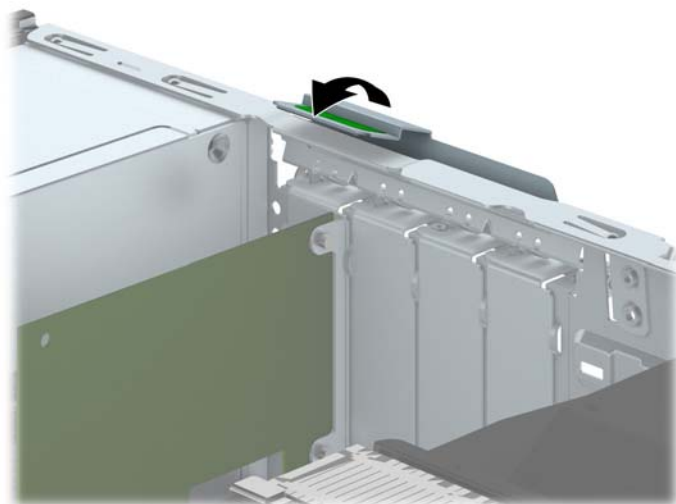
⚠ ATENȚIE: După ce scoateți o placă de extensie, trebuie să o înlocuiți cu o placă nouă sau cu un capac de slot de extensie pentru asigurarea unei răcirii corespunzătoare a componentelor interne în timpul exploatării.

12. Pentru a instala o nouă placă de extensie, țineți placa deasupra soclului de extensie de pe placa de sistem, apoi deplasați placa spre spatele șasiului (1), astfel încât suportul de pe placă să fie aliniat cu slotul deschis din partea din spate a șasiului. Apăsați placa drept în jos în soclul de extensie de pe placa de sistem (2).



NOTĂ: Când instalați o placă de extensie, apăsați ferm pe placă astfel încât întregul conector să se așeze corespunzător în slotul plăcii de extensie.

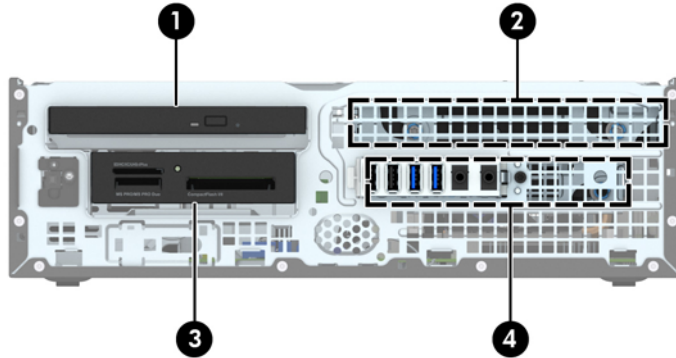
13. Rotiți siguranța de reținere a capacului slotului înapoi pe poziție pentru a fixa placa de extensie.



14. Dacă este necesar, conectați cabluri externe la placa instalată. Dacă este necesar, conectați cabluri interne la placa de sistem.
15. Montați la loc panoul de acces în computer.
16. Dacă computerul se afla pe un suport, puneți la loc suportul.
17. Reconectați cablul de alimentare și porniți computerul.

18. Activați orice dispozitiv de protecție care a fost dezactivat când a fost scos panoul de acces.
19. Dacă este necesar, reconfigurați computerul.

Poziții ale unităților



-
- | | |
|---|---|
| 1 | Doc pentru unitate optică subțire |
| 2 | Doc de 3,5 inci pentru unități de disc intern |
| 3 | Suport de unitate de 3,5 inci pentru unități opționale (este prezentat un cititor de carduri media) |
| 4 | Doc pentru unitatea de disc internă de 2,5 inci |
-

NOTĂ: Configurația unităților de pe computer poate fi diferită de cea prezentată mai sus.

Pentru a verifica tipul și dimensiunea dispozitivelor de stocare instalate în computer, executați Computer Setup (Configurare computer).

Instalarea și demontarea unităților

Când instalați unități, urmați aceste indicații:

- Unitatea de disc Serial ATA (SATA) trebuie conectată la conectorul SATA principal albastru închis de pe placa de sistem etichetată SATA0.
- Conectați unitățile de disc secundare și unitățile optice la oricare conector SATA albastru deschis de pe placa de sistem (etichetați SATA1, SATA2 și SATA3).
- Conectați cablul USB 3.0 al cititorului de carduri media cu un adaptor USB 3.0 la USB 2.0 la conectorul USB 2.0 de pe placa de sistem etichetată MEDIA.
- Cablul de alimentare pentru unități are două ramuri care ies din conectorul plăcii de sistem. Prima ramură este un cablu cu două capete de la care primul conector (cu patru fire) pleacă spre docul opțional pentru unități de 3,5 inchi și al doilea conector (cu două fire) pleacă spre docul de unitate optică subțire. Ramura secundară este un cablu cu două capete de la care primul conector pleacă spre docul pentru unitatea de disc de 3,5 inchi, iar al doilea conector spre docul pentru unitatea de disc de 2,5 inchi.
- Trebuie să instalați șuruburi de ghidare pentru a vă asigura că unitatea va fi aliniată corect în cutia unității și blocată pe poziție. HP a livrat patru șuruburi de ghidare standard 6-32 suplimentare, instalate pe partea superioară a docului pentru unități. Șuruburile de ghidare standard 6-32 sunt necesare pentru un cititor de carduri media sau o unitate de disc secundară instalată în docul opțional pentru unități de 3,5 inchi. Șuruburile de ghidare de montaj cu izolație M3 pentru unitățile de disc de 2,5 inchi nu sunt furnizate. Dacă înlocuiți o unitate, scoateți șuruburile de ghidare de la unitatea veche și instalați-le la cea nouă.



În total există cinci șuruburi standard 6-32 argintii suplimentare. Unul este utilizat pentru asigurarea măștii (1) (pentru mai multe informații, consultați [Securitatea măștii frontale, la pagina 100](#)). Celelalte patru sunt utilizate ca șuruburi de ghidare pentru un cititor de carduri media sau o unitate de disc secundară în docul opțional pentru unități de 3,5 inchi (2).

⚠ ATENȚIE: Pentru a preveni pierderea de date și defecțiunile la computer sau unitate:

Dacă introduceți sau scoateți o unitate, închideți în mod corespunzător sistemul de operare, opriți computerul și deconectați cablul de alimentare. Nu scoateți o unitate în timp ce computerul este pornit sau se află în mod așteptare.

Înainte de a manevra o unitate, aveți grijă să vă descărcați de electricitatea statică. În timp ce manevrați o unitate, evitați atingerea conectorului. Pentru mai multe informații despre prevenirea deteriorărilor de natură electrostatică, consultați [Descărcare electrostatică, la pagina 108](#).

Manevrați cu atenție unitatea; evitați lovirea sau căderea acesteia.

Nu utilizați o forță excesivă când introduceți o unitate.

Evitați expunerea unei unități de disc la lichide, extreme de temperatură sau produse care au câmpuri magnetice precum monitoarele sau difuzoarele.

Dacă o unitate trebuie trimisă prin poștă, puneți unitatea într-o pungă de ambalaj cu bule sau în alt ambalaj de protecție și etichetați pachetul cu indicația „Fragil: Manevrați cu grijă”.

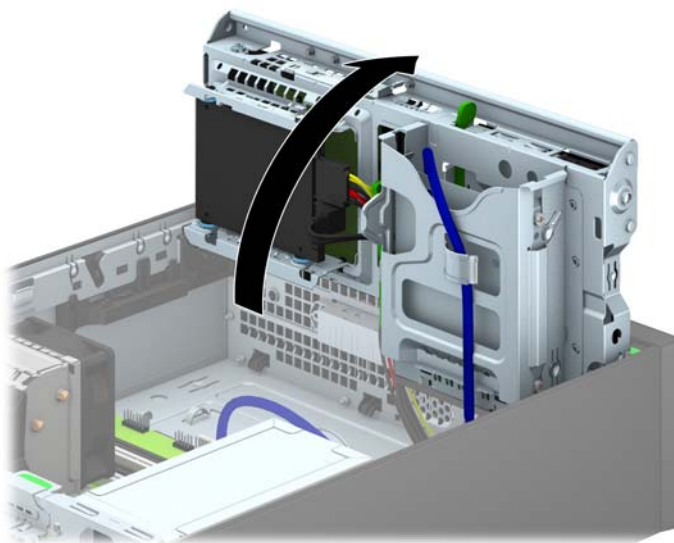
Scoaterea unui dispozitiv de 3,5 inchi

⚠ ATENȚIE: Înainte de a scoate o unitate din computer, scoateți toate suporturile amovibile din aceasta.

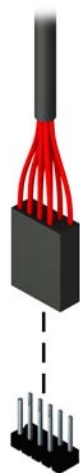
1. Demontați/eliberați orice dispozitiv de securitate care împiedică deschiderea computerului.
2. Scoateți din computer toate suporturile amovibile, precum CD-urile sau unitățile flash USB.
3. Opriți computerul prin intermediul sistemului de operare, apoi opriți toate dispozitivele externe.
4. Deconectați de la priză cablul de alimentare și deconectați toate dispozitivele externe.

⚠ ATENȚIE: Indiferent de starea alimentării, tensiunea este întotdeauna prezentă la placa de sistem, atâta timp cât sistemul este conectat la o priză activă de c.a. Trebuie să deconectați cablul de alimentare, pentru a evita deteriorarea componentelor interne ale computerului.

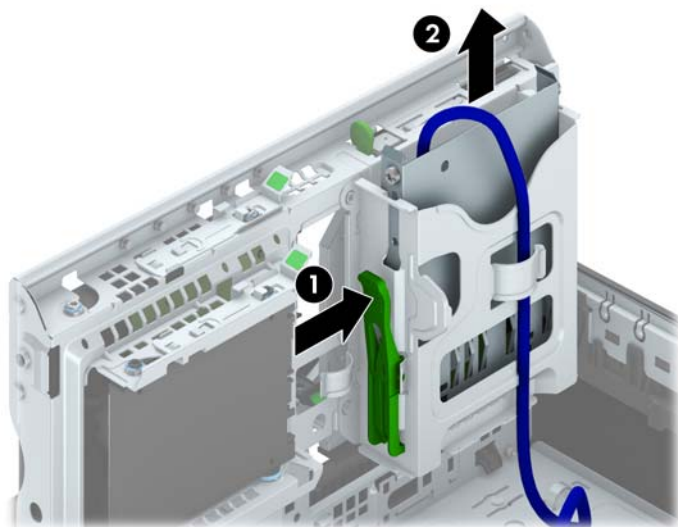
5. Dacă computerul se află pe un suport, scoateți computerul din suport.
6. Scoateți panoul de acces și rama frontală.
7. Rotiți cutia unității în poziție verticală.



8. Deconectați cablurile unității din partea din spate sau, dacă scoateți un cititor de carduri media, deconectați cablul USB de la placa de sistem conform indicațiilor din ilustrațiile următoare.



9. Apăsați spre interior pârghia de eliberare din spatele unității (1) și glisați unitatea afară din partea din spate a docului pentru unități (2).



Instalarea unui dispozitiv de 3,5 inchi

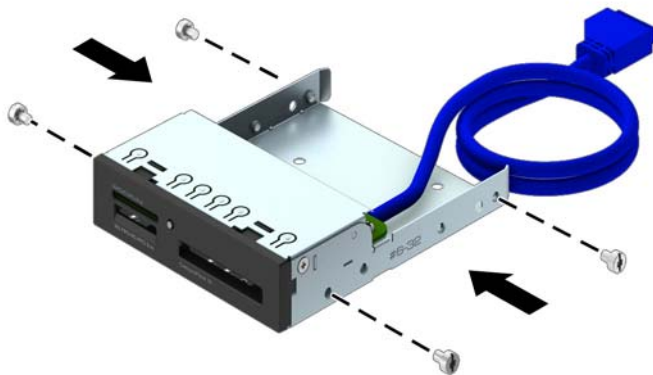
1. Demontați/eliberați orice dispozitiv de securitate care împiedică deschiderea computerului.
2. Scoateți din computer toate suporturile amovibile, precum CD-urile sau unitățile flash USB.
3. Opriți computerul prin intermediul sistemului de operare, apoi opriți toate dispozitivele externe.
4. Deconectați de la priză cablul de alimentare și deconectați toate dispozitivele externe.

⚠ ATENȚIE: Indiferent de starea alimentării, tensiunea este întotdeauna prezentă la placa de sistem, atâta timp cât sistemul este conectat la o priză activă de c.a. Trebuie să deconectați cablul de alimentare, pentru a evita deteriorarea componentelor interne ale computerului.

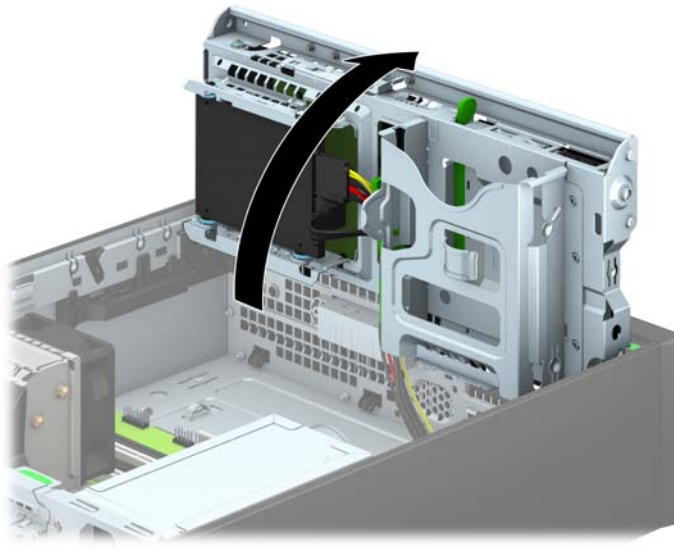
5. Dacă computerul se află pe un suport, scoateți computerul din suport.
6. Scoateți panoul de acces în computer.
7. Scoateți masca frontală. Dacă instalați o unitate într-un doc acoperit de o mască de ramă, scoateți masca de ramă. Pentru mai multe informații, consultați [Scoaterea măștilor de ramă, la pagina 62](#).
8. Instalați șuruburile de ghidare 6-32 în găurile de jos de pe fiecare parte a unității.

📝 NOTĂ: HP a livrat patru șuruburi de ghidare 6-32 suplimentare pe partea superioară a cutiei unității. Pentru o ilustrare a modului de amplasare a șuruburilor de ghidare, consultați [Instalarea și demontarea unităților, la pagina 76](#).

Când înlocuiți o unitate, transferați cele patru șuruburi de ghidare 6-32 de la vechea unitate la cea nouă.



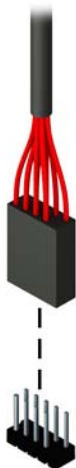
9. Rotiți cutia unității în poziție verticală.



10. Glisați unitatea în nișă, aliniind șuruburile de ghidare cu canelurile de ghidare, până când unitatea se fixează pe poziție.




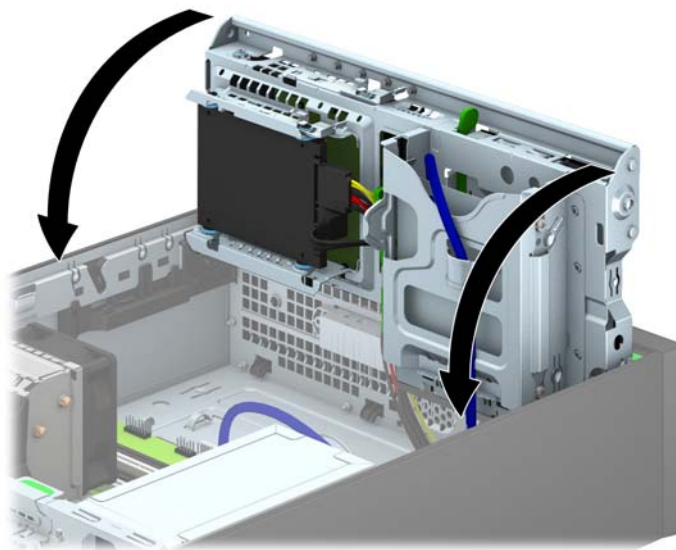
11. Dacă instalați un cititor de carduri media USB 3.0, trebuie să utilizați adaptorul USB 3.0 la USB 2.0 și să conectați cablul adaptorului de la cititorul de carduri media la conectorul USB 2.0 al plăcii de sistem etichetat MEDIA.



 **NOTĂ:** Consultați [Conexiuni pe placa de sistem, la pagina 64](#) pentru o ilustrație a conectorilor de unități de pe placa de sistem.

12. Rotiți cutia unității înapoi în jos, în poziția normală.

 **ATENȚIE:** Aveți grijă să nu prindeți niciun cablu sau fir atunci când rotiți cutia unității în jos.



13. Înlocuiți masca frontală.
14. Puneți la loc panoul de acces al computerului.
15. Dacă computerul se afla pe un suport, puneți la loc suportul.

16. Reconectați cablul de alimentare și dispozitivele externe, apoi porniți computerul.
17. Blocați orice dispozitiv de securitate care a fost eliberat când s-a demontat panoul de acces.

Scoaterea unei unități optice subțiri

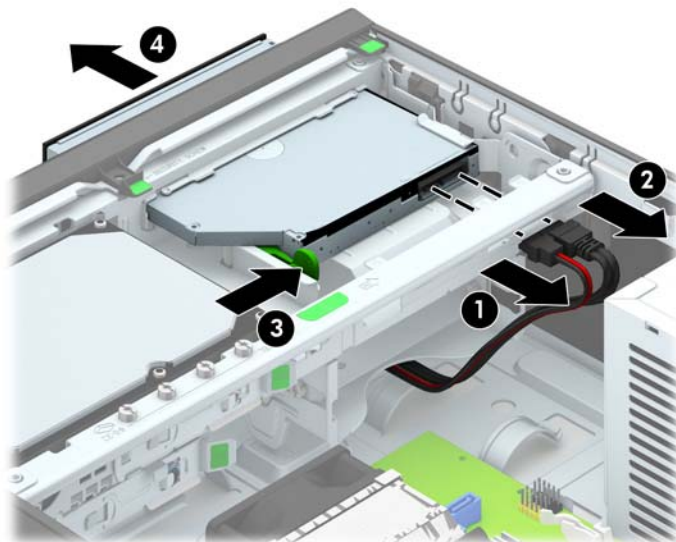
⚠ ATENȚIE: Înainte de a scoate o unitate din computer, scoateți toate suporturile amovibile din aceasta.

1. Demontați/eliberați orice dispozitiv de securitate care împiedică deschiderea computerului.
2. Scoateți din computer toate suporturile amovibile, precum CD-urile sau unitățile flash USB.
3. Opriți computerul prin intermediul sistemului de operare, apoi opriți toate dispozitivele externe.
4. Deconectați de la priză cablul de alimentare și deconectați toate dispozitivele externe.

⚠ ATENȚIE: Indiferent de starea alimentării, tensiunea este întotdeauna prezentă la placa de sistem, atâta timp cât sistemul este conectat la o priză activă de c.a. Trebuie să deconectați cablul de alimentare, pentru a evita deteriorarea componentelor interne ale computerului.

5. Dacă computerul se află pe un suport, scoateți computerul din suport.
6. Scoateți panoul de acces al computerului.
7. Deconectați cablul de alimentare (1) și cablul de date (2) din partea din spate a unității optice, împingeți siguranța de eliberare verde de pe partea din dreapta-spate a unității spre centrul unității (3), apoi glisați unitatea spre înainte și afară din doc prin masca frontală (4).

⚠ ATENȚIE: Când deconectați cablurile, trageți de fișă sau de conector și nu de cablu, pentru a evita deteriorarea cablului.

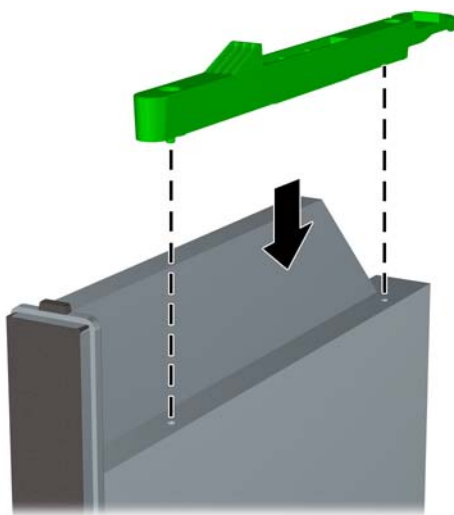


Instalarea unei unități optice subțiri

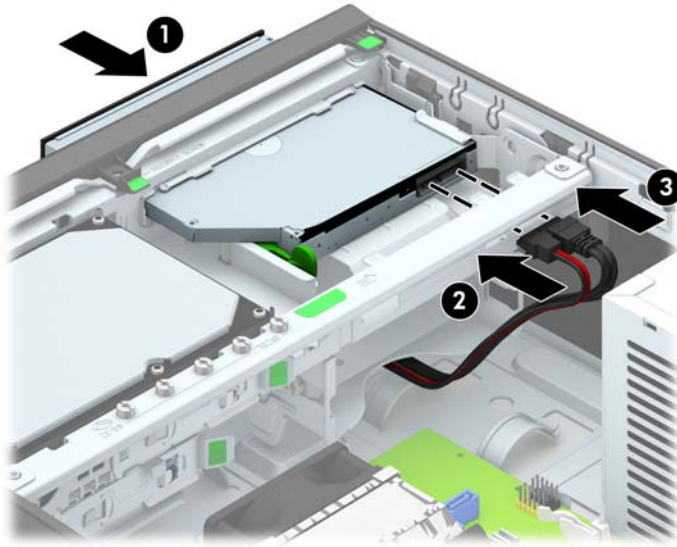
1. Demontați/eliberați orice dispozitiv de securitate care împiedică deschiderea computerului.
2. Scoateți din computer toate suporturile amovibile, precum CD-urile sau unitățile flash USB.
3. Opriți computerul prin intermediul sistemului de operare, apoi opriți toate dispozitivele externe.
4. Deconectați de la priză cablul de alimentare și deconectați toate dispozitivele externe.

⚠ ATENȚIE: Indiferent de starea alimentării, tensiunea este întotdeauna prezentă la placa de sistem, atâta timp cât sistemul este conectat la o priză activă de c.a. Trebuie să deconectați cablul de alimentare, pentru a evita deteriorarea componentelor interne ale computerului.


5. Dacă computerul se află pe un suport, scoateți computerul din suport.
6. Scoateți panoul de acces în computer.
7. Dacă instalați o unitate într-un doc acoperit de o mască de ramă, scoateți masca frontală, apoi scoateți masca de ramă. Pentru mai multe informații, consultați [Scoaterea măștilor de ramă, la pagina 62.](#)
8. Înainte de utilizarea unității optice, siguranța de eliberare trebuie să fie atașată.
 - a. Dezlipiți folia adezivă de pe dispozitivul de deblocare.
 - b. Fără să atingeți dispozitivul de deblocare de unitatea optică, aliniați cu grijă orificiile de pe dispozitivul de deblocare cu piciorușele de pe partea laterală a unității optice. Asigurați-vă că dispozitivul de deblocare este orientat corespunzător.
 - c. Introduceți piciorușul de la partea frontală a unității optice în orificiul de la capătul dispozitivului de deblocare, apoi apăsați cu fermitate.
 - d. Introduceți al doilea picioruș și apăsați ferm întregul dispozitiv de deblocare pentru a fixa sigur dispozitivul la unitatea optică.




9. Glisați unitatea optică prin masca frontală în doc astfel încât să se fixeze pe poziție (1), apoi conectați cablul de alimentare (2) și cablul de date (3) la partea din spate a unității.



10. Conectați celălalt capăt al cablului de date la unul conector SATA bleu de pe placa de sistem.


 **NOTĂ:** Consultați [Conexiuni pe placa de sistem, la pagina 64](#) pentru o ilustrație a conectorilor de unități de pe placa de sistem.

11. Înlocuiți masca frontală, dacă a fost scoasă.


 **NOTĂ:** Un ornament de mască opțional care încadrează partea frontală a unității optice este disponibil de la HP. Instalați ornamentul de mască în masca frontală, înainte de a instala masca frontală.

12. Puneți la loc panoul de acces al computerului.
13. Dacă computerul se afla pe un suport, puneți la loc suportul.
14. Reconectați cablul de alimentare și dispozitivele externe, apoi porniți computerul.
15. Blocați orice dispozitiv de securitate care a fost eliberat când s-a demontat panoul de acces.

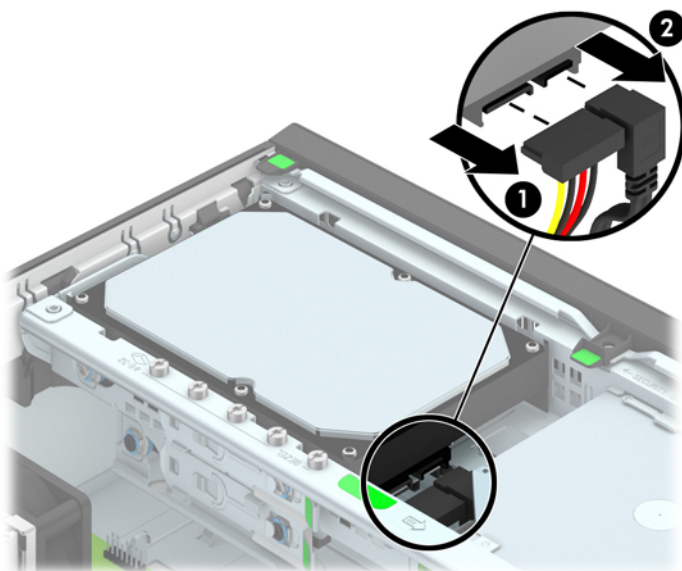
Scoaterea și înlocuirea unei unități de disc de 3,5 inchi

 **NOTĂ:** Înainte de a scoate vechea unitate de disc, aveți grijă să faceți o copie de rezervă a datelor din vechea unitate de disc, astfel încât să fie posibilă transferarea lor pe noua unitate de disc.

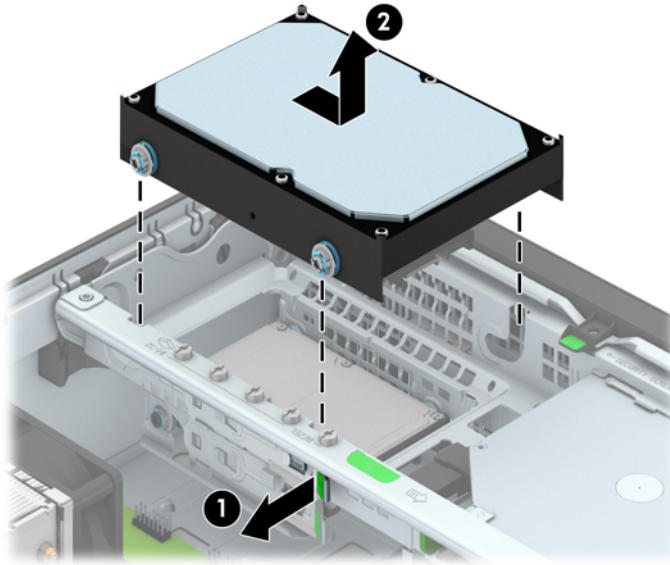
1. Scoateți/demontați orice dispozitiv de protecție care împiedică deschiderea computerului.
2. Scoateți din computer toate suporturile amovibile, precum CD-urile sau unitățile flash USB.
3. Opriți corect computerul prin intermediul sistemului de operare, apoi închideți toate dispozitivele externe.
4. Deconectați cablul de alimentare de la priza de alimentare și deconectați toate dispozitivele externe.

 **ATENȚIE:** Indiferent de starea alimentării, tensiunea este întotdeauna prezentă la placa de sistem, atâta timp cât sistemul este conectat la o priză activă de c.a. Trebuie să deconectați cablul de alimentare pentru a evita deteriorarea componentelor interne ale computerului.

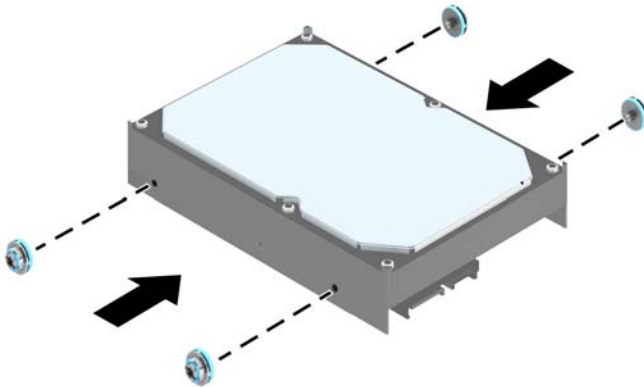
5. Dacă computerul se află pe un suport, scoateți computerul din suport.
6. Scoateți panoul de acces în computer.
7. Deconectați cablul de alimentare (1) și cablul de date (2) din spatele unității de disc.



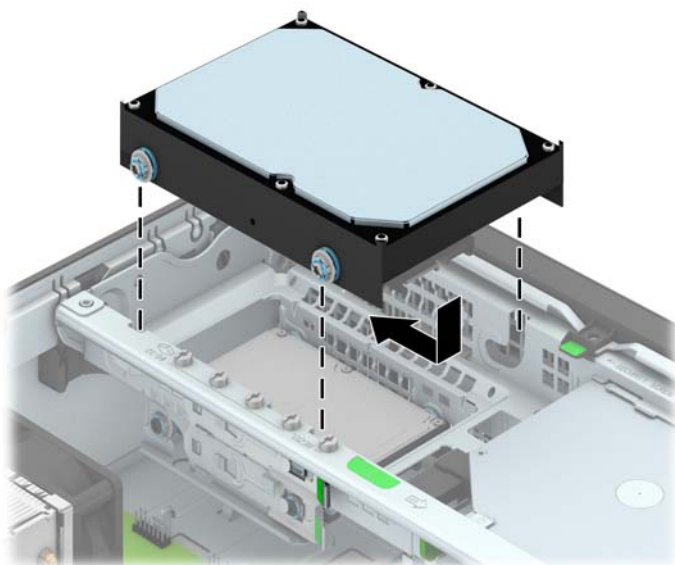
8. Trageți pârghia de eliberare de lângă partea din spate a unității de disc spre exterior (1). În timp trageți pârghia de eliberare afară, glisați spre înapoi unitatea până când se oprește, apoi ridicați-o în sus, afară din doc (2).




9. Pentru a instala o unitate de disc, trebuie să transferați șuruburile de ghidare și izolare argintii și albastre de la vechea unitate de disc la noua unitate de disc.

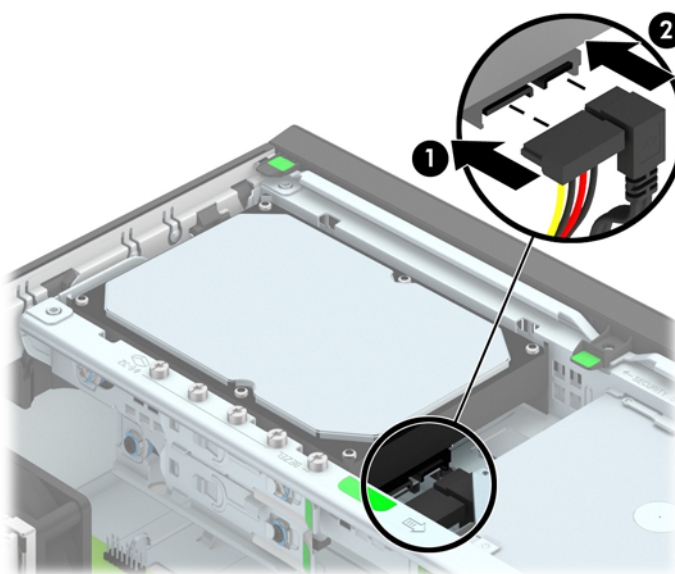


10. Aliniați șuruburile de ghidare cu sloturile de pe cutia unității de pe șasiu, apăsați în jos unitatea de disc în doc, apoi glisați-o înainte până când se oprește și se fixează pe poziție.



11. Conectați cablul de alimentare (1) și cablul de date (2) la partea din spate a unității de disc.

 **NOTĂ:** Cablul de date al unității de disc principale trebuie conectat la conectorul albastru închis, etichetat SATA0 pe placa de sistem, pentru a evita orice probleme de funcționare a unității de disc.



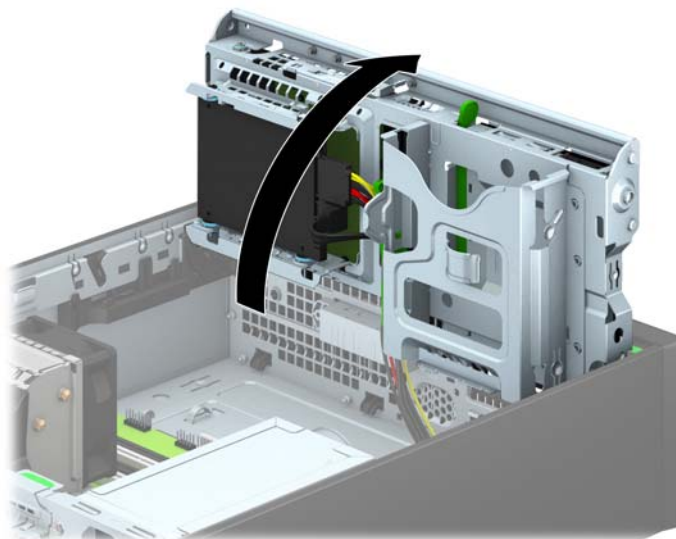
12. Puneți la loc panoul de acces.
13. Dacă computerul se afla pe un suport, puneți la loc suportul.
14. Reconectați cablul de alimentare și porniți computerul.
15. Blocați orice dispozitiv de securitate care a fost eliberat când s-a demontat panoul de acces.

Scoaterea unei unități de disc de 2,5 inchi

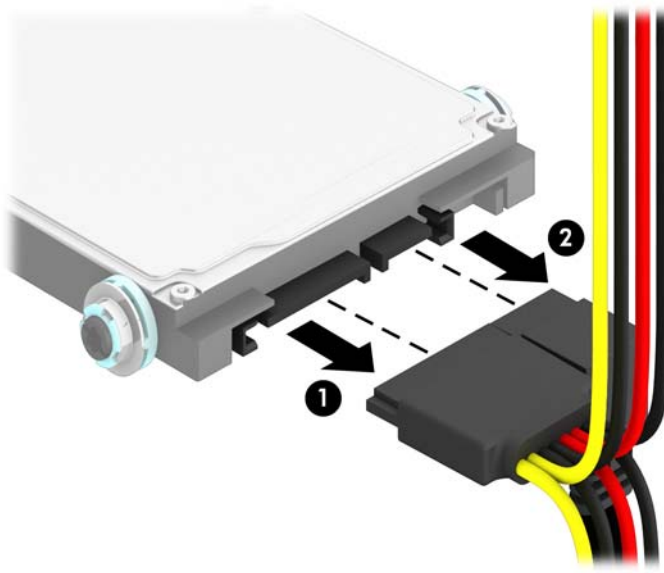
1. Demontați/eliberați orice dispozitiv de securitate care împiedică deschiderea computerului.
2. Scoateți din computer toate suporturile amovibile, precum CD-urile sau unitățile flash USB.
3. Opriți computerul prin intermediul sistemului de operare, apoi opriți toate dispozitivele externe.
4. Deconectați de la priză cablul de alimentare și deconectați toate dispozitivele externe.

⚠ ATENȚIE: Indiferent de starea alimentării, tensiunea este întotdeauna prezentă la placa de sistem, atâta timp cât sistemul este conectat la o priză activă de c.a. Trebuie să deconectați cablul de alimentare, pentru a evita deteriorarea componentelor interne ale computerului.

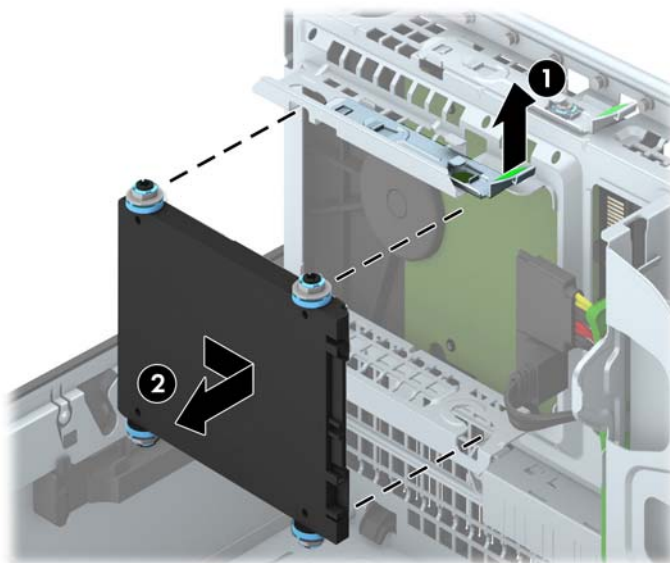
5. Dacă computerul se află pe un suport, scoateți computerul din suport.
6. Scoateți panoul de acces în computer.
7. Rotiți cutia unității în poziție verticală.



8. Deconectați cablul de alimentare (1) și cablul de date (2) din spatele unității de disc.



9. Trageți spre exterior pârghia de eliberare din spatele unității (1), apoi glisați unitatea înapoi, până când se oprește și trageți-o în jos și afară din docul pentru unități (2).



Instalarea unei unități de disc de 2,5 inchi

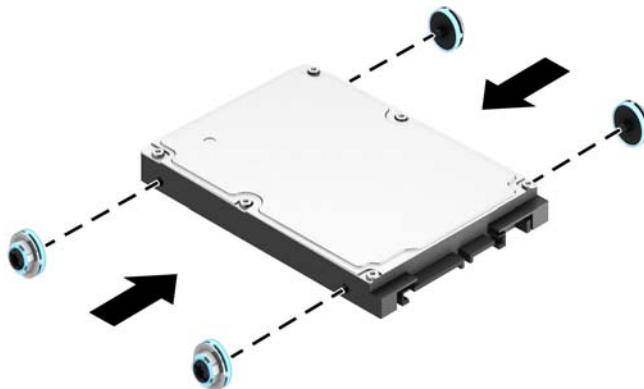
1. Demontați/eliberați orice dispozitiv de securitate care împiedică deschiderea computerului.
2. Scoateți din computer toate suporturile amovibile, precum CD-urile sau unitățile flash USB.
3. Opriți computerul prin intermediul sistemului de operare, apoi opriți toate dispozitivele externe.
4. Deconectați de la priză cablul de alimentare și deconectați toate dispozitivele externe.

⚠ ATENȚIE: Indiferent de starea alimentării, tensiunea este întotdeauna prezentă la placa de sistem, atâta timp cât sistemul este conectat la o priză activă de c.a. Trebuie să deconectați cablul de alimentare, pentru a evita deteriorarea componentelor interne ale computerului.

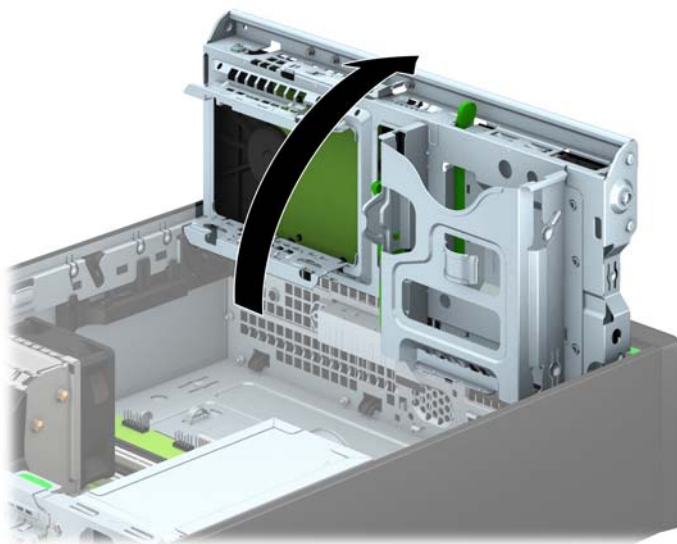
5. Dacă computerul se află pe un suport, scoateți computerul din suport.
6. Scoateți panoul de acces în computer.
7. Instalați patru șuruburi de ghidare de montaj cu izolație M3 neagră și albastră (două pe fiecare parte a unității).

📝 NOTĂ: Șuruburile de ghidare de montaj cu izolație metrică M3 pot fi achiziționate de la HP.

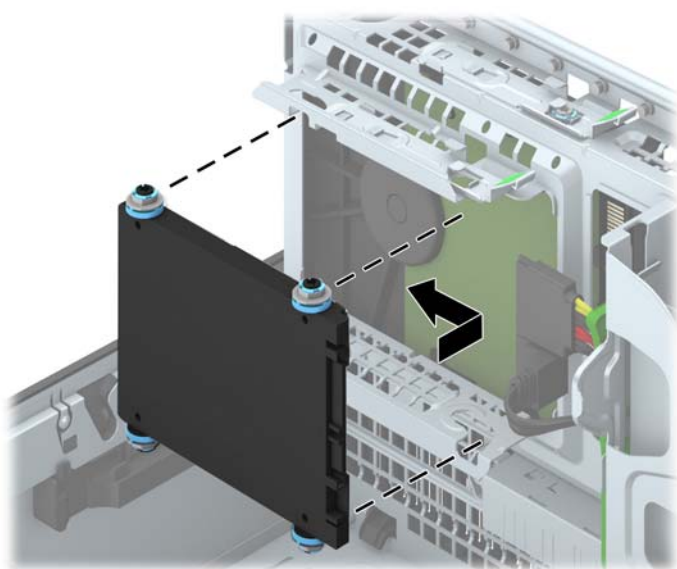
Când înlocuiți o unitate, transferați cele patru șuruburi de ghidare de montaj cu izolație M3 de la unitatea veche la cea nouă.




8. Rotiți cutia unității în poziție verticală.

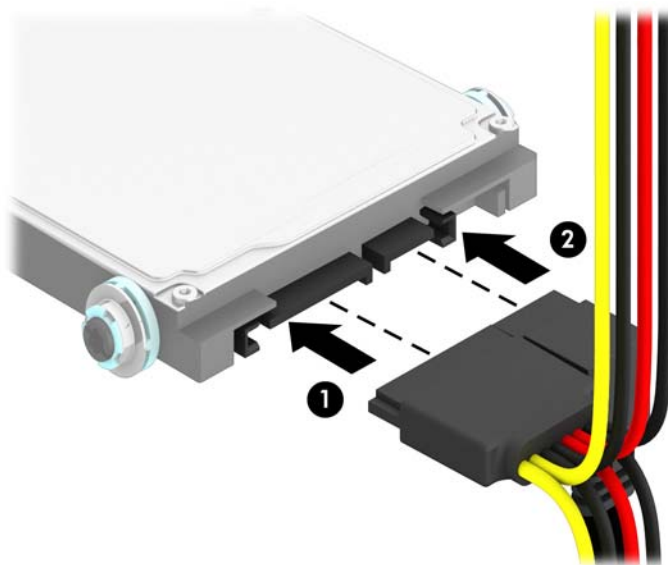


9. Aliniați șuruburile de ghidare de pe unitate cu sloturile J din părțile laterale ale docului pentru unități. Împingeți unitatea în sus în docul pentru unități și glisați-o în față până se blochează în poziția sa.




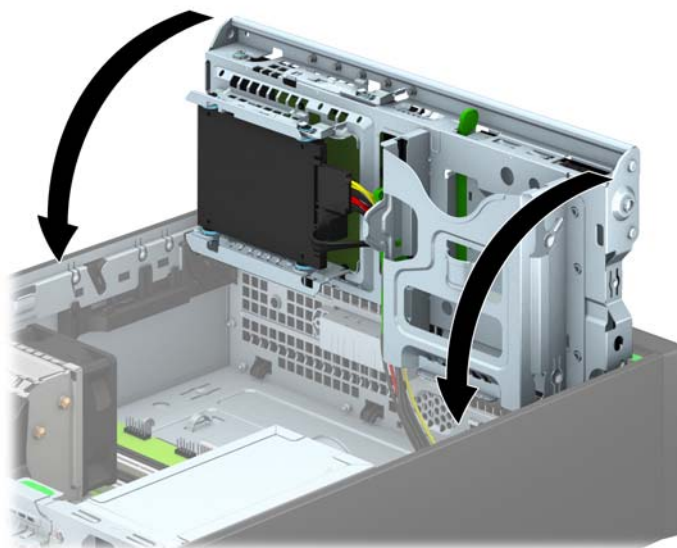
10. Conectați cablul de alimentare (1) și cablul de date (2) la partea din spate a unității de disc.

 **NOTĂ:** Dacă unitatea de disc de 2,5 inci este unitatea principală, conectați cablul de date la conectorul SATA albastru închis etichetă SATA0 pe placa de sistem. Dacă este o unitate secundară, conectați capătul cablului de date la unul conector SATA albastru de pe placa de sistem.



11. Rotiți cutia unității înapoi în jos, în poziția normală.

 **ATENȚIE:** Aveți grijă să nu prindeți niciun cablu sau fir atunci când rotiți cutia unității în jos.

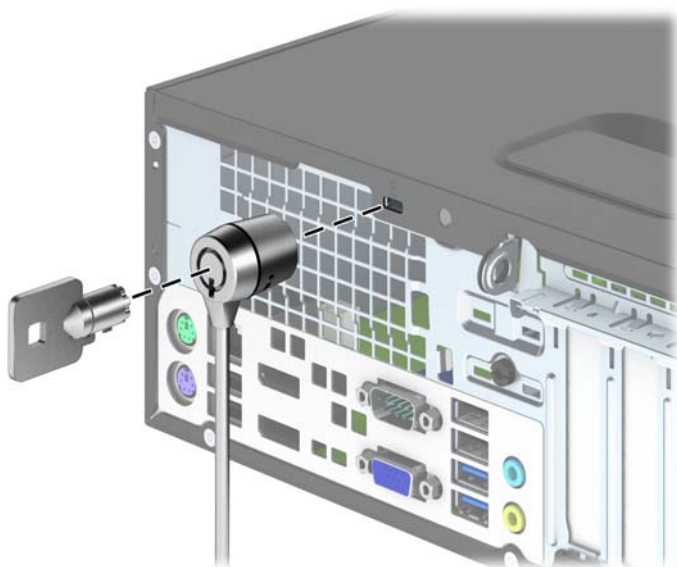


12. Puneți la loc panoul de acces al computerului.
13. Dacă computerul se afla pe un suport, puneți la loc suportul.
14. Reconectați cablul de alimentare și dispozitivele externe, apoi porniți computerul.
15. Blocați orice dispozitiv de securitate care a fost eliberat când s-a demontat panoul de acces.

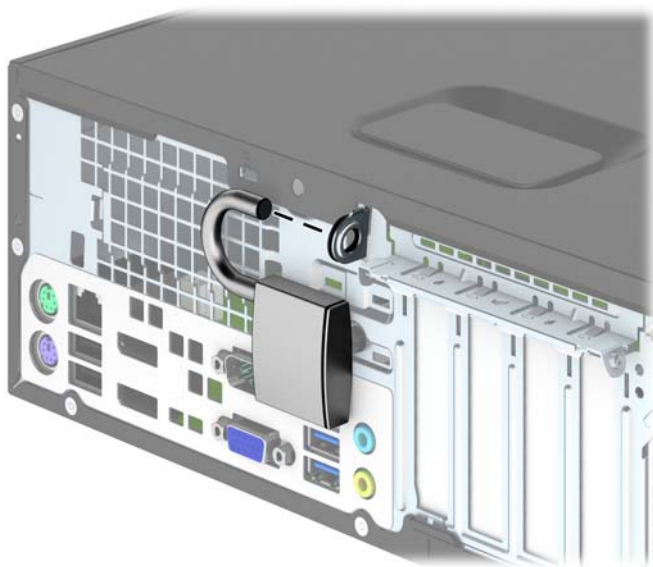
Instalarea unui dispozitiv de blocare pentru securitate

Dispozitivele de siguranță afișate mai jos și pe paginile următoare se pot utiliza pentru protecția computerului.

Dispozitiv de blocare cu cablu



Lacăt

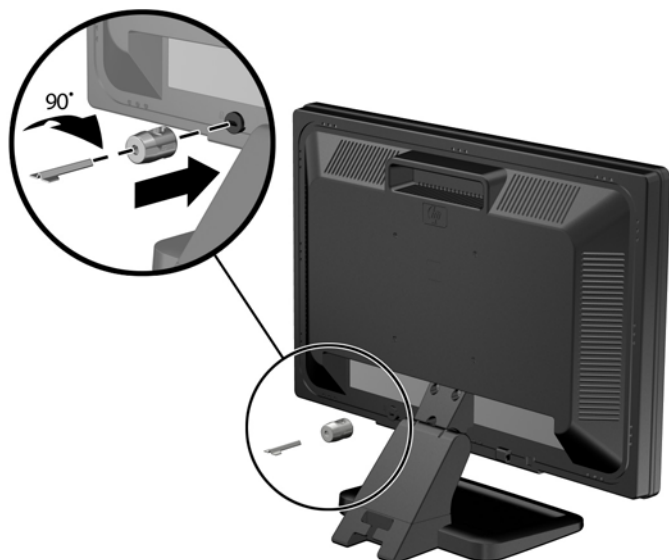


Dispozitiv de blocare pentru securitatea PC-urilor HP pentru afaceri

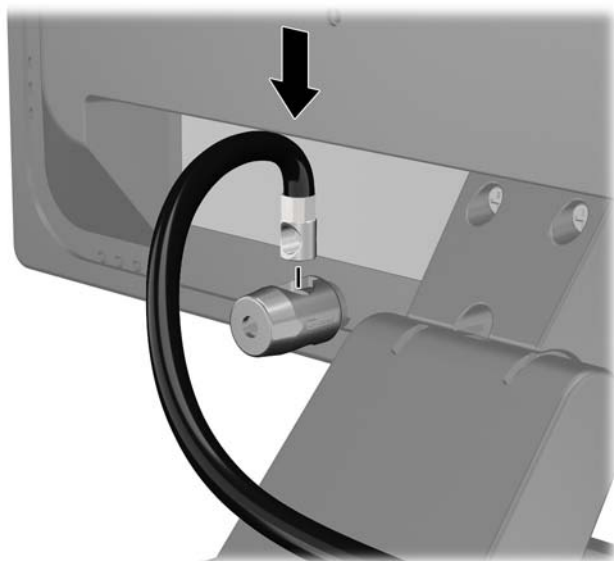
1. Strângeți cablul de siguranță făcând o buclă în jurul unui obiect fix.



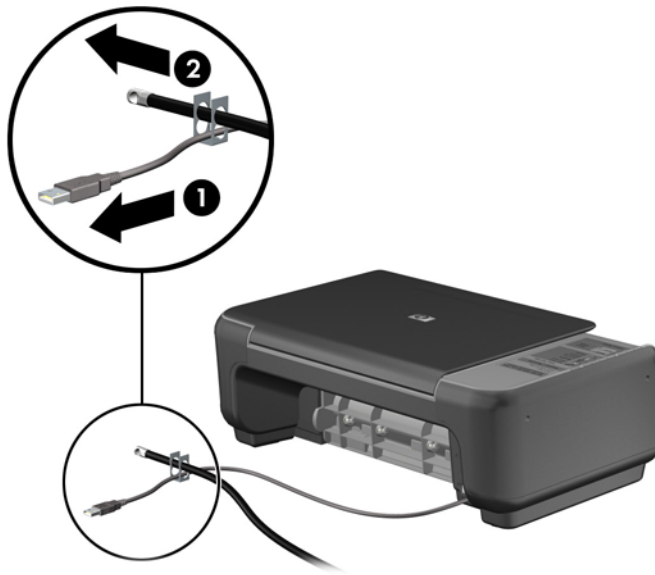
2. Introduceți blocarea cu cablu în slotul de blocare cu cablu din spatele monitorului și fixați dispozitivul de blocare cu cablu pe monitor prin introducerea cheii în orificiul pentru cheie din spatele dispozitivului de blocare și rotirea cheii cu 90 de grade.



3. Introduceți cablul de securitate prin orificiul din dispozitivul de blocare a cablului din spatele monitorului.



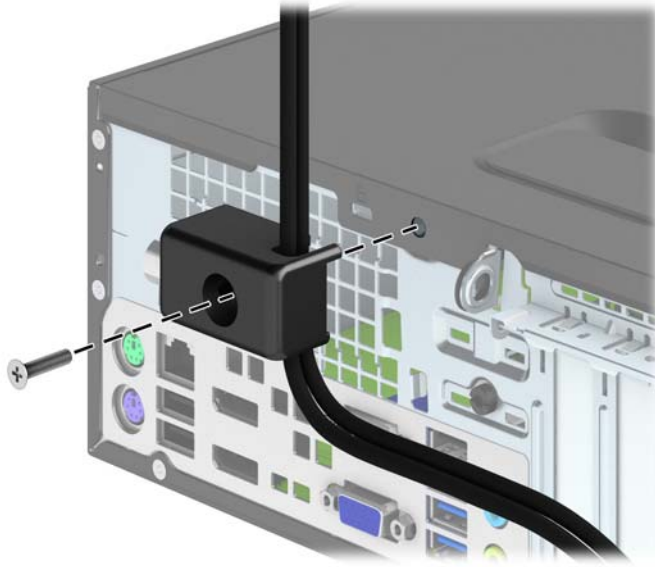
4. Utilizați suportul furnizat în set pentru a fixa alte dispozitive periferice trecând cablul dispozitivului prin mijlocul suportului (1) și introducând cablul de securitate prin unul dintre cele două orificii de pe suport (2). Utilizați orificiul de pe suport care se potrivește cel mai bine pentru fixarea cablului dispozitivului periferic.



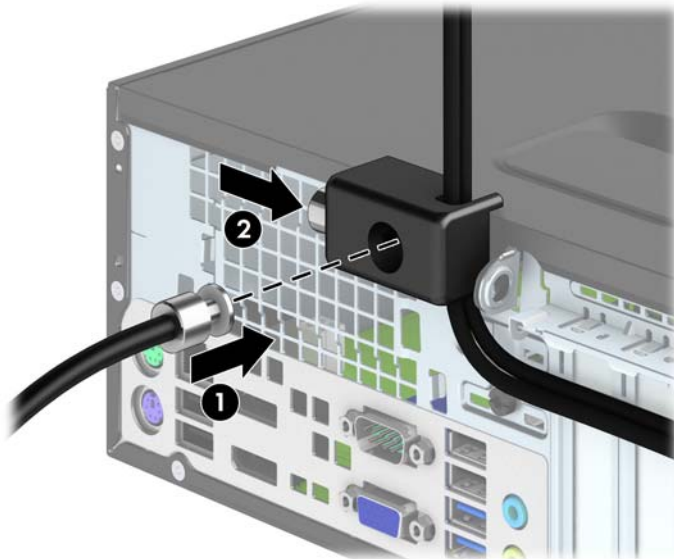
5. Treceți cablurile de tastatură și mouse prin dispozitivul de blocare a șasiului computerului.



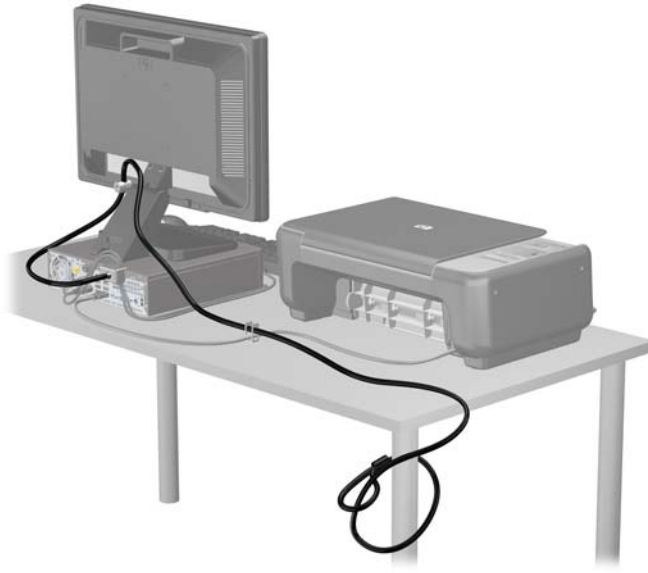
6. Înșurubați dispozitivul de blocare pe șasiu în orificiul șurubului cu cap striat utilizând șurubul prevăzut.



7. Introduceți capătul de conectare al cablului de siguranță în dispozitivul de blocare (1) și împingeți butonul (2) pentru a activa dispozitivul de blocare. Pentru a dezactiva dispozitivul de blocare, utilizați cheia furnizată.



8. După ce ați terminat, toate dispozitivele din stația de lucru vor fi fixate.



Securitatea măștii frontale

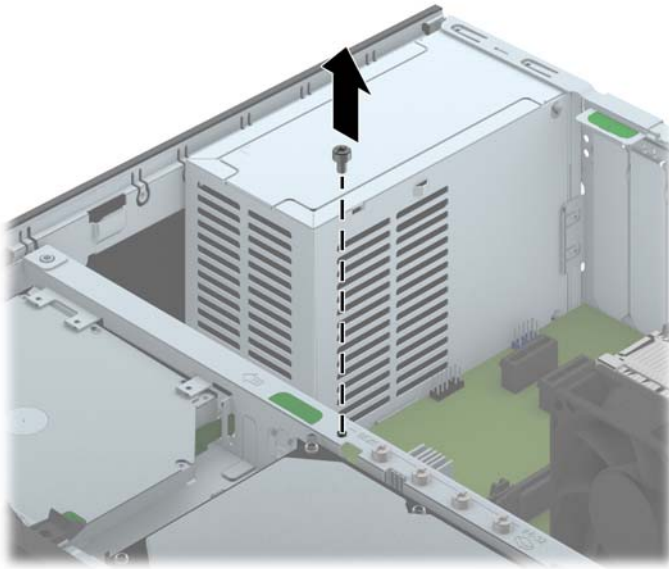
Masca frontală poate fi blocată pe poziție instalând un șurub de siguranță furnizat de HP. Pentru a instala șurubul de siguranță:

1. Scoateți/demontați orice dispozitiv de protecție care împiedică deschiderea computerului.
2. Scoateți din computer toate suporturile amovibile, precum CD-urile sau unitățile flash USB.
3. Opriți corect computerul prin intermediul sistemului de operare, apoi închideți toate dispozitivele externe.
4. Deconectați cablul de alimentare de la priza de alimentare și deconectați toate dispozitivele externe.

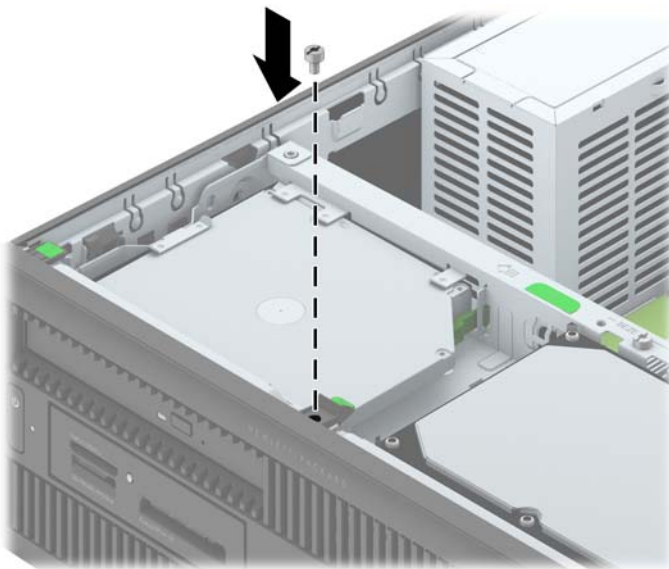
⚠ ATENȚIE: Indiferent de starea alimentării, tensiunea este întotdeauna prezentă la placa de sistem, atâta timp cât sistemul este conectat la o priză activă de c.a. Trebuie să deconectați cablul de alimentare pentru a evita deteriorarea componentelor interne ale computerului.

5. Dacă computerul se află pe un suport, scoateți computerul din suport.
6. Scoateți panoul de acces în computer.

7. Scoateți unul dintre cele cinci șuruburi standard 6-32 argintii aflate pe partea superioară a cutiei unității.




8. Instalați șurubul de siguranță prin urechea de eliberare a măștii frontale mijlocii pentru a fixa pe poziție masca frontală.



9. Puneți la loc panoul de acces.
10. Dacă computerul se afla pe un suport, puneți la loc suportul.
11. Reconectați cablul de alimentare și porniți computerul.
12. Activați orice dispozitiv de protecție care a fost dezactivat când a fost scos panoul de acces.

A Înlocuirea acumulatorului

Bateria livrată împreună cu computerul furnizează energie pentru ceasul în timp real. Când înlocuiți bateria, utilizați o baterie echivalentă cu cea instalată inițial pe computer. Computerul se livrează cu o baterie celulară rotundă, cu litiu, cu tensiune de 3 V.


 **AVERTISMENT!** Computerul are o baterie internă cu dioxid de litiu-mangan. Dacă manevrarea bateriei nu se face în mod corect, există pericolul de incendiu și de a se produce arsuri. Pentru a reduce pericolul de vătămare corporală:

Nu încercați să reîncărcați bateria.


Nu o expuneți la temperaturi mai mari de 60°C (140°F).

Nu dezasaamblați, nu striviți, nu găuriți, nu scurtcircuitați contactele externe și nici nu le aruncați în foc sau în apă.

Înlocuiți bateria numai cu piese de schimb HP proiectate pentru acest produs.


 **ATENȚIE:** Înainte de a înlocui bateria, este important să faceți o copie de rezervă a setărilor CMOS ale computerului. Când bateria este scoasă sau înlocuită, setările CMOS se vor șterge.

Electricitatea statică poate să deterioreze componentele electronice ale computerului sau echipamentele opționale. Înainte de a începe aceste proceduri, aveți grijă să vă descărcați de electricitatea statică atingând un obiect metalic legat la pământ.

 **NOTĂ:** Durata de viață a bateriei cu litiu se poate mări prin conectarea computerului la o priză activă de c.a. Bateria cu litiu este utilizată numai atunci când computerul NU este conectat la sursa de c.a.


HP încurajează clienții să recicleze componentele hardware electronice uzate, cartușele de imprimare HP originale și bateriile reîncărcabile. Pentru informații suplimentare despre programele de reciclare, accesați <http://www.hp.com/recycle>.

1. Demontați/eliberați orice dispozitiv de securitate care împiedică deschiderea computerului.
2. Scoateți din computer toate suporturile amovibile, precum CD-urile sau unitățile flash USB.
3. Opriți computerul prin intermediul sistemului de operare, apoi opriți toate dispozitivele externe.
4. Deconectați de la priză cablul de alimentare și deconectați toate dispozitivele externe.

 **ATENȚIE:** Indiferent de starea alimentării, tensiunea este întotdeauna prezentă la placa de sistem, atâta timp cât sistemul este conectat la o priză activă de c.a. Trebuie să deconectați cablul de alimentare, pentru a evita deteriorarea componentelor interne ale computerului.

5. Scoateți panoul de acces în computer.

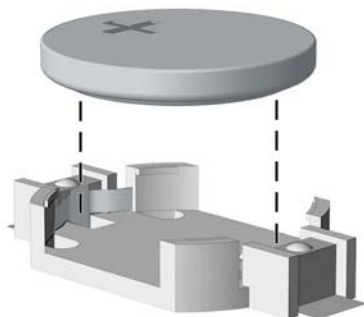
6. Găsiți bateria și suportul acesteia pe placa de sistem.

 **NOTĂ:** La unele modele de computer, este posibil să fie necesară îndepărtarea unei componente interne, pentru a avea acces la baterie.

7. În funcție de suportul bateriei de pe placa de sistem, urmați instrucțiunile de mai jos pentru a înlocui bateria.

Tipul 1

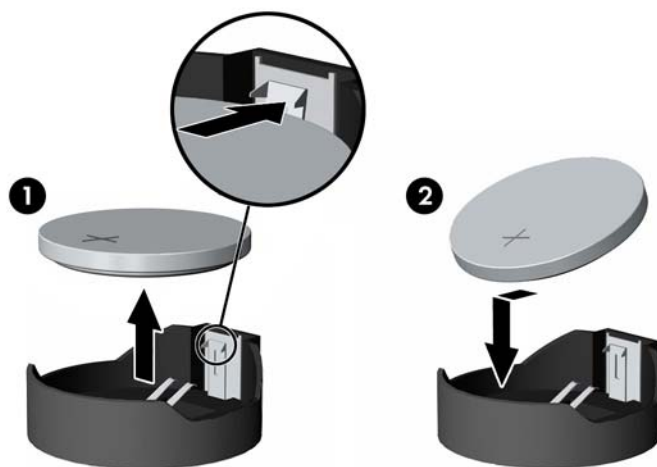
- a. Ridicați bateria de pe suport.



- b. Glisați pe poziție bateria nouă, cu polul „+” în partea superioară. Suportul bateriei fixează automat bateria în poziția corectă.

Tipul 2

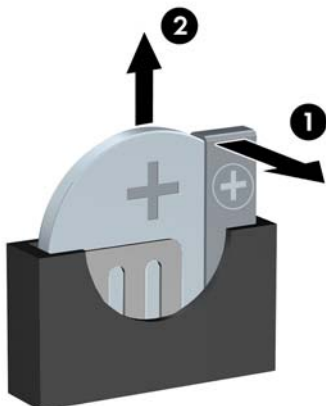
- a. Pentru a degaja bateria din suport, strângeți clema din metal care se află deasupra marginii bateriei. Când bateria iese, scoateți-o afară (1).
- b. Pentru a introduce bateria nouă, glisați o margine a acesteia pe sub buza suportului, cu polul „+” în partea superioară. Apăsați în jos cealaltă margine până când clema prinde marginea bateriei (2).




Tipul 3

- a. Trageți spre înapoi clema (1) care menține bateria pe poziție, apoi scoateți bateria (2).


- b. Introduceți bateria nouă și poziționați la loc clema.



 **NOTĂ:** După ce a fost înlocuită bateria, pentru a termina procedura urmați pașii de mai jos.

8. Montați la loc panoul de acces în computer.
9. Conectați computerul la priză și porniți-l.
10. Fixați din nou data și ora, parolele și toate setările speciale de sistem, utilizând programul Computer Setup (Configurare computer).
11. Blocați orice dispozitiv de securitate care a fost eliberat când s-a demontat panoul de acces în computer.

B Deblocarea zăvorului de capac inteligent


 **NOTĂ:** Zăvorul de capac inteligent este o caracteristică opțională, inclusă numai la unele modele.

Dispozitivul de blocare a capacului inteligent este un dispozitiv de blocare a capacului, controlabil prin software, controlat prin parola de configurare. Acest dispozitiv de blocare împiedică accesul neautorizat la componentele interne. Computerul este livrat cu dispozitivul de blocare a capacului inteligent în poziție deblocată.

Cheia inteligentă de deblocare a capacului

Dacă ați activat zăvorul de capac inteligent și nu aveți posibilitatea să introduceți parola pentru dezactivarea zăvorului, aveți nevoie de o cheie de deblocare pentru a deschide capacul computerului. Veți avea nevoie de cheie pentru a accesa componentele interne ale computerului, în oricare dintre următoarele situații:

- Întreruperea alimentării
- Pornire nereușită
- Defectarea unei componente a PC-ului (de exemplu, procesorul sau sursa de alimentare)
- Uitarea parolei

 **NOTĂ:** Cheia Smart Cover FailSafe este o unealtă specializată, disponibilă de la HP. Fiți pregătit; comandați această cheie înainte de a vă fi necesară.

Pentru a obține o cheie de deblocare:

- Contactați un distribuitor sau furnizor de servicii HP autorizat. Comandați PN 166527-001 pentru cheia fixă sau PN 166527-002 pentru cheia adaptată pentru cap de șurubelniță.
- Pentru informații privind modul de a comanda, consultați site-ul Web HP (<http://www.hp.com>).
- Apelați numărul corespunzător listat în certificatul de garanție.

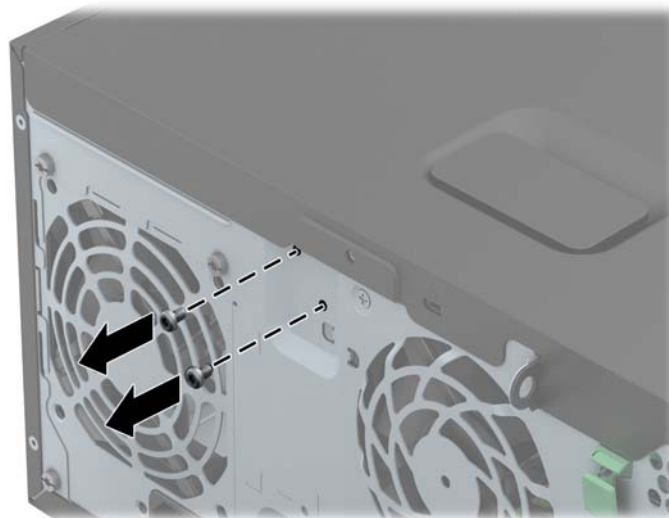
Utilizarea cheii mecanismului de siguranță a capacului inteligent pentru a scoate dispozitivul de blocare a capacului inteligent

Pentru a deschide panoul de acces când zăvorul de capac inteligent este angrenat:

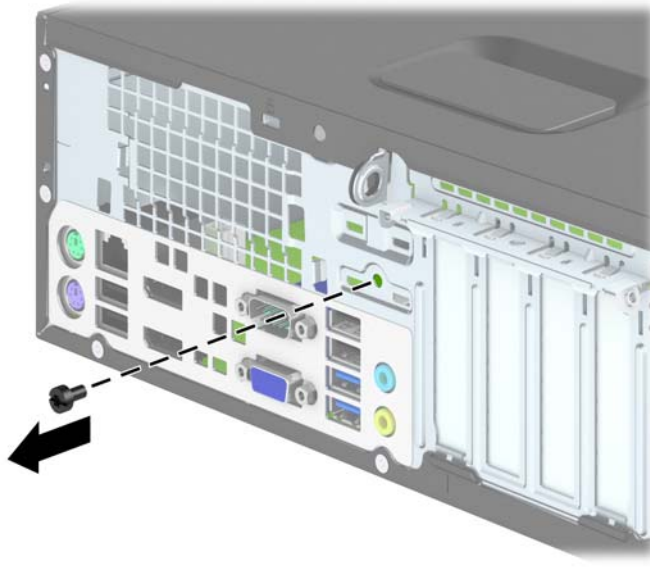
1. Demontați/eliberați orice dispozitiv de securitate care împiedică deschiderea computerului.
2. Scoateți din computer toate suporturile amovibile, precum CD-urile sau unitățile flash USB.
3. Opriți computerul prin intermediul sistemului de operare, apoi opriți toate dispozitivele externe.
4. Deconectați de la priză cablul de alimentare și deconectați toate dispozitivele externe.

⚠ ATENȚIE: Indiferent de starea alimentării, tensiunea este întotdeauna prezentă la placa de sistem, atâta timp cât sistemul este conectat la o priză activă de c.a. Trebuie să deconectați cablul de alimentare, pentru a evita deteriorarea componentelor interne ale computerului.

5. Utilizați cheia mecanismului de siguranță a capacului inteligent pentru a scoate șuruburile anti-deschidere care fixează dispozitivul de blocare a capacului inteligent pe șasiu.
 - Îndepărtarea șuruburilor de blocare a capacului inteligent de la turn



- Îndepărtarea șurubului de blocare a capacului inteligent de la factorul de formă mic



6. Acum aveți posibilitatea să scoateți panoul de acces.

Pentru a reatașa zăvorul de capac inteligent, fixați zăvorul pe poziție cu șuruburile de siguranță.

C Descărcare electrostatică

Descărcarea electricității statice de la un deget sau de la altă parte conductoare poate să deterioreze plăcile de sistem sau alte dispozitive sensibile la electricitate statică. Acest tip de deteriorare poate să reducă durata de viață a dispozitivului.

Prevenirea descărcării electrostatice

Pentru a preveni deteriorarea de natură electrostatică, respectați următoarele măsuri de precauție:

- Evitați atingerea cu mâna transportând și depozitând produsele în containere antistatice.
- Păstrați componentele sensibile electrostatic în containerele lor până când acestea ajung în stații de lucru fără electricitate statică.
- Puneți componentele pe o suprafață cu împământare înainte de a le scoate din containere.
- Evitați atingerea pinilor, conductorilor sau circuitelor.
- Întotdeauna trebuie să fiți legat corespunzător la pământ când atingeți o componentă sau un ansamblu cu sensibilitate electrostatică.

Metode de împământare

Există câteva metode de împământare. Utilizați una sau mai multe dintre metodele următoare în timpul manipulării sau instalării unor componente sensibile electrostatic:

- Utilizați o brățară de împământare conectată printr-un cablu de împământare la șasiul unei stații de lucru sau al unui computer. Brățările de împământare sunt benzi flexibile cu o rezistență minimă de 1 megohm +/- 10 procente în cordoanele de împământare. Pentru a asigura o împământare corespunzătoare, purtați banda pe piele.
- La stațiile de lucru verticale, utilizați benzi pentru călcâie, benzi pentru vârfurile picioarelor sau pentru cizme. Purtați benzile la ambele picioare când staționați pe podele conductoare sau pe covoare cu disipație.
- Utilizați unelte de lucru conductoare.
- Utilizați un echipament portabil de lucru cu un covor de lucru cu disipație electrostatică, pliant.

Dacă nu aveți nici unul dintre echipamentele menționate pentru o împământare corespunzătoare, luați legătura cu un distribuitor, revânzător, sau furnizor de servicii autorizat de HP.



NOTĂ: Pentru mai multe informații despre electricitatea statică, luați legătura cu un distribuitor, revânzător sau furnizor de servicii autorizat HP.

D Instrucțiuni de exploatare a computerului, întreținerea de rutină și pregătirea pentru expediere

Instrucțiuni de exploatare a computerului și întreținerea de rutină

Pentru a configura și a întreține corect computerul și monitorul, urmați aceste indicații:

- Feriți computerul de umezeală excesivă, de lumina directă a soarelui și de temperaturi excesiv de ridicate sau de coborâte.
- Puneți computerul în funcțiune pe o suprafață solidă și plană. Lăsați un loc liber de 10,2 cm (4 inch) pe toate părțile ventilate ale computerului, inclusiv deasupra monitorului, pentru a permite circulația curentului de aer necesar.
- Nu limitați niciodată curentul de aer în interiorul computerului prin blocarea oricărui orificiu de aerisire sau a prizei de aer. Nu amplasați tastatura, cu picioarele acesteia în jos, direct lângă partea frontală a unității de calcul deoarece prin acesta se limitează curentul de aer.
- Nu utilizați niciodată computerul dacă ați scos panoul de acces sau capacele de la orice slot al plăcii de extensie.
- Nu stivuiți computerele unul peste altul și nu le amplasați atât de aproape unul de altul încât să fie posibilă recircularea aerului preîncălzit.
- În cazul în care computerul va funcționa în interiorul unei capsule separate, trebuie să asigurați ventilarea prin aspirarea și evacuarea aerului din capsulă, respectând în același timp indicațiile pentru operare menționate mai sus.
- Țineți lichidele la distanță față de computer și de tastatură.
- Nu acoperiți niciodată canalele de ventilație ale monitorului cu nici un tip de material.

- Instalați sau activați funcțiile de gestionare a energiei ale sistemului de operare sau ale altui software, inclusiv stările de oprire temporară.
- Închideți computerul înainte de a efectua oricare dintre activitățile descrise în continuare:
 - Ștergeți exteriorul computerului cu o cârpă moale, umedă, după cum este necesar. Utilizarea produselor de curățat poate să decoloreze sau să deterioreze stratul de finisare.
 - Curățați periodic orificiile de ventilație din toate părțile cu aerisire ale computerului. Scamele, praful și alte materiale străine pot să blocheze orificiile de ventilație și să limiteze curentul de aer.

Măsuri de protecție privind unitățile optice

Aveți grijă să respectați următoarele indicații în timpul acționării sau curățării unității optice.

Funcționare

- Nu deplasați unitatea în timpul funcționării. Aceasta poate avea drept rezultat defectarea în timpul citirii.
- Evitați să supuneți unitatea la modificări bruște de temperatură, deoarece poate să se formeze condens în interiorul unității. Dacă temperatura se modifică brusc în timp ce unitatea este pornită, așteptați cel puțin o oră înainte de a opri alimentarea. Dacă unitatea funcționează imediat, citirea poate să fie defectuoasă.
- Evitați amplasarea unității în locuri supuse la umiditate ridicată, la temperaturi extreme, la vibrații mecanice sau expuse la lumina directă a soarelui.

Curățare

- Curățați panoul și dispozitivele de comandă cu o cârpă moale și uscată sau cu o cârpă moale umezită ușor cu o soluție diluată de detergent. Nu pulverizați niciodată fluide de curățare direct pe unitate.
- Evitați utilizarea oricărui tip de solvent, cum ar fi alcool sau benzen, care pot să deterioreze stratul de finisare.

Protecție

Dacă pe unitate cade un obiect sau lichid, scoateți imediat computerul din priză și solicitați verificarea sa de către un furnizor de servicii autorizat de HP.

Pregătire pentru expediere

Urmați aceste sugestii când pregătiți transportarea computerului:

1. Efectuați copii de rezervă ale fișierelor de pe unitatea de disc pe discuri PD, casete, CD-uri sau unități flash USB. Asigurați-vă că suportul cu copiile de rezervă nu este expus la impulsuri electrice sau magnetice cât timp este depozitat sau în timp ce este transportat.



NOTĂ: Unitatea de disc se blochează automat când se întrerupe alimentarea sistemului.

2. Scoateți și depozitați toate suporturile amovibile.
3. Închideți computerul și dispozitivele externe.
4. Deconectați cablul de alimentare de la priză, apoi de la computer.
5. Deconectați componentele de sistem și dispozitivele externe de la sursele de alimentare, apoi de la computer.



NOTĂ: Înainte de a transporta computerul aveți grijă ca toate plăcile să fie poziționate corespunzător și să fie fixate în sloturile plăcii.

6. Ambalați componentele sistemului și dispozitivele externe în cutiile de ambalaj originale, cu suficient material de împachetare pentru a le proteja.

Index

- A**
amplasări ID produs 11
amplasări număr de serie 11
- C**
cheie de deblocare 105
cititor de carduri media
 caracteristici 7
 Instalare SFF 80
 Instalare TWR 37
 Îndepărtare SFF 78
 Îndepărtare TWR 35
componente de pe panoul frontal
 SFF 4
 TWR 3
componente de pe panoul spate
 SFF 6
 TWR 5
conexiuni pe placa de sistem
 SFF 64
 TWR 18
conversie turn
 SFF 64
- D**
deblocare panou de acces 105
demontare
 cititor de carduri media SFF 78
 cititor de carduri media TWR 35
 mască frontală SFF 61
 mască frontală TWR 15
 mășți de ramă SFF 62
 mășți de ramă TWR 16
panou de acces al computerului
 SFF 59
panou de acces al computerului
 TWR 13
- placă de extensie SFF 71
 placă de extensie TWR 24
 Unitate de disc de 2,5 inci
 SFF 90
 Unitate de disc de 2,5 inci
 TWR 43
 Unitate de disc de 3,5 inci
 SFF 87
 Unitate de disc de 3,5 inci
 TWR 43
 Unitate optică de 5,25 inci
 TWR 31
 Unitate optică subțire SFF 84
 Unitate optică subțire TWR 39
descărcare electrostatică,
 prevenire defect 108
DIMM. *Vezi* memorii
dispozitive de blocare
 Dispozitiv de blocare cu cablu
 SFF 95
 Dispozitiv de blocare cu cablu
 TWR 50
 dispozitiv de blocare de
 siguranță pentru PC-uri HP
 pentru afaceri SFF 96
 dispozitiv de blocare de
 siguranță pentru PC-uri HP
 pentru afaceri TWR 51
 lacăt SFF 96
 Lacăt TWR 51
 mască frontală SFF 100
 mască frontală TWR 55
 zăvor de capac inteligent 105
- I**
instalare
 baterie 102
 cabluri unități SFF 76
 cabluri unități TWR 29
- cititor de carduri media SFF 80
 cititor de carduri media TWR 37
 Memorie SFF 67
 Memorie TWR 20
 placă de extensie SFF 71
 placă de extensie TWR 24
 Unitate de disc de 2,5 inci
 SFF 92
 Unitate de disc de 2,5 inci
 TWR 45
 Unitate de disc de 3,5 inci
 SFF 87
 Unitate de disc de 3,5 inci
 TWR 45
 Unitate optică de 5,25 inci
 TWR 33
 Unitate optică subțire SFF 85
 Unitate optică subțire TWR 41
- instrucțiuni de exploatare a
 computerului 109
instrucțiuni de instalare 12, 57
instrucțiuni pentru ventilație 109
- Î**
înlocuirea bateriei 102
- M**
mască frontală
 Îndepărtare mască SFF 62
 Îndepărtare mască TWR 16
 Îndepărtare SFF 61
 Îndepărtare TWR 15
 Înlocuire SFF 63
 Înlocuire TWR 18
 Securitate SFF 100
 Securitate TWR 55

memorie

- Instalare SFF 67
- Instalare TWR 20
- Ocupare soclu SFF 68
- Ocupare soclu TWR 21
- specificații pentru SFF 67
- specificații pentru TWR 20

Module DIMM. *Vezi* memorie

P

panou de acces

- blocare și deblocare 105
- Îndepărtare SFF 59
- Îndepărtare TWR 13
- Înlocuire SFF 60
- Înlocuire TWR 14

placă de extensie

- Instalare SFF 71
- Instalare TWR 24
- Îndepărtare SFF 71
- Îndepărtare TWR 24

pregătire pentru expediere 111

S

scoatere

- baterie 102
- zăvor de capac inteligent 105

securitate

- Dispozitiv de blocare cu cablu SFF 95
- Dispozitiv de blocare cu cablu TWR 50
- dispozitiv de blocare de siguranță pentru PC-uri HP pentru afaceri SFF 96
- dispozitiv de blocare de siguranță pentru PC-uri HP pentru afaceri TWR 51
- lacăt SFF 96
- Lacăt TWR 51
- mască frontală SFF 100
- mască frontală TWR 55
- zăvor de capac inteligent 105

specificații

- Memorie SFF 67
- Memorie TWR 20

T

tastatură

- componente 8
- tastă cu sigla Windows 9

tastă cu sigla Windows 9

U

unitate de disc (2,5 inchi)

- Instalare SFF 92
- Instalare TWR 45
- Îndepărtare SFF 90
- Îndepărtare TWR 43

unitate de disc (3,5 inchi)

- Instalare SFF 87
- Instalare TWR 45
- Îndepărtare SFF 87
- Îndepărtare TWR 43

unitate optică

- curățare 111
- măsuri de protecție 111

unitate optică (5,25 inchi)

- Instalare TWR 33
- Îndepărtare TWR 31

unitate optică (subțire)

- Instalare SFF 85
- Instalare TWR 41
- Îndepărtare SFF 84
- Îndepărtare TWR 39

unități

- conexiuni cablu SFF 76
- conexiuni cablu TWR 29
- Instalare SFF 76
- Instalare TWR 29
- locații SFF 75
- locații TWR 28

Z

zăvor de capac inteligent 105