



## Naslaggids voor de hardware

HP ProDesk 600 G1 Tower

HP ProDesk 600 G1 Small Form Factor

© Copyright 2013 Hewlett-Packard Development Company, L.P. De bijgevoegde informatie kan zonder aankondiging worden veranderd.

Microsoft® en Windows® zijn in de V.S. gedeponeerde handelsmerken van Microsoft Corporation.

De enige garanties die gelden voor HP producten en diensten zijn de garanties die worden beschreven in de garantievoorwaarden behorende bij deze producten en diensten. Geen enkel onderdeel van dit document mag als extra garantie worden opgevat. HP aanvaardt geen aansprakelijkheid voor technische fouten of redactionele fouten, drukfouten of weglatingen in deze publicatie.

De informatie in dit document valt onder het auteursrecht. Geen enkel deel van dit document mag worden gekopieerd, vermenigvuldigd of vertaald in een andere taal, zonder voorafgaande schriftelijke toestemming van Hewlett-Packard Company.

#### **Naslaggids voor de hardware**

HP ProDesk 600 G1 Tower

HP ProDesk 600 G1 Small Form Factor


Eerste editie (april 2013)


Artikelnummer van document: 719015-331


## Over deze handleiding

Deze handleiding bevat algemene informatie voor het upgraden van HP ProDesk Business-pc's.

---

 **WAARSCHUWING!** Als u de aanwijzingen na dit kopje niet opvolgt, kan dit leiden tot persoonlijk letsel of levensgevaar.

 **VOORZICHTIG:** Als u de aanwijzingen na dit kopje niet opvolgt, kan dit leiden tot beschadiging van de apparatuur of verlies van gegevens.

 **OPMERKING:** De tekst na dit kopje biedt belangrijke aanvullende informatie.

---



---

# Inhoudsopgave

<b>1 Voorzieningen van het product .....</b>	<b>1</b>
Voorzieningen van de standaardconfiguratie .....	2
Tower (TWR) .....	2
Small Form Factor (SFF) .....	2
Tower (TWR) onderdelen aan de voorkant .....	3
Small Form Factor (SFF) onderdelen aan de voorkant .....	4
Tower (TWR) onderdelen op het achterpaneel .....	5
Small Form Factor (SFF) onderdelen op het achterpaneel .....	6
Onderdelen van de mediakaartlezer .....	7
Toetsenbord .....	8
Windows-logotoets gebruiken .....	9
Plaats van het serienummer .....	11
Tower (TWR) .....	11
Small Form Factor (SFF) .....	11
<b>2 Tower (TWR) hardware upgrades .....</b>	<b>12</b>
Voorzieningen voor onderhoud .....	12
Waarschuwingen .....	12
Het toegangspaneel van de computer verwijderen .....	14
Het toegangspaneel van de computer terugplaatsen .....	15
Het voorpaneel verwijderen .....	16
Afdekplaatjes verwijderen .....	17
Het voorpaneel opnieuw bevestigen .....	19
Systeemkaart, aansluitingen .....	19
Extra geheugen installeren .....	21
DIMM's .....	21
DDR3-SDRAM DIMMs .....	21
DIMM-voetjes vullen .....	22
DIMM's installeren .....	23
Een uitbreidingskaart installeren of verwijderen .....	25
Schijfposities .....	30
Schijfeenheden installeren en verwijderen .....	31

5,25-inch schijfeenheid verwijderen .....	33
Een 5,25-inch schijfeenheid installeren .....	35
3,5-inch apparaat verwijderen .....	38
3,5-inch apparaat installeren .....	40
Ga als volgt te werk om een slanke optischeschijfeenheid te verwijderen: .....	42
een slanke optischeschijfeenheid installeren .....	44
3.5-inch of 2,5 inch schijfeenheid verwijderen .....	47
Een 3.5-inch of 2,5 inch schijfeenheid installeren .....	49
Een veiligheidsslot installeren .....	54
Kabelslot .....	54
Hangslot .....	55
Beveiligingsslot voor HP zakelijke personal computers .....	55
Beveiliging van voorpaneel .....	59
<b>3 Hardware-upgrades voor Small Form Factor (SFF) .....</b>	<b>61</b>
Voorzieningen voor onderhoud .....	61
Waarschuwingen .....	61
Het toegangspaneel van de computer verwijderen .....	63
Het toegangspaneel van de computer terugplaatsen .....	64
Het voorpaneel verwijderen .....	65
Afdekplaatjes verwijderen .....	66
Het voorpaneel opnieuw bevestigen .....	67
Van bureau- naar tower-configuratie overgaan .....	68
Systeemkaart, aansluitingen .....	68
Extra geheugen installeren .....	71
DIMM's .....	71
DDR3-SDRAM DIMM's .....	71
DIMM-voetjes vullen .....	72
DIMM's installeren .....	73
Een uitbreidingskaart installeren of verwijderen .....	75
Schijfposities .....	79
Schijfeenheden installeren en verwijderen .....	80
3,5-inch apparaat verwijderen .....	82
3,5-inch apparaat installeren .....	84
Ga als volgt te werk om een slanke optischeschijfeenheid te verwijderen: .....	88
Een slanke optischeschijfeenheid installeren .....	89
Interne vaste schijf van 3,5 inch verwijderen en vervangen .....	91
Interne vaste schijf van 2,5 inch verwijderen .....	94
Interne vaste schijf van 2,5 inch installeren .....	96
Een veiligheidsslot installeren .....	99
Kabelslot .....	99

Hangslot .....	100
Beveiligingsslot voor HP zakelijke personal computers .....	100
Beveiliging van voorpaneel .....	104
<b>Bijlage A Batterij vervangen .....</b>	<b>106</b>
<b>Bijlage B Smart Cover Lock ontgrendelen .....</b>	<b>109</b>
Smart Cover FailSafe-sleutel .....	109
De Smart Cover FailSafe Key gebruiken om de Smart Cover Lock te verwijderen .....	110
<b>Bijlage C Elektrostatische ontlading .....</b>	<b>112</b>
Schade door elektrostatische ontlading voorkomen .....	112
Aardingsmethoden .....	112
<b>Bijlage D Richtlijnen voor gebruik, regelmatig onderhoud en voorbereiding voor transport .....</b>	<b>113</b>
Richtlijnen voor gebruik en regelmatig onderhoud .....	113
Vorbereidingen voor optischeschijfeenheid .....	115
Gebruik .....	115
Schoonhouden .....	115
Veiligheid .....	115
Transport voorbereiden .....	115
<b>Index .....</b>	<b>116</b>






---

# 1 Voorzieningen van het product

## Voorzieningen van de standaardconfiguratie

De voorzieningen kunnen per model verschillen. Voer het diagnostische hulpprogramma (alleen meegeleverd bij bepaalde computermodellen) uit voor een compleet overzicht van de hardware en software die op de computer is geïnstalleerd.

 **OPMERKING:** Beide modellen kunnen rechtopstaand en liggend worden gebruikt.

---

### Tower (TWR)

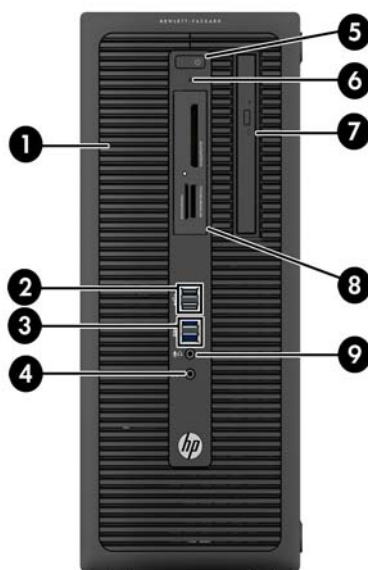


### Small Form Factor (SFF)



## Tower (TWR) onderdelen aan de voorkant

De configuratie van de schijfeenheden kan per model verschillen. Op sommige modellen worden een of meer schijfposities afgedekt door een afdekplaatje.



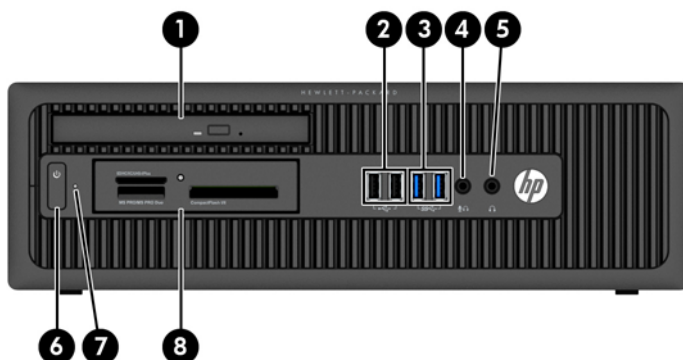
1	5,25-inch half hoog stationscompartiment (achter paneel)	6	Lampje van de vaste schijf
2	USB 2.0-poorten (zwart)	7	Slank optisch station (optioneel)
3	USB 3.0-poorten (blauw)	8	3,5-inch mediakaartlezer (optioneel)
4	Hoofdtelefoonconnector	9	Microfoon-/hoofdtelefoonconnector
5	Aan/uit-knop met twee standen		

**OPMERKING:** Wanneer een apparaat is aangesloten op de microfoon-/hoofdtelefoonconnector, wordt een dialoogvenster weergegeven waarin wordt gevraagd of u de connector wilt gebruiken voor een microfooningangsapparaat of voor een hoofdtelefoon. U kunt de configuratie van de connector op elk moment wijzigen door te dubbelklikken op het pictogram Audio Manager in de taakbalk van Windows.

**OPMERKING:** Als de stroom is ingeschakeld, brandt het aan/uit-lampje normaal gesproken wit. Als het rood knippert, is er een probleem met de computer en geeft het lampje een diagnostische code weer. Raadpleeg de *onderhoudshandleiding* voor uitleg over de codes.

## Small Form Factor (SFF) onderdelen aan de voorkant

De configuratie van de schijfeenheden kan per model verschillen. Op sommige modellen worden een of meer schijfposities afgedekt door een afdekplaatje.

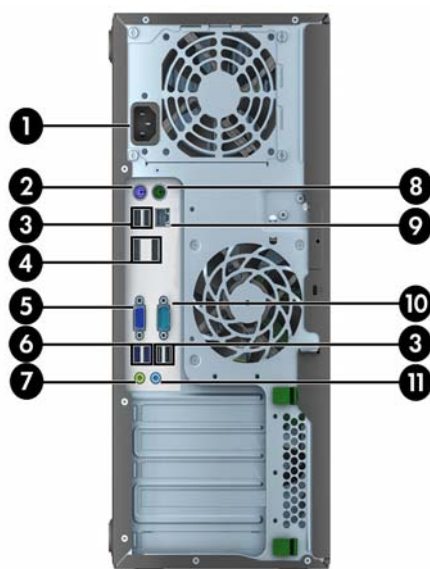


1	Slank optisch station (optioneel)	5	Hoofdtelefoonconnector
2	USB 2.0-poorten (zwart)	6	Aan/uit-knop met twee standen
3	USB 3.0-poorten (blauw)	7	Lampje van de vaste schijf
4	Microfoon-/hoofdtelefoonconnector	8	3,5-inch mediakaartlezer (optioneel)

**OPMERKING:** Wanneer een apparaat is aangesloten op de microfoon-/hoofdtelefoonconnector, wordt een dialoogvenster weergegeven waarin wordt gevraagd of u de connector wilt gebruiken voor een microfooningangapparaat of voor een hoofdtelefoon. U kunt de configuratie van de connector op elk moment wijzigen door te dubbelklikken op het pictogram Audio Manager in de taakbalk van Windows.

**OPMERKING:** Als de stroom is ingeschakeld, brandt het aan/uit-lampje normaal gesproken wit. Als het rood knippert, is er een probleem met de computer en geeft het lampje een diagnostische code weer. Raadpleeg de *onderhoudshandleiding* voor uitleg over de codes.

## Tower (TWR) onderdelen op het achterpaneel



1	Netsnoerconnector	7	Uitgang voor audioapparaten met netvoeding (groen)
2	PS/2-toetsenbordconnector (paars)	8	PS/2-muisconnector (groen)
3	USB 2.0-poorten (zwart)	9	RJ-45-netwerkconnector
4	Connectoren voor DisplayPort Monitor	10	Seriële poort
5	Monitorconnector VGA	11	Audio-ingang (blauw)
6	USB 3.0-poorten (blauw)		

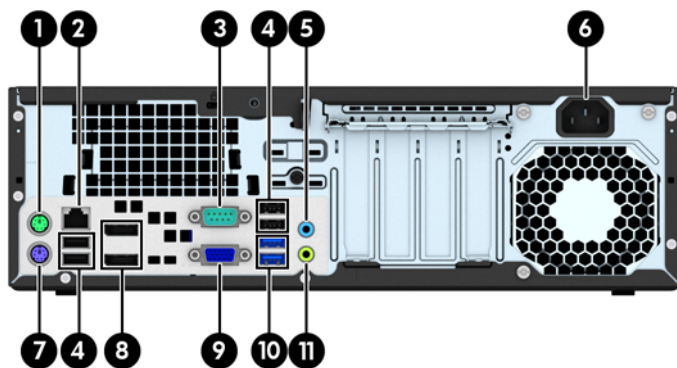
**OPMERKING:** Een optionele tweede seriële poort en een optionele parallelle poort zijn verkrijgbaar bij HP.








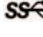


Wanneer een apparaat is aangesloten op de blauwe audio-ingang, wordt een dialoogvenster weergegeven waarin wordt gevraagd of u de aansluiting wilt gebruiken voor een ingangssapparaat of voor een microfoon. U kunt de configuratie van de connector op elk moment wijzigen door te dubbelklikken op het pictogram Audio Manager in de taakbalk van Windows.

Als een videokaart is geïnstalleerd in een van de sleuven op de systeemkaart, kunnen de videoconnectoren op de videokaart en de geïntegreerde videokaarten op de systeemkaart tegelijkertijd worden gebruikt. Bij een dergelijke configuratie geeft alleen het scherm dat is verbonden met de aparte grafische kaart POST-berichten weer.

U kunt de grafische kaart op de systeemkaart uitschakelen door instellingen in Computer Setup te veranderen.

## Small Form Factor (SFF) onderdelen op het achterpaneel



1		PS/2-muisconnector (groen)	7		PS/2-toetsenbordconnector (paars)
2		RJ-45-netwerkconnector	8		Connectoren voor DisplayPort Monitor
3		IO/IOA Seriële poort	9		Monitorconnector VGA
4		USB 2.0-poorten (zwart)	10		USB 3.0-poorten (blauw)
5		Audio-ingang (blauw)	11		Uitgang voor audioapparaten met netvoeding (groen)
6		Netsnoerconnector			

**OPMERKING:** Een optionele tweede seriële poort en een optionele parallelle poort zijn verkrijgbaar bij HP.

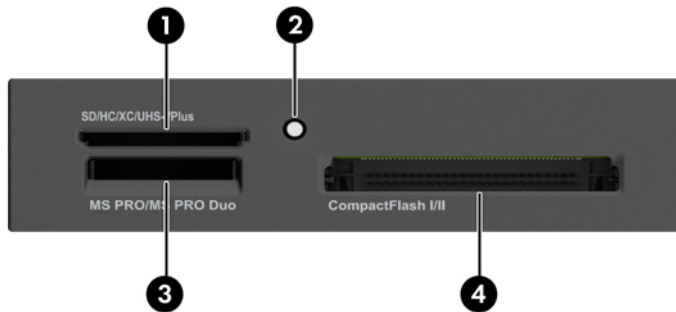
Wanneer een apparaat is aangesloten op de blauwe audio-ingang, wordt een dialoogvenster weergegeven waarin wordt gevraagd of u de aansluiting wilt gebruiken voor een ingangapparaat of voor een microfoon. U kunt de configuratie van de connector op elk moment wijzigen door te dubbelklikken op het pictogram Audio Manager in de taakbalk van Windows.

Als een videokaart is geïnstalleerd in een van de sleuven op de systeemkaart, kunnen de videoconnectoren op de videokaart en de geïntegreerde videokaarten op de systeemkaart tegelijkertijd worden gebruikt. Bij een dergelijke configuratie geeft alleen het scherm dat is verbonden met de aparte grafische kaart POST-berichten weer.

U kunt de grafische kaart op de systeemkaart uitschakelen door instellingen in Computer Setup te veranderen.

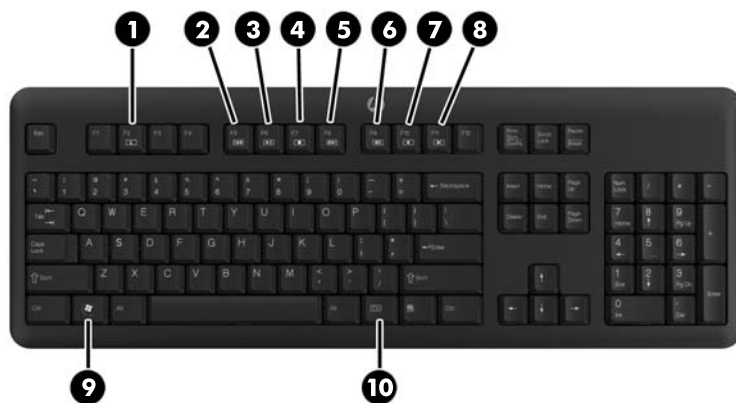
## Onderdelen van de mediakaartlezer

De mediakaartlezer is een optioneel apparaat dat alleen beschikbaar is bij bepaalde modellen. In de volgende illustratie en tabel wordt een overzicht gegeven van de onderdelen van de mediakaartlezer.



Nr.	Slot	Media
1	<b>SD/HC/XC/UHS-1/Plus</b>	<ul style="list-style-type: none"> <li>Secure Digital (SD)</li> <li>Secure Digital High Capacity (SDHC)</li> <li>Secure Digital Extended Capacity-geheugenkaart (SDXC)</li> </ul>
2	<b>Lampje van de mediakaartlezer</b>	
3	<b>CompactFlash I/II</b>	<ul style="list-style-type: none"> <li>CompactFlash-kaart type 1</li> <li>CompactFlash-kaart type 2</li> <li>MicroDrive</li> </ul>
4	<b>MS PRO/MS PRO Duo</b>	<ul style="list-style-type: none"> <li>Memory Stick (MS)</li> <li>Memory Stick Select</li> <li>Memory Stick PRO (MS PRO)</li> <li>Memory Stick MagicGate</li> <li>Memory Stick Duo (MS Duo)</li> <li>Memory Stick PRO Duo (MS PRO Duo)</li> <li>Memory Stick MagicGate Duo</li> <li>Memory Stick PRO-HG Duo</li> </ul>

# Toetsenbord



Onderdeel	Onderdeel
1 Slaapstand	6 Volume dempen
2 Snel terugspoelen	7 Volume omlaag
3 Afspelen/Pauze	8 Volume hoger
4 Stoppen	9 Windows-logotoets
5 om snel vooruit te spoelen	10 Functie



## Windows-logotoets gebruiken

U gebruikt de Windows-logotoets in combinatie met andere toetsen om bepaalde functies in Windows uit te voeren.

Windows-logotoets +	Windows 7	Windows 8
geen andere toets	Het startmenu wordt weergegeven	Het startscherm wordt weergegeven
c		Emoticons worden geopend
d	Hiermee toont u het bureaublad.	Toont het bureaublad.
e	Hiermee opent u Deze computer.	Windows Verkenner wordt geopend
f	Hiermee opent u Document zoeken.	Naar bestanden in emoticon Zoeken
Ctrl + f	Hiermee opent u Computer zoeken.	Start Computer zoeken.
g	Hiermee bladert u door gadgets	Hiermee bladert u door gadgets
h		Naar emoticon Delen
i		Naar emoticon Instellingen
k		Naar emoticon Apparaten
l	Hiermee vergrendelt u de computer als u verbinding heeft met een netwerkdomein. Als er geen verbinding met een netwerkdomein is, kunt u hiermee op een andere gebruiker overschakelen.	Hiermee vergrendelt u de computer als u verbinding heeft met een netwerkdomein. Als er geen verbinding met een netwerkdomein is, kunt u hiermee op een andere gebruiker overschakelen.
m	Hiermee minimaliseert u alle open applicaties.	Minimaliseert alle open applicaties.
o		Scherfstand wordt vergrendeld
p	Hiermee kiest u een weergavemodus voor presentaties.	Projectieopties worden geopend
q		Naar emoticon Zoeken
r	Hiermee opent u het dialoogvenster Uitvoeren.	Opent het dialoogvenster Uitvoeren.
t	Hiermee doorloopt u de knoppen op de taakbalk.	Hiermee doorloopt u de knoppen op de taakbalk.
u	Hiermee opent u het Toegankelijkheidscentrum.	Hiermee opent u het Toegankelijkheidscentrum.
v		Hiermee bladert u door meldingen
w		Naar Instellingen in emoticon Zoeken
x	Windows Mobiliteitscentrum wordt geopend, indien aanwezig	Windows Mobiliteitscentrum wordt geopend, indien aanwezig
z		Toepassingenbalk wordt geopend
F1	Hiermee opent u Windows Help.	Start Windows Help.
Tab	Hiermee doorloopt u de programma's op de taakbalk met Windows Flip 3-D.	Hiermee doorloopt u de geschiedenis van Metro-toepassingen

<b>Windows-logotoets +</b>	<b>Windows 7</b>	<b>Windows 8</b>
<a href="#">Ctrl + Tab</a>	Hiermee doorloopt u, met behulp van de pijltoetsen, de programma's op de taakbalk met Windows Flip 3-D (Windows Vista).	Gebruik de pijltoetsen om door de geschiedenis van Metro-toepassingen te bladeren
<a href="#">Spatiebalk</a>	Hiermee brengt u alle gadgets naar de voorgrond en selecteert u Windows Sidebar.	Hiermee wisselt u van invoertaal en toetsenbordindeling
<a href="#">willekeurige nummertoeets</a>	Hiermee gaat u naar de toepassing op die specifieke positie op de taakbalk	Hiermee gaat u naar de toepassing op die specifieke positie op de taakbalk
<a href="#">pijl omhoog</a>	Hiermee maximaliseert u het venster.	Hiermee maximaliseert u het bureaubladvenster
<a href="#">pijl naar links</a>	Hiermee plaatst u het venster aan de linkerkant van het scherm.	Hiermee plaatst u het bureaubladvenster aan de linkerkant van het scherm
<a href="#">pijl naar rechts</a>	Hiermee plaatst u het venster aan de rechterkant van het scherm.	Hiermee plaatst u het bureaubladvenster aan de rechterkant van het scherm
<a href="#">pijl omlaag</a>	Hiermee minimaliseert u het venster.	Hiermee minimaliseert u het bureaubladvenster
<a href="#">Shift + pijl naar links</a> of <a href="#">pijl naar rechts</a>	Hiermee verplaatst u een venster van de ene monitor naar de andere.	Hiermee verplaatst u een venster van de ene monitor naar de andere.
<a href="#">. (komma)</a>		Het bureaublad wordt kort weergegeven
<a href="#">. (punt)</a>		Hiermee plaatst u een Metro-toepassing aan de rechterkant van het scherm
<a href="#">Shift + . (punt)</a>		Hiermee plaatst u een Metro-toepassing aan de linkerkant van het scherm
<a href="#">Enter</a>		Hiermee wordt Verteller gestart
<a href="#">Esc op het toetsenbord</a>		Hiermee wordt Vergrootglas afgesloten
<a href="#">+ (op numeriek toetsenblok)</a>	Hiermee zoomt u in.	Hiermee zoomt u in (Vergrootglas)
<a href="#">- (op numeriek toetsenblok)</a>	Hiermee zoomt u uit.	Hiermee zoomt u uit (Vergrootglas)
<a href="#">Startpagina</a>	Hiermee minimaliseert u niet-actieve bureaubladvensters	Hiermee minimaliseert u niet-actieve bureaubladvensters
<a href="#">Break</a>	Hiermee wordt Systeemeigenschappen weergegeven	Hiermee wordt Systeemeigenschappen weergegeven
<a href="#">PgUp</a>		Hiermee verplaatst u het startscherm naar de linkermonitor
<a href="#">PgDn</a>		Hiermee verplaatst u het startscherm naar de rechtermonitor

## Plaats van het serienummer

Elke computer heeft een uniek serienummer en een productidentificatienummer. Deze nummers vindt u op de buitenkant van de computer. Houd deze nummers bij de hand wanneer u contact opneemt met de klantenondersteuning.

### Tower (TWR)



### Small Form Factor (SFF)



---


## 2 Tower (TWR) hardware upgrades

### Voorzieningen voor onderhoud

De computer beschikt over speciale voorzieningen die het uitvoeren van upgrades en onderhoud aan de computer vergemakkelijken. Voor de meeste installatieprocedures die in dit hoofdstuk worden beschreven, heeft u geen gereedschap nodig.

### Waarschuwingen

Lees zorgvuldig alle instructies en waarschuwingen in deze handleiding voordat u een upgrade uitvoert.

 **WAARSCHUWING!** Ga als volgt te werk om het risico van persoonlijk letsel door elektrische schokken, warme oppervlakken of brand te beperken:

Haal de stekker van het netsnoer uit het stopcontact en laat de interne systeemonderdelen afkoelen voordat u ze aanraakt.

Sluit geen telecommunicatie- of telefoonconnectoren aan op de aansluitpunten van de netwerkadapter (NIC).

Gebruik de geaarde stekker van het netsnoer. De geaarde stekker is een belangrijke veiligheidsvoorziening.


Sluit het netsnoer aan op een geaard stopcontact dat altijd gemakkelijk bereikbaar is.

Lees de *Handleiding voor veiligheid & comfort* voor informatie over het beperken van het risico van ernstig letsel. Deze handleiding bevat informatie over de juiste plaatsing van de computer, een goede zithouding, gezondheidsaspecten en gewoonten met betrekking tot het werken met de computer, alsmede belangrijke instructies met betrekking tot elektrische en mechanische veiligheid. U vindt deze handleiding op <http://www.hp.com/ergo>.

 **WAARSCHUWING!** Bevat elektrisch geladen en losse onderdelen.

Koppel de stroomtoevoer los van het apparaat voordat u de behuizing verwijderd.

Plaats de behuizing terug en zorg dat deze goed is bevestigd voordat u de stroomtoevoer naar het apparaat weer inschakelt.

 **VOORZICHTIG:** Een ontlading van statische elektriciteit kan elektrische onderdelen of uitbreidingskaarten in de computer beschadigen. Zorg ervoor dat u niet statisch geladen bent. Raak een geaard metalen voorwerp aan voordat u deze handelingen uitvoert. Zie [Elektrostatische ontlading op pagina 112](#) voor meer informatie.

Wanneer de computer is aangesloten op een stopcontact, wordt de systeemkaart altijd van stroom voorzien. Haal de stekker uit het stopcontact voordat u de computer opent om schade aan interne onderdelen te voorkomen.

---

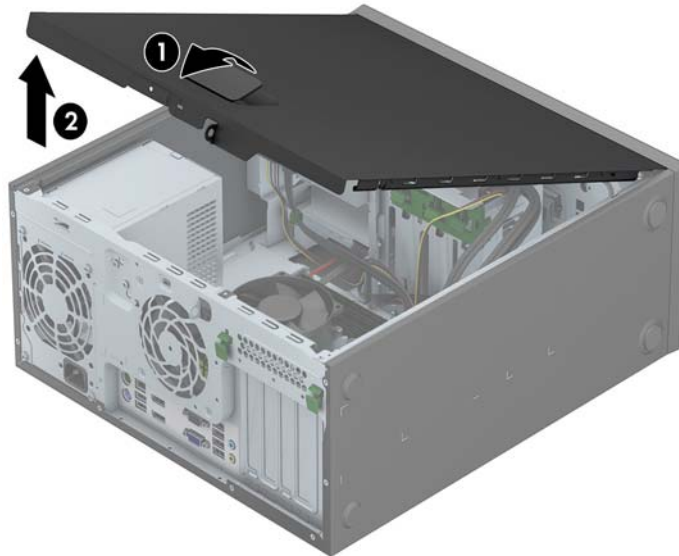
## Het toegangspaneel van de computer verwijderen

Als u toegang wilt krijgen tot de interne onderdelen, verwijdert u het toegangspaneel:

1. Zorg dat alle beveiligingsapparaten die het openen van de computer verhinderen, zijn verwijderd of ontkoppeld.
2. Verwijder alle verwisselbare media, zoals een cd of USB-flashdrive, uit de computer.
3. Sluit de computer via het besturingssysteem af en zet vervolgens alle externe apparatuur uit.
4. Neem de stekker uit het stopcontact en ontkoppel eventuele externe apparaten.

**⚠ VOORZICHTIG:** Er staat altijd spanning op de systeemkaart wanneer het systeem is aangesloten op een actief stopcontact, ongeacht of het systeem is in- of uitgeschakeld. Haal de stekker van het netsnoer uit het stopcontact om schade aan de interne onderdelen van de computer te voorkomen.

5. Til het toegangspaneel op aan de houder van het toegangspaneel (1) en til het toegangspaneel vervolgens van de computer (2).



## Het toegangspaneel van de computer terugplaatsen

Schuif de rand aan de voorkant van het toegangspaneel onder de rand aan de voorkant van de behuizing (1) en druk de achterkant van het toegangspaneel tegen de computer aan totdat het vastklikt (2).

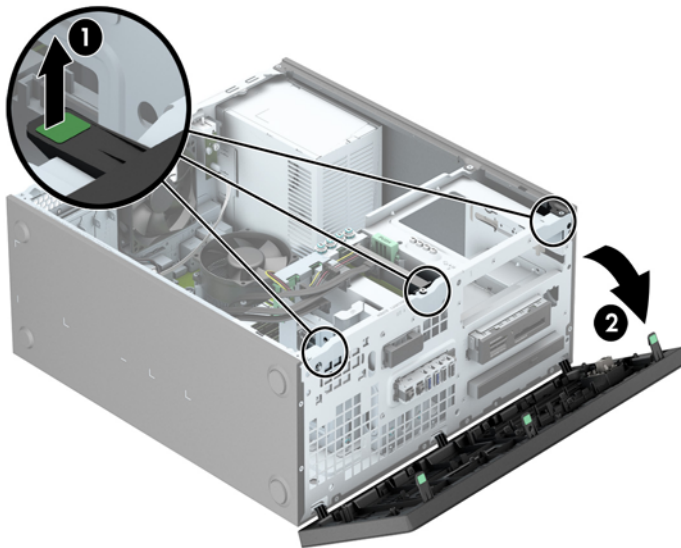


## Het voorpaneel verwijderen

1. Zorg dat alle beveiligingsapparaten die het openen van de computer verhinderen, zijn verwijderd of ontkoppeld.
2. Verwijder alle verwisselbare media, zoals cd's of USB-flashdrives, uit de computer.
3. Sluit de computer via het besturingssysteem af en zet vervolgens alle externe apparatuur uit.
4. Haal de stekker uit het stopcontact en ontkoppel eventuele externe apparaten.

**⚠ VOORZICHTIG:** Er staat altijd spanning op de systeemkaart wanneer het systeem is aangesloten op een actief stopcontact, ongeacht of het systeem is in- of uitgeschakeld. Haal de stekker van het netsnoer uit het stopcontact om schade aan de interne onderdelen van de computer te voorkomen.

5. Verwijder het toegangspaneel van de computer.
6. Til de drie lipjes aan de zijkant van het paneel op (1) en draai het paneel vervolgens weg van de behuizing (2).

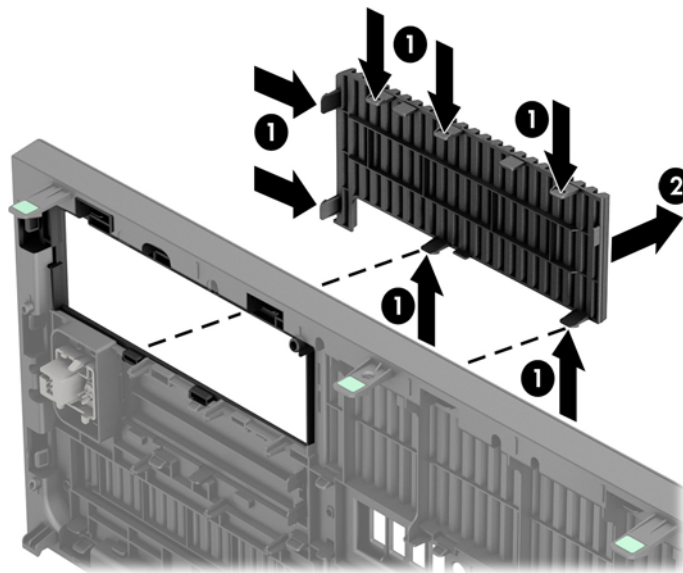




## Afdekplaatjes verwijderen

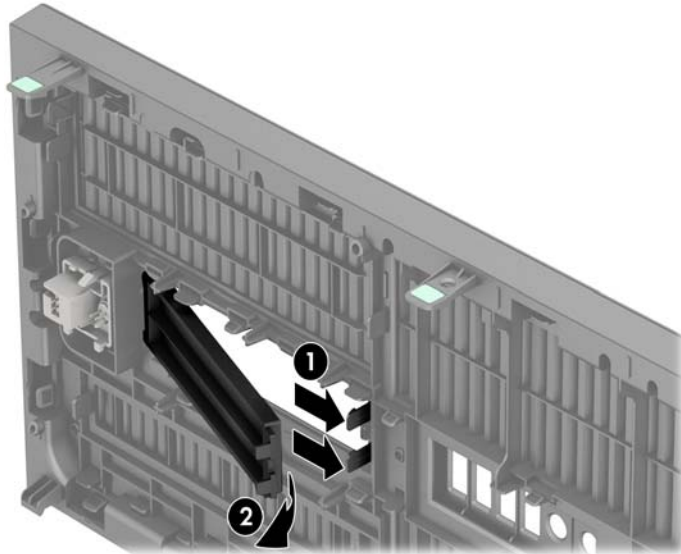
Bij sommige modellen worden een of meer schijfposities bedekt door afdekplaatjes. Verwijder deze afdekplaatjes voordat u een schijfeenheid installeert. Ga als volgt te werk om een afdekplaatje te verwijderen:

1. Verwijder het toegangspaneel en het voorpaneel.
2. Verwijder het afdekplaatje voor de betreffende schijfeenheid:
  - Om 5,25 inch afdekplaatje te verwijderen: duw de twee lipjes die het afdekplaatje op zijn plek houden naar binnen (1) en trek het afdekplaatje vervolgens naar buiten van het voorpaneel (2).

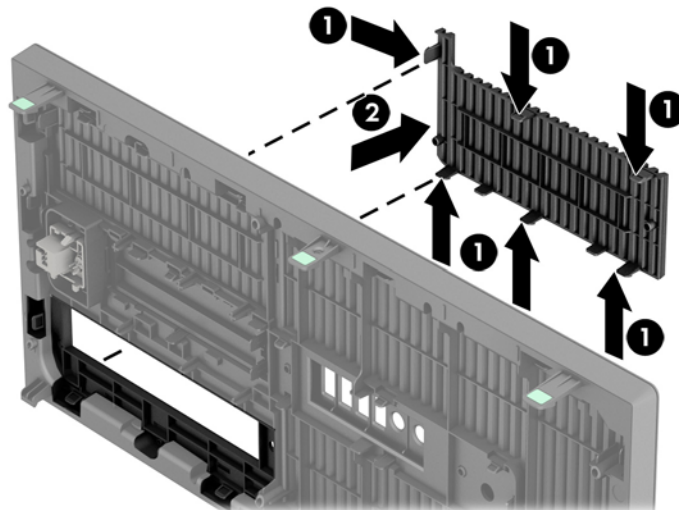


**OPMERKING:** Nadat het 5,25-inch afdekplaatje verwijderd is en een schijfeenheid is geplaatst, kunt u een optionele paneelrand plaatsen (beschikbaar bij HP) die de voorrand van de schijfeenheid afsluit.

- Als u een 3,5 inch afdekplaatje wilt verwijderen, drukt u de twee lipjes die het afdekplaatje op zijn plek houden naar buiten (1) en schuift u het afdekplaatje naar achteren en naar rechts om het te verwijderen (2).



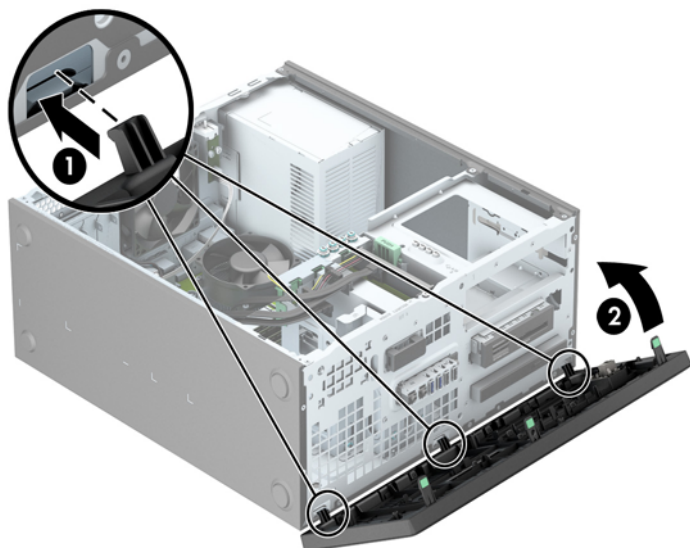
- Om een afdekplaatje voor een slanke optischeschijfteenheid te verwijderen: duw de lipjes die het afdekplaatje op zijn plek houden naar binnen (1) en trek het afdekplaatje vervolgens naar buiten van het voorpaneel (2).



**OPMERKING:** Nadat het voorpaneel van de optischeschijfteenheid verwijderd is en een slanke optische schijfteenheid is geplaatst, kunt u een optionele paneelrand plaatsen (beschikbaar bij HP) die de voorrand van de slanke optische schijfteenheid afsluit.

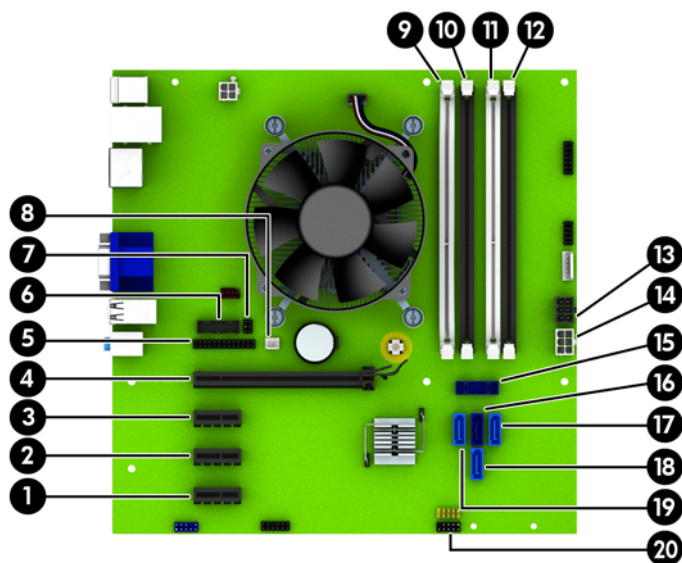
## Het voorpaneel opnieuw bevestigen

Steek de drie haken aan de onderkant van het paneel in de rechthoekige gaten op de behuizing (1) en draai de bovenkant van het paneel op de behuizing (2) totdat het vastklikt.



## Systemkaart, aansluitingen

In de volgende illustratie en tabel wordt een overzicht gegeven van de schijf-eenheidconnectoren van de systeemkaart.



Nr.	Connector voor systeemkaart	Label op systeemkaart	Kleur	Onderdeel
1	PCI Express x1	X1PCIEXP3	wit	Uitbreidingskaart
2	PCI Express x1	X1PCIEXP2	zwart	Uitbreidingskaart
3	PCI Express x1	X1PCIEXP1	zwart	Uitbreidingskaart

<b>Nr.</b>	<b>Connector voor systeemkaart</b>	<b>Label op systeemkaart</b>	<b>Kleur</b>	<b>Onderdeel</b>
4	PCI Express x16	X16PCIEXP	zwart	Uitbreidingskaart
5	Parallele poort	PAR	zwart	Parallele poort
6	Seriële poort	COMB	zwart	Seriële poort
7	Afsluiting kap	HLCK	zwart	Afsluiting kap
8	Kapsensor	HSENSE	wit	Kapsensor
9	DIMM4 (kanaal A)	DIMM4	wit	Geheugenmodule
10	DIMM3 (kanaal A)	DIMM3	zwart	Geheugenmodule
11	DIMM2 (kanaal B)	DIMM2	wit	Geheugenmodule
12	DIMM1 (kanaal B)	DIMM1	zwart	Geheugenmodule
13	Voeding	SATAPWR0	zwart	SATA-schijfeenheden
14	Voeding	PWR	wit	Systeembord
15	USB 3,0	USB3.0 VOORKANT	Blauw	USB 3.0-poorten aan de voorkant
16	SATA 3.0	SATA0	Donkerblauw	Primaire vaste schijf
17	SATA 3.0	SATA3	Lichtblauw	Elk SATA-apparaat behalve de primaire vaste schijf
18	SATA 3.0	SATA1	Lichtblauw	Elk SATA-apparaat behalve de primaire vaste schijf
19	SATA 3.0	SATA2	Lichtblauw	Elk SATA-apparaat behalve de primaire vaste schijf
20	USB 2,0	MEDIA	zwart	USB 2.0-apparaat, zoals een mediakaartlezer

## Extra geheugen installeren

De computer wordt geleverd met DDR3-SDRAM (Double Data Rate 3 Synchronous Dynamic Random Access Memory) DIMM's (Dual Inline Memory Modules).

### DIMM's

De systeemkaart bevat geheugenmodulevoetjes voor maximaal vier industriestandaard DIMM's. In deze voetjes bevindt zich ten minste één vooraf geïnstalleerde DIMM. Voor een optimale geheugencapaciteit kunt u maximaal 32 GB geheugen op de systeemkaart installeren en configureren voor de snelle tweekanaalmodus.

### DDR3-SDRAM DIMMs

Voor een juiste werking van het systeem zijn de DDR3-SDRAM DIMM's:

- 240-pins modules die aan industriestandaarden voldoen;
- voldoet aan niet-gebufferde non-ECC PC3-12800 DDR3-1600 MHz
- 1,35 volt of 1,5 volt DDR3/DDR3L-SDRAM DIMMs

De DDR3-SDRAM DIMM's moeten tevens:

- ondersteunt CAS latentie 11 DDR3 1600 MHz (11-11-11 timing)
- zijn voorzien van de voorgeschreven JEDEC SPD-informatie.

Daarnaast ondersteunt de computer:

- 512-Mbit, 1-Gbit en 2-Gbit niet-ECC-geheugentechnologieën;
- enkelzijdige en dubbelzijdige DIMM's;
- DIMM's met x8 en x16 DDR-elementen. DIMM's met x4 SDRAM worden daarentegen niet ondersteund.



---

**OPMERKING:** Het systeem functioneert niet goed wanneer er niet-ondersteunde DIMM's zijn geïnstalleerd.

---

## DIMM-voetjes vullen

De systeemkaart bevat vier DIMM-voetjes: twee voetjes per kanaal. De voetjes worden aangeduid met DIMM1, DIMM2, DIMM3 en DIMM4. De voetjes DIMM1 en DIMM2 werken in geheugenkanaal B. De voetjes DIMM3 en DIMM4 werken in geheugenkanaal A.

Het systeem selecteert automatisch de enkelkanaalmodus, de tweekanaalmodus of de flexmodus, afhankelijk van de manier waarop de DIMM's zijn geplaatst.



**OPMERKING:** Geheugenconfiguraties met een enkel kanaal en ongebalanceerde dubbele kanalen leiden tot slechtere videoprestaties.

- Het systeem werkt in de enkelkanaalmodus wanneer alleen in de DIMM-voetjes van één kanaal DIMM's zijn geïnstalleerd.
- Het systeem werkt in de snellere tweekanaalmodus als de totale geheugencapaciteit van de DIMM's in kanaal A gelijk is aan de totale geheugencapaciteit van de DIMM's in kanaal B. De gebruikte technologie en de breedte van de DIMM's hoeft niet voor beide kanalen hetzelfde te zijn. Wanneer kanaal A bijvoorbeeld twee 1-GB DIMM's bevat en er in kanaal B één 2-GB DIMM is geplaatst, zal het systeem in tweekanaalmodus werken.
- Het systeem werkt in flexmodus als de totale geheugencapaciteit van de DIMM's in kanaal A niet gelijk is aan de totale geheugencapaciteit van de DIMM's in kanaal B. In de flexmodus bepaalt het kanaal met de kleinste hoeveelheid geheugen hoeveel geheugen wordt toegewezen aan de tweekanaalmodus. De rest wordt toegewezen aan de enkelkanaalmodus. Voor een optimale snelheid moeten de kanalen zodanig worden uitgebalanceerd dat de grootste hoeveelheid geheugen evenredig wordt verdeeld over de twee kanalen. Als één kanaal meer geheugen bevat dan het andere kanaal, moet de grootste hoeveelheid worden toegewezen aan kanaal A. Als u bijvoorbeeld een 2-GB DIMM en drie 1-GB DIMM's in de voetjes plaatst, moet in kanaal A de 2-GB DIMM en een 1-GB DIMM worden geplaatst en in kanaal B de twee andere 1-GB DIMM's. In deze configuratie wordt 4 GB gebruikt in tweekanaalmodus en 1 GB in enkelkanaalmodus.
- In elke modus wordt de maximale snelheid bepaald door de traagste DIMM in het systeem.

## DIMM's installeren

---

**⚠ VOORZICHTIG:** Koppel het netsnoer los en wacht ongeveer 30 seconden om de spanning uit het systeem te laten wegvloeien, voordat u geheugenmodules toevoegt of verwijdert. Er staat altijd spanning op de geheugenmodules zolang de computer is aangesloten op een actief stopcontact, ongeacht of het systeem is in- of uitgeschakeld. Het toevoegen of verwijderen van geheugenmodules terwijl er spanning op het systeem staat, kan leiden tot onherstelbare beschadiging van de geheugenmodules of de systeemkaart.

De voetjes voor geheugenmodules hebben vergulde contactpunten. Als u het geheugen uitbreidt, is het belangrijk dat u geheugenmodules met vergulde contactpunten gebruikt om corrosie en/of oxidatie ten gevolge van contact tussen onverenigbare metalen te voorkomen.

Een ontlading van statische elektriciteit kan elektronische onderdelen of uitbreidingskaarten in de computer beschadigen. Zorg ervoor dat u niet statisch geladen bent. Raak een geaard metaal voorwerp aan voordat u deze handelingen uitvoert. Raadpleeg [Elektrostatische ontlading op pagina 112](#) voor meer informatie.

Voorkom dat u contactpunten aanraakt terwijl u een geheugenmodule hanteert. Als u dat wel doet, kunt u de module beschadigen.

---

1. Zorg dat alle beveiligingsapparaten die het openen van de computer verhinderen, zijn verwijderd of ontkoppeld.
2. Verwijder alle verwisselbare media, zoals cd's of USB-flashdrives, uit de computer.
3. Sluit de computer via het besturingssysteem af en zet vervolgens alle externe apparatuur uit.
4. Haal de stekker uit het stopcontact en ontkoppel eventuele externe apparaten.

---

**⚠ VOORZICHTIG:** Koppel het netsnoer los en wacht ongeveer 30 seconden om de spanning uit het systeem te laten wegvloeien, voordat u geheugenmodules toevoegt of verwijdert. Er staat altijd spanning op de geheugenmodules zolang de computer is aangesloten op een actief stopcontact, ongeacht of het systeem is in- of uitgeschakeld. Het toevoegen of verwijderen van geheugenmodules terwijl er spanning op het systeem staat, kan leiden tot onherstelbare beschadiging van de geheugenmodules of de systeemkaart.

---

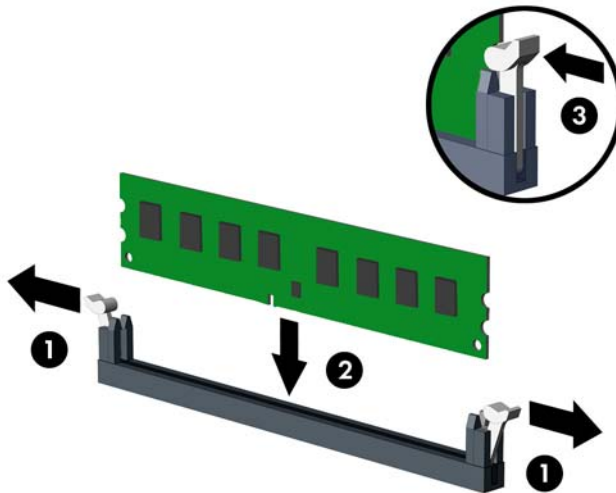
5. Verwijder het toegangspaneel van de computer.

---

**⚠ WAARSCHUWING!** Laat de interne systeemonderdelen afkoelen voordat u ze aanraakt, omdat u anders het risico van brandwonden loopt.

---

6. Open beide vergrendelingen van het geheugenvoetje (1) en plaats de geheugenmodule in het voetje (2).



**OPMERKING:** Een geheugenmodule kan slechts in één stand worden geïnstalleerd. Zorg dat de uitsparing op de module aansluit op het lipje van het geheugenvoetje.

Bevolk de zwarte DIMM-voetjes voor de witte DIMM-voetjes.

Voorzie de voetjes op een dusdanige manier van geheugen dat de geheugencapaciteit zo evenredig mogelijk is verdeeld tussen kanaal A en kanaal B. Raadpleeg voor meer informatie [DIMM-voetjes vullen op pagina 22](#).


7. Duw de module in het voetje en zorg dat de module goed op zijn plaats zit. Zorg ervoor dat de vergrendelingen gesloten zijn (3).
8. Herhaal de stappen 6 en 7 als u nog meer modules wilt installeren.
9. Plaats het toegangspaneel terug.
10. Sluit het netsnoer weer aan en zet de computer aan.
11. Vergrendel eventuele beveiligingsapparaten die u heeft ontgrendeld bij het verwijderen van het toegangspaneel.

Normaal gesproken wordt het extra geheugen automatisch herkend wanneer u de computer weer aanzet.



## Een uitbreidingskaart installeren of verwijderen


De computer heeft drie PCI Express x1-uitbreidingsslots en één PCI Express x16-uitbreidingsslot.

 **OPMERKING:** In de PCI Express x16-slots kunt u een PCI Express x1-, x8- of x16-uitbreidingskaart installeren.

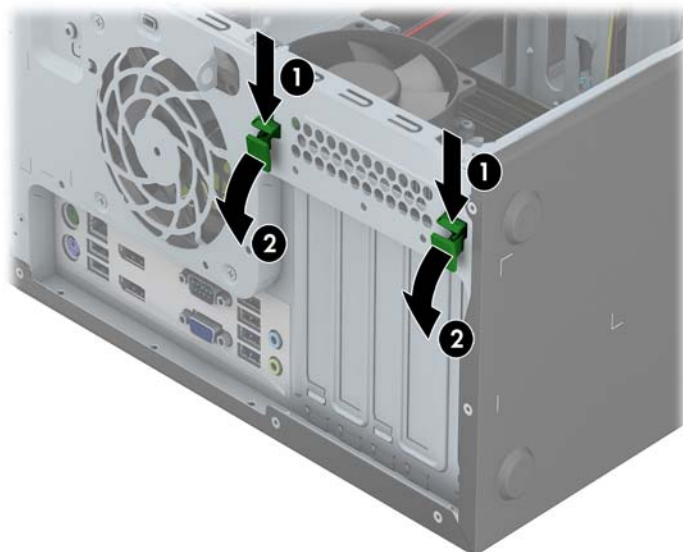
Voor configuraties met twee grafische kaarten, moet de eerste (primaire) kaart worden geïnstalleerd in de PCI Express x16 sleuf.

Ga als volgt te werk om een uitbreidingskaart te verwijderen, vervangen of te plaatsen:


1. Zorg dat alle beveiligingsapparaten die het openen van de computer verhinderen, zijn verwijderd of ontkoppeld.
2. Verwijder alle verwisselbare media, zoals cd's of USB-flashdrives, uit de computer.
3. Sluit de computer via het besturingssysteem af en zet vervolgens alle externe apparatuur uit.
4. Haal de stekker uit het stopcontact en ontkoppel eventuele externe apparaten.

 **VOORZICHTIG:** Er staat altijd spanning op de systeemkaart wanneer het systeem is aangesloten op een actief stopcontact, ongeacht of het systeem is in- of uitgeschakeld. Haal de stekker van het netsnoer uit het stopcontact om schade aan de interne onderdelen van de computer te voorkomen.

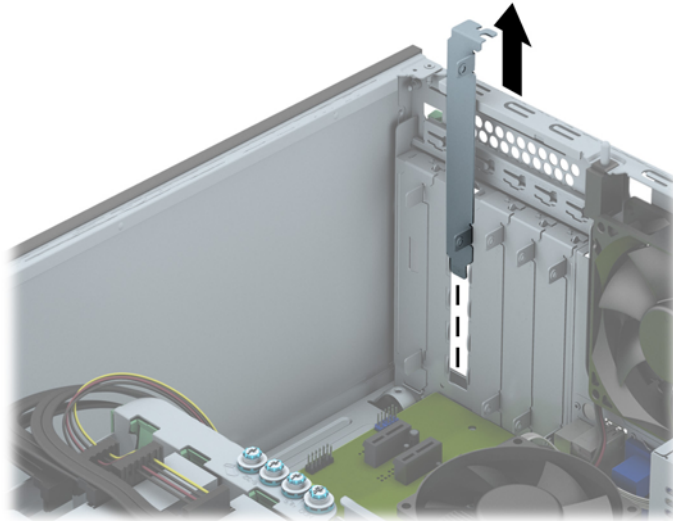
5. Verwijder het toegangspaneel van de computer.
6. Bepaal welk leeg uitbreidingsvoetje op de systeemkaart het voetje is dat u wilt gebruiken en welk uitbreidingsslot aan de achterkant van het computerchassis hierbij hoort.
7. Druk recht omlaag op de twee groene duimtabs op de buitenkant van het chassis (1) en draai de vergrendeling voor de uitbreidingskaart open (2).



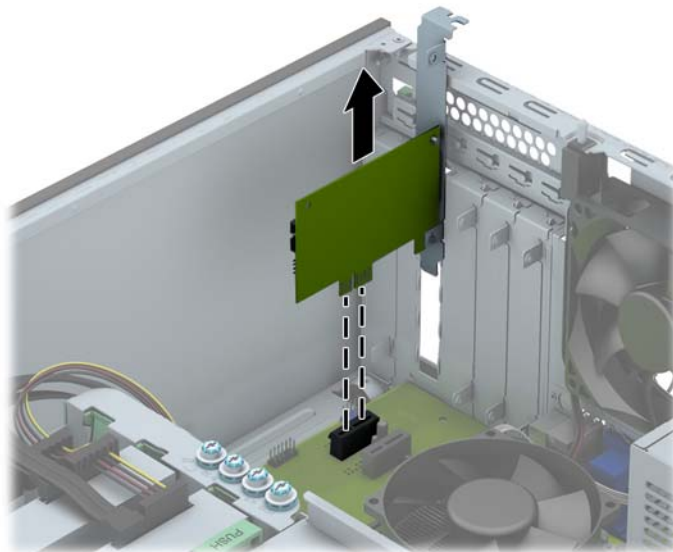
8. Voordat u een uitbreidingskaart installeert, verwijdert u het afdekplaatje van het uitbreidingsslot of de geïnstalleerde uitbreidingskaart.

 **OPMERKING:** Voordat u een geïnstalleerde uitbreidingskaart verwijdert, ontkoppelt u alle kabels van de kaart.

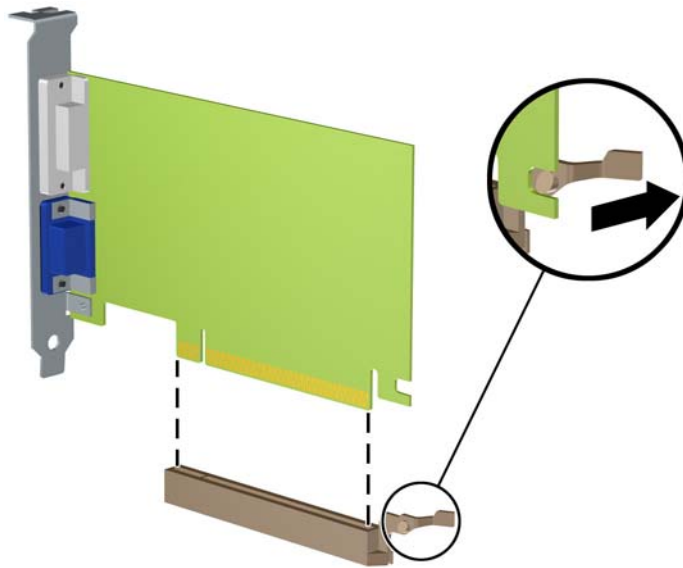
- a. Als u een uitbreidingskaart in een leeg slot plaatst, verwijdert u op de achterkant van het chassis het bijbehorende afdekplaatje van het uitbreidingsslot. Til het afdekplaatje uit het uitbreidingsslot.



- b. Als u een PCI Express x1-kaart verwijdert, houdt u de kaart aan beide uiteinden vast en beweegt u de kaart voorzichtig heen en weer tot deze loskomt uit het voetje. Til de kaart recht omhoog uit het voetje. Pas op dat de kaart niet langs andere onderdelen schuurt.

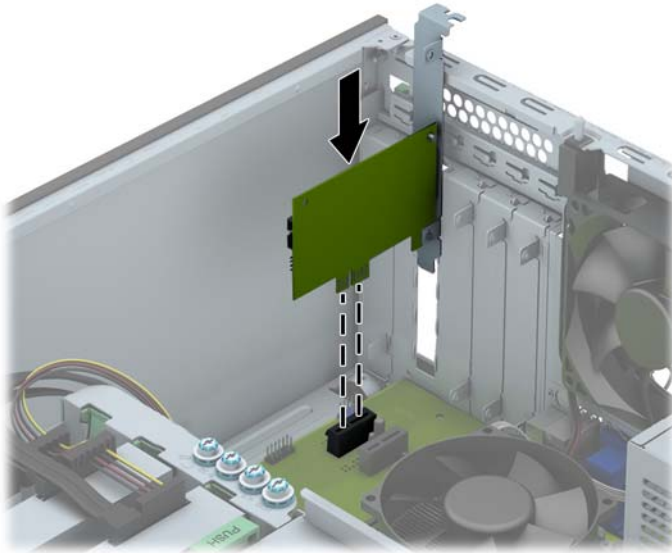



- c. Als u een PCI Express x16-kaart verwijdert, beweegt u de borgbeugel aan de achterkant van het uitbreidingsslot van de kaart af en beweegt u vervolgens de kaart voorzichtig heen en weer totdat de kaart loskomt uit het slot. Houd de kaart recht wanneer u deze optilt. Pas op dat de kaart niet langs andere onderdelen schuurt.



9. Berg de verwijderde kaart op in een antistatische verpakking.
10. Als u geen nieuwe uitbreidingskaart installeert, plaatst u het afdekplaatje om het open slot af te dekken.
- ⚠ VOORZICHTIG:** Nadat u een uitbreidingskaart hebt verwijderd, moet deze worden vervangen door een nieuwe uitbreidingskaart of door een afdekplaatje, omdat anders de koeling van de interne onderdelen niet goed functioneert.

11. Als u een nieuwe uitbreidingskaart wilt installeren, schuift u de beugel aan het uiteinde van de kaart omlaag in het slot aan de achterkant van het chassis en drukt u de kaart stevig vast in het voetje op de systeemkaart.



 **OPMERKING:** Druk de uitbreidingskaart stevig aan, zodat de connector over de gehele lengte goed in het uitbreidingsslot vastzit.

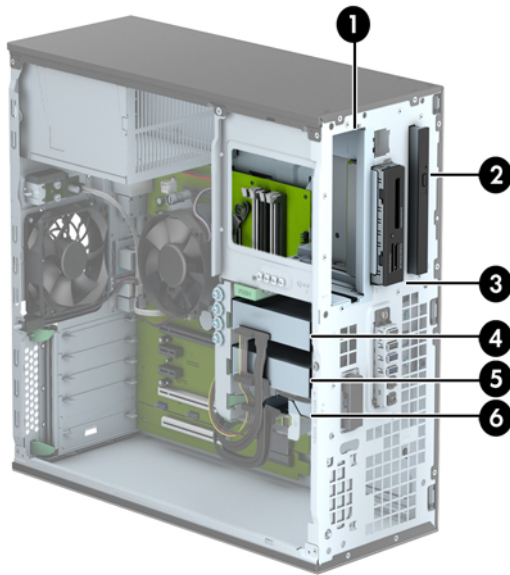
12. Sluit de borgbeugel voor uitbreidingskaarten en controleer of deze goed vastklikt.



13. Sluit indien nodig externe kabels aan op de geïnstalleerde kaart. Sluit interne kabels aan op de systeemkaart, indien van toepassing.
14. Plaats het toegangspaneel terug.
15. Sluit het netsnoer weer aan en zet de computer aan.

16. Vergrendel eventuele beveiligingsapparaten die u heeft ontgrendeld bij het verwijderen van het toegangspaneel.
17. Configureer de computer opnieuw als dat nodig is.

# Schijfposities



---

1 5,25-inch halfhoge vasteschijfpositie

---

2 Slank optische schijfcompartiment

---

3 Een 3,5-inch schijfcompartiment voor een optionele schijfeenheid (zoals een mediakaartlezer).

---

4 Primaire 3,5-inch interne vasteschijfpositie

---

5 Secundaire interne 3,5-inch vasteschijfpositie

---

6 Secundaire interne 2,5-inch vasteschijfpositie

---

**OPMERKING:** De schijfeenheidconfiguratie van uw computer verschilt mogelijk van de weergegeven schijfeenheidconfiguratie.

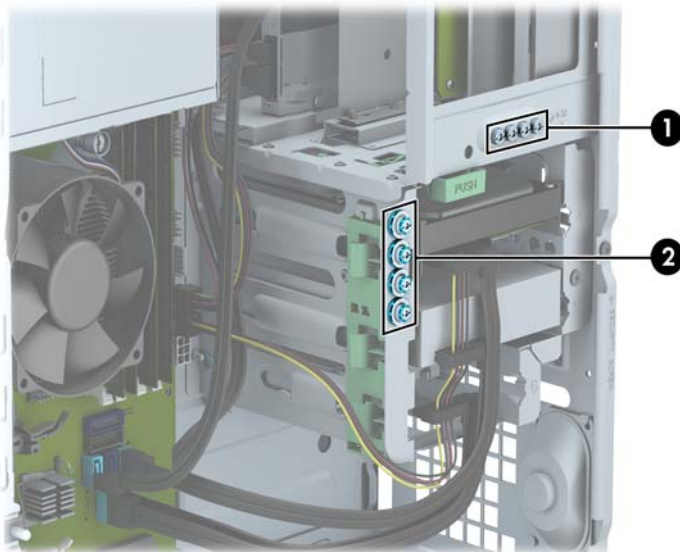
---

Start Computer Setup (Computerinstellingen) om het type en de grootte van de geïnstalleerde schijfeenheden te controleren.


## Schijfeenheden installeren en verwijderen

Houd rekening met de volgende richtlijnen als u extra schijven installeert:

- De primaire Seriële ATA (SATA) harde schijf moet worden aangesloten op de donkerblauwe primaire SATA-connector op het systeembord met de aanduiding SATA0.
- Sluit secundaire vaste schijven en optische schijven aan op een lichtblauwe SATA-connector op de systeemkaart (aangeduid met SATA1, SATA2 en SATA3).
- Sluit de USB 3.0-kabel voor een mediakaartlezer aan met een USB 3.0 naar USB 2.0-adapter op de USB 2.0-connector op de systeemkaart aangeduid met MEDIA.
- De voedingskabel voor de schijfeenheden bevat twee aftakkingen afkomstig van de connector op de systeemkaart. De eerste aftakking is een driekoppige kabel waarvan de eerste connector naar het 5,25 inch schijfruimte gaat, de tweede connector gaat naar de 3,5 inch schijfruimte en de derde connector (met twee draden) gaat naar de schijfruimte voor de slanke optische schijfeenheid. De tweede aftakking is een driekoppige kabel met de eerste connector naar de onderste 2,5 inch-positie, de tweede connector naar de middelste 3,5 inch-positie en de derde connector naar de bovenste 3,5 inch-positie.
- Gebruik geleideschroeven om ervoor te zorgen dat de schijfeenheid correct in de schijfhouder wordt geplaatst en vastklikt. HP levert extra geleideschroeven mee voor de schijfposities (vier 6-32 zilver en blauwe isolerende montagegeleideschroeven en vier zilveren 6-32 standaard geleideschroeven). Deze bevinden zich aan de zijkant van de schijfposities. De 6-32 isolerende montageschroeven zijn nodig voor 3,5-inch vaste schijven gemonteerd in de 3,5-inch vasteschijfposities. De 6-32 standaard geleideschroeven zijn nodig voor een USB 3.0-mediakaartlezer gemonteerd in de 3,5-inch optionele vasteschijfpositie. Metrieke M3 geleideschroeven voor 5,25-inch optische schijfeenheden en M3 isolerende montagegeleideschroeven voor 2,5-inch vaste schijven zijn niet meegeleverd. Als u een oud vasteschijfstation door een nieuw vervangt, gebruik dan de geleideschroeven van het oude station om het nieuwe station vast te zetten.



Nr.	Geleideschroef	Apparaat
1	Zilverkleurige standaard 6-32 geleideschroeven	USB 3.0 mediakaartlezer
2	Zilverkleurige en blauwe 6-32 isolerende montageschroeven	Interne 3,5-inch positie voor tweede vaste schijf

 **VOORZICHTIG:** Neem de volgende voorzorgsmaatregelen in acht om gegevensverlies en schade aan de computer of de schijf eenheid te voorkomen:

Wanneer u een schijf eenheid wilt plaatsen of verwijderen, sluit u het besturingssysteem op de juiste manier af, schakelt u de computer uit en haalt u de stekker van het netsnoer uit het stopcontact. Verwijder nooit een schijf eenheid terwijl de computer aan staat of de standbystand is geactiveerd.

Zorg ervoor dat u niet statisch bent geladen voordat u een schijf eenheid aanraakt. Raak de connector van de schijf eenheid niet aan. Raadpleeg [Elektrostatische ontlading op pagina 112](#) voor meer informatie over het voorkomen van schade als gevolg van elektrostatische ontlading.

Ga voorzichtig om met schijf eenheden en laat ze niet vallen.


Gebruik niet te veel kracht wanneer u een schijf eenheid plaatst.


Stel vaste schijven niet bloot aan vloeistoffen, extreme temperaturen of magnetische velden van apparatuur zoals monitoren of luidsprekers.

Als u een schijf eenheid wilt verzenden, plaatst u deze in een stevige envelop met luchtkussentjes of een andere geschikte beschermende verpakking en voorziet u deze van het opschrift 'Voorzichtig: breekbaar'.




## 5,25-inch schijfeenheid verwijderen

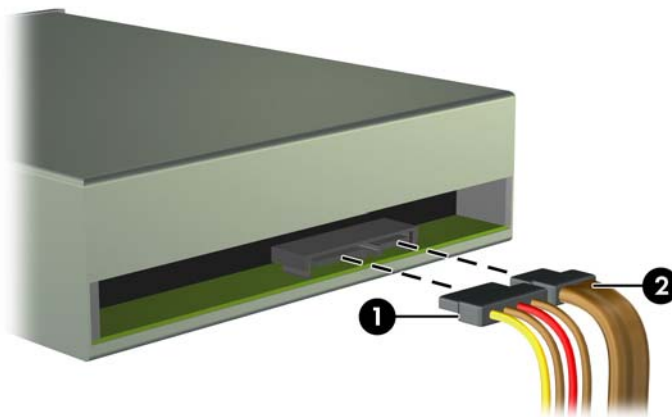
 **OPMERKING:** HP levert geen 5,25-inch optischeschijfeenheid voor dit computermodel. Een 5,25-inch optischeschijfeenheid kan door de gebruiker of een andere leverancier zijn geplaatst.


 **VOORZICHTIG:** Haal alle verwisselbare opslagmedia uit een schijfeenheid voordat u deze uit de computer verwijdert.

1. Zorg dat alle beveiligingsapparaten die het openen van de computer verhinderen, zijn verwijderd of ontkoppeld.
2. Verwijder alle verwisselbare media, zoals een cd of USB-flashdrive, uit de computer.
3. Sluit de computer via het besturingssysteem af en zet vervolgens alle externe apparatuur uit.
4. Neem de stekker uit het stopcontact en ontkoppel eventuele externe apparaten.

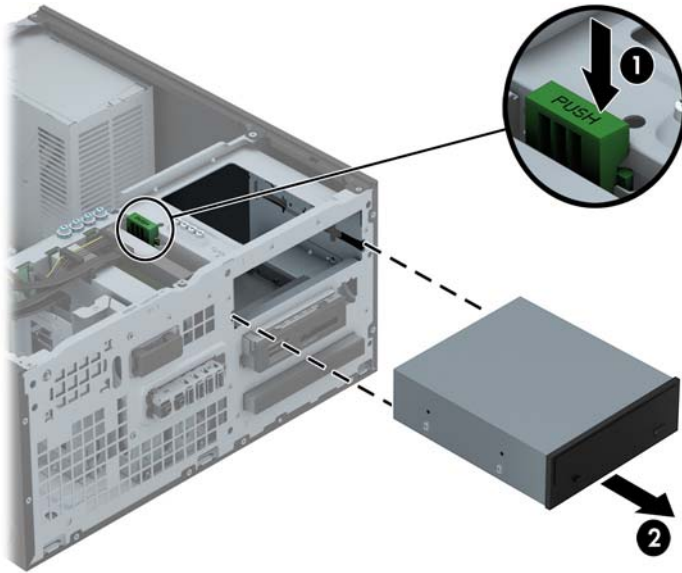
 **VOORZICHTIG:** Er staat altijd spanning op de systeemkaart wanneer het systeem is aangesloten op een actief stopcontact, ongeacht of het systeem is in- of uitgeschakeld. Haal de stekker van het netsnoer uit het stopcontact om schade aan de interne onderdelen van de computer te voorkomen.

5. Verwijder het toegangspaneel en het voorpaneel.
6. Ontkoppel de voedingskabel (1) en de gegevenskabel (2) van de achterzijde van de schijfeenheid.




 **VOORZICHTIG:** Trek bij het verwijderen van kabels aan het lipje of de connector en niet aan de kabel zelf, om te voorkomen dat u de kabel beschadigt.


7. Druk het groene mechanisme van de DriveLock omlaag (1) en schuif de schijf eenheid uit de schijfruimte (2).




## Een 5,25-inch schijfeenheid installeren


 **OPMERKING:** HP levert geen 5,25-inch optischeschijfeenheid voor dit computermodel. Een 5,25-inch optischeschijfeenheid is verkrijgbaar via een externe leverancier.

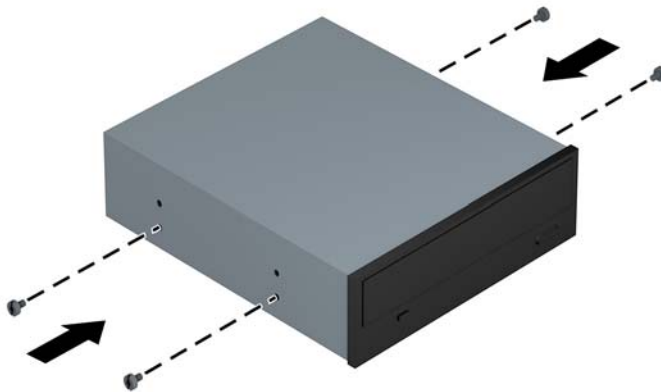
1. Zorg dat alle beveiligingsapparaten die het openen van de computer verhinderen, zijn verwijderd of ontkoppeld.
2. Verwijder alle verwisselbare media, zoals een cd of USB-flashdrive, uit de computer.
3. Sluit de computer via het besturingssysteem af en zet vervolgens alle externe apparatuur uit.
4. Haal de stekker uit het stopcontact en ontkoppel eventuele externe apparaten.

 **VOORZICHTIG:** Er staat altijd spanning op de systeemkaart wanneer het systeem is aangesloten op een actief stopcontact, ongeacht of het systeem is in- of uitgeschakeld. Haal de stekker van het netsnoer uit het stopcontact om schade aan de interne onderdelen van de computer te voorkomen.

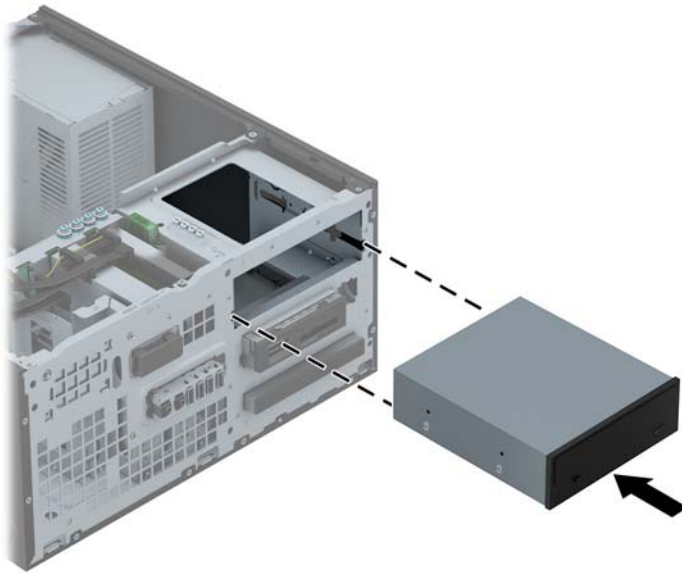
5. Verwijder het toegangspaneel van de computer.
6. Verwijder het voorpaneel. Als u een schijfeenheid installeert in een schijfpositie die wordt afgedekt door een afdekplaatje, verwijdert u het afdekplaatje. Zie [Afdekplaatjes verwijderen op pagina 17](#) voor meer informatie.
7. Als u een optischeschijfeenheid installeert, plaats dan vier M3 metrieke geleideschroeven (niet meegeleverd) in de onderste gaten aan weerskanten van de schijfeenheid.

 **OPMERKING:** Als u een optischeschijfeenheid vervangt, zet u de vier M3 metrische geleideschroeven van de oude schijfeenheid over op de nieuwe schijfeenheid.

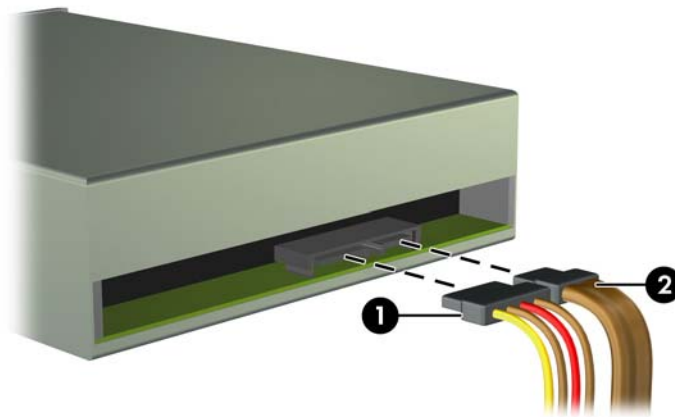
 **VOORZICHTIG:** Gebruik uitsluitend schroeven met een lengte van 5 mm als geleideschroeven. Met langere schroeven kunt u onderdelen in de schijfeenheid beschadigen.




8. Schuif de schijfeenheid in de schijfpositie totdat de eenheid vastklikt. Zorg ervoor dat de geleideschroeven aansluiten op de sleuven.




9. Sluit de voedingskabel (1) en de gegevenskabel (2) aan op de achterzijde van de optischeschijfeenheid.



10. Sluit het andere einde van de gegevenskabel aan op een van de de lichtblauwe SATA-connectoren op de systeemkaart.

 **OPMERKING:** Raadpleeg [Systeemkaart, aansluitingen op pagina 19](#) voor een illustratie van de schijfeenheidconnectoren van de systeemkaart.

11. Plaats het voorpaneel terug.

 **OPMERKING:** Een optionele afwerkrand rond de voorkant van de 5,25 inch schijfeenheid is verkrijgbaar bij HP. Installeer de afwerkrand op het voorpaneel voordat u het voorpaneel terugplaatst.

12. Plaats het toegangspaneel van de computer terug.

13. Sluit het netsnoer en eventuele externe apparatuur opnieuw aan en zet vervolgens de computer aan.
14. Vergrendel eventuele beveiligingsapparaten die u heeft ontgrendeld bij het verwijderen van het toegangspaneel.

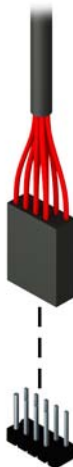
## 3,5-inch apparaat verwijderen

**⚠ VOORZICHTIG:** Haal alle verwisselbare opslagmedia uit een schijfeenheid voordat u deze uit de computer verwijdert.

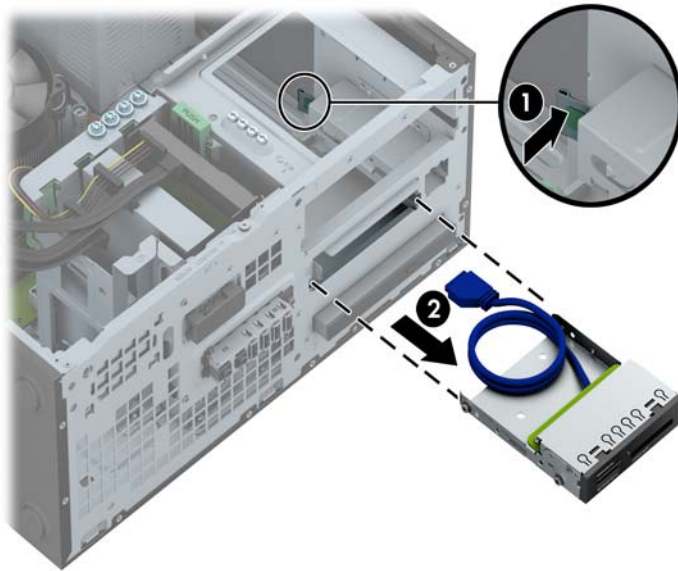
1. Zorg dat alle beveiligingsapparaten die het openen van de computer verhinderen, zijn verwijderd of ontkoppeld.
2. Verwijder alle verwisselbare media, zoals een cd of USB-flashdrive, uit de computer.
3. Sluit de computer via het besturingssysteem af en zet vervolgens alle externe apparatuur uit.
4. Neem de stekker uit het stopcontact en ontkoppel eventuele externe apparaten.

**⚠ VOORZICHTIG:** Er staat altijd spanning op de systeemkaart wanneer het systeem is aangesloten op een actief stopcontact, ongeacht of het systeem is in- of uitgeschakeld. Haal de stekker van het netsnoer uit het stopcontact om schade aan de interne onderdelen van de computer te voorkomen.

5. Verwijder het toegangspaneel en het voorpaneel.
6. Ontkoppel de schijfeenheidkabels aan de achterkant van de schijfeenheid, of, als u een mediakaartlezer verwijdert, ontkoppel de USB-kabel van de systeemkaart zoals aangegeven in de volgende afbeeldingen.



7. Druk de ontgrendelhendel op de achterkant van de schijfeenheid weg van de schijfeenheid (1) en schuif hem uit de schijfruimte (2).



## 3,5-inch apparaat installeren

1. Zorg dat alle beveiligingsapparaten die het openen van de computer verhinderen, zijn verwijderd of ontkoppeld.
2. Verwijder alle verwisselbare media, zoals een cd of USB-flashdrive, uit de computer.
3. Sluit de computer via het besturingssysteem af en zet vervolgens alle externe apparatuur uit.
4. Haal de stekker uit het stopcontact en ontkoppel eventuele externe apparaten.

**⚠ VOORZICHTIG:** Er staat altijd spanning op de systeemkaart wanneer het systeem is aangesloten op een actief stopcontact, ongeacht of het systeem is in- of uitgeschakeld. Haal de stekker van het netsnoer uit het stopcontact om schade aan de interne onderdelen van de computer te voorkomen.

5. Verwijder het toegangspaneel van de computer.
6. Verwijder het voorpaneel. Als u een schijfeenheid installeert in een schijfpositie die wordt afgedekt door een afdekplaatje, verwijdert u het afdekplaatje. Zie [Afdekplaatjes verwijderen op pagina 17](#) voor meer informatie.
7. Plaats 6-32 geleideschroeven in de schroefgaten aan weerskanten van de schijfeenheid.

**📝 OPMERKING:** HP levert vier extra 6-32 geleideschroeven mee. Deze bevinden zich op de bovenkant van de schijfruimte. Raadpleeg [Schijfeenheden installeren en verwijderen op pagina 80](#) voor een afbeelding van de locaties van de extra geleideschroeven.

Als u een schijfeenheid vervangt, verplaatst u de vier 6-32 geleideschroeven van de oude schijfeenheid naar de nieuwe schijfeenheid.

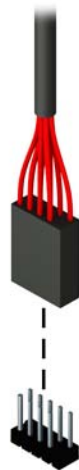





- Schuif de schijfeenheid in de schijfpositie totdat de eenheid vastklikt. Zorg ervoor dat de geleideschroeven aansluiten op de sleuven.



- Als u een USB 3.0-mediakaartlezer installeert, moet u de USB 3.0 naar USB 2.0-adapter gebruiken en de adapterkabel van de mediakaartlezer aansluiten op de USB 2.0-connector op de systeemkaart met de aanduiding MEDIA.



---

 **OPMERKING:** Raadpleeg [Systeemkaart, aansluitingen op pagina 68](#) voor een illustratie van de schijfeenheidconnectoren van de systeemkaart.

---

- Plaats het voorpaneel terug.
- Plaats het toegangspaneel van de computer terug.
- Sluit het netsnoer en eventuele externe apparatuur opnieuw aan en zet vervolgens de computer aan.
- Vergrendel eventuele beveiligingsapparaten die u heeft ontgrendeld bij het verwijderen van het toegangspaneel.

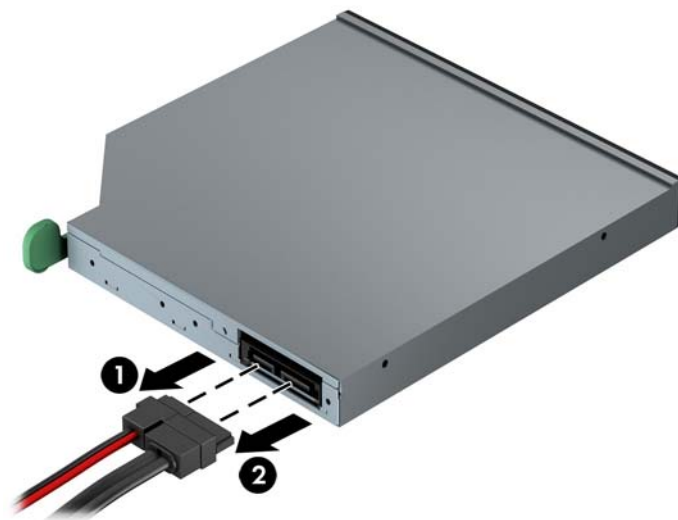
## Ga als volgt te werk om een slanke optischeschijfeenheid te verwijderen:

**⚠ VOORZICHTIG:** Haal alle verwisselbare opslagmedia uit een schijfeenheid voordat u deze uit de computer verwijdert.

1. Zorg dat alle beveiligingsapparaten die het openen van de computer verhinderen, zijn verwijderd of ontkoppeld.
2. Verwijder alle verwisselbare media, zoals een cd of USB-flashdrive, uit de computer.
3. Sluit de computer via het besturingssysteem af en zet vervolgens alle externe apparatuur uit.
4. Neem de stekker uit het stopcontact en ontkoppel eventuele externe apparaten.

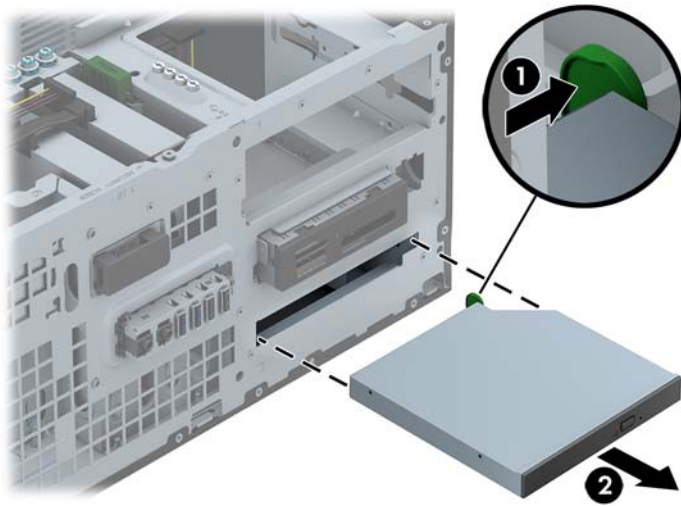
**⚠ VOORZICHTIG:** Er staat altijd spanning op de systeemkaart wanneer het systeem is aangesloten op een actief stopcontact, ongeacht of het systeem is in- of uitgeschakeld. Haal de stekker van het netsnoer uit het stopcontact om schade aan de interne onderdelen van de computer te voorkomen.

5. Verwijder het toegangspaneel en het voorpaneel.
6. Ontkoppel de voedingskabel (1) en de gegevenskabel (2) van de achterzijde van de schijfeenheid.



**⚠ VOORZICHTIG:** Trek bij het verwijderen van kabels aan het lipje of de connector en niet aan de kabel zelf, om te voorkomen dat u de kabel beschadigt.

7. Druk de groene schijfvergrendelingsbeugel rechtsachter op de schijfeenheid in de richting van het midden van de schijfeenheid (1) en schuif de schijfeenheid naar voren de schijfpositie uit (2).

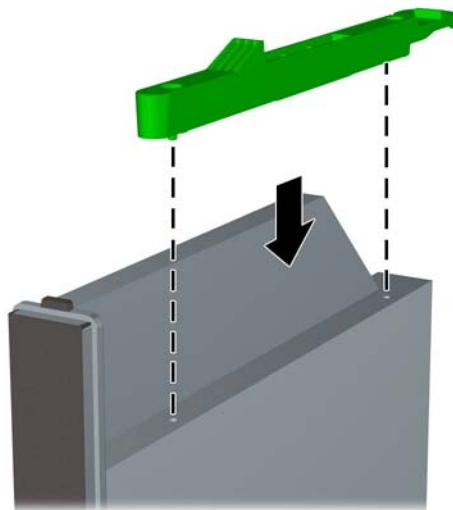


## een slanke optischeschijf eenheid installeren

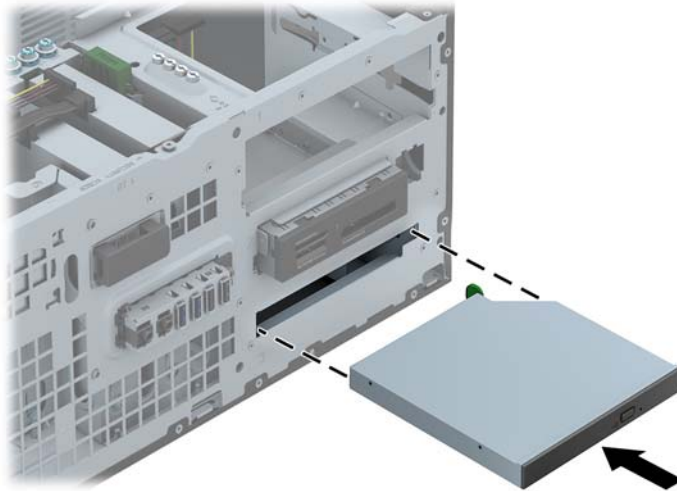
1. Zorg dat alle beveiligingsapparaten die het openen van de computer verhinderen, zijn verwijderd of ontkoppeld.
2. Verwijder alle verwisselbare media, zoals een cd of USB-flashdrive, uit de computer.
3. Sluit de computer via het besturingssysteem af en zet vervolgens alle externe apparatuur uit.
4. Haal de stekker uit het stopcontact en ontkoppel eventuele externe apparaten.

**⚠ VOORZICHTIG:** Er staat altijd spanning op de systeemkaart wanneer het systeem is aangesloten op een actief stopcontact, ongeacht of het systeem is in- of uitgeschakeld. Haal de stekker van het netsnoer uit het stopcontact om schade aan de interne onderdelen van de computer te voorkomen.

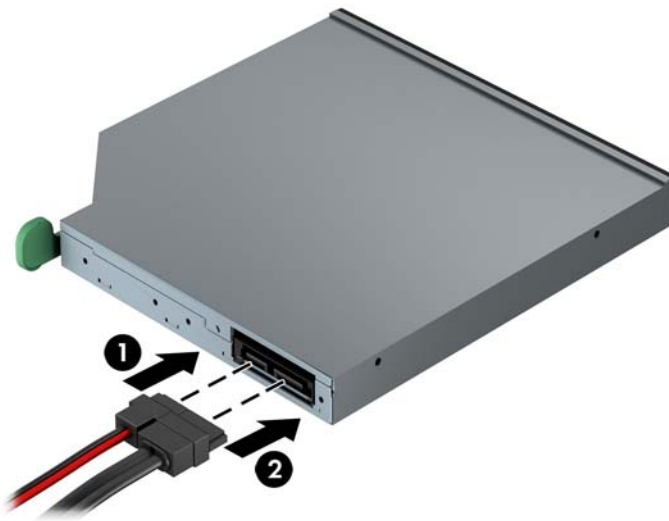
5. Verwijder het toegangspaneel van de computer.
6. Verwijder het voorpaneel. Als u een schijf eenheid installeert in een schijfpositie die wordt afgedekt door een afdekplaatje, verwijdert u het afdekplaatje. Zie [Afdekplaatjes verwijderen op pagina 17](#) voor meer informatie.
7. Voordat u de nieuwe optischeschijf eenheid kunt gebruiken, moet u de ontgrendeling bevestigen.
  - a. Verwijder het beschermfolie van de kleefzijde van de ontgrendeling.
  - b. Lijn de uitsparingen in de ontgrendeling uit met de pinnen aan de zijkant van de optischeschijf eenheid. Let daarbij goed op dat u de schijf eenheid niet aanraakt met de ontgrendeling. Controleer of de ontgrendeling in de juiste richting is geplaatst.
  - c. Plaats de pin aan de voorkant van de optischeschijf eenheid in de uitsparing aan het uiteinde van de ontgrendeling en druk deze stevig aan.
  - d. Plaats de tweede pin en druk de gehele ontgrendeling stevig aan tot deze stevig is bevestigd aan de optischeschijf eenheid.




8. Duw de optische schijfeenheid helemaal naar binnen door het voorpaneel totdat de eenheid vastklikt.




9. Sluit de voedingskabel (1) en de gegevenskabel (2) aan op de achterzijde van de optische schijfeenheid.



10. Sluit het andere einde van de gegevenskabel aan op een van de de lichtblauwe SATA-connectoren op de systeemkaart.

 **OPMERKING:** Raadpleeg [Systeemkaart, aansluitingen op pagina 19](#) voor een illustratie van de schijfeenheidconnectoren van de systeemkaart.


11. Plaats het voorpaneel terug.

 **OPMERKING:** Een optionele afwerkrand rond de voorkant van de slanke optische schijfeenheid is verkrijgbaar bij HP. Installeer de afwerkrand op het voorpaneel voordat u het voorpaneel terugplaatst.


12. Plaats het toegangspaneel van de computer terug.

13. Sluit het netsnoer en eventuele externe apparatuur opnieuw aan en zet vervolgens de computer aan.
14. Vergrendel eventuele beveiligingsapparaten die u heeft ontgrendeld bij het verwijderen van het toegangspaneel.

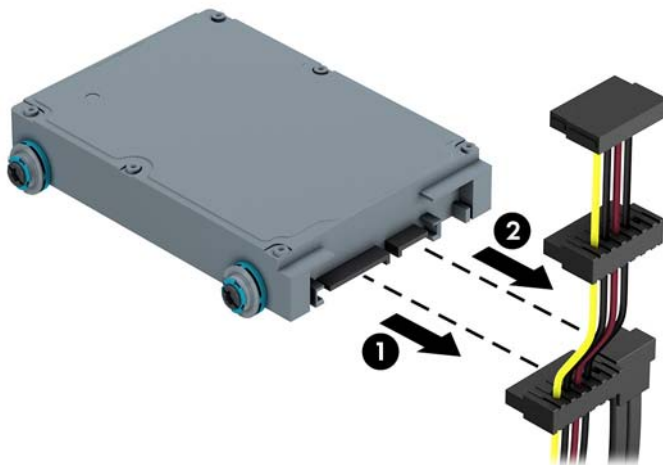
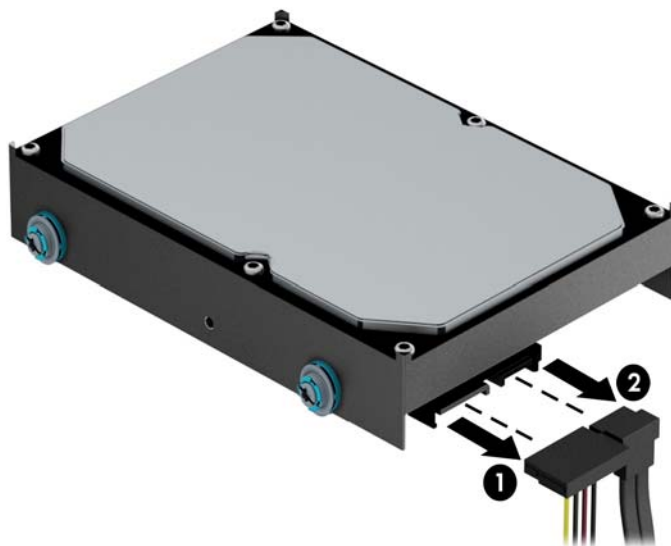
## 3.5-inch of 2,5 inch schijfeenheid verwijderen

 **OPMERKING:** Zorg ervoor dat u van tevoren een back-up maakt van de gegevens op de oude vaste schijf, zodat u deze gegevens later op de nieuwe vaste schijf kunt terugplaatsen.

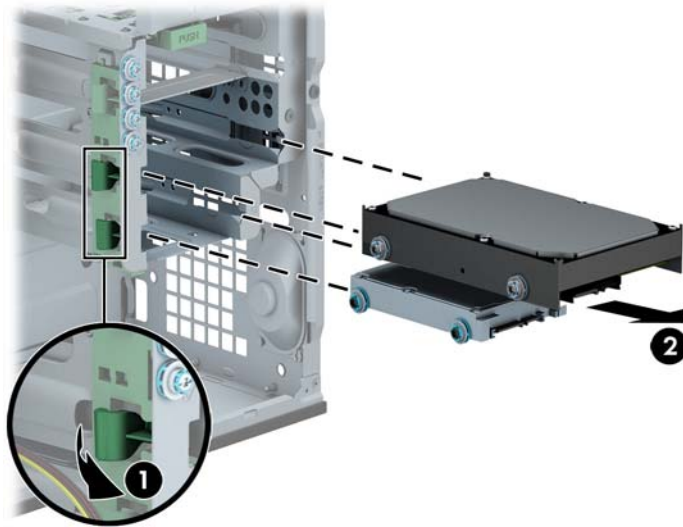
1. Zorg dat alle beveiligingsapparaten die het openen van de computer verhinderen, zijn verwijderd of ontkoppeld.
2. Verwijder alle verwisselbare media, zoals cd's of USB-flashdrives, uit de computer.
3. Sluit de computer via het besturingssysteem af en zet vervolgens alle externe apparatuur uit.
4. Neem de stekker uit het stopcontact en ontkoppel eventuele externe apparaten.

 **VOORZICHTIG:** Er staat altijd spanning op de systeemkaart wanneer het systeem is aangesloten op een actief stopcontact, ongeacht of het systeem is in- of uitgeschakeld. Haal de stekker van het netsnoer uit het stopcontact om schade aan de interne onderdelen van de computer te voorkomen.

5. Verwijder het toegangspaneel van de computer.
6. Ontkoppel de voedingskabel (1) en de gegevenskabel (2) aan de achterzijde van de vaste schijf.



7. Verwijder de schijfeenheid door het ontgrendelingslipje weg te trekken van de schijfeenheid (1) en de schijfeenheid uit de schijfpositie te halen.



8. Verwijder de vier geleideschroeven (twee aan elke kant) van de oude schijfeenheid. U heeft deze schroeven nodig om de nieuwe schijfeenheid te installeren.



## Een 3.5-inch of 2,5 inch schijfeenheid installeren

1. Zorg dat alle beveiligingsapparaten die het openen van de computer verhinderen, zijn verwijderd of ontkoppeld.
2. Verwijder alle verwisselbare media, zoals een cd of USB-flashdrive, uit de computer.
3. Sluit de computer via het besturingssysteem af en zet vervolgens alle externe apparatuur uit.
4. Haal de stekker uit het stopcontact en ontkoppel eventuele externe apparaten.

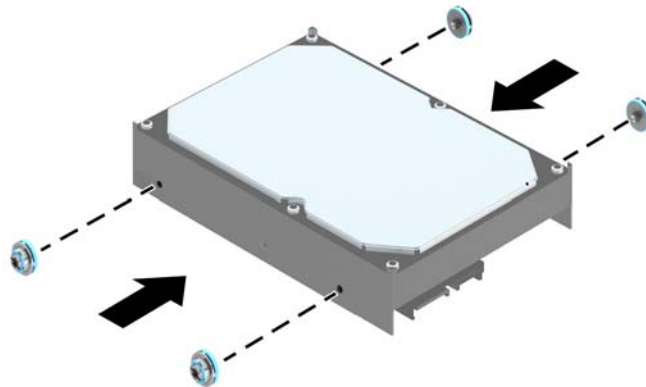
**⚠ VOORZICHTIG:** Er staat altijd spanning op de systeemkaart wanneer het systeem is aangesloten op een actief stopcontact, ongeacht of het systeem is in- of uitgeschakeld. Haal de stekker van het netsnoer uit het stopcontact om schade aan de interne onderdelen van de computer te voorkomen.

5. Verwijder het toegangspaneel.
6. Installeer geleideschroeven op de zijkanten van de schijfeenheid. 3,5 inch vate schijven gebruiken standaard 6-32 zilver en blauwe isolerende montageschroeven . 2,5 inch vaste schijven gebruiken metrieke M3 zwart en blauwe isolerende montageschroeven.

**📝 OPMERKING:** Vier extra 6-32 isolerende montageschroeven voor 3,5-inch harde schijven zijn gemonteerd op de buitenkant van de vasteschijfruimten. Extra geleideschroeven voor 2,5-inch harde schijven zijn niet op het chassis geplaatst maar zijn verkrijgbaar bij HP. Raadpleeg [Schijfeenheden installeren en verwijderen op pagina 31](#) voor een afbeelding van de locaties van de extra 6-32 isolerende montagegeleideschroeven.

Wanneer u een schijfeenheid vervangt, zet u de geleideschroeven van de oude schijfeenheid over op de nieuwe schijfeenheid.

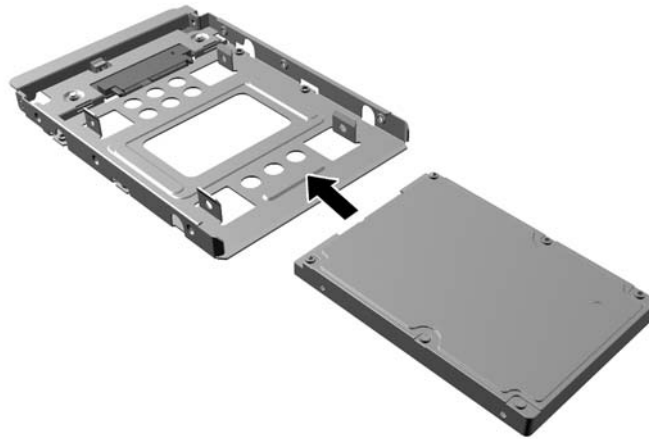
- Als u een 3,5 inch vaste schijf installeert, plaatst u vier zilver en blauwe 6-32 isolerende montagegeleideschroeven (twee aan elke kant van de schijf).



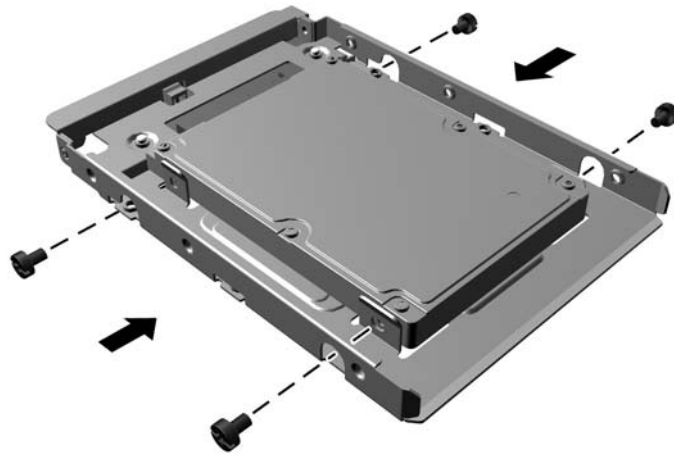
- Als u een 2,5 inch vaste schijf installeert, plaatst u vier zwart en blauwe M3 isolerende montagegeleideschroeven (twee aan elke kant van de schijf).



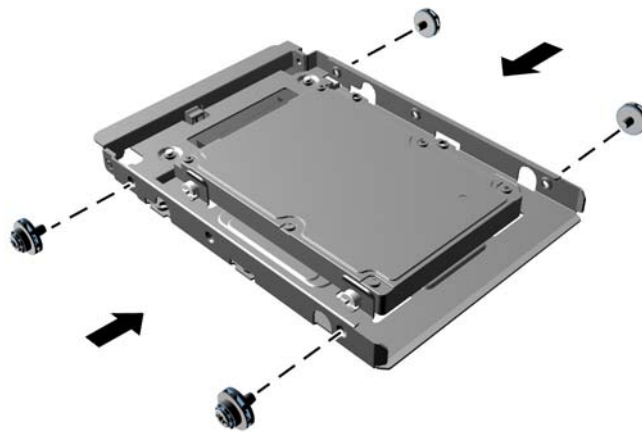
- U kunt tevens een 2,5-inch harde schijf installeren in een 3,5-inch vaste schijfruimte met een adapterbeugel zoals hieronder is afgebeeld.
  - Schuif het station in de adapterbeugel voor de schijfruimte en zorg er voor dat de connector op het station volledig in de connector op de adapterbeugel is geschoven.



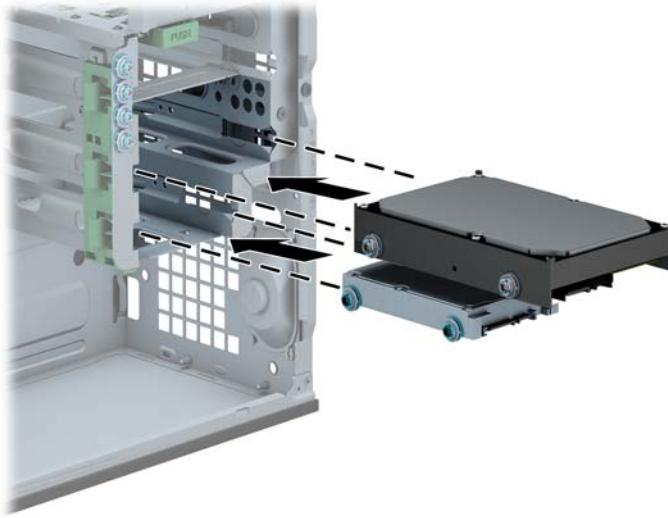
- Zet het station vast in de adapterbeugel voor de schijfruimte door vier zwarte M3-adapterbeugelbouten door de zijkanten van de beugel in het station te draaien.




- Plaats vier 6-32 zilver en blauwe isolerende montagegeleiderbouten in de adapterbeugel (twee aan weerszijden van de beugel).

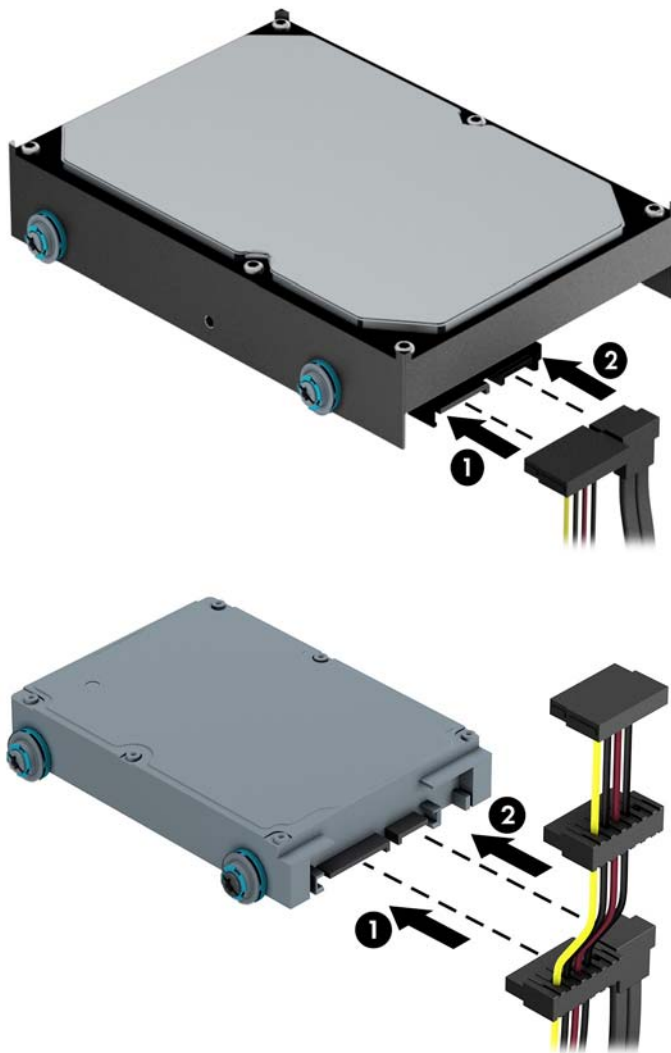


7. Schuif de schijfeenheid in de schijfpositie en lijn de geleideschroeven uit met de geleideslots, totdat de schijfeenheid vastklikt.




8. Sluit de voedingskabel (1) en de gegevenskabel (2) aan op de achterzijde van de vaste schijf.

 **OPMERKING:** De voedingskabel voor de vaste schijven is een driekoppige kabel die loopt van de systeemkaart naar de achterzijde van de hardeschijfposities.



9. Als u een nieuwe schijf eenheid installeert, sluit u het andere uiteinde van de gegevenskabel aan op de juiste connector op de systeemkaart.

 **OPMERKING:** De gegevenskabel moet worden aangesloten op de donkerblauwe connector op de systeemkaart met de aanduiding SATA0. Hierdoor bent u verzekerd van optimale prestaties. Als u een tweede vaste schijf toevoegt, sluit u de gegevenskabel aan op een van de lichtblauwe SATA-connectoren.

10. Plaats het toegangspaneel terug.
11. Sluit het netsnoer en eventuele externe apparatuur opnieuw aan en zet vervolgens de computer aan.
12. Vergrendel eventuele beveiligingsapparaten die u heeft ontgrendeld bij het verwijderen van het toegangspaneel.

## Een veiligheidsslot installeren

De beveiligingsloten hieronder en op de volgende pagina kunnen worden gebruikt om de computer te beveiligen.

### Kabelslot



## Hangslot

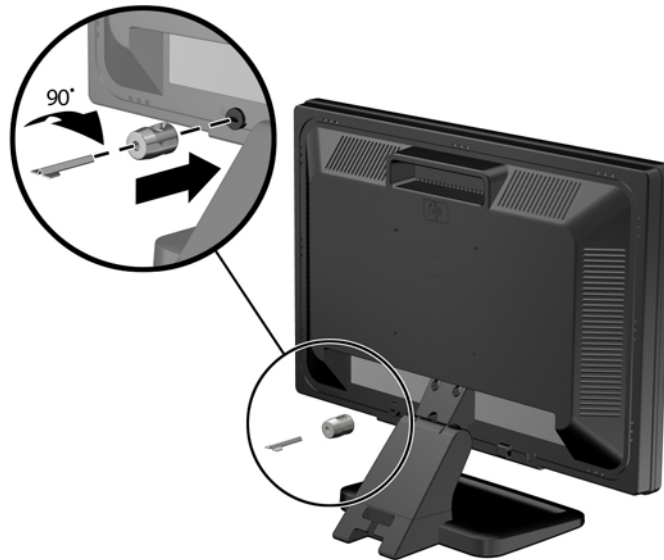


## Beveiligingsslot voor HP zakelijke personal computers

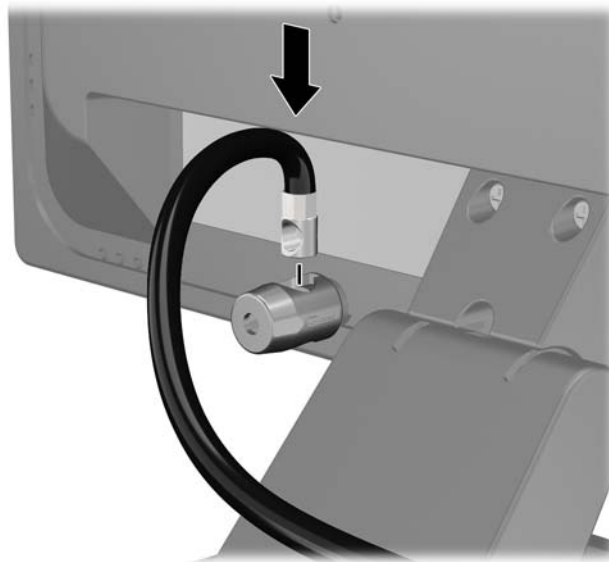
1. Bevestig de beveiligingskabel met een lus rond een stationair object.



2. Steek het kabelslot in het bevestigingspunt voor het kabelslot achterop de monitor en bevestig het slot aan de monitor door de sleutel in het sleutelgat op de achterkant van het slot te steken en de sleutel 90 graden te draaien.



3. Schuif de beveiligingskabel door het gat in het kabelslot achterop de monitor.





4. Bevestig andere randapparatuur met de beugel in de kit door de apparaatkabel langs het midden van de beugel te leggen (1) en de veiligheidskabel door een van de twee gaten van de beugel te steken (2). Gebruik het gat van de beugel waarmee de kabel van de randapparatuur het stevigst bevestigd kan worden.



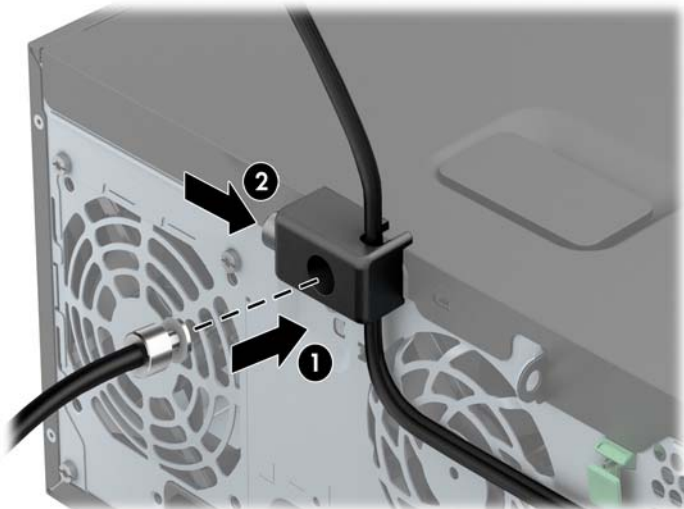
5. Voer de kabels van het toetsenbord en de muis door het slot.



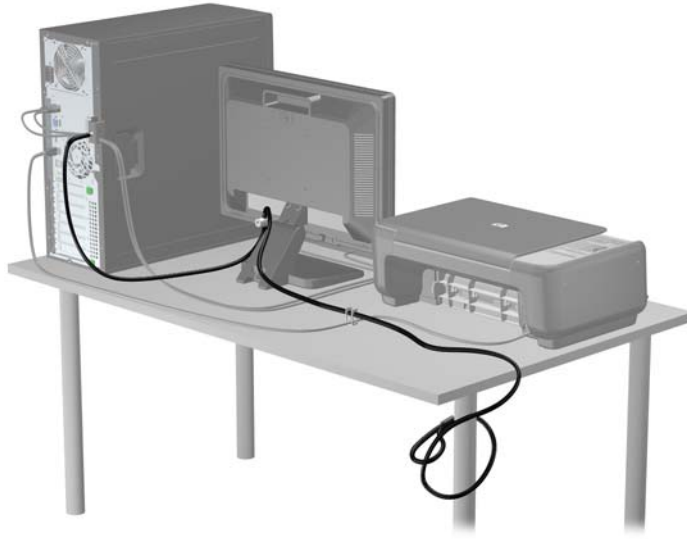
6. Bevestig het slot met de meegeleverde schroef aan het chassis.



7. Plaats het uiteinde van de beveiligingskabel in het slot (1) en druk de knop in (2) om het slot te vergrendelen. Gebruik de meegeleverde sleutel om het slot te ontgrendelen.



8. Hierna zijn alle apparaten van uw werkstation bevestigd.



## Beveiliging van voorpaneel

Het voorpaneel kan worden vergrendeld door een door HP geleverde beveiligingsschroef te installeren. Ga als volgt te werk om de beveiligingsschroef te installeren:

1. Zorg dat alle beveiligingsapparaten die het openen van de computer verhinderen, zijn verwijderd of ontkoppeld.
2. Verwijder alle verwisselbare media, zoals cd's of USB-flashdrives, uit de computer.
3. Sluit de computer via het besturingssysteem af en zet vervolgens alle externe apparatuur uit.
4. Haal de stekker uit het stopcontact en ontkoppel eventuele externe apparaten.

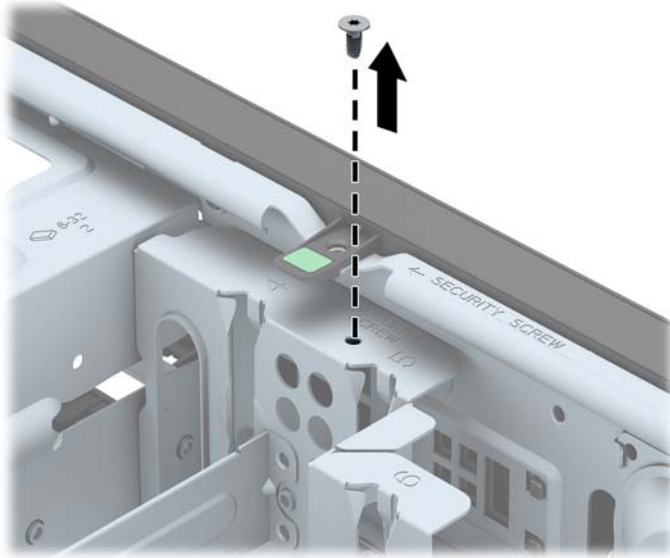
---

**⚠ VOORZICHTIG:** Er staat altijd spanning op de systeemkaart wanneer het systeem is aangesloten op een actief stopcontact, ongeacht of het systeem is in- of uitgeschakeld. Haal de stekker van het netsnoer uit het stopcontact om schade aan de interne onderdelen van de computer te voorkomen.

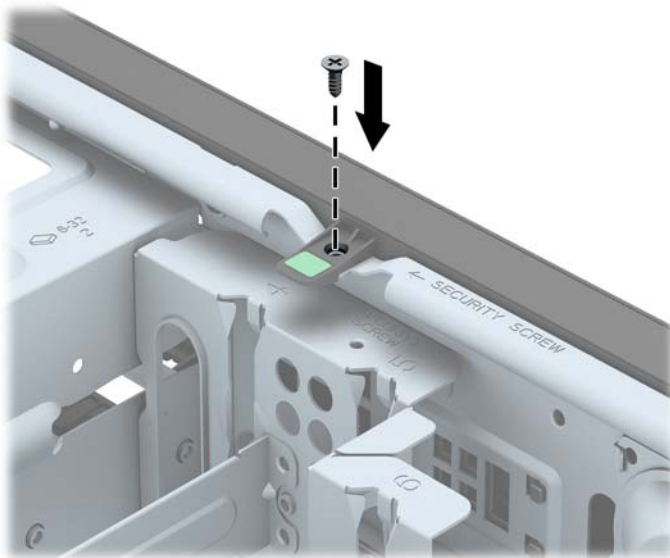
---

5. Verwijder het toegangspaneel van de computer.

6. Verwijder de beveiligingsschroef van de zijkant van de vasteschijfruimte net achter het voorpaneel.



7. Installeer de beveiligingsschroef door het middelste ontgrendelingslipje van het voorpaneel om het voorpaneel op zijn plek te houden.



8. Plaats het toegangspaneel van de computer terug.
9. Sluit het netsnoer weer aan en zet de computer aan.
10. Vergrendel eventuele beveiligingsapparaten die u heeft ontgrendeld bij het verwijderen van het toegangspaneel.

---


## 3 Hardware-upgrades voor Small Form Factor (SFF)

### Voorzieningen voor onderhoud

De computer beschikt over speciale voorzieningen die het uitvoeren van upgrades en onderhoud aan de computer vergemakkelijken. Voor de meeste installatieprocedures die in dit hoofdstuk worden beschreven, heeft u geen gereedschap nodig.

### Waarschuwingen

Lees zorgvuldig alle instructies en waarschuwingen in deze handleiding voordat u een upgrade uitvoert.

 **WAARSCHUWING!** U beperkt als volgt het risico van persoonlijk letsel door elektrische schokken, warme oppervlakken of brand:

Haal de stekker van het netsnoer uit het stopcontact en laat de interne systeemonderdelen afkoelen voordat u ze aanraakt.

Sluit geen telecommunicatie- of telefoonconnectoren aan op de aansluitpunten van de netwerkadapter (NIC).

Schakel de geaarde stekker van het netsnoer niet uit. De geaarde stekker is een belangrijke veiligheidsvoorziening.

Sluit het netsnoer aan op een geaard stopcontact dat altijd goed bereikbaar is.

Lees de *Handleiding voor veiligheid & comfort* om het risico van ernstig letsel te verminderen. In de handleiding vindt u een beschrijving van de juiste instelling van het werkstation, de correcte houding en goede en gezonde gewoonten bij het werken met de computer. Ook bevat de handleiding belangrijke informatie over het veilig werken met elektrische en mechanische onderdelen. U vindt deze handleiding op het web op <http://www.hp.com/ergo>.

 **WAARSCHUWING!** Bevat elektrische en bewegende onderdelen.

Schakel de stroomtoevoer tot het apparaat uit voordat u de behuizing verwijdert.

Plaats de behuizing terug voordat u de stroomtoevoer weer aansluit.

**⚠ VOORZICHTIG:** Een ontlading van statische elektriciteit kan elektrische onderdelen of uitbreidingskaarten in de computer beschadigen. Zorg ervoor dat u niet statisch geladen bent. Raak een geaard metalen voorwerp aan voordat u deze handelingen uitvoert. Zie [Elektrostatische ontlading op pagina 112](#) voor meer informatie.

Wanneer de computer is aangesloten op een stopcontact, wordt de systeemkaart altijd van stroom voorzien. Haal de stekker uit het stopcontact voordat u de computer opent om schade aan interne onderdelen te voorkomen.

---

# Het toegangspaneel van de computer verwijderen

Als u toegang wilt krijgen tot de interne onderdelen, verwijdert u het toegangspaneel:

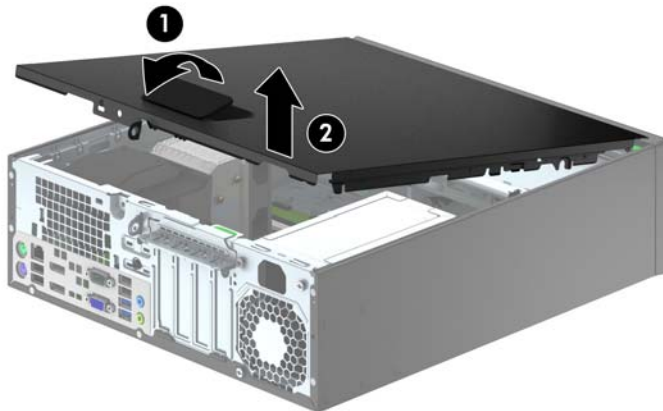
1. Zorg dat alle beveiligingsapparaten die het openen van de computer verhinderen, zijn verwijderd of ontkoppeld.
2. Verwijder alle verwisselbare media, zoals een cd of USB-flashdrive, uit de computer.
3. Sluit de computer via het besturingssysteem af en zet vervolgens alle externe apparatuur uit.
4. Neem de stekker uit het stopcontact en ontkoppel eventuele externe apparaten.

---

**⚠ VOORZICHTIG:** Er staat altijd spanning op de systeemkaart wanneer het systeem is aangesloten op een actief stopcontact, ongeacht of het systeem is in- of uitgeschakeld. Haal de stekker van het netsnoer uit het stopcontact om schade aan de interne onderdelen van de computer te voorkomen.

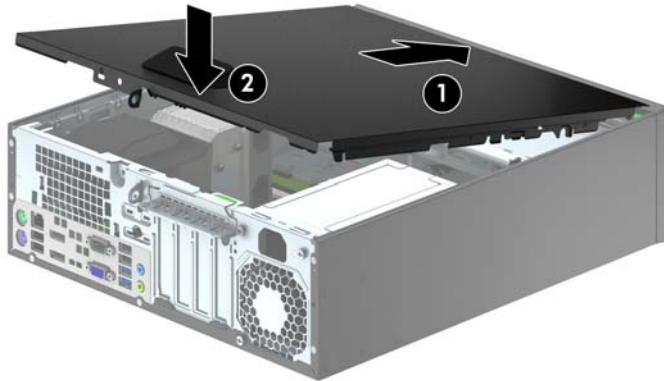
---

5. Als de computer op een standaard is geplaatst, verwijdert u de computer van deze standaard en legt u de computer neer.
6. Til het toegangspaneel op aan de houder van het toegangspaneel (1) en til het toegangspaneel vervolgens van de computer (2).



## Het toegangspaneel van de computer terugplaatsen

Schuif de rand aan de voorkant van het toegangspaneel onder de rand aan de voorkant van de behuizing (1) en druk de achterkant van het toegangspaneel tegen de computer aan totdat het vastklikt (2).



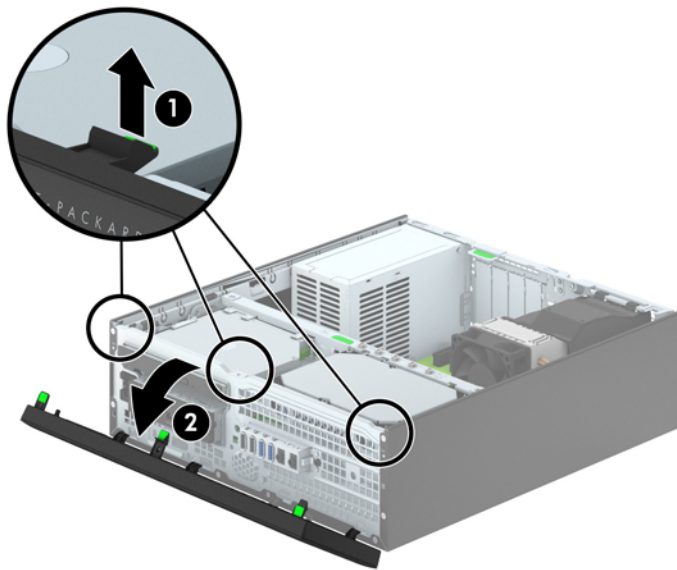


## Het voorpaneel verwijderen

1. Zorg dat alle beveiligingsapparaten die het openen van de computer verhinderen, zijn verwijderd of ontkoppeld.
2. Verwijder alle verwisselbare media, zoals een cd of USB-flashdrive, uit de computer.
3. Sluit de computer via het besturingssysteem af en zet vervolgens alle externe apparatuur uit.
4. Neem de stekker uit het stopcontact en ontkoppel eventuele externe apparaten.

**⚠ VOORZICHTIG:** Er staat altijd spanning op de systeemkaart wanneer het systeem is aangesloten op een actief stopcontact, ongeacht of het systeem is in- of uitgeschakeld. Haal de stekker van het netsnoer uit het stopcontact om schade aan de interne onderdelen van de computer te voorkomen.

5. Als de computer op een standaard is geplaatst, verwijdert u de computer van deze standaard en legt u de computer neer.
6. Verwijder het toegangspaneel van de computer.
7. Til de drie lipjes aan de zijkant van het paneel op (1) en draai het paneel vervolgens weg van de behuizing (2).

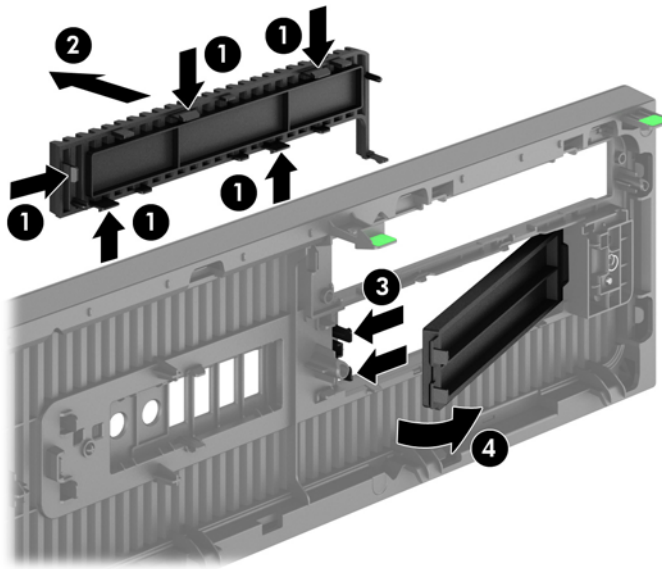



## Afdekplaatjes verwijderen

Bij sommige modellen worden de 3.5-inch en slanke optischeschijfeenheid-schijfposities bedekt door afdekplaatjes. Verwijder deze afdekplaatjes voordat u een schijf installeert. Ga als volgt te werk om een afdekplaatje te verwijderen:

1. Verwijder het toegangspaneel en het voorpaneel.
2. Om een 3,5 inch afdekplaatje te verwijderen, drukt u de vijf lipjes naar binnen (1) en trekt u het plaatje van het voorpaneel (2).

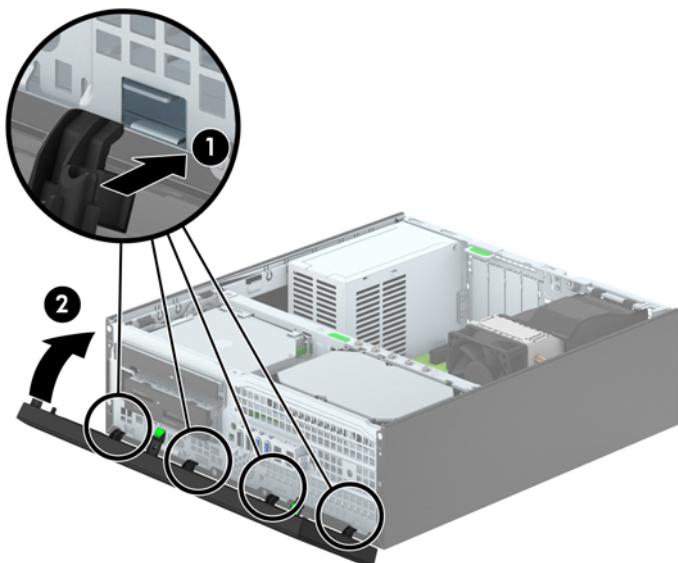
Als u een afdekplaatje wilt verwijderen, drukt u de twee lipjes die het afdekplaatje op zijn plek houden naar de rechterbuitenkant van het paneel (3) en schuift u het afdekplaatje naar achteren en naar rechts om het te verwijderen (4).



 **OPMERKING:** Nadat het voorpaneel van de optischeschijfeenheid verwijderd is en een slanke optische schijfeenheid is geplaatst, kunt u een optionele paneelrand plaatsen (beschikbaar bij HP) die de voorrand van de slanke optische schijfeenheid afsluit.

## Het voorpaneel opnieuw bevestigen

Steek de vier haken aan de onderkant van het paneel in de rechthoekige gaten op de behuizing (1) en draai de bovenkant van het paneel op de behuizing (2) totdat het vastklikt.



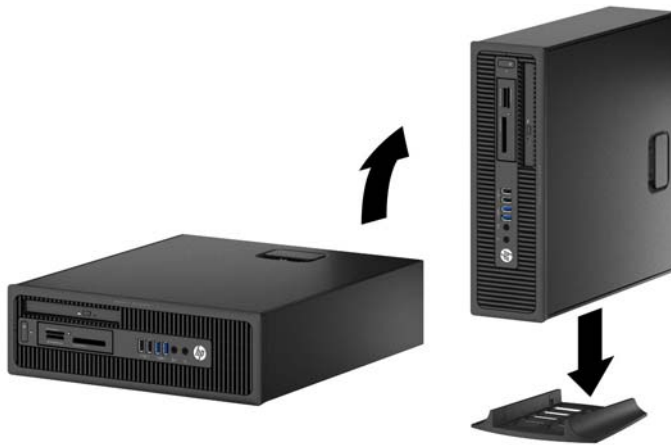
## Van bureau- naar tower-configuratie overgaan

De Small Form Factor computer kan worden gebruikt in staande positie met een optionele torenstandaard die kan worden aangeschaft bij HP.

1. Zorg dat alle beveiligingsapparaten die het openen van de computer verhinderen, zijn verwijderd of ontkoppeld.
2. Verwijder alle verwisselbare media, zoals cd's of USB-flashdrives, uit de computer.
3. Sluit de computer via het besturingssysteem af en zet vervolgens alle externe apparatuur uit.
4. Neem de stekker uit het stopcontact en ontkoppel eventuele externe apparaten.

**⚠ VOORZICHTIG:** Er staat altijd spanning op de systeemkaart wanneer het systeem is aangesloten op een actief stopcontact, ongeacht of het systeem is in- of uitgeschakeld. Haal de stekker van het netsnoer uit het stopcontact om schade aan de interne onderdelen van de computer te voorkomen.

5. Leg de computer met de rechterkant omlaag en plaats de computer in de optionele standaard.



**📝 OPMERKING:** HP beveelt het gebruik van een torenstandaard aan om de computer te stabiliseren wanneer deze in een torenconfiguratie wordt gebruikt.

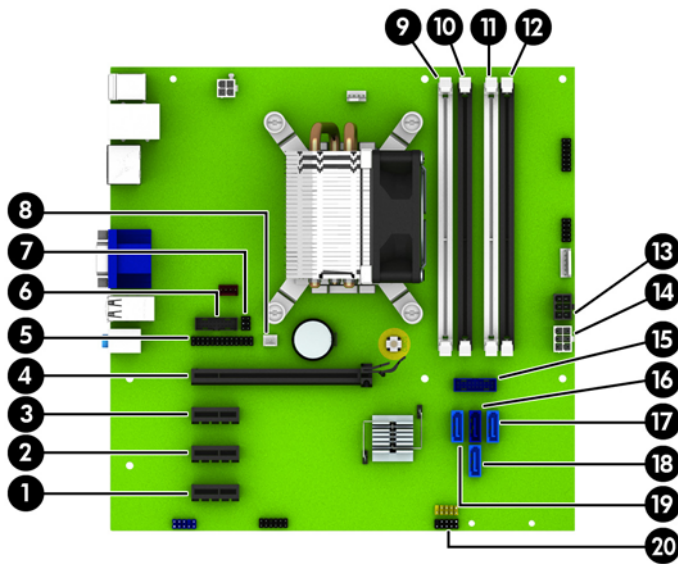
6. Sluit het netsnoer en eventuele externe apparatuur opnieuw aan en zet vervolgens de computer aan.

**📝 OPMERKING:** Zorg dat aan alle zijden van de computer een ruimte van ten minste 10,2 cm vrij blijft.

7. Vergrendel eventuele beveiligingsapparaten die u heeft ontgrendeld bij het verwijderen van het toegangspaneel.

## Systemkaart, aansluitingen

In de volgende illustratie en tabel wordt een overzicht gegeven van de schijf-eenheidconnectoren van de systeemkaart.



Nr.	Connector voor systeemkaart	Label op systeemkaart	Kleur	Onderdeel
1	PCI Express x1	X1PCIEXP3	wit	Uitbreidingskaart
2	PCI Express x1	X1PCIEXP2	zwart	Uitbreidingskaart
3	PCI Express x1	X1PCIEXP1	zwart	Uitbreidingskaart
4	PCI Express x16	X16PCIEXP	zwart	Uitbreidingskaart
5	Parallele poort	PAR	zwart	Parallele poort
6	Seriële poort	COMB	zwart	Seriële poort
7	Afsluiting kap	HLCK	zwart	Afsluiting kap
8	Kapsensor	HSENSE	wit	Kapsensor
9	DIMM4 (kanaal A)	DIMM4	wit	Geheugenmodule
10	DIMM3 (kanaal A)	DIMM3	zwart	Geheugenmodule
11	DIMM2 (kanaal B)	DIMM2	wit	Geheugenmodule
12	DIMM1 (kanaal B)	DIMM1	zwart	Geheugenmodule
13	Voeding	SATAPWR0	zwart	SATA-schijfeenheden
14	Voeding	PWR	wit	Systeembord
15	USB 3,0	USB3.0 VOORKANT	Blauw	USB 3.0-poorten aan de voorkant
16	SATA 3.0	SATA0	Donkerblauw	Primaire vaste schijf
17	SATA 3.0	SATA3	Lichtblauw	Elk SATA-apparaat behalve de primaire vaste schijf
18	SATA 3.0	SATA1	Lichtblauw	Elk SATA-apparaat behalve de primaire vaste schijf

<b>Nr.</b>	<b>Connector voor systeemkaart</b>	<b>Label op systeemkaart</b>	<b>Kleur</b>	<b>Onderdeel</b>
19	SATA 3.0	SATA2	Lichtblauw	Elk SATA-apparaat behalve de primaire vaste schijf
20	USB 2,0	MEDIA	zwart	USB 2.0-apparaat, zoals een mediakaartlezer

# Extra geheugen installeren

De computer wordt geleverd met DDR3-SDRAM (Double Data Rate 3 Synchronous Dynamic Random Access Memory) DIMM's (Dual Inline Memory Modules).

## DIMM's

De systeemkaart bevat geheugenmodulevoetjes voor maximaal vier industriestandaard DIMM's. In deze voetjes bevindt zich ten minste één vooraf geïnstalleerde DIMM. Voor een optimale geheugencapaciteit kunt u maximaal 32 GB geheugen op de systeemkaart installeren en configureren voor de snelle tweekanaalmodus.

## DDR3-SDRAM DIMM's

Voor een juiste werking van het systeem zijn de DDR3-SDRAM DIMM's:

- 240-pins modules die voldoen aan industriestandaarden;
- voldoet aan niet-gebufferde non-ECC PC3-12800 DDR3-1600 MHz
- 1,35 volt of 1,5 volt DDR3/DDR3L-SDRAM DIMMs

De DDR3-SDRAM DIMM's moeten tevens:

- ondersteunt CAS latentie 11 DDR3 1600 MHz (11-11-11 timing)
- zijn voorzien van de voorgeschreven JEDEC SPD-informatie.

Daarnaast ondersteunt de computer:

- 512-Mbit, 1-Gbit en 2-Gbit niet-ECC-geheugentechnologieën;
- enkelzijdige en dubbelzijdige DIMM's;
- DIMM's samengesteld met x8 en x16 DDR-apparaten; DIMM's samengesteld met x4 SDRAM worden niet ondersteund.



---

**OPMERKING:** Het systeem functioneert niet goed wanneer er niet-ondersteunde DIMM's zijn geïnstalleerd.

---

## DIMM-voetjes vullen

De systeemkaart bevat vier DIMM-voetjes: twee voetjes per kanaal. De voetjes worden aangeduid met DIMM1, DIMM2, DIMM3 en DIMM4. De voetjes DIMM1 en DIMM2 werken in geheugenkanaal B. De voetjes DIMM3 en DIMM4 werken in geheugenkanaal A.

Het systeem werkt automatisch in de eenkanaalmodus, tweekanaalmodus of de flexmodus, afhankelijk van de wijze waarop de DIMM's zijn geïnstalleerd.



**OPMERKING:** Geheugenconfiguraties met een enkel kanaal en ongebalanceerde dubbele kanalen leiden tot slechtere videoprestaties.

- Het systeem werkt in de eenkanaalmodus als de DIMM-voetjes in slechts één kanaal zijn gevuld.
- Het systeem werkt in de snellere tweekanaalmodus als de totale geheugencapaciteit van de DIMM's in kanaal A gelijk is aan de totale geheugencapaciteit van de DIMM's in kanaal B. De gebruikte technologie en de breedte van de DIMM's hoeft niet voor beide kanalen hetzelfde te zijn. Wanneer kanaal A bijvoorbeeld twee 1-GB DIMM's bevat en er in kanaal B één 2-GB DIMM is geplaatst, zal het systeem in tweekanaalmodus werken.
- Het systeem werkt in flexmodus als de totale geheugencapaciteit van de DIMM's in kanaal A niet gelijk is aan de totale geheugencapaciteit van de DIMM's in kanaal B. In de flexmodus bepaalt het kanaal met de kleinste hoeveelheid geheugen hoeveel geheugen wordt toegewezen aan de tweekanaalmodus. De rest wordt toegewezen aan de enkelkanaalmodus. Voor een optimale snelheid moeten de kanalen zodanig worden uitgebalanceerd dat de grootste hoeveelheid geheugen evenredig wordt verdeeld over de twee kanalen. Als één kanaal meer geheugen bevat dan het andere kanaal, moet de grootste hoeveelheid worden toegewezen aan kanaal A. Als u bijvoorbeeld een 2-GB DIMM en drie 1-GB DIMM's in de voetjes plaatst, moet in kanaal A de 2-GB DIMM en een 1-GB DIMM worden geplaatst en in kanaal B de twee andere 1-GB DIMM's. In deze configuratie wordt 4 GB gebruikt in tweekanaalmodus en 1 GB in enkelkanaalmodus.
- De maximale bewerkingssnelheid wordt in elke modus bepaald door de traagste DIMM in het systeem.



## DIMM's installeren

**⚠ VOORZICHTIG:** Koppel het netsnoer los en wacht ongeveer 30 seconden om de spanning uit het systeem te laten wegvloeien, voordat u geheugenmodules toevoegt of verwijdert. Er staat altijd spanning op de geheugenmodules zolang de computer is aangesloten op een actief stopcontact, ongeacht of het systeem is in- of uitgeschakeld. Het toevoegen of verwijderen van geheugenmodules terwijl er spanning op het systeem staat, kan leiden tot onherstelbare beschadiging van de geheugenmodules of de systeemkaart.

De voetjes voor geheugenmodules hebben vergulde contactpunten. Als u het geheugen uitbreidt, is het belangrijk dat u geheugenmodules met vergulde contactpunten gebruikt om corrosie en/of oxidatie ten gevolge van contact tussen onverenigbare metalen te voorkomen.

Een ontlading van statische elektriciteit kan elektronische onderdelen of uitbreidingskaarten in de computer beschadigen. Zorg ervoor dat u niet statisch geladen bent. Raak een geaard metaal voorwerp aan voordat u deze handelingen uitvoert. Raadpleeg [Elektrostatische ontlading op pagina 112](#) voor meer informatie.

Voorkom dat u contactpunten aanraakt als u een geheugenmodule beet pakt. Door de contactpunten aan te raken kunt u de module beschadigen.

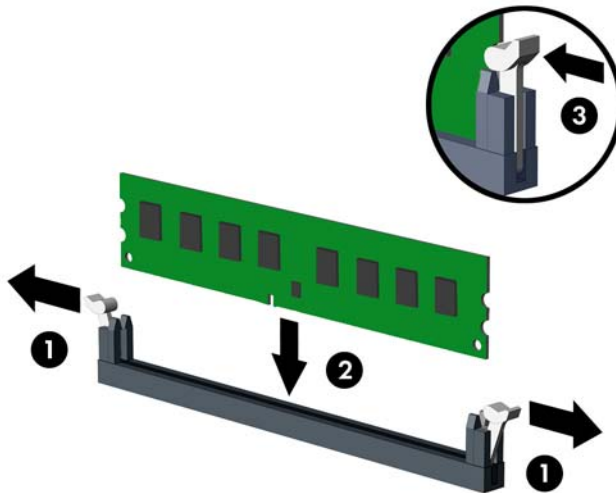
1. Zorg dat alle beveiligingsapparaten die het openen van de computer verhinderen, zijn verwijderd of ontkoppeld.
2. Verwijder alle verwisselbare media, zoals een cd of USB-flashdrive, uit de computer.
3. Sluit de computer via het besturingssysteem af en zet vervolgens alle externe apparatuur uit.
4. Neem de stekker uit het stopcontact en ontkoppel eventuele externe apparaten.

**⚠ VOORZICHTIG:** Koppel het netsnoer los en wacht ongeveer 30 seconden om de spanning uit het systeem te laten wegvloeien, voordat u geheugenmodules toevoegt of verwijdert. Er staat altijd spanning op de geheugenmodules zolang de computer is aangesloten op een actief stopcontact, ongeacht of het systeem is in- of uitgeschakeld. Het toevoegen of verwijderen van geheugenmodules terwijl er spanning op het systeem staat, kan leiden tot onherstelbare beschadiging van de geheugenmodules of de systeemkaart.

5. Als de computer op een standaard is geplaatst, verwijdert u de computer van deze standaard.
6. Verwijder het toegangspaneel van de computer.

**⚠ WAARSCHUWING!** Laat de interne systeemonderdelen afkoelen voordat u ze aanraakt, omdat u anders het risico van brandwonden loopt.

7. Open beide vergrendelingen van het geheugenvoetje (1) en plaats de geheugenmodule in het voetje (2).



**OPMERKING:** een geheugenmodule kan slechts in één stand worden geïnstalleerd. Zorg dat de uitsparing op de module aansluit op het lipje van het geheugenvoetje.

Bevolk de zwarte DIMM-voetjes voor de witte DIMM-voetjes.


Voorzie de voetjes op een dusdanige manier van geheugen dat de geheugencapaciteit zo evenredig mogelijk is verdeeld tussen kanaal A en kanaal B. Raadpleeg voor meer informatie [DIMM-voetjes vullen op pagina 72](#).

8. Duw de module in het voetje en zorg dat de module goed op zijn plaats zit. Zorg ervoor dat de vergrendelingen gesloten zijn (3).
9. Herhaal stappen 7 en 8 als u eventuele aanvullende modules wilt installeren.
10. Plaats het toegangspaneel terug.
11. Monteer de eventuele standaard.
12. Sluit het netsnoer weer aan en zet de computer aan.
13. Vergrendel eventuele beveiligingsapparaten die u heeft ontgrendeld bij het verwijderen van het toegangspaneel.

Normaal gesproken wordt het extra geheugen automatisch herkend wanneer u de computer weer aanzet.

## Een uitbreidingskaart installeren of verwijderen

De computer heeft drie PCI Express x1-uitbreidingsslots en één PCI Express x16-uitbreidingsslot.


 **OPMERKING:** De PCI Express-uitbreidings sleuven ondersteunen alleen uitbreidingskaarten met een laag profiel.

In het PCI Express x16-slot kunt u een PCI Express x1-, x4-, x8- of x16-uitbreidingskaart installeren.

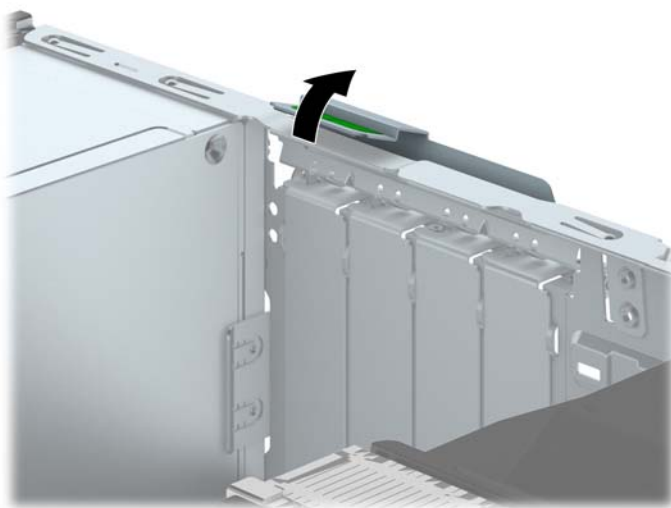
Voor configuraties met twee grafische kaarten, moet de eerste (primaire) kaart worden geïnstalleerd in de PCI Express x16 sleuf.

Ga als volgt te werk om een uitbreidingskaart te verwijderen, vervangen of te plaatsen:


1. Zorg dat alle beveiligingsapparaten die het openen van de computer verhinderen, zijn verwijderd of ontkoppeld.
2. Verwijder alle verwisselbare media, zoals een cd of USB-flashdrive, uit de computer.
3. Sluit de computer via het besturingssysteem af en zet vervolgens alle externe apparatuur uit.
4. Neem de stekker uit het stopcontact en ontkoppel eventuele externe apparaten.

 **VOORZICHTIG:** Er staat altijd spanning op de systeemkaart wanneer het systeem is aangesloten op een actief stopcontact, ongeacht of het systeem is in- of uitgeschakeld. Haal de stekker van het netsnoer uit het stopcontact om schade aan de interne onderdelen van de computer te voorkomen.

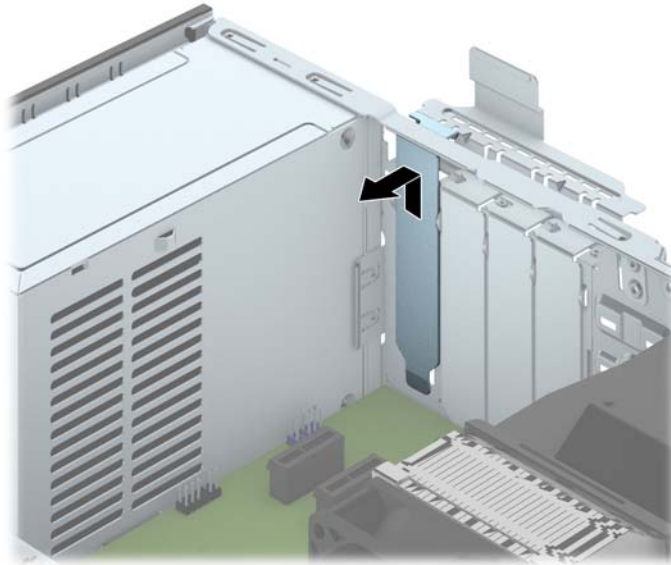
5. Als de computer op een standaard is geplaatst, verwijdert u de computer van deze standaard.
6. Verwijder het toegangspaneel van de computer.
7. Bepaal welk leeg uitbreidingsvoetje op de systeemkaart het voetje is dat u wilt gebruiken en welk uitbreidingsslot op de achterkant van het computerchassis hierbij hoort.
8. Ontgrendel de borgbeugel waarmee de afdekplaatjes van de PCI-slots zijn beveiligd door het groene lipje op de beugel op te tillen en de beugel open te draaien.



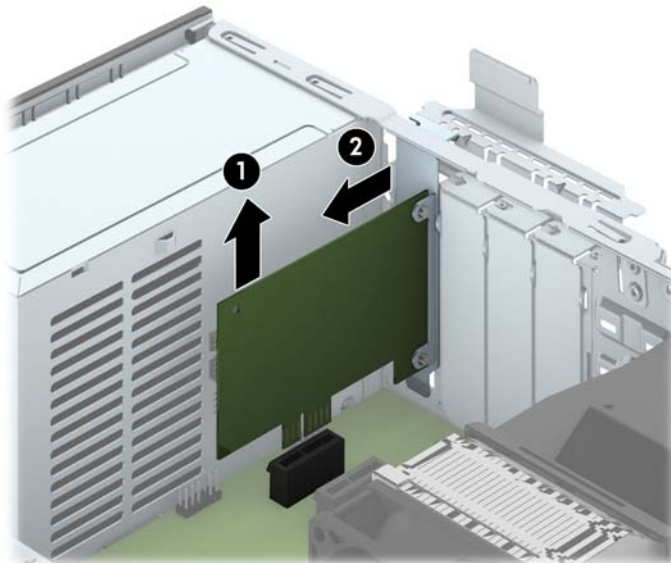
9. Voordat u een uitbreidingskaart installeert, verwijdert u het afdekplaatje van het uitbreidingsslot of de geïnstalleerde uitbreidingskaart.

 **OPMERKING:** Voordat u een geïnstalleerde uitbreidingskaart verwijdert, ontkoppelt u alle kabels van de kaart.

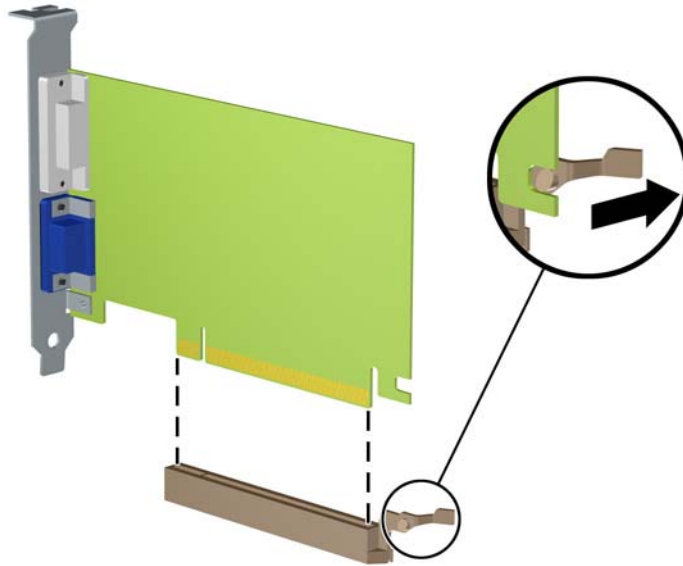
- a. Als u een uitbreidingskaart in een leeg slot plaatst, verwijdert u op de achterkant van het chassis het bijbehorende afdekplaatje van het uitbreidingsslot. Trek het afdekplaatje recht omhoog en vervolgens van de binnenkant van het chassis af.



- b. Als u een PCI Express x1-kaart verwijdert, houdt u de kaart aan beide uiteinden vast en beweegt u de kaart voorzichtig heen en weer tot deze loskomt uit het voetje. Trek de uitbreidingskaart recht omhoog uit het voetje (1) en beweeg de kaart vervolgens van de binnenkant van het chassis af om de kaart los te maken van het chassis (2). Zorg dat u met de kaart geen andere onderdelen beschadigt.



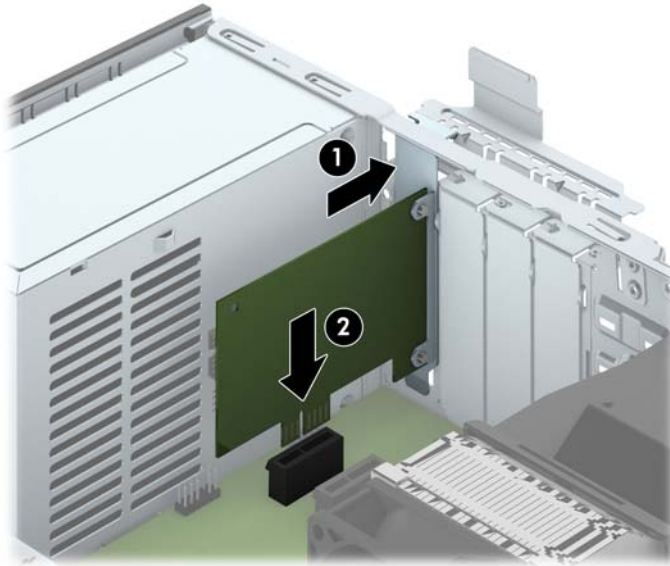
- c. Als u een PCI Express x16-kaart verwijderd, beweegt u de borgbeugel aan de achterkant van het uitbreidingsslot van de kaart af en beweegt u vervolgens de kaart voorzichtig heen en weer totdat de kaart loskomt uit het slot. Trek de uitbreidingskaart recht omhoog uit het voetje en beweeg de kaart vervolgens van de binnenkant van het chassis af om de kaart los te maken van het chassis. Zorg dat u met de kaart geen andere onderdelen beschadigt.



10. Berg de verwijderde kaart op in een antistatische verpakking.
11. Als u geen nieuwe uitbreidingskaart installeert, plaatst u het afdekplaatje om het open slot af te dekken.

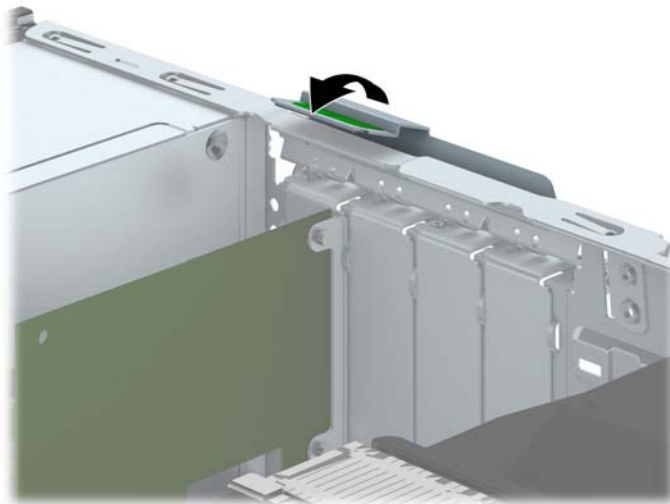
**⚠ VOORZICHTIG:** nadat u een uitbreidingskaart heeft verwijderd, moet deze worden vervangen door een nieuwe uitbreidingskaart of door een afdekplaatje, omdat anders de koeling van de interne onderdelen niet goed functioneert.

12. Als u een nieuwe uitbreidingskaart installeert, houdt u de kaart vlak boven het uitbreidingsvoetje op de systeemkaart. Vervolgens beweegt u de uitbreidingskaart in de richting van de achterkant van het chassis (1), zodat de onderkant van de uitbreidingskaart zich recht voor het open slot bevindt aan de achterkant van het chassis. Druk nu de uitbreidingskaart recht naar beneden in het voetje op de systeemkaart (2).



**OPMERKING:** Druk de uitbreidingskaart stevig aan, zodat de connector over de gehele lengte goed in het uitbreidingsslot vastzit.

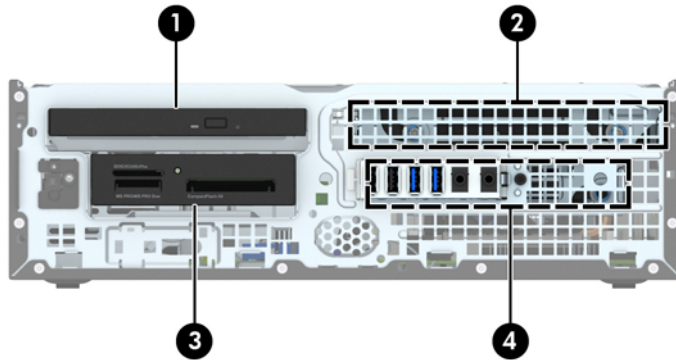
13. Draai de borgbeugel terug in de normale stand om de uitbreidingskaart vast te zetten.



14. Sluit indien nodig externe kabels aan op de geïnstalleerde kaart. Sluit interne kabels aan op de systeemkaart, indien van toepassing.
15. Plaats het toegangspaneel terug.
16. Monteer de eventuele standaard.
17. Sluit het netsnoer weer aan en zet de computer aan.

18. Vergrendel eventuele beveiligingsapparaten die u heeft ontgrendeld bij het verwijderen van het toegangspaneel.
19. Configureer de computer opnieuw als dat nodig is.

## Schijfposities



- |   |  |
|---|--|
| 1 | Slank optische schijfcompartiment  |
| 2 | 3,5-inch interne vasteschijfpositie  |
| 3 | 3,5-inch schijfpositie voor optionele schijfeenheden (mediakaartlezer wordt weergegeven) |
| 4 | Interne 2,5-inch vasteschijfpositie  |

**OPMERKING:** De schijfeenheidconfiguratie van uw computer verschilt mogelijk van de weergegeven schijfeenheidconfiguratie.

Start Computer Setup (Computerinstellingen) om het type en de grootte van de geïnstalleerde schijfeenheden te controleren.

## Schijfeenheden installeren en verwijderen

Houd rekening met de volgende richtlijnen als u schijfeenheden installeert:


- De primaire Seriële ATA (SATA) harde schijf moet worden aangesloten op de donkerblauwe primaire SATA-connector op het systeemboard met de aanduiding SATA0.
- Sluit secundaire vaste schijven en optische schijven aan op een van de lichtblauwe SATA-connectoren op de systeemkaart (aangeduid met SATA1, SATA2 en SATA3).
- Sluit de USB 3.0-kabel voor een mediakaartlezer aan met een USB 3.0 naar USB 2.0-adapter op de USB 2.0-connector op de systeemkaart aangeduid met MEDIA.
- De voedingskabel voor de schijfeenheden bevat twee aftakkingen afkomstig van de connector op de systeemkaart. De eerste aftakking is een tweekoppige kabel met de eerste connector (vier draden) naar de 3,5 inch optionele schijfruimte en de tweede connector (twee draden) naar de ruimte voor de slanke optischeschijfeenheid. De tweede aftakking is een tweekoppige kabel met de eerste connector naar de 3,5 inch vasteschijfruimte en de tweede connector naar 2,5 inch vasteschijfruimte.
- Gebruik geleideschroeven om ervoor te zorgen dat de schijfeenheid correct in de schijfhouder wordt geplaatst en vastklikt. HP levert vier extra 6-32 standaard geleideschroeven mee. Deze bevinden zich op de bovenkant van de schijfruimte. De 6-32 standaard geleideschroeven zijn nodig voor een mediakaartlezer of een secundaire vaste schijf gemonteerd in de 3,5-inch optionele vasteschijfpositie. M3 isolerende montagegeleideschroeven voor 2,5-inch vaste schijven zijn niet meegeleverd. Als u een oud vasteschijfstation door een nieuw vervangt, gebruik dan de geleideschroeven van het oude station om het nieuwe station vast te zetten.



Er zijn in totaal vijf extra zilverkleurige 6-32 standaard schroeven. Een wordt gebruikt voor de beveiliging van het paneel (1) (zie [Beveiliging van voorpaneel op pagina 104](#) voor meer informatie). De andere vier zijn nodig voor een mediakaartlezer of een secundaire vaste schijf gemonteerd in de 3,5-inch optionele vasteschijfpositie (2).



---

 **VOORZICHTIG:** Neem de volgende voorzorgsmaatregelen in acht om gegevensverlies en schade aan de computer of de schijf eenheid te voorkomen:

Wanneer u een schijf eenheid wilt plaatsen of verwijderen, sluit u het besturingsstelsel op de juiste manier af, schakelt u de computer uit en haalt u de stekker van het netsnoer uit het stopcontact. Verwijder nooit een schijf eenheid terwijl de computer aan staat of de standbystand is geactiveerd.

Zorg ervoor dat u niet statisch bent geladen voordat u een schijf eenheid aanraakt. Raak de connector van de schijf eenheid niet aan. Raadpleeg [Elektrostatische ontlading op pagina 112](#) voor meer informatie over het voorkomen van schade als gevolg van elektrostatische ontlading.

Ga voorzichtig te werk als u een schijf eenheid hanteert; LAAT DEZE NIET VALLEN.

Gebruik niet te veel kracht wanneer u een schijf eenheid plaatst.

Stel schijf eenheden niet bloot aan vloeistoffen, extreme temperaturen of magnetische velden van apparatuur zoals monitoren of luidsprekers.

Als u een schijf eenheid wilt verzenden, plaatst u deze in een stevige envelop met luchtkussentjes of een andere geschikte beschermende verpakking en voorziet u deze van het opschrift 'Voorzichtig: breekbaar'.

---

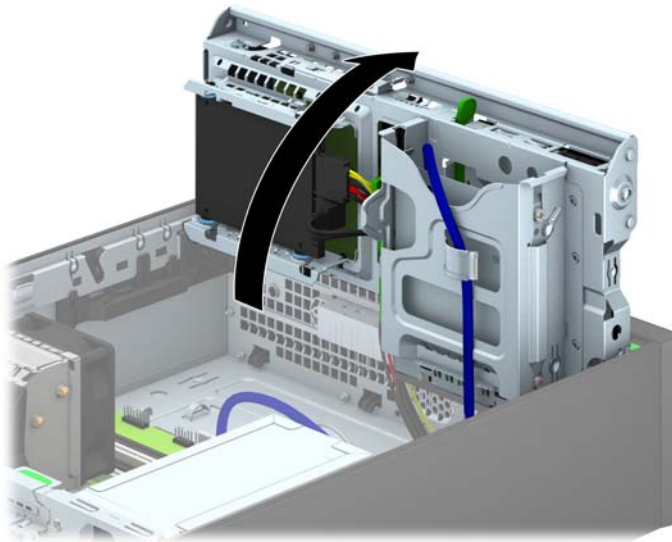
## 3,5-inch apparaat verwijderen

**⚠ VOORZICHTIG:** Haal alle verwisselbare opslagmedia uit een schijfteenheid voordat u deze uit de computer verwijdert.

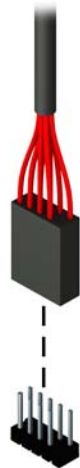
1. Zorg dat alle beveiligingsapparaten die het openen van de computer verhinderen, zijn verwijderd of ontkoppeld.
2. Verwijder alle verwisselbare media, zoals een cd of USB-flashdrive, uit de computer.
3. Sluit de computer via het besturingssysteem af en zet vervolgens alle externe apparatuur uit.
4. Neem de stekker uit het stopcontact en ontkoppel eventuele externe apparaten.

**⚠ VOORZICHTIG:** Er staat altijd spanning op de systeemkaart wanneer het systeem is aangesloten op een actief stopcontact, ongeacht of het systeem is in- of uitgeschakeld. Haal de stekker van het netsnoer uit het stopcontact om schade aan de interne onderdelen van de computer te voorkomen.

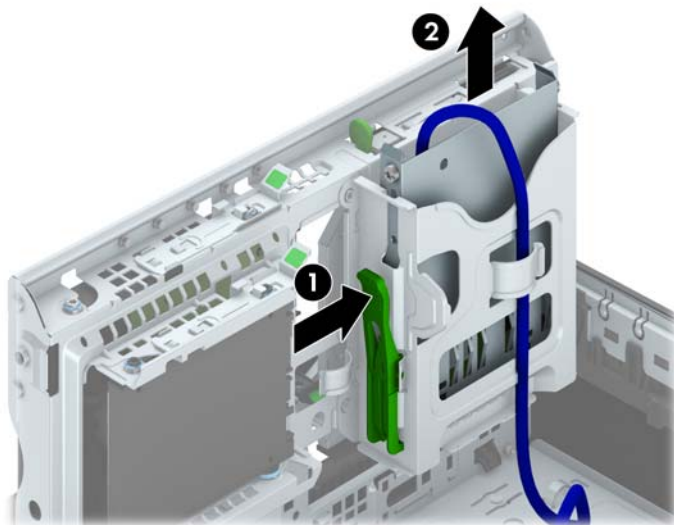
5. Als de computer op een standaard is geplaatst, verwijdert u de computer van deze standaard.
6. Verwijder het toegangspaneel en het voorpaneel.
7. Kantel de schijfhouder recht omhoog.



8. Ontkoppel de schijfeenheidkabels aan de achterkant van de schijfeenheid, of, als u een mediakaartlezer verwijdert, ontkoppel de USB-kabel van de systeemkaart zoals aangegeven in de volgende afbeeldingen.



9. Druk de ontgrendelhendel achterop de schijfeenheid (1) naar binnen en schuif de schijfeenheid naar buiten door de achterkant van de schijfruimte (2).



## 3,5-inch apparaat installeren

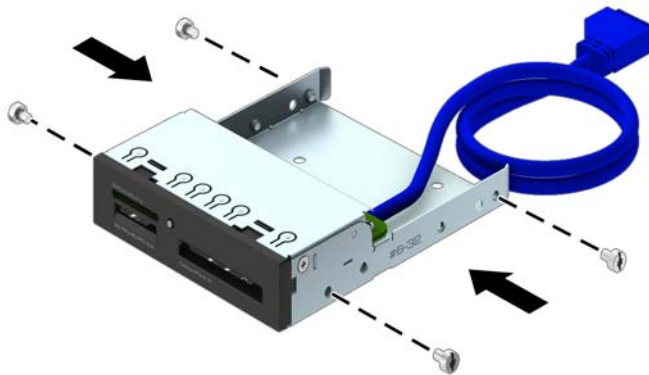
1. Zorg dat alle beveiligingsapparaten die het openen van de computer verhinderen, zijn verwijderd of ontkoppeld.
2. Verwijder alle verwisselbare media, zoals een cd of USB-flashdrive, uit de computer.
3. Sluit de computer via het besturingssysteem af en zet vervolgens alle externe apparatuur uit.
4. Haal de stekker uit het stopcontact en ontkoppel eventuele externe apparaten.

**⚠ VOORZICHTIG:** Er staat altijd spanning op de systeemkaart wanneer het systeem is aangesloten op een actief stopcontact, ongeacht of het systeem is in- of uitgeschakeld. Haal de stekker van het netsnoer uit het stopcontact om schade aan de interne onderdelen van de computer te voorkomen.

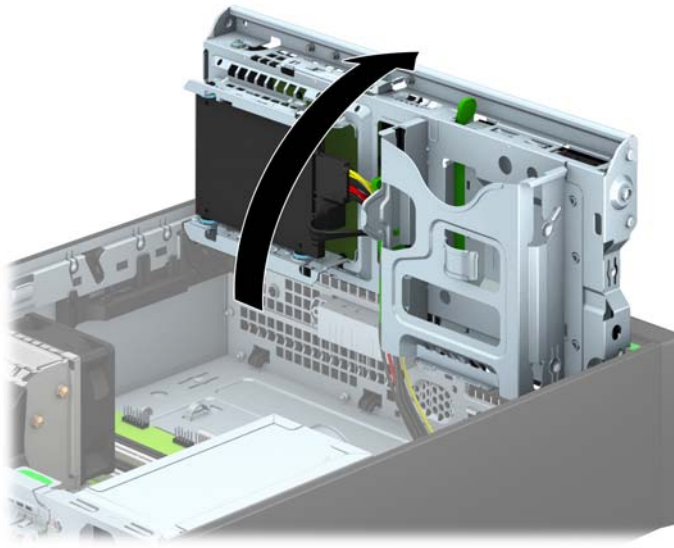
5. Als de computer op een standaard is geplaatst, verwijdert u de computer van deze standaard.
6. Verwijder het toegangspaneel van de computer.
7. Verwijder het voorpaneel. Als u een schijfeenheid installeert in een schijfpositie die wordt afgedekt door een afdekplaatje, verwijdert u het afdekplaatje. Zie [Afdekplaatjes verwijderen op pagina 66](#) voor meer informatie.
8. Plaats 6-32 geleideschroeven in de schroefgaten aan weerskanten van de schijfeenheid.

**📝 OPMERKING:** HP levert vier extra 6-32 geleideschroeven mee. Deze bevinden zich op de bovenkant van de schijfruimte. Raadpleeg [Schijfeenheden installeren en verwijderen op pagina 80](#) voor een afbeelding van de locaties van de extra geleideschroeven.

Als u een schijfeenheid vervangt, verplaatst u de vier 6-32 geleideschroeven van de oude schijfeenheid naar de nieuwe schijfeenheid.



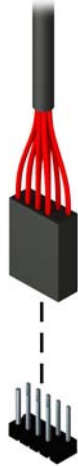
9. Kantel de schijfhouder recht omhoog.




10. Schuif de schijfeenheid in de schijfpositie totdat de eenheid vastklikt. Zorg ervoor dat de geleideschroeven aansluiten op de sleuven.



11. Als u een USB 3.0-mediakaartlezer installeert, moet u de USB 3.0 naar USB 2.0-adapter gebruiken en de adapterkabel van de mediakaartlezer aansluiten op de USB 2.0-connector op de systeemkaart met de aanduiding MEDIA.




---

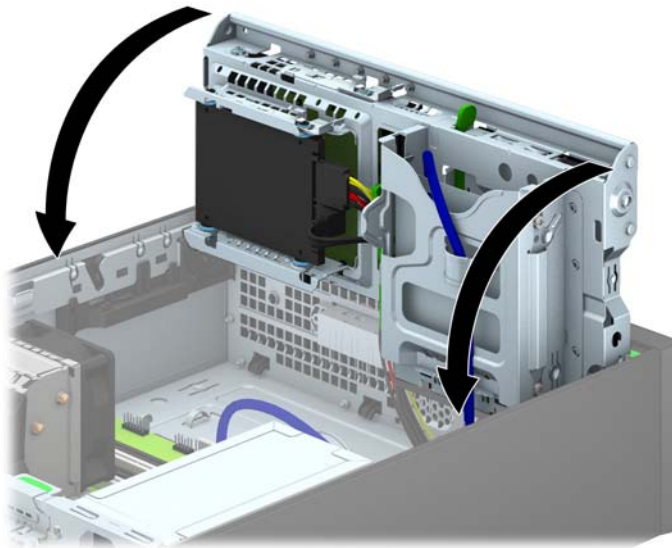
 **OPMERKING:** Raadpleeg [Systeemkaart, aansluitingen op pagina 68](#) voor een illustratie van de schijfeenheidconnectoren van de systeemkaart.

---

12. Kantel de schijfhouder terug in de normale stand.

 **VOORZICHTIG:** Let erop dat er geen kabels of snoeren bekneld raken wanneer u de schijfhouder omlaag kantelt.

---



13. Plaats het voorpaneel terug.
14. Plaats het toegangspaneel van de computer terug.
15. Monteer de eventuele standaard.

16. Sluit het netsnoer en eventuele externe apparatuur opnieuw aan en zet vervolgens de computer aan.
17. Vergrendel eventuele beveiligingsapparaten die u heeft ontgrendeld bij het verwijderen van het toegangspaneel.

## Ga als volgt te werk om een slanke optischeschijfteenheid te verwijderen:

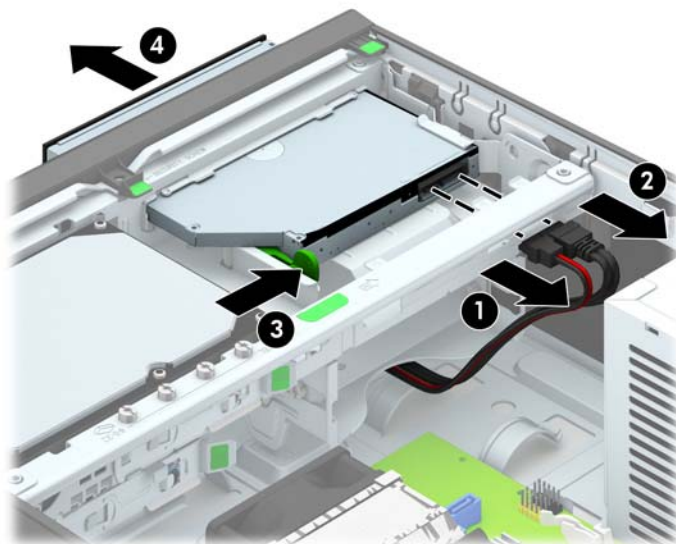
**⚠ VOORZICHTIG:** Haal alle verwisselbare opslagmedia uit een schijfteenheid voordat u deze uit de computer verwijdert.

1. Zorg dat alle beveiligingsapparaten die het openen van de computer verhinderen, zijn verwijderd of ontkoppeld.
2. Verwijder alle verwisselbare media, zoals een cd of USB-flashdrive, uit de computer.
3. Sluit de computer via het besturingssysteem af en zet vervolgens alle externe apparatuur uit.
4. Neem de stekker uit het stopcontact en ontkoppel eventuele externe apparaten.

**⚠ VOORZICHTIG:** Er staat altijd spanning op de systeemkaart wanneer het systeem is aangesloten op een actief stopcontact, ongeacht of het systeem is in- of uitgeschakeld. Haal de stekker van het netsnoer uit het stopcontact om schade aan de interne onderdelen van de computer te voorkomen.

5. Als de computer op een standaard is geplaatst, verwijdert u de computer van deze standaard.
6. Verwijder het toegangspaneel van de computer.
7. Maak de voedingskabel (1) en de datakabel (2) op de achterkant van de optischeschijfteenheid los, druk de groene schijfvergrendelingsbeugel rechtsachter op de optischeschijfteenheid in de richting van het midden van de optischeschijfteenheid (3) en schuif de optischeschijfteenheid naar voren en door het voorpaneel van de schijfpositie naar buiten (4).

**⚠ VOORZICHTIG:** Trek bij het verwijderen van kabels aan het lipje of de connector en niet aan de kabel zelf, om te voorkomen dat u de kabel beschadigt.



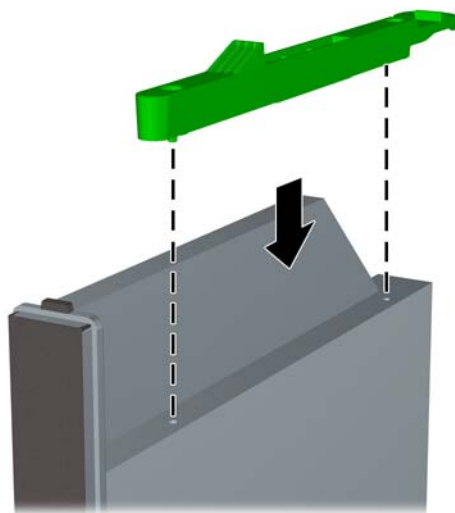


## Een slanke optischeschijfleenheid installeren

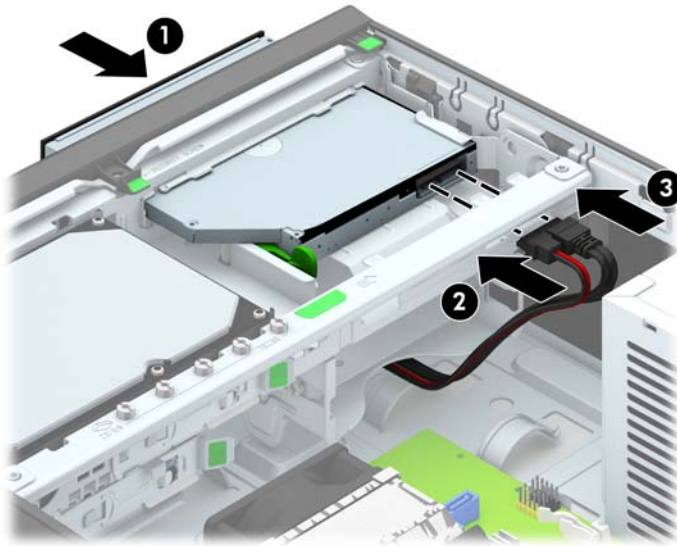
1. Zorg dat alle beveiligingsapparaten die het openen van de computer verhinderen, zijn verwijderd of ontkoppeld.
2. Verwijder alle verwisselbare media, zoals een cd of USB-flashdrive, uit de computer.
3. Sluit de computer via het besturingssysteem af en zet vervolgens alle externe apparatuur uit.
4. Haal de stekker uit het stopcontact en ontkoppel eventuele externe apparaten.

**⚠ VOORZICHTIG:** Er staat altijd spanning op de systeemkaart wanneer het systeem is aangesloten op een actief stopcontact, ongeacht of het systeem is in- of uitgeschakeld. Haal de stekker van het netsnoer uit het stopcontact om schade aan de interne onderdelen van de computer te voorkomen.


5. Als de computer op een standaard is geplaatst, verwijdert u de computer van deze standaard.
6. Verwijder het toegangspaneel van de computer.
7. Wanneer u een schijfleenheid installeert in een schijfpositie met een afdekplaatje, verwijdert u het voorpaneel en daarna het afdekplaatje. Zie [Afdekplaatjes verwijderen op pagina 66](#) voor meer informatie.
8. Voordat u de nieuwe optischeschijfleenheid kunt gebruiken, moet u de ontgrendeling bevestigen.
  - a. Verwijder het beschermfolie van de kleefzijde van de ontgrendeling.
  - b. Lijn de uitsparingen in de ontgrendeling uit met de pinnen aan de zijkant van de optischeschijfleenheid. Let daarbij goed op dat u de schijfleenheid niet aanraakt met de ontgrendeling. Controleer of de ontgrendeling in de juiste richting is geplaatst.
  - c. Plaats de pin aan de voorkant van de optischeschijfleenheid in de uitsparing aan het uiteinde van de ontgrendeling en druk deze stevig aan.
  - d. Plaats de tweede pin en druk de gehele ontgrendeling stevig aan tot deze stevig is bevestigd aan de optischeschijfleenheid.




9. Schuif de optischeschijf eenheid door het voorpaneel helemaal in de schijfpositie totdat de schijf eenheid vastklikt (1), en sluit vervolgens de voedingskabel (2) en de gegevenskabel (3) aan op de achterkant van de schijf eenheid.



10. Sluit het andere einde van de gegevenskabel aan op de lichtblauwe SATA-connector op de systeemkaart.


 **OPMERKING:** Raadpleeg [Systeemkaart, aansluitingen op pagina 68](#) voor een illustratie van de schijf eenheidconnectoren van de systeemkaart.

11. Vervang het voorpaneel als dat verwijderd is.


 **OPMERKING:** Een optionele afwerkrand rond de voorkant van de optischeschijf eenheid is verkrijgbaar bij HP. Installeer de afwerkrand op het voorpaneel voordat u het voorpaneel installeert.

12. Plaats het toegangspaneel van de computer terug.
13. Monteer de eventuele standaard.
14. Sluit het netsnoer en eventuele externe apparatuur opnieuw aan en zet vervolgens de computer aan.
15. Vergrendel eventuele beveiligingsapparaten die u heeft ontgrendeld bij het verwijderen van het toegangspaneel.

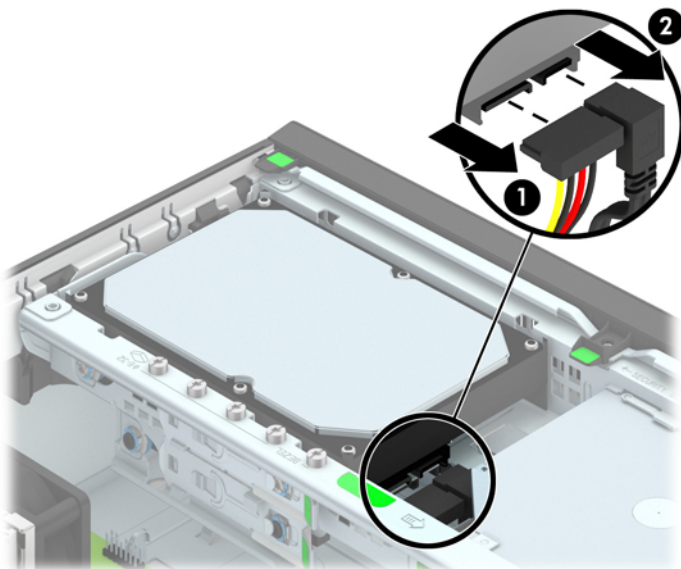
## Interne vaste schijf van 3,5 inch verwijderen en vervangen

 **OPMERKING:** Zorg ervoor dat u van tevoren een back-up maakt van de gegevens op de oude vaste schijf, zodat u deze gegevens later op de nieuwe vaste schijf kunt terugplaatsen.

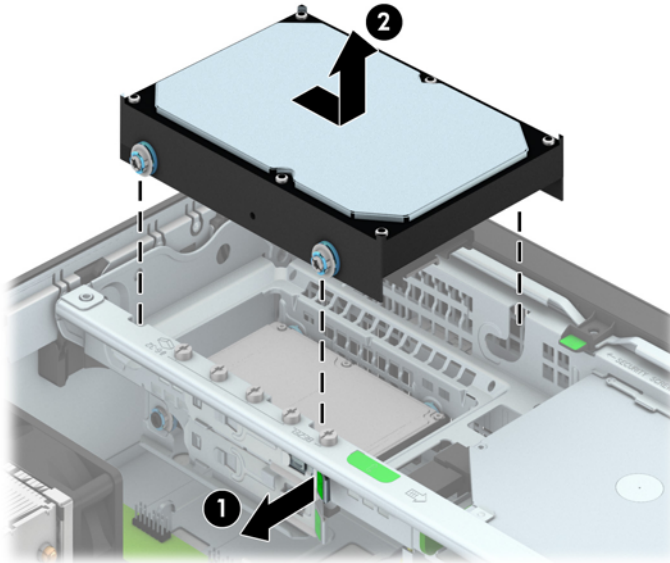
1. Zorg dat alle beveiligingsapparaten die het openen van de computer verhinderen, zijn verwijderd of ontkoppeld.
2. Verwijder alle verwisselbare media, zoals een cd of USB-flashdrive, uit de computer.
3. Sluit de computer via het besturingssysteem af en zet vervolgens alle externe apparatuur uit.
4. Neem de stekker uit het stopcontact en ontkoppel eventuele externe apparaten.

 **VOORZICHTIG:** Er staat altijd spanning op de systeemkaart wanneer het systeem is aangesloten op een actief stopcontact, ongeacht of het systeem is in- of uitgeschakeld. Haal de stekker van het netsnoer uit het stopcontact om schade aan de interne onderdelen van de computer te voorkomen.

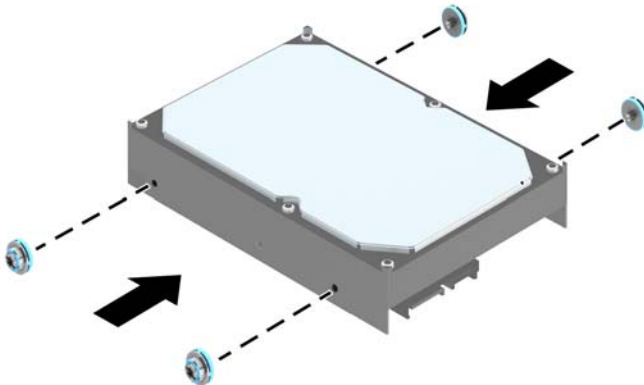
5. Als de computer op een standaard is geplaatst, verwijdert u de computer van deze standaard.
6. Verwijder het toegangspaneel van de computer.
7. Ontkoppel de voedingskabel (1) en de gegevenskabel (2) aan de achterzijde van de vaste schijf.



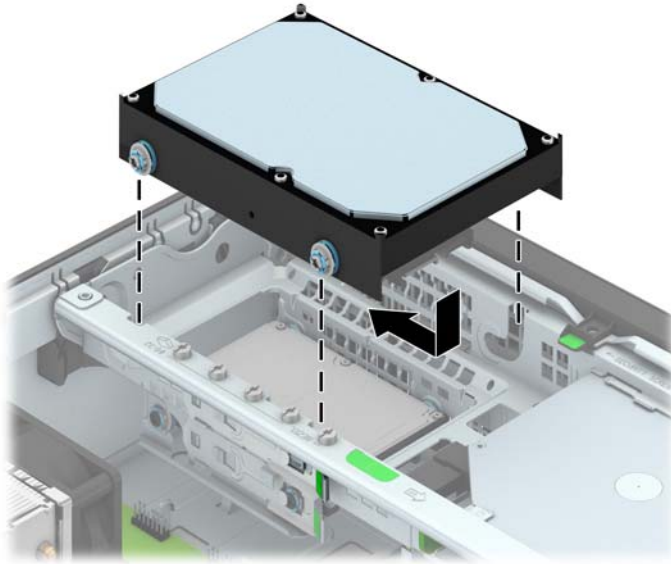
8. Trek de ontgrendelhendel naast de achterkant van de vaste schijf naar buiten (1). Terwijl u de ontgrendelhendel naar buiten trekt, schuift u de schijfeenheid terug tot deze niet meer verder kan en tilt u de eenheid uit de schijfpositie (2).




9. Als u een vaste schijf installeert, verwijdert u de zilverkleurige en blauwe 6-32 geleideschroeven met isolatie van de oude vaste schijf en gebruikt u deze voor de nieuwe vaste schijf.

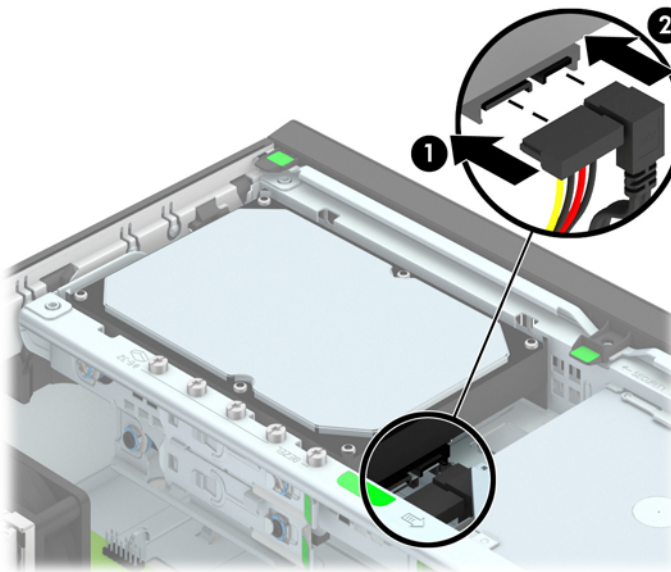


10. Lijn de geleideschroeven uit met de sleuven op de schijfhouder in het chassis, druk de vaste schijf omlaag in de schijfpositie en schuif deze zo ver mogelijk naar voren tot hij vastklikt.



11. Sluit de voedingskabel (1) en de gegevenskabel (2) aan op de achterzijde van de vaste schijf.

 **OPMERKING:** De gegevenskabel moet worden aangesloten op de donkerblauwe connector op de systeemkaart met de aanduiding SATA0. Hierdoor bent u verzekerd van optimale prestaties.



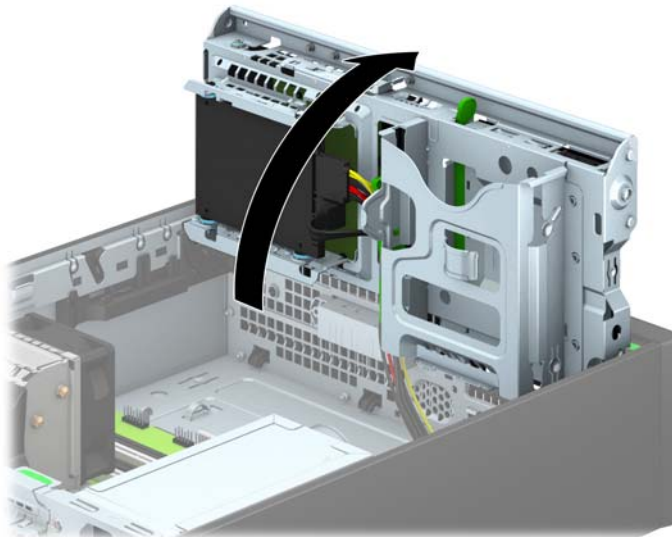
12. Plaats het toegangspaneel van de computer terug.
13. Monteer de eventuele standaard.
14. Sluit het netsnoer weer aan en zet de computer aan.
15. Vergrendel eventuele beveiligingsapparaten die u heeft ontgrendeld bij het verwijderen van het toegangspaneel.

## Interne vaste schijf van 2,5 inch verwijderen

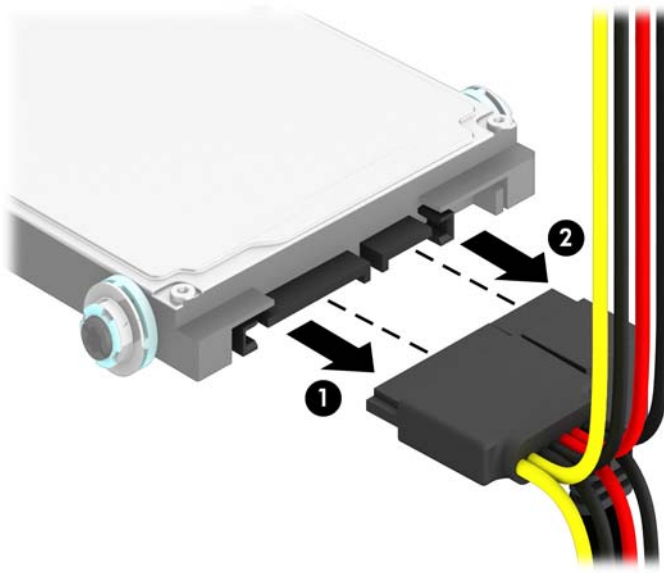
1. Zorg dat alle beveiligingsapparaten die het openen van de computer verhinderen, zijn verwijderd of ontkoppeld.
2. Verwijder alle verwisselbare media, zoals een cd of USB-flashdrive, uit de computer.
3. Sluit de computer via het besturingssysteem af en zet vervolgens alle externe apparatuur uit.
4. Neem de stekker uit het stopcontact en ontkoppel eventuele externe apparaten.

**⚠ VOORZICHTIG:** Er staat altijd spanning op de systeemkaart wanneer het systeem is aangesloten op een actief stopcontact, ongeacht of het systeem is in- of uitgeschakeld. Haal de stekker van het netsnoer uit het stopcontact om schade aan de interne onderdelen van de computer te voorkomen.

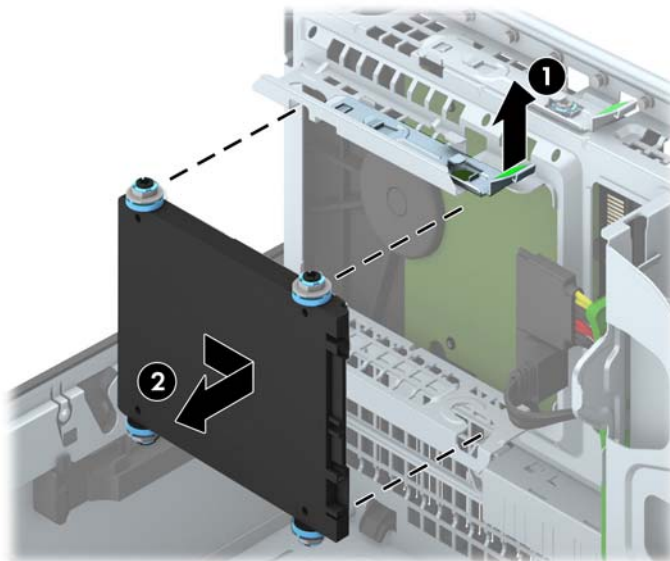
5. Als de computer op een standaard is geplaatst, verwijdert u de computer van deze standaard.
6. Verwijder het toegangspaneel van de computer.
7. Kantel de schijfhouder recht omhoog.



8. Ontkoppel de voedingskabel (1) en de gegevenskabel (2) aan de achterzijde van de vaste schijf.



9. Trek de ontgrendelhendel naast de achterkant van de schijfeenheid naar buiten (1) en schuif de schijfeenheid terug tot hij niet verder kan en trek hem omlaag en uit de schijfruimte (2).



## Interne vaste schijf van 2,5 inch installeren

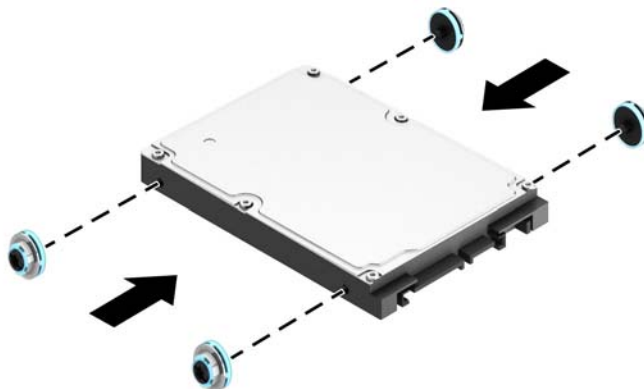
1. Zorg dat alle beveiligingsapparaten die het openen van de computer verhinderen, zijn verwijderd of ontkoppeld.
2. Verwijder alle verwisselbare media, zoals een cd of USB-flashdrive, uit de computer.
3. Sluit de computer via het besturingssysteem af en zet vervolgens alle externe apparatuur uit.
4. Haal de stekker uit het stopcontact en ontkoppel eventuele externe apparaten.

**⚠ VOORZICHTIG:** Er staat altijd spanning op de systeemkaart wanneer het systeem is aangesloten op een actief stopcontact, ongeacht of het systeem is in- of uitgeschakeld. Haal de stekker van het netsnoer uit het stopcontact om schade aan de interne onderdelen van de computer te voorkomen.

5. Als de computer op een standaard is geplaatst, verwijdert u de computer van deze standaard.
6. Verwijder het toegangspaneel van de computer.
7. Plaats vier zwarte en blauwe M3 isolerende montagegeleideschroeven (twee aan weerskanten van de schijfeenheid).

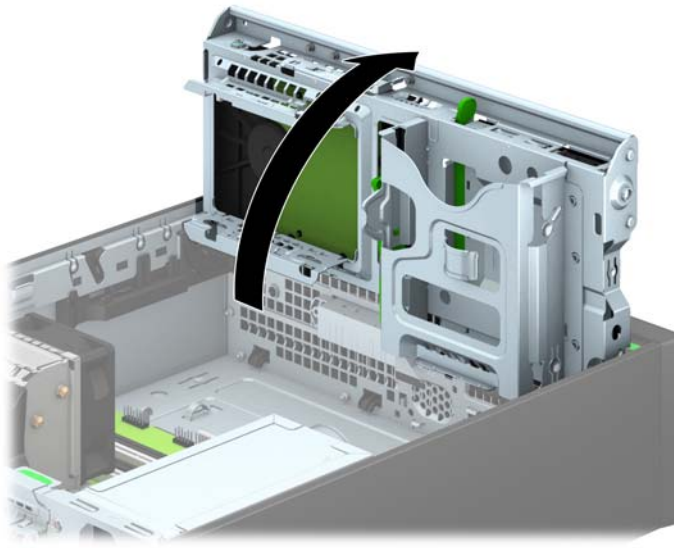
**📝 OPMERKING:** M3 metrieke isolerende montagegeleideschroeven zijn verkrijgbaar bij HP.

Als u de schijfeenheid vervangt, zet u de vier M3 isolerende montagegeleideschroeven van de oude schijfeenheid over op de nieuwe schijfeenheid.

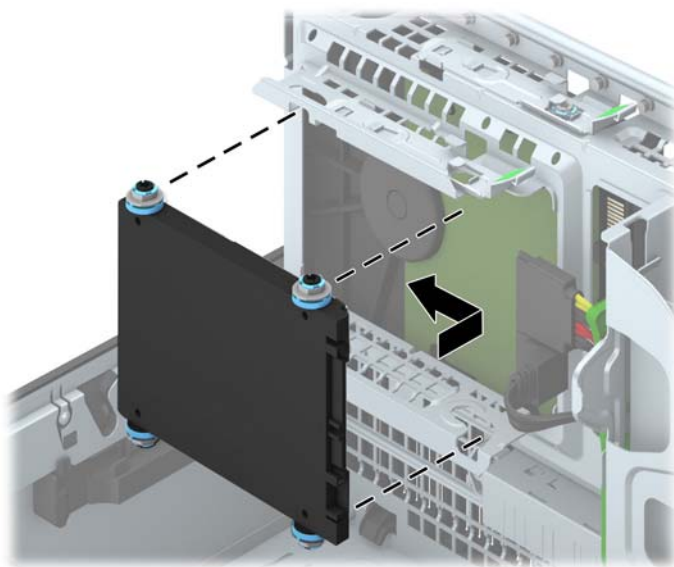





8. Kantel de schijfhouder recht omhoog.

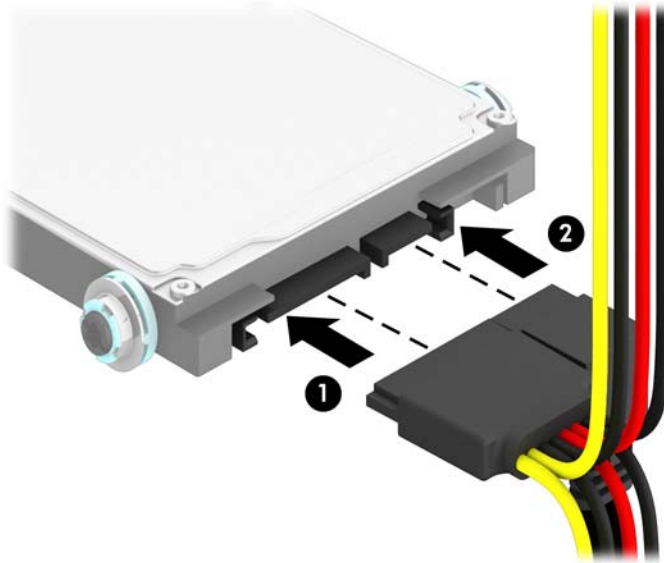


9. Lijn de geleideschroeven uit op de schijfeenheid met de J-slots op de zijkanten van de schijfpositie. Druk de schijfeenheid omhoog in de schijfruimte en schuif hem naar voren tot hij op zijn plaats klikt.




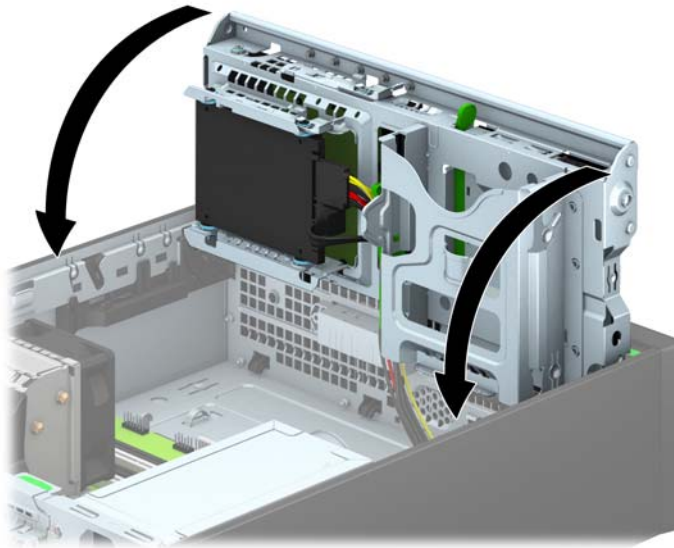
10. Sluit de voedingskabel (1) en de gegevenskabel (2) aan op de achterzijde van de vaste schijf.

 **OPMERKING:** Als de 2,5-inch vaste schijf de primaire schijf is, de gegevenskabel aansluiten op de donkerblauwe SATA-connector gemarkeerd SATA0 op de systeemkaart. Als het een secundaire schijf is, de gegevenskabel aansluiten op een lichtblauwe SATA-connector op de systeemkaart.



11. Kantel de schijfhouder terug in de normale stand.

 **VOORZICHTIG:** Let erop dat er geen kabels of snoeren bekneld raken wanneer u de schijfhouder omlaag kantelt.



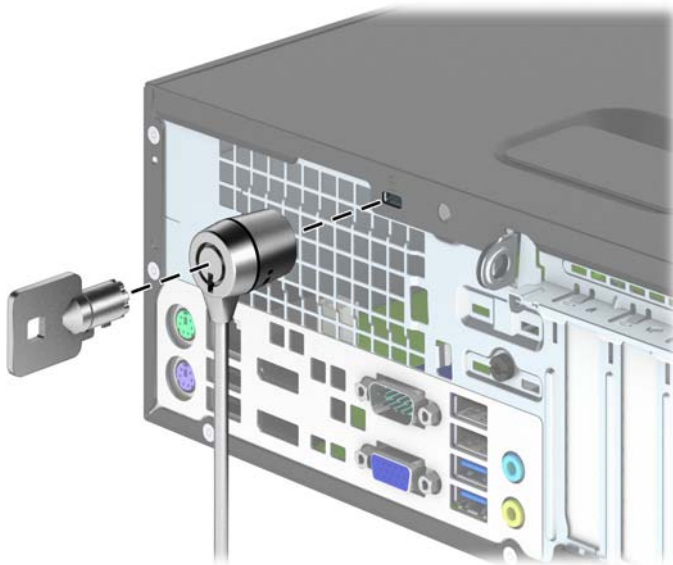
12. Plaats het toegangspaneel van de computer terug.
13. Monteer de eventuele standaard.

14. Sluit het netsnoer en eventuele externe apparatuur opnieuw aan en zet vervolgens de computer aan.
15. Vergrendel eventuele beveiligingsapparaten die u heeft ontgrendeld bij het verwijderen van het toegangspaneel.

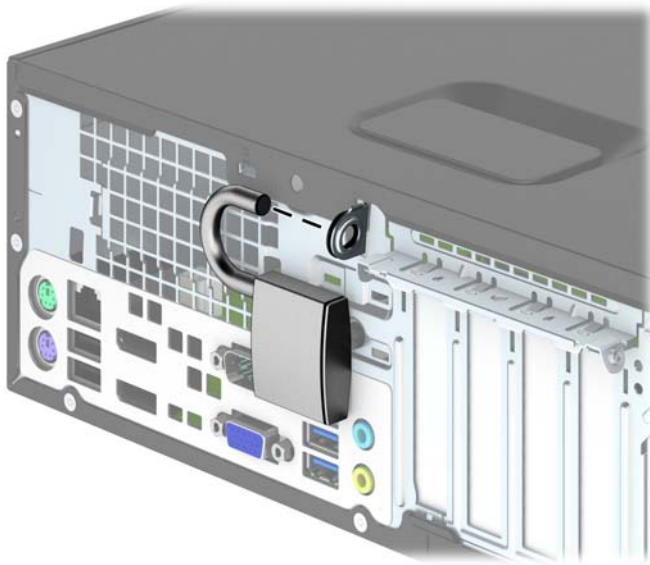
## Een veiligheidsslot installeren

De beveiligingsapparaten hieronder en op de volgende pagina's kunnen worden gebruikt om de computer te beveiligen.

### Kabelslot



## Hangslot

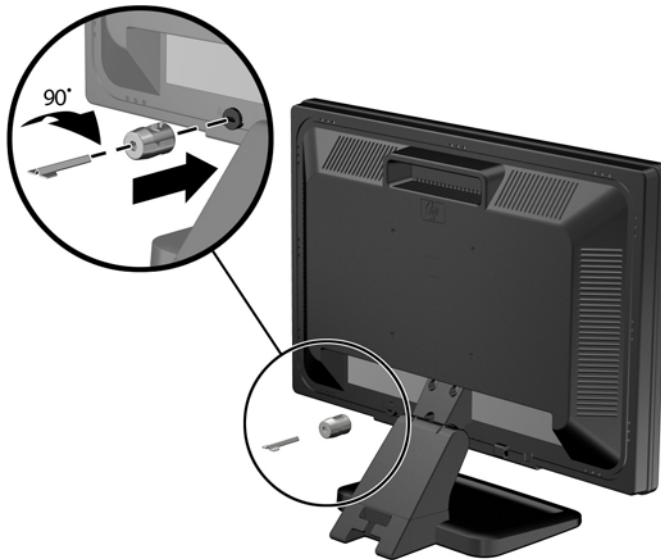


## Beveiligingsslot voor HP zakelijke personal computers

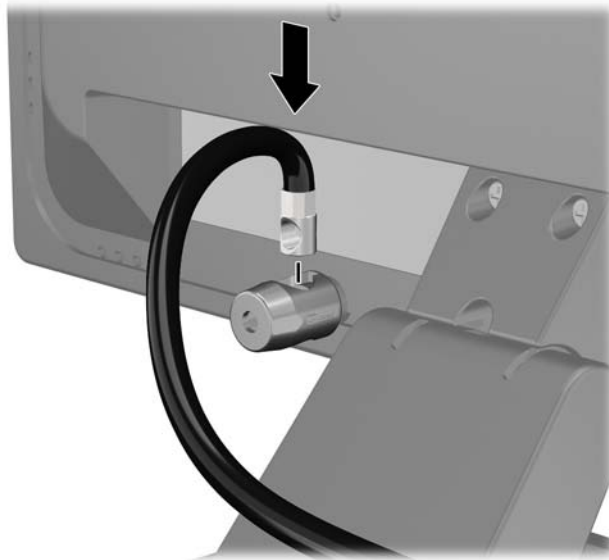
1. Bevestig de beveiligingskabel met een lus rond een stationair object.



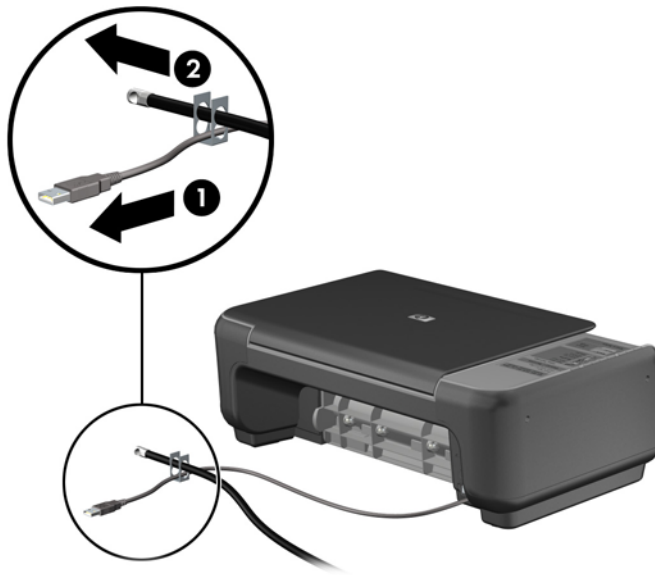
2. Steek het kabelslot in het bevestigingspunt voor het kabelslot achterop de monitor en bevestig het slot aan de monitor door de sleutel in het sleutelgat op de achterkant van het slot te steken en de sleutel 90 graden te draaien.



3. Schuif de beveiligingskabel door het gat in het kabelslot achterop de monitor.



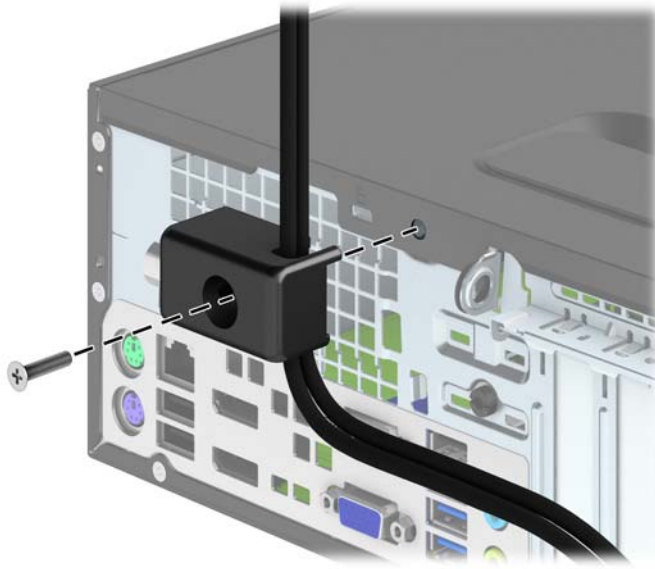
4. Bevestig andere randapparatuur met de beugel in de kit door de apparaatkabel langs het midden van de beugel te leggen (1) en de veiligheidskabel door een van de twee gaten van de beugel te steken (2). Gebruik het gat van de beugel waarmee de kabel van de randapparatuur het stevigst bevestigd kan worden.



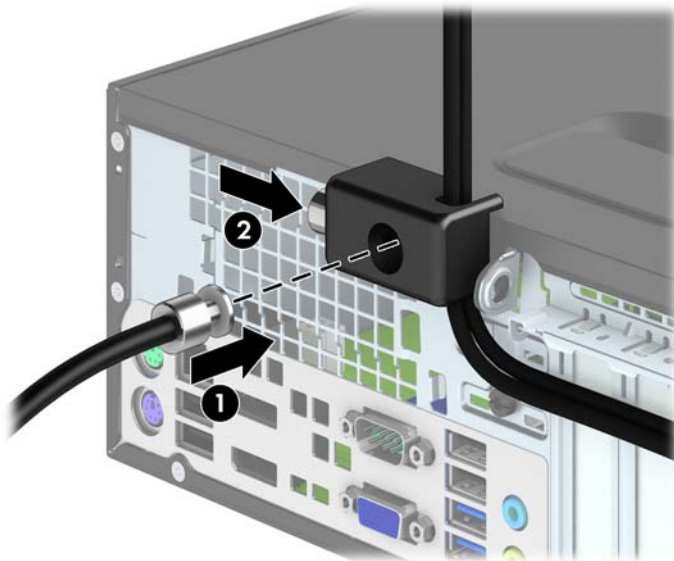
5. Voer de kabels van het toetsenbord en de muis door het slot.



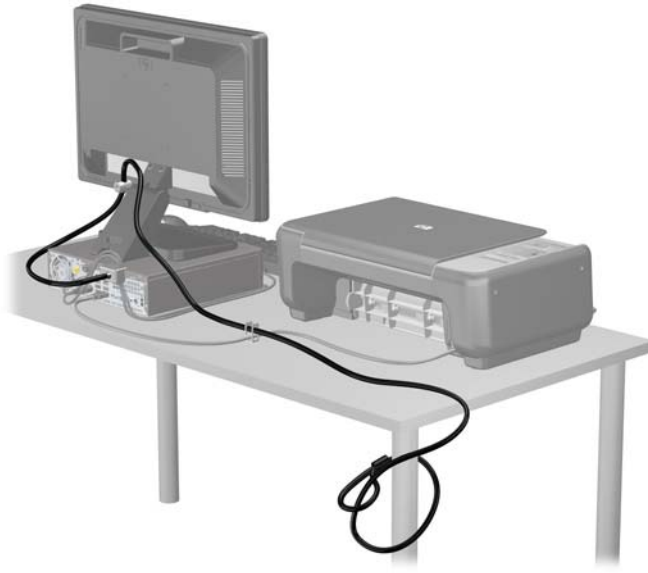
6. Bevestig het slot met de meegeleverde schroef aan het chassis.



7. Plaats het uiteinde van de beveiligingskabel in het slot (1) en druk de knop in (2) om het slot te vergrendelen. Gebruik de meegeleverde sleutel om het slot te ontgrendelen.



8. Hierna zijn alle apparaten van uw werkstation bevestigd.



## Beveiliging van voorpaneel

Het voorpaneel kan worden vergrendeld door een door HP geleverde beveiligingsschroef te installeren. Ga als volgt te werk om de beveiligingsschroef te installeren:

1. Zorg dat alle beveiligingsapparaten die het openen van de computer verhinderen, zijn verwijderd of ontkoppeld.
2. Verwijder alle verwisselbare media, zoals een cd of USB-flashdrive, uit de computer.
3. Sluit de computer via het besturingssysteem af en zet vervolgens alle externe apparatuur uit.
4. Neem de stekker uit het stopcontact en ontkoppel eventuele externe apparaten.

---

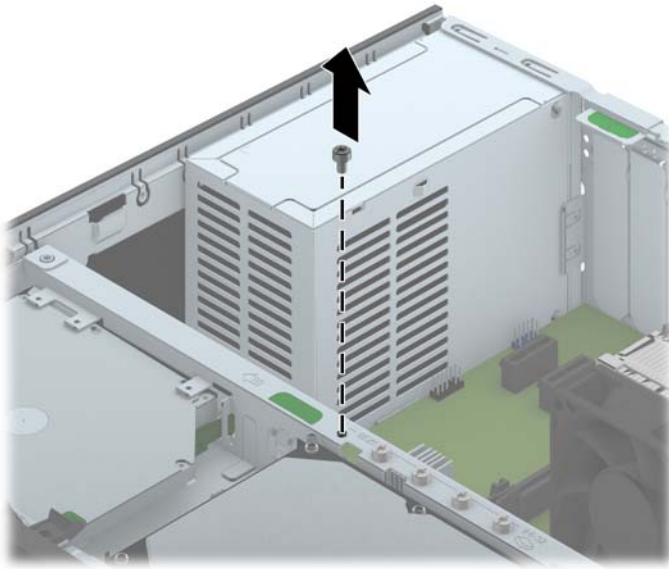
**⚠ VOORZICHTIG:** Er staat altijd spanning op de systeemkaart wanneer het systeem is aangesloten op een actief stopcontact, ongeacht of het systeem is in- of uitgeschakeld. Haal de stekker van het netsnoer uit het stopcontact om schade aan de interne onderdelen van de computer te voorkomen.

---

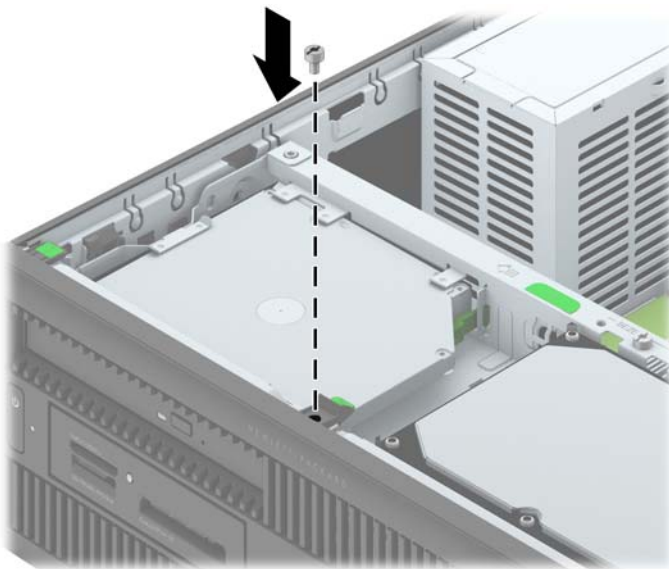
5. Als de computer op een standaard is geplaatst, verwijdert u de computer van deze standaard.
6. Verwijder het toegangspaneel van de computer.



7. Verwijder een van de vijf zilveren 6-32 standaard Schroeven die zich bovenop de schijfkooi bevinden.



8. Installeer de beveiligingsschroef door het middelste ontgrendelingslipje van het voorpaneel om het voorpaneel op zijn plek te houden.




9. Plaats het toegangspaneel terug.
10. Monteer de eventuele standaard.
11. Sluit het netsnoer weer aan en zet de computer aan.
12. Vergrendel eventuele beveiligingsapparaten die u heeft ontgrendeld bij het verwijderen van het toegangspaneel.

---

# A Batterij vervangen

De met de computer meegeleverde batterij voorziet de real-timeklok van elektriciteit. Gebruik bij vervanging een batterij die gelijkwaardig is aan de oorspronkelijke batterij. De computer wordt geleverd met een 3-volt lithium-knoopcelbatterij.


 **WAARSCHUWING!** De computer bevat een lithium-mangaandioxidebatterij. Als u niet op de juiste manier omgaat met de batterij, kan er brand ontstaan en kunt u brandwonden oplopen. Ga als volgt te werk om het risico van lichamelijk letsel te beperken:

Probeer nooit de batterij op te laden.


Stel de batterij niet bloot aan temperaturen boven 60 °C.

Probeer niet de batterij uit elkaar te halen, te pletten of te doorboren. Zorg dat u geen kortsluiting veroorzaakt tussen de externe contactpunten en laat de batterij niet in aanraking komen met water of vuur.

Vervang de batterij uitsluitend door een HP batterij die voor dit product wordt aanbevolen.

 **VOORZICHTIG:** Het is belangrijk dat u vóór het vervangen van de batterij een back-up maakt van de CMOS-instellingen van de computer. Wanneer u de batterij verwijdert of vervangt, worden de CMOS-instellingen gewist.

Een ontlading van statische elektriciteit kan elektronische onderdelen of uitbreidingskaarten in de computer beschadigen. Zorg ervoor dat u niet statisch bent geladen. Raak een geaard metaal voorwerp aan voordat u deze handelingen uitvoert.

 **OPMERKING:** U verlengt de levensduur van de lithiumbatterij door de computer aan te sluiten op een stopcontact. De lithiumbatterij wordt alleen gebruikt wanneer de computer NIET is aangesloten op een stopcontact.

HP adviseert klanten gebruikte elektronische apparatuur, originele HP printcartridges en oplaadbare batterijen te recyclen. Ga voor meer informatie over recyclingprogramma's naar <http://www.hp.com/recycle>.

1. Zorg dat alle beveiligingsapparaten die het openen van de computer verhinderen, zijn verwijderd of ontkoppeld.
2. Verwijder alle verwisselbare media, zoals cd's of USB-flashdrives, uit de computer.
3. Sluit de computer via het besturingssysteem af en zet vervolgens alle externe apparatuur uit.

4. Haal de stekker uit het stopcontact en ontkoppel eventuele externe apparaten.

**⚠ VOORZICHTIG:** Er staat altijd spanning op de systeemkaart wanneer het systeem is aangesloten op een actief stopcontact, ongeacht of het systeem is in- of uitgeschakeld. Haal de stekker van het netsnoer uit het stopcontact om schade aan de interne onderdelen van de computer te voorkomen.

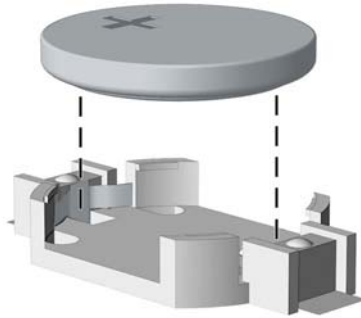
5. Verwijder het toegangspaneel van de computer.
6. Bepaal de plaats van de batterij en de batterijhouder op de systeemkaart.

**📝 OPMERKING:** Bij bepaalde modellen kan het noodzakelijk zijn een intern onderdeel te verwijderen om toegang tot de batterij te krijgen.

7. Het type batterijhouder op de systeemkaart bepaalt welke van de volgende sets instructies van toepassing is voor het vervangen van de batterij.

### Type 1

- a. Neem de batterij uit de houder.

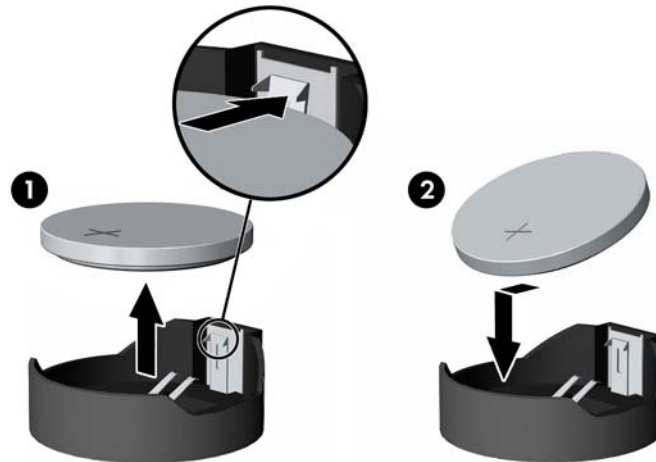


- b. Schuif de nieuwe batterij in de juiste positie met de pluspool naar boven. De batterij wordt automatisch in de juiste positie vergrendeld.

### Type 2

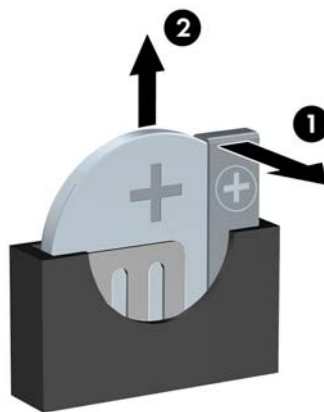
- a. Knijp de metalen klem die boven één kant van de batterij uitsteekt, iets samen om de batterij te ontgrendelen. Verwijder de batterij wanneer deze omhoog komt (1).


- b. Schuif één kant van de nieuwe batterij onder het palletje van de houder, met de pluspool naar boven. Duw de andere kant van de batterij omlaag totdat de klem vastklikt (2).



### Type 3

- a. Trek de batterijklem naar achteren (1) en verwijder de batterij (2).  
b. Plaats de nieuwe batterij en breng de klem weer in de oorspronkelijke stand.




 **OPMERKING:** Voer na vervanging van de batterij de volgende stappen uit om de procedure te voltooien.

8. Plaats het toegangspaneel terug.
9. Steek de stekker in het stopcontact en zet de computer aan.
10. Stel de datum en de tijd, de wachtwoorden en eventuele andere speciale systeeminstellingen opnieuw in met behulp van Computer Setup (Computerinstellingen).
11. Vergrendel eventuele beveiligingsapparaten die u heeft ontgrendeld bij het verwijderen van het toegangspaneel.

---

## B Smart Cover Lock ontgrendelen

---

 **OPMERKING:** Smart Cover Lock (Intelligente computerkapvergrendeling) is een optionele voorziening op bepaalde modellen.

---


Smart Cover Lock is een softwarematige kapbeveiliging, beschermd met het instelwachtwoord. Hiermee wordt voorkomen dat onbevoegden toegang krijgen tot de interne onderdelen. Bij levering van de computer is Smart Cover Lock niet vergrendeld.

### Smart Cover FailSafe-sleutel

Als u Smart Cover Lock heeft ingeschakeld maar het wachtwoord niet kunt invoeren om het slot uit te schakelen, heeft u een Smart Cover FailSafe-sleutel nodig om het chassis van de computer te openen. In de volgende gevallen heeft u de sleutel nodig om toegang te krijgen tot de interne computeronderdelen:

- bij een stroomonderbreking;
- bij een opstartstoring;
- bij een storing in een computeronderdeel, zoals de processor of de voedingseenheid;
- als u het wachtwoord bent vergeten.

---

 **OPMERKING:** De Smart Cover FailSafe-sleutel is een speciaal hulpmiddel dat verkrijgbaar is bij HP. U kunt de sleutel het beste bestellen voordat u deze nodig heeft.

---

Ga als volgt te werk om de FailSafe-sleutel in uw bezit te krijgen:

- Neem contact op met een HP Business Partner. Bestel een moersleutel (bestelnummer PN 166527-001) of een schroevendraaierbitsleutel (bestelnummer PN 166527-002).
- Raadpleeg de website van HP (<http://www.hp.com>) voor bestelinformatie.
- Bel het telefoonnummer dat in de garantie wordt genoemd.

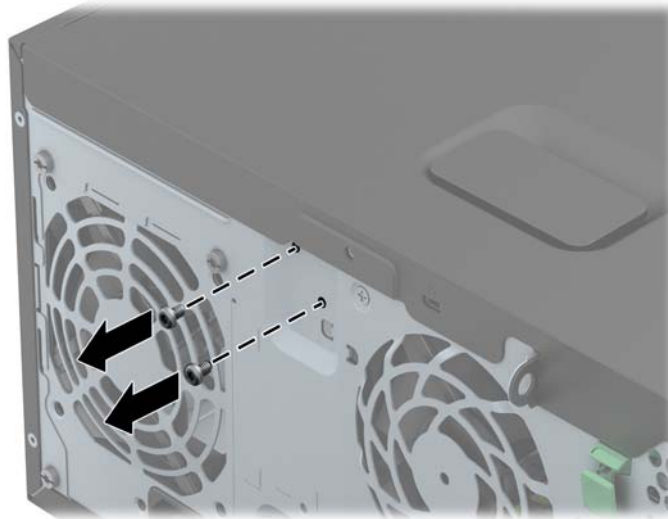
## De Smart Cover FailSafe Key gebruiken om de Smart Cover Lock te verwijderen

Ga als volgt te werk om het toegangspaneel te openen terwijl Smart Cover Lock actief is:

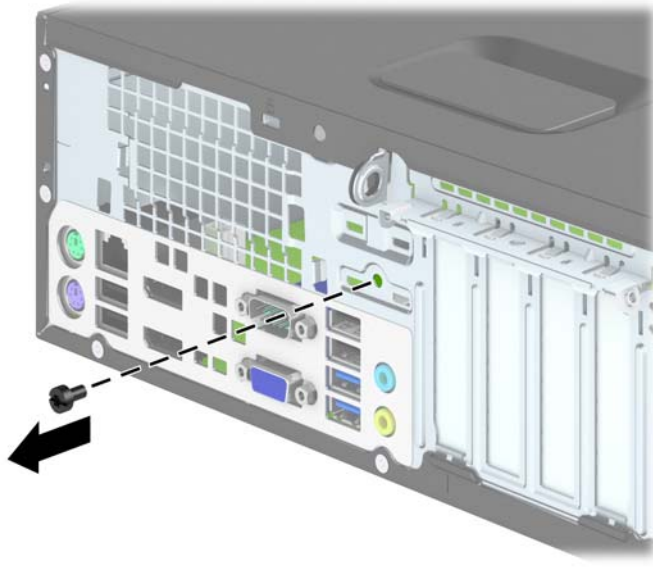
1. Zorg dat alle beveiligingsapparaten die het openen van de computer verhinderen, zijn verwijderd of ontkoppeld.
2. Verwijder alle verwisselbare media, zoals cd's of USB-flashdrives, uit de computer.
3. Sluit de computer via het besturingssysteem af en zet vervolgens alle externe apparatuur uit.
4. Haal de stekker uit het stopcontact en ontkoppel eventuele externe apparaten.

**⚠ VOORZICHTIG:** Er staat altijd spanning op de systeemkaart wanneer het systeem is aangesloten op een actief stopcontact, ongeacht of het systeem is in- of uitgeschakeld. Haal de stekker van het netsnoer uit het stopcontact om schade aan de interne onderdelen van de computer te voorkomen.

5. Gebruik de Smart Cover FailSafe Key om de inbraakbestendige schroef/schroeven te verwijderen waarmee de Smart Cover Lock op het chassis is bevestigd.
  - De Smart Cover-vergrendelschroef van de Tower verwijderen



- De Smart Cover-vergrendelschroef van de Small Form Factor verwijderen



6. U kunt nu het toegangspaneel verwijderen.

Zet de Smart Cover Lock weer vast met de speciale schroeven.

---

## C Elektrostatische ontlading

Een ontlading van statische elektriciteit via vingers of andere geleiders kan leiden tot beschadiging van de systeemkaart, uitbreidingskaarten of andere onderdelen die gevoelig zijn voor statische elektriciteit. Dit soort schade kan de levensduur van het apparaat bekorten.

### Schade door elektrostatische ontlading voorkomen

Houd u aan de volgende richtlijnen om schade door ontlading van statische elektriciteit te voorkomen:

- Zorg dat u de onderdelen zo weinig mogelijk met de hand aanraakt door ze in een antistatische verpakking te vervoeren en te bewaren.
- Bewaar onderdelen die gevoelig zijn voor elektrostatische ontlading in de verpakking totdat u de onderdelen installeert.
- Leg onderdelen op een geaard oppervlak wanneer u ze uit de verpakking haalt.
- Raak nooit pinnen, voedingsdraden of circuits aan.
- Zorg ervoor dat u goed geaard bent als u een onderdeel aanraakt.

### Aardingsmethoden

U kunt op verschillende manieren voor een juiste aarding zorgen. Pas één of meer van de volgende maatregelen toe wanneer u onderdelen hanteert of installeert die gevoelig zijn voor elektrostatische elektriciteit:

- Gebruik een polsbandje dat via een aardedraad is verbonden met een geaard werkstation of het chassis van de computer. Polsbanden zijn flexibele bandjes met een minimumweerstand van 1 MOhm +/- 10 procent in de aardedraden. Draag voor een goede aarding de bandjes strak tegen de huid.
- Gebruik hiel-, teen- of voetbandjes wanneer u staande werkt. Draag de bandjes om beide voeten wanneer u op geleidende vloeren of dissiperende vloermatten staat.
- Gebruik geleidend gereedschap.
- Gebruik een draagbare gereedschapskist met een opvouwbare dissiperende werkmat.

Als u niet beschikt over de genoemde hulpmiddelen voor een juiste aarding, neemt u contact op met een geautoriseerde HP Business Partner.



**OPMERKING:** Raadpleeg een HP Business Partner voor meer informatie over het omgaan met statische elektriciteit.

---



---

# D Richtlijnen voor gebruik, regelmatig onderhoud en voorbereiding voor transport

## Richtlijnen voor gebruik en regelmatig onderhoud

Volg deze richtlijnen om de computer en de monitor op de juiste manier te installeren en te onderhouden:

- Plaats de computer niet in zeer vochtige ruimtes en stel de computer niet bloot aan direct zonlicht of zeer hoge of lage temperaturen.
- Plaats de computer op een stevig, vlak oppervlak. Laat voor de benodigde ventilatie aan alle geventileerde zijden van de computer en boven de monitor ruim 10,2 cm ruimte vrij.
- Zorg ervoor dat de ventilatieopeningen en de luchtgaten nooit geblokkeerd worden, om te voorkomen dat de luchtstroom in de computer wordt belemmerd. Plaats het toetsenbord niet met de voetjes naar beneden direct tegen de voorkant van de computer, aangezien dit de luchtstroom belemmert.
- Gebruik de computer nooit als het toegangspaneel of de afdekplaatjes van uitbreidingskaarten verwijderd zijn.
- Plaats nooit twee computers boven op elkaar. Plaats computers niet zo dicht opeen dat de warme uitgaande luchtstroom van de ene computer door het ventilatiesysteem van de andere computer wordt aangezogen.
- Als de computer binnen een afzonderlijke behuizing wordt gebruikt, moet deze behuizing beschikken over adequate voorzieningen voor luchtaanvoer en -afvoer. Bovendien zijn de bovenvermelde richtlijnen voor het gebruik onverminderd van toepassing.
- Zorg dat de computer en het toetsenbord niet in aanraking komen met vloeistoffen.
- Dek de ventilatieopeningen van de monitor nooit af (met wat dan ook).

- Installeer of gebruik de functies voor energiebeheer van het besturingssysteem of andere software, inclusief de voorzieningen voor slaap- en standbystanden.
- Schakel de computer uit voordat u de hierna genoemde onderhoudswerkzaamheden uitvoert.
  - De buitenkant van de computer afnemen met een zachte, vochtige doek. Schoonmaakmiddelen kunnen de afwerking doen verkleuren of beschadigen.
  - Af en toe alle ventilatieopeningen van de computer reinigen. Stof, vuil en andere materialen kunnen de ventilatieopeningen blokkeren en de ventilatie belemmeren.

# Vorbereidingen voor optischeschijfeenheid

Neem de volgende richtlijnen in acht wanneer u een optischeschijfeenheid gebruikt of reinigt.

## Gebruik

- Verplaats de schijfeenheid niet terwijl deze in gebruik is. Dit kan namelijk leiden tot een storing tijdens het lezen.
- Stel de schijfeenheid niet bloot aan plotselinge temperatuurverschillen, aangezien hierdoor condensatie kan optreden. Als de temperatuur plotseling verandert terwijl de schijfeenheid in bedrijf is, wacht u ten minste één uur voordat u de computer uitschakelt. Als u de schijfeenheid te snel weer in gebruik neemt, kan er tijdens het lezen een storing optreden.
- Plaats de schijfeenheid niet in een omgeving met hoge luchtvochtigheid, extreme temperaturen, mechanische trillingen of direct zonlicht.

## Schoonhouden

- Reinig het paneel en de knoppen met een zachte, droge doek of met een zachte doek met een mild schoonmaakmiddel. Spuit nooit schoonmaakmiddelen direct op de eenheid.
- Gebruik geen oplosmiddelen zoals alcohol of benzeen, omdat de afwerkingslaag hierdoor kan beschadigen.

## Veiligheid

Als er een voorwerp of vloeistof in de opening van de schijfeenheid terechtkomt, neemt u onmiddellijk de stekker van de computer uit het stopcontact en laat u de computer nakijken door een geautoriseerde HP Business Partner.

## Transport voorbereiden

Ga als volgt te werk wanneer u de computer wilt voorbereiden op transport:

1. Maak een back-up van de vasteschijfbestanden op PD-schijven, tapecartridges, cd's of USB-flashdrives. Zorg dat het back-upmedium niet wordt blootgesteld aan elektrische of magnetische stoten terwijl het is opgeslagen of wordt vervoerd.



**OPMERKING:** De vaste schijf wordt automatisch vergrendeld wanneer u het systeem uitschakelt.

2. Verwijder alle verwisselbare media en sla deze op.
3. Zet de computer en externe apparatuur uit.
4. Haal de stekker van het netsnoer uit het stopcontact en ontkoppel het snoer van de computer.
5. Koppel de systeemonderdelen en externe apparatuur los van hun voedingsbron en vervolgens van de computer.



**OPMERKING:** Zorg dat alle uitbreidingskaarten goed en veilig vastzitten in de uitbreidingslots voordat u de computer vervoert.

6. Verpak de systeemonderdelen en externe apparatuur in de originele of een soortgelijke verpakking en gebruik voldoende opvulmateriaal om de apparatuur te beschermen.

# Index

- A**  
achterpaneel, onderdelen  
    SFF 6  
    TWR 5
- B**  
Batterij vervangen 106  
beveiliging  
    SFF-hangslot 100  
    SFF HP Business pc  
    veiligheidsslot 100  
    SFF kabelslot 99  
    SFF voorpaneel 104  
    TWR hangslot 55  
    TWR HP Business pc  
    veiligheidsslot 55  
    TWR kabelslot 54  
    TWR voorpaneel 59  
Beveiliging  
    Smart Cover Lock 109
- D**  
DIMM's. *Zie* geheugen
- E**  
Elektrostatische ontlading, schade  
    voorkomen 112
- F**  
FailSafe-sleutel 109
- G**  
geheugen  
    SFF installeren 71  
    SFF-voetjes vullen 72  
    Specificaties van SFF 71  
    Specificaties van TWR 21  
    TWR installeren 21  
    TWR voetjes vullen 22
- I**  
Installatierichtlijnen 12, 61  
installeren  
    Kabels aandrijving SFF 80  
    Kabels aandrijving TWR 31  
    SFF 2,5-inch vaste schijf 96  
    SFF 3,5-inch vaste schijf 91  
    SFF geheugen 71  
    SFF-mediakaartlezer 84  
    SFF slanke  
        optischeschijfseenheid 89  
    SFF-uitbreidingskaart 75  
    TWR 2,5-inch vaste schijf 49  
    TWR 3,5-inch vaste schijf 49  
    TWR 5,25-inch  
        optischeschijfseenheid 35  
    TWR geheugen 21  
    TWR mediakaartlezer 40  
    TWR slanke  
        optischeschijfseenheid 44  
    TWR-uitbreidingskaart 25
- M**  
mediakaartlezer  
    functies 7  
    SFF installeren 84  
    SFF verwijderen 82  
    TWR installeren 40  
    TWR verwijderen 38
- O**  
Onderdelen aan de voorkant  
    SFF 4  
    TWR 3  
Ontgrendelen, toegangspaneel  
    109  
Optischeschijfseenheid  
    reinigen 115
- optische schijfseenheid  
    maatregelen 115  
optischeschijfseenheid (5,25-inch)  
    TWR installeren 35  
    TWR verwijderen 33  
optischeschijfseenheid (slank)  
    SFF installeren 89  
    SFF verwijderen 88  
    TWR installeren 44  
    TWR verwijderen 42
- P**  
Plaatsen  
    batterij 106  
productidentificatie, locatie 11
- R**  
richtlijnen voor computergebruik  
    113
- S**  
serienummer, locatie 11  
sloten  
    SFF-hangslot 100  
    SFF HP Business pc  
    veiligheidsslot 100  
    SFF kabelslot 99  
    SFF voorpaneel 104  
    TWR hangslot 55  
    TWR HP Business pc  
    veiligheidsslot 55  
    TWR kabelslot 54  
    TWR voorpaneel 59  
Sloten  
    Smart Cover Lock 109  
Smart Cover Lock 109  
specificaties  
    SFF geheugen 71  
    TWR geheugen 21

- stations
  - SFF installeren 80
  - SFF-kabelverbindingen 80
  - SFF locaties 79
  - TWR installeren 31
  - TWR-kabelverbindingen 31
  - TWR locaties 30
- stysteemkaart, aansluitingen
  - SFF 68
  - TWR 19
- T**
- toegangspaneel
  - SFF vervanging 64
  - SFF verwijderen 63
  - TWR vervanging 15
  - TWR verwijderen 14
- Toegangspaneel
  - vergdelen en ontgrendelen 109
- toetsenbord
  - Windows-logotoets 9
- Toetsenbord
  - onderdelen 8
- tower-conversie
  - SFF 68
- transport voorbereiden 115
- U**
- uitbreidingskaart
  - SFF installeren 75
  - SFF verwijderen 75
  - TWR installeren 25
  - TWR verwijderen 25
- V**
- vaste schijf (2,5-inch)
  - SFF installeren 96
  - SFF verwijderen 94
  - TWR installeren 49
  - TWR verwijderen 47
- vaste schijf (3,5-inch)
  - SFF installeren 91
  - SFF verwijderen 91
  - TWR installeren 49
  - TWR verwijderen 47
- ventilatie-richtlijnen 113
- verwijderen
  - SFF 2,5-inch vaste schijf 94
  - SFF 3,5-inch vaste schijf 91
  - SFF afdekplaatjes 66
  - SFF-mediakaartlezer 82
  - SFF slanke optischschijf-eenheid 88
  - SFF-uitbreidingskaart 75
  - SFF voorpaneel 65
  - toegangspaneel SFF-computer 63
  - Toegangspaneel TWR 14
  - TWR 2,5-inch vaste schijf 47
  - TWR 3,5-inch vaste schijf 47
  - TWR 5,25-inch optischschijf-eenheid 33
  - TWR afdekplaatjes 17
  - TWR mediakaartlezer 38
  - TWR slanke optischschijf-eenheid 42
  - TWR-uitbreidingskaart 25
  - TWR voorpaneel 16
- Verwijderen
  - batterij 106
  - Smart Cover Lock 109
- voorpaneel
  - SFF afdekplaatjes verwijderen 66
  - SFF-beveiliging 104
  - SFF vervanging 67
  - SFF verwijderen 65
  - TWR afdekplaatjes verwijderen 17
  - TWR-beveiliging 59
  - TWR vervanging 19
  - TWR verwijderen 16
- W**
- Windows-logotoets 9