



硬件参考指南

HP ProDesk 600 G1 立式机

HP ProDesk 600 G1 纤小型机

© Copyright 2013 Hewlett-Packard
Development Company, L.P. 本文档中包含的信息如有变更，恕不另行通知。

Microsoft® 和 Windows® 是 Microsoft Corporation 在美国的注册商标。

随 HP 产品和服务附带的明示保修声明中阐明了此类产品和服务的全部保修服务。本文档中的内容不应视为构成任何附加保修条款。HP 对本文档中出现的技术错误、编辑错误或遗漏不承担任何责任。

本文档包含的所有权信息受版权法保护。事先未经 Hewlett-Packard Company 书面许可，不得复印、复制本文档的任何部分或将其翻译成其它语言。

硬件参考指南

HP ProDesk 600 G1 立式机


HP ProDesk 600 G1 纤小型机


第一版（2013 年 4 月）


文档编号：719015 - AA1

关于本手册

本指南提供了有关升级 HP ProDesk 商用 PC 的基本信息。

 **警告！** 以这种方式出现的文字表示如果不按照指示操作，可能会造成人身伤害或带来生命危险。

 **注意：** 以这种方式出现的文字表示如果不按照指示操作，可能会损坏设备或丢失信息。

 **注：** 以这种方式出现的文字提供重要的补充信息。

目录

1 产品特点	1
标准配置功能	2
立式机 (TWR)	2
纤小型机 (SFF)	2
立式机 (TWR) 前面板组件	3
纤小型机 (SFF) 的前面板组件	4
立式机 (TWR) 背面板组件	5
纤小型机 (SFF) 的背面板组件	6
介质卡读取器组件	7
键盘	8
使用 Windows 徽标键	9
序列号位置	11
立式机 (TWR)	11
纤小型机 (SFF)	11
2 立式机 (TWR) 硬件升级	12
维修特性	12
警告和注意	12
卸下计算机检修面板	13
重新装上计算机检修面板	14
卸下前面板	15
卸下空闲挡板	16
重新装上前面板	18
主板的连接	18
安装附加内存	20
DIMM	20
DDR3-SDRAM DIMM	20
在 DIMM 插槽中安装内存	21
安装 DIMM	21
卸下或安装扩展卡	23


驱动器的位置	27
安装和卸下驱动器	28
卸下 5.25 英寸驱动器	30
安装 5.25 英寸驱动器	32
卸下 3.5 英寸设备	34
安装 3.5 英寸设备	36
卸下超薄光驱	38
安装超薄光驱	40
卸下 3.5 英寸或 2.5 英寸硬盘驱动器	42
安装 3.5 英寸或 2.5 英寸硬盘驱动器	44
安装安全保护锁	48
缆锁	49
挂锁	50
HP 商用 PC 安全保护锁	50
前面板安全保护	54
3 纤小型机 (SFF) 硬件升级	56
维修特性	56
警告和注意	56
卸下计算机检修面板	57
重新装上计算机检修面板	58
卸下前面板	59
卸下空闲挡板	60
重新装上前面板	61
将台式机立式放置	62
主板的连接	62
安装附加内存	64
DIMM 拆卸	64
DDR3-SDRAM DIMM	64
在 DIMM 插槽中安装内存	65
安装 DIMM	65
卸下或安装扩展卡	67
驱动器的位置	70
安装和卸下驱动器	72
卸下 3.5 英寸设备	74
安装 3.5 英寸设备	76
卸下超薄光驱	79
安装超薄光驱	80
卸下和更换 3.5 英寸硬盘驱动器	82

卸下 2.5 英寸硬盘驱动器	85
安装 2.5 英寸硬盘驱动器	87
安装安全保护锁	89
缆锁	90
挂锁	91
HP 商用 PC 安全保护锁	91
前面板安全保护	95
附录 A 更换电池	97
附录 B 解除对智能机盖锁的锁定	100
智能机盖防故障钥匙	100
使用智能机盖 FailSafe 钥匙拆卸智能机盖锁	101
附录 C 静电释放	103
防止静电损坏	103
接地方法	103
附录 D 计算机操作准则、日常维护与装运准备工作	104
计算机操作准则与日常维护	104
光驱注意事项	105
操作	105
清洁	105
安全	105
装运准备工作	105
索引	106

1 产品特点

标准配置功能

其功能因机型而异。要得到计算机所安装硬件和软件的完整列表，请运行诊断实用程序（仅某些计算机机型附带该程序）。

 **注：** 这两款计算机均可以立式放置或水平放置使用。

立式机 (TWR)

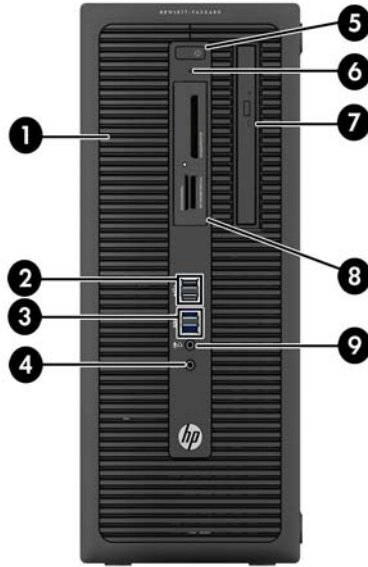


纤小型机 (SFF)



立式机 (TWR) 前面板组件

驱动器配置可能因机型而异。某些机型具有空闲挡板，用于遮盖一个或多个驱动器托架。



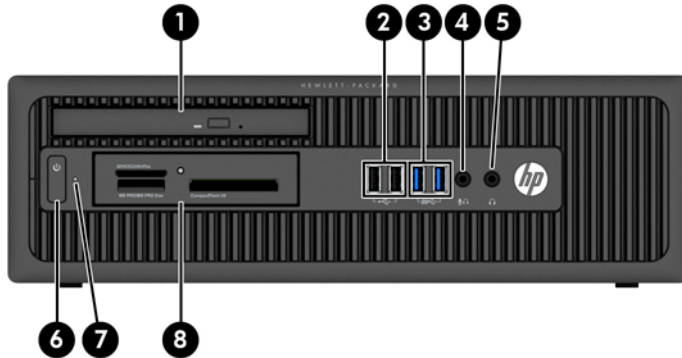
1	5.25 英寸半高驱动器托架（面板后面）	6	硬盘驱动器活动指示灯
2	USB 2.0 端口（黑色）	7	超薄光驱（另购）
3	USB 3.0 端口（蓝色）	8	3.5 英寸介质卡读卡器（可选）
4	耳机连接器	9	麦克风/耳机连接器
5	双重状态电源按钮		

注： 将设备插入麦克风/耳机接口时，会弹出一个对话框，询问您要将该接口用于麦克风线路输入设备，还是用于耳机。您可以随时双击 Windows 任务栏中的 Audio Manager 图标以重新配置该接口。

注： 接通电源时，开机指示灯一般呈白色。如果指示灯呈红色闪烁，则计算机出现了问题，它会显示一个诊断代码。有关代码的含义，请参阅《维修服务指南》。

纤小型机 (SFF) 的前面板组件

驱动器配置可能因机型而异。某些机型具有空闲挡板，用于遮盖一个或多个驱动器托架。

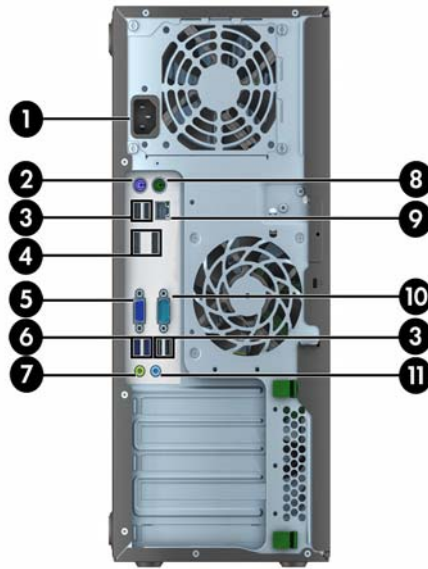


1	超薄光驱（另购）	5	耳机连接器
2	USB 2.0 端口（黑色）	6	双重状态电源按钮
3	USB 3.0 端口（蓝色）	7	硬盘驱动器活动指示灯
4	麦克风/耳机连接器	8	3.5 英寸介质卡读卡器（可选）

注： 将设备插入麦克风/耳机接口时，会弹出一个对话框，询问您要将该接口用于麦克风线路输入设备，还是用于耳机。您可以随时双击 Windows 任务栏中的 Audio Manager 图标以重新配置该接口。

注： 接通电源时，开机指示灯一般呈白色。如果指示灯呈红色闪烁，则计算机出现了问题，它会显示一个诊断代码。有关代码的含义，请参阅《维修服务指南》。

立式机 (TWR) 背面板组件



1	电源线连接器	7	有源音频设备线路输出连接器 (绿色)
2	PS/2 键盘连接器 (紫)	8	PS/2 鼠标连接器 (绿色)
3	USB 2.0 端口 (黑色)	9	RJ-45 网络连接器
4	DisplayPort 显示器接口	10	串行连接器
5	VGA 显示器连接器	11	线路输入音频连接器 (蓝色)
6	USB 3.0 端口 (蓝色)		

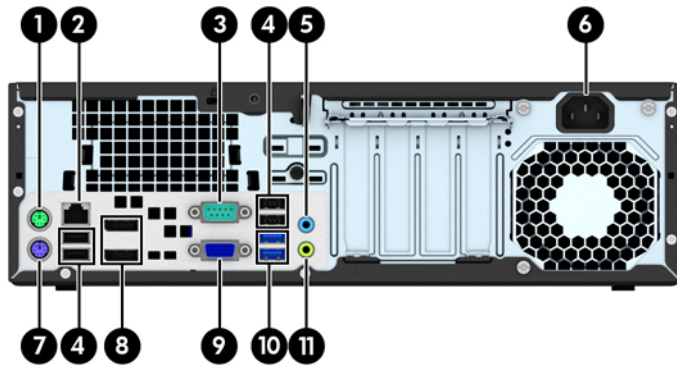
注： HP 提供了另外一个可选串行端口和一个可选并行端口。








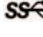


在将设备插入蓝色线路输入音频接口时，将会弹出一个对话框，询问您是要将该接口用于线路输入设备，还是用于麦克风。您可以随时双击 Windows 任务栏中的 Audio Manager 图标以重新配置该接口。

如果主板其中一个插槽中安装了显卡，则可以同时使用该显卡上的接口和主板集成显卡上的接口。然而，对于这样的配置，只有连接到独立显卡上的显示器才会显示 POST 信息。

您可以通过更改 Computer Setup (计算机设置) 的设置，禁用主板上的集成显卡。

纤小型机 (SFF) 的背面板组件



1		PS/2 鼠标连接器 (绿色)	7		PS/2 键盘连接器 (紫)
2		RJ-45 网络连接器	8		DisplayPort 显示器接口
3		串行连接器	9		VGA 显示器连接器
4		USB 2.0 端口 (黑色)	10		USB 3.0 端口 (蓝色)
5		线路输入音频连接器 (蓝色)	11		有源音频设备线路输出连接器 (绿色)
6		电源线连接器			

注： HP 提供了另外一个可选串行端口和一个可选并行端口。

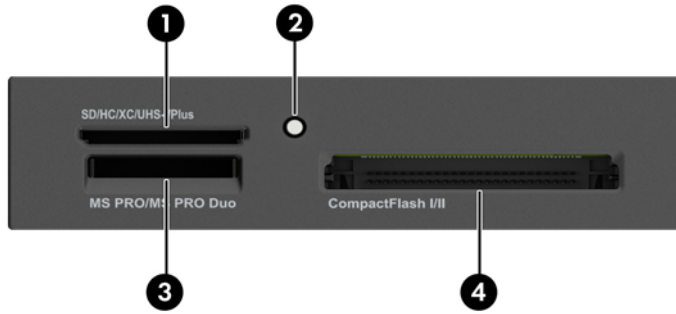
在将设备插入蓝色线路输入音频接口时，将会弹出一个对话框，询问您是要将该接口用于线路输入设备，还是用于麦克风。您可以随时双击 Windows 任务栏中的 Audio Manager 图标以重新配置该接口。

如果主板其中一个插槽中安装了显卡，则可以同时使用该显卡上的接口和主板集成显卡上的接口。然而，对于这样的配置，只有连接到独立显卡上的显示器才会显示 POST 信息。

您可以通过更改 Computer Setup (计算机设置) 的设置，禁用主板上的集成显卡。

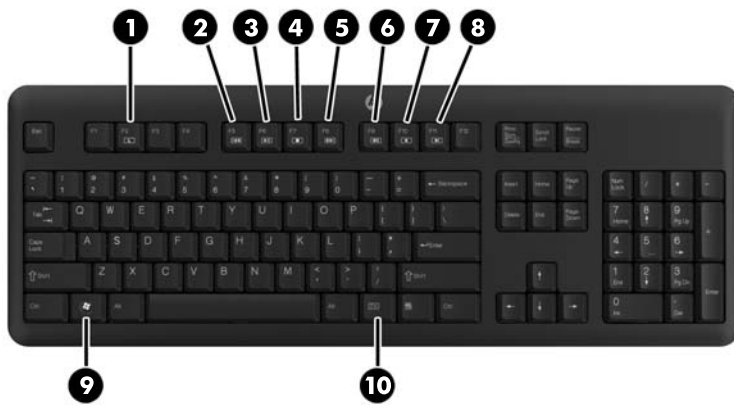
介质卡读取器组件

介质卡读卡器是仅在某些机型上提供的可选设备。请参阅以下图解和表格来识别介质卡读卡器组件。



编号	插槽	介质
1	SD/HC/XC/UHS-1/Plus	<ul style="list-style-type: none"> • SD 卡 • 安全数字大容量 (SDHC) 卡 • 固定数字扩展容量存储卡 (SDXC)
2	介质卡读卡器活动指示灯	
3	CompactFlash I/II	<ul style="list-style-type: none"> • I 型 CF 卡 • II 型 CF 卡 • MicroDrive
4	MS PRO/MS PRO Duo	<ul style="list-style-type: none"> • 记忆棒 (MS) • Memory Stick Select 记忆棒 • Memory Stick PRO 记忆棒 (MS PRO) • 记忆棒 (MagicGate) • Memory Stick Duo 记忆棒 (MS Duo) • Memory Stick PRO Duo 记忆棒 (MS PRO Duo) • 记忆棒 MagicGate Duo • Memory Stick PRO 记忆棒 (HG Duo)

键盘



组件	组件
1 睡眠	6 静音
2 快退	7 减小音量
3 播放/暂停	8 增大音量
4 停止	9 Windows 徽标键
5 快进	10 功能

使用 Windows 徽标键

将 Windows 徽标键与其它键结合使用，可以执行 Windows 操作系统的某些功能。

Windows 徽标键 +	Windows 7	Windows 8
无其他键	显示“开始”菜单	显示“开始”屏幕
c		打开个性分类
d	显示桌面	显示桌面
e	启动“我的电脑”	打开 Windows 资源管理器
f	启动“查找文档”	转入“搜索”个性分类中的文件
Ctrl + f	启动“查找计算机”	启动 Find Computer（查找计算机）
g	依次选择小工具	依次选择小工具
h		转入“共享”个性分类
i		转入“设置”个性分类
k		转入“设备”个性分类
l	如果已连接至网络域，则可以锁定计算机；如果未连接至网络域，则可以切换用户	如果已连接至网络域，则可以锁定计算机；如果未连接至网络域，则可以切换用户
m	将所有打开的应用程序最小化	将所有打开的应用程序最小化
o		锁定屏幕方向
p	选择演示显示模式	打开投影选项
q		转入“搜索”个性分类
r	启动“运行”对话框	启动 Run（运行）对话框
t	依次选择任务栏上的程序	依次选择任务栏上的程序
u	启动 Ease of Access Center（轻松访问中心）	启动 Ease of Access Center（轻松访问中心）
v		依次选择通知
w		转入“搜索”个性分类中的“设置”
x	打开 Windows 移动中心（如果存在）	打开 Windows 移动中心（如果存在）
z		打开应用程序栏
F1	启动 Windows 帮助	启动 Windows 帮助
Tab（制表符）	使用 Windows Flip 3-D 依次选择任务栏上的程序	依次选择 Metro 应用程序历史记录
Ctrl + Tab	通过 Windows Flip 3-D 使用箭头键依次选择任务栏上的程序	使用箭头键依次选择 Metro 应用程序历史记录
空格键	在前面显示所有小工具并选择 Windows 边栏	切换输入语言和键盘布局
任何数字键	转入任务栏中特定位置的应用程序	转入任务栏中特定位置的应用程序
向上箭头	将窗口最大化	将桌面窗口最大化

Windows 徽标键 +	Windows 7	Windows 8
向左箭头	将窗口与屏幕左侧对齐	将桌面窗口与屏幕左侧对齐
向右箭头	将窗口与屏幕右侧对齐	将桌面窗口与屏幕右侧对齐
向下箭头	将窗口最小化	将桌面窗口最小化
Shift + 向左箭头 或 向右箭头	将窗口从一个显示器移到另一个显示器	将窗口从一个显示器移到另一个显示器
, (逗号)		扫视桌面
. (句点)		将 Metro 应用程序靠右对齐
Shift + . (句点)		将 Metro 应用程序靠左对齐
Enter		启动“讲述人”
Esc		退出放大镜
+ (数字键盘上)	放大	放大 (放大镜)
- (数字键盘上)	缩小	缩小 (放大镜)
首页	将非活动桌面窗口最小化	将非活动桌面窗口最小化
Break	显示系统属性	显示系统属性
PgUp		将“开始”屏幕移动到左侧显示器
PgDn		将“开始”屏幕移动到右侧显示器

序列号位置

每台计算机都有一个唯一的序列号和产品 ID 号，它们位于计算机的外部。向客户服务部门寻求帮助时，应提供这些号码。

立式机 (TWR)



纤小型机 (SFF)



2 立式机 (TWR) 硬件升级

维修特性

本计算机具有便于进行升级和维护的特性。本章中介绍的大多数安装步骤都不需要使用任何工具。

警告和注意

在进行升级之前，请务必认真阅读本指南中所有相应的说明、注意和警告。

警告！ 为减少电击、灼热表面或火灾造成人身伤害的危险，请执行以下操作：

从墙上电源插座中拔出电源线插头，并等到系统内部组件冷却后再去触摸。

请勿将电信或电话连接器插入网络接口控制器 (NIC) 插口。

务必使用电源线的接地插头。接地插头具有重要的安全保护功能。

请将电源线插头插入随手可及的接地电源插座中。

为减少严重伤害的危险，请阅读《安全与舒适操作指南》。该指南向计算机用户介绍工作站的正确安装信息、使用时的正确姿势以及应注意的卫生保健与工作习惯。它还提供了有关电气和机械方面的重要安全信息。可以从 <http://www.hp.com/ergo> 网站上获得该指南。

警告！ 内有已通电和活动部件。

断开设备电源，然后再取下机箱。

重新装上机箱并加以固定，然后再给设备通电。

注意： 静电可能会损坏计算机或可选设备的电子组件。在开始以下步骤之前，请确保先触摸接地的金属物体以释放静电。有关详细信息，请参阅[第 103 页的静电释放](#)。

在计算机接通交流电源后，主板始终带电。打开计算机外壳之前，必须先断开电源线插头与电源的连接，以防止对内部组件造成损坏。

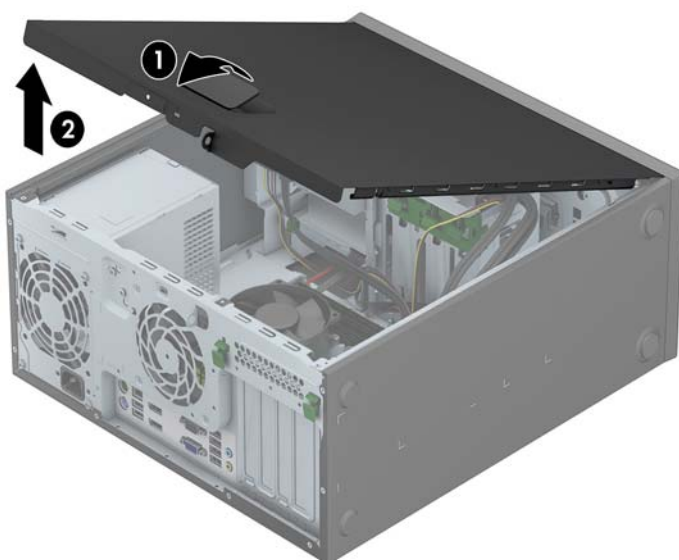
卸下计算机检修面板

要访问内部组件，您必须卸下检修面板：

1. 卸下/取出禁止打开电脑的所有安全装置。
2. 从电脑中取出所有可移动介质，如光盘或 USB 闪存驱动器。
3. 通过操作系统正常关闭电脑，然后关闭所有外接设备。
4. 从电源插座中拔出电源线插头，并断开所有外接设备的连接。

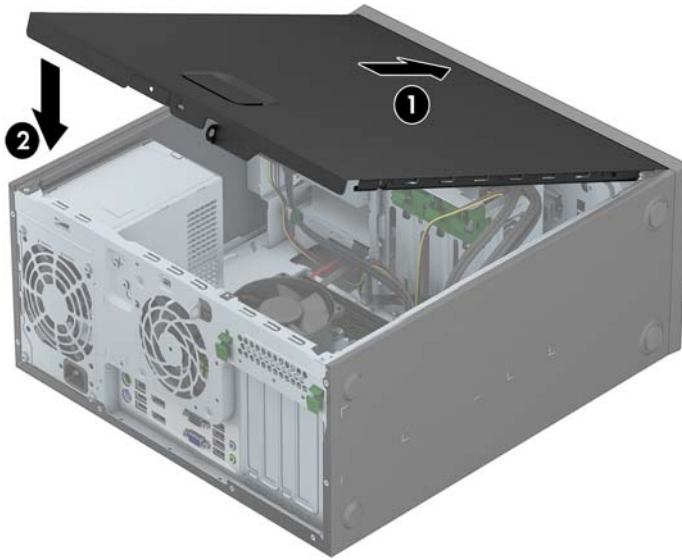
⚠ 注意： 无论是否处于开机状态，只要将系统连接到通电的交流电源插座，系统板始终会带有电压。必须断开电源线才能避免对电脑的内部组件造成损坏。

5. 提起检修面板拉手 (1)，然后提起检修面板以使其脱离计算机 (2)。



重新装上计算机检修面板

将检修面板前边缘滑入机箱前边缘下面 (1)，然后用力推检修面板后端以将其安装到计算机上，直至锁定到位 (2)。

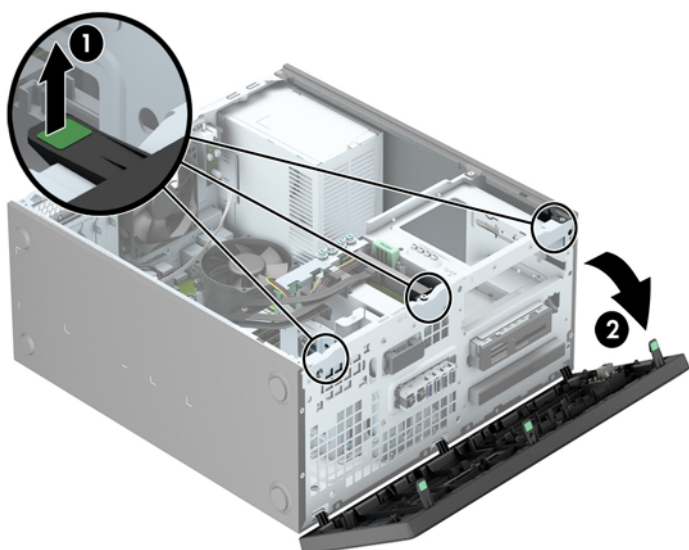


卸下前面板

1. 卸下/解除防止打开计算机机盖的所有安全保护装置。
2. 从计算机中取出所有可移动介质，如光盘或 USB 闪存驱动器。
3. 通过操作系统正常关闭计算机，然后关闭所有外接设备。
4. 从电源插座中拔出电源线插头，并断开所有外接设备。

⚠ 注意： 无论是否处于开机状态，只要将系统连接到有电的交流电源插座，主板始终会带有电压。必须断开电源线才能避免对计算机的内部组件造成损坏。

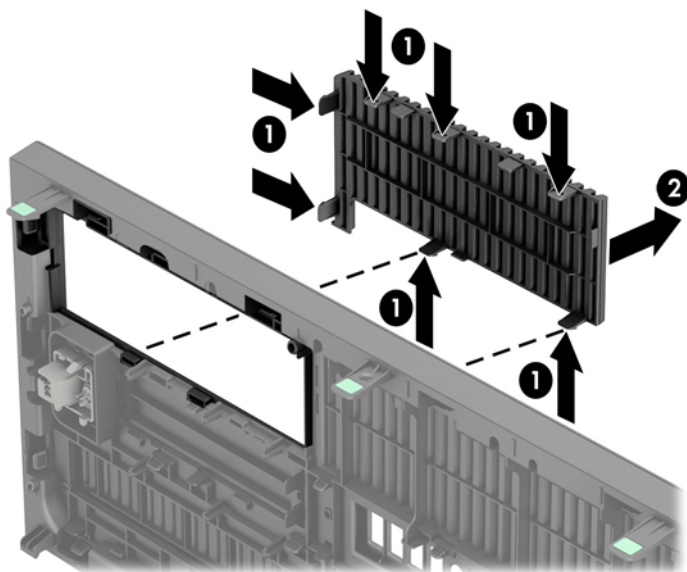
5. 卸下计算机检修面板。
6. 提起面板侧面的三个卡舌 (1)，然后转动面板以脱离机箱 (2)。



卸下空闲挡板

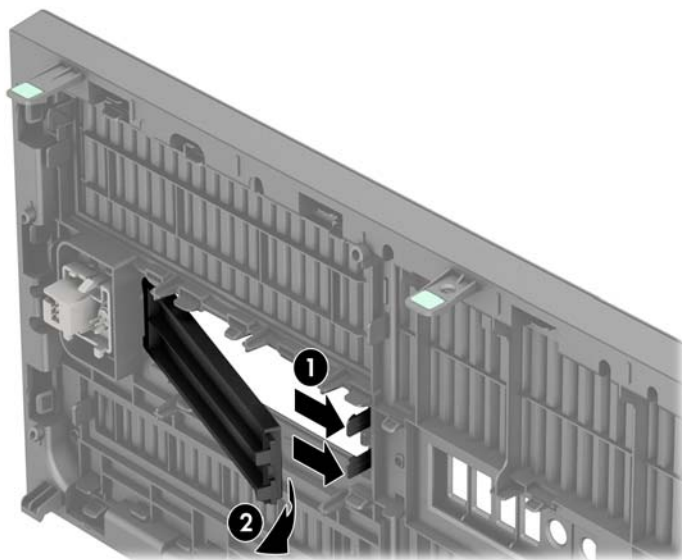
某些机型带有遮盖驱动器托架的空闲挡板，在安装驱动器之前需要先将挡板卸下。要卸下空闲挡板，请执行以下操作：

1. 卸下检修面板和前面板。
2. 为相应驱动器卸下空闲挡板：
 - 若要卸下 5.25 英寸空闲挡板，向内推固定空闲挡板的固定卡舌 (1)，然后向外拉空闲挡板使其脱离前面板 (2)。

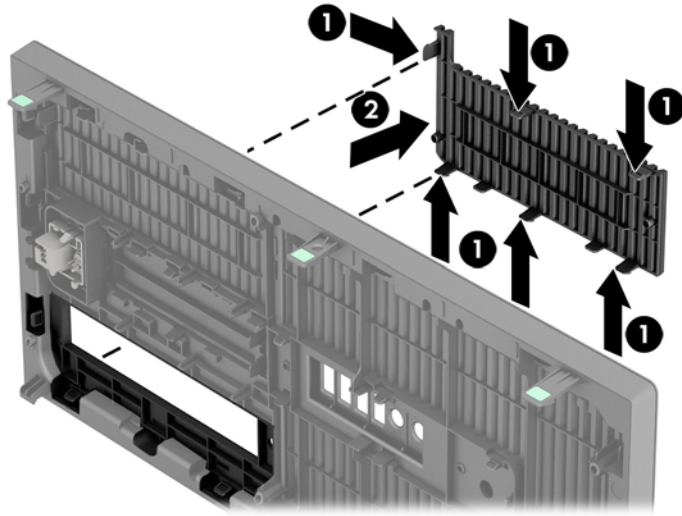



注： 卸下 5.25 英寸空闲挡板并装上驱动器后，您可以安装另购的面板饰条（可向 HP 购买）把驱动器的前端围住。

- 若要卸下 3.5 英寸空闲挡板，向外推固定空闲挡板的固定两个卡舌 (1)，然后向后转动空闲挡板，再向右侧转动以将其卸下 (2)。



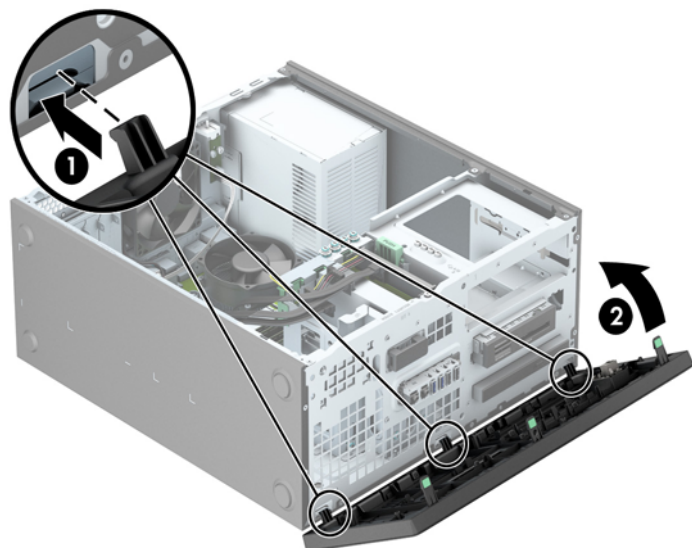
- 若要卸下超薄光驱空闲挡板，向内推固定空闲挡板的固定卡舌 (1)，然后向外拉空闲挡板使其脱离前面板 (2)。



 **注：** 卸下超薄光驱空闲挡板并装上超薄光驱后，您可以安装另购的面板饰条（可向 HP 购买）把光驱的前端围住。

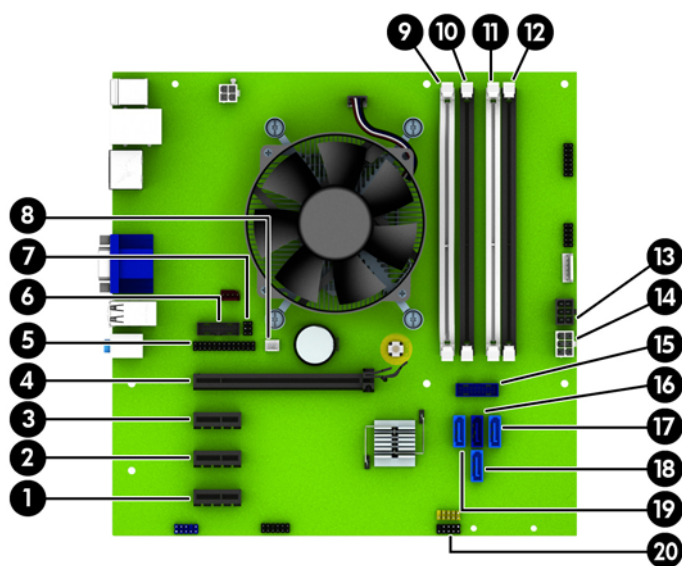
重新装上前面板

将面板底部的三个挂钩插入机箱上的矩形孔中 (1), 然后转动面板顶端以安装到机箱上 (2) 并卡入到位。



主板的连接

请参阅下图和表, 以识别机型的主板接口。



编号	主板连接器	主板标签	颜色	组件
1	PCI Express x1	X1PCIEXP3	白色	扩展卡
2	PCI Express x1	X1PCIEXP2	黑色	扩展卡
3	PCI Express x1	X1PCIEXP1	黑色	扩展卡
4	PCI Express x16	X16PCIEXP	黑色	扩展卡

编号	主板连接器	主板标签	颜色	组件
5	并行端口	PAR	黑色	并行端口
6	串行端口	COMB	黑色	串行端口
7	机盖锁	HLCK	黑色	机盖锁
8	机盖传感器	HSENSE	白色	机盖传感器
9	DIMM4 (通道 A)	DIMM4	白色	内存模块
10	DIMM3 (通道 A)	DIMM3	黑色	内存模块
11	DIMM2 (通道 B)	DIMM2	白色	内存模块
12	DIMM1 (通道 B)	DIMM1	黑色	内存模块
13	电源	SATAPWR0	黑色	SATA 驱动器
14	电源	PWR	白色	主板
15	USB 3.0	FRONT USB3.0	蓝色	前面板 USB 3.0 端口
16	SATA 3.0	SATA0	深蓝色	主硬盘驱动器
17	SATA 3.0	SATA3	浅蓝色	除主硬盘驱动器以外的任何 SATA 设备
18	SATA 3.0	SATA1	浅蓝色	除主硬盘驱动器以外的任何 SATA 设备
19	SATA 3.0	SATA2	浅蓝色	除主硬盘驱动器以外的任何 SATA 设备
20	USB 2.0	MEDIA	黑色	USB 2.0 设备, 如介质卡读取器

安装附加内存

随计算机提供的内存是双倍数据速率 3 同步动态随机存取内存 (DDR3-SDRAM) 双列直插式内存模块 (DIMM)。

DIMM

主板上的内存插槽最多可以插入四个符合行业标准的 DIMM。这些内存插槽中至少已预装了一个 DIMM。要获得最大内存支持，您最多可以在主板上安装 32 GB 内存，这些内存是在高性能双通道模式下配置的。

DDR3-SDRAM DIMM

为使系统正常运行，DDR3-SDRAM DIMM 必须为：


- 行业标准的 240 针
- 符合无缓冲的非 ECC PC3-12800 DDR3-1600 MHz 标准
- 1.35 伏或 1.5 伏 DDR3/DDR3L-SDRAM DIMM

DDR3-SDRAM DIMM 还必须：

- 支持 CAS 延迟 11 DDR3 1600 MHz (11-11-11 定时)
- 包含 JEDEC SPD 法定信息

此外，计算机应支持：


- 512-Mbit、1-Gbit 和 2-Gbit 非 ECC 内存技术
- 单面或双面 DIMM
- 由 x8 和 x16 DDR 部件构成的 DIMM；不支持由 x4 SDRAM 构成的 DIMM

 **注：** 如果安装了不支持的 DIMM，系统将不能正常运行。

在 DIMM 插槽中安装内存


主板上四个 DIMM 插槽，每个通道两个插槽。这些插槽分别标有 DIMM1、DIMM2、DIMM3 和 DIMM4。插槽 DIMM1 和 DIMM2 在内存通道 B 中运行；插槽 DIMM3 和 DIMM4 在内存通道 A 中运行。

根据 DIMM 的安装方式，系统将自动按单通道模式、双通道模式或柔性模式运行。

 **注：** 单通道和非均衡双通道内存配置将会导致图形性能下降。

- 如果仅在一个通道中的 DIMM 插槽中进行安装，则系统将在单通道模式下运行。
- 如果通道 A 中的 DIMM 的内存总容量与通道 B 中的 DIMM 的内存总容量相等，则系统将在性能更高的双通道模式下运行。不过，两个通道技术和设备宽度可能不同。例如，如果通道 A 安装了两个 1 GB DIMM，通道 B 安装了一个 2 GB DIMM，系统将在双通道模式下运行。
- 如果通道 A 中的 DIMM 的内存总容量与通道 B 中的 DIMM 的内存总容量不相等，则系统将在柔性模式下运行。在柔性模式下，安装了少量内存的通道表明内存总量分配给双通道，而其余数量的内存分配给单通道。为获得最佳速度，应当对通道进行平衡，以便最大数量的内存存在两个通道之间分配。如果一个通道安装的内存比另一个通道多，则应该为通道 A 分配较大的内存容量。例如，如果在插槽中安装一个 2 GB DIMM 和三个 1 GB DIMM，则通道 A 应安装 2 GB DIMM 和一个 1 GB DIMM，通道 B 安装另外两个 1 GB DIMM。在采用这种配置时，4 GB 内存将以双通道模式运行，1 GB 内存以单通道模式运行。
- 在任何模式下，最大运行速率均取决于系统中速率最低的 DIMM。

安装 DIMM


 **注意：** 在添加或卸下内存模块之前必须断开电源线，并等待大约 30 秒以使电量耗尽。无论电源是否加电，只要计算机电源插头插入通电的交流电源插座，内存模块始终带有电压。在带电情况下添加或卸下内存模块可能会对内存模块或主板造成不可修复的损坏。

内存模块插槽具有镀金接点。在升级内存时，请务必使用具有镀金接点的内存模块，以防止因不相容的金属相互接触而造成的腐蚀和（或）氧化。


静电会损坏计算机或可选插卡的电子组件。在开始以下步骤之前，请确保先触摸接地的金属物体以释放静电。有关更多信息，请参阅[第 103 页的静电释放](#)。

取放内存模块时，请小心不要触及任何触点。否则，可能会损坏模块。

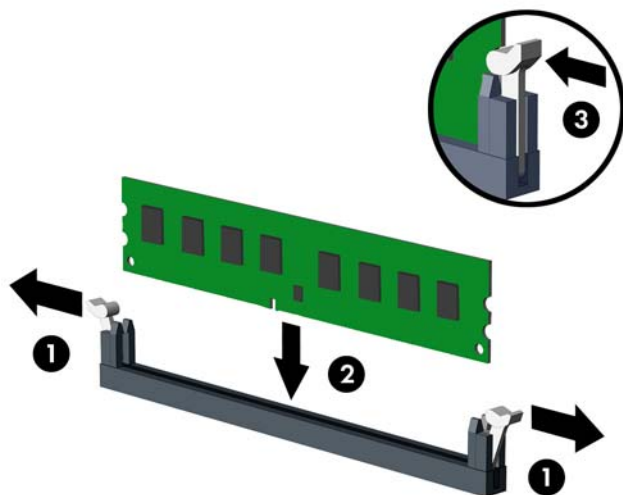
1. 卸下/解除防止打开计算机机盖的所有安全保护装置。
2. 从计算机中取出所有可移动介质，如光盘或 USB 闪存驱动器。
3. 通过操作系统正常关闭计算机，然后关闭所有外接设备。
4. 从电源插座中拔出电源线插头，并断开所有外接设备。

 **注意：** 在添加或卸下内存模块之前必须断开电源线，并等待大约 30 秒以使电量耗尽。无论电源是否加电，只要计算机电源插头插入通电的交流电源插座，内存模块始终带有电压。在带电情况下添加或卸下内存模块可能会对内存模块或主板造成不可修复的损坏。

5. 卸下计算机检修面板。

 **警告！** 为了减少由灼热表面造成人身伤害的危险，请在内部系统组件散热后再去触摸。

6. 打开内存模块插槽的两个锁定器 (1)，然后将内存模块插入插槽 (2)。



注： 内存模块只能以一种方式安装。将模块上的凹槽与内存插槽上的卡舌对准。

在白色 DIMM 插槽前安装黑色 DIMM 插槽。

为了获得最佳性能，在插槽中安装内存时，为通道 A 和通道 B 分配的内存容量应尽可能相等。有关详细信息，请参阅“[第 21 页的在 DIMM 插槽中安装内存](#)”。

7. 将模块向下推入插槽，确保模块完全插入并正确就位。确保锁定器处于闭合位置 (3)。
8. 重复第 6 步和第 7 步的操作，安装其它模块。
9. 重新装上计算机检修面板。
10. 重新连接计算机电源线，然后打开计算机。
11. 锁定所有在拆卸检修面板时解除的安全保护装置。

下次启动计算机时，计算机应自动识别附加的内存。

卸下或安装扩展卡

计算机有三个 PCI Express x1 扩展插槽，一个 PCI Express x16 扩展插槽。

注： 您可以在 PCI Express x16 插槽中安装 PCI Express x1、x8 或 x16 扩展卡。

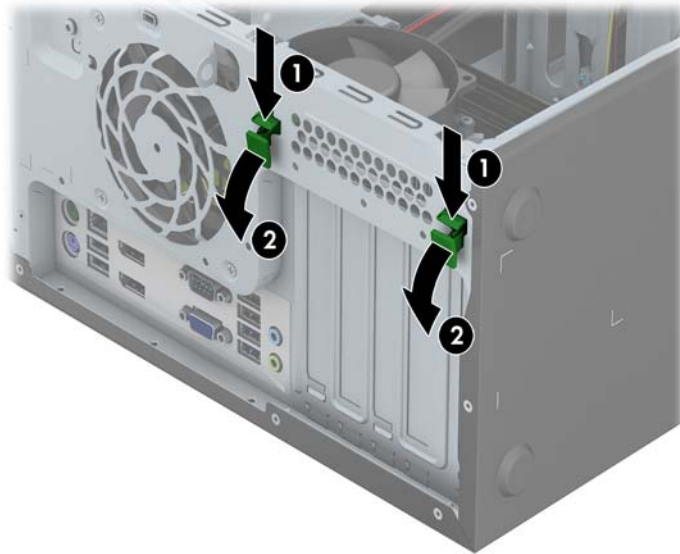
对于双显卡配置，第一个（主）显卡必须安装到 PCI Express x16 插槽中。

要卸下、更换或添加扩展卡，请执行以下操作。


1. 卸下/解除防止打开计算机机盖的所有安全保护装置。
2. 从计算机中取出所有可移动介质，如光盘或 USB 闪存驱动器。
3. 通过操作系统正常关闭计算机，然后关闭所有外接设备。
4. 从电源插座中拔出电源线插头，并断开所有外接设备。

注意： 无论是否处于开机状态，只要将系统连接到有电的交流电源插座，主板始终会带有电压。必须断开电源线才能避免对计算机的内部组件造成损坏。

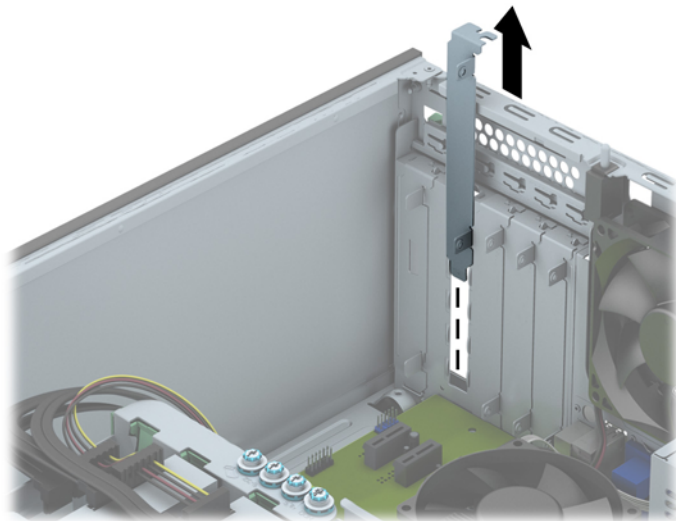
5. 卸下计算机检修面板。
6. 找到主板上适当的空闲扩展槽和计算机机箱背面相应的扩展槽。
7. 径直向下按机箱外部的两个绿色指掀卡舌 (1)，转动扩展卡固定锁定器将其打开 (2)。



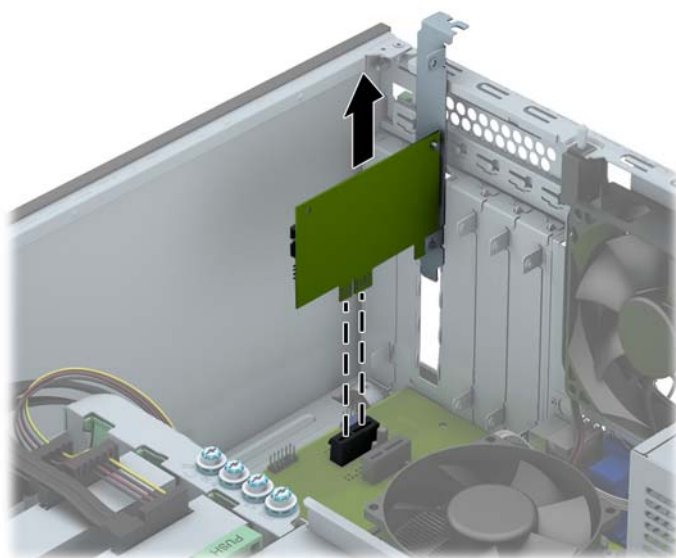
8. 安装扩展卡之前，请先卸下扩展槽挡片或现有的扩展卡。

 **注：** 在卸下已安装的扩展卡之前，请先断开与扩展卡连接的所有电缆。

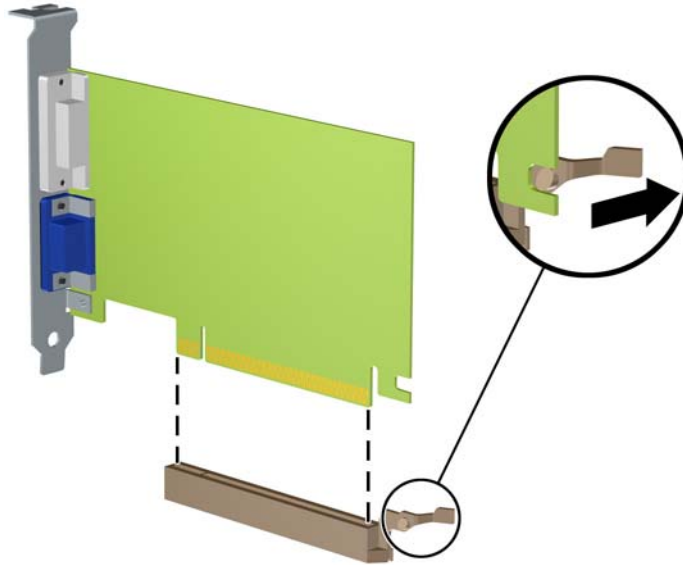
- a. 如果要在空闲插槽中安装扩展卡，请卸下机箱背面相应的扩展槽挡片。从扩展槽上提起扩展槽挡片。



- b. 如果要卸下 PCI Express x1 卡，请握住卡的两端，前后轻轻摇动，直至连接器脱离插槽。垂直向上提起扩展卡以将其卸下。确保不要让扩展卡刮到其它组件。



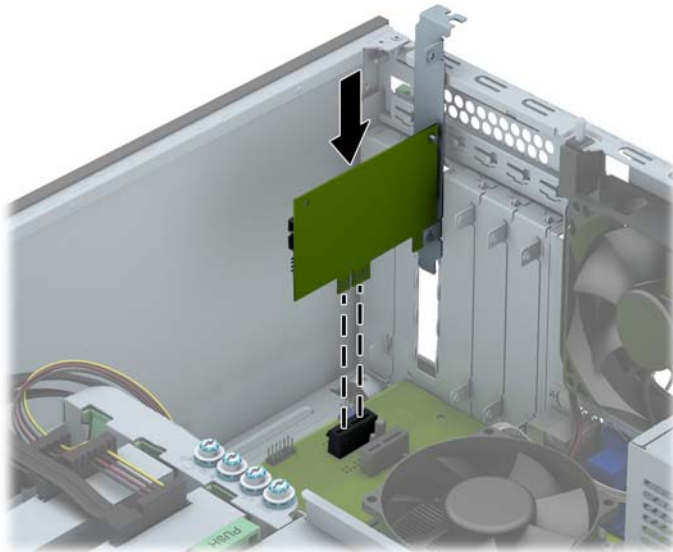
- c. 如果要卸下 PCI Express x16 卡，请将扩展槽后面的固定臂从插卡上拉出，然后小心地前后晃动插卡，直到连接器脱离插槽。将该卡垂直向上提起以取出。请确保不要让该卡刮到其它组件。



9. 将卸下的插卡保存在防静电包装中。
10. 如果不打算安装新的扩展卡，请安装扩展槽挡片以盖住空闲插槽。

注意： 卸下扩展卡后，必须安装新的扩展卡或扩展槽挡片，以确保内部组件在运行期间正常冷却。

11. 要安装新扩展卡，请将扩展卡一端的支架向下滑入机箱背面的开槽中，并将扩展卡用力向下按入主板上的插槽中。



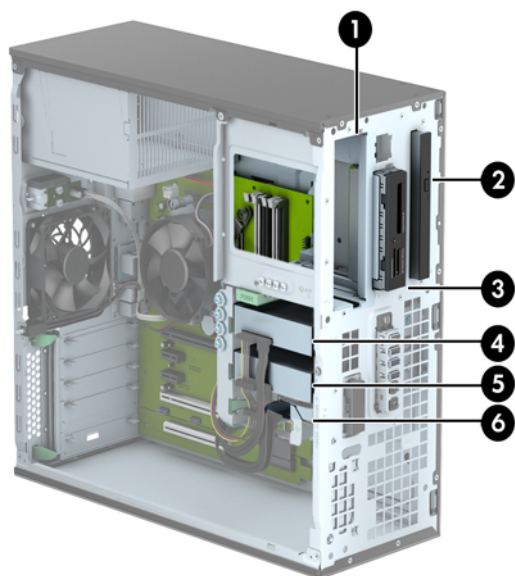
注意： 安装扩展卡时，请用力按压扩展卡，以使整个连接器在扩展卡插槽中正确就位。

12. 合上扩展卡固定锁定器，确保其牢固地卡入到位。



13. 如果需要，将外部电缆连接到已安装的卡上。如果需要，将内部电缆连接到主板上。
14. 重新装上计算机检修面板。
15. 重新连接计算机电源线，然后打开计算机。
16. 锁定所有在拆卸检修面板时解除的安全保护装置。
17. 如果需要，请重新配置计算机。

驱动器的位置



1 5.25 英寸半高驱动器托架

2 超薄光驱托架

3 用于安装另购的驱动器的 3.5 英寸驱动器托架（如介质卡读取器）

4 主 3.5 英寸内置硬盘驱动器托架

5 次 3.5 英寸内置硬盘驱动器托架

6 次 2.5 英寸内置硬盘驱动器托架

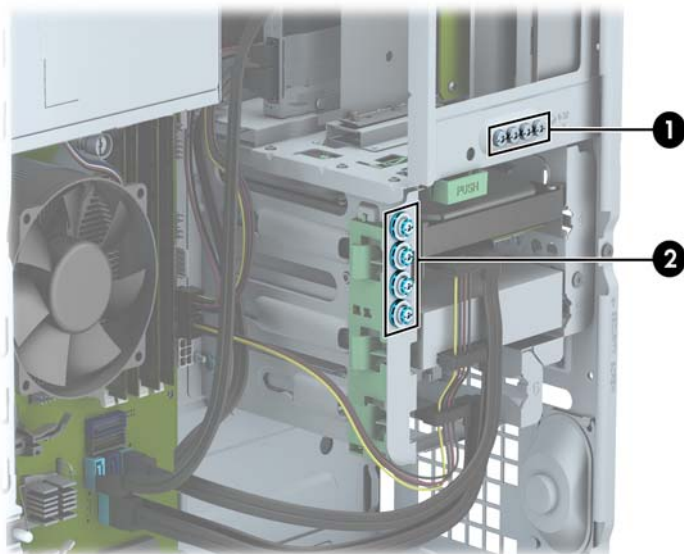
注： 您的计算机上的驱动器配置可能与上图所示的驱动器配置不同。

要查看计算机中安装的存储设备的类型和大小，请运行计算机设置实用程序。

安装和卸下驱动器

在安装驱动器时，请遵循以下准则：

- 主串行 ATA (SATA) 硬盘驱动器必须连接到主板上标有 SATA0 的深蓝色主 SATA 接口。
- 将次硬盘驱动器和光驱连接到主板任何一个浅蓝色 SATA 接口（标签为：SATA1、SATA2 和 SATA3）。
- 将介质卡读取器 USB 3.0 电缆用 USB 3.0 转 USB 2.0 适配器连接到主板上标有 MEDIA 的 USB 2.0 接口。
- 主板接口上有两束电源电缆分线用于连接驱动器。第一束分线带有三个接头，第一个接头用于通向 5.25 英寸托架，第二个接头用于通向 3.5 英寸托架，而第三个（两线）接头用于通向超薄光驱托架。第二束分线带有三个接头，第一个接头用于通向最下层的 2.5 英寸硬盘驱动器托架，第二个接头用于通向中间的 3.5 英寸硬盘驱动器托架，而第三个接头用于通向最上层的 3.5 英寸硬盘驱动器托架。
- 必须安装导向螺钉，以确保驱动器在驱动器框架中正确排列并锁定到位。HP 为驱动器托架提供了额外的导向螺钉（四颗 6-32 银色和蓝色的绝缘安装导向螺钉和四颗银色的 6-32 标准导向螺钉），这些螺钉安装在驱动器托架侧面。将 3.5 英寸硬盘驱动器安装到 3.5 英寸硬盘驱动器托架时需要使用到 6-32 绝缘安装螺钉。将 USB 3.0 介质卡读取器安装到另购的 3.5 英寸驱动器托架时需要使用到 6-32 标准导向螺钉。HP 没有提供安装 5.25 英寸光驱所需的 M3 公制导向螺钉和安装 2.5 英寸硬盘驱动器所需的 M3 绝缘安装导向螺钉。如果要更换驱动器，请将旧驱动器上的导向螺钉装到新驱动器上。



编号	导向螺钉	设备
1	银色标准 6-32 导向螺钉	USB 3.0 介质卡读取器
2	银蓝色 6-32 绝缘安装螺钉	3.5 英寸硬盘驱动器托架上的次硬盘驱动器

⚠ 注意： 为了防止丢失所做的工作以及损坏计算机或驱动器，请注意以下事项：

如果要安装或卸下驱动器，请正常关闭操作系统，然后关闭计算机，拔下电源线插头。切勿在计算机处于开启或等待模式时卸下驱动器。

在取放驱动器之前，请务必先释放静电。在取放驱动器时，应避免触及连接器。有关防止静电损坏的详细信息，请参阅[第 103 页的静电释放](#)。


驱动器应轻拿轻放，切勿跌落。


插装驱动器时，切勿用力过猛。

不要让硬盘驱动器接触到液体，也不要将其放置在温度过高或过低的环境中或具有磁场的产品（例如显示器或扬声器）附近。


如果必须邮寄驱动器，请将驱动器放置在有泡沫衬垫的邮包或其它保护性包装箱中，并且在包装箱上贴“易碎物品：小心轻放”标签。

卸下 5.25 英寸驱动器

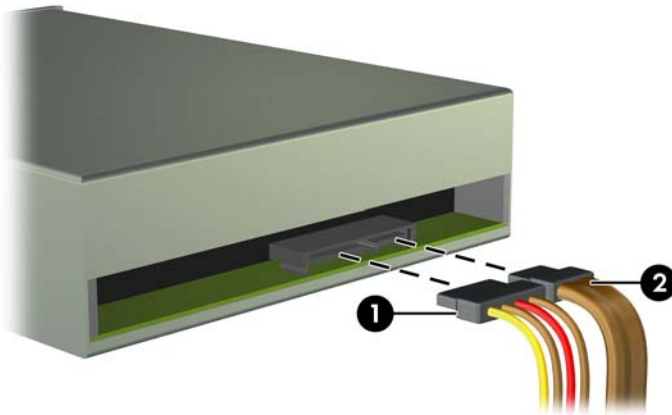
 **注：** HP 没有为此计算机型号配置 5.25 英寸光驱。5.25 英寸光驱可能是由用户或第三方供应商所安装。


 **注意：** 在从计算机上卸下驱动器之前，应从驱动器中取出所有可移动介质。

1. 卸下/解除防止打开计算机机盖的所有安全保护装置。
2. 从电脑中取出所有可移动介质，如光盘或 USB 闪存驱动器。
3. 通过操作系统正常关闭计算机，然后关闭所有外接设备。
4. 从电源插座中拔出电源线插头，并断开所有外接设备。

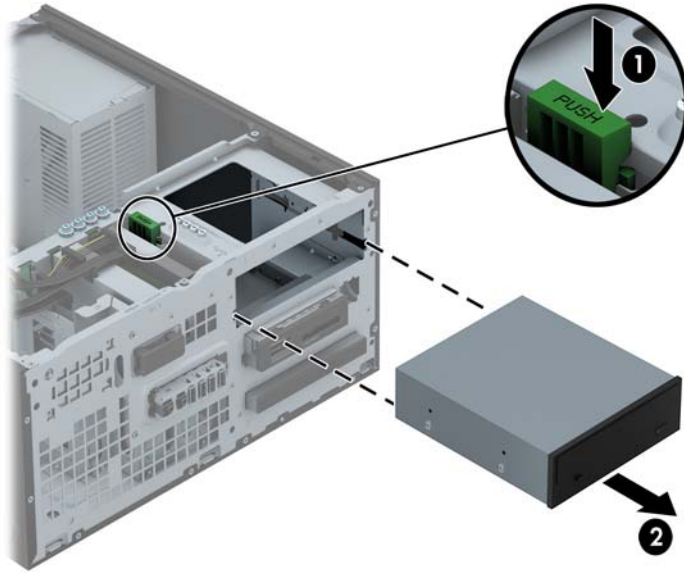
 **注意：** 无论是否处于开机状态，只要将系统连接到有电的交流电源插座，主板始终会带有电压。必须断开电源线才能避免对计算机的内部组件造成损坏。

5. 卸下检修面板和前面板。
6. 从驱动器背面拔出电源电缆 (1) 和数据电缆 (2)。




 **注意：** 拔下电缆时，请拉动卡舌或连接器而非电缆本身，以避免损坏电缆。


7. 按下绿色的驱动器锁定装置 (1)，并将驱动器滑出驱动器托架 (2)。




安装 5.25 英寸驱动器


 **注：** HP 没有为此计算机型号配置 5.25 英寸光驱。5.25 英寸光驱可向第三方供应商购买。

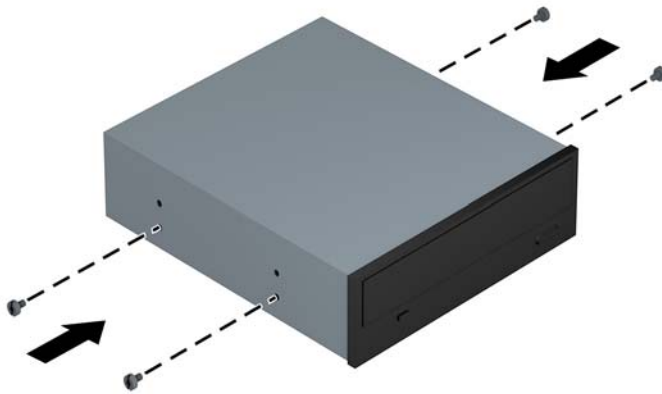
1. 卸下/解除防止打开计算机机盖的所有安全保护装置。
2. 从电脑中取出所有可移动介质，如光盘或 USB 闪存驱动器。
3. 通过操作系统正常关闭计算机，然后关闭所有外接设备。
4. 从电源插座中拔出电源线插头，并断开所有外接设备。

 **注意：** 无论是否处于开机状态，只要将系统连接到有电的交流电源插座，主板始终会带有电压。必须断开电源线才能避免对计算机的内部组件造成损坏。

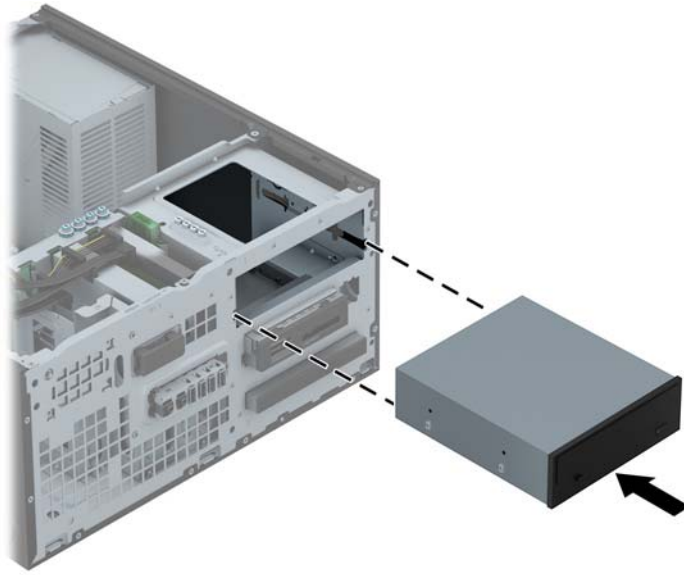
5. 卸下计算机检修面板。
6. 卸下前面板。如果要在空闲挡板遮盖的托架中安装驱动器，请拆除空闲挡板。有关详细信息，请参阅第 16 页的卸下空闲挡板。
7. 如果要安装光驱，请将四颗 M3 公制导向螺钉（没有提供）安装到驱动器两侧下方的螺孔上。

 **注：** 在更换光驱时，请将旧光驱上的四颗 M3 公制导向螺钉装到新光驱上。

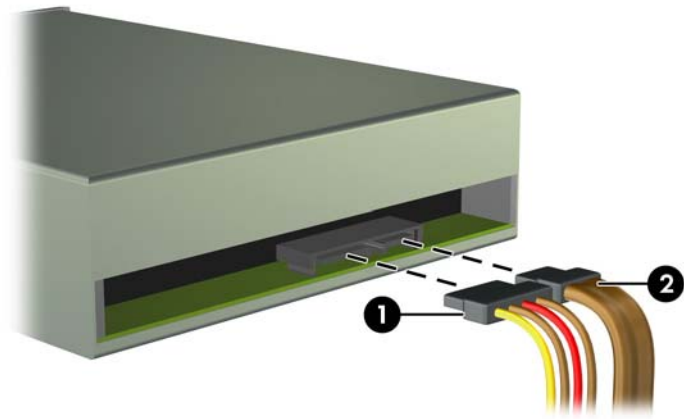
 **注意：** 只能使用 5 毫米长的螺钉作为导向螺钉。如果螺钉太长，可能会损坏驱动器的内部组件。




8. 将驱动器滑入驱动器托架中，确保导向螺钉与导向槽对齐，直到驱动器卡入到位。




9. 将电源电缆 (1) 和数据电缆 (2) 连接到光驱背面。



10. 将数据电缆的另一端连接到主板其中一个浅蓝色 SATA 接口上。

 **注：** 有关主板驱动器接口的示意图，请参阅[第 18 页的主板的连接](#)。

11. 重新装上前面板。

 **注：** 可向 HP 购买面板饰条把 5.25 英寸驱动器的前端围住。重新装上前面板前先将面板饰条装在前面板上。

12. 重新装上计算机检修面板。
13. 重新连接电源线和所有外接设备，然后打开计算机。
14. 锁定所有在拆卸检修面板时解除的安全保护装置。

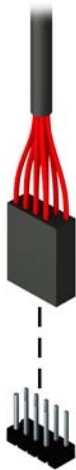
卸下 3.5 英寸设备

⚠ 注意： 在从计算机上卸下驱动器之前，应从驱动器中取出所有可移动介质。

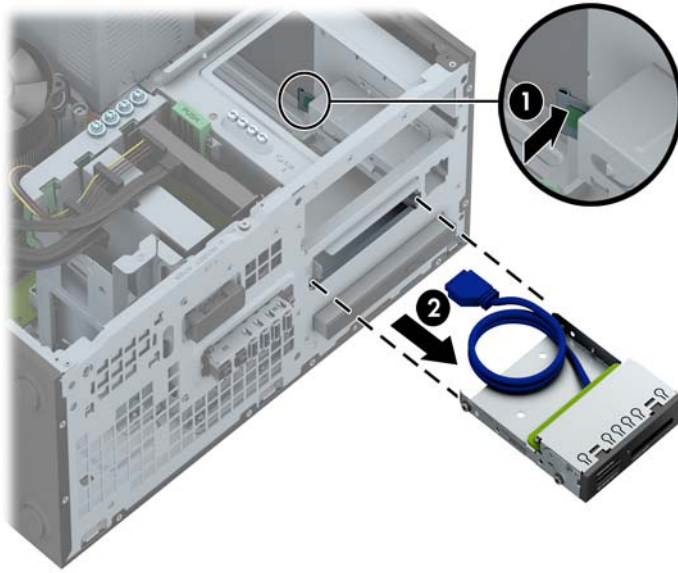
1. 卸下/解除防止打开计算机机盖的所有安全保护装置。
2. 从电脑中取出所有可移动介质，如光盘或 USB 闪存驱动器。
3. 通过操作系统正常关闭计算机，然后关闭所有外接设备。
4. 从电源插座中拔出电源线插头，并断开所有外接设备。

⚠ 注意： 无论是否处于开机状态，只要将系统连接到有电的交流电源插座，主板始终会带有电压。必须断开电源线才能避免对计算机的内部组件造成损坏。

5. 卸下检修面板和前面板。
6. 断开驱动器背面的驱动器电缆；或者，如果要卸下介质卡读卡器，请从主板上断开 USB 电缆（如下图所示）。



7. 将驱动器背面的释放杆往外按 (1)，然后将驱动器滑出驱动器托架 (2)。



安装 3.5 英寸设备

1. 卸下/解除防止打开计算机机盖的所有安全保护装置。
2. 从电脑中取出所有可移动介质，如光盘或 USB 闪存驱动器。
3. 通过操作系统正常关闭计算机，然后关闭所有外接设备。
4. 从电源插座中拔出电源线插头，并断开所有外接设备。

⚠ 注意： 无论是否处于开机状态，只要将系统连接到有电的交流电源插座，主板始终会带有电压。必须断开电源线才能避免对计算机的内部组件造成损坏。

5. 卸下计算机检修面板。
6. 卸下前面板。如果要在空闲挡板遮盖的托架中安装驱动器，请拆除空闲挡板。有关详细信息，请参阅[第 16 页的卸下空闲挡板](#)。
7. 在驱动器两侧的螺孔中装上 6-32 导向螺钉。

📖 注： HP 在驱动器机架的最上层提供了四颗额外的 6-32 导向螺钉。有关额外导向螺钉位置的图解，请参阅[第 72 页的安装和卸下驱动器](#)。

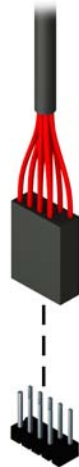
在更换驱动器时，请将旧驱动器上的四颗 6-32 导向螺钉装到新驱动器上。




- 将驱动器滑入驱动器托架中，确保导向螺钉与导向槽对齐，直到驱动器卡入到位。



- 如果要安装 USB 3.0 介质卡读取器，必须使用 USB 3.0 转 USB 2.0 适配器将介质卡读取器的适配器电缆连接至主板上上面标识为 MEDIA 的 USB 2.0 接口。



 **注：** 有关主板驱动器连接器的示意图，请参阅[第 62 页的主板的连接](#)。

- 重新装上前面板。
- 重新装上计算机检修面板。
- 重新连接电源线和所有外接设备，然后打开计算机。
- 锁定所有在拆卸检修面板时解除的安全保护装置。

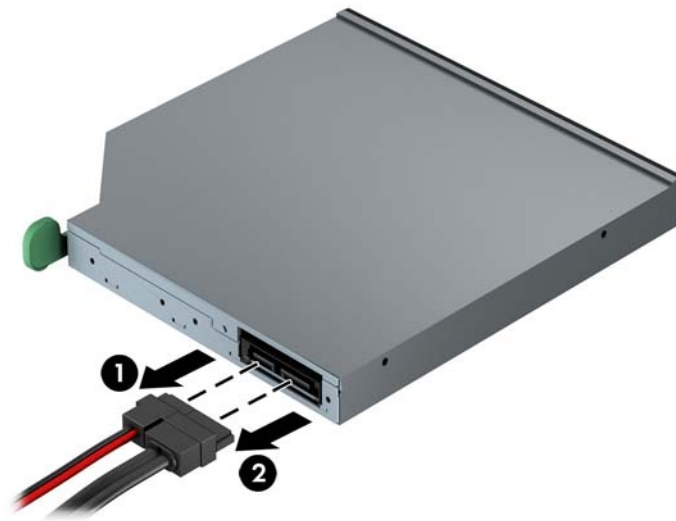
卸下超薄光驱

⚠ 注意： 在从计算机上卸下驱动器之前，应从驱动器中取出所有可移动介质。

1. 卸下/解除防止打开计算机机盖的所有安全保护装置。
2. 从电脑中取出所有可移动介质，如光盘或 USB 闪存驱动器。
3. 通过操作系统正常关闭计算机，然后关闭所有外接设备。
4. 从电源插座中拔出电源线插头，并断开所有外接设备。

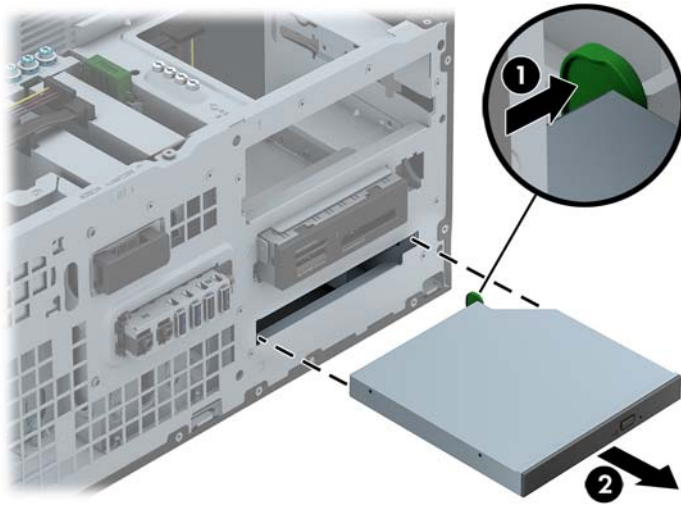
⚠ 注意： 无论是否处于开机状态，只要将系统连接到有电的交流电源插座，主板始终会带有电压。必须断开电源线才能避免对计算机的内部组件造成损坏。

5. 卸下检修面板和前面板。
6. 从驱动器背面拔出电源电缆 (1) 和数据电缆 (2)。



⚠ 注意： 拔下电缆时，请拉动卡舌或连接器而非电缆本身，以避免损坏电缆。

7. 向驱动器中心推动驱动器右后方的绿色释放杆 (1)，然后向前滑动驱动器，以将其滑出托架 (2)。

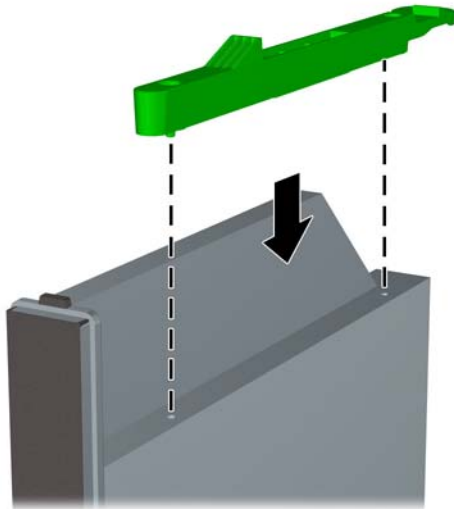


安装超薄光驱

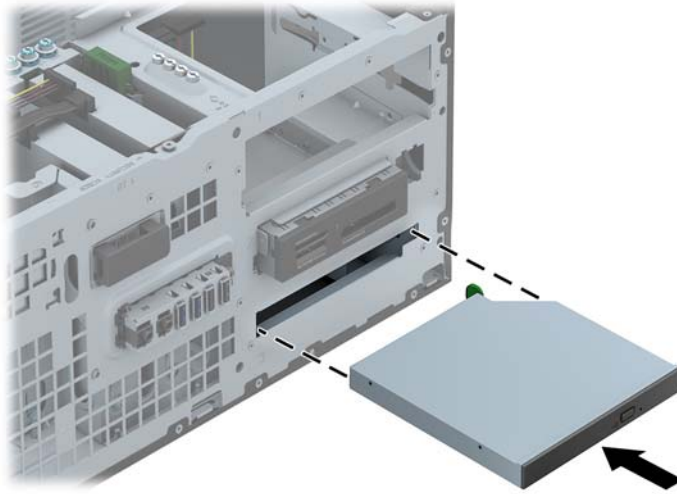
1. 卸下/解除防止打开计算机机盖的所有安全保护装置。
2. 从电脑中取出所有可移动介质，如光盘或 USB 闪存驱动器。
3. 通过操作系统正常关闭计算机，然后关闭所有外接设备。
4. 从电源插座中拔出电源线插头，并断开所有外接设备。

⚠ 注意： 无论是否处于开机状态，只要将系统连接到有电的交流电源插座，主板始终会带有电压。必须断开电源线才能避免对计算机的内部组件造成损坏。

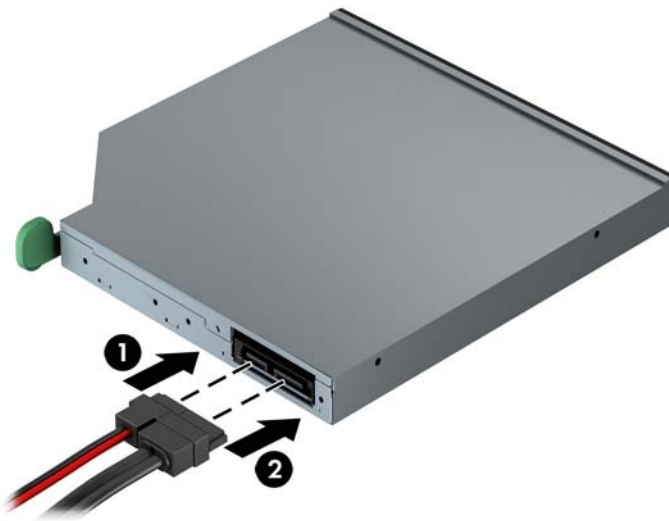
5. 卸下计算机检修面板。
6. 卸下前面板。如果要在空闲挡板遮盖的托架中安装驱动器，请拆除空闲挡板。有关详细信息，请参阅[第 16 页的卸下空闲挡板](#)。
7. 必须装上释放锁定器才可以使用新光驱。
 - a. 剥下释放锁定器上的覆盖粘带。
 - b. 如果不让释放锁定器碰到光驱，请小心将释放锁定器上的小孔对准光驱一侧的插针。确保释放锁定器的方向正确无误。
 - c. 将光驱正面插针插入释放锁定器一端的小孔，然后用力按压。
 - d. 插入第二个插针，然后用力按整个释放锁定器，以使锁定器牢固固定在光驱上。




8. 将光驱通过前面板径直推入托架中，直到其卡入到位。




9. 将电源电缆 (1) 和数据电缆 (2) 连接到光驱背面。



10. 将数据电缆的另一端连接到主板其中一个浅蓝色 SATA 接口上。


 **注：** 有关主板驱动器接口的示意图，请参阅[第 18 页的主板的连接](#)。

11. 重新装上前面板。


 **注：** 可向 HP 购买面板饰条把超薄光驱的前端围住。重新装上前面板前先将面板饰条装在前面板上。

12. 重新装上计算机检修面板。
13. 重新连接电源线和所有外接设备，然后打开计算机。
14. 锁定所有在拆卸检修面板时解除的安全保护装置。

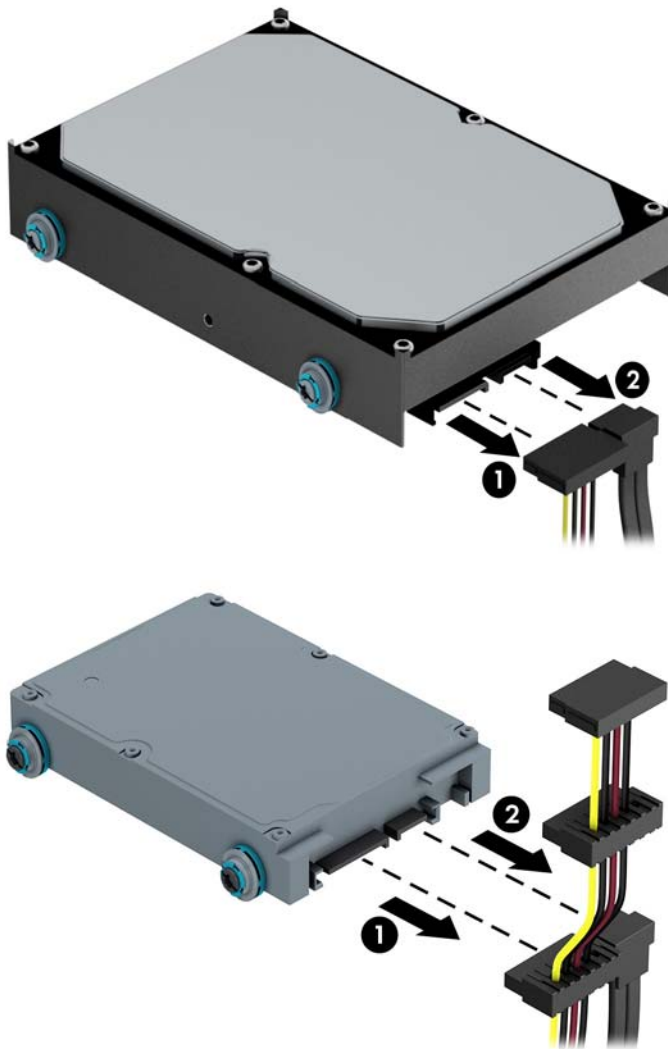
卸下 3.5 英寸或 2.5 英寸硬盘驱动器

 **注：** 在卸下旧硬盘驱动器之前，务必先对其中的数据进行备份，以便将数据移到新硬盘驱动器中。

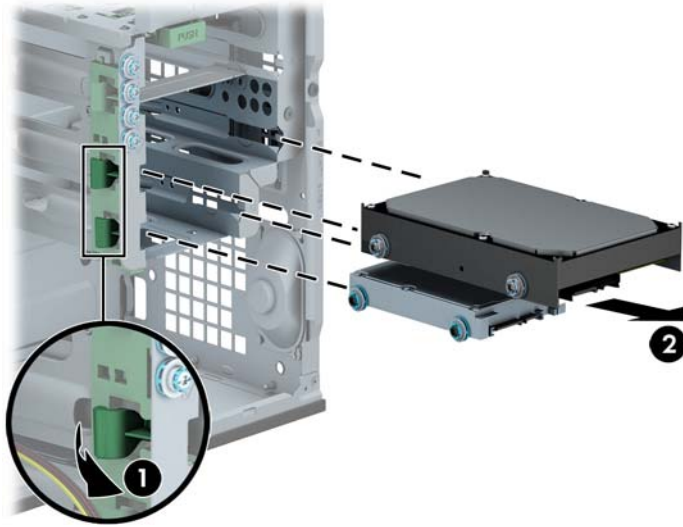
1. 卸下/解除防止打开计算机机盖的所有安全保护装置。
2. 从计算机中取出所有可移动介质，如光盘或 USB 闪存驱动器。
3. 通过操作系统正常关闭计算机，然后关闭所有外接设备。
4. 从电源插座中拔出电源线插头，并断开所有外接设备。

 **注意：** 无论是否处于开机状态，只要将系统连接到有电的交流电源插座，主板始终会带有电压。必须断开电源线才能避免对计算机的内部组件造成损坏。

5. 卸下计算机检修面板。
6. 断开硬盘驱动器背面的电源电缆 (1) 和数据电缆 (2)。



7. 将释放卡舌从驱动器 (1) 中拉出，并将驱动器从托架 (2) 中滑出以释放驱动器。



8. 卸下旧驱动器上的四个导向螺钉（每侧两个）。安装新驱动器时将要用到这些螺钉。

安装 3.5 英寸或 2.5 英寸硬盘驱动器

1. 卸下/解除防止打开计算机机盖的所有安全保护装置。
2. 从电脑中取出所有可移动介质，如光盘或 USB 闪存驱动器。
3. 通过操作系统正常关闭计算机，然后关闭所有外接设备。
4. 从电源插座中拔出电源线插头，并断开所有外接设备。

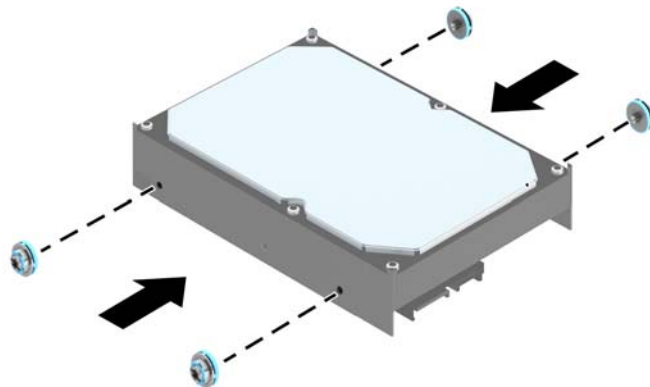
⚠ 注意： 无论是否处于开机状态，只要将系统连接到有电的交流电源插座，主板始终会带有电压。必须断开电源线才能避免对计算机的内部组件造成损坏。

5. 卸下检修面板。
6. 在驱动器两侧装上导向螺钉。3.5 英寸硬盘驱动器使用 6-32 银色及蓝色绝缘安装螺钉。2.5 英寸硬盘驱动器使用公制 M3 黑色及蓝色绝缘安装螺钉。

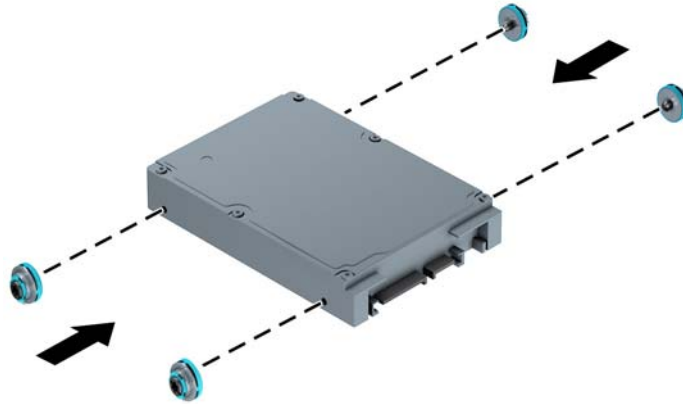
📝 注： 硬盘驱动器托架的外部装有用于安装 3.5 英寸硬盘驱动器的四颗额外的 6-32 绝缘安装导向螺钉。机箱中没有提供用于安装 2.5 英寸硬盘驱动器的额外的导向螺钉，但您可向 HP 购买。有关额外的 6-32 绝缘安装导向螺钉位置的图解，请参阅“[第 28 页的安装和卸下驱动器](#)”。

如果要更换驱动器，请将旧驱动器上的导向螺钉装到新驱动器上。

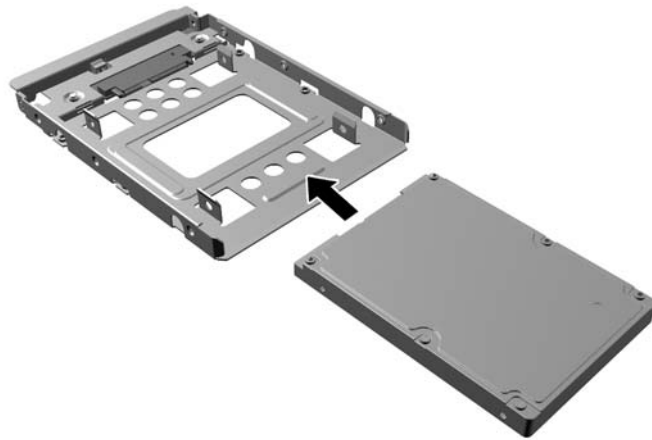
- 如果要安装 3.5 英寸硬盘驱动器，请安装四颗银色和蓝色 6-32 绝缘安装导向螺钉（驱动器的两侧各安装两个）。



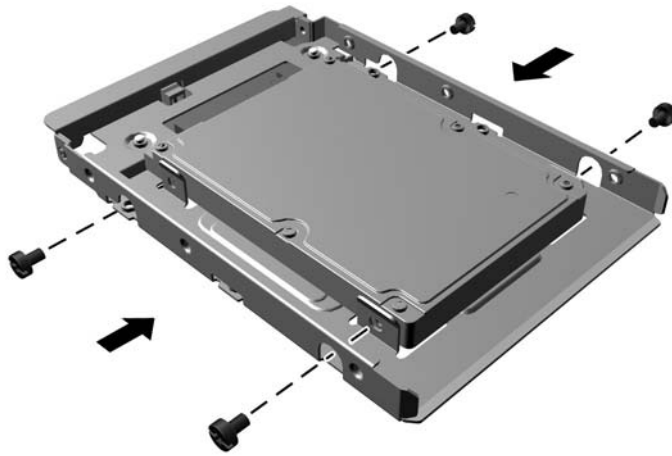
- 如果要安装 2.5 英寸硬盘驱动器，请安装四颗黑色和蓝色 M3 绝缘安装导向螺钉（驱动器的两侧各安装两个）。



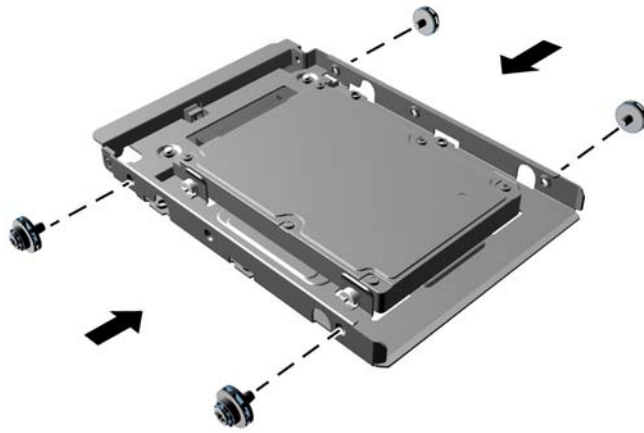
- 您也可以使用类似于下图所示的适配托架将 2.5 英寸硬盘驱动器安装在 3.5 英寸驱动器托架中。
 - 将驱动器滑入托架适配器支架，并确保驱动器上的接头完全插入适配器支架上的接头。



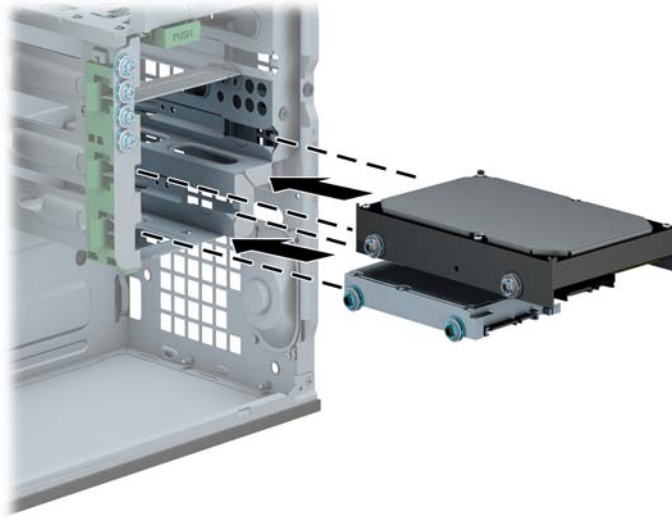
- 穿过支架的两侧将四枚 M3 适配器支架螺钉钉入驱动器，使驱动器固定到托架适配器支架。




- 在适配器支架中安装四枚 6-32 银蓝色绝缘安装导向螺钉（支架每侧两枚）。

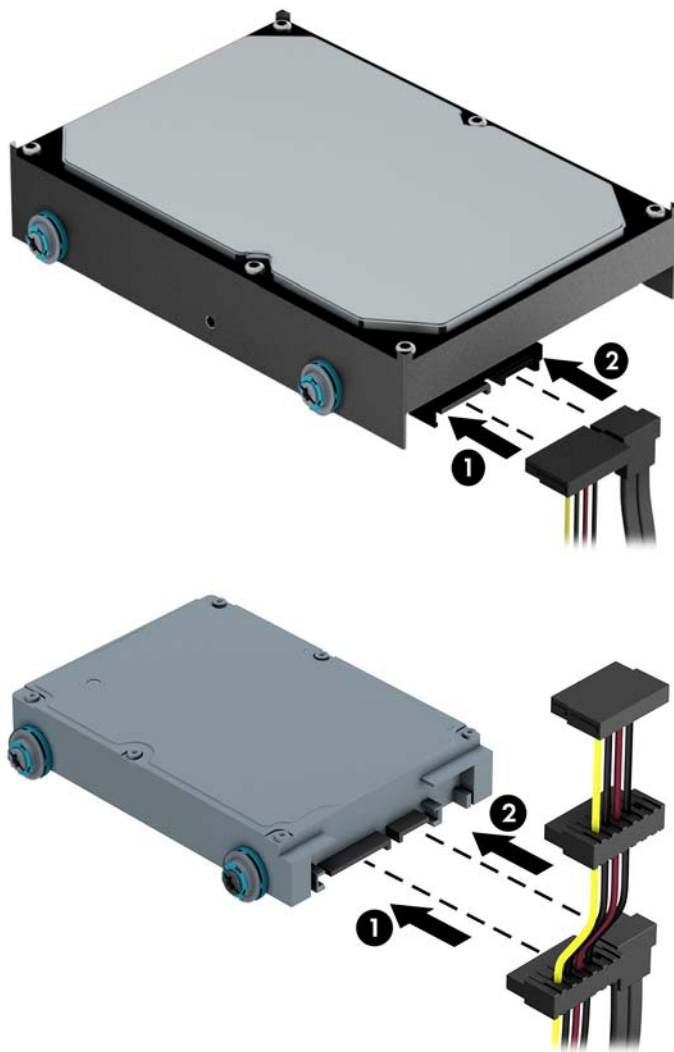


7. 将驱动器滑入驱动器托架中，确保导向螺钉与导向槽对齐，直到驱动器卡入到位。




8. 将电源电缆 (1) 和数据电缆 (2) 连接到硬盘驱动器的背面。

 **注：** 硬盘驱动器的电源电缆是一条从主板连接到硬盘驱动器托架背面的三接头电缆。



9. 如果要安装新驱动器，请将数据电缆的另一端连到相应的主板连接器上。

 **注：** 必须将主硬盘驱动器的数据电缆连接到主板上标有 SATA0 的深蓝色接口，以避免出现任何硬盘驱动器性能问题。如果要添加第二个硬盘驱动器，请将数据电缆连接到其中一个浅蓝色 SATA 接口。

10. 重新装上计算机检修面板。
11. 重新连接电源线和所有外接设备，然后打开计算机。
12. 锁定所有在拆卸检修面板时解除的安全保护装置。

安装安全保护锁

下图及下一页上显示的安全锁可用于保证计算机的安全。

缆锁



挂锁

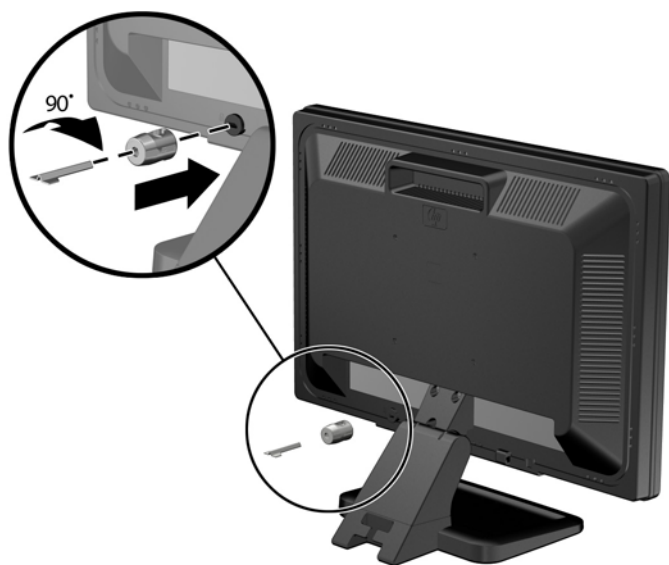


HP 商用 PC 安全保护锁

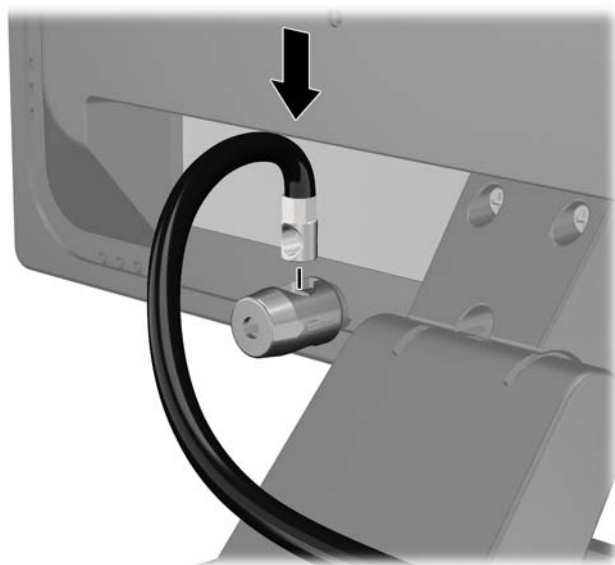
1. 将安全保护缆锁系在固定的物体上。



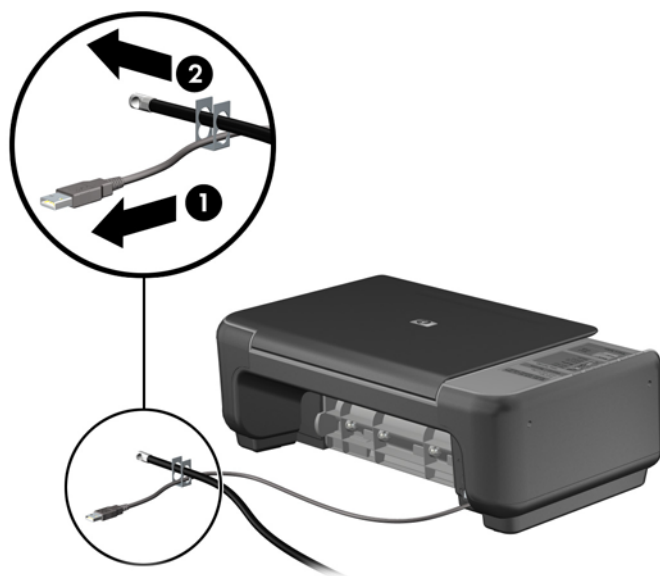
2. 将电缆锁插入监视器背面的电缆锁插槽，然后将钥匙插入锁背面的钥匙孔并旋转 90 度使锁固定到监视器。



3. 将安全电缆穿过监视器背面的电缆锁孔。



4. 使用包装中附带的电缆架固定其他外设，方法是将设备电缆穿过电缆架中心 (1)，将安全电缆插入电缆架的两个孔之一 (2)。使用电缆架中能够最牢固地固定外设电缆的孔。



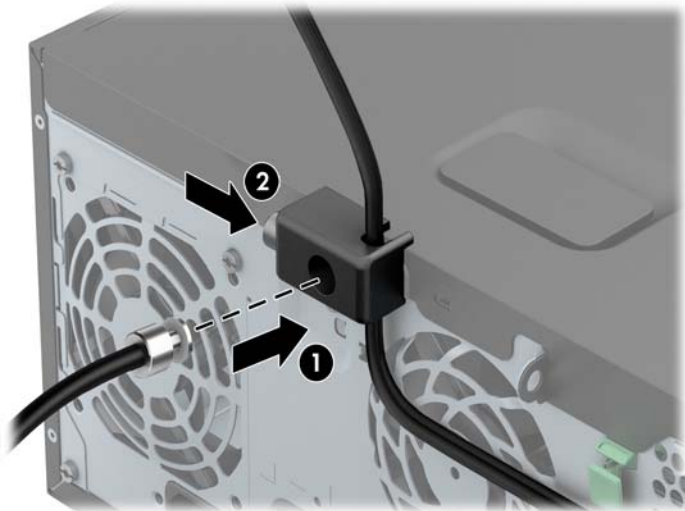
5. 将键盘电缆和鼠标电缆穿过计算机机箱锁。



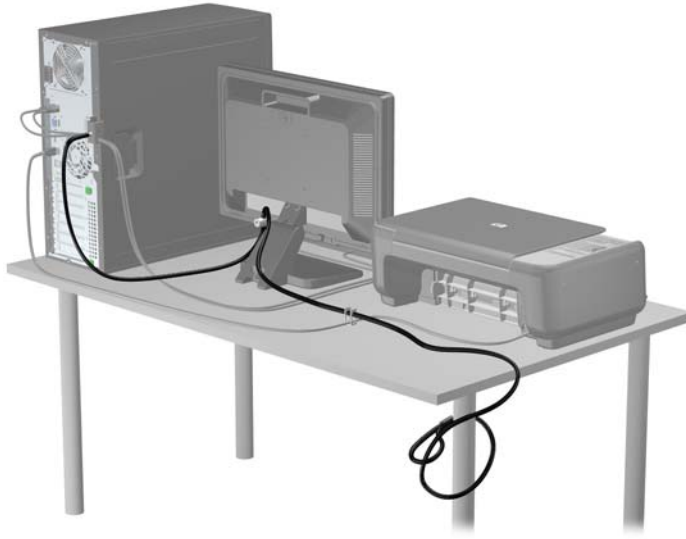
6. 使用附带的螺钉通过翼形螺钉孔将锁固定到机箱上。



7. 将安全保护缆锁一端的插头插入钳锁中 (1)，然后按 (2) 所示方向推按钮以锁上钳锁。使用附带的钥匙可以打开该锁。



8. 完成后，您的工作站中的所有设备将固定。



前面板安全保护

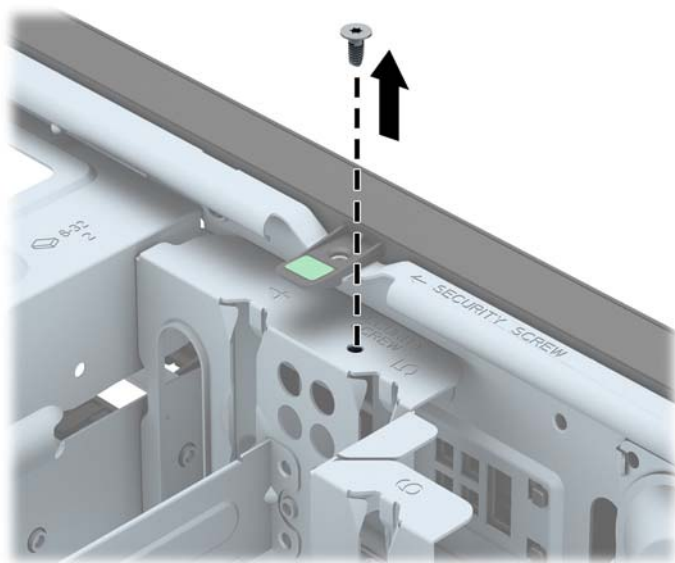
可通过安装 HP 提供的安全保护螺钉将前面板锁定到位。要安装安全保护螺钉，请执行以下操作：

1. 卸下/解除防止打开计算机机盖的所有安全保护装置。
2. 从计算机中取出所有可移动介质，如光盘或 USB 闪存驱动器。
3. 通过操作系统正常关闭计算机，然后关闭所有外接设备。
4. 从电源插座中拔出电源线插头，并断开所有外接设备。

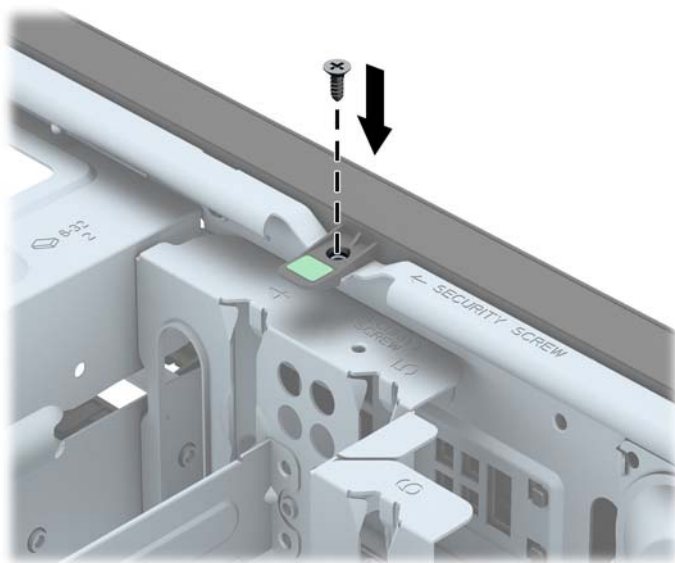
⚠ 注意： 无论是否处于开机状态，只要将系统连接到有电的交流电源插座，主板始终会带有电压。必须断开电源线才能避免对计算机的内部组件造成损坏。

5. 卸下计算机检修面板。

6. 将硬盘驱动器托架侧面（前面板后面）的安全保护螺钉卸下。



7. 穿过前面板中间的释放卡舌安装安全保护螺钉，以便将前面板固定到位。



8. 重新装上检修面板。
9. 重新连接计算机电源线，然后打开计算机。
10. 锁定所有在拆卸检修面板时解除的安全保护装置。

3 纤小型机 (SFF) 硬件升级

维修特性

本计算机具有便于进行升级和维护的特性。本章中介绍的大多数安装步骤都不需要使用任何工具。

警告和注意

在进行升级之前，请务必认真阅读本指南中所有相应的说明、注意和警告。

警告！ 为减少电击、灼热表面或火灾造成人身伤害的危险，请执行以下操作：

从墙上电源插座中拔出电源线插头，然后等到系统内部组件冷却后再去触摸相应的组件。

请勿将电信或电话连接器插入网络接口控制器 (NIC) 插口。

不要禁用电源线接地插头。接地插头是一项重要的安全保护措施。

请将电源线插入到始终容易接触到的接地（连接到地面）电源插座。

为降低受到严重伤害的危险，请阅读《安全与舒适操作指南》。其中详细介绍了电脑用户应注意的工作台摆放规则、操作电脑的姿式、良好的健康与工作习惯，并提供了重要的电气和机械方面的安全信息。该指南可以从 <http://www.hp.com/ergo> 网站上获取。

警告！ 内有带电部件与活动部件。

在拆卸设备外壳之前，请先断开设备电源。

重新接通设备电源之前，请装回并固定好外壳。

注意： 静电可能会损坏计算机或可选设备的电子组件。在开始以下步骤之前，请确保先触摸接地的金属物体以释放静电。有关详细信息，请参阅[第 103 页的静电释放](#)。

在计算机接通交流电源后，主板始终带电。打开计算机外壳之前，必须先断开电源线插头与电源的连接，以防止对内部组件造成损坏。

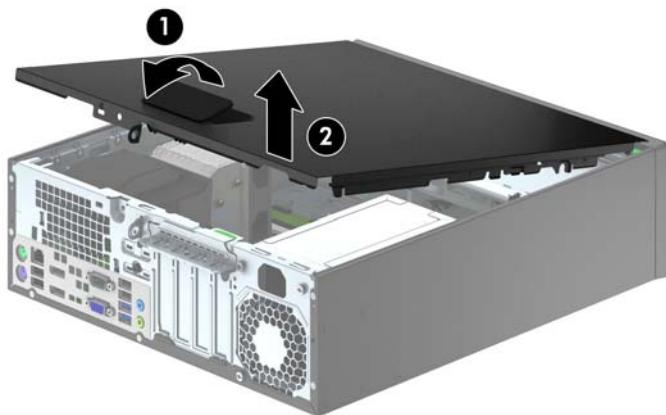
卸下计算机检修面板

要访问内部组件，您必须卸下检修面板：

1. 卸下/取出禁止打开电脑的所有安全装置。
2. 从电脑中取出所有可移动介质，如光盘或 USB 闪存驱动器。
3. 通过操作系统正常关闭电脑，然后关闭所有外接设备。
4. 从电源插座中拔出电源线插头，并断开所有外接设备的连接。

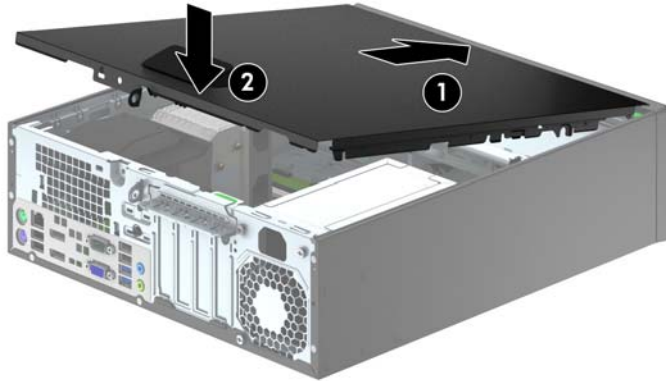
⚠ 注意： 无论是否处于开机状态，只要将系统连接到通电的交流电源插座，系统板始终会带有电压。必须断开电源线才能避免对电脑的内部组件造成损坏。

5. 如果计算机放在底座上，则从底座上卸下计算机，并将计算机放倒。
6. 提起检修面板拉手 (1)，然后提起检修面板以使其脱离计算机 (2)。



重新装上计算机检修面板

将检修面板前边缘滑入机箱前边缘下面 (1)，然后用力推检修面板后端以将其安装到计算机上，直至锁定到位 (2)。

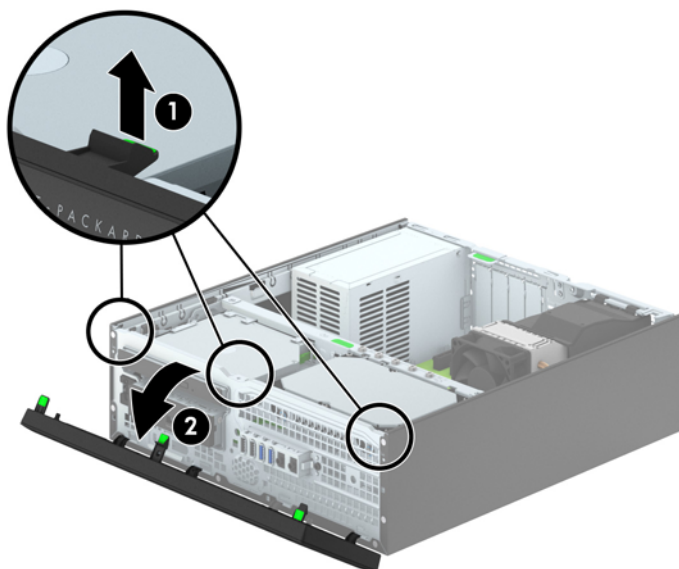


卸下前面板

1. 卸下/解除防止打开计算机机盖的所有安全保护装置。
2. 从电脑中取出所有可移动介质，如光盘或 USB 闪存驱动器。
3. 通过操作系统正常关闭计算机，然后关闭所有外接设备。
4. 从电源插座中拔出电源线插头，并断开所有外接设备。

⚠ 注意： 无论是否处于开机状态，只要将系统连接到有电的交流电源插座，主板始终会带有电压。必须断开电源线才能避免对计算机的内部组件造成损坏。

5. 如果计算机放在底座上，则从底座上卸下计算机，并将计算机放倒。
6. 卸下计算机检修面板。
7. 提起面板侧面的三个卡舌 (1)，然后转动面板以脱离机箱 (2)。

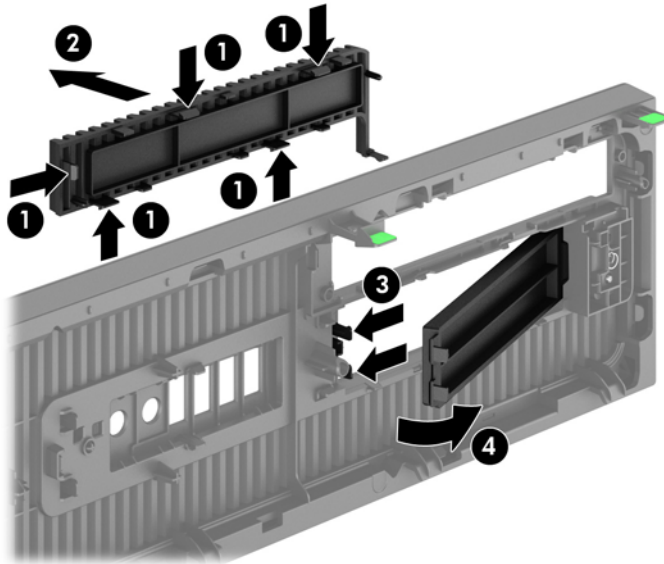


卸下空闲挡板

在某些机型中，配有遮盖 3.5 英寸和超薄光驱托架的空闲挡板，在安装驱动器之前需要先将挡板卸下。要卸下空闲挡板，请执行以下操作：

1. 卸下检修面板和前面板。
2. 要卸下 3.5 英寸空闲挡板，向内推五个固定卡舌 (1)，然后向外拉空闲挡板使其脱离前面板 (2)。

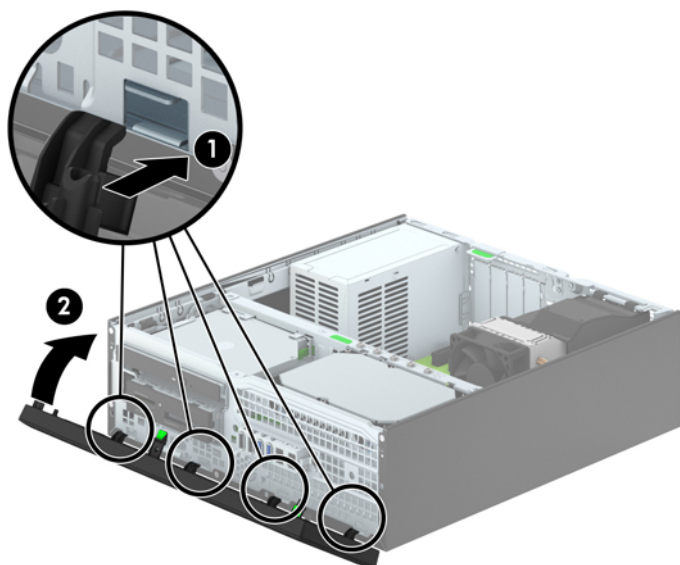
要卸下超薄光驱空闲挡板，请朝面板右侧的外边缘方向按两个空闲挡板固定卡舌 (3)，向后滑动空闲挡板，然后再向右侧滑动以将其卸下 (4)。



注： 卸下超薄光驱空闲挡板并装上超薄光驱后，您可以安装另购的面板饰条（可向 HP 购买）把光驱的前端围住。

重新装上前面板

将面板底部的四个挂钩插入机箱上的矩形孔中 (1)，然后转动面板顶端以安装到机箱上 (2) 并将其卡入到位。



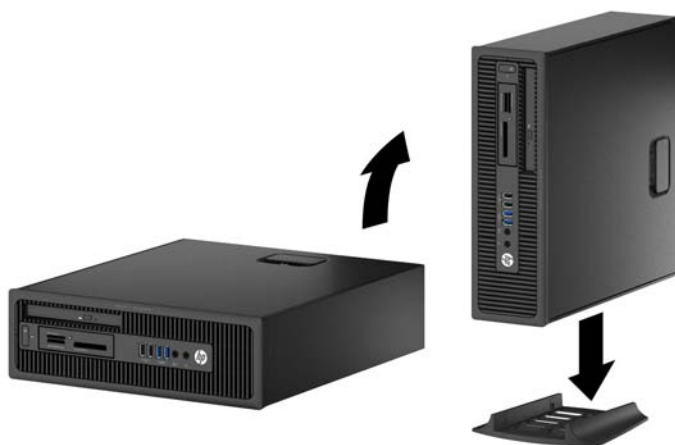
将台式机立式放置

可以使用从 HP 购买的立式底座选件，按立式机形式配置薄型卧式纤小型计算机。

1. 卸下/解除防止打开计算机机盖的所有安全保护装置。
2. 从计算机中取出所有可移动介质，如光盘或 USB 闪存驱动器。
3. 通过操作系统正常关闭计算机，然后关闭所有外接设备。
4. 从电源插座中拔出电源线插头，并断开所有外接设备。

⚠ 注意： 无论是否处于开机状态，只要将系统连接到有电的交流电源插座，主板始终会带有电压。必须断开电源线才能避免对计算机的内部组件造成损坏。

5. 将计算机右侧朝下放在底座选件上。



📝 注： 为了使计算机在立式机配置下保持稳定，HP 建议您使用立式底座选件。

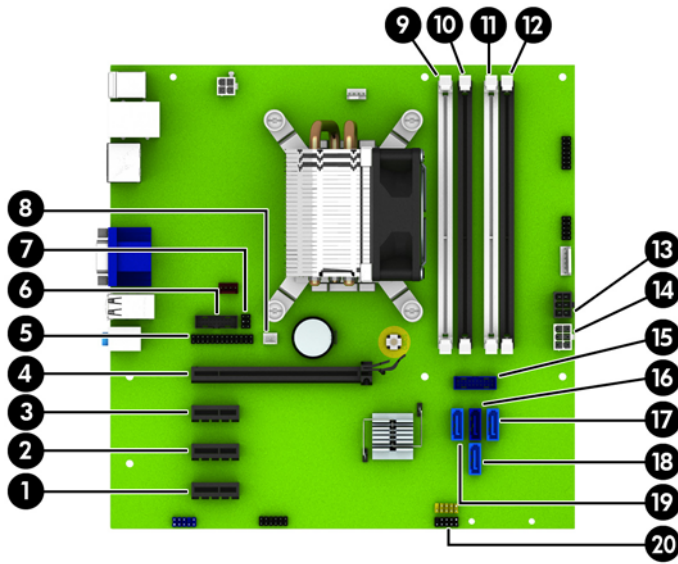
6. 重新连接电源线和所有外接设备，然后打开计算机。

📝 注： 请确保在计算机周围至少留出 10.2 厘米（4 英寸）的空间，并且没有障碍物。

7. 锁定所有在拆卸检修面板时解除的安全保护装置。

主板的连接

请参阅下图和表，以识别机型的主板接口。



编号	主板连接器	主板标签	颜色	组件
1	PCI Express x1	X1PCIEXP3	白色	扩展卡
2	PCI Express x1	X1PCIEXP2	黑色	扩展卡
3	PCI Express x1	X1PCIEXP1	黑色	扩展卡
4	PCI Express x16	X16PCIEXP	黑色	扩展卡
5	并行端口	PAR	黑色	并行端口
6	串行端口	COMB	黑色	串行端口
7	机盖锁	HLCK	黑色	机盖锁
8	机盖传感器	HSENSE	白色	机盖传感器
9	DIMM4 (通道 A)	DIMM4	白色	内存模块
10	DIMM3 (通道 A)	DIMM3	黑色	内存模块
11	DIMM2 (通道 B)	DIMM2	白色	内存模块
12	DIMM1 (通道 B)	DIMM1	黑色	内存模块
13	电源	SATAPWR0	黑色	SATA 驱动器
14	电源	PWR	白色	主板
15	USB 3.0	FRONT USB3.0	蓝色	前面板 USB 3.0 端口
16	SATA 3.0	SATA0	深蓝色	主硬盘驱动器
17	SATA 3.0	SATA3	浅蓝色	除主硬盘驱动器以外的任何 SATA 设备
18	SATA 3.0	SATA1	浅蓝色	除主硬盘驱动器以外的任何 SATA 设备
19	SATA 3.0	SATA2	浅蓝色	除主硬盘驱动器以外的任何 SATA 设备
20	USB 2.0	MEDIA	黑色	USB 2.0 设备, 如介质卡读取器

安装附加内存

随计算机提供的内存是双倍数据速率 3 同步动态随机存取内存 (DDR3-SDRAM) 双列直插式内存模块 (DIMM)。

DIMM 拆卸

主板上的内存插槽最多可以插入四个符合行业标准的 DIMM。这些内存插槽中至少已预装了一个 DIMM。要获得最大内存支持，您最多可以在主板上安装 32 GB 内存，这些内存是在高性能双通道模式下配置的。

DDR3-SDRAM DIMM

为使系统正常运行，DDR3-SDRAM DIMM 必须为：


- 符合行业标准的 240 针
- 符合无缓冲的非 ECC PC3-12800 DDR3-1600 MHz 标准
- 1.35 伏或 1.5 伏 DDR3/DDR3L-SDRAM DIMM

DDR3-SDRAM DIMM 还必须：

- 支持 CAS 延迟 11 DDR3 1600 MHz (11-11-11 定时)
- 包含 JEDEC SPD 法定信息

此外，电脑支持：


- 512-Mbit、1-Gbit 和 2-Gbit 非 ECC 内存技术
- 单面或双面 DIMM
- x8 和 x16 DDR 设备配置的 DIMM；不支持 x4 SDRAM 配置的 DIMM

 **注：** 如果安装了不支持的 DIMM，系统将不能正常运行。

在 DIMM 插槽中安装内存


主板上四个 DIMM 插槽，每个通道两个插槽。这些插槽分别标有 DIMM1、DIMM2、DIMM3 和 DIMM4。插槽 DIMM1 和 DIMM2 在内存通道 B 中运行；插槽 DIMM3 和 DIMM4 在内存通道 A 中运行。

根据 DIMM 的安装方式，系统将自动按单通道模式、双通道模式或柔性模式运行。

 **注：** 单通道和非均衡双通道内存配置将会导致图形性能下降。

- 如果仅在一个通道中的 DIMM 插槽中进行安装，则系统将在单通道模式下运行。
- 如果通道 A 中的 DIMM 的内存总容量与通道 B 中的 DIMM 的内存总容量相等，则系统将在性能更高的双通道模式下运行。不过，两个通道技术和设备宽度可能不同。例如，如果通道 A 安装了两个 1 GB DIMM，通道 B 安装了一个 2 GB DIMM，系统将在双通道模式下运行。
- 如果通道 A 中的 DIMM 的内存总容量与通道 B 中的 DIMM 的内存总容量不相等，则系统将在柔性模式下运行。在柔性模式下，安装了少量内存的通道表明内存总量分配给双通道，而其余数量的内存分配给单通道。为获得最佳速度，应当对通道进行平衡，以便最大数量的内存存在两个通道之间分配。如果一个通道安装的内存比另一个通道多，则应该为通道 A 分配较大的内存容量。例如，如果在插槽中安装一个 2 GB DIMM 和三个 1 GB DIMM，则通道 A 应安装 2 GB DIMM 和一个 1 GB DIMM，通道 B 安装另外两个 1 GB DIMM。在采用这种配置时，4 GB 内存将以双通道模式运行，1 GB 内存以单通道模式运行。
- 在任何模式下，最大运行速率均取决于系统中速率最低的 DIMM。

安装 DIMM


 **注意：** 在添加或卸下内存模块之前必须断开电源线，并等待大约 30 秒以使电量耗尽。无论电源是否加电，只要计算机电源插头插入通电的交流电源插座，内存模块始终带有电压。在带电情况下添加或卸下内存模块可能会对内存模块或主板造成不可修复的损坏。

内存模块插槽具有镀金接点。在升级内存时，请务必使用具有镀金接点的内存模块，以防止因不相容的金属相互接触而造成的腐蚀和（或）氧化。


静电会损坏计算机或可选插卡的电子组件。在开始以下步骤之前，请确保先触摸接地的金属物体以释放静电。有关更多信息，请参阅[第 103 页的静电释放](#)。

对内存条进行操作时须小心谨慎，不要碰到内存条上的触点。否则，有可能损坏内存条。

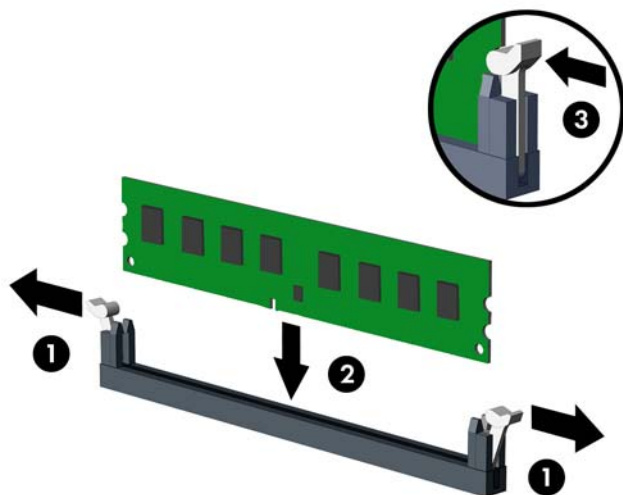
1. 卸下/取出禁止打开电脑的所有安全装置。
2. 从电脑中取出所有可移动介质，如光盘或 USB 闪存驱动器。
3. 通过操作系统正常关闭电脑，然后关闭所有外接设备。
4. 从电源插座中拔出电源线插头，并断开所有外接设备的连接。

 **注意：** 在添加或卸下内存模块之前必须断开电源线，并等待大约 30 秒以使电量耗尽。无论电源是否加电，只要计算机电源插头插入通电的交流电源插座，内存模块始终带有电压。在带电情况下添加或卸下内存模块可能会对内存模块或主板造成不可修复的损坏。

5. 如果计算机放在底座上，请将计算机从底座上卸下。
6. 卸下计算机检修面板。

 **警告！** 为了减少由灼热表面造成人身伤害的危险，请在内部系统组件散热后再去触摸。

7. 打开内存模块插槽的两个锁定器 (1)，然后将内存模块插入插槽 (2)。



注： 内存模块只能以一种方式安装。使内存模块上的凹口与插槽上的凸起对齐。

在白色 DIMM 插槽前安装黑色 DIMM 插槽。


为了获得最佳性能，在插槽中安装内存时，为通道 A 和通道 B 分配的内存容量应尽可能相等。有关详细信息，请参阅“[第 65 页的在 DIMM 插槽中安装内存](#)”。

8. 将模块向下推入插槽，确保模块完全插入并正确就位。确保锁定器处于锁定位置 (3)。
9. 重复第 7 步和第 8 步以安装任何其它模块。
10. 重新装上检修面板。
11. 如果计算机原来放在底座上，请重新装上底座。
12. 重新连接电脑电源线，然后打开电脑。
13. 锁定所有在拆卸检修面板时解除的安全保护装置。

下次启动计算机时，计算机应自动识别附加的内存。

卸下或安装扩展卡

计算机有三个 PCI Express x1 扩展插槽，一个 PCI Express x16 扩展插槽。


 **注：** PCI Express 插槽仅支持低型插卡。

您可以在 PCI Express x16 插槽中安装 PCI Express x1、x4、x8 或 x16 扩展卡。

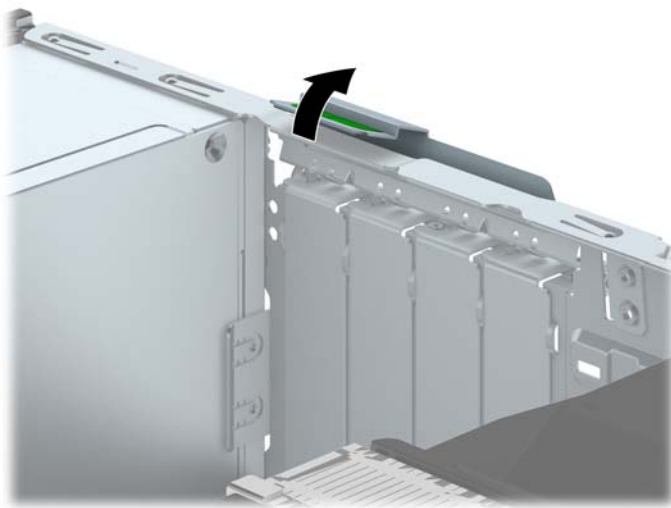
对于双显卡配置，第一个（主）显卡必须安装到 PCI Express x16 插槽中。

要卸下、更换或添加扩展卡，请执行以下操作。


1. 卸下/取出禁止打开电脑的所有安全装置。
2. 从电脑中取出所有可移动介质，如光盘或 USB 闪存驱动器。
3. 通过操作系统正常关闭电脑，然后关闭所有外接设备。
4. 从电源插座中拔出电源线插头，并断开所有外接设备的连接。

 **注意：** 无论是否处于开机状态，只要将系统连接到通电的交流电源插座，系统板始终会带有电压。必须断开电源线才能避免对电脑的内部组件造成损坏。

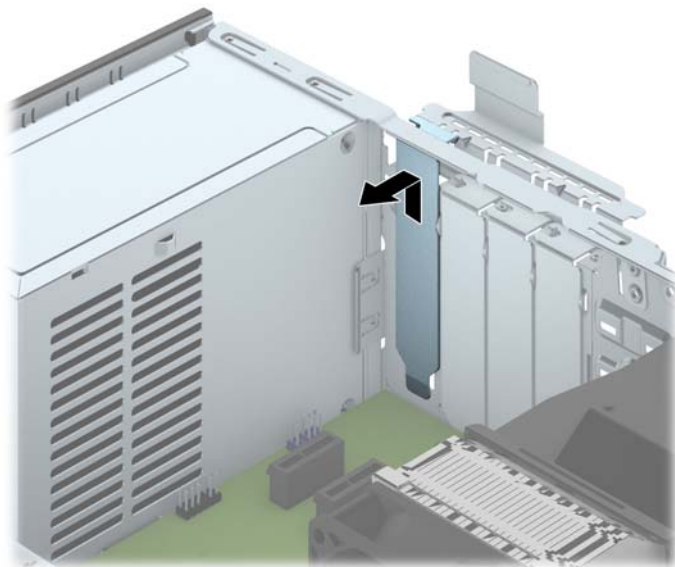
5. 如果计算机放在底座上，请将计算机从底座上卸下。
6. 卸下计算机检修面板。
7. 找到主板上适当的空闲扩展槽和计算机机箱背面的相应扩展槽。
8. 将用于固定插槽挡片的插槽挡片固定锁定器上的绿色卡舌提起并将锁定器转动到打开位置，以松开插槽挡片固定锁定器。



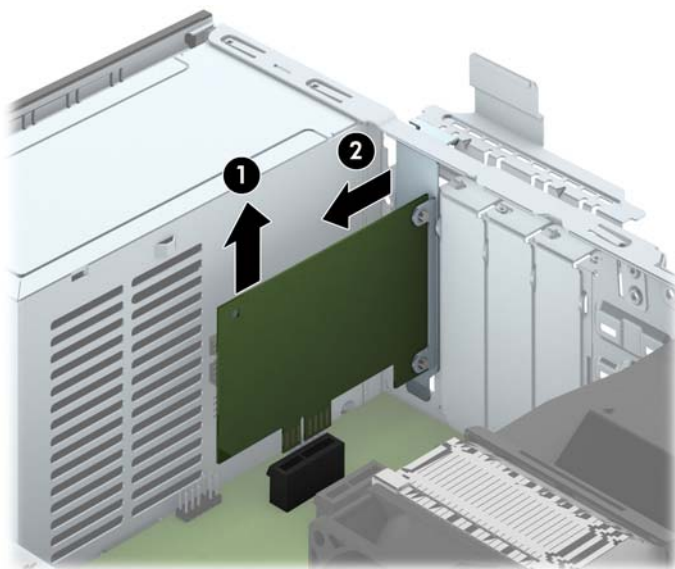
9. 在安装扩展卡之前，请先卸下扩展槽挡片或现有的扩展卡。

 **注：** 在卸下已安装的扩展卡之前，请先断开与扩展卡连接的所有电缆。

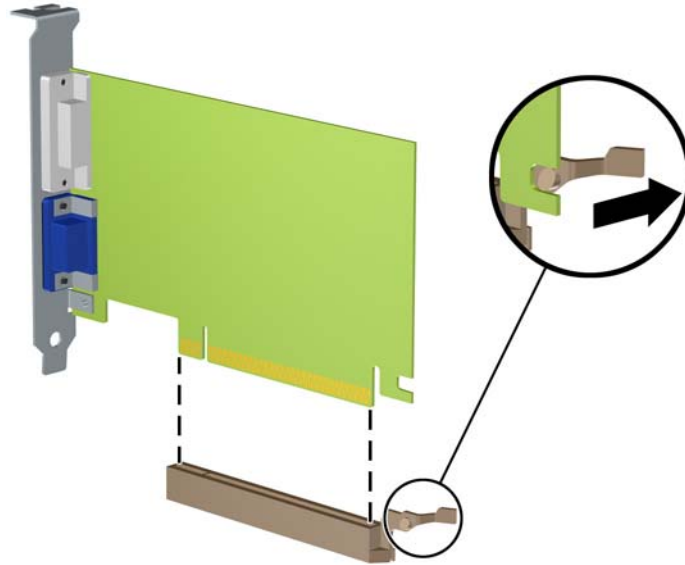
- a. 如果要在空闲插槽中安装扩展卡，请卸下机箱背面相应的扩展槽挡片。垂直向上拉扩展槽挡片，然后将其从机箱内部拉出。



- b. 如果要卸下 PCI Express x1 卡，请握住卡的两端，前后轻轻摇动，直至连接器脱离插槽。将扩展卡垂直向上从插槽中拉出 (1)，然后从机箱内向外拉，以将其从机箱框架中卸下 (2)。确保未使扩充卡刮蹭到其他组件。



- c. 如果要卸下 PCI Express x16 卡，请将扩展槽后面的固定臂从卡上拉出，然后小心地前后晃动卡，直到将连接器从插槽中拉出。将扩展卡垂直向上从插槽中拉出，然后从机箱内向外拉，以将其从机箱框架中卸下。确保未使扩充卡刮蹭到其他组件。

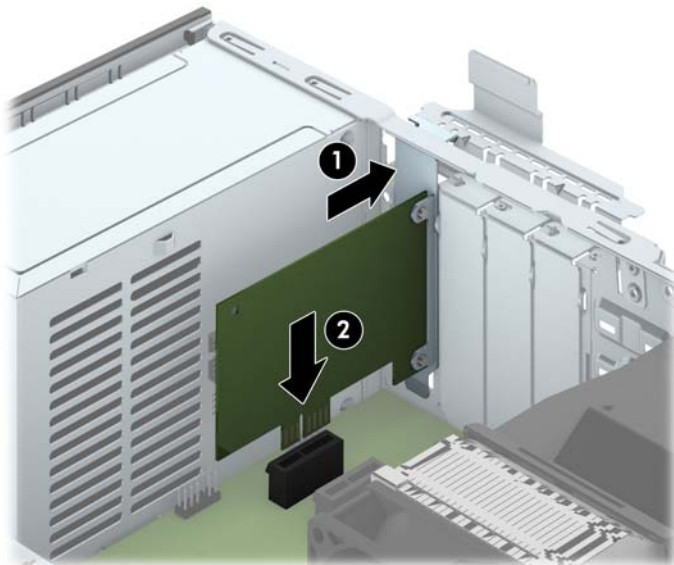


10. 将卸下的卡存放在防静电包装中。

11. 如果不安装新的扩展卡，请安装扩展槽挡片以盖住空闲插槽。

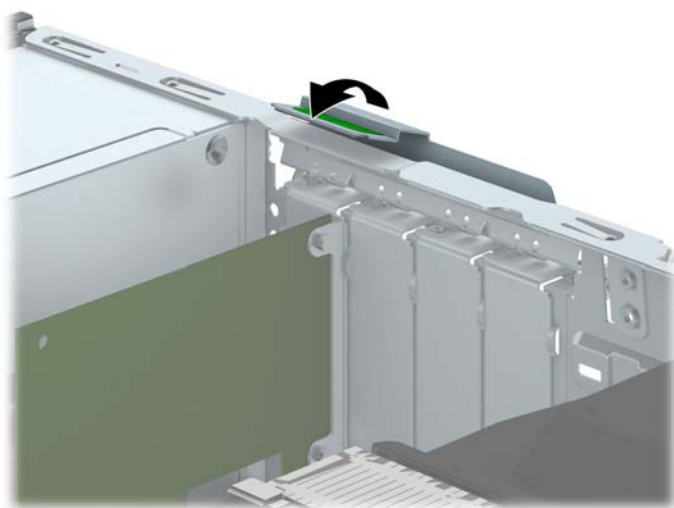
注意： 卸下扩展卡后，必须安装新的扩展卡或扩展槽挡片，以确保内部组件在运行期间正常冷却。

12. 要安装新的扩展卡，请抓住扩展卡，使其位于主板扩展槽正上方，然后将卡向机箱背面方向移动 (1)，使卡上的支架与机箱背面的空插槽对齐。将扩展卡垂直向下插入主板上的扩展槽 (2)。



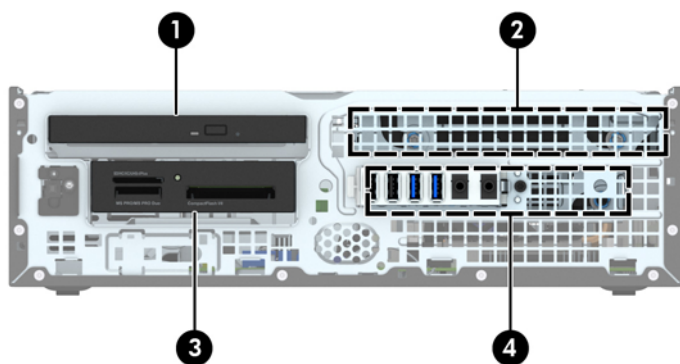
注意： 安装扩展卡时，请用力按压扩展卡，以使整个连接器在扩展卡插槽中正确就位。

13. 将插槽挡片固定锁定器转回到位，以固定扩展卡。



14. 如果需要，将外部电缆连接到已安装的卡上。如果需要，将内部电缆连接到主板上。
15. 重新装上计算机检修面板。
16. 如果计算机原来放在底座上，请重新装上底座。
17. 重新连接电脑电源线，然后打开电脑。
18. 锁定所有在拆卸检修面板时解除的安全保护装置。
19. 如果需要，请重新配置计算机。

驱动器的位置



- | | |
|---|-----------------------------------|
| 1 | 超薄光驱托架 |
| 2 | 3.5 英寸内置硬盘驱动器托架 |
| 3 | 用于安装可选驱动器的 3.5 英寸驱动器托架（所示为介质卡读卡器） |
| 4 | 2.5 英寸内置硬盘驱动器托架 |

注： 您的计算机上的驱动器配置可能与上图所示的驱动器配置不同。

要查看计算机中安装的存储设备的类型和大小，请运行计算机设置实用程序。

安装和卸下驱动器

在安装驱动器时，请遵循以下准则：

- 主串行 ATA (SATA) 硬盘驱动器必须连接到主板上标有 SATA0 的深蓝色主 SATA 接口。
- 将次硬盘驱动器和光驱连接到主板其中一个浅蓝色 SATA 接口（标签为：SATA1、SATA2 和 SATA3）。
- 将介质卡读取器 USB 3.0 电缆用 USB 3.0 转 USB 2.0 适配器连接到主板上标有 MEDIA 的 USB 2.0 接口。
- 主板接口上有两束电源电缆分线用于连接驱动器。第一束分线带有两个接头，第一个接头（四线）用于通向另购的 3.5 英寸驱动器托架，而第二个接头（两线）用于通向超薄光驱托架。第二束分线带有两个接头，第一个接头用于通向 3.5 英寸硬盘驱动器托架，而第二个接头用于通向 2.5 英寸硬盘驱动器托架。
- 必须安装导向螺钉，以确保驱动器在驱动器框架中正确排列并锁定到位。HP 在驱动器托架的最上层提供了四颗额外的 6-32 标准导向螺钉。将介质卡读取器或次硬盘驱动器安装到另购的 3.5 英寸驱动器托架时需要使用到 6-32 标准导向螺钉。HP 没有提供用于安装 2.5 英寸硬盘驱动器的 M3 绝缘安装导向螺钉。如果要更换驱动器，请将旧驱动器上的导向螺钉装到新驱动器上。



总共有五个额外的银色 6-32 标准螺钉。其中一个螺钉用于面板安全保护 (1)（有关详细信息，请参阅 [第 95 页的前面板安全保护](#)）。将介质卡读取器或次硬盘驱动器安装到另购的 3.5 英寸驱动器托架时需要使用到另外四颗导向螺钉 (2)。

⚠ 注意： 为了防止丢失所做的工作以及损坏计算机或驱动器，请注意以下事项：

如果要安装或卸下驱动器，请正常关闭操作系统，然后关闭计算机，拔下电源线插头。切勿在计算机处于开启或等待模式时卸下驱动器。

在取放驱动器之前，请务必先释放静电。在取放驱动器时，应避免触及连接器。有关防止静电损坏的详细信息，请参阅[第 103 页的静电释放](#)。

处理驱动器时请小心操作；不可摔打驱动器。

插装驱动器时，切勿用力过猛。

不要让硬盘驱动器接触到液体，也不要将其放置在温度过高或过低的环境中或具有磁场的产品（例如显示器或扬声器）附近。

如果必须邮寄驱动器，请将驱动器放置在有泡沫衬垫的邮包或其它保护性包装箱中，并且在包装箱上贴“易碎物品：小心轻放”标签。

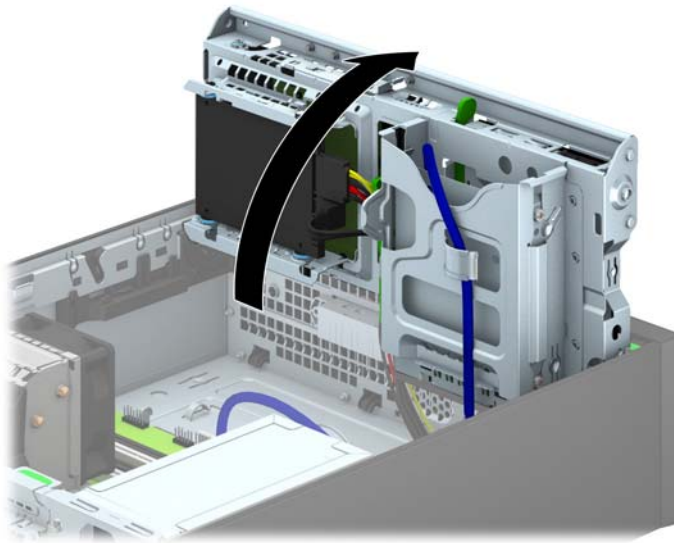
卸下 3.5 英寸设备

⚠ 注意： 在从计算机上卸下驱动器之前，应从驱动器中取出所有可移动介质。

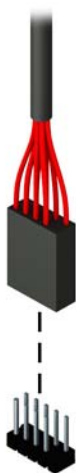
1. 卸下/解除防止打开计算机机盖的所有安全保护装置。
2. 从电脑中取出所有可移动介质，如光盘或 USB 闪存驱动器。
3. 通过操作系统正常关闭计算机，然后关闭所有外接设备。
4. 从电源插座中拔出电源线插头，并断开所有外接设备。

⚠ 注意： 无论是否处于开机状态，只要将系统连接到有电的交流电源插座，主板始终会带有电压。必须断开电源线才能避免对计算机的内部组件造成损坏。

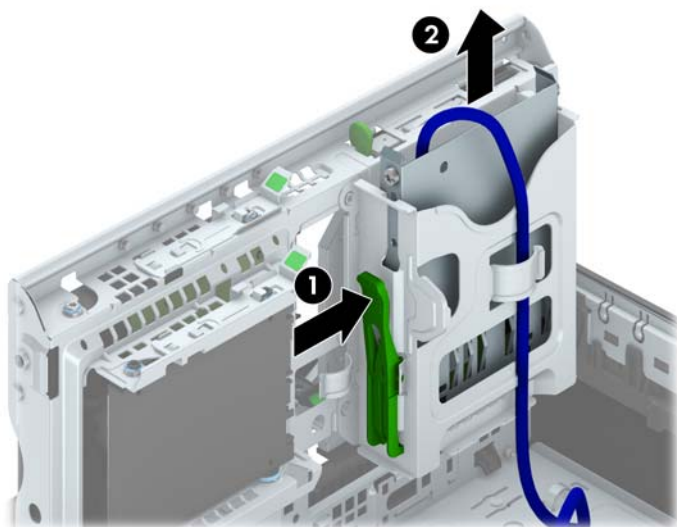
5. 如果计算机放在底座上，请将计算机从底座上卸下。
6. 卸下检修面板和前面板。
7. 将驱动器框架转动到垂直位置。



8. 断开驱动器背面的驱动器电缆；或者，如果要卸下介质卡读卡器，请从主板上断开 USB 电缆（如下图所示）。



9. 将驱动器背面的释放杆向内按 (1)，然后将驱动器从驱动器托架后部滑出 (2)。



安装 3.5 英寸设备

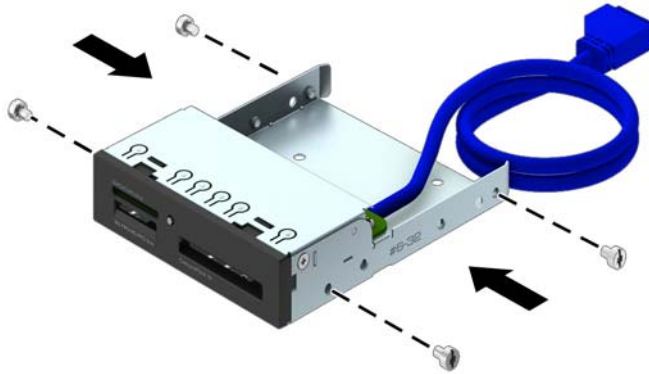
1. 卸下/解除防止打开计算机机盖的所有安全保护装置。
2. 从电脑中取出所有可移动介质，如光盘或 USB 闪存驱动器。
3. 通过操作系统正常关闭计算机，然后关闭所有外接设备。
4. 从电源插座中拔出电源线插头，并断开所有外接设备。

注意： 无论是否处于开机状态，只要将系统连接到有电的交流电源插座，主板始终会带有电压。必须断开电源线才能避免对计算机的内部组件造成损坏。

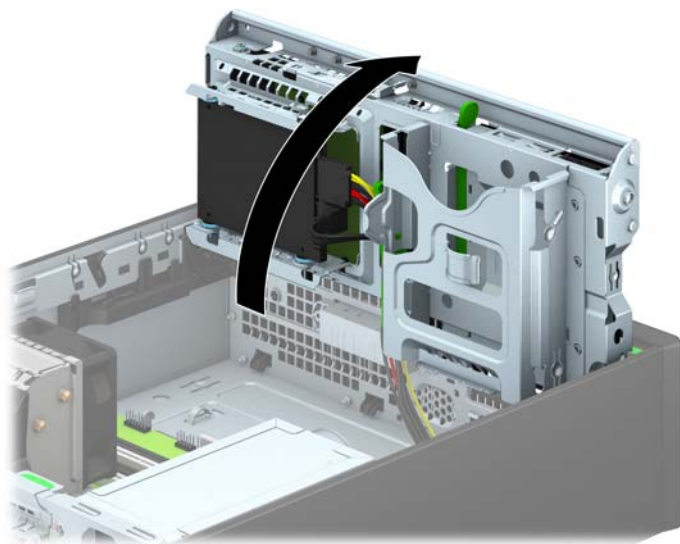
5. 如果计算机放在底座上，请将计算机从底座上卸下。
6. 卸下计算机检修面板。
7. 卸下前面板。如果要在空闲挡板遮盖的托架中安装驱动器，请拆除空闲挡板。有关详细信息，请参阅第 60 页的[卸下空闲挡板](#)。
8. 在驱动器两侧的螺孔中装上 6-32 导向螺钉。

注： HP 在驱动器机架的最上层提供了四颗额外的 6-32 导向螺钉。有关额外导向螺钉位置的图解，请参阅第 72 页的[安装和卸下驱动器](#)。

在更换驱动器时，请将旧驱动器上的四颗 6-32 导向螺钉装到新驱动器上。



9. 将驱动器框架转动到垂直位置。




10. 将驱动器滑入驱动器托架中，确保导向螺钉与导向槽对齐，直到驱动器卡入到位。




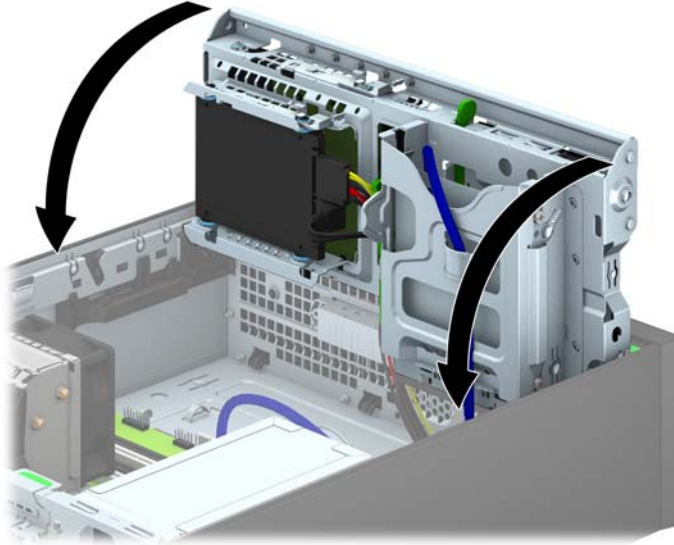
11. 如果要安装 USB 3.0 介质卡读取器，必须使用 USB 3.0 转 USB 2.0 适配器将介质卡读取器的适配器电缆连接至主板上标识为 MEDIA 的 USB 2.0 接口。



 **注：** 有关主板驱动器连接器的示意图，请参阅第 62 页的主板的连接。

12. 将驱动器框架向下转动到其正常位置。

 **注意：** 在向下转动驱动器框架时，请小心不要夹住任何电缆或电线。



13. 重新装上前面板。
14. 重新装上计算机检修面板。
15. 如果计算机原来放在底座上，请重新装上底座。
16. 重新连接电源线和所有外接设备，然后打开计算机。
17. 锁定所有在拆卸检修面板时解除的安全保护装置。

卸下超薄光驱

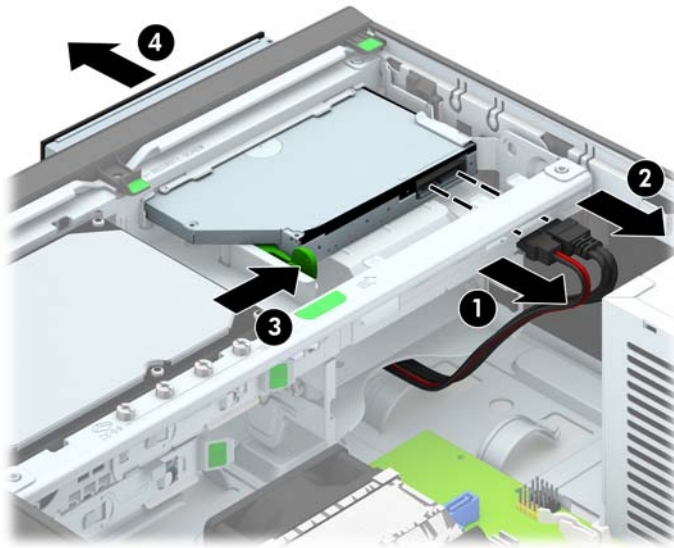
⚠ 注意： 在从计算机上卸下驱动器之前，应从驱动器中取出所有可移动介质。

1. 卸下/解除防止打开计算机机盖的所有安全保护装置。
2. 从电脑中取出所有可移动介质，如光盘或 USB 闪存驱动器。
3. 通过操作系统正常关闭计算机，然后关闭所有外接设备。
4. 从电源插座中拔出电源线插头，并断开所有外接设备。

⚠ 注意： 无论是否处于开机状态，只要将系统连接到有电的交流电源插座，主板始终会带有电压。必须断开电源线才能避免对计算机的内部组件造成损坏。

5. 如果计算机放在底座上，请将计算机从底座上卸下。
6. 卸下计算机检修面板。
7. 拔下光驱背面的电源电缆 (1) 和数据电缆 (2)，向驱动器中心推动驱动器右后方的绿色释放锁定器 (3)，然后向前滑动驱动器，以将其经由前面板滑出托架 (4)。

⚠ 注意： 拔下电缆时，请拉动卡舌或连接器而非电缆本身，以避免损坏电缆。

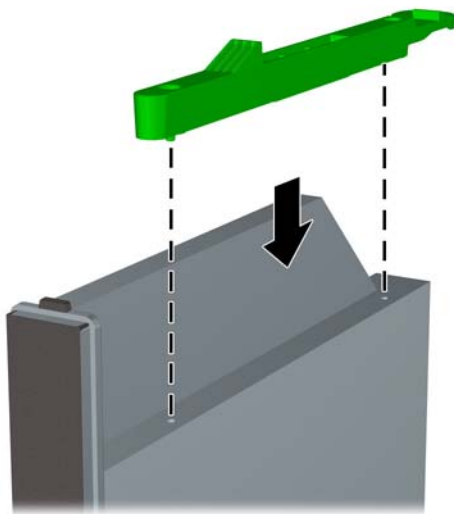


安装超薄光驱

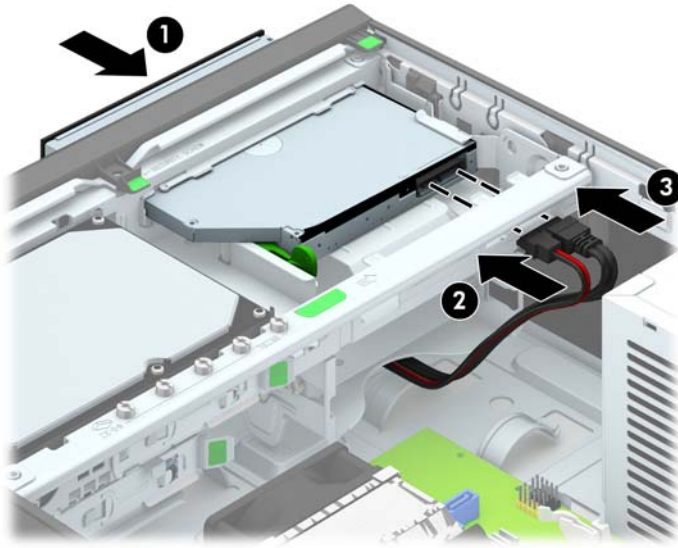
1. 卸下/解除防止打开计算机机盖的所有安全保护装置。
2. 从电脑中取出所有可移动介质，如光盘或 USB 闪存驱动器。
3. 通过操作系统正常关闭计算机，然后关闭所有外接设备。
4. 从电源插座中拔出电源线插头，并断开所有外接设备。

⚠ 注意： 无论是否处于开机状态，只要将系统连接到有电的交流电源插座，主板始终会带有电压。必须断开电源线才能避免对计算机的内部组件造成损坏。


5. 如果计算机放在底座上，请将计算机从底座上卸下。
6. 卸下计算机检修面板。
7. 如果要在用空闲挡板遮盖的托架中安装驱动器，请先拆除前面板，然后拆除空闲挡板。有关详细信息，请参阅[第 60 页的卸下空闲挡板](#)。
8. 必须装上释放锁定器才可以使用新光驱。
 - a. 剥下释放锁定器上的覆盖粘带。
 - b. 如果不让释放锁定器碰到光驱，请小心将释放锁定器上的小孔对准光驱一侧的插针。确保释放锁定器的方向正确无误。
 - c. 将光驱正面插针插入释放锁定器一端的小孔，然后用力按压。
 - d. 插入第二个插针，然后用力按整个释放锁定器，以使锁定器牢固固定在光驱上。




9. 将光驱经由前面板滑进托架直至其卡入到位 (1), 然后将电源电缆 (2) 和数据电缆 (3) 连接到驱动器背面。



10. 将数据电缆的另一端连接到主板其中一个浅蓝色 SATA 接口上。


 **注：** 有关主板驱动器接口的示意图，请参阅[第 62 页的主板的连接](#)。

11. 若之前卸下了前面板，请重新装回前面板。


 **注：** 可向 HP 购买面板饰条把光驱的前端围住。安装前面板前先将面板饰条装在前面板上。

12. 重新装上计算机检修面板。
13. 如果计算机原来放在底座上，请重新装上底座。
14. 重新连接电源线和所有外接设备，然后打开计算机。
15. 锁定所有在拆卸检修面板时解除的安全保护装置。

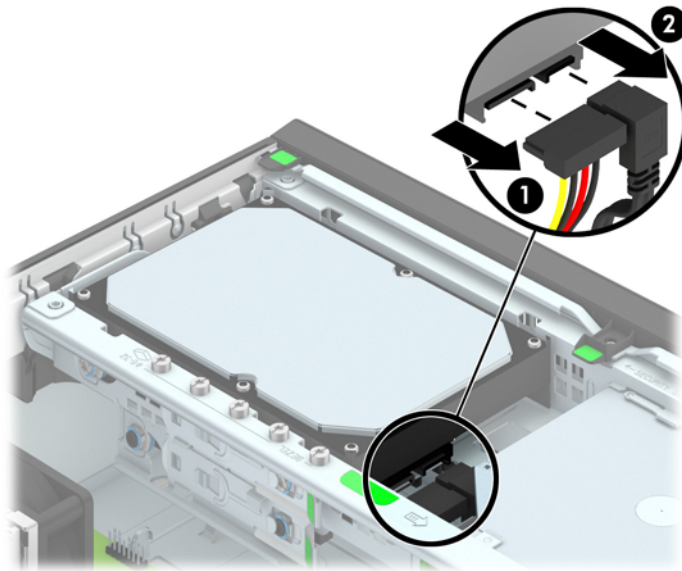
卸下和更换 3.5 英寸硬盘驱动器

 **注：** 在卸下旧硬盘驱动器之前，务必先对其中的数据进行备份，以便将数据移到新硬盘驱动器中。

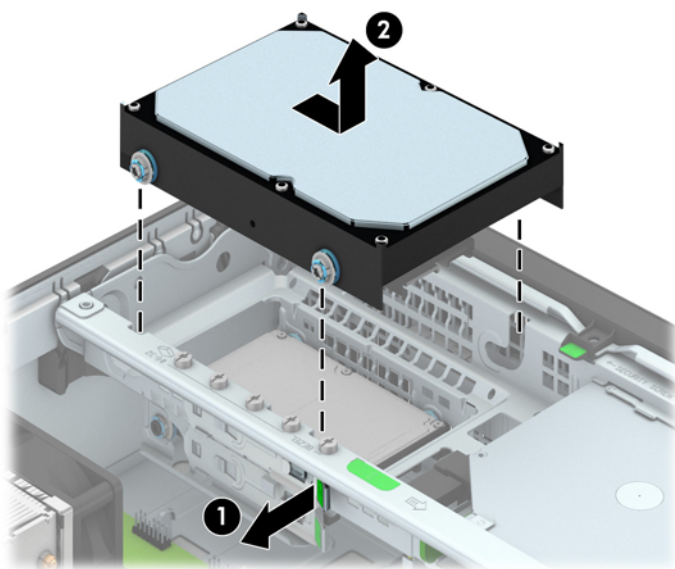
1. 卸下/取出禁止打开电脑的所有安全装置。
2. 从电脑中取出所有可移动介质，如光盘或 USB 闪存驱动器。
3. 通过操作系统正常关闭电脑，然后关闭所有外接设备。
4. 从电源插座中拔出电源线插头，并断开所有外接设备的连接。

 **注意：** 无论是否处于开机状态，只要将系统连接到通电的交流电源插座，系统板始终会带有电压。必须断开电源线才能避免对电脑的内部组件造成损坏。

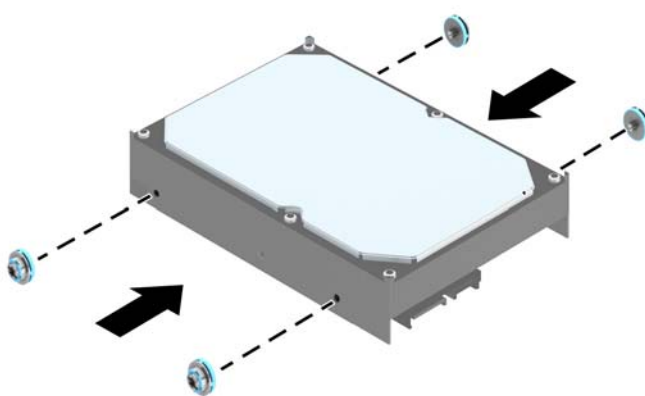
5. 如果计算机放在底座上，请将计算机从底座上卸下。
6. 卸下计算机检修面板。
7. 断开硬盘驱动器背面的电源线 (1) 和数据电缆 (2)。



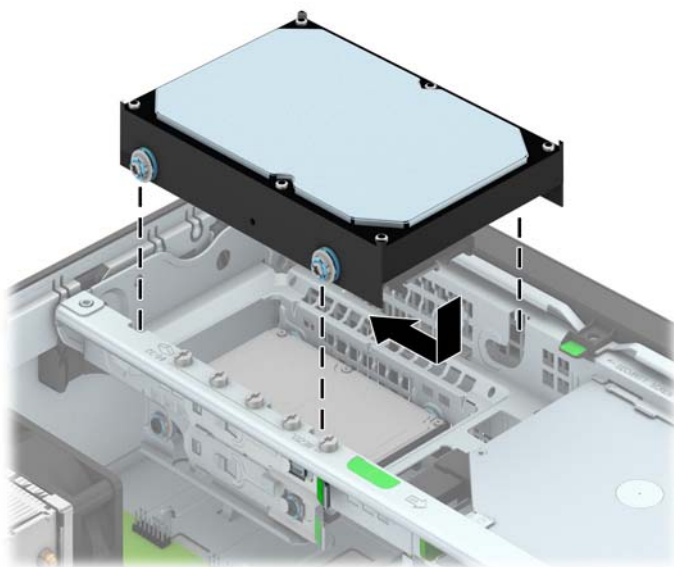
8. 将硬盘驱动器后端旁边的释放杆往外拉 (1)。拉出释放杆的同时, 向后滑动驱动器直到滑不动为止, 然后将驱动器提出托架 (2)。




9. 要安装硬盘驱动器, 您必须将旧硬盘驱动器上的银蓝色绝缘安装导向螺钉装到新硬盘驱动器上。

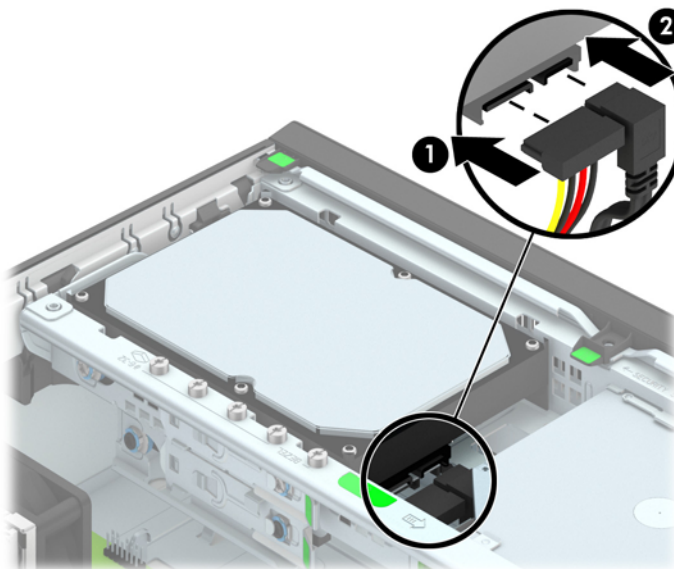


10. 将导向螺钉对准机箱驱动器机架上的插槽，并向下按硬盘驱动器使其进入托架，然后向后滑动驱动器直到滑不动且卡入到位为止。



11. 将电源电缆 (1) 和数据电缆 (2) 连接到硬盘驱动器的背面。

 **注：** 必须将主硬盘驱动器的数据电缆连接到主板上标有 SATA0 的深蓝色接口，以避免出现任何硬盘驱动器性能问题。



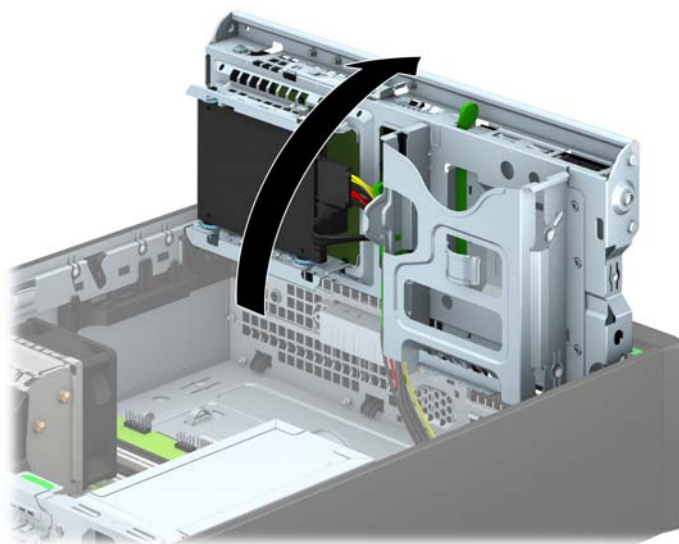
12. 重新装上检修面板。
13. 如果计算机原来放在底座上，请重新装上底座。
14. 重新连接计算机电源线，然后打开计算机。
15. 锁定所有在拆卸检修面板时解除的安全保护装置。

卸下 2.5 英寸硬盘驱动器

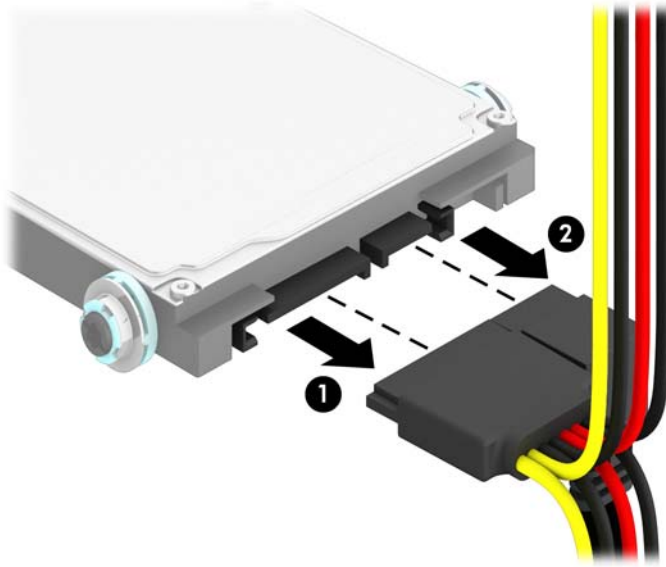
1. 卸下/解除防止打开计算机机盖的所有安全保护装置。
2. 从电脑中取出所有可移动介质，如光盘或 USB 闪存驱动器。
3. 通过操作系统正常关闭计算机，然后关闭所有外接设备。
4. 从电源插座中拔出电源线插头，并断开所有外接设备。

⚠ 注意： 无论是否处于开机状态，只要将系统连接到有电的交流电源插座，主板始终会带有电压。必须断开电源线才能避免对计算机的内部组件造成损坏。

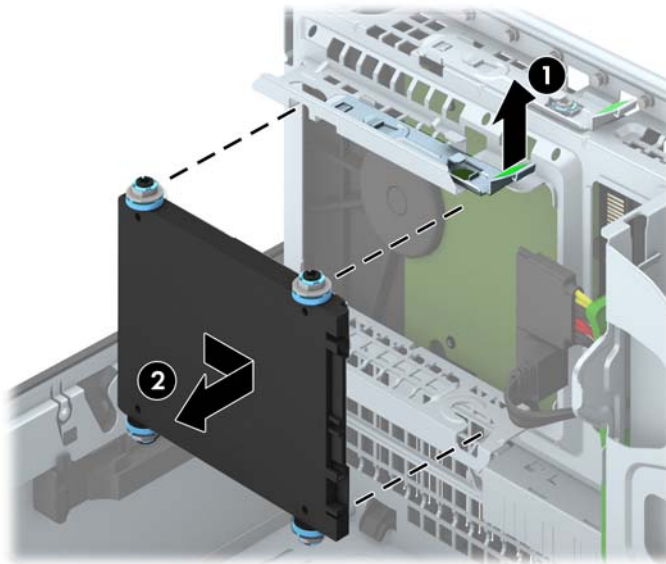
5. 如果计算机放在底座上，请将计算机从底座上卸下。
6. 卸下计算机检修面板。
7. 将驱动器框架转动到垂直位置。



8. 断开硬盘驱动器背面的电源线 (1) 和数据电缆 (2)。



9. 将驱动器背面的释放杆往外拉 (1)，向后滑动驱动器直到滑不动为止，然后将驱动器提出托架 (2)。



安装 2.5 英寸硬盘驱动器

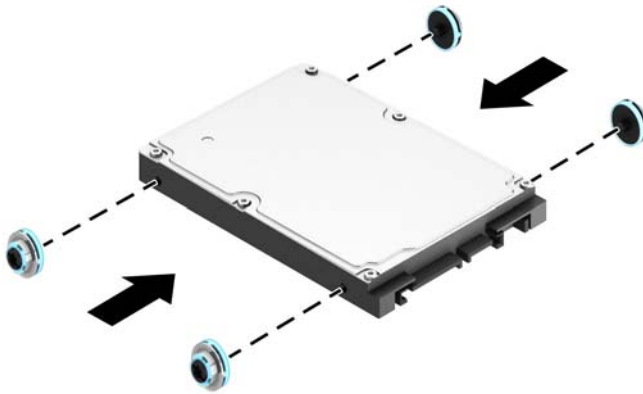
1. 卸下/解除防止打开计算机机盖的所有安全保护装置。
2. 从电脑中取出所有可移动介质，如光盘或 USB 闪存驱动器。
3. 通过操作系统正常关闭计算机，然后关闭所有外接设备。
4. 从电源插座中拔出电源线插头，并断开所有外接设备。

⚠ 注意： 无论是否处于开机状态，只要将系统连接到有电的交流电源插座，主板始终会带有电压。必须断开电源线才能避免对计算机的内部组件造成损坏。

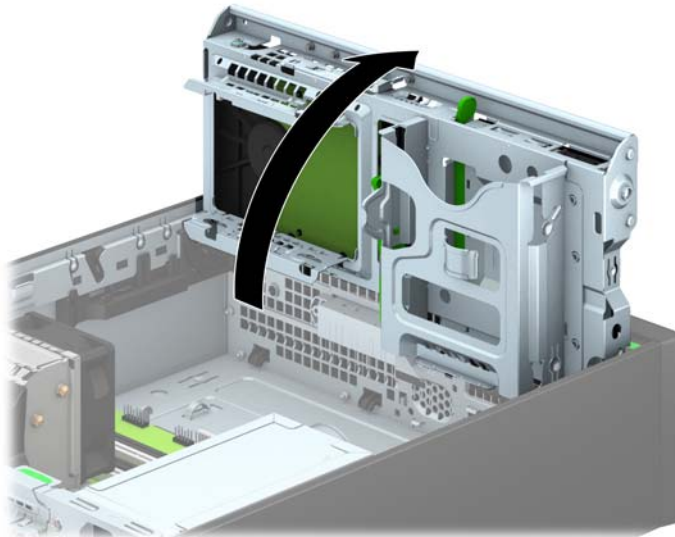
5. 如果计算机放在底座上，请将计算机从底座上卸下。
6. 卸下计算机检修面板。
7. 安装四颗黑色和蓝色 M3 绝缘安装导向螺钉（驱动器的两侧各安装两颗）。

📖 注： M3 公制绝缘安装导向螺钉可向 HP 购买。

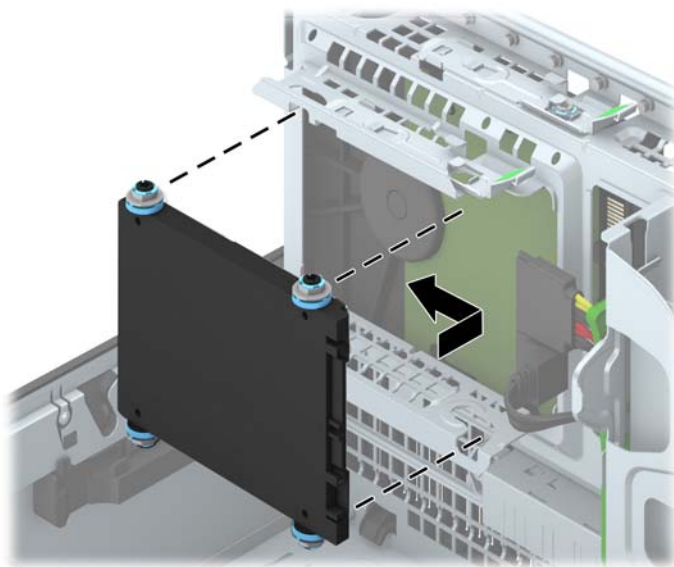
在更换驱动器时，请将旧驱动器上的四颗 M3 绝缘安装导向螺钉装到新驱动器上。




8. 将驱动器框架转动到垂直位置。

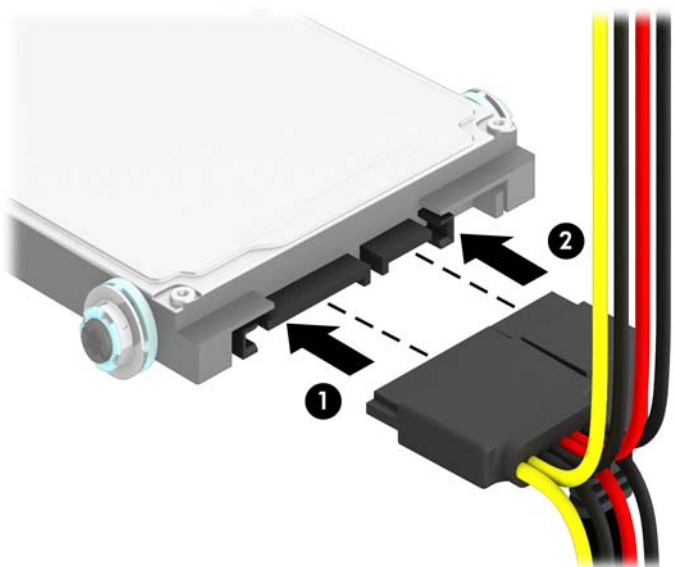


9. 将驱动器上的导向螺钉对准驱动器托架两侧的 J 形插槽。把驱动器按入驱动器托架，然后将其向前推直至卡入到位。



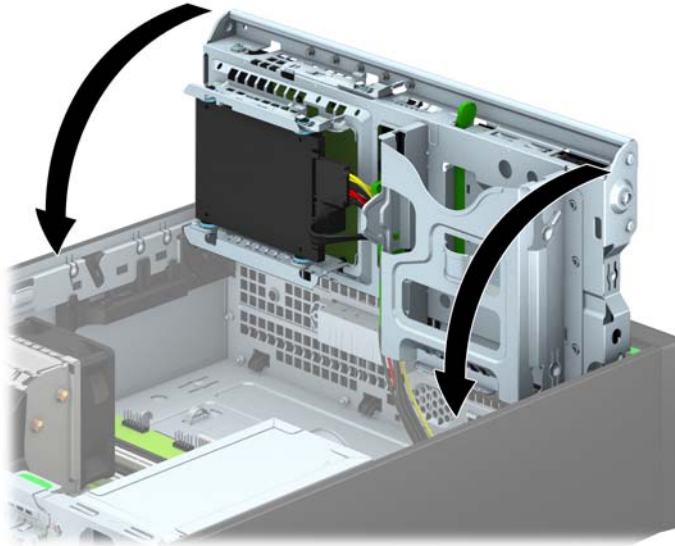
10. 将电源电缆 (1) 和数据电缆 (2) 连接到硬盘驱动器的背面。

 **注** 如果 2.5 英寸硬盘驱动器是主驱动器，请将数据电缆连接到主板上标记为 SATA0 的深蓝色 SATA 接口。如果是次驱动器，则将数据电缆连接到主板其中一个浅蓝色 SATA 接口上。



11. 将驱动器框架向下转动到其正常位置。

⚠ 注意： 在向下转动驱动器框架时，请小心不要夹住任何电缆或电线。

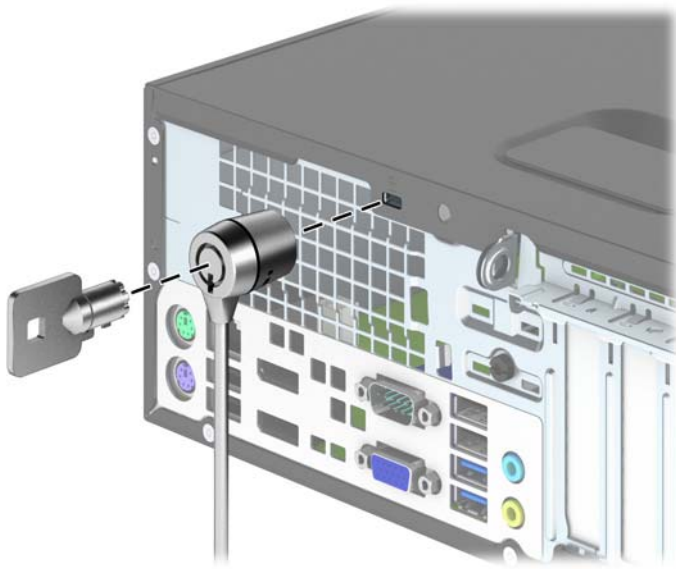


12. 重新装上计算机检修面板。
13. 如果计算机原来放在底座上，请重新装上底座。
14. 重新连接电源线和所有外接设备，然后打开计算机。
15. 锁定所有在拆卸检修面板时解除的安全保护装置。

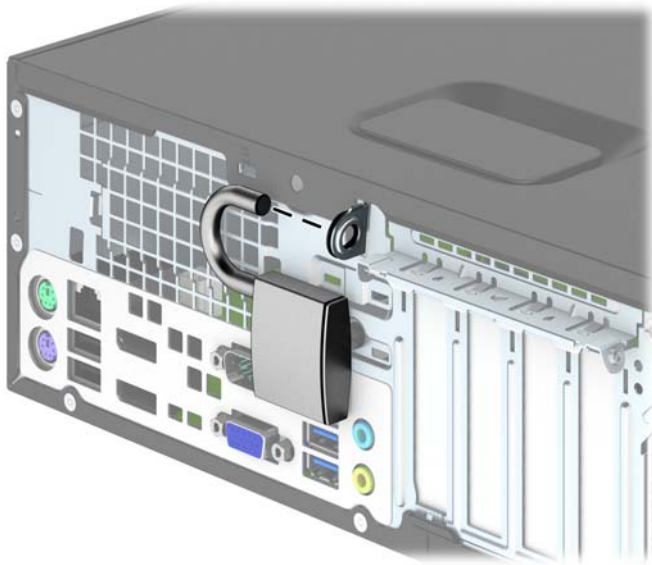
安装安全保护锁

以下部分以及后面各页上显示的安全锁可用于保证计算机的安全。

缆锁



挂锁

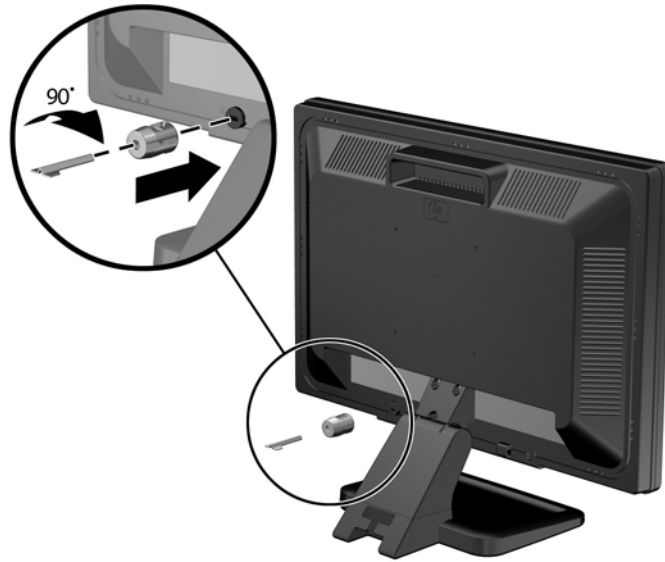


HP 商用 PC 安全保护锁

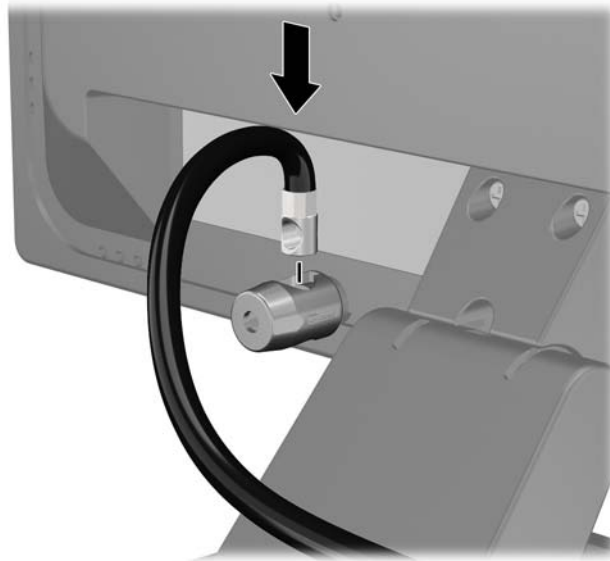
1. 将安全保护缆锁系在固定的物体上。



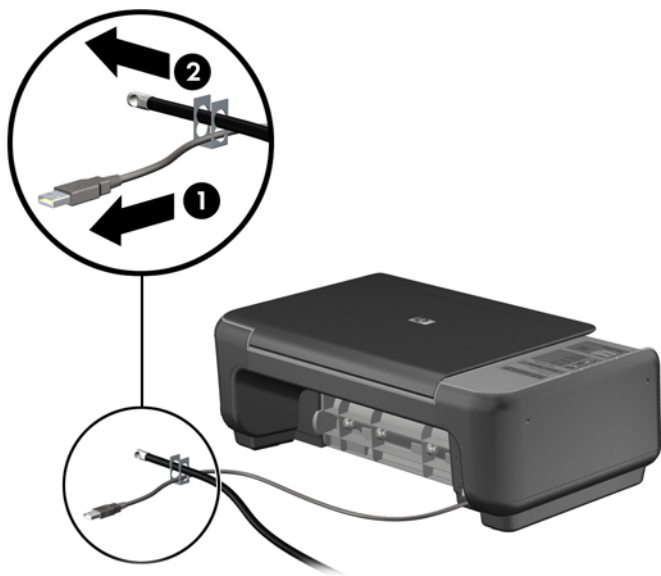
2. 将电缆锁插入监视器背面的电缆锁插槽，然后将钥匙插入锁背面的钥匙孔并旋转 90 度使锁固定到监视器。



3. 将安全电缆穿过监视器背面的电缆锁孔。



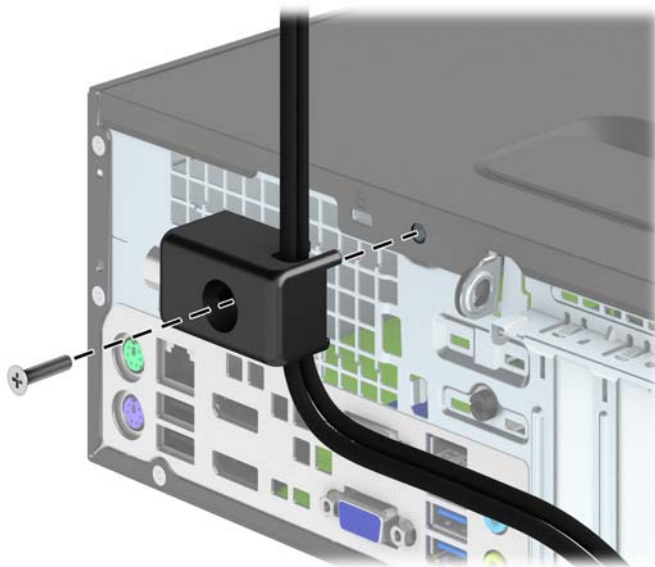
4. 使用包装中自带的电缆架固定其他外设，方法是将设备电缆穿过电缆架中心 (1)，将安全电缆插入电缆架的两个孔之一 (2)。使用电缆架中能够最牢固地固定外设电缆的孔。



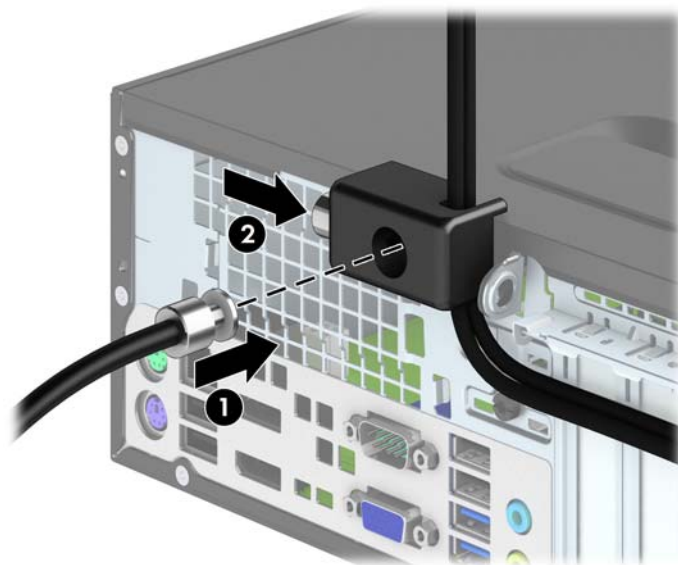
5. 将键盘电缆和鼠标电缆穿过计算机机箱锁。



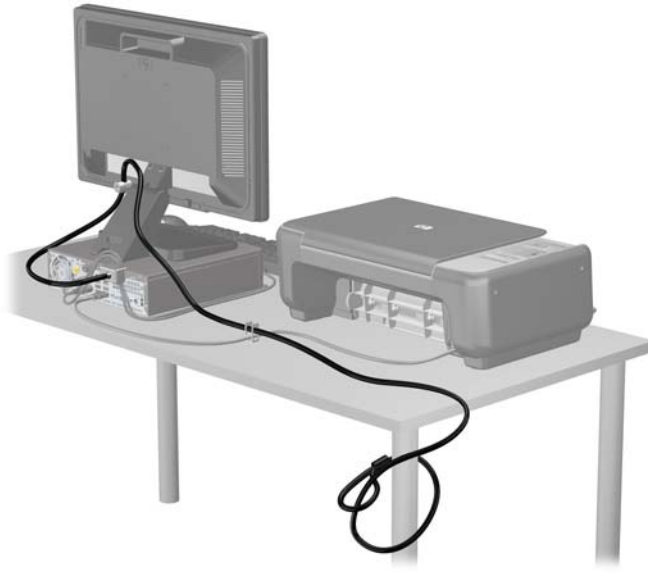
6. 使用附带的螺钉通过翼形螺钉孔将锁固定到机箱上。



7. 将安全保护缆锁一端的插头插入钳锁中 (1)，然后按 (2) 所示方向推按钮以锁上钳锁。使用附带的钥匙可以打开该锁。



8. 完成后，您的工作站中的所有设备将固定。



前面板安全保护

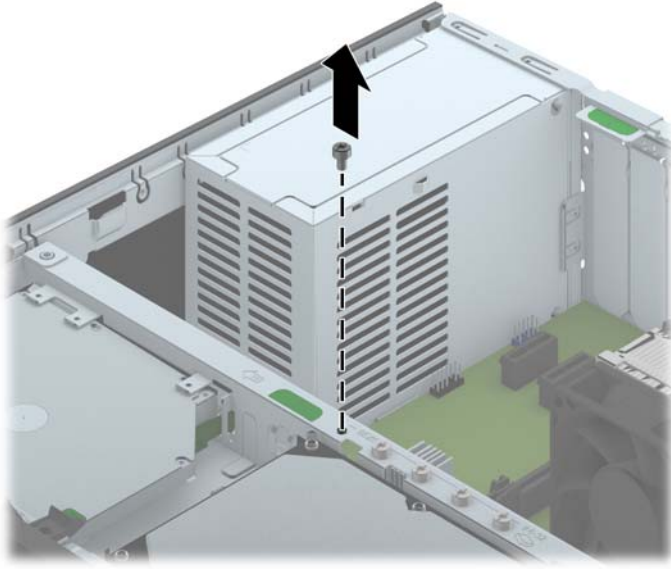
可通过安装 HP 提供的安全保护螺钉将前面板锁定到位。要安装安全保护螺钉，请执行以下操作：

1. 卸下/取出禁止打开电脑的所有安全装置。
2. 从电脑中取出所有可移动介质，如光盘或 USB 闪存驱动器。
3. 通过操作系统正常关闭电脑，然后关闭所有外接设备。
4. 从电源插座中拔出电源线插头，并断开所有外接设备的连接。

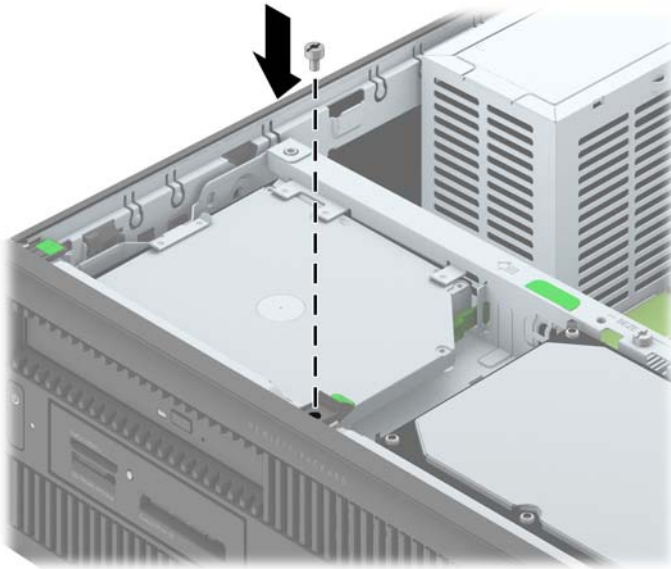
⚠ 注意： 无论是否处于开机状态，只要将系统连接到通电的交流电源插座，系统板始终会带有电压。必须断开电源线才能避免对电脑的内部组件造成损坏。

5. 如果计算机放在底座上，请将计算机从底座上卸下。
6. 卸下计算机检修面板。

7. 将驱动器机架顶端五颗银色 6-32 标准螺钉的其中一颗卸下。



8. 穿过前面板中间的释放卡舌安装安全保护螺钉，以便将前面板固定到位。



9. 重新装上检修面板。
10. 如果计算机原来放在底座上，请重新装上底座。
11. 重新连接电脑电源线，然后打开电脑。
12. 锁定所有在拆卸检修面板时解除的安全保护装置。

A 更换电池

计算机附带的电池可向实时时钟供电。更换电池时，请使用与计算机上原来安装的电池类型相同的电池。计算机上附带了一个 3 伏锂电池。

警告！ 计算机内装有内置的二氧化锂锰电池。如果该电池使用不当，可能会引起火灾和灼伤。为减少人身伤害的危险，请注意以下事项：

请勿尝试给电池重新充电。

请勿将电池暴露在温度高于 60° C 的环境中。

请勿拆卸、碾压、刺穿电池、使电池外部触点短路，或将其投入火中或水中。

只能使用专供本产品使用的 HP 备件来更换电池。

注意： 更换电池前，请务必备份计算机的 CMOS 设置。取出或更换计算机中的电池时，CMOS 设置将被清除。

静电可能会损坏计算机或可选设备的电子组件。在开始以下步骤之前，请确保先触摸接地的金属物体以释放静电。

注： 将计算机连到墙上有电的交流电源插座上，可以延长锂电池的使用时间。只有当计算机没有连通交流电源时，才会使用锂电池。

HP 鼓励用户回收旧电子硬件、HP 原装打印墨盒以及充电电池。有关回收计划的详细信息，请访问 <http://www.hp.com/recycle>。

1. 卸下/解除防止打开计算机机盖的所有安全保护装置。
2. 从计算机中取出所有可移动介质，如光盘或 USB 闪存驱动器。
3. 通过操作系统正常关闭计算机，然后关闭所有外接设备。
4. 从电源插座中拔出电源线插头，并断开所有外接设备。

注意： 无论是否处于开机状态，只要将系统连接到有电的交流电源插座，主板始终会带有电压。必须断开电源线才能避免对计算机的内部组件造成损坏。

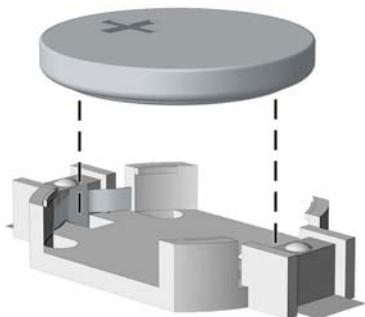
5. 卸下计算机检修面板。
6. 找到主板上的电池和电池座。

注： 在某些计算机机型上，有可能需要卸下某个内部组件才能够接触到电池。

7. 根据主板上电池座的类型，按照以下说明更换电池。

类型 1

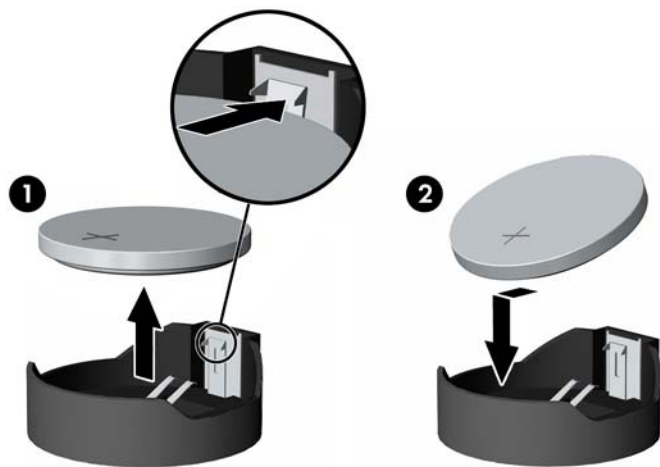
- a. 从电池座中取出电池。



- b. 将更换的电池正极朝上，推至相应的位置。电池座会自动将电池固定到适当的位置上。

类型 2

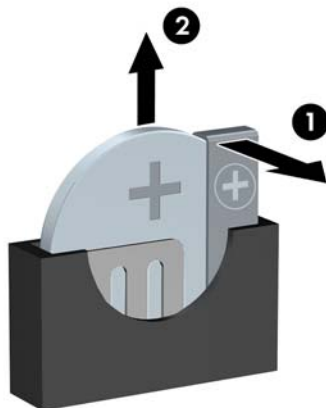
- a. 要松开电池座中的电池，请压紧延伸到电池一侧上缘的金属夹钳。电池弹起后，将其取出 (1)。
- b. 要装入新电池，请将更换电池的一侧推入电池座的口内，正极朝上。将另一侧向下推，直到金属夹钳卡住电池另一侧的上缘 (2)。




类型 3

- a. 向后拉动将电池固定到位的固定夹 (1)，并取出电池 (2)。


- b. 装入新电池并将固定夹放回到位。



 **注：** 电池更换完毕后，请执行以下步骤完成此过程。

8. 重新装上计算机检修面板。
9. 接通计算机电源，然后打开计算机。
10. 使用计算机设置实用程序重置日期和时间、密码以及所有特殊的系统设置。
11. 锁定所有在拆卸检修面板时解除的安全保护装置。

B 解除对智能机盖锁的锁定


 **注：** 智能机盖锁是可选功能部件，只在某些机型中才提供。

智能机盖锁是一种可由软件控制的机盖锁，它是使用设置密码控制的。该锁可防止他人擅自访问计算机的内部组件。计算机出厂时，智能机盖锁处于解锁位置。

智能机盖防故障钥匙

如果您启用了智能机盖锁但不能输入密码来禁用该锁，则需要使用智能机盖防故障钥匙来打开计算机机盖。在遇到以下任何一种情况时，都需要使用该钥匙才能接触计算机内部组件：

- 断电
- 启动失败
- PC 组件（例如处理器或电源）故障
- 忘记了密码

 **注：** 智能机盖防故障钥匙是 HP 提供的一个专用工具。请订购一把这样的钥匙，以做到有备无患。

要获得防故障钥匙，请通过以下途径：

- 与 HP 授权经销商或服务供应商联系。扳手型钥匙的订购部件号为 166527-001，螺丝刀型钥匙的订购部件号为 166527-002。
- 有关订购信息，请访问 HP 网站 (<http://www.hp.com>)。
- 拨打保修声明中列出的相关电话号码。

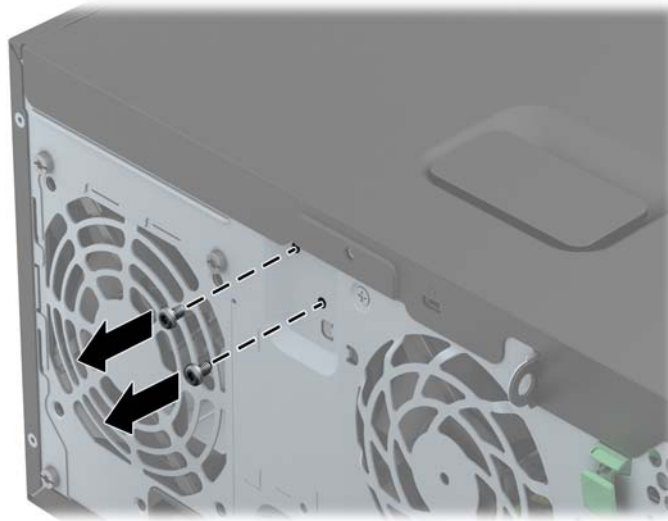
使用智能机盖 FailSafe 钥匙拆卸智能机盖锁

要打开已锁上了智能机盖锁的检修面板，请执行以下操作：

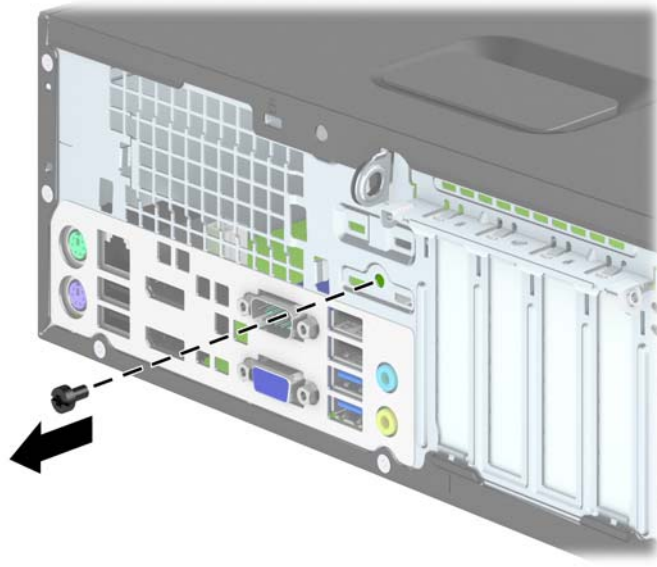
1. 卸下/解除防止打开计算机机盖的所有安全保护装置。
2. 从计算机中取出所有可移动介质，如光盘或 USB 闪存驱动器。
3. 通过操作系统正常关闭计算机，然后关闭所有外接设备。
4. 从电源插座中拔出电源线插头，并断开所有外接设备。

⚠ 注意： 无论是否处于开机状态，只要将系统连接到有电的交流电源插座，主板始终会带有电压。必须断开电源线才能避免对计算机的内部组件造成损坏。

5. 使用智能机盖 FailSafe 钥匙卸下将智能机盖锁固定到机箱上的防拆螺钉。
 - 卸下立式机的智能锁扣螺钉



- 卸下纤小型机的智能锁扣螺钉



6. 您现在可以卸下检修面板。

要重新安装智能机盖锁，请使用防盗螺钉将该锁固定就位。

C 静电释放

手指或其它导体所释放的静电可能会损坏主板或其它对静电敏感的设备。由静电造成的损坏可能会缩短设备的预期使用寿命。

防止静电损坏

为防止静电损坏，请您遵守以下安全防范措施：


- 将产品装入防静电包装中，以免在运输和存储过程中直接用手接触产品。
- 将对静电敏感的部件运抵不受静电影响的工作区之前，请将它们放在各自的包装中进行保管。
- 先将部件放置在接地表面上，然后再将其从包装中取出。
- 请勿触摸插针、导线或电路。
- 在触摸对静电敏感的组件或装置时，一定要采取适当的接地措施。

接地方法

有几种接地方法供您选择。在取放或安装对静电敏感的部件时，您可以使用以下一种或多种接地方法：

- 您可以使用腕带，然后通过接地线与接地的工作场所或计算机机箱相连。腕带必须能够灵活伸缩，并且接地线至少有 1 兆欧姆 $\pm 10\%$ 的电阻。要达到接地目的，佩戴时请将腕带紧贴皮肤。
- 在站立的工作场合内，请使用脚跟带、脚趾带或靴带。当您站在导电地板或耗散地板垫上时，请在双脚上系上带子。
- 请使用导电的现场维修工具。
- 配合使用防静电的折叠工作垫和便携式现场维修工具包。

如果您没有以上建议使用的设备来执行适当的接地操作，请与 HP 授权代理商、经销商或服务供应商联系。

 **注：** 有关静电的详细信息，请与 HP 授权代理商、经销商或服务供应商联系。

D 计算机操作准则、日常维护与装运准备工作

计算机操作准则与日常维护

请遵循以下准则正确安装和维护计算机和显示器：

- 不要将计算机放在过于潮湿、阳光直射、过热或过冷的环境中。
- 请在稳固、平整的表面上使用计算机。另外，还应该在计算机的各个通风面以及显示器的上方留出 10.2 厘米（4 英寸）的空隙，以便通风。
- 请勿阻塞通风孔或进气孔，以免阻碍空气流入计算机中。在键盘支撑脚撑开的情况下，不要将键盘直接抵在台式计算机的前面，因为这样也会阻碍空气流通。
- 请勿在卸下计算机检修面板或扩展卡插槽挡片的情况下使用计算机。
- 请勿将计算机相互叠放在一起或使计算机相距太近，以免它们受对流气体或预热气流的影响。
- 如果计算机需要在单独的机箱内工作，则必须在该机箱上提供进气孔和通风孔，并且上述相同的操作准则也适用。
- 使计算机和键盘远离各种液体。
- 请勿使用任何类型的材料遮盖显示器上的通风槽。
- 安装或启用操作系统或其它软件中的电源管理功能，包括睡眠状态。
- 请先关闭计算机，然后再进行以下任何操作：
 - 根据需要用柔软的湿布擦拭计算机表面。使用清洁用品可能会导致表面涂层褪色或损坏。
 - 有时您还需要清洁计算机的所有通风孔。细绒、灰尘及其它异物也能阻塞通风孔，阻碍空气流动。

光驱注意事项

在使用或清洁光驱时，请务必遵循以下准则。

操作

- 请不要在使用期间移动驱动器。这样做可能会导致读取时出错。
- 避免将驱动器放在温度突变的环境中，因为驱动器内部可能会有水汽凝结。如果在使用驱动器时温度突然发生变化，请至少等待一个小时之后再关闭电源。如果您立即使用驱动器，可能会导致读取时出错。
- 避免将驱动器放置在湿度过大、温度过高或过低、机械振动或阳光直射的环境中。

清洁

- 使用柔软的干布或用温和清洁剂溶液稍稍蘸湿的软布来清洁面板和控件。请勿将清洁剂直接喷在驱动器上。
- 避免使用任何有可能损坏表面涂层的溶剂，例如酒精或苯。


安全

如果驱动器中掉进任何物体或液体，请立即拔下计算机的电源插头，并请 HP 授权的服务提供商来检查。


装运准备工作

在准备装运计算机时，请遵循以下建议：

1. 将硬盘驱动器中的文件备份到 PD 盘、盒式磁带、CD 或 USB 闪存驱动器上。请确保备份介质在存储或运输途中不会受到电磁脉冲的影响。

 **注：** 关闭系统电源之后，硬盘驱动器将自动锁定。

2. 取出并妥善保管所有可移动介质。
3. 关闭计算机和外部设备。
4. 依次从电源插座和计算机上拔下电源线插头。
5. 断开系统组件和外部设备的电源，然后断开它们与计算机的连接。

 **注：** 在装运计算机之前，请确保所有的电路板都插接正确，并牢固地固定在电路板插槽中。

6. 将系统组件和外部设备装入原来的包装盒或类似的包装材料中，填入足够的填充材料以起到保护作用。

索引

- A**
 - 安全
 - SFF 挂锁 91
 - 安全保护
 - SFF HP 商用 PC 安全保护锁 91
 - SFF 电缆锁 90
 - SFF 前面板 95
 - TWR HP 商用 PC 安全保护锁 50
 - TWR 电缆锁 49
 - TWR 挂锁 50
 - TWR 前面板 54
 - 智能机盖锁 100
 - 安装
 - SFF 2.5 英寸硬盘驱动器 87
 - SFF 3.5 英寸硬盘驱动器 82
 - SFF 超薄光驱 80
 - SFF 介质卡读取器 76
 - SFF 扩展卡 67
 - SFF 内存 64
 - SFF 驱动器电缆 72
 - TWR 2.5 英寸硬盘驱动器 44
 - TWR 3.5 英寸硬盘驱动器 44
 - TWR 5.25 英寸光驱 32
 - TWR 超薄光驱 40
 - TWR 介质卡读取器 36
 - TWR 扩展卡 23
 - TWR 内存 20
 - TWR 驱动器电缆 28
 - 电池 97
 - 安装准则 12, 56
- B**
 - 背面板组件
 - SFF 6
 - TWR 5
- C**
 - 拆卸
 - SFF 2.5 英寸硬盘驱动器 85
 - SFF 3.5 英寸硬盘驱动器 82
 - SFF 超薄光驱 79
 - SFF 计算机检修面板 57
 - SFF 介质卡读取器 74
 - SFF 空闲挡板 60
 - SFF 扩展卡 67
 - SFF 前面板 59
 - TWR 2.5 英寸硬盘驱动器 42
 - TWR 3.5 英寸硬盘驱动器 42
 - TWR 5.25 英寸光驱 30
 - TWR 超薄光驱 38
 - TWR 计算机检修面板 13
 - TWR 介质卡读取器 34
 - TWR 空闲挡板 16
 - TWR 扩展卡 23
 - TWR 前面板 15
 - 产品 ID 的位置 11
- D**
 - DIMM. *请参阅* 内存
- F**
 - 防故障钥匙 100
- G**
 - 更换电池 97
 - 光驱
 - 清洁 105
 - 预防措施 105
 - 光驱 (5.25 英寸)
 - TWR 安装 32
 - TWR 拆卸 30
 - 光驱 (超薄)
 - SFF 安装 80
 - SFF 拆卸 79
 - TWR 安装 40
 - TWR 拆卸 38
- 规格
 - SFF 内存 64
 - TWR 内存 20
- J**
 - 计算机操作准则 104
 - 检修面板
 - SFF 拆卸 57
 - TWR 拆卸 13
 - 更换 SFF 58
 - 更换 TWR 14
 - 锁定和解除锁定 100
 - 键盘
 - Windows 徽标键 9
 - 组件 8
 - 解除检修面板锁定 100
 - 介质卡读取器
 - SFF 安装 76
 - SFF 拆卸 74
 - TWR 安装 36
 - TWR 拆卸 34
 - 特性 7
 - 静电释放, 防止损坏 103
- K**
 - 扩展卡
 - SFF 安装 67
 - SFF 拆卸 67
 - TWR 安装 23
 - TWR 拆卸 23
- L**
 - 立式电脑转换
 - SFF 62

N

内存

- SFF 安装 64
- SFF 插槽总数 65
- SFF 规格 64
- TWR 安装 20
- TWR 插槽总数 21
- TWR 规格 20

Q

前面板

- SFF 安全性 95
- SFF 拆卸 59
- SFF 空闲挡板拆卸 60
- TWR 安全性 54
- TWR 拆卸 15
- TWR 空闲挡板拆卸 16
- 更换 SFF 61
- 更换 TWR 18

前面板组件

- SFF 4
- TWR 3

驱动器

- SFF 安装 72
- SFF 的位置 70
- SFF 电缆连接 72
- TWR 安装 28
- TWR 的位置 27
- TWR 电缆连接 28

S

锁

- SFF HP 商用 PC 安全保护锁 91
- SFF 电缆锁 90
- SFF 挂锁 91
- SFF 前面板 95
- TWR HP 商用 PC 安全保护锁 50
- TWR 电缆锁 49
- TWR 挂锁 50
- TWR 前面板 54
- 智能机盖锁 100

T

- 通风准则 104

W

- Windows 徽标键 9

X

卸下

- 电池 97
- 智能机盖锁 100
- 序列号的位置 11

Y

硬盘驱动器 (2.5 英寸)

- SFF 安装 87
- SFF 拆卸 85
- TWR 安装 44
- TWR 拆卸 42

硬盘驱动器 (3.5 英寸)

- SFF 安装 82
- SFF 拆卸 82
- TWR 安装 44
- TWR 拆卸 42

Z

- 智能机盖锁 100
- 主板的连接
 - SFF 62
 - TWR 18
- 装运准备工作 105