



Referentni priručnik za hardver

HP ProDesk 600 G1 Tower

HP ProDesk 600 G1 Small Form Factor

© Copyright 2013 Hewlett-Packard Development Company, L.P. Ovdje sadržane informacije podložne su izmjenama bez prethodne obavijesti.

Microsoft® i Windows® registrirani su trgovački znaci tvrtke Microsoft Corporation.

Jedina jamstva za HP-ove proizvode navedena su u izričitim uvjetima ograničenih jamstava priloženima uz te proizvode. Ništa ovdje spomenuto ne smije se smatrati stvaranjem dodatnoga jamstva. HP neće biti odgovoran za tehničke pogreške ili pogreške pri uređivanju, niti za propuste sadržane u ovom tekstu.

Ovaj dokument sadrži patentirane informacije koje su zaštićene autorskim pravima. Niti jedan dio ovog dokumenta ne smije se fotokopirati, reproducirati, niti prevoditi na drugi jezik bez prethodnog pisanog odobrenja tvrtke Hewlett-Packard.

Referentni priručnik za hardver

HP ProDesk 600 G1 Tower


HP ProDesk 600 G1 Small Form Factor


Prvo izdanje (travanj 2013.)


Kataloški broj dokumenta: 719015–BC1

O ovom priručniku

Ovaj vodič pruža osnovne informacije za nadogradnju HP Prodesk Business osobnih računala.

 **UPOZORENJE!** Ovako obilježeni tekst ukazuje da nepridržavanje uputa može za posljedicu imati tjelesne ozljede ili gubitak života.

 **OPREZ:** Ovako obilježeni tekst ukazuje da nepridržavanje uputa može za posljedicu imati oštećenje opreme ili gubitak podataka.

 **NAPOMENA:** Ovako obilježeni tekst pruža važne dodatne informacije.

Sadržaj

1 Značajke proizvoda	1
Uobičajene značajke konfiguracije	2
Tower (TWR)	2
Small Form Factor (SFF)	2
Dijelovi s prednje strane za Tower (TWR)	3
Dijelovi s prednje strane za Small Form Factor (SFF)	4
Dijelovi na stražnjoj strani za Tower (TWR)	5
Dijelovi na stražnjoj strani za Small Form Factor (SFF)	6
Dijelovi čitača medijskih kartica	7
Tipkovnica	8
Uporaba tipke s Windowsovim logotipom	9
Mjesto serijskog broja	11
Tower (TWR)	11
Small Form Factor (SFF)	11
2 Tower (TWR) hardware upgrades	12
Značajke upotrebljivosti	12
Upozorenja i opomene	12
Uklanjanje pristupne ploče računala	13
Zamjena pristupne ploče računala	14
Uklanjanje prednjeg okvira	15
Skidanje maski štitnika	16
Zamjena prednjeg okvira	18
Prikjučnice na matičnoj ploči	18
Ugrađivanje dodatne memorije	20
DIMM-ovi	20
DDR3-SDRAM DIMMs	20
Popunjavanje DIMM utora	21
Ugradnja DIMM-ova	21
Uklanjanje ili ugradnja kartice za proširenje	23
Položaji pogona	27
Ugradnja i uklanjanje pogona	28

Uklanjanje 5,25-inčnog pogona	30
Instaliranje 5,25-inčnog pogona	32
Uklanjanje 3,5-inčnog uređaja	34
Instaliranje 3,5-inčnog uređaja	36
Uklanjanje tankog optičkog pogona	38
Ugradnja tankog optičkog pogona	40
Uklanjanje 3.5-inčnog ili 2,5-inčnog tvrdog diska	42
Ugradnja 3.5-inčnog il 2,5-inčnog tvrdog diska	44
Ugradnja sigurnosne blokade	49
Kabelska blokada	49
Lokot	50
Sigurnosna blokada osobnog računala HP business	50
Sigurnost prednjeg okvira	54
3 Hardverske nadogradnje za Small Form Factor (SFF)	56
Značajke upotrebljivosti	56
Upozorenja i opomene	56
Uklanjanje pristupne ploče računala	58
Zamjena pristupne ploče računala	59
Uklanjanje prednjeg okvira	60
Skidanje maski štitnika	61
Zamjena prednjeg okvira	62
Promjena iz vodoravne u okomitu konfiguraciju	63
Priključnice na matičnoj ploči	63
Ugrađivanje dodatne memorije	66
DIMM-ovi	66
DDR3-SDRAM DIMM-ovi	66
Popunjavanje DIMM utora	67
Ugradnja DIMM modula	67
Uklanjanje ili ugradnja kartice za proširenje	69
Položaji pogona	73
Ugradnja i uklanjanje pogona	74
Uklanjanje 3,5-inčnog uređaja	76
Instaliranje 3,5-inčnog uređaja	78
Uklanjanje tankog optičkog pogona	82
Ugradnja tankog optičkog pogona	83
Uklanjanje i izmjena pogona tvrdog diska od 3,5 inča	85
Uklanjanje pogona tvrdog diska od 2,5 inča	88
Ugradnja tvrdog diska od 2,5 inča	90
Ugradnja sigurnosne blokade	93
Kabelska blokada	93

Lokot	94
Sigurnosna blokada osobnog računala HP business	94
Sigurnost prednjeg okvira	98
Dodatak A Zamjena baterije	100
Dodatak B Otključavanje Smart Cover Lock (Pametne blokade poklopca)	103
Smart Cover FailSafe ključ	103
Korištenje ključa pametnog poklopca FailSafe za uklanjanje Pametne blokade poklopca	104
Dodatak C Elektrostatičko pražnjenje	106
Sprečavanje elektrostatičkog oštećenja	106
Načini uzemljenja	106
Dodatak D Smjernice za rad s računalom, rutinsko održavanje i priprema za transport	107
Smjernice za rad s računalom i rutinsko održavanje	107
Mjere opreza za optički pogon	108
Radni uvjeti	108
Čišćenje	108
Sigurnost	108
Priprema za transport	108
Kazalo	109

1 Značajke proizvoda

Uobičajene značajke konfiguracije

Značajke ovise o modelu. Za potpuni popis ugrađenog hardvera i softvera pokrenite dijagnostički uslužni program (dostupan samo na nekim modelima računala).



NAPOMENA: Oba modela računala mogu se koristiti u uspravnom ili vodoravnom položaju.

Tower (TWR)

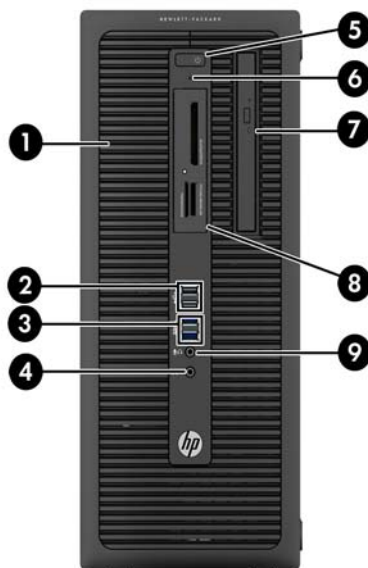


Small Form Factor (SFF)



Dijelovi s prednje strane za Tower (TWR)

Konfiguracija pogona može se razlikovati ovisno o modelu. Neki modeli imaju maske štitnika na jednom ili dva odjeljka za pogon.



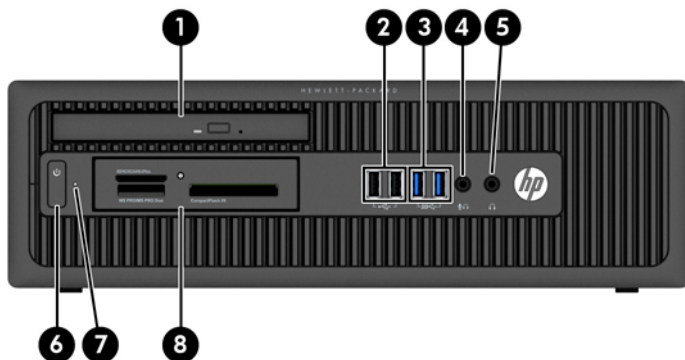
1	Ležište za unutarnji pogon tvrdog diska od 5,25 inča (iza okvira)	6	Svjetlosni pokazivač aktivnosti tvrdog diska
2	USB 2.0 ulazi (crni)	7	Tanki optički pogon (dodatno)
3	USB 3.0 ulazi (plavi)	8	3,5-inčni čitač medijskih kartica (neobavezno)
4	Priključnica za slušalice	9	Microphone/Headphone priključak
5	Gumb za napajanje s dva stanja		

NAPOMENA: Kad je uređaj priključen u priključak za mikrofonslušalice, pojavit će se dijaloški okvir s upitom želite li koristiti priključak za uređaj ulaza mikrofona ili slušalice. U bilo kojem trenutku možete konfigurirati priključak tako da dvaput kliknete ikonu Audio Manager u alatnoj traci sustava Windows.

NAPOMENA: Kad je napajanje uključeno, svjetlo uključenog napajanja obično svijetli bijelo. Ako trepće crveno, postoji problem s računalom i svjetlo tada prikazuje dijagnostički kod. Za interpretaciju kodova pogledajte *Maintenance and Service Guide* (Vodič za održavanje i servisiranje).

Dijelovi s prednje strane za Small Form Factor (SFF)

Konfiguracija pogona može se razlikovati ovisno o modelu. Neki modeli imaju maske štitnika na jednom ili dva odjeljka za pogon.

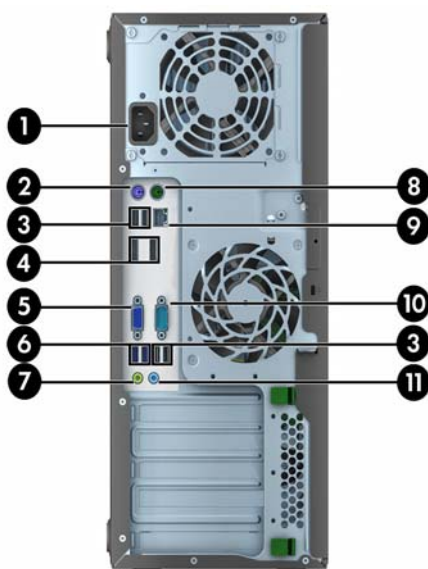


1	Tanki optički pogon (dodatno)	5	Priključnica za slušalice
2	USB 2.0 ulazi (crni)	6	Gumb za napajanje s dva stanja
3	USB 3.0 ulazi (plavi)	7	Svjetlosni pokazivač aktivnosti tvrdog diska
4	Microphone/Headphone priključak	8	3,5-inčni čitač medijskih kartica (neobavezno)

NAPOMENA: Kad je uređaj priključen u priključak za mikrofonslušalice, pojavit će se dijaloški okvir s upitom želite li koristiti priključak za uređaj ulaza mikrofona ili slušalica. U bilo kojem trenutku možete konfigurirati priključak tako da dvaput kliknete ikonu Audio Manager u alatnoj traci sustava Windows.

NAPOMENA: Kad je napajanje uključeno, svjetlo uključenog napajanja obično svijetli bijelo. Ako trepće crveno, postoji problem s računalom i svjetlo tada prikazuje dijagnostički kod. Za interpretaciju kodova pogledajte *Maintenance and Service Guide* (Vodič za održavanje i servisiranje).

Dijelovi na stražnjoj strani za Tower (TWR)



1	Priključnica napojnog kabela	7	 Izlazna priključnica za zvučne uređaje s napajanjem (zelena)
2	 Priključnica za PS/2 tipkovnicu (ljubičasta)	8	 PS/2 priključnica za miša (zelena)
3	 USB 2.0 ulazi (crni)	9	 RJ-45 mrežna priključnica
4	 DisplayPort konektori za monitor	10	 Serijska priključnica
5	 VGA priključnica za monitor	11	 Priključnica za ulaz zvuka (plava)
6	 USB 3.0 ulazi (plavi)		

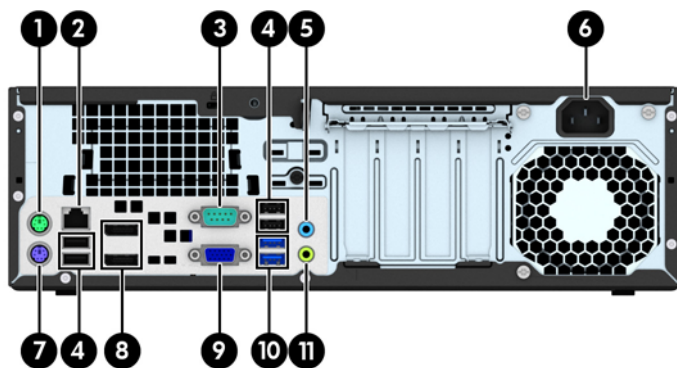
NAPOMENA: Dodatni drugi serijski priključak i dodatni drugi paralelni priključak mogu se nabaviti u tvrtci HP.

Kad je uređaj priključen u plavi ulazni priključak za audio, pojavit će se dijaloški okvir s upitom želite li koristiti priključak za ulazni uređaj ili mikrofon. U bilo kojem trenutku možete konfigurirati priključak tako da dvaput kliknete ikonu Audio Manager u alatnoj traci sustava Windows.

Ako je u jedan od utora u matičnog ploči ugrađena grafička kartica, priključnice za video na grafičkoj kartici i integriranoj grafici na matičnoj ploči mogu se koristiti istovremeno. Međutim, za takvu konfiguraciju, jedino će zaslon spojen na zasebnu grafičku karticu prikazati poruke POST.

Grafika matične ploče može se onemogućiti promjenom postavki u Computer Setup.

Dijelovi na stražnjoj strani za Small Form Factor (SFF)



1	 PS/2 priključnica za miša (zeleni)	7	 Priključnica za PS/2 tipkovnicu (ljubičasta)
2	 RJ-45 mrežna priključnica	8	 DisplayPort konektori za monitor
3	 Serijski priključnica	9	 VGA priključnica za monitor
4	 USB 2.0 ulazi (crni)	10	 USB 3.0 ulazi (plavi)
5	 Priključnica za ulaz zvuka (plava)	11	 Izlazna priključnica za zvučne uređaje s napajanjem (zeleni)
6	Priključnica kabela napajanja		

NAPOMENA: Dodatni drugi serijski priključak i dodatni drugi paralelni priključak mogu se nabaviti u tvrtci HP.

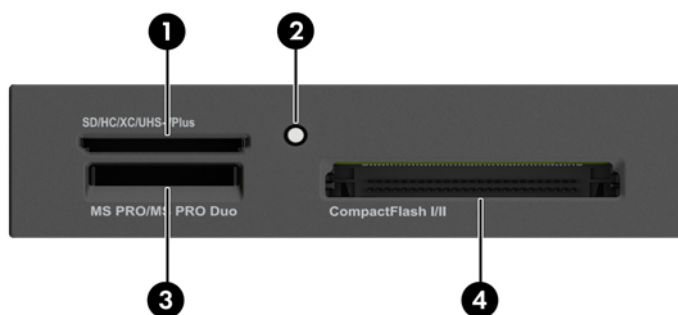
Kad je uređaj priključen u plavi ulazni priključak za audio, pojavit će se dijaloški okvir s upitom želite li koristiti priključak za ulazni uređaj ili mikrofoni. U bilo kojem trenutku možete konfigurirati priključak tako da dvaput kliknete ikonu Audio Manager u alatnoj traci sustava Windows.

Ako je u jedan od utora u matičnoj ploči ugrađena grafička kartica, priključnice za video na grafičkoj kartici i integriranoj grafici na matičnoj ploči mogu se koristiti istovremeno. Međutim, za takvu konfiguraciju, jedino će zaslon spojen na zasebnu grafičku karticu prikazati poruke POST.

Grafika matične ploče može se onemogućiti promjenom postavki u Computer Setup.

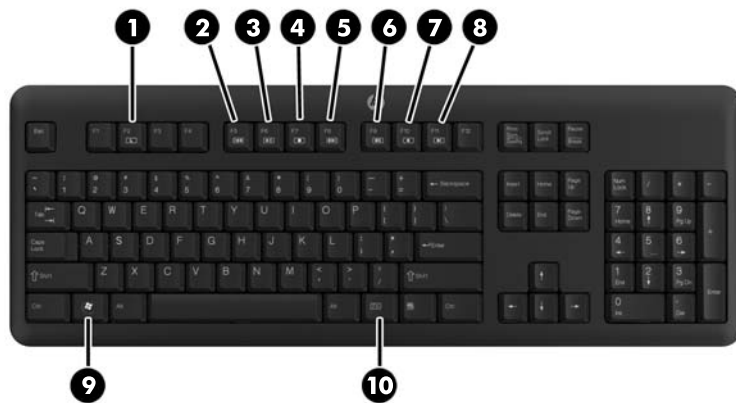
Dijelovi čitača medijskih kartica

Čitač medijskih kartica je dodatni uređaj koji je dostupan samo na nekim modelima. Pomoću ove slike i tablice prepoznat ćete dijelove čitača medijskih kartica.



Br.	Utor	Mediji
1	Kartica SD/HC/XC/UHS-1/Plus	<ul style="list-style-type: none"> Secure Digital (SD) Secure Digital High Capacity (SDHC) Secure Digital Extended Capacity Memory Card (SDXC)
2	Media Card Reader Activity Light (Lampica aktivnosti čitača medijskih kartica)	
3	CompactFlash I/II	<ul style="list-style-type: none"> CompactFlash kartica vrste 1 CompactFlash kartica vrste 2 MicroDrive
4	MS PRO/MS PRO Duo	<ul style="list-style-type: none"> Memory Stick (MS) Memory Stick Select Memory Stick PRO (MS PRO) Memory Stick MagicGate Memory Stick Duo (MS Duo) Memory Stick PRO Duo (MS PRO Duo) Memory Stick MagicGate Duo Memory Stick PRO-HG Duo

Tipkovnica



Komponenta		Komponenta	
1	Mirovanje	6	Isključi zvuk
2	Brzo premotaj unatrag	7	Smanji glasnoću
3	Reproduciraj/pauziraj	8	Povećavaj glasnoću
4	Stop	9	Tipka s Windowsovim logotipom
5	Brzo premotaj prema naprijed	10	Funkcija

Uporaba tipke s Windowsovim logotipom

Za izvršavanje određenih funkcija dostupnih u operacijskom sustavu Windows koristite tipku Windows logotipa.

Tipka Windows logotipa +	Windows 7	Windows 8
nijedna druga tipka	Prikazuje izbornik Start	Prikazuje zaslon Start
c		Otvora ukrasne oznake
d	Prikazuje Desktop (Radnu površinu)	Prikazuje Desktop (Radnu površinu)
e	Pokreće My Computer (Moje računalo)	Otvora Windows Explorer
f	Pokreće Find document (Pretraživanje dokumenata)	Odlazi u datoteke u opciju Pretraživanje ukrasnih oznaka
Ctrl + f	Pokreće Find Computer (Pretraživanje računala)	Pokreće Find Computer (Pretraživanje računala)
g	Prolazi kroz programčiće	Prolazi kroz programčiće
h		Odlazi u opciju Podijeli ukrasnu oznaku
i		Odlazi u opciju Postavke ukrasne oznake
k		Odlazi u opciju Ukrasne oznake uređaja
l	Zaključava računalo ako ste spojeni na mrežu ili omogućuje promjenu korisnika ako niste spojeni na mrežu	Zaključava računalo ako ste spojeni na mrežu ili omogućuje promjenu korisnika ako niste spojeni na mrežu
m	Smanjuje sve otvorene programe	Smanjuje sve otvorene programe
o		Zaključava usmjerenost zaslona
p	Odaberite način prikaza prezentacije	Otvora opcije projekcije
q		Odlazi u opciju Pretraži ukrasnu oznaku
r	Pokreće dijaloški okvir Run (Pokreni)	Pokreće dijaloški okvir Run (Pokreni)
t	Kreće se po programima na programskoj traci	Kreće se po programima na programskoj traci
u	Pokreće Centar za olakšani pristup	Pokreće Centar za olakšani pristup
v		Prolazi kroz obavijesti
w		Odlazi u Postavke u opciji Pretraži ukrasne oznake
x	Otvora Windows Mobility Center ako je prisutan	Otvora Windows Mobility Center ako je prisutan
z		Otvora traku s aplikacijama
F1	Pokreće Pomoć za Windows	Pokreće Pomoć za Windows
Kartica	Kreće se kroz programe na programskoj traci rabeći Windows Flip 3-D	Prolazi kroz povijest metro aplikacije
Ctrl + Tab	Koristite tipke sa strelicama za kretanje ukруг kroz programe na programskoj traci rabeći Windows Flip 3-D	Upotrijebite tipke sa strelicama kako biste prošli kroz povijest metro aplikacije

Tipka Windows logotipa +	Windows 7	Windows 8
Razmaknica	Prikazuje sve programčiće i odabire bočnu traku Windowsa	Prebacuje ulazni jezik i izgled tipkovnice
i tipku s brojevima	Odlazi do aplikacije na danom položaju na programskoj traci	Odlazi do aplikacije na danom položaju na programskoj traci
strelica prema gore	Maksimizira prozor	Maksimizira prozor radne površine
strelica ulijevo	Pomiče prozor na lijevu stranu zaslona	Pomiče prozor radne površine na lijevu stranu zaslona
strelica udesno	Pomiče prozor na desnu stranu zaslona	Pomiče prozor radne površine na desnu stranu zaslona
strelica prema dolje	Minimizira prozor	Minimizira prozor radne površine
Shift + strelica ulijevo ili strelica udesno	Premješta prozor s jednog monitora na drugi	Premješta prozor s jednog monitora na drugi
. (zarez)		Zaviri na radnu površinu
. (razdoblje)		Pomakni metro aplikaciju udesno
Shift + . (razdoblje)		Pomakni metro aplikaciju ulijevo
Enter		Pokreće pripovjedača
Esc		Izlazi iz povečala
+ (na tipkovnici s brojevima)	Povećava	Povećava (povečalo)
- (na tipkovnici s brojevima)	Smanjuje	Smanjuje (povečalo)
Home	Minimizira neaktivne prozore radne površine	Minimizira neaktivne prozore radne površine
Break	Prikazuje značajke sustava	Prikazuje značajke sustava
PgUp		Pomiče zaslon Start na lijevi monitor
PgDn		Pomiče zaslon Start na desni monitor

Mjesto serijskog broja

Svako računalo ima jedinstveni serijski broj i identifikacijski broj proizvoda koji se nalaze s vanjske strane računala. Neka vam ovi brojevi budu dostupni kada se obraćate za pomoć službi za podršku korisnicima.

Tower (TWR)



Small Form Factor (SFF)



2 Tower (TWR) hardware upgrades

Značajke upotrebljivosti

Ovo računalo sadrži značajke koje olakšavaju nadogradnju i servis. Za većinu instalacijskih postupaka opisanih kasnije u ovom poglavlju nije potreban alat.

Upozorenja i opomene

Prije nadogradnje pažljivo pročitajte sve primjenjive upute, pozive na oprez i upozorenja u ovom vodiču.

⚠ UPOZORENJE! Kako biste uklonili opasnost od tjelesnih ozljeda zbog električnog udara, vrelih površina ili vatre:

Isključite napojni kabel iz zidne utičnice i pustite unutarnje dijelove sustava da se dovoljno ohlade prije nego što ih dodirnete.

Nemojte priključivati telekomunikacijske/telefonske priključke u priključnicu mrežne kartice (NIC).

Nemojte onemogućavati uzemljenje na kabelu za napajanje. Uzemljeni utikač vrlo je važna sigurnosna značajka.

Napojni kabel priključite u uzemljenu električnu utičnicu koja je uvijek dostupna.

Kako biste smanjili opasnost od nastanka ozbiljnih ozljeda, pročitajte *Priručnik za sigurnost i udobnost*. U njemu su opisani ispravni postupci za uporabu, položaj tijela te zdravstvene i radne navike korisnika računala, kao i važne informacije o sigurnosnim mjerama u slučaju električnih i mehaničkih kvarova. Ovaj priručnik nalazi se na web-adresi <http://www.hp.com/ergo>.

⚠ UPOZORENJE! Unutra se nalaze dijelovi pod naponom i pomični dijelovi.

Isključite napajanje opreme prije uklanjanja kućišta.

Vratite i učvrstite kućište prije ponovnog uključivanja napajanja.

⚠ OPREZ: Statički elektricitet može oštetiti elektroničke dijelove računala ili ostale opreme. Prije provedbe ovih postupaka oslobodite se eventualnog statičkog naboja tako da nakratko dodirnete uzemljeni metalni predmet. Dodatne informacije potražite u odjeljku [Elektrostatičko pražnjenje na stranici 106](#).

Kada je računalo priključeno na izvor napajanja, matična je ploča pod naponom. Prije otvaranja računala morate odspojiti kabel od mrežne utičnice kako biste spriječili oštećivanje unutarnjih dijelova računala.

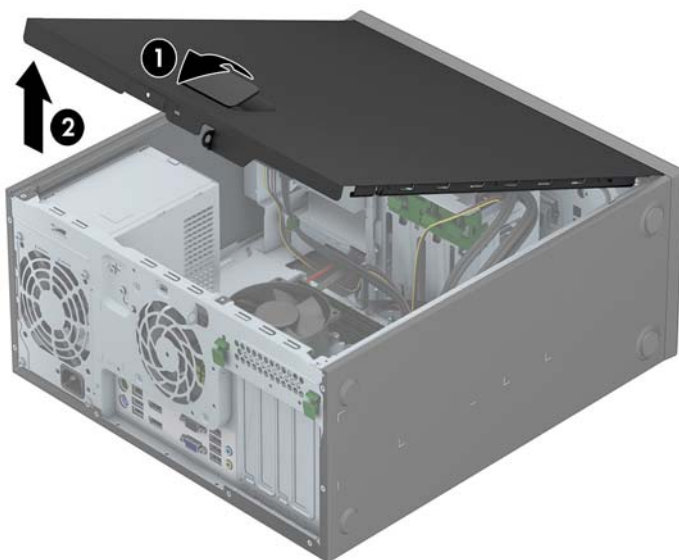
Uklanjanje pristupne ploče računala

Da biste pristupili unutarnjim dijelovima, morate skinuti pristupnu ploču:

1. Uklonite/onemogućite sve sigurnosne uređaje koji sprečavaju otvaranje računala.
2. S računala klonite sve uklonjive medije, poput kompaktnih diskova ili USB flash pogona.
3. Pravilno isključite računalo putem operacijskog sustava, a zatim isključite vanjske uređaje.
4. Iskopčajte kabel za napajanje iz zidne utičnice i isključite vanjske uređaje.

⚠ OPREZ: Sve dok je računalo priključeno na izvor mrežnog napajanja, matična će ploča biti pod naponom, bez obzira je li računalo uključeno. Iskopčajte kabel za napajanje iz izvora napajanja kako biste spriječili oštećenje internih komponenti računala.

5. Podignite ručicu pristupne ploče (1) te podignite pristupnu ploču s računala (2).



Zamjena pristupne ploče računala

Pomaknite jezičak na prednjem kraju pristupne ploče ispod jezička na prednjoj strani kućišta (1) te pritisnite stražnju stranu pristupne ploče na jedinicu, tako da se postavi na mjesto (2).

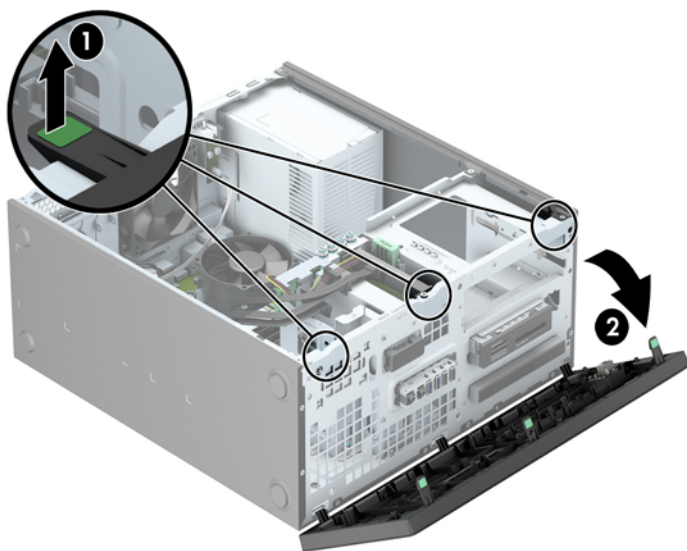


Uklanjanje prednjeg okvira

1. Uklonite/isključite sve sigurnosne uređaje koji sprječavaju otvaranje računala.
2. Iz računala uklonite sve uklonjive medije, poput kompaktnih diskova ili USB flash pogona.
3. Pravilno isključite računalo putem operativnog sustava, a zatim isključite sve vanjske uređaje.
4. Iskopčajte napojni kabel iz utičnice, te iskopčajte sve vanjske uređaje.

⚠ OPREZ: Matična je ploča pod naponom uvijek kada je računalo priključeno na izvor napajanja, bez obzira je li računalo uključeno. Kako biste spriječili oštećenje unutarnjih dijelova računala morate iskopčati napojni kabel.

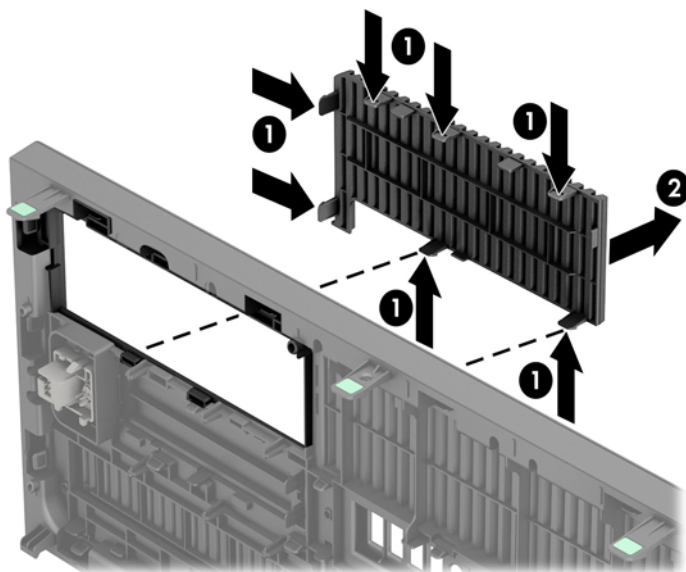
5. Skinite pristupnu ploču računala.
6. Podignite tri jezička na bočnoj strani površine (1) te zakrenite površinu s kućišta (2).



Skidanje maski štitnika

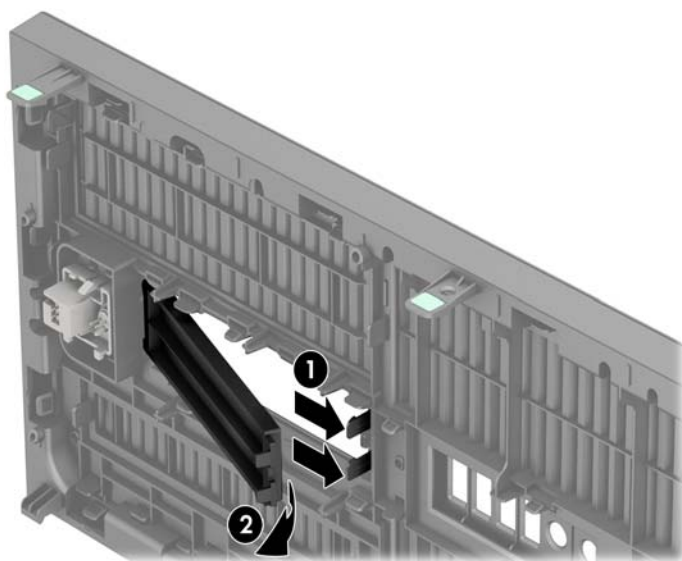
Na nekim modelima postoje maske štitnika koje pokrivaju jedno ili više ležišta za pogone, koje se prilikom ugradnje pogona moraju skinuti. Da biste skinuli masku štitnika:

1. Uklonite pristupnu ploču i prednju masku.
2. Uklonite masku štitnika za odgovarajući pogon:
 - Da biste uklonili masku štitnika od 5,25 inča, povucite štitnik na jezičce koji pridržavaju štitnik na mjestu (1), zatim povucite masku štitnika iz prednjeg okvira (2).

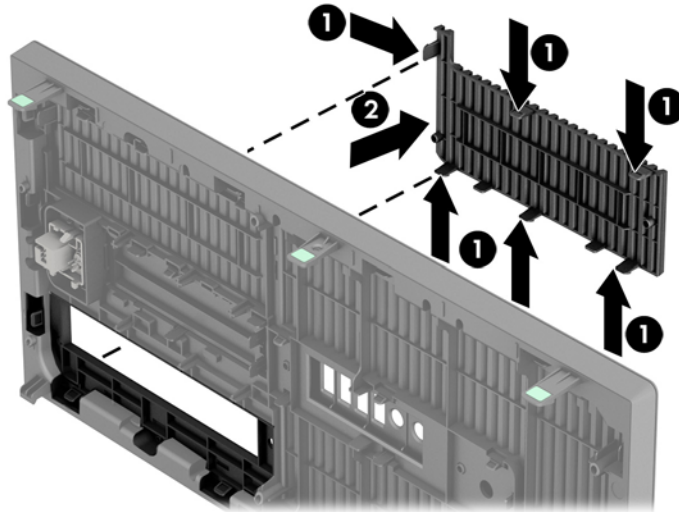



NAPOMENA: Nakon što uklonite masku štitnika pogona od 5,25 inča i instalirate pogon, možete montirati dodatni dio okvira (u ponudi HP-a) koji okružuje prednji dio pogona.

- Da biste uklonili masku štitnika od 3,5 inča, gurnite dva jezičca koji je drže na mjestu (1) i zakrenite je prema natrag i prema desno da biste je uklonili (2).



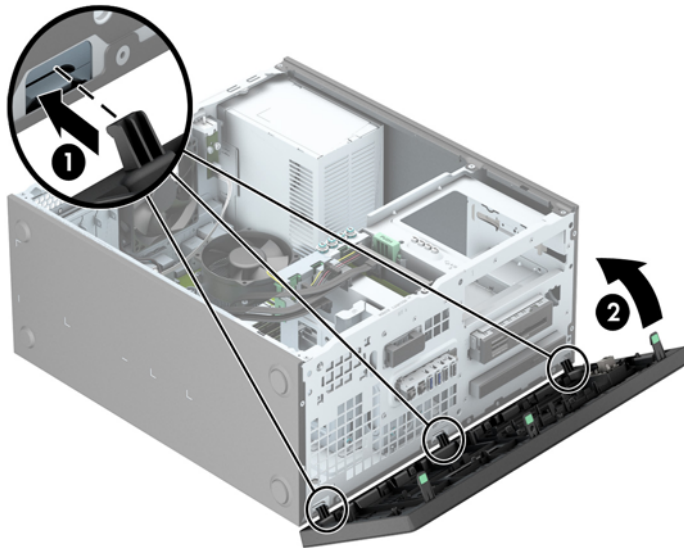
- Da biste uklonili masku štitnika tankog optičkog pogona, povucite štitnik na dva jezičca koji pridržavaju štitnik na mjestu (1), zatim povucite masku štitnika iz prednjeg okvira (2).



 **NAPOMENA:** Nakon što uklonite masku štitnika tankog optičkog pogona i instalirate tanki optički pogon, možete montirati dodatni dio okvira (u ponudi HP-a) koji okružuje prednji dio tankog optičkog pogona.

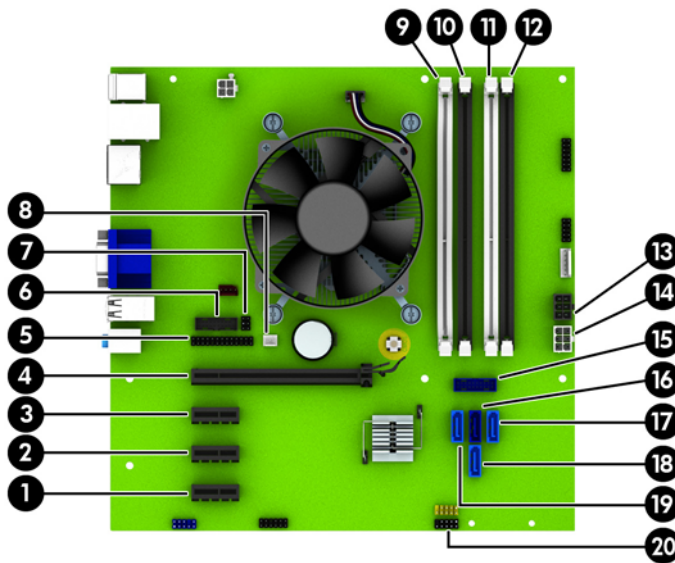
Zamjena prednjeg okvira

Umetnite tri kukice na donjoj strani maske štitnika u pravokutne rupe na kućištu (1) te zakrenite gornju stranu maske štitnika na kućištu (2) kako bi sjela na mjesto.



Priključnice na matičnoj ploči

Pomoću ove slike i tablice prepoznat ćete priključnice na matičnoj ploči svojeg modela.



Br.	Priključnica na matičnoj ploči	Oznaka na matičnoj ploči	Boja	Komponenta
1	PCI Express x1	X1PCIEXP3	bijelo	Kartica za proširenje
2	PCI Express x1	X1PCIEXP2	crna	Kartica za proširenje
3	PCI Express x1	X1PCIEXP1	crna	Kartica za proširenje

Br.	Priključnica na matičnoj ploči	Oznaka na matičnoj ploči	Boja	Komponenta
4	PCI Express x16	X16PCIEXP	crna	Kartica za proširenje
5	Paralelna priključnica	PAR	crna	Paralelna priključnica
6	Serijski priključak	COMB	crna	Serijski priključak
7	Brava kućišta	HLCK	crna	Brava kućišta
8	Senzor poklopca	HSENSE	bijelo	Senzor poklopca
9	DIMM4 (kanal A)	DIMM4	bijelo	Memorijski modul
10	DIMM3 (kanal A)	DIMM3	crna	Memorijski modul
11	DIMM2 (kanal B)	DIMM2	bijelo	Memorijski modul
12	DIMM1 (kanal B)	DIMM1	crna	Memorijski modul
13	Napajanje	SATAPWR0	crna	SATA pogoni
14	Napajanje	PWR	bijeli	Matična ploča
15	USB 3.0	PREDNJI USB3.0	Plavi	Prednji USB 3.0 ulazi
16	SATA 3.0	SATA0	tamnoplavo	Primarni tvrdi disk
17	SATA 3.0	SATA3	svijetloplavo	Bilo koji SATA uređaj drukčiji od primarnog tvrdog diska
18	SATA 3.0	SATA1	svijetloplavo	Bilo koji SATA uređaj drukčiji od primarnog tvrdog diska
19	SATA 3.0	SATA2	svijetloplavo	Bilo koji SATA uređaj drukčiji od primarnog tvrdog diska
20	USB 2.0	MEDIJ	crna	USB 2.0 uređaj, poput čitača medijskih kartica

Ugrađivanje dodatne memorije

Računalo se isporučuje sa sinkroniziranom dinamičkom memorijom s izravnim pristupom i dvostrukom brzinom prijenosa podataka 3 (DDR3-SDRAM) dvojnih memorijskih modula (DIMMs).

DIMM-ovi

Memorijski utori na matičnoj ploči mogu se popuniti s do četiri standardna DIMM modula. Ti su memorijski utori popunjeni najmanje jednim tvornički ugrađenim DIMM-om. Kako biste postigli najveću memorijsku podršku možete popuniti matičnu ploču s najviše 32 GB memorije koja je konfigurirana u dvokanalnom načinu rada visokih performansi.

DDR3-SDRAM DIMMs

Za ispravan rad sustava DDR3-SDRAM DIMM-ovi moraju biti:

- standardni 240-pinski
- bez međuspremanja, ne-ECC, sukladno PC3-12800 DDR3-1600 MHz
- 1,35 volti ili 1,5 volti DDR3/DDR3L-SDRAM DIMMs

Osim toga, DDR3-SDRAM DIMM-ovi moraju:

- podrška za CAS latenciju 11 DDR3 1600 MHz (11-11-11 vremenska usklađenost)
- sadržavati obvezne JEDEC SPD informacije

Računalo također podržava:

- 512-megabitnu, 1-gigabitnu i 2-gigabitnu ne-ECC memorijsku tehnologiju
- jednostrane i dvostrane DIMM-ove
- DIMM-ove koji koriste x8 i x16 DDR uređaje; DIMM-ovi koji koriste x4 SDRAM nisu podržani




NAPOMENA: Sustav neće pravilno raditi ako ugradite nepodržane DIMM-ove.

Popunjavanje DIMM utora


Postoje četiri DIMM utora na matičnoj ploči, dva utora po kanalu. Utori su označeni kao DIMM1, DIMM2, DIMM3 i DIMM4. Utori DIMM1 i DIMM2 rade u memorijskom kanalu B. Utori DIMM3 i DIMM4 rade u memorijskom kanalu A.

Sustav će automatski raditi u jednokanalnom načinu, dvokanalnom asimetričnom načinu ili isprepletenom načinu s većim performansama, ovisno o načinu na koji su DIMM-ovi ugrađeni.

 **NAPOMENA:** Konfiguracije jednog kanala i nebalansirane dvostruke memorije kanala dovest će do lošije izvedbe grafike.

- Sustav će raditi u jednokanalnom načinu ako su utori za DIMM-ove popunjeni u samo jednom kanalu.
- Sustav će raditi u dvokanalnom načinu s boljim radnim svojstvima ako je ukupni kapacitet memorije DIMM u kanalu A jednak ukupnom kapacitetu memorije DIMM u kanalu B. Tehnologija i širina uređaja mogu se razlikovati među kanalima. Primjerice, ako je kanal A popunjen dvama DIMM-ovima od 1 GB, a kanal B jednim DIMM-om od 2 GB, sustav će raditi u dvokanalnom načinu.
- Sustav će raditi u dvokanalnom isprepletenom načinu s boljim radnim svojstvima ako ukupni kapacitet memorije DIMM u kanalu A nije jednak ukupnom kapacitetu memorije DIMM u kanalu B. U isprepletenom načinu rada će kanal koji ima manje memorije predstavljati ukupnu količinu memorije koja je dodijeljena dvokanalnom radu a ostatak će biti dodijeljen jednokanalnom radu. Za optimalnu brzinu kanali moraju biti uravnoteženi tako da je najveća količina memorije raširena između dva kanala. Ako jedan kanal ima više memorije od drugog, veću količinu potrebno je dodijeliti kanalu A. Na primjer, ako u utore stavljate jedan DIMM od 2 GB i tri DIMM-a od 1 GB, u kanalu A trebao bi se nalaziti DIMM od 2 GB i jedan od 1 GB, a u kanalu B dva DIMM-a od 1 GB. U ovoj konfiguraciji 4 GB radit će dvokanalno, a 1-GB radit će jednokanalno.
- U bilo kojem načinu rada najveća radna brzina određena je najsporijim DIMM-om u sustavu.

Ugradnja DIMM-ova

 **OPREZ:** Prije nego što dodate ili izvadite memorijske module, morate odvojiti kabel napajanja i pričekati najmanje 30 sekundi da zaostali napon nestane. Sve dok je računalo priključeno u aktivnu utičnicu izmjeničnog napona, memorijski su moduli pod naponom bez obzira je li računalo uključeno ili isključeno. Dodavanje ili vađenje memorijskih modula dok je napon prisutan može dovesti do nepopravljivog oštećenja memorijskih modula ili matične ploče.

Priključnice na memorijskom modulu imaju pozlaćene kontakte. Prilikom nadogradnje memorije, vrlo je važno koristiti memorijske module s pozlaćenim kontaktima kako ne bi došlo do korozije i/ili oksidacije izazvane međusobnim dodirima neuskladivih metala.

Statički elektricitet može oštetiti elektroničke dijelove računala ili dodatne kartice. Prije provedbe ovih postupaka oslobodite se eventualnog statičkog naboja tako da nakratko dodirnete uzemljeni metalni predmet. Dodatne informacije potražite u odjeljku [Elektrostatičko pražnjenje na stranici 106](#).

Pri rukovanju memorijskim modulom nemojte dodirivati kontakte. U suprotnome bi se modul mogao oštetiti.

1. Uklonite/isključite sve sigurnosne uređaje koji sprječavaju otvaranje računala.
2. S računala uklonite sve uklonjive medije, poput kompaktnih diskova ili USB flash pogona.
3. Pravilno isključite računalo putem operacijskog sustava, a zatim isključite sve vanjske uređaje.

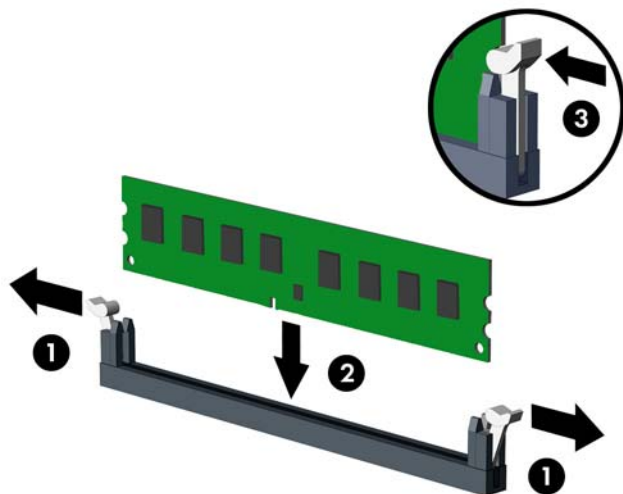
4. Iskopčajte kabel za napajanje iz utičnice te iskopčajte sve vanjske uređaje.

⚠ OPREZ: Prije nego što dodate ili izvadite memorijske module, morate odvojiti kabel napajanja i pričekati najmanje 30 sekundi da zaostali napon nestane. Sve dok je računalo priključeno u aktivnu utičnicu izmjeničnog napona, memorijski su moduli pod naponom bez obzira je li računalo uključeno ili isključeno. Dodavanje ili vađenje memorijskih modula dok je napon prisutan može dovesti do nepopravljivog oštećenja memorijskih modula ili matične ploče.

5. Skinite pristupnu ploču računala.

⚠ UPOZORENJE! Kako biste uklonili opasnost od tjelesnih ozljeda od vrućih površina, pustite unutarnje dijelove sustava da se dovoljno ohlade prije nego što ih dodirnete.

6. Otvorite oba zasuna utora za memorijski modul (1) i u utor uložite memorijski modul (2).



📝 NAPOMENA: Memorijski se modul može ugraditi samo na jedan način. Zarezani dio na modulu namjestite prema jezičcu memorijskog utora.

Prvo popunite crne DIMM utore, a tek potom bijele DIMM utore.


Za najbolju učinkovitost popunite utore tako da je kapacitet memorije razmješten što ravnomjernije moguće između kanala A i kanala B. Za više informacija pogledajte [Popunjavanje DIMM utora na stranici 21](#).

7. Pritisnite modul u utor i provjerite je li potpuno uvučen i pravilno ugrađen. Provjerite jesu li zasuni u zatvorenom položaju (3).
8. Ponovite korake 6 i 7 kako biste instalirali dodatne module.
9. Vratite pristupnu ploču računala.
10. Spojite kabel za napajanje i uključite računalo.
11. Zabravite sve sigurnosne uređaje koji su bili otključani dok je pristupna ploča bila skinuta.

Računalo bi trebalo automatski raspoznati dodatnu memoriju prilikom sljedećeg uključivanja.

Uklanjanje ili ugradnja kartice za proširenje


Računalo ima tri PCI Express x1 utora za proširenje i jedan PCI Express x16.

 **NAPOMENA:** U računalo možete ugraditi PCI Express x1, x8 ili x16 karticu za proširenje u PCI Express x16 utore.

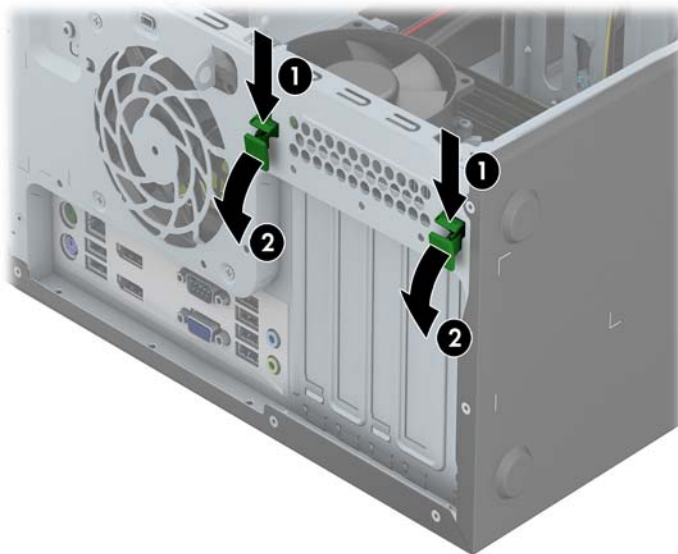
Za konfiguracije s dvije grafičke kartice, prva (primarna) kartica mora se instalirati u PCI Express x 16 utora.

Za uklanjanje, zamjenu ili dodavanje kartice za proširenje:

1. Uklonite/isključite sve sigurnosne uređaje koji sprječavaju otvaranje računala.
2. Iz računala uklonite sve uklonjive medije, poput kompaktnih diskova ili USB flash pogona.
3. Pravilno isključite računalo putem operativnog sustava, a zatim isključite sve vanjske uređaje.
4. Iskopčajte napojni kabel iz utičnice, te iskopčajte sve vanjske uređaje.

 **OPREZ:** Matična je ploča pod naponom uvijek kada je računalo priključeno na izvor napajanja, bez obzira je li računalo uključeno. Da biste spriječili oštećenje unutarnjih dijelova računala morate iskopčati napojni kabel.

5. Skinite pristupnu ploču računala.
6. Pronađite ispravni slobodni utor za proširenje na matičnoj ploči i odgovarajući utor za proširenje na stražnjoj strani kućišta računala.
7. Pritisnite ravno na dvije zelene kartice na vanjskom dijelu kućišta (1) zakrenite i oslobodite zasun kartice za proširenje (2).

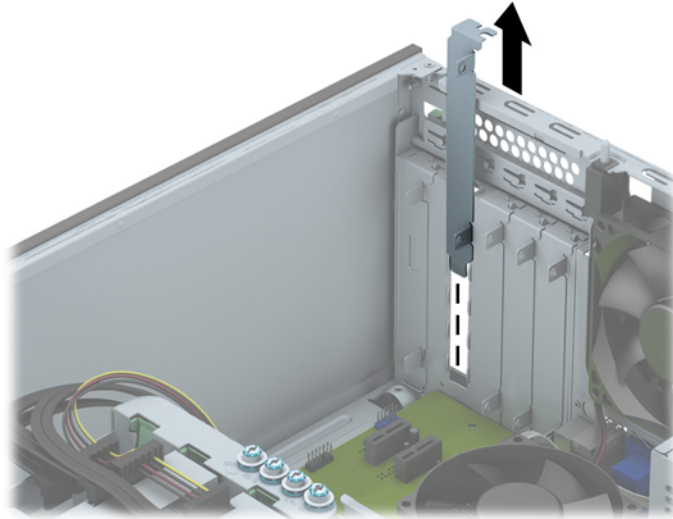


8. Uklonite poklopac utora za proširenje ili postojeću karticu za proširenje prije ugradnje nove kartice za proširenje.

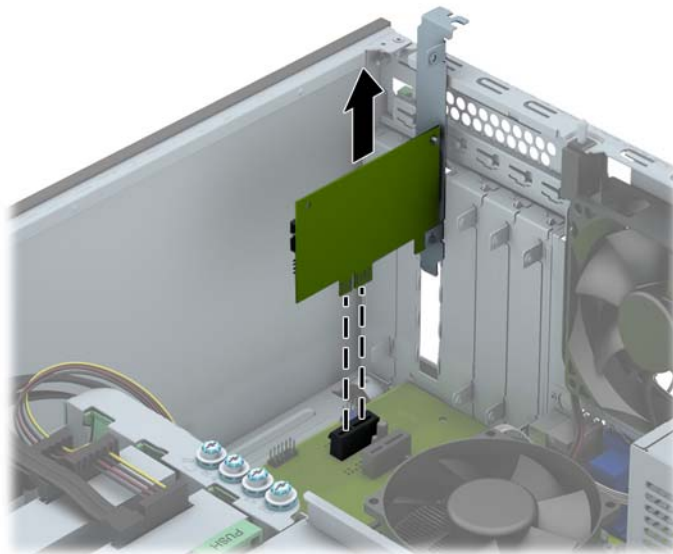


NAPOMENA: Isključite sve priključene kabele prije uklanjanja ugrađene kartice za proširenje.

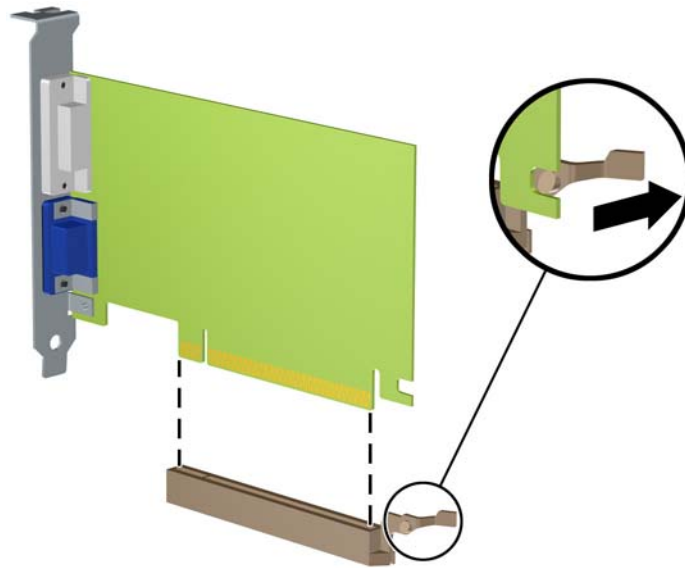
- a. Ako karticu ugrađujete u prazni utor, uklonite odgovarajući poklopac na stražnjoj strani kućišta. Podignite poklopac s utora za proširenje.



- b. Ako vadite PCI Express x1 karticu držite je za oba kraja i pažljivo je pomičite naprijed i natrag dok se priključnice ne odvoje od utora. Da biste uklonili karticu, podignite je. Pazite da ne stružete karticom o ostale dijelove.



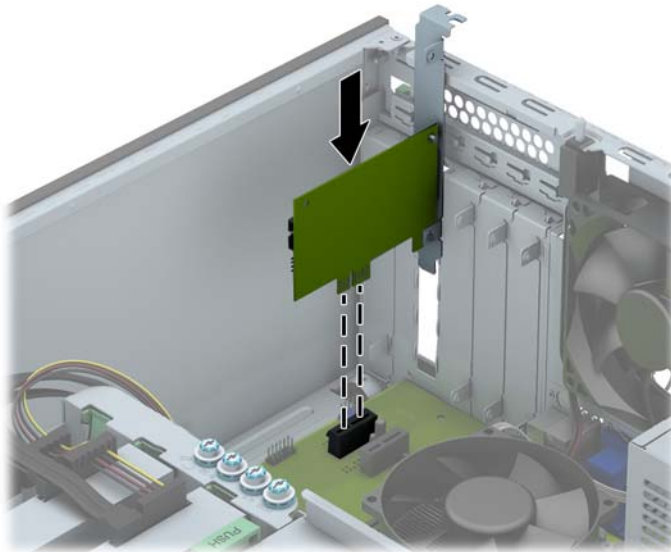
- c. Ako uklanjate PCI Express x16 karticu, povucite hvataljku sa stražnje strane utora za karticu i pažljivo pomičite karticu naprijed-nazad dok se priključnice slobodno ne odvoje od utora. Podignite karticu ravno gore i uklonite je. Pazite da ne stružete karticu o ostale dijelove.



9. Poshranite uklonjenu karticu u antistatičku ambalažu.
10. Ako nećete ugrađivati novu karticu za proširenje, postavite poklopac utora na otvoreni utor.

⚠ OPREZ: Nakon vađenja kartice za proširenje, potrebno ju je zamijeniti s novom ili zatvoriti poklopcem utora za proširenje kako bi se omogućilo pravilno hlađenje unutrašnjih dijelova tijekom rada.

11. Prilikom ugradnje nove kartice za proširenje, gurnite nosač kartice tako da klizne u utor na stražnjoj strani kućišta i čvrsto pritisnite karticu u utor na matičnoj ploči.



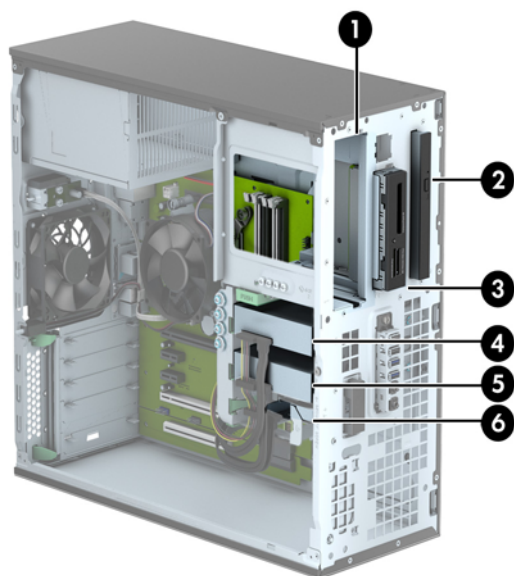
📝 NAPOMENA: Prilikom ugradnje kartice za proširenje čvrsto utisnite karticu tako da sve nožice pravilno sjednu u utor na matičnoj ploči.

12. Zatvorite zasun držača kartice, pazeći da je kartica čvrsto na mjestu.



13. Po potrebi povežite vanjske kablove s ugrađenom karticom. Po potrebi spojite unutarnje kablove na matičnu ploču.
14. Vratite pristupnu ploču računala.
15. Ukopčajte napojni kabel i uključite računalo.
16. Pričvrstite sve sigurnosne uređaje koji su bili isključeni dok je pristupna ploča bila uklonjena.
17. Ako je potrebno, ponovo konfigurirajte računalo.

Položaji pogona



-
- | | |
|---|---|
| 1 | Ležište za unutarnji pogon tvrdog diska od 5,25 inča |
| 2 | Ležište za tanki optički pogon |
| 3 | Pogon od 3,5 inča može biti dodatni pogon (kao što je čitač medijske kartice) |
| 4 | Ležište od 3,5 inča za primarni unutarnji tvrdi disk |
| 5 | Sekundarno ležište za unutarnji pogon tvrdog diska od 3,5 inča |
| 6 | Sekundarno ležište za unutarnji pogon tvrdog diska od 2,5 inča |
-

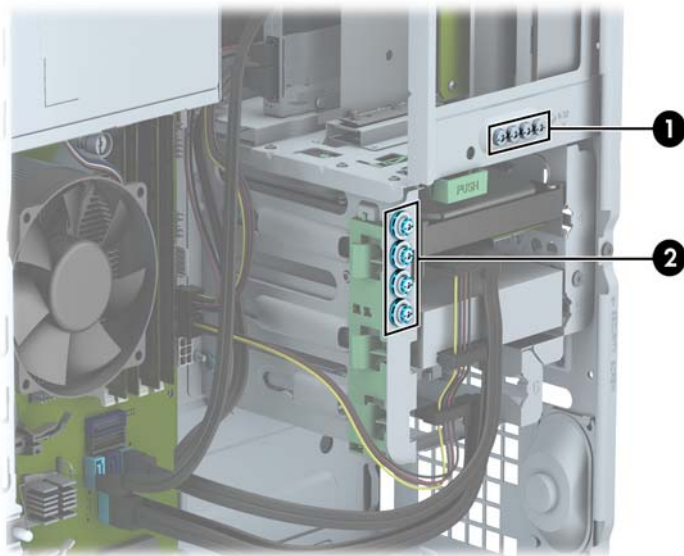
NAPOMENA: Konfiguracija pogona na računalu može se razlikovati od gore prikazane konfiguracije pogona.

Da biste provjerili vrstu i veličinu uređaja za pohranu instaliranih na računalu, pokrenite Computer Setup.


Ugradnja i uklanjanje pogona

Prilikom ugradnje pogona, slijedite ove smjernice:

- Primarni serijski ATA (SATA) tvrdi disk mora biti spojen na tamnoplavi primarni SATA konektor na matičnoj ploči označen kao SATA0.
- Povežite sekundarni tvrdi disk i optičke pogone na bilo koju svijetlo plavu priključnicu na matičnoj ploči (označenu kao SATA1, SATA2, SATA3).
- Povežite kabel čitača medijskih kartica USB 3.0 s USB-om 3.0 na USB 2.0 prilagodnik na USB 2.0 priključnicu na matičnoj ploči, označenu kao MEDIA.
- Kabel napajanja za pogone ima dvije grane koje izlaze iz priključnice matične ploče. Prva grana je kabel s tri glave s prvim konektorom usmjerenim prema ležištu od 5,25 inča, drugim konektorom usmjerenim prema ležištu od 3,5 inča i trećim (dvije žice) konektorom usmjerenim prema ležištu tankog optičkog pogona. Druga grana je kabel s tri glave s prvim konektorom usmjerenim prema dnu ležišta tvrdog diska od 2,5 inča, drugim konektorom usmjerenim prema sredini ležišta tvrdog diska od 3,5 inča i trećim konektorom usmjerenim prema vrhu ležišta tvrdog diska od 3,5 inča.
- Morate instalirati vijke za vođenje kako biste osigurali ispravno smještanje i pričvršćivanje pogona u njegovo ležište. HP je osigurao dodatne vijke za vođenje (četiri 6-32 srebrna i plava izolacijska vijka za ugradnju i četiri srebrna 6-32 standardna vijka za vođenje) koji se nalaze na bočnoj strani ležišta za pogone. 6-32 izolacijski vijci za ugradnju potrebni su za tvrde pogone od 3,5 inča, koji se instaliraju u ležišta tvrdih pogona od 3,5 inča. 6-32 standardni vijci za vođenje potrebni su za USB 3.0 čitač medijskih kartica, koji se instalira u ležište dodatnog pogona od 3,5 inča. Nisu osigurani M3 metrički vijci za vođenje za optičke pogone od 5,25 inča i M3 izolacijski vijci za ugradnju za tvrde diskove od 2,5 inča. Ako mijenjate pogon, prebacite vodeće vijke sa starog pogona na novi pogon.



Br.	Vijak za vođenje	Uređaj
1	Srebrni 6-32 standardni vijci za vođenje	USB 3.0 čitač medijskih kartica
2	Srebrni i plavi izolacijski vijci za ugradnju 6-32	Ležište za sekundarni pogon tvrdog diska od 3,5 inča

 **OPREZ:** Kako ne bi došlo do oštećenja računala ili pogona i gubitka podataka:

Ako stavljate ili uklanjate pogon, pravilno isključite računalo putem operacijskog sustava i isključite kabel za napajanje. Pogon nemojte vaditi dok je računalo uključeno ili u mirovanju.

Prije rukovanja pogonom, svakako ispraznite statički elektricitet. Prilikom rukovanja pogonom izbjegavajte dodirivanje priključnice. Dodatne informacije o sprječavanju elektrostatickog oštećenja potražite u odjeljku [Elektrostaticko pražnjenje na stranici 106](#).


Pažljivo rukujte pogonom; nemojte ga ispustiti.

Ne rabite pretjeranu silu prilikom ugradnje pogona.

Izbjegavajte izlaganje tvrdog diska tekućinama, ekstremnim temperaturama ili proizvodima koji emitiraju magnetska polja, kao što su monitori ili zvučnici.


Ako pogon trebate slati poštom, upakirajte ga u ambalažu s mjehurićima ili drugo prikladno zaštitno pakiranje te na paketu naznačite "Lomljivo: pažljivo rukovati".

Uklanjanje 5,25-inčnog pogona

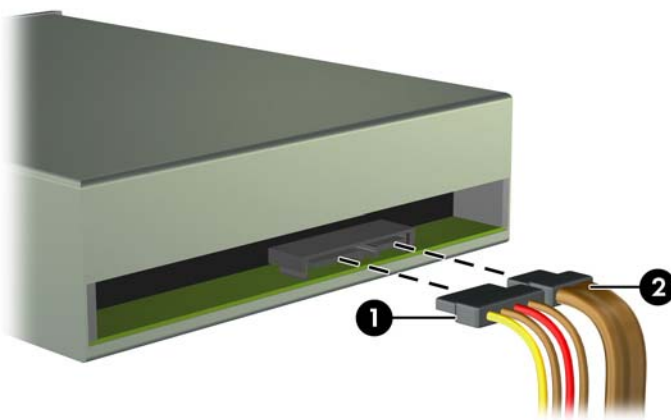
 **NAPOMENA:** HP nema u ponudi 5,25-inčni optički pogon za ovaj model računala. 5,25-inčni optički pogon može instalirati korisnik ili drugi dobavljač.


 **OPREZ:** Svi prijenosni mediji trebaju biti izvađeni iz pogona prije njegova vađenja iz računala.

1. Uklonite/isključite sve sigurnosne uređaje koji sprječavaju otvaranje računala.
2. S računala klonite sve uklonjive medije, poput kompaktnih diskova ili USB flash pogona.
3. Pravilno isključite računalo putem operacijskog sustava, a zatim isključite sve vanjske uređaje.
4. Iskopčajte kabel za napajanje iz utičnice te iskopčajte sve vanjske uređaje.

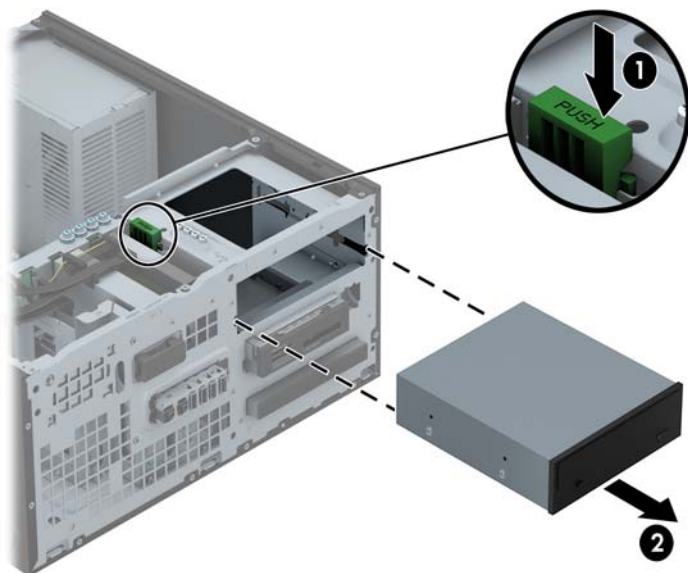
 **OPREZ:** Matična je ploča pod naponom uvijek kada je računalo priključeno na izvor napajanja, bez obzira je li računalo uključeno. Da biste spriječili oštećenje unutarnjih dijelova računala, morate iskopčati kabel za napajanje.

5. Skinite pristupnu ploču i prednji štitnik.
6. Iskopčajte kabel za napajanje (1) i podatkovni kabel (2) sa stražnje strane pogona.




 **OPREZ:** Kada uklanjate kabele, povucite jezičak ili priključnicu umjesto kabela da biste izbjegli oštećenje kabela.


7. Pritisnite zeleni mehanizam drivelock (1) i izvucite pogon iz ležišta (2).




Instaliranje 5,25-inčnog pogona


 **NAPOMENA:** HP nema u ponudi 5,25-inčni optički pogon za ovaj model računala. 5,25-inčni optički pogon možete kupiti od drugog dobavljača.

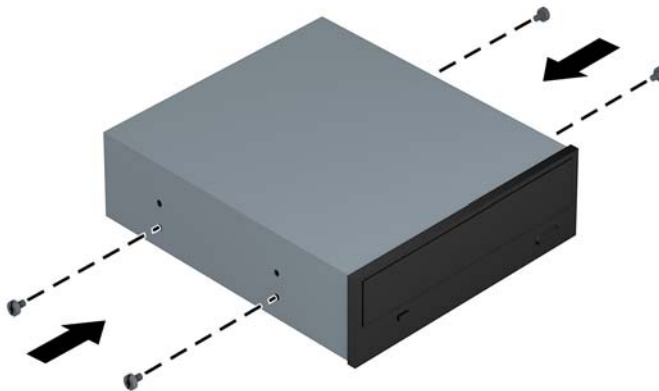
1. Uklonite/isključite sve sigurnosne uređaje koji sprječavaju otvaranje računala.
2. S računala klonite sve uklonjive medije, poput kompaktnih diskova ili USB flash pogona.
3. Pravilno isključite računalo putem operativnog sustava, a zatim isključite sve vanjske uređaje.
4. Iskopčajte kabel za napajanje iz utičnice te iskopčajte sve vanjske uređaje.

 **OPREZ:** Matična je ploča pod naponom uvijek kada je računalo priključeno na izvor napajanja, bez obzira je li računalo uključeno. Kako biste spriječili oštećenje unutarnjih dijelova računala morate iskopčati kabel za napajanje.

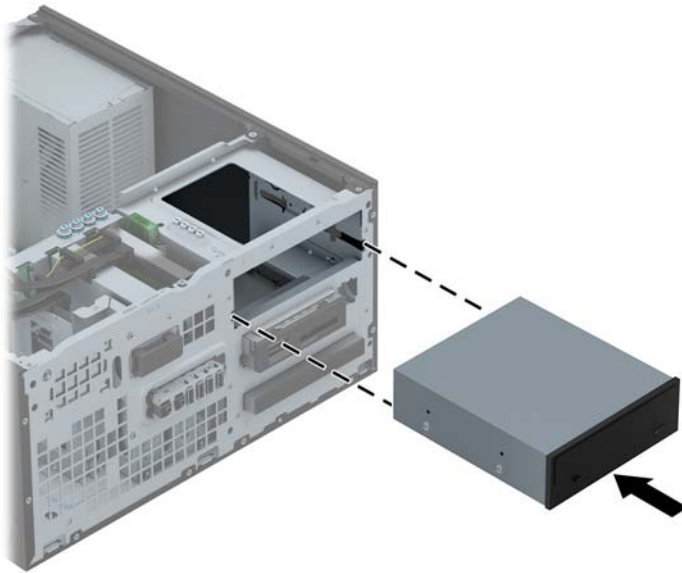
5. Skinite pristupnu ploču računala.
6. Uklonite prednji okvir. Ako instalirate pogon u ležištu prekrivenom maskom štitnika, uklonite masku štitnika. Dodatne informacije potražite u odjeljku [Skidanje maski štitnika na stranici 16](#).
7. Ako instalirate optički pogon, postavite četiri M3 metrička vijka za vođenje (nisu priloženi) u donje rupe sa svake strane pogona.

 **NAPOMENA:** Prilikom zamjene optičkog pogona, prebacite četiri M3 metrička vijka za vođenje sa starog pogona na novi.

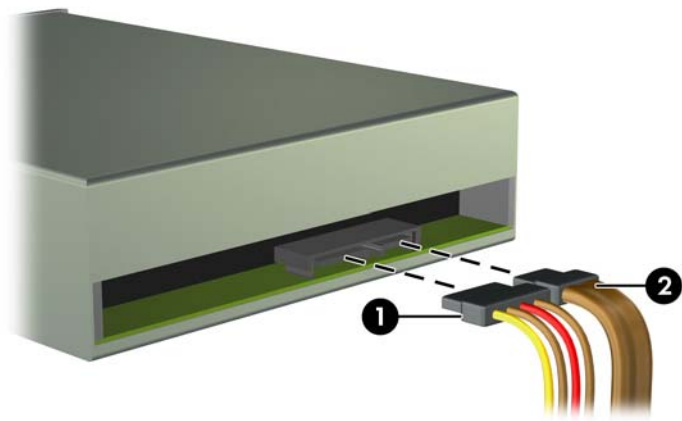
 **OPREZ:** Kao vijke za vođenje koristite samo vijke duljine 5 mm. Dulji vijci mogu oštetiti unutarnje dijelove pogona.




8. Gurnite pogon u ležište sve dok ne uskoči na svoje mjesto i pazite pri tome da poravnate vijke s otvorima za vođenje.




9. Priključite kabel za napajanje (1) i podatkovni kabel (2) na stražnju stranu optičkog pogona.



10. Spojite drugi kraj podatkovnog kabela na jednu svjetlo plavu SATA priključnicu na matičnoj ploči.

 **NAPOMENA:** U odjeljku [Priključnice na matičnoj ploči na stranici 18](#) potražite sliku priključnica pogona matične ploče.

11. Zamijenite prednji okvir.

 **NAPOMENA:** Dodatni dio okvira koji okružuje prednji dio 5,25-inčnog pogona dostupan je u ponudi HP-a. Montirajte dio okvira na prednji okvir prije zamjene prednjeg okvira.

12. Zamijenite pristupnu ploču računala.
13. Spojite opet naponski kabel i sve vanjske uređaje te zatim uključite računalo.
14. Zaboravite sve sigurnosne uređaje koji su bili otključani dok je pristupna ploča bila skinuta.

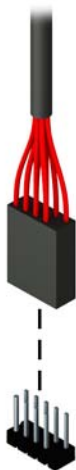
Uklanjanje 3,5-inčnog uređaja

⚠ OPREZ: Svi prijenosni mediji trebaju biti izvađeni iz pogona prije njegova vađenja iz računala.

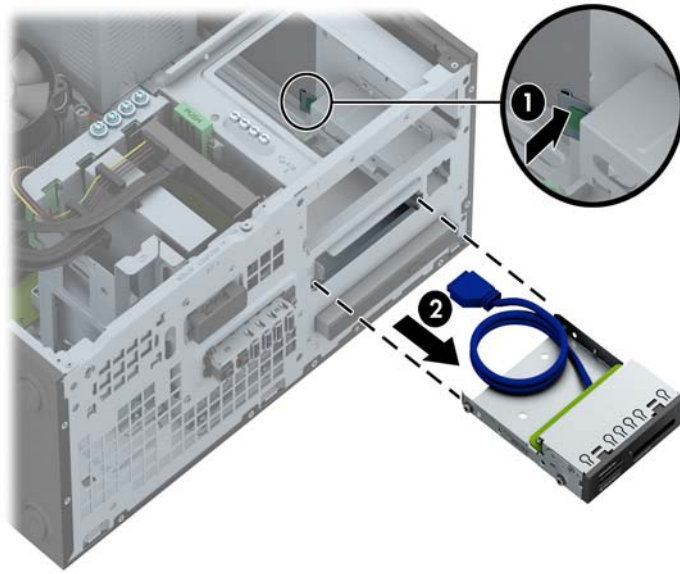
1. Uklonite/isključite sve sigurnosne uređaje koji sprječavaju otvaranje računala.
2. S računala klonite sve uklonjive medije, poput kompaktnih diskova ili USB flash pogona.
3. Pravilno isključite računalo putem operacijskog sustava, a zatim isključite sve vanjske uređaje.
4. Iskopčajte kabel za napajanje iz utičnice te iskopčajte sve vanjske uređaje.

⚠ OPREZ: Matična je ploča pod naponom uvijek kada je računalo priključeno na izvor napajanja, bez obzira je li računalo uključeno. Da biste spriječili oštećenje unutarnjih dijelova računala, morate iskopčati kabel za napajanje.

5. Skinite pristupnu ploču i prednji štitnik.
6. Odspojite kabele pogona sa stražnje strane pogona ili, ako uklanjate čitač medijskih kartica, odspojite USB kabel s matične ploče kako je prikazano na sljedećoj slici.



7. Odmaknite polugu za otpuštanje na stražnjem dijelu pogona od pogona (1) i izvucite pogon iz ležišta (2).



Instaliranje 3,5-inčnog uređaja

1. Uklonite/isključite sve sigurnosne uređaje koji sprječavaju otvaranje računala.
2. S računala klonite sve uklonjive medije, poput kompaktnih diskova ili USB flash pogona.
3. Pravilno isključite računalo putem operativnog sustava, a zatim isključite sve vanjske uređaje.
4. Iskopčajte kabel za napajanje iz utičnice te iskopčajte sve vanjske uređaje.

⚠ OPREZ: Matična je ploča pod naponom uvijek kada je računalo priključeno na izvor napajanja, bez obzira je li računalo uključeno. Kako biste spriječili oštećenje unutarnjih dijelova računala morate iskopčati kabel za napajanje.

5. Skinite pristupnu ploču računala.
6. Uklonite prednji okvir. Ako instalirate pogon u ležištu prekrivenom maskom štitnika, uklonite masku štitnika. Dodatne informacije potražite u odjeljku [Skidanje maski štitnika na stranici 16](#).
7. Stavite 6-32 vijke za vođenje u rupe sa svake strane pogona.

📝 NAPOMENA: HP je osigurao četiri dodatna 6-32 vijka za vođenje na vrhu oklopa pogona. Primjeri dodatnih mjesta vijaka za vođenje nalaze se u odjeljku [Ugradnja i uklanjanje pogona na stranici 74](#).

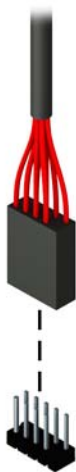
Prilikom zamjene pogona, prebacite četiri 6-32 vijka za vođenje sa starog pogona na novi.




8. Gurnite pogon u ležište sve dok ne uskoči na svoje mjesto i pazite pri tome da poravnate vijke s otvorima za vođenje.



9. Ako instalirate USB 3.0 čitač medijskih kartica, morate koristiti USB 3.0 za USB 2.0 prilagodnik i povezati kabel prilagodnika iz čitača medijskih kartica na USB 2.0 priključnicu na matičnoj ploči, koja je označena kao MEDIA.



 **NAPOMENA:** U odjeljku [Priključnice na matičnoj ploči na stranici 63](#) potražite sliku priključnica pogona matične ploče.

10. Zamijenite prednji okvir.
11. Zamijenite pristupnu ploču računala.
12. Spojite opet naponski kabel i sve vanjske uređaje te zatim uključite računalo.
13. Zabravite sve sigurnosne uređaje koji su bili otključani dok je pristupna ploča bila skinuta.

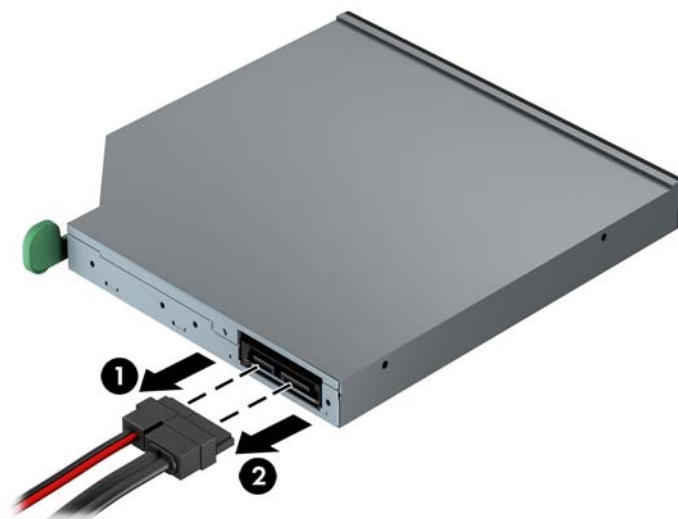
Uklanjanje tankog optičkog pogona

⚠ OPREZ: Svi prijenosni mediji trebaju biti izvađeni iz pogona prije njegova vađenja iz računala.

1. Uklonite/isključite sve sigurnosne uređaje koji sprječavaju otvaranje računala.
2. S računala klonite sve uklonjive medije, poput kompaktnih diskova ili USB flash pogona.
3. Pravilno isključite računalo putem operacijskog sustava, a zatim isključite sve vanjske uređaje.
4. Iskopčajte kabel za napajanje iz utičnice te iskopčajte sve vanjske uređaje.

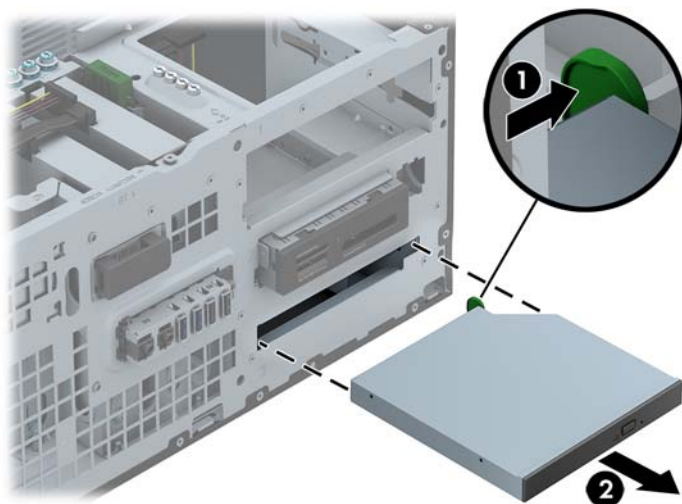
⚠ OPREZ: Matična je ploča pod naponom uvijek kada je računalo priključeno na izvor napajanja, bez obzira je li računalo uključeno. Da biste spriječili oštećenje unutarnjih dijelova računala, morate iskopčati kabel za napajanje.

5. Skinite pristupnu ploču i prednji štitnik.
6. Iskopčajte kabel za napajanje (1) i podatkovni kabel (2) sa stražnje strane pogona.



⚠ OPREZ: Kada uklanjate kabele, povucite jezičak ili priključnicu umjesto kabela da biste izbjegli oštećenje kabela.

7. Gurnite zelenu polugu za otpuštanje na stražnjoj strani pogona prema sredini pogona (1), zatim povucite pogon prema naprijed i izvucite iz čažišta (2).

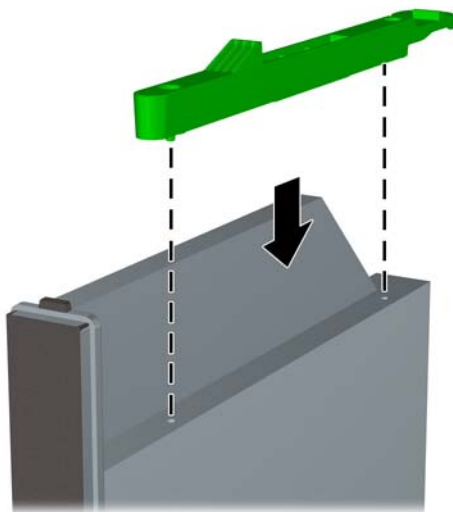


Ugradnja tankog optičkog pogona

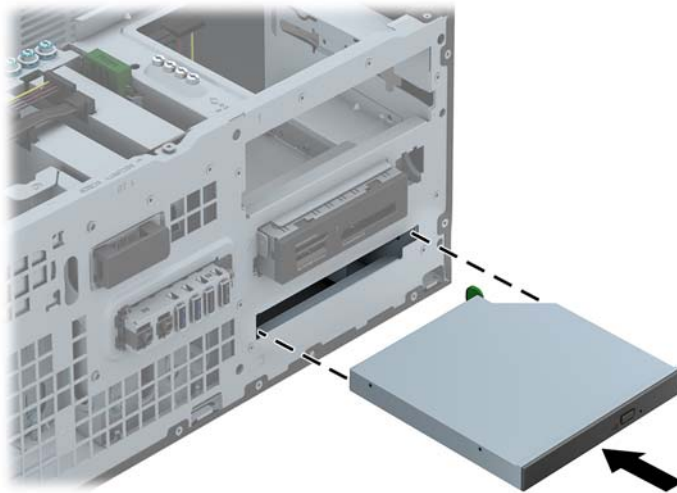
1. Uklonite/isključite sve sigurnosne uređaje koji sprječavaju otvaranje računala.
2. S računala klonite sve uklonjive medije, poput kompaktnih diskova ili USB flash pogona.
3. Pravilno isključite računalo putem operativnog sustava, a zatim isključite sve vanjske uređaje.
4. Iskopčajte kabel za napajanje iz utičnice te iskopčajte sve vanjske uređaje.

⚠ OPREZ: Matična je ploča pod naponom uvijek kada je računalo priključeno na izvor napajanja, bez obzira je li računalo uključeno. Kako biste spriječili oštećenje unutarnjih dijelova računala morate iskopčati kabel za napajanje.

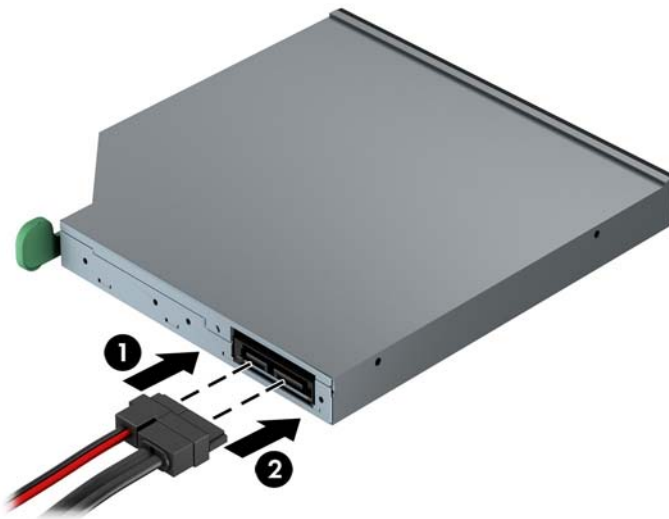
5. Skinite pristupnu ploču računala.
6. Uklonite prednji okvir. Ako instalirate pogon u ležištu prekrivenom maskom štitnika, uklonite masku štitnika. Dodatne informacije potražite u odjeljku [Skidanje maski štitnika na stranici 16](#).
7. Prije upotrebe novog optičkog pogona, zasun mora biti pričvršćen.
 - a. Skinite zaštitnu ljepljivu traku sa zasuna za otpuštanje.
 - b. Poravnajte otvore na zasunu za otpuštanje s nožicama na disku, ali pazite da zasun ne dotiče optički pogon. Provjerite je li zasun za otpuštanje u ispravnom položaju.
 - c. Umetnite nožicu s prednje strane optičkog pogona u otvor na kraju zasuna za otpuštanje i čvrsto pritisnite.
 - d. Umetnite drugu nožicu i čvrsto pritisnite cijeli zasun da bi se sigurno pričvrstio na pogon.




8. Povucite optički pogon kroz prednji okvir skroz u ležište, tako da se zaključa na mjestu.




9. Priključite kabel za napajanje (1) i podatkovni kabel (2) na stražnju stranu optičkog pogona.



10. Spojite drugi kraj podatkovnog kabela na jednu svjetlo plavu SATA priključnicu na matičnoj ploči.


 **NAPOMENA:** U odjeljku [Priključnice na matičnoj ploči na stranici 18](#) potražite sliku priključnica pogona matične ploče.

11. Zamijenite prednji okvir.


 **NAPOMENA:** Dodatni dio okvira koji okružuje prednji dio tankog optičkog pogona dostupan je u ponudi HP-a. Montirajte dio okvira na prednji okvir prije zamjene prednjeg okvira.

12. Zamijenite pristupnu ploču računala.
13. Spojite opet naponski kabel i sve vanjske uređaje te zatim uključite računalo.
14. Zaboravite sve sigurnosne uređaje koji su bili otključani dok je pristupna ploča bila skinuta.

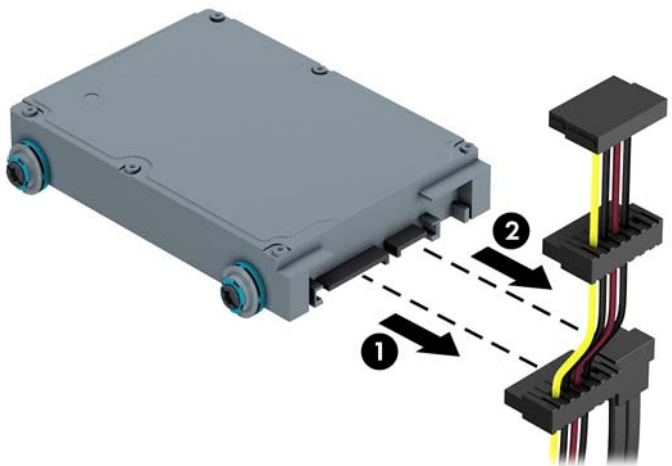
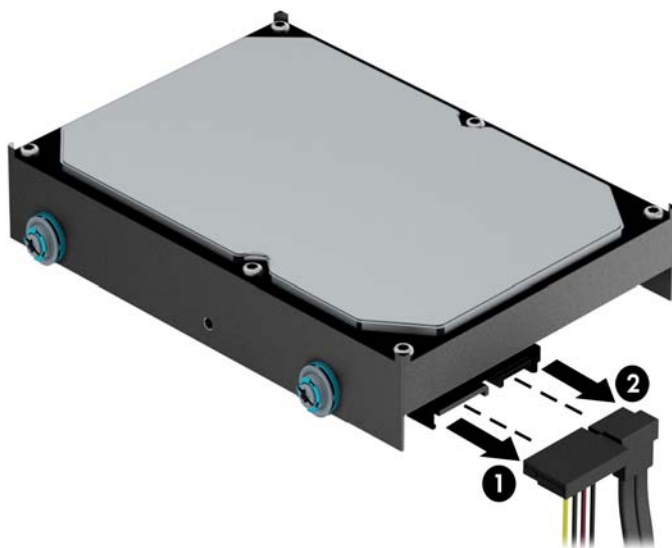
Uklanjanje 3.5-inčnog ili 2,5-inčnog tvrdog diska

 **NAPOMENA:** Napravite sigurnosne kopije podataka sa staroga tvrdog diska prije njegova vađenja kako biste ih mogli prebaciti na novi tvrdi disk.

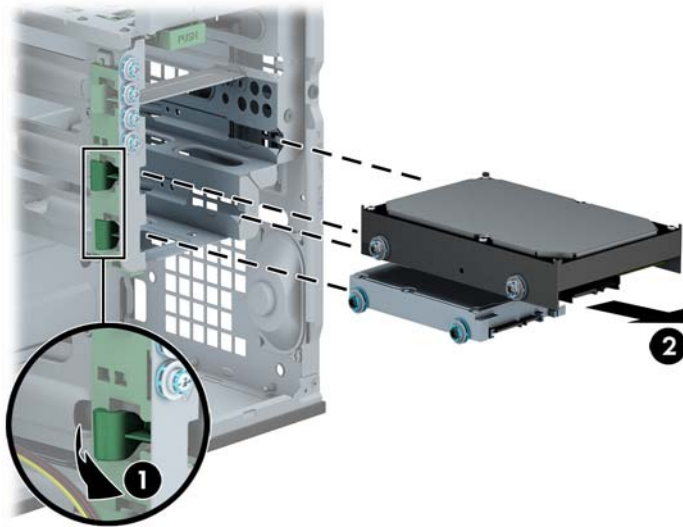
1. Uklonite/isključite sve sigurnosne uređaje koji sprječavaju otvaranje računala.
2. Iz računala uklonite sve uklonjive medije, poput kompaktnih diskova ili USB flash pogona.
3. Pravilno isključite računalo putem operacijskog sustava, a zatim isključite sve vanjske uređaje.
4. Iskopčajte naponski kabel iz utičnice te iskopčajte sve vanjske uređaje.

 **OPREZ:** Matična ploča je pod naponom sve dok je računalo priključeno na izvor napajanja, bez obzira je li računalo uključeno. Da biste spriječili oštećenje unutarnjih dijelova računala, morate iskopčati naponski kabel.

5. Skinite pristupnu ploču računala.
6. Iskopčajte naponski kabel (1) i podatkovni kabel (2) sa stražnje strane tvrdog diska.



7. Pogon oslobodite tako da povučete zeleni jezičak za otpuštanje u smjeru suprotnom od pogona (1) te nakon toga izvučete pogon iz ležišta (2).



8. Skinite četiri vodeća vijka (dva sa svake strane) sa starog pogona. Ovi vijci će vam biti potrebni pri ugradnji novog pogona.

Ugradnja 3.5-inčnog il 2,5-inčnog tvrdog diska

1. Uklonite/isključite sve sigurnosne uređaje koji sprječavaju otvaranje računala.
2. S računala klonite sve uklonjive medije, poput kompaktnih diskova ili USB flash pogona.
3. Pravilno isključite računalo putem operativnog sustava, a zatim isključite sve vanjske uređaje.
4. Iskopčajte kabel za napajanje iz utičnice te iskopčajte sve vanjske uređaje.

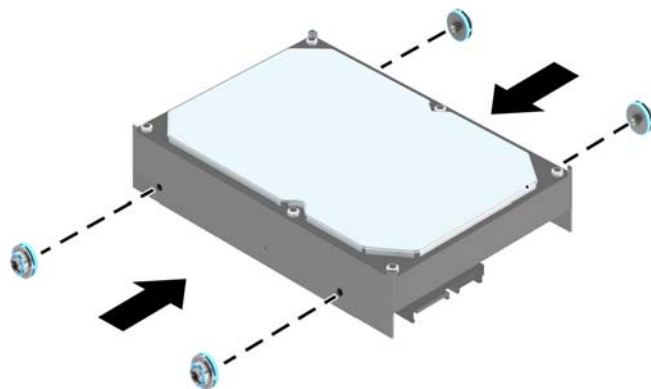
⚠ OPREZ: Matična je ploča pod naponom uvijek kada je računalo priključeno na izvor napajanja, bez obzira je li računalo uključeno. Kako biste spriječili oštećenje unutarnjih dijelova računala morate iskopčati kabel za napajanje.

5. Uklonite pristupnu ploču.
6. Postavite vijke za vođenje sa strane pogona. 3,5-inčni tvrdi diskovi koriste standardne 6-32 srebrne i plave izolacijske vijke za ugradnju. 2,5-inčni tvrdi diskovi koriste metričke M3 crne i plave izolacijske vijke za ugradnju.

📝 NAPOMENA: Četiri dodatna 6-32 izolacijska vijka za ugradnju za 3,5-inčne tvrde diskove instaliraju se na vanjskim dijelovima ležišta tvrdog diska. Dodatni vijci za vođenje 2,5-inčnih tvrdih diskova nisu na kućištu, ali se mogu kupiti u HP-u. Primjer mjesta dodatnih 6-32 ugradbenih izolacijskih vijaka za vođenje nalazi se u odjeljku [Ugradnja i uklanjanje pogona na stranici 28](#).

Ako zamjenjujete pogon, prebacite vijke za vođenje sa starog na novi pogon.

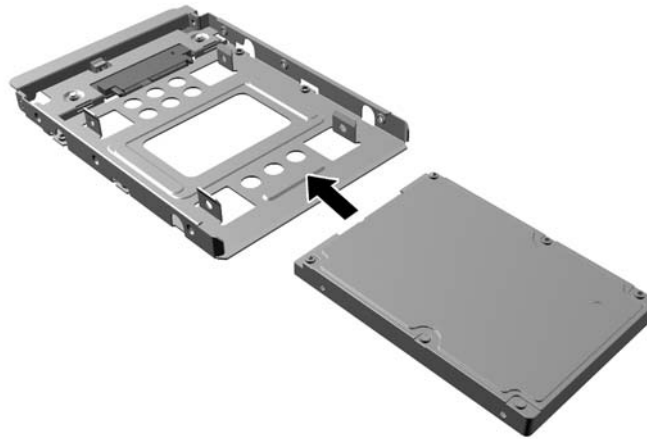
- Ako ugrađujete 3.5-inčni tvrdi disk, pričvrstite četiri srebrna i plava 6-32 izolacijska ugradbena vijka za vođenje (dva na svakoj strani diska).



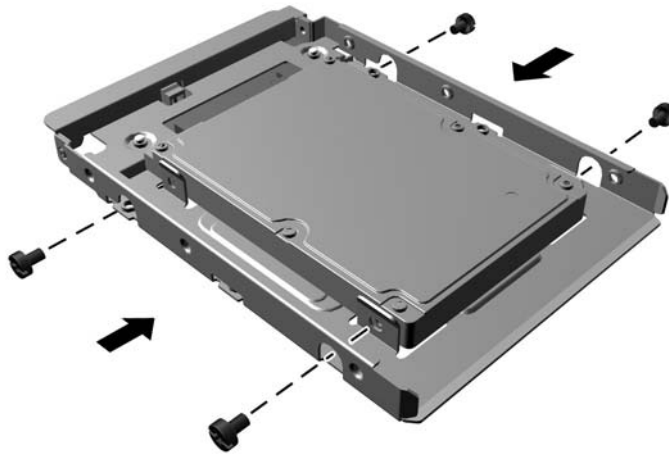
- Ako ugrađujete 2.5-inčni tvrdi disk, pričvrstite četiri crna i plava M3 izolacijska ugradbena vijka za vođenje (dva na svakoj strani diska).



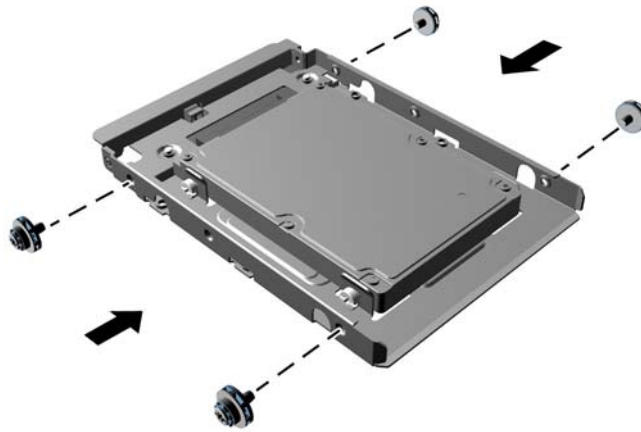
- Također možete ugraditi 2,5-inčni tvrdi disk u 3,5-inčno ležište pogona, pomoću nosača prilagodnika, slično primjeru u nastavku.
 - Umetnite disk u ladicu adaptera, pazeći da je konektor na disku potpuno umetnut u konektor na latici adaptera.



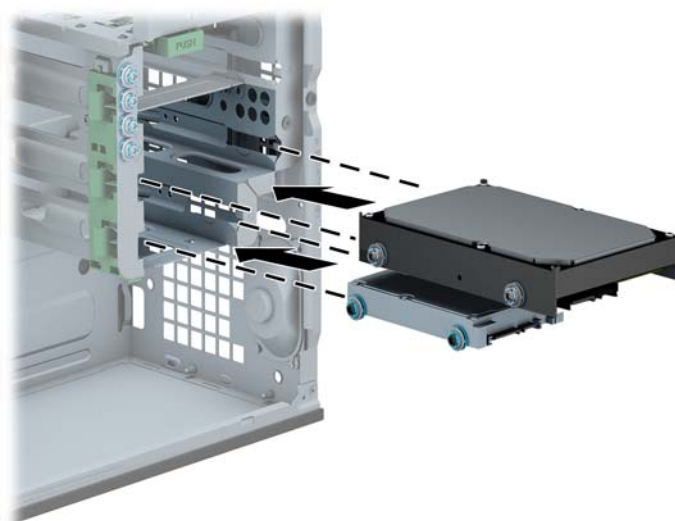
- Učvrstite disk za ladicu adaptera pomoću četiri crna M3 vijka za ladicu adaptera kroz bočne strane ladice u disk.




- Instalirajte četiri srebrna i plava noseća izolacijska vijka 6-32 u ladicu adaptera (dva na svakoj strani ladice).

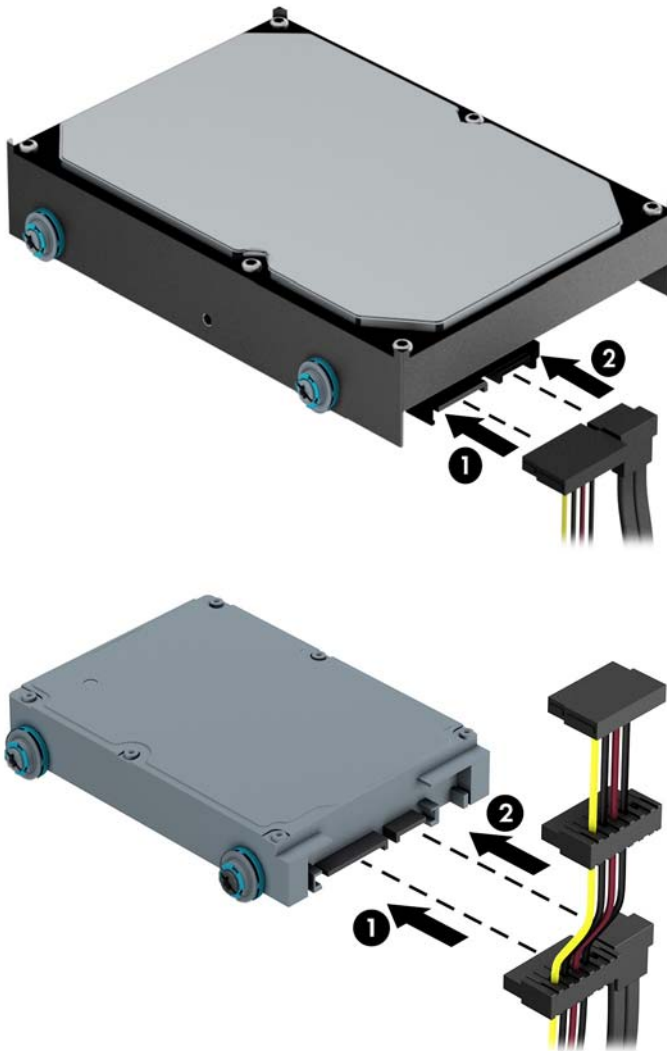


7. Uvucite pogon u odjeljak za pogon poravnavajući vijke vodilice s utorima za vodilice sve dok ne sjednu na mjesto.




8. Na stražnjoj strani tvrdog diska spojite naponski kabel (1) i podatkovni kabel (2).

 **NAPOMENA:** Kabel napajanja za tvrde diskove troglavi je kabel usmjeren iz matične ploče do tvrdog diska, a potom do poleđine tvrdog diska.



9. Ako ugrađujete novi pogon, spojite suprotni kraj podatkovnog kabela na odgovarajuću priključnicu matične ploče.

 **NAPOMENA:** Da biste izbjegli probleme u radu tvrdog diska, podatkovni kabel za primarni tvrdi disk mora biti priključen na tamno plavu priključnicu označenu sa SATA0. Ako dodajete drugi tvrdi disk, spojite podatkovni kabel na jednu svijetlo plavu priključnicu SATA.

10. Zamijenite pristupnu ploču računala.
11. Spojite opet kabel napajanja i sve vanjske uređaje te zatim uključite računalo.
12. Zabravite sve sigurnosne uređaje koji su bili otključani dok je pristupna ploča bila skinuta.

Ugradnja sigurnosne blokade

Sigurnosne brave prikazane u nastavku i na sljedećim stranicama mogu se koristiti za osiguranje računala.

Kabelska blokada



Lokot

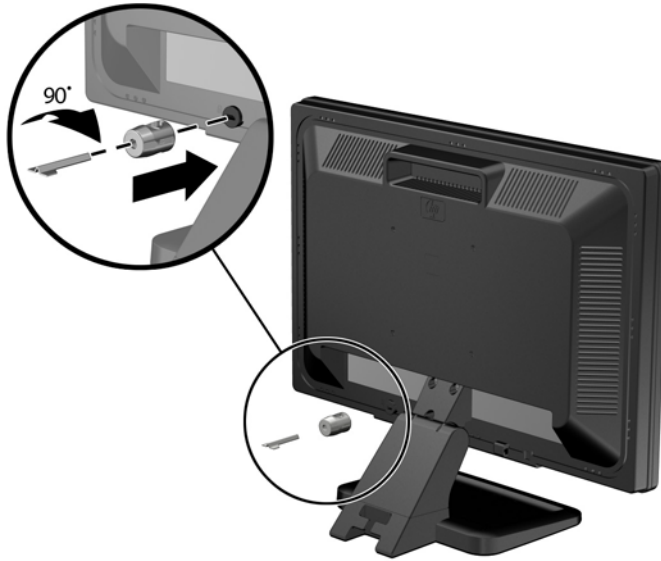


Sigurnosna blokada osobnog računala HP business

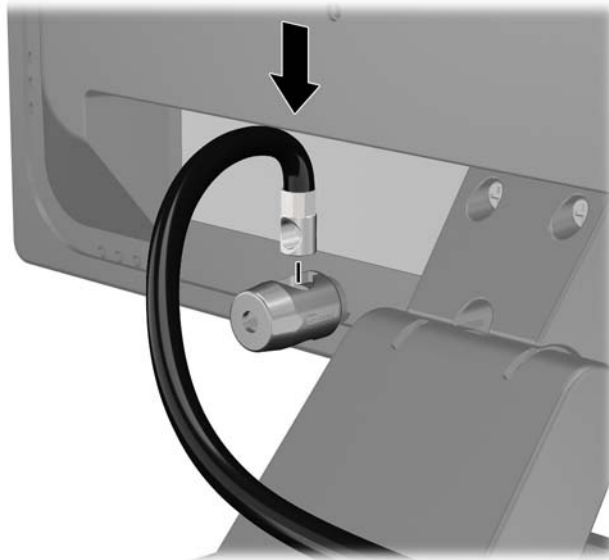
1. Pričvrstite sigurnosni kabel omotavanjem oko fiksiranog objekta.



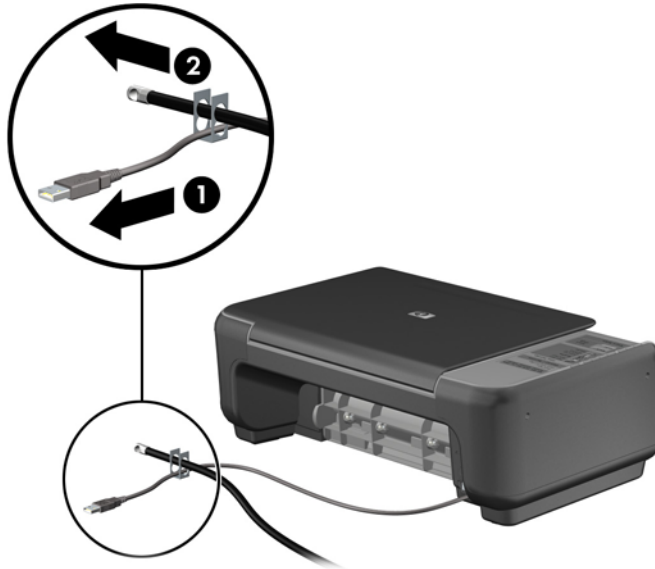
2. Umetnite kabljsku blokadu u utor za kabljsku blokadu na stražnjoj strani monitora i učvrstite blokadu za monitor tako da umetnete ključ u bravu na stražnjoj strani blokade i zakrenete ga za 90 stupnjeva.



3. Provucite sigurnosni kabel kroz rupu u kabljskoj blokadi na stražnjoj strani monitora.



4. Koristite priloženi okvir u paketu da biste učvrstili druge periferne uređaje tako da položite kabel uređaja preko središta okvira (1) i umetnete sigurnosni kabel kroz jednu od dvije rupe u okviru (2). Koristite onu rupu u okviru koja omogućuje najbolje učvršćivanje kabela perifernog uređaja.



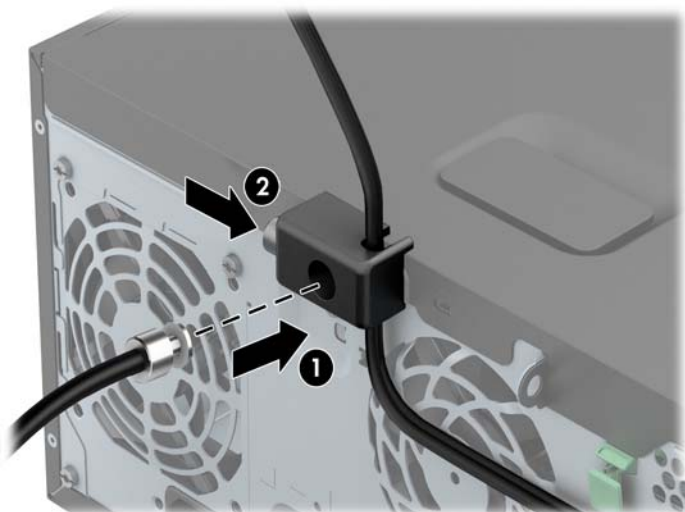
5. Kabele tipkovnice i miša provedite kroz bravu kućišta računala.



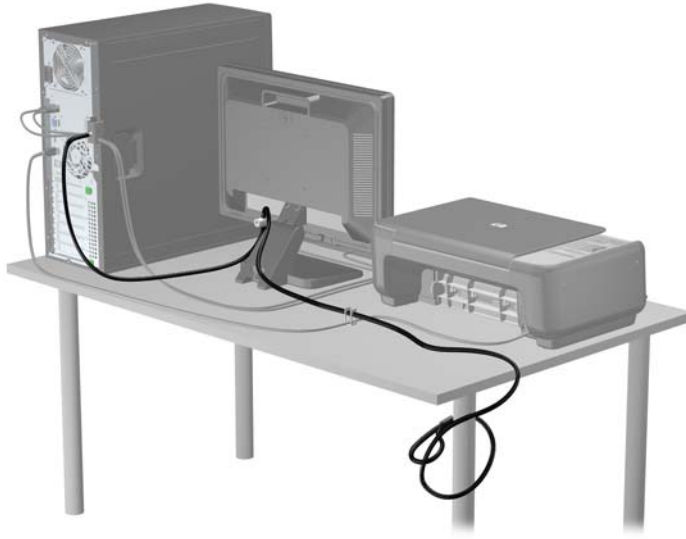
6. Priloženi vijak umetnite u predviđenu rupu i tako učvrstite bravu na kućište.



7. Umetnite kraj utikača sigurnosnog kabela u lokot (1) i pritisnite gumb (2) da biste zakačili lokot. Za odspajanje lokota koristite ključ koji ste dobili.



8. Po dovršetku postupka svi će uređaji u sklopu vaše radne stanice biti zaštićeni.



Sigurnost prednjeg okvira

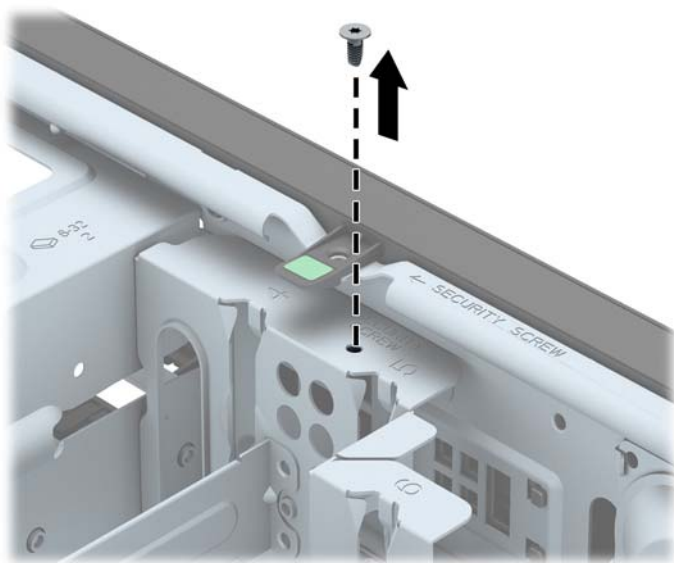
Prednju vanjsku stranu možete pričvrstiti ako instalirate sigurnosni vijak koji osigurava HP. Za instaliranje sigurnosnog vijka:

1. Uklonite/isključite sve sigurnosne uređaje koji sprječavaju otvaranje računala.
2. Iz računala uklonite sve uklonjive medije, poput kompaktnih diskova ili USB flash pogona.
3. Pravilno isključite računalo putem operativnog sustava, a zatim isključite sve vanjske uređaje.
4. Iskopčajte kabel za napajanje iz utičnice te iskopčajte sve vanjske uređaje.

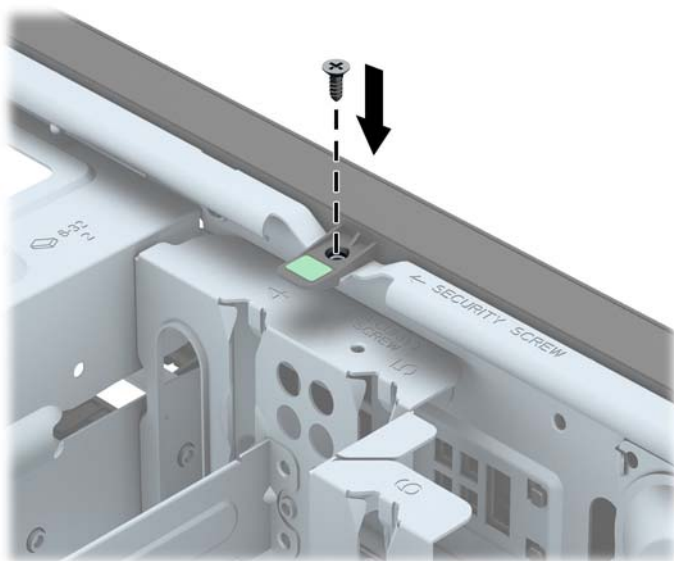
⚠ OPREZ: Matična je ploča pod naponom uvijek kada je računalo priključeno na izvor napajanja, bez obzira je li računalo uključeno. Kako biste spriječili oštećenje unutarnjih dijelova računala morate iskopčati kabel za napajanje.

5. Skinite pristupnu ploču računala.

6. Uklonite sigurnosne vijke sa strane ležišta tvrdog diska, odmah iza prednje ploče.



7. Instalirajte sigurnosni vijak kroz srednju okvir kartice za otpuštanje da biste osigurali prednji okvir na mjestu.



8. Vratite pristupnu ploču.
9. Spojite kabel za napajanje i uključite računalo.
10. Zabravite sve sigurnosne uređaje koji su bili otključani dok je pristupna ploča bila skinuta.


3 Hardverske nadogradnje za Small Form Factor (SFF)

Značajke upotrebljivosti

Ovo računalo sadrži značajke koje olakšavaju nadogradnju i servis. Za većinu instalacijskih postupaka opisanih kasnije u ovom poglavlju nije potreban alat.

Upozorenja i opomene

Obavezno pročitajte sve primjenjive upute, opomene i upozorenja u ovom priručniku prije izvođenja nadogradnje.

 **UPOZORENJE!** Kako bi se smanjila opasnost ozljeda od električnog udara, vrućih površina ili požara:


Iskopčajte kabel za napajanje iz zidne utičnice i pričekajte da se interne komponente sustava ohlade prije dodirivanja.

Nemojte priključivati telekomunikacijske ili telefonske priključke u utičnice upravljača mrežnog sučelja (NIC).

Nemojte isključivati kontakt uzemljenja kabela za napajanje. utikač uzemljenja važna je sigurnosna značajka


Kabel za napajanje priključite u uzemljenu utičnicu koja je lako dostupna.

Kako bi se smanjila opasnost nastanka ozbiljnih ozljeda, pročitajte *Safety & Comfort Guide* (Priručnik za sigurnost i udobnost). U njemu su opisani ispravni postupci za uporabu, položaj tijela te zdravstvene i radne navike korisnika računala, kao i važne informacije o sigurnosnim mjerama u slučaju električnih i mehaničkih kvarova. Ovaj priručnik nalazi se na web-adresi <http://www.hp.com/ergo>.

 **UPOZORENJE!** Unutrašnjost sadrži pokretne i dijelove pod naponom.

Prije uklanjanja kućišta isključite napajanje opreme.

Prije uključivanja opreme vratite i osigurajte kućište.

 **OPREZ:** Statički elektricitet može oštetiti elektroničke dijelove računala ili ostale opreme. Prije provedbe ovih postupaka oslobodite se eventualnog statičkog naboja tako da nakratko dodirnete uzemljeni metalni predmet. Dodatne informacije potražite u odjeljku [Elektrostatičko pražnjenje na stranici 106](#).

Dok je računalo priključeno na izvor izmjeničnog napajanja, matična je ploča uvijek pod naponom. Kako biste spriječili oštećenje internih komponenti, prije otvaranja računala iskopčajte kabel za napajanje iz izvora napajanja.

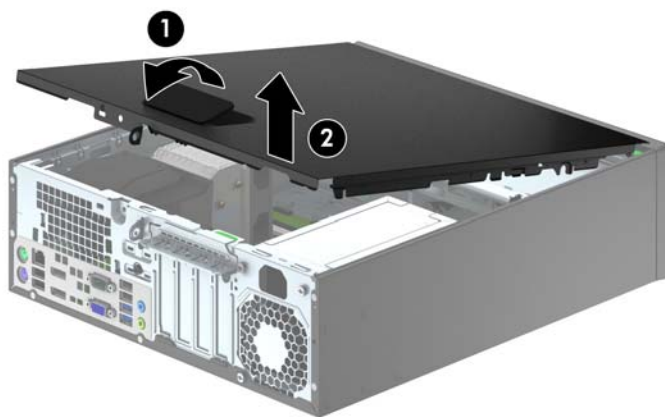
Uklanjanje pristupne ploče računala

Da biste pristupili unutarnjim dijelovima, morate skinuti pristupnu ploču:

1. Uklonite/onemogućite sve sigurnosne uređaje koji sprečavaju otvaranje računala.
2. S računala klonite sve uklonjive medije, poput kompaktnih diskova ili USB flash pogona.
3. Pravilno isključite računalo putem operacijskog sustava, a zatim isključite vanjske uređaje.
4. Iskopčajte kabel za napajanje iz zidne utičnice i isključite vanjske uređaje.

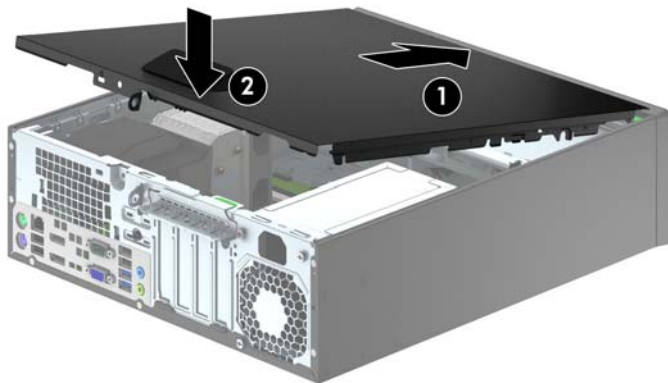
⚠ OPREZ: Sve dok je računalo priključeno na izvor mrežnog napajanja, matična će ploča biti pod naponom, bez obzira je li računalo uključeno. Iskopčajte kabel za napajanje iz izvora napajanja kako biste spriječili oštećenje internih komponenti računala.

5. Ako se računalo nalazi na stalku, skinite ga s njega i položite.
6. Podignite ručicu pristupne ploče (1) te podignite pristupnu ploču s računala (2).



Zamjena pristupne ploče računala

Pomaknite jezičak na prednjem kraju pristupne ploče ispod jezička na prednjoj strani kućišta (1) te pritisnite stražnju stranu pristupne ploče na jedinicu, tako da se postavi na mjesto (2).

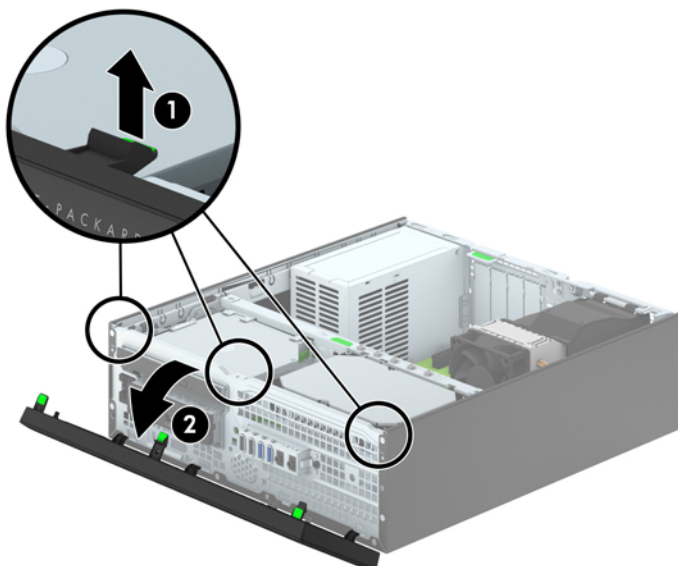


Uklanjanje prednjeg okvira

1. Uklonite/isključite sve sigurnosne uređaje koji sprječavaju otvaranje računala.
2. S računala klonite sve uklonjive medije, poput kompaktnih diskova ili USB flash pogona.
3. Pravilno isključite računalo putem operacijskog sustava, a zatim isključite sve vanjske uređaje.
4. Iskopčajte naponski kabel iz utičnice te iskopčajte sve vanjske uređaje.

⚠ OPREZ: Matična ploča je pod naponom sve dok je računalo priključeno na izvor napajanja, bez obzira je li računalo uključeno. Da biste spriječili oštećenje unutarnjih dijelova računala, morate iskopčati naponski kabel.

5. Ako se računalo nalazi na stalku, skinite ga s njega i položite.
6. Skinite pristupnu ploču računala.
7. Podignite tri kartice na bočnoj strani površine (1) te zakrenite površinu s kućišta (2).

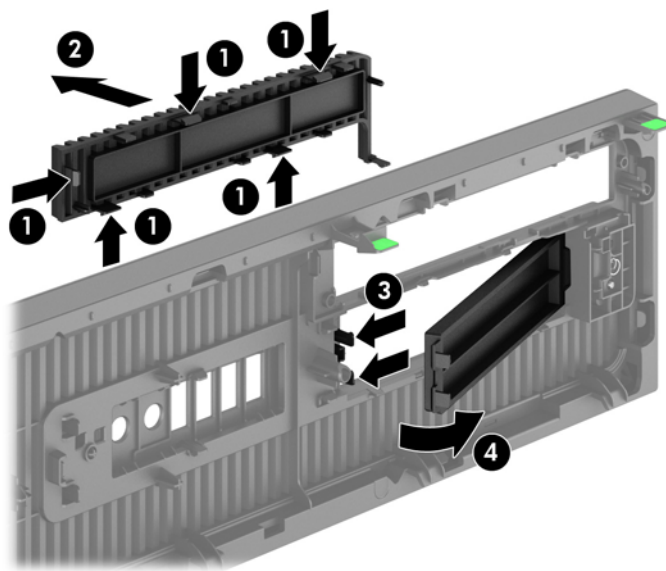



Skidanje maski štitnika

Na nekim modelima postoje maske štitnika koje pokrivaju ležišta za pogone od 3,5 inča i ležišta tankih optičkih pogona, koje se prilikom ugradnje pogona moraju skinuti. Da biste skinuli masku štitnika:

1. Uklonite pristupnu ploču i prednju masku.
2. Da biste uklonili masku štitnika od 3,5 inča, povucite štitnik na pet kartica koje je drže na mjestu (1) i povucite masku s prednjeg okvira (2).

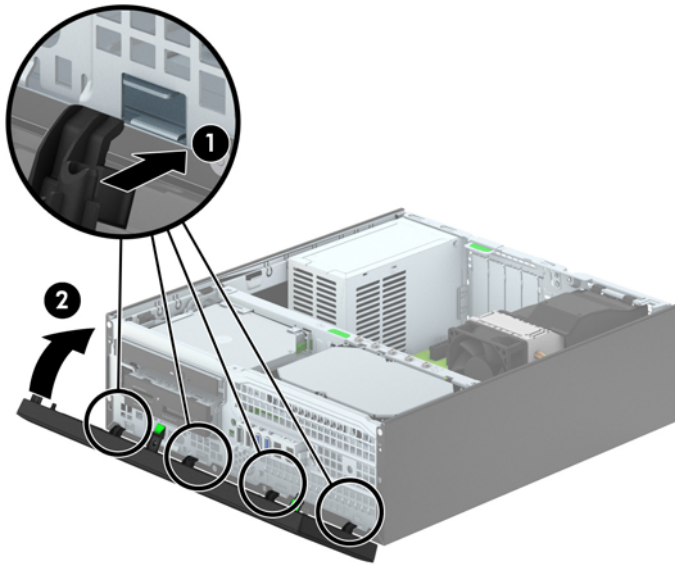
Da biste uklonili masku štitnika tankog optičkog pogona, pritisnite dvije kartice koje je drže na mjestu prema vanjskom desnom rubu okvira (3) i povucite je unatrag i prema desno da biste je uklonili (4).



 **NAPOMENA:** Nakon što uklonite masku štitnika tankog optičkog pogona i instalirate tanki optički pogon, možete montirati dodatni dio okvira (u ponudi HP-a) koji okružuje prednji dio tankog optičkog pogona.

Zamjena prednjeg okvira

Umetnite četiri kukice na donjoj strani okvira u pravokutne rupe na kućištu (1) te zakrenite gornju stranu okvira na kućištu (2) da bi sjela na mjesto.



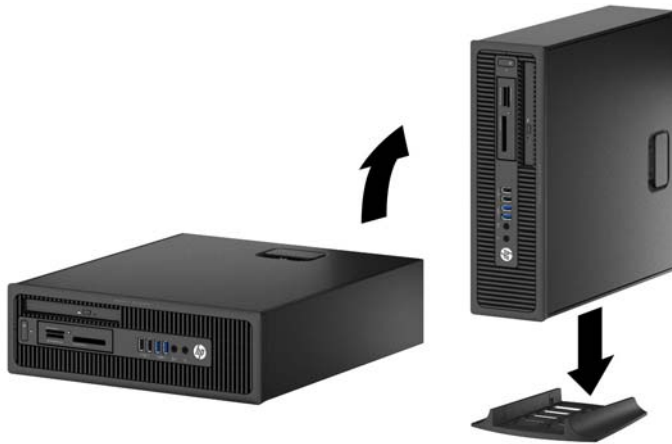
Promjena iz vodoravne u okomitu konfiguraciju

Računalo Small Form Factor može se koristiti u okomitom položaju s dodatnim uspravnim postoljem koje možete kupiti od tvrtke HP.

1. Uklonite/isključite sve sigurnosne uređaje koji sprječavaju otvaranje računala.
2. Iz računala uklonite sve uklonjive medije, poput kompaktnih diskova ili USB flash pogona.
3. Pravilno isključite računalo putem operacijskog sustava, a zatim isključite sve vanjske uređaje.
4. Iskopčajte naponski kabel iz utičnice te iskopčajte sve vanjske uređaje.

⚠ OPREZ: Matična ploča je pod naponom sve dok je računalo priključeno na izvor napajanja, bez obzira je li računalo uključeno. Da biste spriječili oštećenje unutarnjih dijelova računala, morate iskopčati naponski kabel.

5. Postavite računalo tako da je desna strana okrenuta prema dolje i postavite ga na dodatno postolje.



📄 NAPOMENA: Za dodatno stabiliziranje računala u uspravnom položaju HP preporučuje uporabu dodatnog postolja za uspravne modele.

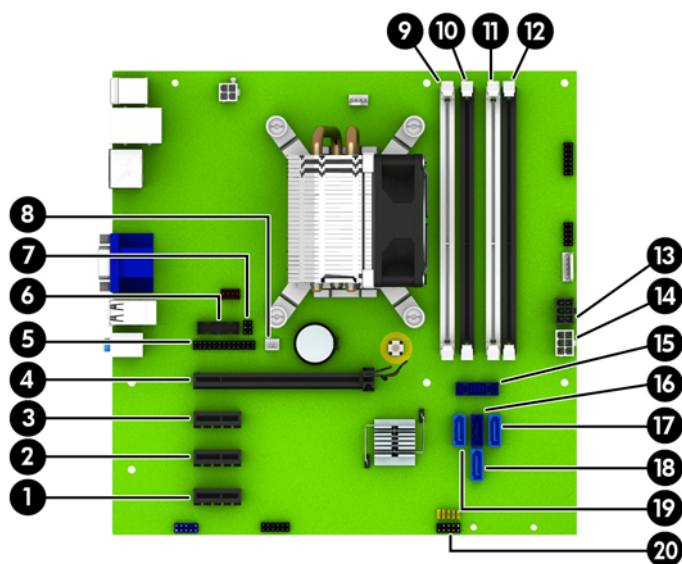
6. Spojite opet naponski kabel i sve vanjske uređaje te zatim uključite računalo.

📄 NAPOMENA: Osigurajte najmanje 10,2 cm (4 inča) slobodnog prostora sa svake strane računala.

7. Priključite sve sigurnosne uređaje onemogućene prilikom uklanjanja pristupne ploče.

Priključnice na matičnoj ploči

Pomoću ove slike i tablice prepoznat ćete priključnice na matičnoj ploči svojeg modela.



Br.	Priključnica na matičnoj ploči	Oznaka na matičnoj ploči	Boja	Komponenta
1	PCI Express x1	X1PCIEXP3	bijelo	Kartica za proširenje
2	PCI Express x1	X1PCIEXP2	crna	Kartica za proširenje
3	PCI Express x1	X1PCIEXP1	crna	Kartica za proširenje
4	PCI Express x16	X16PCIEXP	crna	Kartica za proširenje
5	Paralelna priključnica	PAR	crna	Paralelna priključnica
6	Serijski priključak	COMB	crna	Serijski priključak
7	Brava kućišta	HLCK	crna	Brava kućišta
8	Senzor poklopca	HSENSE	bijelo	Senzor poklopca
9	DIMM4 (kanal A)	DIMM4	bijelo	Memorijski modul
10	DIMM3 (kanal A)	DIMM3	crna	Memorijski modul
11	DIMM2 (kanal B)	DIMM2	bijelo	Memorijski modul
12	DIMM1 (kanal B)	DIMM1	crna	Memorijski modul
13	Napajanje	SATAPWR0	crna	SATA pogoni
14	Napajanje	PWR	bijeli	Matična ploča
15	USB 3.0	PREDNJI USB3.0	Plavi	Prednji USB 3.0 ulazi
16	SATA 3.0	SATA0	tamnoplavo	Primarni tvrdi disk
17	SATA 3.0	SATA3	svijetloplavo	Bilo koji SATA uređaj drukčiji od primarnog tvrdog diska
18	SATA 3.0	SATA1	svijetloplavo	Bilo koji SATA uređaj drukčiji od primarnog tvrdog diska

Br.	Priključnica na matičnoj ploči	Oznaka na matičnoj ploči	Boja	Komponenta
19	SATA 3.0	SATA2	svijetloplavo	Bilo koji SATA uređaj drukčiji od primarnog tvrdog diska
20	USB 2.0	MEDIJ	crna	USB 2.0 uređaj, poput čitača medijskih kartica

Ugrađivanje dodatne memorije

Računalo se isporučuje sa sinkroniziranom dinamičkom memorijom s izravnim pristupom i dvostrukom brzinom prijenosa podataka 3 (DDR3-SDRAM) dvojnih memorijskih modula (DIMMs).

DIMM-ovi

Memorijski utori na matičnoj ploči mogu se popuniti s do četiri standardna DIMM modula. Ti su memorijski utori popunjeni najmanje jednim tvornički ugrađenim DIMM-om. Kako biste postigli najveću memorijsku podršku možete popuniti matičnu ploču s najviše 32 GB memorije koja je konfigurirana u dvokanalnom načinu rada visokih performansi.

DDR3-SDRAM DIMM-ovi

Za ispravan rad sustava DDR3-SDRAM DIMM-ovi moraju biti:

- standardni 240-pin
- bez međuspremanja, ne-ECC, sukladno PC3-12800 DDR3-1600 MHz
- 1,35 volti ili 1,5 volti DDR3/DDR3L-SDRAM DIMMs

DDR3-SDRAM DIMM-ovi moraju i:

- podrška za CAS latenciju 11 DDR3 1600 MHz (11-11-11 vremenska usklađenost)
- sadrži obavezne informacije JEDEC SPD

Nadalje, računalo podržava:

- 512-megabitnu, 1-gigabitnu i 2-gigabitnu ne-ECC memorijsku tehnologiju
- jednostrane i dvostrane DIMM-ove
- DIMM-ove izrađene s x8 i x16 DDR uređajima; DIMM-ovi izrađeni s x4 SDRAM-om nisu podržani




NAPOMENA: Sustav neće ispravno raditi ako instalirate DIMM-ove koji nisu podržani.

Popunjavanje DIMM utora


Postoje četiri DIMM utora na matičnoj ploči, dva utora po kanalu. Utori su označeni kao DIMM1, DIMM2, DIMM3 i DIMM4. Utori DIMM1 i DIMM2 rade u memorijskom kanalu B. Utori DIMM3 i DIMM4 rade u memorijskom kanalu A.

Sustav će automatski raditi u načinu jednog kanala, dva kanala ili u fleksibilnom načinu, ovisno o instaliranim DIMM-ovima.

 **NAPOMENA:** Konfiguracije jednog kanala i nebalansirane dvostruke memorije kanala dovest će do lošije izvedbe grafike.

- Sustav će raditi u načinu jednog kanala ako se DIMM-ovi nalaze samo u jednom kanalu.
- Sustav će raditi u dvokanalnom načinu s boljim radnim svojstvima ako je ukupni kapacitet memorije DIMM u kanalu A jednak ukupnom kapacitetu memorije DIMM u kanalu B. Tehnologija i širina uređaja mogu se razlikovati među kanalima. Primjerice, ako je kanal A popunjen s dva DIMM-a od 1 GB, a kanal B s jednim DIMM-om od 2 GB, sustav će raditi u dvokanalnom načinu.
- Sustav će raditi u dvokanalnom isprepletenom načinu s boljim radnim svojstvima ako ukupni kapacitet memorije DIMM u kanalu A nije jednak ukupnom kapacitetu memorije DIMM u kanalu B. U isprepletenom načinu rada će kanal koji ima manje memorije predstavljati ukupnu količinu memorije koja je dodijeljena dvokanalnom radu a ostatak će biti dodijeljen jednokanalnom radu. Za optimalnu brzinu kanali moraju biti uravnoteženi tako da je najveća količina memorije raširena između dva kanala. Ako jedan kanal ima više memorije od drugog, veću količinu potrebno je dodijeliti kanalu A. Na primjer, ako u utore stavljate jedan DIMM od 2 GB i tri DIMM-a od 1 GB, u kanalu A trebao bi se nalaziti DIMM od 2 GB i jedan od 1 GB, a u kanalu B dva DIMM-a od 1 GB. U ovoj konfiguraciji 4 GB radit će dvokanalno, a 1 GB radit će jednokanalno.
- U bilo kojem načinu, maksimalna operativna brzina određuje se najsporijim DIMM-om u sustavu.

Ugradnja DIMM modula

 **OPREZ:** Prije nego što dodate ili izvadite memorijske module, morate odvojiti kabel napajanja i pričekati najmanje 30 sekundi da zaostali napon nestane. Sve dok je računalo priključeno u aktivnu utičnicu izmjeničnog napona, memorijski su moduli pod naponom bez obzira je li računalo uključeno ili isključeno. Dodavanje ili vađenje memorijskih modula dok je napon prisutan može dovesti do nepopravljivog oštećenja memorijskih modula ili matične ploče.

Utori memorijskih modula imaju pozlaćene metalne kontakte. Prilikom nadogradnje memorije važno je koristiti memorijske module s pozlaćenim metalnim kontaktima kako bi se spriječilo hrđavost i/ili oksidiranje uzrokovano dodiranjem nekompatibilnih metala.

Statički elektricitet može oštetiti elektroničke dijelove računala ili dodatne kartice. Prije provedbe ovih postupaka oslobodite se eventualnog statičkog naboja tako da nakratko dodirnete uzemljeni metalni predmet. Dodatne informacije potražite u odjeljku [Elektrostatičko pražnjenje na stranici 106](#).

Prilikom rukovanja memorijskim modulom budite pažljivi da ne dodirnete njegove kontakte. To može oštetiti modul.

1. Uklonite/onemogućite sve sigurnosne uređaje koji sprečavaju otvaranje računala.
2. S računala uklonite sve uklonjive medije, poput kompaktnih diskova ili USB flash pogona.
3. Pravilno isključite računalo putem operacijskog sustava, a zatim isključite vanjske uređaje.

4. Iskopčajte kabel za napajanje iz zidne utičnice i isključite vanjske uređaje.

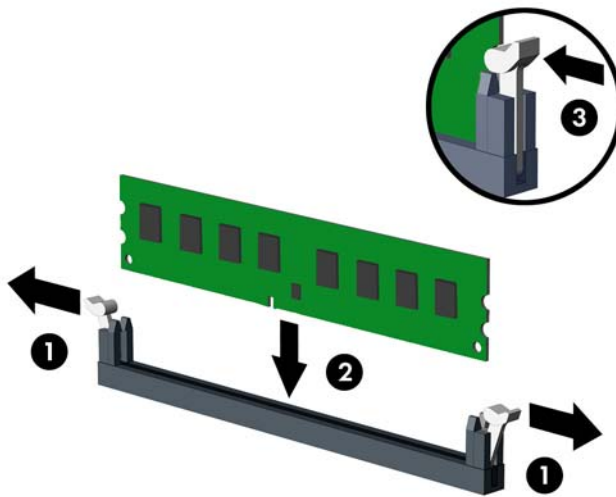
⚠ OPREZ: Prije nego što dodate ili izvadite memorijske module, morate odvojiti kabel napajanja i pričekati najmanje 30 sekundi da zaostali napon nestane. Sve dok je računalo priključeno u aktivnu utičnicu izmjeničnog napona, memorijski su moduli pod naponom bez obzira je li računalo uključeno ili isključeno. Dodavanje ili vađenje memorijskih modula dok je napon prisutan može dovesti do nepopravljivog oštećenja memorijskih modula ili matične ploče.

5. Ako se računalo nalazi na stalku, skinite ga s njega.

6. Skinite pristupnu ploču računala.

⚠ UPOZORENJE! Kako bi smanjili opasnost ozljede od vrućih površina, pričekajte da se interne komponente sustava ohlade prije dodirivanja.

7. Otvorite oba zasuna utora za memorijski modul (1) i memorijski modul umetnite u utor (2).



📝 NAPOMENA: Memorijski modul moguće je ugraditi na samo jedan način. Urez memorijskog modula postavite tako da odgovara jezičku utora za memoriju.

Prvo popunite crne DIMM utore, a tek potom bijele DIMM utore.


Za najbolju učinkovitost popunite utore tako da je kapacitet memorije razmješten što ravnomjernije moguće između kanala A i kanala B. Za više informacija pogledajte [Popunjavanje DIMM utora na stranici 67](#).

8. Pritisnite modul u utor i provjerite je li potpuno uvučen i pravilno ugrađen. Provjerite jesu li zasuni u zatvorenom položaju (3).
9. Ponovite korake 7 i 8 kako biste instalirali dodatne module.
10. Vratite pristupnu ploču.
11. Ako je računalo bilo na stalku, vratite stalak.
12. Ponovno priključite kabel za napajanje i uključite računalo.
13. Priključite sve sigurnosne uređaje onemogućene prilikom uklanjanja pristupne ploče.

Računalo bi trebalo automatski raspoznati dodatnu memoriju prilikom sljedećeg uključivanja.

Uklanjanje ili ugradnja kartice za proširenje

Računalo ima tri PCI Express x1 utora za proširenje i jedan PCI Express x16.


 **NAPOMENA:** Utori za PCI Express podržavaju samo niskoprofilne kartice.

U računalo možete ugraditi PCI Express x1, x4, x8 ili x16 karticu za proširenje u PCI Express x16 utore.

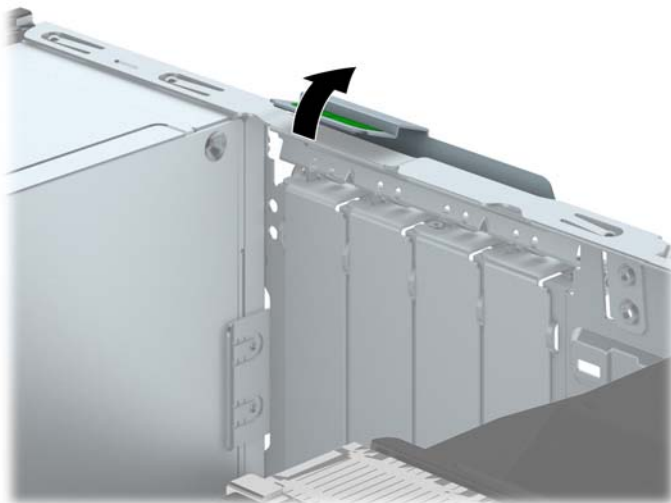
Za konfiguracije s dvije grafičke kartice, prva (primarna) kartica mora se instalirati u PCI Express x 16 utora.

Za uklanjanje, zamjenu ili dodavanje kartice za proširenje:


1. Uklonite/onemogućite sve sigurnosne uređaje koji sprečavaju otvaranje računala.
2. S računala klonite sve uklonjive medije, poput kompaktnih diskova ili USB flash pogona.
3. Pravilno isključite računalo putem operacijskog sustava, a zatim isključite vanjske uređaje.
4. Iskopčajte kabel za napajanje iz zidne utičnice i isključite vanjske uređaje.

 **OPREZ:** Sve dok je računalo priključeno na izvor mrežnog napajanja, matična će ploča biti pod naponom, bez obzira je li računalo uključeno. Iskopčajte kabel za napajanje iz izvora napajanja kako biste spriječili oštećenje internih komponenti računala.

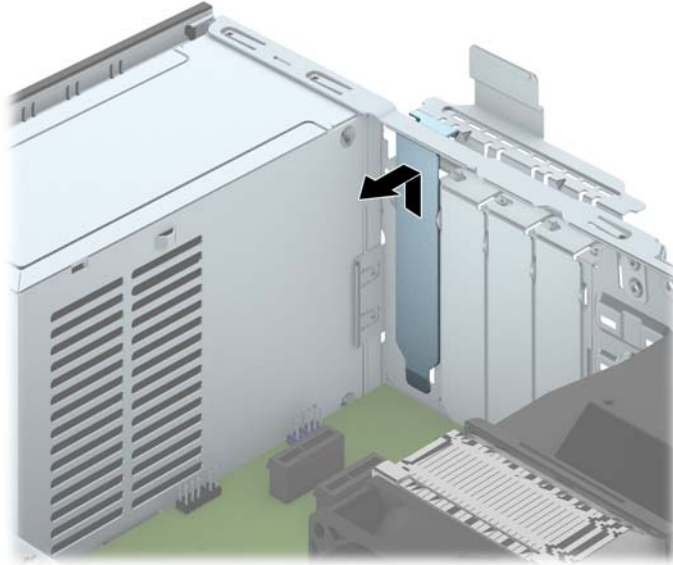
5. Ako se računalo nalazi na stalku, skinite ga s njega.
6. Skinite pristupnu ploču računala.
7. Na matičnoj ploči pronađite odgovarajući slobodni utor za proširenje i njegov poklopac utora za proširenje na stražnjoj strani kućišta.
8. Oslobodite zasun za zadržavanje poklopca utora koji osigurava poklopac utora, podižući zeleni jezičac na zasunu i okrećući ga prema položaju otvoreno.



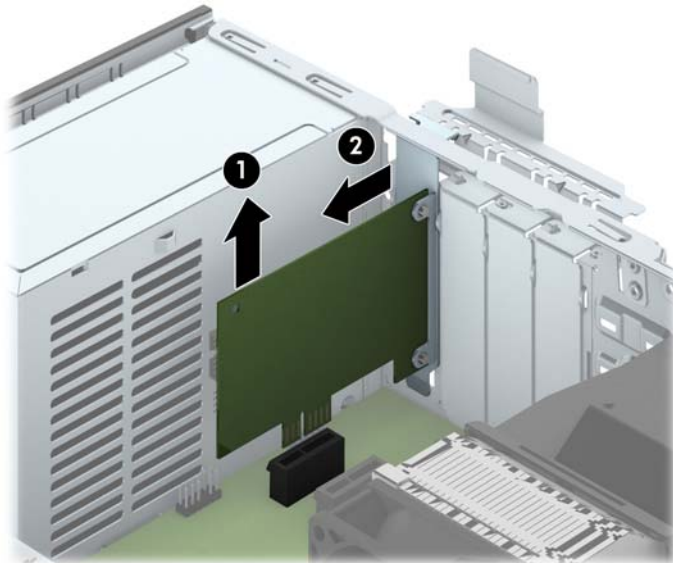
9. Prije ugradnje kartice za proširenje, uklonite poklopac utora za proširenje ili postojeću karticu za proširenje.

 **NAPOMENA:** Isključite sve priključene kabele prije uklanjanja ugrađene kartice za proširenje.

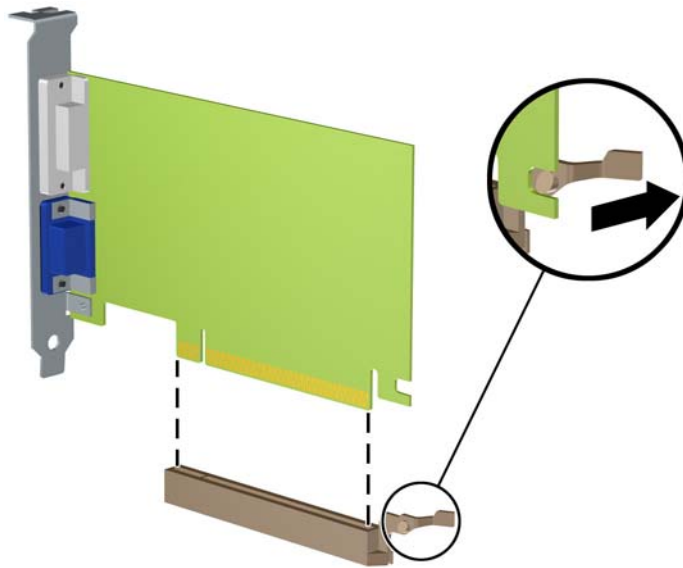
- a. Ako karticu ugrađujete u prazan utor, uklonite odgovarajući poklopac na stražnjoj strani kućišta. Povucite poklopac utora ravno prema gore a zatim iz kućišta prema van.



- b. Ako vadite PCI Express x1 karticu držite je za oba kraja i pažljivo je pomicite naprijed i natrag dok se priključnice ne odvoje od utora. Povucite karticu za proširenje ravno iz utičnice (1), a zatim prema van iz kućišta kako bi se odvojila od okvira kućišta (2). Pazite da ne struzete karticom o ostale dijelove.



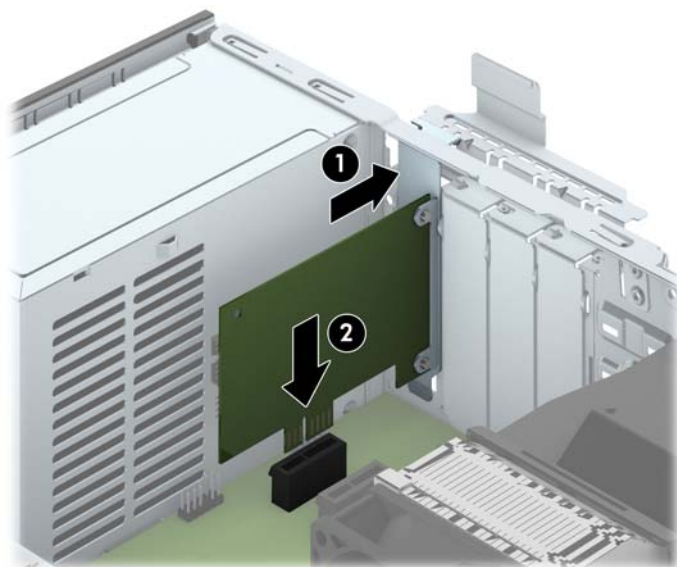
- c. Ako vadite PCI Express x16 karticu, zadržnu ručicu na stražnjoj strani utora za proširenje povucite od kartice i pažljivo je pomičite naprijed i natrag dok se kontakti ne izvuku iz utora. Povucite karticu za proširenje ravno iz utičnice, a zatim prema van iz kućišta kako bi se odvojila od okvira kućišta. Pazite da ne stružete karticom o ostale dijelove.



10. Izvađenu karticu spremite u anti-statičko pakiranje.
11. Ako ne ugrađujete novu karticu za proširenje, na otvoreni utor ugradite poklopac utora za proširenje.

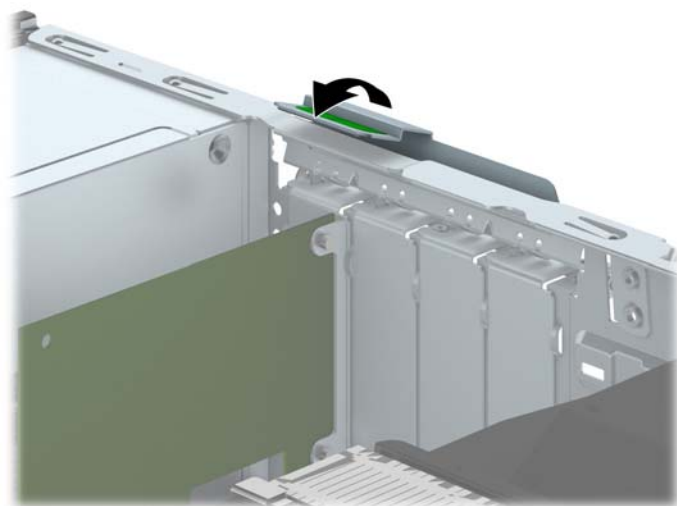
⚠ OPREZ: Nakon vađenja kartice za proširenje, potrebno ju je zamijeniti s novom ili zatvoriti poklopcem utora za proširenje kako bi se omogućilo pravilno hlađenje unutrašnjih dijelova tijekom rada.

12. Za ugradnju nove kartice za proširenje držite je točno iznad utora za proširenje na matičnoj ploči, a zatim pomaknite karticu prema stražnjoj strani okvira (1), tako da je nosač na kartici poravnat s otvorenim utorom na stražnjoj strani kućišta. Pritisnite karticu ravno prema dolje u utičnicu za proširenje na matičnoj ploči (2).



NAPOMENA: Prilikom ugradnje kartice za proširenje, karticu čvrsto pritisnite kako bi kontakti pravilno sjeli u utor za kartice za proširenje.

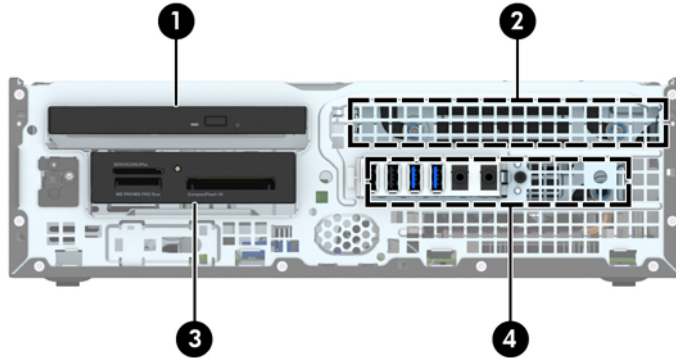
13. Okrenite zasune za zadržavanje poklopca utora nazad na mjesto kako biste osigurali karticu za proširenje.



14. Ako je potrebno, na ugrađenu karticu priključite vanjske kabele. Ako je potrebno, na matičnu ploču priključite unutrašnje kabele.
15. Vratite pristupnu ploču računala.
16. Ako je računalo bilo na stalku, vratite stalak.
17. Ponovno priključite kabel za napajanje i uključite računalo.

18. Priključite sve sigurnosne uređaje onemogućene prilikom uklanjanja pristupne ploče.
19. Ako je potrebno, ponovo konfigurirajte računalo.

Položaji pogona



-
- 1 Ležište za tanki optički pogon
 - 2 odjeljak za unutarnji tvrdi disk od 3,5 inča
 - 3 Ležište od 3,5 inča za dodatne pogone (prikazan je čitač medijskih kartica)
 - 4 ležište za unutarnji pogon tvrdog diska od 2,5 inča
-

NAPOMENA: Konfiguracija pogona na računalu može se razlikovati od gore prikazane konfiguracije pogona.

Da biste provjerili vrstu i veličinu uređaja za pohranu instaliranih na računalu, pokrenite Computer Setup.


Ugradnja i uklanjanje pogona

Prilikom ugradnje pogona, slijedite ove smjernice:

- Primarni serijski ATA (SATA) tvrdi disk mora biti spojen na tamnoplavi primarni SATA konektor na matičnoj ploči označen kao SATA0.
- Povežite sekundarni tvrdi disk i optičke pogone na bilo koju svijetlo plavu SATA priključnicu na matičnoj ploči (označenu kao SATA1, SATA2, SATA3).
- Povežite kabel čitača medijskih kartica USB 3.0 s USB-om 3.0 na USB 2.0 prilagodnik na USB 2.0 priključnicu na matičnoj ploči, označenu kao MEDIA.
- Kabel napajanja za pogone ima dvije grane koje izlaze iz priključnice matične ploče. Prva grana je kabel s dvije glave s prvim konektorom (četiri žice) usmjerenim prema ležištu dodatnog pogona od 3,5 inča i drugim konektorom (dvije žice) usmjerenim prema ležištu tankog optičkog pogona. Druga grana je kabel s dvije glave s prvim konektorom usmjerenim prema ležištu tvrdog diska od 3,5 inča i drugim konektorom usmjerenim prema ležištu tvrdog diska od 2,5 inča.
- Morate instalirati vijke za vođenje kako biste osigurali ispravno smještanje i pričvršćivanje pogona u njegovo ležište. HP je osigurao četiri dodatna 6-32 standardna vijka za vođenje, ugrađenih na vrhu ležišta pogona. 6-32 standardni vijci za vođenje potrebni su za čitač medijskih kartica ili sekundarni tvrdi disk, koji se instalira u ležište dodatnog pogona od 3,5 inča. M3 izolacijski ugradbeni vijci za vođenje za 2,5-inčne tvrde diskove nisu osigurani. Ako mijenjate pogon, prebacite vodeće vijke sa starog pogona na novi pogon.



Ukupno je pet dodatnih standardnih vijaka 6-32 srebrne boje. Jedan se koristi za osiguranje okvira (1) (pogledajte [Sigurnost prednjeg okvira na stranici 98](#) za više informacija). Ostala četiri se koriste kao vijci za vođenje za čitač medijskih kartica ili sekundarni tvrdi disk, koji se instalira u ležište dodatnog pogona od 3,5 inča (2).

 **OPREZ:** Kako biste spriječili gubitak radova i oštećenja računala ili pogona:

Ako umećete ili vadite pogon, putem operacijskog sustava računalo ispravno isključite, a zatim iskopčajte kabel za napajanje. Pogon nemojte vaditi dok je računalo uključeno ili u stanju mirovanja.

Prije rukovanja pogonom, svakako ispraznite statički elektricitet. Prilikom rukovanja pogonom izbjegavajte dodirivanje priključnice. Dodatne informacije o sprječavanju elektrostatickog oštećenja potražite u odjeljku [Elektrostaticko pražnjenje na stranici 106](#).

Pažljivo rukujte pogonom; pazite da vam ne ispadne.

Prilikom umetanja pogona nemojte koristiti prekomjernu silu.

Tvrđi disk izbjegavajte izlagati tekućinama, temperaturnim ekstremima ili proizvodima koji imaju magnetska polja kao što su monitori ili zvučnici.

Ako se pogon mora poslati poštom, stavite ga u paket s mjehurićastom folijom ili u drugo prikladno zaštitno pakiranje te paket označite oznakom "LOMLJIVO: rukujte s oprezom."

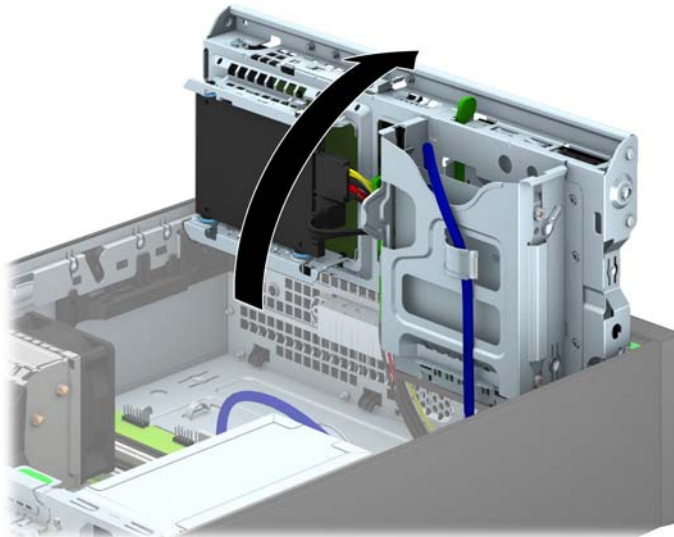
Uklanjanje 3,5-inčnog uređaja

⚠ OPREZ: Svi prijenosni mediji trebaju biti izvađeni iz pogona prije njegova vađenja iz računala.

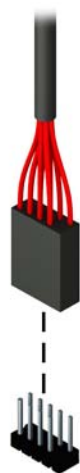
1. Uklonite/isključite sve sigurnosne uređaje koji sprječavaju otvaranje računala.
2. S računala klonite sve uklonjive medije, poput kompaktnih diskova ili USB flash pogona.
3. Pravilno isključite računalo putem operacijskog sustava, a zatim isključite sve vanjske uređaje.
4. Iskopčajte kabel za napajanje iz utičnice te iskopčajte sve vanjske uređaje.

⚠ OPREZ: Matična je ploča pod naponom uvijek kada je računalo priključeno na izvor napajanja, bez obzira je li računalo uključeno. Da biste spriječili oštećenje unutarnjih dijelova računala, morate iskopčati kabel za napajanje.

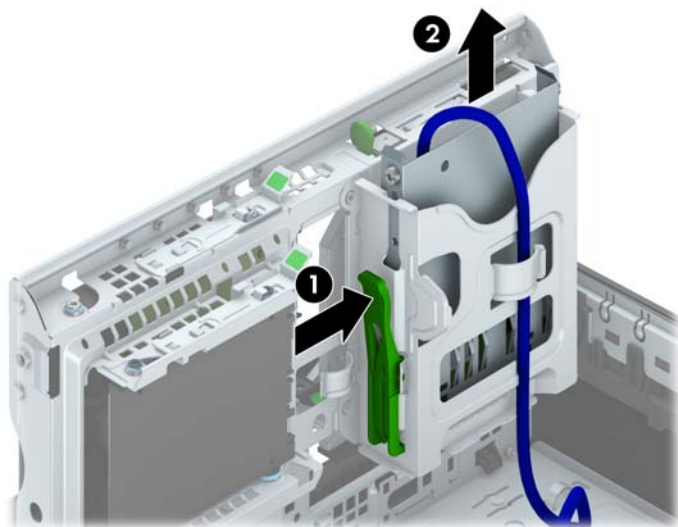
5. Ako se računalo nalazi na stalku, skinite ga s njega.
6. Skinite pristupnu ploču i prednji štitnik.
7. Zakrenite oklop pogona u njegov uspravan položaj.



8. Odspojite kabele pogona sa stražnje strane pogona ili, ako uklanjate čitač medijskih kartica, odspojite USB kabel s matične ploče kako je prikazano na sljedećoj slici.



9. Povucite polugu za otpuštanje na stražnjem dijelu pogona (1) izvadite pogon iz stražnjeg dijela ležišta pogona (2).



Instaliranje 3,5-inčnog uređaja

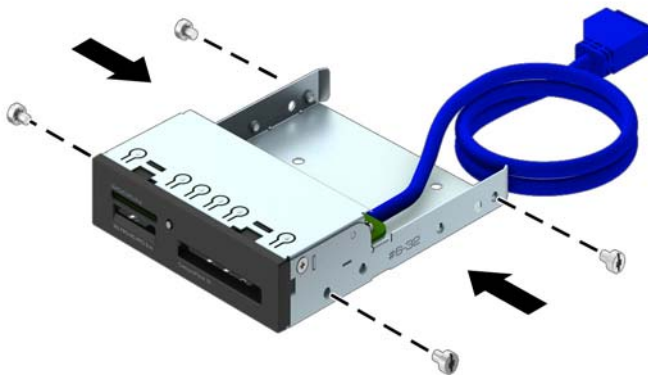
1. Uklonite/isključite sve sigurnosne uređaje koji sprječavaju otvaranje računala.
2. S računala klonite sve uklonjive medije, poput kompaktnih diskova ili USB flash pogona.
3. Pravilno isključite računalo putem operativnog sustava, a zatim isključite sve vanjske uređaje.
4. Iskopčajte kabel za napajanje iz utičnice te iskopčajte sve vanjske uređaje.

⚠ OPREZ: Matična je ploča pod naponom uvijek kada je računalo priključeno na izvor napajanja, bez obzira je li računalo uključeno. Kako biste spriječili oštećenje unutarnjih dijelova računala morate iskopčati kabel za napajanje.

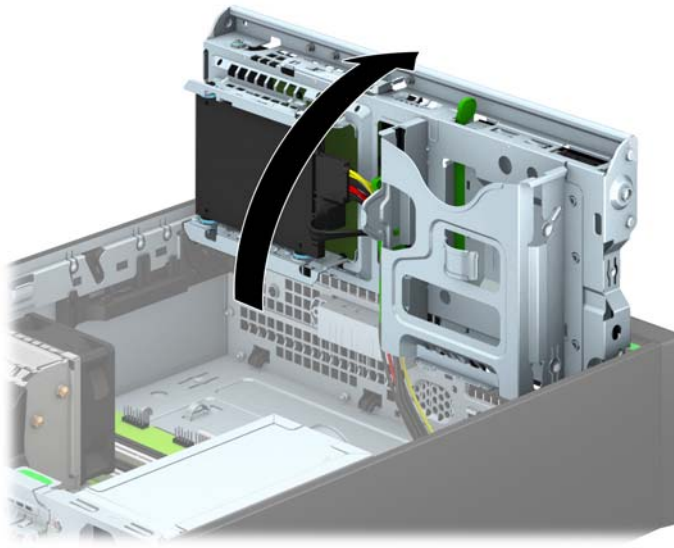
5. Ako se računalo nalazi na stalku, skinite ga s njega.
6. Skinite pristupnu ploču računala.
7. Uklonite prednji okvir. Ako instalirate pogon u ležištu prekrivenom maskom štitnika, uklonite masku štitnika. Dodatne informacije potražite u odjeljku [Skidanje maski štitnika na stranici 61](#).
8. Stavite 6-32 vijke za vođenje u rupe sa svake strane pogona.

📝 NAPOMENA: HP je osigurao četiri dodatna 6-32 vijka za vođenje na vrhu oklopa pogona. Primjeri dodatnih mjesta vijaka za vođenje nalaze se u odjeljku [Ugradnja i uklanjanje pogona na stranici 74](#).

Prilikom zamjene pogona, prebacite četiri 6-32 vijka za vođenje sa starog pogona na novi.



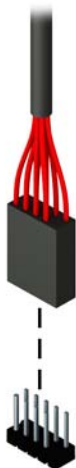
9. Zakrenite oklop pogona u njegov uspravan položaj.




10. Gurnite pogon u ležište sve dok ne uskoči na svoje mjesto i pazite pri tome da poravnate vijke s otvorima za vođenje.




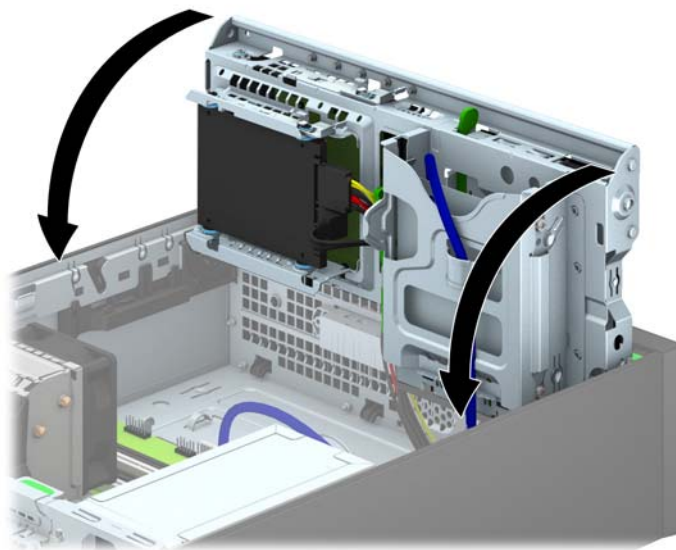
11. Ako instalirate USB 3.0 čitač medijskih kartica, morate koristiti USB 3.0 za USB 2.0 prilagodnik i povezati kabel prilagodnika iz čitača medijskih kartica na USB 2.0 priključnicu na matičnoj ploči, koja je označena kao MEDIA.



 **NAPOMENA:** U odjeljku [Priključnice na matičnoj ploči na stranici 63](#) potražite sliku priključnica pogona matične ploče.

12. Zakrenite oklop pogona nazad u njegov uobičajen položaj.

 **OPREZ:** Pripazite da ne pritisnete kabele ili žice dok oklop pogona zakrećete prema dolje.



13. Zamijenite prednji okvir.
14. Zamijenite pristupnu ploču računala.
15. Ako je računalo bilo na stalku, vratite stalak.

16. Spojite opet naponski kabel i sve vanjske uređaje te zatim uključite računalo.
17. Zabavite sve sigurnosne uređaje koji su bili otključani dok je pristupna ploča bila skinuta.

Uklanjanje tankog optičkog pogona

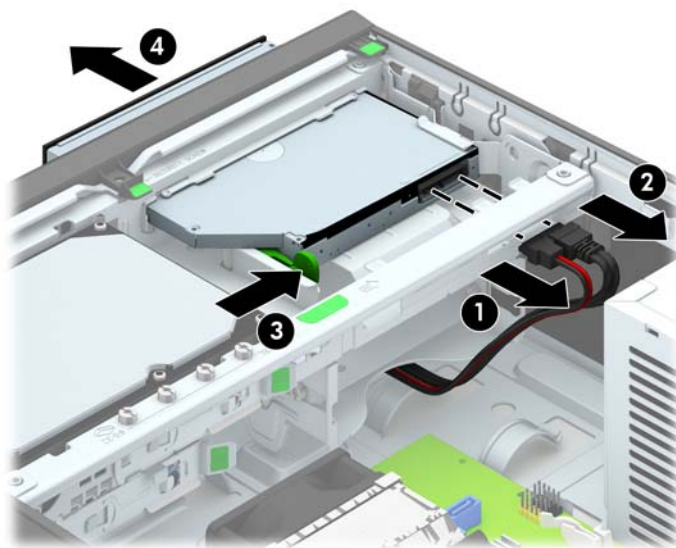
⚠ OPREZ: Svi prijenosni mediji trebaju biti izvađeni iz pogona prije njegova vađenja iz računala.

1. Uklonite/isključite sve sigurnosne uređaje koji sprječavaju otvaranje računala.
2. S računala klonite sve uklonjive medije, poput kompaktnih diskova ili USB flash pogona.
3. Pravilno isključite računalo putem operacijskog sustava, a zatim isključite sve vanjske uređaje.
4. Iskopčajte kabel za napajanje iz utičnice te iskopčajte sve vanjske uređaje.

⚠ OPREZ: Matična je ploča pod naponom uvijek kada je računalo priključeno na izvor napajanja, bez obzira je li računalo uključeno. Da biste spriječili oštećenje unutarnjih dijelova računala, morate iskopčati kabel za napajanje.

5. Ako se računalo nalazi na stalku, skinite ga s njega.
6. Uklonite pristupnu ploču računala.
7. Isključite kabel napajanja (1) i podatkovni kabel (2) iz stražnjeg dijela optičkog pogona, gurnite zeleni zasun na desnoj stražnjoj strani pogona prema središtu pogona (3), a zatim pogurajte pogon prema naprijed i iz ležišta kroz prednji okvir (4).

⚠ OPREZ: Kada uklanjate kabele, povucite jezičak ili priključnicu umjesto kabela da biste izbjegli oštećenje kabela.

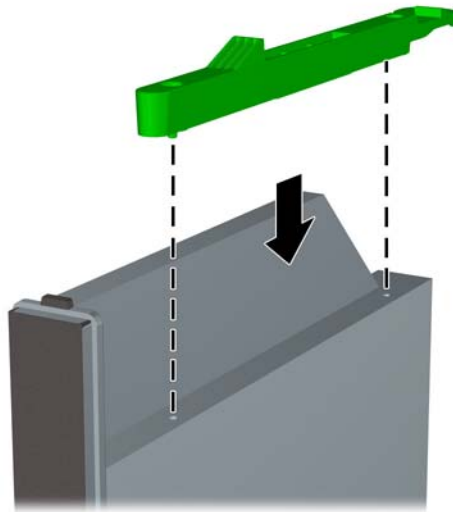


Ugradnja tankog optičkog pogona

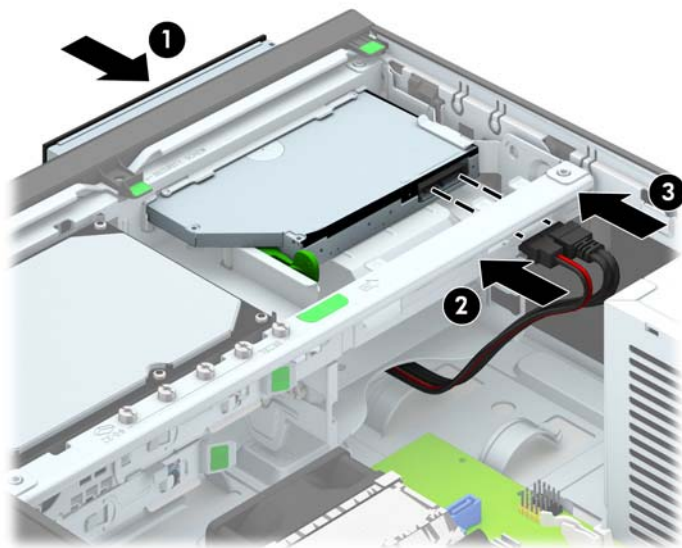
1. Uklonite/isključite sve sigurnosne uređaje koji sprječavaju otvaranje računala.
2. S računala klonite sve uklonjive medije, poput kompaktnih diskova ili USB flash pogona.
3. Pravilno isključite računalo putem operativnog sustava, a zatim isključite sve vanjske uređaje.
4. Iskopčajte kabel za napajanje iz utičnice te iskopčajte sve vanjske uređaje.

⚠ OPREZ: Matična je ploča pod naponom uvijek kada je računalo priključeno na izvor napajanja, bez obzira je li računalo uključeno. Kako biste spriječili oštećenje unutarnjih dijelova računala morate iskopčati kabel za napajanje.

5. Ako se računalo nalazi na stalku, skinite ga s njega.
6. Skinite pristupnu ploču računala.
7. Ako instalirate pogon u ležište prekriveno maskom štitnika, uklonite prednji okvir, a zatim masku štitnika. Dodatne informacije potražite u odjeljku [Skidanje maski štitnika na stranici 61](#).
8. prije upotrebe novog optičkog pogona, zasun mora biti pričvršćen.
 - a. Skinite zaštitnu ljepljivu traku sa zasuna za otpuštanje.
 - b. Poravnajte otvore na zasunu za otpuštanje s nožicama na disku, ali pazite da zasun ne dotiče optički pogon. Provjerite je li zasun za otpuštanje u ispravnom položaju.
 - c. Umetnite nožicu s prednje strane optičkog pogona u otvor na kraju zasuna za otpuštanje i čvrsto pritisnite.
 - d. Umetnite drugu nožicu i čvrsto pritisnite cijeli zasun da bi se sigurno pričvrstio na pogon.




9. Provucite optički pogon kroz prednji štitnik sasvim u ležište tako da sjedne na mjesto (1), zatim spojite kabel napajanja (2) i podatkovni kabel (3) na stražnji dio pogona.



10. Spojite drugi kraj podatkovnog kabela na jednu svjetlo plavu SATA priključnicu na matičnoj ploči.


 **NAPOMENA:** U odjeljku [Prikjučnice na matičnoj ploči na stranici 63](#) potražite sliku priključnica pogona matične ploče.

11. Ako je prednji okvir uklonjen, zamijenite ga.


 **NAPOMENA:** Dodatni dio okvira koji okružuje prednji dio optičkog pogona dostupan je u ponudi HP-a. Montirajte dio okvira na prednji okvir prije montiranja prednjeg okvira.

12. Zamijenite pristupnu ploču računala.
13. Ako je računalo bilo na stalku, vratite stalak.
14. Spojite opet naponski kabel i sve vanjske uređaje te zatim uključite računalo.
15. Zabravite sve sigurnosne uređaje koji su bili otključani dok je pristupna ploča bila skinuta.

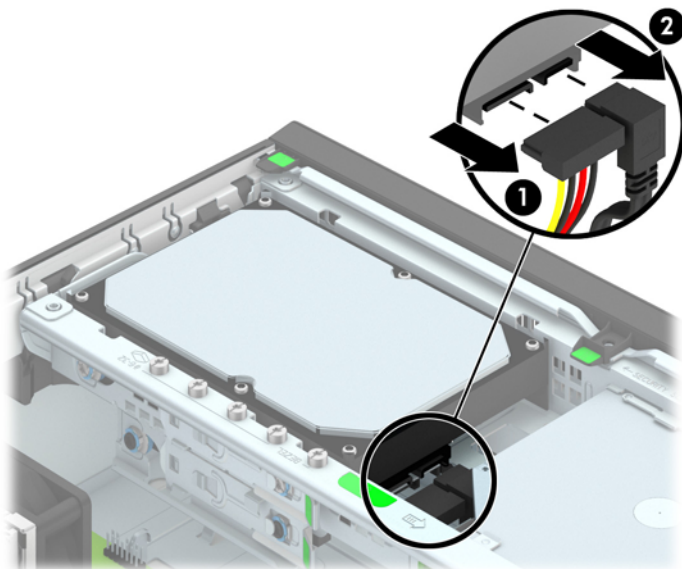
Uklanjanje i izmjena pogona tvrdog diska od 3,5 inča

 **NAPOMENA:** Napravite sigurnosne kopije podataka sa staroga tvrdog diska prije njegova vađenja kako biste ih mogli prebaciti na novi tvrdi disk.

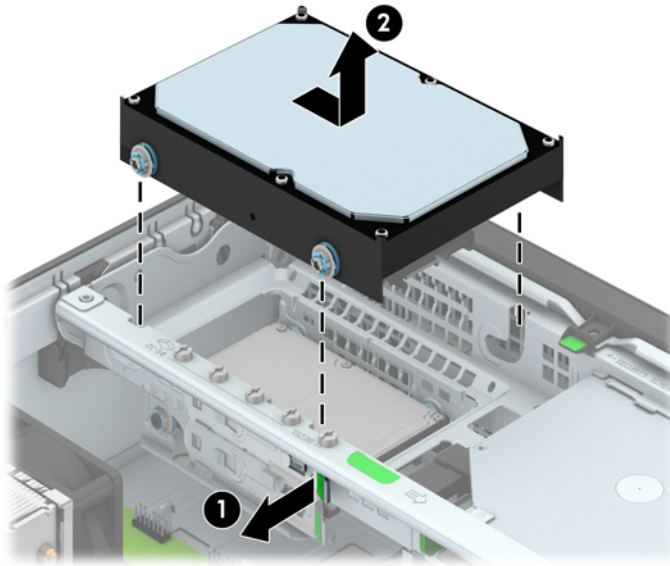
1. Uklonite/onemogućite sve sigurnosne uređaje koji sprečavaju otvaranje računala.
2. S računala klonite sve uklonjive medije, poput kompaktnih diskova ili USB flash pogona.
3. Pravilno isključite računalo putem operacijskog sustava, a zatim isključite vanjske uređaje.
4. Iskopčajte kabel za napajanje iz zidne utičnice i isključite vanjske uređaje.

 **OPREZ:** Sve dok je računalo priključeno na izvor mrežnog napajanja, matična će ploča biti pod naponom, bez obzira je li računalo uključeno. Iskopčajte kabel za napajanje iz izvora napajanja kako biste spriječili oštećenje internih komponenti računala.

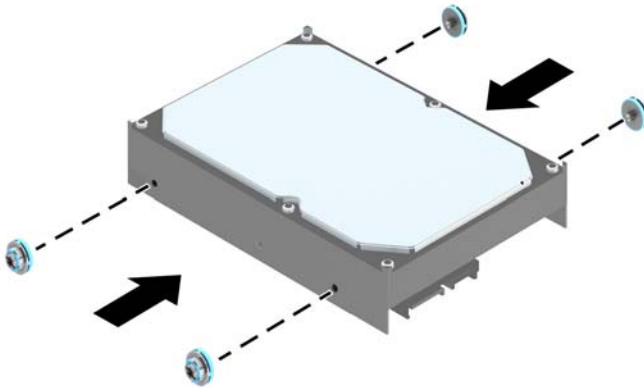
5. Ako se računalo nalazi na stalku, skinite ga s njega.
6. Skinite pristupnu ploču računala.
7. Iskopčajte kabel za napajanje (1) i podatkovni kabel (2) sa stražnje strane tvrdog diska.



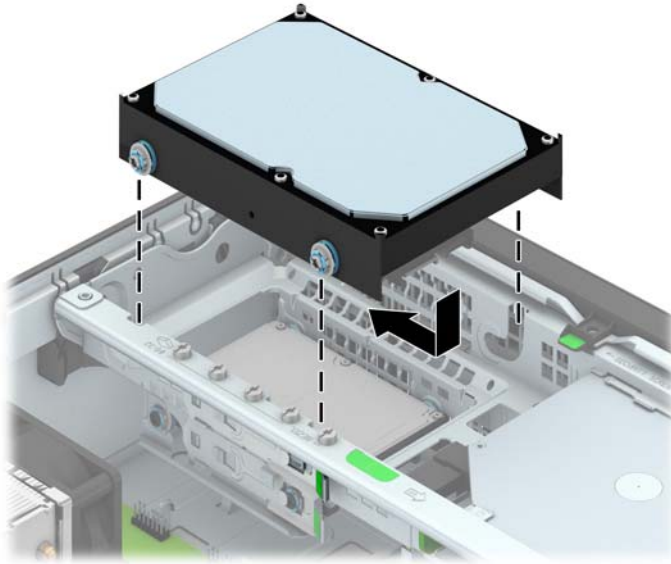
8. Povucite polugu za otpuštanje do stražnjeg vanjskog dijela tvrdog diska (1). Dok vučete polugu za otpuštanje, povucite pogon dok ne stane te ga podignite prema gore i iz ležišta (2).




9. Kako biste ugradili tvrdi disk, morate skinuti srebrne i plave izolacijske vijke za vođenje iz starog i pričvrstiti ih na novi tvrdi disk.

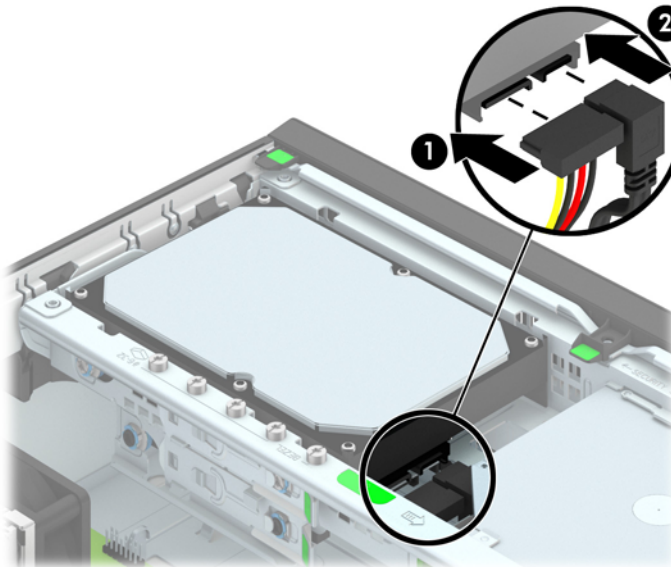


10. Poravnajte vijke za vođenje s utorima na kućištu oklopa pogona, tvrdi disk pritisnite prema dolje u ležište te ga gurnite prema naprijed dok ne sjedne na mjesto.



11. Na stražnjoj strani tvrdog diska spojite naponski kabel (1) i podatkovni kabel (2).

 **NAPOMENA:** Da biste izbjegli probleme u radu tvrdog diska, podatkovni kabel za primarni tvrdi disk mora biti priključen na tamno plavu priključnicu, označenu sa SATA0.



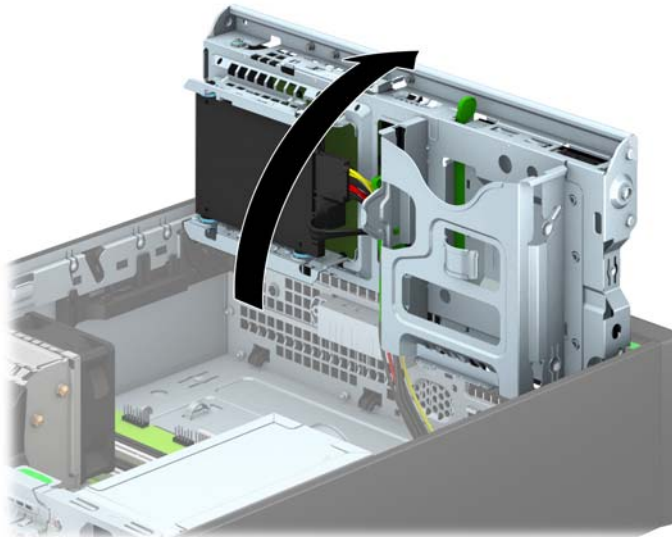
12. Vratite pristupnu ploču.
13. Ako je računalo bilo na stalku, vratite stalak.
14. Spojite kabel za napajanje i uključite računalo.
15. Zabravite sve sigurnosne uređaje koji su bili otključani dok je pristupna ploča bila skinuta.

Uklanjanje pogona tvrdog diska od 2,5 inča

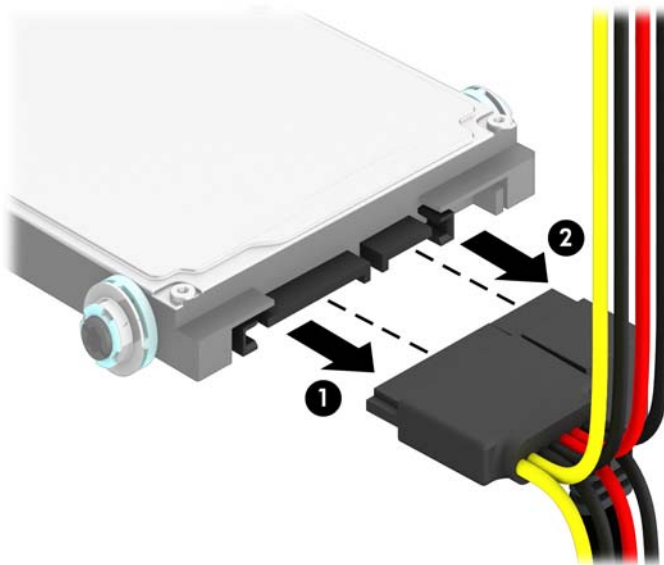
1. Uklonite/isključite sve sigurnosne uređaje koji sprječavaju otvaranje računala.
2. S računala klonite sve uklonjive medije, poput kompaktnih diskova ili USB flash pogona.
3. Pravilno isključite računalo putem operacijskog sustava, a zatim isključite sve vanjske uređaje.
4. Iskopčajte kabel za napajanje iz utičnice te iskopčajte sve vanjske uređaje.

⚠ OPREZ: Matična je ploča pod naponom uvijek kada je računalo priključeno na izvor napajanja, bez obzira je li računalo uključeno. Da biste spriječili oštećenje unutarnjih dijelova računala, morate iskopčati kabel za napajanje.

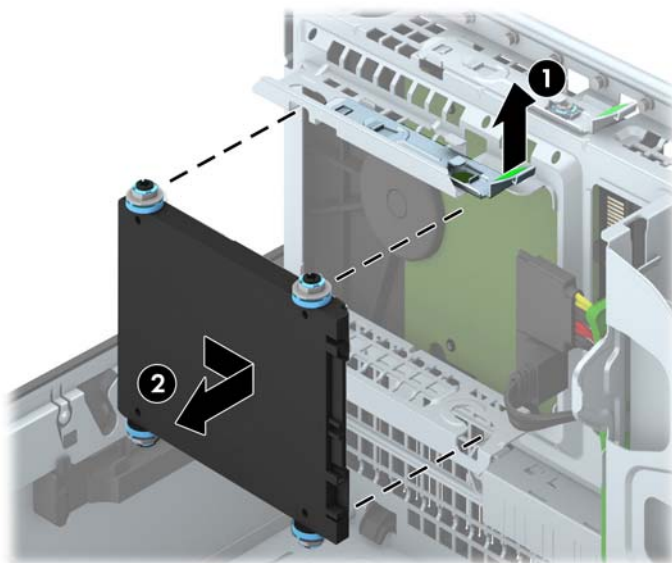
5. Ako se računalo nalazi na stalku, skinite ga s njega.
6. Skinite pristupnu ploču računala.
7. Zakrenite oklop pogona u njegov uspravan položaj.



8. Iskopčajte kabel za napajanje (1) i podatkovni kabel (2) sa stražnje strane tvrdog diska.



9. Povucite prema van polugu za otpuštanje na stražnjem dijelu pogona (1), zatim povucite pogon unatrag dok ne stane te ga izvucite iz ležišta pogona (2).



Ugradnja tvrdog diska od 2,5 inča

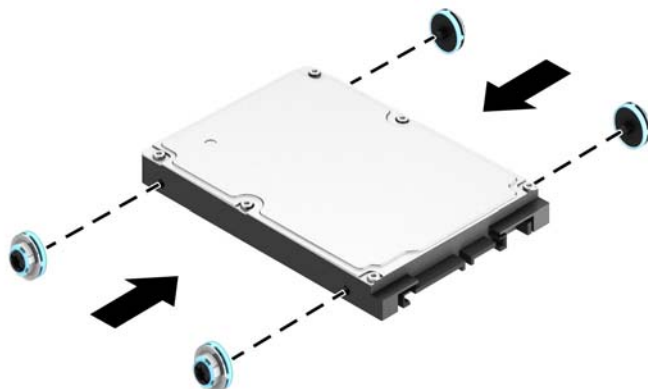
1. Uklonite/isključite sve sigurnosne uređaje koji sprječavaju otvaranje računala.
2. S računala klonite sve uklonjive medije, poput kompaktnih diskova ili USB flash pogona.
3. Pravilno isključite računalo putem operativnog sustava, a zatim isključite sve vanjske uređaje.
4. Iskopčajte kabel za napajanje iz utičnice te iskopčajte sve vanjske uređaje.

⚠ OPREZ: Matična je ploča pod naponom uvijek kada je računalo priključeno na izvor napajanja, bez obzira je li računalo uključeno. Kako biste spriječili oštećenje unutarnjih dijelova računala morate iskopčati kabel za napajanje.

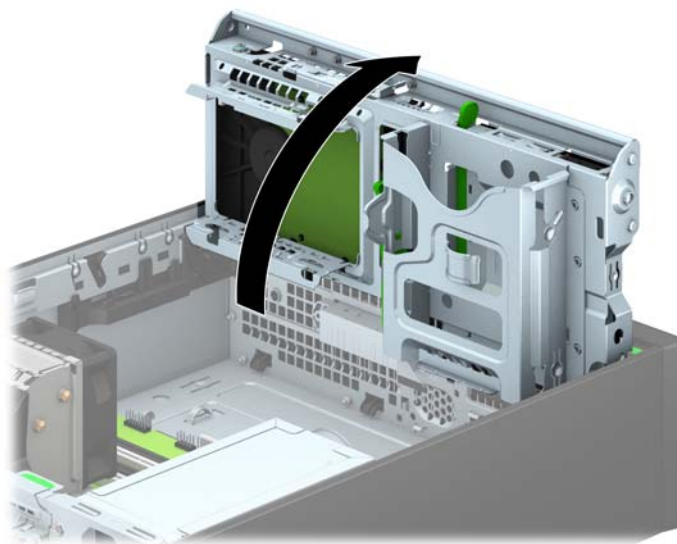
5. Ako se računalo nalazi na stalku, skinite ga s njega.
6. Skinite pristupnu ploču računala.
7. Pričvrstite četiri crna i plava M3 izolacijska ugradbena vijka za vođenje (dva na svakoj strani pogona).

📝 NAPOMENA: M3 metričke izolacijske ugradbene vijke za vođenje možete kupiti od HP-a.

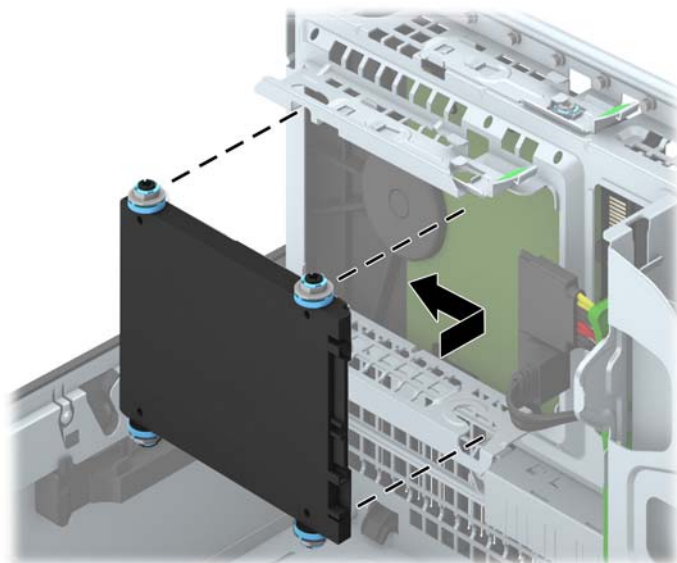
Prilikom zamjene pogona prebacite četiri M3 izolacijska ugradbena vijka za vođenje sa starog pogona na novi.




8. Zakrenite oklop pogona u njegov uspravan položaj.

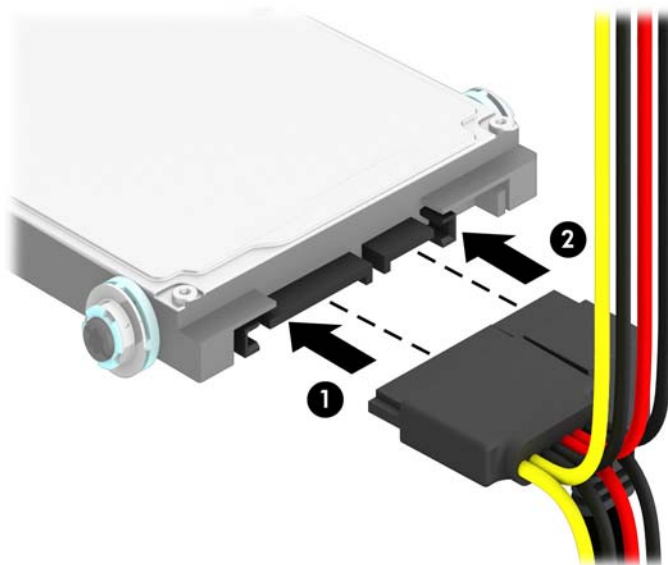


9. Poravnajte vijke za vođenje na pogonu s J-utorima sa strane ležišta pogona. Pričvrstite pogon u ležište pogona te gurnite prema naprijed dok se ne zaključa na mjestu.




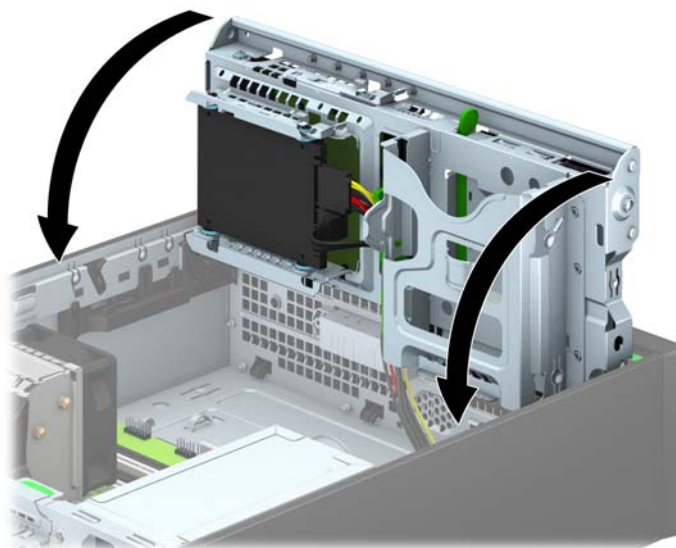
10. Na stražnjoj strani tvrdog diska spojite naponski kabel (1) i podatkovni kabel (2).

 **NAPOMENA:** Ako je 2,5-inčni tvrdi disk primarni pogon, priključite podatkovni kabel na tamno plavu SATA priključnicu, označenu kao SATA0 na matičnoj ploči. Ako je sekundarni pogon, priključite podatkovni kabel na jednu svijetlo plavu SATA priključnicu na matičnoj ploči.



11. Zakrenite oklop pogona nazad u njegov uobičajen položaj.

 **OPREZ:** Pripazite da ne pritisnete kabele ili žice dok oklop pogona zakrećete prema dolje.

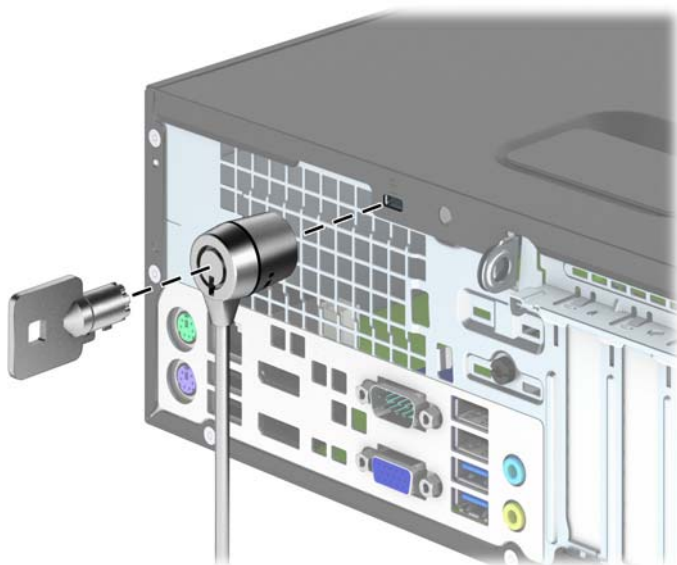


12. Zamijenite pristupnu ploču računala.
13. Ako je računalo bilo na stalku, vratite stalak.
14. Spojite opet naponski kabel i sve vanjske uređaje te zatim uključite računalo.
15. Zabravite sve sigurnosne uređaje koji su bili otključani dok je pristupna ploča bila skinuta.

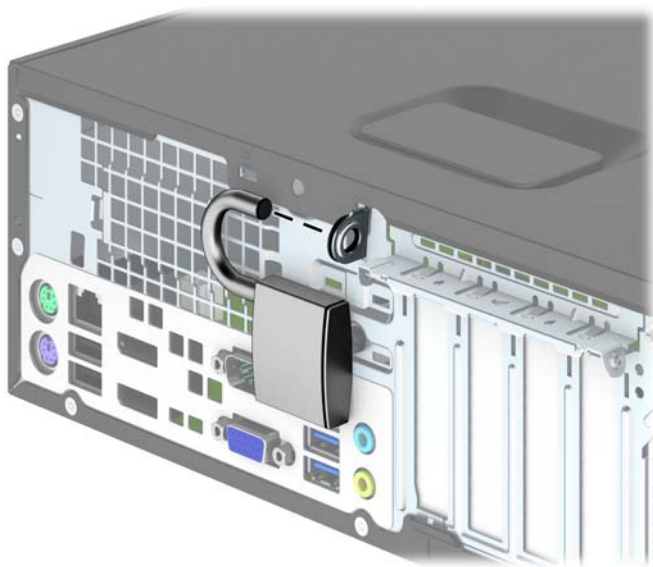
Ugradnja sigurnosne blokade

Sigurnosne brave prikazane u nastavku i na sljedećim stranicama mogu se koristiti za osiguranje računala.

Kabelska blokada



Lokot

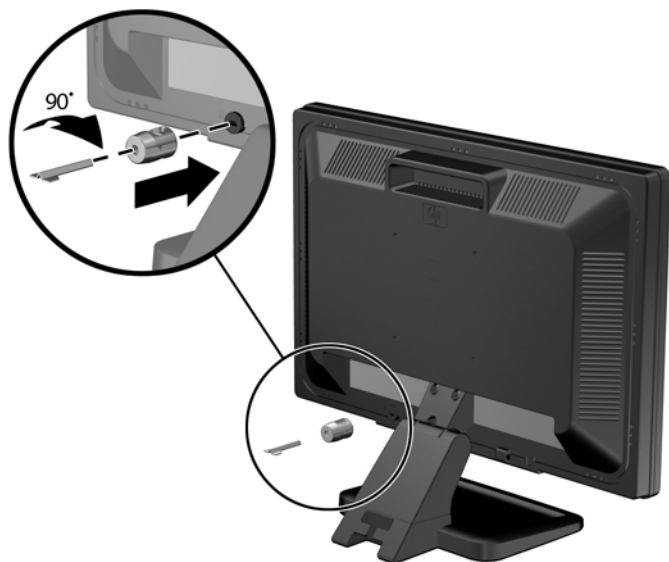


Sigurnosna blokada osobnog računala HP business

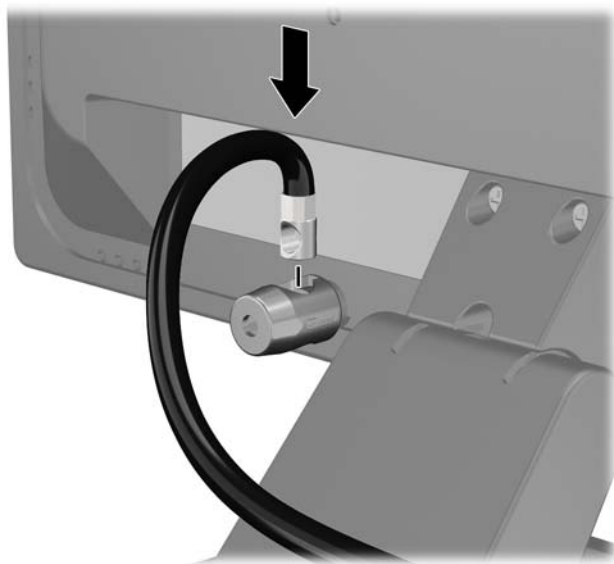
1. Sigurnosni kabel pričvrstite vezanjem za nepomičan predmet.



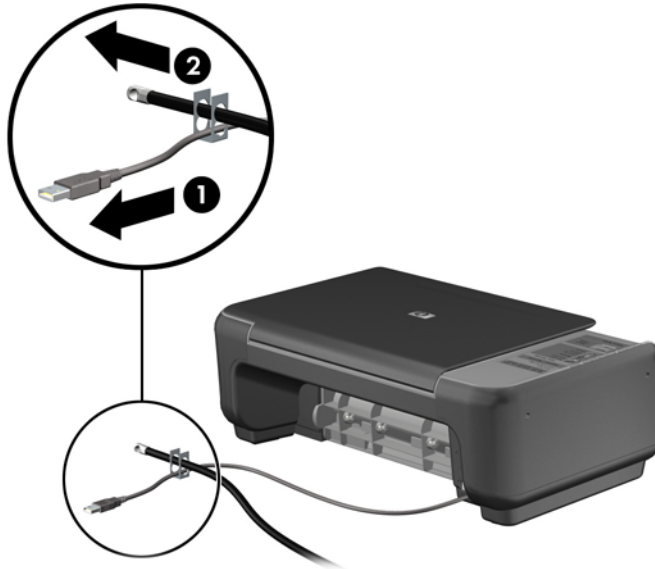
2. Umetnite kablisku blokadu u utor za kablisku blokadu na stražnjoj strani monitora i učvrstite blokadu za monitor tako da umetnete ključ u bravu na stražnjoj strani blokade i zakrenete ga za 90 stupnjeva.



3. Provucite sigurnosni kabel kroz rupu u kablskoj blokadi na stražnjoj strani monitora.



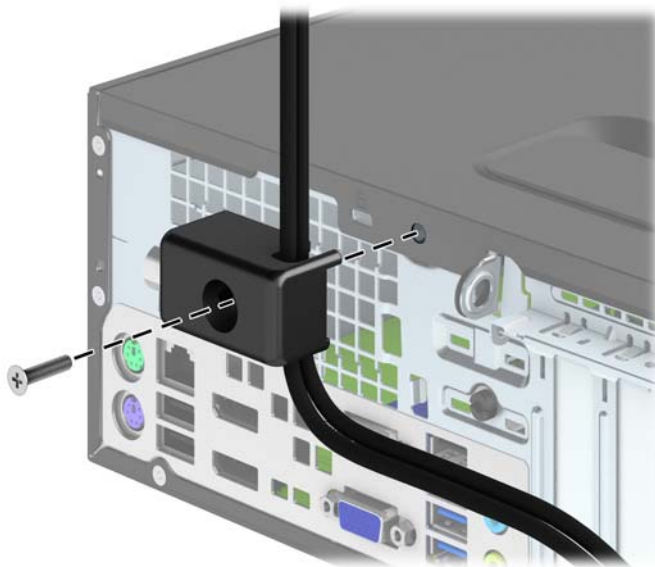
4. Koristite priloženi okvir u paketu da biste učvrstili druge periferne uređaje tako da položite kabel uređaja preko središta okvira (1) i umetnete sigurnosni kabel kroz jednu od dvije rupe u okviru (2). Koristite onu rupu u okviru koja omogućuje najbolje učvršćivanje kabela perifernog uređaja.



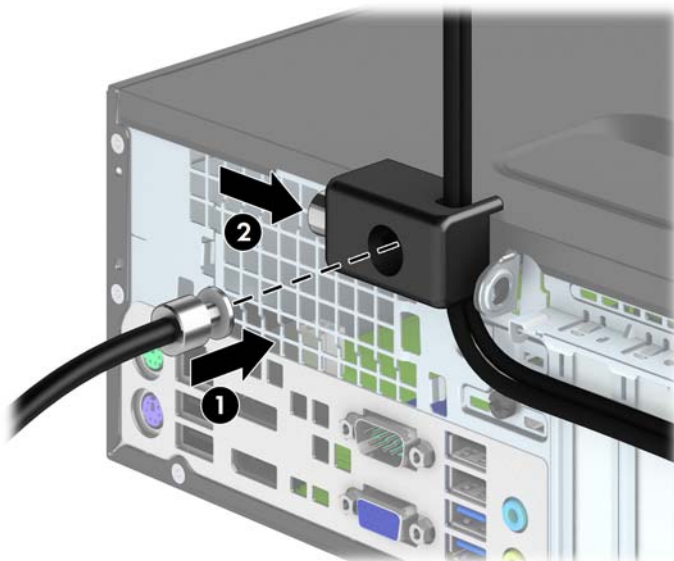
5. Kabele tipkovnice i miša provedite kroz bravu kućišta računala.



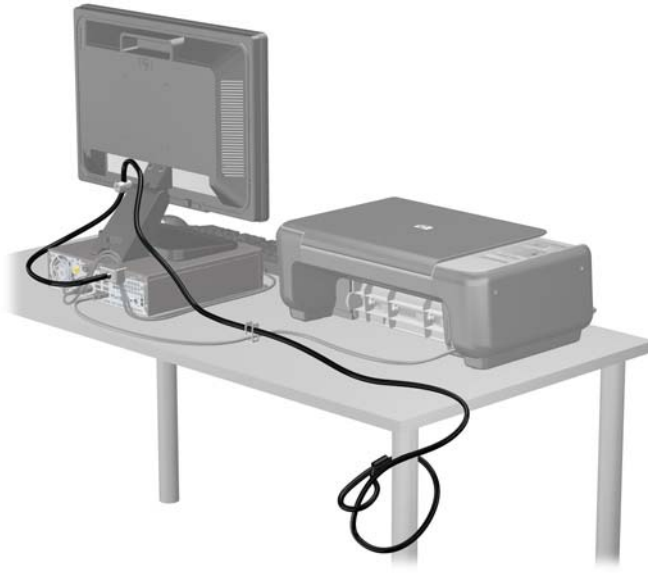
6. Priloženi vijak umetnite u predviđenu rupu i tako učvrstite bravu na kućište.



7. Kraj sigurnosnog kabela s utikačem umetnite u bravu (1) i pritisnite gumb (2) prema unutra kako bi zaključali bravu. Za onemogućavanje brave upotrijebite priloženi ključ.



8. Po dovršetku postupka svi će uređaji u sklopu vaše radne stanice biti zaštićeni.



Sigurnost prednjeg okvira

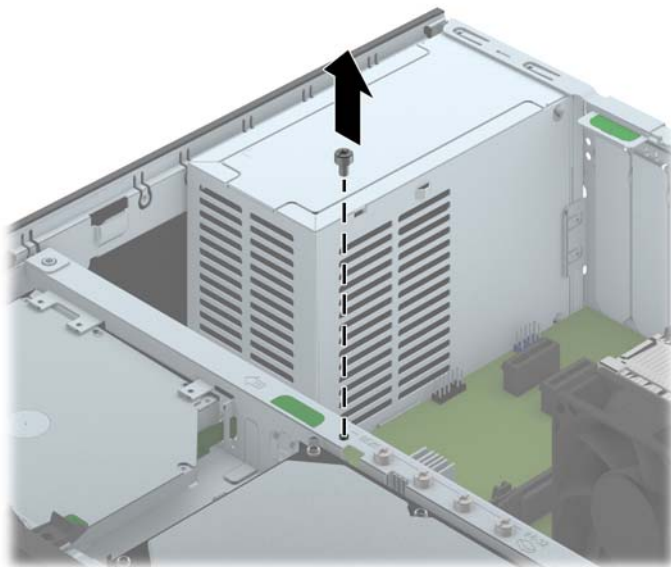
Prednju vanjsku stranu možete pričvrstiti ako instalirate sigurnosni vijak koji osigurava HP. Za instaliranje sigurnosnog vijka:

1. Uklonite/onemogućite sve sigurnosne uređaje koji sprečavaju otvaranje računala.
2. S računala klonite sve uklonjive medije, poput kompaktnih diskova ili USB flash pogona.
3. Pravilno isključite računalo putem operacijskog sustava, a zatim isključite vanjske uređaje.
4. Iskopčajte kabel za napajanje iz zidne utičnice i isključite vanjske uređaje.

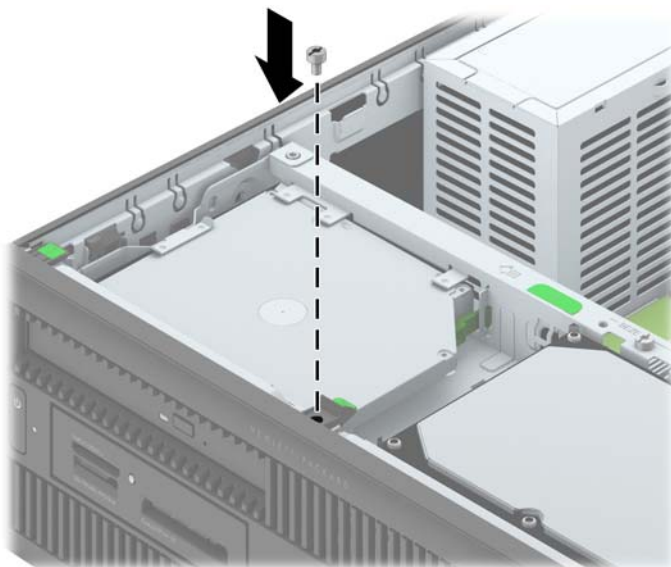
⚠ OPREZ: Sve dok je računalo priključeno na izvor mrežnog napajanja, matična će ploča biti pod naponom, bez obzira je li računalo uključeno. Iskopčajte kabel za napajanje iz izvora napajanja kako biste spriječili oštećenje internih komponenti računala.

5. Ako se računalo nalazi na stalku, skinite ga s njega.
6. Skinite pristupnu ploču računala.

7. Uklonite jedan od pet srebrnih 6-32 standardnih vijaka koji se nalaze na vrhu oklopa pogona.



8. Instalirajte sigurnosni vijak kroz srednju okvir kartice za otpuštanje da biste osigurali prednji okvir na mjestu.



9. Vratite pristupnu ploču.
10. Ako je računalo bilo na stalku, vratite stalak.
11. Ponovno priključite kabel za napajanje i uključite računalo.
12. Priključite sve sigurnosne uređaje onemogućene prilikom uklanjanja pristupne ploče.

A Zamjena baterije

Baterija koja se isporučuje s računalom napaja sat stvarnog vremena. Prilikom zamjene baterije koristite bateriju identičnu originalnoj bateriji ugrađenoj u računalo. S računalom se isporučuje tanka litijaska baterija od 3 volta.

⚠ UPOZORENJE! Računalo sadrži unutarnju litij-mangan-dioksidnu bateriju. U slučaju nepravilnog rukovanja baterijom postoji opasnost nastanka požara i opekotina. Kako bi se smanjila opasnost od tjelesnih ozljeda:

Nemojte pokušavati ponovno puniti bateriju.

Ne izlažite je temperaturama višim od 60°C (140°F).

Nemojte je rastavljati, razbijati ili bušiti, spajati vanjske kontakte ili je odlagati u vatru ili vodu.

Bateriju zamijenite samo zamjenskom HP-ovom baterijom prikladnom za ovaj proizvod.

⚠ OPREZ: Prije zamjene baterija važno je napraviti sigurnosnu kopiju CMOS postavki računala. Prilikom uklanjanja ili zamjene baterije CMOS postavke računala bit će izbrisane.

Statički elektricitet može oštetiti elektroničke dijelove računala i drugih uređaja. Prije provedbe ovih postupaka oslobodite se eventualnog statičkog naboja tako da nakratko dodirnete uzemljeni metalni predmet.

📝 NAPOMENA: Životni vijek litijske baterije može se produljiti priključivanjem računala u zidnu električnu utičnicu. Litijaska se baterija koristi samo dok računalo NIJE spojeno na električnu utičnicu.


HP preporučuje korisnicima recikliranje iskorištenih elektroničkih dijelova, HP-ovih originalnih punjenja za pisače i baterija koje se mogu puniti. Detaljnije informacije o programima recikliranja potražite na <http://www.hp.com/recycle>.

1. Uklonite/isključite sve sigurnosne uređaje koji sprječavaju otvaranje računala.
2. Iz računala uklonite sve uklonjive medije, poput kompaktnih diskova ili USB flash pogona.
3. Pravilno isključite računalo putem operativnog sustava, a zatim isključite sve vanjske uređaje.
4. Iskopčajte napojni kabel iz utičnice, te iskopčajte sve vanjske uređaje.

⚠ OPREZ: Matična je ploča pod naponom uvijek kada je računalo priključeno na izvor napajanja, bez obzira je li računalo uključeno. Da biste spriječili oštećenje unutarnjih dijelova računala morate iskopčati napojni kabel.

5. Skinite pristupnu ploču računala.

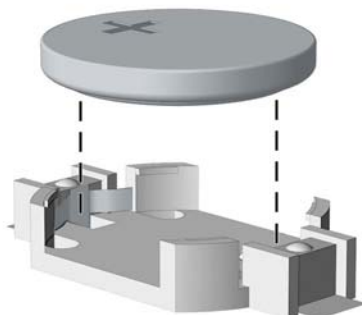
6. Pronađite bateriju i držač baterije na matičnoj ploči.

 **NAPOMENA:** Na nekim će modelima možda biti potrebno izvaditi neke unutarnje dijelove da biste došli do baterije.

7. Ovisno o vrsti držača baterije na matičnoj ploči, prilikom zamjene baterije slijedite sljedeće upute.

Vrsta 1

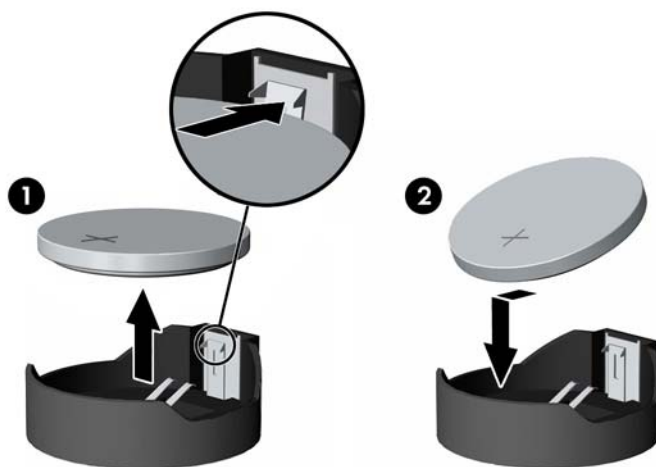
- a. Podignite bateriju iz držača.



- b. Postavite zamjensku bateriju tako da strana s pozitivnim polom bude okrenuta prema gore. Držač će automatski pritisnuti bateriju na njezino mjesto.

Vrsta 2

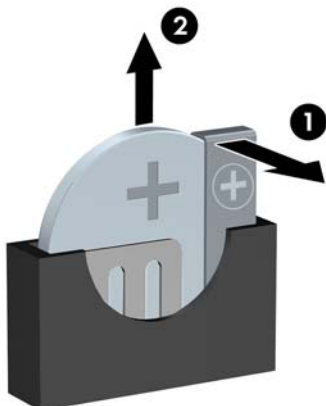
- a. Za otpuštanje baterije iz držača stisnite metalne stezaljke koje se protežu jednim rubom baterije. Kada baterija iskoči, podignite je (1).
- b. Za umetanje nove baterije uvucite jedan rub zamjenske baterije pod rub držača, stranom s pozitivnim polom okrenutom prema gore. Drugi rub pogurnite prema dolje dok stezaljke ne škljocnu preko drugog ruba baterije (2).




Vrsta 3

- a. Povucite kvačicu (1) koja drži bateriju na mjestu i uklonite bateriju (2).


- b. Umetnite novu bateriju i postavite kvačicu nazad na mjesto.



 **NAPOMENA:** Nakon što je baterija zamijenjena, sljedećim koracima dovršite ovaj postupak.

8. Vratite pristupnu ploču računala.
9. Ukopčajte računalo i uključite ga.
10. Ponovo postavite datum i vrijeme, svoje lozinke i sve posebne postavke sustava pomoću uslužnog programa Computer Setup.
11. Pričvrstite sve sigurnosne uređaje koji su bili isključeni dok je pristupna ploča bila uklonjena.

B Otključavanje Smart Cover Lock (Pametne blokade poklopca)


 **NAPOMENA:** Pametna blokada poklopca je izborna značajka uključena na nekim modelima.

Pametna blokada poklopca je blokada poklopca kojom se može upravljati softverom putem lozinke za postavljanje. Ta blokada sprječava neovlašteni pristup unutrašnjim dijelovima. Računalo se isporučuje s pametnom blokadom poklopca u deblokiranom položaju.

Smart Cover FailSafe ključ

Ako omogućite pametnu blokadu poklopca i ne možete upisati lozinku za otključavanje blokade, trebat ćete FailSafe ključ za pametnu blokadu kako biste otvorili poklopac računala. Ključ će vam trebati da biste pristupili unutarnjim dijelovima računala u sljedećim uvjetima:

- Nestanak struje
- Nemogućnost pokretanja računala
- Kvar dijela računala (kao što su procesor ili napajanje)
- Zaboravljena lozinka

 **NAPOMENA:** Smart Cover FailSafe Key je specijalizirani alat dostupan od tvrtke HP. Budite spremni; naručite ovaj ključ prije nego vam bude potreban.

Da biste naručili FailSafe ključ:

- Obratite se ovlaštenomu HP-ovu predstavniku ili serviseru. Naručite PN 166527-001 ako želite francuski ključ ili PN 166527-002 ako želite ključ u obliku odvijača.
- Informacije o naručivanju potražite na web-mjestu tvrtke HP (<http://www.hp.com>).
- Nazovite odgovarajući broj naveden u jamstvu.

Korištenje ključa pametnog poklopca FailSafe za uklanjanje Pametne blokade poklopca

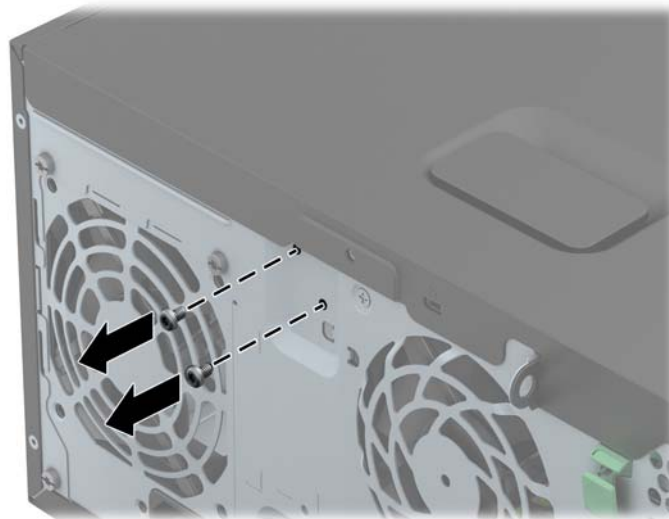
Za otvaranje pristupne ploče s uključenom pametnom blokadom poklopca:

1. Uklonite/isključite sve sigurnosne uređaje koji sprječavaju otvaranje računala.
2. Iz računala uklonite sve uklonjive medije, poput kompaktnih diskova ili USB flash pogona.
3. Pravilno isključite računalo putem operativnog sustava, a zatim isključite sve vanjske uređaje.
4. Iskopčajte kabel za napajanje iz utičnice, te iskopčajte sve vanjske uređaje.

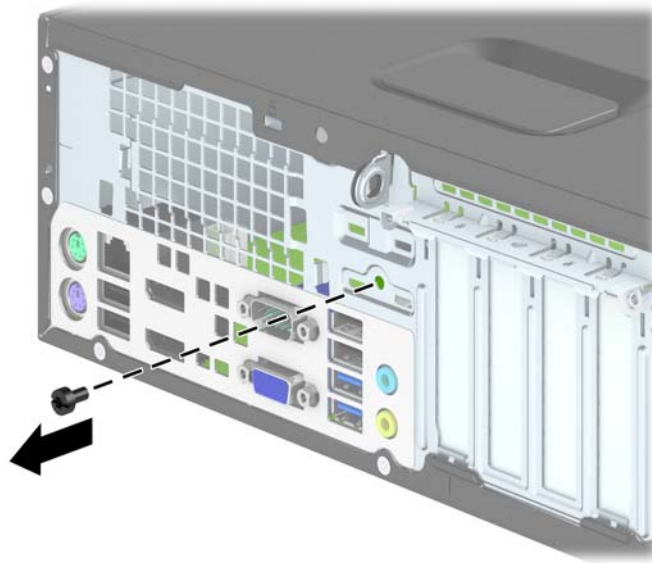
⚠ OPREZ: Uvijek kada je računalo priključeno na izvor napajanja, matična je ploča pod naponom, bez obzira je li računalo uključeno. Da biste spriječili oštećenje unutarnjih dijelova računala morate iskopčati napojni kabel.

5. Koristite ključ pametnog poklopca Cover FailSafe da biste uklonili sigurnosne vijke koji drže pametnu blokadu poklopca kućišta.

- Uklanjanje vijaka pametne blokade poklopca s računala Tower



- Uklanjanje vijka pametne blokade poklopca s računala Small Form Factor



6. Sada možete skinuti pristupnu ploču.

Da biste odvojili pametnu blokadu poklopca učvrstite blokadu na mjesto pomoću vijaka.

C Elektrostatičko pražnjenje

Pražnjenje statičkog elektriciteta iz prstiju ili drugih vodiča može oštetiti matičnu ploču ili ostale osjetljive uređaje. Ovakva vrsta oštećenja može smanjiti vijek trajanja uređaja.

Sprečavanje elektrostatičkog oštećenja

Elektrostatičko oštećenje možete spriječiti poštivanjem ovih mjera opreza:

- Proizvode što manje dirajte rukama i spremajte ih u spremnike zaštićene od elektrostatičkog pražnjenja.
- Dijelove osjetljive na elektrostatiko pražnjenje držite u spremnicima sve dok se ne budu ugrađivali u računala bez statičkog elektriciteta.
- Dijelove postavite na uzemljenu površinu prije vađenja iz spremnika.
- Nemojte dodirivati nožice, vodiče ili elektroničke sklopove.
- Uvijek budite električno neutralni prije dodirivanja osjetljivih dijelova ili sklopova.

Načini uzemljenja

Postoji nekoliko načina uzemljenja. Prilikom rukovanja dijelovima osjetljivima na statički elektricitet koristite neki od sljedećih postupaka:

- Koristite vrpce za zglavak koja je kabelom za uzemljenje povezana s uzemljenim računalom ili kućištem računala. Vrpce za zaglavak fleksibilne su vrpce s najmanje 1 megaomom +/- 10 posto otpora u kabelima za uzemljenje. Da bi uzemljenje bilo što bolje, vrpce zategnite da bude u što boljem dodiru s kožom.
- Koristite vrpce za petu, stopalo ili cipele. Vrpce nosite na obje noge dok stojte na provodljivim podovima ili podnim prostirkama.
- Koristite vodljive alate.
- Koristite prijenosni servisni komplet sa savitljivom radnom prostirkom za odvođenje statičkog elektriciteta.

Ako na raspolaganju nemate predloženi pribor za pravilno uzemljenje, obratite se ovlaštenu HP-ovom zastupniku, prodavaču ili serviseru.



NAPOMENA: Detaljnije informacije o statičkom elektricitetu možete dobiti od ovlaštena HP-ova predstavnika, prodavača ili servisera.

D Smjernice za rad s računalom, rutinsko održavanje i priprema za transport

Smjernice za rad s računalom i rutinsko održavanje

Slijedite ove smjernice kako biste ispravno pripremili i održavali računalo i monitor:

- Računalo ne izlažite pretjeranoj vlazi, izravnoj sunčevoj svjetlosti i ekstremnim temperaturama.
- Računalo postavite na čvrstu i ravnu površinu. Sa svih strana računala i monitora na kojima postoje otvori za prozračivanje ostavite oko 10,2 cm slobodnog prostora za potreban protok zraka.
- Nemojte blokirati bilo koje otvore za prozračivanje ili dotok zraka i tako blokirati protok zraka u računalu. Nemojte postavljati tipkovnicu čije su nožice spuštene izravno ispred računala jer i to ograničava protok zraka.
- Ne koristite računalo kad je poklopac pristupne ploče ili bilo koji poklopac utora kartice za proširenje uklonjen.
- Ne stavljajte računala jedno na drugo i ne smještajte ih tako blizu da se topli zrak iz njihovih sustava hlađenja miješa.
- Ako će računalo raditi u zasebnom kućištu, na tom kućištu moraju postojati otvori za prozračivanje i dotok zraka, a sve gore navedene smjernice za rad i dalje će vrijediti.
- Tekućine držite podalje od računala i tipkovnice.
- Ničime nemojte pokrivati otvore za prozračivanje na monitoru.
- Instalirajte ili omogućite značajke za upravljanje napajanjem u sklopu operativnog sustava ili drugog softvera, uključujući stanja mirovanja.
- Uvijek isključite računalo prije nego što:
 - Vanjski dio računala čistite mekom, vlažnom krpom. Korištenjem sredstva za čišćenje može se oštetiti boja ili lak.
 - Povremeno obrišete sve strane računala na kojima postoje otvori za prozračivanje. Niti, prašina i ostala strana tijela mogu blokirati otvore i ograničiti protok zraka.

Mjere opreza za optički pogon

Obvezno poštujujte sljedeće smjernice prilikom rada ili čišćenja optičkog pogona.

Radni uvjeti

- Nemojte pomicati pogon dok radi. To može uzrokovati probleme prilikom čitanja.
- Pogon ne izlažite naglim promjenama temperature jer može doći do kondenzacije. Ako se temperatura naglo promijeni dok pogon radi, prije isključivanja napajanja pričekajte barem jedan sat. Ako pogon počnete odmah koristiti, može doći do problema prilikom čitanja.
- Pogon nemojte izlagati velikoj vlazi, ekstremnim temperaturama, mehaničkim vibracijama ili izravnoj sunčevoj svjetlosti.

Čišćenje

- Prednji dio i kontrole čistite mekom, suhom krpom ili mekom krpom malo namočenom u blagu otopinu deterdženta. Nemojte rasprskavati sredstva za čišćenje izravno po uređaju.
- Nemojte koristiti razrjeđivače, poput alkohola ili benzena, jer mogu oštetiti boju.

Sigurnost

Upadne li u pogon neki predmet ili tekućina, odmah iskopčajte računalo i odnesite ga u ovlaštenu HP-ov servisni centar na provjeru.

Priprema za transport

Tijekom pripreme računala za prijevoz pridržavajte se ovih savjeta:

1. Napravite sigurnosnu kopiju podataka pogona na PD diskovima, spremnicima trake, CD-ima ili USB flash pogonima. Osigurajte da mediji sa sigurnosnim kopijama nisu izloženi električnim ili magnetskim impulsima tijekom pohrane ili prijenosa.



NAPOMENA: Disk će se automatski blokirati kad se isključi napajanje računala.

2. Uklonite i pohranite sve prijenosne medije.
3. Isključite računalo i vanjske uređaje.
4. Iskopčajte kabel za napajanje iz električne utičnice, a zatim iz računala.
5. Iskopčajte dijelove sustava i vanjske uređaje iz izvora napajanja, a zatim iz računala.



NAPOMENA: Prije prijevoza računala provjerite jesu li sve kartice ispravno ugrađene i učvršćene u utore na matičnoj ploči.

6. Dijelove sustava i vanjske uređaje zapakirajte u originalno ili slično pakiranje, s dovoljno zaštitnog materijala.

Kazalo

B

blokade

Smart Cover Lock (Pametna
blokada poklopca) 103

Č

čitač medijskih kartica

Instalacija SFF-a 78
Instalacija TWR-a 36
Uklanjanje SFF-a 76
Uklanjanje TWR-a 34
značajke 7

D

dijelovi na stražnjoj strani

SFF 6
TWR 5

dijelovi s prednje strane

SFF 4
TWR 3

DIMM. *vidi* memorija

DIMM-ovi. *vidi* memorija

E

elektrostatičko pražnjenje,
sprečavanje oštećenja 106

F

FailSafe ključ 103

K

kartica za proširenje

Instalacija SFF-a 69
Instalacija TWR-a 23
Uklanjanje SFF-a 69
Uklanjanje TWR-a 23

M

memorija

Instalacija SFF-a 66

Instalacija TWR-a 20

Popunjavanje utora na SFF-u
67

Popunjavanje utora na TWR-
u 21

SFF tehnički podaci 66

TWR tehnički podaci 20

mjesta identifikacijskog broja
proizvoda 11

mjesta serijskog broja 11

O

optički pogon

čišćenje 108
mjere opreza 108

optički pogon (5,25 inča)

Instalacija TWR-a 32
Uklanjanje TWR-a 30

optički pogon (tanki)

Instalacija SFF-a 83
Instalacija TWR-a 40
Uklanjanje SFF-a 82
Uklanjanje TWR-a 38

otključavanje pristupne ploče 103

P

pogoni

Instalacija SFF-a 74
Instalacija TWR-a 28
Lokacije na SFF-u 73
Lokacije TWR-a 27

Priključivanje kabela na SFF-
u 74

Priključnice kabela na TWR-u
28

prednji okvir

SFF sigurnost 98
Skidanje maske štitnika na
SFF-u 61

Skidanje maske štitnika na
TWR-u 16

TWR sigurnost 54

Uklanjanje SFF-a 60

Uklanjanje TWR-a 15

Zamjena SFF-a 62

Zamjena TWR-a 18

priključnice na matičnoj ploči
SFF 63

TWR 18

priprema za transport 108

pristupna ploča

Uklanjanje SFF-a 58
Uklanjanje TWR-a 13

zaključavanje i otključavanje
103

Zamjena SFF-a 59

Zamjena TWR-a 14

S

sigurnost

Prednji okvir na TWR-u 54

Prednji okvir SFF-a 98

SFF kabelaška blokada 93

SFF lokot 94

Sigurnosna blokada SFF HP
Business osobnog računala
94

Sigurnosna blokada TWR HP
Business osobnog računala
50

Smart Cover Lock (Pametna
blokada poklopca) 103

TWR kabelaška blokada 49
TWR lokot 50

Smart Cover Lock (Pametna
blokada poklopca) 103
smjernice za rad s računalom
107

smjernice za ugradnju 12, 56
smjernice za ventilaciju 107
specifikacije
 SFF memorija 66
 TWR memorija 20
stavljanje u okomiti položaj
 SFF 63

T

Tipka s Windowsovim logotipom
 9
tipkovnica
 dijelovi 8
 Tipka s Windowsovim
 logotipom 9
tvrdi disk (2,5 inča)
 Instalacija SFF-a 90
 Instalacija TWR-a 44
 Uklanjanje SFF-a 88
 Uklanjanje TWR-a 42
tvrdi disk (3,5 inča)
 Instalacija SFF-a 85
 Instalacija TWR-a 44
 Uklanjanje SFF-a 85
 Uklanjanje TWR-a 42

U

ugradnja
 baterija 100
 Kabeli pogona na SFF-u 74
 Kabeli pogona na TWR-u 28
 SFF 2,5-inčni tvrdi disk 90
 SFF 3,5-inčni tvrdi disk 85
 SFF čitač medijskih kartica 78
 SFF kartica za proširenje 69
 SFF memorija 66
 SFF tanki optički pogon 83
 TWR 2,5-inčni tvrdi disk 44
 TWR 3,5-inčni tvrdi disk 44
 TWR 5,25-inčni optički pogon
 32
 TWR čitač medijskih kartica
 36
 TWR kartica za proširenje 23
 TWR memorija 20
 TWR tanki optički pogon 40
uklanjanje
 baterija 100
 Maske štitnika na SFF-u 61
 Maske štitnika na TWR-u 16

Prednji okvir na TWR-u 15
Prednji okvir SFF-a 60
Pristupna ploča računala
 SFF 58
Pristupna ploča računala
 TWR 13
SFF 2,5-inčni tvrdi disk 88
SFF 3,5-inčni tvrdi disk 85
SFF čitač medijskih kartica 76
SFF kartica za proširenje 69
SFF tanki optički pogon 82
Smart Cover Lock (Pametna
 blokada poklopca) 103
TWR 2,5-inčni tvrdi disk 42
TWR 3,5-inčni tvrdi disk 42
TWR 5,25-inčni optički pogon
 30
TWR čitač medijskih kartica
 34
TWR kartica za proširenje 23
TWR tanki optički pogon 38

Z

zaključavanje
 Prednji okvir na TWR-u 54
 Prednji okvir SFF-a 98
 SFF kabelska blokada 93
 SFF lokot 94
 Sigurnosna blokada SFF HP
 Business osobnog računala
 94
 Sigurnosna blokada TWR HP
 Business osobnog računala
 50
 TWR kabelska blokada 49
 TWR lokot 50
zamjena baterije 100