



## Aparatūros bendrasis vadovas

„HP ProDesk 600 G1 Tower“ kompiuteris  
„HP ProDesk 600 G1 Small Form Factor“  
kompiuteris

© Copyright 2013 Hewlett-Packard Development Company, L.P. Informacija, esanti šiame dokumente, gali būti keičiama be įspėjimo.

„Microsoft®“ ir „Windows®“ yra JAV registruoti bendrovės „Microsoft Corporation“ prekių ženklai.

Vienintelės HP produktams ir paslaugoms suteikiamos garantijos išdėstytos prie produktų pridėtoje specialioje garantijos nuostatoje. Čia pateiktų teiginių negalima interpretuoti kaip papildomos garantijos. HP nėra atsakinga už čia esančias technines ar redakcijos klaidas ar neatitikimus.

Šis dokumentas yra privati informacija, saugoma autoriaus teisių. Be išankstinio raštiško Hewlett-Packard Company sutikimo jokios šio dokumento dalies negalima nei kopijuoti, nei atgaminti, nei versti į kitą kalbą.

#### **Aparatūros bendrasis vadovas**

„HP ProDesk 600 G1 Tower“ kompiuteris

„HP ProDesk 600 G1 Small Form Factor“ kompiuteris


Pirmasis leidimas (2013 m. balandis)


Dokumento dalies numeris: 719015–E21


## Apie šį leidinį

Šiame vadove pateikiama svarbiausia informacija, kaip atlikti „HP ProDesk“ verslo kompiuterių atnaujinimą.

---

 **PERSPĖJIMAS!** Taip išryškintas tekstas parodo, kad instrukcijų nesilaikymas gali tapti kūno sužalojimų ar mirties priežastimi.

 **ISPĖJIMAS:** Taip išryškintas tekstas parodo, kad instrukcijų nesilaikymas gali tapti įrangos gedimų ar informacijos praradimo priežastimi.

 **PASTABA:** Taip išryškintas tekstas pateikia svarbios papildomos informacijos.

---



---

# Turinys

<b>1</b>	<b>Produkto ypatybės .....</b>	<b>1</b>
	Standartinės konfigūracijos ypatybės .....	2
	Bokšto tipo korpusas („Tower“, TWR) .....	2
	Mažesnysis korpusas („Small Form Factor“, SFF) .....	2
	„Tower“ (TWR) korpuso priekinio skydelio komponentai .....	3
	„Small Form Factor“ (SFF) korpuso priekinio skydelio komponentai .....	4
	„Tower“ (TWR) korpuso galinio skydelio komponentai .....	5
	„Small Form Factor“ (SFF) korpuso galinio skydelio komponentai .....	6
	Laikmenų kortelių skaitytuvo komponentai .....	7
	Klaviatūra .....	8
	„Windows“ logotipo klavišo naudojimas .....	9
	Serijos numerio vieta .....	11
	Bokšto tipo korpusas („Tower“, TWR) .....	11
	Mažesnysis korpusas („Small Form Factor“, SFF) .....	11
<b>2</b>	<b>„Tower“ (TWR) korpuso aparatūros atnaujinimas .....</b>	<b>12</b>
	Priežiūros ypatybės .....	12
	Įspėjimai ir atsargumo priemonės .....	12
	Kompiuterio prieigos skydelio nuėmimas .....	13
	Kompiuterio prieigos skydelio uždėjimas .....	14
	Priekinio dangtelio nuėmimas .....	15
	Dangtelio įdėklų nuėmimas .....	16
	Priekinio dangtelio uždėjimas .....	18
	Sisteminės plokštės jungtys .....	18
	Papildomos atminties įdėjimas .....	20
	DIMM moduliai .....	20
	DDR3-SDRAM DIMM .....	20
	DIMM lizdų užpildymas .....	21
	DIMM modulių įdėjimas .....	21
	Plėtimo plokštės išėmimas ir įdėjimas .....	23
	Diskų įrenginių padėtys .....	27
	Diskų įrenginių įdėjimas ir išėmimas .....	28

5,25 colio diskų įrenginio išėmimas .....	30
5,25 colio diskų įrenginio įdėjimas .....	32
3,5 colio įrenginio išėmimas .....	34
3,5 colio įrenginio įdėjimas .....	36
Plonojo optinio diskų įrenginio išėmimas .....	38
Plonojo optinio diskų įrenginio įdėjimas .....	40
3,5 arba 2,5 colio standžiojo disko išėmimas .....	42
3,5 arba 2,5 colio standžiojo disko įdėjimas .....	45
Saugos užrakto uždėjimas .....	50
Trosinis užraktas .....	50
Spyna .....	51
HP verslo kompiuterių apsauginis užraktas .....	51
Priekinio dangtelio sauga .....	55
<b>3 „Small Form Factor“ (SFF) kompiuterio aparatūros atnaujinimas .....</b>	<b>57</b>
Priežiūros ypatybės .....	57
Įspėjimai ir atsargumo priemonės .....	57
Kompiuterio prieigos skydelio nuėmimas .....	58
Kompiuterio prieigos skydelio uždėjimas .....	59
Priekinio dangtelio nuėmimas .....	60
Dangtelio įdėklų nuėmimas .....	61
Priekinio dangtelio uždėjimas .....	62
Horizontaliai padėto kompiuterio statymas vertikaliai .....	63
Sisteminės plokštės jungtys .....	63
Papildomos atminties įdėjimas .....	66
DIMM moduliai .....	66
DDR3-SDRAM DIMM moduliai .....	66
DIMM lizdų užpildymas .....	67
DIMM modulių įdėjimas .....	67
Plėtimo plokštės išėmimas ir įdėjimas .....	69
Diskų įrenginių padėtys .....	73
Diskų įrenginių įdėjimas ir išėmimas .....	74
3,5 colio įrenginio išėmimas .....	76
3,5 colio įrenginio įdėjimas .....	78
Plonojo optinio diskų įrenginio išėmimas .....	82
Plonojo optinio diskų įrenginio įdėjimas .....	83
3,5 colio standžiojo disko išėmimas ir įdėjimas .....	85
2,5 colio standžiojo disko išėmimas .....	88
2,5 colio standžiojo disko įdėjimas .....	90
Saugos užrakto uždėjimas .....	93
Trosinis užraktas .....	93

Spyna .....	94
HP verslo kompiuterių apsauginis užraktas .....	94
Priekinio dangtelio sauga .....	98
<b>Priedas A Baterijos keitimas .....</b>	<b>100</b>
<b>Priedas B Smart Cover Lock užrakto atrakinimas .....</b>	<b>103</b>
Smart Cover FailSafe raktas .....	103
„Smart Cover FailSafe Key“ rakto naudojimas „Smart Cover Lock“ užraktui atrakinti .....	104
<b>Priedas C Elektrostatinė iškrova .....</b>	<b>106</b>
Apsauga nuo elektrostatinio krūvio pažeidimų .....	106
Įžeminimo būdai .....	106
<b>Priedas D Kompiuterio eksploatavimo rekomendacijos, kasdienė priežiūra ir paruošimas gabenti ....</b>	<b>107</b>
Kompiuterio eksploatavimo rekomendacijos ir kasdienė priežiūra .....	107
Optinio diskų įrenginio atsargumo priemonės .....	108
Naudojimas .....	108
Valymas .....	108
Sauga .....	108
Paruošimas gabenti .....	108
<b>Rodyklė .....</b>	<b>109</b>





---

# 1 Produkto ypatybės

## Standartinės konfigūracijos ypatybės

Ypatybių skirtumai priklauso nuo modelio. Norėdami matyti visą kompiuteryje įdiegtos aparatūros ir programinės įrangos sąrašą, paleiskite diagnostikos priemonę (pateikiama tikrai su kai kuriais kompiuterių modeliais).



**PASTABA:** Abiejų modelių kompiuterių korpusus galima laikyti stačiai arba gulsčiai.

---

### Bokšto tipo korpusas („Tower“, TWR)

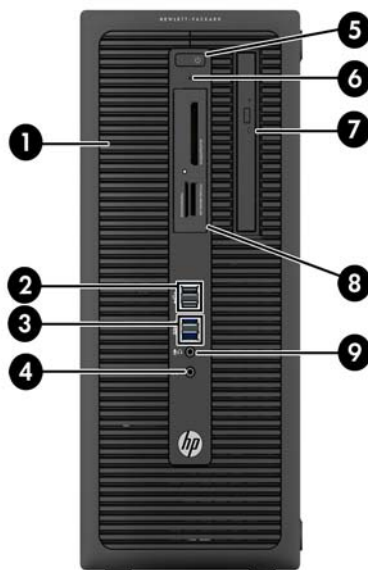


### Mažesnysis korpusas („Small Form Factor“, SFF)



## „Tower“ (TWR) korpuso priekinio skydelio komponentai

Atsižvelgiant į modelį, diskų įrenginių konfiguracija gali skirtis. Kai kuriuose modeliuose viena ar kelios diskų įrenginių nišos gali būti uždengtos dangteliais.



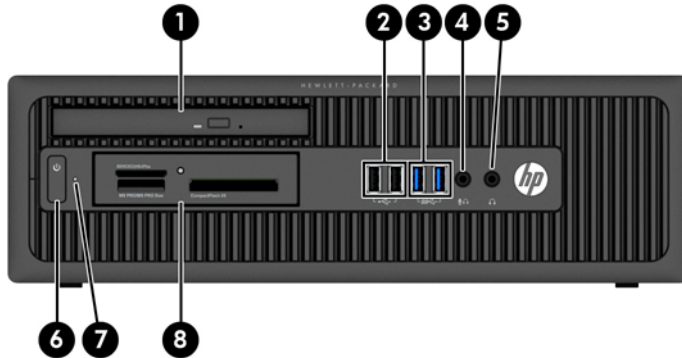
1	5,25 colio pusinio aukščio diskų įrenginio skyrius (po dangteliu)	6	Standžiojo disko veikimo indikatorius
2	USB 2.0 prievadai (juodi)	7	Plonasis optinis diskų įrenginys (pasirinktinis)
3	USB 3.0 prievadai (mėlyni)	8	3,5 colio laikmenų kortelių skaitytuvas (pasirinktinis)
4	Ausinių jungtis	9	Microphone/Headphone jungtis
5	Dviejų būsenų įjungimo mygtukas		

**PASTABA:** Kai į mikrofono / ausinių jungtį įjungiamas įrenginys, parodomas dialogo langas, kuriame klausiama, kam norite naudoti jungtį: mikrofono linijos įvesties įrenginiui ar ausinėms. Jungtį sukonfigūruoti iš naujo galite bet kada: dukart spustelėkite „Audio Manager“ (garso tvarkytuvės) piktogramą „Windows“ užduočių juostoje.

**PASTABA:** Kai maitinimas įjungtas, maitinimo indikatoriaus lemputė paprastai šviečia baltai. Jei ji mirksi raudonai, vadinasi, kompiuteryje yra problema, o mirksėjimo tipas nurodo diagnostikos kodą. Kodo aiškinimo ieškokite *Techninės priežiūros vadove*.

# „Small Form Factor“ (SFF) korpuso priekinio skydelio komponentai

Atsižvelgiant į modelį, diskų įrenginių konfigūracija gali skirtis. Kai kuriuose modeliuose viena ar kelios diskų įrenginių nišos gali būti uždengtos dangteliais.

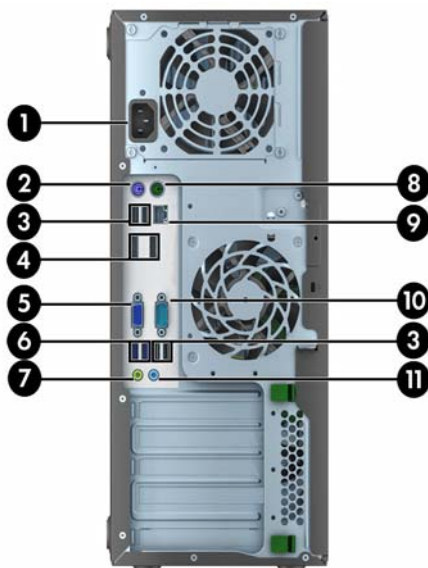


1	Plonasis optinis diskų įrenginys (pasirinktinis)	5	Ausinių jungtis
2	USB 2.0 prievadai (juodi)	6	Dviejų būsenų įjungimo mygtukas
3	USB 3.0 prievadai (mėlyni)	7	Standžiojo disko veikimo indikatorius
4	Microphone/Headphone jungtis	8	3,5 colio laikmenų kortelių skaitytuvas (pasirinktinis)

**PASTABA:** Kai į mikrofono / ausinių jungtį įjungiamas įrenginys, parodomas dialogo langas, kuriame klausiama, kam norite naudoti jungtį: mikrofono linijos įvesties įrenginiui ar ausinėms. Jungtį sukonfigūruoti iš naujo galite bet kada: dukart spustelėkite „Audio Manager“ (garso tvarkytuvės) piktogramą „Windows“ užduočių juostoje.

**PASTABA:** Kai maitinimas įjungtas, maitinimo indikatoriaus lemputė paprastai šviečia baltai. Jei ji mirksi raudonai, vadinasi, kompiuteryje yra problema, o mirksėjimo tipas nurodo diagnostikos kodą. Kodo aiškinimo ieškokite *Techninės priežiūros vadove*.

## „Tower“ (TWR) korpuso galinio skydelio komponentai



1	Maitinimo laido jungtis	7		Linijos išvesties jungtis garso įrenginiams, kuriems reikia maitinimo šaltinio (žalia)
2	PS/2 klaviatūros jungtis (violetinė)	8		PS/2 pelės jungtis (žalia)
3	USB 2.0 prievadai (juodi)	9		RJ-45 tinklo jungtis
4	„DisplayPort“ monitoriaus jungtis	10		Nuoseklioji jungtis
5	VGA monitoriaus jungtis	11		Linijos įvesties garso jungtis (mėlyna)
6	USB 3.0 prievadai (mėlyni)			

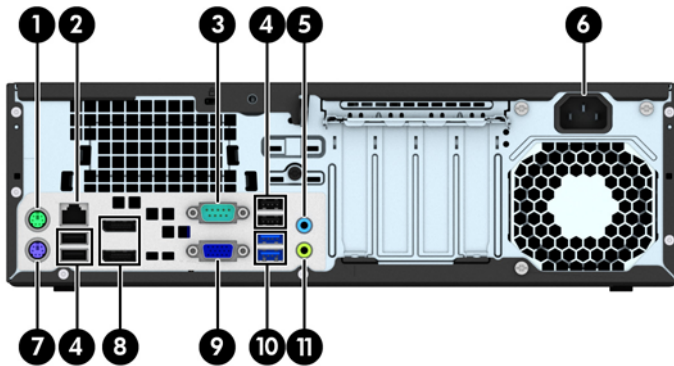
**PASTABA:** HP parduoda atskirai įsigyjamą antrą nuoseklųjį prievadą ir papildomą lygiagretų prievadą.









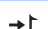

Įjungus įrenginį į mėlyną linijinės įvesties garso jungtį, bus parodytas dialogo langas, kuriame klausiama, kam norite naudoti jungtį: linijos įvesties įrenginiui ar mikrofonui. Jungtį sukonfigūruoti iš naujo galite bet kada: dukart spustelėkite „Audio Manager“ (garso tvarkytuvės) piktogramą „Windows“ užduočių juostoje.

Jei į kurį nors iš sisteminės plokštės lizdų įdedama grafikos plokštė, jos vaizdo jungtis ir sisteminėje plokštėje integruotą grafikos posistemę galima naudoti kartu. Tačiau tokios konfigūracijos atveju savitikros (POST) pranešimai, rodomi įjungiant kompiuterį, bus rodomi tik ekrane, kuris prijungtas prie diskrečiosios grafikos plokštės.

Sisteminės plokštės grafikos posistemę galima išjungti pakeitus nuostatas „Computer Setup“ aplinkoje.

# „Small Form Factor“ (SFF) korpuso galinio skydelio komponentai



1		PS/2 pelės jungtis (žalia)	7		PS/2 klaviatūros jungtis (violetinė)
2		RJ-45 tinklo jungtis	8		„DisplayPort“ monitoriaus jungtis
3		Nuosekloji jungtis	9		VGA monitoriaus jungtis
4		USB 2.0 prievadai (juodi)	10		USB 3.0 prievadai (mėlyni)
5		Linijos įvesties garso jungtis (mėlyna)	11		Linijos išvesties jungtis garso įrenginiams, kuriems reikia maitinimo šaltinio (žalia)
6		Maitinimo laido jungtis			

**PASTABA:** HP parduoda atskirai įsigijamą antrą nuoseklųjį prievadą ir papildomą lygiagretų prievadą.

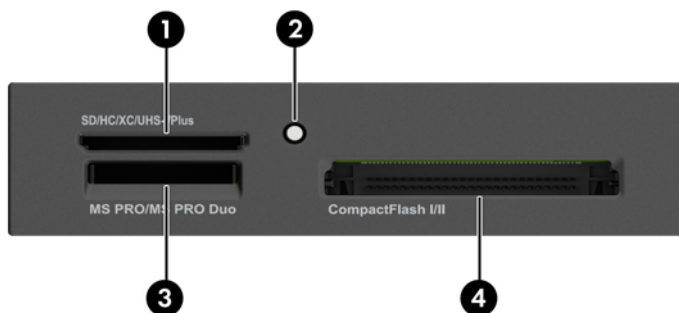
Jungus įrenginį į mėlyną linijinės įvesties garso jungtį, bus parodytas dialogo langas, kuriame klausiama, kam norite naudoti jungtį: linijos įvesties įrenginiui ar mikrofonui. Jungtį sukonfigūruoti iš naujo galite bet kada: dukart spustelėkite „Audio Manager“ (garso tvarkytuvės) piktogramą „Windows“ užduočių juostoje.

Jei į kurį nors iš sisteminės plokštės lizdų įdedama grafikos plokštė, jos vaizdo jungtis ir sisteminėje plokštėje integruotą grafikos posistemę galima naudoti kartu. Tačiau tokios konfigūracijos atveju savitikros (POST) pranešimai, rodomi įjungiant kompiuterį, bus rodomi tik ekrane, kuris prijungtas prie diskrečiosios grafikos plokštės.

Sisteminės plokštės grafikos posistemę galima išjungti pakeitus nuostatas „Computer Setup“ aplinkoje.

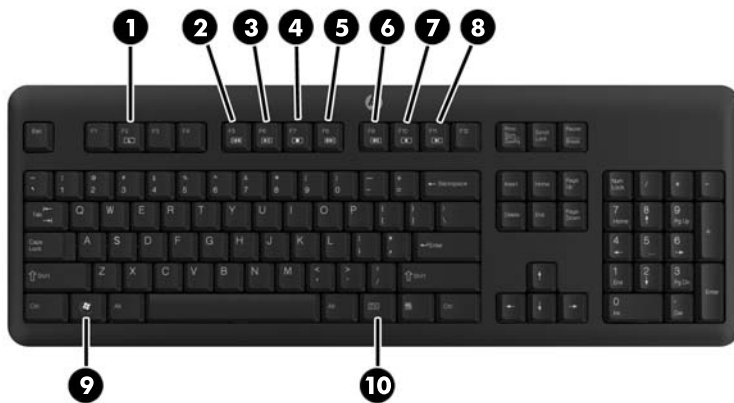
# Laikmenų kortelių skaitytuvo komponentai

Terpės kortelių skaitytuvas yra pasirinktinis įrenginys, esantis tik kai kuriuose modeliuose. Terpės kortelių skaitytuvo komponentai nurodyti toliau pateiktame paveikslėlyje ir lentelėje.



Nr.	Lizdas	Laikmena		
1	SD / HC / XC / UHS-1 / „Plus“	<ul style="list-style-type: none"> <li>Secure Digital (SD)</li> </ul>	<ul style="list-style-type: none"> <li>Secure Digital High Capacity (SDHC)</li> </ul>	<ul style="list-style-type: none"> <li>„Secure Digital Extended Capacity Memory Card“ (SDXC)</li> </ul>
2	Media Card Reader Activity Light (terpės kortelės skaitytuvo mažas aktyvumas)			
3	„CompactFlash I“ / II	<ul style="list-style-type: none"> <li>CompactFlash kortelės 1 tipas</li> </ul>	<ul style="list-style-type: none"> <li>CompactFlash kortelės 2 tipas</li> </ul>	<ul style="list-style-type: none"> <li>MicroDrive</li> </ul>
4	MS PRO / MS PRO Duo	<ul style="list-style-type: none"> <li>Memory Stick (MS)</li> <li>Memory Stick Select</li> <li>Memory Stick PRO (MS PRO)</li> </ul>	<ul style="list-style-type: none"> <li>„Memory Stick MagicGate“</li> <li>Memory Stick Duo (MS Duo)</li> <li>Memory Stick PRO Duo (MS PRO Duo)</li> </ul>	<ul style="list-style-type: none"> <li>„Memory Stick MagicGate Duo“</li> <li>Memory Stick PRO-HG Duo</li> </ul>

# Klaviatūra



Komponentas		Komponentas	
1	Miego režimas	6	Nutildyti garsą
2	Greitai atgal	7	Mažinti garsą
3	Leisti / pauzė	8	Didinti garsą
4	Stabdyti	9	„Windows“ logotipo klavišas
5	Greitai į priekį	10	Funkcija



## „Windows“ logotipo klavišo naudojimas

„Windows“ logotipo klavišą naudojant kartu su kitais klavišais, galima atlikti tam tikras „Windows“ operacinės sistemos funkcijas.

Windows logotipo klavišas +	Windows 7	Windows 8
joks kitas klavišas	Parodo „Pradėti“ meniu	Parodo „Pradėti“ ekraną
c		Atidaro išraiškos ženklelius
d	Parodo darbatalį	Parodo darbalaukį
e	Paleidžia Mano kompiuteris	Atidaro „Windows Explorer“
f	Paleidžia Rasti dokumentą	Pereina į failus „leškoti“ išraiškos ženklelyje
Ctrl + f	Paleidžia Rasti kompiuterį	Paleidžia Find Computer (rasti kompiuterį)
g	Pereina nuo vieno prietaiso prie kito	Pereina nuo vieno prietaiso prie kito
h		Pereina į „Bendrinti“ išraiškos ženklelį
i		Pereina į „Nuostatos“ išraiškos ženklelį
k		Pereina į „Įrenginiai“ išraiškos ženklelį
l	Užrakina kompiuterį, jeigu esate prisijungęs prie tinklo domeno, arba leidžia pakeisti vartotojus, jeigu nesate prisijungęs prie tinklo domeno	Užrakina kompiuterį, jeigu esate prisijungęs prie tinklo domeno, arba leidžia pakeisti vartotojus, jeigu nesate prisijungęs prie tinklo domeno.
m	Sumažina visas atidarytas programas	Sumažina visas atidarytas programas
o		Užfiksuoja ekrano padėtį
p	Parenkamas pristatymo rodymo režimas	Atidaro projekcijos parinktis
q		Pereina į „leškoti“ išraiškos ženklelį
r	Ijungia dialogo langą Paleisti	Ijungia dialogo langą Run (paleisti)
t	Pereinama nuo vienos užduočių juostos programos prie kitos	Pereinama nuo vienos užduočių juostos programos prie kitos
u	Paleidžia patogios prieigos centrą	Paleidžia patogios prieigos centrą
v		Pereina nuo vieno pranešimo prie kito
w		Pereina į nuostatas „leškoti“ išraiškos ženklelyje
x	Atidaro „Windows“ mobilumo centrą, jei jis yra	Atidaro „Windows“ mobilumo centrą, jei jis yra
z		Atidaro programų juostą
F1	Paleidžia Windows pagalba	Paleidžia Windows Help (Windows žinynas)
Tab	Pereina nuo vienos užduočių juostos programos prie kitos naudojant „Windows Flip 3-D“	Pereina nuo vienos „Metro“ programos veiksmų istorijos prie kitos
Ctrl + Tab	Naudokite rodyklių klavišus norėdami pereiti nuo vienos užduočių juostos programos prie kitos naudodami Windows trimatį vartymą	Naudodami rodyklių klavišus pereikite nuo vienos „Metro“ programos veiksmų istorijos prie kitos

<b>Windows logotipo klavišas +</b>	<b>Windows 7</b>	<b>Windows 8</b>
Tarpo klavišas	Iškelia visus prietaisus į priekį ir pažymi Windows šoninę juostą	Pakeičia įvesties kalbą ir klaviatūros išdėstymą
bet kuris numerio klavišas	Pereina į programą nurodytoje vietoje užduočių juostoje	Pereina į programą nurodytoje vietoje užduočių juostoje
rodyklė aukštyn	Maksimizuojamas langas	Maksimizuojamas darbalaukio langas
rodyklė į kairę	Perkeliamas langas į kairiąją ekrano pusę	Perkeliamas darbalaukio langas į kairiąją ekrano pusę
rodyklė į dešinę	Perkeliamas langas į dešiniąją ekrano pusę	Perkeliamas darbalaukio langas į dešiniąją ekrano pusę
rodyklė žemyn	Minimizuojamas langas	Minimizuojamas darbalaukio langas
Shift + rodyklė į kairę arba rodyklė į dešinę	Perkeliamas langas iš vieno monitoriaus į kitą	Perkeliamas langas iš vieno monitoriaus į kitą
. (kablelis)		Žvilgteli į darbalaukį
. (taškas)		Perkeliamas „Metro“ programa į dešiniąją pusę
Shift + . (taškas)		Perkeliamas „Metro“ programa į kairiąją pusę
Enter		Paleidžia diktorių
Esc		Uždaro didintuvą
+ (skaitmenų klavišų juostoje)	Padidinamas mastelis	Padidina (didintuvus)
- (skaitmenų klavišų juostoje)	Sumažinamas mastelis	Sumažina (didintuvus)
Pradžia	Minimizuojami neveiksniūs darbalaukio langai	Minimizuojami neveiksniūs darbalaukio langai
Break	Parodo sistemos ypatybes	Parodo sistemos ypatybes
PgUp		Perkelia pradžios ekraną į kairiąją ekrano pusę
PgDn		Perkelia pradžios ekraną į dešiniąją ekrano pusę

## Serijos numerio vieta

Kiekvienas kompiuteris turi unikalų serijos numerį ir produkto ID numerį, kurie nurodyti kompiuterio korpuso išorėje. Turėkite šiuos numerius po ranka, kai kreipiatės į klientų aptarnavimo skyrių pagalbos.

### Bokšto tipo korpusas („Tower“, TWR)



### Mažesnis korpusas („Small Form Factor“, SFF)



---

## 2 „Tower“ (TWR) korpuso aparatūros atnaujinimas

### Priežiūros ypatybės

Šiame kompiuteryje yra funkcijų, palengvinančių kompiuterio atnaujinimą ir aptarnavimą. Daugeliui šiame skyriuje aprašytų įdiegimo procedūrų nereikia jokių papildomų įrankių.

### Įspėjimai ir atsargumo priemonės

Prieš atlikdami atnaujinimus atidžiai perskaitykite visas šiame vadove pateiktas taikytinas instrukcijas ir perspėjimus.

**⚠ PERSPĖJIMAS!** Norėdami išvengti elektros šoko, sužeidimų prisilietus prie karštų paviršių arba sumažinti gaisro riziką:

Ištraukite maitinimo laidą iš lizdo ir, prieš liedsdami vidinius sistemos komponentus, leiskite jiems atvėsti.

Nejunkite telekomunikacijų arba telefono jungiklių į tinklo sąsajos valdiklio (NIC) lizdus.

Neatjunkite maitinimo laido įžeminimo kištuko. Įžeminimo kištukas – svarbi saugos detalė.

Elektros laidą junkite į įžemintą elektros lizdą, kurį būtų galima lengvai pasiekti bet kuriuo metu.

Kad išvengtumėte sunkių sužalojimų, perskaitykite *Safety & Comfort Guide* (Saugaus ir patogaus darbo vadovas). Jame aprašoma, kaip tinkamai įrengti darbo vietą, kaip nustatyti bei pastatyti kompiuterį, ir kokių higienos bei darbo kompiuteriu įpročių turėtų laikytis besinaudojantieji kompiuteriu. Taip pat pateikiama svarbi informacija apie saugų darbą su elektra ir mechanizmais. Šį vadovą galite rasti žiniatinklyje adresu <http://www.hp.com/ergo>.

**⚠ PERSPĖJIMAS!** Viduje yra elektrinių ir judančių dalių.

Prieš nuimdami dėklą, atjunkite įrenginio elektros maitinimą.

Prieš vėl įjungdami įrenginio elektros maitinimą, uždėkite dėklą.

**⚠ ĮSPĖJIMAS:** Statinis elektros krūvis gali sugadinti kompiuterio ar papildomos įrangos elektrinius komponentus. Prieš atlikdami šiuos veiksmus, iškraukite statinį elektros krūvį trumpai paliesdami įžemintą metalinį objektą. Daugiau informacijos pateikiama „[Elektrostatinė iškrava](#)“ 106 puslapyje.

Kai kompiuteris įjungtas į AC maitinimo šaltinį, įtampa visada pritaikoma sistemos plokštei. Prieš atidarydami kompiuterį turite ištraukti maitinimo laidą iš maitinimo šaltinio, kad išvengtumėte vidinių komponentų pažeidimų.

---

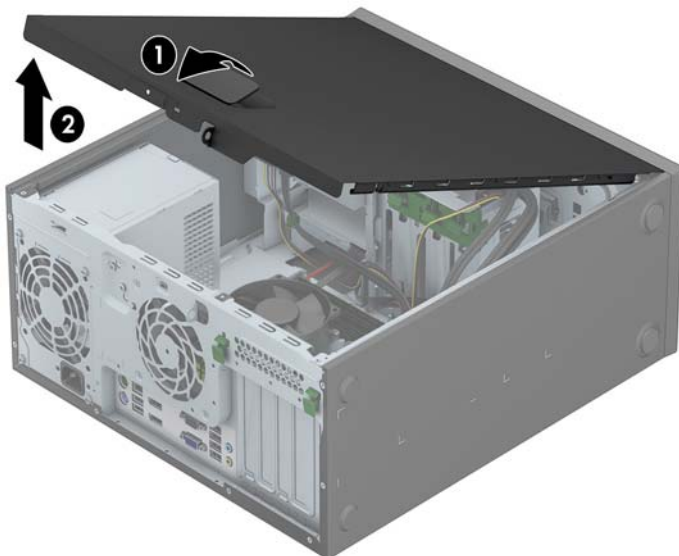
## Kompiuterio prieigos skydelio nuėmimas

Jei norite pasiekti vidinius komponentus, turite nuimti šoninį dangtį.

1. Išimkite / atkabinkite visus saugos įrenginius, kurie trukdo atidaryti kompiuterio dėžę.
2. Iš kompiuterio išimkite arba atjunkite visus keičiamąsias laikmenas, pavyzdžiui, kompaktinius diskus arba USB atmintinės įrenginius.
3. Operacine sistema tinkamai išjunkite kompiuterį, tuomet išjunkite visus išorinius įrenginius.
4. Ištraukite maitinimo laidą iš maitinimo tinklo lizdo ir atjunkite visus išorinius įrenginius.

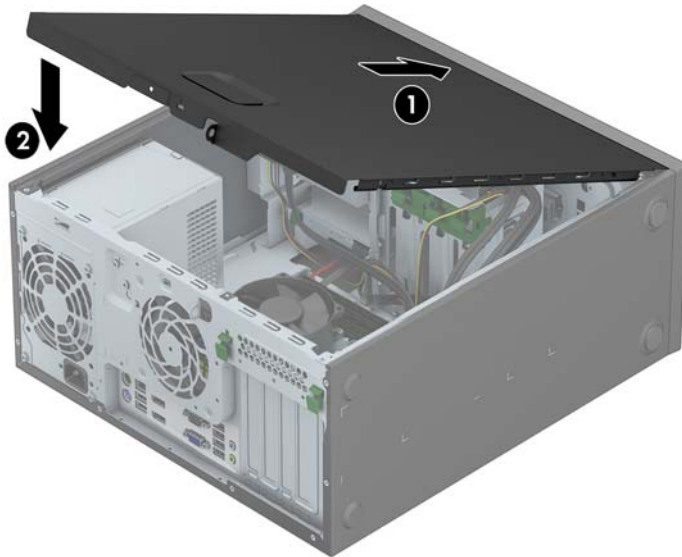
**⚠ ĮSPĖJIMAS:** Jei sistema yra įjungta į veikiančią kintamosios srovės lizdą, sisteminėje plokštėje visada yra įtampa, neatsižvelgiant į tai, ar kompiuteris įjungtas, ar išjungtas. Kad išvengtumėte vidinių kompiuterio komponentų gedimo, turite ištraukti maitinimo laidą.

5. Pakelkite šoninio dangčio rankenėlę (1) ir atkelkite šoninį dangtį nuo kompiuterio (2).



## Kompiuterio priekinės šoninio dangčio uždėjimas

Įstumkite priekinės šoninio dangčio dalies kraštą po priekinės korpuso dalies atbraila (1), tada nuleiskite galinę šoninio dangčio dalį, kad ji užsifikuotų ant korpuso (2).

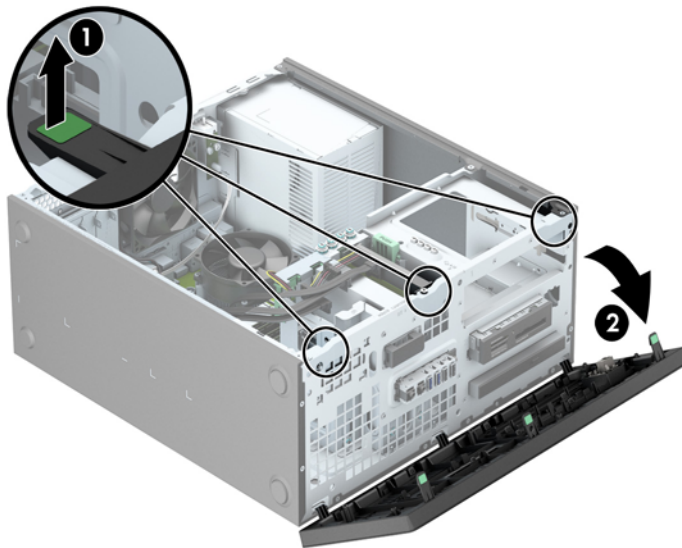


## Priekinio dangtelio nuėmimas

1. Nuimkite arba atjunkite visus saugos įrenginius, kurie neleidžia atidaryti kompiuterio.
2. Iš kompiuterio išimkite arba atjunkite visus keičiamąsias laikmenas, pavyzdžiui, kompaktinius diskus arba USB atmintinės įrenginius.
3. Naudodami operacinę sistemą tinkamai išjunkite kompiuterį, tada išjunkite visus kitus išorinius prietaisus.
4. Ištraukite maitinimo kabelį iš maitinimo lizdo ir atjunkite visus kitus išorinius prietaisus.

**⚠ ĮSPĖJIMAS:** Neatsižvelgiant į tai, ar kompiuteris įjungtas, ar išjungtas, kai maitinimo laidas įjungtas į veikiančią elektros lizdą, sistemos plokštėje yra įtampa. Kad išvengtumėte vidinių komponentų pažeidimų, turite ištraukti maitinimo laidą.

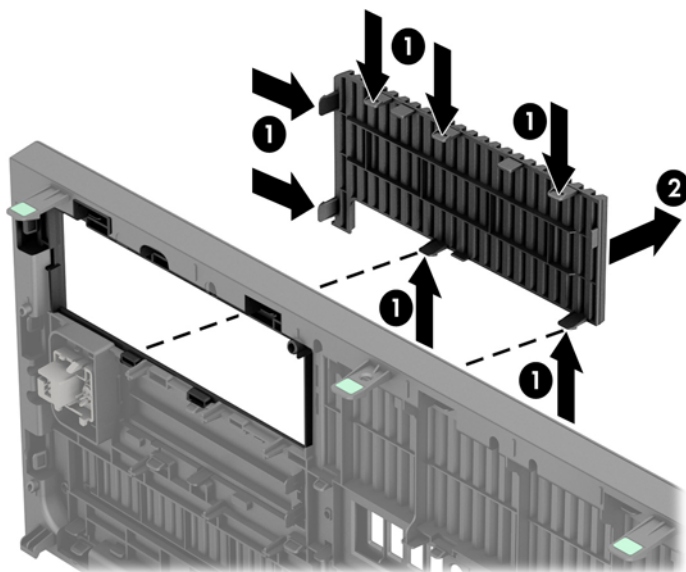
5. Nuimkite kompiuterio šoninį dangtį.
6. Atkelkite tris priekinio dangtelio (1) šone esančius fiksatorius, tada atlenkite dangtelį nuo korpuso (2).



## Dangtelio įdėklų nuėmimas

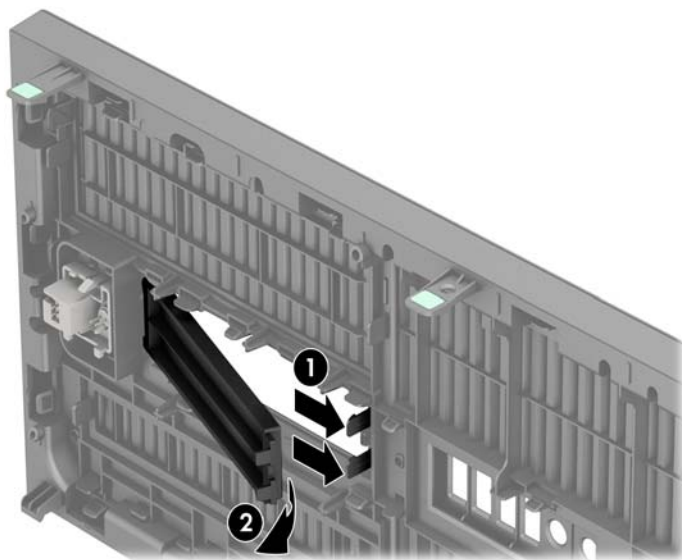
Kai kuriuose modeliuose yra dangtelio įdėklai, dengiantys vieną arba kelis diskų įrenginių (kaupiklių) skyrius, kuriuos reikia nuimti prieš įdiegiant naują įrenginį. Dangtelio nuėmimas:

1. Nuimkite šoninį dangtį ir priekinį skydą.
2. Nuimkite atitinkamo įrenginio dangtelio įdėklą:
  - Norėdami nuimti 5,25 colio įrenginio dangtelio įdėklą, įspauskite vidun jį laikančius fikساتorius (1), tada ištraukite dangtelio įdėklą iš priekinio dangtelio (2).



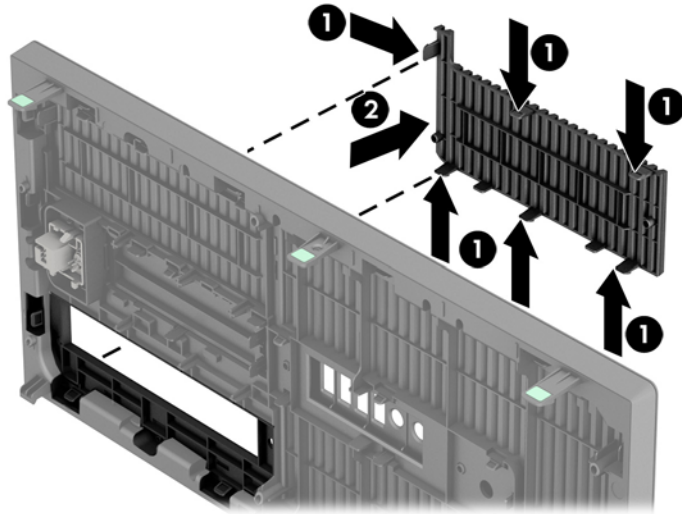
**PASTABA:** Išėmę 5,25 colio įrenginio dangtelio įdėklą ir įdėję įrenginį (kaupiklį) galite įdėti ir pasirinktinę dangtelio apdailos detalę (ją galima įsigyti iš HP), apjuosiančią įrenginio priekinę dalį.


- Norėdami nuimti 3,5 colio įrenginio dangtelio įdėklą, paspauskite išorėn du jį laikančius fikساتorius (1), tada pasukite dangtelio įdėklą atgal ir jį išimkite (2).





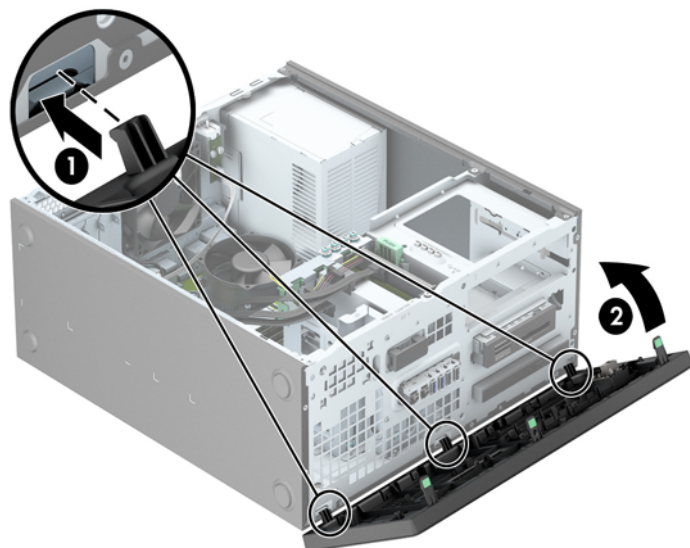
- Norėdami nuimti plonojo optinio diskų įrenginio dangtelio įdėklą, įspauskite vidun jį laikančius fikساتorius (1), tada ištraukite dangtelio įdėklą iš priekinio dangtelio (2).



 **PASTABA:** Išėmę plonojo optinio diskų įrenginio dangtelio įdėklą ir įdėję plonąjį optinį diskų įrenginį galite įdėti ir pasirinktinę dangtelio apdailos detalę (ją galima įsigyti iš HP), apjuosiančią įrenginio priekinę dalį.

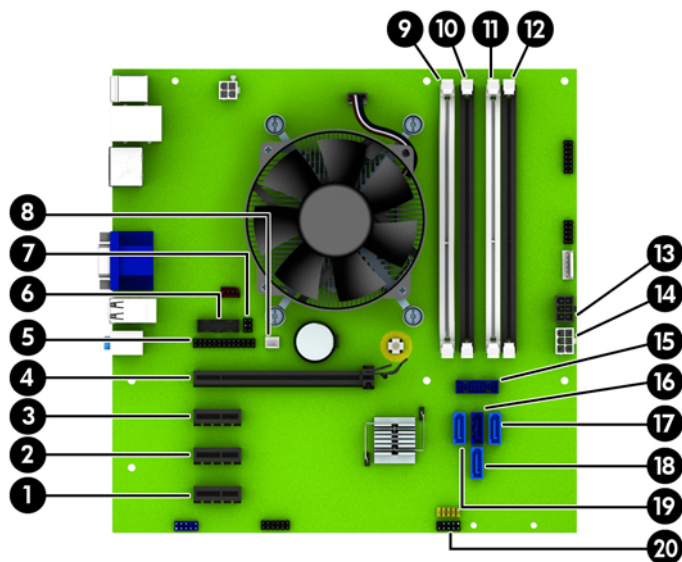
## Priekinio dangtelio uždėjimas

Įstatykite tris apatinėje dangtelio dalyje esančius kablukus į korpuse esančias stačiakampio formos skylės (1), tada užlenkite viršutinę dangtelio dalį (2), kad ji užsifiksuotų ant korpuso.



## Sisteminės plokštės jungtys

Jūsų modelio sistemos plokštės jungtys nurodytos toliau pateiktose iliustracijose ir lentelėje.



Nr.	Sistemos plokštės jungtys	Sistemos plokštės etiketė	Spalva	Komponentas
1	PCI „Express x1“	X1PCIEXP3	balta	Išplėtimo plokštės
2	PCI „Express x1“	X1PCIEXP2	juoda	Išplėtimo plokštės
3	PCI „Express x1“	X1PCIEXP1	juoda	Išplėtimo plokštės

<b>Nr.</b>	<b>Sistemos plokštės jungtys</b>	<b>Sistemos plokštės etiketė</b>	<b>Spalva</b>	<b>Komponentas</b>
4	PCI „Express x16“	X16PCIEXP	juoda	Išplėtimo plokštės
5	Lygiagretusis prievadas	PAR	juoda	Lygiagretusis prievadas
6	Nuoseklusis prievadas	COMB	juoda	Nuoseklusis prievadas
7	Gaubto užraktas	HLCK	juoda	Gaubto užraktas
8	Dangčio jutiklis	HSENSE	balta	Dangčio jutiklis
9	DIMM4 (Kanalas A)	DIMM4	balta	Atmintinės modulis
10	DIMM3 (Kanalas A)	DIMM3	juoda	Atmintinės modulis
11	DIMM2 (Kanalas B)	DIMM2	balta	Atmintinės modulis
12	DIMM1 (Kanalas B)	DIMM1	juoda	Atmintinės modulis
13	Maitinimas	SATAPWR0	juoda	SATA įrenginiai (kaupikliai)
14	Maitinimas	PWR	balta	Sisteminė plokštė
15	USB 3.0	FRONT USB3.0	mėlyna	Priekiniai USB 3.0 prievada
16	SATA 3,0	SATA0	tamsiai mėlyna	Pagrindinis standusis diskas
17	SATA 3,0	SATA3	šviesiai mėlyna	Bet koks SATA įrenginys, išskyrus pagrindinį standųjį diską
18	SATA 3,0	SATA1	šviesiai mėlyna	Bet koks SATA įrenginys, išskyrus pagrindinį standųjį diską
19	SATA 3,0	SATA2	šviesiai mėlyna	Bet koks SATA įrenginys, išskyrus pagrindinį standųjį diską
20	USB 2.0	MEDIA	juoda	USB 2.0 įrenginys, pavyzdžiui, laikmenų kortelių skaitytuvas

## Papildomos atminties įdėjimas

Kompiuteris sukomplektuotas su dvigubo duomenų srauto 3 sinchroninės dinaminės laisvosios prieigos atminties (DDR3-SDRAM) dviejų eilių atminties moduliais (DIMM).

### DIMM moduliai

Į sisteminėje plokštėje esančius atminties lizdus galima įdėti ne daugiau kaip keturis standartinius DIMM modulius. Šiuose lizduose iš anksto būna įdėtas bent vienas DIMM modulis. Jei norite panaudoti maksimalų leidžiamą atminties kiekį, į sisteminę plokštę galite įdėti iki 32 GB atminties, sukonfigūruotos dirbti našiuoju dvigubo kanalo režimu.

### DDR3-SDRAM DIMM

Kad sistema veiktų tinkamai, DDR3-SDRAM DIMM moduliai turi būti:

- standartiniai 240 kontaktų
- nebuferizuotas neatitinkantis ECC PC3-12800 DDR3-1600 MHz
- 1,35 V arba 1,5 V DDR3 / DDR3L-SDRAM DIMM moduliai

DDR3-SDRAM DIMM moduliai taip pat turi:

- CAS gaišties palaikymas 11 DDR3 1600 MHz (11-11-11 laiko planavimas)
- turėti privalomą JEDEC SPD informaciją

Be to, kompiuteris palaiko:

- 512 Mbit, 1 Gbit ir 2 Gbit ne ECC atminties technologijas
- vienpusius ir dvipusius DIMMs modulius
- DIMM modulius su x8 ir x16 DDR įrenginiais; DIMM moduliai su x4 SDRAM įrenginiais nepalaikomi



---


**PASTABA:** Sistema veiks netinkamai, jeigu įdėsite nepalaikomus DIMM modulius.

---

## DIMM lizdų užpildymas


Sistemos plokštėje yra keturi DIMM modulių lizdai – po du lizdus viename kanale. Lizdai pažymėti: DIMM1, DIMM2, DIMM3 ir DIMM4. Lizdai DIMM1 ir DIMM2 yra atminties kanale B. Lizdai DIMM3 ir DIMM4 – atminties kanale A.

Atsižvelgiant į tai, kaip įdiegti DIMM moduliai, sistema automatiškai veiks vieno kanalo, dvigubo kanalo ar lanksčiuoju režimu.

 **PASTABA:** Viengubo kanalo ir nesubalansuoto dvigubo kanalo atminties konfigūracija gali suprastinti grafikos veikimą.

- Sistema veiks vieno kanalo režimu, jeigu DIMM lizdai bus užpildyti tik viename kanale.
- Sistema veiks didesniu efektyvumu pasižyminčiu dvigubo kanalo režimu, jeigu visa A kanalo DIMM atminties talpa bus lygi visai B kanalo DIMM atminties talpai. Atsižvelgiant į kanalus, įrenginio technologija ir plotis gali skirtis. Pavyzdžiui, jeigu A kanalas yra užpildytas dviem 1 GB DIMM moduliais, o B kanalas užpildytas vienu 2 GB DIMM moduliu, sistema veiks dvigubo kanalo režimu.
- Sistema veiks lanksčiuoju režimu, jeigu visa A kanalo DIMM atminties talpa nebus lygi visai B kanalo DIMM atminties talpai. Sistemai veikiant lanksčiuoju režimu, mažiausiu atminties kiekiu užpildytas kanalas nurodo visą atminties kiekį, skirtą dvigubam kanalui. Likęs kiekis priskiriamas vienam kanalui. Kad greitis būtų optimalus, kanalus reikia subalansuoti taip, kad didžiausias atminties kiekis būtų paskirstytas dviem kanalams. Jei viename kanale bus daugiau atminties nei kitame, didesnis kiekis turėtų būti priskirtas A kanalui. Pavyzdžiui, jei jūs lizdus užpildote vienu 2 GB DIMM ir trimis 1 GB DIMM moduliais, A kanalas turėtų būti užpildytas 2 GB DIMM ir vienu 1 GB DIMM, o B kanalas – kitais dviem 1 GB DIMM moduliais. Taip sukongūravus, 4 GB veiks kaip dvigubas kanalas, o 1 GB – kaip vienas kanalas.
- Bet kuriuo režimu maksimalus veikimo greitis nustatomas pagal lėčiausią sistemos DIMM modulį.

## DIMM modulių įdėjimas

 **ĮSPĖJIMAS:** Norėdami pašalinti ar įdėti atminties modulį, prieš tai privalote atjungti maitinimo laidą ir palaukti apie 30 sekundžių, kad sistemoje nebebūtų įtampos. Jei kompiuteris yra įjungtas į veikiančią elektros lizdą, atminties moduluose yra įtampa, neatsižvelgiant į tai, ar kompiuteris įjungtas, ar išjungtas. Jei pridėdami ar išimant atminties modulius yra įtampa, galima nepataisomai sugadinti atminties modulius arba sisteminę plokštę.

Atminties modulių lizdai turi auksuotus metalinius kontaktus. Atnaujinant atmintį, svarbu naudoti atminties modulius su auksuoto metalo kontaktais, kad būtų išvengta korozijos ir (arba) oksidacijos, kuri atsiranda susiliečiant dviem nesuderinamiems metalams.

Statinis elektros krūvis gali sugadinti kompiuterio ar papildomų plokščių elektroninius komponentus. Prieš atlikdami šiuos veiksmus, iškraukite statinį elektros krūvį trumpai paliesdami įžemintą metalinį objektą. Daugiau informacijos ieškokite skyriuje „[Elektrostatinė iškrova](#)“ 106 puslapyje.

Dirbdami su atminties moduliu, nelieskite jo kontaktų. Taip galite sugadinti modulį.

1. Nuimkite arba atjunkite visus saugos įrenginius, kurie neleidžia atidaryti kompiuterio.
2. Iš kompiuterio išimkite arba atjunkite visas keičiamąsias laikmenas, pavyzdžiui, kompaktinius diskus arba USB atmintinės įrenginius.

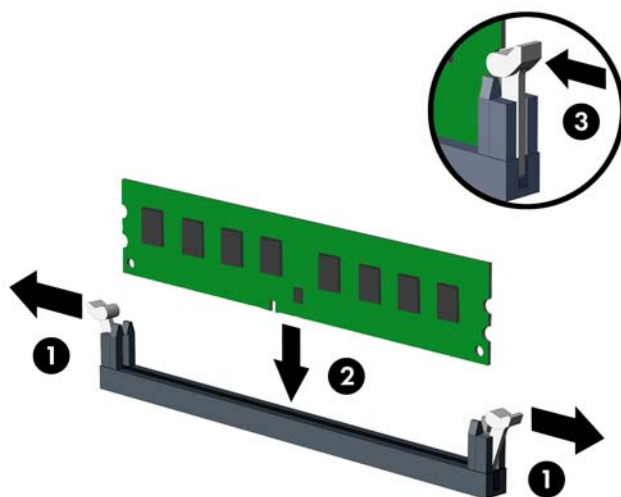
3. Naudodami operacinę sistemą tinkamai išjunkite kompiuterį, tada išjunkite visus kitus išorinius prietaisus.
4. Ištraukite maitinimo kabelį iš maitinimo lizdo ir atjunkite visus kitus išorinius prietaisus.

**⚠️ ĮSPĖJIMAS:** Norėdami pašalinti ar įdėti atminties modulį, prieš tai privalote atjungti maitinimo laidą ir palaukti apie 30 sekundžių, kad sistemoje nebebūtų įtampos. Jei kompiuteris yra įjungtas į veikiantį elektros lizdą, atminties moduliuose yra įtampa, neatsižvelgiant į tai, ar kompiuteris įjungtas, ar išjungtas. Jei pridėdant ar išimant atminties modulius yra įtampa, galima nepataisomai sugadinti atminties modulius arba sisteminę plokštę.

5. Nuimkite kompiuterio šoninį dangtį.

**⚠️ PERSPĖJIMAS!** Jei norite sumažinti susižeidimo nuo karštų paviršių riziką, nelieskite jų, kol vidiniai sistemos komponentai nebus ataušę.

6. Atidarykite abu atminties modulio lizdo skląščius (1), tada įstatykite atminties modulį į lizdą (2).



**📝 PASTABA:** Atminties modulius gali būti įstatyti vieninteliu būdu. Suderinkite modulio kampą su atminties lizdo atidarymo ąsele.

Užpildykite visus juodus DIMM lizdus prieš pradėdami naudoti baltus DIMM lizdus.

Norėdami pasiekti maksimalų našumą, atmintį po lizdus paskirstykite taip, kad A ir B kanaluose būtų kuo vienodesnis atminties kiekis. Daugiau informacijos ieškokite skyriuje „[DIMM lizdų užpildymas](#)“ 21 puslapyje.

7. Įstumkite modulį į lizdą ir įsitikinkite, kad modulius visiškai įstumtas ir tinkamai pritvirtintas. Įsitikinkite, ar uždaryti skląščiai (3).
8. Pakartokite 6 ir 7 veiksmus, kad įstatytumėte daugiau modulių.
9. Įstatykite į vietą kompiuterio šoninį dangtį.
10. Įkiškite maitinimo laidą ir įjunkite kompiuterį.
11. Užrakinkite visus saugos įrenginius, kurie buvo atjungti nuimant šoninį dangtį.

Kompiuteris turėtų automatiškai atpažinti papildomą atmintį, kai kitą kartą įjungsite kompiuterį.

## Plėtimo plokštės išėmimas ir įdėjimas

Kompiuteryje yra trys „PCI Express x1“ išplėtimo lizdai ir vienas „PCI Express x16“ išplėtimo lizdas.

**PASTABA:** Galima įdėti PCI Express x1, x8 arba x16 išplėtimo plokštes į PCI Express x16 lizdus.

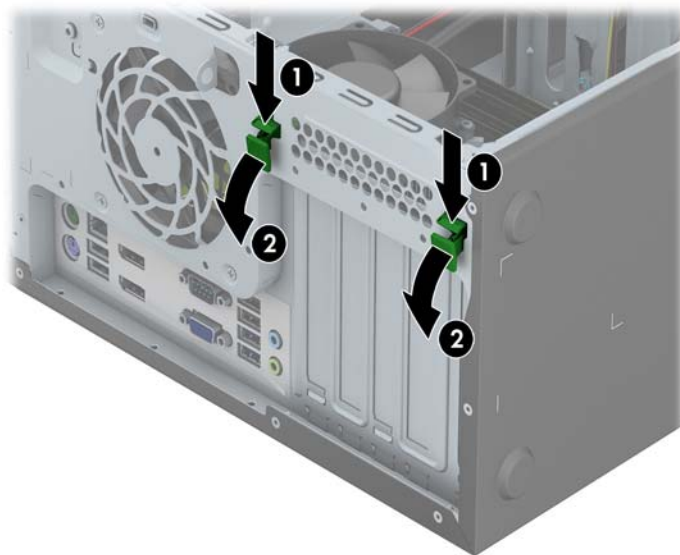
Jeigu naudojamos dvi grafinės plokštės, pirma (pagrindinė) plokštė turi būti įstatyta į „PCI Express x16“ lizdą.

Norint išimti, pakeisti arba pridėti išplėtimo kortą:


1. Nuimkite arba atjunkite visus saugos įrenginius, kurie neleidžia atidaryti kompiuterio.
2. Iš kompiuterio išimkite arba atjunkite visus keičiamąsias laikmenas, pavyzdžiui, kompaktinius diskus arba USB atmintinės įrenginius.
3. Naudodami operacinę sistemą tinkamai išjunkite kompiuterį, tada išjunkite visus kitus išorinius prietaisus.
4. Ištraukite maitinimo kabelį iš maitinimo lizdo ir atjunkite visus kitus išorinius prietaisus.

**ĮSPĖJIMAS:** Neatsižvelgiant į tai, ar kompiuteris įjungtas, ar išjungtas, kai maitinimo laidas įjungtas į veikiančią elektros lizdą, sistemos plokštėje yra įtampa. Kad išvengtumėte vidinių komponentų pažeidimų, turite ištraukti maitinimo laidą.

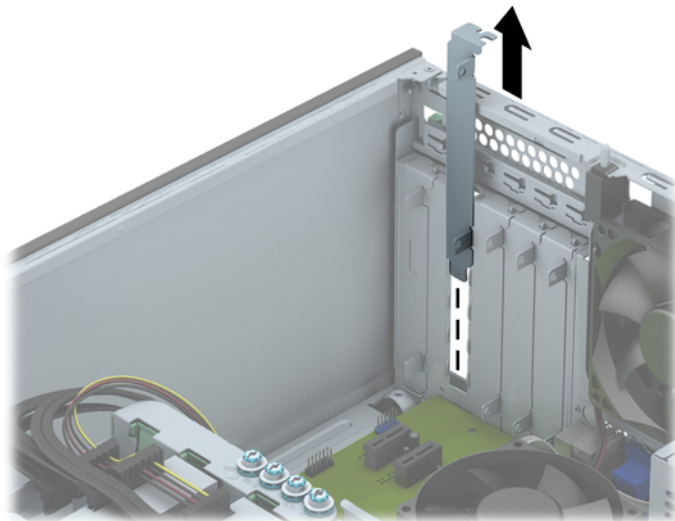
5. Nuimkite kompiuterio šoninį dangtį.
6. Sistemos plokštėje raskite reikiamą laisvą išplėtimo lizdą ir atitinkamą išplėtimo lizdą kompiuterio korpuso galinėje sienelėje.
7. Paspauskite žemyn du žalius fikساتorius (1), esančius korpuso išorėje, tada sukdami atidarykite plėtimo plokštės laikymo fikساتorių (2).



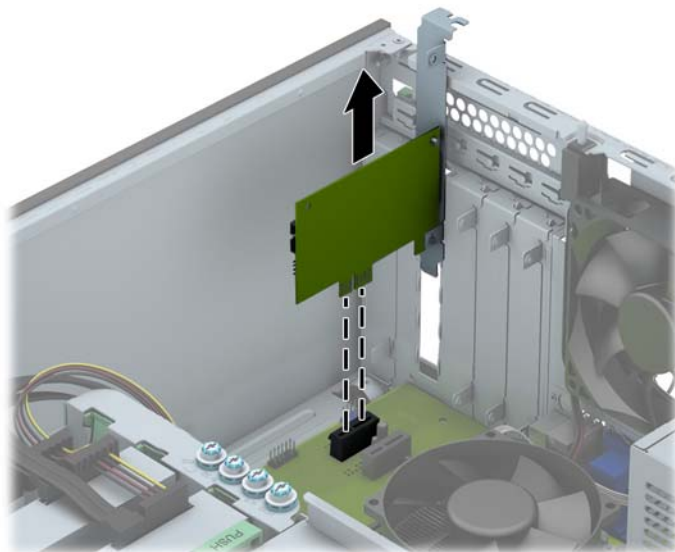
8. Prieš įstatydami išplėtimo kortą, išimkite išplėtimo lizdo dangtelį arba esamą išplėtimo kortą.

 **PASTABA:** Prieš išimdami įstatytą išplėtimo kortą, atjunkite kabelius, kurie gali būti prijungti prie išplėtimo kortos.

- a. Jei išplėtimo kortą įstatote į laisvą lizdą, nuimkite atitinkamo išplėtimo lizdo dangtelį nuo korpuso galinės sienelės. Nuimkite išplėtimo lizdo dangtelį nuo išplėtimo lizdo.

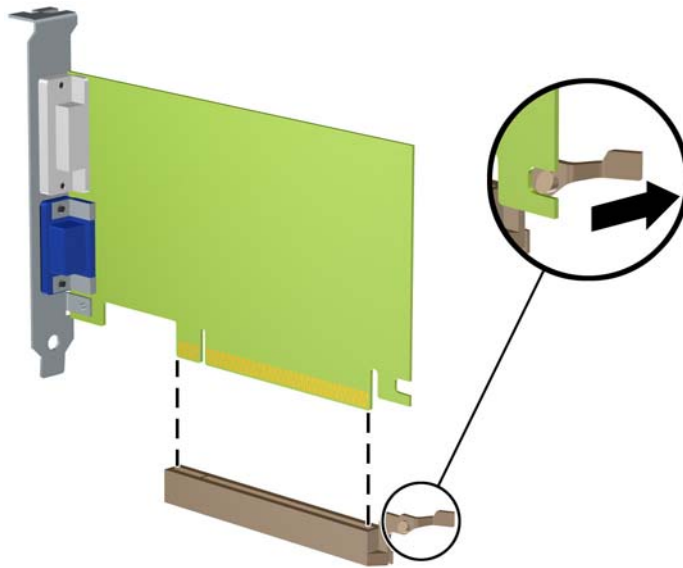


- b. Jei išimate „PCI Express x1“ plokštę, laikykite kortą už abiejų galų ir atsargiai, judindami pirmyn ir atgal, kol jungtys atsilaisvins, ištraukite iš lizdo. Išimkite kortą keldami į viršų. Žiūrėkite, kad neįbrėžtumėte kitų korpuso komponentų.





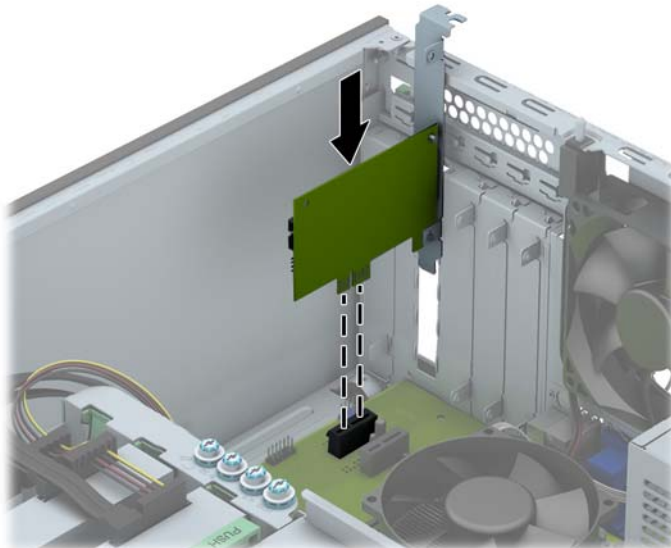
- c. Jei išimate PCI Express x16 kortą, laikymo rankenėlę išplėtimo lizdo gale patraukite nuo kortos ir, atsargiai judindami pirmyn ir atgal kol jungtys atsilaisvins, ištraukite iš lizdo. Išimdami kortą, kelkite ją tiesiai aukštyn. Saugokite, kad neįbrėžtumėte kitų korpuso komponentų.



9. Išimtą kortą saugokite antistatiniame įpakavime.
10. Jei neįstatote naujos išplėtimo kortos, įstatykite išplėtimo lizdą uždenkite išplėtimo lizdo dangteliu.

**⚠️ ĮSPĖJIMAS:** Kad darbo metu būtų užtikrintas tinkamas vidinių komponentų aušinimas, išėmę išplėtimo plokštę, turite ją pakeisti nauja arba uždėti išplėtimo angos dangtelį.

11. Norint įstatyti naują išplėtimo kortą, užstumkite laikiklį kortos gale ant lizdo korpuso galinėje sienelėje ir tvirtai įspauskite kortą į lizdą sistemos plokštėje.



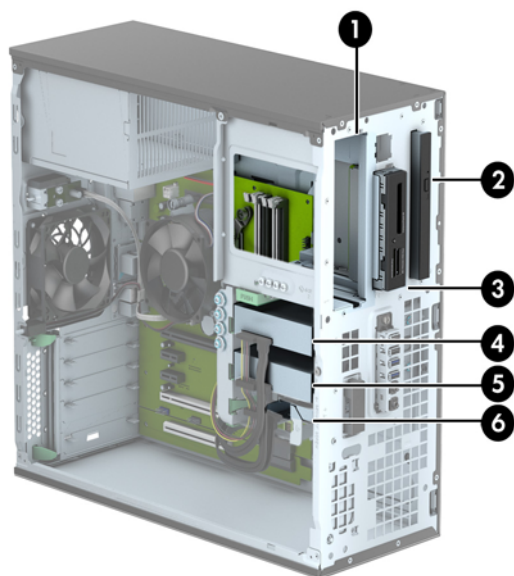
**📝 PASTABA:** Dėdami išplėtimo kortą, tvirtai spustelėkite kortą, kad visa jungtis tinkamai įsistatytų į išplėtimo lizdą.

12. Uždarykite išplėtimo kortos laikymo skląstį, įsitikinę, kad jis tvirtai laikosi savo vietoje.



13. Jei reikia, sujunkite išorinius kabelius su įstatyta korta. Jei reikia, sujunkite vidinius kabelius su sistemos plokšte.
14. Įstatykite į vietą kompiuterio šoninį dangtį.
15. Įjunkite maitinimo laidą ir kompiuterį.
16. Užrakinkite visus saugos įrenginius, kurie buvo atjungti nuimant šoninį kompiuterio dangtį.
17. Jei būtina, perkonfigūruokite kompiuterį.

## Diskų įrenginių padėtys



- 
- |   |   |
|---|---|
| 1 | 5,25 colio pusinio aukščio disko įrenginio skyrius  |
| 2 | Plonasis optinis diskų įrenginys  |
| 3 | 3,5 colio diskų įrenginio skyrius pasirinktiniam įrenginiui (pvz., laikmenų kortelių skaitytuvui) |
| 4 | Pagrindinio vidinio 3,5 colio standžiojo disko skyrius  |
| 5 | Papildomo vidinio 3,5 colio standžiojo disko skyrius  |
| 6 | Papildomo vidinio 2,5 colio standžiojo disko skyrius  |
- 

**PASTABA:** Diskų įrenginių konfigūracija jūsų kompiuteryje gali skirtis nuo čia parodytos.

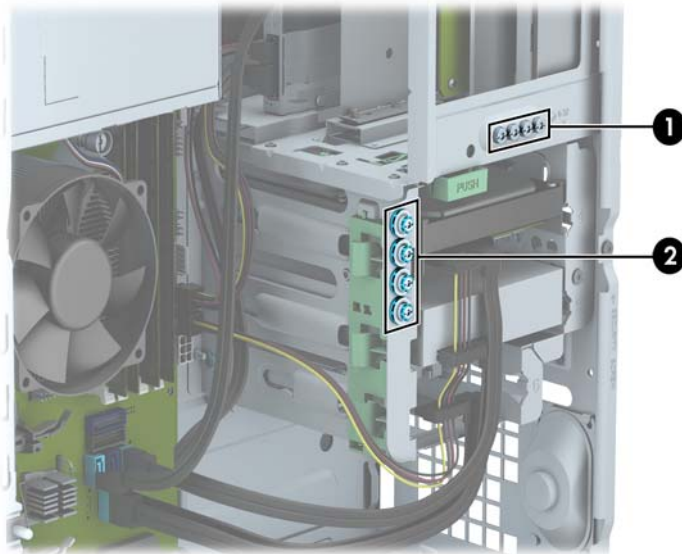
---

Jei norite patikrinti kompiuterio saugojimo įrenginių tipą ir talpą, paleiskite programą Computer Setup (Kompiuterio sąranka).

# Diskų įrenginių įdėjimas ir išėmimas

Norėdami įdėti diskus, laikykitės šių pateikiamų rekomendacijų.

- Pagrindinis „Serial ATA“ (SATA) standusis diskas turi būti sujungtas su tamsiai mėlynos spalvos pagrindine SATA jungtimi, kuri sisteminėje plokštėje paženklinta užrašu SATA0.
- Prijunkite papildomus (antrinius) standžiuosius diskus ir optinius diskų įrenginius prie šviesiai mėlynų SATA jungčių sisteminėje plokštėje (pažymėtų užrašais SATA1, SATA2 ir SATA3).
- Laikmenų kortelių skaitytuvo USB 3.0 kabelį, pasinaudoję adapteriu iš USB 3.0 į USB 2.0, prijunkite prie USB 2.0 jungties sisteminėje plokštėje, paženklintoje užrašu MEDIA.
- Maitinimo kabelis, skirtas diskų įrenginiams, turi dvi atšakas nuo sisteminės plokštės jungties. Pirmoji atšaka – tai trišakis kabelis, kurio pirmoji jungtis nukreipiama į 5,25 colio diskų įrenginio skyrių, antroji jungtis – į 3,5 colio skyrių, o trečioji (dvilaidė) jungtis nukreipiama į plonojo optinio diskų įrenginio skyrių. Antroji atšaka – tai trišakis kabelis, kurio pirmoji jungtis nukreipiama į žemutinį 2,5 colio standžiojo disko skyrių, antroji jungtis nukreipiama į vidurinį 3,5 colių standžiojo disko skyrių, o trečioji jungtis nukreipiama į viršutinį 3,5 colių standžiojo disko skyrių.
- Turite prisukti kreipiamuosius diskų įrenginio varžtus, kad diskų įrenginys būtų įdėtas į laikiklį lygiai ir tvirtai. HP į komplektą įtraukė papildomų kreipiamųjų varžtų (keturis 6-32 ir mėlynus izoliacinio montavimo varžtus, 6-32 standartinius kreipiamuosius varžtus), kurie įsukti diskų įrenginių skyrių šone. 6-32 izoliacinio montavimo varžtai reikalingi 3,5 colio standiesiems diskams, montuojamiems į 3,5 colio standžiųjų diskų skyrius. 6-32 standartiniai kreipiamieji varžtai reikalingi USB 3.0 laikmenų kortelių skaitytuvui, jei jis montuojamas į pasirinktinį 3,5 colio diskų įrenginių skyrių. M3 metriniai kreipiamieji varžtai, skirti 5,25 colio optiniams diskų įrenginiams, ir M3 izoliacinio montavimo kreipiamieji varžtai, skirti 2,5 colio standiesiems diskams, nepateikiami. Keisdami diskų įrenginį, kreipiamuosius varžtus iš senojo diskų įrenginio įsukite į naująjį diskų įrenginį.



Nr.	Kreipiamasis varžtas	Įrenginys
1	Sidabro spalvos standartiniai 6-32 kreipiamieji varžtai	USB 3.0 laikmenų kortelių skaitytuvas
2	Sidabro ir mėlynos spalvos 6-32 izoliacinio montavimo varžtai	Papildomas standusis diskas 3,5 colio standžiojo disko skyriuje

---

**⚠️ ĮSPĖJIMAS:** Jei norite išvengti duomenų praradimo ir kompiuterio arba diskų įrenginio gedimo:

Jei norite įdėti arba išimti diskų įrenginį, tinkamai išjunkite operacinę sistemą, išjunkite kompiuterį ir ištraukite maitinimo laidą. Neišimkite diskų įrenginio, kol kompiuteris įjungtas arba veikia budėjimo režimu.

Prieš imdami diskų įrenginį rankomis, iškraukite statinį elektros krūvį. Imdami diskų įrenginį rankomis stenkitės neliesti jungties. Išsamesnės informacijos, kaip išvengti žalos dėl elektrostatinės iškvovos, rasite [„Elektrostatinė iškvova“ 106 puslapyje](#).

Diskų įrenginį laikykite atsargiai, neišmeskite iš rankų.


Įdėdami diskų įrenginį nenaudokite jėgos.


Saugokite standųjį diską nuo skysčių, labai aukštų ir žemų temperatūrų ar produktų, kurie skleidžia magnetinius laukus, pvz., monitorių ar kolonėlių.

Jei diskų įrenginį reikia siųsti paštu, įdėkite jį į pūslinę ar kitokią apsaugančią pakuotę ir užrašykite „Atsargiai, trapu“.


---

## 5,25 colio diskų įrenginio išėmimas

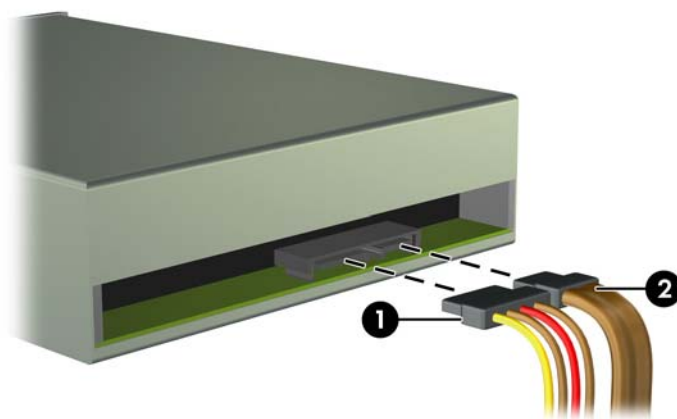
 **PASTABA:** Šiam kompiuteriui HP neteikia 5,25 colio optinio diskų įrenginio. 5,25 colio optinį diskų įrenginį gali įdėti trečiosios šalies tiekėjas.


 **ĮSPĖJIMAS:** Visos laikmenos turi būti išimtos iš diskų įrenginio prieš išimant diskų įrenginį iš kompiuterio.

1. Nuimkite arba atjunkite visus saugos įrenginius, kurie neleidžia atidaryti kompiuterio.
2. Iš kompiuterio išimkite arba atjunkite visas keičiamąsias laikmenas, pavyzdžiui, kompaktinius diskus arba USB atmintinės įrenginius.
3. Naudodami operacinę sistemą tinkamai išjunkite kompiuterį, tada išjunkite visus kitus išorinius prietaisus.
4. Ištraukite maitinimo kabelį iš maitinimo lizdo ir atjunkite visus kitus išorinius prietaisus.

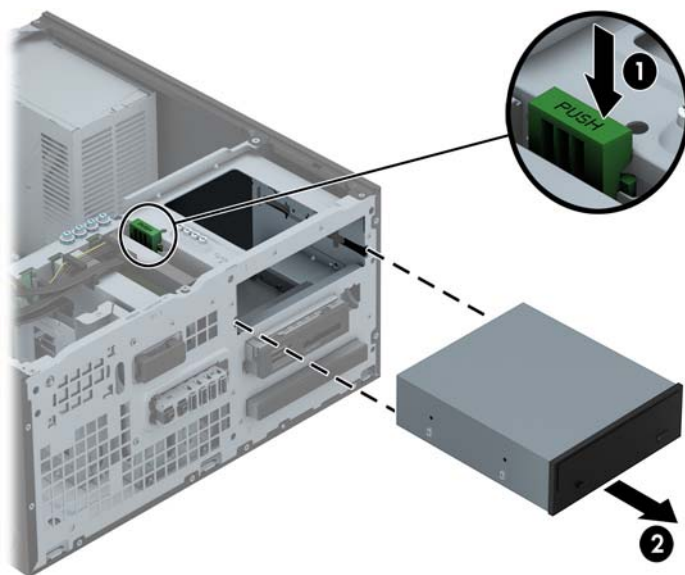
 **ĮSPĖJIMAS:** Neatsižvelgiant į tai, ar kompiuteris įjungtas, ar išjungtas, kai maitinimo laidas įjungtas į veikiančią elektros lizdą, sistemos plokštėje yra įtampa. Kad išvengtumėte vidinių komponentų pažeidimų, turite ištraukti maitinimo laidą.

5. Nuimkite šoninį dangtį ir priekinį skydą.
6. Atjunkite maitinimo (1) ir duomenų perdavimo kabelius (2) nuo diskų įrenginio nugarėlės.




 **ĮSPĖJIMAS:** Išimdami kabelius traukite laikydami fikساتorių arba jungtį, o ne patį kabelį, kad jo nepažeistumėte.


7. Paspauskite žalią diskų įrenginio fiksavimo mechanizmą (1) žemyn ir ištraukite diskų įrenginį iš skyriaus (2).




## 5,25 colio diskų įrenginio įdėjimas


 **PASTABA:** Šiam kompiuteriui HP neteikia 5,25 colio optinio diskų įrenginio. 5,25 colio optinį diskų įrenginį galima įsigyti iš trečiosios šalies tiekėjo.

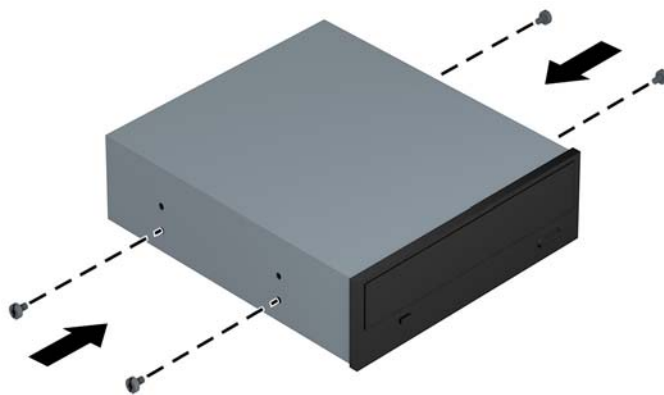
1. Nuimkite arba atjunkite visus saugos įrenginius, kurie neleidžia atidaryti kompiuterio.
2. Iš kompiuterio išimkite arba atjunkite visas keičiamąsias laikmenas, pavyzdžiui, kompaktinius diskus arba USB atmintinės įrenginius.
3. Naudodami operacinę sistemą tinkamai išjunkite kompiuterį, tada išjunkite visus kitus išorinius prietaisus.
4. Ištraukite maitinimo kabelį iš maitinimo lizdo ir atjunkite visus kitus išorinius prietaisus.

 **ISPĖJIMAS:** Neatsižvelgiant į tai, ar kompiuteris įjungtas ar išjungtas, kai maitinimo laidas įjungtas į veikiančią elektros lizdą, sistemos plokštėje yra įtampa. Kad išvengtumėte vidinių komponentų pažeidimų, turite ištraukti maitinimo laidą.

5. Nuimkite kompiuterio šoninį dangtį.
6. Nuimkite priekinį dangtelį. Jei norite įdėti diskų įrenginį į skyrių, uždengtą dangtelio įdėklą, įdėklą išimkite. Daugiau informacijos žr. „[Dangtelio įdėklų nuėmimas](#)“ 16 puslapyje.
7. Jei įdedate optinį diskų įrenginį, įsukite keturis M3 metrinius varžtus (su kompiuteriu nepateikti) į apatines angas abiejose diskų įrenginio pusėse.

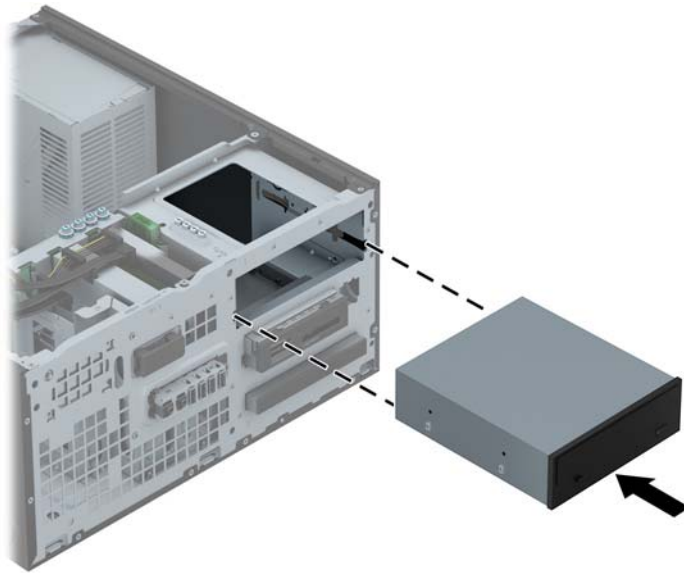
 **PASTABA:** Jei optinį diskų įrenginį keičiate, keturis M3 metrinius kreipiamuosius varžtus iš senojo įrenginio įsukite į naująjį.

 **ISPĖJIMAS:** Naudokite tik 5 mm ilgio varžtus. Ilgesni varžtai gali sugadinti vidinius įrenginio komponentus.

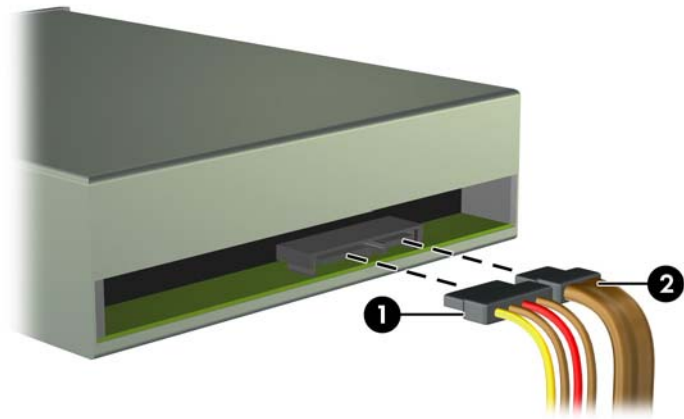





8. Stumkite diską į įrenginio nišą, stebėdami, kad kreipiantieji varžtai sutaptų su kreipiančiosiomis angomis, kol diskas bus užfiksuotas.




9. Prijunkite maitinimo (1) ir duomenų perdavimo kabelius (2) prie optinio diskų įrenginio nugarėlės.



10. Kitą duomenų perdavimo kabelio antgalį prijunkite prie sisteminės plokštės šviesiai mėlynos SATA jungties.

 **PASTABA:** Sisteminės plokštės diskų įrenginių jungtys nurodytos „Sisteminės plokštės jungtys“ 18 puslapyje paveikslėlyje.

11. Uždėkite priekinį dangtelį.

 **PASTABA:** Iš HP galima įsigyti pasirinktinę dangtelio apdailos detalę, kuri apjuosia 5,25 colio diskų įrenginio priekinę dalį. Dangtelio apdailos detalę į dangtelį įdėkite prieš uždėdami patį priekinį dangtelį.

12. Uždėkite kompiuterio prieigos skydelį.
13. Prijunkite maitinimo laidą ir kitus išorinius įrenginius, tada įjunkite kompiuterį.
14. Užrakinkite visus saugos įrenginius, kurie buvo atjungti nuimant šoninį dangtį.

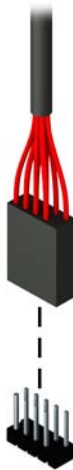
## 3,5 colio įrenginio išėmimas

**⚠️ ĮSPĖJIMAS:** Visos laikmenos turi būti išimtos iš diskų įrenginio prieš išimant diskų įrenginį iš kompiuterio.

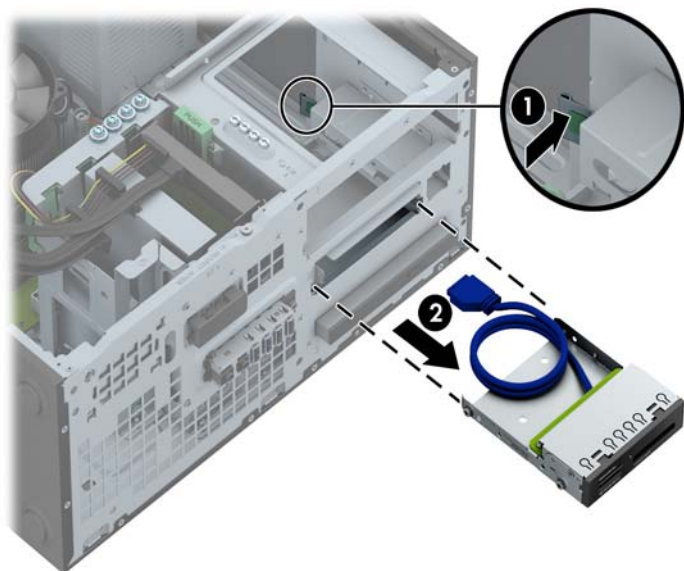
1. Nuimkite arba atjunkite visus saugos įrenginius, kurie neleidžia atidaryti kompiuterio.
2. Iš kompiuterio išimkite arba atjunkite visas keičiamąsias laikmenas, pavyzdžiui, kompaktinius diskus arba USB atmintinės įrenginius.
3. Naudodami operacinę sistemą tinkamai išjunkite kompiuterį, tada išjunkite visus kitus išorinius prietaisus.
4. Ištraukite maitinimo kabelį iš maitinimo lizdo ir atjunkite visus kitus išorinius prietaisus.

**⚠️ ĮSPĖJIMAS:** Neatsižvelgiant į tai, ar kompiuteris įjungtas, ar išjungtas, kai maitinimo laidas įjungtas į veikiančią elektros lizdą, sistemos plokštėje yra įtampa. Kad išvengtumėte vidinių komponentų pažeidimų, turite ištraukti maitinimo laidą.

5. Nuimkite šoninį dangtį ir priekinį skydą.
6. Atjunkite disko kabelius nuo galinės disko dalies arba, jei išimate laikmenų kortelių skaitytuvą, atjunkite USB kabelį nuo sisteminės plokštės, kaip parodyta tolesnėse iliustracijose.



7. Ties įrenginio (kaupiklio) nugarėle esančią atidarymo svirtį paspauskite tolyn nuo įrenginio (1) ir ištraukite įrenginį iš skyriaus (2).



## 3,5 colio įrenginio įdėjimas

1. Nuimkite arba atjunkite visus saugos įrenginius, kurie neleidžia atidaryti kompiuterio.
2. Iš kompiuterio išimkite arba atjunkite visas keičiamąsias laikmenas, pavyzdžiui, kompaktinius diskus arba USB atmintinės įrenginius.
3. Naudodami operacinę sistemą tinkamai išjunkite kompiuterį, tada išjunkite visus kitus išorinius prietaisus.
4. Ištraukite maitinimo kabelį iš maitinimo lizdo ir atjunkite visus kitus išorinius prietaisus.

**⚠️ ĮSPĖJIMAS:** Neatsižvelgiant į tai, ar kompiuteris įjungtas ar išjungtas, kai maitinimo laidas įjungtas į veikiančią elektros lizdą, sistemos plokštėje yra įtampa. Kad išvengtumėte vidinių komponentų pažeidimų, turite ištraukti maitinimo laidą.

5. Nuimkite kompiuterio šoninį dangtį.
6. Nuimkite priekinį dangtelį. Jei norite įdėti diskų įrenginį į skyrių, uždengtą dangtelio įdėklą, įdėklą išimkite. Daugiau informacijos žr. „[Dangtelio įdėklų nuėmimas](#)“ 16 puslapyje.
7. Įsukite 6-32 kreipiamuosius varžtus į angas, esančias abiejose įrenginio pusėse.

**📝 PASTABA:** HP į komplektą įtraukė keturis papildomus 6-32 kreipiamuosius varžtus, kurie įsukti į kaupiklių laikiklio viršų. Papildomų kreipiamųjų varžtų vieta pavaizduota „[Diskų įrenginių įdėjimas ir išėmimas](#)“ 74 puslapyje.

Įdėdami naują įrenginį, išsukite keturis 6-32 kreipiamuosius varžtus iš senojo ir įsukite juos į naujajį.




8. Stumkite diską į įrenginio nišą, stebėdami, kad kreipiantieji varžtai sutaptų su kreipiančiosiomis angomis, kol diskas bus užfiksuotas.



9. Jei įdedate USB 3.0 laikmenų kortelių skaitytuvą, per adapterį iš USB 3.0 į USB 2.0 kabeliu prijunkite jį prie sisteminės plokštės USB 2.0 jungties, pažymėtos užrašu MEDIA.



 **PASTABA:** Sistemos plokštės įrenginio jungtys nurodytos „[Sisteminės plokštės jungtys](#)“ 63 puslapyje paveikslėlyje.

10. Uždėkite priekinį dangtelį.
11. Uždėkite kompiuterio prieigos skydelį.
12. Prijunkite maitinimo laidą ir kitus išorinius įrenginius, tada įjunkite kompiuterį.
13. Užrakinkite visus saugos įrenginius, kurie buvo atjungti nuimant šoninį dangtį.

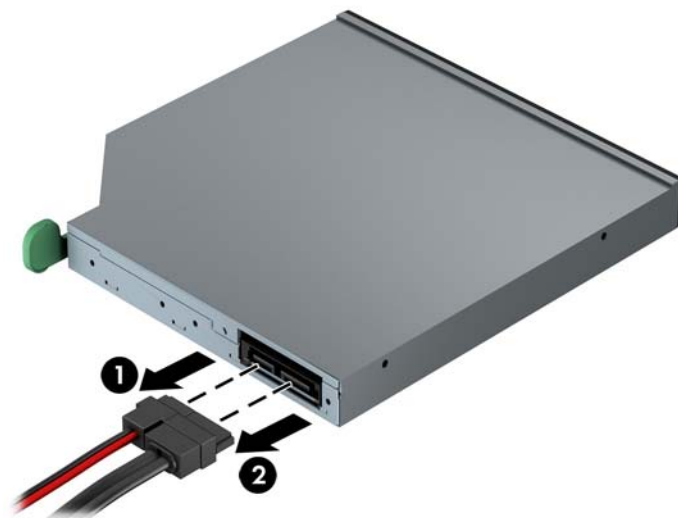
## Plonojo optinio diskų įrenginio išėmimas

**⚠️ ĮSPĖJIMAS:** Visos laikmenos turi būti išimtos iš diskų įrenginio prieš išimant diskų įrenginį iš kompiuterio.

1. Nuimkite arba atjunkite visus saugos įrenginius, kurie neleidžia atidaryti kompiuterio.
2. Iš kompiuterio išimkite arba atjunkite visas keičiamąsias laikmenas, pavyzdžiui, kompaktinius diskus arba USB atmintinės įrenginius.
3. Naudodami operacinę sistemą tinkamai išjunkite kompiuterį, tada išjunkite visus kitus išorinius prietaisus.
4. Ištraukite maitinimo kabelį iš maitinimo lizdo ir atjunkite visus kitus išorinius prietaisus.

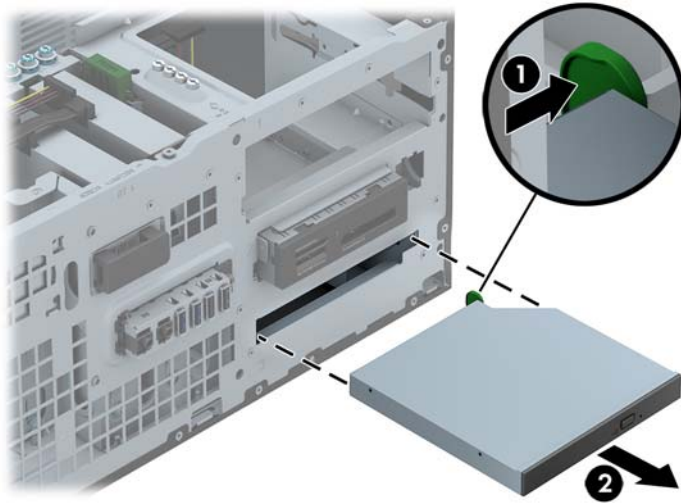
**⚠️ ĮSPĖJIMAS:** Neatsižvelgiant į tai, ar kompiuteris įjungtas, ar išjungtas, kai maitinimo laidas įjungtas į veikiančią elektros lizdą, sistemos plokštėje yra įtampa. Kad išvengtumėte vidinių komponentų pažeidimų, turite ištraukti maitinimo laidą.

5. Nuimkite šoninį dangtį ir priekinį skydą.
6. Atjunkite maitinimo (1) ir duomenų perdavimo kabelius (2) nuo diskų įrenginio nugarėlės.



**⚠️ ĮSPĖJIMAS:** Išimdami kabelius traukite laikydami fikساتorių arba jungtį, o ne patį kabelį, kad jo nepažeistumėte.

7. Paspauskite žalią atidarymo svirtį, esančią įrenginio nugarėlės dešinėje, link įrenginio centro (1), tada stumkite įrenginį pirmyn ir išimkite iš skyriaus (2).

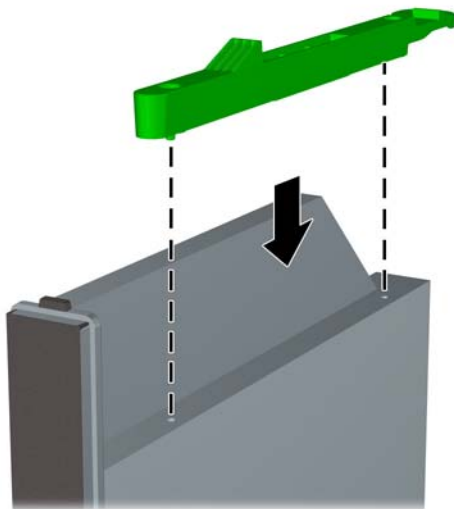


## Plonojo optinio diskų įrenginio įdėjimas

1. Nuimkite arba atjunkite visus saugos įrenginius, kurie neleidžia atidaryti kompiuterio.
2. Iš kompiuterio išimkite arba atjunkite visas keičiamąsias laikmenas, pavyzdžiui, kompaktinius diskus arba USB atmintinės įrenginius.
3. Naudodami operacinę sistemą tinkamai išjunkite kompiuterį, tada išjunkite visus kitus išorinius prietaisus.
4. Ištraukite maitinimo kabelį iš maitinimo lizdo ir atjunkite visus kitus išorinius prietaisus.

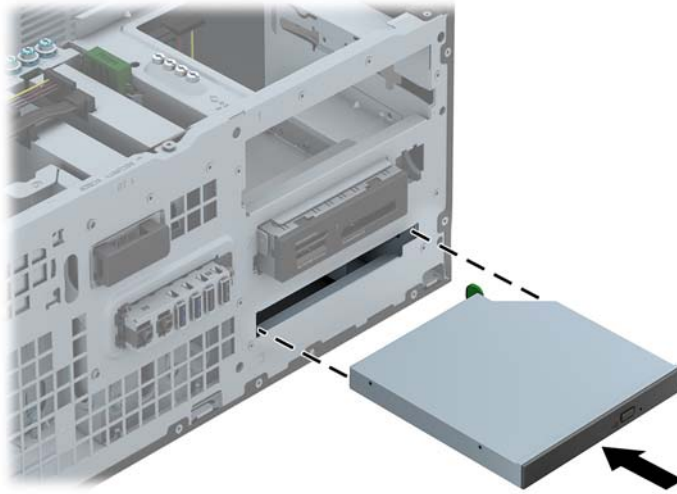
**⚠ ĮSPĖJIMAS:** Neatsižvelgiant į tai, ar kompiuteris įjungtas ar išjungtas, kai maitinimo laidas įjungtas į veikiančią elektros lizdą, sistemos plokštėje yra įtampa. Kad išvengtumėte vidinių komponentų pažeidimų, turite ištraukti maitinimo laidą.

5. Nuimkite kompiuterio šoninį dangtį.
6. Nuimkite priekinį dangtelį. Jei norite įdėti diskų įrenginį į skyrių, uždengtą dangtelio įdėklą, įdėklą išimkite. Daugiau informacijos žr. „[Dangtelio įdėklų nuėmimas](#)“ 16 puslapyje.
7. Prieš pradėdant naudotis naujuoju optiniu diskų įrenginiu, reikia pritvirtinti atidarymo fikساتorių.
  - a. Nuimkite lipnios juostos pagrindą nuo atjungimo sklėsčio.
  - b. Atsargiai sulygiuokite atjungimo sklėsčio skylutes su kojėlėmis optinio diskų įrenginio šone, neleiddami atjungimo sklėsčiui liestis su optiniu diskų įrenginiu. Įsitikinkite, kad atjungimo sklėsčio yra tinkamoje padėtyje.
  - c. Optinio diskų įrenginio priekyje esančią kojelę įstatykite į atjungimo sklėsčio gale esančią skylutę ir stipriai paspauskite.
  - d. Įstatykite antrąją kojelę ir stipriai paspauskite visą atjungimo sklėsčių, kad jis gerai prisitvirtintų prie optinio diskų įrenginio.

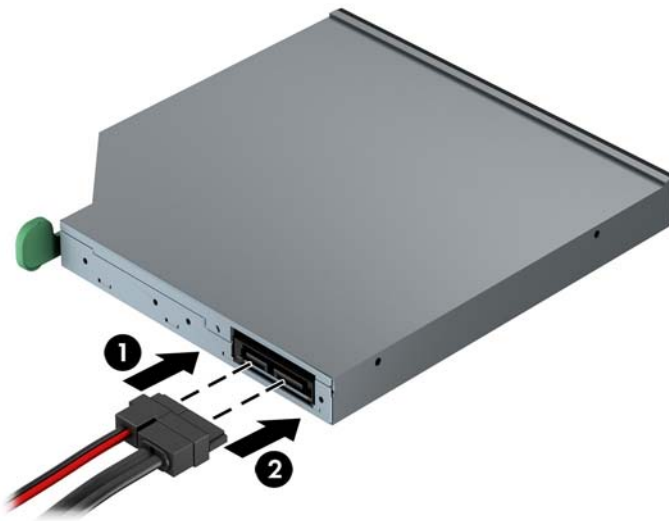





8. Per priekinį dangtelį iki galo įstumkite optinį diskų įrenginį į įrenginio skyrių, kol jis užsifiksuos.




9. Prijunkite maitinimo (1) ir duomenų perdavimo kabelius (2) prie optinio diskų įrenginio nugarėlės.



10. Kitą duomenų perdavimo kabelio antgalį prijunkite prie sisteminės plokštės šviesiai mėlynos SATA jungties.

 **PASTABA:** Sisteminės plokštės diskų įrenginių jungtys nurodytos „Sisteminės plokštės jungtys“ 18 puslapyje paveikslėlyje.

11. Uždėkite priekinį dangtelį.

 **PASTABA:** Iš HP galima įsigyti pasirinktinę dangtelio apdailos detalę, kuri apjuosia plonojo optinio diskų įrenginio priekinę dalį. Dangtelio apdailos detalę į dangtelį įdėkite prieš uždėdami patį priekinį dangtelį.

12. Uždėkite kompiuterio prieigos skydelis.
13. Prijunkite maitinimo laidą ir kitus išorinius įrenginius, tada įjunkite kompiuterį.
14. Užrakinkite visus saugos įrenginius, kurie buvo atjungti nuimant šoninį dangtį.

## 3,5 arba 2,5 colio standžiojo disko išėmimas



**PASTABA:** Prieš išimdami seną standųjį diską nepamirškite pasidaryti atsarginių duomenų kopijų, kad galėtumėte duomenis perkelti į naują standųjį diską.

---

1. Nuimkite arba atjunkite visus saugos įrenginius, kurie neleidžia atidaryti kompiuterio.
2. Iš kompiuterio išimkite arba atjunkite visas keičiamąsias laikmenas, pavyzdžiui, kompaktinius diskus arba USB atmintinės įrenginius.
3. Naudodami operacinę sistemą tinkamai išjunkite kompiuterį, tada išjunkite visus kitus išorinius prietaisus.
4. Ištraukite maitinimo kabelį iš maitinimo lizdo ir atjunkite visus kitus išorinius prietaisus.

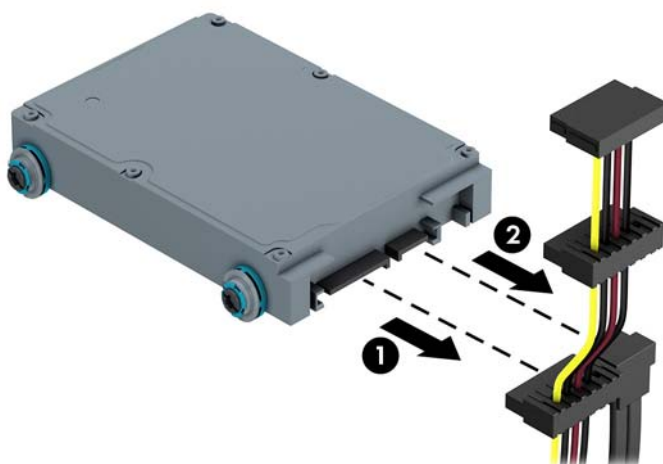
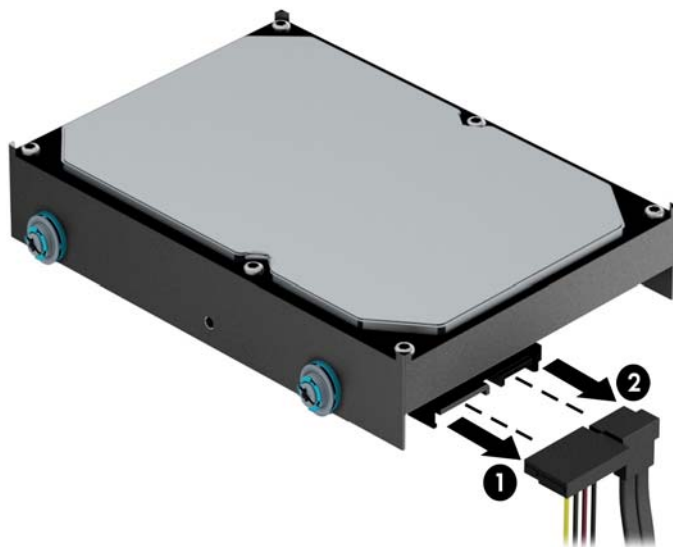


**ISPĖJIMAS:** Neatsižvelgiant į tai, ar kompiuteris įjungtas, ar išjungtas, kai maitinimo laidas įjungtas į veikiančią elektros lizdą, sistemos plokštėje yra įtampa. Kad išvengtumėte vidinių komponentų pažeidimų, turite ištraukti maitinimo laidą.

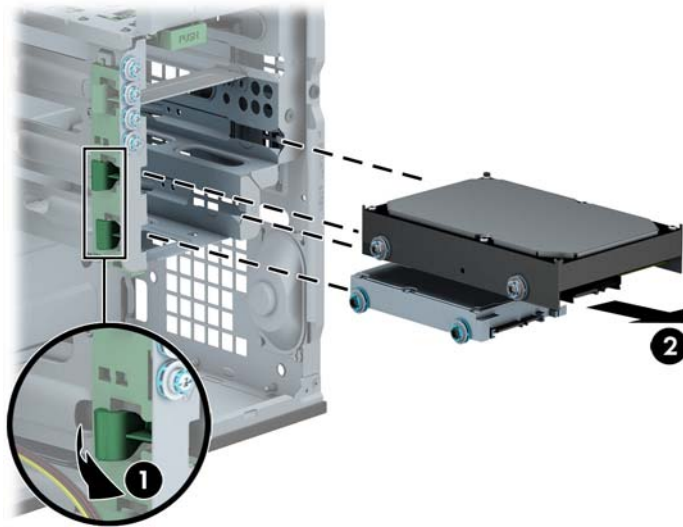
---

5. Nuimkite kompiuterio šoninį dangtį.

6. Išjunkite maitinimo (1) ir duomenų (2) kabelius iš jungčių, esančių užpakalinėje standusis disko dalyje.



7. Diskų įrenginį atlaisvinkite stumdami atlaisvinimo rankenėlę tolyn nuo įrenginio (1) ir traukdami įrenginį iš nišos (2).



8. Atsukite keturis senojo disko prisukamuosius varžtus (po du kiekvienoje pusėje). Šių varžtų prireiks įdedant naują diską.

## 3,5 arba 2,5 colio standžiojo disko įdėjimas

1. Nuimkite arba atjunkite visus saugos įrenginius, kurie neleidžia atidaryti kompiuterio.
2. Iš kompiuterio išimkite arba atjunkite visas keičiamąsias laikmenas, pavyzdžiui, kompaktinius diskus arba USB atmintinės įrenginius.
3. Naudodami operacinę sistemą tinkamai išjunkite kompiuterį, tada išjunkite visus kitus išorinius prietaisus.
4. Ištraukite maitinimo kabelį iš maitinimo lizdo ir atjunkite visus kitus išorinius prietaisus.

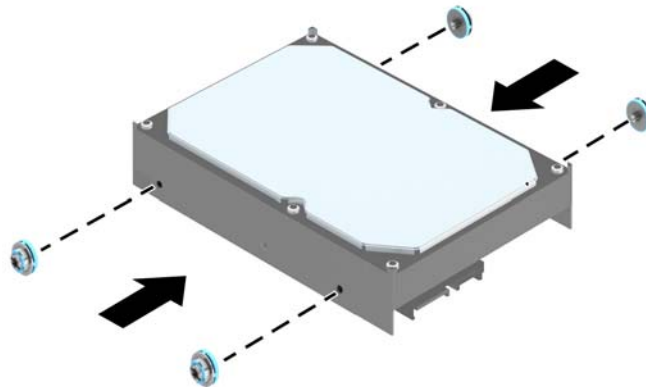
**⚠ ĮSPĖJIMAS:** Neatsižvelgiant į tai, ar kompiuteris įjungtas, ar išjungtas, kai maitinimo laidas įjungtas į veikiančią elektros lizdą, sistemos plokštėje yra įtampa. Kad išvengtumėte vidinių komponentų pažeidimų, turite ištraukti maitinimo laidą.

5. Nuimkite šoninį dangtį.
6. Įsukite kreipiamuosius varžtus į įrenginio šonus. 3,5 colio standžiuosiuose diskuose naudojami standartiniai 6-32 sidabro spalvos ir mėlyni izoliacinio montavimo varžtai. 2,5 colio standžiuosiuose diskuose naudojami metriniai M3 juodos spalvos ir mėlyni izoliacinio montavimo varžtai.

**📝 PASTABA:** Keturi papildomi 6-32 izoliacinio montavimo varžtai, skirti 3,5 colio standiesiems diskams, yra įsukti standžiųjų diskų skyrių išorėje. Papildomų kreipiamųjų varžtų, skirtų 2,5 colio standiesiems diskams, korpuse nėra, tačiau jų galima įsigyti iš HP. Papildomų 6-32 izoliacinio montavimo kreipiamųjų varžtų vietos iliustracijos ieškokite skyriuje „Diskų įrenginių įdėjimas ir išėmimas“ 28 puslapyje.

Keisdami diskų įrenginį, prisukamuosius varžtus iš senojo diskų įrenginio įsukite į naujajį.

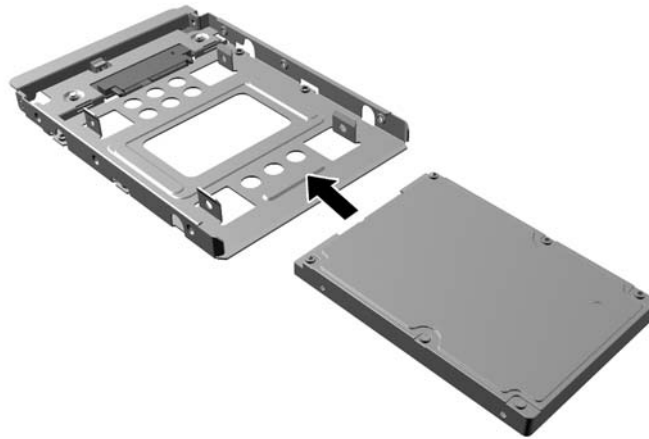
- Jei norite įdėti 3,5 colio standųjį diską, įsukite keturis sidabrinis ir mėlynus 6-32 izoliacinio montavimo kreipiamuosius varžtus (po du iš kiekvienos įrenginio pusės).



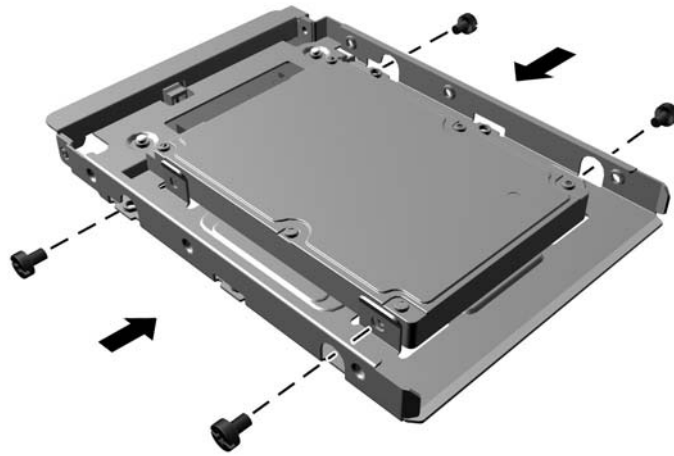
- Jei norite įdėti 2,5 colio standųjį diską, įsukite keturis juodus ir mėlynus M3 izoliacinio montavimo kreipiamuosius varžtus (po du iš kiekvienos įrenginio pusės).



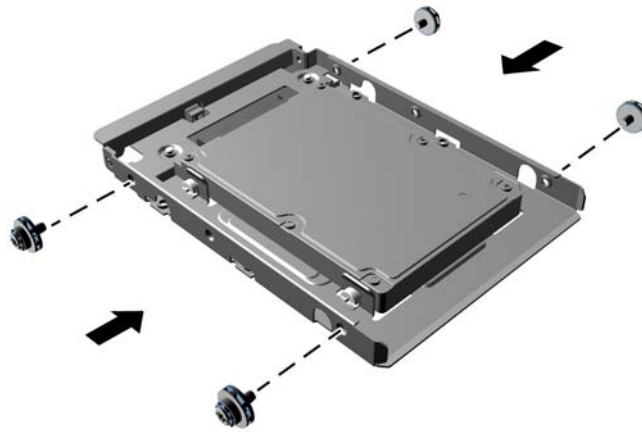
- 2,5 colio standųjį diską galite sumontuoti ir 3,5 colio diskų įrenginio skyriuje, naudodami adapterį, panašų į pavaizduotą pavyzdįje toliau.
  - Įstumkite diską į standžiojo disko dėklą; įsitikinkite, ar disko jungtis iki galo įkišta į dėklo laikiklio jungtį.



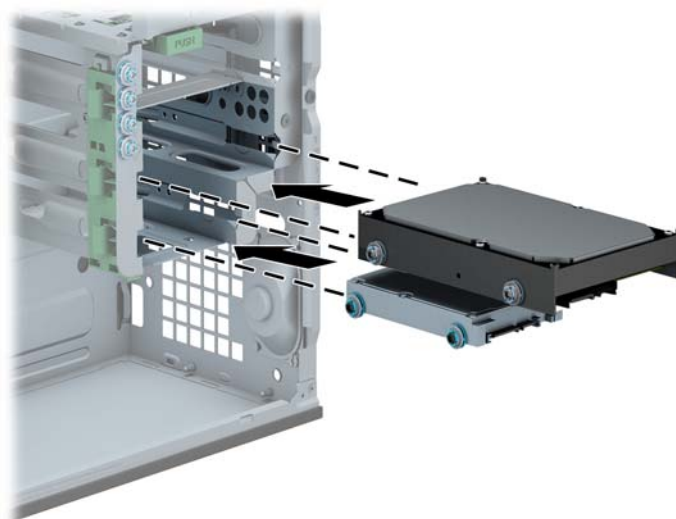
- Diską prie standžiojo disko dėklo laikiklio pritvirtinkite keturis juodos spalvos M3 dėklo laikiklio varžtus per laikiklio šonus prakišdami į diską.



- Į dėklo laikiklį įsukite keturis 6–32 sidabro ir mėlynos spalvos izoliacijos tvirtinimo kreipiamuosius varžtus (po du kiekviename laikiklio šone).




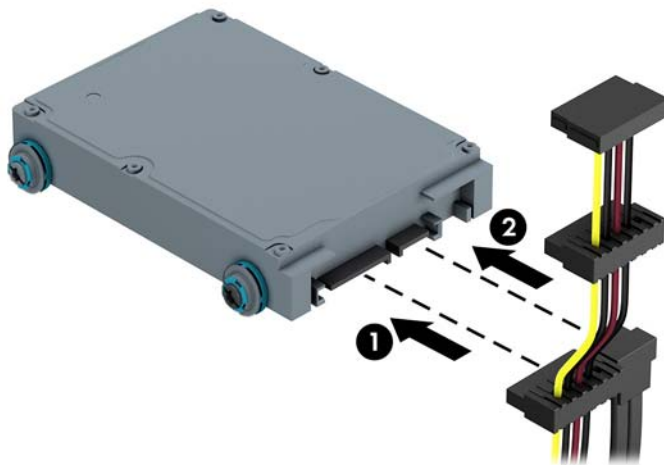
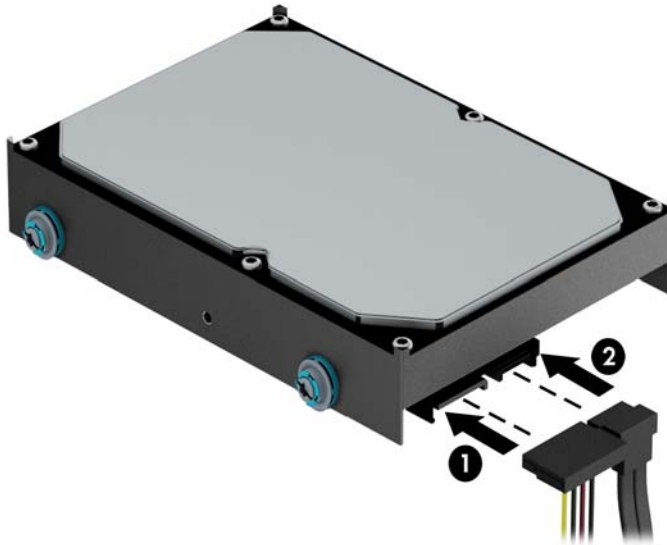
7. Diskų įrenginį stumkite į diskų įrenginio skyrių, kol jis užsifiksuos. Stumdami kreipiamuosius varžtus lygiuokite su kreipiamaisiais lizdais.






8. Įjunkite maitinimo (1) ir duomenų perdavimo (2) kabelius į jungtis, esančias standžiojo disko gale.

 **PASTABA:** Standžiųjų diskų įrenginių maitinimo kabelis yra trišakis, nukreipiamas į sisteminę plokštę ir standžiųjų diskų skyriaus nugarėlę.



9. Jei įdedate naują laikmenų įrenginį, kitą duomenų kabelio galą prijunkite prie atitinkamos sistemos plokštės jungties.

 **PASTABA:** Norėdami išvengti pagrindinio standžiojo disko veikimo problemų, duomenų kabelį pirmiausia turite prijungti prie mėlynos jungties, pažymėtos SATA0. Jei dedate antrą standųjį diską, prijunkite jo duomenų perdavimo kabelį prie kurios nors šviesiai mėlynos SATA jungties.

10. Uždėkite kompiuterio šoninį dangtį.
11. Prijunkite maitinimo laidą ir kitus išorinius įrenginius, tada įjunkite kompiuterį.
12. Užrakinkite visus saugos įrenginius, kurie buvo atjungti nuimant šoninį dangtį.

## Saugos užrakto uždėjimas

Saugos užraktą, kuris pavaizduotas apačioje ir kitame puslapyje, galima naudoti kompiuteriui apsaugoti.

### Trosinis užraktas



## Spyna

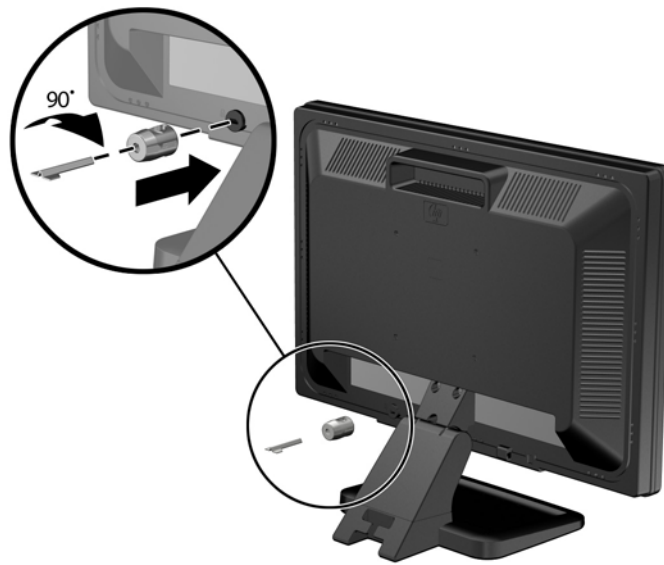


## HP verslo kompiuterių apsauginis užraktas

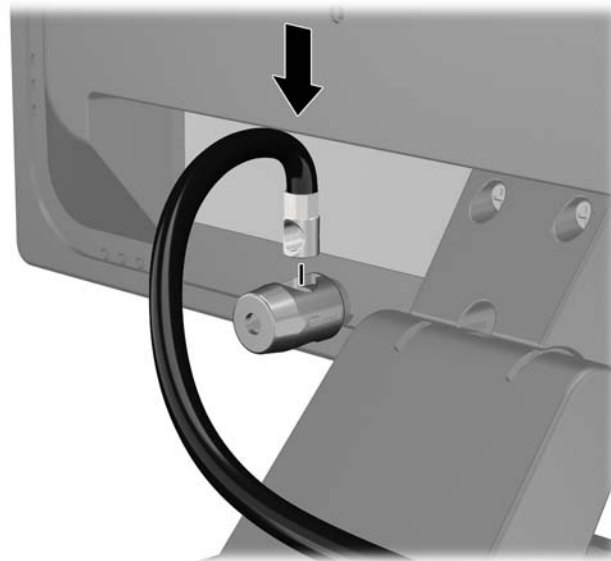
1. Saugos kabelį pritvirtinkite apsukdami jį apie stacionarų objektą.



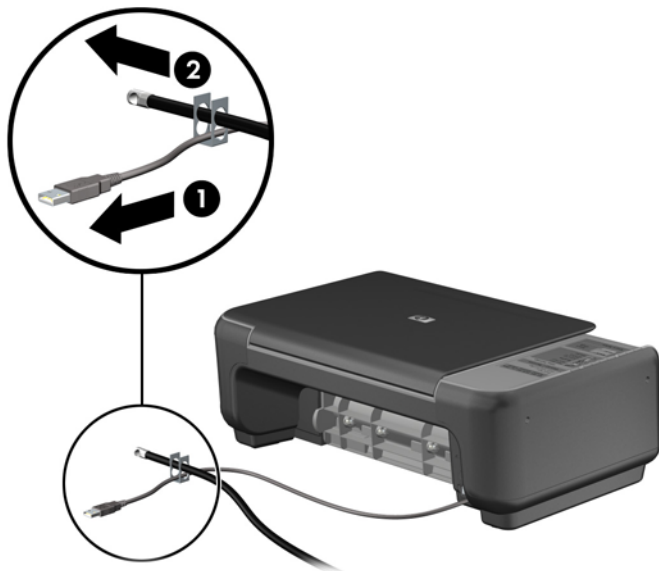
2. Laido fiksatorių įkiškite į laido fiksatoriaus lizdą galinėje monitoriaus dalyje ir įtvirtinkite fiksatorių monitoriuje, t. y. raktą įstatykite į rakto angą fiksatoriaus gale ir raktą pasukite 90 laipsnių.



3. Apsauginį laidą prakiškite per laido fiksatoriuje esančią angą galinėje monitoriaus dalyje.



4. Kitiems išoriniams įrenginiams pritvirtinti naudokite rinkinyje pridėtus laikiklius nutiesiant įrenginio kabelį per laikiklio (1) centrą ir saugos kabelį iškišant per vieną iš dviejų laikiklio skylių (2). Naudokite tą laikiklio skylę, kuri geriausiai įtvirtina išorinio įrenginio kabelį.



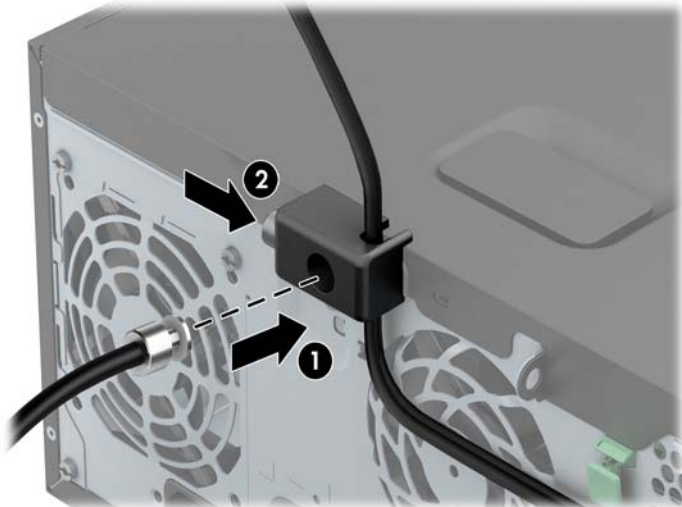
5. Įkiškite klaviatūros ir pelės kabelius per kompiuterio korpuso užraktą.



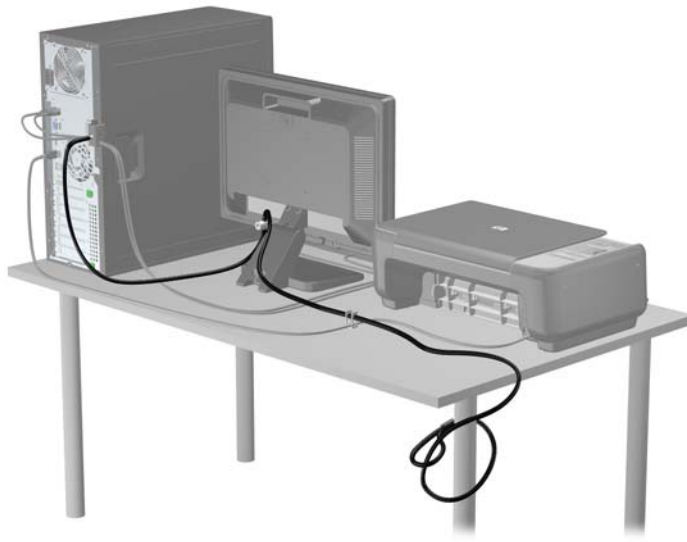
6. Pateiktu varžtu užraktą prisukite prie korpuso.



7. Saugos kabelio sujungimo galą įdėkite į užraktą (1) ir paspauskite mygtuką (2), kad užraktas užsirakintų. Norėdami atrakinti užraktą, naudokite pateiktą raktą.



8. Užbaigus visi įrenginiai jūsų darbo stotyje bus pritvirtinti.



## Priekinio dangtelio sauga

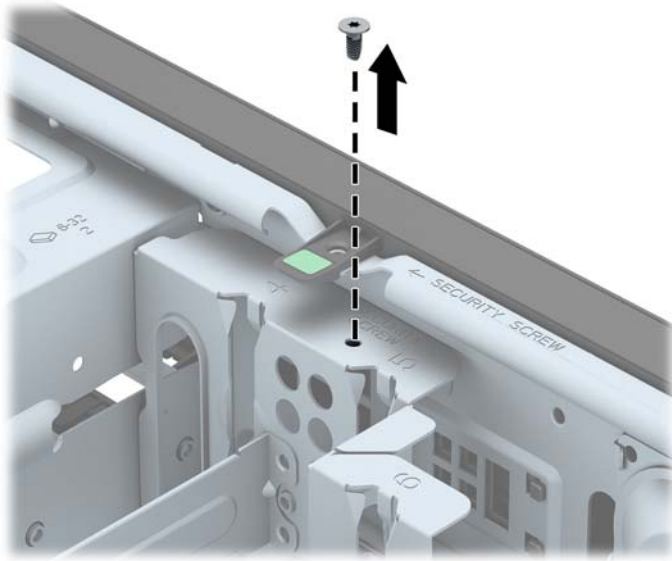
Priekinį dangtelį galima pritvirtinti įsukus HP pateiktą saugos varžtą. Kad įsuktumėte saugos varžtą:

1. Nuimkite arba atjunkite visus saugos įrenginius, kurie neleidžia atidaryti kompiuterio.
2. Iš kompiuterio išimkite arba atjunkite visas keičiamąsias laikmenas, pavyzdžiui, kompaktinius diskus arba USB atmintinės įrenginius.
3. Naudodami operacinę sistemą tinkamai išjunkite kompiuterį, tada išjunkite visus kitus išorinius prietaisus.
4. Ištraukite maitinimo kabelį iš maitinimo lizdo ir atjunkite visus kitus išorinius prietaisus.

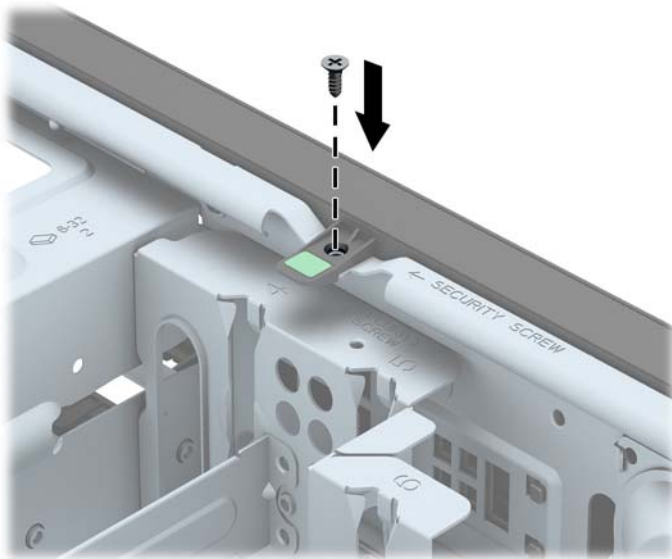
**⚠ ĮSPĖJIMAS:** neatsižvelgiant į tai, ar kompiuteris įjungtas, ar išjungtas, kai maitinimo laidas prijungtas prie veikiančio elektros lizdo, sistemos plokštėje yra įtampa. Kad išvengtumėte vidinių komponentų pažeidimų, turite ištraukti maitinimo laidą.

5. Nuimkite kompiuterio šoninį dangtį.

6. Išsukite saugos varžtą iš standžiojo disko skyriaus šono, tiesiai už priekinio skydelio.



7. Įsukite saugos varžtą per vidurinio priekinio dangtelio atjungimo fiksoatorių, kad pritvirtintumėte priekinį dangtelį.



8. Vėl uždėkite šoninį dangtį.
9. Įjunkite maitinimo laidą ir kompiuterį.
10. Užrakinkite visus saugos įrenginius, kurie buvo atjungti nuimant šoninį dangtį.



---

## 3 „Small Form Factor“ (SFF) kompiuterio aparatūros atnaujinimas

### Priežiūros ypatybės

Šiame kompiuteryje yra funkcijų, palengvinančių kompiuterio naujinimą ir priežiūrą. Daugeliui šiame skyriuje aprašytų įdiegimo procedūrų nereikia jokių papildomų įrankių.

### Įspėjimai ir atsargumo priemonės

Prieš atlikdami atnaujinimus būtinai atidžiai perskaitykite visas šiame vadove pateiktas taikytinas instrukcijas, įspėjimus ir perspėjimus.

---

**⚠ PERSPĖJIMAS!** Kaip išvengti sužalojimų dėl elektros smūgio, karštų paviršių ar gaisro.

Ištraukite maitinimo laidą iš sieninio lizdo ir nelieskite vidinių sistemos komponentų, kol jie atvės.

Nejunkite telekomunikacijų arba telefono jungčių į tinklo sąsajos valdiklio (NIC) lizdus.

Jokiu būdu neapeikite maitinimo laido įžeminimo kištuko. Įžeminimo kištukas – tai svarbi saugos priemonė.

Maitinimo laidą prijunkite prie įžeminto elektros tinklo lizdo, kuris būtų visą laiką lengvai pasiekiamas.

Norėdami išvengti rimto kūno sužalojimo pavojaus, perskaitykite *Saugaus ir patogaus naudojimo vadovas*. Jame aprašoma, kaip tinkamai įrengti darbo vietą, kaip nustatyti bei pastatyti kompiuterį, ir kokių higienos bei darbo kompiuteriu įpročių turėtų laikytis besinaudojantieji kompiuteriu. Taip pat pateikiama svarbi informacija apie saugų darbą su elektra ir mechanizmais. Šį vadovą galite rasti žiniatinklyje adresu <http://www.hp.com/ergo>.

**⚠ PERSPĖJIMAS!** Viduje yra elektrinių ir judančių dalių.

Prieš nuimdami įrenginio dėžės dalis, atjunkite įrenginio elektros maitinimą.

Prieš vėl įjungdami įrenginio elektros maitinimą, uždėkite ir pritvirtinkite įrenginio dėžės dalis.

**⚠ ĮSPĖJIMAS:** Statinis elektros krūvis gali sugadinti kompiuterio ar papildomos įrangos elektrinius komponentus. Prieš atlikdami šiuos veiksmus, iškraukite statinį elektros krūvį trumpai paliesdami įžemintą metalinį objektą. Daugiau informacijos pateikiama „[Elektrostatinė išškova](#)“ 106 puslapyje.

Kai kompiuteris įjungtas į kintamosios srovės maitinimo šaltinį, sisteminėje plokštėje visada yra įtampa. Kad išvengtumėte vidinių komponentų gedimo, prieš atidarydami kompiuterio dėžę ištraukite maitinimo laidą iš maitinimo šaltinio.

---

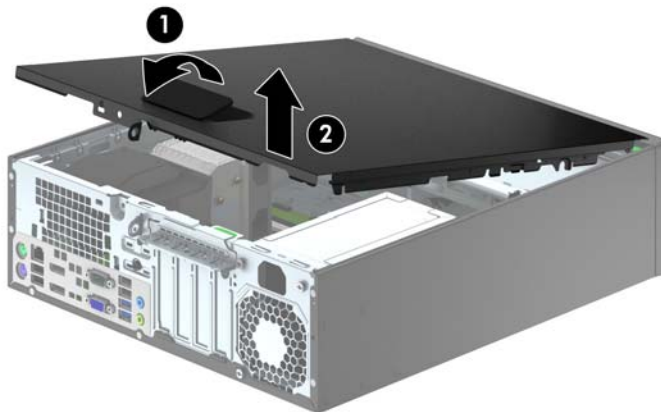
## Kompiuterio prieigos skydelio nuėmimas

Jei norite pasiekti vidinius komponentus, turite nuimti šoninį dangtį.

1. Išimkite / atkabinkite visus saugos įrenginius, kurie trukdo atidaryti kompiuterio dėžę.
2. Iš kompiuterio išimkite arba atjunkite visas keičiamąsias laikmenas, pavyzdžiui, kompaktinius diskus arba USB atmintinės įrenginius.
3. Operacine sistema tinkamai išjunkite kompiuterį, tuomet išjunkite visus išorinius įrenginius.
4. Ištraukite maitinimo laidą iš maitinimo tinklo lizdo ir atjunkite visus išorinius įrenginius.

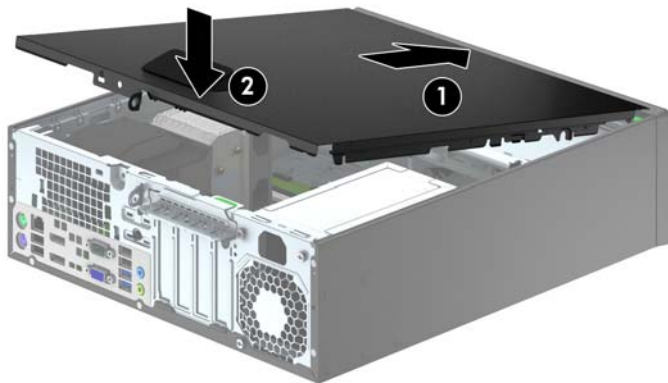
**⚠ ĮSPĖJIMAS:** Jei sistema yra įjungta į veikiančią kintamosios srovės lizdą, sisteminėje plokštėje visada yra įtampa, neatsižvelgiant į tai, ar kompiuteris įjungtas, ar išjungtas. Kad išvengtumėte vidinių kompiuterio komponentų gedimo, turite ištraukti maitinimo laidą.

5. Jei kompiuteris yra pastatytas ant stovo, nukelkite jį ir paguldykite ant šono.
6. Pakelkite šoninio dangčio rankenėlę (1) ir atkelkite šoninį dangtį nuo kompiuterio (2).



## Kompiuterio prieigos skydelio uždėjimas

Istumkite priekinės šoninio dangčio dalies kraštą po priekinės korpuso (1) dalies atbraila, tada nuleiskite galinę šoninio dangčio dalį, kad ji užsifikuotų ant korpuso (2).

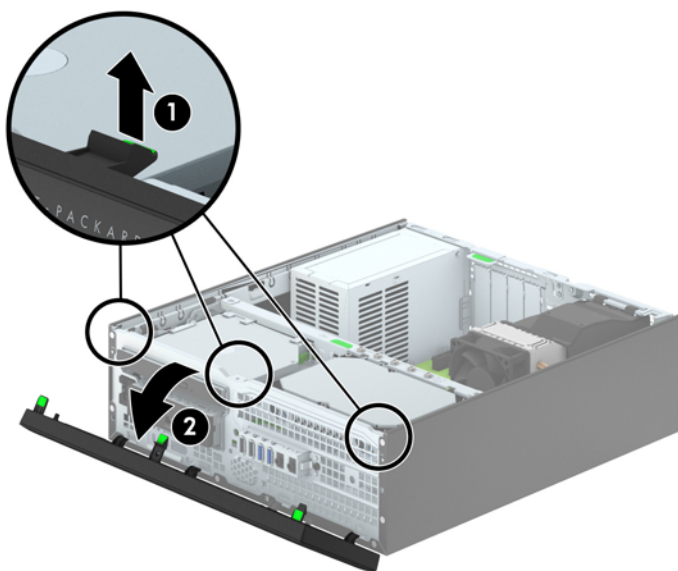


## Priekinio dangtelio nuėmimas

1. Nuimkite arba atjunkite visus saugos įrenginius, kurie neleidžia atidaryti kompiuterio.
2. Iš kompiuterio išimkite arba atjunkite visus keičiamąsias laikmenas, pavyzdžiui, kompaktinius diskus arba USB atmintinės įrenginius.
3. Naudodami operacinę sistemą tinkamai išjunkite kompiuterį, tada išjunkite visus kitus išorinius prietaisus.
4. Ištraukite maitinimo kabelį iš maitinimo lizdo ir atjunkite visus kitus išorinius prietaisus.

**⚠️ ĮSPĖJIMAS:** Neatsižvelgiant į tai, ar kompiuteris įjungtas, ar išjungtas, kai maitinimo laidas įjungtas į veikiančią elektros lizdą, sistemos plokštėje yra įtampa. Kad išvengtumėte vidinių komponentų pažeidimų, turite ištraukti maitinimo laidą.

5. Jei kompiuteris yra pastatytas ant stovo, nukelkite jį ir paguldykite ant šono.
6. Nuimkite kompiuterio šoninį dangtį.
7. Atkelkite tris priekinio dangtelio (1) šone esančius fiksatorius, tada atlenkite dangtelį nuo korpuso (2).

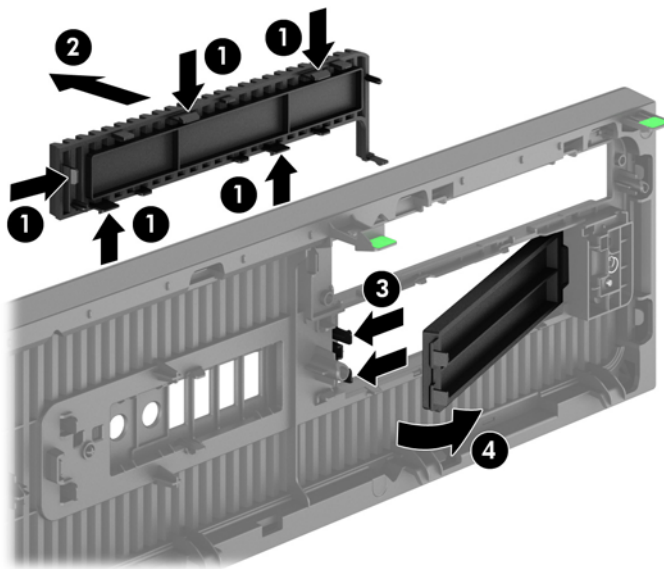


## Dangtelio įdėklų nuėmimas

Kai kuriuose modeliuose yra dangtelio įdėklai, dengiantys 3,5 colių ir plonųjų optinių diskų įrenginių skyrius, kuriuos reikia nuimti prieš įdedant naują diskų įrenginį. Dangtelio nuėmimas:

1. Nuimkite šoninį dangtį ir priekinį skydą.
2. Norėdami nuimti 3,5 colių įrenginio dangtelio įdėklą, įspauskite vidun penkis fiksatarius (1), tada nutraukite dangtelio įdėklą nuo priekinio dangtelio (2).

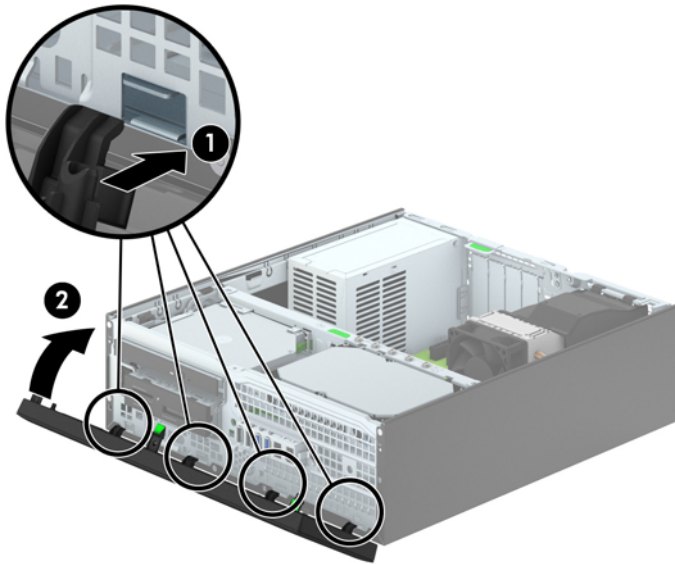
Kad nuimtumėte plonąjį optinį diskų įrenginį, paspauskite du dangtelio įdėklą laikančius fiksatarius link dangtelio (3) dešiniojo išorinio krašto ir paslinkite dangtelio įdėklą atgal ir į dešinę pusę, kad jį nuimtumėte (4).



**PASTABA:** Išėmę plonojo optinio diskų įrenginio dangtelio įdėklą ir įdėję plonąjį optinį diskų įrenginį galite įdėti ir pasirinktinę dangtelio apdailos detalę (ją galima įsigyti iš HP), apjuosiančią įrenginio priekinę dalį.

## Priekinio dangtelio uždėjimas

Įstatykite keturis apatinėje dangtelio dalyje esančius kabliukus į korpuse (1) esančias stačiakampio formos skylės, tada užlenkite viršutinę dangtelio dalį, kad ji užsifikuotų ant korpuso (2).



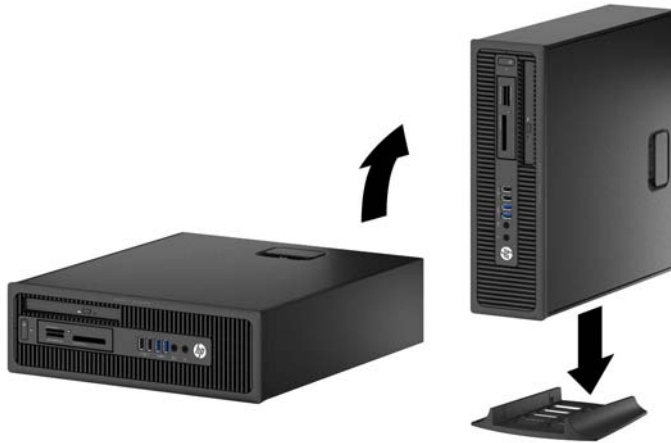
## Horizontaliai padėto kompiuterio statymas vertikaliai

Small Form Factor kompiuterį galima naudoti jam esant vertikaloje padėtyje su pasirinktiniu stovu, kurį galite įsigyti iš HP.

1. Nuimkite arba atjunkite visus saugos įrenginius, kurie neleidžia atidaryti kompiuterio.
2. Iš kompiuterio išimkite arba atjunkite visus keičiamąsias laikmenas, pavyzdžiui, kompaktinius diskus arba USB atmintinės įrenginius.
3. Naudodami operacinę sistemą tinkamai išjunkite kompiuterį, tada išjunkite visus kitus išorinius prietaisus.
4. Ištraukite maitinimo kabelį iš maitinimo lizdo ir atjunkite visus kitus išorinius prietaisus.

**⚠️ ĮSPĖJIMAS:** Neatsižvelgiant į tai, ar kompiuteris įjungtas, ar išjungtas, kai maitinimo laidas įjungtas į veikiančią elektros lizdą, sistemos plokštėje yra įtampa. Kad išvengtumėte vidinių komponentų pažeidimų, turite ištraukti maitinimo laidą.

5. Paverskite kompiuterį taip, kad jo dešinioji pusė atsidurtų apačioje ir pastatykite jį ant pasirinktinio stovo.



**📝 PASTABA:** Jei norite, kad vertikaliai pastatytas kompiuteris stovėtų tvirtai, HP rekomenduoja naudoti vertikaliai kompiuterio padėčiai skirtą stovą.

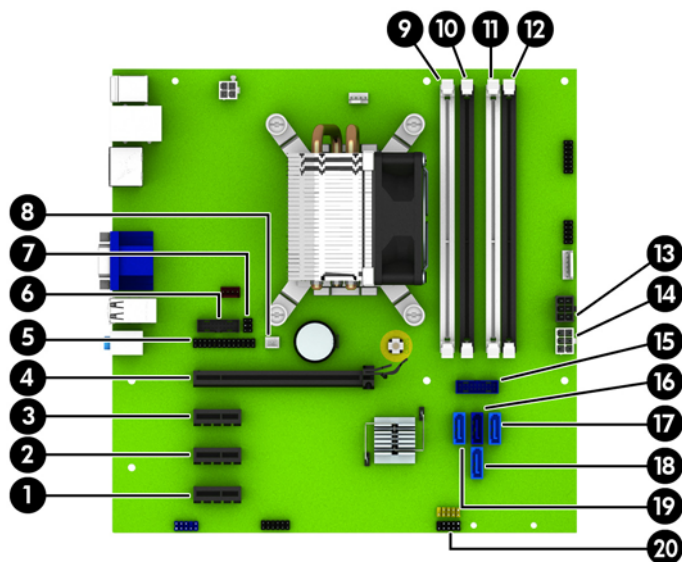
6. Prijunkite maitinimo laidą ir kitus išorinius įrenginius, tada įjunkite kompiuterį.

**📝 PASTABA:** Įsitinkite, kad iš visų kompiuterio pusių yra palikta bent po 10,2 cm (4 colius) tuščios neužstatytos erdvės.

7. Užfiksuokite visus saugos įrenginius, kurie buvo atkabinti nuimant šoninį dangtį.

## Sisteminės plokštės jungtys

Jūsų modelio sistemos plokštės jungtys nurodytos toliau pateiktose iliustracijose ir lentelėje.



Nr.	Sistemos plokštės jungtys	Sistemos plokštės etiketė	Spalva	Komponentas
1	PCI „Express x1“	X1PCIEXP3	balta	Išplėtimo plokštės
2	PCI „Express x1“	X1PCIEXP2	juoda	Išplėtimo plokštės
3	PCI „Express x1“	X1PCIEXP1	juoda	Išplėtimo plokštės
4	PCI „Express x16“	X16PCIEXP	juoda	Išplėtimo plokštės
5	Lygiagretusis prievadas	PAR	juoda	Lygiagretusis prievadas
6	Nuoseklusis prievadas	COMB	juoda	Nuoseklusis prievadas
7	Gaubto užraktas	HLCK	juoda	Gaubto užraktas
8	Dangčio jutiklis	HSENSE	balta	Dangčio jutiklis
9	DIMM4 (Kanalas A)	DIMM4	balta	Atmintinės modulis
10	DIMM3 (Kanalas A)	DIMM3	juoda	Atmintinės modulis
11	DIMM2 (Kanalas B)	DIMM2	balta	Atmintinės modulis
12	DIMM1 (Kanalas B)	DIMM1	juoda	Atmintinės modulis
13	Maitinimas	SATAPWR0	juoda	SATA įrenginiai (kaupikliai)
14	Maitinimas	PWR	balta	Sisteminė plokštė
15	USB 3.0	FRONT USB3.0	mėlyna	Priekiniai USB 3.0 prievada
16	SATA 3,0	SATA0	tamsiai mėlyna	Pagrindinis standusis diskas
17	SATA 3,0	SATA3	šviesiai mėlyna	Bet koks SATA įrenginys, išskyrus pagrindinį standųjį diską
18	SATA 3,0	SATA1	šviesiai mėlyna	Bet koks SATA įrenginys, išskyrus pagrindinį standųjį diską



<b>Nr.</b>	<b>Sistemos plokštės jungtys</b>	<b>Sistemos plokštės etiketė</b>	<b>Spalva</b>	<b>Komponentas</b>
19	SATA 3,0	SATA2	šviesiai mėlyna	Bet koks SATA įrenginys, išskyrus pagrindinį standųjį diską
20	USB 2.0	MEDIA	juoda	USB 2.0 įrenginys, pavyzdžiui, laikmenų kortelių skaitytuvas

# Papildomos atminties įdėjimas

Kompiuteris sukomplektuotas su dvigubo duomenų srauto 3 sinchroninės dinaminės laisvosios prieigos atminties (DDR3-SDRAM) dviejų eilių atminties moduliais (DIMM).

## DIMM moduliai

Į sisteminėje plokštėje esančius atminties lizdus galima įdėti ne daugiau kaip keturis standartinius DIMM modulius. Šiuose lizduose iš anksto būna įdėtas bent vienas DIMM modulis. Jei norite panaudoti maksimalų leidžiamą atminties kiekį, į sisteminę plokštę galite įdėti iki 32 GB atminties, sukonfigūruotos dirbti našiuoju dvigubo kanalo režimu.

## DDR3-SDRAM DIMM moduliai

Kad sistema veiktų tinkamai, DDR3-SDRAM DIMM moduliai turi būti:

- standartiniai 240 kontaktų
- nebuferizuotas neatitinkantis ECC PC3-12800 DDR3-1600 MHz
- 1,35 V arba 1,5 V DDR3 / DDR3L-SDRAM DIMM moduliai

DDR3-SDRAM DIMM moduliai taip pat turi:

- CAS gaišties palaikymas 11 DDR3 1600 MHz (11-11-11 laiko planavimas)
- turėti būtiną JEDEC SPD informaciją

Kompiuteris papildomai palaiko:

- 512 Mbit, 1 Gbit ir 2 Gbit ne ECC atminties technologijas
- vienpusius ir dvipusius DIMM modulius
- DIMM moduliai sukonstruoti su x8 ir x16 DDR įtaisais; DIMM moduliai sukonstruoti su x4 SDRAM yra nepalaikomi



---

**PASTABA:** Įdėjus nepalaikomus DIMM modulius, sistema neveiks tinkamai.

---

## DIMM lizdų užpildymas

Sistemos plokštėje yra keturi DIMM modulių lizdai – po du lizdus viename kanale. Lizdai pažymėti: DIMM1, DIMM2, DIMM3 ir DIMM4. Lizdai DIMM1 ir DIMM2 yra atminties kanale B. Lizdai DIMM3 ir DIMM4 – atminties kanale A.

Sistema automatiškai veikia vieno kanalo, dvigubo kanalo arba lanksčiuoju režimu, priklausomai nuo to, kaip įdėti DIMM moduliai.



**PASTABA:** Viengubo kanalo ir nesubalansuoto dvigubo kanalo atminties konfigūracija gali supaprastinti grafikos veikimą.

- Sistema veiks vieno kanalo režimu, jei užpildyti tik vieno kanalo DIMM lizdai.
- Sistema veiks didesniu efektyvumu pasižyminčiu dvigubo kanalo režimu, jeigu visa A kanalo DIMM atminties talpa bus lygi visai B kanalo DIMM atminties talpai. Atsižvelgiant į kanalus, įrenginio technologija ir plotis gali skirtis. Pvz., jeigu A kanalas yra užpildytas dviem 1 GB DIMM moduliais, o B kanalas užpildytas vienu 2 GB DIMM moduliu, sistema veiks dvigubo kanalo režimu.
- Sistema veiks lanksčiuoju režimu, jeigu visa A kanalo DIMM atminties talpa nebus lygi visai B kanalo DIMM atminties talpai. Sistemai veikiant lanksčiuoju režimu, mažiausiu atminties kiekiu užpildytas kanalas nurodo visą atminties kiekį, skirtą dvigubam kanalui. Likęs kiekis priskiriamas vienam kanalui. Kad greitis būtų optimalus, kanalus reikia subalansuoti taip, kad didžiausias atminties kiekis būtų paskirstytas dviem kanalams. Jei viename kanale bus daugiau atminties nei kitame, didesnis kiekis turėtų būti priskirtas A kanalui. Pavyzdžiui, jei jūs lizdus užpildote vienu 2 GB DIMM ir trimis 1 GB DIMM moduliais, A kanalas turėtų būti užpildytas 2 GB DIMM ir vienu 1 GB DIMM, o B kanalas – kitais dviem 1 GB DIMM moduliais. Taip sukonfigūravus, 4 GB veiks kaip dvigubas kanalas, o 1 GB – kaip vienas kanalas.
- Bet kuriuo režimu maksimalų veikimo greitį sąlygoja lėčiausias sistemos DIMM modulis.

## DIMM modulių įdėjimas



**ĮSPĖJIMAS:** Norėdami pašalinti ar įdėti atminties modulį, prieš tai privalote atjungti maitinimo laidą ir palaukti apie 30 sekundžių, kad sistemoje nebebūtų įtampos. Jei kompiuteris yra įjungtas į veikiantį elektros lizdą, atminties moduluose yra įtampa, neatsižvelgiant į tai, ar kompiuteris įjungtas, ar išjungtas. Jei pridėdami ar išimant atminties modulius yra įtampa, galima nepataisomai sugadinti atminties modulius arba sisteminę plokštę.

Atminties modulių lizdai turi paauskuotus metalinius kontaktus. Atnaujinant atmintį svarbu naudoti atminties modulius su paauskuotais metaliniais kontaktais, nes jie apsaugo nuo korozijos ir (arba) oksidacijos, kylančios dėl nesuderinamų metalų kontakto.

Statinis elektros krūvis gali sugadinti kompiuterio ar papildomų plokščių elektroninius komponentus. Prieš atlikdami šiuos veiksmus, iškraukite statinį elektros krūvį trumpai paliesdami įžemintą metalinį objektą. Daugiau informacijos ieškokite skyriuje „[Elektrostatinė iškrava](#)“ 106 puslapyje.

Įdėdami atminties modulį rankomis stenkitės neliesti kontaktų. Kitaip galite sugadinti modulį.

1. Išimkite / atkabinkite visus saugos įrenginius, kurie trukdo atidaryti kompiuterio dėžę.
2. Iš kompiuterio išimkite arba atjunkite visas keičiamąsias laikmenas, pavyzdžiui, kompaktinius diskus arba USB atmintinės įrenginius.
3. Operacine sistema tinkamai išjunkite kompiuterį, tuomet išjunkite visus išorinius įrenginius.

4. Ištraukite maitinimo laidą iš maitinimo tinklo lizdo ir atjunkite visus išorinius įrenginius.

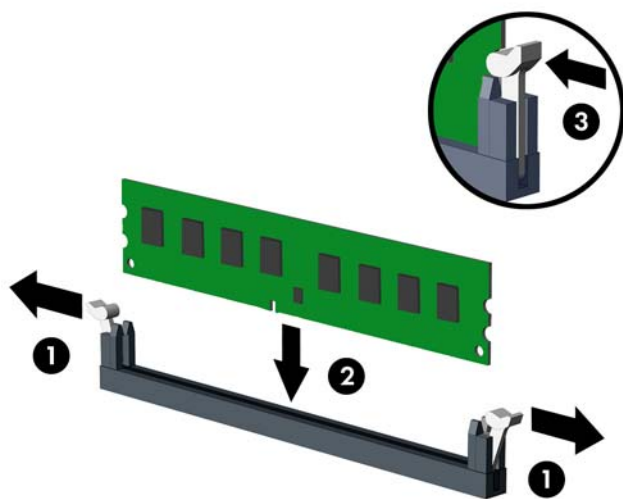
**⚠️ ĮSPĖJIMAS:** Norėdami pašalinti ar įdėti atminties modulį, prieš tai privalote atjungti maitinimo laidą ir palaukti apie 30 sekundžių, kad sistemoje nebebūtų įtampos. Jei kompiuteris yra įjungtas į veikiančią elektros lizdą, atminties moduliuose yra įtampa, neatsižvelgiant į tai, ar kompiuteris įjungtas, ar išjungtas. Jei pridėdami ar išimami atminties moduliai yra įtampa, galima nepataisomai sugadinti atminties modulių arba sisteminių plokštę.

5. Jei kompiuteris yra pastatytas ant stovo, nukelkite jį.

6. Nuimkite kompiuterio šoninį dangtį.

**⚠️ PERSPĖJIMAS!** Kad išvengtumėte sužalojimų dėl karštų paviršių, nelieskite vidinių sistemos komponentų, kol jie atvės.

7. Atidarykite abu atminties modulio lizdo skląščius (1) ir įdėkite atminties modulį į lizdą (2).



**📝 PASTABA:** Atminties modulį įdėti galima tik vienu būdu. Atitaisykite griovelį atminties modulyje su iškyša atminties modulio lizde.

Užpildykite visus juodus DIMM lizdus prieš pradėdami naudoti baltus DIMM lizdus.


Norėdami pasiekti maksimalų našumą, atmintį po lizdus paskirstykite taip, kad A ir B kanaluose būtų kuo vienodesnis atminties kiekis. Daugiau informacijos ieškokite skyriuje „[DIMM lizdų užpildymas](#)“ 67 puslapyje.

8. Įstumkite modulį į lizdą ir įsitinkinkite, kad modulis visiškai įstumtas ir tinkamai pritvirtintas. Įsitinkinkite, kad skląščiai yra uždaryti (3).
9. Pakartokite 7 ir 8 veiksmus, kad įstatytumėte daugiau modulių.
10. Vėl uždėkite šoninį dangtį.
11. Jei kompiuteris buvo pastatytas ant stovo, vėl uždėkite jį.
12. Prijunkite maitinimo laidą ir įjunkite kompiuterį.
13. Užfiksukite visus saugos įrenginius, kurie buvo atkabinti nuimant šoninį dangtį.

Kompiuteris turėtų automatiškai atpažinti papildomą atmintį, kai kitą kartą įjungsite kompiuterį.

## Plėtimo plokštės išėmimas ir įdėjimas

Kompiuteryje yra trys „PCI Express x1“ išplėtimo lizdai ir vienas „PCI Express x16“ išplėtimo lizdas.


 **PASTABA:** „PCI Express“ lizdai tinka tik žemo profilio plokštėms.

Į PCI Express x16 angą galima įdėti PCI Express x1, x4, x8 arba x16 išplėtimo korteles.

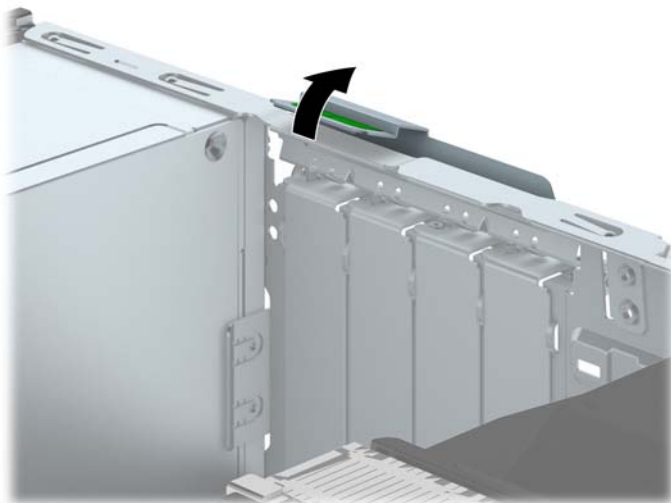
Jeigu naudojamos dvi grafinės plokštės, pirma (pagrindinė) plokštė turi būti įstatyta į „PCI Express x16“ lizdą.

Norint išimti, pakeisti arba pridėti išplėtimo kortą:


1. Išimkite / atkabinkite visus saugos įrenginius, kurie trukdo atidaryti kompiuterio dėžę.
2. Iš kompiuterio išimkite arba atjunkite visus keičiamąsias laikmenas, pavyzdžiui, kompaktinius diskus arba USB atmintinės įrenginius.
3. Operacine sistema tinkamai išjunkite kompiuterį, tuomet išjunkite visus išorinius įrenginius.
4. Ištraukite maitinimo laidą iš maitinimo tinklo lizdo ir atjunkite visus išorinius įrenginius.

 **ISPĖJIMAS:** Jei sistema yra įjungta į veikiančią kintamosios srovės lizdą, sisteminėje plokštėje visada yra įtampa, neatsižvelgiant į tai, ar kompiuteris įjungtas, ar išjungtas. Kad išvengtumėte vidinių kompiuterio komponentų gedimo, turite ištraukti maitinimo laidą.

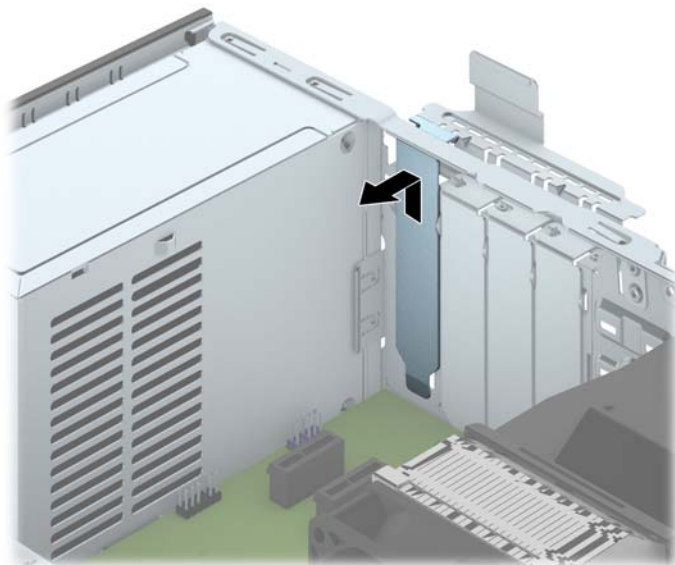
5. Jei kompiuteris yra pastatytas ant stovo, nukelkite jį.
6. Nuimkite kompiuterio šoninį dangtį.
7. Raskite tinkamą laisvą sisteminės plokštės išplėtimo lizdą ir atitinkamą išplėtimo angą kompiuterio korpuso galinėje dalyje.
8. Pakeldami žalią ašelę ir pasukdami fikساتorių į atidarymo padėtį, atlaisvinkite lizdo dangtelių fikساتorius.



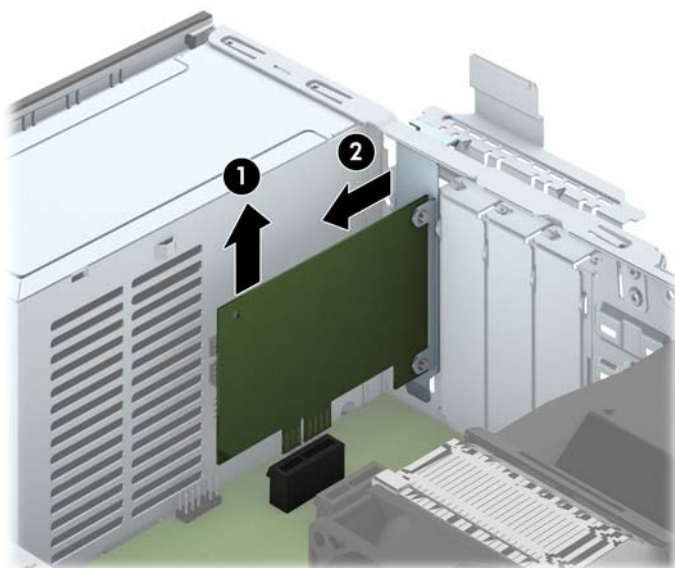
9. Prieš dėdami išplėtimo plokštę, pašalinkite išplėtimo angos dangtelį arba išimkite įdėtą išplėtimo plokštę.

 **PASTABA:** Prieš išimdami įstatytą išplėtimo kortą, atjunkite kabelius, kurie gali būti prijungti prie išplėtimo kortos.

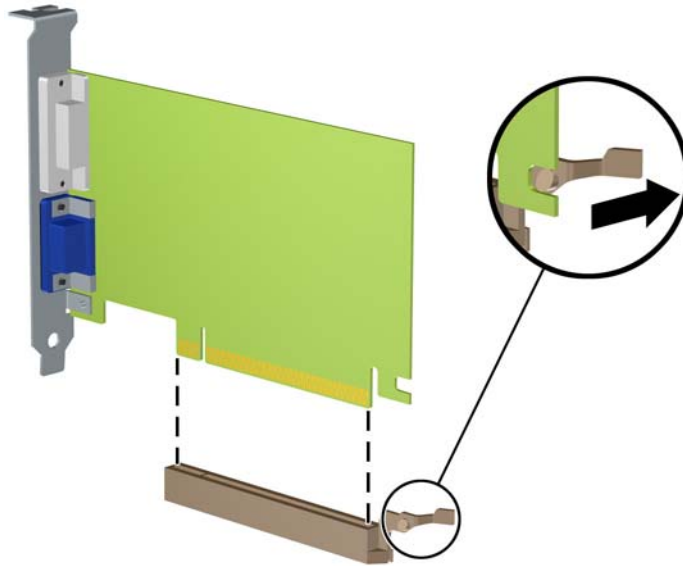
- a. Jei išplėtimo kortą įstatote į laisvą lizdą, nuimkite atitinkamo išplėtimo lizdo dangtelį nuo korpuso galinės sienelės. Pakelkite lizdo dangtelį į viršų, tada – tolyn nuo išorinės korpuso dalies.



- b. Jei išimate „PCI Express x1“ plokštę, laikykite ją už abiejų galų ir atsargiai, judindami pirmyn ir atgal, kol jungtys atsilaisvins, ištraukite iš lizdo. Patraukite plėtimo plokštę į viršų nuo lizdo (1) ir į šalį nuo vidinės korpuso dalies, kad atlaisvintumėte ją nuo korpuso rėmo (2). Žiūrėkite, kad neįbrėžtumėte kitų korpuso komponentų.



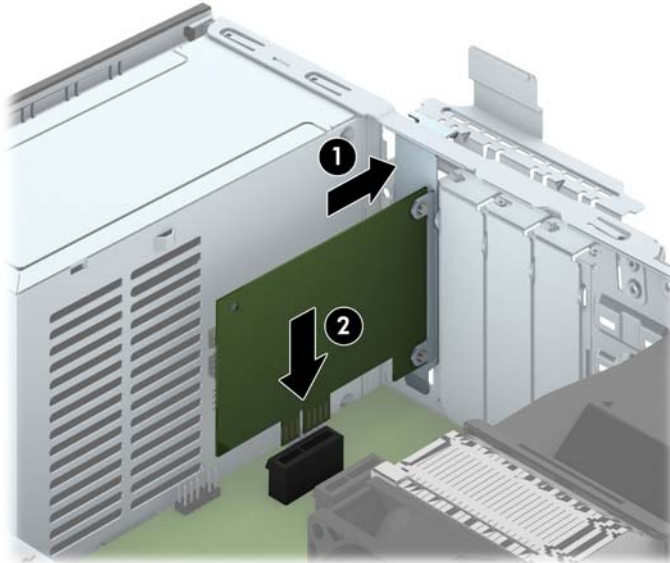
- c. Jei norite išimti PCI Express x16 plokštę, pastumkite išplėtimo lizdo galinėje dalyje esantį fiksiatorių nuo plokštės ir atsargiai, judindami pirmyn atgal, kol jungtys atsilaisvins, ištraukite plokštę iš lizdo. Patraukite išplėtimo kortą į viršų nuo lizdo ir į šalį nuo vidinės korpuso dalies, kad atlaisvintumėte ją nuo korpuso rėmo. Žiūrėkite, kad neįbrėžtumėte kitų korpuso komponentų.




10. Išimtą plokštę laikykite antistatinėje pakuotėje.
11. Jei nededate naujos išplėtimo plokštės, uždengkite išplėtimo angą uždėdami dangtelį.

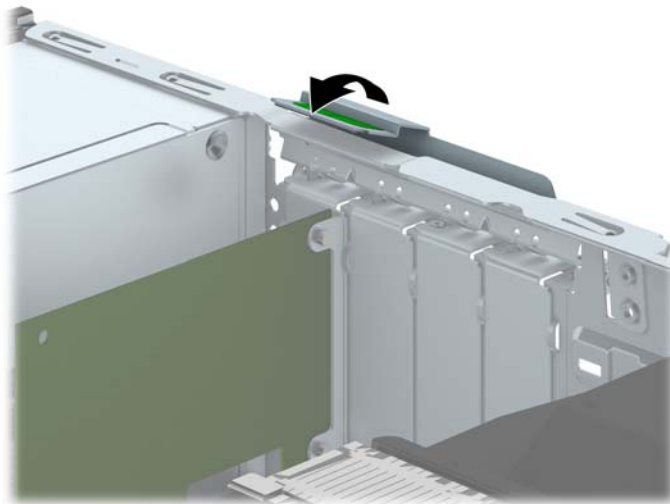
**⚠️ ĮSPĖJIMAS:** Kad darbo metu būtų užtikrintas tinkamas vidinių komponentų aušinimas, išėmę išplėtimo plokštę, turite ją pakeisti nauja arba uždėti išplėtimo angos dangtelį.

12. Norėdami įdėti naują išplėtimo kortą, laikykite ją virš sistemos plokštės išplėtimo lizdo, tada pastumkite ją link korpuso (1) galo, kad kortos laikiklis susilygintų su atviru lizdu korpuso gale. Stumkite kortą žemyn į sistemos plokštės išplėtimo lizdą (2).



 **PASTABA:** Dedamą išplėtimo plokštę tvirtai stumkite, kad visa jungtis tinkamai įsitvirtintų išplėtimo plokštės angoje.

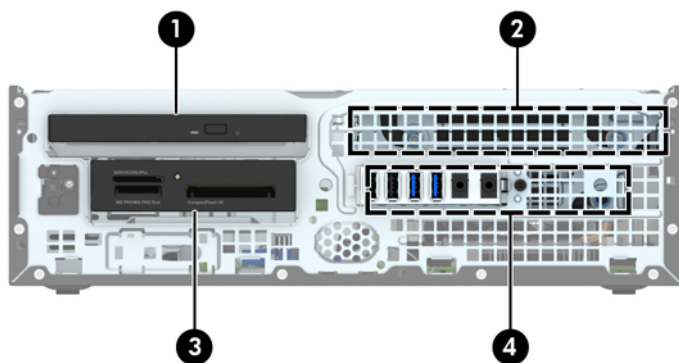
13. Pastumkite lizdo dangtelio laikymo skląstį į vietą ir užfiksuokite išplėtimo kortą.



14. Jei reikia, prie įdėtos plokštės prijunkite išorinius kabelius. Jei reikia, prie sisteminės plokštės prijunkite vidinius kabelius.
15. Įstatykite į vietą kompiuterio šoninį dangtį.
16. Jei kompiuteris buvo pastatytas ant stovo, vėl uždėkite jį.
17. Prijunkite maitinimo laidą ir įjunkite kompiuterį.
18. Užfiksuokite visus saugos įrenginius, kurie buvo atkabinti nuimant šoninį dangtį.
19. Jei būtina, perkonfigūruokite kompiuterį.



## Diskų įrenginių padėtys



- 
- |   |   |
|---|---|
| 1 | Plonasis optinis diskų įrenginys  |
| 2 | Vidinė 3,5 colio standžiojo disko niša  |
| 3 | 3,5 colių vidinio disko niša papildomiems diskams (parodytas laikmenų kortelių skaitytuvas) |
| 4 | 2,5 colio vidinio standžiojo disko skyrius  |
- 

**PASTABA:** Diskų įrenginių konfigūracija jūsų kompiuteryje gali skirtis nuo čia parodytos.

---

Jei norite patikrinti kompiuterio saugojimo įrenginių tipą ir talpą, paleiskite programą Computer Setup (Kompiuterio sąranka).

## Diskų įrenginių įdėjimas ir išėmimas

Norėdami įdėti diskus, laikykitės šių pateikiamų rekomendacijų.

- Pagrindinis „Serial ATA“ (SATA) standusis diskas turi būti sujungtas su tamsiai mėlynos spalvos pagrindine SATA jungtimi, kuri sisteminėje plokštėje paženklinta užrašu SATA0.
- Prijunkite papildomus (antrinius) standžiuosius diskus ir optinius diskų įrenginius prie šviesiai mėlynų SATA jungčių sisteminėje plokštėje (pažymėtų užrašais SATA1, SATA2 ir SATA3).
- Laikmenų kortelių skaitytuvo USB 3.0 kabelį, pasinaudoję adapteriu iš USB 3.0 į USB 2.0, prijunkite prie USB 2.0 jungties sisteminėje plokštėje, paženklintoje užrašu MEDIA.
- Maitinimo kabelis, skirtas diskų įrenginiams, turi dvi atšakas nuo sisteminės plokštės jungties. Pirmoji atšaka – tai dvišakis kabelis, kurio pirmoji jungtis (keturlaidė) nukreipiama į pasirinktinį diskų įrenginio skyrių, o antroji (dvilaidė) jungtis nukreipiama į plonojo optinio diskų įrenginio skyrių. Antroji atšaka – tai dvišakis kabelis, kurio pirmoji jungtis nukreipiama į 3,5 colio standžiojo disko skyrių, o antroji jungtis nukreipiama į 2,5 colio standžiojo disko skyrių.
- Turite prisukti kreipiamuosius diskų įrenginio varžtus, kad diskų įrenginys būtų įdėtas į laikiklį lygiai ir tvirtai. HP į komplektą įtraukė keturis papildomus 6-32 standartinius kreipiamuosius varžtus, kurie įsukti į kaupiklių laikiklio viršų. 6-32 standartiniai kreipiamieji varžtai reikalingi laikmenų kortelių skaitytuvui arba papildomam standžiajam diskui, jei jis montuojamas į pasirinktinį 3,5 colio diskų įrenginių skyrių. Komplekte nėra M3 izoliacinio montavimo kreipiamųjų varžtų 2,5 colio standiesiems diskams. Keisdami diskų įrenginį, kreipiamuosius varžtus iš senojo diskų įrenginio įsukite į naująjį diskų įrenginį.



Iš viso pateikti penki papildomi sidabro spalvos standartiniai 6-32 varžtai. Vienas naudojamas dangteliui pritvirtinti dėl saugos (1) (daugiau informacijos žr. [„Priekinio dangtelio sauga“ 98 puslapyje](#)). Kiti keturi naudojami kaip kreipiamieji varžtai laikmenų kortelių skaitytuvui arba papildomam standžiajam diskui, jei jis montuojamas į pasirinktinį 3,5 colio diskų įrenginių skyrių (2).

---

**⚠️ ĮSPĖJIMAS:** Kaip išvengti duomenų praradimo ir žalos kompiuteriui arba diskų įrenginiui:

Jei norite įdėti arba išimti diskų įrenginį, tinkamai išjunkite operacinę sistemą, išjunkite kompiuterį ir ištraukite maitinimo laidą. Nemėginkite išimti diskų įrenginio, kai kompiuteris įjungtas arba veikia budėjimo režimu.

Prieš imdami diskų įrenginį rankomis, iškraukite statinį elektros krūvį. Imdami diskų įrenginį rankomis stenkitės neliesti jungties. Išsamesnės informacijos, kaip išvengti žalos dėl elektrostatinės iškrovos, rasite [„Elektrostatinė iškrova“ 106 puslapyje](#).

Atsargiai elkitės su diskais: Nenumeskite jo.

Dėdami diskų įrenginį nenaudokite per daug jėgos.

Stenkitės, kad ant standžiojo disko nepatektų skysčių. Saugokite nuo labai aukštos ar žemos temperatūros ir produktų, sukuriančių magnetinius laukus, tokių kaip monitoriai arba garsiakalbiai.

Jei diskų įrenginį reikia siųsti paštu, įpakuokite jį į plastikinę medžiagą su oro pūslelėmis ar kitą apsauginę pakuotę ir pažymėkite ją „Fragile: Handle With Care“ (Dūžta: elgtis atsargiai).

---

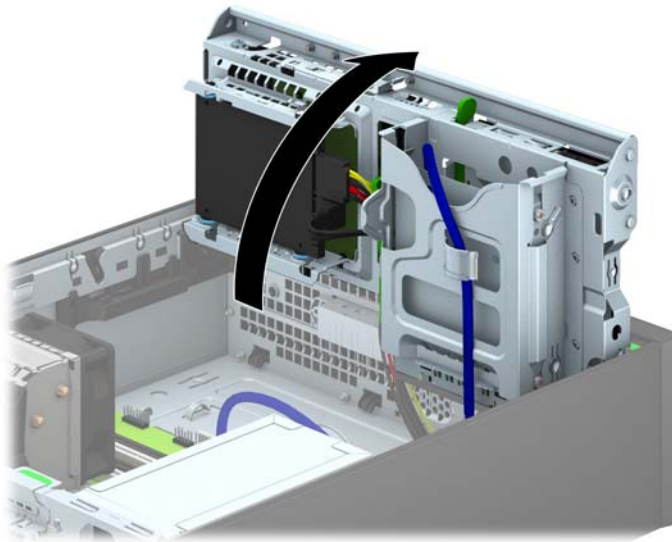
## 3,5 colio įrenginio išėmimas

**⚠️ ĮSPĖJIMAS:** Visos laikmenos turi būti išimtos iš diskų įrenginio prieš išimant diskų įrenginį iš kompiuterio.

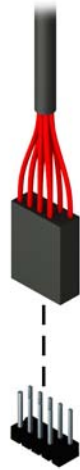
1. Nuimkite arba atjunkite visus saugos įrenginius, kurie neleidžia atidaryti kompiuterio.
2. Iš kompiuterio išimkite arba atjunkite visas keičiamąsias laikmenas, pavyzdžiui, kompaktinius diskus arba USB atmintinės įrenginius.
3. Naudodami operacinę sistemą tinkamai išjunkite kompiuterį, tada išjunkite visus kitus išorinius prietaisus.
4. Ištraukite maitinimo kabelį iš maitinimo lizdo ir atjunkite visus kitus išorinius prietaisus.

**⚠️ ĮSPĖJIMAS:** Neatsižvelgiant į tai, ar kompiuteris įjungtas, ar išjungtas, kai maitinimo laidas įjungtas į veikiančią elektros lizdą, sistemos plokštėje yra įtampa. Kad išvengtumėte vidinių komponentų pažeidimų, turite ištraukti maitinimo laidą.

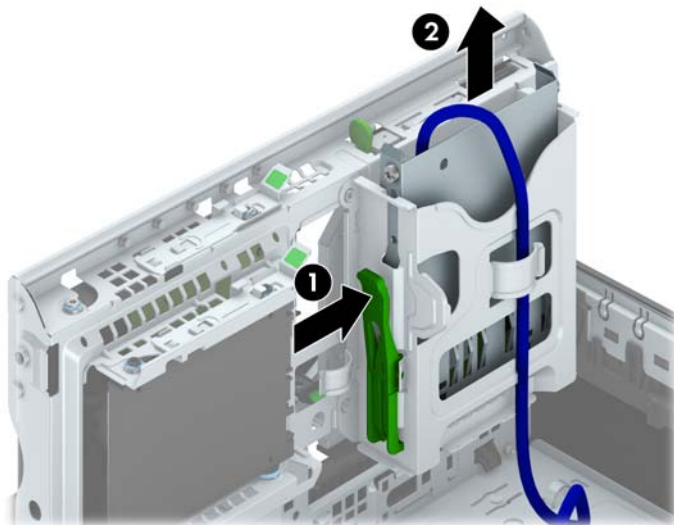
5. Jei kompiuteris yra pastatytas ant stovo, nukelkite jį.
6. Nuimkite šoninį dangtį ir priekinį skydą.
7. Pasukite kaupiklių laikiklį stačiai.



8. Atjunkite disko kabelius nuo galinės disko dalies arba, jei išimate laikmenų kortelių skaitytuvą, atjunkite USB kabelį nuo sisteminės plokštės, kaip parodyta tolesnėse iliustracijose.



9. Ties įrenginio (kaupiklio) nugarėle (1) esančią atidarymo svirtį paspauskite vidun ir ištraukite įrenginį per įrenginių skyriaus (2) nugarėlę.



## 3,5 colio įrenginio įdėjimas

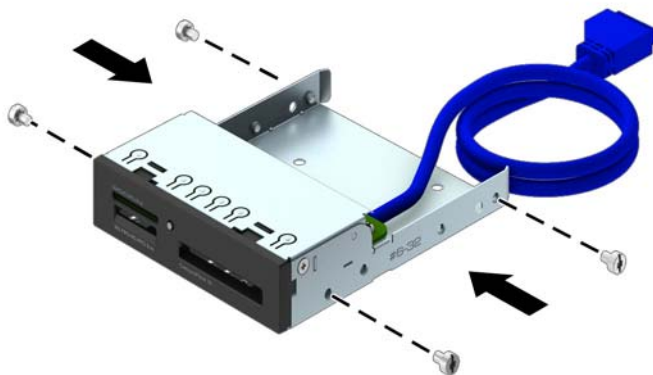
1. Nuimkite arba atjunkite visus saugos įrenginius, kurie neleidžia atidaryti kompiuterio.
2. Iš kompiuterio išimkite arba atjunkite visas keičiamąsias laikmenas, pavyzdžiui, kompaktinius diskus arba USB atmintinės įrenginius.
3. Naudodami operacinę sistemą tinkamai išjunkite kompiuterį, tada išjunkite visus kitus išorinius prietaisus.
4. Ištraukite maitinimo kabelį iš maitinimo lizdo ir atjunkite visus kitus išorinius prietaisus.

**⚠️ ĮSPĖJIMAS:** Neatsižvelgiant į tai, ar kompiuteris įjungtas ar išjungtas, kai maitinimo laidas įjungtas į veikiančią elektros lizdą, sistemos plokštėje yra įtampa. Kad išvengtumėte vidinių komponentų pažeidimų, turite ištraukti maitinimo laidą.

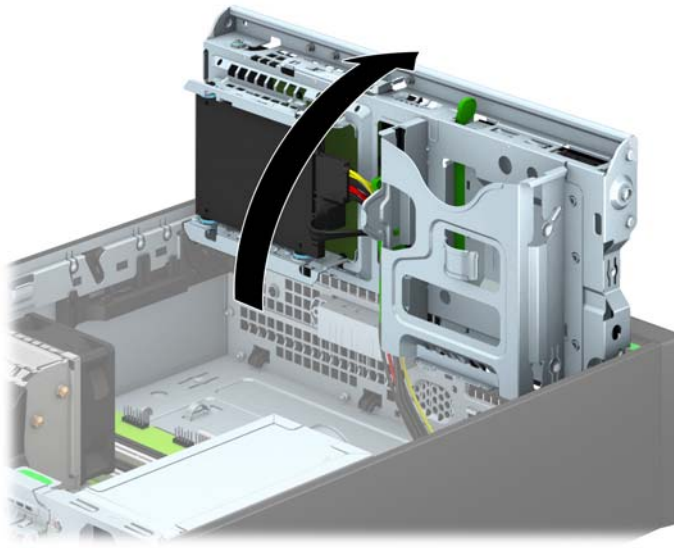
5. Jei kompiuteris yra pastatytas ant stovo, nukelkite jį.
6. Nuimkite kompiuterio šoninį dangtį.
7. Nuimkite priekinį dangtelį. Jei norite įdėti diskų įrenginį į skyrių, uždengtą dangtelio įdėklų, įdėklą išimkite. Daugiau informacijos žr. [„Dangtelio įdėklų nuėmimas“ 61 puslapyje](#).
8. Įsukite 6-32 kreipiamuosius varžtus į angas, esančias abiejose įrenginio pusėse.

**📝 PASTABA:** HP į komplektą įtraukė keturis papildomus 6-32 kreipiamuosius varžtus, kurie įsukti į kaupiklių laikiklio viršų. Papildomų kreipiamųjų varžtų vieta pavaizduota [„Diskų įrenginių įdėjimas ir išėmimas“ 74 puslapyje](#).

Įdėdami naują įrenginį, išsukite keturis 6-32 kreipiamuosius varžtus iš senojo ir įsukite juos į naujajį.



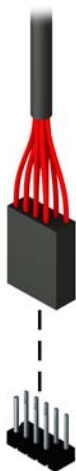
9. Pasukite kaupiklių laikiklį stačiai.




10. Stumkite diską į įrenginio nišą, stebėdami, kad kreipiantieji varžtai sutaptų su kreipiančiosiomis angomis, kol diskas bus užfiksuotas.




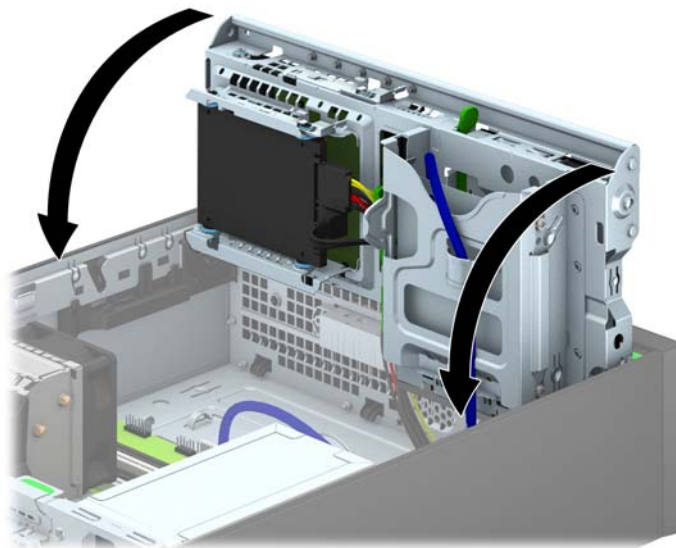
11. Jei įdedate USB 3.0 laikmenų kortelių skaitytuvą, per adapterį iš USB 3.0 į USB 2.0 kabeliu prijunkite jį prie sisteminės plokštės USB 2.0 jungties, pažymėtos užrašu MEDIA.



 **PASTABA:** Sistemos plokštės įrenginio jungtys nurodytos „Sisteminės plokštės jungtys“ 63 puslapyje paveikslėlyje.

12. Pasukite įrenginio nišą atgal žemyn į jos normalią padėtį.

 **ĮSPĖJIMAS:** Būkite dėmesingi ir neprispauskite kabelio ar laido sukdami įrenginio dėklą žemyn.



13. Uždėkite priekinį dangtelį.  
14. Uždėkite kompiuterio prieigos skydelį.  
15. Jei kompiuteris buvo pastatytas ant stovo, vėl jį užkelkite.



16. Prijunkite maitinimo laidą ir kitus išorinius įrenginius, tada įjunkite kompiuterį.
17. Užrakinkite visus saugos įrenginius, kurie buvo atjungti nuimant šoninį dangtį.

## Plonojo optinio diskų įrenginio išėmimas

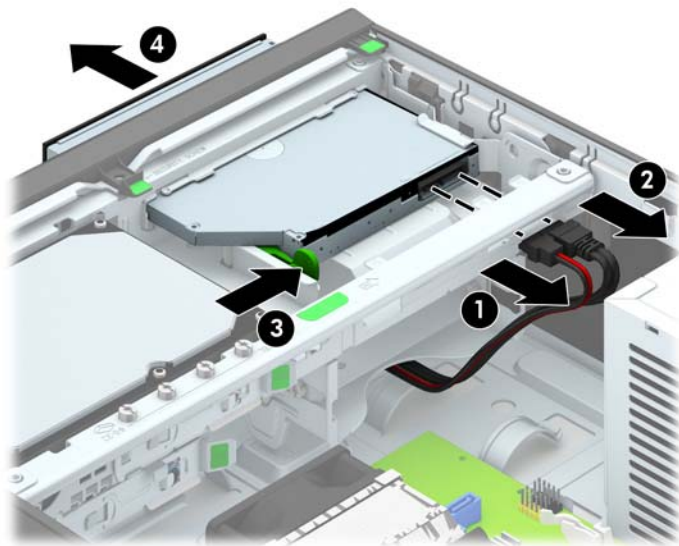
**⚠️ ĮSPĖJIMAS:** Visos laikmenos turi būti išimtos iš diskų įrenginio prieš išimant diskų įrenginį iš kompiuterio.

1. Nuimkite arba atjunkite visus saugos įrenginius, kurie neleidžia atidaryti kompiuterio.
2. Iš kompiuterio išimkite arba atjunkite visas keičiamąsias laikmenas, pavyzdžiui, kompaktinius diskus arba USB atmintinės įrenginius.
3. Naudodami operacinę sistemą tinkamai išjunkite kompiuterį, tada išjunkite visus kitus išorinius prietaisus.
4. Ištraukite maitinimo kabelį iš maitinimo lizdo ir atjunkite visus kitus išorinius prietaisus.

**⚠️ ĮSPĖJIMAS:** Neatsižvelgiant į tai, ar kompiuteris įjungtas, ar išjungtas, kai maitinimo laidas įjungtas į veikiančią elektros lizdą, sistemos plokštėje yra įtampa. Kad išvengtumėte vidinių komponentų pažeidimų, turite ištraukti maitinimo laidą.

5. Jei kompiuteris yra pastatytas ant stovo, nukelkite jį.
6. Nuimkite kompiuterio prieigos skydelį.
7. Atjunkite maitinimo (1) ir duomenų perdavimo (2) kabelius nuo optinio diskų įrenginio nugarėlės, paspauskite žalią atidarymo fiksatorių, esantį įrenginio dešinėje, link įrenginio centro (3), tada stumkite įrenginį pirmyn ir ištraukite iš skyriaus per priekinio dangtelio angą (4).

**⚠️ ĮSPĖJIMAS:** Išimdami kabelius traukite laikydami fiksatorių arba jungtį, o ne patį kabelį, kad jo nepažeistumėte.

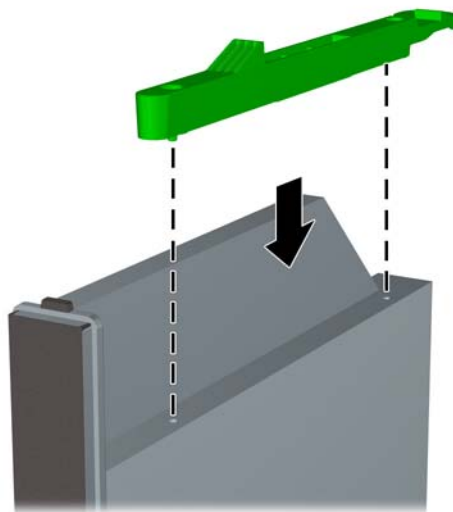


## Plonojo optinio diskų įrenginio įdėjimas

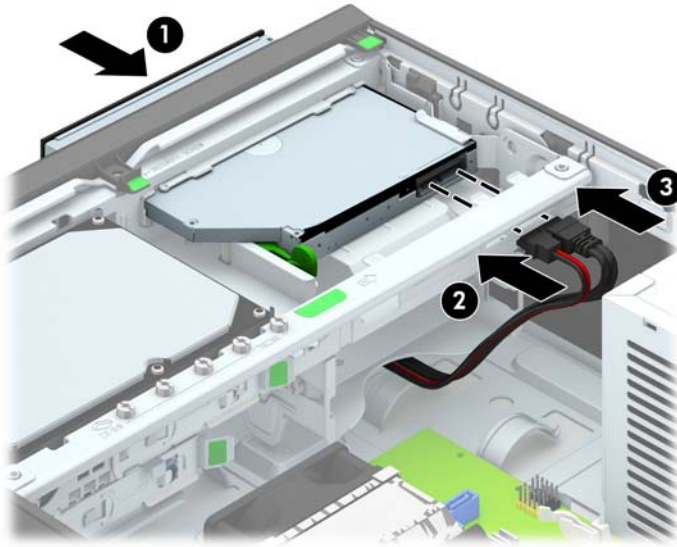
1. Nuimkite arba atjunkite visus saugos įrenginius, kurie neleidžia atidaryti kompiuterio.
2. Iš kompiuterio išimkite arba atjunkite visas keičiamąsias laikmenas, pavyzdžiui, kompaktinius diskus arba USB atmintinės įrenginius.
3. Naudodami operacinę sistemą tinkamai išjunkite kompiuterį, tada išjunkite visus kitus išorinius prietaisus.
4. Ištraukite maitinimo kabelį iš maitinimo lizdo ir atjunkite visus kitus išorinius prietaisus.

**⚠ ĮSPĖJIMAS:** Neatsižvelgiant į tai, ar kompiuteris įjungtas ar išjungtas, kai maitinimo laidas įjungtas į veikiančią elektros lizdą, sistemos plokštėje yra įtampa. Kad išvengtumėte vidinių komponentų pažeidimų, turite ištraukti maitinimo laidą.


5. Jei kompiuteris yra pastatytas ant stovo, nukelkite jį.
6. Nuimkite kompiuterio šoninį dangtį.
7. Jei norite įdėti diskų įrenginį į skyrių, uždengtą dangtelio įdėklą, nuimkite priekinį dangtelį, tada dangtelio įdėklą išimkite. Daugiau informacijos žr. [„Dangtelio įdėklų nuėmimas“ 61 puslapyje](#).
8. Prieš pradėdami naudotis naujuoju optiniu diskų įrenginiu, reikia pritvirtinti atidarymo fikساتorių.
  - a. Nuimkite lipnios juostos pagrindą nuo atjungimo skląščio.
  - b. Atsargiai sulygiuokite atjungimo skląščio skylutes su kojėlėmis optinio diskų įrenginio šone, neleisdami atjungimo skląščiu liestis su optiniu diskų įrenginiu. Įsitikinkite, kad atjungimo skląštis yra tinkamoje padėtyje.
  - c. Optinio diskų įrenginio priekyje esančią kojelę įstatykite į atjungimo skląščio gale esančią skylutę ir stipriai paspauskite.
  - d. Įstatykite antrąją kojelę ir stipriai paspauskite visą atjungimo skląštį, kad jis gerai prisitvirtintų prie optinio diskų įrenginio.




9. Per priekinį dangtelį įstumkite optinį diskų įrenginį į skyrių iki galo, kol jis užsifiksuos (1), tada prijunkite maitinimo (2) ir duomenų perdavimo (3) kabelius prie įrenginio nugarėlės.



10. Kitą duomenų perdavimo kabelio antgalį prijunkite prie sisteminės plokštės šviesiai mėlynos SATA jungties.


 **PASTABA:** Sisteminės plokštės diskų įrenginių jungtys nurodytos „[Sisteminės plokštės jungtys](#)“ 63 puslapyje paveikslėlyje.

11. Jei priekinis dangtelis buvo nuimtas, vėl jį uždėkite.


 **PASTABA:** Iš HP galima įsigyti pasirinktinę dangtelio apdailos detalę, kuri apjuosia optinio diskų įrenginio priekinę dalį. Dangtelio apdailos detalę į dangtelį įdėkite prieš uždėdami patį priekinį dangtelį.

12. Uždėkite kompiuterio prieigos skydelis.
13. Jei kompiuteris buvo pastatytas ant stovo, vėl jį užkelkite.
14. Prijunkite maitinimo laidą ir kitus išorinius įrenginius, tada įjunkite kompiuterį.
15. Užrakinkite visus saugos įrenginius, kurie buvo atjungti nuimant šoninį dangtį.

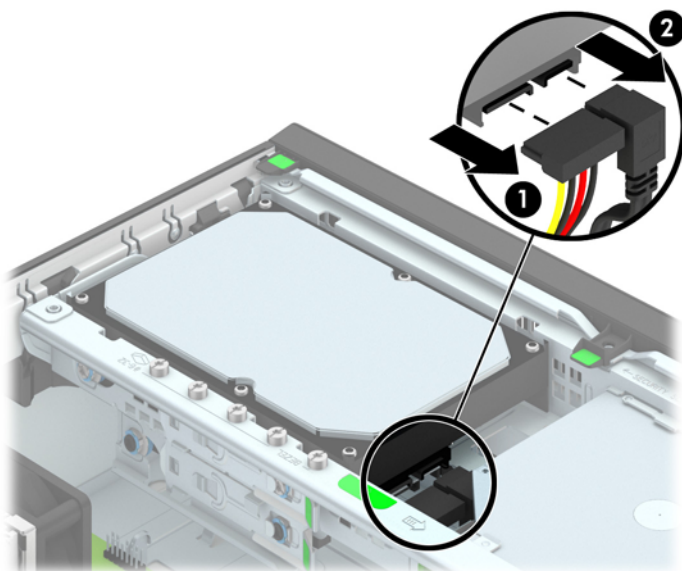
## 3,5 colio standžiojo disko išėmimas ir įdėjimas

 **PASTABA:** Prieš išimdami seną standųjį diską nepamirškite pasidaryti atsarginių duomenų kopijų, kad galėtumėte duomenis perkelti į naują standųjį diską.

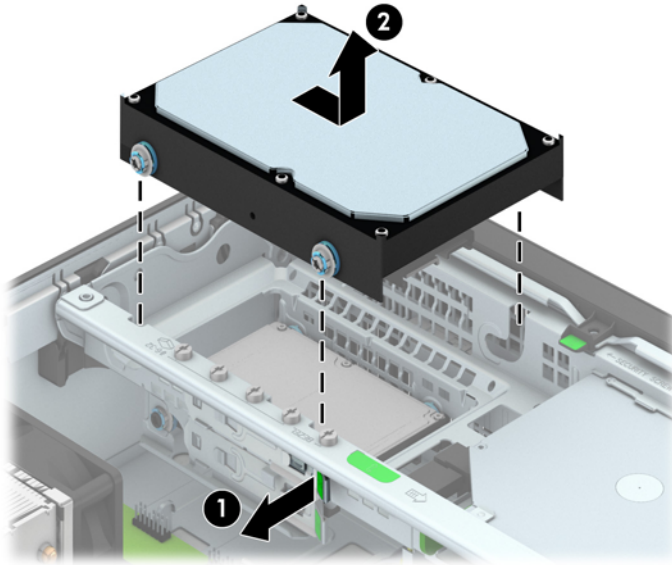
1. Išimkite / atkabinkite visus saugos įrenginius, kurie trukdo atidaryti kompiuterio dėžę.
2. Iš kompiuterio išimkite arba atjunkite visus keičiamąsias laikmenas, pavyzdžiui, kompaktinius diskus arba USB atmintinės įrenginius.
3. Operacine sistema tinkamai išjunkite kompiuterį, tuomet išjunkite visus išorinius įrenginius.
4. Ištraukite maitinimo laidą iš maitinimo tinklo lizdo ir atjunkite visus išorinius įrenginius.

 **ĮSPĖJIMAS:** Jei sistema yra įjungta į veikiančią kintamosios srovės lizdą, sisteminėje plokštėje visada yra įtampa, neatsižvelgiant į tai, ar kompiuteris įjungtas, ar išjungtas. Kad išvengtumėte vidinių kompiuterio komponentų gedimo, turite ištraukti maitinimo laidą.

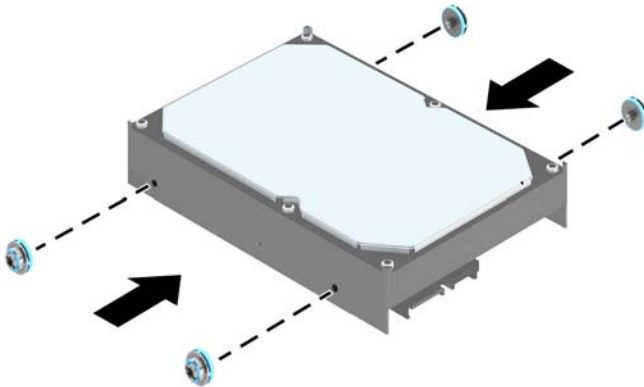
5. Jei kompiuteris yra pastatytas ant stovo, nukelkite jį.
6. Nuimkite kompiuterio šoninį dangtį.
7. Išjunkite maitinimo (1) ir duomenų (2) kabelius iš jungčių, esančių užpakalinėje standžiojo disko dalyje.



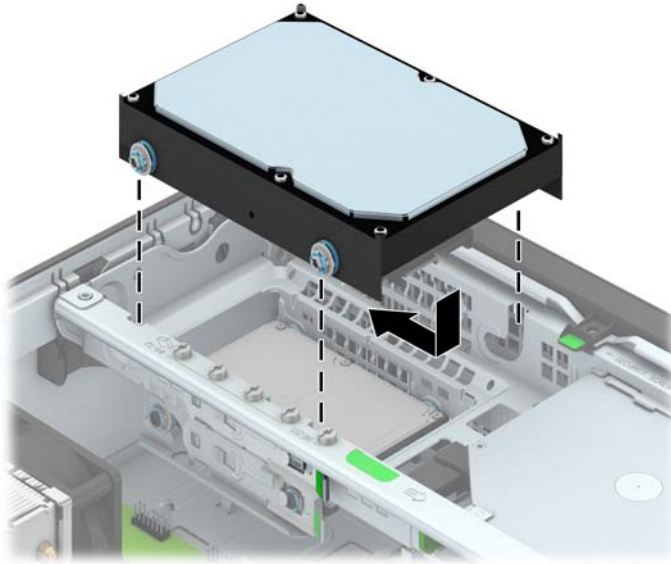
8. Greta standžiojo disko nugarėlės esančią atidarymo svirtį (1) patraukite atgal. Patraukę atidarymo svirtį išorėn traukite įrenginį atgal, kol jis sustos; tada įrenginį pakelkite ir iškelkite iš skyriaus (2).




9. Norėdami įdėti standųjį diską, sidabro ir mėlynos spalvos izoliacijos tvirtinimo prisukamuosius varžtus turite išsukti iš senojo standžiojo disko ir įsukti juos į naująjį.

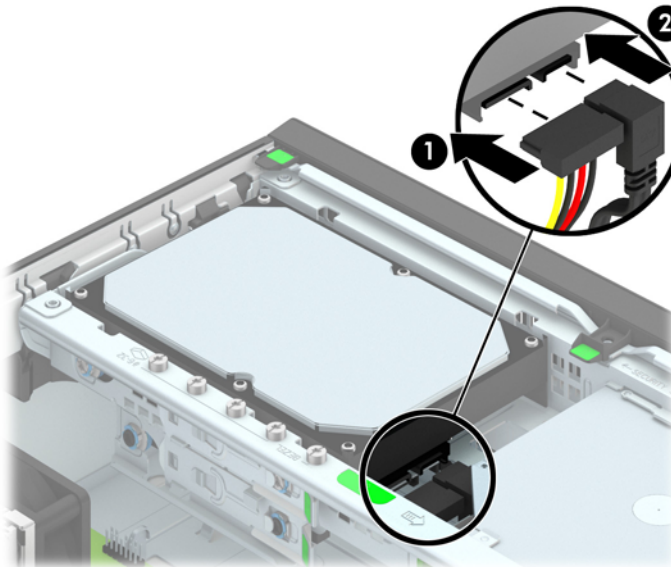


- Įstatykite prisukamuosius varžtus į lizdus korpuso kaupiklių laikiklyje, spauskite standųjį diską į gilyn į skyrių, tada stumkite įrenginį iki galo, kol jis užsifiksuos savo vietoje.



- Įjunkite maitinimo (1) ir duomenų perdavimo (2) kabelius į jungtis, esančias standžiojo disko gale.

 **PASTABA:** Kad nekiltų jokių standžiojo disko veikimo problemų, pagrindinio standžiojo disko duomenų perdavimo kabelį reikia jungti į sisteminės plokštės tamsiai mėlyną jungtį, pažymėtą SATA0.



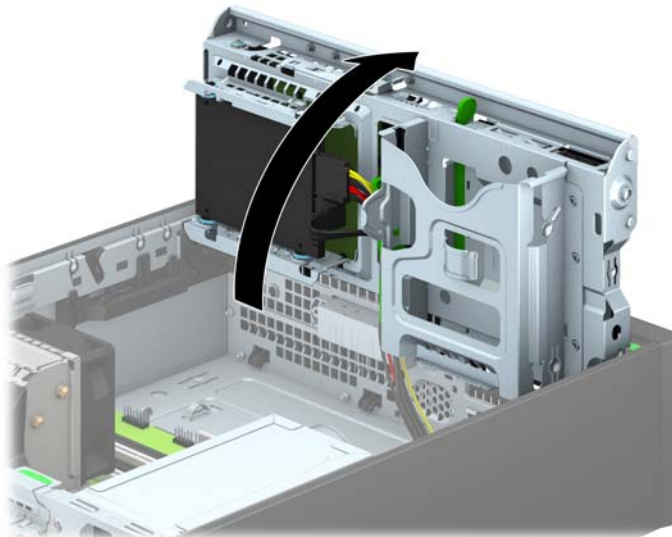
- Vėl uždėkite šoninį dangtį.
- Jei kompiuteris buvo pastatytas ant stovo, vėl jį užkelkite.
- Įkiškite maitinimo laidą ir įjunkite kompiuterį.
- Užrakinkite visus saugos įrenginius, kurie buvo atjungti nuimant šoninį dangtį.

## 2,5 colio standžiojo disko išėmimas

1. Nuimkite arba atjunkite visus saugos įrenginius, kurie neleidžia atidaryti kompiuterio.
2. Iš kompiuterio išimkite arba atjunkite visas keičiamąsias laikmenas, pavyzdžiui, kompaktinius diskus arba USB atmintinės įrenginius.
3. Naudodami operacinę sistemą tinkamai išjunkite kompiuterį, tada išjunkite visus kitus išorinius prietaisus.
4. Ištraukite maitinimo kabelį iš maitinimo lizdo ir atjunkite visus kitus išorinius prietaisus.

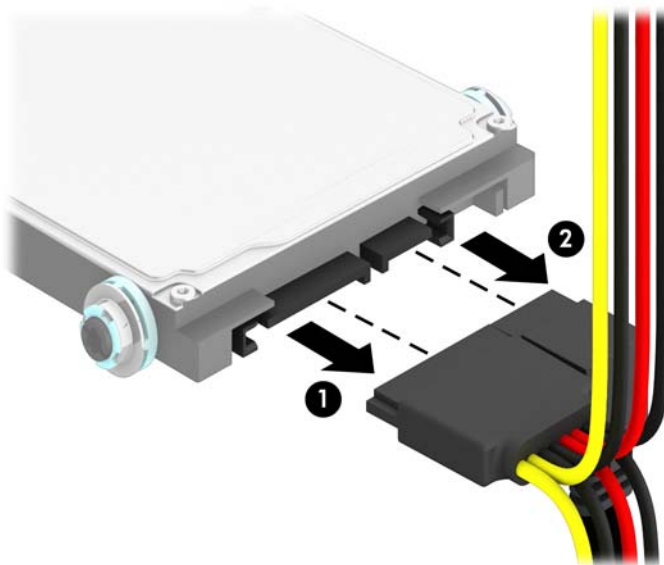
**⚠️ ĮSPĖJIMAS:** Neatsižvelgiant į tai, ar kompiuteris įjungtas, ar išjungtas, kai maitinimo laidas įjungtas į veikiančią elektros lizdą, sistemos plokštėje yra įtampa. Kad išvengtumėte vidinių komponentų pažeidimų, turite ištraukti maitinimo laidą.

5. Jei kompiuteris yra pastatytas ant stovo, nukelkite jį.
6. Nuimkite kompiuterio šoninį dangtį.
7. Pasukite kaupiklių laikiklį stačiai.

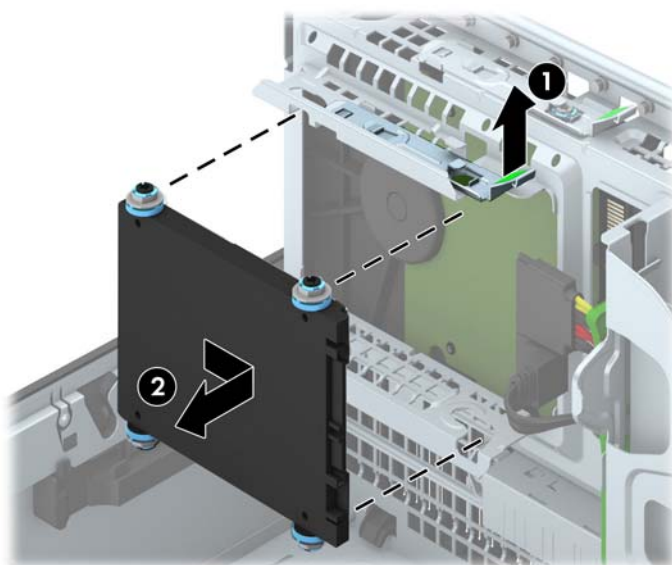




8. Išjunkite maitinimo (1) ir duomenų (2) kabelius iš jungčių, esančių užpakalinėje standžiojo disko dalyje.



9. Patraukę išorinį atidarymo svirtį, esančią ties įrenginio nugarėle (1), traukite įrenginį atgal, kol jis sustos; tada įrenginį patraukite žemyn ir išimkite iš skyriaus (2).



## 2,5 colio standžiojo disko įdėjimas

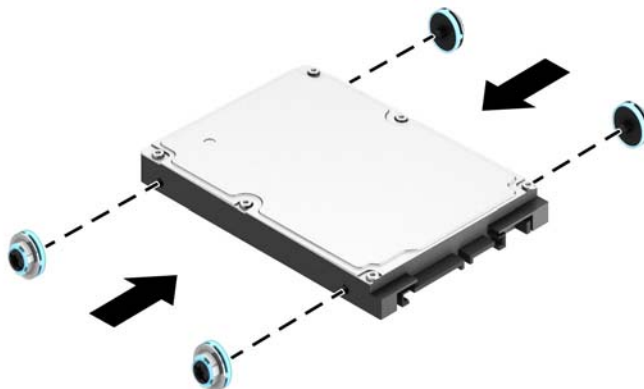
1. Nuimkite arba atjunkite visus saugos įrenginius, kurie neleidžia atidaryti kompiuterio.
2. Iš kompiuterio išimkite arba atjunkite visas keičiamąsias laikmenas, pavyzdžiui, kompaktinius diskus arba USB atmintinės įrenginius.
3. Naudodami operacinę sistemą tinkamai išjunkite kompiuterį, tada išjunkite visus kitus išorinius prietaisus.
4. Ištraukite maitinimo kabelį iš maitinimo lizdo ir atjunkite visus kitus išorinius prietaisus.

**⚠️ ĮSPĖJIMAS:** Neatsižvelgiant į tai, ar kompiuteris įjungtas ar išjungtas, kai maitinimo laidas įjungtas į veikiančią elektros lizdą, sistemos plokštėje yra įtampa. Kad išvengtumėte vidinių komponentų pažeidimų, turite ištraukti maitinimo laidą.

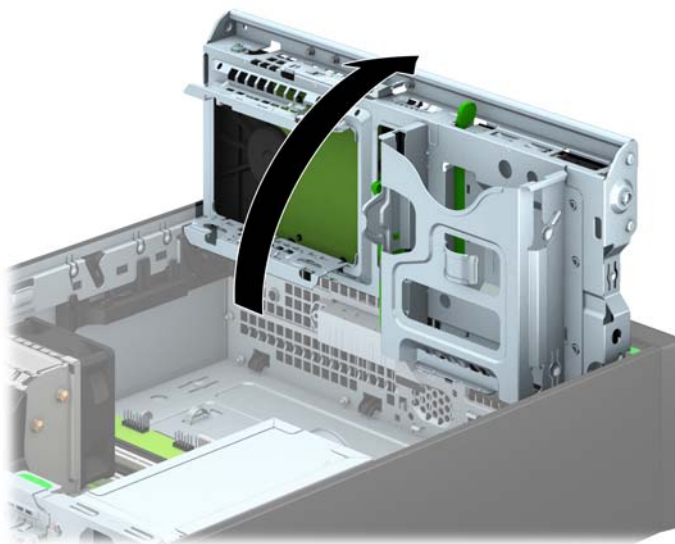
5. Jei kompiuteris yra pastatytas ant stovo, nukelkite jį.
6. Nuimkite kompiuterio šoninį dangtį.
7. Įsukite keturis juodus ir mėlynus M3 izoliacinio montavimo kreipiamuosius varžtus (po du iš kiekvienos įrenginio pusės).

**📝 PASTABA:** M3 metrinius izoliacinio montavimo kreipiamuosius varžtus galima įsigyti iš HP.

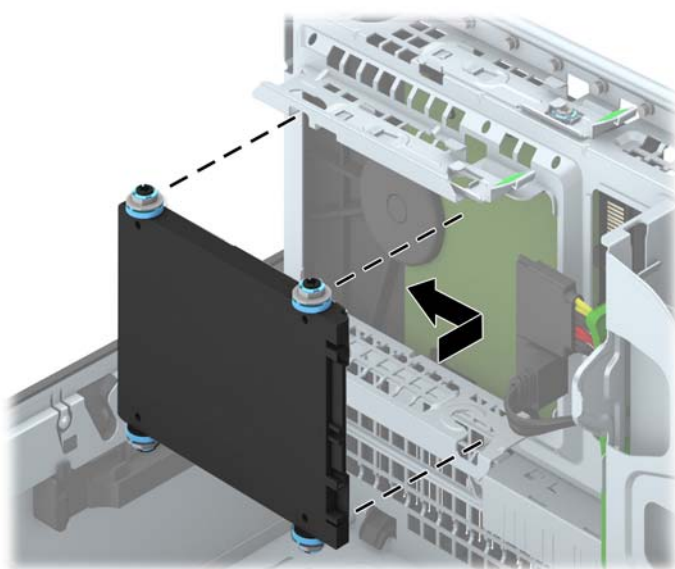
Keisdami diskų įrenginį keturis M3 izoliacinio montavimo kreipiamuosius varžtus iš senojo diskų įrenginio įsukite į naujajį.




8. Pasukite kaupiklių laikiklį stačiai.

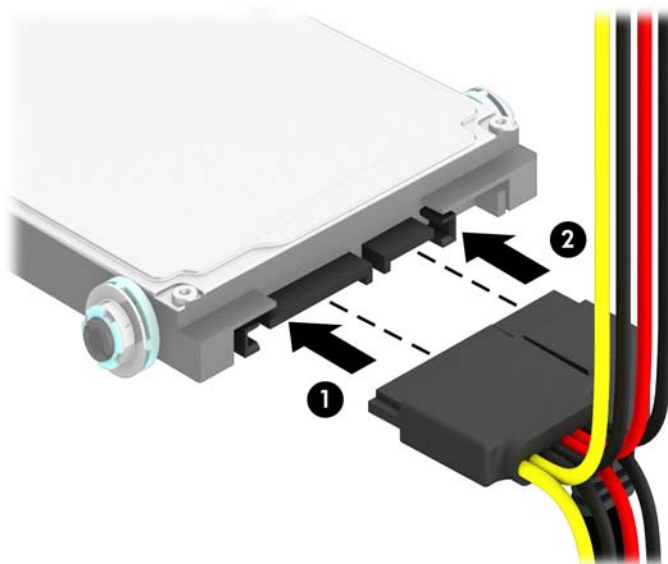


9. Sulygiuokite įrenginio kreipiamuosius varžtus su J tipo lizdais diskų įrenginio skyriuje. Paspauskite įrenginį aukštyn į diskų įrenginio skyrių, tada pastumkite jį pirmyn, kol jis užsifiksuos.




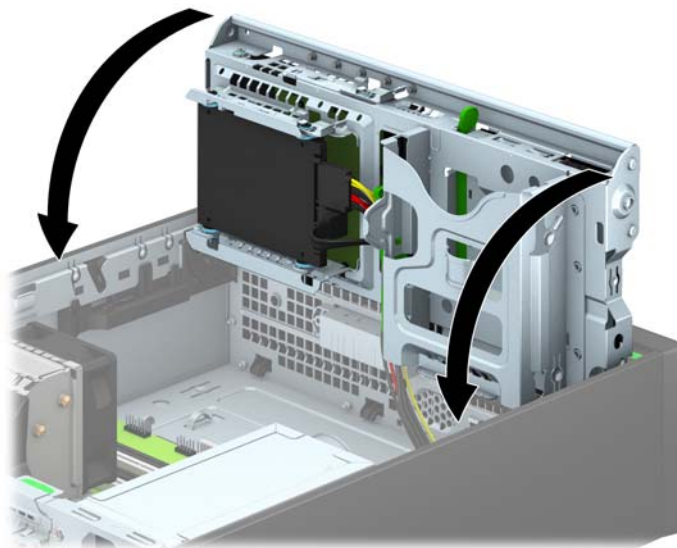
10. Įjunkite maitinimo (1) ir duomenų perdavimo (2) kabelius į jungtis, esančias standžiojo disko gale.

 **PASTABA:** Jei šis 2,5 colio standusis diskas yra pagrindinis, prijunkite jo duomenų perdavimo kabelį prie tamsiai mėlynos SATA jungties, kuri sisteminėje plokštėje pažymėta užrašu SATA0. Jei šis diskas yra papildomas (antrinis), duomenų perdavimo kabelio antgalį prijunkite prie sisteminės plokštės šviesiai mėlynos SATA jungties.



11. Pasukite įrenginio nišą atgal žemyn į jos normalią padėtį.

 **ISPĖJIMAS:** Būkite dėmesingi ir neprispauskite kabelio ar laido sukdami įrenginio dėklą žemyn.



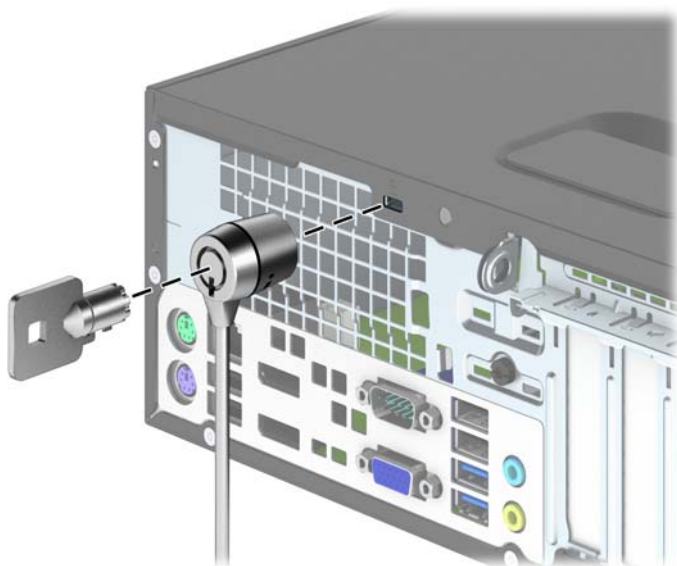
12. Uždėkite kompiuterio prieigos skydelį.
13. Jei kompiuteris buvo pastatytas ant stovo, vėl jį užkelkite.

14. Prijunkite maitinimo laidą ir kitus išorinius įrenginius, tada įjunkite kompiuterį.
15. Užrakinkite visus saugos įrenginius, kurie buvo atjungti nuimant šoninį dangtį.

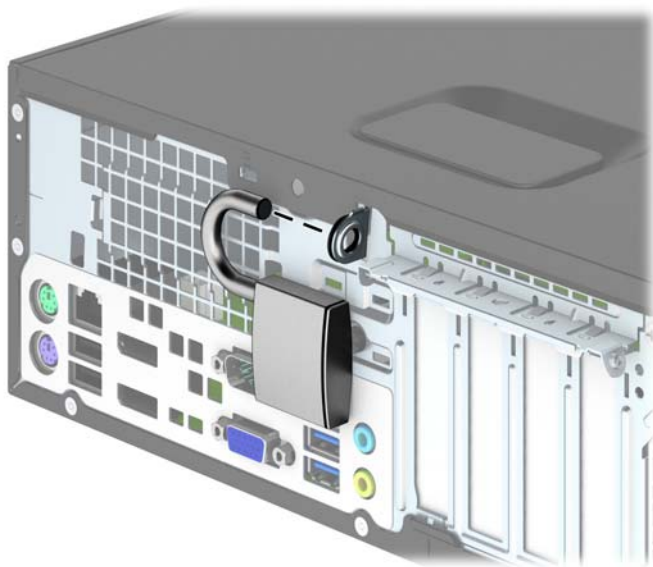
## Saugos užrakto uždėjimas

Toliau ir kituose puslapiuose pavaizduotą saugos užraktą galima naudoti kompiuteriui apsaugoti.

### Trosinis užraktas



## Spyna

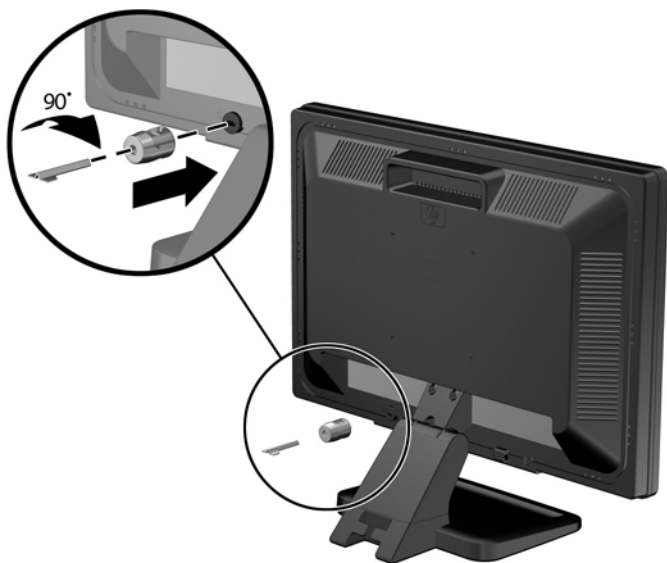


## HP verslo kompiuterių apsauginis užraktas

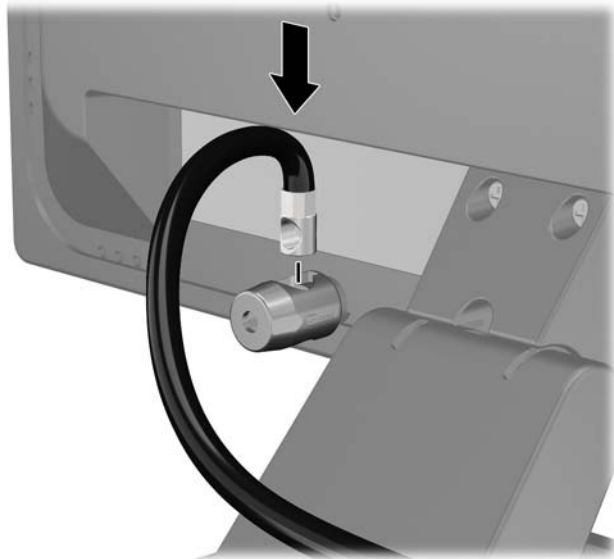
1. Pritvirtinkite apsauginį trosą, padarydami kilpą aplink nejudamą objektą.



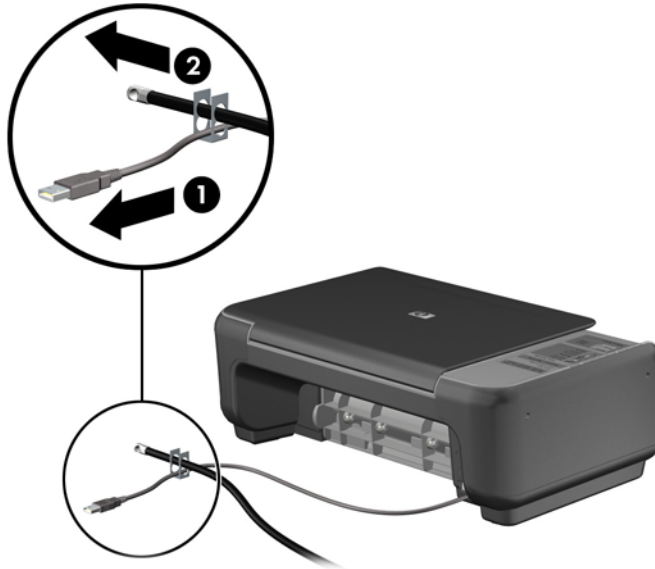
2. Laido fiksatorių įkiškite į laido fiksatoriaus lizdą galinėje monitoriaus dalyje ir įtvirtinkite fiksatorių monitoriuje, t. y. raktą įstatykite į rakto angą fiksatoriaus gale ir raktą pasukite 90 laipsnių.



3. Apsauginį laidą prakiškite per laido fiksatoriuje esančią angą galinėje monitoriaus dalyje.



4. Kitiems išoriniams įrenginiams pritvirtinti naudokite rinkinyje pridėtus laikiklius nutiesiant įrenginio kabelį per laikiklio (1) centrą ir saugos kabelį iškišant per vieną iš dviejų laikiklio skylių (2). Naudokite tą laikiklio skylę, kuri geriausiai įtvirtina išorinio įrenginio kabelį.

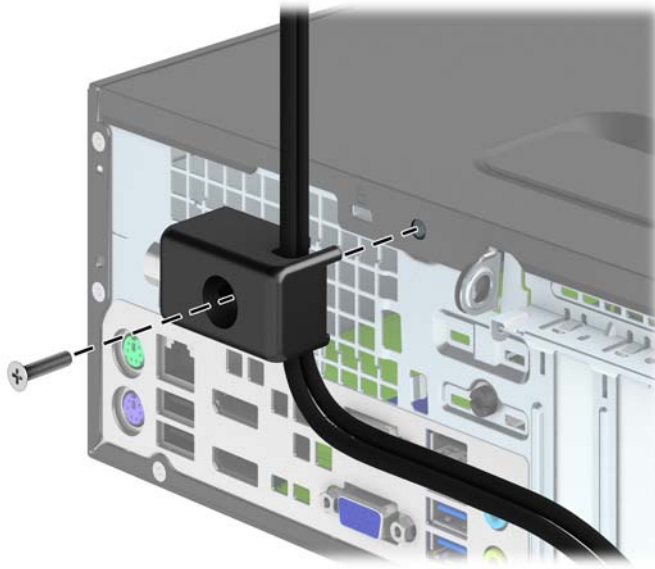


5. Įkiškite klaviatūros ir pelės kabelius per kompiuterio korpuso užraktą.

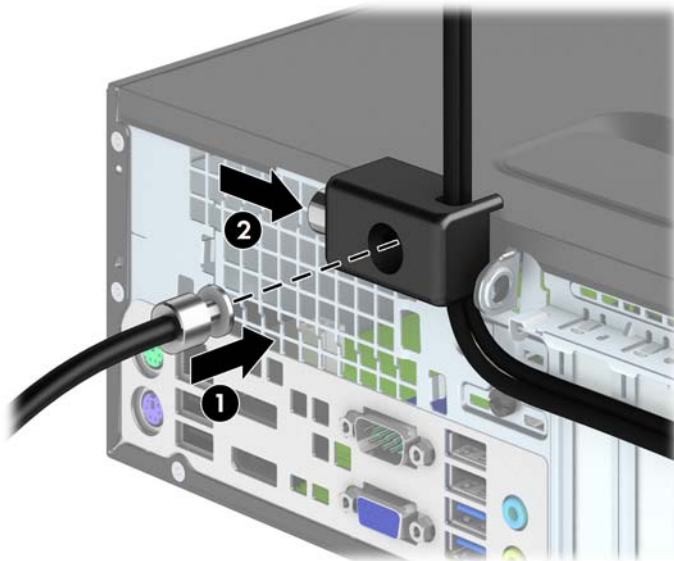




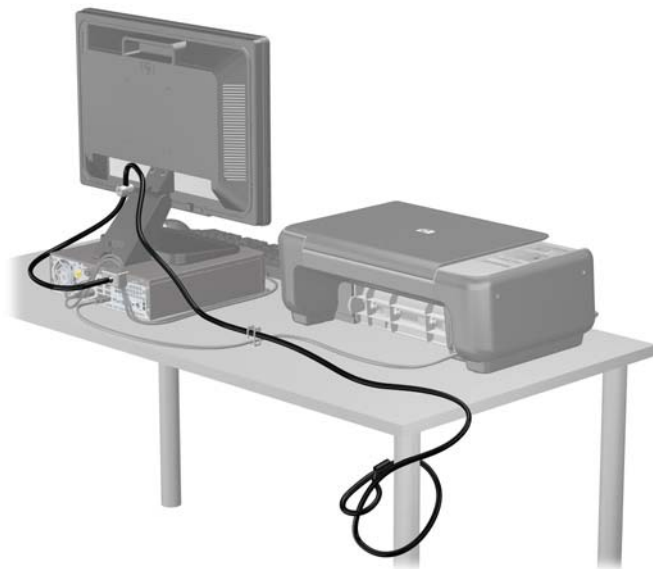
6. Pateiktu varžtu užraktą prisukite prie korpuso.



7. Įstatykite apsauginio trosio kaištinį galą į užraktą (1) ir įspauskite mygtuką, (2) kad užrakintumėte užraktą. Užraktas atrakinamas pridėtu raktu.



8. Užbaigus visi įrenginiai jūsų darbo stotyje bus pritvirtinti.



## Priekinio dangtelio sauga

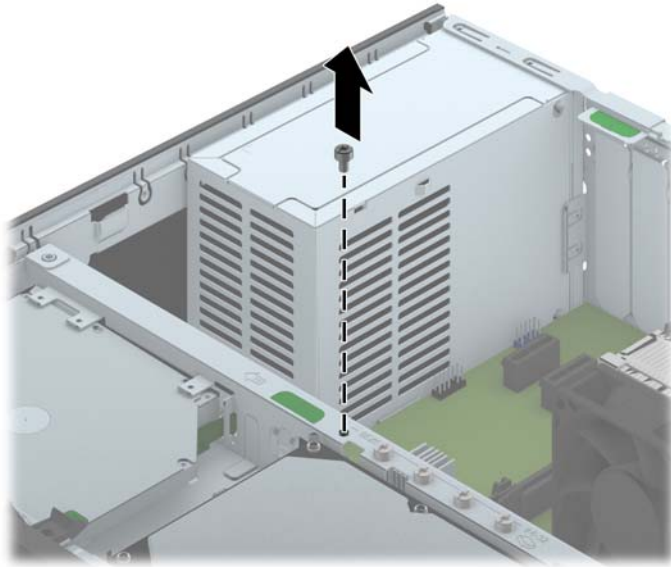
Priekinį dangtelį galima pritvirtinti įsukus HP pateiktą saugos varžtą. Norėdami įsukti saugos varžtą:

1. Išimkite / atkabinkite visus saugos įrenginius, kurie trukdo atidaryti kompiuterio dėžę.
2. Iš kompiuterio išimkite arba atjunkite visas keičiamąsias laikmenas, pavyzdžiui, kompaktinius diskus arba USB atmintinės įrenginius.
3. Operacine sistema tinkamai išjunkite kompiuterį, tuomet išjunkite visus išorinius įrenginius.
4. Ištraukite maitinimo laidą iš maitinimo tinklo lizdo ir atjunkite visus išorinius įrenginius.

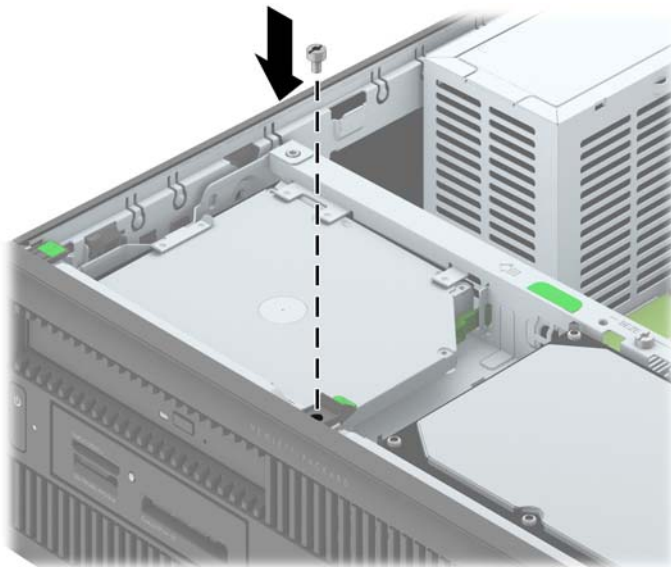
**⚠️ ĮSPĖJIMAS:** Jei sistema yra įjungta į veikiančią kintamosios srovės lizdą, sisteminėje plokštėje visada yra įtampa, neatsižvelgiant į tai, ar kompiuteris įjungtas, ar išjungtas. Kad išvengtumėte vidinių kompiuterio komponentų gedimo, turite ištraukti maitinimo laidą.

5. Jei kompiuteris yra pastatytas ant stovo, nukelkite jį.
6. Nuimkite kompiuterio šoninį dangtį.

7. Išsukite vieną iš penkių sidabro spalvos 6-32 standartinių varžtų, įsuktų į kaupiklių laikiklį.



8. Įsukite saugos varžtą per vidurinio priekinio dangtelio atjungimo fiksatorių, kad pritvirtintumėte priekinį dangtelį.



9. Vėl uždėkite šoninį dangtį.
10. Jei kompiuteris buvo pastatytas ant stovo, vėl uždėkite jį.
11. Prijunkite maitinimo laidą ir įjunkite kompiuterį.
12. Užfiksuokite visus saugos įrenginius, kurie buvo atkabinti nuimant šoninį dangtį.

---

# A Baterijos keitimas

Kartu su kompiuteriu gaunamos baterijos tiekia maitinimą realaus laiko laikrodžiui. Jei keisite bateriją, naudokite baterijas, atitinkančias gamintojo įdėtąsias kompiuteryje. Kompiuteris parduodamas su 3 voltų ličio plokščiaisiais baterijų elementais.

---

**⚠ PERSPĖJIMAS!** Kompiuteryje yra vidinė ličio mangano dioksido baterija. Netinkamai naudojant bateriją kyla gaisro ir nusideginimo rizika. Jei norite sumažinti susižeidimo riziką:

Nebandykite iš naujo įkrauti baterijos.

Nelaikykite aukštesnėje nei 60°C (140°F) temperatūroje.

Neardykite, nespauskite, neperdurkite, netrumpinkite išorinių kontaktų bei saugokite nuo ugnies ir vandens.

Bateriją keiskite tik šiam produktui HP nurodyta atsargine baterija.

**⚠ ĮSPĖJIMAS:** Prieš keičiant bateriją svarbu išsaugoti kompiuterio CMOS nustatymų atsarginę kopiją. Išimant arba keičiant bateriją CMOS nustatymai bus panaikinti.

Statinis elektros krūvis gali sugadinti kompiuterio ar papildomos įrangos elektroninius komponentus. Prieš atlikdami šiuos veiksmus, iškraukite statinį elektros krūvį trumpai paliesdami žemintą metalinį objektą.

**📝 PASTABA:** Ličio baterijų eksploatavimo laikotarpis gali būti prailgintas įjungus kompiuterį į veikiančią kintamosios srovės lizdą sienoje. Ličio baterijos naudojamos tik tada, kai kompiuteris **NEPRIJUNGTAS** prie kintamosios srovės maitinimo šaltinio.

HP rekomenduoja vartotojams perdirbti elektroninę aparatūrą, HP originalias spausdintuvų kasetes bei pakartotinai įkraunamas baterijas. Daugiau informacijos apie perdirbimo programas ieškokite adresu <http://www.hp.com/recycle>.

1. Nuimkite arba atjunkite visus saugos įrenginius, kurie neleidžia atidaryti kompiuterio.
2. Iš kompiuterio išimkite arba atjunkite visas keičiamąsias laikmenas, pavyzdžiui, kompaktinius diskus arba USB atmintinės įrenginius.
3. Naudodami operacinę sistemą tinkamai išjunkite kompiuterį, tada išjunkite visus kitus išorinius prietaisus.
4. Ištraukite maitinimo kabelį iš maitinimo lizdo ir atjunkite visus kitus išorinius prietaisus.

---

**⚠ ĮSPĖJIMAS:** Neatsižvelgiant į tai, ar kompiuteris įjungtas, ar išjungtas, kai maitinimo laidas įjungtas į veikiančią elektros lizdą, sistemos plokštėje yra įtampa. Kad išvengtumėte vidinių komponentų pažeidimų, turite ištraukti maitinimo laidą.

5. Nuimkite kompiuterio šoninį dangtį.

6. Raskite bateriją ir baterijos laikiklį pagrindinėje plokštėje.

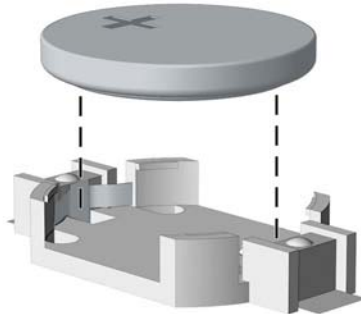


**PASTABA:** Kai kuriuose kompiuterių modeliuose, kad pasiektumėte bateriją, gali tekti nuimti vidinį komponentą.

7. Atsižvelgdami į baterijos laikiklio tipą sisteminėje plokštėje ir vadovaudamiesi viena šių instrukcijų, pakeiskite bateriją.

### 1 tipas

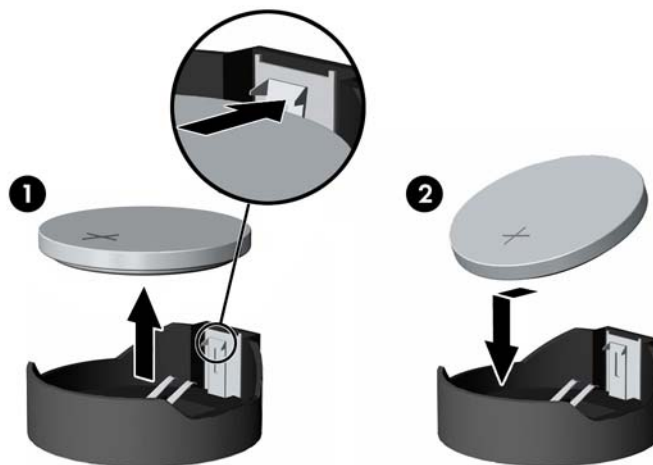
- a. Išimkite bateriją iš laikiklio.



- b. Teigiama puse aukštyn įstumkite bateriją, kurią keičiate, į vietą. Baterijos laikiklis automatiškai pritvirtina bateriją tinkamoje padėtyje.

### 2 tipas

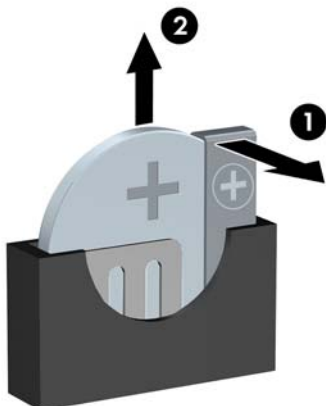
- a. Jei norite išimti bateriją iš laikiklio, suspauskite metalinius gnybtus, esančius virš vieno baterijos krašto. Kai baterija išskyla, ištraukite ją (1).
- b. Jei norite įdėti naują bateriją, teigiama puse aukštyn įstumkite vieną pakeitimo baterijos kraštą po laikiklio krašteliu. Paspauskite kitą kraštą žemyn, kol gnybtai spragtels virš kito baterijos krašto (2).




### 3 tipas

- a. Atitraukite bateriją laikantį spaustuką (1) ir išimkite bateriją (2).

- b. Įdėkite naują bateriją ir pastumkite spaustuką į vietą.




---

 **PASTABA:** Pakeitę bateriją, atlikite toliau nurodytus veiksmus ir baikite procedūrą.

---

8. Įstatykite į vietą kompiuterio šoninį dangtį.
9. Prijunkite kompiuterį ir jį įjunkite.
10. Naudodamiesi programa Computer Setup (Kompiuterio sąranka) iš naujo nustatykite laiką ir datą, savo slaptažodžius ir kitus ypatingus sistemos nustatymus.
11. Užrakinkite visus saugos įrenginius, kurie buvo atjungti nuimant šoninį kompiuterio dangtį.

## B Smart Cover Lock užrakto atrakinimas


 **PASTABA:** Smart Cover Lock užraktas yra pasirinktinė funkcija, esanti tik kai kuriuose modeliuose.

„Smart Cover Lock“ – tai programinis dangčio užraktas, valdomas sąrankos slaptažodžiu. Šis užraktas apsaugo nuo nesankcionuotos prieigos prie vidinių komponentų. Vos įsigyto kompiuterio užraktas „Smart Cover Lock“ būna atrakintas.

### Smart Cover FailSafe raktas

Jei įjungsite užraktą Smart Cover Lock ir negalėsite įvesti slaptažodžio užraktui atrakinti, kompiuterio dangčiui atidaryti reikės Smart Cover FailSafe rakto. Jums reikės rakto, kad galėtumėte prieiti prie vidinių kompiuterio komponentų, vienu iš šių atvejų:

- Nutrūkus maitinimui
- Nepavykus įjungti
- Esant kompiuterio komponentų (pavyzdžiui, procesoriaus arba maitinimo šaltinio) gedimui
- Pamiršus slaptažodį

 **PASTABA:** Smart Cover FailSafe raktas yra HP gaminamas specializuotas įrankis. Būkite pasiruošę; užsisakykite šį raktą prieš tai, kai jums jo prireiks.

Norint įsigyti FailSafe raktą:

- Kreipkitės į įgaliotąjį HP platintoją arba paslaugų teikėją. Užsakykite PN 166527-001, jei norite gauti veržliarakčio tipo raktą, arba PN 166527-002, jei norite gauti atsuktuvo tipo raktą.
- Užsakymo informacijos ieškokite HP svetainėje (<http://www.hp.com>).
- Skambinkite atitinkamu numeriu, nurodytu garantijoje.

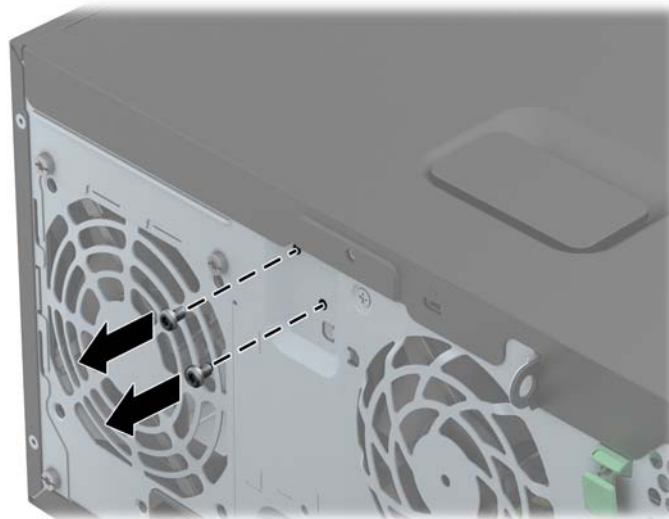
# „Smart Cover FailSafe Key“ rakto naudojimas „Smart Cover Lock“ užraktui atrakinti

Norint atidaryti šoninį dangtį su sujungtu Smart Cover Lock užraktu:

1. Nuimkite/atjunkite visus saugos įrenginius, kurie neleidžia atidaryti kompiuterio.
2. Iš kompiuterio išimkite arba atjunkite visas keičiamąsias laikmenas, pavyzdžiui, kompaktinius diskus arba USB atmintinės įrenginius.
3. Naudodami operacinę sistemą tinkamai išjunkite kompiuterį, tada išjunkite visus kitus išorinius prietaisus.
4. Ištraukite maitinimo kabelį iš maitinimo lizdo ir atjunkite visus kitus išorinius prietaisus.

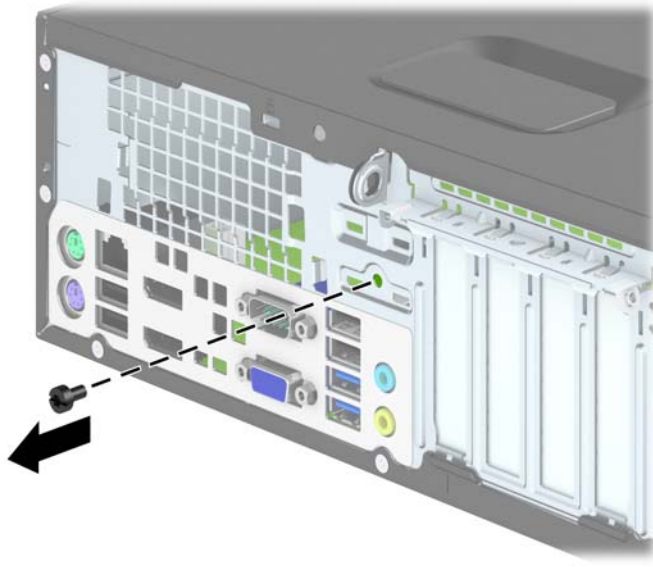
**⚠ ĮSPĖJIMAS:** Neatsižvelgiant į tai, ar kompiuteris įjungtas, ar išjungtas, kai maitinimo laidas įjungtas į veikiančią elektros lizdą, sistemos plokštėje yra įtampa. Kad išvengtumėte vidinių komponentų pažeidimų, turite ištraukti maitinimo laidą.

5. „Smart Cover FailSafe Key“ naudojimas pašalinant nuo pašalinių apsaugotus varžtus, kuriais „Smart Cover Lock“ užraktas pritvirtintas prie korpuso.
  - „Smart Cover Lock“ užrakto varžtų išėmimas iš „Tower“ kompiuterio





- „Smart Cover Lock“ užrakto varžto išėmimas iš „Small Form Factor“ kompiuterio



**6.** Dabar galite nuimti priėjimo skydą.

Norėdami iš naujo prijungti Smart Cover Lock užraktą, pritvirtinkite užraktą varžtais apsaugotais nuo sugadinimo.

---

## C Elektrostatinė iškrova

Statinės elektros iškrova nuo piršto ar kito laidininko gali sugadinti pagrindines plokštes arba kitus statinei elektrai jautrius įrenginius. Tokio pobūdžio neigiamas poveikis gali sumažinti numatytąjį prietaiso eksploataavimo laiką.

### Apsauga nuo elektrostatinio krūvio pažeidimų

Jei norite apsisaugoti nuo elektrostatinės iškvovos, atkreipkite dėmesį į šiuos įspėjimus:

- Venkite liesti rankomis laikdami ir transportuodami produktus antistatinėse dėžėse.
- Elektrostatiniam krūviui jautrias dalis laikykite dėžėse, kol jos bus nuvežtos į nestatiškas darbo vietas.
- Prieš išimdami iš dėžių, padėkite dalis ant įžeminto paviršiaus.
- Nelieskite kojelių, laidų ar schemų.
- Liesdami statiniam krūviui jautrius komponentus arba mazgus būkite tinkamai įsižeminę.

### Įžeminimo būdai

Yra keli įžeminimo būdai. Liesdami arba įtaisydami elektrostatiniam krūviui jautrias dalis naudokite vieną ar kelis iš šių būdų:

- Naudokite riešo dirželį, kurį įžeminimo laidas sujungia su įžeminta darbo vieta arba kompiuterio korpusu. Riešų dirželiai yra lankstūs dirželiai, kurių įžeminimo laidų varža mažiausiai 1 megaomas +/- 10 procentų. Norėdami, kad įžeminimas būtų tinkamas, dėvėkite dirželį, prigludantį prie odos.
- Stovimose darbo vietose naudokite kulnų, kojų pirštų arba batų dirželius. Stovėdami ant laidžių grindų arba sklaidančių kilimėlių dėvėkite dirželius ant abiejų pėdų.
- Naudokite laidžius surinkimo įrankius.
- Naudokite nešiojamuosius surinkimo komplektus su sulankstomu statinį krūvį sklaidančiu darbo kilimėliu.

Jei neturite siūlomų naudoti priemonių tinkamam įžeminimui, kreipkitės į HP įgaliotuosius agentus, platintojus arba paslaugų teikėjus.



**PASTABA:** Jei reikia daugiau informacijos apie statinę elektrą, kreipkitės į HP įgaliotąjį agentą, platintoją arba paslaugų teikėją.

---

---

# D Kompiuterio eksploatavimo rekomendacijos, kasdienė priežiūra ir paruošimas gabenti

## Kompiuterio eksploatavimo rekomendacijos ir kasdienė priežiūra

Vadovaudamiesi šiais nurodymais teisingai nustatykite ir prižiūrėkite kompiuterį ir monitorių:

- Saugokite kompiuterį nuo pernelyg didelės drėgmės, tiesioginių saulės spindulių ir didelio karščio ar šalčio.
- Pastatykite kompiuterį ant tvirto lygaus paviršiaus. Palikite 10,2 cm (4 colių) tarpą už visų ventiliuojamų kompiuterio ir virš monitoriaus pusių orui cirkuluoti.
- Niekada neapribokite oro srovės į kompiuterį uždengdami ventiliacijos ar oro įtraukimo angas. Nedėkite klaviatūros pagrindu žemyn tiesiai priešais kompiuterį, nes tai taip pat apriboja oro cirkuliaciją.
- Niekada nenaudokite kompiuterio, jei pašalintas šoninis jo skydas arba bet kuris išplėtimo lizdo dangtis.
- Nekraukite kompiuterių vienas ant kito ir nestatykite jų taip arti, kad vieno įkaitintas oras patektų į kitą.
- Jei reikia dirbti į atskirą dėklą įdėtu kompiuteriu, dėklas turi būti su įtraukimo ir išpūtimo ventiliacinėmis angomis, o dirbant taikomos tos pačios anksčiau išvardintos nuorodos.
- Saugokite, kad ant kompiuterio ir klaviatūros nepatektų skysčių.
- Niekada neuždenkite monitoriaus ventiliacijos angų.
- Įdiekite arba įjunkite operacinės sistemos ar kitos programinės įrangos maitinimo valdymo funkcijas, įskaitant miego būsenas.
- Išjunkite kompiuterį prieš atlikdami tokius veiksmus:
  - Kai reikia, valykite kompiuterio išorę minkštu, drėgnu skudurėliu. Nuo valymo priemonių gali blukti spalva arba gadintis paviršius.
  - Reguliariai išvalykite ant visų kompiuterio pusių esančias ventiliacines angas. Pūkeliai, dulksės ir kiti svetimkūniai gali užblokuoti ventiliacijos angas ir apriboti oro cirkuliaciją.

# Optinio diskų įrenginio atsargumo priemonės

Naudodami ar valydami optinių diskų įrenginį būtinai atkreipkite dėmesį į toliau pateiktas rekomendacijas.

## Naudojimas

- Nejudinkite įrenginio naudojimo metu. Dėl to gali sutrikti skaitymas.
- Saugokite įrenginį nuo staigių temperatūros pokyčių, nes įrenginio viduje gali kondensuotis vanduo. Jei temperatūra staiga pasikeičia, kol įrenginys įjungtas, maitinimą išjunkite ne anksčiau kaip po valandos. Jei iš karto naudosite įrenginį, jis gali blogai skaityti.
- Nelaikykite diskų įrenginio vietoje, kurioje gali būti labai drėgna, aukšta arba žema temperatūra, taip pat ten, kur įrenginį gali pasiekti mechaniniai vibravimai arba tiesioginiai saulės spinduliai.

## Valymas

- Priekinę pusę valykite minkštu sausu skudurėliu arba minkštu skudurėliu, šiek tiek sudrėkintu švelniu valiklio tirpalu. Niekada nepurškite valymo skysčių tiesiai ant įrenginio.
- Stenkitės nenaudoti jokių tirpiklių, pavyzdžiui, alkoholio arba benzolo, kurie gali sugadinti paviršių.

## Sauga

Jei koks nors daiktas ar skystis patektų į diskų įrenginį, nedelsdami išjunkite kompiuterį ir perduokite įgaliotajam HP paslaugų teikėjui patikrinti.

## Paruošimas gabenti

Ruošdamiesi siųsti kompiuterį, vadovaukitės šiais patarimais:

1. Sukurkite atsargines standžiojo disko failų kopijas PD diskuose, juostos kasetėse, kompaktiniuose diskuose arba USB atmintinės įrenginiuose. Saugokite, kad laikmenos su atsarginėmis kopijomis nebūtų paveiktos elektros arba magnetinių impulsų jas laikant arba pervežant.



**PASTABA:** Išjungus sistemos maitinimą, standusis diskas automatiškai užsirakina.

2. Išimkite ir saugokite visas išimamas laikmenas.
3. Išjunkite kompiuterį ir išorinius jo įrenginius.
4. Ištraukite maitinimo kabelį iš lizdo, tada iš kompiuterio.
5. Atjunkite sistemos komponentus ir išorinius prietaisus nuo jų maitinimo šaltinių, tada nuo kompiuterio.



**PASTABA:** Prieš transportuodami kompiuterį patikrinkite, ar visos plokštės yra tinkamai įdėtos ir įtvirtintos plokščių lizduose.

6. Supakuokite sistemos komponentus ir išorinius įrenginius į jiems skirtas įpakavimo dėžes arba panašias pakuotes, kuriose būtų pakankamai juos apsaugančios medžiagos.

# Rodyklė

## Simboliai/skaitmenys

„Windows“ logotipo klavišas 9

## A

atmintis

SFF įdėjimas 66

SFF lizdų užpildymas 67

SFF specifikacijos 66

TWR įdėjimas 20

TWR lizdų užpildymas 21

TWR specifikacijos 20

## B

baterijų keitimas 100

## D

diegimas

baterija 100

DIMM moduliai. Žr. atmintis

DIMM modulių. Žr. atmintinė

diskų įrenginiai

SFF įdėjimas 74

SFF kabelių jungtys 74

SFF vietos 73

TWR įdėjimas 28

TWR kabelių jungtys 28

TWR vietos 27

## E

elektrostatinė iškrava, apsauga

nuo pažeidimų 106

## F

FailSafe raktas 103

## G

galinio skydelio komponentai

SFF 6

TWR 5

## I

išėmimas

baterija 100

SFF 2,5 colio standusis

diskas 88

SFF 3,5 colio standusis

diskas 85

SFF dangtelio įdėklai 61

SFF kompiuterio prieigos

skydelis 58

SFF laikmenų kortelių

skaitytuvas 76

SFF plėtimo plokštė 69

SFF plonasis optinis diskų

įrenginys 82

SFF priekinis dangtelis 60

TWR 2,5 colio standusis

diskas 42

TWR 3,5 colio standusis

diskas 42

TWR 5,25 colio optinis diskų

įrenginys 30

TWR dangtelio įdėklai 16

TWR kompiuterio prieigos

skydelis 13

TWR laikmenų kortelių

skaitytuvas 34

TWR plėtimo plokštė 23

TWR plonasis optinis diskų

įrenginys 38

TWR priekinis dangtelis 15

įdėjimas

SFF 2,5 colio standusis

diskas 90

SFF 3,5 colio standusis

diskas 85

SFF atmintis 66

SFF diskų įrenginių kabeliai

74

SFF laikmenų kortelių

skaitytuvas 78

SFF plėtimo plokštė 69

SFF plonasis optinis diskų

įrenginys 83

TWR 2,5 colio standusis

diskas 45

TWR 3,5 colio standusis

diskas 45

TWR 5,25 colio optinis diskų

įrenginys 32

TWR atmintis 20

TWR diskų įrenginių kabeliai

28

TWR laikmenų kortelių

skaitytuvas 36

TWR plėtimo plokštė 23

TWR plonasis optinis diskų

įrenginys 40

## K

klaviatūra

komponentai 8

„Windows“ logotipo klavišas 9

kompiuterio eksploatavimo

rekomendacijos 107

kompiuterio statymas vertikaliai

SFF 63

## L

laikmenų kortelių skaitytuvas

funkcijos 7

SFF išėmimas 76

SFF įdėjimas 78

TWR išėmimas 34

TWR įdėjimas 36

- M**  
montavimo rekomendacijos 12, 57
- O**  
optinis diskų įrenginys  
atsargumo priemonės 108  
valymas 108  
optinis diskų įrenginys (5,25 colio)  
TWR išėmimas 30  
TWR įdėjimas 32  
optinis diskų įrenginys (plonasis)  
SFF išėmimas 82  
SFF įdėjimas 83  
TWR išėmimas 38  
TWR įdėjimas 40
- P**  
paruošimas gabenti 108  
pašalinimas  
Smart Cover Lock užraktas 103  
plėtimo plokštė  
SFF išėmimas 69  
SFF įdėjimas 69  
TWR išėmimas 23  
TWR įdėjimas 23  
prieigos skydelis  
SFF nuėmimas 58  
SFF uždėjimas 59  
TWR nuėmimas 13  
TWR uždėjimas 14  
priekinio skydelio komponentai  
SFF 4  
TWR 3  
priekinis dangtelis  
SFF dangtelio įdėklo nuėmimas 61  
SFF nuėmimas 60  
SFF sauga 98  
SFF uždėjimas 62  
TWR dangtelio įdėklo nuėmimas 16  
TWR nuėmimas 15  
TWR sauga 55  
TWR uždėjimas 18  
produkto ID vietos 11
- S**  
sauga  
SFF HP verslo kompiuterių apsauginis užraktas 94  
SFF priekinis dangtelis 98  
SFF spyna 94  
SFF trosinis užraktas 93  
Smart Cover Lock užraktas 103  
TWR HP verslo kompiuterių apsauginis užraktas 51  
TWR priekinis dangtelis 55  
TWR spyna 51  
TWR trosinis užraktas 50  
serijos numerio vieta 11  
sisteminės plokštės jungtys  
SFF 63  
TWR 18  
Smart Cover Lock užraktas 103  
specifikacijos  
SFF atmintinė 66  
TWR atmintis 20  
standusis diskas (2,5 colio)  
SFF išėmimas 88  
SFF įdėjimas 90  
TWR išėmimas 42  
TWR įdėjimas 45  
standusis diskas (3,5 colio)  
SFF išėmimas 85  
SFF įdėjimas 85  
TWR išėmimas 42  
TWR įdėjimas 45
- Š**  
šoninio dangčio atrakinimas 103  
šoninis dangtis  
užrakinimas ir atrakinimas 103
- U**  
užraktai  
SFF HP verslo kompiuterių apsauginis užraktas 94  
SFF priekinis dangtelis 98  
SFF spyna 94  
SFF trosinis užraktas 93  
Smart Cover Lock užraktas 103  
TWR HP verslo kompiuterių apsauginis užraktas 51
- TWR priekinis dangtelis 55  
TWR spyna 51  
TWR trosinis užraktas 50
- V**  
ventiliacijos rekomendacijos 107