



Referentni vodič za hardver

HP ProDesk 600 G1 Tower računar

HP ProDesk 600 G1 Small Form Factor računar

© Copyright 2013 Hewlett-Packard Development Company, L.P. Informacije sadržane ovde podložne su promeni bez prethodnog obaveštenja.

Microsoft® i Windows® su zaštitni znaci korporacije Microsoft u SAD.

Garancije za HP-ove proizvode i usluge se daju isključivo eksplicitnim garantnim izjavama koje se prilažu uz odgovarajuće proizvode i usluge. Nijedan deo ovog dokumenta ne treba tumačiti kao vid dodatne garancije. HP nije odgovoran za eventualne tehničke ili uredničke greške ili omaške u ovom dokumentu.

Ovaj dokument sadrži informacije zaštićene aslotskim pravima. Nijedan deo ovog dokumenta se ne sme fotokopirati, reprodukovati niti prevesti na neki drugi jezik bez prethodne pismene saglasnosti kompanije Hewlett-Packard.

Referentni vodič za hardver

HP ProDesk 600 G1 Tower računar


HP ProDesk 600 G1 Small Form Factor računar


Prvo izdanje (april 2013)


Broj dela dokumenta: 719015–E31

O ovom priručniku

Ovaj vodič pruža osnovne informacije o nadogradnji HP ProDesk Business računara.

 **UPOZORENJE!** Tekst istaknut na ovaj način pokazuje da nepoštovanje uputstava može da prouzrokuje telesne povrede ili smrt.

 **OPREZ:** Tekst istaknut na ovaj način pokazuje da nepoštovanje uputstava može da prouzrokuje oštećenja opreme ili gubitak informacija.

 **NAPOMENA:** Tekst istaknut na ovaj način pruža važne dopunske informacije.

Sadržaj

1	Funkcije proizvoda	1
	Standardne funkcije konfiguracije	2
	Tower (TWR) računar	2
	Small Form Factor (SFF) računar	2
	Komponente table sa prednje strane Tower (TWR) računara	3
	Komponente prednje table za Small Form Factor (SFF) računar	4
	Komponente table sa zadnje strane Tower (TWR) računara	5
	Komponente zadnje table Small Form Factor (SFF) računara	6
	Komponente čitača medijskih kartica	7
	Tastatura	8
	Upotreba tastera sa Windows logotipom	9
	Lokacija serijskog broja	11
	Tower (TWR) računar	11
	Small Form Factor (SFF) računar	11
2	Tower (TWR) nadogradnja hardvera	12
	Funkcije za lakše servisiranje	12
	Upozorenja i opomene	12
	Uklanjanje table za pristup računaru	13
	Zamena table za pristup računaru	14
	Uklanjanje prednje maske	15
	Uklanjanje ravnih maski	16
	Zamena prednje maske	18
	Veze na matičnoj ploči	18
	Instaliranje dodatne memorije	20
	DIMM-ovi	20
	DDR3-SDRAM DIMMs	20
	Popunjavanje DIMM utičnica	21
	Ugradnja DIMM-ova	21
	Uklanjanje ili instaliranje kartice za proširenje	23
	Pozicije disk jedinice	27
	Ugradnja i uklanjanje disk jedinica	28


Uklanjanje disk jedinice od 5,25 inča	30
Instaliranje disk jedinice od 5,25 inča	32
Uklanjanje uređaja od 3,5 inča	34
Instaliranje uređaja od 3,5 inča	36
Uklanjanje tanke optičke disk jedinice	38
Instaliranje tanke optičke disk jedinice	40
Uklanjanje čvrstog diska od 3,5 inča ili 2,5 inča	42
Instalacija čvrstog diska od 3,5 inča ili 2,5 inča	44
Instaliranje sigurnosne brave	49
Brava za kabl	49
Katanac	50
Bezbednosna brava za HP Business računar	50
Obezbeđivanje prednje maske	54
3 Nadogradnja hardvera za Small Form Factor (SFF) računar	56
Funkcije za lakše servisiranje	56
Upozorenja i opomene	56
Uklanjanje table za pristup računaru	57
Zamena table za pristup računaru	58
Uklanjanje prednje maske	59
Uklanjanje ravnih maski	60
Zamena prednje maske	61
Promena konfiguracije sa desktop računara na računar sa visokim kućištem	62
Veze na matičnoj ploči	62
Instaliranje dodatne memorije	65
DIMM moduli	65
DIMM moduli DDR3-SDRAM memorije	65
Popunjavanje DIMM utičnica	66
Instaliranje DIMM modula	66
Uklanjanje ili instaliranje kartice za proširenje	69
Pozicije disk jedinice	73
Ugradnja i uklanjanje disk jedinica	74
Uklanjanje uređaja od 3,5 inča	76
Instaliranje uređaja od 3,5 inča	78
Uklanjanje tanke optičke disk jedinice	82
Instaliranje tanke optičke disk jedinice	83
Uklanjanje i zamena čvrstog diska od 3,5 inča	85
Uklanjanje čvrstog diska od 2,5 inča	88
Instaliranje čvrstog diska od 2,5 inča	90
Instaliranje sigurnosne brave	93
Brava za kabl	93

Katanac	94
Bezbednosna brava za HP Business računar	94
Obezbeđivanje prednje maske	98
Dodatak A Zamena baterije	100
Dodatak B Otključavanje brave Smart Cover	103
FailSafe ključ za bravu Smart Cover	103
Korišćenje funkcije Smart Cover FailSafe Key za uklanjanje Smart Cover brave	104
Dodatak C Elektrostatičko pražnjenje	106
Sprečavanje elektrostatičke štete	106
Metode uzemljenja	106
Dodatak D Smernice za rad sa računarom, redovno održavanje i priprema za transport	107
Smernice za rad sa računarom i redovno održavanje	107
Predostrožnosti optičke disk jedinice	108
Rad	108
Čišćenje	108
Sigurnost	108
Priprema za transport	108
Indeks	109

1 Funkcije proizvoda

Standardne funkcije konfiguracije

Karakteristike variraju u zavisnosti od modela. Za potpunu listu ugrađenog hardvera i instaliranog softvera na računaru pokrenite uslužni program za dijagnostiku (dostupan samo na nekim modelima računara).

 **NAPOMENA:** Oba modela računara se mogu koristiti u uspravnom položaju ili položaju radne površine.

Tower (TWR) računar

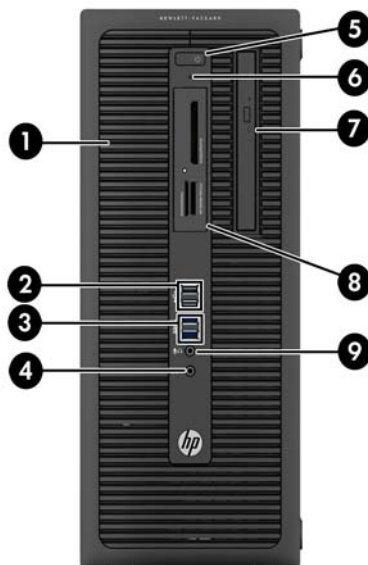


Small Form Factor (SFF) računar



Komponente table sa prednje strane Tower (TWR) računara

Konfiguracija uređaja zavisi od modela. Neki modeli imaju praznu masku koja pokriva jedno ili više ležišta za disk jedinicu.



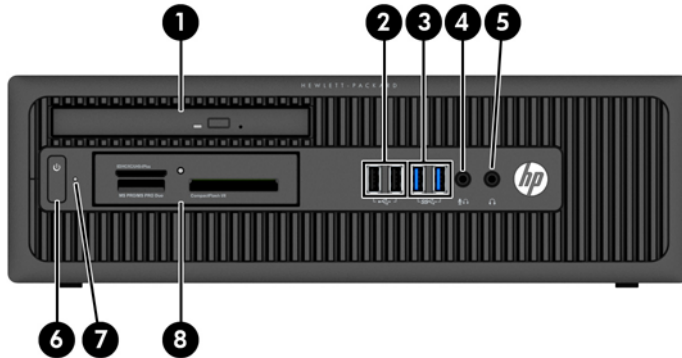
1	Polu-visoko ležište za disk jedinicu od 5,25 inča (iza maske)	6	Svetlo koje označava aktivnost čvrstog diska
2	USB 2.0 portovi (crni)	7	Tanka optička disk jedinica (opcionalna)
3	USB 3.0 portovi (plavi)	8	Čitač medijskih kartica od 3,5 inča (opcionalni)
4	Konektor za slušalice	9	Konektor za mikrofonslušalice
5	Dvonamensko dugme za napajanje		

NAPOMENA: Kad se uređaj priključi na konektor za mikrofonslušalice, pojaviće se dijalog u kojem će se od vas tražiti da odgovorite da li konektor želite da koristite za mikrofonslušalice. U svakom trenutku možete promeniti namenu ovog konektora tako što ćete kliknuti dvaput na ikonu Audio Manager na traci zadataka operativnog sistema Windows.

NAPOMENA: Svetlo napajanja je obično belo kada je računar uključen. Ako treperi crveno svetlo, postoji problem sa računarom i on prikazuje dijagnostičku šifru. Pogledajte *Vodič za održavanje i servisiranje* da biste videli značenje te šifre.

Komponente prednje table za Small Form Factor (SFF) računar

Konfiguracija uređaja zavisi od modela. Neki modeli imaju praznu masku koja pokriva jedno ili više ležišta za disk jedinicu.

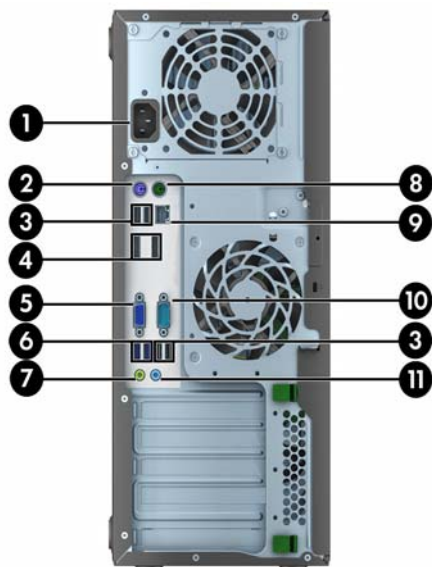


1	Tanka optička disk jedinica (opcionalna)	5	Konektor za slušalice
2	USB 2.0 portovi (crni)	6	Dvonamensko dugme za napajanje
3	USB 3.0 portovi (plavi)	7	Svetlo koje označava aktivnost čvrstog diska
4	Konektor za mikrofonslušalice	8	Čitač medijskih kartica od 3,5 inča (opcionalni)

NAPOMENA: Kad se uređaj priključi na konektor za mikrofonslušalice, pojaviće se dijalog u kojem će se od vas tražiti da odgovorite da li konektor želite da koristite za mikrofonslušalice kao ulazni uređaj ili slušalice. U svakom trenutku možete promeniti namenu ovog konektora tako što ćete kliknuti dvaput na ikonu Audio Manager na traci zadataka operativnog sistema Windows.

NAPOMENA: Svetlo napajanja je obično belo kada je računar uključen. Ako treperi crveno svetlo, postoji problem sa računarom i on prikazuje dijagnostičku šifru. Pogledajte *Vodič za održavanje i servisiranje* da biste videli značenje te šifre.

Komponente table sa zadnje strane Tower (TWR) računara



1	Konektor za kabl za napajanje	7	Konektor za izlaznu liniju audio uređaja (zeleni)
2	PS/2 konektor za tastaturu (ljubičasti)	8	PS/2 Konektor za miš (zeleni)
3	USB 2.0 portovi (crni)	9	RJ-45 mrežni konektor
4	DisplayPort priključci za monitor	10	Serijski konektor
5	VGA konektor za monitor	11	Audio konektori za ulaznu liniju (plavi)
6	USB 3.0 portovi (plavi)		

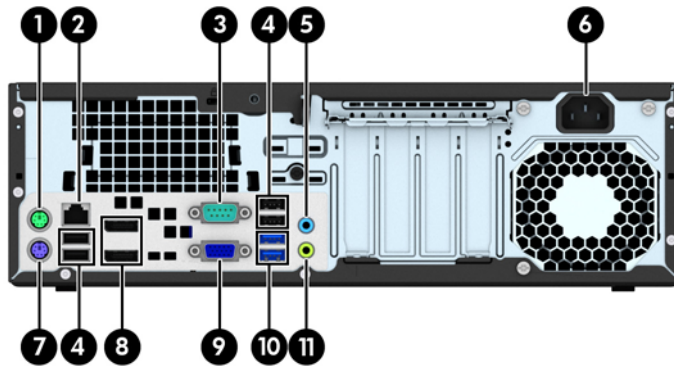
NAPOMENA: Opcioni drugi serijski port i opciono paralelni port su dostupni kod HP-a.

Kada se uređaj uključi u plavi audio konektor za ulaznu liniju, pojaviće se dijalog u kojem će se od vas tražiti da odgovorite da li konektor želite da koristite za ulazni uređaj ili mikrofona. U svakom trenutku možete promeniti namenu ovog konektora tako što ćete kliknuti dvaput na ikonu Audio Manager na traci zadataka operativnog sistema Windows.

Ukoliko je grafička kartica instalirana u jedan od utora na sistemskoj ploči, konektori za video na grafičkoj kartici i integrisana grafika na sistemskoj ploči mogu se koristiti istovremeno. Međutim, za takvu konfiguraciju, samo će ekran povezan na specifičnu grafičku karticu prikazati POST poruke.

Grafika sistemske ploče se može onemogućiti promenom postavki u Computer Setup.

Komponente zadnje table Small Form Factor (SFF) računara



1		PS/2 Konektor za miš (zeleni)	7		PS/2 konektor za tastaturu (ljubičasti)
2		RJ-45 mrežni konektor	8		DisplayPort priključci za monitor
3		IO/IOA Serijski konektor	9		VGA konektor za monitor
4		USB 2.0 portovi (crni)	10		USB 3.0 portovi (plavi)
5		Audio konektori za ulaznu liniju (plavi)	11		Konektor za izlaznu liniju audio uređaja (zeleni)
6		Konektor za kabl za napajanje			

NAPOMENA: Opcioni drugi serijski port i opciono paralelni port su dostupni kod HP-a.

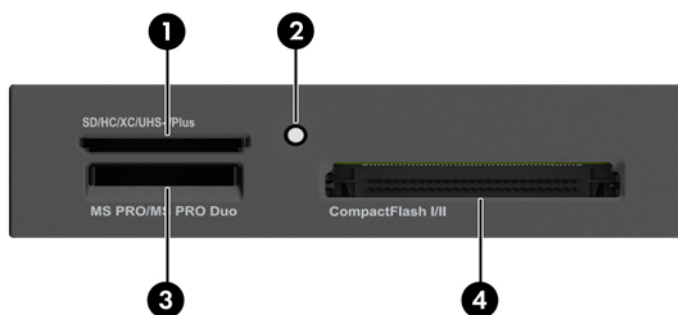
Kada se uređaj uključi u plavi audio konektor za ulaznu liniju, pojaviće se dijalog u kojem će se od vas tražiti da odgovorite da li konektor želite da koristite za ulazni uređaj ili mikrofona. U svakom trenutku možete promeniti namenu ovog konektora tako što ćete kliknuti dvaput na ikonu Audio Manager na traci zadataka operativnog sistema Windows.

Ukoliko je grafička kartica instalirana u jedan od utora na sistemskoj ploči, konektori za video na grafičkoj kartici i integrisana grafika na sistemskoj ploči mogu se koristiti istovremeno. Međutim, za takvu konfiguraciju, samo će ekran povezan na specifičnu grafičku karticu prikazati POST poruke.

Grafika sistemske ploče se može onemogućiti promenom postavki u Computer Setup.

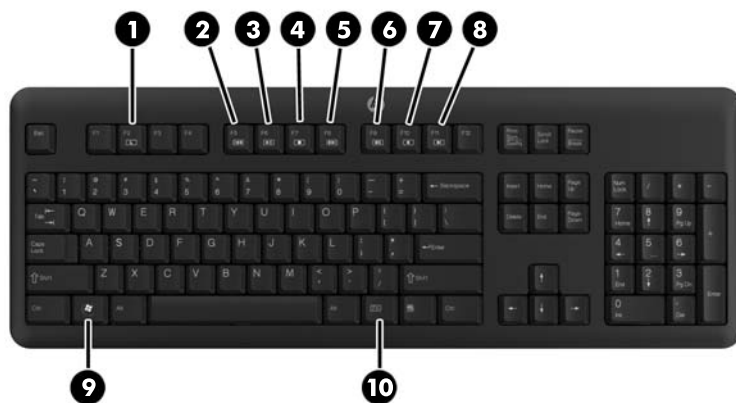
Komponente čitača medijskih kartica

Čitač medijskih kartica je opcioni uređaj koji je dostupan samo na nekim modelima računara. Pogledajte sledeću sliku i tabelu da biste se upoznali sa komponentama čitača medijskih kartica.



Ne.	Slot	Medijum
1	SD/HC/XC/UHS-1/Plus	<ul style="list-style-type: none"> Secure Digital (SD) Secure Digital High Capacity (SDHC) Secure Digital High Capacity (SDXC) memorijska kartica
2	Lampica za aktivnost čitača medijskih kartica	
3	CompactFlash I/II	<ul style="list-style-type: none"> CompactFlash kartica tip 1 CompactFlash kartica tip 2 MicroDrive
4	MS PRO/MS PRO Duo	<ul style="list-style-type: none"> Memory Stick (MS) Memory Stick Select Memory Stick PRO (MS PRO) Memory Stick MagicGate Memory Stick Duo (MS Duo) Memory Stick PRO Duo (MS PRO Duo) Memory Stick MagicGate Duo Memory Stick PRO-HG Duo

Tastatura



Komponenta		Komponenta	
1	Mirovanje	6	Privremeno isključi zvuka
2	Premotaj unazad	7	Smanji jačinu zvuka
3	Reprodukuj/pauziraj	8	Pojačaj zvuk
4	Zaustavi	9	Taster sa Windows logotipom
5	Premotaj unapred	10	Funkcija

Upotreba tastera sa Windows logotipom

Koristite taster sa Windows logotipom u kombinaciji sa drugim tasterima da biste izvršili određene funkcije dostupne u operativnom sistemu Windows.

Taster sa Windows logotipom +	Windows 7	Windows 8
nema drugog tastera	Prikazuje ili skriva meni Start	Prikazuje početni ekran
c		Otvora ukrasne oznake
d	Prikazuje radnu površinu	Prikazuje radnu površinu
e	Pokreće Moj računar	Otvora Windows Explorer
f	Pokreće komandu za nalaženje dokumenta (Find Document)	Odlazi na datoteke u ukrasnoj oznaci Pretraži
Ctrl + f	Pokreće komandu za nalaženje računara (Find Computer)	Pokreće komandu za nalaženje računara
g	Kruži kroz gadžete	Kruži kroz gadžete
h		Odlazi na ukrasnu oznaku Deli
i		Odlazi na ukrasnu oznaku Postavke
k		Odlazi na ukrasnu oznaku Uređaji
l	Zaključava računar ako ste povezani na mrežni domen ili, ako niste, dozvoljava promenu korisnika	Zaključava računar ako ste povezani na mrežni domen ili dozvoljava promenu korisnika ako niste povezani na mrežni domen
m	Umanjuje sve otvorene aplikacije	Umanjuje sve otvorene aplikacije
o		Zaključava položaj ekrana
p	Izaberite režim prikaza prezentacije	Otvora opcije za projekciju
q		Odlazi na ukrasnu oznaku Pretraži
r	Pokreće dijaloški okvir za komandu Pokreni	Pokreće dijalog za komandu Pokreni
t	Prolazi kroz programe na traci sa zadacima	Kruži kroz programe na traci sa zadacima
u	Pokreće Ease of Access Center (Centar za jednostavan pristup)	Pokreće Ease of Access Center (Centar za jednostavan pristup)
v		Kruži kroz obaveštenja
w		Odlazi na Postavke u ukrasnoj oznaci Pretraži
x	Otvora Windows Centar za mobilnost, ako je prisutan	Otvora Windows Centar za mobilnost, ako je prisutan
z		Otvora traku sa aplikacijama
F1	Pokreće Windows pomoć (Help)	Pokreće Windows pomoć
Tab	Kruži kroz programe na traci sa zadacima pomoću opcije Windows Flip 3-D	Kruži kroz istoriju aplikacije Metro

Taster sa Windows logotipom +	Windows 7	Windows 8
Ctrl + Tab	Koristite tastere sa strelicom da prikažete sve programe na traci sa zadacima pomoću opcije Windows Flip 3-D	Koristite tastere sa strelicama kako biste kružili kroz istoriju aplikacije Metro
Razmaknica	Približava sve gadžete unapred i bira Windows bočnu traku	Prebacuje jezik unosa i izgled tastature
bilo koji taster sa brojem	Odlazi na aplikaciju na datoj poziciji u traci sa zadacima	Odlazi na aplikaciju na datoj poziciji u traci sa zadacima
strelica za gore	Maksimizira prozor	Uvećava prozor radne površine
strelica za levo	Baca prozor na levu stranu ekrana	Prikačinje prozor za levu stranu ekrana
strelica za desno	Baca prozor na desnu stranu ekrana	Prikačinje prozor za desnu stranu ekrana
strelica za dole	Minimizira prozor	Umanjuje prozor radne površine
Shift + strelica za levo ili strelica za desno	Prebacuje prozor sa jednog monitora na drugi	Pomera prozor sa jednog monitora na drugi
, (zarez)		Brzi prikaz radne površine
. (tačka)		Prikačinje aplikaciju Metro sa desne strane
Shift + . (tačka)		Prikačinje aplikaciju Metro sa leve strane
Enter		Pokreće Naratora
Esc		Izlazi iz Lupe
+ (na numeričkoj tastaturi)	Uvećava	Uvećava (Lupa)
- (na numeričkoj tastaturi)	Umanjuje	Umanjuje (Lupa)
Home	Umanjuje neaktivne prozore na radnoj površini	Umanjuje neaktivne prozore na radnoj površini
Break	Prikazuje svojstva sistema	Prikazuje svojstva sistema
PgUp		Premešta početni ekran na levi monitor
PgDn		Premešta početni ekran na desni monitor

Lokacija serijskog broja

Svaki računar ima jedinstven serijski i identifikacioni broj, koji se nalaze sa spoljne strane računara. Kada se obraćate korisničkom servisu za pomoć, potrebno je da vam ovi brojevi budu pri ruci.

Tower (TWR) računar



Small Form Factor (SFF) računar



2 Tower (TWR) nadogradnja hardvera

Funkcije za lakše servisiranje

Računar poseduje funkcije koje omogućavaju laku nadogradnju i servisiranje. Za većinu postupaka ugradnje opisanih u ovom poglavlju nisu potrebni nikakvi alati.

Upozorenja i opomene

Pre nego što izvršite nadogradnju, pažljivo pročitajte sva primenljiva uputstva, opomene i upozorenja u ovom vodiču.

⚠ UPOZORENJE! Da biste smanjili opasnost od povređivanja usled strujnog udara, požara ili na vrelim površinama:

Izvučite kabl za napajanje iz utičnice u zidu i pustite da se komponente unutrašnjeg sistema ohlade pre nego što ih dodirnete.

Ne priključujte konektore za telekomunikacije ili telefon u prijemnike kontrolera mrežnog interfejsa (NIC).

Nemojte da onemogućavate pin za uzemljenje kabla za napajanje. Pin za uzemljenje ima važnu zaštitnu ulogu.

Priključite kabl za napajanje u uzemljenu utičnicu koja je lako pristupačna u svakom trenutku.

Da biste umanjili rizik od ozbiljnih povreda, pročitajte *Vodič za bezbednost i udobnost*. On opisuje pravilno postavljanje radne stanice, držanje tela, zdravstvene i radne navike korisnika računara, i daje važne informacije o električnoj i mehaničkoj bezbednosti. Ovaj vodič se na Webu nalazi na adresi <http://www.hp.com/ergo>.

⚠ UPOZORENJE! Delovi pod naponom i pokretni delovi unutar uređaja.

Isključite opremu sa napajanja pre nego što uklonite pregradak.

Vratite i učvrstite pregradak pre nego što ponovo uključite opremu.

⚠ OPREZ: Statički elektricitet može oštetiti električne komponente računara ili opcionalnu opremu. Pre nego što počnete sa ovim procedurama, proverite da li ste oslobodili statički elektricitet tako što ćete nakratko dodirnuti uzemljeni metalni predmet. Pogledajte [Elektrostatičko pražnjenje na stranici 106](#) za više informacija.

Kada je računar prikopčan u izvor naizmenične struje, uvek postoji napon na matičnoj ploči. Pre otvaranja računara morate da izvučete kabl za napajanje iz izvora napajanja da biste sprečili oštećenje unutrašnjih komponenti.

Uklanjanje table za pristup računaru

Da biste pristupili unutrašnjim komponentama, morate da uklonite pristupnu ploču:

1. Uklonite/deaktivirajte sve bezbednosne uređaje koji brane otvaranje računara.
2. Uklonite iz računara sve izmenljive medije, kao što su kompak diskovi ili USB fleš diskovi.
3. Pravilno isključite računar kroz operativni sistem, a onda isključite sve spoljašnje uređaje.
4. Iskopčajte kabl za napajanje iz zidne utičnice i iskopčajte sve spoljne uređaje.

⚠ OPREZ: Bez obzira na to da li je računar isključen ili nije, napona uvek ima na sistemskoj ploči sve dok je sistem povezan sa aktivnom utičnicom naizmenične struje. Morate da iskopčate kabl za napajanje da biste izbegli oštećenje unutrašnjih komponenti.

5. Podignite ručicu na pristupnoj ploči (1), a zatim skinite pristupnu ploču s računara (2).



Zamena table za pristup računaru

Uvucite prednju ivicu pristupne ploče pod ivicu prednje strane kućišta (1), a zatim zadnji kraj pristupne ploče pritisnite tako uđe u svoje ležište na kućištu (2).

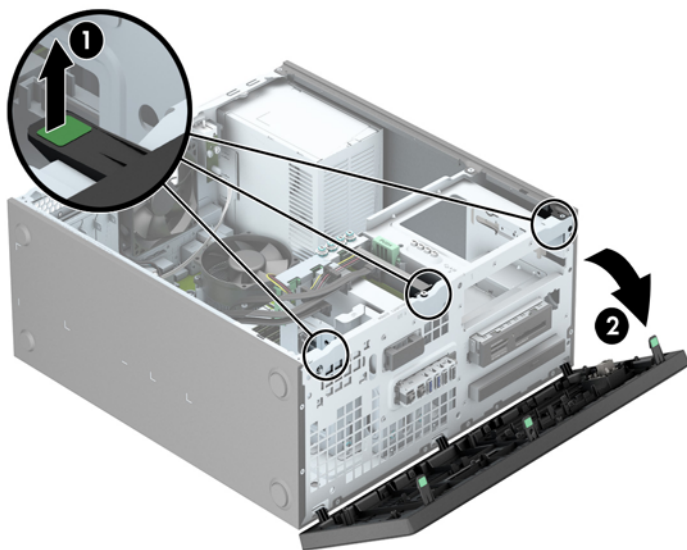


Uklanjanje prednje maske

1. Uklonite/isključite sve sigurnosne uređaje koji sprečavaju otvaranje računara.
2. Uklonite iz računara sve izmenljive medije, kao što su kompakt diskovi ili USB fleš diskovi.
3. Ugasite računar na ispravan način iz operativnog sistema, a zatim isključite sve spoljašnje uređaje.
4. Izvucite kabl za napajanje iz električne utičnice i iskopčajte sve spoljašnje uređaje.

⚠ OPREZ: Bez obzira ne to da li je računar uključen, na matičnoj ploči ima električnog napona sve dok je sistem ukopčan u aktivnu utičnicu naizmenične struje. Morate da izvučete kabl za napajanje da bi se izbeglo oštećenje unutrašnjih komponenti računara.

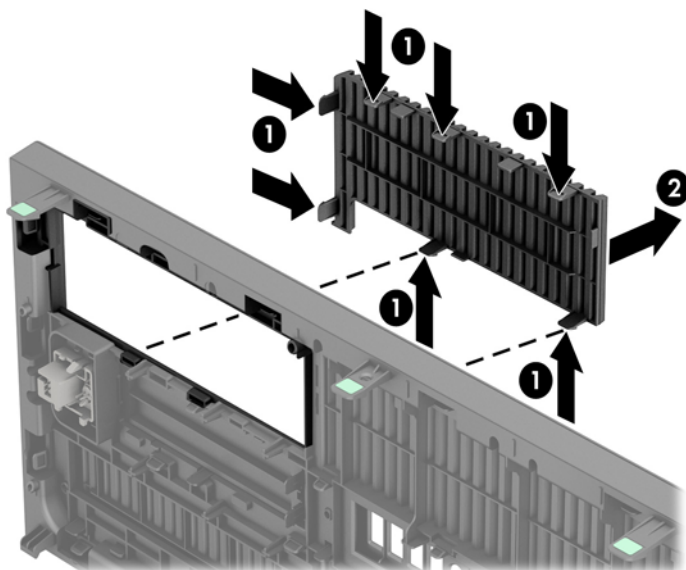
5. Uklonite pristupnu ploču računara.
6. Dignite tri jezička na ivici maske (1), a zatim odvojite masku od kućišta (2).




Uklanjanje ravnih maski

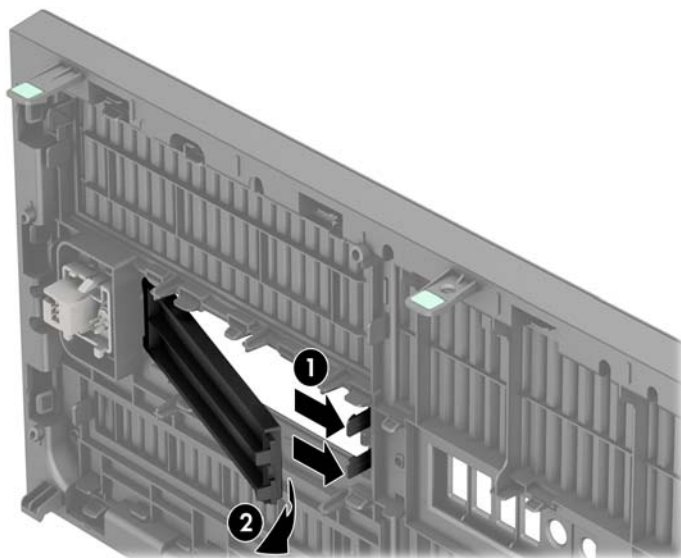
Na nekim modelima postoje ravne maske koje pokrivaju jedno ili više ležišta koje moraju biti uklonjene pre instaliranja disk jedinice. Da biste uklonili ravnu masku:

1. Uklonite pristupnu ploču i prednju masku.
2. Uklonite ravne maske za odgovarajuću disk jedinicu:
 - Da biste uklonili ravnu masku od 5,25 inča pritisnite jezičke koji drže ravnu masku prema unutra (1), zatim povucite ravnu masku iz prednje maske (2).

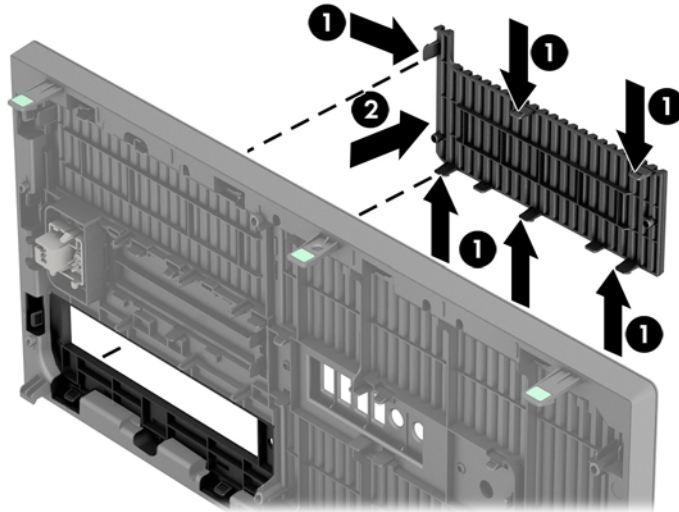



 **NAPOMENA:** Nakon uklanjanja ravne maske od 5,25 inča i instaliranja disk jedinice, možete instalirati dekorativnu masku (dostupnu od kompanije HP) koja okružuje prednji deo disk jedinice.

- Da biste uklonili ravnu masku od 3,5 inča, dva jezička koja drže ravnu masku pritisnite prema spolja (1) i rotirajte ravnu masku unazad i na desno da biste je uklonili (2).



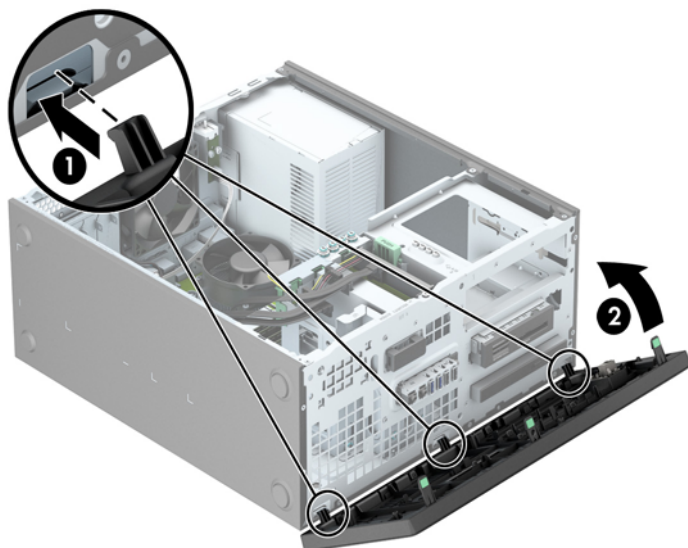
- Da biste uklonili ravnu masku tanke optičke disk jedinice, jezičke koji drže praznu masku pritisnite prema unutra (1), a zatim izvucite praznu masku iz prednje maske (2).



 **NAPOMENA:** Nakon uklanjanja ravne maske tanke optičke disk jedinice i instaliranja tanke optičke disk jedinice, možete instalirati dekorativnu masku (dostupnu od kompanije HP) koja okružuje prednji deo tanke optičke disk jedinice.

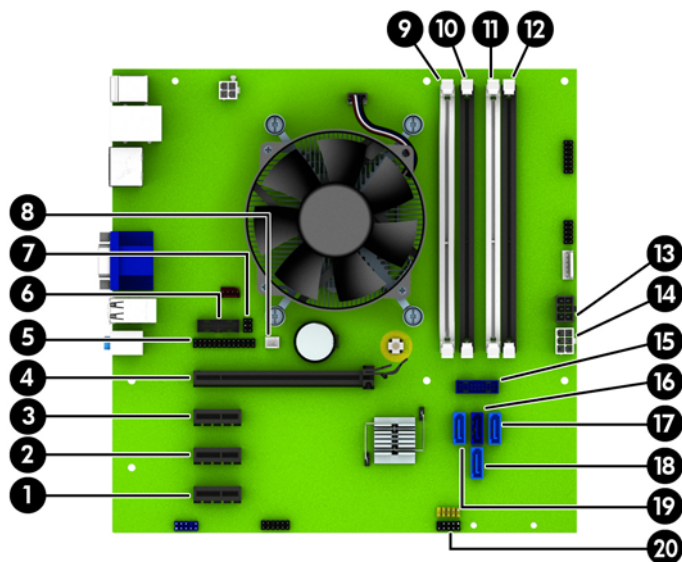
Zamena prednje maske

Tri kvačice sa donje strane maske umetnite u pravougle otvore na kućištu (1), a zatim namaknite gornju stranu maske na kućište (2) tako da uđe u svoje ležište.



Veze na matičnoj ploči

Pogledajte sledeće slike i tabelu da biste identifikovali konektore sistemske ploče za svoj model.



Br.	Konektori sistemske ploče	Oznaka sistemske ploče	Boja	Komponenta
1	PCI Express x1	X1PCIEXP3	bela	Kartica za proširenje
2	PCI Express x1	X1PCIEXP2	crni	Kartica za proširenje
3	PCI Express x1	X1PCIEXP1	crni	Kartica za proširenje

Br.	Konektori sistemske ploče	Oznaka sistemske ploče	Boja	Komponenta
4	PCI Express x16	X16PCIEXP	crni	Kartica za proširenje
5	Paralelni port	PAR	crni	Paralelni port
6	Serijski port	COMB	crni	Serijski port
7	Brava poklopca	HLCK	crni	Brava poklopca
8	Senzor poklopca	HSENSE	bela	Senzor poklopca
9	DIMM4 (kanal A)	DIMM4	bela	Memorijski modul
10	DIMM3 (kanal A)	DIMM3	crni	Memorijski modul
11	DIMM2 (kanal B)	DIMM2	bela	Memorijski modul
12	DIMM1 (kanal B)	DIMM1	crni	Memorijski modul
13	Napajanje	SATAPWR0	crni	SATA disk jedinice
14	Napajanje	PWR	bela	Identifikacioni brojevi sistemske ploče
15	USB 3.0	PREDNJI USB3.0	plavi	Prednji USB 3.0 portovi
16	SATA 3.0	SATA0	tamno plava	Primarni čvrsti disk
17	SATA 3.0	SATA3	svetlo plava	Svaki SATA uređaj osim glavnog čvrstog diska
18	SATA 3.0	SATA1	svetlo plava	Svaki SATA uređaj osim glavnog čvrstog diska
19	SATA 3.0	SATA2	svetlo plava	Svaki SATA uređaj osim glavnog čvrstog diska
20	USB 2.0	MEDIA	crni	USB 2.0 uređaj kao što je čitač medijskih kartica

Instaliranje dodatne memorije

Računar je opremljen DIMM (dual inline memory) modulima DDR3-SDRAM (double data rate 3 synchronous dynamic random access) memorije.

DIMM-ovi

U utičnice za memoriju na sistemskoj ploči mogu se umetnuti najviše četiri DIMM modula koji ispunjavaju industrijske standarde. U ovim priključcima za memoriju unapred je ugrađen najmanje jedan DIMM modul. Za postizanje maksimalne memorijske podrške možete popuniti sistemsku ploču sa najviše 32 GB memorije podešene u dvokanalnom režimu visokih performansi.

DDR3-SDRAM DIMMs

Da bi sistem pravilno funkcionisao, potrebno je da DIMM moduli DDR3-SDRAM memorije budu:

- standardni 240-pinski
- nebaferovani non-ECC PC3-12800 DDR3-1600 usaglašen sa MHz
- 1.35 voltni ili 1.5 voltni DDR3/DDR3L-SDRAM DIMM moduli

DIMM moduli DDR3-SDRAM memorije takođe moraju:

- podržava CAS latenciju 11 DDR3 1600 MHz (podešavanje vremena 11-11-11)
- da sadrže obavezne JEDEC SPD informacije

Osim toga, računar podržava:

- memorijske tehnologije koje nisu ECC od 512 Mbit, 1 Gbit i 2 Gbit
- jednostrane i dvostrane DIMM-ove
- DIMM-ovi konstruisani sa x8 i x16 DDR uređajima te DIMM-ovi konstruisani sa x4 SDRAM-om nisu podržani



NAPOMENA: Ako ugradite DIMM module koji nisu podržani, sistem neće pravilno raditi.

Popunjavanje DIMM utičnica

Postoje četiri priključka za DIMM module na sistemskoj ploči, sa dva priključka po kanalu. Priključci su označeni sa DIMM1, DIMM2, DIMM3 i DIMM4. Priključci DIMM1 i DIMM2 rade u memorijskom kanalu B. Priključci DIMM3 i DIMM4 rade u memorijskom kanalu A.

Sistem će automatski funkcionisati u jednokanalnom, dvokanalnom ili fleksibilnom režimu rada u zavisnosti od toga kako su DIMM-ovi ugrađeni.



NAPOMENA: Konfiguracije memorije za jedan kanal i neusaglašen dvojni kanal dovešće do loše grafičke performanse.

- Sistem će raditi u jednokanalnom režimu ako su DIMM priključci popunjeni na samo jednom kanalu.
- Sistem će raditi u režimu dvostrukog kanala viših performansi ako je ukupni kapacitet memorije DIMM modula u kanalu A jednak ukupnom kapacitetu memorije DIMM modula u kanalu B. Tehnologija i širina uređaja može da se razlikuje od kanala do kanala. Na primer, ako su u kanal A ugrađena dva DIMM modula od 1 GB, a u kanal B jedan DIMM modul od 2 GB, sistem će raditi u dvokanalnom režimu.
- Sistem će raditi u fleksibilnom režimu ako ukupni kapacitet memorije DIMM modula u kanalu A nije jednak ukupnom kapacitetu memorije DIMM modula u kanalu B. U fleksibilnom režimu onaj kanal u koji je ugrađena najmanja memorija opisuje ukupnu količinu memorije dodeljene dvostrukom kanalu, a ostatak je dodeljen jednostrukom kanalu. Radi postizanja optimalne brzine kanali bi trebalo da budu usklađeni tako da najveća memorija bude podeljena između dva kanala. Ako jedan kanal ima više memorije nego drugi, veća memorija bi trebalo da bude dodeljena kanalu A. Na primer, ako ste u priključke ugradili jedan DIMM modul od 2 GB, i tri DIMM modula od 1 GB, u kanalu A trebalo bi da bude DIMM od 2 GB i jedan DIMM od 1 GB, a u kanalu B druga dva DIMM modula od 1 GB. Sa ovakvom konfiguracijom 4 GB će raditi kao dvokanalni, a 1 GB kao jednokanalni.
- U svakom slučaju, maksimalna radna brzina je određena najsporijim DIMM-om u sistemu.

Ugradnja DIMM-ova



OPREZ: Pre dodavanja ili uklanjanja memorijskih modula, morate iskopčati kabl za napajanje i sačekati oko 30 sekundi dok napajanje ne prestane. Bez obzira na to da li je računar isključen ili nije, napona uvek ima u memorijskim modulima sve dok je računar povezan sa aktivnom utičnicom naizmenične struje. Dodavanje ili uklanjanje memorijskih modula dok ima napona može izazvati nepopravljivo oštećenje memorijskih modula ili sistemske ploče.

Utičnice za memorijske module da imaju pozlaćene kontakte. Pri nadogradnji memorije važno je koristiti memorijske module sa pozlaćenim spojevima da bi se sprečile korozija i/ili oksidacija kao posledice spajanja nekompatibilnih metala.

Statički elektricitet može oštetiti elektronske komponente računara ili opcionalne kartice. Pre nego što počnete sa ovim procedurama, proverite da li ste oslobodili statički elektricitet tako što ćete nakratko dodirnuti uzemljeni metalni predmet. Za više informacija pogledajte [Elektrostatičko pražnjenje na stranici 106](#).

Pri rukovanju memorijskim modulima pazite da ne dodirnete nijedan kontakt. Ako to uradite, možete da oštetite modul.

1. Uklonite/isključite sve sigurnosne uređaje koji sprečavaju otvaranje računara.
2. Uklonite iz računara sve izmenljive medije, kao što su kompaktni diskovi ili USB fleš diskovi.

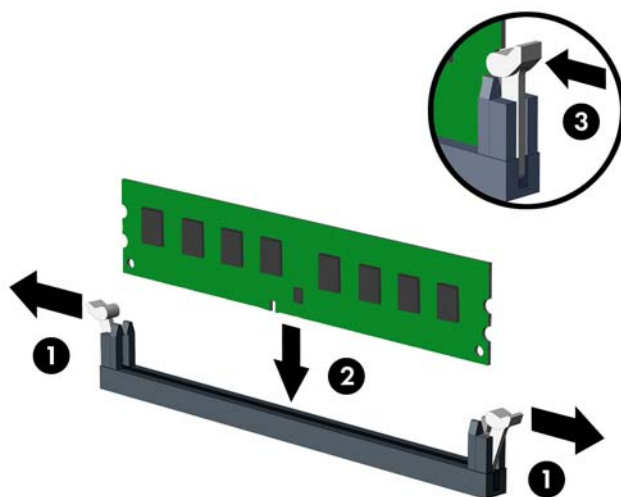
- Ugasite računar na ispravan način iz operativnog sistema, a zatim isključite sve spoljašnje uređaje.
- Izvučite kabl za napajanje iz električne utičnice i iskopčajte sve spoljašnje.

OPREZ: Pre dodavanja ili uklanjanja memorijskih modula, morate iskopčati kabl za napajanje i sačekati oko 30 sekundi dok napajanje ne prestane. Bez obzira na to da li je računar isključen ili nije, napona uvek ima u memorijskim modulima sve dok je računar povezan sa aktivnom utičnicom naizmenične struje. Dodavanje ili uklanjanje memorijskih modula dok ima napona može izazvati nepopravljivo oštećenje memorijskih modula ili sistemske ploče.

- Uklonite pristupnu ploču računara.

UPOZORENJE! Za smanjivanje rizika od povrede na vrelim površinama, pustite unutrašnje komponente sistema da se ohlade pre nego što ih dodirnete.

- Otvorite obe reze na priključku za memorijski modul (1) i umetnite modul u priključak (2).



NAPOMENA: Memorijski modul može da se ugradi samo na jedan način. Poravnajte zarez na modulu sa jezičkom na memorijskom priključku.

Popunite crne DIMM priključke pre belih DIMM priključaka.


Za optimalan rad popunite priključke tako da kapacitet memorije bude što je više moguće jednako raspodeljen između kanala A i kanala B. Pogledajte [Popunjavanje DIMM utičnica na stranici 21](#) za više informacija.

- Gurnite modul u priključak i proverite da li je modul dobro utaknut i da li je postavljen na mesto. Proverite da li su reze zatvorene (3).
- Ponovite korake 6 i 7 za ugradnju bilo kojih dodatnih modula.
- Vratite pristupnu ploču računara.
- Ponovo ukopčajte kabl za napajanje i uključite računar.
- Zaključajte sve bezbednosne uređaje koji su bili otključani prilikom skidanja pristupne ploče.

Računar će automatski prepoznati dodatnu memoriju kada ga sledeći put priključite na električno napajanje.

Uklanjanje ili instaliranje kartice za proširenje


Računar ima tri utora za proširenje PCI Express x1 i jedan utor za proširenje PCI Express x16.

 **NAPOMENA:** Možete da ugradite PCI Express x1, x8 ili x16 karticu za proširenje u PCI Express x16 slotove.

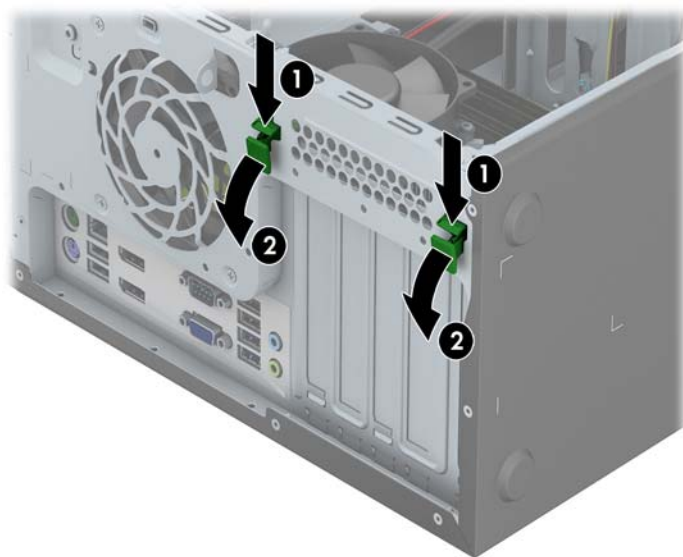
Za konfiguracije dvojnih grafičkih kartica, prva (primarna) kartica mora da bude instalirana u PCI Express x16 utor.

Da biste uklonili, vratili ili dodali karticu za proširenje:


1. Uklonite/isključite sve sigurnosne uređaje koji sprečavaju otvaranje računara.
2. Uklonite iz računara sve izmenljive medije, kao što su kompaktni diskovi ili USB fleš diskovi.
3. Ugasite računar na ispravan način iz operativnog sistema, a zatim isključite sve spoljašnje uređaje.
4. Izvucite kabl za napajanje iz električne utičnice i iskopčajte sve spoljašnje uređaje.

 **OPREZ:** Bez obzira ne to da li je računar uključen, na matičnoj ploči ima električnog napona sve dok je sistem ukopčan u aktivnu utičnicu naizmenične struje. Morate da izvučete kabl za napajanje da bi se izbeglo oštećenje unutrašnjih komponenti računara.

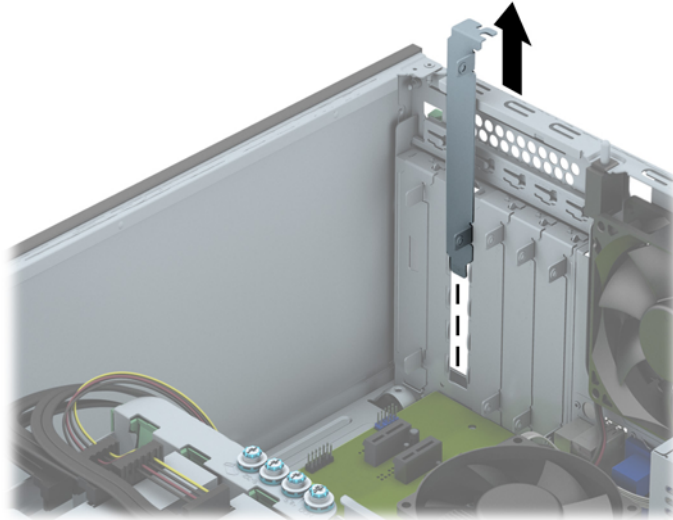
5. Uklonite pristupnu ploču računara.
6. Pronađite odgovarajuću slobodnu utičnicu za proširenje na matičnoj ploči i odgovarajući slot za proširenje na poleđini kućišta računara.
7. Pritisnite pravo nadole dva zelena jezička na spoljnom delu kućišta (1) i rotirajte rezu koja drži karticu za proširenje da biste je otvorili (2).



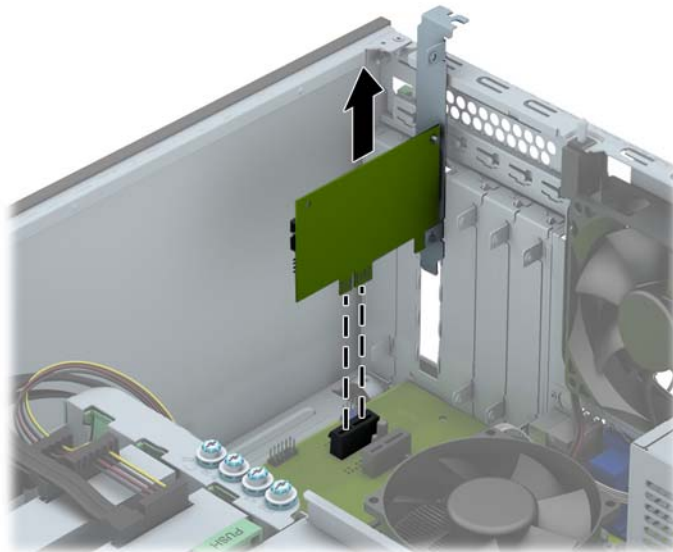
8. Pre ugradnje kartice za proširenje, uklonite poklopac slota za proširenje ili postojeću karticu za proširenje.

 **NAPOMENA:** Pre uklanjanja ugrađene kartice za proširenje, iskopčajte sve kablove koji su povezani sa karticom za proširenje.

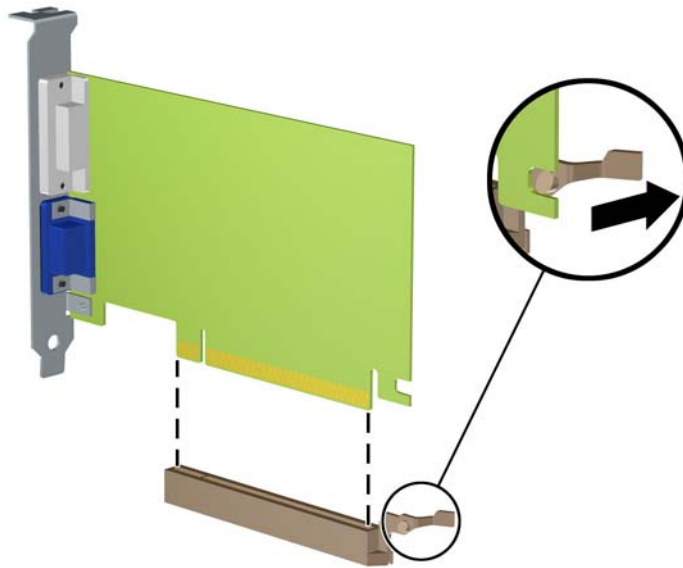
- a. Ako ugrađujete karticu za proširenje u slobodnu utičnicu, uklonite odgovarajući poklopac slota za proširenje na poleđini kućišta. Podignite poklopac slota za proširenje sa slota.



- b. Ako uklanjate PCI Express x1 karticu, uhvatite karticu za oba kraja i pažljivo je klimajte napred-nazad dok se konektori ne oslobode iz utičnice. Podignite karticu pravo uvis da bi je uklonili. Pazite da ne ograbete karticu o druge komponente.



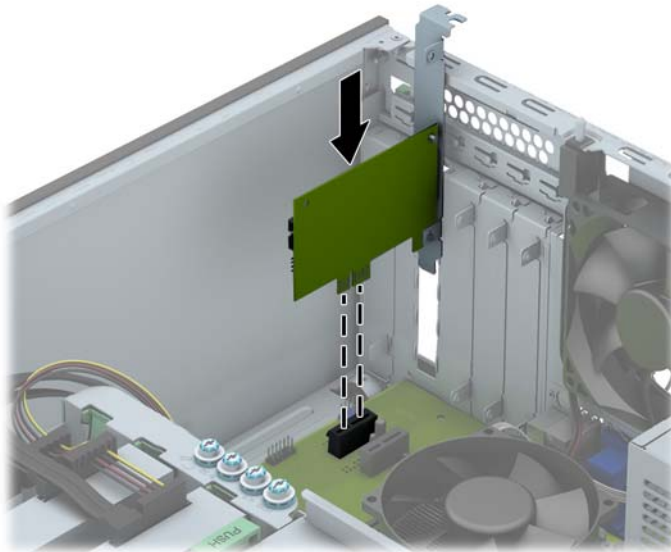
- c. Ako uklanjate PCI Express x16 karticu, povucite ručicu za zadržavanje na poleđini utičnice za proširenje od kartice i pažljivo klimajte karticu napred i nazad dok se konektori ne oslobode iz utičnice. Podignite karticu pravo nagore da biste je uklonili. Pazite da ne ogrebet karticu o druge komponente.



9. Pohranite uklonjenu karticu u pakovanje zaštićeno od statičkog elektriciteta.
10. Ako nećete da ugradite novu karticu za proširenje, ugradite poklopac za slot za proširenje da biste zatvorili otvoreni slot.

⚠ OPREZ: Nakon uklanjanja kartice za proširenje, morate da je zamenite sa novom karticom ili poklopcem otora za proširenje radi pravilnog hlađenja unutrašnjih komponenti tokom rada.

11. Da biste ugradili novu karticu za proširenje, ugurajte nadole držač na kraju kartice u slot na poleđini kućišta i čvrsto pritisnite karticu u utičnicu na matičnoj ploči.



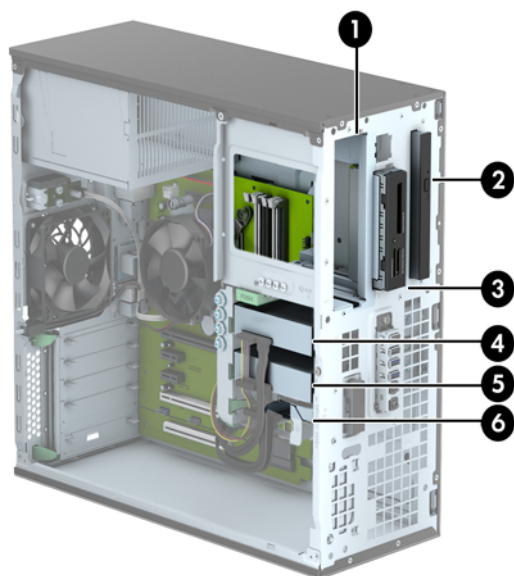
📝 NAPOMENA: Kada ugrađujete karticu za proširenje, snažno je pritisnite, tako da ceo konektor ispravno nalegne u slot.

12. Zatvorite rezu za zadržavanje kartice za proširenje i proverite da li čvrsto drži karticu na njenom mestu.



13. Ako je potrebno, povežite spoljne kablove na ugrađenu karticu. Ako je potrebno, povežite unutrašnje kablove na matičnu ploču.
14. Vratite pristupnu ploču računara.
15. Ponovo ukopčajte kabl za napajanje i uključite računar.
16. Zaključajte sve sigurnosne uređaje koji su bili isključeni dok je pristupna ploča računara bila uklonjena.
17. Ponovo konfigurirajte računar ako je potrebno.

Pozicije disk jedinice



-
- 1 Polu-visoko ležište od 5,25 inča za disk jedinicu
 - 2 Ležište za tanku optičku disk jedinicu
 - 3 Ležište disk jedinice od 3,5 inča za opcionalnu disk jedinicu (kao što je čitač medijskih kartica)
 - 4 Primarni unutrašnji odeljak za čvrsti disk od 3,5 inča
 - 5 Sekundarno unutrašnje ležište od 3,5 inča za čvrsti disk
 - 6 Sekundarno unutrašnje ležište od 2,5 inča za čvrsti disk
-

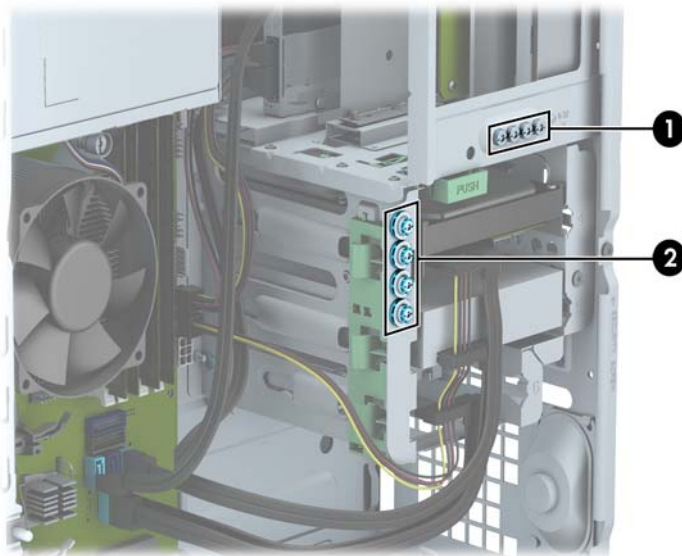
NAPOMENA: Raspored disk jedinica na vašem računaru može se razlikovati od prikazanog.

Da biste proverili vrstu i veličinu memorijskih uređaja ugrađenih na računaru, pokrenite program Computer Setup.


Ugradnja i uklanjanje disk jedinica

Kada priključujete disk jedinice, pratite sledeća uputstva:

- Primarni serijski čvrsti disk ATA (SATA) mora da bude povezan sa primarnim SATA priključkom teget boje na sistemskoj ploči za oznakom SATA0.
- Povežite sekundarne čvrste disk jedinice i optičke disk jedinice na bilo koji od svetlo plavih SATA konektora na matičnoj ploči (označeni kao SATA1, SATA2 i SATA3).
- Povežite USB 3.0 kabl čitača medijskih kartica na USB 3.0 na USB 2.0 adapter na USB 2.0 konektor na matičnoj ploči sa oznakom MEDIA.
- Kabl za napajanje za disk jedinice ima dve grane koje izlaze iz konektora sistemske ploče. Prva grana je trokraki kabl čiji je prvi konektor priključen na ležište za disk jedinice od 5,25 inča, drugi konektor za ležište za disk jedinice od 3,5 inča, a treći (dvožični) konektor na ležište za tanku optičku disk jedinicu. Druga grana je trokraki kabl čiji se prvi konektor priključuje na donje ležište za čvrsti disk od 2,5 inča, drugi konektor na središnje ležište za čvrsti disk od 3,5 inča, a treći konektor na gornje ležište za čvrsti disk od 3,5 inča.
- Morate da ušrafite vođice kako bi disk jedinica bila pravilno postavljena u svom nosaču i kako bi legla na mesto. HP je obezbedio dodatne vođice za ležišta za disk jedinice (četiri izolacione sive i plave vođice za montiranje tipa 6-32 i četiri standardne sive vođice tipa 6-23) koje se nalaze pored ležišta za disk jedinice. Izolacione vođice za montiranje tipa 6-32 su potrebne za čvrste disk jedinice od 3,5 inča instalirane u ležištima za čvrste disk jedinice od 3,5 inča. Standardne vođice za montiranje tipa 6-32 su potrebne za za USB 3.0 čitač medijskih kartica instaliran u ležištu za opcionalnu disk jedinicu od 3,5 inča. M3 metričke vođice za optičke disk jedinice od 5,25 inča i M3 izolacione vođice za montiranje čvrstih diskova od 2,5 inča nisu obezbeđene. Ako zamenjujete disk jedinicu, uklonite zavrtnje vođica sa stare disk jedinice i instalirajte ih u novu disk jedinicu.



Br.	Vođica	Uređaj
1	Srebrnasti standardni zavrtnji vođica tipa 6-32	USB 3.0 čitač medijskih kartica
2	Srebrnasti i plavi izolacioni zavrtnji za montiranje tipa 6-32	Sekundarni čvrsti disk u ležištu za čvrsti disk od 3,5 inča

 **OPREZ:** Da biste sprečili gubitak podataka i oštećenja računara ili uređaja:

Ako postavljate ili uklanjate uređaj, pravilno ugasite operativni system, isključite računar i izvucite kabl za napajanje. Ne uklanjajte uređaj dok je računar uključen ili u stanju pripravnosti.

Pre rukovanja sa disk jedinicom, proverite da li ste oslobodili statički elektricitet. Dok rukujete sa disk jedinicom, izbegavajte dodirivanje konektora. Za više informacija o sprečavanju elektrostatičkih oštećenja, pogledajte [Elektrostatičko pražnjenje na stranici 106](#).


Uređajem rukujte pažljivo; nemojte da ga ispustite.


Nemojte da koristite silu kada umećete uređaj.

Nemojte da izlažete čvrsti disk tečnostima, veoma visokoj temperaturi ili proizvodima sa magnetnim poljima, na primer monitorima ili zvučnicima.


Ako morate da pošaljete uređaj poštom, stavite ga u zaštitnu kutiju i označite paket sa „Lomljivo: pažljivo rukuj.“

Uklanjanje disk jedinice od 5,25 inča

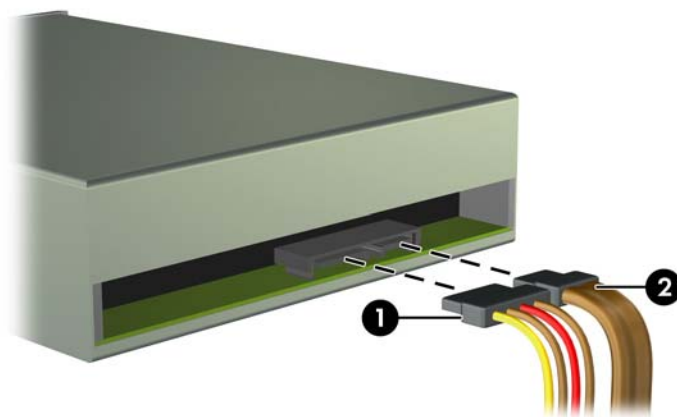
 **NAPOMENA:** HP ne nudi optičku disk jedinicu od 5,25 inča za ovaj model računara. Optičku disk jedinicu od 5,25 inča može instalirati sam korisnik ili nezavisni prodavac.


 **OPREZ:** Pre uklanjanja uređaja iz računara, izvadite iz njega sve izmenljive medije.

1. Uklonite/isključite sve sigurnosne uređaje koji sprečavaju otvaranje računara.
2. Uklonite iz računara sve izmenljive medije, kao što su kompakt diskovi ili USB fleš diskovi.
3. Ugasite računar na ispravan način iz operativnog sistema, a zatim isključite sve spoljašnje uređaje.
4. Izvucite kabl za napajanje iz električne utičnice i iskopčajte sve spoljašnje uređaje.

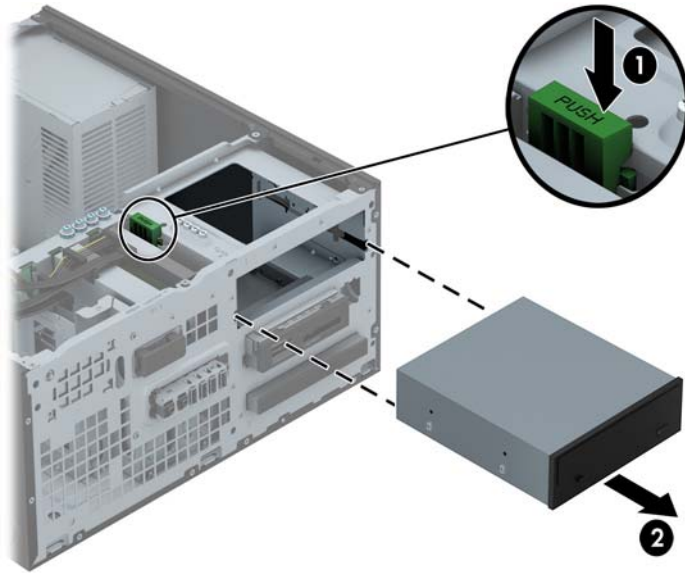
 **OPREZ:** Bez obzira na to da li je računar uključen, na matičnoj ploči ima električnog napona sve dok je sistem uključen u aktivnu utičnicu naizmenične struje. Morate da izvučete kabl za napajanje da bi se izbeglo oštećenje unutrašnjih komponenti računara.

5. Uklonite pristupnu ploču i prednju masku.
6. Iskopčajte kablove za napajanje (1) i za prenos podataka (2) sa zadnjeg dela disk jedinice.




 **OPREZ:** Pri iskopčavanju kablova povucite jezičak ili konektor umesto samog kabla da biste izbegli njegovo oštećenje.


7. Pritisnite nadole zeleni mehanizam za zaključavanje disk jedinice (1) i izvucite disk jedinicu iz ležišta (2).




Instaliranje disk jedinice od 5,25 inča


 **NAPOMENA:** HP ne nudi optičku disk jedinicu od 5,25 inča za ovaj model računara. Optička disk jedinica od 5,25 inča se može kupiti od nezavisnog prodavca.

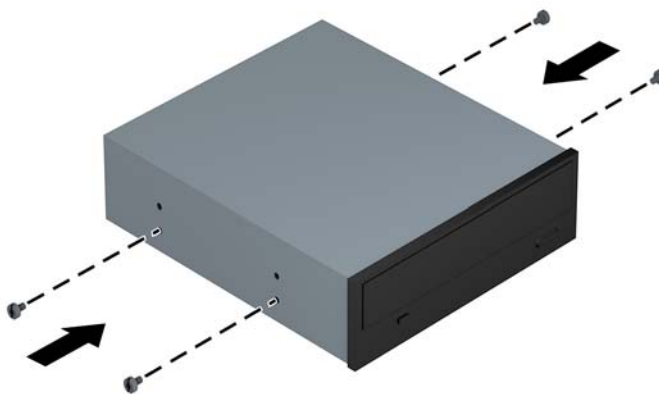
1. Uklonite/isključite sve sigurnosne uređaje koji sprečavaju otvaranje računara.
2. Uklonite iz računara sve izmenljive medije, kao što su kompakt diskovi ili USB fleš diskovi.
3. Ugasite računar na ispravan način iz operativnog sistema, a zatim isključite sve spoljašnje uređaje.
4. Izvucite kabl za napajanje iz električne utičnice i iskopčajte sve spoljašnje.

 **OPREZ:** Bez obzira na to da li je računar uključen, na matičnoj ploči ima električnog napona sve dok je sistem ukopčan u aktivnu utičnicu naizmenične struje. Morate da izvucete kabl za napajanje da bi se izbeglo oštećenje unutrašnjih komponenti računara.

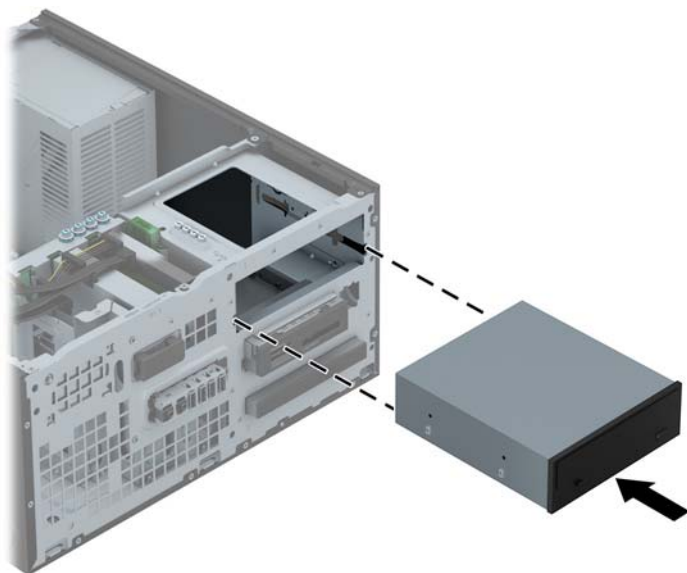
5. Uklonite pristupnu ploču računara.
6. Uklonite prednju masku. Ako ugrađujete disk jedinicu u ležište zatvoreno praznom maskom, uklonite prednju masku. Pogledajte [Uklanjanje ravnih maski na stranici 16](#) za više informacija.
7. Ako ugrađujete optičku disk jedinicu, instalirajte četiri M3 metrička zavrtnja vođica (nisu obezbeđeni) u donje otvore sa svake strane disk jedinice.

 **NAPOMENA:** Kada zamenjujete optičku disk jedinicu, premestite četiri M3 metrička zavrtnja vođice sa stare disk jedinice na novu.

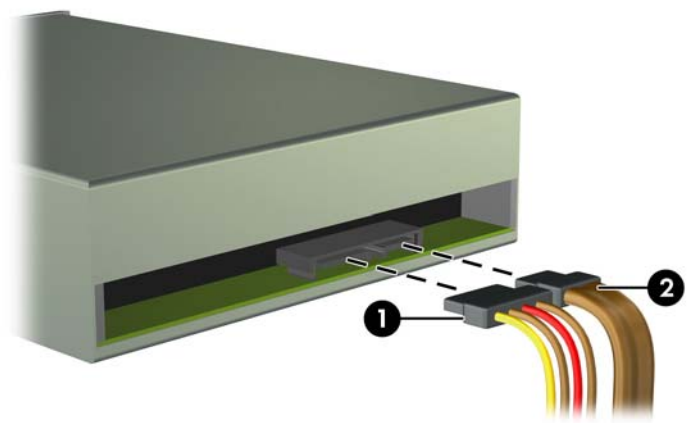
 **OPREZ:** Koristite samo zavrtnje dužine 5 mm kao vođice. Duži zavrtnji mogu da oštete unutrašnje komponente disk jedinice.




- Uvlačite uređaj u odeljak pri tom vodeći računa da vođice budu u liniji sa utorima, dok uređaj ne zauzme pravilan položaj.




- Ukopčajte kablove za napajanje (1) i za prenos podataka (2) na zadnji deo optičke disk jedinice.



- Povežite suprotni kraj kabla za prenos podataka na svetlo-plave SATA konektore na matičnoj ploči.

 **NAPOMENA:** U odeljku [Veze na matičnoj ploči na stranici 18](#) potražite sliku konektora za disk jedinice na matičnoj ploči.

- Vratite prednju masku.

 **NAPOMENA:** Opcionalna dekorativna maska koja okružuje prednji deo disk jedinice od 5,25 inča je dostupna u kompaniji HP. Instalirajte dekorativnu masku na prednju masku pre nego što zamenite prednju masku.

- Zamenite pristupnu ploču računara.
- Ponovo ukopčajte kabl za napajanje i sve spoljne uređaje, a zatim uključite računar.
- Zaključajte sve sigurnosne uređaje koji su bili isključeni kada je uklonjena pristupna ploča.

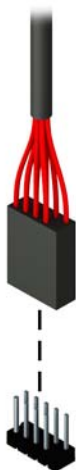
Uklanjanje uređaja od 3,5 inča

⚠ OPREZ: Pre uklanjanja uređaja iz računara, izvadite iz njega sve izmenljive medije.

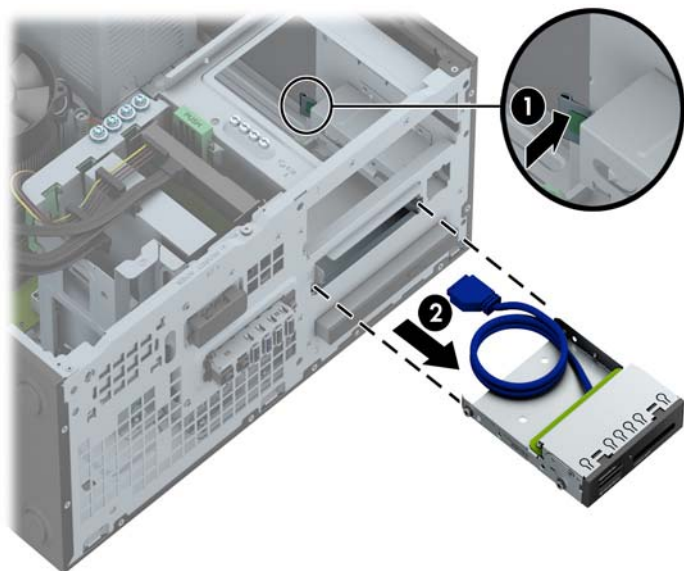
1. Uklonite/isključite sve sigurnosne uređaje koji sprečavaju otvaranje računara.
2. Uklonite iz računara sve izmenljive medije, kao što su kompaktni diskovi ili USB fleš diskovi.
3. Ugasite računar na ispravan način iz operativnog sistema, a zatim isključite sve spoljašnje uređaje.
4. Izvucite kabl za napajanje iz električne utičnice i iskopčajte sve spoljašnje uređaje.

⚠ OPREZ: Bez obzira na to da li je računar uključen, na matičnoj ploči ima električnog napona sve dok je sistem uključen u aktivnu utičnicu naizmenične struje. Morate da izvučete kabl za napajanje da bi se izbeglo oštećenje unutrašnjih komponenti računara.

5. Uklonite pristupnu ploču i prednju masku.
6. Iskopčajte kablove disk jedinice sa njene zadnje strane, ili, ako uklanjate čitač medijskih kartica, iskopčajte USB kabl sa sistemske ploče, kao što je prikazano na sledećoj slici.



7. Pritisnite polugu za otpuštanje na zadnjem delu disk jedinice dalje od disk jedinice (1) i izvucite disk jedinicu iz ležišta (2).



Instaliranje uređaja od 3,5 inča

1. Uklonite/isključite sve sigurnosne uređaje koji sprečavaju otvaranje računara.
2. Uklonite iz računara sve izmenljive medije, kao što su kompaktni diskovi ili USB fleš diskovi.
3. Ugasite računar na ispravan način iz operativnog sistema, a zatim isključite sve spoljašnje uređaje.
4. Izvucite kabl za napajanje iz električne utičnice i iskopčajte sve spoljašnje.

⚠ OPREZ: Bez obzira na to da li je računar uključen, na matičnoj ploči ima električnog napona sve dok je sistem ukopčan u aktivnu utičnicu naizmenične struje. Morate da izvučete kabl za napajanje da bi se izbeglo oštećenje unutrašnjih komponenti računara.

5. Uklonite pristupnu ploču računara.
6. Uklonite prednju masku. Ako ugrađujete disk jedinicu u ležište zatvoreno praznom maskom, uklonite prednju masku. Pogledajte [Uklanjanje ravnih maski na stranici 16](#) za više informacija.
7. Instalirajte zavrtnje vođica tipa 6-32 u otvore sa svake strane disk jedinice.

📝 NAPOMENA: HP isporučuje četiri dodatna zavrtnja vođica tipa 6-32 koja se nalaze na vrhu nosača disk jedinice. Pogledajte [Ugradnja i uklanjanje disk jedinica na stranici 74](#) da biste videli lokacije dodatnih zavrtnja vođica.

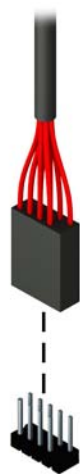
Kada zamenjujete disk jedinicu, prebacite četiri zavrtnja vođica tipa 6-32 sa stare na novu.



- Uvlačite uređaj u odeljak pri tom vodeći računa da vođice budu u liniji sa utorima, dok uređaj ne zauzme pravilan položaj.



- Ako ugrađujete USB 3.0 čitač medijskih kartica, morate koristiti USB 3.0 sa USB 2.0 adapterom i povezati kabl adaptera iz čitača medijskih kartica na USB 2.0 konektor na matičnoj ploči označen sa MEDIA.



NAPOMENA: U odeljku [Veze na matičnoj ploči na stranici 62](#) potražite sliku konektora za disk jedinice na sistemskoj ploči.

- Vratite prednju masku.
- Zamenite pristupnu ploču računara.
- Ponovo ukopčajte kabl za napajanje i sve spoljne uređaje, a zatim uključite računar.
- Zaključajte sve sigurnosne uređaje koji su bili isključeni kada je uklonjena pristupna ploča.

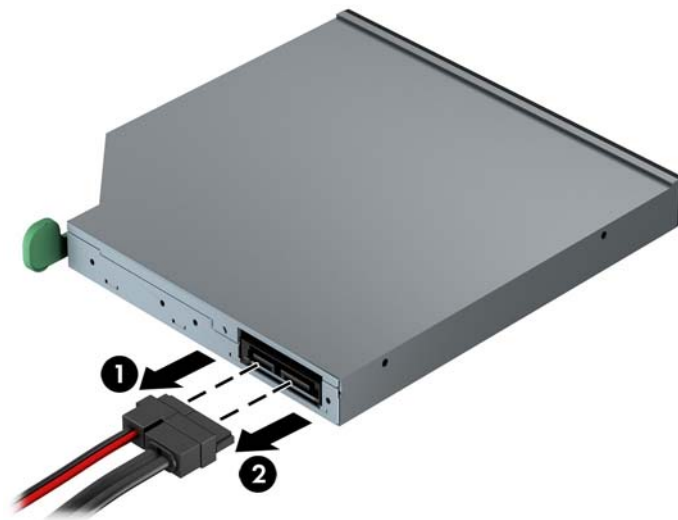
Uklanjanje tanke optičke disk jedinice

⚠ OPREZ: Pre uklanjanja uređaja iz računara, izvadite iz njega sve izmenljive medije.

1. Uklonite/isključite sve sigurnosne uređaje koji sprečavaju otvaranje računara.
2. Uklonite iz računara sve izmenljive medije, kao što su kompaktni diskovi ili USB fleš diskovi.
3. Ugasite računar na ispravan način iz operativnog sistema, a zatim isključite sve spoljašnje uređaje.
4. Izvucite kabl za napajanje iz električne utičnice i iskopčajte sve spoljašnje uređaje.

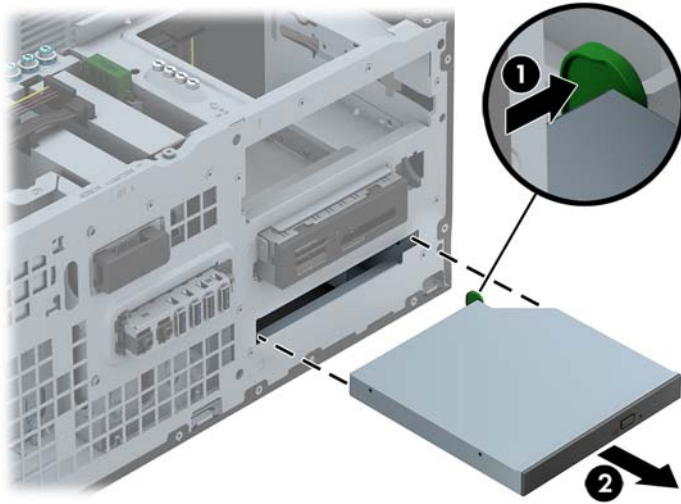
⚠ OPREZ: Bez obzira na to da li je računar uključen, na matičnoj ploči ima električnog napona sve dok je sistem uključen u aktivnu utičnicu naizmenične struje. Morate da izvučete kabl za napajanje da bi se izbeglo oštećenje unutrašnjih komponenti računara.

5. Uklonite pristupnu ploču i prednju masku.
6. Iskopčajte kablove za napajanje (1) i za prenos podataka (2) sa zadnjeg dela disk jedinice.



⚠ OPREZ: Pri iskopčavanju kablova povucite jezičak ili konektor umesto samog kabla da biste izbegli njegovo oštećenje.

7. Gurnite zelenu polugu za otpuštanje sa desne zadnje strane disk jedinice prema centru disk jedinice (1), zatim gurnite jedinicu unapred i iz ležišta (2).

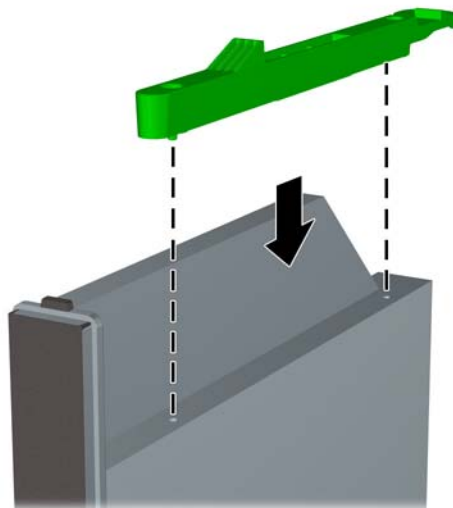


Instaliranje tanke optičke disk jedinice

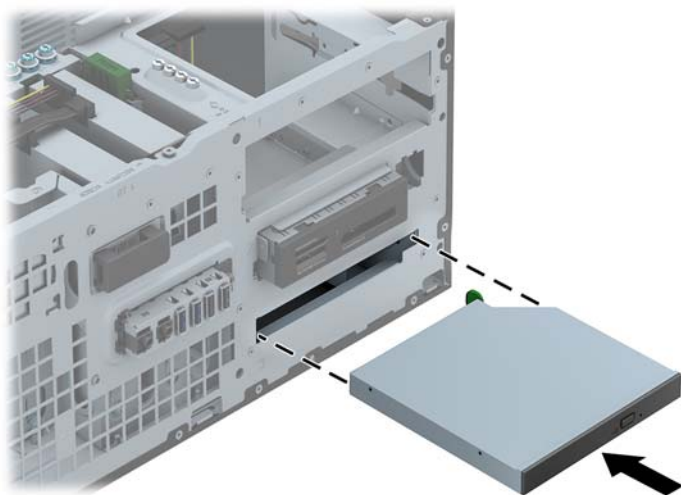
1. Uklonite/isključite sve sigurnosne uređaje koji sprečavaju otvaranje računara.
2. Uklonite iz računara sve izmenljive medije, kao što su kompakt diskovi ili USB fleš diskovi.
3. Ugasite računar na ispravan način iz operativnog sistema, a zatim isključite sve spoljašnje uređaje.
4. Izvucite kabl za napajanje iz električne utičnice i iskopčajte sve spoljašnje.

⚠ OPREZ: Bez obzira na to da li je računar uključen, na matičnoj ploči ima električnog napona sve dok je sistem ukopčan u aktivnu utičnicu naizmenične struje. Morate da izvučete kabl za napajanje da bi se izbeglo oštećenje unutrašnjih komponenti računara.

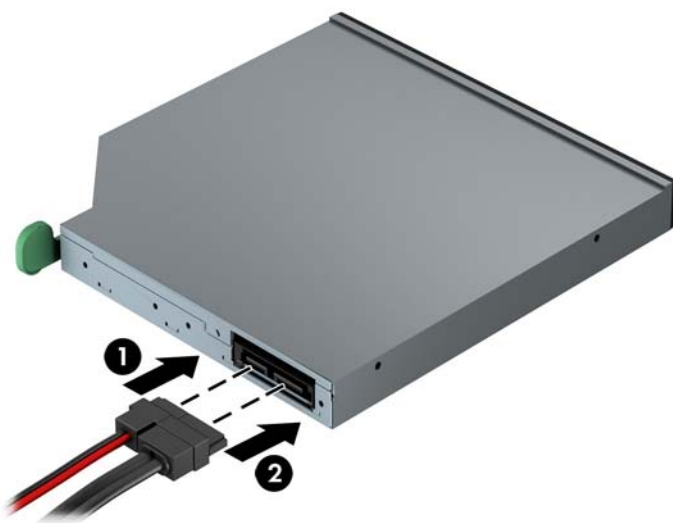
5. Uklonite pristupnu ploču računara.
6. Uklonite prednju masku. Ako ugrađujete disk jedinicu u ležište zatvoreno praznom maskom, uklonite prednju masku. Pogledajte [Uklanjanje ravnih maski na stranici 16](#) za više informacija.
7. Pre nego što se može koristiti nova optička disk jedinica, mora se prikačiti reza za otpuštanje.
 - a. Odlepite zaštitu sa samolepljivog dela na rezi za oslobađanje.
 - b. Ne dodirujući optički uređaj rezom za oslobađanje, pažljivo postavite rupice na rezi u istu ravan sa pinovima na bočnoj strani optičkog uređaja. Proverite da li ste ispravno odredili položaj reze za oslobađanje.
 - c. Umetnite pin na prednjoj strani optičke jedinice u rupu na kraju reze za otpuštanje i čvrsto pritisnite.
 - d. Umetnite drugi pin i čvrsto pritisnite celu rezu za otpuštanje da biste je dobro pričvrstili za optičku jedinicu.



8. Gurnite optičku disk jedinicu kroz prednju masku skroz u ležište tako da bude fiksirana.




9. Ukopčajte kablove za napajanje (1) i za prenos podataka (2) na zadnji deo optičke disk jedinice.



10. Povežite suprotni kraj kabla za prenos podataka na svetlo-plave SATA konektore na matičnoj ploči.


 **NAPOMENA:** U odeljku [Veze na matičnoj ploči na stranici 18](#) potražite sliku konektora za disk jedinice na matičnoj ploči.

11. Vratite prednju masku.


 **NAPOMENA:** Opcionalna dekorativna maska koja okružuje prednji deo disk jedinice je dostupna u kompaniji HP. Instalirajte dekorativnu masku na prednju masku pre nego što zamenite prednju masku.

12. Zamenite pristupnu ploču računara.
13. Ponovo ukopčajte kabl za napajanje i sve spoljne uređaje, a zatim uključite računar.
14. Zaključajte sve sigurnosne uređaje koji su bili isključeni kada je uklonjena pristupna ploča.

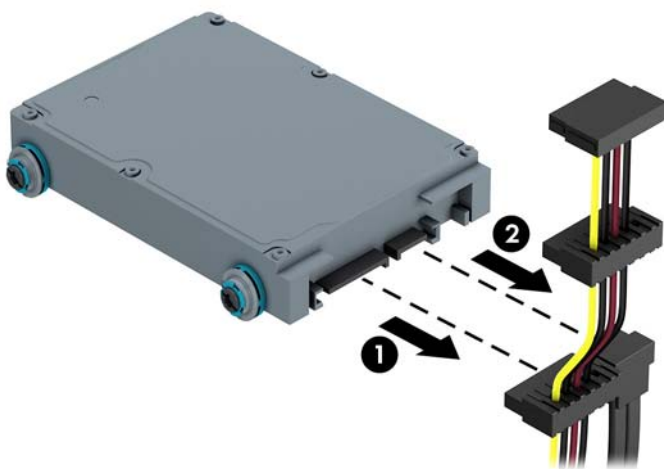
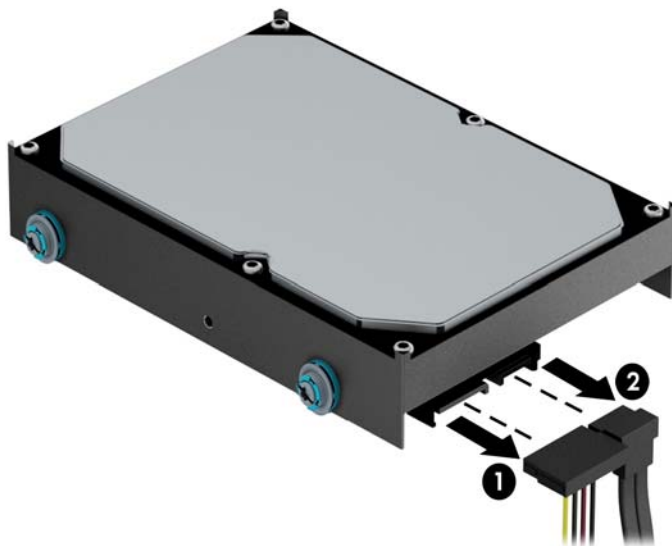
Uklanjanje čvrstog diska od 3,5 inča ili 2,5 inča

 **NAPOMENA:** Pre nego što uklonite stari čvrsti disk, proverite da li ste napravili rezervnu kopiju podataka sa starog čvrstog diska tako da ih možete preneti na novi čvrsti disk.

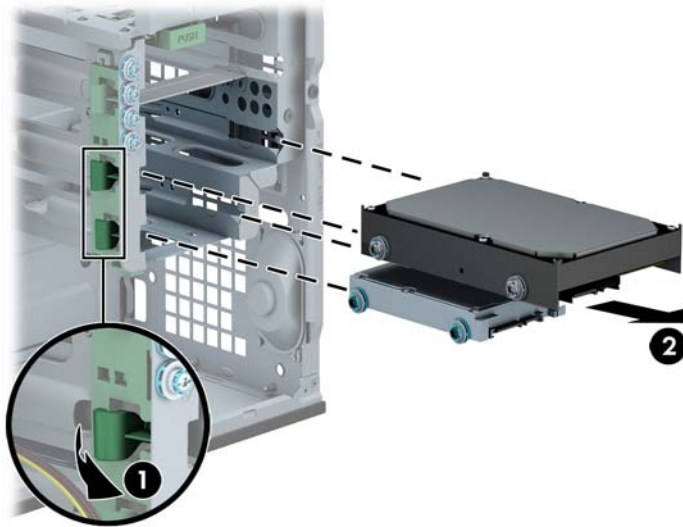
1. Uklonite/isključite sve sigurnosne uređaje koji sprečavaju otvaranje računara.
2. Uklonite iz računara sve izmenljive medije, kao što su kompaktni diskovi ili USB fleš diskovi.
3. Ugasite računar na ispravan način iz operativnog sistema, a zatim isključite sve spoljašnje uređaje.
4. Izvucite kabl za napajanje iz električne utičnice i iskopčajte sve spoljašnje uređaje.

 **OPREZ:** Bez obzira na to da li je računar uključen, na matičnoj ploči ima električnog napona sve dok je sistem uključen u aktivnu utičnicu naizmenične struje. Morate da izvučete kabl za napajanje da bi se izbeglo oštećenje unutrašnjih komponenti računara.

5. Uklonite pristupnu ploču računara.
6. Iskopčajte kabl za napajanje (1) i kabl za prenos podataka (2) sa zadnjeg dela optičkog uređaja.



7. Oslobodite uređaj povlačenjem jezička za oslobađanje uređaja (1) i izvucite ga iz odeljka za uređaje (2).



8. Uklonite četiri vođice (po dve sa obe strane) iz starog uređaja. Ovi zavrtnji će vam biti potrebni za ugradnju novog uređaja.

Instalacija čvrstog diska od 3,5 inča ili 2,5 inča

1. Uklonite/isključite sve sigurnosne uređaje koji sprečavaju otvaranje računara.
2. Uklonite iz računara sve izmenljive medije, kao što su kompaktni diskovi ili USB fleš diskovi.
3. Ugasite računar na ispravan način iz operativnog sistema, a zatim isključite sve spoljašnje uređaje.
4. Izvucite kabl za napajanje iz električne utičnice i iskopčajte sve spoljašnje.

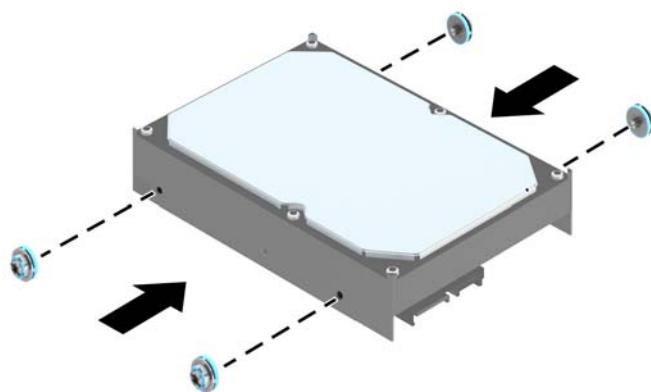
⚠ OPREZ: Bez obzira na to da li je računar uključen, na matičnoj ploči ima električnog napona sve dok je sistem ukopčan u aktivnu utičnicu naizmenične struje. Morate da izvučete kabl za napajanje da bi se izbeglo oštećenje unutrašnjih komponenti računara.

5. Uklonite pristupnu ploču.
6. Instalirajte zavrtnje vođica sa strane na disk jedinici. Čvrsti diskovi od 3,5 inča koriste standardne srebrnaste i plave izolacione zavrtnje za montiranje tipa 6-32. Čvrsti diskovi od 2,5 inča koriste metričke crne i plave izolacione zavrtnje za montiranje tipa M3.

📝 NAPOMENA: Četiri dodatna zavrtnja vođica za montiranje tipa 6-32 za čvrste diskove od 3,5 inča su instalirana na spoljnom delu ležišta za čvrsti disk. Dodatni zavrtnji vođica za čvrste diskove od 2,5 inča nisu obezbeđeni na kućištu ali se mogu poručiti od kompanije HP. Odeljak [Ugradnja i uklanjanje disk jedinica na stranici 28](#) prikazuje gde se nalaze dodatne izolacione vođice za montiranje tipa 6-32.

Ako zamenjujete uređaj, prebacite vođice sa starog uređaja na novi.

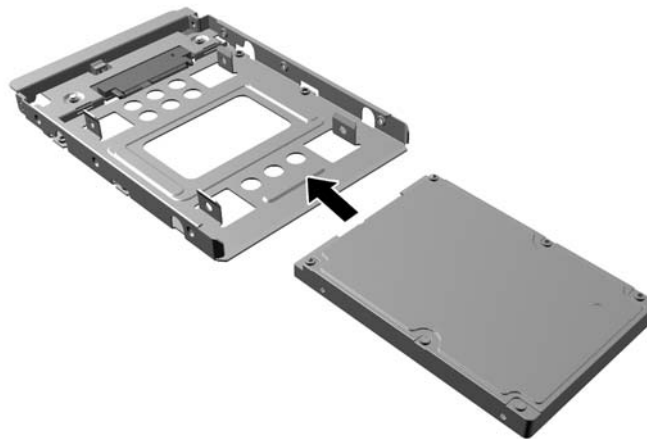
- Ako ugrađujete čvrsti disk od 3,5 inča, postavite četiri srebrnasta i plava izolaciona zavrtnja vođica za montiranje tipa 6-32 (po dva sa svake strane disk jedinice).



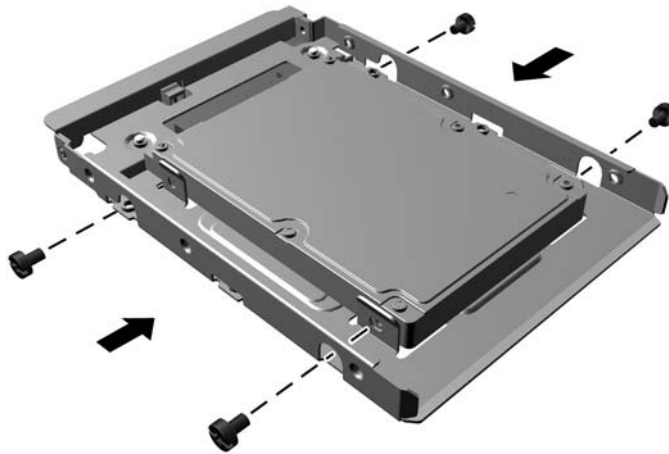
- Ako ugrađujete čvrsti disk od 2,5 inča, postavite četiri crna i plava izolaciona zavrtnja vođica za montiranje tipa M3 (po dve sa svake strane disk jedinice).



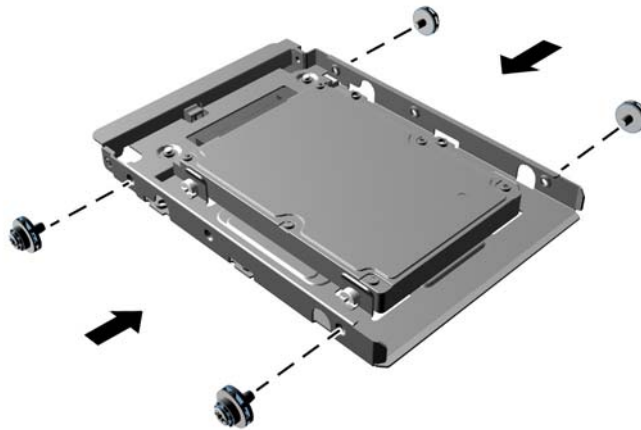
- Takođe možete ugraditi čvrsti disk od 2,5 inča u ležište za čvrsti disk od 3,5 inča pomoću adapter žreba sličan primeru koji je prikazan u nastavku.
 - Ubacite disk jedinicu u ležište adaptera i uverite se da je priključak na disk jedinici u potpunosti ubačen u priključak na ležištu adaptera.



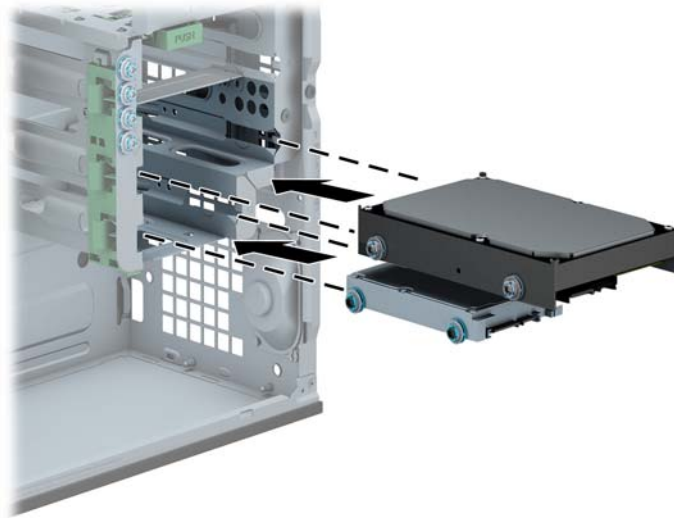
- Pričvrstite disk jedinicu za ležište adaptera tako što ćete zašrafiti četiri crna M3 zavrtnja za ležište adaptera kroz stranice ležišta u disk jedinicu.




- Zašrafite četiri srebrno-plava izolaciona noseća zavrtnja 6-32 u ležište adaptera (po dva sa svake strane ležišta).

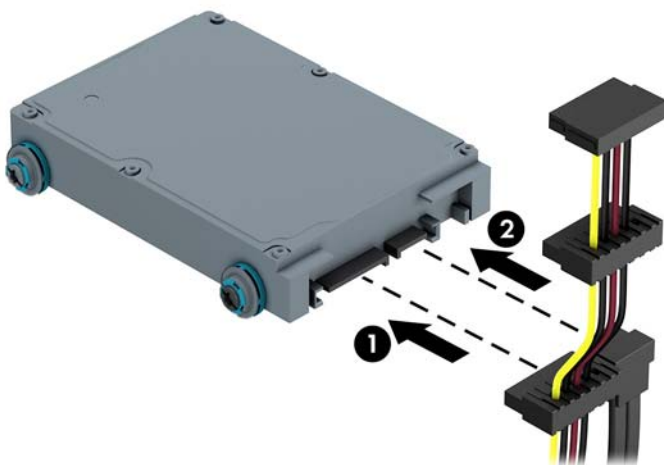
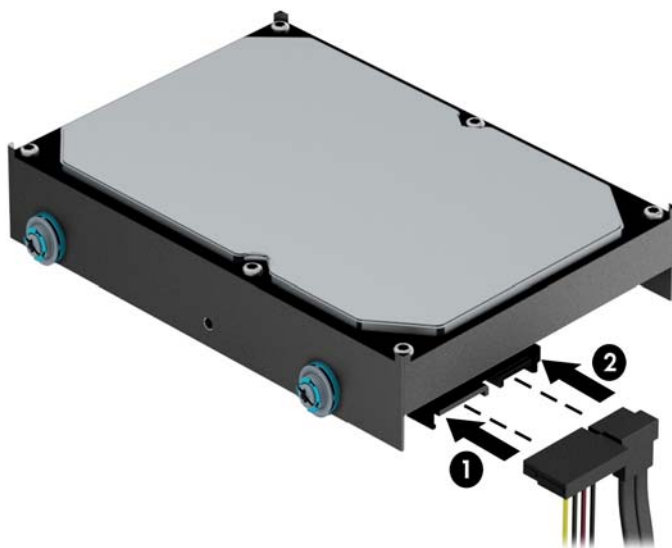


7. Gurnite disk jedinicu u njen odeljak, vodeći računa da vođice budu poravnate sa svojim ležištima, dok disk jedinica ne legne u svoj položaj.




- Ukopčajte kabl za napajanje (1) i kabl za prenos podataka (2) u zadnji deo čvrstog diska.

 **NAPOMENA:** Kabl za napajanje čvrstih diskova je trokraki kabl koji se sa sistemske ploče usmerava na zadnji deo odeljaka za čvrste diskove.



- Ukoliko ugrađujete novi uređaj, povežite suprotne krajeve kabla za prenos podataka za odgovarajući konektor matične ploče.

 **NAPOMENA:** Kabl za prenos podataka za primarni čvrsti disk mora biti ukopčan u tamnoplavi konektor koji ima oznaku SATA0 kako bi se izbegli problemi sa performansama čvrstog diska. Ako dodajete drugi čvrsti disk, kabl za prenos podataka povežite na jedan od svetlo plavih SATA konektora.

- Zamenite pristupnu ploču računara.
- Ponovo ukopčajte kabl za napajanje i sve spoljne uređaje, a zatim uključite računar.
- Zaključajte sve sigurnosne uređaje koji su bili isključeni kada je uklonjena pristupna ploča.

Instaliranje sigurnosne brave

Sigurnosne brave prikazane ispod i na sledećoj strani se koriste za obezbeđivanje računara.

Brava za kabl



Katanac

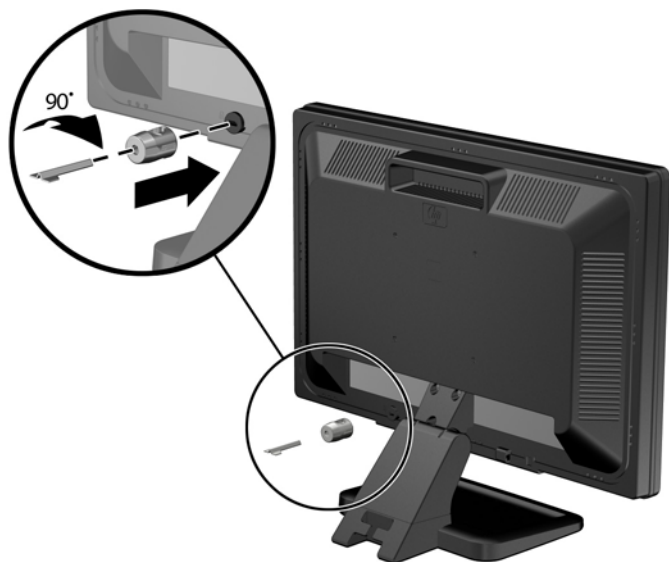


Bezbednosna brava za HP Business računar

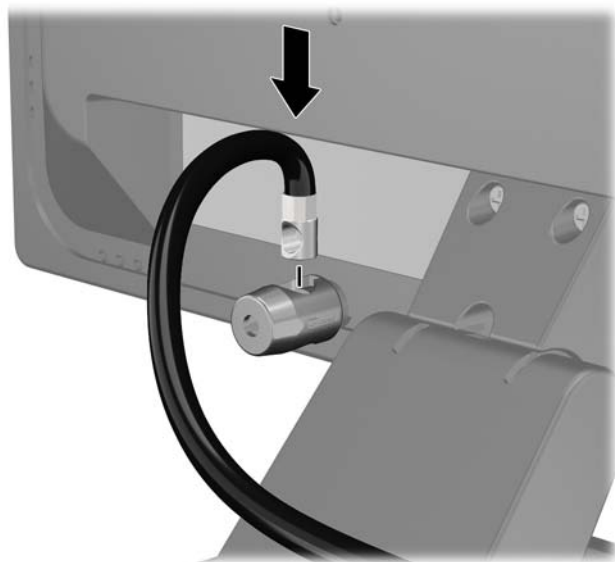
1. Učvrstite sigurnosni kabl tako što ćete ga obmotati oko nekog stabilnog predmeta.



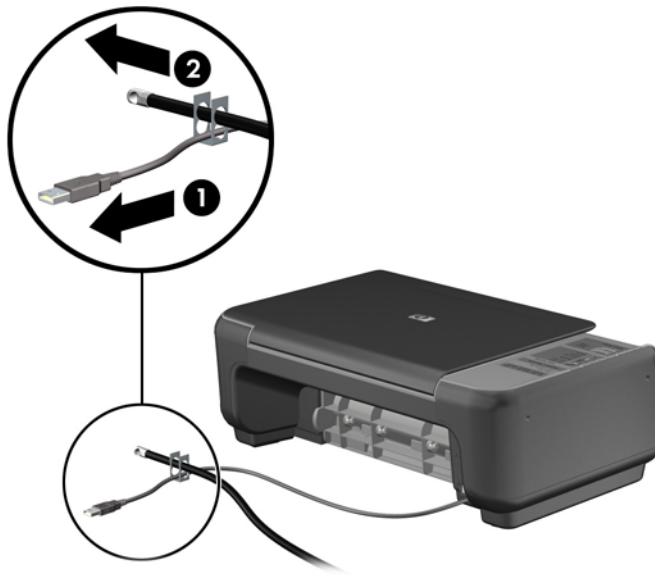
2. Ubacite osigurač kablova u slot osigurača kablova na zadnjoj strani monitora i pričvrstite osigurač za monitor tako što ćete ubaciti ključ u ključaonicu na zadnjem delu osigurača i zarotirati ključ za 90 stepeni.



3. Ubacite bezbednosni kabl kroz otvor na osiguraču kablova sa zadnje strane monitora.



4. Koristite držač koji ste dobili u kompletu da biste obezbedili druge periferne uređaje tako što ćete kabl uređaja postaviti u središte držača (1) i provući bezbednosni kabl kroz jednu od dve rupe na držaču (2). Koristite onu rupu na držaču koja na najbolji način obezbeđuje kabl perifernog uređaja.



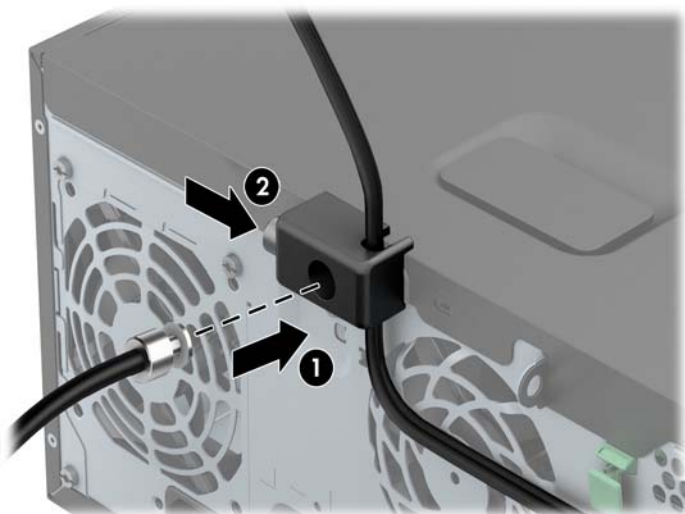
5. Provucite kablove tastature i miša kroz bravu kućišta računara.



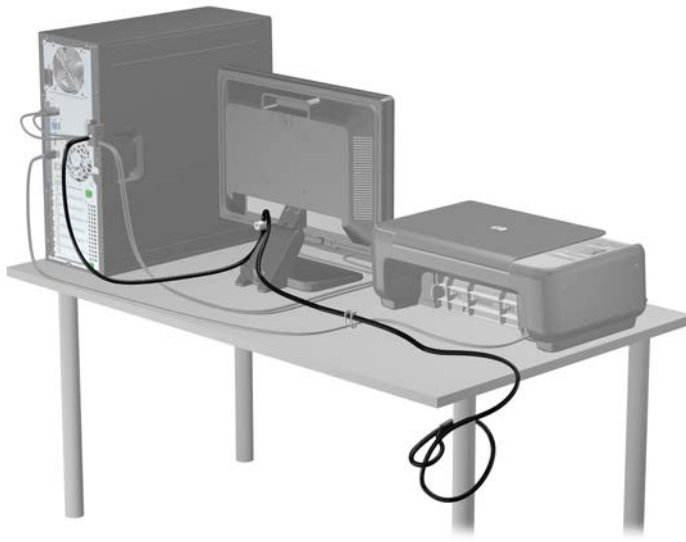
6. Pričvrstite bravu za kućište koristeći dostavljene zavrtnje.



7. Ukopčajte kraj sigurnosnog kabla sa priključkom u bravu (1) i pritisnite dugme (2) da biste zaključali bravu. Da biste otključali bravu, koristite dostavljeni ključ.



8. Kada završite, svi uređaji na radnoj stanici biće obezbeđeni.



Obezbeđivanje prednje maske

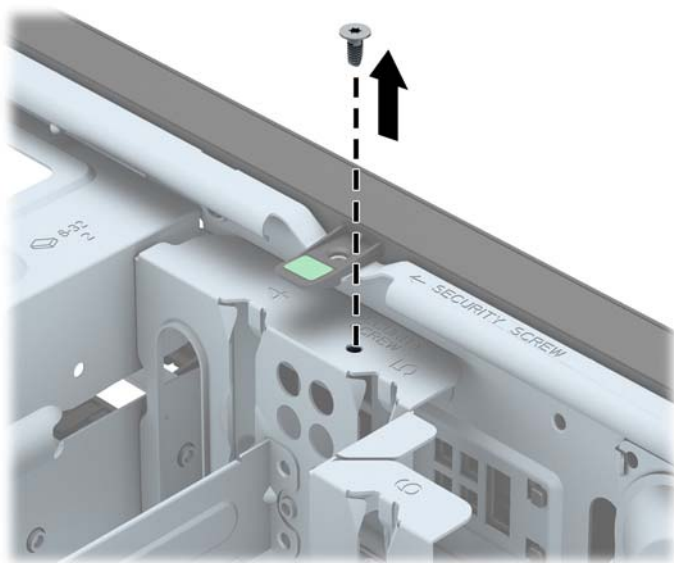
Prednju masku možete da zaključate tako što ćete ugraditi bezbednosni zavrtnanj dobijen od HP-a. Da biste ugradili bezbednosni zavrtnanj:

1. Uklonite/isključite sve sigurnosne uređaje koji sprečavaju otvaranje računara.
2. Uklonite iz računara sve izmenljive medije, kao što su kompakt diskovi ili USB fleš diskovi.
3. Ugasite računar na ispravan način iz operativnog sistema, a zatim isključite sve spoljašnje uređaje.
4. Izvucite kabl za napajanje iz električne utičnice i iskopčajte sve spoljašnje.

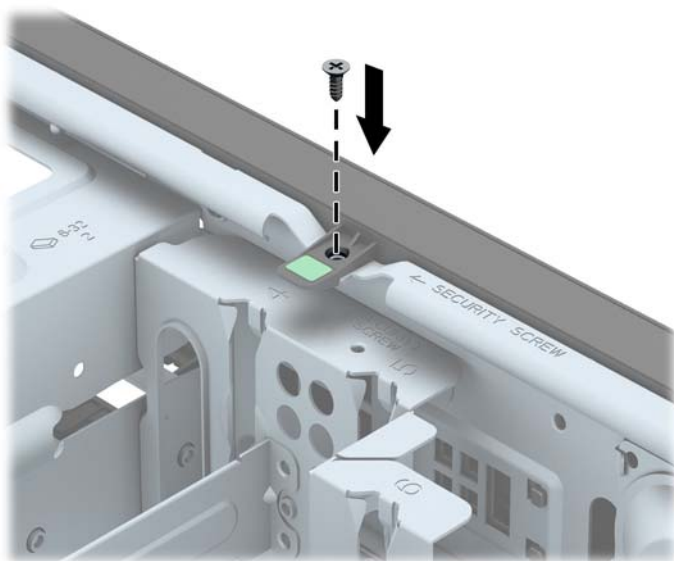
⚠ OPREZ: Bez obzira na to da li je računar uključen, na matičnoj ploči ima električnog napona sve dok je sistem ukopčan u aktivnu utičnicu naizmenične struje. Morate da izvučete kabl za napajanje da bi se izbeglo oštećenje unutrašnjih komponenti računara.

5. Uklonite pristupnu ploču računara.

6. Uklonite sigurnosni zavrtnanj sa strane ležišta za čvrsti disk tik iza prednje table.



7. Ugradite sigurnosni zavrtnanj kroz srednji jezičak koji drži masku da biste prednju masku učvrstili na svom mestu.



8. Vratite pristupnu ploču.
9. Ponovo ukopčajte kabl za napajanje i uključite računar.
10. Zaključajte sve bezbednosne uređaje koji su bili otključani prilikom skidanja pristupne ploče.

3 Nadogradnja hardvera za Small Form Factor (SFF) računar

Funkcije za lakše servisiranje

Računar poseduje funkcije koje omogućavaju laku nadogradnju i servisiranje. Za većinu postupaka ugradnje opisanih u ovom poglavlju nisu potrebne nikakvi alati.

Upozorenja i opomene

Pre izvođenja nadogradnje obavezno pročitajte sva primenljiva uputstva, poruke opreza i upozorenja u ovom vodiču.

⚠ UPOZORENJE! Da biste smanjili rizik ozleđivanja od strujnog udara, toplih površina ili požara:

Iskopčajte kabl za napajanje iz zidne utičnice i neka se unutrašnje sistemske komponente ohlade pre nego što ih dodirnete.

Nemojte ukopčavati telekomunikacione ili telefonske konektore u prihvatnike kontrolera mrežnog interfejsa (NIC).

Nemojte da deaktivirate priključak za uzemljenje kabla za napajanje. Priključak za uzemljenje ima važnu bezbednosnu ulogu.

Priključite kabl za napajanje u uzemljenu utičnicu kojoj lako možete pristupiti u svakom trenutku.

Da biste umanjili rizik od ozbiljnih povreda, pročitajte *vodič za bezbednost i udobnost*. On opisuje pravilno postavljanje radne stanice, držanje tela, zdravstvene i radne navike korisnika računara, i daje važne informacije o električnoj i mehaničkoj bezbednosti. Ovaj vodič se nalazi na veb adresi <http://www.hp.com/ergo>.

⚠ UPOZORENJE! Unutra se nalaze pokretni i delovi pod naponom.

Razdvojite napajanje od opreme pre uklanjanja oklopa.

Zamenite i učvrstite oklop pre ponovnog pobuđivanja opreme.

⚠ OPREZ: Statički elektricitet može oštetiti električne komponente računara ili opcionalnu opremu. Pre nego što počnete sa ovim procedurama, proverite da li ste oslobodili statički elektricitet tako što ćete nakratko dodirnuti uzemljeni metalni predmet. Pogledajte [Elektrostatičko pražnjenje na stranici 106](#) za više informacija.

Kada je računar ukopčan u izvor napajanja naizmeničnom strujom, sistemska ploča je uvek pod naponom. Morate da iskopčate kabl za napajanje iz izvora napajanja pre otvaranja računara da biste sprečili oštećenje unutrašnjih komponenti.

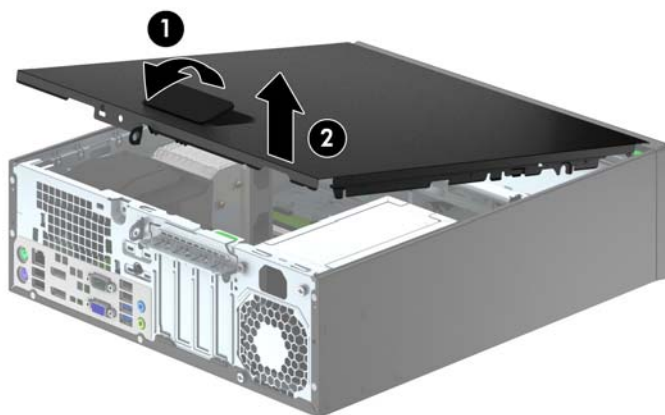
Uklanjanje table za pristup računaru

Da biste pristupili unutrašnjim komponentama, morate da uklonite pristupnu ploču:

1. Uklonite/deaktivirajte sve bezbednosne uređaje koji brane otvaranje računara.
2. Uklonite iz računara sve izmenljive medije, kao što su kompakt diskovi ili USB fleš diskovi.
3. Pravilno isključite računar kroz operativni sistem, a onda isključite sve spoljašnje uređaje.
4. Iskopčajte kabl za napajanje iz zidne utičnice i iskopčajte sve spoljne uređaje.

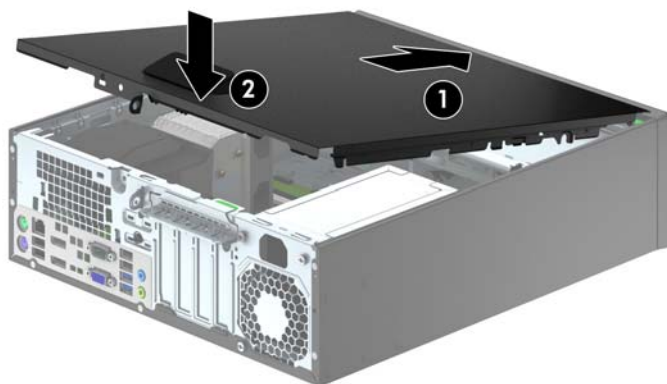
⚠ OPREZ: Bez obzira na to da li je računar isključen ili nije, napona uvek ima na sistemskoj ploči sve dok je sistem povezan sa aktivnom utičnicom naizmenične struje. Morate da iskopčate kabl za napajanje da biste izbegli oštećenje unutrašnjih komponenti.

5. Ako je računar postavljen na postolje, skinite ga sa postolja i položite.
6. Podignite ručicu na pristupnoj ploči (1), a zatim skinite pristupnu ploču s računara (2).



Zamena table za pristup računaru

Uvucite prednju ivicu pristupne ploče pod ivicu prednje strane kućišta (1), a zatim zadnji kraj pristupne ploče pritisnite tako uđe u svoje ležište na kućištu (2).

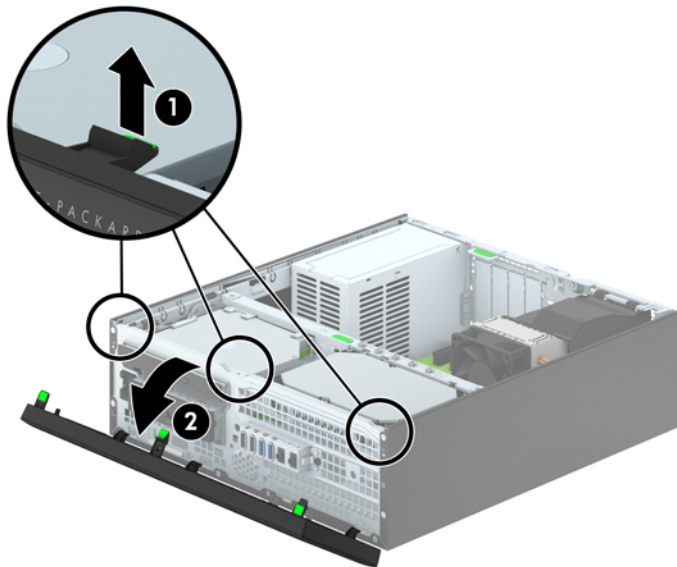


Uklanjanje prednje maske

1. Uklonite/isključite sve sigurnosne uređaje koji sprečavaju otvaranje računara.
2. Uklonite iz računara sve izmenljive medije, kao što su kompakt diskovi ili USB fleš diskovi.
3. Ugasite računar na ispravan način iz operativnog sistema, a zatim isključite sve spoljašnje uređaje.
4. Izvucite kabl za napajanje iz električne utičnice i iskopčajte sve spoljašnje uređaje.

⚠ OPREZ: Bez obzira na to da li je računar uključen, na matičnoj ploči ima električnog napona sve dok je sistem uključen u aktivnu utičnicu naizmenične struje. Morate da izvučete kabl za napajanje da bi se izbeglo oštećenje unutrašnjih komponenti računara.

5. Ako je računar postavljen na postolje, skinite ga sa postolja i položite.
6. Uklonite pristupnu ploču računara.
7. Dignite tri jezička na ivici maske (1), a zatim odvojite masku od kućišta (2).

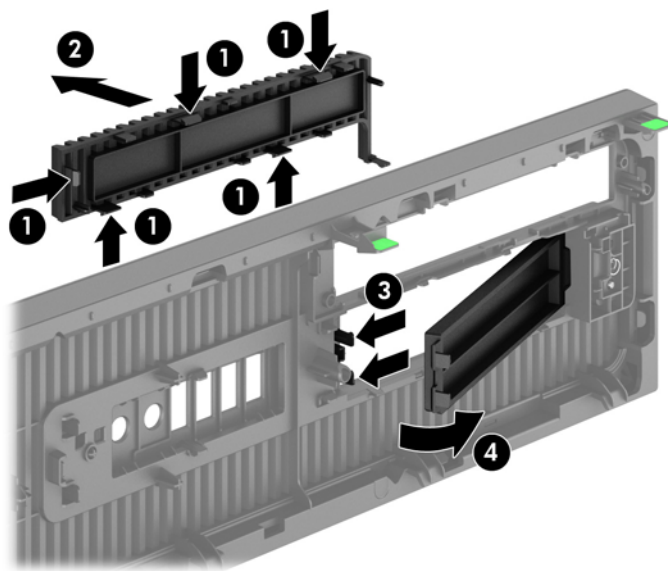



Uklanjanje ravnih maski

Na nekim modelima postoje ravne maske koje pokrivaju ležišta disk jedinica od 3,5 inča i ležišta za tanki optički disk koja moraju biti uklonjena pre instaliranja disk jedinice. Da biste uklonili ravnu masku:

1. Uklonite pristupnu ploču i prednju masku.
2. Da biste uklonili ravnu masku od 3,5 inča, pet jezička koji drže praznu masku pritisnite prema unutra (1) i izvucite ravnu masku iz prednje maske (2).

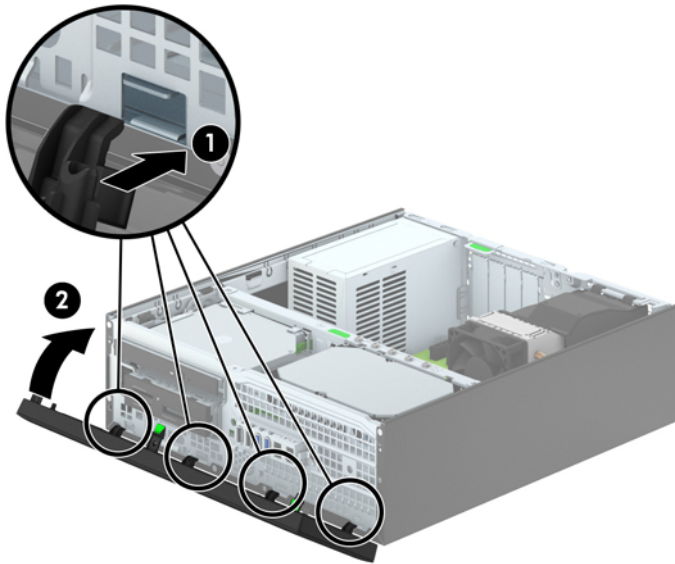
Da biste uklonili ravnu masku tankog optičkog disk, pritisnite dva jezička koji na ivici sa desne strane drže ravnu masku prema spoljnoj desnoj ivici maske (3) i povucite ravnu masku unazad i nadesno da biste je uklonili (4).



 **NAPOMENA:** Nakon uklanjanja ravne maske tanke optičke disk jedinice i instaliranja tanke optičke disk jedinice, možete instalirati dekorativnu masku (dostupnu od kompanije HP) koja okružuje prednji deo tanke optičke disk jedinice.

Zamena prednje maske

Umetnite četiri kvačice sa donje strane maske u pravougle otvore na kućištu (1), a zatim rotiranjem namaknite gornju stranu maske na kućište (2) tako da uđe u svoje ležište.



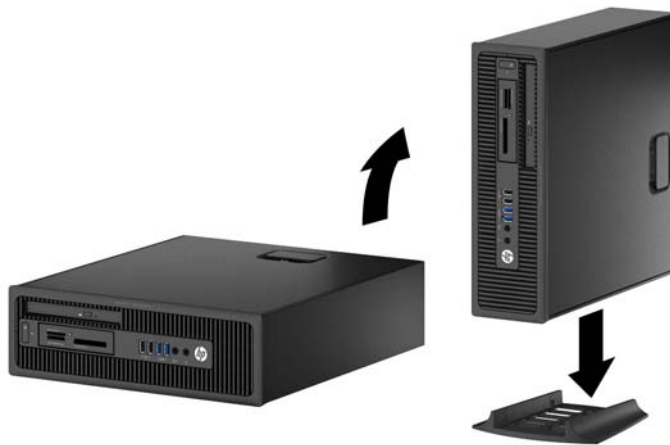
Promena konfiguracije sa desktop računara na računar sa visokim kućištem

Računar Small Form Factor može se koristiti u vertikalnom položaju, uz dodatak vertikalnog postolja, koje se može kupiti od HP-a.

1. Uklonite/isključite sve sigurnosne uređaje koji sprečavaju otvaranje računara.
2. Uklonite iz računara sve izmenljive medije, kao što su kompakt diskovi ili USB fleš diskovi.
3. Ugasite računar na ispravan način iz operativnog sistema, a zatim isključite sve spoljašnje uređaje.
4. Izvucite kabl za napajanje iz električne utičnice i iskopčajte sve spoljašnje uređaje.

⚠ OPREZ: Bez obzira na to da li je računar uključen, na matičnoj ploči ima električnog napona sve dok je sistem uključen u aktivnu utičnicu naizmjenične struje. Morate da izvučete kabl za napajanje da bi se izbeglo oštećenje unutrašnjih komponenti računara.

5. Okrenite računar desnom stranom naniže i postavite računar na dodatno postolje.



📝 NAPOMENA: Za stabilizaciju računara u vertikalnom položaju HP preporučuje upotrebu opcionalnog postolja za kućište.

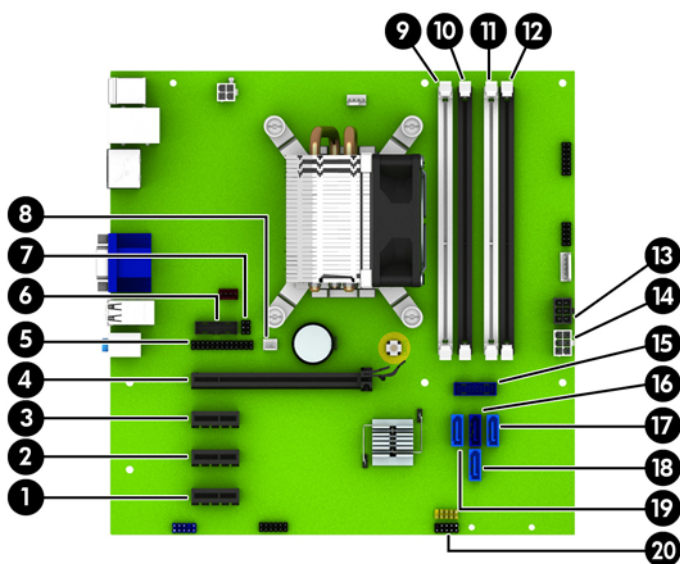
6. Ponovo ukopčajte kabl za napajanje i sve spoljne uređaje, a zatim uključite računar.

📝 NAPOMENA: Obezbedite najmanje 10,2 centimetra (4 inča) čistog i neometanog prostora sa svih strana računara.

7. Zaključajte sve bezbednosne uređaje koji su bili deaktivirani pri uklanjanju pristupne ploče.

Veze na matičnoj ploči

Pogledajte sledeće slike i tabelu da biste identifikovali konektore sistemske ploče za svoj model.



Br.	Konektori sistemske ploče	Oznaka sistemske ploče	Boja	Komponenta
1	PCI Express x1	X1PCIEXP3	bela	Kartica za proširenje
2	PCI Express x1	X1PCIEXP2	crni	Kartica za proširenje
3	PCI Express x1	X1PCIEXP1	crni	Kartica za proširenje
4	PCI Express x16	X16PCIEXP	crni	Kartica za proširenje
5	Paralelni port	PAR	crni	Paralelni port
6	Serijski port	COMB	crni	Serijski port
7	Brava poklopca	HLCK	crni	Brava poklopca
8	Senzor poklopca	HSENSE	bela	Senzor poklopca
9	DIMM4 (kanal A)	DIMM4	bela	Memorijski modul
10	DIMM3 (kanal A)	DIMM3	crni	Memorijski modul
11	DIMM2 (kanal B)	DIMM2	bela	Memorijski modul
12	DIMM1 (kanal B)	DIMM1	crni	Memorijski modul
13	Napajanje	SATAPWR0	crni	SATA disk jedinice
14	Napajanje	PWR	bela	Identifikacioni brojevi sistemske ploče
15	USB 3.0	PREDNJI USB3.0	plavi	Prednji USB 3.0 portovi
16	SATA 3.0	SATA0	tamno plava	Primarni čvrsti disk
17	SATA 3.0	SATA3	svetlo plava	Svaki SATA uređaj osim glavnog čvrstog diska
18	SATA 3.0	SATA1	svetlo plava	Svaki SATA uređaj osim glavnog čvrstog diska

Br.	Konektori sistemske ploče	Oznaka sistemske ploče	Boja	Komponenta
19	SATA 3.0	SATA2	svetlo plava	Svaki SATA uređaj osim glavnog čvrstog diska
20	USB 2.0	MEDIA	crni	USB 2.0 uređaj kao što je čitač medijskih kartica

Instaliranje dodatne memorije

Računar je opremljen DIMM (dual inline memory) modulima DDR3-SDRAM (double data rate 3 synchronous dynamic random access) memorije.

DIMM moduli

U utičnice za memoriju na sistemskoj ploči mogu se umetnuti najviše četiri DIMM modula koji ispunjavaju industrijske standarde. U ovim priključcima za memoriju unapred je ugrađen najmanje jedan DIMM modul. Za postizanje maksimalne memorijske podrške možete popuniti sistemsku ploču sa najviše 32 GB memorije podešene u dvokanalnom režimu visokih performansi.

DIMM moduli DDR3-SDRAM memorije

Da bi sistem pravilno funkcionisao, potrebno je da DIMM moduli DDR3-SDRAM memorije budu:

- standardni 240-pinski
- nebaferovani non-ECC PC3-12800 DDR3-1600 usaglašen sa MHz
- 1.35 voltni ili 1.5 voltni DDR3/DDR3L-SDRAM DIMM moduli

DIMM moduli DDR3-SDRAM memorije takođe moraju:

- podržava CAS latenciju 11 DDR3 1600 MHz (podešavanje vremena 11-11-11)
- da sadrže obavezne JEDEC SPD informacije

Pored toga, računar još podržava:

- memorijske tehnologije koje nisu ECC od 512 Mbit, 1 Gbit i 2 Gbit
- jednostrane i dvostrane DIMM module
- DIMM module konstruisane sa x8 i x16 DDR uređajima DIMM moduli konstruisani sa x4 SDRAM-om nisu podržani



NAPOMENA: Sistem neće raditi pravilno ukoliko ugradite nepodržane DIMM module.

Popunjavanje DIMM utičnica

Postoje četiri priključka za DIMM module na sistemskoj ploči, sa dva priključka po kanalu. Priključci su označeni sa DIMM1, DIMM2, DIMM3 i DIMM4. Priključci DIMM1 i DIMM2 rade u memorijskom kanalu B. Priključci DIMM3 i DIMM4 rade u memorijskom kanalu A.

U zavisnosti od toga kako su DIMM moduli instalirani, sistem će automatski raditi u jednokanalnom, dvokanalnom ili fleksibilnom režimu.



NAPOMENA: Konfiguracije memorije za jedan kanal i neusaglašen dvojni kanal dovešće do loše grafičke performanse.

- Sistem će raditi u jednokanalnom režimu, ako su DIMM utičnice popunjene u samo jednom kanalu.
- Sistem će raditi u režimu dvostrukog kanala viših performansi ako je ukupni kapacitet memorije DIMM modula u kanalu A jednak ukupnom kapacitetu memorije DIMM modula u kanalu B. Tehnologija i širina uređaja može da se razlikuje od kanala do kanala. Na primer, ako su u kanalu A ugrađena dva DIMM modula od 1 GB, a u kanalu B jedan DIMM modul od 2 GB, sistem će raditi u režimu dvostrukog kanala.
- Sistem će raditi u fleksibilnom režimu ako ukupni kapacitet memorije DIMM modula u kanalu A nije jednak ukupnom kapacitetu memorije DIMM modula u kanalu B. U fleksibilnom režimu onaj kanal u koji je ugrađena najmanja memorija opisuje ukupnu količinu memorije dodeljene dvostrukom kanalu, a ostatak je dodeljen jednostrukom kanalu. Radi postizanja optimalne brzine kanali bi trebalo da budu usklađeni tako da najveća memorija bude podeljena između dva kanala. Ako jedan kanal ima više memorije nego drugi, veća memorija bi trebalo da bude dodeljena kanalu A. Na primer, ako ste u priključke ugradili jedan DIMM modul od 2 GB, i tri DIMM modula od 1 GB, u kanalu A trebalo bi da bude DIMM od 2 GB i jedan DIMM od 1 GB, a u kanalu B druga dva DIMM modula od 1 GB. Sa ovakvom konfiguracijom 4 GB će se pokretati kao dvostruki kanal, a 1 GB kao jednostruki kanal.
- U bilo kojem režimu, maksimalna brzina rada određena je najsporijim DIMM modulom u sistemu.

Instaliranje DIMM modula



OPREZ: Pre dodavanja ili uklanjanja memorijskih modula, morate iskopčati kabl za napajanje i sačekati oko 30 sekundi dok napajanje ne prestane. Bez obzira na to da li je računar isključen ili nije, napona uvek ima u memorijskim modulima sve dok je računar povezan sa aktivnom utičnicom naizmenične struje. Dodavanje ili uklanjanje memorijskih modula dok ima napona može izazvati nepopravljivo oštećenje memorijskih modula ili sistemske ploče.

Priključci memorijskog modula imaju pozlaćene metalne kontakte. Pri nadogradnji memorije, veoma je važno da se koriste memorijski moduli sa pozlaćenim metalnim kontaktima radi sprečavanja korozije i/ili oksidacije koja nastaje kada se nepomirljivi metali spoje jedan sa drugim.

Statički elektricitet može oštetiti elektronske komponente računara ili opcionalne kartice. Pre nego što počnete sa ovim procedurama, proverite da li ste oslobodili statički elektricitet tako što ćete nakratko dodirnuti uzemljeni metalni predmet. Za više informacija pogledajte [Elektrostatičko pražnjenje na stranici 106](#).

Pri rukovanju sa memorijskim modulom pazite da ne dodirujete ikakve kontakte. Tako nešto može da ošteti modul.

1. Uklonite/deaktivirajte sve bezbednosne uređaje koji brane otvaranje računara.
2. Uklonite iz računara sve izmenljive medije, kao što su kompakt diskovi ili USB fleš diskovi.

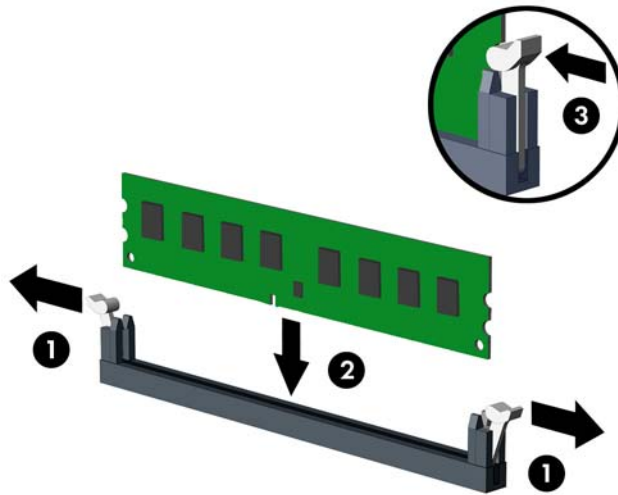
3. Pravilno isključite računar kroz operativni sistem, a onda isključite sve spoljašnje uređaje.
4. Iskopčajte kabl za napajanje iz zidne utičnice i iskopčajte sve spoljne uređaje.

⚠ OPREZ: Pre dodavanja ili uklanjanja memorijskih modula, morate iskopčati kabl za napajanje i sačekati oko 30 sekundi dok napajanje ne prestane. Bez obzira na to da li je računar isključen ili nije, napona uvek ima u memorijskim modulima sve dok je računar povezan sa aktivnom utičnicom naizmjenične struje. Dodavanje ili uklanjanje memorijskih modula dok ima napona može izazvati nepopravljivo oštećenje memorijskih modula ili sistemske ploče.

5. Ako je računar na postolju, spustite ga sa postolja.
6. Uklonite pristupnu ploču računara.

⚠ UPOZORENJE! Da biste smanjili rizik ozljeđivanja od toplih površina, dozvolite da se unutrašnje sistemske komponente ohlade pre nego što ih dodirnete.

7. Otvorite obe reze priključka memorijskog modula (1), i umetnite modul u priključak (2).



📄 NAPOMENA: Memorijski modul može da se instalira samo na jedan način. Uskladite zarez na modulu sa jezičkom na priključku memorije.

Popunite crne DIMM priključke pre belih DIMM priključaka.


Za optimalan rad popunite priključke tako da kapacitet memorije bude što je više moguće jednako raspodeljen između kanala A i kanala B. Pogledajte [Popunjavanje DIMM utičnica na stranici 66](#) za više informacija.

8. Gurnite modul u priključak i proverite da li je modul dobro utaknut i da li je postavljen na mesto. Proverite da li su reze u zatvorenom položaju (3).
9. Ponovite korake 7 i 8 za instalaciju dodatnih modula.
10. Vratite pristupnu ploču.
11. Ako je računar bio na postolju, vratite postolje.
12. Ponovo ukopčajte kabl za napajanje i uključite računar.
13. Zaključajte sve bezbednosne uređaje koji su bili deaktivirani pri uklanjanju pristupne ploče.

Računar će automatski prepoznati dodatnu memoriju kada ga sledeći put priključite na električno napajanje.

Uklanjanje ili instaliranje kartice za proširenje

Računar ima tri utora za proširenje PCI Express x1 i jedan utor za proširenje PCI Express x16.


 **NAPOMENA:** Utori za PCI Express kartice podržavaju samo niskoprofilne kartice.

U utor tipa PCI Express x16 možete da ugradite karticu za proširenje PCI Express x1, x4, x8 ili x16.

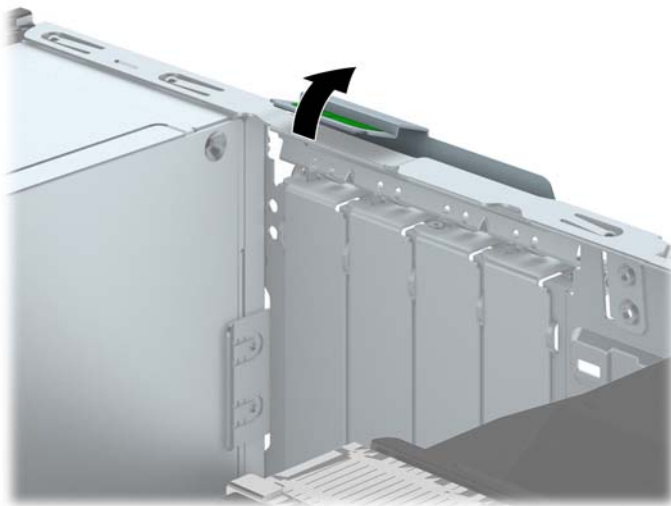
Za konfiguracije dvojnih grafičkih kartica, prva (primarna) kartica mora da bude instalirana u PCI Express x16 utor.

Da biste uklonili, vratili ili dodali karticu za proširenje:


1. Uklonite/deaktivirajte sve bezbednosne uređaje koji brane otvaranje računara.
2. Uklonite iz računara sve izmenljive medije, kao što su kompaktni diskovi ili USB fleš diskovi.
3. Pravilno isključite računar kroz operativni sistem, a onda isključite sve spoljašnje uređaje.
4. Iskopčajte kabl za napajanje iz zidne utičnice i iskopčajte sve spoljne uređaje.

 **OPREZ:** Bez obzira na to da li je računar isključen ili nije, napona uvek ima na sistemskoj ploči sve dok je sistem povezan sa aktivnom utičnicom naizmenične struje. Morate da iskopčate kabl za napajanje da biste izbegli oštećenje unutrašnjih komponenti.

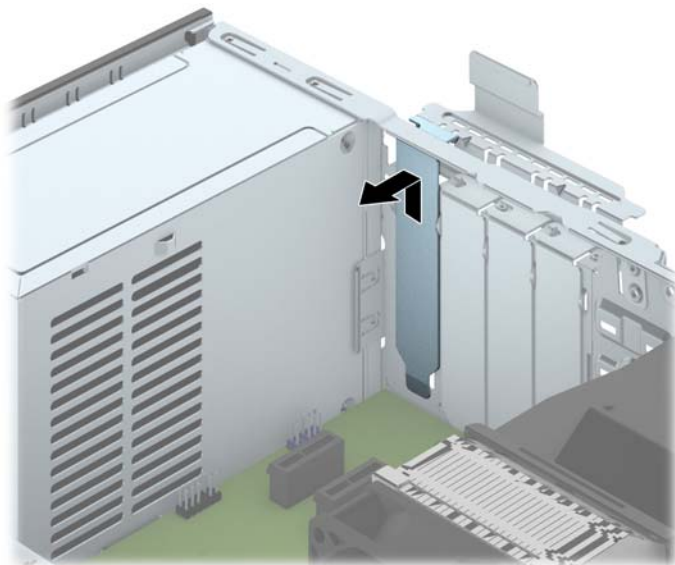
5. Ako je računar na postolju, spustite ga sa postolja.
6. Uklonite pristupnu ploču računara.
7. Pronađite odgovarajući slobodni priključak za proširenje na sistemskoj ploči i odgovarajući utor za proširenje na poleđini kućišta računara.
8. Otvorite rezu koja zadržava i učvršćuje poklopce konektora tako što ćete podignuti zeleni jezičak na rezi i okrenuti rezu u položaj za otvaranje.



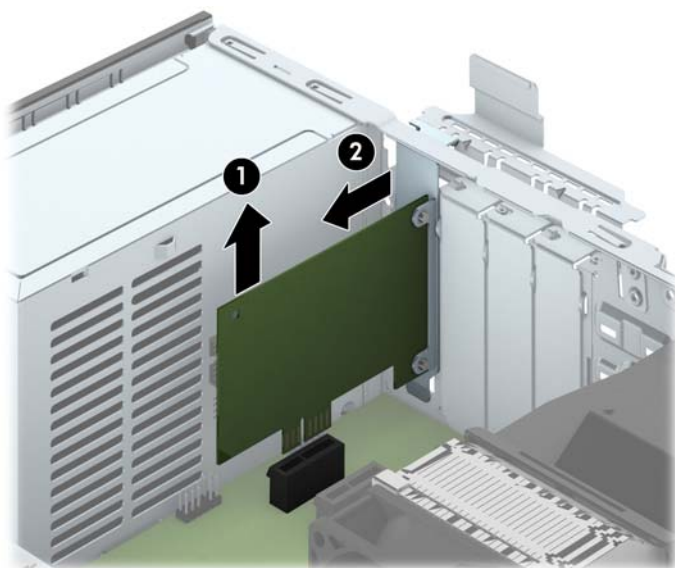
9. Pre instaliranja kartice za proširenje, uklonite poklopac utora za proširenje ili postojeću karticu za proširenje.

 **NAPOMENA:** Pre uklanjanja ugrađene kartice za proširenje, iskopčajte sve kablove koji su povezani sa karticom za proširenje.

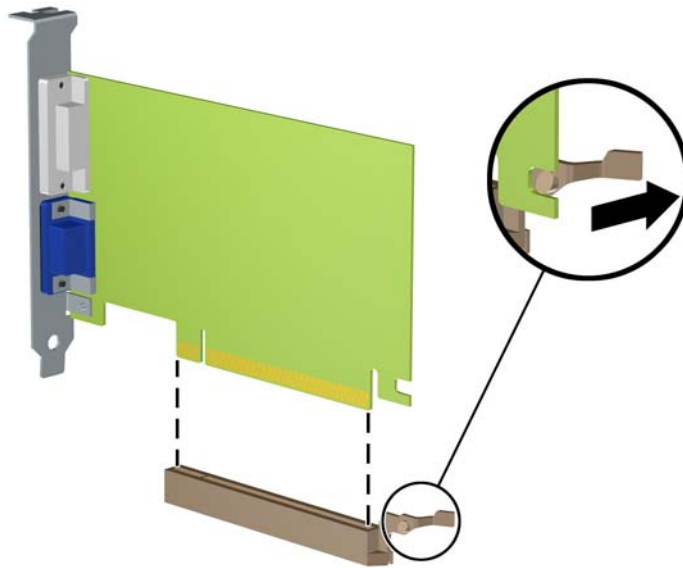
- a. Ako instalirate karticu za proširenje u slobodan priključak, uklonite odgovarajući poklopac utora za proširenje na poleđini kućišta. Povucite poklopac utora pravo nagore, a zatim iz unutrašnjosti kućišta.



- b. Ako uklanjate PCI Express x1 karticu, uhvatite karticu za oba kraja i pažljivo je klimajte napred-nazad dok se konektori ne oslobode iz utičnice. Povucite karticu za proširenje pravo nagore iz priključka (1), a zatim iz unutrašnjosti kućišta kako biste je odvojili od okvira kućišta (2). Pazite da ne ogrebete karticu o druge komponente.



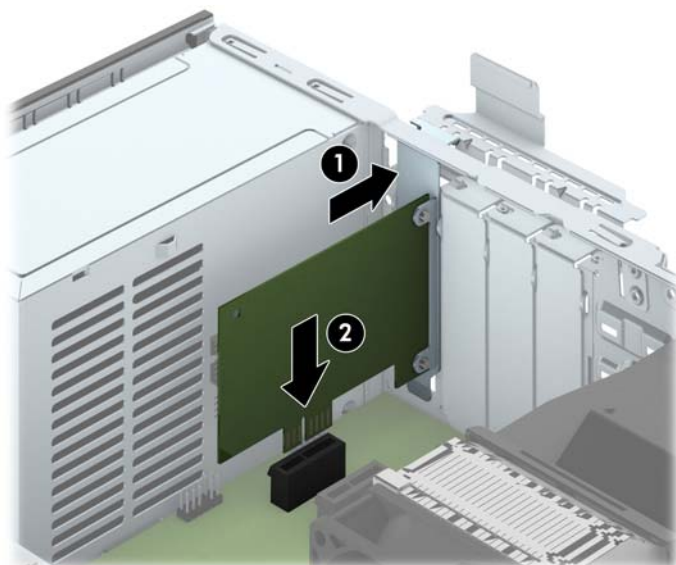
- c. Ako uklanjate PCI Express x16 karticu, povucite držač na poleđini priključka za proširenje od kartice i pažljivo klimajte karticu napred-nazad dok se konektori ne oslobode iz utičnice. Povucite karticu za proširenje pravo nagore iz priključka, a zatim iz unutrašnjosti kućišta kako biste je odvojili od okvira kućišta. Pazite da ne ogrebete karticu o druge komponente.



10. Uklonjenu karticu čuvajte u kutiji sa antistatičkom zaštitom.
11. Ako ne instalirate novu karticu za proširenje, instalirajte poklopac utora za proširenje da biste zatvorili otvoreni utor.

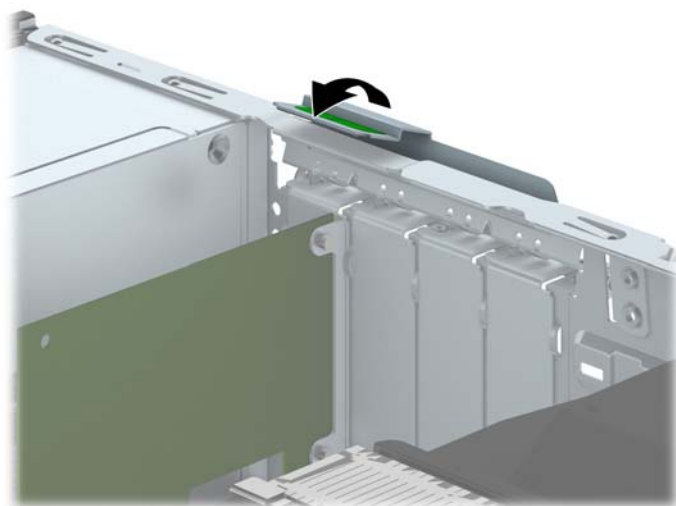
⚠ OPREZ: Nakon uklanjanja kartice za proširenje, morate da je zamenite sa novom karticom ili poklopcem utora za proširenje radi pravilnog hlađenja unutrašnjih komponenti tokom rada.

- Da biste ugradili novu karticu za proširenje, držite karticu direktno iznad priključka za proširenje na sistemskoj ploči, a zatim pomerite karticu prema zadnjem delu kućišta (1) tako da se nosač na kartici poravna sa otvorenim utorom na zadnjem delu kućišta. Pritisnite karticu pravo nadole u priključak za proširenje na sistemskoj ploči (2).



NAPOMENA: Pri instaliranju kartice za proširenje, čvrsto pritisnite karticu kako bi se ceo konektor pravilno smestio u utor kartice za proširenje.

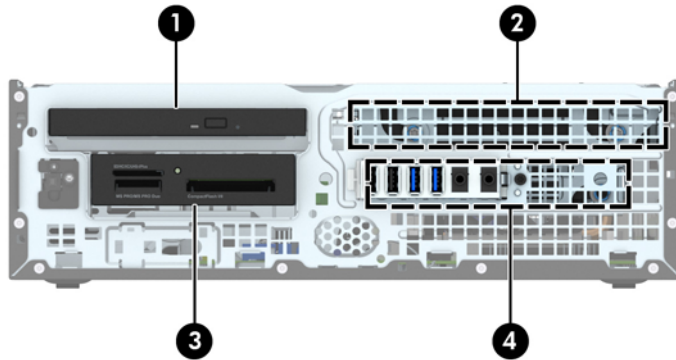
- Zarotirajte rezu za zadržavanje poklopca utora nazad na mesto da biste učvrstili karticu za proširenje.



- Povežite spoljne kablove sa instaliranom karticom, po potrebi. Povežite unutrašnje kablove sa sistemskom pločom, po potrebi.
- Vratite pristupnu ploču računara.
- Ako je računar bio na postolju, vratite postolje.
- Ponovo ukopčajte kabl za napajanje i uključite računar.

18. Zaključajte sve bezbednosne uređaje koji su bili deaktivirani pri uklanjanju pristupne ploče.
19. Ponovo konfigurirajte računar ako je potrebno.

Pozicije disk jedinice



-
- | | |
|---|---|
| 1 | Ležište za tanku optičku disk jedinicu |
| 2 | 3,5-inčno unutrašnje ležište za čvrsti disk |
| 3 | Ležište disk jedinice od 3,5 inča za opcionalne disk jedinice (prikazan je čitač medijskih kartica) |
| 4 | Unutrašnje ležište od 2,5 inča za čvrsti disk |
-

NAPOMENA: Raspored disk jedinica na vašem računaru može se razlikovati od prikazanog.

Da biste proverili vrstu i veličinu memorijskih uređaja ugrađenih na računaru, pokrenite program Computer Setup.


Ugradnja i uklanjanje disk jedinica

Kada priključujete disk jedinice, pratite sledeća uputstva:

- Primarni serijski čvrsti disk ATA (SATA) mora da bude povezan sa primarnim SATA priključkom teget boje na sistemskoj ploči za oznakom SATA0.
- Povežite sekundarne čvrste disk jedinice i optičke disk jedinice na jedan od svetlo plavih SATA konektora na matičnoj ploči (označeni kao SATA1, SATA2 i SATA3).
- Povežite USB 3.0 kabl čitača medijskih kartica na USB 3.0 na USB 2.0 adapter na USB 2.0 konektor na matičnoj ploči sa oznakom MEDIA.
- Kabl za napajanje za disk jedinice ima dve grane koje izlaze iz konektora sistemske ploče. Prva grana je dvokraki kabl sa prvim konektorom (četvorožični) priključenim na ležište za opcionalnu disk jedinicu od 3,5 inča i drugim konektorom (dvožični) priključenim na ležište za tanku optičku disk jedinicu. Druga grana je dvokraki kabl sa prvim konektorom priključenim na ležište za čvrsti disk od 3,5 inča i drugim konektorom priključenim na ležište za čvrsti disk od 2,5 inča.
- Morate da ušrafite vođice kako bi disk jedinica bila pravilno postavljena u svom nosaču i kako bi legla na mesto. HP je obezbedio četiri dodatna standardna zavrtnja vođica tipa 6-32 koji su instalirani na vrhu ležišta za disk jedinicu. Standardni zavrtnji vođica za montiranje tipa 6-32 su potrebni za čitač medijskih kartica ili sekundarni čvrsti disk koji je instaliran u ležištu za opcionalnu disk jedinicu od 3,5 inča. Izolacioni zavrtnji vođica za montiranje tipa M3 za čvrste diskove od 2,5 inča nisu obezbeđeni. Ako zamenjujete disk jedinicu, uklonite zavrtnje vođica sa stare disk jedinice i instalirajte ih u novu disk jedinicu.



Ukupno ima pet dodatnih srebrnastih standardnih zavrtnja tipa 6-32. Jedan se koristi za učvršćivanje maske (1) (pogledajte [Obezbeđivanje prednje maske na stranici 98](#) za više informacija). Ostala četiri se koriste kao zavrtnji vođica za čitač medijskih kartica ili sekundarni čvrsti disk u ležištu za opcionalnu disk jedinicu od 3,5 inča (2).

 **OPREZ:** Da biste sprečili gubitak rada i oštećenja računara ili disk jedinice:

Ako umećete ili uklanjate disk jedinicu, pravilno isključite operativni sistem, isključite računar i iskopčajte kabl za napajanje. Nemojte uklanjati disk jedinicu dok je računar u režimu pripravnosti.

Pre rukovanja sa disk jedinicom, proverite da li ste oslobodili statički elektricitet. Dok rukujete sa disk jedinicom, izbegavajte dodirivanje konektora. Za više informacija o sprečavanju elektrostatičkih oštećenja, pogledajte [Elektrostatičko pražnjenje na stranici 106](#).

Pažljivo rukujte disk jedinicom: Ne ispuštajte je.

Nemojte koristiti prekomernu silu pri umetanju disk jedinice.

Izbegavajte izlaganje čvrstog diska tečnostima, ekstremnim temperaturama ili proizvodima koji imaju magnetno polje, poput monitora ili zvučnika.

Ako disk jedinica mora da se šalje poštom, upakujte je u zaštitno pakovanje ili kovertu sa zaštitnom folijom i pošiljku označite sa „Lomljivo: Rukujte sa pažnjom“:

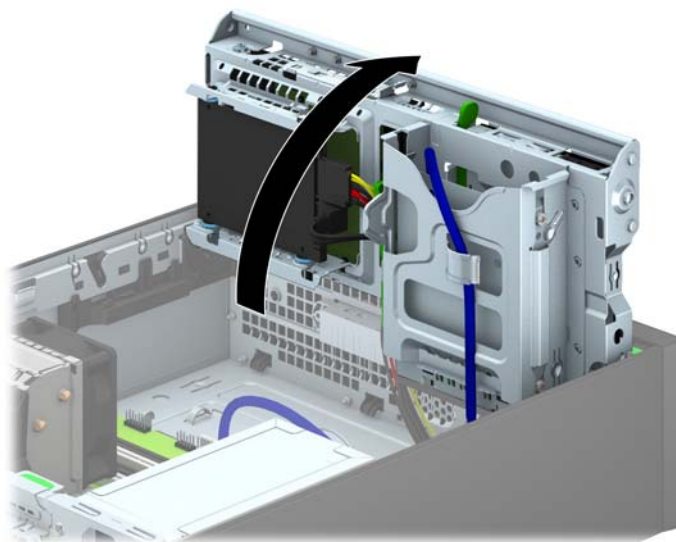
Uklanjanje uređaja od 3,5 inča

⚠ OPREZ: Pre uklanjanja uređaja iz računara, izvadite iz njega sve izmenljive medije.

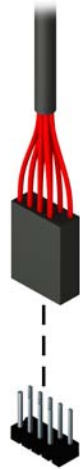
1. Uklonite/isključite sve sigurnosne uređaje koji sprečavaju otvaranje računara.
2. Uklonite iz računara sve izmenljive medije, kao što su kompaktni diskovi ili USB fleš diskovi.
3. Ugasite računar na ispravan način iz operativnog sistema, a zatim isključite sve spoljašnje uređaje.
4. Izvucite kabl za napajanje iz električne utičnice i iskopčajte sve spoljašnje uređaje.

⚠ OPREZ: Bez obzira na to da li je računar uključen, na matičnoj ploči ima električnog napona sve dok je sistem uključen u aktivnu utičnicu naizmenične struje. Morate da izvučete kabl za napajanje da bi se izbeglo oštećenje unutrašnjih komponenti računara.

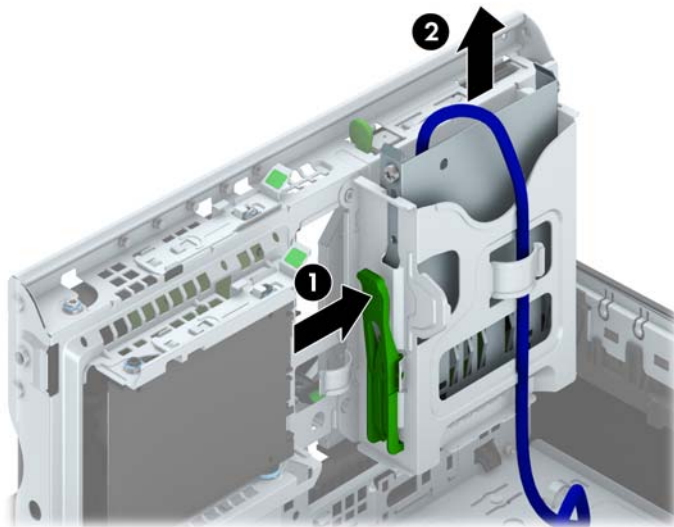
5. Ako je računar na postolju, spustite ga sa postolja.
6. Uklonite pristupnu ploču i prednju masku.
7. Zarotirajte kavez uređaja u uspravan položaj.



8. Iskopčajte kablove disk jedinice sa njene zadnje strane, ili, ako uklanjate čitač medijskih kartica, iskopčajte USB kabl sa sistemske ploče, kao što je prikazano na sledećoj slici.



9. Pritisnite polugu za otpuštanje na zadnjem delu disk jedinice prema unutra (1) i izvucite disk jedinicu iz zadnjeg dela njenog ležišta (2).



Instaliranje uređaja od 3,5 inča

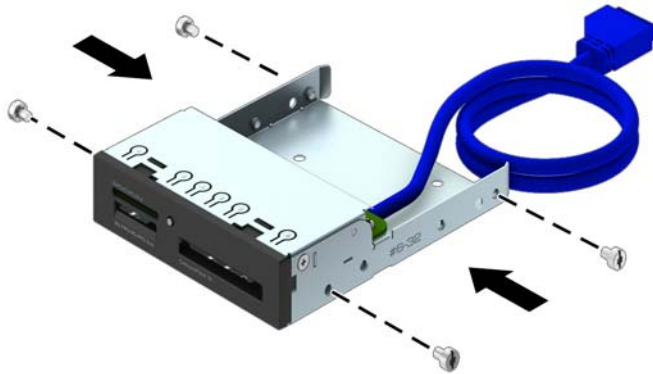
1. Uklonite/isključite sve sigurnosne uređaje koji sprečavaju otvaranje računara.
2. Uklonite iz računara sve izmenljive medije, kao što su kompakt diskovi ili USB fleš diskovi.
3. Ugasite računar na ispravan način iz operativnog sistema, a zatim isključite sve spoljašnje uređaje.
4. Izvucite kabl za napajanje iz električne utičnice i iskopčajte sve spoljašnje.

⚠ OPREZ: Bez obzira na to da li je računar uključen, na matičnoj ploči ima električnog napona sve dok je sistem ukopčan u aktivnu utičnicu naizmenične struje. Morate da izvučete kabl za napajanje da bi se izbeglo oštećenje unutrašnjih komponenti računara.

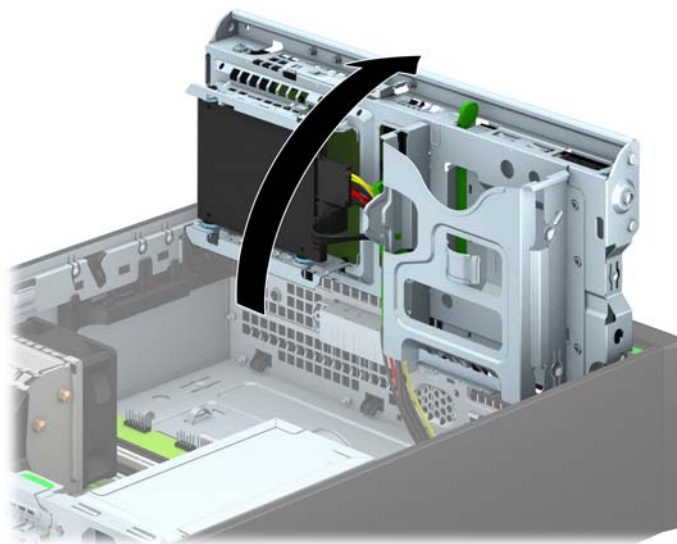
5. Ako je računar na postolju, spustite ga sa postolja.
6. Uklonite pristupnu ploču računara.
7. Uklonite prednju masku. Ako ugrađujete disk jedinicu u ležište zatvoreno praznom maskom, uklonite prednju masku. Pogledajte [Uklanjanje ravnih maski na stranici 60](#) za više informacija.
8. Instalirajte zavrtnje vođica tipa 6-32 u otvore sa svake strane disk jedinice.

📝 NAPOMENA: HP isporučuje četiri dodatna zavrtnja vođica tipa 6-32 koja se nalaze na vrhu nosača disk jedinice. Pogledajte [Ugradnja i uklanjanje disk jedinica na stranici 74](#) da biste videli lokacije dodatnih zavrtnja vođica.

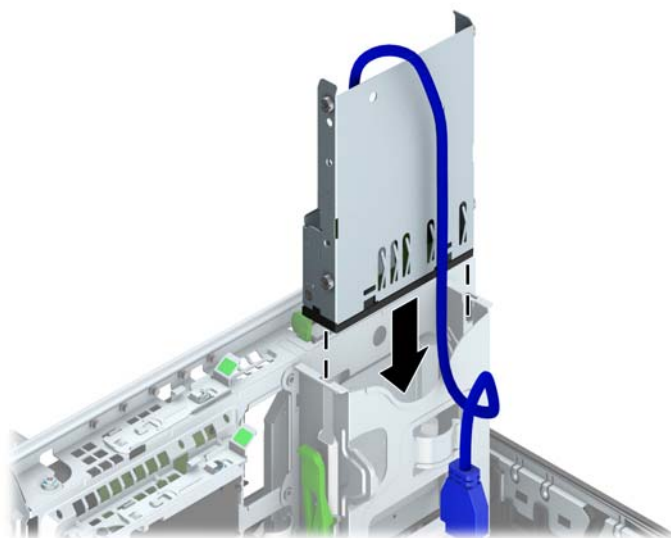
Kada zamenjujete disk jedinicu, prebacite četiri zavrtnja vođica tipa 6-32 sa stare na novu.



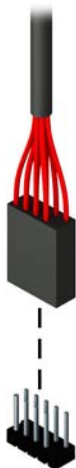
9. Zarotirajte kavez uređaja u uspravan položaj.




10. Uvlačite uređaj u odeljak pri tom vodeći računa da vođice budu u liniji sa utorima, dok uređaj ne zauzme pravilan položaj.




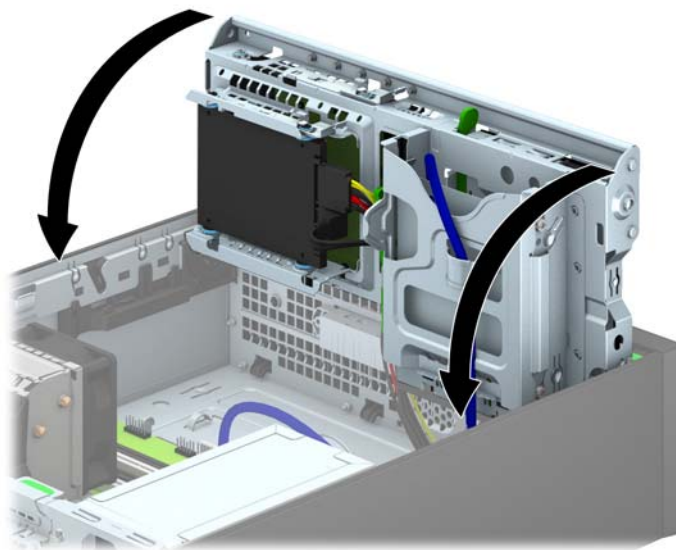
11. Ako ugrađujete USB 3.0 čitač medijskih kartica, morate koristiti USB 3.0 sa USB 2.0 adapterom i povezati kabl adaptera iz čitača medijskih kartica na USB 2.0 konektor na matičnoj ploči označen sa MEDIA.



 **NAPOMENA:** U odeljku [Veze na matičnoj ploči na stranici 62](#) potražite sliku konektora za disk jedinice na sistemskoj ploči.

12. Ponovo zarotirajte kavez uređaja nadole do normalnog položaja.

 **OPREZ:** Pazite da ne priključite neki kabl ili žicu dok rotirate kavez uređaja prema dole.



13. Vratite prednju masku.
14. Zamenite pristupnu ploču računara.
15. Ako je računar bio na postolju, vratite postolje.

16. Ponovo ukopčajte kabl za napajanje i sve spoljne uređaje, a zatim uključite računar.
17. Zaključajte sve sigurnosne uređaje koji su bili isključeni kada je uklonjena pristupna ploča.

Uklanjanje tanke optičke disk jedinice

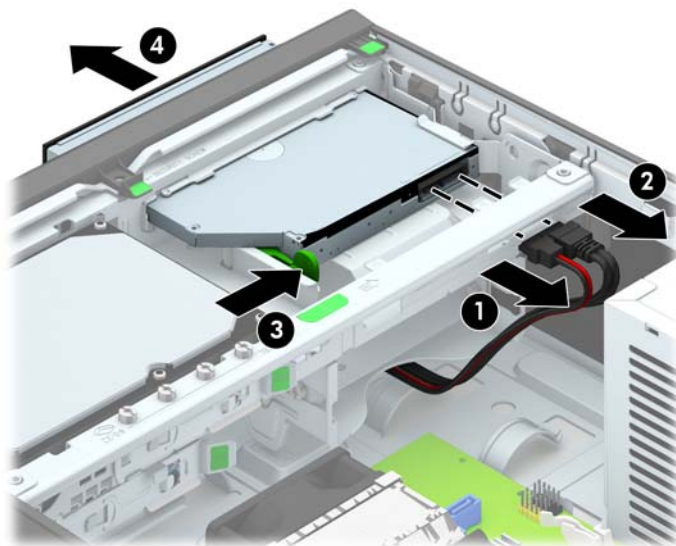
⚠ OPREZ: Pre uklanjanja uređaja iz računara, izvadite iz njega sve izmenljive medije.

1. Uklonite/isključite sve sigurnosne uređaje koji sprečavaju otvaranje računara.
2. Uklonite iz računara sve izmenljive medije, kao što su kompaktni diskovi ili USB fleš diskovi.
3. Ugasite računar na ispravan način iz operativnog sistema, a zatim isključite sve spoljašnje uređaje.
4. Izvucite kabl za napajanje iz električne utičnice i iskopčajte sve spoljašnje uređaje.

⚠ OPREZ: Bez obzira na to da li je računar uključen, na matičnoj ploči ima električnog napona sve dok je sistem uključen u aktivnu utičnicu naizmenične struje. Morate da izvučete kabl za napajanje da bi se izbeglo oštećenje unutrašnjih komponenti računara.

5. Ako je računar na postolju, spustite ga sa postolja.
6. Uklonite ploču za pristup računaru.
7. Izvucite kabl za napajanje (1) i kabl za prenos podataka (2) iz zadnjeg dela optičke jedinice, gurnite zelenu rezu sa zadnje desne strane jedinice prema sredini jedinice (3), zatim gurnite jedinicu unapred i iz ležišta kroz prednju masku (4).

⚠ OPREZ: Pri iskopčavanju kablova povucite jezičak ili konektor umesto samog kabla da biste izbegli njegovo oštećenje.

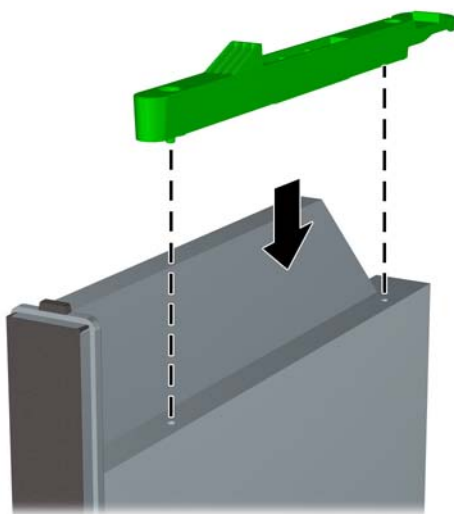


Instaliranje tanke optičke disk jedinice

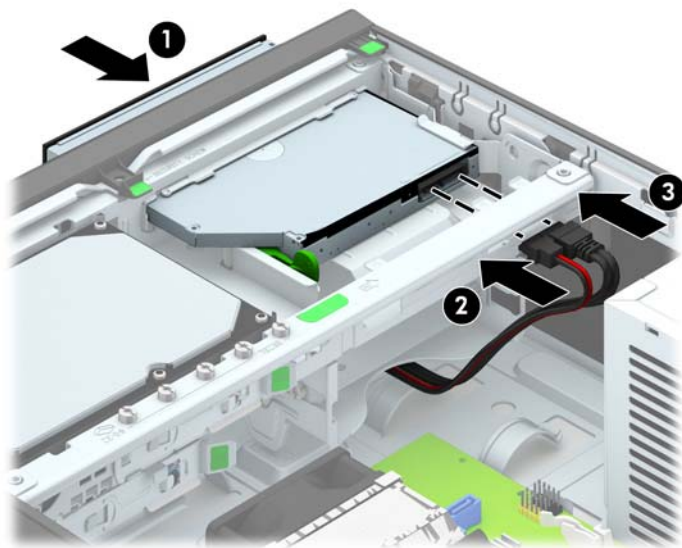
1. Uklonite/isključite sve sigurnosne uređaje koji sprečavaju otvaranje računara.
2. Uklonite iz računara sve izmenljive medije, kao što su kompak diskovi ili USB fleš diskovi.
3. Ugasite računar na ispravan način iz operativnog sistema, a zatim isključite sve spoljašnje uređaje.
4. Izvucite kabl za napajanje iz električne utičnice i iskopčajte sve spoljašnje.

⚠ OPREZ: Bez obzira na to da li je računar uključen, na matičnoj ploči ima električnog napona sve dok je sistem ukopčan u aktivnu utičnicu naizmenične struje. Morate da izvučete kabl za napajanje da bi se izbeglo oštećenje unutrašnjih komponenti računara.

5. Ako je računar na postolju, spustite ga sa postolja.
6. Uklonite pristupnu ploču računara.
7. Uklonite prednju masku ako ugrađujete disk jedinicu u odeljak koji je zatvoren ravnom maskom, zatim uklonite ravnu masku. Pogledajte [Uklanjanje ravnih maski na stranici 60](#) za više informacija.
8. Pre nego što se može koristiti nova optička disk jedinica, mora se prikačiti reza za otpuštanje.
 - a. Odlepite zaštitu sa samolepljivog dela na rezi za oslobađanje.
 - b. Ne dodirujući optički uređaj rezom za oslobađanje, pažljivo postavite rupice na rezi u istu ravan sa pinovima na bočnoj strani optičkog uređaja. Proverite da li ste ispravno odredili položaj reze za oslobađanje.
 - c. Umetnite pin na prednjoj strani optičke jedinice u rupu na kraju reze za otpuštanje i čvrsto pritisnite.
 - d. Umetnite drugi pin i čvrsto pritisnite celu rezu za otpuštanje da biste je dobro pričvrstili za optičku jedinicu.




9. Uvucite optički disk kroz prednju masku do kraja ležišta dok se ne učvrsti na mestu (1), zatim povežite kabl za napajanje (2) i kabl za prenos podataka (3) na zadnji deo jedinice.



10. Povežite suprotni kraj kabla za prenos podataka na svetlo-plave SATA konektore na matičnoj ploči.


 **NAPOMENA:** U odeljku [Veze na matičnoj ploči na stranici 62](#) potražite sliku konektora za disk jedinice na matičnoj ploči.

11. Zamenite prednju masku ako je bila uklonjena.


 **NAPOMENA:** Opcionalna dekorativna maska koja okružuje prednji deo optičke disk jedinice je dostupna u kompaniji HP. Instalirajte dekorativnu masku na prednju masku pre nego što instalirate prednju masku.

12. Zamenite pristupnu ploču računara.
13. Ako je računar bio na postolju, vratite postolje.
14. Ponovo ukopčajte kabl za napajanje i sve spoljne uređaje, a zatim uključite računar.
15. Zaključajte sve sigurnosne uređaje koji su bili isključeni kada je uklonjena pristupna ploča.

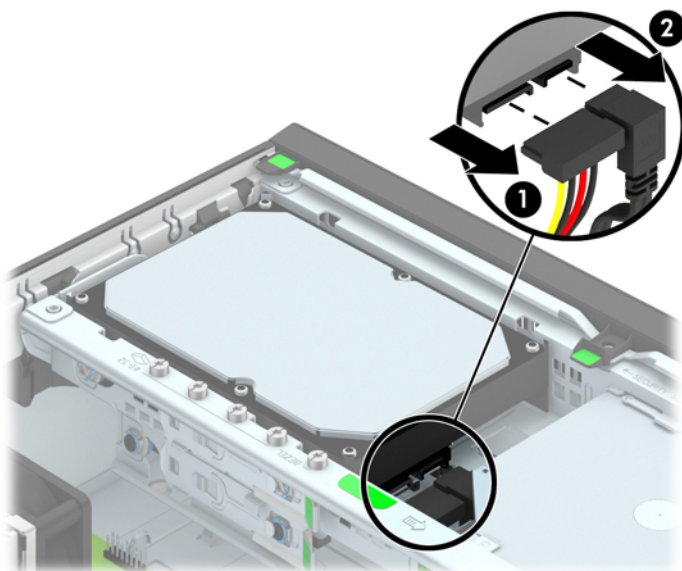
Uklanjanje i zamena čvrstog diska od 3,5 inča

 **NAPOMENA:** Pre nego što uklonite stari čvrsti disk, proverite da li ste napravili rezervnu kopiju podataka sa starog čvrstog diska tako da ih možete preneti na novi čvrsti disk.

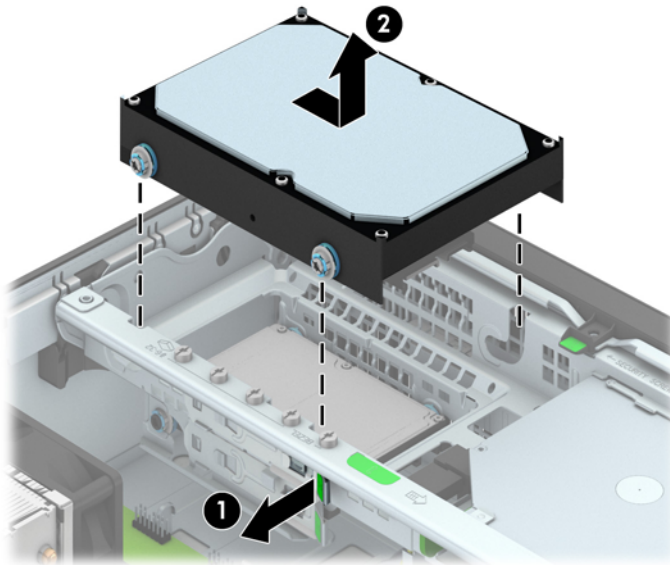
1. Uklonite/deaktivirajte sve bezbednosne uređaje koji brane otvaranje računara.
2. Uklonite iz računara sve izmenljive medije, kao što su kompaktni diskovi ili USB fleš diskovi.
3. Pravilno isključite računar kroz operativni sistem, a onda isključite sve spoljašnje uređaje.
4. Iskopčajte kabl za napajanje iz zidne utičnice i iskopčajte sve spoljne uređaje.

 **OPREZ:** Bez obzira na to da li je računar isključen ili nije, napona uvek ima na sistemskoj ploči sve dok je sistem povezan sa aktivnom utičnicom naizmenične struje. Morate da iskopčate kabl za napajanje da biste izbegli oštećenje unutrašnjih komponenti.

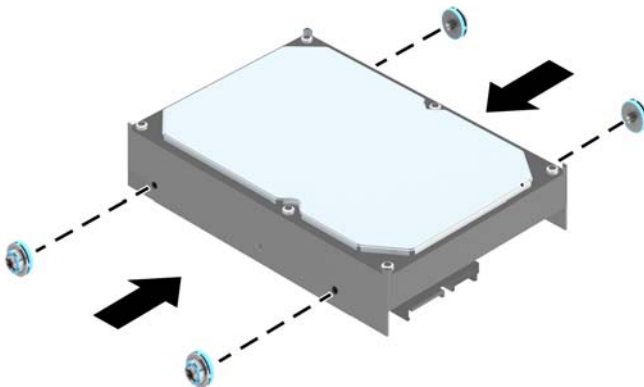
5. Ako je računar na postolju, spustite ga sa postolja.
6. Uklonite pristupnu ploču računara.
7. Iskopčajte kabl za napajanje (1) i kabl za prenos podataka (2) sa zadnjeg dela optičkog uređaja.



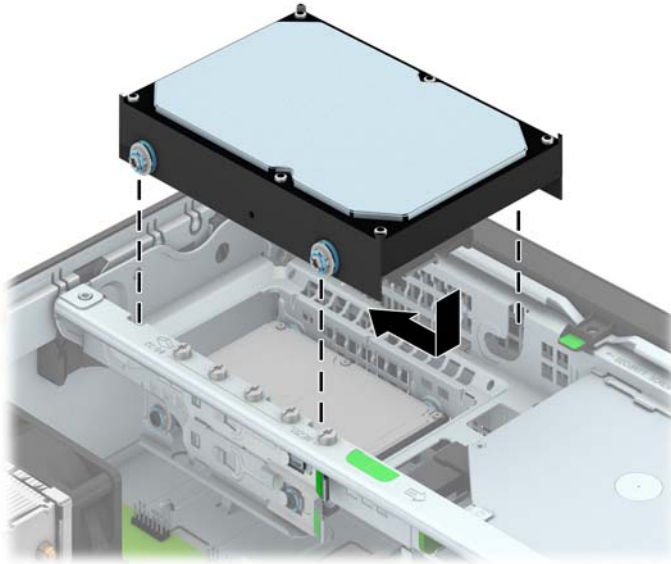
8. Polugu za otpuštanje pored zadnjeg dela čvrstog diska povucite prema spolja (1). Dok izvlačite polugu za otpuštanje, gurnite disk jedinicu do graničnika, a zatim je podignite nagore i uklonite iz ležišta (2).




9. Za ugradnju čvrstog diska morate prebaciti srebrne i plave izolacione zavrtnje za montiranje sa starog čvrstog diska na novi.

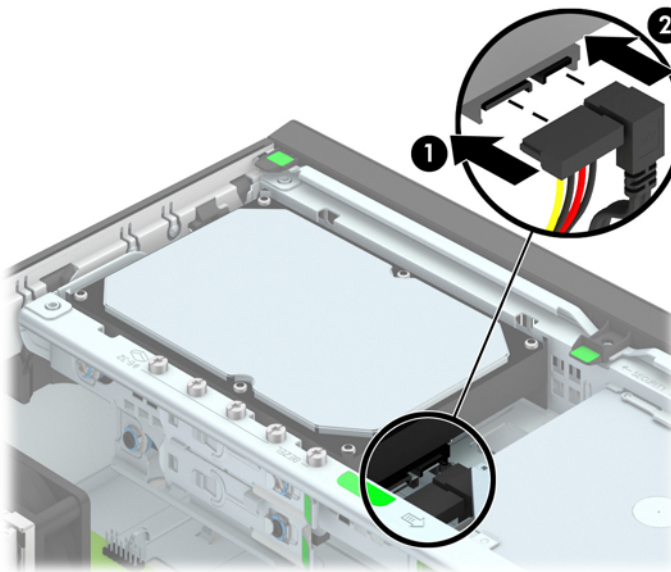


10. Poravnajte zavrtnje vođica sa utorima na kavez u ležištu na kućištu, pritisnite čvrsti disk nadole u ležište, a zatim ga povucite unapred dok ne stane i ne legne u ležište.



11. Ukopčajte kabl za napajanje (1) i kabl za prenos podataka (2) u zadnji deo čvrstog diska.

 **NAPOMENA:** Kabl za prenos podataka za primarni čvrsti disk mora biti ukopčan u tamnoplavi konektor koji ima oznaku SATA0 na matičnoj ploči kako bi se izbegli problemi sa performansama čvrstog diska.



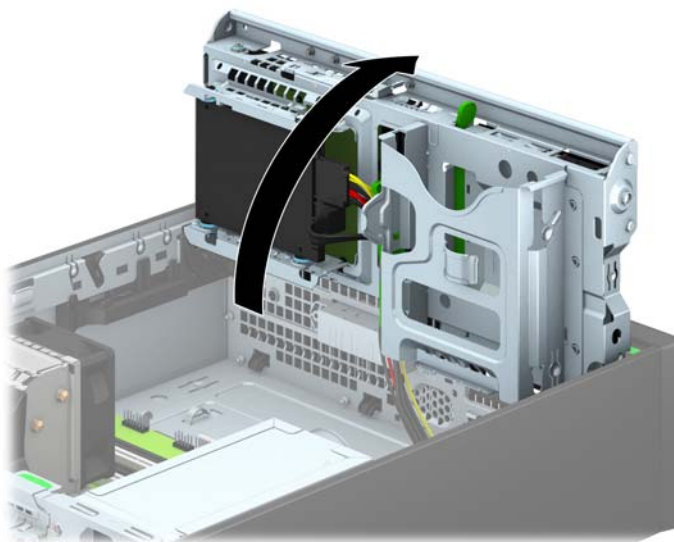
12. Vratite pristupnu ploču.
13. Ako je računar bio na postolju, vratite postolje.
14. Ponovo ukopčajte kabl za napajanje i uključite računar.
15. Zaključajte sve bezbednosne uređaje koji su bili otključani prilikom skidanja pristupne ploče.

Uklanjanje čvrstog diska od 2,5 inča

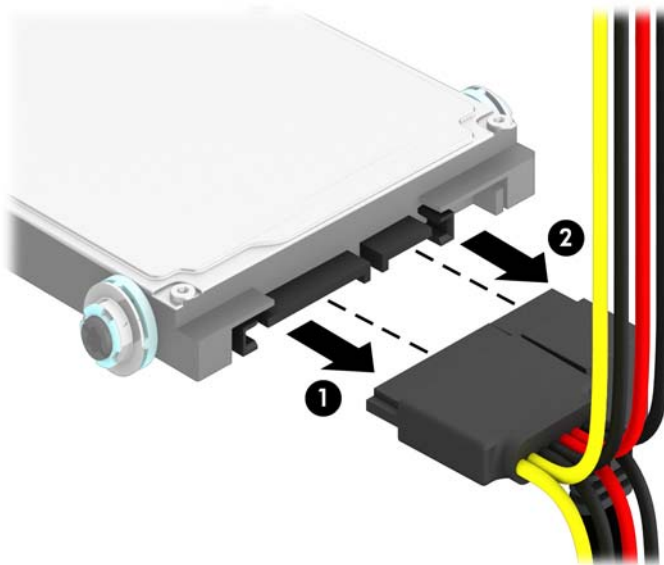
1. Uklonite/isključite sve sigurnosne uređaje koji sprečavaju otvaranje računara.
2. Uklonite iz računara sve izmenljive medije, kao što su kompakt diskovi ili USB fleš diskovi.
3. Ugasite računar na ispravan način iz operativnog sistema, a zatim isključite sve spoljašnje uređaje.
4. Izvucite kabl za napajanje iz električne utičnice i iskopčajte sve spoljašnje uređaje.

⚠ OPREZ: Bez obzira na to da li je računar uključen, na matičnoj ploči ima električnog napona sve dok je sistem uključen u aktivnu utičnicu naizmenične struje. Morate da izvučete kabl za napajanje da bi se izbeglo oštećenje unutrašnjih komponenti računara.

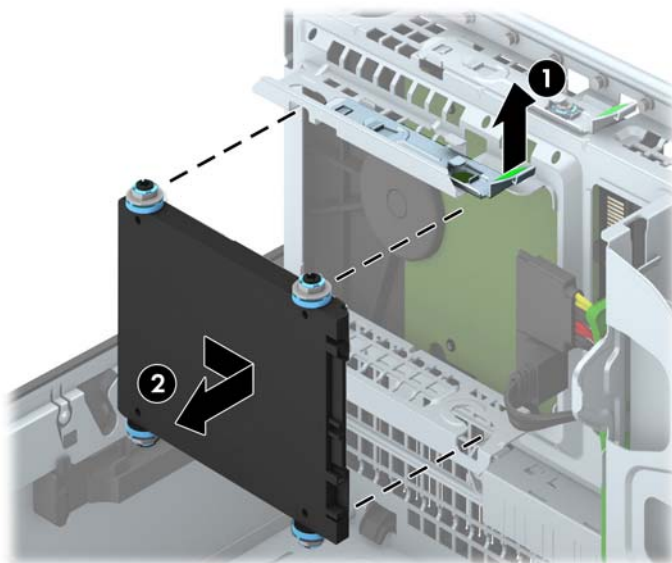
5. Ako je računar na postolju, spustite ga sa postolja.
6. Uklonite pristupnu ploču računara.
7. Zarotirajte kavez uređaja u uspravan položaj.



8. Iskopčajte kabl za napajanje (1) i kabl za prenos podataka (2) sa zadnjeg dela optičkog uređaja.



9. Povucite ka spolja polugu za otpuštanje na zadnjem delu disk jedinice (1), zatim gurajte jedinicu unazad dok se ne zaustavi i pritisnite je na dole, a zatim ukonite iz ležišta (2).



Instaliranje čvrstog diska od 2,5 inča

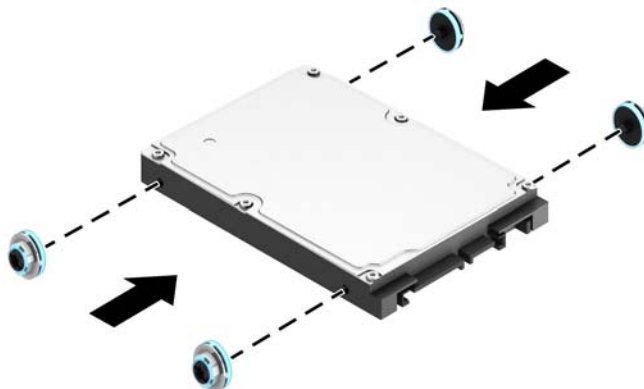
1. Uklonite/isključite sve sigurnosne uređaje koji sprečavaju otvaranje računara.
2. Uklonite iz računara sve izmenljive medije, kao što su kompakt diskovi ili USB fleš diskovi.
3. Ugasite računar na ispravan način iz operativnog sistema, a zatim isključite sve spoljašnje uređaje.
4. Izvucite kabl za napajanje iz električne utičnice i iskopčajte sve spoljašnje.

⚠ OPREZ: Bez obzira na to da li je računar uključen, na matičnoj ploči ima električnog napona sve dok je sistem ukopčan u aktivnu utičnicu naizmenične struje. Morate da izvučete kabl za napajanje da bi se izbeglo oštećenje unutrašnjih komponenti računara.

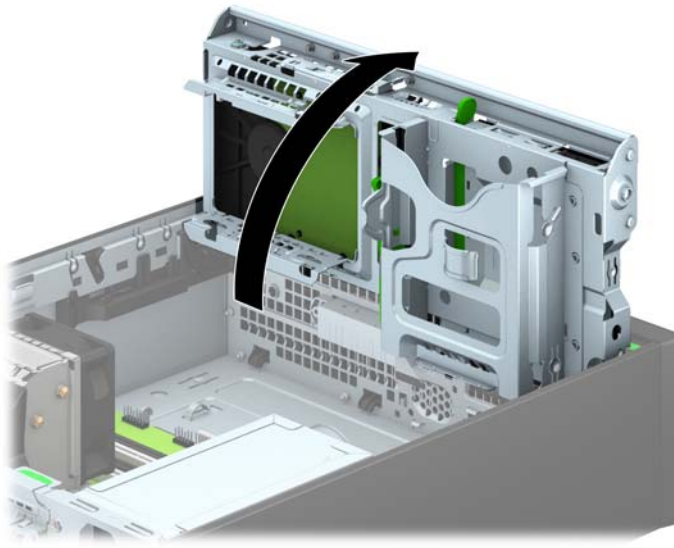
5. Ako je računar na postolju, spustite ga sa postolja.
6. Uklonite pristupnu ploču računara.
7. Instalirajte četiri crna i plava izolaciona zavrtnja vođica za montiranje tipa M3 (po dve sa svake strane disk jedinice).

📝 NAPOMENA: M3 metrički izolacioni zavrtnji vođica za montiranje se mogu naručiti od kompanije HP.

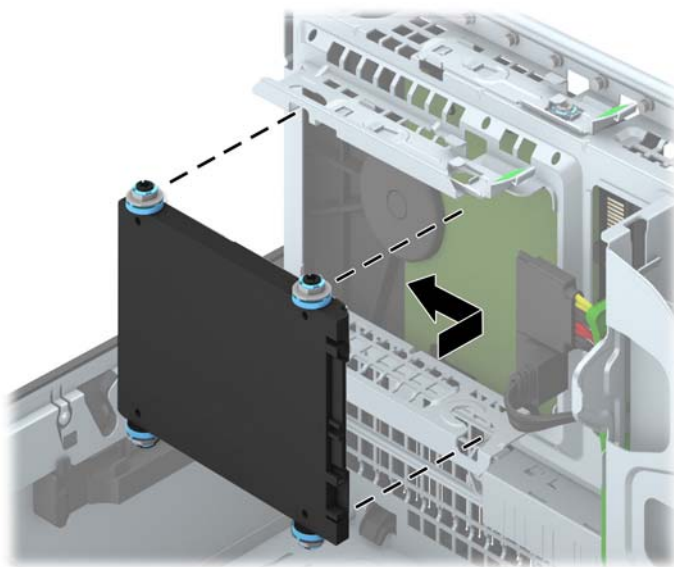
Kada zamenjujete jedinicu, premestite četiri izolaciona zavrtnja vođica tipa M3 sa stare na novu disk jedinicu.




8. Zarotirajte kavez uređaja u uspravan položaj.

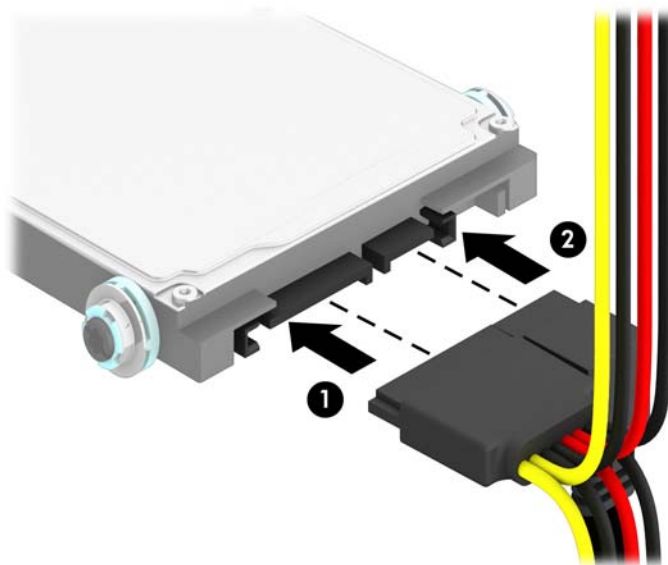


9. Poravnajte zavrtne vođica na disk jedinici sa J-utorima koji se nalaze sa strane ležišta za disk jedinicu. Pritisnite disk jedinicu nagore u ležište, a zatim je gurnite unapred dok ne legne u ležište.




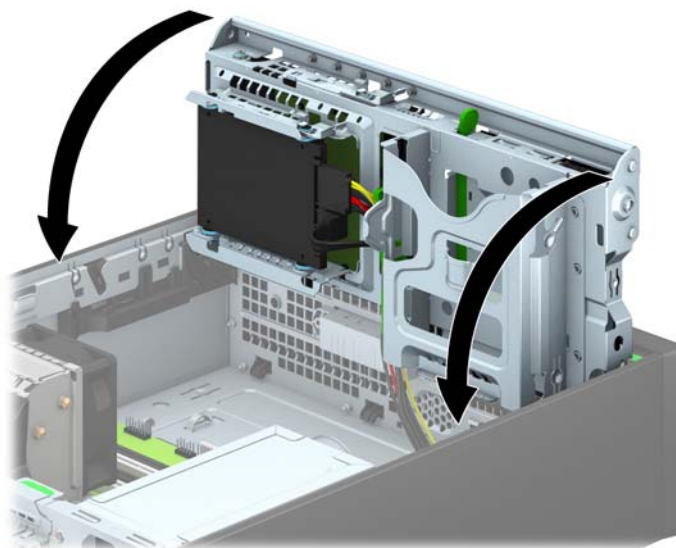
10. Ukopčajte kabl za napajanje (1) i kabl za prenos podataka (2) u zadnji deo čvrstog diska.

 **NAPOMENA:** Ako je disk jedinica od 2,5 inča primarna jedinica, priključite kabl za prenos podataka na tamno plavi SATA0 konektor na matičnoj ploči. Ako je ona sekundarna jedinica, povežite kabl za prenos podataka na svetlo-plave SATA konektore na matičnoj ploči.



11. Ponovo zarotirajte kavez uređaja nadole do normalnog položaja.

 **OPREZ:** Pazite da ne priključite neki kabl ili žicu dok rotirate kavez uređaja prema dole.

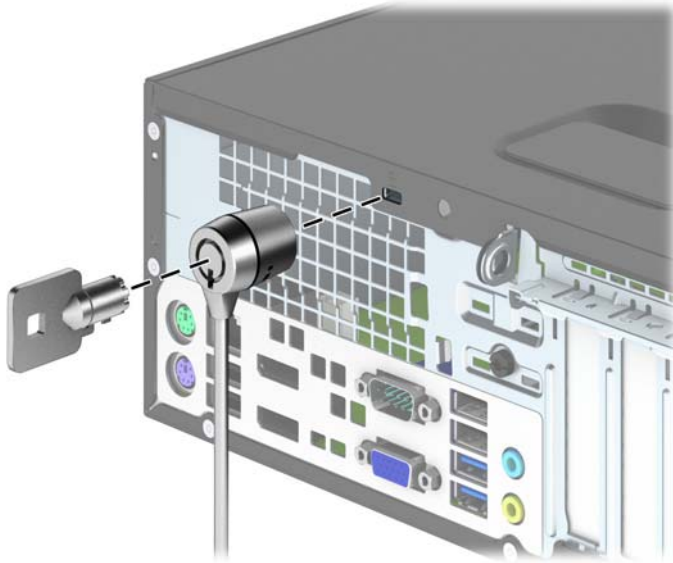


12. Zamenite pristupnu ploču računara.
13. Ako je računar bio na postolju, vratite postolje.
14. Ponovo ukopčajte kabl za napajanje i sve spoljne uređaje, a zatim uključite računar.
15. Zaključajte sve sigurnosne uređaje koji su bili isključeni kada je uklonjena pristupna ploča.

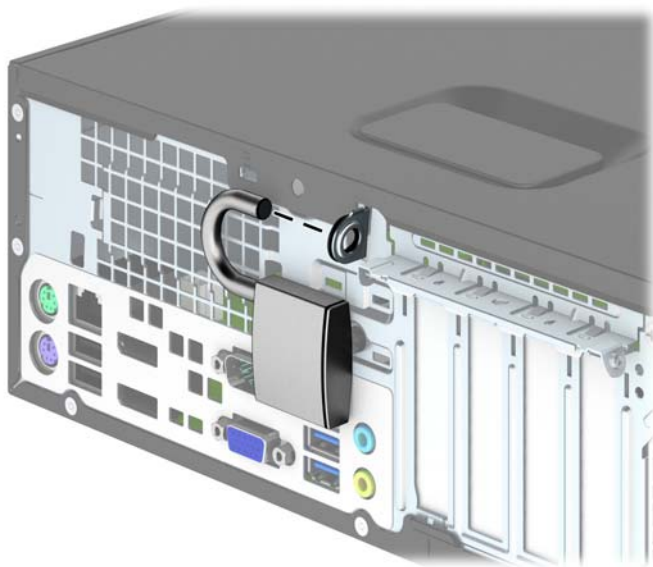
Instaliranje sigurnosne brave

Sigurnosne brave prikazane ispod i na sledećim stranama se koriste za obezbeđivanje računara.

Brava za kabl



Katanac

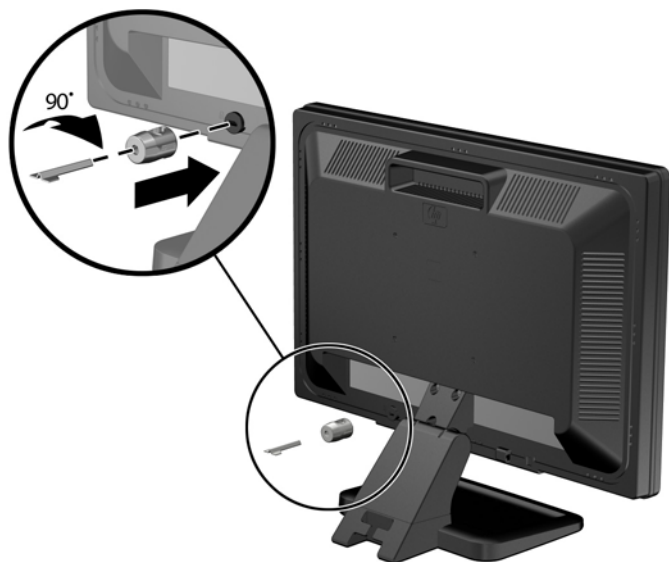


Bezbednosna brava za HP Business računar

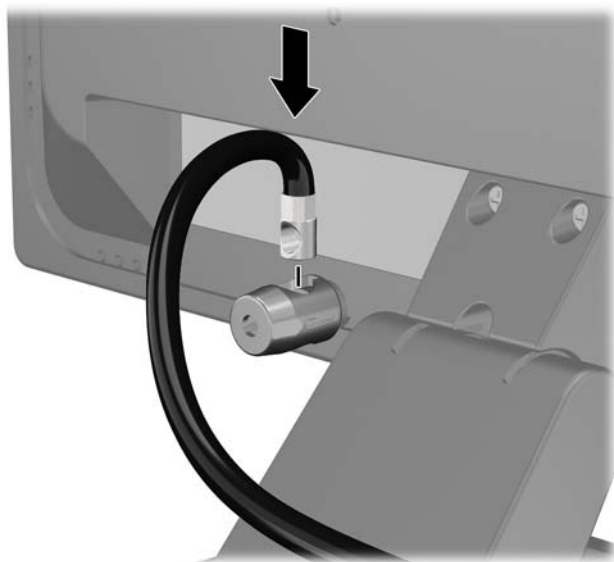
1. Pritegnite bezbednosni kabl omotavanjem oko stacionarnog objekta.



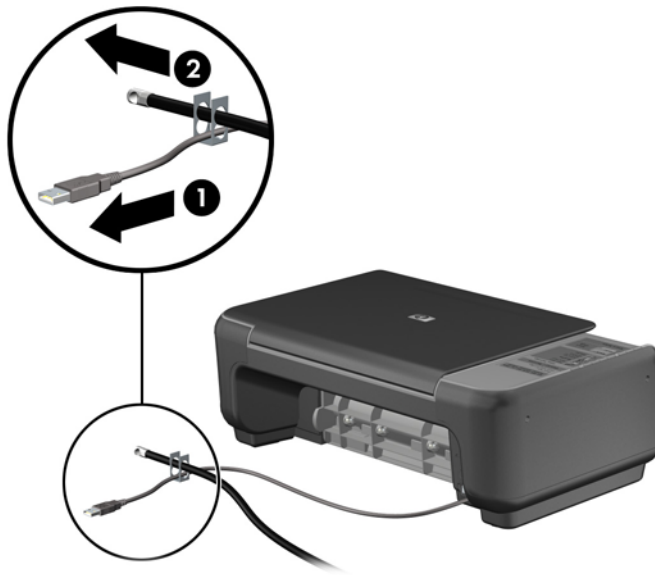
2. Ubacite osigurač kabla u slot osigurača kabla na zadnjoj strani monitora i pričvrstite osigurač za monitor tako što ćete ubaciti ključ u ključaonicu na zadnjem delu osigurača i zarotirati ključ za 90 stepeni.



3. Ubacite bezbednosni kabl kroz otvor na osiguraču kabla sa zadnje strane monitora.



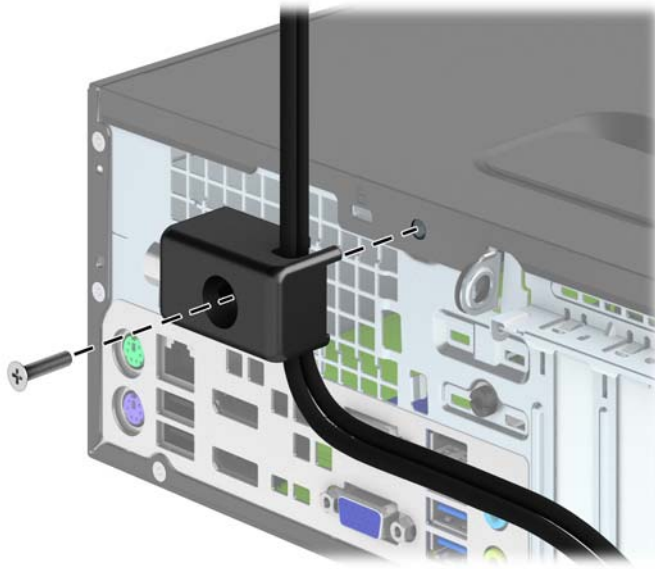
4. Koristite držač koji ste dobili u kompletu da biste obezbedili druge periferne uređaje tako što ćete kabl uređaja postaviti u središte držača (1) i provući bezbednosni kabl kroz jednu od dve rupe na držaču (2). Koristite onu rupu na držaču koja na najbolji način obezbeđuje kabl perifernog uređaja.



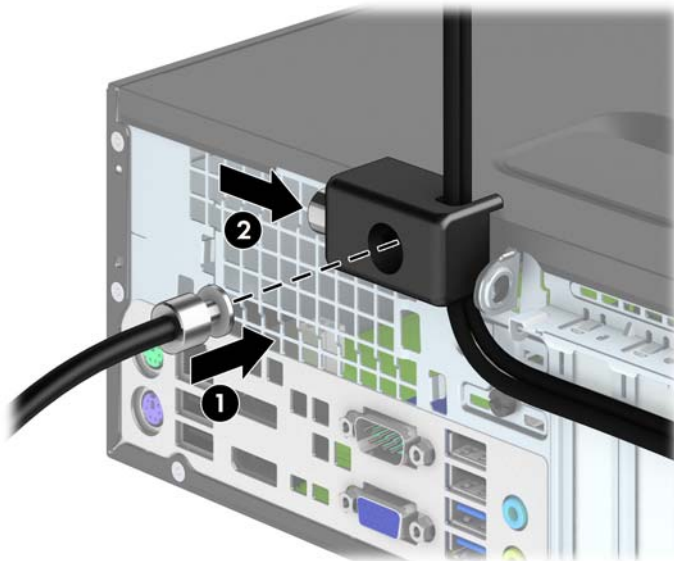
5. Provucite kablove tastature i miša kroz bravu kućišta računara.



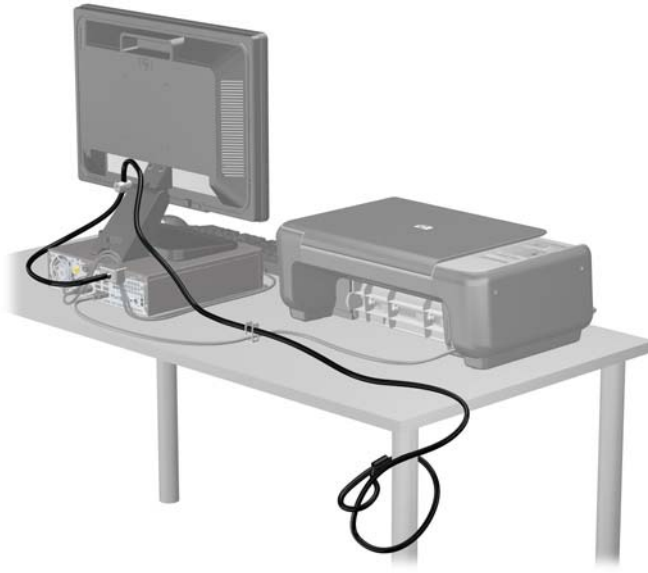
6. Pričvrstite bravu za kućište koristeći dostavljene zavrtnje.



7. Umetnite kraj bezbednosnog kabla sa zaglavkom u bravu (1) i gurnite dugme (2) da aktivirate bravu. Upotrebite dostavljeni ključ da deaktivirate bravu.



8. Kada završite, svi uređaji na radnoj stanici biće obezbeđeni.



Obezbeđivanje prednje maske

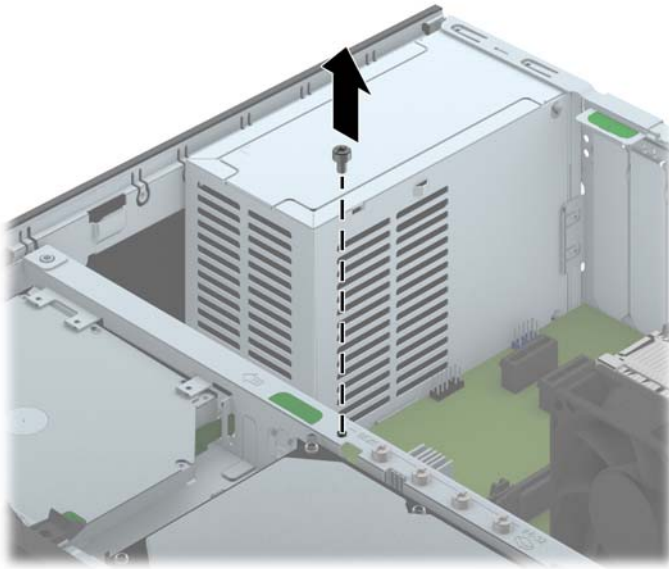
Prednju masku možete da zaključate tako što ćete ugraditi sigurnosni zavrtnanj dobijen od HP-a. Da biste ugradili sigurnosni zavrtnanj:

1. Uklonite/deaktivirajte sve bezbednosne uređaje koji brane otvaranje računara.
2. Uklonite iz računara sve izmenljive medije, kao što su kompakt diskovi ili USB fleš diskovi.
3. Pravilno isključite računar kroz operativni sistem, a onda isključite sve spoljašnje uređaje.
4. Iskopčajte kabl za napajanje iz zidne utičnice i iskopčajte sve spoljne uređaje.

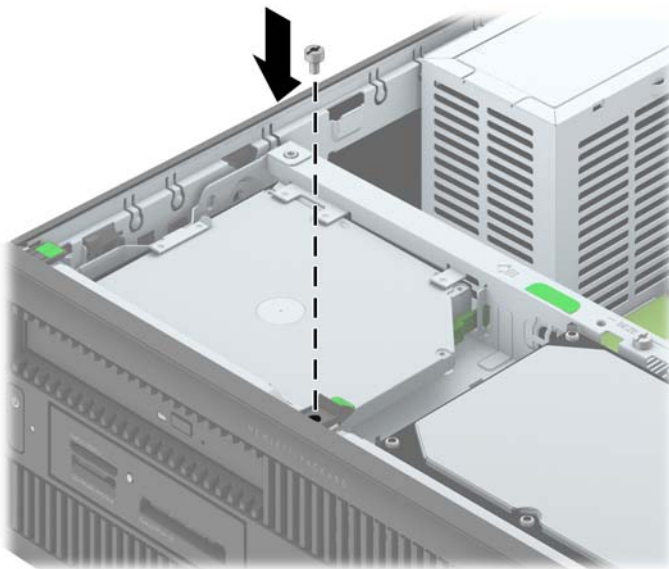
⚠ OPREZ: Bez obzira na to da li je računar isključen ili nije, napona uvek ima na sistemskoj ploči sve dok je sistem povezan sa aktivnom utičnicom naizmenične struje. Morate da iskopčate kabl za napajanje da biste izbegli oštećenje unutrašnjih komponenti.

5. Ako je računar na postolju, spustite ga sa postolja.
6. Uklonite pristupnu ploču računara.

7. Uklonite jedan od pet srebrnkastih standardnih zavrtnja tipa 6-32 koji se nalaze na vrhu nosača disk jedinice.




8. Ugradite sigurnosni zavrtnj kroz srednji jezičak koji drži masku da biste prednju masku učvrstili na svom mestu.



9. Vratite pristupnu ploču.
10. Ako je računar bio na postolju, vratite postolje.
11. Ponovo ukopčajte kabl za napajanje i uključite računar.
12. Zaključajte sve bezbednosne uređaje koji su bili deaktivirani pri uklanjanju pristupne ploče.

A Zamena baterije

Baterija dobijena uz računar obezbeđuje struju za časovnik realnog vremena. Kada vršite zamenu baterije, koristite bateriju istu kao ona koja je prvobitno bila u računaru. Sa računarem dobijate litijumsku bateriju od 3-volta u obliku kovanice.


 **UPOZORENJE!** Računar sadrži unutrašnju litijum mangan dioksid bateriju. Ukoliko ne rukujete ispravno baterijom, postoji rizik od požara i opekotina. Da biste smanjili opasnost od povređivanja:

Ne pokušavajte ponovo da napunite bateriju.


Ne izlažite temperaturama višim od 60°C (140°F).

Nemojte je rastavljati, lomiti, bušiti, kratko spojati niti bacati u vatru ili vodu.

Zamenite bateriju samo rezervnom HP baterijom predviđenom za ovaj proizvod.


 **OPREZ:** Pre zamene baterije, potrebno je da napravite rezervne kopije CMOS postavki. Prilikom skidanja ili zamene baterije, CMOS postavke se brišu.

Statički elektricitet može da ošteti elektronske komponente računara ili dodatne opreme. Pre nego što započnete ovu proceduru, proverite da li ste se oslobodili statičkog elektriciteta tako što ćete nakratko dodirnuti uzemljeni metalni predmet.

 **NAPOMENA:** Trajanje litijumske baterije može da se produži priključivanjem računara u zidni utikač naizmjenične struje. Litijumska baterija se koristi samo kada računar NIJE priključen na naizmjeničnu struju.


Kompanija HP očekuje od korisnika da recikliraju korišćeni elektronski hardver, originalne HP kasete sa tonerom za štampanje i punjive baterije. Za dodatne informacije o programima recikliranja posetite <http://www.hp.com/recycle>.

1. Uklonite/isključite sve sigurnosne uređaje koji sprečavaju otvaranje računara.
2. Uklonite iz računara sve izmenljive medije, kao što su kompakt diskovi ili USB fleš diskovi.
3. Ugasite računar na ispravan način iz operativnog sistema, a zatim isključite sve spoljašnje uređaje.
4. Izvucite kabl za napajanje iz električne utičnice i iskopčajte sve spoljašnje uređaje.

 **OPREZ:** Bez obzira ne to da li je računar uključen, na matičnoj ploči ima električnog napona sve dok je sistem ukopčan u aktivnu utičnicu naizmjenične struje. Morate da izvučete kabl za napajanje da bi se izbeglo oštećenje unutrašnjih komponenti računara.

5. Uklonite pristupnu ploču računara.

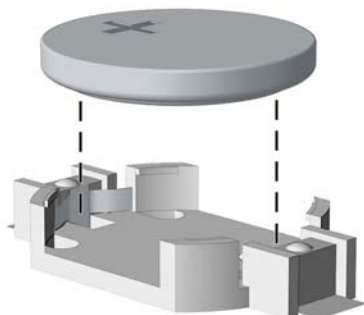
6. Pronađite bateriju i držač baterije na matičnoj ploči.

 **NAPOMENA:** Kod nekih modela računara neophodno je ukloniti neku unutrašnju komponentu da bi se pristupilo bateriji.

7. U zavisnosti od vrste držača baterije na matičnoj ploči, sledite sledeća uputstva za zamenu baterije.

Tip 1

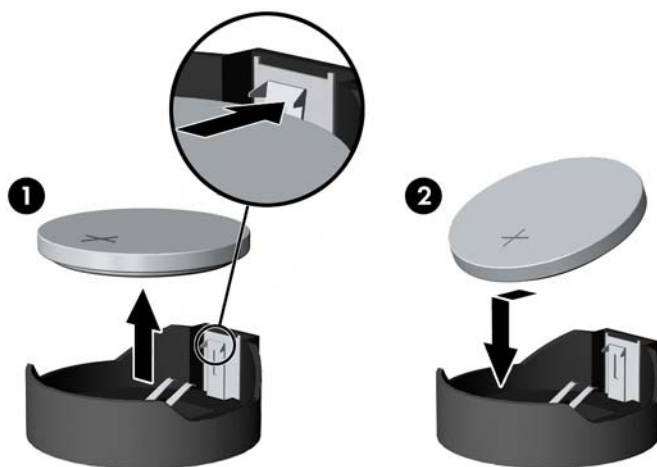
- a. Izvadite bateriju iz držača.



- b. Zamensku bateriju ugurajte u pravilan položaj tako da pozitivna strana bude okrenuta nagore. Držač baterije automatski učvršćuje bateriju u ispravan položaj.

Tip 2

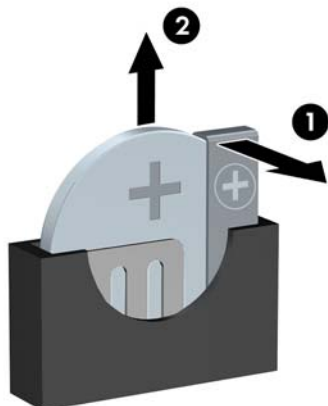
- a. Da biste izvadili bateriju iz držača, stisnite metalnu sponu koja se prostire iznad jedne od ivica baterije. Kada baterija iskoči iz držača, izvadite je (1).
- b. Da biste postavili novu bateriju, ugurajte zamensku bateriju ispod ivice držača, sa pozitivnom stranom okrenutom nagore. Gurnite drugu ivicu nadole dok spona ne škljocne iznad druge ivice baterije (2).




Tip 3

- a. Povucite unazad okvir (1) koji drži bateriju na mestu i uklonite bateriju (2).


- b. Stavite novu bateriju i vratite okvir nazad na mesto.



 **NAPOMENA:** Nakon što je baterija zamenjena, dovršite ovu proceduru prateći sledeće korake.

8. Vratite pristupnu ploču računara.
9. Prikopčajte računar na električnu mrežu i uključite ga.
10. Ponovo podesite datum i vreme, lozinke i sva posebna podešavanja sistema uz pomoć uslužnog programa Computer Setup.
11. Zaključajte sve sigurnosne uređaje koji su bili isključeni dok je pristupna ploča računara bila uklonjena.

B Otključavanje brave Smart Cover


 **NAPOMENA:** Brava Smart Cover je dodatna funkcija koja se može ugraditi samo na nekim modelima računara.

Brava Smart Cover je brava za poklopac, softverski kontrolisana uz pomoć lozinke za podešavanje. Ova brava sprečava neovlašćeni pristup unutrašnjim komponentama. Računari se isporučuju sa nezaključanom bravom Smart Cover.

FailSafe ključ za bravu Smart Cover

Ako osposobite bravu Smart Cover, ali ne možete da unesete lozinku da biste je otključali, trebaće vam FailSafe ključ za Smart Cover bravu da biste otvorili poklopac računara. Ključ će vam biti potreban da biste pristupili unutrašnjim komponentama računara u sledećim okolnostima:

- Prekid električnog napajanja
- Neuspešno pokretanje
- Kvar komponente računara (na primer, procesora ili napajanja)
- Zaboravili ste lozinku

 **NAPOMENA:** Smart Cover FailSafe ključ je specijalizovana alatka dostupna od HP-a. Budite spremni. Naručite ovaj ključ pre nego što vam zatreba.

Da biste nabavili FailSafe ključ:

- Stupite u vezu sa ovlašćenim HP prodavcem ili dobavljačem usluga. Naručite PN 166527-001 ako želite francuski ključ ili PN 166527-002 za ključ u obliku odvijača.
- Pogledajte HP Web lokaciju (<http://www.hp.com>) za informacije o naručivanju.
- Pozovite odgovarajući broj koji se nalazi u garanciji.

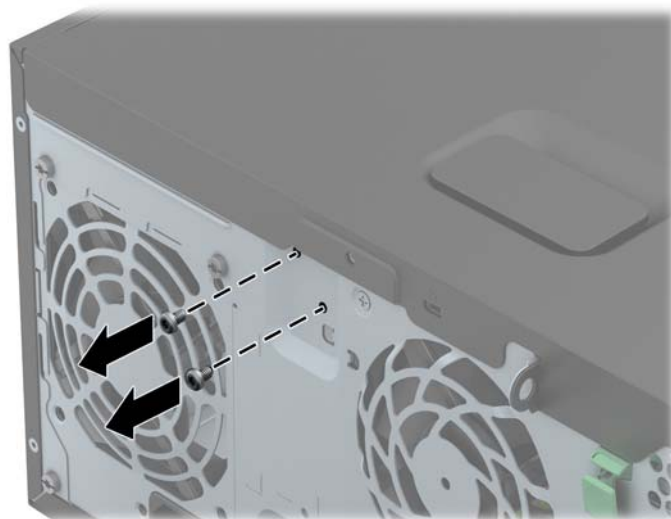
Korišćenje funkcije Smart Cover FailSafe Key za uklanjanje Smart Cover brave

Da biste otvorili pristupnu ploču zaključanu bravom Smart Cover:

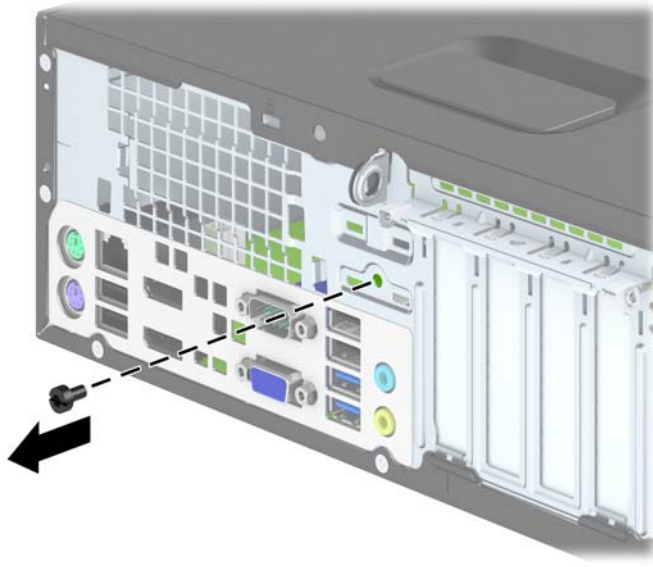
1. Uklonite/isključite sve sigurnosne uređaje koji sprečavaju otvaranje računara.
2. Uklonite iz računara sve izmenljive medije, kao što su kompaktni diskovi ili USB fleš diskovi.
3. Ugasite računar na ispravan način iz operativnog sistema, a zatim isključite sve spoljašnje uređaje.
4. Izvucite kabl za napajanje iz električne utičnice i iskopčajte sve spoljašnje uređaje.

⚠ OPREZ: Bez obzira ne to da li je računar uključen, na matičnoj ploči ima električnog napona sve dok je sistem ukopčan u aktivnu utičnicu naizmenične struje. Morate da izvučete kabl za napajanje da bi se izbeglo oštećenje unutrašnjih komponenti računara.

5. Koristite funkciju ključa Smart Cover FailSafe za uklanjanje zavrtnja koji osigurava zaštitu od neovlašćenih izmena Smart Cover brave za kućište.
 - Uklanjanje zavrtnja Smart Cover brave iz Tower računara



- Uklanjanje Smart Cover Lock zavrtnja iz Small Form Factor računara



6. Sada možete da uklonite pristupnu ploču.

Za ponovno postavljanje brave Smart Cover, učvrstite bravu na njenom mestu pomoću zavrtnja koji sprečavaju neovlašćeno korišćenje.

C Elektrostatičko pražnjenje

Pražnjenje statičkog elektriciteta iz prsta ili drugog provodnika može da ošteti matičnu ploču ili druge uređaje osetljive na statički elektricitet. Ovaj tip oštećenja može da smanji očekivani vek trajanja uređaja.

Sprečavanje elektrostatičke štete

Za sprečavanje elektrostatičkog oštećenja poštujujte sledeće mere predostrožnosti:

- Izbegavajte kontakt rukama tako što ćete transportovati i čuvati proizvode u kutijama zaštićenim od statičkog elektriciteta.
- Delove osetljive na elektrostatički elektricitet držite u njihovim kutijama sve dok ne stignu u radnu stanicu neosetljivu na statički elektricitet.
- Postavite delove na uzemljenu površinu pre nego što ih izvadite iz kutije.
- Nemojte da dodirujete pinove, vodove ili strujna kola.
- Uvek budite dobro uzemljeni kada dodirujete komponentu ili sklop osetljiv na statički elektricitet.

Metode uzemljenja

Postoji nekoliko metoda za uzemljenje. Koristite jedan ili nekoliko sledećih metoda kada koristite ili ugrađujete delove osetljive na elektrostatički elektricitet.

- Koristite kaiš oko ručnog zgloba koji je kablom za uzemljenje povezan sa uzemljenom radnom stanicom ili kućištem računara. Kaiševi oko ručnog zgloba su savitljivi kaiševi sa minimalnim otporom od 1 M Ω +/- 10% u kablovima za uzemljenje. Da biste omogućili ispravno uzemljenje, dobro pričvrstite kaiš direktno na kožu.
- Kada radite na radnim stanicama koje su van upotrebe, koristite kaiš privezan za petu, nožne prste ili čizme. Nosite kaiševe na obe noge kada stojite na provodljivim podovima ili podnim prostirkama koje proizvode pražnjenja statičkog elektriciteta.
- Koristite provodljive alate za servisiranje.
- Koristite prenosivi komplet alatki sa savitljivom radnom prostirkom za pražnjenje statičkog elektriciteta.

Ukoliko nemate ništa od preporučene opreme za ispravno uzemljenje, obratite se ovlašćenom HP trgovcu, prodavcu ili dobavljaču usluga.



NAPOMENA: Za dodatne informacije o statičkom elektricitetu stupite u vezu sa ovlašćenim HP trgovcem, prodavcem ili dobavljačem usluga.

D Smernice za rad sa računarom, redovno održavanje i priprema za transport

Smernice za rad sa računarom i redovno održavanje

Poštujte ove savete za ispravno postavljanje i održavanje računara i monitora:

- Držite računar dalje od prekomerne vlage, direktne sunčeve svetlosti ili preterane toplote i hladnoće.
- Rukujte računarom na čvrstoj i ravnoj površini. Obezbedite slobodan prostor od 10,2-cm (4 inča) oko svih strana sa ventilacijom i iznad monitora kako biste omogućili potreban protok vazduha.
- Nikada nemojte da ograničavate protok vazduha blokiranjem prednjih otvora ili usisa za vazduh. Nemojte da naslanjate naopačke okrenutu tastaturu direktno na prednju stranu računara, jer to takođe sprečava protok vazduha.
- Nikada nemojte koristiti računar ako su pristupna ploča ili poklopac bilo kog slota za karticu za proširenje uklonjeni.
- Ne stavljajte računare jedan na drugi ili previše blizu jedan drugom kako ne bi bili izloženi izduvu vazduha na višoj temperaturi iz računara koji je preblizu.
- Ako ćete računarom rukovati iz zasebnog kućišta, i u njemu mora da postoji odvod vazduha, a navedeni saveti za rukovanje se primenjuju.
- Držite tečnosti dalje od računara ili tastature.
- Nemojte nikada da prekrivate otvore za ventilaciju na monitoru nijednom vrstom materijala.
- Instalirajte ili omogućite funkcije za upravljanje napajanjem za operativni sistem ili drugi softver, uključujući i stanje mirovanja.
- Isključite računar pre nego što uradite bilo šta od sledećeg:
 - Brišete spoljašnji deo računara mekanom, vlažnom tkaninom, ukoliko je potrebno. Korišćenje sredstava za čišćenje može da skine boju ili ošteti glazuru.
 - S vremena na vreme čistite otvore za vazduh s prednje i zadnje strane računara. Dlačice i druga strana tela mogu da blokiraju otvore i ograniče protok vazduha.

Predostrožnosti optičke disk jedinice

Pridržavajte se sledećih saveta dok koristite ili čistite optički uređaj.

Rad

- Nemojte da pomerate uređaj dok radi. To može da izazove probleme tokom čitanja.
- Izbegavajte izlaganje uređaja iznenadnim promenama temperature, jer može da dođe do kondenzacije unutar jedinice. Ukoliko dođe do nagle promene temperature dok je uređaj uključen, sačekajte najmanje sat vremena pre nego što isključite električno napajanje. Ukoliko odmah budete koristili jedinicu, to može da izazove probleme tokom čitanja.
- Izbegavajte da stavljate uređaj na mesto koje je izloženo visokoj vlažnosti, veoma visokim temperaturama, mehaničkim vibracijama ili direktnoj sunčevoj svetlosti.

Čišćenje

- Tablu i upravljački sistem čistite mekim, suvim tkaninama ili mekim tkaninama nakvašenim blagim rastvorom deterdženta. Nemojte nikada da prskate sredstva za čišćenje u spreju direktno na jedinicu.
- Izbegavajte korišćenje bilo kog tipa rastvarača, na primer alkohola ili benzina, jer mogu da oštete površinski sloj.

Sigurnost

Ako bilo kakav predmet ili tečnost padne na uređaj, odmah isključite računar i dajte ga na proveru kod ovlašćenog HP dobavljača usluga.

Priprema za transport

Pridržavajte se sledećih saveta kada pripremate računar za transport:

1. Izradite rezervne kopije datoteka sa čvrstog diska na PD diskovima, kasetnim trakama, CD-ovima ili USB fleš diskovima. Pazite da mediji sa rezervnim kopijama ne budu izloženi električnim ili magnetnim impulsima tamo gde se čuvaju, ili tokom prenosa.



NAPOMENA: Čvrsti disk se automatski zaključava kada se isključi napajanje sistema.

2. Uklonite i uskladištite sve izmenljive medije.
3. Isključite računar i spoljne uređaje.
4. Izvucite kabl za napajanje iz električne utičnice, a zatim iz računara.
5. Isključite komponente sistema i spoljne uređaje sa izvora električnog napajanja, a zatim i računara.



NAPOMENA: Pre transporta računara proverite da li sve kartice dobro leže i jesu li učvršćene u utorima.

6. Zapakujte komponente sistema i spoljne uređaje u njihove originalne ili slične kutije sa dovoljno materijala za pakovanje koji će ih štititi.

Indeks

B

bezbednost

- SFF bezbednosna brava za HP Business računar 94
- SFF katanac 94
- SFF osigurač kabla 93
- SFF prednja maska 98
- TWR bezbednosna brava za HP Business računar 50
- TWR katanac 50
- TWR osigurač kabla 49
- TWR prednja maska 54

brava Smart Cover 103

brave

- brava Smart Cover 103
- SFF bezbednosna brava za HP Business računar 94
- SFF katanac 94
- SFF osigurač kabla 93
- SFF prednja maska 98
- TWR bezbednosna brava za HP Business računar 50
- TWR katanac 50
- TWR osigurač kabla 49
- TWR prednja maska 54

Č

čitač medijskih kartica

- karakteristike 7
- SFF instalacija 78
- SFF uklanjanje 76
- TWR instalacija 36
- TWR uklanjanje 34

čvrsti disk (2,5-inča)

- SFF instalacija 90
- SFF uklanjanje 88
- TWR instalacija 44
- TWR uklanjanje 42

čvrsti disk (3,5-inča)

- SFF instalacija 85
- SFF uklanjanje 85
- TWR instalacija 44
- TWR uklanjanje 42

D

DIMM moduli. *Pogledajte* memorija DIMM-ovi. *Pogledajte* memorija disk jedinice

- SFF instalacija 74
- SFF lokacije 73
- SFF priključci za kabl 74
- TWR instalacija 28
- TWR lokacije 27
- TWR priključci za kabl 28

E

elektrostatičko pražnjenje, sprečavanje štete 106

F

FailSafe ključ 103

I

instaliranje

- SFF čitač medijskih kartica 78
- SFF čvrsti disk od 2,5 inča 90
- SFF čvrsti disk od 3,5 inča 85
- SFF kablovi disk jedinice 74
- SFF kartica za proširenje 69
- SFF memorija 65
- SFF tanka optička disk jedinica 83
- TWR čitač medijskih kartica 36
- TWR čvrsti disk od 2,5 inča 44

TWR čvrsti disk od 3,5 inča 44

- TWR kablovi disk jedinice 28
- TWR kartica za proširenje 23
- TWR memorija 20
- TWR optička disk jedinica od 5,25 inča 32
- TWR tanka optička disk jedinica 40

K

kartica za proširenje

- SFF instalacija 69
- SFF uklanjanje 69
- TWR instalacija 23
- TWR uklanjanje 23

komponente na zadnjoj tabli

- SFF 6
- TWR računar 5

komponente prednje table

- SFF 4
- TWR računar 3

L

lokacije identifikacionog broja proizvoda 11

lokacije serijskog broja 11

M

memorija

- Popunjavanje TWR utičnica 21
- SFF instalacija 65
- SFF popunjavanje utičnica 66
- SFF specifikacije 65
- TWR instalacija 20
- TWR specifikacije 20

O

- optička disk jedinica
 - mere predostrožnosti 108
- optička disk jedinica (5,25-inča)
 - TWR instalacija 32
 - TWR uklanjanje 30
- optička disk jedinica (tanka)
 - SFF instalacija 83
 - SFF uklanjanje 82
 - TWR instalacija 40
 - TWR uklanjanje 38
- optički uređaj
 - čišćenje 108
- otključavanje pristupne ploče 103

P

- prednja maska
 - SFF bezbednost 98
 - SFF uklanjanje 59
 - SFF uklanjanje ravne maske 60
 - SFF zamena 61
 - TWR bezbednost 54
 - TWR uklanjanje 15
 - TWR uklanjanje ravne maske 16
 - TWR zamena 18
- prelaz na visoko kućište
 - SFF 62
- priprema za transport 108
- pristupna ploča
 - zaključavanje i otključavanje 103

S

- sigurnost
 - brava Smart Cover 103
- smernice za instalaciju 12, 56
- smernice za rad sa računarom 107
- smernice za ventilaciju 107
- specifikacije
 - SFF memorija 65
 - TWR memorija 20

T

- tabla za pristup
 - SFF uklanjanje 57
 - SFF zamena 58
 - TWR uklanjanje 13
 - TWR zamena 14

- tastatura
 - komponente 8
 - taster sa Windows logotipom 9
- taster sa Windows logotipom 9

U

- ugradnja
 - baterija 100
- uklanjanje
 - baterija 100
 - brava Smart Cover 103
 - SFF čitač medijskih kartica 76
 - SFF čvrsti disk od 2,5 inča 88
 - SFF čvrsti disk od 3,5 inča 85
 - SFF kartica za proširenje 69
 - SFF ploča za pristup računaru 57
 - SFF prednja maska 59
 - SFF ravne maske 60
 - SFF tanka optička disk jedinica 82
 - TWR čitač medijskih kartica 34
 - TWR čvrsti disk od 2,5 inča 42
 - TWR čvrsti disk od 3,5 inča 42
 - TWR kartica za proširenje 23
 - TWR optička disk jedinica od 5,25 inča 30
 - TWR ploča za pristup računaru 13
 - TWR prednja maska 15
 - TWR ravne maske 16
 - TWR tanka optička disk jedinica 38

V

- veze na matičnoj ploči
 - SFF 62
 - TWR računar 18

Z

- zamena baterije 100