



## Riistvara teatmik

HP ProDesk 600 G1 Tower

HP ProDesk 600 G1 Small Form Factor

© Copyright 2013 Hewlett-Packard Development Company, L.P. Käesolevas dokumendis sisalduvat teavet võidakse ette teatamata muuta.

Microsoft® and Windows® on Microsoft Corporationi USA-s registreeritud kaubamärgid.

Ainsad HP toodete ja teenuste garantiid on sätestatud otsesetes garantiivaldustes, mis nende toodete ja teenustega kaasnevad. Käesolevas dokumendis avaldatut ei või mingil juhul tõlgendada täiendava garantii pakkumisena. HP ei vastuta siin leiduda võivate tehniliste või toimetuslike vigade ega väljajätmude eest.

Käesolev dokument sisaldab autorikaitseadustega kaitstud omanditeavet. Ühtegi selle dokumendi osa ei tohi paljundada, reprodutseerida ega mõnda muusse keelde tõlkida ilma Hewlett-Packard Company eelneva kirjaliku nõusolekuta.

#### **Riistvara teatmik**

HP ProDesk 600 G1 Tower


HP ProDesk 600 G1 Small Form Factor


Esimene väljaanne (aprill 2013)


Dokumendi number: 719015–E41

## Teadmiseks selle juhendi kasutajale

See juhend sisaldab põhiteavet HP ProDesk äriarvutite täiendamise kohta.

 **HOIATUS!** Nii esile tõstetud tekst viitab asjaolule, et juhiste eiramine võib põhjustada kehavigastusi või surma.

 **ETTEVAATUST.** Nii esile tõstetud tekst viitab asjaolule, et juhiste eiramine võib kaasa tuua seadmete kahjustusi või andmete kaotsiminekut.

 **MÄRKUS.** Nii esile tõstetud tekst sisaldab olulist lisateavet.

---





---

# Sisukord

<b>1 Toote funktsioonid .....</b>	<b>1</b>
Standardkonfiguratsiooni võimalused .....	2
Tower (TWR) .....	2
Small Form Factor (SFF) .....	2
Tower (TWR) esipaneeli komponendid .....	3
Small Form Factor (SFF) – esipaneeli komponendid .....	4
Tower (TWR) tagapaneeli komponendid .....	5
Small Form Factor (SFF) – tagapaneeli komponendid .....	6
Meediumikaardilugeja komponendid .....	7
Klaviatuur .....	8
Windowsi logoga klahvide kasutamine .....	9
Seerianumbri asukoht .....	11
Tower (TWR) .....	11
Small Form Factor (SFF) .....	11
<b>2 Tower (TWR) - riistvara täiendused .....</b>	<b>12</b>
Hooldatavad funktsioonid .....	12
Ettevaatusabinõud ja hoiatused .....	12
Arvuti külgpaneeli eemaldamine .....	13
Arvuti külgpaneeli tagasipanek .....	14
Esipaneeli eemaldamine .....	15
Ehisplaatide eemaldamine .....	16
Esipaneeli tagasipanek .....	18
Emaplaadi ühenduskohad .....	18
Lisamälu paigaldamine .....	20
DIMM-id .....	20
DDR3-SDRAM DIMMs .....	20
DIMM-pesade asustamine .....	21
DIMM-mälude paigaldamine .....	21
Laienduskaardi eemaldamine või paigaldamine .....	23
Kettaseadmete asukohad .....	27
Kettaseadmete paigaldamine ja eemaldamine .....	28

5,25-tollise kettaseadme eemaldamine .....	30
5,25-tollise kettaseadme paigaldamine .....	32
3,5-tollise seadme eemaldamine .....	34
3,5-tollise seadme paigaldamine .....	36
Õhukese optilise draivi eemaldamine .....	38
Õhukese optilise draivi paigaldamine .....	40
3,5-tollise või 2,5-tollise kõvaketta eemaldamine .....	42
3,5-tollise või 2,5-tollise kõvaketta paigaldamine .....	44
Turvaluku paigaldamine .....	48
Kaabellukk .....	49
Tabalukk .....	50
HP äriarvutite turvalukk .....	50
Esipaneeli turvalisus .....	54
<b>3 Small Form Factor (SFF) – riistvara täiendused .....</b>	<b>56</b>
Hooldatavad funktsioonid .....	56
Ettevaatusabinõud ja hoiatused .....	56
Arvuti külgpaneeli eemaldamine .....	57
Arvuti külgpaneeli tagasipanek .....	58
Esipaneeli eemaldamine .....	59
Ehisplaatide eemaldamine .....	60
Esipaneeli tagasipanek .....	61
Desktop-konfiguratsiooni muutmine tower-konfiguratsiooniks .....	62
Emaplaadi ühenduskohad .....	62
Lisamälu paigaldamine .....	65
DIMM-id .....	65
DDR3-SDRAM-DIMM-id .....	65
DIMM-pesade asustamine .....	66
DIMM-ide paigaldamine .....	66
Laienduskaardi eemaldamine või paigaldamine .....	68
Kettaseadmete asukohad .....	72
Kettaseadmete paigaldamine ja eemaldamine .....	73
3,5-tollise seadme eemaldamine .....	75
3,5-tollise seadme paigaldamine .....	77
Õhukese optilise draivi eemaldamine .....	81
Õhukese optilise draivi paigaldamine .....	82
3,5-tollise kõvaketta eemaldamine ja tagasipanek .....	84
2,5-tollise kõvaketta eemaldamine .....	87
2,5-tollise kõvaketta paigaldamine .....	89
Turvaluku paigaldamine .....	92
Kaabellukk .....	92

Tabalukk .....	93
HP äriarvutite turvalukk .....	93
Esipaneeli turvalisus .....	97
<b>Lisa A Patarei vahetamine .....</b>	<b>99</b>
<b>Lisa B Nutika kaaneluku (Smart Cover Lock) avamine .....</b>	<b>102</b>
Nutika kaaneluku avariivõti (FailSafe Key) .....	102
Smart Cover FailSafe Key kasutamine "nutika" kaaneluku avamiseks .....	103
<b>Lisa C Elektrostaatiline lahendus .....</b>	<b>105</b>
Elektrostaatilise kahju vältimine .....	105
Maandamise viisid .....	105
<b>Lisa D Juhised arvutiga töötamiseks, tavahooldus ja transpordiks ettevalmistamine .....</b>	<b>106</b>
Juhised arvutiga töötamiseks ja tavahooldus .....	106
Optilise kettaseadme ettevaatusabinõud .....	107
Töötamine .....	107
Puhastamine .....	107
Ohutus .....	107
Transpordiks ettevalmistamine .....	107
<b>Tähestikuline register .....</b>	<b>108</b>




---

# 1 Toote funktsioonid

## Standardkonfiguratsiooni võimalused

Funktsioonid võivad mudeliti erineda. Arvutisse installitud riist- ja tarkvara täieliku loendi vaatamiseks kasutage diagnostikautiliiti (ainult mõnel mudelil).

 **MÄRKUS.** Mõlemat arvutimudelit saab kasutada tower-konfiguratsioonis (tornina) või desktop-konfiguratsioonis (külili).

---

### Tower (TWR)

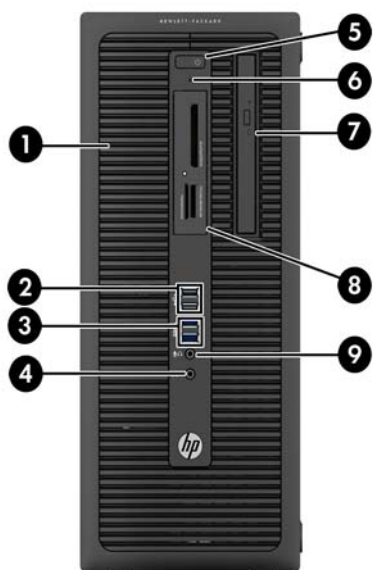


### Small Form Factor (SFF)



## Tower (TWR) esipaneeli komponendid

Kettaseadme konfiguratsioon võib mudeliti erineda. Mõnel mudelil katab üht või mitut kettasahtlit ehisplaat.



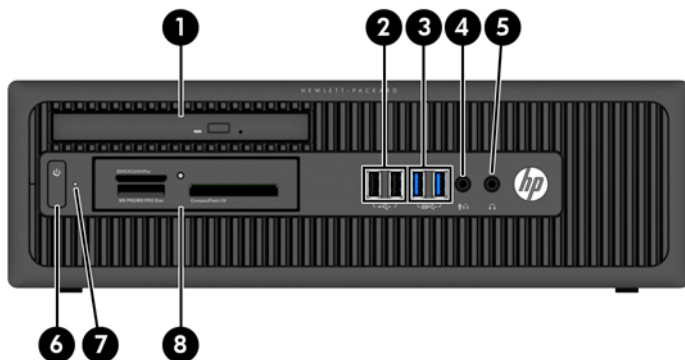
1	5,25-tolline poolkõrge draivi sahtel (ehisplaadi taga)	6	Kõvakettaseadme märgutuli
2	USB 2.0 pordid (mustad)	7	Õhuke optiline draiv (valikuline)
3	USB 3.0 pordid (sinised)	8	3,5-tolline meediakaardi lugeja (valikuline)
4	Kõrvaklappide ühenduspesa	9	Mikrofoni/kõrvaklappide ühenduspesa
5	Kaheasendiline toitelüliti		

**MÄRKUS.** Kui seade on ühendatud mikrofoni/kõrvaklappide ühenduspesa, ilmub hüpikaken küsimusega, kas soovite kasutada ühenduspesa mikrofoni Line-in seadme või kõrvaklapi jaoks. Pesa funktsiooni saab alati ümber konfigurioneerida, topeltklõpsates Windowsi tegumiribal ikooni Audio Manager.

**MÄRKUS.** Kui arvuti on sisse lülitatud, on toite märgutuli üldjuhul valge. Kui märgutuli vilgub punaselt, on ilmnenu arvutiprobleem ja märgutuli näitab diagnostikakoodi. Koodi tõlgendamiseks vt dokumenti *Maintenance and Service Guide* (Hooldus- ja teenindusjuhend).

## Small Form Factor (SFF) – esipaneeli komponendid

Kettaseadme konfiguratsioon võib mudeliti erineda. Mõnel mudelil katab üht või mitut kettasahtlit ehisplaat.



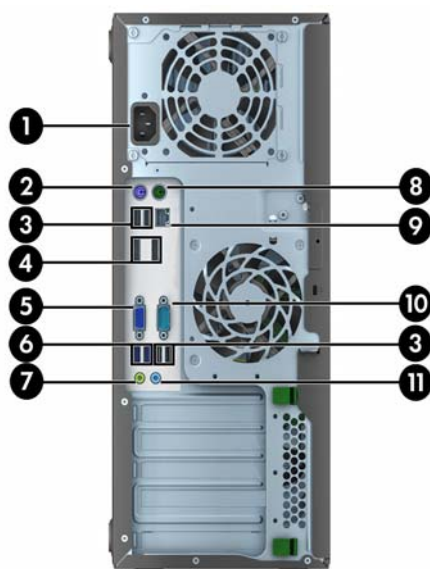
1	Õhuke optiline draiv (valikuline)	5	Kõrvaklappide ühenduspesa
2	USB 2.0 pordid (mustad)	6	Kaheasendiline toitelüliti
3	USB 3.0 pordid (sinised)	7	Kõvakettaseadme märgutuli
4	Mikrofoni/kõrvaklappide ühenduspesa	8	3,5-tolline meediumikaardilugeja (valikuline)

**MÄRKUS.** Kui seade on ühendatud mikrofoni/kõrvaklappide ühenduspessa, ilmub hüpikaken küsimusega, kas soovite kasutada ühenduspesa mikrofoni Line-in seadme või kõrvaklapi jaoks. Pesa funktsiooni saab alati ümber konfigureerida, topeltklõpsates Windowsi tegumiribal ikooni Audio Manager.

**MÄRKUS.** Kui arvuti on sisse lülitatud, on toite märgutuli üldjuhul valge. Kui märgutuli vilgub punaselt, on ilmnenud arvutiprobleem ja märgutuli näitab diagnostikakoodi. Koodi tõlgendamiseks vt dokumenti *Maintenance and Service Guide* (Hooldus- ja teenindusjuhend).



## Tower (TWR) tagapaneeli komponendid



1	Toitejuhtme ühenduspesa	7		Heliväljundi ühenduspesa toitega heliseadmete jaoks (roheline)
2	 PS/2-klaviatuuri ühenduspesa (lilla)	8		PS/2-hiire pistikupesa (roheline)
3	 USB 2.0 pordid (mustad)	9		RJ-45-tüüpi ühenduspesaga võrguliides
4	 DisplayPort-kuvariliidesed	10		Jadaliides
5	 VGA-kuvari kaabli ühenduspesa	11		Helisisendi ühenduspesa (sinine)
6	 USB 3.0 pordid (sinised)			

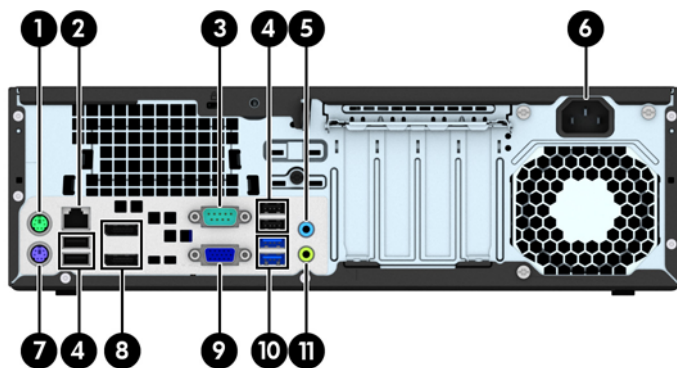
**MÄRKUS.** HP pakub juurdeostetavat teist jadaporti ja paralleelporti.











Kui ühendate sinisesse helisisendpessa mõne seadme, kuvatakse hüpikaken küsimusega, kas soovite kasutada pesa sisendseadme või mikrofoniga. Pesa funktsiooni saab alati ümber konfigurioneerida, topeltklõpsates Windowsi tegumiribal ikooni Audio Manager.

Kui graafikakaart on installitud ühte emaplaadi pessa, saab graafikakaardi video ühenduspesi ja emaplaadile integreeritud graafikakaarti kasutada samaaegselt. Niisuguse konfiguratsiooni puhul kuvab POST-teateid üksnes eraldiseisva graafikakaardiga ühendatud ekraan.

Emaplaadile integreeritud graafikakaarti saab välja lülitada muutes seadistusi häälestusutiliidis Computer Setup.

## Small Form Factor (SFF) – tagapaneeli komponendid



1		PS/2-hiire pistikupesa (roheline)	7		PS/2-klaviatuuri ühenduspesa (lilla)
2		RJ-45-tüüpi ühenduspesaga võrguliides	8		DisplayPort-kuvariliidesed
3		Jadaliides	9		VGA-kuvari kaabli ühenduspesa
4		USB 2.0 pordid (mustad)	10		USB 3.0 pordid (sinised)
5		Helisisendi ühenduspesa (sinine)	11		Heliväljundi ühenduspesa toitega heliseadmete jaoks (roheline)
6		Toitejuhtme ühenduspesa			

**MÄRKUS.** HP pakub juurdeostetavat teist jadaporti ja paralleelporti.

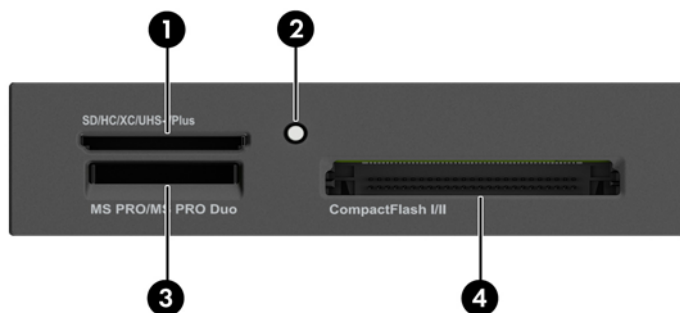
Kui ühendate sinisesse helisisendpessa mõne seadme, kuvatakse hüpikaken küsimusega, kas soovite kasutada pesa sisendseadme või mikrofoniga. Pesa funktsiooni saab alati ümber konfigurereida, topeltklõpsates Windowsi tegumiribal ikooni Audio Manager.

Kui graafikakaart on installitud ühte emaplaadi pesa, saab graafikakaardi video ühenduspesi ja emaplaadile integreeritud graafikakaarti kasutada samaaegselt. Niisuguse konfiguratsiooni puhul kuvab POST-teateid üksnes eraldiseisva graafikakaardiga ühendatud ekraan.

Emaplaadile integreeritud graafikakaarti saab välja lülitada muutes seadistusi häälestusutiliidis Computer Setup.

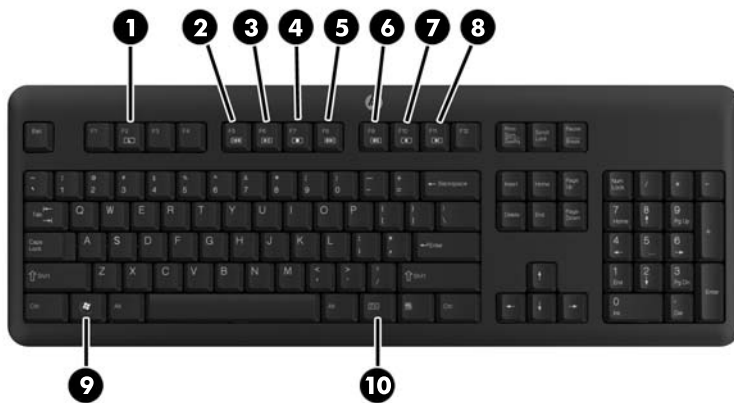
## Meediumikaardilugeja komponendid

Mälukaardilugeja on valikuline seade ning saadaval ainult teatud mudelite puhul. Mälukaardilugeja komponentide asukoha kindlaksmääramiseks vaadake järgnevat joonist ja tabelit.



Nr	Pesa	Mäluseade
1	<b>SD/HC/XC/UHS-1/Plus</b>	<ul style="list-style-type: none"> <li>Secure Digital ehk SD-mälukaart</li> <li>Secure Digital High Capacity ehk SDHC-mälukaart</li> <li>Secure Digital Extended Capacity Memory Card (SDXC)</li> </ul>
2	<b>Media Card Reader Activity Light</b> (Mälukaardilugeja märgutuli)	
3	<b>CompactFlash I/II</b>	<ul style="list-style-type: none"> <li>CompactFlash-mälukaart tüüp 1</li> <li>CompactFlash-mälukaart tüüp 2</li> <li>MicroDrive</li> </ul>
4	<b>MS PRO/MS PRO Duo</b>	<ul style="list-style-type: none"> <li>Memory Stick ehk MS-mälukaart</li> <li>Memory Stick Select-mälukaart</li> <li>Memory Stick PRO ehk MS-PRO-mälukaart</li> <li>Memory Stick MagicGate ehk MS-PRO-HG mälukaart</li> <li>Memory Stick Duo ehk MS-Duo-mälukaart</li> <li>Memory Stick PRO Duo ehk MS-PRO-Duo-mälukaart</li> <li>Memory Stick MagicGate Duo ehk MS-PRO-HG-Duo mälukaart</li> <li>Memory Stick PRO-HG Duo ehk MS-PRO-HG-Duo mälukaart</li> </ul>

# Klaviatuur



Komponent		Komponent	
1	Puhkerežiim	6	Heli vaigistamine
2	Tagasikerimine	7	Helitugevuse vähendamine
3	Esita/peata	8	Helitugevuse suurendamine
4	Seiska	9	Windowsi logoga klahv
5	Edasikerimine	10	Funktsioon

## Windowsi logoga klahvide kasutamine

Windowsi logoga klahvi koos teatud muude klahvidega vajutades saab käivitada Windowsi opsüsteemi funktsioone.

Windowsi logoga klahv +	Windows 7	Windows 8
Ainult Windowsi logoga klahv	Kuvab menüü Start	Kuvab alustusekraani
c		Avab charmid
d	Kuvab töölaua (Desktop)	Kuvab töölaua (Desktop)
e	Avab akna Minu Arvuti (My Computer)	Avab Windows Exploreri
f	Käivitab dokumendiotsingu (Find Document)	Viib failide otsinguni charmis
Ctrl + f	Avab arvutiotsinguakna (Find Computer)	Avab arvutiotsinguakna (Find Computer)
g	Liigub vidinate vahel	Liigub vidinate vahel
h		Viib ühiskasutusse charmis
i		Viib sätetesse charmis
k		Viib seadmetesse charmis
l	Kui teil on ühendus võrgudomeeniga, lukustab arvuti. Kui ei, võimaldab logida sisse teise kasutajana	Kui teil on ühendus võrgudomeeniga, lukustab arvuti. Kui ei, võimaldab logida sisse teise kasutajana
m	Minimeerib kõik avatud rakendused	Minimeerib kõik avatud rakendused
o		Lukustab ekraani suuna
p	Laseb valida esitluse kuvarežiimi	Avab projitseerimissuvandid
q		Viib otsingusse charmis
r	Avab dialoogiboksi Käivitus (Run)	Avab dialoogiboksi Käivitus (Run)
t	Aktiveerib järjest tegumiribal asuvaid programme	Aktiveerib järjest tegumiribal asuvaid programme
u	Käivitab juurdepääsu hõlbustuse keskuse Ease of Access Center	Käivitab juurdepääsu hõlbustuse keskuse Ease of Access Center
v		Liigub teatiste vahel
w		Viib otsingu säteteni charmis
x	Avab Windowsi mobiilsuskeskuse selle olemasolulu	Avab Windowsi mobiilsuskeskuse selle olemasolulu
z		Avab rakenduste riba
F1	Avab Windowsi spikri (Windows Help)	Avab Windowsi spikri (Windows Help)
Tab	Liigub läbi tegumirea programmide Windowsi Flip 3-D nuppude abil	Liigub läbi metro rakenduse ajaloo
Ctrl + Tab	Kasutage nooleklahve, et aktiveerida tööriistaribal asuvaid minimeeritud rakenduseaknaid Windowsi Flip 3-D abil	Kasutage nooleklahve liikumiseks läbi metro rakenduse ajaloo

<b>Windowsi logoga klahv +</b>	<b>Windows 7</b>	<b>Windows 8</b>
Tühikuklahv	Toob kõik vidinad esiplaanile ja aktiveerib Windowsi külgriba	Aktiveerib sisestuskeele ja klaviatuuri paigutuse
iga numbriklahv	Viib rakendusele tegumirea vastaval asukohal	Viib rakendusele tegumirea vastaval asukohal
ülesnool	Maksimeerib akna	Maksimeerib töölaua akna
vasaknool	Viib akna ekraani vasakusse serva	Viib töölaua akna ekraani vasakusse serva
paremnool	Viib akna ekraani paremasse serva	Viib töölaua akna ekraani paremasse serva
allanool	Minimeerib akna	Minimeerib töölaua akna
Shift + vasaknool või paremnool	Teisaldab akna ühest monitorist teise	Teisaldab akna ühest monitorist teise
, (koma)		Heidab pilgu töölauale
. (punkt)		Viib metro rakenduse paremale
Shift + . (punkt)		Viib metro rakenduse vasakule
Enter		Käivitab jutustaja
Esc		Väljub luubist
+ (numbriklahvistikul)	Suurendab	Suurendab (luup)
- (numbriklahvistikul)	Vähendab	Vähendab (luup)
Avaleht	Minimeerib mitteaktiivsed töölaua aknad	Minimeerib mitteaktiivsed töölaua aknad
Break	Kuvab süsteemiatribuudid	Kuvab süsteemiatribuudid
PgUp		Teisaldab alustusekraani vasakule kuvarile
PgDn		Teisaldab alustusekraani paremale kuvarile

## Seerianumbri asukoht

Iga arvuti väliskorpusele on kinnitatud unikaalne seerianumber ja toote ID-number. Hoidke need numbrid klienditeenindusega suhtlemisel käepärast.

### Tower (TWR)



### Small Form Factor (SFF)



---

## 2 Tower (TWR) - riistvara täiendused

### Hooldatavad funktsioonid

Käesolev arvuti on uuendamist ja hooldamist hõlbustava konfiguratsiooniga. Enamiku käesolevas peatükis kirjeldatud paigaldustoimingute sooritamisel ei lähe tarvis mingeid tööriistu.

### Ettevaatusabinõud ja hoiatused

Enne uuendustoiminguid lugege hoolikalt läbi kõik käesoleva juhendi asjakohased juhised, ettevaatusabinõud ja hoiatused.

**⚠ HOIATUS!** Elektrilöögist, kuumenenud pindadega kokkupuutest või tuleohust tekkida võiva kehavigastuste ohu vähendamiseks tehke järgmist.

Lahutage toitekaabel vooluvõrgust ja laske süsteemi sisemistel komponentidel maha jahtuda.

Ärge ühendage side- ega telefonivõrgu ühenduskaableid võrguadapteri (NIC) sisenditesse.

Ärge eemaldage ega muutke kasutuks toitejuhtme maandusklemmi. Maandusklemm on turvalisuse seisukohalt oluline.

Ühendage toitejuhe maandatud pistikupessa, millele on igal ajal lihtne juurde pääseda.

Raskete kehavigastuste ohu vähendamiseks lugege *ohutuse ja mugavuse juhendit*. Juhendis on kirjeldatud töökoha ettevalmistamist ning arvutikasutajate kehahoiakut, tervisekaitset ja tööharjumusi. Samuti sisaldab juhend olulist elektri- ja mehaanilise ohutuse alast teavet. Juhend on saadaval veebis aadressil <http://www.hp.com/ergo>.

**⚠ HOIATUS!** Sisemised pingestatud ja liikuvad osad.

Lülitage seadme toide enne korpuse eemaldamist välja.

Vahetage ja kinnitage korpus turvaliselt enne seadme uuesti pingestamist.

**⚠ ETTEVAATUST.** Staatiline elekter võib kahjustada arvuti elektrikomponente või lisaseadmeid. Seepärast maandage alati enne nende toimingute alustamist endasse kogunenud staatiline elekter, puudutades korraks mõnda maandatud metallobjecti. Lisateavet leiate jaotisest [Elektrostaatiline lahendus lk 105](#).

Kui arvuti on ühendatud vahelduvvooluvõrku, on emaplaat alati teatud pingel all. Enne arvuti avamist peate toitejuhtme toiteallikast lahutama, vältimaks arvuti sisemiste komponentide kahjustamist.

---



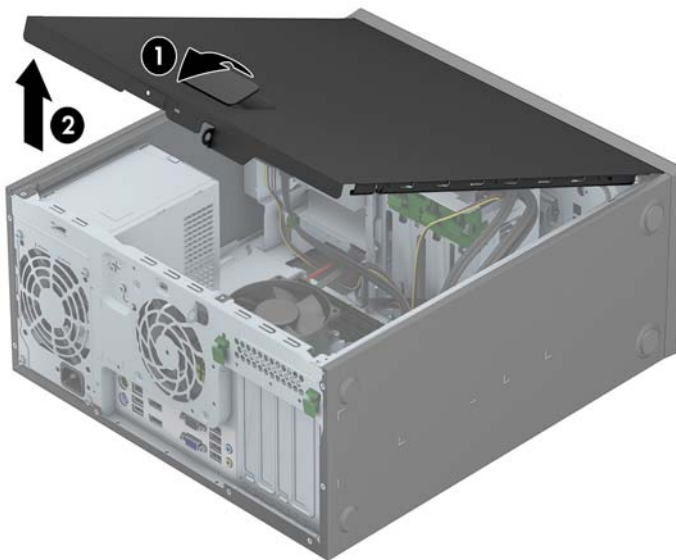
## Arvuti külgpaneeli eemaldamine

Et pääseda juurde arvuti sisemistele komponentidele, peate eemaldama külgpaneeli.

1. Eemaldage/eraldage kõik turvaseadmed, mis võivad arvuti avamist takistada.
2. Eemaldage arvutist kõik irdkandjad, nagu laserkettad või USB-välkmäluseadmed.
3. Sulgege arvuti õigesti operatsioonisüsteemi kaudu ja lülitage seejärel välja kõik välisseadmed.
4. Eemaldage toitekaabel vooluvõrgust ning eraldage kõik välisseadmed.

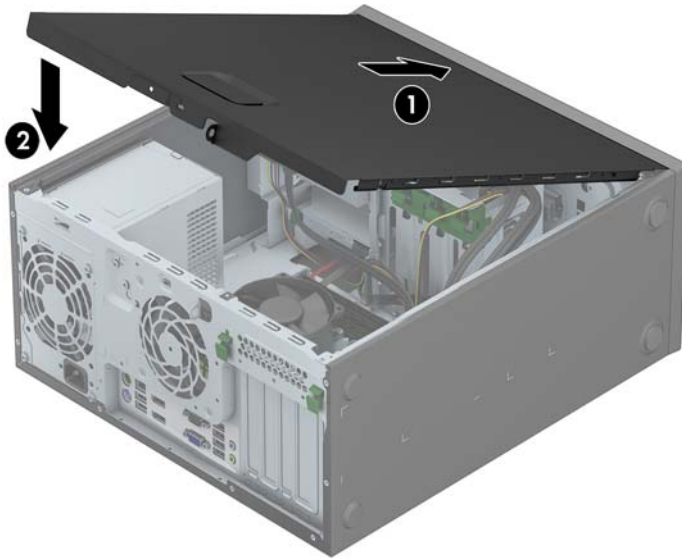
**⚠ ETTEVAATUST.** Hoolimata toitelüliti asendist on emaplaat alati pinge all seni, kui süsteem on ühendatud vahelduvvooluvõrku. Arvuti sisemiste komponentide kahjustamise vältimiseks tuleb toitekaabel alati vooluvõrgust eemaldada.

5. Tõstke üles külgpaneeli käepide (1), seejärel eemaldage külgpaneel arvutilt (2).



## Arvuti külgpaneeli tagasipanek

Tõstke üles äärik külgpaneeli esiotsas, mis asub raami (1) esiosas ääriku all, seejärel vajutage külgpaneeli tagumine ots seadmesse, kuni see kohale lukustub (2).

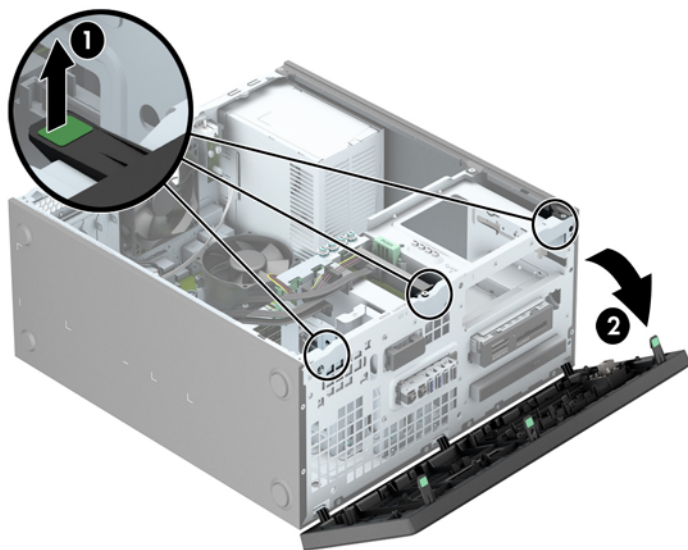


## Esipaneeli eemaldamine

1. Eemaldage või vabastage igasugused turvaseadmed, mis takistavad arvuti avamist.
2. Eemaldage arvutist kõik irdkandjad, nagu laserkettad või USB-välkmäluseadmed.
3. Lülitage arvuti nõuetekohaselt (operatsioonisüsteemi kaudu) välja, samuti lülitage välja kõik välisseadmed.
4. Lahutage toitejuhe vooluvõrgust ja kõik välisseadmed arvutist.

**⚠ ETTEVAATUST.** Seni, kuni arvuti on ühendatud töötavasse vooluvõrku, on emaplaadil teatud toitepinge hoolimata sellest, kas arvuti on sisse lülitatud või mitte. Vältimaks arvuti sisemiste komponentide kahjustamist, peate toitejuhtme toiteallikast lahutama.

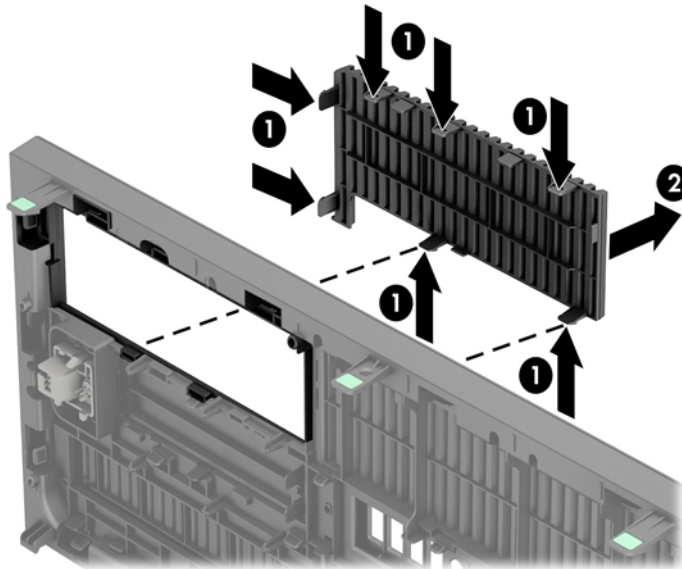
5. Eemaldage arvuti külgpaneel.
6. Tõstke üles kolm konksu ehisplaadi (1) küljel, seejärel keerake ehisplaat raami (2) küljest lahti.




## Ehisplaatide eemaldamine

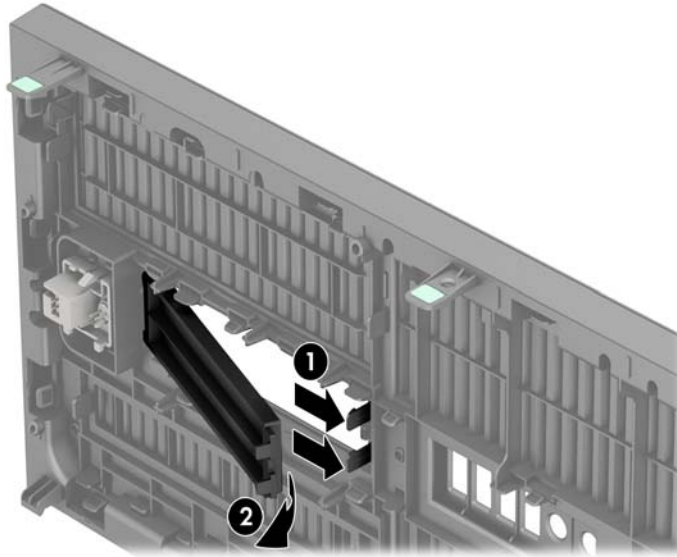
Mõnel mudelil katavad ehisplaadid ühte või mitut kettasahtlit. Enne kettaseadme paigaldamist tuleb need eemaldada. Ehisplaadi eemaldamine.

1. Eemaldage külgpaneel ja esipaneel.
2. Ehisplaadi eemaldamiseks vastavalt draivilt:
  - 5,25-tollise ehisplaadi eemaldamiseks vajutage sissepoole kaks parempoolset kinnitusriivi, mis hoiavad ehisplaati omal kohal (1) ning seejärel tõmmake ehisplaat esipaneelist välja (2).

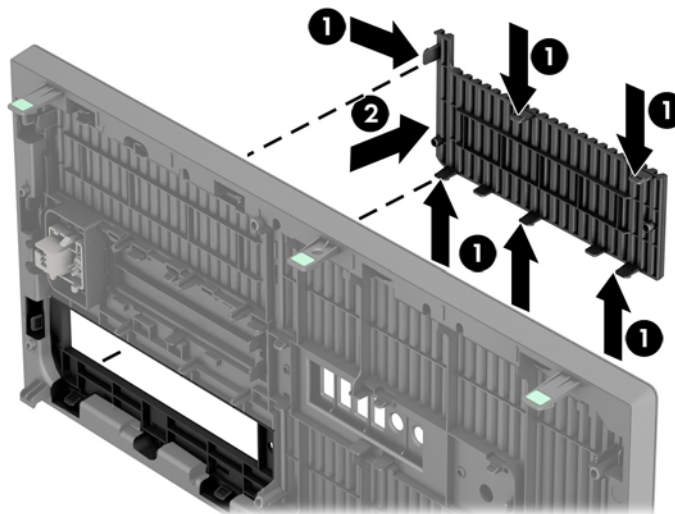


 **MÄRKUS.** Peale 5,25-tollise ehisplaadi eemaldamist ning draivi installimist, saate valikuliselt installida ehisplaadi raami (saadaval HP poolt), mis ümbritseb õhukest optilist draivi esikülge.

- 3,5-tollise ehisplaadi eemaldamiseks vajutage väljapoole kahte kinnituskonksu, mis hoiavad ehisplaati (1) ning pöörake ehisplaat tagasi ja paremale, et seda eemaldada (2).



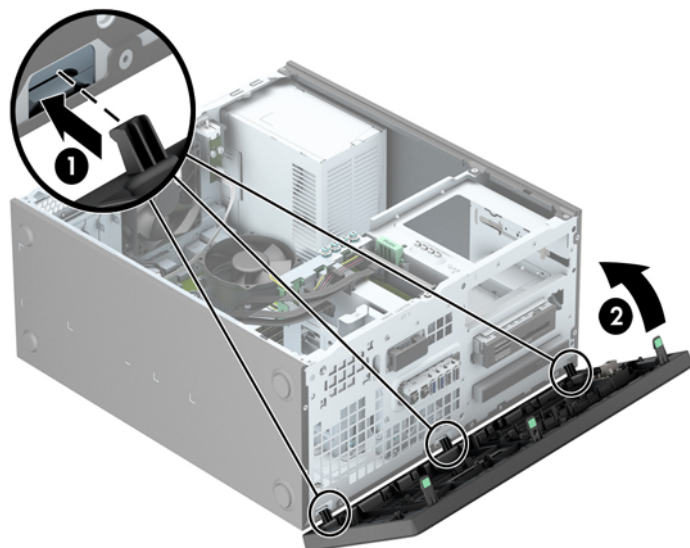
- Õhukese optilise draivi ehisplaadi eemaldamiseks vajutage sissepoole kinnituskonksu, mis hoiab ehisplaati (1) ning seejärel tõmmake ehisplaat esipaneelist välja (2).



**MÄRKUS.** Peale ehisplaadi eemaldamist õhukese optilise draivi sahtlilt ning draivi installimist, saate valikuliselt installida ehisplaadi raami (saadaval HP poolt), mis ümbritseb õhukest optilist draivi esikülge.

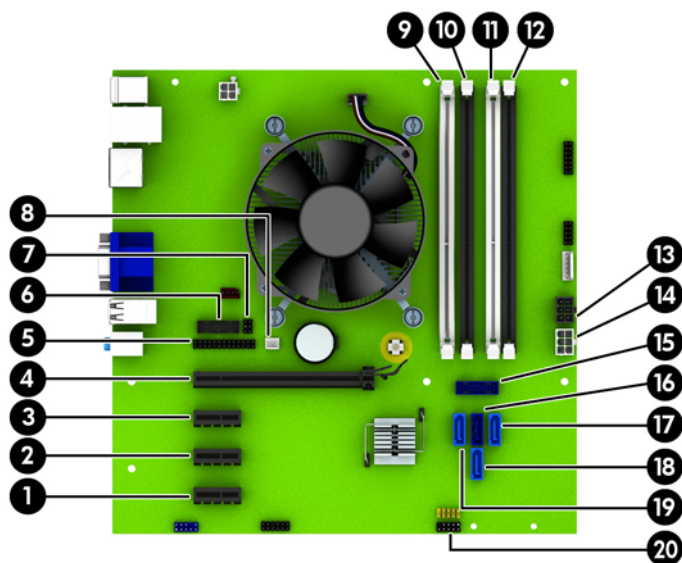
## Esipaneeli tagasipanek

Sisestage ehisplaadi põhjal asuvad kolm konksu neljakandilistesse avadesse raamil (1), seejärel keerake ehisplaadi ülemine osa raamile (2) ja lükake see plöksatusega paika.



## Emaplaadi ühenduskohad

Teie arvutimudeli emaplaadil asuvate ühenduskohtadega tutvumiseks vaadake järgmist joonist ja tabelit.



Nr	Emaplaadi ühenduspesa	Silt emaplaadi ühenduspesal	Värv	Komponent
1	PCI Express x1	X1PCIEXP3	Valge	Laienduskaart
2	PCI Express x1	X1PCIEXP2	Must	Laienduskaart
3	PCI Express x1	X1PCIEXP1	Must	Laienduskaart

<b>Nr</b>	<b>Emaplaadi ühenduspesa</b>	<b>Silt emaplaadi ühenduspesal</b>	<b>Värv</b>	<b>Komponent</b>
4	PCI Express x16	X16PCIEXP	Must	Laienduskaart
5	Paralleelport	PAR	Must	Paralleelport
6	Jadaport	COMB	Must	Jadaport
7	Katte lukk	HLCK	Must	Katte lukk
8	Katte andur	HSENSE	Valge	Katte andur
9	DIMM4 (kanal A)	DIMM4	Valge	Mälumoodul
10	DIMM3 (kanal A)	DIMM3	Must	Mälumoodul
11	DIMM2 (kanal B)	DIMM2	Valge	Mälumoodul
12	DIMM1 (kanal B)	DIMM1	Must	Mälumoodul
13	Toide	SATAPWR0	Must	SATA kettaseadmed
14	Toide	PWR	valge	Emaplaat
15	USB 3.0	FRONT USB3.0	sinine	Esipaneeli USB 3.0 pordid
16	SATA 3.0	SATA0	Tumesinine	Esmane kõvaketas
17	SATA 3.0	SATA3	Helesinine	Muu SATA seade, väljaarvatud esmane kõvaketas
18	SATA 3.0	SATA1	Helesinine	Muu SATA seade, väljaarvatud esmane kõvaketas
19	SATA 3.0	SATA2	Helesinine	Muu SATA seade, väljaarvatud esmane kõvaketas
20	USB 2.0	MEDIA	Must	USB 2.0 seade, nt meediumikaardilugeja

## Lisamälu paigaldamine

Arvuti on varustatud topeltkiirusega DDR3-SDRAM (Double Data Rate 3 Synchronous Dynamic Random Access) mälu kaherealise mälumooduliga (DIMM-id).

### DIMM-id

Emaplaadi mälupesades on ruumi kuni nelja standardijärgse DIMM-i paigaldamiseks. Tehases on nendes mälupesadesse paigaldatud vähemalt üks DIMM. Süsteemimälu mahtu on võimalik suurendada suure jõudlusega kahekanalilises režiimis töötava mälu korral kuni 32 GB-ni.

### DDR3-SDRAM DIMMs

Süsteemi korralikuks toimimiseks peavad DDR3-SDRAM-DIMM-moodulid:

- olema standardikohaselt 240 viiguga;
- olema puhverdamata mitte-ECC PC3-12800 DDR3-1600 MHz-ühilduvad
- 1,35V või 1,5V DDR3/DDR3L-SDRAM DIMMs

DDR3-SDRAM-DIMM-moodulid peavad ka:

- toetama CAS-latentsust 11 (DDR3 1600 MHz puhul, ajastus 11-11-11)
- sisaldama kohustuslikku JEDEC SPD-teavet.Fre.

Arvuti toetab ka:

- 512 Mbit, 1 Gbit ja 2 Gbit veakontrollita (non-ECC) mälutehnoloogiaid;
- ühe- ja kahepoolseid DIMM-e;
- DIMM-e, mis sisaldavad 8x ja 16x DDR-seadmeid; 4x SDRAM-seadmeid sisaldavad DIMM-id ei sobi.



---

**MÄRKUS.** Kui paigaldate arvutisse sobimatuid DIMM-e, ei tööta arvuti ootuspäraselt.


---



## DIMM-pesade asustamine


Emaplaadil on neli DIMM-pesa, iga kanali jaoks kaks. Pesad on tähistatud vastavalt DIMM1, DIMM2, DIMM3 ja DIMM4. Pesad DIMM1 ja DIMM2 töötavad mälu kanal B. Pesad DIMM3 ja DIMM4 töötavad mälu kanal A.

Olenevalt DIMM-ide paigutamise viisist töötab automaatselt kas ühe kanali, kahe kanali või ümberlülitatavas režiimis.

 **MÄRKUS.** Ühekanalilise ja tasakaalustamata kahekanalilise mälu konfiguratsioonide tulemuseks on madalam graafikajõudlus.

- Arvuti töötab ühe kanali režiimis, kui DIMM-pesad on asustatud ainult ühes kanalis.
- Süsteem töötab suure jõudlusega kahekanalilises režiimis, kui nii kanalisse A kui ka B on paigaldatud võrdse mälumahuga DIMM-id. Tehnoloogia ja seadme ribalaius võib olla kanalites erinev. Näiteks kui kanalisse A on paigaldatud kaks 1 GB DIMM-i ja kanalisse B üks 2 GB DIMM, töötab süsteem kahekanalilises režiimis.
- Süsteem töötab ümberlülitatavas režiimis, kui DIMM-ide kogu mälumaht kanal A pole võrdne DIMM-ide kogu mälumahuga kanal B. Ümberlülitatavas režiimis näitab väiksema paigaldatud mäluga kanal mälu kogumahtu, mis määratakse kahekanalilisele režiimile, ülejäänud aga määratakse ühekanalilisele režiimile. Optimaalse kiiruse saavutamiseks tuleks kanalid tasakaalustada nii, et suurem osa mälumahust oleks jagatud kahe kanali vahel. Kui ühele kanalile on määratud rohkem mälu kui teisele, peab suurem mälu olema määratud kanalile A. Näiteks kui paigaldate pesadesse 2 GB DIMM-i ja kolm 1 GB DIMM-i, peaksite 2 GB ja ühe 1 GB DIMM-i paigaldama kanalisse A ning kaks ülejäänud 1 GB DIMM-i kanalisse B. Sellise konfiguratsiooniga käivitub 4 GB mälu kahekanalilises režiimis ja 1 GB mälu ühekanalilises režiimis.
- Kõigi režiimide puhul on maksimaalne töökiirus määratletud süsteemi paigaldatud aeglaseima DIMM-i kiirusega.

## DIMM-mälude paigaldamine

 **ETTEVAATUST.** Enne mälumoodulite lisamist või eemaldamist peate lahutama arvuti toitejuhtme vooluvõrgust ja ootama umbes 30 sekundit, kuni arvuti toitepinge kaob. Hoolimata toitelüliti asendist on emaplaat alati pinges all seni, kui arvuti on vahelduvvooluvõrku ühendatud. Mälumoodulite lisamine või eemaldamine siis, kui arvuti on pinges all, võib põhjustada parandamatuid kahjustusi mälumoodulitele või emaplaadile.

Mälumoodulite pesades on kasutatud metallkontaktid. Mälu lisamisel või vahetamisel on oluline jälgida, et kasutaksite kasutatud kontaktidega mälumoduleid, et vältida omavahel kokkusobimatute metallide kokkupuutel tekkida võivat oksüdeerumist.

Staatiline elekter võib arvuti elektrilisi komponente või lisaseadmeid kahjustada. Seepärast maandage alati enne nende toimingute alustamist endasse kogunenud staatiline elekter, puudutades korra mõnda maandatud metallobjekti. Lisateavet leiate jaotisest [Elektrostaatiline lahendus lk 105](#).

Mälumoodulite paigutamisel ei tohi mooduli kontakte puudutada. See võib moodulit kahjustada.

1. Eemaldage või lülitage välja igasugused turvaseadmed, mis takistavad arvuti avamist.
2. Eemaldage arvutist kõik irdkandjad, nagu laserkettad või USB-välkmäluseadmed.
3. Lülitage arvuti nõuetekohaselt (opsüsteemi kaudu) välja, samuti lülitage välja kõik välisseadmed.

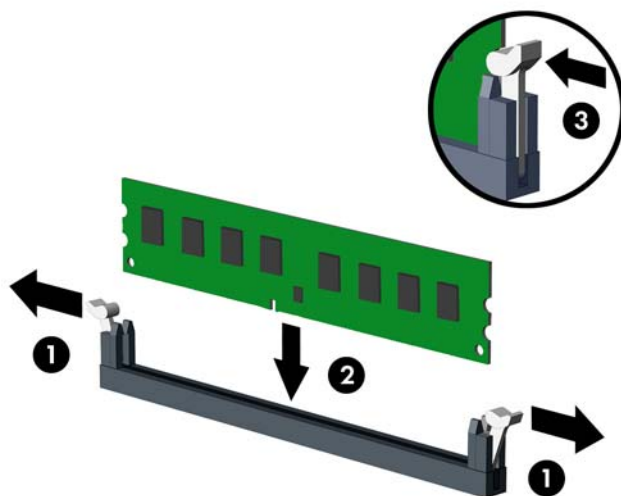
4. Lahutage toitejuhe vooluvõrgust ja kõik välisseadmed arvutist.

**⚠ ETTEVAATUST.** Enne mälmoodulite lisamist või eemaldamist peate lahutama arvuti toitejuhtme vooluvõrgust ja ootama umbes 30 sekundit, kuni arvuti toitepinge kaob. Hoolimata toitelüliti asendist on emaplaat alati pinge all seni, kui arvuti on vahelduvvooluvõrku ühendatud. Mälmoodulite lisamine või eemaldamine siis, kui arvuti on pinge all, võib põhjustada parandamatuid kahjustusi mälmoodulitele või emaplaadile.

5. Eemaldage arvuti külgliseel.

**⚠ HOIATUS!** Tulise pinna puudutamisel tekkida võivate põletuste ärahoidmiseks laske süsteemi komponentidel enne maha jahtuda.

6. Avage mõlemad mälmooduli kinnitusklambrid (1) ning asetage mälmoodul kohale (2).



**📝 MÄRKUS.** Mälmooduli saab paigaldada ainult ühtepidi. Jälgige, et mooduli juhtsälk oleks mälpesa sakiga kohakuti.

Asustage esmalt musta värvi DIMM-pesad, seejärel valged DIMM-pesad.


Süsteemi maksimaalse jõudluse saavutamiseks asustage mälpesad nii, et mäluaht jaotuks kanali A ja kanali B vahel võimalikult võrdselt. Lisateavet leiate jaotisest [DIMM-pesade asustamine lk 21](#).

7. Suruge moodul pessa, jälgides ühtlasi, et see oleks seal täielikult ja kindlalt paigas. Sulgege mõlemad kinnitusklambrid (3).
8. Korrake toiminguid 6 ja 7 iga juurdeliseatava mooduli puhul.
9. Pange arvuti külgliseel kohale tagasi.
10. Ühendage toitejuhe ja lülitage arvuti sisse.
11. Kinnitage kõik turvaseadmed, mis eemaldati või lülitati välja arvuti külgliseeli eemaldamisel.

Arvuti peaks juurdepaandud mälu järgmisel sisselülitamisel automaatselt omaks võtma.

# Laienduskaardi eemaldamine või paigaldamine


Arvutil on kolm PCI Express x1 tüüpi ja üks PCI Express x16 tüüpi laienduspesa.

 **MÄRKUS.** PCI Express x16 pesadesse võite installida x1, x8 või x16 laienduskaardi.

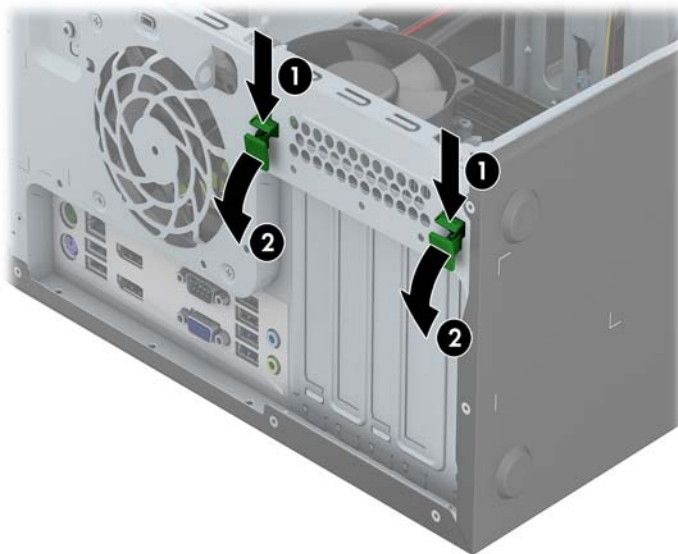
Kahe graafikakaardiga konfiguratsiooni puhul peab esimene (esmane) kaart olema installitud PCI Express x16 pesa.

Laienduskaardi eemaldamine, vahetamine või lisamine:


1. Eemaldage või vabastage igasugused turvaseadmed, mis takistavad arvuti avamist.
2. Eemaldage arvutist kõik irdkandjad, nagu laserkettad või USB-välkmäluseadmed.
3. Lülitage arvuti nõuetekohaselt (operatsioonisüsteemi kaudu) välja, samuti lülitage välja kõik välisseadmed.
4. Lahutage toitejuhe vooluvõrgust ja kõik välisseadmed arvutist.

 **ETTEVAATUST.** Seni, kuni arvuti on ühendatud töötavasse vooluvõrku, on emaplaadil teatud toitepinge hoolimata sellest, kas arvuti on sisse lülitatud või mitte. Vältimaks arvuti sisemiste komponentide kahjustamist, peate toitejuhtme toiteallikast lahutama.

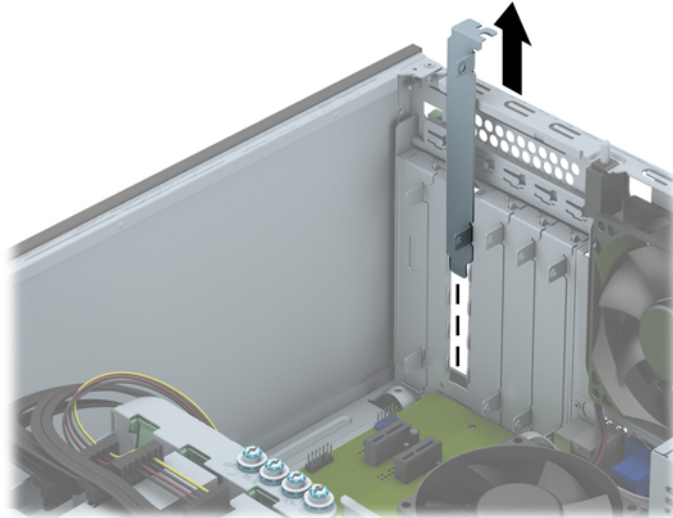
5. Eemaldage arvuti külgpaneel.
6. Valige emaplaadilt välja õige laienduspesa ja sellele vastav laienduskaardi pesa arvuti alusraami tagaküljel.
7. Vajutage otse alla raami väliskorpusel olevad kaks rohelist sakk (1) ning pöörake laienduskaarti lukustuslatt lahti (2).



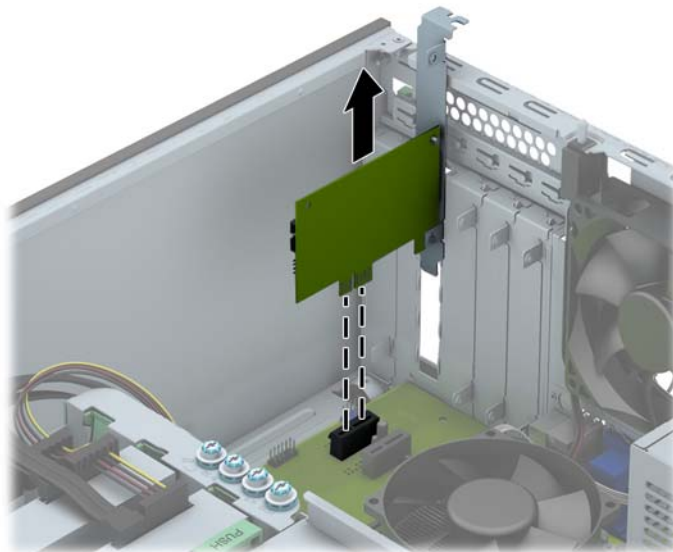
8. Enne laienduskaardi paigaldamist eemaldage laienduspesa kaitsekate või eelmine laienduskaart.

 **MÄRKUS.** Enne paigaldatud laienduskaardi eemaldamist ühendage lahti kõik sellega seotud ühenduskaablid.

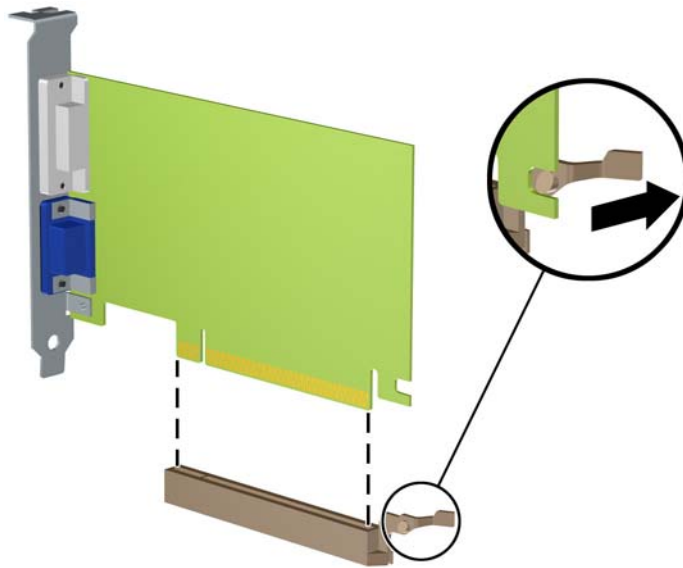
- a. Kui paigaldate laienduskaardi vabasse pesa, eemaldage alusraami tagaküljelt vastava laienduskaardi kaitsekate. Võtke laienduspesa kaitsekate alusraamist välja.



- b. PCI Express x1 kaardi eemaldamiseks haarake selle mõlemast otsast kinni ning nõksutage kaarti ettevaatlikult edasi-tagasi, kuni kaardikontaktidega osa tuleb ühenduspesast välja. Eemaldamiseks tõstke kaart seda otse hoides üles. Jälgige seejuures, et muud komponendid ei vigastaks laienduskaarti.



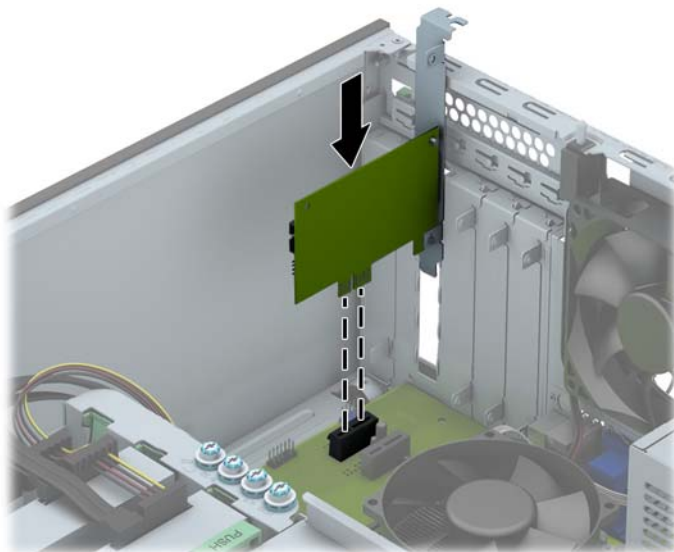
- c. PCI Express x16 laienduskaardi eemaldamisel tõmmake laienduspesa lukusti kaardist eemale ja loksutage samal ajal ettevaatlikult laienduskaarti edasi-tagasi, kuni kaardi kontaktidega osa pesast välja tuleb. Kaardi eemaldamiseks tõstke see otse üles. Jälgige seejuures, et muud komponendid laienduskaarti ei vigastaks.




9. Eemaldatud laienduskaarti säilitage antistaatilises ümbrises.
10. Kui te laienduspesa uut laienduskaarti ei paigalda, sulgege tühjaksjäänud laienduspesa kaitsekattega.

**⚠ ETTEVAATUST.** Pärast laienduskaardi eemaldamist peate selle asendama uue kaardiga või laienduspesa kattega, et sisemised komponendid oleks töö ajal piisavalt jahutatud.

11. Laienduskaardi paigaldamiseks sobitage kaardi metallklamber alusraami vastavasse pessa, seejärel suruge kaart hoolikalt laienduspesa, nii et selle kontaktidega osa oleks emaplaadi ühenduspesas kindlalt paigas.



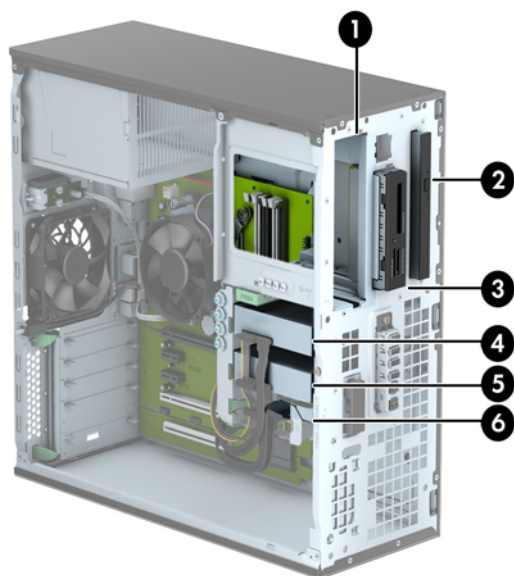
 **MÄRKUS.** Laienduskaardi paigaldamisel suruge kaardile ühtlaselt, nii et ühendusliides istuks kogu ulatuses korralikult emaplaadi vastavasse ühenduspesa.

12. Sulgege laienduskaardi kinnitusklamber, veendudes, et see kinnituks klõpsuga kohale.



13. Vajadusel ühendage paigaldatud kaardi välised ühenduskaablid. Vajadusel ühendage paigaldatud kaardiga sisemised ühenduskaablid.
14. Pange arvuti külgtähtsused kohale tagasi.
15. Ühendage toitejuhe ja lülitage arvuti sisse.
16. Kinnitage kõik turvaseadmed, mis eemaldati või lülitati välja arvuti külgtähtsused eemaldamisel.
17. Vajaduse korral konfigureerige arvuti uuesti.

## Kettaseadmete asukohad



- 
- |   |  |
|---|--|
| 1 | 5,25-tolline poolkõrge draivi sahtel   |
| 2 | Õhukese optilise draivi sahtel   |
| 3 | 3,5-tolline draivi sahtel valikulise draivi jaoks (näiteks meediumikaardilugeja) |
| 4 | 3,5-tolline sisemine primaarse kõvaketta sahtel                                  |
| 5 | 3,5-tolline sisemise lisakõvaketta sahtel  |
| 6 | 2,5-tolline sisemise lisakõvaketta sahtel  |
- 

**MÄRKUS.** Võimalik, et kettaseadme konfiguratsioon teie arvutis erineb ülaltoodud joonisel näidatud kettaseadme konfiguratsioonist.

---

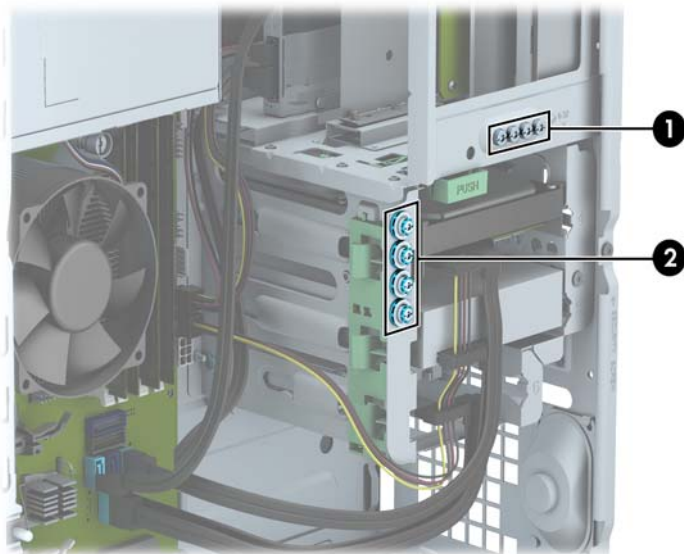
Arvutisse paigaldatud kettaseadmete tüübi ja mahu vaatamiseks kasutage häälestusutiliiti Computer Setup (Arvuti häälestus).



# Kettaseadmete paigaldamine ja eemaldamine

Kettaseadmete paigaldamisel järgige järgmisi juhiseid.


- Esmane SATA-kõvaketas (Serial ATA) tuleb ühendada emaplaadi tumesinisesse esmasesse SATA-ühenduspesa tähistusega SATA0.
- Ühendage lisakõvakettad ja optilised draivid emaplaadi ükskõik millisesse helesinisesse SATA ühenduspesasse (sildiga SATA1, SATA2 ja SATA3).
- Ühendage meediumikaardilugeja USB 3.0 kaabel USB 3.0 ja USB 2.0 vahelise adapteriga emaplaadi USB 2.0 liidesesse, mis on tähistusega MEDIA.
- Kõvakettaseadmete toitekaabel on kaheharuline, mis on ühendatud emaplaadi ühenduspesaga. Esimene haru on kolme pistmikuga kaabel, mille esimene pistmik suunatakse 5,25-tollisesse kettasahtlisse, teine pistmik 3,5-tollisesse kettasahtlisse ja kolmas (kahe juhtmega) pistmik õhukese optilise draivi sahtlisse. Teine haru on kolme pistmikuga kaabel, mille esimene pistmik suunatakse alumisse 2,5-tollisesse kõvakettasahtlisse, teine pistmik keskmisse 3,5-tollisesse kõvakettasahtlisse ja kolmas pistmik ülemisse 3,5-tollisesse kõvakettasahtlisse.
- Kettaseadme õige asendi kindlustamiseks ja kinnitamiseks paigaldage ka kinnituskruvid. HP on lisanud komplekti täiendavad juhtkruvid (neli hõbedast ja sinist isolatsiooniraami 6-32-juhtkruvi ja neli hõbedast standard 6-32-juhtkruvi), mis on paigaldatud kettasahtlite küljele. 6-32 isolatsiooniraami kruvid on vajalikud 3,5-tollise kõvaketta paigaldamiseks 3,5-tollisesse kõvakettasahtlisse. 6-32 standard juhtkruvid on vajalikud USB 3.0 meediumikaardilugeja paigaldamiseks 3,5-tollisesse valikulise draivi sahtlisse. M3 meeterkeermega juhtkruvid 5,25-tollise optilise draivi ja M3 isolatsiooniraami juhtkruvid 2,5-tollise kõvaketta jaoks ei ole komplektis. Kui vahetate kettaseadet, eemaldage juhtkruvid vana kettaseadme küljest ning kruvige need uue külge.



Nr	Juhtkruvi	Seade
1	Hõbedased 6-32 standardsed juhtkruvid	USB 3.0 meediumikaardilugeja
2	Hõbedased ja sinised 6-32 isolatsiooniraami kruvid	Lisakõvaketas 3,5-tollises kõvaketta sahtlis



---

 **ETTEVAATUST.** Nõuanded arvuti või kettaseadme kahjustamise ning andmete kaotsimineku vältimiseks:

Kui tahate kettaseadet paigaldada või eemaldada, väljuge esmalt operatsioonisüsteemist ja seejärel lülitage arvuti välja. Ärge eemaldage kettaseadet ajal, mil arvuti on sisse lülitatud või ooterežiimis.

Enne kettaseadme käsitlemist maandage endasse kogunenud staatiline elekter. Kettaseadme käsitlemisel hoiduge ühenduspesade puudutamisest. Lisateavet elektrostaatiliste kahjustuste vältimise kohta leiate lisast [Elektrostaatiline lahendus lk 105](#).

Kohelge kõvaketast ettevaatlikult, ärge pillake seda maha.


Ärge rakendage kõvaketta paigaldamisel ülemäära suurt jõudu.


Vältige kõvaketta kokkupuutumist vedelike, äärmuslike temperatuuride või tugeva magnetväljaga (nt kuvarite või kõlaritega).

Kui peate kõvaketta kellelegi postiga saatma, pakkige see mullikillesse või mõnda analoogset kaitset pakkuvasse pakkematerjali ning varustage pakend sildiga „Kergestipurunev. Mitte loopida!“ („Fragile: Handle With care“).


---

## 5,25-tollise kettaseadme eemaldamine

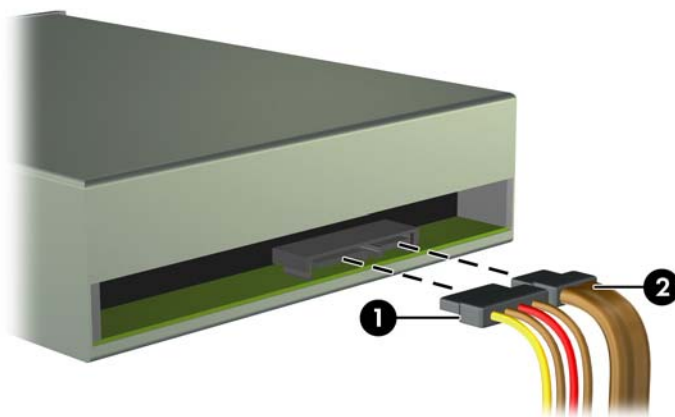
 **MÄRKUS.** HP ei paku sellele mudelile 5,25-tollist optilist draivi. 5,25-tollise valikulise draivi võib installida kasutaja või muu tarnija.


 **ETTEVAATUST.** Enne arvutist kettaseadme eemaldamist võtke sealt irdandmekandja välja.

1. Eemaldage või vabastage igasugused turvaseadmed, mis takistavad arvuti avamist.
2. Eemaldage arvutist kõik irdkandjad, nagu laserkettad või USB-välkmäluseadmed.
3. Lülitage arvuti nõuetekohaselt (operatsioonisüsteemi kaudu) välja, samuti lülitage välja kõik välisseadmed.
4. Lahutage toitejuhe vooluvõrgust ja kõik välisseadmed arvutist.

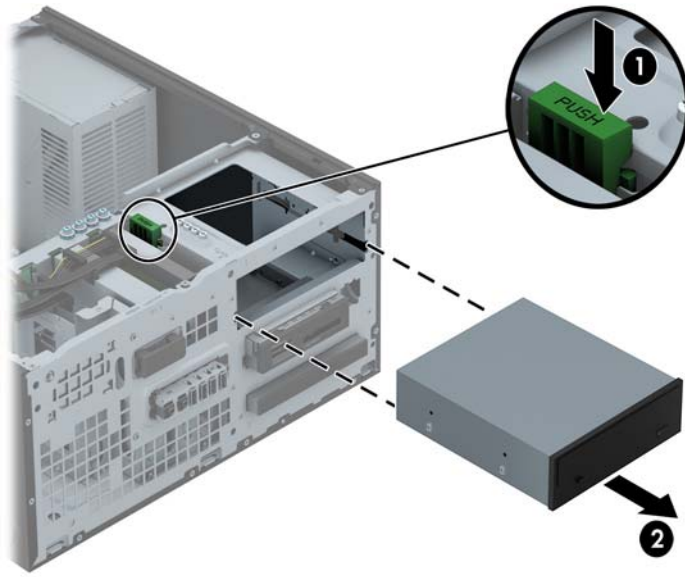
 **ETTEVAATUST.** Seni, kuni arvuti on ühendatud töötavasse vooluvõrku, on emaplaadil teatud toitepinge hoolimata sellest, kas arvuti on sisse lülitatud või mitte. Vältimaks arvuti sisemiste komponentide kahjustamist, peate toitejuhtme toiteallikast lahutama.

5. Eemaldage külgpaneel ja esipaneel.
6. Ühendage toitejuhe (1) ja andmesidekaabel (2) ketta tagaküljelt lahti.




 **ETTEVAATUST.** Kaablite lahtiühendamisel ärge tõmmake kaablist, vaid hoidke kinni pistikust – nii väldite kaabli vigastamist.


7. Vajutage roheline draivilukustusnupp alla (1) ja libistage draiv draivisahtlist välja (2).




## 5,25-tollise kettaseadme paigaldamine


 **MÄRKUS.** HP ei paku sellele mudelile 5,25-tollist optilist draivi. 5,25-tollist optilist draivi on võimalik osta teiste tarnijate käest.

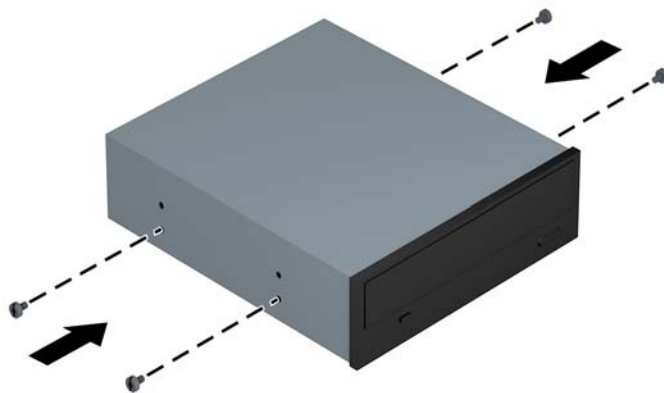
1. Eemaldage või lülitage välja igasugused turvaseadmed, mis takistavad arvuti avamist.
2. Eemaldage arvutist kõik irdkandjad, nagu laserkettad või USB-välkmäluseadmed.
3. Lülitage arvuti nõuetekohaselt (opsüsteemi kaudu) välja, samuti lülitage välja kõik välisseadmed.
4. Lahutage toitejuhe vooluvõrgust ja kõik välisseadmed arvutist.

 **ETTEVAATUST.** Seni, kuni arvuti on ühendatud töötavasse vooluvõrku, on emaplaadil teatud toitepinge hoolimata sellest, kas arvuti on sisse lülitatud või mitte. Vältimaks arvuti sisemiste komponentide kahjustamist, peate toitejuhtme toiteallikast lahutama.

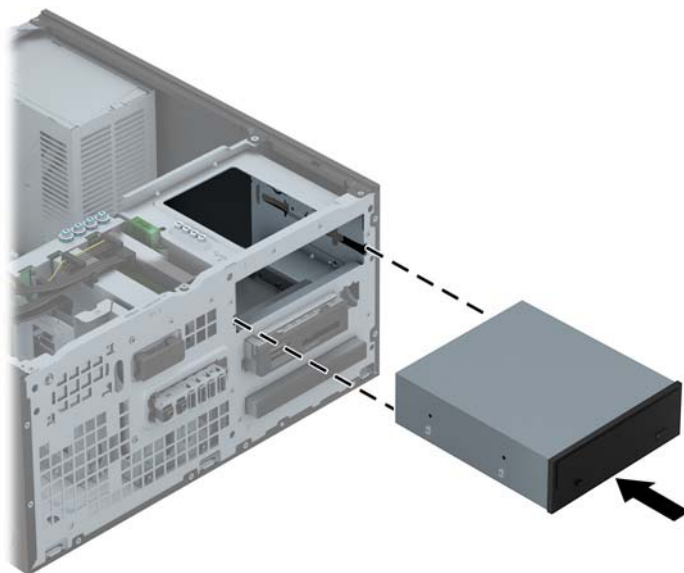
5. Eemaldage arvuti külgsuunaline paneel.
6. Eemaldage esikate. Kui paigaldate kettaseadme ehisplaadiga kaetud sahtlisse, eemaldage ehisplaat. Lisateavet leiate jaotisest [Ehisplaatide eemaldamine lk 16](#).
7. Optilise draivi paigaldamiseks kruvige neli M3 meeterkeermega juhtkrugi (ei ole komplektis) draivi igas küljes olevatesse alumistesse avadesse.

 **MÄRKUS.** Kui vahetate optilist draivi, kruvige neli meeterkeermega M3-juhtkrugi vana kettaseadme küljest uue külge.

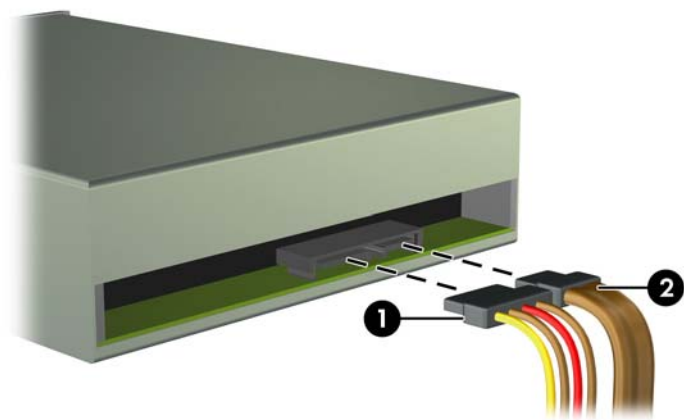
 **ETTEVAATUST.** Kasutage kinnituskruvidena ainult 5 mm pikkusi kruvisid. Pikemad kruvid võivad kettaseadme sisemisi detaile vigastada.




8. Asetage kettaseade sahtlisse ja nihutage seda lukustumiseni, jälgides kinnituskruidide ja kinnituspilude joondamist.




9. Ühendage toitejuhe (1) ja andmesidekaabel (2) optilise kettaseadme tagaküljele.



10. Ühendage andmesidekaabli teine ots emaplaadi ühte helesinisest SATA-ühenduspesa.

 **MÄRKUS.** Emaplaadil asuvate kettaseadmete ühenduspesade joonise leiuate jaotisest [Emaplaadi ühenduskohad lk 18.](#)

11. Pange esikate tagasi.

 **MÄRKUS.** HP pakub valikulist ehisplaadi osa, mis ümbritseb 5,25-tollise draivi esikülge. Paigaldage ehisplaadi osa esiplaadi külge enne selle asendamist.

12. Pange arvuti külgpaneel tagasi oma kohale.

13. Ühendage toitejuhe ja kõik välised seadmed ning lülitage arvuti sisse.

14. Kinnitage kõik turvaseadmed, mis eemaldati või lülitati välja arvuti külgpaneeli eemaldamisel.

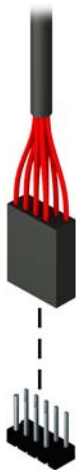
## 3,5-tollise seadme eemaldamine

**⚠ ETTEVAATUST.** Enne arvutist kettaseadme eemaldamist võtke sealt irdandmekandja välja.

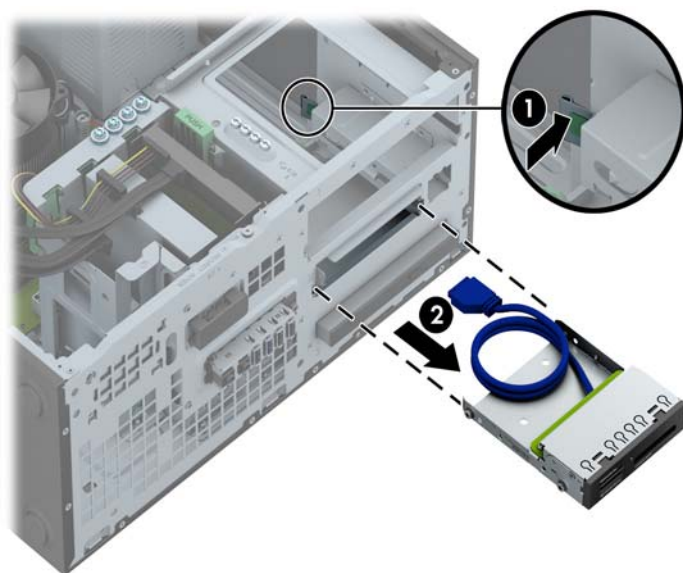
1. Eemaldage või vabastage igasugused turvaseadmed, mis takistavad arvuti avamist.
2. Eemaldage arvutist kõik irdkandjad, nagu laserkettad või USB-välkmäluseadmed.
3. Lülitage arvuti nõuetekohaselt (operatsioonisüsteemi kaudu) välja, samuti lülitage välja kõik välisseadmed.
4. Lahutage toitejuhe vooluvõrgust ja kõik välisseadmed arvutist.

**⚠ ETTEVAATUST.** Seni, kuni arvuti on ühendatud töötavasse vooluvõrku, on emaplaadil teatud toitepinge hoolimata sellest, kas arvuti on sisse lülitatud või mitte. Vältimaks arvuti sisemiste komponentide kahjustamist, peate toitejuhtme toiteallikast lahutama.

5. Eemaldage külgpaneel ja esipaneel.
6. Ühendage kettaseadme tagaküljelt lahti kettaseadme kaablid või, kui eemaldate meediumikaardilugeja, siis ühendage emaplaadilt lahti USB-kaabel, nagu on näidatud järgmisel illustatsioonil.



7. Vajutage draivi tagaküljel oleva vabastushoob draivist eemale (1) ja libistage draiv draivisahtlist välja (2).



## 3,5-tollise seadme paigaldamine

1. Eemaldage või lülitage välja igasugused turvaseadmed, mis takistavad arvuti avamist.
2. Eemaldage arvutist kõik irdkandjad, nagu laserkettad või USB-välkmäluseadmed.
3. Lülitage arvuti nõuetekohaselt (opsüsteemi kaudu) välja, samuti lülitage välja kõik välisseadmed.
4. Lahutage toitejuhe voluvõrgust ja kõik välisseadmed arvutist.

**⚠ ETTEVAATUST.** Seni, kuni arvuti on ühendatud töötavasse voluvõrku, on emaplaadil teatud toitepinge hoolimata sellest, kas arvuti on sisse lülitatud või mitte. Vältimaks arvuti sisemiste komponentide kahjustamist, peate toitejuhtme toiteallikast lahutama.

5. Eemaldage arvuti külgraneel.
6. Eemaldage esikate. Kui paigaldate kettaseadet ehisplaadiga kaetud sahtlisse, eemaldage ehisplaat. Lisateavet leiate jaotisest [Ehisplaatide eemaldamine lk 16](#).
7. Paigaldage 6-32-juhtkruid kettaseadme mõlemas küljes olevatesse avadesse.

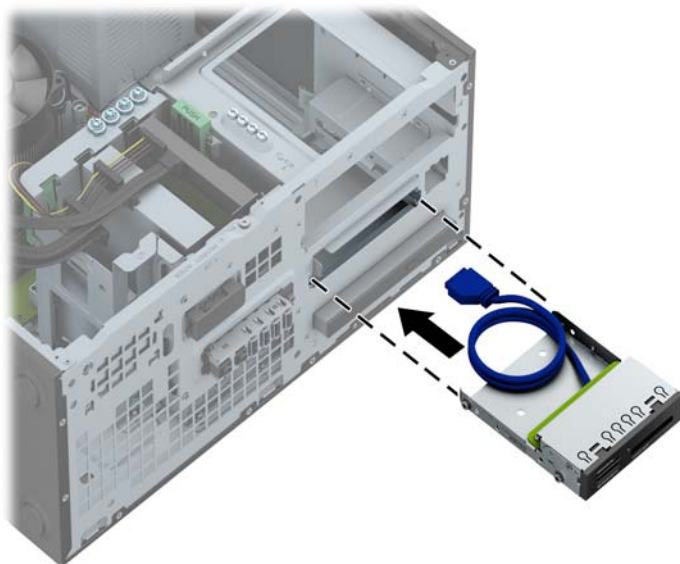
**📝 MÄRKUS.** HP on lisanud neli lisa 6-32-juhtkruid kettaraami külge. Lisajuhtkruidede asukohtade joonise leiate jaotisest [Kettaseadmete paigaldamine ja eemaldamine lk 73](#).

Kettaseadme asendamisel kasutage vana kettaseadme nelja 6-32-juhtkruidi.

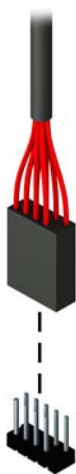





8. Asetage kettaseade sahtlisse ja nihutage seda lukustumiseni, jälgides kinnituskruidide ja kinnituspilude joondamist.



9. Kui paigaldate USB 3.0 meediumikaardilugejat, peate kasutama USB 3.0 ja USB 2.0 vahelist adapterit ning ühendama meediumikaardilugeja adapterkaabli emaplaadi USB 2.0 liidesesse, millel on silt MEDIA3.



---

 **MÄRKUS.** Emaplaadil asuvate kettaseadmete ühenduspesade joonise leiate jaotisest [Emaplaadi ühenduskohad lk 62](#).

---

10. Pange esikate tagasi.
11. Pange arvuti külgtäht tagasi oma kohale.
12. Ühendage toitejuhe ja kõik välised seadmed ning lülitage arvuti sisse.
13. Kinnitage kõik turvaseadmed, mis eemaldati või lülitati välja arvuti külgtähti eemaldamisel.

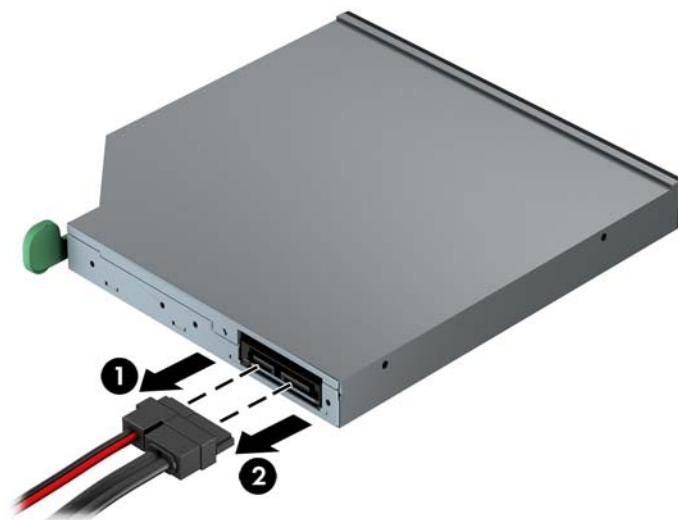
## Õhukese optilise draivi eemaldamine

**⚠ ETTEVAATUST.** Enne arvutist kettaseadme eemaldamist võtke sealt irdandmekandja välja.

1. Eemaldage või vabastage igasugused turvaseadmed, mis takistavad arvuti avamist.
2. Eemaldage arvutist kõik irdkandjad, nagu laserkettad või USB-välkmäluseadmed.
3. Lülitage arvuti nõuetekohaselt (operatsioonisüsteemi kaudu) välja, samuti lülitage välja kõik välisseadmed.
4. Lahutage toitejuhe voluvõrgust ja kõik välisseadmed arvutist.

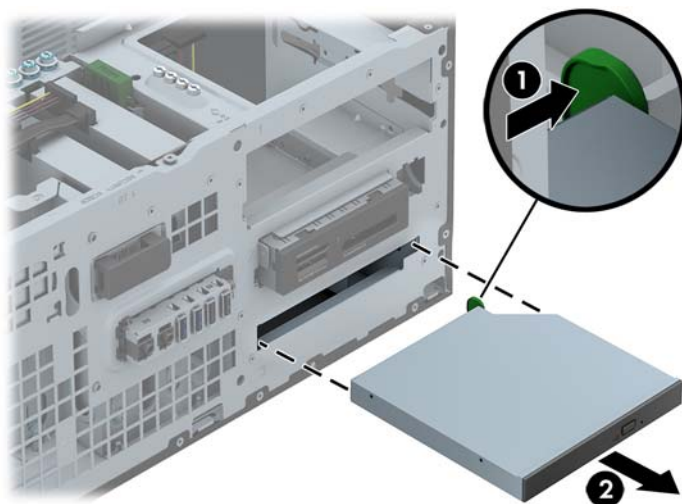
**⚠ ETTEVAATUST.** Seni, kuni arvuti on ühendatud töötavasse voluvõrku, on emaplaadil teatud toitepinge hoolimata sellest, kas arvuti on sisse lülitatud või mitte. Vältimaks arvuti sisemiste komponentide kahjustamist, peate toitejuhtme toiteallikast lahutama.

5. Eemaldage külgpaneel ja esipaneel.
6. Ühendage toitejuhe (1) ja andmesidekaabel (2) ketta tagaküljelt lahti.



**⚠ ETTEVAATUST.** Kaablite lahtiühendamisel ärge tõmmake kaablist, vaid hoidke kinni pistikust – nii väldite kaabli vigastamist.

7. Lükake draivi parempoolsel tagaküljel asuv roheline lukustusriiv seadme keskme poole (1), tõmmake draivi väljapoole ja võtke see sahtlist välja (2).

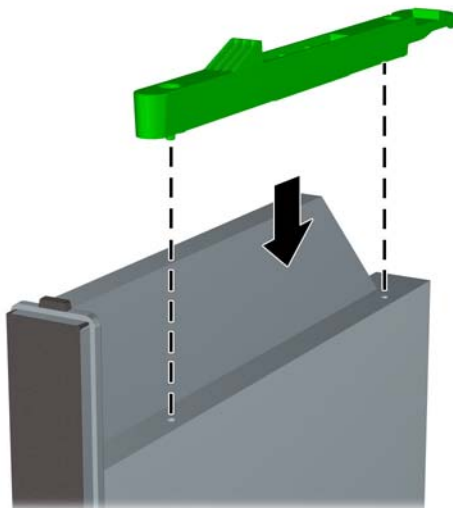


## Õhukese optilise draivi paigaldamine

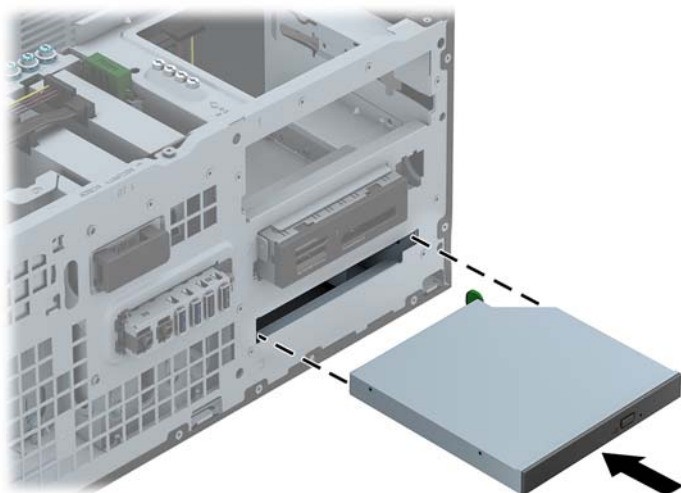
1. Eemaldage või lülitage välja igasugused turvaseadmed, mis takistavad arvuti avamist.
2. Eemaldage arvutist kõik irdkandjad, nagu laserkettad või USB-välkmäluseadmed.
3. Lülitage arvuti nõuetekohaselt (opsüsteemi kaudu) välja, samuti lülitage välja kõik välisseadmed.
4. Lahutage toitejuhe vooluvõrgust ja kõik välisseadmed arvutist.

**⚠ ETTEVAATUST.** Seni, kuni arvuti on ühendatud töötavasse vooluvõrku, on emaplaadil teatud toitepinge hoolimata sellest, kas arvuti on sisse lülitatud või mitte. Vältimaks arvuti sisemiste komponentide kahjustamist, peate toitejuhtme toiteallikast lahutama.

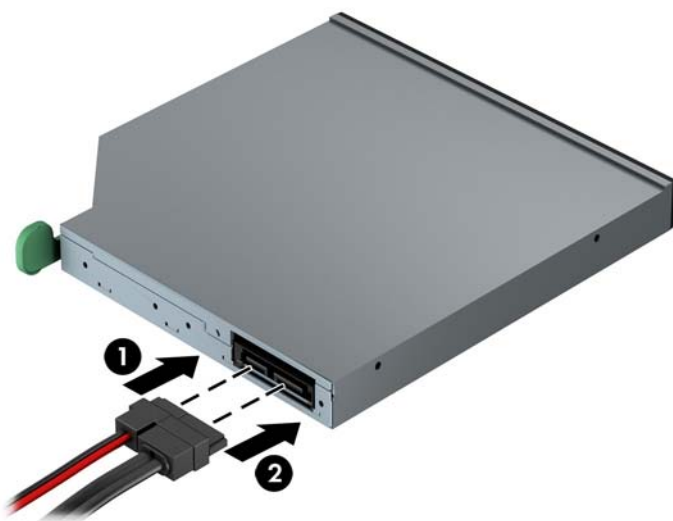
5. Eemaldage arvuti külgpaneel.
6. Eemaldage esikate. Kui paigaldate kettaseadet ehisplaadiga kaetud sahtlisse, eemaldage ehisplaat. Lisateavet leiate jaotisest [Ehisplaatide eemaldamine lk 16](#).
7. Enne uue optilise draivi kasutamist tuleb kinnitada vabastusriiv.
  - a. Eemaldage vedruklambri olevalt liimpinnalt kaitsekiht.
  - b. Vältige vedruklambri kokkupuudet optilise kettaseadmega ja asetage klambri olevad augud optilise kettaseadme küljel olevate klemmidega hoolikalt kohakuti. Kontrollige, et vedruklamber oleks õigesti suunatud.
  - c. Sisestage klemm optilise kettaseadme esiküljel vedruklambri otsas olevasse auku ja suruge tugevalt.
  - d. Sisestage teine klemm ja kinnitage vedruklamber tugevasti surudes optilisele kettaseadmele.




8. Libistage optiline draiv läbi esipaneeli lõpuni draivisahtlisse nii, et see lukustub oma kohale.




9. Ühendage toitejuhe (1) ja andmesidekaabel (2) optilise kettaseadme tagaküljele.



10. Ühendage andmesidekaabli teine ots emaplaadi ühte helesinisest SATA-ühenduspesa.


 **MÄRKUS.** Emaplaadil asuvate kettaseadmete ühenduspesade joonise leiata jaotisest [Emaplaadi ühenduskohad lk 18.](#)

11. Pange esikate tagasi.


 **MÄRKUS.** HP pakub valikulist ehisplaadi osa, mis ümbritseb õhukese optilise draivi esikülge. Paigaldage ehisplaadi osa esiplaadi külge enne selle asendamist.

12. Pange arvuti külgpaneel tagasi oma kohale.
13. Ühendage toitejuhe ja kõik välised seadmed ning lülitage arvuti sisse.
14. Kinnitage kõik turvaseadmed, mis eemaldati või lülitati välja arvuti külgpaneeli eemaldamisel.

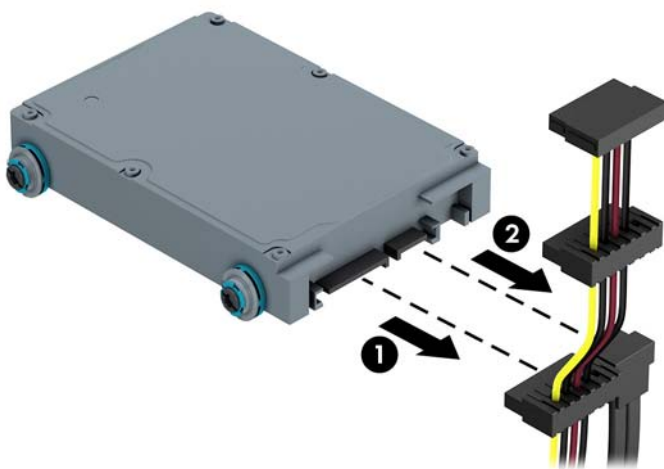
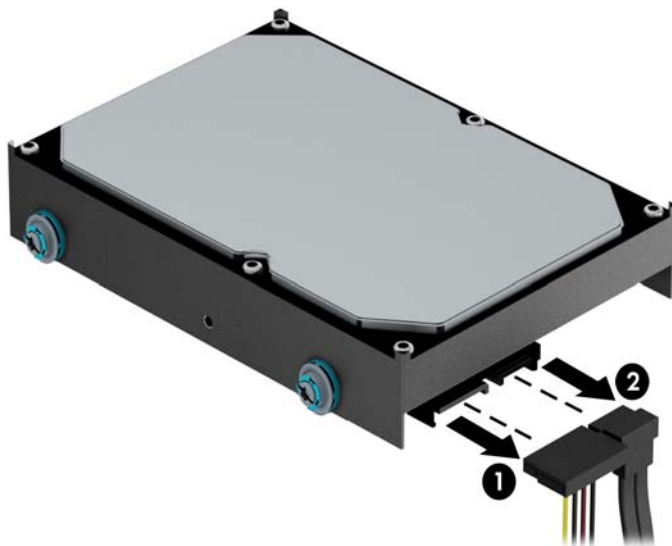
## 3,5-tollise või 2,5-tollise kõvaketta eemaldamine

 **MÄRKUS.** Hoolitsege enne vana kõvaketta eemaldamist sellel asuvate andmete varundamise eest, et saaksite need uuele kõvaketale üle kanda.

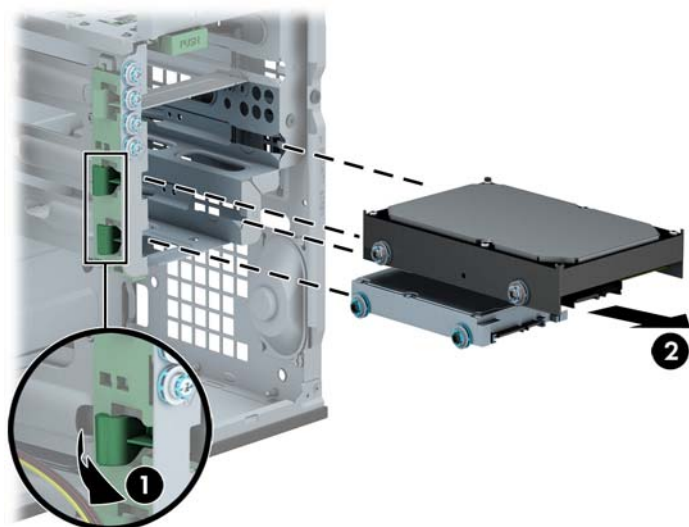
1. Eemaldage või vabastage igasugused turvaseadmed, mis takistavad arvuti avamist.
2. Eemaldage arvutist kõik irdkandjad, nagu laserplaadid või USB-mäluseadmed.
3. Lülitage arvuti nõuetekohaselt (operatsioonisüsteemi kaudu) välja, samuti lülitage välja kõik välisseadmed.
4. Lahutage toitejuhe voluvõrgust ja kõik välisseadmed arvutist.

 **ETTEVAATUST.** Seni, kuni arvuti on ühendatud töötavasse voluvõrku, on emaplaadil teatud toitepinge hoolimata sellest, kas arvuti on sisse lülitatud või mitte. Vältimaks arvuti sisemiste komponentide kahjustamist, peate toitejuhtme toiteallikast lahutama.

5. Eemaldage arvuti külgsuunaline paneel.
6. Lahutage optilise kettaseadme tagaküljelt toite- (1) ja andmesidekaablid (2).



7. Kettaseadme vabastamiseks tõmmake vabastusriiv kettaseadmest eemale (1) ja nihutage kettaseade sahtlist välja (2).



8. Kruvige vana kettaseadme külgedelt (kummaltki kaks) maha kinnituskruvid. Neid läheb vaja uue kettaseadme paigaldamiseks.

## 3,5-tollise või 2,5-tollise kõvaketta paigaldamine

1. Eemaldage või lülitage välja igasugused turvaseadmed, mis takistavad arvuti avamist.
2. Eemaldage arvutist kõik irdkandjad, nagu laserkettad või USB-välkmäluseadmed.
3. Lülitage arvuti nõuetekohaselt (opsüsteemi kaudu) välja, samuti lülitage välja kõik välisseadmed.
4. Lahutage toitejuhe vooluvõrgust ja kõik välisseadmed arvutist.

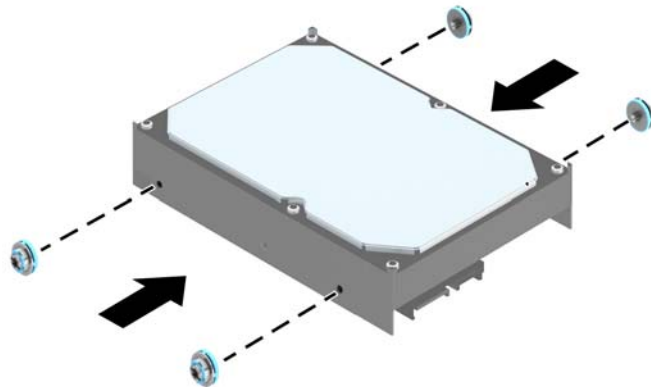
**⚠ ETTEVAATUST.** Seni, kuni arvuti on ühendatud töötavasse vooluvõrku, on emaplaadil teatud toitepinge hoolimata sellest, kas arvuti on sisse lülitatud või mitte. Vältimaks arvuti sisemiste komponentide kahjustamist, peate toitejuhtme toiteallikast lahutama.

5. Eemaldage külgsuutpaneel.
6. Paigutage juhtkruvid kõvaketta külgedele. 3,5-tollise kõvaketta puhul on kasutage hõbedasi ja siniseid standard 6-32 isolatsiooniraami kruvisid. 2,5-tollise kõvaketta puhul kasutatakse meeterkeermega M3 musti ja sinised isolatsiooniraami kruvisid.

**📝 MÄRKUS.** Neli lisa isolatsiooniraami 6-32-juhtkruvi 3,5-tollise kõvaketta jaoks on paigutatud kõvakettasahtli välispinnale. Lisa juhtkruvid 2,5-tollise kõvaketta jaoks ei ole raami küljes, kuid neid müüb HP. Lisatud isolatsiooniraami 6-32-juhtkruvide asukohtade joonise leiab teie juhtimisest [Kettaseadmete paigaldamine ja eemaldamine lk 28](#).

Kui vahetate kettaseadet, kruvige kinnituskruvid vana kettaseadme küljest uue külge.

- Kui paigaldate 3,5-tollist kõvaketast, kinnitage neli hõbedast ja sinist isolatsiooniraami 6-32 juhtkruvi (kaks mõlemale kettaseadme küljele).

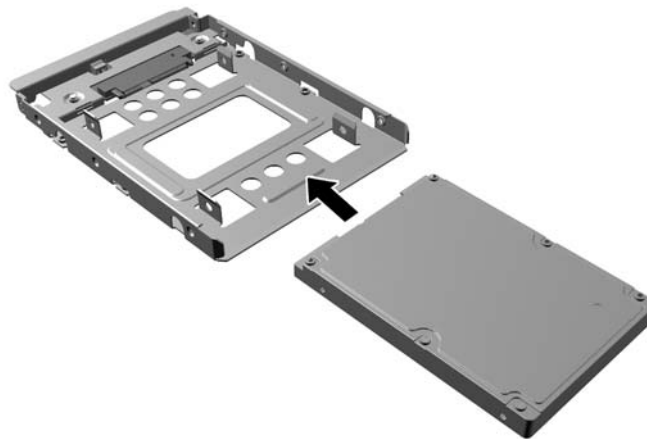




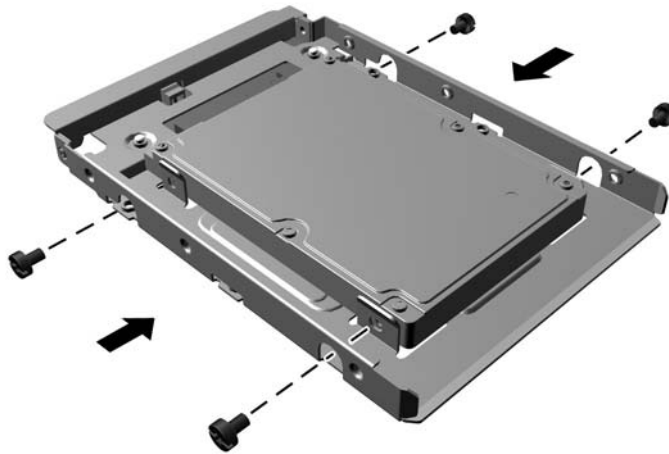
- Kui paigaldate 2,5-tollist kõvaketast, paigaldage neli musta ja sinist 3M isolatsiooniraami juhtkrugi (kaks kettaseadme mõlemale küljele).



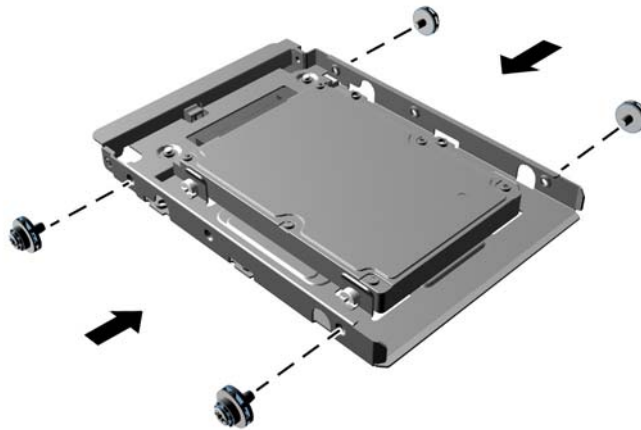
- 2,5-tollise kõvaketta saate paigaldada ka 3,5-tollise draivi sahtlisse, kasutades selleks sarnaselt allpool näidatud kohandusklambreid.
  - Lükake kettaseade sahtli adapterklambri sisse, veendudes, et kettaseadme konektor on sisestatud täielikult adapterklambri ühenduspesa.



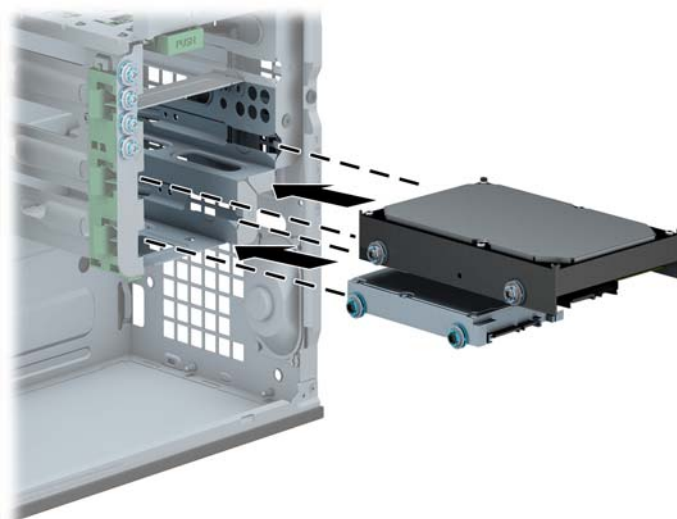
- Kettaseadme kinnitamiseks sahtli adapterklambri külge kruvige adapterklambri neli musta M3-kruvi läbi klambri külgede kettaseadmesse.




- Kinnitage neli hõbedast ja sinist isolatsiooniraami 6-32-juhtkruvi adapterklambrisse (kaks klambri mõlemale küljele).

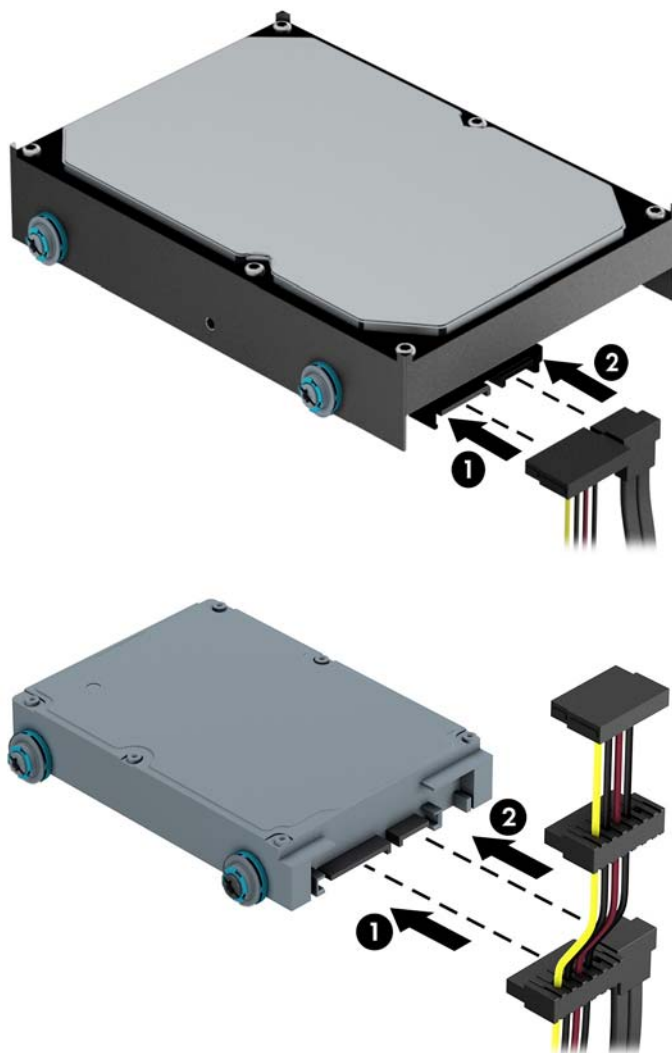


7. Nihutage kettaseade kettasahtlisse, seades juhtkruvid kohakuti juhtpesadega, kuni kettaseade paigale klõpsatab.




8. Ühendage toitejuhe (1) ja andmesidekaabel (2) kõvaketta tagaküljele.

 **MÄRKUS.** Kõvaketaste toitekaabel on kolme pistmikuga kaabel, mis suunatakse emaplaadilt kõvakettasahtlite tagaküljele.



9. Uue kettaseadme paigaldamisel ühendage andmesidekaabli teine ots sobivasse emaplaadi pistikupessa.

 **MÄRKUS.** Kõvaketta jõudlusprobleemide vältimiseks tuleb põhikõvaketta andmesidekaabel ühendada tumesinisest värvi liidesega, mis on tähistatud sildiga SATA0. Teise kõvaketta lisamisel ühendage andmesidekaabel ühte helesinisesse SATA-ühenduspesa.

10. Pange arvuti külgliseen tagasi oma kohale.
11. Ühendage toitejuhe ja kõik välised seadmed ning lülitage arvuti sisse.
12. Kinnitage kõik turvaseadmed, mis eemaldati või lülitati välja arvuti külgliseeni eemaldamisel.

## Turvaluku paigaldamine

Arvuti kaitseks saab kasutada tagapool kujutatud turvalukke.

## Kaabellukk



## Tabalukk

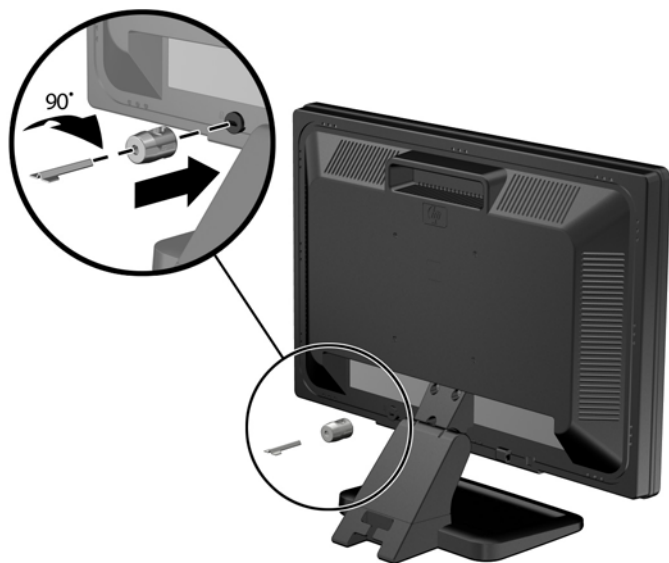


## HP äriarvutite turvalukk

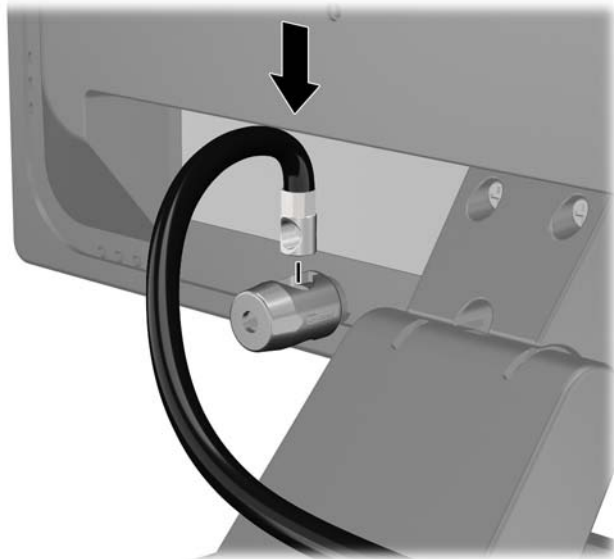
1. Kinnitage turvakaabel ümber kindlalt püsiva objektile.



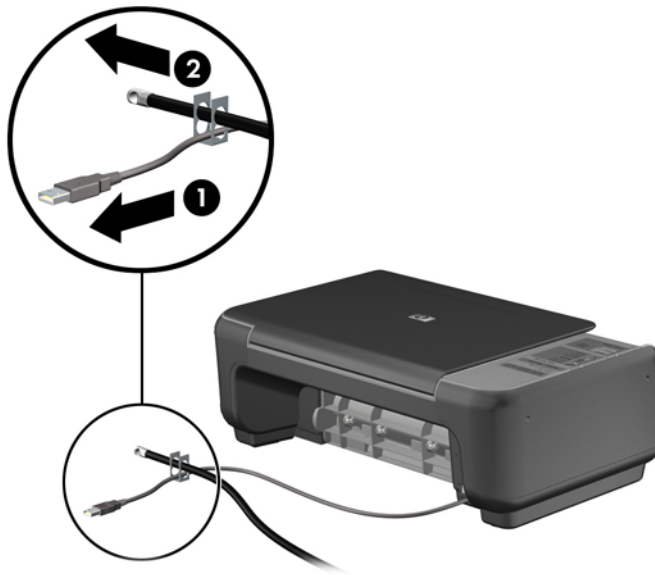
2. Sisestage kaabellukk kaabelluku pessa kuvari tagaküljel ja kinnitage lukk kuvari külge, sisestades võtme luku tagaküljel olevasse lukuauku ja pöörates võtit 90 kraadi.



3. Lükake turvakaabel läbi kuvari tagaküljel oleva kaabelluku ava.



4. Kasutage komplekti kuuluvat kinnitusklambrit muude lisaseadmete kinnitamiseks, asetades seadme kaabli üle kinnitusklambri keskkoha (1) ja juhtides turvakaabli läbi ühe klambri olevatest kahest avast (2). Kasutage kinnitusklambrit seda ava, mis aitab lisaseadme kaablit kõige paremini kinnitada.



5. Juhtige klaviatuuri ja hiire kaablid läbi arvuti korpuses oleva luku.

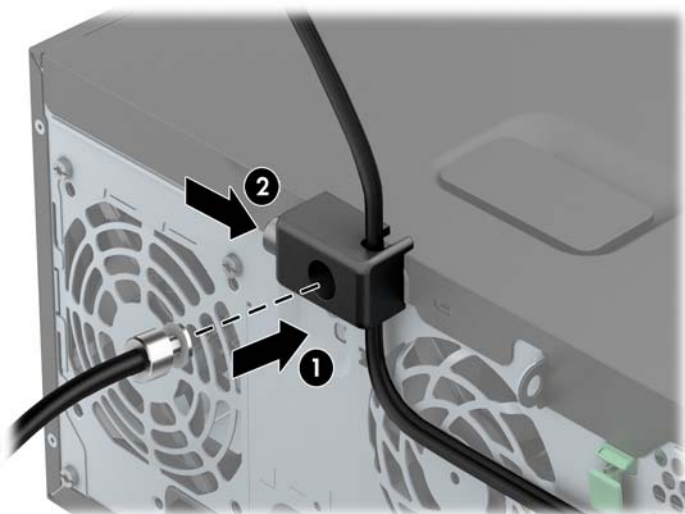




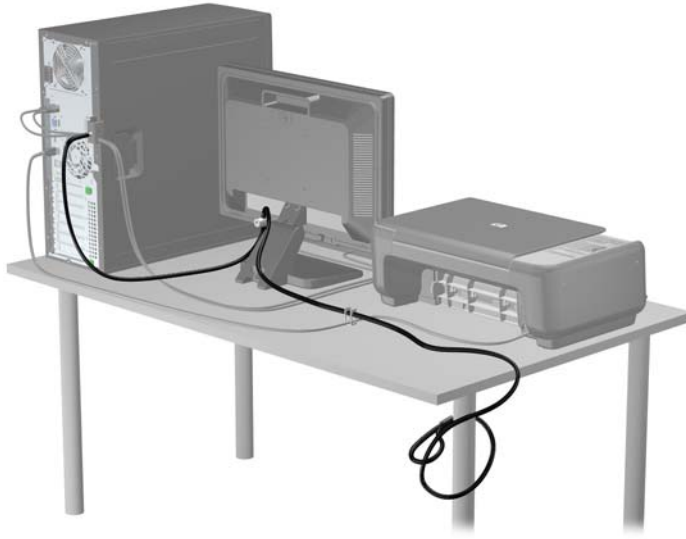
6. Keerake komplektis oleva kinnituskruviga lukk korpuse külge.



7. Arvuti lukustamiseks pistke turvakaabli ots lukku (1) ja vajutage lukul olevat nuppu (2). Luku avamiseks kasutage komplektis olevat võtit.



8. Sellega on kõik tööjaama seadmed kinnitatud.



## Esipaneeli turvalisus

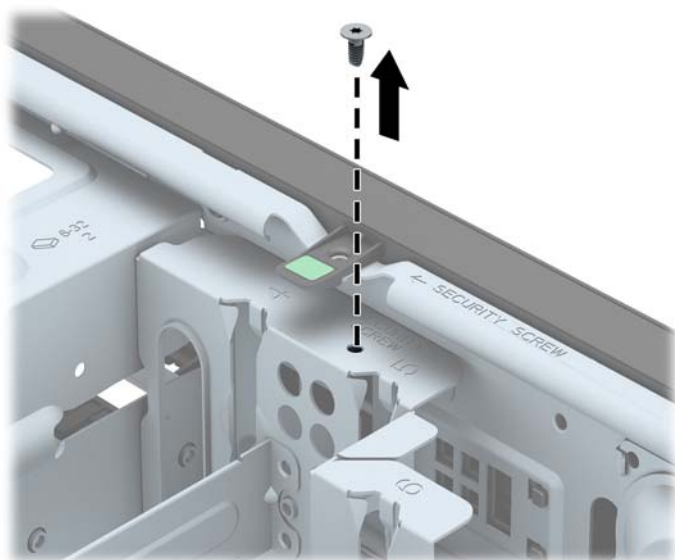
Eesmise katte saab paigale lukustada, paigaldades HP poolt tarnitud kinnituskrugi. Kinnituskrugi paigaldamiseks:

1. Eemaldage või lülitage välja igasugused turvaseadmed, mis takistavad arvuti avamist.
2. Eemaldage arvutist kõik irdkandjad, nagu laserkettad või USB-välkmäluseadmed.
3. Lülitage arvuti nõuetekohaselt (opsüsteemi kaudu) välja, samuti lülitage välja kõik välisseadmed.
4. Lahutage toitejuhe vooluvõrgust ja kõik välisseadmed arvutist.

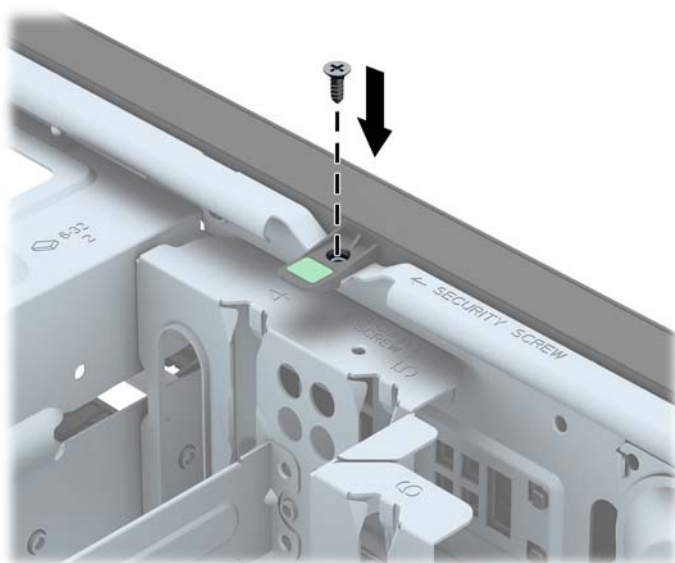
**⚠ ETTEVAATUST.** Seni, kuni arvuti on ühendatud töötavasse vooluvõrku, on emaplaadil teatud toitepinge hoolimata sellest, kas arvuti on sisse lülitatud või mitte. Vältimaks arvuti sisemiste komponentide kahjustamist, peate toitejuhtme toiteallikast lahutama.

5. Eemaldage arvuti külgtäht.

6. Eemaldage turvakruvi kõvakettasahkli küljelt esipaneeli tagant.



7. Paigaldage kinnituskruvi läbi esikatte vabastussaki, et kinnitada esikate paigale.



8. Pange arvuti külgpaneel tagasi oma kohale.
9. Ühendage toitejuhe ja lülitage arvuti sisse.
10. Kinnitage kõik turvaseadmed, mis eemaldati või lülitati välja arvuti külgpaneeli eemaldamisel.

---

## 3 Small Form Factor (SFF) – riistvara täiendused

### Hooldatavad funktsioonid

Käesolev arvuti on uuendamist ja hooldamist hõlbustava konfiguratsiooniga. Enamiku käesolevas peatükis kirjeldatud paigaldustoimingute sooritamisel ei lähe tarvis mingeid tööriistu.

### Ettevaatusabinõud ja hoiatused

Enne täiendamist lugege hoolikalt kõiki selles juhendis sisalduvaid asjakohaseid juhiseid, ettevaatusabinõusid ja hoiatusi.

**⚠ HOIATUS!** Enda vigastamise ohu vähendamiseks elektrilöögi, kuuma pinna või tulega tehke järgmist.

Eemaldage toitekaabel vooluvõrgust ja laske sisemistel süsteemikomponentidel enne nende puudutamist jahtuda.

Ärge ühendage telekommunikatsiooni- või telefonikonnectoreid võrgukontrolleri (NIC) pesadesse.

Ärge jätke ühendamata toitejuhtme maandusviiku. Maanduspistik on oluline ohutusseadis.

Ühendage toitejuhe maandatud pistikupessa, millele pääseb igal ajal kergesti ligi.

Raskete vigastuste ohu vähendamiseks lugege "*Ohutuse ja mugavuse juhendit*". Juhendis on kirjeldatud töökoha ettevalmistamist ning arvutikasutajate kehahoiakut, tervisekaitset ja tööharjumusi. Samuti sisaldab juhend olulist elektri- ja mehaanilise ohutuse alast teavet. Juhend on saadaval veebis aadressil <http://www.hp.com/ergo>.

**⚠ HOIATUS!** Sisaldab voolu all olevaid ja liikuvaid osi.

Enne korpuse eemaldamist eraldage seadmed vooluvõrgust.

Enne seadmete taaspingestamist kinnitage korpus kindlalt oma kohale tagasi.

**⚠ ETTEVAATUST.** Staatileine elekter võib kahjustada arvuti elektrikomponente või lisaseadmeid. Seepärast maandage alati enne nende toimingute alustamist endasse kogunenud staatileine elekter, puudutades korraks mõnda maandatud metallobjecti. Lisateavet leiate jaotisest [Elektrostaatileine lahendus lk 105](#).

Kui arvuti on ühendatud vahelduvvooluallikasse, rakendub emaplaadile alati pinge. Enne arvuti avamist eemaldage sisemiste komponentide kahjustamise vältimiseks toitekaabel vooluvõrgust.

---

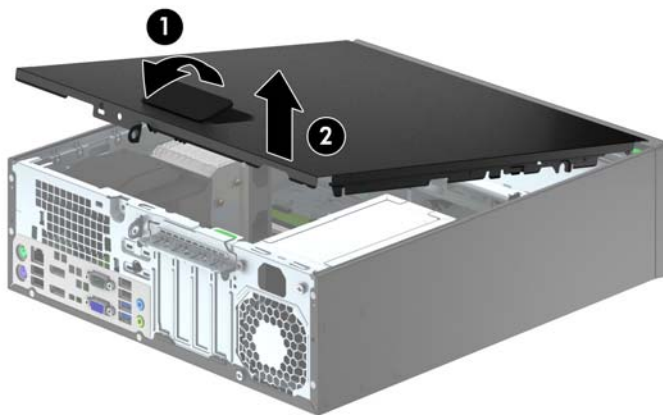
## Arvuti külgpaneeli eemaldamine

Et pääseda juurde arvuti sisemistele komponentidele, peate eemaldama külgpaneeli.

1. Eemaldage/eraldage kõik turvaseadmed, mis võivad arvuti avamist takistada.
2. Eemaldage arvutist kõik irdkandjad, nagu laserkettad või USB-välkmäluseadmed.
3. Sulgege arvuti õigesti operatsioonisüsteemi kaudu ja lülitage seejärel välja kõik välisseadmed.
4. Eemaldage toitekaabel vooluvõrgust ning eraldage kõik välisseadmed.

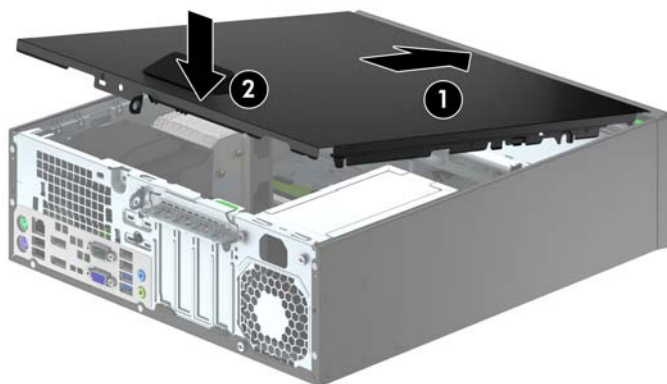
**⚠ ETTEVAATUST.** Hoolimata toitelüliti asendist on emaplaat alati pinge all seni, kui süsteem on ühendatud vahelduvvooluvõrku. Arvuti sisemiste komponentide kahjustamise vältimiseks tuleb toitekaabel alati vooluvõrgust eemaldada.

5. Kui arvuti paikneb tugialausel, eemaldage see sealt ja asetage maha.
6. Tõstke üles külgpaneeli käepide (1), seejärel eemaldage külgpaneel arvutilt (2).



## Arvuti külgpaneeli tagasipanek

Tõstke üles äärik külgpaneeli esiotsas, mis asub raami (1) esiosas ääriku all, seejärel vajutage külgpaneeli tagumine ots seadmesse, kuni see kohale lukustub (2).

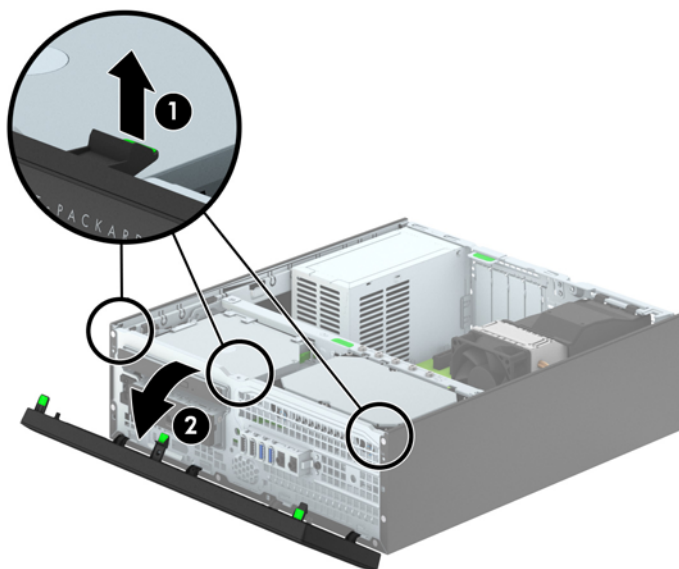


## Esipaneeli eemaldamine

1. Eemaldage või vabastage igasugused turvaseadmed, mis takistavad arvuti avamist.
2. Eemaldage arvutist kõik irdkandjad, nagu laserkettad või USB-välkmäluseadmed.
3. Lülitage arvuti nõuetekohaselt (operatsioonisüsteemi kaudu) välja, samuti lülitage välja kõik välisseadmed.
4. Lahutage toitejuhe vooluvõrgust ja kõik välisseadmed arvutist.

**⚠ ETTEVAATUST.** Seni, kuni arvuti on ühendatud töötavasse vooluvõrku, on emaplaadil teatud toitepinge hoolimata sellest, kas arvuti on sisse lülitatud või mitte. Vältimaks arvuti sisemiste komponentide kahjustamist, peate toitejuhtme toiteallikast lahutama.

5. Kui arvuti paikneb tugialausel, eemaldage see sealt ja asetage maha.
6. Eemaldage arvuti külgsuunaline paneel.
7. Tõstke üles kolm konksu kate (1) küljel, seejärel keerake kate raami (2) küljest lahti.

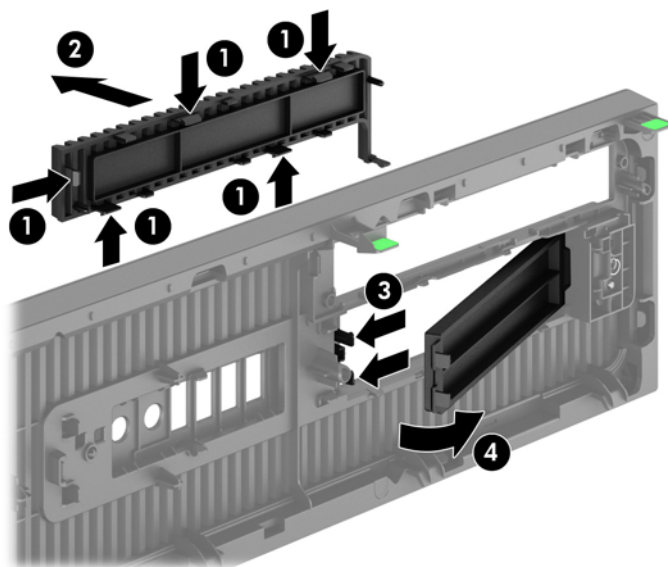


## Ehisplaaside eemaldamine

Mõnel mudelil katavad ehisplaadid 3,5-tolliseid ning õhukesi optilisi draivisahtleid. Enne kettaseadme paigaldamist tuleb need eemaldada. Ehisplaadi eemaldamine.

1. Eemaldage külgpaneel ja esipaneel.
2. 3,5-tollise ehisplaadi eemaldamiseks vajutage viite kinnituskonksu sissepoole (1) ja tõmmake plaat esipaneelist välja (2).

Õhukese optilise draivi eemaldamiseks vajutage kahte kinnituskonksu, mis hoiavad ehisplaati (3), parempoolse välisserva poole ning lükake ehisplaat tagasi ja paremale, et seda eemaldada (4).

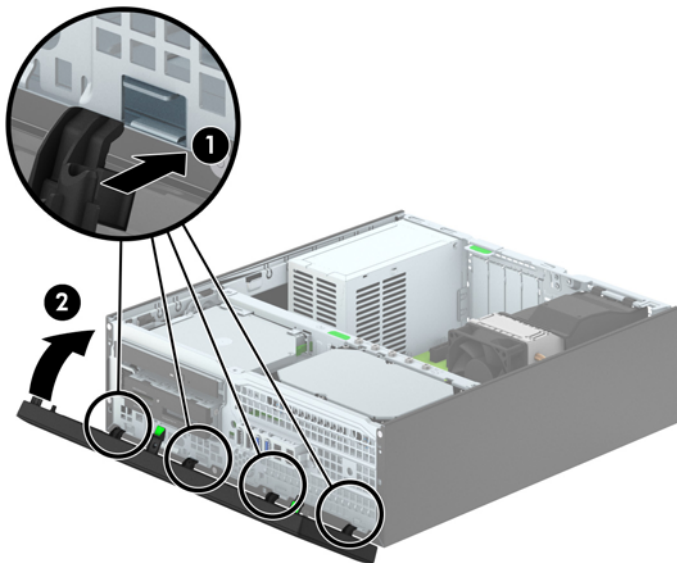


**MÄRKUS.** Peale ehisplaadi eemaldamist õhukese optilise draivi sahtlilt ning draivi installimist, saate valikuliselt installida ehisplaadi raami (saadaval HP poolt), mis ümbritseb õhukest optilist draivi esikülge.



## Esipaneeli tagasipanek

Sisestage ehisplaadi põhjal asuvad neli konksu neljakandilistesse avadesse raamil (1), seejärel keerake ehisplaadi ülemine osa raamile (2) ja lükake see plöksatusega paika.



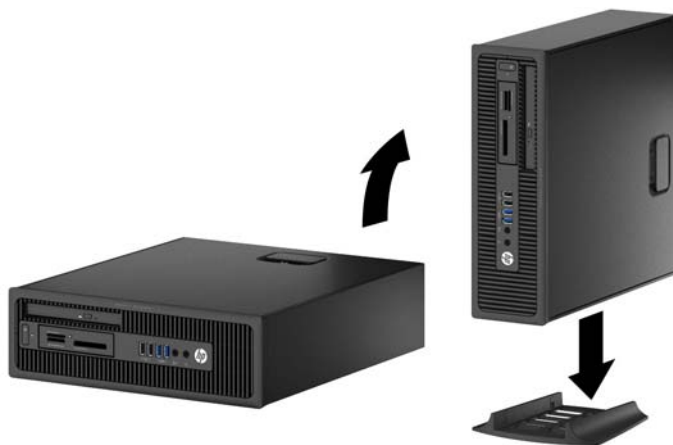
## Desktop-konfiguratsiooni muutmine tower-konfiguratsiooniks

Arvuti Small Form Factor saab kasutada tornina põrandal või tornina koos valikulise statiiviga, mille saab osta HP'lt.

1. Eemaldage või vabastage igasugused turvaseadmed, mis takistavad arvuti avamist.
2. Eemaldage arvutist kõik irdkandjad, nagu laserkettad või USB-välkmäluseadmed.
3. Lülitage arvuti nõuetekohaselt (operatsioonisüsteemi kaudu) välja, samuti lülitage välja kõik välisseadmed.
4. Lahutage toitejuhe vooluvõrgust ja kõik välisseadmed arvutist.

**⚠ ETTEVAATUST.** Seni, kuni arvuti on ühendatud töötavasse vooluvõrku, on emaplaadil teatud toitepinge hoolimata sellest, kas arvuti on sisse lülitatud või mitte. Vältimaks arvuti sisemiste komponentide kahjustamist, peate toitejuhtme toiteallikast lahutama.

5. Paigutage arvuti nii, et selle parem külg on suunatud alla ja tõstke arvuti statiivile (valikuline).



**📝 MÄRKUS.** Et arvuti seisaks püstasendis kindlamalt, soovib HP kasutada juurdeostetavat torni tugialust.

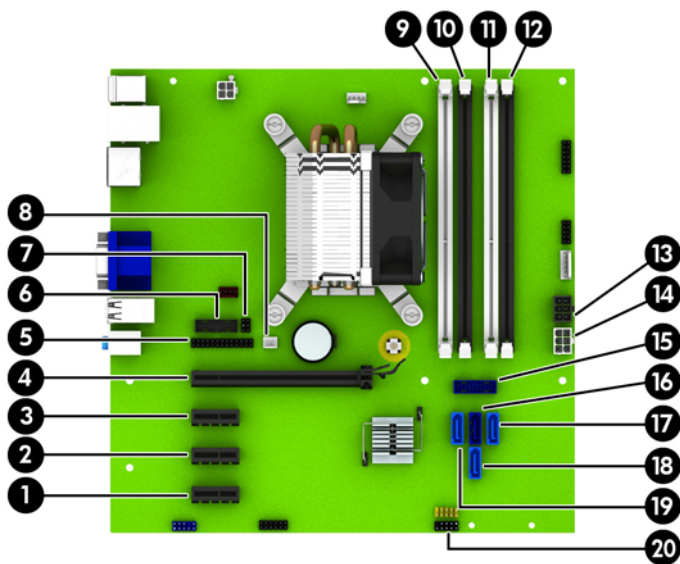
6. Ühendage toitejuhe ja kõik välised seadmed ning lülitage arvuti sisse.

**📝 MÄRKUS.** Õhu juurdepääsuks jätke arvuti ümber igas suunas vähemalt 10 cm vaba ruumi.

7. Lukustage kõik turvaseadmed, mis külgsuuna eemaldamisel eraldati.

## Emaplaadi ühenduskohad

Teie arvutimudeli emaplaadil asuvate ühenduskohtadega tutvumiseks vaadake järgmist joonist ja tabelit.



Nr	Emaplaadi ühenduspesa	Silt emaplaadi ühenduspesal	Värv	Komponent
1	PCI Express x1	X1PCIEXP3	Valge	Laienduskaart
2	PCI Express x1	X1PCIEXP2	Must	Laienduskaart
3	PCI Express x1	X1PCIEXP1	Must	Laienduskaart
4	PCI Express x16	X16PCIEXP	Must	Laienduskaart
5	Paralleelport	PAR	Must	Paralleelport
6	Jadaport	COMB	Must	Jadaport
7	Katte lukk	HLCK	Must	Katte lukk
8	Katte andur	HSENSE	Valge	Katte andur
9	DIMM4 (kanal A)	DIMM4	Valge	Mälumoodul
10	DIMM3 (kanal A)	DIMM3	Must	Mälumoodul
11	DIMM2 (kanal B)	DIMM2	Valge	Mälumoodul
12	DIMM1 (kanal B)	DIMM1	Must	Mälumoodul
13	Toide	SATAPWR0	Must	SATA kettaseadmed
14	Toide	PWR	valge	Emaplaat
15	USB 3.0	FRONT USB3.0	sinine	Esipaneeli USB 3.0 pordid
16	SATA 3.0	SATA0	Tumesinine	Esmane kõvaketas
17	SATA 3.0	SATA3	Helesinine	Muu SATA seade, väljaarvatud esmane kõvaketas
18	SATA 3.0	SATA1	Helesinine	Muu SATA seade, väljaarvatud esmane kõvaketas

<b>Nr</b>	<b>Emaplaadi ühenduspesa</b>	<b>Silt emaplaadi ühenduspesal</b>	<b>Värv</b>	<b>Komponent</b>
19	SATA 3.0	SATA2	Helesinine	Muu SATA seade, väljaarvatud esmane kõvaketas
20	USB 2.0	MEDIA	Must	USB 2.0 seade, nt meediumikaardilugeja

## Lisamälu paigaldamine

Arvuti on varustatud kaherealise DDR3-SDRAM-mälumooduliga (Double Data Rate 3 Synchronous Dynamic Random Access DIMM).

### DIMM-id

Emaplaadi mälupesades on ruumi kuni nelja standardijärgse DIMM-i paigaldamiseks. Tehases on nendesse mälupesadesse paigaldatud vähemalt üks DIMM. Süsteemimälu mahtu on võimalik suurendada suure jõudlusega kahekanalilises režiimis töötava mälu korral kuni 32 GB-ni.

### DDR3-SDRAM-DIMM-id

Süsteemi korralikuks toimimiseks peavad DDR3-SDRAM-DIMM-id:

- olema standardikohaselt 240 viiguga
- olema puhverdamata mitte-ECC PC3-12800 DDR3-1600 MHz-ühilduvad
- 1,35V või 1,5V DDR3/DDR3L-SDRAM DIMMs

DDR3-SDRAM-DIMM-id peavad samuti:

- toetama CAS-latentsust 11 (DDR3 1600 MHz puhul, ajastus 11-11-11)
- sisaldama kohustuslikku JEDEC SPD-teavet.

Lisaks toetab arvuti:

- 512 Mbit, 1 Gbit ja 2 Gbit veakontrollita (non-ECC) mälutehnoloogiaid;
- ühe- ja kahepoolseid DIMM-e;
- DIMM-e, mis on koostatud x8 ja x16 DDR-seadmetest; DIMM-e, mis on koostatud x4 SDRAM-moodulitest, ei toetata



---

**MÄRKUS.** Kui paigaldate arvutisse toeta DIMM-id, ei tööta süsteem korralikult.

---

## DIMM-pesade asustamine

Emaplaadil on neli DIMM-pesa, iga kanali jaoks kaks. Pesad on tähistatud vastavalt DIMM1, DIMM2, DIMM3 ja DIMM4. Pesad DIMM1 ja DIMM2 töötavad mälu kanal B. Pesad DIMM3 ja DIMM4 töötavad mälu kanal A.

Olenevalt DIMM-ide paigutamise viisist töötab süsteem automaatselt kas ühekanalilises, kahekanalilises või ümberlülitatavas režiimis.



**MÄRKUS.** Ühekanalilise ja tasakaalustamata kahekanalilise mälu konfiguratsioonide tulemuseks on madalam graafikajõudlus.

- Arvuti töötab ühekanalilises režiimis, kui DIMM-pesad on asustatud ainult ühes kanalis.
- Süsteem töötab suure jõudlusega kahekanalilises režiimis, kui nii kanalis A kui ka B on paigaldatud võrdse mälumahuga DIMM-id. Tehnoloogia ja seadme ribalaius võib olla kanalites erinev. Näiteks kui kanalis A on paigaldatud kaks 1 GB DIMM-i ja kanalis B üks 2 GB DIMM, töötab süsteem kahekanalilises režiimis.
- Süsteem töötab ümberlülitatavas režiimis, kui DIMM-ide kogu mälumaht kanal A pole võrdne DIMM-ide kogu mälumahuga kanal B. Ümberlülitatavas režiimis näitab väiksema paigaldatud mäluga kanal mälu kogumahtu, mis määratakse kahekanalilisele režiimile, ülejäänud aga määratakse ühekanalilisele režiimile. Optimaalse kiiruse saavutamiseks tuleks kanalid tasakaalustada nii, et suurem osa mälumahust oleks jagatud kahe kanali vahel. Kui ühele kanalile on määratud rohkem mälu kui teisele, peab suurem mälu olema määratud kanalile A. Näiteks kui paigaldate pesadesse 2 GB DIMM-i ja kolm 1 GB DIMM-i, peaksite 2 GB ja ühe 1 GB DIMM-i paigaldama kanalis A ning kaks ülejäänud 1 GB DIMM-i kanalis B. Sellise konfiguratsiooniga käivitub 4 GB mälu kahekanalilises režiimis ja 1 GB mälu ühekanalilises režiimis.
- Kõikide režiimide puhul sõltub maksimaalne töökiirus aeglaseima süsteemi paigaldatud DIMM-i kiirusest.

## DIMM-ide paigaldamine



**ETTEVAATUST.** Enne mälumoodulite lisamist või eemaldamist peate lahutama arvuti toitejuhtme vooluvõrgust ja ootama umbes 30 sekundit, kuni arvuti toitepinge kaob. Hoolimata toitelüliti asendist on emaplaat alati pinges all seni, kui arvuti on vahelduvvooluvõrku ühendatud. Mälumoodulite lisamine või eemaldamine siis, kui arvuti on pinges all, võib põhjustada parandamatuid kahjustusi mälumoodulitele või emaplaadile.

Mälumoodulite pesadel on kullatud metallkontaktid. Mälu täiendamisel on oluline kasutada kullatud kontaktidega mälumooduleid, et vältida sobimatute metallide kokkupuute tõttu tekkivat korrosiooni ja/või oksüdeerumist.

Staatiline elekter võib arvuti elektrilisi komponente või lisaseadmeid kahjustada. Seepärast maandage alati enne nende toimingute alustamist endasse kogunenud staatiline elekter, puudutades korra mõnda maandatud metallobjekti. Lisateavet leiate jaotisest [Elektrostaatiline lahendus lk 105](#).

Mälumooduli käsitlemisel hoiduge kontaktide puudutamisest. See võib moodulit kahjustada.

1. Eemaldage/eraldage kõik turvaseadmed, mis võivad arvuti avamist takistada.
2. Eemaldage arvutist kõik irdkandjad, nagu laserkettad või USB-välkmäluseadmed.
3. Sulgege arvuti õigesti operatsioonisüsteemi kaudu ja lülitage seejärel välja kõik välisseadmed.

4. Eemaldage toitekaabel vooluvõrgust ning eraldage kõik välisseadmed.

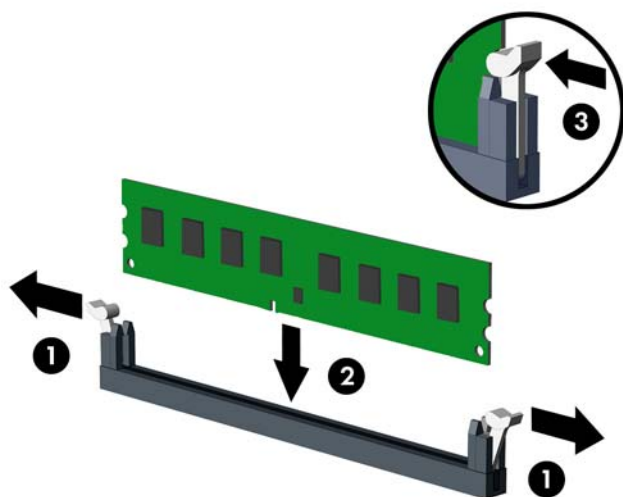
**⚠ ETTEVAATUST.** Enne mälmoodulite lisamist või eemaldamist peate lahutama arvuti toitejuhtme vooluvõrgust ja ootama umbes 30 sekundit, kuni arvuti toitepinge kaob. Hoolimata toitelüliti asendist on emaplaat alati pinge all seni, kui arvuti on vahelduvvooluvõrku ühendatud. Mälmoodulite lisamine või eemaldamine siis, kui arvuti on pinge all, võib põhjustada parandamatuid kahjustusi mälmoodulitele või emaplaadile.

5. Kui arvuti seisab alusel, eemaldage tugialus.

6. Eemaldage arvuti külgtäht.

**⚠ HOIATUS!** Vigastusohu vähendamiseks laske sisemistel süsteemikomponentidel enne nende puudutamist jahtuda.

7. Avage mälmooduli pesa mõlemad lukustusriivid (1) ja sisestage mälmoodul pesa (2).



**📝 MÄRKUS.** Mälmooduli paigaldamiseks on ainult üks moodus. Asetage moodulil olev täke mälupeša sakiga kohakuti.

Asustage esmalt musta värvi DIMM-pesad, seejärel valged DIMM-pesad.


Süsteemi maksimaalse jõudluse saavutamiseks asustage mälupeša nii, et mälu maht jaotuks kanali A ja kanali B vahel võimalikult võrdselt. Lisateavet leiate jaotisest [DIMM-pesade asustamine lk 66](#).

8. Suruge moodul pesa, jälgides ühtlasi, et see oleks seal täielikult ja kindlalt paigas. Veenduge, et lukustusriivid on suletud olekus (3).
9. Lisamoodulite paigaldamiseks korrake toiminguid 7 ja 8.
10. Pange arvuti külgtäht tagasi oma kohale.
11. Kui arvuti seisab alusel, kinnitage tugialus.
12. Ühendage uuesti toitekaabel ning lülitage arvuti sisse.
13. Lukustage kõik turvaseadmed, mis külgtäht eemaldamisel eraldati.

Arvuti peaks juurdepandud mälu järgmisel sisselülitamisel automaatselt omaks võtma.

## Laienduskaardi eemaldamine või paigaldamine

Arvutil on kolm PCI Express x1 tüüpi ja üks PCI Express x16 tüüpi laienduspesa.


 **MÄRKUS.** PCI Express-tüüpi pesad toetavad ainult kitsaid laienduskaarte.

PCI Express x16 pesasse saate installida x1, x4, x8 või x16 laienduskaardi.

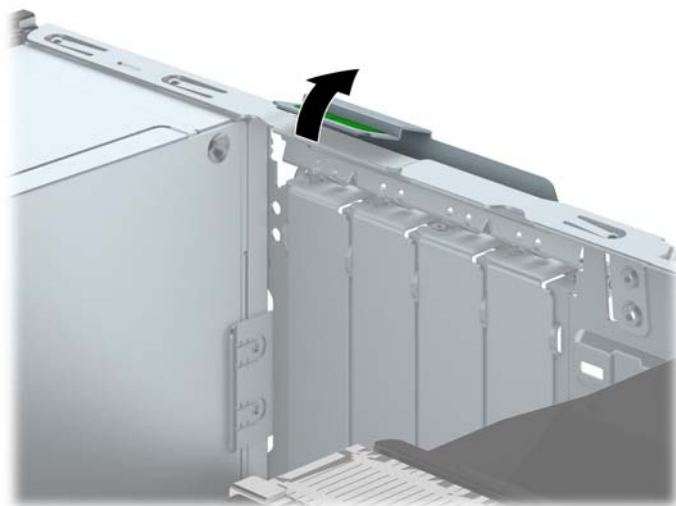
Kahe graafikakaardiga konfiguratsiooni puhul peab esimene (esmane) kaart olema installitud PCI Express x16 pesa.

Laienduskaardi eemaldamine, vahetamine või lisamine:

1. Eemaldage/eraldage kõik turvaseadmed, mis võivad arvuti avamist takistada.
2. Eemaldage arvutist kõik irdkandjad, nagu laserkettad või USB-välkmäluseadmed.
3. Sulgege arvuti õigesti operatsioonisüsteemi kaudu ja lülitage seejärel välja kõik välisseadmed.
4. Eemaldage toitekaabel vooluvõrgust ning eraldage kõik välisseadmed.


 **ETTEVAATUST.** Hoolimata toitelüliti asendist on emaplaat alati pinges all seni, kui süsteem on ühendatud vahelduvvooluvõrku. Arvuti sisemiste komponentide kahjustamise vältimiseks tuleb toitekaabel alati vooluvõrgust eemaldada.

5. Kui arvuti seisab alusel, eemaldage tugialus.
6. Eemaldage arvuti külgpaneel.
7. Leidke emaplaadilt õige vaba laienduspesa ja vastav pesa arvuti korpuse tagaküljelt.
8. Avage laienduspesi kattev pesade lukustuslatt, tõmmates lati rohelist avamispidet ülespoole ja pöörates latt avatud asendisse.

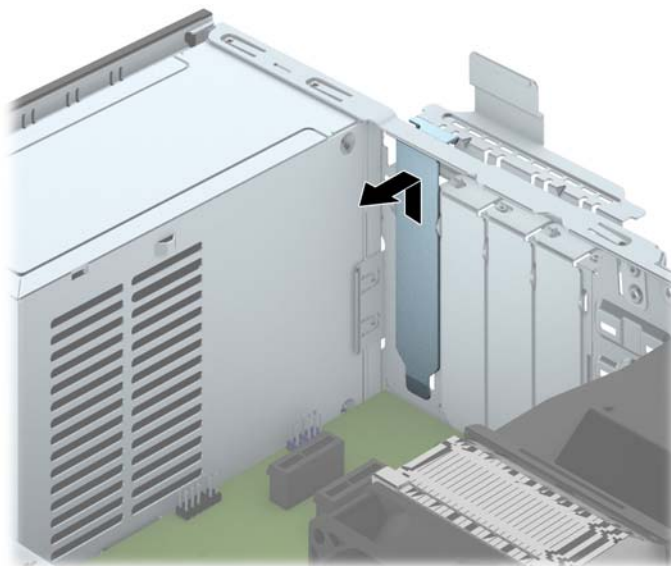




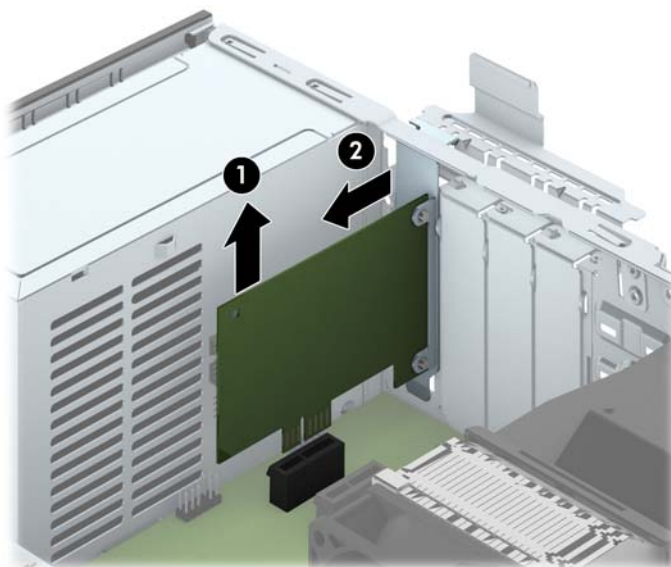
9. Enne laienduskaardi paigaldamist eemaldage laienduspesa kate või olemasolev laienduskaart.

 **MÄRKUS.** Enne paigaldatud laienduskaardi eemaldamist võtke lahti kõik sellega seotud ühenduskaablid.

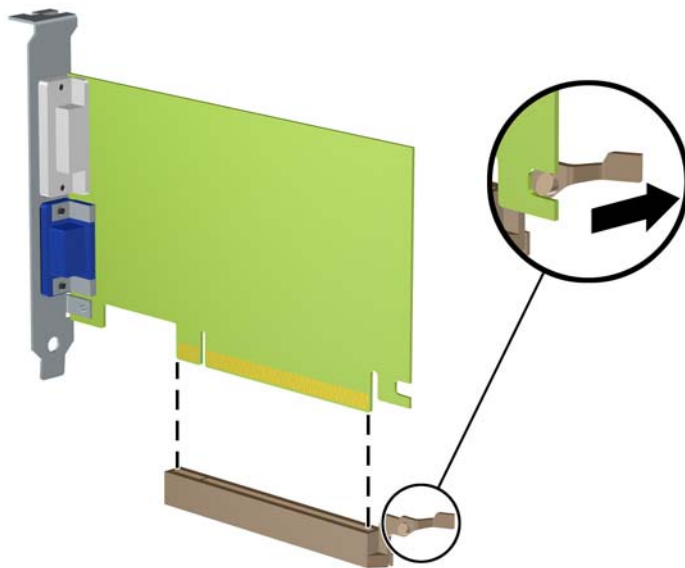
- a. Kui paigaldate laienduskaardi vabasse pesa, eemaldage korpuse tagaküljelt vastava laienduskaardi kaitsekate. Tõmmake kaitsekate seda otse hoides lahti ja tõstke korpusest välja.



- b. PCI Express x1-kaardi eemaldamiseks haarake selle mõlemast otsast kinni ning nõksutage kaarti ettevaatlikult edasi-tagasi, kuni kaardikontaktidega osa tuleb ühenduspesast välja. Võtke laienduskaart seda otse hoides laienduspesast (1) ja seejärel ka arvutist (2) välja. Jälgige seejuures, et muud komponendid ei vigastaks laienduskaarti.



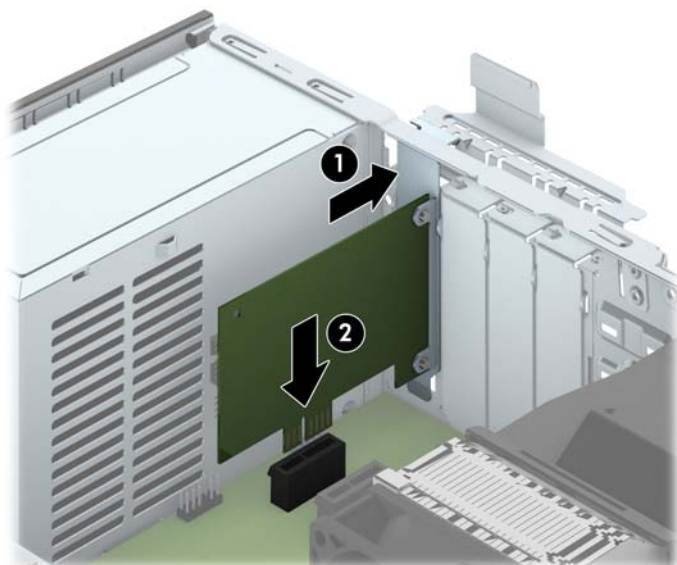
- c. PCI Express x16 kaardi eemaldamiseks tõmmake laienduspesa tagaküljel asuv kinniti kaardist eemale ning nõksutage kaarti ettevaatlikult edasi-tagasi, kuni kaardikontaktidega osa tuleb ühenduspesast välja. Laienduskaardi eemaldamiseks arvutist tõmmake see otse üles laienduspesast välja ja seejärel korpusest eemale. Jälgige seejuures, et muud komponendid ei vigastaks laienduskaarti.




10. Säilitage eemaldatud kaarti antistaatilises pakendis.
11. Kui te ei paigalda uut laienduskaarti, paigaldage laienduspesa kate avatud pesa sulgemiseks.

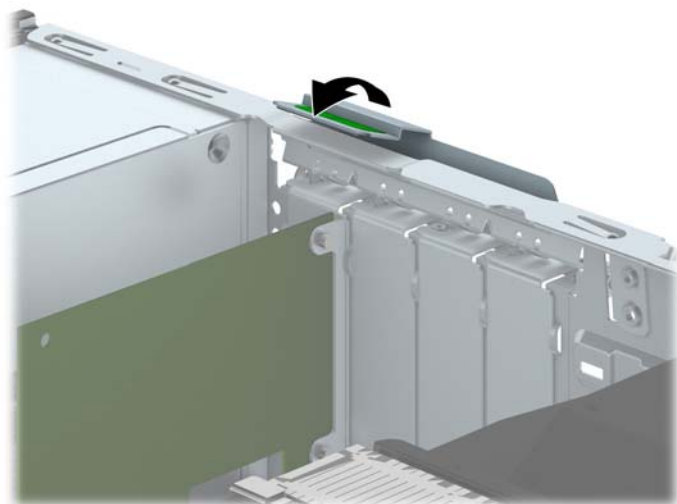
**⚠ ETTEVAATUST.** Pärast laienduskaardi eemaldamist peate selle asendama uue kaardiga või laienduspesa kattega, et sisemised komponendid oleks töö ajal piisavalt jahutatud.

12. Uue laienduskaardi paigaldamiseks hoidke laienduskaarti emaplaadi laienduspesa kohal ja nihutage seejärel kaarti alusraami tagakülje (1) suunas seni, kuni kaardi kinnitusklamber on kohakuti alusraami tagaküljel oleva avatud pesaga. Vajutage laienduskaart otse emaplaadi laienduspesa (2).



 **MÄRKUS.** Laienduskaardi paigaldamisel vajutage tugevalt kaarti, nii et kogu kontaktidega osa on kindlalt laienduskaardi pesas.

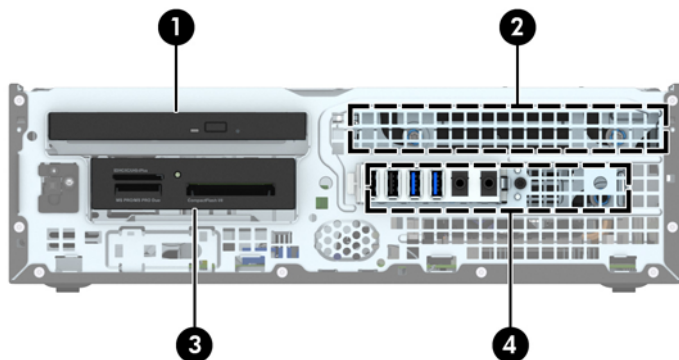
13. Laienduskaartide kinnitamiseks pöörake laienduspesade lukustuslatt oma kohale tagasi.



14. Vajaduse korral ühendage väliskaablid paigaldatud kaardiga. Vajaduse korral ühendage sisemised kaablid emaplaadiga.
15. Pange arvuti külgpaneel kohale tagasi.
16. Kui arvuti seisis alusel, kinnitage tugialus.
17. Ühendage uuesti toitekaabel ning lülitage arvuti sisse.

18. Lukustage kõik turvaseadmed, mis külgpaneeli eemaldamisel eraldati.
19. Vajaduse korral konfigureerige arvuti uuesti.

## Kettaseadmete asukohad



- |   |  |
|---|--|
| 1 | Õhukese optilise draivi sahtel   |
| 2 | 3,5-tollise sisemise kõvaketta sahtel  |
| 3 | 3,5-tolline kettasahtel valikuliste kettaseadmete jaoks (joonisel on näidatud meediakaardi lugeja) |
| 4 | 2,5-tolline sisemine kõvaketta sahtel  |

**MÄRKUS.** Võimalik, et kettaseadme konfiguratsioon teie arvutis erineb ülaltoodu joonisel näidatud kettaseadme konfiguratsioonist.

Arvutisse paigaldatud kettaseadmete tüübi ja mahu vaatamiseks kasutage häälestusutiliiti Computer Setup (Arvuti häälestus).

# Kettaseadmete paigaldamine ja eemaldamine


Kettaseadmete paigaldamisel järgige järgmisi juhiseid.

- Esmane SATA-kõvaketas (Serial ATA) tuleb ühendada emaplaadi tumesinisisesse esmasesse SATA-ühenduspesa tähistusega SATA0.
- Ühendage lisakõvakettad ja optilised draivid emaplaadi ühte helesinisisesse SATA ühenduspesasse (sildiga SATA1, SATA2 ja SATA3).
- Ühendage meediumikaardilugeja USB 3.0 kaabel USB 3.0. ja USB 2.0 vahelise adapteriga emaplaadi USB 2.0 liidesesse, mis on tähistusega MEDIA.
- Kõvakettaseadmete toitekaabel on kaheharuline, mis on ühendatud emaplaadi ühenduspesaga. Esimene haru on kahe pistmikuga kaabel, mille esimene pistmik (neljasooneline) suunatakse 3,5-tollisesse optilise draivi sahtlisse ning teine pistmik (kahesooneline) suunatakse õhukese draivi sahtlisse. Teine haru on kahe pistmikuga kaabel, mille esimene pistmik suunatakse 3,5-tollisesse kõvakettasahtlisse ning teine pistmik suunatakse 2,5-tollisesse kõvakettasahtlisse.
- Kettaseadme õige asendi kindlustamiseks ja kinnitamiseks paigaldage ka kinnituskruvid. HP on lisanud draivi sahtli kohale neli täiendavat standardmõõdus 6-32-juhtkruvi. 6-32 standard juhtkruvid on vajalikud meediumikaardilugeja või lisakõvaketta paigaldamiseks 3,5-tollisesse valikulise draivi sahtlisse. 3M isolatsiooniraami juhtkruvid 2,5-tollise kõvaketta jaoks ei ole komplektis. Kui vahetate kettaseadet, eemaldage juhtkruvid vana kettaseadme küljest ning kruvige need uue külge.



Täiendavaid hõbedasi 6-32-standardkruvisid on kokku viis. Ühte kasutatakse ehisplaadi kinnitamiseks (1) (vt rohkem teavet [Esipaneeli turvalisus lk 97](#)). Ülejäänud nelja kasutatakse juhtkruvidena meediumikaardilugeja või lisakõvaketta paigaldamiseks 3,5-tollisesse valikulise draivi sahtlisse (2).

---

 **ETTEVAATUST.** Töö kaotamineku ja arvuti või kettaseadme kahjustumise vältimiseks toimige järgmiselt.

Kui lisate või eemaldate kettaseadet, sulgege esmalt korralikult opsüsteem, lülitage arvuti välja ja tõmmake toitejuhe vooluvõrgust välja. Ärge eemaldage kettaseadet, kui arvuti töötab või on ooterežiimis.

Enne kettaseadme käsitlemist maandage endasse kogunenud staatiline elekter. Kettaseadme käsitlemisel hoiduge ühenduspesade puudutamisest. Lisateavet elektrostaatiliste kahjustuste vältimise kohta leiate lisast [Elektrostaatiline lahendus lk 105](#).

Käsitsege kettaseadet ettevaatlikult, ärge pillake seda maha.

Ärge kasutage kettaseadme sisestamisel liigset jõudu.

Vältige vedelike sattumist kõvakettale, äärmuslikke temperatuure ja kõvaketta läheduses magnetväljaga tooteid, nagu monitorid või kõlarid.

Kui kettaseade tuleb saata postiga, kasutage selleks muliümbrikku või muud sobivat kaitsvat pakendit ja lisage silt „ÖRN” või „FRAGILE”.

---

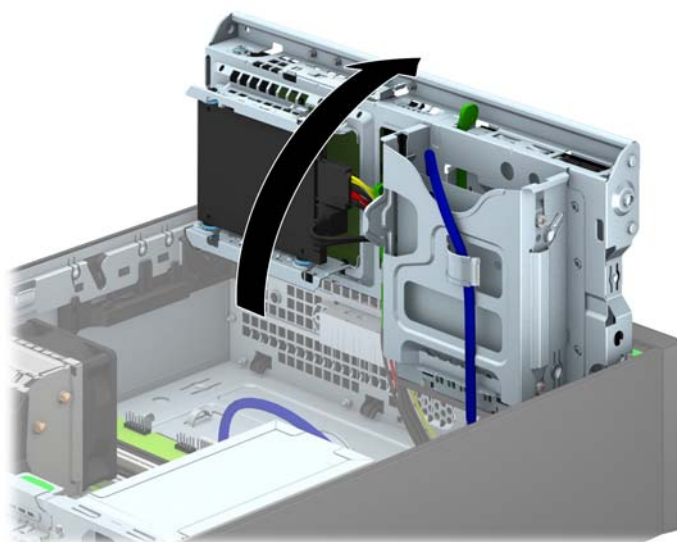
## 3,5-tollise seadme eemaldamine

**⚠ ETTEVAATUST.** Enne arvutist kettaseadme eemaldamist võtke sealt irdandmekandja välja.

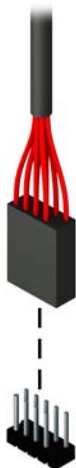
1. Eemaldage või vabastage igasugused turvaseadmed, mis takistavad arvuti avamist.
2. Eemaldage arvutist kõik irdkandjad, nagu laserkettad või USB-välkmäluseadmed.
3. Lülitage arvuti nõuetekohaselt (operatsioonisüsteemi kaudu) välja, samuti lülitage välja kõik välisseadmed.
4. Lahutage toitejuhe vooluvõrgust ja kõik välisseadmed arvutist.

**⚠ ETTEVAATUST.** Seni, kuni arvuti on ühendatud töötavasse vooluvõrku, on emaplaadil teatud toitepinge hoolimata sellest, kas arvuti on sisse lülitatud või mitte. Vältimaks arvuti sisemiste komponentide kahjustamist, peate toitejuhtme toiteallikast lahutama.

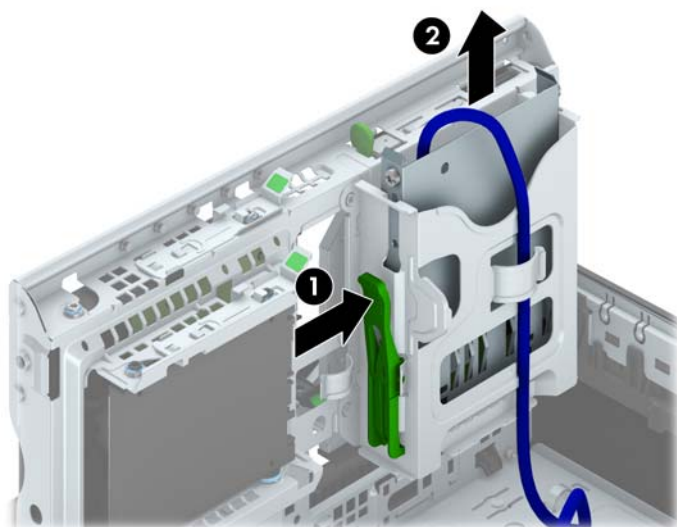
5. Kui arvuti seisab alusel, eemaldage tugialus.
6. Eemaldage külgpaneel ja esipaneel.
7. Pöörake kettaseadme korpus püstisesse asendisse.



8. Ühendage kettaseadme tagaküljelt lahti kettaseadme kaablid või, kui eemaldate meediumikaardilugeja, siis ühendage emaplaadilt lahti USB-kaabel, nagu on näidatud järgmisel illustatsioonis.



9. Vajutage draivi tahaküljel olevat vabastushooba sissepoole (1) ja libistage draiv draivisahtli tagaküljelt välja (2).





## 3,5-tollise seadme paigaldamine

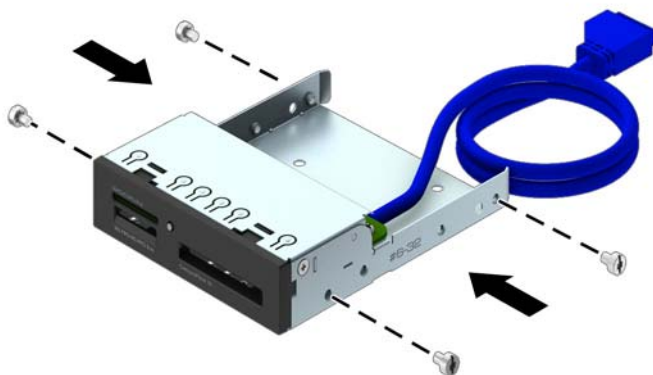
1. Eemaldage või lülitage välja igasugused turvaseadmed, mis takistavad arvuti avamist.
2. Eemaldage arvutist kõik irdkandjad, nagu laserkettad või USB-välkmäluseadmed.
3. Lülitage arvuti nõuetekohaselt (opsüsteemi kaudu) välja, samuti lülitage välja kõik välisseadmed.
4. Lahutage toitejuhe vooluvõrgust ja kõik välisseadmed arvutist.

**⚠ ETTEVAATUST.** Seni, kuni arvuti on ühendatud töötavasse vooluvõrku, on emaplaadil teatud toitepinge hoolimata sellest, kas arvuti on sisse lülitatud või mitte. Vältimaks arvuti sisemiste komponentide kahjustamist, peate toitejuhtme toiteallikast lahutama.

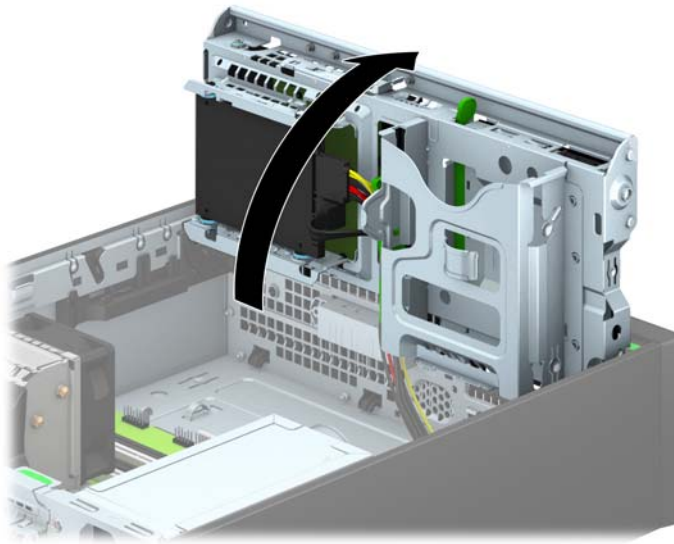
5. Kui arvuti seisab alusel, eemaldage tugialus.
6. Eemaldage arvuti külgpaneel.
7. Eemaldage esikate. Kui paigaldate kettaseadet ehisplaadiga kaetud sahtlisse, eemaldage ehisplaat. Lisateavet leiate jaotisest [Ehisplaatide eemaldamine lk 60](#).
8. Paigaldage 6-32-juhtkruid kettaseadme mõlemas küljes olevatesse avadesse.

**📄 MÄRKUS.** HP on lisanud neli lisa 6-32-juhtkruid kettaraami külge. Lisajuhtkruidade asukohtade joonise leiate jaotisest [Kettaseadmete paigaldamine ja eemaldamine lk 73](#).

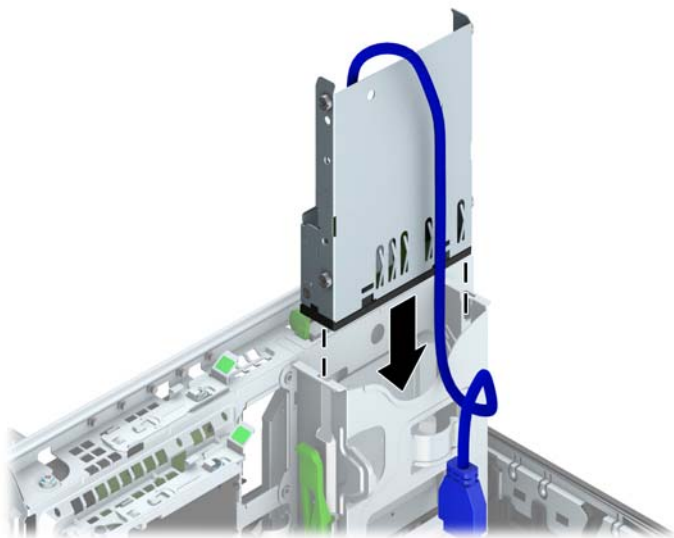
Kettaseadme asendamisel kasutage vana kettaseadme nelja 6-32-juhtkruidi.



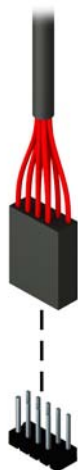
9. Pöörake kettaseadme korpus püstisesse asendisse.




10. Asetage kettaseade sahtlisse ja nihutage seda lukustumiseni, jälgides kinnituskruvide ja kinnituspilude joendamist.




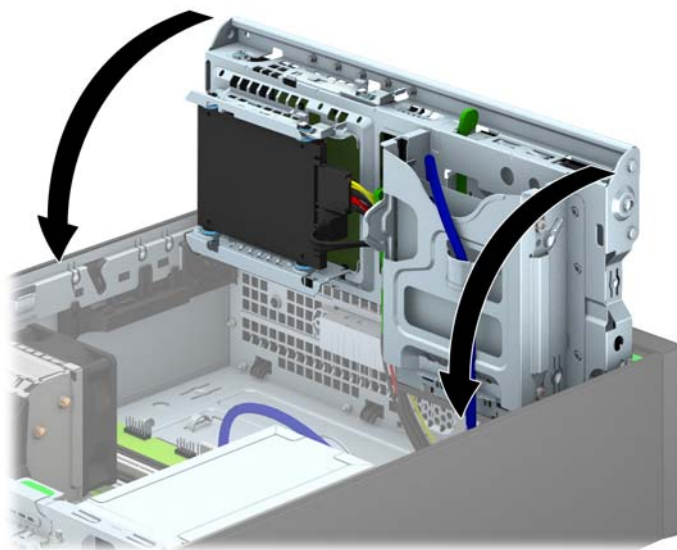
11. Kui paigaldate USB 3.0 meediumikaardilugejat, peate kasutama USB 3.0 ja USB 2.0 vahelist adapterit ning ühendama meediumikaardilugeja adapterkaabli emaplaadi USB 2.0 liidesse, millel on silt MEDIA3.



 **MÄRKUS.** Emaplaadil asuvate kettaseadmete ühenduspesade joonise leiate jaotisest [Emaplaadi ühenduskohad lk 62](#).

12. Pöörake kettaseadme korpus tagasi normaalasendisse.

 **ETTEVAATUST.** Olge ettevaatlik, et te kettaseadme korpuse pööramise ajal ei pigistaks ühtki kaablit ega juhet.



13. Pange esikate tagasi.  
14. Pange arvuti külgtäht tagasi oma kohale.  
15. Kui arvuti seisis alusel, kinnitage tugialus.

16. Ühendage toitejuhe ja kõik välised seadmed ning lülitage arvuti sisse.
17. Kinnitage kõik turvaseadmed, mis eemaldati või lülitati välja arvuti külgpaneeli eemaldamisel.

## Õhukese optilise draivi eemaldamine

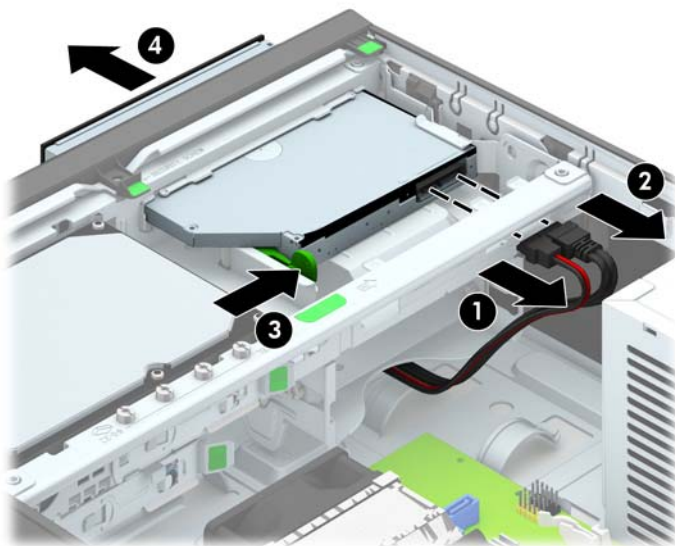
**⚠ ETTEVAATUST.** Enne arvutist kettaseadme eemaldamist võtke sealt irdandmekandja välja.

1. Eemaldage või vabastage igasugused turvaseadmed, mis takistavad arvuti avamist.
2. Eemaldage arvutist kõik irdkandjad, nagu laserkettad või USB-välkmäluseadmed.
3. Lülitage arvuti nõuetekohaselt (operatsioonisüsteemi kaudu) välja, samuti lülitage välja kõik välisseadmed.
4. Lahutage toitejuhe vooluvõrgust ja kõik välisseadmed arvutist.

**⚠ ETTEVAATUST.** Seni, kuni arvuti on ühendatud töötavasse vooluvõrku, on emaplaadil teatud toitepinge hoolimata sellest, kas arvuti on sisse lülitatud või mitte. Vältimaks arvuti sisemiste komponentide kahjustamist, peate toitejuhtme toiteallikast lahutama.

5. Kui arvuti seisab alusel, eemaldage tugialus.
6. Eemaldage arvuti külgpaneel.
7. Ühendage lahti optilise ketta seadme tagaküljel olev toitekaabel (1) ja andmesidekaabel (2), lükake seadme parempoolsel tagaküljel asuv roheline lukustusriiv seadme keskme poole (3), seejärel libistage optilise ketta seadet väljapoole ja võtke see esipaneeli (4) kaudu välja.

**⚠ ETTEVAATUST.** Kaablite lahtiühendamisel ärge tõmmake kaablist, vaid hoidke kinni pistikust – nii väldite kaabli vigastamist.

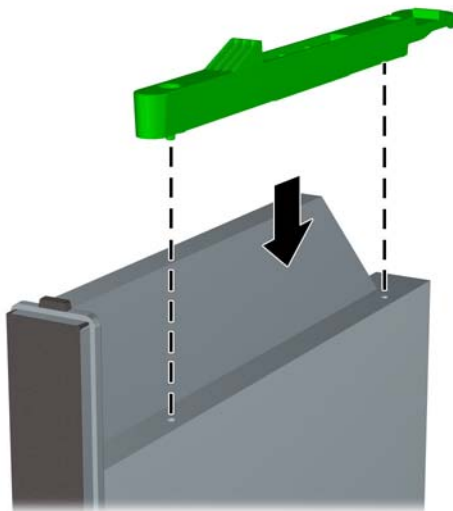


## Õhukese optilise draivi paigaldamine

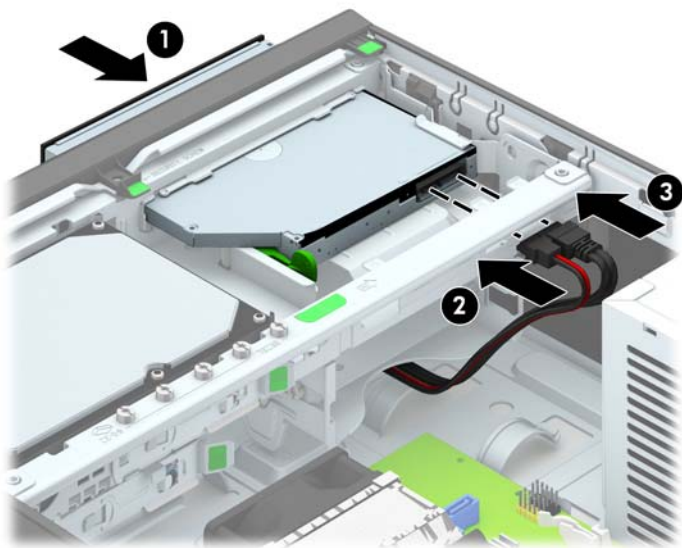
1. Eemaldage või lülitage välja igasugused turvaseadmed, mis takistavad arvuti avamist.
2. Eemaldage arvutist kõik irdkandjad, nagu laserkettad või USB-välkmäluseadmed.
3. Lülitage arvuti nõuetekohaselt (opsüsteemi kaudu) välja, samuti lülitage välja kõik välisseadmed.
4. Lahutage toitejuhe vooluvõrgust ja kõik välisseadmed arvutist.

**⚠ ETTEVAATUST.** Seni, kuni arvuti on ühendatud töötavasse vooluvõrku, on emaplaadil teatud toitepinge hoolimata sellest, kas arvuti on sisse lülitatud või mitte. Vältimaks arvuti sisemiste komponentide kahjustamist, peate toitejuhtme toiteallikast lahutama.


5. Kui arvuti seisab alusel, eemaldage tugialus.
6. Eemaldage arvuti külgpaneel.
7. Kui paigaldate kettaseadet ehisplaadiga kaetud sahtlisse, eemaldage esipaneel ning seejärel ehisplaat. Lisateavet leiate jaotisest [Ehisplaatide eemaldamine lk 60](#).
8. Enne uue optilise draivi kasutamist tuleb kinnitada vabastusriiv.
  - a. Eemaldage vedruklambri olevalt liimipinnalt kaitsekiht.
  - b. Vältige vedruklambri kokkupuudet optilise kettaseadmega ja asetage klambri oleval augud optilise kettaseadme küljel olevate klemmidega hoolikalt kohakuti. Kontrollige, et vedruklamber oleks õigesti suunatud.
  - c. Sisestage klemm optilise kettaseadme esiküljel vedruklambri otsas olevasse auku ja suruge tugevalt.
  - d. Sisestage teine klemm ja kinnitage vedruklamber tugevasti surudes optilisele kettaseadmele.




9. Nihutage optilise ketta seade läbi esipaneeli sahtli lõpuni, nii et see lukustub oma kohale (1), seejärel ühendage toitekaabel (2) ja andmesidekaabel (3) ketta tagaküljele.



10. Ühendage andmesidekaabli teine ots emaplaadi ühte helesinisest SATA-ühenduspesa.


 **MÄRKUS.** Emaplaadil asuvate kettaseadmete ühenduspesade joonise leiata jaotisest [Emaplaadi ühenduskohad lk 62](#).

11. Kui esipaneel oli eemaldatud, asetage see oma kohale.


 **MÄRKUS.** HP pakub valikulist ehisplaadi osa, mis ümbritseb optilise draivi esikülge. Paigaldage ehisplaadi osa esiplaadi külge enne ehisplaadi paigaldamist.

12. Pange arvuti külgpaneel tagasi oma kohale.
13. Kui arvuti seisis alusel, kinnitage tugialus.
14. Ühendage toitejuhe ja kõik välised seadmed ning lülitage arvuti sisse.
15. Kinnitage kõik turvaseadmed, mis eemaldati või lülitati välja arvuti külgpaneeli eemaldamisel.

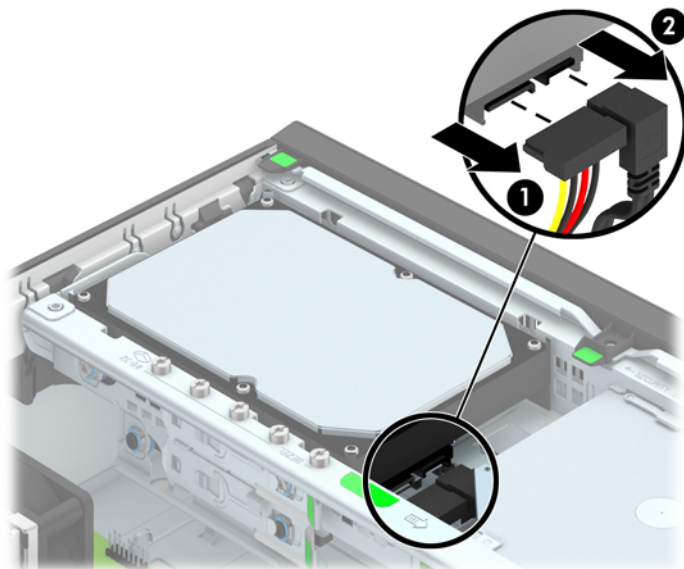
## 3,5-tollise kõvaketta eemaldamine ja tagasipanek

 **MÄRKUS.** Hoolitsege enne vana kõvaketta eemaldamist sellel asuvate andmete varundamise eest, et saaksite need uuele kõvaketale üle kanda.

1. Eemaldage/eraldage kõik turvaseadmed, mis võivad arvuti avamist takistada.
2. Eemaldage arvutist kõik irdkandjad, nagu laserkettad või USB-välkmäluseadmed.
3. Sulgege arvuti õigesti operatsioonisüsteemi kaudu ja lülitage seejärel välja kõik välisseadmed.
4. Eemaldage toitekaabel vooluvõrgust ning eraldage kõik välisseadmed.

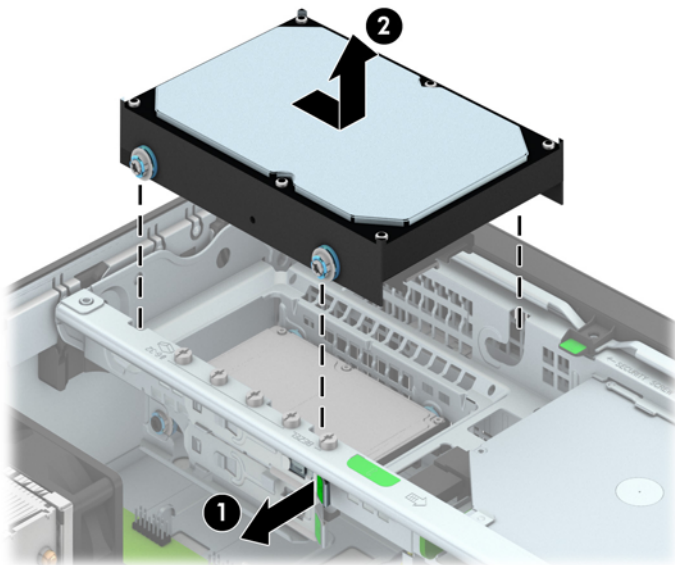
 **ETTEVAATUST.** Hoolimata toitelüliti asendist on emaplaat alati pinge all seni, kui süsteem on ühendatud vahelduvvooluvõrku. Arvuti sisemiste komponentide kahjustamise vältimiseks tuleb toitekaabel alati vooluvõrgust eemaldada.

5. Kui arvuti seisab alusel, eemaldage tugialus.
6. Eemaldage arvuti külgtükk.
7. Lahutage optilise kettaseadme tagaküljelt toite- (1) ja andmesidekaablid (2).

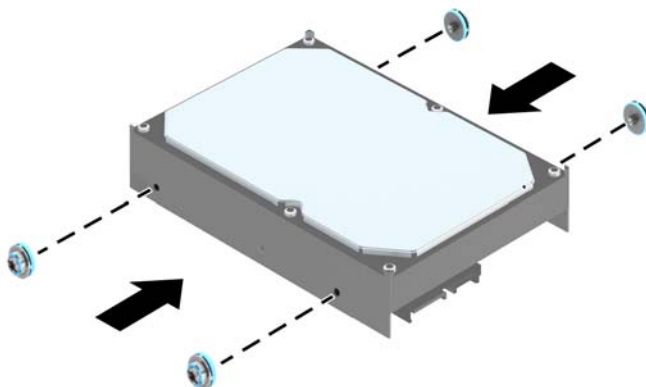




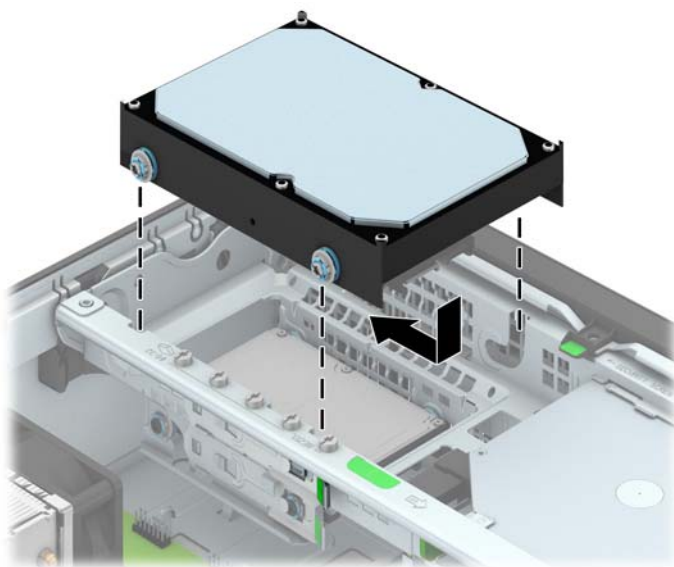
8. Vajutage kõvaketta tagakülje kõrval olevat vabastushooba väljapoole (1). Vabastushooba väljapoole vajutades, libistage kettaseadet tahapoole nii palju kui võimalik ning tõstke kettaseade üles ja sahtlist (2) välja.




9. Kõvaketta paigaldamiseks peate vanalt kõvakettalt eemaldama hõbedast ja sinist värvi eraldi kinnituskruvid ja kinnitama nende abil uue kõvaketta.

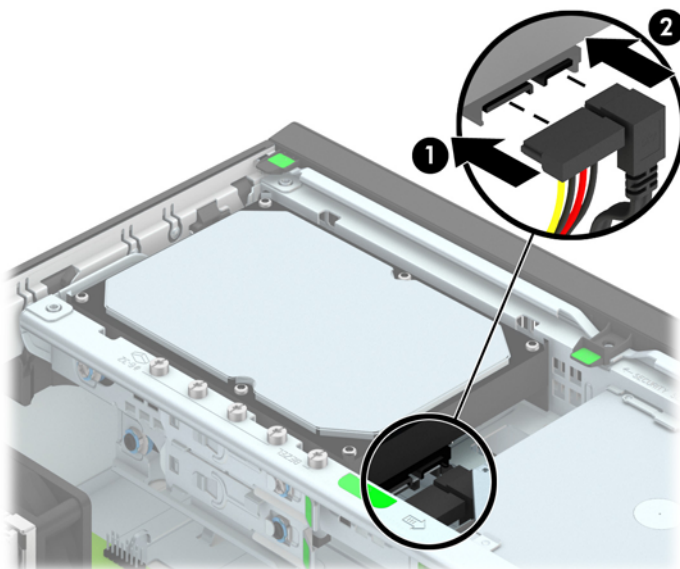


10. Asetage kinnituskruvid kettasahtli kinnitusraamis asuvate avauste kohale, suruge kõvaketas sahtlisse ja nihutage seda nii palju edasi kui võimalik, kuni see oma kohale lukustub.



11. Ühendage toitejuhe (1) ja andmesidekaabel (2) kõvaketta tagaküljele.

 **MÄRKUS.** Kõvaketta jõudlusprobleemide vältimiseks tuleb esmase kõvaketta andmesidekaabel ühendada emaplaadi tumesinise ühenduspesaga tähistusega SATA0.



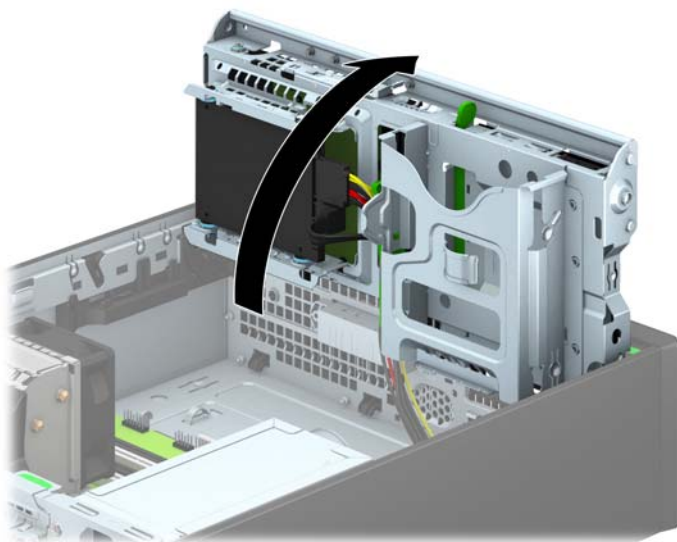
12. Pange arvuti külgliseel tagasi oma kohale.
13. Kui arvuti seisib alusel, kinnitage tugialus.
14. Ühendage toitejuhe ja lülitage arvuti sisse.
15. Kinnitage kõik turvaseadmed, mis eemaldati või lülitati välja arvuti külgliseeli eemaldamisel.

## 2,5-tollise kõvaketta eemaldamine

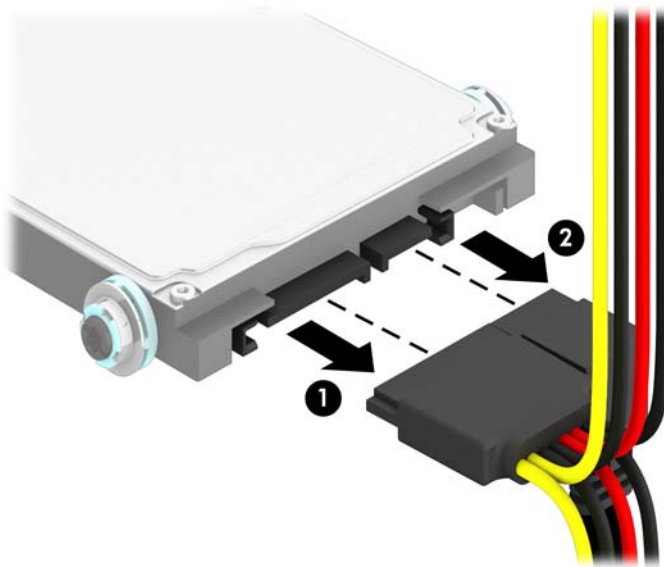
1. Eemaldage või vabastage igasugused turvaseadmed, mis takistavad arvuti avamist.
2. Eemaldage arvutist kõik irdkandjad, nagu laserkettad või USB-välkmäluseadmed.
3. Lülitage arvuti nõuetekohaselt (operatsioonisüsteemi kaudu) välja, samuti lülitage välja kõik välisseadmed.
4. Lahutage toitejuhe vooluvõrgust ja kõik välisseadmed arvutist.

**⚠ ETTEVAATUST.** Seni, kuni arvuti on ühendatud töötavasse vooluvõrku, on emaplaadil teatud toitepinge hoolimata sellest, kas arvuti on sisse lülitatud või mitte. Vältimaks arvuti sisemiste komponentide kahjustamist, peate toitejuhtme toiteallikast lahutama.

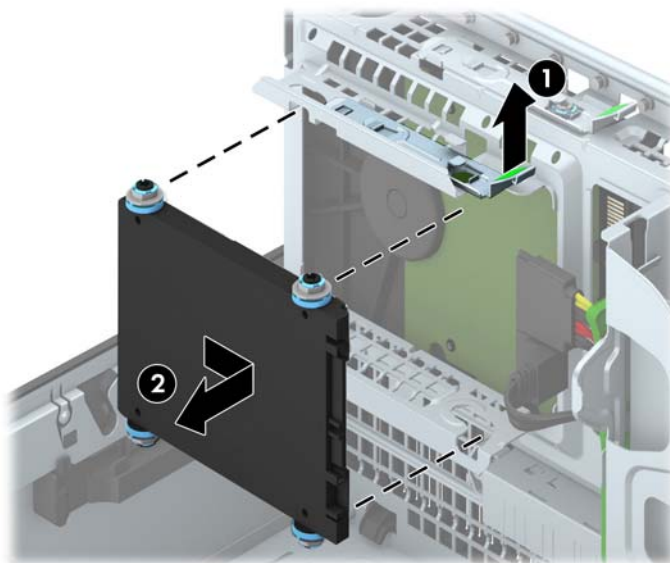
5. Kui arvuti seisab alusel, eemaldage tugialus.
6. Eemaldage arvuti külgpaneel.
7. Pöörake kettaseadme korpus püstisesse asendisse.



8. Lahutage optilise kettaseadme tagaküljelt toite- (1) ja andmesidekaablid (2).



9. Vajutage draivi tagaküljel olevat vabastushooba väljapoole (1) ning seejärel libistage draivi nii palju tahapoole kui võimalik, tõmmake see alla ning draivisahtlist välja (2).



## 2,5-tollise kõvaketta paigaldamine

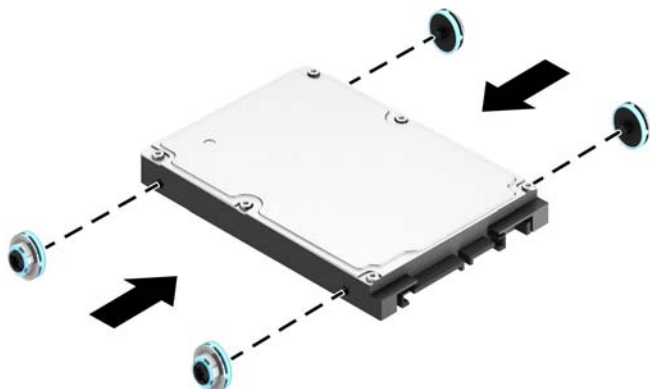
1. Eemaldage või lülitage välja igasugused turvaseadmed, mis takistavad arvuti avamist.
2. Eemaldage arvutist kõik irdkandjad, nagu laserkettad või USB-välkmäluseadmed.
3. Lülitage arvuti nõuetekohaselt (opsüsteemi kaudu) välja, samuti lülitage välja kõik välisseadmed.
4. Lahutage toitejuhe vooluvõrgust ja kõik välisseadmed arvutist.

**⚠ ETTEVAATUST.** Seni, kuni arvuti on ühendatud töötavasse vooluvõrku, on emaplaadil teatud toitepinge hoolimata sellest, kas arvuti on sisse lülitatud või mitte. Vältimaks arvuti sisemiste komponentide kahjustamist, peate toitejuhtme toiteallikast lahutama.

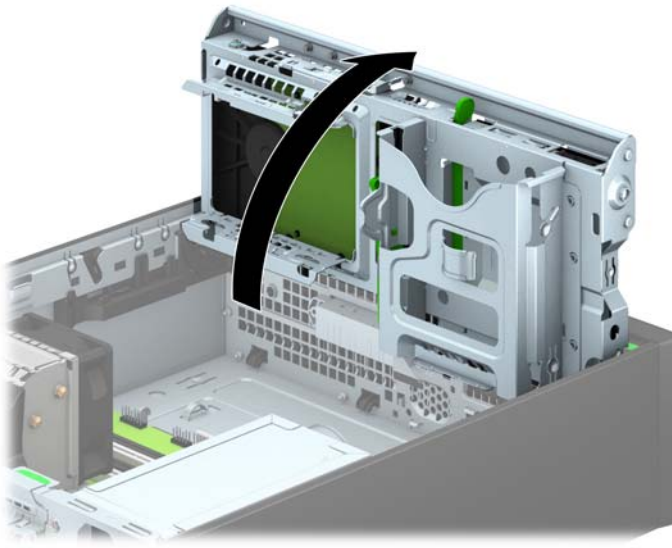
5. Kui arvuti seisab alusel, eemaldage tugialus.
6. Eemaldage arvuti külgsuunaline paneel.
7. Paigaldage neli musta ja sinist 3M isolatsiooniraami juhtkrugi (kaks kettaseadme mõlemale küljele).

**📝 MÄRKUS.** HP pakub M3 meeterkeermega isolatsiooniraami juhtkrugisid.

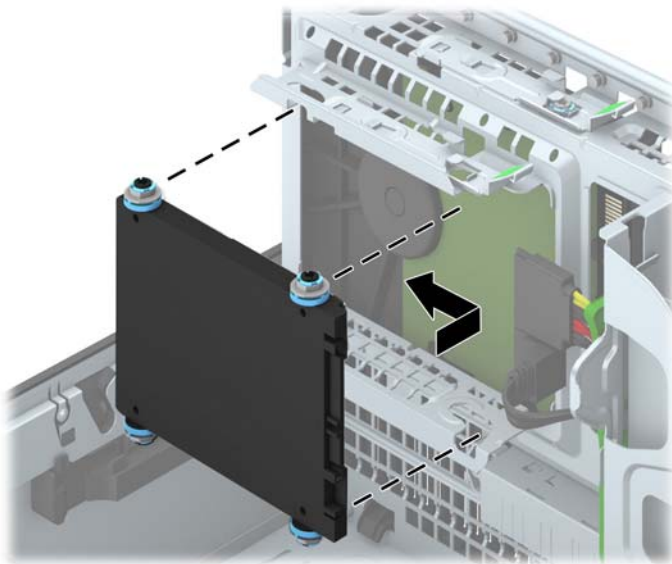
Kui vahetate kettaseadet, krugige neli M3 isolatsiooniraami juhtkrugi vana kettaseadme küljest uue külge.




8. Pöörake kettaseadme korpus püstisesse asendisse.

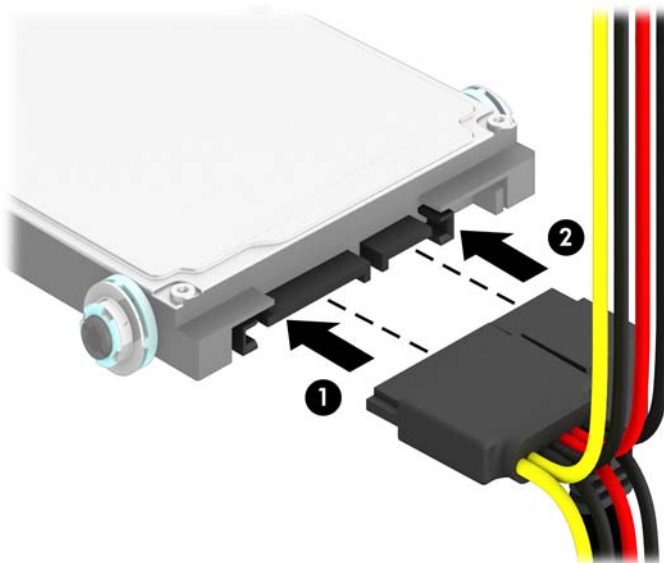


9. Joondage kettaseadmesse keeratud kinnituskruvid draivi sahtli külgedel olevatesse J-kujulistes piludesse. Vajutage draiv draivisahtlisse ning seejärel libistage seda edasi, kuni draiv oma kohale lukustub.




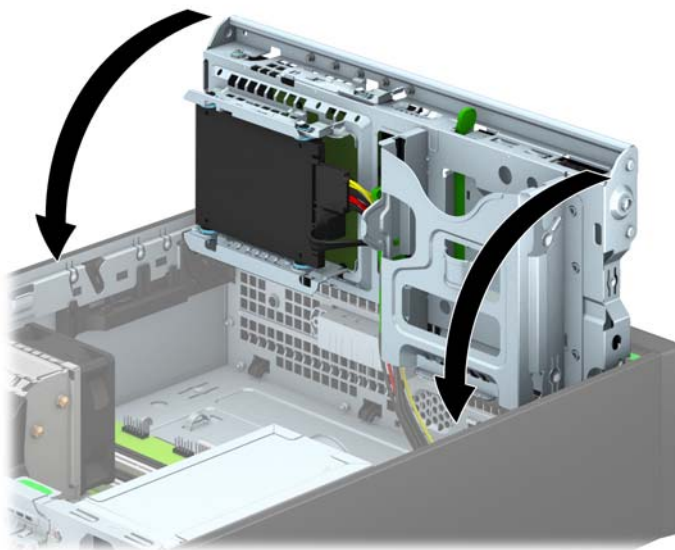
10. Ühendage toitejuhe (1) ja andmesidekaabel (2) kõvaketta tagaküljele.

 **MÄRKUS.** Kui 2,5-tolline kõvaketas on põhidraiv, ühendage andmesidekaabel emaplaadi tumesinisisesse SATA-ühenduspesa, mis on täistatud sildiga SATA0. Kui tegemist on lisadraiviga, ühendage andmesidekaabli teine ots emaplaadi ühte helesinisisesse SATA-ühenduspesa.



11. Pöörake kettaseadme korpus tagasi normaalasendisse.

 **ETTEVAATUST.** Olge ettevaatlik, et te kettaseadme korpuse pööramise ajal ei pigistaks ühtki kaablit ega juhet.



12. Pange arvuti külgpaneel tagasi oma kohale.

13. Kui arvuti seisis alusel, kinnitage tugialus.

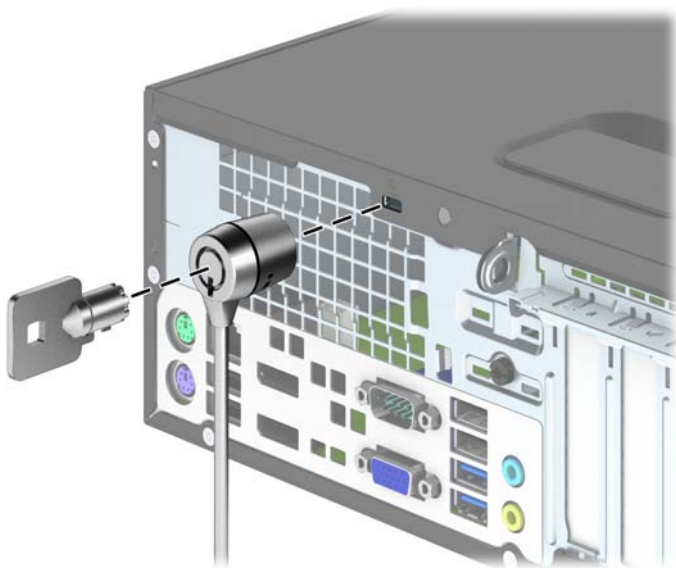


14. Ühendage toitejuhe ja kõik välised seadmed ning lülitage arvuti sisse.
15. Kinnitage kõik turvaseadmed, mis eemaldati või lülitati välja arvuti külgsuuna eemaldamisel.

## Turvaluku paigaldamine

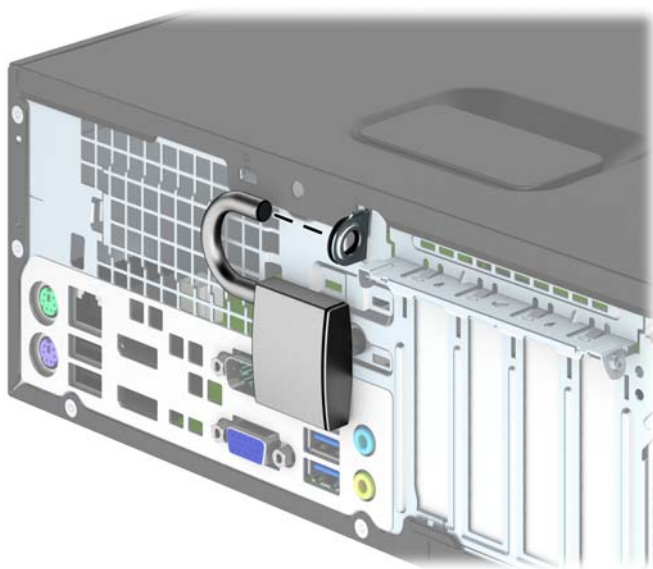
Arvuti kaitseks saate kasutada allpool ja järgmistel lehekülgedel kujutatud turvalukke.

### Kaabelluk





## Tabalukk

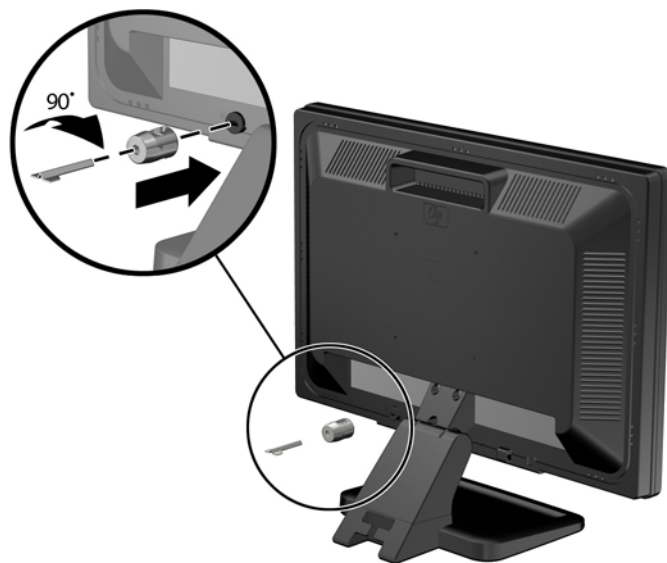


## HP äriarvutite turvalukk

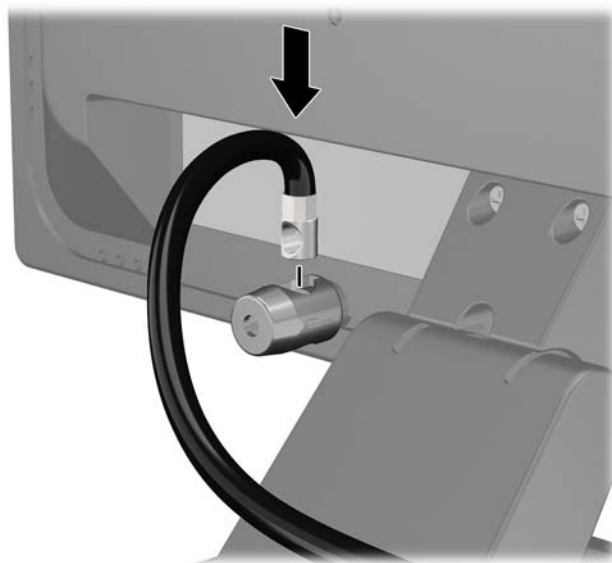
1. Kinnitage turvakaabel, silmustades selle ümber püsiva objekti.



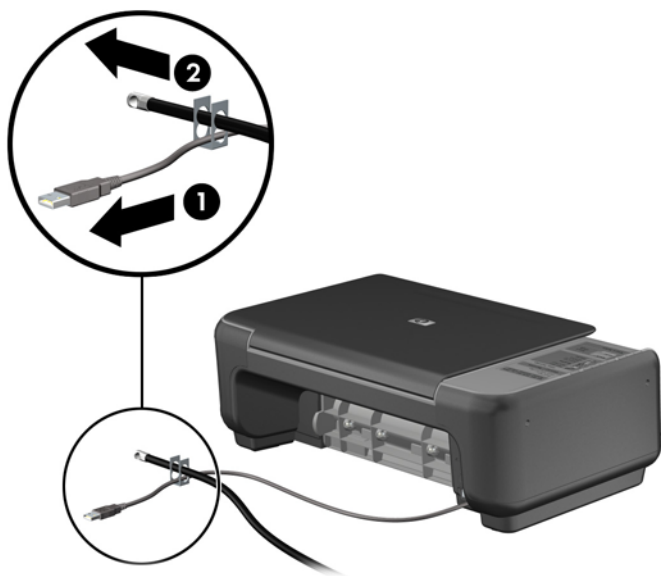
2. Sisestage kaabellukk kaabelluku pesa kuvari tagaküljel ja kinnitage lukk kuvari külge, sisestades võtme luku tagaküljel olevasse lukuauku ja pöörates võtit 90 kraadi.



3. Lükake turvakaabel läbi kuvari tagaküljel oleva kaabelluku avause.



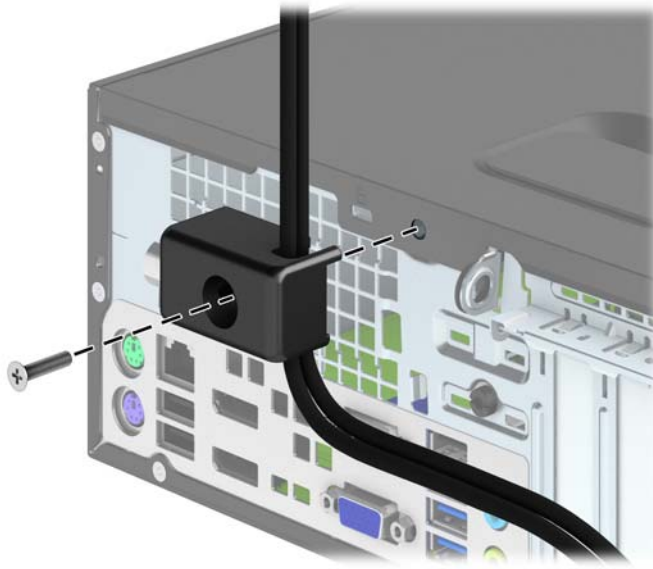
4. Kasutage komplekti kuuluvat kinnitusklambrit muude lisaseadmete kinnitamiseks, asetades seadme kaabli üle kinnitusklambri keskkoha (1) ja juhtides turvakaabli läbi ühe klambri olevatest kahest avast (2). Kasutage kinnitusklambrit seda ava, mis aitab lisaseadme kaablit kõige paremini kinnitada.



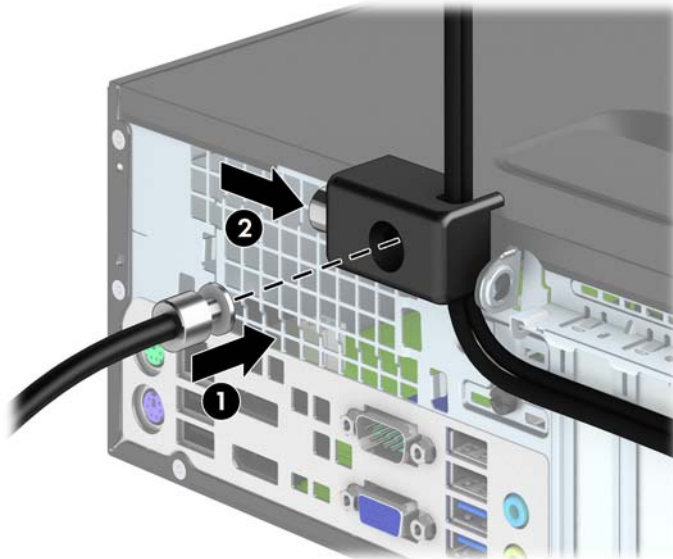
5. Juhtige klaviatuuri ja hiire kaablid läbi arvuti korpuses oleva luku.



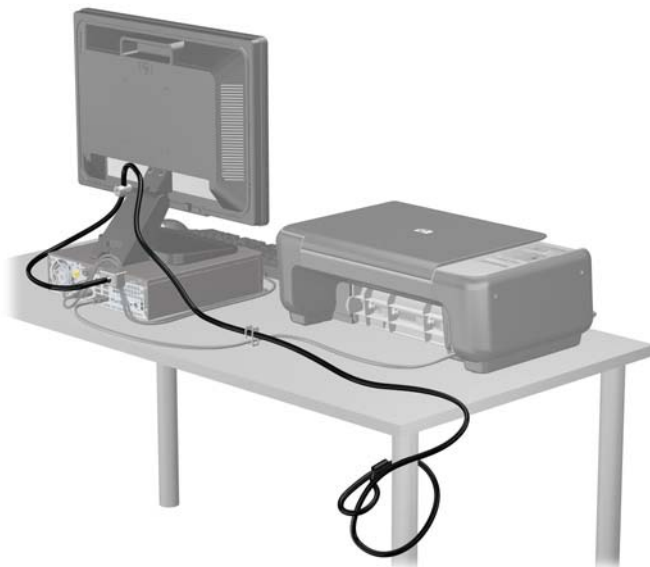
6. Keerake komplektis oleva kinnituskruviga lukk korpuse külge.



7. Sisestage turvakaabli pistikuga ots lukku (1) ja lükake nupp luku sulgemiseks sisse (2). Luku vabastamiseks kasutage kaasasolevat võtit.



8. Sellega on kõik tööjaama seadmed kinnitatud.



## Esipaneeli turvalisus

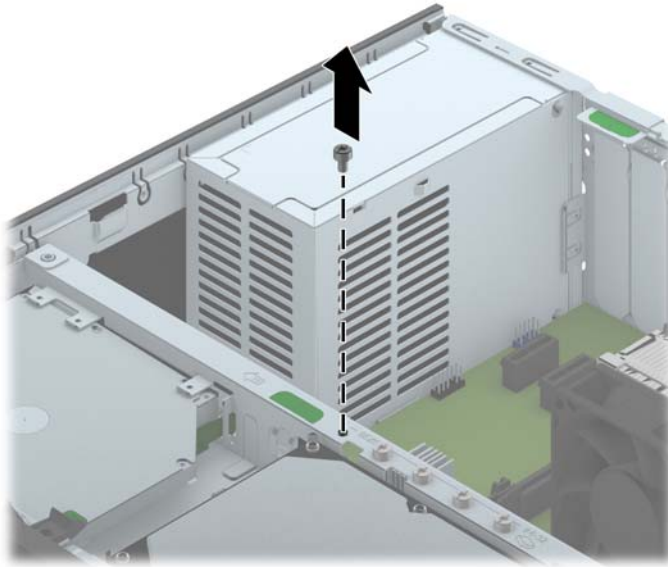
Esikatte saab paigale lukustada, paigaldades HP poolt tarnitud kinnituskrugi. Kinnituskrugi paigaldamiseks:

1. Eemaldage/eraldage kõik turvaseadmed, mis võivad arvuti avamist takistada.
2. Eemaldage arvutist kõik irdkandjad, nagu laserkettad või USB-välkmäluseadmed.
3. Sulgege arvuti õigesti operatsioonisüsteemi kaudu ja lülitage seejärel välja kõik välisseadmed.
4. Eemaldage toitekaabel vooluvõrgust ning eraldage kõik välisseadmed.

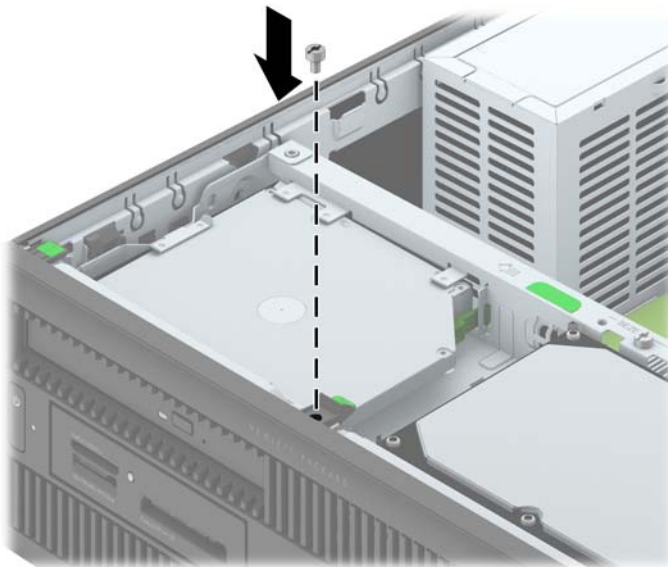
**⚠ ETTEVAATUST.** Hoolimata toitelüliti asendist on emaplaat alati pinges all seni, kui süsteem on ühendatud vahelduvvooluvõrku. Arvuti sisemiste komponentide kahjustamise vältimiseks tuleb toitekaabel alati vooluvõrgust eemaldada.

5. Kui arvuti seisab alusel, eemaldage tugialus.
6. Eemaldage arvuti külgpaneel.

7. Eemaldage üks viiest hõbedasest standard 6-32 kruvist, mis asub draivi raami peal.




8. Paigaldage kinnituskruvi läbi esikatte vabastussaki, et kinnitada esikate paigale.



9. Pange arvuti külgpaneel tagasi oma kohale.
10. Kui arvuti seisis alusel, kinnitage tugialus.
11. Ühendage uuesti toitekaabel ning lülitage arvuti sisse.
12. Lukustage kõik turvaseadmed, mis külgpaneeli eemaldamisel eraldati.

# A Patarei vahetamine

Arvutisse paigaldatud patarei on reaalajakella käigushoidmiseks. Asendamisel kasutage algselt arvutisse paigaldatud patareiga samaväärset patareid. Arvutisse on paigaldatud 3-voldise tööpingega liitiumpatareielement.


 **HOIATUS!** Arvutisse on paigaldatud sisemine liitiummangaandioksiidpatarei. Kui patareiga valesti ümber käia, võivad elemendid süttida ja tekitada põletusi. Vigastusohu vähendamine

Ärge üritage patareid laadida!


Ärge jätke akusid/patareisid keskkonda, mille temperatuur on üle 60 °C (140 °F).

Ärge demonteerige, muljuge ega torkige patareid, ärge lühistage ühendusklemme ega visake patareid vette või tulle.

Vahetage vana patarei välja ainult selle toote jaoks ettenähtud HP originaalpatarei vastu.


 **ETTEVAATUST.** Enne patarei vahetamist varundage kindlasti arvuti CMOS-sätteid. Patarei eemaldamisel või vahetamisel CMOS-sätteid kustutatakse.

Arvuti või selle lisaseadmed võivad staatilisest pingest tekkiva ülelöögi tõttu kahjustusi saada. Seepärast maandage alati enne nende toimingute alustamist endasse kogunenud staatiline elektrilaeng, puudutades korraks mõnda maandatud metallobjekti.

 **MÄRKUS.** Liitiumpatarei tööea pikendamiseks hoidke arvuti toitekaabel vooluvõrku ühendatuna. Patareilt töötab süsteem ainult siis, kui arvuti toitekaabel POLE vooluvõrku ühendatud.


HP soovib oma klientidel anda kasutatud elektroonilise riistvara, HP originaalprindikassetid ja akud jäätmekäitlusse. Lisateavet jäätmekäitluse kohta leiate aadressilt <http://www.hp.com/recycle>.

1. Eemaldage või vabastage igasugused turvaseadmed, mis takistavad arvuti avamist.
2. Eemaldage arvutist kõik irdkandjad, nagu laserkettad või USB-välkmäluseadmed.
3. Lülitage arvuti nõuetekohaselt (operatsioonisüsteemi kaudu) välja, samuti lülitage välja kõik välisseadmed.
4. Lahutage toitejuhe vooluvõrgust ja kõik välisseadmed arvutist.

 **ETTEVAATUST.** Seni, kuni arvuti on ühendatud töötavasse vooluvõrku, on emaplaadil teatud toitepinge hoolimata sellest, kas arvuti on sisse lülitatud või mitte. Vältimaks arvuti sisemiste komponentide kahjustamist, peate toitejuhtme toiteallikast lahutama.

5. Eemaldage arvuti külgliseel.

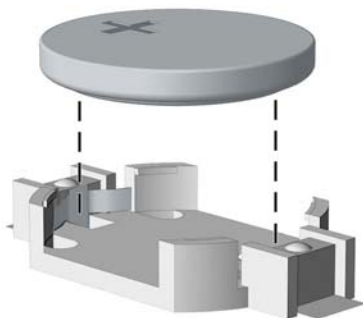
6. Leidke emaplaadilt patarei ja selle hoidik.

 **MÄRKUS.** Mõnel arvutimudelil tuleb eemaldada mõni sisemine komponent, et patareile juurde pääseda.

7. Järgige patarei vahetamisel emaplaadil paikneva patareihoidiku tüübile vastavaid juhiseid.

### Tüüp 1

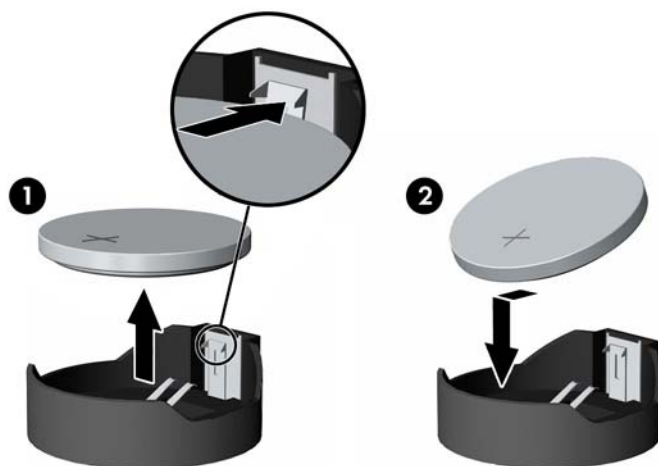
- a. Tõstke patarei hoidikust välja.



- b. Asetage uus patarei kohale, plussklemm ülal. Patareihoidik kinnitab patarei automaatselt õigesse asendisse.

### Tüüp 2

- a. Patarei vabastamiseks hoidikust suruge üle patarei serva ulatuv metallklamber eemale. Kui patarei hüppab pesast välja, tõstke see hoidikust välja.
- b. Uue patarei paigaldamiseks asetage selle üks serv hoidiku serva alla, plussklemm ülalpool. Suruge patarei vastasserva alla, kuni kinnitusklamber liigub üle patarei serva.

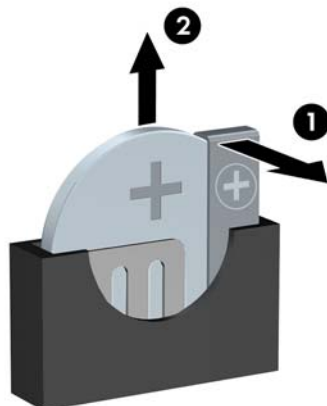


### Tüüp 3


- a. Suruge patareid hoidev klamber (1) tagasi ja eemaldage patarei (2).



- b. Asetage uus patarei ja seda hoidev klamber kohale.



---


 **MÄRKUS.** Pärast patarei kohalepanekut tehke veel järgmist.

---

8. Pange arvuti külgliseel kohale tagasi.
9. Ühendage toitejuhe ja lülitage arvuti sisse.
10. Lähtestage häälestusutiliidi Computer Setup (Arvuti häälestus) abil kuupäev, kellaaeg, paroolid ja süsteemi erisätted.
11. Kinnitage kõik turvaseadmed, mis eemaldati või lülitati välja arvuti külgliseeli eemaldamisel.

---

## B Nutika kaaneluku (Smart Cover Lock) avamine


 **MÄRKUS.** Nutikas kaanelukk (Smart Cover Lock) on valikuline lisafunktsioon, mis on saadaval ainult teatud mudelite jaoks.

Nutikas kaanelukk (Smart Cover Lock) on tarkvara kaudu ja häälestusparooliga juhitud kaanelukk. Lukk kaitseb arvuti sisekomponente volitamata juurdepääsu eest. Arvuti tehasest väljastamisel on nutikas kaanelukk avatud.

### Nutika kaaneluku avariivõti (FailSafe Key)

Kui olete nutika kaaneluku aktiveerinud, kuid ei saa parooliga lukku avada, läheb arvuti kaane avamiseks tarvis nutika kaaneluku avariivõtit. Võtit võib tarvis minna arvuti sisemuses asuvatele komponentidele juurdepääsuks järgmistel juhtudel:

- toitevõrgu rikke korral
- arvuti käivitustõrke korral
- mõne arvutikomponendi (nt protsessor või toiteplokk) rikke korral
- parooli unustamisel

 **MÄRKUS.** Nutika kaane avariivõti on spetsiaalne tööriist, mida saab HP-lt osta. Valmistuge ette ja tellige see volitatud edasimüüjalt või teenusepakkujalt, enne kui võtit tarvis läheb.

Avariivõtme (FailSafe) saamise viisid:

- Pöörduge volitatud HP edasimüüja või teeninduskeskuse poole. Tellige võti PN 166527-001 toruvõtmena või PN 166527-002 kruvikeerajaotsikuna.
- Lisateavet tellimise kohta leiate HP veebisaidilt (<http://www.hp.com>).
- Helistage garantiitingimustes näidatud telefoninumbri.

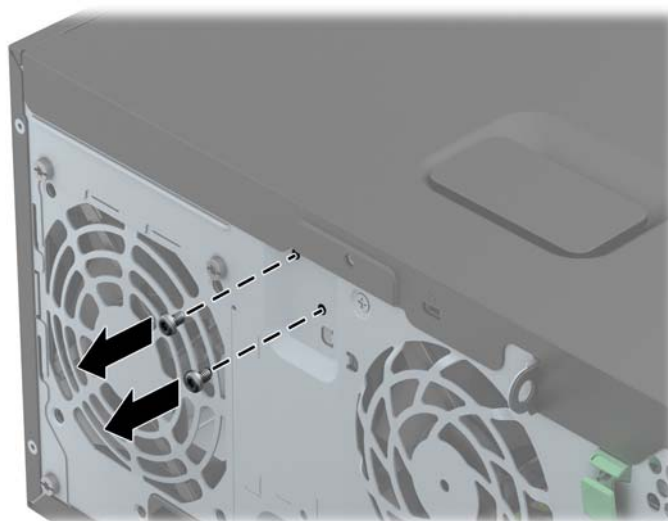
## Smart Cover FailSafe Key kasutamine "nutika" kaaneluku avamiseks

Nutika kaanelukuga suletud külgpaneeli avamiseks tehke järgmist.

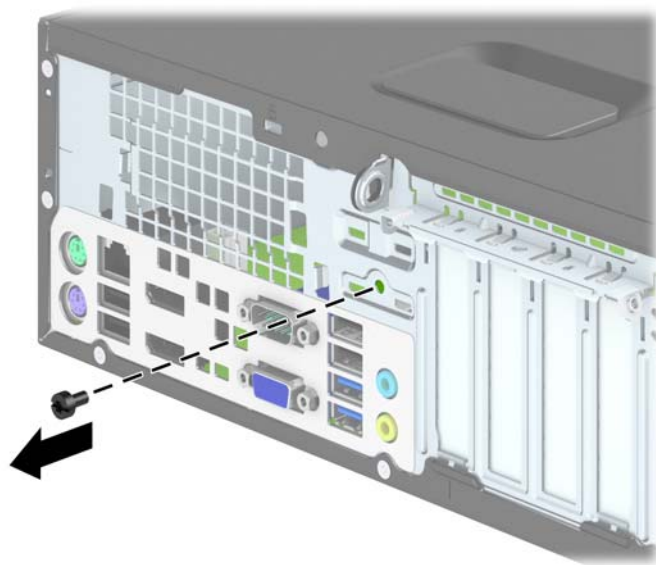
1. Eemaldage või vabastage igasugused turvaseadmed, mis takistavad arvuti avamist.
2. Eemaldage arvutist kõik irdkandjad, nagu laserkettad või USB-välkmäluseadmed.
3. Lülitage arvuti nõuetekohaselt (operatsioonisüsteemi kaudu) välja, samuti lülitage välja kõik välisseadmed.
4. Lahutage toitejuhe vooluvõrgust ja kõik välisseadmed arvutist.

**⚠ ETTEVAATUST.** Seni, kuni arvuti on ühendatud töötavasse vooluvõrku, on emaplaadil teatud toitepinge hoolimata sellest, kas arvuti on sisse lülitatud või mitte. Vältimaks arvuti sisemiste komponentide kahjustamist, peate toitejuhtme toiteallikast lahutama.

5. Eemaldage Smart Cover FailSafe Key abil üks või mitu võltsimiskindlat kruvi, millega "nutikas" kaanelukk on raami külge kinnitatud.
  - "Nutika" kaaneluku Smart Cover Lock kruvide eemaldamine Tower-tüüpi arvutilt



- "Nutika" kaaneluku Smart Cover Lock kruvi eemaldamine Small Form Factor-tüüpi arvutilt



6. Võite eemaldada külgliseeli.

Nutikas kaanelukk kinnitatakse oma kohale tagasi turvakruvidega.

## C Elektrostaatiline lahendus

Staatilise laengu mahalaadimisest sõrmede või mõne muu juhi kaudu võivad kahjustusi saada emaplaadid või muud staatilise laengu suhtes tundlikud seadmed. Ka võib sellist tüüpi kahjustus vähendada seadme kasutusiga.

### Elektrostaatilise kahju vältimine

Elektrostaatiliste kahjustuste vältimiseks järgige järgmisi ettevaatusabinõusid.

- Staatilise laengu suhtes turvalistes pakendites olevate toodete transpordil ja ladustamisel hoiduge neid puudutamast.
- Hoidke elektrostaatiliselt tundlikke detaile pakendites kuni nende jõudmiseni maandatud töökohale.
- Enne ümbrikest eemaldamist asetage detailid maandatud pinnale.
- Hoiduge puudutamast ühenduskontakte, juhtmeid või trükkplaati.
- Maandage end alati, kui peate puudutama mõnda elektrostaatiliselt tundlikku komponenti või sõlme.

### Maandamise viisid

Maandamiseks on mitu moodust. Kui käsitsete või paigaldate elektrostaatiliselt tundlikke osi, kasutage mõnda järgmist moodust:

- Maandage end käepaela abil maandatud töökoha maandusahelasse või arvuti tugiraamistikku. Käepaelad on painduvad ühenduslülid takistusega 1 megaoom  $\pm$  10% maa suhtes. Hea maanduskontakti saamiseks paigaldage käepael otse randmele vastu nahka.
- Seistes töötamisel, maandage kann-, põia- või kogu tallaosa. Kui seisate elektrit juhtivast materjalist põrandal või põrandamatil, kandke mõlemal jalal maanduspaela.
- Kasutage juhtivast materjalist hooldusvahendeid.
- Kasutage kaasaskantavat välihoolduskomplekti koos staatilist laengut hajutava matiga.

Kui teil pole korraliku maanduse realiseerimiseks ühtki soovitatud abivahendit, pöörduge HP volitatud esinduse, edasimüüja või hooldusettevõtte poole.



**MÄRKUS.** Staatilise elektri kohta saate lisateavet HP volitatud esindusest, edasimüüjalt või hooldusettevõttest.

---

# D Juhised arvutiga töötamiseks, tavahooldus ja transpordiks ettevalmistamine

## Juhised arvutiga töötamiseks ja tavahooldus

Arvuti ja kuvari paigaldamisel ja hooldamisel järgige järgmisi juhiseid:

- Ärge paigutage arvutit ülemäära niiskesse kohta, päikese kätte ega liiga kuuma või külma ruumi.
- Paigutage arvuti kindlale tasasele pinnale. Jahutuseks vajaliku õhuvoolu tagamiseks jätke arvuti korpuse kõigile ventileeritavatele külgedele ja kuvari kohale 10,2 cm õhuvahe.
- Ärge takistage õhu juurdevoolu arvutisse: hoidke kõik ventilaatori- ja õhuvõtuavad vabad. Ärge asetage sisselükatud tugijalgadega klaviatuuri tihedalt vastu lauaarvuti esikülge, sest ka see takistab õhu sissevoolu.
- Ärge töötage mitte kunagi arvutiga, mille külgpaneel või laienduskaardi pesade katted on eemaldatud.
- Ärge asetage arvuteid üksteise peale või lähedusse, kui selle tulemusena võiks ühest arvutist väljuv soojenenud õhk sattuda teise arvutisse sisenevasse õhuvoolu.
- Kui arvuti paigutatakse eraldi korpusesse, tuleb see korpus varustada sisse- ja väljapuhkeventilaatoritega ning juhendada eeltoodud juhistest.
- Jälgige, et arvutisse ega klaviatuuri ei satuks vedelikku.
- Ärge katke kuvari õhuavasid mitte mingil moel kinni.
- Paigaldage või lülitage sisse operatsioonisüsteemi või muu tarkvara toitehaldusfunktsioonid (sh unerežiimid).
- Enne järgnevaid toiminguid lülitage arvuti välja.
  - Pühkige arvuti välispinda pehme niiske lapiga vastavalt vajadusele. Puhastuskemikaalid võivad viimistluse tooni muuta või kahjustada.
  - Puhastage regulaarselt arvuti kõigil ventileeritavatel külgedel asuvaid õhuavasid. Tolmurullid, mustus või muud võõrkehad võivad sulgeda õhuavad, piirates õhu läbivoolu.

# Optilise kettaseadme ettevaatusabinõud

Optilise kettaseadme kasutamisel või puhastamisel rakendage järgnevaid ohutusabinõusid.

## Töötamine

- Ärge kettaseadet töötamise ajal liigutage. See võib põhjustada lugemisel tõrkeid.
- Vältige kettaseadme sattumist ootamatute temperatuurimuutuste mõju alla, kuna seadme sisemuses võib tekkida kondensaat. Kui temperatuur on kettaseadme töö ajal siiski kiiresti muutunud, oodake enne toite väljalülitamist vähemalt üks tund. Kui lülitate seadme kohe sisse, võib lugemisel esineda tõrkeid.
- Hoiduge kettaseadme paigutamisest niiskesse, äärmusliku temperatuuri, mehaanilise vibratsiooni või otsese päikesevalgusega ruumidesse.

## Puhastamine

- Puhastage esipaneeli ja juhtnuppe pehme, kuiva või kergelt puhastusvahendi lahusega niisutatud pehme lapiga. Ärge pihustage puhastusvedelikke kunagi otse seadmele.
- Hoiduge ükskõik milliste pindu kahjustada võivate lahustite (nt alkohol või benseen) kasutamisest.

## Ohutus

Kui seadmesse peaks sattuma võõrkehi või vedelikku, lülitage arvuti viivitamatult välja ja laske volitatud HP hooldustöökogas üle vaadata.

## Transpordiks ettevalmistamine

Arvuti ettevalmistamisel transpordiks pidage silmas järgmisi soovitusi:

1. Varundage kõvaketta failid PD-ketastele, kassetidele, CD-dele või USB-välkmäluseadmetele. Veenduge, varundatud failide kandja ei satu elektriliste või magnetiliste impulsside mõjuvälja, kui seda hoiustatakse või transporditakse.



**MÄRKUS.** Kõvaketas lukustub süsteemi väljalülitamisel automaatselt.

2. Eemaldage ja talletage kõik irdandmekandjad.
3. Lülitage arvuti ja välisseadmed välja.
4. Lahutage toitejuhe esmalt toitepistikust ja seejärel arvutist.
5. Süsteemi komponentidel ja välisseadmetel lahutage kõigepealt toitejuhtmed, alles siis lahutage need seadmed arvutist.



**MÄRKUS.** Enne arvuti transportimist veenduge, et kõik laienduskaardid oleksid korralikult paigaldatud ja kinnitatud.

6. Pakkige süsteemi koostisosad ja välisseadmed nende originaalpakenditesse või nendega sarnasesse pakendisse, jälgides, et nende kaitseks kasutataks piisavalt pakkematerjali.

# Tähestikuline register

- A**  
avariivõti 102
- D**  
DIMM-id. Vt mälu
- E**  
eemaldamine  
aku 99  
nutikas kaanelukk (Smart Cover Lock) 102  
SFF 2,5-tolline kõvaketas 87  
SFF 3,5-tolline kõvaketas 84  
SFF arvuti külgliseel 57  
SFF ehisplaadid 60  
SFF esipaneel 59  
SFF laienduskaart 68  
SFF meediumikaardilugeja 75  
SFF õhuke optiline kettaseade 81  
TWR 2,5-tolline kõvaketas 42  
TWR 3,5-tolline kõvaketas 42  
TWR 5,25-tolline optiline draiv 30  
TWR arvuti külgliseel 13  
TWR ehisplaadid 16  
TWR esipaneel 15  
TWR laienduskaart 23  
TWR meediumikaardilugeja 34  
TWR õhuke optiline draiv 38  
elektrostaatiline lahendus, kahju vältimine 105  
emaplaadi ühenduskohad  
SFF 62  
TWR 18  
esipaneel  
SFF eemaldamine 59  
SFF ehisplaadi eemaldamine 60  
SFF tagasipanek 61  
SFF turvalisus 97  
TWR eemaldamine 15  
TWR ehisplaadi eemaldamine 16  
TWR tagasipanek 18  
TWR turvalisus 54  
esipaneeli komponendid  
SFF 4  
TWR 3
- J**  
juhised arvutiga töötamiseks 106
- K**  
kettaseadmed  
SFF asukohad 72  
SFF kaabliühendused 73  
SFF paigaldamine 73  
TWR asukohad 27  
TWR kaabliühendused 28  
TWR paigaldamine 28  
klaviatuur  
komponendid 8  
Windowsi logoga klahv 9  
kõvaketas (2,5 tolli)  
SFF eemaldamine 87  
SFF paigaldamine 89  
TWR eemaldamine 42  
TWR paigaldamine 44  
kõvaketas (3,5 tolli)  
SFF eemaldamine 84  
SFF paigaldamine 84  
TWR eemaldamine 42  
TWR paigaldamine 44  
külgliseel  
lukustamine ja vabastamine 102  
SFF eemaldamine 57  
SFF tagasipanek 58  
TWR eemaldamine 13  
TWR tagasipanek 14  
külgliseeli lukust vabastamine 102
- L**  
laienduskaart  
SFF eemaldamine 68  
SFF paigaldamine 68  
TWR eemaldamine 23  
TWR paigaldamine 23  
lukud  
Nutikas kaanelukk (Smart Cover Lock) 102  
SFF esipaneel 97  
SFF HP äriarvutite turvalukk 93  
SFF kaabellukk 92  
SFF tabalukk 93  
TWR esipaneel 54  
TWR HP äriarvutite turvalukk 50  
TWR kaabellukk 49  
TWR tabalukk 50
- M**  
meediumikaardilugeja funktsioonid 7  
SFF eemaldamine 75  
SFF paigaldamine 77  
TWR eemaldamine 34  
TWR paigaldamine 36  
mälu  
SFF paigaldamine 65



SFF pesade asustamine 66  
SFF spetsifikatsioonid 65  
TWR paigaldamine 20  
TWR pesade asustamine 21  
TWR spetsifikatsioonid 20

## N

Nutikas kaanelukk (Smart Cover Lock) 102

## O

optiline draiv  
  puhastamine 107  
optiline draiv (5,25 tolli)  
  TWR eemaldamine 30  
  TWR paigaldamine 32  
optiline draiv (õhuke)  
  SFF eemaldamine 81  
  SFF paigaldamine 82  
  TWR eemaldamine 38  
  TWR paigaldamine 40  
optiline kettaseade  
  ettevaatusabinõud 107

## P

paigaldamine  
  aku 99  
  SFF 2,5-tolline kõvaketas 89  
  SFF 3,5-tolline kõvaketas 84  
  SFF kettaseadme kaablid 73  
  SFF laienduskaart 68  
  SFF meediumikaardilugeja 77  
  SFF mälu 65  
  SFF õhuke optiline kettaseade 82  
  TWR 2,5-tolline kõvaketas 44  
  TWR 3,5-tolline kõvaketas 44  
  TWR 5,25-tolline optiline draiv 32  
  TWR kettaseadme kaablid 28  
  TWR laienduskaart 23  
  TWR meediumikaardilugeja 36  
  TWR mälu 20  
  TWR õhuke optiline draiv 40  
paigaldusjuhised 12, 56  
patarei vahetamine 99

## S

seerianumbri asukohad 11

spetsifikatsioon  
  SFF mälu 65  
  TWR mälu 20

## T

tagapaneeli komponendid  
  SFF 6  
  TWR 5  
toote ID-numbri asukohad 11  
tower-konfiguratsioon  
  SFF 62  
transpordiks ettevalmistamine 107  
turvalisus  
  Nutikas kaanelukk (Smart Cover Lock) 102  
  SFF esipaneel 97  
  SFF HP äriarvutite turvalukk 93  
  SFF kaabellukk 92  
  SFF tabalukk 93  
  TWR esipaneel 54  
  TWR HP äriarvutite turvalukk 50  
  TWR kaabellukk 49  
  TWR tabalukk 50

## V

ventileerimisjuhised 106

## W

Windowsi logoga klahv 9