



Color LaserJet Pro MFP M476

Guía del usuario



M476dw

M476nw

M476dn



www.hp.com/support/colorljMFP476
www.hp.com/support



HP Color LaserJet Pro MFP M476

Guía del usuario

Copyright y licencia

© 2014 Copyright Hewlett-Packard Development Company, L.P.

Prohibida la reproducción, adaptación o traducción sin autorización previa y por escrito, salvo lo permitido por las leyes de propiedad intelectual (copyright).

La información contenida en este documento está sujeta a cambios sin previo aviso.

Las únicas garantías de los productos y servicios HP se detallan en las declaraciones de garantía expresas que acompañan a dichos productos y servicios. Ninguna información contenida en este documento debe considerarse como una garantía adicional. HP no será responsable de los errores u omisiones técnicos o editoriales contenidos en este documento.

Edition 4/2014

Referencia: CF385-90908

Créditos de marcas comerciales

Adobe®, Adobe Photoshop®, Acrobat® y PostScript® son marcas comerciales de Adobe Systems Incorporated.

Apple y el logotipo de Apple son marcas comerciales de Apple Computer, Inc. registradas en EE. UU. y otros países/regiones. iPod es una marca comercial de Apple Computer, Inc. iPod sólo puede utilizarse para realizar copias legales de contenidos o con autorización del propietario de los derechos. No piratees música.

Bluetooth es una marca comercial perteneciente a su propietario y utilizada por Hewlett-Packard Company bajo licencia.

Microsoft®, Windows®, Windows® XP y Windows Vista® son marcas comerciales registradas en EE.UU. de Microsoft Corporation.

UNIX® es una marca comercial registrada de The Open Group.

Tabla de contenido

1 Introducción al producto	1
Comparación de productos	2
Vistas del producto	4
Vista frontal del producto	4
Vista trasera del producto	5
Puertos de la interfaz	5
Panel de control	6
Disposición del panel de control	6
Pantalla de inicio del panel de control	7
Configuración del hardware e instalación del software del producto	8
2 Bandejas de papel	9
Carga de la bandeja 1 (bandeja multifunción)	10
Cargar la bandeja 2 o 3.	12
3 Piezas, consumibles y accesorios	15
Pedir piezas, accesorios y consumibles	16
Piezas y consumibles	16
Accesorios	16
Sustituya los cartuchos de tóner	17
4 Impresión	21
Tareas de impresión (Windows)	22
Cómo imprimir (Windows)	22
Impresión automática en ambas caras (Windows)	24
Impresión manual en ambas caras (Windows)	25
Impresión de varias páginas por hoja (Windows)	26
Selección del tipo de papel (Windows)	27
Tareas de impresión adicionales	27
Tareas de impresión (Mac OS X)	28
Cómo imprimir (Mac OS X)	28

Impresión automática en ambas caras (Mac OS X)	28
Impresión manual en ambas caras (Mac OS X)	28
Impresión de varias páginas por hoja (Mac OS X)	29
Selección del tipo de papel (Mac OS X)	29
Tareas de impresión adicionales	29
Impresión móvil	31
Impresión HP Wireless Direct y NFC	31
HP ePrint via email	32
Software HP ePrint	32
AirPrint	34
Uso de la impresión directa desde USB	35
5 Copia	37
Realización de una copia	38
Copia a doble cara (dúplex)	39
Copia en ambas caras automáticamente	39
Copia en ambas caras de tipo manual	39
6 Escanear	41
Escanear mediante el software HP Scan (Windows)	42
Escanear mediante el software HP Scan (Mac OS X)	43
Configuración de la función de escaneado para correo electrónico	44
Introducción	44
Uso del asistente de escaneado para correo electrónico (Windows)	44
Configuración de la función de escaneado y envío por correo electrónico desde el servidor web incorporado de HP (Windows)	45
Configuración de la función de escaneado y envío por correo electrónico en un Mac	46
Configuración de Escanear a carpeta de red	48
Introducción	48
Uso del asistente de escaneado a carpeta de red (Windows)	48
Configuración de la función de escaneado a una carpeta red desde el servidor web incorporado de HP (Windows)	48
Configuración de la función de escaneado a una carpeta red en un Mac	49
Digitalización a correo electrónico	51
Escanear a una carpeta de red	52
Escanear a una unidad flash USB	53
7 Fax	55
Configuración de las funciones de envío y recepción de faxes	56
Antes de empezar	56
Paso 1: Identifique el tipo de conexión telefónica.	56

Paso 2: Configure el fax	57
Línea telefónica exclusiva	57
Línea de voz/fax compartida	58
Línea de voz/fax compartida con un contestador	59
Paso 3: Configure la hora, la fecha y el encabezado del fax	61
Asistente de configuración de fax de HP	61
Panel de control del producto	61
HP Device Toolbox	62
Servidor web incorporado de HP	62
Paso 4: Realice una prueba de fax	62
Envío de un fax	64
Envío de un fax desde el escáner de superficie plana	64
Envío de fax desde el alimentador de documentos	65
Utilización de entradas de marcado rápido y de grupo	65
Envío de un fax desde el software	66
Envío de un fax desde un programa de software de terceros como Microsoft Word	66
Creación, edición y eliminación de entradas de marcado rápido	67
Utilización del panel de control para crear y editar la agenda telefónica de faxes	67
Utilización de los datos de la agenda telefónica de otros programas	67
Eliminación de entradas de agenda telefónica	67
8 Gestión del producto	69
Uso de aplicaciones de los Servicios Web de HP	70
Cambio del tipo de conexión del producto (Windows)	71
HP Device Toolbox (Windows)	72
HP Utility para Mac OS X	74
Cómo abrir HP Utility	74
Características de HP Utility	74
Uso del software HP Web Jetadmin	76
Configuración de la IP de la red	77
Descargo de responsabilidad sobre el uso compartido de impresoras	77
Visualización o cambio de la configuración de red	77
Cambio del nombre del producto en una red	77
Configuración manual de los parámetros IPv4 TCP/IP desde el panel de control	78
Configuración avanzada con el servidor web incorporado de HP (EWS) y HP Device Toolbox (Windows)	79
Configuración avanzada con HP Utility para Mac OS X	82
Cómo abrir HP Utility	82
Características de HP Utility	82
HP Web Jetadmin	84
Características de seguridad del producto	85

Establecimiento o cambio de la contraseña del producto con el servidor web incorporado de HP	85
Configuraciones de ahorro	86
Impresión con EconoMode	86
Establecimiento del retraso de reposo	86
Ajuste del retraso del modo de apagado automático	86
Actualización del firmware	88
Método uno: Actualice el firmware utilizando el panel de control	88
Método dos: Actualice el firmware utilizando la Utilidad de actualización de firmware.	89

9 Solución de problemas 91

Sistema de ayuda del panel de control	92
Restauración de los valores predeterminados de fábrica	93
En el panel de control del producto se muestra el mensaje "Cartucho bajo" o "Cartucho muy bajo"	94
Cambio de la configuración "Muy bajo"	94
Para productos con función de fax	94
Pida consumibles	95
El producto no recoge el papel o se producen errores de alimentación	96
El producto no recoge papel	96
El producto recoge varias hojas de papel	96
El alimentador de documentos se atasca, se inclina o toma varias hojas de papel	96
Limpieza de los rodillos de recogida y la placa de separación del alimentador de documentos ...	97
Eliminar atascos	99
Ubicación de los atascos	99
Atascos de papel frecuentes o que se repiten	99
Eliminación de atascos en el alimentador de documentos	101
Eliminar atascos en la bandeja 1	102
Eliminar atascos en la bandeja 2	104
Eliminar atascos en la bandeja 3	105
Eliminación de atascos en la unidad dúplex	107
Eliminación de atascos en la bandeja de salida	109
Mejora de la calidad de impresión	110
Impresión desde un programa de software diferente	110
Comprobación de la configuración del tipo de papel para el trabajo de impresión	110
Comprobación de la configuración del tipo de papel (Windows)	110
Comprobación de la configuración del tipo de papel (Mac OS X)	111
Comprobación del estado del cartucho de tóner	111
Impresión e interpretación de la página de calidad de impresión	112
Limpieza del producto	112
Impresión de una página de limpieza	112
Búsqueda de suciedad y manchas en el cristal del escáner	113

Inspección visual del cartucho de tóner	113
Comprobación del papel y el entorno de impresión	113
Paso uno: Uso de papel conforme a las especificaciones de HP.	113
Paso dos: Comprobación del entorno	114
Calibración del producto para alinear los colores	114
Comprobación de otros ajustes del trabajo de impresión	115
Comprobación de la configuración de EconoMode	115
Ajuste de la configuración del color (Windows)	115
Uso de un controlador de impresión diferente	117
Mejora de la calidad de la copia y del escaneado de imágenes	118
Búsqueda de suciedad y manchas en el cristal del escáner	118
Revisión de los ajustes del papel	118
Comprobación de la configuración de los ajustes de la imagen	119
Optimización para texto o imágenes	119
Comprobación de la resolución del escáner y las opciones de color en el ordenador	119
Directrices de resolución y color	120
Color	120
Copia borde a borde	121
Mejora de la calidad de imagen de fax	122
Búsqueda de suciedad y manchas en el cristal del escáner	122
Comprobación del ajuste de la resolución de envío de fax	122
Comprobación de la configuración de corrección de errores	123
Comprobación de la configuración del ajuste al tamaño de página	123
Envío a un equipo de fax diferente	123
Comprobación del equipo de fax del remitente	123
Solución de problemas de red cableada	125
Conexión física deficiente	125
El equipo utiliza la dirección IP incorrecta para el producto	125
El equipo no puede comunicarse con el producto	125
El producto utiliza un enlace y una configuración dúplex incorrectos para la red	126
Programas de software nuevos pueden estar provocando problemas de compatibilidad	126
El equipo o la estación de trabajo pueden estar mal configurados	126
El producto está desactivado o alguna otra configuración de red es incorrecta	126
Solución de problemas de red inalámbrica	127
Lista de comprobación de conectividad inalámbrica	127
El producto no imprime una vez finalizada la configuración inalámbrica	128
El producto no imprime y el equipo tiene un firewall de terceros instalado.	128
La conexión inalámbrica no funciona después de mover el direccionador o producto inalámbrico	128
No se pueden conectar más equipos al producto inalámbrico	128
El producto inalámbrico pierde la comunicación cuando se conecta a una VPN	128

La red no aparece en la lista de redes inalámbricas	129
La red inalámbrica no funciona	129
Realice un test de diagnóstico de la red inalámbrica	129
Reducción de interferencias en una red inalámbrica	129
Solución de problemas de fax	131
Lista de comprobación de solución de problemas de fax	131
Solución de problemas generales del fax	132
Los faxes se envían lentamente	132
La calidad del fax es deficiente	133
El fax se corta o se imprime en dos páginas	133

Índice	135
---------------------	------------

1 Introducción al producto

- [Comparación de productos](#)
- [Vistas del producto](#)
- [Panel de control](#)
- [Configuración del hardware e instalación del software del producto](#)

Vaya a www.hp.com/support/colorljMFPM476 si desea obtener ayuda detallada de HP para su producto:

- Solucione los problemas.
- Descargue las actualizaciones de software.
- Únase a foros de asistencia.
- Encuentre información sobre normativas y garantía.

También puede ir a www.hp.com/support para obtener asistencia para cualquier parte del mundo y sobre otros productos de HP.

Comparación de productos

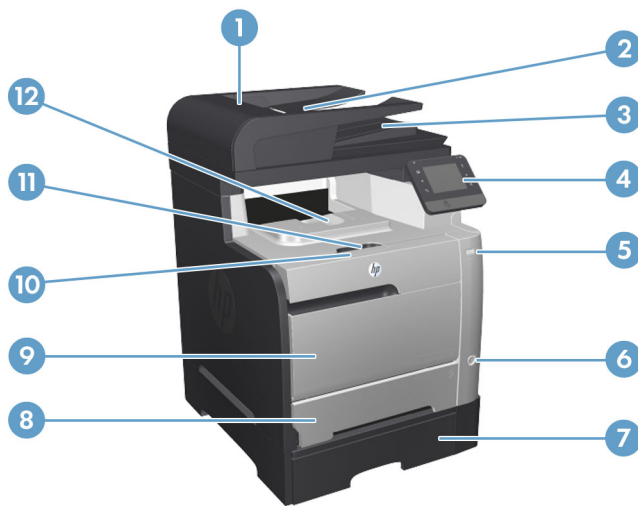
Nombre del modelo Nombre del producto		M476nw CF385A	M476dn CF386A	M476dw CF387A
Manejo del papel	Bandeja 1 (capacidad para 50 hojas)	✓	✓	✓
	Bandeja 2 (capacidad para 250 hojas)	✓	✓	✓
	Bandeja 3 (capacidad para 250 hojas)	Opcional	Opcional	Opcional
	Bandeja de salida estándar (capacidad para 150 hojas)	✓	✓	✓
	Impresión dúplex automática		✓	✓
Conectividad	Conexión Ethernet LAN 10/100 con IPv4 y IPv6	✓	✓	✓
	Inalámbrica 802.11 b/g/n	✓		✓
	Puerto USB de fácil acceso, para imprimir y escanear sin equipo y para actualizar el firmware	✓	✓	✓
Pantalla del panel de control y entrada	Panel de control con pantalla táctil	✓	✓	✓
Impresión	Imprime hasta 20 páginas por minuto (ppm) en papel de tamaño A4 y 21 ppm en papel de tamaño carta.	✓	✓	✓
	Impresión directa desde USB (sin necesidad de ordenador)	✓	✓	✓
	Wireless Direct y NFC de HP para la impresión desde dispositivos móviles.			✓
	Impresión móvil con una de las siguientes aplicaciones:			
	• HP ePrint	✓	✓	✓
	• software HP ePrint ¹	✓	✓	✓
	• HP ePrint Home & Biz	✓	✓	✓
• Google Cloud Print	✓	✓	✓	
• Apple AirPrint™	✓	✓	✓	
		✓	✓	✓
Fax		✓	✓	✓
Copiar y escanear	Copia y escanea hasta 20 páginas ppm en papel de tamaño A4 y 21 páginas ppm en papel de tamaño Carta.	✓	✓	✓
	Copia y escaneado desde USB de fácil acceso (sin necesidad de equipo).	✓	✓	✓
	Alimentador de documentos de 50 páginas con copia electrónica a doble cara, escaneado y detección de recogida múltiple	✓	✓	✓
Escanear a	Opciones Enviar a correo electrónico , Guardar en USB y Guardar en carpeta de red	✓	✓	✓
Sistemas operativos compatibles²³	Windows XP, 32 bits, Service Pack 2 y superior, Windows XP de 64 bits, solo controladores de impresión	✓	✓	✓
	NOTA: Microsoft retiró la asistencia general para Windows XP en abril de 2009. HP continuará proporcionando asistencia para este sistema operativo.			
	Windows Vista® de 32 bits y 64 bits	✓	✓	✓

Nombre del modelo Nombre del producto	M476nw CF385A	M476dn CF386A	M476dw CF387A
Windows 7, 32 bits y 64 bits	✓	✓	✓
Windows 8, 32 bits y 64 bits, Windows 8.1, 32 bits y 64 bits, Windows 8 RT (Run Time) en el controlador del sistema operativo únicamente	✓	✓	✓
Windows Server 2003 (32 bits, Service Pack 1 o superior), solo controladores de impresión y de escaneado	✓	✓	✓
NOTA: Microsoft retiró la asistencia general para Windows Server 2003 en julio de 2010. HP continuará proporcionando asistencia para el sistema operativo Server 2003.			
Windows Server 2008 (32 bits, 64 bits y R2), solo controladores de impresión y de escaneado	✓	✓	✓
Windows Server 2012, 64 bits, (solo controladores de impresión)	✓	✓	✓
Mac OS X 10.6, 10.7 Lion y 10.8 Mountain Lion	✓	✓	✓

- ¹ El software HP ePrint admite los siguientes sistemas operativos: Windows® XP SP2 o posterior (de 32 bits) hasta la versión 3 del software de ePrint; Windows Vista® (de 64 bits); Windows 7 (de 32 y 64 bits); Windows 8 (de 32 y 64 bits); y las versiones 10.6, 10.7 Lion y 10.8 Mountain Lion de Mac OS X.
- ² La lista de sistemas operativos compatibles se aplica a los controladores de impresión de Windows PCL 6, UPD PCL 6, UPD PCL 5, UPD PS y Mac y al CD de instalación de software incluido. Para obtener una lista de sistemas operativos compatibles, visite www.hp.com/support/colorljMFPM476 y obtenga ayuda detallada de HP para su producto. Si se encuentra fuera de EE. UU., visite www.hp.com/support, seleccione un país/región, haga clic en **Soporte y solución de problemas del producto**, introduzca el nombre del producto y, a continuación, seleccione **Buscar**.
- ³ El CD de instalación del software de HP para Windows y Mac instala el controlador específico HP PCL 6 y .NET 3.5 SP1 para los sistemas operativos de Windows, NET 4.0 para Windows 8 y Windows Server 2012, y el controlador y la utilidad de Mac para los sistemas operativos de Mac. También se incluye otro software opcional en el CD de instalación.

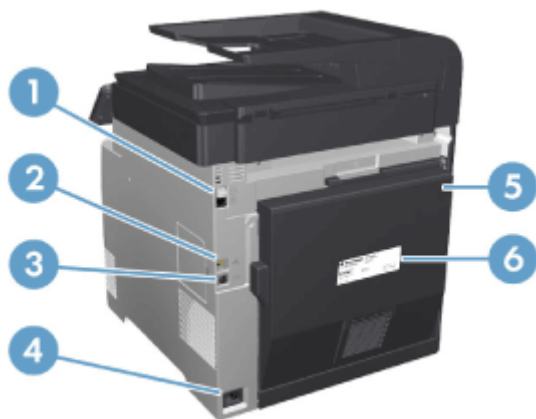
Vistas del producto

Vista frontal del producto



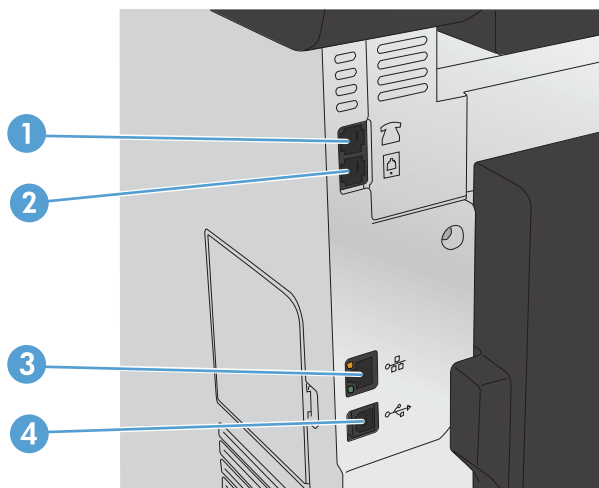
1	Cubierta del alimentador de documentos
2	Bandeja de entrada del alimentador de documentos
3	Bandeja de salida del alimentador de documentos
4	Panel de control con pantalla táctil en color
5	Puerto USB para impresión directa
6	Botón de encendido/apagado
7	Bandeja opcional 3
8	Bandeja 2
9	Bandeja 1
10	Tirador de la puerta frontal o del cartucho de impresión
11	Tope de la bandeja de salida
12	Bandeja de salida

Vista trasera del producto



- | | |
|---|--|
| 1 | Puerto de fax y puerto de teléfono externo |
| 2 | Puerto de red |
| 3 | Puerto USB 2.0 de alta velocidad |
| 4 | Conexión de alimentación |
| 5 | Puerta trasera |
| 6 | Etiqueta del número de serie |

Puertos de la interfaz

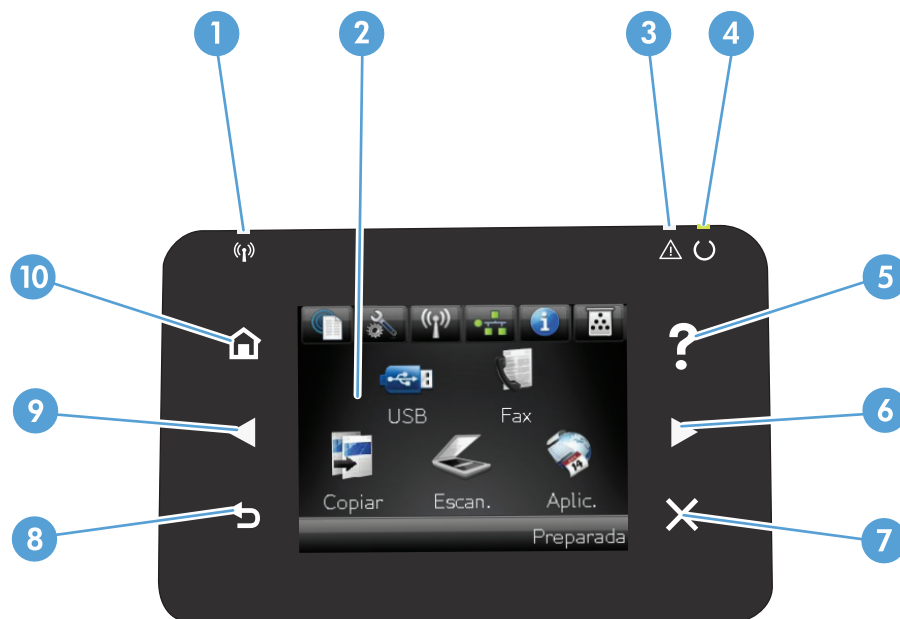


- | | |
|---|---|
| 1 | Puerto de la "línea de salida" telefónica para conectar el teléfono, el contestador u otro dispositivo supletorio |
| 2 | Puerto de la "línea de entrada" de fax para conectar una línea de fax al producto |
| 3 | Puerto de red |
| 4 | Puerto USB 2.0 de alta velocidad |

Panel de control

- [Disposición del panel de control](#)
- [Pantalla de inicio del panel de control](#)


Disposición del panel de control

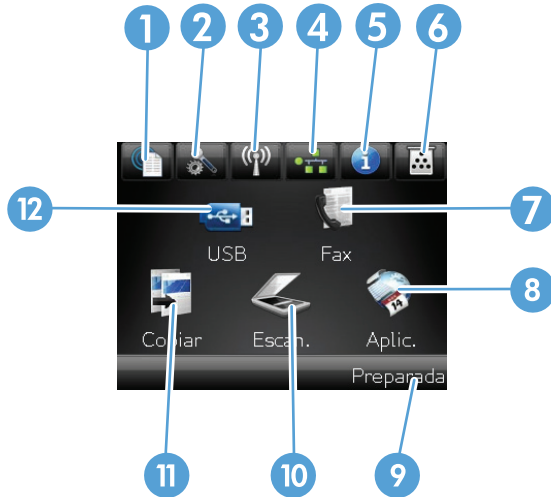








1	Luz inalámbrica (solo modelos inalámbricos)	Indica que la red inalámbrica está activada. La luz parpadea cuando el producto está estableciendo la conexión con la red inalámbrica
2	Visualización de pantalla táctil	Permite acceder a las funciones del producto e indica el estado actual del mismo
3	Luz Atención	Indica que hay un problema con el producto
4	Luz Preparado	Indica que el producto está preparado
5	Botón y luz Ayuda	Permite acceder al sistema de ayuda del panel de control
6	Botón y luz Flecha derecha	Desplaza el cursor hacia la derecha o cambia la imagen a la siguiente pantalla NOTA: Este botón sólo se ilumina cuando la pantalla activa puede utilizar esta función.
7	Botón y luz Cancelar	Borra los ajustes, cancela el trabajo en curso o sale de la pantalla actual NOTA: Este botón sólo se ilumina cuando la pantalla activa puede utilizar esta función.
8	NFC de HP	Wireless Direct para imprimir desde teléfonos móviles (modelos inalámbricos) (solo M476dw)
9	Botón y luz Atrás	Regresa a la pantalla anterior NOTA: Este botón sólo se ilumina cuando la pantalla activa puede utilizar esta función.
10	Botón y luz Flecha izquierda	Desplaza el cursor hacia la izquierda NOTA: Este botón sólo se ilumina cuando la pantalla activa puede utilizar esta función.
11	Botón y luz Inicio	Permite acceder a la pantalla de inicio

Pantalla de inicio del panel de control

La pantalla de inicio permite acceder a las funciones del producto e indica el estado del mismo.

 **NOTA:** Las funciones de la pantalla de inicio varían en función de la configuración del producto. El diseño también podría estar invertido en algunos idiomas.



1	Botón Servicios Web 	Ofrece un acceso rápido a las funciones de los Servicios Web de HP, como HP ePrint HP ePrint es una herramienta que imprime documentos y utiliza cualquier dispositivo habilitado para correo electrónico para enviarlos a la dirección de correo electrónico del producto.
2	Botón Configurar 	Ofrece acceso a los menús principales
3	Botón Inalámbrico  (solo modelos inalámbricos)	Ofrece acceso al menú inalámbrico y a la información sobre el estado de la red inalámbrica NOTA: Una vez establecida la conexión con la red inalámbrica, el icono cambia a una serie de barras que indican la intensidad de la señal. NOTA: Este botón no se muestra si el producto está conectado a una red cableada.
4	Botón Red 	Ofrece acceso a la información y configuración de la red. Desde la pantalla de configuración de la red se puede imprimir la página Resumen de red NOTA: Este botón solo se muestra si el producto está conectado a una red.
5	Botón Información 	Ofrece información sobre el estado del producto. Desde la pantalla de resumen del estado se puede imprimir la página Informe configuración
6	Botón Consumibles 	Muestra información sobre el estado de los consumibles. Desde la pantalla de resumen de consumibles se puede imprimir la página Estado de consumibles
7	Botón Fax	Permite acceder a la función de Fax
8	Botón Aplic.	Ofrece acceso al menú Aplic. para imprimir directamente desde aplicaciones Web descargadas desde el sitio Web de HP ePrintCenter en www.hpprintcenter.com
9	Estado del producto	Indica si el producto está preparado o está procesando un trabajo
10	Botón Escanear	Permite acceder a las funciones de escaneo
11	Botón Copia	Permite acceder a las funciones de copia
12	Botón USB	Permite acceder a la función de impresión directa desde USB (para imprimir y escanear sin equipo)

Configuración del hardware e instalación del software del producto

Para obtener instrucciones de configuración básicas, consulte la Guía de configuración del hardware suministrada con el producto. Para obtener instrucciones adicionales, visite el sitio web de soporte de HP.

En EE. UU., visite www.hp.com/support/colorljMFPM476 si desea obtener ayuda detallada de HP para su producto.

Fuera de EE. UU., siga estos pasos:

1. Vaya a www.hp.com/support.
2. Seleccione su país/región.
3. Haga clic en **Soporte y solución de problemas del producto**.
4. Introduzca el nombre del producto (HP Color LaserJet Pro MFP M476) y seleccione **Buscar**.

Busque el siguiente soporte:

- Instalación y configuración
- Conocimiento y uso
- Solución de problemas
- Descarga de las actualizaciones de software
- Cómo unirse a foros de asistencia
- Cómo encontrar información sobre normativas y garantía

2 Bandejas de papel

- [Carga de la bandeja 1 \(bandeja multifunción\)](#)
- [Cargar la bandeja 2 o 3.](#)

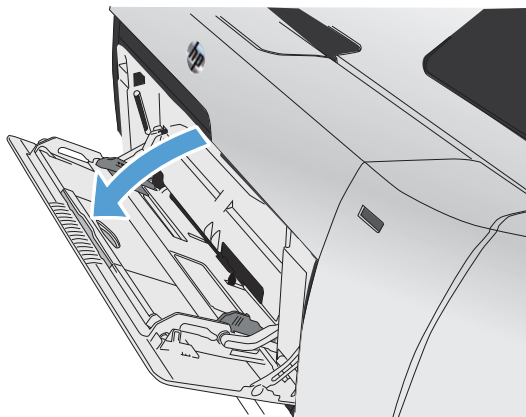
Vaya a www.hp.com/support/colorljMFPM476 si desea obtener ayuda detallada de HP para su producto:

- Solucione los problemas.
- Descargue las actualizaciones de software.
- Únase a foros de asistencia.
- Encuentre información sobre normativas y garantía.

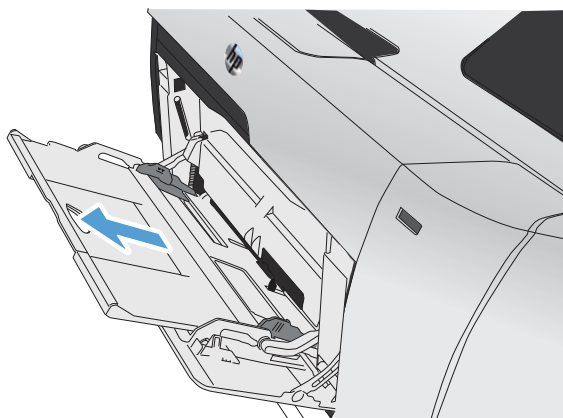
También puede ir a www.hp.com/support para obtener asistencia para cualquier parte del mundo y sobre otros productos de HP.

Carga de la bandeja 1 (bandeja multifunción)

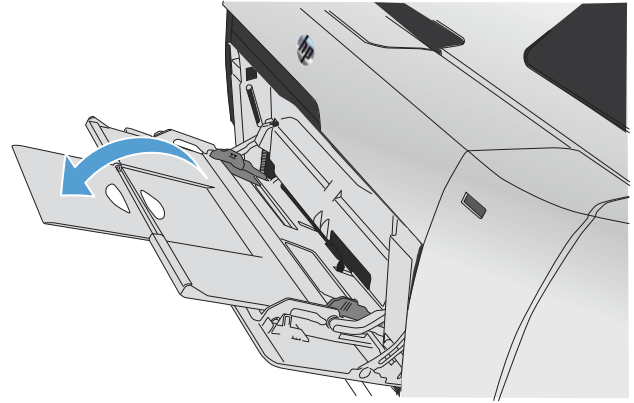
1. Abra la bandeja 1 cogiendo el asa del lateral izquierdo de la bandeja y tirando hacia abajo.



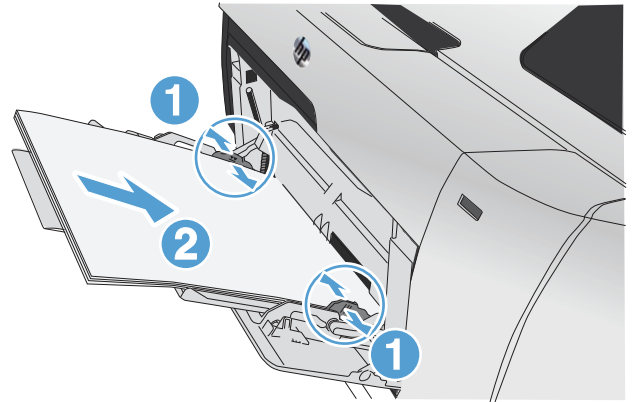
2. Tire de la extensión de la bandeja.




3. Si está cargando hojas de papel largas, despliegue la extensión.



4. Extienda las guías del papel por completo (1) y cargue la pila de papel en la bandeja 1 (2). Ajuste las guías de papel al tamaño del papel.



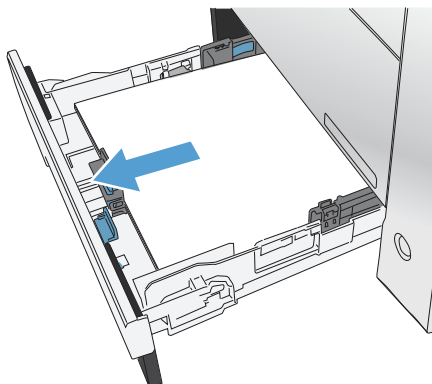
 **NOTA:** Para evitar atascos, no añada papel en la bandeja 1 mientras el producto esté ejecutando trabajos. No cierre la bandeja 1 mientras el producto esté imprimiendo.

Cargar la bandeja 2 o 3.

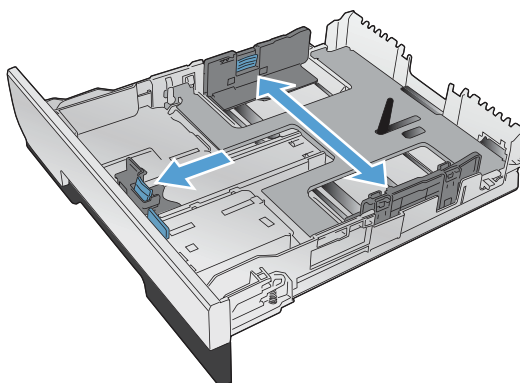
⚠ PRECAUCIÓN: No imprima en sobres, etiquetas o tamaños de papel no compatibles desde la bandeja 2. Imprima en estos tipos de papel únicamente desde la bandeja 1.

1. Extraiga la bandeja del producto.

NOTA: No abra la bandeja mientras se esté usando.

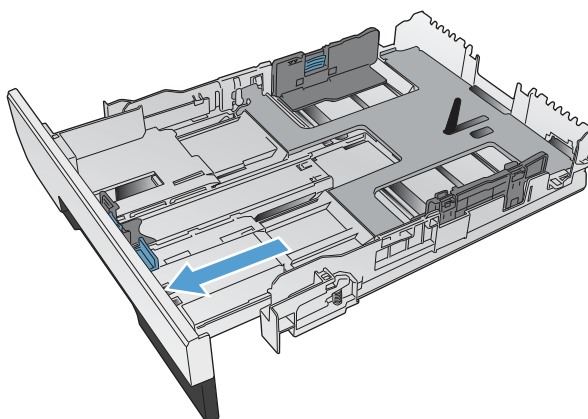


2. Abra las guías de ancho y longitud del papel, deslizándolas.

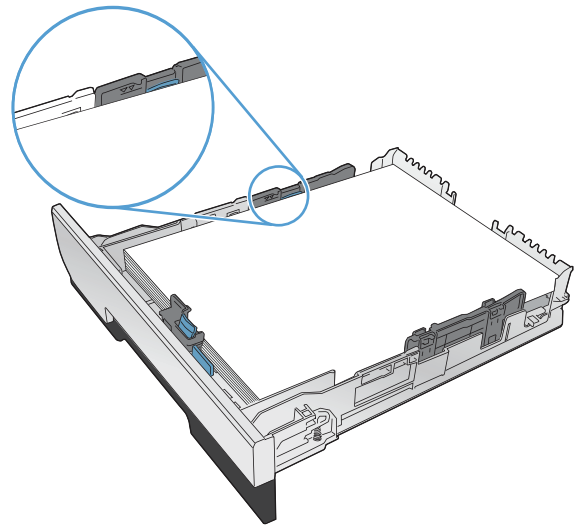


3. Para cargar papel de tamaño legal, extienda la bandeja manteniendo pulsada la pestaña de extensión al mismo tiempo que tira hacia sí mismo de la parte frontal de la bandeja.

NOTA: Cuando está cargada con papel de tamaño legal, la bandeja se extiende unos 64 mm desde la parte frontal del producto.



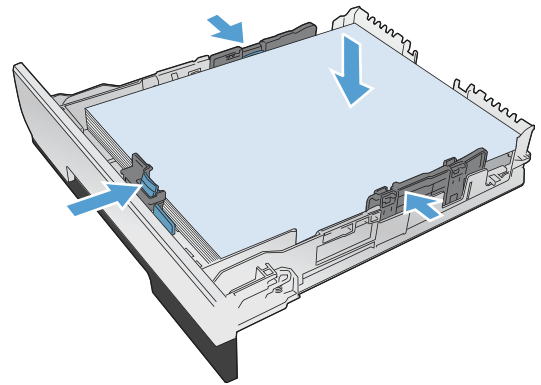
- Coloque el papel en la bandeja y asegúrese de que está plano en sus cuatro esquinas. Deslice las guías de ancho de papel de modo que estén alineadas con las marcas de tamaño de papel de la parte inferior de la bandeja. Deslice la guía de longitud de papel delantera de modo que presione la pila de papel contra la parte inferior de la bandeja.



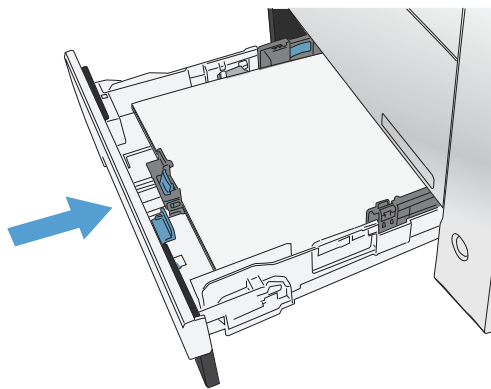
- Presione el papel para comprobar que la pila se mantiene por debajo de las lengüetas limitadoras del papel que se encuentran en la parte lateral de la bandeja.


NOTA: Para evitar atascos, no sobrecargue la bandeja. Asegúrese de que la parte superior de la pila se encuentra por debajo del indicador de llenado de la bandeja.

NOTA: Si la bandeja no se ajusta correctamente, puede aparecer un mensaje de error durante la impresión o puede producirse un atasco de papel.



6. Introduzca completamente la bandeja en el producto.



7. En el panel de control, configure el tamaño y el tipo de papel para que coincidan con el tamaño y el tipo de papel cargado en la bandeja.
 - a. En la pantalla de inicio del panel de control del producto, toque el botón Configuración .
 - b. Abra los siguientes menús:
 - Configurar sistema
 - Configuración de papel
 - Bandeja 2
 - c. Toque **Tamaño del papel** y seleccione el tamaño adecuado.
 - d. Toque **Tipo de papel** y seleccione el tipo adecuado.

3 Piezas, consumibles y accesorios

- [Pedir piezas, accesorios y consumibles](#)
- [Piezas y consumibles](#)
- [Accesorios](#)
- [Sustituya los cartuchos de tóner](#)

Vaya a www.hp.com/support/colorljMFPM476 si desea obtener ayuda detallada de HP para su producto:

- Solucione los problemas.
- Descargue las actualizaciones de software.
- Únase a foros de asistencia.
- Encuentre información sobre normativas y garantía.

También puede ir a www.hp.com/support para obtener asistencia para cualquier parte del mundo y sobre otros productos de HP.

Pedir piezas, accesorios y consumibles

Cartuchos de tóner y papel originales de HP	www.hp.com/go/suresupply
Realice su pedido de piezas y accesorios originales HP	www.hp.com/buy/parts
Realice su pedido a través del servicio técnico o proveedores de asistencia	Póngase en contacto con el proveedor de servicio técnico o asistencia autorizado por HP.

Piezas y consumibles

A continuación, se indican las piezas del producto que el cliente puede reparar.

- Las piezas que se identifican como piezas de sustitución de carácter **Obligatorio** por el usuario las deben instalar los clientes, a menos que acepte pagar al personal de asistencia técnica de HP para que realice la reparación. Para esas piezas no se proporciona asistencia in situ o de devolución al almacén de acuerdo con la garantía del producto HP.
- Las piezas que se identifican como piezas de sustitución **Opcional** por el usuario las pueden instalar el personal de asistencia técnica de HP si se solicita, sin ningún coste adicional durante el período de garantía del producto.

Artículo	Descripción	Opciones de sustitución por el usuario	Número de pieza
Cartucho de tóner HP 312A Black LaserJet	Cartucho de impresión negro de recambio de capacidad estándar	Obligatorio	CF380A
Cartucho de tóner HP 312X Black LaserJet	Cartucho de impresión negro de recambio de gran capacidad	Obligatorio	CF380X
Cartucho de impresión cian de recambio HP 312A		Obligatorio	CF381A
Cartucho de impresión amarillo de recambio HP 312A		Obligatorio	CF382A
Cartucho de impresión magenta de recambio HP 312A		Obligatorio	CF383A
Conjunto de la bandeja 2	Bandeja de recambio 2	Obligatorio	A3E42-65010

Accesorios

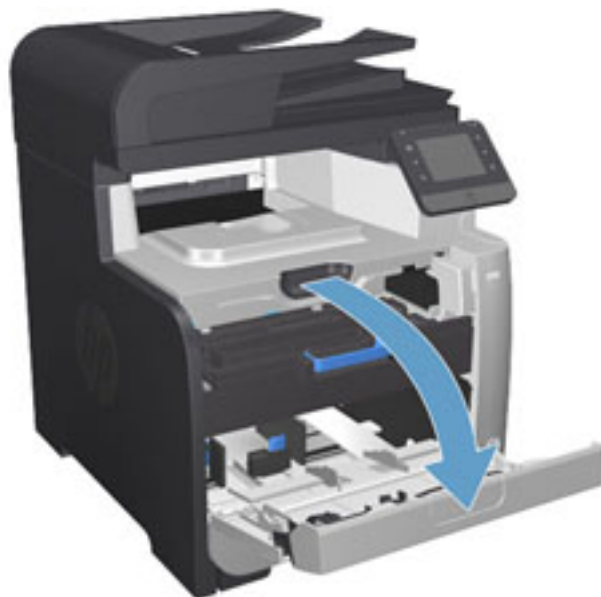
Artículo	Descripción	Número de pieza
Alimentador 1 x 250 hojas HP LaserJet	Alimentador para 250 hojas de papel (bandeja 3 opcional)	A3E47A
Cable USB	Conector estándar de dispositivos compatibles con USB de dos metros	C6518A

Sustituya los cartuchos de tóner

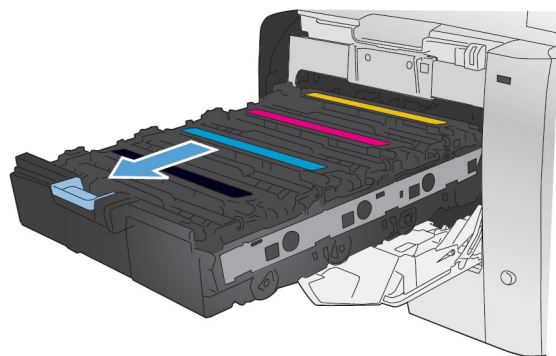
El producto utiliza cuatro colores y cuenta con un cartucho para cada color: negro (K), magenta (M), cian (C) y amarillo (Y).

⚠ PRECAUCIÓN: Si cae tóner en la ropa, límpielo con un paño seco y lave la ropa en agua fría. *El agua caliente fija el tóner en el tejido.*

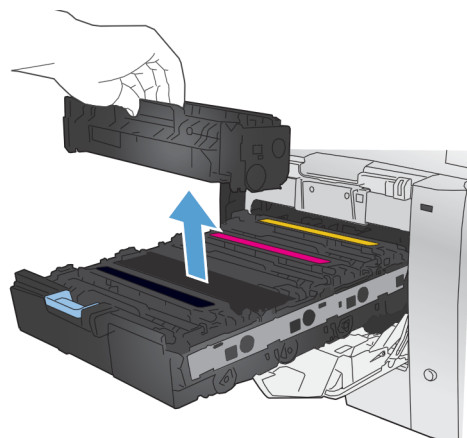
1. Abra la puerta frontal.



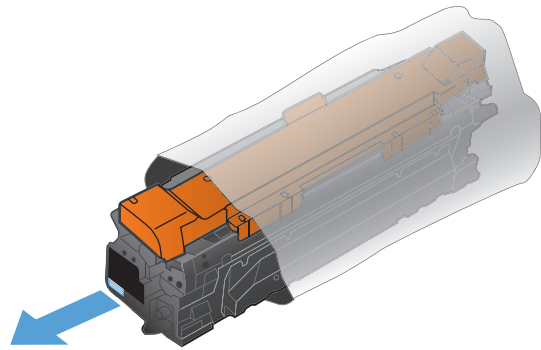
2. Extraiga el cajón del cartucho de impresión.



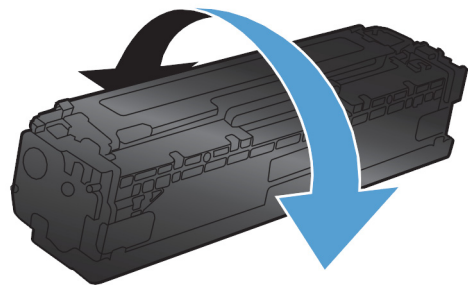
3. Sujete el asa del cartucho de impresión usado y tire de él hacia fuera.



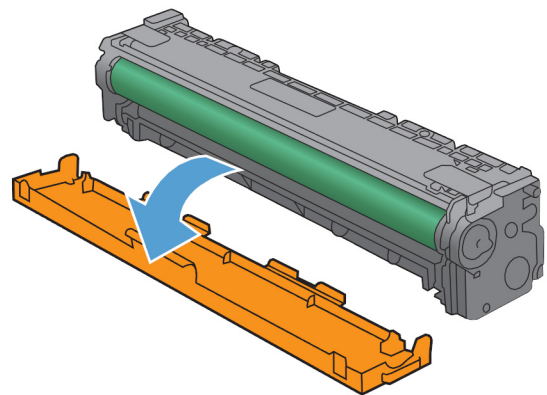
4. Extraiga el cartucho de impresión nuevo de su envoltorio.



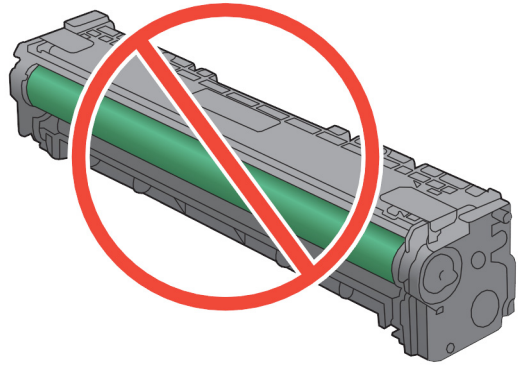
5. Agite con cuidado el cartucho de impresión de delante hacia atrás para distribuir el tóner uniformemente en el interior del cartucho.



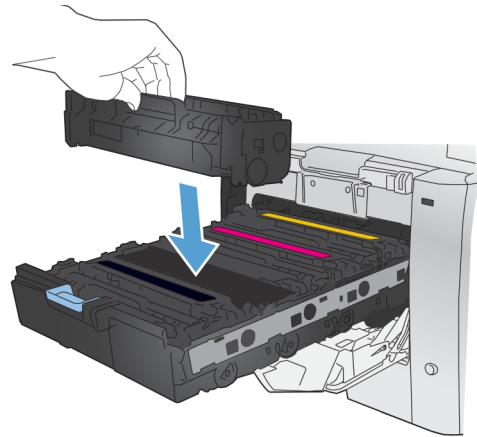
6. Retire el protector de plástico naranja de la parte inferior del nuevo cartucho de impresión.



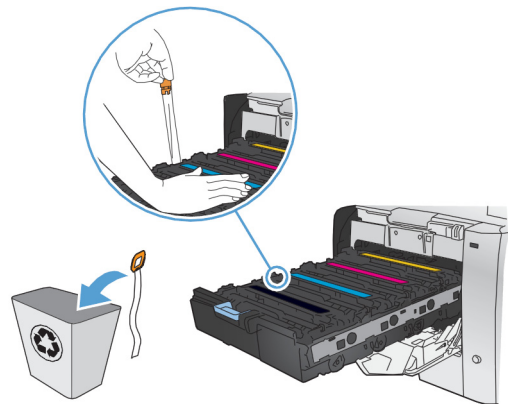
7. No toque el tambor de formación de imágenes situado en la parte inferior del cartucho de impresión. Si se mancha con huellas de dedos, podrían surgir problemas de calidad de impresión.



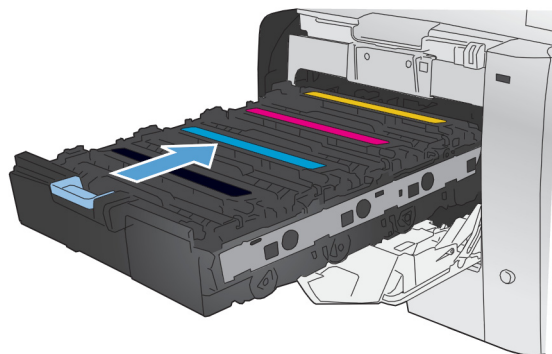
8. Inserte el nuevo cartucho de impresión en el producto. Haga coincidir el indicador de color en el cartucho con el indicador de color de la ranura vacía.



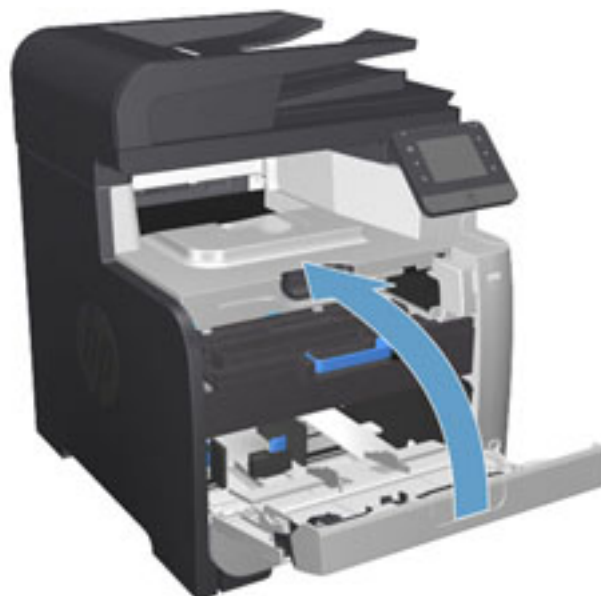
9. Tire hacia arriba de la lengüeta situada en el lateral izquierdo del cartucho de impresión para retirar por completo el precinto. Recicle el precinto.



10. Cierre el cajón del cartucho de impresión.



11. Cierre la puerta frontal.



12. Guarde el antiguo cartucho de impresión, el precinto y el protector de plástico naranja en la caja del nuevo. Siga las instrucciones de reciclaje que se incluyen en la caja.

4 Impresión

- [Tareas de impresión \(Windows\)](#)
- [Tareas de impresión \(Mac OS X\)](#)
- [Impresión móvil](#)
- [Uso de la impresión directa desde USB](#)

Vaya a www.hp.com/support/colorljMFPM476 si desea obtener ayuda detallada de HP para su producto:

- Solucione los problemas.
- Descargue las actualizaciones de software.
- Únase a foros de asistencia.
- Encuentre información sobre normativas y garantía.

También puede ir a www.hp.com/support para obtener asistencia para cualquier parte del mundo y sobre otros productos de HP.

Tareas de impresión (Windows)

- [Cómo imprimir \(Windows\)](#)
- [Impresión automática en ambas caras \(Windows\)](#)
- [Impresión manual en ambas caras \(Windows\)](#)
- [Impresión de varias páginas por hoja \(Windows\)](#)
- [Selección del tipo de papel \(Windows\)](#)
- [Tareas de impresión adicionales](#)

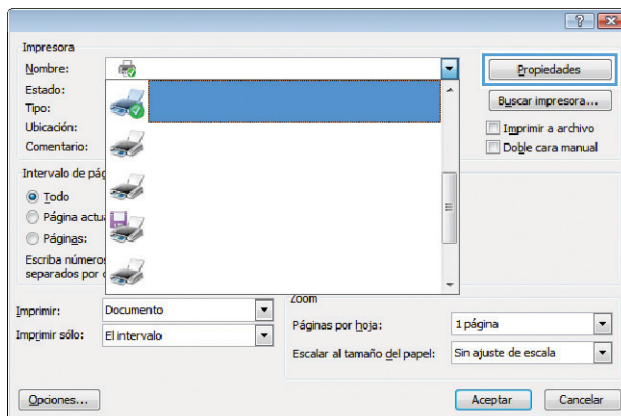
Cómo imprimir (Windows)

El siguiente procedimiento describe el proceso básico de impresión para Windows.

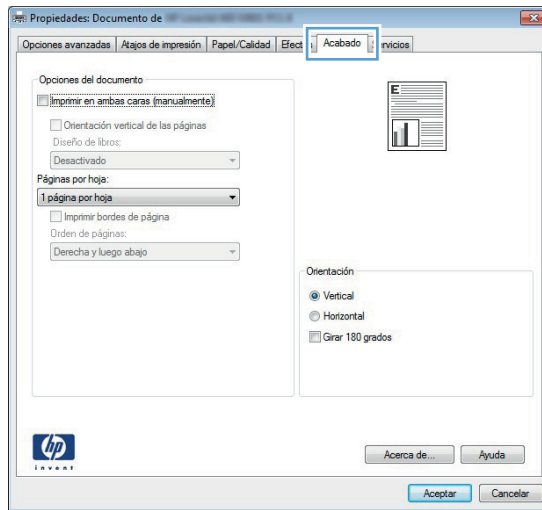
1. Desde el programa de software, seleccione la opción **Imprimir**.
2. Seleccione el producto en la lista de impresoras. Para cambiar la configuración, haga clic o toque el botón **Propiedades** o **Preferencias** para abrir el controlador de impresión.



NOTA: El nombre del botón varía según el programa de software.



- Haga clic o toque las fichas del controlador de impresión para configurar las opciones disponibles. Por ejemplo, configure la orientación del papel en la ficha **Acabado** y defina el origen del papel, el tipo de papel, el tamaño de papel y la opciones de calidad en la ficha **Papel/Calidad**.



- Haga clic o toque el botón **Aceptar** para volver al cuadro de diálogo **Imprimir**. Seleccione el número de copias que va a imprimir en esta pantalla.
- Haga clic o toque el botón **Aceptar** para imprimir el trabajo.

Impresión automática en ambas caras (Windows)

Utilice este procedimiento para productos que tengan un accesorio de impresión automática a doble cara instalado. Si el producto no tiene un accesorio de impresión automática a doble cara instalado o si desea imprimir en tipos de papel que el accesorio de impresión a doble cara no admite, puede imprimir por ambas caras de forma manual.

1. Desde el programa de software, seleccione la opción **Imprimir**.
2. Seleccione el producto en la lista de impresoras y, a continuación, haga clic o toque el botón **Propiedades** o **Preferencias** para abrir el controlador de impresión.



NOTA: El nombre del botón varía según el programa de software.

3. Haga clic en la ficha **Acabado** o tóquela.
4. Active la casilla de verificación **Imprimir en ambas caras**. Haga clic en el botón **Aceptar** para cerrar el cuadro de diálogo **Propiedades del documento**.
5. En el cuadro de diálogo **Imprimir**, haga clic en el botón **Aceptar** para imprimir el trabajo.

Impresión manual en ambas caras (Windows)

Utilice este procedimiento para los productos que no tienen un accesorio de impresión a doble cara automática instalado o para imprimir en papel que la unidad de impresión a doble cara no admite.

1. Desde el programa de software, seleccione la opción **Imprimir**.
2. Seleccione el producto en la lista de impresoras y, a continuación, haga clic o toque el botón **Propiedades** o **Preferencias** para abrir el controlador de impresión.



NOTA: El nombre del botón varía según el programa de software.

3. Haga clic en la ficha **Acabado** o tóquela.
4. Active la casilla de verificación **Imprimir en ambas caras (manualmente)**. Haga clic en **Aceptar** para imprimir la primera cara del trabajo.
5. Retire el trabajo impreso de la bandeja de salida y colóquelo en la bandeja 1.
6. Si se le solicita, toque el botón del panel de control adecuado para continuar.

Impresión de varias páginas por hoja (Windows)

1. Desde el programa de software, seleccione la opción **Imprimir**.
2. Seleccione el producto en la lista de impresoras y, a continuación, haga clic o toque el botón **Propiedades** o **Preferencias** para abrir el controlador de impresión.



NOTA: El nombre del botón varía según el programa de software.

3. Haga clic en la ficha **Acabado** o tóquela.
4. Seleccione el número de página por hoja desde la lista desplegable **Páginas por hoja**.
5. Seleccione las opciones adecuadas de **Imprimir bordes de página**, **Orden de páginas** y **Orientación**. Haga clic en el botón **Aceptar** para cerrar el cuadro de diálogo **Propiedades del documento**.
6. En el cuadro de diálogo **Imprimir**, haga clic en el botón **Aceptar** para imprimir el trabajo.

Selección del tipo de papel (Windows)

1. Desde el programa de software, seleccione la opción **Imprimir**.
2. Seleccione el producto en la lista de impresoras y, a continuación, haga clic o toque el botón **Propiedades** o **Preferencias** para abrir el controlador de impresión.



NOTA: El nombre del botón varía según el programa de software.

3. Haga clic o toque la ficha **Papel/Calidad**.
4. En la lista desplegable **Tipo de papel**, haga clic en la opción **Más...**
5. Amplíe la lista de opciones **Tipo:** opciones.
6. Amplíe la categoría de tipos de papel que mejor describa su papel.
7. Seleccione la opción para el tipo de papel que esté utilizando y haga clic en el botón **Aceptar**.
8. Haga clic en el botón **Aceptar** para cerrar el cuadro de diálogo **Propiedades del documento**. En el cuadro de diálogo **Imprimir**, haga clic en el botón **Aceptar** para imprimir el trabajo.

Tareas de impresión adicionales

En EE. UU., visite www.hp.com/support/colorljMFPM476.

Fuera de EE. UU., visite www.hp.com/support. Seleccione su país/región. Haga clic en **Solución de problemas**. Escriba el nombre del producto y seleccione **Buscar**.

Instrucciones disponibles para ejecutar tareas de impresión específicas, como las siguientes:

- Crear y usar atajos de impresión o preajustes
- Seleccionar el tamaño de papel o utilizar un tamaño de papel personalizado
- Seleccionar la orientación de la página
- Crear un folleto
- Cambiar el tamaño de un documento para que se ajuste a un tamaño de papel determinado
- Imprimir las primeras o últimas páginas del documento en un papel diferente
- Imprimir filigranas en un documento

Tareas de impresión (Mac OS X)

- [Cómo imprimir \(Mac OS X\)](#)
- [Impresión automática en ambas caras \(Mac OS X\)](#)
- [Impresión manual en ambas caras \(Mac OS X\)](#)
- [Impresión de varias páginas por hoja \(Mac OS X\)](#)
- [Selección del tipo de papel \(Mac OS X\)](#)
- [Tareas de impresión adicionales](#)

Cómo imprimir (Mac OS X)

El siguiente procedimiento describe el proceso básico de impresión para Mac OS X.

1. Haga clic en el menú **Archivo** y, a continuación, en **Imprimir**.
2. En el menú **Imprimir**, seleccione este producto.
3. Abra la lista desplegable de menús o haga clic en **Mostrar detalles** y, a continuación, seleccione otros menús para ajustar la configuración de impresión.
4. Haga clic en el botón **Imprimir**.

Impresión automática en ambas caras (Mac OS X)



NOTA: Esta función está disponible si instala el controlador de impresión de HP. Es posible que no esté disponible si se usa AirPrint.

1. Haga clic en el menú **Archivo** y, a continuación, en **Imprimir**.
2. En el menú **Imprimir**, seleccione este producto.
3. Abra la lista desplegable de menús o haga clic en **Mostrar detalles** y, a continuación, haga clic en el menú **Diseño**.
4. Seleccione una opción de encuadernación en la lista desplegable **A doble cara**.
5. Haga clic en el botón **Imprimir**.

Impresión manual en ambas caras (Mac OS X)



NOTA: Esta función está disponible si instala el controlador de impresión de HP. Es posible que no esté disponible si se usa AirPrint.

1. Haga clic en el menú **Archivo** y, a continuación, en **Imprimir**.
2. En el menú **Impresora**, seleccione este producto.
3. Abra la lista desplegable de menús o haga clic en **Mostrar detalles** y, a continuación, haga clic en el menú **Dúplex manual**.
4. Haga clic en el cuadro **Dúplex manual** para seleccionar una opción de encuadernación.
5. Haga clic en el botón **Imprimir**.

6. Vaya al producto y retire el papel en blanco que se encuentre en la bandeja 1.
7. Retire la pila impresa de la bandeja de salida y colóquela con la cara impresa boca abajo en la bandeja de entrada.
8. Si se le solicita, toque el botón del panel de control adecuado para continuar.

Impresión de varias páginas por hoja (Mac OS X)

1. Haga clic en el menú **Archivo** y, a continuación, en **Imprimir**.
2. En el menú **Imprimir**, seleccione este producto.
3. Abra la lista desplegable de menús o haga clic en **Mostrar detalles** y, a continuación, haga clic en el menú **Diseño**.
4. En la lista desplegable **Páginas por hoja**, seleccione el número de páginas que desee imprimir en cada hoja.
5. En el área **Orientación**, seleccione el orden y la colocación de las páginas en la hoja.
6. En el menú **Márgenes**, seleccione el tipo de margen que desee imprimir alrededor de cada página de la hoja.
7. Haga clic en el botón **Imprimir**.

Selección del tipo de papel (Mac OS X)

1. Haga clic en el menú **Archivo** y, a continuación, en **Imprimir**.
2. En el menú **Imprimir**, seleccione este producto.
3. Abra la lista desplegable de menús o haga clic en **Mostrar detalles** y, a continuación, haga clic en el menú **Acabado**.
4. Seleccione un tipo de la lista desplegable **Tipo de soporte**.
5. Haga clic en el botón **Imprimir**.

Tareas de impresión adicionales

En EE. UU., visite www.hp.com/support/colorljMFPM476.

Fuera de EE. UU., visite www.hp.com/support. Seleccione su país/región. Haga clic en **Solución de problemas**. Escriba el nombre del producto y seleccione **Buscar**.

Instrucciones disponibles para ejecutar tareas de impresión específicas, como las siguientes:

- Crear y usar atajos de impresión o preajustes
- Seleccionar el tamaño de papel o utilizar un tamaño de papel personalizado
- Seleccionar la orientación de la página
- Crear un folleto
- Cambiar el tamaño de un documento para que se ajuste a un tamaño de papel determinado

- Imprimir las primeras o últimas páginas del documento en un papel diferente
- Imprimir filigranas en un documento

Impresión móvil

HP dispone de varias soluciones de impresión móvil y soluciones ePrint para permitir la impresión inalámbrica en una impresora HP desde un portátil, una tableta, un smartphone u otro dispositivo móvil. Para determinar cuál es la mejor elección, visite www.hp.com/go/LaserJetMobilePrinting (solo en inglés).

- [Impresión HP Wireless Direct y NFC](#)
- [HP ePrint via email](#)
- [Software HP ePrint](#)
- [AirPrint](#)

Impresión HP Wireless Direct y NFC

HP proporciona impresión HP Wireless Direct y NFC (Near Field Communication) en esta impresora, que permiten imprimir desde un dispositivo móvil inalámbrico directamente en una impresora compatible con HP Wireless Direct, sin necesidad de conectarse a una red ni a Internet.

NFC permite una sencilla conexión de impresión Wireless Direct "one to one" para dispositivos móviles tan solo aproximando los dos dispositivos. Para obtener más información, acceda a la página de inicio de asistencia del producto:

- En EE. UU., visite www.hp.com/support/colorljMFPM476.
- Fuera de EE. UU., visite www.hp.com/support. Seleccione su país/región. Haga clic en **Solución de problemas**. Escriba el nombre del producto y seleccione **Buscar**.


A continuación, desde la página de inicio de asistencia del producto, seleccione **Tareas, Configuración e instalación, Impresión móvil**.

Utilice HP Wireless Direct Printing para imprimir de forma inalámbrica desde los siguientes dispositivos:

- iPhone, iPad o iPod Touch mediante Apple AirPrint o la aplicación HP ePrint
- Dispositivos móviles Android mediante la aplicación HP ePrint con la solución de impresión incorporada de Android
- Dispositivos móviles Symbian mediante la aplicación HP ePrint Home & Biz App
- Dispositivos PC y Mac mediante el software de HP ePrint

Para obtener más información sobre la impresión HP Wireless Direct, vaya a www.hp.com/go/wirelessprinting y, a continuación, haga clic en **HP Wireless Direct** de la barra de navegación izquierda.

Las funciones NFC y HP Wireless Direct pueden activarse o desactivarse desde el panel de control de la impresora.


1. En la pantalla de inicio del panel de control del producto toque el botón de conexión inalámbrica .
2. Abra los siguientes menús:

- [Menú inalámbrico](#)
 - [Config directa inalámbrica](#)
 - [Impresión inalámbrica directa On/Off](#)
3. Toque el elemento del menú de [activación](#).

HP ePrint via email

Use HP ePrint para imprimir documentos enviándolos como adjuntos de un correo electrónico a la dirección de correo electrónico del producto desde cualquier dispositivo compatible con correo electrónico.

Para utilizar HP ePrint, el producto debe cumplir los requisitos siguientes:

- El producto debe estar conectado a una red cableada o inalámbrica y disponer de acceso a Internet.
- Los servicios Web de HP deben estar activados en el producto y el producto debe estar registrado en HP Connected.
 1. En la pantalla de inicio del panel de control del producto, toque el botón Servicios Web .
 2. Toque el botón [Activar servicios Web de HP](#). El producto activa los servicios Web y luego imprime una página de información.

La página de información contiene el código de la impresora que se utiliza para registrar el producto de HP en HP Connected.
 3. Vaya a www.hpconnected.com para crear una cuenta HP ePrint y completar el proceso de instalación.

Para obtener más información, vaya a www.hp.com/support para consultar información de asistencia adicional para su producto.

Software HP ePrint

El software HP ePrint facilita la impresión desde un equipo de escritorio o portátil Windows o Mac a cualquier producto compatible con HP ePrint. Este software facilita la búsqueda de productos compatibles con HP ePrint registrados en su cuenta de HP Connected. La impresora HP de destino puede estar en la oficina o en cualquier otro punto del mundo.


- **Windows:** Una vez instalado el software, abra la opción **Imprimir** en la aplicación y, a continuación, seleccione **HP ePrint** de la lista de impresoras instaladas. Haga clic en el botón **Propiedades** para configurar las opciones de impresión.
- **Mac:** Tras instalar el software, seleccione **Archivo, Imprimir**, y, a continuación, seleccione la flecha junto a **PDF** (en la esquina inferior izquierda de la pantalla de controlador). Seleccione **HP ePrint**.

Para Windows, el software HP ePrint también admite la impresión TCP/IP en impresoras de redes locales conectadas a la red (LAN o WAN) mediante productos compatibles con UPD PostScript®.

Tanto Windows como Mac admiten la impresión IPP en productos conectados a una red LAN o WAN compatibles con ePCL.

Windows y Mac también admiten la impresión de documentos PDF en ubicaciones de impresión públicas y la impresión mediante HP ePrint a través del correo utilizando la nube.

En la dirección www.hp.com/go/eprintsoftware encontrará controladores e información.

 **NOTA:** El software HP ePrint es una utilidad de flujo de trabajo PDF para Mac y, desde un punto de vista técnico, no se trata de un controlador de impresión.

 **NOTA:** El software HP ePrint no admite la impresión USB.

AirPrint

La impresión directa mediante AirPrint de Apple se admite en iOS 4.2 o superior. Utilice AirPrint para imprimir directamente en el producto desde un iPad, iPhone (3GS o posterior) o iPod Touch (3.ª generación o posterior) con las siguientes aplicaciones:

- Mail
- Fotografías
- Safari
- iBooks
- Selección de aplicaciones de otros desarrolladores

Para utilizar AirPrint, el producto debe estar conectado a la misma red inalámbrica que el dispositivo Apple. Para obtener más información sobre el uso de AirPrint y sobre qué productos de HP son compatibles con AirPrint, visite el sitio web de asistencia de este producto:

- En EE. UU., visite www.hp.com/support/colorljMFPM476.
- Fuera de EE. UU., visite www.hp.com/support. Seleccione su país/región. Haga clic en **Solución de problemas**. Escriba el nombre del producto y seleccione **Buscar**.



NOTA: AirPrint no admite todas las conexiones USB.

Uso de la impresión directa desde USB

1. Inserte la unidad flash USB en el puerto USB directo del producto.
2. El menú **Unidad flash USB** se abre. Toque los botones de flecha para desplazarse por las opciones.
 - **Imp. documentos**
 - **Ver e imprimir fotos**
 - **Escan. a unidad USB**
3. Para imprimir un documento, toque la pantalla **Imp. documentos** y después toque el nombre de la carpeta de la unidad USB donde está almacenado el documento. Cuando se abra la pantalla de resumen, podrá tocarla para ajustar los valores. Toque el botón **Imprimir** para imprimir el documento.
4. Para imprimir fotografías, toque la pantalla **Ver e imprimir fotos** y, a continuación, toque la imagen de vista previa para seleccionar cada fotografía que desee imprimir. Toque el botón **Terminado**. Cuando se abra la pantalla de resumen, podrá tocarla para ajustar los valores. Toque el botón **Imprimir** para imprimir las fotografías.
5. Retire el trabajo impreso de la bandeja de salida y extraiga la unidad flash USB.

5 Copia

- [Realización de una copia](#)
- [Copia a doble cara \(dúplex\)](#)

Vaya a www.hp.com/support/colorljMFPM476 si desea obtener ayuda detallada de HP para su producto:

- Solucione los problemas.
- Descargue las actualizaciones de software.
- Únase a foros de asistencia.
- Encuentre información sobre normativas y garantía.

También puede ir a www.hp.com/support para obtener asistencia para cualquier parte del mundo y sobre otros productos de HP.

Realización de una copia

1. Cargue el documento en el cristal del escáner según los indicadores del producto.



NOTA: Para obtener los mejores resultados, cargue papel de tamaño pequeño (carta, A4 o más pequeño) con el borde más largo del papel situado en el lado izquierdo del cristal del escáner.

2. En la pantalla de inicio del panel de control del producto toque el botón **Copiar**.
3. Para optimizar la calidad de la copia para diferentes tipos de documentos, toque el botón **Configuración** y desplácese y toque el botón **Optimizar**. Toque los botones de flecha para desplazarse por las opciones y, a continuación, toque en una opción para seleccionarla. Dispone de los siguientes ajustes de calidad de la copia:
 - **Selección automática:** Utilice esta configuración cuando la calidad de la copia no sea importante. Ésta es la configuración predeterminada.
 - **Mixto:** Utilice esta configuración para documentos que contengan una mezcla de texto y gráficos.
 - **Texto:** Utilice esta configuración para los documentos que contengan texto principalmente.
 - **Imagen:** Utilice este ajuste para documentos que contengan principalmente gráficos.
4. Toque las flechas para cambiar el número de copias o toque el número existente e introduzca el número de copias.
5. Toque el botón **Negro** o **Color** para iniciar la copia.

Copia a doble cara (dúplex)

- [Copia en ambas caras automáticamente](#)
- [Copia en ambas caras de tipo manual](#)

Copia en ambas caras automáticamente

1. Coloque los documentos originales en el alimentador de documentos con la primera página hacia arriba y con la parte superior de la página orientada hacia el interior.
2. Ajuste las guías de papel al tamaño del documento.
3. En la pantalla de inicio del panel de control del producto toque el botón **Copiar**.
4. Toque el botón **Configuración**.
5. Desplácese hasta el botón **A doble cara** y tóquelo.
6. Toque los botones de flecha para desplazarse por las opciones y, a continuación, toque en una opción para seleccionarla.
7. Toque el botón **Negro** o **Color** para iniciar la copia.

Copia en ambas caras de tipo manual

1. Coloque el documento boca abajo en el cristal del escáner, con la esquina superior izquierda de la página en la esquina superior izquierda del cristal del escáner. Cierre el escáner.
2. En la pantalla de inicio del panel de control del producto toque el botón **Copiar**.
3. Toque el botón **Configuración**.
4. Desplácese hasta el botón **A doble cara** y tóquelo.
5. Toque los botones de flecha para desplazarse por las opciones y, a continuación, toque en una opción para seleccionarla.
6. Toque el botón **Negro** o **Color** para iniciar la copia.
7. El producto le solicitará que cargue el siguiente documento original. Colóquelo sobre el cristal y, a continuación, toque el botón **Aceptar**.
8. Repita este proceso hasta que se haya escaneado la última página. Toque el botón **Terminado** para terminar de imprimir las copias.

6 Escanear

- [Escaneado mediante el software HP Scan \(Windows\)](#)
- [Escaneado mediante el software HP Scan \(Mac OS X\)](#)
- [Configuración de la función de escaneado para correo electrónico](#)
- [Configuración de Escanear a carpeta de red](#)
- [Digitalización a correo electrónico](#)
- [Escanear a una carpeta de red](#)
- [Escaneado a una unidad flash USB](#)

Vaya a www.hp.com/support/colorljMFPM476 si desea obtener ayuda detallada de HP para su producto:

- Solucione los problemas.
- Descargue las actualizaciones de software.
- Únase a foros de asistencia.
- Encuentre información sobre normativas y garantía.

También puede ir a www.hp.com/support para obtener asistencia para cualquier parte del mundo y sobre otros productos de HP.

Escaneado mediante el software HP Scan (Windows)

Utilice el software HP Scan para iniciar un proceso de escaneado desde el software en su equipo. Puede guardar la imagen escaneada como un archivo, enviarla por correo electrónico o enviarla a otra aplicación de software.

1. Cargue el documento en el cristal del escáner según los indicadores del producto.



NOTA: Para obtener los mejores resultados, cargue papel de tamaño pequeño (carta, A4, o más pequeño) con el borde más largo del papel situado en el lado izquierdo del cristal del escáner.

2. Haga clic en **Inicio**, seleccione **Programas** (o **Todos los programas** en Windows XP).
3. Haga clic en **HP** y, a continuación, en **HP Scan**.
4. Seleccione un acceso directo de escaneado y cambie la configuración si es necesario.
5. Haga clic en **Escanear**.



NOTA: Haga clic en **Configuración avanzada** para obtener acceso a más opciones.

Haga clic en **Crear nuevo atajo** para crear un conjunto de ajustes personalizado y guardarlo en la lista de accesos directos.

Escaneado mediante el software HP Scan (Mac OS X)

Utilice el software HP Scan para iniciar un proceso de escaneado desde el software en su equipo.

1. Cargue el documento en el cristal del escáner según los indicadores del producto.



NOTA: Para obtener los mejores resultados, cargue papel de tamaño pequeño (carta, A4, o más pequeño) con el borde más largo del papel situado en el lado izquierdo del cristal del escáner.

2. Abra el software **HP Scan**, que se encuentra en la carpeta **Hewlett-Packard**, dentro de la carpeta **Aplicaciones**.
3. Siga las instrucciones de la pantalla para escanear el documento.
4. Cuando haya escaneado todas las páginas, haga clic en el botón **Terminado** para guardarlas en una carpeta.

Configuración de la función de escaneo para correo electrónico

Introducción

Para utilizar esta función de escaneo, el producto debe estar conectado a una red. Esta función de escaneo no está disponible hasta que la configura el usuario. Para configurar esta función, utilice el asistente de configuración de escaneo a correo electrónico (Windows), que está instalado en el grupo de programas de HP para el producto como parte de la instalación de software completa. También puede utilizar el servidor web incorporado de HP para configurar esta función. A continuación, se explica cómo configurar la función utilizando el asistente de configuración de escaneo y envío por correo electrónico y el servidor web incorporado de HP.

- [Uso del asistente de escaneo para correo electrónico \(Windows\)](#)
- [Configuración de la función de escaneo y envío por correo electrónico desde el servidor web incorporado de HP \(Windows\)](#)
- [Configuración de la función de escaneo y envío por correo electrónico en un Mac](#)

Uso del asistente de escaneo para correo electrónico (Windows)

Determinados productos HP implican la instalación de controladores desde un CD de software. Al final de dicha instalación aparece una opción que permite **Configurar escaneo a carpeta y para correo electrónico**. Los asistentes de configuración disponen de diferentes opciones para la configuración básica del producto.

Tras la instalación, acceda al asistente de configuración con un clic en el botón **Inicio**, seleccionando el elemento **Programas** o **Todos los programas**, y, a continuación, haga clic en el elemento **HP**. Haga clic en el nombre del producto, y, a continuación, haga clic en el **asistente de escaneo para correo electrónico** para iniciar el proceso de configuración.


1. Para agregar una nueva dirección de correo saliente, haga clic en el botón **Nueva**.
2. Especifique la dirección de correo electrónico. Haga clic en el botón **Siguiente**.
3. En el cuadro **Nombre mostrado**, escriba el nombre que debe mostrarse para la dirección de correo y, a continuación, haga clic en **Siguiente**.




NOTA: Para proteger el perfil de correo, introduzca un PIN de 4 dígitos. Tras asignar un PIN de seguridad a un perfil, deberá introducir el PIN en el panel de control del producto para que el producto pueda enviar un mensaje utilizando dicho perfil.

4. Introduzca el nombre o la dirección IP para el servidor SMTP y el número de puerto del servidor SMTP. Si el servidor SMTP saliente requiere autenticación de seguridad adicional, haga clic en la casilla de


verificación **Autenticación de conexión por correo electrónico** e introduzca el ID de usuario y la contraseña necesarios. Haga clic en el botón **Siguiente** cuando acabe.

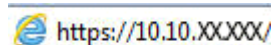
 **NOTA:** Si no conoce el nombre del servidor SMTP, el número de puerto SMTP o la información de autenticación, póngase en contacto con el proveedor de servicio de correo/Internet o con el administrador del sistema para obtener esta información. Los nombres del servidor SMTP y los nombres de puerto suelen ser fáciles de encontrar en Internet. Por ejemplo, utilice términos como "nombre de servidor smtp gmail" o "nombre de servidor smtp yahoo" en la búsqueda.

5. Revise la información y compruebe que todos los ajustes son correctos. Si hay algún error, haga clic en el botón **Atrás** para corregir el error. Cuando acabe, haga clic en el botón **Guardar y probar** para probar la configuración y finalizar la configuración.


 **NOTA:** Cree perfiles de correo saliente adicionales para escanear desde varias cuentas de correo.

Configuración de la función de escaneo y envío por correo electrónico desde el servidor web incorporado de HP (Windows)

1. Abra el servidor web incorporado de HP (EWS):
 - a. En la pantalla de inicio del panel de control del producto, toque el botón Red  para que aparezca la dirección IP o el nombre de host.
 - b. Abra un navegador web e introduzca en la barra de direcciones la dirección IP o el nombre de host tal y como aparece en el panel de control del producto. Pulse la tecla **Intro** en el teclado del equipo. El EWS se abre.

 <https://10.10.XXXXX/>

2. Haga clic en la ficha **Escanear**.
3. En el panel de navegación izquierdo, haga clic en el enlace **Configuración de la función de escaneo para correo electrónico**.
4. En la página **Configuración de la función de escaneo para correo electrónico** hay diversos ajustes para configurar. Estos ajustes también aparecen en el panel de navegación izquierdo. Para empezar, haga clic en el enlace **Perfiles de correo electrónico salientes**.
5. En la página **Perfiles de correo electrónico salientes**, haga clic en el botón **Nuevo**.
 - En **Dirección de correo electrónico**, introduzca la dirección de correo electrónico y el nombre mostrado.
 - En **Configuración de servidor SMTP**, introduzca la dirección del servidor SMTP y el puerto SMTP. El puerto predeterminado ya aparece y en la mayoría de casos no es necesario cambiarlo.

 **NOTA:** Si utiliza el servicio Google™ Gmail para el correo, haga clic en la casilla de verificación **Utilizar siempre conexión segura (SSL/TLS)**.

- En **Autenticación SMTP**, haga clic en la casilla de verificación **El servidor SMTP requiere autenticación para mensajes de correo salientes** para configurar el ID de usuario y la contraseña de SMTP, si es necesario.

Solicite la información de la configuración del servidor SMTP a su administrador de red o a su proveedor de servicios de Internet. Si el servidor SMTP requiere autenticación, también necesitará el ID de usuario y la contraseña del servidor SMTP. Los nombres del servidor SMTP y los nombres

de puerto suelen ser fáciles de encontrar en Internet. Por ejemplo, utilice términos como "nombre de servidor smtp gmail" o "nombre de servidor smtp yahoo".

- En **PIN opcional**, introduzca un PIN. Este PIN se solicitará cada vez que se envíe un mensaje de correo utilizando la dirección de correo.
- En **Preferencias de los mensajes de correo**, configure las preferencias del mensaje.


Revise toda la información y haga clic en **Guardar y probar** para guardar la información y probar la conexión o en **Guardar solo** para guardar únicamente la información.

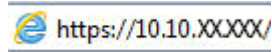
6. Para agregar direcciones de correo a la libreta de direcciones accesible desde el producto, haga clic en el enlace **Libreta de direcciones de correo electrónico** e introduzca la información necesaria. Puede configurar direcciones de correo individuales o grupos de correo.
7. Para configurar las opciones predeterminadas, haga clic en el enlace **Opciones de correo electrónico**. Introduzca el tema predeterminado del mensaje, el texto del cuerpo y otra configuración de escaneo.

Configuración de la función de escaneo y envío por correo electrónico en un Mac

1. Para abrir la interfaz del servidor web incorporado (EWS), utilice uno de los siguientes métodos:

Utilice un navegador web para abrir el servidor web incorporado HP (EWS).

- a. En la pantalla de inicio del panel de control del producto, toque el botón Red  para que aparezca la dirección IP o el nombre de host.
- b. Abra un navegador web e introduzca en la barra de direcciones la dirección IP o el nombre de host tal y como aparece en el panel de control del producto. Pulse la tecla **Intro** en el teclado del equipo. El EWS se abre.



Utilice HP Utility para abrir el servidor web incorporado HP (EWS)

- a. Abra HP Utility con un clic en el icono correspondiente del Dock o haga clic en el menú **Continuar** y, a continuación, haga doble clic en HP Utility.
- b. En HP Utility, haga clic en **Configuración adicional**, y, a continuación, haga clic en **Abrir servidor Web incorporado** o haga clic en **escaneo para correo electrónico**. El EWS se abre.

2. Haga clic en la ficha **Escanear**.
3. En el panel de navegación izquierdo, haga clic en el enlace **Configuración de la función de escaneo para correo electrónico**.
4. En la página **Configuración de la función de escaneo para correo electrónico** hay diversos ajustes para configurar. Estos ajustes también aparecen en el panel de navegación izquierdo. Para empezar, haga clic en el enlace **Perfiles de correo electrónico salientes**.
5. En la página **Perfiles de correo electrónico salientes**, haga clic en el botón **Nuevo**.

- En **Dirección de correo electrónico**, introduzca la dirección de correo electrónico y el nombre mostrado.
- En **Configuración de servidor SMTP**, introduzca la dirección del servidor SMTP y el puerto SMTP. El puerto predeterminado ya aparece y en la mayoría de casos no es necesario cambiarlo.



NOTA: Si utiliza el servicio Google™ Gmail para el correo, haga clic en la casilla de verificación **Utilizar siempre conexión segura (SSL/TLS)**.

- En **Autenticación SMTP**, haga clic en la casilla de verificación **El servidor SMTP requiere autenticación para mensajes de correo salientes** para configurar el ID de usuario y la contraseña de SMTP, si es necesario.



NOTA: Solicite la información de la configuración del servidor SMTP a su administrador de red o a su proveedor de servicios de Internet. Si el servidor SMTP requiere autenticación, también necesitará el ID de usuario y la contraseña del servidor SMTP. Los nombres del servidor SMTP y los nombres de puerto suelen ser fáciles de encontrar en Internet. Por ejemplo, utilice términos como "nombre de servidor smtp gmail" o "nombre de servidor smtp yahoo".

- En **PIN opcional**, introduzca un PIN. Este PIN se solicitará cada vez que se envíe un mensaje de correo utilizando la dirección de correo.
 - En **Preferencias de los mensajes de correo**, configure las preferencias del mensaje.
6. Para agregar direcciones de correo a la libreta de direcciones accesible desde el producto, haga clic en el enlace **Libreta de direcciones de correo electrónico** e introduzca la información necesaria. Puede configurar direcciones de correo individuales o grupos de correo.
 7. Para configurar las opciones predeterminadas, haga clic en el enlace **Opciones de correo electrónico**. Introduzca el tema predeterminado del mensaje, el texto del cuerpo y otra configuración de escaneado.
 8. Haga clic en **Guardar y probar** para completar la configuración.



NOTA: Cree perfiles de correo saliente adicionales para escanear desde varias cuentas de correo.

Configuración de Escanear a carpeta de red

Introducción

Para utilizar esta función de escaneo, el producto debe estar conectado a una red. Esta función de escaneo no está disponible hasta que la configura el usuario. Para configurar esta función, utilice el asistente de configuración de escaneo a una carpeta de red (Windows), que está instalado en el grupo de programas de HP para el producto como parte de la instalación de software completa. También puede utilizar el servidor web incorporado de HP para configurar estas funciones. A continuación, se explica cómo configurar la función utilizando el asistente de configuración de escaneo a una carpeta de red y el servidor web incorporado de HP.

- [Uso del asistente de escaneo a carpeta de red \(Windows\)](#)
- [Configuración de la función de escaneo a una carpeta red desde el servidor web incorporado de HP \(Windows\)](#)
- [Configuración de la función de escaneo a una carpeta red en un Mac](#)


Uso del asistente de escaneo a carpeta de red (Windows)

Determinados productos HP implican la instalación de controladores desde un CD de software. Al final de dicha instalación aparece una opción que permite **Configurar escaneo a carpeta y para correo electrónico**. Los asistentes de configuración disponen de diferentes opciones para la configuración básica del producto.

Tras la instalación, acceda al asistente de configuración con un clic en el botón **Inicio**, seleccionando el elemento **Programas** o **Todos los programas**, y, a continuación, haga clic en el elemento **HP**. Haga clic en el nombre del producto, y, a continuación, haga clic en el **asistente de escaneo a una carpeta de red** para iniciar el proceso de configuración.

1. Para agregar una nueva carpeta de red, haga clic en el botón **Nuevo**.
2. Introduzca la dirección de la carpeta de red o haga clic en el botón **Examinar** para buscar una carpeta para compartir. Introduzca el nombre mostrado que aparecerá en el panel de control. Haga clic en el botón **Siguiente**.
3. Marque la casilla de verificación para compartir la carpeta con otros usuarios. Introduzca el PIN de seguridad si es necesario. Haga clic en el botón **Siguiente**.
4. Escriba su nombre de usuario y contraseña. Haga clic en el botón **Siguiente**.
5. Revise la información y compruebe que todos los ajustes son correctos. Si hay algún error, haga clic en el botón **Atrás** para corregir el error. Cuando acabe, haga clic en el botón **Guardar y probar** para probar la configuración y finalizar la configuración.

Configuración de la función de escaneo a una carpeta red desde el servidor web incorporado de HP (Windows)

1. Abra el servidor web incorporado de HP (EWS):
 - a. En la pantalla de inicio del panel de control del producto, toque el botón Red  para que aparezca la dirección IP o el nombre de host.

- En **Información de la carpeta de red**, introduzca el nombre mostrado y la ruta de red. Si es necesario, introduzca el nombre de usuario de red y la contraseña.
- En la sección **Proteger el acceso a la carpeta mediante PIN**, introduzca el PIN.



NOTA: Puede asignar un PIN de seguridad de 4 dígitos para evitar que personas no autorizadas guarden escaneados en la carpeta de red. Cada vez que se escanee, deberá introducirse el PIN en el panel de control del producto.


- En la sección **Configuración de escaneado**, ajuste la configuración de escaneado.
5. Revise toda la información y haga clic en **Guardar y probar** para guardar la información y probar la conexión o en **Guardar solo** para guardar únicamente la información.




NOTA: Para crear carpetas de red adicionales, repita estos pasos para cada carpeta.

Digitalización a correo electrónico

Utilice el panel de control del producto para escanear un archivo directamente a una dirección de correo electrónico. El archivo escaneado se envía a la dirección como un adjunto en el mensaje de correo.

 **NOTA:** Para poder utilizar esta función, el producto debe estar conectado a una red y la función de escaneado para correo electrónico debe estar configurada mediante el asistente de configuración de escaneado y envío por correo electrónico (Windows) o el servidor Web incorporado de HP.

1. Cargue el documento en el cristal del escáner según los indicadores del producto.
2. En la pantalla de inicio del panel de control del producto toque el botón [Escanear](#).
3. Toque el elemento [Escaneo para correo electrónico](#).
4. Toque el elemento [Enviar un correo electrónico](#).
5. Seleccione la dirección [De](#) que desee utilizar. Se conoce también como “perfil de correo electrónico saliente”.

 **NOTA:** Si se ha configurado la función de PIN, introduzca el PIN y toque el botón [Aceptar](#). No obstante, no se requiere PIN para utilizar esta función.

6. Toque el botón [Para](#) y seleccione la dirección o el grupo al que desea enviar el archivo. Toque el botón [Terminado](#) al finalizar.
7. Toque el botón [Asunto](#) si desea agregar una línea de asunto
8. Toque el botón [Siguiete](#).
9. La pantalla del panel de control muestra los ajustes de escaneado.
 - Si desea cambiar alguno de los ajustes, toque el botón [Configuración](#) y, a continuación, cambie los ajustes.
 - Si los ajustes son correctos, vaya al siguiente paso.
10. Toque el botón [Escanear](#) para iniciar el trabajo de escaneado.

Escanear a una carpeta de red

Utilice el panel de control del producto para escanear un documento y guardarlo en una carpeta de la red.



NOTA: Para poder utilizar esta función, el producto debe estar conectado a una red y la función de escaneo a carpeta de red debe estar configurada mediante el asistente de configuración de escaneo a carpeta de red (Windows) o el servidor Web incorporado de HP.

1. Cargue el documento en el cristal del escáner según los indicadores del producto.
2. En la pantalla de inicio del panel de control del producto toque el botón [Escanear](#).
3. Toque el elemento de [escaneado a una carpeta de red](#).
4. En la lista de carpetas de red, seleccione la carpeta en la que desea guardar el documento.
5. La pantalla del panel de control muestra los ajustes de escaneado.
 - Si desea cambiar alguno de los ajustes, toque el botón [Configuración](#) y, a continuación, cambie los ajustes.
 - Si los ajustes son correctos, vaya al siguiente paso.
6. Toque el botón [Escanear](#) para iniciar el trabajo de escaneado.

Escaneado a una unidad flash USB

1. Cargue el documento en el cristal del escáner según los indicadores del producto.



NOTA: Para obtener los mejores resultados, cargue papel de tamaño pequeño (carta, A4 o más pequeño) con el borde más largo del papel situado en el lado izquierdo del cristal del escáner.

2. Inserte una unidad flash USB en el puerto USB directo.
3. En la pantalla de inicio del panel de control del producto toque el botón **Escanear**.
4. Toque la pantalla **Escanear a USB**.
5. Toque el botón **Escanear** para escanear y guardar el archivo. El producto creará una carpeta denominada **HPSCANS** en la unidad USB y guardará el archivo en formato .PDF o .JPG utilizando un nombre de archivo generado automáticamente.



NOTA: Cuando se abra la pantalla de resumen, podrá tocarla para ajustar los valores.

También puede cambiar el nombre de la carpeta.

7 Fax

- [Configuración de las funciones de envío y recepción de faxes](#)
- [Envío de un fax](#)
- [Creación, edición y eliminación de entradas de marcado rápido](#)

Vaya a www.hp.com/support/colorljMFPM476 si desea obtener ayuda detallada de HP para su producto:

- Solucione los problemas.
- Descargue las actualizaciones de software.
- Únase a foros de asistencia.
- Encuentre información sobre normativas y garantía.


También puede ir a www.hp.com/support para obtener asistencia para cualquier parte del mundo y sobre otros productos de HP.


Configuración de las funciones de envío y recepción de faxes

- [Antes de empezar](#)
- [Paso 1: Identifique el tipo de conexión telefónica.](#)
- [Paso 2: Configure el fax](#)
- [Paso 3: Configure la hora, la fecha y el encabezado del fax](#)
- [Paso 4: Realice una prueba de fax](#)

Antes de empezar

Antes de conectar el servicio de fax, compruebe que el producto está bien configurado.

 **NOTA:** Utilice el cable telefónico y los adaptadores incluidos con el producto para conectarlo a la toma de teléfono.


 **NOTA:** En aquellos países/regiones que utilizan sistemas de telefonía en serie, el producto se suministra con un adaptador. Utilice el adaptador para conectar otros dispositivos de telecomunicaciones a la misma toma de teléfono a la que se ha conectado el producto.

Complete las instrucciones de los cuatro pasos siguientes:

1. [Paso 1: Identifique el tipo de conexión telefónica. en la página 56.](#)
2. [Paso 2: Configure el fax en la página 57.](#)
3. [Paso 3: Configure la hora, la fecha y el encabezado del fax en la página 61.](#)
4. [Paso 4: Realice una prueba de fax en la página 62.](#)

Paso 1: Identifique el tipo de conexión telefónica.

Revise los siguientes tipos de servicio y equipos para determinar qué método de configuración utilizar. El método que debe utilizarse depende del equipo y de los servicios instalados en el sistema telefónico.

 **NOTA:** El producto es un dispositivo analógico. HP recomienda utilizar el producto con una línea de teléfono analógica exclusiva.


- **Línea telefónica exclusiva:** el producto es el único equipo o servicio conectado a la línea telefónica.
- **Llamadas de voz:** las llamadas de voz y fax utilizan la misma línea telefónica.
- **Contestador:** un contestador responde a las llamadas de voz en la misma línea telefónica que se utiliza para las llamadas de fax.
- **Correo de voz:** un servicio de suscripción al correo de voz utiliza la misma línea telefónica que el fax.
- **Servicio de tono distintivo:** un servicio de la compañía telefónica que permite asociar varios números de teléfono con una línea telefónica y asociar a cada número un tono distinto; el producto detecta el tono asociado y responde a la llamada.
- **Módem de acceso telefónico de ordenador:** un ordenador utiliza la línea telefónica para conectarse a Internet a través de una conexión telefónica.
- **Línea DSL:** un servicio de línea digital de abonado (DSL) de la compañía telefónica; en algunos países/regiones este servicio se conoce como ADSL.

- **Sistema telefónico PBX o RDSI:** un sistema telefónico de central telefónica privada (PBX) o un sistema de red digital de servicios integrados (RDSI).
- **Sistema telefónico VoIP:** protocolo de voz por IP (VoIP) a través de un proveedor de Internet.


Paso 2: Configure el fax

Haga clic en el enlace inferior que describa mejor el entorno en el que el producto enviará y recibirá faxes y siga las instrucciones de configuración.


- [Línea telefónica exclusiva en la página 57](#)
- [Línea de voz/fax compartida en la página 58](#)
- [Línea de voz/fax compartida con un contestador en la página 59](#)

 **NOTA:** Aquí se incluyen instrucciones solo para tres tipos de conexión. Para obtener más información sobre la conexión del producto con otros tipos de conexión, acceda al sitio web de asistencia de este producto:

- En EE. UU., visite www.hp.com/support/colorljMFPM476.
- Fuera de EE. UU., visite www.hp.com/support. Seleccione su país/región. Haga clic en **Solución de problemas**. Escriba el nombre del producto y seleccione **Buscar**.

 **NOTA:** Este producto es un dispositivo de fax analógico. HP recomienda utilizar el producto con una línea de teléfono analógica exclusiva. Para un entorno digital como DSL, PBX, RDSI o VoIP, asegúrese de utilizar los filtros correctos y de configurar correctamente los ajustes digitales. Para obtener más información, póngase en contacto con el proveedor de servicios digitales.


 **NOTA:** No conecte más de tres dispositivos a la línea telefónica.


 **NOTA:** Este producto no admite buzón de voz.

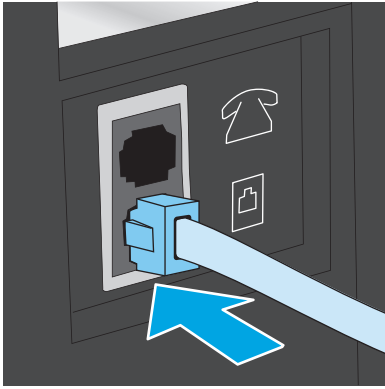
Línea telefónica exclusiva


Siga estos pasos para configurar el producto en una línea telefónica exclusiva sin servicios adicionales.

1. Conecte el cable del teléfono al puerto de fax del producto y a la toma de teléfono de la pared.

 **NOTA:** En algunos países/regiones podría ser necesario utilizar el adaptador para cable de teléfono incluido con el producto.

 **NOTA:** En algunos productos, el puerto de fax puede estar encima del puerto telefónico. Consulte los iconos del producto.





2. Ajuste el producto para que responda a las llamadas de fax automáticamente.
 - a. Encienda el producto.
 - b. En la pantalla de inicio del panel de control del producto, toque el botón Configuración .
 - c. Toque el menú **Configuración de fax**.
 - d. Toque el menú **Configuración básica**.
 - e. Toque **Modo de respuesta**.
 - f. Toque la opción **Automática**.
3. Continúe en [Paso 3: Configure la hora, la fecha y el encabezado del fax en la página 61](#).

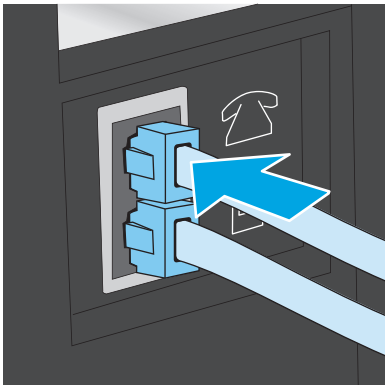
Línea de voz/fax compartida


Siga estos pasos para configurar el producto en una línea telefónica de voz/fax compartida.


1. Desconecte los dispositivos que estén conectados a la toma de teléfono.
2. Conecte el cable del teléfono al puerto de fax del producto y a la toma de teléfono de la pared.


 **NOTA:** En algunos países/regiones podría ser necesario utilizar el adaptador para cable de teléfono incluido con el producto.

 **NOTA:** En algunos productos, el puerto de fax puede estar encima del puerto telefónico. Consulte los iconos del producto.



3. Retire la clavija del puerto de salida de la línea telefónica de la parte posterior del producto y conecte un teléfono a este mismo puerto.
4. Ajuste el producto para que responda a las llamadas de fax automáticamente.
 - a. Encienda el producto.
 - b. En la pantalla de inicio del panel de control del producto, toque el botón Configuración .
 - c. Toque el menú **Configuración de fax**.
 - d. Toque el menú **Configuración básica**.
 - e. Toque **Modo de respuesta** y, a continuación, toque la opción **Automático**.
5. Configure el producto para comprobar si hay tono de llamada antes de enviar un fax.


 **NOTA:** De esta forma evitará que el producto intente enviar un fax mientras alguien utiliza el teléfono.


- a. En la pantalla de inicio del panel de control del producto, toque el botón Configuración .
 - b. Toque el menú **Configuración de fax**.
 - c. Toque el menú **Configuración avanzada**.
 - d. Toque **Detectar tono de marcado** y, a continuación, toque **Activado**.
6. Continúe en [Paso 3: Configure la hora, la fecha y el encabezado del fax en la página 61](#).

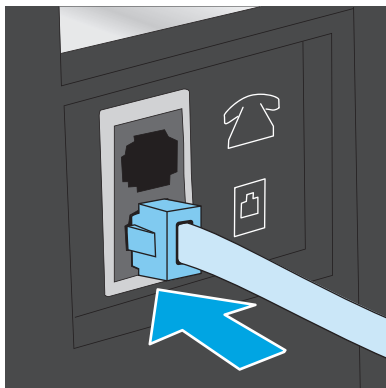
Línea de voz/fax compartida con un contestador

Siga estos pasos para configurar el producto en una línea telefónica de voz/fax compartida con un contestador.


1. Desconecte los dispositivos que estén conectados a la toma de teléfono.
2. Retire la clavija del puerto de salida de la línea telefónica de la parte posterior del producto.
3. Conecte el cable del teléfono al puerto de fax del producto y a la toma de teléfono de la pared.


 **NOTA:** En algunos países/regiones podría ser necesario utilizar el adaptador para cable de teléfono incluido con el producto.


 **NOTA:** En algunos productos, el puerto de fax puede estar encima del puerto telefónico. Consulte los iconos del producto.

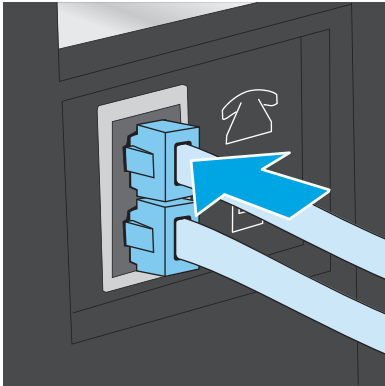






4. Conecte el cable de teléfono del contestador al puerto de salida de la línea telefónica de la parte posterior del producto.

 **NOTA:** Conecte el contestador directamente al producto o el contestador podría grabar los tonos de fax de la máquina de fax remitente y el producto no recibiría los faxes.


 **NOTA:** Si el contestador no tiene un teléfono integrado, conecte un teléfono al puerto **OUT** del contestador para mayor comodidad.

 **NOTA:** En algunos productos, el puerto de fax puede estar encima del puerto telefónico. Consulte los iconos del producto.



5. Configure los tonos para contestar en el producto.
 - a. Encienda el producto.
 - b. En la pantalla de inicio del panel de control del producto, toque el botón Configuración .
 - c. Toque el menú **Configuración de fax**.
 - d. Toque el menú **Configuración básica**.
 - e. Toque la opción **Tonos para contestar**.
 - f. Utilice el teclado numérico del panel de control del producto para definir el número de tonos en 5 o más.
 - g. Toque el botón Inicio  para volver al menú principal.
6. Ajuste el producto para que responda a las llamadas de fax automáticamente.
 - a. En la pantalla de inicio del panel de control del producto, toque el botón Configuración .
 - b. Toque el menú **Configuración de fax**.
 - c. Toque el menú **Configuración básica**.
 - d. Toque **Modo de respuesta** y, a continuación, toque la opción **Automático**.
 - e. Toque el botón Inicio  para volver al menú principal.
7. Configure el producto para comprobar si hay tono de llamada antes de enviar un fax.

 **NOTA:** De esta forma evitará que el producto intente enviar un fax mientras alguien utiliza el teléfono.

- a. En la pantalla de inicio del panel de control del producto, toque el botón Configuración .
 - b. Toque el menú **Configuración de fax**.
 - c. Toque el menú **Configuración avanzada**.
 - d. Toque la opción **Detectar tono de marcado** y, a continuación, toque el botón **Activado**.
8. Continúe en [Paso 3: Configure la hora, la fecha y el encabezado del fax en la página 61](#).

Paso 3: Configure la hora, la fecha y el encabezado del fax

Configure las opciones de fax del producto con uno de los métodos siguientes:

- [Asistente de configuración de fax de HP en la página 61](#) (si el software está instalado)
- [Panel de control del producto en la página 61](#)
- [HP Device Toolbox en la página 62](#) (si el software está instalado)
- [Servidor web incorporado de HP en la página 62](#) (si el producto está conectado a una red)



NOTA: En Estados Unidos y en muchos otros países/regiones la configuración de la hora, la fecha y otra información del encabezado del fax es un requisito legal.


Asistente de configuración de fax de HP

Para acceder al Asistente de configuración de fax después de la configuración *inicial* y la instalación del software, siga estos pasos:

1. Haga clic en **Inicio** y, a continuación, en **Programas**.
2. Haga clic en **HP**, después en el nombre del producto y, a continuación, en **Asistente de configuración de fax de HP**.
3. Siga las instrucciones en pantalla del Asistente de configuración de fax de HP que aparecen en la pantalla para configurar los ajustes del fax.
4. Continúe en [Paso 4: Realice una prueba de fax en la página 62](#).

Panel de control del producto

Para utilizar el panel de control con el fin de configurar la fecha, la hora y el encabezado del fax, siga estos pasos.

1. En la pantalla de inicio, toque el botón Configuración .
2. Toque el menú **Configuración de fax**.
3. Toque el menú **Configuración básica**.
4. Desplácese hacia abajo y toque el botón **Fecha/hora**.
5. Seleccione el formato de **12 horas** o **24 horas**.
6. Utilice el teclado para introducir la hora actual y, a continuación, toque el botón **Aceptar**.



NOTA: Si es necesario, toque el botón **123** para abrir un teclado que contiene caracteres especiales.

7. Seleccione el formato de fecha.
8. Utilice el teclado para introducir la fecha actual y, a continuación, toque el botón **Aceptar**.
9. Toque el menú **Encabezado fax**.
10. Utilice el teclado para introducir el número de fax y, a continuación, toque el botón **Aceptar**.



NOTA: El número máximo de caracteres para el número de fax es de 20.

11. Utilice el teclado para introducir el nombre o el encabezado de la empresa y, a continuación, toque el botón **Aceptar**.




NOTA: El número máximo de caracteres para el encabezado del fax es de 25.


12. Continúe en [Paso 4: Realice una prueba de fax en la página 62](#).

HP Device Toolbox

1. Haga clic en el botón **Inicio** y, a continuación, haga clic en el elemento **Programas**.
2. Haga clic en el grupo de productos HP y, a continuación, en el elemento **HP Device Toolbox**.
3. Haga clic en la ficha **Fax**.
4. Siga las instrucciones de la pantalla para configurar los ajustes del fax.
5. Continúe en [Paso 4: Realice una prueba de fax en la página 62](#).

Servidor web incorporado de HP


1. Abra el servidor web incorporado de HP (EWS):
 - a. En la pantalla de inicio del panel de control del producto, toque el botón Red  para que aparezca la dirección IP o el nombre de host.
 - b. Abra un navegador web e introduzca en la barra de direcciones la dirección IP o el nombre de host tal y como aparece en el panel de control del producto. Pulse la tecla **Intro** en el teclado del equipo. El EWS se abre.

 <https://10.10.XX.XXX/>

2. Haga clic en la ficha **Fax**.
3. Siga las instrucciones de la pantalla para configurar los ajustes del fax.
4. Continúe en [Paso 4: Realice una prueba de fax en la página 62](#).

Paso 4: Realice una prueba de fax

Realice una prueba de fax para comprobar que está correctamente configurado.

1. En la pantalla de inicio, toque el botón Configuración .
2. Desplácese hasta el botón **Servicio** y tóquelo.
3. Toque el menú **Servicio de fax**.

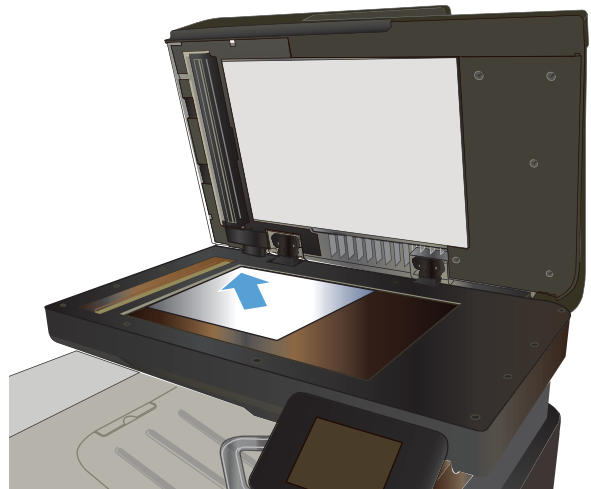
4. Toque la opción **Ejecutar prueba de fax**. El producto imprimirá un informe de la prueba.
5. Revise el informe.
 - Si el informe indica que el producto **ha superado la prueba**, el producto ya puede enviar y recibir faxes.
 - Si el informe indica que el producto **no ha superado la prueba**, revise el informe y busque más información para solucionar este problema. La comprobaciones para la solución de problemas de fax incluyen información adicional para la resolución de los problemas de fax.

Envío de un fax

- [Envío de un fax desde el escáner de superficie plana](#)
- [Envío de fax desde el alimentador de documentos](#)
- [Utilización de entradas de marcado rápido y de grupo](#)
- [Envío de un fax desde el software](#)
- [Envío de un fax desde un programa de software de terceros como Microsoft Word](#)

Envío de un fax desde el escáner de superficie plana

1. Coloque el documento boca abajo sobre el cristal del escáner.

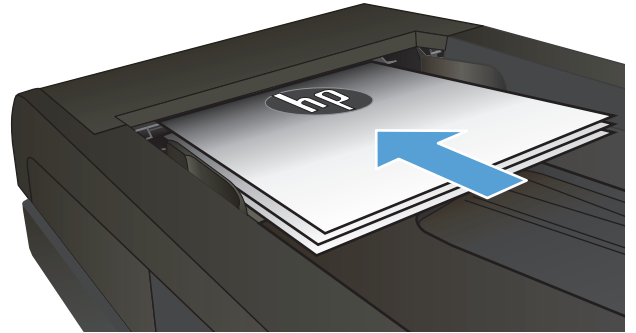


2. En la pantalla de inicio del panel de control del producto, toque el botón **Fax**.
3. Utilice el teclado para introducir el número de fax.
4. Toque el botón **Iniciar fax**.
5. El producto le pedirá que confirme que va a enviar el documento desde el cristal del escáner. Toque el botón **Sí**.
6. El producto le pedirá que cargue la primera página. Toque el botón **Aceptar**.
7. El producto escanea la primera página y le solicita que cargue otra página. Si el documento tiene varias páginas, toque el botón **Sí**. Continúe con este proceso hasta que haya digitalizado todas las páginas.
8. Cuando haya escaneado la última página, toque el botón **No** del mensaje. El producto envía el fax.

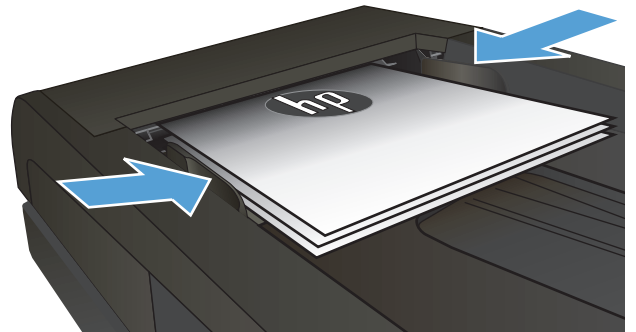
Envío de fax desde el alimentador de documentos

1. Inserte los documentos originales en el alimentador de documentos con la cara de impresión hacia arriba.

PRECAUCIÓN: Para evitar que el producto se dañe no utilice originales que contengan cinta correctora, líquido corrector, clips o grapas. Tampoco cargue fotografías con un tamaño pequeño o de un material frágil en el alimentador de documentos.



2. Coloque las guías del papel para que se ajusten al papel.



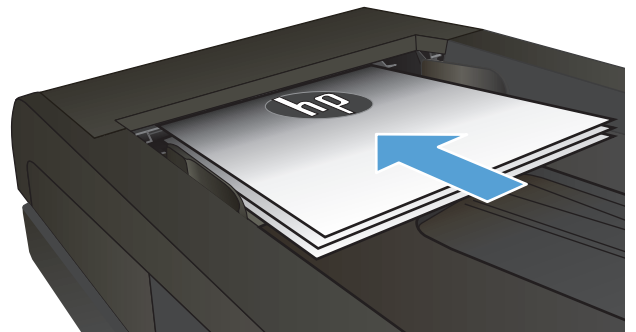
3. En la pantalla de inicio del panel de control del producto, toque el botón **Fax**.
4. Utilice el teclado para introducir el número de fax.
5. Toque el botón **Iniciar fax**.

Utilización de entradas de marcado rápido y de grupo



NOTA: Las entradas de la agenda telefónica deben configurarse con el **Menú de fax** antes de utilizar la agenda telefónica para enviar faxes.

1. Cargue el documento en el cristal del escáner o en el alimentador de documentos.



2. En la pantalla de inicio del panel de control del producto, toque el botón **Fax**.
3. En el teclado, toque el icono de la agenda telefónica del fax.
4. Toque el nombre de la entrada individual o de grupo que desea utilizar.
5. Toque el botón **Iniciar fax**.

Envío de un fax desde el software

El procedimiento para enviar un fax varía según sus especificaciones. Estos son los pasos más típicos.

1. Haga clic en **Iniciar**, haga clic en **Programas** (o **Todos los programas** en Windows XP), y, a continuación, haga clic en **HP**.
2. Haga clic en el nombre del producto y, a continuación, haga clic en **Enviar fax**. Se abrirá el software del fax.
3. Introduzca el número de fax de uno o más destinatarios.
4. Cargue el documento en el alimentador de documentos.
5. Haga clic en **Enviar ahora**.

Envío de un fax desde un programa de software de terceros como Microsoft Word

1. Abra un documento en un programa de terceros.
2. Haga clic en **Archivo** y, a continuación, en **Imprimir**.
3. Seleccione el controlador de impresión del fax en la lista desplegable del controlador de impresión. Se abrirá el software del fax.
4. Introduzca el número de fax de uno o más destinatarios.
5. Incluya cualquier página cargada en el producto. Este paso es opcional.
6. Haga clic en **Enviar ahora**.

Creación, edición y eliminación de entradas de marcado rápido

Puede almacenar los números de fax que utiliza con más frecuencia (hasta 120 entradas) como números de fax individuales o como grupos de números de fax.

- [Utilización del panel de control para crear y editar la agenda telefónica de faxes](#)
- [Utilización de los datos de la agenda telefónica de otros programas](#)
- [Eliminación de entradas de agenda telefónica](#)

Utilización del panel de control para crear y editar la agenda telefónica de faxes

1. En la pantalla de inicio del panel de control del producto, toque el botón **Fax**.
2. Toque el botón **Menú de fax**.
3. Toque el botón **Configuración de la libreta telefónica**.
4. Toque el botón **Configuración individual** o el botón **Configuración de grupo** para crear una entrada de marcado rápido.
5. Toque un número de la lista que esté sin asignar.
6. Utilice el teclado para introducir un nombre para la entrada y después toque el botón **Aceptar**.
7. Utilice el teclado para introducir el número de fax para la entrada y después toque el botón **Aceptar**.

Utilización de los datos de la agenda telefónica de otros programas

 **SUGERENCIA:** Para poder importar una agenda telefónica de otro programa, tendrá que emplear la función de exportación del mismo.

HP Device Toolbox puede importar información de contactos de las agendas telefónicas de los siguientes programas de software.

- Microsoft Outlook
- Lotus Notes
- Microsoft Outlook Express
- Agendas telefónicas exportadas previamente desde el software Device Toolbox de otro producto HP

Eliminación de entradas de agenda telefónica

Puede eliminar todas las entradas de la agenda telefónica programadas en el producto.

 **PRECAUCIÓN:** Una vez que se eliminan las entradas de la agenda telefónica, no se pueden recuperar.

1. En la pantalla de inicio del panel de control del producto, toque el botón **Fax**.
2. Toque el botón **Menú de fax**.
3. Toque el botón **Configuración de la libreta telefónica**.
4. Toque el botón **Eliminar entrada**. O bien, para eliminar todas las entradas, toque el botón **Eliminar todas las entradas**.

5. Toque la entrada que desea eliminar.
6. Toque el botón **Aceptar** para confirmar la eliminación.

8 Gestión del producto

- [Uso de aplicaciones de los Servicios Web de HP](#)
- [Cambio del tipo de conexión del producto \(Windows\)](#)
- [HP Device Toolbox \(Windows\)](#)
- [HP Utility para Mac OS X](#)
- [Uso del software HP Web Jetadmin](#)
- [Configuración de la IP de la red](#)
- [Configuración avanzada con el servidor web incorporado de HP \(EWS\) y HP Device Toolbox \(Windows\)](#)
- [Configuración avanzada con HP Utility para Mac OS X](#)
- [HP Web Jetadmin](#)
- [Características de seguridad del producto](#)
- [Configuraciones de ahorro](#)
- [Actualización del firmware](#)

Vaya a www.hp.com/support/colorljMFPM476 si desea obtener ayuda detallada de HP para su producto:


- Solucione los problemas.
- Descargue las actualizaciones de software.
- Únase a foros de asistencia.
- Encuentre información sobre normativas y garantía.

También puede ir a www.hp.com/support para obtener asistencia para cualquier parte del mundo y sobre otros productos de HP.

Uso de aplicaciones de los Servicios Web de HP

Este producto dispone de diversas e innovadoras aplicaciones que se pueden descargar directamente de Internet. Para más información y para descargar estas aplicaciones, vaya al sitio Web de HP Connected en www.hpconnected.com.

Para utilizar esta función, el producto debe estar conectado a un ordenador o a una red con conexión a Internet. Los servicios Web de HP deben estar activados en el producto. Siga este procedimiento para activar los servicios Web de HP:

1. En la pantalla de inicio del panel de control del producto, toque el botón Servicios Web .
2. Toque el botón [Activar servicios Web de HP](#).

Después de descargar una aplicación desde el sitio Web de HP Connected, estará disponible en el menú [Aplicaciones](#) del panel de control del producto. Este proceso activa tanto los servicios Web de HP como el menú [Aplicaciones](#).

Cambio del tipo de conexión del producto (Windows)

Si ya utiliza el producto y quiere cambiar el modo de conexión, use el acceso directo **Reconfigurar su dispositivo HP** del escritorio de su equipo para cambiar la conexión. Puede, por ejemplo, reconfigurar el producto para que utilice una dirección inalámbrica distinta, para conectarse a una red cableada o inalámbrica, o para cambiar de conexión de red a conexión USB. Puede cambiar la configuración sin necesidad de insertar el CD del producto. Después de seleccionar el tipo de conexión deseada, el programa irá directamente a la parte del procedimiento de configuración del producto que sea necesario cambiar.

HP Device Toolbox (Windows)

Utilice HP Device Toolbox para Windows para consultar el estado del producto o para ver o cambiar la configuración del producto desde el ordenador. Esta herramienta abre el servidor Web incorporado de HP del producto.



NOTA: Esta herramienta solo está disponible si ha realizado una instalación completa al instalar el producto. Dependiendo de la conexión del producto, es posible que algunas funciones no estén disponibles.

1. Haga clic en el botón **Inicio** y, a continuación, haga clic en el elemento **Programas**.
2. Haga clic en el grupo de productos HP y, a continuación, en el elemento **HP Device Toolbox**.

Ficha o sección	Descripción
Ficha Inicio Proporciona información sobre el producto, su estado y configuración.	<ul style="list-style-type: none">• Estado del dispositivo: muestra el estado del producto y el porcentaje de vida útil restante aproximado de los consumibles HP.• Estado de consumibles: muestra la vida restante aproximada de los consumibles HP. La vida restante real del consumible puede variar. Tenga un consumible de recambio disponible para instalarlo cuando la calidad de impresión deje de ser aceptable. El consumible no tiene que sustituirse a no ser que la calidad de impresión no sea aceptable.• Config. dispositivo: muestra la información de la página de configuración del producto.• Resumen de red: muestra la información de la página de configuración de red del producto.• Informes: imprimir las páginas de configuración y estado de los consumibles que genera el producto.• Registro sucesos: Muestra una lista de todos los eventos y errores del producto.
Ficha Sistema Ofrece la posibilidad de configurar el producto desde el equipo.	<ul style="list-style-type: none">• Info. del dispositivo: ofrece información básica acerca del producto e información acerca de la empresa.• Configur. papel: cambiar la configuración de manejo de papel predeterminada del producto.• Calidad de impresión: cambiar la configuración de calidad de impresión predeterminada del producto.• Consola EcoSMART: cambiar las horas predeterminadas de entrada en modo de reposo y modo de apagado automático. Configure los eventos que hacen que el producto se encienda.• Tipos de papel: configurar modos de impresión que correspondan con los tipos de papel que acepta el producto.• Configurar sistema: cambiar los valores predeterminados de sistema del producto.• Servicio: realizar la limpieza del producto.• Guardar y restaurar: guarda en el equipo un archivo con la configuración actual del producto. Utilice este archivo para cargar la misma configuración en otro producto o para restaurar la configuración de este mismo producto posteriormente.• Administración: configurar o cambiar la contraseña del producto. Activar o desactivar las características del producto. <p>NOTA: La ficha Sistema puede protegerse con contraseña. Si el producto se encuentra en una red, consulte siempre al administrador antes de realizar cualquier cambio en la configuración de esta pestaña.</p>


Ficha o sección	Descripción
<p>Ficha Imprimir</p> <p>Ofrece la posibilidad de cambiar la configuración de impresión predeterminada desde su equipo.</p>	<ul style="list-style-type: none"> • Impresión: Cambiar la configuración de impresión predeterminada del producto, como el número de copias y la orientación del papel. Estas opciones son las mismas que se encuentran disponibles en el panel de control. • PCL5c: Visualice y cambie la configuración PCL5c. • PostScript: activación o desactivación de la función Imprimir errores PS.
<p>Ficha Escanear</p>	<p>Configurar las funciones Escaneo para carpeta de red y Escaneo para correo electrónico.</p> <ul style="list-style-type: none"> • Configuración de la carpeta de red: configurar las carpetas de la red en las que el producto puede guardar archivos escaneados. • Configuración de escaneo para correo electrónico: iniciar el proceso de configuración de la función Escaneo para correo electrónico. • Perfiles de correo electrónico saliente: configurar una dirección de correo electrónico que se mostrará como "remitente" para todos los correos electrónicos enviados desde el producto. Configurar la información del servidor SMTP. • Libreta de direcciones de correo electrónico: agregar o eliminar entradas en la agenda del correo electrónico. • Opciones de correo electrónico: configurar una línea de asunto y texto de mensaje predeterminados. Configurar la configuración de escaneo predeterminada para los correos electrónicos.
<p>Ficha Redes</p> <p>Ofrece la posibilidad de cambiar la configuración de red desde su equipo.</p>	<p>Los administradores de red pueden utilizar esta ficha para controlar la configuración de red del producto cuando está conectado a una red basada en IP. También permite al administrador de la red configurar la funcionalidad Wireless Direct. Esta ficha no aparece si el producto está conectado directamente a un equipo.</p>
<p>Ficha Servicios Web de HP</p>	<p>Utilice esta ficha para configurar y utilizar varias herramientas Web con el producto.</p>
<p>Ficha HP Smart Install</p>	<p>Utilice esta ficha para deshabilitar HP Smart Install o para descargar e instalar el software del producto.</p>

HP Utility para Mac OS X

Utilice HP Utility para Mac OS X para verificar el estado del producto o para ver o cambiar configuración del producto desde el ordenador.

Puede emplear HP Utility tanto si el producto está conectado mediante un cable USB como si lo está a una red TCP/IP.

Cómo abrir HP Utility

1. En el equipo, abra el menú de Apple , haga clic en el menú **Preferencias del sistema** y, a continuación, haga clic en el icono **Imprimir y enviar por fax** o **Imprimir y escanear**.
2. Seleccione el producto en la parte izquierda de la ventana.
3. Haga clic en el botón **Opciones y recambios**.
4. Haga clic en la ficha **Utilidad**.
5. Haga clic en el botón **Abrir Printer Utility**.

Características de HP Utility

La barra de herramientas de HP Utility se encuentra en la parte superior de cada página. Incluye estos elementos:

- **Dispositivos:** Haga clic en este botón para mostrar u ocultar los productos Mac encontrados por HP Utility en el panel **Impresoras** en la parte izquierda de la pantalla.
- **Todas las configuraciones:** Haga clic en este botón para volver a la página principal de HP Utility.
- **Soporte de HP:** Haga clic en este botón para abrir un navegador y acceder al sitio Web de asistencia de HP del producto.
- **Suministros:** Haga clic en este botón para abrir el sitio Web de HP SureSupply.
- **Registro:** Haga clic en este botón para abrir el sitio Web de registro de HP.
- **Reciclaje:** Haga clic en este botón para abrir el sitio web del programa de reciclaje HP Planet Partners.

HP Utility consta de páginas que puede abrir haciendo clic en la lista **Todas las configuraciones**. En la tabla siguiente se describen las tareas que puede realizar con HP Utility.

Menú	Elemento	Descripción
Información y asistencia	Estado de consumibles	Muestra el estado de los consumibles del producto y proporciona los enlaces para realizar pedidos de consumibles en línea.
	Información del dispositivo	Muestra información sobre el producto seleccionado actualmente, incluido el ID de servicio del producto (si se asigna), la versión de firmware (versión de FW), el número de serie y la dirección IP.

Menú	Elemento	Descripción
	Carga de archivo	Permite transferir los archivos desde el equipo al producto. Puede cargar los siguientes tipos de archivos: <ul style="list-style-type: none"> • HP LaserJet printer command language (.PRN) • Portable document format (.PDF) • PostScript (.PS) • Texto (.TXT)
	HP Connected	Permite acceder al sitio Web de HP Connected.
	Carga de fuentes	Permite cargar fuentes desde el equipo al producto.
Configuración de impresora	Apagado automático	Permite configurar el producto para que se apague automáticamente tras un periodo de inactividad. Puede ajustar el número de minutos tras los cuales el producto se apaga.
	Configuración de red	Permite configurar los ajustes de red, como la configuración de IPv4, IPv6, Bonjour y otras configuraciones.
	Gestión de consumibles	Permite configurar el comportamiento del producto cuando los consumibles se acerquen al final de su vida útil estimada.
	Configuración de bandejas	Permite configurar el tipo y el tamaño del papel para cada bandeja.
	Configuración adicional	Permite abrir el servidor Web incorporado de HP (EWS) del producto. NOTA: No se admiten las conexiones USB.
Información	Centro de mensajes	Permite visualizar los eventos de error que se han producido en el producto.
Configuración de escaneado	Escaneado de correo electrónico	Permite abrir la página del servidor web incorporado de HP (EWS) para la configuración de los ajustes de escaneado a un correo electrónico. NOTA: No se admiten las conexiones USB.
	Escanear a Carpeta de red	Permite abrir la página del servidor web incorporado de HP (EWS) para la configuración de los ajustes de escaneado a una carpeta de red. NOTA: No se admiten las conexiones USB.

Uso del software HP Web Jetadmin

HP Web Jetadmin es una herramienta líder en el sector y que ha obtenido importantes reconocimientos que permite gestionar eficazmente una amplia variedad de productos HP conectados en red, incluidas impresoras, productos multifunción y dispositivos de envío digital. Esta sencilla solución le permite instalar, supervisar, mantener, solucionar problemas y proteger su entorno de impresión y de creación de imágenes de forma remota, lo que permite aumentar la productividad del negocio ya que puede ahorrar tiempo, costes de control y le ayuda a proteger su inversión.

Se realizan actualizaciones periódicas de HP Web Jetadmin para que pueda disponer de soporte para determinadas funciones del producto. Diríjase a www.hp.com/go/webjetadmin y haga clic en el enlace **Autoayuda y documentación** para obtener más información sobre las actualizaciones.

Configuración de la IP de la red


- [Descarga de responsabilidad sobre el uso compartido de impresoras](#)
- [Visualización o cambio de la configuración de red](#)
- [Cambio del nombre del producto en una red](#)
- [Configuración manual de los parámetros IPv4 TCP/IP desde el panel de control](#)

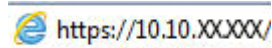
Descarga de responsabilidad sobre el uso compartido de impresoras

HP no admite la red de punto a punto, ya que se trata de una función de los sistemas operativos de Microsoft y no de los controladores de impresora de HP. Visite el sitio web de Microsoft en www.microsoft.com.

Visualización o cambio de la configuración de red

Utilice el servidor web incorporado de HP para ver o cambiar la configuración de IP.


1. Abra el servidor web incorporado de HP (EWS):
 - a. En la pantalla de inicio del panel de control del producto, toque el botón Red  para que aparezca la dirección IP o el nombre de host.
 - b. Abra un navegador web e introduzca en la barra de direcciones la dirección IP o el nombre de host tal y como aparece en el panel de control del producto. Pulse la tecla **Intro** en el teclado del equipo. El EWS se abre.

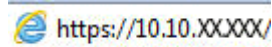


2. Haga clic en la ficha **Red** para obtener información de red. Cambie los ajustes como considere oportuno.

Cambio del nombre del producto en una red

Si quiere cambiar el nombre del producto en una red para poder identificarlo de forma única, utilice el servidor Web incorporado de HP.

1. Abra el servidor web incorporado de HP (EWS):
 - a. En la pantalla de inicio del panel de control del producto, toque el botón Red  para que aparezca la dirección IP o el nombre de host.
 - b. Abra un navegador web e introduzca en la barra de direcciones la dirección IP o el nombre de host tal y como aparece en el panel de control del producto. Pulse la tecla **Intro** en el teclado del equipo. El EWS se abre.



2. Abra la ficha **Sistema**.

3. En la página **Información del dispositivo**, el nombre del producto predeterminado se encuentra en el campo **Estado del dispositivo**. Puede cambiar este nombre para identificar el producto de manera única.




NOTA: El resto de campos de la página son opcionales.

4. Haga clic en el botón **Aplicar** para guardar los cambios.

Configuración manual de los parámetros IPv4 TCP/IP desde el panel de control

Utilice los menús del panel de control para configurar manualmente una dirección IPv4, una máscara de subred y una puerta de enlace predeterminada.

1. En la pantalla de inicio del panel de control del producto, toque el botón Configuración .
2. Desplácese hasta el menú **Configuración de red** y toque esta opción.
3. Toque el menú **Config. TCP/IP** y, a continuación, toque el botón **Manual**.
4. Utilice el teclado de la pantalla táctil para introducir la dirección IP y, a continuación, toque el botón **Aceptar**. Toque el botón **Sí** para confirmar.
5. Utilice el teclado de la pantalla táctil para introducir la máscara de subred y, a continuación, toque el botón **Aceptar**. Toque el botón **Sí** para confirmar.
6. Utilice el teclado de la pantalla táctil para introducir la puerta de enlace predeterminada y, a continuación, toque el botón **Aceptar**. Toque el botón **Sí** para confirmar.


Configuración avanzada con el servidor web incorporado de HP (EWS) y HP Device Toolbox (Windows)


Utilice el servidor web incorporado de HP para gestionar las funciones de impresión desde el equipo, en vez de hacerlo desde el panel de control del producto.

- Ver información del estado del producto
- Determinar la vida útil de todos los consumibles y realizar pedidos de otros nuevos
- Consultar y cambiar las configuraciones de bandeja
- Consultar y cambiar la configuración del menú del panel de control del producto.
- Consultar e imprimir páginas internas
- Recibir notificación de eventos del producto y de consumibles
- Ver y cambiar la configuración de la red

El servidor Web incorporado de HP funciona cuando el producto está conectado a una red basada en IP. El servidor Web incorporado de HP no admite conexiones del producto basadas en IPX. No es necesario tener acceso a Internet para abrir y utilizar el servidor Web incorporado de HP.

Cuando el producto está conectado a la red, el servidor Web incorporado de HP está disponible automáticamente.


 **NOTA:** HP Device Toolbox solo está disponible si ha realizado una instalación completa al instalar el producto. Dependiendo de la conexión del producto, es posible que algunas funciones no estén disponibles.


 **NOTA:** No es posible acceder al servidor web incorporado de HP más allá del firewall de la red.

Abra el servidor web incorporado de HP (EWS) desde el menú Inicio

1. Haga clic en el botón **Inicio** y, a continuación, haga clic en el elemento **Programas**.
2. Haga clic en el grupo de productos HP y, a continuación, en el elemento **HP Device Toolbox**.

Abra el servidor web incorporado de HP (EWS) desde un navegador web

1. En la pantalla de inicio del panel de control del producto, toque el botón Red  para que aparezca la dirección IP o el nombre de host.
2. Abra un navegador web e introduzca en la barra de direcciones la dirección IP o el nombre de host tal y como aparece en el panel de control del producto. Pulse la tecla **Intro** en el teclado del equipo. El EWS se abre.

 <https://10.10.XXXXX/>

Ficha o sección	Descripción
<p>Ficha Inicio</p> <p>Proporciona información sobre el producto, su estado y configuración.</p>	<ul style="list-style-type: none"> • Estado del dispositivo: Muestra el estado del producto y el porcentaje de vida útil restante aproximado de los consumibles HP. • Estado de consumibles: Muestra la vida restante aproximada de los consumibles HP. La vida restante real del consumible puede variar. Tenga un consumible de recambio disponible para instalarlo cuando la calidad de impresión deje de ser aceptable. El consumible no tiene que sustituirse a no ser que la calidad de impresión no sea aceptable. • Config. dispositivo: Muestra la información de la página de configuración del producto. • Resumen de red: Muestra la información de la página de configuración de red del producto. • Informes: Imprimir las páginas de configuración y estado de los consumibles que genera el producto. • Registro sucesos: Muestra una lista de todos los eventos y errores del producto.
<p>Ficha Sistema</p> <p>Ofrece la posibilidad de configurar el producto desde el equipo.</p>	<ul style="list-style-type: none"> • Info. del dispositivo: Ofrece información básica acerca del producto e información acerca de la empresa. • Configur. papel: Cambiar la configuración de manejo de papel predeterminada del producto. • Calidad de impresión: Cambiar la configuración de calidad de impresión predeterminada del producto. • Consola EcoSMART: Cambiar las horas predeterminadas de entrada en modo de reposo y modo de apagado automático. Configure los eventos que hacen que el producto se encienda. • Tipos de papel: Configurar modos de impresión que correspondan con los tipos de papel que acepta el producto. • Configurar sistema: Cambiar los valores predeterminados de sistema del producto. • Servicio: Realizar la limpieza del producto. • Guardar y restaurar: Guarda en el equipo un archivo con la configuración actual del producto. Utilice este archivo para cargar la misma configuración en otro producto o para restaurar la configuración de este mismo producto posteriormente. • Administración: Configurar o cambiar la contraseña del producto. Active o desactive las características del producto. <p>NOTA: La ficha Sistema puede protegerse con contraseña. Si el producto se encuentra en una red, consulte siempre al administrador antes de realizar cualquier cambio en la configuración de esta ficha.</p>
<p>Ficha Imprimir</p> <p>Ofrece la posibilidad de cambiar la configuración de impresión predeterminada desde su equipo.</p>	<ul style="list-style-type: none"> • Impresión: Permite cambiar la configuración de impresión predeterminada del producto, como el número de copias y la orientación del papel. Estas opciones son las mismas que se encuentran disponibles en el panel de control. • PCL5c: Permite visualizar y cambiar la configuración PCL5c. • PostScript: Permite activar o desactivar de la función Imprimir errores PS.


Ficha o sección	Descripción
<p>Ficha Fax</p> <p>(solo productos de fax)</p>	<ul style="list-style-type: none"> • Opciones de recepción: Permite configurar el manejo de los faxes entrantes que realiza el producto. • Agenda: Permite agregar o eliminar entradas en la agenda telefónica del fax. • Lista de faxes no deseados: Permite definir los números de fax bloqueados para el envío de faxes al producto. • Registro de actividades del fax: Permite consultar las actividades recientes del fax del producto.
<p>Ficha Escanear</p> <p>(solo productos MFP)</p>	<p>Permite configurar las funciones Escaneado para carpeta de red y Escaneado para correo electrónico.</p> <ul style="list-style-type: none"> • Configuración de la carpeta de red: Permite configurar las carpetas de la red en las que el producto puede guardar archivos escaneados. • Configuración de escaneado para correo electrónico: Permite iniciar el proceso de configuración de la función Escaneo para correo electrónico. • Perfiles de correo electrónico saliente: Permite configurar una dirección de correo electrónico que se mostrará como "remitente" para todos los correos electrónicos enviados desde el producto. Configurar la información del servidor SMTP. • Libreta de direcciones de correo electrónico: Permite agregar o eliminar entradas en la agenda del correo electrónico. • Opciones de correo electrónico: Permite configurar una línea de asunto y texto de mensaje predeterminados. Configure los ajustes de escaneado predeterminado para los correos electrónicos.
<p>Ficha Redes</p> <p>(solo productos conectados a la red)</p> <p>Ofrece la posibilidad de cambiar la configuración de red desde su equipo.</p>	<p>Los administradores de red pueden utilizar esta ficha para controlar la configuración de red del producto cuando está conectado a una red basada en IP. También permite al administrador de la red configurar la funcionalidad Wireless Direct. Esta ficha no aparece si el producto está conectado directamente a un equipo.</p>
<p>Ficha Servicios Web de HP</p>	<p>Utilice esta ficha para configurar y utilizar varias herramientas Web con el producto.</p>
<p>Ficha HP Smart Install</p>	<p>Utilice esta ficha para deshabilitar HP Smart Install o para descargar e instalar el software del producto.</p>

Configuración avanzada con HP Utility para Mac OS X

Utilice HP Utility para Mac OS X para verificar el estado del producto o para ver o cambiar configuración del producto desde el ordenador.

Puede emplear HP Utility tanto si el producto está conectado mediante un cable USB como si lo está a una red TCP/IP.

Cómo abrir HP Utility

1. En el equipo, abra el menú de Apple , haga clic en el menú **Preferencias del sistema** y, a continuación, haga clic en el icono **Imprimir y enviar por fax** o **Imprimir y escanear**.
2. Seleccione el producto en la parte izquierda de la ventana.
3. Haga clic en el botón **Opciones y recambios**.
4. Haga clic en la ficha **Utilidad**.
5. Haga clic en el botón **Abrir Printer Utility**.

Características de HP Utility

La barra de herramientas de HP Utility se encuentra en la parte superior de cada página. Incluye estos elementos:

- **Dispositivos:** Haga clic en este botón para mostrar u ocultar los productos Mac encontrados por HP Utility en el panel **Impresoras** en la parte izquierda de la pantalla.
- **Todas las configuraciones:** Haga clic en este botón para volver a la página principal de HP Utility.
- **Soporte de HP:** Haga clic en este botón para abrir un navegador y acceder al sitio Web de asistencia de HP del producto.
- **Suministros:** Haga clic en este botón para abrir el sitio Web de HP SureSupply.
- **Registro:** Haga clic en este botón para abrir el sitio Web de registro de HP.
- **Reciclaje:** Haga clic en este botón para abrir el sitio web del programa de reciclaje HP Planet Partners.

HP Utility consta de páginas que puede abrir haciendo clic en la lista **Todas las configuraciones**. En la tabla siguiente se describen las tareas que puede realizar con HP Utility.

Menú	Descripción
Información y asistencia	<ul style="list-style-type: none">• Estado de consumibles: Muestra el estado de los consumibles del producto y proporciona los enlaces para realizar pedidos de consumibles en línea.• Info. del dispositivo: Muestra información sobre el producto seleccionado actualmente, incluido el ID de servicio del producto (si se asigna), la versión de firmware (versión de FW), el número de serie y la dirección IP.• Cargar archivo: Permite transferir los archivos desde el equipo al producto. Puede cargar los siguientes tipos de archivos:<ul style="list-style-type: none">◦ HP LaserJet printer command language (.PRN)◦ Portable document format (.PDF)

Menú	Descripción
	<ul style="list-style-type: none"> ◦ PostScript (.PS) ◦ Texto (.TXT) • HP Connected: Permite acceder al sitio web de HP Connected. • Cargar fuentes: Permite cargar fuentes desde el equipo al producto.
Configuración de impresora	<ul style="list-style-type: none"> • Apagado automático: Permite configurar el producto para que se apague automáticamente tras un periodo de inactividad. Puede ajustar el número de minutos tras los cuales el producto se apaga. • Configuración de la red: Permite configurar los ajustes de red, como la configuración de IPv4, IPv6, Bonjour y otras configuraciones. • Gestión de consumibles: Permite configurar el comportamiento del producto cuando los consumibles se acerquen al final de su vida útil estimada. • Configuración de bandejas: Permite configurar el tipo y el tamaño del papel para cada bandeja. • Configuración adicional: Permite abrir el servidor web incorporado de HP (EWS) del producto. <p>NOTA: No se admiten las conexiones USB.</p>
Información	<p>Centro de mensajes: Permite visualizar los eventos de error que se han producido en el producto.</p>
Configuración de fax (solo modelos con fax)	<ul style="list-style-type: none"> • Ajustes básicos del fax: Permite configurar los campos de la cabecera de fax y configurar cómo el producto responde a las llamadas entrantes. • Bloqueo de faxes no deseados: Permite guardar los números de fax que desee bloquear. • Reenvío de fax: Permite configurar el producto para enviar los faxes entrantes a un número diferente. • Registros de fax: Permite ver los registros de todos los faxes. • Marcados rápidos de fax: Permite agregar números de fax a la lista de marcado rápido.
Configuración de escaneado (solo productos MFP)	<ul style="list-style-type: none"> • Escaneado para correo electrónico: Permite abrir la página del servidor web incorporado de HP (EWS) para la configuración de los ajustes de escaneado a un correo electrónico. • Explorar para carpeta de red: Permite abrir la página del servidor web incorporado de HP (EWS) para la configuración de los ajustes de escaneado a una carpeta de red. <p>NOTA: No se admiten las conexiones USB.</p>

HP Web Jetadmin

HP Web Jetadmin es una herramienta líder en el sector y que ha obtenido importantes reconocimientos que permite gestionar eficazmente una amplia variedad de productos HP conectados en red, incluidas impresoras, productos multifunción y dispositivos de envío digital. Esta sencilla solución le permite instalar, supervisar, mantener, solucionar problemas y proteger su entorno de impresión y de creación de imágenes de forma remota, lo que permite aumentar la productividad del negocio ya que puede ahorrar tiempo, costes de control y le ayuda a proteger su inversión.

Se realizan actualizaciones periódicas de HP Web Jetadmin para que pueda disponer de soporte para determinadas funciones del producto. Diríjase a www.hp.com/go/webjetadmin y haga clic en el enlace **Autoayuda y documentación** para obtener más información sobre las actualizaciones.


Características de seguridad del producto

El producto admite estándares de seguridad y protocolos recomendados que ayudan a proteger el dispositivo, a proteger la información confidencial en la red y a simplificar el modo de monitorizar y mantener el producto.

Para obtener información exhaustiva sobre las soluciones de HP para el procesamiento seguro de imágenes e impresión, visite www.hp.com/go/secureprinting. El sitio ofrece enlaces a hojas técnicas y documentos con las preguntas más frecuentes sobre características de seguridad.


Establecimiento o cambio de la contraseña del producto con el servidor web incorporado de HP

Utilice el servidor Web incorporado de HP para establecer una contraseña o cambiar la contraseña existente de un producto en una red.

1. Abra el servidor web incorporado de HP (EWS):
 - a. En la pantalla de inicio del panel de control del producto, toque el botón Red  para que aparezca la dirección IP o el nombre de host.
 - b. Abra un navegador web e introduzca en la barra de direcciones la dirección IP o el nombre de host tal y como aparece en el panel de control del producto. Pulse la tecla **Intro** en el teclado del equipo. El EWS se abre.



2. Haga clic en la ficha **Sistema** y, a continuación, haga clic en el enlace **Seguridad del producto** o en el enlace **Administración**.

 **NOTA:** Si se ha determinado una contraseña con anterioridad, se le indica que facilite la contraseña. Escriba la contraseña y, a continuación, haga clic en el botón **Aplicar**.

3. Introduzca la nueva contraseña en el cuadro **Contraseña** y en el cuadro **Confirmar contraseña**.
4. En la parte inferior de la ventana, haga clic en el botón **Aplicar** para guardar la contraseña.

 **NOTA:** Para productos conectados con un cable USB a un equipo con Windows, utilice HP Device Toolbox para cambiar la contraseña del producto:

1. Haga clic en el botón **Inicio** y, a continuación, haga clic en el elemento **Programas**.
2. Haga clic en el grupo de productos HP y, a continuación, en el elemento **HP Device Toolbox**.
3. Haga clic en la ficha **Sistema**.
4. Haga clic en **Administración** y busque la zona para cambiar la contraseña.

Configuraciones de ahorro

- [Impresión con EconoMode](#)
- [Establecimiento del retraso de reposo](#)
- [Ajuste del retraso del modo de apagado automático](#)

Impresión con EconoMode


Este producto cuenta con la opción EconoMode para imprimir borradores de documentos. El uso de EconoMode permite utilizar menos tóner. Sin embargo, usar EconoMode también puede reducir la calidad de impresión.

HP no recomienda el uso constante de EconoMode. Si utiliza EconoMode de forma constante, la vida útil del consumible de tóner podría superar la de las piezas mecánicas del cartucho de tóner. Si la calidad de impresión empieza a disminuir y ya no es aceptable, sustituya el cartucho de tóner.

 **NOTA:** Si esta opción no está disponible en el controlador de impresión, puede configurarlo mediante el servidor Web incorporado de HP.

1. Desde el programa de software, seleccione la opción **Imprimir**.
2. Seleccione el producto y, a continuación, haga clic en el botón **Propiedades** o **Preferencias**.
3. Haga clic en la ficha **Papel/Calidad**.
4. Haga clic en la casilla de verificación **EconoMode**.


Establecimiento del retraso de reposo

1. En la pantalla de inicio del panel de control del producto, toque el botón Configuración .
2. Abra los siguientes menús:
 - [Configurar sistema](#)
 - [Configuración de energía](#)
 - [Retraso de reposo](#)
3. Seleccione el tiempo del retraso de reposo.

 **NOTA:** El valor predeterminado es de 15 minutos.

Ajuste del retraso del modo de apagado automático

 **NOTA:** Este ajuste no está disponible en todos los productos.

1. En la pantalla de inicio del panel de control del producto, toque el botón Configuración .
2. Abra los siguientes menús:
 - [Configurar sistema](#)
 - [Configuración de energía](#)

- [Apagado automático](#)
- [Retraso de apagado](#)

3. Seleccione el tiempo del retraso del apagado.



NOTA: El valor predeterminado es de **30 minutos**.

4. El producto se enciende automáticamente desde el modo de apagado automático al recibir trabajos o al tocar la pantalla del panel de control del producto. Se pueden cambiar los eventos que hacen que el producto se encienda. Abra los siguientes menús:

- [Configurar sistema](#)
- [Configuración de energía](#)
- [Apagado automático](#)
- [Eventos de encendido](#)

Para desactivar un evento de encendido, seleccione el evento, desmarque la casilla de verificación junto al mismo y, a continuación, toque el botón **Terminado**.

Actualización del firmware


HP ofrece periódicamente actualizaciones del producto, aplicaciones de servicios web nuevas y funciones nuevas para aplicaciones de servicios web existentes. Siga estos pasos para actualizar el firmware del producto para un único producto. Cuando actualice el firmware, las aplicaciones de servicios web se actualizarán automáticamente.


Hay dos métodos posibles para llevar a cabo la actualización del firmware de este producto. Siga solo uno de los siguientes métodos para actualizar el firmware del producto.

Método uno: Actualice el firmware utilizando el panel de control

Utilice estos pasos para cargar el firmware del panel de control (solo para productos conectados a la red) o para configurar el producto de forma que cargue automáticamente futuras actualizaciones de firmware. Para productos conectados mediante USB, pase al método dos:


1. Compruebe que el producto está conectado a una red cableada (Ethernet) o inalámbrica con una conexión a Internet activa.

 **NOTA:** El producto debe estar conectado a Internet para actualizar el firmware a través de una conexión de red.

2. En la pantalla de inicio del panel de control del producto, abra el menú [Configuración](#).
 - Para paneles de control de pantalla táctil, toque el botón Configuración .
 - Para paneles de control estándar, pulse la flecha izquierda o derecha.
3. Desplácese al menú [Servicio](#) y ábralo, y, a continuación, abra el menú [Actualización de LaserJet](#).


 **NOTA:** Si la opción [Actualización de LaserJet](#) no aparece, siga el método dos.

4. Compruebe si hay actualizaciones.
 - Para paneles de control de pantalla táctil, toque [Comprobar actualizaciones ahora](#).
 - Para paneles de control estándar, seleccione **Comprobar actualizaciones**.

 **NOTA:** El producto comprueba automáticamente si hay una actualización y, en caso de detectar una versión más nueva, el proceso de actualización se inicia automáticamente.

5. Ajuste el producto para que actualice automáticamente el firmware cuando existan actualizaciones.

En la pantalla de inicio del panel de control del producto, abra el menú [Configuración](#).

- Para paneles de control de pantalla táctil, toque el botón Configuración .
- Para paneles de control estándar, pulse la flecha izquierda o derecha.


Desplácese hasta el menú [Servicio](#) y ábralo, abra el menú [Actualización de LaserJet](#), y, a continuación, seleccione el menú [Gestionar actualizaciones](#).

Ajuste el producto para que actualice automáticamente el firmware.


- Para paneles de control de pantalla táctil, ajuste la opción [Permitir actualizaciones](#) en **SÍ**, y, a continuación, ajuste la opción [Comprobar automáticamente](#) en **ACTIVADO**.
- Para paneles de control estándar, ajuste la opción **Permitir actualizaciones** en **SÍ**, y, a continuación, ajuste la opción **Comprobar automáticamente** en **ACTIVADO**.

Método dos: Actualice el firmware utilizando la Utilidad de actualización de firmware.

Siga estos pasos para descargar manualmente e instalar la Utilidad de actualización de firmware de HP.com.

 **NOTA:** Este método es la única opción de actualización de firmware disponible para aquellos productos conectados al ordenador a través de un cable USB. También funciona para productos conectados a una red.

1. Acceda a www.hp.com/go/support, haga clic en el enlace **Controladores y software**, escriba el nombre del producto en el campo de búsqueda, pulse el botón **INTRO**, y, a continuación, seleccione el producto de la lista de resultados de la búsqueda.
2. Seleccione el sistema operativo.
3. Bajo la sección **Firmware**, busque **Utilidad de actualización de firmware**.
4. Haga clic en **Descargar**, haga clic en **Ejecutar**, y, a continuación, haga clic en **Ejecutar** de nuevo.
5. Cuando se ejecute la utilidad, seleccione el producto de la lista desplegable y, a continuación, haga clic en **Enviar firmware**.

 **NOTA:** Para imprimir una página de configuración para verificar la versión de firmware instalada antes o después del proceso de actualización, haga clic en **Configuración de impresión**.

6. Siga las instrucciones que aparecen en pantalla para completar la instalación y, a continuación, haga clic en el botón **Salir** para cerrar la utilidad.

9 Solución de problemas

- [Sistema de ayuda del panel de control](#)
- [Restauración de los valores predeterminados de fábrica](#)
- [En el panel de control del producto se muestra el mensaje "Cartucho bajo" o "Cartucho muy bajo".](#)
- [El producto no recoge el papel o se producen errores de alimentación](#)
- [Eliminar atascos](#)
- [Mejora de la calidad de impresión](#)
- [Mejora de la calidad de la copia y del escaneado de imágenes](#)
- [Mejora de la calidad de imagen de fax](#)
- [Solución de problemas de red cableada](#)
- [Solución de problemas de red inalámbrica](#)
- [Solución de problemas de fax](#)

Para obtener más información:

En EE. UU., visite www.hp.com/support/colorljMFPM476.

Fuera de EE. UU., visite www.hp.com/support. Seleccione su país/región. Haga clic en **Soporte y solución de problemas del producto**. Introduzca el nombre del producto y seleccione **Buscar**.

La ayuda detallada de HP para su producto incluye la información siguiente:

- Instalación y configuración
- Conocimiento y uso
- Solución de problemas
- Descarga de las actualizaciones de software
- Cómo unirse a foros de asistencia
- Cómo encontrar información sobre normativas y garantía

Sistema de ayuda del panel de control

El producto tiene un sistema de ayuda incorporado que explica cómo utilizar cada pantalla. Para abrirlo, toque el botón Ayuda ? de la esquina superior derecha de la pantalla.

En el caso de algunas pantallas, la ayuda abre un menú general donde puede buscar temas concretos. Para desplazarse por la estructura de menús, toque los botones del menú.


Algunas pantallas de la Ayuda incluyen animaciones para guiarle por los procedimientos, como la eliminación de atascos.


En el caso de pantallas que contienen configuración para trabajos concretos, la ayuda abre un tema que explica las opciones de esa pantalla.

Si el producto alerta sobre un error o advertencia, toque el botón Ayuda ? para abrir un mensaje que describa el problema. El mensaje también contiene instrucciones que le ayudarán a resolver el problema.

Restauración de los valores predeterminados de fábrica

Al restablecer los valores predeterminados de fábrica, todos los ajustes del producto y la red vuelven a sus valores predeterminados de fábrica. No se restablecerá el recuento de páginas, el tamaño de la bandeja ni el idioma. Para restablecer la configuración de fábrica del producto, siga estos pasos.

 **PRECAUCIÓN:** Al restablecer la configuración de fábrica se restauran todos los valores predeterminados de fábrica y se borran las páginas que estén almacenadas en la memoria.

1. En el panel de control del producto, toque el botón Configuración .
2. Desplácese hasta el botón [Servicio](#) y tóquelo.
3. Desplácese hasta el botón [Restaurar valores predeterminados](#) y tóquelo. A continuación, toque el botón [Aceptar](#).

El producto se reiniciará automáticamente.

En el panel de control del producto se muestra el mensaje "Cartucho bajo" o "Cartucho muy bajo".


Cartucho bajo: el producto indica que el nivel de un cartucho de tóner es bajo. La vida útil real del cartucho de tóner puede variar. Tenga un recambio disponible para instalarlo cuando la calidad de impresión deje de ser aceptable. No es necesario sustituir el cartucho de tóner en ese momento.

Cartucho muy bajo: el producto indica que el nivel del cartucho de tóner es muy bajo. La vida útil real del cartucho de tóner puede variar. Tenga un recambio disponible para instalarlo cuando la calidad de impresión deje de ser aceptable. El cartucho de tóner no tiene que sustituirse en ese momento, a no ser que la calidad de impresión no sea aceptable.

Cuando un cartucho de tóner HP alcanza el nivel **Muy bajo**, finaliza la garantía de protección Premium de HP de ese cartucho.

Cambio de la configuración "Muy bajo"

Se puede cambiar la reacción del producto cuando los consumibles alcanzan el estado Muy bajo. No es necesario reconfigurar estos parámetros cuando se instala un cartucho de tóner.

1. En la pantalla de inicio del panel de control del producto, toque el botón Configuración .
2. Abra los siguientes menús:
 - [Configurar sistema](#)
 - [Configuración de suministros](#)
 - [Cartucho negro](#) o [Cartuchos de color](#)
 - [Configuración en nivel muy bajo](#)
3. Seleccione una de las opciones siguientes:
 - Seleccione la opción [Continuar](#) para configurar el producto de modo que le avise de que el nivel del cartucho de tóner es muy bajo pero siga imprimiendo.
 - Seleccione la opción [Detener](#) para configurar el producto de modo que detenga la impresión hasta que sustituya el cartucho de tóner.
 - Seleccione la opción [Solicitar](#) para configurar el producto de modo que detenga la impresión y le solicite que sustituya el cartucho de tóner. Puede confirmar la solicitud y continuar imprimiendo. Una opción configurable por el cliente en este producto es "Mensaje recordatorio cada 100 páginas, 200 páginas, 300 páginas, 400 páginas o nunca". Esta opción se proporciona como comodidad para el cliente y no se garantiza que estas páginas impresas dispongan de una calidad de impresión aceptable.

Para productos con función de fax

Si el producto se configura en la opción [Detener](#) o [Solicitar](#), existe un riesgo de que los faxes no se impriman cuando se reanude la impresión del producto. Esto puede producirse si el producto recibió más faxes de los que la memoria puede almacenar mientras el producto estaba en espera.

El producto puede imprimir faxes sin interrupción cuando pasa el umbral Muy bajo si selecciona la opción [Continuar](#) para los cartuchos del tóner, pero la calidad de impresión puede reducirse.

Pida consumibles

Realice su pedido de consumibles y papel	www.hp.com/go/suresupply
Realice su pedido a través del servicio técnico o proveedores de asistencia	Póngase en contacto con el proveedor de servicio técnico o asistencia autorizado por HP.
Pedido mediante el servidor web incorporado de HP (EWS)	En un navegador web compatible de su equipo, escriba la dirección IP o el nombre de host del producto en el campo de dirección/URL. El servidor web incorporado de HP incluye un enlace al sitio web HP SureSupply, que proporciona la posibilidad de comprar consumibles de HP originales.

El producto no recoge el papel o se producen errores de alimentación

El producto no recoge papel

Si el producto no recoge papel de la bandeja, intente las siguientes soluciones.

1. Abra el producto y retire las hojas de papel atascadas.
2. Cargue la bandeja con el tamaño de papel correcto para el trabajo.
3. Asegúrese de que el tamaño y el tipo de papel estén correctamente definidos en el panel de control del producto.
4. Asegúrese de que las guías de papel de la bandeja están ajustadas correctamente al tamaño del papel. Ajuste las guías a la sangría adecuada en la bandeja.
5. Compruebe si en el panel de control del producto aparece un mensaje en el que se le solicita su confirmación para realizar la alimentación manual del papel. Cargue papel y continúe.
6. Puede que los rodillos situados sobre la bandeja estén sucios. Limpie los rodillos con un paño que no deje pelusa, humedecido en agua tibia.

El producto recoge varias hojas de papel

Si el producto recoge varias hojas de papel de la bandeja, intente las siguientes soluciones.

1. Retire la pila de papel de la bandeja, dóblela, gírela 180 grados y déle la vuelta. *No airee el papel.* Vuelva a colocar la pila de papel en la bandeja.
2. Utilice únicamente papel que se ajuste a las especificaciones indicadas por HP para este producto.
3. Utilice papel que no esté arrugado, doblado o dañado. Si es necesario, utilice papel de un paquete diferente.
4. Asegúrese de que la bandeja no esté demasiado llena. Si lo está, retire la pila de papel al completo de la bandeja, enderécela y coloque de nuevo algo de papel en la bandeja.
5. Asegúrese de que las guías de papel de la bandeja están ajustadas correctamente al tamaño del papel. Ajuste las guías a la sangría adecuada en la bandeja.
6. Asegúrese de que el entorno de impresión cumple con las especificaciones recomendadas.

El alimentador de documentos se atasca, se inclina o toma varias hojas de papel



NOTA: Esta información se aplica únicamente a productos MFP.

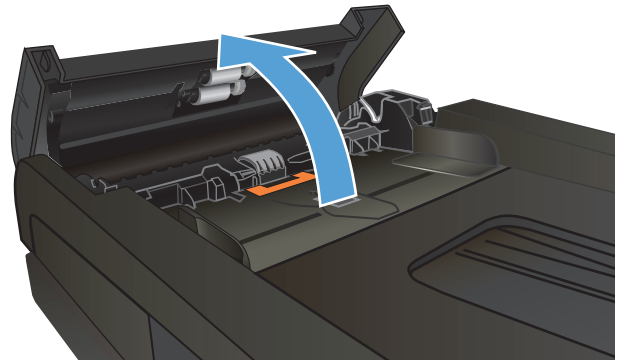
- Puede que el original contenga elementos, como grapas o notas adhesivas, que se deben retirar.
- Compruebe que todos los rodillos estén en su sitio y que las tapas de acceso a los rodillos del interior del alimentador de documentos estén cerradas.
- Compruebe que la tapa del alimentador de documentos superior está cerrada.
- Puede que las hojas no estén colocadas correctamente. Enderece las hojas y ajuste las guías del papel para centrar la pila.

- Las guías del papel deben tocar los lados de la pila de papel para que funcionen correctamente. Asegúrese de que la pila de papel está recta y de que las guías están colocadas en contacto con la pila de papel.
- Puede que la bandeja de salida o la bandeja de entrada del alimentador de documentos contengan más páginas del número máximo admitido. Asegúrese de que la pila de papel encaje bajo las guías de la bandeja de entrada y retire las páginas de la bandeja de salida.
- Compruebe que no hay trozos de papel, grapas, clips u otros materiales en la trayectoria del papel.
- Limpie los rodillos del alimentador de documentos y la placa de separación. Utilice aire comprimido o un paño que no deje pelusa, humedecido en agua tibia. Si sigue habiendo errores de alimentación, sustituya los rodillos.
- En la pantalla de inicio del panel de control del producto, desplácese hasta el botón [Consumibles](#) y tóquelo. Compruebe el estado del kit del alimentador de documentos y sustitúyalo si es necesario.

Limpeza de los rodillos de recogida y la placa de separación del alimentador de documentos

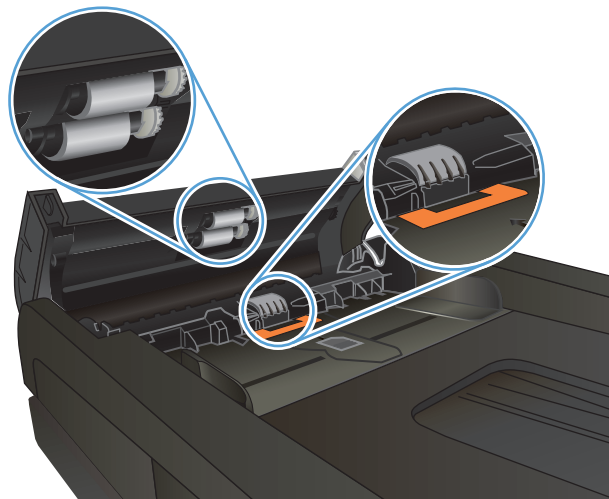
Si el alimentador de documentos del producto experimenta problemas de manipulación del papel, como atascos o acumulación de varias páginas, limpie los rodillos y la placa de separación del alimentador de documentos.

1. Abra la cubierta del alimentador de documentos.

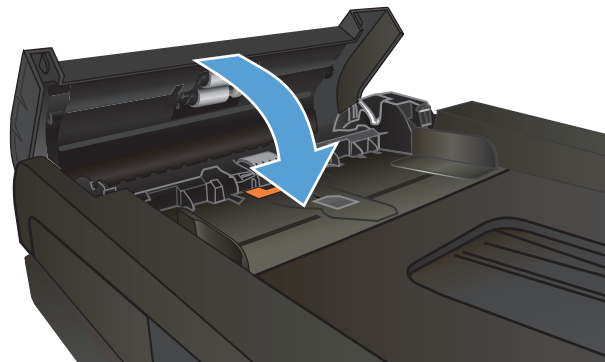


2. Utilice un paño húmedo que no suelte pelusas para limpiar los rodillos de recogida y la placa de separación.

PRECAUCIÓN: No utilice abrasivos, acetona, benceno, amoníaco, alcohol etílico ni tetracloruro de carbono en ninguna parte del producto, ya que pueden dañarlo. No derrame líquidos directamente sobre el cristal o la placa. Se pueden filtrar y dañar el producto.




3. Cierre la cubierta del alimentador de documentos.



Eliminar atascos

Ubicación de los atascos

Utilice esta ilustración para identificar la ubicación de los atascos. Además, en el panel de control aparecen instrucciones para conducirlo a la ubicación donde se encuentra el papel atascado y sobre la manera de eliminarlo.

 **NOTA:** Las áreas internas del producto que puede ser necesario abrir para eliminar atascos tienen asas verdes o etiquetas verdes.



1	Alimentador de documentos
2	Unidad dúplex
3	Bandeja de salida
4	Bandeja 1
5	Bandeja 2
6	Bandeja 3

Después de un atasco, pueden quedar restos de tóner dentro del producto. Este problema suele solucionarse después de imprimir algunas hojas.

Atascos de papel frecuentes o que se repiten

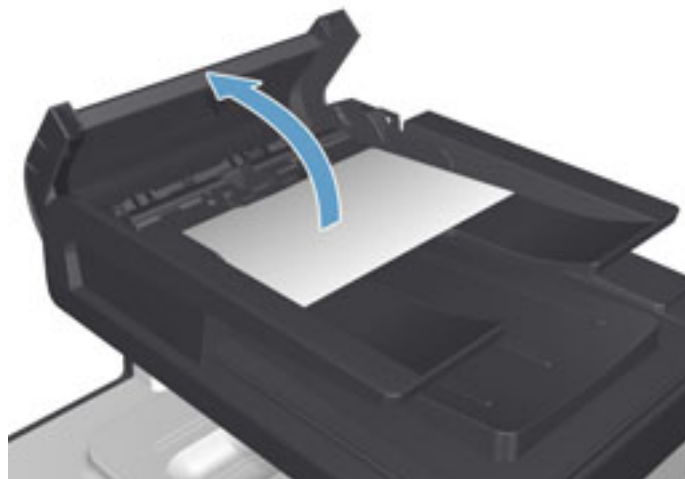
Para reducir el número de atascos de papel, intente las siguientes soluciones.

1. Utilice únicamente papel que se ajuste a las especificaciones indicadas por HP para este producto.
2. Utilice papel que no esté arrugado, doblado o dañado. Si es necesario, utilice papel de un paquete diferente.
3. Utilice papel que no se haya utilizado previamente para imprimir o copiar.
4. Asegúrese de que la bandeja no esté demasiado llena. Si lo está, retire la pila de papel al completo de la bandeja, enderécela y coloque de nuevo algo de papel en la bandeja.

5. Asegúrese de que las guías de papel de la bandeja están ajustadas correctamente al tamaño del papel. Ajuste las guías de forma que éstas toquen la pila de papel, pero sin doblarla.
6. Asegúrese de que la bandeja está completamente insertada en el producto.
7. Si está imprimiendo en papel pesado, grabado o perforado, utilice la función de alimentación manual e introduzca las hojas una a una.
8. En la pantalla de inicio del panel de control del producto, desplácese hasta el botón **Bandejas** y tóquelo. Compruebe que la bandeja esté correctamente configurada para el tipo y el tamaño del papel.
9. Asegúrese de que el entorno de impresión cumple con las especificaciones recomendadas.

Eliminación de atascos en el alimentador de documentos

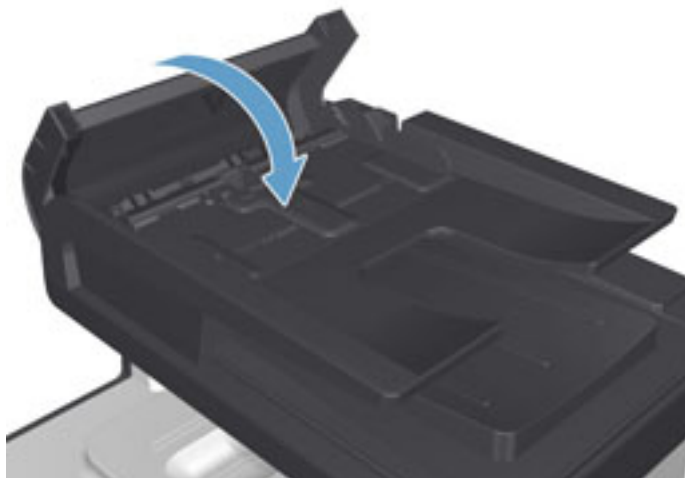
1. Abra la cubierta del alimentador de documentos.



2. Tire con cuidado del papel atascado para extraerlo.



3. Cierre la cubierta del alimentador de documentos.



4. Abra la tapa del escáner. Si hay papel atascado en la tapa del escáner, extráigalo con cuidado.

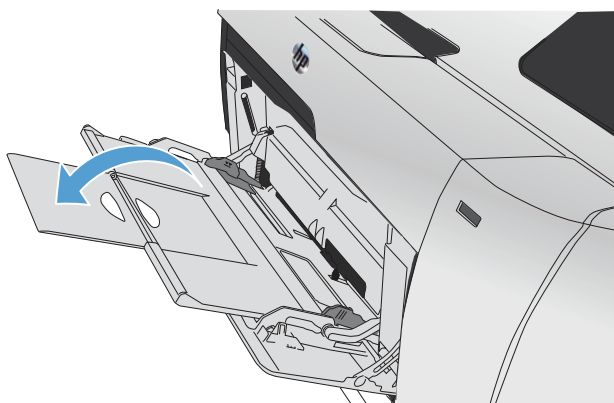


Eliminar atascos en la bandeja 1

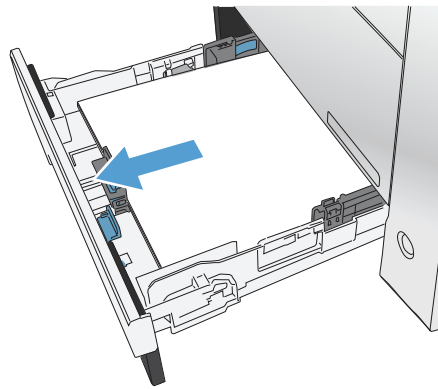
1. Tire de la hoja atascada en la bandeja 1.

NOTA: Si la hoja se rasga, asegúrese de que se retiren todos los fragmentos antes de reanudar la impresión.

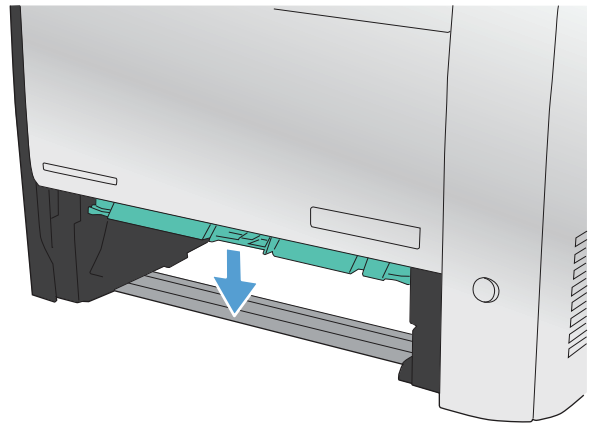
Si la mayor parte del papel se ha quedado dentro del producto o no se ve papel, continúe con los siguientes pasos.



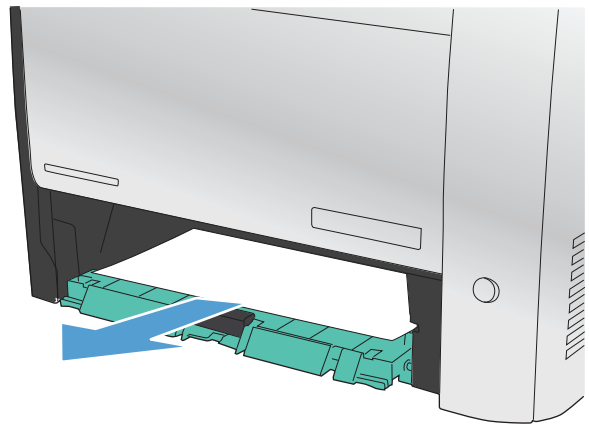
2. Extraiga la bandeja 2 y colóquela sobre una superficie plana.



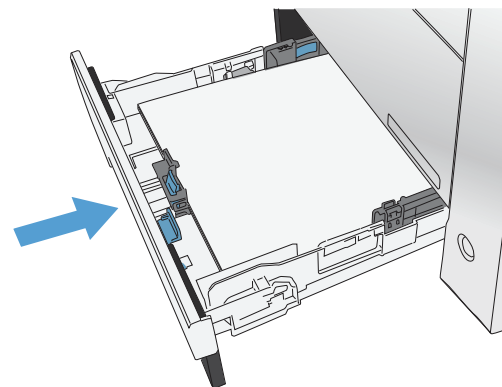
3. Baje la bandeja de acceso a atascos.



4. Retire la hoja atascada tirando de ella hacia fuera.



5. Levante la bandeja de acceso al atasco para cerrarla y, a continuación, sustituya la bandeja 2.

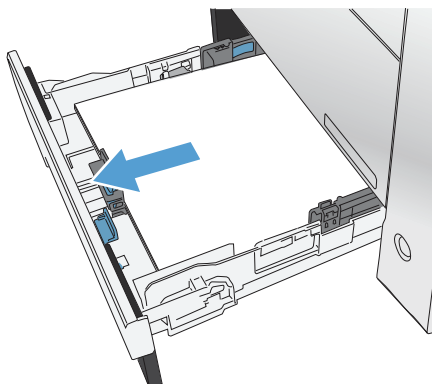




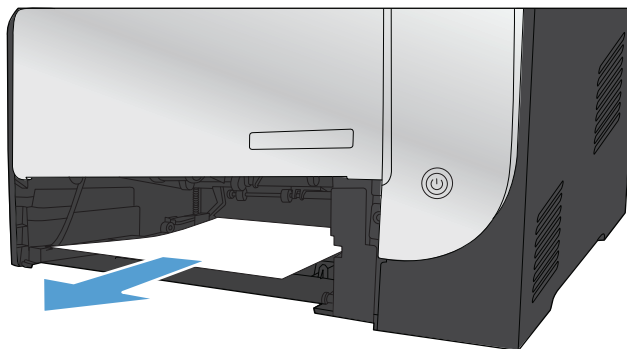
NOTA: Para cerrar la bandeja, presione la parte central o bien, presione ambos lados con la misma fuerza. Evite presionar un solo lado.

Eliminar atascos en la bandeja 2

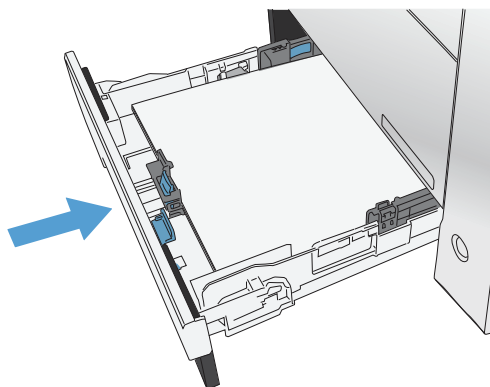
1. Abra la bandeja 2.



2. Retire la hoja atascada tirando de ella hacia fuera.



3. Cierre la bandeja 2.



Eliminar atascos en la bandeja 3

1. Abra la bandeja 3.



2. Retire la hoja atascada tirando de ella hacia fuera.

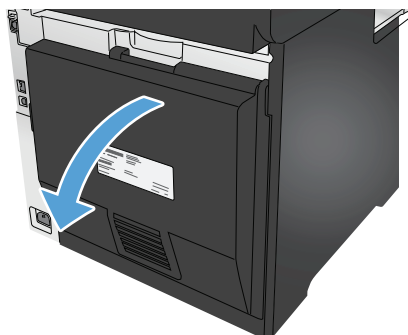


3. Cierre la bandeja 3.

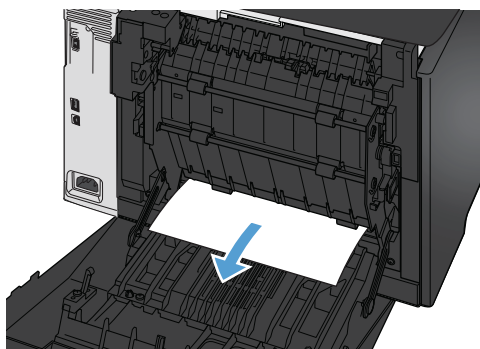


4. Abra la puerta trasera.

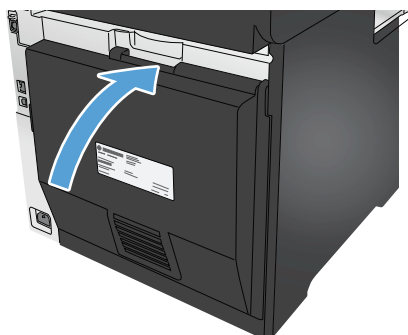
PRECAUCIÓN: El fusor, situado en la parte trasera del producto, alcanza altas temperaturas. Espere a que el fusor se enfríe antes de continuar.



5. Extraiga cualquier papel visible del producto.



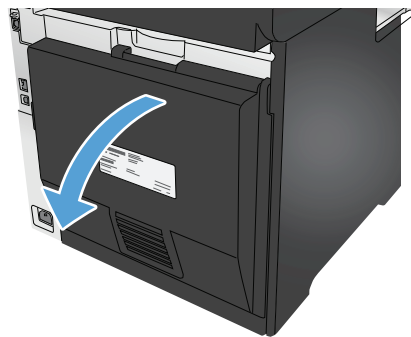
6. Cierre la puerta trasera.



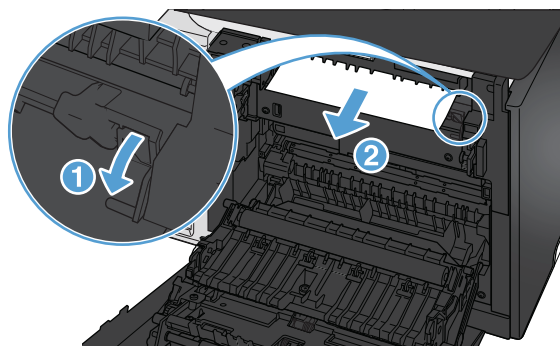
Eliminación de atascos en la unidad dúplex

1. Abra la puerta trasera.

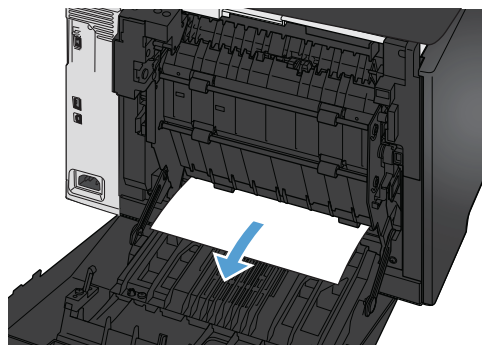
PRECAUCIÓN: El fusor, situado en la parte trasera del producto, alcanza altas temperaturas. Espere a que el fusor se enfríe antes de continuar.



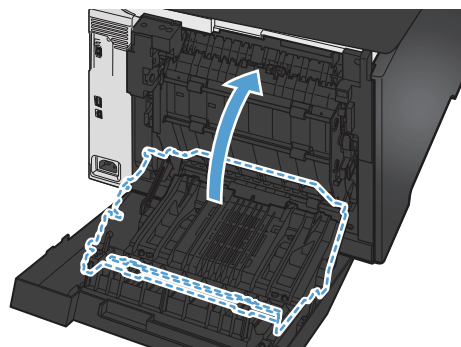
2. Si es necesario, tire de la guía (1) y retire cualquier papel visible (2) de la parte inferior del área de entrega.



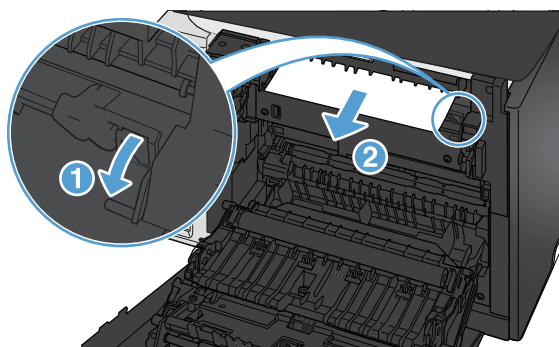
3. Si es necesario, retire cualquier papel visible de la parte inferior de la unidad de impresión a doble cara.



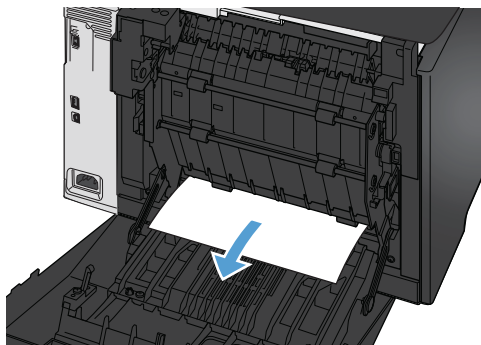
4. Si no encuentra papel atascado, levante la unidad de impresión a doble cara utilizando la lengüeta del lateral de la unidad.



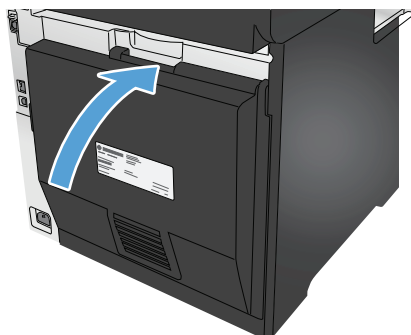
5. Si puede ver el borde final del papel, extraiga el papel del producto.



6. Si puede ver el borde inicial del papel, extraiga el papel del producto.

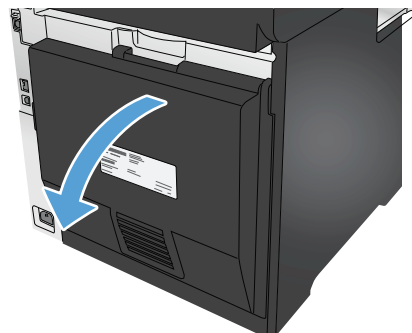


7. Cierre la puerta trasera.

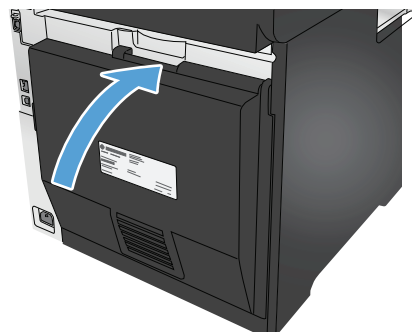


Eliminación de atascos en la bandeja de salida

1. Si hay papel visible en la bandeja de salida, tire del margen superior con las dos manos y extráigalo lentamente.
2. Abra la puerta posterior y compruebe si hay papel atascado.



3. Retire todo el papel atascado. Utilice ambas manos para extraer el papel sin que se rasgue.
4. Cierre la puerta trasera.



Mejora de la calidad de impresión

Si el producto experimenta problemas de calidad de impresión, pruebe las soluciones siguientes en el orden presentado para resolver el problema.

Si el producto presenta problemas de calidad de escaneado, fax o copia, pruebe las soluciones siguientes y consulte "Mejora de la calidad de escaneado", "Mejora de la calidad de fax" o "Mejora de la calidad de copia" para encontrar otras soluciones.

- [Impresión desde un programa de software diferente](#)
- [Comprobación de la configuración del tipo de papel para el trabajo de impresión](#)
- [Comprobación del estado del cartucho de tóner](#)
- [Impresión e interpretación de la página de calidad de impresión](#)
- [Limpieza del producto](#)
- [Inspección visual del cartucho de tóner](#)
- [Comprobación del papel y el entorno de impresión](#)
- [Calibración del producto para alinear los colores](#)
- [Comprobación de otros ajustes del trabajo de impresión](#)
- [Uso de un controlador de impresión diferente](#)

Impresión desde un programa de software diferente

Intente imprimir desde un programa de software diferente. Si la página se imprime correctamente, el problema tiene su origen en el programa de software desde el que estaba imprimiendo.

Comprobación de la configuración del tipo de papel para el trabajo de impresión

Compruebe la configuración del tipo de papel si imprime desde un programa de software y las páginas impresas presentan manchas, zonas borrosas u oscuras, papel enrollado, manchas de tóner dispersas, tóner suelto o pequeñas áreas en las que el tóner no se haya aplicado.

Comprobación de la configuración del tipo de papel (Windows)

1. Desde el programa de software, seleccione la opción **Imprimir**.
2. Seleccione el producto y, a continuación, haga clic en el botón **Propiedades** o **Preferencias**.
3. Haga clic en la ficha **Papel/Calidad**.
4. En la lista desplegable **Tipo de papel**, haga clic en la opción **Más....**
5. Amplíe la lista de opciones **Tipo:** .
6. Amplíe la categoría de tipos de papel que mejor describa su papel.
7. Seleccione la opción para el tipo de papel que esté utilizando y haga clic en el botón **Aceptar**.
8. Haga clic en el botón **Aceptar** para cerrar el cuadro de diálogo **Propiedades del documento**. En el cuadro de diálogo **Imprimir**, haga clic en el botón **Aceptar** para imprimir el trabajo.

Comprobación de la configuración del tipo de papel (Mac OS X)


1. Haga clic en el menú **Archivo** y, a continuación, en **Imprimir**.
2. En el menú **Imprimir**, seleccione este producto.
3. De forma predeterminada, el controlador de impresión muestra el menú **Copias y páginas**. Abra la lista desplegable de menús y, a continuación, haga clic en el menú **Acabado**.
4. Seleccione un tipo de la lista desplegable **Tipo de soporte**.
5. Haga clic en el botón **Imprimir**.

Comprobación del estado del cartucho de tóner

Compruebe la página de estado de consumibles para obtener la información siguiente:

- Porcentaje de vida útil estimada restante del cartucho de impresión
- Estimación de páginas restantes
- Números de pieza de los cartuchos de tóner HP
- Cantidad de páginas impresas

Utilice el siguiente procedimiento para imprimir la página de estado de los consumibles:

1. En la pantalla de inicio del panel de control del producto toque el botón Consumibles .
2. Toque el botón **Informe** para imprimir la página de estado de los consumibles.
3. Revise el porcentaje de vida útil restante para los cartuchos de tóner y, si corresponde, el estado de las otras partes de mantenimiento reemplazables.

Pueden surgir problemas de calidad de impresión al utilizar un cartucho de tóner que ha alcanzado el final de su vida útil estimada. La página del estado del consumible indica cuándo el nivel de un consumible es muy bajo. Cuando un consumible HP ha alcanzado el umbral de nivel muy bajo, finaliza la garantía de protección premium de HP.

El cartucho de tóner no tiene que sustituirse en ese momento, a no ser que la calidad de impresión no sea aceptable. Tenga un recambio disponible para instalarlo cuando la calidad de impresión deje de ser aceptable.


Si determina que debe reemplazar un cartucho de tóner u otra parte de mantenimiento reemplazable, en la página del estado de consumibles aparecen los números de referencia HP.

4. Compruebe que esté usando un cartucho HP original.

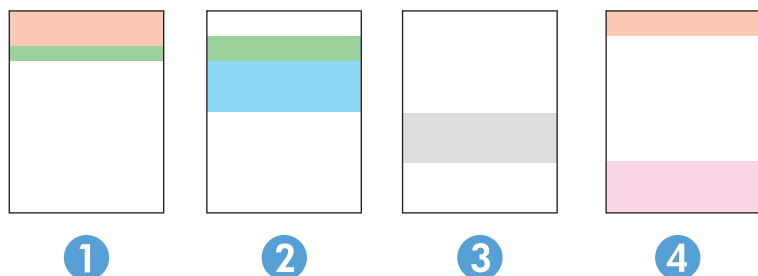
El cartucho de tóner HP original tiene las palabras “HP” o “Hewlett-Packard” o tiene el logo HP. Para obtener más información acerca de cómo identificar cartuchos HP, vaya a www.hp.com/go/learnaboutsupplies.

Hewlett Packard no puede recomendar el uso de consumibles, ya sean nuevos o reciclados, de otros fabricantes. Puesto que no son productos de HP, HP no puede influir en su diseño ni controlar su calidad. Si utiliza un cartucho de tóner relleno o modificado que no satisfaga la calidad de impresión requerida, sustitúyalo por un cartucho de tóner original de HP.

Impresión e interpretación de la página de calidad de impresión

1. En la pantalla de inicio, toque el botón Configuración .
2. Toque el botón **Informes**.
3. Toque el botón **Imprimir página de calidad**.

Esta página contiene cinco bandas de color que se dividen en cuatro grupos, tal como se indica en la ilustración siguiente. Si examina cada grupo, puede identificar el cartucho de tóner que causa el problema.



Sección	Cartucho del tóner
1	Amarillo
2	Cian
3	Negro
4	Magenta


- Si aparecen puntos o rayas en uno de los grupos solamente, sustituya el cartucho de tóner que se corresponde con ese grupo.
- Si aparecen puntos en más de un grupo, imprima una página de limpieza. Si esto no soluciona el problema, averigüe si los puntos siempre son del mismo color; por ejemplo, si los puntos en color magenta aparecen en las cinco bandas de color. Si los puntos son del mismo color, sustituya ese cartucho de tóner.
- Si aparecen rayas en varias bandas de color, póngase en contacto con HP. Probablemente haya un componente que esté causando el problema y que no sea el cartucho de tóner.

Limpieza del producto

Impresión de una página de limpieza

Durante el proceso de impresión, pueden acumularse partículas de papel, tóner y polvo en el interior del producto y ello podría provocar problemas de calidad de impresión, como manchas de tóner, zonas con demasiado tóner, rayas o líneas, o marcas repetitivas.

Utilice el siguiente procedimiento para imprimir una página de limpieza.

1. En la pantalla de inicio del panel de control del producto, toque el botón Configuración .
2. Toque el menú **Servicio**.
3. Toque el botón **Página de limpieza**.

4. Cargue papel normal o A4 cuando así se lo solicite el sistema.
5. Toque el botón **Aceptar** para iniciar el proceso de limpieza.

El producto imprime la primera cara y, a continuación, le solicita que retire la página de la bandeja de salida y que vuelva a cargarla en la bandeja 1 con la misma orientación. Espere a que se complete el proceso. Deseche la página que imprima.

Búsqueda de suciedad y manchas en el cristal del escáner

Con el tiempo, pueden acumularse motas de suciedad en el cristal del escáner y en el respaldo blanco de plástico, que pueden afectar al rendimiento. Utilice el siguiente procedimiento para limpiar el escáner.

1. Pulse el botón de alimentación para apagar el producto y, a continuación, desconecte el cable de alimentación de la corriente eléctrica.
2. Abra la tapa del escáner.
3. Limpie el cristal del escáner y la superficie de plástico blanca bajo la tapa del escáner con un paño suave o una esponja ligeramente humedecida con un producto limpiacristales no abrasivo.

⚠ PRECAUCIÓN: No utilice productos abrasivos, acetona, benceno, amoníaco, alcohol o tetracloruro de carbono en ninguna parte del producto, ya que pueden dañar el producto. No coloque líquidos directamente en el cristal o la placa. Pueden filtrarse y dañar el producto.

4. Seque el cristal y las partes de plástico blanco con una gamuza o una esponja de celulosa para evitar la aparición de motas.
5. Conecte el cable de alimentación a un enchufe y, a continuación, pulse el botón de alimentación para encender el producto.

Inspección visual del cartucho de tóner

1. Retire el cartucho de tóner del producto y compruebe que no tiene el precinto.
2. Compruebe si el chip de la memoria está dañado.
3. Examine la superficie del tambor de imágenes en el cartucho de tóner.

⚠ PRECAUCIÓN: No toque el rodillo (tambor de imágenes) del cartucho. Si se mancha con huellas de dedos, podrían surgir problemas de calidad de impresión.

4. Si comprueba que hay arañazos, huellas de dedos u otros daños en el tambor de imágenes, sustituya el cartucho de tóner.
5. Si el tambor de imágenes no parece estar dañado, agite con cuidado el cartucho de tóner varias veces y vuelva a instalarlo. Imprima unas cuantas páginas para ver si el problema se ha resuelto.

Comprobación del papel y el entorno de impresión

Paso uno: Uso de papel conforme a las especificaciones de HP.

Algunos problemas de calidad de impresión aparecen por utilizar papel que no cumple con las especificaciones de HP.

- Utilice siempre un tipo y peso de papel compatible con este producto.
- Utilice papel de buena calidad y que no presente cortes, muescas, desgarros, agujeros, partículas sueltas, polvo, arrugas, huecos ni bordes abarquillados o doblados.
- Utilice papel que no se haya utilizado previamente para imprimir.
- Utilice papel sin materiales metálicos, como el papel brillante.
- Utilice papel que esté diseñado para su uso en impresoras láser. No utilice papel que esté diseñado solo para su uso en impresoras de inyección de tinta.
- Utilice papel que no sea demasiado rugoso. La calidad de impresión suele ser mejor si utiliza papel más suave.

Paso dos: Comprobación del entorno


Las condiciones del entorno pueden afectar directamente a la calidad de la impresión y suelen ser una de las causas habituales de los problemas de calidad de la impresión y alimentación de papel. Pruebe las siguientes soluciones:

- No exponga el producto a corrientes de aire, como las producidas por puertas o ventanas abiertas o aparatos de aire acondicionado.
- Asegúrese de que el producto no se someta a una temperatura o una humedad que estén fuera de las especificaciones del producto.
- No coloque el producto en un espacio cerrado, como un armario.
- Coloque el producto en una superficie resistente y plana.
- Retire cualquier elemento que bloquee las salidas de ventilación del producto. El producto requiere una adecuada ventilación en todos los lados, incluida la parte superior.
- Proteja el producto de residuos, polvo, vapor, grasa u otros elementos que podrían dejar un residuo en el interior del producto.

Calibración del producto para alinear los colores

La calibración es una función del producto mediante la que se optimiza la calidad de la impresión.

Siga estos pasos para resolver los problemas de calidad de la impresión, como color mal alineado, sombras con colores, gráficos borrosos y otros problemas de calidad de impresión.

1. En el panel de control del producto, toque el botón Configuración .
2. Abra los siguientes menús:
 - [Configurar sistema](#)
 - [Calidad de impresión](#)
 - [Calibración de color](#)
 - [Calibrar ahora](#)


3. En el panel de control del producto aparecerá el mensaje **Calibrando**. El proceso de calibración tarda unos minutos en completarse. No apague el producto hasta que el proceso de calibración haya finalizado.
4. Espere a que el producto se calibre y, a continuación, intente imprimir de nuevo.

Comprobación de otros ajustes del trabajo de impresión

Si imprime desde un programa de software, siga estos pasos para intentar resolver el problema ajustando otras opciones del controlador de impresión.

Comprobación de la configuración de EconoMode

HP no recomienda el uso constante de EconoMode. Si utiliza EconoMode de forma constante, la vida útil del consumible de tóner podría superar la de las piezas mecánicas del cartucho de tóner. Si la calidad de impresión empieza a disminuir y ya no es aceptable, sustituya el cartucho de tóner.

 **NOTA:** Esta función está disponible con el controlador de impresión PCL 6 para Windows. Si no está utilizando ese controlador, puede activar la función utilizando el servidor Web incorporado de HP.

Siga estos pasos si toda la página aparece muy oscura o muy clara.

1. Desde el programa de software, seleccione la opción **Imprimir**.
2. Seleccione el producto y, a continuación, haga clic en el botón **Propiedades o Preferencias**.
3. Haga clic en la ficha **Papel/Calidad** y localice el área de **Calidad de impresión**.
4. Si toda la página aparece muy oscura, utilice estas opciones:
 - Seleccione la opción **600 ppp**.
 - Seleccione la casilla de verificación **EconoMode** para activar la función.

Si toda la página aparece muy clara, utilice estas opciones:

- Seleccione la opción **FastRes 1200**.
 - Desactive la casilla de verificación **EconoMode** para desactivar la función.
5. Haga clic en el botón **Aceptar** para cerrar el cuadro de diálogo **Propiedades del documento**. En el diálogo **Imprimir**, haga clic en el botón **Aceptar** para imprimir el trabajo.

Ajuste de la configuración del color (Windows)


Siga estos pasos si los colores de la página impresa no coinciden con los colores de la pantalla del ordenador, o si los colores de la página impresa no le parecen satisfactorios.

Cambio del tema de color

1. Desde el programa de software, seleccione la opción **Imprimir**.
2. Seleccione el producto y, a continuación, haga clic en el botón **Propiedades o Preferencias**.
3. Haga clic en la ficha **Color**.
4. Seleccione la casilla **HP EasyColor** para desmarcarla.
5. Seleccione un tema de color de la lista desplegable **Temas de color**.

- **Predeterminado (sRGB):** este tema configura el producto para imprimir los datos RGB en modo de dispositivo sin tratamiento. Cuando utilice este tema, gestione el color en el programa de software o en el sistema operativo para un procesamiento correcto.
 - **Intenso (sRGB):** el producto aumenta la saturación del color en los tonos medios. Utilice este tema cuando imprima gráficos comerciales.
 - **Fotografía (sRGB):** el producto interpreta el color RGB como si se imprimiera una fotografía en un mini-laboratorio digital. El producto reproduce colores con más profundidad y saturación, a diferencia de lo que ocurre con el tema Predeterminado (sRGB). Utilice este tema cuando imprima fotografías.
 - **Fotografía (Adobe RGB 1998):** utilice este tema para la impresión de fotografías digitales que utilizan el entorno de color AdobeRGB en lugar de sRGB. Desactive la administración del color en el programa de software cuando utilice este tema.
 - **Ninguna:** no se utiliza ningún tema de color.
 - **Perfil personalizado:** seleccione esta opción para utilizar un perfil de entrada personalizado con el fin de controlar la salida del color de forma precisa (por ejemplo, para emular un producto HP Color LaserJet determinado). Descargue los perfiles personalizados en www.hp.com.
6. Haga clic en el botón **Aceptar** para cerrar el cuadro de diálogo **Propiedades del documento**. En el cuadro de diálogo **Imprimir**, haga clic en el botón **Aceptar** para imprimir el trabajo.

Cambio de las opciones de color

1. Desde el programa de software, seleccione la opción **Imprimir**.
 2. Seleccione el producto y, a continuación, haga clic en el botón **Propiedades** o **Preferencias**.
 3. Haga clic en la ficha **Color**.
 4. Seleccione la casilla **HP EasyColor** para desmarcarla.
 5. Haga clic en el ajuste **Automático** o **Manual**.
 - Ajuste **Automático:** seleccione esta configuración para la mayoría de los trabajos de impresión en color.
 - Ajuste **Manual:** seleccione esta configuración para ajustar la configuración de color de forma independiente a otras configuraciones. Haga clic en el botón **Configuración** para abrir la ventana de ajuste de color manual.
-
-  **NOTA:** El cambio manual de la configuración de color puede afectar al resultado de la impresión. HP recomienda que solo los expertos en gráficos de color cambien esta configuración.
-
6. Haga clic en la opción **Imprimir en escala de grises** para imprimir en negro y tonos de gris un documento en color. Utilice esta opción para imprimir documentos en color para fotocopiarlos o enviarlos por fax. También puede utilizar esta opción para imprimir borradores o ahorrar tóner de color.
 7. Haga clic en el botón **Aceptar** para cerrar el cuadro de diálogo **Propiedades del documento**. En el cuadro de diálogo **Imprimir**, haga clic en el botón **Aceptar** para imprimir el trabajo.

Uso de un controlador de impresión diferente

Intente utilizar un controlador de impresión diferente si imprime desde un programa de software y las páginas impresas presentan líneas inesperadas en los gráficos, les falta texto o gráficos, tienen un formato incorrecto o se han sustituido las fuentes originales por otras.

Descargue cualquiera de los controladores siguientes del sitio web de HP. En EE. UU., visite www.hp.com/support/colorljMFPM476. Fuera de EE. UU., visite www.hp.com/support. Seleccione su país/región. Haga clic en **Descargar controladores y software**. Escriba el nombre del producto y seleccione **Buscar**.

Controlador HP PCL 6	<ul style="list-style-type: none">• Se suministra como controlador predeterminado en el CD del producto. Este controlador se instala automáticamente a menos que seleccione uno distinto.• Recomendado para todos los entornos Windows.• Proporciona la mejor velocidad, calidad de impresión y compatibilidad con las características del producto a nivel global para la mayoría de los usuarios.• Desarrollado para su uso con la interfaz de dispositivo gráfico (GDI) de Windows a fin de proporcionar la mejor velocidad en entornos Windows.• Es posible que no sea totalmente compatible con programas de software de terceros o programas de software personalizados basados en PCL 5.
Controlador HP UPD PS	<ul style="list-style-type: none">• Se recomienda para imprimir con los programas de software Adobe® o con otros que tengan un uso muy intensivo de gráficos.• Compatible con las necesidades de impresión con emulación postscript y con fuentes postscript flash.
HP UPD PCL 5	<ul style="list-style-type: none">• Se recomienda para impresiones generales de oficina en entornos Windows.• Es compatible con las versiones anteriores de PCL y con productos HP LaserJet más antiguos.• Es la mejor opción para imprimir desde programas de software de terceros o personalizados.• Es la mejor opción cuando se trabaja con entornos mixtos, que necesitan que el producto esté configurado para PCL 5 (UNIX, Linux, unidad principal).• Está diseñado para ser utilizado en entornos Windows de empresas para proporcionar un único controlador que se puede utilizar con diversos modelos de producto.• Es el más adecuado para imprimir en varios modelos de producto desde un equipo portátil Windows.
HP UPD PCL 6	<ul style="list-style-type: none">• Recomendado para imprimir en todos los entornos de Windows.• Proporciona la mejor velocidad, calidad de impresión y compatibilidad con las funciones de la impresora a nivel global para la mayoría de los usuarios.• Desarrollado para su uso con la interfaz de dispositivo gráfico (GDI) de Windows a fin de proporcionar la mejor velocidad en entornos Windows.• Es posible que no sea totalmente compatible con programas de software de terceros o programas de software personalizados basados en PCL 5.

Mejora de la calidad de la copia y del escaneado de imágenes

Si el producto experimenta problemas de calidad de la imagen, pruebe las soluciones siguientes en el orden presentado para resolver el problema.

- [Búsqueda de suciedad y manchas en el cristal del escáner](#)
- [Revisión de los ajustes del papel](#)
- [Comprobación de la configuración de los ajustes de la imagen](#)
- [Optimización para texto o imágenes](#)
- [Comprobación de la resolución del escáner y las opciones de color en el ordenador](#)
- [Copia borde a borde](#)

En primer lugar, pruebe estos sencillos pasos:


- Utilice el escáner de superficie plana en lugar del alimentador de documentos.
- Utilice originales de alta calidad.
- Cuando utilice el alimentador de documentos, cargue el documento original en el alimentador correctamente, utilizando las guías del papel, para evitar imágenes poco claras o torcidas.

Si el problema persiste, pruebe estas otras soluciones. Si no logra resolver el problema, en "Mejora de la calidad de impresión" encontrará más soluciones.

Búsqueda de suciedad y manchas en el cristal del escáner

Con el tiempo, pueden acumularse motas de suciedad en el cristal del escáner y en el respaldo blanco de plástico, que pueden afectar al rendimiento. Utilice el siguiente procedimiento para limpiar el escáner.

1. Pulse el botón de alimentación para apagar el producto y, a continuación, desconecte el cable de alimentación de la corriente eléctrica.
2. Abra la tapa del escáner.
3. Limpie el cristal del escáner y la superficie de plástico blanca bajo la tapa del escáner con un paño suave o una esponja ligeramente humedecida con un producto limpiacristales no abrasivo.

 **PRECAUCIÓN:** No utilice productos abrasivos, acetona, benceno, amoníaco, alcohol o tetracloruro de carbono en ninguna parte del producto, ya que pueden dañar el producto. No coloque líquidos directamente en el cristal o la placa. Pueden filtrarse y dañar el producto.

4. Seque el cristal y las partes de plástico blanco con una gamuza o una esponja de celulosa para evitar la aparición de motas.
5. Conecte el cable de alimentación a un enchufe y, a continuación, pulse el botón de alimentación para encender el producto.

Revisión de los ajustes del papel

1. En la pantalla de inicio del panel de control del producto toque el botón **Copiar**.
2. Toque el botón **Configuración** y desplácese para tocar el botón **Papel**.

3. En la lista de tamaños de papel, toque el nombre del tamaño de papel cargado en la bandeja.
4. En la lista de tipos de papel, toque el nombre del tipo de papel cargado en la bandeja.

Comprobación de la configuración de los ajustes de la imagen

1. En la pantalla de inicio, toque el botón **Copia**.
2. Toque el botón **Configuración** y desplácese para tocar el botón **Ajuste de imágenes**.
3. Toque el nombre del parámetro que desea ajustar.
 - **Brillo**: Ajusta la claridad u oscuridad.
 - **Contraste**: Ajusta el contraste entre las zonas más claras de la imagen y las más oscuras.
 - **Nitidez**: Ajusta la nitidez de los caracteres.
 - **Eliminación de fondo**: Ajusta la oscuridad del fondo de la imagen. Esto es especialmente útil en el caso de documentos originales impresos en papel de color.
 - **Balance de color**: Ajusta los tonos de rojo, verde y azul.
 - **Nivel grises**: Ajusta la intensidad de los colores.
4. A continuación, toque los botones — o + para ajustar el valor del parámetro y, después, toque el botón **Aceptar**.
5. Ajuste otro parámetro o toque el botón Flecha hacia atrás para volver al menú principal de copia.

Optimización para texto o imágenes

1. En la pantalla de inicio del panel de control del producto toque el botón **Copiar**.
2. Toque el botón **Configuración** y desplácese para tocar el botón **Optimizar**. Toque los botones de flecha para desplazarse por las opciones y, a continuación, toque en una opción para seleccionarla. Dispone de los siguientes valores de calidad de la copia:
 - **Selección automática**: Utilice esta configuración cuando la calidad de la copia no sea importante. Ésta es la configuración predeterminada.
 - **Mixto**: Utilice esta configuración para documentos que contengan una mezcla de texto y gráficos.
 - **Texto**: Utilice esta configuración para los documentos que contengan texto principalmente.
 - **Imagen**: Utilice este ajuste para documentos que contengan principalmente gráficos.

Comprobación de la resolución del escáner y las opciones de color en el ordenador

Si está imprimiendo una imagen digitalizada y la calidad no es la que usted esperaba, es posible que haya seleccionado una resolución o configuración de color en el software del escáner que no se ajuste a sus necesidades. La resolución y el color afectan a las siguientes funciones de las imágenes digitalizadas:

- Claridad de la imagen
- Textura de las gradaciones (uniformes o bruscas)

- Tiempo de escaneado
- Tamaño del archivo

La resolución de escaneado se mide en píxeles por pulgada (ppp).



NOTA: Los niveles de píxeles por pulgada (ppp) del escaneado no son intercambiables con los niveles de puntos por pulgada de la impresión.

El color, la escala de grises y el blanco y negro definen el número de colores posible. Puede ajustar la resolución del hardware del escáner hasta 1200 ppp.

La tabla de directrices de resolución y color incluye algunos ejemplos sencillos que puede seguir para satisfacer sus necesidades de escaneado.



NOTA: Si ajusta la resolución y el color a un valor elevado es posible que se generen archivos de gran tamaño que consumen espacio en el disco y ralentizan el proceso de escaneado. Antes de configurar la resolución y el color, determine cómo va a utilizar la imagen digitalizada.

Directrices de resolución y color

En la tabla siguiente se describe los ajustes de resolución y color recomendados para diferentes tipos de trabajos de escaneado.



NOTA: La resolución predeterminada es de 200 ppp.

Uso previsto	Resolución recomendada	Configuración de color recomendada
Fax	150 ppp	<ul style="list-style-type: none"> • Blanco y negro
Correo electrónico	150 ppp	<ul style="list-style-type: none"> • Blanco y negro, si la imagen no requiere gradación suave • Escala de grises, si la imagen requiere gradación suave • Color, si la imagen está en color
Edición de texto	300 ppp	<ul style="list-style-type: none"> • Blanco y negro
Imprimir (gráficos o texto)	600 ppp para gráficos complejos o si desea ampliar significativamente el documento 300 ppp para gráficos y texto normales 150 ppp para fotos	<ul style="list-style-type: none"> • Blanco y negro para texto e imágenes de líneas • Escala de grises para gráficos y fotos en color o escala de grises • Color, si la imagen está en color
Mostrar en pantalla	75 ppp	<ul style="list-style-type: none"> • Blanco y negro para texto • Escala de grises para gráficos y fotos • Color, si la imagen está en color

Color

Puede configurar los valores de color en los ajustes siguientes para el escaneado.

Configuración	Uso recomendado
Color	Utilice este ajuste para documentos o fotos en color de alta calidad en los que el color es importante.
Blanco y negro	Utilice este ajuste para los documentos de texto.
Escala de grises	Utilice este ajuste cuando el tamaño del archivo sea un problema o cuando desee escanear un documento o una fotografía rápidamente.

Copia borde a borde

El producto no puede imprimir completamente de borde a borde. Hay un margen no imprimible de 4 mm alrededor de la página.

Consideraciones sobre la impresión o el escaneado de documentos con bordes recortados:

- Cuando el original sea más pequeño que el tamaño de la salida, aleje el original 4 mm de los de la esquina indicada con un icono en el escáner. Repita la copia o la digitalización en esta posición.
- Cuando el original sea del mismo tamaño que la salida de impresión deseada, utilice la función [Reducir/Ampliar](#) para reducir la imagen de forma que no se recorte la copia.

Mejora de la calidad de imagen de fax

Si el producto experimenta problemas de calidad de la imagen, pruebe las soluciones siguientes en el orden presentado para resolver el problema.

- [Búsqueda de suciedad y manchas en el cristal del escáner](#)
- [Comprobación del ajuste de la resolución de envío de fax](#)
- [Comprobación de la configuración de corrección de errores](#)
- [Comprobación de la configuración del ajuste al tamaño de página](#)
- [Envío a un equipo de fax diferente](#)
- [Comprobación del equipo de fax del remitente](#)

En primer lugar, pruebe estos sencillos pasos:


- Utilice el escáner de superficie plana en lugar del alimentador de documentos.
- Utilice originales de alta calidad.
- Cuando utilice el alimentador de documentos, cargue el documento original en el alimentador correctamente, utilizando las guías del papel, para evitar imágenes poco claras o torcidas.

Si el problema persiste, pruebe estas otras soluciones. Si no logra resolver el problema, en "Mejora de la calidad de impresión" encontrará más soluciones.

Búsqueda de suciedad y manchas en el cristal del escáner

Con el tiempo, pueden acumularse motas de suciedad en el cristal del escáner y en el respaldo blanco de plástico, que pueden afectar al rendimiento. Utilice el siguiente procedimiento para limpiar el escáner.


1. Pulse el botón de alimentación para apagar el producto y, a continuación, desconecte el cable de alimentación de la corriente eléctrica.
2. Abra la tapa del escáner.
3. Limpie el cristal del escáner y la superficie de plástico blanca bajo la tapa del escáner con un paño suave o una esponja ligeramente humedecida con un producto limpiacristales no abrasivo.

 **PRECAUCIÓN:** No utilice productos abrasivos, acetona, benceno, amoníaco, alcohol o tetracloruro de carbono en ninguna parte del producto, ya que pueden dañar el producto. No coloque líquidos directamente en el cristal o la placa. Pueden filtrarse y dañar el producto.

4. Seque el cristal y las partes de plástico blanco con una gamuza o una esponja de celulosa para evitar la aparición de motas.
5. Conecte el cable de alimentación a un enchufe y, a continuación, pulse el botón de alimentación para encender el producto.

Comprobación del ajuste de la resolución de envío de fax


Si el producto no ha podido enviar un fax debido a que el equipo de fax receptor no respondía o estaba ocupado, intentará repetir el marcado según las opciones de rellamada si está ocupado, rellamada al no obtener respuesta y rellamada si hay errores de comunicación.

1. En la pantalla de inicio del panel de control del producto, toque el botón Configuración .
2. Toque el menú [Configuración de fax](#).
3. Toque el menú [Configuración avanzada](#).
4. Abra el menú [Resolución de fax](#).

Comprobación de la configuración de corrección de errores


Normalmente, el producto supervisa las señales de la línea telefónica mientras envía o recibe un fax. Si el producto detecta un error durante la transmisión y el valor de corrección de errores es **Activado**, el producto podrá solicitar que parte del fax se vuelva a enviar. La configuración predeterminada de fábrica para la corrección de errores es **Activado**.


Únicamente debe desactivar la corrección de errores si experimenta problemas al enviar o recibir un fax, y si está dispuesto a aceptar los errores en la transmisión. Desactivar la configuración puede resultar útil cuando intenta enviar un fax al extranjero o recibirlo, o si utiliza una conexión telefónica de satélite.

1. En la pantalla de inicio del panel de control del producto, toque el botón Configuración .
2. Toque el menú [Servicio](#).
3. Toque el menú [Servicio de fax](#).
4. Toque el botón [Corrección de errores](#) y, seguidamente, toque el botón [Activado](#).

Comprobación de la configuración del ajuste al tamaño de página

Si el producto imprime un trabajo de fax fuera de la página, active la función ajustar a página desde el panel de control del producto.

 **NOTA:** Asegúrese de que la configuración del tamaño de papel predeterminado coincide con el tamaño del papel cargado en la bandeja.

1. En la pantalla de inicio del panel de control del producto, toque el botón Configuración .
2. Toque el menú [Configuración de fax](#).
3. Toque el menú [Configuración avanzada](#).
4. Toque el botón [Ajustar a página](#) y luego toque el botón [Activado](#).

Envío a un equipo de fax diferente

Intente enviar el fax a otro equipo de fax. Si la calidad del fax es superior, el problema está relacionado con el estado de los consumibles o la configuración inicial de la máquina de fax del destinatario.

Comprobación del equipo de fax del remitente

Pida al remitente que pruebe a realizar el envío desde un equipo de fax diferente. Si la calidad del fax es superior, el problema reside en el equipo de fax del remitente. Si no hay disponible un equipo de fax diferente, pida al remitente que realice las operaciones siguientes:

- Asegurarse de que el documento original esté impreso en papel blanco (no de color).
- Aumentar la configuración de contraste, el nivel de calidad o la resolución de fax.
- Si es posible, que envíe el fax desde un programa de software informático.

Solución de problemas de red cableada

Compruebe los elementos siguientes para cerciorarse de que el producto se está comunicando con la red. Antes de comenzar, imprima una página de configuración desde el panel de control del producto y busque la dirección IP del producto que aparece en esta página.

- [Conexión física deficiente](#)
- [El equipo utiliza la dirección IP incorrecta para el producto](#)
- [El equipo no puede comunicarse con el producto](#)
- [El producto utiliza un enlace y una configuración dúplex incorrectos para la red](#)
- [Programas de software nuevos pueden estar provocando problemas de compatibilidad](#)
- [El equipo o la estación de trabajo pueden estar mal configurados](#)
- [El producto está desactivado o alguna otra configuración de red es incorrecta](#)



NOTA: HP no admite la red de punto a punto, ya que se trata de una función de los sistemas operativos de Microsoft y no de los controladores de impresión HP. Para más información, vaya al sitio Web de Microsoft en www.microsoft.com.

Conexión física deficiente

1. Compruebe que el producto está conectado al puerto de red correcto mediante un cable con la longitud apropiada.
2. Compruebe que las conexiones de cable son seguras.
3. Mire la conexión del puerto de red situada en la parte posterior del producto y compruebe que la luz ámbar de actividad y la luz verde de estado de transferencia están encendidas.
4. Si el problema persiste, pruebe un cable o puerto diferente en el concentrador.

El equipo utiliza la dirección IP incorrecta para el producto

1. Abra las propiedades de la impresora y haga clic en la ficha **Puertos**. Compruebe que se ha seleccionado la dirección IP actual del producto. La dirección IP del producto figura en la página de configuración de éste.
2. Si ha instalado el producto utilizando el puerto TCP/IP estándar de HP, seleccione el cuadro con la etiqueta **Imprimir siempre con esta impresora, incluso si la dirección IP cambia**.
3. Si ha instalado el producto utilizando un puerto TCP/IP estándar de Microsoft, utilice el nombre de host en lugar de la dirección IP.
4. Si la dirección IP es correcta, elimine el producto y, a continuación, vuelva a añadirlo.

El equipo no puede comunicarse con el producto

1. Compruebe las comunicaciones de red haciendo ping a la red.

- a. Abra el símbolo del sistema en su equipo. En Windows, haga clic en **Inicio, Ejecutar**, escriba `cmd` y, a continuación, pulse **Intro**.
 - b. Escriba `ping` seguido de la dirección IP de su producto.

En Mac OS X, abra Utilidad de Red, e introduzca la dirección de red en el campo correcto del panel **Ping**.
 - c. Si en la ventana aparecen tiempos de recorrido de ida y vuelta, la red está funcionando.
2. Si el comando ping falla, asegúrese de que los concentradores de red están encendidos y de que la configuración de red, el producto y el equipo estén configurados para la misma red.

El producto utiliza un enlace y una configuración dúplex incorrectos para la red

Hewlett-Packard recomienda mantener estas configuraciones en modo automático (configuración predeterminada). Si cambia esta configuración, también debe cambiarla para la red.

Programas de software nuevos pueden estar provocando problemas de compatibilidad

Si se ha instalado un programa de software nuevo, compruebe que se ha instalado correctamente y que utiliza el controlador de impresión correcto.

El equipo o la estación de trabajo pueden estar mal configurados

1. Compruebe la configuración de los controladores de red y de impresión y la redirección de red.
2. Compruebe que el sistema operativo está configurado correctamente.

El producto está desactivado o alguna otra configuración de red es incorrecta

1. Revise la página de configuración para comprobar el estado del protocolo de red. Actívelo si es necesario.
2. Vuelva a configurar la red si es necesario.

Solución de problemas de red inalámbrica

- [Lista de comprobación de conectividad inalámbrica](#)
- [El producto no imprime una vez finalizada la configuración inalámbrica](#)
- [El producto no imprime y el equipo tiene un firewall de terceros instalado.](#)
- [La conexión inalámbrica no funciona después de mover el direccionador o producto inalámbrico](#)
- [No se pueden conectar más equipos al producto inalámbrico](#)
- [El producto inalámbrico pierde la comunicación cuando se conecta a una VPN](#)
- [La red no aparece en la lista de redes inalámbricas](#)
- [La red inalámbrica no funciona](#)
- [Realice un test de diagnóstico de la red inalámbrica](#)
- [Reducción de interferencias en una red inalámbrica](#)

Lista de comprobación de conectividad inalámbrica

- Verifique que el cable USB no está conectado.
- Compruebe que el producto y el direccionador inalámbrico están encendidos y tienen alimentación. Asegúrese también de que la radio inalámbrica del producto está encendida.
- Compruebe que el identificador de conjunto de servicios (SSID) es correcto. Imprima una página de configuración para determinar el SSID. Si no está seguro de si el SSID es correcto, ejecute la configuración inalámbrica de nuevo.
- Con redes seguras, compruebe que la información de seguridad es correcta. Si la información de seguridad no es correcta, ejecute la configuración inalámbrica de nuevo.
- Si la red inalámbrica funciona correctamente, intente acceder a otros equipos de la red inalámbrica. Si la red tiene acceso a Internet, intente conectarse a Internet mediante una conexión inalámbrica.
- Compruebe que el método de codificación (AES o TKIP) es el mismo para el producto y para el punto de acceso inalámbrico (en redes que utilizan seguridad WPA).
- Compruebe que el producto se encuentra dentro del alcance de la red inalámbrica. Para la mayoría de las redes, el producto debe encontrarse dentro de un alcance de 30 m del punto de acceso inalámbrico (direccionador inalámbrico).
- Compruebe que no hay obstáculos que bloqueen la señal inalámbrica. Quite los objetos metálicos de gran tamaño que haya entre el punto de acceso y el producto. Asegúrese de que los postes, paredes o columnas de soporte que contengan metal u hormigón no separan el producto del punto de acceso inalámbrico.
- Compruebe que el producto se encuentra alejado de dispositivos electrónicos que puedan interferir con la señal inalámbrica. Muchos dispositivos pueden interferir con la señal inalámbrica, incluidos motores, teléfonos inalámbricos, cámaras de sistemas de seguridad, otras redes inalámbricas y algunos dispositivos Bluetooth.
- Compruebe que el controlador de impresión está instalado en el equipo.
- Compruebe que ha seleccionado el puerto de impresora correcto.

- Compruebe que el equipo y el producto se conectan a la misma red inalámbrica.
- Para Mac OS X, verifique que el direccionador inalámbrico sea compatible con Bonjour.

El producto no imprime una vez finalizada la configuración inalámbrica

1. Asegúrese de que el producto esté encendido y en estado preparado.
2. Desactive los firewall de terceros que tenga instalados en el equipo.
3. Asegúrese de que la red inalámbrica funciona correctamente.
4. Asegúrese de que el equipo funciona correctamente. Si es necesario, reinicie el equipo.
5. Compruebe que puede abrir el servidor Web incorporado de HP desde un equipo de la red.

El producto no imprime y el equipo tiene un firewall de terceros instalado.

1. Actualice el firewall a la versión más reciente del fabricante disponible.
2. Si los programas solicitan acceso al firewall cuando instala el producto o intenta imprimir, asegúrese de que permite que los programas se ejecuten.
3. Desactive temporalmente el firewall y, a continuación, instale el producto inalámbrico en el equipo. Active el firewall cuando haya finalizado la instalación inalámbrica.

La conexión inalámbrica no funciona después de mover el direccionador o producto inalámbrico

1. Asegúrese de que el direccionador o producto se conecta a la misma red a la que se conecta el equipo.
2. Imprima una página de configuración.
3. Compare el identificador de conjunto de servicios (SSID) que aparece en la página de configuración con el SSID que aparece en la configuración de la impresora del equipo.
4. Si los números no coinciden, los dispositivos no se están conectando a la misma red. Vuelva a configurar los ajustes inalámbricos del producto.

No se pueden conectar más equipos al producto inalámbrico

1. Asegúrese de que los otros equipos están dentro del alcance de la señal inalámbrica y que no hay obstáculos que la bloqueen. Para la mayoría de las redes, la señal se encuentra dentro de un alcance de 30 m del punto de acceso inalámbrico.
2. Asegúrese de que el producto esté encendido y en estado preparado.
3. Desactive los firewall de terceros que tenga instalados en el equipo.
4. Asegúrese de que la red inalámbrica funciona correctamente.
5. Asegúrese de que el equipo funciona correctamente. Si es necesario, reinicie el equipo.

El producto inalámbrico pierde la comunicación cuando se conecta a una VPN

- Normalmente, no puede conectarse a una VPN y a otras redes al mismo tiempo.

La red no aparece en la lista de redes inalámbricas

- Asegúrese de que el direccionador inalámbrico está encendido y tiene alimentación.
- Puede que la red esté oculta. No obstante, es posible conectarse a una red oculta.


La red inalámbrica no funciona

1. Asegúrese de que el cable de red no esté conectado.
2. Para comprobar si la red ha perdido la comunicación, pruebe a conectar otros dispositivos a la red.
3. Compruebe las comunicaciones de red haciendo ping a la red.
 - a. Abra el símbolo del sistema en su equipo. En Windows, haga clic en **Inicio, Ejecutar**, escriba `cmd` y, a continuación, pulse **Intro**.
 - b. Escriba `ping`, seguido de la dirección IP del direccionador.

En Mac OS X, abra Utilidad de Red, e introduzca la dirección de red en el campo correcto del panel **Ping**.
 - c. Si en la ventana aparecen tiempos de recorrido de ida y vuelta, la red está funcionando.
4. Asegúrese de que el direccionador o producto se conecta a la misma red a la que se conecta el equipo.
 - a. Imprima una página de configuración.
 - b. Compare el identificador de conjunto de servicios (SSID) que aparece en el informe de configuración con el SSID que aparece en la configuración de la impresora del equipo.
 - c. Si los números no coinciden, los dispositivos no se están conectando a la misma red. Vuelva a configurar los ajustes inalámbricos del producto.

Realice un test de diagnóstico de la red inalámbrica

Desde el panel de control del producto es posible realizar un test de diagnóstico que le facilita información acerca de la configuración de la red inalámbrica.

1. En la pantalla de inicio del panel de control del producto, toque el botón Configuración .
2. Abra los siguientes menús
 - [Configurar sistema](#)
 - [Autodiagnóstico](#)
3. Toque el botón [Ejecutar prueba de red](#) para iniciar la prueba. El producto imprime una página de prueba que muestra los resultados del test.


Reducción de interferencias en una red inalámbrica


Las sugerencias siguientes pueden ayudarle a reducir las interferencias en una red inalámbrica:

- Mantenga los dispositivos inalámbricos alejados de objetos metálicos de gran tamaño, como archivadores, y otros objetos electromagnéticos, como microondas y teléfonos inalámbricos. Estos objetos pueden interferir en las señales de radio.
- Mantenga los dispositivos inalámbricos alejados de grandes estructuras y edificios. Estos objetos pueden absorber las ondas de radio y disminuir la potencia de la señal.
- Coloque el direccionador inalámbrico en una ubicación central en la línea de visualización de los productos inalámbricos de la red.


Solución de problemas de fax

Lista de comprobación de solución de problemas de fax

- Existen varias soluciones posibles. Después de cada acción recomendada, vuelva a intentar enviar o recibir el fax para comprobar si se ha resuelto el problema.
 - Para obtener los mejores resultados durante la solución de problemas del fax, compruebe que la línea del producto está conectada directamente a la toma de teléfono de la pared. Desconecte los demás dispositivos que estén conectados al producto.
1. Asegúrese de que el cable del teléfono está conectado al puerto correcto de la parte trasera del producto.
 2. Compruebe la línea de teléfono utilizando la prueba de fax:
 - a. En la pantalla de inicio del panel de control del producto, toque el botón Configurar  y, a continuación, toque el menú [Servicio](#).
 - b. Seleccione el menú [Servicio de fax](#).
 - c. Seleccione la opción [Ejecutar prueba de fax](#). El producto imprimirá un informe de la prueba de fax. El informe contiene los siguientes resultados posibles:
 - **Superada:** el informe muestra toda la configuración actual del fax para que se pueda revisar.
 - **Fallida:** en el informe se indica la naturaleza del error y se muestran indicaciones para la resolución del problema.
 3. Compruebe que el firmware del producto esté actualizado:
 - a. Imprima una página de configuración desde el menú [Informes](#) del panel de control para obtener el código de fecha del firmware instalado.
 - b. Acceda a www.hp.com/go/support, haga clic en el enlace **Controladores y software**, escriba el nombre del producto en el campo de búsqueda, pulse el botón **INTRO**, y, a continuación, seleccione el producto de la lista de resultados de la búsqueda.
 - c. Seleccione el sistema operativo.
 - d. Bajo la sección **Firmware**, busque **Utilidad de actualización de firmware**.

 **NOTA:** Utilice la utilidad de actualización de firmware específica para ese modelo de impresora.

 - e. Haga clic en **Descargar**, haga clic en **Ejecutar**, y, a continuación, haga clic en **Ejecutar** de nuevo.
 - f. Cuando se ejecute la utilidad, seleccione el producto de la lista desplegable y, a continuación, haga clic en **Enviar firmware**.

 **NOTA:** Para imprimir una página de configuración para verificar la versión de firmware instalada antes o después del proceso de actualización, haga clic en **Configuración de impresión**.

 - g. Siga las instrucciones que aparecen en pantalla para completar la instalación y, a continuación, haga clic en el botón **Salir** para cerrar la utilidad.

4. Compruebe que el fax se configuró cuando se instaló el software del producto.

Desde el equipo, en la carpeta de programa de HP, ejecute la Utilidad de configuración del fax.

5. Compruebe que el servicio telefónico es compatible con el fax analógico.
 - Si utiliza un servicio de RDSI o PBX digital, póngase en contacto con su proveedor del servicio para obtener información sobre cómo configurar una línea de fax analógica.
 - Si utiliza un servicio de voz sobre IP, cambie la configuración [Velocidad de fax](#) a [Lenta \(V.29\)](#) en el panel de control. Pregunte a su proveedor de servicios si admite fax y cuál es la velocidad de fax módem recomendada. Algunas empresas podrían requerir un adaptador.
 - Si utiliza un servicio DSL, compruebe que se ha incluido un filtro en la conexión de la línea de teléfono con el producto. Póngase en contacto con el proveedor de servicios de DSL o adquiera un filtro DSL si no dispone de uno. Si ya hay instalado un filtro DSL, pruebe con otro, ya que es posible que el filtro sea defectuoso.

Solución de problemas generales del fax

- [Los faxes se envían lentamente](#)
- [La calidad del fax es deficiente](#)
- [El fax se corta o se imprime en dos páginas](#)

Los faxes se envían lentamente

El producto está experimentando una calidad deficiente de la línea telefónica.

- Vuelva a intentar el envío del fax cuando hayan mejorado las condiciones de la línea.
- Compruebe con el proveedor de servicios de telefonía que la línea admite faxes.
- Desactive el ajuste de [Corrección de errores](#).
 - a. Abra el [Menú Configuración](#).
 - b. Abra el menú [Servicio](#).
 - c. Abra el menú [Servicio de fax](#).
 - d. Abra el menú [Corrección de errores](#).
 - e. Seleccione [Desactivado](#).



NOTA: Esto puede reducir la calidad de la imagen.

- Utilice papel blanco para el original. No utilice colores como el gris, el amarillo o el rosa.
- Aumente el valor del ajuste [Velocidad de fax](#).
 - a. Abra el [Menú Configuración](#).
 - b. Abra el menú [Configuración de fax](#).
 - c. Abra el menú [Configuración avanzada](#).

- d. Abra el menú [Velocidad de fax](#).
- e. Seleccione la configuración correcta.
- Divida los trabajos de fax grandes en secciones más pequeñas y envíelas por separado.
- Cambie la configuración del fax en el panel de control a una resolución inferior.
 - a. Abra el [Menú Configuración](#).
 - b. Abra el menú [Configuración de fax](#).
 - c. Abra el menú [Configuración avanzada](#).
 - d. Abra el menú [Resolución de fax](#).
 - e. Seleccione la configuración correcta.

La calidad del fax es deficiente

El fax está borroso o demasiado claro.

- Aumente la resolución cuando envíe faxes. La resolución no afecta a los faxes recibidos.
 - a. Abra el [Menú Configuración](#).
 - b. Abra el menú [Configuración de fax](#).
 - c. Abra el menú [Configuración avanzada](#).
 - d. Abra el menú [Resolución de fax](#).
 - e. Seleccione la configuración correcta.



NOTA: El aumento de la resolución ralentiza la velocidad de transmisión.

- En el panel de control, active la opción [Corrección de errores](#) desde el panel de control.
 - a. Abra el [Menú Configuración](#).
 - b. Abra el menú [Servicio](#).
 - c. Abra el menú [Servicio de fax](#).
 - d. Abra el menú [Corrección de errores](#).
 - e. Seleccione la configuración [Activado](#).
- Compruebe los cartuchos de tóner y sustítúyalos si es necesario.
- Pida al remitente que aumente la configuración de contraste del fax de envío y que después, vuelva a enviar el fax.

El fax se corta o se imprime en dos páginas

- Defina los ajustes de [Tamaño de papel predeterminado](#). Los faxes se imprimen en un único tamaño de papel de acuerdo con la configuración de [Tamaño de papel determinado](#).

- a. Abra el [Menú Configuración](#).
 - b. Abra el menú [Configuración del sistema](#).
 - c. Abra el menú [Configuración de papel](#).
 - d. Abra el menú [Tamaño predeterminado de papel](#).
 - e. Seleccione la configuración correcta.
- Configure el tipo y el tamaño de papel de la bandeja que se utiliza para los faxes.
 - Active la opción [Ajustar a página](#) para imprimir faxes de mayor longitud en papel de tamaño carta o A4.
 - a. Abra el [Menú Configuración](#).
 - b. Abra el menú [Configuración de fax](#).
 - c. Abra el menú [Configuración avanzada](#).
 - d. Abra el menú [Ajustar a página](#).
 - e. Seleccione la configuración [Activado](#).



NOTA: Si la opción [Ajustar a página](#) está desactivada y la configuración de [Tamaño de papel predeterminado](#) está establecida como carta, un original con un tamaño de papel legal se imprimirá en dos páginas.

Índice

A

- accesorios
 - números de pieza 16
 - pedido 16
- agenda telefónica, fax
 - agregar entradas 65
 - eliminar todas las entradas 67
- AirPrint 34
- alimentador de documentos 39
 - atastos 101
 - capacidad 2
 - copiar documentos a doble cara 39
 - envío de faxes desde 65
 - problemas de alimentación de papel 96
- ambas caras, imprimir en Windows 25
- aplicaciones
 - descarga 70
- atastos
 - alimentador de documentos, eliminación 101
 - causas de 99
- ayuda, panel de control 92
- ayuda en línea, panel de control 92

B

- bandeja 1
 - carga 10

- Bandeja 1
 - eliminar atascos 102
- Bandeja 2
 - eliminar atascos 104
 - localizando 12
- Bandeja 3
 - eliminar atascos 105
 - localizando 12
- bandeja de salida
 - localizando 4
- bandejas
 - capacidad 2
 - incluidas 2
 - localizando 4
- bandejas, salida
 - localizando 4
- botón de encendido/apagado, localizando 4

C

- calibración
 - colores 114
- cambiar
 - cartucho de impresión 17
- carga
 - bandeja 1 10
- cartucho de tóner
 - comprobación de daños 113
 - configuración de umbral bajo 94
 - uso con nivel bajo 94
- cartuchos
 - sustituyendo 17
- cartuchos de impresión
 - sustituyendo 17
- colores
 - calibración 114
- conexión de alimentación
 - localizando 5
- configuración
 - valores predeterminados de fábrica, restauración 93
- configuración de ahorro de energía 86
- configuraciones de EconoMode 86, 115
- consumibles
 - configuración de umbral bajo 94
 - estado, visualización con HP Utility para Mac 74, 82
 - números de pieza 16

- pedido 16
- uso con nivel bajo 94
- control panel
 - localizando 4
- copia
 - configuración de tamaño y tipo de papel 118
 - copias individuales 38
 - documentos de dos caras 39
 - márgenes de documentos 121
 - optimización para texto o imágenes 119
 - resolución 2
 - varias copias 38
- copia a doble cara 39
- crystal, limpieza 113, 118, 122
- cubiertas, localizando 4

D

- dúplex 39

E

- enviar un fax
 - desde el escáner de superficie plana 64
- envío de fax
 - desde un equipo (Windows) 66
- envío de faxes
 - desde el alimentador de documentos 65
 - desde el software 66
- escaneado
 - desde el software HP Scan (Mac) 43
 - desde el software HP Scan (Windows) 42
 - resolución 2
- escáner
 - enviar un fax desde el 64
 - limpieza del cristal 113, 118, 122
- estado
 - HP Utility, Mac 74, 82
 - pantalla de inicio, panel de control 7
- estado del cartucho de tóner 111
- estado de suministros 111
- etiquetas
 - impresión (Windows) 27

Explorer, versiones compatibles
servidor Web incorporado
de HP 79

F

fax
entradas de marcado rápido 65
envío desde el software 66
solución de problemas
generales 132
faxes electrónicos
envío 66

H

HP Device Toolbox, uso 72, 79
HP ePrint 32
HP EWS, uso 79
HP Utility 74, 82
HP Utility, Mac 74, 82
HP Utility para Mac
Bonjour 74, 82
funciones 74, 82
HP Web Jetadmin 76, 84

I

impresión
desde unidades flash USB 35
impresión a doble cara
configuración (Windows) 24
Mac 28
manual (Mac) 28
manual (Windows) 25
Windows 25
impresión directa desde USB 35
impresión dúplex
Mac 28
impresión dúplex (a doble cara)
configuración (Windows) 24
Windows 25
impresión en ambas caras
configuración (Windows) 24
Mac 28
manual, con Windows 25
Impresión HP Wireless Direct 31
impresión manual a doble cara
Mac 28
Windows 25
Impresión Near Field
Communication 31
Impresión NFC 31
instalación en red 71

interferencias en una red
inalámbrica 129
Internet Explorer, versiones
compatibles
servidor Web incorporado
de HP 79

interruptor de encendido,
localizando 4

J

Jetadmin, HP Web 76, 84

K

kits de mantenimiento
números de pieza 16

L

limpieza
cristal 113, 118, 122
ruta del papel 112
lista de comprobación
conectividad inalámbrica 127
solución de problemas de fax
131
localizando 12
Bandeja 2 12
Bandeja 3 12

M

Macintosh
HP Utility 74, 82
memoria
incluida 2
menú Aplic. 70
Microsoft Word, uso del fax desde
66

N

Netscape Navigator, versiones
compatibles
servidor Web incorporado
de HP 79
número de copias, cambio 38
número de pieza
que el cliente puede reparar 16
números de marcado rápido
programación 65
números de pieza
consumibles 16
kits de mantenimiento 16

O

opciones de color
cambio, Windows 115
OS (sistemas operativos)
compatibles 2

P

páginas por hoja
impresión (Mac) 29
selección (Mac) 29
selección (Windows) 26
páginas por minuto 2
panel de control
ayuda 92
botones y luces 6
pantalla de inicio 7
pantalla de inicio, panel de control
7
papel
atascos 99
pedido 16
selección 113
papel especial
impresión (Windows) 27
pedido
consumibles y accesorios 16
problemas de recogida del papel
solución 96
puertos
localizando 5
puertos de la interfaz
localizando 5

Q

que el cliente puede reparar
números de pieza 16

R

red
contraseña, cambio 85
contraseña, configuración 85
redes
compatibles 2
HP Web Jetadmin 76, 84
instalación del producto 71
red inalámbrica
solución de problemas 127
requisitos del navegador
servidor Web incorporado
de HP 79

- requisitos del navegador Web
 - servidor Web incorporado de HP 79
- requisitos del sistema
 - servidor Web incorporado de HP 79
- resolución
 - copia y escaneo 2
- restauración de valores
 - predeterminados de fábrica 93
- retraso de apagado
 - configuración 86
- retraso de reposo
 - activación 86
 - desactivación 86

S

- servicios Web
 - activación 70
 - aplicaciones 70
- servicios Web de HP
 - activación 70
 - aplicaciones 70
- servidor web incorporado
 - apertura 85
 - cambio de la contraseña 85
- servidor web incorporado (EWS)
 - características 79
- servidor web incorporado (EWS) de HP
 - características 79
- servidor web incorporado de HP
 - apertura 85
 - cambio de la contraseña 85
- sistemas operativos (OS)
 - compatibles 2
- sitios web
 - HP Web Jetadmin, descarga 76
- sitios Web
 - HP Web Jetadmin, descarga 84
- software
 - envío de faxes 66
 - HP Utility 74, 82
- software HP ePrint 32
- Software HP Scan (Mac) 43
- Software HP Scan (Windows) 42
- solución de problemas
 - atascos 99
 - fax 132
 - faxes 131

- problemas de red 125
 - red cableada 125
 - red inalámbrica 127
- solución de problemas de fax
 - lista de comprobación 131
- soluciones de impresión móvil 2

T

- tema de color
 - cambio, Windows 115
- tipo de papel
 - selección (Windows) 27
- tipos de papel
 - seleccionar (Mac) 29
- transparencias
 - impresión (Windows) 27

U

- unidades flash USB
 - impresión desde 35

V

- valores predeterminados,
 - restauración 93
- valores predeterminados de fábrica,
 - restauración 93
- varias páginas por hoja
 - impresión (Windows) 26

W

- Windows
 - envío de faxes desde 66
- Word, uso del fax desde 66



CF385-90908

