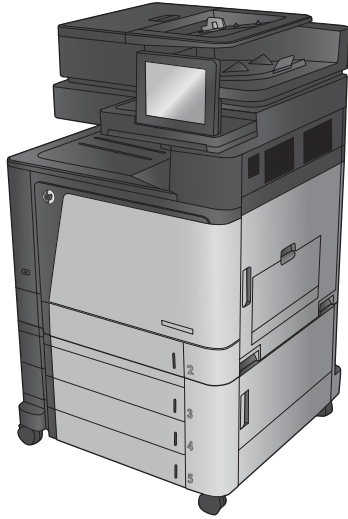


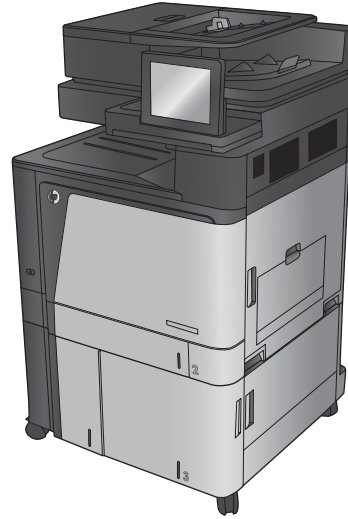
COLOR LASERJET ENTERPRISE FLOW MFP M880



الضمان والدليل القانوني



M880z



M880z+

HP Color LaserJet Enterprise flow MFP M880



الضمان والدليل القانوني

اعتمادات العلامة التجارية

تُعد كل من ENERGY STAR® و ENERGY STAR® علامتين أمريكيتين مسجلتين.

الترخيص وحقوق النشر

Copyright 2015 HP Development Company, ©
.L.P

يحظر تمامًا نسخ هذه المادة أو اقتباسها أو ترجمتها دون الحصول على إذن كتابي مسبق، باستثناء ما تسمح به قوانين حقوق الطبع والنشر.

وتخضع المعلومات الواردة هنا للتغيير بدون إشعار.

تعد الضمانات الوحيدة لمنتجات وخدمات HP التي يمكن اعتمادها هي الواردة صراحةً في إشعارات الضمان المرفقة بهذه المنتجات والخدمات. ولا يوجد هنا ما يمكن اعتباره بمثابة ضمان إضافي لما سبق. تخلي شركة HP مسئوليتها عن أي أخطاء فنية أو تحريرية أو أي أخطاء ناتجة عن سهو وردت في هذا المستند.

Edition 1, 11/2015

جدول المحتويات

١	الخدمات والدعم
٢	بيان الضمان المحدود لشركة HP
٣	بريطانيا وإيرلندا ومالطا
٣	النمسا وبلجيكا وألمانيا واللوكسمبورغ
٤	بلجيكا وفرنسا واللوكسمبورغ
٤	إيطاليا
٤	إسبانيا
٥	الدانمارك
٥	النرويج
٥	السويد
٦	البرتغال
٦	اليونان وقبرص
٦	المجر
٧	جمهورية التشيك
٧	سلوفاكيا
٧	بولندا
٧	بلغاريا
٨	رومانيا
٨	بلجيكا وهولندا
٨	فنلندا
٩	سلوفينيا
٩	كرواتيا
٩	لاتفيا
٩	ليتوانيا
١٠	إستونيا
١١	ضمان Premium Protection Warranty من HP: بيان الضمان المحدود لخرطوشة الحبر LaserJet
١٢	سياسة شركة HP الخاصة بمستلزمات ليست من صنعها
١٣	موقع HP على ويب لمكافحة التديس
١٤	البيانات المخزنة على خرطوشة الحبر
١٥	اتفاقية ترخيص المستخدم
١٩	OpenSSL
٢٠	خدمة ضمان الإصلاح الذاتي من قبل العميل

٢١ دعم المستهلك

٢ البرنامج البيئي لخدمة المنتج ٢٣

٢٤ حماية البيئة
٢٥ إصدار غاز الأوزون
٢٦ استهلاك الطاقة
٢٧ استهلاك الحبر
٢٨ استخدام الورق
٢٩ القطع البلاستيكية
٣٠ مستلزمات الطباعة لـ HP LaserJet
٣١ الورق
٣٢ قيود المواد
٣٣ التخلص من نفايات الأجهزة من قبل المستخدمين
٣٤ إعادة تدوير الأجهزة الإلكترونية
٣٥ معلومات عن إعادة تدوير الأجهزة في البرازيل
٣٦ مواد كيميائية
٣٧ بيانات طاقة المنتج المتوافقة مع لائحة مفوضية الاتحاد الأوروبي رقم 1275/2008
٣٨ بيان القيد المفروض على المواد الخطرة (الهند)
٣٩ القيود المفروضة على بيان "المواد الخطرة" (تركيا)
٤٠ بيان القيد المفروض على المواد الخطرة (أوكرانيا)
٤١ جدول المواد (الصين)
٤٢ معلومات مستخدم SEPA Ecolabel (الصين)
٤٣ لوائح تنظيم عملية التنفيذ في الصين ملصق الطاقة للطابعة، والفاكس وآلة النسخ
٤٤ ورقة بيانات أمان المواد MSDS
٤٥ أداة التقييم البيئي للمنتجات الإلكترونية
٤٦ لمزيد من المعلومات

٣ المعلومات التنظيمية ٤٧

٤٨ إعلان التوافق
٥٠ بيانات السلامة
٥٠ قواعد لجنة الاتصالات الفيدرالية FCC
٥٠ كندا - بيان توافق الصناعة الكندية ICES-003
٥٠ بيان VCCI (اليابان)
٥٠ بيان EMC (كوريا)
٥٠ بيان EMC (الصين)
٥١ بيان EMI (تايوان)
٥١ إرشادات سلك الطاقة
٥١ بيان كابل الطاقة (اليابان)
٥١ أمان الليزر
٥١ بيان الليزر لفنلندا
٥٣ بيان GS (المانيا)

٥٣ التوافق الأوروبي الآسيوي (بيلاروسيا، كازاخستان، روسيا)
٥٤ بيانات إضافية لمنتجات الاتصال عن بُعد (الفاكس)
٥٤ بيان الاتحاد الأوروبي لتشغيل الاتصالات الهاتفية
٥٤ New Zealand Telecom Statements
٥٤ (Additional FCC statement for telecom products (US
٥٥ (Telephone Consumer Protection Act (US
٥٥ Industry Canada CS-03 requirements
٥٦ علامة Vietnam Telecom السلكية/ اللاسلكية للمنتجات المعتمدة من نوع ICTQC
٥٦ Japan Telecom Mark

٥٧ **الفهرس**

١ الخدمات والدعم

- [بيان الضمان المحدود لشركة HP](#)
- [ضمان Premium Protection Warranty من HP: بيان الضمان المحدود لخرطوشة الحبر LaserJet](#)
- [سياسة شركة HP الخاصة بمستلزمات ليست من صنعها](#)
- [موقع HP على ويب لمكافحة التدليس](#)
- [البيانات المخزنة على خرطوشة الحبر](#)
- [اتفاقية ترخيص المستخدم](#)
- [OpenSSL](#)
- [خدمة ضمان الإصلاح الذاتي من قبل العميل](#)
- [دعم المستهلك](#)

بيان الضمان المحدود لشركة HP

مدة الضمان المحدود	منتج HP
ضمان لمدة سنة واحدة وليوم العمل القادم على الموقع.	+HP Color LaserJet Enterprise flow MFP M880z, M880z

تضمن شركة HP للعميل النهائي أن أجهزة HP وملحقاتها ستكون خالية من العيوب في المواد أو التصنيع بعد تاريخ الشراء في الفترة المحددة أعلاه. إذا تلقت شركة HP إخطارًا يمثل هذه العيوب خلال فترة الضمان، فإن الشركة ستقوم - حسب اختيارها - إما بإصلاح أو استبدال المنتجات التي ثبت أن بها عيبًا. قد تكون المنتجات البديلة إما جديدة أو مساوية في الأداء للمنتجات الجديدة.

تضمن شركة HP أن برنامج HP لن يفشل في تنفيذ تعليمات البرمجة بعد تاريخ الشراء في الفترة المحددة أعلاه نتيجة لعيوب في المواد والتصنيع إذا تم تثبيت البرنامج واستخدامه بطريقة صحيحة. إذا تلقت شركة HP إخطارًا يمثل هذه العيوب خلال فترة الضمان فإنها تستبدل البرنامج الذي لا ينفذ تعليمات البرمجة الخاصة به نتيجة لوجود مثل هذه العيوب.

لا تضمن شركة HP أن تشغيل منتجاتها لن يتعرض للتوقفات أو يكون خاليًا من الأخطاء تمامًا. إذا لم تستطع شركة HP، في فترة زمنية معقولة، إصلاح أو استبدال أي منتج والوصول به للحالة المتفق عليها في الضمان، فسيكون من حَقك استرداد ثمن الشراء فور إعادة المنتج.

يمكن أن تحتوي منتجات شركة HP على أجزاء معاد تصنيعها مساوية للجديدة في الأداء أو أجزاء خضعت للاستخدام العارض.

لا ينطبق الضمان على الأعطال الناجمة عن (أ) صيانة أو معايرة غير سليمة أو غير كافية أو (ب) البرامج أو التوصيلات أو الأجزاء أو المستلزمات التي لا توفرها شركة HP أو (ج) تعديل غير معتمد أو سوء استخدام أو (د) التشغيل خارج المواصفات البيئية الموضحة للمنتج أو (هـ) إعداد أو صيانة غير سليمة للموقع.

وفقًا للحد الذي يسمح به القانون المحلي، يعد الضمان المذكور أعلاه مقصور على ما جاء ذكره هنا ولا يوجد أي ضمان أو شرط آخر من أي نوع، سواء كان كتابيًا أو شفهيًا، صريحًا أو ضمنيًا، بل وتخلي الشركة مسؤوليتها تحديدًا من الضمانات الضمنية أو شروط الصلاحية للبيع أو الجودة المرضية أو الملاءمة لغرض معين. لا تسمح بعض الدول/المناطق أو الولايات أو المقاطعات بحدود على فترة الضمان الضمني، ولذلك فإن الحدود أو الاستثناءات المذكورة أعلاه قد لا تنطبق عليك. يمنحك هذا الضمان حقوقًا قانونية محددة، كما قد تمتلك بعض الحقوق الأخرى التي تختلف من دولة/منطقة إلى أخرى أو من ولاية إلى أخرى أو من مقاطعة إلى أخرى.

يسري ضمان شركة HP المحدود في أي دولة/منطقة أو مكان يوجد فيه مركز دعم لهذا المنتج تابع لـ HP وقامت HP بتسويق هذا المنتج فيه. قد يتنوع مستوى خدمة الضمان الذي تتلقاه وفقًا للمعايير المحلية. لن تقوم شركة HP بتغيير شكل أو ملامحة أو وظيفة المنتج كي يعمل في دولة/منطقة لم تنوِ تشغيله بها لأسباب قانونية أو تنظيمية.

في حدود ما يسمح به القانون المحلي، فإن الحقوق المذكورة في بيان الضمان هذا هي حقوقك الشخصية والوحيدة. وبخلاف ما تم توضيحه أعلاه، فإن شركة HP أو موزعيها لن يكونوا تحت أي ظرف مسؤولين عن فقدان البيانات أو خسارة مباشرة أو خاصة أو عرضية أو ناجمة (بما في ذلك خسارة البيانات أو الأرباح) أو أية خسائر أخرى سواء كان ذلك مذكورًا في عقد أم في أي مكان آخر. لا تسمح بعض الدول/المناطق أو الولايات أو المقاطعات بحدود أو استثناءات لأضرار ناجمة أو عارضة، ولذلك فإن الحدود أو الاستثناءات المذكورة أعلاه قد لا تنطبق عليك.

لا تستبعد شروط الضمان الواردة في هذا البيان، باستثناء ما يسمح به القانون، أو تقييد أو تعديل وتعتبر إضافة إلى حقوق التفويض المطابقة للقانون والمطبقة على بيع هذا المنتج لك.

بريطانيا وإيرلندا ومالطا

The HP Limited Warranty is a commercial guarantee voluntarily provided by HP. The name and address of the :HP entity responsible for the performance of the HP Limited Warranty in your country/region is as follows

UK: HP Inc UK Limited, Cain Road, Amen Corner, Bracknell, Berkshire, RG12 1HN

Ireland: Hewlett-Packard Ireland Limited, Liffey Park Technology Campus, Barnhall Road, Leixlip, Co.Kildare

Malta: Hewlett-Packard Europe B.V., Amsterdam, Meyrin Branch, Route du Nant-d'Avril 150, 1217 Meyrin, Switzerland

United Kingdom: The HP Limited Warranty benefits apply in addition to any legal rights to a guarantee from seller of nonconformity of goods with the contract of sale. These rights expire six years from delivery of goods for products purchased in England or Wales and five years from delivery of goods for products purchased in Scotland. However various factors may impact your eligibility to receive these rights. Consumer statutory rights are not limited or affected in any manner by HP Care Pack. For further information, please consult the following link: Consumer Legal Guarantee (www.hp.com/go/eu-legal) or you may visit the European Consumer Centers website (http://ec.europa.eu/consumers/solving_consumer_disputes/non-judicial_redress/ecc-net/index_en.htm). Consumers have the right to choose whether to claim service under .the HP Limited Warranty or against the seller under the legal guarantee

Ireland: The HP Limited Warranty benefits apply in addition to any statutory rights from seller in relation to nonconformity of goods with the contract of sale. However various factors may impact your eligibility to receive these rights. Consumer statutory rights are not limited or affected in any manner by HP Care Pack. For further information, please consult the following link: Consumer Legal Guarantee (www.hp.com/go/eu-legal) or you may visit the European Consumer Centers website (http://ec.europa.eu/consumers/solving_consumer_disputes/non-judicial_redress/ecc-net/index_en.htm). Consumers have the right to choose whether to claim service under the HP Limited Warranty or against the seller under the legal .guarantee

Malta: The HP Limited Warranty benefits apply in addition to any legal rights to a two-year guarantee from seller of nonconformity of goods with the contract of sale; however various factors may impact your eligibility to receive these rights. Consumer statutory rights are not limited or affected in any manner by the HP Limited Warranty. For further information, please consult the following link: Consumer Legal Guarantee (www.hp.com/go/eu-legal) or you may visit the European Consumer Centers website (http://ec.europa.eu/consumers/solving_consumer_disputes/non-judicial_redress/ecc-net/index_en.htm). Consumers have the right to choose whether to claim service under the HP Limited Warranty or against the seller under two-year .legal guarantee

النمسا وبلجيكا وألمانيا واللوكسمبورغ

Die beschränkte HP Herstellergarantie ist eine von HP auf freiwilliger Basis angebotene kommerzielle Garantie. Der Name und die Adresse der HP Gesellschaft, die in Ihrem Land für die Gewährung der :beschränkten HP Herstellergarantie verantwortlich ist, sind wie folgt

Deutschland: HP Deutschland GmbH, Schickardstr. 32, D-71034 Böblingen

Österreich: HP PPS Austria GmbH., Wienerbergstrasse 41, A-1120 Wien

Luxemburg: Hewlett-Packard Luxembourg S.C.A., 75, Parc d'Activités Capellen, Rue Pafebruc, L-8308 Capellen

Belgien: HP Belgium BVBA, Hermeslaan 1A, B-1831 Diegem

Die Rechte aus der beschränkten HP Herstellergarantie gelten zusätzlich zu den gesetzlichen Ansprüchen wegen Sachmängeln auf eine zweijährige Gewährleistung ab dem Lieferdatum. Ob Sie Anspruch auf diese

Rechte haben, hängt von zahlreichen Faktoren ab. Die Rechte des Kunden sind in keiner Weise durch die beschränkte HP Herstellergarantie eingeschränkt bzw. betroffen. Weitere Hinweise finden Sie auf der folgenden Website: Gewährleistungsansprüche für Verbraucher oder Sie können die Website des Europäischen Verbraucherzentrums besuchen. Verbraucher haben das Recht zu wählen, ob sie eine Leistung von HP gemäß der beschränkten HP Herstellergarantie in Anspruch nehmen oder ob sie sich gemäß der gesetzlichen zweijährigen Haftung für Sachmängel (Gewährleistung) sich an den jeweiligen Verkäufer wenden.

بلجيا وفرنسا واللوکسمبورغ

La garantie limitée HP est une garantie commerciale fournie volontairement par HP. Voici les coordonnées de l'entité HP responsable de l'exécution de la garantie limitée HP dans votre pays

France: HP France SAS, 1 Avenue du Canada, 91947, Les Ulis

G.D. Luxembourg: Hewlett-Packard Luxembourg S.C.A., 75, Parc d'Activités Capellen, Rue Pafebruc, L-8308 Capellen

Belgique: HP Belgium BVBA, Hermeslaan 1A, B-1831 Diegem

Les avantages de la garantie limitée HP s'appliquent en complément des droits dont vous disposez au titre de la garantie de non-conformité des biens avec le contrat de vente. Cependant, de nombreux facteurs peuvent avoir un impact sur le bénéfice de ces droits. Vos droits en tant que consommateur au titre de ces garanties ne sont en aucune façon limités ou affectés par la garantie limitée HP. Pour de plus amples informations, veuillez consulter le lien suivant : Garanties légales accordées au consommateur ou vous pouvez également consulter le site Web des Centres européens des consommateurs. Les consommateurs ont le droit de choisir de réclamer un service sous la garantie limitée HP ou auprès du vendeur au cours d'une garantie légale de deux ans.

إيطاليا

La Garanzia limitata HP è una garanzia commerciale fornita volontariamente da HP. Di seguito sono indicati nome e indirizzo della società HP responsabile della fornitura dei servizi coperti dalla Garanzia limitata HP nel vostro Paese

Italia: HP Italy S.r.l., Via G. Di Vittorio 9, 20063 Cernusco S/Naviglio

I vantaggi della Garanzia limitata HP vengono concessi ai consumatori in aggiunta ai diritti derivanti dalla garanzia di due anni fornita dal venditore in caso di non conformità dei beni rispetto al contratto di vendita.

Tuttavia, diversi fattori possono avere un impatto sulla possibilità di beneficiare di tali diritti. I diritti spettanti ai consumatori in forza della garanzia legale non sono in alcun modo limitati, né modificati dalla Garanzia limitata HP. Per ulteriori informazioni, si prega di consultare il seguente link: Garanzia legale per i clienti, oppure visitare il sito Web dei Centri europei per i consumatori. I consumatori hanno il diritto di scegliere se richiedere un servizio usufruendo della Garanzia limitata HP oppure rivolgendosi al venditore per far valere la garanzia legale di due anni.

إسبانيا

Su Garantía limitada de HP es una garantía comercial voluntariamente proporcionada por HP. El nombre y dirección de las entidades HP que proporcionan la Garantía limitada de HP (garantía comercial adicional del fabricante) en su país es

España: Hewlett-Packard Española S.L. Calle Vicente Aleixandre, 1 Parque Empresarial Madrid - Las Rozas, E-28232 Madrid

Los beneficios de la Garantía limitada de HP son adicionales a la garantía legal de 2 años a la que los consumidores tienen derecho a recibir del vendedor en virtud del contrato de compraventa; sin embargo, varios factores pueden afectar su derecho a recibir los beneficios bajo dicha garantía legal. A este respecto, la Garantía limitada de HP no limita o afecta en modo alguno los derechos legales del consumidor. Para más información, consulte el siguiente enlace: Garantía legal del consumidor o puede visitar el sitio web de los Centros europeos de los consumidores. Los clientes tienen derecho a elegir si reclaman un servicio .acogiéndose a la Garantía limitada de HP o al vendedor de conformidad con la garantía legal de dos años

الدانمارك

Den begrænsede HP-garanti er en garanti, der ydes frivilligt af HP. Navn og adresse på det HP-selskab, der er :ansvarligt for HP's begrænsede garanti i dit land, er som følger

Danmark: HP Inc Danmark ApS, Engholm Parkvej 8, 3450, Allerød

Den begrænsede HP-garanti gælder i tillæg til eventuelle juridiske rettigheder, for en toårig garanti fra sælgeren af varer, der ikke er i overensstemmelse med salgsaftalen, men forskellige faktorer kan dog påvirke din ret til at opnå disse rettigheder. Forbrugerens lovbestemte rettigheder begrænses eller påvirkes ikke på nogen måde af den begrænsede HP-garanti. Se nedenstående link for at få yderligere oplysninger: Forbrugerens juridiske garanti eller du kan besøge De Europæiske Forbrugercentres websted. Forbrugere har ret til at vælge, om de vil gøre krav på service i henhold til HP's begrænsede garanti eller hos sælger i henhold .til en toårig juridisk garanti

النرويج

HPs garanti er en begrenset og kommersiell garanti som HP selv har valgt å tilby. Følgende lokale selskap :innestår for garantien

Norge: HP Norge AS, Rolfbuktveien 4b, 1364 Fornebu

HPs garanti kommer i tillegg til det mangelsansvar HP har i henhold til norsk forbrukerkjøpslovgivning, hvor reklamasjonsperioden kan være to eller fem år, avhengig av hvor lenge salgsgjenstanden var ment å vare. Ulike faktorer kan imidlertid ha betydning for om du kvalifiserer til å kreve avhjelp iht slikt mangelsansvar. Forbrukerens lovmessige rettigheter begrenses ikke av HPs garanti. Hvis du vil ha mer informasjon, kan du klikke på følgende kobling: Juridisk garanti for forbruker eller du kan besøke nettstedet til de europeiske forbrukersentrene. Forbrukere har retten til å velge å kreve service under HPs garanti eller iht selgerens .lovpålagte mangelsansvaret

السويد

HP:s begränsade garanti är en kommersiell garanti som tillhandahålls frivilligt av HP. Namn och adress till :det HP-företag som ansvarar för HP:s begränsade garanti i ditt land är som följer

Sverige: HP PPS Sverige AB, SE-169 73 Stockholm

Fördelarna som ingår i HP:s begränsade garanti gäller utöver de lagstadgade rättigheterna till tre års garanti från säljaren angående varans bristande överensstämmelse gentemot köpeavtalet, men olika faktorer kan påverka din rätt att utnyttja dessa rättigheter. Konsumentens lagstadgade rättigheter varken begränsas eller påverkas på något sätt av HP:s begränsade garanti. Mer information får du om du följer denna länk: Lagstadgad garanti för konsumenter eller så kan du gå till European Consumer Centers webbplats. Konsumenter har rätt att välja om de vill ställa krav enligt HP:s begränsade garanti eller på säljaren enligt .den lagstadgade treåriga garantin

A Garantia Limitada HP é uma garantia comercial fornecida voluntariamente pela HP. O nome e a morada da entidade HP responsável pela prestação da Garantia Limitada HP no seu país são os seguintes

Portugal: HPCP – Computing and Printing Portugal, Unipessoal, Lda., Edifício D. Sancho I, Quinta da Fonte, Porto Salvo, Lisboa, Oeiras, 2740 244

As vantagens da Garantia Limitada HP aplicam-se cumulativamente com quaisquer direitos decorrentes da legislação aplicável à garantia de dois anos do vendedor, relativa a defeitos do produto e constante do contrato de venda. Existem, contudo, vários fatores que poderão afetar a sua elegibilidade para beneficiar de tais direitos. Os direitos legalmente atribuídos aos consumidores não são limitados ou afetados de forma alguma pela Garantia Limitada HP. Para mais informações, consulte a ligação seguinte: Garantia legal do consumidor ou visite o Web site da Rede dos Centros Europeus do Consumidor. Os consumidores têm o direito de escolher se pretendem reclamar assistência ao abrigo da Garantia Limitada HP ou contra o vendedor ao abrigo de uma garantia jurídica de dois anos

اليونان وقبرص

Η Περιορισμένη εγγύηση HP είναι μια εμπορική εγγύηση η οποία παρέχεται εθελοντικά από την HP. Η επωνυμία και η διεύθυνση του νομικού προσώπου HP που παρέχει την Περιορισμένη εγγύηση HP στη χώρα σας είναι η εξής

Ελλάδα /Κύπρος: HP Printing and Personal Systems Hellas EPE, Tzavella 1-3, 15232 Chalandri, Attiki

Ελλάδα /Κύπρος: HP Συστήματα Εκτύπωσης και Προσωπικών Υπολογιστών Ελλάς Εταιρεία Περιορισμένης Ευθύνης, Tzavella 1-3, 15232 Chalandri, Attiki

Τα προνόμια της Περιορισμένης εγγύησης HP ισχύουν επιπλέον των νόμιμων δικαιωμάτων για διετή εγγύηση έναντι του Πωλητή για τη μη συμμόρφωση των προϊόντων με τις συνομολογημένες συμβατικά ιδιότητες, ωστόσο η άσκηση των δικαιωμάτων σας αυτών μπορεί να εξαρτάται από διάφορους παράγοντες. Τα νόμιμα δικαιώματα των καταναλωτών δεν περιορίζονται ούτε επηρεάζονται καθ' οιονδήποτε τρόπο από την Περιορισμένη εγγύηση HP. Για περισσότερες πληροφορίες, συμβουλευτείτε την ακόλουθη τοποθεσία web: Νόμιμη εγγύηση καταναλωτή ή μπορείτε να επισκεφτείτε την τοποθεσία web των Ευρωπαϊκών Κέντρων Καταναλωτή. Οι καταναλωτές έχουν το δικαίωμα να επιλέξουν αν θα αξιώσουν την υπηρεσία στα πλαίσια της Περιορισμένης εγγύησης HP ή από τον πωλητή στα πλαίσια της νόμιμης εγγύησης δύο ετών

المجر

A HP korlátozott jótállás egy olyan kereskedelmi jótállás, amelyet a HP a saját elhatározásából biztosít. Az egyes országokban a HP mint gyártó által vállalt korlátozott jótállást biztosító HP vállalatok neve és címe

.Magyarország: HP Inc Magyarország Kft., H-1117 Budapest, Alíz utca 1

A HP korlátozott jótállásban biztosított jogok azokon a jogokon felül illetik meg Önt, amelyek a termékeknek az adásvételi szerződés szerinti minőségére vonatkozó kétéves, jogszabályban foglalt eladói szavatosságból, továbbá ha az Ön által vásárolt termékre alkalmazandó, a jogszabályban foglalt kötelező eladói jótállásból erednek, azonban számos körülmény hatással lehet arra, hogy ezek a jogok Önt megilletik-e. További információért kérjük, keresse fel a következő webhelyet: Jogi Tájékoztató Fogyasztóknak vagy látogassa meg az Európai Fogyasztói Központok webhelyét. A fogyasztóknak jogában áll, hogy megválasszák, hogy a jótállással kapcsolatos igényüket a HP korlátozott jótállás alapján vagy a kétéves, jogszabályban foglalt eladói szavatosságból, illetve, ha alkalmazandó, a jogszabályban foglalt kötelező eladói jótállás alapján érvényesítik

Omezená záruka HP je obchodní zárukou dobrovolně poskytovanou společností HP. Názvy a adresy :společností skupiny HP, které odpovídají za plnění omezené záruky HP ve vaší zemi, jsou následující

Česká republika: HP Inc Czech Republic s. r. o., Za Brumlovkou 5/1559, 140 00 Praha 4

Výhody, poskytované omezenou zárukou HP, se uplatňují jako doplněk k jakýmkoli právním nárokům na dvouletou záruku poskytnutou prodejcem v případě nesouladu zboží s kupní smlouvou. Váš nárok na uznání těchto práv však může záviset na mnohých faktorech. Omezená záruka HP žádným způsobem neomezuje ani neovlivňuje zákonná práva zákazníka. Další informace získáte kliknutím na následující odkaz: Zákonná záruka spotřebitele případně můžete navštívit webové stránky Evropského spotřebitelského centra. Spotřebitelé mají právo se rozhodnout, zda chtějí službu reklamovat v rámci omezené záruky HP nebo v rámci zákonem stanovené dvouleté záruky u prodejce

سلوفاكيا

Obmedzená záruka HP je obchodná záruka, ktorú spoločnosť HP poskytuje dobrovoľne. Meno a adresa :subjektu HP, ktorý zabezpečuje plnenie vyplývajúce z Obmedzenej záruky HP vo vašej krajine

Slovenská republika: HP Inc Slovakia, s.r.o., Galvaniho 7, 821 04 Bratislava

Výhody Obmedzenej záruky HP sa uplatnia vedľa prípadných zákazníkových zákonných nárokov voči predávajúcemu z väd, ktoré spočívajú v nesúlade vlastností tovaru s jeho popisom podľa predmetnej zmluvy. Možnosť uplatnenia takých prípadných nárokov však môže závisieť od rôznych faktorov. Služby Obmedzenej záruky HP žiadnym spôsobom neobmedzujú ani neovplyvňujú zákonné práva zákazníka, ktorý je spotrebiteľom. Ďalšie informácie nájdete na nasledujúcom prepojení: Zákonná záruka spotrebiteľa, prípadne môžete navštíviť webovú lokalitu európskych zákazníckych stredísk. Spotrebiteľia majú právo zvoliť si, či chcú uplatniť servis v rámci Obmedzenej záruky HP alebo počas zákonnej dvojročnej záručnej lehoty u predajcu

بولندا

Ograniczona gwarancja HP to komercyjna gwarancja udzielona dobrowolnie przez HP. Nazwa i adres :podmiotu HP odpowiedzialnego za realizację Ograniczonej gwarancji HP w Polsce

Polska: HP Inc Polska sp. z o.o., Szturmowa 2a, 02-678 Warszawa, wpisana do rejestru przedsiębiorców prowadzonego przez Sąd Rejonowy dla m.st. Warszawy w Warszawie, XIII Wydział Gospodarczy Krajowego Rejestru Sądowego, pod numerem KRS 0000546115, NIP 5213690563, REGON 360916326, GIOŚ .E0020757WZBW, kapitał zakładowy 480.000 PLN

Świadczenia wynikające z Ograniczonej gwarancji HP stanowią dodatek do praw przysługujących nabywcy w związku z dwuletnią odpowiedzialnością sprzedawcy z tytułu niezgodności towaru z umową (rękojmia). Niemniej, na możliwość korzystania z tych praw mają wpływ różne czynniki. Ograniczona gwarancja HP w żaden sposób nie ogranicza praw konsumenta ani na nie nie wpływa. Więcej informacji można znaleźć pod następującym łączem: Gwarancja prawna konsumenta, można także odwiedzić stronę internetową Europejskiego Centrum Konsumentckiego. Konsumentci mają prawo wyboru co do możliwości skorzystania albo z usług gwarancyjnych przysługujących w ramach Ograniczonej gwarancji HP albo z uprawnień .wynikających z dwuletniej rękojmi w stosunku do sprzedawcy

بلغاريا

Ограничената гаранция на HP представлява търговска гаранция, доброволно предоставяна от HP. Името и адресът на дружеството на HP за вашата страна, отговорно за предоставянето на гаранционната :поддръжка в рамките на Ограничената гаранция на HP, са както следва

HP Inc Bulgaria EOOD (Ейч Пи Инк България ЕООД), гр. София 1766, район р-н Младост, бул. Околовръстен Път No 258, Бизнес Център Камбаните

Предимствата на Ограничената гаранция на HP се прилагат в допълнение към всички законови права за двугодишна гаранция от продавача при несъответствие на стоката с договора за продажба. Въпреки това, различни фактори могат да окажат влияние върху условията за получаване на тези права. Законовите права на потребителите не са ограничени или засегнати по никакъв начин от Ограничената гаранция на HP. За допълнителна информация, моля вижте Правната гаранция на потребителя или посетете уебсайта на Европейския потребителски център. Потребителите имат правото да избират дали да претендират за извършване на услуга в рамките на Ограничената гаранция на HP или да потърсят такава от търговеца в рамките на двугодишната правна гаранция

رومانيا

Garanția limitată HP este o garanție comercială furnizată în mod voluntar de către HP. Numele și adresa entității HP răspunzătoare de punerea în aplicare a Garanției limitate HP în țara dumneavoastră sunt următoarele

România: HP Inc Romania SRL, 6 Dimitrie Pompeiu Boulevard, Building E, 2nd floor, 2nd District, București

Beneficiile Garanției limitate HP se aplică suplimentar față de orice drepturi privind garanția de doi ani oferită de vânzător pentru neconformitatea bunurilor cu contractul de vânzare; cu toate acestea, diverși factori pot avea impact asupra eligibilității dvs. de a beneficia de aceste drepturi. Drepturile legale ale consumatorului nu sunt limitate sau afectate în vreun fel de Garanția limitată HP. Pentru informații suplimentare consultați următorul link: garanția acordată consumatorului prin lege sau puteți accesa site-ul Centrul European al Consumatorilor. Consumatorii au dreptul să aleagă dacă să pretindă despăgubiri în cadrul Garanției limitate HP sau de la vânzător, în cadrul garanției legale de doi ani

بلجика وهولندا

De Beperkte Garantie van HP is een commerciële garantie vrijwillig verstrekt door HP. De naam en het adres van de HP-entiteit die verantwoordelijk is voor het uitvoeren van de Beperkte Garantie van HP in uw land is als volgt

Nederland: HP Nederland B.V., Startbaan 16, 1187 XR Amstelveen

België: HP Belgium BVBA, Hermeslaan 1A, B-1831 Diegem

De voordelen van de Beperkte Garantie van HP vormen een aanvulling op de wettelijke garantie voor consumenten gedurende twee jaren na de levering te verlenen door de verkoper bij een gebrek aan conformiteit van de goederen met de relevante verkoopsovereenkomst. Niettemin kunnen diverse factoren een impact hebben op uw eventuele aanspraak op deze wettelijke rechten. De wettelijke rechten van de consument worden op geen enkele wijze beperkt of beïnvloed door de Beperkte Garantie van HP. Raadpleeg voor meer informatie de volgende webpagina: Wettelijke garantie van de consument of u kan de website van het Europees Consumenten Centrum bezoeken. Consumenten hebben het recht om te kiezen tussen enerzijds de Beperkte Garantie van HP of anderzijds het aanspreken van de verkoper in toepassing van de wettelijke garantie

فنلندا

HP:n rajoitettu takuu on HP:n vapaaehtoisesti antama kaupallinen takuu. HP:n myöntämästä takuusta maassanne vastaavan HP:n edustajan yhteystiedot ovat

Suomi: HP Finland Oy, Piispankalliontie, FIN - 02200 Espoo

HP:n takuun edut ovat voimassa mahdollisten kuluttajansuojalakiin perustuvien oikeuksien lisäksi sen varalta, että tuote ei vastaa myyntisopimusta. Saat lisätietoja seuraavasta linkistä: Kuluttajansuoja tai voit käydä Euroopan kuluttajakeskuksen sivustolla. Kuluttajilla on oikeus vaatia virheen korjausta HP:n takuun ja .kuluttajansuojan perusteella HP:lta tai myyjältä

سلوفينيا

Omejena garancija HP je prostovoljna trgovska garancija, ki jo zagotavlja podjetje HP. Ime in naslov poslovne :enote HP, ki je odgovorna za omejeno garancijo HP v vaši državi, sta naslednja

Slovenija: Hewlett-Packard Europe B.V., Amsterdam, Meyrin Branch, Route du Nant-d'Avril 150, 1217 Meyrin, Switzerland

Ugodnosti omejene garancije HP veljajo poleg zakonskih pravic, ki ob sklenitvi kupoprodajne pogodbe izhajajo iz dveletne garancije prodajalca v primeru neskladnosti blaga, vendar lahko na izpolnjevanje pogojev za uveljavitev pravic vplivajo različni dejavniki. Omejena garancija HP nikakor ne omejuje strankinih z zakonom predpisanih pravic in ne vpliva nanje. Za dodatne informacije glejte naslednjo povezavo: Strankino pravno jamstvo; ali pa obiščite spletno mesto evropskih središč za potrošnike. Potrošniki imajo pravico izbrati, ali bodo uveljavljali pravice do storitev v skladu z omejeno garancijo HP ali proti prodajalcu v skladu z .dvoletno zakonsko garancijo

كرواتيا

HP ograničeno jamstvo komercijalno je dobrovoljno jamstvo koje pruža HP. Ime i adresa HP subjekta :odgovornog za HP ograničeno jamstvo u vašoj državi

Hrvatska: HP Computing and Printing d.o.o. za računalne i srodne aktivnosti, Radnička cesta 41, 10000 Zagreb

Pogodnosti HP ograničenog jamstva vrijede zajedno uz sva zakonska prava na dvogodišnje jamstvo kod bilo kojeg prodavača s obzirom na nepodudaranje robe s ugovorom o kupnji. Međutim, razni faktori mogu utjecati na vašu mogućnost ostvarivanja tih prava. HP ograničeno jamstvo ni na koji način ne utječe niti ne ograničava zakonska prava potrošača. Dodatne informacije potražite na ovoj adresi: Zakonsko jamstvo za potrošače ili možete posjetiti web-mjesto Europskih potrošačkih centara. Potrošači imaju pravo odabrati žele li ostvariti svoja potraživanja u sklopu HP ograničenog jamstva ili pravnog jamstva prodavača u trajanju ispod dvije .godine

لاتفيا

HP ierobežotā garantija ir komercgarantija, kuru brīvprātīgi nodrošina HP. HP uzņēmums, kas sniedz HP :ierobežotās garantijas servisa nodrošinājumu jūsu valstī

Latvija: HP Finland Oy, PO Box 515, 02201 Espoo, Finland

HP ierobežotās garantijas priekšrocības tiek piedāvātas papildus jebkurām likumīgajām tiesībām uz pārdevēja un/vai ražotāju nodrošinātu divu gadu garantiju gadījumā, ja preces neatbilst pirkuma līgumam, tomēr šo tiesību saņemšanu var ietekmēt vairāki faktori. HP ierobežotā garantija nekādā veidā neierobežo un neietekmē patērētāju likumīgās tiesības. Lai iegūtu plašāku informāciju, izmantojiet šo saiti: Patērētāju likumīgā garantija vai arī Eiropas Patērētāju tiesību aizsardzības centra tīmekļa vietni. Patērētājiem ir tiesības izvēlēties, vai pieprasīt servisa nodrošinājumu saskaņā ar HP ierobežoto garantiju, vai arī pārdevēja sniegto .divu gadu garantiju

ليتوانيا

HP ribotoji garantija yra HP savanoriškai teikiama komercinė garantija. Toliau pateikiami HP bendrovių, :teikiančių HP garantiją (gamintojo garantiją) jūsų šalyje, pavadinimai ir adresai

Lietuva: HP Finland Oy, PO Box 515, 02201 Espoo, Finland

HP ribotoji garantija papildomai taikoma kartu su bet kokiomis kitomis įstatymais nustatytais teisėmis į pardavėjo suteikiamą dviejų metų laikotarpio garantiją dėl prekių atitikties pardavimo sutarčiai, tačiau tai, ar jums ši teisė bus suteikiama, gali priklausyti nuo įvairių aplinkybių. HP ribotoji garantija niekaip neapriboja ir neįtakoja įstatymais nustatytų vartotojo teisių. Daugiau informacijos rasite paspaudę šią nuorodą: Teisinė vartotojo garantija arba apsilankę Europos vartotojų centro internetinėje svetainėje. Vartotojai turi teisę prašyti atlikti techninį aptarnavimą pagal HP ribotąją garantiją arba pardavėjo teikiamą dviejų metų įstatymais nustatytą garantiją.

إستونيا

HP piiratud garantii on HP poolt vabatahtlikult pakutav kaubanduslik garantii. HP piiratud garantii eest vastutab HP üksus aadressil

Eesti: HP Finland Oy, PO Box 515, 02201 Espoo, Finland

HP piiratud garantii rakendub lisaks seaduses ettenähtud müüjapoolsele kaheaastasele garantiile, juhul kui toode ei vasta müügilepingu tingimustele. Siiski võib esineda asjaolusid, mille puhul teie jaoks need õigused ei pruugi kehtida. HP piiratud garantii ei piira ega mõjuta mingil moel tarbija seadusjärgseid õigusi. Lisateavet leiate järgmiselt lingilt: tarbija õiguslik garantii või võite külastada Euroopa tarbijakeskuste veebisaiti. Tarbijal on õigus valida, kas ta soovib kasutada HP piiratud garantiid või seadusega ette nähtud müüjapoolset kaheaastast garantiid.

ضمان Premium Protection Warranty من HP: بيان الضمان المحدود لخرطوشة الحبر LaserJet

تضمن شركة HP أن هذا المنتج خالي من عيوب كل من المواد المكونة له ومن عيوب التصنيع.

لا ينطبق هذا الضمان على المنتجات التي (أ) تم إعادة تعيبتها أو تجديدها أو إعادة تصنيعها أو العبث بها بأي طريقة أو (ب) التي حدثت لها مشاكل ناجمة عن سوء الاستخدام أو التخزين غير السليم أو التشغيل خارج نطاق المواصفات البيئية المعلنة للمنتج أو (ج) التي بليت نتيجة الاستخدام العادي.

للحصول على خدمة الضمان، يرجى إعادة المنتج إلى مكان الشراء (مع توضيح كتابي للمشكلة وعينات طباعة) أو اتصل بدعم العملاء الخاص بشركة HP. وفقاً لاختيار شركة HP، ستقوم الشركة إما باستبدال المنتجات التي اتضح أن بها عيوباً أو إعادة مبلغ الشراء إليك.


وفقاً للحد الذي يسمح به القانون المحلي، يعد الضمان المذكور أعلاه مقصوداً ولا يوجد أي ضمان أو شرط آخر سواء مكتوب أو شفهي أو صريح أو ضمني وتخلي شركة HP مسؤوليتها بالتحديد عن أي ضمانات أو شروط ضمنية لقابلية البيع أو جودة مرضية أو الملاءمة لغرض معين.

وفقاً للحد الذي يسمح به القانون المحلي، لن تكون شركة HP أو موزعوها مسئولة في أي حال من الأحوال عن أي ضرر مباشر أو عارض خاص أو ناجم (بما في ذلك فقد الأرباح أو البيانات) أو أي ضرر آخر، سواء كان مذكوراً في عقد أم في أي مكان آخر.

لا تستبعد شروط الضمان الواردة في هذا البيان، باستثناء ما يسمح به القانون، أو تقييد أو تعديل وتعتبر إضافة إلى حقوق التفويض المطابقة للقانون والمطبقة على بيع هذا المنتج لك.

سياسة شركة HP الخاصة بمستلزمات ليست من صنعها

لا توصي HP باستخدام خراطيش حبر ليست من صنع HP، سواء كانت جديدة أم مُعاد تصنيعها.

ملاحظة:  لمنتجات طابعة HP، لا يؤثر استخدام خرطوشة حبر ليست من صنع HP أو خرطوشة حبر مُعاد تصنيعها على ضمان العميل أو على أي عقد يتم بين قسم دعم HP والعميل. لكن، إذا كان يعود سبب فشل المنتج أو تضرره إلى استخدام خرطوشة حبر ليست من صنع HP أو معاد تعبئتها، ستقوم شركة HP بفرض رسوم الوقت والمواد القياسية لمعالجة هذا الفشل أو الضرر في المنتج.

موقع HP على ويب لمكافحة التديليس

انتقل إلى www.hp.com/go/anticounterfeit عند تثبيت خرطوشة حبر HP وظهور رسالة على لوحة التحكم تفيد بأن الخرطوشة ليست من صنع HP. وستساعدك شركة HP في تحديد ما إذا كانت خرطوشة الطباعة أصلية واتخاذ الخطوات اللازمة لحل المشكلة.

قد لا تكون خرطوشة الحبر التي تستخدمها خرطوشة حبر أصلية من HP إذا لاحظت ما يلي:

- تشير صفحة حالة المستلزمات إلى تركيب مستلزمات ليست من صنع HP.
- تواجه عدداً كبيراً من المشاكل مع الخرطوشة.
- يختلف شكل الخرطوشة عن شكلها المعتاد (على سبيل المثال، اختلاف العبوة عن عبوة HP).

البيانات المخزنة على خرطوشة الحبر

تتضمن خرطوشة الحبر HP المستخدمة مع هذا المنتج شريحة ذاكرة تساعد في عملية تشغيل المنتج.

بالإضافة إلى ذلك، تجمع شريحة الذاكرة هذه مجموعة معلومات محددة عن استخدام المنتج قد تتضمن المعلومات التالية: تاريخ تثبيت خرطوشة الحبر لأول مرة، وتاريخ استخدام خرطوشة الحبر لآخر مرة، وعدد الصفحات المطبوعة باستخدام خرطوشة الحبر، وغلاف الصفحة، وأوضاع الطباعة المستخدمة، وأي أخطاء مطبعية قد تطرأ، وطرز المنتج. تساعد هذه المعلومات HP على تصميم منتجات مستقبلية تتماشى مع احتياجات الطباعة الخاصة بعملائنا.

لا تتضمن البيانات المجمعة من شريحة ذاكرة خرطوشة الحبر معلومات يمكن استخدامها للتعرف على عميل أو على مستخدم خرطوشة الحبر أو المنتج.

تجمع HP عينة من شرائح الذاكرة من خرطوشة الحبر التي يتم إرجاعها إلى برنامج إعادة منتجات HP وإعادة تدويرها المجاني (HP Planet Partners: www.hp.com/recycle). تتم قراءة شرائح الذاكرة من هذه العينة ودراستها لتحسين منتجات HP المستقبلية. قد يستطيع شركاء HP الذين يساعدون في عملية إعادة تدوير خرطوشة الحبر هذه الوصول إلى هذه البيانات أيضاً.

قد تستطيع أي جهة خارجية تقوم بمعالجة خرطوشة الحبر الوصول إلى المعلومات المجهولة والموجودة على شريحة الذاكرة.

اتفاقية ترخيص المستخدم

اقرأ بعناية قبل استخدام جهاز البرنامج هذا: تعدّ اتفاقية ترخيص المستخدم النهائي هذه ('اتفاقية ترخيص المستخدم النهائي') اتفاقية قانونية (أ) بينك (إما كفرد أو ككيان منفرد) وبين (ب) HP Inc. ('HP') تحكم استخدامك لأي منتج برنامج مثبت على منتج HP الخاص بك أو متاح من قبل HP للاستخدام معه ('منتج HP')، والذي لا يكون خلافاً لذلك خاضعاً لاتفاقية ترخيص منفصلة بينك وبين HP أو أي من مورديها. قد تحتوي البرامج الأخرى على اتفاقية ترخيص مستخدم نهائي EULA في الوثائق الخاصة بها على الإنترنت. المصطلح 'منتج البرنامج' يعني برامج الكمبيوتر وقد تتضمن الوسائط المقترنة بها والمواد المطبوعة والوثائق 'على شبكة الإنترنت' أو الوثائق الإلكترونية.

قد يُرفق بمنتج HP تعديل أو ملحق لاتفاقية ترخيص المستخدم النهائي EULA هذه.

يتم عرض الحقوق الواردة في منتج البرنامج فقط بشرط موافقتك على جميع بنود اتفاقية ترخيص المستخدم النهائي EULA هذه وشروطها. عند تثبيت منتج البرنامج، أو نسخه، أو تنزيله، أو أي استخدام آخر له، فأنت توافق على الالتزام باتفاقية ترخيص المستخدم النهائي EULA هذه. إذا كنت لا تقبل بشروط الترخيص هذه، يكون الحل الوحيد لك هو إرجاع المنتج غير المستخدم بالكامل (الأجهزة والبرامج) خلال 14 يومًا لطلب إعادة ثمن المنتج وفق سياسة إعادة ثمن المنتج الخاصة بمكان الشراء.

1. منح الترخيص. تمنحك HP الحقوق التالية بشرط إذعانك لكل البنود والشروط في اتفاقية ترخيص المستخدم النهائي EULA هذه:

أ. الاستخدام. يمكنك استخدام 'منتج البرنامج' على جهاز كمبيوتر واحد (الكمبيوتر الخاص بك). إذا كان منتج البرنامج يتوفر لك عبر الإنترنت وتم ترخيصه في الأساس للاستخدام على أكثر من جهاز كمبيوتر، فيمكنك تثبيت منتج البرنامج واستخدامه فقط على أجهزة الكمبيوتر هذه. لا يجوز لك فصل الأجزاء المكونة لمنتج البرنامج للاستخدام على أكثر من جهاز كمبيوتر واحد. وليس لديك الحق في توزيع منتج البرنامج. قد تقوم بتحميل منتج البرنامج إلى الذاكرة المؤقتة بجهاز الكمبيوتر الخاص بك (RAM) لأغراض استخدام منتج البرنامج.

ب. التخزين. يجوز نسخ منتج البرنامج في الذاكرة المحلية أو جهاز التخزين في منتج HP.

ج. النسخ. يجوز لك عمل نسخ أرشيفية أو احتياطية من منتج البرنامج، شرط أن تحتوي النسخة على كل إشعارات الملكية لبرنامج المنتج الأصلي وأن يتم استخدام تلك النسخة لأغراض النسخ الاحتياطي فقط.

د. حفظ الحقوق. تحتفظ شركة HP وموردها بجميع الحقوق الممنوحة لك بشكل صريح في اتفاقية ترخيص المستخدم EULA هذه.

هـ. البرامج المجانية. على الرغم من بنود اتفاقية ترخيص المستخدم النهائي EULA هذه وشروطها، يتم الترخيص لك بكل أو أي من أجزاء منتج البرنامج التي تشكّل برنامج HP غير خاضع لحقوق الملكية أو برنامجًا متوفرًا وفق ترخيص عام بواسطة جهات خارجية ('البرامج المجانية')، وفقًا لبنود وشروط اتفاقية ترخيص البرنامج المصاحبة لمثل هذه البرامج المجانية ما إذا كان ذلك على شكل اتفاقية منفصلة أو بترخيص الغطاء البلاستيكي أو شروط الترخيص الإلكترونية التي تم قبولها في وقت التنزيل. سيتم التحكم في استخدام البرامج المجانية بالكامل بواسطة بنود وشروط هذا الترخيص.

و. حل الاسترداد. قد يتم استخدام أي حل استرداد للبرنامج متوفر مع منتج HP الخاص بك، ما إذا كان ذلك على شكل حل يستند إلى محرك أقراص ثابت أو حل استرداد يستند إلى الوسائط الخارجية (على سبيل المثال، القرص المرن أو القرص المضغوط أو قرص DVD) أو حل مكافئ يتم تسليمه بأي شكل آخر، فقط لاستعادة القرص الثابت لمنتج HP الذي تم شراء حل الاسترداد من الأساس معه/لأجله. تحكم اتفاقية ترخيص Microsoft استخدام أي برنامج بنظام تشغيل Microsoft موجود في مثل حل الاسترداد هذا.

2. الترقية. لاستخدام منتج برنامج معرّف كترقية، يجب أولاً أن تحصل على الترخيص الخاص بمنتج البرنامج الأصلي المعرّف من قبل HP بأنه مؤهل للترقية. بعد الترقية، لا يعود يجوز لك استخدام منتج البرنامج الأصلي الذي كوّن الأساس لأهلية الترقية. باستخدام منتج البرنامج، أنت توافق أيضًا على احتمالية وصول HP إلى منتج HP الخاص بك عند توصيله بالإنترنت للتحقق من إصدار أو حالة منتجات برامج معينة واحتمالية تنزيل وتثبيت الترقية أو التحديثات لمنتجات البرامج هذه تلقائيًا على منتج HP الخاص بك لتوفير إصدارات أو تحديثات جديدة مطلوبة للمحافظة على الأداء الوظيفي، أو الأداء، أو الأمان الخاص ببرنامج HP ومنتج HP الخاص بك وتسهيل توفير الدعم أو الخدمات الأخرى المتوفرة لك. في حالات معينة، واعتمادًا على نوع الترقية أو التحديث، سيتم تزويدك بالإعلامات (عبر إطار منبثق أو أي وسيلة أخرى)، الأمر الذي قد يتطلب منك بدء الترقية أو التحديث.

٣. **البرامج الإضافية.** تسري اتفاقية ترخيص المستخدم النهائي EULA هذه على تحديثات أو ملحقات منتج البرنامج الأصلي المتوفر من قبل HP إلا عندما توفر HP شروطاً أخرى مع التحديث أو الملحق. في حالة حدوث تعارض بين اتفاقية ترخيص المستخدم النهائي EULA والشروط الأخرى، يتم تطبيق الشروط الأخرى.

٤. **النقل.**

أ. الجهات الأخرى. يمكن للمستخدم الأولي لمنتج البرنامج القيام مرة واحدة بنقل منتج البرنامج إلى مستخدم نهائي آخر. ينبغي أن يتضمن أي نقل جميع الأجزاء المكونة، والوسائط، والمواد المطبوعة، واتفاقية ترخيص المستخدم النهائي EULA هذه، وإن أمكن، شهادة الأصالة. لا يجب أن يكون النقل نقلاً غير مباشر، مثل الشحن. قبل عملية النقل، يجب أن يوافق المستخدم النهائي المتلقي للمنتج المنقول على جميع شروط اتفاقية ترخيص المستخدم النهائي EULA هذه. عند نقل منتج البرنامج، يتم إنهاء الترخيص الخاص بك تلقائياً.

ب. القيود. لا يجوز أن تقوم بتأجير أو إقراض منتج البرنامج أو استخدام منتج البرنامج لأغراض المشاركة التجارية أو الاستخدام المكتبي. ولا يجوز أن تقوم بمنح الترخيص أو منتج البرنامج من الباطن أو تحوّلته أو تنقله إلا كما هو موضح صراحة في اتفاقية ترخيص المستخدم النهائي EULA هذه.

٥. **حقوق الملكية.** كافة حقوق الملكية الفكرية الواردة في وثائق منتج البرنامج والمستخدم مملوكة لشركة HP أو مورديها وهي محمية بموجب القانون، بما في ذلك على سبيل المثال لا الحصر قانون حقوق النشر والسر التجاري والعلامة التجارية بالولايات المتحدة الأمريكية، بالإضافة إلى القوانين وأحكام الاتفاقيات الدولية السارية الأخرى. يجب ألا تقوم بإزالة أي من معرف المنتج أو إشعار حقوق النشر أو القيود على الملكية من منتج البرنامج.

٦. **القيود الخاصة بالهندسة العكسية.** لا يجوز لك إجراء هندسة عكسية أو حل أو فك منتج البرنامج، ما عدا وفقط إلى الحد الذي يتم إليه تعيين الحق في القيام به وفق القانون المعمول به بالرغم من هذا القيد أو النص على ذلك بشكل صريح في اتفاقية ترخيص المستخدم النهائي EULA هذه.

٧. **المصطلح.** تكون اتفاقية ترخيص المستخدم النهائي EULA هذه فعالة ما لم يتم إنهاؤها أو رفضها. سيتم أيضاً إنهاء اتفاقية ترخيص المستخدم النهائي EULA هذه في الحالات المبينة في أي مكان آخر في اتفاقية ترخيص المستخدم النهائي EULA هذه أو إذا أخفقت في الإذعان لأي شرط أو بند في اتفاقية ترخيص المستخدم النهائي EULA هذه.

٨. **الموافقة على جمع/استخدام البيانات.**

أ. ستقوم HP باستخدام ملفات تعريف الارتباط وأدوات تقنية الويب الأخرى لجمع المعلومات الفنية المجهولة التي تتعلق ببرنامج HP ومنتج HP الخاص بك. سيتم استخدام هذه البيانات لتوفير الترقية والدعم المتعلق بها أو الخدمات الأخرى الموضحة في القسم 2. ستقوم HP أيضاً بجمع معلومات شخصية بما في ذلك عنوان 'بروتوكول الإنترنت' الخاص بك أو معلومات المعرّف الفريد الأخرى المقترنة بمنتج HP الخاص بك والبيانات المزوّدة من قبلك عند تسجيل منتج HP الخاص بك. إلى جانب توفير الترقية والدعم المتعلق بها أو الخدمات الأخرى، سيتم استخدام هذه البيانات الخاصة لإرسال اتصالات التسويق إليك (في كل حالة مع موافقة صريحة منك حيث يقتضي القانون المعمول به ذلك).

وفقاً للحد الذي يسمح به القانون المعمول به، بقبول هذه البنود والشروط، فأنت توافق على جمع واستخدام البيانات المجهولة والشخصية من قبل HP والشركات التابعة الخاصة بها وفروعها كما هو موضح في اتفاقية ترخيص المستخدم النهائي EULA هذه وكما هو موضح بشكل أكثر تفصيلاً في سياسة الخصوصية لدى www8.hp.com/us/en/privacy/privacy.html?jumpid=req_r1002_usen_c-001_title_r0001

ب. الجمع/الاستخدام من قبل الجهات الخارجية. يتم توفير برامج معينة مضمنة في منتج HP الخاص بك وترخيصها لك بشكل منفصل عن طريق موفري الجهات الأخرى ('برامج الجهات الأخرى'). قد يتم تثبيت برامج الجهات الخارجية وتكون مشغلة على منتج HP الخاص بك حتى في حالة اختيارك عدم تنشيط/ شراء مثل هذا البرنامج. قد تقوم برامج الجهات الخارجية بجمع وإرسال معلومات فنية حول النظام الخاص بك (على سبيل المثال، عنوان بروتوكول الإنترنت، معرف الجهاز الفريد، إصدار البرنامج المثبت، إلخ.) وبيانات النظام الأخرى. يتم استخدام هذه المعلومات بواسطة الجهات الخارجية لتعريف سمات النظام الفنية والتأكد من تثبيت الإصدار الأحدث من البرنامج على النظام الخاص بك. إذا كنت لا تريد أن تقوم برامج الجهات الخارجية بجمع هذه المعلومات الفنية أو إرسال تحديثات الإصدار تلقائياً إليك، فعليك إلغاء تثبيت البرنامج قبل الاتصال بالإنترنت.

٩. إخلاء مسؤولية الضمانات. وفقاً للحد الأقصى الذي يسمح به القانون المعمول به، تقوم HP وموردوها بتوفير منتج البرنامج "كما هو" وبكافة الأخطاء، وتخلي مسؤوليتها بموجب هذا عن كافة الضمانات والتعهدات والبنود الأخرى، إما صريحة أو ضمنية أو قانونية، بما في ذلك، وليس حصراً، ضمانات العنوان وعدم الانتهاك، أو أية ضمانات متضمنة، أو مهام، أو تعهدات، أو بنود قابلية الشراء لمستوى معين من الجودة، وللملاءمة لغرض معين، ولعدم وجود الفيروسات كل في ما يتعلق بمنتج البرنامج. لا تسمح بعض الولايات والسلطات القضائية بالاستثناء للضمانات المتضمنة أو القيود على مدة الضمانات المتضمنة، ولذلك قد لا يسري إخلاء المسؤولية أعلاه عليك بكامله.

في أستراليا ونيوزيلندا، يأتي البرنامج مع تعهدات لا يمكن استبعادها وفق قوانين المستهلك في أستراليا ونيوزيلندا. يحق للمستهلكين الأستراليين الحصول على بديل أو طلب إعادة ثمن المنتج لفشل كبير والتعويض لخسارة أو تلفيات أخرى يمكن التنبؤ بها بشكل معقول. يحق للمستهلكين الأستراليين أيضاً أن يتم إصلاح أو استبدال البرنامج لهم إذا فشل أن يكون بجودة مقبولة ولا يرقى الفشل لفشل كبير. يحق للمستهلكين في نيوزيلندا الذي يقومون بشراء سلع للاستخدام أو الاستهلاك الشخصي أو الأسري أو المنزلي وليس لغرض أعمال (المستهلكين في نيوزيلندا) إصلاح أو استبدال أو إعادة ثمن المنتج لفشل والتعويض عن خسارة أو تلفيات أخرى يتم التنبؤ بها بشكل معقول.

١٠. حدود المسؤولية. وفقاً للقانون المحلي، بخلاف أي أضرار يمكن أن تتعرض لها، ستصبح المسؤولية الكاملة لـ HP ومورديها وفق اتفاقية ترخيص المستخدم النهائي EULA هذه والحل الحصري لك لجميع ما سبق محدد بالمبلغ الأعلى الذي دفعته فعلياً بشكل منفصل في مقابل منتج البرنامج أو بما يعادل 5.00 دولارات أمريكية. إلى الحد الأقصى الذي يسمح به القانون المعمول به، لن تكون HP أو أي من مورديها مسؤولة بأية حال عن أية أضرار خاصة، أو عارضة، أو غير مباشرة، أو لاحقة أيّاً تكن، (بما في ذلك، وليس على سبيل الحصر، الأضرار لفقدان الأرباح أو المعلومات السرية أو المعلومات الأخرى، أو لانقطاع الأعمال، أو للإصابة الشخصية، أو لفقدان الخصوصية التي تنشأ عن أو بأية طريقة تتعلق بالاستخدام أو عدم القدرة على استخدام منتج البرنامج، أو خلافاً لذلك في ما يتعلق بأي بند في اتفاقية ترخيص المستخدم النهائي EULA هذه، حتى ولو تم إبلاغ HP أو أي مورد باحتمال وقوع هذه الأضرار وحتى في حالة فشل الحل في الغرض الأساسي له. لا تسمح بعض الولايات أو السلطات القضائية باستثناء أو تقييد الأضرار العارضة أو اللاحقة، ولذلك قد لا تنطبق الحدود أو الاستثناءات السابق ذكرها عليك.

١١. العملاء التابعون لحكومة الولايات المتحدة الأمريكية. إذا كنت ضمن كيان حكومة الولايات المتحدة، ومتوافقاً مع FAR 12.211 و FAR 12.212، فيتم ترخيص برامج الكمبيوتر التجارية، ووثائق برامج جهاز الكمبيوتر، والبيانات الفنية للعناصر التجارية وفقاً للترخيص التجاري القياسي من HP.

١٢. التوافق مع قوانين التصدير. يجب عليك الإذعان لكافة القوانين والتنظيمات في الولايات المتحدة الأمريكية والدول الأخرى ("قوانين التصدير") لضمان أن منتج البرنامج لا يتم (1) تصديره، مباشرة أو غير مباشرة، في مخالفة لقوانين التصدير، أو (2) استخدامه لأي غرض محظور بواسطة قوانين التصدير، بما في ذلك، ومن دون تحديد، انتشار الأسلحة النووية أو الكيميائية أو البيولوجية.

١٣. القدرة على التعاقد والسلطة للتعاقد. أنت تمثل أنك في السن القانونية لدى الغالبية في الدولة التي تقيم فيها وإذا كان ذلك متاحاً، فأنت مخوّل لك من قبل صاحب العمل لديك الدخول في هذا العقد كما ينبغي.

١٤. القانون المعمول به. تخضع اتفاقية ترخيص المستخدم النهائي EULA هذه إلى قوانين الدولة التي تم شراء الجهاز فيها.

١٥. الاتفاقية بأسرها. اتفاقية ترخيص المستخدم النهائي EULA هذه (بما في ذلك أي ملحق أو تعديل لاتفاقية ترخيص المستخدم النهائي EULA هذه مُضمن مع منتج HP) هي الاتفاقية بأسرها بينك وبين HP في ما يتعلق بمنتج البرنامج وهي تحل محل كافة الاتصالات والمقترحات والتمثيلات السابقة والمعاصرة الشفهية أو المكتوبة في ما يتعلق بمنتج البرنامج أو بأي موضوع آخر تغطيه اتفاقية ترخيص المستخدم النهائي EULA هذه. وفقاً للحد الذي تتعارض عنده شروط أية سياسات أو برامج لخدمات الدعم لدى HP مع شروط اتفاقية ترخيص المستخدم النهائي EULA هذه، فإن شروط اتفاقية الترخيص النهائي EULA هذه هي التي ستحكم.

حقوق النشر لعام 2015 لشركة HP Development Company, L.P.

تخضع المعلومات الواردة هنا للتغيير بدون إشعار. قد تكون كافة أسماء المنتجات الأخرى المذكورة هنا هي علامات تجارية خاصة بشركاتها المعنية. وفقاً للحد الذي يسمح به القانون المعمول به، إن الضمانات الوحيدة لمنتجات وخدمات HP منصوص عليها في إشعارات الضمان الصريحة المرفقة بهذه المنتجات والخدمات. ولا يوجد هنا ما يمكن اعتباره بمثابة ضمان إضافي لما سبق. وفقاً للحد الذي يسمح به القانون المعمول به، لا تعتبر HP مسؤولة عن الأخطاء الفنية أو التحريرية أو عمليات الحذف الموجودة هنا.

الإصدار الأول: أغسطس 2015

يشتمل هذا المنتج على برنامج تم تطويره من قبل OpenSSL Project لكي يتم استخدامه مع مجموعة الأدوات OpenSSL Toolkit (<http://www.openssl.org>).

تم توفير هذا البرنامج من قبل THE OpenSSL PROJECT "كما هو"، ويتم التنازل عن أي ضمانات صريحة أو ضمنية، بما في ذلك على سبيل المثال لا الحصر، الضمانات الضمنية بقابلية التسويق والملاءمة لغرض معين. لا تكون THE OpenSSL PROJECT أو المساهمون فيها، في أي حالة، مسؤولين عن أي أضرار مباشرة أو غير مباشرة أو عرضية أو خاصة أو نموذجية أو تبعية (تشمل، على سبيل المثال، لا الحصر، توفير سلع أو خدمات بديلة،

أو فقدان الاستخدام أو البيانات أو الأرباح، أو انقطاع الأعمال) أيًا كان سببها ووفق أي نظرية مسؤولية، سواء بموجب عقد أو مسؤولية بحتة أو خطأ (بما في ذلك الإهمال أو خلافًا لذلك) ناجمة بأي طريقة عن استخدام هذا البرنامج، حتى إذا تم الإبلاغ عن احتمال وقوع مثل هذا الضرر.

يشتمل هذا المنتج على برنامج تشفير قام بكتابته إيريك يونغ (eay@cryptsoft.com). يشتمل هذا المنتج على برنامج قام بكتابته تيم هادسون (tjh@cryptsoft.com).

خدمة ضمان الإصلاح الذاتي من قبل العميل

تم تصميم منتجات HP باستخدام العديد من القطع القابلة للإصلاح الذاتي من قبل العميل من أجل تقليص وقت الإصلاح وتوفير مرونة أكبر في أداء استبدال القطع التي فيها خلل. إذا كشفت HP، أثناء التشخيص، عن إصلاح يمكن أن يتم من خلال استخدام قطعة قابلة للإصلاح الذاتي من قبل العميل، فترسل شركة HP تلك القطعة مباشرة إليك من أجل استبدالها. يوجد فئتان من القطع القابلة للإصلاح الذاتي من قبل العميل: (١) القطع التي يكون إصلاحها الذاتي من قبل العميل إلزامياً. إذا طلبت من HP استبدال هذه القطع، فيفرض عليك دفع تكاليف التنقل واليد العاملة من أجل هذه الخدمة. (٢) القطع التي يكون إصلاحها من قبل العميل اختيارياً. هذه القطع مصممة أيضاً من أجل الإصلاح الذاتي من قبل العميل. إذا، بالرغم من ذلك، كنت تريد من HP أن تستبدلها نيابة عنك، فيمكن أن يتم ذلك دون فرض أي رسوم إضافية عليك حسب نوع خدمة الضمان المعينة لمنتجك.

استناداً إلى توافرها وموقعك الجغرافي، يتم إرسال القطع القابلة للإصلاح من قبل العميل بحيث تستلمها في يوم العميل التالي. من الممكن أن يُعرض عليك الاستلام في اليوم نفسه أو خلال أربعة أيام مع دفع رسوم إضافية عندما يسمح بذلك موقعك الجغرافي. إذا كنت تريد الحصول على المساعدة، فيمكنك الاتصال بمركز الدعم الفني لدى HP لكي يساعدك الخبير التقني عبر الهاتف. وتحدد HP في المواد المرسلة مع القطعة البديلة القابلة للإصلاح من قبل العميل ما إذا كان يجب إعادة القطعة التي فيها خلل إلى HP. في الحالات التي تتطلب إرجاع القطعة التي فيها خلل إلى HP، عليك إرسال القطعة التي فيها خلل إلى HP خلال فترة زمنية محددة، غالباً ما تكون خمسة (٥) أيام عمل. يجب أن يتم إرجاع القطعة التي فيها خلل مع الوثائق المقترنة بها في المواد المرسلة لك. من الممكن أن يؤدي عدم إرجاع القطعة التي فيها خلل إلى جعل HP ترسل لك فاتورة بثمن القطعة البديلة. في حالة الإصلاح الذاتي من قبل العميل، تدفع HP كافة تكاليف الشحن وإرجاع القطعة وتحدد موفر خدمة الشحن أو البريد الذي يجب استخدامه.

دعم المستهلك

الحصول على الدعم بواسطة الهاتف لدولتك/منطقتك جهاز اسم المنتج والرقم التسلسلي وتاريخ الشراء ووصف المشكلة.	تجد أرقام هاتف الدولة/المنطقة على النشرة الإعلانية الموجودة في العلبة مع المنتج أو على الموقع www.hp.com/support
الحصول على دعم عبر الإنترنت على مدار الساعة، وتنزيل الأدوات المساعدة للبرامج وبرامج التشغيل	www.hp.com/support/colorjflowMFPM880
اطلب اتفاقيات خدمات HP إضافية أو اتفاقيات صيانة	www.hp.com/go/carepack
تسجيل المنتج	www.register.hp.com

٢ البرنامج البيئي لخدمة المنتج

حماية البيئة

تلتزم شركة HP بتقديم منتجات تجمع ما بين الجودة والمحافظة على البيئة. ولقد تم تصميم هذا المنتج بعدة سمات من شأنها الحد من أثر المنتج على البيئة.

إصدار غاز الأوزون

تم قياس انبعاثات الأوزون المحمولة جواً لهذا المنتج وفقاً للطريقة المعترف بها عمومًا* عندما يتم تطبيق بيانات الانبعاثات هذه لـ سيناريو تعرض نموذج مكتب عام**، HP، قادرة على تحديد عدم وجود كمية ملحوظة من الأوزون نشأت أثناء الطباعة التي تتجاوز جميع معايير جودة الهواء الحالية في الأماكن المغلقة أو المبادئ التوجيهية.

طريقة اختبار من أجل تحديد الانبعاثات الناتجة من أجهزة النسخ المطبوعة فيما يتعلق بمنح التسمية البيئية لأجهزة المكتب المزودة بوظائف الطباعة، BAM – RAL-UZ 171 يوليو 2012

**بناءً على تركيز الأوزون عند سير عملية الطباعة لمدة ساعتين في اليوم في غرفة 32 متر مكعب مع معدل تهوية 0.72 تغييرات جوية كل ساعة مع مستلزمات الطباعة من HP

استهلاك الطاقة

ينخفض استهلاك الطاقة بشكل ملحوظ أثناء الوضع Ready (جاهز)، أو Sleep (السكون)، أو إيقاف التشغيل (Off) مما يؤدي إلى توفير الموارد الطبيعية كما يعمل على توفير المال دون التأثير في الأداء العالي للمنتج. تكون تجهيزات الطباعة والتصوير من HP التي تحمل علامة ENERGY STAR® متوافقة مع مواصفات ENERGY STAR لوكالة حماية البيئة في الولايات المتحدة الخاصة بمعدات التصوير. تظهر العلامة الآتية على منتجات التصوير المتوافقة مع ENERGY STAR:



تم سرد معلومات إضافية لطراز منتج التصوير المخول من قبل ENERGY STAR في:

www.hp.com/go/energystar

استهلاك الحبر

يستخدم EconoMode (وضع توفير الحبر) كمية أقل من الحبر، الأمر الذي قد يطيل من عمر خرطوشة الحبر. لا توصي شركة HP باستخدام EconoMode (وضع توفير الحبر) طوال الوقت. إذا تم استخدام EconoMode (وضع توفير الحبر) بشكل مستمر، فقد يصمد مخزون الحبر أكثر من الأجزاء الميكانيكية الموجودة في خرطوشة الحبر. إذا بدأت جودة الطباعة بالتراجع وأصبحت غير مقبولة، ففكر في استبدال خرطوشة الحبر.

استخدام الورق

يمكن لمزايا هذا المنتج المتمثلة في ميزة الطباعة اليدوية/التلقائية المزدوجة (الطباعة على الوجهين) والطباعة المتعددة (طباعة العديد من الصفحات على ورقة واحدة) تقليل استخدام الورق والمتطلبات المترتبة على ذلك من الموارد الطبيعية.

القطع البلاستيكية

تم تمييز الأجزاء البلاستيكية التي يتجاوز وزنها ٢٥ جرامًا وفقاً للمعايير الدولية التي تؤكد على إمكانية التعرف على اللدائن البلاستيكية لأغراض إعادة التصنيع في نهاية عمر المنتج.

مستلزمات الطباعة لـ HP LaserJet

يسهل إرجاع خرطيش الحبر HP LaserJet بعد استخدامها وإعادة تدويرها—مجانباً— من خلال برنامج HP Planet Partners. تتضمن كل حزمة جديدة تحتوي على خرطوشة الحبر HP LaserJet ومستلزماتها، معلومات وتعليمات متعددة اللغات عن البرنامج. تساعد أكثر على تخفيف تأثيرها على البيئة، عندما ترجع عدة خرطيش مع بعضها بدلاً من خرطوشة واحدة.

تلتزم شركة HP بتوفير منتجات خلاقة تجمع بين الجودة العالية والمحافظة على البيئة، بدءاً من تصميم المنتج وتصنيعه وحتى توزيعه واستخدام العميل له وإعادة تدويره. عندما تشترك في برنامج HP Planet Partners، نضمن إعادة تدوير خرطيش الحبر HP LaserJet بشكل ملائم، بحيث تتم معالجتها لاستعادة المواد البلاستيكية والمعدنية من أجل استخدامها في تصنيع المنتجات الجديدة مما يمنع توجه ملايين الأطنان من النفايات إلى مراكز تجميع القمامة. وبما أنه يعاد تدوير خرطيش الطباعة لاستخدامها في تصنيع مواد جديدة، فلن يتم إرجاعها إليك. شكراً على تحملك المسؤولية في الحفاظ على البيئة!

استخدم ملصق إعادة لإعادة خرطيش الحبر الأصلية HP LaserJet فقط. الرجاء عدم استخدام هذا الملصق مع خرطيش HP inkjet، أو خرطيش ليست من صنع HP، أو الخرطيش التي تم إعادة تعبئتها أو إعادة تصنيعها أو مرتجعات الضمان. للحصول على المعلومات حول إعادة تصنيع خرطيش HP inkjet، يرجى الانتقال إلى <http://www.hp.com/recycle>.

¹ Program availability varies. For more information, visit www.hp.com/recycle

الورق

بإمكان هذا المنتج استخدام الورق المعاد تصنيعه عندما يفي بالإرشادات المذكورة في دليل *HP LaserJet Printer* و *Family Print Media Guide*. هذا المنتج مؤهل لاستخدام الورق المعاد تصنيعه وفقاً لـ EN12281:2002.

قيود المواد

لا يحتوي منتج HP هذا على أي زئبق مضاف.

يحتوي منتج HP هذا على بطارية قد تتطلب أسلوبًا خاصًا في التعامل عند انتهاء عمرها. تتضمن البطاريات المتوفرة في هذا المنتج أو تلك التي توفرها شركة HP لهذا المنتج ما يلي:

HP Color LaserJet Enterprise flow MFP M880	
النوع	ليثيوم مونوفلورايد الكربون
الوزن	٠,٨ جم
الموقع	على لوحة بطاقة التنسيق
يمكن إزالتها من قبل المستخدم	لا

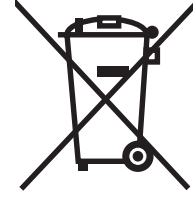


廢電池請回收

للحصول على معلومات حول إعادة التدوير، يمكنك الانتقال إلى www.hp.com/recycle، أو الاتصال بالهيئات المحلية أو باتحاد الصناعات الإلكترونية: www.eiae.org.

التخلص من نفايات الأجهزة من قبل المستخدمين

يشير هذا الرمز إلى عدم التخلص من منتجك مع النفايات المنزلية الأخرى. وبدلاً من ذلك، يجب أن تحمي الصحة البشرية والبيئة عن طريق تسليم نفايات الأجهزة إلى أحد مراكز جمع النفايات المخصصة لإعادة تدوير نفايات الأجهزة الكهربائية والإلكترونية. لمزيد من المعلومات، يرجى الاتصال بخدمة التخلص من النفايات المنزلية أو الانتقال إلى: www.hp.com/recycle.



إعادة تدوير الأجهزة الإلكترونية

تشجع شركة HP العملاء على إعادة تدوير الأجهزة الإلكترونية. لمزيد من المعلومات حول برامج إعادة التدوير، يُرجى الانتقال إلى: www.hp.com/recycle.

معلومات عن إعادة تدوير الأجهزة في البرازيل

Este produto eletrônico e seus componentes não devem ser descartados no lixo comum, pois embora estejam em conformidade com padrões mundiais de restrição a substâncias nocivas, podem conter, ainda que em quantidades mínimas, substâncias impactantes ao meio ambiente. Ao final da vida útil deste produto, o usuário deverá entregá-lo à HP. A não observância dessa orientação sujeitará o infrator às sanções previstas em lei.



**Não descarte o
produto eletrônico
em lixo comum**

Após o uso, as pilhas e/ou baterias dos produtos HP deverão ser entregues ao estabelecimento comercial ou rede de assistência técnica autorizada pela HP.

:Para maiores informações, inclusive sobre os pontos de recebimento, acesse

www.hp.com.br/reciclar

مواد كيميائية

تلتزم شركة HP بتزويد عملائها بالمعلومات حول المواد الكيميائية المستخدمة في منتجاتها بحسب ما يتوافق مع المتطلبات القانونية مثل REACH (التنظيم رقم 1907/2006 للبرلمان والمجلس الأوروبي). يتوفر تقرير عن المعلومات الكيميائية لهذا المنتج في الموقع: www.hp.com/go/reach.

بيانات طاقة المنتج المتوافقة مع لائحة مفوضية الاتحاد الأوروبي رقم 1275/2008

لمعلومات حول بيانات طاقة المنتجات، بما في ذلك استهلاك المنتج للطاقة في وضع الاستعداد للشبكة إذا تم توصيل جميع منافذ الشبكة السلكية وتم تنشيط جميع منافذ الشبكة اللاسلكية، يرجى الرجوع إلى القسم P14 "المزيد من المعلومات" حول إشهار IT ECO للمنتج على الموقع www.hp.com/hpinfo/globalcitizenship/environment/productdata/itecodesktop-pc.html.

بيان القيد المفروض على المواد الخطرة (الهند)

This product complies with the "India E-waste Rule 2011" and prohibits use of lead, mercury, hexavalent chromium, polybrominated biphenyls or polybrominated diphenyl ethers in concentrations exceeding 0.1 weight % and 0.01 weight % for cadmium, except for the exemptions set in Schedule 2 of the Rule

القيود المفروضة على بيان "المواد الخطرة" (تركيا)

Türkiye Cumhuriyeti: EEE Yönetmeliğine Uygundur

بيان القيد المفروض على المواد الخطرة (أوكرانيا)

Обладнання відповідає вимогам Технічного регламенту щодо обмеження використання деяких небезпечних речовин в електричному та електронному обладнанні, затвердженого постановою Кабінету Міністрів України від 3 грудня 2008 № 1057

产品中有害物质或元素的名称及含量

根据中国《电子信息产品污染控制管理办法》



部件名称	有害物质					
	铅 (Pb)	汞 (Hg)	镉 (Cd)	六价铬 (Cr(VI))	多溴联苯 (PBB)	多溴二苯醚 (PBDE)
打印引擎	X	0	0	0	0	0
复印机组件	X	0	0	0	0	0
控制面板	X	0	0	0	0	0
塑料外壳	0	0	0	0	0	0
格式化板组件	X	0	0	0	0	0
碳粉盒	X	0	0	0	0	0

0614-15

本表格依据 SJ/T 11364 的规定编制。

0: 表示该有害物质在该部件所有均质材料中的含量均在 GB/T 26572 规定的限量要求以下。

X: 表示该有害物质至少在该部件的某一均质材料中的含量超出 GB/T 26572 规定的限量要求。

此表中所有名称中含 “X” 的部件均符合欧盟 RoHS 立法。

注: 环保使用期限的参考标识取决于产品正常工作的温度和湿度等条件

معلومات مستخدم SEPA Ecolabel (الصين)

中国环境标识认证产品用户说明

- 。噪声大于 63.0 dB(A)的办公设备不宜放置于办公室内，请在独立的隔离区域使用
- 。如需长时间使用本产品或打印大量文件，请确保在通风良好的房间内使用
- 。如您需要确认本产品处于零能耗状态，请按下电源关闭按钮，并将插头从电源插座断开
- 。您可以使用再生纸，以减少资源耗费

لوائح تنظيم عملية التنفيذ في الصين ملصق الطاقة للطابعة، والفاكس وآلة النسخ

根据“复印机、打印机和传真机能源效率标识实施规则”，本打印机具有能效标签。根据“复印机、打印机和传真机能效限定值及能效等级”（“GB21521”）决定并计算出该标签上所示的能效等级和 TEC（典型能耗）值。

能效等级 .1

。能效等级分为三个等级，等级 1 级能效最高。根据产品类型和打印速度标准决定能效限定值。

能效信息 .2

LaserJet 打印机和高性能喷墨打印机 2.1

典型能耗 •

典型能耗是正常运行 GB21521 测试方法中指定的时间后的耗电量。此数据表示为每周千瓦时 (kWh)。

标签上所示的能耗数字按涵盖根据 CEL-37 选择的登记装置中所有配置的代表性配置测定而得。因此，本特定产品型号的实际能耗可能与标签上所示的数据不同。有关规格的详细信息，请参阅 GB21521 标准的当前版本。

ورقة بيانات أمان المواد MSDS

يمكن الحصول على أوراق بيانات أمان المواد (MSDS) للمستلزمات التي تحتوي على مواد كيميائية (مثلًا، مسحوق الحبر) بالاتصال بموقع HP على ويب على العنوان www.hp.com/go/msds.

أداة التقييم البيئي للمنتجات الإلكترونية

تم تصميم العديد من منتجات HP لتلبية متطلبات أداة التقييم البيئي للمنتجات الإلكترونية. أداة التقييم البيئي للمنتجات الإلكترونية عبارة عن تصنيف بيئي شامل يساعد في تحديد المعدات الإلكترونية الصديقة للبيئة. للحصول على مزيد من المعلومات بشأن أداة التقييم البيئي للمنتجات الإلكترونية انتقل إلى www.epeat.net. للحصول على مزيد من المعلومات بشأن منتجات HP التي تليها متطلبات أداة التقييم البيئي للمنتجات الإلكترونية انتقل إلى www.hp.com/hpinfo/globalcitizenship/environment/pdf/epeat_printers.pdf.

لمزيد من المعلومات

للحصول على مزيد من المعلومات حول المواضيع البيئية التالية:

- الصحيفة البيئية للمنتج فيما يتعلق بهذا المنتج ومنتجات HP الأخرى المتعلقة به
- التزام HP نحو البيئة
- نظام إدارة HP البيئي
- برنامج HP لإعادة المنتجات بعد انتهاء عمرها وإعادة التدوير
- صحف بيانات أمان المواد

تفضل بزيارة www.hp.com/go/environment

تفضل بزيارة www.hp.com/go/environment

٣ المعلومات التنظيمية

- [إعلان التوافق](#)
- [بيانات السلامة](#)
- [بيانات إضافية لمنتجات الاتصال عن بُعد \(الفاكس\)](#)

إعلان التوافق

إعلان التوافق

وفقاً لـ ISO/IEC 17050-1 وEN 17050-1

رقم المستند: BOISB-1308-00-rel.6.0

.HP inc

Chinden Boulevard 11311

Boise, Idaho 83714-1021, USA

اسم الشركة المصنّعة:

عنوان الشركة المصنّعة:

تعلن أن هذا المنتج

اسم المنتج:

الطرز التنظيمي:^(٢)

الطابعات HP Color LaserJet Managed Flow MFP M880zm، HP Color LaserJet Enterprise flow MFP M880z، وHP Color LaserJet Managed Flow MFP M880zm، وHP Color LaserJet Enterprise flow MFP M880z

BOISB-1308-00

بما في ذلك:

A2W80A – وحدة التدبّيس/وحدة التجميع

A2W82A – وحدة التدبّيس/وحدة التجميع مع ملحق خرم 2/4 ثقب

A2W83A – وحدة إنشاء الكتيبات/وحدة التجهيز النهائي

A2W84A – وحدة إنشاء الكتيبات/واضع التجهيزات النهائية بخرم ثقب 2/3

CZ999A – وحدة إنشاء الكتيبات/واضع التجهيزات النهائية بخرم ثقب 2/4

BOISB-0703-00 – وحدة فاكس

All (الكل)

CF300A (أسود)، CF301A (سماوي)، CF302A (أصفر)، CF303A (أرجواني)

CF358A (أسود)، CF359A (سماوي)، CF364A (أصفر)، CF365A (أرجواني)

خيارات المنتج:

خرائطش حبر:

أسطوانات التصوير:

تتوافق مع مواصفات المنتج التالية:

السلامة:

IEC 60950-1:2005 +A1:2009 / EN60950-1: 2006 +A11:2009 +A1:2010 +A12:2011

IEC 60825-1:2007 / EN 60825-1:2007 (منتج ليزر/LED من الفئة 1)

IEC 62479:2010 / EN 62479:2010

GB4943.1-2011

CISPR22:2008 / EN55022:2010 - الفئة أ^(٣)

EN 61000-3-2:2006 +A1:2009 +A2:2009

EN 61000-3-3:2008

EN 55024:2010

FCC Title 47 CFR، جزء 15 طراز ICES-003 / ICES-003، الإصدار 5

GB9254-2008، GB17625.1-2003

ES 203 021؛ عنوان لجنة الاتصالات الفيدرالية CFR 47، الجزء ٦٨^(٤)

EN 50581:2012

TELECOM^(٥)

RoHS

معلومات تكميلية:

يتوافق المنتج الوارد ذكره في هذا الدليل مع متطلبات توجيهات R&TTE 1999/5/EC وتوجيهات التوافق الكهرومغناطيسي 2004/108/EC وتوجيهات الجهد المنخفض 2006/95/EC وتوجيهات RoHS 2011/65/EU، لذا فهو يحمل علامة CE

يتوافق هذا الجهاز مع الجزء ١٥ من قواعد FCC. تخضع عملية التشغيل للشروطين التاليين: (١) لا يمكن أن يتسبب هذا الجهاز في حدوث أي قدر من التداخل الضار، و(٢) يجب أن يتقبل هذا الجهاز أي تداخل يتم تلقيه، بما في ذلك التداخلات التي قد تسبب خللاً في التشغيل.

١. تم اختبار المنتج بتكوين نموذجي باستخدام أنظمة كمبيوتر HP الشخصية.
٢. من أجل أغراض تنظيمية، قد تم تخصيص رقم طراز "تنظيمي" لهذا المنتج. ينبغي عدم خلط هذا الرقم مع اسم المنتج أو رقم (أرقام) المنتج.
٣. يستوفي المنتج متطلبات EN55022 و CNS13438 ذات الفئة أ وينطبق التالي في هذه الحالة: "تحذير - يُعد هذا المنتج من الفئة أ. في البيئة المنزلية، قد يسبب هذا المنتج تداخلاً في ترددات الراديو وفي هذه الحالة قد يُطلب من المستخدم اتخاذ الإجراءات الكافية".
٤. تم تطبيق الموافقة والمقاييس الخاصة بالاتصالات عن بعد والتي هي مناسبة للبلدان/المناطق المستهدفة، بالإضافة إلى تلك المذكورة أعلاه.
٥. يستخدم هذا المنتج وحدة ملحق فاكس تمثيلية يكون رقم الطراز التنظيمي الخاص بها: BOISB-0703-00 كما تقتضي الحاجة لتلبية المتطلبات التنظيمية الفنية في البلدان/المناطق حيث سيتم بيع هذا المنتج.

Boise, Idaho USA

1 نوفمبر 2015

للحصول على الموضوعات التنظيمية فقط، يرجى الاتصال بـ:

HP Deutschland GmbH, HQ-TRE، بويلينغين 71025، ألمانيا

جهة الاتصال في أوروبا:

www.hp.eu/certificates

HP Inc.، 1501 Page Mill شارع، بالو ألتو، كاليفورنيا 94304 1501-857-650

جهة الاتصال في الولايات المتحدة الأمريكية:

بيانات السلامة

قواعد لجنة الاتصالات الفيدرالية FCC

تم اختبار هذا الجهاز وثبت توافقه مع حدود الأجهزة الرقمية الواردة في الفئة أ، بموجب الفقرة 15 من قواعد لجنة الاتصالات الفيدرالية FCC. تم تصميم هذه الحدود لتوفير حماية معقولة ضد التشويش الضار عند تشغيل الجهاز في بيئة تجارية. هذا الجهاز يولد ويستخدم ويمكنه أن يشع طاقة ترددية وفي حالة عدم تركيبه واستخدامه وفقاً للتعليمات، قد يسبب تشويشاً ضاراً على الاتصالات اللاسلكية. قد يؤدي تشغيل هذا الجهاز في منطقة سكنية إلى حدوث تشويش ضار وهو ما يستلزم قيام المستخدم بإصلاح هذا التشويش على نفقته الخاصة.

ملاحظة: إن إجراء أية تغييرات أو تعديلات لم يتم اعتمادها من قبل شركة HP على الطابعة من سبيلها أن تبطل صلاحية المستخدم لتشغيل هذه المعدة.

يعد استخدام كابل البيانات المغطى أمراً لازماً للتوافق مع ما ورد في حدود الفئة أ من الفقرة 15 لقواعد لجنة الاتصالات الفيدرالية FCC.

كندا - بيان توافق الصناعة الكندية ICES-003

(CAN ICES-3(A)/NMB-3(A))

بيان VCCI (اليابان)

この装置は、クラスA情報技術装置です。この装置を家庭環境で使用すると電波妨害を引き起こすことがあります。この場合には使用者は適切な対策を講ずるよう要求されることがあります。

VCCI-A

بيان EMC (كوريا)

A급 기기 (업무용 방송통신기기)	이 기기는 업무용(A급)으로 전자파적합등록을 한 기기이오니 판매자 또는 사용자는 이점을 주의하시기 바라며, 가정 외의 지역에서 사용하는 것을 목적으로 합니다.
-----------------------	--

بيان EMC (الصين)

此为 A 级产品，在生活环境中，该产品可能会造成无线电干扰。在这种情况下，可能需要用户对其干扰采取切实可行的措施。

警告使用者：

這是甲類的資訊產品，在居住的環境中使用時，可能會造成射頻干擾，在這種情況下，使用者會被要求採取某些適當的對策。

إرشادات سلك الطاقة

تأكد من ملائمة مصدر الطاقة لمعدل الجهد الكهربائي الخاص بالمنتج. يظهر معدل الجهد الكهربائي على ملصق المنتج. يستخدم المنتج إما Vac 127-100 أو Vac 240-220 و 50/60 هرتز.

وضّل سلك الطاقة بين المنتج ومأخذ تيار متناوب مؤرض.

⚠ **تنبيه:** لتجنب تلف المنتج، استخدم سلك الطاقة الذي تم توفيره مع المنتج فقط.

بيان كابل الطاقة (اليابان)

製品には、同梱された電源コードをお使い下さい。
同梱された電源コードは、他の製品では使用出来ません。

أمان الليزر

قام مركز الأجهزة والصحة الإشعاعية (CDRH) التابع لإدارة الأغذية والأدوية بالولايات المتحدة الأمريكية بتطبيق القواعد المتعلقة بمنتجات الليزر التي تم تصنيعها منذ 1 أغسطس عام 1976. هذا، ويعد التوافق مع ما ورد بهذه القواعد أمرًا إجباريًا بالنسبة للمنتجات التي تم تسويقها في الولايات المتحدة. علاوة على ذلك، يعد هذا الجهاز منتجًا من منتجات الليزر من "الفئة 1" حسب معايير الأداء الإشعاعي لوزارة الصحة والخدمات الإنسانية الأمريكية (DHHS) وبما يتفق مع ما جاء في تشريع مراقبة الإشعاع للمحافظة على الصحة والسلامة لعام 1968. وحيث أن الإشعاع المنبعث من الجهاز تم عزله تمامًا داخل أغشية خارجية وأماكن وقائية، لا يمكن تسرب شعاع الليزر خلال أي مرحلة من مراحل تشغيل الاستخدام العادي.

⚠ **تحذير!** قد ينتج عن استخدام عناصر التحكم أو إدخال التعديلات أو اتخاذ أية إجراءات غير تلك المحددة في دليل المستخدم هذا التعرض لمخاطر الإشعاع.

بيان الليزر لفنلندا

Luokan 1 laserlaite

Klass 1 Laser Apparat

HP Color LaserJet Enterprise flow MFP M880z, M880z+, laserkirjoitin on käyttäjän kannalta turvallinen luokan 1 laserlaite. Normaalisessa käytössä kirjoittimen suojakoteloointi estää lasersäteen pääsyn laitteen ulkopuolelle. Laitteen turvallisuusluokka on määritetty standardin EN 60825-1 (2007) mukaisesti.

! VAROITUS

Laitteen käyttäminen muulla kuin käyttöohjeessa mainitulla tavalla saattaa altistaa käyttäjän turvallisuusluokan 1 ylittävälle näkymättömälle lasersäteilylle.

! VARNING

Om apparaten används på annat sätt än i bruksanvisning specificerats, kan användaren utsättas för osynlig laserstrålning, som överskrider gränsen för laserklass 1.

HUOLTO

HP Color LaserJet Enterprise flow MFP M880z, M880z+ - kirjoittimen sisällä ei ole käyttäjän huollettavissa olevia kohteita. Laitteen saa avata ja huoltaa ainoastaan sen huoltamiseen koulutettu henkilö. Tällaiseksi huoltotoimenpiteeksi ei katsota väriainekasetin vaihtamista, paperiradan puhdistusta tai muita käyttäjän käsikirjassa lueteltuja, käyttäjän tehtäväksi tarkoitettuja ylläpitotoimia, jotka voidaan suorittaa ilman .erikoistyökaluja

! VARO

Mikäli kirjoittimen suojakotelo avataan, olet alttiina näkymättömälle lasersäteilylle laitteen ollessa .toiminnassa. Älä katso säteeseen

! WARNING

Om laserprinterns skyddshölje öppnas då apparaten är i funktion, utsätts användaren för osynlig .laserstrålning. Betrakta ej strålen

Tiedot laitteessa käytettävän laserdiodin säteilyominaisuuksista: Aallonpituus 775-795 nm Teho 5 m W
.Luokan 3B laser

بيان GS (المانيا)

Das Gerät ist nicht für die Benutzung im unmittelbaren Gesichtsfeld am Bildschirmarbeitsplatz vorgesehen.
Um störende Reflexionen am Bildschirmarbeitsplatz zu vermeiden, darf dieses Produkt nicht im unmittelbaren Gesichtsfeld platziert werden.

Das Gerät ist kein Bildschirmarbeitsplatz gemäß BildscharbV. Bei ungünstigen Lichtverhältnissen (z. B. direkte Sonneneinstrahlung) kann es zu Reflexionen auf dem Display und damit zu Einschränkungen der Lesbarkeit der dargestellten Zeichen kommen.

التوافق الأوروبي الآسيوي (بيلاروسيا، كازاخستان، روسيا)



بيانات إضافية لمنتجات الاتصال عن بُعد (الفاكس)

بيان الاتحاد الأوروبي لتشغيل الاتصالات الهاتفية

يهدف هذا المنتج إلى الاتصال بشبكات تحويل الهواتف العامة التناظرية (Public Switched Telecommunication Networks (PSTN)) الخاصة بدول/مناطق المنطقة الاقتصادية الأوروبية.

وهو يستوفي متطلبات توجيهه EU R&TTE رقم 5/1999/EC (الملحق 2) ويحمل علامة توافق CE الملائمة.

للحصول على مزيد من التفاصيل، يُرجى الاطلاع على إعلان التوافق الصادر عن المصنِّع والمذكور في قسم آخر من هذا الدليل.

ولكن بسبب الاختلافات الموجودة بين شبكات PSTN الإقليمية، لا يضمن المنتج نجاح التشغيل بشكل قاطع عند توصيله بأي شبكة PSTN. يعتمد توافق الشبكات على اختيار العميل للإعداد الصحيح أثناء التحضير للاتصال بشبكة PSTN. الرجاء اتباع الإرشادات المتوفرة في دليل المستخدم.

إذا واجهت مشكلات فيما يتعلق بتوافق الشبكات، يُرجى الاتصال بمورد المعدّة أو بمكتب دعم HP في الدولة/ المنطقة التي يتم فيها تشغيل الجهاز.

وقد يخضع الاتصال بإحدى أطراف توصيل شبكات PSTN لمتطلبات إضافية تفرضها شركة شبكة PSTN المحلية.

New Zealand Telecom Statements

The grant of a Telepermit for any item of terminal equipment indicates only that Telecom has accepted that the item complies with minimum conditions for connection to its network. It indicates no endorsement of the product by Telecom, nor does it provide any sort of warranty. Above all, it provides no assurance that any item will work correctly in all respects with another item of Telepermitted equipment of a different make or model, nor does it imply that any product is compatible with all of Telecom's network services.

This equipment may not provide for the effective hand-over of a call to another device connected to the same line.

.This equipment shall not be set up to make automatic calls to the Telecom "111" Emergency Service.

This product has not been tested to ensure compatibility with the FaxAbility distinctive ring service for New Zealand.

(Additional FCC statement for telecom products (US

This equipment complies with Part 68 of the FCC rules and the requirements adopted by the ACTA. On the back of this equipment is a label that contains, among other information, a product identifier in the format .US:AAAEQ##TXXXX. If requested, this number must be provided to the telephone company.

The REN is used to determine the quantity of devices, which may be connected to the telephone line. Excessive RENs on the telephone line may result in the devices not ringing in response to an incoming call. In most, but not all, areas, the sum of the RENs should not exceed five (5.0). To be certain of the number of devices that may be connected to the line, as determined by the total RENs, contact the telephone company .to determine the maximum REN for the calling area.

.This equipment uses the following USOC jacks: RJ11C

An FCC-compliant telephone cord and modular plug is provided with this equipment. This equipment is designed to be connected to the telephone network or premises wiring using a compatible modular jack, which is Part 68 compliant. This equipment cannot be used on telephone company-provided coin service. .Connection to Party Line Service is subject to state tariffs.

If this equipment causes harm to the telephone network, the telephone company will notify you in advance that temporary discontinuance of service may be required. If advance notice is not practical, the telephone company will notify the customer as soon as possible. Also, you will be advised of your right to file a complaint with the FCC if you believe it is necessary.

The telephone company may make changes in its facilities, equipment, operations, or procedures that could affect the operation of the equipment. If this happens, the telephone company will provide advance notice in order for you to make the necessary modifications in order to maintain uninterrupted service.

If trouble is experienced with this equipment, please see the numbers in this manual for repair and (or) warranty information. If the trouble is causing harm to the telephone network, the telephone company may request you remove the equipment from the network until the problem is resolved.

The customer can do the following repairs: Replace any original equipment that came with the device. This includes the toner cartridge, the supports for trays and bins, the power cord, and the telephone cord. It is recommended that the customer install an AC surge arrestor in the AC outlet to which this device is connected. This is to avoid damage to the equipment caused by local lightning strikes and other electrical surges.

(Telephone Consumer Protection Act (US

The Telephone Consumer Protection Act of 1991 makes it unlawful for any person to use a computer or other electronic device, including fax machines, to send any message unless such message clearly contains, in a margin at the top or bottom of each transmitted page or on the first page of the transmission, the date and time it is sent and an identification of the business, other entity, or individual sending the message and the telephone number of the sending machine or such business, or other entity, or individual. (The telephone number provided cannot be a 900 number or any other number for which charges exceed local or long distance transmission charges.)

Industry Canada CS-03 requirements

Notice: The Industry Canada label identifies certified equipment. This certification means the equipment meets certain telecommunications network protective, operational, and safety requirements as prescribed in the appropriate Terminal Equipment Technical Requirement document(s). The Department does not guarantee the equipment will operate to the user's satisfaction. Before installing this equipment, users should ensure that it is permissible for the equipment to be connected to the facilities of the local telecommunications company. The equipment must also be installed using an acceptable method of connection. The customer should be aware that compliance with the above conditions may not prevent degradation of service in some situations. Repairs to certified equipment should be coordinated by a representative designated by the supplier. Any repairs or alterations made by the user to this equipment, or equipment malfunctions, may give the telecommunications company cause to request the user to disconnect the equipment. Users should ensure for their own protection that the electrical ground connections of the power utility, telephone lines, and internal metallic water pipe system, if present, are connected together. This precaution can be particularly important in rural areas.

Users should not attempt to make such connections themselves, but should contact the appropriate **تنبيه:** ⚠ electric inspection authority, or electrician, as appropriate. The Ringer Equivalence Number (REN) of this device is 0.0B.

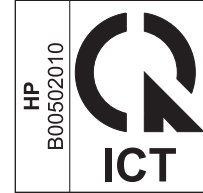
This product meets the applicable Industry Canada technical specifications. / Le présent matériel est conforme aux spécifications techniques applicables d'Industrie Canada.

Notice: The Ringer Equivalence Number (REN) assigned to each terminal device provides an indication of the maximum number of terminals allowed to be connected to a telephone interface. The termination on an interface may consist of any combination of devices subject only to the requirement that the sum of the Ringer Equivalence Number of all the devices does not exceed five (5.0). / L'indice d'équivalence de la

sonnerie (IES) sert à indiquer le nombre maximal de terminaux qui peuvent être raccordés à une interface téléphonique. La terminaison d'une interface peut consister en une combinaison quelconque de dispositifs, à la seule condition que la somme d'indices d'équivalence de la sonnerie de tous les dispositifs n'excède pas .cinq

The standard connecting arrangement code (telephone jack type) for equipment with direct connections to the telephone network is CA11A

علامة Vietnam Telecom السلكية/ الالاسلكية للمنتجات المعتمدة من نوع ICTQC



Japan Telecom Mark



