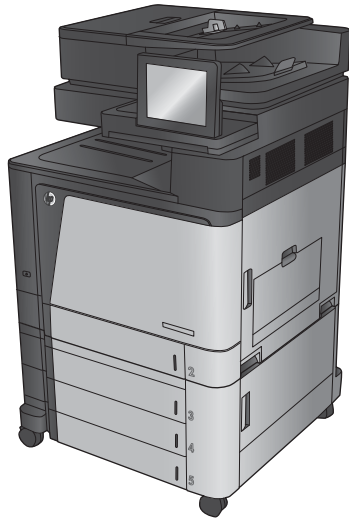


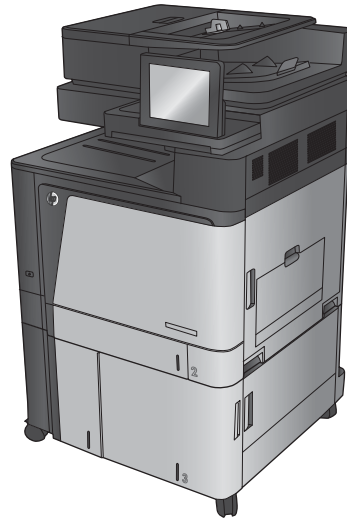


COLOR LASERJET ENTERPRISE FLOW MFP M880

Pedoman Jaminan dan Hukum



M880z



M880z+



HP Color LaserJet Enterprise flow MFP M880

Pedoman Jaminan dan Hukum

Hak Cipta dan Lisensi

© Copyright 2015 HP Development Company, L.P.

Dilarang melakukan reproduksi, adaptasi atau penerjemahan tanpa izin tertulis sebelumnya, kecuali sejauh yang diperbolehkan dalam undang-undang hak cipta.

Informasi yang terkandung di sini dapat berubah-ubah sewaktu-waktu.

Satu-satunya jaminan untuk produk dan layanan HP tercantum dalam keterangan jaminan yang ditegaskan dan menyertai produk serta layanan tersebut. Tidak ada bagian apa pun dari dokumen ini yang dapat ditafsirkan sebagai jaminan tambahan. HP tidak bertanggung jawab atas kesalahan atau kekurangan teknis atau editorial yang terdapat dalam dokumen ini.

Edition 1, 11/2015

Pernyataan Merek Dagang

ENERGY STAR® dan merek ENERGY STAR® adalah merek terdaftar di AS.

Isi

1 Layanan dan dukungan	1
Pernyataan garansi terbatas HP	2
UK, Irlandia, dan Malta	4
Austria, Belgia, Jerman, dan Luksemburg	4
Belgia, Prancis, dan Luksemburg	5
Italia	5
Spanyol	5
Denmark	6
Norwegia	6
Swedia	6
Portugal	7
Yunani dan Siprus	7
Hongaria	7
Republik Ceko	8
Slowakia	8
Polandia	8
Bulgaria	8
Rumania	9
Belgia dan Belanda	9
Finlandia	9
Slovenia	10
Kroasia	10
Latvia	10
Lituania	10
Estonia	11
HP Premium Protection Warranty [Garansi Perlindungan Premium HP]: Pernyataan garansi terbatas kartrid cetak LaserJet	12
Kebijakan HP tentang persediaan non-HP	13
Situs Web antipemalsuan HP	14
Data yang tersimpan pada kartrid cetak	15
Perjanjian Lisensi Pengguna Akhir	16
OpenSSL	20

Layanan garansi perbaikan sendiri oleh pelanggan	21
Dukungan pelanggan	22

2 Program pemasyarakatan produk ramah lingkungan 23

Pelestarian lingkungan	24
Produksi Ozon	25
Pemakaian daya	26
Pemakaian toner	27
Penggunaan kertas	28
Plastik	29
Suplai cetak HP LaserJet	30
Kertas	31
Batasan materi	32
Pembuangan peralatan limbah oleh pengguna	33
Daur ulang perangkat keras elektronik	34
Informasi daur ulang perangkat keras Brasil	35
Bahan kimia	36
Data Daya Produk berdasarkan Peraturan Dewan Uni Eropa 1275/2008	37
Pernyataan Batasan tentang Substansi Berbahaya (India)	38
Pernyataan Tentang Bahan Kimia Berbahaya (Turki)	39
Pernyataan Batasan tentang Substansi Berbahaya (Ukraina)	40
Tabel Substansi (Cina)	41
SEPA Ecolabel User Information (Cina)	42
Peraturan penerapan terkait label energi Cina untuk printer, faks, dan mesin fotokopi	43
Material Safety Data Sheet [Lembar Data Keamanan Bahan] (MSDS)	44
EPEAT	45
Untuk informasi lebih lanjut	46

3 Informasi peraturan 47

Pernyataan kesesuaian	48
Pernyataan tentang keselamatan	50
Peraturan FCC	50
Pernyataan Kesesuaian Kanada - Industry Canada ICES-003	50
Pernyataan VCCI (Jepang)	50
Pernyataan EMC (Korea)	50
Pernyataan EMC (Cina)	50
Pernyataan EMI (Taiwan)	51
Petunjuk kabel daya	51
Pernyataan tentang kabel listrik (Jepang)	51
Keamanan Laser	51
Keterangan tentang laser untuk Finlandia	51

Pernyataan GS (Jerman)	53
Kesesuaian Eurasian (Belarus, Kazakhstan, Rusia)	53
Informasi tambahan untuk produk telekom (faks)	54
Keterangan EU untuk Operasi Telekom	54
New Zealand Telecom Statements	54
Additional FCC statement for telecom products (US)	54
Telephone Consumer Protection Act (US)	55
Industry Canada CS-03 requirements	55
Penandaan berkabel/nirkabel Vietnam Telecom untuk produk Jenis ICTQC yang disetujui	56
Japan Telecom Mark	56

Indeks	57
---------------------	-----------

1 Layanan dan dukungan

- [Pernyataan garansi terbatas HP](#)
- [HP Premium Protection Warranty \[Garansi Perlindungan Premium HP\]: Pernyataan garansi terbatas kartrid cetak LaserJet](#)
- [Kebijakan HP tentang persediaan non-HP](#)
- [Situs Web antipemalsuan HP](#)
- [Data yang tersimpan pada kartrid cetak](#)
- [Perjanjian Lisensi Pengguna Akhir](#)
- [OpenSSL](#)
- [Layanan garansi perbaikan sendiri oleh pelanggan](#)
- [Dukungan pelanggan](#)

Pernyataan garansi terbatas HP

PRODUK HP	JANGKA WAKTU JAMINAN TERBATAS
HP Color LaserJet Enterprise flow MFP M880z, M880z+	Jaminan di tempat selama 1 tahun pada hari kerja berikutnya

HP memberikan garansi kepada Anda, pelanggan pengguna akhir, bahwa perangkat keras dan aksesori HP akan bebas dari cacat bahan dan pembuatan setelah tanggal pembelian, selama jangka waktu tersebut di atas. Jika HP menerima keluhan atas kerusakan ini selama masa garansi, atas pilihannya, HP akan memperbaiki atau mengganti produk yang terbukti cacat. Penggantian produk dapat berupa produk baru atau yang kinerjanya setara dengan produk baru.

HP memberikan garansi kepada Anda bahwa perangkat lunak HP tidak akan gagal dalam menjalankan perintah pemrogramannya setelah tanggal pembelian, selama jangka waktu tersebut di atas, yang disebabkan oleh kerusakan bahan dan pembuatan selama produk tersebut diinstal dan digunakan dengan semestinya. Jika HP menerima pemberitahuan mengenai cacat tersebut selama masa garansi, HP akan mengganti perangkat lunak yang tidak dapat menjalankan perintah pemrograman akibat adanya cacat tersebut.

HP tidak menjamin bahwa pengoperasian produk HP tidak akan pernah gagal atau bebas kesalahan. Jika HP tidak dapat, dalam jangka waktu yang wajar, memperbaiki atau mengganti produk ke dalam kondisi sebagaimana yang dijamin, Anda berhak untuk mendapatkan pengembalian uang sesuai dengan harga pembelian segera setelah produk dikembalikan.

Produk-produk HP dapat terdiri dari bagian-bagian hasil produksi ulang yang setara dengan bagian yang baru dalam hal kinerja atau yang pernah digunakan secara insidental.

Garansi tidak berlaku untuk kerusakan yang ditimbulkan dari (a) pemeliharaan atau kalibrasi yang tidak sesuai dan tidak memadai, (b) perangkat lunak, antarmuka, komponen atau pasokan yang tidak disediakan oleh HP, (c) modifikasi secara tidak sah atau penyalahgunaan, (d) pengoperasian di luar spesifikasi kondisi yang dipublikasikan untuk produk ini, atau (e) tempat pemasangan atau pemeliharaan yang tidak memadai.

SEJAUH DIIZINKAN OLEH HUKUM SETEMPAT, GARANSI DI ATAS BERSIFAT EKSKLUSIF DAN TIDAK ADA JAMINAN ATAU KETENTUAN LAIN, BAIK TERTULIS ATAU LISAN, TERSURAT ATAU TERSIRAT, DAN HP SECARA SPESIFIK MELEPASKAN TANGGUNG JAWAB TERHADAP JAMINAN ATAU KETENTUAN TERSIRAT MENGENAI KEMAMPUAN UNTUK DIPERDAGANGKAN, KUALITAS YANG MEMUASKAN, SERTA KESESUAIAN UNTUK TUJUAN TERTENTU. Beberapa negara/kawasan, negara bagian atau provinsi tidak mengizinkan pembatasan jangka waktu suatu garansi tersirat, sehingga pembatasan atau pengecualian di atas mungkin tidak berlaku bagi Anda. Garansi ini memberikan hak hukum tertentu kepada Anda dan mungkin Anda juga berhak atas hak-hak lainnya yang mungkin berbeda dari satu negara/kawasan, negara bagian atau provinsi dengan negara/kawasan, negara bagian atau provinsi lainnya.

Garansi terbatas HP berlaku di negara/kawasan di mana HP memiliki fasilitas dukungan untuk produk ini dan di mana HP memasarkan produk ini. Tingkat layanan garansi yang Anda terima dapat berbeda tergantung pada standar setempat. HP tidak akan mengubah bentuk, kesesuaian atau fungsi produk ini agar membuatnya dapat beroperasi di negara/kawasan yang tidak pernah dimaksudkan untuk berfungsi demi alasan hukum atau ketentuan resmi.

SEJAUH DIPERBOLEHKAN OLEH HUKUM SETEMPAT, PERBAIKAN DALAM PERNYATAAN GARANSI INI ADALAH PERBAIKAN SATU-SATUNYA DAN BERSIFAT EKSKLUSIF UNTUK ANDA. KECUALI JIKA DIJELASKAN DI ATAS, DALAM SITUASI APAPUN HP ATAU PEMASOKNYA TIDAK BERTANGGUNG JAWAB ATAS HILANGNYA DATA ATAU KERUSAKAN LANGSUNG, KHUSUS, INSIDENTAL, KONSEKUENSIAL (TERMASUK HILANGNYA KEUNTUNGAN ATAU DATA), ATAU KERUSAKAN LAIN, BAIK BERDASARKAN KONTRAK, WANPRESTASI, ATAU LAINNYA. Beberapa negara/kawasan, negara bagian atau provinsi tidak memperbolehkan pengecualian atau pembatasan

kerusakan ringan atau berat, sehingga pembatasan atau pengecualian tersebut di atas mungkin tidak berlaku bagi Anda.

KETENTUAN JAMINAN DALAM PERNYATAAN INI, KECUALI SEPANJANG DIPERBOLEHKAN OLEH HUKUM DAN PERUNDANGAN YANG BERLAKU, TIDAK MENIADAKAN, MEMBATASI, ATAU MENGUBAH, DAN MERUPAKAN TAMBAHAN KEPADA HAK-HAK HUKUM WAJIB YANG BERLAKU TERHADAP PENJUALAN PRODUK INI KEPADA ANDA.

UK, Irlandia, dan Malta

The HP Limited Warranty is a commercial guarantee voluntarily provided by HP. The name and address of the HP entity responsible for the performance of the HP Limited Warranty in your country/region is as follows:

UK: HP Inc UK Limited, Cain Road, Amen Corner, Bracknell, Berkshire, RG12 1HN

Ireland: Hewlett-Packard Ireland Limited, Liffey Park Technology Campus, Barnhall Road, Leixlip, Co.Kildare

Malta: Hewlett-Packard Europe B.V., Amsterdam, Meyrin Branch, Route du Nant-d'Avril 150, 1217 Meyrin, Switzerland

United Kingdom: The HP Limited Warranty benefits apply in addition to any legal rights to a guarantee from seller of nonconformity of goods with the contract of sale. These rights expire six years from delivery of goods for products purchased in England or Wales and five years from delivery of goods for products purchased in Scotland. However various factors may impact your eligibility to receive these rights. Consumer statutory rights are not limited or affected in any manner by HP Care Pack. For further information, please consult the following link: Consumer Legal Guarantee (www.hp.com/go/eu-legal) or you may visit the European Consumer Centers website (http://ec.europa.eu/consumers/solving_consumer_disputes/non-judicial_redress/ecc-net/index_en.htm). Consumers have the right to choose whether to claim service under the HP Limited Warranty or against the seller under the legal guarantee.

Ireland: The HP Limited Warranty benefits apply in addition to any statutory rights from seller in relation to nonconformity of goods with the contract of sale. However various factors may impact your eligibility to receive these rights. Consumer statutory rights are not limited or affected in any manner by HP Care Pack. For further information, please consult the following link: Consumer Legal Guarantee (www.hp.com/go/eu-legal) or you may visit the European Consumer Centers website (http://ec.europa.eu/consumers/solving_consumer_disputes/non-judicial_redress/ecc-net/index_en.htm). Consumers have the right to choose whether to claim service under the HP Limited Warranty or against the seller under the legal guarantee.

Malta: The HP Limited Warranty benefits apply in addition to any legal rights to a two-year guarantee from seller of nonconformity of goods with the contract of sale; however various factors may impact your eligibility to receive these rights. Consumer statutory rights are not limited or affected in any manner by the HP Limited Warranty. For further information, please consult the following link: Consumer Legal Guarantee (www.hp.com/go/eu-legal) or you may visit the European Consumer Centers website (http://ec.europa.eu/consumers/solving_consumer_disputes/non-judicial_redress/ecc-net/index_en.htm). Consumers have the right to choose whether to claim service under the HP Limited Warranty or against the seller under two-year legal guarantee.

Austria, Belgia, Jerman, dan Luksemburg

Die beschränkte HP Herstellergarantie ist eine von HP auf freiwilliger Basis angebotene kommerzielle Garantie. Der Name und die Adresse der HP Gesellschaft, die in Ihrem Land für die Gewährung der beschränkten HP Herstellergarantie verantwortlich ist, sind wie folgt:

Deutschland: HP Deutschland GmbH, Schickardstr. 32, D-71034 Böblingen

Österreich: HP PPS Austria GmbH., Wienerbergstrasse 41, A-1120 Wien

Luxemburg: Hewlett-Packard Luxembourg S.C.A., 75, Parc d'Activités Capellen, Rue Pafebruc, L-8308 Capellen

Belgien: HP Belgium BVBA, Hermeslaan 1A, B-1831 Diegem

Die Rechte aus der beschränkten HP Herstellergarantie gelten zusätzlich zu den gesetzlichen Ansprüchen wegen Sachmängeln auf eine zweijährige Gewährleistung ab dem Lieferdatum. Ob Sie Anspruch auf diese

Rechte haben, hängt von zahlreichen Faktoren ab. Die Rechte des Kunden sind in keiner Weise durch die beschränkte HP Herstellergarantie eingeschränkt bzw. betroffen. Weitere Hinweise finden Sie auf der folgenden Website: Gewährleistungsansprüche für Verbraucher oder Sie können die Website des Europäischen Verbraucherzentrums besuchen. Verbraucher haben das Recht zu wählen, ob sie eine Leistung von HP gemäß der beschränkten HP Herstellergarantie in Anspruch nehmen oder ob sie sich gemäß der gesetzlichen zweijährigen Haftung für Sachmängel (Gewährleistung) sich an den jeweiligen Verkäufer wenden.

Belgia, Prancis, dan Luksemburg

La garantie limitée HP est une garantie commerciale fournie volontairement par HP. Voici les coordonnées de l'entité HP responsable de l'exécution de la garantie limitée HP dans votre pays:

France: HP France SAS, 1 Avenue du Canada, 91947, Les Ulis

G.D. Luxembourg: Hewlett-Packard Luxembourg S.C.A., 75, Parc d'Activités Capellen, Rue Pafebruc, L-8308 Capellen

Belgique: HP Belgium BVBA, Hermeslaan 1A, B-1831 Diegem

Les avantages de la garantie limitée HP s'appliquent en complément des droits dont vous disposez au titre de la garantie de non-conformité des biens avec le contrat de vente. Cependant, de nombreux facteurs peuvent avoir un impact sur le bénéfice de ces droits. Vos droits en tant que consommateur au titre de ces garanties ne sont en aucune façon limités ou affectés par la garantie limitée HP. Pour de plus amples informations, veuillez consulter le lien suivant : Garanties légales accordées au consommateur ou vous pouvez également consulter le site Web des Centres européens des consommateurs. Les consommateurs ont le droit de choisir de réclamer un service sous la garantie limitée HP ou auprès du vendeur au cours d'une garantie légale de deux ans.

Italia

La Garanzia limitata HP è una garanzia commerciale fornita volontariamente da HP. Di seguito sono indicati nome e indirizzo della società HP responsabile della fornitura dei servizi coperti dalla Garanzia limitata HP nel vostro Paese:

Italia: HP Italy S.r.l., Via G. Di Vittorio 9, 20063 Cernusco S/Naviglio

I vantaggi della Garanzia limitata HP vengono concessi ai consumatori in aggiunta ai diritti derivanti dalla garanzia di due anni fornita dal venditore in caso di non conformità dei beni rispetto al contratto di vendita. Tuttavia, diversi fattori possono avere un impatto sulla possibilità di beneficiare di tali diritti. I diritti spettanti ai consumatori in forza della garanzia legale non sono in alcun modo limitati, né modificati dalla Garanzia limitata HP. Per ulteriori informazioni, si prega di consultare il seguente link: Garanzia legale per i clienti, oppure visitare il sito Web dei Centri europei per i consumatori. I consumatori hanno il diritto di scegliere se richiedere un servizio usufruendo della Garanzia limitata HP oppure rivolgendosi al venditore per far valere la garanzia legale di due anni.

Spanyol

Su Garantía limitada de HP es una garantía comercial voluntariamente proporcionada por HP. El nombre y dirección de las entidades HP que proporcionan la Garantía limitada de HP (garantía comercial adicional del fabricante) en su país es:

España: Hewlett-Packard Española S.L. Calle Vicente Aleixandre, 1 Parque Empresarial Madrid - Las Rozas, E-28232 Madrid

Los beneficios de la Garantía limitada de HP son adicionales a la garantía legal de 2 años a la que los consumidores tienen derecho a recibir del vendedor en virtud del contrato de compraventa; sin embargo, varios factores pueden afectar su derecho a recibir los beneficios bajo dicha garantía legal. A este respecto, la Garantía limitada de HP no limita o afecta en modo alguno los derechos legales del consumidor. Para más información, consulte el siguiente enlace: Garantía legal del consumidor o puede visitar el sitio web de los Centros europeos de los consumidores. Los clientes tienen derecho a elegir si reclaman un servicio acogiéndose a la Garantía limitada de HP o al vendedor de conformidad con la garantía legal de dos años.

Denmark

Den begrænsede HP-garanti er en garanti, der ydes frivilligt af HP. Navn og adresse på det HP-selskab, der er ansvarligt for HP's begrænsede garanti i dit land, er som følger:

Danmark: HP Inc Danmark ApS, Engholm Parkvej 8, 3450, Allerød

Den begrænsede HP-garanti gælder i tillæg til eventuelle juridiske rettigheder, for en toårig garanti fra sælgeren af varer, der ikke er i overensstemmelse med salgsaftalen, men forskellige faktorer kan dog påvirke din ret til at opnå disse rettigheder. Forbrugerens lovbestemte rettigheder begrænses eller påvirkes ikke på nogen måde af den begrænsede HP-garanti. Se nedenstående link for at få yderligere oplysninger: Forbrugerens juridiske garanti eller du kan besøge De Europæiske Forbrugercentres websted. Forbrugere har ret til at vælge, om de vil gøre krav på service i henhold til HP's begrænsede garanti eller hos sælger i henhold til en toårig juridisk garanti.

Norwegia

HPs garanti er en begrenset og kommersiell garanti som HP selv har valgt å tilby. Følgende lokale selskap innestår for garantien:

Norge: HP Norge AS, Rolfbuktveien 4b, 1364 Fornebu

HPs garanti kommer i tillegg til det mangelsansvar HP har i henhold til norsk forbrukerkjøpslovgivning, hvor reklamasjonsperioden kan være to eller fem år, avhengig av hvor lenge salgsgjenstanden var ment å vare. Ulike faktorer kan imidlertid ha betydning for om du kvalifiserer til å kreve avhjelp iht slikt mangelsansvar. Forbrukerens lovmessige rettigheter begrenses ikke av HPs garanti. Hvis du vil ha mer informasjon, kan du klikke på følgende kobling: Juridisk garanti for forbruker eller du kan besøke nettstedet til de europeiske forbrukersentrene. Forbrukere har retten til å velge å kreve service under HPs garanti eller iht selgerens lovpålagte mangelsansvaret.

Swedia

HP:s begränsade garanti är en kommersiell garanti som tillhandahålls frivilligt av HP. Namn och adress till det HP-företag som ansvarar för HP:s begränsade garanti i ditt land är som följer:

Sverige: HP PPS Sverige AB, SE-169 73 Stockholm

Fördelarna som ingår i HP:s begränsade garanti gäller utöver de lagstadgade rättigheterna till tre års garanti från säljaren angående varans bristande överensstämmelse gentemot köpeavtalet, men olika faktorer kan påverka din rätt att utnyttja dessa rättigheter. Konsumentens lagstadgade rättigheter varken begränsas eller påverkas på något sätt av HP:s begränsade garanti. Mer information får du om du följer denna länk: Lagstadgad garanti för konsumenter eller så kan du gå till European Consumer Centers webbplats. Konsumenter har rätt att välja om de vill ställa krav enligt HP:s begränsade garanti eller på säljaren enligt den lagstadgade treåriga garantin.

Portugal

A Garantia Limitada HP é uma garantia comercial fornecida voluntariamente pela HP. O nome e a morada da entidade HP responsável pela prestação da Garantia Limitada HP no seu país são os seguintes:

Portugal: HPCP – Computing and Printing Portugal, Unipessoal, Lda., Edifício D. Sancho I, Quinta da Fonte, Porto Salvo, Lisboa, Oeiras, 2740 244

As vantagens da Garantia Limitada HP aplicam-se cumulativamente com quaisquer direitos decorrentes da legislação aplicável à garantia de dois anos do vendedor, relativa a defeitos do produto e constante do contrato de venda. Existem, contudo, vários fatores que poderão afetar a sua elegibilidade para beneficiar de tais direitos. Os direitos legalmente atribuídos aos consumidores não são limitados ou afetados de forma alguma pela Garantia Limitada HP. Para mais informações, consulte a ligação seguinte: Garantia legal do consumidor ou visite o Web site da Rede dos Centros Europeus do Consumidor. Os consumidores têm o direito de escolher se pretendem reclamar assistência ao abrigo da Garantia Limitada HP ou contra o vendedor ao abrigo de uma garantia jurídica de dois anos.

Yunani dan Siprus

Η Περιορισμένη εγγύηση HP είναι μια εμπορική εγγύηση η οποία παρέχεται εθελοντικά από την HP. Η επωνυμία και η διεύθυνση του νομικού προσώπου HP που παρέχει την Περιορισμένη εγγύηση HP στη χώρα σας είναι η εξής:

Ελλάδα /Κύπρος: HP Printing and Personal Systems Hellas EPE, Tzavella 1-3, 15232 Chalandri, Attiki

Ελλάδα /Κύπρος: HP Συστήματα Εκτύπωσης και Προσωπικών Υπολογιστών Ελλάς Εταιρεία Περιορισμένης Ευθύνης, Tzavella 1-3, 15232 Chalandri, Attiki

Τα προνόμια της Περιορισμένης εγγύησης HP ισχύουν επιπλέον των νόμιμων δικαιωμάτων για διετή εγγύηση έναντι του Πωλητή για τη μη συμμόρφωση των προϊόντων με τις συνομολογημένες συμβατικά ιδιότητες, ωστόσο η άσκηση των δικαιωμάτων σας αυτών μπορεί να εξαρτάται από διάφορους παράγοντες. Τα νόμιμα δικαιώματα των καταναλωτών δεν περιορίζονται ούτε επηρεάζονται καθ' οιονδήποτε τρόπο από την Περιορισμένη εγγύηση HP. Για περισσότερες πληροφορίες, συμβουλευτείτε την ακόλουθη τοποθεσία web: Νόμιμη εγγύηση καταναλωτή ή μπορείτε να επισκεφτείτε την τοποθεσία web των Ευρωπαϊκών Κέντρων Καταναλωτή. Οι καταναλωτές έχουν το δικαίωμα να επιλέξουν αν θα αξιώσουν την υπηρεσία στα πλαίσια της Περιορισμένης εγγύησης HP ή από τον πωλητή στα πλαίσια της νόμιμης εγγύησης δύο ετών.

Hongaria

A HP korlátozott jótállás egy olyan kereskedelmi jótállás, amelyet a HP a saját elhatározásából biztosít. Az egyes országokban a HP mint gyártó által vállalt korlátozott jótállást biztosító HP vállalatok neve és címe:

Magyarország: HP Inc Magyarország Kft., H-1117 Budapest, Alíz utca 1.

A HP korlátozott jótállásban biztosított jogok azokon a jogokon felül illetik meg Önt, amelyek a termékeknek az adásvételi szerződés szerinti minőségére vonatkozó kétéves, jogszabályban foglalt eladói szavatosságból, továbbá ha az Ön által vásárolt termékre alkalmazandó, a jogszabályban foglalt kötelező eladói jótállásból erednek, azonban számos körülmény hatással lehet arra, hogy ezek a jogok Önt megilletik-e. További információért kérjük, keresse fel a következő webhelyet: Jogi Tájékoztató Fogyasztóknak vagy látogassa meg az Európai Fogyasztói Központok webhelyét. A fogyasztóknak jogában áll, hogy megválasszák, hogy a jótállással kapcsolatos igényüket a HP korlátozott jótállás alapján vagy a kétéves, jogszabályban foglalt eladói szavatosság, illetve, ha alkalmazandó, a jogszabályban foglalt kötelező eladói jótállás alapján érvényesítik.

Republik Ceko

Omezená záruka HP je obchodní zárukou dobrovolně poskytovanou společností HP. Názvy a adresy společností skupiny HP, které odpovídají za plnění omezené záruky HP ve vaší zemi, jsou následující:

Česká republika: HP Inc Czech Republic s. r. o., Za Brumlovkou 5/1559, 140 00 Praha 4

Výhody, poskytované omezenou zárukou HP, se uplatňují jako doplněk k jakýmkoli právním nárokům na dvouletou záruku poskytnutou prodejcem v případě nesouladu zboží s kupní smlouvou. Váš nárok na uznání těchto práv však může záviset na mnohých faktorech. Omezená záruka HP žádným způsobem neomezuje ani neovlivňuje zákonná práva zákazníka. Další informace získáte kliknutím na následující odkaz: Zákonná záruka spotřebitele případně můžete navštívit webové stránky Evropského spotřebitelského centra. Spotřebitelé mají právo se rozhodnout, zda chtějí službu reklamovat v rámci omezené záruky HP nebo v rámci zákonem stanovené dvouleté záruky u prodejce.

Slowakia

Obmedzená záruka HP je obchodná záruka, ktorú spoločnosť HP poskytuje dobrovoľne. Meno a adresa subjektu HP, ktorý zabezpečuje plnenie vyplývajúce z Obmedzenej záruky HP vo vašej krajine:

Slovenská republika: HP Inc Slovakia, s.r.o., Galvaniho 7, 821 04 Bratislava

Výhody Obmedzenej záruky HP sa uplatnia vedľa prípadných zákazníkových zákonných nárokov voči predávajúcemu z väd, ktoré spočívajú v nesúlade vlastností tovaru s jeho popisom podľa predmetnej zmluvy. Možnosť uplatnenia takých prípadných nárokov však môže závisieť od rôznych faktorov. Služby Obmedzenej záruky HP žiadnym spôsobom neobmedzujú ani neovplyvňujú zákonné práva zákazníka, ktorý je spotrebiteľom. Ďalšie informácie nájdete na nasledujúcom prepojení: Zákonná záruka spotrebiteľa, prípadne môžete navštíviť webovú lokalitu európskych zákazníckych stredísk. Spotrebiteľia majú právo zvoliť si, či chcú uplatniť servis v rámci Obmedzenej záruky HP alebo počas zákonnej dvojročnej záručnej lehoty u predajcu.

Polandia

Ograniczona gwarancja HP to komercyjna gwarancja udzielona dobrowolnie przez HP. Nazwa i adres podmiotu HP odpowiedzialnego za realizację Ograniczonej gwarancji HP w Polsce:

Polska: HP Inc Polska sp. z o.o., Szturmowa 2a, 02-678 Warszawa, wpisana do rejestru przedsiębiorców prowadzonego przez Sąd Rejonowy dla m.st. Warszawy w Warszawie, XIII Wydział Gospodarczy Krajowego Rejestru Sądowego, pod numerem KRS 0000546115, NIP 5213690563, REGON 360916326, GIÓŚ E0020757WZBW, kapitał zakładowy 480.000 PLN.

Świadczenia wynikające z Ograniczonej gwarancji HP stanowią dodatek do praw przysługujących nabywcy w związku z dwuletnią odpowiedzialnością sprzedawcy z tytułu niezgodności towaru z umową (rekojmia). Niemniej, na możliwość korzystania z tych praw mają wpływ różne czynniki. Ograniczona gwarancja HP w żaden sposób nie ogranicza praw konsumenta ani na nie nie wpływa. Więcej informacji można znaleźć pod następującym łączem: Gwarancja prawna konsumenta, można także odwiedzić stronę internetową Europejskiego Centrum Konsumentckiego. Konsumentci mają prawo wyboru co do możliwości skorzystania albo z usług gwarancyjnych przysługujących w ramach Ograniczonej gwarancji HP albo z uprawnień wynikających z dwuletniej rekojmii w stosunku do sprzedawcy.

Bulgaria

Ограничената гаранция на HP представлява търговска гаранция, доброволно предоставяна от HP. Името и адресът на дружеството на HP за вашата страна, отговорно за предоставянето на гаранционната поддръжка в рамките на Ограничената гаранция на HP, са както следва:

HP Inc Bulgaria EOOD (Ейч Пи Инк България ЕООД), гр. София 1766, район р-н Младост, бул. Околовръстен Път No 258, Бизнес Център Камбаните

Предимствата на Ограничената гаранция на HP се прилагат в допълнение към всички законови права за двугодишна гаранция от продавача при несъответствие на стоката с договора за продажба. Въпреки това, различни фактори могат да окажат влияние върху условията за получаване на тези права. Законовите права на потребителите не са ограничени или засегнати по никакъв начин от Ограничената гаранция на HP. За допълнителна информация, моля вижте Правната гаранция на потребителя или посетете уебсайта на Европейския потребителски център. Потребителите имат правото да избират дали да претендират за извършване на услуга в рамките на Ограничената гаранция на HP или да потърсят такава от търговеца в рамките на двугодишната правна гаранция.

Rumania

Гаранția limitată HP este o garanție comercială furnizată în mod voluntar de către HP. Numele și adresa entității HP răspunzătoare de punerea în aplicare a Garanției limitate HP în țara dumneavoastră sunt următoarele:

România: HP Inc Romania SRL, 6 Dimitrie Pompeiu Boulevard, Building E, 2nd floor, 2nd District, București

Beneficiile Garanției limitate HP se aplică suplimentar față de orice drepturi privind garanția de doi ani oferită de vânzător pentru neconformitatea bunurilor cu contractul de vânzare; cu toate acestea, diverși factori pot avea impact asupra eligibilității dvs. de a beneficia de aceste drepturi. Drepturile legale ale consumatorului nu sunt limitate sau afectate în vreun fel de Garanția limitată HP. Pentru informații suplimentare consultați următorul link: [garanția acordată consumatorului prin lege sau puteți accesa site-ul Centrul European al Consumatorilor](#). Consumatorii au dreptul să aleagă dacă să pretindă despăгubiri în cadrul Garanției limitate HP sau de la vânзător, în cadrul гаранției legale de doi ani.

Belgia dan Belanda

De Beperkte Garantie van HP is een commerciële garantie vrijwillig verstrekt door HP. De naam en het adres van de HP-entiteit die verantwoordelijk is voor het uitvoeren van de Beperkte Garantie van HP in uw land is als volgt:

Nederland: HP Nederland B.V., Startbaan 16, 1187 XR Amstelveen

België: HP Belgium BVBA, Hermeslaan 1A, B-1831 Diegem

De voordelen van de Beperkte Garantie van HP vormen een aanvulling op de wettelijke garantie voor consumenten gedurende twee jaren na de levering te verlenen door de verkoper bij een gebrek aan conformiteit van de goederen met de relevante verkoopsovereenkomst. Niettemin kunnen diverse factoren een impact hebben op uw eventuele aanspraak op deze wettelijke rechten. De wettelijke rechten van de consument worden op geen enkele wijze beperkt of beïnvloed door de Beperkte Garantie van HP. Raadpleeg voor meer informatie de volgende webpagina: [Wettelijke garantie van de consument](#) of u kan de website van het Europees Consumenten Centrum bezoeken. Consumenten hebben het recht om te kiezen tussen enerzijds de Beperkte Garantie van HP of anderzijds het aanspreken van de verkoper in toepassing van de wettelijke garantie.

Finlandia

HP:n rajoitettu takuu on HP:n vapaaehtoisesti antama kaupallinen takuu. HP:n myöntämästä takuusta maassanne vastaavan HP:n edustajan yhteystiedot ovat:

Suomi: HP Finland Oy, Piispankalliontie, FIN - 02200 Espoo

HP:n takuun edut ovat voimassa mahdollisten kuluttajansuojalakiin perustuvien oikeuksien lisäksi sen varalta, että tuote ei vastaa myyntisopimusta. Saat lisätietoja seuraavasta linkistä: Kuluttajansuoja tai voit käydä Euroopan kuluttajakeskuksen sivustolla. Kuluttajilla on oikeus vaatia virheen korjausta HP:n takuun ja kuluttajansuojan perusteella HP:lta tai myyjältä.

Slovenia

Omejena garancija HP je prostovoljna trgovska garancija, ki jo zagotavlja podjetje HP. Ime in naslov poslovne enote HP, ki je odgovorna za omejeno garancijo HP v vaši državi, sta naslednja:

Slovenija: Hewlett-Packard Europe B.V., Amsterdam, Meyrin Branch, Route du Nant-d'Avril 150, 1217 Meyrin, Switzerland

Ugodnosti omejene garancije HP veljajo poleg zakonskih pravic, ki ob sklenitvi kupoprodajne pogodbe izhajajo iz dveletne garancije prodajalca v primeru neskladnosti blaga, vendar lahko na izpolnjevanje pogojev za uveljavitev pravic vplivajo različni dejavniki. Omejena garancija HP nikakor ne omejuje strankinih z zakonom predpisanih pravic in ne vpliva nanje. Za dodatne informacije glejte naslednjo povezavo: Strankino pravno jamstvo; ali pa obiščite spletno mesto evropskih središč za potrošnike. Potrošniki imajo pravico izbrati, ali bodo uveljavljali pravice do storitev v skladu z omejeno garancijo HP ali proti prodajalcu v skladu z dvoletno zakonsko garancijo.

Kroasia

HP ograničeno jamstvo komercialno je dobrovoljno jamstvo koje pruža HP. Ime i adresa HP subjekta odgovornog za HP ograničeno jamstvo u vašoj državi:

Hrvatska: HP Computing and Printing d.o.o. za računalne i srodne aktivnosti, Radnička cesta 41, 10000 Zagreb

Pogodnosti HP ograničenog jamstva vrijede zajedno uz sva zakonska prava na dvogodišnje jamstvo kod bilo kojeg prodavača s obzirom na nepodudaranje robe s ugovorom o kupnji. Međutim, razni faktori mogu utjecati na vašu mogućnost ostvarivanja tih prava. HP ograničeno jamstvo ni na koji način ne utječe niti ne ograničava zakonska prava potrošača. Dodatne informacije potražite na ovoj adresi: Zakonsko jamstvo za potrošače ili možete posjetiti web-mjesto Europskih potrošačkih centara. Potrošači imaju pravo odabrati žele li ostvariti svoja potraživanja u sklopu HP ograničenog jamstva ili pravnog jamstva prodavača u trajanju ispod dvije godine.

Latvia

HP ierobežotā garantija ir komercgarantija, kuru brīvprātīgi nodrošina HP. HP uzņēmums, kas sniedz HP ierobežotās garantijas servisa nodrošinājumu jūsu valstī:

Latvija: HP Finland Oy, PO Box 515, 02201 Espoo, Finland

HP ierobežotās garantijas priekšrocības tiek piedāvātas papildus jebkurām likumīgajām tiesībām uz pārdevēja un/vai ražotāju nodrošinātu divu gadu garantiju gadījumā, ja preces neatbilst pirkuma līgumam, tomēr šo tiesību saņemšanu var ietekmēt vairāki faktori. HP ierobežotā garantija nekādā veidā neierobežo un neietekmē patērētāju likumīgās tiesības. Lai iegūtu plašāku informāciju, izmantojiet šo saiti: Patērētāju likumīgā garantija vai arī Eiropas Patērētāju tiesību aizsardzības centra tīmekļa vietni. Patērētājiem ir tiesības izvēlēties, vai pieprasīt servisa nodrošinājumu saskaņā ar HP ierobežoto garantiju, vai arī pārdevēja sniegto divu gadu garantiju.

Lituania

HP ribotoji garantija yra HP savanoriškai teikiama komercinė garantija. Toliau pateikiami HP bendrovių, teikiančių HP garantiją (gamintojo garantiją) jūsų šalyje, pavadinimai ir adresai:

Lietuva: HP Finland Oy, PO Box 515, 02201 Espoo, Finland

HP ribotoji garantija papildomai taikoma kartu su bet kokiomis kitomis įstatymais nustatytais teisėmis į pardavėjo suteikiamą dviejų metų laikotarpio garantiją dėl prekių atitikties pardavimo sutarčiai, tačiau tai, ar jums ši teisė bus suteikiama, gali priklausyti nuo įvairių aplinkybių. HP ribotoji garantija niekaip neapriboja ir neįtakoja įstatymais nustatytų vartotojo teisių. Daugiau informacijos rasite paspaudę šią nuorodą: Teisinė vartotojo garantija arba apsilankę Europos vartotojų centro internetinėje svetainėje. Vartotojai turi teisę prašyti atlikti techninį aptarnavimą pagal HP ribotąją garantiją arba pardavėjo teikiamą dviejų metų įstatymais nustatytą garantiją.

Estonia

HP piiratud garantii on HP poolt vabatahtlikult pakutav kaubanduslik garantii. HP piiratud garantii eest vastutab HP üksus aadressil:

Eesti: HP Finland Oy, PO Box 515, 02201 Espoo, Finland

HP piiratud garantii rakendub lisaks seaduses ettenähtud müüjapoolsele kaheaastasele garantiile, juhul kui toode ei vasta müügilepingu tingimustele. Siiski võib esineda asjaolusid, mille puhul teie jaoks need õigused ei pruugi kehtida. HP piiratud garantii ei piira ega mõjuta mingil moel tarbija seadusjärgseid õigusi. Lisateavet leiate järgmiselt lingilt: tarbija õiguslik garantii või võite külastada Euroopa tarbijakeskuste veebisaiti. Tarbijal on õigus valida, kas ta soovib kasutada HP piiratud garantiid või seadusega ette nähtud müüjapoolset kaheaastast garantiid.

HP Premium Protection Warranty [Garansi Perlindungan Premium HP]: Pernyataan garansi terbatas kartrid cetak LaserJet

Produk HP ini dijamin bebas dari kesalahan bahan dan pembuatan.

Jaminan ini tidak berlaku untuk produk yang (a) sudah diisi-ulang, diganti komponennya, dibuat-ulang, atau diubah dengan cara apa pun, (b) mengalami masalah akibat salah penggunaan, penyimpanan yang tidak semestinya, atau pengoperasian di luar spesifikasi kondisi yang dipublikasikan untuk produk printer tersebut, atau (c) menunjukkan keausan akibat penggunaan normal.

Untuk mendapatkan servis jaminan, kembalikan produk ke tempat pembelian (disertai penjelasan tertulis mengenai masalahnya serta contoh hasil cetak) atau hubungi dukungan pelanggan HP. Atas opsi HP, HP akan mengganti produk yang terbukti cacat atau mengembalikan uang pembelian Anda.


SEPANJANG DIPERBOLEHKAN OLEH HUKUM SETEMPAT, JAMINAN DI ATAS ADALAH EKSKLUSIF (SATU-SATUNYA) DAN TIDAK ADA JAMINAN ATAU KETENTUAN LAIN, BAIK TERTULIS ATAU LISAN, TERSURAT ATAU TERSIRAT DAN HP SECARA KHUSUS AKAN MENGABAIKAN JAMINAN ATAU KETENTUAN TERSIRAT ATAS KEADAAN YANG DAPAT DIPERDAGANGKAN, KUALITAS YANG MEMUASKAN, DAN KESESUAIAN UNTUK TUJUAN TERTENTU.

SEPANJANG DIPERBOLEHKAN OLEH HUKUM SETEMPAT, DALAM KEADAAN APA PUN HP ATAU PEMASOKNYA TIDAK AKAN BERTANGGUNG JAWAB ATAS KERUSAKAN LANGSUNG, KHUSUS, INSIDENTAL, KONSEKUENSIAL (TERMASUK KEHILANGAN KEUNTUNGAN ATAU DATA) ATAU KERUSAKAN LAINNYA, BAIK BERDASARKAN KONTRAK, WANPRESTASI ATAU LAINNYA.

KETENTUAN JAMINAN DALAM PERNYATAAN INI, KECUALI SEPANJANG DIPERBOLEHKAN OLEH HUKUM, TIDAK MENIADAKAN, MEMBATASI ATAU MENGUBAH, DAN MERUPAKAN TAMBAHAN UNTUK HAK-HAK HUKUM WAJIB YANG BERLAKU TERHADAP PENJUALAN PRODUK INI KEPADA ANDA.

Kebijakan HP tentang persediaan non-HP

HP tidak akan menyarankan penggunaan kartrid toner non-HP, baik dalam kondisi baru maupun yang diproduksi ulang.

 **CATATAN:** Untuk produk printer HP, penggunaan kartrid cetak non-HP atau kartrid cetak yang diisi ulang tidak mempengaruhi garansi kepada pelanggan atau kontrak dukungan HP apa pun dengan pelanggan. Namun, bila kegagalan atau kerusakan produk disebabkan oleh penggunaan kartrid cetak non-HP atau yang diisi ulang, HP akan mengenakan biaya waktu dan bahan standar untuk memperbaiki produk dengan kerusakan atau kegagalan tersebut.

Situs Web antipemalsuan HP

Kunjungi www.hp.com/go/anticounterfeit saat Anda memasang kartrid toner HP dan pesan panel kontrol menyatakan bahwa kartrid tersebut adalah non-HP. HP akan membantu menentukan apakah kartrid memang asli dan mengambil langkah-langkah untuk mengatasi masalah tersebut.

Kartrid cetak Anda mungkin bukan kartrid cetak HP asli jika Anda mendapati hal berikut:

- Halaman status persediaan menunjukkan bahwa persediaan non-HP diinstal.
- Anda mengalami banyak masalah dengan kartrid.
- Kartrid tidak seperti biasanya (misalnya, kemasannya berbeda dengan kemasan HP).

Data yang tersimpan pada kartrid cetak

Kartrid cetak HP yang digunakan dengan produk ini berisi chip memori yang membantu pengoperasian produk.

Selain itu, chip memori ini mengumpulkan sekumpulan informasi terbatas tentang penggunaan produk, yang mungkin mencakup informasi berikut ini: tanggal kartrid cetak diinstal pertama kali, tanggal kartrid cetak terakhir digunakan, jumlah halaman yang dicetak dengan kartrid cetak tersebut, cakupan halaman, mode pencetakan yang digunakan, setiap kesalahan cetak yang mungkin terjadi, dan model produk. Informasi ini membantu HP merancang produk di masa mendatang untuk memenuhi kebutuhan cetak pelanggan.

Data yang dikumpulkan dari chip memori kartrid toner tidak berisi informasi yang dapat digunakan untuk mengidentifikasi pelanggan atau pengguna kartrid toner atau produk mereka.

HP mengumpulkan sampel chip memori dari kartrid cetak yang dikembalikan melalui program pengembalian dan daur-ulang gratis HP (HP Planet Partners: www.hp.com/recycle). Chip memori dari sampel ini akan dibaca dan dipelajari untuk meningkatkan produk HP di masa mendatang. Mitra HP yang membantu mendaur ulang kartrid cetak ini mungkin juga dapat mengakses data ini.

Perusahaan pihak ketiga mana pun yang memproses kartrid cetak ini mungkin dapat mengakses informasi anonim dalam chip memori.

Perjanjian Lisensi Pengguna Akhir

BACA DENGAN CERMAT SEBELUM MENGGUNAKAN PERALATAN PERANGKAT LUNAK INI: Perjanjian Lisensi Pengguna Akhir ('EULA') ini adalah perjanjian hukum antara (a) Anda (perorangan atau entitas tunggal) dan (b) HP Inc. ('HP') yang mengatur penggunaan Anda atas segala Produk Perangkat Lunak, diinstal di atau dibuat oleh HP untuk digunakan bersama produk HP ('Produk HP') Anda, yang sebaliknya tidak tunduk pada perjanjian lisensi terpisah antara Anda dan HP atau pemasoknya. Perangkat lunak lainnya dapat mencantumkan EULA dalam dokumentasi online-nya. Istilah 'Produk Perangkat Lunak' berarti perangkat lunak komputer dan dapat mencakup media, materi cetak, dan dokumentasi 'online' atau elektronik yang terkait.

Perubahan atau adendum terhadap EULA ini mungkin menyertai Produk HP.

HAK DALAM PRODUK PERANGKAT LUNAK DIBERIKAN HANYA DENGAN KETENTUAN BAHWA ANDA SETUJU DENGAN SEMUA PERSYARATAN DAN KETENTUAN EULA INI. DENGAN MENGINSTAL, MENYALIN, MENGUNDUH, ATAU MENGGUNAKAN PRODUK PERANGKAT LUNAK TERSEBUT, ANDA SETUJU UNTUK TERIKAT DENGAN PERSYARATAN EULA INI. JIKA ANDA TIDAK MENERIMA PERSYARATAN LISENSI INI, SOLUSI SATU-SATUNYA ADALAH MENGEMBALIKAN SELURUH PRODUK YANG TIDAK DIGUNAKAN (PERANGKAT KERAS DAN PERANGKAT LUNAK) DALAM WAKTU 14 HARI UNTUK PENGEMBALIAN DANA BERDASARKAN KEBIJAKAN PENGEMBALIAN DANA DARI TEMPAT ANDA MEMBELI PRODUK.

- 1. PEMBERIAN LISENSI.** Berikut adalah hak yang akan Anda peroleh dari HP jika Anda memenuhi semua persyaratan dan ketentuan EULA ini:
 - a.** Penggunaan. Anda dapat menggunakan Produk Perangkat Lunak ini di satu komputer ('Komputer Anda'). Jika Produk Perangkat Lunak diberikan kepada Anda melalui internet dan memiliki lisensi awal untuk penggunaan di lebih dari satu komputer, Anda dapat menginstal dan menggunakan Produk Perangkat Lunak hanya di komputer tersebut. Anda tidak dapat memisahkan bagian komponen Produk Perangkat Lunak untuk digunakan di lebih dari satu komputer. Anda tidak berhak menyebarluaskan Produk Perangkat Lunak ini. Anda dapat memuat Produk Perangkat Lunak ke memori sementara (RAM) Komputer Anda untuk tujuan penggunaan Produk Perangkat Lunak.
 - b.** Penyimpanan. Anda dapat menyalin Produk Perangkat Lunak ke memori lokal atau perangkat penyimpanan Produk HP.
 - c.** Penyalinan. Anda dapat membuat salinan arsip atau cadangan Produk Perangkat Lunak, asalkan salinan berisi semua pemberitahuan tentang kepemilikan Produk Perangkat Lunak asli dan hanya digunakan untuk tujuan pencadangan.
 - d.** Kepemilikan Hak. HP dan pemasoknya memiliki semua hak yang secara tersurat tidak diberikan kepada Anda dalam EULA ini.
 - e.** Perangkat Lunak Gratis. Terlepas dari persyaratan dan ketentuan EULA ini, semua atau bagian dari Produk Perangkat Lunak yang menyatakan non-kepemilikan perangkat lunak HP atau perangkat lunak yang diberikan berdasarkan lisensi publik oleh pihak ketiga ('Perangkat Lunak Gratis'), dilisensikan kepada Anda sesuai dengan persyaratan dan ketentuan perjanjian lisensi perangkat lunak yang menyertai Perangkat Lunak Gratis tersebut, baik dalam bentuk perjanjian terpisah, lisensi yang berlaku saat produk digunakan, atau persyaratan lisensi elektronik yang diterima saat mengunduh. Penggunaan Perangkat Lunak Gratis oleh Anda akan diatur sepenuhnya berdasarkan persyaratan dan ketentuan lisensi tersebut.
 - f.** Solusi Pemulihan. Segala solusi pemulihan perangkat lunak yang diberikan bersama/untuk Produk HP Anda, baik dalam bentuk solusi berbasis hard disk drive, solusi pemulihan berbasis media eksternal (mis. floppy disk, CD, atau DVD), atau solusi serupa yang diberikan dalam bentuk lain, hanya dapat digunakan untuk memulihkan hard disk Produk HP yang mana solusi pemulihan dibeli

untuknya. Penggunaan segala perangkat lunak sistem operasi Microsoft yang ada di dalam solusi pemulihan tersebut akan diatur oleh Perjanjian Lisensi Microsoft.

2. **PENINGKATAN.** Untuk menggunakan Produk Perangkat Lunak yang disebutkan sebagai peningkatan, Anda harus memiliki lisensi Produk Perangkat Lunak asli yang diidentifikasi memenuhi syarat oleh HP untuk peningkatan. Setelah peningkatan, Anda tidak lagi dapat menggunakan Produk Perangkat Lunak asli yang menjadi dasar keabsahan peningkatan Anda. Dengan menggunakan Produk Perangkat Lunak, Anda juga setuju bahwa HP dapat secara otomatis mengakses Produk HP Anda bila tersambung ke internet untuk memeriksa versi atau status Produk Perangkat Lunak tertentu dan dapat mengunduh secara otomatis dan menginstal peningkatan atau pembaruan untuk Produk Perangkat Lunak tersebut ke Produk HP Anda guna memberikan versi baru atau pembaruan yang diperlukan untuk memelihara fungsionalitas, kinerja, atau keamanan Perangkat Lunak HP dan Produk HP Anda dan memfasilitasi penyediaan dukungan atau layanan lain yang diberikan kepada Anda. Dalam kasus tertentu, dan tergantung jenis peningkatan atau pembaruan, pemberitahuan akan diberikan kepada Anda (melalui pop-up atau cara lain), yang mungkin mengharuskan Anda memulai peningkatan atau pembaruan.
3. **PERANGKAT LUNAK TAMBAHAN.** EULA ini berlaku bagi pembaruan atau tambahan untuk Produk Perangkat Lunak asli yang disediakan oleh HP kecuali HP menyediakan persyaratan lain bersama pembaruan atau tambahan tersebut. Jika terjadi pertentangan antara persyaratan tersebut, persyaratan lain yang berlaku.
4. **TRANSFER.**
 - a. Pihak Ketiga. Pengguna awal Produk Perangkat Lunak dapat melakukan transfer satu kali atas Produk Perangkat Lunak kepada pengguna akhir lainnya. Transfer harus mencakup semua bagian komponen, media, materi cetak, EULA ini, dan jika tersedia, Sertifikat Keaslian. Transfer bukan merupakan transfer tidak langsung, misalnya konsinyasi. Sebelum transfer dilakukan, pengguna akhir yang akan menerima produk yang ditransfer harus menyetujui semua persyaratan EULA. Setelah transfer Produk Perangkat Lunak selesai, lisensi Anda akan berakhir secara otomatis.
 - b. Pembatasan. Anda tidak boleh menyewa, menyewakan, atau meminjamkan Produk Perangkat Lunak maupun menggunakan Produk Perangkat Lunak untuk penggunaan biro atau penggunaan bersama secara komersial. Anda tidak boleh mensublisensikan, menetapkan, atau mentransfer lisensi atau Produk Perangkat Lunak kecuali jika dijelaskan secara tersurat dalam EULA.
5. **HAK KEPEMILIKAN.** Semua hak atas kekayaan intelektual dalam Produk Perangkat Lunak dan dokumentasi pengguna merupakan milik HP atau pemasoknya dan dilindungi oleh hukum, termasuk namun tidak terbatas pada hak cipta Amerika Serikat, rahasia dagang, dan undang-undang merek dagang, serta hukum yang berlaku dan ketentuan perjanjian internasional lainnya. Anda tidak boleh menghapus identifikasi produk, pemberitahuan hak cipta, atau batasan kepemilikan apa pun dari Produk Perangkat Lunak.
6. **BATASAN REKAYASA BALIK.** Anda tidak boleh merekayasa balik, mendekompilasi, atau membongkar Produk Perangkat Lunak, kecuali dan hanya sebatas hak untuk melakukannya dimandatkan menurut hukum yang berlaku, terlepas dari batasan ini atau dijelaskan secara tersurat di dalam EULA ini.
7. **MASA BERLAKU.** EULA ini berlaku kecuali dihentikan atau ditolak. EULA ini juga akan berakhir menurut ketentuan yang disebutkan di tempat lain dalam EULA ini atau jika Anda tidak mematuhi persyaratan atau ketentuan EULA ini.
8. **IZIN PENGUMPULAN/PENGGUNAAN DATA.**
 - a. HP akan menggunakan cookie dan alat teknologi web lainnya untuk mengumpulkan informasi teknis anonim yang terkait dengan Perangkat Lunak HP dan Produk HP Anda. Data ini akan digunakan untuk menyediakan peningkatan dan dukungan terkait atau layanan lain yang dijelaskan di Bagian 2. HP juga akan mengumpulkan informasi pribadi yang mencakup alamat Protokol Internet (IP) Anda atau informasi pengenalan unik lainnya yang terkait dengan Produk HP

Anda dan data yang Anda berikan saat registrasi Produk HP. Selain untuk menyediakan peningkatan dan dukungan terkait atau layanan lainnya, data ini akan digunakan untuk mengirimkan komunikasi pemasaran kepada Anda (dalam setiap kasusnya dengan izin tersurat dari Anda bila diwajibkan oleh hukum yang berlaku).

Sejauh diizinkan oleh hukum yang berlaku, dengan menerima persyaratan dan ketentuan ini, Anda mengizinkan pengumpulan dan penggunaan data anonim dan pribadi oleh HP, anak perusahaan, dan afiliasinya sebagaimana dijelaskan dalam EULA ini dan dijelaskan lebih lanjut dalam kebijakan privasi HP: www8.hp.com/us/en/privacy/privacy.html?jumpid=reg_r1002_usen_c-001_title_r0001

- b.** Pengumpulan/Penggunaan Data oleh Pihak Ketiga. Program perangkat lunak tertentu yang disertakan dalam Produk HP Anda diberikan dan dilisensikan secara terpisah kepada Anda oleh penyedia pihak ketiga ("Perangkat Lunak Pihak Ketiga"). Perangkat Lunak Pihak Ketiga dapat diinstal dan dijalankan di Produk HP Anda meskipun Anda memilih untuk tidak mengaktifkan/membeli perangkat lunak tersebut. Perangkat Lunak Pihak Ketiga dapat mengumpulkan dan mentransmisikan informasi teknis tentang sistem Anda (yaitu alamat IP, pengenal perangkat unik, versi perangkat lunak yang diinstal, dsb.) dan data sistem lainnya. Informasi ini digunakan oleh pihak ketiga untuk mengidentifikasi atribut sistem teknis dan memastikan versi perangkat lunak terbaru telah diinstal di sistem Anda. Jika Anda tidak ingin Perangkat Lunak Pihak Ketiga mengumpulkan informasi teknis ini atau otomatis mengirimkan pembaruan versi, hapus instalasi perangkat lunak tersebut sebelum tersambung ke Internet.

- 9. PENAFIAN JAMINAN.** SEJAUH YANG DIIZINKAN OLEH HUKUM YANG BERLAKU, HP DAN PEMASOKNYA MENYEDIAKAN PRODUK PERANGKAT LUNAK "SEBAGAIMANA ADANYA" DAN DENGAN SEGALA KEKURANGANNYA, DAN DENGAN INI MENAFIKAN SEMUA JAMINAN, GARANSI, DAN KETENTUAN LAIN, BAIK SECARA TERSURAT, TERSIRAT, ATAU MENURUT HUKUM, TERMASUK NAMUN TIDAK TERBATAS PADA, JAMINAN KEPEMILIKAN DAN NON-PELANGGARAN, SEGALA JAMINAN TERSIRAT, KEWAJIBAN, GARANSI, ATAU KETENTUAN KELAYAKAN UNTUK DIPERDAGANGKAN, KUALITAS MEMUASKAN, KESESUAIAN UNTUK TUJUAN TERTENTU, DAN TIDAK ADANYA VIRUS, SEMUANYA TERKAIT DENGAN PRODUK PERANGKAT LUNAK. Beberapa negara bagian/wilayah hukum tertentu tidak mengizinkan jaminan atau batasan tersirat pada durasi jaminan tersirat, jadi penafian di atas mungkin tidak berlaku bagi Anda secara keseluruhan.

DI AUSTRALIA DAN SELANDIA BARU, PERANGKAT LUNAK DISERTAI GARANSI YANG TIDAK DAPAT DIKECUALIKAN MENURUT UNDANG-UNDANG KONSUMEN AUSTRALIA DAN SELANDIA BARU. KONSUMEN AUSTRALIA BERHAK MENDAPATKAN PENGGANTI ATAU PENGEMBALIAN DANA UNTUK KESALAHAN BESAR DAN KOMPENSASI UNTUK KERUGIAN ATAU KERUSAKAN WAJAR LAINNYA YANG DAPAT DIPERKIRAKAN. KONSUMEN AUSTRALIA JUGA BERHAK MENDAPATKAN PERBAIKAN ATAU PENGGANTIAN PERANGKAT LUNAK APABILA KUALITASNYA TIDAK DAPAT DITERIMA DAN KERUSAKANNYA TIDAK TERMASUK DALAM KERUSAKAN BESAR. KONSUMEN SELANDIA BARU YANG MEMBELI BARANG UNTUK PENGGUNAAN ATAU KONSUMSI PRIBADI, DOMESTIK, ATAU RUMAH TANGGA DAN TIDAK UNTUK TUJUAN BISNIS ('KONSUMEN SELANDIA BARU') BERHAK MENDAPATKAN PERBAIKAN, PENGGANTI, ATAU PENGEMBALIAN DANA UNTUK KESALAHAN DAN KOMPENSASI UNTUK KERUGIAN ATAU KERUSAKAN WAJAR LAINNYA YANG DAPAT DIPERKIRAKAN.

- 10. BATASAN TANGGUNG JAWAB.** Sesuai dengan hukum setempat, terlepas dari kerugian yang mungkin Anda alami, keseluruhan tanggung jawab HP serta pemasoknya berdasarkan ketentuan EULA ini dan ganti rugi eksklusif untuk semua hal di atas akan terbatas hanya sebesar jumlah yang sebenarnya Anda bayarkan secara terpisah untuk Produk Perangkat Lunak atau sebesar \$5.00 AS. SEJAUH YANG DIIZINKAN OLEH HUKUM YANG BERLAKU, DALAM KEADAAN APA PUN HP ATAU PEMASOKNYA TIDAK BERTANGGUNGJAWAB ATAS SEGALA KERUGIAN KHUSUS, INSIDENTAL, TIDAK LANGSUNG, ATAU KONSEKUENSIAL (TERMASUK, NAMUN TIDAK TERBATAS PADA, KERUGIAN KARENA HILANGNYA KEUNTUNGAN ATAU INFORMASI RAHASIA ATAU INFORMASI LAINNYA, UNTUK TERHENTINYA BISNIS, UNTUK CEDERA DIRI, UNTUK HILANGNYA PRIVASI SEBAGAI AKIBAT ATAU DENGAN CARA APA PUN TERKAIT DENGAN KETIDAKMAMPUAN DALAM MENGGUNAKAN PRODUK PERANGKAT LUNAK, ATAU

SEBALIKNYA SEHUBUNGAN DENGAN SEGALA KETENTUAN EULA INI, MESKIPUN HP ATAU PEMASOKNYA TELAH DIBERITAHUKAN MENGENAI KEMUNGKINAN KERUGIAN TERSEBUT DAN MESKIPUN GANTI RUGI GAGAL MEMENUHI TUJUAN POKOKNYA. Negara bagian/wilayah hukum tertentu melarang pengecualian atau pembatasan kerugian insidental maupun konsekuensial sehingga pembatasan atau pengecualian di atas tidak berlaku untuk Anda.

- 11. PELANGGAN PEMERINTAH AS.** Konsisten dengan FAR 12.211 dan FAR 12.212, Perangkat Lunak Komputer Komersial, Dokumentasi Perangkat Lunak Komputer, dan Data Teknis untuk Item Komersial dilisensikan kepada Pemerintah AS sesuai dengan lisensi komersial standar HP.
- 12. KEPATUHAN TERHADAP UNDANG-UNDANG EKSPOR.** Anda harus mematuhi semua undang-undang dan peraturan di Amerika Serikat dan negara lain ("Undang-Undang Ekspor") guna menjamin bahwa Produk Perangkat Lunak tidak (1) diekspor, secara langsung atau tak langsung, dengan cara yang melanggar Undang-Undang Ekspor, atau (2) digunakan untuk tujuan apa pun yang dilarang oleh Undang-Undang Ekspor, termasuk, tanpa batasan, nuklir, zat kimia, atau penyebaran senjata biologis.
- 13. KAPASITAS DAN OTORITAS TERHADAP KONTRAK.** Anda menyatakan telah berusia dewasa menurut hukum yang berlaku di negara bagian domisili Anda dan, jika berlaku, diberi kuasa oleh atasan Anda untuk terlibat dalam kontrak ini.
- 14. HUKUM YANG BERLAKU.** EULA ini diatur oleh hukum di negara tempat pembelian perangkat.
- 15. SELURUH PERJANJIAN.** EULA ini (termasuk segala adendum atau perubahan terhadap EULA ini yang disertakan bersama Produk HP) merupakan seluruh perjanjian antara Anda dan HP terkait dengan Produk Perangkat Lunak, dan menggantikan semua pernyataan, proposal, dan komunikasi tertulis atau verbal sebelumnya atau pada waktu yang sama sehubungan dengan Produk Perangkat Lunak atau perkara lain apa pun yang tercakup dalam EULA ini. Apabila terdapat pertentangan antara persyaratan kebijakan atau program HP untuk layanan dukungan dengan persyaratan EULA ini, yang menentukan adalah persyaratan EULA ini.

© Hak Cipta 2015 HP Development Company, L.P.

Informasi yang terdapat dalam dokumen ini dapat berubah tanpa pemberitahuan sebelumnya. Semua nama produk lain yang disebutkan dalam dokumen ini kemungkinan adalah merek dagang dari perusahaannya masing-masing. Sejauh yang diizinkan oleh hukum yang berlaku, satu-satunya jaminan untuk produk dan layanan HP tercantum di dalam pernyataan jaminan tersurat yang menyertai produk serta layanan tersebut. Tidak ada bagian apapun dalam dokumen ini yang dapat dianggap sebagai jaminan tambahan. Sejauh yang diizinkan oleh hukum yang berlaku, HP tidak bertanggung jawab atas kesalahan atau peniadaan teknis atau editorial yang terdapat di dalam dokumen ini.

Edisi Pertama: Agustus 2015

OpenSSL

Produk ini berisi perangkat lunak yang dikembangkan oleh OpenSSL Project untuk digunakan dalam OpenSSL Toolkit (<http://www.openssl.org/>)

PERANGKAT LUNAK INI DISEDIAKAN OLEH THE OpenSSL PROJECT "APA ADANYA" DAN MENYANGGAH SEGALA GARANSI TERSURAT ATAU TERSIRAT, TERMASUK, NAMUN TIDAK TERBATAS PADA, GARANSI TERSIRAT ATAS DAYA JUAL DAN KESESUAIAN UNTUK TUJUAN TERTENTU. THE OpenSSL PROJECT ATAU KONTRIBUTORNYA TIDAK BERTANGGUNG JAWAB TERHADAP SEGALA KERUGIAN YANG DIAKIBATKAN SECARA LANGSUNG, TIDAK LANGSUNG, SECARA KEBETULAN, KHUSUS ATAU SEBAGAI AKIBAT (TERMASUK NAMUN, NAMUN TIDAK TERBATAS PADA, PENGADAAN BARANG ATAU JASA PENGGANTI;

HILANGNYA PENGGUNAAN, DATA, ATAU KEUNTUNGAN; ATAU TERHENTINYA BISNIS) YANG DISEBABKANNYA DAN ATAS SEGALA TEORI KEWAJIBAN, BAIK BERDASARKAN KONTRAK, KEWAJIBAN PENUH, ATAU WANPRESTASI (TERMASUK KELALAIAN ATAU LAINNYA) YANG TIMBUL DARI PENGGUNAAN PERANGKAT LUNAK INI, SEKALIPUN TELAH DIBERITAHUKAN MENGENAI KEMUNGKINAN KERUGIAN DEMIKIAN.

Produk ini berisi perangkat lunak kriptografik yang ditulis oleh Eric Young (eay@cryptsoft.com). Produk ini berisi perangkat lunak yang ditulis oleh Tim Hudson (tjh@cryptsoft.com).

Layanan garansi perbaikan sendiri oleh pelanggan

Produk HP dirancang dengan banyak komponen Customer Self Repair (CSR) [Perbaikan Sendiri oleh Pelanggan] untuk meminimalkan waktu perbaikan dan memberikan lebih banyak kelonggaran dalam melakukan penggantian suku cadang yang cacat. Jika selama masa diagnosis, HP mengindikasikan, bahwa perbaikan dapat dilakukan dengan menggunakan komponen CSR, HP akan mengirimkannya langsung kepada Anda untuk penggantian. Ada dua kategori komponen CSR: 1) Komponen yang perbaikannya harus dilakukan sendiri oleh pelanggan. Jika Anda meminta HP untuk mengganti komponen ini, Anda akan dikenakan biaya perjalanan dan upah tenaga kerja untuk servis ini. 2) Komponen yang perbaikannya oleh pelanggan adalah bersifat opsional. Komponen ini juga dirancang untuk Customer Self Repair [Perbaikan Sendiri oleh Pelanggan]. Namun, jika Anda meminta agar HP menggantinya untuk Anda, ini dapat dikerjakan tanpa biaya tambahan sesuai jenis servis garansi yang ditetapkan untuk produk Anda.

Berdasarkan ketersediaan dan jika memungkinkan secara geografis, komponen CSR akan dikirim pada hari kerja berikutnya. Pengiriman pada hari yang sama atau dalam waktu empat jam, ditawarkan dengan biaya tambahan jika secara geografis memungkinkan. Jika diperlukan bantuan, Anda dapat menghubungi HP Technical Support Center [Pusat Dukungan Teknis HP] dan seorang teknisi akan membantu Anda melalui telepon. HP menentukan di dalam materi yang dikirim beserta komponen CSR pengganti, apakah suku cadang yang cacat harus dikembalikan ke HP atau tidak. Dalam hal, di mana komponen cacat harus dikembalikan ke HP, Anda harus mengirimnya ke HP dalam jangka waktu tertentu, biasanya lima (5) hari kerja. Komponen cacat harus dikembalikan bersama dokumentasi terkait dalam material pengiriman yang disediakan. Tidak dikembalikannya komponen cacat dapat mengakibatkan HP membebaskan biaya pada Anda untuk komponen pengganti. Dengan perbaikan sendiri oleh pelanggan, HP akan membayar semua ongkos kirim dan pengembalian komponen serta menentukan kurir/pembawa yang digunakan.

Dukungan pelanggan

Dapatkan dukungan melalui telepon untuk negara/kawasan Anda	Nomor telepon untuk setiap negara/kawasan ada pada pamflet dalam kotak produk Anda atau di www.hp.com/support/ .
Siapkan nama produk, nomor seri, tanggal pembelian, dan penjelasan masalahnya.	
Dapatkan dukungan Internet 24 jam dan unduh utilitas perangkat lunak serta driver	www.hp.com/support/colorjflowMFP880
Memesan layanan tambahan atau perjanjian pemeliharaan HP	www.hp.com/go/carepack
Daftarkan produk Anda	www.register.hp.com

2 Program pemasyarakatan produk ramah lingkungan

Pelestarian lingkungan

HP Company senantiasa menghasilkan produk berkualitas yang ramah lingkungan. Produk ini telah dirancang dengan beberapa atribut untuk meminimalkan pengaruh buruk terhadap lingkungan.

Produksi Ozon

Emisi ozon yang terbawa udara dari produk ini telah diukur berdasarkan metode umum yang telah diketahui* dan waktu penerapan data emisi ini pada “skenario pemaparan model kantor umum”**, HP dapat menetapkan tidak ada jumlah ozon yang cukup besar selama pencetakan berlangsung yang melebihi standar atau panduan kualitas udara dalam ruangan saat ini.

* Metode pengujian untuk penentuan emisi dari perangkat cetak terkait dengan penghargaan label lingkungan untuk perangkat kantor dengan fungsi cetak; RAL-UZ 171 – BAM Juli, 2012

** Berdasarkan pada konsentrasi ozon bila mencetak selama 2 jam per hari dalam ruangan 32 meter kubik dengan tingkat ventilasi udara 0,72 yang berubah setiap jam pada persediaan pencetakan HP

Pemakaian daya

Pemakaian daya akan berkurang secara signifikan dalam mode Siap, Tidur, atau Tidak Aktif, yang selanjutnya akan menghemat sumber daya alam dan biaya tanpa mempengaruhi performa tinggi produk ini. Peralatan pencetakan dan pencitraan dari HP yang ditandai dengan logo ENERGY STAR® adalah peralatan yang sudah memenuhi spesifikasi ENERGY STAR dari Badan Perlindungan Lingkungan AS untuk peralatan olahgambar. Tanda berikut akan muncul pada produk pencitraan berkualifikasi ENERGY STAR:



Informasi tambahan tentang model produk gambar yang memenuhi syarat ENERGY STAR terdapat di:

www.hp.com/go/energystar

Pemakaian toner

EconoMode menggunakan toner yang lebih sedikit, sehingga dapat memperpanjang masa pakai kartrid cetak. HP tidak menyarankan penggunaan EconoMode secara terus-menerus. Jika EconoMode digunakan secara terus-menerus, persediaan toner mungkin akan mempercepat masa pakai komponen mekanis dalam kartrid cetak. Jika kualitas cetak mulai menurun dan menjadi buruk, cobalah mengganti kartrid cetak.

Penggunaan kertas

Fitur dupleks manual/otomatis (pencetakan pada dua sisi) dan pencetakan N-halaman per lembar (beberapa halaman dicetak pada satu halaman) yang dimiliki produk ini dapat mengurangi penggunaan kertas, sehingga akan menghemat kebutuhan sumber daya alam.

Plastik

Komponen plastik lebih dari 25 gram diberi tanda sesuai dengan standar internasional guna meningkatkan kemampuan mengidentifikasi plastik untuk tujuan daur ulang di akhir masa pakai produk.

Suplai cetak HP LaserJet

Anda dapat dengan mudah mengembalikan dan mendaur ulang kartrid cetak HP LaserJet yang telah digunakan—secara gratis—melalui HP Planet Partners. Informasi dan petunjuk program dalam berbagai bahasa disertakan dalam setiap paket kartrid cetak dan suplai HP LaserJet baru. Anda membantu mengurangi beban lingkungan bila mengembalikan beberapa kartrid sekaligus daripada secara terpisah.

HP berkomitmen untuk menghasilkan produk dan layanan inovatif dan berkualitas tinggi yang ramah lingkungan, mulai dari rancangan produk, proses produksi, hingga distribusi, serta selama penggunaan hingga daur ulang. Ketika Anda mengikuti program HP Planet Partners, kami pastikan kartrid cetak HP LaserJet yang Anda kembalikan akan didaur ulang dengan benar, mengolahnya untuk mengembalikan plastik dan logamnya menjadi produk baru dan mengubah jutaan ton limbah dari sekedar penguruk tanah. Karena kartrid ini didaur-ulang dan digunakan dalam bahan yang baru, kartrid ini tidak akan dikembalikan kepada Anda. Terima kasih untuk ikut serta menjaga lingkungan!

Gunakan label pengembalian hanya untuk mengembalikan kartrid cetak HP LaserJet asli. Jangan gunakan label ini untuk mengembalikan kartrid HP inkjet, kartrid non-HP, kartrid isi ulang maupun yang diproduksi ulang, atau jaminan. Untuk informasi tentang mendaur ulang kartrid HP inkjet, kunjungi <http://www.hp.com/recycle>.

¹ Program availability varies. For more information, visit www.hp.com/recycle.

Kertas

Produk ini dapat digunakan dengan kertas daur ulang, jika kertas tersebut memenuhi pedoman yang tercantum pada *Panduan Media Cetak Keluarga Printer HP LaserJet*. Produk ini dapat digunakan dengan kertas daur ulang sesuai dengan standar EN12281:2002.

Batasan materi

Produk HP ini tidak mengandung merkuri.

Produk HP ini dilengkapi baterai yang mungkin perlu ditangani secara khusus di akhir masa pakainya: Baterai yang sudah ada atau yang disediakan oleh HP untuk produk ini mencakup:

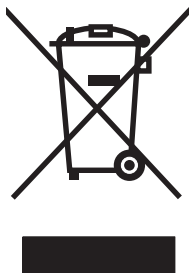
HP Color LaserJet Enterprise flow MFP M880	
Jenis	Karbon monofluorida lithium
Berat:	0,8 g
Lokasi	Formatter terpasang
Dapat dilepaskan pengguna:	No [Tidak]



廢電池請回收

Untuk mendapatkan informasi mengenai daur ulang, kunjungi www.hp.com/recycle, atau hubungi pihak berwenang di wilayah Anda atau Aliansi Industri Elektronik: www.eiae.org.

Pembuangan peralatan limbah oleh pengguna



Simbol ini berarti dilarang membuang produk bersama limbah rumah tangga lainnya. Sebaliknya, Anda harus melindungi kesehatan makhluk hidup dan lingkungannya dengan membawa peralatan limbah tersebut ke dinas kebersihan yang telah ditentukan untuk didaur ulang. Untuk informasi lebih lanjut, hubungi layanan dinas kebersihan setempat, atau kunjungi: www.hp.com/recycle.

Daur ulang perangkat keras elektronik

HP mendukung pelanggan untuk mendaur ulang perangkat keras elektronik bekas. Untuk informasi lebih lanjut tentang program daur ulang, kunjungi: www.hp.com/recycle.

Informasi daur ulang perangkat keras Brasil



**Não descarte o
produto eletrônico
em lixo comum**

Este produto eletrônico e seus componentes não devem ser descartados no lixo comum, pois embora estejam em conformidade com padrões mundiais de restrição a substâncias nocivas, podem conter, ainda que em quantidades mínimas, substâncias impactantes ao meio ambiente. Ao final da vida útil deste produto, o usuário deverá entregá-lo à HP. A não observância dessa orientação sujeitará o infrator às sanções previstas em lei.

Após o uso, as pilhas e/ou baterias dos produtos HP deverão ser entregues ao estabelecimento comercial ou rede de assistência técnica autorizada pela HP.

Para maiores informações, inclusive sobre os pontos de recebimento, acesse:

www.hp.com.br/reciclar

Bahan kimia

HP berkomitmen untuk memberikan informasi kepada pelanggannya mengenai kandungan bahan kimia yang terdapat dalam produk sesuai dengan ketentuan hukum seperti REACH (Peraturan EC No 1907/2006 Parlemen Eropa dan Dewan). Laporan informasi kimiawi untuk produk ini dapat ditemukan di: www.hp.com/go/reach.

Data Daya Produk berdasarkan Peraturan Dewan Uni Eropa 1275/2008

Untuk data daya produk, termasuk pemakaian daya produk saat berstatus siaga dalam jaringan jika semua port jaringan berkabel tersambung dan semua port jaringan nirkabel diaktifkan, lihat bagian P14 'Informasi Tambahan' pada Pernyataan ECO TI produk di www.hp.com/hpinfo/globalcitizenship/environment/productdata/itecodesktop-pc.html.

Pernyataan Batasan tentang Substansi Berbahaya (India)

This product complies with the "India E-waste Rule 2011" and prohibits use of lead, mercury, hexavalent chromium, polybrominated biphenyls or polybrominated diphenyl ethers in concentrations exceeding 0.1 weight % and 0.01 weight % for cadmium, except for the exemptions set in Schedule 2 of the Rule.

Pernyataan Tentang Bahan Kimia Berbahaya (Turki)

Türkiye Cumhuriyeti: EEE Yönetmeliğine Uygundur

Pernyataan Batasan tentang Substansi Berbahaya (Ukraina)

Обладнання відповідає вимогам Технічного регламенту щодо обмеження використання деяких небезпечних речовин в електричному та електронному обладнанні, затвердженого постановою Кабінету Міністрів України від 3 грудня 2008 № 1057

Tabel Substansi (Cina)

产品中有害物质或元素的名称及含量 根据中国《电子信息产品污染控制管理办法》



部件名称	有害物质					
	铅 (Pb)	汞 (Hg)	镉 (Cd)	六价铬 (Cr(VI))	多溴联苯 (PBB)	多溴二苯醚 (PBDE)
打印引擎	X	0	0	0	0	0
复印机组件	X	0	0	0	0	0
控制面板	X	0	0	0	0	0
塑料外壳	0	0	0	0	0	0
格式化板组件	X	0	0	0	0	0
碳粉盒	X	0	0	0	0	0

0614-15

本表格依据 SJ/T 11364 的规定编制。

0: 表示该有害物质在该部件所有均质材料中的含量均在 GB/T 26572 规定的限量要求以下。

X: 表示该有害物质至少在该部件的某一均质材料中的含量超出 GB/T 26572 规定的限量要求。

此表中所有名称中含“X”的部件均符合欧盟 RoHS 立法。

注：环保使用期限的参考标识取决于产品正常工作的温度和湿度等条件

SEPA Ecolabel User Information (Cina)

中国环境标识认证产品用户说明

噪声大于 **63.0 dB(A)**的办公设备不宜放置于办公室内，请在独立的隔离区域使用。

如需长时间使用本产品或打印大量文件，请确保在通风良好的房间内使用。

如您需要确认本产品处于零能耗状态，请按下电源关闭按钮，并将插头从电源插座断开。

您可以使用再生纸，以减少资源耗费。

Peraturan penerapan terkait label energi Cina untuk printer, faks, dan mesin fotokopi

根据“复印机、打印机和传真机能源效率标识实施规则”，本打印机具有能效标签。根据“复印机、打印机和传真机能效限定值及能效等级”（“GB21521”）决定并计算得出该标签上所示的能效等级和 TEC（典型能耗）值。

1. 能效等级

能效等级分为三个等级，等级 1 级能效最高。根据产品类型和打印速度标准决定能效限定值。

2. 能效信息

2.1 LaserJet 打印机和高性能喷墨打印机

- 典型能耗

典型能耗是正常运行 GB21521 测试方法中指定的时间后的耗电量。此数据表示为每周千瓦时 (kWh)。

标签上所示的能耗数字按涵盖根据 CEL-37 选择的登记装置中所有配置的代表性配置测定而得。因此，本特定产品型号的实际能耗可能与标签上所示的数据不同。

有关规格的详细信息，请参阅 GB21521 标准的当前版本。

Material Safety Data Sheet [Lembar Data Keamanan Bahan] (MSDS)

Material Safety Data Sheets [Lembar Data Keamanan Bahan] (MSDS) untuk persediaan yang mengandung zat kimia (misalnya, toner) dapat diperoleh dengan mengakses situs Web HP di www.hp.com/go/msds.

EPEAT

Banyak produk HP didesain sesuai dengan EPEAT. EPEAT adalah peringkat lingkungan menyeluruh yang membantu mengidentifikasi peralatan elektronik ramah lingkungan. Untuk informasi lebih lanjut tentang EPEAT, kunjungi www.epeat.net. Untuk informasi tentang produk HP yang terdaftar di EPEAT, kunjungi www.hp.com/hpinfo/globalcitizenship/environment/pdf/epeat_printers.pdf.

Untuk informasi lebih lanjut

Untuk memperoleh informasi lebih lanjut tentang topik lingkungan ini:

- Lembar profil produk ramah lingkungan untuk produk ini dan produk HP lainnya
- Komitmen HP terhadap pelestarian lingkungan
- Sistem manajemen lingkungan HP
- Pengembalian produk yang habis masa pakainya dan program daur ulang HP
- Material Safety Data Sheets [Lembar Data Keamanan Bahan]

Kunjungi www.hp.com/go/environment.

Kunjungi www.hp.com/go/environment.

3 Informasi peraturan


- [Pernyataan kesesuaian](#)
- [Pernyataan tentang keselamatan](#)
- [Informasi tambahan untuk produk telekom \(faks\)](#)

Pernyataan kesesuaian

Pernyataan Kesesuaian

sesuai dengan ISO/IEC 17050-1 dan EN 17050-1

Nama Manufaktur:	HP Inc.	DoC#: BOISB-1308-00-rel.1.0
Alamat Manufaktur:	11311 Chinden Boulevard Boise, Idaho 83714-1021, USA	
menyatakan, bahwa produk		
Nama Produk:	HP Color LaserJet Enterprise flow MFP M880z, HP Color LaserJet Managed Flow MFP M880zm HP Color LaserJet Enterprise flow MFP M880z+, HP Color LaserJet Managed Flow MFP M880zm+	
Model Peraturan:²⁾	BOISB-1308-00	
	Termasuk:	
	A2W80A – Stapler/Penumpuk	
	A2W82A – Stapler/Penumpuk dengan pembolong 2/4	
	A2W83A — Pembuat Buklet/Penuntas	
	A2W84A – Pembuat Buklet/Penuntas dengan pembolong 2/3	
	CZ999A – Pembuat Buklet/Penuntas dengan pembolong 2/4	
	BOISB-0703-00 – Modul Faks	
Opsi Produk:	Semua	
Kartrid Toner:	CF300A (Hitam), CF301A (Cyan), CF302A (Kuning), CF303A (Magenta)	
Drum Olahgambar:	CF358A (Hitam), CF359A (Cyan), CF364A (Kuning), CF365A (Magenta)	
memenuhi Spesifikasi Produk berikut:		
KESELAMATAN:	IEC 60950-1:2005 +A1:2009/ EN60950-1: 2006 +A11:2009 +A1:2010 +A12:2011	
	IEC 60825-1:2007/ EN 60825-1:2007 (Produk Laser/LED Kelas 1)	
	IEC 62479:2010/EN 62479:2010	
	GB4943.1-2011	
EMC:	CISPR22:2008/EN55022:2010 - Kelas A ^{1),3)}	
	EN 61000-3-2:2006 +A1:2009 +A2:2009	
	EN 61000-3-3:2008	
	EN 55024:2010	
	FCC Judul 47 CFR, Bab 15 Kelas A / ICES-003, Edisi 5	
	GB9254-2008, GB17625.1-2003	
TELECOM:⁵⁾	ES 203 021; FCC Bab 47 CFR, Pasal 68 ⁴⁾	
RoHS:	EN 50581:2012	
Informasi Tambahan:		

Produk ini dinyatakan telah memenuhi persyaratan Petunjuk R&TTE 1999/5/EC, Petunjuk EMC 2004/108/EU, Petunjuk Tegangan Rendah 2006/95/EC, Petunjuk RoHS 2011/65/EC, dan oleh karena itu diberi tanda CE .

Perangkat ini telah sesuai dengan Peraturan FCC Pasal 15. Pengoperasian harus sesuai dengan dua Kondisi berikut: (1) perangkat ini tidak menimbulkan interferensi yang berbahaya, dan (2) perangkat ini menerima interferensi yang dapat diterima, termasuk interferensi yang dapat menimbulkan pengoperasian yang tidak diinginkan.

1. Produk ini telah diuji dalam konfigurasi standar dengan HP Personal Computer Systems.
2. Untuk tujuan resmi, produk ini memiliki nomor model Resmi. Nomor ini bukan merupakan nama produk atau nomor produk.
3. Produk ini telah memenuhi persyaratan EN55022 & CNS13438 Kelas A sehingga berlaku hal berikut ini: "Peringatan – Ini adalah produk kelas A. Di lingkungan rumah tangga, produk ini dapat menyebabkan interferensi gelombang radio sehingga pengguna mungkin harus melakukan tindakan yang semestinya."
4. Persetujuan dan standar Telecom yang sesuai dengan negara/kawasan tujuan telah diterapkan pada produk ini, selain yang tersebut di atas.
5. Produk ini menggunakan modul aksesori faks analog dengan nomor Model Resmi adalah: BOISB-0703-00, jika diperlukan untuk memenuhi persyaratan peraturan teknis di negara/kawasan tempat produk akan dijual.

Boise, Idaho A.S

1 November 2015

Hanya untuk Topik Peraturan, hubungi:

Kontak di Eropa: HP Deutschland GmbH, HQ-TRE, 71025 Boeblingen, Jerman


www.hp.eu/certificates

Kontak di AS: HP Inc., 1501 Page Mill Road, Palo Alto, CA 94304 650-857-1501

Pernyataan tentang keselamatan

Peraturan FCC

Peralatan ini telah diuji dan terbukti memenuhi batasan perangkat digital Kelas A sesuai dengan Peraturan FCC Pasal 15. Batasan ini dirancang untuk memberikan perlindungan yang wajar terhadap interferensi yang merugikan bila peralatan ini dioperasikan di lingkungan komersial. Peralatan ini menghasilkan, menggunakan, dan dapat memancarkan energi frekuensi radio, dan jika tidak dipasang dan digunakan sesuai dengan petunjuk, dapat menyebabkan interferensi yang merugikan pada komunikasi radio. Pengoperasian peralatan ini di daerah pemukiman kemungkinan dapat menyebabkan interferensi yang merugikan sehingga pengguna akan diminta untuk memperbaiki interferensi tersebut atas biayanya sendiri.

 **CATATAN:** Perubahan atau modifikasi apa pun pada printer yang tidak secara tegas disetujui oleh HP dapat membatalkan wewenang pengguna untuk mengoperasikan peralatan ini.

Kabel antarmuka berpelindung harus digunakan agar memenuhi batasan-batasan Kelas A Pasal 15 peraturan FCC.

Pernyataan Kesesuaian Kanada - Industry Canada ICES-003

CAN ICES-3(A)/NMB-3(A)

Pernyataan VCCI (Jepang)

この装置は、クラスA情報技術装置です。この装置を家庭環境で使用すると電波妨害を引き起こすことがあります。この場合には使用者は適切な対策を講ずるよう要求されることがあります。

VCCI-A

Pernyataan EMC (Korea)

A급 기기 (업무용 방송통신기기)	이 기기는 업무용(A급)으로 전자파적합등록을 한 기기이오니 판매자 또는 사용자는 이점을 주의하시기 바라며, 가정 외의 지역에서 사용하는 것을 목적으로 합니다.
-----------------------	--

Pernyataan EMC (Cina)

此为 A 级产品，在生活环境中，该产品可能会造成无线电干扰。在这种情况下，可能需要用户对其干扰采取切实可行的措施。

Pernyataan EMI (Taiwan)

警告使用者：

這是甲類的資訊產品，在居住的環境中使用時，可能會造成射頻干擾，在這種情況下，使用者會被要求採取某些適當的對策。

Petunjuk kabel daya

Pastikan catu daya sesuai dengan tingkat tegangan produk. Tingkat tegangan terdapat pada label produk. Produk ini menggunakan 100-127 Vac atau 220-240 Vac dan 50/60 Hz.

Sambungkan kabel daya antara produk dan stopkontak AC diarde.

⚠ PERHATIAN: Untuk mencegah kerusakan produk, gunakan hanya kabel daya yang disertakan dengan produk.

Pernyataan tentang kabel listrik (Jepang)

製品には、同梱された電源コードをお使い下さい。
同梱された電源コードは、他の製品では使用出来ません。

Keamanan Laser

Pusat Kesehatan untuk Perangkat dan Radiologi (CDRH) dari Badan Makanan dan Obat-obatan (FDA) A.S. telah menerapkan berbagai peraturan untuk produk laser yang diproduksi sejak 1 Agustus, 1976. Produk-produk yang dipasarkan di Amerika Serikat wajib mematuhi peraturan tersebut. Perangkat ini dinyatakan sebagai produk laser “Kelas 1” menurut Standar Kinerja Radiasi dari Departemen Layanan Kesehatan dan Kemanusiaan (DHHS) sesuai Undang-undang Kontrol Radiasi untuk Kesehatan dan Keamanan tahun 1968. Karena radiasi yang dipancarkan dari dalam perangkat dibatasi sepenuhnya oleh pelindung dan penutup luar, sinar laser tidak akan keluar selama pengoperasian normal oleh pengguna.

⚠ PERINGATAN! Melakukan kontrol, membuat penyesuaian, atau mengikuti prosedur yang tidak tercakup dalam panduan pengguna ini dapat menimbulkan paparan radiasi yang membahayakan.

Keterangan tentang laser untuk Finlandia

Luokan 1 laserlaite

Klass 1 Laser Apparatus

HP Color LaserJet Enterprise flow MFP M880z, M880z+, laserkirjoitin on käyttäjän kannalta turvallinen luokan 1 laserlaite. Normaalisissa käytöissä kirjoittimen suojakoteloitinta estää lasersäteiden pääsyn laitteen ulkopuolelle. Laitteen turvallisuusluokka on määritetty standardin EN 60825-1 (2007) mukaisesti.

VAROITUS!

Laitteen käyttäminen muulla kuin käyttöohjeessa mainitulla tavalla saattaa altistaa käyttäjän turvallisuusluokan 1 ylittävälle näkymättömälle lasersäteilylle.

WARNING!

Om apparaten används på annat sätt än i bruksanvisning specificerats, kan användaren utsättas för osynlig laserstrålning, som överskrider gränsen för laserklass 1.

HUOLTO

HP Color LaserJet Enterprise flow MFP M880z, M880z+ - kirjoittimen sisällä ei ole käyttäjän huollettavissa olevia kohteita. Laitteen saa avata ja huoltaa ainoastaan sen huoltamiseen koulutettu henkilö. Tällaiseksi huoltotoimenpiteeksi ei katsota väriainekasetin vaihtamista, paperiradan puhdistusta tai muita käyttäjän käsikirjassa lueteltuja, käyttäjän tehtäväksi tarkoitettuja ylläpitotoimia, jotka voidaan suorittaa ilman erikoistyökaluja.

VARO !

Mikäli kirjoittimen suojakotelo avataan, olet alttiina näkymättömälle lasersäteilylle laitteen ollessa toiminnassa. Älä katso säteeseen.

WARNING !

Om laserprinterns skyddshölje öppnas då apparaten är i funktion, utsättas användaren för osynlig laserstrålning. Betrakta ej strålen.

Tiedot laitteessa käytettävän laserdiodin säteilyominaisuuksista: Aallonpituus 775-795 nm Teho 5 m W Luokan 3B laser.

Pernyataan GS (Jerman)

Das Gerät ist nicht für die Benutzung im unmittelbaren Gesichtsfeld am Bildschirmarbeitsplatz vorgesehen. Um störende Reflexionen am Bildschirmarbeitsplatz zu vermeiden, darf dieses Produkt nicht im unmittelbaren Gesichtsfeld platziert werden.

Das Gerät ist kein Bildschirmarbeitsplatz gemäß BildscharbV. Bei ungünstigen Lichtverhältnissen (z. B. direkte Sonneneinstrahlung) kann es zu Reflexionen auf dem Display und damit zu Einschränkungen der Lesbarkeit der dargestellten Zeichen kommen.

Kesesuaian Eurasian (Belarus, Kazakhstan, Rusia)



Informasi tambahan untuk produk telekom (faks)

Keterangan EU untuk Operasi Telekom

Produk ini ditujukan untuk dihubungkan ke Public Switched Telecommunication Networks (PSTN) analog di negara/kawasan European Economic Area (EEA).

Produk ini memenuhi persyaratan EU R&TTE Directive 1999/5/EC (Annex II) dan menyanggah tanda CE yang sesuai.

Untuk rincian selengkapnya, lihat Pernyataan Kesesuaian yang dikeluarkan oleh pabrik pembuatnya, di bagian lain buku petunjuk ini.

Namun demikian, karena ada perbedaan antara setiap PSTN nasional, produk ini tidak dapat memberikan jaminan tanpa syarat atas keberhasilan pengoperasian pada setiap titik pemutusan PSTN. Kompatibilitas jaringan bergantung pada pengaturan yang benar, yang dipilih oleh pelanggan sewaktu mempersiapkan koneksinya ke PSTN. Silakan mengikuti petunjuk yang disediakan dalam buku petunjuk pengguna.

Jika Anda mengalami masalah kompatibilitas jaringan, silakan menghubungi pemasok peralatan Anda atau help desk HP di negara/kawasan operasionalnya.

Menghubungkan ke titik pemutusan PSTN mungkin dikenakan persyaratan tambahan yang ditetapkan oleh operator PSTN setempat.

New Zealand Telecom Statements

The grant of a Telepermit for any item of terminal equipment indicates only that Telecom has accepted that the item complies with minimum conditions for connection to its network. It indicates no endorsement of the product by Telecom, nor does it provide any sort of warranty. Above all, it provides no assurance that any item will work correctly in all respects with another item of Telepermitted equipment of a different make or model, nor does it imply that any product is compatible with all of Telecom's network services.

This equipment may not provide for the effective hand-over of a call to another device connected to the same line.

This equipment shall not be set up to make automatic calls to the Telecom "111" Emergency Service.

This product has not been tested to ensure compatibility with the FaxAbility distinctive ring service for New Zealand.

Additional FCC statement for telecom products (US)

This equipment complies with Part 68 of the FCC rules and the requirements adopted by the ACTA. On the back of this equipment is a label that contains, among other information, a product identifier in the format US:AAAEQ##TXXXX. If requested, this number must be provided to the telephone company.

The REN is used to determine the quantity of devices, which may be connected to the telephone line. Excessive RENs on the telephone line may result in the devices not ringing in response to an incoming call. In most, but not all, areas, the sum of the RENs should not exceed five (5.0). To be certain of the number of devices that may be connected to the line, as determined by the total RENs, contact the telephone company to determine the maximum REN for the calling area.

This equipment uses the following USOC jacks: RJ11C.

An FCC-compliant telephone cord and modular plug is provided with this equipment. This equipment is designed to be connected to the telephone network or premises wiring using a compatible modular jack,

which is Part 68 compliant. This equipment cannot be used on telephone company-provided coin service. Connection to Party Line Service is subject to state tariffs.

If this equipment causes harm to the telephone network, the telephone company will notify you in advance that temporary discontinuance of service may be required. If advance notice is not practical, the telephone company will notify the customer as soon as possible. Also, you will be advised of your right to file a complaint with the FCC if you believe it is necessary.

The telephone company may make changes in its facilities, equipment, operations, or procedures that could affect the operation of the equipment. If this happens, the telephone company will provide advance notice in order for you to make the necessary modifications in order to maintain uninterrupted service.

If trouble is experienced with this equipment, please see the numbers in this manual for repair and (or) warranty information. If the trouble is causing harm to the telephone network, the telephone company may request you remove the equipment from the network until the problem is resolved.


The customer can do the following repairs: Replace any original equipment that came with the device. This includes the toner cartridge, the supports for trays and bins, the power cord, and the telephone cord. It is recommended that the customer install an AC surge arrestor in the AC outlet to which this device is connected. This is to avoid damage to the equipment caused by local lightning strikes and other electrical surges.

Telephone Consumer Protection Act (US)

The Telephone Consumer Protection Act of 1991 makes it unlawful for any person to use a computer or other electronic device, including fax machines, to send any message unless such message clearly contains, in a margin at the top or bottom of each transmitted page or on the first page of the transmission, the date and time it is sent and an identification of the business, other entity, or individual sending the message and the telephone number of the sending machine or such business, or other entity, or individual. (The telephone number provided cannot be a 900 number or any other number for which charges exceed local or long distance transmission charges).

Industry Canada CS-03 requirements

Notice: The Industry Canada label identifies certified equipment. This certification means the equipment meets certain telecommunications network protective, operational, and safety requirements as prescribed in the appropriate Terminal Equipment Technical Requirement document(s). The Department does not guarantee the equipment will operate to the user's satisfaction. Before installing this equipment, users should ensure that it is permissible for the equipment to be connected to the facilities of the local telecommunications company. The equipment must also be installed using an acceptable method of connection. The customer should be aware that compliance with the above conditions may not prevent degradation of service in some situations. Repairs to certified equipment should be coordinated by a representative designated by the supplier. Any repairs or alterations made by the user to this equipment, or equipment malfunctions, may give the telecommunications company cause to request the user to disconnect the equipment. Users should ensure for their own protection that the electrical ground connections of the power utility, telephone lines, and internal metallic water pipe system, if present, are connected together. This precaution can be particularly important in rural areas.

 **PERHATIAN:** Users should not attempt to make such connections themselves, but should contact the appropriate electric inspection authority, or electrician, as appropriate. The Ringer Equivalence Number (REN) of this device is 0.0B.

This product meets the applicable Industry Canada technical specifications. / Le présent matériel est conforme aux spécifications techniques applicables d'Industrie Canada.

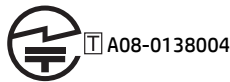
Notice: The Ringer Equivalence Number (REN) assigned to each terminal device provides an indication of the maximum number of terminals allowed to be connected to a telephone interface. The termination on an interface may consist of any combination of devices subject only to the requirement that the sum of the Ringer Equivalence Number of all the devices does not exceed five (5.0). / L'indice d'équivalence de la sonnerie (IES) sert à indiquer le nombre maximal de terminaux qui peuvent être raccordés à une interface téléphonique. La terminaison d'une interface peut consister en une combinaison quelconque de dispositifs, à la seule condition que la somme d'indices d'équivalence de la sonnerie de tous les dispositifs n'excède pas cinq.

The standard connecting arrangement code (telephone jack type) for equipment with direct connections to the telephone network is CA11A.

Penandaan berkabel/nirkabel Vietnam Telecom untuk produk Jenis ICTQC yang disetujui



Japan Telecom Mark



Indeks

B

batasan materi 32
berikut baterai 32

C

chip memori, kartrid cetak
keterangan 15

D

daur ulang 30
perangkat keras elektronik 34
daur ulang perangkat keras
elektronik 34
dukungan
online 22
dukungan online 22
dukungan pelanggan
online 22
dukungan teknis
online 22

G

garansi
kartrid cetak 12
perbaiki sendiri oleh
pelanggan 21
produk 2

H

HP Customer Care [Peduli Pelanggan
HP] 22

J

jaminan
lisensi 16

K

kartrid
garansi 12

mendaur ulang 30
non-HP 13

kartrid cetak

chip memori 15
garansi 12
mendaur-ulang 30
non-HP 13

Kesesuaian Eurasian 53

keterangan tentang keamanan 51
keterangan tentang keamanan
laser 51

Keterangan tentang keamanan laser
sebagai produk jadi 51

L

lisensi, perangkat lunak 16

M

Material Safety Data Sheet [Lembar
Data Keamanan Bahan] (MSDS)
44

P

pemalsuan persediaan 14
pembuangan, habis-pakai 32
pembuangan limbah 33
pembuangan produk habis pakai 32
pendaurulangan perangkat keras,
Brasil 35
perangkat lunak
perjanjian lisensi perangkat
lunak 16
Peraturan FCC 50
Pernyataan EMC Korea 50
Pernyataan EMI Taiwan 51
Pernyataan VCCI Jepang 50
persediaan
mendaur ulang 30

non-HP 13

pemalsuan 14

persediaan antipemalsuan 14

persediaan non-HP 13

produk bebas-merkuri 32

program pemasyarakatan
lingkungan 23

S

situs sites

Material Safety Data Sheet
(MSDS) 44

situs Web

dukungan pelanggan 22

laporan pemalsuan 14

situs Web pemalsuan 14

situs Web pemalsuan HP 14

