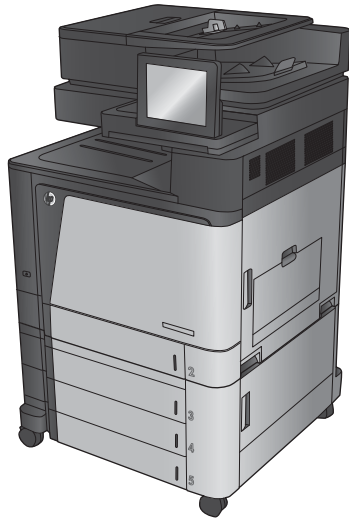


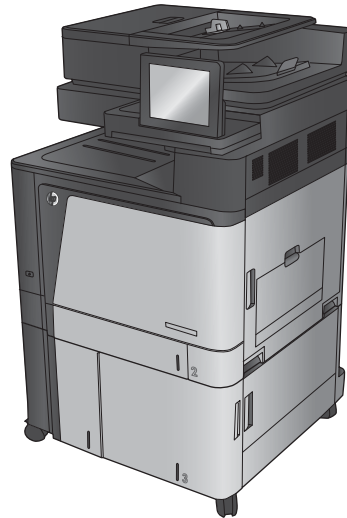


# COLOR LASERJET ENTERPRISE FLOW MFP M880

## Veiledning for garanti og juridisk informasjon



M880z



M880z+





# HP Color LaserJet Enterprise flow MFP M880

Veiledning for garanti og juridisk informasjon

**Copyright og lisens**

© Copyright 2015 HP Development Company, L.P.

Reproduksjon, tilpasning eller oversettelse uten skriftlig tillatelse på forhånd er forbudt, med unntak av tillatelser gitt under lover om opphavsrett.

Opplysningene i dette dokumentet kan endres uten varsel.

De eneste garantiene for HP-produkter og -tjenester er angitt i uttrykte garantierklæringer som følger med slike produkter og tjenester. Ingenting i dette dokumentet skal oppfattes som en tilleggsgaranti. HP er ikke ansvarlig for tekniske eller redaksjonelle feil eller utelatelser i dette dokumentet.

Edition 1, 11/2015

**Varemerker**

ENERGY STAR® og ENERGY STAR®-merket er merker som er registrert i USA.

---

# Innhold

<b>1 Service og støtte .....</b>	<b>1</b>
HP begrensede garanti .....	2
Storbritannia, Irland og Malta .....	4
Østerrike, Belgia, Tyskland og Luxemburg .....	4
Belgia, Frankrike og Luxemburg .....	5
Italia .....	5
Spania .....	5
Danmark .....	6
Norge .....	6
Sverige .....	6
Portugal .....	7
Hellas og Kypros .....	7
Ungarn .....	7
Tsjekia .....	8
Slovakia .....	8
Polen .....	8
Bulgaria .....	8
Romania .....	9
Belgia og Nederland .....	9
Finland .....	9
Slovenia .....	10
Kroatia .....	10
Latvia .....	10
Litauen .....	10
Estland .....	11
HPs Premium Protection-garanti: Erklæring om begrenset garanti for LaserJet-tonerkassetter .....	12
HPs retningslinjer for rekvisita som ikke er produsert av HP .....	13
HPs webområde mot forfalskning .....	14
Data som lagres på tonerkassetten .....	15
Lisensavtale for sluttbruker .....	16
OpenSSL .....	20
Customer Self Repair-garantitjeneste .....	21

Kundestøtte .....	22
<b>2 Miljømessig produktforvaltningsprogram .....</b>	<b>23</b>
Miljøvern .....	24
Ozonutslipp .....	25
Strømforbruk .....	26
Tonerforbruk .....	27
Papirforbruk .....	28
Plast .....	29
Utskriftsrekvisita for HP LaserJet .....	30
Papir .....	31
Materialbegrensninger .....	32
Håndtering av avfall av brukere .....	33
Resirkulering av elektronisk maskinvare .....	34
Resirkuleringsinformasjon for maskinvare i Brazil .....	35
Kjemiske stoffer .....	36
Kommisjonens forordning nr. 1275/2008 om strømforbruk .....	37
Erklæring om restriksjoner for farlige stoffer (India) .....	38
Erklæring om restriksjoner for farlige stoffer (Tyrkia) .....	39
Erklæring om restriksjon for farlige stoffer (Ukraina) .....	40
Stofftabell (Kina) .....	41
Brukerinformasjon om SEPA-økomerking (Kina) .....	42
Forskrift om implementering av China energy label (CEL) for skriver, faks og kopimaskin. ....	43
Dataark for materialsikkerhet (MSDS - Material Safety Data Sheet) .....	44
EPEAT .....	45
Mer informasjon .....	46
<b>3 Spesielle bestemmelser .....</b>	<b>47</b>
Samsvarserklæring .....	48
Sikkerhetserklæringer .....	50
FCC-bestemmelser .....	50
Canada – Erklæring om samsvar med Industry Canada ICES-003 .....	50
VCCI-erklæring (Japan) .....	50
EMC-erklæring (Korea) .....	50
EMC-erklæring (Kina) .....	50
EMI-erklæring (Taiwan) .....	51
Instruksjoner for strømledning .....	51
Erklæring om strømledning (Japan) .....	51
Lasersikkerhet .....	51
Lasererklæring for Finland .....	51
GS-erklæring (Tyskland) .....	53

Samsvarserklæring for Eurasia (Hviterusland, Kasakhstan, Russland) .....	53
Ekstra erklæringer for telekommunikasjonsprodukter (faks) .....	54
EU-erklæring for telekommunikasjonsdrift .....	54
New Zealand Telecom Statements .....	54
Additional FCC statement for telecom products (US) .....	54
Telephone Consumer Protection Act (US) .....	55
Industry Canada CS-03 requirements .....	55
Vietnam Telecom-merking for godkjente produkter av ICTQC-typen .....	56
Japan Telecom-merke .....	56

<b>Stikkordregister .....</b>	<b>57</b>
-------------------------------	-----------





---

# 1 Service og støtte

- [HP begrensede garanti](#)
- [HPs Premium Protection-garanti: Erklæring om begrenset garanti for LaserJet-tonerkassetter](#)
- [HPs retningslinjer for rekvisita som ikke er produsert av HP](#)
- [HPs webområde mot forfalskning](#)
- [Data som lagres på tonerkassetten](#)
- [Lisensavtale for sluttbruker](#)
- [OpenSSL](#)
- [Customer Self Repair-garantitjeneste](#)
- [Kundestøtte](#)

## HP begrensede garanti

HP-PRODUKT	VARIGHET AV BEGRENSET GARANTI
HP Color LaserJet Enterprise flow MFP M880z, M880z+	Ett års garanti på stedet neste arbeidsdag

HP garanterer overfor deg, sluttbrukeren/kunden, at maskinvare og ekstrautstyr fra HP skal være uten mangler i materiale og utførelse i det tidsrommet som er angitt ovenfor, etter kjøpsdatoen. Hvis HP mottar melding om slike mangler innenfor garantiperioden, vil HP etter eget skjønn enten reparere eller erstatte produkter som er bevist å være mangelfulle. Erstatningsprodukter kan enten være nye, eller fungere som nye produkter.

HP garanterer overfor deg at HP-programvaren ikke vil unnlate å utføre programinstruksjonene etter kjøpsdatoen, i det tidsrommet som er angitt ovenfor, på grunn av mangler i materiale eller utførelse når programvaren er installert og brukt på riktig måte. Hvis HP mottar melding om slike mangler i garantiperioden, vil HP erstatte eventuell programvare som ikke utfører programinstruksjonene på grunn av slike mangler.

HP gir ingen garanti for at driften av HP-produktene vil være uten avbrudd eller feilfri. Hvis HP ikke er i stand til innen rimelig tid å reparere eller erstatte et produkt til den garanterte tilstanden, har du krav på full refusjon av kjøpesummen forutsatt at du leverer tilbake produktet umiddelbart.

HP-produkter kan inneholde refabrikkerte deler som fungerer som nye, eller deler som har vært tilfeldig brukt.

Garantien gjelder ikke mangler som oppstår på grunn av (a) feilaktig eller mangelfullt vedlikehold eller kalibrering, (b) programvare, grensesnitt, deler eller rekvisita som ikke er levert av HP, (c) uautoriserte endringer eller feilbruk, (d) bruk som ikke er i henhold til miljøspesifikasjonene for produktet, eller (e) feilaktig klargjøring og vedlikehold av driftsomgivelsene.

GARANTIENE OVENFOR ER EKSKLUSIVE, I DEN UTSTREKNING DE ER TILLATT IFØLGE LOKAL LOVGIVNING, OG INGEN ANDRE GARANTIER ELLER VILKÅR, VERKEN SKRIFTLIGE ELLER MUNTlige, ER UTTRYKT ELLER UNDERFORSTÅTT, OG HP FRASKRIVER SEG SPESIFIKT ALLE UNDERFORSTÅTTE GARANTIER ELLER VILKÅR SOM GJELDER SALGBARHET, TILFREDSSTILLENDEN KVALITET OG ANVENDELIGHET FOR ET SPESIFIKT FORMÅL. Noen land/regioner, stater eller provinser tillater ikke begrensninger på varigheten av underforståtte garantier. Begrensningen eller unntaket gjelder derfor kanskje ikke for deg. Denne garantien gir deg spesifikke juridiske rettigheter, og det kan hende at du også har andre rettigheter som varierer fra land/region til land/region, stat til stat eller provins til provins.

HPs begrensede garanti er gyldig i alle land/regioner eller alle steder der HP tilbyr støtte for dette produktet, og der HP har markedsført dette produktet. Nivået på den garantiservicen du får, kan variere i forhold til lokale standarder. HP vil ikke endre formen eller funksjonen til produktet for at det skal kunne brukes i land/regioner der det ikke var ment å brukes av lovmessige eller reguleringsmessige grunner.

I DEN GRAD GJELDENDE LOKAL LOVGIVNING TILLATER DET, ER RETTSMIDLENE I DENNE GARANTIERKLÆRINGEN DINE ENESTE OG EKSKLUSIVE RETTSMIDLER. MED UNNTAK AV DET SOM ER NEVNT OVENFOR, ER HP ELLER DERES LEVERANDØRER IKKE I NOE TILFELLE ANSVARLIG FOR TAP AV DATA ELLER FOR DIREKTE, SPESIELLE ELLER TILFELDIGE SKADER, ELLER FØLGESKADER (INKLUDERT TAP AV FORTJENESTE ELLER DATA), ELLER ANNEN SKADE, UANSETT OM GRUNNLAGET ER BASERT PÅ KONTRAKT, ERSTATNINGSANSVAR UTENFOR KONTRAKT, ELLER ANNET. Noen land/regioner, stater eller provinser tillater ikke unntak eller begrensninger for tilfeldige skader eller følgeskader. Begrensningen eller unntaket ovenfor gjelder derfor kanskje ikke for deg.

GARANTIVILKÅRENE I DENNE ERKLÆRINGEN SKAL, UNNTATT I DEN UTSTREKNING DET ER TILLATT I HENHOLD TIL LOVGIVNINGEN, VERKEN UTELATE, BEGRENSE ELLER ENDRE, MEN VÆRE ET TILLEGG TIL DE OBLIGATORISKE, LOVFESTEDE RETTIGHETER SOM GJELDER FOR SALGET AV DETTE PRODUKTET.

## Storbritannia, Irland og Malta

The HP Limited Warranty is a commercial guarantee voluntarily provided by HP. The name and address of the HP entity responsible for the performance of the HP Limited Warranty in your country/region is as follows:

**UK:** HP Inc UK Limited, Cain Road, Amen Corner, Bracknell, Berkshire, RG12 1HN

**Ireland:** Hewlett-Packard Ireland Limited, Liffey Park Technology Campus, Barnhall Road, Leixlip, Co.Kildare

**Malta:** Hewlett-Packard Europe B.V., Amsterdam, Meyrin Branch, Route du Nant-d'Avril 150, 1217 Meyrin, Switzerland

**United Kingdom:** The HP Limited Warranty benefits apply in addition to any legal rights to a guarantee from seller of nonconformity of goods with the contract of sale. These rights expire six years from delivery of goods for products purchased in England or Wales and five years from delivery of goods for products purchased in Scotland. However various factors may impact your eligibility to receive these rights. Consumer statutory rights are not limited or affected in any manner by HP Care Pack. For further information, please consult the following link: Consumer Legal Guarantee ([www.hp.com/go/eu-legal](http://www.hp.com/go/eu-legal)) or you may visit the European Consumer Centers website ([http://ec.europa.eu/consumers/solving\\_consumer\\_disputes/non-judicial\\_redress/ecc-net/index\\_en.htm](http://ec.europa.eu/consumers/solving_consumer_disputes/non-judicial_redress/ecc-net/index_en.htm)). Consumers have the right to choose whether to claim service under the HP Limited Warranty or against the seller under the legal guarantee.

**Ireland:** The HP Limited Warranty benefits apply in addition to any statutory rights from seller in relation to nonconformity of goods with the contract of sale. However various factors may impact your eligibility to receive these rights. Consumer statutory rights are not limited or affected in any manner by HP Care Pack. For further information, please consult the following link: Consumer Legal Guarantee ([www.hp.com/go/eu-legal](http://www.hp.com/go/eu-legal)) or you may visit the European Consumer Centers website ([http://ec.europa.eu/consumers/solving\\_consumer\\_disputes/non-judicial\\_redress/ecc-net/index\\_en.htm](http://ec.europa.eu/consumers/solving_consumer_disputes/non-judicial_redress/ecc-net/index_en.htm)). Consumers have the right to choose whether to claim service under the HP Limited Warranty or against the seller under the legal guarantee.

**Malta:** The HP Limited Warranty benefits apply in addition to any legal rights to a two-year guarantee from seller of nonconformity of goods with the contract of sale; however various factors may impact your eligibility to receive these rights. Consumer statutory rights are not limited or affected in any manner by the HP Limited Warranty. For further information, please consult the following link: Consumer Legal Guarantee ([www.hp.com/go/eu-legal](http://www.hp.com/go/eu-legal)) or you may visit the European Consumer Centers website ([http://ec.europa.eu/consumers/solving\\_consumer\\_disputes/non-judicial\\_redress/ecc-net/index\\_en.htm](http://ec.europa.eu/consumers/solving_consumer_disputes/non-judicial_redress/ecc-net/index_en.htm)). Consumers have the right to choose whether to claim service under the HP Limited Warranty or against the seller under two-year legal guarantee.

## Østerrike, Belgia, Tyskland og Luxemburg

Die beschränkte HP Herstellergarantie ist eine von HP auf freiwilliger Basis angebotene kommerzielle Garantie. Der Name und die Adresse der HP Gesellschaft, die in Ihrem Land für die Gewährung der beschränkten HP Herstellergarantie verantwortlich ist, sind wie folgt:

**Deutschland:** HP Deutschland GmbH, Schickardstr. 32, D-71034 Böblingen

**Österreich:** HP PPS Austria GmbH., Wienerbergstrasse 41, A-1120 Wien

**Luxemburg:** Hewlett-Packard Luxembourg S.C.A., 75, Parc d'Activités Capellen, Rue Pafebruc, L-8308 Capellen

**Belgien:** HP Belgium BVBA, Hermeslaan 1A, B-1831 Diegem

Die Rechte aus der beschränkten HP Herstellergarantie gelten zusätzlich zu den gesetzlichen Ansprüchen wegen Sachmängeln auf eine zweijährige Gewährleistung ab dem Lieferdatum. Ob Sie Anspruch auf diese

Rechte haben, hängt von zahlreichen Faktoren ab. Die Rechte des Kunden sind in keiner Weise durch die beschränkte HP Herstellergarantie eingeschränkt bzw. betroffen. Weitere Hinweise finden Sie auf der folgenden Website: Gewährleistungsansprüche für Verbraucher oder Sie können die Website des Europäischen Verbraucherzentrums besuchen. Verbraucher haben das Recht zu wählen, ob sie eine Leistung von HP gemäß der beschränkten HP Herstellergarantie in Anspruch nehmen oder ob sie sich gemäß der gesetzlichen zweijährigen Haftung für Sachmängel (Gewährleistung) sich an den jeweiligen Verkäufer wenden.

## Belgia, Frankrike ogLuxemburg

La garantie limitée HP est une garantie commerciale fournie volontairement par HP. Voici les coordonnées de l'entité HP responsable de l'exécution de la garantie limitée HP dans votre pays:

**France:** HP France SAS, 1 Avenue du Canada, 91947, Les Ulis

**G.D. Luxembourg:** Hewlett-Packard Luxembourg S.C.A., 75, Parc d'Activités Capellen, Rue Pafebruc, L-8308 Capellen

**Belgique:** HP Belgium BVBA, Hermeslaan 1A, B-1831 Diegem

Les avantages de la garantie limitée HP s'appliquent en complément des droits dont vous disposez au titre de la garantie de non-conformité des biens avec le contrat de vente. Cependant, de nombreux facteurs peuvent avoir un impact sur le bénéfice de ces droits. Vos droits en tant que consommateur au titre de ces garanties ne sont en aucune façon limités ou affectés par la garantie limitée HP. Pour de plus amples informations, veuillez consulter le lien suivant : Garanties légales accordées au consommateur ou vous pouvez également consulter le site Web des Centres européens des consommateurs. Les consommateurs ont le droit de choisir de réclamer un service sous la garantie limitée HP ou auprès du vendeur au cours d'une garantie légale de deux ans.

## Italia

La Garanzia limitata HP è una garanzia commerciale fornita volontariamente da HP. Di seguito sono indicati nome e indirizzo della società HP responsabile della fornitura dei servizi coperti dalla Garanzia limitata HP nel vostro Paese:

**Italia:** HP Italy S.r.l., Via G. Di Vittorio 9, 20063 Cernusco S/Naviglio

I vantaggi della Garanzia limitata HP vengono concessi ai consumatori in aggiunta ai diritti derivanti dalla garanzia di due anni fornita dal venditore in caso di non conformità dei beni rispetto al contratto di vendita. Tuttavia, diversi fattori possono avere un impatto sulla possibilità di beneficiare di tali diritti. I diritti spettanti ai consumatori in forza della garanzia legale non sono in alcun modo limitati, né modificati dalla Garanzia limitata HP. Per ulteriori informazioni, si prega di consultare il seguente link: Garanzia legale per i clienti, oppure visitare il sito Web dei Centri europei per i consumatori. I consumatori hanno il diritto di scegliere se richiedere un servizio usufruendo della Garanzia limitata HP oppure rivolgendosi al venditore per far valere la garanzia legale di due anni.

## Spania

Su Garantía limitada de HP es una garantía comercial voluntariamente proporcionada por HP. El nombre y dirección de las entidades HP que proporcionan la Garantía limitada de HP (garantía comercial adicional del fabricante) en su país es:

**España:** Hewlett-Packard Española S.L. Calle Vicente Aleixandre, 1 Parque Empresarial Madrid - Las Rozas, E-28232 Madrid

Los beneficios de la Garantía limitada de HP son adicionales a la garantía legal de 2 años a la que los consumidores tienen derecho a recibir del vendedor en virtud del contrato de compraventa; sin embargo, varios factores pueden afectar su derecho a recibir los beneficios bajo dicha garantía legal. A este respecto, la Garantía limitada de HP no limita o afecta en modo alguno los derechos legales del consumidor. Para más información, consulte el siguiente enlace: [Garantía legal del consumidor](#) o puede visitar el sitio web de los Centros europeos de los consumidores. Los clientes tienen derecho a elegir si reclaman un servicio acogiéndose a la Garantía limitada de HP o al vendedor de conformidad con la garantía legal de dos años.

## Danmark

Den begrænsede HP-garanti er en garanti, der ydes frivilligt af HP. Navn og adresse på det HP-selskab, der er ansvarligt for HP's begrænsede garanti i dit land, er som følger:

**Danmark:** HP Inc Danmark ApS, Engholm Parkvej 8, 3450, Allerød

Den begrænsede HP-garanti gælder i tillæg til eventuelle juridiske rettigheder, for en toårig garanti fra sælgeren af varer, der ikke er i overensstemmelse med salgsaftalen, men forskellige faktorer kan dog påvirke din ret til at opnå disse rettigheder. Forbrugerens lovbestemte rettigheder begrænses eller påvirkes ikke på nogen måde af den begrænsede HP-garanti. Se nedenstående link for at få yderligere oplysninger: [Forbrugerens juridiske garanti](#) eller du kan besøge [De Europæiske Forbrugercentres websted](#). Forbrugere har ret til at vælge, om de vil gøre krav på service i henhold til HP's begrænsede garanti eller hos sælger i henhold til en toårig juridisk garanti.

## Norge

HPs garanti er en begrenset og kommersiell garanti som HP selv har valgt å tilby. Følgende lokale selskap innestår for garantien:

**Norge:** HP Norge AS, Rolfbuktveien 4b, 1364 Fornebu

HPs garanti kommer i tillegg til det mangelsansvar HP har i henhold til norsk forbrukerkjøpslovgivning, hvor reklamasjonsperioden kan være to eller fem år, avhengig av hvor lenge salgsgjenstanden var ment å vare. Ulike faktorer kan imidlertid ha betydning for om du kvalifiserer til å kreve avhjelp iht slikt mangelsansvar. Forbrukerens lovmessige rettigheter begrenses ikke av HPs garanti. Hvis du vil ha mer informasjon, kan du klikke på følgende kobling: [Juridisk garanti for forbruker](#) eller du kan besøke nettstedet til de europeiske forbrukersentrene. Forbrukere har retten til å velge å kreve service under HPs garanti eller iht selgerens lovpålagte mangelsansvaret.

## Sverige

HP:s begränsade garanti är en kommersiell garanti som tillhandahålls frivilligt av HP. Namn och adress till det HP-företag som ansvarar för HP:s begränsade garanti i ditt land är som följer:

**Sverige:** HP PPS Sverige AB, SE-169 73 Stockholm

Fördelarna som ingår i HP:s begränsade garanti gäller utöver de lagstadgade rättigheterna till tre års garanti från säljaren angående varans bristande överensstämmelse gentemot köpeavtalet, men olika faktorer kan påverka din rätt att utnyttja dessa rättigheter. Konsumentens lagstadgade rättigheter varken begränsas eller påverkas på något sätt av HP:s begränsade garanti. Mer information får du om du följer denna länk: [Lagstadgad garanti för konsumenter](#) eller så kan du gå till [European Consumer Centers webbplats](#). Konsumenter har rätt att välja om de vill ställa krav enligt HP:s begränsade garanti eller på säljaren enligt den lagstadgade treåriga garantin.

## Portugal

A Garantia Limitada HP é uma garantia comercial fornecida voluntariamente pela HP. O nome e a morada da entidade HP responsável pela prestação da Garantia Limitada HP no seu país são os seguintes:

**Portugal:** HPCP – Computing and Printing Portugal, Unipessoal, Lda., Edifício D. Sancho I, Quinta da Fonte, Porto Salvo, Lisboa, Oeiras, 2740 244

As vantagens da Garantia Limitada HP aplicam-se cumulativamente com quaisquer direitos decorrentes da legislação aplicável à garantia de dois anos do vendedor, relativa a defeitos do produto e constante do contrato de venda. Existem, contudo, vários fatores que poderão afetar a sua elegibilidade para beneficiar de tais direitos. Os direitos legalmente atribuídos aos consumidores não são limitados ou afetados de forma alguma pela Garantia Limitada HP. Para mais informações, consulte a ligação seguinte: Garantia legal do consumidor ou visite o Web site da Rede dos Centros Europeus do Consumidor. Os consumidores têm o direito de escolher se pretendem reclamar assistência ao abrigo da Garantia Limitada HP ou contra o vendedor ao abrigo de uma garantia jurídica de dois anos.

## Hellas og Kypros

Η Περιορισμένη εγγύηση HP είναι μια εμπορική εγγύηση η οποία παρέχεται εθελοντικά από την HP. Η επωνυμία και η διεύθυνση του νομικού προσώπου HP που παρέχει την Περιορισμένη εγγύηση HP στη χώρα σας είναι η εξής:

**Ελλάδα /Κύπρος:** HP Printing and Personal Systems Hellas EPE, Tzavella 1-3, 15232 Chalandri, Attiki

**Ελλάδα /Κύπρος:** HP Συστήματα Εκτύπωσης και Προσωπικών Υπολογιστών Ελλάς Εταιρεία Περιορισμένης Ευθύνης, Tzavella 1-3, 15232 Chalandri, Attiki

Τα προνόμια της Περιορισμένης εγγύησης HP ισχύουν επιπλέον των νόμιμων δικαιωμάτων για διετή εγγύηση έναντι του Πωλητή για τη μη συμμόρφωση των προϊόντων με τις συνομολογημένες συμβατικά ιδιότητες, ωστόσο η άσκηση των δικαιωμάτων σας αυτών μπορεί να εξαρτάται από διάφορους παράγοντες. Τα νόμιμα δικαιώματα των καταναλωτών δεν περιορίζονται ούτε επηρεάζονται καθ' οιονδήποτε τρόπο από την Περιορισμένη εγγύηση HP. Για περισσότερες πληροφορίες, συμβουλευτείτε την ακόλουθη τοποθεσία web: Νόμιμη εγγύηση καταναλωτή ή μπορείτε να επισκεφτείτε την τοποθεσία web των Ευρωπαϊκών Κέντρων Καταναλωτή. Οι καταναλωτές έχουν το δικαίωμα να επιλέξουν αν θα αξιώσουν την υπηρεσία στα πλαίσια της Περιορισμένης εγγύησης HP ή από τον πωλητή στα πλαίσια της νόμιμης εγγύησης δύο ετών.

## Ungarn

A HP korlátozott jótállás egy olyan kereskedelmi jótállás, amelyet a HP a saját elhatározásából biztosít. Az egyes országokban a HP mint gyártó által vállalt korlátozott jótállást biztosító HP vállalatok neve és címe:

**Magyarország:** HP Inc Magyarország Kft., H-1117 Budapest, Alíz utca 1.

A HP korlátozott jótállásban biztosított jogok azokon a jogokon felül illetik meg Önt, amelyek a termékeknek az adásvételi szerződés szerinti minőségére vonatkozó kétéves, jogszabályban foglalt eladói szavatosságból, továbbá ha az Ön által vásárolt termékre alkalmazandó, a jogszabályban foglalt kötelező eladói jótállásból erednek, azonban számos körülmény hatással lehet arra, hogy ezek a jogok Önt megilletik-e. További információért kérjük, keresse fel a következő webhelyet: Jogi Tájékoztató Fogyasztóknak vagy látogassa meg az Európai Fogyasztói Központok webhelyét. A fogyasztóknak jogában áll, hogy megválasszák, hogy a jótállással kapcsolatos igényüket a HP korlátozott jótállás alapján vagy a kétéves, jogszabályban foglalt eladói szavatosság, illetve, ha alkalmazandó, a jogszabályban foglalt kötelező eladói jótállás alapján érvényesítik.

## Tsjekkia

Omezená záruka HP je obchodní zárukou dobrovolně poskytovanou společností HP. Názvy a adresy společností skupiny HP, které odpovídají za plnění omezené záruky HP ve vaší zemi, jsou následující:

**Česká republika:** HP Inc Czech Republic s. r. o., Za Brumlovkou 5/1559, 140 00 Praha 4

Výhody, poskytované omezenou zárukou HP, se uplatňují jako doplněk k jakýmkoli právním nárokům na dvouletou záruku poskytnutou prodejcem v případě nesouladu zboží s kupní smlouvou. Váš nárok na uznání těchto práv však může záviset na mnohých faktorech. Omezená záruka HP žádným způsobem neomezuje ani neovlivňuje zákonná práva zákazníka. Další informace získáte kliknutím na následující odkaz: Zákonná záruka spotřebitele případně můžete navštívit webové stránky Evropského spotřebitelského centra. Spotřebitelé mají právo se rozhodnout, zda chtějí službu reklamovat v rámci omezené záruky HP nebo v rámci zákonem stanovené dvouleté záruky u prodejce.

## Slovakia

Obmedzená záruka HP je obchodná záruka, ktorú spoločnosť HP poskytuje dobrovoľne. Meno a adresa subjektu HP, ktorý zabezpečuje plnenie vyplývajúce z Obmedzenej záruky HP vo vašej krajine:

**Slovenská republika:** HP Inc Slovakia, s.r.o., Galvaniho 7, 821 04 Bratislava

Výhody Obmedzenej záruky HP sa uplatnia vedľa prípadných zákaznických zákonných nárokov voči predávajúcemu z väd, ktoré spočívajú v nesúlade vlastností tovaru s jeho popisom podľa predmetnej zmluvy. Možnosť uplatnenia takých prípadných nárokov však môže závisieť od rôznych faktorov. Služby Obmedzenej záruky HP žiadnym spôsobom neobmedzujú ani neovplyvňujú zákonné práva zákazníka, ktorý je spotrebiteľom. Ďalšie informácie nájdete na nasledujúcom prepojení: Zákonná záruka spotrebiteľa, prípadne môžete navštíviť webovú lokalitu európskych zákaznických stredísk. Spotrebiteľia majú právo zvoliť si, či chcú uplatniť servis v rámci Obmedzenej záruky HP alebo počas zákonnej dvojročnej záručnej lehoty u predajcu.

## Polen

Ograniczona gwarancja HP to komercyjna gwarancja udzielona dobrowolnie przez HP. Nazwa i adres podmiotu HP odpowiedzialnego za realizację Ograniczonej gwarancji HP w Polsce:

**Polska:** HP Inc Polska sp. z o.o., Szturmowa 2a, 02-678 Warszawa, wpisana do rejestru przedsiębiorców prowadzonego przez Sąd Rejonowy dla m.st. Warszawy w Warszawie, XIII Wydział Gospodarczy Krajowego Rejestru Sądowego, pod numerem KRS 0000546115, NIP 5213690563, REGON 360916326, GIÓŚ E0020757WZBW, kapitał zakładowy 480.000 PLN.

Świadczenia wynikające z Ograniczonej gwarancji HP stanowią dodatek do praw przysługujących nabywcy w związku z dwuletnią odpowiedzialnością sprzedawcy z tytułu niezgodności towaru z umową (rekojmia). Niemniej, na możliwość korzystania z tych praw mają wpływ różne czynniki. Ograniczona gwarancja HP w żaden sposób nie ogranicza praw konsumenta ani na nie nie wpływa. Więcej informacji można znaleźć pod następującym łączem: Gwarancja prawna konsumenta, można także odwiedzić stronę internetową Europejskiego Centrum Konsumentckiego. Konsumentci mają prawo wyboru co do możliwości skorzystania albo z usług gwarancyjnych przysługujących w ramach Ograniczonej gwarancji HP albo z uprawnień wynikających z dwuletniej rekojmii w stosunku do sprzedawcy.

## Bulgaria

Ограничената гаранция на HP представлява търговска гаранция, доброволно предоставяна от HP. Името и адресът на дружеството на HP за вашата страна, отговорно за предоставянето на гаранционната поддръжка в рамките на Ограничената гаранция на HP, са както следва:



HP Inc Bulgaria EOOD (Ейч Пи Инк България ЕООД), гр. София 1766, район р-н Младост, бул. Околовръстен Път No 258, Бизнес Център Камбаните

Предимствата на Ограничената гаранция на HP се прилагат в допълнение към всички законови права за двугодишна гаранция от продавача при несъответствие на стоката с договора за продажба. Въпреки това, различни фактори могат да окажат влияние върху условията за получаване на тези права. Законовите права на потребителите не са ограничени или засегнати по никакъв начин от Ограничената гаранция на HP. За допълнителна информация, моля вижте Правната гаранция на потребителя или посетете уебсайта на Европейския потребителски център. Потребителите имат правото да избират дали да претендират за извършване на услуга в рамките на Ограничената гаранция на HP или да потърсят такава от търговеца в рамките на двугодишната правна гаранция.

## Romania

Garanția limitată HP este o garanție comercială furnizată în mod voluntar de către HP. Numele și adresa entității HP răspunzătoare de punerea în aplicare a Garanției limitate HP în țara dumneavoastră sunt următoarele:

**România:** HP Inc Romania SRL, 6 Dimitrie Pompeiu Boulevard, Building E, 2nd floor, 2nd District, București

Beneficiile Garanției limitate HP se aplică suplimentar față de orice drepturi privind garanția de doi ani oferită de vânzător pentru neconformitatea bunurilor cu contractul de vânzare; cu toate acestea, diverși factori pot avea impact asupra eligibilității dvs. de a beneficia de aceste drepturi. Drepturile legale ale consumatorului nu sunt limitate sau afectate în vreun fel de Garanția limitată HP. Pentru informații suplimentare consultați următorul link: [garanția acordată consumatorului prin lege sau puteți accesa site-ul Centrul European al Consumatorilor](#). Consumatorii au dreptul să aleagă dacă să pretindă despăгubiri în cadrul Garanției limitate HP sau de la vânзător, în cadrul гаранției legale de doi ani.

## Belgia og Nederland

De Beperkte Garantie van HP is een commerciële garantie vrijwillig verstrekt door HP. De naam en het adres van de HP-entiteit die verantwoordelijk is voor het uitvoeren van de Beperkte Garantie van HP in uw land is als volgt:

**Nederland:** HP Nederland B.V., Startbaan 16, 1187 XR Amstelveen

**België:** HP Belgium BVBA, Hermeslaan 1A, B-1831 Diegem

De voordelen van de Beperkte Garantie van HP vormen een aanvulling op de wettelijke garantie voor consumenten gedurende twee jaren na de levering te verlenen door de verkoper bij een gebrek aan conformiteit van de goederen met de relevante verkoopsovereenkomst. Niettemin kunnen diverse factoren een impact hebben op uw eventuele aanspraak op deze wettelijke rechten. De wettelijke rechten van de consument worden op geen enkele wijze beperkt of beïnvloed door de Beperkte Garantie van HP. Raadpleeg voor meer informatie de volgende webpagina: [Wettelijke garantie van de consument](#) of u kan de website van het Europees Consumenten Centrum bezoeken. Consumenten hebben het recht om te kiezen tussen enerzijds de Beperkte Garantie van HP of anderzijds het aanspreken van de verkoper in toepassing van de wettelijke garantie.

## Finland

HP:n rajoitettu takuu on HP:n vapaaehtoisesti antama kaupallinen takuu. HP:n myöntämästä takuusta maassanne vastaavan HP:n edustajan yhteystiedot ovat:

**Suomi:** HP Finland Oy, Piispankalliontie, FIN - 02200 Espoo

HP:n takuun edut ovat voimassa mahdollisten kuluttajansuojalakiin perustuvien oikeuksien lisäksi sen varalta, että tuote ei vastaa myyntisopimusta. Saat lisätietoja seuraavasta linkistä: Kuluttajansuoja tai voit käydä Euroopan kuluttajakeskuksen sivustolla. Kuluttajilla on oikeus vaatia virheen korjausta HP:n takuun ja kuluttajansuojan perusteella HP:lta tai myyjältä.

## Slovenia

Omejena garancija HP je prostovoljna trgovska garancija, ki jo zagotavlja podjetje HP. Ime in naslov poslovne enote HP, ki je odgovorna za omejeno garancijo HP v vaši državi, sta naslednja:

**Slovenija:** Hewlett-Packard Europe B.V., Amsterdam, Meyrin Branch, Route du Nant-d'Avril 150, 1217 Meyrin, Switzerland

Ugodnosti omejene garancije HP veljajo poleg zakonskih pravic, ki ob sklenitvi kupoprodajne pogodbe izhajajo iz dveletne garancije prodajalca v primeru neskladnosti blaga, vendar lahko na izpolnjevanje pogojev za uveljavitev pravic vplivajo različni dejavniki. Omejena garancija HP nikakor ne omejuje strankinih z zakonom predpisanih pravic in ne vpliva nanje. Za dodatne informacije glejte naslednjo povezavo: Strankino pravno jamstvo; ali pa obiščite spletno mesto evropskih središč za potrošnike. Potrošniki imajo pravico izbrati, ali bodo uveljavljali pravice do storitev v skladu z omejeno garancijo HP ali proti prodajalcu v skladu z dvoletno zakonsko garancijo.

## Kroatia

HP ograničeno jamstvo komercialno je dobrovoljno jamstvo koje pruža HP. Ime i adresa HP subjekta odgovornog za HP ograničeno jamstvo u vašoj državi:

**Hrvatska:** HP Computing and Printing d.o.o. za računalne i srodne aktivnosti, Radnička cesta 41, 10000 Zagreb

Pogodnosti HP ograničenog jamstva vrijede zajedno uz sva zakonska prava na dvogodišnje jamstvo kod bilo kojeg prodavača s obzirom na nepodudaranje robe s ugovorom o kupnji. Međutim, razni faktori mogu utjecati na vašu mogućnost ostvarivanja tih prava. HP ograničeno jamstvo ni na koji način ne utječe niti ne ograničava zakonska prava potrošača. Dodatne informacije potražite na ovoj adresi: Zakonsko jamstvo za potrošače ili možete posjetiti web-mjesto Europskih potrošačkih centara. Potrošači imaju pravo odabrati žele li ostvariti svoja potraživanja u sklopu HP ograničenog jamstva ili pravnog jamstva prodavača u trajanju ispod dvije godine.

## Latvia

HP ierobežotā garantija ir komercgarantija, kuru brīvprātīgi nodrošina HP. HP uzņēmums, kas sniedz HP ierobežotās garantijas servisa nodrošinājumu jūsu valstī:

**Latvija:** HP Finland Oy, PO Box 515, 02201 Espoo, Finland

HP ierobežotās garantijas priekšrocības tiek piedāvātas papildus jebkurām likumīgajām tiesībām uz pārdevēja un/vai ražotāju nodrošinātu divu gadu garantiju gadījumā, ja preces neatbilst pirkuma līgumam, tomēr šo tiesību saņemšanu var ietekmēt vairāki faktori. HP ierobežotā garantija nekādā veidā neierobežo un neietekmē patērētāju likumīgās tiesības. Lai iegūtu plašāku informāciju, izmantojiet šo saiti: Patērētāju likumīgā garantija vai arī Eiropas Patērētāju tiesību aizsardzības centra tīmekļa vietni. Patērētājiem ir tiesības izvēlēties, vai pieprasīt servisa nodrošinājumu saskaņā ar HP ierobežoto garantiju, vai arī pārdevēja sniegto divu gadu garantiju.

## Litauen

HP ribotoji garantija yra HP savanoriškai teikiama komercinė garantija. Toliau pateikiami HP bendrovių, teikiančių HP garantiją (gamintojo garantiją) jūsų šalyje, pavadinimai ir adresai:

**Lietuva:** HP Finland Oy, PO Box 515, 02201 Espoo, Finland

HP ribotoji garantija papildomai taikoma kartu su bet kokiomis kitomis įstatymais nustatytais teisėmis į pardavėjo suteikiamą dviejų metų laikotarpio garantiją dėl prekių atitikties pardavimo sutarčiai, tačiau tai, ar jums ši teisė bus suteikiama, gali priklausyti nuo įvairių aplinkybių. HP ribotoji garantija niekaip neapriboja ir neįtakoja įstatymais nustatytų vartotojo teisių. Daugiau informacijos rasite paspaudę šią nuorodą: Teisinė vartotojo garantija arba apsilankę Europos vartotojų centro internetinėje svetainėje. Vartotojai turi teisę prašyti atlikti techninį aptarnavimą pagal HP ribotąją garantiją arba pardavėjo teikiamą dviejų metų įstatymais nustatytą garantiją.

## Estland

HP piiratud garantii on HP poolt vabatahtlikult pakutav kaubanduslik garantii. HP piiratud garantii eest vastutab HP üksus aadressil:

**Eesti:** HP Finland Oy, PO Box 515, 02201 Espoo, Finland

HP piiratud garantii rakendub lisaks seaduses ettenähtud müüjapoolsele kaheaastasele garantiile, juhul kui toode ei vasta müügilepingu tingimustele. Siiski võib esineda asjaolusid, mille puhul teie jaoks need õigused ei pruugi kehtida. HP piiratud garantii ei piira ega mõjuta mingil moel tarbija seadusjärgseid õigusi. Lisateavet leiate järgmiselt lingilt: tarbija õiguslik garantii või võite külastada Euroopa tarbijakeskuste veebisaiti. Tarbijal on õigus valida, kas ta soovib kasutada HP piiratud garantiid või seadusega ette nähtud müüjapoolset kaheaastast garantiid.

## HPs Premium Protection-garanti: Erklæring om begrenset garanti for LaserJet-tonerkassetter

Dette HP-produktet er garantert fritt for mangler i materialer og arbeidsutførelse.

Denne garantien gjelder ikke produkter (a) som er etterfylt, ombygd, reproduisert eller ulovlig modifisert på noen måte, (b) som det oppstår problemer med på grunn av feil bruk, feil lagring eller bruk som ikke er i samsvar med de angitte miljøspesifikasjonene for skriverproduktet eller (c) som viser tegn på slitasje etter vanlig bruk.

Hvis du vil ha garantiservice, må du ta med produktet til kjøpsstedet (med en skriftlig beskrivelse av problemet og utskriftseksempler) eller kontakte HPs kundestøtte. HP vil etter eget skjønn erstatte produkter som viser seg å være mangelfulle, eller refundere kjøpesummen.

I DEN GRAD LOKAL LOVGIVNING TILLATER DET, ER GARANTIEEN OVENFOR EKSKLUSIV, OG DET GIS INGEN ANDRE UTTRYKTE ELLER UNDERFORSTÅTTE GARANTIER ELLER BETINGELSER, VERKEN SKRIFTLIG ELLER MUNTLLIG, OG HP FRASKRIVER SEG UTTRYKKELLIG ALLE UNDERFORSTÅTTE GARANTIER OG BETINGELSER FOR SALGBARHET, TILFREDSSTILLENDE KVALITET OG ANVENDELIGHET FOR ET BESTEMT FORMÅL.


I DEN GRAD LOKAL LOVGIVNING TILLATER DET, ER HP OG DERES LEVERANDØRER IKKE I NOE TILFELLE ANSVARLIGE FOR DIREKTE, SPESIELLE ELLER TILFELDIGE SKADER ELLER FØLGESKADER (INKLUDERT TAP AV FORTJENESTE ELLER DATA) ELLER ANDRE SKADER, UANSETT OM KRAVET ER BASERT PÅ KONTRAKT, SIVILRETTSLIG ANSVAR ELLER ANNET.

GARANTIBETINGELSENE I DENNE ERKLÆRINGEN, UNNTATT I DEN UTSTREKNING LOVEN TILLATER DET, VERKEN UTELUKKER, BEGRENSER ELLER ENDRER, OG KOMMER I TILLEGG TIL DE BINDENDE LOVBESTEMTE RETTIGHETENE SOM GJELDER FOR SALG AV DETTE PRODUKTET TIL DEG.

## HPs retningslinjer for rekvisita som ikke er produsert av HP

HP anbefaler ikke bruk av tonerkassetter som ikke er produsert av HP, uansett om de er nye eller refabrikerte.

---

 **MERK:** Bruk av tonerkassetter som ikke er fra HP, eller etterfylte tonerkassetter på HP-skriverprodukter påvirker verken garantien til kunden eller HP-støttekontrakter med kunden. Men hvis det oppstår produktfeil eller -skader som skyldes bruk av tonerkassetter som ikke er fra HP, eller etterfylte tonerkassetter, vil HP belaste kunden med standardtid og materialkostnader ved utført service på produktet for den aktuelle feilen eller skaden.

---

## HPs webområde mot forfalskning

Hvis du installerer en HP tonerkassett og får en melding på kontrollpanelet om at kassetten ikke er fra HP, går du til [www.hp.com/go/anticounterfeit](http://www.hp.com/go/anticounterfeit). HP bidrar til å finne ut om kassetten er ekte og utfører tiltak for å løse problemet.

Hvis du opplever følgende, kan det hende at skriverkassetten ikke er en original HP-tonerkassett:

- Statussiden for rekvisita viser at det er installert en rekvisitaenhet som ikke er fra HP.
- Du har store problemer med kassetten.
- Kassetten ser annerledes ut enn den vanligvis gjør (innpakningen er for eksempel annerledes enn HP-innpakningen).

## Data som lagres på tonerkassetten

HP-tonerkassetten som brukes i dette produktet, inneholder en minnebrikke som er til hjelp ved produktdriften.

I tillegg samler denne minnebrikken inn et begrenset sett med informasjon om produktbruken, som blant annet kan inkludere følgende: datoen da tonerkassetten først ble installert, datoen da tonerkassetten sist ble brukt, antallet sider som er skrevet ut med tonerkassetten, sidedekningen, utskriftsmodiene som er brukt, eventuelle utskriftsfeil som har oppstått, og hvilken produktmodell det dreier seg om. Denne informasjonen er til hjelp når HP utvikler fremtidige produkter for å dekke kundenes utskriftsbehov.

Dataene som samles inn fra tonerkassetten minnebrikke, inneholder ikke informasjon som kan brukes til å identifisere en kunde eller bruker av tonerkassetten eller produktet.

HP samler inn noen av minnebrikkene fra tonerkassetter som returneres til HPs gratis program for retur og resirkulering (HP Planet Partners: [www.hp.com/recycle](http://www.hp.com/recycle)). Disse minnebrikkene leses og studeres slik at vi kan forbedre fremtidige HP-produkter. HP-partnere som hjelper oss med å resirkulere denne tonerkassetten, har kanskje også tilgang til disse dataene.

Enhver tredjepart som innehar tonerkassetten, kan ha tilgang til den anonyme informasjonen på minnebrikken.

## Lisensavtale for sluttbruker

**LES NØYE FØR DU BRUKER DETTE PROGRAMVAREPRODUKTET:** Denne lisensavtalen for sluttbrukere ('EULA') er en juridisk avtale mellom (a) deg (enten en enkeltperson eller en enkelt enhet) og (b) HP Inc. ('HP'). Den styrer bruken av aktuelle programvareprodukter, som HP har installert på eller gjort tilgjengelig for bruk med HP-produktet ditt ('HP-produkt'), og som ikke på annen måte er underlagt en separat lisensavtale mellom deg og HP eller HPs leverandører. Annen programvare kan inneholde en EULA i den elektronisk dokumentasjonen. Termen 'Programvareprodukt' betyr datamaskinprogramvare, og den kan omfatte tilknyttede medier, trykt materiell og nettbasert eller elektronisk dokumentasjon.

En tilføyelse eller et tillegg til denne EULA kan medfølge HP-produktet.

**RETTIGHETER I PROGRAMVAREPRODUKTET TILBYS BARE MED FORBEHOLD OM AT DU GODTAR ALLE VILKÅRENE OG BETINGELSENE I DENNE LISENSAVTALEN FOR SLUTTBRUKERE (EULA). VED Å INSTALLERE, KOPIERE, LASTE NED ELLER PÅ ANNEN MÅTE BRUKE PROGRAMVAREPRODUKTET, SAMTYKKER DU I Å VÆRE BUNDET AV VILKÅRENE I DENNE LISENSAVTALEN FOR SLUTTBRUKERE. HVIS DU IKKE GODTAR LISENSVILKÅRENE, ER DITT ENESTE RETTSMIDDEL Å RETURNERE DET UBRUKTE PRODUKTET (MASKINVARE OG PROGRAMVARE) I SIN HELHET INNEN 14 DAGER. EN EVENTUELL REFUSJON ER UNDERLAGT KJØPESTEDETS REFUSJONSRETNINGSLINJER.**

- 1. LISENSENS OMFANG.** HP gir deg følgende rettigheter forutsatt at du overholder alle vilkår og betingelser i denne EULA:
  - a.** Bruk. Du kan bruke programvareproduktet på én datamaskin ("din datamaskin"). Hvis programvareproduktet ble gjort tilgjengelig via Internett og opprinnelig ble lisensiert for bruk på mer enn én datamaskin, kan du installere og bruke programvareproduktet kun på disse datamaskinene. Du skal ikke skille komponenter av programvareproduktet slik at de kan brukes på mer enn én datamaskin. Du har ikke rett til å distribuere programvareproduktet. Du kan laste inn programvareproduktet til det midlertidige minnet (RAM) på datamaskinen din med formål om å bruke programvareproduktet.
  - b.** Lagring. Du kan kopiere programvareproduktet til lokalt enhetsminne eller lokal lagringsenhet på HP-produktet.
  - c.** Kopiering. Du kan lage arkiv- eller sikkerhetskopier av programvareproduktet, forutsatt at hver kopi inneholder alle originale merknader om eiendomsrettigheter for programvareproduktet samt at kopien bare brukes til sikkerhetskopieringsformål.
  - d.** Forbehold om rettigheter. HP og HPs leverandører forbeholder seg alle rettigheter som ikke uttrykkelig er gitt til deg i denne EULA.
  - e.** Frivare. Uavhengig av vilkårene og betingelsene i denne EULA, tilbys hele eller deler av programvareproduktet som ikke utgjør ikke merkebeskyttet HP-programvare, eller programvare som tilbys under offentlig lisens av tredjeparter ('frivare'), under lisens til deg i henhold til vilkårene og betingelsene i lisensavtalen som medfølger slik frivare, uavhengig av om denne lisensavtalen er i form av enkeltavtaler, lisenser som trer i kraft når du bryter forpakningen eller elektroniske lisensavtaler som godtas ved nedlasting. Din bruk av frivaren styres i sin helhet av vilkårene og betingelsene for en slik lisens.
  - f.** Gjenopprettingsløsning. Eventuell gjenopprettingsløsning for programvaren som leveres med eller til HP-produktet ditt, enten i form av en harddiskbasert løsning, en løsning basert på eksterne medier (f.eks. diskett, CD eller DVD) eller en tilsvarende løsning levert på annen måte, skal bare brukes til å gjenopprette harddisken på HP-produktet som gjenopprettingsløsningen ble levert med eller kjøpt til. Dersom en slik gjenopprettingsløsning inneholder programvare knyttet



til Microsoft-operativsystemer, skal bruken av slik programvare være underlagt Microsofts lisensavtale.

- 2. OPPGRADERINGER.** Hvis du vil bruke et programvareprodukt som en oppgradering, må du først være underlagt lisensavtalen for det opprinnelige programvareproduktet som HP anser at kvalifiserer for oppgraderingen. Når du har oppgradert, kan du ikke lenger bruke det opprinnelige programvareproduktet som var grunnlaget for at du kvalifiserte for oppgradering. Ved å bruke programvareproduktet, godtar du også at HP automatisk kan få tilgang til HP-produktet når det er koblet til Internett med formål om å kontrollere versjon eller status for enkelte programvareprodukter. HP kan også automatisk laste ned og installere oppgraderinger eller oppdateringer til slike programvareprodukter på HP-produktet med formål om tilby nye versjoner eller oppgraderinger som kreves for å opprettholde funksjonaliteten, ytelsen, eller sikkerheten til HP-programvaren og HP-produktet, og for å gjøre det enklere å tilby deg støtte eller levere andre tjenester. I enkelte tilfeller, og avhengig av hvilken type oppgraderingen eller oppdatering, vil du bli varslet (via popup-vinduer eller andre verktøy), noe som kan kreve at du starter oppgraderingen eller oppdateringen.
- 3. EKSTRA PROGRAMVARE.** Denne EULA gjelder for oppdateringer eller tillegg til det opprinnelige programvareproduktet levert av HP, med mindre HP angir andre vilkår sammen med oppdateringen eller tillegget. Ved en eventuell konflikt mellom slike vilkår, skal de andre vilkårene gjelde.
- 4. OVERDRAGELSE.**
  - a.** Tredjepart. Den opprinnelige brukeren av programvareproduktet kan gjøre en engangs overdragelse av programvareproduktet til en annen sluttbruker. En eventuell overdragelse skal inkludere alle komponenter, medier, trykt materiell, denne EULA og (hvis det er aktuelt) ekthetsgarantien. Overdragelsen kan ikke være en indirekte overdragelse, for eksempel en konsignasjon. Før overdragelsen må sluttbrukeren som mottar programvareproduktet, godta vilkårene i denne EULA. Ved overdragelse av programvareproduktet opphører lisensen din automatisk.
  - b.** Begrensninger. Du kan ikke leie ut eller låne ut programvareproduktet eller bruke programvareproduktet til kommersielle andelsopplegg eller byråbruk. Du kan ikke viderelisensiere, tilordne eller på annen måte overføre lisensen eller programvareproduktet, med unntak av slik det uttrykkelig fremgår av denne EULA.
- 5. EIENDOMSRETTIGHETER.** Alle immaterielle rettigheter i programvareproduktet og brukerdokumentasjonen, eies av HP eller HPs leverandører og er lovbeskyttede, inkludert, men ikke begrenset av, amerikanske lover om opphavsrett, forretningshemmeligheter og varemerker, i tillegg til gjeldende lover og internasjonale handelsbestemmelser. Du skal ikke fjerne produktidentifikasjon, merknader om opphavsrett eller eiendomsbegrensninger fra programvareproduktet.
- 6. BEGRENSNING AV RETTEN TIL OMVENDT UTVIKLING ('REVERSE ENGINEERING').** Du skal ikke dekompile, demontere eller utføre omvendt utvikling av programvareproduktet, med unntak av og bare i den utstrekning denne retten er underlagt gjeldende lovgivning, uavhengig av denne begrensningen, eller slik det uttrykkelig fremgår av denne EULA.
- 7. VARIGHET.** Denne EULA er effektiv frem til den opphører eller avslås. Denne EULA vil også opphøre ved forhold som fremgår andre steder i avtalen, eller dersom du ikke overholder vilkår eller betingelser i denne EULA.
- 8. SAMTYKKE TIL INNSAMLING / BRUK AV DATA.**
  - a.** HP bruker informasjonskapsler og andre Internett-teknologiske verktøy til å samle inn anonym teknisk informasjon relatert til HP-programvaren og HP-produktet. Disse dataene brukes til å tilby oppgraderinger og relaterte støtte eller andre tjenester, som beskrevet i del 2. HP samler også inn personlige opplysninger, inkludert din Internet Protocol-adresse eller annen unik ID-informasjon knyttet til HP-produktet samt data du angir ved registrering av HP-produktet. I tillegg til å tilby

oppgraderinger og relatert støtte eller andre tjenester, brukes disse dataene til å sende ut markedsføringskommunikasjon til deg (hvert tilfelle krever uttrykkelig samtykke fra deg der dette kreves av gjeldende lovgivning).

I den grad det er tillatt ved gjeldende lovgivning, ved å godta disse vilkårene samtykker du til innsamling og bruk av anonyme og personlige data av HP, HPs datterselskaper og HPs tilknyttede delskaper, slik dette står beskrevet i denne EULA og ytterligere i HPs personvernerklæring: [www8.hp.com/us/en/privacy/privacy.html?jumpid=reg\\_r1002\\_usen\\_c-001\\_title\\_r0001](http://www8.hp.com/us/en/privacy/privacy.html?jumpid=reg_r1002_usen_c-001_title_r0001)

- b.** Innsamling/bruk av tredjeparter. Enkelte programmer som er inkludert i HP-produktet tilbys av tredjeparter og er underlagt egne lisenser ('tredjepartsprogramvare'). Tredjepartsprogramvare kan være installert og i drift på HP-produktet selv om du valgte ikke å aktivere/kjøre denne programvaren. Tredjepartsprogramvare kan samle inn og overføre teknisk informasjon om systemet ditt (dvs. IP-adresse, unikt enhets-ID, programvareversjon som er installert osv.) og andre systemdata. Denne informasjonen brukes av tredjeparten til å identifisere tekniske systemattributter og kontrollere at den nyeste versjonen av programvaren er installert på systemet. Hvis du ikke vil at tredjepartsprogramvare skal samle inn denne tekniske informasjonen eller sende deg versjonsoppdateringer automatisk, bør du avinstallere programvaren før du kobler til Internett.

- 9. FRASKRIVELSE AV GARANTIER.** TIL DET MAKSIMALE OMFANG SOM ER TILLATT UNDER GJELDEDE LOVGIVNING TILBYR HP OG HPS LEVERANDØRER PROGRAMVAREPRODUKTET "SOM DET ER". KNYTTET TIL DETTE PROGRAMVAREPRODUKTET FRASKRIVER HP SEG HERVED ALLE ANDRE GARANTIER OG BETINGELSER, ENTEN UTTRYKTE, UNDERFORSTÅTTE ELLER LOVFESTEDE, INKLUDERT, MEN IKKE BEGRENSET TIL, GARANTIER OM EIENDOMSRETT OG IKKE KRENKELSE, ALLE UNDERFORSTÅTTE GARANTIER, FORPLIKTELSER ELLER BETINGELSER KNYTTET TIL SALGBARHET, TILFREDSSTILLENDE KVALITET, EGNETHET FOR ET BESTEMT FORMÅL OG MANGEL PÅ VIRUS. Enkelte stater/jurisdiksjoner tillater ikke fraskrivelse av underforståtte garantier eller begrensninger knyttet til varigheten av underforståtte garantier, slik at den ovenstående ansvarsfraskrivelse kanskje ikke gjelder deg i sin helhet.

I AUSTRALIA OG NEW ZEALAND LEVERES PROGRAMVAREN MED GARANTIER SOM IKKE SKAL FRASKRIVES, I HENHOLD TIL FORBRUKERLOVER I AUSTRALIA OG NEW ZEALAND. FORBRUKERE I AUSTRALIA HAR KRAV PÅ ET ERSTATNINGSPRODUKT ELLER EN REFUSJON VED STØRRE FEIL SAMT KOMPENSASJON FOR ANNET TAP ELLER ANNEN SKADE SOM MED RIMELIGHET KAN ANTAS. FORBRUKERE I AUSTRALIA HAR OGSÅ RETT TIL AT PROGRAMVAREN SKAL REPARERES ELLER ERSTATTES DERSOM DEN VISER SEG IKKE Å VÆRE AV TILSTREKkelig KVALITET OG FEILEN IKKE KAN ANSES SOM EN STØRRE FEIL. FORBRUKERE I NEW ZEALAND SOM KJØPER VARER TIL PERSONLIG BRUK ELLER HUSHOLDNINGEN, ELLER TIL FORBRUK, OG IKKE TIL FORRETNINGSFORMÅL, ('FORBRUKERE I NEW ZEALAND') HAR RETT PÅ REPARASJON, NYTT PRODUKT ELLER REFUSJON VED FEIL SAMT KOMPENSASJON FOR ANNET TAP ELLER ANNEN SKADE SOM MED RIMELIGHET KAN ANTAS.

- 10. ANSVARSBEGRÆNSNING.** Uavhengig av eventuelle skader du kan pådra deg, og underlagt lokal lovgivning, er det totale ansvaret til HP og HPs leverandører i henhold til denne EULA, og ditt eneste rettsmiddel i henhold til denne EULA, begrenset til beløpet du faktisk betalte for dette programvareproduktet eller USD 5,00, avhengig av hvilket beløp som er størst. TIL DET MAKSIMALE OMFANG SOM ER TILLATT UNDER GJELDEDE LOVGIVNING SKAL HP ELLER HPS LEVERANDØRER UNDER INGEN OMSTENDIGHET HOLDES ANSVARLIG FOR SÆRSKILTE, TILFELDIGE, INDIREKTE ELLER FØLGESKADER (INKLUDERT, MEN IKKE BEGRENSET TIL, SKADER KNYTTET TIL TAP AV INNTEKT ELLER INFORMASJON AV KONFIDENSIELL ELLER ANNEN ART, DRIFTSAVBRUDD, PERSONSKADE, SVEKKET PERSONVERN SOM FØLGE AV ELLER KNYTTET TIL BRUKEN AV ELLER MANGEL PÅ EVNE TIL Å BRUKE PROGRAMVAREPRODUKTET, ELLER SOM PÅ ANNEN MÅTE ER KNYTTET TIL BESTEMMELSER I DENNE EULA), SELV OM HP ELLER HPS LEVERANDØRER ER BLITT GJORT OPPMERKSOMME PÅ MULIGHETEN FOR SLIKE SKADER ELLER HVIS EN LØSNING IKKE KAN OPPFYLLE SITT ESSENSIELLE FORMÅL. Enkelte stater/jurisdiksjoner tillater ikke utelatelse eller begrensning av tilfeldige skader eller følgeskader, og derfor gjelder kanskje ikke utelatelsen eller begrensningen ovenfor for deg.

- 11. OFFENTLIGE ANSKAFFELSER I USA.** I henhold til FAR 12.211 og FAR 12.212, er kommersiell programvare, programvaredokumentasjonen og tekniske data for kommersielle artikler lisensiert under den gjeldende lisensavtalen fra HP for kommersielt bruk.
- 12. OVERHOLDELSE AV EKSPORTLOVGIVNING.** Du skal overholde alle lover og forskrifter i USA og andre land ("eksportlovgivning") for å sikre deg om at programvareproduktet ikke (1) blir eksportert, direkte eller indirekte, i strid med eksportlovgivning, eller (2) blir brukt til ethvert formål som er forbudt i henhold til eksportlovgivning, inkludert, men ikke begrenset til, spredning av kjernefysiske, kjemiske eller biologiske våpen.
- 13. KAPASITET OG AUTORITET TIL KONTRAKTSINNGÅELSE.** Du erklærer at du er myndig i henhold til lovene der du er bosatt og, hvis aktuelt, at du er autorisert av arbeidsgiveren din til å inngå denne kontrakten.
- 14. GJELDENE LOVGIVNING.** Denne EULA reguleres av lovene i landet der utstyret ble kjøpt.
- 15. HELE AVTALEN.** Denne EULA (inkludert alle tilføyelser eller tillegg som medfølger HP-produktet) er hele avtalen mellom deg og HP i forbindelse med programvareproduktet. Den erstatter all tidligere eller kontemporær muntlig eller skriftlig kommunikasjon, forslag og fremstillinger forbundet med programvareproduktet eller andre emner som dekkes av denne EULA. I den grad det oppstår konflikt mellom vilkårene i noen av HPs retningslinjer eller programmer for støttetjenester og vilkårene i denne EULA, skal vilkårene i denne EULA gjelde.

© Copyright 2015 HP Development Company, L.P.

Informasjonen i dette dokumentet kan endres uten varsel. Alle produktnavn som nevnes i dette dokumentet, kan være varemerker for sine respektive selskaper. I den grad det er tillatt ved gjeldede lovgivning, er de eneste garantiene som gjelder for HP-produkter og -tjenester angitt i de uttrykte garantiene som følger med disse produktene og tjenestene. Ingenting i dette dokumentet skal oppfattes som en tilleggsgaranti. I den grad det er tillatt ved gjeldede lovgivning, skal HP ikke holdes ansvarlig for redaksjonelle feil eller utelatelser som finnes i dette dokumentet.

Første utgave: August 2015

## OpenSSL

Dette produktet inkluderer programvare utviklet av OpenSSL Project til bruk i OpenSSL Toolkit (<http://www.openssl.org/>).

OpenSSL PROJECT LEVERER DENNE PROGRAMVAREN "SOM DEN ER" OG FRASKRIVER SEG ALLE GARANTIER, DIREKTE ELLER INDIREKTE, INKLUDERT, MEN IKKE BEGRENSET TIL, EVENTUELLE INDIREKTE GARANTIER OM SALGBARHET ELLER ANVENDELIGHET FOR SÆRSKILTE FORMÅL. IKKE UNDER NOEN OMSTENDIGHETER SKAL OpenSSL PROJECT ELLER BIDRAGSYTERNE HOLDES ANSVARLIG FOR DIREKTE, INDIREKTE, TILFELDIGE ELLER SPESEIELLE SKADER ELLER FØLGESKADER (INKLUDERT, MEN IKKE BEGRENSET TIL, ANSKAFFELSE AV ERSTATNINGSVARER ELLER -TJENESTER,

TAP AV BRUK, DATA ELLER FORTJENESTE, ELLER DRIFTSAVBRUDD) UANSETT HVORDAN DE OPPSTÅR OG UAVHENGIG AV TEORI OM ANSVAR, ENTEN DET ER I ELLER UTENFOR KONTRAKT, OBJEKTIVT ANSVAR ELLER SKADESERSTATNING (INKLUDERT UAKTSOMHET ELLER ANNET) SOM PÅ NOEN MÅTE SKYLDES BRUK AV DENNE PROGRAMVAREN, SELV OM DE ER UNDERRETTET OM AT SLIKE SKADER KAN OPPSTÅ.

Dette produktet inkluderer kryptografisk programvare skrevet av Eric Young ([eay@cryptsoft.com](mailto:eay@cryptsoft.com)). Dette produktet inkluderer programvare skrevet av Tim Hudson ([tjh@cryptsoft.com](mailto:tjh@cryptsoft.com)).

## Customer Self Repair-garantitjeneste

HP-produkter har mange Customer Self Repair-deler (CSR-deler), noe som reduserer reparasjonstiden og gir større fleksibilitet når defekte deler skal byttes. Hvis HP i løpet av diagnostiseringsperioden finner ut at reparasjonen kan utføres ved hjelp av en CSR-del, sender HP delen direkte til deg. Det finnes to kategorier av CSR-deler: 1) Deler CSR er obligatorisk for. Hvis du ber HP bytte disse delene, belastes du for reise- og arbeidskostnader for denne tjenesten. 2) Deler CSR er valgfritt for. Disse delene er også beregnet for Customer Self Repair, men hvis du vil at HP skal bytte dem for deg, kan vi gjøre det uten tilleggskostnader for garantitypen som gjelder for produktet.

Avhengig av tilgjengelighet, og når det er geografisk mulig, sendes CSR-deler for levering neste arbeidsdag. Vi kan tilby levering samme dag eller i løpet av fire timer mot en tilleggsavgift hvis dette er geografisk mulig. Hvis du trenger hjelp, kan du ringe til HP-senter for teknisk støtte for å få hjelp av en tekniker på telefonen. Det fremgår av materialet som leveres med en CSR-del, om den defekte delen må returneres til HP. Hvis den defekte delen må returneres til HP, må du sende den tilbake til HP innenfor et bestemt tidsrom, vanligvis fem (5) arbeidsdager. Den defekte delen må returneres med tilhørende dokumentasjon i forsendelsesemballasjen du har mottatt. Hvis den defekte delen ikke returneres, kan HP fakturere deg for den nye delen. Med CSR dekker HP alle kostnader i forbindelse med sending og returnering av deler og bestemmer hvilken transportør som skal brukes.

## Kundestøtte

Få telefonstøtte for ditt land / din region	Telefonnumre for landet/regionen finnes i brosjyren som lå i esken med produktet, eller på <a href="http://www.hp.com/support/">www.hp.com/support/</a> .
Ha produktnavnet, serienummeret, kjøpsdato og en beskrivelse av problemet klart.	
Få 24-timers støtte på Internett, og last ned programvareverktøy og drivere.	<a href="http://www.hp.com/support/colorjflowMFPM880">www.hp.com/support/colorjflowMFPM880</a>
Bestill ytterligere tjeneste- eller vedlikeholdsavtaler med HP	<a href="http://www.hp.com/go/carepack">www.hp.com/go/carepack</a>
Registrer produktet	<a href="http://www.register.hp.com">www.register.hp.com</a>

---

## **2 Miljømessig produktforvaltningsprogram**

## Miljøvern

HP bestreber seg på å levere kvalitetsprodukter på en miljømessig riktig måte. Dette produktet er utformet med flere egenskaper for å minimalisere belastningen på miljøet.



## Ozonutslipp

Dette produktets ozonutslipp i luften har blitt målt i samsvar med en generelt anerkjent metode\*, og når disse utslippsdataene brukes i et «utslippsscenario med en generisk kontormodel»\*\*, kan HP fastslå at mengden ozon som genereres ved utskrift, ikke er vesentlig og ikke overskrider gjeldende standarder eller retningslinjer for innendørsluft.

\* En testmetode for fastslåing av utslipp fra utskriftsenheter med henblikk på tildeling av miljømerke til kontorenheter med utskriftsfunksjon; RAL-UZ 171 – BAM juli 2012

\*\* Basert på ozonkonsentrasjon ved 2 timers utskrift per dag ved bruk av utskriftsutstyr fra HP i et rom på 32 kubikkmeter med en ventilasjonsrate på 0,72 luftutskiftninger per time

## Strømforbruk

Strømforbruket går kraftig ned i klarmodus, hvilemodus og avslått modus. Dette sparer naturressurser og reduserer kostnader uten å påvirke produktets høye ytelse. Utskrifts- og bildebehandlingsutstyr fra HP som er merket med ENERGY STAR®-logoen, er kvalifisert i henhold til kravene for bildebehandlingsutstyr som er fastsatt av Environmental Protection Agency i USA. Følgende merke vil vises på ENERGY STAR-kvalifiserte bildebehandlingsprodukter:



Du finner mer informasjon om ENERGY STAR-kvalifiserte produktmodeller på:

[www.hp.com/go/energystar](http://www.hp.com/go/energystar)

## Tonerforbruk

Tonerforbruket er mindre ved bruk av EconoMode, som kan forlenge tonerkassetts levetid. HP anbefaler ikke konstant bruk av EconoMode. Hvis EconoMode brukes hele tiden, kan det hende at tonerinnholdet varer lenger enn de mekaniske komponentene i tonerkassetten. Hvis utskriftskvaliteten svekkes og ikke lenger er tilfredsstillende, bør du vurdere å bytte ut tonerkassetten.

## Papirforbruk

Produktets funksjoner for manuell/automatisk tosidig utskrift og nedskalering (flere sider skrives ut på én side) kan redusere papirforbruket og dermed spare naturressurser.

## Plast

Plastdeler på over 25 gram er merket i henhold til internasjonale standarder, slik at det er enklere å identifisere plast for gjenvinningsformål når produktet skal kasseres.

## Utskriftsrekvisita for HP LaserJet

Med HP Planet Partners kan du enkelt returnere og resirkulere HP LaserJet-tonerkassetter etter bruk – helt gratis. Flerspråklig programinformasjon og instruksjoner følger med hver nye HP LaserJet-tonerkassett og -rekvisitapakke. Du kan hjelpe til med å redusere presset på naturen enda mer ved å returnere flere kassetter samtidig i stedet for én og én.

HP forplikter seg til å produsere kvalitetsprodukter og tjenester på en miljøvennlig måte, fra produktdesign og -produksjon, til distribusjon, kundebruk og gjenvinning. Når du deltar i HP Planet Partners-programmet, sørger vi for at HP LaserJet-tonerkassettenes resirkuleres på riktig måte. De behandles slik at plast og metall kan gjenvinnes for nye produkter, og dette forhindrer at flere millioner tonn med avfall ender på søppelfyllinger. Siden skriverkassettenes blir resirkulert og brukt på nytt, returneres de ikke til deg. Takk for at du er miljøbevisst.

Bruk returetiketten til å returnere bare originale HP LaserJet-tonerkassetter. Du kan ikke bruke denne etiketten til å returnere HP inkjet-skriverkassetter, skriverkassetter som ikke er produsert av HP, etterfylte eller ombygde skriverkassetter eller garantiretur. Gå til <http://www.hp.com/recycle> hvis du vil ha mer informasjon om resirkulering av HP inkjet-skriverkassetter.

<sup>1</sup> Program availability varies. For more information, visit [www.hp.com/recycle](http://www.hp.com/recycle).

## Papir

Dette produktet kan bruke resirkulert papir hvis papiret oppfyller retningslinjene i *HP LaserJet Printer Family Print Media Guide*. Dette produktet kan bruke resirkulert papir i henhold til EN12281:2002.

## Materialbegrensninger

Dette HP-produktet inneholder ikke tilsatt kvikksølv.

Dette HP-produktet inneholder et batteri som kan kreve spesialhåndtering ved slutten av produktets levetid. Batteriene som fulgte med produktet, eller som er levert av HP for dette produktet, inneholder følgende:

HP Color LaserJet Enterprise flow MFP M880	
Type	Karbon-monofluorid-litium
Vekt	0,8 g
Sted	På kontrollerkort
Kan fjernes av brukeren	Nei

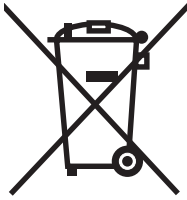


### 廢電池請回收

Hvis du vil ha informasjon om resirkulering, kan du gå til [www.hp.com/recycle](http://www.hp.com/recycle) eller kontakte lokale myndigheter eller Electronics Industries Alliance: [www.eiae.org](http://www.eiae.org).



## Håndtering av avfall av brukere



Dette symbolet betyr at du ikke må kaste produktet sammen med husholdningsavfallet. I stedet bør du beskytte menneskeheten og miljøet ved å avhende brukt utstyr ved å levere det til et godkjent mottak for resirkulering av brukt elektrisk og elektronisk utstyr. Hvis du vil ha mer informasjon, kan du ta kontakt med ditt lokale avfallsselskap eller gå til: [www.hp.com/recycle](http://www.hp.com/recycle).

## Resirkulering av elektronisk maskinvare

HP oppfordrer kunder til å resirkulere brukt elektronisk maskinvare. Hvis du vil ha mer informasjon om resirkulering, kan du gå til: [www.hp.com/recycle](http://www.hp.com/recycle).

## Resirkuleringsinformasjon for maskinvare i Brazil



**Não descarte o  
produto eletrônico  
em lixo comum**

Este produto eletrônico e seus componentes não devem ser descartados no lixo comum, pois embora estejam em conformidade com padrões mundiais de restrição a substâncias nocivas, podem conter, ainda que em quantidades mínimas, substâncias impactantes ao meio ambiente. Ao final da vida útil deste produto, o usuário deverá entregá-lo à HP. A não observância dessa orientação sujeitará o infrator às sanções previstas em lei.

Após o uso, as pilhas e/ou baterias dos produtos HP deverão ser entregues ao estabelecimento comercial ou rede de assistência técnica autorizada pela HP.

Para maiores informações, inclusive sobre os pontos de recebimento, acesse:

[www.hp.com.br/reciclar](http://www.hp.com.br/reciclar)

## Kjemiske stoffer

HP er forpliktet til å gi kundene informasjon om de kjemiske stoffene i produktene, slik det kreves for å overholde juridiske krav, for eksempel REACH (EF-retningslinje nr. 1907/2006 fra Europaparlamentet og fra Europarådet). Du finner en rapport med kjemisk informasjon om dette produktet på: [www.hp.com/go/reach](http://www.hp.com/go/reach).

## Kommisjonens forordning nr. 1275/2008 om strømforbruk

For produkters strømforbruk, inkludert strømforbruk hos produkter i nettverk hvis alle kablede nettverksporter er tilkoblet og alle trådløse nettverksporter er aktiverte, se del P14 Mer informasjon i ØKO-deklarasjonen på [www.hp.com/hpinfo/globalcitizenship/environment/productdata/itecodesktop-pc.html](http://www.hp.com/hpinfo/globalcitizenship/environment/productdata/itecodesktop-pc.html).

## Erklæring om restriksjoner for farlige stoffer (India)

This product complies with the "India E-waste Rule 2011" and prohibits use of lead, mercury, hexavalent chromium, polybrominated biphenyls or polybrominated diphenyl ethers in concentrations exceeding 0.1 weight % and 0.01 weight % for cadmium, except for the exemptions set in Schedule 2 of the Rule.

# Erklæring om restriksjoner for farlige stoffer (Tyrkia)

Türkiye Cumhuriyeti: EEE Yönetmeliğine Uygundur

## Erklæring om restriksjon for farlige stoffer (Ukraina)

Обладнання відповідає вимогам Технічного регламенту щодо обмеження використання деяких небезпечних речовин в електричному та електронному обладнанні, затвердженого постановою Кабінету Міністрів України від 3 грудня 2008 № 1057



## Stofftabell (Kina)

### 产品中有害物质或元素的名称及含量

根据中国《电子信息产品污染控制管理办法》



部件名称	有害物质					
	铅 (Pb)	汞 (Hg)	镉 (Cd)	六价铬 (Cr(VI))	多溴联苯 (PBB)	多溴二苯醚 (PBDE)
打印引擎	X	0	0	0	0	0
复印机组件	X	0	0	0	0	0
控制面板	X	0	0	0	0	0
塑料外壳	0	0	0	0	0	0
格式化板组件	X	0	0	0	0	0
碳粉盒	X	0	0	0	0	0

0614-15

本表格依据 SJ/T 11364 的规定编制。

0: 表示该有害物质在该部件所有均质材料中的含量均在 GB/T 26572 规定的限量要求以下。

X: 表示该有害物质至少在该部件的某一均质材料中的含量超出 GB/T 26572 规定的限量要求。

此表中所有名称中含“X”的部件均符合欧盟 RoHS 立法。

注：环保使用期限的参考标识取决于产品正常工作的温度和湿度等条件

## Brukerinformasjon om SEPA-økomerking (Kina)

中国环境标识认证产品用户说明

噪声大于 **63.0 dB(A)**的办公设备不宜放置于办公室内，请在独立的隔离区域使用。

如需长时间使用本产品或打印大量文件，请确保在通风良好的房间内使用。

如您需要确认本产品处于零能耗状态，请按下电源关闭按钮，并将插头从电源插座断开。

您可以使用再生纸，以减少资源耗费。

# Forskrift om implementering av China energy label (CEL) for skriver, faks og kopimaskin.

根据“复印机、打印机和传真机能源效率标识实施规则”，本打印机具有能效标签。根据“复印机、打印机和传真机能效限定值及能效等级”（“GB21521”）决定并计算得出该标签上所示的能效等级和 TEC（典型能耗）值。

## 1. 能效等级

能效等级分为三个等级，等级 1 级能效最高。根据产品类型和打印速度标准决定能效限定值。

## 2. 能效信息

### 2.1 LaserJet 打印机和高性能喷墨打印机

- 典型能耗

典型能耗是正常运行 GB21521 测试方法中指定的时间后的耗电量。此数据表示为每周千瓦时 (kWh)。

标签上所示的能耗数字按涵盖根据 CEL-37 选择的登记装置中所有配置的代表性配置测定而得。因此，本特定产品型号的实际能耗可能与标签上所示的数据不同。

有关规格的详细信息，请参阅 GB21521 标准的当前版本。

## Dataark for materialsikkerhet (MSDS - Material Safety Data Sheet)

Dataark for materialsikkerhet (MSDS) for rekvisita som inneholder kjemiske stoffer (for eksempel toner), finner du på HPs webområde på [www.hp.com/go/msds](http://www.hp.com/go/msds).

## EPEAT

Mange HP-produkter er designet til å oppfylle kravene til EPEAT. EPEAT er en omfattende miljømessig rangering som bidrar til å identifisere mer miljøvennlig elektronisk utstyr. Du finner mer informasjon om EPEAT på [www.epeat.net](http://www.epeat.net). Du finner mer informasjon om EPEAT-registrerte enheter fra HP på [www.hp.com/hpinfo/globalcitizenship/environment/pdf/epeat\\_printers.pdf](http://www.hp.com/hpinfo/globalcitizenship/environment/pdf/epeat_printers.pdf).

## Mer informasjon

Slik får du informasjon om disse miljørelaterte emnene:

- miljøprofilark for dette produktet og mange beslektede HP-produkter
- HPs miljøengasjement
- HPs miljøforvaltningssystem
- HPs ordning for retur og resirkulering etter endt levetid for produktet
- dataark for materialsikkerhet

Gå til [www.hp.com/go/environment](http://www.hp.com/go/environment).

Gå til [www.hp.com/go/environment](http://www.hp.com/go/environment).

---

## 3 Spesielle bestemmelser

- [Samsvarserklæring](#)
- [Sikkerhetserklæringer](#)
- [Ekstra erklæringer for telekommunikasjonsprodukter \(faks\)](#)


# Samsvarserklæring

## Samsvarserklæring

ifølge ISO/IEC 17050-1 og EN 17050-1

<b>Produsentens navn:</b>	HP Inc.	Samsvarserklæringsnummer: BOISB-1308-00-rel. 6.0
<b>Produsentens adresse:</b>	11311 Chinden Boulevard Boise, Idaho 83714-1021, USA	
<b>erklærer at produktet</b>		
<b>Produktnavn:</b>	HP Color LaserJet Enterprise flow MFP M880z, HP Color LaserJet Managed Flow MFP M880zm HP Color LaserJet Enterprise flow MFP M880z+, HP Color LaserJet Managed Flow MFP M880zm+	
<b>Forskriftsmessig modellnummer:<sup>2)</sup></b>	BOISB-1308-00	
	Inkludert:	
	A2W80A – Stifte-/stableenhet	
	A2W82A – Stifte-/stableenhet med 2/4 hullemaskin	
	A2W83A – Heftemaskin/etterbehandlingsenhet	
	A2W84A – Heftemaskin/etterbehandlingsenhet med 2/3 hullemaskin	
	CZ999A – Heftemaskin/etterbehandlingsenhet med 2/4 hullemaskin	
	BOISB-0703-00 – Faksmodul	
<b>Produktalternativer:</b>	Alle	
<b>Tonerkassetter:</b>	CF300A (Svart), CF301A (Cyan), CF302A (Gul), CF303A (Magenta)	
<b>Bildetromler:</b>	CF358A (Svart), CF359A (Cyan), CF364A (Gul), CF365A (Magenta)	
<b>er i samsvar med følgende produktspesifikasjoner:</b>		
<b>SIKKERHET:</b>	IEC 60950-1:2005 +A1:2009/ EN60950-1: 2006 +A11:2009 +A1:2010 +A12:2011	
	IEC 60825-1:2007 / EN 60825-1:2007 (klasse 1 laser/LED-produkt)	
	IEC 62479:2010 / EN 62479:2010	
	GB4943.1-2011	
<b>EMC:</b>	CISPR22:2008 / EN55022:2010 - Klasse A <sup>1),3)</sup>	
	EN 61000-3-2:2006 +A1:2009 +A2:2009	
	EN 61000-3-3:2008	
	EN 55024:2010	
	FCC-tittel 47 CFR, del 15 klasse A / ICES-003, 5. utgave	
	GB9254-2008, GB17625.1-2003	
<b>TELEKOMMUNIKASJON:<sup>5)</sup></b>	ES 203 021; FCC-tittel 47 CFR, del 68 <sup>4)</sup>	
<b>RoHS:</b>	EN 50581:2012	
<b>Tilleggsopplysninger:</b>		



Det erklæres herved at dette produktet er i overensstemmelse med R&TTE-direktivet 1999/5/EF, EMC-direktivet 2004/108/EF og RoHS-direktivet 2011/65/EU og er utstyrt med tilsvarende CE-merking .

Enheten overholder del 15 i FCC-reglene. Bruken er underlagt følgende to betingelser: (1) denne enheten må ikke forårsake skadelig interferens, og (2) denne enheten må kunne tåle eventuell mottatt interferens, inkludert interferens som kan forårsake uønsket drift.

1. Produktet er testet i en vanlig konfigurasjon med HP Personal Computer Systems.
2. Av spesielle hensyn har dette produktet fått et spesielt modellnummer. Dette nummeret må ikke forveksles med produktnavnet eller produktnummeret/-numrene.
3. Produktet er i overensstemmelse med EN55022 og CNS13438 klasse A der følgende gjelder: "Advarsel – dette er et produkt i klasse A. I et hjemmemiljø kan dette produktet forårsake radioforstyrrelser. Hvis det skjer, må brukeren kanskje gjennomføre nødvendige tiltak."
4. Telekommunikasjonsgodkjenninger og -standarder som gjelder for de aktuelle landene/regionene, har blitt fulgt for dette produktet, i tillegg til standardene som står oppført ovenfor.
5. Dette produktet bruker en analog fakstilbehørsmodul der forskriftsmessig modellnummer er: BOISB-0703-00, som nødvendig for å oppfylle de tekniske forskriftsmessige kravene i landene/regionene der produktet skal selges.

**Boise, Idaho, USA**

**1. november 2015**

**Bare for forskriftsmessige henvendelser, kontakt:**

Kontakt i Europa: HP Deutschland GmbH, HQ-TRE, 71025 Böblingen, Tyskland


[www.hp.eu/certificates](http://www.hp.eu/certificates)

Kontakt i USA: HP Inc., 1501 Page Mill Road, Palo Alto, CA 94304, USA, 650-857-1501

# Sikkerhetserklæringer

## FCC-bestemmelser

Dette utstyret er testet og funnet i samsvar med grenseverdiene for digitale enheter i klasse A, i henhold til del 15 i FCC-bestemmelsene. Disse grenseverdiene er utarbeidet for å gi rimelig beskyttelse mot skadelig interferens når utstyret er i bruk i bedriftssammenheng. Dette utstyret produserer, bruker og kan utstråle radiofrekvensenergi, og hvis det ikke installeres og brukes i henhold til instruksjonshåndboken, kan det forårsake skadelige forstyrrelser i radiosamband. Det er sannsynlig at bruk av dette utstyret i et boligområde vil forårsake skadelige forstyrrelser. I slike tilfeller må brukeren utbedre forstyrrelsene for egen regning.

 **MERK:** Eventuelle endringer eller modifikasjoner som ikke uttrykkelig er godkjent av HP, kan frata brukeren retten til å bruke dette utstyret.

Bruk av en skjermet grensesnittkabel er påkrevd i henhold til begrensningene for klasse A i del 15 i FCC-bestemmelsene.

## Canada – Erklæring om samsvar med Industry Canada ICES-003

CAN ICES-3(A)/NMB-3(A)

## VCCI-erklæring (Japan)

この装置は、クラスA情報技術装置です。この装置を家庭環境で使用すると電波妨害を引き起こすことがあります。この場合には使用者は適切な対策を講ずるよう要求されることがあります。

VCCI-A

## EMC-erklæring (Korea)

A급 기기 (업무용 방송통신기기)	이 기기는 업무용(A급)으로 전자파적합등록을 한 기기이오니 판매자 또는 사용자는 이점을 주의하시기 바라며, 가정 외의 지역에서 사용하는 것을 목적으로 합니다.
-----------------------	--

## EMC-erklæring (Kina)

此为 A 级产品，在生活环境，该产品可能会造成无线电干扰。在这种情况下，可能需要用户对其干扰采取切实可行的措施。

## EMI-erklæring (Taiwan)

### 警告使用者：

這是甲類的資訊產品，在居住的環境中使用時，可能會造成射頻干擾，在這種情況下，使用者會被要求採取某些適當的對策。

## Instruksjoner for strømledning

Kontroller at strømkilden er riktig for produktets driftsspenning. Driftsspenningen vises på produktetiketten. Produktet bruker enten 100-127 Vac eller 220-240 Vac og 50/60 Hz.

Koble strømledningen mellom produktet og en jordet stikkontakt.

**⚠ FORSIKTIG:** For å unngå skader på produktet må du kun bruke strømledningen som følger med produktet.

## Erklæring om strømledning (Japan)

製品には、同梱された電源コードをお使い下さい。  
同梱された電源コードは、他の製品では使用出来ません。

## Lasersikkerhet

Senteret for enheter og radiologisk helse (CDRH - Center for Devices and Radiological Health) i det amerikanske næringsmiddeltilsynet (Food and Drug Administration) har iverksatt bestemmelser for laserprodukter som er produsert etter 1. august 1976. Alle produkter som er markedsført i USA, må overholde disse bestemmelsene. Enheten er sertifisert som et laserprodukt i klasse 1 i henhold til strålingsstandarden til det amerikanske helsedepartementet (Department of Health and Human Services (DHHS)) og loven Radiation Control for Health and Safety Act av 1968. Fordi stråling som finnes inne i enheten, er fullstendig innestengt i beskyttende beholdere og innenfor ytre deksler, kan ikke laserstrålen slippe ut under noen form for normal bruk.

**⚠ ADVARSEL:** Bruk av kontroller, utføring av justeringer eller utføring av prosedyrer som ikke er angitt i denne brukerhåndboken, kan føre til utsettelse for skadelig stråling.

## Lasererklæring for Finland

### Luokan 1 laserlaite

Klass 1 Laser Apparatus

HP Color LaserJet Enterprise flow MFP M880z, M880z+, laserkirjoitin on käyttäjän kannalta turvallinen luokan 1 laserlaite. Normaalisissa käytöissä kirjoittimen suojakoteloiminen estää lasersäteiden pääsyn laitteen ulkopuolelle. Laitteen turvallisuusluokka on määritetty standardin EN 60825-1 (2007) mukaisesti.

### VAROITUS!

Laitteen käyttäminen muulla kuin käyttöohjeessa mainitulla tavalla saattaa altistaa käyttäjän turvallisuusluokan 1 ylittävälle näkymättömälle lasersäteilylle.

### WARNING!

Om apparaten används på annat sätt än i bruksanvisning specificerats, kan användaren utsättas för osynlig laserstrålning, som överskrider gränsen för laserklass 1.

### **HUOLTO**

HP Color LaserJet Enterprise flow MFP M880z, M880z+ - kirjoittimen sisällä ei ole käyttäjän huollettavissa olevia kohteita. Laitteen saa avata ja huoltaa ainoastaan sen huoltamiseen koulutettu henkilö. Tällaiseksi huoltotoimenpiteeksi ei katsota väriainekasetin vaihtamista, paperiradan puhdistusta tai muita käyttäjän käsikirjassa lueteltuja, käyttäjän tehtäväksi tarkoitettuja ylläpitotoimia, jotka voidaan suorittaa ilman erikoistyökaluja.

### **VARO !**

Mikäli kirjoittimen suojakotelo avataan, olet alttiina näkymättömälle lasersäteilylle laitteen ollessa toiminnassa. Älä katso säteeseen.

### **WARNING !**

Om laserprinterns skyddshölje öppnas då apparaten är i funktion, utsättas användaren för osynlig laserstrålning. Betrakta ej strålen.

Tiedot laitteessa käytettävän laserdiodin säteilyominaisuuksista: Aallonpituus 775-795 nm Teho 5 m W Luokan 3B laser.

## **GS-erklæring (Tyskland)**

Das Gerät ist nicht für die Benutzung im unmittelbaren Gesichtsfeld am Bildschirmarbeitsplatz vorgesehen. Um störende Reflexionen am Bildschirmarbeitsplatz zu vermeiden, darf dieses Produkt nicht im unmittelbaren Gesichtsfeld platziert werden.

Das Gerät ist kein Bildschirmarbeitsplatz gemäß BildscharbV. Bei ungünstigen Lichtverhältnissen (z. B. direkte Sonneneinstrahlung) kann es zu Reflexionen auf dem Display und damit zu Einschränkungen der Lesbarkeit der dargestellten Zeichen kommen.

## **Samsvarserklæring for Eurasia (Hviterusland, Kasakhstan, Russland)**



# Ekstra erklæringer for telekommunikasjonsprodukter (faks)

## EU-erklæring for telekommunikasjonsdrift

Dette produktet er ment å kobles til det offentlige, analoge telenettet (Public Switched Telecommunication Networks (PSTN)) i land/regioner i EØS-området.

Det oppfyller kravene i EU R&TTE-direktiv 1999/5/EC (Tillegg II), og bærer riktig merking for overholdelse av CE-krav.

Hvis du vil ha mer informasjon, kan du se i overholdelseserklæringen som utgis av produsenten, i en annen del av denne veiledningen.

På grunn av forskjeller i forskjellige nasjonale PSTN-nettverk kan det ikke garanteres at produktet vil fungere som det skal ved alle PSTN-terminalpunkter. Nettverkskompatibilitet er avhengig av at riktig innstilling er valgt av kunden under klargjøring for tilkobling til PSTN. Følg instruksjonene i brukerveiledningen.

Hvis du opplever problemer med nettverkskompatibilitet, kan du ta kontakt med leverandøren av utstyret eller HPs kundestøtte i det aktuelle landet/området.

Tilkobling til et PSTN-termineringspunkt kan være underlagt tilleggskrav som er angitt av den som drifter PSTN.

## New Zealand Telecom Statements

The grant of a Telepermit for any item of terminal equipment indicates only that Telecom has accepted that the item complies with minimum conditions for connection to its network. It indicates no endorsement of the product by Telecom, nor does it provide any sort of warranty. Above all, it provides no assurance that any item will work correctly in all respects with another item of Telepermitted equipment of a different make or model, nor does it imply that any product is compatible with all of Telecom's network services.

This equipment may not provide for the effective hand-over of a call to another device connected to the same line.

This equipment shall not be set up to make automatic calls to the Telecom "111" Emergency Service.

This product has not been tested to ensure compatibility with the FaxAbility distinctive ring service for New Zealand.

## Additional FCC statement for telecom products (US)

This equipment complies with Part 68 of the FCC rules and the requirements adopted by the ACTA. On the back of this equipment is a label that contains, among other information, a product identifier in the format US:AAAEQ##TXXXX. If requested, this number must be provided to the telephone company.

The REN is used to determine the quantity of devices, which may be connected to the telephone line. Excessive RENs on the telephone line may result in the devices not ringing in response to an incoming call. In most, but not all, areas, the sum of the RENs should not exceed five (5.0). To be certain of the number of devices that may be connected to the line, as determined by the total RENs, contact the telephone company to determine the maximum REN for the calling area.

This equipment uses the following USOC jacks: RJ11C.

An FCC-compliant telephone cord and modular plug is provided with this equipment. This equipment is designed to be connected to the telephone network or premises wiring using a compatible modular jack,

which is Part 68 compliant. This equipment cannot be used on telephone company-provided coin service. Connection to Party Line Service is subject to state tariffs.

If this equipment causes harm to the telephone network, the telephone company will notify you in advance that temporary discontinuance of service may be required. If advance notice is not practical, the telephone company will notify the customer as soon as possible. Also, you will be advised of your right to file a complaint with the FCC if you believe it is necessary.

The telephone company may make changes in its facilities, equipment, operations, or procedures that could affect the operation of the equipment. If this happens, the telephone company will provide advance notice in order for you to make the necessary modifications in order to maintain uninterrupted service.

If trouble is experienced with this equipment, please see the numbers in this manual for repair and (or) warranty information. If the trouble is causing harm to the telephone network, the telephone company may request you remove the equipment from the network until the problem is resolved.

The customer can do the following repairs: Replace any original equipment that came with the device. This includes the toner cartridge, the supports for trays and bins, the power cord, and the telephone cord. It is recommended that the customer install an AC surge arrestor in the AC outlet to which this device is connected. This is to avoid damage to the equipment caused by local lightning strikes and other electrical surges.


## Telephone Consumer Protection Act (US)

The Telephone Consumer Protection Act of 1991 makes it unlawful for any person to use a computer or other electronic device, including fax machines, to send any message unless such message clearly contains, in a margin at the top or bottom of each transmitted page or on the first page of the transmission, the date and time it is sent and an identification of the business, other entity, or individual sending the message and the telephone number of the sending machine or such business, or other entity, or individual. (The telephone number provided cannot be a 900 number or any other number for which charges exceed local or long distance transmission charges).

## Industry Canada CS-03 requirements

**Notice:** The Industry Canada label identifies certified equipment. This certification means the equipment meets certain telecommunications network protective, operational, and safety requirements as prescribed in the appropriate Terminal Equipment Technical Requirement document(s). The Department does not guarantee the equipment will operate to the user's satisfaction. Before installing this equipment, users should ensure that it is permissible for the equipment to be connected to the facilities of the local telecommunications company. The equipment must also be installed using an acceptable method of connection. The customer should be aware that compliance with the above conditions may not prevent degradation of service in some situations. Repairs to certified equipment should be coordinated by a representative designated by the supplier. Any repairs or alterations made by the user to this equipment, or equipment malfunctions, may give the telecommunications company cause to request the user to disconnect the equipment. Users should ensure for their own protection that the electrical ground connections of the power utility, telephone lines, and internal metallic water pipe system, if present, are connected together. This precaution can be particularly important in rural areas.

---

 **FORSIKTIG:** Users should not attempt to make such connections themselves, but should contact the appropriate electric inspection authority, or electrician, as appropriate. The Ringer Equivalence Number (REN) of this device is 0.0B.

---

This product meets the applicable Industry Canada technical specifications. / Le présent matériel est conforme aux spécifications techniques applicables d'Industrie Canada.

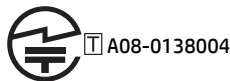
Notice: The Ringer Equivalence Number (REN) assigned to each terminal device provides an indication of the maximum number of terminals allowed to be connected to a telephone interface. The termination on an interface may consist of any combination of devices subject only to the requirement that the sum of the Ringer Equivalence Number of all the devices does not exceed five (5.0). / L'indice d'équivalence de la sonnerie (IES) sert à indiquer le nombre maximal de terminaux qui peuvent être raccordés à une interface téléphonique. La terminaison d'une interface peut consister en une combinaison quelconque de dispositifs, à la seule condition que la somme d'indices d'équivalence de la sonnerie de tous les dispositifs n'excède pas cinq.

The standard connecting arrangement code (telephone jack type) for equipment with direct connections to the telephone network is CA11A.

## Vietnam Telecom-merking for godkjente produkter av ICTQC-typen



## Japan Telecom-merke





# Stikkordregister

## Symboler/tall

(Taiwan) EMI-erklæring 51

## A

antiforfalskning rekvisita 14  
avhending, endt levetid 32  
avhending ved endt levetid 32

## B

batterier er inkludert 32

## D

dataark for materialsikkerhet (MSDS  
- Material Safety Data Sheet) 44

## E

elektronisk støtte 22

## F

FCC-bestemmelser 50  
Finsk sikkerhetsbestemmelse for  
laser 51  
forfalskninger rekvisita 14

## G

garanti  
    CSR (Customer Self Repair) 21  
    lisens 16  
    produkt 2  
    tonerkassetter 12  
gjenvinning 30

## H

HP Customer Care 22  
HPs webområde mot svindel 14  
håndtering av avfall 33

## J

Japansk VCCI-erklæring 50

## K

kassetter  
    garanti 12  
    ikke fra HP 13  
    resirkulere 30  
Koreansk EMC-erklæring 50  
kundestøtte  
    elektronisk 22

## L

lasersikkerhetserklæringer 51  
lisens, programvare 16

## M

materialbegrensninger 32  
miljømessig forvaltningsprogram  
23  
minnebrikke, tonerkassett  
    beskrivelse 15

## P

produktet inneholder ikke  
kvikksølv 32  
programvare  
    programvarelisensavtale 16

## R

rekvisita  
    forfalskning 14  
    ikke fra HP 13  
    resirkulere 30  
rekvisita som ikke er produsert av  
HP 13  
resirkulering av  
    elektronisk maskinvare 34  
resirkulering av elektronisk  
maskinvare 34  
resirkulering av maskinvare, Brasil  
35

## S

Samsvarserklæring for Eurasia 53  
sikkerhetserklæringer 51  
støtte  
    elektronisk 22

## T

teknisk støtte  
    elektronisk 22  
tonerkassetter  
    garanti 12  
    ikke fra HP 13  
    minnebrikker 15  
    resirkulere 30

## W

Webområde mot svindel 14  
webområder  
    dataark for materialsikkerhet  
    (MSDS – Material Safety Data  
    Sheet) 44  
    kundestøtte 22  
Web-områder  
    forfalskningsrapporter 14

