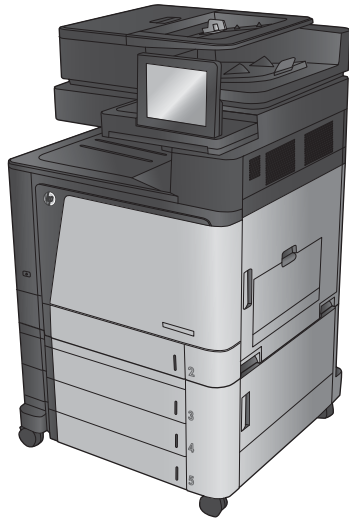


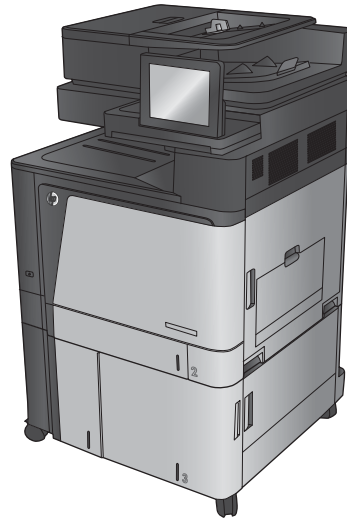


# COLOR LASERJET ENTERPRISE FLOW MFP M880

## Garanție și ghid juridic



M880z



M880z+





# HP Color LaserJet Enterprise flow MFP M880

Garanție și ghid juridic

**Drepturi de autor și licență**

© Copyright 2015 HP Development Company, L.P.

Reproducerea, adaptarea sau traducerea fără permisiunea prealabilă în scris sunt interzise, cu excepția permisiunilor acordate prin legile drepturilor de autor.

Informațiile din acest document pot fi modificate fără notificare prealabilă.

Singurele garanții pentru produsele și serviciile HP sunt cele stabilite în declarațiile exprese de garanție, care însoțesc aceste produse și servicii. Nici o prevedere a prezentului document nu poate fi interpretată drept garanție suplimentară. Compania HP nu va răspunde pentru nici o omisiune sau eroare tehnică sau editorială din prezentul document.

Edition 1, 11/2015

**Mențiuni despre mărcile comerciale**

ENERGY STAR® și marca ENERGY STAR® sunt mărci înregistrate în SUA.

---

# Cuprins

<b>1 Service și suport .....</b>	<b>1</b>
Declarație de garanție limitată HP .....	2
Marea Britanie, Irlanda și Malta .....	3
Austria, Belgia, Germania și Luxemburg .....	3
Belgia, Franța și Luxemburg .....	4
Italia .....	4
Spania .....	4
Danemarca .....	5
Norvegia .....	5
Suedia .....	5
Portugalia .....	6
Grecia și Cipru .....	6
Ungaria .....	6
Republica Cehă .....	7
Slovacia .....	7
Polonia .....	7
Bulgaria .....	7
România .....	8
Belgia și Olanda .....	8
Finlanda .....	8
Slovenia .....	9
Croatia .....	9
Letonia .....	9
Lituania .....	9
Estonia .....	10
Garanția HP Premium Protection: Declarație de garanție limitată pentru cartușele de toner LaserJet .....	11
Politica HP cu privire la consumabilele non-HP .....	12
Site-ul Web HP de combatere a contrafacerii .....	13
Datele stocate pe cartușul de toner .....	14
Acord de licență pentru utilizatorul final .....	15
OpenSSL .....	19
Service în garanție pentru reparațiile efectuate de clienți .....	20

Asistență pentru clienți .....	21
<b>2 Programul de protecție a mediului .....</b>	<b>23</b>
Protecția mediului .....	24
Generarea de ozon .....	25
Consumul de energie .....	26
Consumul de toner .....	27
Utilizarea hârtiei .....	28
Materiale plastice .....	29
Consumabile pentru imprimarea cu echipamente HP LaserJet .....	30
Hârtia .....	31
Restricții privind materialele .....	32
Dezafectarea de către utilizatori a echipamentelor uzate .....	33
Reciclarea hardware-ului electronic .....	34
Informații despre reciclarea hardware-ului pentru Brazilia .....	35
Substanțe chimice .....	36
Datele privind alimentarea produsului, conform Regulamentului Comisiei Uniunii Europene 1275/2008 .....	37
Declarație privind restricționarea substanțelor periculoase (India) .....	38
Declarație privind restricționarea substanțelor periculoase (Turcia) .....	39
Declarație privind restricția utilizării substanțelor periculoase (Ucraina) .....	40
Tabel de substanțe (China) .....	41
Informații pentru utilizatori privind eticheta ecologică SEPA (China) .....	42
Reglementarea implementării privind eticheta de energie necesară în China pentru imprimantă, fax și copiator .....	43
Foaie de date despre siguranța materialelor (MSDS) .....	44
EPEAT .....	45
Pentru informații suplimentare .....	46
<b>3 Informații despre norme .....</b>	<b>47</b>
Declarație de conformitate .....	48
Declarații privind siguranța .....	50
Reglementări FCC .....	50
Canada - Declarație de conformitate Industry Canada ICES-003 .....	50
Declarație VCCI (Japonia) .....	50
Specificație EMC (Coreea) .....	50
Specificație EMC (China) .....	50
Declarație EMI (Taiwan) .....	51
Instrucțiuni cu privire la cablul de alimentare .....	51
Declarație privind cablul de alimentare (Japonia) .....	51
Siguranță laser .....	51
Declarație pentru laser (Finlanda) .....	51

Declarația GS (Germania) .....	53
Conformitate pentru Eurasia (Belarus, Kazahstan, Rusia) .....	53
Declarații suplimentare pentru produsele de telecomunicații (fax) .....	54
Declarația UE privind exploatarea în telecomunicații .....	54
New Zealand Telecom Statements .....	54
Additional FCC statement for telecom products (US) .....	54
Telephone Consumer Protection Act (US) .....	55
Industry Canada CS-03 requirements .....	55
Marcaj cablat/wireless Vietnam Telecom pentru produse aprobate de tipul ICTQC .....	56
Marcaj Japan Telecom .....	56

<b>Index</b> .....	<b>57</b>
--------------------	-----------





---

# 1 Service și suport

- [Declarație de garanție limitată HP](#)
- [Garanția HP Premium Protection: Declarație de garanție limitată pentru cartușele de toner LaserJet](#)
- [Politica HP cu privire la consumabilele non-HP](#)
- [Site-ul Web HP de combatere a contrafacerii](#)
- [Datele stocate pe cartușul de toner](#)
- [Acord de licență pentru utilizatorul final](#)
- [OpenSSL](#)
- [Service în garanție pentru reparațiile efectuate de clienți](#)
- [Asistență pentru clienți](#)

## Declarație de garanție limitată HP

PRODUS HP	DURATA GARANȚIEI LIMITATE
HP Color LaserJet Enterprise flow MFP M880z, M880z+	Garanție de un an, următoarea zi lucrătoare, la sediu

HP garantează utilizatorului final că echipamentele și accesoriile HP nu vor conține defecte materiale și de fabricație, după data cumpărării, pe perioada specificată mai sus. Dacă HP primește o înștiințare despre asemenea defecte în perioada de garanție, va repara sau va înlocui, după opțiunea proprie, produsele care se dovedesc defecte. Produsele de schimb vor fi fie noi, fie echivalente în performanțe cu cele noi.

HP garantează că, dacă este instalat și utilizat corespunzător, software-ul HP nu va eșua la executarea instrucțiunilor de programare după data achiziției și pe perioada specificată mai sus, ca urmare a defectelor de material și manoperă. Dacă HP primește o înștiințare despre asemenea defecte în perioada de garanție, va înlocui software-ul care nu execută instrucțiunile de programare din cauza unor defecte de acest fel.

HP nu garantează că funcționarea produselor HP va fi neîntreruptă sau fără erori. Dacă HP nu poate, într-un timp rezonabil, să repare sau să înlocuiască un produs conform condițiilor garantate, clientul va fi îndreptățit la returnarea prețului de achiziție, în cazul returnării prompte a produsului.

Produsele HP pot conține componente recondiționate, echivalente din punct de vedere al performanțelor cu unele noi sau care au fost utilizate accidental.

Garanția nu se aplică pentru defecte rezultate din (a) întreținere sau calibrare improprie sau inadecvată, (b) software, interfațare, componente sau consumabile care nu au fost livrate de HP, (c) modificare neautorizată sau utilizare greșită, (d) utilizare în afara specificațiilor de mediu publicate pentru produs, sau (e) amenajare nepotrivită a locației sau întreținere nepotrivită.

**ÎN MĂSURA PERMISĂ DE LEGEA LOCALĂ, GARANȚIILE DE MAI SUS SUNT EXCLUSIVE. NICI O ALTĂ GARANȚIE, FIE EA SCRISĂ SAU ORALĂ, NU ESTE OFERITĂ ÎN MOD EXPLICIT SAU IMPLICIT. HP RESPINGE ÎN MOD EXPRES GARANȚIILE IMPLICITE SAU CELE DE VANDABILITATE, CALITATE SATISFĂCĂTOARE SAU CONFORMITATE CU UN ANUMIT SCOP. Anumite țări/regiuni, state sau provincii nu permit limitări ale duratei unor garanții implicite, deci limitările de mai sus s-ar putea să nu fie aplicabile în cazul dvs. Această garanție vă oferă drepturi specifice. Este posibil să mai aveți și alte drepturi, care pot varia în funcție de stat, țară/regiune sau provincie.**

Garanția cu răspundere limitată HP este valabilă în orice țară/regiune sau localitate unde HP are o reprezentanță de asistență pentru acest produs și unde HP comercializează acest produs. Nivelul de service pe perioada de garanție poate varia conform standardelor locale. HP nu va modifica sau adapta nici un produs pentru ca acesta să poată funcționa într-o țară/regiune pentru care nu a fost destinat, din motive derivând din legislație sau alte reglementări.

**ÎN MĂSURA PERMISĂ DE LEGEA LOCALĂ, COMPENSAȚIILE DIN ACEASTĂ DECLARAȚIE DE GARANȚIE SUNT COMPENSAȚIILE UNICE ȘI EXCLUSIVE ALE CUMPĂRĂTORULUI. CU EXCEPȚIA CELOR INDICATE MAI SUS, HP SAU FURNIZORII SĂI NU VOR PUTEA FI FĂCUȚI RĂSPUNZĂTORI PENTRU NICI UN FEL DE PIERDERI DE DATE SAU PAGUBE DIRECTE, SPECIALE, INCIDENTALE SAU DERIVATE (INCLUSIV PIERDERI DE PROFIT SAU DE DATE), SAU PENTRU ALTE PAGUBE, INDIFERENT DACĂ ACESTE SE BAZEAZĂ PE CONTRACTE, ÎNCĂLCĂRI ALE DREPTULUI CIVIL SAU ALTE CLAUZE. Anumite țări/regiuni, state sau provincii nu permit excluderea sau limitarea pagubelor incidentale sau derivate, deci limitările de mai sus s-ar putea să nu fie aplicabile în cazul dvs.**

**CONDIȚIILE DE GARANȚIE INCLUSE ÎN ACEST CERTIFICAT, NU EXCLUD, RESTRICȚIONEAZĂ SAU MODIFICĂ, DECÂT ÎN MĂSURA PERMISĂ DE LEGE, DREPTURILE STATUTARE OBLIGATORII ÎN VIGOARE LA VÂNZAREA ACESTUI PRODUS CĂTRE DVS., LA CARE SE ADAUGĂ.**

## Marea Britanie, Irlanda și Malta

The HP Limited Warranty is a commercial guarantee voluntarily provided by HP. The name and address of the HP entity responsible for the performance of the HP Limited Warranty in your country/region is as follows:

**UK:** HP Inc UK Limited, Cain Road, Amen Corner, Bracknell, Berkshire, RG12 1HN

**Ireland:** Hewlett-Packard Ireland Limited, Liffey Park Technology Campus, Barnhall Road, Leixlip, Co.Kildare

**Malta:** Hewlett-Packard Europe B.V., Amsterdam, Meyrin Branch, Route du Nant-d'Avril 150, 1217 Meyrin, Switzerland

**United Kingdom:** The HP Limited Warranty benefits apply in addition to any legal rights to a guarantee from seller of nonconformity of goods with the contract of sale. These rights expire six years from delivery of goods for products purchased in England or Wales and five years from delivery of goods for products purchased in Scotland. However various factors may impact your eligibility to receive these rights. Consumer statutory rights are not limited or affected in any manner by HP Care Pack. For further information, please consult the following link: Consumer Legal Guarantee ([www.hp.com/go/eu-legal](http://www.hp.com/go/eu-legal)) or you may visit the European Consumer Centers website ([http://ec.europa.eu/consumers/solving\\_consumer\\_disputes/non-judicial\\_redress/ecc-net/index\\_en.htm](http://ec.europa.eu/consumers/solving_consumer_disputes/non-judicial_redress/ecc-net/index_en.htm)). Consumers have the right to choose whether to claim service under the HP Limited Warranty or against the seller under the legal guarantee.

**Ireland:** The HP Limited Warranty benefits apply in addition to any statutory rights from seller in relation to nonconformity of goods with the contract of sale. However various factors may impact your eligibility to receive these rights. Consumer statutory rights are not limited or affected in any manner by HP Care Pack. For further information, please consult the following link: Consumer Legal Guarantee ([www.hp.com/go/eu-legal](http://www.hp.com/go/eu-legal)) or you may visit the European Consumer Centers website ([http://ec.europa.eu/consumers/solving\\_consumer\\_disputes/non-judicial\\_redress/ecc-net/index\\_en.htm](http://ec.europa.eu/consumers/solving_consumer_disputes/non-judicial_redress/ecc-net/index_en.htm)). Consumers have the right to choose whether to claim service under the HP Limited Warranty or against the seller under the legal guarantee.

**Malta:** The HP Limited Warranty benefits apply in addition to any legal rights to a two-year guarantee from seller of nonconformity of goods with the contract of sale; however various factors may impact your eligibility to receive these rights. Consumer statutory rights are not limited or affected in any manner by the HP Limited Warranty. For further information, please consult the following link: Consumer Legal Guarantee ([www.hp.com/go/eu-legal](http://www.hp.com/go/eu-legal)) or you may visit the European Consumer Centers website ([http://ec.europa.eu/consumers/solving\\_consumer\\_disputes/non-judicial\\_redress/ecc-net/index\\_en.htm](http://ec.europa.eu/consumers/solving_consumer_disputes/non-judicial_redress/ecc-net/index_en.htm)). Consumers have the right to choose whether to claim service under the HP Limited Warranty or against the seller under two-year legal guarantee.

## Austria, Belgia, Germania și Luxemburg

Die beschränkte HP Herstellergarantie ist eine von HP auf freiwilliger Basis angebotene kommerzielle Garantie. Der Name und die Adresse der HP Gesellschaft, die in Ihrem Land für die Gewährung der beschränkten HP Herstellergarantie verantwortlich ist, sind wie folgt:

**Deutschland:** HP Deutschland GmbH, Schickardstr. 32, D-71034 Böblingen

**Österreich:** HP PPS Austria GmbH., Wienerbergstrasse 41, A-1120 Wien

**Luxemburg:** Hewlett-Packard Luxembourg S.C.A., 75, Parc d'Activités Capellen, Rue Pafebruc, L-8308 Capellen

**Belgien:** HP Belgium BVBA, Hermeslaan 1A, B-1831 Diegem

Die Rechte aus der beschränkten HP Herstellergarantie gelten zusätzlich zu den gesetzlichen Ansprüchen wegen Sachmängeln auf eine zweijährige Gewährleistung ab dem Lieferdatum. Ob Sie Anspruch auf diese

Rechte haben, hängt von zahlreichen Faktoren ab. Die Rechte des Kunden sind in keiner Weise durch die beschränkte HP Herstellergarantie eingeschränkt bzw. betroffen. Weitere Hinweise finden Sie auf der folgenden Website: Gewährleistungsansprüche für Verbraucher oder Sie können die Website des Europäischen Verbraucherzentrums besuchen. Verbraucher haben das Recht zu wählen, ob sie eine Leistung von HP gemäß der beschränkten HP Herstellergarantie in Anspruch nehmen oder ob sie sich gemäß der gesetzlichen zweijährigen Haftung für Sachmängel (Gewährleistung) sich an den jeweiligen Verkäufer wenden.

## Belgia, Franța și Luxemburg

La garantie limitée HP est une garantie commerciale fournie volontairement par HP. Voici les coordonnées de l'entité HP responsable de l'exécution de la garantie limitée HP dans votre pays:

**France:** HP France SAS, 1 Avenue du Canada, 91947, Les Ulis

**G.D. Luxembourg:** Hewlett-Packard Luxembourg S.C.A., 75, Parc d'Activités Capellen, Rue Pafebruc, L-8308 Capellen

**Belgique:** HP Belgium BVBA, Hermeslaan 1A, B-1831 Diegem

Les avantages de la garantie limitée HP s'appliquent en complément des droits dont vous disposez au titre de la garantie de non-conformité des biens avec le contrat de vente. Cependant, de nombreux facteurs peuvent avoir un impact sur le bénéfice de ces droits. Vos droits en tant que consommateur au titre de ces garanties ne sont en aucune façon limités ou affectés par la garantie limitée HP. Pour de plus amples informations, veuillez consulter le lien suivant : Garanties légales accordées au consommateur ou vous pouvez également consulter le site Web des Centres européens des consommateurs. Les consommateurs ont le droit de choisir de réclamer un service sous la garantie limitée HP ou auprès du vendeur au cours d'une garantie légale de deux ans.

## Italia

La Garanzia limitata HP è una garanzia commerciale fornita volontariamente da HP. Di seguito sono indicati nome e indirizzo della società HP responsabile della fornitura dei servizi coperti dalla Garanzia limitata HP nel vostro Paese:

**Italia:** HP Italy S.r.l., Via G. Di Vittorio 9, 20063 Cernusco S/Naviglio

I vantaggi della Garanzia limitata HP vengono concessi ai consumatori in aggiunta ai diritti derivanti dalla garanzia di due anni fornita dal venditore in caso di non conformità dei beni rispetto al contratto di vendita. Tuttavia, diversi fattori possono avere un impatto sulla possibilità di beneficiare di tali diritti. I diritti spettanti ai consumatori in forza della garanzia legale non sono in alcun modo limitati, né modificati dalla Garanzia limitata HP. Per ulteriori informazioni, si prega di consultare il seguente link: Garanzia legale per i clienti, oppure visitare il sito Web dei Centri europei per i consumatori. I consumatori hanno il diritto di scegliere se richiedere un servizio usufruendo della Garanzia limitata HP oppure rivolgendosi al venditore per far valere la garanzia legale di due anni.

## Spania

Su Garantía limitada de HP es una garantía comercial voluntariamente proporcionada por HP. El nombre y dirección de las entidades HP que proporcionan la Garantía limitada de HP (garantía comercial adicional del fabricante) en su país es:

**España:** Hewlett-Packard Española S.L. Calle Vicente Aleixandre, 1 Parque Empresarial Madrid - Las Rozas, E-28232 Madrid

Los beneficios de la Garantía limitada de HP son adicionales a la garantía legal de 2 años a la que los consumidores tienen derecho a recibir del vendedor en virtud del contrato de compraventa; sin embargo, varios factores pueden afectar su derecho a recibir los beneficios bajo dicha garantía legal. A este respecto, la Garantía limitada de HP no limita o afecta en modo alguno los derechos legales del consumidor. Para más información, consulte el siguiente enlace: [Garantía legal del consumidor](#) o puede visitar el sitio web de los Centros europeos de los consumidores. Los clientes tienen derecho a elegir si reclaman un servicio acogiéndose a la Garantía limitada de HP o al vendedor de conformidad con la garantía legal de dos años.

## Danemarca

Den begrænsede HP-garanti er en garanti, der ydes frivilligt af HP. Navn og adresse på det HP-selskab, der er ansvarligt for HP's begrænsede garanti i dit land, er som følger:

**Danmark:** HP Inc Danmark ApS, Engholm Parkvej 8, 3450, Allerød

Den begrænsede HP-garanti gælder i tillæg til eventuelle juridiske rettigheder, for en toårig garanti fra sælgeren af varer, der ikke er i overensstemmelse med salgsaftalen, men forskellige faktorer kan dog påvirke din ret til at opnå disse rettigheder. Forbrugerens lovbestemte rettigheder begrænses eller påvirkes ikke på nogen måde af den begrænsede HP-garanti. Se nedenstående link for at få yderligere oplysninger: [Forbrugerens juridiske garanti](#) eller du kan besøge [De Europæiske Forbrugercentres websted](#). Forbrugere har ret til at vælge, om de vil gøre krav på service i henhold til HP's begrænsede garanti eller hos sælger i henhold til en toårig juridisk garanti.

## Norvegia

HPs garanti er en begrenset og kommersiell garanti som HP selv har valgt å tilby. Følgende lokale selskap innestår for garantien:

**Norge:** HP Norge AS, Rolfbuktveien 4b, 1364 Fornebu

HPs garanti kommer i tillegg til det mangelsansvar HP har i henhold til norsk forbrukerkjøpslovgivning, hvor reklamasjonsperioden kan være to eller fem år, avhengig av hvor lenge salgsgjenstanden var ment å vare. Ulike faktorer kan imidlertid ha betydning for om du kvalifiserer til å kreve avhjelp iht slikt mangelsansvar. Forbrukerens lovmessige rettigheter begrenses ikke av HPs garanti. Hvis du vil ha mer informasjon, kan du klikke på følgende kobling: [Juridisk garanti for forbruker](#) eller du kan besøke nettstedet til de europeiske forbrukersentrene. Forbrukere har retten til å velge å kreve service under HPs garanti eller iht selgerens lovpålagte mangelsansvaret.

## Suedia

HP:s begränsade garanti är en kommersiell garanti som tillhandahålls frivilligt av HP. Namn och adress till det HP-företag som ansvarar för HP:s begränsade garanti i ditt land är som följer:

**Sverige:** HP PPS Sverige AB, SE-169 73 Stockholm

Fördelarna som ingår i HP:s begränsade garanti gäller utöver de lagstadgade rättigheterna till tre års garanti från säljaren angående varans bristande överensstämmelse gentemot köpeavtalet, men olika faktorer kan påverka din rätt att utnyttja dessa rättigheter. Konsumentens lagstadgade rättigheter varken begränsas eller påverkas på något sätt av HP:s begränsade garanti. Mer information får du om du följer denna länk: [Lagstadgad garanti för konsumenter](#) eller så kan du gå till [European Consumer Centers webbplats](#). Konsumenter har rätt att välja om de vill ställa krav enligt HP:s begränsade garanti eller på säljaren enligt den lagstadgade treåriga garantin.

## Portugalia

A Garantia Limitada HP é uma garantia comercial fornecida voluntariamente pela HP. O nome e a morada da entidade HP responsável pela prestação da Garantia Limitada HP no seu país são os seguintes:

**Portugal:** HPCP – Computing and Printing Portugal, Unipessoal, Lda., Edifício D. Sancho I, Quinta da Fonte, Porto Salvo, Lisboa, Oeiras, 2740 244

As vantagens da Garantia Limitada HP aplicam-se cumulativamente com quaisquer direitos decorrentes da legislação aplicável à garantia de dois anos do vendedor, relativa a defeitos do produto e constante do contrato de venda. Existem, contudo, vários fatores que poderão afetar a sua elegibilidade para beneficiar de tais direitos. Os direitos legalmente atribuídos aos consumidores não são limitados ou afetados de forma alguma pela Garantia Limitada HP. Para mais informações, consulte a ligação seguinte: Garantia legal do consumidor ou visite o Web site da Rede dos Centros Europeus do Consumidor. Os consumidores têm o direito de escolher se pretendem reclamar assistência ao abrigo da Garantia Limitada HP ou contra o vendedor ao abrigo de uma garantia jurídica de dois anos.

## Grecia și Cipru

Η Περιορισμένη εγγύηση HP είναι μια εμπορική εγγύηση η οποία παρέχεται εθελοντικά από την HP. Η επωνυμία και η διεύθυνση του νομικού προσώπου HP που παρέχει την Περιορισμένη εγγύηση HP στη χώρα σας είναι η εξής:

**Ελλάδα /Κύπρος:** HP Printing and Personal Systems Hellas EPE, Tzavella 1-3, 15232 Chalandri, Attiki

**Ελλάδα /Κύπρος:** HP Συστήματα Εκτύπωσης και Προσωπικών Υπολογιστών Ελλάς Εταιρεία Περιορισμένης Ευθύνης, Tzavella 1-3, 15232 Chalandri, Attiki

Τα προνόμια της Περιορισμένης εγγύησης HP ισχύουν επιπλέον των νόμιμων δικαιωμάτων για διετή εγγύηση έναντι του Πωλητή για τη μη συμμόρφωση των προϊόντων με τις συνομολογημένες συμβατικά ιδιότητες, ωστόσο η άσκηση των δικαιωμάτων σας αυτών μπορεί να εξαρτάται από διάφορους παράγοντες. Τα νόμιμα δικαιώματα των καταναλωτών δεν περιορίζονται ούτε επηρεάζονται καθ' οιονδήποτε τρόπο από την Περιορισμένη εγγύηση HP. Για περισσότερες πληροφορίες, συμβουλευτείτε την ακόλουθη τοποθεσία web: Νόμιμη εγγύηση καταναλωτή ή μπορείτε να επισκεφτείτε την τοποθεσία web των Ευρωπαϊκών Κέντρων Καταναλωτή. Οι καταναλωτές έχουν το δικαίωμα να επιλέξουν αν θα αξιώσουν την υπηρεσία στα πλαίσια της Περιορισμένης εγγύησης HP ή από τον πωλητή στα πλαίσια της νόμιμης εγγύησης δύο ετών.

## Ungaria

A HP korlátozott jótállás egy olyan kereskedelmi jótállás, amelyet a HP a saját elhatározásából biztosít. Az egyes országokban a HP mint gyártó által vállalt korlátozott jótállást biztosító HP vállalatok neve és címe:

**Magyarország:** HP Inc Magyarország Kft., H-1117 Budapest, Alíz utca 1.

A HP korlátozott jótállásban biztosított jogok azokon a jogokon felül illetik meg Önt, amelyek a termékeknek az adásvételi szerződés szerinti minőségére vonatkozó kétéves, jogszabályban foglalt eladói szavatosságból, továbbá ha az Ön által vásárolt termékre alkalmazandó, a jogszabályban foglalt kötelező eladói jótállásból erednek, azonban számos körülmény hatással lehet arra, hogy ezek a jogok Önt megilletik-e. További információért kérjük, keresse fel a következő webhelyet: Jogi Tájékoztató Fogyasztóknak vagy látogassa meg az Európai Fogyasztói Központok webhelyét. A fogyasztóknak jogában áll, hogy megvállassák, hogy a jótállással kapcsolatos igényüket a HP korlátozott jótállás alapján vagy a kétéves, jogszabályban foglalt eladói szavatosság, illetve, ha alkalmazandó, a jogszabályban foglalt kötelező eladói jótállás alapján érvényesítik.

## Republica Cehă

Omezená záruka HP je obchodní zárukou dobrovolně poskytovanou společností HP. Názvy a adresy společností skupiny HP, které odpovídají za plnění omezené záruky HP ve vaší zemi, jsou následující:

**Česká republika:** HP Inc Czech Republic s. r. o., Za Brumlovkou 5/1559, 140 00 Praha 4

Výhody, poskytované omezenou zárukou HP, se uplatňují jako doplněk k jakýmkoli právním nárokům na dvouletou záruku poskytnutou prodejcem v případě nesouladu zboží s kupní smlouvou. Váš nárok na uznání těchto práv však může záviset na mnohých faktorech. Omezená záruka HP žádným způsobem neomezuje ani neovlivňuje zákonná práva zákazníka. Další informace získáte kliknutím na následující odkaz: Zákonná záruka spotřebitele případně můžete navštívit webové stránky Evropského spotřebitelského centra. Spotřebitelé mají právo se rozhodnout, zda chtějí službu reklamovat v rámci omezené záruky HP nebo v rámci zákonem stanovené dvouleté záruky u prodejce.

## Slovenia

Obmedzená záruka HP je obchodná záruka, ktorú spoločnosť HP poskytuje dobrovoľne. Meno a adresa subjektu HP, ktorý zabezpečuje plnenie vyplývajúce z Obmedzenej záruky HP vo vašej krajine:

**Slovenská republika:** HP Inc Slovakia, s.r.o., Galvaniho 7, 821 04 Bratislava

Výhody Obmedzenej záruky HP sa uplatnia vedľa prípadných zákazníkových zákonných nárokov voči predávajúcemu z väd, ktoré spočívajú v nesúlade vlastností tovaru s jeho popisom podľa predmetnej zmluvy. Možnosť uplatnenia takých prípadných nárokov však môže závisieť od rôznych faktorov. Služby Obmedzenej záruky HP žiadnym spôsobom neobmedzujú ani neovplyvňujú zákonné práva zákazníka, ktorý je spotrebiteľom. Ďalšie informácie nájdete na nasledujúcom prepojení: Zákonná záruka spotrebiteľa, prípadne môžete navštíviť webovú lokalitu európskych zákazníckych stredísk. Spotrebiteľia majú právo zvoliť si, či chcú uplatniť servis v rámci Obmedzenej záruky HP alebo počas zákonnej dvojročnej záručnej lehoty u predajcu.

## Polonia

Ograniczona gwarancja HP to komercyjna gwarancja udzielona dobrowolnie przez HP. Nazwa i adres podmiotu HP odpowiedzialnego za realizację Ograniczonej gwarancji HP w Polsce:

**Polska:** HP Inc Polska sp. z o.o., Szturmowa 2a, 02-678 Warszawa, wpisana do rejestru przedsiębiorców prowadzonego przez Sąd Rejonowy dla m.st. Warszawy w Warszawie, XIII Wydział Gospodarczy Krajowego Rejestru Sądowego, pod numerem KRS 0000546115, NIP 5213690563, REGON 360916326, GIOS E0020757WZBW, kapitał zakładowy 480.000 PLN.

Świadczenia wynikające z Ograniczonej gwarancji HP stanowią dodatek do praw przysługujących nabywcy w związku z dwuletnią odpowiedzialnością sprzedawcy z tytułu niezgodności towaru z umową (rękojmia). Niemniej, na możliwość korzystania z tych praw mają wpływ różne czynniki. Ograniczona gwarancja HP w żaden sposób nie ogranicza praw konsumenta ani na nie nie wpływa. Więcej informacji można znaleźć pod następującym łączem: Gwarancja prawna konsumenta, można także odwiedzić stronę internetową Europejskiego Centrum Konsumentckiego. Konsumentci mają prawo wyboru co do możliwości skorzystania albo z usług gwarancyjnych przysługujących w ramach Ograniczonej gwarancji HP albo z uprawnień wynikających z dwuletniej rękojmi w stosunku do sprzedawcy.

## Bulgaria

Ограничената гаранция на HP представлява търговска гаранция, доброволно предоставяна от HP. Името и адресът на дружеството на HP за вашата страна, отговорно за предоставянето на гаранционната поддръжка в рамките на Ограничената гаранция на HP, са както следва:

HP Inc Bulgaria EOOD (Ейч Пи Инк България EOOD), гр. София 1766, район р-н Младост, бул. Околовръстен Път No 258, Бизнес Център Камбаните

Предимствата на Ограничената гаранция на HP се прилагат в допълнение към всички законови права за двугодишна гаранция от продавача при несъответствие на стоката с договора за продажба. Въпреки това, различни фактори могат да окажат влияние върху условията за получаване на тези права. Законовите права на потребителите не са ограничени или засегнати по никакъв начин от Ограничената гаранция на HP. За допълнителна информация, моля вижте Правната гаранция на потребителя или посетете уебсайта на Европейския потребителски център. Потребителите имат правото да избират дали да претендират за извършване на услуга в рамките на Ограничената гаранция на HP или да потърсят такава от търговеца в рамките на двугодишната правна гаранция.

## România

Garanția limitată HP este o garanție comercială furnizată în mod voluntar de către HP. Numele și adresa entității HP răspunzătoare de punerea în aplicare a Garanției limitate HP în țara dumneavoastră sunt următoarele:

**România:** HP Inc Romania SRL, 6 Dimitrie Pompeiu Boulevard, Building E, 2nd floor, 2nd District, București

Beneficiile Garanției limitate HP se aplică suplimentar față de orice drepturi privind garanția de doi ani oferită de vânzător pentru neconformitatea bunurilor cu contractul de vânzare; cu toate acestea, diverși factori pot avea impact asupra eligibilității dvs. de a beneficia de aceste drepturi. Drepturile legale ale consumatorului nu sunt limitate sau afectate în vreun fel de Garanția limitată HP. Pentru informații suplimentare consultați următorul link: [garanția acordată consumatorului prin lege sau puteți accesa site-ul Centrul European al Consumatorilor](#). Consumatorii au dreptul să aleagă dacă să pretindă despăgubiri în cadrul Garanției limitate HP sau de la vânzător, în cadrul garanției legale de doi ani.

## Belgia și Olanda

De Beperkte Garantie van HP is een commerciële garantie vrijwillig verstrekt door HP. De naam en het adres van de HP-entiteit die verantwoordelijk is voor het uitvoeren van de Beperkte Garantie van HP in uw land is als volgt:

**Nederland:** HP Nederland B.V., Startbaan 16, 1187 XR Amstelveen

**België:** HP Belgium BVBA, Hermeslaan 1A, B-1831 Diegem

De voordelen van de Beperkte Garantie van HP vormen een aanvulling op de wettelijke garantie voor consumenten gedurende twee jaren na de levering te verlenen door de verkoper bij een gebrek aan conformiteit van de goederen met de relevante verkoopovereenkomst. Niettemin kunnen diverse factoren een impact hebben op uw eventuele aanspraak op deze wettelijke rechten. De wettelijke rechten van de consument worden op geen enkele wijze beperkt of beïnvloed door de Beperkte Garantie van HP. Raadpleeg voor meer informatie de volgende webpagina: [Wettelijke garantie van de consument](#) of u kan de website van het Europees Consumenten Centrum bezoeken. Consumenten hebben het recht om te kiezen tussen enerzijds de Beperkte Garantie van HP of anderzijds het aanspreken van de verkoper in toepassing van de wettelijke garantie.

## Finlanda

HP:n rajoitettu takuu on HP:n vapaaehtoisesti antama kaupallinen takuu. HP:n myöntämästä takuusta maassanne vastaavan HP:n edustajan yhteystiedot ovat:

**Suomi:** HP Finland Oy, Piispankalliontie, FIN - 02200 Espoo



HP:n takuun edut ovat voimassa mahdollisten kuluttajansuojalakiin perustuvien oikeuksien lisäksi sen varalta, että tuote ei vastaa myyntisopimusta. Saat lisätietoja seuraavasta linkistä: Kuluttajansuoja tai voit käydä Euroopan kuluttajakeskuksen sivustolla. Kuluttajilla on oikeus vaatia virheen korjausta HP:n takuun ja kuluttajansuojan perusteella HP:lta tai myyjältä.

## Slovenia

Omejena garancija HP je prostovoljna trgovska garancija, ki jo zagotavlja podjetje HP. Ime in naslov poslovne enote HP, ki je odgovorna za omejeno garancijo HP v vaši državi, sta naslednja:

**Slovenija:** Hewlett-Packard Europe B.V., Amsterdam, Meyrin Branch, Route du Nant-d'Avril 150, 1217 Meyrin, Switzerland

Ugodnosti omejene garancije HP veljajo poleg zakonskih pravic, ki ob sklenitvi kupoprodajne pogodbe izhajajo iz dveletne garancije prodajalca v primeru neskladnosti blaga, vendar lahko na izpolnjevanje pogojev za uveljavitev pravic vplivajo različni dejavniki. Omejena garancija HP nikakor ne omejuje strankinih z zakonom predpisanih pravic in ne vpliva nanje. Za dodatne informacije glejte naslednjo povezavo: Strankino pravno jamstvo; ali pa obiščite spletno mesto evropskih središč za potrošnike. Potrošniki imajo pravico izbrati, ali bodo uveljavljali pravice do storitev v skladu z omejeno garancijo HP ali proti prodajalcu v skladu z dvoletno zakonsko garancijo.

## Croatia

HP ograničeno jamstvo komercijalno je dobrovoljno jamstvo koje pruža HP. Ime i adresa HP subjekta odgovornog za HP ograničeno jamstvo u vašoj državi:

**Hrvatska:** HP Computing and Printing d.o.o. za računalne i srodne aktivnosti, Radnička cesta 41, 10000 Zagreb

Pogodnosti HP ograničenog jamstva vrijede zajedno uz sva zakonska prava na dvogodišnje jamstvo kod bilo kojeg prodavača s obzirom na nepodudaranje robe s ugovorom o kupnji. Međutim, razni faktori mogu utjecati na vašu mogućnost ostvarivanja tih prava. HP ograničeno jamstvo ni na koji način ne utječe niti ne ograničava zakonska prava potrošača. Dodatne informacije potražite na ovoj adresi: Zakonsko jamstvo za potrošače ili možete posjetiti web-mjesto Europskih potrošačkih centara. Potrošači imaju pravo odabrati žele li ostvariti svoja potraživanja u sklopu HP ograničenog jamstva ili pravnog jamstva prodavača u trajanju ispod dvije godine.

## Letonia

HP ierobežotā garantija ir komercgarantija, kuru brīvprātīgi nodrošina HP. HP uzņēmums, kas sniedz HP ierobežotās garantijas servisa nodrošinājumu jūsu valstī:

**Latvija:** HP Finland Oy, PO Box 515, 02201 Espoo, Finland

HP ierobežotās garantijas priekšrocības tiek piedāvātas papildus jebkurām likumīgajām tiesībām uz pārdevēja un/vai ražotāju nodrošinātu divu gadu garantiju gadījumā, ja preces neatbilst pirkuma līgumam, tomēr šo tiesību saņemšanu var ietekmēt vairāki faktori. HP ierobežotā garantija nekādā veidā neierobežo un neietekmē patērētāju likumīgās tiesības. Lai iegūtu plašāku informāciju, izmantojiet šo saiti: Patērētāju likumīgā garantija vai arī Eiropas Patērētāju tiesību aizsardzības centra tīmekļa vietni. Patērētājiem ir tiesības izvēlēties, vai pieprasīt servisa nodrošinājumu saskaņā ar HP ierobežoto garantiju, vai arī pārdevēja sniegto divu gadu garantiju.

## Lituania

HP ribotoji garantija yra HP savanoriškai teikiama komercinė garantija. Toliau pateikiami HP bendrovių, teikiančių HP garantiją (gamintojo garantiją) jūsų šalyje, pavadinimai ir adresai:

**Lietuva:** HP Finland Oy, PO Box 515, 02201 Espoo, Finland

HP ribotoji garantija papildomai taikoma kartu su bet kokiomis kitomis įstatymais nustatytais teisėmis į pardavėjo suteikiamą dviejų metų laikotarpio garantiją dėl prekių atitikties pardavimo sutarčiai, tačiau tai, ar jums ši teisė bus suteikiama, gali priklausyti nuo įvairių aplinkybių. HP ribotoji garantija niekaip neapriboja ir neįtakoja įstatymais nustatytų vartotojo teisių. Daugiau informacijos rasite paspaudę šią nuorodą: Teisinė vartotojo garantija arba apsilankę Europos vartotojų centro internetinėje svetainėje. Vartotojai turi teisę prašyti atlikti techninį aptarnavimą pagal HP ribotąją garantiją arba pardavėjo teikiamą dviejų metų įstatymais nustatytą garantiją.

## Estonia

HP piiratud garantii on HP poolt vabatahtlikult pakutav kaubanduslik garantii. HP piiratud garantii eest vastutab HP üksus aadressil:

**Eesti:** HP Finland Oy, PO Box 515, 02201 Espoo, Finland

HP piiratud garantii rakendub lisaks seaduses ettenähtud müüjapoolsele kaheaastasele garantiile, juhul kui toode ei vasta müügilepingu tingimustele. Siiski võib esineda asjaolusid, mille puhul teie jaoks need õigused ei pruugi kehtida. HP piiratud garantii ei piira ega mõjuta mingil moel tarbija seadusjärgseid õigusi. Lisateavet leiate järgmiselt lingilt: tarbija õiguslik garantii või võite külastada Euroopa tarbijakeskuste veebisaiti. Tarbijal on õigus valida, kas ta soovib kasutada HP piiratud garantiid või seadusega ette nähtud müüjapoolset kaheaastast garantiid.

## Garanția HP Premium Protection: Declarație de garanție limitată pentru cartușele de toner LaserJet

Acest produs HP este garantat ca lipsit de defecțiuni legate de material și manoperă.

Această garanție nu acoperă produsele care (a) au fost reumplute, rereluorate, modificate sau utilizate necorespunzător, (b) întâmpină probleme în urma folosirii sau depozitării necorespunzătoare sau în neconcordanță cu specificațiile de mediu publicate pentru imprimantă sau (c) prezintă urme de uzură rezultate din funcționarea normală.

Pentru a obține service de garanție, vă rugăm să returnați produsul în unitatea de unde l-ați achiziționat (cu o descriere scrisă a problemei și cu exemple tipărite) sau să contactați asistența pentru clienți HP. HP va decide înlocuirea produselor care se dovedesc a fi defecte sau rambursarea prețului de achiziție.

ÎN MĂSURA PERMISĂ DE LEGEA LOCALĂ, GARANȚIA DE MAI SUS ESTE EXCLUSIVĂ, ȘI NICI O ALTĂ GARANȚIE SAU CONDIȚIE, FIE EA SCRISĂ SAU ORALĂ, NU ESTE EXPRIMATĂ SAU IMPLICATĂ, IAR HP REFUZĂ SPECIFIC ORICE GARANȚII IMPLICATE SAU CONDIȚII DE COMERCIALIZARE, CALITATE SATISFĂCĂTOARE SAU ADAPTARE LA UN ANUMIT SCOP.

ÎN MĂSURA PERMISĂ DE LEGEA LOCALĂ, ÎN NICI UN CAZ HP SAU FURNIZORII SĂI NU VOR FI RĂSPUNZĂTORI PENTRU DEFECȚIUNI APĂRUTE ÎN MOD DIRECT, SPECIAL, INCIDENTAL SAU IMPLICIT (INCLUSIV PIERDERI DE PROFIT SAU DE DATE), SAU PENTRU ALTE DEFECȚIUNI, CHIAR DACĂ SE BAZEAZĂ PE CONTRACTE, CLAUZE DE PIERDERE A REPUTAȚIEI SAU PE ALTE CLAUZE.

CONDIȚIILE DE GARANȚIE INCLUSE ÎN ACEST CERTIFICAT, NU EXCLUD, RESTRICȚIONEAZĂ SAU MODIFICĂ, DECÂT ÎN MĂSURA PERMISĂ DE LEGE, DREPTURILE STATUTARE OBLIGATORII ÎN VIGOARE LA VÂNZAREA ACESTUI PRODUS CĂTRE DVS., LA CARE SE ADAUGĂ.

## Politica HP cu privire la consumabilele non-HP

Compania HP nu recomandă utilizarea cartușelor de toner non-HP, indiferent dacă sunt noi sau recondiționate.



---

**NOTĂ:** Pentru imprimantele HP, utilizarea unui cartuș de toner non-HP sau a unui cartuș de toner reumplut nu afectează garanția către client și nici contractul de asistență tehnică HP încheiat cu clientul. Totuși, dacă eroarea sau defecțiunea produsului se atribuie folosirii unui cartuș de toner non-HP sau reumplut, HP va pretinde costurile standard de reparație și materiale pentru service-ul acordat produsului pentru respectiva eroare sau defecțiune.

---

## Site-ul Web HP de combatere a contrafacerii

Accesați [www.hp.com/go/anticounterfeit](http://www.hp.com/go/anticounterfeit) când instalați un cartuș de toner HP și mesajul de pe panoul de control vă înștiințează că acesta nu este un cartuș HP. HP vă va ajuta să stabiliți dacă respectivul cartuș este original și să luați măsurile necesare pentru rezolvarea problemei.

Cartușul dvs. de toner s-ar putea să nu fie un cartuș de toner HP original dacă observați următoarele:

- Pagina de stare a consumabilelor indică instalarea unui consumabil non-HP.
- Vă confrunțați cu un număr mare de probleme cu acel cartuș.
- Cartușul nu arată ca de obicei (de exemplu, ambalajul diferă de ambalajul HP).

## Datele stocate pe cartușul de toner

Cartușele de toner HP utilizate cu acest produs conțin un cip de memorie care ajută la operarea produsului.

În plus, acest cip de memorie colectează un set limitat de informații privind utilizarea produsului, în care pot fi incluse următoarele: data primei instalări a cartușului de toner, data ultimei utilizări a cartușului de toner, numărul de pagini imprimate cu cartușul de toner, acoperirea paginilor, modurile de imprimare utilizate, toate erorile de imprimare care au putut surveni și modelul produsului. Aceste informații ajută HP să proiecteze produse viitoare care să corespundă cerințelor de imprimare ale clienților noștri.

Datele colectate de pe cipul de memorie al cartușului de toner nu conțin informații care pot fi utilizate pentru a identifica un client, un utilizator al cartușului de toner sau produsul deținut.

HP colectează mostre ale cipurilor de memorie de la cartușele de toner care sunt returnate prin programul gratuit de returnare și reciclare al HP (HP Planet Partners: [www.hp.com/recycle](http://www.hp.com/recycle)). Cipurile de memorie din aceste mostre sunt citite și studiate în vederea îmbunătățirii viitoarelor produse HP. Partenerii HP care asistă la reciclarea cartușelor de toner pot avea, de asemenea, acces la aceste date.

Toate companiile terțe aflate în posesia cartușului de toner pot avea acces la informațiile anonime de pe cipul de memorie.

## Acord de licență pentru utilizatorul final

**CITIȚI CU ATENȚIE ÎNAINTE DE A UTILIZA ACEST ECHIPAMENT SOFTWARE:** Acest Acord de licență pentru utilizatorul final („ALUF”) este un acord legal între (a) dvs. (fie o persoană fizică sau o entitate) și (b) HP Inc. („HP”), care guvernează utilizarea de către dvs. a oricărui produs software, deja instalat sau pus la dispoziție de către HP pentru utilizare împreună cu produsul dvs. HP („Produs HP”), care nu este supus în alt mod unui acord de licență separat între dvs. și HP sau furnizorii săi. Este posibil ca alt echipament software să conțină un Acord ALUF în documentația online aferentă. Termenul „Produs software” se referă la software pentru computer și poate include suporturi asociate, materiale imprimare și documentație „online” sau în format electronic.

Este posibil ca Produsul HP să fie însoțit de un acord ALUF care conține o rectificare sau o anexă.

**DREPTURILE ASUPRA PRODUSULUI SOFTWARE SUNT OFERITE NUMAI CU CONDIȚIA SĂ FIȚI DE ACORD CU TOȚI TERMENII ȘI CONDIȚIILE ACESTUI ACORD ALUF. PRIN INSTALAREA, COPIEREA, DESCĂRCAREA SAU UTILIZAREA SOFTWARE-ULUI, SUNTEȚI DE ACORD SĂ RESPECTAȚI TERMENII ACESTUI ACORD ALUF. DACĂ NU ACCEPȚAȚI ACEȘTI TERMENI DE LICENȚĂ, AVEȚI POSIBILITATEA DE A RETURNA PRODUSUL COMPLET (HARDWARE ȘI SOFTWARE), NEUTILIZAT, ÎN TERMEN DE 14 ZILE, PENTRU RAMBURSARE ÎN CONFORMITATE CU POLITICA UNITĂȚII DE UNDE L-AȚI ACHIZIȚIONAT.**

- 1. ACORDAREA LICENȚEI.** În condițiile în care respectați toți termenii și toate condițiile ale acestui acord ALUF, HP vă acordă următoarele drepturi:
  - a.** Utilizare. Aveți dreptul de a utiliza acest Produs software pe un singur computer („Computerul dvs.”). Dacă acest Produs software vă este furnizat prin internet și ați primit inițial licența de utilizare pentru mai multe computere, aveți dreptul de a instala și utiliza Produsul software numai pe computerele respective. Nu aveți dreptul de a separa părțile componente ale Produsului software pentru utilizare pe mai multe computere. Nu aveți dreptul de a distribui Produsul software. Puteți încărca Produsul software pe computerul dvs. și în memoria temporară a acestuia (RAM) cu scopul de a utiliza Produsul software.
  - b.** Stocare. Puteți copia Produsul software în memoria locală sau pe dispozitivul de stocare al produsului HP.
  - c.** Copiere. Puteți face copii arhivate sau de rezervă ale Produsului software, cu condiția ca acestea să conțină toate avizele referitoare la drepturile de proprietate asupra Produsului software original și să fie utilizate numai ca material de rezervă.
  - d.** Rezervarea drepturilor. Compania HP și furnizorii săi își rezervă toate drepturile care nu vă sunt acordate în mod expres în acest ALUF.
  - e.** Freeware. Fără a ține seama de termenii și condițiile acestui acord ALUF, Produsul software întreg sau orice parte a acestuia care reprezintă software ce nu este proprietatea HP sau software oferit sub licență publică de către terți („Freeware”) vă este oferit sub licență în conformitate cu termenii și condițiile acordului de licență care însoțește acest Freeware, fie acesta sub forma unui acord discret, a unei licențe livrate împreună cu produsul sau a acceptării termenilor și condițiilor în momentul descărcării. Utilizarea de Freeware de către dvs. va fi guvernată în întregime de termenii și condițiile unor astfel de licențe.
  - f.** Soluții de recuperare. Orice soluție de recuperare de software oferită împreună cu/pentru produsul dvs. HP, fie ea pe unitatea hard disk, pe un suport extern (de ex., dischetă, CD sau DVD) sau o soluție echivalentă, oferită sub orice altă formă, poate fi utilizată doar pentru a restabili datele de pe hard diskul Produsului HP împreună cu/pentru care a fost achiziționată inițial această soluție de

recuperare. Utilizarea oricărui alt software al sistemului de operare Microsoft conținut într-o astfel de soluție de recuperare va fi guvernată de Acordul de licență Microsoft.

- 2. UPGRADE-URI.** Pentru a utiliza un Produs software identificat drept upgrade, trebuie mai întâi să aveți licență pentru Produsul software original recunoscut de HP ca fiind eligibil pentru upgrade. După upgrade, nu mai puteți utiliza Produsul software original care a stat la baza eligibilității pentru upgrade. Prin utilizarea Produsului software, sunteți, de asemenea, de acord că HP poate accesa automat Produsul dvs. HP atunci când este conectat la internet, pentru a verifica versiunea sau starea anumitor Produse software și poate descărca și instala automat upgrade-uri sau actualizări ale acestor Produse software pe Produsul dvs. HP, pentru a oferi noile versiuni sau actualizările necesare pentru menținerea funcționalității, a performanțelor sau a securității Software-ului HP și a Produsul dvs. HP și pentru a facilita asigurarea serviciilor de asistență sau altor servicii furnizate. În anumite cazuri și în funcție de tipul de upgrade sau actualizare, vă vor fi oferite notificări (prin mesaje pop-up sau alte mijloace), care vă pot solicita inițierea upgrade-ului sau a actualizării.
- 3. SOFTWARE SUPLIMENTAR.** Acest acord ALUF se aplică actualizărilor sau suplimentelor la Produsul software original furnizat de HP, dacă HP nu furnizează alți termeni împreună cu actualizarea sau suplimentul. În cazul unui conflict între astfel de termeni, ceilalți termeni vor prevala.
- 4. TRANSFER.**
  - a.** Terți. Utilizatorul inițial al Produsului software poate să facă un transfer unic al Produsului software către alt utilizator final. Orice transfer va include toate părțile componente, suporturile media, materialele imprimate, acordul ALUF și, dacă este cazul, Certificatul de autenticitate. Transferul nu poate fi un transfer indirect, precum o încredințare. Înainte de transfer, utilizatorul final care primește produsul transferat trebuie să fie de acord cu toți termenii ALUF. Din momentul transferului Produsului software, licența dvs. își pierde automat valabilitatea.
  - b.** Restricții. Nu aveți permisiunea să închiriați, să oferiți în leasing sau să împrumutați Produsul software, nici să îl utilizați în regim de partajare a timpului sau în servicii de tip oficiu. Nu aveți dreptul să sublicențiați, să atribuiți sau să transferați licența sau Produsul software cu excepția celor prevăzute în mod expres în acest ALUF.
- 5. DREPTURI DE PROPRIETATE.** Toate drepturile de proprietate intelectuală pentru Produsul software și documentația de utilizator sunt deținute de HP sau de furnizorii săi și sunt protejate de lege, inclusiv, dar fără a se limita la legea drepturilor de autor din Statele Unite, legislația privind secretul comercial și cea referitoare la mărcile comerciale, precum și alte legi și tratate internaționale aplicabile. Nu vi se permite să eliminați din Produsul software elementele de identificare ale produsului, avizele referitoare la drepturile de autor sau restricțiile referitoare la proprietate.
- 6. LIMITARE PRIVIND REFACEREA CODULUI SURSĂ.** Nu aveți permisiunea să refaceți codul sursă, să decompilați sau să dezasamblați Produsul software, cu excepția cazului și numai în măsura în care dreptul de a face acest lucru este permis de legislația în vigoare, fără a ține seama de această limitare, sau dacă este prevăzut în mod expres în acest ALUF.
- 7. TERMENUL.** Acest ALUF este valabil până la încheierea sau respingerea acestuia. Prezentul ALUF, va înceta, de asemenea, în cazul îndeplinirii unor condiții stipulate în altă parte a prezentului ALUF sau dacă nu respectați vreun termen sau vreo condiție a acestui ALUF.
- 8. CONȘIȚĂMÂNTUL DE A COLECTA/UTILIZA DATELE.**
  - a.** HP va utiliza module cookie și alte instrumente web pentru colectarea anonimă a informațiilor tehnice legate de Software-ul HP și de Produsul dvs. HP. Aceste date vor fi utilizate pentru a oferi upgrade-uri și asistență sau alte servicii descrise în Secțiunea 2. De asemenea, HP va colecta informații personale, inclusiv adresa dvs. Internet Protocol sau alte informații unice de identificare asociate cu Produsul dvs. HP, precum și datele furnizate de către dvs. la înregistrarea Produsului HP. Pe lângă oferirea de upgrade-uri și asistență sau a altor servicii, aceste date vor fi utilizate și



pentru a vă trimite comunicări de marketing (cu consimțământul dvs. expres în fiecare situație, dacă legislația în vigoare prevede acest lucru).

În limitele permise de legislația în vigoare, prin acceptarea acestor termeni și condiții vă acordați consimțământul pentru colectarea și utilizarea datelor anonime și personale de către HP, filialele și afiliații săi, conform descrierii din acest ALUF și descrierii detaliate din cadrul politicii de confidențialitate HP: [www8.hp.com/us/en/privacy/privacy.html?jumpid=reg\\_r1002\\_usen\\_c-001\\_title\\_r0001](http://www8.hp.com/us/en/privacy/privacy.html?jumpid=reg_r1002_usen_c-001_title_r0001)

- b.** Colectarea/utilizarea datelor de către terți. Anumite programe software incluse în Produsul dvs. HP vă sunt furnizate, cu licență separată, de către furnizori terți („Software de la terți”). Software-ul de la terți poate fi instalat și poate funcționa pe Produsul dvs. HP, chiar dacă alegeți să nu activați/achiziționați un astfel de software. Software-ul de la terți poate colecta și transmite informații tehnice despre sistemul dvs. (de ex., adresa IP, identificatorul unic al dispozitivului, versiunea de software instalată etc.) și alte informații despre sistem. Aceste informații sunt utilizate de către terți pentru a identifica atributele tehnice ale sistemului și pentru a se asigura că în sistemul dvs. a fost instalată cea mai recentă versiune a software-ului. Dacă nu doriți ca Software-ul de la terți să colecteze aceste informații tehnice și să vă trimită în mod automat actualizări ale versiunilor, trebuie să dezinstalați software-ul înainte de a vă conecta la internet.
- 9. EXCLUDEREA GARANȚIEI.** ÎN MĂSURA MAXIMĂ PERMISĂ DE LEGISLAȚIA APLICABILĂ, HP ȘI FURNIZORII SĂI OFERĂ SOFTWARE-UL HP „CA ATARE” ȘI CU TOATE DEFECTELE SALE ȘI EXCLUD PRIN PREZENTA TOATE DESPĂGUBIRILE, GARANȚIILE ȘI CONDIȚIILE, FIE EXPLICITE, IMPLICITE SAU STATUTARE PRIVIND PRODUSUL SOFTWARE, INCLUZÂND, DAR FĂRĂ A SE LIMITA LA, GARANȚII DE PROPRIETATE SAU NEÎNCĂLCARE, ORICE GARANȚII IMPLICITE, TAXE SAU CONDIȚII DE VANDABILITATE, DE CALITATE SATISFĂCĂTOARE, DE ADECVARE PENTRU UN ANUMIT SCOP ȘI LIPSA VIRUȘILOR. Anumite state/jurisdicții nu permit excluderea garanțiilor implicite sau limitările asupra duratei garanțiilor implicite, prin urmare, excluderea de mai sus poate să nu vi se aplice în întregime.

ÎN AUSTRALIA ȘI NOUA ZEELANDĂ, SOFTWARE-UL SE LIVREAZĂ CU GARANȚII CARE NU POT FI EXCLUSE DATORITĂ LEGISLAȚIEI PRIVIND DREPTURILE CONSUMATORULUI DIN ACESTE ȚĂRI. CONSUMATORUL AUSTRALIAN ESTE ÎNDREPTĂȚIT LA O ÎNLOCUIRE SAU LA O RAMBURSARE PENTRU O DEFECTIUNE MAJORĂ ȘI LA O COMPENSAȚIE PENTRU ALTE TIPURI DE PIERDERI SAU DETERIORĂRI CARE POT FI ANTICIPATE. CONSUMATORUL AUSTRALIAN MAI ESTE ÎNDREPTĂȚIT SĂ ÎI FIE REPARAT SAU ÎNLOCUIT SOFTWARE-UL DACĂ ACESTA NU FUNCȚIONEAZĂ LA O CALITATE ACCEPTABILĂ ȘI DEFECTIUNEA NU ESTE MAJORĂ. CONSUMATORII DIN NOUA ZEELANDĂ CARE ACHIZIȚIONEAZĂ BUNURI PENTRU UZ PERSONAL, CASNIC SAU DE CONSUM ȘI NU ÎN SCOP COMERCIAL („CONSUMATORII DIN NOUA ZEELANDĂ”) SUNT ÎNDREPTĂȚIȚI LA O REPARAȚIE, ÎNLOCUIRE SAU RAMBURSARE PENTRU O DEFECTIUNE ȘI LA COMPENSAȚII PENTRU ALTE TIPURI DE PIERDERI SAU PAGUBE CARE POT FI ANTICIPATE.

- 10. LIMITAREA RĂSPUNDERII.** Fiind supusă legislației locale, fără a se ține seama de orice daune pe care le-ați putea suferi, întreaga răspundere a companiei HP și a furnizorilor săi în contextul acestui ALUF și compensația dvs. exclusivă pentru cele de mai sus se va limita la suma mai mare dintre suma plătită de dvs. separat pentru Produsul software și 5,00 USD. ÎN MĂSURA MAXIMĂ PERMISĂ DE LEGISLAȚIA APLICABILĂ, HP ȘI FURNIZORII SĂI NU ÎȘI ASUMĂ RĂSPUNDEREA ÎN NICIO SITUAȚIE PENTRU NICIUN FEL DE DAUNE SPECIALE, ACCIDENTALE, INDIRECTE SAU REZULTATE PE CALE DE CONSECINȚĂ (INCLUSIV, DAR FĂRĂ A SE LIMITA LA PIERDEREA DE PROFIT SAU DE INFORMAȚII CONFIDENȚIALE SAU DE ALTĂ NATURĂ, ÎNTRERUPEREA ACTIVITĂȚII COMERCIALE, ACCIDENTE PERSONALE, PIERDEREA CONFIDENȚIALITĂȚII ÎN URMA UTILIZĂRII SAU INCAPACITĂȚII DE UTILIZARE A PRODUSULUI SOFTWARE SAU CORELATE ÎN ORICE FEL CU ACEASTA, SAU ÎN ORICE ALTĂ CHESTIUNE LEGATĂ DE VREUNA DINTRE PREVEDERILE ACESTUI ALUF, CHIAR DACĂ HP SAU ORICARE DINTRE FURNIZORII SĂI AU FOST AVIZAȚI ÎN LEGĂTURĂ CU POSIBILITATEA APARIȚIEI UNOR ASTFEL DE DAUNE ȘI CHIAR DACĂ COMPENSAȚIA DE MAI SUS NU ÎȘI ATINGE SCOPUL SĂU ESENȚIAL. Unele state sau jurisdicții nu permit excluderea sau limitarea daunelor accidentale sau pe cale de consecință, așa că este posibil ca limitarea sau excluderea de mai sus să nu fie aplicabilă în cazul dvs.

- 11. CLIENȚI DIN CADRUL GUVERNULUI S.U.A..** În conformitate cu FAR 12.211 și FAR 12.212, software-ul pentru computere comerciale, documentația software-ului pentru computer și datele tehnice pentru articolele comerciale sunt oferite Guvernului S.U.A. sub licență conform acordului de licență comercial HP.
- 12. CONFORMITATEA CU LEGILE PRIVIND EXPORTUL.** Trebuie să vă conformați tuturor legilor și reglementărilor din Statele Unite și din alte țări („Legi privind exportul”) pentru a vă asigura că Produsul software nu este (1) exportat, în mod direct sau indirect, încălcând legile privind exportul, sau (2) utilizat în orice scop interzis de legile privind exportul, inclusiv, dar fără a se limita la proliferarea armelor nucleare, chimice sau biologice.
- 13. CAPACITATEA ȘI AUTORITATEA CONTRACTANTĂ.** Declarați că sunteți persoană majoră în țara de reședință și că, dacă este cazul, sunteți autorizat de angajatorul dvs. să încheiați acest contract.
- 14. LEGISLAȚIA ÎN VIGOARE.** Acest ALUF este guvernat de legile din țara în care a fost achiziționat echipamentul.
- 15. ÎNTREGUL ACORD.** Acest ALUF (inclusiv orice anexă sau amendament la acest ALUF, livrate împreună cu produsul HP) reprezintă întregul acord între dvs. și HP cu privire la Produsul software și înlocuiește toate comunicările, ofertele sau reprezentările prealabile, pe cale orală sau scrisă, în ceea ce privește Produsul software sau orice alt aspect acoperit de acest ALUF. În măsura în care termenii oricărui politici sau programe HP pentru servicii de asistență intră în conflict cu termenii acestui ALUF, termenii prezentului ALUF vor avea întâietate.

© Copyright 2015 HP Development Company, L.P.

Informațiile din acest document pot fi modificate fără înștiințare prealabilă. Toate celelalte nume de produse menționate în acest document pot fi mărci comerciale ale companiilor deținătoare respective. În măsura permisă de legislația în vigoare, singurele garanții pentru produsele și serviciile HP sunt cele stabilite explicit prin certificatele de garanție individuale care însoțesc aceste produse și servicii. Nicio informație din cele de față nu trebuie considerată ca fiind o garanție suplimentară. În măsura permisă de legislația în vigoare, HP nu este răspunzătoare pentru greșelile tehnice sau de redactare sau pentru omisiunile din prezentul document.

Prima ediție: August 2015

# OpenSSL

Acest produs conține software dezvoltat în cadrul proiectului OpenSSL pentru a fi utilizat în OpenSSL Toolkit (<http://www.openssl.org/>)

PREZENTUL SOFTWARE ESTE FURNIZAT DE PROIECTUL OpenSSL „CA ATARE” ȘI SE DEROGĂ ORICE GARANȚII EXPRESE SAU IMPLICITE, INCLUSIV, DAR FĂRĂ CA ACEASTĂ ENUMERARE SĂ FIE LIMITATIVĂ, GARANȚIILE IMPLICITE DE VANDABILITATE ȘI CONFORMITATE PENTRU UN ANUMIT SCOP. PROIECTUL OpenSSL SAU COLABORATORII SĂI NU ÎȘI ASUMĂ, ÎN NICIUN CAZ, RĂSPUNDEREA PENTRU ORICE DAUNE DIRECTE, INDIRECTE, ACCIDENTALE, SPECIALE, EXEMPLARE SAU REZULTATE PE CALE DE CONSECINȚĂ (INCLUSIV, DAR FĂRĂ A SE LIMITA LA ACHIZIȚIA DE BUNURI SAU SERVICII DE SUBSTITUIRE,

PIERDEREA UTILITĂȚII, DATELOR SAU PROFITURILOR SAU ÎNTRERUPEREA ACTIVITĂȚII DE AFACERI), INDIFERENT DE MODUL PRODUCERII ȘI CU PRIVIRE LA ORICE FORMĂ DE RĂSPUNDERE, FIE EA CONTRACTUALĂ, STRICTĂ SAU DELICTUALĂ (INCLUSIV PENTRU NEGLIJENȚĂ SAU ALTELE), IZVORĂTĂ ÎN ORICE FEL DIN UTILIZAREA PREZENTULUI SOFTWARE, CHIAR DACĂ SUNT ANUNȚAȚI CU PRIVIRE LA POSIBILITATEA DAUNELOR MENȚIONATE.

Acest produs conține software criptografic scris de Eric Young (eay@cryptsoft.com). Acest produs include software scris de Tim Hudson (tjh@cryptsoft.com).

## Service în garanție pentru reparațiile efectuate de clienți

Produsele HP sunt proiectate cu multe componente care pot fi reparate de clienți (CSR) pentru a diminua timpul de reparare și a permite o flexibilitate sporită în înlocuirea componentelor defecte. Dacă, în timpul perioadei de diagnostic, HP determină că reparația poate fi efectuată utilizând o componentă CSR, HP vă va livra direct componenta respectivă pentru a o înlocui. Există două categorii de componente CSR:

1) Componente pentru care reparația trebuie efectuată obligatoriu de către client. Dacă cereți companiei HP să înlocuiască piesele respective, veți fi taxat pentru cheltuielile de deplasare și de muncă ale operației de service. 2) Componente pentru care reparația efectuată de către client este opțională. Aceste componente sunt de asemenea proiectate în scopul reparării de către client. Dacă, totuși, aveți nevoie ca HP să înlocuiască piesele pentru dvs., acest lucru poate fi realizat fără cost suplimentar, conform tipului de garanție corespunzător produsului dvs.

În funcție de disponibilitate și în cazul în care așezarea geografică permite acest lucru, componentele CSR vor fi livrate într-o zi lucrătoare. În cazul în care locația permite acest lucru, este posibil să vi se ofere opțiunea de livrare în aceeași zi sau cea de livrare în patru ore, în schimbul unui tarif suplimentar. Dacă aveți nevoie de asistență specializată, centrul HP de asistență tehnică și un tehnician vă vor îndruma prin telefon. HP specifică în materialele livrate cu o piesă de schimb de tip CSR, dacă piesa defectă trebuie returnată companiei. În cazurile în care este necesar să returnați componenta defectă, acest lucru trebuie realizat într-o anumită perioadă de timp, de obicei cinci (5) zile lucrătoare. Piesa defectă trebuie returnată împreună cu documentația asociată acesteia, furnizată în materialul livrat. Dacă nu returnați componenta defectă, este posibil ca HP să vă solicite contravaloarea piesei de schimb. În cazul reparațiilor efectuate de clienți, HP va achita toate costurile de livrare și de returnare ale componentei și va stabili curierul care va fi utilizat.

## Asistență pentru clienți

---

Obținerea de asistență prin telefon pentru țara/regiunea dumneavoastră	Numerele de telefon ale țării/regiunii pot fi găsite pe fluturașul din cutia echipamentului sau pe <a href="http://www.hp.com/support/">www.hp.com/support/</a> .
Pregătiți denumirea, seria, data cumpărării și descrierea problemei produsului.	
Obțineți asistență 24 de ore pe Internet și descărcați utilitare software și drivere	<a href="http://www.hp.com/support/colorjflowMFP880">www.hp.com/support/colorjflowMFP880</a>
Comandați contracte suplimentare HP de service sau întreținere	<a href="http://www.hp.com/go/macosex">www.hp.com/go/macosex</a>
Înregistrarea produsului	<a href="http://www.register.hp.com">www.register.hp.com</a>

---



---

## **2 Programul de protecție a mediului**

## Protecția mediului

Compania HP se angajează să furnizeze produse de calitate, fabricate într-o manieră inofensivă pentru mediul înconjurător. Acest produs a fost proiectat cu o serie de caracteristici pentru a reduce la minim impactul asupra mediului.



## Generarea de ozon

Emisiile de ozon pentru acest produs au fost măsurate conform unei metode general recunoscute\* și, când aceste date despre emisii sunt aplicate la „un scenariu generic de expunere pentru un model de birou”\*\*, HP are posibilitatea să determine că nu există o cantitate apreciabilă de ozon generată în timpul imprimării, care să depășească standardele sau recomandările privind calitatea aerului din interior.

\* Metoda de testare pentru determinarea emisiilor generate de dispozitivele de copiere pe suporturi fizice cu privire la acordarea etichetei de mediu pentru dispozitivele de birou cu funcție de imprimare; RAL-UZ 171 – BAM Iulie, 2012

\*\* Pe baza concentrației de ozon când se imprimă 2 ore pe zi într-o cameră de 32 de metri cubi, cu o rată de ventilație de 0,72 schimbări de aer pe oră, cu consumabile de imprimare HP

## Consumul de energie

Consumul de energie scade semnificativ în modurile Pregătit, Repaus sau Oprit, fapt care determină economisirea resurselor naturale și a celor materiale, fără a afecta nivelul ridicat de performanță al acestui produs. Echipamentele de imprimare și prelucrare a imaginilor HP marcate cu sigla ENERGY STAR® sunt calificate conform specificațiilor ENERGY STAR ale Agenției pentru Protecția Mediului din SUA, referitoare la echipamentele de prelucrare a imaginilor. Marcajul următor va apărea pe produsele de prelucrare a imaginilor care sunt certificate ENERGY STAR:



Informații suplimentare despre modelele de produse de prelucrare a imaginilor care se încadrează în cerințele ENERGY STAR sunt listate la:

[www.hp.com/go/energystar](http://www.hp.com/go/energystar)

## Consumul de toner

Opțiunea EconoMode utilizează mai puțin toner, fapt care poate prelungi durata de viață a cartușului de toner. HP nu recomandă utilizarea continuă a regimului EconoMode. Dacă EconoMode este utilizat continuu, este posibil ca tonerul să reziste mai mult decât componentele mecanice ale cartușului de toner. În cazul în care calitatea imprimării începe să se degradeze și nu mai este acceptabilă, luați în considerare înlocuirea cartușului de toner.

## Utilizarea hârtiei

Caracteristica duplex manual/automat (imprimare pe ambele fețe) a acestui produs și imprimarea n-pagini pe foaie (mai multe pagini imprimate pe o singură pagină) pot reduce consumul de hârtie și, ca rezultat, cererea de resurse naturale.

## **Materiale plastice**

Piese din plastic de peste 25 de grame sunt marcate în conformitate cu standardele internaționale, ceea ce mărește posibilitatea de identificare a materialelor plastice în scopul reciclării la sfârșitul perioadei de viață a produsului.

## Consumabile pentru imprimarea cu echipamente HP LaserJet

Returnarea și reciclarea cartușelor de toner HP LaserJet utilizate este facilă și gratuită cu HP Planet Partners. Informații și instrucțiuni multilingve despre program sunt incluse în pachetul fiecărui cartuș de toner sau consumabil HP LaserJet nou. Ajuțați la reducerea suplimentară a efectelor negative asupra mediului returnând mai multe cartușe odată, mai degrabă decât separat.

HP se angajează să furnizeze produse și servicii inovatoare, de înaltă calitate, care protejează mediul, de la proiectarea și fabricarea produsului până la distribuție, utilizarea de către consumatori și reciclare. Când participați la programul HP Planet Partners, noi asigurăm reciclarea adecvată a cartușelor de toner HP LaserJet, procesarea acestora în scopul recuperării materialelor plastice și metalice pentru alte produse și evitarea aruncării a milioane de tone de deșeuri la gropile de gunoi. Din moment ce acest cartuș este reciclat și utilizat în materiale noi, nu vă va mai fi returnat. Vă mulțumim pentru atitudinea dvs. responsabilă față de mediu!

Utilizați eticheta de returnare exclusiv pentru returnarea cartușelor de toner HP LaserJet originale. Nu utilizați această etichetă pentru cartușe HP de imprimare cu jet de cerneală, cartușe non-HP, cartușe reumplute sau refabricate sau pentru returnări în perioada garanției. Pentru informații despre reciclarea cartușelor HP de imprimare cu jet de cerneală, accesați <http://www.hp.com/recycle>.

<sup>1</sup> Program availability varies. For more information, visit [www.hp.com/recycle](http://www.hp.com/recycle).

## Hârtia

Acest produs poate să folosească hârtie reciclată în cazul în care aceasta îndeplinește condițiile specificate în *Ghidul mediilor de tipărire pentru familia de imprimante HP LaserJet*. Acest produs este adecvat pentru utilizarea de hârtie reciclată în conformitate cu EN12281:2002.

## Restricții privind materialele

Acest produs HP nu conține mercur în adaos.

Acest produs HP conține o baterie care poate necesita o manevrare specială la scoaterea din uz. Bateriile conținute în produs sau furnizate de HP pentru acest produs includ următoarele:

HP Color LaserJet Enterprise flow MFP M880	
Tip	Monofluorură de carbon - Litiu
Greutate	0,8 g
Amplasare	Pe placa de formatare
Înlocuire de către utilizator	Nu

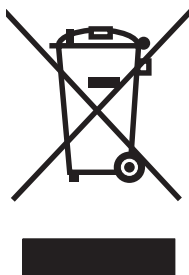


### 廢電池請回收

Pentru informații în legătură cu reciclarea, accesați [www.hp.com/recycle](http://www.hp.com/recycle) sau contactați autoritățile locale sau Electronics Industries Alliance: [www.eiae.org](http://www.eiae.org).



## Dezafectarea de către utilizatori a echipamentelor uzate



Acest simbol înseamnă că produsul nu trebuie aruncat la gunoi împreună cu deșeurile menajere. Pentru a proteja sănătatea celorlalți și mediul, trebuie să predați echipamentul uzat la un punct de colectare special pentru reciclarea echipamentelor electrice și electronice uzate. Pentru mai multe informații, contactați serviciul de salubritate local sau accesați: [www.hp.com/recycle](http://www.hp.com/recycle).

## Reciclarea hardware-ului electronic

HP încurajează clienții să recicleze hardware-ul electronic uzat. Pentru mai multe informații despre programele de reciclare, accesați: [www.hp.com/recycle](http://www.hp.com/recycle).

## Informații despre reciclarea hardware-ului pentru Brazilia



**Não descarte o produto eletrônico em lixo comum**

Este produto eletrônico e seus componentes não devem ser descartados no lixo comum, pois embora estejam em conformidade com padrões mundiais de restrição a substâncias nocivas, podem conter, ainda que em quantidades mínimas, substâncias impactantes ao meio ambiente. Ao final da vida útil deste produto, o usuário deverá entregá-lo à HP. A não observância dessa orientação sujeitará o infrator às sanções previstas em lei.

Após o uso, as pilhas e/ou baterias dos produtos HP deverão ser entregues ao estabelecimento comercial ou rede de assistência técnica autorizada pela HP.

Para maiores informações, inclusive sobre os pontos de recebimento, acesse:

[www.hp.com.br/reciclar](http://www.hp.com.br/reciclar)

## Substanțe chimice

HP și-a luat angajamentul de a furniza clienților informații despre substanțele chimice din produsele sale, respectând cerințe legale precum REACH (Regulamentul CE Nr. 1907/2006 al Parlamentului European și al Consiliului). Un raport cu informații chimice pentru acest produs este disponibil la adresa: [www.hp.com/go/reach](http://www.hp.com/go/reach).

## **Datele privind alimentarea produsului, conform Regulamentului Comisiei Uniunii Europene 1275/2008**

Pentru date referitoare la alimentarea cu energie electrică a produsului, inclusiv consumul de energie al produsului în mod standby conectat în rețea, dacă toate porturile de rețea cablată sunt conectate și toate porturile de rețea wireless sunt activate, consultați secțiunea P14 „Additional Information” (Informații suplimentare) din Declarația IT ECO pentru produs, de la [www.hp.com/hpinfo/globalcitizenship/environment/productdata/itecodesktop-pc.html](http://www.hp.com/hpinfo/globalcitizenship/environment/productdata/itecodesktop-pc.html).

## **Declarație privind restricționarea substanțelor periculoase (India)**

This product complies with the "India E-waste Rule 2011" and prohibits use of lead, mercury, hexavalent chromium, polybrominated biphenyls or polybrominated diphenyl ethers in concentrations exceeding 0.1 weight % and 0.01 weight % for cadmium, except for the exemptions set in Schedule 2 of the Rule.

# Declarație privind restricționarea substanțelor periculoase (Turcia)

Türkiye Cumhuriyeti: EEE Yönetmeliğine Uygundur

## **Declarație privind restricția utilizării substanțelor periculoase (Ucraina)**

Обладнання відповідає вимогам Технічного регламенту щодо обмеження використання деяких небезпечних речовин в електричному та електронному обладнанні, затвердженого постановою Кабінету Міністрів України від 3 грудня 2008 № 1057



## Tabel de substanțe (China)

### 产品中有害物质或元素的名称及含量 根据中国《电子信息产品污染控制管理办法》



部件名称	有害物质					
	铅 (Pb)	汞 (Hg)	镉 (Cd)	六价铬 (Cr(VI))	多溴联苯 (PBB)	多溴二苯醚 (PBDE)
打印引擎	X	0	0	0	0	0
复印机组件	X	0	0	0	0	0
控制面板	X	0	0	0	0	0
塑料外壳	0	0	0	0	0	0
格式化板组件	X	0	0	0	0	0
碳粉盒	X	0	0	0	0	0

0614-15

本表格依据 SJ/T 11364 的规定编制。

**0:** 表示该有害物质在该部件所有均质材料中的含量均在 GB/T 26572 规定的限量要求以下。

**X:** 表示该有害物质至少在该部件的某一均质材料中的含量超出 GB/T 26572 规定的限量要求。

此表中所有名称中含“X”的部件均符合欧盟 RoHS 立法。

注：环保使用期限的参考标识取决于产品正常工作的温度和湿度等条件

## Informații pentru utilizatori privind eticheta ecologică SEPA (China)

中国环境标识认证产品用户说明

噪声大于 **63.0 dB(A)**的办公设备不宜放置于办公室内，请在独立的隔离区域使用。

如需长时间使用本产品或打印大量文件，请确保在通风良好的房间内使用。

如您需要确认本产品处于零能耗状态，请按下电源关闭按钮，并将插头从电源插座断开。

您可以使用再生纸，以减少资源耗费。

# Reglementarea implementării privind eticheta de energie necesară în China pentru imprimantă, fax și copiator

根据“复印机、打印机和传真机能源效率标识实施规则”，本打印机具有能效标签。根据“复印机、打印机和传真机能效限定值及能效等级”（“GB21521”）决定并计算得出该标签上所示的能效等级和 TEC（典型能耗）值。

## 1. 能效等级

能效等级分为三个等级，等级 1 级能效最高。根据产品类型和打印速度标准决定能效限定值。

## 2. 能效信息

### 2.1 LaserJet 打印机和高性能喷墨打印机

- 典型能耗

典型能耗是正常运行 GB21521 测试方法中指定的时间后的耗电量。此数据表示为每周千瓦时 (kWh)。

标签上所示的能耗数字按涵盖根据 CEL-37 选择的登记装置中所有配置的代表性配置测定而得。因此，本特定产品型号的实际能耗可能与标签上所示的数据不同。

有关规格的详细信息，请参阅 GB21521 标准的当前版本。

## Foaie de date despre siguranța materialelor (MSDS)

Fișele de date privind siguranța materialelor (MSDS) pentru consumabilele ce conțin substanțe chimice (de exemplu, tonerul) pot fi obținute accesând site-ul Web HP la adresa [www.hp.com/go/msds](http://www.hp.com/go/msds).

## EPEAT

Multe produse HP sunt proiectate pentru a îndeplini specificațiile EPEAT. EPEAT este un sistem cuprinzător de evaluare a impactului asupra mediului, care contribuie la identificarea echipamentelor electronice mai ecologice. Pentru mai multe informații despre EPEAT, accesați [www.epeat.net](http://www.epeat.net). Pentru informații despre produsele HP înregistrate EPEAT, accesați [www.hp.com/hpinfo/globalcitizenship/environment/pdf/epeat\\_printers.pdf](http://www.hp.com/hpinfo/globalcitizenship/environment/pdf/epeat_printers.pdf).

## Pentru informații suplimentare

Pentru a obține informații despre aceste subiecte legate de protecția mediului:

- Specificații legate de protecția mediului pentru acest produs și pentru alte produse HP corelate
- Angajamentul HP privind protecția mediului
- Sistemul HP de management ecologic
- Programul HP de returnare și reciclare a produselor, la sfârșitul duratei de viață
- Specificații privind siguranța materialelor

Vizitați [www.hp.com/go/environment](http://www.hp.com/go/environment).

Vizitați [www.hp.com/go/environment](http://www.hp.com/go/environment).

---

## 3 Informații despre norme

- [Declarație de conformitate](#)
- [Declarații privind siguranța](#)
- [Declarații suplimentare pentru produsele de telecomunicații \(fax\)](#)


# Declarație de conformitate

## Declarație de conformitate

conform ISO/IEC 17050-1 și EN 17050-1

<b>Numele producătorului:</b>	HP Inc.	Nr. doc.: BOISB-1308-00-rel.6.0
<b>Adresa producătorului:</b>	11311 Chinden Boulevard Boise, Idaho 83714-1021, SUA	
<b>declară că produsul</b>		
<b>Numele produsului:</b>	HP Color LaserJet Enterprise flow MFP M880z, HP Color LaserJet Managed Flow MFP M880zm, HP Color LaserJet Enterprise flow MFP M880z+, HP Color LaserJet Managed Flow MFP M880zm+	
<b>Model reglementat:<sup>2)</sup></b>	BOISB-1308-00	
	Inclusiv:	
	A2W80A – Capsator/stivuitor	
	A2W82A – Capsator/stivuitor cu perforator 2/4	
	A2W83A – Dispozitiv pentru broșuri/dispozitiv de finisare	
	A2W84A – Dispozitiv pentru broșuri/dispozitiv de finisare cu perforator 2/3	
	CZ999A – Dispozitiv pentru broșuri/dispozitiv de finisare cu perforator 2/4	
	BOISB-0703-00 – Modul de fax	
<b>Opțiuni produs:</b>	Toate	
<b>Cartușe de toner:</b>	CF300A (negru), CF301A (cyan), CF302A (galben), CF303A (magenta)	
<b>Tambure de imagine:</b>	CF358A (negru), CF359A (cyan), CF364A (galben), CF365A (magenta)	
<b>respectă următoarele specificații de produs:</b>		
<b>SIGURANȚĂ:</b>	IEC 60950-1:2005 +A1:2009/EN60950-1: 2006 +A11:2009 +A1:2010 +A12:2011	
	IEC 60825-1:2007 / EN 60825-1:2007 (Produs laser/LED de clasa 1)	
	IEC 62479:2010/EN 62479:2010	
	GB4943.1-2011	
<b>EMC:</b>	CISPR22:2008/ EN55022:2010 - Clasa A <sup>1),3)</sup>	
	EN 61000-3-2:2006 +A1:2009 +A2:2009	
	EN 61000-3-3:2008	
	EN 55024:2010	
	Titlul FCC 47 CFR, Partea 15 Clasa A/ICES-003, versiunea 5	
	GB9254-2008, GB17625.1-2003	
<b>TELECOM:<sup>5)</sup></b>	ES 203 021; FCC Titlul 47 CFR, Partea 68 <sup>4)</sup>	
<b>RoHS:</b>	EN 50581:2012	
<b>Informații suplimentare:</b>		



Acest produs este în conformitate cu cerințele Directivei privind echipamentele radio și echipamentele terminale de telecomunicații 1999/5/CE, Directivei privind compatibilitatea electromagnetică 2004/108/CE, Directivei privind echipamentele de joasă tensiune 2006/95/CE, Directivei privind restricționarea utilizării substanțelor periculoase 2011/65/UE și poartă, în consecință, marcajul CE .

Acest dispozitiv este în conformitate cu Partea 15 din Reglementările FCC. Exploatarea se supune următoarelor două condiții: (1) acest dispozitiv nu trebuie să genereze interferențe dăunătoare și (2) acest dispozitiv trebuie să accepte orice interferențe recepționate, inclusiv interferențele care ar putea duce la funcționarea incorectă.

1. Produsul a fost testat într-o configurație tipică, cu sisteme de calculatoare personale HP.
2. În scopuri de reglementare, acestui produs i s-a atribuit un număr de model reglementat. Acest număr nu trebuie confundat cu numele sau numărul (numerele) produsului.
3. Produsul îndeplinește cerințele directivelor EN55022 și CNS13438 Clasa A, caz în care sunt valabile următoarele afirmații: „Avertisment – Acesta este un produs din clasa A. Este posibil ca acest produs să genereze interferențe radio într-un mediu casnic, caz în care utilizatorul va trebui să ia măsurile adecvate.”
4. În plus față de standardele de mai sus, acest produs a obținut aprobările de telecomunicații și respectă standardele naționale pentru țările/regiunile în care este comercializat.
5. Acest produs utilizează un accesoriu de fax analogic al cărui număr de model reglementat este: BOISB-0703-00, pentru a respecta cerințele de reglementare tehnică pentru țările/regiunile în care acest produs va fi comercializat.

**Boise, Idaho SUA**

**1 noiembrie 2015**

**Pentru subiecte referitoare exclusiv la reglementări, contactați:**

Date de contact pentru Europa: HP Deutschland GmbH, HQ-TRE, 71025 Boeblingen, Germania


[www.hp.eu/certificates](http://www.hp.eu/certificates)

Date de contact pentru SUA: HP Inc., 1501 Page Mill Road, Palo Alto, CA 94304 650-857-1501

# Declarații privind siguranța

## Reglementări FCC

Acest echipament a fost testat și s-a stabilit că se încadrează în limitele stabilite pentru dispozitivele digitale din clasa A, în conformitate cu secțiunea 15 a reglementărilor FCC. Limitele sunt proiectate pentru a oferi o protecție rezonabilă împotriva interferențelor dăunătoare când echipamentul este utilizat într-un mediu comercial. Acest echipament generează, utilizează și poate emite energie de radiofrecvență și, dacă nu este instalat și utilizat în conformitate cu manualul de instrucțiuni, poate cauza interferențe dăunătoare comunicațiilor radio. Operarea acestui echipament într-o zonă rezidențială poate cauza interferențe dăunătoare, caz în care utilizatorului i se va cere să elimine interferențele pe cheltuială proprie.

 **NOTĂ:** Modificările aduse imprimantei care nu sunt aprobate expres de HP pot anula dreptul utilizatorului de a opera acest echipament.

Pentru a respecta limitările impuse pentru clasa B în secțiunea 15 a Reglementărilor FCC, trebuie să folosiți un cablu de interfață ecranat.

## Canada - Declarație de conformitate Industry Canada ICES-003

CAN ICES-3(A)/NMB-3(A)

## Declarație VCCI (Japonia)

この装置は、クラスA情報技術装置です。この装置を家庭環境で使用すると電波妨害を引き起こすことがあります。この場合には使用者は適切な対策を講ずるよう要求されることがあります。

VCCI-A

## Specificație EMC (Coreea)

A급 기기 (업무용 방송통신기기)	이 기기는 업무용(A급)으로 전자파적합등록을 한 기기이오니 판매자 또는 사용자는 이점을 주의하시기 바라며, 가정 외의 지역에서 사용하는 것을 목적으로 합니다.
-----------------------	--

## Specificație EMC (China)

此为 A 级产品，在生活环境，该产品可能会造成无线电干扰。在这种情况下，可能需要用户对其干扰采取切实可行的措施。

## Declarație EMI (Taiwan)

### 警告使用者：

這是甲類的資訊產品，在居住的環境中使用時，可能會造成射頻干擾，在這種情況下，使用者會被要求採取某些適當的對策。

## Instrucțiuni cu privire la cablul de alimentare

Asigurați-vă că sursa de alimentare corespunde tensiunii nominale a produsului. Tensiunea nominală este menționată pe eticheta produsului. Produsul utilizează fie 100-127 V c.a., fie 220-240 V c.a. la 50/60 Hz.

Conectați cablul de alimentare între produs și o priză de c.a. cu împământare.

**⚠ ATENȚIE:** Pentru a preveni deteriorarea produsului, utilizați numai cablul de alimentare care a fost livrat împreună cu produsul.

## Declarație privind cablul de alimentare (Japonia)

製品には、同梱された電源コードをお使い下さい。  
同梱された電源コードは、他の製品では使用出来ません。

## Siguranță laser

Centrul pentru echipamente și sănătate radiologică (CDRH) din cadrul U.S. Food and Drug Administration a implementat reglementări pentru produsele laser fabricate începând cu 1 august 1976. Respectarea acestora este obligatorie pentru produsele comercializate în SUA. Echipamentul este certificat ca produs laser din „clasa 1” în standardul pentru radiații al Departamentului pentru Sănătate și Servicii Publice (DHHS) conform acordului pentru controlul radiațiilor în scopul asigurării sănătății și siguranței din 1968. Deoarece radiațiile emise în interiorul echipamentului sunt complet izolate de învelișul de protecție și suprafețele externe, raza laser nu poate părăsi incinta în timpul funcționării în condiții normale.

**⚠ AVERTISMENT!** Folosirea controalelor, efectuarea reglajelor sau parcurgerea procedurilor în alt mod decât se specifică în ghidul utilizatorului poate determina expunerea la radiații periculoase.

## Declarație pentru laser (Finlanda)

### Luokan 1 laserlaite

Klass 1 Laser Apparat

HP Color LaserJet Enterprise flow MFP M880z, M880z+, laserkirjoitin on käyttäjän kannalta turvallinen luokan 1 laserlaite. Normaalisissa käytössä kirjoittimen suojakoteloitinta estää lasersäteiden pääsyn laitteen ulkopuolelle. Laitteen turvallisuusluokka on määritetty standardin EN 60825-1 (2007) mukaisesti.

### VAROITUS!

Laitteen käyttäminen muulla kuin käyttöohjeessa mainitulla tavalla saattaa altistaa käyttäjän turvallisuusluokan 1 ylittävälle näkymättömälle lasersäteilylle.

### WARNING!

Om apparaten används på annat sätt än i bruksanvisning specificerats, kan användaren utsättas för osynlig laserstrålning, som överskrider gränsen för laserklass 1.

### **HUOLTO**

HP Color LaserJet Enterprise flow MFP M880z, M880z+ - kirjoittimen sisällä ei ole käyttäjän huollettavissa olevia kohteita. Laitteen saa avata ja huoltaa ainoastaan sen huoltamiseen koulutettu henkilö. Tällaiseksi huoltotoimenpiteeksi ei katsota väriainekasetin vaihtamista, paperiradan puhdistusta tai muita käyttäjän käsikirjassa lueteltuja, käyttäjän tehtäväksi tarkoitettuja ylläpitotoimia, jotka voidaan suorittaa ilman erikoistyökaluja.

### **VARO !**

Mikäli kirjoittimen suojakotelo avataan, olet alttiina näkymättömälle lasersäteilylle laitteen ollessa toiminnassa. Älä katso säteeseen.

### **WARNING !**

Om laserprinterns skyddshölje öppnas då apparaten är i funktion, utsättas användaren för osynlig laserstrålning. Betrakta ej strålen.

Tiedot laitteessa käytettävän laserdiodin säteilyominaisuuksista: Aallonpituus 775-795 nm Teho 5 m W Luokan 3B laser.

## Declarația GS (Germania)

Das Gerät ist nicht für die Benutzung im unmittelbaren Gesichtsfeld am Bildschirmarbeitsplatz vorgesehen. Um störende Reflexionen am Bildschirmarbeitsplatz zu vermeiden, darf dieses Produkt nicht im unmittelbaren Gesichtsfeld platziert werden.

Das Gerät ist kein Bildschirmarbeitsplatz gemäß BildscharbV. Bei ungünstigen Lichtverhältnissen (z. B. direkte Sonneneinstrahlung) kann es zu Reflexionen auf dem Display und damit zu Einschränkungen der Lesbarkeit der dargestellten Zeichen kommen.

## Conformitate pentru Eurasia (Belarus, Kazahstan, Rusia)



# Declarații suplimentare pentru produsele de telecomunicații (fax)

## Declarația UE privind exploatarea în telecomunicații

Acest produs este proiectat pentru a fi conectat la rețelele publice de telecomunicații pe linii comutate (PSTN) din țările/regiunile Zonei economice europene (EEA).

El îndeplinește cerințele Directivei UE R&TTE 1999/5/EC (Anexa II) și poartă marcajul corespunzător de conformitate CE.

Pentru mai multe detalii, consultați Declarația de conformitate emisă de producător, în altă secțiune a acestui manual.

Totuși, datorită diferențelor dintre rețelele naționale PSTN, produsul nu poate garanta asigurarea necondiționată a unei funcționări reușite la fiecare punct terminal al rețelelor PSTN. Compatibilitatea cu rețelele depinde de selectarea parametrilor corecți de către utilizator, în faza de pregătire a conexiunii la rețeaua PSTN. Vă rugăm să respectați instrucțiunile din manualul utilizatorului.

Dacă întâmpinați probleme de compatibilitate cu rețeaua, contactați furnizorul echipamentului dvs. sau biroul de asistență HP din țara/regiunea în care se exploatează echipamentul.

Este posibil ca pentru conectarea la un punct terminal al unei rețele PSTN să existe cerințe suplimentare stabilite de operatorul local al rețelei PSTN.

## New Zealand Telecom Statements

The grant of a Telepermit for any item of terminal equipment indicates only that Telecom has accepted that the item complies with minimum conditions for connection to its network. It indicates no endorsement of the product by Telecom, nor does it provide any sort of warranty. Above all, it provides no assurance that any item will work correctly in all respects with another item of Telepermitted equipment of a different make or model, nor does it imply that any product is compatible with all of Telecom's network services.

This equipment may not provide for the effective hand-over of a call to another device connected to the same line.

This equipment shall not be set up to make automatic calls to the Telecom "111" Emergency Service.

This product has not been tested to ensure compatibility with the FaxAbility distinctive ring service for New Zealand.

## Additional FCC statement for telecom products (US)

This equipment complies with Part 68 of the FCC rules and the requirements adopted by the ACTA. On the back of this equipment is a label that contains, among other information, a product identifier in the format US:AAAEQ##TXXXX. If requested, this number must be provided to the telephone company.

The REN is used to determine the quantity of devices, which may be connected to the telephone line. Excessive RENs on the telephone line may result in the devices not ringing in response to an incoming call. In most, but not all, areas, the sum of the RENs should not exceed five (5.0). To be certain of the number of devices that may be connected to the line, as determined by the total RENs, contact the telephone company to determine the maximum REN for the calling area.

This equipment uses the following USOC jacks: RJ11C.

An FCC-compliant telephone cord and modular plug is provided with this equipment. This equipment is designed to be connected to the telephone network or premises wiring using a compatible modular jack, which is Part 68 compliant. This equipment cannot be used on telephone company-provided coin service. Connection to Party Line Service is subject to state tariffs.

If this equipment causes harm to the telephone network, the telephone company will notify you in advance that temporary discontinuance of service may be required. If advance notice is not practical, the telephone company will notify the customer as soon as possible. Also, you will be advised of your right to file a complaint with the FCC if you believe it is necessary.

The telephone company may make changes in its facilities, equipment, operations, or procedures that could affect the operation of the equipment. If this happens, the telephone company will provide advance notice in order for you to make the necessary modifications in order to maintain uninterrupted service.

If trouble is experienced with this equipment, please see the numbers in this manual for repair and (or) warranty information. If the trouble is causing harm to the telephone network, the telephone company may request you remove the equipment from the network until the problem is resolved.

The customer can do the following repairs: Replace any original equipment that came with the device. This includes the toner cartridge, the supports for trays and bins, the power cord, and the telephone cord. It is recommended that the customer install an AC surge arrestor in the AC outlet to which this device is connected. This is to avoid damage to the equipment caused by local lightning strikes and other electrical surges.

## Telephone Consumer Protection Act (US)

The Telephone Consumer Protection Act of 1991 makes it unlawful for any person to use a computer or other electronic device, including fax machines, to send any message unless such message clearly contains, in a margin at the top or bottom of each transmitted page or on the first page of the transmission, the date and time it is sent and an identification of the business, other entity, or individual sending the message and the telephone number of the sending machine or such business, or other entity, or individual. (The telephone number provided cannot be a 900 number or any other number for which charges exceed local or long distance transmission charges).

## Industry Canada CS-03 requirements

**Notice:** The Industry Canada label identifies certified equipment. This certification means the equipment meets certain telecommunications network protective, operational, and safety requirements as prescribed in the appropriate Terminal Equipment Technical Requirement document(s). The Department does not guarantee the equipment will operate to the user's satisfaction. Before installing this equipment, users should ensure that it is permissible for the equipment to be connected to the facilities of the local telecommunications company. The equipment must also be installed using an acceptable method of connection. The customer should be aware that compliance with the above conditions may not prevent degradation of service in some situations. Repairs to certified equipment should be coordinated by a representative designated by the supplier. Any repairs or alterations made by the user to this equipment, or equipment malfunctions, may give the telecommunications company cause to request the user to disconnect the equipment. Users should ensure for their own protection that the electrical ground connections of the power utility, telephone lines, and internal metallic water pipe system, if present, are connected together. This precaution can be particularly important in rural areas.

---

**⚠ ATENȚIE:** Users should not attempt to make such connections themselves, but should contact the appropriate electric inspection authority, or electrician, as appropriate. The Ringer Equivalence Number (REN) of this device is 0.0B.

---

This product meets the applicable Industry Canada technical specifications. / Le présent matériel est conforme aux spécifications techniques applicables d'Industrie Canada.

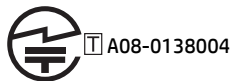
Notice: The Ringer Equivalence Number (REN) assigned to each terminal device provides an indication of the maximum number of terminals allowed to be connected to a telephone interface. The termination on an interface may consist of any combination of devices subject only to the requirement that the sum of the Ringer Equivalence Number of all the devices does not exceed five (5.0). / L'indice d'équivalence de la sonnerie (IES) sert à indiquer le nombre maximal de terminaux qui peuvent être raccordés à une interface téléphonique. La terminaison d'une interface peut consister en une combinaison quelconque de dispositifs, à la seule condition que la somme d'indices d'équivalence de la sonnerie de tous les dispositifs n'excède pas cinq.

The standard connecting arrangement code (telephone jack type) for equipment with direct connections to the telephone network is CA11A.

## Marcaj cablat/wireless Vietnam Telecom pentru produse aprobate de tipul ICTQC



## Marcaj Japan Telecom





# Index

## A

asistență  
    online 21  
asistență clienți  
    online 21  
asistență online 21  
asistență tehnică  
    online 21

## B

baterii incluse 32

## C

cartușe  
    garanție 11  
    non-HP 12  
    reciclare 30  
cartușe de toner  
    cipuri de memorie 14  
    garanție 11  
    non-HP 12  
    reciclare 30  
cip de memorie, cartuș de toner  
    descriere 14  
Conformitate pentru Eurasia 53  
consumabile  
    contrafăcute 13  
    non-HP 12  
    reciclare 30  
consumabile anticontrafacere 13  
consumabile contrafăcute 13  
consumabile non-HP 12

## D

Declarație de siguranță pentru laser  
    (Finlanda) 51  
declarație EMI pentru Taiwan 51  
declarație VCCI (Japonia) 50  
declarații de siguranță 51

declarații de siguranță laser 51  
dezafectare, la sfârșitul duratei de  
    viață 32  
dezafectare echipamente uzate 33  
dezafectare la sfârșitul duratei de  
    viață 32

## F

Foaie de date despre siguranța  
    materialelor (MSDS) 44

## G

garanție  
    cartușe de toner 11  
    licență 15  
    produs 2  
    reparații efectuate de clienți 20

## H

HP Customer Care 21

## L

licență, software 15

## P

produs fără mercur 32  
programul de protecție a mediului  
    23

## R

reciclare 30  
    hardware electronic 34  
reciclarea hardware-ului, Brazilia  
    35  
reciclare hardware electronic 34  
reglementări FCC 50  
restricții privind materialele 32

## S

Site-ul Web HP antifraudă 13

## site-uri Web

asistență clienți 21  
Foaie de date despre siguranța  
    materialelor (MSDS) 44  
rapoarte de fraudă 13  
site Web antifraudă 13  
software  
    acord de licență pentru  
        software 15  
Specificație EMC Coreea 50

