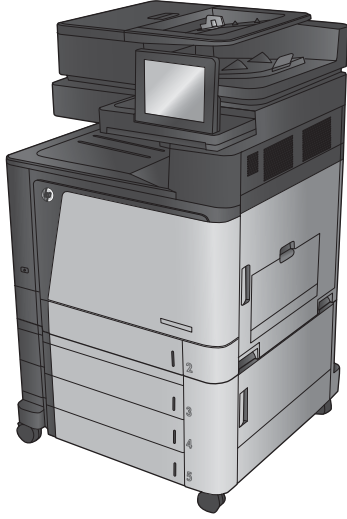


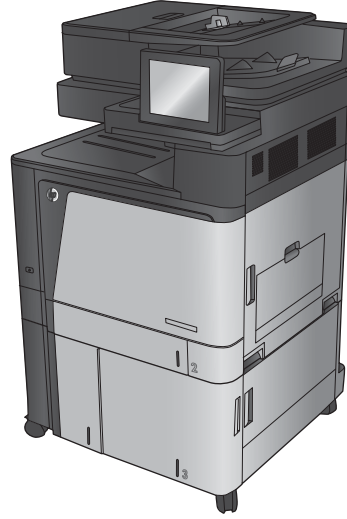


COLOR LASERJET ENTERPRISE FLOW MFP M880

Garanti ve Yasal Kılavuz



M880z



M880z+



HP Color LaserJet Enterprise flow MFP M880

Garanti ve Yasal Kılavuz

Telif Hakkı ve Lisans

© Copyright 2015 HP Development Company, L.P.

Telif hakkı yasalarının izin verdiği durumlar dışında, önceden yazılı izin alınmadan çoğaltılması, uyarlanması veya çevrilmesi yasaktır.

Burada yer alan bilgiler önceden haber verilmeden değiştirilebilir.

HP ürünleri ve servisleriyle ilgili garantiler, söz konusu ürün ve servislerle birlikte sunulan açık garanti bildirimlerinde belirtilmiştir. Buradaki hiçbir husus ek bir garanti oluşturacak şekilde yorumlanmamalıdır. HP, teknik veya yazım hatalarından ya da eksikliklerden sorumlu değildir.

Edition 1, 11/2015

Ticari Marka Onayları

ENERGY STAR® ve ENERGY STAR® işareti tescilli U.S. işaretleridir.

İçindekiler

1 Servis ve destek	1
HP sınırlı garanti bildirimini	2
İngiltere, İrlanda ve Malta	3
Avusturya, Belçika, Almanya ve Lüksemburg	3
Belçika, Fransa ve Lüksemburg	4
İtalya	4
İspanya	4
Danimarka	5
Norveç	5
İsveç	5
Portekiz	6
Yunanistan ve Kıbrıs	6
Macaristan	6
Çek Cumhuriyeti	7
Slovakya	7
Polonya	7
Bulgaristan	7
Romanya	8
Belçika ve Hollanda	8
Finlandiya	8
Slovenya	9
Hırvatistan	9
Letonya	9
Litvanya	9
Estonya	10
HP'nin Yüksek Koruma Garantisi: LaserJet toner kartuşu sınırlı garanti bildirimini	11
HP olmayan sarf malzemeleri hakkındaki HP ilkeleri	12
HP sahte ürünlerle mücadele Web sitesi	13
Toner kartuşuna depolanan veriler	14
Son Kullanıcı Lisans Sözleşmesi	15
OpenSSL	19
Müşteri kendi kendine onarım garanti servisi	20

Müşteri desteği	21
2 Çevre korumaya yönelik ürün yönetim programı	23
Çevreyi koruma	24
Ozon üretimi	25
Enerji tüketimi	26
Toner tüketimi	27
Kağıt kullanımı	28
Plastik Parçalar	29
HP LaserJet baskı sarf malzemeleri	30
Kağıt	31
Malzeme kısıtlamaları	32
Atık ekipmanların kullanıcılar tarafından imha edilmesi	33
Elektronik donanım geri dönüşümü	34
Brezilya donanım geri dönüşüm bilgileri	35
Kimyasal maddeler	36
Ürün Güç Verileri, 1275/2008 numaralı Avrupa Birliği Komisyonu Mevzuatına uygundur	37
Tehlikeli Maddelere İlişkin Kısıtlama ifadesi (Hindistan)	38
Tehlikeli Maddelere İlişkin Kısıtlama ifadesi (Türkiye)	39
Tehlikeli Maddelere İlişkin Kısıtlama İfadesi (Ukrayna)	40
Malzeme Tablosu (Çin)	41
SEPA Çevre Dostu Etiket Kullanıcı Bilgileri (Çin)	42
Yazıcı, faks ve fotokopi makinesi için Çin enerji etiketi uygulama mevzuatı	43
Malzeme Güvenliği Veri Sayfası (MSDS)	44
EPEAT	45
Aşağıdakiler dahil	46
3 Düzenleme bilgileri	47
Uygunluk beyanı	48
Güvenlik beyanları	50
FCC mevzuatı	50
Kanada - Industry Canada ICES-003 Uygunluk Beyanı	50
VCCI beyanı (Japonya)	50
EMC bildirim (Kore)	50
EMC bildirim (Çin)	50
EMI bildirisi (Tayvan)	51
Elektrik kablosu yönergeleri	51
Güç kablosu beyanı (Japonya)	51
Lazer güvenliği	51
Finlandiya için lazer beyanı	51
GS beyanı (Almanya)	53

Avrasya Uygunluęu (Beyaz Rusya, Kazakistan, Rusya)	53
Telekomünikasyon (faks) ürünleri için ek bildirimler	54
AB Telekomünikasyon İşletim Bildirisi	54
New Zealand Telecom Statements	54
Additional FCC statement for telecom products (US)	54
Telephone Consumer Protection Act (US)	55
Industry Canada CS-03 requirements	55
ICTQC Türü onaylı ürünler için Vietnam Telecom kablolu/kablosuz işareti	56
Japan Telecom İşareti	56

Dizin	57
--------------------	-----------

1 Servis ve destek

- [HP sınırlı garanti bildirimini](#)
- [HP'nin Yüksek Koruma Garantisi: LaserJet toner kartuşu sınırlı garanti bildirimini](#)
- [HP olmayan sarf malzemeleri hakkındaki HP ilkeleri](#)
- [HP sahte ürünlerle mücadele Web sitesi](#)
- [Toner kartuşuna depolanan veriler](#)
- [Son Kullanıcı Lisans Sözleşmesi](#)
- [OpenSSL](#)
- [Müşteri kendi kendine onarım garanti servisi](#)
- [Müşteri desteęi](#)

HP sınırlı garanti bildirimini

HP ÜRÜNÜ	SINIRLI GARANTİ SÜRESİ
HP Color LaserJet Enterprise flow MFP M880z, M880z+	Bir yıllık, yerinde, ertesi iş günü servis garantisi

HP, siz son kullanıcı olan müşteriye, HP donanımlarında ve aksesuarlarında, satın alma tarihinden itibaren yukarıda belirtilen süre boyunca malzeme ve işçilik kusurları bulunmayacağını garanti eder. HP garanti süresi içinde böyle kusur bildirimleri aldığı takdirde, kusurlu olduğu iddia edilen ürünleri, kendi seçimine bağlı olarak onaracak veya değiştirecektir. Kusurlu ürün yerine verilen ürünler yeni veya performans bakımından yeniye eşdeğer olacaktır.

HP, HP yazılımının, satın alma tarihinden sonra, yukarıda belirlenen süre dahilinde, doğru yüklendiği ve kullanıldığı takdirde malzeme ve işçilik nedeniyle programlama yönergelerini yerine getirme konusunda sorun yaşanmayacağını garanti eder. HP garanti süresi dahilinde bu tür arızalardan haberdar edilirse, HP bu arızalar nedeniyle programlama yönergelerini yerine getiremeyen yazılımı değiştirecektir.

HP, HP ürünlerinin çalışmasının kesintiye uğramayacağı veya hatasız olduğu garantisini vermez. HP'nin makul bir süre boyunca ürünü garanti edildiği şekilde onarması ve değiştirmesi mümkün olmazsa, ürünü iade etmek şartıyla satın alma bedelini geri alma hakkınız doğar.

HP ürünleri, performans bakımından yeniye eşdeğer durumda yeniden üretilmiş veya önemsiz miktarda kullanılmış parçalar içerebilir.

Garanti şu nedenlerden kaynaklanan bozukluklara uygulanmaz: (a) yanlış veya yetersiz bakım ya da kalibrasyon (b) yazılımın, arabirim parçalarının veya sarf malzemelerinin HP tarafından tedarik edilmemesi, (c) yetkisiz değişiklik veya yanlış kullanım (d) ürünün yayınlanan çevresel özellikler dışında kullanımı veya (e) uygun olmayan yerde kullanılması veya uygun olmayan bakım.

YEREL YASALARIN İZİN VERDİĞİ ÖLÇÜDE, YUKARIDAKİ GARANTİLER ÖZELDİR VE YAZILI VEYA SÖZLÜ OLARAK BAŞKA HİÇBİR GARANTİ VEYA KOŞUL İFADE VEYA İMA EDİLMEMEKTEDİR VE HP, ZİMNİ, SATILABİLİRLİK, YETERLİ KALİTE VE BELİRLİ BİR AMACA UYGUNLUK GARANTİLERİNİ VE KOŞULLARINI ÖZELLİKLE REDDEDER. Bazı ülkeler/bölgeler, eyaletler ya da illerde, zimni garanti süresine ilişkin sınırlamalara izin verilmemektedir; bu yüzden, yukarıdaki sınırlama veya istisna size uygulanmayabilir. Bu sınırlı garanti size belirli yasal haklar tanımaktadır ve eyalete, ile veya ülkeye/bölgeye göre değişen başka haklarınız da olabilir.

HP'nin sınırlı garantisi, HP'nin bu ürüne destek verdiği ve bu ürünü pazarladığı tüm ülke/bölge ve alanlarda geçerlidir. Alacağınız garanti hizmetinin düzeyi yerel standartlara göre değişebilir. HP, ürün üzerinde, yasal veya mevzuata bağlı nedenlerle, sınırları içinde çalıştırılması hiçbir zaman düşünülmemiş ülkelerde/ bölgelerde çalıştırılması için biçim, uygunluk ve işlev değişikliği yapmayacaktır.

YEREL KANUNLARIN İZİN VERDİĞİ ÖLÇÜDE, BU GARANTİDEKİ ÇÖZÜMLER SİZİN İÇİN YEGÂNE ÇÖZÜMLERDİR. YUKARIDA BELİRTİLENLER HARİCİNDE, NE HP, NE DE TEDARİKÇİLERİ, VERİ KAYBINDAN VEYA SÖZLEŞMEDEN, HAKSIZ FİİLDEN YA DA BİR BAŞKA DURUMDAN DOĞAN DOĞRUDAN, ÖZEL, ARIZİ, NEDEN OLUNAN (KÂR VE VERİ KAYBI DAHİL) VEYA BENZERİ HASARDAN SORUMLU DEĞİLDİR. Bazı ülkeler/bölgeler, eyaletler ya da illerde, dolaylı veya arızî zararların kapsam dışında bırakılmasına izin verilmemektedir; bu yüzden, yukarıdaki sınırlama veya istisna size uygulanmayabilir.

YASALARIN İZİN VERDİĞİ ÖLÇÜDE BU BİLDİRİMDEKİ GARANTİ KOŞULLARI, ÜRÜNÜN SİZE SATILMASIYLA İLGİLİ TANINAN ZORUNLU YASAL HAKLARI HARİÇ TUTMADIĞI, SINIRLAMADIĞI VE DEĞİŞTİRMEDİĞİ GİBİ BUNLARA EK OLARAK SAĞLANMAKTADIR.

İngiltere, İrlanda ve Malta

The HP Limited Warranty is a commercial guarantee voluntarily provided by HP. The name and address of the HP entity responsible for the performance of the HP Limited Warranty in your country/region is as follows:

UK: HP Inc UK Limited, Cain Road, Amen Corner, Bracknell, Berkshire, RG12 1HN

Ireland: Hewlett-Packard Ireland Limited, Liffey Park Technology Campus, Barnhall Road, Leixlip, Co.Kildare

Malta: Hewlett-Packard Europe B.V., Amsterdam, Meyrin Branch, Route du Nant-d'Avril 150, 1217 Meyrin, Switzerland

United Kingdom: The HP Limited Warranty benefits apply in addition to any legal rights to a guarantee from seller of nonconformity of goods with the contract of sale. These rights expire six years from delivery of goods for products purchased in England or Wales and five years from delivery of goods for products purchased in Scotland. However various factors may impact your eligibility to receive these rights. Consumer statutory rights are not limited or affected in any manner by HP Care Pack. For further information, please consult the following link: Consumer Legal Guarantee (www.hp.com/go/eu-legal) or you may visit the European Consumer Centers website (http://ec.europa.eu/consumers/solving_consumer_disputes/non-judicial_redress/ecc-net/index_en.htm). Consumers have the right to choose whether to claim service under the HP Limited Warranty or against the seller under the legal guarantee.

Ireland: The HP Limited Warranty benefits apply in addition to any statutory rights from seller in relation to nonconformity of goods with the contract of sale. However various factors may impact your eligibility to receive these rights. Consumer statutory rights are not limited or affected in any manner by HP Care Pack. For further information, please consult the following link: Consumer Legal Guarantee (www.hp.com/go/eu-legal) or you may visit the European Consumer Centers website (http://ec.europa.eu/consumers/solving_consumer_disputes/non-judicial_redress/ecc-net/index_en.htm). Consumers have the right to choose whether to claim service under the HP Limited Warranty or against the seller under the legal guarantee.

Malta: The HP Limited Warranty benefits apply in addition to any legal rights to a two-year guarantee from seller of nonconformity of goods with the contract of sale; however various factors may impact your eligibility to receive these rights. Consumer statutory rights are not limited or affected in any manner by the HP Limited Warranty. For further information, please consult the following link: Consumer Legal Guarantee (www.hp.com/go/eu-legal) or you may visit the European Consumer Centers website (http://ec.europa.eu/consumers/solving_consumer_disputes/non-judicial_redress/ecc-net/index_en.htm). Consumers have the right to choose whether to claim service under the HP Limited Warranty or against the seller under two-year legal guarantee.

Avusturya, Belçika, Almanya ve Lüksemburg

Die beschränkte HP Herstellergarantie ist eine von HP auf freiwilliger Basis angebotene kommerzielle Garantie. Der Name und die Adresse der HP Gesellschaft, die in Ihrem Land für die Gewährung der beschränkten HP Herstellergarantie verantwortlich ist, sind wie folgt:

Deutschland: HP Deutschland GmbH, Schickardstr. 32, D-71034 Böblingen

Österreich: HP PPS Austria GmbH., Wienerbergstrasse 41, A-1120 Wien

Luxemburg: Hewlett-Packard Luxembourg S.C.A., 75, Parc d'Activités Capellen, Rue Pafebruc, L-8308 Capellen

Belgien: HP Belgium BVBA, Hermeslaan 1A, B-1831 Diegem

Die Rechte aus der beschränkten HP Herstellergarantie gelten zusätzlich zu den gesetzlichen Ansprüchen wegen Sachmängeln auf eine zweijährige Gewährleistung ab dem Lieferdatum. Ob Sie Anspruch auf diese

Rechte haben, hängt von zahlreichen Faktoren ab. Die Rechte des Kunden sind in keiner Weise durch die beschränkte HP Herstellergarantie eingeschränkt bzw. betroffen. Weitere Hinweise finden Sie auf der folgenden Website: Gewährleistungsansprüche für Verbraucher oder Sie können die Website des Europäischen Verbraucherzentrums besuchen. Verbraucher haben das Recht zu wählen, ob sie eine Leistung von HP gemäß der beschränkten HP Herstellergarantie in Anspruch nehmen oder ob sie sich gemäß der gesetzlichen zweijährigen Haftung für Sachmängel (Gewährleistung) sich an den jeweiligen Verkäufer wenden.

Belçika, Fransa ve Lüksemburg

La garantie limitée HP est une garantie commerciale fournie volontairement par HP. Voici les coordonnées de l'entité HP responsable de l'exécution de la garantie limitée HP dans votre pays:

France: HP France SAS, 1 Avenue du Canada, 91947, Les Ulis

G.D. Luxembourg: Hewlett-Packard Luxembourg S.C.A., 75, Parc d'Activités Capellen, Rue Pafebruc, L-8308 Capellen

Belgique: HP Belgium BVBA, Hermeslaan 1A, B-1831 Diegem

Les avantages de la garantie limitée HP s'appliquent en complément des droits dont vous disposez au titre de la garantie de non-conformité des biens avec le contrat de vente. Cependant, de nombreux facteurs peuvent avoir un impact sur le bénéfice de ces droits. Vos droits en tant que consommateur au titre de ces garanties ne sont en aucune façon limités ou affectés par la garantie limitée HP. Pour de plus amples informations, veuillez consulter le lien suivant : Garanties légales accordées au consommateur ou vous pouvez également consulter le site Web des Centres européens des consommateurs. Les consommateurs ont le droit de choisir de réclamer un service sous la garantie limitée HP ou auprès du vendeur au cours d'une garantie légale de deux ans.

İtalya

La Garanzia limitata HP è una garanzia commerciale fornita volontariamente da HP. Di seguito sono indicati nome e indirizzo della società HP responsabile della fornitura dei servizi coperti dalla Garanzia limitata HP nel vostro Paese:

Italia: HP Italy S.r.l., Via G. Di Vittorio 9, 20063 Cernusco S/Naviglio

I vantaggi della Garanzia limitata HP vengono concessi ai consumatori in aggiunta ai diritti derivanti dalla garanzia di due anni fornita dal venditore in caso di non conformità dei beni rispetto al contratto di vendita. Tuttavia, diversi fattori possono avere un impatto sulla possibilità di beneficiare di tali diritti. I diritti spettanti ai consumatori in forza della garanzia legale non sono in alcun modo limitati, né modificati dalla Garanzia limitata HP. Per ulteriori informazioni, si prega di consultare il seguente link: Garanzia legale per i clienti, oppure visitare il sito Web dei Centri europei per i consumatori. I consumatori hanno il diritto di scegliere se richiedere un servizio usufruendo della Garanzia limitata HP oppure rivolgendosi al venditore per far valere la garanzia legale di due anni.

İspanya

Su Garantía limitada de HP es una garantía comercial voluntariamente proporcionada por HP. El nombre y dirección de las entidades HP que proporcionan la Garantía limitada de HP (garantía comercial adicional del fabricante) en su país es:

España: Hewlett-Packard Española S.L. Calle Vicente Aleixandre, 1 Parque Empresarial Madrid - Las Rozas, E-28232 Madrid

Los beneficios de la Garantía limitada de HP son adicionales a la garantía legal de 2 años a la que los consumidores tienen derecho a recibir del vendedor en virtud del contrato de compraventa; sin embargo, varios factores pueden afectar su derecho a recibir los beneficios bajo dicha garantía legal. A este respecto, la Garantía limitada de HP no limita o afecta en modo alguno los derechos legales del consumidor. Para más información, consulte el siguiente enlace: [Garantía legal del consumidor](#) o puede visitar el sitio web de los Centros europeos de los consumidores. Los clientes tienen derecho a elegir si reclaman un servicio acogiéndose a la Garantía limitada de HP o al vendedor de conformidad con la garantía legal de dos años.

Danimarka

Den begrænsede HP-garanti er en garanti, der ydes frivilligt af HP. Navn og adresse på det HP-selskab, der er ansvarligt for HP's begrænsede garanti i dit land, er som følger:

Danmark: HP Inc Danmark ApS, Engholm Parkvej 8, 3450, Allerød

Den begrænsede HP-garanti gælder i tillæg til eventuelle juridiske rettigheder, for en toårig garanti fra sælgeren af varer, der ikke er i overensstemmelse med salgsaftalen, men forskellige faktorer kan dog påvirke din ret til at opnå disse rettigheder. Forbrugerens lovbestemte rettigheder begrænses eller påvirkes ikke på nogen måde af den begrænsede HP-garanti. Se nedenstående link for at få yderligere oplysninger: [Forbrugerens juridiske garanti](#) eller du kan besøge [De Europæiske Forbrugercentres websted](#). Forbrugere har ret til at vælge, om de vil gøre krav på service i henhold til HP's begrænsede garanti eller hos sælger i henhold til en toårig juridisk garanti.

Norveç

HPs garanti er en begrenset og kommersiell garanti som HP selv har valgt å tilby. Følgende lokale selskap innestår for garantien:

Norge: HP Norge AS, Rolfbuktveien 4b, 1364 Fornebu

HPs garanti kommer i tillegg til det mangelsansvar HP har i henhold til norsk forbrukerkjøpslovgivning, hvor reklamasjonsperioden kan være to eller fem år, avhengig av hvor lenge salgsgjenstanden var ment å vare. Ulike faktorer kan imidlertid ha betydning for om du kvalifiserer til å kreve avhjelp iht slikt mangelsansvar. Forbrukerens lovmessige rettigheter begrenses ikke av HPs garanti. Hvis du vil ha mer informasjon, kan du klikke på følgende kobling: [Juridisk garanti for forbruker](#) eller du kan besøke nettstedet til de europeiske forbrukersentrene. Forbrukere har retten til å velge å kreve service under HPs garanti eller iht selgerens lovpålagte mangelsansvaret.

İsveç

HP:s begränsade garanti är en kommersiell garanti som tillhandahålls frivilligt av HP. Namn och adress till det HP-företag som ansvarar för HP:s begränsade garanti i ditt land är som följer:

Sverige: HP PPS Sverige AB, SE-169 73 Stockholm

Fördelarna som ingår i HP:s begränsade garanti gäller utöver de lagstadgade rättigheterna till tre års garanti från säljaren angående varans bristande överensstämmelse gentemot köpeavtalet, men olika faktorer kan påverka din rätt att utnyttja dessa rättigheter. Konsumentens lagstadgade rättigheter varken begränsas eller påverkas på något sätt av HP:s begränsade garanti. Mer information får du om du följer denna länk: [Lagstadgad garanti för konsumenter](#) eller så kan du gå till [European Consumer Centers webbplats](#). Konsumenter har rätt att välja om de vill ställa krav enligt HP:s begränsade garanti eller på säljaren enligt den lagstadgade treåriga garantin.

Portekiz

A Garantia Limitada HP é uma garantia comercial fornecida voluntariamente pela HP. O nome e a morada da entidade HP responsável pela prestação da Garantia Limitada HP no seu país são os seguintes:

Portugal: HPCP – Computing and Printing Portugal, Unipessoal, Lda., Edifício D. Sancho I, Quinta da Fonte, Porto Salvo, Lisboa, Oeiras, 2740 244

As vantagens da Garantia Limitada HP aplicam-se cumulativamente com quaisquer direitos decorrentes da legislação aplicável à garantia de dois anos do vendedor, relativa a defeitos do produto e constante do contrato de venda. Existem, contudo, vários fatores que poderão afetar a sua elegibilidade para beneficiar de tais direitos. Os direitos legalmente atribuídos aos consumidores não são limitados ou afetados de forma alguma pela Garantia Limitada HP. Para mais informações, consulte a ligação seguinte: Garantia legal do consumidor ou visite o Web site da Rede dos Centros Europeus do Consumidor. Os consumidores têm o direito de escolher se pretendem reclamar assistência ao abrigo da Garantia Limitada HP ou contra o vendedor ao abrigo de uma garantia jurídica de dois anos.

Yunanistan ve Kıbrıs

Η Περιορισμένη εγγύηση HP είναι μια εμπορική εγγύηση η οποία παρέχεται εθελοντικά από την HP. Η επωνυμία και η διεύθυνση του νομικού προσώπου HP που παρέχει την Περιορισμένη εγγύηση HP στη χώρα σας είναι η εξής:

Ελλάδα /Κύπρος: HP Printing and Personal Systems Hellas EPE, Tzavella 1-3, 15232 Chalandri, Attiki

Ελλάδα /Κύπρος: HP Συστήματα Εκτύπωσης και Προσωπικών Υπολογιστών Ελλάς Εταιρεία Περιορισμένης Ευθύνης, Tzavella 1-3, 15232 Chalandri, Attiki

Τα προνόμια της Περιορισμένης εγγύησης HP ισχύουν επιπλέον των νόμιμων δικαιωμάτων για διετή εγγύηση έναντι του Πωλητή για τη μη συμμόρφωση των προϊόντων με τις συνομολογημένες συμβατικά ιδιότητες, ωστόσο η άσκηση των δικαιωμάτων σας αυτών μπορεί να εξαρτάται από διάφορους παράγοντες. Τα νόμιμα δικαιώματα των καταναλωτών δεν περιορίζονται ούτε επηρεάζονται καθ' οιονδήποτε τρόπο από την Περιορισμένη εγγύηση HP. Για περισσότερες πληροφορίες, συμβουλευτείτε την ακόλουθη τοποθεσία web: Νόμιμη εγγύηση καταναλωτή ή μπορείτε να επισκεφτείτε την τοποθεσία web των Ευρωπαϊκών Κέντρων Καταναλωτή. Οι καταναλωτές έχουν το δικαίωμα να επιλέξουν αν θα αξιώσουν την υπηρεσία στα πλαίσια της Περιορισμένης εγγύησης HP ή από τον πωλητή στα πλαίσια της νόμιμης εγγύησης δύο ετών.

Macaristan

A HP korlátozott jótállás egy olyan kereskedelmi jótállás, amelyet a HP a saját elhatározásából biztosít. Az egyes országokban a HP mint gyártó által vállalt korlátozott jótállást biztosító HP vállalatok neve és címe:

Magyarország: HP Inc Magyarország Kft., H-1117 Budapest, Alíz utca 1.

A HP korlátozott jótállásban biztosított jogok azokon a jogokon felül illetik meg Önt, amelyek a termékeknek az adásvételi szerződés szerinti minőségére vonatkozó kétéves, jogszabályban foglalt eladói szavatosságból, továbbá ha az Ön által vásárolt termékre alkalmazandó, a jogszabályban foglalt kötelező eladói jótállásból erednek, azonban számos körülmény hatással lehet arra, hogy ezek a jogok Önt megilletik-e. További információért kérjük, keresse fel a következő webhelyet: Jogi Tájékoztató Fogyasztóknak vagy látogassa meg az Európai Fogyasztói Központok webhelyét. A fogyasztóknak jogában áll, hogy megválasszák, hogy a jótállással kapcsolatos igényüket a HP korlátozott jótállás alapján vagy a kétéves, jogszabályban foglalt eladói szavatosság, illetve, ha alkalmazandó, a jogszabályban foglalt kötelező eladói jótállás alapján érvényesítik.

Çek Cumhuriyeti

Omezená záruka HP je obchodní zárukou dobrovolně poskytovanou společností HP. Názvy a adresy společností skupiny HP, které odpovídají za plnění omezené záruky HP ve vaší zemi, jsou následující:

Česká republika: HP Inc Czech Republic s. r. o., Za Brumlovkou 5/1559, 140 00 Praha 4

Výhody, poskytované omezenou zárukou HP, se uplatňují jako doplněk k jakýmkoli právním nárokům na dvouletou záruku poskytnutou prodejcem v případě nesouladu zboží s kupní smlouvou. Váš nárok na uznání těchto práv však může záviset na mnohých faktorech. Omezená záruka HP žádným způsobem neomezuje ani neovlivňuje zákonná práva zákazníka. Další informace získáte kliknutím na následující odkaz: Zákonná záruka spotřebitele případně můžete navštívit webové stránky Evropského spotřebitelského centra. Spotřebitelé mají právo se rozhodnout, zda chtějí službu reklamovat v rámci omezené záruky HP nebo v rámci zákonem stanovené dvouleté záruky u prodejce.

Slovakya

Obmedzená záruka HP je obchodná záruka, ktorú spoločnosť HP poskytuje dobrovoľne. Meno a adresa subjektu HP, ktorý zabezpečuje plnenie vyplývajúce z Obmedzenej záruky HP vo vašej krajine:

Slovenská republika: HP Inc Slovakia, s.r.o., Galvaniho 7, 821 04 Bratislava

Výhody Obmedzenej záruky HP sa uplatnia vedľa prípadných zákazníkových zákonných nárokov voči predávajúcemu z väd, ktoré spočívajú v nesúlade vlastností tovaru s jeho popisom podľa predmetnej zmluvy. Možnosť uplatnenia takých prípadných nárokov však môže závisieť od rôznych faktorov. Služby Obmedzenej záruky HP žiadnym spôsobom neobmedzujú ani neovplyvňujú zákonné práva zákazníka, ktorý je spotrebiteľom. Ďalšie informácie nájdete na nasledujúcom prepojení: Zákonná záruka spotrebiteľa, prípadne môžete navštíviť webovú lokalitu európskych zákazníckych stredísk. Spotrebiteľia majú právo zvoliť si, či chcú uplatniť servis v rámci Obmedzenej záruky HP alebo počas zákonnej dvojročnej záručnej lehoty u predajcu.

Polonya

Ograniczona gwarancja HP to komercyjna gwarancja udzielona dobrowolnie przez HP. Nazwa i adres podmiotu HP odpowiedzialnego za realizację Ograniczonej gwarancji HP w Polsce:

Polska: HP Inc Polska sp. z o.o., Szturmowa 2a, 02-678 Warszawa, wpisana do rejestru przedsiębiorców prowadzonego przez Sąd Rejonowy dla m.st. Warszawy w Warszawie, XIII Wydział Gospodarczy Krajowego Rejestru Sądowego, pod numerem KRS 0000546115, NIP 5213690563, REGON 360916326, GIOS E0020757WZBW, kapitał zakładowy 480.000 PLN.

Świadczenia wynikające z Ograniczonej gwarancji HP stanowią dodatek do praw przysługujących nabywcy w związku z dwuletnią odpowiedzialnością sprzedawcy z tytułu niezgodności towaru z umową (rękojmia). Niemniej, na możliwość korzystania z tych praw mają wpływ różne czynniki. Ograniczona gwarancja HP w żaden sposób nie ogranicza praw konsumenta ani na nie nie wpływa. Więcej informacji można znaleźć pod następującym łączem: Gwarancja prawna konsumenta, można także odwiedzić stronę internetową Europejskiego Centrum Konsumentckiego. Konsumentci mają prawo wyboru co do możliwości skorzystania albo z usług gwarancyjnych przysługujących w ramach Ograniczonej gwarancji HP albo z uprawnień wynikających z dwuletniej rękojmi w stosunku do sprzedawcy.

Bulgaristan

Ограничената гаранция на HP представлява търговска гаранция, доброволно предоставяна от HP. Името и адресът на дружеството на HP за вашата страна, отговорно за предоставянето на гаранционната поддръжка в рамките на Ограничената гаранция на HP, са както следва:

HP Inc Bulgaria EOOD (Ейч Пи Инк България EOOD), гр. София 1766, район р-н Младост, бул. Околоръстен Път No 258, Бизнес Център Камбаните

Предимствата на Ограничената гаранция на HP се прилагат в допълнение към всички законови права за двугодишна гаранция от продавача при несъответствие на стоката с договора за продажба. Въпреки това, различни фактори могат да окажат влияние върху условията за получаване на тези права. Законовите права на потребителите не са ограничени или засегнати по никакъв начин от Ограничената гаранция на HP. За допълнителна информация, моля вижте Правната гаранция на потребителя или посетете уебсайта на Европейския потребителски център. Потребителите имат правото да избират дали да претендират за извършване на услуга в рамките на Ограничената гаранция на HP или да потърсят такава от търговеца в рамките на двугодишната правна гаранция.

Romanya

Garanția limitată HP este o garanție comercială furnizată în mod voluntar de către HP. Numele și adresa entității HP răspunzătoare de punerea în aplicare a Garanției limitate HP în țara dumneavoastră sunt următoarele:

România: HP Inc Romania SRL, 6 Dimitrie Pompeiu Boulevard, Building E, 2nd floor, 2nd District, București

Beneficiile Garanției limitate HP se aplică suplimentar față de orice drepturi privind garanția de doi ani oferită de vânzător pentru neconformitatea bunurilor cu contractul de vânzare; cu toate acestea, diversi factori pot avea impact asupra eligibilității dvs. de a beneficia de aceste drepturi. Drepturile legale ale consumatorului nu sunt limitate sau afectate în vreun fel de Garanția limitată HP. Pentru informații suplimentare consultați următorul link: [garanția acordată consumatorului prin lege sau puteți accesa site-ul Centrul European al Consumatorilor](#). Consumatorii au dreptul să aleagă dacă să pretendă despăgubiri în cadrul Garanției limitate HP sau de la vânzător, în cadrul garanției legale de doi ani.

Belçika ve Hollanda

De Beperkte Garantie van HP is een commerciële garantie vrijwillig verstrekt door HP. De naam en het adres van de HP-entiteit die verantwoordelijk is voor het uitvoeren van de Beperkte Garantie van HP in uw land is als volgt:

Nederland: HP Nederland B.V., Startbaan 16, 1187 XR Amstelveen

België: HP Belgium BVBA, Hermeslaan 1A, B-1831 Diegem

De voordelen van de Beperkte Garantie van HP vormen een aanvulling op de wettelijke garantie voor consumenten gedurende twee jaren na de levering te verlenen door de verkoper bij een gebrek aan conformiteit van de goederen met de relevante verkoopovereenkomst. Niettemin kunnen diverse factoren een impact hebben op uw eventuele aanspraak op deze wettelijke rechten. De wettelijke rechten van de consument worden op geen enkele wijze beperkt of beïnvloed door de Beperkte Garantie van HP. Raadpleeg voor meer informatie de volgende webpagina: [Wettelijke garantie van de consument](#) of u kan de website van het Europees Consumenten Centrum bezoeken. Consumenten hebben het recht om te kiezen tussen enerzijds de Beperkte Garantie van HP of anderzijds het aanspreken van de verkoper in toepassing van de wettelijke garantie.

Finlandiya

HP:n rajoitettu takuu on HP:n vapaaehtoisesti antama kaupallinen takuu. HP:n myöntämästä takuusta maassanne vastaavan HP:n edustajan yhteystiedot ovat:

Suomi: HP Finland Oy, Piispankalliontie, FIN - 02200 Espoo

HP:n takuun edut ovat voimassa mahdollisten kuluttajansuojalakiin perustuvien oikeuksien lisäksi sen varalta, että tuote ei vastaa myyntisopimusta. Saat lisätietoja seuraavasta linkistä: Kuluttajansuoja tai voit käydä Euroopan kuluttajakeskuksen sivustolla. Kuluttajilla on oikeus vaatia virheen korjausta HP:n takuun ja kuluttajansuojan perusteella HP:lta tai myyjältä.

Slovenya

Omejena garancija HP je prostovoljna trgovska garancija, ki jo zagotavlja podjetje HP. Ime in naslov poslovne enote HP, ki je odgovorna za omejeno garancijo HP v vaši državi, sta naslednja:

Slovenija: Hewlett-Packard Europe B.V., Amsterdam, Meyrin Branch, Route du Nant-d'Avril 150, 1217 Meyrin, Switzerland

Ugodnosti omejene garancije HP veljajo poleg zakonskih pravic, ki ob sklenitvi kupoprodajne pogodbe izhajajo iz dveletne garancije prodajalca v primeru neskladnosti blaga, vendar lahko na izpolnjevanje pogojev za uveljavitev pravic vplivajo različni dejavniki. Omejena garancija HP nikakor ne omejuje strankinih z zakonom predpisanih pravic in ne vpliva nanje. Za dodatne informacije glejte naslednjo povezavo: Strankino pravno jamstvo; ali pa obiščite spletno mesto evropskih središč za potrošnike. Potrošniki imajo pravico izbrati, ali bodo uveljavljali pravice do storitev v skladu z omejeno garancijo HP ali proti prodajalcu v skladu z dvoletno zakonsko garancijo.

Hrvatistan

HP ograničeno jamstvo komercijalno je dobrovoljno jamstvo koje pruža HP. Ime i adresa HP subjekta odgovornog za HP ograničeno jamstvo u vašoj državi:

Hrvatska: HP Computing and Printing d.o.o. za računalne i srodne aktivnosti, Radnička cesta 41, 10000 Zagreb

Pogodnosti HP ograničenog jamstva vrijede zajedno uz sva zakonska prava na dvogodišnje jamstvo kod bilo kojeg prodavača s obzirom na nepodudaranje robe s ugovorom o kupnji. Međutim, razni faktori mogu utjecati na vašu mogućnost ostvarivanja tih prava. HP ograničeno jamstvo ni na koji način ne utječe niti ne ograničava zakonska prava potrošača. Dodatne informacije potražite na ovoj adresi: Zakonsko jamstvo za potrošače ili možete posjetiti web-mjesto Europskih potrošačkih centara. Potrošači imaju pravo odabrati žele li ostvariti svoja potraživanja u sklopu HP ograničenog jamstva ili pravnog jamstva prodavača u trajanju ispod dvije godine.

Letonya

HP ierobežotā garantija ir komercgarantija, kuru brīvprātīgi nodrošina HP. HP uzņēmums, kas sniedz HP ierobežotās garantijas servisa nodrošinājumu jūsu valstī:

Latvija: HP Finland Oy, PO Box 515, 02201 Espoo, Finland

HP ierobežotās garantijas priekšrocības tiek piedāvātas papildus jebkurām likumīgajām tiesībām uz pārdevēja un/vai ražotāju nodrošinātu divu gadu garantiju gadījumā, ja preces neatbilst pirkuma līgumam, tomēr šo tiesību saņemšanu var ietekmēt vairāki faktori. HP ierobežotā garantija nekādā veidā neierobežo un neietekmē patērētāju likumīgās tiesības. Lai iegūtu plašāku informāciju, izmantojiet šo saiti: Patērētāju likumīgā garantija vai arī Eiropas Patērētāju tiesību aizsardzības centra tīmekļa vietni. Patērētājiem ir tiesības izvēlēties, vai pieprasīt servisa nodrošinājumu saskaņā ar HP ierobežoto garantiju, vai arī pārdevēja sniegto divu gadu garantiju.

Litvanya

HP ribotoji garantija yra HP savanoriškai teikiama komercinė garantija. Toliau pateikiami HP bendrovių, teikiančių HP garantiją (gamintojo garantiją) jūsų šalyje, pavadinimai ir adresai:

Lietuva: HP Finland Oy, PO Box 515, 02201 Espoo, Finland

HP ribotoji garantija papildomai taikoma kartu su bet kokiomis kitomis įstatymais nustatytais teisėmis į pardavėjo suteikiamą dviejų metų laikotarpio garantiją dėl prekių atitikties pardavimo sutarčiai, tačiau tai, ar jums ši teisė bus suteikiama, gali priklausyti nuo įvairių aplinkybių. HP ribotoji garantija niekaip neapriboja ir neįtakoja įstatymais nustatytų vartotojo teisių. Daugiau informacijos rasite paspaudę šią nuorodą: Teisinė vartotojo garantija arba apsilankę Europos vartotojų centro internetinėje svetainėje. Vartotojai turi teisę prašyti atlikti techninį aptarnavimą pagal HP ribotąją garantiją arba pardavėjo teikiamą dviejų metų įstatymais nustatytą garantiją.

Estonya

HP piiratud garantii on HP poolt vabatahtlikult pakutav kaubanduslik garantii. HP piiratud garantii eest vastutab HP üksus aadressil:

Eesti: HP Finland Oy, PO Box 515, 02201 Espoo, Finland

HP piiratud garantii rakendub lisaks seaduses ettenähtud müüjapoolsele kaheaastasele garantiile, juhul kui toode ei vasta müügilepingu tingimustele. Siiski võib esineda asjaolusid, mille puhul teie jaoks need õigused ei pruugi kehtida. HP piiratud garantii ei piira ega mõjuta mingil moel tarbija seadusjärgseid õigusi. Lisateavet leiate järgmiselt lingilt: tarbija õiguslik garantii või võite külastada Euroopa tarbijakeskuste veebisaiti. Tarbijal on õigus valida, kas ta soovib kasutada HP piiratud garantiid või seadusega ette nähtud müüjapoolset kaheaastast garantiid.

HP'nin Yüksek Koruma Garantisi: LaserJet toner kartuşu sınırlı garanti bildirimini

Bu HP ürünü üzerinde malzeme ve işçilik hatası bulunmayacağı garanti edilir.

Bu garanti, (a) doldurulmuş, yenilenmiş, yeniden üretilmiş veya herhangi bir şekilde üzerinde bir işlem yapılmış ürünler, (b) yanlış kullanım, hatalı saklama veya yazıcı ürünü için yayımlanmış çevresel özellikler dışında çalıştırılmadan kaynaklanan sorunlara sahip ürünler ya da (c) normal kullanım yüzünden aşınmış ürünler için geçerli değildir.

Garanti hizmetini elde etmek için, (sorunu açıklayan bir yazı ve baskı örnekleri ile birlikte) ürünü satın aldığınız yere iade edin veya HP müşteri hizmetlerine başvurun. Karar hakkı HP'ye ait olacak şekilde, HP hatalı olduğu kanıtlanan ürünü değiştirir veya satın alma bedelini iade eder.

YUKARIDAKİ GARANTİ, YEREL YASALAR ÇERÇEVESİNDE İZİN VERİLEN AZAMI ÖLÇÜDE, SİZE ÖZEL YEGANE GARANTİDİR VE HP SİZE AÇIKÇA VEYA ZİMNEN, YAZILI VEYA SÖZLÜ BAŞKA HİÇBİR GARANTİ VEYA KOŞUL SAĞLAMADIĞI GİBİ SATILABİLİRLİK, TATMİN EDİCİ KALİTE VE BELİRLİ BİR AMACA UYGUNLUKLA İLGİLİ OLARAK HİÇBİR ZİMNİ GARANTİ VE KOŞUL SAĞLAMAZ.

HP VEYA TEDARİKÇİLERİ, YEREL YASALAR ÇERÇEVESİNDE, SÖZLEŞMEDEN KAYNAKLANAN VEYA HAKSIZ FİİL BİÇİMİNDE YA DA BAŞKA HERHANGİ BİR BİÇİMDE ORTAYA ÇIKAN DOĞRUDAN, ÖZEL, RASLANTISAL VEYA NETİCEDE OLUŞAN HİÇBİR ZARARDAN (KAR VEYA VERİ KAYBI DA DAHİL) SORUMLU DEĞİLDİR.

BU BİLDİRİMDEKİ GARANTİ ŞARTLARI, YASALARIN İZİN VERDİĞİ AZAMI ÖLÇÜDE, ÜRÜNÜN SİZE SATIŞIYLA İLGİLİ ZORUNLU YASAL HAKLARA EKTİR VE BUNLARI DIŞLAMAZ, DEĞİŞTİRMEZ VEYA SINIRLANDIRMAZ.

HP olmayan sarf malzemeleri hakkındaki HP ilkeleri

HP, HP ürünü olmayan yeni veya yeniden üretilmiş toner kartuşlarının kullanılmasını önermez.



NOT: HP yazıcı ürünlerinde, HP olmayan bir toner kartuşunun veya tekrar doldurulmuş bir toner kartuşunun kullanımı, müşteri açısından garantiyi ve müşteriyle yapılan HP destek sözleşmesini etkilemez. Bununla birlikte, üründeki arızanın veya hasarın nedeni HP olmayan ya da yeniden doldurulmuş bir toner kartuşunun kullanılması ise, ilgili arıza veya hasara yönelik olarak ürüne verilen servis için HP standart zaman ve malzeme masraflarını ücretlendirecektir.

HP sahte ürünlerle mücadele Web sitesi

Bir HP toner kartuşu taktığınızda kontrol panelinde kartuşun HP ürünü olmadığını belirten bir ileti görürseniz www.hp.com/go/antcounterfeit adresine gidin. HP, kartuşun orijinal olup olmadığını belirlemesine yardımcı olur ve sorunu çözmek için gerekeni yapar.

Aşağıdaki durumlarla karşılaşıyorsanız toner kartuşunuz orijinal HP toner kartuşu olmayabilir:

- Sarf malzemelerinin durumu sayfasında, HP olmayan bir sarf malzemesinin takılı olduğu belirtiliyor.
- Toner kartuşuyla ilgili çok sayıda sorun yaşıyorsunuz.
- Kartuş her zamanki gibi görünmüyor (örneğin, ambalajı HP ambalajından farklı).

Toner kartuşuna depolanan veriler

Bu üründe kullanılan HP toner kartuşlarında ürünün çalışmasına yardımcı olan bir bellek yongası vardır.

Ayrıca bu bellek yongası ürünün kullanımı ile ilgili olarak şu bilgiler dahil sınırlı miktarda bilgi toplar: toner kartuşunun ilk takıldığı tarih, toner kartuşunun son kullanıldığı tarih, toner kartuşu kullanılarak yazdırılan sayfaların sayısı, sayfa doluluğu, kullanılan yazdırma modları, gerçekleşen tüm yazdırma hataları ve ürün modeli. Bu bilgiler HP'nin gelecek ürünleri müşterilerimizin yazdırma gereksinimlerini karşılayacak şekilde tasarlamasına yardımcı olur.

Toner kartuşu bellek yongasından toplanan veriler, toner kartuşunun kullanıcıyı veya müşteriyi ya da bu kişilerin ürününü tanımlamak için kullanılacak bilgileri içermez.

HP, kendisinin ücretsiz iade ve geri dönüşüm programına gönderilen toner kartuşlarındaki bellek yongalarından örnek toplar (HP Planet Partners: www.hp.com/recycle). Gelecekteki HP ürünlerini geliştirmek için bu örnek bellek yongaları okunur ve incelenir. Bu toner kartuşunun geri dönüştürülmesine yardımcı olan HP iş ortakları da bu verilere erişebilir.

Toner kartuşunu alan diğer tüm üçüncü taraflar bellek yongasındaki adsız bilgilere erişebilir.

Son Kullanıcı Lisans Sözleşmesi

BU YAZILIM ÜRÜNÜNÜ KULLANMADAN ÖNCE DİKKATLE OKUYUN: Bu Son Kullanıcı Lisans Sözleşmesi ('EULA') (a) sizinle (kişi veya tek bir kuruluş olarak) (b) HP Inc. ('HP') arasında, HP ürününüzle ('HP Ürünü') kullanım için HP üzerine yüklü ya da HP tarafından sağlanan Yazılım Ürünü'nü nasıl kullanacağınızı düzenleyen yasal bir sözleşmedir. HP veya tedarikçileriyle sizin aranızda ayrı bir lisans sözleşmesi olması durumunda bu EULA geçerli değildir. Diğer yazılım, kendi çevrimiçi belgelerinde bir EULA içerebilir. 'Yazılım Ürünü' terimi; bilgisayar yazılımı anlamına gelir ve ilişkili ortamları, basılı malzemeleri ve 'çevrimiçi' veya elektronik belgeleri kapsayabilir.

HP Ürünü ile birlikte bu EULA için bir ek ya da düzeltme gelebilir.

YAZILIM ÜRÜNÜ ÜZERİNDEKİ HAKLAR, YALNIZCA BU EULA'NIN TÜM HÜKÜM VE KOŞULLARINI KABUL ETMENİZ ŞARTIYLA SUNULMAKTADIR. YAZILIM ÜRÜNÜNÜ YÜKLEYEREK, KOPYALAYARAK, İNDİREREK VEYA BAŞKA BİR ŞEKİLDE KULLANARAK BU EULA'NIN HÜKÜMLERİNİN BAĞLAYICI OLACAĞINI KABUL ETMİŞ OLURSUNUZ. BU LİSANS HÜKÜMLERİNİ KABUL ETMİYORSANIZ, KULLANILMAMIŞ DURUMDAKİ ÜRÜNÜ (DONANIM VE YAZILIM OLARAK), ÖDEDİĞİNİZ ÜCRETİ GERİ ALMAK ÜZERE, SATIN ALMA TARİHİNDEN İTİBAREN 14 GÜN İÇİNDE SATIN ALDIĞINIZ YERE İADE EDİN.

- 1. LİSANS VERME.** HP, bu EULA'nın tüm hüküm ve koşullarına uyduğunuz sürece tarafınıza aşağıdaki hakları vermektedir:
 - a.** Kullanım. Yazılım Ürünü'nü tek bir bilgisayarda ('Bilgisayarınız') kullanabilirsiniz. Yazılım Ürünü tarafınıza Internet aracılığıyla sağlanmış ve orijinal olarak birden fazla bilgisayar üzerinde kullanım için lisanslanmışsa Yazılım Ürünü'nü yalnızca bu bilgisayarlara yükleyebilir ve kullanabilirsiniz. Yazılım Ürünü'nün bileşen parçalarını, birden fazla bilgisayarda kullanmak için ayıramazsınız. Yazılım Ürünü'nü dağıtma hakkınız yoktur. Yazılım Ürünü'nü, kullanım amaçları için Bilgisayarınızın geçici belleğine (RAM) yükleyebilirsiniz.
 - b.** Depolama. Yazılım Ürünü'nü HP Ürünü'nün yerel belleğine veya depolama aygıtına kopyalayabilirsiniz.
 - c.** Kopyalama. Kopyanın, orijinal Yazılım Ürünü'nün mülkiyet bildirimlerinin tamamını içermesi ve yalnızca yedekleme amaçları için kullanılması koşuluyla, Yazılım Ürünü'nün arşiv veya yedek kopyalarını oluşturabilirsiniz.
 - d.** Hakların Saklı Tutulması. HP ve bayileri, bu EULA'da açıkça size verilmeyen tüm hakları saklı tutmaktadır.
 - e.** Ücretsiz Yazılım. Bu EULA'nın hüküm ve koşullarına bakılmaksızın, üçüncü taraflar ('Ücretsiz') tarafından kamu lisansı altında sağlanan telifsiz HP yazılımını ya da yazılımı oluşturan Yazılım Ürünü'nün tamamı veya herhangi bir bölümü, ister ayrı ister paketten çıkan bir sözleşme ya da indirme anında kabul edilen elektronik lisans hükümleri olsun, Ücretsiz türdeki yazılımlarla gelen yazılım lisans sözleşmesinin hüküm ve koşullarına tabi olmak koşuluyla size lisanslanır. Ücretsiz yazılımın tarafınızdan kullanımı, tamamen, bu türdeki bir lisansın hüküm ve koşulları tarafından düzenlenir.
 - f.** Kurtarma Çözümü. İster sabit disk sürücüsü tabanlı, ister harici ortam tabanlı kurtarma çözümü (örn. disket, CD veya DVD) ya da herhangi başka bir şekilde sağlanan eşdeğer bir çözüm olsun, HP Ürününüz ile/için sağlanan herhangi bir yazılım kurtarma çözümü, yalnızca, kurtarma çözümünün HP Ürünü ile/için ilk satın alındığı yerden HP Ürünü'nün sabit diskini geri yüklemek için

kullanılabilir. Bu tür bir kurtarma çözümü içeren herhangi bir Microsoft işletim sistemi yazılımının kullanımı, Microsoft Lisans Sözleşmesi tarafından düzenlenir.

- 2. YÜKSELTMELEER.** Yükseltme olarak tanımlanan bir Yazılım Ürünü'nü kullanmak için öncelikle, yükseltme açısından uygun olduğu HP tarafından tanımlanmış orijinal Yazılım Ürünü için lisans almanız gerekir. Yükseltmeden sonra, artık, yükseltme açısından uygunluğunuzun temelini oluşturan orijinal Yazılım Ürünü'nü kullanamayabilirsiniz. Yazılım Ürünü'nü kullanarak, HP'nin, internet'e bağlandığınızda belli Yazılım Ürünleri'nin sürümünü veya durumunu kontrol etmek için HP Ürünü'ne otomatik olarak erişebileceğini ve HP Yazılımı ve HP Ürünü'nün işlevselliği, performansı ya da güvenliğini korumak ve size sağlanan destek veya diğer hizmetlerin tedarikliğini kolaylaştırmak için gereken yeni sürümleri ya da güncelleştirmeleri sağlamak üzere HP Ürünü'ne bu tür Yazılım Ürünleri'ne ilişkin yükseltme veya güncelleştirmeleri otomatik olarak indirip yükleyebileceğini de kabul etmiş olursunuz. Belirli durumlarda ve yükseltme veya güncelleştirmenin türüne bağlı olarak, yükseltmeyi ya da güncelleştirmeyi başlatmanızı gerektirebilen bildirimler (açılır bildirimler veya başka yöntemler aracılığıyla) sağlanacaktır.
- 3. EK YAZILIM.** Bu EULA, HP'nin güncelleştirme veya eklerle birlikte başka koşullar belirtmemesi halinde, HP tarafından sağlanan orijinal Yazılım Ürünü için olan güncelleştirme ve ekler için geçerlidir. Bu tür hükümler arasında bir uyumsuzluk olması durumunda, diğer hükümler geçerli olacaktır.
- 4. DEVİR.**
 - a.** Üçüncü Taraf. Yazılım Ürünü'nün ilk kullanıcısı, Yazılım Ürünü'nü bir defaya mahsus olmak üzere başka bir son kullanıcıya devredebilir. Herhangi bir devir işleminin; tüm bileşen parçaları, ortam, basılı malzemeler, bu EULA ve mümkünse Orijinallik Sertifikası'nı içermesi gerekir. Devir, konsinye satış gibi dolaylı bir devir olamaz. Devirden önce, devredilen ürünü alan son kullanıcının bu EULA hükümlerinin tamamını kabul etmesi gerekir. Yazılım Ürünü'nün devredilmesiyle lisansınız otomatik olarak sona erer.
 - b.** Kısıtlamalar. Yazılım Ürünü'nü kiralayamaz veya ödünç veremez ya da Yazılım Ürünü'nü ticari amaçlarla başkalarına kullanıramaz veya büro kullanımına açamazsınız. Bu EULA'da aksi belirtilmediği müddetçe, lisansın ya da Yazılım Ürünü'nün alt lisansını veremez, atayamaz veya devredemezsiniz.
- 5. MÜLKİYET HAKLARI.** Yazılım Ürünü ve kullanıcı belgelerinin tüm fikri mülkiyet hakları, HP veya tedarikçilerine aittir ve diğer yürürlükteki kanunlar ve uluslararası antlaşma hükümleri olduğu kadar, Birleşik Devletler telif hakkı, mesleki sır ve patent kanunu dahil ancak bunlarla sınırlı olmamak üzere kanunlar tarafından koruma altına alınmıştır. Yazılım Ürünü'nden, herhangi bir ürün tanıtımını, telif hakkı bildirimlerini veya mülkiyet sınırlamalarını çıkartamazsınız.
- 6. TERS MÜHENDİSLİKLE İLGİLİ SINIRLAMALAR.** Bu sınırlamaya bakılmaksızın ya da bu EULA'da açıkça belirtilmedikçe, yürürlükteki yasaların izin verdiği durumlar haricinde, Yazılım Ürünü üzerinde ters mühendislik işlemi yapamaz, kaynak koda dönüştüremez ya da bileşenlerine ayıramazsınız.
- 7. GEÇERLİLİK SÜRESİ.** Bu EULA, sonlandırılmadıkça ya da reddedilmedikçe, geçerlidir. Bu EULA'nın başka bir yerinde ileri sürülen koşullara göre ya da bu EULA'nın herhangi bir hükmüne uymamanız durumunda da bu EULA sonlanacaktır.
- 8. VERİ TOPLAMA/KULLANIM ONAYI.**
 - a.** HP, HP Yazılımı ve HP Ürünü'ne ile ilgili anonim teknik bilgiler toplamak için çerezleri ve diğer web teknolojisi araçlarını kullanır. Bu veriler, yükseltmeleri ve ilgili destek veya Kısım 2'de anlatılan diğer hizmetleri sağlamak için kullanılır. HP, İnternet Protokolü adresiniz de dahil olmak üzere kişisel bilgileri veya diğer HP Ürünü'ne ile ilişkili özel tanımlayıcı bilgileri ve tarafınızdan HP Ürünü'nün kaydı sırasında sağlanan verileri de toplar. Yükseltmeleri ve ilgili destek veya diğer hizmetleri sağlamak olduğu kadar bu veriler, size pazarlama iletişimleri göndermek için kullanılır (her durumda, yürürlükteki kanunlar tarafından istenen hızlı onayınızla).

Yürürlükteki kanunların izin verdiği ölçüde, bu hüküm ve koşulları kabul ederek, bu EULA'da ve daha da ayrıntılı bir şekilde HP'nin gizlilik politikasında anlatıldığı gibi, HP, kendi bağıl kuruluşları ve yan kuruluşları tarafından anonim ve kişisel verilerin toplanması ve kullanımına rıza göstermiş oluyorsunuz: www8.hp.com/us/en/privacy/privacy.HTML?jumpid=req_r1002_usen_c-001_title_r0001

- b. Üçüncü Tarafın Veri Toplaması/Kullanımı. HP ürününüze dahil edilen belli yazılım programları, size, üçüncü taraf sağlayıcıları ('Üçüncü Taraf Yazılımı') tarafından sağlanır ve tek tek lisanslanır. Üçüncü Taraf Yazılım, bu tür bir yazılımı etkinleştirmemeyi/satın almamayı seçseniz bile, HP Ürününe yüklenebilir ve çalışmaya başlayabilir. Üçüncü Taraf Yazılım, sisteminiz hakkında teknik bilgiler (örn. IP adresi, benzersiz aygıt tanımlayıcı, yüklü yazılım sürümü, vb.) ve diğer sistem verilerini toplayabilir ve iletebilir. Bu bilgiler, üçüncü parti tarafından, teknik olarak sistem özelliklerini tanımlamak ve sisteminize yazılımın en güncel sürümünün yüklendiğinden emin olmak için kullanılır. Üçüncü Taraf Yazılımı'nın bu teknik bilgileri toplamasını veya sürüm güncelleştirmeleri otomatik olarak göndermesini istemiyorsanız Internet'e bağlanmadan önce yazılımı kaldırmanız gerekir.
9. **GARANTİLERİN REDDİ.** YÜRÜRLÜKTEKİ KANUNLARIN İZİN VERDİĞİ AZAMI ÖLÇÜDE HP VE TEDARİKÇİLERİ, YAZILIM ÜRÜNÜNÜ "OLDUĞU GİBİ" VE TÜM KUSURLARIYLA BİRLİKTE SAĞLAMAKTA OLUP, YAZILIM ÜRÜNÜ İLE İLGİLİ OLARAK MÜLKİYET HAKKI, TELİF HAKLARININ İHLAL EDİLMEMESİ, SATILABİLİRLİK, BELİRLİ BİR AMACA UYGUNLUK VE VİRÜS OLMAMASI GİBİ ZİMNİ GARANTİLER, GÖREVLER VEYA KOŞULLAR DAHİL OLMAK ÜZERE ANCAK BUNLARLA SINIRLI KALMAMAK KAYDIYLA AÇIK, ZİMNİ VEYA MEVZUAT GEREĞİ DİĞER TÜM GARANTİLERİN VE KOŞULLARIN GEÇERSİZLİĞİNİ İŞBU BELGE İLE BEYAN EDER. Bazı eyaletlerde/hukuk sistemlerinde zımnî garantilerin veya zımnî garanti süresi üzerindeki sınırlamaların hariç tutulmasına izin verilmediğinden, yukarıdaki sorumluluk reddi tamamıyla tarafınız için geçerli olmayabilir.
- AVUSTRALYA VE YENİ ZELANDA'DA YAZILIM, AVUSTRALYA VE YENİ ZELANDA TÜKETİCİ KANUNLARI DIŞINDA BIRAKILAMAYACAK GARANTİLERLE BİRLİKTE GELİR. AVUSTRALYALI MÜŞTERİLER, ÖNEMLİ BİR ARIZA VE DİĞER MANTIKLI ÖNGÖRÜLEBİLİR KAYIP VEYA HASARIN TAZMİNİ İÇİN BİR DEĞİŞTİRME VEYA GERİ ÖDEMEEYE HAK KAZANIRLAR. AVUSTRALYALI MÜŞTERİLER, KABUL EDİLEBİLİR KALİTE DIŞINA ÇIKMASI VE ARIZANIN ÖNEMLİ BİR ARIZA OLMAMASI DURUMUNDA DA YAZILIMIN ONARILMASI YA DA DEĞİŞTİRİLMESİNE HAK KAZANIRLAR. KİŞİSEL, YEREL YA DA EV İÇİ KULLANIMI VEYA TÜKETİMİ İÇİN SATIN ALDIKLARI VE BİR İŞ ("YENİ ZELANDA MÜŞTERİLERİ") AMACIYLA SATIN ALMADIKLARI MALLAR İÇİN, BİR ARIZA VE DİĞER MANTIKLI ÖNGÖRÜLEBİLİR KAYIP VEYA HASARIN TAZMİNİ İÇİN TAMİR, DEĞİŞTİRME VEYA GERİ ÖDEMEEYE HAK KAZANIRLAR.
10. **SORUMLULUĞUN SINIRLANDIRILMASI.** Yerel kanuna göre, maruz kalabileceğiniz hasara bakılmaksızın, HP ve tedarikçilerinden herhangi birinin bu EULA kapsamındaki tüm sorumluluğu ve sizin tek tazminat hakkınız, Yazılım Ürünü için ödediğiniz tutarla veya 5,00 ABD doları ile, hangisi fazla ise, sınırlıdır. YÜRÜRLÜKTEKİ KANUNLARIN İZİN VERDİĞİ AZAMI ÖLÇÜDE, HP VEYA TEDARİKÇİLERİ HİÇBİR ŞEKİLDE KAR VEYA GİZLİ YA DA DİĞER BİLGİLERİN KAYBINDAN, İŞİN KESİNTİYE UĞRAMASINDAN, ŞAHSİ YARALANMADAN, YAZILIM ÜRÜNÜNÜN KULLANILMAMASIYLA İLİŞKİLİ OLARAK ORTAYA ÇIKAN VEYA BUNUNLA HERHANGİ BİR ŞEKİLDE İLİŞKİLİ OLAN GİZLİLİK KAYBINDAN YA DA HP VEYA TEDARİKÇİSİ BU TÜR ZARAR OLASILIĞINDAN ÖNCE DEN HABERDAR EDİLMİŞ OLSA DAHİ VE TAZMİNAT ESAS AMACINA ULAŞAMASA DA BU YAZILIM ÜRÜNÜNÜN KULLANILMAMASIYLA VEYA KULLANILAMAMASIYLA BAĞLANTILI OLARAK DOĞAN ZARARLAR DAHİL OLMAK ÜZERE ANCAK BUNLARLA SINIRLI KALMAMAK KAYDIYLA, ÖZEL, TESADÜFİ, DOLAYLI VEYA NEDEN OLUNAN ZARARLARDAN SORUMLU TUTULAMAZ. Bazı eyaletlerde/yargı bölgelerinde arızı veya sonuç niteliğindeki zarar ziyanın hariç tutulmasına veya sınırlandırılmasına izin verilmediğinden, yukarıdaki sınırlamalar ya da hariç tutmalar sizin için geçerli olmayabilir.
11. **ABD HÜKÜMETİ MÜŞTERİLERİ.** FAR 12.211 ve FAR 12.212 uyarınca, Ticari Bilgisayar Yazılımı, Bilgisayar Yazılımı Belgeleri ve Ticari Kalemler için Teknik Veriler, HP'nin standart ticari lisansı altında ABD Hükümeti'ne lisanslıdır.

- 12. İHRACAT KANUNLARINA UYMA.** Yazılım Ürünü'nün; (1) doğrudan veya dolaylı olarak İhracat Kanunları'nı ihlal edecek tarzda ihraç edilmemesi veya (2) nükleer, kimyasal ve biyolojik silahların yayılması olmak üzere, ancak bunlarla sınırlı kalmamak kaydıyla İhracat Kanunları tarafından yasaklanmış herhangi bir amaç doğrultusunda kullanılmamasını sağlamak üzere Amerika Birleşik Devletleri'nin ve diğer ülkelerin tüm kanunlarına ve yönetmeliklerine ("İhracat Kanunları") uymanız gerekir.
- 13. ANLAŞMA YAPMA KABİLİYETİ VE YETKİSİ.** İkamet etmekte olduğunuz eyaletin yasaları uyarınca reşit olduğunuzu ve bu anlaşmayı yapmak üzere işvereniniz tarafından gerektiği şekilde yetkilendirildiğinizi arz ve ibraz etmiş olursunuz.
- 14. YÜRÜRLÜKTEKİ KANUNLAR.** Bu EULA, ürünün satın alındığı ülkenin kanunları ile düzenlenir.
- 15. TÜM SÖZLEŞME.** Bu EULA (HP Ürünü ile birlikte verilen bu EULA için tüm düzeltme ya da ekler dahil), sizinle ve Yazılım Ürünü'ne ilişkin olarak HP arasındaki sözleşmenin tümüdür ve Yazılım Ürünü'ne veya bu EULA kapsamındaki diğer konulara ilişkin olarak önceden ya da aynı anda yapılmış olan sözlü veya yazılı iletişim, öneriler ve beyanları geçersiz kılıp bunların yerini alır. Destek hizmetleriyle ilgili HP politikaları veya programlarının içerdiği hükümlerin işbu EULA'daki hükümlerle çelişmesi durumunda, bu EULA'daki hükümler geçerli olacaktır.

© Telif Hakkı 2015 HP Development Company, L.P.

Buradaki bilgiler önceden haber verilmeksizin değiştirilebilir. Burada adı geçen tüm diğer ürünler, ait oldukları şirketlerin ticari markaları olabilir. Yürürlükteki kanunların izin verdiği ölçüde, HP ürün ve hizmetlerine ait yegane garantiler, bu tür ürün ve hizmetlerle birlikte sağlanan açık garanti bildirimlerinde sıralanmıştır. Bu belgede yer alan hiçbir ifade ek garanti oluşturacak şekilde yorumlanmamalıdır. Yürürlükteki kanunların izin verdiği ölçüde HP, burada kapsanan teknik hatalar veya düzeltim hataları ya da eksikliklerden sorumlu tutulmaz.

İlk Sürüm: Ağustos 2015

OpenSSL

Bu ürün, OpenSSL Toolkit'te kullanılmak üzere OpenSSL Project tarafından geliştirilen yazılımı içermektedir (<http://www.openssl.org/>)

BU YAZILIM OpenSSL PROJESİ TARAFINDAN "OLDUĞU ŞEKLİYLE" SAĞLANMIŞTIR VE PAZARLANABİLİRLİK VE BELİRLİ BİR AMACA UYGUNLUK İÇİN ZİMNİ GARANTİLER DAHİL ANCAK BUNLARLA SINIRLI OLMAMAK ÜZERE AÇIK VEYA ZİMNİ HER TÜRLÜ GARANTİ REDDEDİLİR. HİÇBİR DURUMDA OpenSSL PROJESİ VEYA ONA KATKIDA BULUNANLAR, HERHANGİ BİR ŞEKİLDE BU YAZILIMIN KULLANIMINDAN DOĞAN DOĞRUDAN, DOLAYLI, ARIZİ, ÖZEL, ÖRNEK TEŞKİL EDEN VEYA NEDEN OLUNAN HİÇBİR ZARARDAN (YERİNE GEÇECEK MAL VE HİZMETLERİN TEMİNİ;

KULLANIM KAYBI, VERİ VEYA KAR KAYBI; YA DA İŞİN KESİNTİYE UĞRAMASI DAHİL ANCAK BUNLARLA SINIRLI OLMAMAK ÜZERE), BU ZARAR OLASILIĞINDAN BİLGİLENDİRİLMİŞ OLUNSA DAHİ VE ZARARA NE ŞEKİLDE YOL AÇILIRSA AÇILSIN VE İSTER SÖZLEŞME, İSTER SIKI MAL SORUMLULUĞU, İSTER TAZMİNAT YÜKÜMLÜLÜĞÜ YOLUYLA OLSUN HİÇBİR YÜKÜMLÜLÜK TÜRÜNDE (İHMAL VEYA DİĞER YOLLAR DAHİL) SORUMLU DEĞİLDİR.

Bu ürün, Eric Young (eay@cryptsoft.com) tarafından yazılan şifreleme yazılımını içermektedir. Bu ürün, Tim Hudson (tjh@cryptsoft.com) tarafından yazılmış yazılım içerir.

Müşteri kendi kendine onarım garanti servisi

HP ürünleri onarım süresini azaltmak ve kusurlu parçaların değiştirilmesi konusunda daha fazla esneklik sağlamak için pek çok Müşteri Kendi Kendine Onarım (CSR) parçasıyla tasarlanmıştır. Tanı sırasında HP onarımın CSR parçasıyla gerçekleştirilebileceğini belirlerse, değiştirmeniz için bu parçayı doğrudan size gönderecektir. CSR parçaları iki kategoridedir: 1) Onarımı müşterinin kendisi yapması gereken parçalar. Bu parçaları HP'nin değiştirmesini isterseniz, bu servisin seyahat ve işçilik masraflarını sizin karşılamanız gerekecektir. 2) Onarımı müşterinin kendisi yapmasının isteğe bağlı olduğu parçalar. Bu parçalar aynı zamanda Müşterinin Kendi Kendine Onarımı için tasarlanmıştır. Ancak HP'nin bunları sizin için değiştirmesini isterseniz, ürününüz için belirlenen garanti hizmeti türü kapsamında ek masraf alınmadan bu yapılabilir.

Ürünlerin bulunup bulunmamasına göre ve coğrafi konum izin verdiği ölçüde, CSR parçaları bir sonraki iş gününde teslim edilmek üzere gönderilir. Coğrafi konum izin verdiği takdirde, ek ücret karşılığında aynı gün veya dört saat içinde teslimat yapılabilir. Yardım gerekirse, HP Teknik Destek Merkezini arayabilirsiniz; teknisyenlerimiz size telefonla yardımcı olacaklardır. HP, yedek CSR parçasıyla birlikte gönderilen malzemelerde, arızalı parçanın HP'ye iade edilip edilmeyeceğini belirtir. Arızalı parçanın HP'ye iade edilmesi gereken durumlarda, kusurlu parçayı belirtilen süre içinde (genellikle beş (5) iş günü) HP'ye geri göndermeniz gerekir. Arızalı parça, gönderilen ambalajda yer alan ilgili belgelerle birlikte iade edilmelidir. Arızalı parçayı göndermemeniz halinde HP değiştirilen parçanın ücretini sizden talep edebilir. Müşteri kendi kendine onarım parçaları için HP tüm nakliye ve parça iade masraflarını karşılar ve kullanılacak kurye/taşıyıcıyı belirler.

Müşteri desteęi

Ülkeniz/bölgeniz için telefonla destek alın

Ülke/bölge telefon numaraları ürünün kutusundaki broşürden veya www.hp.com/support/ adresinden bulunabilir.

Ürün adını, seri numarasını, satın alındığı tarihi ve sorunun açıklamasını hazır bulundurun.

24 saat İnternet desteęi alın ve yazılım yardımcı programları ve sürücülerini indirin

www.hp.com/support/colorjflowMFPM880

Ek HP hizmet veya bakım anlaşmaları isteyin

www.hp.com/go/carepack

Ürününüzü kaydettirin

www.register.hp.com

2 Çevre korumaya yönelik ürün yönetim programı

Çevreyi koruma

HP Company, çevreye zarar vermeyen kaliteli ürünler sağlamayı ilke edinmiştir. Bu ürün, çevre üzerindeki etkilerini en aza indirecek bazı özelliklerle tasarlanmıştır.

Ozon üretimi

Bu ürünün havadaki ozon emisyonları genel kabul gören yöntem* göre ölçülmüştür ve bu emisyon verileri “genel ofis modeli maruziyet senaryosuna”** uygulandığında, HP, baskı sırasında mevcut iç mekan hava kalitesi standartlarını veya kurallarını aşan kayda değer miktarda ozon üretilmediğini saptayabilmektedir.

* Yazdırma işlevine sahip ofis cihazlarına çevre dostu etiketi verilmesiyle ilgili olarak basılı kopya üreten cihazlardan kaynaklanan emisyonların tespitine yönelik test yöntemi; RAL-UZ 171 – BAM Temmuz, 2012

** Saatte 0,72 hava değişimli havalandırma oranına sahip 32 metreküplük bir odada HP sarf malzemeleriyle günde 2 saat baskı yapıldığı durumdaki ozon konsantrasyonu

Enerji tüketimi

Hazır, Uyku veya Kapalı modunda güç kullanımı önemli ölçüde düşer; böylece bu ürünün yüksek performansını etkilemeden doğal kaynaklar korunurken harcamalar azaltılır. ENERGY STAR® logosunu taşıyan HP baskı ve görüntüleme ekipmanları, ABD Çevre Koruma Kurumu'nun görüntüleme ekipmanlarıyla ilgili ENERGY STAR şartnamelerine uygundur. ENERGY STAR onaylı görüntüleme ürünlerinde aşağıdaki amblem bulunacaktır:



Diğer ENERGY STAR özelliklerine uygun görüntüleme ürünü model bilgilerini şu adreste bulabilirsiniz:

www.hp.com/go/energystar

Toner tüketimi

EconoMode daha az toner kullanır ve bu da toner kartuşunun ömrünü uzatabilir. HP, EconoMode'un tam zamanlı kullanılmasını önermez. EconoMode sürekli kullanılırsa, tonerin ömrü, toner kartuşu içindeki mekanik parçaların ömründen daha uzun olabilir. Baskı kalitesi düşmeye başlar ve kabul edilemez bir düzeye gelirse toner kartuşunu değiştirebilirsiniz.

Kağıt kullanımı

Bu ürünün manuel/otomatik dupleks (iki taraflı yazdırma) ve mizanpaj (bir sayfaya birden çok sayfa yazdırma) özellikleri, kağıt kullanımını azaltarak doğal kaynakların daha az tüketilmesine katkıda bulunabilir.

Plastik Parçalar

25 gramdan daha ağır plastik parçalarda, ürünün kullanım ömrünün sonunda plastik parçaların geri dönüşüm için tanımlanmasını kolaylaştıran, uluslararası standartlara uygun işaretler bulunur.

HP LaserJet baskı sarf malzemeleri

HP LaserJet toner kartuşlarınızı kullandıktan sonra, HP Planet Partners aracılığıyla ücretsiz olarak iade ederek bu kartuşların geri dönüştürülmesini sağlayabilirsiniz. Program hakkında birden çok dilde bilgi ve yönergeler her yeni HP LaserJet toner kartuşu ve sarf malzemesi paketinde yer almaktadır. Kartuşları ayrı ayrı iade etmek yerine birden çok kartuşu birlikte iade ederek çevrenin korunmasına katkıda bulunabilirsiniz.

HP, ürün tasarımı ve üretimden dağıtım, tüketici kullanımı ve geri dönüşüme kadar, çevreye duyarlı yaratıcı, yüksek kalitede ürünler ve hizmetler sağlamayı ilke edinmiştir. HP Planet Partners programına katıldığınızda, HP LaserJet toner kartuşlarınızın gerektiği gibi geri dönüştürüldüğü, plastiklerin ve metallerin yeni ürünlerde kullanılmak üzere kazanılması için bu kartuşların işlendiği ve milyonlarca tonluk atığın çevreye atılmasının önlendiği konusunda sizi temin ederiz. Bu kartuş geri dönüştürülüp yeni malzemelerde kullanıldığından size iade edilmez. Çevre duyarlılığı gösterdiğiniz için teşekkür ederiz!

İade etiketini yalnızca orijinal HP LaserJet toner kartuşlarını iade etmek için kullanın. Lütfen bu etiketi HP inkjet marka kartuşlar, HP inkjet marka olmayan kartuşlar, yeniden doldurulmuş veya yeniden üretilmiş kartuşlar ya da garantiyle ilgili iadeler için kullanmayın. HP inkjet marka kartuşlarınızın geri dönüşümü hakkında daha fazla bilgi için lütfen <http://www.hp.com/recycle> bağlantısını kullanın.

¹ Program availability varies. For more information, visit www.hp.com/recycle.

Kağıt

Bu ürün, *HP LaserJet Printer Family Print Media Guide*'da açıklanan yönergelere uygun olan geri dönüşümlü kağıtları kullanabilir. Bu ürün, EN12281:2003 uyarınca geri dönüşümlü kağıt kullanımına uygundur.

Malzeme kısıtlamaları

Bu HP ürününe cıva eklenmemiştir.

Bu HP ürününde pil bulunmaktadır ve kullanım ömrü tamamlandığında özel bir işlem gerektirebilir. Bu üründe bulunan veya HP tarafından sağlanan pillere şunlar dahildir:

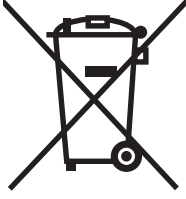
HP Color LaserJet Enterprise flow MFP M880	
Tür:	Karbon monofluorid lityum
Ağırlık	0,8 gr
Konum	Biçimlendirici panosunda
Kullanıcı tarafından çıkarılabilir	Hayır



廢電池請回收

Geri dönüştürme bilgileri için www.hp.com/recycle adresini ziyaret edebilir, ülkenizdeki/bölgenizdeki yetkili makamlara veya Electronics Industries Alliance kuruluşuna başvurabilirsiniz: www.eiae.org.

Atık ekipmanların kullanıcılar tarafından imha edilmesi



Bu simge, ürününüzü diğer ev atıkları ile atmamanız gerektiği anlamına gelir. Bunun yerine atık cihazınızı, elektrikli ve elektronik atık cihazların geri dönüştürülmesi için belirtilen toplama noktasına teslim ederek insan sağlığını ve çevreyi korumalısınız. Daha fazla bilgi için lütfen ev atığı imha hizmetlerine danışın veya bkz. www.hp.com/recycle.



Elektronik donanım geri dönüşümü

HP, müşterilerinin kullanılmış elektronik donanımları geri dönüştürmesini desteklemektedir. Geri dönüşüm programları hakkında daha fazla bilgi için bkz. www.hp.com/recycle.

Brezilya donanım geri dönüşüm bilgileri



**Não descarte o
produto eletrônico
em lixo comum**

Este produto eletrônico e seus componentes não devem ser descartados no lixo comum, pois embora estejam em conformidade com padrões mundiais de restrição a substâncias nocivas, podem conter, ainda que em quantidades mínimas, substâncias impactantes ao meio ambiente. Ao final da vida útil deste produto, o usuário deverá entregá-lo à HP. A não observância dessa orientação sujeitará o infrator às sanções previstas em lei.

Após o uso, as pilhas e/ou baterias dos produtos HP deverão ser entregues ao estabelecimento comercial ou rede de assistência técnica autorizada pela HP.

Para maiores informações, inclusive sobre os pontos de recebimento, acesse:

www.hp.com.br/reciclar

Kimyasal maddeler

HP, REACH (Avrupa Parlamentosu ve Konseyi'nin 1907/2006 No'lu EC Mevzuatı) gibi yasal gereksinimlere uymak için ürünlerimizdeki kimyasal maddeler hakkında müşterilerimize bilgi vermeyi taahhüt eder. Bu ürünün kimyasal bilgi raporunu şu adresten bulabilirsiniz: www.hp.com/go/reach.

Ürün Güç Verileri, 1275/2008 numaralı Avrupa Birliđi Komisyonu Mevzuatına uygundur

Ürünün tüm kablolu ađ bađlantı noktalarının bađlı ve tüm kablosuz ađ bađlantı noktalarının etkin olduđu durumda, ađ bađlantılı bekleme modunda tükettiđi güç de dahil olmak üzere ürünle ilgili güç verilerine ulaşmak için www.hp.com/hpinfo/globalcitizenship/environment/productdata/itecodesktop-pc.html adresinde bulabileceđiniz IT ECO Declaration belgesinin P14 kodlu "Ek Bilgiler" bölümüne bakınız.

Tehlikeli Maddelere İlişkin Kısıtlama ifadesi (Hindistan)

This product complies with the "India E-waste Rule 2011" and prohibits use of lead, mercury, hexavalent chromium, polybrominated biphenyls or polybrominated diphenyl ethers in concentrations exceeding 0.1 weight % and 0.01 weight % for cadmium, except for the exemptions set in Schedule 2 of the Rule.

Tehlikeli Maddelere İlişkin Kısıtlama ifadesi (Türkiye)

Türkiye Cumhuriyeti: EEE Yönetmeliğine Uygundur

Tehlikeli Maddelere İlişkin Kısıtlama İfadesi (Ukrayna)

Обладнання відповідає вимогам Технічного регламенту щодо обмеження використання деяких небезпечних речовин в електричному та електронному обладнанні, затвердженого постановою Кабінету Міністрів України від 3 грудня 2008 № 1057

Malzeme Tablosu (Çin)

产品中有害物质或元素的名称及含量

根据中国《电子信息产品污染控制管理办法》



部件名称	有害物质					
	铅 (Pb)	汞 (Hg)	镉 (Cd)	六价铬 (Cr(VI))	多溴联苯 (PBB)	多溴二苯醚 (PBDE)
打印引擎	X	0	0	0	0	0
复印机组件	X	0	0	0	0	0
控制面板	X	0	0	0	0	0
塑料外壳	0	0	0	0	0	0
格式化板组件	X	0	0	0	0	0
碳粉盒	X	0	0	0	0	0

0614-15

本表格依据 SJ/T 11364 的规定编制。

0: 表示该有害物质在该部件所有均质材料中的含量均在 GB/T 26572 规定的限量要求以下。

X: 表示该有害物质至少在该部件的某一均质材料中的含量超出 GB/T 26572 规定的限量要求。

此表中所有名称中含“X”的部件均符合欧盟 RoHS 立法。

注：环保使用期限的参考标识取决于产品正常工作的温度和湿度等条件

SEPA Çevre Dostu Etiketi Kullanıcı Bilgileri (Çin)

中国环境标识认证产品用户说明

噪声大于 63.0 dB(A)的办公设备不宜放置于办公室内，请在独立的隔离区域使用。

如需长时间使用本产品或打印大量文件，请确保在通风良好的房间内使用。

如您需要确认本产品处于零能耗状态，请按下电源关闭按钮，并将插头从电源插座断开。

您可以使用再生纸，以减少资源耗费。

Yazıcı, faks ve fotokopi makinesi için Çin enerji etiketi uygulama mevzuatı

根据“复印机、打印机和传真机能源效率标识实施规则”，本打印机具有能效标签。根据“复印机、打印机和传真机能效限定值及能效等级”（“GB21521”）决定并计算得出该标签上所示的能效等级和 TEC（典型能耗）值。

1. 能效等级

能效等级分为三个等级，等级 1 级能效最高。根据产品类型和打印速度标准决定能效限定值。

2. 能效信息

2.1 LaserJet 打印机和高性能喷墨打印机

- 典型能耗

典型能耗是正常运行 GB21521 测试方法中指定的时间后的耗电量。此数据表示为每周千瓦时 (kWh)。

标签上所示的能耗数字按涵盖根据 CEL-37 选择的登记装置中所有配置的代表性配置测定而得。因此，本特定产品型号的实际能耗可能与标签上所示的数据不同。

有关规格的详细信息，请参阅 GB21521 标准的当前版本。

Malzeme Güvenliđi Veri Sayfası (MSDS)

Kimyasal madde içeren sarf malzemelerinin (örneğin toner) Malzeme Güvenliđi Veri Sayfaları (MSDS) www.hp.com/go/msds HP Web sitesine erişilerek edinilebilir.

EPEAT

Birçok HP ürünü EPEAT standartlarını karşılayacak şekilde tasarlanmıştır. EPEAT, daha yeşil elektronik donanımların tanımlanmasına yardımcı olan kapsamlı bir çevresel etki derecelendirmesidir. EPEAT hakkında daha fazla bilgi için www.epeat.net adresine gidin. HP'nin EPEAT tescilli ürünleri hakkında bilgi için www.hp.com/hpinfo/globalcitizenship/environment/pdf/epeat_printers.pdf adresine gidin.

Aşağıdakiler dahil

Bu çevre konuları ile ilgili bilgi almak için:

- Bu ürün veya pek çok ilgili HP ürünü için ürün çevresel profili sayfası
- HP'nin çevreye verdiği önem
- HP'nin çevresel yönetim sistemi
- HP'nin kullanım ömrü sona eren ürünler için iade ve geri dönüşüm programı
- Malzeme Güvenliği Veri Sayfaları

www.hp.com/go/environment adresini ziyaret edin.

www.hp.com/go/environment adresini ziyaret edin.

3 Düzenleme bilgileri

- [Uygunluk beyanı](#)
- [Güvenlik beyanları](#)
- [Telekomünikasyon \(faks\) ürünleri için ek bildirimler](#)

Uygunluk beyanı

Uygunluk Bildirimi

ISO/IEC 17050-1 ve EN 17050-1 belirtilmelerine göre

Üreticinin Adı: HP, Inc. Belge No: BOISB-1308-00-rel.6.0

Üreticinin Adresi: 11311 Chinden Boulevard
Boise, Idaho 83714-1021, ABD

aşağıdaki

Ürün Adı: HP Color LaserJet Enterprise flow MFP M880z, HP Color LaserJet Managed Flow MFP M880zm HP Color LaserJet Enterprise flow MFP M880z+, HP Color LaserJet Managed Flow MFP M880zm+

Yasal Model:²⁾ BOISB-1308-00

İçeriği:

A2W80A – Zımbalayıcı/Yığınlıyıcı

A2W82A – 2/4 Delikli Zımbalayıcı/Yığınlıyıcı

A2W83A – Kitapçık Yapıcı/Son İşlemci

A2W84A – 2/3 Delikli Kitapçık Yapıcı/Son İşlemci

CZ999A – 2/4 Delikli Kitapçık Yapıcı/Son İşlemci

BOISB-0703-00 – Faks Modülü

Ürün Seçenekleri: Tümü

Toner Kartuşları: CF300A (Siyah), CF301A (Camgöbeği), CF302A (Sarı), CF303A (Macenta)

Görüntüleme Tamburları: CF358A (Siyah), CF359A (Camgöbeği), CF364A (Sarı), CF365A (Macenta)

ürününün Ürün Özellikleri'ne uygun olduğunu beyan eder:

GÜVENLİK: IEC 60950-1:2005 +A1:2009/ EN60950-1: 2006 +A11:2009 +A1:2010 +A12:2011

IEC 60825-1:2007 / EN 60825-1:2007 (Sınıf 1 Lazer/LED Ürünü)

IEC 62479:2010/EN 62479:2010

GB4943.1-2011

EMC: CISPR22:2008/ EN55022:2010 - Sınıf A^{1),3)}

EN 61000-3-2:2006 +A1:2009 +A2:2009

EN 61000-3-3:2008

EN 55024:2010

FCC Başlık 47 CFR, Bölüm 15 Sınıf A / ICES-003, Konu 5

GB9254-2008, GB17625.1-2003

TELECOM:⁵⁾ ES 203 021; FCC Başlık 47 CFR, Bölüm 68⁴⁾

RoHS: EN 50581:2012

Tamamlayıcı Bilgiler:

Burada söz edilen ürün 1999/5/EC R&TTE Direktifinin, 2004/108/EC EMC Direktifinin, 2006/95/EC Düşük Voltaj Direktifinin, 2011/65/EU RoHS Direktifinin koşullarını karşılar ve bunu belirtmek üzere CE İşaretini  taşır.

Bu Aygıt, FCC kurallarının 15. Bölümüne uygundur. Çalışması, aşağıdaki iki Koşula tabidir: (1) bu aygıt zararlı parazite neden olmaz ve (2) bu aygıt alınan her türlü paraziti, istenmeyen çalışma biçimine sebep olabilen parazit de dahil olmak üzere kabul eder.

1. Ürün, HP Kişisel Bilgisayar Sistemleri ile normal bir yapılandırma kullanılarak test edilmiştir.
2. Yasal amaçla, bu ürüne bir Yasal model numarası atanmıştır. Bu numara, ürün adı ya da ürün numaraları ile karıştırılmamalıdır.
3. Ürün EN55022 & CNS13438 A Sınıfı gereksinimlerini karşılar ve bu durumda aşağıdakiler geçerlidir: "Uyarı: Bu A sınıfı bir üründür. Kapalı ortamda bu ürün radyo parazitine neden olabilir ve bu durumda kullanıcının gerekli önlemleri alması gerekir."
4. Hedef ülkeler/bölgeler için yukarıda belirtilenlere ek olarak telekom onayları ve standartları bu ürüne uygulanmıştır.
5. Bu ürün, satılacağı ülkelerdeki/bölgelerdeki teknik yönetmelik koşullarına uygunluk için gerektiği şekilde: Yasal Model numarası BOISB-0703-00 olan bir analog faks aksesuar modülünü kullanır.

Boise, Idaho USA

1 Kasım 2015

Yalnızca Yasal Düzenlemelerle ilgili konular için:

Avrupa için Başvuru Adresi: HP Deutschland GmbH, HQ-TRE, 71025 Boeblingen, Almanya


www.hp.eu/certificates

ABD için Başvuru Adresi: HP Inc., 1501 Page Mill Road, Palo Alto, CA 94304 650-857-1501

Güvenlik beyanları

FCC mevzuatı

Bu aygıt test edilmiş ve FCC Kuralları Bölüm 15'te bulunan A Sınıfı dijital aygıtların tabi olduğu sınırlara uygun bulunmuştur. Bu sınırlamalar, donanım ticari bir ortamda çalıştırıldığında, zararlı girişime karşı makul düzeyde koruma sağlamak üzere tasarlanmıştır. Bu aygıt, radyo frekans enerjisi yaratır, kullanır, yayabilir ve üreticinin talimatlarına göre kurulup kullanılmazsa, radyo iletişimine zararlı girişime yol açabilir. Bu aygıtın konutların bulunduğu bir alanda kullanılması zararlı girişime neden olabilir; bu durumda, kullanıcı masrafları üstlenerek etkileşimi gidermek zorundadır.

 **NOT:** Yazıcıya yapılan, HP tarafından açıkça onaylanmamış değişiklikler, kullanıcının bu aygıtı çalıştırma yetkisini geçersiz kılabilir.

Blendajlı bir kablo kullanılması, FCC kuralları 15. Bölüm'ünde yer alan A Sınıfı sınırlarına uyulması için gereklidir.

Kanada - Industry Canada ICES-003 Uygunluk Beyanı

CAN ICES-3(A)/NMB-3(A)

VCCI beyanı (Japonya)

この装置は、クラスA情報技術装置です。この装置を家庭環境で使用すると電波妨害を引き起こすことがあります。この場合には使用者は適切な対策を講ずるよう要求されることがあります。

VCCI-A

EMC bildirim (Kore)

A급 기기 (업무용 방송통신기기)	이 기기는 업무용(A급)으로 전자파적합등록을 한 기기이오니 판매자 또는 사용자는 이점을 주의하시기 바라며, 가정 외의 지역에서 사용하는 것을 목적으로 합니다.
-----------------------	--

EMC bildirim (Çin)

此为 A 级产品，在生活环境中，该产品可能会造成无线电干扰。在这种情况下，可能需要用户对其干扰采取切实可行的措施。

EMI bildirisi (Tayvan)

警告使用者：

這是甲類的資訊產品，在居住的環境中使用時，可能會造成射頻干擾，在這種情況下，使用者會被要求採取某些適當的對策。

Elektrik kablosu yönergeleri

Elektrik kaynağınızın, ürün voltaj değeri için uygunluğundan emin olun. Voltaj değeri ürün etiketi üzerinde belirtilmektedir. Üründe 100-127 Vac veya 220-240 Vac ve 50/60 Hz kullanılmaktadır.

Güç kablosunu ürün ile topraklı bir elektrik prizi arasına bağlayın.

⚠ DİKKAT: Ürünün hasar görmesini önlemek için sadece ürünle birlikte verilen elektrik kablosunu kullanın.

Güç kablosu beyanı (Japonya)

製品には、同梱された電源コードをお使い下さい。
同梱された電源コードは、他の製品では使用出来ません。

Lazer güvenliği

ABD Gıda ve İlaç Dairesi'ne bağlı Aygıt ve Radyolojik Sağlık Merkezi'nin (CDRH), 1 Ağustos 1976'dan bu yana üretilen lazer ürünler için hazırlanmış yönetmelikleri vardır. ABD'de pazarlanan ürünler bu yönetmeliklere uymak zorundadır. Bu aygıt, 1968 Sağlık ve Güvenlik için Radyasyon Kontrolü Yasası uyarınca, ABD Sağlık ve İnsan Hizmetleri (DHHS) Radyasyon Performans Standardı'na göre "1. Sınıf" lazer ürünü onayını almıştır. Aygıtın içine yayılan radyasyon tamamen koruyucu kasaların ve dış kapakların içine hapsedildiği için, normal kullanıcı işlemlerinin herhangi bir aşamasında lazer ışınları dışarı sızamaz.

⚠ UYARI! Bu kılavuzda belirtilenler dışındaki denetimlerin, ayarların veya yöntemlerin uygulanması zararlı radyasyonun açığa çıkmasına neden olabilir.

Finlandiya için lazer beyanı

Luokan 1 laserlaite

Klass 1 Laser Apparat

HP Color LaserJet Enterprise flow MFP M880z, M880z+, laserkirjoitin on käyttäjän kannalta turvallinen luokan 1 laserlaite. Normaalisssa käytössä kirjoittimen suojakoteloointi estää lasersäteiden pääsyn laitteen ulkopuolelle. Laitteen turvallisuusluokka on määritetty standardin EN 60825-1 (2007) mukaisesti.

VAROITUS !

Laitteen käyttäminen muulla kuin käyttöohjeessa mainitulla tavalla saattaa altistaa käyttäjän turvallisuusluokan 1 ylittävälle näkymättömälle lasersäteilylle.

WARNING !

Om apparaten används på annat sätt än i bruksanvisning specificerats, kan användaren utsättas för osynlig laserstrålning, som överskrider gränsen för laserklass 1.

HUOLTO

HP Color LaserJet Enterprise flow MFP M880z, M880z+ - kirjoittimen sisällä ei ole käyttäjän huollettavissa olevia kohteita. Laitteen saa avata ja huoltaa ainoastaan sen huoltamiseen koulutettu henkilö. Tällaiseksi huoltotoimenpiteeksi ei katsota väriainekasetin vaihtamista, paperiradan puhdistusta tai muita käyttäjän käsikirjassa lueteltuja, käyttäjän tehtäväksi tarkoitettuja ylläpitotoimia, jotka voidaan suorittaa ilman erikoistyökaluja.

VARO !

Mikäli kirjoittimen suojakotelo avataan, olet alttiina näkymättömälle lasersäteilylle laitteen ollessa toiminnassa. Älä katso säteeseen.

WARNING !

Om laserprinterns skyddshölje öppnas då apparaten är i funktion, utsätts användaren för osynlig laserstrålning. Betrakta ej strålen.

Tiedot laitteessa käytettävän laseriodin säteilyominaisuuksista: Aallonpituus 775-795 nm Teho 5 m W Luokan 3B laser.

GS beyanı (Almanya)

Das Gerät ist nicht für die Benutzung im unmittelbaren Gesichtsfeld am Bildschirmarbeitsplatz vorgesehen. Um störende Reflexionen am Bildschirmarbeitsplatz zu vermeiden, darf dieses Produkt nicht im unmittelbaren Gesichtsfeld platziert werden.

Das Gerät ist kein Bildschirmarbeitsplatz gemäß BildscharbV. Bei ungünstigen Lichtverhältnissen (z. B. direkte Sonneneinstrahlung) kann es zu Reflexionen auf dem Display und damit zu Einschränkungen der Lesbarkeit der dargestellten Zeichen kommen.

Avrasya Uygunluğu (Beyaz Rusya, Kazakistan, Rusya)



Telekomünikasyon (faks) ürünleri için ek bildirimler

AB Telekomünikasyon İşletim Bildirisi

Bu ürün, Avrupa Ekonomik Topluluğu (AET) ülkelerindeki/bölgelerindeki analog Kamu Telekomünikasyon Şebekeleri'ne (PSTN) bağlanacak şekilde tasarlanmıştır.

EU R&TTE 1999/5/EC (Ek II) Yönetmeliği'ne uygundur ve üzerinde gerekli CE uygunluk işareti bulunmaktadır.

Ayrıntılı bilgi için, bu kılavuzun başka bir bölümünde yer alan üreticinin Uygunluk Beyanı'na bakın.

Ancak, bireysel ulusal PSTN'ler arasındaki farklar nedeniyle, ürün, her PSTN sonlandırma noktasında başarılı çalışmayı koşulsuz olarak garanti edemeyebilir. Ağ uyumluluğu, PSTN'ye bağlantı hazırlığı sırasında müşteri tarafından seçilen doğru ayara bağlıdır. Lütfen kullanım kılavuzunda sunulan yönergelere uyun.

Ağ uyumluluk sorunları yaşarsanız lütfen ürün tedarikçinize veya ülkenizdeki/bölgenizdeki HP yardım masasına başvurun.

Bir PSTN terminal noktasına bağlantı, yerel PSTN operatörü tarafından belirlenen bazı ek gereksinimlere tabi olabilir.

New Zealand Telecom Statements

The grant of a Telepermit for any item of terminal equipment indicates only that Telecom has accepted that the item complies with minimum conditions for connection to its network. It indicates no endorsement of the product by Telecom, nor does it provide any sort of warranty. Above all, it provides no assurance that any item will work correctly in all respects with another item of Telepermitted equipment of a different make or model, nor does it imply that any product is compatible with all of Telecom's network services.

This equipment may not provide for the effective hand-over of a call to another device connected to the same line.

This equipment shall not be set up to make automatic calls to the Telecom "111" Emergency Service.

This product has not been tested to ensure compatibility with the FaxAbility distinctive ring service for New Zealand.

Additional FCC statement for telecom products (US)

This equipment complies with Part 68 of the FCC rules and the requirements adopted by the ACTA. On the back of this equipment is a label that contains, among other information, a product identifier in the format US:AAAEQ##TXXXX. If requested, this number must be provided to the telephone company.

The REN is used to determine the quantity of devices, which may be connected to the telephone line. Excessive RENs on the telephone line may result in the devices not ringing in response to an incoming call. In most, but not all, areas, the sum of the RENs should not exceed five (5.0). To be certain of the number of devices that may be connected to the line, as determined by the total RENs, contact the telephone company to determine the maximum REN for the calling area.

This equipment uses the following USOC jacks: RJ11C.

An FCC-compliant telephone cord and modular plug is provided with this equipment. This equipment is designed to be connected to the telephone network or premises wiring using a compatible modular jack, which is Part 68 compliant. This equipment cannot be used on telephone company-provided coin service. Connection to Party Line Service is subject to state tariffs.

If this equipment causes harm to the telephone network, the telephone company will notify you in advance that temporary discontinuance of service may be required. If advance notice is not practical, the telephone company will notify the customer as soon as possible. Also, you will be advised of your right to file a complaint with the FCC if you believe it is necessary.

The telephone company may make changes in its facilities, equipment, operations, or procedures that could affect the operation of the equipment. If this happens, the telephone company will provide advance notice in order for you to make the necessary modifications in order to maintain uninterrupted service.

If trouble is experienced with this equipment, please see the numbers in this manual for repair and (or) warranty information. If the trouble is causing harm to the telephone network, the telephone company may request you remove the equipment from the network until the problem is resolved.

The customer can do the following repairs: Replace any original equipment that came with the device. This includes the toner cartridge, the supports for trays and bins, the power cord, and the telephone cord. It is recommended that the customer install an AC surge arrestor in the AC outlet to which this device is connected. This is to avoid damage to the equipment caused by local lightning strikes and other electrical surges.

Telephone Consumer Protection Act (US)

The Telephone Consumer Protection Act of 1991 makes it unlawful for any person to use a computer or other electronic device, including fax machines, to send any message unless such message clearly contains, in a margin at the top or bottom of each transmitted page or on the first page of the transmission, the date and time it is sent and an identification of the business, other entity, or individual sending the message and the telephone number of the sending machine or such business, or other entity, or individual. (The telephone number provided cannot be a 900 number or any other number for which charges exceed local or long distance transmission charges).

Industry Canada CS-03 requirements

Notice: The Industry Canada label identifies certified equipment. This certification means the equipment meets certain telecommunications network protective, operational, and safety requirements as prescribed in the appropriate Terminal Equipment Technical Requirement document(s). The Department does not guarantee the equipment will operate to the user's satisfaction. Before installing this equipment, users should ensure that it is permissible for the equipment to be connected to the facilities of the local telecommunications company. The equipment must also be installed using an acceptable method of connection. The customer should be aware that compliance with the above conditions may not prevent degradation of service in some situations. Repairs to certified equipment should be coordinated by a representative designated by the supplier. Any repairs or alterations made by the user to this equipment, or equipment malfunctions, may give the telecommunications company cause to request the user to disconnect the equipment. Users should ensure for their own protection that the electrical ground connections of the power utility, telephone lines, and internal metallic water pipe system, if present, are connected together. This precaution can be particularly important in rural areas.

⚠ DİKKAT: Users should not attempt to make such connections themselves, but should contact the appropriate electric inspection authority, or electrician, as appropriate. The Ringer Equivalence Number (REN) of this device is 0.0B.

This product meets the applicable Industry Canada technical specifications. / Le présent matériel est conforme aux spécifications techniques applicables d'Industrie Canada.

Notice: The Ringer Equivalence Number (REN) assigned to each terminal device provides an indication of the maximum number of terminals allowed to be connected to a telephone interface. The termination on an interface may consist of any combination of devices subject only to the requirement that the sum of the Ringer Equivalence Number of all the devices does not exceed five (5.0). / L'indice d'équivalence de la

sonnerie (IES) sert à indiquer le nombre maximal de terminaux qui peuvent être raccordés à une interface téléphonique. La terminaison d'une interface peut consister en une combinaison quelconque de dispositifs, à la seule condition que la somme d'indices d'équivalence de la sonnerie de tous les dispositifs n'excède pas cinq.

The standard connecting arrangement code (telephone jack type) for equipment with direct connections to the telephone network is CA11A.

ICTQC Türü onaylı ürünler için Vietnam Telecom kablolu/kablosuz işareti



Japan Telecom İşareti



Dizin

A

atıkların imha edilmesi 33
Avrasya uygunluğu 53

B

bellek yongası, toner kartuşu
açıklama 14

C

cıva içermeyen ürün 32

Ç

çevre korumaya yönelik yönetim
programı 23
çevrimiçi destek 21

D

destek
çevrimiçi 21
donanım geri dönüşümü, Brezilya
35

E

elden çıkarma, kullanım ömrü sona
erdiğinde 32
elektronik donanım
geri dönüşümü 34
elektronik donanım geri dönüşümü
34

F

FCC mevzuatı 50
Fince lazer güvenlik beyanı 51

G

garanti
lisans 15
müşteri kendi kendine onarım
20

toner kartuşları 11
ürün 2
geri dönüşüm 30
güvenlik beyanları 51

H

HP ihbar Web sitesi 13
HP Müşteri Hizmetleri 21
HP olmayan sarf malzemeleri 12

İ

ihbar Web sitesi 13

J

Japonya VCCI beyanı 50

K

kartuşlar
garanti 11
geri dönüştürme 30
HP olmayan 12
Kore EMC bildirimini 50
kullanılan piller 32
kullanım ömrü sona erdiğinde elden
çıkarma 32

L

lazer güvenlik beyanları 51
lisans, yazılım 15

M

Malzeme Güvenliği Veri Sayfası
(MSDS) 44
malzeme kısıtlamaları 32
müşteri desteği
çevrimiçi 21

S

sahte sarf malzemeleri 13

sahte sarf malzemeleriyle
mücadele 13
sarf malzemeleri
geri dönüştürme 30
HP olmayan 12
sahte 13

T

Tayvan EMI Bildirisi 51
teknik destek
çevrimiçi 21
toner kartuşları
bellek yongaları 14
garanti 11
geri dönüştürme 30
HP olmayan 12

W

Web siteleri
ihbar raporları 13
Malzeme Güvenliği Veri Sayfası
(MSDS) 44
müşteri desteği 21

Y

yazılım
yazılım lisans sözleşmesi 15

