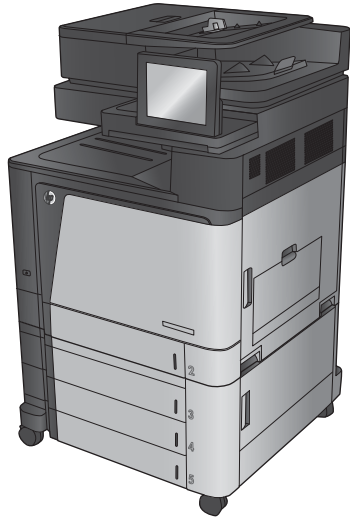


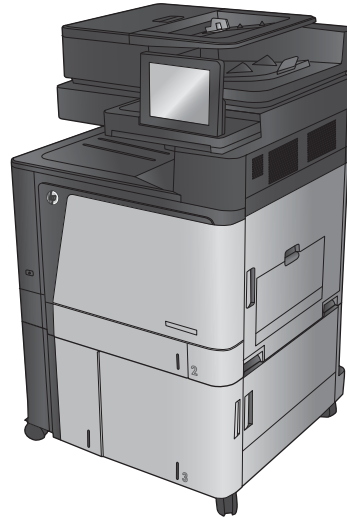


COLOR LASERJET ENTERPRISE FLOW MFP M880

保修和法务指南



M880z



M880z+



HP Color LaserJet Enterprise flow MFP M880

保修和法务指南

版权和许可证

© Copyright 2016 HP Development Company, L.P.

未经事先书面许可，严禁进行任何形式的复制、改编或翻译，除非版权法另有规定。

此处包含的信息如有更改，恕不另行通知。

HP 产品及服务的保修仅以随该产品及服务提供的书面保修声明为准。本文所述任何内容不应被视为附加保修。对任何技术或编辑错误或者本文所述内容的遗漏，HP 不承担任何责任。

Edition 3, 10/2019

商标声明

ENERGY STAR® 和 ENERGY STAR® 标记是在美国的注册标记。

目录

1 服务与支持	1
HP 有限保修声明	2
英国、爱尔兰和马耳他	3
奥地利、比利时、德国和卢森堡	3
比利时、法国和卢森堡	4
意大利	5
西班牙	5
丹麦	6
挪威	6
瑞典	6
葡萄牙	6
希腊和塞浦路斯	7
匈牙利	7
捷克共和国	7
斯洛伐克	8
波兰	8
保加利亚	8
罗马尼亚	9
比利时和荷兰	9
芬兰	9
斯洛文尼亚	10
克罗地亚	10
拉脱维亚	10
立陶宛	10
爱沙尼亚	11
HP 高级保护保修： LaserJet 碳粉盒有限保修声明	12
HP 对非 HP 耗材的政策	13
HP 防伪网站	14
存储在碳粉盒上的数据	15
最终用户许可协议	16

OpenSSL	19
客户自助维修保修服务	20
客户支持	21
2 环境产品管理计划	23
保护环境	24
产生臭氧	25
能耗	26
碳粉消耗	27
纸张使用	28
塑料	29
HP LaserJet 打印耗材	30
纸张	31
材料限制	32
用户负责销毁废弃设备（欧盟和印度）	33
电子硬件回收	34
巴西硬件回收利用信息	35
化学物质	36
符合欧盟委员会条例 1275/2008 的产品功率数据	37
危险物质限制声明（印度）	38
有害物质限制声明（土耳其）	39
危险物质限制声明（乌克兰）	40
有毒有害物质表（中国）	41
SEPA Ecolabel 用户信息（中国）	42
复印机、打印机和传真机能源效率标识实施规则	43
材料安全数据表 (MSDS)	44
EPEAT	45
有毒有害物质表（台湾）	46
更多信息	47
3 规范信息	49
合规性声明	50
安全声明	52
FCC 规则	52
Canada - Industry Canada ICES-003 Compliance Statement	52
VCCI 声明（日本）	52
EMC 声明（韩国）	52
EMC 声明（中国）	52
电源线说明	52

电源线声明（日本）	53
激光安全	53
芬兰激光声明	53
GS 声明（德国）	55
EMI 声明（台湾）	55
欧亚一致性（白俄罗斯，哈萨克斯坦，俄罗斯）	55
电信（传真）产品的其它声明	56
欧盟电信运营声明	56
New Zealand Telecom Statements	56
Additional FCC statement for telecom products (US)	56
Telephone Consumer Protection Act (US)	57
Industry Canada CS-03 requirements	57
越南电信对于 ICTQC 类型获批产品的有线/无线标记	58
日本电信标志	58

索引	59
----------	----

1 服务与支持

- [HP 有限保修声明](#)
- [HP 高级保护保修: LaserJet 碳粉盒有限保修声明](#)
- [HP 对非 HP 耗材的政策](#)
- [HP 防伪网站](#)
- [存储在碳粉盒上的数据](#)
- [最终用户许可协议](#)
- [OpenSSL](#)
- [客户自助维修保修服务](#)
- [客户支持](#)

HP 有限保修声明

HP 产品	有限保修期
HP Color LaserJet Enterprise flow MFP M880z, M880z+	一年期下一工作日现场保修

HP 向最终用户保证，HP 的硬件和附件自购买之日起，在以上规定的期间内，无任何材料和工艺方面的缺陷。如果 HP 获悉产品在保修期内存在此类缺陷，HP 将自行选择维修或更换经证实有缺陷的产品。更换产品可以是新产品，或是与新产品具有同等性能的产品。

在正确安装和使用的情况下，HP 保证自购买之日起在上述指定日期内，HP 软件不会由于材料和工艺上的缺陷而不能执行其编程指令。如果 HP 获悉软件在保修期内存在此类缺陷，HP 将更换由于此类缺陷而不能执行其编程指令的软件。

HP 不担保 HP 产品的操作不会中断或不会出现错误。如果 HP 无法在合理的时间内按保修所述条件修理或更换产品，则您在迅速返还产品后有权要求退还该产品的购买款。

HP 产品可能含有性能上与新部件等效的重新生产部件，或者可能偶然使用过的部件。

保修不适用于因以下原因造成的缺陷：(a) 维护或校准不正确或不适当；(b) 使用不是由 HP 提供的软件、接口设备、部件或耗材；(c) 未经授权的修改或误用；(d) 运行环境在该产品公布的环境规格范围之外；(e) 使用地点的准备或维护不正确。

在当地法律允许的范围内，上述保修是专有保修，此外并无其它暗示或明示的文字或口头的保修或条件，HP 特别否认有任何适销性、满意的质量以及特定用途适用性的暗示保修或条件。一些国家/地区、州或省不允许对默示保修进行限制，因此以上限制或例外可能不适用于您。本有限保修赋予您特定的法律权利，您所具有的其他权利可能因不同国家/地区、州或省而不同。

HP 的有限保修在 HP 对本产品提供支持和 HP 销售本产品的任何国家/地区或地方都有效。根据各地标准，您得到的保修服务级别可能会有所不同。HP 不会改变产品的外形、装配或功能，使之能用于由于法律或规章的原因而从未打算使用的国家/地区。

在当地法律允许的范围内，此保修声明中的补偿是唯一的专有补偿。除以上所述外，HP 或其供应商在任何情况下均不对任何数据丢失或直接、特殊、意外、随之引起的（包括损失的利润或数据）或其它损失负责，无论损失是基于合同、侵权行为还是其它原因。有些国家/地区、州或省不允许排除或限制偶发或连带损失，因此以上限制或排除条款可能不适用于您。

除法律允许的范围外，本声明中的保修条款不排除、限制或修改此产品销售给您时所适用的强制性法定权利，而只是这些权利的补充。

英国、爱尔兰和马耳他

The HP Limited Warranty is a commercial guarantee voluntarily provided by HP. The name and address of the HP entity responsible for the performance of the HP Limited Warranty in your country/region is as follows:

UK: HP Inc UK Limited, Cain Road, Amen Corner, Bracknell, Berkshire, RG12 1HN

Ireland: Hewlett-Packard Ireland Limited, Liffey Park Technology Campus, Barnhall Road, Leixlip, Co.Kildare

Malta: Hewlett-Packard Europe B.V., Amsterdam, Meyrin Branch, Route du Nant-d'Avril 150, 1217 Meyrin, Switzerland

United Kingdom: The HP Limited Warranty benefits apply in addition to any legal rights to a guarantee from seller of nonconformity of goods with the contract of sale. These rights expire six years from delivery of goods for products purchased in England or Wales and five years from delivery of goods for products purchased in Scotland. However various factors may impact your eligibility to receive these rights. For further information, please consult the following link: Consumer Legal Guarantee (www.hp.com/go/eu-legal) or you may visit the European Consumer Centers website (http://ec.europa.eu/consumers/solving_consumer_disputes/non-judicial_redress/ecc-net/index_en.htm). Consumers have the right to choose whether to claim service under the HP Limited Warranty or against the seller under the legal guarantee.

Ireland: The HP Limited Warranty benefits apply in addition to any statutory rights from seller in relation to nonconformity of goods with the contract of sale. However various factors may impact your eligibility to receive these rights. Consumer statutory rights are not limited or affected in any manner by HP Care Pack. For further information, please consult the following link: Consumer Legal Guarantee (www.hp.com/go/eu-legal) or you may visit the European Consumer Centers website (http://ec.europa.eu/consumers/solving_consumer_disputes/non-judicial_redress/ecc-net/index_en.htm). Consumers have the right to choose whether to claim service under the HP Limited Warranty or against the seller under the legal guarantee.

Malta: The HP Limited Warranty benefits apply in addition to any legal rights to a two-year guarantee from seller of nonconformity of goods with the contract of sale; however various factors may impact your eligibility to receive these rights. Consumer statutory rights are not limited or affected in any manner by the HP Limited Warranty. For further information, please consult the following link: Consumer Legal Guarantee (www.hp.com/go/eu-legal) or you may visit the European Consumer Centers website (http://ec.europa.eu/consumers/solving_consumer_disputes/non-judicial_redress/ecc-net/index_en.htm). Consumers have the right to choose whether to claim service under the HP Limited Warranty or against the seller under two-year legal guarantee.

奥地利、比利时、德国和卢森堡

Die beschränkte HP Herstellergarantie ist eine von HP auf freiwilliger Basis angebotene kommerzielle Garantie. Der Name und die Adresse der HP Gesellschaft, die in Ihrem Land für die Gewährung der beschränkten HP Herstellergarantie verantwortlich ist, sind wie folgt:

Deutschland: HP Deutschland GmbH, Schickardstr. 32, D-71034 Böblingen

Österreich: HP Austria GmbH., Technologiestrasse 5, A-1120 Wien

Luxemburg: Hewlett-Packard Luxembourg S.C.A., 75, Parc d'Activités Capellen, Rue Pafebuc, L-8308 Capellen

Belgien: HP Belgium BVBA, Hermeslaan 1A, B-1831 Diegem

Die Rechte aus der beschränkten HP Herstellergarantie gelten zusätzlich zu den gesetzlichen Ansprüchen wegen Sachmängeln auf eine zweijährige Gewährleistung ab dem Lieferdatum. Ob Sie Anspruch auf diese Rechte haben, hängt von zahlreichen Faktoren ab. Die Rechte des Kunden sind in keiner Weise durch die beschränkte HP Herstellergarantie eingeschränkt bzw. betroffen. Weitere Hinweise finden Sie auf der folgenden Website: Gewährleistungsansprüche für Verbraucher (www.hp.com/go/eu-legal) oder Sie können die Website des

Europäischen Verbraucherzentrums (http://ec.europa.eu/consumers/solving_consumer_disputes/non-judicial_redress/ecc-net/index_en.htm) besuchen. Verbraucher haben das Recht zu wählen, ob sie eine Leistung von HP gemäß der beschränkten HP Herstellergarantie in Anspruch nehmen oder ob sie sich gemäß der gesetzlichen zweijährigen Haftung für Sachmängel (Gewährleistung) sich an den jeweiligen Verkäufer wenden.

比利时、法国和卢森堡

La garantie limitée HP est une garantie commerciale fournie volontairement par HP. Voici les coordonnées de l'entité HP responsable de l'exécution de la garantie limitée HP dans votre pays:

France: HP France SAS, société par actions simplifiée identifiée sous le numéro 448 694 133 RCS Evry, 1 Avenue du Canada, 91947, Les Ulis

G.D. Luxembourg: Hewlett-Packard Luxembourg S.C.A., 75, Parc d'Activités Capellen, Rue Pafebruc, L-8308 Capellen

Belgique: HP Belgium BVBA, Hermeslaan 1A, B-1831 Diegem

France: Les avantages de la garantie limitée HP s'appliquent en complément des droits dont vous disposez au titre des garanties légales applicables dont le bénéfice est soumis à des conditions spécifiques. Vos droits en tant que consommateur au titre de la garantie légale de conformité mentionnée aux articles L. 211-4 à L. 211-13 du Code de la Consommation et de celle relatives aux défauts de la chose vendue, dans les conditions prévues aux articles 1641 à 1648 et 2232 du Code de Commerce ne sont en aucune façon limités ou affectés par la garantie limitée HP. Pour de plus amples informations, veuillez consulter le lien suivant : Garanties légales accordées au consommateur (www.hp.com/go/eu-legal). Vous pouvez également consulter le site Web des Centres européens des consommateurs (http://ec.europa.eu/consumers/solving_consumer_disputes/non-judicial_redress/ecc-net/index_en.htm). Les consommateurs ont le droit de choisir d'exercer leurs droits au titre de la garantie limitée HP, ou auprès du vendeur au titre des garanties légales applicables mentionnées ci-dessus.

POUR RAPPEL:

Garantie Légale de Conformité:

« Le vendeur est tenu de livrer un bien conforme au contrat et répond des défauts de conformité existant lors de la délivrance.

Il répond également des défauts de conformité résultant de l'emballage, des instructions de montage ou de l'installation lorsque celle-ci a été mise à sa charge par le contrat ou a été réalisée sous sa responsabilité ».

Article L211-5 du Code de la Consommation:

« Pour être conforme au contrat, le bien doit:

1° Etre propre à l'usage habituellement attendu d'un bien semblable et, le cas échéant:

- correspondre à la description donnée par le vendeur et posséder les qualités que celui-ci a présentées à l'acheteur sous forme d'échantillon ou de modèle;

- présenter les qualités qu'un acheteur peut légitimement attendre eu égard aux déclarations publiques faites par le vendeur, par le producteur ou par son représentant, notamment dans la publicité ou l'étiquetage;

2° Ou présenter les caractéristiques définies d'un commun accord par les parties ou être propre à tout usage spécial recherché par l'acheteur, porté à la connaissance du vendeur et que ce dernier a accepté ».

Article L211-12 du Code de la Consommation:

« L'action résultant du défaut de conformité se prescrit par deux ans à compter de la délivrance du bien ».

Garantie des vices cachés

Article 1641 du Code Civil : « *Le vendeur est tenu de la garantie à raison des défauts cachés de la chose vendue qui la rendent impropre à l'usage auquel on la destine, ou qui diminuent tellement cet usage que l'acheteur ne l'aurait pas acquise, ou n'en aurait donné qu'un moindre prix, s'il les avait connus.* »

Article 1648 alinéa 1 du Code Civil:

« *L'action résultant des vices rédhibitoires doit être intentée par l'acquéreur dans un délai de deux ans à compter de la découverte du vice.* »

G.D. Luxembourg et Belgique: Les avantages de la garantie limitée HP s'appliquent en complément des droits dont vous disposez au titre de la garantie de non-conformité des biens avec le contrat de vente. Cependant, de nombreux facteurs peuvent avoir un impact sur le bénéfice de ces droits. Vos droits en tant que consommateur au titre de ces garanties ne sont en aucune façon limités ou affectés par la garantie limitée HP. Pour de plus amples informations, veuillez consulter le lien suivant : Garanties légales accordées au consommateur (www.hp.com/go/eu-legal) ou vous pouvez également consulter le site Web des Centres européens des consommateurs (http://ec.europa.eu/consumers/solving_consumer_disputes/non-judicial_redress/ecc-net/index_en.htm). Les consommateurs ont le droit de choisir de réclamer un service sous la garantie limitée HP ou auprès du vendeur au cours d'une garantie légale de deux ans.

意大利

La Garanzia limitata HP è una garanzia commerciale fornita volontariamente da HP. Di seguito sono indicati nome e indirizzo della società HP responsabile della fornitura dei servizi coperti dalla Garanzia limitata HP nel vostro Paese:

Italia: HP Italy S.r.l., Via G. Di Vittorio 9, 20063 Cernusco S/Naviglio

I vantaggi della Garanzia limitata HP vengono concessi ai consumatori in aggiunta ai diritti derivanti dalla garanzia di due anni fornita dal venditore in caso di non conformità dei beni rispetto al contratto di vendita. Tuttavia, diversi fattori possono avere un impatto sulla possibilità di beneficiare di tali diritti. I diritti spettanti ai consumatori in forza della garanzia legale non sono in alcun modo limitati, né modificati dalla Garanzia limitata HP. Per ulteriori informazioni, si prega di consultare il seguente link: Garanzia legale per i clienti (www.hp.com/go/eu-legal), oppure visitare il sito Web dei Centri europei per i consumatori (http://ec.europa.eu/consumers/solving_consumer_disputes/non-judicial_redress/ecc-net/index_en.htm). I consumatori hanno il diritto di scegliere se richiedere un servizio usufruendo della Garanzia limitata HP oppure rivolgendosi al venditore per far valere la garanzia legale di due anni.

西班牙

Su Garantía limitada de HP es una garantía comercial voluntariamente proporcionada por HP. El nombre y dirección de las entidades HP que proporcionan la Garantía limitada de HP (garantía comercial adicional del fabricante) en su país es:

España: Hewlett-Packard Española S.L. Calle Vicente Aleixandre, 1 Parque Empresarial Madrid - Las Rozas, E-28232 Madrid

Los beneficios de la Garantía limitada de HP son adicionales a la garantía legal de 2 años a la que los consumidores tienen derecho a recibir del vendedor en virtud del contrato de compraventa; sin embargo, varios factores pueden afectar su derecho a recibir los beneficios bajo dicha garantía legal. A este respecto, la Garantía limitada de HP no limita o afecta en modo alguno los derechos legales del consumidor (www.hp.com/go/eu-legal). Para más información, consulte el siguiente enlace: Garantía legal del consumidor o puede visitar el sitio web de los Centros europeos de los consumidores (http://ec.europa.eu/consumers/solving_consumer_disputes/non-judicial_redress/ecc-net/index_en.htm). Los clientes tienen derecho a elegir si reclaman un servicio acogiéndose a la Garantía limitada de HP o al vendedor de conformidad con la garantía legal de dos años.

丹麦

Den begrænsede HP-garanti er en garanti, der ydes frivilligt af HP. Navn og adresse på det HP-selskab, der er ansvarligt for HP's begrænsede garanti i dit land, er som følger:

Danmark: HP Inc Danmark ApS, Engholm Parkvej 8, 3450, Allerød

Den begrænsede HP-garanti gælder i tillæg til eventuelle juridiske rettigheder, for en toårig garanti fra sælgeren af varer, der ikke er i overensstemmelse med salgsaftalen, men forskellige faktorer kan dog påvirke din ret til at opnå disse rettigheder. Forbrugerens lovbestemte rettigheder begrænses eller påvirkes ikke på nogen måde af den begrænsede HP-garanti. Se nedenstående link for at få yderligere oplysninger: Forbrugerens juridiske garanti (www.hp.com/go/eu-legal) eller du kan besøge De Europæiske Forbrugercentres websted (http://ec.europa.eu/consumers/solving_consumer_disputes/non-judicial_redress/ecc-net/index_en.htm). Forbrugere har ret til at vælge, om de vil gøre krav på service i henhold til HP's begrænsede garanti eller hos sælger i henhold til en toårig juridisk garanti.

挪威

HPs garanti er en begrenset og kommersiell garanti som HP selv har valgt å tilby. Følgende lokale selskap innestår for garantien:

Norge: HP Norge AS, Rolfbuktveien 4b, 1364 Fornebu

HPs garanti kommer i tillegg til det mangelsansvar HP har i henhold til norsk forbrukerkjøpslovgivning, hvor reklamasjonsperioden kan være to eller fem år, avhengig av hvor lenge salgsgjenstanden var ment å vare. Ulike faktorer kan imidlertid ha betydning for om du kvalifiserer til å kreve avhjelp iht slikt mangelsansvar. Forbrukerens lovmessige rettigheter begrenses ikke av HPs garanti. Hvis du vil ha mer informasjon, kan du klikke på følgende kobling: Juridisk garanti for forbruker (www.hp.com/go/eu-legal) eller du kan besøke nettstedet til de europeiske forbrukersentrene (http://ec.europa.eu/consumers/solving_consumer_disputes/non-judicial_redress/ecc-net/index_en.htm). Forbrukere har retten til å velge å kreve service under HPs garanti eller iht selgerens lovpålagte mangelsansvar.

瑞典

HP:s begränsade garanti är en kommersiell garanti som tillhandahålls frivilligt av HP. Namn och adress till det HP-företag som ansvarar för HP:s begränsade garanti i ditt land är som följer:

Sverige: HP PPS Sverige AB, SE-169 73 Stockholm

Fördelarna som ingår i HP:s begränsade garanti gäller utöver de lagstadgade rättigheterna till tre års garanti från säljaren angående varans bristande överensstämmelse gentemot köpeavtalet, men olika faktorer kan påverka din rätt att utnyttja dessa rättigheter. Konsumentens lagstadgade rättigheter varken begränsas eller påverkas på något sätt av HP:s begränsade garanti. Mer information får du om du följer denna länk: Lagstadgad garanti för konsumenter (www.hp.com/go/eu-legal) eller så kan du gå till European Consumer Centers webbplats (http://ec.europa.eu/consumers/solving_consumer_disputes/non-judicial_redress/ecc-net/index_en.htm). Konsumenter har rätt att välja om de vill ställa krav enligt HP:s begränsade garanti eller på säljaren enligt den lagstadgade treåriga garantin.

葡萄牙

A Garantia Limitada HP é uma garantia comercial fornecida voluntariamente pela HP. O nome e a morada da entidade HP responsável pela prestação da Garantia Limitada HP no seu país são os seguintes:

Portugal: HPCP – Computing and Printing Portugal, Unipessoal, Lda., Edifício D. Sancho I, Quinta da Fonte, Porto Salvo, Lisboa, Oeiras, 2740 244

As vantagens da Garantia Limitada HP aplicam-se cumulativamente com quaisquer direitos decorrentes da legislação aplicável à garantia de dois anos do vendedor, relativa a defeitos do produto e constante do contrato de venda. Existem, contudo, vários fatores que poderão afetar a sua elegibilidade para beneficiar de tais direitos. Os direitos legalmente atribuídos aos consumidores não são limitados ou afetados de forma alguma pela Garantia Limitada HP. Para mais informações, consulte a ligação seguinte: Garantia legal do consumidor (www.hp.com/go/eu-legal) ou visite o Web site da Rede dos Centros Europeus do Consumidor (http://ec.europa.eu/consumers/solving_consumer_disputes/non-judicial_redress/ecc-net/index_en.htm). Os consumidores têm o direito de escolher se pretendem reclamar assistência ao abrigo da Garantia Limitada HP ou contra o vendedor ao abrigo de uma garantia jurídica de dois anos.

希腊和塞浦路斯

Η Περιορισμένη εγγύηση HP είναι μια εμπορική εγγύηση η οποία παρέχεται εθελοντικά από την HP. Η επωνυμία και η διεύθυνση του νομικού προσώπου HP που παρέχει την Περιορισμένη εγγύηση HP στη χώρα σας είναι η εξής:

Ελλάδα /Κύπρος: HP Printing and Personal Systems Hellas EPE, Tzavella 1-3, 15232 Chalandri, Attiki

Ελλάδα /Κύπρος: HP Συστήματα Εκτύπωσης και Προσωπικών Υπολογιστών Ελλάς Εταιρεία Περιορισμένης Ευθύνης, Tzavella 1-3, 15232 Chalandri, Attiki

Τα προνόμια της Περιορισμένης εγγύησης HP ισχύουν επιπλέον των νόμιμων δικαιωμάτων για διετή εγγύηση έναντι του Πωλητή για τη μη συμμόρφωση των προϊόντων με τις συνομολογημένες συμβατικά ιδιότητες, ωστόσο η άσκηση των δικαιωμάτων σας αυτών μπορεί να εξαρτάται από διάφορους παράγοντες. Τα νόμιμα δικαιώματα των καταναλωτών δεν περιορίζονται ούτε επηρεάζονται καθ' οιονδήποτε τρόπο από την Περιορισμένη εγγύηση HP. Για περισσότερες πληροφορίες, συμβουλευτείτε την ακόλουθη τοποθεσία web: Νόμιμη εγγύηση καταναλωτή (www.hp.com/go/eu-legal) ή μπορείτε να επισκεφτείτε την τοποθεσία web των Ευρωπαϊκών Κέντρων Καταναλωτή (http://ec.europa.eu/consumers/solving_consumer_disputes/non-judicial_redress/ecc-net/index_en.htm). Οι καταναλωτές έχουν το δικαίωμα να επιλέξουν αν θα αξιώσουν την υπηρεσία στα πλαίσια της Περιορισμένης εγγύησης HP ή από τον πωλητή στα πλαίσια της νόμιμης εγγύησης δύο ετών.

匈牙利

A HP korlátozott jótállás egy olyan kereskedelmi jótállás, amelyet a HP a saját elhatározásából biztosít. Az egyes országokban a HP mint gyártó által vállalt korlátozott jótállást biztosító HP vállalatok neve és címe:

Magyarország: HP Inc Magyarország Kft., H-1117 Budapest, Alíz utca 1.

A HP korlátozott jótállásban biztosított jogok azokon a jogokon felül illetik meg Önt, amelyek a termékeknek az adásvételi szerződés szerinti minőségére vonatkozó kétéves, jogszabályban foglalt eladói szavatosságból, továbbá ha az Ön által vásárolt termékre alkalmazandó, a jogszabályban foglalt kötelező eladói jótállásból erednek, azonban számos körülmény hatással lehet arra, hogy ezek a jogok Önt megilletik-e. További információért kérjük, keresse fel a következő webhelyet: Jogi Tájékoztató Fogyasztóknak (www.hp.com/go/eu-legal) vagy látogassa meg az Európai Fogyasztói Központok webhelyét (http://ec.europa.eu/consumers/solving_consumer_disputes/non-judicial_redress/ecc-net/index_en.htm). A fogyasztóknak jogában áll, hogy megválasszák, hogy a jótállással kapcsolatos igényüket a HP korlátozott jótállás alapján vagy a kétéves, jogszabályban foglalt eladói szavatosság, illetve, ha alkalmazandó, a jogszabályban foglalt kötelező eladói jótállás alapján érvényesítik.

捷克共和国

Omezená záruka HP je obchodní zárukou dobrovolně poskytovanou společností HP. Názvy a adresy společností skupiny HP, které odpovídají za plnění omezené záruky HP ve vaší zemi, jsou následující:

Česká republika: HP Inc Czech Republic s. r. o., Za Brumlovkou 5/1559, 140 00 Praha 4

Výhody, poskytované omezenou zárukou HP, se uplatňují jako doplněk k jakýmkoli právním nárokům na dvouletou záruku poskytnutou prodejcem v případě nesouladu zboží s kupní smlouvou. Váš nárok na uznání těchto práv však může záviset na mnohých faktorech. Omezená záruka HP žádným způsobem neomezuje ani neovlivňuje zákonná práva zákazníka. Další informace získáte kliknutím na následující odkaz: Zákonná záruka spotřebitele (www.hp.com/go/eu-legal) případně můžete navštívit webové stránky Evropského spotřebitelského centra (http://ec.europa.eu/consumers/solving_consumer_disputes/non-judicial_redress/ecc-net/index_en.htm). Spotřebitelé mají právo se rozhodnout, zda chtějí službu reklamovat v rámci omezené záruky HP nebo v rámci zákonem stanovené dvouleté záruky u prodejce.

斯洛伐克

Obmedzená záruka HP je obchodná záruka, ktorú spoločnosť HP poskytuje dobrovoľne. Meno a adresa subjektu HP, ktorý zabezpečuje plnenie vyplývajúce z Obmedzenej záruky HP vo vašej krajine:

Slovenská republika: HP Inc Slovakia, s.r.o., Galvaniho 7, 821 04 Bratislava

Výhody Obmedzenej záruky HP sa uplatnia vedľa prípadných zákazníkových zákonných nárokov voči predávajúcemu z váš, ktoré spočívajú v nesúlade vlastností tovaru s jeho popisom podľa predmetnej zmluvy. Možnosť uplatnenia takých prípadných nárokov však môže závisieť od rôznych faktorov. Služby Obmedzenej záruky HP žiadnym spôsobom neobmedzujú ani neovplyvňujú zákonné práva zákazníka, ktorý je spotrebiteľom. Ďalšie informácie nájdete na nasledujúcom prepojení: Zákonná záruka spotrebiteľa (www.hp.com/go/eu-legal), prípadne môžete navštíviť webovú lokalitu európskych zákazníckych stredísk (http://ec.europa.eu/consumers/solving_consumer_disputes/non-judicial_redress/ecc-net/index_en.htm). Spotrebiteľia majú právo zvoliť si, či chcú uplatniť servis v rámci Obmedzenej záruky HP alebo počas zákonnej dvojročnej záručnej lehoty u predajcu.

波兰

Ograniczona gwarancja HP to komercyjna gwarancja udzielona dobrowolnie przez HP. Nazwa i adres podmiotu HP odpowiedzialnego za realizację Ograniczonej gwarancji HP w Polsce:

Polska: HP Inc Polska sp. z o.o., Szturmowa 2a, 02-678 Warszawa, wpisana do rejestru przedsiębiorców prowadzonego przez Sąd Rejonowy dla m.st. Warszawy w Warszawie, XIII Wydział Gospodarczy Krajowego Rejestru Sądowego, pod numerem KRS 0000546115, NIP 5213690563, REGON 360916326, GIOŚ E0020757WZBW, kapitał zakładowy 480.000 PLN.

Świadczenia wynikające z Ograniczonej gwarancji HP stanowią dodatek do praw przysługujących nabywcy w związku z dwuletnią odpowiedzialnością sprzedawcy z tytułu niezgodności towaru z umową (rękojmia). Niemniej, na możliwość korzystania z tych praw mają wpływ różne czynniki. Ograniczona gwarancja HP w żaden sposób nie ogranicza praw konsumenta ani na nie nie wpływa. Więcej informacji można znaleźć pod następującym łączem: Gwarancja prawna konsumenta (www.hp.com/go/eu-legal), można także odwiedzić stronę internetową Europejskiego Centrum Konsumentckiego (http://ec.europa.eu/consumers/solving_consumer_disputes/non-judicial_redress/ecc-net/index_en.htm). Konsumentci mają prawo wyboru co do możliwości skorzystania albo z usług gwarancyjnych przysługujących w ramach Ograniczonej gwarancji HP albo z uprawnień wynikających z dwuletniej rękojmi w stosunku do sprzedawcy.

保加利亚

Ограничената гаранция на HP представлява търговска гаранция, доброволно предоставяна от HP. Името и адресът на дружеството на HP за вашата страна, отговорно за предоставянето на гаранционната поддръжка в рамките на Ограничената гаранция на HP, са както следва:

HP Inc Bulgaria EOOD (Ейч Пи Инк България EOOD), гр. София 1766, район р-н Младост, бул. Околовръстен Път No 258, Бизнес Център Камбаните

Предимствата на Ограничената гаранция на HP се прилагат в допълнение към всички законови права за двугодишна гаранция от продавача при несъответствие на стоката с договора за продажба. Въпреки това,

различни фактори могат да окажат влияние върху условията за получаване на тези права. Законите права на потребителите не са ограничени или засегнати по никакъв начин от Ограничената гаранция на HP. За допълнителна информация, моля вижте Правната гаранция на потребителя (www.hp.com/go/eu-legal) или посетете уебсайта на Европейския потребителски център (http://ec.europa.eu/consumers/solving_consumer_disputes/non-judicial_redress/ecc-net/index_en.htm). Потребителите имат правото да избират дали да претендират за извършване на услуга в рамките на Ограничената гаранция на HP или да потърсят такава от търговеца в рамките на двугодишната правна гаранция.

罗马尼亚

Garanția limitată HP este o garanție comercială furnizată în mod voluntar de către HP. Numele și adresa entității HP răspunzătoare de punerea în aplicare a Garanției limitate HP în țara dumneavoastră sunt următoarele:

România: HP Inc Romania SRL, 5 Fabrica de Glucoza Str., Building F, Ground Floor and Floor 8, 2nd District, București

Beneficiile Garanției limitate HP se aplică suplimentar față de orice drepturi privind garanția de doi ani oferită de vânzător pentru neconformitatea bunurilor cu contractul de vânzare; cu toate acestea, diverși factori pot avea impact asupra eligibilității dvs. de a beneficia de aceste drepturi. Drepturile legale ale consumatorului nu sunt limitate sau afectate în vreun fel de Garanția limitată HP. Pentru informații suplimentare consultați următorul link: garanția acordată consumatorului prin lege (www.hp.com/go/eu-legal) sau puteți accesa site-ul Centrul European al Consumatorilor (http://ec.europa.eu/consumers/solving_consumer_disputes/non-judicial_redress/ecc-net/index_en.htm). Consumatorii au dreptul să aleagă dacă să pretindă despăgubiri în cadrul Garanției limitate HP sau de la vânzător, în cadrul garanției legale de doi ani.

比利时和荷兰

De Beperkte Garantie van HP is een commerciële garantie vrijwillig verstrekt door HP. De naam en het adres van de HP-entiteit die verantwoordelijk is voor het uitvoeren van de Beperkte Garantie van HP in uw land is als volgt:

Nederland: HP Nederland B.V., Startbaan 16, 1187 XR Amstelveen

België: HP Belgium BVBA, Hermeslaan 1A, B-1831 Diegem

De voordelen van de Beperkte Garantie van HP vormen een aanvulling op de wettelijke garantie voor consumenten gedurende twee jaren na de levering te verlenen door de verkoper bij een gebrek aan conformiteit van de goederen met de relevante verkoopovereenkomst. Niettemin kunnen diverse factoren een impact hebben op uw eventuele aanspraak op deze wettelijke rechten. De wettelijke rechten van de consument worden op geen enkele wijze beperkt of beïnvloed door de Beperkte Garantie van HP. Raadpleeg voor meer informatie de volgende webpagina: Wettelijke garantie van de consument (www.hp.com/go/eu-legal) of u kan de website van het Europees Consumenten Centrum bezoeken (http://ec.europa.eu/consumers/solving_consumer_disputes/non-judicial_redress/ecc-net/index_en.htm). Consumenten hebben het recht om te kiezen tussen enerzijds de Beperkte Garantie van HP of anderzijds het aanspreken van de verkoper in toepassing van de wettelijke garantie.

芬兰

HP:n rajoitettu takuu on HP:n vapaaehtoisesti antama kaupallinen takuu. HP:n myöntämästä takuusta maassanne vastaavan HP:n edustajan yhteystiedot ovat:

Suomi: HP Finland Oy, Piispankalliontie, FIN - 02200 Espoo

HP:n takuun edut ovat voimassa mahdollisten kuluttajansuojalakiin perustuvien oikeuksien lisäksi sen varalta, että tuote ei vastaa myyntisopimusta. Saat lisätietoja seuraavasta linkistä: Kuluttajansuoja (www.hp.com/go/eu-legal) tai voit käydä Euroopan kuluttajakeskuksen sivustolla (<http://ec.europa.eu/consumers/>)

[solving_consumer_disputes/non-judicial_redress/ecc-net/index_en.htm](http://www.hp.com/go/eu-legal)). Kuluttajilla on oikeus vaatia virheen korjausta HP:n takuun ja kuluttajansuojan perusteella HP:lta tai myyjältä.

斯洛文尼亚

Omejena garancija HP je prostovoljna trgovska garancija, ki jo zagotavlja podjetje HP. Ime in naslov poslovne enote HP, ki je odgovorna za omejeno garancijo HP v vaši državi, sta naslednja:

Slovenija: Hewlett-Packard Europe B.V., Amsterdam, Meyrin Branch, Route du Nant-d'Avril 150, 1217 Meyrin, Switzerland

Ugodnosti omejene garancije HP veljajo poleg zakonskih pravic, ki ob sklenitvi kupoprodajne pogodbe izhajajo iz dveletne garancije prodajalca v primeru neskladnosti blaga, vendar lahko na izpolnjevanje pogojev za uveljavitev pravic vplivajo različni dejavniki. Omejena garancija HP nikakor ne omejuje strankinih z zakonom predpisanih pravic in ne vpliva nanje. Za dodatne informacije glejte naslednjo povezavo: Strankino pravno jamstvo (www.hp.com/go/eu-legal); ali pa obiščite spletno mesto evropskih središč za potrošnike (http://ec.europa.eu/consumers/solving_consumer_disputes/non-judicial_redress/ecc-net/index_en.htm). Potrošniki imajo pravico izbrati, ali bodo uveljavljali pravice do storitev v skladu z omejeno garancijo HP ali proti prodajalcu v skladu z dvoletno zakonsko garancijo.

克罗地亚

HP ograničeno jamstvo komercialno je dobrovoljno jamstvo koje pruža HP. Ime i adresa HP subjekta odgovornog za HP ograničeno jamstvo u vašoj državi:

Hrvatska: HP Computing and Printing d.o.o. za računalne i srodne aktivnosti, Radnička cesta 41, 10000 Zagreb

Pogodnosti HP ograničenog jamstva vrijede zajedno uz sva zakonska prava na dvogodišnje jamstvo kod bilo kojeg prodavača s obzirom na nepodudaranje robe s ugovorom o kupnji. Međutim, razni faktori mogu utjecati na vašu mogućnost ostvarivanja tih prava. HP ograničeno jamstvo ni na koji način ne utječe niti ne ograničava zakonska prava potrošača. Dodatne informacije potražite na ovoj adresi: Zakonsko jamstvo za potrošače (www.hp.com/go/eu-legal) ili možete posjetiti web-mjesto Europskih potrošačkih centara (http://ec.europa.eu/consumers/solving_consumer_disputes/non-judicial_redress/ecc-net/index_en.htm). Potrošači imaju pravo odabrati žele li ostvariti svoja potraživanja u sklopu HP ograničenog jamstva ili pravnog jamstva prodavača u trajanju ispod dvije godine.

拉脱维亚

HP ierobežotā garantija ir komercgarantija, kuru brīvprātīgi nodrošina HP. HP uzņēmums, kas sniedz HP ierobežotās garantijas servisa nodrošinājumu jūsu valstī:

Latvija: HP Finland Oy, PO Box 515, 02201 Espoo, Finland

HP ierobežotās garantijas priekšrocības tiek piedāvātas papildus jebkurām likumīgajām tiesībām uz pārdevēja un/vai ražotāju nodrošinātu divu gadu garantiju gadījumā, ja preces neatbilst pirkuma līgumam, tomēr šo tiesību saņemšanu var ietekmēt vairāki faktori. HP ierobežotā garantija nekādā veidā neierobežo un neietekmē patērētāju likumīgās tiesības. Lai iegūtu plašāku informāciju, izmantojiet šo saiti: Patērētāju likumīgā garantija (www.hp.com/go/eu-legal) vai arī Eiropas Patērētāju tiesību aizsardzības centra tīmekļa vietni (http://ec.europa.eu/consumers/solving_consumer_disputes/non-judicial_redress/ecc-net/index_en.htm). Patērētājiem ir tiesības izvēlēties, vai pieprasīt servisa nodrošinājumu saskaņā ar HP ierobežoto garantiju, vai arī pārdevēja sniegto divu gadu garantiju.

立陶宛

HP ribotoji garantija yra HP savanoriškai teikiama komercinė garantija. Toliau pateikiami HP bendrovių, teikiančių HP garantiją (gamintojo garantiją) jūsų šalyje, pavadinimai ir adresai:

Lietuva: HP Finland Oy, PO Box 515, 02201 Espoo, Finland

HP ribotoji garantija papildomai taikoma kartu su bet kokiomis kitomis įstatymais nustatytais teisėmis į pardavėjo suteikiamą dviejų metų laikotarpio garantiją dėl prekių atitikties pardavimo sutarčiai, tačiau tai, ar jums ši teisė bus suteikiama, gali priklausyti nuo įvairių aplinkybių. HP ribotoji garantija niekaip neapriboja ir neįtakoja įstatymais nustatytų vartotojo teisių. Daugiau informacijos rasite paspaudę šią nuorodą: Teisinė vartotojo garantija (www.hp.com/go/eu-legal) arba apsilankę Europos vartotojų centro internetinėje svetainėje (http://ec.europa.eu/consumers/solving_consumer_disputes/non-judicial_redress/ecc-net/index_en.htm). Vartotojai turi teisę prašyti atlikti techninį aptarnavimą pagal HP ribotąją garantiją arba pardavėjo teikiamą dviejų metų įstatymais nustatytą garantiją.

爱沙尼亚

HP piiratud garantii on HP poolt vabatahtlikult pakutav kaubanduslik garantii. HP piiratud garantii eest vastutab HP üksus aadressil:

Eesti: HP Finland Oy, PO Box 515, 02201 Espoo, Finland

HP piiratud garantii rakendub lisaks seaduses ettenähtud müüjapoolsele kaheaastasele garantiile, juhul kui toode ei vasta müügilepingu tingimustele. Siiski võib esineda asjaolusid, mille puhul teie jaoks need õigused ei pruugi kehtida. HP piiratud garantii ei piira ega mõjuta mingil moel tarbija seadusjärgseid õigusi. Lisateavet leiate järgmiselt lingilt: tarbija õiguslik garantii (www.hp.com/go/eu-legal) või võite külastada Euroopa tarbijakeskuste veebisaiti (http://ec.europa.eu/consumers/solving_consumer_disputes/non-judicial_redress/ecc-net/index_en.htm). Tarbijal on õigus valida, kas ta soovib kasutada HP piiratud garantiid või seadusega ette nähtud müüjapoolset kaheaastast garantiid.

HP 高级保护保修： LaserJet 碳粉盒有限保修声明

HP 保证其产品不存在材料和工艺上的缺陷。

本保修声明不适用于以下产品：(a) 经过重新注满、整修、再造或擅自改动；(b) 由于滥用、不正确存储或未按发布的此打印机产品的环境规格说明进行操作而产生问题；(c) 发生正常使用磨损。

要获得保修服务，请将产品（连同问题的书面说明和打印样本一起）退还购买处或与 HP 客户支持部门联系。HP 为您提供了两种选择：更换被证实有缺陷的产品或退还购买款项。


在当地法律允许的范围内，此保修条款是唯一的，其它明示或暗示的书面或口头的担保或条件均无效，并且 HP 特此否认对任何特殊用途的适销性、满意质量和适用性所做的暗示担保或条件。

在当地法律允许的范围内，HP 或其供应商对直接、特殊、偶发性、继发性（包括利润损失或数据丢失）的损害或其它损害概不负责，无论这些损害是基于合同、民事侵权行为还是其它规定。

除法律规定外，此声明中包含的保修条款不排除、限制或修改您购买此产品所获得的法定权利，而且还是对此权利的补充。

HP 对非 HP 耗材的政策

HP 建议不要使用非 HP 碳粉盒，无论新的还是再造的。

 **注：**对 HP 打印机产品而言，使用非 HP 碳粉盒或重注的碳粉盒既不影响对客户的保修也不影响提供给客户的任何 HP 支持合同。但是，如果产品的故障或损坏是因为使用非 HP 碳粉盒或重注碳粉盒而造成的，对于这种特殊的故障或损坏，HP 将根据维修花费的时间和材料按标准进行收费。

HP 防伪网站

安装 HP 碳粉盒后，如果控制面板消息提示该碳粉盒并非 HP 原装，请访问 www.hp.com/go/anticounterfeit。HP 将帮助您确定该碳粉盒是否为原装碳粉盒并采取措施解决问题。

如果您发现以下情况，则使用的碳粉盒可能不是正品 HP 碳粉盒：

- 耗材状态页指出安装了非 HP 耗材。
- 遇到许多与碳粉盒有关的问题。
- 碳粉盒外观不正常（例如，外包装不同于 HP 包装）。

存储在碳粉盒上的数据

本产品所用的 HP 碳粉盒配有一个内存芯片，该内存芯片可协助产品操作。

此外，此内存芯片还可收集有关产品使用的有限信息，其中可能包括以下信息：碳粉盒首次安装日期、碳粉盒上次使用日期、使用碳粉盒打印的页数、打印范围、所用的打印模式、已出现的任何打印错误及产品型号。这些信息对 HP 设计将来的产品以满足客户的打印需求大有帮助。

从碳粉盒内存芯片收集的数据不包含任何可用于识别碳粉盒客户或用户的身份或其产品的信息。

HP 还会从退回至 HP 免费退回和回收利用计划（HP 环球伙伴计划：www.hp.com/recycle）的碳粉盒中收集内存芯片样本。HP 将读取和研究此样本内存芯片，以完善其将来的产品。帮助 HP 回收利用此碳粉盒的合作伙伴也可能会访问这些数据。

任何拥有碳粉盒的第三方均可能访问内存芯片中的匿名信息。

最终用户许可协议

在使用本软件设备之前，请仔细阅读以下内容：本最终用户许可协议（以下简称“EULA”）是 (a) 您（个人或单一实体）与 (b) HP Inc.（以下简称“HP”）之间签订的法律协议，用于监管您对您 HP 产品中安装的或由 HP 提供给您使用的、不受您与 HP 或其供应商之间签订的单独许可协议约束的任何软件产品（以下简称“HP 软件”）的使用。其它软件可能在其联机文档中包含一份 EULA。术语“软件产品”是指计算机软件，可能包括关联的介质、印刷材料和“联机”或电子文档。

HP 产品可能随附本 EULA 的补充或修正条款。

只有您同意了本 EULA 的所有条款和条件，才能获得本软件产品的权利。一旦安装、复制、下载或以其它方式使用本软件产品，即表明您同意遵守本 EULA 的条款。如果您不接受这些许可条款，您的唯一补偿是根据您购买地点的退款政策，在 14 天内退还整套未使用的产品（硬件和软件）以获得退款。

1. 授予许可。如果您遵守本 EULA 的所有条款和条件，HP 会授予您以下权利：

- a. 使用。您可以在单台计算机（“您的计算机”）上使用本软件产品。如果本软件产品是通过互联网提供给您的，并且最初获得的是可用于多台计算机的许可，则您可以在指定数量的计算机上安装和使用本软件产品。您不得拆分本软件产品的各个组成部分以用于多台计算机。您不具有分发本软件产品的权利。您可以将本软件产品加载到您计算机的临时内存 (RAM) 中以使用本软件产品。
- b. 存储。您可以将本软件产品复制到 HP 产品的本机内存或存储设备中。
- c. 复制。您可以制作本软件产品的存档或备份副本，但前提是每个副本都包含原软件产品的全部所有权通告，并且仅用于备份目的。
- d. 保留权利。HP 及其供应商保留本 EULA 未明确授予的所有权利。
- e. 免费。尽管本 EULA 的条款和条件有规定，本软件产品中用于组成非专有 HP 软件或第三方依据公共许可协议提供的软件（“免费软件”）的全部或部分软件程序将许可您使用，并且受到此类免费软件随附的软件许可协议的条款和条件约束，无论下载软件时接受的是不连续协议、拆封许可或电子许可条款。您对免费软件的使用将完全受到此类许可协议的条款和条件约束。
- f. 恢复解决方案。任何针对 HP 产品提供的软件恢复解决方案，无论是基于硬盘驱动器的解决方案、基于外部介质的恢复解决方案（例如软盘、CD 或 DVD）还是以其它任何形式提供的同等解决方案，都只能用于恢复最初购买此恢复解决方案所针对的 HP 产品的硬盘驱动器。对此类恢复解决方案中包含的任何 Microsoft 操作系统软件的使用应受到 Microsoft 许可协议的约束。

2. 升级。要使用标识为升级版本的软件产品，您之前必须获得经过 HP 标识为具备升级资格的原软件产品的使用许可。升级之后，您不能再使用为您提供升级资格的原软件产品。通过使用本软件产品，您还同意在您的 HP 产品连接到互联网时 HP 可以自动访问您的 HP 产品以检查某些软件产品的版本或状态，并可能自动下载此类软件产品的升级或更新版本，并将其安装到您的 HP 产品中，以提供保持 HP 软件和 HP 产品的功能、性能或安全性以及促进为您提供的支持或其他服务所需要的新版本或更新版本。在某些情况下，根据升级或更新的类型，可能会向您发送通知（通过弹出窗口或其它方法），这些通知可能会要求您启动升级或更新。

3. 其它软件。本 EULA 同样适用于 HP 为原软件产品提供的更新和补充，除非 HP 随同更新或补充提供了其他条款。如果本 EULA 与此类条款发生冲突，则优先采用这些条款。

4. 转让。

- a. 第三方。本软件产品的初始用户可以一次性将本软件产品转让给其他最终用户。任何转让都必须包括所有组件、介质、印刷材料、本 EULA 和授权证书（如果适用）。不得进行间接转

让，例如寄售。在转让之前，接收所转让产品的最终用户必须同意本 EULA 的所有条款。在转让本软件产品之时，您的许可将自动终止。

- b. **限制。**您不得出租、租赁或出借本软件产品，或将本软件产品用于商业分时共享或机构用途。如果本 EULA 没有明确声明，您不得再许可、分配或转让本许可或软件产品。
5. **所有权。**本软件产品和用户文档中的所有知识产权都归 HP 或其供应商所有，并受法律保护，包括但不限于美国版权法、商业秘密、商标法以及国际公约条款和其它所有适用法律。不得删除本软件产品中的任何产品标识、版权声明或所有权利限制。
6. **对反向工程的限制。**不得对本软件产品进行反向工程、反编译或反汇编，但如果本 EULA 明确许可，或适用法律明确规定，尽管有此项限制，上述活动仍被允许，则本条款限制在法律明文规定的范围内将不适用。
7. **期限。**除非终止或拒绝，否则本 EULA 一直有效。按照本 EULA 的其他部分规定的条件，或您未能遵守本 EULA 的条款或条件，本 EULA 也会终止。
8. **同意收集/使用数据。**

- a. HP 将使用 cookie 和其它 Web 技术工具收集与 HP 软件和您的 HP 产品相关的匿名技术信息。这些数据将用于提供升级和相关支持或第 2 节中介绍的其它服务。HP 还会收集您的 IP 地址、与您 HP 产品相关的其它唯一标识信息等个人信息以及您在注册 HP 产品时提供的数据。除提供升级和相关支持或其它服务，这些数据还将用于给您发送营销通信（在适用法律要求时，每种情况都必须先获得您的明确同意）。

在适用法律允许的范围内，通过接受这些条款和条件，则表明您同意 HP 及其子公司和分支机构依照本 EULA 中的规定以及 HP 隐私政策中的进一步规定，收集和使用匿名和个人数据：
www.hp.com/go/privacy

- b. **第三方收集/使用。**您 HP 产品中包含的某些软件程序由第三方提供，并由第三方单独为您授予许可（以下简称“第三方软件”）。您的 HP 产品中可能已安装并运行第三方软件，即使您选择不激活/购买此类软件。第三方软件可能会收集和传输有关您系统的技术信息（即 IP 地址、唯一设备标识符、已安装的软件版本等）以及其它系统数据。第三方将使用此类信息来识别技术系统属性，并确保您的系统已安装该软件的最新版本。如果您不希望第三方软件收集此技术信息或自动向您发送版本更新，您应当在连接到互联网之前先卸载这些软件。
9. **担保免责声明。**在适用法律允许的最大范围内，HP 及其供应商按“原样”提供可能“存在各种错误”的本软件产品，并明确拒绝作出所有其它明示、暗示或法定的保证、担保或规定，包括但不限于对本软件产品的权利和非侵权性担保，以及对适销性、质量满意度、特殊用途适用性以及无病毒的任何暗示的担保、保证和规定。某些州（省）/管辖区不允许使用隐含担保或限制隐含担保的期限，因此以上免责声明可能不适用于您。

在澳大利亚和新西兰，该软件附带根据澳大利亚和新西兰的消费法不得排除的保证。澳大利亚消费者享有在产品发生重大故障时更换产品或退款的权利，并可获得其它合理的有关可预见损失或损坏的补偿。澳大利亚消费者还享有在软件质量不可接受且又未构成重大故障时对软件进行修复或更换的权利。对于购买商品用于个人、家庭或日常消费用途且不用于公司用途的新西兰消费者（以下简称“新西兰消费者”）享有维修、更换或退回故障产品费用的权利，并可获得其他合理可预见损失或损坏的补偿。

10. **责任限制。**根据当地法律，无论可能造成何种损失，按照本 EULA 的条款，HP 及其供应商的全部责任以及对所有上述情况的全部赔偿应限于您为本软件产品支付的实际金额或 5.00 美元（取二者之中最高金额）。在适用法律允许的最大范围内，在任何情况下，HP 或其供应商对因使用或不能使用本软件产品或有关任何本 EULA 的条款而引起的或与其相关的任何特殊的、意外的、间接的、或相因而生的损害赔偿（包括但不限于，因利润或机密或其他信息损失、业务中断、个人伤害、软件产品的使用或不能使用引起的或者与软件产品的使用或者不能使用相关的或者与此 EULA 的任何条款相关的隐私损失）概不负责，即使 HP 或任何供应商已被通知发生该等损失的可能性，并且

补偿并未达到基本目的亦如此。某些州（省）/管辖区不允许排除或限制偶然或相因而生的损害，因此以上限制或排除情况可能不适用于您。

11. **美国政府客户。**美国政府按照 FAR 12.211 和 12.212，根据 HP 的标准商业许可，获得商业计算机软件、计算机软件文档和商业制品的技术数据的许可证。
12. **遵守出口法。**您应遵守美国和其他国家/地区的所有相关法律和规定（“出口法律”）以确保本软件产品不会 (1) 违反出口法律而被直接或间接出口，或 (2) 用于任何被出口法律法规所禁止的目的，包括但不限于核能、化学或生物武器的扩散。
13. **订约的资格和权限。**您声明自己达到了您居住国的成人合法年龄，并且，如果适用，您的雇主正式授权您签订此合同。
14. **适用法律。**本 EULA 受设备购买地所在国家/地区的法律管制。
15. **完整协议。**本 EULA（包括随 HP 产品提供的本 EULA 的任何补充条款或修正条款）是您与 HP 之间就本软件产品达成的全部协议，并且取代一切先前或同时就本软件产品或本 EULA 所涉及的任何其它标的的口头或书面的通信、建议和声明。如果任何 HP 支持服务的政策或计划的条款与本 EULA 的条款有冲突，以本 EULA 中的条款为准。

© 版权所有 2015 HP Development Company, L.P.

此处包含的信息如有更改，恕不另行通知。此处提及的所有其他产品名称均可能是其各自公司的商标。在适用法律允许的范围内，此类产品和服务附带的保修声明中明确规定了 HP 产品和服务的所有保修事项。不得将本文的任何内容视为构成附加保修。在适用法律允许的范围内，HP 对本文档中的技术错误、编辑错误或遗漏不承担任何责任。

第一版：2015 年 8 月

OpenSSL

本产品包括 OpenSSL Project 开发的用于 OpenSSL Toolkit 的软件 (<http://www.openssl.org/>)

本软件由 OpenSSL PROJECT 以“维持原状”的方式提供，并且没有任何明示或暗示的担保，包括但不限于适销性和特定用途适用性的暗示担保。在任何情况下，OpenSSL PROJECT 或其投资方都不对任何直接、间接、意外、特殊、惩罚性或随发性损失（包括但不限于替代货物或服务的采购、使用、数据或利益损失或业务中断造成的损失）承担责任，

不论这种损失如何造成以及基于何种责任理论，不论是由于使用本软件而引起的基于合同、严格赔偿合同还是侵权（包括疏忽或其它方面）损失，也不论是否建议过此类损失的可能性。

本产品中包含由 Eric Young (eay@cryptsoft.com) 编写的加密软件。本产品包括 Tim Hudson (tjh@cryptsoft.com) 编写的密码软件。

客户自助维修保修服务

HP 产品中有许多客户自助维修 (CSR) 部件，能最大程度地减少维修时间，让您更灵活地更换缺陷部件。如果 HP 在诊断期间发现可以通过使用 CSR 部件来完成维修，HP 将直接将此部件运送给您进行更换。有两种类型的 CSR 部件：1) 客户必须进行自助维修的部件。如果要求 HP 更换这些部件，您需为此服务支付路费和人工费用。2) 客户可以选择进行自助维修的部件。这些部件的设计也适合客户自助维修。但是，如果需要 HP 为您更换它们，HP 也将按照适用于您产品的保修服务类别进行更换，且不另行收费。

根据供应情况和地理许可条件，HP 将在下一工作日内交付 CSR 部件。如果地理条件许可，也可当天或四小时内交货，但须另行付费。如需帮助，您可以致电 HP 技术支持中心，技术人员将通过电话向您提供帮助。HP 将在随替换 CSR 部件提供的材料内指明是否必须将缺陷部件退回 HP。如果需要将缺陷部件退回 HP，您必须在指定的时间（一般在五 (5) 个工作日）内将缺陷部件退回 HP。必须将缺陷部件与随运送材料提供的文档一起退回。如果不退回缺陷部件，HP 可能会向您索要更换费用。对于客户自助维修部件，HP 将支付所有运送和部件退回费用，并确定是使用普通邮递方式还是快递方式。

客户支持

获得所在国家/地区的电话支持	产品包装箱中随附的小册子或 www.hp.com/support/ 网站上列有国家/地区电话号码。
准备好产品名称、序列号、购买日期和问题说明。	
获取 24 小时互联网支持，并下载软件实用程序和驱动程序	www.hp.com/support/colorljetflowMFPM880
订购其它 HP 服务或维护协议	www.hp.com/go/carepack
注册产品	www.register.hp.com

2 环境产品管理计划

保护环境

HP 致力于提供高质量的环保产品。本产品采用的设计能够最大限度降低对环境造成的影响。

产生臭氧

本产品向空气中排出的臭氧已按广泛认可的方法*经过测量，当这些排放数据应用于“常规办公型接触场景”**时，HP 可判断在打印过程中产生的臭氧量不大，未超出任何当前的室内空气质量标准或准则。

* 判断硬拷贝设备排放量的测试方法遵照向带有打印功能的办公设备授予的环保标签；RAL-UZ 171 - BAM 2012 年 7 月

** 以每天在 32 立方米的室内打印 2 小时的臭氧浓度为准，其中通风率为每小时换气 0.72 次，使用 HP 打印耗材。

能耗

在“就绪”、“睡眠”或“关机”模式下，耗电量大幅降低，这样可节省自然资源和资金，同时不影响本产品的高性能。标有 ENERGY STAR® 标志的 HP 打印和成像设备符合美国环境保护局的成像设备“能源之星”规范。符合“能源之星”规范的成像设备上将显示以下标志：



下面列出了符合 ENERGY STAR 标准的成像产品型号的有关信息：

www.hp.com/go/energystar

碳粉消耗

经济模式减少碳粉用量，这样可能会延长打印碳粉盒的使用寿命。HP 建议不要一直使用经济模式。如果始终使用经济模式，则碳粉使用时间可能要比打印碳粉盒中机械部件的寿命还要长。如果打印质量开始降低且变得令人无法接受，请考虑更换打印碳粉盒。

纸张使用

本产品的双面打印功能和 N-up 打印（在一张纸上打印多页）功能可减少纸张用量，并因此降低对自然资源的需求。

塑料

按照国际标准，超过 25 克的塑料部件均已标记，这项国际标准旨在增强产品报废时对可回收塑料的识别能力。

HP LaserJet 打印耗材

原装 HP 耗材的设计具有环保意识。HP 使打印时可轻松节省资源和纸张。而在打印完毕后，我们使回收过程变得轻松而又免费。¹

归还给 HP 地球伙伴计划的所有 HP 墨盒都会经过一个多阶段的回收过程，其中分离并提炼各种材料，以供用作全新原装 HP 墨盒和日用品中的原材料。通过 HP 地球伙伴计划回收的原装 HP 墨盒不会送去填埋，并且 HP 不会重注或转售原装 HP 墨盒。

要参加 HP 地球伙伴计划的归还和回收计划，请访问 www.hp.com/recycle。有关如何归还 HP 打印耗材的信息，请选择您所在的国家/地区。每个新 HP LaserJet 打印碳粉盒包装中还附带多种语言的计划信息和说明。

¹ 是否开展此计划不尽相同。有关更多信息，请访问 www.hp.com/recycle。

纸张

本产品可使用再生纸和轻磅纸 (EcoFFICIENT™)，但这些纸张要符合《HP LaserJet 打印机系列打印介质指南》中概述的准则。根据 EN12281:2002，本产品适合使用再生纸和轻磅纸 (EcoFFICIENT™)。

材料限制

本 HP 产品不含附加汞。

如果本 HP 产品含有电池，则电池在报废时需要特殊处理。

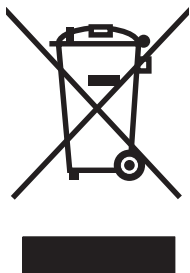
HP Color LaserJet Enterprise flow MFP M880	
类型	锂电池
重量	0.8 克
位置	格式化板上
用户是否可拆卸:	否



廢電池請回收

有关回收利用信息，请转至 www.hp.com/recycle，或与当地的管理机构联系，也可以转至电子工业联盟网站：www.eiae.org。

用户负责销毁废弃设备（欧盟和印度）



此符号表示请勿与其他家庭废弃物一同处理此产品。相反，您应将废弃设备送往指定收集点，以对这些废弃的电气和电子设备进行回收处理，从而保护人类健康和环境。有关详细信息，请联系您的家庭废弃物处理服务，或访问：www.hp.com/recycle。

电子硬件回收

HP 鼓励客户回收使用过的电子硬件。有关回收计划的详细信息，请访问：www.hp.com/recycle。

巴西硬件回收利用信息



**Não descarte o
produto eletrônico
em lixo comum**

Este produto eletrônico e seus componentes não devem ser descartados no lixo comum, pois embora estejam em conformidade com padrões mundiais de restrição a substâncias nocivas, podem conter, ainda que em quantidades mínimas, substâncias impactantes ao meio ambiente. Ao final da vida útil deste produto, o usuário deverá entregá-lo à HP. A não observância dessa orientação sujeitará o infrator às sanções previstas em lei.

Após o uso, as pilhas e/ou baterias dos produtos HP deverão ser entregues ao estabelecimento comercial ou rede de assistência técnica autorizada pela HP.

Para maiores informações, inclusive sobre os pontos de recebimento, acesse:

www.hp.com.br/reciclar

化学物质

HP 承诺为客户提供有关产品中所用化学物质符合法律法规要求（如 REACH，欧盟规章《化学品注册、评估、许可和限制》）的必要信息。可从以下网站找到有关此产品的化学信息报告：www.hp.com/go/reach。

符合欧盟委员会条例 1275/2008 的产品功率数据

有关产品能耗数据，包括连接了所有有线网络端口并激活了所有无线网络端口时产品在联网待机下的能耗，请参阅 www.hp.com/hpinfo/globalcitizenship/environment/productdata/itecodesktop-pc.html 上产品 IT ECO Declaration 的 P14 节“Additional Information”（其他信息）

危险物质限制声明（印度）

This product, as well as its related consumables and spares, complies with the reduction in hazardous substances provisions of the "India E-waste Rule 2016." It does not contain lead, mercury, hexavalent chromium, polybrominated biphenyls or polybrominated diphenyl ethers in concentrations exceeding 0.1 weight % and 0.01 weight % for cadmium, except where allowed pursuant to the exemptions set in Schedule 2 of the Rule.

有害物质限制声明（土耳其）

Türkiye Cumhuriyeti: EEE Yönetmeliğine Uygundur

危险物质限制声明（乌克兰）

Обладнання відповідає вимогам Технічного регламенту щодо обмеження використання деяких небезпечних речовин в електричному та електронному обладнанні, затвердженого постановою Кабінету Міністрів України від 3 грудня 2008 № 1057

有毒有害物质表（中国）

产品中有害物质或元素的名称及含量

The Table of Hazardous Substances/Elements and their Content

根据中国《电器电子产品有害物质限制使用管理办法》

As required by China's Management Methods for Restricted Use of Hazardous Substances in Electrical and Electronic Products



部件名称 Part Name	有害物质 Hazardous Substances					
	铅 Lead (Pb)	汞 Mercury (Hg)	镉 Cadmium (Cd)	六价铬 Hexavalent Chromium (Cr(VI))	多溴联苯 Polybrominated biphenyls (PBB)	多溴二苯醚 Polybrominated diphenyl ethers (PBDE)
打印引擎	X	0	0	0	0	0
复印机组件	X	0	0	0	0	0
控制面板	X	0	0	0	0	0
塑料外壳	0	0	0	0	0	0
格式化板组件	X	0	0	0	0	0
碳粉盒	X	0	0	0	0	0

CHR-LJ-PK-MFP-02

表格依据SJ/T 11364 的规定编制。

This form has been prepared in compliance with the provisions of SJ/T 11364.

0: 表示该有害物质在该部件所有均质材料中的含量均在GB/T 26572 规定的限量要求以下。

0: Indicates that the content of said hazardous substance in all of the homogenous materials in the component is within the limits required by GB/T 26572.

X: 表示该有害物质至少在该部件的某一均质材料中的含量超出GB/T 26572 规定的限量要求。

X: Indicates that the content of said hazardous substance exceeds the limits required by GB/T 26572 in at least one homogenous material in the component.

此表中所有名称中含“X”的部件均符合中国 RoHS达标管理目录限用物质应用例外清单的豁免。

All parts named in this table with an "X" are in compliance with the China RoHS "List of Exceptions to RoHS Compliance Management Catalog (or China RoHS Exemptions)".

此表中所有名称中含“X”的部件均符合欧盟 RoHS 立法。

All parts named in this table with an "X" are in compliance with the European Union's RoHS Legislation.

注：环保使用期限的参考标识取决于产品正常工作的温度和湿度等条件

Note: The referenced Environmental Protection Use Period Marking was determined according to normal operating use conditions of the product such as temperature and humidity.

SEPA Ecolabel 用户信息（中国）

中国环境标识认证产品用户说明

噪声大于 63.0 dB(A)的办公设备不宜放置于办公室内，请在独立的隔离区域使用。

如需长时间使用本产品或打印大量文件，请确保在通风良好的房间内使用。

如您需要确认本产品处于零能耗状态，请按下电源关闭按钮，并将插头从电源插座断开。

您可以使用再生纸，以减少资源耗费。

复印机、打印机和传真机能源效率标识实施规则

依据“复印机、打印机和传真机能源效率标识实施规则”，本打印机具有中国能效标签。根据“复印机、打印机和传真机能效限定值及能效等级”（“GB21521”）决定并计算得出该标签上所示的能效等级和 TEC (典型能耗) 值。

1. 能效等级

能效等级分为三个等级，等级 1 级能效最高。根据产品类型和打印速度标准决定能效限定值。

2. 能效信息

2.1 LaserJet 打印机和高性能喷墨打印机

- 典型能耗

典型能耗是正常运行 GB21521 测试方法中指定的时间后的耗电量。此数据表示为每周千瓦时 (kWh)。

标签上所示的能效数字按涵盖根据“复印机、打印机和传真机能源效率标识实施规则”选择的登记装置中所有配置的代表性配置测定而得。因此，本特定产品型号的实际能耗可能与标签上所示的数据不同。

有关规格的详细信息，请参阅 GB21521 标准的当前版本。

材料安全数据表 (MSDS)

您可以通过访问 HP 网站获取用于包含化学物质的耗材（如碳粉）的材料安全数据表 (MSDS)，网址为：
www.hp.com/go/msds。

EPEAT

许多 HP 产品在设计上均满足 EPEAT。EPEAT 是一种综合环境等级，有助于识别更环保的电子设备，有关 EPEAT 的详细信息，请访问 www.epeat.net。有关 HP 的 EPEAT 注册产品的信息，请访问 www.hp.com/hpinfo/globalcitizenship/environment/pdf/epeat_printers.pdf。

有毒有害物质表 (台湾)

限用物質含有情況標示聲明書

Declaration of the Presence Condition of the Restricted Substances Marking

若要存取產品的最新使用指南或手冊，請前往 <http://www.hp.com/support>。選取**搜尋您的產品**，然後依照畫面上的指示繼續執行。

To access the latest user guides or manuals for your product. Go to

<http://www.support.hp.com>. Select **Find your product**, and then follow the on-screen instructions.

單元 Unit	限用物質及其化學符號 Restricted substances and its chemical symbols					
	鉛Lead (Pb)	汞Mercury (Hg)	鎘 Cadmium (Cd)	六價鉻 Hexavalent chromium (Cr ⁺⁶)	多溴聯苯 Polybrominated biphenyls (PBB)	多溴二苯醚 Polybrominated diphenyl ethers (PBDE)
列印引擎 Print engine	—	○	○	○	○	○
列印機組件 Print assembly	—	○	○	○	○	○
控制面板 Control panel	○	○	○	○	○	○
塑膠外殼 Plastic housing parts	—	○	○	○	○	○
格式化組件 Formatter	—	○	○	○	○	○
<p>備考1. “超出0.1 wt %”及“超出0.01 wt %”係指限用物質之百分比含量超出百分比含量基準值。 Note 1 : “Exceeding 0.1 wt %” and “exceeding 0.01 wt %” indicate that the percentage content of the restricted substance exceeds the reference percentage value of presence condition.</p> <p>備考2. “○”係指該項限用物質之百分比含量未超出百分比含量基準值。 Note 2 : “○” indicates that the percentage content of the restricted substance does not exceed the percentage of reference value of presence.</p> <p>備考3. “—”係指該項限用物質為排除項目。 Note 3 : The “—” indicates that the restricted substance corresponds to the exemption.</p>						

更多信息

要获得有关以下环境主题的信息：

- 本产品和许多相关 HP 产品的环保简表
- HP 对环境的义务
- HP 环境管理系统
- HP 报废产品回收利用计划
- 材料安全数据表

访问 www.hp.com/go/environment。

此外，请访问 www.hp.com/recycle。

3 规范信息

- [合规性声明](#)
- [安全声明](#)
- [电信（传真）产品的其它声明](#)


合规性声明

一致性声明

符合 ISO/IEC 17050-1 和 EN 17050-1

制造商名称:	HP Inc.	文档号: BOISB-1308-00-rel.6.0
制造商地址:	11311 Chinden Boulevard Boise, Idaho 83714-1021, USA	
本产品声明		
产品名称:	HP Color LaserJet Enterprise flow MFP M880z、HP Color LaserJet Managed Flow MFP M880zm、 HP Color LaserJet Enterprise Flow MFP M880z+、HP Color LaserJet Managed Flow MFP M880zm+	
管制型号: ²⁾	BOISB-1308-00 其中包括: A2W80A – 装订器/码放器 A2W82A – 带 2/4 打孔器的装订器/码放器 A2W83A – 小册子制作器/整理器 A2W84A – 带 2/3 打孔器的小册子制作器/整理器 CZ999A – 带 2/4 打孔器的小册子制作器/整理器 BOISB-0703-00 – 传真模块	
产品选项:	全部	
碳粉盒:	CF300A (黑色)、CF301A (青色)、CF302A (黄色)、CF303A (品红色)	
成像鼓:	CF358A (黑色)、CF359A (青色)、CF364A (黄色)、CF365A (品红色)	
符合下列产品规格:		
安全性:	IEC 60950-1:2005 +A1:2009/ EN60950-1: 2006 +A11:2009 +A1:2010 +A12:2011 IEC 60825-1:2007 / EN 60825-1:2007 (1 类激光/LED 产品) IEC 62479:2010 / EN 62479:2010 GB4943.1-2011	
EMC:	CISPR22:2008 / EN55022:2010 - A 类 ^{1),3)} EN 61000-3-2:2006 +A1:2009 +A2:2009 EN 61000-3-3:2008 EN 55024:2010 FCC 标题 47 CFR, 第 15 部分 A 类/ICES-003, 第 5 期 GB9254-2008、GB17625.1-2003	
电信: ⁵⁾	ES 203 021; FCC 标题 47 CFR, 第 68 部分 ⁴⁾	
RoHS:	EN 50581:2012	

补充信息:

本产品符合 R&TTE 指令 1999/5/EC、EMC 指令 2004/108/EC、低电压指令 2006/95/EC、RoHS 指令 2011/65/EU 的要求，并相应带有 CE 标记 。

本设备符合 FCC 规则第 15 部分的要求。操作必须服从以下两个条件：(1) 本设备不会导致有害干扰；(2) 本设备必须接受任何收到的干扰，包括可能导致异常操作的干扰。

1. 本产品在 HP 个人计算机系统的典型配置下进行测试。
2. 为规范起见，特为本产品指定了规范型号。请不要将此号码与产品名称或产品号相混淆。
3. 本产品符合 EN55022 和 CNS13438 A 类设备的要求，并受到以下限制：“警告 - 此为 A 级产品。在家用环境下，本产品可能导致无线电干扰。在这种情况下，用户可能需要采取适当的措施。”
4. 除上述所列标准之外，目标国家/地区的相应电信法规和标准也适用于此产品。
5. 本产品使用一个模拟传真附件模块，其管制型号为：BOISB-0703-00，需要满足销售本产品的国家/地区的技术管制要求。

Boise, Idaho USA

2015 年 11 月

仅限管制主题，请联系：

欧洲联系人： HP Deutschland GmbH, HQ-TRE, 71025 Böblingen, Germany


www.hp.eu/certificates

美国联系人： HP Inc., 1501 Page Mill Road, Palo Alto, CA 94304 650-857-1501

安全声明

FCC 规则

本设备经测试，确认符合 FCC 规则第 15 部分有关 A 类数字设备的限制规定。这些限制旨在针对设备在商业环境中进行操作时形成的有害干扰提供合理的保护。本设备会产生、使用并可能辐射射频能量；如果不按照说明手册进行安装和使用，可能会对无线电通信造成有害干扰。在住宅区使用本设备可能会产生有害干扰，排除此类干扰所需的费用应由用户自行承担。

 **注：** 未经 HP 公司的明确同意而擅自更改或改动本打印机，将取消用户对此设备的操作权限。

根据 FCC 规则第 15 部分有关 A 级数字设备的限制规定，用户必须使用屏蔽的接口电缆。

Canada - Industry Canada ICES-003 Compliance Statement

CAN ICES-3(A)/NMB-3(A)

VCCI 声明（日本）

この装置は、クラスA情報技術装置です。この装置を家庭環境で使用すると電波妨害を引き起こすことがあります。この場合には使用者は適切な対策を講ずるよう要求されることがあります。

VCCI-A

EMC 声明（韩国）

A급 기기 (업무용 방송통신기기)	이 기기는 업무용(A급)으로 전자파적합등록을 한 기기이오니 판매자 또는 사용자는 이점을 주의하시기 바라며, 가정 외의 지역에서 사용하는 것을 목적으로 합니다.
-----------------------	--

EMC 声明（中国）

此为 A 级产品，在生活环境中，该产品可能会造成无线电干扰。在这种情况下，可能需要用户对其干扰采取切实可行的措施。

电源线说明

确保电源符合产品额定电压要求。产品标签上注明了额定电压。产品使用 100-127 伏（交流）或 220-240 伏（交流）和 50/60 赫兹。

将电源线连接到产品和接地交流电源插座上。

⚠ 注意: 为防止损坏产品, 请仅使用产品附带的电源线。

电源线声明 (日本)

製品には、同梱された電源コードをお使い下さい。
同梱された電源コードは、他の製品では使用出来ません。

激光安全

美国食品和药物管理局所属的设备与放射保健中心 (CDRH) 对 1976 年 8 月 1 日以后制造的激光产品实施了一系列的规范要求, 所有在美国上市的产品都必须遵守此规范。根据 1968 年的健康和安全辐射控制法案, 美国卫生署 (DHHS) 依照其放射性性能标准将本设备定为“1 类”激光产品。由于本设备内部的辐射完全限制在保护机壳与外层护盖中, 因此在用户正常操作期间激光束不会外泄。

⚠ 警告! 如果未按本用户指南中的规定而擅自使用控制器、进行调节或执行操作可能会使操作员受到辐射。

芬兰激光声明

Luokan 1 laserlaite

Klass 1 Laser Apparat

HP Color LaserJet Enterprise flow MFP M880z, M880z+, laserkirjoitin on käyttäjän kannalta turvallinen luokan 1 laserlaite. Normaalisessa käytössä kirjoittimen suojakotelointi estää lasersäteen pääsyn laitteen ulkopuolelle. Laitteen turvallisuusluokka on määritetty standardin EN 60825-1 (2007) mukaisesti.

VAROITUS!

Laitteen käyttäminen muulla kuin käyttöohjeessa mainitulla tavalla saattaa altistaa käyttäjän turvallisuusluokan 1 ylittävälle näkymättömälle lasersäteilylle.

WARNING!

Om apparaten används på annat sätt än i bruksanvisning specificerats, kan användaren utsättas för osynlig laserstrålning, som överskrider gränsen för laserklass 1.

HUOLTO

HP Color LaserJet Enterprise flow MFP M880z, M880z+ - kirjoittimen sisällä ei ole käyttäjän huollettavissa olevia kohteita. Laitteen saa avata ja huoltaa ainoastaan sen huoltamiseen koulutettu henkilö. Tällaiseksi huoltotoimenpiteeksi ei katsota väriainekasetin vaihtamista, paperiradan puhdistusta tai muita käyttäjän käsikirjassa lueteltuja, käyttäjän tehtäväksi tarkoitettuja ylläpitotoimia, jotka voidaan suorittaa ilman erikoistyökaluja.

VARO!

Mikäli kirjoittimen suojakotelo avataan, olet alttiina näkymättömälle lasersäteilylle laitteen ollessa toiminnassa. Älä katso säteeseen.

WARNING!

Om laserprinterns skyddshölje öppnas då apparaten är i funktion, utsättas användaren för osynlig laserstrålning. Betrakta ej strålen.

Tiedot laitteessa käytettävän laseriodin säteilyominaisuuksista: Aallonpituus 775-795 nm Teho 5 m W Luokan 3B laser.

GS 声明 (德国)

Das Gerät ist nicht für die Benutzung im unmittelbaren Gesichtsfeld am Bildschirmarbeitsplatz vorgesehen. Um störende Reflexionen am Bildschirmarbeitsplatz zu vermeiden, darf dieses Produkt nicht im unmittelbaren Gesichtsfeld platziert werden.

Das Gerät ist kein Bildschirmarbeitsplatz gemäß BildscharbV. Bei ungünstigen Lichtverhältnissen (z. B. direkte Sonneneinstrahlung) kann es zu Reflexionen auf dem Display und damit zu Einschränkungen der Lesbarkeit der dargestellten Zeichen kommen.

EMI 声明 (台湾)

警告使用者：

這是甲類的資訊產品，在居住的環境中使用時，可能會造成射頻干擾，在這種情況下，使用者會被要求採取某些適當的對策。

欧亚一致性 (白俄罗斯，哈萨克斯坦，俄罗斯)

EAC

电信（传真）产品的其它声明

欧盟电信运营声明

本产品设计用于连接到欧洲经济区 (EEA) 国家/地区的模拟公共交换电话网 (PSTN)。

它符合 EU R&TTE Directive 1999/5/EC (Annex II) 的要求，并带有 CE 合格标志。

有关详细信息，请参阅本手册其它部分中制造商发布的一致性声明。

然而，由于各个国家/地区的 PSTN 间存在着差异，本产品不能无条件保证在每个 PSTN 终接点上都可以成功运行。产品的网络兼容性取决于客户准备 PSTN 连接时所选的适当设置。请按照用户手册中提供的说明进行操作。

如果遇到网络兼容性问题，请联系您操作所在国家/地区的设备供应商或 HP 服务台。

与 PSTN 端点的连接可能需要满足当地 PSTN 运营商的其它要求。

New Zealand Telecom Statements

The grant of a Telepermit for any item of terminal equipment indicates only that Telecom has accepted that the item complies with minimum conditions for connection to its network. It indicates no endorsement of the product by Telecom, nor does it provide any sort of warranty. Above all, it provides no assurance that any item will work correctly in all respects with another item of Telepermitted equipment of a different make or model, nor does it imply that any product is compatible with all of Telecom's network services.

This equipment may not provide for the effective hand-over of a call to another device connected to the same line.

This equipment shall not be set up to make automatic calls to the Telecom "111" Emergency Service.

This product has not been tested to ensure compatibility with the FaxAbility distinctive ring service for New Zealand.

Additional FCC statement for telecom products (US)

This equipment complies with Part 68 of the FCC rules and the requirements adopted by the ACTA. On the back of this equipment is a label that contains, among other information, a product identifier in the format US:AAAEQ##TXXXX. If requested, this number must be provided to the telephone company.

The REN is used to determine the quantity of devices, which may be connected to the telephone line. Excessive RENs on the telephone line may result in the devices not ringing in response to an incoming call. In most, but not all, areas, the sum of the RENs should not exceed five (5.0). To be certain of the number of devices that may be connected to the line, as determined by the total RENs, contact the telephone company to determine the maximum REN for the calling area.

This equipment uses the following USOC jacks: RJ11C.

An FCC-compliant telephone cord and modular plug is provided with this equipment. This equipment is designed to be connected to the telephone network or premises wiring using a compatible modular jack, which is Part 68 compliant. This equipment cannot be used on telephone company-provided coin service. Connection to Party Line Service is subject to state tariffs.

If this equipment causes harm to the telephone network, the telephone company will notify you in advance that temporary discontinuance of service may be required. If advance notice is not practical, the telephone company

will notify the customer as soon as possible. Also, you will be advised of your right to file a complaint with the FCC if you believe it is necessary.

The telephone company may make changes in its facilities, equipment, operations, or procedures that could affect the operation of the equipment. If this happens, the telephone company will provide advance notice in order for you to make the necessary modifications in order to maintain uninterrupted service.

If trouble is experienced with this equipment, please see the numbers in this manual for repair and (or) warranty information. If the trouble is causing harm to the telephone network, the telephone company may request you remove the equipment from the network until the problem is resolved.


The customer can do the following repairs: Replace any original equipment that came with the device. This includes the toner cartridge, the supports for trays and bins, the power cord, and the telephone cord. It is recommended that the customer install an AC surge arrestor in the AC outlet to which this device is connected. This is to avoid damage to the equipment caused by local lightning strikes and other electrical surges.

Telephone Consumer Protection Act (US)

The Telephone Consumer Protection Act of 1991 makes it unlawful for any person to use a computer or other electronic device, including fax machines, to send any message unless such message clearly contains, in a margin at the top or bottom of each transmitted page or on the first page of the transmission, the date and time it is sent and an identification of the business, other entity, or individual sending the message and the telephone number of the sending machine or such business, or other entity, or individual. (The telephone number provided cannot be a 900 number or any other number for which charges exceed local or long distance transmission charges).

Industry Canada CS-03 requirements

Notice: The Industry Canada label identifies certified equipment. This certification means the equipment meets certain telecommunications network protective, operational, and safety requirements as prescribed in the appropriate Terminal Equipment Technical Requirement document(s). The Department does not guarantee the equipment will operate to the user's satisfaction. Before installing this equipment, users should ensure that it is permissible for the equipment to be connected to the facilities of the local telecommunications company. The equipment must also be installed using an acceptable method of connection. The customer should be aware that compliance with the above conditions may not prevent degradation of service in some situations. Repairs to certified equipment should be coordinated by a representative designated by the supplier. Any repairs or alterations made by the user to this equipment, or equipment malfunctions, may give the telecommunications company cause to request the user to disconnect the equipment. Users should ensure for their own protection that the electrical ground connections of the power utility, telephone lines, and internal metallic water pipe system, if present, are connected together. This precaution can be particularly important in rural areas.

 **注意:** Users should not attempt to make such connections themselves, but should contact the appropriate electric inspection authority, or electrician, as appropriate. The Ringer Equivalence Number (REN) of this device is 0.0B.

This product meets the applicable Industry Canada technical specifications. / Le présent matériel est conforme aux spécifications techniques applicables d' Industrie Canada.

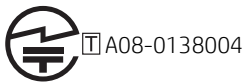
Notice: The Ringer Equivalence Number (REN) assigned to each terminal device provides an indication of the maximum number of terminals allowed to be connected to a telephone interface. The termination on an interface may consist of any combination of devices subject only to the requirement that the sum of the Ringer Equivalence Number of all the devices does not exceed five (5.0). / L' indice d' équivalence de la sonnerie (IES) sert à indiquer le nombre maximal de terminaux qui peuvent être raccordés à une interface téléphonique. La terminaison d' une interface peut consister en une combinaison quelconque de dispositifs, à la seule condition que la somme d' indices d' équivalence de la sonnerie de tous les dispositifs n' excède pas cinq.

The standard connecting arrangement code (telephone jack type) for equipment with direct connections to the telephone network is CA11A.

越南电信对于 ICTQC 类型获批产品的有线/无线标记



日本电信标志



索引

A

安全声明 53

B

包含电池 32

保修

产品 2

客户自助维修 20

碳粉盒 12

许可 16

报废丢弃 32

C

材料安全数据表 (MSDS) 44

材料限制 32

D

打假网站 14

电子硬件回收 34

丢弃, 报废 32

F

FCC 规则 52

非 HP 耗材 13

废弃设备处理 33

芬兰语激光安全声明 53

H

HP 防伪网站 14

HP 客户服务 21

韩国 EMC 声明 52

耗材

非 HP 13

回收利用 30

假冒品 14

耗材防伪 14

环境管理计划 23

回收 30

电子硬件 34

J

激光安全声明 53

技术支持

在线 21

假冒耗材 14

K

客户支持

在线 21

N

内存芯片, 碳粉盒

说明 15

O

欧亚一致性 55

R

日本 VCCI 声明 52

软件

软件许可协议 16

T

台湾 EMI 声明 55

碳粉盒

保修 12

非 HP 13

回收利用 30

内存芯片 15

W

网站

材料安全数据表 (MSDS) 44

打假报告 14

客户支持 21

无汞产品 32

X

许可, 软件 16

Y

硬件回收, 巴西 35

Z

在线支持 21

支持

在线 21

