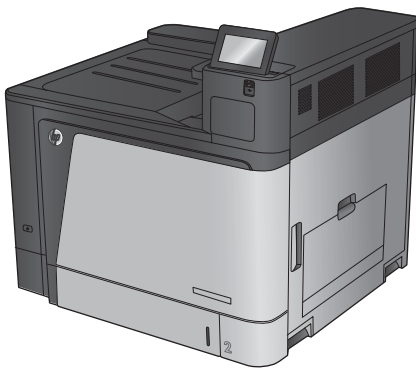


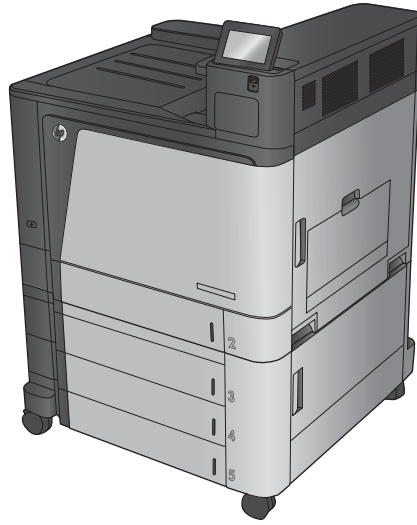
COLOR LASERJET ENTERPRISE M855



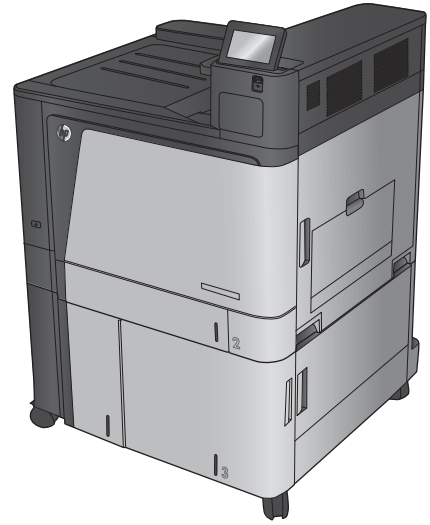
מדריך בנושא אחריות וסוגיות משפטיות



M855dn



M855xh



M855x+

HP Color LaserJet Enterprise M855



מדריך בנושא אחריות וסוגיות משפטיות

זכויות יוצרים ורישיון

Copyright 2015 HP Development Company, ©
L.P.

שכפול, התאמה או תרגום ללא הרשאה מראש ובכתב
אסורים, אלא כפי שמתיר זאת החוק לעניין זכויות
יוצרים.

המידע הכלול במסמך זה כפוף לשינויים ללא הודעה
מראש.

כתבי האחריות היחידים עבור המוצרים והשירותים
של HP מצוינים בהצהרות האחריות המפורשות
הנלוות לכל מוצר ושירות. אין לפרש דבר במסמך זה
כאחריות נוספת. HP לא תישא באחריות לשגיאות
טכניות או טעויות עריכה או השמטות במסמך זה.

Edition 1, 11/2015

זכויות סימני מסחר

ENERGY STAR® והסמל של ENERGY STAR® הם
סימנים רשומים של ארה"ב.

1	שירות ותמיכה
2	הצהרת אחריות מוגבלת של HP
3	בריטניה, אירלנד ומלטה
3	אוסטריה, בלגיה, גרמניה ולוקסמבורג
4	בלגיה, צרפת ולוקסמבורג
4	איטליה
4	ספרד
5	דנמרק
5	נורווגיה
5	שוודיה
6	פורטוגל
6	יוון וקפריסין
6	הונגריה
7	הרפובליקה הצ'כית
7	סלובקיה
7	פולין
7	בולגריה
8	רומניה
8	בלגיה והולנד
8	פינלנד
9	סלובניה
9	קרואטיה
9	לטביה
9	ליטא
10	אסטוניה
11	אחריות Premium Protection של HP: הצהרת אחריות מוגבלת לגבי מחסניות טונר של LaserJet
12	מדיניות HP לגבי חומרים מתכלים שאינם מתוצרת HP
13	אתר האינטרנט של HP למלחמה בזיופים
14	נתונים המאוחסנים במחסנית הטונר
15	הסכם רישיון למשתמש קצה
18	OpenSSL
19	שירות אחריות לתיקון עצמי על-ידי הלקוח

20	תמיכת לקוחות
21	2 התוכנית לקידום מוצרים ידידותיים לסביבה
22	שמירה על איכות הסביבה
23	ייצור אוזון
24	צריכת חשמל
25	צריכת טונר
26	שימוש בנייר
27	חלקי פלסטיק
28	חומרים מתכלים של מדפסות HP LaserJet
29	נייר
30	הגבלות על חומרים
31	השלכת ציוד פסולת על-ידי משתמשים
32	מחזור מוצרי אלקטרוניקה
33	מידע אודות מיחזור של חומרה בברזיל
34	חומרים כימיים
35	נתוני השימוש בחשמל של המוצר בהתאם ל-European Union Commission Regulation 1275/2008
36	הצהרה בדבר הגבלה על חומרים מסוכנים (הודו)
37	הצהרה בנוגע למגבלות חומרים מסוכנים (טורקיה)
38	הצהרה בדבר הגבלה על חומרים מסוכנים (אוקראינה)
39	טבלת חומרים (סין)
40	מידע למשתמש על SEPA Ecolabel (סין)
41	תקנות לפיקוח על יישום בתווית האנרגיה של סין עבור מדפסת, פקס ומעתיק
42	דפי נתונים על בטיחות חומרים (MSDS)
43	EPEAT
44	מידע נוסף
45	3 מידע רגולטורי
46	הצהרת תאימות
48	הצהרות בטיחות
48	תקנות FCC
48	קנדה - הצהרת תאימות ICES-003 לתעשייה בקנדה
48	הצהרת VCCI (יפן)
48	הצהרת EMC (קוריאה)
48	הצהרת EMC (סין)
49	הצהרת EMI (טייוואן)
49	הוראות לכבל המתח
49	הצהרה לגבי כבל חשמל (יפן)
49	בטיחות לייזר
49	הצהרה בנושא לייזר - פינלנד
51	הצהרת GS (גרמניה)

51 תאימות לאירואסיה (בלרוס, קזחסטן, רוסייה)

53 אינדקס

- [הצהרת אחריות מוגבלת של HP](#)
- [אחריות Premium Protection של HP: הצהרת אחריות מוגבלת לגבי מחסניות טונר של LaserJet](#)
- [מדיניות HP לגבי חומרים מתכלים שאינם מתוצרת HP](#)
- [אתר האינטרנט של HP למלחמה בזיופים](#)
- [נתונים המאוחסנים במחסנית הטונר](#)
- [הסכם רישיון למשתמש קצה](#)
- [OpenSSL](#)
- [שירות אחריות לתיקון עצמי על-ידי הלקוח](#)
- [תמיכת לקוחות](#)

מוצר HP	משך תקופת האחריות המוגבלת
+HP Color LaserJet Enterprise M855dn, M855xh, M855x	אחריות לשנה אחת באתר הלקוח, מתן שירות ביום העסקים הבא

HP מתחייבת בפניך, לקוח משתמש הקצה, שהחומרה והאביזרים של HP יהיו ללא פגמים בחומרים ובייצור לאחר תאריך הרכישה, למשך התקופה הרשומה לעיל. אם HP תקבל הודעה על פגמים כאלו במשך תקופת האחריות, HP, לפי שיקול דעתה, תתקן או תחליף את המוצרים שיוכחו כפגומים. מוצרים חלופיים יהיו מוצרים חדשים או מוצרים שהביצועים שלהם שווים ערך לחדשים.

HP מתחייבת בפניך שתוכנת HP לא תיכשל בביצוע הוראות התכנות שלה לאחר תאריך הרכישה, לתקופה המפורטת לעיל, בשל פגמים בחומר ובייצור, אם התוכנה הותקנה כהלכה ונעשה בה שימוש נכון. אם HP תקבל הודעה על פגמים כאלה במהלך תקופת האחריות, תחליף HP את התוכנה שאינה מבצעת את הוראות התכנות שלה כתוצאה מפגמים אלה.

HP אינה מתחייבת לכך שהמוצרים שלה יפעלו תמיד ללא תקלות או ללא שגיאות. אם HP אינה יכולה, תוך פרק זמן סביר, לתקן או להחליף מוצר כלשהו כדי להחזירו למצב המתחייב מתנאי האחריות, תהיה זכאי להחזר כספי של מחיר הרכישה מייד עם החזרת המוצר.

מוצרי HP עשויים להכיל חלקים מחודשים השקולים בביצועיהם לחלקים חדשים או חלקים שהיו בשימוש מקרי.

האחריות אינה חלה על פגמים שנוצרו עקב (א) תחזוקה או כיוול לא נכונים או לא מתאימים, (ב) תוכנות, ממשקים, חלקים או חומרים מתכלים שלא סופקו על-ידי HP, (ג) שינויים לא מורשים או שימוש לא מורשה, (ד) תפעול מחוץ למפרטי הסביבה שפורסמו עבור המוצר, או (ה) הכנה או תחזוקה לא הולמים של מיקום המדפסת.

ככל שהחוק המקומי מתיר זאת, ההתחייבויות המפורטות לעיל הן בלעדיות, ולא יחולו מלבדן כל אחריות או תנאי, בין בכתב ובין בעל-פה, במפורש או במשתמע. חברת HP משוחררת מכל התחייבות או תנאי במשתמע לגבי סחירות, איכות משביעת רצון והתאמה למטרה מסוימת. במדינות/אזורים, ארצות או מחוזות מסוימים חל איסור על הגבלת המשך של אחריות משתמעת, ולכן ההגבלה שלעיל לא בהכרח חלה עליך. אחריות זו מעניקה לך זכויות משפטיות מסוימות וייתכן שיש לך גם זכויות אחרות המשתנות ממדינה/אזור למדינה/אזור, מארץ לארץ או ממחוז למחוז.

האחריות המוגבלת של HP תקפה בכל מדינה/אזור או מקום שבו מציעה HP נוכחות של שירותי תמיכה במוצר, ושהם משווקת HP את המוצר. רמת שירות האחריות שתקבל עשויה להשתנות בהתאם לתקנים המקומיים. HP לא תשנה את הצורה, ההתאמה או התפקוד של המוצר כדי להביא לתפעולו במדינה/אזור שבהם הוא לא תוכנן מעולם לפעול מסיבות משפטיות או מסיבות של תקינה.

ככל שמתיר זאת החוק המקומי, התרופות בכתב אחריות זה הן התרופות היחידות והבלעדיות שלך. למעט המפורט לעיל, בשום מקרה לא יהיו HP או ספקיה אחראים לאובדן נתונים או לנזקים ישירים, מיוחדים, עקיפים, תוצאתיים (ובכלל זה אובדן רווח או נתונים), או אחרים, בין מכוח חוזה, נזיקין או אחר. במדינות/אזורים, ארצות או מחוזות מסוימים, חל איסור על מניעה או הגבלה על נזקים מקריים או תוצאתיים, ולכן ייתכן שההגבלה או המניעה שלעיל לא חלה עליך.

תנאי האחריות הכלולים בהצהרה זו, מלבד עד למידה המותרת בחוק, אינם מונעים, מגבילים או משנים, והם מהווים תוספת לזכויות המחויבות המעוגנות בחוק החלות על מכירת מוצר זה לך.

בריטניה, אירלנד ומלטה

The HP Limited Warranty is a commercial guarantee voluntarily provided by HP. The name and address of the :HP entity responsible for the performance of the HP Limited Warranty in your country/region is as follows

UK: HP Inc UK Limited, Cain Road, Amen Corner, Bracknell, Berkshire, RG12 1HN

Ireland: Hewlett-Packard Ireland Limited, Liffey Park Technology Campus, Barnhall Road, Leixlip, Co.Kildare

Malta: Hewlett-Packard Europe B.V., Amsterdam, Meyrin Branch, Route du Nant-d'Avril 150, 1217 Meyrin, Switzerland

United Kingdom: The HP Limited Warranty benefits apply in addition to any legal rights to a guarantee from seller of nonconformity of goods with the contract of sale. These rights expire six years from delivery of goods for products purchased in England or Wales and five years from delivery of goods for products purchased in Scotland. However various factors may impact your eligibility to receive these rights. Consumer statutory rights are not limited or affected in any manner by HP Care Pack. For further information, please consult the following link: Consumer Legal Guarantee (www.hp.com/go/eu-legal) or you may visit the European Consumer Centers website (http://ec.europa.eu/consumers/solving_consumer_disputes/non-judicial_redress/ecc-net/index_en.htm). Consumers have the right to choose whether to claim service under .the HP Limited Warranty or against the seller under the legal guarantee

Ireland: The HP Limited Warranty benefits apply in addition to any statutory rights from seller in relation to nonconformity of goods with the contract of sale. However various factors may impact your eligibility to receive these rights. Consumer statutory rights are not limited or affected in any manner by HP Care Pack. For further information, please consult the following link: Consumer Legal Guarantee (www.hp.com/go/eu-legal) or you may visit the European Consumer Centers website (http://ec.europa.eu/consumers/solving_consumer_disputes/non-judicial_redress/ecc-net/index_en.htm). Consumers have the right to choose whether to claim service under the HP Limited Warranty or against the seller under the legal .guarantee

Malta: The HP Limited Warranty benefits apply in addition to any legal rights to a two-year guarantee from seller of nonconformity of goods with the contract of sale; however various factors may impact your eligibility to receive these rights. Consumer statutory rights are not limited or affected in any manner by the HP Limited Warranty. For further information, please consult the following link: Consumer Legal Guarantee (www.hp.com/go/eu-legal) or you may visit the European Consumer Centers website (http://ec.europa.eu/consumers/solving_consumer_disputes/non-judicial_redress/ecc-net/index_en.htm). Consumers have the right to choose whether to claim service under the HP Limited Warranty or against the seller under two-year .legal guarantee

אוסטריה, בלגיה, גרמניה ולוקסמבורג

Die beschränkte HP Herstellergarantie ist eine von HP auf freiwilliger Basis angebotene kommerzielle Garantie. Der Name und die Adresse der HP Gesellschaft, die in Ihrem Land für die Gewährung der :beschränkten HP Herstellergarantie verantwortlich ist, sind wie folgt

Deutschland: HP Deutschland GmbH, Schickardstr. 32, D-71034 Böblingen

Österreich: HP PPS Austria GmbH., Wienerbergstrasse 41, A-1120 Wien

Luxemburg: Hewlett-Packard Luxembourg S.C.A., 75, Parc d'Activités Capellen, Rue Pafebruc, L-8308 Capellen

Belgien: HP Belgium BVBA, Hermeslaan 1A, B-1831 Diegem

Die Rechte aus der beschränkten HP Herstellergarantie gelten zusätzlich zu den gesetzlichen Ansprüchen wegen Sachmängeln auf eine zweijährige Gewährleistung ab dem Lieferdatum. Ob Sie Anspruch auf diese

Rechte haben, hängt von zahlreichen Faktoren ab. Die Rechte des Kunden sind in keiner Weise durch die beschränkte HP Herstellergarantie eingeschränkt bzw. betroffen. Weitere Hinweise finden Sie auf der folgenden Website: Gewährleistungsansprüche für Verbraucher oder Sie können die Website des Europäischen Verbraucherzentrums besuchen. Verbraucher haben das Recht zu wählen, ob sie eine Leistung von HP gemäß der beschränkten HP Herstellergarantie in Anspruch nehmen oder ob sie sich gemäß der gesetzlichen zweijährigen Haftung für Sachmängel (Gewährleistung) sich an den jeweiligen Verkäufer wenden.

בלגיה, צרפת ולוקסמבורג

La garantie limitée HP est une garantie commerciale fournie volontairement par HP. Voici les coordonnées de l'entité HP responsable de l'exécution de la garantie limitée HP dans votre pays

France: HP France SAS, 1 Avenue du Canada, 91947, Les Ulis

G.D. Luxembourg: Hewlett-Packard Luxembourg S.C.A., 75, Parc d'Activités Capellen, Rue Pafebruc, L-8308 Capellen

Belgique: HP Belgium BVBA, Hermeslaan 1A, B-1831 Diegem

Les avantages de la garantie limitée HP s'appliquent en complément des droits dont vous disposez au titre de la garantie de non-conformité des biens avec le contrat de vente. Cependant, de nombreux facteurs peuvent avoir un impact sur le bénéfice de ces droits. Vos droits en tant que consommateur au titre de ces garanties ne sont en aucune façon limités ou affectés par la garantie limitée HP. Pour de plus amples informations, veuillez consulter le lien suivant : Garanties légales accordées au consommateur ou vous pouvez également consulter le site Web des Centres européens des consommateurs. Les consommateurs ont le droit de choisir de réclamer un service sous la garantie limitée HP ou auprès du vendeur au cours d'une garantie légale de deux ans.

איטליה

La Garanzia limitata HP è una garanzia commerciale fornita volontariamente da HP. Di seguito sono indicati nome e indirizzo della società HP responsabile della fornitura dei servizi coperti dalla Garanzia limitata HP nel vostro Paese

Italia: HP Italy S.r.l., Via G. Di Vittorio 9, 20063 Cernusco S/Naviglio

I vantaggi della Garanzia limitata HP vengono concessi ai consumatori in aggiunta ai diritti derivanti dalla garanzia di due anni fornita dal venditore in caso di non conformità dei beni rispetto al contratto di vendita.

Tuttavia, diversi fattori possono avere un impatto sulla possibilità di beneficiare di tali diritti. I diritti spettanti ai consumatori in forza della garanzia legale non sono in alcun modo limitati, né modificati dalla Garanzia limitata HP. Per ulteriori informazioni, si prega di consultare il seguente link: Garanzia legale per i clienti, oppure visitare il sito Web dei Centri europei per i consumatori. I consumatori hanno il diritto di scegliere se richiedere un servizio usufruendo della Garanzia limitata HP oppure rivolgendosi al venditore per far valere la garanzia legale di due anni.

ספרד

Su Garantía limitada de HP es una garantía comercial voluntariamente proporcionada por HP. El nombre y dirección de las entidades HP que proporcionan la Garantía limitada de HP (garantía comercial adicional del fabricante) en su país es

España: Hewlett-Packard Española S.L. Calle Vicente Aleixandre, 1 Parque Empresarial Madrid - Las Rozas, E-28232 Madrid

Los beneficios de la Garantía limitada de HP son adicionales a la garantía legal de 2 años a la que los consumidores tienen derecho a recibir del vendedor en virtud del contrato de compraventa; sin embargo, varios factores pueden afectar su derecho a recibir los beneficios bajo dicha garantía legal. A este respecto, la Garantía limitada de HP no limita o afecta en modo alguno los derechos legales del consumidor. Para más información, consulte el siguiente enlace: Garantía legal del consumidor o puede visitar el sitio web de los Centros europeos de los consumidores. Los clientes tienen derecho a elegir si reclaman un servicio .acogiéndose a la Garantía limitada de HP o al vendedor de conformidad con la garantía legal de dos años

דנמרק

Den begrænsede HP-garanti er en garanti, der ydes frivilligt af HP. Navn og adresse på det HP-selskab, der er :ansvarligt for HP's begrænsede garanti i dit land, er som følger

Danmark: HP Inc Danmark ApS, Engholm Parkevej 8, 3450, Allerød

Den begrænsede HP-garanti gælder i tillæg til eventuelle juridiske rettigheder, for en toårig garanti fra sælgeren af varer, der ikke er i overensstemmelse med salgsaftalen, men forskellige faktorer kan dog påvirke din ret til at opnå disse rettigheder. Forbrugerens lovbestemte rettigheder begrænses eller påvirkes ikke på nogen måde af den begrænsede HP-garanti. Se nedenstående link for at få yderligere oplysninger: Forbrugerens juridiske garanti eller du kan besøge De Europæiske Forbrugercentres websted. Forbrugere har ret til at vælge, om de vil gøre krav på service i henhold til HP's begrænsede garanti eller hos sælger i henhold .til en toårig juridisk garanti

נורווגיה

HPs garanti er en begrenset og kommersiell garanti som HP selv har valgt å tilby. Følgende lokale selskap :innestår for garantien

Norge: HP Norge AS, Rolfbuktveien 4b, 1364 Fornebu

HPs garanti kommer i tillegg til det mangelsansvar HP har i henhold til norsk forbrukerkjøpslovgivning, hvor reklamasjonsperioden kan være to eller fem år, avhengig av hvor lenge salgsgjenstanden var ment å vare. Ulike faktorer kan imidlertid ha betydning for om du kvalifiserer til å kreve avhjelp iht slikt mangelsansvar. Forbrukerens lovmessige rettigheter begrenses ikke av HPs garanti. Hvis du vil ha mer informasjon, kan du klikke på følgende kobling: Juridisk garanti for forbruker eller du kan besøke nettstedet til de europeiske forbrukersentrene. Forbrukere har retten til å velge å kreve service under HPs garanti eller iht selgerens .lovpålagte mangelsansvaret

שוודיה

HP:s begränsade garanti är en kommersiell garanti som tillhandahålls frivilligt av HP. Namn och adress till :det HP-företag som ansvarar för HP:s begränsade garanti i ditt land är som följer

Sverige: HP PPS Sverige AB, SE-169 73 Stockholm

Fördelarna som ingår i HP:s begränsade garanti gäller utöver de lagstadgade rättigheterna till tre års garanti från säljaren angående varans bristande överensstämmelse gentemot köpeavtalet, men olika faktorer kan påverka din rätt att utnyttja dessa rättigheter. Konsumentens lagstadgade rättigheter varken begränsas eller påverkas på något sätt av HP:s begränsade garanti. Mer information får du om du följer denna länk: Lagstadgad garanti för konsumenter eller så kan du gå till European Consumer Centers webbplats. Konsumenter har rätt att välja om de vill ställa krav enligt HP:s begränsade garanti eller på säljaren enligt .den lagstadgade treåriga garantin

A Garantia Limitada HP é uma garantia comercial fornecida voluntariamente pela HP. O nome e a morada da entidade HP responsável pela prestação da Garantia Limitada HP no seu país são os seguintes

Portugal: HPCP – Computing and Printing Portugal, Unipessoal, Lda., Edifício D. Sancho I, Quinta da Fonte, Porto Salvo, Lisboa, Oeiras, 2740 244

As vantagens da Garantia Limitada HP aplicam-se cumulativamente com quaisquer direitos decorrentes da legislação aplicável à garantia de dois anos do vendedor, relativa a defeitos do produto e constante do contrato de venda. Existem, contudo, vários fatores que poderão afetar a sua elegibilidade para beneficiar de tais direitos. Os direitos legalmente atribuídos aos consumidores não são limitados ou afetados de forma alguma pela Garantia Limitada HP. Para mais informações, consulte a ligação seguinte: Garantia legal do consumidor ou visite o Web site da Rede dos Centros Europeus do Consumidor. Os consumidores têm o direito de escolher se pretendem reclamar assistência ao abrigo da Garantia Limitada HP ou contra o vendedor ao abrigo de uma garantia jurídica de dois anos

יוון וקפריסין

Η Περιορισμένη εγγύηση HP είναι μια εμπορική εγγύηση η οποία παρέχεται εθελοντικά από την HP. Η επωνυμία και η διεύθυνση του νομικού προσώπου HP που παρέχει την Περιορισμένη εγγύηση HP στη χώρα σας είναι η εξής:

Ελλάδα /Κύπρος: HP Printing and Personal Systems Hellas EPE, Tzavella 1-3, 15232 Chalandri, Attiki

Ελλάδα /Κύπρος: HP Συστήματα Εκτύπωσης και Προσωπικών Υπολογιστών Ελλάς Εταιρεία Περιορισμένης Ευθύνης, Tzavella 1-3, 15232 Chalandri, Attiki

Τα προνόμια της Περιορισμένης εγγύησης HP ισχύουν επιπλέον των νόμιμων δικαιωμάτων για διετή εγγύηση έναντι του Πωλητή για τη μη συμμόρφωση των προϊόντων με τις συνομολογημένες συμβατικά ιδιότητες, ωστόσο η άσκηση των δικαιωμάτων σας αυτών μπορεί να εξαρτάται από διάφορους παράγοντες. Τα νόμιμα δικαιώματα των καταναλωτών δεν περιορίζονται ούτε επηρεάζονται καθ' οιονδήποτε τρόπο από την Περιορισμένη εγγύηση HP. Για περισσότερες πληροφορίες, συμβουλευτείτε την ακόλουθη τοποθεσία web: Νόμιμη εγγύηση καταναλωτή ή μπορείτε να επισκεφτείτε την τοποθεσία web των Ευρωπαϊκών Κέντρων Καταναλωτή. Οι καταναλωτές έχουν το δικαίωμα να επιλέξουν αν θα αξιώσουν την υπηρεσία στα πλαίσια της Περιορισμένης εγγύησης HP ή από τον πωλητή στα πλαίσια της νόμιμης εγγύησης δύο ετών

הונגריה

A HP korlátozott jótállás egy olyan kereskedelmi jótállás, amelyet a HP a saját elhatározásából biztosít. Az egyes országokban a HP mint gyártó által vállalt korlátozott jótállást biztosító HP vállalatok neve és címe

Magyarország: HP Inc Magyarország Kft., H-1117 Budapest, Alíz utca 1

A HP korlátozott jótállásban biztosított jogok azokon a jogokon felül illetik meg Önt, amelyek a termékeknek az adásvételi szerződés szerinti minőségére vonatkozó kétéves, jogszabályban foglalt eladói szavatosságból, továbbá ha az Ön által vásárolt termékre alkalmazandó, a jogszabályban foglalt kötelező eladói jótállásból erednek, azonban számos körülmény hatással lehet arra, hogy ezek a jogok Önt megilletik-e. További információért kérjük, keresse fel a következő webhelyet: Jogi Tájékoztató Fogyasztóknak vagy látogassa meg az Európai Fogyasztói Központok webhelyét. A fogyasztóknak jogában áll, hogy megválasszák, hogy a jótállással kapcsolatos igényüket a HP korlátozott jótállás alapján vagy a kétéves, jogszabályban foglalt eladói szavatosságból, illetve, ha alkalmazandó, a jogszabályban foglalt kötelező eladói jótállás alapján érvényesítik

Оmezená záruka HP je obchodní zárukou dobrovolně poskytovanou společností HP. Názvy a adresy :společností skupiny HP, které odpovídají za plnění omezené záruky HP ve vaší zemi, jsou následující

Česká republika: HP Inc Czech Republic s. r. o., Za Brumlovkou 5/1559, 140 00 Praha 4

Výhody, poskytované omezenou zárukou HP, se uplatňují jako doplněk k jakýmkoli právním nárokům na dvouletou záruku poskytnutou prodejcem v případě nesouladu zboží s kupní smlouvou. Váš nárok na uznání těchto práv však může záviset na mnohých faktorech. Оmezená záruka HP žádným způsobem neomezuje ani neovlivňuje zákonná práva zákazníka. Další informace získáte kliknutím na následující odkaz: Zákonná záruka spotřebitele případně můžete navštívit webové stránky Evropského spotřebitelského centra. Spotřebitelé mají právo se rozhodnout, zda chtějí službu reklamovat v rámci omezené záruky HP nebo v rámci zákonem stanovené dvouleté záruky u prodejce

סלובקיה

Obmedzená záruka HP je obchodná záruka, ktorú spoločnosť HP poskytuje dobrovoľne. Meno a adresa :subjektu HP, ktorý zabezpečuje plnenie vyplývajúce z Obmedzenej záruky HP vo vašej krajine

Slovenská republika: HP Inc Slovakia, s.r.o., Galvaniho 7, 821 04 Bratislava

Výhody Obmedzenej záruky HP sa uplatnia vedľa prípadných zákazníkových zákonných nárokov voči predávajúcemu z vąd, ktoré spočívajú v nesúlade vlastností tovaru s jeho popisom podľa predmetnej zmluvy. Možnosť uplatnenia takých prípadných nárokov však môže závisieť od rôznych faktorov. Služby Obmedzenej záruky HP žiadnym spôsobom neobmedzujú ani neovplyvňujú zákonné práva zákazníka, ktorý je spotrebiteľom. Ďalšie informácie nájdete na nasledujúcom prepojení: Zákonná záruka spotrebiteľa, prípadne môžete navštíviť webovú lokalitu európskych zákazníckych stredísk. Spotrebiteľia majú právo zvoliť si, či chcú uplatniť servis v rámci Obmedzenej záruky HP alebo počas zákonnej dvojročnej záručnej lehoty u .predajcu

פולין

Ograniczona gwarancja HP to komercyjna gwarancja udzielona dobrowolnie przez HP. Nazwa i adres :podmiotu HP odpowiedzialnego za realizację Ograniczonej gwarancji HP w Polsce

Polska: HP Inc Polska sp. z o.o., Szturmowa 2a, 02-678 Warszawa, wpisana do rejestru przedsiębiorców prowadzonego przez Sąd Rejonowy dla m.st. Warszawy w Warszawie, XIII Wydział Gospodarczy Krajowego Rejestru Sądowego, pod numerem KRS 0000546115, NIP 5213690563, REGON 360916326, GIÓŚ .E0020757WZBW, kapitał zakładowy 480.000 PLN

Świadczenia wynikające z Ograniczonej gwarancji HP stanowią dodatek do praw przysługujących nabywcy w związku z dwuletnią odpowiedzialnością sprzedawcy z tytułu niezgodności towaru z umową (rękojmia). Niemniej, na możliwość korzystania z tych praw mają wpływ różne czynniki. Ograniczona gwarancja HP w żaden sposób nie ogranicza praw konsumenta ani na nie nie wpływa. Więcej informacji można znaleźć pod następującym łączem: Gwarancja prawna konsumenta, można także odwiedzić stronę internetową Europejskiego Centrum Konsumentckiego. Konsumenti mają prawo wyboru co do możliwości skorzystania albo z usług gwarancyjnych przysługujących w ramach Ograniczonej gwarancji HP albo z uprawnień .wynikających z dwuletniej rękojmi w stosunku do sprzedawcy

בולגריה

Ограничената гаранция на HP представлява търговска гаранция, доброволно предоставяна от HP. Името и адресът на дружеството на HP за вашата страна, отговорно за предоставянето на гаранционната :поддръжка в рамките на Ограничената гаранция на HP, са както следва

HP Inc Bulgaria EOOD (Ейч Пи Инк България ЕООД), гр. София 1766, район р-н Младост, бул. Околовръстен Път No 258, Бизнес Център Камбаните

Предимствата на Ограничената гаранция на HP се прилагат в допълнение към всички законови права за двугодишна гаранция от продавача при несъответствие на стоката с договора за продажба. Въпреки това, различни фактори могат да окажат влияние върху условията за получаване на тези права. Законовите права на потребителите не са ограничени или засегнати по никакъв начин от Ограничената гаранция на HP. За допълнителна информация, моля вижте Правната гаранция на потребителя или посетете уебсайта на Европейския потребителски център. Потребителите имат правото да избират дали да претендират за извършване на услуга в рамките на Ограничената гаранция на HP или да потърсят такава от търговеца в рамките на двугодишната правна гаранция

רומניה

Garanția limitată HP este o garanție comercială furnizată în mod voluntar de către HP. Numele și adresa entității HP răspunzătoare de punerea în aplicare a Garanției limitate HP în țara dumneavoastră sunt următoarele

România: HP Inc Romania SRL, 6 Dimitrie Pompeiu Boulevard, Building E, 2nd floor, 2nd District, București

Beneficiile Garanției limitate HP se aplică suplimentar față de orice drepturi privind garanția de doi ani oferită de vânzător pentru neconformitatea bunurilor cu contractul de vânzare; cu toate acestea, diverși factori pot avea impact asupra eligibilității dvs. de a beneficia de aceste drepturi. Drepturile legale ale consumatorului nu sunt limitate sau afectate în vreun fel de Garanția limitată HP. Pentru informații suplimentare consultați următorul link: garanția acordată consumatorului prin lege sau puteți accesa site-ul Centrul European al Consumatorilor. Consumatorii au dreptul să aleagă dacă să pretindă despăgubiri în cadrul Garanției limitate HP sau de la vânzător, în cadrul garanției legale de doi ani

בלגיה והולנד

De Beperkte Garantie van HP is een commerciële garantie vrijwillig verstrekt door HP. De naam en het adres van de HP-entiteit die verantwoordelijk is voor het uitvoeren van de Beperkte Garantie van HP in uw land is als volgt

Nederland: HP Nederland B.V., Startbaan 16, 1187 XR Amstelveen

België: HP Belgium BVBA, Hermeslaan 1A, B-1831 Diegem

De voordelen van de Beperkte Garantie van HP vormen een aanvulling op de wettelijke garantie voor consumenten gedurende twee jaren na de levering te verlenen door de verkoper bij een gebrek aan conformiteit van de goederen met de relevante verkoopsovereenkomst. Niettemin kunnen diverse factoren een impact hebben op uw eventuele aanspraak op deze wettelijke rechten. De wettelijke rechten van de consument worden op geen enkele wijze beperkt of beïnvloed door de Beperkte Garantie van HP. Raadpleeg voor meer informatie de volgende webpagina: Wettelijke garantie van de consument of u kan de website van het Europees Consumenten Centrum bezoeken. Consumenten hebben het recht om te kiezen tussen enerzijds de Beperkte Garantie van HP of anderzijds het aanspreken van de verkoper in toepassing van de wettelijke garantie

פינלנד

HP:n rajoitettu takuu on HP:n vapaaehtoisesti antama kaupallinen takuu. HP:n myöntämästä takuusta maassanne vastaavan HP:n edustajan yhteystiedot ovat

Suomi: HP Finland Oy, Piispankalliontie, FIN - 02200 Espoo

HP:n takuun edut ovat voimassa mahdollisten kuluttajansuojalakiin perustuvien oikeuksien lisäksi sen varalta, että tuote ei vastaa myyntisopimusta. Saat lisätietoja seuraavasta linkistä: Kuluttajansuoja tai voit käydä Euroopan kuluttajakeskuksen sivustolla. Kuluttajilla on oikeus vaatia virheen korjausta HP:n takuun ja .kuluttajansuojan perusteella HP:lta tai myyjältä

סלובניה

Omejena garancija HP je prostovoljna trgovska garancija, ki jo zagotavlja podjetje HP. Ime in naslov poslovne :enote HP, ki je odgovorna za omejeno garancijo HP v vaši državi, sta naslednja

Slovenija: Hewlett-Packard Europe B.V., Amsterdam, Meyrin Branch, Route du Nant-d'Avril 150, 1217 Meyrin, Switzerland

Ugodnosti omejene garancije HP veljajo poleg zakonskih pravic, ki ob sklenitvi kupoprodajne pogodbe izhajajo iz dveletne garancije prodajalca v primeru neskladnosti blaga, vendar lahko na izpolnjevanje pogojev za uveljavitev pravic vplivajo različni dejavniki. Omejena garancija HP nikakor ne omejuje strankinih z zakonom predpisanih pravic in ne vpliva nanje. Za dodatne informacije glejte naslednjo povezavo: Strankino pravno jamstvo; ali pa obiščite spletno mesto evropskih središč za potrošnike. Potrošniki imajo pravico izbrati, ali bodo uveljavljali pravice do storitev v skladu z omejeno garancijo HP ali proti prodajalcu v skladu z .dvoletno zakonsko garancijo

קראטיה

HP ograničeno jamstvo komercijalno je dobrovoljno jamstvo koje pruža HP. Ime i adresa HP subjekta :odgovornog za HP ograničeno jamstvo u vašoj državi

Hrvatska: HP Computing and Printing d.o.o. za računalne i srodne aktivnosti, Radnička cesta 41, 10000 Zagreb

Pogodnosti HP ograničenog jamstva vrijede zajedno uz sva zakonska prava na dvogodišnje jamstvo kod bilo kojeg prodavača s obzirom na nepodudaranje robe s ugovorom o kupnji. Međutim, razni faktori mogu utjecati na vašu mogućnost ostvarivanja tih prava. HP ograničeno jamstvo ni na koji način ne utječe niti ne ograničava zakonska prava potrošača. Dodatne informacije potražite na ovoj adresi: Zakonsko jamstvo za potrošače ili možete posjetiti web-mjesto Europskih potrošačkih centara. Potrošači imaju pravo odabrati žele li ostvariti svoja potraživanja u sklopu HP ograničenog jamstva ili pravnog jamstva prodavača u trajanju ispod dvije .godine

לטביה

HP ierobežotā garantija ir komercgarantija, kuru brīvprātīgi nodrošina HP. HP uzņēmums, kas sniedz HP :ierobežotās garantijas servisa nodrošinājumu jūsu valstī

Latvija: HP Finland Oy, PO Box 515, 02201 Espoo, Finland

HP ierobežotās garantijas priekšrocības tiek piedāvātas papildus jebkurām likumīgajām tiesībām uz pārdevēja un/vai ražotāju nodrošinātu divu gadu garantiju gadījumā, ja preces neatbilst pirkuma līgumam, tomēr šo tiesību saņemšanu var ietekmēt vairāki faktori. HP ierobežotā garantija nekādā veidā neierobežo un neietekmē patērētāju likumīgās tiesības. Lai iegūtu plašāku informāciju, izmantojiet šo saiti: Patērētāju likumīgā garantija vai arī Eiropas Patērētāju tiesību aizsardzības centra tīmekļa vietni. Patērētājiem ir tiesības izvēlēties, vai pieprasīt servisa nodrošinājumu saskaņā ar HP ierobežoto garantiju, vai arī pārdevēja sniegto .divu gadu garantiju

ליטא

HP ribotoji garantija yra HP savanoriškai teikiama komercinė garantija. Toliau pateikiami HP bendrovių, :teikiančių HP garantiją (gamintojo garantiją) jūsų šalyje, pavadinimai ir adresai

Lietuva: HP Finland Oy, PO Box 515, 02201 Espoo, Finland

HP ribotoji garantija papildomai taikoma kartu su bet kokiomis kitomis įstatymais nustatytais teisėmis į pardavėjo suteikiamą dviejų metų laikotarpio garantiją dėl prekių atitikties pardavimo sutarčiai, tačiau tai, ar jums ši teisė bus suteikiama, gali priklausyti nuo įvairių aplinkybių. HP ribotoji garantija niekaip neapriboja ir neįtakoja įstatymais nustatytų vartotojo teisių. Daugiau informacijos rasite paspaudę šią nuorodą: Teisinė vartotojo garantija arba apsilankę Europos vartotojų centro internetinėje svetainėje. Vartotojai turi teisę prašyti atlikti techninį aptarnavimą pagal HP ribotąją garantiją arba pardavėjo teikiamą dviejų metų įstatymais nustatytą garantiją.

אסטוניה

HP piiratud garantii on HP poolt vabatahtlikult pakutav kaubanduslik garantii. HP piiratud garantii eest :vastutab HP üksus aadressil

Eesti: HP Finland Oy, PO Box 515, 02201 Espoo, Finland

HP piiratud garantii rakendub lisaks seaduses ettenähtud müüjapoolsele kaheaastasele garantiile, juhul kui toode ei vasta müügilepingu tingimustele. Siiski võib esineda asjaolusid, mille puhul teie jaoks need õigused ei pruugi kehtida. HP piiratud garantii ei piira ega mõjuta mingil moel tarbija seadusjärgseid õigusi. Lisateavet leiate järgmiselt lingilt: tarbija õiguslik garantii või võite külastada Euroopa tarbijakeskuste veebisaiti. Tarbijal on õigus valida, kas ta soovib kasutada HP piiratud garantiid või seadusega ette nähtud müüjapoolset kaheaastast garantiid.

אחריות Premium Protection של HP: הצהרת אחריות מוגבלת לגבי מחסניות טונר של LaserJet

על מוצר HP זה חלה אחריות לגבי היותו נטול פגמים בחומר ובעבודה.

אחריות זאת לא חלה על מוצרים אשר (א) מולאו מחדש, שופצו, עברו תהליך ייצור מחדש, או שטופלו בדרך זו או אחרת, (ב) כוללים בעיות שנוצרו כתוצאה משימוש לא תקין, אחסון לא תקין או תפעול מחוץ למפרט הסביבתי שפורסם עבור מוצר המדפסת או (ג) התבלו משימוש רגיל.

לקבלת שירות אחריות, אנא החזר את המוצר למקום הרכישה (בצירוף תיאור בכתב של הבעיה ודוגמאות הדפסה) או פנה אל תמיכת הלקוחות של HP. בהתאם לשיקול דעתה, HP תחליף את המוצר שיוכח כפגום או תחזיר את מחיר הרכישה.


ככל שמתיר זאת החוק המקומי, תנאי האחריות המפורטים לעיל הם בלעדיים ולא תחול כל אחריות או תנאי אחרים מלבדם, בין בכתב ובין בעל-פה, במפורש או מכללא, ו-HP מסירה מפורשות כל אחריות או תנאים משתמעים לגבי סחירות, איכות משביעת רצון או התאמה למטרה מסוימת.

ככל שמתיר זאת החוק המקומי, בשום מקרה לא תהיה חברת HP או הספקים שלה אחראים לנזק ישיר, מיוחד, מקרי, תוצאתי (לרבות אובדן רווח או נתונים) או כל נזק אחר, בין אם הוא קשור בחוזה, נזיקין או אחר.

תנאי האחריות הכלולים בהצהרה זו, להוציא במידה המותרת על-פי חוק, לא מוציאים מהכלל, מגבילים או משנים את הזכויות החוקתיות המנדטוריות הישימות על מכירתו של מוצר זה לך, כי אם מהווים תוספת להן.

מדיניות HP לגבי חומרים מתכלים שאינם מתוצרת HP

HP אינה ממליצה על שימוש במחסניות טונר חדשות או ממוחזרות שאינן מתוצרתה.

הערה:  עבור מוצרי מדפסת של HP, לשימוש במחסנית טונר שאינה של HP או במחסנית טונר שמולאה מחדש אין כל השפעה על האחריות ללקוח או על כל חוזה תמיכה של HP עם הלקוח. עם זאת, אם תקלה או נזק במוצר מיוחסים לשימוש במחסנית טונר שאינה של HP או למחסנית טונר שמולאה מחדש, HP תחייב בתעריפים הסטנדרטיים על זמן וחומרים לתיקון התקלה או הנזק הספציפיים במוצר.

אתר האינטרנט של HP למלחמה בזיופים

כאשר אתה מתקין מחסנית טונר של HP והודעת לוח הבקרה מציינת כי המחסנית אינה מתוצרת HP, בקר בכתובת www.hp.com/go/anticounterfeit. חברת HP תקבע אם המוצר מקורי ותנקוט צעדים לפתרון הבעיה.

אם נתקלת בתופעות הבאות, ייתכן שמחסנית הטונר שברשותך אינה מחסנית מקורית של HP:

- לפי דף מצב חומרים מתכלים, מותקן במוצר פריט מתכלה שאינו מתוצרת HP.
- אתה נתקל בבעיות רבות הקשורות למחסנית.
- המחסנית נראית שונה מהרגיל (לדוגמה, האריזה שונה מאריזת HP).

נתונים המאוחסנים במחסנית הטונר

מחסניות טונר מתוצרת HP המשמשות במוצר זה מכילות שבב זיכרון המסייע בתפעול המוצר.

בנוסף, שבב הזיכרון אוסף סוגים מסוימים של מידע על השימוש במוצר. המידע עשוי לכלול את הפרטים הבאים: התאריך שבו הותקנה מחסנית הטונר לראשונה, התאריך שבו נעשה שימוש במחסנית בפעם האחרונה, מספר הדפים שהודפסו בעזרת המחסנית, כיסוי העמוד, מצבי ההדפסה שנעשה בהם שימוש, שגיאות הדפסה שהתרחשו וזגם המוצר. מידע זה מסייע ל-HP לתכנן את מוצרי העתיד כך שיענו על צרכי ההדפסה של הלקוחות שלנו.

הנתונים הנאספים משבב הזיכרון של מחסנית הטונר אינם מכילים פרטים אישיים מזהים לגבי הלקוח או המשתמש של המחסנית או המוצר.

HP אוספת דגימה של שבבי זיכרון ממחסניות טונר המוחזרות אליה במסגרת תוכנית המיחזור ללא תשלום של החברה (HP Planet Partners: www.hp.com/recycle). שבבי הזיכרון מהדגימה נקראים ונלמדים במטרה לשפר את מוצרי העתיד של HP. שותפי HP המסייעים לנו במיחזור מחסנית הטונר עשויים אף הם לקבל גישה לנתונים אלה.

כל גורם אחר המחזיק במחסנית הטונר עשוי לקבל גישה לאותו מידע אנונימי השמור בשבב הזיכרון.

הסכם רישיון למשתמש קצה

קרא ביסודיות לפני השימוש בציוד תוכנה זה: הסכם הרישיון למשתמש קצה (להלן 'הסכם EULA') הוא הסכם משפטי (א) בינך (קיחיד או כישות בודדת) לבין (ב) HP Inc. (להלן 'HP'), המסדיר את השימוש שלך בכל מוצר תוכנה המותקן במוצר HP שברשותך או ש-HP מעמידה לרשותך במוצר האמור (להלן 'מוצר HP') ואשר לא חל עליו הסכם רישיון נפרד בינך לבין HP או בינך לבין ספקי אותו מוצר. תוכנות אחרות עשויות לכלול הסכם EULA נפרד בתייעוד המקוון שלהן. המונח 'מוצר תוכנה' משמעותו תוכנת מחשב והוא עשוי לכלול מדיה נלווית, חומרים בדפוס ותייעוד 'מקוון' או אלקטרוני.

אפשר שתקוון או נספח להסכם EULA זה יצורף למוצר HP.

הצעת הזכויות בתוכנה מותנית בהסכמתך לכל התנאים וההתניות הכלולים בהסכם EULA זה. בעצם ההתקנה, ההעתקה, ההורדה או כל שימוש אחר בתוכנה הנך מסכים שיחולו עליך תנאי הסכם EULA זה. אם התנאים הכלולים ברישיון אינם מקובלים עליך, הסעד היחיד המזומן לך הוא להחזיר את המוצר השלם (חומרה ותוכנה) במצב לא משומש בתוך 14 יום, כדי לקבל החזר כספי בכפוף למדיניות החוזרים הכספיים הנהוגה במקום שבו רכשת את המוצר.

1. הענקת הרישיון. HP מעניקה לך את הזכויות הבאות, ובלבד שתמלא אחר כל התנאים וההתניות הכלולים בהסכם EULA זה:

א. שימוש. הנך מורשה להשתמש במוצר התוכנה במחשב יחיד (להלן 'המחשב שלך'). אם מוצר התוכנה יסופק לך באמצעות האינטרנט והרישיון המקורי שלו איפשר להשתמש בו ביותר ממחשב אחד, אתה רשאי להתקין את מוצר התוכנה ולהפעיל אותו באותם מחשבים בלבד. אינך רשאי להפריד רכיבים ממוצר התוכנה ולהשתמש בהם ביותר ממחשב אחד. אינך מורשה להפיץ את מוצר התוכנה. הנך רשאי לטעון את מוצר התוכנה בזיכרון הזמני (RAM) של המחשב שלך לצורך השימוש במוצר התוכנה.

ב. אחסון. הנך רשאי להעתיק את מוצר התוכנה לזיכרון המקומי או להתקן האחסון של מוצר HP.

ג. העתקה. הנך רשאי להכין עותקי ארכיון או גיבוי של מוצר התוכנה, ובלבד שכל עותק יכיל את כל הודעות הקניין המקוריות של מוצר התוכנה ושייעשה בו שימוש למטרות גיבוי בלבד.

ד. שמירה על זכויות. HP וספקיה שומרים על כל זכות שלא מוענקת לך במפורש בהסכם EULA זה.

ה. תוכנות חינמיות. על אף התנאים וההתניות הכלולים בהסכם EULA זה, כל חלק ממוצר התוכנה המהווה תוכנת HP שאינה קניינית או תוכנה המסופקת בכפוף לרישיון ציבורי על ידי צדדי ג' (להלן 'תוכנות חינמיות'), ניתן לך ברישיון בכפוף לתנאים ולהתניות של הסכם רישיון התוכנה הנלווה לאותה תוכנה חינמית, בין אם כהסכם נפרד ובין אם כרישיון המצורף לאריזת המוצר או תנאי רישוי אלקטרוניים שתצטרך לאשר את קבלתם בעת ההורדה. השימוש שלך בתוכנות חינמיות יוסדר באופן מלא בכפוף לתנאים ולהתניות של אותו רישיון.

ו. פתרון שחזור. השימוש בכל פתרון לשחזור תוכנה שיסופק עם או עבור מוצר HP שברשותך, בין אם במתכונת של פתרון מבוסס כונן קשיח ובין אם במתכונת של שחזור מבוסס מדיה חיצונית (תקליטון, תקליטור או DVD) או פתרון שווה-ערך שיסופק במתכונת אחרת, מותר אך ורק לצורך השחזור של הדיסק הקשיח של מוצר HP שעמו או עבורו נרכש פתרון השחזור באופן מקורי. השימוש ברכיבי תוכנה של מערכות הפעלה של Microsoft הכלולות בפתרון שחזור שכזה יוסדר בכפוף להסכם הרישיון של Microsoft.

2. שדרוגים. כדי להשתמש במוצר תוכנה שהוגדר כשדרוג, עליך להחזיק תחילה ברישיון עבור מוצר התוכנה המקורי שהוגדר על ידי HP כזכאי לשדרוג. לאחר השדרוג, אינך רשאי עוד להשתמש במוצר התוכנה המקורי שהיווה בסיס לזכאותך לשדרוג. בעצם השימוש במוצר התוכנה, הנך מסכים ומאשר גם כי HP עשויה ורשאית לגשת אל מוצר HP שברשותך כאשר יהיה מחובר לאינטרנט, וזאת כדי לבדוק את הגרסה או הסטטוס של מוצרי תוכנה מסוימים, וכי היא עשויה להוריד ולהתקין באופן אוטומטי שדרוגים או עדכונים לאותם מוצרי תוכנה במוצר HP שברשותך כדי לספק גירסאות חדשות או עדכונים שיש צורך בהם כדי לשמור על הפונקציונליות, הביצועים או האבטחה של תוכנת HP ושל מוצר HP שברשותך ולהקל על האספקה של תמיכה או שירותים אחרים שיסופקו לך. במקרים מיוחדים, ובהתאם לסוג השדרוג או העדכון, נספק לך התראות (באמצעות חלונות קופצים או באמצעים אחרים) אשר ייתכן כי יחייבו אותך ליזום את השדרוג או העדכון.

3. פריטי תוכנה נוספים. הסכם EULA זה חל על עדכונים או תוספות למוצר התוכנה המקורי שסופק על ידי HP, אלא אם HP תצרך לעדכון או לתוספת תנאים אחרים. במקרה של סתירה בין התנאים, תינתן עדיפות לתנאים האחרים.

4. העברה.

א. צד שלישי. המשתמש המקורי של מוצר התוכנה רשאי לבצע העברה חד-פעמית של מוצר התוכנה למשתמש קצה אחר. כל העברה תכלול את כל הרכיבים, המדיה, החומרים בכתב, הסכם EULA זה ותעודת מקוריות, אם יש. העברה עקיפה, כמו למשל קונסיגנציה, אסורה. קודם להעברה, משתמש הקצה המקבל את המוצר המועבר יסכים לאמור בכל התנאים הכלולים בהסכם EULA זה. עם העברת מוצר התוכנה, יפקע באופן אוטומטי תוקף הרישיון שלך.

ב. הגבלות. אינך רשאי להשכיר, להחכיר או להשאל את מוצר התוכנה או להשתמש במוצר התוכנה למטרות שיתוף מסחרי או למטרות משרדיות. אינך רשאי להעביר את מוצר התוכנה ברישיון משני או להעביר את הרישיון עצמו, אלא כמפורט באופן מפורש בהסכם EULA זה.

5. **זכויות קנייניות.** כל זכויות הקניין הרוחני במוצר התוכנה ובתיעוד למשתמש הן קניינה של HP או של ספקיה והן מוגנות בחוק, כולל, בין השאר, חוק זכויות יוצרים, חוק סודות מסחריים וחוק סימנים מסחריים בארצות הברית, כמו גם חוקים ולוונטיים אחרים והוראות של אמנות בינלאומיות. אינך רשאי להסיר ממוצר התוכנה שום פרט מזהה של המוצר, הודעות על זכויות יוצרים או הגבלות קנייניות.

6. **הגבלה על הנדסה לאחור.** אינך רשאי לבצע הנדסה לאחור, היפוך הידור או פירוק של מוצר התוכנה, למעט ואך ורק במידה שהזכות לעשות כן נתונה לך מתוקף החוק החל, למרות הגבלה זו, או שההרשאה לעשות כן כלולה במפורש בהסכם EULA זה.

7. **משך ההסכם.** תוקפו של הסכם EULA זה יפה כל עוד לא הסתיים או נדחה. הסכם EULA זה יסתיים במידה שיתקיימו התנאים המפורטים במקומות אחרים במסמך זה, או במידה שתפר תנאי או התניה מאלה הכלולים בו.

8. הסכמה לאיסוף/שימוש בתונים.

א. HP תשתמש בקובצי Cookie ובטכנולוגיות אינטרנט אחרות לאיסוף מידע טכני אנונימי הקשור בתוכנת HP ובמוצר HP שברשותך. הנתונים הללו ישמשו לאספקת השדרוגים ושירותי תמיכה או שירותים קשורים אחרים כמתואר בסעיף 2. בנוסף, HP תאסוף גם פרטים אישיים, כולל כתובת ה-IP שלך או מידע מזהה ייחודי אחר המשויך למוצר HP שברשותך, כמו גם נתונים שתספק בעצמך בעת הרישום של מוצר HP שברשותך. מלבד אספקת השדרוגים ושירותי התמיכה או שירותים קשורים אחרים, הנתונים הללו ישמשו גם לשליחת תכתובת שיווקית אליך (בכל מקרה בהסכמתך המפורשת, כאשר הדבר מתחייב מתוקף החוק החל).

במידה שמתיר זאת החוק החל, בעצם הקבלה של תנאים והתניות אלה, הנך מסכים לאיסוף של נתונים אנונימיים ואישיים על ידי HP, החברות הבנות שלה והגורמים המסונפים אליה, כמתואר בהסכם EULA זה וכמתואר במדיניות הפרטיות של HP: www8.hp.com/us/en/privacy/privacy.html?jumpid=req_r1002_usen_c-001_title_r0001

ב. איסוף/שימוש על ידי צדדי ג'. תוכנות מסוימות הכלולות במוצר HP שברשותך מסופקות לך בנפרד על ידי ספקי צד ג' ('תוכנות צד ג'), בכפוף לרישיון נפרד של אותם ספקים. אפשר שתוכנות צד ג' יותקנו ויהיו מוכנות לשימוש במוצר HP שברשותך גם אם תבחר שלא להפעיל/לרכוש אותן. אותן תוכנות צד ג' עשויות לאסוף ולשדר מידע טכני על המערכת שלך (למשל, כתובת IP, מזהה ייחודי של ההתקן, פרטי גירסת התוכנה המותקנת וכו') ונתוני מערכת אחרים. המידע הזה משמש את צדדי ג' האמורים לזיהוי תכונות טכניות של המערכת ולהבטיח שהגירסה העדכנית ביותר של התוכנה מותקנת במערכת שלך. אם אינך מעוניין שאותן תוכנות צד ג' יאספו את המידע הטכני האמור או ישלחו אליך באופן אוטומטי עדכוני גירסאות, עליך להסיר את התוכנות האמורות לפני שאתה מתחבר לאינטרנט.

9. **תניית פטור.** במידה המרבית שמתיר החוק החל, HP וספקיה מספקים את מוצר התוכנה "כמות שהוא", על כל מגרעותיו, ומסתייגים בזה מכל אחריות, התחייבות ותנאי אחרים, בין מפורשים ובין מכללא או סטטוטוריים, כולל, בין השאר, התחייבויות בדבר קניין ואי-הפרה; אחריות, חובה, התחייבות או תנאי מכללא בדבר סחירות או איכות מספקת או התאמה למטרה מסוימת והיעדר וירוסים, הכל בהקשר עם מוצר התוכנה. במדינות ואזורים שיש בהם מסוימים, ההחוגה של אחריות מכללא או הגבלת משך החלות של אחריות מכללא אסורות, לכן אפשר שההסתייגות שלעיל אינה חלה עליך באופן מלא.

באוסטרליה ובניו זילנד, התוכנה מלווה באחריות שלא ניתן להחריגה על פי חוקי הצרכנות של מדינות אלה. צרכנים באוסטרליה זכאים למוצר חלופי או להחזר כספי בגין תקלה חמורה ולפיצוי בגין אובדן או נזק שניתן באופן סביר לצפותם מראש. בנוסף, צרכנים באוסטרליה זכאים גם לתיקון או החלפה של התוכנה במידה שאיכותה אינה קבילה, גם אם הכשל אינו נחשב לתקלה חמורה. בניו זילנד, צרכנים הרוכשים סחורות לשימוש או צריכה ברמה האישית או הביתית

ולא למטרות עסקיות ('צרכנים בניו זילנד') זכאים לתיקון, החלפה או החזר כספי בגין כשל ולפיצוי בגין אובדן או נזק שניתן באופן סביר לצפותם מראש.

10. הגבלת חבות. בכפוף לחוק המקומי ועל אף כל נזק העלול להיגרם לך, החבות המלאה של HP ומי מספקיה במסגרת הוראות הסכם EULA זה והסעד היחיד שלך ביחס לכל המתואר לעיל, תוגבל לגדול מביין שני הסכומים הבאים: הסכום ששילמת בפועל ובנפרד תמורת מוצר התוכנה, או 5.00 דולר של ארה"ב. במידה המרבית שמתיר החוק החל, לא תחול בשום מקרה על HP או על ספקיה חבות בגין נזק מיוחד, מקרי, עקיף או תוצאתי (כולל, בין השאר, נזק בגין אובדן רווחים או מידע סודי או אחר, שיבוש בפעילות העסקית, נזקי גוף, אובדן פרטיות כתוצאה או בהקשר עם השימוש או חוסר היכולת להשתמש במוצר התוכנה, או באופן אחר בהקשר עם הוראה מההוראות הכלולות בהסכם EULA זה, גם אם נודע ל-HP או לספקיה על האפשרות של נזק כאמור וגם אם הסעד המזומן אינו ממלא את מטרתו המהותית. במדינות ואזורי שיפוט מסוימים, החוגה או הגבלה של חבות בגין נזק מקרי או תוצאתי אסורות, לכן אפשר שההגבלה או ההחגה שלעיל אינן חלות עליך.

11. לקוחות המשויכים לממשלת ארה"ב. בהתאם לאמור ב-FAR 12.211 ו-12.212, תוכנות מחשב מסחריות, תיעוד של תוכנות מחשב ונתונים טכניים עבור פריטים מסחריים ניתנים ברישיון לממשלת ארה"ב בכפוף לרישיון המסחרי הרגיל של HP.

12. התאמה לדרישות חוקי היצוא. הנך מתחייב לקיים את כל החוקים והתקנות של ארצות הברית ומדינות אחרות ("חוקי היצוא") באופן שיבטיח כי מוצר התוכנה (1) לא ייוצא, אם במישרין ואם בעקיפין, תוך הפרה של חוקי היצוא, או (2) לא ישמש לשום מטרה האסורה מתוקף חוקי היצוא, כולל, בין השאר, הפצה של כלי נשק גרעיניים, כימיים או ביולוגיים.

13. כשירות וסמכות להתחייבות חוזית. הנך מצייין כי אתה בגיר לפי החוק במדינת מגוריך ואם הדבר רלוונטי, כי הנך מוסמך כדין על ידי המעסיק שלך לחתום על חוזה זה.

14. החוק החל. הסכם EULA זה יוסדר ויישלט על פי חוקי המדינה שבה נרכש הצידוד.

15. ההסכם בשלמותו. הסכם EULA זה (לרבות כל נספח או תיקון להסכם זה שיצורפו למוצר HP שברשותך) הוא ההסכם המלא והשלם בינך לבין HP בנוגע למוצר התוכנה והוא מחליף כל תקשורת קודמת בעל פה, תכתובת, הצעה וציון קודמים בנוגע למוצר התוכנה או כל נושא אחר המכוסה בהסכם EULA זה. במקרה של סתירה בין התנאים הכלולים במדיניות אחרת של HP או בתוכניות לשירותי תמיכה לבין התנאים הכלולים בהסכם EULA זה, תינתן עדיפות לתנאי ההסכם זה.

© Copyright 2015 HP Development Company, L.P.

המידע הכלול במסמך זה כפוף לשינויים ללא הודעה מראש. שמות יתר המוצרים הנזכרים במסמך זה עשויים להיות סימנים מסחריים של החברות הרלוונטיות. במידה המרבית שמתיר החוק החל, האחריות היחידה על מוצרי ושירותי HP מפורטת בהצהרות האחריות המפורשות הנלוות לאותם מוצרים ושירותים. אין לפרש דבר מן האמור במסמך זה כמתן אחריות נוספת. במידה שמתיר זאת החוק החל, לא תחול על HP חבות בגין שגיאות טכניות או שגיאות עריכה או השמטות במסמך זה.

מהדורה ראשונה: אוגוסט 2015

מוצר זה כולל תוכנה שפותחה על-ידי OpenSSL Project (פרויקט OpenSSL) לשימוש ב-OpenSSL Toolkit (ערכת הכלים של OpenSSL) (<http://www.openssl.org>)

תוכנה זו ניתנת על-ידי OpenSSL PROJECT "כפי שהיא" וללא כל אחריות מפורשת או מכללא, כולל, ללא הגבלה, אחריות מכללא לגבי סחירות והתאמה למטרה מסוימת. בשום מקרה לא יישאו OpenSSL PROJECT או התורמים באחריות לבזקים ישירים, עקיפים, מקריים, מיוחדים, פיצויים עונשיים או תוצאתיים (כולל, אך לא מוגבל לרכישת מוצרים או שירותים חליפיים;

אובדן שימוש, כתובים או רווחים; או הפרעה עסקית) הנגרמים בצורה כלשהי ובכל תורה של אחריות, בין אם בחוזה, אחריות חמורה, או עוולה בדיקית (כולל רשלנות או אחרת) הנובעת בכל דרך שהיא מהשימוש בתוכנה זו, גם אם הובאה לידיעתם אפשרות של נזק כזה.

מוצר זה כולל תוכנת הצפנה שנכתבה על-ידי אריק יאנג (eay@cryptsoft.com). מוצר זה כולל תוכנה שנכתבה על-ידי טים האדסון (tjh@cryptsoft.com).

שירות אחריות לתיקון עצמי על-ידי הלקוח

מוצרי HP מתוכננים עם חלקים רבים המיועדים לתיקון עצמי על-ידי הלקוח (CSR), כדי לצמצם ככל האפשר את הזמן הנחוץ לתיקונים ולאפשר יותר גמישות בביצוע החלפה של חלקים פגומים. אם במהלך תקופת האבחון, חברת HP מגלה כי התיקון אפשרי באמצעות חלק לתיקון עצמי על-ידי הלקוח (CSR), היא תשלח את החלק ישירות אליך כדי להחליפו. קיימות שתי קטגוריות של חלקים לתיקון עצמי על-ידי הלקוח: (1) חלקים שעבורם התיקון העצמי על-ידי הלקוח הוא חובה. כאשר אתה מבקש מחברת HP להחליף חלקים אלה, אתה מחויב בהוצאות הנסיעה והעבודה של שירות זה. (2) חלקים שעבורם התיקון העצמי על-ידי הלקוח הוא רשות. גם חלקים אלה נועדו לתיקון עצמי על-ידי הלקוח. אולם, אם אתה מבקש מחברת HP להחליפם עבורך, ייתכן שהדבר יבוצע ללא חיוב נוסף תחת סוג שירות האחריות שצוין עבור המוצר שברשותך.

בהתאם לזמינות ובמקומות שהדבר אפשרי, חלקים לתיקון עצמי על-ידי הלקוח יישלחו למסירה ביום העסקים שלמחרת. מסירה באותו היום או בתוך ארבע שעות תוצע תמורת חיוב נוסף במקומות שבהם הדבר אפשרי. כאשר נחוץ סיוע, ניתן לפנות למרכז התמיכה הטכני של HP ולקבל תמיכה טלפונית של טכנאי. כאשר יש להחזיר את החלק הפגום לחברת HP, היא מציינת זאת בחומרים הנשלחים עם החלק לתיקון עצמי על-ידי הלקוח. במקרים שבהם יש להחזיר את החלק הפגום לחברת HP, יש לשלוח את החלק הפגום לחברת HP בתוך תקופת זמן מוגדרת, העומדת באופן רגיל על חמישה (5) ימי עסקים. יש להחזיר את החלק הפגום עם התיעוד הנלווה בחומרי השילוח שסופקו. אם לא תחזיר את החלק הפגום, ייתכן ש-HP תחייב אותך בגין ההחלפה. בתיקון עצמי על-ידי הלקוח, תשלם חברת HP את כל הוצאות המשלוח והחזרת החלקים ותבחר את חברת השילוח.

תמיכת לקוחות

מספרי הטלפון הרלוונטיים למדינה/אזור מופיעים על גבי העלון שצורף לאריזת המוצר, או בכתובת www.hp.com/support/ .	קבלת תמיכה טלפונית עבור המדינה/אזור שלך הכן מראש את שם המוצר, מספרו הסיזורי, תאריך הרכישה וכן את תיאור הבעיה.
www.hp.com/support/colorijM855	קבלת תמיכה באינטרנט 24 שעות ביממה, והורדת מנהלי התקן ותוכניות שירות
www.hp.com/go/carepack	הזמן שירות או הסכמי תחזוקה נוספים של HP
www.register.hp.com	בצע רישום של המוצר

2 התוכנית לקידום מוצרים ידיוותיים לסביבה

שמירה על איכות הסביבה

חברת HP מחויבת להספקת מוצרים איכותיים באופן שאינו פוגע באיכות הסביבה. בתכנון מוצר זה שולבו מספר תכונות שנועדו לצמצם פגיעה אפשרית באיכות הסביבה.

פליטות האוזון של מוצר זה נמדדו בהתאם לשיטה מוכרת* וכאשר נתוני פליטות אלה מוחלים על 'תרחיש חשיפה במודל משרדי כללי**', HP יכולה לקבוע כי לא נוצרת כמות משמעותית של אוזון בזמן הדפסה שחורגת מהנחיות או מסטנדרטים נוכחיים של איכות האוויר בתוך מבנה.

* שיטת הבדיקה לקביעת פליטות מהתקני הדפסה בהתאם להענקת התווית הסביבתית להתקנים משרדיים עם פונקציית הדפסה; RAL-UZ 171 – BAM יולי 2012

** בהתבסס על ריכוז אוזון בעת הדפסה במשך שעתיים ביום בחדר בכפח 32 מטר מעוקב עם קצב אוורור של 0.72 שינויי אוויר לשעה עם חומרי הדפסה מתכלים של HP

צריכת חשמל

צריכת האנרגיה פוחתת במידה משמעותית במצב מוכן, במצב שינה או במצב כבוי, וכך נחסכים משאבים טבעיים וכסף מבלי לפגוע ברמת הביצועים של מוצר זה. ציוד ההדפסה וההדמיה של HP הנושא את הסמל של ENERGY STAR® עומד בדרישות של מפרטי ENERGY STAR של U.S. Environmental Protection Agency (הסוכנות לשמירה על איכות הסביבה בארה"ב) לצידו הדמיה. הסימון הבא יופיע על-גבי מוצרי הדמיה בעלי אישור ENERGY STAR:



ניתן לקבל מידע נוסף אודות דגמי מוצרים העומדים בתקן הדימות ENERGY STAR בכתובת:

www.hp.com/go/energystar

צריכת טונר

מצב הדפסה EconoMode (מצב חיסכון) מנצל פחות טונר ולכן עשוי להאריך את חיי מחסנית הטונר. HP אינה ממליצה על שימוש תמידי ב-EconoMode. בשימוש קבוע ב-EconoMode, עלול להיווצר מצב שבו המחסנית עדיין מכילה טונר, למרות שחלקיה המכניים אינם שמישים עוד. אם איכות ההדפסה נפגמת ואינה קבילה עוד, שקול להחליף את מחסנית הטונר.

תכונת ההדפסה הדו-צדדית הידנית/אוטומטית ויכולת ההדפסה מסוג N-up (הדפסת מספר עמודים על-גבי גיליון אחד) של מוצר זה יכולות לצמצם את השימוש בנייר וכתוצאה מכך לצמצם את השימוש במשאבים טבעיים.

חלקי פלסטיק

חלקי פלסטיק שמשקלם גדול מ-25 גרם מסומנים בהתאם לתקנים הבינלאומיים. סימונים אלה מאפשרים לזהות את הפלסטיק ביתר קלות, לצורך מיחזורו בסיום חיי המוצר.

חומרים מתכלים של מדפסות HP LaserJet

קל להחזיר ולמחזר את מחסניות הטונר של HP LaserJet לאחר השימוש - וללא תשלום - בעזרת HP Planet Partners. לנוחותך, צירפנו מידע רב-לשוני והוראות לכל מחסנית טונר חדשה וחבילת פריטים מתכלים של HP LaserJet. כאשר אתה מחזיר יחד מספר מחסניות, במקום לשלוח כל אחת בנפרד, אתה מסייע בצמצום הפגיעה בסביבה.

HP מחויבת לספק מוצרים ושירותים חדשניים ואיכותיים שאינם פוגעים בסביבה, החל מהעיצוב והייצור של מוצרים ועד להפצה, שימוש על-ידי לקוחות ומיחזור. כאשר אתה משתתף בתוכנית HP Planet Partners, אנו מודאים שמחסניות הטונר של HP LaserJet ימוחזרו כראוי, ואנו מעבדים אותן, למיחזור חומרים פלסטיים ומתכות עבור מוצרים חדשים, ומפנים מיליוני טונות של אשפה מהמזבלות. מכיוון שמחסנית זו ממוחזרת ומשמשת לייצור חומרים חדשים, היא לא תוחזר אליך. אנו מודים לך על האחריות שאתה מגלה ביחס לאיכות הסביבה!

השתמש בתווית ההחזרה כדי להחזיר מחסניות טונר מקוריות של HP LaserJet בלבד. אל תשתמש בתווית זו עבור מחסניות דיו של HP, מחסניות שאינן מתוצרת HP, מחסניות משומשות או להחזרה במסגרת אחריות. לקבלת מידע על מיחזור מחסניות HP inkjet, עבור אל <http://www.hp.com/recycle>.

¹ Program availability varies. For more information, visit www.hp.com/recycle

מוצר זה מסוגל להדפיס על ניירות ממוחזרים העומדים בהנחיות המפורטות במדריך חומרי ההדפסה *HP LaserJet Printer Family Print Media Guide*. מוצר זה מתאים להדפסה על נייר ממוחזר בהתאם ל-EN12281:2002.

הגבלות על חומרים

מוצר זה של HP אינו מכיל כספית.

מוצר זה של HP מכיל סוללה שסילוקה בתום תוחלת החיים עשוי להצריך טיפול מיוחד. הסוללות הכלולות במוצר זה או המסופקות על-ידי חברת HP למוצר זה כוללות:

HP Color LaserJet Enterprise M855	
סוג	קרבון מונופולואוריד ליתיום
משקל	0.8 גר'
מיקום	בלוח השליטה
הסרה על-ידי המשתמש	No (לא)

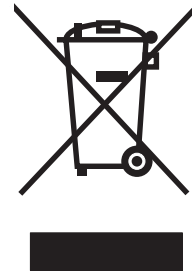


廢電池請回收

לקבלת מידע אודות מיחזור, בקר באתר www.hp.com/recycle או פנה לרשויות המקומיות או ל- Electronics Industries Alliance: www.eiae.org.

השלכת ציוד פסולת על-ידי משתמשים

סמל זה מציין כי אין להשליך את המוצר יחד עם פסולת ביתית אחרת. במקום זאת, עליך להגן על בריאות האנשים ועל הסביבה, על-ידי מסירת ציוד הפסולת לנקודת איסוף ייעודית לצורך מחזור פסולת של ציוד אלקטרוני וחשמלי. לקבלת מידע נוסף, פנה אל שירות השלכת הפסולת הביתית שלך, או בקר בכתובת: www.hp.com/recycle.



מחזור מוצרי אלקטרוניקה

HP מעודדת לקוחות למחזור מוצרי אלקטרוניקה משומשים. לקבלת מידע נוסף על תוכניות מחזור, בקר בכתובת:
www.hp.com/recycle

מידע אודות מיחזור של חומרה בברזיל

Este produto eletrônico e seus componentes não devem ser descartados no lixo comum, pois embora estejam em conformidade com padrões mundiais de restrição a substâncias nocivas, podem conter, ainda que em quantidades mínimas, substâncias impactantes ao meio ambiente. Ao final da vida útil deste produto, o usuário deverá entregá-lo à HP. A não observância dessa orientação sujeitará o infrator às sanções previstas em lei.

Após o uso, as pilhas e/ou baterias dos produtos HP deverão ser entregues ao estabelecimento comercial ou rede de assistência técnica autorizada pela HP.



Não descarte o produto eletrônico em lixo comum

Para maiores informações, inclusive sobre os pontos de recebimento, acesse

www.hp.com.br/reciclar

חומרים כימיים

HP מחויבת לספק ללקוחותיה מידע על החומרים הכימיים הכלולים במוצריה במידה המתחייבת מדרישות החוק, כגון REACH (תקנה מס' 1907/2006 של הפרלמנט ומועצת האיחוד האירופי). לרשותכם דוח מידע כימי למוצר זה בכתובת:
www.hp.com/go/reach

נתוני השימוש בחשמל של המוצר בהתאם ל-European Union Commission Regulation 1275/2008

למידע על נתוני צריכת חשמל של המוצר, לרבות צריכת חשמל של המוצר במצב המתנה בחיבור לרשת כאשר כל שאר היציאות ברשת האלחוטית פעילות, עיין בסעיף P14 'מידע נוסף' בהצהרת IT ECO של המוצר בכתובת www.hp.com/hpinfo/globalcitizenship/environment/productdata/itecodesktop-pc.html.

הצהרה בדבר הגבלה על חומרים מסוכנים (הודו)

This product complies with the "India E-waste Rule 2011" and prohibits use of lead, mercury, hexavalent chromium, polybrominated biphenyls or polybrominated diphenyl ethers in concentrations exceeding 0.1 weight % and 0.01 weight % for cadmium, except for the exemptions set in Schedule 2 of the Rule

הצהרה בנוגע למגבלות חומרים מסוכנים (טורקיה)

Türkiye Cumhuriyeti: EEE Yönetmeliğine Uygundur

הצהרה בדבר הגבלה על חומרים מסוכנים (אוקראינה)

Обладнання відповідає вимогам Технічного регламенту щодо обмеження використання деяких небезпечних речовин в електричному та електронному обладнанні, затвердженого постановою Кабінету Міністрів України від 3 грудня 2008 № 1057



产品中有害物质或元素的名称及含量

根据中国《电子信息产品污染控制管理办法》

部件名称	有害物质					
	铅 (Pb)	汞 (Hg)	镉 (Cd)	六价铬 (Cr(VI))	多溴联苯 (PBB)	多溴二苯醚 (PBDE)
打印引擎	X	0	0	0	0	0
控制面板	X	0	0	0	0	0
塑料外壳	0	0	0	0	0	0
格式化板组件	X	0	0	0	0	0
碳粉盒	X	0	0	0	0	0

0609-15

本表格依据 SJ/T 11364 的规定编制。

0: 表示该有害物质在该部件所有均质材料中的含量均在 GB/T 26572 规定的限量要求以下。

X: 表示该有害物质至少在该部件的某一均质材料中的含量超出 GB/T 26572 规定的限量要求。

此表中所有名称中含“X”的部件均符合欧盟 RoHS 立法。

注: 环保使用期限的参考标识取决于产品正常工作的温度和湿度等条件

מידע למשתמש על SEPA Ecolabel (סין)

中国环境标识认证产品用户说明

- 。噪声大于 **63.0 dB(A)**的办公设备不宜放置于办公室内，请在独立的隔离区域使用
- 。如需**长时间**使用本产品或打印大量文件，请确保在通风良好的房间内使用
- 。如您需要确认本产品处于零能耗状态，请按下**电源关闭按钮**，并将插头从**电源插座**断开
- 。您可以使用再生纸，以减少资源耗费

תקנות לפיקוח על יישום בתווית האנרגיה של סין עבור מדפסת, פקס ומעתיק

根据“复印机、打印机和传真机能源效率标识实施规则”，本打印机具有能效标签。根据“复印机、打印机和传真机能效限定值及能效等级”（“GB21521”）决定并计算出该标签上所示的能效等级和 TEC（典型能耗）值。

能效等级 .1

。能效等级分为三个等级，等级 1 级能效最高。根据产品类型和打印速度标准决定能效限定值。

能效信息 .2

LaserJet 打印机和高性能喷墨打印机 2.1

典型能耗 •

典型能耗是正常运行 GB21521 测试方法中指定的时间后的耗电量。此数据表示为每周千瓦时 (kWh)。

标签上所示的能耗数字按涵盖根据 CEL-37 选择的登记装置中所有配置的代表性配置测定而得。因此，本特定产品型号的实际能耗可能与标签上所示的数据不同。有关规格的详细信息，请参阅 GB21521 标准的当前版本。

דפי נתונים על בטיחות חומרים (MSDS)

גיליונות נתונים של בטיחות חומרים (MSDS) עבור חומרים מתכלים המכילים חומרים כימיים (לדוגמה, טונר) ניתן להשיג על-ידי גישה לאתר האינטרנט של HP בכתובת www.hp.com/go/msds.

מוצרים רבים של HP מתוכננים בהתאם לדרישות EPEAT. EPEAT הוא דירוג סביבתי מקיף העוזר לזהות ציוד אלקטרוני ירוק יותר. לקבלת מידע נוסף על EPEAT, בקר באתר www.epeat.net. לקבלת מידע נוסף על מוצרי HP הרשומים ב-EPEAT, בקר בכתובת www.hp.com/hpinfo/globalcitizenship/environment/pdf/epeat_printers.pdf.

מידע נוסף

לקבלת מידע אודות נושאי איכות סביבה אלה:

- דף נתונים סביבתיים – לגבי מוצר זה ומוצרים רבים אחרים של HP
- מחויבות חברת HP לשמירה על איכות הסביבה
- מערכת ניהול הסביבה של HP
- תוכנית HP להחזרה ולמיחזור של חומרים מתכלים בתום תוחלת חייהם
- דפי נתונים בדבר בטיחות חומרים

בקר באתר www.hp.com/go/environment.

בקר באתר www.hp.com/go/environment.

3 מידע רגולטורי

- [הצהרת תאימות](#)

- [הצהרות בטיחות](#)

הצהרת תאימות

בהתאם להנחיית ISO/IEC מס' 17050-1-17050-1

מסמך מס': BOISB-1308-01-R3

HP Inc.

שם הספק:

Chinden Boulevard 11311

כתובת הספק:

Boise, Idaho 83714-1021, USA

מזהיר כי המוצר

HP Color LaserJet Enterprise ,HP Color LaserJet Enterprise M855xh ,HP Color LaserJet Enterprise M855dn M855x+

שם המוצר:

BOISB-1308-01

מספר דגם תקינה⁽¹⁾:

מחסניות טונר CF313A ,CF312A ,CF311A ,CF310A ,תופי הדמיה CF358A ,CF359A ,CF364A ,A2W80A ,CF365A ; (מהדק/מערם); A2W82A (מהדק/מערם עם 2/4 ניקובים); A2W83A (יוצר חוברות/יחידת גימור); A2W84A (יוצר חוברות/יחידת גימור עם ניקוב חורים 2/4); CZ7999A (יוצר חוברות/יחידת גימור עם ניקוב חורים 2/3)

אפשרויות מוצר:

עומד במפרטי המוצר הבאים:

(CISPR 22:2008 Class A)^{2,3}

EMC:

EN 55022:2010 Class A

FCC CFR 47 Part 15 Class A

ICES-003, Issue 5 Class A

EN 61000-3-2:2006 +A1:2009 +A2:2009

EN 61000-3-3:2008

EN 55024:2010

IEC 60950-1:2005 +A:2009

בטיחות:

EN 60950-1:2006 +A1:2010 +A11:2009 +A12:2011

IEC 60825-1:2007

EN 60825-1:2007

IEC 62479:2010

EN 62479:2010

EN 50581:2012

RoHS:



מוצר זה עומד בדרישות הנחיית EMC מס' 2004/108/EC, ההנחיה לעניין מתח נמוך מס' 2006/95/EC, הנחיית RoHS מס' 2011/65/EU ונושא את סימוני CE. בהתאם.

מידע נוסף:

1. למוצר זה הוקצה מספר דגם תקני שנשאר עם היבטי התקינה של העיצוב. מספר הדגם התקני הוא מזהה המוצר העיקרי בתיעד התקינה ובזוהות הבדיקה. אין לבלבל מספר זה עם השם השיווקי או עם מספרי המוצר.
2. המוצר עומד בדרישות EN 55022 ו-CNS 13483 Class A – זהו מוצר בסיווג Class A. בסביבה ביתית מוצר זה עלול לגרום שיבושים ברדיו, והמשתמש עשוי להידרש אז לנקוט פעולות מתאימות.

Boise, מזהה

1 בנובמבר 2015

כתובת מקומית לפנייה בנושאי תקינה בלבד:

HP Deutschland GmbH, HQ-TRE, 71025 Boeblingen, Germany

האיחוד האירופי:

www.hp.eu/certificates

HP Inc., 1501 Page Mill Road, Palo Alto, CA 94304 650-857-1501

ארה"ב:

הצהרות בטיחות

תקנות FCC

הציוד נבדק ונמצא תואם להגבלות עבור התקן דיגיטלי Class A, בהתאם לחלק 15 של תקנות ה-FCC. הגבלות אלה נועדו לספק הגנה סבירה מפני השפעה מזיקה כאשר הציוד פועל בסביבה מסחרית. ציוד זה מייצר אנרגיה של תדרי רדיו, משתמש בה ויכול להקרין אותה, ואם לא מתקינים אותו ומשתמשים בו בהתאם למדריך ההפעלה, הוא עלול לגרום להפרעות מזיקות בתקשורת הרדיו. הפעלת ציוד זה באזור מגורים עשויה לגרום להפרעות מזיקות, ובמקרה זה המשתמש יתבקש לתקן את ההפרעה על חשבונו.

הערה: שינויים או תיקונים שיבוצעו במדפסת שלא באישור מפורש של HP עלולים לשלול את סמכות המשתמש להפעיל מכשיר זה.

יש להשתמש בכבל נתונים מוגן, לצורך עמידה במגבלות דירוג B של סעיף 15 של כללי ה-FCC.

קנדה - הצהרת תאימות ICES-003 לתעשייה בקנדה

(CAN ICES-3(A)/NMB-3(A)

הצהרת VCCI (יפן)

この装置は、クラスA情報技術装置です。この装置を家庭環境で使用すると電波妨害を引き起こすことがあります。この場合には使用者は適切な対策を講ずるよう要求されることがあります。

VCCI-A

הצהרת EMC (קוריאה)

A급 기기 (업무용 방송통신기기)	이 기기는 업무용(A급)으로 전자파적합등록을 한 기기이오니 판매자 또는 사용자는 이점을 주의하시기 바라며, 가정 외의 지역에서 사용하는 것을 목적으로 합니다.
-----------------------	--

הצהרת EMC (סין)

此为 A 级产品，在生活环境中，该产品可能会造成无线电干扰。在这种情况下，可能需要用户对其干扰采取切实可行的措施。

הצהרת EMI (טייוואן)

警告使用者：

這是甲類的資訊產品，在居住的環境中使用時，可能會造成射頻干擾，在這種情況下，使用者會被要求採取某些適當的對策。

הוראות לכבל המתח

ודא שמקור המתח מתאים לדירוג המתח של המוצר. דירוג המתח מופיע על תווית המוצר. המוצר משתמש ב-100-127 וולט AC או 220-240 וולט AC ו-50/60 הרץ. חבר את כבל המתח למוצר ולשקע AC מוארק.

זהירות! כדי למנוע נזק למוצר, השתמש בכבל המתח שצורף אליו בלבד.

הצהרה לגבי כבל חשמל (יפן)

製品には、同梱された電源コードをお使い下さい。
同梱された電源コードは、他の製品では使用出来ません。

בטיחות לייזר

המרכז למכשירים ולבריאות ודילוגית (CDRH) של מינהל המזון והתרופות בארה"ב פרסם תקנות בנוגע למוצרי לייזר שיוצרו החל ב-1 באוגוסט 1976. יש לציית לתקנות אלה לגבי מוצרים המשווקים בארה"ב. ההתקן הוגדר כמוצר לייזר "דירוג 1" לפי תקן ביצועי הקרינה של משרד הבריאות ושירותי האנוש (DHHS) בארה"ב, בהתאם לחוק הפיקוח על קרינה, לבריאות ולבטיחות' מ-1968. היות שהקרינה הנפלטת בתוך מדפסת זו תחומה בתושבת מגן ובכיסויים חיצוניים, קרן הלייזר אינה יכולה להיפלט במהלך הפעלה וגילה.

אזהרה! השימוש בבקרים, ביצוע כוונונים או ביצוע הליכים שאינם מפורטים במדריך למשתמש זה, עלולים לגרום לחשיפה מסוכנת לקרינה.

הצהרה בנושא לייזר – פינלנד

Luokan 1 laserlaite

Klass 1 Laser Apparat

HP Color LaserJet Enterprise M855dn, M855xh, M855x+, laserkirjoitin on käyttäjän kannalta turvallinen luokan 1 laserlaite. Normaalisissa käytössä kirjoittimen suojakotelointi estää lasersäteiden pääsyn laitteen ulkopuolelle. Laitteen turvallisuusluokka on määritetty standardin EN 60825-1 (2007) mukaisesti.

! VAROITUS

Laitteen käyttäminen muulla kuin käyttöohjeessa mainitulla tavalla saattaa altistaa käyttäjän turvallisuusluokan 1 ylittävälle näkymättömälle lasersäteilylle.

! VARNING

Om apparaten används på annat sätt än i bruksanvisning specificerats, kan användaren utsättas för osynlig laserstrålning, som överskrider gränsen för laserklass 1.

HUOLTO

HP Color LaserJet Enterprise M855dn, M855xh, M855x+ - kirjoittimen sisällä ei ole käyttäjän huollettavissa olevia kohteita. Laitteen saa avata ja huoltaa ainoastaan sen huoltamiseen koulutettu henkilö. Tällaiseksi huoltotoimenpiteeksi ei katsota väriainekasetin vaihtamista, paperiradan puhdistusta tai muita käyttäjän käsikirjassa lueteltuja, käyttäjän tehtäväksi tarkoitettuja ylläpitotoimia, jotka voidaan suorittaa ilman .erikoistyökaluja

! VARO

Mikäli kirjoittimen suojakotelo avataan, olet alttiina näkymättömälle lasersäteilylle laitteen ollessa .toiminnassa. Älä katso säteeseen

! WARNING

Om laserprinterns skyddshölje öppnas då apparaten är i funktion, utsätts användaren för osynlig .laserstrålning. Betrakta ej strålen

Tiedot laitteessa käytettävän laseriodin säteilyominaisuuksista: Aallonpituus 775-795 nm Teho 5 m W
.Luokan 3B laser

הצהרת GS (גרמניה)

Das Gerät ist nicht für die Benutzung im unmittelbaren Gesichtsfeld am Bildschirmarbeitsplatz vorgesehen.
Um störende Reflexionen am Bildschirmarbeitsplatz zu vermeiden, darf dieses Produkt nicht im unmittelbaren Gesichtsfeld platziert werden.

Das Gerät ist kein Bildschirmarbeitsplatz gemäß BildscharbV. Bei ungünstigen Lichtverhältnissen (z. B. direkte Sonneneinstrahlung) kann es zu Reflexionen auf dem Display und damit zu Einschränkungen der Lesbarkeit der dargestellten Zeichen kommen.

תאימות לאירואסיה (בלרוס, קזחסטן, רוסיה)



תמיכת לקוחות	13	חומרים מתכלים מזויפים	א
מקובת	20	12	אחריות
תקנות FCC	48		מוצר
			2
			מחסניות טונר
			11
			רישיון
			15
			תיקון עצמי על-ידי הלקוח
			19
			אמצעים למניעת זיופים
			13
			אתר האינטרנט למלחמה בהונאות
			13
			אתר האינטרנט למלחמה בהונאות של
			HP
			13
			אתרי אינטרנט
			גיליון נתוני בטיחות חומרים (MSDS)
			42
			דיווח על הונאות
			13
			תמיכת לקוחות
			20
			ד
			דפי נתונים על בטיחות חומרים (MSDS)
			42
			ה
			הגבלות על חומרים
			30
			הצהרות בטיחות
			49
			הצהרות בטיחות לייזר
			49
			הצהרת EMC (קוריאיה)
			48
			הצהרת EMI למדינת טיוואן
			49
			הצהרת VCCI - יפן
			48
			הצהרת בטיחות לייזר – פינלנד
			49
			השלכה לאשפה, סיום מחזור החיים
			30
			השלכה לאשפה בסיום מחזור החיים
			30
			השלכת פסולת
			31
			התוכנית לקידום מוצרים ידידותיים
			לסביבה
			21
			ח
			חומרים מתכלים
			זיוף
			13
			מיחזור
			28
			שלא מתוצרת HP
			12
			מ
			מוצר נטול כספית
			30
			מחזור
			מוצרי אלקטרוניקה
			32
			מחזור מוצרי אלקטרוניקה
			32
			מחסניות
			אחריות
			11
			מיחזור
			28
			שלא מתוצרת HP
			12
			מחסניות טונר
			אחריות
			11
			מיחזור
			28
			שבבי זיכרון
			14
			שלא מתוצרת HP
			12
			מיחזור
			28
			מיחזור חומרה, ברזיל
			33
			ס
			סוללות כלולות
			30
			ר
			רישיון, תוכנה
			15
			ש
			שבב זיכרון, מחסנית טונר
			תיאור
			14
			שירות הלקוחות של HP
			20
			ת
			תאימות לאירואסיה
			51
			תוכנה
			הסכם רישיון תוכנה
			15
			תמיכה
			מקובת
			20
			תמיכה טכנית
			מקובת
			20
			תמיכה מקובת
			20

