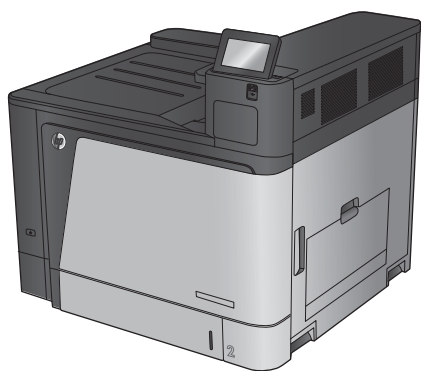


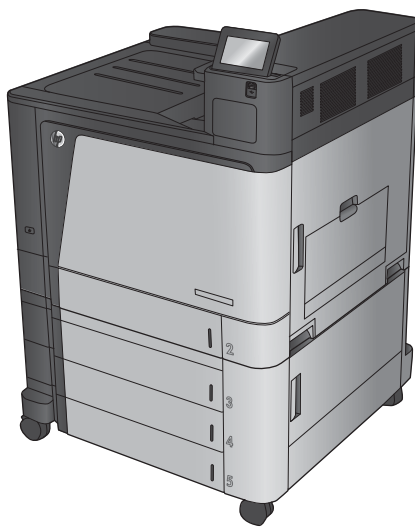


# COLOR LASERJET ENTERPRISE M855

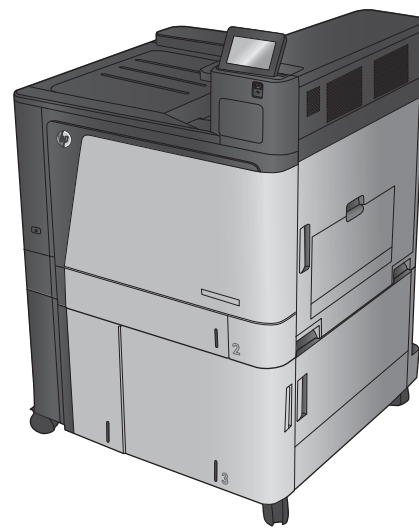
## Priručnik za jamstvo i pravna pitanja



M855dn



M855xh



M855x+





# Pisač u boji HP LaserJet Enterprise M855

Priručnik za jamstvo i pravna pitanja

**Autorska prava i licenca**

© Copyright 2015 HP Development Company, L.P.

Svako je reproduciranje, izmjena i prevođenje zabranjeno bez prethodne pisane suglasnosti, osim pod uvjetima određenim u zakonu o autorskom pravu.

Informacije sadržane u ovom dokumentu su predmet promjene bez prethodne najave.

Jedina jamstva za HP-ove proizvode i usluge navedena su u izričitim jamstvenim izjavama koje se isporučuju s takvim proizvodima i uslugama. Ništa što je ovdje navedeno ne sadrži dodatno jamstvo. HP nije odgovoran za eventualne tehničke i uredničke pogreške te propuste koji se nalaze u tekstu.

Edition 1, 11/2015

**Trgovačke marke**

ENERGY STAR® i ENERGY STAR® registrirani su zaštitni znaci u SAD-u.

---

# Sadržaj

<b>1 Servis i podrška .....</b>	<b>1</b>
Izjava o ograničenom jamstvu tvrtke HP .....	2
UK, Irska i Malta .....	3
Austrija, Belgija, Njemačka i Luksemburg .....	3
Belgija, Francuska i Luksemburg .....	4
Italija .....	4
Španjolska .....	4
Danska .....	5
Norveška .....	5
Švedska .....	5
Portugal .....	6
Grčka i Cipar .....	6
Mađarska .....	6
Republika Češka .....	7
Slovačka .....	7
Poljska .....	7
Bugarska .....	7
Rumunjska .....	8
Belgija i Nizozemska .....	8
Finska .....	8
Slovenija .....	9
Hrvatska .....	9
Latvija .....	9
Litva .....	9
Estonija .....	10
Premium Protection jamstvo tvrtke HP: Izjava o ograničenom jamstvu za LaserJet spremnik s tonerom .....	11
Propisi tvrtke HP u vezi potrošnog materijala drugih proizvođača .....	12
Web-stranice tvrtke HP za zaštitu od krivotvorina .....	13
Podaci spremljeni u spremnik s tonerom .....	14
Licencni ugovor s krajnjim korisnikom .....	15
OpenSSL .....	19
Jamstvena usluga popravka od strane korisnika .....	20

Korisnička podrška .....	21
<b>2 Program očuvanja okoliša .....</b>	<b>23</b>
Zaštita okoliša .....	24
Emisija ozona .....	25
Potrošnja energije .....	26
Potrošnja tonera .....	27
Upotreba papira .....	28
Plastika .....	29
Potrošni materijal za ispis za uređaj HP LaserJet .....	30
Papir .....	31
Korišteni materijali .....	32
Odlaganje opreme u otpad .....	33
Recikliranje elektroničkog hardvera .....	34
Informacije o recikliranju hardvera u Brazilu .....	35
Kemijske tvari .....	36
Podaci za napajanje uređaja prema Uredbi Komisije Europske unije br. 1275/2008 .....	37
Izjava o ograničenju uporabe opasnih tvari (Indija) .....	38
Izjava o ograničenju opasnih tvari (Turska) .....	39
Izjava o ograničenju opasnih tvari (Ukrajina) .....	40
Tablice materijala (Kina) .....	41
SEPA Ecolabel Podaci o korisniku (Kina) .....	42
Uredba o provedbi energetske oznake za Kinu za pisač, faks i fotokopirni uređaj .....	43
Tablica s podacima o sigurnosti materijala (MSDS, Material safety data sheet) .....	44
EPEAT .....	45
Za više informacija .....	46
<b>3 Informacije o zakonskim propisima .....</b>	<b>47</b>
Izjava o sukladnosti .....	48
Izjave o mjerama opreza .....	50
FCC propisi .....	50
Kanada - Industry Canada ICES-003 Izjava o sukladnosti .....	50
VCCI izjava (Japan) .....	50
EMC izjava (Koreja) .....	50
EMC izjava (Kina) .....	50
EMI izjava (Tajvan) .....	51
Upute za kabel za napajanje .....	51
Izjava o kabelu za napajanje (Japan) .....	51
Sigurnost lasera .....	51
Izjava o laseru za Finsku .....	51
GS izjava (Njemačka) .....	53

Sukladnost za Euroaziju (Bjelorusija, Kazahstan, Rusija) ..... 53

**Kazalo** ..... **55**





---

# 1 Servis i podrška

- [Izjava o ograničenom jamstvu tvrtke HP](#)
- [Premium Protection jamstvo tvrtke HP: Izjava o ograničenom jamstvu za LaserJet spremnik s tonerom](#)
- [Propisi tvrtke HP u vezi potrošnog materijala drugih proizvođača](#)
- [Web-stranice tvrtke HP za zaštitu od krivotvorina](#)
- [Podaci spremljeni u spremnik s tonerom](#)
- [Licencni ugovor s krajnjim korisnikom](#)
- [OpenSSL](#)
- [Jamstvena usluga popravka od strane korisnika](#)
- [Korisnička podrška](#)

# Izjava o ograničenom jamstvu tvrtke HP

HP-OV PROIZVOD	TRAJANJE OGRANIČENOG JAMSTVA
HP Color LaserJet Enterprise M855dn, M855xh, M855x+	Jednogodišnje jamstvo na mjestu s jamstvenim servisom za sljedeći radni dan

HP vama, krajnjem korisniku, jamči kako od datuma kupnje do isteka gore navedenog razdoblja na HP hardveru i dodatnoj opremi neće biti nedostataka u materijalu niti izvedbi. Ako HP obavijestite o takvim nedostacima tijekom jamstvenog razdoblja, HP će ili popraviti ili zamijeniti proizvode na kojima nedostaci uistinu postoje. Zamjenski proizvodi mogu biti novi ili po svojim radnim karakteristikama jednaki novim proizvodima.

HP vam jamči kako HP softver od datuma kupnje do isteka gore navedenog razdoblja neće pogrešno izvršavati programske naredbe zbog nedostataka u materijalu ili izradi, pod uvjetom da je ispravno instaliran i upotrebljavan. Ako HP tijekom jamstvenog razdoblja obavijestite o takvim nedostacima, HP će zamijeniti softver koji ne izvršava svoje programske naredbe zbog takvih nedostataka.

HP ne jamči nesmetan rad HP proizvoda bez pogrešaka. Ako HP ne može unutar razumnog roka popraviti niti zamijeniti proizvode u skladu s uvjetima jamstva, nakon pravovremenog povrata proizvoda primit ćete povrat novca u iznosu cijene kupnje.

HP proizvodi mogu sadržavati dorađene dijelove koji po radnim karakteristikama odgovaraju novim dijelovima ili dijelove koji su upotrijebljeni slučajno.

Jamstvo ne pokriva nedostatke koji su rezultat (a) nepravilnog ili neprilagođenog održavanja ili baždarenja, (b) upotrebe softvera, sučelja, dijelova ili potrošnog materijala koji nije proizvela tvrtka HP, (c) neovlaštene modifikacije ili zlouporabe, (d) upotrebe proizvoda izvan navedenih specifikacija za radnu okolinu proizvoda ili (e) neprikladne pripreme mjesta rada ili održavanja.

U SKLADU SA ZAKONSKIM OGRANIČENJIMA, GORE NAVEDENA JAMSTVA SU ISKLJUČIVA I NIJEDNO DRUGO JAMSTVO ILI UVJET, BILO PISMENI ILI USMENI, NIJE IZREČENO NITI IMPLICIRANO TE SE HP IZRIČITO ODRIČE SVIH IMPLICIRANIH JAMSTAVA I UVJETA PRODAJE, ZADOVOLJAVAJUĆE KVALITETE I PRIKLADNOSTI ZA ODGOVARAJUĆU SVRHU. U određenim državama/regijama, saveznim državama ili pokrajinama ograničenje trajanja impliciranog jamstva nije dopušteno te se gore navedeno ograničenje ili isključenje ne odnosi na korisnike u tim područjima. Ovim jamstvom dana su vam određena zakonska prava, a uz njih možda imate i druga prava koja su različita za različite države/regije, savezne države ili pokrajine.

Ograničeno HP jamstvo valjano je u svim državama/regijama ili lokacijama na kojima HP ima podršku za ovaj proizvod i na kojem je tvrtka HP taj proizvod reklamirala. Razina servisa koju vam jamstvo omogućava može se razlikovati s obzirom na lokalne standarde. HP neće promijeniti oblik, sklop niti funkcije proizvoda kako bi se on mogao koristiti u državama/regijama za koje nije bio namijenjen iz pravnih ili praktičnih razloga.

U SKLADU SA ZAKONSKIM OGRANIČENJIMA, DOSTUPNI SU VAM JEDINO I ISKLJUČIVO PRAVNI LIJEKOVI NAVEDENI U OVOM JAMSTVU. OSIM U SKLADU S GORE NAVEDENIM ODREDBAMA, TVRTKA HP I NJENI DOBAVLJAČI NI POD KOJIM UVJETIMA NEĆE BITI ODGOVORNI ZA GUBITAK PODATAKA NITI ZA IZRAVNU, POSEBNU, SLUČAJNU, POSLJEDIČNU (UKLJUČUJUĆI GUBITAK PODATAKA ILI DOBITI) ILI DRUGU VRSTU ŠTETE, BEZ OBZIRA TEMELJI LI SE ISTA NA UGOVORU, KAZNENOM DJELU ILI NEČEM TREĆEM. U određenim državama/regijama, saveznim državama ili pokrajinama odricanje ili ograničenje slučajne ili posljedične štete nije dopušteno te se gore navedeno ograničenje ili odricanje ne odnosi na korisnike u tim područjima.

JAMSTVENI UVJETI NAVEDENI U OVOJ IZJAVI, OSIM AKO ZAKONOM NIJE DRUGAČIJE PROPISANO, NE PREDSTAVLJAJU ISKLJUČENJE, OGRANIČENJE NITI MODIFIKACIJU, A UZ OBAVEZNA ZAKONSKA PRAVA PRIMIJENJUJU SE NA UVJETE PRODAJE OVOG PROIZVODA.

## UK, Irska i Malta

The HP Limited Warranty is a commercial guarantee voluntarily provided by HP. The name and address of the HP entity responsible for the performance of the HP Limited Warranty in your country/region is as follows:

**UK:** HP Inc UK Limited, Cain Road, Amen Corner, Bracknell, Berkshire, RG12 1HN

**Ireland:** Hewlett-Packard Ireland Limited, Liffey Park Technology Campus, Barnhall Road, Leixlip, Co.Kildare

**Malta:** Hewlett-Packard Europe B.V., Amsterdam, Meyrin Branch, Route du Nant-d'Avril 150, 1217 Meyrin, Switzerland

**United Kingdom:** The HP Limited Warranty benefits apply in addition to any legal rights to a guarantee from seller of nonconformity of goods with the contract of sale. These rights expire six years from delivery of goods for products purchased in England or Wales and five years from delivery of goods for products purchased in Scotland. However various factors may impact your eligibility to receive these rights. Consumer statutory rights are not limited or affected in any manner by HP Care Pack. For further information, please consult the following link: Consumer Legal Guarantee ([www.hp.com/go/eu-legal](http://www.hp.com/go/eu-legal)) or you may visit the European Consumer Centers website ([http://ec.europa.eu/consumers/solving\\_consumer\\_disputes/non-judicial\\_redress/ecc-net/index\\_en.htm](http://ec.europa.eu/consumers/solving_consumer_disputes/non-judicial_redress/ecc-net/index_en.htm)). Consumers have the right to choose whether to claim service under the HP Limited Warranty or against the seller under the legal guarantee.

**Ireland:** The HP Limited Warranty benefits apply in addition to any statutory rights from seller in relation to nonconformity of goods with the contract of sale. However various factors may impact your eligibility to receive these rights. Consumer statutory rights are not limited or affected in any manner by HP Care Pack. For further information, please consult the following link: Consumer Legal Guarantee ([www.hp.com/go/eu-legal](http://www.hp.com/go/eu-legal)) or you may visit the European Consumer Centers website ([http://ec.europa.eu/consumers/solving\\_consumer\\_disputes/non-judicial\\_redress/ecc-net/index\\_en.htm](http://ec.europa.eu/consumers/solving_consumer_disputes/non-judicial_redress/ecc-net/index_en.htm)). Consumers have the right to choose whether to claim service under the HP Limited Warranty or against the seller under the legal guarantee.

**Malta:** The HP Limited Warranty benefits apply in addition to any legal rights to a two-year guarantee from seller of nonconformity of goods with the contract of sale; however various factors may impact your eligibility to receive these rights. Consumer statutory rights are not limited or affected in any manner by the HP Limited Warranty. For further information, please consult the following link: Consumer Legal Guarantee ([www.hp.com/go/eu-legal](http://www.hp.com/go/eu-legal)) or you may visit the European Consumer Centers website ([http://ec.europa.eu/consumers/solving\\_consumer\\_disputes/non-judicial\\_redress/ecc-net/index\\_en.htm](http://ec.europa.eu/consumers/solving_consumer_disputes/non-judicial_redress/ecc-net/index_en.htm)). Consumers have the right to choose whether to claim service under the HP Limited Warranty or against the seller under two-year legal guarantee.

## Austrija, Belgija, Njemačka i Luksemburg

Die beschränkte HP Herstellergarantie ist eine von HP auf freiwilliger Basis angebotene kommerzielle Garantie. Der Name und die Adresse der HP Gesellschaft, die in Ihrem Land für die Gewährung der beschränkten HP Herstellergarantie verantwortlich ist, sind wie folgt:

**Deutschland:** HP Deutschland GmbH, Schickardstr. 32, D-71034 Böblingen

**Österreich:** HP PPS Austria GmbH., Wienerbergstrasse 41, A-1120 Wien

**Luxemburg:** Hewlett-Packard Luxembourg S.C.A., 75, Parc d'Activités Capellen, Rue Pafebruc, L-8308 Capellen

**Belgien:** HP Belgium BVBA, Hermeslaan 1A, B-1831 Diegem

Die Rechte aus der beschränkten HP Herstellergarantie gelten zusätzlich zu den gesetzlichen Ansprüchen wegen Sachmängeln auf eine zweijährige Gewährleistung ab dem Lieferdatum. Ob Sie Anspruch auf diese

Rechte haben, hängt von zahlreichen Faktoren ab. Die Rechte des Kunden sind in keiner Weise durch die beschränkte HP Herstellergarantie eingeschränkt bzw. betroffen. Weitere Hinweise finden Sie auf der folgenden Website: Gewährleistungsansprüche für Verbraucher oder Sie können die Website des Europäischen Verbraucherzentrums besuchen. Verbraucher haben das Recht zu wählen, ob sie eine Leistung von HP gemäß der beschränkten HP Herstellergarantie in Anspruch nehmen oder ob sie sich gemäß der gesetzlichen zweijährigen Haftung für Sachmängel (Gewährleistung) sich an den jeweiligen Verkäufer wenden.

## Belgija, Francuska i Luksemburg

La garantie limitée HP est une garantie commerciale fournie volontairement par HP. Voici les coordonnées de l'entité HP responsable de l'exécution de la garantie limitée HP dans votre pays:

**France:** HP France SAS, 1 Avenue du Canada, 91947, Les Ulis

**G.D. Luxembourg:** Hewlett-Packard Luxembourg S.C.A., 75, Parc d'Activités Capellen, Rue Pafebruc, L-8308 Capellen

**Belgique:** HP Belgium BVBA, Hermeslaan 1A, B-1831 Diegem

Les avantages de la garantie limitée HP s'appliquent en complément des droits dont vous disposez au titre de la garantie de non-conformité des biens avec le contrat de vente. Cependant, de nombreux facteurs peuvent avoir un impact sur le bénéfice de ces droits. Vos droits en tant que consommateur au titre de ces garanties ne sont en aucune façon limités ou affectés par la garantie limitée HP. Pour de plus amples informations, veuillez consulter le lien suivant : Garanties légales accordées au consommateur ou vous pouvez également consulter le site Web des Centres européens des consommateurs. Les consommateurs ont le droit de choisir de réclamer un service sous la garantie limitée HP ou auprès du vendeur au cours d'une garantie légale de deux ans.

## Italija

La Garanzia limitata HP è una garanzia commerciale fornita volontariamente da HP. Di seguito sono indicati nome e indirizzo della società HP responsabile della fornitura dei servizi coperti dalla Garanzia limitata HP nel vostro Paese:

**Italia:** HP Italy S.r.l., Via G. Di Vittorio 9, 20063 Cernusco S/Naviglio

I vantaggi della Garanzia limitata HP vengono concessi ai consumatori in aggiunta ai diritti derivanti dalla garanzia di due anni fornita dal venditore in caso di non conformità dei beni rispetto al contratto di vendita. Tuttavia, diversi fattori possono avere un impatto sulla possibilità di beneficiare di tali diritti. I diritti spettanti ai consumatori in forza della garanzia legale non sono in alcun modo limitati, né modificati dalla Garanzia limitata HP. Per ulteriori informazioni, si prega di consultare il seguente link: Garanzia legale per i clienti, oppure visitare il sito Web dei Centri europei per i consumatori. I consumatori hanno il diritto di scegliere se richiedere un servizio usufruendo della Garanzia limitata HP oppure rivolgendosi al venditore per far valere la garanzia legale di due anni.

## Španjolska

Su Garantía limitada de HP es una garantía comercial voluntariamente proporcionada por HP. El nombre y dirección de las entidades HP que proporcionan la Garantía limitada de HP (garantía comercial adicional del fabricante) en su país es:

**España:** Hewlett-Packard Española S.L. Calle Vicente Aleixandre, 1 Parque Empresarial Madrid - Las Rozas, E-28232 Madrid

Los beneficios de la Garantía limitada de HP son adicionales a la garantía legal de 2 años a la que los consumidores tienen derecho a recibir del vendedor en virtud del contrato de compraventa; sin embargo, varios factores pueden afectar su derecho a recibir los beneficios bajo dicha garantía legal. A este respecto, la Garantía limitada de HP no limita o afecta en modo alguno los derechos legales del consumidor. Para más información, consulte el siguiente enlace: [Garantía legal del consumidor](#) o puede visitar el sitio web de los Centros europeos de los consumidores. Los clientes tienen derecho a elegir si reclaman un servicio acogiéndose a la Garantía limitada de HP o al vendedor de conformidad con la garantía legal de dos años.

## Danska

Den begrænsede HP-garanti er en garanti, der ydes frivilligt af HP. Navn og adresse på det HP-selskab, der er ansvarligt for HP's begrænsede garanti i dit land, er som følger:

**Danmark:** HP Inc Danmark ApS, Engholm Parkvej 8, 3450, Allerød

Den begrænsede HP-garanti gælder i tillæg til eventuelle juridiske rettigheder, for en toårig garanti fra sælgeren af varer, der ikke er i overensstemmelse med salgsaftalen, men forskellige faktorer kan dog påvirke din ret til at opnå disse rettigheder. Forbrugerens lovbestemte rettigheder begrænses eller påvirkes ikke på nogen måde af den begrænsede HP-garanti. Se nedenstående link for at få yderligere oplysninger: [Forbrugerens juridiske garanti](#) eller du kan besøge [De Europæiske Forbrugercentres websted](#). Forbrugere har ret til at vælge, om de vil gøre krav på service i henhold til HP's begrænsede garanti eller hos sælger i henhold til en toårig juridisk garanti.

## Norveška

HPs garanti er en begrenset og kommersiell garanti som HP selv har valgt å tilby. Følgende lokale selskap innestår for garantien:

**Norge:** HP Norge AS, Rolfbuktveien 4b, 1364 Fornebu

HPs garanti kommer i tillegg til det mangelsansvar HP har i henhold til norsk forbrukerkjøpslovgivning, hvor reklamasjonsperioden kan være to eller fem år, avhengig av hvor lenge salgsgjenstanden var ment å vare. Ulike faktorer kan imidlertid ha betydning for om du kvalifiserer til å kreve avhjelp iht slikt mangelsansvar. Forbrukerens lovmessige rettigheter begrenses ikke av HPs garanti. Hvis du vil ha mer informasjon, kan du klikke på følgende kobling: [Juridisk garanti for forbruker](#) eller du kan besøke nettstedet til de europeiske forbrukersentrene. Forbrukere har retten til å velge å kreve service under HPs garanti eller iht selgerens lovpålagte mangelsansvaret.

## Švedska

HP:s begränsade garanti är en kommersiell garanti som tillhandahålls frivilligt av HP. Namn och adress till det HP-företag som ansvarar för HP:s begränsade garanti i ditt land är som följer:

**Sverige:** HP PPS Sverige AB, SE-169 73 Stockholm

Fördelarna som ingår i HP:s begränsade garanti gäller utöver de lagstadgade rättigheterna till tre års garanti från säljaren angående varans bristande överensstämmelse gentemot köpeavtalet, men olika faktorer kan påverka din rätt att utnyttja dessa rättigheter. Konsumentens lagstadgade rättigheter varken begränsas eller påverkas på något sätt av HP:s begränsade garanti. Mer information får du om du följer denna länk: [Lagstadgad garanti för konsumenter](#) eller så kan du gå till [European Consumer Centers webbplats](#). Konsumenter har rätt att välja om de vill ställa krav enligt HP:s begränsade garanti eller på säljaren enligt den lagstadgade treåriga garantin.

## Portugal

A Garantia Limitada HP é uma garantia comercial fornecida voluntariamente pela HP. O nome e a morada da entidade HP responsável pela prestação da Garantia Limitada HP no seu país são os seguintes:

**Portugal:** HPCP – Computing and Printing Portugal, Unipessoal, Lda., Edifício D. Sancho I, Quinta da Fonte, Porto Salvo, Lisboa, Oeiras, 2740 244

As vantagens da Garantia Limitada HP aplicam-se cumulativamente com quaisquer direitos decorrentes da legislação aplicável à garantia de dois anos do vendedor, relativa a defeitos do produto e constante do contrato de venda. Existem, contudo, vários fatores que poderão afetar a sua elegibilidade para beneficiar de tais direitos. Os direitos legalmente atribuídos aos consumidores não são limitados ou afetados de forma alguma pela Garantia Limitada HP. Para mais informações, consulte a ligação seguinte: Garantia legal do consumidor ou visite o Web site da Rede dos Centros Europeus do Consumidor. Os consumidores têm o direito de escolher se pretendem reclamar assistência ao abrigo da Garantia Limitada HP ou contra o vendedor ao abrigo de uma garantia jurídica de dois anos.

## Grčka i Cipar

Η Περιορισμένη εγγύηση HP είναι μια εμπορική εγγύηση η οποία παρέχεται εθελοντικά από την HP. Η επωνυμία και η διεύθυνση του νομικού προσώπου HP που παρέχει την Περιορισμένη εγγύηση HP στη χώρα σας είναι η εξής:

**Ελλάδα /Κύπρος:** HP Printing and Personal Systems Hellas EPE, Tzavella 1-3, 15232 Chalandri, Attiki

**Ελλάδα /Κύπρος:** HP Συστήματα Εκτύπωσης και Προσωπικών Υπολογιστών Ελλάς Εταιρεία Περιορισμένης Ευθύνης, Tzavella 1-3, 15232 Chalandri, Attiki

Τα προνόμια της Περιορισμένης εγγύησης HP ισχύουν επιπλέον των νόμιμων δικαιωμάτων για διετή εγγύηση έναντι του Πωλητή για τη μη συμμόρφωση των προϊόντων με τις συνομολογημένες συμβατικά ιδιότητες, ωστόσο η άσκηση των δικαιωμάτων σας αυτών μπορεί να εξαρτάται από διάφορους παράγοντες. Τα νόμιμα δικαιώματα των καταναλωτών δεν περιορίζονται ούτε επηρεάζονται καθ' οιονδήποτε τρόπο από την Περιορισμένη εγγύηση HP. Για περισσότερες πληροφορίες, συμβουλευτείτε την ακόλουθη τοποθεσία web: Νόμιμη εγγύηση καταναλωτή ή μπορείτε να επισκεφτείτε την τοποθεσία web των Ευρωπαϊκών Κέντρων Καταναλωτή. Οι καταναλωτές έχουν το δικαίωμα να επιλέξουν αν θα αξιώσουν την υπηρεσία στα πλαίσια της Περιορισμένης εγγύησης HP ή από τον πωλητή στα πλαίσια της νόμιμης εγγύησης δύο ετών.

## Mađarska

A HP korlátozott jótállás egy olyan kereskedelmi jótállás, amelyet a HP a saját elhatározásából biztosít. Az egyes országokban a HP mint gyártó által vállalt korlátozott jótállást biztosító HP vállalatok neve és címe:

**Magyarország:** HP Inc Magyarország Kft., H-1117 Budapest, Alíz utca 1.

A HP korlátozott jótállásban biztosított jogok azokon a jogokon felül illetik meg Önt, amelyek a termékeknek az adásvételi szerződés szerinti minőségére vonatkozó kétéves, jogszabályban foglalt eladói szavatosságból, továbbá ha az Ön által vásárolt termékre alkalmazandó, a jogszabályban foglalt kötelező eladói jótállásból erednek, azonban számos körülmény hatással lehet arra, hogy ezek a jogok Önt megilletik-e. További információért kérjük, keresse fel a következő webhelyet: Jogi Tájékoztató Fogyasztóknak vagy látogassa meg az Európai Fogyasztói Központok webhelyét. A fogyasztóknak jogában áll, hogy megválasszák, hogy a jótállással kapcsolatos igényüket a HP korlátozott jótállás alapján vagy a kétéves, jogszabályban foglalt eladói szavatosság, illetve, ha alkalmazandó, a jogszabályban foglalt kötelező eladói jótállás alapján érvényesítik.

## Republika Češka

Omezená záruka HP je obchodní zárukou dobrovolně poskytovanou společností HP. Názvy a adresy společností skupiny HP, které odpovídají za plnění omezené záruky HP ve vaší zemi, jsou následující:

**Česká republika:** HP Inc Czech Republic s. r. o., Za Brumlovkou 5/1559, 140 00 Praha 4

Výhody, poskytované omezenou zárukou HP, se uplatňují jako doplněk k jakýmkoli právním nárokům na dvouletou záruku poskytnutou prodejcem v případě nesouladu zboží s kupní smlouvou. Váš nárok na uznání těchto práv však může záviset na mnohých faktorech. Omezená záruka HP žádným způsobem neomezuje ani neovlivňuje zákonná práva zákazníka. Další informace získáte kliknutím na následující odkaz: Zákonná záruka spotřebitele případně můžete navštívit webové stránky Evropského spotřebitelského centra. Spotřebitelé mají právo se rozhodnout, zda chtějí službu reklamovat v rámci omezené záruky HP nebo v rámci zákonem stanovené dvouleté záruky u prodejce.

## Slovačka

Obmedzená záruka HP je obchodná záruka, ktorú spoločnosť HP poskytuje dobrovoľne. Meno a adresa subjektu HP, ktorý zabezpečuje plnenie vyplývajúce z Obmedzenej záruky HP vo vašej krajine:

**Slovenská republika:** HP Inc Slovakia, s.r.o., Galvaniho 7, 821 04 Bratislava

Výhody Obmedzenej záruky HP sa uplatnia vedľa prípadných zákazníkových zákonných nárokov voči predávajúcemu z väd, ktoré spočívajú v nesúlade vlastností tovaru s jeho popisom podľa predmetnej zmluvy. Možnosť uplatnenia takých prípadných nárokov však môže závisieť od rôznych faktorov. Služby Obmedzenej záruky HP žiadnym spôsobom neobmedzujú ani neovplyvňujú zákonné práva zákazníka, ktorý je spotrebiteľom. Ďalšie informácie nájdete na nasledujúcom prepojení: Zákonná záruka spotrebiteľa, prípadne môžete navštíviť webovú lokalitu európskych zákazníckych stredísk. Spotrebiteľia majú právo zvoliť si, či chcú uplatniť servis v rámci Obmedzenej záruky HP alebo počas zákonnej dvojročnej záručnej lehoty u predajcu.

## Poljska

Ograniczona gwarancja HP to komercyjna gwarancja udzielona dobrowolnie przez HP. Nazwa i adres podmiotu HP odpowiedzialnego za realizację Ograniczonej gwarancji HP w Polsce:

**Polska:** HP Inc Polska sp. z o.o., Szturmowa 2a, 02-678 Warszawa, wpisana do rejestru przedsiębiorców prowadzonego przez Sąd Rejonowy dla m.st. Warszawy w Warszawie, XIII Wydział Gospodarczy Krajowego Rejestru Sądowego, pod numerem KRS 0000546115, NIP 5213690563, REGON 360916326, GIOŚ E0020757WZBW, kapitał zakładowy 480.000 PLN.

Świadczenia wynikające z Ograniczonej gwarancji HP stanowią dodatek do praw przysługujących nabywcy w związku z dwuletnią odpowiedzialnością sprzedawcy z tytułu niezgodności towaru z umową (rękojmia). Niemniej, na możliwość korzystania z tych praw mają wpływ różne czynniki. Ograniczona gwarancja HP w żaden sposób nie ogranicza praw konsumenta ani na nie nie wpływa. Więcej informacji można znaleźć pod następującym łączem: Gwarancja prawna konsumenta, można także odwiedzić stronę internetową Europejskiego Centrum Konsumentckiego. Konsumentci mają prawo wyboru co do możliwości skorzystania albo z usług gwarancyjnych przysługujących w ramach Ograniczonej gwarancji HP albo z uprawnień wynikających z dwuletniej rękojmi w stosunku do sprzedawcy.

## Bugarska

Ограничената гаранция на HP представлява търговска гаранция, доброволно предоставяна от HP. Името и адресът на дружеството на HP за вашата страна, отговорно за предоставянето на гаранционната поддръжка в рамките на Ограничената гаранция на HP, са както следва:

HP Inc Bulgaria EOOD (Ейч Пи Инк България EOOD), гр. София 1766, район р-н Младост, бул. Околовръстен Път No 258, Бизнес Център Камбаните

Предимствата на Ограничената гаранция на HP се прилагат в допълнение към всички законови права за двугодишна гаранция от продавача при несъответствие на стоката с договора за продажба. Въпреки това, различни фактори могат да окажат влияние върху условията за получаване на тези права. Законовите права на потребителите не са ограничени или засегнати по никакъв начин от Ограничената гаранция на HP. За допълнителна информация, моля вижте Правната гаранция на потребителя или посетете уебсайта на Европейския потребителски център. Потребителите имат правото да избират дали да претендират за извършване на услуга в рамките на Ограничената гаранция на HP или да потърсят такава от търговеца в рамките на двугодишната правна гаранция.

## Rumunjska

Garanția limitată HP este o garanție comercială furnizată în mod voluntar de către HP. Numele și adresa entității HP răspunzătoare de punerea în aplicare a Garanției limitate HP în țara dumneavoastră sunt următoarele:

**România:** HP Inc Romania SRL, 6 Dimitrie Pompeiu Boulevard, Building E, 2nd floor, 2nd District, București

Beneficiile Garanției limitate HP se aplică suplimentar față de orice drepturi privind garanția de doi ani oferită de vânzător pentru neconformitatea bunurilor cu contractul de vânzare; cu toate acestea, diversi factori pot avea impact asupra eligibilității dvs. de a beneficia de aceste drepturi. Drepturile legale ale consumatorului nu sunt limitate sau afectate în vreun fel de Garanția limitată HP. Pentru informații suplimentare consultați următorul link: [garanția acordată consumatorului prin lege sau puteți accesa site-ul Centrul European al Consumatorilor](#). Consumatorii au dreptul să aleagă dacă să pretendă despăgubiri în cadrul Garanției limitate HP sau de la vânzător, în cadrul garanției legale de doi ani.

## Belgija i Nizozemska

De Beperkte Garantie van HP is een commerciële garantie vrijwillig verstrekt door HP. De naam en het adres van de HP-entiteit die verantwoordelijk is voor het uitvoeren van de Beperkte Garantie van HP in uw land is als volgt:

**Nederland:** HP Nederland B.V., Startbaan 16, 1187 XR Amstelveen

**België:** HP Belgium BVBA, Hermeslaan 1A, B-1831 Diegem

De voordelen van de Beperkte Garantie van HP vormen een aanvulling op de wettelijke garantie voor consumenten gedurende twee jaren na de levering te verlenen door de verkoper bij een gebrek aan conformiteit van de goederen met de relevante verkoopovereenkomst. Niettemin kunnen diverse factoren een impact hebben op uw eventuele aanspraak op deze wettelijke rechten. De wettelijke rechten van de consument worden op geen enkele wijze beperkt of beïnvloed door de Beperkte Garantie van HP. Raadpleeg voor meer informatie de volgende webpagina: [Wettelijke garantie van de consument](#) of u kan de website van het Europees Consumenten Centrum bezoeken. Consumenten hebben het recht om te kiezen tussen enerzijds de Beperkte Garantie van HP of anderzijds het aanspreken van de verkoper in toepassing van de wettelijke garantie.

## Finska

HP:n rajoitettu takuu on HP:n vapaaehtoisesti antama kaupallinen takuu. HP:n myöntämästä takuusta maassanne vastaavan HP:n edustajan yhteystiedot ovat:

**Suomi:** HP Finland Oy, Piispankalliontie, FIN - 02200 Espoo



HP:n takuun edut ovat voimassa mahdollisten kuluttajansuojalakiin perustuvien oikeuksien lisäksi sen varalta, että tuote ei vastaa myyntisopimusta. Saat lisätietoja seuraavasta linkistä: Kuluttajansuoja tai voit käydä Euroopan kuluttajakeskuksen sivustolla. Kuluttajilla on oikeus vaatia virheen korjausta HP:n takuun ja kuluttajansuojan perusteella HP:lta tai myyjältä.

## Slovenija

Omejena garancija HP je prostovoljna trgovska garancija, ki jo zagotavlja podjetje HP. Ime in naslov poslovne enote HP, ki je odgovorna za omejeno garancijo HP v vaši državi, sta naslednja:

**Slovenija:** Hewlett-Packard Europe B.V., Amsterdam, Meyrin Branch, Route du Nant-d'Avril 150, 1217 Meyrin, Switzerland

Ugodnosti omejene garancije HP veljajo poleg zakonskih pravic, ki ob sklenitvi kupoprodajne pogodbe izhajajo iz dveletne garancije prodajalca v primeru neskladnosti blaga, vendar lahko na izpolnjevanje pogojev za uveljavitev pravic vplivajo različni dejavniki. Omejena garancija HP nikakor ne omejuje strankinih z zakonom predpisanih pravic in ne vpliva nanje. Za dodatne informacije glejte naslednjo povezavo: Strankino pravno jamstvo; ali pa obiščite spletno mesto evropskih središč za potrošnike. Potrošniki imajo pravico izbrati, ali bodo uveljavljali pravice do storitev v skladu z omejeno garancijo HP ali proti prodajalcu v skladu z dvoletno zakonsko garancijo.

## Hrvatska

HP ograničeno jamstvo komercijalno je dobrovoljno jamstvo koje pruža HP. Ime i adresa HP subjekta odgovornog za HP ograničeno jamstvo u vašoj državi:

**Hrvatska:** HP Computing and Printing d.o.o. za računalne i srodne aktivnosti, Radnička cesta 41, 10000 Zagreb

Pogodnosti HP ograničenog jamstva vrijede zajedno uz sva zakonska prava na dvogodišnje jamstvo kod bilo kojeg prodavača s obzirom na nepodudaranje robe s ugovorom o kupnji. Međutim, razni faktori mogu utjecati na vašu mogućnost ostvarivanja tih prava. HP ograničeno jamstvo ni na koji način ne utječe niti ne ograničava zakonska prava potrošača. Dodatne informacije potražite na ovoj adresi: Zakonsko jamstvo za potrošače ili možete posjetiti web-mjesto Europskih potrošačkih centara. Potrošači imaju pravo odabrati žele li ostvariti svoja potraživanja u sklopu HP ograničenog jamstva ili pravnog jamstva prodavača u trajanju ispod dvije godine.

## Latvija

HP ierobežotā garantija ir komercgarantija, kuru brīvprātīgi nodrošina HP. HP uzņēmums, kas sniedz HP ierobežotās garantijas servisa nodrošinājumu jūsu valstī:

**Latvija:** HP Finland Oy, PO Box 515, 02201 Espoo, Finland

HP ierobežotās garantijas priekšrocības tiek piedāvātas papildus jebkurām likumīgajām tiesībām uz pārdevēja un/vai ražotāju nodrošinātu divu gadu garantiju gadījumā, ja preces neatbilst pirkuma līgumam, tomēr šo tiesību saņemšanu var ietekmēt vairāki faktori. HP ierobežotā garantija nekādā veidā neierobežo un neietekmē patērētāju likumīgās tiesības. Lai iegūtu plašāku informāciju, izmantojiet šo saiti: Patērētāju likumīgā garantija vai arī Eiropas Patērētāju tiesību aizsardzības centra tīmekļa vietni. Patērētājiem ir tiesības izvēlēties, vai pieprasīt servisa nodrošinājumu saskaņā ar HP ierobežoto garantiju, vai arī pārdevēja sniegto divu gadu garantiju.

## Litva

HP ribotoji garantija yra HP savanoriškai teikiama komercinė garantija. Toliau pateikiami HP bendrovių, teikiančių HP garantiją (gamintojo garantiją) jūsų šalyje, pavadinimai ir adresai:

**Lietuva:** HP Finland Oy, PO Box 515, 02201 Espoo, Finland

HP ribotoji garantija papildomai taikoma kartu su bet kokiomis kitomis įstatymais nustatytais teisėmis į pardavėjo suteikiamą dviejų metų laikotarpio garantiją dėl prekių atitikties pardavimo sutarčiai, tačiau tai, ar jums ši teisė bus suteikiama, gali priklausyti nuo įvairių aplinkybių. HP ribotoji garantija niekaip neapriboja ir neįtakoja įstatymais nustatytų vartotojo teisių. Daugiau informacijos rasite paspaudę šią nuorodą: Teisinė vartotojo garantija arba apsilankę Europos vartotojų centro internetinėje svetainėje. Vartotojai turi teisę prašyti atlikti techninį aptarnavimą pagal HP ribotąją garantiją arba pardavėjo teikiamą dviejų metų įstatymais nustatytą garantiją.

## Estonija

HP piiratud garantii on HP poolt vabatahtlikult pakutav kaubanduslik garantii. HP piiratud garantii eest vastutab HP üksus aadressil:

**Eesti:** HP Finland Oy, PO Box 515, 02201 Espoo, Finland

HP piiratud garantii rakendub lisaks seaduses ettenähtud müüjapoolsele kaheaastasele garantiile, juhul kui toode ei vasta müügilepingu tingimustele. Siiski võib esineda asjaolusid, mille puhul teie jaoks need õigused ei pruugi kehtida. HP piiratud garantii ei piira ega mõjuta mingil moel tarbija seadusjärgseid õigusi. Lisateavet leiate järgmiselt lingilt: tarbija õiguslik garantii või võite külastada Euroopa tarbijakeskuste veebisaiti. Tarbijal on õigus valida, kas ta soovib kasutada HP piiratud garantiid või seadusega ette nähtud müüjapoolset kaheaastast garantiid.

## Premium Protection jamstvo tvrtke HP: Izjava o ograničenom jamstvu za LaserJet spremnik s tonerom

Ovim jamstvom izjavljujemo kako na ovom HP proizvodu nema nedostataka u materijalu i izradi.

Ovo se jamstvo ne odnosi na proizvode (a) koji su ponovno punjeni, prerađivani, doručivani ili na bilo koji način neovlašteno promijenjeni, (b) na kojima su se pojavili kvarovi zbog neispravne upotrebe i skladištenja ili korištenja na mjestu koje nije u skladu s navedenim specifikacijama radne okoline proizvoda, odnosno (c) na kojima su se pojavili znaci habanja zbog uobičajene upotrebe.

Za servisiranje u skladu s jamstvom proizvod vratite na mjesto kupnje (zajedno s pisanim opisom problema i uzorcima ispisa) ili se obratite HP korisničkoj podršci. HP zadržava pravo da proizvode na kojima nedostaci uistinu postoje zamijeni ili da za njih izda povrat novca u iznosu kupovne cijene.

**U SKLADU SA ZAKONSKIM OGRANIČENJIMA, GORE NAVEDENO JAMSTVO JE ISKLJUČIVO I NIJEDNO DRUGO JAMSTVO ILI UVJET, BILO PISMENI ILI USMENI, NIJE IZREČENO NITI IMPLICIRANO TE SE HP IZRIČITO ODRIČE SVIH IMPLICIRANIH JAMSTAVA I UVJETA PRODAJE, ZADOVOLJAVAJUĆE KVALITETE I PRIKLADNOSTI ZA ODGOVARAJUĆU SVRHU.**

**U SKLADU SA ZAKONSKIM OGRANIČENJIMA, TVRTKA HP I NJENI DOBAVLJAČI NI POD KOJIM UVJETIMA NEĆE BITI ODGOVORNI ZA IZRAVNU, POSEBNU, SLUČAJNU, POSLJEDIČNU (UKLJUČUJUĆI GUBITAK PODATAKA ILI DOBITI) ILI DRUGU VRSTU ŠTETE, BEZ OBZIRA TEMELJI LI SE ISTA NA UGOVORU, KAZNENOM DJELU ILI NEČEM TREĆEM.**

**JAMSTVENI UVJETI NAVEDENI U OVOJ IZJAVI, OSIM AKO ZAKONOM NIJE DRUGAČIJE PROPISANO, NE PREDSTAVLJAJU ISKLJUČENJE, OGRANIČENJE NITI MODIFIKACIJU, A UZ OBAVEZNA ZAKONSKA PRAVA PRIMIJENJUJU SE NA UVJETE PRODAJE OVOG PROIZVODA.**

## Propisi tvrtke HP u vezi potrošnog materijala drugih proizvođača

Tvrtka HP ne preporučuje upotrebu ni novih ni prerađenih spremnika s tonerom drugih proizvođača osim HP-a.



**NAPOMENA:** Upotreba spremnika s tonerom koji nisu proizvod tvrtke HP ili ponovno napunjenih spremnika kod HP pisača neće utjecati na jamstva korisniku niti na bilo koji ugovor o podršci koji je HP zaključio s korisnikom. Ako se, međutim, kvar ili oštećenje proizvoda može pripisati upotrebi spremnika drugih proizvođača ili ponovno napunjenih spremnika, HP će popravak tako nastalog kvara ili oštećenja proizvoda naplatiti prema svojem standardnom cjeniku materijala i usluga.

## Web-stranice tvrtke HP za zaštitu od krivotvorina

Ako vas poruka upravljačke ploče nakon instalacije HP-spremnika s tonerom obavijesti kako spremnik nije HP-ov proizvod, posjetite [www.hp.com/go/anticounterfeit](http://www.hp.com/go/anticounterfeit). Tvrtka HP odredit će jesu li spremnici originalni i poduzeti korake kako bi se problem riješio.

Vaš spremnik s tonerom možda nije originalan HP-ov proizvod ako primijetite sljedeće:

- Stranica stanja potrošnog materijala ukazuje da je instaliran potrošni materijal drugog proizvođača.
- Imate niz problema sa spremnikom.
- Spremnik ne izgleda kao obično (na primjer, pakiranje se razlikuje od HP pakiranja).

## Podaci spremljeni u spremnik s tonerom

Spremnici s tonerom tvrtke HP koje ovaj uređaj koristi imaju memorijske čipove koji pomažu rad uređaja.

Isto tako, ti memorijski čipovi prikupljaju ograničeni skup informacija o korištenju uređaja, koji bi mogao sadržavati sljedeće: datum kad je spremnik s tonerom instaliran, datum kad je spremnik s tonerom posljednji put korišten, broj stranica ispisanih spremnikom s tonerom, pokrivenost stranice, korišteni načini ispisa, sve pogreške ispisa do kojih je došlo i model uređaja. Ove informacije pomoći će tvrtki HP u osmišljavanju uređaja koji će moći udovoljiti korisničkim potrebama ispisa.

Podaci prikupljeni iz memorijskih čipova spremnika s tonerom ne sadrže informacije koje bi se mogle koristiti za identifikaciju korisnika ili određenog uređaja.

HP će prikupiti uzorak memorijskih čipova iz spremnika s tonerom koji će se vratiti tvrtki HP u sklopu programa besplatnog povrata i recikliranja potrošnog materijala (HP Planet Partners: [www.hp.com/recycle](http://www.hp.com/recycle)). Memorijski čipovi iz ovog uzrokovanja očitavaju se i proučavaju kako bi se poboljšali budući proizvodi tvrtke HP. HP partneri koji budu pomagali u recikliranju ovog spremnika s tonerom mogli bi također imati pristup ovim podacima.

Bilo koja treća strana koja bi došla u posjed spremnika s tonerom mogla bi doći do anonimnih podataka na memorijskom čipu.

## Licencni ugovor s krajnjim korisnikom

**PAŽLJIVO PROČITATI PRIJE KORIŠTENJA OVE SOFTVERSKE OPREME:** Ovaj licencni ugovor s krajnjim korisnikom ('Ugovor') je pravno obvezujući ugovor između (a) vas (pojedince ili subjekta) i (b) tvrtke HP Inc. ('HP') koji regulira korištenje bilo kojeg softverskog proizvoda koji je instalirao ili pružio HP za upotrebu s vašim HP-ovim proizvodom ('HP-ov proizvod'), koji nije na drugi način podložan zasebnom licencnom ugovoru između vas i tvrtke HP ili njezinih dobavljača. Drugi softver može sadržavati ugovor u svojoj mrežnoj dokumentaciji. Pojam 'Softverski proizvod' znači računalni softver i može sadržavati pridružene medije, ispisane materijale i 'mrežnu' ili elektroničku dokumentaciju.

Uz HP-ov proizvod mogu biti priložene izmjene ili nadopune ovog ugovora.

**PRAVA U SOFTVERSKOM PROIZVODU OSTVARIVA SU SAMO POD UVJETOM DA PRIHVATITE SVE UVJETE I ODREDBE OVOGA UGOVORA. INSTALIRANJEM, KOPIRANJEM, PREUZIMANJEM ILI DRUGOM UPOTREBOM SOFTVERA SUGLASNI STE DA ĆETE BITI VEZANI OVIM UGOVOROM. AKO NE PRIHVATITE OVE LICENCNE UVJETE, VAŠ ISKLJUČIVI PRAVNI LIJEK JE VRATITI CIJELI NEKORIŠTENI PROIZVOD (HARDVER I SOFTVER) UNUTAR 14 DANA RADI POVRATA PODLOŽNOM PRAVILIMA POVRATA MJESTA NA KOJEM STE KUPILI PROIZVOD.**

- 1. JAMSTVO LICENCE.** HP vam jamči sljedeća prava pod uvjetom da poštujete sve odredbe i uvjete ovog ugovora:
  - a.** Upotreba. Softverski proizvod možete koristiti na jednom računalu ('vaše računalo'). Ako se softverski proizvod isporučuje putem Interneta i izvorno je licenciran za upotrebu na više od jednog računala, možete instalirati i koristiti softverski proizvod samo na tim računalima. Ne smijete razdvajati dijelove komponenti softverskog proizvoda za upotrebu na više računala. Nemate pravo distribuirati softverski proizvod. Možete učitati softverski proizvod u privremenu memoriju računala (RAM) u svrhu korištenja softverskog proizvoda.
  - b.** Pohrana. Softverski proizvod može kopirati u lokalnu memoriju ili uređaj za pohranu HP-ovog proizvoda.
  - c.** Kopiranje. Vaše pravo na kopiranje znači da smijete izrađivati arhivske ili rezervne kopije softverskog proizvoda, pod uvjetom da svaka kopija sadrži sve izvorne vlasničke napomene softverskog proizvoda i da se upotrebljava samo u svrhu stvaranja rezervnih kopija.
  - d.** Pridržana prava. HP i njegovi dobavljači pridržavaju sva prava koja vam nisu izričito odijeljena ovim Ugovorom.
  - e.** Besplatan softver. Bez obzira na uvjete i odredbe ovog ugovora, svaki dio softverskog proizvoda koji sačinjava ne vlasnički HP-ov softver ili softver pružen pod javnom licencom od trećih strana ('besplatan softver'), licenciran je vama podložno uvjetima i odredbama licencnog ugovora za softver koji dolazi uz takav besplatan softver u obliku zasebnog ugovora, nepotpisane ('shrink wrap') licence ili elektroničnih licencnih uvjeta prihvaćenih prilikom preuzimanja. Vaša upotreba besplatnog softvera u potpunosti je regulirana uvjetima i odredbama takve licence.
  - f.** Rješenje za oporavak. Bilo koje softversko rješenje za oporavak isporučeno uz/za vaš HP-ov proizvod u obliku rješenja na tvrdom disku, rješenja za oporavak na vanjskom mediju (npr. disketi, CD-u ili DVD-u) ili ekvivalentno rješenje isporučeno u bilo kojem drugom obliku može se koristiti samo za oporavak tvrdog diska HP-ovog proizvoda uz/za koje je to rješenje za oporavak izvorno

kupljeno. Upotrebu bilo kojeg softvera operativnog sustava tvrtke Microsoft sadržanog u takvom rješenju za oporavak regulira licencni ugovor tvrtke Microsoft.

2. **NADOGRAĐNJE.** Da biste upotrebljavali softverski proizvod koji je označen kao nadogradnja, morate najprije biti licencirani za originalni softverski proizvod koji je HP označio softverom pogodnim za nadogradnju. Nakon nadogradnje, više ne može koristiti izvorni softverski proizvod koji je bio temelj pogodnosti za nadogradnju. Korištenjem softverskog proizvoda također se slažete da HP može automatski pristupiti vašem HP-ovom proizvodu kad je povezan s internetom kako bi provjerio verziju ili status određenih softverskih proizvoda te može automatski preuzeti i instalirati nadogradnje ili ažuriranja za takve softverske proizvode na vašem HP-ovom proizvodu kako bi pružio nove verzije ili ažuriranja potrebna za očuvanje funkcionalnosti, performansi ili sigurnosti HP-ovog softvera ili vašeg HP-ovog proizvoda i olakšao pružanje podrške ili drugih usluga koje vam se pružaju. U određenim slučajevima i ovisno o vrsti nadogradnje ili ažuriranja, dobit ćete obavijest (u skočnom prozoru ili na drugi način) koja od vas zahtijeva da pokrenete nadogradnju ili ažuriranje.
3. **DODATNI SOFTVER.** Ako HP s ažuriranjem ili dodatkom ne pruži druge odredbe, ovaj ugovor se primjenjuje na ažuriranja ili dodatke originalnom softverskom proizvodu koji je pružio HP. U slučaju sukoba između takvih odredbi, druge odredbe imat će prednost.
4. **PRIJENOS.**
  - a. Treće strane. Prvi krajnji korisnik softverskog proizvoda može izvršiti jedan prijenos softverskog proizvoda na drugog krajnjeg korisnika. Svaki eventualni prijenos mora uključivati sve dijelove komponenti, medije, ispisane materijale, ovaj ugovor, i ako je primjenjivo, certifikat o autentičnosti. Prijenos ne može biti posredan prijenos, poput konsignacije. Prije izvršenja prijenosa krajnji korisnik koji prima preneseni proizvod mora se složiti sa svim odredbama ovog ugovora. Nakon što prenesete softverski proizvod, vaša se licenca automatski ukida.
  - b. Ograničenja. Ne smijete iznajmljivati, davati u zakup, posuđivati softverski proizvod ili ga upotrebljavati za komercijalnu zajedničku upotrebu ili komercijalnu uredsku namjenu. Ne smijete dalje licencirati, dodjeljivati ili prenositi softverski proizvod, osim kako je izričito dopušteno ovim ugovorom.
5. **VLASNIČKA PRAVA.** Sva intelektualna vlasnička prava u softverskom proizvodu i korisničkoj dokumentaciji vlasništvo su tvrtke HP ili njezinih dobavljača te su zaštićena zakonom, uključujući ali ne ograničeno na zakone o autorskom pravu, poslovnoj tajni i trgovačkoj marki Sjedinjenih Američkih država, kao i drugim primjenjivim zakonima i odredbama međunarodnih ugovora. Ne smijete iz softverskog proizvoda odstranjivati bilo kakvu identifikacijsku oznaku proizvoda, obavijesti o autorskim pravima ili ograničenja koje se odnose na vlasništvo.
6. **OGRANIČENJE NA OBRNUTI INŽENJERING.** Ne smijete izvoditi obrnuti inženjering, raščlanjivati ili rastavljati softverski proizvod, osim i samo do one mjere do koje je to pravo dopušteno odgovarajućim zakonom bez obzira na njegovo ograničenje ili ako je to izričito dopušteno ovim ugovorom.
7. **TRAJANJE.** Ovaj ugovor je važeći sve dok ne bude raskinut ili odbijen. Ovaj ugovor se također raskida pod uvjetima navedenim na drugim mjestima u ovom ugovoru ili ako se ne poštuju bilo koje od odredaba ili uvjeta navedenih u njemu.
8. **PRISTANAK NA PRIKUPLJANJE/KORIŠTENJE PODATAKA.**
  - a. HP će koristiti kolačiće i ostale alate internetske tehnologije za prikupljanje anonimnih tehničkih podataka vezanih uz HP-ov softver i vaš HP-ov proizvod. Ti će se podaci koristiti za pružanje nadogradnji i povezane podrške ili drugih usluga opisanih u 2. odjeljku. HP će također prikupljati osobne podatke, uključujući vašu IP adresu ili druge jedinstvene podatke za identifikaciju povezane s vašim HP-ovim proizvodom i podatke koje ste pružili prilikom registracije svog HP-ovog proizvoda. Osim pružanja nadogradnji i povezane podrške ili drugih usluga, te ćemo podatke



koristiti i da bismo vam slali marketinšku komunikaciju (u svakom slučaju iz izričiti pristanak gdje to primjenjivi zakon zahtijeva).

Do mjere dopuštene primjenjivim zakonom, prihvaćanjem ovih odredaba i uvjeta pristajete na prikupljanje i korištenje anonimnih i osobnih podataka od HP-a, njegovih podružnica i povezanih društava, kao što je opisano u ovom ugovoru i HP-ovim pravilima o zaštiti privatnosti: [www8.hp.com/us/en/privacy/privacy.html?jumpid=reg\\_r1002\\_usen\\_c-001\\_title\\_r0001](http://www8.hp.com/us/en/privacy/privacy.html?jumpid=reg_r1002_usen_c-001_title_r0001)

- b.** Prikupljanje/korištenje od trećih strana. Određeni softverski programi uključeni u vaš HP-ov proizvod pružaju vam i zasebno licenciraju treće strane ('softver treće strane'). Softver treće strane može biti instaliran i raditi na vašem HP-ovom proizvodu čak i ako odaberete da ne želite aktivirati/kupiti takav softver. Softver treće strane može prikupljati i prenositi tehničke podatke o vašem sustavu (npr. IP adresu, jedinstveni identifikator uređaja, instaliranu verziju softvera itd.) i druge podatke o sustavu. Te podatke treća strana koristi kako bi identificirala tehničke atribute sustava i osigurala da je na vašem sustavu instalirana najnovija verzija softvera. Ako ne želite da softver treće strane prikuplja te tehničke podatke ili vam automatski šalje ažuriranja verzija, trebali biste deinstalirati taj softver prije povezivanja s internetom.
- 9. ODRICANJE SVIH DRUGIH JAMSTAVA.** DO NAJVEĆE MJERE DOPUŠTENE PRIMJENJIVIM ZAKONOM, TVRTKA HP I NJEZINI DOBAVLJAČI ISPORUČUJU SOFTVERSKI PROIZVOD U POSTOJEĆEM STANJU I SA SVIM NEDOSTACIMA TE SE OVIM ODRIČU SVIH DRUGIH ODŠTETA, JAMSTAVA I UVJETA, BILO IZRIČITIH, IMPLICITNIH ILI ODREĐENIH ZAKONOM, UKLJUČUJUĆI I, ALI NE OGRANIČENO NA, JAMSTVO I NEKRŠENJE VLASNIČKOG PRAVA I SVA IMPLICITNA JAMSTVA, DUŽNOSTI ILI UVJETA VEZANE UZ MOGUĆNOST PRODAJE, ZADOVOLJAVAJUĆU KVALITETU, PRIKLADNOST ZA ODREĐENU SVRHU I NEPOSTOJANJE VIRUSA U VEZI SOFTVERSKOG PROIZVODA. U nekim državama/pravnim nadležnostima nije dopušteno isključivanje impliciranih jamstava ili ograničenja trajanja impliciranih jamstava, tako da se prethodno navedeno možda ne odnosi na vas u potpunosti.
- U AUSTRALIJI I NOVOM ZELANDU SOFTVER DOLAZI S JAMSTVIMA KOJA SE NE MOGU ISKLJUČITI POD ZAKONIMA O POTROŠAČIMA AUSTRALIJE I NOVOG ZELANDA. AUSTRALSKI POTROŠAČI IMAJU PRAVO NA ZAMJENU ILI POVRAT NOVCA ZA VEĆI KVAR TE NA NAKNADU ZA DRUGI GUBITAK ILI ŠTETU KOJI SE RAZUMNO MOGU PREDVIDJETI. AUSTRALSKI POTROŠAČI TAKOĐER IMAJU PRAVO NA POPRAVAK ILI ZAMJENU SOFTVERA AKO ON NIJE PRIHVATLJIVE KVALITETE, A KVAR SE NE SMATRA VEĆIM KVAROM. NOVOZELANDSKI POTROŠAČI KOJI KUPUJU ROBU ZA OSOBNU UPOTREBU ILI UPOTREBU ILI POTROŠNJU U KUĆANSTVU, A NE U POSLOVNE SVRHE ('NOVOZELANDSKI POTROŠAČI') IMAJU PRAVO NA POPRAVAK, ZAMJENU ILI POVRAT NOVCA ZA KVAR TE NAKNADU ZA DRUGI GUBITAK ILI ŠTETU KOJI SE RAZUMNO MOGU PREDVIDJETI.
- 10. OGRANIČENJE ODGOVORNOSTI.** Podložno lokalnom zakonu, bez obzira na bilo kakvu štetu koju možete pretrpjeti, cjelokupna odgovornost HP-a i njegovih dobavljača prema odredbama ovog ugovora i vaš jedini pravni lijek za sve navedeno ograničen je na na stvarni iznos koji ste zasebno platili za ovaj softverski proizvod ili na 5,00 američkih dolara, ovisno što je veće. DO NAJVEĆE MOGUĆE MJERE DOPUŠTENE PRIMJENJIVIM ZAKONOM, TVRTKA HP ILI NJEZINI DOBAVLJAČI NEĆE NI U KOJEM SLUČAJU BITI ODGOVORNI ZA BILO KAKVE POSEBNE, SLUČAJNE, POSREDNE ILI POSLJEDIČNE ŠTETE (UKLJUČUJUĆI, ALI NE OGRANIČENO NA, ŠTETE ZBOG IZGUBLJENE ZARADE, IZGUBLJENIH POVJERLJIVIH ILI DRUGIH PODATAKA, PREKIDA U RADU, OSOBNIH OZLJEDA ILI GUBITKA PRIVATNOSTI) KOJE PROIZLAZE IZ ILI SU NA BILO KOJI NAČIN POVEZANE S UPOTREBOM ILI NEMOGUĆNOŠĆU UPOTREBE SOFTVERSKOG PROIZVODA, ILI SU NA DRUGI NAČIN POVEZANE S BILO KOJOM ODREDBOM OVOG UGOVORA, ČAK I AKO SU TVRTKA HP ILI BILO KOJI DOBAVLJAČ BILI OBAVIJEŠTENI O MOGUĆNOSTI NASTANKA TAKVIH ŠTETA, I ČAK I AKO PRAVNI LIJEK NE USPIJE IZVRŠITI SVOJU OSNOVNU SVRHU. Neke države/pravne nadležnosti ne dopuštaju isključivanje ili ograničavanje slučajnih ili posljedičnih šteta, stoga se gornje ograničenje ili isključenje možda ne odnosi na vas.
- 11. KUPCI U VLADI SAD-a.** U skladu s propisima FAR 12.211 i FAR 12.212, komercijalni računalni softver, dokumentacija računalnog softvera i tehnički podaci za komercijalne proizvode licenciraju se vladi SAD-a pod standardnim HP-ovim komercijalnim licencnim ugovorom.

- 12. POŠTIVANJE IZVOZNIH ZAKONA.** Pridržavat ćete se svih zakona i propisa Sjedinjenih Država i drugih zemalja ("izvozni zakoni") kako biste osigurali da se softverski proizvod (1) ne izvozi, izravno ili neizravno, kršeći izvozne zakone ili (2) ne koristi u bilo koju svrhu zabranjenu izvoznim zakonima, uključujući bez ograničenja širenje nuklearnog, kemijskog ili biološkog naoružanja.
- 13. SPOSOBNOST I OVLAŠTENJE ZA UGOVOR.** Potvrđujete da ste punoljetni u državi u kojoj prebivate i, ako je primjenjivo, vaš poslodavac vas je ovlastio da sklopite ovaj ugovor.
- 14. PRIMJENJIVI ZAKON.** Ovaj ugovor reguliraju zakoni države u kojoj je oprema kupljena.
- 15. CJELOKUPNI UGOVOR.** Ovaj ugovor (uključujući bilo koju izmjenu ili dopunu ovog ugovora priloženog uz HP-ov proizvod) predstavlja cjelokupni sporazum između vas i tvrtke HP u vezi sa softverskim proizvodom te dokida svu prethodnu ili trenutnu usmenu ili pismenu komunikaciju, prijedloge ili reprezentacije vezane uz softverski proizvod ili bilo koji drugi predmet što ga pokriva ovaj ugovor. U onoj mjeri u kojoj se bilo koje odredbe bilo koje politike tvrtke HP ili programa za službe podrške sukobljavaju s odredbama ovog ugovora, vrijedit će odredbe ovog ugovora.

© Autorska prava 2015. HP Development Company, L.P.

Informacije u ovom dokumentu podliježu promjenama bez prethodne obavijesti. Svi drugi ovdje navedeni nazivi proizvoda mogu biti zaštitni znakovi svojih tvrtki. U mjeri dopuštenoj primjenjivim zakonom, jedina jamstva za HP-ove proizvode i usluge navedena su u izričitim jamstvenim izjavama koje se isporučuju s takvim proizvodima i uslugama. Nijedna ovdje navedena informacija ne može se tumačiti kao dodatno jamstvo. U mjeri dopuštenoj primjenjivim zakonom, HP nije odgovoran za tehničke ili uredničke pogreške ili propuste u ovom dokumentu.

Prvo izdanje: Kolovoz 2015.

# OpenSSL

Ovaj proizvod uključuje softver razvijen unutar projekta OpenSSL Project za korištenje u programskom alatu OpenSSL Toolkit (<http://www.openssl.org/>)

OVAJ SOFTVER U NJEGOVOM TRENUTNOM OBLIKU OSIGURAO JE OpenSSL PROJECT TE NE PODLIJEŽE NIKAKVIM JASNO IZREČENIM ILI PODRAZUMIJEVANIM JAMSTVIMA ŠTO ZNAČI DA SE NE JAMČI NITI MOGUĆNOST PRODAJE NITI DA ĆE PROIZVOD BITI PRIKLADAN ZA KORIŠTENJE U ODREĐENE SVRHE. OpenSSL PROJECT I SURADNICI NEĆE SE NI U KOM SLUČAJ SMATRATI ODGOVORNIMA ZA NASTANAK BILO KAKVE DIREKTNE, INDIRECTNE, SLUČAJNE, TIPIČNE ILI POSLJEDIČNE ŠTETE (KAO NITI ZA OSIGURAVANJE ZAMJENSKE ROBE ILI USLUGA;

NEMOGUĆNOST KORIŠTENJA, GUBITAK PODATAKA, OPADANJE ZARADE ILI PREKIDA RADA) ŠTO GOD BIO UZROK NITI PREMA KOJOJ TEORIJI O SNOŠENJU ODGOVORNOSTI, BILO ZA UGOVOR, BILO PREMA STROGOJ ODGOVORNOSTI ILI ZAKONU O PRIJESTUPIMA, ČAK I AKO BUDETE OBAVJEŠTENI O MOGUĆNOSTI ŠTETE NA TOJ OSNOVI.

Ovaj uređaj sadrži softver za šifriranje koji je napisao Eric Young ([eay@cryptsoft.com](mailto:eay@cryptsoft.com)). Ovaj uređaj sadrži softver koji je napisao Tim Hudson ([tjh@cryptsoft.com](mailto:tjh@cryptsoft.com)).

## Jamstvena usluga popravka od strane korisnika

HP proizvodi su dizajnirani s mnogo dijelova koje korisnici mogu sami popraviti (CSR), što smanjuje vrijeme popravka i omogućuje veću fleksibilnost prilikom zamjene neispravnih dijelova. Ako tijekom razdoblja utvrđivanja kvara HP zaključi da se popravak može izvesti pomoću CSR dijela, HP će taj dio poslati izravno vama kako biste ga mogli sami zamijeniti. Postoje dvije kategorije CSR dijelova: 1) Dijelovi za koje je popravak od strane korisnika obavezan. Ako zatražite od tvrtke HP da zamijeni neki od ovih dijelova, platit ćete putne i troškove rada za tu uslugu. 2) Dijelovi za koje popravak od strane korisnika nije obavezan. I ovi dijelovi su dizajnirani u sklopu CSR usluge. Međutim, ako želite da tvrtka HP zamijeni te dijelove umjesto vas, to se može učiniti bez dodatnih troškova u sklopu usluge jamstva određene za vaš proizvod.

Ovisno o dostupnosti i geografskom položaju, CSR dijelovi se isporučuju sljedeći radni dan. Možda će biti dostupna i isporuka istog dana ili u roku od četiri sata uz dodatne troškove, ovisno o geografskom položaju. Ako je vam je potrebna pomoć, možete nazvati HP centar za tehničku podršku i tehničar će vam dati upute telefonskim putem. U materijalima isporučenim sa zamjenskim CSR dijelom navodi se trebete li oštećeni dio vratiti tvrtki HP. U slučajevima gdje HP zahtijeva vraćanje oštećenog dijela, taj dio morate poslati unutar određenog vremenskog razdoblja, obično unutar pet (5) radnih dana. Oštećeni dio morate vratiti s isporučenom dokumentacijom i ambalažom. Ako ne vratite oštećeni dio, HP vam može naplatiti zamjenski dio. Kod samostalnog popravka od strane korisnika, HP će platiti sve troškove isporuke i povrata oštećenog dijela te odrediti službu za dostavu koja će se koristiti.

## Korisnička podrška

---

Korištenje telefonske pomoći za vašu državu/regiju	Telefonske brojeve za državu/regiju možete pronaći na brošuri koja je priložena uz uređaj ili na stranici <a href="http://www.hp.com/support/">www.hp.com/support/</a> .
Pripremite naziv uređaja, serijski broj, datum kupovine i opis problema.	
Dobivanje podrške 24 sata dnevno putem Interneta i preuzimanje uslužnih i upravljačkih programa	<a href="http://www.hp.com/support/colorljM855">www.hp.com/support/colorljM855</a>
Naručivanje dodatnih HP usluga ili ugovora o održavanju	<a href="http://www.hp.com/go/carepack">www.hp.com/go/carepack</a>
Registrirajte proizvod	<a href="http://www.register.hp.com">www.register.hp.com</a>

---



---

## **2 Program očuvanja okoliša**

## Zaštita okoliša

Tvrtka HP nastoji na ekološki način proizvesti kvalitetne proizvode. Dizajn ovog proizvoda sadrži nekoliko atributa koji smanjuju negativan utjecaj na okoliš.



## Emisija ozona

Provedena su mjerenja emitiranja ozona za ovaj proizvod u skladu s priznatom metodom\*, a kada se podaci o emisiji primijene na 'scenarij izloženosti općenitog uredskog modela\*\*', HP će moći utvrditi da količina ozona koja se pojavljuje tijekom ispisa nije značajna i da ne krši trenutno važeće standarde ili smjernice o kvaliteti zraka u zatvorenome prostoru.

\* Metoda ispitivanja za utvrđivanje emisije iz fotokopirnih uređaja s obzirom na dodjeljivanje znaka zaštite okoliša za uredske uređaje s funkcijom ispisa; RAL-UZ 171 – BAM Sranj, 2012

\*\* Na temelju koncentracije ozona ako se ispisuje 2 sata dnevno u prostoriji od 32 kubičnih metara uz stopu ventilacije od 0,72 izmjena zraka na sat s potrošnim materijalom

## Potrošnja energije

Potrošnja energije znatno je manja u stanju pripravnosti ili stanju mirovanja ili kad je uređaj isključen, što omogućava očuvanje prirodnih resursa i uštedu bez utjecaja na odlične radne karakteristike ovog uređaja. Oprema za ispis i izradu slika tvrtke HP označena logotipom ENERGY STAR® zadovoljava specifikacije programa ENERGY STAR Američke agencije za zaštitu okoliša (Environmental Protection Agency, EPA) za opremu za izradu slika. Na proizvodima za izradu slika kvalificiranima za ENERGY STAR prikazivat će se sljedeća oznaka:



Dodatne informacije o modelima proizvoda za ispis sa standardom ENERGY STAR možete pronaći na adresi:

[www.hp.com/go/energystar](http://www.hp.com/go/energystar)

## Potrošnja tonera

Način rada EconoMode troši manje tonera, što može produljiti iskoristivost spremnika s tonerom. HP ne preporučuje neprekidnu upotrebu načina rada EconoMode. Ako se način rada EconoMode upotrebljava neprekidno, količina tonera mogla bi nadmašiti vijek trajanja mehaničkih dijelova spremnika s tonerom. Ako se kvaliteta ispisa počinje smanjivati i više nije na prihvatljivoj razini, razmislite o zamjeni spremnika s tonerom.

## Upotreba papira

Značajka ručnog/automatskog dvostranog ispisa (obostrani ispis) te sposobnost ispisa N-na-1 (ispis više stranica na jednu stranicu) može smanjiti korištenje papira, a time i potrošnju prirodnih resursa.

## Plastika

Plastični dijelovi teži od 25 grama označeni su u skladu s međunarodnim standardima kako bi se prilikom odlaganja proizvoda na otpad lakše identificirala plastika za reciklažu.

## Potrošni materijal za ispis za uređaj HP LaserJet

Program HP Planet Partners omogućuje jednostavno i besplatno vraćanje i recikliranje iskorištenih spremnika s tonerom za uređaj HP LaserJet. Višejezične informacije i upute za program nalaze se u svakom novom HP LaserJet spremniku s tonerom i paketu s opremom. Dodatno pomažete umanjiti opterećenje okoliša istovremenim vraćanjem nekoliko spremnika, umjesto svakog zasebno.

HP u pravilu pruža inventivne, visokokvalitetne proizvode i usluge koji su u svim fazama – od projektiranja, proizvodnje i distribucije, preko korištenja pa sve do recikliranja - osmišljeni tako da čuvaju okoliš. Kada sudjelujete u HP Planet Partners programu osiguravamo da se vaši vraćeni HP LaserJet spremnici s tonerom recikliraju na odgovarajući način te ih prerađujemo kako bismo obnovili plastične mase i metale za nove proizvode i spriječili nastajanje milijuna tona otpada na odlagalištima otpada. Spremnik se reciklira i koristi za nove materijale i nećemo vam ga vratiti. Hvala vam na brizi za okoliš!

Koristite naljepnicu za vraćanje samo kako biste vratili izvorne spremnike s tonerom za uređaj HP LaserJet. Nemojte koristiti tu naljepnicu za vraćanje HP-ovih spremnika s tintom, spremnika drugih proizvođača, naknadno punjenih ili prerađenih spremnika ili reklamirane robe. Informacije o recikliranju HP-ovih spremnika s tintom potražite na adresi <http://www.hp.com/recycle>.

<sup>1</sup> Program availability varies. For more information, visit [www.hp.com/recycle](http://www.hp.com/recycle).

## Papir

Uz ovaj proizvod možete koristiti reciklirani papir koji je u skladu sa smjericama navedenima u *HP LaserJet Printer Family Print Media Guide* (Vodič za potrošni materijal za HP LaserJet pisače). Ovaj proizvod prikladan je za korištenje recikliranog papira sukladno s EN12281:2002.

## Korišteni materijali

Ovaj HP-ov proizvod ne sadrži živu.

Ovaj HP proizvod sadrži bateriju za čije čete odlaganje na otpad možda morati slijediti posebne upute. Baterije koje se nalaze u kompletu ili one koje za ovaj proizvod nabavite od tvrtke HP sadrže sljedeće:

Pisač u boji HP LaserJet Enterprise M855	
Vrsta	Litij s ugljik-monofluoridom
Težina	0,8 g
Mjesto	Na ploči za formatiranje
Korisnik može ukloniti	Ne

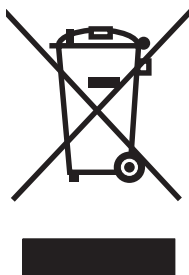


### 廢電池請回收

Upute za recikliranje potražite na adresi [www.hp.com/recycle](http://www.hp.com/recycle) ili se obratite mjesnim vlastima ili organizaciji Electronics Industries Alliance: [www.eiae.org](http://www.eiae.org).



## Odlaganje opreme u otpad



Ovaj simbol znači da se proizvod ne odlaže s kućnim otpadom. Umjesto toga, trebate zaštititi ljudsko zdravlje i okolinu tako da odnesete opremu za otpad na određeno zbirno odlagalište za recikliranje otpadne električne i elektroničke opreme. Za više informacija kontaktirajte službu za odlaganje kućnog otpada ili idite na stranicu: [www.hp.com/recycle](http://www.hp.com/recycle).

## Recikliranje elektroničkog hardvera

HP potiče korisnike na recikliranje iskorištenog elektroničkog hardvera. Dodatne informacije o programima recikliranja potražite na adresi: [www.hp.com/recycle](http://www.hp.com/recycle).

## Informacije o recikliranju hardvera u Brazilu



**Não descarte o produto eletrônico em lixo comum**

Este produto eletrônico e seus componentes não devem ser descartados no lixo comum, pois embora estejam em conformidade com padrões mundiais de restrição a substâncias nocivas, podem conter, ainda que em quantidades mínimas, substâncias impactantes ao meio ambiente. Ao final da vida útil deste produto, o usuário deverá entregá-lo à HP. A não observância dessa orientação sujeitará o infrator às sanções previstas em lei.

Após o uso, as pilhas e/ou baterias dos produtos HP deverão ser entregues ao estabelecimento comercial ou rede de assistência técnica autorizada pela HP.

Para maiores informações, inclusive sobre os pontos de recebimento, acesse:

[www.hp.com.br/reciclar](http://www.hp.com.br/reciclar)

## Kemijske tvari

HP je predan informiranju korisnika o kemijskim tvarima u svojim proizvodima kako to zahtijevaju pravni propisi kao što je REACH (Propis EC Br. 1907/2006 Europskog parlamenta i vijeća). Izvješće s podacima o kemijskim tvarima za ovaj proizvod možete pronaći na adresi: [www.hp.com/go/reach](http://www.hp.com/go/reach).

## Podaci za napajanje uređaja prema Uredbi Komisije Europske unije br. 1275/2008

Podatke o napajanju proizvoda, uključujući potrošnju energije proizvoda u umreženom stanju čekanja ako su svi žičani mrežni priključci spojeni i svi bežični mrežni priključci aktivirani, potražite na 14. str. u dijelu „Dodatne informacije” u IT ECO deklaraciji proizvoda na [www.hp.com/hpinfo/globalcitizenship/environment/productdata/itecodesktop-pc.html](http://www.hp.com/hpinfo/globalcitizenship/environment/productdata/itecodesktop-pc.html).

## Izjava o omejitvi uporabe nevarnih snovi (Indija)

This product complies with the "India E-waste Rule 2011" and prohibits use of lead, mercury, hexavalent chromium, polybrominated biphenyls or polybrominated diphenyl ethers in concentrations exceeding 0.1 weight % and 0.01 weight % for cadmium, except for the exemptions set in Schedule 2 of the Rule.

# Izjava o ograničenju opasnih tvari (Turska)

Türkiye Cumhuriyeti: EEE Yönetmeliğine Uygundur

## Izjava o ograničenju opasnih tvari (Ukrajina)

Обладнання відповідає вимогам Технічного регламенту щодо обмеження використання деяких небезпечних речовин в електричному та електронному обладнанні, затвердженого постановою Кабінету Міністрів України від 3 грудня 2008 № 1057



## Tablice materijala (Kina)

### 产品中有害物质或元素的名称及含量 根据中国《电子信息产品污染控制管理办法》



部件名称	有害物质					
	铅 (Pb)	汞 (Hg)	镉 (Cd)	六价铬 (Cr(VI))	多溴联苯 (PBB)	多溴二苯醚 (PBDE)
打印引擎	X	0	0	0	0	0
控制面板	X	0	0	0	0	0
塑料外壳	0	0	0	0	0	0
格式化板组件	X	0	0	0	0	0
碳粉盒	X	0	0	0	0	0

0609-15

本表格依据 SJ/T 11364 的规定编制。

0: 表示该有害物质在该部件所有均质材料中的含量均在 GB/T 26572 规定的限量要求以下。

X: 表示该有害物质至少在该部件的某一均质材料中的含量超出 GB/T 26572 规定的限量要求。

此表中所有名称中含“X”的部件均符合欧盟 RoHS 立法。

注：环保使用期限的参考标识取决于产品正常工作的温度和湿度等条件

## SEPA Ecolabel Podaci o korisniku (Kina)

中国环境标识认证产品用户说明

噪声大于 **63.0 dB(A)**的办公设备不宜放置于办公室内，请在独立的隔离区域使用。

如需长时间使用本产品或打印大量文件，请确保在通风良好的房间内使用。

如您需要确认本产品处于零能耗状态，请按下电源关闭按钮，并将插头从电源插座断开。

您可以使用再生纸，以减少资源耗费。

# Uredba o provedbi energetske oznake za Kinu za pisač, faks i fotokopirni uređaj

根据“复印机、打印机和传真机能源效率标识实施规则”，本打印机具有能效标签。根据“复印机、打印机和传真机能效限定值及能效等级”（“GB21521”）决定并计算得出该标签上所示的能效等级和 TEC（典型能耗）值。

## 1. 能效等级

能效等级分为三个等级，等级 1 级能效最高。根据产品类型和打印速度标准决定能效限定值。

## 2. 能效信息

### 2.1 LaserJet 打印机和高性能喷墨打印机

- 典型能耗

典型能耗是正常运行 GB21521 测试方法中指定的时间后的耗电量。此数据表示为每周千瓦时 (kWh)。

标签上所示的能耗数字按涵盖根据 CEL-37 选择的登记装置中所有配置的代表性配置测定而得。因此，本特定产品型号的实际能耗可能与标签上所示的数据不同。

有关规格的详细信息，请参阅 GB21521 标准的当前版本。

## Tablica s podacima o sigurnosti materijala (MSDS, Material safety data sheet)

Tablice s podacima o sigurnosti materijala (MSDS) za materijal koji sadrži kemijske supstance (primjerice toner) mogu se nabaviti na web-stranici tvrtke HP, na adresi [www.hp.com/go/msds](http://www.hp.com/go/msds).

## EPEAT

Većina HP-proizvoda zadovoljava ekološke standarde EPEAT. EPEAT je sveobuhvatni ekološki certifikat koji služi utvrđivanju ekološki prihvatljive elektroničke opreme. Više informacija o certifikatu EPEAT potražite na internetskoj stranici [www.epeat.net](http://www.epeat.net). Informacije o HP-ovim proizvodima u registru EPEAT potražite na internetskoj stranici [www.hp.com/hpinfo/globalcitizenship/environment/pdf/epeat\\_printers.pdf](http://www.hp.com/hpinfo/globalcitizenship/environment/pdf/epeat_printers.pdf).

## Za više informacija

Za informacije o ovim ekološkim temama:

- List s ekološkim profilom proizvoda za ovaj i mnoge srodne HP proizvode
- Predanost tvrtke HP očuvanju okoliša
- Sustav za očuvanje okoliša tvrtke HP
- Program tvrtke HP za vraćanje proizvoda na kraju vijeka trajanja i za recikliranje
- List s podacima o materijalnoj sigurnosti

Posjetite [www.hp.com/go/environment](http://www.hp.com/go/environment).

Posjetite [www.hp.com/go/environment](http://www.hp.com/go/environment).

---

## 3 Informacije o zakonskim propisima

- [Izjava o sukladnosti](#)
- [Izjave o mjerama opreza](#)

# Izjava o sukladnosti


## Izjava o sukladnosti

prema ISO/IEC 17050-1 i EN 17050-1

<b>Naziv dobavljača:</b>	HP Inc.	Br. dok.: BOISB-1308-01-R3
<b>Adresa dobavljača:</b>	11311 Chinden Boulevard Boise, Idaho 83714-1021, SAD	
<b>izjavljuje kako je proizvod</b>		
<b>Naziv proizvoda:</b>	HP Color LaserJet Enterprise M855dn, HP Color LaserJet Enterprise M855xh, HP Color LaserJet Enterprise M855x+	
<b>Regulatorni broj modela:<sup>1)</sup></b>	BOISB-1308-01	
<b>Opcije uređaja:</b>	Spremnici s tonerom CF310A, CF311A, CF312A, CF313A; slikovni bubnjevi CF358A, CF359A, CF364A, CF365A; A2W80A (dodatak za spajanje/slaganje); A2W82A (dodatak za spajanje/slaganje s perforatorom 2/4); A2W83A (dodatak za izradu knjižica / završnu obradu); A2W84A (dodatak za izradu knjižica / završnu obradu s perforatorom 2/3); CZ7999A (dodatak za izradu knjižica / završnu obradu s perforatorom 2/4)	

### sukladan sljedećim specifikacijama proizvoda:

<b>EMC:</b>	CISPR 22:2008, razred A <sup>2),3)</sup> EN 55022:2010, razred A FCC CFR 47, članak 15, razred A ICES-003, 5. izdanje, razred A EN 61000-3-2:2006 +A1:2009 +A2:2009 EN 61000-3-3:2008 EN 55024:2010
<b>SIGURNOST:</b>	IEC 60950-1:2005 +A:2009 EN 60950-1:2006 +A1:2010 +A11:2009 +A12:2011 IEC 60825-1:2007 EN 60825-1:2007 IEC 62479:2010 EN 62479:2010
<b>Ograničavanje uporabe opasnih tvari (RoHS):</b>	EN 50581:2012

Navedeni je proizvod u skladu s Direktivom o elektromagnetskoj kompatibilnosti 2004/108/EZ, Direktivom o niskom naponu 2006/95/EZ i Direktivom o ograničavanju opasnih tvari 2011/65/EU te sukladno tome nosi oznaku CE .

Dodatne informacije:

- 1) Ovom je uređaju dodijeljen regulatorni broj modela koji se zadržava s regulatornim aspektima dizajna. Regulatorni broj modela glavni je identifikator proizvoda u regulatornoj dokumentaciji i ispitnim izvješćima te nema nikakve veze s trgovinskom oznakom ili brojevima proizvoda.
- 2) Uređaj je sukladan odredbama EN 55022 i CNS13483 razreda A, što znači da vrijedi sljedeće: „Upozorenje – Ovo je uređaj razreda A. U kućanstvima ovaj uređaj može uzrokovati smetnje radijskom prijemu i u tom slučaju korisnik će možda morati poduzeti potrebne mjere.”



**Boise, Idaho**

**1. studenog 2015.**

**Lokalna adresa isključivo kontakt u vezi regulatornih pitanja:**

EU: HP Deutschland GmbH, HQ-TRE, 71025 Boeblingen, Njemačka


[www.hp.eu/certificates](http://www.hp.eu/certificates)

SAD: HP Inc., 1501 Page Mill Road, Palo Alto, California 94304 650-857-1501

# Izjave o mjerama opreza

## FCC propisi

Ova oprema je testirana i sukladna je ograničenjima za digitalne uređaje Klase A, prema Članku 15 FCC propisa. Ta su ograničenja osmišljena kako bi osigurala razumnu zaštitu od štetnih smetnji prilikom korištenja opreme u komercijalnom okruženju. Ova oprema generira, koristi te može zračiti energiju radio frekvencije te, ako nije instalirana i/ili se ne koristi u skladu s korisničkim priručnikom, može izazvati štetne smetnje u radijskoj komunikaciji. Korištenje ove opreme u naselju vjerojatno će uzrokovati štetne smetnje, u slučaju čega će korisnik morati ispraviti smetnje o vlastitom trošku.

 **NAPOMENA:** Sve promjene ili modifikacije pisača koje nije izričito odobrila tvrtka HP mogu korisnika lišiti ovlasti za upravljanje ovom opremom.

Radi sukladnosti s ograničenjima za Klasu A u članku 15 FCC pravila obavezna je upotreba zaštićenog kabela sučelja.

## Kanada - Industry Canada ICES-003 Izjava o sukladnosti

CAN ICES-3(A)/NMB-3(A)

## VCCI izjava (Japan)

この装置は、クラスA情報技術装置です。この装置を家庭環境で使用すると電波妨害を引き起こすことがあります。この場合には使用者は適切な対策を講ずるよう要求されることがあります。

VCCI-A

## EMC izjava (Koreja)

A급 기기 (업무용 방송통신기기)	이 기기는 업무용(A급)으로 전자파적합등록을 한 기기이오니 판매자 또는 사용자는 이점을 주의하시기 바라며, 가정 외의 지역에서 사용하는 것을 목적으로 합니다.
-----------------------	--

## EMC izjava (Kina)

此为 A 级产品，在生活环境，该产品可能会造成无线电干扰。在这种情况下，可能需要用户对其干扰采取切实可行的措施。

## EMI izjava (Tajvan)

### 警告使用者：

這是甲類的資訊產品，在居住的環境中使用時，可能會造成射頻干擾，在這種情況下，使用者會被要求採取某些適當的對策。

## Upute za kabel za napajanje

Provjerite odgovara li izvor napajanja specifikacijama za napon uređaja. Specifikacija za napon nalazi se na naljepnici uređaja. Uređaj koristi izmjenični napon od 100 – 127 V ili izmjenični napon od 220 – 240 V i 50/60 Hz.

Kabelom za napajanje uređaj povežite s uzemljenom utičnicom za izmjenični napon.

**⚠ OPREZ:** Da biste izbjegli oštećenje uređaja, koristite samo kabel za napajanje koji ste dobili s njim.

## Izjava o kabelu za napajanje (Japan)

製品には、同梱された電源コードをお使い下さい。  
同梱された電源コードは、他の製品では使用出来ません。

## Sigurnost lasera

Centar za uređaje i utjecaj zračenja na zdravlje (Center for Devices and Radiological Health, CDRH) pri Uredu za hranu i lijekove u SAD-u (U.S. Food and Drug Administration) od 1. kolovoza 1976. primjenjuje propise za laserske uređaje. Uređaji dostupni u Sjedinjenim Američkim Državama moraju biti u skladu s ovim propisima. Ovaj je uređaj certificiran kao laserski proizvod "Klase 1", prema Standardu zračenja koji je Ministarstvo zdravstva Sjedinjenih Američkih Država (Department of Health and Human Services, DHHS) sastavilo prema Zakonu o kontroli zdravlja i sigurnosti iz 1968. Kako zaštitna kućišta i vanjski poklopci u potpunosti zadržavaju zračenje koje se emitira unutar uređaja, laserska zraka ne može izaći iz uređaja ni u jednoj fazi ispravne upotrebe uređaja.

**⚠ UPOZORENJE!** Korištenje kontrola, prilagodavanje ili izvršavanje postupaka koji nisu u skladu s uputama u ovom korisničkom priručniku može uzrokovati izloženost opasnom zračenju.

## Izjava o laseru za Finsku

### Luokan 1 laserlaite

Klass 1 Laser Apparat

HP Color LaserJet Enterprise M855dn, M855xh, M855x+, laserkirjoitin on käyttäjän kannalta turvallinen luokan 1 laserlaite. Normaalisissa käytössä kirjoittimen suojakotelointi estää lasersäteiden pääsyn laitteen ulkopuolelle. Laitteen turvallisuusluokka on määritetty standardin EN 60825-1 (2007) mukaisesti.

### VAROITUS !

Laitteen käyttäminen muulla kuin käyttöohjeessa mainitulla tavalla saattaa altistaa käyttäjän turvallisuusluokan 1 ylittävälle näkymättömälle lasersäteilylle.

### WARNING !

Om apparaten används på annat sätt än i bruksanvisning specificerats, kan användaren utsättas för osynlig laserstrålning, som överskrider gränsen för laserklass 1.

### **HUOLTO**

HP Color LaserJet Enterprise M855dn, M855xh, M855x+ - kirjoittimen sisällä ei ole käyttäjän huollettavissa olevia kohteita. Laitteen saa avata ja huoltaa ainoastaan sen huoltamiseen koulutettu henkilö. Tällaiseksi huoltotoimenpiteeksi ei katsota väriainekasetin vaihtamista, paperiradan puhdistusta tai muita käyttäjän käsikirjassa lueteltuja, käyttäjän tehtäväksi tarkoitettuja ylläpitotoimia, jotka voidaan suorittaa ilman erikoistyökaluja.

### **VARO !**

Mikäli kirjoittimen suojakotelo avataan, olet alttiina näkymättömälle lasersäteilylle laitteen ollessa toiminnassa. Älä katso säteeseen.

### **WARNING !**

Om laserprinterns skyddshölje öppnas då apparaten är i funktion, utsättas användaren för osynlig laserstrålning. Betrakta ej strålen.

Tiedot laitteessa käytettävän laserdiodin säteilyominaisuuksista: Aallonpituus 775-795 nm Teho 5 m W Luokan 3B laser.

## GS izjava (Njemačka)

Das Gerät ist nicht für die Benutzung im unmittelbaren Gesichtsfeld am Bildschirmarbeitsplatz vorgesehen. Um störende Reflexionen am Bildschirmarbeitsplatz zu vermeiden, darf dieses Produkt nicht im unmittelbaren Gesichtsfeld platziert werden.

Das Gerät ist kein Bildschirmarbeitsplatz gemäß BildscharbV. Bei ungünstigen Lichtverhältnissen (z. B. direkte Sonneneinstrahlung) kann es zu Reflexionen auf dem Display und damit zu Einschränkungen der Lesbarkeit der dargestellten Zeichen kommen.

## Sukladnost za Euroaziju (Bjelorusija, Kazahstan, Rusija)





# Kazalo

- B**
  - baterije u kompletu 32
- F**
  - FCC propisi 50
  - Finska izjava o sigurnosti lasera 51
- H**
  - HP služba za korisnike 21
  - HP web-stranice za obavijesti o prijevarama 13
- I**
  - izjave o sigurnosti 51
  - izjave o sigurnosti lasera 51
- J**
  - jamstvo
    - licenca 15
    - popravak od strane korisnika 20
    - proizvod 2
    - spremnici s tonerom 11
  - Japanska VCCI izjava 50
- K**
  - Korejska EMC izjava 50
  - korišteni materijali 32
  - krivotvoren potrošni materijal 13
- L**
  - licenca, softver 15
- M**
  - memorijski čip, spremnik s tonerom opis 14
- O**
  - odlaganje na otpad, vijek trajanja 32
  - odlaganje otpada 33
- P**
  - online podrška 21
  - originalan potrošni materijal 13
- P**
  - podrška
    - online 21
  - potrošni materijal
    - drugi proizvođači 12
    - krivotvorine 13
    - recikliranje 30
  - potrošni materijal drugih proizvođača 12
  - program očuvanja okoliša 23
  - proizvod ne sadrži živu 32
- R**
  - recikliranje 30
    - elektronički hardver 34
  - recikliranje elektroničkog hardvera 34
  - recikliranje hardvera, Brazil 35
- S**
  - služba za korisnike
    - online 21
  - softver
    - licencni ugovor za softver 15
  - spremnici
    - drugi proizvođači 12
    - jamstvo 11
    - recikliranje 30
  - spremnici s tonerom
    - drugi proizvođači 12
    - jamstvo 11
    - memorijski čipovi 14
    - recikliranje 30
  - Sukladnost za Euroaziju 53
- T**
  - Tablica s podacima o sigurnosti materijala (MSDS, Material safety data sheet) 44
  - Tajvanska EMI izjava 51
  - tehnička podrška
    - online 21
- V**
  - vijek trajanja, odlaganje na otpad 32
- W**
  - web-mjesta
    - služba za korisnike 21
  - web-stranice
    - izvješća o prijevarama 13
    - Tablice s podacima o sigurnosti materijala (MSDS) 44
    - Web-stranice o prijevarama 13

