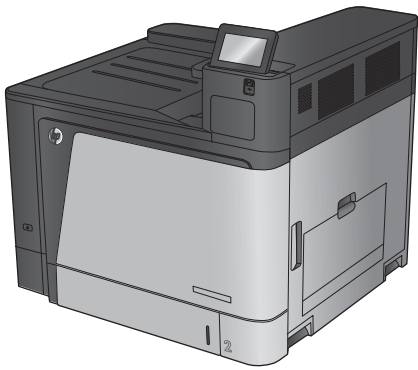


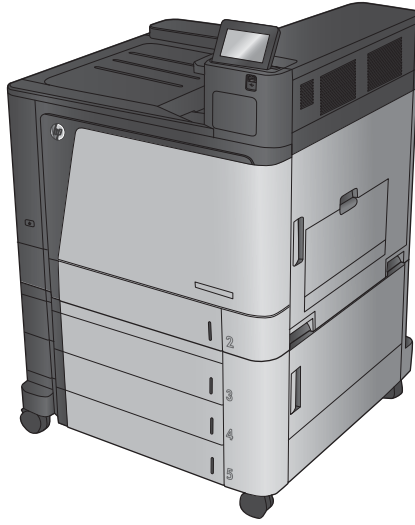


COLOR LASERJET ENTERPRISE M855

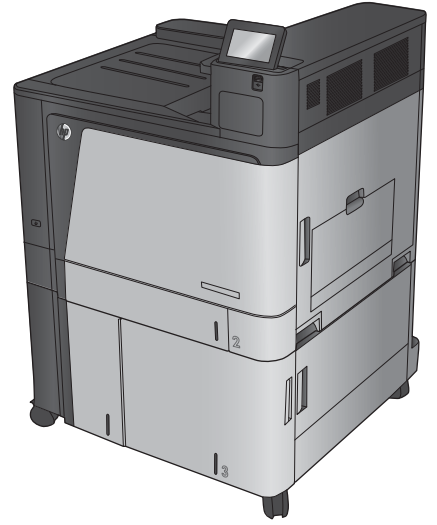
保証および法律に関するガイド



M855dn



M855xh



M855x+



HP Color LaserJet Enterprise M855

保証および法律に関するガイド

著作権およびライセンス

© Copyright 2015 HP Development Company, L.P.

事前の書面による許可なく複製、改変、変換することは、著作権法で許可されていない限り禁じられています。

本文書の内容は、事前の通知なく変更される可能性があります。

HP の製品およびサービスに対する唯一の保証は、当該製品またはサービスに付属の明示的な保証条項で規定されます。本文書のいかなる部分も、追加の保証を構成するとは見なされません。HP は、本文書に含まれる技術的または表記上の誤記や欠落について、一切の責任を負わないものとします。

Edition 1, 11/2015

商標について

ENERGY STAR® および ENERGY STAR® は米国登録商標です。

目次

1 サービスおよびサポート	1
HP 社製品限定保証	2
英国、アイルランド、マルタ	3
オーストリア、ベルギー、ドイツ、ルクセンブルク	3
ベルギー、フランス、ルクセンブルク	4
イタリア	4
スペイン	4
デンマーク	5
ノルウェー	5
スウェーデン	5
ポルトガル	6
ギリシャおよびキプロス	6
ハンガリー	6
チェコ共和国	7
スロバキア	7
ポーランド	7
ブルガリア	7
ルーマニア	8
ベルギーおよびオランダ	8
フィンランド	8
スロベニア	9
クロアチア	9
ラトビア	9
リトアニア	9
エストニア	10
HP の Premium Protection Warranty : LaserJet トナー カートリッジ限定保証	11
HP 製以外のサプライ品に対する HP のポリシー	12
HP の偽造防止 Web サイト	13
トナー カートリッジに保存されるデータ	14
ソフトウェア使用許諾契約書	15

OpenSSL	19
カスタマセルフリペア保証サービス	20
カスタマサポート	21

2 環境製品スチュワードシッププログラム 23

環境の保護	24
オゾン放出	25
消費電力	26
トナーの消費	27
用紙の使用	28
プラスチック	29
HP LaserJet サプライ品	30
用紙	31
材料の制限	32
ユーザーによる使用済み機器の廃棄	33
電子ハードウェアのリサイクル	34
ユーザーによる使用済み機器の廃棄	35
化学物質	36
製品の電力データ (欧州連合委員会規則 1275/2008)	37
有害物質に関する制限の規格 (インド)	38
有害物質に関する制限の規格 (トルコ)	39
有害物質に関する制限の規格 (ウクライナ)	40
成分表 (中国)	41
SEPA エコマークに関するユーザー情報 (中国)	42
The regulation of the implementation on China energy label for printer, fax, and copier	43
化学物質安全性データシート (MSDS)	44
EPEAT	45
詳細について	46

3 規制に関する情報 47

適合宣言	48
安全規定	50
FCC 規格	50
カナダ - Industry Canada ICES-003 Compliance Statement	50
VCCI 規格 (日本)	50
EMC ステートメント (韓国)	50
EMC ステートメント (中国)	50
EMI 規格 (台湾)	51
電源コードの使用手順	51

電源コード規格 (日本)	51
レーザー製品の安全性	51
レーザー製品に関する安全規定 (フィンランド)	51
GS 規格 (ドイツ)	52
EAC (ベラルーシ、カザフスタン、ロシア)	52

索引	53
-----------------	-----------

1 サービスおよびサポート

- [HP 社製品限定保証](#)
- [HP の Premium Protection Warranty : LaserJet トナー カートリッジ限定保証](#)
- [HP 製以外のサプライ品に対する HP のポリシー](#)
- [HP の偽造防止 Web サイト](#)
- [トナーカートリッジに保存されるデータ](#)
- [ソフトウェア使用許諾契約書](#)
- [OpenSSL](#)
- [カスタマセルフリペア保証サービス](#)
- [カスタマサポート](#)

HP 社製品限定保証

HP 製品	限定保障期間
HP Color LaserJet Enterprise M855dn, M855xh, M855x+	1年間翌営業日オンサイト保証

HP は、エンドユーザーに対して、購入日から上記の期間中、HP ハードウェアとアクセサリに材料および製造上の瑕疵がないことを保証します。HP は、保証期間中にこのような不具合の通知を受けた場合は、自らの判断に基づき不具合があると証明された製品の修理または交換を行います。交換製品は新品か、または新品と同様の機能を有する製品のいずれかになります。

HP は、HP ソフトウェアを正しくインストールして使用した場合に、購入日から上記の期間中、材料および製造上の瑕疵が原因でプログラミング命令の実行が妨げられないことを保証します。HP は、保証期間中にこのような不具合の通知を受けた場合は、当該不具合によりプログラミングインストラクションが実行できないソフトウェアメディアの交換を行います。

HP は、HP の製品の動作が中断されないものであったり、エラーが皆無であることは保証しません。なお、HP が HP の製品を相当期間内に修理または交換できなかった場合、お客様は、当該製品を返却することで、当該製品の購入金額を HP に請求できます。

HP 製品には、新品と同等の性能を発揮する再生部品が無作為に使用されることがあります。

本保証は、以下に起因する不具合に対しては適用されません。(a)不適當または不完全な保守、校正に因るとき。(b)HP が供給しないソフトウェア、インタフェース、または消耗品に因るとき。(c)HP が認めない改造または誤用に因るとき。(d)表示した環境仕様の範囲外での動作に因るとき。(e)据付場所の不備または保全の不適合に因るとき。

特定目的のための適合性や市場商品力についての暗黙の保証は、上記で明記された保証の保証期間に限定されます。一部の国/地域では、暗黙の保証の保証期間を制限できない場合があるため、上記の制限や責任の排除はお客様に適用されない場合があります。本保証は特定の法律上の権利をお客様に認めるものです。また、お客様は、その国/地域の法律によっては、他の権利も認められる場合があります。

HP の限定保証は、HP が製品のサポートを提供し、かつ製品を販売している国/地域で有効です。お客様の受け取る保証サービスは、国/地域の標準規定によって異なる場合があります。HP は、法律または規制上の理由で製品を機能させる意図のなかった国/地域で動作するように製品の形態、整合性、または機能を変更しません。

現地の法律で許容されている範囲内において、本保証書の責任が、HP の唯一で排他的な責任です。現地の法律で許容されている範囲内において、契約あるいは法律に基づくか否かにかかわらず、いかなる場合であっても、直接的損害、特殊な損害、偶発的損害、結果的損害(利益の逸失やデータの消失を含む)その他の損害に対して、HP およびそのサプライヤは一切責任を負いません。一部の国/地域では、付帯的または結果的な損害の排除や制限を認めない場合があり、上記の制限や排除はお客様に適用されない場合があります。

ここに含まれている保証条項は、法律により許される範囲を除いて、本製品の販売に適用されるお客様の必須の法的権利を除外、制限、変更するものではなく、それらの権利に追加されるものです。

英国、アイルランド、マルタ

The HP Limited Warranty is a commercial guarantee voluntarily provided by HP. The name and address of the HP entity responsible for the performance of the HP Limited Warranty in your country/region is as follows:

UK: HP Inc UK Limited, Cain Road, Amen Corner, Bracknell, Berkshire, RG12 1HN

Ireland: Hewlett-Packard Ireland Limited, Liffey Park Technology Campus, Barnhall Road, Leixlip, Co.Kildare

Malta: Hewlett-Packard Europe B.V., Amsterdam, Meyrin Branch, Route du Nant-d'Avril 150, 1217 Meyrin, Switzerland

United Kingdom: The HP Limited Warranty benefits apply in addition to any legal rights to a guarantee from seller of nonconformity of goods with the contract of sale. These rights expire six years from delivery of goods for products purchased in England or Wales and five years from delivery of goods for products purchased in Scotland. However various factors may impact your eligibility to receive these rights. Consumer statutory rights are not limited or affected in any manner by HP Care Pack. For further information, please consult the following link: Consumer Legal Guarantee (www.hp.com/go/eu-legal) or you may visit the European Consumer Centers website (http://ec.europa.eu/consumers/solving_consumer_disputes/non-judicial_redress/ecc-net/index_en.htm). Consumers have the right to choose whether to claim service under the HP Limited Warranty or against the seller under the legal guarantee.

Ireland: The HP Limited Warranty benefits apply in addition to any statutory rights from seller in relation to nonconformity of goods with the contract of sale. However various factors may impact your eligibility to receive these rights. Consumer statutory rights are not limited or affected in any manner by HP Care Pack. For further information, please consult the following link: Consumer Legal Guarantee (www.hp.com/go/eu-legal) or you may visit the European Consumer Centers website (http://ec.europa.eu/consumers/solving_consumer_disputes/non-judicial_redress/ecc-net/index_en.htm). Consumers have the right to choose whether to claim service under the HP Limited Warranty or against the seller under the legal guarantee.

Malta: The HP Limited Warranty benefits apply in addition to any legal rights to a two-year guarantee from seller of nonconformity of goods with the contract of sale; however various factors may impact your eligibility to receive these rights. Consumer statutory rights are not limited or affected in any manner by the HP Limited Warranty. For further information, please consult the following link: Consumer Legal Guarantee (www.hp.com/go/eu-legal) or you may visit the European Consumer Centers website (http://ec.europa.eu/consumers/solving_consumer_disputes/non-judicial_redress/ecc-net/index_en.htm). Consumers have the right to choose whether to claim service under the HP Limited Warranty or against the seller under two-year legal guarantee.

オーストリア、ベルギー、ドイツ、ルクセンブルク

Die beschränkte HP Herstellergarantie ist eine von HP auf freiwilliger Basis angebotene kommerzielle Garantie. Der Name und die Adresse der HP Gesellschaft, die in Ihrem Land für die Gewährung der beschränkten HP Herstellergarantie verantwortlich ist, sind wie folgt:

Deutschland: HP Deutschland GmbH, Schickardstr. 32, D-71034 Böblingen

Österreich: HP PPS Austria GmbH., Wienerbergstrasse 41, A-1120 Wien

Luxemburg: Hewlett-Packard Luxembourg S.C.A., 75, Parc d'Activités Capellen, Rue Pafebruc, L-8308 Capellen

Belgien: HP Belgium BVBA, Hermeslaan 1A, B-1831 Diegem

Die Rechte aus der beschränkten HP Herstellergarantie gelten zusätzlich zu den gesetzlichen Ansprüchen wegen Sachmängeln auf eine zweijährige Gewährleistung ab dem Lieferdatum. Ob Sie Anspruch auf diese

Rechte haben, hängt von zahlreichen Faktoren ab. Die Rechte des Kunden sind in keiner Weise durch die beschränkte HP Herstellergarantie eingeschränkt bzw. betroffen. Weitere Hinweise finden Sie auf der folgenden Website: Gewährleistungsansprüche für Verbraucher oder Sie können die Website des Europäischen Verbraucherzentrums besuchen. Verbraucher haben das Recht zu wählen, ob sie eine Leistung von HP gemäß der beschränkten HP Herstellergarantie in Anspruch nehmen oder ob sie sich gemäß der gesetzlichen zweijährigen Haftung für Sachmängel (Gewährleistung) sich an den jeweiligen Verkäufer wenden.

ベルギー、フランス、ルクセンブルク

La garantie limitée HP est une garantie commerciale fournie volontairement par HP. Voici les coordonnées de l'entité HP responsable de l'exécution de la garantie limitée HP dans votre pays:

France: HP France SAS, 1 Avenue du Canada, 91947, Les Ulis

G.D. Luxembourg: Hewlett-Packard Luxembourg S.C.A., 75, Parc d'Activités Capellen, Rue Pafebruc, L-8308 Capellen

Belgique: HP Belgium BVBA, Hermeslaan 1A, B-1831 Diegem

Les avantages de la garantie limitée HP s'appliquent en complément des droits dont vous disposez au titre de la garantie de non-conformité des biens avec le contrat de vente. Cependant, de nombreux facteurs peuvent avoir un impact sur le bénéfice de ces droits. Vos droits en tant que consommateur au titre de ces garanties ne sont en aucune façon limités ou affectés par la garantie limitée HP. Pour de plus amples informations, veuillez consulter le lien suivant : Garanties légales accordées au consommateur ou vous pouvez également consulter le site Web des Centres européens des consommateurs. Les consommateurs ont le droit de choisir de réclamer un service sous la garantie limitée HP ou auprès du vendeur au cours d'une garantie légale de deux ans.

イタリア

La Garanzia limitata HP è una garanzia commerciale fornita volontariamente da HP. Di seguito sono indicati nome e indirizzo della società HP responsabile della fornitura dei servizi coperti dalla Garanzia limitata HP nel vostro Paese:

Italia: HP Italy S.r.l., Via G. Di Vittorio 9, 20063 Cernusco S/Naviglio

I vantaggi della Garanzia limitata HP vengono concessi ai consumatori in aggiunta ai diritti derivanti dalla garanzia di due anni fornita dal venditore in caso di non conformità dei beni rispetto al contratto di vendita. Tuttavia, diversi fattori possono avere un impatto sulla possibilità di beneficiare di tali diritti. I diritti spettanti ai consumatori in forza della garanzia legale non sono in alcun modo limitati, né modificati dalla Garanzia limitata HP. Per ulteriori informazioni, si prega di consultare il seguente link: Garanzia legale per i clienti, oppure visitare il sito Web dei Centri europei per i consumatori. I consumatori hanno il diritto di scegliere se richiedere un servizio usufruendo della Garanzia limitata HP oppure rivolgendosi al venditore per far valere la garanzia legale di due anni.

スペイン

Su Garantía limitada de HP es una garantía comercial voluntariamente proporcionada por HP. El nombre y dirección de las entidades HP que proporcionan la Garantía limitada de HP (garantía comercial adicional del fabricante) en su país es:

España: Hewlett-Packard Española S.L. Calle Vicente Aleixandre, 1 Parque Empresarial Madrid - Las Rozas, E-28232 Madrid

Los beneficios de la Garantía limitada de HP son adicionales a la garantía legal de 2 años a la que los consumidores tienen derecho a recibir del vendedor en virtud del contrato de compraventa; sin embargo, varios factores pueden afectar su derecho a recibir los beneficios bajo dicha garantía legal. A este respecto, la Garantía limitada de HP no limita o afecta en modo alguno los derechos legales del consumidor. Para más información, consulte el siguiente enlace: [Garantía legal del consumidor](#) o puede visitar el sitio web de los Centros europeos de los consumidores. Los clientes tienen derecho a elegir si reclaman un servicio acogiéndose a la Garantía limitada de HP o al vendedor de conformidad con la garantía legal de dos años.

デンマーク

Den begrænsede HP-garanti er en garanti, der ydes frivilligt af HP. Navn og adresse på det HP-selskab, der er ansvarligt for HP's begrænsede garanti i dit land, er som følger:

Danmark: HP Inc Danmark ApS, Engholm Parkvej 8, 3450, Allerød

Den begrænsede HP-garanti gælder i tillæg til eventuelle juridiske rettigheder, for en toårig garanti fra sælgeren af varer, der ikke er i overensstemmelse med salgsaftalen, men forskellige faktorer kan dog påvirke din ret til at opnå disse rettigheder. Forbrugerens lovbestemte rettigheder begrænses eller påvirkes ikke på nogen måde af den begrænsede HP-garanti. Se nedenstående link for at få yderligere oplysninger: [Forbrugerens juridiske garanti](#) eller du kan besøge [De Europæiske Forbrugercentres websted](#). Forbrugere har ret til at vælge, om de vil gøre krav på service i henhold til HP's begrænsede garanti eller hos sælger i henhold til en toårig juridisk garanti.

ノルウェー

HPs garanti er en begrenset og kommersiell garanti som HP selv har valgt å tilby. Følgende lokale selskap innestår for garantien:

Norge: HP Norge AS, Rolfbuktveien 4b, 1364 Fornebu

HPs garanti kommer i tillegg til det mangelsansvar HP har i henhold til norsk forbrukerkjøpslovgivning, hvor reklamasjonsperioden kan være to eller fem år, avhengig av hvor lenge salgsgjenstanden var ment å vare. Ulike faktorer kan imidlertid ha betydning for om du kvalifiserer til å kreve avhjelp iht slikt mangelsansvar. Forbrukerens lovmessige rettigheter begrenses ikke av HPs garanti. Hvis du vil ha mer informasjon, kan du klikke på følgende kobling: [Juridisk garanti for forbruker](#) eller du kan besøke nettstedet til de europeiske forbrukersentrene. Forbrukere har retten til å velge å kreve service under HPs garanti eller iht selgerens lovpålagte mangelsansvaret.

スウェーデン

HP:s begränsade garanti är en kommersiell garanti som tillhandahålls frivilligt av HP. Namn och adress till det HP-företag som ansvarar för HP:s begränsade garanti i ditt land är som följer:

Sverige: HP PPS Sverige AB, SE-169 73 Stockholm

Fördelarna som ingår i HP:s begränsade garanti gäller utöver de lagstadgade rättigheterna till tre års garanti från säljaren angående varans bristande överensstämmelse gentemot köpeavtalet, men olika faktorer kan påverka din rätt att utnyttja dessa rättigheter. Konsumentens lagstadgade rättigheter varken begränsas eller påverkas på något sätt av HP:s begränsade garanti. Mer information får du om du följer denna länk: [Lagstadgad garanti för konsumenter](#) eller så kan du gå till [European Consumer Centers webbplats](#). Konsumenter har rätt att välja om de vill ställa krav enligt HP:s begränsade garanti eller på säljaren enligt den lagstadgade treåriga garantin.

ポルトガル

A Garantia Limitada HP é uma garantia comercial fornecida voluntariamente pela HP. O nome e a morada da entidade HP responsável pela prestação da Garantia Limitada HP no seu país são os seguintes:

Portugal: HPCP – Computing and Printing Portugal, Unipessoal, Lda., Edifício D. Sancho I, Quinta da Fonte, Porto Salvo, Lisboa, Oeiras, 2740 244

As vantagens da Garantia Limitada HP aplicam-se cumulativamente com quaisquer direitos decorrentes da legislação aplicável à garantia de dois anos do vendedor, relativa a defeitos do produto e constante do contrato de venda. Existem, contudo, vários fatores que poderão afetar a sua elegibilidade para beneficiar de tais direitos. Os direitos legalmente atribuídos aos consumidores não são limitados ou afetados de forma alguma pela Garantia Limitada HP. Para mais informações, consulte a ligação seguinte: Garantia legal do consumidor ou visite o Web site da Rede dos Centros Europeus do Consumidor. Os consumidores têm o direito de escolher se pretendem reclamar assistência ao abrigo da Garantia Limitada HP ou contra o vendedor ao abrigo de uma garantia jurídica de dois anos.

ギリシャおよびキプロス

Η Περιορισμένη εγγύηση HP είναι μια εμπορική εγγύηση η οποία παρέχεται εθελοντικά από την HP. Η επωνυμία και η διεύθυνση του νομικού προσώπου HP που παρέχει την Περιορισμένη εγγύηση HP στη χώρα σας είναι η εξής:

Ελλάδα /Κύπρος: HP Printing and Personal Systems Hellas EPE, Tzavella 1-3, 15232 Chalandri, Attiki

Ελλάδα /Κύπρος: HP Συστήματα Εκτύπωσης και Προσωπικών Υπολογιστών Ελλάς Εταιρεία Περιορισμένης Ευθύνης, Tzavella 1-3, 15232 Chalandri, Attiki

Τα προνόμια της Περιορισμένης εγγύησης HP ισχύουν επιπλέον των νόμιμων δικαιωμάτων για διετή εγγύηση έναντι του Πωλητή για τη μη συμμόρφωση των προϊόντων με τις συνομολογημένες συμβατικά ιδιότητες, ωστόσο η άσκηση των δικαιωμάτων σας αυτών μπορεί να εξαρτάται από διάφορους παράγοντες. Τα νόμιμα δικαιώματα των καταναλωτών δεν περιορίζονται ούτε επηρεάζονται καθ' οιονδήποτε τρόπο από την Περιορισμένη εγγύηση HP. Για περισσότερες πληροφορίες, συμβουλευτείτε την ακόλουθη τοποθεσία web: Νόμιμη εγγύηση καταναλωτή ή μπορείτε να επισκεφτείτε την τοποθεσία web των Ευρωπαϊκών Κέντρων Καταναλωτή. Οι καταναλωτές έχουν το δικαίωμα να επιλέξουν αν θα αξιώσουν την υπηρεσία στα πλαίσια της Περιορισμένης εγγύησης HP ή από τον πωλητή στα πλαίσια της νόμιμης εγγύησης δύο ετών.

ハンガリー

A HP korlátozott jótállás egy olyan kereskedelmi jótállás, amelyet a HP a saját elhatározásából biztosít. Az egyes országokban a HP mint gyártó által vállalt korlátozott jótállást biztosító HP vállalatok neve és címe:

Magyarország: HP Inc Magyarország Kft., H-1117 Budapest, Alíz utca 1.

A HP korlátozott jótállásban biztosított jogok azokon a jogokon felül illetik meg Önt, amelyek a termékeknek az adásvételi szerződés szerinti minőségére vonatkozó kétéves, jogszabályban foglalt eladói szavatosságból, továbbá ha az Ön által vásárolt termékre alkalmazandó, a jogszabályban foglalt kötelező eladói jótállásból erednek, azonban számos körülmény hatással lehet arra, hogy ezek a jogok Önt megilletik-e. További információért kérjük, keresse fel a következő webhelyet: Jogi Tájékoztató Fogyasztóknak vagy látogassa meg az Európai Fogyasztói Központok webhelyét. A fogyasztóknak jogában áll, hogy megválasszák, hogy a jótállással kapcsolatos igényüket a HP korlátozott jótállás alapján vagy a kétéves, jogszabályban foglalt eladói szavatosság, illetve, ha alkalmazandó, a jogszabályban foglalt kötelező eladói jótállás alapján érvényesítik.

チェコ共和国

Omezená záruka HP je obchodní zárukou dobrovolně poskytovanou společností HP. Názvy a adresy společností skupiny HP, které odpovídají za plnění omezené záruky HP ve vaší zemi, jsou následující:

Česká republika: HP Inc Czech Republic s. r. o., Za Brumlovkou 5/1559, 140 00 Praha 4

Výhody, poskytované omezenou zárukou HP, se uplatňují jako doplněk k jakýmkoli právním nárokům na dvouletou záruku poskytnutou prodejcem v případě nesouladu zboží s kupní smlouvou. Váš nárok na uznání těchto práv však může záviset na mnohých faktorech. Omezená záruka HP žádným způsobem neomezuje ani neovlivňuje zákonná práva zákazníka. Další informace získáte kliknutím na následující odkaz: Zákonná záruka spotřebitele případně můžete navštívit webové stránky Evropského spotřebitelského centra. Spotřebitelé mají právo se rozhodnout, zda chtějí službu reklamovat v rámci omezené záruky HP nebo v rámci zákonem stanovené dvouleté záruky u prodejce.

スロバキア

Obmedzená záruka HP je obchodná záruka, ktorú spoločnosť HP poskytuje dobrovoľne. Meno a adresa subjektu HP, ktorý zabezpečuje plnenie vyplývajúce z Obmedzenej záruky HP vo vašej krajine:

Slovenská republika: HP Inc Slovakia, s.r.o., Galvaniho 7, 821 04 Bratislava

Výhody Obmedzenej záruky HP sa uplatnia vedľa prípadných zákazníkových zákonných nárokov voči predávajúcemu z väd, ktoré spočívajú v nesúlade vlastností tovaru s jeho popisom podľa predmetnej zmluvy. Možnosť uplatnenia takých prípadných nárokov však môže závisieť od rôznych faktorov. Služby Obmedzenej záruky HP žiadnym spôsobom neobmedzujú ani neovplyvňujú zákonné práva zákazníka, ktorý je spotrebiteľom. Ďalšie informácie nájdete na nasledujúcom prepojení: Zákonná záruka spotrebiteľa, prípadne môžete navštíviť webovú lokalitu európskych zákazníckych stredísk. Spotrebiteľia majú právo zvoliť si, či chcú uplatniť servis v rámci Obmedzenej záruky HP alebo počas zákonnej dvojročnej záručnej lehoty u predajcu.

ポーランド

Ograniczona gwarancja HP to komercyjna gwarancja udzielona dobrowolnie przez HP. Nazwa i adres podmiotu HP odpowiedzialnego za realizację Ograniczonej gwarancji HP w Polsce:

Polska: HP Inc Polska sp. z o.o., Szturmowa 2a, 02-678 Warszawa, wpisana do rejestru przedsiębiorców prowadzonego przez Sąd Rejonowy dla m.st. Warszawy w Warszawie, XIII Wydział Gospodarczy Krajowego Rejestru Sądowego, pod numerem KRS 0000546115, NIP 5213690563, REGON 360916326, GIOS E0020757WZBW, kapitał zakładowy 480.000 PLN.

Świadczenia wynikające z Ograniczonej gwarancji HP stanowią dodatek do praw przysługujących nabywcy w związku z dwuletnią odpowiedzialnością sprzedawcy z tytułu niezgodności towaru z umową (rękojmia). Niemniej, na możliwość korzystania z tych praw mają wpływ różne czynniki. Ograniczona gwarancja HP w żaden sposób nie ogranicza praw konsumenta ani na nie nie wpływa. Więcej informacji można znaleźć pod następującym łączem: Gwarancja prawna konsumenta, można także odwiedzić stronę internetową Europejskiego Centrum Konsumentckiego. Konsumentci mają prawo wyboru co do możliwości skorzystania albo z usług gwarancyjnych przysługujących w ramach Ograniczonej gwarancji HP albo z uprawnień wynikających z dwuletniej rękojmi w stosunku do sprzedawcy.

ブルガリア

Ограничената гаранция на HP представлява търговска гаранция, доброволно предоставяна от HP. Името и адресът на дружеството на HP за вашата страна, отговорно за предоставянето на гаранционната поддръжка в рамките на Ограничената гаранция на HP, са както следва:

HP Inc Bulgaria EOOD (Ейч Пи Инк България EOOD), гр. София 1766, район р-н Младост, бул. Околовръстен Път No 258, Бизнес Център Камбаните

Предимствата на Ограничената гаранция на HP се прилагат в допълнение към всички законови права за двугодишна гаранция от продавача при несъответствие на стоката с договора за продажба. Въпреки това, различни фактори могат да окажат влияние върху условията за получаване на тези права. Законовите права на потребителите не са ограничени или засегнати по никакъв начин от Ограничената гаранция на HP. За допълнителна информация, моля вижте Правната гаранция на потребителя или посетете уебсайта на Европейския потребителски център. Потребителите имат правото да избират дали да претендират за извършване на услуга в рамките на Ограничената гаранция на HP или да потърсят такава от търговеца в рамките на двугодишната правна гаранция.

ルーマニア

Garanția limitată HP este o garanție comercială furnizată în mod voluntar de către HP. Numele și adresa entității HP răspunzătoare de punerea în aplicare a Garanției limitate HP în țara dumneavoastră sunt următoarele:

România: HP Inc Romania SRL, 6 Dimitrie Pompeiu Boulevard, Building E, 2nd floor, 2nd District, București

Beneficiile Garanției limitate HP se aplică suplimentar față de orice drepturi privind garanția de doi ani oferită de vânzător pentru neconformitatea bunurilor cu contractul de vânzare; cu toate acestea, diverși factori pot avea impact asupra eligibilității dvs. de a beneficia de aceste drepturi. Drepturile legale ale consumatorului nu sunt limitate sau afectate în vreun fel de Garanția limitată HP. Pentru informații suplimentare consultați următorul link: garanția acordată consumatorului prin lege sau puteți accesa site-ul Centrul European al Consumatorilor. Consumatorii au dreptul să aleagă dacă să pretindă despăgubiri în cadrul Garanției limitate HP sau de la vânzător, în cadrul garanției legale de doi ani.

ベルギーおよびオランダ

De Beperkte Garantie van HP is een commerciële garantie vrijwillig verstrekt door HP. De naam en het adres van de HP-entiteit die verantwoordelijk is voor het uitvoeren van de Beperkte Garantie van HP in uw land is als volgt:

Nederland: HP Nederland B.V., Startbaan 16, 1187 XR Amstelveen

België: HP Belgium BVBA, Hermeslaan 1A, B-1831 Diegem

De voordelen van de Beperkte Garantie van HP vormen een aanvulling op de wettelijke garantie voor consumenten gedurende twee jaren na de levering te verlenen door de verkoper bij een gebrek aan conformiteit van de goederen met de relevante verkoopovereenkomst. Niettemin kunnen diverse factoren een impact hebben op uw eventuele aanspraak op deze wettelijke rechten. De wettelijke rechten van de consument worden op geen enkele wijze beperkt of beïnvloed door de Beperkte Garantie van HP. Raadpleeg voor meer informatie de volgende webpagina: Wettelijke garantie van de consument of u kan de website van het Europees Consumenten Centrum bezoeken. Consumenten hebben het recht om te kiezen tussen enerzijds de Beperkte Garantie van HP of anderzijds het aanspreken van de verkoper in toepassing van de wettelijke garantie.

フィンランド

HP:n rajoitettu takuu on HP:n vapaaehtoisesti antama kaupallinen takuu. HP:n myöntämästä takuusta maassanne vastaavan HP:n edustajan yhteystiedot ovat:

Suomi: HP Finland Oy, Piispankalliontie, FIN - 02200 Espoo

HP:n takuun edut ovat voimassa mahdollisten kuluttajansuojalakiin perustuvien oikeuksien lisäksi sen varalta, että tuote ei vastaa myyntisopimusta. Saat lisätietoja seuraavasta linkistä: Kuluttajansuoja tai voit käydä Euroopan kuluttajakeskuksen sivustolla. Kuluttajilla on oikeus vaatia virheen korjausta HP:n takuun ja kuluttajansuojan perusteella HP:lta tai myyjältä.

スロベニア

Omejena garancija HP je prostovoljna trgovska garancija, ki jo zagotavlja podjetje HP. Ime in naslov poslovne enote HP, ki je odgovorna za omejeno garancijo HP v vaši državi, sta naslednja:

Slovenija: Hewlett-Packard Europe B.V., Amsterdam, Meyrin Branch, Route du Nant-d'Avril 150, 1217 Meyrin, Switzerland

Ugodnosti omejene garancije HP veljajo poleg zakonskih pravic, ki ob sklenitvi kupoprodajne pogodbe izhajajo iz dveletne garancije prodajalca v primeru neskladnosti blaga, vendar lahko na izpolnjevanje pogojev za uveljavitev pravic vplivajo različni dejavniki. Omejena garancija HP nikakor ne omejuje strankinih z zakonom predpisanih pravic in ne vpliva nanje. Za dodatne informacije glejte naslednjo povezavo: Strankino pravno jamstvo; ali pa obiščite spletno mesto evropskih središč za potrošnike. Potrošniki imajo pravico izbrati, ali bodo uveljavljali pravice do storitev v skladu z omejeno garancijo HP ali proti prodajalcu v skladu z dvoletno zakonsko garancijo.

クロアチア

HP ograničeno jamstvo komercijalno je dobrovoljno jamstvo koje pruža HP. Ime i adresa HP subjekta odgovornog za HP ograničeno jamstvo u vašoj državi:

Hrvatska: HP Computing and Printing d.o.o. za računalne i srodne aktivnosti, Radnička cesta 41, 10000 Zagreb

Pogodnosti HP ograničenog jamstva vrijede zajedno uz sva zakonska prava na dvogodišnje jamstvo kod bilo kojeg prodavača s obzirom na nepodudaranje robe s ugovorom o kupnji. Međutim, razni faktori mogu utjecati na vašu mogućnost ostvarivanja tih prava. HP ograničeno jamstvo ni na koji način ne utječe niti ne ograničava zakonska prava potrošača. Dodatne informacije potražite na ovoj adresi: Zakonsko jamstvo za potrošače ili možete posjetiti web-mjesto Europskih potrošačkih centara. Potrošači imaju pravo odabrati žele li ostvariti svoja potraživanja u sklopu HP ograničenog jamstva ili pravnog jamstva prodavača u trajanju ispod dvije godine.

ラトビア

HP ierobežotā garantija ir komercgarantija, kuru brīvprātīgi nodrošina HP. HP uzņēmums, kas sniedz HP ierobežotās garantijas servisa nodrošinājumu jūsu valstī:

Latvija: HP Finland Oy, PO Box 515, 02201 Espoo, Finland

HP ierobežotās garantijas priekšrocības tiek piedāvātas papildus jebkurām likumīgajām tiesībām uz pārdevēja un/vai ražotāju nodrošinātu divu gadu garantiju gadījumā, ja preces neatbilst pirkuma līgumam, tomēr šo tiesību saņemšanu var ietekmēt vairāki faktori. HP ierobežotā garantija nekādā veidā neierobežo un neietekmē patērētāju likumīgās tiesības. Lai iegūtu plašāku informāciju, izmantojiet šo saiti: Patērētāju likumīgā garantija vai arī Eiropas Patērētāju tiesību aizsardzības centra tīmekļa vietni. Patērētājiem ir tiesības izvēlēties, vai pieprasīt servisa nodrošinājumu saskaņā ar HP ierobežoto garantiju, vai arī pārdevēja sniegto divu gadu garantiju.

リトアニア

HP ribotoji garantija yra HP savanoriškai teikiama komercinė garantija. Toliau pateikiami HP bendrovių, teikiančių HP garantiją (gamintojo garantiją) jūsų šalyje, pavadinimai ir adresai:

Lietuva: HP Finland Oy, PO Box 515, 02201 Espoo, Finland

HP ribotoji garantija papildomai taikoma kartu su bet kokiomis kitomis įstatymais nustatytais teisėmis į pardavėjo suteikiamą dviejų metų laikotarpio garantiją dėl prekių atitikties pardavimo sutarčiai, tačiau tai, ar jums ši teisė bus suteikiama, gali priklausyti nuo įvairių aplinkybių. HP ribotoji garantija niekaip neapriboja ir neįtakoja įstatymais nustatytų vartotojo teisių. Daugiau informacijos rasite paspaudę šią nuorodą: Teisinė vartotojo garantija arba apsilankę Europos vartotojų centro internetinėje svetainėje. Vartotojai turi teisę prašyti atlikti techninį aptarnavimą pagal HP ribotąją garantiją arba pardavėjo teikiamą dviejų metų įstatymais nustatytą garantiją.

エストニア

HP piiratud garantii on HP poolt vabatahtlikult pakutav kaubanduslik garantii. HP piiratud garantii eest vastutab HP üksus aadressil:

Eesti: HP Finland Oy, PO Box 515, 02201 Espoo, Finland

HP piiratud garantii rakendub lisaks seaduses ettenähtud müüjapoolsele kaheaastasele garantiile, juhul kui toode ei vasta müügilepingu tingimustele. Siiski võib esineda asjaolusid, mille puhul teie jaoks need õigused ei pruugi kehtida. HP piiratud garantii ei piira ega mõjuta mingil moel tarbija seadusjärgseid õigusi. Lisateavet leiate järgmiselt lingilt: tarbija õiguslik garantii või võite külastada Euroopa tarbijakeskuste veebisaiti. Tarbijal on õigus valida, kas ta soovib kasutada HP piiratud garantiid või seadusega ette nähtud müüjapoolset kaheaastast garantiid.

HP の Premium Protection Warranty : LaserJet トナー カートリッジ限定保証

この HP 製品は、材料および製造上の瑕疵がないことを保証します。

この限定保証は、(a) 補充、改変、再製または改ざんを施された製品、(b) 誤用、不適切な保管、またはプリンタ製品の公開されている環境仕様以外で操作した製品、(c) 通常の使用による疲弊した製品には適用されません。

限定保証サービスを受けるには、製品を購入店 (問題を記述した書面および印刷サンプルを添付) に返品するか HP カスタマ サポートにお問い合わせください。HP の裁量で、HP は、瑕疵があることが判明した製品を交換するか、またはお客様に購入代金を返金します。


現地の法律で許容されている範囲内において、上記の保証は排他的であり、その他の保証や条件は、書面または口頭を問わず、明示または黙示されることはありません。HP 社は、商品性、品質に対するお客様の満足、または特定目的に対する整合性を含むいかなる黙示的な保証または条件に対する責任も負いません。

現地の法律で許容されている範囲内において、契約あるいは法律に基づくか否かにかかわらず、いかなる場合であっても、直接的損害、特殊な損害、偶発的損害、結果的損害 (利益の逸失やデータの消失を含む) その他の損害に対して、HP およびその代理店は一切責任を負いません。

ここに含まれている保証条項は、法律により許される範囲を除いて、本製品の販売に適用されるお客様の必須の法的権利を除外、制限、変更するものではなく、それらの権利に追加されるものです。

HP 製以外のサプライ品に対する HP のポリシー

HP は、新品であれ再生品であれ、HP 製以外のトナーカートリッジの使用は推奨していません。

 **注記:** HP プリンタ製品で HP 製以外のトナーカートリッジ、または再補充したトナーカートリッジを使用した場合でも、お客様に対する保証や HP サポート対応には影響しません。ただし、製品の不具合や破損が、HP 製以外または再補充したトナーカートリッジの使用に起因する場合、その特定の不具合や破損対応にかかる標準時間料金と材料費が請求されます。

HP の偽造防止 Web サイト

HP トナー カートリッジを取り付けて、カートリッジが HP 製ではないことを通知するメッセージがコントロールパネルに表示された場合は、www.hp.com/go/anticounterfeit にアクセスしてください。HP 社はそのカートリッジが純正品かどうかを調べ、問題を解決するための措置をとるお手伝いをします。

次の点に気づいた場合、お手元のトナー カートリッジは HP 純正トナー カートリッジでない可能性があります。

- サプライ品ステータス ページに、HP 製ではないサプライ品が取り付けられていることが示されている。
- カートリッジに問題が多発している。
- カートリッジが通常のものとは違って見える (たとえば、パッケージが HP 製のものとは異なるなど)。

トナーカートリッジに保存されるデータ

このプリンタで 사용되는 HP トナーカートリッジには、プリンタの操作に役立つメモリチップが搭載されています。

さらに、このメモリチップには、プリンタの使用に関する一部の情報を収集する機能があります。収集される情報には、トナーカートリッジが最後に使用された日付、トナーカートリッジが最初に取り付けられた日付、トナーカートリッジを使用して印刷されたページ数、印刷履歴、使用された印刷モード、発生した可能性がある印刷エラー、およびプリンタのモデル名があります。この情報は、今後の HP プリンタの設計にお客様の印刷ニーズを反映するために使用されます。

トナーカートリッジのメモリチップから収集されたデータには、トナーカートリッジやプリンタのお客様またはユーザーを識別できるような情報は含まれません。

HP では、HP が無料で行っている製品回収およびリサイクルプログラム (HP Planet Partners : www.hp.com/recycle) に返却されたトナーカートリッジからメモリチップのサンプル内容を収集します。今後の HP 製品を改善するために、このサンプルから収集されたメモリチップを読み取り、調査します。このトナーカートリッジのリサイクルに協力した HP パートナーもまたこのデータにアクセスすることができます。

トナーカートリッジを所有しているサードパーティ企業は、メモリチップ上の匿名情報にアクセスできます。

ソフトウェア使用許諾契約書

本ソフトウェア製品をご利用の前に、以下の条項を良くお読みください。本ソフトウェア使用許諾契約書(以下「EULA」という)は、HP 製品(以下「HP 製品」という)と一緒に使用するためにインストールされた、またはHP により使用可能にされたソフトウェア製品の使用に関して(a)お客様(個人または法人を問わない)と(b)HP Inc.(以下「HP」という)の間で締結される法的契約書です。別の使用許諾契約がお客様とHP または本ソフトウェアのサプライヤとの間に締結されている場合、本 EULA は適用されません。他のソフトウェアは、オンラインドキュメントに EULA を含む場合があります。「ソフトウェア製品」とは、コンピュータソフトウェアを意味し、関連メディア、印刷物、および「オンライン」または電子文書が含まれる場合があります。

本 HP 製品には、本 EULA の修正または追加の規定が付随する場合があります。

本ソフトウェア製品の著作権は、本 EULA に記載されたすべての条件に同意した場合に限り付与されます。本ソフトウェア製品をインストール、複製、ダウンロード、またはそれ以外の方法で使用するによって、お客様は本 EULA の条項に拘束されることに同意したものとみなされます。これらのライセンス条項に同意しない場合、お客様への唯一の救済は、完全な状態で未使用の本製品(ハードウェアおよびソフトウェア)を 14 日以内に返却いただき、購入店の返金ポリシーに従って返金を受けることです。

1. ライセンスの付与。 本 EULA のすべての条件を遵守することを条件に、HP は以下の権利をお客様に付与します。

- a. **使用。** 本ソフトウェア製品は 1 台のコンピュータ(以下「お客様のコンピュータ」という)で使用できます。本ソフトウェア製品がインターネット経由で提供され、複数のコンピュータでの使用が本来許諾されていた場合、本ソフトウェア製品をそれらのコンピュータにのみインストールして使用することができます。本ソフトウェア製品の構成要素を分割して複数のコンピュータで使用することはできません。お客様に本ソフトウェア製品を配布する権利はありません。お客様は、本ソフトウェア製品を使用する目的で、本ソフトウェア製品をお客様のコンピュータの一時メモリ(RAM)にロードすることができます。
- b. **ストレージ。** お客様は、本ソフトウェア製品を HP 製品のローカルメモリまたはストレージデバイスにコピーすることができます。
- c. **複製。** お客様は、複製に元のソフトウェア製品に含まれる著作権に関する通知をすべて転載し、バックアップ目的のみの使用に限り、本ソフトウェア製品のアーカイブコピーまたはバックアップ用コピーを作成できます。
- d. **権利の保有。** HP およびその供給業者は、本 EULA でお客様に明示的に付与されていない権利を含む、すべての権利を有します。
- e. **フリーウェア。** 本 EULA の条件に関わらず、全部または一部を問わず、HP の専有ソフトウェアではないソフトウェア製品または第三者による公有使用許諾に基づいて提供されたソフトウェアであるソフトウェア製品(以下「フリーウェア」という)は、個別契約、シュリンクラップ使用許諾、またはダウンロード時に同意される電子的使用許諾条件のいずれの形式であるかを問わずに、かかるフリーウェアに付随するソフトウェア使用許諾契約の条件に従うことを条件として、お客様に使用許諾されるものです。お客様によるフリーウェアの使用には、すべてかかる使用許諾条件が適用されるものとします。
- f. **復旧ソリューション。** HP 製品に付属して、または HP 製品用として提供されたソフトウェア復旧ソリューションは、ハードディスクドライブベースのソリューション、外付けメディアベースの復旧ソリューション(たとえば、フロッピーディスク、CD、DVD など)、またはその他の形式で提供される同等のソリューションのいずれの形式であるかを問わずに、最初の購入時にその復旧ソリューションが提供された HP 製品のハードディスクを復旧する場合にのみ使用できるものとします。かかる復旧ソリューションに含まれる Microsoft オペレ

ーティングシステムソフトウェアの使用については、Microsoft 使用許諾契約書が適用されます。

2. **アップグレード。** アップグレードとして認定されたソフトウェア製品を使用するためには、お客様はまず、アップグレードの資格があるものとして HP が認定した元のソフトウェア製品の使用許諾を取得しなければなりません。アップグレードの適用以降は、お客様は、アップグレードに関する資格の根拠となった、元のソフトウェア製品を使用できないものとします。ソフトウェア製品を使用することによって、お客様は、インターネットに接続したときに HP がお客様の HP 製品に自動的にアクセスして、一部のソフトウェア製品のバージョンを確認する場合があること、およびお客様の HP 製品にかかるソフトウェア製品のアップグレードまたはアップデートを自動的にダウンロードおよびインストールして、HP ソフトウェアおよび HP 製品の機能、パフォーマンス、セキュリティを維持し、お客様に提供するサポートおよびその他のサービスの準備を促進するために必要な新しいバージョンまたはアップデートを提供する場合があることに同意するものとします。アップグレードまたはアップデートの種類によっては、(ポップアップまたはその他の手段で)お客様に対してアップグレードまたはアップデートの開始を求める通知が行われる場合があります。
3. **追加ソフトウェア。** HP が提供した元のソフトウェア製品のアップデートまたは追加ソフトウェアには、HP がこれらアップグレードまたは追加ソフトウェアと共に別途条件が規定される場合を除き、本 EULA が適用されます。かかる条件がお互いに矛盾する場合は、別途規定された条件が優先されます。
4. **譲渡。**
 - a. 第三者。本ソフトウェア製品の最初のユーザーは、本ソフトウェア製品を別のエンドユーザーに 1 回に限り譲渡することができます。いかなる譲渡でも、構成要素、媒体、印刷物、本 EULA、純正製品証明書 (適用がある場合) をすべて含める必要があります。譲渡は、委託販売などの間接的譲渡であってはなりません。譲渡に先立ち、譲渡される製品受け取るエンドユーザーは本 EULA のすべての条項に同意するものとします。本ソフトウェア製品を譲渡した時点で、お客様のライセンスは自動的に終了します。
 - b. 制限。お客様は本ソフトウェア製品を賃貸、リース、貸与したり、商用タイムシェアリングまたはサービス機関向けに使用することはできません。本 EULA で明示的に許可されている場合を除き、お客様は、使用許諾または本ソフトウェア製品を再使用許諾、譲渡、移転することはできません。
5. **所有権。** 本ソフトウェア製品およびユーザー ドキュメントに関するすべての知的財産権は、HP またはそのサプライヤに帰属し、米国著作権、企業秘密、商標法、その他の準拠法ならびに国際条約の規定によって保護されています。お客様は、製品の識別番号、著作権表示、所有者による制限を本ソフトウェア製品から除去してはならないものとします。
6. **リバースエンジニアリングの制限。** お客様は、本ソフトウェア製品をリバースエンジニアリング、逆コンパイル、または逆アSEMBルできないものとします。ただし、この制限に関わらず、準拠法によって許可される場合、本 EULA に明示的に規定されている場合はこの限りではありません。
7. **期間。** 本 EULA は、終了または拒絶されない限り、効力を有するものとします。本 EULA は、本 EULA に規定された条件に基づいて、またはお客様が本 EULA のいずれかの条件を遵守しなかった場合にも終了されます。
8. **データの収集および使用に関する同意。**
 - a. HP では、cookie およびその他の Web テクノロジツールを使用して、HP ソフトウェアおよびお客様の HP 製品に関連した匿名技術情報を収集します。このデータは、セクション 2 で説明したアップグレードおよび関連するサポートまたはその他のサービスを提供するために使用されます。HP では、HP 製品に関連付けられたインターネットプロトコルアドレスな

どの一意の識別情報、およびお客様の HP 製品の登録時にお客様から提供されたデータを含む個人情報も収集します。このデータは、アップグレードおよび関連サポートまたはその他のサービスの提供に加え、お客様へのマーケティングコミュニケーションの送信にも使用されます(いずれの場合も、準拠法によって求められるお客様の明示的な同意をいただきます)。

お客様は、これらの条項を承認することで、準拠法で許可される範囲において、本 EULA の記載および次の HP のプライバシー声明の詳細な記載のとおり、HP、その子会社、および関連会社が匿名データおよび個人データを収集、使用することに同意することになります。

www8.hp.com/us/en/privacy/privacy.html?jumpid=reg_r1002_usen_c-001_title_r0001

- b. 第三者による収集/使用。HP 製品に含まれている一部のソフトウェアプログラムは、第三者提供者によってお客様に提供され、個別に使用許諾が付与されます(以下「第三者ソフトウェア」という)。第三者ソフトウェアは、お客様がかかるソフトウェアを有効にしたり購入したりすることを選択しなかった場合でも、HP 製品にインストールされ、実行できる場合があります。第三者ソフトウェアは、お客様のシステムに関する技術情報(すなわち、IP アドレス、一意のデバイス識別子、インストールされているソフトウェアのバージョンなど)およびその他のシステムのデータを収集して送信する場合があります。この情報は、技術的なシステム属性を特定し、ソフトウェアの最新バージョンがお客様のシステムにインストールされていることを確認するために、第三者によって使用されます。第三者ソフトウェアがこの技術情報を収集すること、およびお客様にバージョンアップデートを自動的に送信することを望まない場合は、インターネットに接続する前にソフトウェアをアンインストールする必要があります。
9. **保証の否認。** 準拠法によって許可される最大限の範囲において、HP およびそのサプライヤは、ソフトウェア製品を、「現状有姿」の状態で「瑕疵を問わない条件」で提供します。HP およびそのサプライヤは、明示的もしくは黙示的であるかまたは制定法によるかを問わず、ソフトウェア製品に関し、権原および非侵害に対する保証、ならびに、市場性、合格品質、特定目的への適合性、およびウィルスに汚染されていないことに対する黙示的保証、義務または条件を含む(ただしこれらに限定されません)、他の一切の保証および条件を否認します。州/管轄区域によっては、黙示的保証の除外または黙示的保証の期間限定が許可されていない場合もあります。その場合は、上記の保証の否認はお客様には適用されません。

オーストラリアおよびニュージーランド向け: オーストラリアおよびニュージーランドで購入したソフトウェアには、オーストラリアおよびニュージーランドの消費者法により、除外することが不可能な保証が付属しています。オーストラリアの消費者は、重大な故障に対しては交換または返金を、その他の合理的に予見可能な損失または損害に対しては補償を受ける資格を有します。また、オーストラリアの消費者は、ソフトウェアが許容できる品質に達しておらず、かつその故障が重大な故障ではない場合に、ソフトウェアの修理または交換を受ける資格を有します。事業目的ではなく、個人、家庭、または家族での使用または消費のために商品を購入したニュージーランドの消費者(以下「ニュージーランドの消費者」という)は、故障に対しては修理、交換、または返金を、その他の合理的に予見可能な損失または損害に対しては補償を受ける資格を有します。

10. **責任の制限。** 当該国/地域の法律に従い、お客様が被ることになる損害に関わらず、本 EULA の規定に基づく HP およびそのサプライヤの全責任、および上記すべてに関するお客様への唯一の救済は、お客様が本ソフトウェア製品に対して実際に別途支払った金額または 5.00 米ドルのうちいずれか大きい方の金額を限度とするものとします。準拠法によって許可される最大限の範囲において、HP またはそのサプライヤは、いかなる場合であっても、本ソフトウェア製品の使用もしくは使用不能に関連して発生する、あるいはその他本 EULA の規定に関連して発生する特別損害、付随的損害、間接的損害、または派生的損害(利益の喪失、秘密情報もしくはその他の情報の喪失、事業の中断、人身傷害、およびプライバシーの喪失による損害を含むが、これらに限定されない)については、HP またはいずれかのサプライヤがこれらの損害発生の可能性を通知されていた場合であっても、また、お客様への救済がその本来の目的を達成できない場合であって

も、一切責任を負わないものとします。州/管轄区域によっては、付随的損害または派生的損害の除外または制限が認められない場合があります、上記の制限がそのまま適用されない可能性もあります。

11. **米国政府のお客様。** FAR 12.211 および 12.212 に従って、商用コンピュータソフトウェア、コンピュータソフトウェア文書類、および商業用品目の技術データは、HP 標準の商用使用許諾に基づき米国政府に使用許諾されるものとします。
12. **輸出法の遵守。** お客様は、米国およびその他の国/地域のすべての法律および規則 (以下「輸出法」という) を遵守して、本ソフトウェア製品が、(1) 直接もしくは間接を問わず、輸出法に違反して輸出されないこと、または (2) 核兵器、化学兵器、または生物兵器の拡散を含む (ただしこれらに限定されない)、輸出法によって禁止されているいかなる目的のためにも使用されないことを保証するものとします。
13. **契約の能力と権限。** お客様は、居住している国/州/地域において法的な成人年齢に達していること、また、該当する場合、お客様はお客様の雇用者より本契約締結に関する正当な権限を与えられていることが必要です。
14. **準拠法。** 本 EULA は、本製品が購入された国/地域の法律に準拠するものとします。
15. **完全なる契約。** 本 EULA (HP 製品と共に提供される本 EULA の追加または修正の規定を含む) は、本ソフトウェア製品に関するお客様と HP との間の完全なる契約であって、本ソフトウェア製品または本 EULA が扱うその他の事項に関して、口頭または書面を問わずになされた、従前のまたは現時点の連絡事項、提案事項、および表明事項のすべてに優先するものです。HP のポリシーまたはサポート サービス用プログラムの条件が、本 EULA の条件と矛盾する場合には、本 EULA の条件が優先して適用されます。

© Copyright 2015 HP Development Company, L.P.

本文書の内容は、事前の通知なく変更される可能性があります。本書に記載のその他の製品名はすべて、各社の商標である可能性があります。準拠法によって許可される範囲において、HP 製品およびサービスに対する保証は、当該製品およびサービスに付属の保証規定に明示的に記載されているものに限られます。本文書のいかなる部分も、追加の保証を構成するとは見なされません。準拠法によって許可される範囲において、HP は、本書の技術的あるいは校正上の誤り、脱落に対して責任を負いません。

初版：2015年8月

OpenSSL

本製品には、OpenSSL Toolkit で使用するために OpenSSL Project (<http://www.openssl.org/>) によって開発されたソフトウェアが含まれています。

OpenSSL Project は、このソフトウェアを特定物として「現状のまま」の状態を提供し、商品性の保証および特定目的適合性の保証を含むすべての明示もしくは黙示の保証責任を負いません。起こりうる損害について予見の有無を問わず、「ソフトウェア」を使用したために生じる、直接的、間接的、付随的、特別、懲罰的、または結果的損害(代替の製品またはサービスの調達、データまたは利益の喪失、事業の中断などを含み、他のいかなる場合も含む)については、

それが契約、厳格な責任、不法行為(過失の場合もそうでない場合も含む)など、いかなる責任の理論においても、OpenSSL Project およびその寄稿者はその責任を負いません。

本製品には、Eric Young (eay@cryptsoft.com) 氏によって作成された暗号化ソフトウェア、および Tim Hudson (tjh@cryptsoft.com) によって作成されたソフトウェアが含まれています。

カスタマセルフリペア保証サービス

HP 製品は、修理にかかる時間を短縮し、故障部品の交換をスムーズに行えるように、カスタマセルフリペア (CSR) 部品を多数使用して設計されています。診断段階で、CSR 部品を使用することによりお客様自身で修理が可能であると HP が判断した場合、部品を直接お客様にお送りします。CSR 部品には、次の 2 種類があります。1) お客様による交換修理が必須の部品。これらの部品の交換を HP に依頼した場合は、そのサービスにかかった交通費および人件費はお客様負担となります。2) お客様による交換修理が任意の部品。これらの部品もお客様自身で交換修理できるように設計されています。ただし、これらの部品の交換を HP に依頼した場合は、ご使用の製品に指定されている保証サービスの種類に基づいて、サービスは無償で提供されます。

部品の在庫があり、地理的に可能であれば、CSR 部品は翌営業日に配達されるように出荷されます。また、地理的に可能であれば、追加の費用はかかりますが、同日中または 4 時間以内に配達されるように出荷できる場合もあります。サポートが必要な場合は、HP テクニカルサポートセンターまでご連絡ください。専門の技術者が電話にてサポートいたします。故障部品を HP に返却する必要があるかどうかは、CSR 部品に同梱されている資料に記載されています。故障部品を HP に返却する必要がある場合、所定の期間内 (通常は 5 営業日以内) に HP に返送してください。故障部品は、付属のドキュメントとともに、用意されている梱包材に入れてお送りください。故障部品を返送していただかない場合には、交換部品代をお支払いいただく場合があります。お客様自身で部品を交換される場合、HP は、交換部品の送料および故障部品の返却にかかる送料を全額負担いたします。また、その際の輸送手段は HP が決定させていただきます。

カスタマ サポート

国/地域の電話サポートを受ける	国/地域の電話番号については、プリンタに同梱のお知らせまたは www.hp.com/support/ をご覧ください。
プリンタ名、シリアル番号、購入日、および問題の説明をご用意ください。	
24 時間インターネットサポートの利用と、ソフトウェアユーティリティおよびドライバのダウンロード	www.hp.com/support/colorljM855
追加の HP サービス契約または保守契約を注文する	www.hp.com/go/carepack
製品の登録	www.register.hp.com

2 環境製品スチュワードシッププログラム

環境の保護

HP 社は環境保全を考慮した上で、高品質の製品をお届けしています。この製品は、いくつかの点で環境への影響を最小限に抑えるように設計されています。

オゾン放出

この製品のオゾンの大気中放出量については一般的に認識されている方法*に従って測定されています。これらの放出量データが「一般的なオフィスモデルの放出量シナリオ」**に適用される場合、HPは、室内空気質に関する最新の標準またはガイドラインを上回るほどのオゾンが印刷中に生成されていないと判断することができます。

* 印刷機能を搭載したオフィスデバイスに対するエコマーク付与に関して、ハードコピー デバイスからの放出量を測定するテスト方法です (RAL-UZ 171 - BAM July, 2012)

** HP 印刷サプライ品を使用して、時間当たりの換気回数が0.72回の通気度の32立方メートルの室内で、1日あたり2時間印刷を行う場合のオゾン濃度に基づきます

消費電力

印字可モード、スリープモード、およびオフモードでは、消費電力を大幅に節約することができます。これにより、製品のパフォーマンスを維持したまま、天然資源の保護およびコストの削減を実現できます。ENERGY STAR® ロゴの付いた HP の印刷/イメージング機器は、米国環境保護局が定めるイメージング機器向けの ENERGY STAR 仕様に適合しています。ENERGY STAR に適合したイメージング製品には、次のマークが付けられています。



その他の ENERGY STAR 適合イメージング製品のモデル情報は、次の Web サイトでご覧いただけます。

www.hp.com/go/energystar

トナーの消費

エコノモードでのトナー使用量は通常より少なく、トナーカートリッジの寿命が長くなります。エコノモードを常に使用することはお勧めしません。Economodeを常に使用すると、トナーを使い切る前に、トナーカートリッジ内の機械部品の寿命が終了する可能性があります。印刷品質が低下し始めたり、十分な品質が保てなくなった場合は、トナーカートリッジの交換を検討してください。

用紙の使用

本製品の手動/自動両面印刷機能(用紙の両面に印刷する機能)、およびN-UP印刷(1枚の用紙に複数のページを印刷する機能)を使用して用紙の使用量を減らすことで、天然資源の消費量も減らすことができます。

プラスチック

25gを超えるプラスチック部品には、国際規格に基づく材料識別マークが付いているため、プリンタを処分する際にプラスチックを正しく識別することができます。

HP LaserJet サプライ品

使用済みの HP LaserJet トナーカートリッジは、HP Planet Partners を利用すると、無料で簡単に返却およびリサイクルできます。多言語のプログラム情報および指示書は、すべての新しい HP LaserJet トナーカートリッジおよびサプライ品のパッケージに同梱されています。カートリッジは個々に返却するよりまとめて返却した方が環境に対する負荷を減らす助けになります。

HP では、製品設計および製造から販売、お客様によるご使用、そしてリサイクルに至るまで、環境に優しく、先進的で高品質の製品およびサービスを提供するよう努力しています。HP Planet Partners プログラムにお申し込みいただくと、弊社がお客様の使用済み HP LaserJet トナーカートリッジを適切にリサイクルいたします。使用済みカートリッジのプラスチックおよび金属部分から新しい製品を製造することで、数百万トンもの廃棄物削減を実現しています。回収したカートリッジはリサイクルされ、新しい材料として利用されるため、お客様に返却されることはありません。環境保全のために、ご理解とご協力をよろしくお願いいたします。

返却ラベルは、使用済みの HP LaserJet トナーカートリッジを返却する場合にのみ使用してください。HP インクジェットカートリッジ、HP 製以外のトナーカートリッジ、再補充または再生品カートリッジの返却、保証に関連する返却には、このラベルを使用しないでください。HP インクジェットカートリッジのリサイクルに関する詳細は、<http://www.hp.com/recycle> を参照してください。

¹ Program availability varies. For more information, visit www.hp.com/recycle.

用紙

この製品では、用紙が『HP LaserJet Printer Family Print Media Guide (HP LaserJet プリンタ ファミリー印刷メディアガイド)』に記載されている基準に適合している場合に限り、再生紙を使用することができます。この製品には、EN12281:2002 に準拠する再生紙を使用することができます。

材料の制限

この HP 製品では水銀は使用されていません。

この HP 製品には電池が使用されているため、回収時に特別な取扱いが必要になる場合があります。この製品に HP が使用している電池を以下に示します。

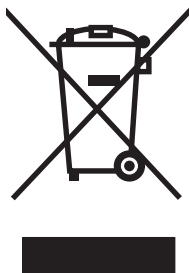
HP Color LaserJet Enterprise M855	
タイプ	フッ化炭素リチウム
重量	0.8g
実装位置	フォーマッタ ボード上
ユーザーによる取り外し	不可



廃電池請回収

リサイクル情報については、www.hp.com/recycle にアクセスするか、最寄りの代理店または米国電子工業会 (www.eiae.org) にお問い合わせください。

ユーザーによる使用済み機器の廃棄



このシンボルは、製品を家庭廃棄物と一緒に捨てることができないことを表しています。人間の健康と環境を守るために、電気・電子機器廃棄物のリサイクルを行うための指定された回収拠点に使用済み機器を持って行く必要があります。詳細については、家庭廃棄物の収集業者にお問い合わせいただくか、www.hp.com/recycleを参照してください。

電子ハードウェアのリサイクル

HP では、お客様による使用済み電子ハードウェアのリサイクルを推奨しています。リサイクルの詳細については、www.hp.com/recycle を参照してください。

ユーザーによる使用済み機器の廃棄



**Não descarte o
produto eletrônico
em lixo comum**

Este produto eletrônico e seus componentes não devem ser descartados no lixo comum, pois embora estejam em conformidade com padrões mundiais de restrição a substâncias nocivas, podem conter, ainda que em quantidades mínimas, substâncias impactantes ao meio ambiente. Ao final da vida útil deste produto, o usuário deverá entregá-lo à HP. A não observância dessa orientação sujeitará o infrator às sanções previstas em lei.

Após o uso, as pilhas e/ou baterias dos produtos HP deverão ser entregues ao estabelecimento comercial ou rede de assistência técnica autorizada pela HP.

Para maiores informações, inclusive sobre os pontos de recebimento, acesse:

www.hp.com.br/reciclar

化学物質

HP は、REACH (欧州議会および理事会の規則 (EC) No 1907/2006) などの法的要件に準拠するための必要に応じて、HP 製品で使用されている化学物質に関する情報をお客様に提供するように努めています。このプリンタの化学情報レポートについては、www.hp.com/go/reach を参照してください。

製品の電力データ (欧州連合委員会規則 1275/2008)

すべての有線ネットワークポートが接続されている場合またはすべてのワイヤレスネットワークポートがアクティブな場合、ネットワークスタンバイ状態の製品における消費電力など、製品の電力データについては、製品のIT ECO 宣言 (www.hp.com/hpinfo/globalcitizenship/environment/productdata/itecodesktop-pc.html) の 14 ページ「Additional Information」(その他の情報) セクションを参照してください。

有害物質に関する制限の規格 (インド)

This product complies with the "India E-waste Rule 2011" and prohibits use of lead, mercury, hexavalent chromium, polybrominated biphenyls or polybrominated diphenyl ethers in concentrations exceeding 0.1 weight % and 0.01 weight % for cadmium, except for the exemptions set in Schedule 2 of the Rule.

有害物質に関する制限の規格(トルコ)

Türkiye Cumhuriyeti: EEE Yönetmeliğine Uygundur

有害物質に関する制限の規格 (ウクライナ)

Обладнання відповідає вимогам Технічного регламенту щодо обмеження використання деяких небезпечних речовин в електричному та електронному обладнанні, затвердженого постановою Кабінету Міністрів України від 3 грудня 2008 № 1057

成分表 (中国)

产品中有害物质或元素的名称及含量

根据中国《电子信息产品污染控制管理办法》



部件名称	有害物质					
	铅 (Pb)	汞 (Hg)	镉 (Cd)	六价铬 (Cr(VI))	多溴联苯 (PBB)	多溴二苯醚 (PBDE)
打印引擎	X	0	0	0	0	0
控制面板	X	0	0	0	0	0
塑料外壳	0	0	0	0	0	0
格式化板组件	X	0	0	0	0	0
碳粉盒	X	0	0	0	0	0

0609-15

本表格依据 SJ/T 11364 的规定编制。

0: 表示该有害物质在该部件所有均质材料中的含量均在 GB/T 26572 规定的限量要求以下。

X: 表示该有害物质至少在该部件的某一均质材料中的含量超出 GB/T 26572 规定的限量要求。

此表中所有名称中含“**X**”的部件均符合欧盟 RoHS 立法。

注：环保使用期限的参考标识取决于产品正常工作的温度和湿度等条件

SEPA エコマークに関するユーザー情報 (中国)

中国环境标识认证产品用户说明

噪声大于 63.0 dB(A)的办公设备不宜放置于办公室内，请在独立的隔离区域使用。

如需长时间使用本产品或打印大量文件，请确保在通风良好的房间内使用。

如您需要确认本产品处于零能耗状态，请按下电源关闭按钮，并将插头从电源插座断开。

您可以使用再生纸，以减少资源耗费。

The regulation of the implementation on China energy label for printer, fax, and copier

根据“复印机、打印机和传真机能源效率标识实施规则”，本打印机具有能效标签。根据“复印机、打印机和传真机能效限定值及能效等级”（“GB21521”）决定并计算得出该标签上所示的能效等级和 TEC（典型能耗）值。

1. 能效等级

能效等级分为三个等级，等级 1 级能效最高。根据产品类型和打印速度标准决定能效限定值。

2. 能效信息

2.1 LaserJet 打印机和高性能喷墨打印机

- 典型能耗

典型能耗是正常运行 GB21521 测试方法中指定的时间后的耗电量。此数据表示为每周千瓦时 (kWh)。

标签上所示的能耗数字按涵盖根据 CEL-37 选择的登记装置中所有配置的代表性配置测定而得。因此，本特定产品型号的实际能耗可能与标签上所示的数据不同。

有关规格的详细信息，请参阅 GB21521 标准的当前版本。

化学物質安全性データシート (MSDS)

化学物質が使われているサプライ品 (トナーなど) の Material Safety Data Sheet (化学物質等安全データシート : MSDS) は HP の Web サイト (www.hp.com/go/msds) から入手可能です。

EPEAT

HP製品の多くがEPEATを満たすように設計されています。EPEATは、より環境に優しい電気設備の確立に役立つ総合環境評価システムです。EPEATについての詳細は、www.epeat.net にアクセスしてください。HPのEPEAT登録製品についての詳細は、www.hp.com/hpinfo/globalcitizenship/environment/pdf/epeat_printers.pdf を参照してください。

詳細について

これらの環境に関するトピック

- この製品やこの製品に関連する多くの HP 製品についての製品環境プロフィール
- HP 社の環境への貢献
- HP 社の環境管理システム
- HP 社の製品回収およびリサイクルプログラム
- 化学物質安全データシート (MSDS)

www.hp.com/go/environment にアクセスしてください。

www.hp.com/go/environment にアクセスしてください。

3 規制に関する情報

- [適合宣言](#)
- [安全規定](#)

適合宣言

適合宣言

適合規格：ISO/IEC 17050-1 および EN 17050-1

サプライヤー名： HP Inc. DoC#: BOISB-1308-01-R3

サプライヤー住所： 11311 Chinden Boulevard
Boise, Idaho 83714-1021, USA

適合宣言の対象製品

製品名： HP Color LaserJet Enterprise M855dn、HP Color LaserJet Enterprise M855xh、HP Color LaserJet Enterprise M855x+

規制モデル番号：¹⁾ BOISB-1308-01

製品オプション： トナーカートリッジ - CF310A/CF311A/CF312A/CF313A、イメージングドラム - CF358A/CF359A/CF364A/CF365A、A2W80A(ステイプラ/スタッカ)、A2W82A(ステイプラ/スタッカ(2/4ホールパンチ付き))、A2W83A(ブックレットメーカー/フィニッシャー)、A2W84A(ブックレットメーカー/フィニッシャー(2/3ホールパンチ付き))、CZ7999A(ブックレットメーカー/フィニッシャー(2/4ホールパンチ付き))

準拠している製品仕様：

電磁環境適合性： CISPR 22:2008 クラス A^{2)、3)}
EN 55022:2010 クラス A
FCC CFR 47 Part 15 クラス A
ICES-003, Issue 5 クラス A
EN 61000-3-2:2006 +A1:2009 +A2:2009

EN 61000-3-3:2008

EN 55024:2010

安全性： IEC 60950-1:2005 +A:2009
EN 60950-1:2006 +A1:2010 +A11:2009 +A12:2011


IEC 60825-1:2007

EN 60825-1:2007

IEC 62479:2010

EN 62479:2010

RoHS: EN 50581:2012

本製品は EMC Directive 2004/108/EC、Low Voltage Directive 2006/95/EC、および RoHS Directive 2011/65/EU の要件に準拠し、それに基づいて CE マーク  を貼付しています。

追加情報：

- 1) 本製品には規制モデル番号が割り当てられており、設計の規定面で使用されます。規制モデル番号は、規定に関するドキュメントやテストレポートで主に製品を識別するために使用されます。この番号は、マーケティング名または製品番号と混同して使用しないように注意してください。
- 2) 本製品は、次に該当する場合に EN 55022 および CNS 13483 クラス A の要件を満たします。「警告 - これはクラス A の製品です。国内環境において、適切な対策を取る必要のある無線妨害を引き起こす場合があります。」

Boise、ID

2015年11月1日

規定に関する国/地域別の問い合わせ先：

ヨーロッパ： HP Deutschland GmbH, HQ-TRE, 71025 Boeblingen, Germany


www.hp.eu/certificates

米国： HP Inc., 1501 Page Mill Road, Palo Alto, CA 94304 650-857-1501

安全規定

FCC 規格

本装置は、テストの結果、Class A デジタル装置の限界値に適合しており、FCC 規則 Part 15 に適合していることが確認されています。これらの基準は、本番環境に装置を設置した場合の電波障害に対するしかるべき防止策を提供することを目的としています。この装置は、無線高周波エネルギーを生成、使用、および放射するため、取扱説明書に従って正しく設置および使用しないと、無線通信に有害な干渉を引き起こす可能性があります。住宅地域で本装置を使用すると、有害な干渉を引き起こす可能性があります。その場合、ユーザー側の費用負担で干渉を防止する必要があります。

 **注記:** HP が明示的に認めていないプリンタへの変更や改造を行うと、本装置を操作するユーザーの権利が無効になる場合があります。

FCC 規則の Part 15 の Class A 基準に準拠するには、シールド付きインターフェースケーブルを使用してください。

カナダ - Industry Canada ICES-003 Compliance Statement

CAN ICES-3(A)/NMB-3(A)

VCCI 規格 (日本)

この装置は、クラスA情報技術装置です。この装置を家庭環境で使用すると電波妨害を引き起こすことがあります。この場合には使用者は適切な対策を講ずるよう要求されることがあります。

VCCI-A

EMC ステートメント (韓国)

A급 기기 (업무용 방송통신기기)	이 기기는 업무용(A급)으로 전자파적합등록을 한 기기이오니 판매자 또는 사용자는 이점을 주의하시기 바라며, 가정 외의 지역에서 사용하는 것을 목적으로 합니다.
-----------------------	------------------------------------------------------------------------------------------

EMC ステートメント (中国)

此为 A 级产品，在生活环境中，该产品可能会造成无线电干扰。在这种情况下，可能需要用户对其干扰采取切实可行的措施。

EMI 規格 (台湾)

警告使用者：

這是甲類的資訊產品，在居住的環境中使用時，可能會造成射頻干擾，在這種情況下，使用者會被要求採取某些適當的對策。

電源コードの使用手順

電源がプリンタの定格電圧に適合していることを確認します。定格電圧は、プリンタのラベルに記載されています。プリンタは 100-127Vac または 220-240Vac と 50/60Hz を使用します。

プリンタと接地した AC コンセントを電源コードで接続します。

⚠ **注意：** プリンタの損傷を防ぐため、プリンタに付属の電源コードのみを使用してください。

電源コード規格 (日本)

製品には、同梱された電源コードをお使い下さい。
同梱された電源コードは、他の製品では使用出来ません。

レーザー製品の安全性

米国食品医薬品局の医療機器・放射線製品センタ (CDRH) では、1976 年 8 月 1 日以降に生産されたレーザー製品の規定を定めています。米国で販売される製品では規定への準拠が必須です。このデバイスは、1968 年の放射線規制法に基づく米国保健社会福祉省 (DHHS) の放射線性能基準のもと、「クラス 1」のレーザー製品に認定されています。このデバイス内で放射される放射線は保護用の筐体および外部カバー内に密封されているので、ユーザーの通常の使用状況ではレーザービームが漏れることはありません。

⚠ **警告！** このユーザーズガイドに指定されていない制御を使用したり、調整を行ったり、手順を実行したりすると、危険な放射線が漏れる場合があります。

レーザー製品に関する安全規定 (フィンランド)

Luokan 1 laserlaite

Klass 1 Laser Apparat

HP Color LaserJet Enterprise M855dn, M855xh, M855x+, laserkirjoitin on käyttäjän kannalta turvallinen luokan 1 laserlaite. Normaalisissa käytössä kirjoittimen suojakotelointi estää lasersäteiden pääsyn laitteen ulkopuolelle. Laitteen turvallisuusluokka on määritetty standardin EN 60825-1 (2007) mukaisesti.

VAROITUS!

Laitteen käyttäminen muulla kuin käyttöohjeessa mainitulla tavalla saattaa altistaa käyttäjän turvallisuusluokan 1 ylittävälle näkymättömälle lasersäteilylle.

WARNING!

Om apparaten används på annat sätt än i bruksanvisning specificerats, kan användaren utsättas för osynlig laserstrålning, som överskrider gränsen för laserklass 1.

HUOLTO

HP Color LaserJet Enterprise M855dn, M855xh, M855x+ - kirjoittimen sisällä ei ole käyttäjän huollettavissa olevia kohteita. Laitteen saa avata ja huoltaa ainoastaan sen huoltamiseen koulutettu henkilö. Tällaiseksi huoltotoimenpiteeksi ei katsota väriainekasetin vaihtamista, paperiradan puhdistusta tai muita käyttäjän käsikirjassa lueteltuja, käyttäjän tehtäväksi tarkoitettuja ylläpitotoimia, jotka voidaan suorittaa ilman erikoistyökaluja.

VARO !

Mikäli kirjoittimen suojakotelo avataan, olet alttiina näkymättömälle lasersäteilylle laitteen ollessa toiminnassa. Älä katso säteeseen.

WARNING !

Om laserprinterns skyddshölje öppnas då apparaten är i funktion, utsätts användaren för osynlig laserstrålning. Betrakta ej strålen.

Tiedot laitteessa käytettävän laserdiodin säteilyominaisuuksista: Aallonpituus 775-795 nm Teho 5 m W Luokan 3B laser.

GS 規格 (ドイツ)

Das Gerät ist nicht für die Benutzung im unmittelbaren Gesichtsfeld am Bildschirmarbeitsplatz vorgesehen. Um störende Reflexionen am Bildschirmarbeitsplatz zu vermeiden, darf dieses Produkt nicht im unmittelbaren Gesichtsfeld platziert werden.

Das Gerät ist kein Bildschirmarbeitsplatz gemäß BildscharbV. Bei ungünstigen Lichtverhältnissen (z. B. direkte Sonneneinstrahlung) kann es zu Reflexionen auf dem Display und damit zu Einschränkungen der Lesbarkeit der dargestellten Zeichen kommen.

EAC (ベラルーシ、カザフスタン、ロシア)



索引

E

EAC 52

F

FCC 規格 50

H

HP カスタマ ケア 21

HP 製以外のサプライ品 12

HP 不正品 Web サイト 13

W

Web サイト

化学物質安全性データシート
(MSDS) 44

Web サイト

不正品レポート 13

Web サイト

カスタマ サポート 21

あ

安全規定 51

お

オンライン サポート 21

か

化学物質安全性データシート
(MSDS) 44

カスタマ サポート

オンライン 21

環境に関するスチュワードシップ
プログラム 23

韓国語 EMC ステートメント 50

カートリッジ

HP 製以外 12

保証 11

リサイクル 30

き

偽造サプライ品 13

技術サポート

オンライン 21

偽造防止サプライ品 13

さ

材料の制限 32

サプライ品

HP 製以外 12

リサイクル 30

サポート

オンライン 21

サプライ品

偽造 13

し

使用許諾、ソフトウェア 15

す

水銀を含まない製品 32

そ

ソフトウェア

ソフトウェア使用許諾説明書
15

た

耐用期間経過後の廃棄 32

台湾 EMI 規格 51

て

電子ハードウェアのリサイクル
34

と

トナーカートリッジ

保証 11

トナーカートリッジ

HP 製以外 12

メモリチップ 14

リサイクル 30

に

日本 VCCI 規格 50

は

廃棄物処理 33, 35

廃棄、耐用期間経過後 32

ふ

フィンランドのレーザー製品に関
する安全規定 51

不正品対策 Web サイト 13

付属のバッテリー 32

ほ

保証

カスタマセルフリペア 20

使用許諾 15

トナーカートリッジ 11

保証

製品 2

め

メモリチップ、トナーカートリ
ジ

説明 14

り

リサイクル 30

リサイクル

電子ハードウェア 34

れ

レーザー製品に関する安全規定
51

レーザー製品の安全性に関する規定 51