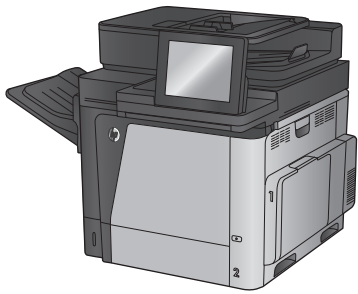




# Color LaserJet Enterprise MFP M680

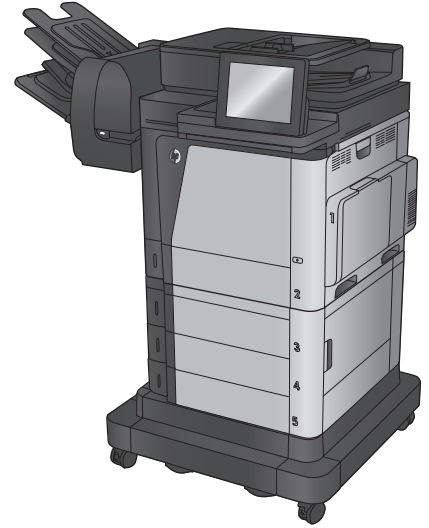
## Guide de l'utilisateur



M680dn



M680f



M680z



[www.hp.com/support/colorljMFPM680](http://www.hp.com/support/colorljMFPM680)





# Imprimante multifonction HP Color LaserJet Enterprise M680

Guide de l'utilisateur

## **Copyright et licence**

© Copyright 2015 HP Development Company, L.P.

Il est interdit de reproduire, adapter ou traduire ce manuel sans autorisation expresse par écrit, sauf dans les cas permis par les lois régissant les droits d'auteur.

Les informations contenues dans ce document sont susceptibles d'être modifiées sans préavis.

Les seules garanties des produits et services HP sont exposées dans les clauses expresses de garantie fournies avec les produits ou services concernés. Le contenu de ce document ne constitue en aucun cas une garantie supplémentaire. HP ne peut être tenu responsable des éventuelles erreurs techniques ou éditoriales de ce document.

Edition 1, 11/2015

## **Marques**

Adobe®, Adobe Photoshop®, Acrobat® et PostScript® sont des marques de commerce d'Adobe Systems Incorporated.

Apple et le logo Apple sont des marques commerciales d'Apple Computer, Inc. aux Etats-Unis et dans d'autres pays. iPod est une marque commerciale d'Apple Computer, Inc. L'utilisation du terme iPod est soumis à autorisation. Ne volez pas de musique.

Microsoft®, Windows®, Windows® XP et Windows Vista® sont des marques déposées de Microsoft Corporation aux Etats-Unis.

UNIX® est une marque déposée de The Open Group.



---

# Sommaire

<b>1 Présentation du produit</b> .....	<b>1</b>
Comparaison des produits .....	2
Vues du produit .....	5
Vue de face du produit .....	6
Vue arrière de l'imprimante .....	7
Ports d'interface .....	8
Vue du panneau de commande .....	8
Configuration du produit et installation du logiciel .....	11
<b>2 Bacs à papier</b> .....	<b>13</b>
Chargement du bac 1 .....	14
Charger le bac 2 et les bacs de 500 feuilles .....	19
Charger le bac d'alimentation HP haute capacité de 1 500 feuilles .....	23
Configurer la trieuse-agrafeuse .....	25
Chargement d'agrafes .....	25
Configuration de l'emplacement de perforation par défaut .....	26
Configurer le mode de fonctionnement .....	27
<b>3 Pièces, consommables et accessoires</b> .....	<b>29</b>
Commande de pièces, d'accessoires et de consommables .....	30
Commandes .....	30
Pièces détachées et consommables .....	30
Accessoires .....	31
Remplacer les cartouches de toner .....	32
Remplacer le réservoir de récupération du toner .....	36
<b>4 Imprimer</b> .....	<b>39</b>
Imprimer des tâches (Windows) .....	40
Comment imprimer (Windows) .....	40
Imprimer automatiquement des deux côtés (Windows) .....	41
Imprimer en manuel des deux côtés (Windows) .....	41

Imprimer plusieurs pages par feuille (Windows) .....	42
Sélectionner le type de papier (Windows) .....	42
Tâches d'impression supplémentaires .....	42
Imprimer des tâches (Mac OS X) .....	44
Comment imprimer (Mac OS X) .....	44
Imprimer automatiquement des deux côtés (Mac OS X) .....	44
Imprimer manuellement des deux côtés (Mac OS X) .....	44
Imprimer plusieurs pages par feuille (Mac OS X) .....	45
Sélectionner le type de papier (Mac OS X) .....	45
Tâches d'impression supplémentaires .....	45
Stocker les tâches d'impression sur le produit pour imprimer ultérieurement. ....	46
Créer une tâche en mémoire (Windows) .....	46
Créer une tâche en mémoire (Mac OS X) .....	47
Imprimer une tâche en mémoire .....	48
Suppression d'une tâche en mémoire .....	48
Impression mobile .....	50
Impression directe sans fil et NFC HP .....	50
HP ePrint via messagerie électronique .....	51
Logiciel HP ePrint .....	52
AirPrint .....	52
Impression via le port USB .....	53
Activer le port USB pour l'impression .....	53
Imprimer les documents via USB .....	53
<b>5 Copie .....</b>	<b>55</b>
Réaliser une copie .....	56
Copie recto verso .....	58
Copier automatiquement en recto verso .....	58
Copie recto verso manuelle .....	58
Optimiser la qualité de copie pour le texte ou les images .....	59
<b>6 Numérisation/envoi .....</b>	<b>61</b>
Configuration de la numérisation pour envoi par courrier électronique .....	62
Utilisation de l'assistant de configuration de la messagerie électronique .....	62
Configuration de la fonction de numérisation pour envoi par courrier électronique à partir du serveur EWS HP .....	62
Configurer des contacts personnels et réseaux .....	63
Ajout de contacts au carnet d'adresses à partir du panneau de commande .....	64
Configuration de Microsoft Outlook avec Google Gmail .....	66
Configuration de l'option Enregistrer dans le dossier Réseau .....	68
Utilisation de l'assistant de réglage rapide d'enregistrement dans un dossier réseau .....	68

Configuration de l'enregistrement dans un dossier réseau via le serveur EWS HP .....	68
Définition des paramètres du dossier de destination .....	69
Ajout du chemin de dossier réseau – Enregistrer dans un dossier standard partagé sur le réseau .....	70
Ajout du chemin de dossier réseau – Enregistrer sur un serveur FTP .....	71
Envoyer uniquement vers les dossiers avec accès en lecture et écriture .....	71
Autoriser l'envoi vers des dossiers avec accès en écriture uniquement .....	71
Configuration de l'enregistrement sur un périphérique USB .....	72
Configurez Enregistrer sur SharePoint® (modèles Flow uniquement) .....	73
Créer un réglage rapide .....	75
Envoi d'un document numérisé vers une ou plusieurs adresses électroniques .....	77
Envoyez un courrier électronique en saisissant manuellement des adresses de messagerie .....	77
Envoyez un courrier électronique à l'aide du carnet d'adresses .....	79
Envoi d'un document numérisé vers un dossier réseau .....	82
Utiliser la solution HP Flow CM (modèles Flow uniquement) .....	85

## **7 Télécopie ..... 87**

Configurer la télécopie .....	88
Première mise sous tension du produit doté d'un accessoire télécopieur .....	88
Après la configuration initiale du produit .....	88
Modification des configurations de télécopie .....	89
Paramètres de numérotation de télécopie .....	89
Paramètres généraux d'envoi de télécopies .....	90
Paramètres de réception de télécopie .....	91
Envoyer une télécopie .....	93

## **8 Gérer le produit ..... 95**

Configurer les paramètres réseau IP .....	96
Partage de l'imprimante : avertissement .....	96
Affichage ou modification des paramètres réseau .....	96
Renommer le produit sur le réseau .....	96
Configuration manuelle des paramètres IPv4 TCP/IP via le panneau de commande .....	97
Configuration manuelle des paramètres IPv6 TCP/IP via le panneau de commande .....	97
HP Utility pour Mac OS X .....	99
Ouvrir l'utilitaire HP .....	99
Caractéristiques de HP Utility .....	99
Serveur Web intégré HP .....	101
Accès au serveur Web intégré HP (EWS) .....	101
Fonctions du serveur Web intégré HP .....	101
Onglet Informations .....	102
Onglet Général .....	103

Onglet Imprimer ou onglet Copy/Print .....	103
Onglet Numérisation/Envoi numérique (modèles MFP uniquement) .....	104
Onglet Fax (modèles MFP uniquement) .....	106
Onglet Dépannage .....	106
Onglet Sécurité .....	107
Onglet Services Web HP .....	107
Onglet Réseau .....	107
Liste Autres liens .....	109
HP Web Jetadmin .....	110
Caractéristiques de sécurité du produit .....	111
Déclarations de sécurité .....	111
Sécurité IP .....	111
Se connecter au produit .....	111
Attribution d'un mot de passe système .....	111
Prise en charge du chiffrement : Disques durs HP High Performance Secure .....	112
Verrouillage du formateur .....	112
Paramètres d'économie d'encre .....	113
Optimisation de la vitesse ou de la consommation d'énergie .....	113
Définition du mode Veille .....	113
Définition de la programmation de veille .....	113
Mises à jour des logiciels et micrologiciels .....	115
<b>9 Résolution des problèmes courants .....</b>	<b>117</b>
Assistance clientèle .....	118
Système d'aide du panneau de commande .....	119
Restauration des paramètres d'usine par défaut .....	120
Le message « Le niveau de la cartouche est bas » ou « Le niveau de la cartouche est très bas » s'affiche sur le panneau de commande du produit .....	121
Modification des paramètres « très bas » .....	121
Pour les produits dotés de fonctions de télécopie .....	121
Consommables bas .....	122
Le produit n'entraîne pas le papier ou rencontre un défaut d'alimentation .....	123
Le produit n'entraîne pas de papier .....	123
Le produit entraîne plusieurs feuilles de papier .....	123
Le chargeur de documents crée des bourrages, part en oblique ou prend plusieurs feuilles de papier .....	123
Supprimer les bourrages .....	125
Emplacements des bourrages .....	125
Auto-navigation pour l'élimination des bourrages .....	125
Les bourrages papier sont-ils fréquents ou récurrents ? .....	126
Suppression des bourrages du bac 1 .....	126

Suppression des bourrages dans le bac 2 et les bacs de 500 feuilles .....	128
Suppression des bourrages dans le bac d'entrée haute capacité de 1 500 feuilles et la porte inférieure droite .....	133
Suppression des bourrages dans la porte inférieure droite .....	137
Suppression des bourrages au niveau de la porte droite et de la zone de l'unité de fusion .....	139
Suppression des bourrages sous le capot supérieur .....	142
Élimination des bourrages dans le bac d'alimentation .....	143
Suppression des bourrages dans le bac de sortie .....	147
Suppression des bourrages dans la trieuse-agrafeuse .....	147
Suppression des bourrages d'agrafes dans la trieuse-agrafeuse .....	149
Améliorer la qualité d'impression .....	153
Imprimer à partir d'un autre logiciel .....	153
Vérification du paramètre type de papier pour la tâche d'impression .....	153
Vérifier le paramètre de format de papier (Windows) .....	153
Vérifier le paramètre de format de papier (Mac OS X) .....	154
Vérifier l'état du toner .....	154
Nettoyage du produit .....	155
Impression d'une page de nettoyage .....	155
Vérification que la vitre du scanner est dépourvue de saleté et de souillures .....	155
Inspection visuelle du toner .....	156
Vérifier le papier et l'environnement d'impression .....	157
Étape 1 : Utiliser du papier conforme aux spécifications HP .....	157
Étape 2 : Vérifier l'environnement .....	157
Étape 3 : Configurer l'alignement de chaque bac .....	157
Étalonner le produit pour aligner les couleurs .....	158
Vérifier les autres paramètres d'impression de tâche .....	158
Régler les paramètres de couleur (Windows) .....	158
Essayer un autre pilote d'impression .....	160
Améliorer la qualité d'image de la copie .....	161
Vérification que la vitre du scanner est dépourvue de saleté et de souillures .....	161
Étalonnage du scanner .....	162
Vérifier les paramètres du papier .....	163
Étape 1 : Vérifier la configuration du format et du type de papier .....	163
Étape 2 : Sélectionner le bac à utiliser pour la copie .....	163
Vérifier les paramètres d'ajustement de l'image .....	163
Optimiser la qualité de copie pour le texte ou les images .....	163
Copie bord à bord .....	164
Nettoyage des rouleaux et le tampon de séparation du bac d'alimentation. ....	164
Améliorer la qualité d'image de la numérisation .....	166
Vérification que la vitre du scanner est dépourvue de saleté et de souillures .....	166
Vérification des paramètres de numérisation/envoi à partir du panneau de commande .....	167

Vérifier les paramètres de résolution .....	167
Vérifier les paramètres couleur .....	168
Vérifier les paramètres d'ajustement de l'image .....	168
Optimiser la qualité de numérisation pour le texte ou les images .....	168
Vérifier les paramètres de qualité de sortie .....	169
Nettoyage des rouleaux et le tampon de séparation du bac d'alimentation. ....	169
Améliorez la qualité d'image de la télécopie .....	172
Problèmes de qualité d'envoi de télécopie .....	172
Vérifier que la vitre du scanner est dépourvue de saleté et de souillures .....	172
Vérifier les paramètres de résolution d'envoi de télécopie .....	173
Vérifier les paramètres d'ajustement de l'image .....	174
Optimiser la qualité de la télécopie pour le texte ou les images .....	174
Vérifier les paramètres de correction d'erreurs .....	174
Envoyer vers un autre télécopieur .....	175
Nettoyer les rouleaux et le tampon de séparation du bac d'alimentation .....	175
Problèmes de qualité de réception de télécopie .....	176
Vérifier le paramètre Adapter à la page .....	176
Vérifier le télécopieur de l'expéditeur .....	177
Résoudre des problèmes de réseau câblé .....	178
Connexion physique faible .....	178
L'ordinateur utilise une adresse IP incorrecte pour le produit .....	178
L'ordinateur est incapable de communiquer avec le produit .....	178
Le produit utilise des paramètres de vitesse de liaison et de mode duplex incorrects pour le réseau .....	179
De nouveaux logiciels peuvent poser des problèmes de compatibilité .....	179
L'ordinateur ou la station de travail n'est peut-être pas correctement configuré(e) .....	179
Le produit est désactivé ou d'autres paramètres réseau sont incorrects .....	179
Résoudre les problèmes de télécopie .....	180
Liste de vérification de résolution des problèmes de télécopie .....	180
Quel type de ligne téléphonique utilisez-vous ? .....	180
Utilisez-vous un périphérique de protection contre les surtensions ? .....	180
Utilisez-vous le service de messagerie vocale d'une compagnie de téléphone ou un répondeur ? .....	181
Votre ligne téléphonique comporte-t-elle une fonction de mise en attente ? .....	181
Vérifier l'état de l'accessoire télécopieur .....	181
Problèmes généraux de télécopie .....	182
Echec d'envoi de télécopie .....	182
Un message d'état Mémoire insuffisante s'affiche sur le panneau de commande du produit. ....	182
La qualité d'impression d'une photo est médiocre ou une zone grisée est imprimée en guise de photo .....	182

Vous avez appuyé sur le bouton Stop pour annuler une télécopie, mais la télécopie a été envoyée malgré tout .....	182
Aucun bouton du carnet d'adresses du télécopieur n'apparaît .....	182
Impossible de localiser les paramètres de télécopie dans HP Web Jetadmin .....	182
L'en-tête est ajouté en haut de la page lorsque l'option de superposition est activée .....	183
Plusieurs noms et numéros apparaissent dans la zone des destinataires .....	183
Une télécopie s'imprime sur deux pages au lieu d'une .....	183
Un document s'arrête dans le chargeur de documents au milieu de la télécopie .....	183
Le volume des sons émis par l'accessoire télécopieur est trop élevé ou trop faible .	183

<b>Index .....</b>	<b>185</b>
--------------------	------------





---

# 1 Présentation du produit

- [Comparaison des produits](#)
- [Vues du produit](#)
- [Configuration du produit et installation du logiciel](#)

## Pour plus d'informations :

Depuis les Etats-Unis, consultez le site [www.hp.com/support/colorljMFPM680](http://www.hp.com/support/colorljMFPM680).

En dehors des Etats-Unis, rendez-vous sur le site [www.hp.com/support](http://www.hp.com/support). Sélectionnez votre pays/région. Cliquez sur **Dépannage**. Saisissez le nom du produit, puis sélectionnez **Rechercher**.

Le plan d'assistance HP tout inclus de votre produit inclut les informations suivantes :

- Installation et configuration
- Utilisation
- Résolution des problèmes
- Téléchargement des mises à jour du logiciel
- Inscription au forum d'assistance
- Recherche d'informations réglementaires et de garantie

## Comparaison des produits

Nom de modèle		M680dn	M680f	M680z	M680z
Numéro de modèle		CZ248A	CZ249A	CZ250A	CZ251A
<b>Gestion du papier</b>	Bac 1 (capacité de 100 feuilles)	✓	✓	✓	✓
	Bac 2 (Capacité de 500 feuilles)	✓	✓	✓	✓
	Bac d'alimentation de 1 x 500 feuilles avec meuble de rangement	En option	✓		
	Bac d'alimentation haute capacité de 2 500 feuilles	En option		✓	✓
	Bac d'alimentation 1x500 feuilles	En option	En option		
	Impression recto verso automatique	✓	✓	✓	✓
	Trieuse-agrafeuse à 3 bacs, capacité de 900 feuilles	En option	En option	✓	✓
	Bac d'insertion au format carte postale pour impression sur papier de petit format	En option	En option	En option	En option
<b>Connectivité</b>	Connexion LAN Ethernet 10/100/1000 avec IPv4 et IPv6	✓	✓	✓	✓
	Port USB à accès simplifié pour imprimer et numériser sans ordinateur et mettre à jour le micrologiciel	✓	✓	✓	✓
	Accessoires HP NFC (near-field communications) et Wireless Direct pour l'impression à partir de périphériques mobiles	En option	En option	En option	✓
<b>Stockage</b>	Disque dur sécurisé de haute performance 320 Go HP	✓	✓	✓	✓
<b>Écran du panneau de commande et alimentation</b>	Panneau de commande à écran tactile	✓	✓	✓	✓
	Clavier rétractable			✓	✓
<b>Imprimer</b>	Permet d'imprimer jusqu'à 43 pages par minute (ppm) sur du papier au format A4 et 45 ppm sur du papier au format Lettre	✓	✓	✓	✓
	Impression par le port USB à accès simplifié (sans ordinateur)	✓	✓	✓	✓

Nom de modèle		M680dn	M680f	M680z	M680z
Numéro de modèle		CZ248A	CZ249A	CZ250A	CZ251A
<b>Solutions d'impression mobile</b>	<ul style="list-style-type: none"> <li>HP ePrint via messagerie électronique</li> </ul>	✓	✓	✓	✓
<p>Pour plus d'informations sur les solutions d'impression mobile, consultez le site :</p> <p><a href="http://www.hp.com/go/mobileprinting">www.hp.com/go/mobileprinting</a></p> <p><a href="http://www.hpconnected.com">www.hpconnected.com</a></p> <p><a href="http://www.hp.com/go/LaserJetMobilePrinting">www.hp.com/go/LaserJetMobilePrinting</a> (en anglais uniquement)</p> <p><a href="http://www.hp.com/go/eprintssoftware">www.hp.com/go/eprintssoftware</a></p> <p><a href="http://www.hp.com/go/eprintenterprise">www.hp.com/go/eprintenterprise</a></p> <p><a href="http://www.google.com/cloudprint/learn">www.google.com/cloudprint/learn</a></p> <p><a href="http://www.hp.com/go/airprint">www.hp.com/go/airprint</a></p>	<ul style="list-style-type: none"> <li>Logiciel HP ePrint<sup>1</sup></li> <li>Application HP ePrint</li> <li>Application ePrint Enterprise</li> <li>HP ePrint Home &amp; Biz</li> <li>Google Cloud Print</li> <li>AirPrint</li> <li>Imprimante Android</li> </ul>				
<b>Télécopie</b>		En option	✓	✓	✓
<b>Copier et numériser</b>	Permet de copier 43 pages par minute (ppm) sur du papier au format A4 et 45 ppm sur du papier au format Lettre	✓	✓	✓	✓
	Permet de numériser en monochrome et en couleur à 45 images par minute (ipm)	✓	✓		
	Permet de numériser en monochrome et en couleur à 63 images par minute (ipm)			✓	✓
	Copie et numérisation par le port USB à accès simplifié (sans ordinateur)	✓	✓	✓	✓
	Bac d'alimentation de 100 feuilles avec copie et numérisation recto verso électronique et détection de multi-entraînement	✓	✓	✓	✓
<b>Envoyer un document numérique</b>	Envoyer par e-mail, Enregistrer sur USB et Enregistrer dans le dossier réseau	✓	✓	✓	✓
	Enregistrer sur SharePoint®			✓	✓

Nom de modèle	M680dn	M680f	M680z	M680z
Numéro de modèle	CZ248A	CZ249A	CZ250A	CZ251A
<b>Systèmes d'exploitation pris en charge<sup>2, 3</sup></b> Windows XP SP3 ou ultérieur (32 bits et 64 bits)  <b>REMARQUE :</b> Contrairement au pilote d'impression, le programme d'installation du logiciel ne prend pas en charge la version 64 bits.  <b>REMARQUE :</b> Microsoft a cessé le support général de Windows XP en avril 2009. HP continuera à offrir le meilleur support possible au système d'exploitation XP arrêté.	✓	✓	✓	✓
Windows Vista, 32 bits et 64 bits  <b>REMARQUE :</b> Windows Vista Starter n'est pas pris en charge par le programme d'installation ou le pilote d'impression.	✓	✓	✓	✓
Windows 7 SP1 ou ultérieur, 32 bits et 64 bits	✓	✓	✓	✓
Windows 8, 32 bits et 64 bits	✓	✓	✓	✓
Windows 8.1, 32 bits et 64 bits	✓	✓	✓	✓
Windows Server 2003 SP2 ou ultérieur (32 bits et 64 bits)  <b>REMARQUE :</b> Contrairement au pilote d'impression, le programme d'installation du logiciel ne prend pas en charge la version 64 bits.  <b>REMARQUE :</b> Microsoft a cessé le support standard de Windows Serveur 2003 en juillet 2010. HP continuera à offrir le meilleur support possible au système d'exploitation Server 2003 arrêté.	✓	✓	✓	✓
Windows Server 2008 (32 bits et 64 bits)	✓	✓	✓	✓
Windows Server 2008 R2 (64 bits)	✓	✓	✓	✓
Windows Server 2012 (64 bits)	✓	✓	✓	✓

Nom de modèle	M680dn	M680f	M680z	M680z
Numéro de modèle	CZ248A	CZ249A	CZ250A	CZ251A
Mac OS X 10.6, OS X 10.7 Lion, OS X 10.8 Mountain Lion et OS X 10.9 Mavericks	✓	✓	✓	✓

- <sup>1</sup> Le logiciel HP ePrint prend en charge les systèmes d'exploitation suivants : Windows Vista® (32 bits et 64 bits) ; Windows 7 SP1 ou version ultérieure (32 bits et 64 bits) ; Windows 8 (32 bits et 64 bits) ; Windows 8.1 (32 bits et 64 bits) ; Mac OS X versions 10.6, 10.7 Lion, 10.8 Mountain Lion et 10.9 Mavericks.
- <sup>2</sup> La liste des systèmes d'exploitation pris en charge s'applique aux pilotes d'imprimantes Windows PCL 6, UPD PCL 6, UPD PS et Mac, ainsi qu'au CD d'installation du logiciel fourni. Pour une liste à jour des systèmes d'exploitation pris en charge, rendez-vous sur [www.hp.com/support/colorljMFPM680](http://www.hp.com/support/colorljMFPM680) pour consulter l'aide HP tout-compris pour votre produit. Si vous résidez en dehors des Etats-Unis, rendez-vous sur [www.hp.com/support](http://www.hp.com/support) puis cliquez sur **Pilotes et logiciels**. Entrez un nom ou une référence de produit. Dans la section **Options de téléchargement**, cliquez sur **Pilotes, logiciels et micrologiciels**.
- <sup>3</sup> Le CD du programme d'installation HP installe le pilote HP PCL 6 pour les systèmes d'exploitation Windows, ainsi que d'autres logiciels en option. Le logiciel d'installation Mac n'est pas inclus sur le CD. Le CD fournit les étapes pour télécharger le logiciel d'installation Mac à partir de [www.hp.com](http://www.hp.com). Les étapes de téléchargement du logiciel d'installation Mac sont les suivantes : accédez à [www.hp.com/support](http://www.hp.com/support), sélectionnez votre pays/région, puis cliquez sur **Pilotes et logiciels**. Entrez un nom ou une référence de produit. Dans la section **Options de téléchargement**, cliquez sur **Pilotes, logiciels et micrologiciels**. Cliquez sur la version du système d'exploitation, puis cliquez sur le bouton **Télécharger**.

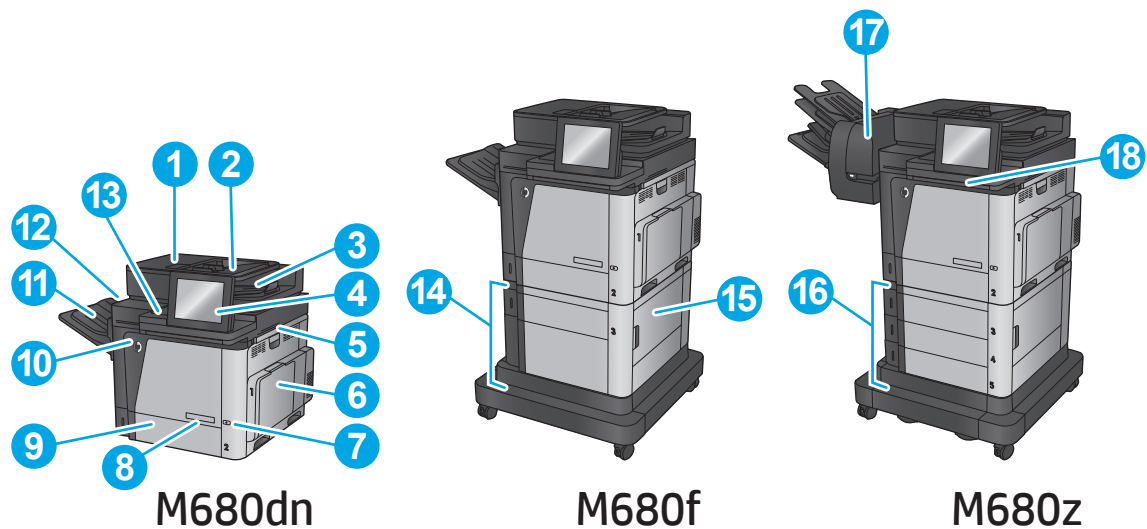


**REMARQUE :** Le protocole UPD PCL 5 n'est pas pris en charge. Pour obtenir des détails supplémentaires sur les systèmes d'exploitation client et serveur pour HP UPD, accédez à [www.hp.com/go/upd](http://www.hp.com/go/upd) et cliquez sur l'onglet **Spécifications**.

## Vues du produit

- [Vue de face du produit](#)
- [Vue arrière de l'imprimante](#)
- [Ports d'interface](#)
- [Vue du panneau de commande](#)

## Vue de face du produit

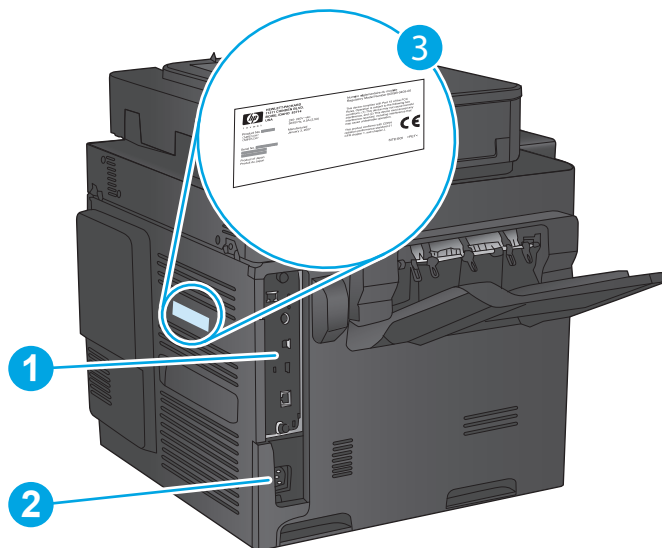


1	Capot du chargeur de documents (accès pour éliminer les bourrages)
2	Bac d'alimentation de document
3	Bac de sortie du bac d'alimentation en documents
4	Panneau de commande avec écran couleur tactile (inclinaison pour une meilleure visibilité)
5	Porte droite (accès à la suppression de bourrages)
6	Bac 1
7	Bouton marche/arrêt
8	Nom de modèle
9	Bac 2
10	Porte avant (accès aux toners)
11	Bac de sortie standard
12	Poignée pour soulever l'ensemble scanner (pour accéder à la vitre du scanner)
13	Module d'intégration du matériel (pour la connexion d'accessoires et de périphériques tiers)
14	Bac de 1 x 500 feuilles avec meuble
15	Porte inférieure droite (accès à la suppression des bourrages)
16	Bacs de 2 x 500 feuilles et bac d'entrée haute capacité de 1 500 feuilles
17	Trieuse-agrafeuse
18	Clavier (tirez sur le clavier pour l'utiliser)

## Vue arrière de l'imprimante

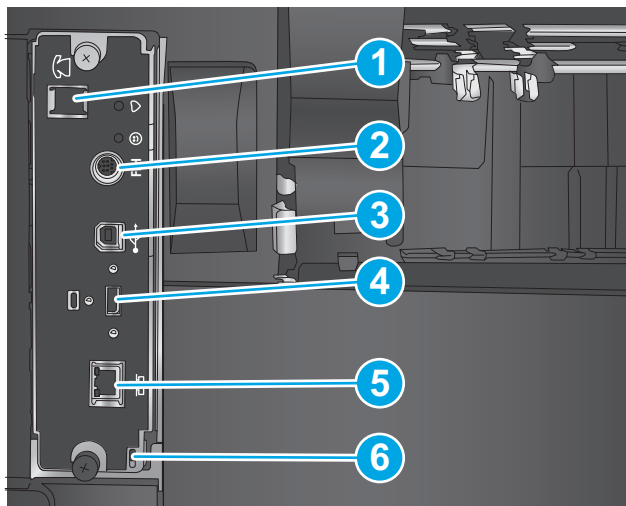


**REMARQUE :** Le produit est représenté sans accessoire de finition.



- |   |  |
|---|--|
| 1 | Formateur (contient les ports d'interface) |
| 2 | Branchement de l'alimentation              |
| 3 | Etiquette du numéro de série et modèle     |

## Ports d'interface



- |   |   |
|---|---|
| 1   | Port télécopie  |
| 2   | Port FIH (Foreign Interface Harness) pour la connexion de périphériques tiers |
| 3   | Port d'impression USB 2.0 haute vitesse                                       |
| <b>REMARQUE :</b> Pour imprimer avec un port USB à accès simplifié, utilisez le port USB près du panneau de commande. |   |
| 4   | Port USB pour connecter des périphériques USB externes (port à couvrir)       |
| 5   | Port réseau Ethernet LAN (RJ-45)  |
| 6   | Logement pour antivol à câble   |

## Vue du panneau de commande


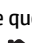
L'écran d'accueil permet d'accéder aux fonctions du produit et indique l'état actuel du produit.

Retournez à l'écran d'accueil à tout moment en appuyant sur le bouton Accueil sur le côté gauche du panneau de commande du produit, ou appuyez sur le bouton Accueil dans le coin supérieur gauche de la plupart des écrans.

 **REMARQUE :** Les fonctions qui s'affichent sur l'écran d'accueil peuvent varier en fonction de la configuration du produit.





1	Bouton Accueil	Appuyez sur ce bouton pour retourner à l'écran Accueil du produit à tout moment.
2	Bouton Actualiser	Appuyez sur le bouton Actualiser pour ignorer les modifications et revenir aux paramètres par défaut.
3	Bouton <b>Se connecter</b> ou <b>Se déconnecter</b>	Appuyez sur le bouton <b>Se connecter</b> pour accéder aux fonctionnalités sécurisées.  Appuyez sur le bouton <b>Se déconnecter</b> pour vous déconnecter du produit si vous vous êtes connecté avec un accès disposant de fonctionnalités sécurisées. Une fois que vous êtes déconnecté, le produit rétablit toutes les options par défaut.
4	Bouton logo HP ou Accueil	Sur n'importe quel écran autre que l'écran Accueil, le logo HP se transforme en bouton Accueil  . Appuyez sur le bouton Accueil  pour revenir à l'écran d'accueil.
5	Bouton Arrêter	Touchez le bouton Arrêter pour interrompre la tâche en cours. L'écran <b>État de la tâche</b> s'ouvre. Vous pouvez alors annuler ou continuer la tâche.
6	Bouton Démarrer	Appuyez sur le bouton Start pour lancer la tâche de copie.
7	Etat du produit	La ligne d'état fournit des informations sur l'état général du produit.
8	Bouton de sélection de la langue	Touchez le bouton de sélection de la langue pour l'affichage du panneau de commande.
9	Bouton Veille	Appuyez sur le bouton Veille pour mettre le produit en mode Veille.
10	Bouton Réseau	Appuyez sur le bouton Réseau pour obtenir des informations sur la connexion réseau.
11	Bouton Aide	Appuyez sur le bouton Aide pour ouvrir le système d'aide intégré.
12	Champ <b>Copies</b>	Le champ <b>Copies</b> indique le nombre de copies défini sur le produit.
13	Barre de défilement	Appuyez sur les flèches vers le haut ou le bas dans la barre de défilement pour visualiser l'ensemble de la liste des fonctions disponibles.

14	Caractéristiques	<p>Selon la configuration du produit, les fonctions accessibles depuis l'écran d'accueil peuvent comprendre certains des éléments suivants :</p> <ul style="list-style-type: none"> <li>• Réglages rapides</li> <li>• Copie</li> <li>• Messagerie électronique</li> <li>• Télécopie</li> <li>• Enregistrer sur un périphérique USB</li> <li>• Enregistrer dans le dossier réseau</li> <li>• Enregistrer sur la mémoire du périphérique</li> <li>• Récupérer à partir du périphérique USB</li> <li>• Récupérer à partir de la mémoire du périphérique</li> <li>• Enregistrer sur SharePoint</li> <li>• État de la tâche</li> <li>• Consommables</li> <li>• Bacs</li> <li>• Administration</li> <li>• Maintenance du périphérique</li> </ul>
15	Clavier	<p>Ce produit comprend un clavier physique. Les touches sont mappées à votre langue de la même manière que le clavier virtuel du panneau de commande du produit est mappé. Si vous sélectionnez une autre disposition de clavier virtuel, les touches du clavier physique sont réattribuées en conséquence.</p>
16	Connexion USB directe	<p>Insérez un lecteur flash USB pour imprimer et numériser sans ordinateur ou pour mettre à jour le micrologiciel du produit.</p> <p><b>REMARQUE :</b> Un administrateur doit activer ce port avant utilisation.</p>

## Configuration du produit et installation du logiciel

Pour obtenir des instructions de configuration élémentaires, reportez-vous au Guide d'installation du matériel livré avec le produit. Pour obtenir des instructions supplémentaires, reportez-vous à l'assistance HP sur le Web.

Depuis les Etats-Unis, accédez à l'adresse [www.hp.com/support/colorljMFPM680](http://www.hp.com/support/colorljMFPM680) dans le cadre du plan d'assistance HP tout inclus de votre produit.

En dehors des Etats-Unis, procédez comme suit :

1. Rendez-vous à la page [www.hp.com/support](http://www.hp.com/support).
2. Sélectionnez votre pays/région.
3. Cliquez sur **Dépannage**.
4. Saisissez le nom du produit (Imprimante multifonction HP Color LaserJet Enterprise M680), puis sélectionnez **Rechercher**.

Trouvez les options d'assistance suivantes :

- Installation et configuration
- Utilisation
- Résolution des problèmes
- Téléchargement des mises à jour du logiciel
- Inscription au forum d'assistance
- Recherche d'informations réglementaires et de garantie



---

## 2 Bacs à papier

- [Chargement du bac 1](#)
- [Charger le bac 2 et les bacs de 500 feuilles](#)
- [Charger le bac d'alimentation HP haute capacité de 1 500 feuilles](#)
- [Configurer la trieuse-agrafeuse](#)

### Pour plus d'informations :

Depuis les Etats-Unis, consultez le site [www.hp.com/support/colorljMFPM680](http://www.hp.com/support/colorljMFPM680).

En dehors des Etats-Unis, rendez-vous sur le site [www.hp.com/support](http://www.hp.com/support). Sélectionnez votre pays/région. Cliquez sur **Dépannage**. Saisissez le nom du produit, puis sélectionnez **Rechercher**.

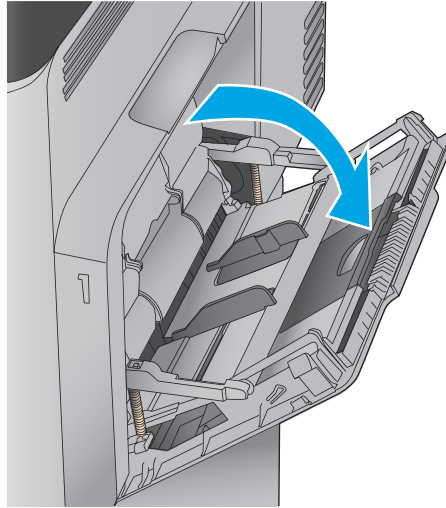
Le plan d'assistance HP tout inclus de votre produit inclut les informations suivantes :

- Installation et configuration
- Utilisation
- Résolution des problèmes
- Téléchargement des mises à jour du logiciel
- Inscription au forum d'assistance
- Recherche d'informations réglementaires et de garantie

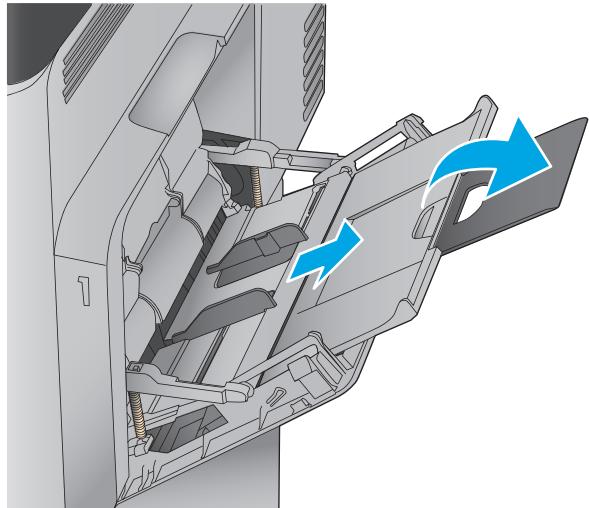
# Chargement du bac 1

**⚠ ATTENTION :** Pour éviter les brouillages, n'ajoutez ou ne retirez jamais le bac 1 durant l'impression.

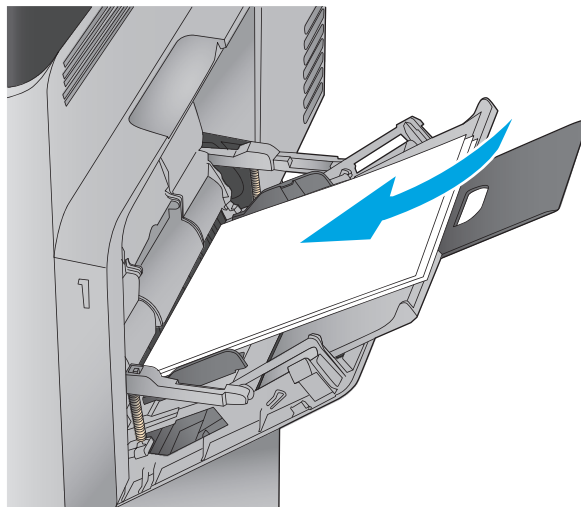
1. Ouvrez le bac 1.



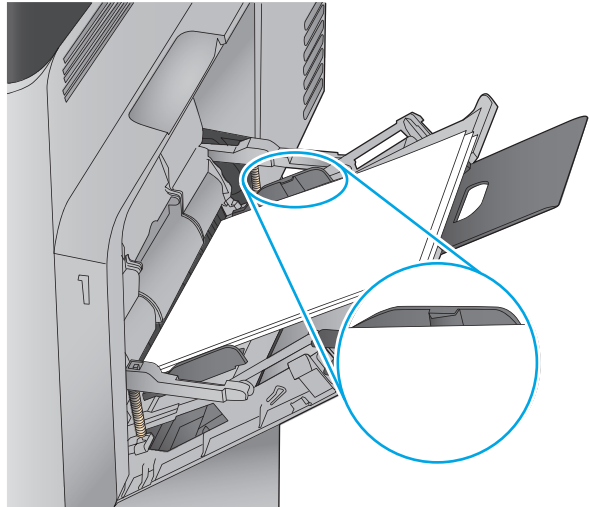
2. Sortez l'extension du bac permettant de supporter le papier.



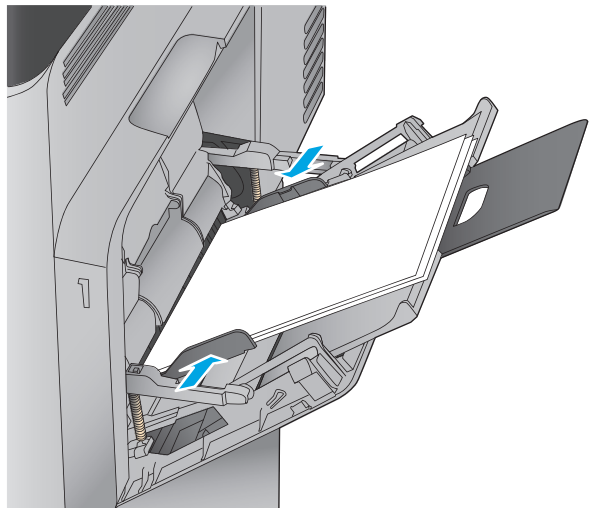
3. Chargez du papier dans le bac. Pour obtenir des informations sur l'orientation du papier, reportez-vous à la section [Tableau 2-1 Bac 1 : orientation du papier à la page 17](#).



4. Assurez-vous que le papier est bien placé sous la ligne de remplissage des guides papier.



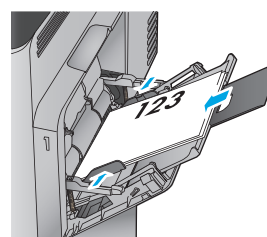
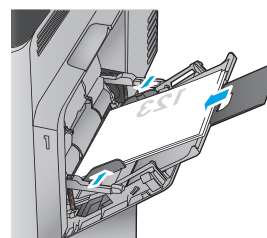
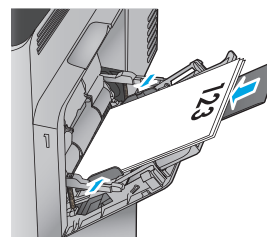
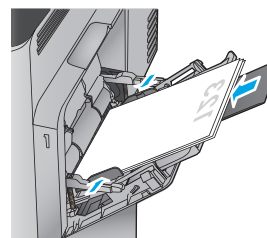
5. Réglez les guides latéraux de façon qu'ils touchent légèrement la pile de papier, sans la plier.



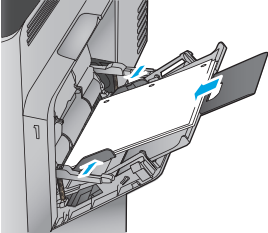
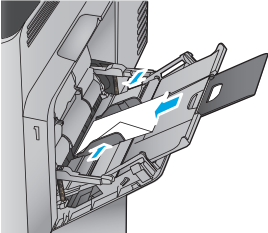
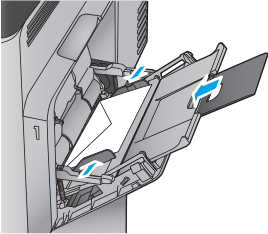


**Tableau 2-1 Bac 1 : orientation du papier**

Type de papier	Orientation de l'image	Mode d'impression recto verso	Chargement du papier
Papier à en-tête ou préimprimé	Portrait	Impression recto	Recto vers le bas Bord inférieur en premier
		Impression recto verso automatique	Recto vers le haut Bord inférieur en premier
	Paysage	Impression recto	Recto vers le bas Bord supérieur vers l'arrière du produit
		Impression recto verso automatique	Recto vers le haut Bord supérieur vers l'arrière du produit



**Tableau 2-1 Bac 1 : orientation du papier (suite)**

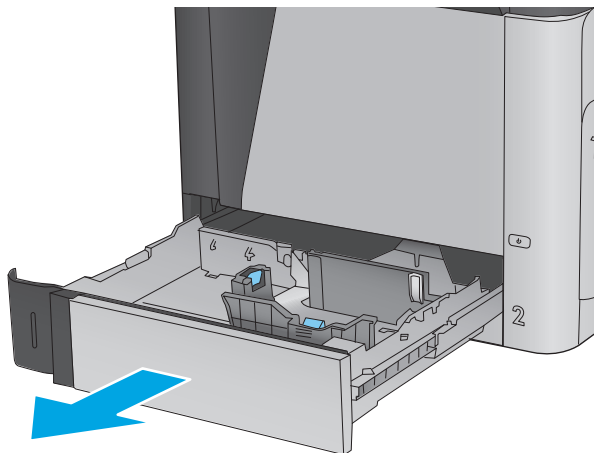
Type de papier	Orientation de l'image	Mode d'impression recto verso	Chargement du papier
Perforé	Portrait ou Paysage	Recto ou Recto verso	Perforations vers l'arrière du produit 
Enveloppes	Paysage Bord court de l'enveloppe inséré en premier	Impression recto	Recto vers le bas Bord supérieur vers l'avant du produit 
	Portrait Bord long de l'enveloppe inséré en premier	Impression recto	Recto vers le bas Bord supérieur introduit en premier 

## Charger le bac 2 et les bacs de 500 feuilles

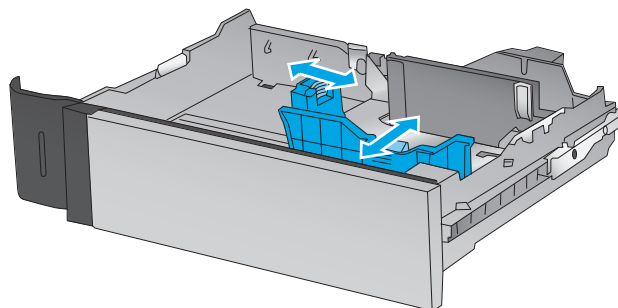
 **REMARQUE :** La procédure à suivre pour le chargement des bacs de 500 feuilles est la même que pour le bac 2. Seul le bac 2 est représenté ici.

1. Ouvrez le bac.

**REMARQUE :** N'ouvrez pas ce bac lorsqu'il est en cours d'utilisation.



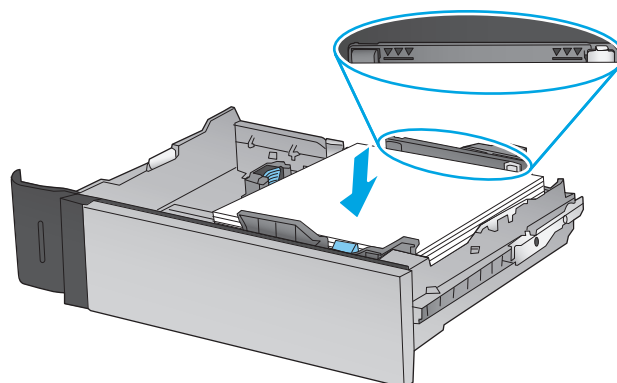
2. Réglez les guides de longueur et de largeur du papier en appuyant sur les taquets de réglage et en faisant glisser les guides jusqu'au format du papier utilisé.



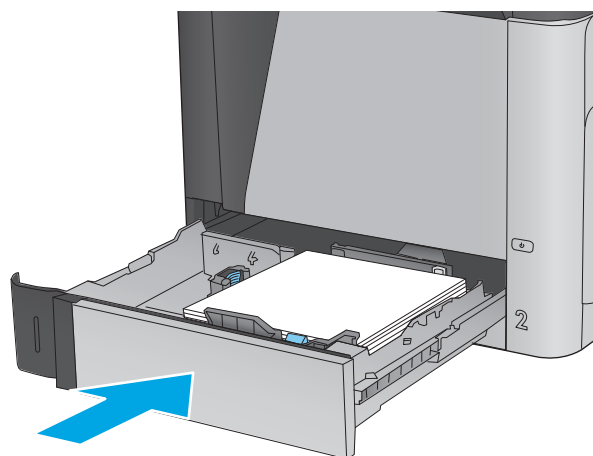
3. Chargez le papier dans le bac. Vérifiez le papier pour vous assurer que les guides touchent légèrement la pile, mais ne la courbent pas. Pour obtenir des informations sur l'orientation du papier, reportez-vous à la section [Tableau 2-2 Orientation du papier du bac 2 et des bacs de 500 feuilles à la page 21](#).

**REMARQUE :** Pour empêcher les boudages, ne surchargez pas le bac. Assurez-vous que le sommet de la pile n'atteint pas l'indicateur de bac plein.

**REMARQUE :** Si le bac n'est pas correctement ajusté, un message d'erreur peut apparaître lors de l'impression ou un boudage papier peut se produire.

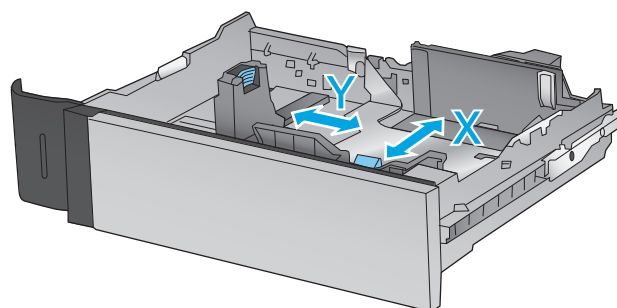


4. Fermez le bac.



5. Le message de configuration du bac s'affiche sur le panneau de commande du produit.
6. Appuyez sur le bouton **OK** pour accepter le format et le type détectés ou appuyez sur le bouton **Modifier** pour choisir un format ou un type de papier différent.

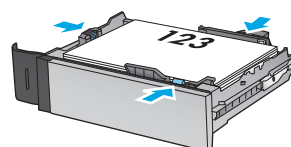
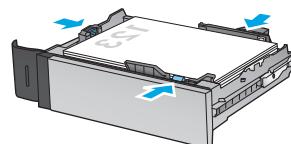
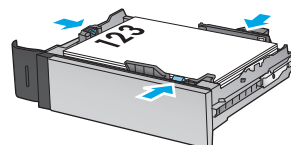
Pour des formats de papier personnalisés, il est nécessaire de spécifier les dimensions X et Y lorsque l'invite s'affiche sur le panneau de commande du produit.



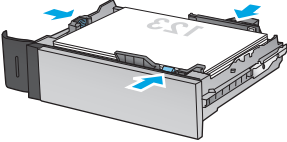
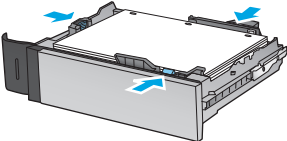
7. Sélectionnez le format et le type appropriés, puis appuyez sur le bouton **OK**.

**Tableau 2-2 Orientation du papier du bac 2 et des bacs de 500 feuilles**

Type de papier	Orientaiton de l'image	Mode d'impression recto verso	Chargement du papier
Papier à en-tête ou préimprimé	Portrait	Impression recto	Recto vers le haut Bord supérieur vers le côté gauche du bac
		Impression recto verso automatique	Recto vers le bas Bord supérieur vers le côté gauche du bac
	Paysage	Impression recto	Recto vers le haut Bord supérieur vers l'arrière du bac



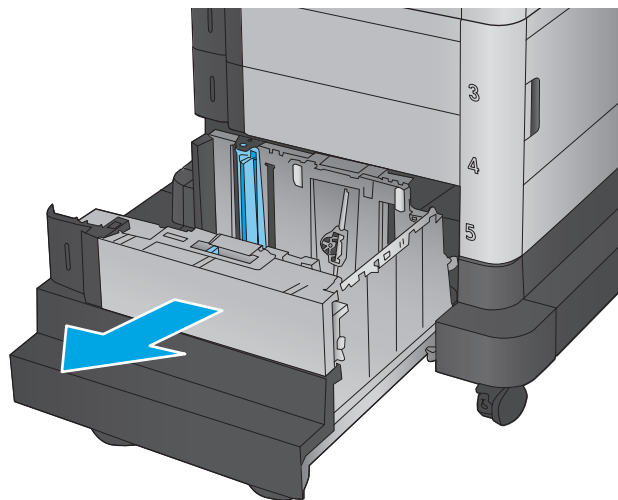
**Tableau 2-2 Orientation du papier du bac 2 et des bacs de 500 feuilles (suite)**

Type de papier	Orientation de l'image	Mode d'impression recto verso	Chargement du papier
		Impression recto verso automatique	Recto vers le bas Bord supérieur vers l'arrière du bac
			
Perforé	Portrait ou Paysage	Recto ou Recto verso	Perforations vers l'arrière du bac
			

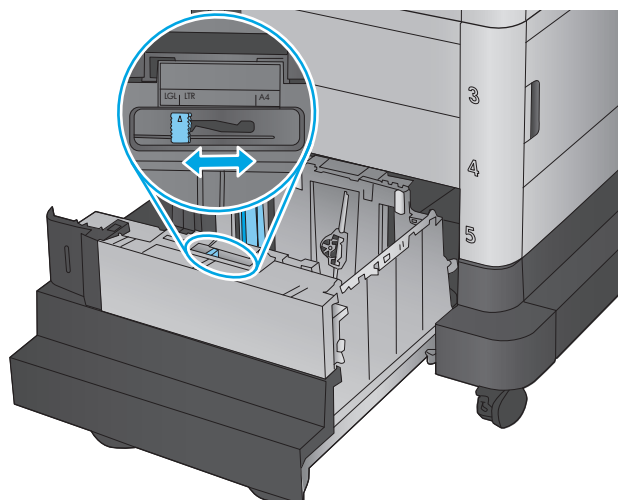
# Charger le bac d'alimentation HP haute capacité de 1 500 feuilles

1. Ouvrez le bac.

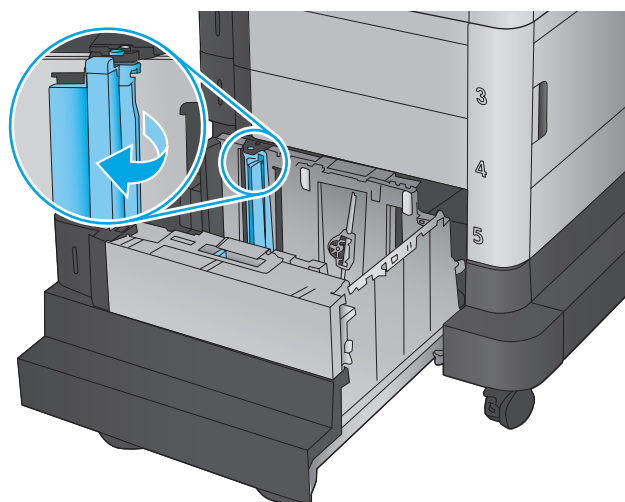
**REMARQUE :** N'ouvrez pas ce bac lorsqu'il est en cours d'utilisation.



2. Ajustez le guide de largeur du papier en fonction du papier que vous utilisez.



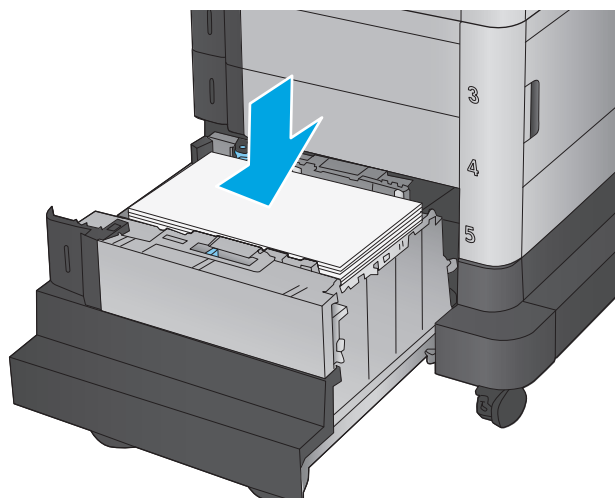
3. Faites pivoter le levier d'arrêt du papier en fonction du papier que vous utilisez.



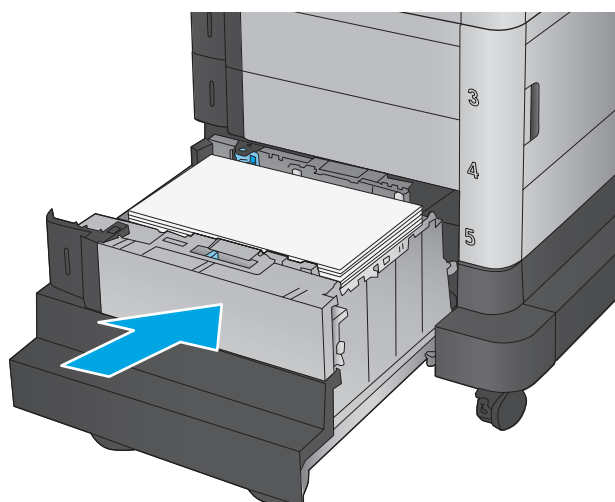
4. Chargez le papier dans le bac. Vérifiez le papier pour vous assurer que les guides touchent légèrement la pile, mais ne la courbent pas.

**REMARQUE :** Pour empêcher les brouillages, ne surchargez pas le bac. Assurez-vous que le sommet de la pile n'atteint pas l'indicateur de bac plein.

**REMARQUE :** Si le bac n'est pas correctement ajusté, un message d'erreur peut apparaître lors de l'impression ou un brouillage papier peut se produire.



5. Fermez le bac.



6. Le message de configuration du bac s'affiche sur le panneau de commande du produit.
7. Appuyez sur le bouton **OK** pour accepter le format et le type détectés ou appuyez sur le bouton **Modifier** pour choisir un format ou un type de papier différent.
8. Sélectionnez le format et le type appropriés, puis appuyez sur le bouton **OK**.



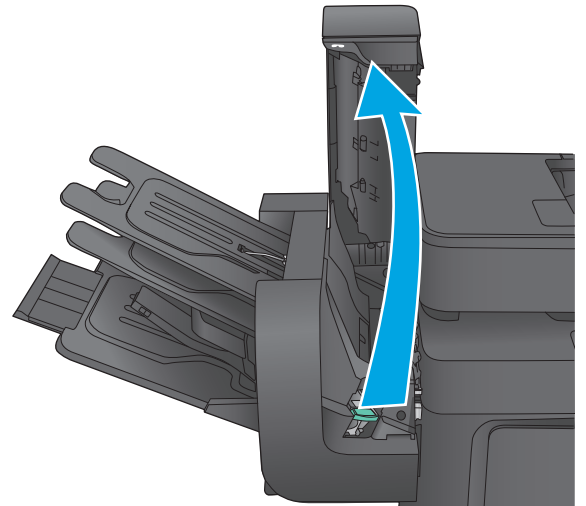
## Configurer la trieuse-agrafeuse

La trieuse-agrafeuse peutagrafer des documents dans le coin supérieur gauche ou supérieur droit et empiler jusqu'à 900 feuilles de papier dans les trois bacs de sortie. Les bacs de sortie possèdent trois options de configuration de mode : mode réceptacle, mode trieuse et mode séparateur de fonction.

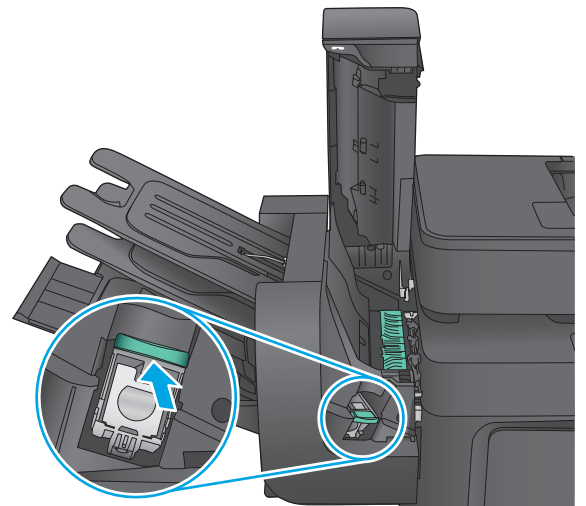
- [Chargement d'agrafes](#)
- [Configuration de l'emplacement de perforation par défaut](#)
- [Configurer le mode de fonctionnement](#)

### Chargement d'agrafes

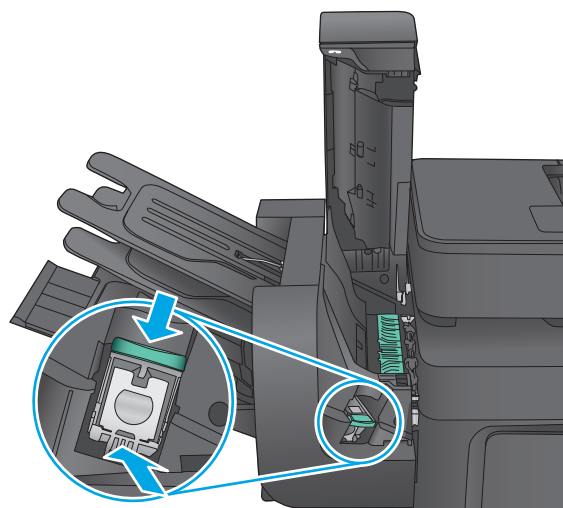
1. Soulevez le loquet gris situé à l'avant de l'agrafeuse et ouvrez le capot.



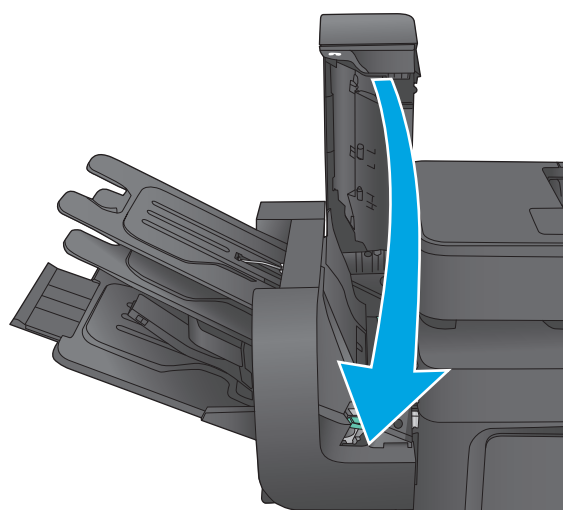
2. Soulevez le taquet vert de la cartouche d'agrafes, puis retirez-la sans l'incliner.



3. Insérez la nouvelle cartouche d'agrafes dans l'agrafeuse, puis appuyez sur la poignée verte jusqu'à ce qu'elle s'enclenche.



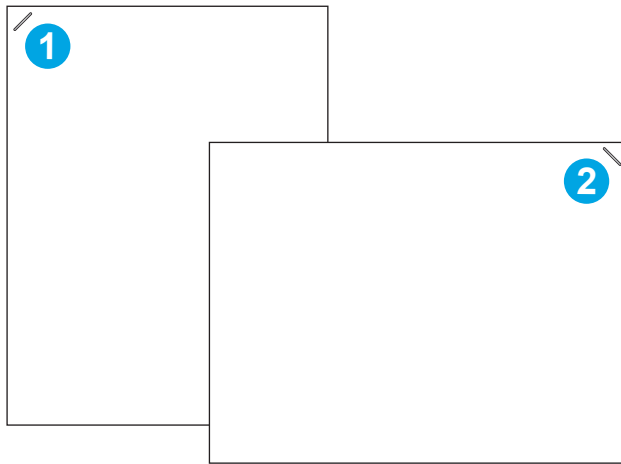
4. Fermez le capot de l'agrafeuse.



## Configuration de l'emplacement de perforation par défaut

1. Faites défiler l'écran d'accueil du panneau de commande du produit jusqu'à trouver le bouton **Administration**.
2. Ouvrez les menus suivants :
  - **Paramètres agrafeuse/réceptacle**
  - **Agrafage**
3. Sélectionnez un emplacement pour l'agrafe dans la liste des options, puis appuyez sur le bouton **Enregistrer**. Les options suivantes sont disponibles :
  - **Aucun** : pas d'agrafage
  - **A gauche ou à droite** : si le document a une orientation portrait, l'agrafage est situé dans le coin supérieur gauche du bord court du papier. Si le document a une orientation paysage, l'agrafage est situé dans le coin supérieur droit du bord long du papier.

- **En haut à gauche** : l'agrafage est situé dans le coin supérieur gauche du bord court du papier.
- **En haut à droite** : l'agrafage est situé dans le coin supérieur droit du bord long du papier.



1	Coin supérieur gauche du bord court du papier
2	Coin supérieur droit du bord long du papier

## Configurer le mode de fonctionnement

Utilisez cette procédure pour configurer comment le produit trie les travaux dans les bacs de sortie.

1. Faites défiler l'écran d'accueil du panneau de commande du produit jusqu'à trouver le bouton **Administration**.
2. Ouvrez les menus suivants :
  - **Paramètres agrafeuse/réceptacle**
  - **Mode opération**
3. Sélectionnez un mode dans la liste des options, puis appuyez sur le bouton **Enregistrer**. Les options suivantes sont disponibles :
  - **Module d'empilement** : Le produit peut empiler de bas en haut les travaux dans les bacs.
  - **Trieuse** : Le produit place les travaux dans différents bacs selon la personne qui les a envoyés.
  - **Séparateur de fonction** : Le produit place les travaux dans différents bacs selon la fonction du produit, notamment les travaux d'impression, de copie ou de télécopie.



---

## 3 Pièces, consommables et accessoires

- [Commande de pièces, d'accessoires et de consommables](#)
- [Remplacer les cartouches de toner](#)
- [Remplacer le réservoir de récupération du toner](#)

### Pour plus d'informations :

Depuis les Etats-Unis, consultez le site [www.hp.com/support/colorljMFPM680](http://www.hp.com/support/colorljMFPM680).

En dehors des Etats-Unis, rendez-vous sur le site [www.hp.com/support](http://www.hp.com/support). Sélectionnez votre pays/région. Cliquez sur **Dépannage**. Saisissez le nom du produit, puis sélectionnez **Rechercher**.

Le plan d'assistance HP tout inclus de votre produit inclut les informations suivantes :

- Installation et configuration
- Utilisation
- Résolution des problèmes
- Téléchargement des mises à jour du logiciel
- Inscription au forum d'assistance
- Recherche d'informations réglementaires et de garantie

# Commande de pièces, d'accessoires et de consommables

## Commandes

Commande de consommables et de papier	<a href="http://www.hp.com/go/suresupply">www.hp.com/go/suresupply</a>
Commande de pièces et accessoires de marque HP	<a href="http://www.hp.com/buy/parts">www.hp.com/buy/parts</a>
Commande via un bureau de service ou d'assistance	Contactez un prestataire de services ou un bureau d'assistance agréé HP.
Commande à l'aide du serveur Web intégré HP (EWS)	Pour y accéder, saisissez l'adresse IP ou le nom d'hôte du produit dans le champ d'adresse/d'URL d'un navigateur Web pris en charge par votre ordinateur. EWS comprend un lien menant vers le site Web HP SureSupply. Ce dernier fournit des options pour l'achat de consommables HP d'origine.

## Pièces détachées et consommables

Les pièces suivantes sont disponibles pour ce produit.

- Les pièces portant la mention **Obligatoire** doivent être installées par les clients, sauf si vous souhaitez prendre en charge les frais de réparation effectuée par le personnel de maintenance HP. Pour ces pièces, l'assistance hors magasin et l'assistance en atelier ne sont pas prises en charge au titre de la garantie du produit HP.
- Les pièces portant la mention **Facultatif** peuvent, à votre demande, être installées gratuitement par le personnel de maintenance HP pendant la période de garantie du produit.

Article	Description	Options de remplacement par le client	Référence
Kit de fusion/maintenance 110 V	Unité de fusion 110 V de remplacement	Obligatoire	CE246A
Kit de fusion/maintenance 220 V	Unité de fusion 220 V de remplacement	Obligatoire	CE247A
Recharge de cartouche d'agrafes HP	Cartouches d'agrafes de remplacement	Obligatoire	C8091A
Kit de maintenance du rouleau du bac d'alimentation	Rouleau de remplacement du chargeur de documents	Obligatoire	L2718A
Kit de transfert d'image	Courroie et cylindre de transfert d'image de remplacement	Obligatoire	CE249A
Réservoir de récupération du toner	Réservoir de récupération du toner de remplacement	Obligatoire	CE265A
Cartouche de toner LaserJet HP HP 653X - Noir, haute capacité avec 20 000 pages de rendement	Cartouche de toner haute capacité de remplacement	Obligatoire	CF320X
Cartouche de toner LaserJet HP 652A - Noir, haute capacité avec 11 000 pages de rendement	Cartouche de toner de remplacement	Obligatoire	CF320A
Cartouche de toner LaserJet HP 653A - Cyan, haute capacité avec 16 000 pages de rendement	Cartouche de toner de remplacement	Obligatoire	CF321A

Article	Description	Options de remplacement par le client	Référence
Cartouche de toner LaserJet HP 653A - Jaune, haute capacité avec 16 000 pages de rendement	Cartouche de toner de remplacement	Obligatoire	CF322A
Cartouche de toner LaserJet HP 653A - Magenta, haute capacité avec 16 000 pages de rendement	Cartouche de toner de remplacement	Obligatoire	CF323A
Bac d'insertion au format carte postale HP LaserJet	Bac d'insertion au format carte postale de remplacement	Obligatoire	CC497A

## Accessoires

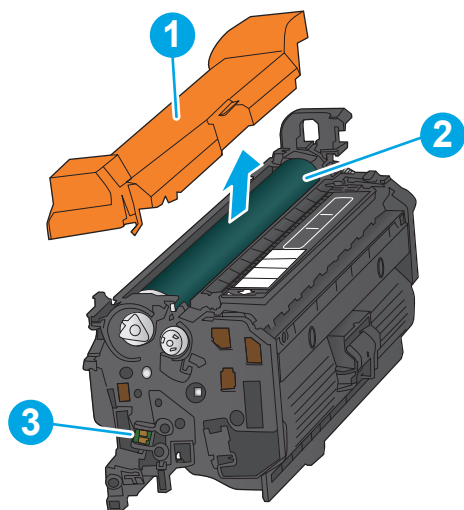
Article	Description	Numéro de référence
Bac à papier de 500 feuilles	Bac d'alimentation	CZ261
Bac d'alimentation de 500 feuilles et meuble	Bac d'alimentation et meuble de stockage	CZ262
Bac d'alimentation à haute capacité de 1 500 feuilles, 2 x 500 feuilles avec support	Chargeur de papier 2 500 feuilles	CZ263
Trieuse agrafeuse à 3 bacs, capacité de 900 feuilles	Trieuse-agrafeuse	CZ264
Accessoire télécopieur analogique MFP HP LaserJet 500	Un accessoire de télécopie analogique	CC487A
Bac d'insertion au format carte postale HP LaserJet	Bac d'insertion pour impression sur papier de petit format	CC497A
HP Jetdirect 2800w NFC et Accessoire Wireless Direct	Accessoire sans fil direct pour imprimer d'une simple pression à partir de périphériques mobiles	J8029A

## Remplacer les cartouches de toner

Le produit utilise quatre couleurs et possède une cartouche de toner pour chaque couleur : cyan (C), magenta (M), jaune (J) et noire (N). Les cartouches de toner se trouvent à l'intérieur de la porte avant.

Ce produit indique lorsque le niveau de cartouche de toner est bas. La durée de vie restante réelle d'une cartouche de toner peut varier. Elle ne doit pas nécessairement être remplacée immédiatement. Veillez à toujours disposer d'une cartouche de remplacement afin de pouvoir en changer en temps voulu.

L'image suivante montre les différentes pièces du toner.



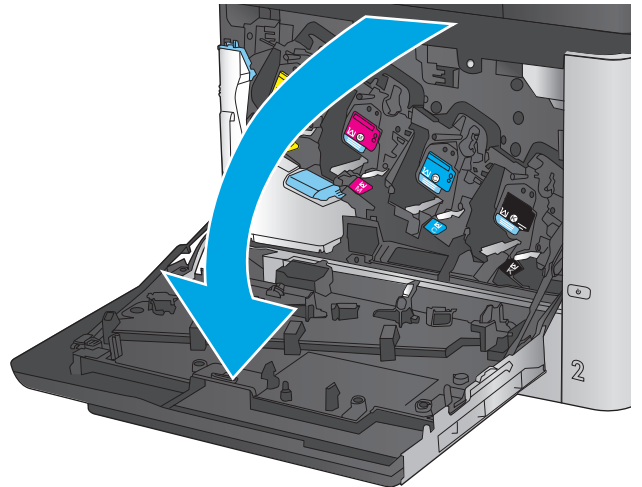
1	Protection en plastique
2	Tambour d'imagerie
3	Puce mémoire

**ATTENTION :** Si vous vous tachez avec du toner, essuyez la tache à l'aide d'un chiffon sec et lavez le vêtement à l'eau froide. L'eau chaude a pour effet de fixer l'encre sur le tissu.

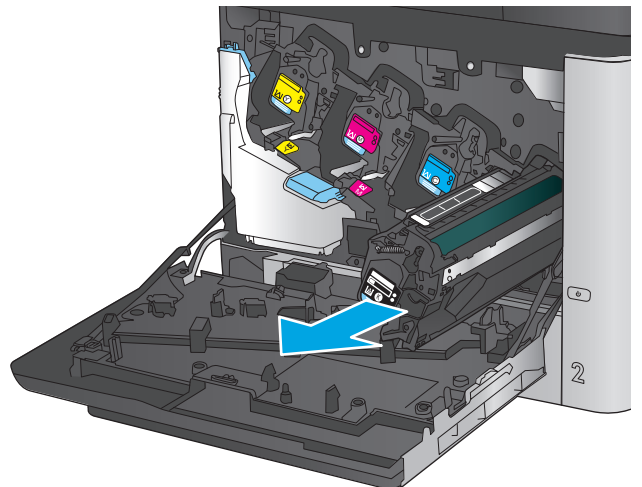
**REMARQUE :** L'emballage de la cartouche de toner contient des informations concernant le recyclage.



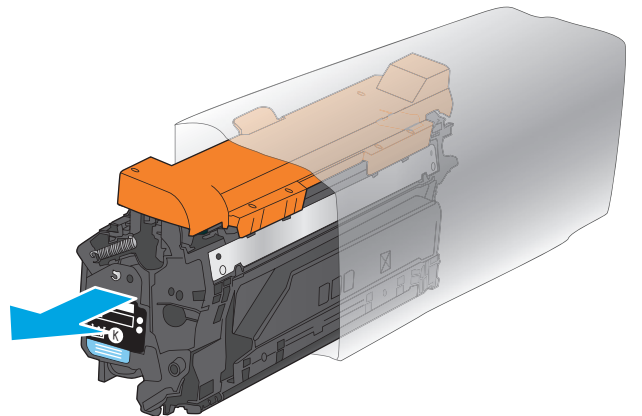
1. Ouvrez la porte avant.



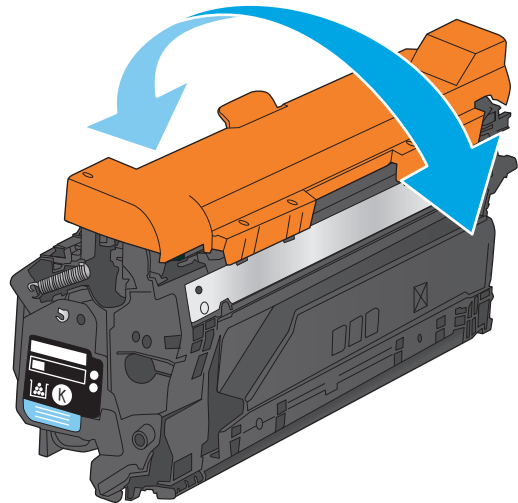
2. Saisissez la poignée de la cartouche de toner usagée et tirez-la pour l'enlever.



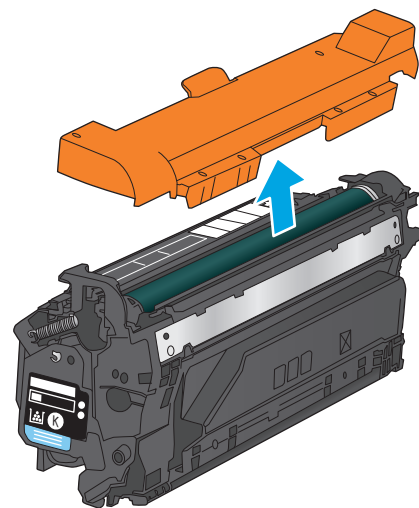
3. Retirez la cartouche de toner neuve de son enveloppe de protection.



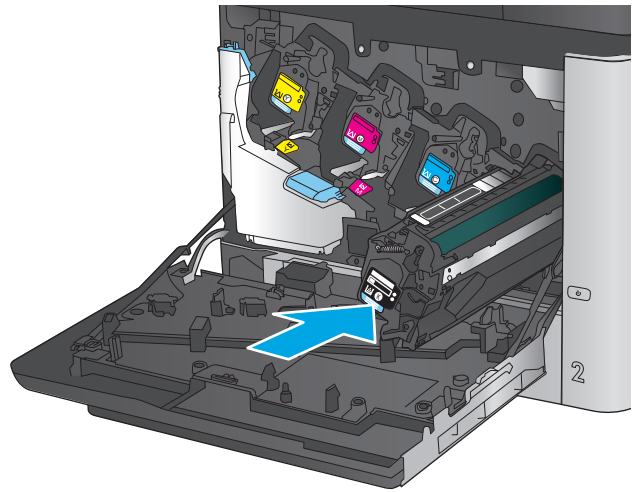
4. Prenez la cartouche de toner par les extrémités et secouez-la 5 ou 6 fois.



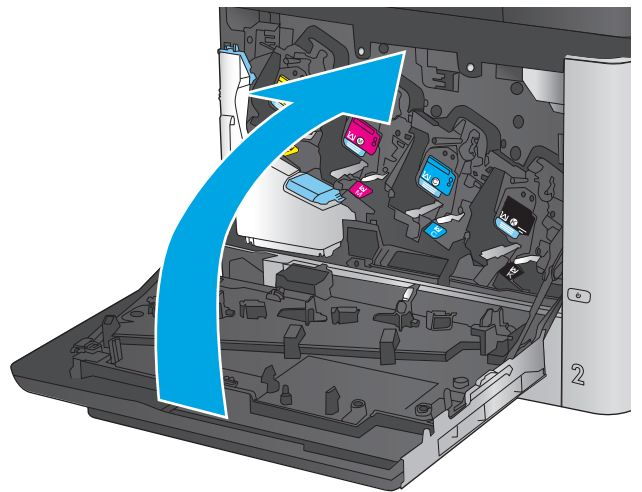
5. Retirez la protection de la cartouche de toner.



6. Placez le toner devant son emplacement, puis insérez-le dans le produit.





7. Fermez la porte avant.



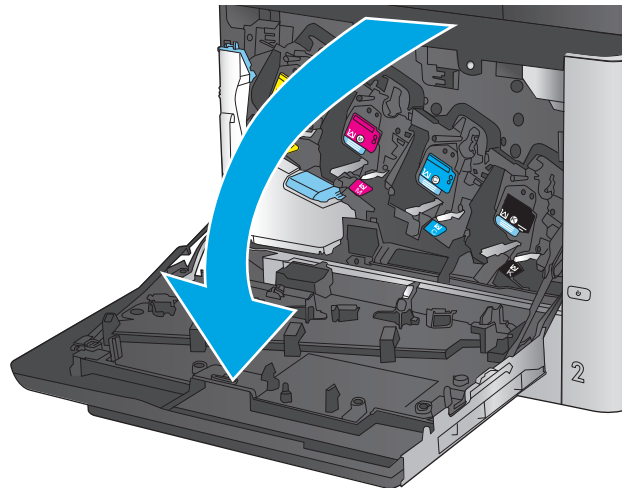
## Remplacer le réservoir de récupération du toner

Lorsque le panneau de commande vous y invite, remplacez le réservoir de récupération du toner.

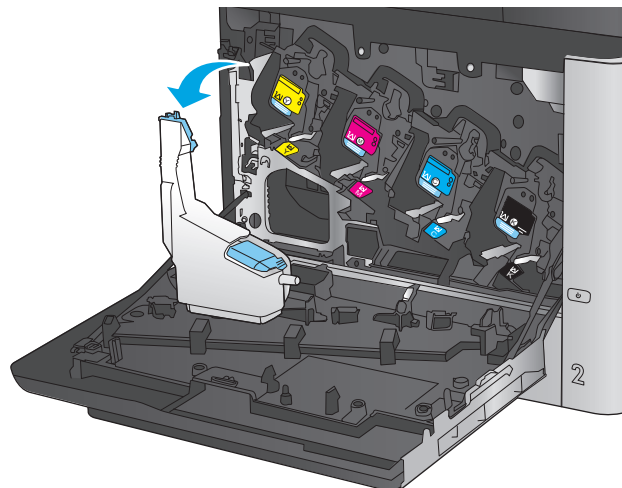
 **REMARQUE :** Le réservoir de récupération du toner est conçu pour n'être utilisé qu'une seule fois. Ne tentez pas de le vider pour le réutiliser. Le toner risquerait de se renverser à l'intérieur du produit, ce qui réduirait la qualité d'impression. Après utilisation, renvoyez le réservoir de récupération du toner au programme de recyclage HP Planet Partners.

 **ATTENTION :** Si vous vous tachez avec du toner, essuyez la tache à l'aide d'un chiffon sec et lavez le vêtement à l'eau froide. L'eau chaude a pour effet de fixer l'encre sur le tissu.

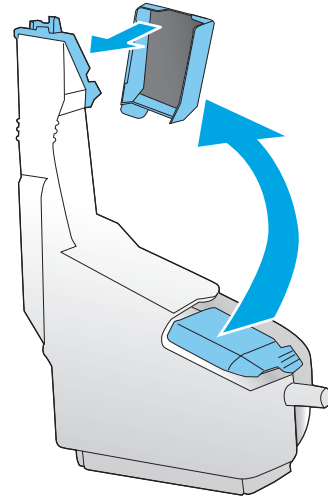
1. Ouvrez la porte avant.



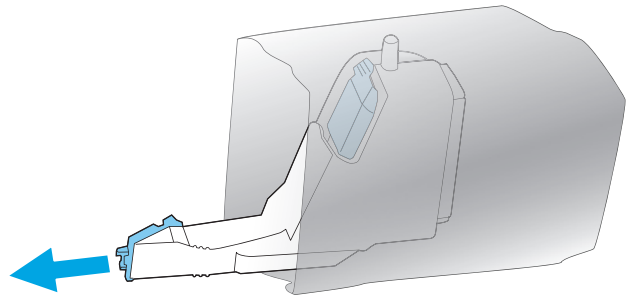
2. Saisissez la partie supérieure du réservoir de récupération du toner et retirez celui-ci du produit.



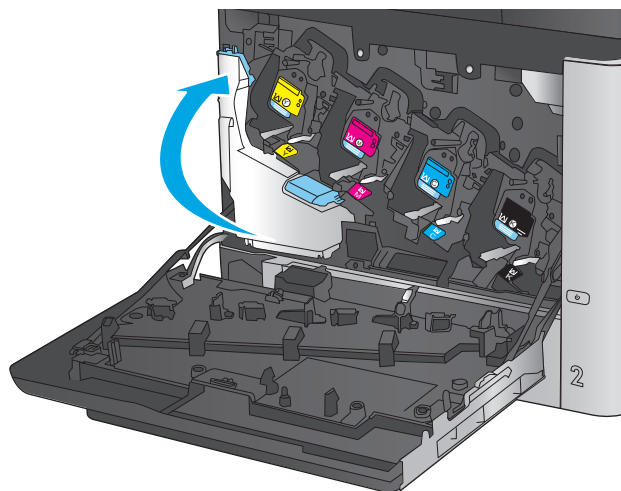
3. Placez le capuchon attaché sur l'ouverture en haut du réservoir.



4. Retirez le nouveau réservoir de récupération du toner de son emballage.



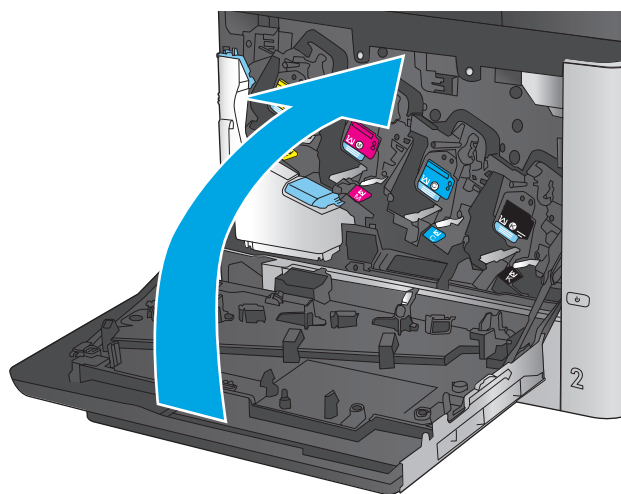
5. Insérez d'abord le bas du nouveau réservoir dans le produit, puis poussez ensuite le haut jusqu'à ce que le réservoir se mette bien en place en s'encastant.



6. Fermez la porte avant.

**REMARQUE :** Si le réservoir de récupération du toner n'est pas installé correctement, la porte avant ne se ferme pas complètement.

Pour recycler le réservoir de récupération du toner utilisé, suivez les instructions fournies avec la nouvelle unité.



---

## 4 Imprimer

- [Imprimer des tâches \(Windows\)](#)
- [Imprimer des tâches \(Mac OS X\)](#)
- [Stockez les tâches d'impression sur le produit pour imprimer ultérieurement.](#)
- [Impression mobile](#)
- [Impression via le port USB](#)

### Pour plus d'informations :

Depuis les Etats-Unis, consultez le site [www.hp.com/support/colorljMFPM680](http://www.hp.com/support/colorljMFPM680).

En dehors des Etats-Unis, rendez-vous sur le site [www.hp.com/support](http://www.hp.com/support). Sélectionnez votre pays/région. Cliquez sur **Dépannage**. Saisissez le nom du produit, puis sélectionnez **Rechercher**.

Le plan d'assistance HP tout inclus de votre produit inclut les informations suivantes :


- Installation et configuration
- Utilisation
- Résolution des problèmes
- Téléchargement des mises à jour du logiciel
- Inscription au forum d'assistance
- Recherche d'informations réglementaires et de garantie

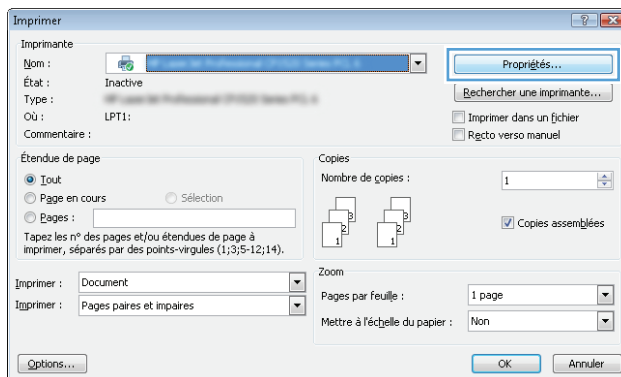
# Imprimer des tâches (Windows)

## Comment imprimer (Windows)

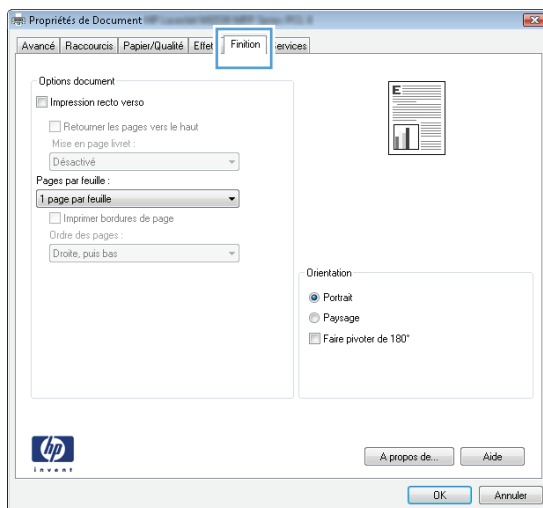
Les instructions suivantes décrivent la procédure d'impression de base pour Windows.

1. Dans le logiciel, sélectionnez l'option **Imprimer**.
2. Sélectionnez le produit dans la liste d'imprimantes. Pour modifier les paramètres, ouvrez le pilote d'impression en cliquant ou en appuyant sur le bouton **Propriétés** ou **Préférences**.

 **REMARQUE :** le nom du bouton varie selon le logiciel.



3. Cliquez ou appuyez sur les onglets dans le pilote d'impression pour configurer les options disponibles. Par exemple, accédez à l'onglet **Finition** pour définir l'orientation du papier, et à l'onglet **Papier/Qualité** pour définir l'alimentation, le type, le format et la qualité du papier.



4. Cliquez ou appuyez sur le bouton **OK** pour revenir à la boîte de dialogue **Imprimer**. Sur cet écran, sélectionnez le nombre de copies à imprimer.
5. Cliquez ou appuyez sur le bouton **OK** pour lancer l'impression.



## Imprimer automatiquement des deux côtés (Windows)

Utilisez cette procédure pour les produits équipés d'une unité d'impression recto verso automatique. Si le produit n'a pas d'unité d'impression recto verso automatique, ou si vous souhaitez imprimer sur des types de papier non pris en charge par l'unité d'impression recto verso, vous pouvez imprimer manuellement des deux côtés.

1. Dans le logiciel, sélectionnez l'option **Imprimer**.
2. Sélectionnez le périphérique dans la liste d'imprimantes, puis cliquez ou appuyez sur le bouton **Propriétés** ou **Préférences** pour ouvrir le pilote d'impression.



**REMARQUE :** le nom du bouton varie selon le logiciel.

3. Cliquez ou appuyez sur l'onglet **Finition**.
4. Cochez la case **Impression recto verso**. Cliquez sur le bouton **OK** pour fermer la boîte de dialogue **Propriétés du document**.
5. Dans la boîte de dialogue **Imprimer**, cliquez sur le bouton **OK** pour lancer la tâche d'impression.

## Imprimer en manuel des deux côtés (Windows)

Suivez cette procédure pour les produits qui ne disposent pas d'unité d'impression recto verso automatique ou pour imprimer sur du papier que l'unité d'impression recto verso ne prend pas en charge.

1. Dans le logiciel, sélectionnez l'option **Imprimer**.
2. Sélectionnez le périphérique dans la liste d'imprimantes, puis cliquez ou appuyez sur le bouton **Propriétés** ou **Préférences** pour ouvrir le pilote d'impression.



**REMARQUE :** le nom du bouton varie selon le logiciel.

3. Cliquez ou appuyez sur l'onglet **Finition**.
4. Cochez la case **Impression recto verso (manuelle)**. Cliquez sur le bouton **OK** pour imprimer le recto de la tâche d'impression.
5. Récupérez la pile imprimée dans le bac de sortie, puis placez-la dans le bac 1.
6. Si vous y êtes invité, appuyez sur le bouton approprié du panneau de commande pour continuer.

## Imprimer plusieurs pages par feuille (Windows)

1. Dans le logiciel, sélectionnez l'option **Imprimer**.
2. Sélectionnez le périphérique dans la liste d'imprimantes, puis cliquez ou appuyez sur le bouton **Propriétés** ou **Préférences** pour ouvrir le pilote d'impression.



**REMARQUE :** le nom du bouton varie selon le logiciel.

3. Cliquez ou appuyez sur l'onglet **Finition**.
4. Sélectionnez le nombre de pages par feuille dans la liste déroulante **Pages par feuille**.
5. Sélectionnez les options appropriées pour **Imprimer bordures de page**, **Ordre des pages** et **Orientation**. Cliquez sur le bouton **OK** pour fermer la boîte de dialogue **Propriétés du document**.
6. Dans la boîte de dialogue **Imprimer**, cliquez sur le bouton **OK** pour lancer la tâche d'impression.

## Sélectionner le type de papier (Windows)

1. Dans le logiciel, sélectionnez l'option **Imprimer**.
2. Sélectionnez le périphérique dans la liste d'imprimantes, puis cliquez ou appuyez sur le bouton **Propriétés** ou **Préférences** pour ouvrir le pilote d'impression.



**REMARQUE :** Le nom du bouton varie selon le logiciel.

3. Cliquez ou appuyez sur l'onglet **Papier/Qualité**.
4. Dans la liste déroulante **Type de papier**, cliquez sur l'option **Plus...**
5. Développez la liste des options **Type** :
6. Développez la catégorie de types de papier qui correspond le mieux à votre papier.
7. Sélectionnez l'option correspondant au type de papier que vous utilisez, puis cliquez sur le bouton **OK**.
8. Cliquez sur le bouton **OK** pour fermer la boîte de dialogue **Propriétés du document**. Dans la boîte de dialogue **Imprimer**, cliquez sur le bouton **OK** pour lancer la tâche d'impression.  
  
Si le bac doit être configuré, un message de configuration du bac s'affiche sur le panneau de commande du produit.
9. Chargez le bac avec du papier du type et du format spécifiés, puis fermez le bac.
10. Appuyez sur le bouton **OK** pour accepter le format et le type détectés ou appuyez sur le bouton **Modifier** pour choisir un format ou un type de papier différent.
11. Sélectionnez le format et le type appropriés, puis appuyez sur le bouton **OK**.

## Tâches d'impression supplémentaires

Depuis les Etats-Unis, consultez le site [www.hp.com/support/colorljMFP680](http://www.hp.com/support/colorljMFP680).

En dehors des Etats-Unis, rendez-vous sur le site [www.hp.com/support](http://www.hp.com/support). Sélectionnez votre pays/région. Cliquez sur **Dépannage**. Saisissez le nom du produit, puis sélectionnez **Rechercher**.

Vous trouverez des instructions pour vous guider dans l'exécution de certaines tâches d'impression, telles que :

- Créer et utiliser des raccourcis ou des préréglages d'impression
- Sélectionner le format de papier ou utiliser un format de papier personnalisé
- Choisir l'orientation de la page
- Créer un livret
- Réduire un document pour un format de papier donné
- Imprimer les premières ou dernières pages d'un document sur un papier différent
- Imprimer des filigranes sur un document

# Imprimer des tâches (Mac OS X)

## Comment imprimer (Mac OS X)

Les instructions suivantes décrivent la procédure d'impression de base pour Mac OS X.

1. Cliquez sur le menu **Fichier**, puis sur l'option **Imprimer**.
2. Dans le menu **Imprimante**, sélectionnez ce produit.
3. Ouvrez la liste déroulante du menu ou cliquez sur **Afficher les détails**, puis sélectionnez d'autres menus pour ajuster les paramètres d'impression.
4. Cliquez sur le bouton **Imprimer**.

## Imprimer automatiquement des deux côtés (Mac OS X)



**REMARQUE :** Cette fonction est disponible si vous installez le pilote d'impression HP. Elle peut ne pas être disponible si vous utilisez AirPrint.

1. Cliquez sur le menu **Fichier**, puis sur l'option **Imprimer**.
2. Dans le menu **Imprimante**, sélectionnez ce produit.
3. Ouvrez la liste déroulante du menu ou cliquez sur **Afficher les détails**, puis cliquez sur le menu **Disposition**.
4. Sélectionnez une option de reliure dans la liste déroulante **Copie recto verso**.
5. Cliquez sur le bouton **Imprimer**.

## Imprimer manuellement des deux côtés (Mac OS X)



**REMARQUE :** Cette fonction est disponible si vous installez le pilote d'impression HP. Elle peut ne pas être disponible si vous utilisez AirPrint.

1. Cliquez sur le menu **Fichier**, puis sur l'option **Imprimer**.
2. Dans le menu **Imprimante**, sélectionnez ce produit.
3. Ouvrez la liste déroulante du menu ou cliquez sur **Afficher les détails**, puis cliquez sur le menu **Recto verso manuel**.
4. Cochez la case **Recto verso manuel**, puis sélectionnez une option de reliure.
5. Cliquez sur le bouton **Imprimer**.
6. Retirez du produit tout le papier vierge présent dans le bac 1.
7. Récupérez la pile imprimée dans le bac de sortie et placez-la, côté imprimé vers le bas, dans le bac d'entrée.
8. Si vous y êtes invité, appuyez sur le bouton approprié du panneau de commande pour continuer.

## Imprimer plusieurs pages par feuille (Mac OS X)

1. Cliquez sur le menu **Fichier**, puis sur l'option **Imprimer**.
2. Dans le menu **Imprimante**, sélectionnez ce produit.
3. Ouvrez la liste déroulante du menu ou cliquez sur **Afficher les détails**, puis cliquez sur le menu **Disposition**.
4. Dans la liste déroulante **Pages par feuille**, sélectionnez le nombre de pages que vous souhaitez imprimer sur chaque feuille.
5. Dans la partie **Sens de la disposition**, sélectionnez l'ordre et le positionnement des pages sur la feuille.
6. Dans le menu **Bordures**, sélectionnez le type de bordure à imprimer autour de chaque page sur la feuille.
7. Cliquez sur le bouton **Imprimer**.

## Sélectionner le type de papier (Mac OS X)

1. Cliquez sur le menu **Fichier**, puis sur l'option **Imprimer**.
2. Dans le menu **Imprimante**, sélectionnez ce produit.
3. Ouvrez la liste déroulante du menu ou cliquez sur **Afficher les détails**, puis cliquez sur le menu **Finition**.
4. Sélectionnez un type dans la liste déroulante **Type de support**.
5. Cliquez sur le bouton **Imprimer**.

## Tâches d'impression supplémentaires

Depuis les Etats-Unis, consultez le site [www.hp.com/support/colorljMFPM680](http://www.hp.com/support/colorljMFPM680).

En dehors des Etats-Unis, rendez-vous sur le site [www.hp.com/support](http://www.hp.com/support). Sélectionnez votre pays/région. Cliquez sur **Dépannage**. Saisissez le nom du produit, puis sélectionnez **Rechercher**.

Vous trouverez des instructions pour vous guider dans l'exécution de certaines tâches d'impression, telles que :

- Créer et utiliser des raccourcis ou des préférences d'impression
- Sélectionner le format de papier ou utiliser un format de papier personnalisé
- Choisir l'orientation de la page
- Créer un livret
- Réduire un document pour un format de papier donné
- Imprimer les premières ou dernières pages d'un document sur un papier différent
- Imprimer des filigranes sur un document

# Stockez les tâches d'impression sur le produit pour imprimer ultérieurement.

- [Créer une tâche en mémoire \(Windows\)](#)
- [Créer une tâche en mémoire \(Mac OS X\)](#)
- [Imprimer une tâche en mémoire](#)
- [Suppression d'une tâche en mémoire](#)

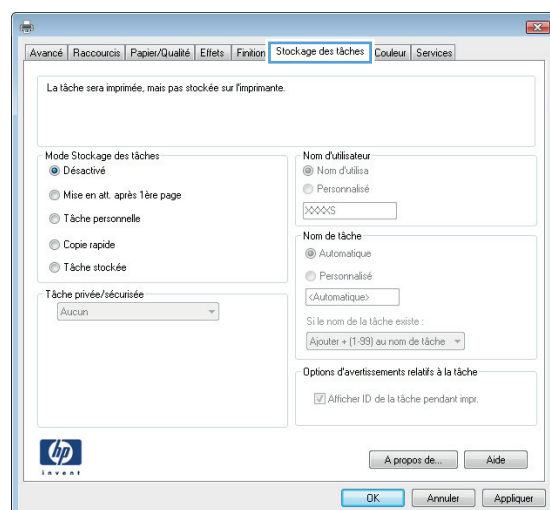
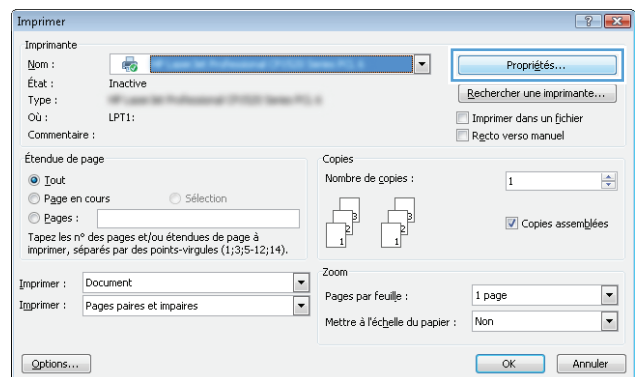
## Créer une tâche en mémoire (Windows)

Vous avez la possibilité de stocker en mémoire des tâches sur le produit de façon à pouvoir les imprimer à tout moment.



**REMARQUE :** Il est possible que votre pilote d'impression soit différent de celui qui est présenté ici, mais les étapes sont les mêmes.

1. Dans le logiciel, sélectionnez l'option **Imprimer**.
2. Sélectionnez le produit dans la liste d'imprimantes, puis sélectionnez **Propriétés** ou **Préférences** (le nom varie selon les logiciels).
3. Cliquez sur l'onglet **Stockage des tâches**.



4. Sélectionnez une option de **Mode de stockage en mémoire des tâches**.

- **Mise en attente après 1ère page** : Imprimer une copie de tâche et la vérifier, puis imprimer des copies supplémentaires.
- **Tâche personnelle** : La tâche n'est imprimée qu'au moment où vous le demandez sur le panneau de commande du produit. Dans ce mode de stockage en mémoire des tâches, vous pouvez sélectionner l'une des options dans **Tâche privée/sécurisée**. Si vous attribuez un code d'identification personnel (PIN) à la tâche, vous devez indiquer le PIN requis sur le panneau de configuration. Si vous chiffrez la tâche, vous devez fournir le mot de passe requis sur le panneau de commande.
- **Copie rapide** : Vous pouvez imprimer le nombre souhaité de copies d'une tâche et enregistrer une copie de la tâche dans la mémoire du produit, afin de pouvoir la réimprimer ultérieurement.
- **Tâche stockée** : Stockez une tâche sur le produit et laissez à d'autres utilisateurs le soin de l'imprimer à tout moment. Dans ce mode de stockage en mémoire des tâches, vous pouvez sélectionner l'une des options dans **Tâche privée/sécurisée**. Si vous attribuez un code d'identification personnel (PIN) à la tâche, la personne qui imprime la tâche doit indiquer le PIN requis sur le panneau de commande. Si vous chiffrez la tâche, la personne qui imprime la tâche doit indiquer le mot de passe requis sur le panneau de commande.

5. Pour utiliser un nom d'utilisateur ou un nom de tâche personnalisé, cliquez sur le bouton **Personnalisé**, puis saisissez le nom d'utilisateur ou le nom de la tâche.

Si une autre tâche en mémoire porte déjà ce nom, sélectionnez l'option à utiliser :

- **Ajouter + (1-99) au nom de tâche** : Ajoutez un numéro unique à la fin du nom de la tâche.
- **Remplacer fichier existant** : Ecrasez la tâche stockée existante avec la nouvelle tâche.

6. Cliquez sur le bouton **OK** pour fermer la boîte de dialogue **Propriétés du document**. Dans la boîte de dialogue **Imprimer**, cliquez sur le bouton **OK** pour lancer la tâche d'impression.

## Créer une tâche en mémoire (Mac OS X)

Vous avez la possibilité de stocker en mémoire des tâches sur le produit de façon à pouvoir les imprimer à tout moment.


1. Cliquez sur le menu **Fichier**, puis sur l'option **Imprimer**.
2. Dans le menu **Imprimante**, sélectionnez le produit.
3. Par défaut, le pilote d'impression affiche le menu **Copies et pages**. Ouvrez la liste déroulante des menus, puis cliquez sur le menu **Stockage des tâches**.
4. Dans la liste déroulante **Mode**, sélectionnez le type de tâche en mémoire.
  - **Mise en attente après 1ère page** : Imprimer une copie de tâche et la vérifier, puis imprimer des copies supplémentaires.
  - **Tâche personnelle** : La tâche n'est imprimée qu'au moment où vous le demandez sur le panneau de commande du produit. Si vous attribuez un code d'identification personnel (PIN) à la tâche, vous devez indiquer le PIN requis sur le panneau de configuration.
  - **Copie rapide** : Vous pouvez imprimer le nombre souhaité de copies d'une tâche et enregistrer une copie de la tâche dans la mémoire du produit, afin de pouvoir la réimprimer ultérieurement.
  - **Tâche stockée** : Stockez une tâche sur le produit et laissez à d'autres utilisateurs le soin de l'imprimer à tout moment. Si vous attribuez un code d'identification personnel (PIN) à la tâche, la personne qui imprime la tâche doit indiquer le PIN requis sur le panneau de commande.
5. Pour utiliser un nom d'utilisateur ou un nom de tâche personnalisé, cliquez sur le bouton **Personnalisé**, puis saisissez le nom d'utilisateur ou le nom de la tâche.

Si une autre tâche en mémoire porte déjà ce nom, sélectionnez l'option à utiliser.

  - **Ajouter + (1-99) au nom de tâche** : Ajoutez un numéro unique à la fin du nom de la tâche.
  - **Remplacer fichier existant** : Ecrasez la tâche stockée existante avec la nouvelle tâche.
6. Si vous avez sélectionné l'option **Tâche stockée** ou **Tâche personnelle** à l'étape 3, vous pouvez protéger la tâche à l'aide d'un numéro PIN. Saisissez un numéro à 4 chiffres dans le champ **Utiliser un code PIN pour imprimer**. Lorsque d'autres utilisateurs tenteront d'imprimer cette tâche, le produit les invitera à saisir ce numéro PIN.
7. Cliquez sur le bouton **Imprimer** pour traiter la tâche.

## Imprimer une tâche en mémoire

Procédez comme suit pour imprimer une tâche stockée dans la mémoire du produit.

1. Sur l'écran d'accueil du panneau de commande, recherchez le bouton **Récupérer à partir de la mémoire du périphérique**, puis appuyez dessus.
2. Sélectionnez le nom du dossier qui contient la tâche.
3. Sélectionnez le nom de la tâche. Si la tâche est privée ou chiffrée, saisissez le code PIN ou le mot de passe.
4. Définissez le nombre de copies, puis appuyez sur le bouton Démarrer  pour imprimer la tâche.

## Suppression d'une tâche en mémoire

Lorsque vous envoyez une tâche d'impression stockée dans la mémoire du produit, le produit efface toute autre tâche précédente de cet utilisateur portant le même nom. Si aucune tâche du même nom d'utilisateur et de tâche n'existe et que le produit requiert de l'espace supplémentaire, le produit risque de supprimer des



tâches stockées en commençant par la plus ancienne. Vous pouvez modifier le nombre de tâches que le produit peut stocker en mémoire depuis le menu [Paramètres généraux](#) du panneau de commande du produit.

Utilisez cette procédure pour supprimer une tâche d'impression stockée dans la mémoire du produit.

1. Sur l'écran d'accueil du panneau de commande, recherchez le bouton [Récupérer à partir de la mémoire du périphérique](#), puis appuyez dessus.
2. Sélectionnez le nom du dossier où se trouve la tâche d'impression.
3. Sélectionnez le nom de la tâche d'impression et appuyez sur le bouton [Supprimer](#).
4. Si la tâche est privée ou chiffrée, saisissez le code PIN ou le mot de passe, puis appuyez sur le bouton [Supprimer](#).

## Impression mobile

HP propose plusieurs solutions mobiles et ePrint pour activer l'impression sans fil vers une imprimante HP à partir d'un ordinateur portable, d'une tablette, d'un smartphone ou d'un autre périphérique mobile. Pour déterminer la solution qui correspond le mieux à vos besoins, rendez-vous sur [www.hp.com/go/LaserJetMobilePrinting](http://www.hp.com/go/LaserJetMobilePrinting) (en anglais uniquement).

- [Impression directe sans fil et NFC HP](#)
- [HP ePrint via messagerie électronique](#)
- [Logiciel HP ePrint](#)
- [AirPrint](#)

## Impression directe sans fil et NFC HP

HP fournit l'impression directe sans fil et NFC (Near Field Communication) pour les imprimantes équipées de HP Jetdirect 2800w NFC et l'Accessoire Wireless Direct (numéro de référence : J8029A) ainsi que d'autres imprimantes HP LaserJet (consultez la documentation de l'imprimante). Consultez la page [www.hp.com/go/jd2800wSupport](http://www.hp.com/go/jd2800wSupport) pour obtenir plus d'informations sur HP Jetdirect 2800w NFC et l'Accessoire Wireless Direct.

Utilisez l'impression directe sans fil HP à partir des périphériques suivants :


- iPhone, iPad ou iPod touch via Apple AirPrint ou l'application HP ePrint
- Appareils mobiles Android via l'application HP ePrint ou la solution d'impression intégrée Android
- Appareils mobiles Symbian via l'application HP ePrint Home & Biz
- Ordinateurs PC et Mac via le logiciel HP ePrint

Pour plus d'informations sur l'impression directe sans fil HP, rendez-vous sur [www.hp.com/go/wirelessprinting](http://www.hp.com/go/wirelessprinting), puis cliquez sur **Impression directe sans fil HP** dans la barre de navigation à gauche de l'écran.

Les fonctions d'impression directe sans fil et NFC HP peuvent être désactivées à partir du panneau de commande de l'imprimante.

1. Faites défiler l'écran d'accueil du panneau de commande du produit jusqu'à trouver le menu **Administration**.
2. Ouvrez les menus suivants :
  - [Paramètres réseau](#)
  - [Menu Sans fil](#)
  - [Direct sans fil](#)
3. Appuyez sur l'entrée de menu **Activé**.



**REMARQUE :** Dans les environnements où plusieurs modèles d'un même produit sont installés, il peut s'avérer utile de fournir un SSID unique à chaque produit, afin d'assurer une identification du produit plus simple pour l'impression directe sans fil HP. Le SSID (Service Set Identifier) est également disponible sur la **page Comment se connecter** en touchant le bouton Réseau  dans l'écran d'accueil du panneau de commande du produit.

Suivez la procédure ci-dessous pour modifier le SSID du produit :

1. Faites défiler l'écran d'accueil du panneau de commande du produit jusqu'à trouver le menu [Administration](#).
2. Ouvrez les menus suivants :
  - [Paramètres réseau](#)
  - [Menu Sans fil](#)
  - [Direct sans fil](#)
  - [SSID](#)
3. Touchez la zone [Nom SSID](#).
4. Utilisez le clavier pour modifier le nom.
5. Appuyez sur [OK](#).

## HP ePrint via messagerie électronique

Utilisez HP ePrint pour imprimer des documents en les envoyant en tant que pièce jointe vers l'adresse électronique du produit, à partir de n'importe quel périphérique capable d'envoyer du courrier électronique.




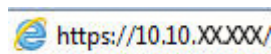
**REMARQUE :** Il peut s'avérer nécessaire de mettre à jour le micrologiciel du produit pour pouvoir utiliser cette fonction.

Pour utiliser HP ePrint, le produit doit répondre aux exigences suivantes :

- Le produit doit être connecté à un réseau câblé ou sans fil et avoir accès à Internet.
- Les services Web HP doivent être activés sur le produit et le produit doit être enregistré auprès de HP Connected.

Suivez cette procédure pour activer les services Web HP et vous enregistrer sur HP Connected :

1. Ouvrez le serveur EWS HP :
  - a. Sur l'écran d'accueil du panneau de commande du produit, touchez le bouton  pour afficher l'adresse IP ou le nom d'hôte.
  - b. Ouvrez un navigateur Web, et dans la barre d'adresse, tapez l'adresse IP ou le nom d'hôte exactement comme il apparaît sur le panneau de commande du produit. Appuyez sur la touche [Entrée](#) du clavier de l'ordinateur. L'EWS s'ouvre.



2. Cliquez sur l'onglet **Services Web HP**.
3. Sélectionnez l'option pour activer les services Web.



**REMARQUE :** L'activation des services Web peut prendre plusieurs minutes.

4. Rendez-vous sur [www.hpconnected.com](http://www.hpconnected.com) pour créer un compte HP ePrint et terminer le processus de configuration.

## Logiciel HP ePrint

Le logiciel HP ePrint simplifie le lancement des impressions à partir d'un ordinateur de bureau ou portable fonctionnant sous Windows ou Mac vers n'importe quel produit compatible avec HP ePrint. Ce logiciel permet de faciliter la recherche de produits compatibles avec HP ePrint enregistrés sur votre compte HP Connected. L'imprimante HP cible peut se trouver dans le bureau ou à l'autre bout du monde.

- **Windows** : Une fois le logiciel installé, ouvrez l'option **Imprimer** de votre application, puis sélectionnez **HP ePrint** dans la liste des imprimantes installées. Cliquez sur le bouton **Propriétés** pour configurer les options d'impression.
- **Mac** : Une fois le logiciel installé, sélectionnez **Fichier, Impression**, puis la flèche située à côté de **PDF** (dans la partie inférieure gauche de l'écran du pilote). Sélectionnez **HP ePrint**.

Pour Windows, le logiciel HP ePrint prend également en charge l'impression TCP/IP sur les imprimantes du réseau local (LAN ou WAN) vers des produits prenant en charge le pilote universel PostScript®.


Windows et Mac prennent en charge l'impression IPP sur les produits connectés à un réseau LAN ou WAN prenant en charge ePCL.

Windows et Mac prennent également en charge l'impression de documents PDF sur des imprimantes publiques ainsi que l'impression à l'aide de HP ePrint via e-mail en passant par le cloud.

Veuillez consulter le site [www.hp.com/go/eprintsoftware](http://www.hp.com/go/eprintsoftware) pour trouver des pilotes et des informations.

---

 **REMARQUE :** Le logiciel HP ePrint est un utilitaire de workflow PDF pour Mac et n'est techniquement pas un pilote d'impression.

 **REMARQUE :** Le logiciel HP ePrint ne prend pas en charge l'impression USB.

---

## AirPrint


L'impression directe via Apple AirPrint est prise en charge par iOS 4.2 ou version ultérieure. AirPrint permet une impression directe sur le produit depuis un iPad, un iPhone (3GS ou version ultérieure) ou un iPod Touch (troisième génération ou ultérieure) dans les applications suivantes :

- Mail
- Photos
- Safari
- iBooks
- Une sélection d'applications tierces

Pour utiliser AirPrint, le produit doit être connecté au même réseau sans fil que le périphérique Apple. Pour plus d'informations sur l'utilisation d'AirPrint et sur les produits HP compatibles avec AirPrint, rendez-vous sur le site Web d'assistance de ce produit :

- Depuis les Etats-Unis, consultez le site [www.hp.com/support/colorljMFPM680](http://www.hp.com/support/colorljMFPM680).
- En dehors des Etats-Unis, rendez-vous sur le site [www.hp.com/support](http://www.hp.com/support). Sélectionnez votre pays/région. Cliquez sur **Dépannage**. Saisissez le nom du produit, puis sélectionnez **Rechercher**.

---

 **REMARQUE :** AirPrint ne prend pas en charge les connexions USB.

---

## Impression via le port USB

Ce produit dispose de la fonction d'impression directe par clé USB Easy-Access qui permet d'imprimer facilement des fichiers sans avoir à passer par un ordinateur. Le produit accepte les accessoires de stockage USB standard via le port USB situé à l'avant du produit. Vous pouvez imprimer les types de fichier suivants :

- .pdf
- .prn
- .pcl
- .ps
- .cht

### Activer le port USB pour l'impression

Avant de pouvoir utiliser cette fonctionnalité, vous devez activer le port USB. Pour activer le port à partir des menus du panneau de commande du produit, suivez la procédure suivante :

1. Faites défiler l'écran d'accueil du panneau de commande du produit jusqu'à trouver le bouton [Administration](#).
2. Ouvrez les menus suivants :
  - [Paramètres généraux](#)
  - [Activer Récupérer à partir du périphérique USB](#)
3. Sélectionnez l'option [Activer](#), puis appuyez sur le bouton [Enregistrer](#).

### Imprimer les documents via USB

1. Insérez le lecteur flash USB dans le port USB Easy-access.



---

**REMARQUE :** Vous devrez peut-être retirer le couvercle du port USB. Pour cela, tirez sur les couvercles.

---


2. Le produit détecte la clé USB. Appuyez sur le bouton [OK](#) pour accéder au disque ou, si vous y êtes invité, sélectionnez l'option [Récupérer à partir du périphérique USB](#) dans la liste des applications disponibles. L'écran [Récupérer à partir du périphérique USB](#) s'affiche.
3. Sélectionnez le nom du document que vous voulez imprimer.



---

**REMARQUE :** Le document peut se trouver dans un dossier. Si nécessaire, ouvrez les dossiers.

---

4. Pour régler le nombre de copies, appuyez sur le champ [Copies](#), puis servez-vous du clavier.
5. Appuyez sur le bouton Démarrer  pour imprimer le document.



---

# 5 Copie

- [Réaliser une copie](#)
- [Copie recto verso](#)
- [Optimiser la qualité de copie pour le texte ou les images](#)

## Pour plus d'informations :

Depuis les Etats-Unis, consultez le site [www.hp.com/support/colorljMFPM680](http://www.hp.com/support/colorljMFPM680).

En dehors des Etats-Unis, rendez-vous sur le site [www.hp.com/support](http://www.hp.com/support). Sélectionnez votre pays/région. Cliquez sur **Dépannage**. Saisissez le nom du produit, puis sélectionnez **Rechercher**.

Le plan d'assistance HP tout inclus de votre produit inclut les informations suivantes :

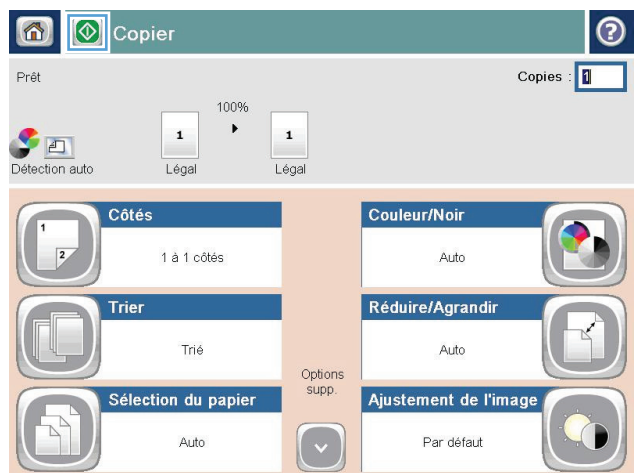
- Installation et configuration
- Utilisation
- Résolution des problèmes
- Téléchargement des mises à jour du logiciel
- Inscription au forum d'assistance
- Recherche d'informations réglementaires et de garantie

## Réaliser une copie

1. Placez le document face tournée vers le bas sur la vitre du scanner, ou face vers le haut dans le chargeur de documents et réglez les guide-papier en fonction de la taille du document.
2. Sur l'écran d'accueil du panneau de commande, appuyez sur le bouton **Copier**.

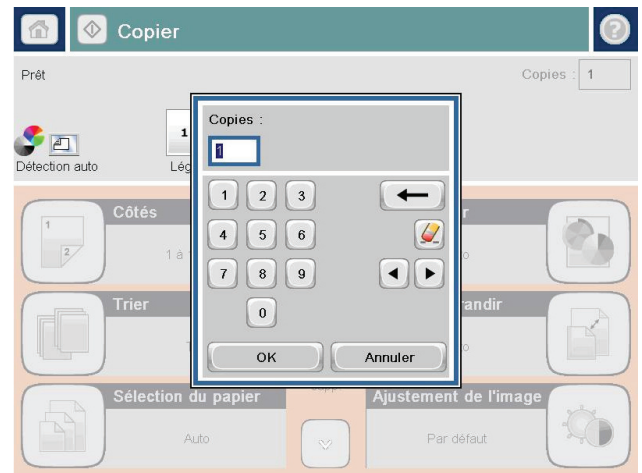



3. Pour régler le nombre de copies, appuyez sur le champ **Copies** pour afficher un clavier.

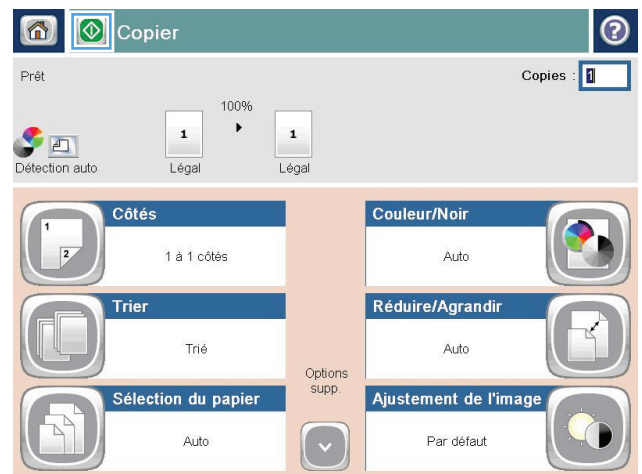




- Entrez le nombre de copies, puis appuyez sur le bouton **OK**.



- Appuyez sur le bouton Démarrer .




# Copie recto verso

## Copier automatiquement en recto verso

1. Chargez les documents originaux face vers le haut dans le bac d'alimentation, le haut de la page en premier. Réglez les guide-papier en fonction de la taille du document.
2. Sur l'écran d'accueil du panneau de commande, appuyez sur le bouton **Copier**.
3. Appuyez sur le bouton **Côtés**.
4. Pour faire une copie recto verso à partir d'un original recto, appuyez sur le bouton **Original recto, copie recto verso**.

Pour faire une copie recto verso à partir d'un original recto verso, appuyez sur le bouton **Original recto verso, copie recto verso**.

Pour faire une copie recto à partir d'un original recto verso, appuyez sur le bouton **Original recto verso, copie recto**.


5. Appuyez sur le bouton **OK**.
6. Appuyez sur le bouton Démarrer .

## Copie recto verso manuelle

1. Chargez le document sur la vitre du scanner en suivant les indicateurs du produit.
2. Sur l'écran d'accueil du panneau de commande, appuyez sur le bouton **Copie**.
3. Appuyez sur le bouton **Côtés**.
4. Pour faire une copie recto verso à partir d'un original recto, appuyez sur le bouton **Original recto, copie recto verso**.


Pour faire une copie recto verso à partir d'un original recto verso, appuyez sur le bouton **Original recto verso, copie recto verso**.

Pour faire une copie recto à partir d'un original recto verso, appuyez sur le bouton **Original recto verso, copie recto**.


5. Appuyez sur le bouton **OK**.
6. Appuyez sur le bouton Démarrer .
7. Le produit vous invite à charger le document d'origine suivant. Placez-le sur la vitre et appuyez sur le bouton **Numérisation**.
8. Le produit enregistre temporairement les images numérisées. Appuyez sur le bouton **Terminer** pour terminer l'impression des copies.

## Optimiser la qualité de copie pour le texte ou les images

Optimisez la tâche de copie pour le type d'image copiée : texte, images ou photos.

1. Sur l'écran d'accueil du panneau de commande, appuyez sur le bouton **Copie**.
2. Appuyez sur le bouton **Plus d'options**, puis sur le bouton **Optimiser le texte/l'image**.
3. Sélectionnez l'une des options prédéfinies ou appuyez sur le bouton **Réglage manuel**, puis réglez le curseur dans la zone **Optimiser pour**. Appuyez sur le bouton **OK**.
4. Appuyez sur le bouton Démarrer .

---

 **REMARQUE :** Ces paramètres sont temporaires. Une fois la tâche terminée, le produit revient aux paramètres par défaut.

---



---

## 6 Numérisation/envoi

- [Configuration de la numérisation pour envoi par courrier électronique](#)
- [Configuration de l'option Enregistrer dans le dossier Réseau](#)
- [Configuration de l'enregistrement sur un périphérique USB](#)
- [Configurez Enregistrer sur SharePoint® \(modèles Flow uniquement\)](#)
- [Créer un réglage rapide](#)
- [Envoi d'un document numérisé vers une ou plusieurs adresses électroniques](#)
- [Envoi d'un document numérisé vers un dossier réseau](#)
- [Utiliser la solution HP Flow CM \(modèles Flow uniquement\)](#)

### Pour plus d'informations :

Depuis les Etats-Unis, consultez le site [www.hp.com/support/colorljMFPM680](http://www.hp.com/support/colorljMFPM680).

En dehors des Etats-Unis, rendez-vous sur le site [www.hp.com/support](http://www.hp.com/support). Sélectionnez votre pays/région. Cliquez sur **Dépannage**. Saisissez le nom du produit, puis sélectionnez **Rechercher**.

Le plan d'assistance HP tout inclus de votre produit inclut les informations suivantes :

- Installation et configuration
- Utilisation
- Résolution des problèmes
- Téléchargement des mises à jour du logiciel
- Inscription au forum d'assistance
- Recherche d'informations réglementaires et de garantie

# Configuration de la numérisation pour envoi par courrier électronique

Le produit peut numériser un fichier et l'envoyer vers une ou plusieurs adresses électroniques. Utilisez les informations suivantes pour configurer la fonction Numériser pour envoyer par courrier électronique.

- [Utilisation de l'assistant de configuration de la messagerie électronique](#)
- [Configuration de la fonction de numérisation pour envoi par courrier électronique à partir du serveur EWS HP](#)
- [Configurer des contacts personnels et réseaux](#)
- [Configuration de Microsoft Outlook avec Google Gmail](#)


## Utilisation de l'assistant de configuration de la messagerie électronique

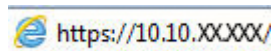
Certains produits HP comprennent l'installation du pilote à partir d'un CD du logiciel. A la fin de cette installation, vous pouvez ajouter l'option **Setup Scan to Folder and Email** (Configurer numérisation vers dossier ou messagerie) Cette option ouvre les assistants de configuration qui se trouvent dans le serveur Web intégré HP (EWS) du produit. Les assistants de configuration incluent les options de configuration de base.

Pour commencer, cliquez sur **Assistant de configuration de la messagerie électronique**. Suivez les instructions qui s'affichent à l'écran. Cliquez sur **Suivant** pour passer à l'étape suivante de l'assistant.

Pour obtenir des informations de configuration plus détaillées, consultez les sections qui suivent pour configurer cette fonction au travers de l'ensemble complet d'options de numérisation pour envoi par courrier électronique.

## Configuration de la fonction de numérisation pour envoi par courrier électronique à partir du serveur EWS HP

1. Ouvrez le serveur EWS HP :
  - a. Sur l'écran d'accueil du panneau de commande du produit, touchez le bouton  pour afficher l'adresse IP ou le nom d'hôte.
  - b. Ouvrez un navigateur Web, et dans la barre d'adresse, tapez l'adresse IP ou le nom d'hôte exactement comme il apparaît sur le panneau de commande du produit. Appuyez sur la touche **Entrée** du clavier de l'ordinateur. L'EWS s'ouvre.



2. Cliquez sur l'onglet **Réseau**.
3. Si elle n'est pas déjà sélectionnée, cliquez sur l'option **Paramètres TCP/IP** dans le volet de navigation de gauche.
4. Cliquez sur l'onglet **Identification réseau**.

5. Dans la zone **TCP/IP Domain Suffix** (Suffixe de domaine TCP/IP), vérifiez que le suffixe DNS du client de messagerie que vous utilisez est répertorié. Les suffixes DNS ont ce format : *nom de la société.com*, *gmail.com*, etc.

Si le suffixe DNS n'est pas répertorié, tapez-le dans le champ à gauche du bouton **Ajouter**. Cliquez sur **Ajouter**. Répétez cette procédure pour chaque suffixe DNS que vous devrez ajouter.

6. Cliquez sur **Appliquer**.
7. Cliquez sur l'onglet **Scan/Digital Send**.
8. Dans le volet de navigation de gauche, cliquez sur le lien **Configuration messagerie électronique**.
9. Dans la boîte de dialogue **Configuration messagerie électronique**, cochez la case **Activer Envoyer vers messagerie**. Sous **Serveurs de courrier électronique sortant (SMTP)**, cliquez sur **Ajouter**.
10. Dans la boîte de dialogue **Serveurs de courrier électronique sortant (SMTP)**, effectuez l'une des opérations suivantes :
  - Sélectionnez **Je connais mon adresse de serveur SMTP ou mon nom d'hôte**, entrez les informations et cliquez sur **Suivant**. La boîte de dialogue **Serveurs de courrier électronique sortant (SMTP)** s'actualise.
  - Sélectionnez **Recherchez un serveur de courrier électronique sortant sur le réseau**, cliquez sur **Suivant**, sélectionnez le serveur approprié dans la liste **Recherche de serveurs SMTP** puis cliquez sur **Suivant**. La boîte de dialogue **Serveurs de courrier électronique sortant (SMTP)** s'actualise.



---

**REMARQUE :** Cette option détecte les serveurs SMTP sortants à l'intérieur de votre pare-feu uniquement.

---

11. Dans la boîte de dialogue **Définissez les informations de base nécessaires à la connexion au serveur**, définissez les options à utiliser. Cliquez sur **Suivant**.



---

**REMARQUE :** Le numéro de port est défini sur 25 par défaut. Vous n'avez pas besoin de le changer.

---



**REMARQUE :** Si vous utilisez Gmail de Google™ comme service de messagerie, activez la case **Activer le protocole SSL SMTP**. Si vous utilisez Microsoft® Outlook avec le service de messagerie Gmail de Google™, suivez également les instructions dans [Configuration de Microsoft Outlook avec Google Gmail à la page 66](#).

---

12. Dans la boîte de dialogue **Paramètres d'authentification serveur**, indiquez si le serveur de messagerie nécessite une authentification. Cliquez sur **Suivant**.
13. Dans la boîte de dialogue **Fonction du serveur**, sélectionnez les options d'utilisation appropriées. Cliquez sur **Suivant**.
14. Dans la boîte de dialogue **Résumé et test**, entrez une adresse de messagerie valide dans le champ **Envoyer un courrier électronique de test à** puis cliquez sur **Test**.
15. Vérifiez la boîte de dialogue **Résumé** et cliquez sur **Terminer**.
16. Dans la boîte de dialogue **Configuration messagerie électronique**, cliquez sur **Appliquer** pour terminer l'installation.

## Configurer des contacts personnels et réseaux

Vous pouvez envoyer un courrier électronique à une liste de destinataires en utilisant le carnet d'adresses. En fonction de la configuration du produit, il existe une ou plusieurs options d'affichage du carnet d'adresses.


- **Tous les contacts** : liste de tous les contacts disponibles pour vous.
- **Contacts personnels** : liste de tous les contacts associés à votre nom d'utilisateur. Ces contacts ne sont pas visibles pour les autres utilisateurs du produit.

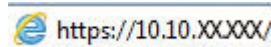


**REMARQUE :** Vous devez vous connecter au produit pour voir la liste **Contacts personnels**.

- **Contacts locaux** : liste de tous les contacts stockés dans la mémoire de l'appareil. Ces contacts sont visibles pour tous les utilisateurs du produit.

Pour utiliser cette fonction, utilisez d'abord le serveur Web intégré HP (EWS) pour activer les contacts personnels et les carnets d'adresses des contacts réseau. Demandez à votre administrateur système si vous avez besoin d'aide pour les étapes suivantes.

1. Ouvrez le serveur EWS HP :
  - a. Sur l'écran d'accueil du panneau de commande du produit, touchez le bouton  pour afficher l'adresse IP ou le nom d'hôte.
  - b. Ouvrez un navigateur Web, et dans la barre d'adresse, tapez l'adresse IP ou le nom d'hôte exactement comme il apparaît sur le panneau de commande du produit. Appuyez sur la touche **Entrée** du clavier de l'ordinateur. L'EWS s'ouvre.

 <https://10.10.XX.XXX/>

2. Cliquez sur l'onglet **Scan/Digital Send**.
3. Dans le volet de navigation de gauche, cliquez sur **Carnet d'adresses**.
4. Dans la zone **Configuration des contacts réseau**, cochez les cases **Activer les contacts personnels** et **Activer les contacts réseau**. Pour les contacts réseau, si aucun serveur LDAP n'est répertorié, cliquez sur **Ajouter**, puis suivez les instructions pour ajouter un serveur LDAP.
5. Cliquez sur le bouton **Appliquer** en bas de la page.

## Ajout de contacts au carnet d'adresses à partir du panneau de commande

Si vous êtes connecté sur le produit, les contacts que vous ajoutez au carnet d'adresses ne seront pas visibles pour les autres utilisateurs du produit.

Si vous n'êtes pas connecté au produit, les contacts que vous ajoutez au carnet d'adresses seront visibles pour les autres utilisateurs du produit.




**REMARQUE :** Vous pouvez également utiliser le serveur Web intégré HP pour créer et gérer le carnet d'adresses.

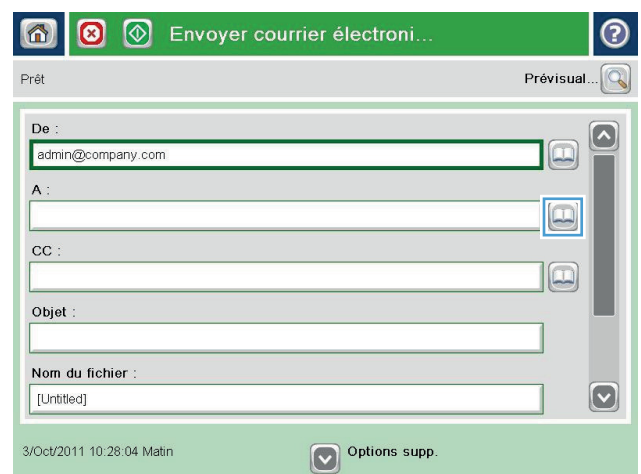



1. Sur l'écran d'accueil du panneau de commande du produit, appuyez sur le bouton **Messagerie élec.**

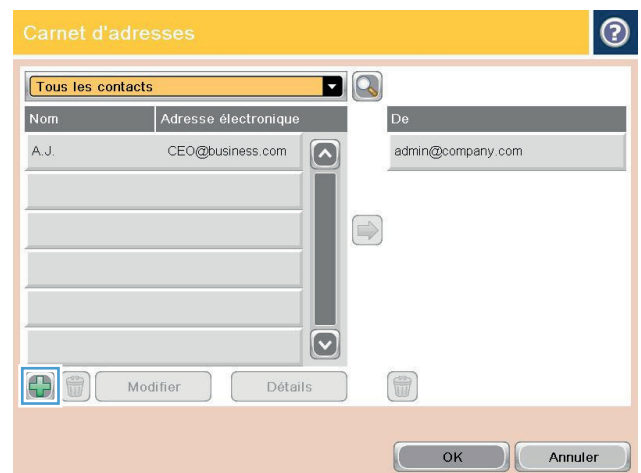
**REMARQUE :** Saisissez votre nom d'utilisateur et votre mot de passe si vous y êtes invité.



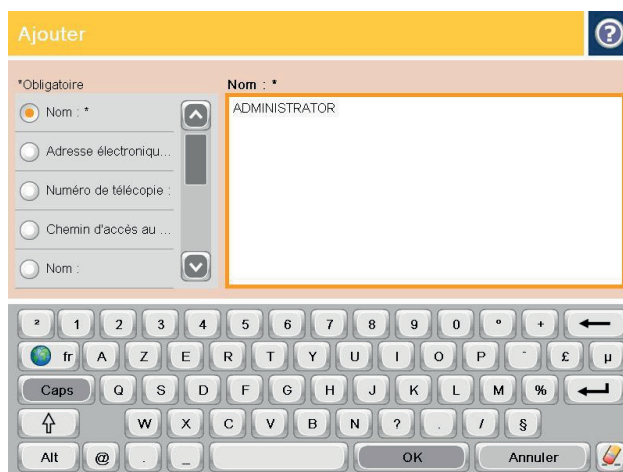
2. Appuyez sur le bouton du carnet d'adresses  à côté du champ **De :** pour ouvrir l'écran **Carnet d'adresses**.



3. Appuyez sur le bouton **Ajouter**  situé dans le coin inférieur gauche de l'écran.



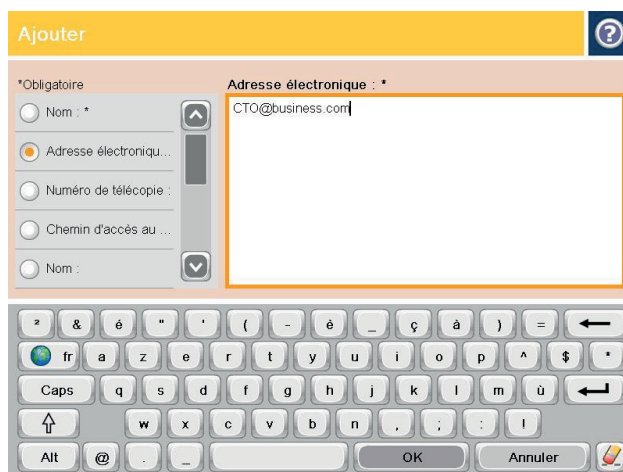
4. Dans le champ **Nom**, saisissez le nom du contact.



The screenshot shows a contact creation interface titled 'Ajouter'. On the left, there is a list of fields: 'Nom : \*' (selected), 'Adresse électronique...', 'Numéro de télécopie :', 'Chemin d'accès au ...', and 'Nom :'. The 'Nom : \*' field is highlighted with an orange border and contains the text 'ADMINISTRATOR'. Below the form is a virtual keyboard with 'OK' and 'Annuler' buttons.

5. Dans la liste du menu, sélectionnez l'option **Adresse électronique**, puis saisissez l'adresse électronique du contact.


Appuyez sur le bouton **OK** pour ajouter le contact dans la liste.



The screenshot shows the same 'Ajouter' contact creation interface. In this step, the 'Adresse électronique...' field is selected and highlighted with an orange border, containing the text 'CTO@business.com'. The other fields in the list are now unselected. The virtual keyboard and 'OK'/'Annuler' buttons are visible at the bottom.

## Configuration de Microsoft Outlook avec Google Gmail

Si vous disposez du service de messagerie Gmail de Google™ et que vous utilisez Microsoft® Outlook en tant qu'interface de messagerie, une configuration supplémentaire est nécessaire afin d'utiliser la fonction Numériser pour envoyer par courrier électronique.

 **REMARQUE :** Les instructions suivantes s'appliquent à Microsoft Outlook 2007.

1. Dans Outlook, cliquez sur le menu **Outils**.
2. Cliquez sur **Paramètres du compte**.
3. Sélectionnez votre compte de messagerie dans la liste, puis cliquez sur **Modifier**.
4. Dans l'écran Modifier un compte de messagerie, cliquez sur **Plus de paramètres**.
5. Dans l'écran Paramètres de messagerie Internet, cliquez sur l'onglet **Avancé**.
6. Utilisez les paramètres de port suivants pour le serveur entrant et le serveur sortant :
  - Serveur entrant (IMAP) : 993

Utilisez le type de connexion chiffrée suivant : SSL

- Serveur sortant (SMTP) : 587

Utilisez le type de connexion chiffrée suivant : TLS

7. Cliquez sur **OK**.
8. Dans l'écran Paramètres de compte, cliquez sur **Suivant**.
9. Dans l'écran Modifier un compte de messagerie, cliquez sur **Terminer** pour terminer l'installation.

## Configuration de l'option Enregistrer dans le dossier Réseau

Utilisez les informations suivantes pour configurer un réglage rapide d'enregistrement dans un dossier réseau.

- [Utilisation de l'assistant de réglage rapide d'enregistrement dans un dossier réseau](#)
- [Configuration de l'enregistrement dans un dossier réseau via le serveur EWS HP](#)
- [Définition des paramètres du dossier de destination](#)


### Utilisation de l'assistant de réglage rapide d'enregistrement dans un dossier réseau

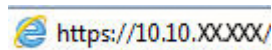
Certains produits HP comprennent l'installation du pilote à partir d'un CD du logiciel. A la fin de cette installation, vous pouvez ajouter l'option **Setup Scan to Folder and Email** (Configurer numérisation vers dossier ou messagerie) Cette option ouvre les assistants de configuration qui se trouvent dans le serveur Web intégré HP (EWS) du produit. Les assistants de configuration incluent les options de configuration de base.

Pour commencer, cliquez sur **Save to Network Folder Quick Set Wizard** (Assistant de réglage rapide d'enregistrement dans un dossier réseau). Suivez les instructions qui s'affichent à l'écran. Cliquez sur **Next** (Suivant) pour passer à l'étape suivante de l'assistant.

Pour obtenir des informations de configuration plus détaillées, consultez les sections qui suivent pour configurer cette fonction au travers de l'ensemble complet d'options d'enregistrement dans un dossier réseau.

### Configuration de l'enregistrement dans un dossier réseau via le serveur EWS HP

1. Ouvrez le serveur EWS HP :
  - a. Sur l'écran d'accueil du panneau de commande du produit, touchez le bouton  pour afficher l'adresse IP ou le nom d'hôte.
  - b. Ouvrez un navigateur Web, et dans la barre d'adresse, tapez l'adresse IP ou le nom d'hôte exactement comme il apparaît sur le panneau de commande du produit. Appuyez sur la touche **Entrée** du clavier de l'ordinateur. L'EWS s'ouvre.



2. Cliquez sur l'onglet **Scan/Digital Send**.
3. Sur le menu de navigation de gauche, cliquez sur le lien **Enregistrer dans Configuration Dossier réseau**.
4. Dans la boîte de dialogue **Enregistrer dans Configuration Dossier réseau**, cochez la case **Activer Enregistrer dans le dossier réseau**.



**REMARQUE :** Si cette case n'est pas cochée et qu'aucun réglage rapide n'est créé, la fonction Enregistrer dans Configuration Dossier réseau peut présenter une configuration minimale. Cependant, pour cette configuration de base, l'utilisateur doit entrer les informations du dossier de destination sur le panneau de commande pour chaque travail de numérisation. Un réglage rapide est nécessaire pour inclure les métadonnées de l'option Enregistrer sous le dossier réseau.

5. Sous la section Réglages rapides, cliquez sur **Ajouter**.

6. Dans la boîte de dialogue **Définissez l'emplacement du bouton assigné au réglage rapide et les options d'interaction utilisateur au niveau du panneau de commande**, entrez un titre et une description pour le réglage rapide Enregistrer sous le dossier réseau. Sélectionnez l'emplacement du bouton pour le réglage rapide et l'option de démarrage du réglage rapide. Cliquez sur **Suivant**.
7. Dans la boîte de dialogue **Paramètres de dossier**, cliquez sur **Ajouter** pour créer un dossier de destination. Sélectionnez les options à utiliser et cliquez sur **Suivant**.



**REMARQUE :** Pour une aide supplémentaire concernant les paramètres de dossier, consultez [Définition des paramètres du dossier de destination à la page 69](#).

8. Dans la boîte de dialogue **Paramètres de notification**, sélectionnez la préférence de notification de l'état de numérisation. Cliquez sur **Suivant**.
9. Dans la boîte de dialogue **Paramètres du fichier**, sélectionnez les paramètres de fichier à utiliser. Cliquez sur **Suivant**.
10. Vérifiez la boîte de dialogue **Résumé** et cliquez sur **Terminer**.
11. Dans la boîte de dialogue **Enregistrer dans Configuration Dossier réseau**, cliquez sur **Appliquer** pour enregistrer le réglage rapide.

## Définition des paramètres du dossier de destination

Utilisez les informations suivantes pour définir les paramètres du dossier de destination pour un dossier partagé ou un dossier FTP. Ces options sont disponibles pour configurer un dossier réseau à l'aide d'un réglage rapide dans le serveur EWS HP.



**REMARQUE :** Des options similaires sont disponibles pour configurer un dossier de destination sur le panneau de commande.

Dans la boîte de dialogue **Paramètres de dossier**, sélectionnez l'une des options suivantes :

1. **Enregistrer vers des dossiers partagés ou FTP** (Cliquez sur **Ajouter** pour créer un dossier de destination.)
  2. **Enregistrement dans un dossier partagé personnel**
    - Cette option est utilisée dans des environnements de domaine pour lesquels l'administrateur configure un dossier partagé pour chaque utilisateur. Si ce paramètre s'applique, l'authentification Windows ou LDAP est obligatoire. L'adresse du dossier partagé personnel est déterminée par l'utilisateur connecté au produit.
    - Spécifiez le dossier de base de l'utilisateur dans Microsoft Active Directory. Vérifiez que l'utilisateur connaît l'emplacement de ce dossier de base sur le réseau.
    - Les utilisateurs doivent se connecter avec leurs informations de connexion Windows sur le panneau de commande. S'ils ne se connectent pas pour ouvrir le programme de dossier partagé, cette sélection n'apparaîtra pas dans la liste. Ce programme nécessite l'envoi d'une requête au compte réseau de l'utilisateur pour retrouver son dossier de base.
- [Ajout du chemin de dossier réseau – Enregistrer dans un dossier standard partagé sur le réseau](#)
  - [Ajout du chemin de dossier réseau – Enregistrer sur un serveur FTP](#)
  - [Envoyer uniquement vers les dossiers avec accès en lecture et écriture](#)
  - [Autoriser l'envoi vers des dossiers avec accès en écriture uniquement](#)

## Ajout du chemin de dossier réseau – Enregistrer dans un dossier standard partagé sur le réseau

**Chemin d'accès au dossier UNC** : Entrez l'un des éléments suivants dans ce champ :

- Nom de domaine complet (FQDN)
- Adresse IP du serveur

Le FQDN peut être plus fiable que l'adresse IP. Si le serveur reçoit son adresse IP via DHCP, l'adresse IP peut changer.

Avec une adresse IP, le produit n'a pas besoin d'utiliser le DNS pour trouver le serveur de destination et, par conséquent, la connexion peut être plus rapide.

*Exemples :*

- FQDN : \\servername.us.companyname.net\scans
- Adresse IP : \\16.88.20.20\scans

**Sous-dossier personnalisé** : Cette option crée automatiquement un sous-dossier pour une numérisation dans le dossier de destination. Sélectionnez un format pour le nom de sous-dossier dans la liste.

**Restreindre l'accès utilisateur au sous-dossier** : Sélectionnez cette option pour limiter l'accès du sous-dossier à l'utilisateur qui crée le travail de numérisation.

**Aperçu du chemin du dossier** : Cliquez sur **Actualiser l'aperçu** pour visualiser le chemin complet du dossier des travaux de numérisation.

**Paramètres d'authentification** : Les paramètres d'authentification déterminent s'il convient d'utiliser les informations d'identification de l'utilisateur connecté au produit ou des informations d'identification fixes.

- **Utiliser les informations de connexion de l'utilisateur** : Sélectionnez cette option pour utiliser les informations d'identification de l'utilisateur, qui sont généralement les informations de connexion Windows. L'utilisateur du produit doit également bénéficier des autorisations et des informations de connexion du dossier partagé pour travailler.
- **Utiliser ces informations de connexion en toute occasion** (informations d'identification fixes) : Sélectionnez cette option pour entrer des informations d'identification valides pour accéder au dossier partagé. Cette option signifie que toute personne ayant accès au produit peut envoyer vers le dossier.

**Domaine Windows** : Entrez le nom de domaine Windows dans ce champ.

Les informations suivantes s'appliquent pour les environnements qui ne font pas partie d'un domaine :

- Si un dossier partagé est configuré pour être accessible par tout le monde, les valeurs pour un nom de groupe de travail (la valeur par défaut est « Groupe de travail »), le nom d'utilisateur et le mot de passe sont requis pour enregistrer le réglage rapide. Généralement, il importe peu de savoir ce que représentent ces valeurs.



**ASTUCE** : Ces champs sont disponibles sous **Paramètres d'authentification** avec des informations d'identification fixes. Si le dossier se trouve dans l'un des dossiers d'un utilisateur particulier et non dans un dossier Public, les informations d'identification de cet utilisateur doivent être utilisées.

- Une adresse IP peut être requise au lieu d'un nom d'ordinateur. De nombreux routeurs d'origine ne gèrent pas bien les noms d'ordinateur, et il n'existe aucun serveur de noms de domaine (DNS, Domain Name Server). Dans ce cas, il est préférable de configurer une adresse IP statique sur le PC partagé pour atténuer le problème de DHCP en attribuant une nouvelle adresse IP. Sur un routeur d'origine standard,

une adresse IP statique est attribuée sur le même sous-réseau, mais en dehors de la plage d'adresses DHCP.

## Ajout du chemin de dossier réseau – Enregistrer sur un serveur FTP

Spécifiez les champs suivants pour configurer un serveur FTP comme destination de sauvegarde.

- Nom du serveur FTP
- Port
- Chemin d'accès au dossier FTP
- Sous-dossier personnalisé (convention d'affectation de noms des sous-dossiers)
- Mode de transfert FTP
- Nom d'utilisateur et mot de passe

Cliquez sur **Vérifier l'accès** pour confirmer que la destination est accessible. Cliquez sur **OK**.



**REMARQUE :** Si un site FTP est en dehors du pare-feu, un serveur proxy doit être spécifié dans les paramètres réseau. Ces paramètres se trouvent dans l'onglet EWS Networking, sous les options avancées.

## Envoyer uniquement vers les dossiers avec accès en lecture et écriture

Sélectionnez cette option pour les dossiers configurés avec accès en lecture et écriture. Cette option prend également en charge la vérification de l'accès au dossier, les notifications de travaux et l'inclusion de l'utilisateur dans un nom de sous-dossier.

### Vérifier l'accès au dossier avant le démarrage du travail

- Activez cette case pour forcer le périphérique à vérifier l'accès au dossier avant de commencer un travail de numérisation.
- Désactivez cette case pour un achèvement rapide des travaux de numérisation. Les travaux peuvent échouer si le dossier n'est pas disponible.

## Autoriser l'envoi vers des dossiers avec accès en écriture uniquement


Sélectionnez cette option pour les dossiers configurés avec un accès en écriture seule (requis pour ce type de dossier).

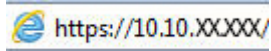


**REMARQUE :** Lorsque cette case est activée, le produit ne peut pas incrémenter le nom du fichier de numérisation. Il envoie le même nom de fichier pour toutes les numérisations.

Sélectionnez un préfixe ou un suffixe lié à la durée pour le nom de fichier de numérisation, afin que chaque numérisation soit enregistrée dans un fichier unique et n'écrase pas un fichier précédent. Ce nom de fichier est déterminé par les informations contenues dans la boîte de dialogue Paramètres du fichier dans l'assistant de réglage rapide.

# Configuration de l'enregistrement sur un périphérique USB


1. Ouvrez le serveur EWS HP :
  - a. Sur l'écran d'accueil du panneau de commande du produit, touchez le bouton  pour afficher l'adresse IP ou le nom d'hôte.
  - b. Ouvrez un navigateur Web, et dans la barre d'adresse, tapez l'adresse IP ou le nom d'hôte exactement comme il apparaît sur le panneau de commande du produit. Appuyez sur la touche **Entrée** du clavier de l'ordinateur. L'EWS s'ouvre.




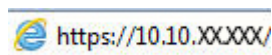
2. Cliquez sur l'onglet **Scan/Digital Send**.
3. Cliquez sur le lien **Configuration de l'enregistrement vers un périphérique USB**.
4. Cochez la case **Enregistrer vers un périphérique USB**.
5. Cliquez sur le bouton **Appliquer** en bas de la page.



# Configurez Enregistrer sur SharePoint® (modèles Flow uniquement)

 **REMARQUE :** Avant de pouvoir terminer cette procédure, le dossier de destination vers lequel vous souhaitez enregistrer les fichiers numérisés doit exister sur le site SharePoint®, et vous devez avoir un accès en écriture pour le dossier de destination.

1. Ouvrez le serveur EWS HP :
  - a. Sur l'écran d'accueil du panneau de commande du produit, touchez le bouton  pour afficher l'adresse IP ou le nom d'hôte.
  - b. Ouvrez un navigateur Web, et dans la barre d'adresse, tapez l'adresse IP ou le nom d'hôte exactement comme il apparaît sur le panneau de commande du produit. Appuyez sur la touche **Entrée** du clavier de l'ordinateur. L'EWS s'ouvre.



2. Cliquez sur l'onglet **Scan/Digital Send**.
3. Sur le menu de navigation de gauche, cliquez sur le lien **Enregistrer vers SharePoint®**.
4. Dans la boîte de dialogue **Enregistrer vers SharePoint®**, cochez la case **Activer Enable Save to SharePoint®** (Activer Enregistrer vers Sharepoint).
5. Pour utiliser cette fonctionnalité, établissez un réglage rapide pour chaque site SharePoint®. Dans **Réglages rapides**, cliquez sur le bouton **Ajouter** pour lancer l'assistant de réglage rapide.
6. Dans la boîte de dialogue **Définissez l'emplacement du bouton assigné au réglage rapide et les options d'interaction utilisateur au niveau du panneau de commande**, entrez les informations suivantes :
  - **Titre de la configuration rapide** : Ce titre apparaît sur le nouveau bouton de Réglage rapide sur le panneau de commande du produit.
  - **Description de la configuration rapide** : Cette brève description s'affiche en regard du titre du nouveau bouton de Réglage rapide sur le panneau de commande.
  - **Emplacement du bouton** : Indiquez si le nouveau bouton de Réglage rapide s'affichera directement sur l'écran d'accueil ou dans l'application des Réglages rapides sur le panneau de commande.
  - **Option de démarrage du réglage rapide** : Sélectionnez l'une des options suivantes :
    - **Saisir l'application, puis appuyer sur Start** : Le produit ouvre l'application de numérisation pour le Réglage rapide, vous pouvez donc consulter et modifier les paramètres avant d'appuyer sur le bouton **Start** pour commencer le travail.
    - **Démarrer immédiatement après la sélection** : Le travail démarre instantanément quand vous touchez le bouton de Réglage rapide.

Cliquez sur **Suivant**.

7. Dans la boîte de dialogue **Paramètres de destination SharePoint®**, cliquez sur **Ajouter** pour créer une nouvelle destination, puis suivez les instructions en haut de la boîte de dialogue **Add SharePoint® Path** (Ajouter chemin SharePoint).

- a. Ouvrez une autre fenêtre de navigateur et naviguez vers le dossier de destination de numérisation de SharePoint®. Copiez le chemin de destination puis collez-le dans le champ **Chemin d'accès SharePoint®** de la boîte de dialogue **Add SharePoint® Path**.
- b. Cliquez sur le bouton **Générer une URL courte** pour créer une version raccourcie de l'URL, qui s'affiche sur le panneau de commande du produit. Cette étape est obligatoire.
- c. Dans le champ **Paramètres d'authentification**, indiquez si les utilisateurs doivent s'authentifier à l'aide de leurs identifiants sur le panneau de commande pour accéder à ce dossier SharePoint® ou si les identifiants de connexion doivent être ceux que vous avez utilisés pour accéder au dossier.



**REMARQUE :** Si vous sélectionnez **Utiliser les informations de connexion de l'utilisateur pour la connexion après la connexion au panneau de commande** dans la liste déroulante **Paramètres d'authentification**, l'utilisateur connecté doit disposer des autorisations en écriture sur le site SharePoint® spécifié.

- d. Cliquez sur **OK**.
8. Dans la boîte de dialogue **Paramètres de destination SharePoint®**, cochez la case **Vérifiez l'accès au dossier avant le démarrage de la tâche** le cas échéant, puis cliquez sur **Suivant**.
9. Dans la boîte de dialogue **Paramètres de notification**, sélectionnez la préférence de notification de l'état de numérisation puis cliquez sur **Suivant**.
10. Dans la boîte de dialogue **Paramètres de numérisation**, sélectionnez les paramètres de numérisation à utiliser. Cliquez sur **Suivant**.
11. Dans la boîte de dialogue **Paramètres du fichier**, sélectionnez les paramètres de fichier à utiliser. Cliquez sur **Suivant**.
12. Vérifiez la boîte de dialogue **Résumé** et cliquez sur **Terminer**.
13. Au bas de la boîte de dialogue **Enregistrer vers SharePoint®**, cliquez sur **Appliquer** pour enregistrer le réglage rapide.


# Créer un réglage rapide

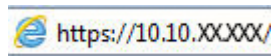
Utilisez la fonction **Réglages rapides** pour accéder rapidement aux options de tâches prédéfinies. L'administrateur du produit peut utiliser le serveur Web intégré HP pour créer des réglages rapides, qui sont ensuite disponibles dans le menu **Réglages rapides**, à partir de l'écran d'accueil du panneau de commande. Les réglages rapides sont disponibles pour les fonctions de numérisation et d'envoi suivantes :

- [Messagerie électronique](#)
- [Enregistrer dans le dossier réseau](#)
- [Enregistrer sur un périphérique USB](#)
- [Enregistrer sur SharePoint](#)

Demandez à votre administrateur système si vous avez besoin d'aide pour les étapes suivantes.

**1. Ouvrez le serveur EWS HP :**

- a. Sur l'écran d'accueil du panneau de commande du produit, touchez le bouton Réseau  pour identifier l'adresse IP ou le nom d'hôte du produit.
- b. Ouvrez un navigateur Web, et dans la barre d'adresse, tapez l'adresse IP ou le nom d'hôte exactement comme il apparaît sur le panneau de commande du produit. Appuyez sur la touche **Entrée** du clavier de l'ordinateur. L'EWS s'ouvre.



**2. Cliquez sur l'onglet Général.**

**3. Dans le volet de navigation de gauche, cliquez sur le lien Configuration des réglages rapides.**

**4. Dans la boîte de dialogue Réglages rapides, cliquez sur Ajouter.**

**5. Dans la boîte de dialogue Sélectionner une application, sélectionnez celle pour laquelle vous voulez configurer un réglage rapide. Cliquez sur Suivant.**

**6. Dans la boîte de dialogue Définir l'emplacement de bouton du réglage rapide et des options d'intervention de l'utilisateur sur le panneau de commande, indiquez les informations suivantes :**

- **Titre de réglage rapide :** Ce titre apparaît sur le nouveau bouton de réglage rapide sur le panneau de commande du produit.
- **Description du réglage rapide :** Cette brève description apparaît en regard du titre sur le nouveau bouton de réglage rapide sur le panneau de commande.
- **Emplacement du bouton :** Choisissez de placer le nouveau bouton de réglage rapide sur l'écran d'accueil ou dans l'application Réglages rapides sur le panneau de commande.
- **Option de démarrage du réglage rapide :** Sélectionnez l'une des options suivantes :
  - **Ouverture de l'application, puis l'utilisateur appuie sur Démarrer :** Le produit ouvre l'application de numérisation pour le réglage rapide, vous pouvez ainsi visualiser et modifier les paramètres avant d'appuyer sur le bouton **Démarrer** pour lancer la tâche.
  - **Démarrage dès la sélection :** La tâche démarre immédiatement lorsque vous appuyez sur le bouton de réglage rapide.

Cliquez sur **Suivant**.

7. Les boîtes de dialogue suivantes qui s'affichent dépendent de l'application que vous avez sélectionnée à l'étape 5 :
  - Si vous avez sélectionné **Messagerie**, les éléments suivants s'affichent : **Contrôle du champ d'adresse et de message, Signature et chiffrement**
  - Si vous avez sélectionné **Télécopie**, les éléments suivants s'affichent : **Sélection des destinataires de la télécopie**
  - Si vous avez sélectionné **Enregistrer dans le dossier réseau**, la boîte de dialogue suivante s'affiche : **Paramètres du dossier**
  - Si vous avez sélectionné **Enregistrer sur un périphérique USB**, la boîte de dialogue suivante s'affiche : **Définir l'endroit où les fichiers sont enregistrés sur le périphérique de stockage USB**
  - Si vous avez sélectionné **Enregistrer sur un périphérique SharePoint®**, la boîte de dialogue suivante s'affiche : **Paramètres de destination SharePoint®, Ajouter un chemin SharePoint®, Paramètres de destination SharePoint®**



**REMARQUE :** La fonction **Enregistrer sur un périphérique SharePoint®** est disponible sur tous les MFP HP LaserJet Flow et Scanjet 8500 fn1, ainsi que sur Scanjet 7000nx avec date du micrologiciel 20120119 ou plus récente.

Parcourez les boîtes de dialogue relatives aux destinations. Cliquez sur **Suivant** pour passer à la boîte de dialogue suivante.

8. Dans la boîte de dialogue **Paramètres de notification**, sélectionnez votre notification de l'état de la numérisation préférée, puis cliquez sur **Suivant**.
9. Dans la boîte de dialogue **Paramètres de numérisation**, sélectionnez les paramètres de numérisation à utiliser. Cliquez sur **Suivant**.
10. Dans la boîte de dialogue **Paramètres de fichier**, sélectionnez les paramètres de fichier à utiliser. Cliquez sur **Suivant**.
11. Vérifiez les éléments de la boîte de dialogue **Synthèse**, puis cliquez sur **Terminer**.
12. Dans la boîte de dialogue propre au réglage rapide, cliquez sur **Appliquer** au bas de la fenêtre pour enregistrer le réglage rapide.

# Envoi d'un document numérisé vers une ou plusieurs adresses électroniques

- [Envoyez un courrier électronique en saisissant manuellement des adresses de messagerie](#)
- [Envoyez un courrier électronique à l'aide du carnet d'adresses](#)

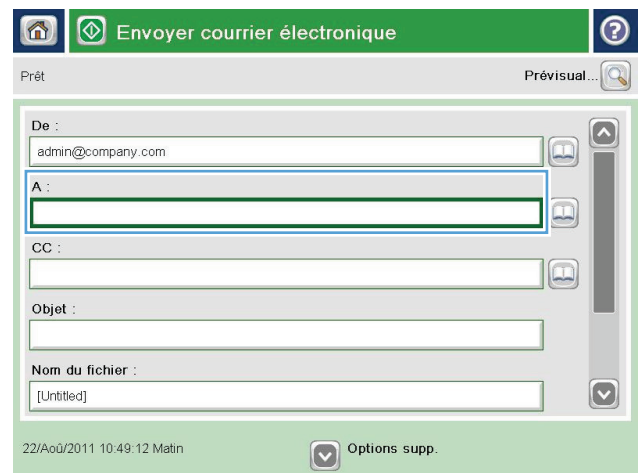
## Envoyez un courrier électronique en saisissant manuellement des adresses de messagerie

1. Placez le document face vers le bas sur la vitre du scanner ou face vers le haut dans le bac d'alimentation de documents et réglez les guides papier pour qu'ils coïncident avec le document.
2. Sur l'écran d'accueil du panneau de commande du produit, appuyez sur le bouton **Messagerie élec..**

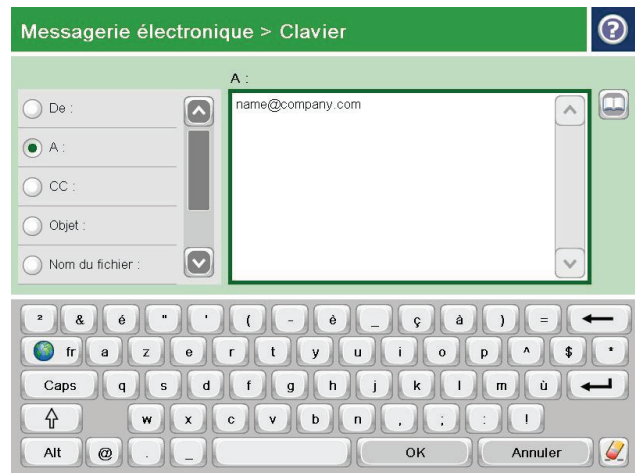
**REMARQUE :** Entrez votre nom d'utilisateur et votre mot de passe si vous y êtes invité.

3. Appuyez sur la zone de texte **A :** pour faire apparaître le clavier.

**REMARQUE :** Si vous êtes connecté au produit, votre nom d'utilisateur ou autre information par défaut peut s'afficher dans le champ **De :**. Si tel est le cas, vous ne pourrez peut-être pas le modifier.

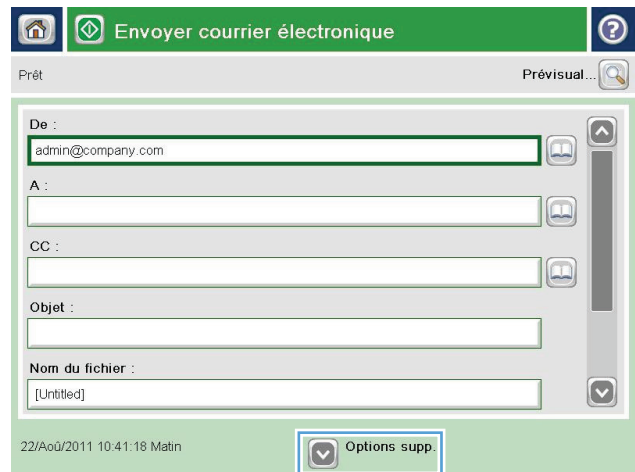


- 4. Saisissez l'adresse électronique. Pour envoyer le document à plusieurs adresses, séparez chacune d'elles par un point-virgule ou appuyez sur le bouton **Entrée** sur le clavier tactile après avoir saisi chaque adresse.

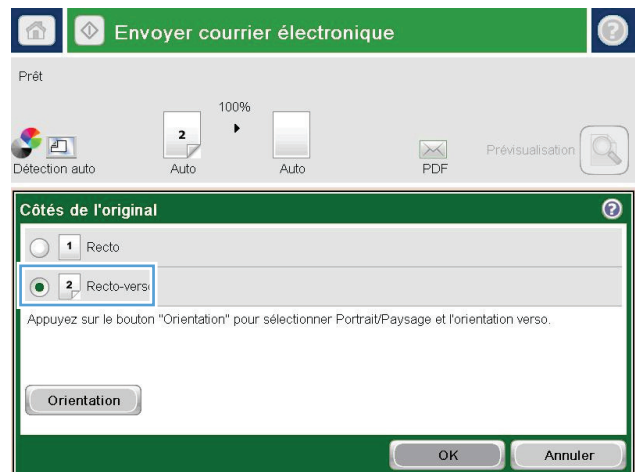



- 5. Remplissez les champs **CC :**, **Objet :**, et **Nom du fichier :** en appuyant dessus et en utilisant le clavier tactile pour saisir les informations. Une fois les champs renseignés, appuyez sur le bouton **OK**.

- 6. Pour modifier les paramètres du document, appuyez sur le bouton **Plus d'options**.




- 7. Si vous envoyez un document recto verso, sélectionnez le menu **Côtés de l'original** et sélectionnez l'option **Recto verso**. Appuyez sur le bouton **OK**.



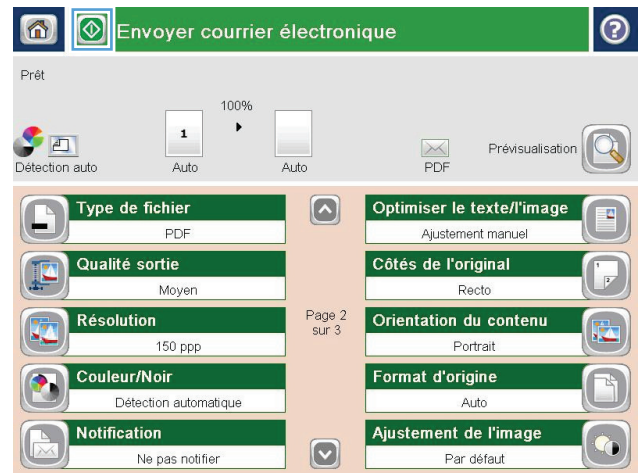
- Appuyez sur le bouton Démarrer  pour procéder à l'envoi.

**REMARQUE :** Vous serez peut-être invité à ajouter ces adresses électroniques au carnet d'adresses.

**REMARQUE :** Vous pouvez obtenir un aperçu de l'image à tout moment en appuyant sur le bouton **Prévisualisation** situé dans le coin supérieur droit de l'écran. Pour plus d'informations sur cette fonctionnalité, appuyez sur le bouton Aide  sur l'écran d'aperçu.

- Pour définir un autre envoi par courrier électronique, appuyez sur le bouton **OK** de l'écran Etat.

**REMARQUE :** Il est possible de conserver les paramètres de cette tâche pour celles à venir.




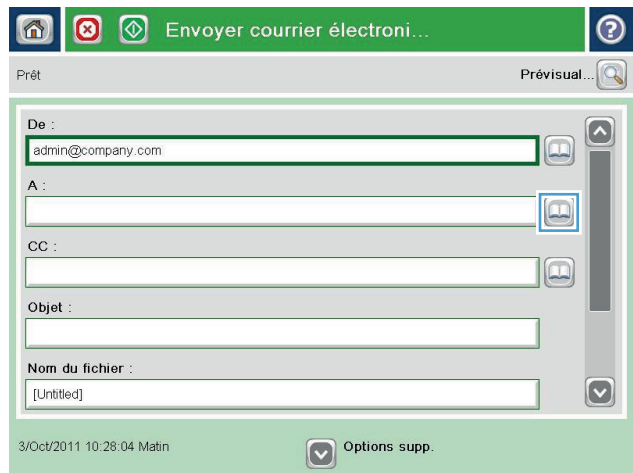
## Envoyez un courrier électronique à l'aide du carnet d'adresses

- Placez le document face tournée vers le bas sur la vitre du scanner, ou face vers le haut dans le chargeur de documents et réglez les guide-papier en fonction de la taille du document.
- Sur l'écran d'accueil du panneau de commande du produit, appuyez sur le bouton **Messagerie élec..**

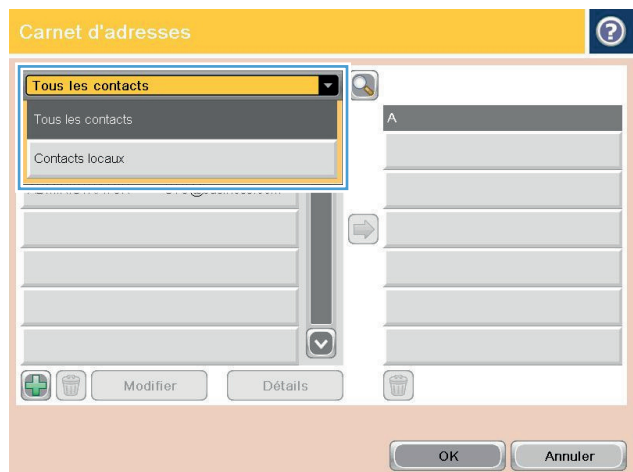
**REMARQUE :** Saisissez votre nom d'utilisateur et votre mot de passe si vous y êtes invité.




3. Appuyez sur le bouton du carnet d'adresses  à côté du champ **De :** pour ouvrir l'écran **Carnet d'adresses**.



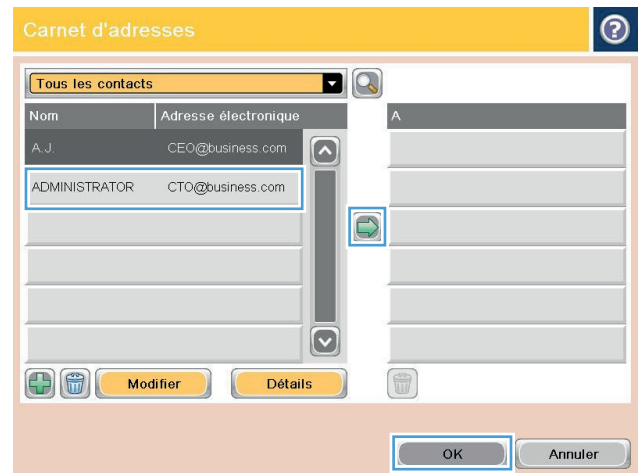
4. Dans la liste déroulante, sélectionnez l'affichage du carnet d'adresses que vous souhaitez utiliser.







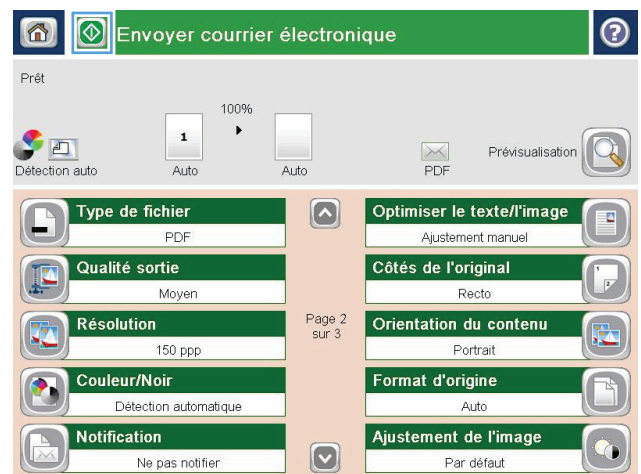
5. Sélectionnez un nom dans la liste des contacts et appuyez sur le bouton flèche vers la droite  pour ajouter le nom dans la liste des destinataires.

Répétez cette étape pour chaque destinataire et appuyez sur le bouton **OK**.



6. Appuyez sur le bouton Démarrer  pour procéder à l'envoi.


**REMARQUE :** Vous pouvez obtenir un aperçu de l'image à tout moment en appuyant sur le bouton **Prévisualisation** situé dans le coin supérieur droit de l'écran. Pour plus d'informations sur cette fonctionnalité, appuyez sur le bouton Aide  sur l'écran d'aperçu.



## Envoi d'un document numérisé vers un dossier réseau

Le produit peut numériser un fichier et enregistrer celui-ci dans un dossier sur le réseau. Les systèmes d'exploitation suivants prennent en charge cette fonction :

- Windows Server 2003 (64 bits)
- Windows Server 2008 (64 bits)
- Windows XP (64 bits)
- Windows Vista (64 bits)
- Windows 7 (64 bits)
- Novell 5.1 et supérieur (accès aux dossiers [Configurations rapides](#) uniquement)

 **REMARQUE :** Il est possible d'utiliser cette fonctionnalité avec Mac OS X versions 10.6 et antérieures si vous avez configuré le partage de fichiers de Windows.

 **REMARQUE :** Vous devrez peut-être vous connecter au produit pour pouvoir utiliser cette fonction.

L'administrateur système peut utiliser le serveur Web HP intégré pour configurer les dossiers [Configurations rapides](#) prédéfinis. Alternativement, vous pouvez indiquer le chemin d'un autre dossier réseau.

1. Placez le document face tournée vers le bas sur la vitre du scanner, ou face vers le haut dans le chargeur de documents et réglez les guide-papier en fonction de la taille du document.
2. Sur l'écran d'accueil du panneau de commande du produit, appuyez sur le bouton [Enregistrer dans le dossier réseau](#).

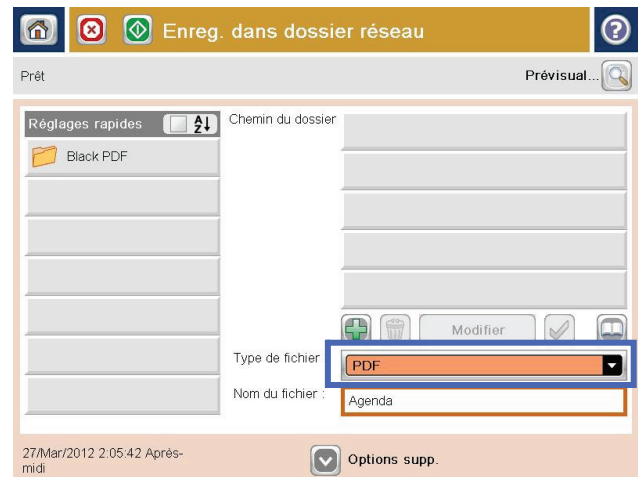
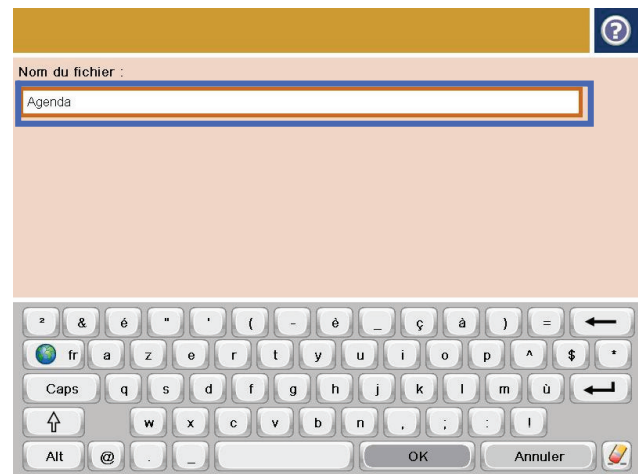
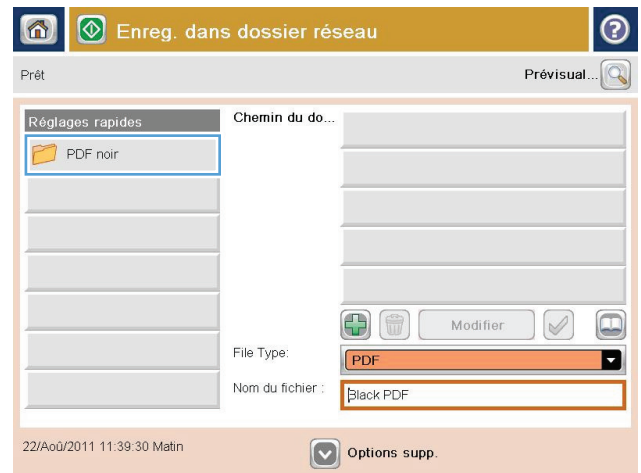
**REMARQUE :** Entrez votre nom d'utilisateur et votre mot de passe si vous y êtes invité.




3. Pour utiliser un des paramètres de tâches prédéfinis, sélectionnez-le dans la liste des Réglages rapides.

4. Pour définir une nouvelle tâche, appuyez sur le champ de texte Nom de fichier pour ouvrir un clavier, puis saisissez le nom du fichier. Appuyez sur le bouton OK.

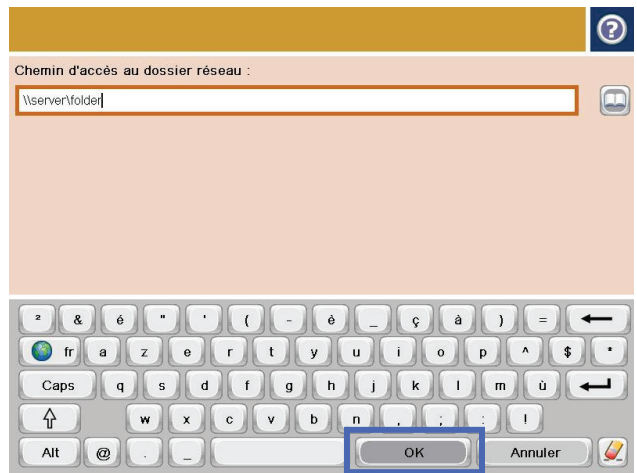
5. Si nécessaire, appuyez sur le menu déroulant Type de fichier pour sélectionner un format de fichier de sortie différent.



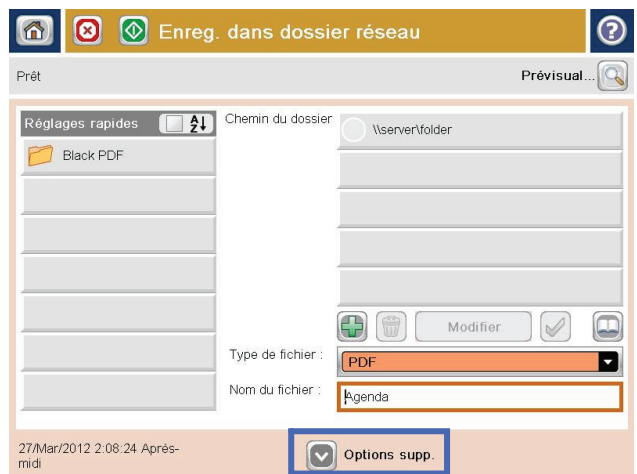
- Appuyez sur le bouton Ajouter  qui se trouve sous le champ **Chemin d'accès au dossier réseau** pour ouvrir un clavier, puis saisissez le chemin vers le dossier réseau. Utilisez le format suivant pour le nom du chemin :

\\chemin\chemin


Appuyez sur le bouton **OK**.



- Pour configurer les paramètres du document, appuyez sur le bouton **Options supp..**



- Appuyez sur le bouton Démarrer  pour enregistrer le fichier.

**REMARQUE :** Vous pouvez obtenir un aperçu de l'image à tout moment en appuyant sur le bouton **Prévisualisation** situé dans le coin supérieur droit de l'écran. Pour plus d'informations sur cette fonctionnalité, appuyez sur le bouton Aide  sur l'écran d'aperçu.



## Utiliser la solution HP Flow CM (modèles Flow uniquement)

HP Flow CM Professional est une solution facile à utiliser et basée sur cloud, conçue pour aider les entreprises à stocker et accéder à des informations de façon sécurisée, pour une collaboration plus efficace. La solution offre un accès à partir de n'importe quel point, via un navigateur Web, à un ensemble complet d'outils de gestion document éprouvés pour capturer, stocker, rechercher, récupérer, partager et plus encore.

Utilisez un scanner en réseau ou un MFP HP LaserJet Flow (et sélectionnez les MFP HP pouvant être mis à niveau) pour envoyer des documents papier rapidement et simplement, directement à la solution HP Flow CM Professional. Récupérez et imprimez des documents PDF, définissez des répertoires et parcourez un référentiel de fichiers directement à partir du panneau de commande d'un produit compatible Flow CM.

Pour plus d'informations sur HP Flow CM Professional, rendez-vous sur les sites Web suivants :

- Pour vous connecter à HP Flow CM, accédez à [www.hpflowcm.com/login](http://www.hpflowcm.com/login).
- Pour effectuer une recherche dans l'assistance de HP Flow CM, accédez à [help.hpflowcm.com](http://help.hpflowcm.com).
- Pour plus d'informations sur HP Flow CM et pour qu'un expert des ventes vous contacte, rendez-vous sur [www.hp.com/go/flowcm](http://www.hp.com/go/flowcm).
- Pour plus d'informations sur HP Flow CM Professional, rendez-vous sur [www.hp.com/go/flow](http://www.hp.com/go/flow).
- Pour plus d'informations sur HP Flow CM Enterprise, rendez-vous sur [www.hp.com/go/flowcmenterprise](http://www.hp.com/go/flowcmenterprise).



---

# 7 Télécopie

- [Configurer la télécopie](#)
- [Modification des configurations de télécopie](#)
- [Envoyer une télécopie](#)

## Pour plus d'informations :

Depuis les Etats-Unis, consultez le site [www.hp.com/support/colorljMFPM680](http://www.hp.com/support/colorljMFPM680).


En dehors des Etats-Unis, rendez-vous sur le site [www.hp.com/support](http://www.hp.com/support). Sélectionnez votre pays/région. Cliquez sur **Dépannage**. Saisissez le nom du produit, puis sélectionnez **Rechercher**.

Le plan d'assistance HP tout inclus de votre produit inclut les informations suivantes :

- Installation et configuration
- Utilisation
- Résolution des problèmes
- Téléchargement des mises à jour du logiciel
- Inscription au forum d'assistance
- Recherche d'informations réglementaires et de garantie

# Configurer la télécopie

Les étapes pour configurer la fonction de télécopie du produit sont différentes si vous devez d'abord configurer le matériel ou si le matériel est déjà configuré.


 **REMARQUE :** Les paramètres configurés via l'assistant de configuration de télécopie sur le panneau de commande remplacent ceux qui ont été définis sur le serveur Web intégré HP.

- [Première mise sous tension du produit doté d'un accessoire télécopieur](#)
- [Après la configuration initiale du produit](#)

## Première mise sous tension du produit doté d'un accessoire télécopieur

Lors de la première activation du produit avec un accessoire télécopieur installé, accédez à l'assistant de configuration du télécopieur en procédant aux étapes suivantes :


1. Sur l'écran d'accueil du panneau de commande, appuyez sur le bouton [Configuration initiale](#).
2. Appuyez sur le menu [Assistant de configuration du télécopieur](#).
3. Suivez les étapes de l'Assistant de configuration du télécopieur pour configurer les paramètres requis.
4. Lorsque l'Assistant de configuration du télécopieur a terminé, l'option permettant de masquer le bouton [Configuration initiale](#) apparaît sur l'écran d'accueil. La configuration de la télécopie est terminée.

 **REMARQUE :** après la première installation, l'accessoire télécopieur peut lire certains des paramètres du produit ; une valeur peut donc avoir été déjà définie. Vérifiez que les valeurs sont correctes.

## Après la configuration initiale du produit

Accédez à l'assistant de configuration de télécopie *après* la configuration initiale par le panneau de commande en suivant ces étapes :

1. Faites défiler l'écran Accueil du panneau de commande du produit, puis appuyez sur [Administration](#).
2. Ouvrez les menus suivants :
  - [Paramètres de télécopie](#)
  - [Paramètres d'envoi de télécopie](#)
  - [Configuration de l'envoi de télécopie](#)
  - [Assistant de configuration du télécopieur](#)
3. Suivez les étapes de l'Assistant de configuration du télécopieur pour configurer les paramètres requis. La configuration de la télécopie est terminée.

 **REMARQUE :** Si les paramètres du menu Paramètres de télécopie ne s'affichent pas dans la liste des menus, la télécopie en réseau ou Internet est peut-être activée. Si la télécopie en réseau ou Internet est activée, l'accessoire télécopieur analogique est désactivé et le menu Paramètres de télécopie ne s'affiche pas. Une seule fonction de télécopie peut être activée à la fois (télécopie en réseau, analogique ou Internet). Si vous voulez utiliser le télécopieur analogique lorsque l'option de télécopie en réseau est activée, utilisez l'utilitaire de configuration logicielle HP MFP Digital Sending ou le serveur Web intégré HP pour désactiver la télécopie en réseau.



# Modification des configurations de télécopie



**REMARQUE :** Les paramètres configurés via l'assistant de configuration de télécopie sur le panneau de commande remplacent ceux qui ont été définis sur le serveur Web intégré HP.

- [Paramètres de numérotation de télécopie](#)
- [Paramètres généraux d'envoi de télécopies](#)
- [Paramètres de réception de télécopie](#)

## Paramètres de numérotation de télécopie

1. Faites défiler l'écran Accueil du panneau de commande du produit, puis appuyez sur [Administration](#).
2. Ouvrez les menus suivants :
  - [Paramètres de télécopie](#)
  - [Paramètres d'envoi de télécopie](#)
  - [Configuration de l'envoi de télécopie](#)
  - [Paramètres de numérotation de télécopie](#)

Configurez l'un des paramètres suivants :

Élément de menu	Description
<a href="#">Volume de numérotation télécopieur</a>	Utilisez le paramètre <a href="#">Volume de numérotation télécopieur</a> pour contrôler le niveau du volume de numérotation du produit lors de l'envoi de télécopies.
<a href="#">Mode de numérotation</a>	Le paramètre <a href="#">Mode de numérotation</a> définit le type de numérotation utilisé : soit par tonalité (téléphone à numérotation au clavier), soit par impulsions (téléphone à cadran).
<a href="#">Vitesse d'envoi de télécopie</a>	Le paramètre <a href="#">Vitesse d'envoi de télécopie</a> définit le débit du modem (mesuré en bits par seconds) du modem de télécopie analogique pendant l'envoi d'une télécopie. <ul style="list-style-type: none"><li>• <a href="#">Rapide</a> (par défaut) — v.34/max 33 600 bps</li><li>• <a href="#">Moyenne</a> — v.17/max 14 400 bps</li><li>• <a href="#">Lente</a> — v.29/max 9 600 bps</li></ul>
<a href="#">Interv. de recompos.</a>	Le paramètre <a href="#">Interv. de recompos.</a> définit le nombre de minutes entre chaque tentative lorsque le numéro composé est occupé ou sans réponse.  <b>REMARQUE :</b> Vous pouvez lire un message de recomposition dans le panneau de commande lorsque les deux paramètres <a href="#">Recomposer si occupé</a> et <a href="#">Recomposer si absence de réponse</a> sont désactivés. Cela se produit lorsque l'accessoire télécopieur compose un numéro, établit une connexion, puis perd celle-ci. En raison de cette erreur, l'accessoire télécopieur effectue trois tentatives de recomposition automatiques, quels que soient les paramètres de recomposition. Lors de la recomposition, un message s'affiche dans le panneau de commande pour indiquer que l'opération de recomposition est en cours.
<a href="#">Rappel automatique en cas d'erreur</a>	La fonction de <a href="#">rappel automatique en cas d'erreur</a> définit le nombre de re compositions du numéro de télécopie en cas d'erreur pendant la transmission d'une télécopie.

Élément de menu	Description
Recomposer si occupé	Le paramètre de <a href="#">rappel automatique des numéros occupés</a> définit le nombre de fois (de 0 à 9) où l'accessoire télécopieur rappelle un numéro occupé. Vous pouvez également définir l'intervalle entre chaque tentative à l'aide du paramètre Intervalle de recomposition.
Recomposer si absence de réponse	Le paramètre de <a href="#">recomposition si absence de réponse</a> définit le nombre de fois où l'accessoire télécopieur rappelle un numéro resté sans réponse. Le nombre de tentatives varie de 0 à 1 (aux Etats-Unis) ou de 0 à 2, en fonction du paramètre de pays/région. Vous pouvez également définir l'intervalle entre chaque tentative à l'aide du paramètre d'intervalle de recomposition.
Détecter la tonalité de numérotation	Le paramètre de <a href="#">détection de tonalité</a> définit si le télécopieur doit détecter ou non une tonalité avant d'envoyer une télécopie.
Préfixe de numérotation	Le paramètre de <a href="#">préfixe de numérotation</a> vous permet de saisir un préfixe de numérotation (par exemple « 9 » pour accéder à une ligne extérieure) lorsque vous composez un numéro. Ce préfixe de numérotation est automatiquement ajouté à tous les numéros de téléphone lors de la composition.

## Paramètres généraux d'envoi de télécopies

1. Faites défiler l'écran Accueil du panneau de commande du produit, puis appuyez sur [Administration](#).
2. Ouvrez les menus suivants :
  - [Paramètres de télécopie](#)
  - [Paramètres d'envoi de télécopie](#)
  - [Configuration de l'envoi de télécopie](#)
  - [Paramètres généraux d'envoi de télécopies](#)

Configurez l'un des paramètres suivants :

Élément de menu	Description
Confirmation du numéro de télécopie	Lorsque l'option de <a href="#">confirmation du numéro de télécopie</a> est activée, le numéro de télécopie doit être saisi deux fois afin de vérifier qu'il n'y a pas d'erreur. Cette fonctionnalité est désactivée par défaut.
Envoi de télécopie via PC	La fonction d' <a href="#">envoi de télécopie via PC</a> permet d'envoyer des télécopies depuis un ordinateur. Cette fonctionnalité est activée par défaut.
En-tête télécopie	Utilisez la fonction <a href="#">En-tête télécopie</a> pour vous assurer que l'en-tête est ajouté en haut et que le contenu est déplacé vers le bas, ou que l'en-tête est superposé au dessus de l'en-tête précédent.
Compression JBIG	L'activation de la fonction de <a href="#">compression JBIG</a> permet de réduire les dépenses de téléphone en diminuant la durée de transmission des télécopies. Il est de ce fait le paramètre privilégié. Cependant, la fonction de <a href="#">compression JBIG</a> peut poser des problèmes de compatibilité en cas de communication avec des télécopieurs plus anciens. Dans ce cas, il est préférable de désactiver cette fonction.  <b>REMARQUE :</b> La fonction de <a href="#">compression JBIG</a> fonctionne uniquement si les télécopieurs expéditeur et destinataire disposent de ce paramètre.

Elément de menu	Description
<a href="#">Mode de correction d'erreur</a>	<p>Normalement, l'accessoire télécopieur contrôle les signaux sur la ligne téléphonique lors de l'envoi ou de la réception d'une télécopie. Si l'accessoire télécopieur détecte une erreur pendant la transmission et que le paramètre <a href="#">Mode de correction d'erreur</a> est activé, l'accessoire télécopieur pourra vous demander d'envoyer de nouveau la partie erronée de la télécopie.</p> <p>La fonction <a href="#">Mode de correction d'erreur</a> est activée par défaut. Vous devez la désactiver seulement si vous rencontrez des difficultés lors de l'envoi ou la réception d'une télécopie et si vous souhaitez accepter les erreurs lors de la transmission et une réduction probable de la qualité de l'image. La désactivation du mode de correction d'erreur peut s'avérer utile lorsque vous essayez d'envoyer une télécopie à l'étranger ou d'en recevoir une de l'étranger, ou si vous utilisez une connexion téléphonique par satellite.</p> <p><b>REMARQUE :</b> Certains prestataires VoIP peuvent suggérer de désactiver le paramètre du <a href="#">mode de correction d'erreur</a>. Cependant, ce n'est généralement pas nécessaire.</p>
<a href="#">Correspondance num. rapide télécopie</a>	<p>L'activation de la fonction <a href="#">Correspondance num. rapide télécopie</a> peut vous aider lors de la composition des télécopies.</p> <p>Lorsque vous composez un numéro de télécopie manuellement, cette fonction cherche dans les entrées de numérotation rapide enregistrées le numéro qui correspond à celui que vous entrez. Cela permet d'accélérer le processus de numérotation et vous aide si vous ne vous souvenez pas du numéro de l'entrée de numérotation rapide d'un numéro de télécopie donné.</p> <p>Si le produit détecte une entrée de numérotation rapide correspondant au numéro de télécopieur saisi manuellement, vous pouvez appuyer sur <a href="#">Oui</a> pour envoyer la télécopie à ce numéro ou pour l'ajouter à la liste de diffusion de télécopie.</p>

## Paramètres de réception de télécopie

1. Faites défiler l'écran Accueil du panneau de commande du produit, puis appuyez sur [Administration](#).
2. Ouvrez les menus suivants :
  - [Paramètres de télécopie](#)
  - [Paramètres de réception de télécopie](#)
  - [Config. récept. télécop.](#)

Configurez l'un des paramètres suivants :

Elément de menu	Description
<a href="#">Volume de la sonnerie</a>	Appuyez sur le menu déroulant <a href="#">Volume de la sonnerie</a> et réglez les paramètres de volume de la sonnerie.
<a href="#">Nb sonneries avant réponse</a>	<p>Le paramètre <a href="#">Nb sonneries avant réponse</a> définit le nombre de fois où le téléphone sonne avant que le télécopieur ne réponde à un appel.</p> <p><b>REMARQUE :</b> La plage par défaut des options disponibles pour le paramètre <a href="#">Nb sonneries avant réponse</a> est définie selon le pays/la région. La plage <a href="#">Nb sonneries avant réponse</a> est définie selon le pays/la région.</p> <p>Si vous rencontrez des problèmes avec la réponse du télécopieur et si le paramètre <a href="#">Nb sonneries avant réponse</a> est sur <b>1</b>, essayez de l'augmenter à <b>2</b>.</p>

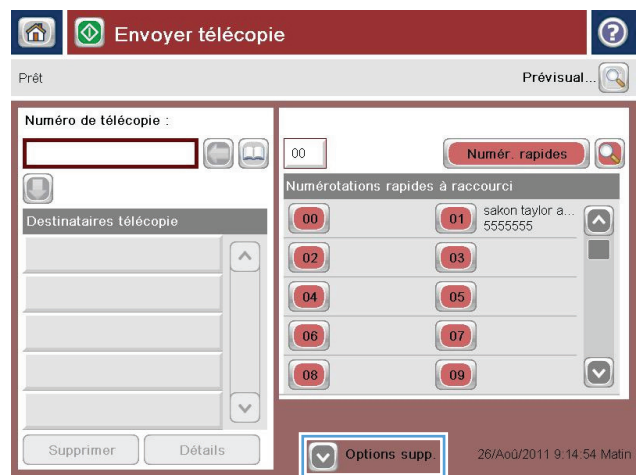
Élément de menu	Description
Vitesse de réception de télécopie	<p>Appuyez sur le menu déroulant <b>Vitesse de réception de télécopie</b> et sélectionnez l'une des options suivantes :</p> <ul style="list-style-type: none"><li>• <b>Rapide</b> (par défaut) — v.34/max 33 600 bps</li><li>• <b>Moyenne</b> — v.17/max 14 400 bps</li><li>• <b>Lente</b> — v.29/max 9 600 bps</li></ul>
Intervalle entre sonneries	<p>Appuyez sur la case au-dessous de l'en-tête <b>Intervalle entre sonneries</b> pour ouvrir le clavier. Saisissez une valeur pour l'intervalle de sonnerie sur le clavier, puis appuyez sur le bouton <b>OK</b>. Le paramètre par défaut pour l'intervalle de sonnerie est de 600 ms.</p>
Fréquence de sonnerie	<p>Appuyez sur la case au-dessous de l'en-tête <b>Fréquence de sonnerie</b> pour ouvrir le clavier. Saisissez une valeur pour l'intervalle de sonnerie sur le clavier, puis appuyez sur le bouton <b>OK</b>. Le paramètre par défaut pour la fréquence de la sonnerie est de 68 Hz, qui permet de détecter des sonneries jusqu'à la fréquence de 68 Hz.</p>

# Envoyer une télécopie

1. Placez le document face tournée vers le bas sur la vitre du scanner, ou face vers le haut dans le chargeur de documents et réglez les guide-papier en fonction de la taille du document.
2. Sur l'écran d'accueil du panneau de commande, appuyez sur le bouton **Télécopie**. Vous serez peut-être invité à saisir un nom d'utilisateur et un mot de passe.



3. Appuyez sur le bouton **Options supplémentaires**. Assurez-vous que les paramètres correspondent à ceux du document original. Une fois tous les paramètres définis, appuyez sur la flèche vers le haut pour revenir à l'écran **Télécopie** principal.




4. Appuyez sur le champ **Numéro de télécopie** pour ouvrir le clavier.

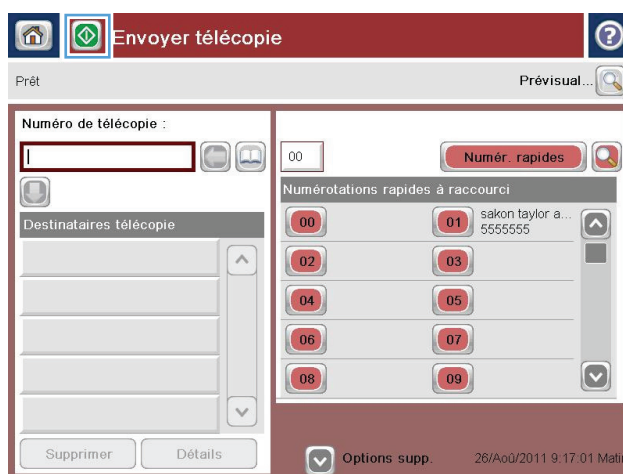


5. Composez un numéro de téléphone, puis appuyez sur le bouton **OK**.



6. Appuyez sur le bouton Démarrer  pour envoyer la télécopie.

**REMARQUE :** Vous pouvez obtenir un aperçu de l'image à tout moment en appuyant sur le bouton **Prévisualisation** situé dans le coin supérieur droit de l'écran. Pour plus d'informations sur cette fonctionnalité, appuyez sur le bouton Aide  sur l'écran d'aperçu.



---

## 8 Gérer le produit

- [Configurer les paramètres réseau IP](#)
- [HP Utility pour Mac OS X](#)
- [Serveur Web intégré HP](#)
- [HP Web Jetadmin](#)
- [Caractéristiques de sécurité du produit](#)
- [Paramètres d'économie d'encre](#)
- [Mises à jour des logiciels et micrologiciels](#)

### Pour plus d'informations :

Depuis les Etats-Unis, consultez le site [www.hp.com/support/colorljMFPM680](http://www.hp.com/support/colorljMFPM680).

En dehors des Etats-Unis, rendez-vous sur le site [www.hp.com/support](http://www.hp.com/support). Sélectionnez votre pays/région. Cliquez sur **Dépannage**. Saisissez le nom du produit, puis sélectionnez **Rechercher**.

Le plan d'assistance HP tout inclus de votre produit inclut les informations suivantes :

- Installation et configuration
- Utilisation
- Résolution des problèmes
- Téléchargement des mises à jour du logiciel
- Inscription au forum d'assistance
- Recherche d'informations réglementaires et de garantie

# Configurer les paramètres réseau IP


- [Partage de l'imprimante : avertissement](#)
- [Affichage ou modification des paramètres réseau](#)
- [Renommer le produit sur le réseau](#)
- [Configuration manuelle des paramètres IPv4 TCP/IP via le panneau de commande](#)
- [Configuration manuelle des paramètres IPv6 TCP/IP via le panneau de commande](#)

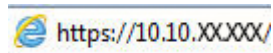
## Partage de l'imprimante : avertissement

HP ne prend pas en charge les réseaux peer-to-peer car cette fonction est une fonction des systèmes d'exploitation Microsoft et non des pilotes d'imprimante HP. Reportez-vous au site Web de Microsoft : [www.microsoft.com](http://www.microsoft.com).

## Affichage ou modification des paramètres réseau

Utilisez le serveur Web intégré HP pour afficher ou modifier les paramètres de configuration IP.


1. Ouvrez le serveur EWS HP :
  - a. Sur l'écran d'accueil du panneau de commande du produit, touchez le bouton  pour afficher l'adresse IP ou le nom d'hôte.
  - b. Ouvrez un navigateur Web, et dans la barre d'adresse, tapez l'adresse IP ou le nom d'hôte exactement comme il apparaît sur le panneau de commande du produit. Appuyez sur la touche **Entrée** du clavier de l'ordinateur. L'EWS s'ouvre.

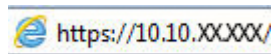


2. Cliquez sur l'onglet **Réseau** pour obtenir les informations sur le réseau. Vous pouvez modifier les paramètres en fonction de vos besoins.

## Renommer le produit sur le réseau

Si vous voulez renommer le produit sur un réseau afin de l'identifier de manière univoque, utilisez le serveur Web intégré HP.

1. Ouvrez le serveur EWS HP :
  - a. Sur l'écran d'accueil du panneau de commande du produit, touchez le bouton  pour afficher l'adresse IP ou le nom d'hôte.
  - b. Ouvrez un navigateur Web, et dans la barre d'adresse, tapez l'adresse IP ou le nom d'hôte exactement comme il apparaît sur le panneau de commande du produit. Appuyez sur la touche **Entrée** du clavier de l'ordinateur. L'EWS s'ouvre.



2. Ouvrez l'onglet **Général**.



3. Sur la page **Informations relatives au périphérique**, le nom du produit par défaut se trouve dans le champ **Nom du périphérique**. Vous pouvez modifier ce nom pour identifier le produit de manière univoque.



---

**REMARQUE :** Les autres champs de cette page sont facultatifs.

---

4. Cliquez sur le bouton **Appliquer** pour enregistrer les modifications.

## Configuration manuelle des paramètres IPv4 TCP/IP via le panneau de commande

Utilisez les menus [Administration](#) du panneau de commande pour définir manuellement une adresse IPv4, un masque de sous-réseau et une passerelle par défaut.

1. Faites défiler l'écran d'accueil du panneau de commande du produit jusqu'à trouver le bouton [Administration](#).
2. Ouvrez les menus suivants :
  - [Paramètres réseau](#)
  - [Menu Jetdirect](#)
  - [TCP/IP](#)
  - [Paramètres IPV 4](#)
  - [Méthode de configuration](#)
3. Sélectionnez l'option [Manuel](#), puis touchez le bouton [Enregistrer](#).
4. Ouvrez le menu [Paramètres manuels](#).
5. Touchez l'option [Adresse IP](#), [Masque de sous-réseau](#) ou [Passerelle par défaut](#).
6. Touchez le premier champ pour ouvrir un clavier. Saisissez les bons chiffres pour ce champ, puis touchez le bouton [OK](#).

Répétez le processus pour chaque champ, puis touchez le bouton [Enregistrer](#).

## Configuration manuelle des paramètres IPv6 TCP/IP via le panneau de commande

Utilisez les menus [Administration](#) du panneau de commande pour définir manuellement une adresse IPv6.

1. Faites défiler l'écran d'accueil du panneau de commande du produit jusqu'à trouver le bouton [Administration](#).
2. Pour activer la configuration manuelle, ouvrez les menus suivants :
  - [Paramètres réseau](#)
  - [Menu Jetdirect](#)
  - [TCP/IP](#)
  - [Paramètres IPV6](#)
  - [Adresse](#)

- Paramètres manuels
- Activer

Sélectionnez l'option **Activé**, puis touchez le bouton **Enregistrer**.

3. Pour configurer l'adresse, touchez le bouton **Adresse**, puis le champ pour ouvrir un clavier.
4. Saisissez l'adresse à l'aide du clavier, puis touchez le bouton **OK**.
5. Appuyez sur le bouton **Enregistrer**.

# HP Utility pour Mac OS X


Utilisez HP Utility pour Mac OS X pour connaître le statut du produit ou pour afficher ou modifier les paramètres du produit depuis votre ordinateur.

Vous pouvez utiliser HP Utility lorsque le produit est connecté à l'aide d'un câble USB ou est connecté à un réseau TCP/IP.

## Ouvrir l'utilitaire HP

Depuis le Finder, cliquez sur **Applications**, sur **Hewlett-Packard**, puis sur **Utilitaire HP**.

Si l'utilitaire HP ne figure pas dans la liste **Utilitaires**, utilisez la procédure suivante pour l'ouvrir :

1. Sur l'ordinateur, ouvrez le menu Apple , cliquez sur le menu **Préférences Système**, puis sur l'icône **Imprimantes et fax** ou l'icône **Imprimantes et scanners**.
2. Sélectionnez le produit sur le côté gauche de la fenêtre.
3. Cliquez sur le bouton **Options et fournitures**.
4. Cliquez sur l'onglet **Utilitaire**.
5. Cliquez sur le bouton **Ouvrir l'utilitaire d'imprimante**.

## Caractéristiques de HP Utility

La barre d'outils Utilitaire HP se trouve en haut de chaque page. Elle comporte les éléments suivants :

- **Périphériques** : Cliquez sur ce bouton pour afficher ou masquer les produits Mac trouvés par l'utilitaire HP dans le panneau **Imprimantes** sur le côté gauche de l'écran.
- **Tous les paramètres** : Cliquez sur ce bouton pour revenir à la page principale de l'utilitaire HP.
- **Applications** : Cliquez sur ce bouton pour définir les outils ou les utilitaires HP qui apparaissent dans la station de travail.
- **Assistance HP** : Cliquez sur ce bouton pour ouvrir un navigateur et accéder au site Web d'assistance HP du produit.
- **Consommables** : Cliquez sur ce bouton pour ouvrir le site Web HP SureSupply.
- **Inscription** : Cliquez sur ce bouton pour ouvrir le site Web HP d'inscription.
- **Recyclage** : Cliquez sur ce bouton pour ouvrir le site Web du programme de recyclage des partenaires HP Planet.

L'utilitaire HP se compose de pages que vous pouvez ouvrir en cliquant dans la liste **Tous les paramètres**. Le tableau suivant décrit les tâches que vous pouvez exécuter à partir de l'utilitaire HP.

Menu	Article	Description
Informations et assistance	Etat des consommables	Indique l'état des consommables du produit et contient des liens vers des sites de commande de consommables en ligne.
	Informations relatives au périphérique	Affiche les informations concernant le produit sélectionné.

Menu	Article	Description
	<b>Téléchargement de fichiers</b>	Transfère les fichiers de l'ordinateur au produit.
	<b>Téléchargement de polices</b>	Transfère les fichiers de polices de l'ordinateur au produit.
	<b>HP Connected</b>	Donne accès au site Web HP Connected.
	<b>Mise à jour du micrologiciel</b>	Transfère un fichier de mise à jour du micrologiciel vers le produit. <b>REMARQUE :</b> cette option est disponible uniquement une fois que le menu <b>Affichage</b> est ouvert et que l'élément <b>Afficher les options avancées</b> est sélectionné.
	<b>Commandes</b>	Envoie des caractères spéciaux ou des commandes d'impression au produit après la tâche d'impression. <b>REMARQUE :</b> cette option est disponible uniquement une fois que le menu <b>Affichage</b> est ouvert et que l'élément <b>Afficher les options avancées</b> est sélectionné.
<b>Paramètres de l'imprimante</b>	<b>Gestion des consommables</b>	Configure le comportement du produit lorsque les consommables approchent de la fin de leur durée de vie restante estimée.
	<b>Configuration des bacs</b>	Modifie les paramètres du bac par défaut.
	<b>Périphériques de sortie</b>	Gère les paramètres des accessoires de sortie facultatifs.
	<b>Mode recto verso</b>	Active le mode d'impression recto verso automatique.
	<b>Protection des ports de connexion directe</b>	Désactive l'impression via ports USB ou ports parallèles.
	<b>Tâches en mémoire</b>	Gère les tâches d'impression stockées sur le disque dur du produit.
	<b>Paramètres réseau</b>	Configure les paramètres réseau, tels que les paramètres IPv4 et IPv6.
	<b>Paramètres supplémentaires</b>	Donne accès au serveur Web intégré HP.
<b>Paramètres de numérisation</b>	<b>Numérisation vers messagerie</b>	Ouvre la page du serveur web intégré HP pour configurer les paramètres de numérisation vers le courrier électronique. <b>REMARQUE :</b> Les connexions USB ne sont pas prises en charge.
	<b>Numérisation pour envoi vers le dossier réseau</b>	Ouvre la page du serveur web intégré HP pour configurer les paramètres de numérisation vers un dossier réseau. <b>REMARQUE :</b> Les connexions USB ne sont pas prises en charge.

## Serveur Web intégré HP

- [Accès au serveur Web intégré HP \(EWS\)](#)
- [Fonctions du serveur Web intégré HP](#)

Utilisez le serveur Web intégré HP pour gérer les fonctions d'impression depuis un ordinateur plutôt que depuis le panneau de commande du produit.

- Afficher les informations sur l'état de l'imprimante
- Déterminer la durée de vie restante de tous les consommables et commander de nouveaux consommables
- Afficher et modifier la configuration des bacs
- Afficher et modifier la configuration du menu du panneau de commande du produit
- Afficher et imprimer des pages internes
- Recevoir les notifications concernant les événements relatifs au produit et aux consommables
- Afficher et modifier la configuration du réseau


Le serveur Web intégré HP fonctionne lorsque le produit est connecté à un réseau IP. Il ne prend pas en charge les connexions produit IPX. Aucun accès à Internet n'est requis pour ouvrir et utiliser le serveur Web intégré HP.

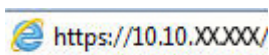
Lorsque le produit est connecté au réseau, le serveur Web intégré HP est disponible automatiquement.



**REMARQUE :** Le serveur Web intégré HP n'est pas accessible au-delà du pare-feu de réseau.

## Accès au serveur Web intégré HP (EWS)

1. Sur l'écran d'accueil du panneau de commande du produit, touchez le bouton  pour afficher l'adresse IP ou le nom d'hôte.
2. Ouvrez un navigateur Web, et dans la barre d'adresse, tapez l'adresse IP ou le nom d'hôte exactement comme il apparaît sur le panneau de commande du produit. Appuyez sur la touche **Entrée** du clavier de l'ordinateur. L'EWS s'ouvre.



<https://10.10.XX.XXX/>

Pour utiliser le serveur Web intégré HP, le navigateur doit répondre aux critères suivants :

- Windows : Microsoft Internet Explorer 5.01 ou version ultérieure ou Netscape 6.2 ou version ultérieure
- Mac OS X : Safari ou Firefox combiné à Bonjour ou une adresse IP
- Linux : Netscape Navigator uniquement
- HP-UX 10 et HP-UX 11 : Netscape Navigator 4.7

## Fonctions du serveur Web intégré HP

- [Onglet Informations](#)
- [Onglet Général](#)

- [Onglet Imprimer ou onglet Copy/Print](#)
- [Onglet Numérisation/Envoi numérique \(modèles MFP uniquement\)](#)
- [Onglet Fax \(modèles MFP uniquement\)](#)
- [Onglet Dépannage](#)
- [Onglet Sécurité](#)
- [Onglet Services Web HP](#)
- [Onglet Réseau](#)
- [Liste Autres liens](#)

## Onglet Informations

**Tableau 8-1 Onglet Informations du serveur Web intégré HP**

Menu	Description
<b>Etat du périphérique</b>	Affiche l'état du produit et indique la durée de vie restante estimée des consommables HP. Cette page affiche également le type et le format de papier défini pour chaque bac. Pour modifier les paramètres par défaut, cliquez sur le lien <b>Modifier les paramètres</b> .
<b>Journal tâches</b>	Affiche un résumé de toutes les tâches que le produit a traité.
<b>Page de configuration</b>	Affiche les informations récupérées sur la page de configuration.
<b>Page d'état des consommables</b>	Affiche l'état des consommables pour le produit.
<b>Page du journal des événements</b>	Affiche la liste des événements et des erreurs du produit. Utilisez le lien <b>HP Instant Support</b> (dans la zone <b>Autres liens</b> sur toutes les pages du serveur Web intégré HP) pour vous connecter à un ensemble de pages Web dynamiques qui vous aideront à résoudre les problèmes. Ces pages présentent également des services supplémentaires disponibles pour ce produit.
<b>Page d'utilisation</b>	Affiche un récapitulatif du nombre de pages imprimées par le produit, regroupées par format, par type et par circuit d'impression du papier.
<b>Informations relatives au périphérique</b>	Affiche le nom, l'adresse du réseau et les informations de modèle du produit. Pour modifier ces données, cliquez sur le menu <b>Informations relatives au périphérique</b> dans l'onglet <b>Général</b> .
<b>Cliché du panneau de commande</b>	Permet d'afficher une image de l'écran actuel sur le panneau de commande.
<b>Impression</b>	Envoie un fichier prêt à imprimer à partir de l'ordinateur pour impression. Le produit utilise les paramètres d'impression par défaut pour imprimer le fichier.
<b>Imprimer rapports et pages</b>	Répertorie les rapports et les pages internes du produit. Sélectionnez un ou plusieurs éléments à imprimer ou à afficher.

## Onglet Général

**Tableau 8-2 Onglet Général du serveur Web intégré HP**

Menu	Description
<b>Personnalisation du panneau de commande</b>	Réorganisez, affichez ou masquez des fonctionnalités sur l'écran du panneau de commande.  Modifiez la langue d'affichage par défaut.
<b>Configuration des réglages rapides</b>	Permet de configurer les tâches disponibles dans la zone <a href="#">Réglages rapides</a> sur l'écran d'accueil du panneau de commande.
<b>Alertes</b>	Permet de configurer les alertes par courrier électronique pour différents événements relatifs aux consommables ou au produit.
<b>Menu d'administration du panneau de commande</b>	Affiche la structure du menu <a href="#">Administration</a> sur le panneau de commande.  <b>REMARQUE :</b> Vous pouvez configurer des paramètres sur cet écran, mais le serveur Web intégré HP offre des options de configuration plus avancées que celles disponibles dans le menu <a href="#">Administration</a> .
<b>Envoi automatique</b>	Permet de configurer le produit pour qu'il envoie automatiquement des courriers électroniques relatifs à sa configuration et à ses consommables à des adresses électroniques spécifiques.
<b>Modifier autres liens</b>	Permet d'ajouter ou de personnaliser un lien vers un autre site Web. Ce lien s'affiche dans la zone <b>Autres liens</b> sur toutes les pages du serveur Web intégré HP.
<b>Informations de commande</b>	Saisissez des informations sur la commande de cartouches de toner de remplacement. Ces informations s'affichent sur la page d'état des consommables.
<b>Informations relatives au périphérique</b>	Permet de nommer le produit et de lui attribuer un numéro d'identification. Saisissez le nom du principal destinataire des informations sur le produit.
<b>Langue</b>	Définit la langue d'affichage des informations du serveur Web intégré HP.
<b>Date et heure</b>	Définit la date et l'heure ou synchronise avec un serveur d'horloge du réseau.
<b>Paramètres d'énergie</b>	Définit ou modifie l'heure de réveil, de mise en veille et le délai de mise en veille du produit. Définit une programmation différente pour chaque jour de la semaine et pour les vacances.  Définit les interactions avec le produit qui entraînent sa sortie du mode Veille.
<b>Sauvegarde et restauration</b>	Permet de créer un fichier de sauvegarde contenant les données relatives au produit et à l'utilisateur. Le cas échéant, utilisez ce fichier pour rétablir les données du produit.
<b>Rétablissement paramètres d'usine</b>	Rétablissez les paramètres par défaut du produit.
<b>Programme d'installation de solution</b>	Permet d'installer des logiciels tiers conçus pour améliorer le fonctionnement du produit.
<b>Mise à niveau du micrologiciel</b>	Permet de télécharger et d'installer les fichiers de mise à niveau du micrologiciel.
<b>Services de quotas et statistiques</b>	Fournit des informations de connexion sur les services tiers de statistiques des tâches.

## Onglet Imprimer ou onglet Copy/Print



**REMARQUE :** L'onglet est nommé **Copy/Print** pour les modèles MFP.

**Tableau 8-3 Onglet Copy/Print Serveur Web intégré HP**

Menu	Description
<b>Configuration de récupération à partir de périphérique USB</b>	Permet d'activer ou de désactiver le menu <b>Récupération à partir du périphérique USB</b> sur le panneau de commande.
<b>Gestion des tâches en mémoire</b>	Activez ou désactivez la possibilité de stocker des tâches dans la mémoire du produit.  Configurez les options de stockage des tâches.
<b>Réglages des types de papier</b>	Remplacez les réglages du mode d'impression par défaut si les problèmes de qualité d'impression se produisent lorsque vous utilisez un type de papier spécifique.
<b>Restreindre la couleur</b>	Permet d'autoriser ou de restreindre l'impression et la copie couleur.  Spécifiez des autorisations pour des utilisateurs individuels ou pour les tâches qui sont envoyées à partir de logiciels spécifiques.
<b>General Print Settings (Paramètres d'impression généraux)</b>	Permet de configurer les paramètres de toutes les tâches d'impression, notamment les tâches de copie ou les télécopies reçues.
<b>Paramètres de copie</b> (modèles MFP uniquement)	Permet de configurer les options par défaut des tâches de copie.
<b>Gestion des bacs</b>	Permet de configurer les paramètres des bacs de papier.

## Onglet Numérisation/Envoi numérique (modèles MFP uniquement)

**Tableau 8-4 Onglet Numérisation/Envoi numérique du serveur Web intégré HP**

Menu	Description
<b>Assistants de configuration rapide du courrier électronique et d'enregistrement dans un dossier du réseau</b>	Permet de configurer le produit pour qu'il envoie des images numérisées en tant que pièces jointes de courriers électroniques.  Permet de configurer le produit pour qu'il enregistre les images numérisées dans les configurations rapides d'un dossier réseau. Ces configurations rapides offrent un accès facile aux fichiers enregistrés sur le réseau.
<b>Carnet d'adresses</b>	Gérez le carnet d'adresses, y compris les éléments suivants : <ul style="list-style-type: none"><li>• Ajoutez des adresses électroniques au produit, une par une.</li><li>• Utilisez l'onglet <b>Importation/Exportation</b> pour charger une longue liste d'adresses électroniques fréquemment utilisés sur le produit, au lieu de les ajouter l'une après l'autre.</li><li>• Modifiez les adresses e-mail déjà enregistrées dans le produit.</li></ul>



**Tableau 8-4 Onglet Numérisation/Envoi numérique du serveur Web intégré HP (suite)**

Menu	Description
<b>Configuration messagerie électronique</b>	<p>Permet de configurer les paramètres de courrier électronique par défaut pour l'envoi numérique, notamment les paramètres suivants :</p> <ul style="list-style-type: none"><li>• Paramètres pour le serveur des courriers sortants (SMTP)</li><li>• Paramètres par défaut pour les réglages rapides des courriers électroniques</li><li>• Paramètres des messages par défaut, notamment l'adresse d'expéditeur et la ligne d'objet</li><li>• Paramètres des signatures numériques et de codage</li><li>• Paramètres des notifications de courrier électronique</li><li>• Paramètres de numérisation par défaut pour les tâches de courrier électronique</li><li>• Paramètres de fichier par défaut pour les tâches de courrier électronique</li></ul>
<b>Enregistrer dans Configuration Dossier réseau</b>	<p>Permet de configurer les paramètres du dossier réseau par défaut pour l'envoi numérique, notamment les paramètres suivants :</p> <ul style="list-style-type: none"><li>• Paramètres par défaut pour les tâches de réglages rapides enregistrées dans un dossier réseau</li><li>• Paramètres des notifications</li><li>• Paramètres de numérisation par défaut pour les tâches enregistrées dans un dossier réseau</li><li>• Paramètres de fichier par défaut pour les tâches enregistrées dans un dossier réseau</li></ul>
<b>Configuration de l'enregistrement sur USB</b>	<p>Permet de configurer les paramètres USB pour l'envoi numérique, notamment les paramètres suivants :</p> <ul style="list-style-type: none"><li>• Paramètres par défaut pour les tâches de réglages rapides enregistrées sur un lecteur flash USB</li><li>• Paramètres des notifications</li><li>• Paramètres de numérisation par défaut pour les tâches enregistrées sur un lecteur flash USB</li><li>• Paramètres de fichier par défaut pour les tâches enregistrées sur un lecteur flash USB</li></ul>
<b>OXPd : Workflow</b>	<p>Permet d'utiliser des outils de workflow tiers.</p>
<b>Configuration du logiciel d'envoi numérique</b>	<p>Permet de configurer des paramètres liés à l'utilisation d'un logiciel de communication numérique en option.</p>

## Onglet Fax (modèles MFP uniquement)

**Tableau 8-5 Onglet Fax du serveur Web intégré HP**

Menu	Description
<b>Configuration de l'envoi de télécopie</b>	Permet de configurer les paramètres pour l'envoi de télécopies, notamment les paramètres suivants : <ul style="list-style-type: none"><li>• Paramètres par défaut pour les télécopies sortantes</li><li>• Paramètres par défaut pour l'envoi de télécopies à l'aide du modem de télécopie interne</li><li>• Paramètres pour l'utilisation d'un service de télécopie en réseau</li><li>• Paramètres pour l'utilisation d'un service de télécopie par Internet</li></ul>
<b>Numéros rapides</b>	Gérez les numéros de numérotation rapide, y compris les actions suivantes : <ul style="list-style-type: none"><li>• Importez des fichiers .CSV contenant des adresses électroniques, des numéros de télécopie ou des enregistrements d'utilisateur, pour pouvoir y avoir accès sur ce produit.</li><li>• Exportez des courriers électroniques, des fax ou des enregistrements d'utilisateur depuis le produit vers un fichier sur l'ordinateur pour les utiliser en tant que sauvegarde de données, ou importez les enregistrements sur un autre produit HP.</li></ul>
<b>Config. récept. télécop.</b>	Pour configurer les options d'impression par défaut pour les télécopies entrantes et définir un programme d'impression des télécopies.
<b>Archive et transfert de télécopie</b>	Permet d'activer ou de désactiver l'archivage et le transfert de télécopie et de configurer leurs paramètres de base : <ul style="list-style-type: none"><li>• L'archivage de télécopie permet d'envoyer une copie de toutes les télécopies entrantes et sortantes vers une adresse électronique.</li><li>• Le transfert de télécopie permet de transférer les télécopies entrantes vers un autre télécopieur.</li></ul>
<b>Journal activités de télécopie</b>	Contient une liste des télécopies qui ont été envoyées et reçues.

## Onglet Dépannage

**Tableau 8-6 Onglet Dépannage du serveur Web intégré HP**

Menu	Description
<b>Opérations générales de dépannage</b>	Sélectionnez des rapports et des tests parmi ceux disponibles pour vous aider à résoudre les problèmes du produit.
<b>Extraction des données de diagnostic</b>	Permet d'exporter les informations du produit sur un fichier utile pour l'analyse détaillée des problèmes. <b>REMARQUE :</b> Cet article est seulement disponible si le mot de passe de l'administrateur est défini sur l'onglet <b>Sécurité</b> .
<b>Étalonnage/nettoyage</b>	Permet d'activer la fonction de nettoyage automatique, de créer et d'imprimer la page de nettoyage, puis de sélectionner une option permettant d'étalonner le produit immédiatement.
<b>Mise à niveau du micrologiciel</b>	Permet de télécharger et d'installer les fichiers de mise à niveau du micrologiciel.
<b>Rétablissement paramètres d'usine</b>	Réinitialiser les paramètres d'usine du produit par défaut.

## Onglet Sécurité

**Tableau 8-7 Onglet Sécurité du serveur Web intégré HP**

Menu	Description
<b>Sécurité générale</b>	Paramètres de sécurité générale, comprenant les éléments suivants : <ul style="list-style-type: none"><li>• Permet de configurer un mot de passe administrateur afin de restreindre l'accès à certaines fonctionnalités du produit.</li><li>• Permet de configurer le mot de passe PjL pour le traitement des commandes PjL.</li><li>• Permet de configurer l'accès au système de fichiers et à la sécurité de la mise à niveau du micrologiciel.</li><li>• Permet d'activer ou de désactiver le port USB hôte du panneau de commande ou le port de connexion USB du formateur afin d'imprimer directement depuis un ordinateur.</li><li>• Permet d'afficher l'état de tous les paramètres de sécurité.</li></ul>
<b>Contrôle d'accès</b>	Permet de configurer l'accès aux fonctions du produit pour des personnes ou groupes spécifiques, et permet de sélectionner la méthode utilisée par des particuliers pour se connecter au produit.
<b>Protéger les données stockées</b>	Permet de configurer et de gérer le disque dur interne du produit. Ce produit comprend un disque dur chiffré afin de garantir une sécurité maximale.  Permet de configurer les paramètres pour les tâches stockées sur le disque dur du produit.
<b>Gestion des certificats</b>	Permet d'installer et de gérer les certificats de sécurité permettant d'accéder au produit et au réseau.
<b>Sécurité de service Web</b>	Autorisez l'accès aux ressources sur ce produit par des pages Web de différents domaines. Si aucun site n'est ajouté à la liste, tous les sites sont fiables.
<b>Autotest</b>	Permet de vérifier que les fonctions de sécurité s'exécutent en fonction des paramètres du système attendus.

## Onglet Services Web HP

Utilisez l'onglet **Services Web HP** pour configurer et activer les services Web HP de ce produit. Il est nécessaire d'activer les services Web HP pour pouvoir utiliser la fonctionnalité HP ePrint.

**Tableau 8-8 Onglet Réseau du serveur Web intégré HP**

Menu	Description
<b>Configuration des Services Web HP</b>	Connectez ce produit à HP ePrintCenter sur le Web en activant les services Web HP.
<b>Proxy Web</b>	Configurez un serveur proxy si vous rencontrez des problèmes lors de l'activation des services Web HP ou lors de la connexion du produit à Internet.

## Onglet Réseau

Utilisez l'onglet **Réseau** pour configurer et sécuriser les paramètres réseau du produit lorsque ce dernier est connecté à un réseau IP. Cet onglet ne s'affiche pas si le produit est connecté à d'autres types de réseau.

**Tableau 8-9 Onglet Réseau du serveur Web intégré HP**

Menu	Description
<b>Paramètres TCP/IP</b>	<p>Configurez les paramètres TCP/IP pour les réseaux IPv4 et IPv6.</p> <p><b>REMARQUE :</b> Les options de configuration disponibles dépendent du modèle de serveur d'impression.</p>
<b>Paramètres réseau</b>	<p>Configurez les paramètres IPX/SPX, AppleTalk, DLC/LLC et SNMP, selon le modèle de serveur d'impression.</p>
<b>Autres paramètres</b>	<p>Configurez les protocoles et services d'impression d'ordre général pris en charge par le serveur d'impression. Les options disponibles dépendent du modèle de serveur d'impression, mais peuvent inclure la mise à jour du micrologiciel, des files d'attente LPD, des paramètres USB, des informations de prise en charge et le taux de rafraîchissement.</p>
<b>AirPrint</b>	<p>Activez, configurez ou désactivez l'impression réseau à partir des produits Apple pris en charge.</p>
<b>Sélectionner langue</b>	<p>Modifiez la langue affichée par le serveur Web intégré HP. Cette page s'affiche si les pages Web prennent en charge plusieurs langues. Vous pouvez également sélectionner les langues prises en charge via les paramètres de préférence de langue de votre navigateur.</p>
<b>Paramètres</b>	<p>Affichez et restaurez les paramètres de sécurité actuels pour les valeurs par défaut.</p> <p>Configurez des paramètres de sécurité à l'aide de l'Assistant de configuration de la sécurité.</p> <p><b>REMARQUE :</b> N'utilisez pas l'assistant de configuration de sécurité pour configurer des paramètres de sécurité à l'aide d'applications de gestion de réseau, telles que HP Web Jetadmin.</p>
<b>Autorisation</b>	<p>Contrôlez la gestion de la configuration et l'utilisation de ce produit, dont les actions suivantes :</p> <ul style="list-style-type: none"><li>• Configurez ou modifiez un mot de passe administrateur afin de contrôler l'accès aux paramètres de configuration.</li><li>• Vous pouvez demander, installer et gérer des certificats numériques sur le serveur d'impression HP Jetdirect.</li><li>• Limitez l'accès de l'hôte à ce produit grâce à une liste de contrôle d'accès (ACL) (pour les serveurs d'impression sélectionnés sur les réseaux IPv4 uniquement).</li></ul>
<b>Protocoles de gestion</b>	<p>Configurez et gérez des protocoles de sécurité pour ce produit, y compris les éléments suivants :</p> <ul style="list-style-type: none"><li>• Définissez le niveau de gestion de la sécurité pour le serveur Web intégré HP et contrôlez le trafic via HTTP et HTTPS.</li><li>• Configurez le fonctionnement du protocole SNMP (Simple Network Management Protocol). Activez/désactivez les agents SNMP v1/v2c ou SNMP v3 sur le serveur d'impression.</li><li>• Contrôlez l'accès via des protocoles qui peuvent ne pas être sécurisés, notamment les protocoles d'impression, services d'impression, protocoles de découverte, services de résolution de nom et protocoles de gestion de configuration.</li></ul>

**Tableau 8-9 Onglet Réseau du serveur Web intégré HP (suite)**

Menu	Description
<b>Authentification 802.1X</b>	Configurez des paramètres d'authentification 802.1X sur le serveur d'impression Jetdirect, tel que requis pour l'authentification des clients sur le réseau, et réinitialisez les paramètres d'authentification 802.1X aux valeurs par défaut.  <b>ATTENTION :</b> Lors du changement des paramètres d'authentification 802.1X, il est possible que le produit perde de sa connexion. Pour vous reconnecter, il peut s'avérer nécessaire de réinitialiser le serveur d'impression à son état par défaut et de réinstaller le produit.
<b>IPsec/Pare-feu</b>	Affichez ou configurez une politique de pare-feu ou une politique IPsec/Pare-feu (pour les modèles HP Jetdirect uniquement).
<b>Agent d'annonce</b>	Activez ou désactivez l'agent d'annonce du périphérique HP, définissez le serveur de configuration et configurez l'authentification mutuelle à l'aide de certificats.
<b>Statistiques réseau</b>	Affiche les informations statistiques sur le réseau collectées et stockées sur le serveur d'impression HP Jetdirect.
<b>Infos protocole</b>	Affiche la liste des différents paramètres de configuration réseau sur le serveur d'impression HP Jetdirect pour chaque protocole.
<b>Page de configuration</b>	Affiche la page de configuration HP Jetdirect qui contient les informations d'état et de configuration.

## Liste Autres liens



**REMARQUE :** Configurez les liens qui s'affichent dans la liste **Autres liens** grâce au menu **Modifier autres liens** dans l'onglet **Général**. Les éléments suivants sont les liens par défaut.

**Tableau 8-10 Liste Autres liens du serveur Web intégré HP**

Menu	Description
<b>Assistance produits</b>	Etablit la connexion au site d'assistance du produit pour obtenir une aide couvrant divers sujets.
<b>Acheter des consommables</b>	Etablit la connexion au site Web HP SureSupply pour trouver des informations sur les achats de consommables HP originaux, comme les cartouches de toner et le papier.
<b>hp instant support</b>	Etablit la connexion au site Web HP pour trouver des solutions aux problèmes rencontrés avec le produit.

## HP Web Jetadmin

HP Web Jetadmin est un outil primé leader sur le marché qui permet de gérer efficacement une grande variété de produits HP en réseau, notamment des imprimantes, des produits multifonction et des télénormiseurs. Cette solution unique vous permet d'installer, de surveiller, d'entretenir, de dépanner et de sécuriser à distance votre environnement d'impression et d'imagerie, ce qui améliore finalement la productivité de votre entreprise en vous aidant à gagner du temps, à contrôler les coûts et à protéger votre investissement.

Des mises à niveau de HP Web Jetadmin sont régulièrement proposées pour pouvoir prendre en charge les fonctions spécifiques du produit. Consultez le site [www.hp.com/go/webjetadmin](http://www.hp.com/go/webjetadmin) et cliquez sur le lien **Auto-Assistance et Documentation** pour en savoir plus sur les mises à niveau.

# Caractéristiques de sécurité du produit

- [Déclarations de sécurité](#)
- [Sécurité IP](#)
- [Se connecter au produit](#)
- [Attribution d'un mot de passe système](#)
- [Prise en charge du chiffrement : Disques durs HP High Performance Secure](#)
- [Verrouillage du formateur](#)

## Déclarations de sécurité

Le produit prend en charge des normes de sécurité et des protocoles recommandés qui aident à sécuriser le produit et à protéger les informations critiques présentes sur le réseau. Ces normes et protocoles simplifient également le contrôle et la maintenance du produit.

Pour plus d'informations sur les solutions d'imagerie et d'impression sécurisées HP, rendez-vous à l'adresse suivante : [www.hp.com/go/secureprinting](http://www.hp.com/go/secureprinting). Ce site Web propose des liens vers des livres blancs et FAQ sur les fonctions de sécurité.

## Sécurité IP

Le standard IPsec est un ensemble de protocoles qui contrôlent le trafic réseau IP vers le périphérique et à partir de ce dernier. IPsec offre l'authentification hôte à hôte, l'intégrité des données et le chiffrement des communications réseau.

Pour les produits connectés au réseau et disposant d'un serveur d'impression HP Jetdirect, vous pouvez configurer IPsec en utilisant l'onglet **Réseau** dans le serveur Web intégré HP.

## Se connecter au produit


Certaines fonctions sur le panneau de commande peuvent être sécurisées afin d'éviter que des personnes non autorisées s'en servent. Lorsqu'une fonction est sécurisée, le produit vous demande de vous connecter avant de l'utiliser. Vous pouvez également vous connecter sans attendre l'invite en appuyant sur le bouton [Connexion](#) de l'écran d'accueil.

En général, vous utilisez les mêmes nom d'utilisateur et mot de passe que ceux utilisés pour vous connecter à votre ordinateur sur le réseau. Consultez l'administrateur réseau pour ce produit si vous avez des questions sur les données d'authentification à utiliser.

Une fois connecté au produit, un bouton [Se déconnecter](#) s'affiche sur le panneau de commande. Pour sécuriser le produit, appuyez sur le bouton [Se déconnecter](#) lorsque vous avez terminé de l'utiliser.

## Attribution d'un mot de passe système

Attribuez un mot de passe administrateur pour l'accès au produit et au serveur Web intégré HP, afin qu'aucun utilisateur non autorisé ne puisse modifier les paramètres du produit.


1. Ouvrez le serveur EWS HP :
  - a. Sur l'écran d'accueil du panneau de commande du produit, touchez le bouton  pour afficher l'adresse IP ou le nom d'hôte.

- b. Ouvrez un navigateur Web, et dans la barre d'adresse, tapez l'adresse IP ou le nom d'hôte exactement comme il apparaît sur le panneau de commande du produit. Appuyez sur la touche **Entrée** du clavier de l'ordinateur. L'EWS s'ouvre.



2. Cliquez sur l'onglet **Sécurité**.
3. Ouvrez le menu **Sécurité générale**.
4. Dans le champ **Nom d'utilisateur**, saisissez le nom à associer au mot de passe.
5. Saisissez le mot de passe dans le champ **Nouveau mot de passe**, puis saisissez-le à nouveau dans le champ **Confirmer le mot de passe**.

---

 **REMARQUE :** si vous modifiez un mot de passe existant, vous devez tout d'abord le saisir dans le champ **Ancien mot de passe**.

---

6. Cliquez sur le bouton **Appliquer**. Notez le mot de passe et conservez cette note dans un endroit sûr.

## Prise en charge du chiffrement : Disques durs HP High Performance Secure

Ce disque dur permet de chiffrer les données en fonction du matériel. Vous pouvez ainsi stocker de manière sécurisée vos données importantes, sans enfreindre les performances du produit. Ce disque dur robuste est basé sur la dernière norme AES (Advanced Encryption Standard) et dispose de nombreuses fonctions qui vous permettent de gagner du temps.

Utilisez le menu **Sécurité** dans le serveur Web intégré HP pour configurer le disque.

## Verrouillage du formateur

Le formateur dispose d'un logement qui peut servir à attacher un câble de sécurité. Le verrouillage du formateur évite qu'une autre personne n'en retire des composants importants.



## Paramètres d'économie d'encre

- [Optimisation de la vitesse ou de la consommation d'énergie](#)
- [Définition du mode Veille](#)
- [Définition de la programmation de veille](#)

### Optimisation de la vitesse ou de la consommation d'énergie

Par défaut, le produit reste chaud entre deux tâches afin d'optimiser la vitesse et d'imprimer plus rapidement la première page de chaque tâche. Pour conserver l'énergie, configurez le produit pour qu'il refroidisse entre chaque tâche. Le produit dispose de quatre réglages incrémentiels d'optimisation de vitesse ou de consommation d'énergie.

1. Faites défiler l'écran d'accueil du panneau de commande du produit jusqu'à trouver le bouton [Administration](#).
2. Ouvrez les menus suivants :
  - [Paramètres généraux](#)
  - [Paramètres d'énergie](#)
  - [Vitesse/Consommation d'énergie optimum](#)
3. Sélectionnez l'option que vous souhaitez utiliser, puis appuyez sur le bouton [Enregistrer](#).

---

 **REMARQUE :** Le paramètre par défaut est [Première page plus rapide](#).

---

### Définition du mode Veille

1. Faites défiler l'écran d'accueil du panneau de commande du produit jusqu'à trouver le bouton [Administration](#).
2. Ouvrez les menus suivants :
  - [Paramètres généraux](#)
  - [Paramètres d'énergie](#)
  - [Paramètres de la minuterie de mise en veille](#)
3. Appuyez sur [Veille/Arrêt auto après](#) pour sélectionner l'option.
4. Sélectionnez la période de temps appropriée, puis appuyez sur le bouton [Enregistrer](#).


---

 **REMARQUE :** Par défaut, la durée du mode Veille est de 15 minutes.

---

### Définition de la programmation de veille


---

 **REMARQUE :** Vous devez configurer les paramètres de date et d'heure avant de pouvoir utiliser la fonction [Programmation veille](#).

---

1. Faites défiler l'écran d'accueil du panneau de commande du produit jusqu'à trouver le bouton [Administration](#).
2. Ouvrez les menus suivants :

- [Paramètres généraux](#)
  - [Paramètres de date/d'heure](#)
3. Ouvrez le menu [Format de date/heure](#) et configurez les paramètres suivants :
    - [Format de la date](#)
    - [Format de l'heure](#)
  4. Appuyez sur le bouton [Enregistrer](#).
  5. Ouvrez le menu [Date/Heure](#) et configurez les paramètres suivants :
    - [Date/Heure](#)
    - [Fuseau horaire](#)

Si vous êtes dans une région qui pratique l'heure d'été, cochez la case [Régler pour l'heure d'été](#).
  6. Appuyez sur le bouton [Enregistrer](#).
  7. Appuyez sur le bouton de flèche de retour pour revenir à l'écran [Administration](#).
  8. Ouvrez les menus suivants :
    - [Paramètres généraux](#)
    - [Paramètres d'énergie](#)
    - [Programmation veille](#)
  9. Appuyez sur le bouton [Ajouter](#) , puis sélectionnez le type d'événement à programmer : [Réveil](#) ou [Veille](#).
  10. Configurez les paramètres suivants :
    - [Heure](#)
    - [Jours de l'événement](#)
  11. Appuyez sur le bouton [OK](#), puis sur le bouton [Enregistrer](#).

## Mises à jour des logiciels et micrologiciels

HP met régulièrement à jour les fonctions disponibles dans le micrologiciel du produit. Pour profiter des toutes dernières fonctions, mettez à jour le micrologiciel du produit. Téléchargez le fichier de mise à jour du micrologiciel le plus récent sur le site Web :

Depuis les Etats-Unis, consultez le site [www.hp.com/support/colorljMFPM680](http://www.hp.com/support/colorljMFPM680). Cliquez sur **Pilotes et logiciels**.

En dehors des Etats-Unis, procédez comme suit :

1. Rendez-vous à la page [www.hp.com/support](http://www.hp.com/support).
2. Sélectionnez votre pays/région.
3. Cliquez sur **Pilotes et logiciels**.
4. Saisissez le nom du produit (Imprimante multifonction HP Color LaserJet Enterprise M680), puis sélectionnez **Rechercher**.



---

## 9 Résolution des problèmes courants

- [Assistance clientèle](#)
- [Système d'aide du panneau de commande](#)
- [Restauration des paramètres d'usine par défaut](#)
- [Le message « Le niveau de la cartouche est bas » ou « Le niveau de la cartouche est très bas » s'affiche sur le panneau de commande du produit](#)
- [Le produit n'entraîne pas le papier ou rencontre un défaut d'alimentation](#)
- [Supprimer les bourrages](#)
- [Améliorer la qualité d'impression](#)
- [Améliorer la qualité d'image de la copie](#)
- [Améliorer la qualité d'image de la numérisation](#)
- [Améliorez la qualité d'image de la télécopie](#)
- [Résoudre des problèmes de réseau câblé](#)
- [Résoudre les problèmes de télécopie](#)

### Pour plus d'informations :

Depuis les Etats-Unis, consultez le site [www.hp.com/support/colorljMFPM680](http://www.hp.com/support/colorljMFPM680).

En dehors des Etats-Unis, rendez-vous sur le site [www.hp.com/support](http://www.hp.com/support). Sélectionnez votre pays/région. Cliquez sur **Dépannage**. Saisissez le nom du produit, puis sélectionnez **Rechercher**.

Le plan d'assistance HP tout inclus de votre produit inclut les informations suivantes :

- Installation et configuration
- Utilisation
- Résolution des problèmes
- Téléchargement des mises à jour du logiciel
- Inscription au forum d'assistance
- Recherche d'informations réglementaires et de garantie


## Assistance clientèle

---

Bénéficiez d'une assistance téléphonique pour votre pays/région	Vous trouverez les numéros de téléphone de votre pays/région sur le dépliant livré dans la boîte avec votre produit ou sur le site Web <a href="http://www.hp.com/support/">www.hp.com/support/</a> .
Préparez le nom de votre produit, son numéro de série, la date d'achat et une description du problème rencontré.	
Bénéficiez d'une assistance par Internet 24h/24	<ul style="list-style-type: none"><li>• Aux Etats-Unis, accédez à l'adresse <a href="http://www.hp.com/support/colorjMFPM680">www.hp.com/support/colorjMFPM680</a>.</li><li>• En dehors des Etats-Unis, rendez-vous sur le site <a href="http://www.hp.com/support">www.hp.com/support</a>. Sélectionnez votre pays/région. Cliquez sur <b>Dépannage</b>. Saisissez le nom du produit, puis sélectionnez <b>Rechercher</b>.</li></ul>
Télécharger des utilitaires logiciels, des pilotes et des informations électroniques	<ul style="list-style-type: none"><li>• Aux Etats-Unis, accédez à l'adresse <a href="http://www.hp.com/support/colorjMFPM680">www.hp.com/support/colorjMFPM680</a>. Cliquez sur <b>Pilotes et logiciels</b>.</li><li>• En dehors des Etats-Unis, rendez-vous sur le site <a href="http://www.hp.com/support">www.hp.com/support</a>. Sélectionnez votre pays/région. Cliquez sur <b>Pilotes et logiciels</b>. Saisissez le nom du produit (par exemple, « LaserJet M575 »), puis sélectionnez <b>Rechercher</b>.</li></ul>
Commander des services supplémentaires d'entretien ou de maintenance HP	<a href="http://www.hp.com/go/carepack">www.hp.com/go/carepack</a>
Enregistrez votre produit	<a href="http://www.register.hp.com">www.register.hp.com</a>

---


## Système d'aide du panneau de commande

L'appareil est doté d'un système d'aide en ligne intégré avec des instructions d'utilisation pour chaque écran. Pour ouvrir le système d'aide, appuyez sur le bouton Aide  dans le coin supérieur droit de l'écran.

Dans certains écrans, l'aide ouvre un menu global à partir duquel vous pouvez rechercher des rubriques spécifiques. Vous pouvez vous déplacer dans la structure du menu en appuyant sur les boutons disponibles.

Certains écrans d'aide incluent des animations qui vous guident dans les procédures, telles que la suppression des bourrages.

Pour les écrans contenant des paramètres de tâches spécifiques, l'aide ouvre une rubrique d'explication des options disponibles dans l'écran.

Si l'appareil vous signale une erreur ou un avertissement, appuyez sur le bouton Aide  pour afficher un message qui décrit le problème. Le message contient aussi des instructions pour résoudre le problème.

## Restauration des paramètres d'usine par défaut

1. Faites défiler l'écran d'accueil du panneau de commande du produit jusqu'à trouver le bouton [Administration](#).
2. Ouvrez les menus suivants :
  - [Paramètres généraux](#)
  - [Rétablissement paramètres d'usine](#)
3. Un message de vérification précise que l'utilisation de la fonction de réinitialisation peut entraîner une perte de données. Appuyez sur le bouton [Réinitialisation](#) pour lancer le processus.



---

**REMARQUE :** Une fois cette opération de réinitialisation terminée, le produit redémarre automatiquement.



# Le message « Le niveau de la cartouche est bas » ou « Le niveau de la cartouche est très bas » s'affiche sur le panneau de commande du produit

**Le niveau de la cartouche est bas** : Lorsque le niveau d'un toner est bas, le produit vous en avertit. La durée de vie restante effective du toner peut varier. Veillez à toujours disposer d'une cartouche de remplacement afin de pouvoir en changer en temps voulu. Le toner ne doit pas nécessairement être remplacé immédiatement.

**Le niveau de la cartouche est très bas** : Lorsque le niveau du toner est très bas, le produit vous avertit. La durée de vie restante effective du toner peut varier. Veillez à toujours disposer d'une cartouche de remplacement afin de pouvoir en changer en temps voulu. Il n'est pas nécessaire de remplacer le toner tant que la qualité d'impression reste acceptable.

Lorsqu'un toner HP atteint un niveau **très bas**, la garantie de protection Premium d'HP pour ce toner prend fin.

## Modification des paramètres « très bas »

Vous pouvez modifier la réponse du produit lorsque les consommables atteignent l'état Très bas. Vous n'avez pas besoin de restaurer ces paramètres lorsque vous installez un nouveau toner.

1. Sur l'écran d'accueil du panneau de commande, recherchez le bouton [Consommables](#) et appuyez dessus.
2. Ouvrez les menus suivants :
  - [Gestion des consommables](#)
  - [Paramètres des consommables](#)
  - [Cartouche noire](#) ou [Cartouches couleur](#)
  - [Paramètres très bas](#)
3. Sélectionnez l'une des options suivantes :
  - Sélectionnez l'option [Stop](#) pour interrompre l'impression lorsque la cartouche atteint le seuil **Très bas**.
  - Sélectionnez l'option [Invite pour continuer](#) pour interrompre l'impression lorsque la cartouche atteint le seuil **Très bas**. Vous pouvez confirmer l'invite ou remplacez la cartouche d'impression pour reprendre l'impression.
  - Sélectionnez l'option [Continuer](#) pour que le produit vous informe lorsque le niveau de la cartouche est très bas, mais qu'il poursuive l'impression en ignorant le paramètre **Très bas** sans votre intervention. Ce paramètre peut entraîner une qualité d'impression médiocre.

## Pour les produits dotés de fonctions de télécopie

Lorsque le produit est défini sur l'option [Stop](#) ou [Invite pour continuer](#), il existe un risque que les télécopies ne s'impriment pas à la reprise de l'impression. Ce problème peut survenir si le produit a reçu plus de télécopies que celles qu'il pouvait enregistrer pendant l'attente.

Le produit peut imprimer des télécopies sans s'arrêter après avoir dépassé le niveau Très bas si vous sélectionnez l'option [Continuer](#) pour les cartouches de toner, mais la qualité d'impression peut être affectée.

## Consommables bas

---

Commande de consommables et de papier	<a href="http://www.hp.com/go/suresupply">www.hp.com/go/suresupply</a>
Commande via un bureau de service ou d'assistance	Contactez un prestataire de services ou un bureau d'assistance agréé HP.
Commandes par le biais du serveur Web intégré (EWS) HP	Pour y accéder, saisissez l'adresse IP ou le nom d'hôte du produit dans le champ d'adresse/d'URL d'un navigateur Web pris en charge de votre ordinateur. Le serveur EWS comprend un lien menant vers le site Web HP SureSupply. Ce dernier fournit des options pour l'achat de consommables HP d'origine.

---

## Le produit n'entraîne pas le papier ou rencontre un défaut d'alimentation

- [Le produit n'entraîne pas de papier](#)
- [Le produit entraîne plusieurs feuilles de papier](#)
- [Le chargeur de documents crée des bourrages, part en oblique ou prend plusieurs feuilles de papier](#)

### Le produit n'entraîne pas de papier

Si le produit n'entraîne pas de papier du bac, essayez les solutions suivantes.

1. Ouvrez le produit et retirez les éventuelles feuilles de papier coincées.
2. Chargez le bac de papier de taille adaptée à votre tâche.
3. Assurez-vous que le format et le type de papier sont définis correctement sur le panneau de commande du produit.
4. Assurez-vous que les guides papier du bac sont réglés à la taille du papier. Ajustez les guides pour l'indentation appropriée dans le bac.
5. Vérifiez sur le panneau de commande du produit s'il n'attend pas une réponse de votre part à un chargement manuel de papier. Chargez du papier, puis continuez.
6. Les rouleaux situés au-dessus du bac peuvent être sales. Nettoyez-les à l'aide d'un chiffon non pelucheux humidifié d'eau chaude.

### Le produit entraîne plusieurs feuilles de papier

Si le produit entraîne plusieurs feuilles de papier du bac, essayez les solutions suivantes.

1. Retirez la pile de papier du bac et assouplissez-la, tournez-la de 180 degrés et retournez-la. *N'aérez pas le papier.* Remettez la pile de papier dans le bac.
2. Utilisez uniquement du papier conforme aux spécifications HP pour ce produit.
3. Utilisez du papier non froissé, plié ou endommagé. Si nécessaire, utilisez du papier d'une autre ramette.
4. Assurez-vous que le bac n'est pas surchargé. Si c'est le cas, retirez la pile de papier du bac, tassez-la, puis remettez une partie du papier dans le bac.
5. Assurez-vous que les guides papier du bac sont réglés à la taille du papier. Ajustez les guides pour l'indentation appropriée dans le bac.
6. Assurez-vous que l'environnement d'impression est situé dans les spécifications conseillées.

### Le chargeur de documents crée des bourrages, part en oblique ou prend plusieurs feuilles de papier



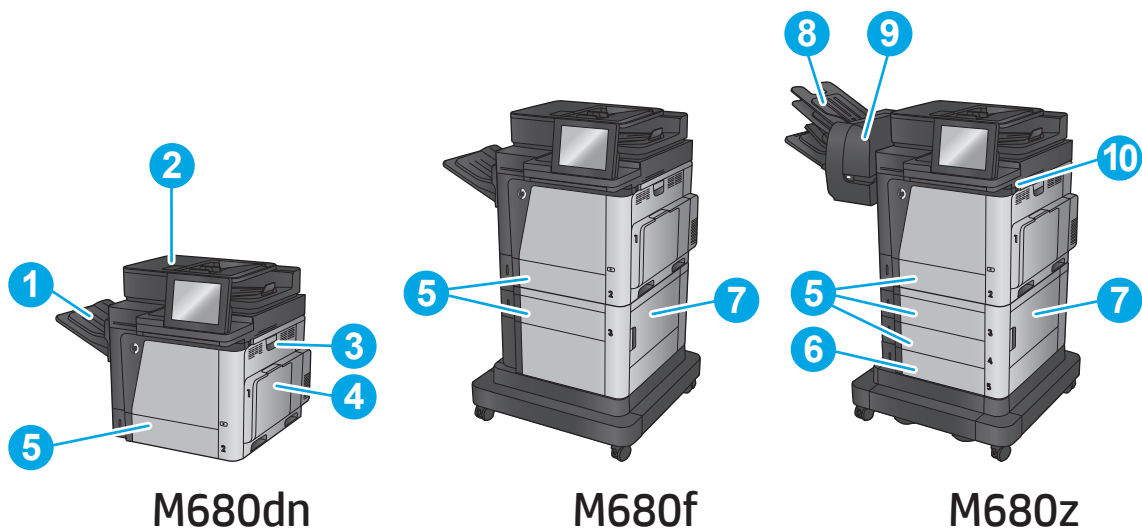
---

**REMARQUE :** Les informations suivantes s'appliquent uniquement aux produits MFP.

- Il est possible qu'un objet (par exemple une agrafe ou une note auto-adhésive) soit resté sur l'original et doive être enlevé.
- Vérifiez que tous les rouleaux sont en place et que la porte d'accès aux rouleaux située à l'intérieur du chargeur de documents, est fermée.
- Vérifiez que le capot du chargeur de documents est fermé.
- Il se peut que les pages ne soient pas correctement placées. Calez les pages et ajustez les guide-papier au centre du bac.
- Les guide-papier doivent toucher les côtés de la pile de papier pour fonctionner correctement. Assurez-vous que la pile de papier est droite et que les guides sont bien placés contre elle.
- Il est possible que les bacs d'alimentation ou de sortie contiennent trop de pages. Assurez-vous que la pile de papier soit bien placée sous les guides du bac d'alimentation et retirez les pages du bac de sortie.
- Vérifiez qu'il n'y a pas de morceaux de papier, agrafes, trombones ou autres débris dans le circuit d'alimentation en papier.
- Nettoyez les rouleaux du chargeur de documents et le tampon de séparation. Utilisez de l'air comprimé ou un chiffon propre, non pelucheux et humecté d'eau chaude. Si des décalages continuent de se produire, remplacez les rouleaux.
- Faites défiler l'écran d'accueil du panneau de commande du produit jusqu'à trouver le bouton [Consommables](#), puis appuyez dessus. Vérifiez le statut du kit du chargeur de documents et remplacez-le si nécessaire.

# Supprimer les brouillages

## Emplacements des brouillages



1	Bac de sortie	Reportez-vous à la section <a href="#">Suppression des brouillages dans le bac de sortie à la page 147.</a>
2	Bac d'alimentation de document	Reportez-vous à la section <a href="#">Élimination des brouillages dans le bac d'alimentation à la page 143.</a>
3	Porte droite et zone de l'unité de fusion	Reportez-vous à la section <a href="#">Suppression des brouillages au niveau de la porte droite et de la zone de l'unité de fusion à la page 139.</a>
4	Bac 1	Reportez-vous à la section <a href="#">Suppression des brouillages du bac 1 à la page 126.</a>
5	Bac 2 et bacs de 500 feuilles	Reportez-vous à la section <a href="#">Suppression des brouillages dans le bac 2 et les bacs de 500 feuilles à la page 128.</a>
6	Bac haute capacité de 1 500 feuilles	Reportez-vous à la section <a href="#">Suppression des brouillages dans le bac d'entrée haute capacité de 1 500 feuilles et la porte inférieure droite à la page 133.</a>
7	Porte inférieure droite	Reportez-vous à la section <a href="#">Suppression des brouillages dans la porte inférieure droite à la page 137.</a>
8	Bacs de sortie de trieuse-agrafeuse	Reportez-vous à la section <a href="#">Suppression des brouillages dans la trieuse-agrafeuse à la page 147.</a>
9	Agrafeuse	Reportez-vous à la section <a href="#">Suppression des brouillages d'agrafes dans la trieuse-agrafeuse à la page 149.</a>
10	Sous le capot supérieur	Reportez-vous à la section <a href="#">Suppression des brouillages sous le capot supérieur à la page 142.</a>

## Auto-navigation pour l'élimination des brouillages

La fonction d'auto-navigation vous aide à éliminer les brouillages en affichant des instructions étape-par-étape sur le panneau de commande. A la fin de chaque étape, le produit affiche des instructions concernant l'étape suivante jusqu'à ce que vous terminiez la procédure.

## Les bourrages papier sont-ils fréquents ou récurrents ?

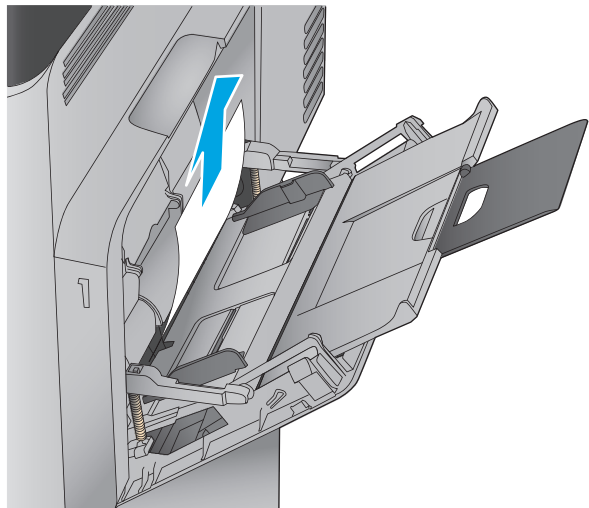
Pour réduire le nombre de bourrages papier, essayez les solutions suivantes.

1. Utilisez uniquement du papier conforme aux spécifications HP pour ce produit.
2. Utilisez du papier non froissé, plié ou endommagé. Si nécessaire, utilisez du papier d'une autre ramette.
3. N'utilisez pas du papier qui a déjà servi pour une impression ou une copie.
4. Assurez-vous que le bac n'est pas surchargé. Si c'est le cas, retirez la pile de papier du bac, tassez-la, puis remettez du papier dans le bac.
5. Assurez-vous que les guides papier du bac sont réglés à la taille du papier. Réglez les guides de façon à ce qu'ils touchent la pile de papier sans l'infléchir.
6. Assurez-vous que le bac est totalement inséré dans l'appareil.
7. Si vous imprimez sur du papier épais, gaufré ou perforé, utilisez la fonction d'introduction manuelle à raison d'une feuille à la fois.
8. Faites défiler l'écran d'accueil du panneau de commande du produit jusqu'à trouver le bouton **Bacs**, puis appuyez dessus. Vérifiez que le bac d'alimentation est configuré correctement pour le type et le format du papier.
9. Assurez-vous que l'environnement d'impression est situé dans les spécifications conseillées.

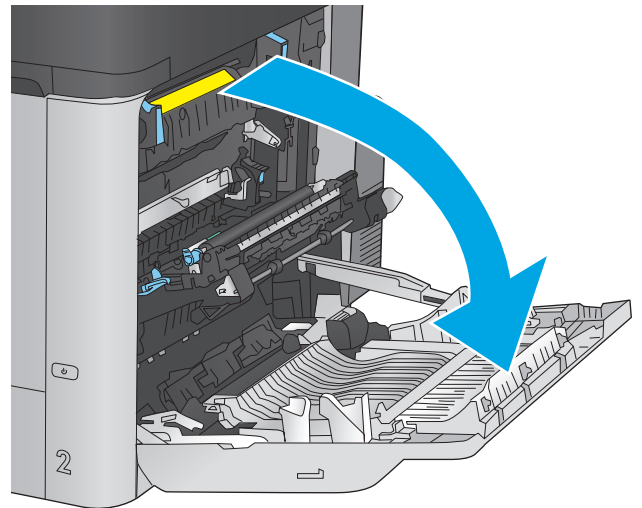
## Suppression des bourrages du bac 1

Lorsqu'un bourrage se produit, le panneau de commande affiche une animation qui vous aide à le supprimer.

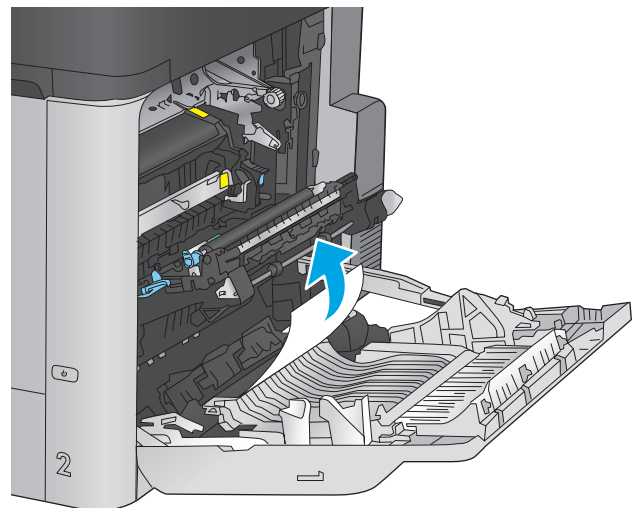
1. Si vous apercevez du papier coincé dans le bac 1, enlevez-le en le tirant délicatement. Appuyez sur **OK** pour effacer le message.



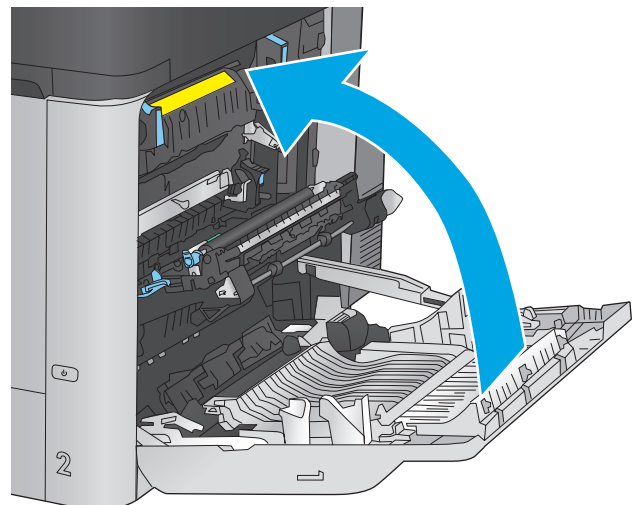
2. Si vous ne pouvez pas retirer le papier ou si vous n'apercevez aucun bouchage dans le bac 1, fermez ce bac et ouvrez la porte droite.



3. Retirez délicatement le papier de la zone d'alimentation.



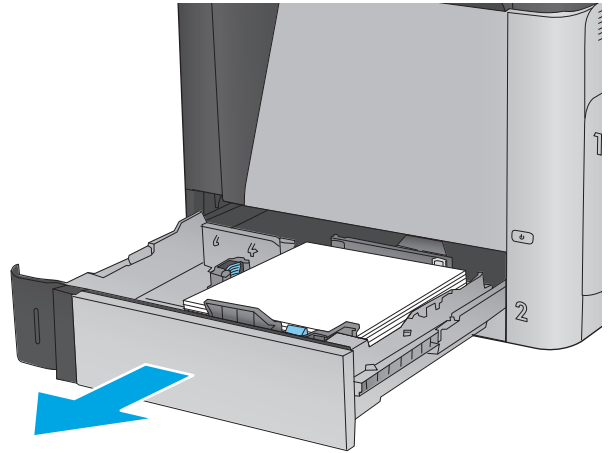
4. Fermez la porte droite.



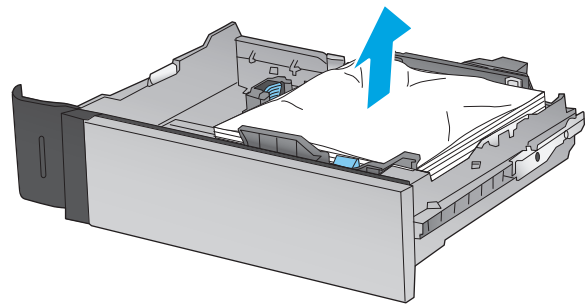
## Suppression des brouillages dans le bac 2 et les bacs de 500 feuilles

Utilisez la procédure suivante pour vérifier le papier dans tous les emplacements de brouillages possibles liés au bac 2 et aux bacs de 500 feuilles. Lorsqu'un brouillage se produit, le panneau de commande affiche une animation qui vous aide à le supprimer.

1. Tirez en levant légèrement le bac pour le retirer entièrement du produit.

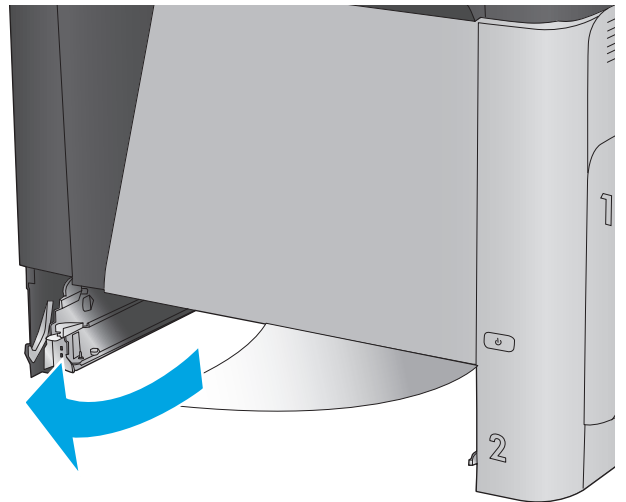


2. Retirez toute feuille de papier coincée ou endommagée.

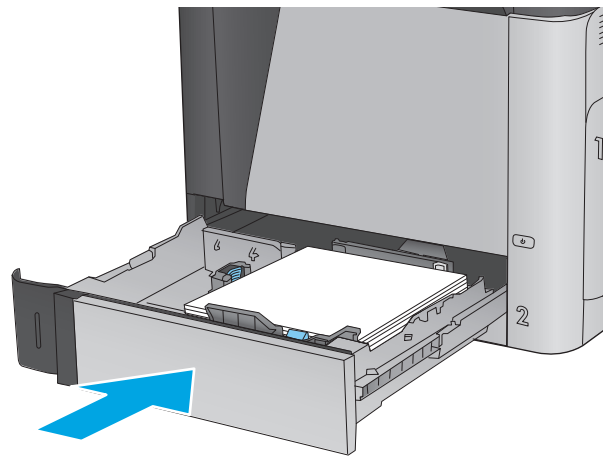




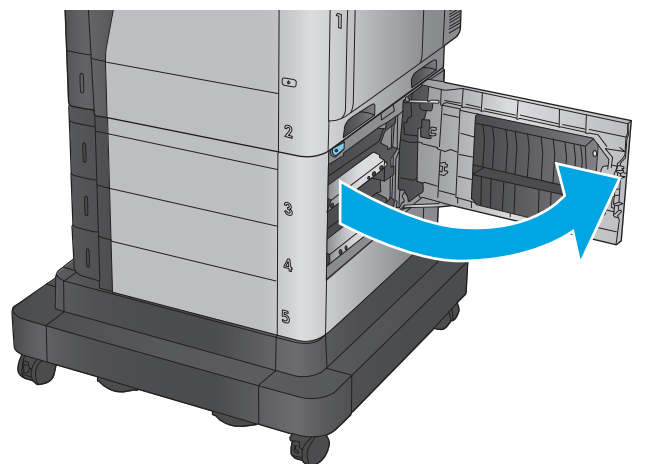
3. Retirez tout papier présent dans les rouleaux d'entraînement de l'imprimante.



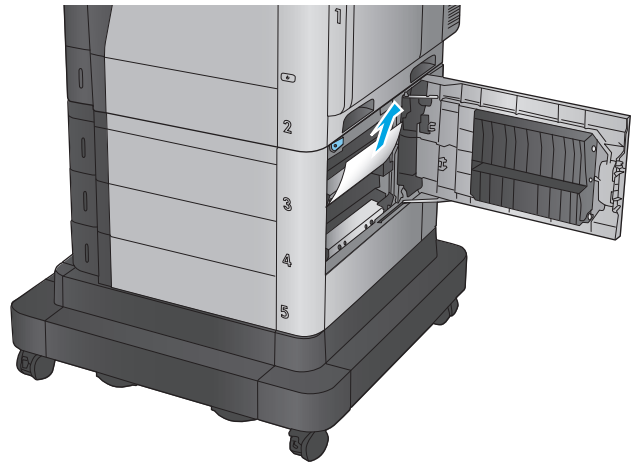
4. Réinsérez le bac, puis fermez-le.



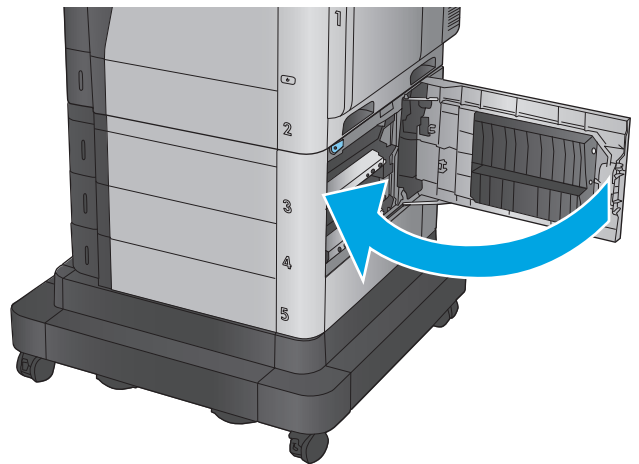
5. Ouvrez la porte inférieure droite.



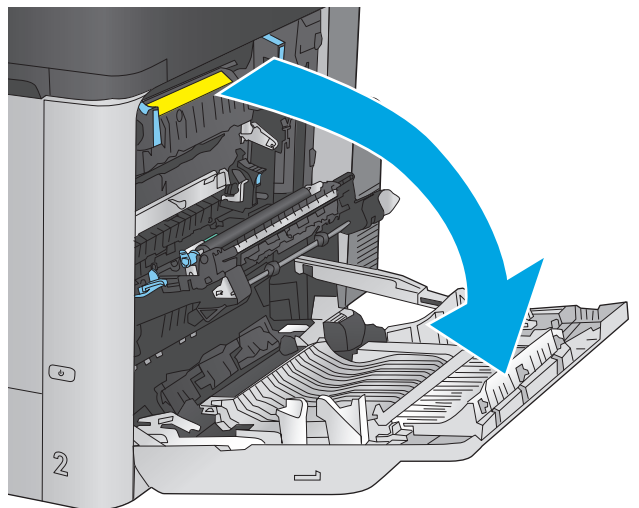
6. Retirez délicatement le bouchage papier.



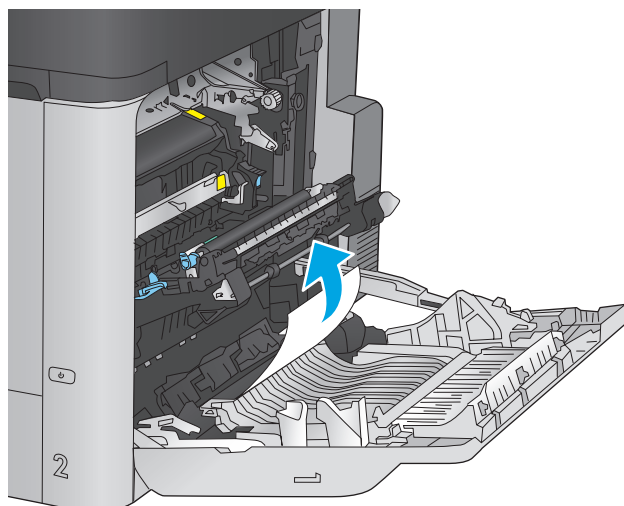
7. Fermez la porte inférieure droite.



8. Ouvrez la porte droite.

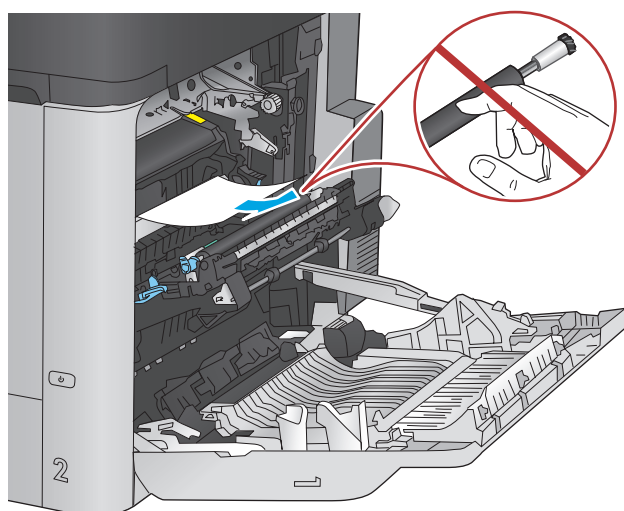


9. Retirez délicatement le bouchage papier.

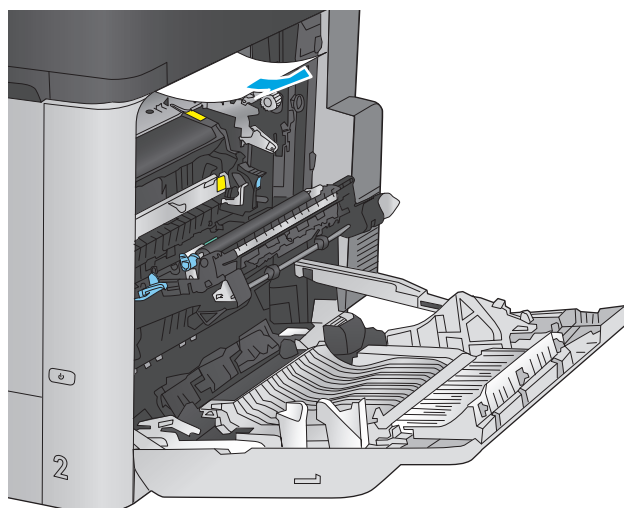


10. Si vous voyez du papier coincé à l'entrée de la station de fusion, tirez-le délicatement vers le bas pour l'enlever.

**ATTENTION :** Ne touchez pas les rouleaux du cylindre de transfert. Des saletés peuvent affecter la qualité d'impression.

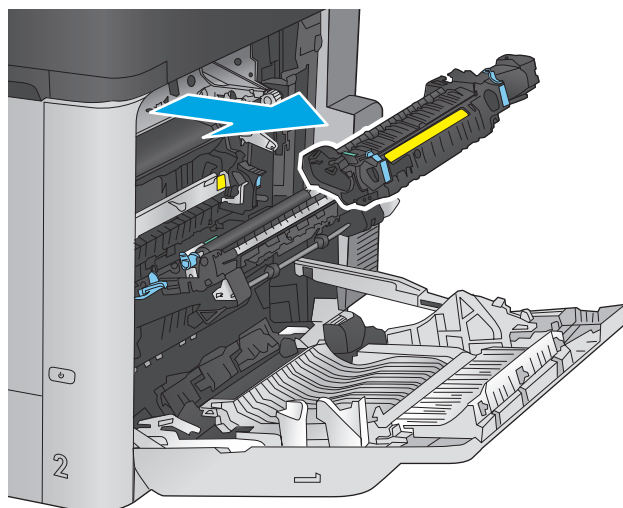


11. Si une feuille s'est coincée en entrant dans le bac de sortie, retirez l'unité de fusion et tirez la feuille délicatement vers le bas pour l'enlever.



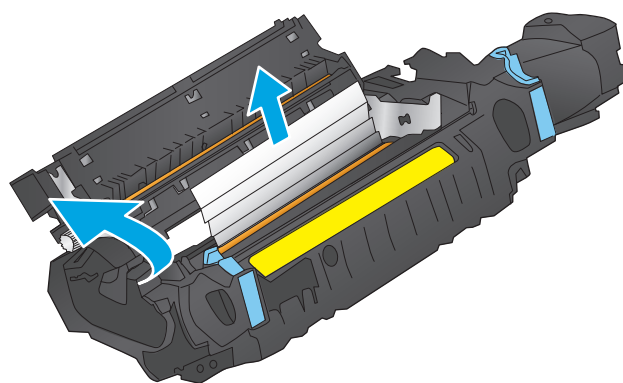
12. Il est possible que du papier soit coincé à un endroit que vous ne pouvez pas voir dans la station de fusion. Saisissez les poignées de l'unité de fusion, soulevez-la doucement, puis tirez-la sans l'incliner pour la retirer.

**ATTENTION :** L'unité de fusion peut être chaude lorsque le produit est en service. Attendez que l'unité de fusion refroidisse avant de la manipuler.

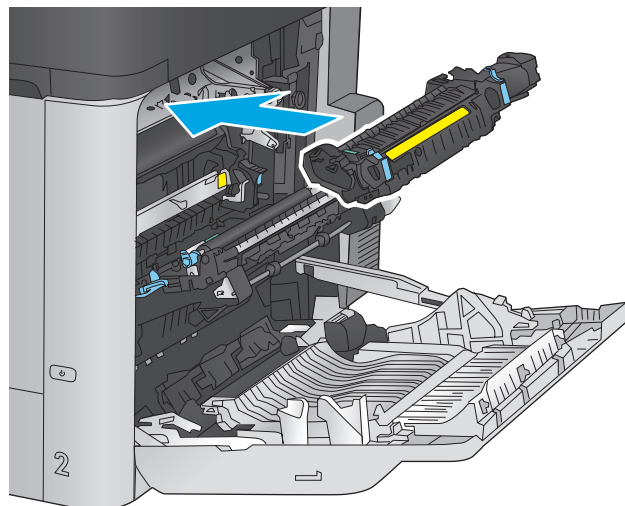


13. Ouvrez la porte d'accès aux bourrages. Si une feuille est coincée dans la station de fusion, tirez-la délicatement sans l'incliner pour l'enlever. Si elle se déchire, veillez à retirer tous les morceaux de papier.

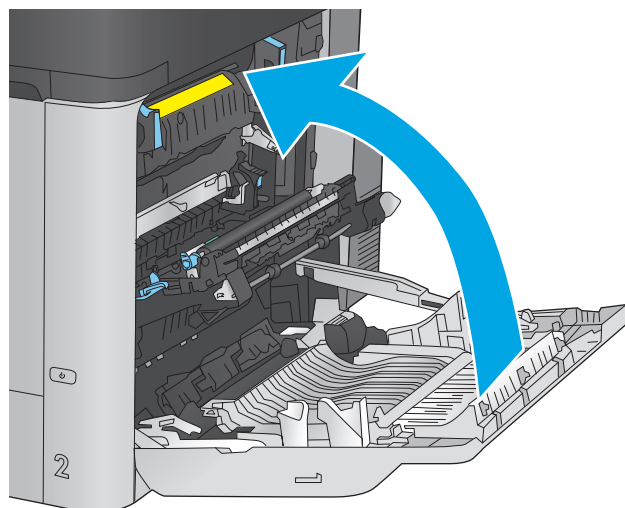
**ATTENTION :** Même si le corps de l'unité de fusion a refroidi, il est possible que les rouleaux qui sont à l'intérieur soient encore chauds. Ne les touchez pas jusqu'à ce qu'ils aient refroidi.



14. Fermez la porte d'accès aux bourrages et poussez complètement l'unité de fusion dans le produit.



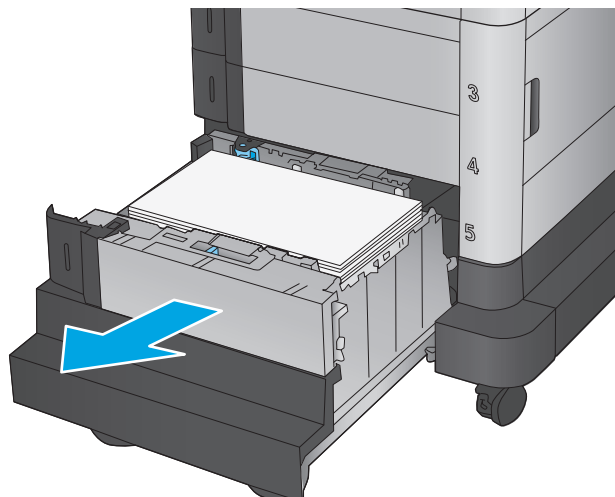
15. Fermez la porte droite.



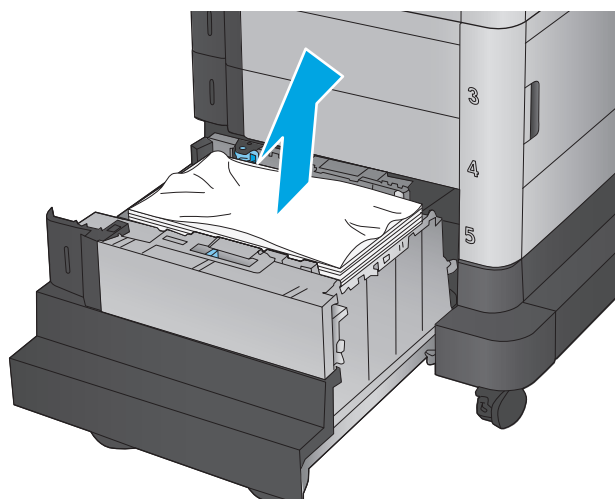
## Suppression des bourrages dans le bac d'entrée haute capacité de 1 500 feuilles et la porte inférieure droite

Utilisez la procédure suivante pour vérifier le papier dans tous les emplacements de bourrages possibles liés au bac d'entrée haute capacité de 1 500 feuilles. Lorsqu'un bourrage se produit, le panneau de commande affiche une animation qui vous aide à le supprimer.

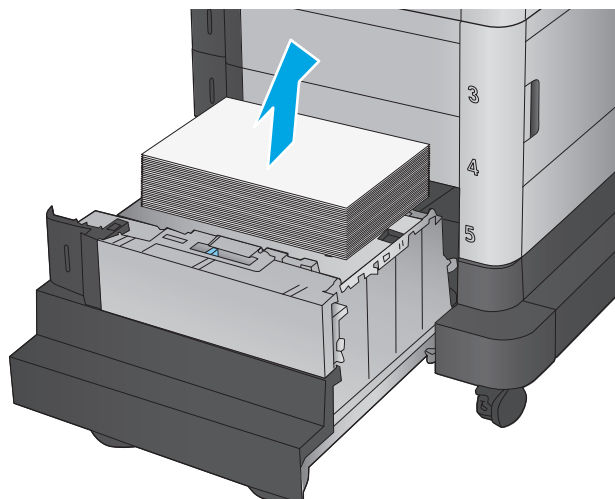
1. Ouvrez le bac d'alimentation haute capacité de 1 500 feuilles.



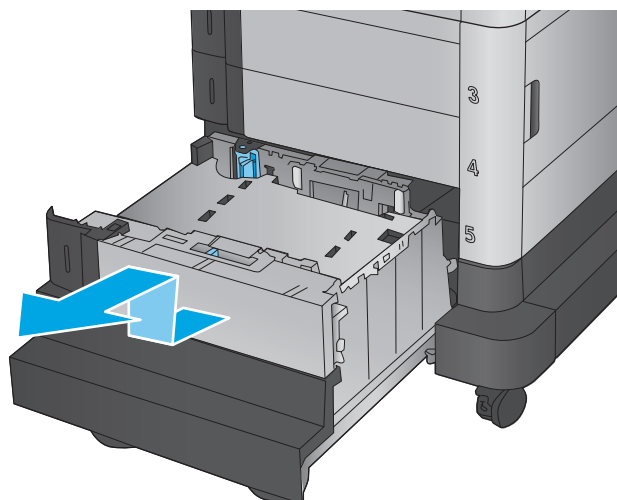
2. Retirez et jetez les feuilles endommagées.



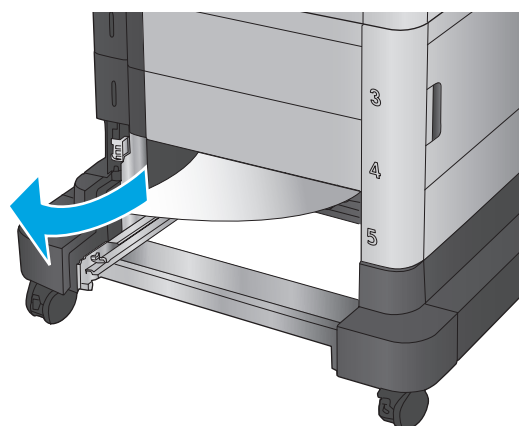
3. Retirez le papier du bac.



4. Soulevez le bac, puis retirez-le sans le courber.

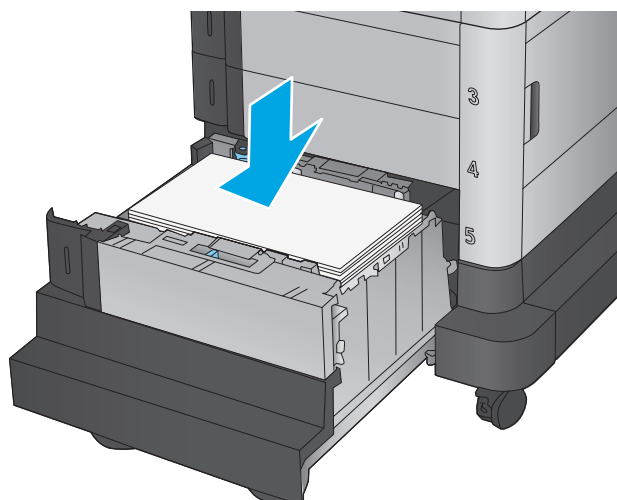


5. Si du papier est coincé dans la zone d'alimentation, tirez-la pour l'enlever.

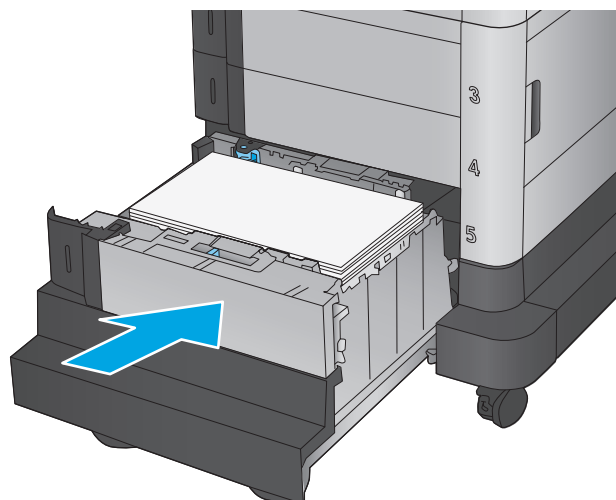


6. Réinstallez le bac, puis chargez des rames complètes de papier dans le bac. Le bac peut contenir 1 500 feuilles de papier.

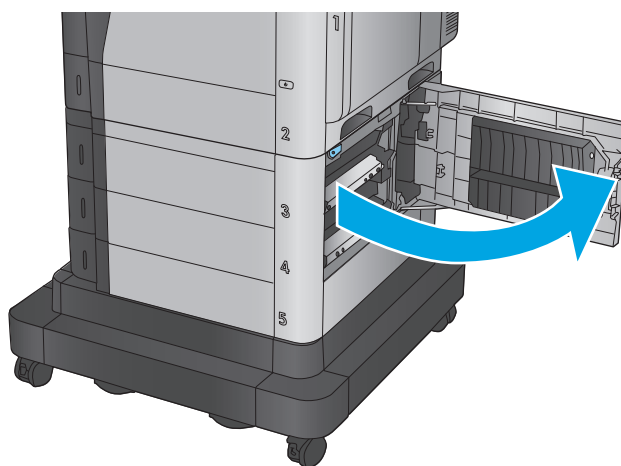
**REMARQUE :** Pour de meilleurs résultats, chargez des rames de papier complètes. Ne divisez pas les rames en plusieurs paquets.



7. Fermez le bac.

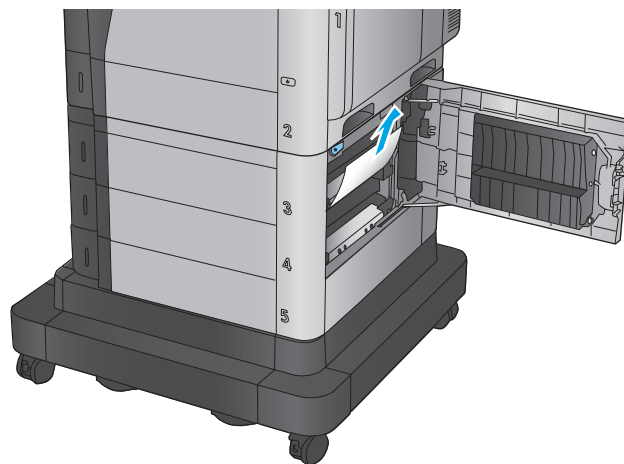


8. Ouvrez la porte inférieure droite.



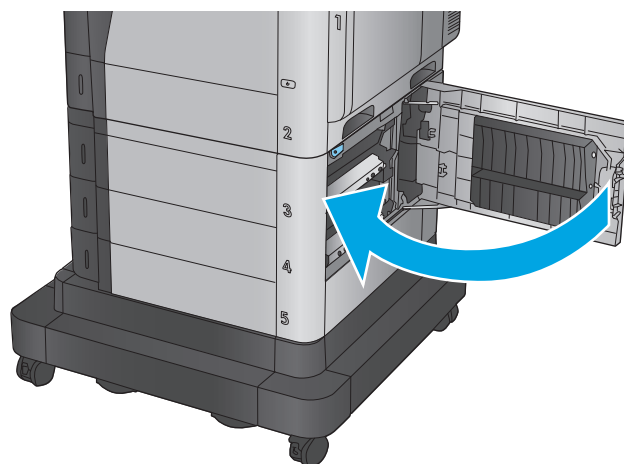


9. Retirez toute feuille de papier coincée.



10. Fermez la porte inférieure droite.

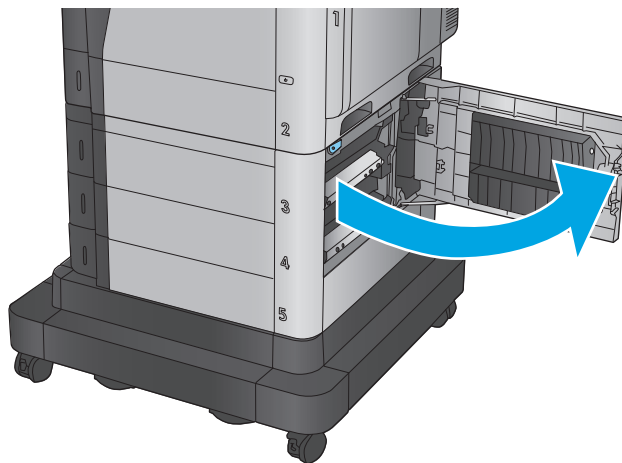
**REMARQUE :** Après avoir éliminé le bouchage, si le panneau de commande du produit affiche un message indiquant qu'il n'y a pas de papier dans le bac ou que le bac est trop rempli, retirez le bac pour vérifier qu'il ne reste aucun papier derrière.



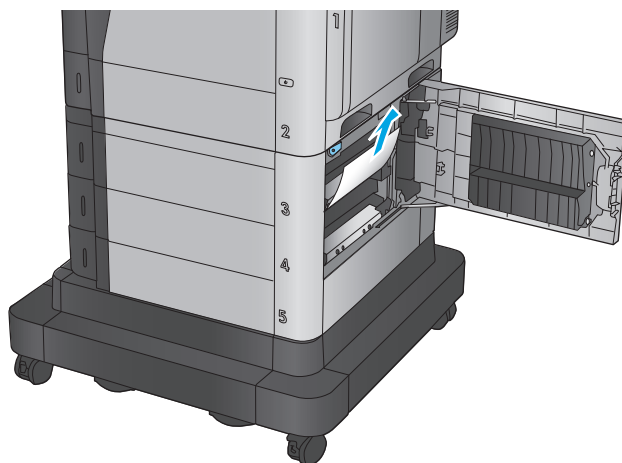
## Suppression des bouchages dans la porte inférieure droite

Utilisez la procédure suivante pour vérifier le papier dans la porte inférieure droite. Lorsqu'un bouchage se produit, le panneau de commande affiche une animation qui vous aide à le supprimer.

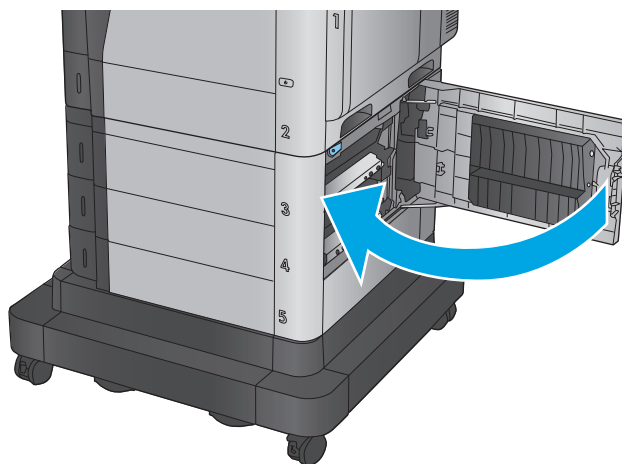
1. Ouvrez la porte inférieure droite.



2. Retirez toute feuille de papier coincée.



3. Fermez la porte inférieure droite.

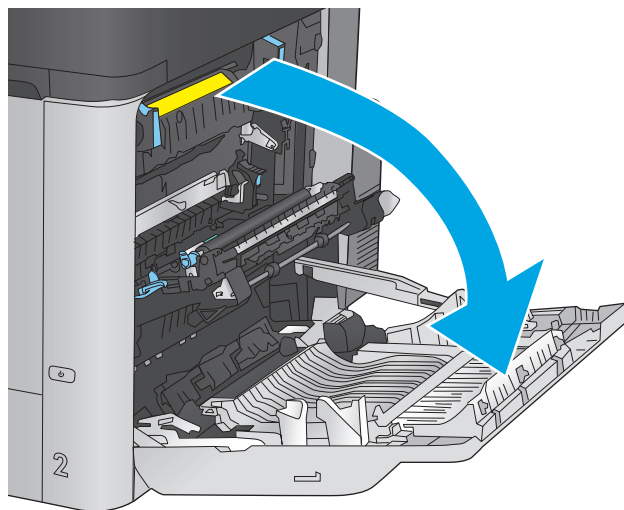


## Suppression des bouchages au niveau de la porte droite et de la zone de l'unité de fusion

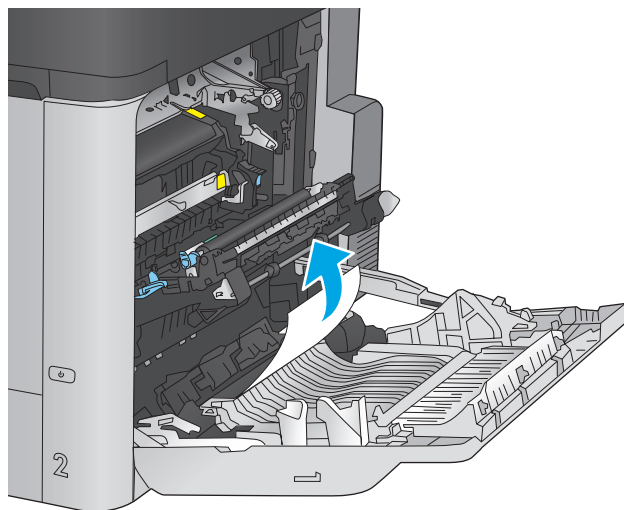
Utilisez la procédure suivante pour vérifier le papier dans tous les emplacements de bouchages possibles à l'intérieur de la porte droite. Lorsqu'un bouchage se produit, le panneau de commande affiche une animation qui vous aide à le supprimer.

**⚠ ATTENTION :** L'unité de fusion peut être chaude lorsque le produit est en service. Attendez que l'unité de fusion refroidisse avant de la manipuler.

1. Ouvrez la porte droite.

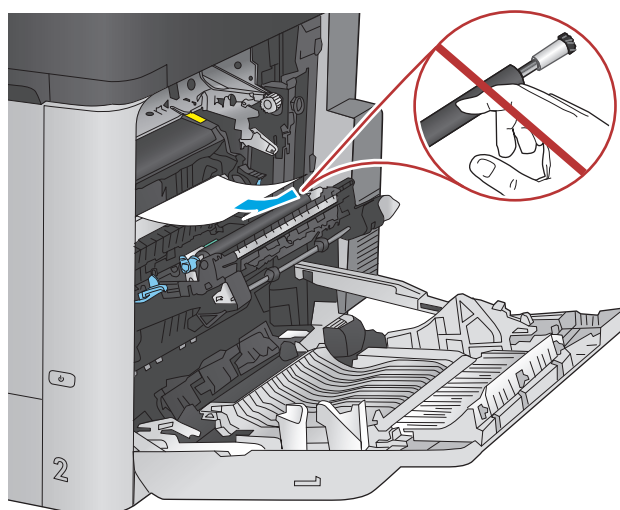


2. Retirez délicatement le bouchage papier.

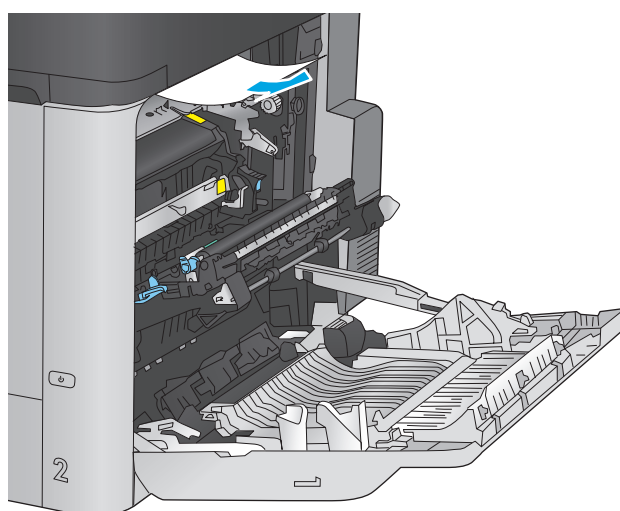


3. Si vous voyez du papier coincé à l'entrée de la station de fusion, tirez-le délicatement vers le bas pour l'enlever.

**ATTENTION :** Ne touchez pas les rouleaux du cylindre de transfert. Des saletés peuvent affecter la qualité d'impression.

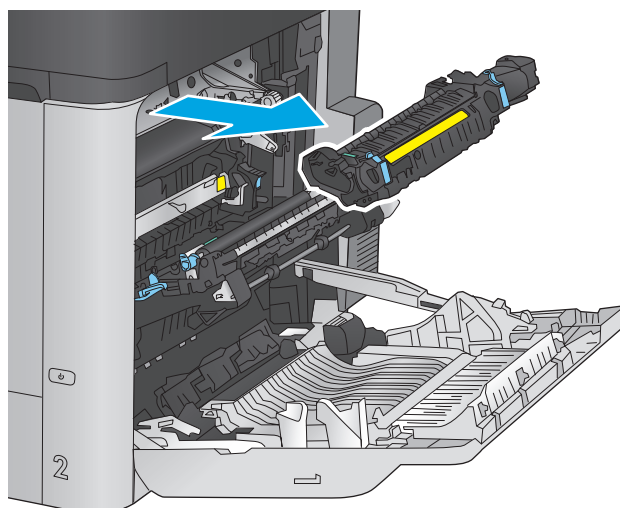


4. Si une feuille s'est coincée en entrant dans le bac de sortie, retirez l'unité de fusion et tirez la feuille délicatement vers le bas pour l'enlever.



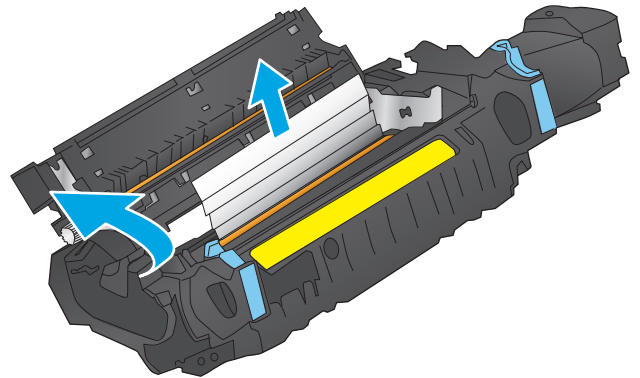
5. Il est possible que du papier soit coincé à un endroit que vous ne pouvez pas voir dans la station de fusion. Saisissez les poignées de l'unité de fusion, soulevez-la doucement, puis tirez-la sans l'incliner pour la retirer.

**ATTENTION :** L'unité de fusion peut être chaude lorsque le produit est en service. Attendez que l'unité de fusion refroidisse avant de la manipuler.

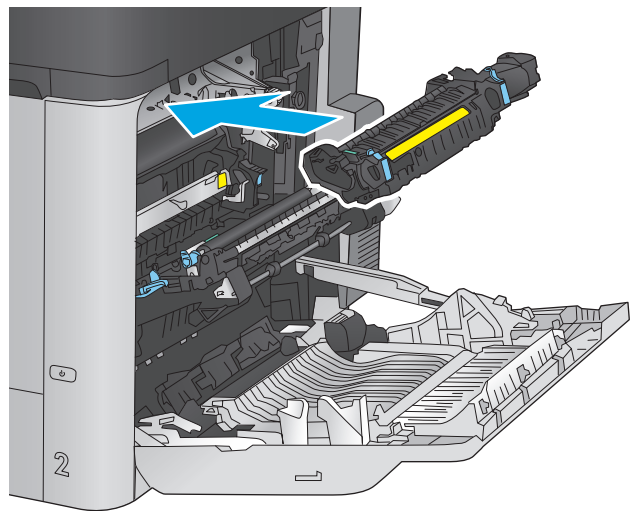


- Ouvrez la porte d'accès aux bourrages. Si une feuille est coincée dans la station de fusion, tirez-la délicatement sans l'incliner pour l'enlever. Si elle se déchire, veillez à retirer tous les morceaux de papier.

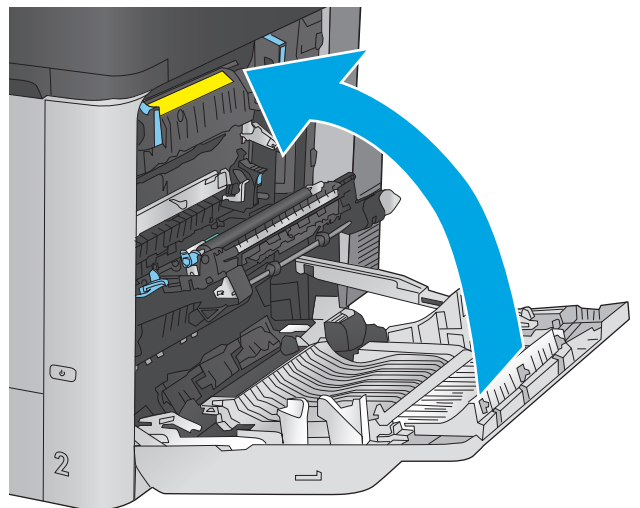
**ATTENTION :** Même si le corps de l'unité de fusion a refroidi, il est possible que les rouleaux qui sont à l'intérieur soient encore chauds. Ne les touchez pas jusqu'à ce qu'ils aient refroidi.



- Fermez la porte d'accès aux bourrages et poussez complètement l'unité de fusion dans le produit.



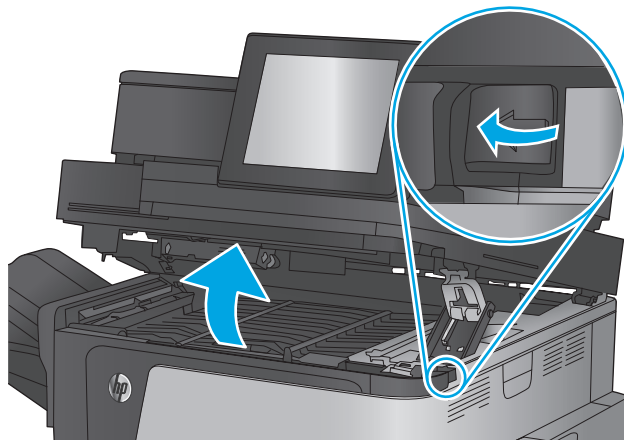
- Fermez la porte droite.



## Suppression des brouillages sous le capot supérieur

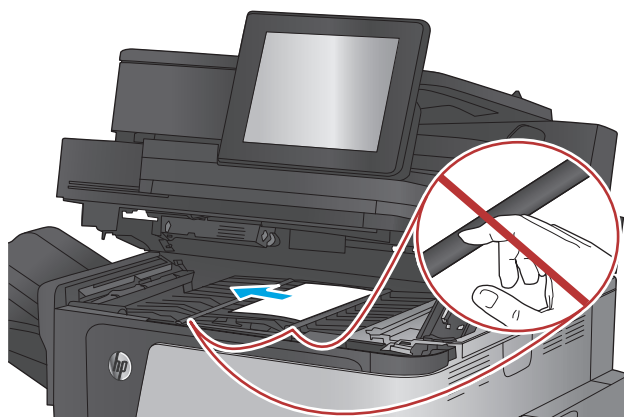
Utilisez la procédure suivante pour vérifier le papier sous le capot supérieur. Lorsqu'un brouillage se produit, le panneau de commande affiche une animation qui vous aide à le supprimer.

1. Tirez le loquet d'ouverture du capot supérieur vers vous, puis soulevez le capot supérieur.

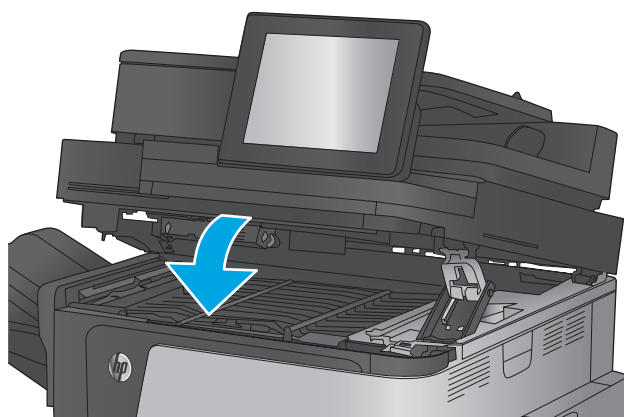


2. Retirez toute feuille de papier coincée.

**ATTENTION :** Ne touchez pas les rouleaux en mousse sous le capot supérieur. Des saletés peuvent affecter la qualité d'impression.



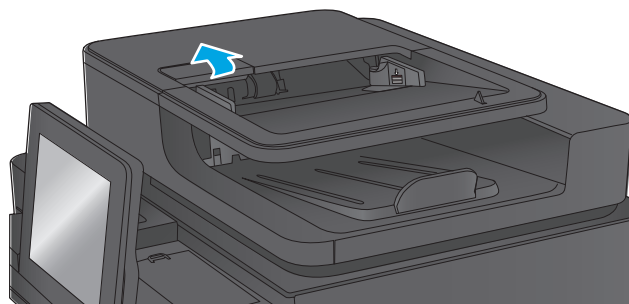
3. Fermez le capot supérieur.



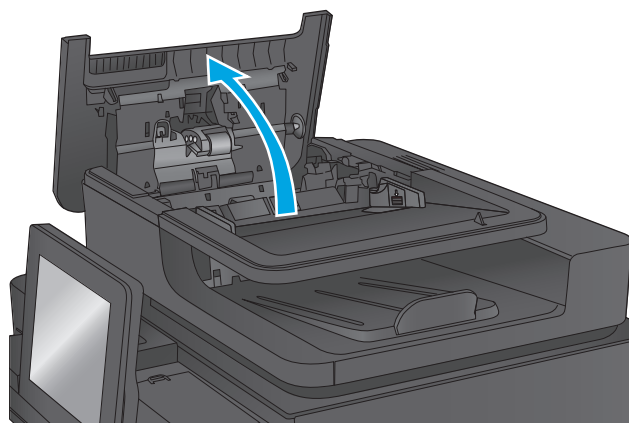
## Elimination des brouages dans le bac d'alimentation

Utilisez la procédure suivante pour vérifier le papier dans tous les emplacements de brouages possibles liés au bac d'alimentation. Lorsqu'un brouage se produit, le panneau de commande affiche une animation qui vous aide à le supprimer.

1. Soulevez le loquet pour libérer le couvercle du bac d'alimentation.

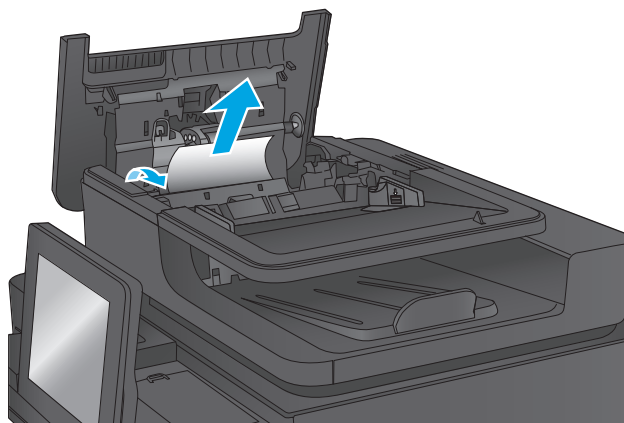


2. Ouvrez le capot du bac d'alimentation.

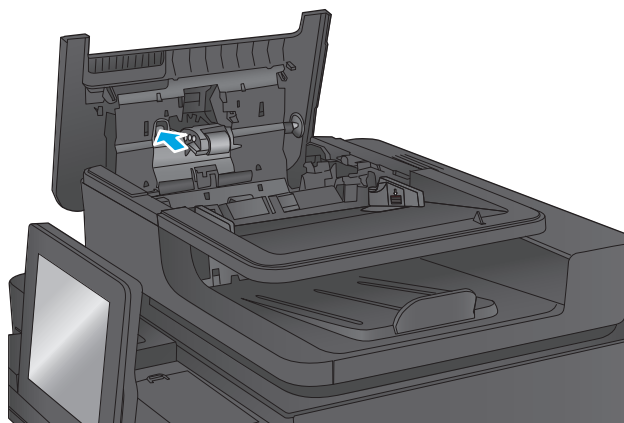


3. Levez la porte d'accès aux bourrages et retirez le papier coincé.

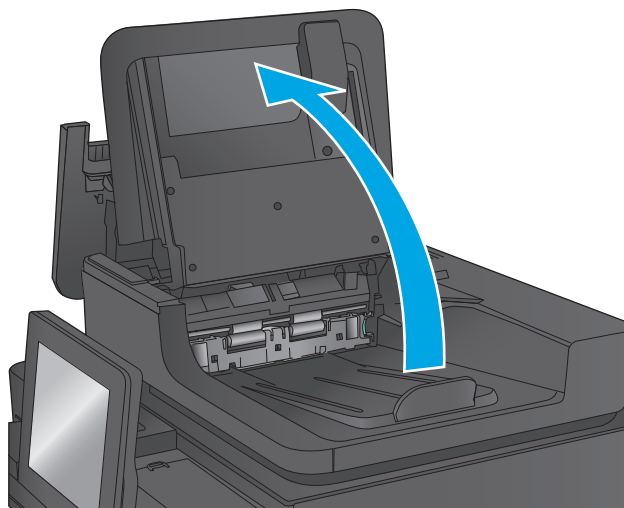
Si nécessaire, faites tourner la roue verte à l'avant du bac d'alimentation de documents pour retirer le papier bloqué.



4. Appuyez sur la porte à côté des rouleaux du bac d'alimentation en documents pour vous assurer qu'elle est totalement fermée.

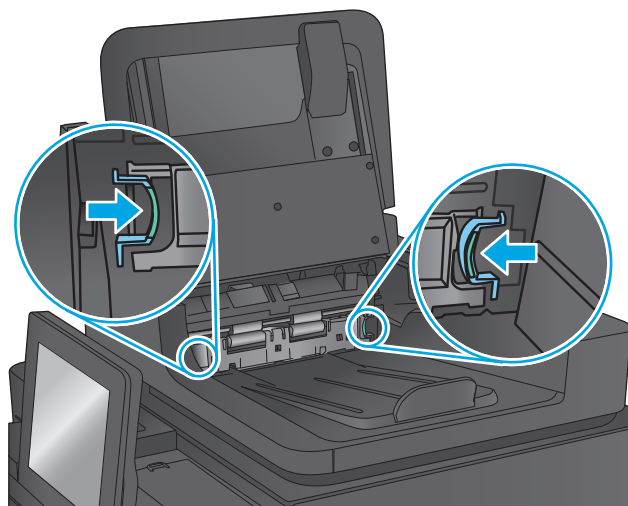


5. Soulevez le bac d'entrée du bac d'alimentation.

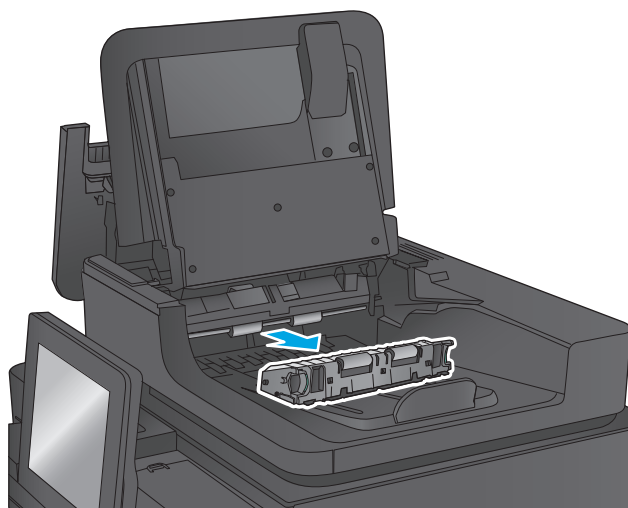




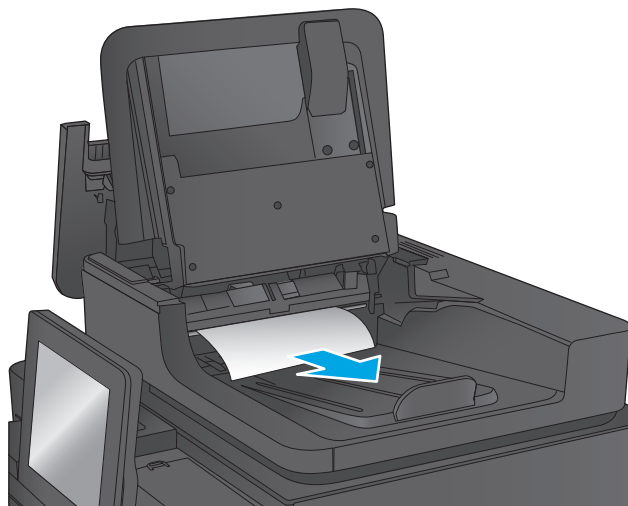
6. Appuyez sur les deux languettes à chaque extrémité du bloc sélecteur d'arrière-plan.



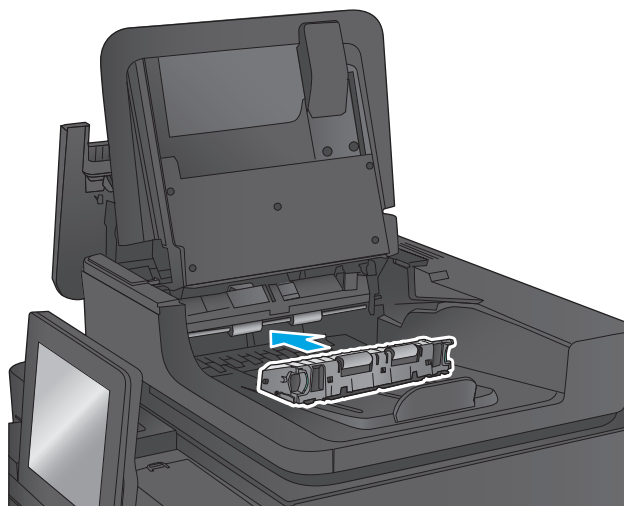
7. Retirez-le en le tirant vers l'extérieur.



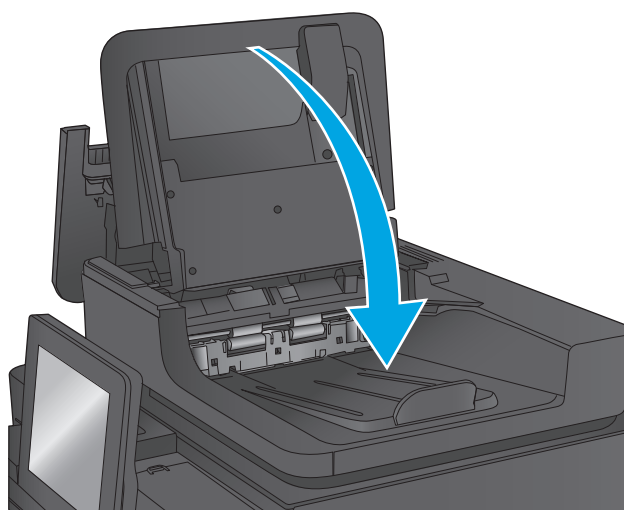
8. Retirez toute feuille de papier coincée.



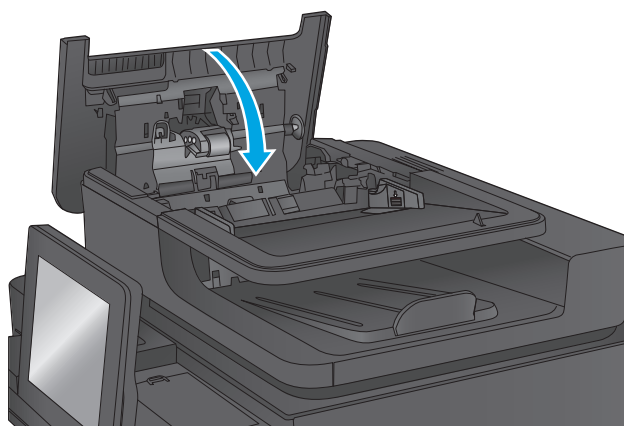
9. Réinstallez le bloc sélecteur d'arrière-plan en le glissant dans son logement jusqu'à ce qu'il soit bien en place.





10. Abaissez le bac d'entrée du bac d'alimentation.



11. Fermez le capot du bac d'alimentation de documents.



 **REMARQUE :** Pour éviter les bourrages, assurez-vous que les guides du bac d'alimentation en documents sont réglés au plus près du document. Retirez toute agrafe et trombone des documents originaux.

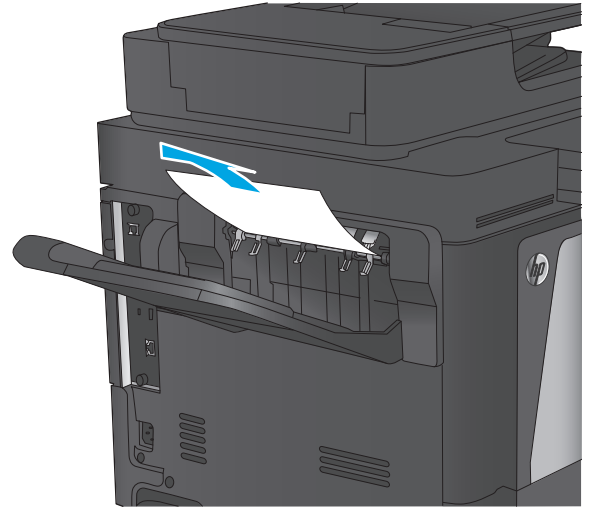
 **REMARQUE :** Les documents originaux imprimés sur du papier épais brillant peuvent se coincer plus fréquemment que deux imprimés sur du papier ordinaire.

---

## Suppression des brouillages dans le bac de sortie

Utilisez la procédure suivante pour éliminer les brouillages dans le bac de sortie. Lorsqu'un brouillage se produit, le panneau de commande affiche une animation qui vous aide à le supprimer.

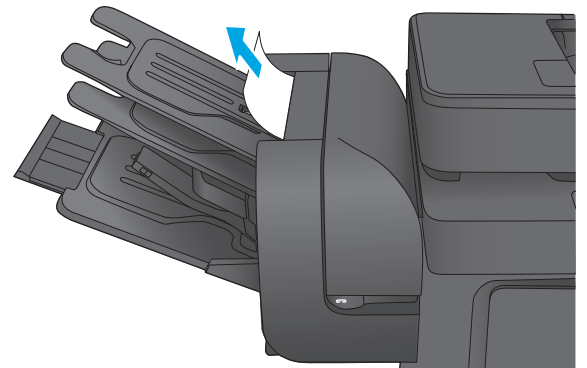
1. Si vous apercevez du papier dans le bac de sortie, saisissez le bord avant de celui-ci pour le retirer.



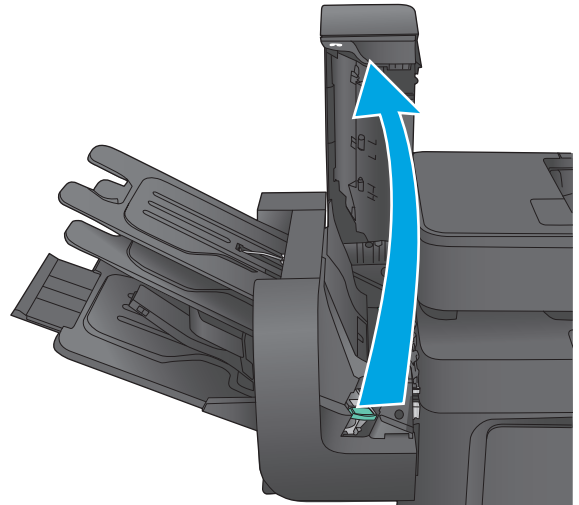
## Suppression des brouillages dans la trieuse-agrafeuse

Utilisez la procédure suivante pour vérifier le papier dans la trieuse-agrafeuse. Lorsqu'un brouillage se produit, le panneau de commande affiche une animation qui vous aide à le supprimer.

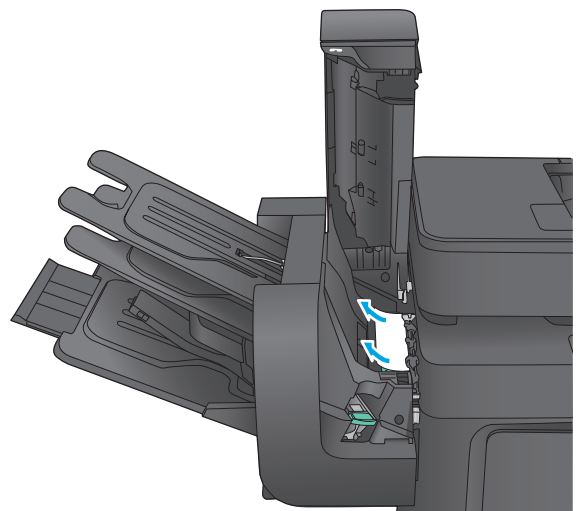
1. Retirez tout papier coincé dans les bacs de la trieuse.



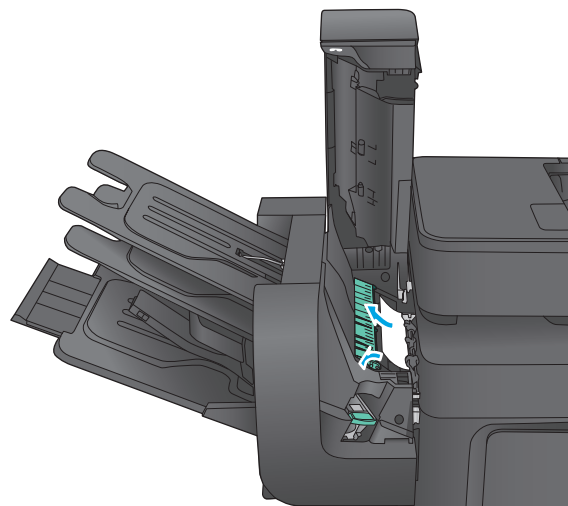
2. Soulevez le loquet gris situé à l'avant de l'agrafeuse et ouvrez le capot.



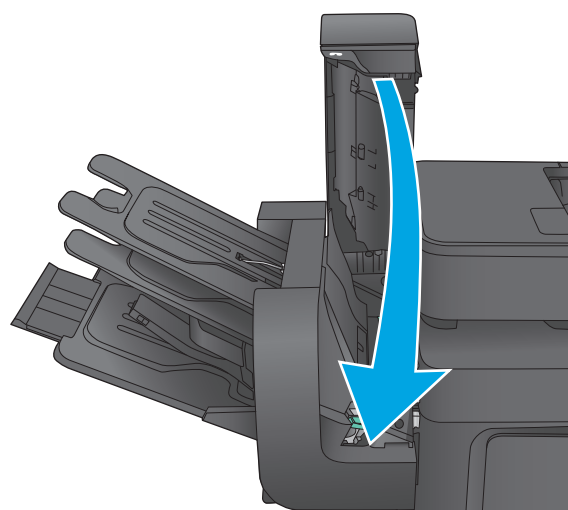
3. Si du papier est coincé sous le guide papier et que vous le voyez, retirez le papier bloqué sans le courber.



4. Levez la porte verte d'accès aux bourrages. Si du papier est coincé sous la porte d'accès au bourrage et que vous le voyez, retirez-le sans le courber.



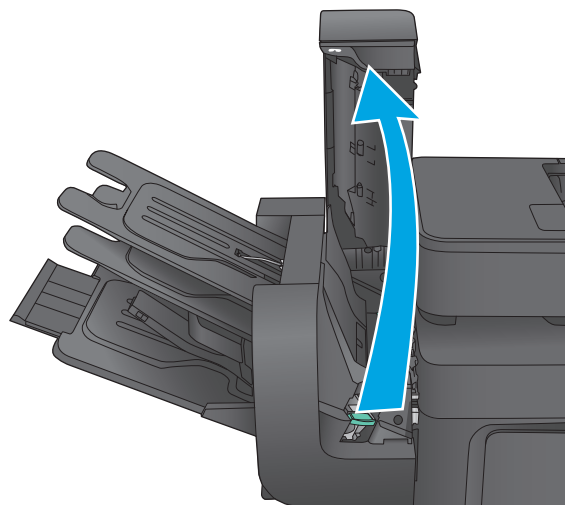
5. Fermez le capot de l'agrafeuse.



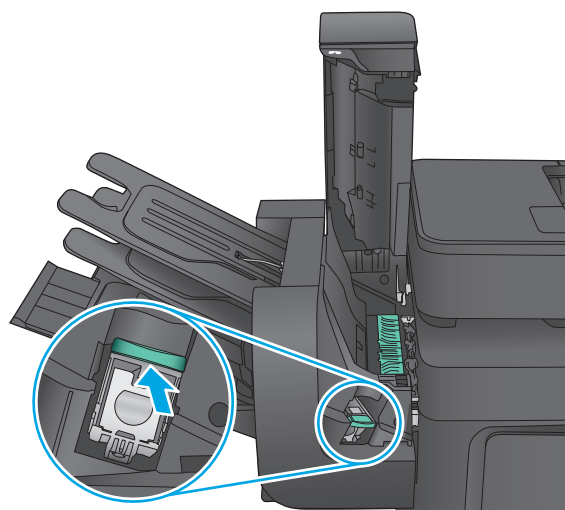
## Suppression des bourrages d'agrafes dans la trieuse-agrafeuse

Utilisez la procédure suivante pour vérifier les agrafes coincées dans la trieuse-agrafeuse. Lorsqu'un bourrage se produit, le panneau de commande affiche une animation qui vous aide à le supprimer.

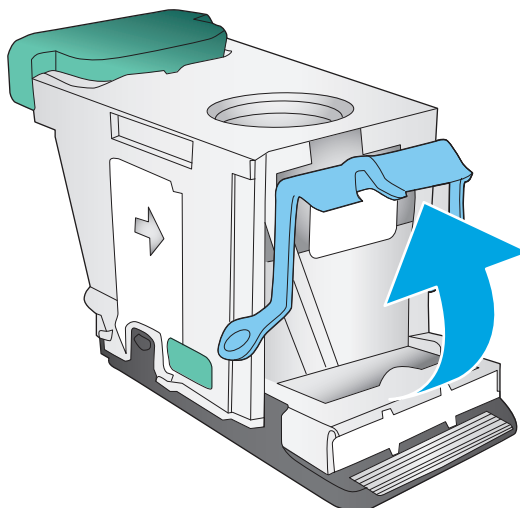
1. Soulevez le loquet gris situé à l'avant de l'agrafeuse et ouvrez le capot.



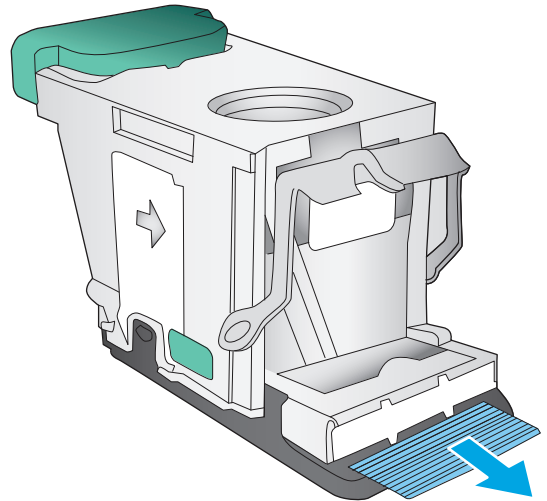
2. Soulevez le taquet vert de la cartouche d'agrafes, puis retirez-la sans l'incliner.



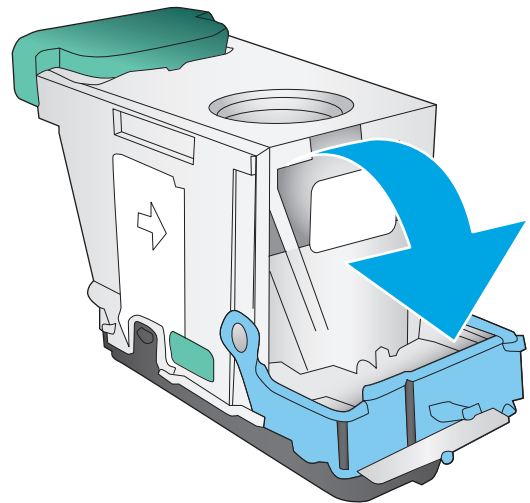
3. Soulevez le levier situé à l'arrière de la cartouche d'agrafes.



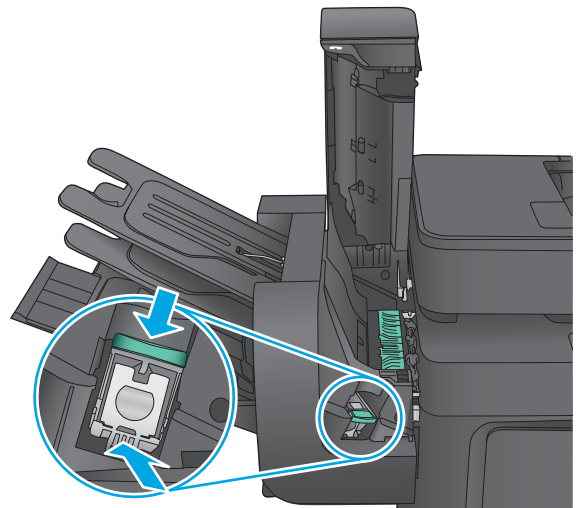
4. Retirez les agrafes coincées.



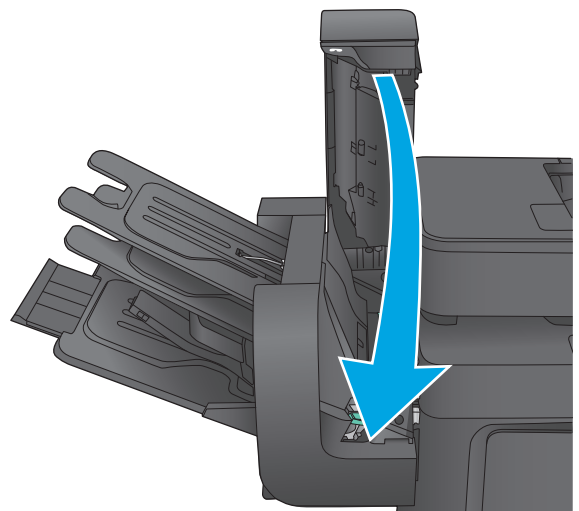
5. Abaissez le levier situé à l'arrière de la cartouche d'agrafes. Vérifiez qu'il est bien en place.



6. Insérez la cartouche d'agrafes dans l'agrafeuse, puis appuyez sur la poignée verte jusqu'à ce qu'elle s'enclenche.



7. Fermez le capot de l'agrafeuse.





## Améliorer la qualité d'impression

Si vous rencontrez des problèmes de qualité d'impression, essayez les solutions suivantes dans l'ordre indiqué pour résoudre le problème.

Si vous rencontrez des problèmes de numérisation, télécopie, ou copie, essayez les solutions suivantes et consultez également les sections « Améliorer la qualité de numérisation », « Améliorer la qualité de la télécopie » ou « Améliorer la qualité de copie » pour obtenir d'autres solutions.

- [Imprimer à partir d'un autre logiciel](#)
- [Vérification du paramètre type de papier pour la tâche d'impression](#)
- [Vérifier l'état du toner](#)
- [Nettoyage du produit](#)
- [Inspection visuelle du toner](#)
- [Vérifier le papier et l'environnement d'impression](#)
- [Étalonner le produit pour aligner les couleurs](#)
- [Vérifier les autres paramètres d'impression de tâche](#)
- [Essayer un autre pilote d'impression](#)

### Imprimer à partir d'un autre logiciel

Essayez d'imprimer à partir d'un autre logiciel. Si la page est correctement imprimée, le problème provient de l'application logicielle à partir de laquelle vous avez imprimé.

### Vérification du paramètre type de papier pour la tâche d'impression

Vérifiez les paramètres du type de papier lors de l'impression depuis un logiciel et si les pages copiées présentent des traînées, des impressions incohérentes ou sombres, si le papier est gondolé, s'il présente des points de toner éparpillés, si l'encre n'est pas fixée ou s'il y a des zones sans toner.

#### Vérifier le paramètre de format de papier (Windows)

1. Dans le logiciel, sélectionnez l'option **Imprimer**.
2. Sélectionnez le produit, puis cliquez sur le bouton **Propriétés** ou **Préférences**.
3. Cliquez sur l'onglet **Papier/Qualité**.
4. Dans la liste déroulante **Type de papier**, cliquez sur l'option **Plus...**
5. Développez la liste des options **Type** :
6. Développez la catégorie de types de papier qui correspond le mieux à votre papier.
7. Sélectionnez l'option pour le type de papier que vous utilisez et cliquez sur le bouton **OK**.
8. Cliquez sur le bouton **OK** pour fermer la boîte de dialogue **Propriétés du document**. Dans la boîte de dialogue **Imprimer**, cliquez sur le bouton **OK** pour lancer la tâche d'impression.

## Vérifier le paramètre de format de papier (Mac OS X)

1. Cliquez sur le menu **Fichier**, puis sur l'option **Imprimer**.
2. Dans le menu **Imprimante**, sélectionnez le produit.
3. Par défaut, le pilote d'impression affiche le menu **Copies et pages**. Ouvrez la liste déroulante des menus, puis cliquez sur le menu **Finition**.
4. Sélectionnez un type dans la liste déroulante **Type de média**.
5. Cliquez sur le bouton **Imprimer**.

## Vérifier l'état du toner

Suivez la procédure suivante pour vérifier la durée de vie restante estimée des toners et, si nécessaire, l'état des autres pièces remplaçables.

### Étape 1 : Impression de la page d'état consommables

1. Faites défiler l'écran d'accueil du panneau de commande du produit jusqu'à trouver le bouton **Consommables**, puis appuyez dessus.
2. La liste de l'état de tous les consommables apparaît à l'écran.
3. Pour imprimer ou afficher un rapport sur l'état de tous les consommables, y compris les pièces HP d'origine, pour renouveler une commande de consommables, appuyez sur le bouton **Gestion des consommables**. Appuyez sur le bouton **Etat des consommables**, puis appuyez sur le bouton **Imprimer** ou **Visualiser**.

### Étape 2 : Vérifier l'état des fournitures

1. Regardez le rapport d'état des fournitures pour vérifier le pourcentage de vie restant pour les cartouches de toner et, si nécessaire, l'état des autres pièces remplaçables.

Des problèmes de qualité d'impression peuvent survenir si vous utilisez un toner dont la durée de vie estimée arrive à expiration. Lorsque le niveau d'un consommable est très bas, la page état du produit vous en avertit. Une fois qu'un consommable HP a atteint un niveau très bas, la garantie Premium de HP (protection des consommables) de ce consommable expire.

Il n'est pas nécessaire de remplacer le toner tant que la qualité d'impression reste acceptable. Veillez à toujours disposer d'une cartouche de remplacement afin de pouvoir en changer en temps voulu.

Si vous estimez devoir remplacer un toner ou une autre pièce remplaçable, la page état des consommables dresse la liste des numéros des pièces HP originales.

2. Vérifiez que vous utilisez bien une cartouche HP originale.

Une cartouche de toner HP authentique porte soit la mention « HP », soit le logo HP. Pour plus d'informations sur l'identification des cartouches HP, consultez la page [www.hp.com/go/learnaboutsupplies](http://www.hp.com/go/learnaboutsupplies).

## Nettoyage du produit

### Impression d'une page de nettoyage

Pendant le processus d'impression, du toner et des particules de poussière peuvent s'accumuler à l'intérieur du produit et provoquer des problèmes de qualité d'impression tels que des taches d'encre ou des projections, des traînées, des stries, des lignes ou des marques répétées.

Pour nettoyer le circuit papier, procédez comme suit :

1. Faites défiler l'écran d'accueil du panneau de commande du produit jusqu'à trouver le bouton [Maintenance du périphérique](#), puis appuyez dessus.
2. Appuyez sur [Etalonnage/nettoyage](#), puis sur [Page de nettoyage](#) et [Imprimer](#) pour imprimer la page.

Le message de **Nettoyage** s'affiche sur le panneau de commande du produit. Le processus de nettoyage dure quelques minutes. Ne mettez pas l'appareil hors tension tant que la procédure de nettoyage n'est pas terminée. Lorsqu'il est terminé, jetez la page imprimée.

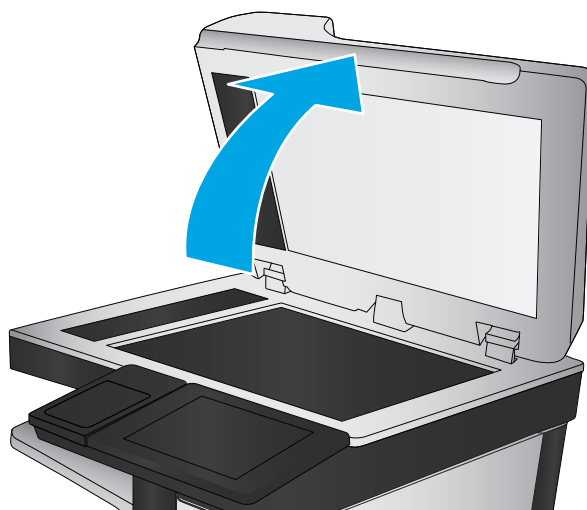
### Vérification que la vitre du scanner est dépourvue de saleté et de souillures

Avec le temps, des traces de résidus peuvent s'accumuler sur la vitre du scanner et sur le support blanc en plastique, ce qui peut avoir un impact sur les performances. Utilisez la procédure suivante pour nettoyer le scanner si les pages imprimées présentent des stries, des lignes non désirées, des points noirs, une mauvaise qualité d'impression ou un texte flou.

1. Appuyez sur le bouton Alimentation pour mettre le produit hors tension, puis débranchez le cordon d'alimentation de la prise électrique.



2. Ouvrez le capot du scanner.

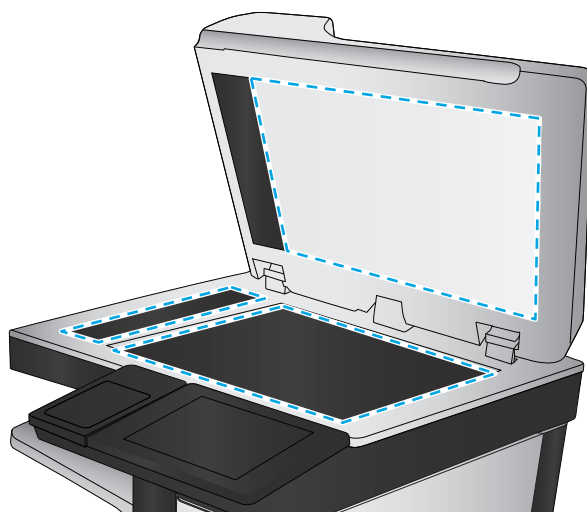


3. Nettoyez la vitre du scanner, la bande de numérisation du bac d'alimentation et le support blanc en plastique à l'aide d'un chiffon doux ou d'une éponge légèrement imbibée d'un produit pour vitres non abrasif.

**ATTENTION :** N'utilisez jamais de produits abrasifs, d'acétone, de benzène, d'ammoniaque, d'éthylène ou de tétrachlorure de carbone sur le produit, vous risqueriez de l'endommager. Ne versez pas de liquide directement sur la vitre ou le plateau. Il risquerait de s'infiltrer et d'endommager le produit.

**REMARQUE :** Si vous rencontrez des problèmes de stries présentes sur les copies lorsque vous utilisez le bac d'alimentation de documents, nettoyez la petite lamelle de verre située sur la gauche du scanner.

4. Essuyez la vitre et le support blanc en plastique avec une peau de chamois ou d'une éponge en cellulose afin d'éviter les traces.
5. Branchez le cordon d'alimentation à une prise, puis appuyez sur le bouton Alimentation pour allumer le produit.



## Inspection visuelle du toner

Suivez ces étapes pour inspecter chaque toner.

1. Retirez le toner du produit.
2. Vérifiez si la puce mémoire n'est pas endommagée.
3. Examinez la surface du tambour d'imagerie vert.

**⚠ ATTENTION :** Ne touchez pas le tambour d'imagerie. Vous risquez de dégrader la qualité d'impression si vous y laissez des empreintes de doigts.

4. Si vous constatez des rayures, des empreintes de doigts ou tout autre dommage sur le tambour d'imagerie, remplacez le toner.
5. Remettez le toner en place et imprimez quelques pages pour voir si le problème est résolu.

## Vérifier le papier et l'environnement d'impression

### Étape 1 : Utiliser du papier conforme aux spécifications HP

Certains problèmes de qualité d'impression surviennent lorsque l'utilisateur emploie du papier non conforme aux spécifications HP.

- Utilisez toujours un type et un grammage de papier pris en charge par le produit.
- Utilisez un papier de bonne qualité et sans coupures, entailles, déchirures, taches, particules libres, poussière, plis, vides, agrafes ni bords froissés ou pliés.
- N'utilisez pas du papier qui a déjà servi pour une impression.
- Utilisez du papier qui ne contient pas de matière métallique, comme des paillettes.
- Utilisez un papier conçu pour les imprimantes laser. N'utilisez pas un papier conçu exclusivement pour les imprimantes jet d'encre.
- Utilisez un papier qui n'est pas trop rugueux. L'utilisation d'un papier plus lisse permet généralement d'obtenir une meilleure qualité d'impression.

### Étape 2 : Vérifier l'environnement

L'environnement peut influencer directement sur la qualité de l'impression et est une cause fréquente de problèmes de qualité d'impression ou d'entraînement du papier. Essayez les solutions suivantes :

- Placez le produit hors des endroits où se trouvent des courants d'air, tels que près de ventilations de climatisation ou de fenêtres ou de portes ouvertes.
- Assurez-vous que le produit n'est pas exposé à des températures ou à une humidité qui sortent des spécifications du produit.
- Ne placez pas le produit dans un espace confiné, tel qu'un placard.
- Posez le produit sur une surface plane et stable.
- Retirez tout ce qui bloque les ventilations du produit. Le produit a besoin d'une bonne circulation de l'air sur tous ses côtés, y compris le dessus.
- Protégez le produit de débris aériens, de poussière, de vapeur, de graisse ou d'autres éléments qui peuvent laisser des résidus à l'intérieur du produit.

### Étape 3 : Configurer l'alignement de chaque bac

Suivez ces étapes lorsque le texte ou les images ne sont pas centrées ou alignées correctement sur la page imprimée lors de l'impression à partir de bacs spécifiques.

1. Faites défiler l'écran d'accueil du panneau de commande du produit jusqu'à trouver le bouton [Administration](#).
2. Ouvrez les menus suivants :

- [Paramètres généraux](#)
  - [Qualité d'impression](#)
  - [Concordance des images](#)
3. Sélectionnez le bac que vous souhaitez régler.
  4. Appuyez sur le bouton [Imprimer la page de test](#), puis suivez les instructions indiquées sur les pages imprimées.
  5. Appuyez sur le bouton [Imprimer la page de test](#) pour vérifier les résultats, puis affinez les réglages si nécessaire.
  6. Lorsque vous êtes satisfait des résultats, appuyez sur le bouton [Enregistrer](#) pour enregistrer les nouveaux paramètres.

## Étalonner le produit pour aligner les couleurs

L'étalonnage est une fonction du produit qui permet d'optimiser la qualité d'impression.

Suivez ces étapes pour résoudre les problèmes de qualité d'impression tels que la couleur mal alignée, des ombres colorées, des graphiques flous ou d'autres problèmes de qualité d'impression.

1. Faites défiler l'écran d'accueil du panneau de commande du produit jusqu'à trouver le bouton [Maintenance du périphérique](#), puis appuyez dessus.
2. Ouvrez les menus suivants :
  - [Etalonnage/nettoyage](#)
  - [Etalonnage complet](#)
3. Appuyez sur le bouton [Démarrer](#) pour démarrer le processus d'étalonnage.

Le message d'**Etalonnage** va s'afficher sur le panneau de commande du produit. Le processus d'étalonnage dure quelques minutes. Ne mettez pas l'appareil hors tension tant que la procédure d'étalonnage n'est pas terminée.

4. Attendez que l'appareil procède à l'étalonnage, puis essayez à nouveau d'imprimer.

## Vérifier les autres paramètres d'impression de tâche

Lors de l'impression à partir d'un logiciel, suivez ces étapes pour essayer de résoudre le problème en ajustant d'autres paramètres du pilote d'impression.

### Régler les paramètres de couleur (Windows)


Suivez ces étapes si les couleurs de la page imprimée ne correspondent pas aux couleurs de l'écran d'ordinateur, ou si les couleurs de la page imprimée ne sont pas satisfaisantes.

#### Changer le thème de couleur

1. Dans le logiciel, sélectionnez l'option **Imprimer**.
2. Sélectionnez le produit, puis cliquez sur le bouton **Propriétés** ou **Préférences**.
3. Cliquez sur l'onglet **Couleur**.

4. Cochez la case **HP EasyColor** pour la désactiver.
5. Sélectionnez un thème de couleur dans la liste déroulante **Thèmes de couleur**.
  - **Par défaut (sRGB)** : ce thème indique à l'imprimante d'imprimer les données RVB en mode brut. Lorsque vous utilisez ce thème, gérez la couleur dans le logiciel ou dans le système d'exploitation pour obtenir un rendu correct.
  - **Couleurs vives (sRGB)** : l'imprimante augmente la saturation des couleurs dans les demi-tons. Utilisez ce thème pour l'impression de graphiques commerciaux.
  - **Photo (sRGB)** : la couleur RVB est interprétée par l'imprimante comme si elle était imprimée sur une photo à l'aide d'un mini-laboratoire numérique. Les couleurs rendues par l'imprimante sont plus profondes, plus saturées et sont différentes de celles du thème Par défaut (sRGB). Utilisez ce thème pour l'impression de photos.
  - **Photo (Adobe RGB 1998)** : utilisez ce thème pour l'impression de photos numériques utilisant l'espace de couleurs AdobeRGB au lieu de l'espace sRGB. Désactivez la gestion des couleurs dans le logiciel lorsque vous utilisez ce thème.
  - **Aucun** : aucun thème de couleur n'est utilisé.
  - **Profil personnalisé** : sélectionnez cette option pour utiliser un profil d'entrée personnalisé et contrôler précisément les couleurs imprimées (par exemple, pour émuler un produit HP Color LaserJet spécifique). Vous pouvez télécharger des profils personnalisés à l'adresse suivante : [www.hp.com](http://www.hp.com).
6. Cliquez sur le bouton **OK** pour fermer la boîte de dialogue **Propriétés du document**. Dans la boîte de dialogue **Imprimer**, cliquez sur le bouton **OK** pour lancer la tâche d'impression.

### Modifier les options de couleur

1. Dans le logiciel, sélectionnez l'option **Imprimer**.
  2. Sélectionnez le produit, puis cliquez sur le bouton **Propriétés** ou **Préférences**.
  3. Cliquez sur l'onglet **Couleur**.
  4. Cochez la case **HP EasyColor** pour la désactiver.
  5. Cliquez sur le paramètre **Automatique** ou **Manuel**.
    - Paramètre **Automatique** : sélectionnez ce paramètre pour la plupart des tâches d'impression couleur
    - Paramètre **Manuel** : sélectionnez ce paramètre pour définir les paramètres de couleurs indépendamment d'autres paramètres. Cliquez sur le bouton **Paramètres** pour ouvrir la fenêtre d'ajustement manuel des couleurs.
- 
-  **REMARQUE :** Une modification manuelle des paramètres de couleur peut avoir un impact sur l'impression. HP recommande que seuls les spécialistes de graphiques couleur puissent modifier ces paramètres.
- 
6. Cliquez sur l'option **Print in Grayscale** (Imprimer en niveaux de gris) pour imprimer un document couleur en noir et en nuances de gris. Utilisez cette option pour imprimer des documents couleur

destinés à la photocopie ou à la télécopie. Vous pouvez également utiliser cette option pour imprimer des brouillons et pour économiser le toner couleur.

7. Cliquez sur le bouton **OK** pour fermer la boîte de dialogue **Propriétés du document**. Dans la boîte de dialogue **Imprimer**, cliquez sur le bouton **OK** pour lancer la tâche d'impression.

## Essayer un autre pilote d'impression

Vous devez utiliser un autre pilote d'impression si vous imprimez depuis un logiciel et si les pages imprimées présentent des lignes inattendues sur les images, s'il manque du texte ou des images, si la mise en forme est incorrecte ou si les polices d'écriture ont été remplacées par d'autres.

Téléchargez l'un des pilotes suivants à partir du site Web HP. Depuis les Etats-Unis, consultez le site [www.hp.com/support/colorljMFPM680](http://www.hp.com/support/colorljMFPM680). En dehors des Etats-Unis, rendez-vous sur le site [www.hp.com/support](http://www.hp.com/support). Sélectionnez votre pays/région. Cliquez sur **Télécharger les pilotes et le logiciel**. Saisissez le nom du produit, puis sélectionnez **Rechercher**.

---

### Pilote HP PCL 6

- Fourni comme pilote par défaut sur le CD du produit. Ce pilote est installé automatiquement, sauf si vous en sélectionnez un autre
- Recommandé pour tous les environnements Windows
- Fournit la meilleure vitesse d'impression, qualité et d'impression et support des fonctions du produit pour tous les utilisateurs
- Conçu pour fonctionner avec l'interface GDI (Graphic Device Interface) de Windows pour une vitesse optimale dans les environnements Windows
- Peut ne pas être totalement compatible avec les logiciels tiers ou personnalisés basés sur le PCL 5

---

### Pilote HP UPD PS

- Conseillé pour l'impression avec les logiciels Adobe® ou avec les autres applications exigeantes en termes de graphisme
- Prend en charge l'impression avec besoins d'émulation PostScript ou les polices PostScript en flash

---

### HP UPD PCL 5

- Recommandé pour l'impression de bureau dans les environnements Windows
- Compatible avec les versions PCL et les produits HP LaserJet antérieurs
- Le meilleur choix pour les impressions à partir de logiciels tiers ou personnalisés
- Le meilleur choix pour les environnements mixtes, nécessitant que le produit soit défini sur PCL 5 (UNIX, Linux, mainframe).
- Conçu pour être utilisé dans des environnements Windows d'entreprise afin de fournir un seul pilote pour plusieurs modèles de produit
- Particulièrement recommandé pour les impressions sur différents modèles de produits à partir d'un ordinateur portable Windows

---

### HP UPD PCL 6

- Recommandé pour l'impression sur tous les environnements Windows.
  - Fournit la meilleure vitesse d'impression, qualité et d'impression et support des fonctions de l'imprimante pour tous les utilisateurs
  - Conçu pour fonctionner avec l'interface GDI (Graphic Device Interface) de Windows pour une vitesse optimale dans les environnements Windows
  - Peut ne pas être totalement compatible avec les logiciels tiers ou personnalisés basés sur le PCL 5
-



## Améliorer la qualité d'image de la copie

Si vous rencontrez des problèmes de qualité de copie, essayez les solutions suivantes dans l'ordre indiqué pour résoudre le problème.

- [Vérification que la vitre du scanner est dépourvue de saleté et de souillures](#)
- [Etalonnage du scanner](#)
- [Vérifier les paramètres du papier](#)
- [Vérifier les paramètres d'ajustement de l'image](#)
- [Optimiser la qualité de copie pour le texte ou les images](#)
- [Copie bord à bord](#)
- [Nettoyage des rouleaux et le tampon de séparation du bac d'alimentation.](#)

Essayez d'abord ces quelques étapes simples :

- Utilisez le scanner à plat au lieu du bac d'alimentation.
- Utilisez des originaux de haute qualité.
- Lorsque vous utilisez le bac d'alimentation, chargez le document original dans le chargeur correctement, en utilisant les guides papier, pour éviter des images floues ou asymétriques.

Si le problème persiste, essayez ces solutions supplémentaires. Si elles ne résolvent pas le problème, consultez la section « Améliorer la qualité d'impression » pour obtenir plus de solutions.

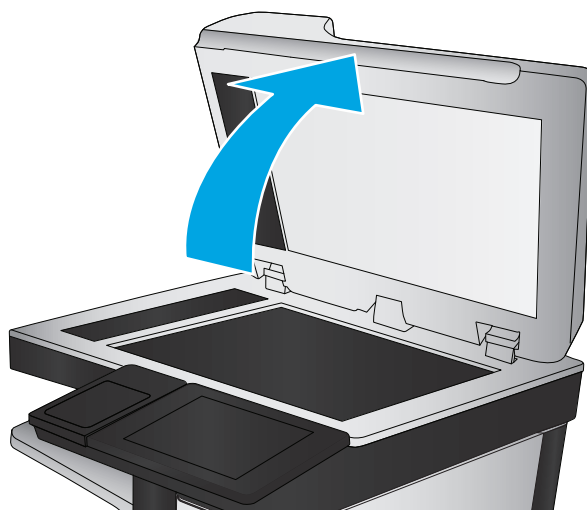
### Vérification que la vitre du scanner est dépourvue de saleté et de souillures

Avec le temps, des traces de résidus peuvent s'accumuler sur la vitre du scanner et sur le support blanc en plastique, ce qui peut avoir un impact sur les performances. Utilisez la procédure suivante pour nettoyer le scanner si les pages imprimées présentent des stries, des lignes non désirées, des points noirs, une mauvaise qualité d'impression ou un texte flou.

1. Appuyez sur le bouton Alimentation pour mettre le produit hors tension, puis débranchez le cordon d'alimentation de la prise électrique.



2. Ouvrez le capot du scanner.

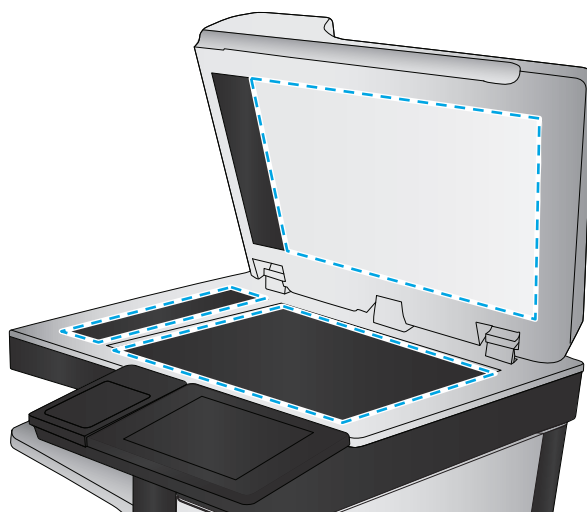


3. Nettoyez la vitre du scanner, la bande de numérisation du bac d'alimentation et le support blanc en plastique à l'aide d'un chiffon doux ou d'une éponge légèrement imbibée d'un produit pour vitres non abrasif.

**ATTENTION :** N'utilisez jamais de produits abrasifs, d'acétone, de benzène, d'ammoniaque, d'éthylène ou de tétrachlorure de carbone sur le produit, vous risqueriez de l'endommager. Ne versez pas de liquide directement sur la vitre ou le plateau. Il risquerait de s'infiltrer et d'endommager le produit.

**REMARQUE :** Si vous rencontrez des problèmes de stries présentes sur les copies lorsque vous utilisez le bac d'alimentation de documents, nettoyez la petite lamelle de verre située sur la gauche du scanner.

4. Essuyez la vitre et le support blanc en plastique avec une peau de chamois ou d'une éponge en cellulose afin d'éviter les traces.
5. Branchez le cordon d'alimentation à une prise, puis appuyez sur le bouton Alimentation pour allumer le produit.



## Étalonnage du scanner

Si l'image copiée n'est pas bien positionnée sur la page, suivez ces étapes pour étalonner le scanner.



**REMARQUE :** Avec le chargeur de documents, assurez-vous de régler les guides du bac d'alimentation afin qu'ils soient au contact du document original.

1. Faites défiler l'écran d'accueil du panneau de commande du produit jusqu'à trouver le bouton **Maintenance du périphérique**, puis appuyez dessus.
2. Ouvrez les menus suivants :

- [Etalonnage/nettoyage](#)
  - [Etalonner scanner](#)
3. Appuyez sur le bouton [Suivant](#) pour démarrer le processus d'étalonnage. Suivez les instructions affichées à l'écran.
  4. Attendez que le produit procède à l'étalonnage, puis essayez à nouveau de copier.

## Vérifier les paramètres du papier

Suivez ces étapes si les pages copiées présentent des traînées, des impressions incohérentes ou sombres, si le papier est gondolé, s'il présente des points de toner éparpillés, si l'encre n'est pas fixée ou s'il y a des zones où le toner a fait des gouttes.


### Etape 1 : Vérifier la configuration du format et du type de papier

1. Faites défiler l'écran d'accueil du panneau de commande du produit jusqu'à trouver le bouton [Bacs](#), puis appuyez dessus.
2. Appuyez sur la ligne correspondant au bac que vous souhaitez configurer, puis appuyez sur le bouton [Modifier](#).
3. Sélectionnez le format de papier et le type de papier dans les listes d'options.
4. Appuyez sur le bouton [OK](#) pour enregistrer votre sélection.

### Etape 2 : Sélectionner le bac à utiliser pour la copie

1. Sur l'écran d'accueil du panneau de commande, appuyez sur le bouton [Copie](#).
2. Appuyez sur le bouton [Sélection du papier](#).
3. Sélectionnez le bac contenant le papier à utiliser, puis appuyez sur le bouton [OK](#).


---

 **REMARQUE :** Ces paramètres sont temporaires. Une fois la tâche terminée, le produit revient aux paramètres par défaut.


---

## Vérifier les paramètres d'ajustement de l'image

Ajustez ces paramètres supplémentaires pour améliorer la qualité de la copie.

1. Sur l'écran d'accueil du panneau de commande, appuyez sur le bouton [Copie](#).
2. Appuyez sur le bouton [Ajustement de l'image](#).
3. Réglez les curseurs pour définir les niveaux d'[obscurité](#), de [contraste](#), de [netteté](#) et de [nettoyage de l'arrière-plan](#). Appuyez sur le bouton [OK](#).
4. Appuyez sur le bouton Démarrer .


---


 **REMARQUE :** Ces paramètres sont temporaires. Une fois la tâche terminée, le produit revient aux paramètres par défaut.

---

## Optimiser la qualité de copie pour le texte ou les images


Optimisez la tâche de copie pour le type d'image copiée : texte, images ou photos.

1. Sur l'écran d'accueil du panneau de commande, appuyez sur le bouton **Copie**.
2. Appuyez sur le bouton **Plus d'options**, puis sur le bouton **Optimiser le texte/ l'image**.
3. Sélectionnez l'une des options prédéfinies ou appuyez sur le bouton **Réglage manuel**, puis réglez le curseur dans la zone **Optimiser pour**. Appuyez sur le bouton **OK**.
4. Appuyez sur le bouton Démarrer .

 **REMARQUE :** Ces paramètres sont temporaires. Une fois la tâche terminée, le produit revient aux paramètres par défaut.

## Copie bord à bord

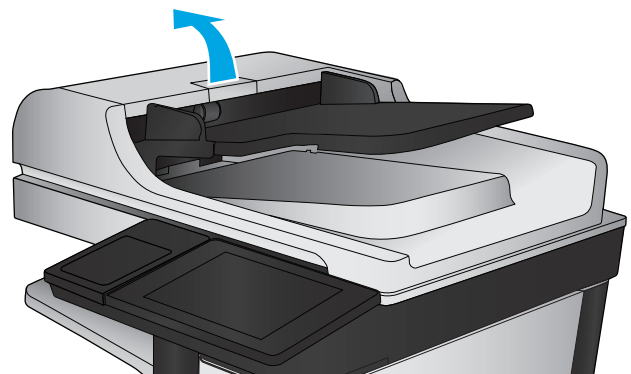
Utilisez cette fonction pour éviter les ombres qui peuvent s'afficher sur les bords des copies lorsque le document original est imprimé près des bords.

1. Faites défiler l'écran d'accueil du panneau de commande du produit jusqu'à trouver le bouton **Administration**.
2. Ouvrez les menus suivants :
  - **Paramètres de copie**
  - **Pleine page**
3. Sélectionnez l'option **Sortie Pleine page** si le document original est imprimé près des bords du papier.
4. Appuyez sur le bouton **Enregistrer**.
5. Appuyez sur le bouton Démarrer .

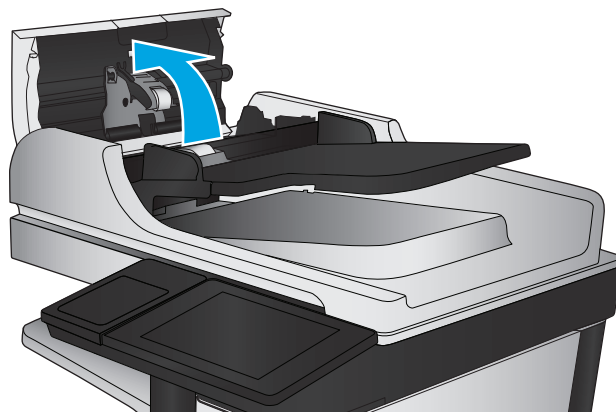
## Nettoyage des rouleaux et le tampon de séparation du bac d'alimentation.

Suivez ces étapes si les pages imprimées présentent des traces de toner ou une impression asymétrique.

1. Soulevez le loquet du bac d'alimentation.

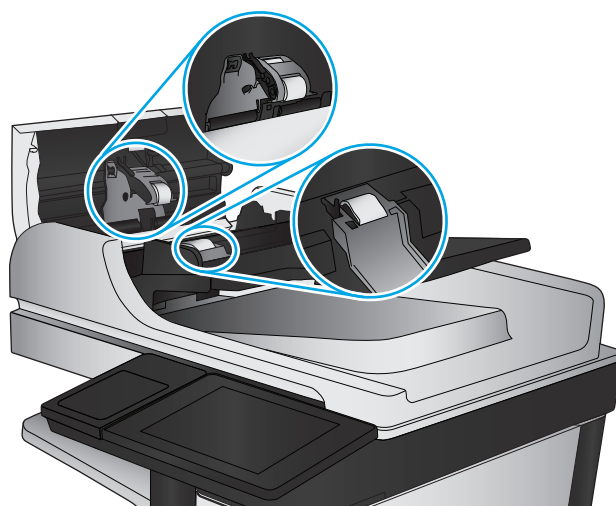


2. Ouvrez le capot du bac d'alimentation.



3. Ôtez tout résidu visible de fibres ou de poussière situé sur les rouleaux d'alimentation et la bande de séparation en insufflant de l'air comprimé ou au moyen d'un chiffon propre et non pelucheux imbibé d'eau chaude.

**REMARQUE :** Relevez l'assemblage des rouleaux de manière à pouvoir nettoyer le second rouleau.



4. Fermez le capot du bac d'alimentation.

Si le problème persiste, vérifiez le tampon de séparation du bac d'alimentation et les rouleaux pour vérifier s'ils présentent des traces de détérioration ou d'usure, et remplacez-les si nécessaire.

## Améliorer la qualité d'image de la numérisation

- [Vérification que la vitre du scanner est dépourvue de saleté et de souillures](#)
- [Vérification des paramètres de numérisation/envoi à partir du panneau de commande](#)
- [Nettoyage des rouleaux et le tampon de séparation du bac d'alimentation.](#)

Essayez d'abord ces quelques étapes simples :

- Utilisez le scanner à plat au lieu du bac d'alimentation.
- Utilisez des originaux de haute qualité.
- Lorsque vous utilisez le bac d'alimentation, chargez le document original dans le chargeur correctement, en utilisant les guides papier, pour éviter des images floues ou asymétriques.

Si le problème persiste, essayez ces solutions supplémentaires. Si elles ne résolvent pas le problème, consultez la section « Améliorer la qualité d'impression » pour obtenir plus de solutions.

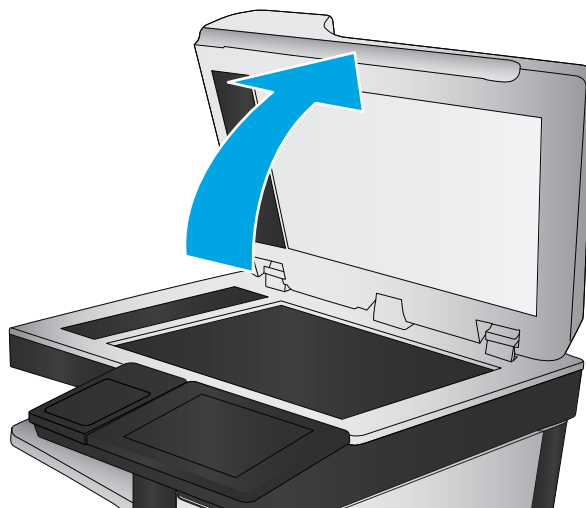
### Vérification que la vitre du scanner est dépourvue de saleté et de souillures

Avec le temps, des traces de résidus peuvent s'accumuler sur la vitre du scanner et sur le support blanc en plastique, ce qui peut avoir un impact sur les performances. Utilisez la procédure suivante pour nettoyer le scanner si les pages imprimées présentent des stries, des lignes non désirées, des points noirs, une mauvaise qualité d'impression ou un texte flou.

1. Appuyez sur le bouton Alimentation pour mettre le produit hors tension, puis débranchez le cordon d'alimentation de la prise électrique.



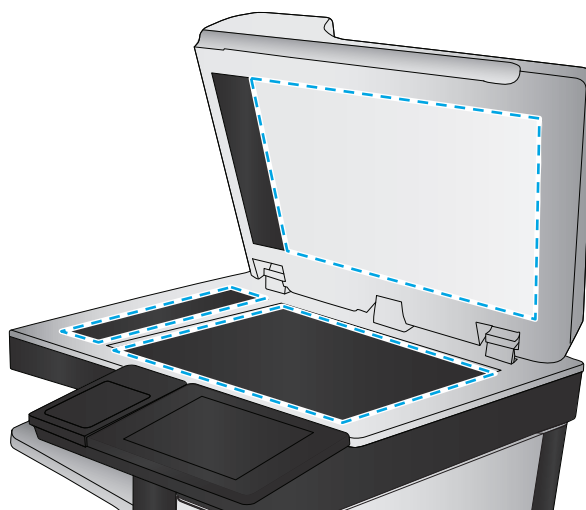
2. Ouvrez le capot du scanner.



3. Nettoyez la vitre du scanner, la bande de numérisation du bac d'alimentation et le support blanc en plastique à l'aide d'un chiffon doux ou d'une éponge légèrement imbibée d'un produit pour vitres non abrasif.

**ATTENTION :** N'utilisez jamais de produits abrasifs, d'acétone, de benzène, d'ammoniaque, d'éthylène ou de tétrachlorure de carbone sur le produit, vous risqueriez de l'endommager. Ne versez pas de liquide directement sur la vitre ou le plateau. Il risquerait de s'infiltrer et d'endommager le produit.

**REMARQUE :** Si vous rencontrez des problèmes de stries présentes sur les copies lorsque vous utilisez le bac d'alimentation de documents, nettoyez la petite lamelle de verre située sur la gauche du scanner.



4. Essuyez la vitre et le support blanc en plastique avec une peau de chamois ou d'une éponge en cellulose afin d'éviter les traces.
5. Branchez le cordon d'alimentation à une prise, puis appuyez sur le bouton Alimentation pour allumer le produit.

## Vérification des paramètres de numérisation/envoi à partir du panneau de commande


Vérifiez les paramètres de numérisation du produit.

### Vérifier les paramètres de résolution




**REMARQUE :** Définir la résolution sur une valeur élevée augmente la taille du fichier et le temps de numérisation.

Suivez ces étapes pour ajuster le réglage de la résolution :

1. Faites défiler l'écran d'accueil du panneau de commande du produit jusqu'à trouver le bouton [Administration](#).
2. Ouvrez le menu [Paramètres Numérisation/Envoi numérique](#)
3. Sélectionnez la catégorie de paramètres de numérisation et d'envoi que vous souhaitez configurer.
4. Ouvrez le menu [Options de tâche par défaut](#).
5. Appuyez sur le bouton [Résolution](#).
6. Sélectionnez l'une des options prédéfinies. Appuyez sur le bouton [Enregistrer](#).
7. Appuyez sur le bouton Démarrer .


## Vérifier les paramètres couleur

Suivez ces étapes pour ajuster le réglage de la couleur :

1. Faites défiler l'écran d'accueil du panneau de commande du produit jusqu'à trouver le bouton [Administration](#).
2. Ouvrez le menu [Paramètres Numérisation/Envoi numérique](#)
3. Sélectionnez la catégorie de paramètres de numérisation et d'envoi que vous souhaitez configurer.
4. Ouvrez le menu [Options de tâche par défaut](#).
5. Appuyez sur le bouton [Couleur/Noir](#).
6. Sélectionnez l'une des options prédéfinies. Appuyez sur le bouton [Enregistrer](#).
7. Appuyez sur le bouton Démarrer .

## Vérifier les paramètres d'ajustement de l'image

Ajustez ces paramètres supplémentaires pour améliorer la qualité de la numérisation.

1. Faites défiler l'écran d'accueil du panneau de commande du produit jusqu'à trouver le bouton [Administration](#).
2. Ouvrez le menu [Paramètres Numérisation/Envoi numérique](#)
3. Sélectionnez la catégorie de paramètres de numérisation et d'envoi que vous souhaitez configurer.
4. Ouvrez le menu [Options de tâche par défaut](#).
5. Appuyez sur le bouton [Ajustement de l'image](#).
6. Réglez les curseurs pour définir les niveaux d'[obscurité](#), de [contraste](#), de [netteté](#) et de [nettoyage de l'arrière-plan](#). Appuyez sur le bouton [Enregistrer](#).
7. Appuyez sur le bouton Démarrer .



---


**REMARQUE :** Ces paramètres sont temporaires. Une fois la tâche terminée, le produit revient aux paramètres par défaut.

---

## Optimiser la qualité de numérisation pour le texte ou les images

Optimisez la tâche de numérisation pour le type d'image numérisée : texte, images ou photos.




1. Dans l'écran d'accueil du panneau de commande du produit, appuyez sur l'un des boutons des fonctions numériser/envoyer :
  - [Enregistrer dans le dossier réseau](#)
  - [Enregistrer sur la mémoire du périphérique](#)
  - [Enregistrer sur un périphérique USB](#)
  - [Numériser au format SharePoint](#)
2. Appuyez sur le bouton [Plus d'options](#), puis appuyez sur le bouton [Optimiser le texte/ l'image](#).
3. Sélectionnez l'une des options prédéfinies ou appuyez sur le bouton [Réglage manuel](#), puis réglez le curseur dans la zone [Optimiser pour](#). Appuyez sur le bouton [OK](#).
4. Appuyez sur le bouton Démarrer .



**REMARQUE :** Ces paramètres sont temporaires. Une fois la tâche terminée, le produit revient aux paramètres par défaut.

## Vérifier les paramètres de qualité de sortie

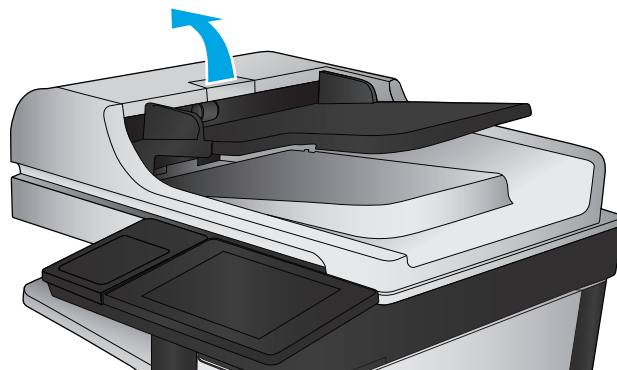
Ce paramètre règle le niveau de compression lors de l'enregistrement d'un fichier. Choisissez le paramètre le plus élevé pour la qualité la plus grande.

1. Faites défiler l'écran d'accueil du panneau de commande du produit jusqu'à trouver le bouton [Administration](#).
2. Ouvrez le menu [Paramètres Numérisation/Envoi numérique](#)
3. Sélectionnez la catégorie de paramètres de numérisation et d'envoi que vous souhaitez configurer.
4. Ouvrez le menu [Options de tâche par défaut](#).
5. Appuyez sur le bouton [Qualité sortie](#).
6. Sélectionnez l'une des options prédéfinies. Appuyez sur le bouton [Enregistrer](#).
7. Appuyez sur le bouton Démarrer .

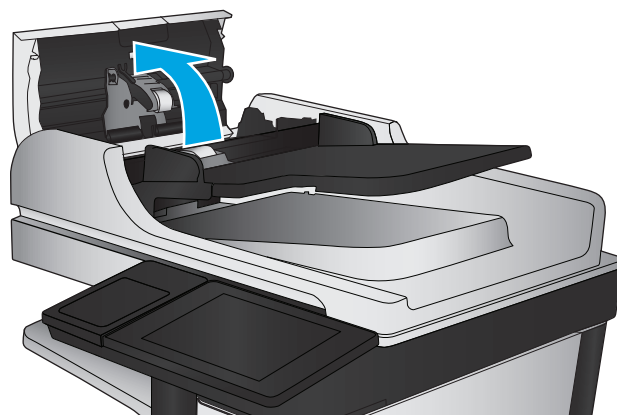
## Nettoyage des rouleaux et le tampon de séparation du bac d'alimentation.

Suivez ces étapes si les pages imprimées présentent des traces de toner ou une impression asymétrique.

1. Soulevez le loquet du bac d'alimentation.

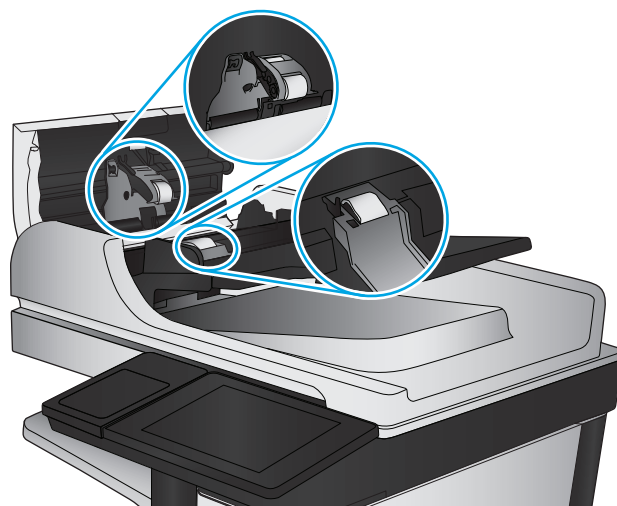


2. Ouvrez le capot du bac d'alimentation.



3. Ôtez tout résidu visible de fibres ou de poussière situé sur les rouleaux d'alimentation et la bande de séparation en insufflant de l'air comprimé ou au moyen d'un chiffon propre et non pelucheux imbibé d'eau chaude.

**REMARQUE :** Relevez l'assemblage des rouleaux de manière à pouvoir nettoyer le second rouleau.



4. Fermez le capot du bac d'alimentation.

Si le problème persiste, vérifiez le tampon de séparation du bac d'alimentation et les rouleaux pour vérifier s'ils présentent des traces de détérioration ou d'usure, et remplacez-les si nécessaire.

## Améliorez la qualité d'image de la télécopie

- [Problèmes de qualité d'envoi de télécopie](#)
- [Problèmes de qualité de réception de télécopie](#)

### Problèmes de qualité d'envoi de télécopie

Suivez ces étapes si vous rencontrez des problèmes de qualité avec les télécopies envoyées.

Essayez d'abord ces quelques étapes simples :

- Utilisez le scanner à plat au lieu du bac d'alimentation.
- Utilisez des originaux de haute qualité.
- Lorsque vous utilisez le bac d'alimentation, chargez le document original dans le chargeur correctement, en utilisant les guides papier, pour éviter des images floues ou asymétriques.

Si le problème persiste, essayez ces solutions supplémentaires. Si elles ne résolvent pas le problème, consultez la section « Améliorer la qualité d'impression » pour obtenir plus de solutions.

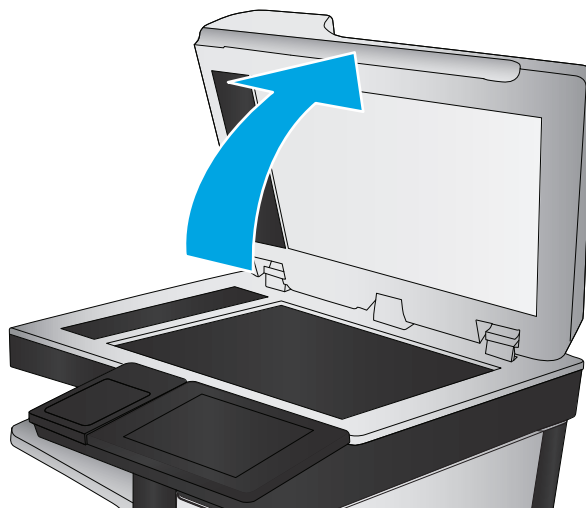
### Vérifier que la vitre du scanner est dépourvue de saleté et de souillures

Avec le temps, des traces de résidus peuvent s'accumuler sur la vitre du scanner et sur le support blanc en plastique, ce qui peut avoir un impact sur les performances. Utilisez la procédure suivante pour nettoyer le scanner si les pages imprimées présentent des stries, des lignes non désirées, des points noirs, une mauvaise qualité d'impression ou un texte flou.

1. Appuyez sur le bouton Alimentation pour mettre le produit hors tension, puis débranchez le cordon d'alimentation de la prise électrique.



2. Ouvrez le couvercle du scanner.

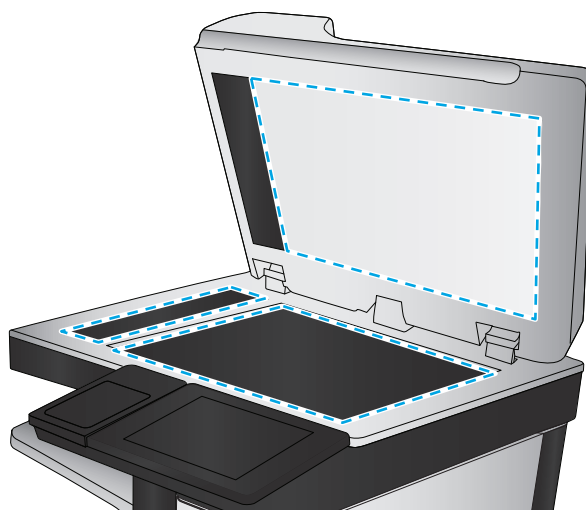


3. Nettoyez la vitre du scanner, la bande de numérisation du bac d'alimentation et le support blanc en plastique à l'aide d'un chiffon doux ou d'une éponge légèrement imbibée d'un produit pour vitres non abrasif.

**ATTENTION :** N'utilisez pas de produit abrasif, d'acétone, de benzène, d'ammoniac, d'alcool éthylique ni de tétrachlorure de carbone sur aucune partie du produit. Ils risqueraient d'endommager le produit. Les liquides ne doivent pas être versés directement sur la vitre ou sur le support. Ils pourraient s'infiltrer et endommager le produit.

**REMARQUE :** Si vous rencontrez des problèmes de stries présentes sur les copies lorsque vous utilisez le bac d'alimentation de documents, nettoyez la petite lamelle de verre située sur la gauche du scanner.

4. Essuyez la vitre et le support blanc en plastique avec une peau de chamois ou d'une éponge en cellulose afin d'éviter les traces.
5. Branchez le cordon d'alimentation à une prise, puis appuyez sur le bouton Alimentation pour allumer le produit.




## Vérifier les paramètres de résolution d'envoi de télécopie

Suivez ces étapes pour ajuster la résolution des télécopies sortantes :




**REMARQUE :** L'augmentation de la résolution accroît le format de la télécopie et la durée d'envoi.

1. Faites défiler l'écran d'accueil du panneau de commande du produit jusqu'à trouver le bouton [Administration](#).
2. Ouvrez les menus suivants :

- Paramètres de télécopie
  - Paramètres d'envoi de télécopie
  - Options de tâche par défaut
3. Appuyez sur le bouton **Résolution**.
  4. Sélectionnez l'une des options prédéfinies. Appuyez sur le bouton **Enregistrer**.
  5. Appuyez sur le bouton Démarrer .

## Vérifier les paramètres d'ajustement de l'image

Ajustez ces paramètres supplémentaires pour améliorer la qualité de l'envoi des télécopies

1. Faites défiler l'écran d'accueil du panneau de commande du produit jusqu'à trouver le bouton **Administration**.
2. Ouvrez les menus suivants :
  - Paramètres de télécopie
  - Paramètres d'envoi de télécopie
  - Options de tâche par défaut
3. Appuyez sur le bouton **Ajustement de l'image**.
4. Réglez les curseurs pour définir les niveaux d'**obscurité**, de **contraste**, de **netteté** et de **nettoyage de l'arrière-plan**. Appuyez sur le bouton **Enregistrer**.
5. Appuyez sur le bouton Démarrer .




---

**REMARQUE :** Ces paramètres sont temporaires. Une fois la tâche terminée, le produit revient aux paramètres par défaut.

---

## Optimiser la qualité de la télécopie pour le texte ou les images

Optimisez les tâches de télécopie pour le type d'image numérisée : texte, images ou photos.

1. Sur l'écran d'accueil du panneau de commande, appuyez sur le bouton **Télécopie**.
2. Appuyez sur le bouton **Plus d'options**, puis appuyez sur le bouton **Optimiser le texte/ l'image**.
3. Sélectionnez l'une des options prédéfinies ou appuyez sur le bouton **Réglage manuel**, puis réglez le curseur dans la zone **Optimiser pour**. Appuyez sur le bouton **OK**.
4. Appuyez sur le bouton Démarrer .



---

**REMARQUE :** Ces paramètres sont temporaires. Une fois la tâche terminée, le produit revient aux paramètres par défaut.

---

## Vérifier les paramètres de correction d'erreurs

Le paramètre du **mode de correction d'erreur** peut être désactivé, ce qui peut réduire la qualité de l'image. Suivez les étapes suivantes pour réactiver le paramètre :

1. Faites défiler l'écran d'accueil du panneau de commande du produit jusqu'à trouver le bouton [Administration](#).
2. Ouvrez les menus suivants :
  - [Paramètres de télécopie](#)
  - [Paramètres d'envoi de télécopie](#)
  - [Configuration de l'envoi de télécopie](#)
  - [Paramètres généraux d'envoi de télécopies](#)
3. Sélectionnez l'option du [mode de correction d'erreur](#). Appuyez sur le bouton [Enregistrer](#).

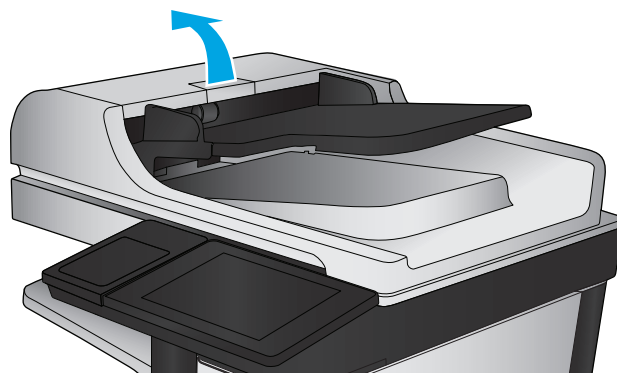
### Envoyer vers un autre télécopieur

Essayez d'envoyer la télécopie à un autre numéro. Si la qualité de la télécopie est meilleure, le problème est lié aux paramètres du télécopieur du destinataire de départ ou à l'état des consommables.

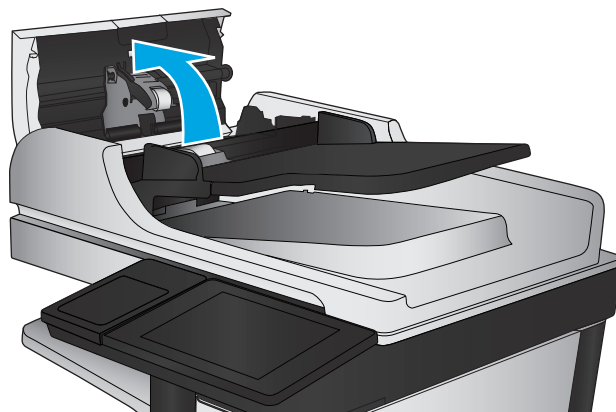
### Nettoyer les rouleaux et le tampon de séparation du bac d'alimentation

Suivez ces étapes si les pages imprimées présentent des traces de toner ou une impression asymétrique.

1. Soulevez le loquet du bac d'alimentation.

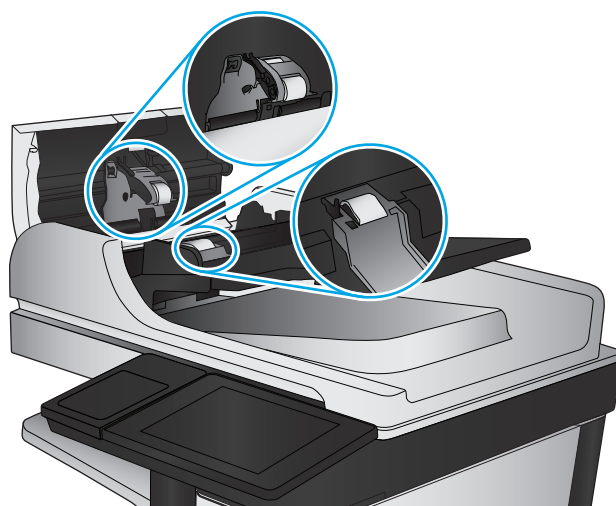


2. Ouvrez le capot du bac d'alimentation.



3. Ôtez tout résidu visible de fibres ou de poussière situé sur les rouleaux d'alimentation et la bande de séparation en insufflant de l'air comprimé ou au moyen d'un chiffon propre et non pelucheux imbibé d'eau chaude.

**REMARQUE :** Relevez l'assemblage des rouleaux de manière à pouvoir nettoyer le second rouleau.



4. Fermez le capot du bac d'alimentation de documents.

Si le problème persiste, vérifiez le tampon de séparation du bac d'alimentation et les rouleaux pour vérifier s'ils présentent des traces de détérioration ou d'usure, et remplacez-les si nécessaire.

## Problèmes de qualité de réception de télécopie

Suivez ces étapes si vous rencontrez des problèmes de qualité avec les télécopies reçues.

### Vérifier le paramètre Adapter à la page

Si le paramètre [Adapter à la page](#) est activé et que le format de la télécopie entrante est supérieur à celui de la page par défaut, le produit tente d'adapter le format de l'image à l'échelle de la page. Si ce paramètre est désactivé, des images trop grandes seront réparties sur plusieurs pages.

1. Faites défiler l'écran d'accueil du panneau de commande du produit jusqu'à trouver le bouton [Administration](#).
2. Ouvrez les menus suivants :



- [Paramètres de télécopie](#)
  - [Paramètres de réception de télécopie](#)
  - [Options de tâche par défaut](#)
  - [Adapter à la page](#)
3. Appuyez sur l'option [Activé](#) pour activer ce paramètre ou [Désactivé](#) pour le désactiver. Appuyez sur le bouton [Enregistrer](#).

### Vérifier le télécopieur de l'expéditeur

Demandez à l'expéditeur d'essayer d'envoyer la télécopie depuis un autre télécopieur. Si la qualité de la télécopie est meilleure, le problème réside dans le télécopieur de l'expéditeur. Si aucun autre télécopieur n'est disponible, demandez à l'expéditeur de faire les modifications suivantes :

- S'assure que le document original est imprimé sur du papier blanc (sans couleur).
- Augmenter les paramètres de résolution de la télécopie, du niveau de qualité ou du contraste.
- Si possible, envoyer la télécopie par un logiciel informatique.

## Résoudre des problèmes de réseau câblé

Vérifiez les points suivants pour vous assurer que le produit communique avec le réseau. Avant de commencer, imprimez une page de configuration via le panneau de commande du produit et recherchez l'adresse IP du produit indiquée sur cette page.

- [Connexion physique faible](#)
- [L'ordinateur utilise une adresse IP incorrecte pour le produit](#)
- [L'ordinateur est incapable de communiquer avec le produit](#)
- [Le produit utilise des paramètres de vitesse de liaison et de mode duplex incorrects pour le réseau](#)
- [De nouveaux logiciels peuvent poser des problèmes de compatibilité](#)
- [L'ordinateur ou la station de travail n'est peut-être pas correctement configuré\(e\)](#)
- [Le produit est désactivé ou d'autres paramètres réseau sont incorrects](#)



**REMARQUE :** HP ne prend pas en charge les réseaux peer-to-peer car cette fonction est une fonction des systèmes d'exploitation Microsoft et non des pilotes d'imprimante HP. Pour plus d'informations, rendez-vous sur le site de Microsoft à l'adresse [www.microsoft.com](http://www.microsoft.com).

### Connexion physique faible

1. Vérifiez que le produit est connecté au port réseau approprié à l'aide d'un câble de longueur suffisante.
2. Vérifiez que le câble est correctement branché.
3. Le voyant d'activité orange et le voyant vert d'état des liaisons situés à côté de la connexion du port réseau à l'arrière du produit doivent être allumés.
4. Si le problème persiste, essayez un autre câble ou un autre port sur le concentrateur.

### L'ordinateur utilise une adresse IP incorrecte pour le produit

1. Ouvrez les propriétés de l'imprimante et cliquez sur l'onglet **Ports**. Vérifiez que l'adresse IP actuelle du produit est sélectionnée. L'adresse IP est indiquée sur la page de configuration du produit.
2. Si vous avez installé le produit à l'aide du port TCP/IP standard HP, cochez la case nommée **Toujours imprimer sur cette imprimante, même si son adresse IP change**.
3. Si vous avez installé le produit à l'aide d'un port TCP/IP standard Microsoft, utilisez le nom d'hôte plutôt que l'adresse IP.
4. Si l'adresse IP est correcte, supprimez le produit, puis ajoutez-le de nouveau.

### L'ordinateur est incapable de communiquer avec le produit

1. Testez la connexion réseau en exécutant une commande Ping sur le réseau.

- a. Sur votre ordinateur, ouvrez une invite de ligne de commande. Sous Windows, cliquez sur **Démarrer, Exécuter**, tapez `cmd`, puis appuyez sur **Entrée**.
  - b. Tapez `ping` puis l'adresse IP de votre produit.  
  
Pour Mac OS X, ouvrez l'utilitaire de réseau, puis indiquez l'adresse IP dans le champ correspondant du panneau **Ping**.
  - c. Si la fenêtre affiche des temps de propagation en boucle, cela signifie que le réseau est opérationnel.
2. Si la commande ping a échoué, vérifiez que les concentrateurs réseau sont actifs, puis vérifiez que les paramètres réseau, ceux du produit et ceux de l'ordinateur sont tous configurés pour le même réseau.

## Le produit utilise des paramètres de vitesse de liaison et de mode duplex incorrects pour le réseau

HP recommande de laisser ces paramètres en mode automatique (paramètre par défaut). Si vous modifiez ces paramètres, vous devez également les modifier pour votre réseau.

## De nouveaux logiciels peuvent poser des problèmes de compatibilité

Pour tout nouveau logiciel, vérifiez que celui-ci est correctement installé et qu'il utilise le pilote d'imprimante approprié.

## L'ordinateur ou la station de travail n'est peut-être pas correctement configuré(e)

1. Vérifiez les paramètres de pilotes réseau, de pilotes d'impression et de redirection du réseau.
2. Vérifiez que le système d'exploitation est correctement configuré.

## Le produit est désactivé ou d'autres paramètres réseau sont incorrects

1. Consultez la page de configuration pour vérifier l'état du protocole réseau. Activez-le, si nécessaire.
2. Configurez de nouveau les paramètres réseau si nécessaire.

# Résoudre les problèmes de télécopie

- [Liste de vérification de résolution des problèmes de télécopie](#)
- [Problèmes généraux de télécopie](#)

## Liste de vérification de résolution des problèmes de télécopie

Reportez-vous à la liste de vérifications suivante pour déterminer les causes des problèmes liés à la télécopie que vous risquez de rencontrer :

- **Utilisez-vous le cordon de télécopie fourni avec l'accessoire télécopieur ?** Cet accessoire télécopieur a été testé avec le cordon de télécopie fourni pour répondre à la norme RJ11 et aux spécifications fonctionnelles. N'utilisez aucun autre cordon : l'accessoire télécopieur analogique nécessite un cordon de télécopie analogique. Il exige également une connexion téléphonique analogique.
- **Le connecteur de ligne de télécopie/téléphone est-il correctement inséré dans la prise de l'accessoire télécopieur ?** Vérifiez que la prise téléphonique est correctement insérée dans la prise murale. Insérez le connecteur dans la prise murale jusqu'à ce qu'il s'encastre en faisant un « clic ».



**REMARQUE :** Vérifiez que la prise du téléphone est connectée au port de télécopie plutôt qu'au port réseau. Les ports sont similaires.

- **La prise téléphonique murale fonctionne-t-elle correctement ?** Vérifiez la présence d'une tonalité en connectant un téléphone à la prise murale. Entendez-vous une tonalité et pouvez-vous passer ou recevoir un appel ?

## Quel type de ligne téléphonique utilisez-vous ?

- **Ligne dédiée :** Une ligne de télécopieur/téléphone analogique attribuée pour la réception ou l'envoi de télécopies.



**REMARQUE :** La ligne téléphonique doit être exclusivement réservée à l'usage du télécopieur du produit et ne doit pas être partagée avec d'autres types d'appareils téléphoniques. C'est le cas notamment des systèmes d'alarme qui utilisent la ligne téléphonique pour prévenir les sociétés de surveillance.

- **Système PBX :** système téléphonique employé dans un environnement professionnel. Les téléphones de particuliers standard et l'accessoire télécopieur utilisent un signal téléphonique analogique. Certains systèmes PBX numériques risquent de ne pas prendre en charge l'accessoire télécopieur. Il est possible que vous ayez besoin d'un ATA (adaptateur téléphonique analogique) d'interface pour connecter le télécopieur aux systèmes PBX numériques.
- **Lignes de transfert :** caractéristique du système téléphonique qui permet de reconduire l'appel suivant vers la prochaine ligne disponible lorsqu'une ligne entrante est occupée. Essayez de connecter le produit à la première ligne téléphonique entrante. L'accessoire télécopieur répondra à l'appel après le nombre de sonneries défini dans le paramètre de nombre de sonneries avant la réponse.

## Utilisez-vous un périphérique de protection contre les surtensions ?

Un périphérique de protection contre les surtensions peut être placé entre la prise murale et l'accessoire télécopieur afin de protéger ce dernier de la puissance électrique circulant dans les lignes téléphoniques. Ces périphériques peuvent provoquer certains problèmes de communication au télécopieur en dégradant la qualité du signal téléphonique. Si vous rencontrez des problèmes lors de l'envoi ou de la réception de télécopies et utilisez un de ces périphériques, connectez directement le produit à la prise de téléphone murale pour déterminer si le problème est lié au périphérique de protection.

## Utilisez-vous le service de messagerie vocale d'une compagnie de téléphone ou un répondeur ?

Si le paramètre de sonneries avant réponse du service de messagerie est inférieur à celui de l'accessoire télécopieur, le service de messagerie répond à l'appel et l'accessoire télécopieur ne peut pas recevoir de télécopie. Si le paramètre de sonneries avant réponse de l'accessoire télécopieur est inférieur à celui du service de messagerie, l'accessoire télécopieur répond à tous les appels.

## Votre ligne téléphonique comporte-t-elle une fonction de mise en attente ?

Si la fonction de mise en attente est activée pour la ligne téléphonique du télécopieur, un avis de mise en attente peut interrompre un appel de télécopie en cours, entraînant une erreur de communication. Assurez-vous que la fonction de mise en attente n'est pas activée sur la ligne téléphonique du télécopieur.

## Vérifier l'état de l'accessoire télécopieur

Si l'accessoire télécopieur analogique ne semble pas fonctionner, imprimez un rapport [Page de configuration](#) pour vérifier son état.

1. Sur l'écran d'accueil, faites défiler les éléments et appuyez sur le bouton [Administration](#).
2. Ouvrez les menus suivants :
  - [Rapports](#)
  - [Pages de configuration/d'état](#)
  - [Page de configuration](#)
3. Appuyez sur le bouton [Imprimer](#) pour imprimer le rapport ou appuyez sur le bouton [Afficher](#) pour afficher le rapport à l'écran. Le rapport comporte plusieurs pages.



**REMARQUE :** L'adresse IP et le nom d'hôte figurent sur la page [Jetdirect](#).

Dans la page relative à l'accessoire télécopieur de la page de configuration, sous la rubrique informations sur le matériel, vérifiez Etat du modem. Le tableau ci-dessous identifie les conditions d'état et les solutions possibles.



**REMARQUE :** Si la page d'accessoire télécopieur ne s'imprime pas, il peut y avoir un problème d'accessoire télécopieur analogique. Les configurations de télécopie en réseau ou par Internet peuvent désactiver cette fonction.

Opérationnel/Activé <sup>1</sup>	L'accessoire télécopieur analogique est installé et prêt à fonctionner.
Opérationnel/Désactivé <sup>1</sup>	<p>L'accessoire télécopieur est installé mais vous n'avez pas encore configuré ses paramètres requis.</p> <p>L'accessoire télécopieur est installé et prêt à fonctionner, mais l'utilitaire HP Digital Sending a désactivé la fonction de télécopie du produit ou activé la fonction de télécopie en réseau. Lorsque la télécopie en réseau est activée, la fonction de télécopie analogique est désactivée. Une seule fonction de télécopie peut être activée à la fois (télécopie en réseau ou analogique).</p> <p><b>REMARQUE :</b> Si la télécopie en réseau est activée, la fonction <a href="#">Télécopie</a> n'est pas disponible sur le panneau de commande du produit.</p>

---

Non-opérationnel / Activé/Désactivé<sup>1</sup>

Le produit a détecté une panne de micrologiciel. Mettre le micrologiciel à niveau.

---

Endommagé / Activé/Désactivé<sup>1</sup>

L'accessoire télécopieur est en panne. Remplacez la carte d'accessoire télécopieur et vérifiez que les broches ne sont pas tordues. Si l'état est toujours ENDOMMAGE, remplacez la carte de l'accessoire télécopieur analogique.

---

<sup>1</sup> L'état ACTIVE indique que l'accessoire télécopieur analogique est activé ; l'état DESACTIVE indique que la fonction de télécopie en réseau est activée (la télécopie analogique est désactivée).

## Problèmes généraux de télécopie

Les éléments suivants décrivent les problèmes les plus courants liés à la télécopie.

### Echec d'envoi de télécopie

La fonction JBIG est activée, mais elle n'est pas disponible sur le télécopieur de destination.

Désactivez le paramètre JBIG.

### Un message d'état Mémoire insuffisante s'affiche sur le panneau de commande du produit.

Le disque de stockage du produit est plein.

Supprimez des tâches en mémoire du disque. Sur l'écran d'accueil du panneau de commande, appuyez sur le bouton [Récupérer à partir de la mémoire du périphérique](#). Ouvrez la liste des tâches en mémoire ou des télécopies en mémoire. Sélectionnez une tâche d'impression à supprimer et appuyez sur le bouton [Supprimer](#).

### La qualité d'impression d'une photo est médiocre ou une zone grisée est imprimée en guise de photo

Vous utilisez le mauvais paramètre de contenu de page ou de résolution.

Essayez de définir l'option [Optimiser le texte/l'image](#) du paramètre [Photographie](#).

### Vous avez appuyé sur le bouton Stop pour annuler une télécopie, mais la télécopie a été envoyée malgré tout

Si la tâche est trop loin dans le processus d'envoi, il vous est impossible de la supprimer.

Le fonctionnement est normal.

### Aucun bouton du carnet d'adresses du télécopieur n'apparaît

La fonction carnet d'adresses télécopie n'est pas activée.

Utilisez l'utilitaire de configuration HP MFP Digital Sending Software pour activer la fonction de carnet d'adresses télécopie.

### Impossible de localiser les paramètres de télécopie dans HP Web Jetadmin

Les paramètres de télécopie dans HP Web Jetadmin sont situés dans le menu déroulant de la page d'état du périphérique.

Sélectionnez **Envoi numérique** dans le menu déroulant.

## **L'en-tête est ajouté en haut de la page lorsque l'option de superposition est activée**

Pour toutes les télécopies transférées, le produit ajoute l'en-tête en superposition en haut de la page.

Le fonctionnement est normal.

## **Plusieurs noms et numéros apparaissent dans la zone des destinataires**

Les noms et les numéros peuvent s'afficher selon l'endroit dont ils sont issus. Le carnet d'adresses télécopie comprend les noms et toutes les autres bases de données comprennent des numéros.

Le fonctionnement est normal.

## **Une télécopie s'imprime sur deux pages au lieu d'une**

L'en-tête de la télécopie ajouté en haut de la page fait passer le texte sur une seconde page.

Si vous souhaitez imprimer votre télécopie sur une seule page, définissez l'en-tête en mode de superposition ou ajustez le paramètre Adapter à la page.

## **Un document s'arrête dans le chargeur de documents au milieu de la télécopie**

Il existe un bouchage dans le chargeur de documents.

Supprimez le bouchage et renvoyez la télécopie.

## **Le volume des sons émis par l'accessoire télécopieur est trop élevé ou trop faible**

Vous devez régler le volume.

Réglez le volume dans le menu [Paramètres d'envoi de télécopie](#) et le menu [Paramètres de réception de télécopie](#).





# Index

## A

Accessoire de télécopie  
référence 31

Accessoires  
commande 30  
références 31

accessoires de stockage USB  
impression à partir de 53

Adresse IPv4 97

Adresse IPv6 97

Agrafage  
configurer le mode de  
fonctionnement 27  
définir l'emplacement par  
défaut 26

Agrafeuse  
définir l'emplacement de l'agrafe  
par défaut 26

Agrafeuse/bac d'empilement  
configurer le mode de  
fonctionnement 27

Aide, panneau de commande 119

Aide en ligne, panneau de  
commande 119

AirPrint 52

Assistance  
en ligne 118

Assistance à la clientèle HP 118

Assistance clientèle  
en ligne 118

Assistance en ligne 118

Assistance technique  
en ligne 118

assistant  
de configuration de télécopie  
88, 89

assistant, configuration de  
télécopie 88, 89

## B

Bac 1  
bourrages 126  
orientation du papier 17

Bac 2 et bacs de 500 feuilles  
bourrages 128  
chargement 19  
orientation du papier 21

Bac d'alimentation  
bourrages 143  
copie de documents recto verso  
58

Bac d'empilement/agrafeuse  
références 31

Bac d'entrée à haute capacité de  
1 500 feuilles  
suppression des bourrages 133

Bac de sortie  
suppression des bourrages 147

Bac haute capacité de 1 500 feuilles  
chargement 23  
référence 31

Bacs  
capacité 2  
emplacement 6  
inclus 2

Bacs, sortie  
emplacement 6

Bacs à papier  
références 31

Bacs à papier de 500 feuilles  
références 31

Bacs de sortie  
emplacement 6

Bonjour  
identification 101

Bourrages  
agrafes dans la trieuse-  
agrafeuse 149

auto-navigation 125  
bac 1 126  
bac 2 et bacs de 500 feuilles  
128  
bac d'alimentation 143  
bac d'entrée haute capacité de  
1 500 feuilles 133  
bac de sortie 147  
capot supérieur 142  
causes de 126  
emplacement 125  
porte droite 139  
porte inférieure droite 137  
trieuse-agrafeuse 147  
unité de fusion 139

Bourrages d'agrafes  
trieuse-agrafeuse 149

Bourrages papier  
bac 1 126  
bac 2 et bacs de 500 feuilles  
128  
bac d'alimentation 143  
bac d'entrée haute capacité de  
1 500 feuilles 133  
bac de sortie 147  
capot supérieur 142  
emplacements 125  
porte droite 139  
porte inférieure droite 137  
trieuse-agrafeuse 147  
unité de fusion 139

Bouton Accueil  
emplacement 8

Bouton Actualiser  
emplacement 8

Bouton Aide  
emplacement 8

Bouton Arrêter  
emplacement 8

- Bouton Démarrer
  - emplacement 8
- Bouton de sélection de langue
  - emplacement 8
- Bouton marche/arrêt
  - emplacement 6
- Bouton Réseau
  - emplacement 8
- Bouton Se connecter
  - emplacement 8
- Bouton Se déconnecter
  - emplacement 8
- Bouton Veille
  - emplacement 8

**C**

- Capot supérieur
  - suppression des bourrages 142
- carnets d'adresses, courrier électronique
  - listes des destinataires, créer 63
- Carnets d'adresses, courrier électronique
  - listes des destinataires 79
- Cartouche
  - remplacement 32
- Cartouche d'agrafes
  - remplacement 25
- Cartouche de toner
  - remplacement 32
- Cartouches
  - remplacement d'agrafes 25
- Cartouches d'agrafes
  - références 30
- Cartouches de toner
  - pièces 32
- Chargement
  - papier dans bac 2 et bacs de 500 feuilles 19
  - papier dans bac d'entrée haute capacité de 1 500 feuilles 23
  - papier dans le bac 1 14
- Chargeur de documents 58
  - capacité 2
  - emplacement 6
  - problèmes d'alimentation papier 123
- Clavier
  - emplacement 6

- Commande
  - consommables et accessoires 30
- configuration
  - courrier électronique 62
  - numérisation pour envoi par courrier électronique 62
- Configuration générale
  - serveur Web intégré HP 103
- Configuration minimale
  - serveur Web intégré HP 101
- Connexion
  - panneau de commande 111
- Connexion de l'alimentation
  - emplacement 7
- Consommables
  - commande 30
  - état, affichage dans HP Utility pour Mac 99
  - paramètres de seuil bas 121
  - références 30
  - remplacement des cartouches d'agrafes 25
  - remplacement des cartouches de toner 32
  - remplacer le réservoir de récupération du toner 36
  - utilisation lorsque bas 121
- Consommation d'énergie, optimiser 113
- Copie
  - copies uniques 56
  - documents recto verso 58
  - plusieurs copies 56
  - résolution 2
- Copie bord à bord 164
- Copier
  - optimiser pour le texte ou les images 59, 163
- copie recto verso 58
- Copie recto verso 58
- Couleurs
  - étalonner 158
- courrier électronique
  - carnets d'adresses 63
- Courrier électronique
  - carnets d'adresses 79
  - envoi de documents 77
  - listes des destinataires 79

**D**

- dépannage
  - problèmes de réseau 178
  - réseau câblé 178
- Dépannage
  - bourrages 126
  - problèmes d'alimentation papier 123
- Disques durs
  - cryptés 112
- Dossier réseau, numériser 82
- Dossiers
  - envoi vers 82

**E**

- Empilement
  - configurer le mode de fonctionnement 27
- Enregistrer dans le dossier réseau 82
- Enveloppes
  - chargement dans le bac 1 14
  - orientation 17
- envoi numérique
  - carnets d'adresses 63
  - configuration de la numérisation vers courrier électronique 62
- Envoi numérique
  - carnets d'adresses 79
  - dossiers 82
  - envoi de documents 77
  - listes de destinataires 79
- Envoi par courrier électronique
  - envoi de documents 77
- envoi vers courrier électronique
  - carnets d'adresses 63
- Envoi vers courrier électronique
  - carnets d'adresses 79
  - listes des destinataires 79
- Etalonner
  - couleurs 158
  - scanner 162
- état
  - HP Utility, Mac 99
- Etat, page de l'accessoire télécopieur 181
- état des consommables 154
- Etat du produit 8
- état du toner 154

- Ethernet (RJ-45)
  - emplacement 8
- Étiquettes
  - impression (Windows) 42
- Exigences relatives au navigateur
  - serveur Web intégré HP 101
- Exigences relatives au navigateur Web
  - serveur Web intégré HP 101
- Explorer, versions prises en charge
  - serveur Web intégré HP 101
  
- F**
- FIH (Foreign Interface Harness)
  - emplacement 8
- fonts
  - upload, Mac 100
- Foreign Interface Harness (FIH)
  - emplacement 8
- Formateur
  - emplacement 7
  
- G**
- Gestion du réseau 96
  
- H**
- HIP (module d'intégration de matériel)
  - emplacement 6
- HP ePrint 51
- HP Utility pour Mac
  - Bonjour 99
  - fonctions 99
- HP Web Jetadmin 110
  
- I**
- impression
  - à partir d'accessoires de stockage USB 53
- Impression
  - tâches en mémoire 48
- impression des deux côtés
  - Mac 44
- Impression des deux côtés
  - paramètres (Windows) 41
- Impression directe sans fil HP 50
- Impression NFC 50
- Impression par communication en champ proche 50
  
- impression recto verso
  - Mac 44
  - manuellement (Mac) 44
- Impression recto verso
  - manuellement (Windows) 41
  - paramètres (Windows) 41
  - Windows 41
- impression USB Easy-Access 53
- Imprimer des deux côtés
  - manuellement, Windows 41
  - Windows 41
- Internet Explorer, versions prises en charge
  - serveur Web intégré HP 101
- Interrupteur marche/arrêt
  - emplacement 6
- IPsec 111
  
- J**
- Jetadmin, HP Web 110
  
- K**
- Kits de maintenance
  - références 30
  
- L**
- Liste des autres liens
  - serveur Web intégré HP 109
- Listes de destinataires 79
- Logiciel
  - HP Utility 99
- Logiciel HP ePrint 52
  
- M**
- Macintosh
  - HP Utility 99
- Marges, petites
  - copie 164
- Masque de sous-réseau 97
- Mémoire
  - incluse 2
- Micrologiciel
  - mise à jour Mac 100
- Module d'intégration de matériel (HIP)
  - emplacement 6
  
- N**
- Netscape Navigator, versions prises en charge
  - serveur Web intégré HP 101
  
- Nettoyage
  - circuit papier 155
  - rouleaux 164, 169, 175
  - vitre 155, 161, 166, 172
- Nombre de copies, modification 56
- Non configuré 88, 89
- Numérisation
  - optimiser pour le texte ou les images 168
  - résolution 2
- numérisation vers courrier électronique
  - carnets d'adresses 63
- Numérisation vers courrier électronique
  - carnets d'adresses 79
  - envoi de documents 77
  - listes des destinataires 79
- numérisation vers dossier 82
- Numéro de modèle
  - emplacement 7
- Numéro de série
  - emplacement 7
  
- O**
- Optimiser les images de copie 59, 163
- Optimiser les images de télécopie 174
- Optimiser les images numérisées 168
- Options de couleur
  - régler, Windows 158
- OS (système d'exploitation)
  - pris en charge 2
- Outils de résolution des problèmes
  - serveur Web intégré HP 106
  
- P**
- Pages d'informations
  - serveur Web intégré HP 102
- pages par feuille
  - sélection (Mac) 45
- Pages par feuille
  - sélection (Windows) 42
- Pages par minute 2
- Panneau de commande
  - aide 119
  - emplacement 6
  - emplacement des fonctions 8

- Papier
  - bourrages 126
  - chargement dans bac 2 et bacs de 500 feuilles 19
  - chargement dans bac d'entrée
    - haute capacité de 1 500 feuilles 23
  - chargement du bac 1 14
  - orientation du bac 1 17
  - orientation du bac 2 et des bacs de 500 feuilles 21
  - sélection 157
- Papier, commande 30
- Papier spécial
  - impression (Windows) 42
- Paramètres
  - obligatoires 88, 89
- Paramètres d'envoi numérique
  - Serveur Web intégré HP 104
- Paramètres d'impression
  - Serveur Web intégré HP 103
- Paramètres d'usine
  - rétablissement 120
- Paramètres de copie
  - serveur Web intégré HP 103
- Paramètres de numérisation
  - serveur Web intégré HP 104
- Paramètres de télécopie
  - serveur Web intégré HP 106
- Paramètres du pilote Mac
  - stockage de tâches 47
- Paramètres obligatoires
  - pays/région 88, 89
- Paramètres réseau
  - serveur Web intégré HP 107
- Passerelle, paramètre par défaut 97
- Passerelle par défaut, définition 97
- Petites marges 164
- Pièces de rechange
  - références 30
- plusieurs pages par feuille
  - impression (Mac) 45
- Plusieurs pages par feuille
  - impression (Windows) 42
- Port d'impression USB 2.0 haute vitesse
  - emplacement 8
- Port de télécopie
  - emplacement 8
- Porte avant
  - emplacement 6
- Porte droite
  - bourrages 139
  - emplacement 6
- Porte inférieure droite
  - suppression des bourrages 137
- Port LAN
  - emplacement 8
- Port RJ-45
  - emplacement 8
- Ports
  - emplacement 8
- Ports d'interface
  - emplacement 8
- port USB
  - activation 53
- Port USB
  - emplacement 8
- Problèmes d'entraînement du papier
  - résolution 123
- Problèmes d'alimentation 182
- Puce mémoire (toner)
  - emplacement 32
- R**
- Recto verso, copie 58
- Recto verso, copie manuelle
  - recto verso, manuel 58
- recto verso manuel
  - Mac 44
- Recto verso manuel
  - Windows 41
- Références
  - accessoires 31
  - cartouches d'agrafes 30
  - consommables 30
  - pièces de rechange 30
  - toner 30
- Remplacement
  - cartouche d'agrafes 25
  - cartouches de toner 32
  - réservoir de récupération du toner 36
- Réseau
  - configuration, affichage 96
  - configuration, modification 96
  - nom du produit, modification 96
- Réseau local (LAN)
  - emplacement 8
- Réseaux
  - adresse IPv4 97
  - adresse IPv6 97
  - HP Web Jetadmin 110
  - masque de sous-réseau 97
  - passerelle par défaut 97
  - pris en charge 2
- Réservoir de récupération du toner
  - remplacement 36
- Résolution
  - copie et numérisation 2
- rétablissement des paramètres d'usine 120
- Rouleaux
  - nettoyage 164, 169, 175
- S**
- Scanner
  - étalonner 162
  - nettoyage de la vitre 155, 161, 166, 172
- Sécurité
  - disque dur crypté 112
- Sécurité, paramètres
  - serveur Web intégré HP 107
- Sécurité IP 111
- Serveur Web intégré
  - fonctions 101
  - modification des paramètres réseau 96
  - modification du nom du produit 96
  - ouverture 96
- Serveur Web intégré (EWS)
  - attribution de mots de passe 111
  - connexion réseau 101
- Serveur Web intégré HP
  - configuration générale 103
  - fonctions 101
  - liste des autres liens 109
  - modification des paramètres réseau 96
  - modification du nom du produit 96
  - outils de résolution des problèmes 106
  - ouverture 96
  - pages d'informations 102

- paramètres d'envoi numérique 104
- paramètres d'impression 103
- paramètres de copie 103
- paramètres de numérisation 104
- paramètres de sécurité 107
- paramètres de télécopie 106
- paramètres réseau 107
- Services Web HP 107
- Services Web HP
  - activation 107
- Sites Web
  - assistance clientèle 118
  - HP Web Jetadmin, téléchargement 110
- Solution HP Flow CM 85
- Solutions d'impression mobile 2
- Stockage, tâche
  - paramètres Mac 47
- Stockage de tâches
  - sous Windows 46
- Support d'impression
  - chargement dans le bac 1 14
- Suppression
  - tâches en mémoire 48
- Systèmes d'exploitation (OS)
  - pris en charge 2

**T**

- tâches, en mémoire
  - paramètres Mac 47
- Tâches, en mémoire
  - création (Windows) 46
  - impression 48
  - suppression 48
- Tâches en mémoire
  - création (Mac) 47
  - création (Windows) 46
  - impression 48
  - suppression 48
- TCP/IP
  - configuration manuelle des paramètres IPv4 97
  - configuration manuelle des paramètres IPv6 97
- téléchargement, Mac 100

- Télécopie
  - optimiser pour le texte ou les images 174
  - problèmes d'alimentation 182
- Télécopieur
  - paramètres obligatoires 88, 89
- Thème de couleur
  - changer, Windows 158
- toner
  - utilisation lorsque bas 121
- Toner
  - paramètres de seuil bas 121
  - références 30
- Transparents
  - impression (Windows) 42
- Trieuse
  - référence 31
- Trieuse-agrafeuse
  - suppression des bourrages 147
  - suppression des bourrages d'agrafes 149
- Type de papier
  - sélection (Windows) 42
- types de papier
  - sélection (Mac) 45

**U**

- Unité de fusion
  - bourrages 139
- Utilitaire HP 99
- Utilitaire HP, Mac 99

**V**

- verrouillage
  - formateur 112
- Vitesse, optimiser 113
- vitre, nettoyage 172
- Vitre, nettoyage 155, 161, 166

