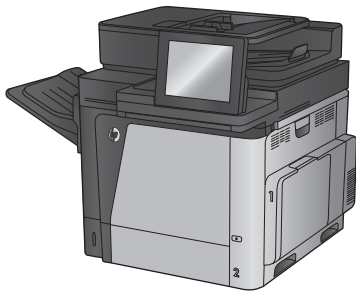




# Color LaserJet Enterprise MFP M680

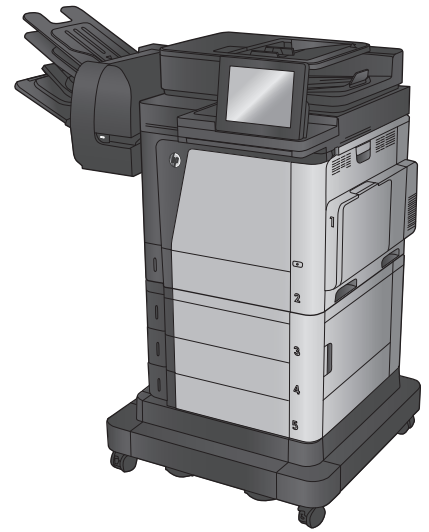
## Пайдаланушы нұсқаулығы



M680dn



M680f



M680z



[www.hp.com/support/colorljMFPM680](http://www.hp.com/support/colorljMFPM680)





# HP Color LaserJet Enterprise MFP M680

Пайдаланушы нұсқаулығы

## **Авторлық құқық және лицензия**

© Copyright 2015 HP Development Company, L.P.

Авторлық құқық жөніндегі заңдарға сәйкес жағдайлардан басқа кезде, алдын ала жазбаша түрде алынған рұқсатсыз, көшіруге, бейімдендіруге немесе аударуға рұқсат етілмейді.

Мұнда берілген ақпарат ескертусіз өзгертілуі мүмкін.

HP өнімдері мен қызметтеріне берілетін кепілдіктер осындай өнімдер мен қызметтерге берілетін тікелей кепілдік жөніндегі мәлімдемелерде ғана көрсетілген. Бұл құжаттағы мәлімдемелер қосымша кепілдік ретінде қабылданбауы тиіс. HP бұл құжаттағы техникалық немесе редакторлық қателер немесе кемшіліктер үшін жауап бермейді.

Edition 1, 11/2015

## **Сауда белгілерінің иелері**

Adobe®, Adobe Photoshop®, Acrobat®, and PostScript® — Adobe Systems Incorporated корпорациясының сауда белгілері.

Apple және Apple логотипі — Apple Computer, Inc. компаниясының АҚШ пен басқа елдердегі сауда белгілері. iPod — Apple Computer, Inc компаниясының сауда белгісі. iPod белгісі заңды немесе құқық иесі рұқсат еткен көшірме үшін қолданылады. Музыканы ұрламаңыз.

Microsoft®, Windows®, Windows® XP және Windows Vista® — Microsoft корпорациясының АҚШ-та тіркелген сауда белгілері.

UNIX® - Ашық Топтың тіркелген тауар белгісі.

---

# Мазмұны

<b>1 Өніммен танысу</b> .....	<b>1</b>
Өнімдерді салыстыру .....	2
Өнім көріністері .....	6
Өнімнің алдыңғы көрінісі .....	6
Өнімнің артқы көрінісі .....	8
Интерфейстік порттар .....	9
Басқару тақтасының көрінісі .....	9
Өнімнің аппараттық құрал параметрлерін және бағдарламалық құралдарды орнату .....	12
<b>2 Қағаз науалары</b> .....	<b>13</b>
1-науаға қағаз салу .....	14
2-науаға және 500 парақтық науаларға салу .....	19
Сыйымдылығы жоғары 1500 парақтық кіріс науаға салу .....	23
Қапсырмалы аксессуарды конфигурациялау .....	25
Қапсырмаларды салу .....	25
Әдепкі қапсырма орнын теңшеу .....	26
Жұмыс режимін конфигурациялау .....	27
<b>3 Бөліктер, жабдықтар мен аксессуарлар</b> .....	<b>29</b>
Бөлшектерге, керек-жарақтарға және жабдықтарға тапсырыс беру .....	30
Тапсырыс беру .....	30
Бөліктер мен жабдықтар .....	30
Керек-жарақтар .....	31
Тонер картридждерін ауыстыру .....	32
Тонер жинау құрылғысын ауыстырыңыз .....	36
<b>4 Басып шығару</b> .....	<b>39</b>
Басып шығару тапсырмалары (Windows) .....	40
Басып шығару әдісі (Windows) .....	40
Қағаздың екі жағына автоматты түрде басып шығару (Windows жүйесі) .....	41
Қағаздың екі жағына қолмен басып шығару (Windows) .....	41

Бір параққа бірнеше бетті басып шығару (Windows) .....	42
Қағаз түрін таңдау (Windows) .....	42
Қосымша басып шығару тапсырмалары .....	42
Басып шығару тапсырмалары (Mac OS X) .....	44
Басып шығару жолы (Mac OS X) .....	44
Қағаздың екі жағына автоматты түрде басып шығару (Mac OS X) .....	44
Қағаздың екі жағына қолмен басып шығару (Mac OS X) .....	44
Бір параққа бірнеше бетті басып шығару (Mac OS X) .....	45
Қағаз түрін таңдау (Mac OS X) .....	45
Қосымша басып шығару тапсырмалары .....	45
Кейінірек басып шығару үшін басып шығару тапсырмаларын өнімде сақтау .....	46
Сақталған тапсырма жасау (Windows) .....	46
Сақталған тапсырманы жасау (Mac OS X) .....	48
Сақталған тапсырманы басып шығару .....	48
Сақталған тапсырманы жою .....	49
Мобильді басып шығару .....	50
HP Wireless Direct және NFC басып шығару .....	50
Электрондық пошта арқылы HP ePrint .....	51
HP ePrint бағдарламалық құралы .....	51
AirPrint .....	52
USB портынан басып шығару .....	53
USB портын басып шығару үшін қосу .....	53
USB құжаттарын басып шығару .....	53
<b>5 Көшіру .....</b>	<b>55</b>
Көшірме жасау .....	56
Екі жағына басып шығару (дуплекс) .....	58
Екі жағына автоматты түрде басып шығару .....	58
Қолмен екі жағына басып шығару .....	58
Мәтін немесе суреттер үшін көшірме сапасын оңтайландыру .....	59
<b>6 Сканерлеу/жіберу .....</b>	<b>61</b>
Электрондық поштаға сканерлеу параметрлерін орнату .....	62
E-Mail Setup Wizard (Электрондық пошта орнату шебері) пайдалану .....	62
HP ендірілген веб-сервері арқылы электрондық поштаға сканерлеу мүмкіндігін реттеу .....	62
Жеке және желі контактілерін реттеу .....	63
Өнімнің басқару тақтасынан мекенжайлық кітапқа контактілерді қосу .....	64
Google Gmail поштасы бар Microsoft Outlook қызметін реттеу .....	66
Желілік қалтаға сақтау параметрлері .....	68
Желілік қалтаға сақтау жылдам жинағы шеберін пайдалану .....	68
HP ендірілген веб-сервері арқылы желілік қалтаға сақтау мүмкіндігін реттеу .....	68

Мақсатты қалта параметрлерін аяқтау .....	69
Желілік қалта жолын қосу – Стандартты ортақ желілік қалтаға сақтау .....	69
Желілік қалта жолын қосу — FTP серверіне сақтау .....	71
Оқуға және жазуға рұқсаты бар қалталарға ғана жіберу .....	71
Тек жазуға рұқсаты бар қалталарға жіберуге мүмкіндік беру .....	71
USB құрылғысына сақтау параметрлерін орнату .....	72
SharePoint® ішіне сақтау параметрлері (тек ағындық модельдер) .....	73
Жылдам орнату жасау .....	75
Сканерленген құжатты бір немесе бірнеше электрондық пошта мекенжайларына жіберу .....	77
Электрондық пошта мекенжайларын қолмен енгізу арқылы электрондық хат жіберу .....	77
Мекенжай кітапшасы арқылы электрондық хат жіберу .....	79
Сканерленген құжатты желілік қалтаға жіберу .....	82
HP Flow CM шешімін пайдалану (тек ағындық модельдер) .....	85
<b>7 Факс .....</b>	<b>87</b>
Факс параметрлерін орнату .....	88
Өнім факс жабдығы орнатылған күйде бірінші рет қосылғанда .....	88
Өнімнің аппараттық құрал параметрлерін бастапқы орнатудан кейін .....	88
Факс конфигурацияларын өзгерту .....	90
Факсты теру параметрлері .....	90
Жалпы факс жіберу параметрлері .....	91
Факс қабылдау параметрлері .....	92
Факс жіберу .....	94
<b>8 Өнімді басқару .....</b>	<b>97</b>
IP желі параметрлерін реттеу .....	98
Принтер ортақтасқан дисклеймері .....	98
Желі параметрлерін көру немесе өзгерту .....	98
Желідегі өнімнің атауын өзгерту .....	98
IPv4 TCP/IP параметрлерін басқару тақтасын қолмен реттеңіз .....	99
IPv6 TCP/IP параметрлерін басқару тақтасын қолмен реттеңіз .....	99
Mac OS X жүйесіне арналған HP утилитасы .....	101
HP қызметтік бағдарламасын ашыңыз .....	101
HP утилитасының функциялары .....	101
HP енгізілген веб сервері .....	103
HP енгізілген веб-серверіне (EWS) кіру .....	103
HP енгізілген веб-серверінің мүмкіндіктері .....	103
Information (Ақпарат) жиекбелгісі .....	104
General (Жалпы) қойындысы .....	105
Print (Баспа) қойындысы не Copy/Print (Көшіру/Басып шығару) қойындысы ....	106

Scan/Digital Send (Сканерлеу/Сандық жіберу) қойындысы (тек көпфункционалы модельдер) .....	106
Fax (Факс) қойындысы (тек көпфункционалы модельдер) .....	108
Troubleshooting (Ақаулықтарды жою) қойындысы .....	108
Security (Қауіпсіздік) қойындысы .....	109
HP Web Services (HP веб-қызметтері) қойындысы .....	109
Желіге қосылу қойындысы .....	110
Other Links (Басқа сілтемелер) тізімі .....	111
HP Web Jetadmin .....	112
Өнімнің қауіпсіздік мүмкіндіктері .....	113
Қауіпсіздік мәлімделері .....	113
IP қауіпсіздігі .....	113
Өнімге кіру .....	113
Жүйе құпия сөзін орнату .....	113
Шифрлау қолдауы: HP өнімділігі жоғары қауіпсіз қатты дискілері .....	114
Пішімдеушіні құрсаулау .....	114
Үнемдеу параметрлері .....	115
Жылдамдықты немесе қуаттың тұтынылуын оңтайландыру .....	115
Ұйқы режимін орнату .....	115
Күту режиміне өту кестесін орнату .....	115
Бағдарламалық құрал және ішкі бағдарлама жаңартулары .....	117
<b>9 Жалпы ақаулықтарды түзету .....</b>	<b>119</b>
Тұтынушыларды қолдау .....	120
Басқару тақтасының анықтамалық жүйесі .....	121
Зауытта орнатылған әдепкі параметрлерді қалпына келтіру .....	122
Өнімнің басқару тақтасында «Cartridge is low» (Картридж деңгейі төмен) немесе «Cartridge is very low» (Картридж деңгейі өте төмен) хабары көрсетіледі .....	123
«Very Low» (Өте төмен) параметрлерін өзгерту .....	123
Факс мүмкіндігі бар өнімдер үшін .....	123
Жабдықтарына тапсырыс беру .....	124
Өнім қағазды алмайды немесе қате алады .....	125
Өнім қағазды тартып алмайды .....	125
Өнім бірнеше қағаз парақтарын тартып алады .....	125
Құжатты беру құрылғысында кептелістер, ығыс кету немесе қағаздың бірнеше парақтарын алу туындаса .....	125
Кептелістерді жою .....	127
Кептелу орындары .....	127
Кептелістерді жою үшін автожылжу .....	127
Қағаз кептелістері жиі немесе қайта-қайта орын ала бере ме? .....	128
1-науадағы кептелуді тазалау .....	128



2-науа мен 500 парақтық науаларды кептелген қағаздардан тазалау .....	130
Сыйымдылығы жоғары 1500 парақтық кіріс науадағы және төменгі оң жақ есіктегі кептелген қағаздарды тазалау .....	135
Оң жақтағы төменгі есіктегі кептелген қағаздарды тазалау .....	139
Кептелген қағаздарды артқы есігі мен термобекіткіш аумағынан тазалау .....	141
Жоғарғы қақпақтың астын кептелген қағаздардан тазалау .....	144
Құжат бергіштегі кептелген қағазды алу .....	145
Шығыс қалтасындағы кептелістерді жою .....	149
Қапсырмалы аксессуарды кептелген қағаздардан тазалау .....	149
Қапсырмалы аксессуарды кептелген қапсырмалардан тазалау .....	151
Баспа сапасын жақсарту .....	155
Әртүрлі бағдарламалық құралдан басып шығару .....	155
Баспа тапсырмасы үшін қағаз түрінің параметрін тексеріңіз .....	155
Қағаз түрінің параметрін тексеру (Windows) .....	155
Қағаз түрінің параметрін тексеру (Mac OS X) .....	156
Тонер картриджінің күйін тексеру .....	156
Өнімді тазалау .....	157
Тазалағыш бетті басып шығару .....	157
Сканер әйнегіндегі кір мен дақтардың болмауын тексеру .....	157
Тонер картриджін көзбен тексеру .....	158
Қағаз бен басып шығару ортасын тексеру .....	159
1-қадам: HP қағаз ерекшеліктеріне сай келетін қағазды пайдалану .....	159
2-қадам: Ортаны тексеру .....	159
Үшінші қадам: жеке науа тураланын орнату .....	159
Түстерді теңестіру үшін өнімді тексеру .....	160
Басқа басып шығару тапсырмасының параметрлерін тексеру .....	160
Түс параметрлерін реттеу (Windows) .....	160
Басқа принтер драйверін қолданып көру .....	162
Көшірме сурет сапасын жақсарту .....	164
Сканер әйнегіндегі кір мен дақтардың болмауын тексеру .....	164
Сканерді калибрлеу .....	165
Қағаз параметрлерін тексеру .....	166
Бірінші қадам: қағаз өлшемі мен түрінің конфигурациясын тексеру .....	166
Екінші қадам: көшіру үшін пайдаланылатын науаны таңдау .....	166
Суретті реттеу параметрлерін тексеру .....	166
Мәтін немесе суреттер үшін көшірме сапасын оңтайландыру .....	167
Шетпен шетке көшіру .....	167
Құжат бергішінің желімді білік пен бөлгіш төсемесін тазалаңыз. ....	167
Сканерлеу сурет сапасын жақсарту .....	170
Сканер әйнегіндегі кір мен дақтардың болмауын тексеру .....	170
Әдепкі сканерлеу/жіберу параметрлерін өнімнің басқару тақтасында тексеру .....	171

Ажыратымдылық параметрлерін тексеру .....	171
Түс параметрлерін тексеру .....	172
Суретті реттеу параметрлерін тексеру .....	172
Мәтін немесе суреттер үшін сканерлеу сапасын оңтайландыру .....	173
Басып шығарылған өнімнің параметрлерін тексеру .....	173
Құжат бергішінің желімді білік пен бөлгіш төсемесін тазалаңыз. ....	173
Факс сурет сапасын жақсарту .....	176
Факс жіберу сапасына байланысты мәселелер .....	176
Сканер әйнегіндегі кір мен дақтардың болмауын тексеру .....	176
Факс жіберу ажыратымдылық параметрлерін тексеру .....	177
Суретті реттеу параметрлерін тексеру .....	178
Мәтін немесе суреттер үшін факс сапасын оңтайландыру .....	178
Қатені түзету параметрлерін тексеру .....	0
Басқа факс құрылғысына жіберу .....	0
Құжат бергіштің көтеру ролигі мен бөлу төсемін тазалаңыз .....	0
Факс қабылдау сапасына байланысты мәселелер .....	0
Бетке шақтау параметрін тексеру .....	0
Жіберушінің факс құрылғысын тексеру .....	0
Сымсыз желі мәселелерін шешу .....	0
Төмен физикалық байланыс .....	0
Компьютер өнім үшін қате IP мекенжайын қолдануда .....	0
Компьютердің өніммен байланысуы мүмкін емес. ....	0
Өнім желі үшін қате сілтеме және дуплекс параметрлерін пайдалануда .....	0
Жаңа бағдарламалық құралдар үйлесімді ақаулықтарды тудыруы мүмкін. ....	0
Компьютеріңіз немесе жұмыс компьютеріңіз дұрыс орнатылмаған. ....	0
Өнім ажыратылған немесе басқа желі параметрлері дұрыс емес. ....	0
Факс мәселелерін шешу .....	0
Факс ақаулықтарын шешу кестесі .....	0
Телефон желісінің қай түрін қолданудасыз? .....	0
Ток кернеуінің артуынан қорғайтын құрылғыны қолданып жатырсыз ба? .....	0
Телефон компаниясының дыбыстық хабарлама қызметін немесе жауап беру құрылғысын қолданып жатырсыз ба? .....	0
Телефоныңызда қоңырауды күту мүмкіндігі бар ма? .....	0
Факс жабдығының күйін тексеру .....	0
Жалпы факс ақаулықтары .....	0
Факс жіберілмеді .....	0
Өнімнің басқару тақтасында «Out of Memory» (Жад жеткіліксіз) күйінің хабары көрсетіледі. ....	0
Фотосуреттің басып шығарылған сапасы нашар немесе сұр жолақ ретінде басып шығарылған .....	0

Сіз факстан бас тарту үшін «Stop» (Тоқтату) түймешігін түрттіңіз, бірақ факс сонда да жіберіліп кетті .....	186
Ешбір факстің мекенжай кітабы түймешігі көрсетілмейді .....	186
HP Web Jetadmin мүмкіндігінде факс параметрлерін орналастыру мүмкін емес	186
Үйлестіру күйі қосылған кезде тақырып беттің жоғарғы жағына қосылады .....	187
Алушылар жолағындағы атаулар мен сандардың араласуы .....	187
Бір беттегі факс екі беттегі сияқты басып шығарылады .....	187
Факсті жіберудің ортасында құжатты беру құрылғысында құжат тоқтатылады .....	187
Факс құрылғысынан берілетін дыбыстардың дауысы тым қатты немесе тым төмен .....	187

<b>Индекс .....</b>	<b>189</b>
---------------------	------------



---

# 1 Өніммен танысу

- [Өнімдерді салыстыру](#)
- [Өнім көріністері](#)
- [Өнімнің аппараттық құрал параметрлерін және бағдарламалық құралдарды орнату](#)

## Қосымша ақпарат алу үшін:

АҚШ-та [www.hp.com/support/colorljMFPM680](http://www.hp.com/support/colorljMFPM680) торабына өтіңіз.

АҚШ-тан тыс жерлерде [www.hp.com/support](http://www.hp.com/support) торабына өтіңіз. Еліңізді/аймағыңызды таңдаңыз. **Troubleshooting** (Ақаулықтарды жою) түймешігін басыңыз. Өнім атауын енгізіп, **Search** (Іздеу) опциясын таңдаңыз.

Сіздегі өнім бойынша HP компаниясының жан-жақты анықтамасы мынадай ақпаратты қамтиды:

- Орнату және параметрлерді реттеу
- Үйрену және пайдалану
- Проблемаларды шешу
- Бағдарламалық құрал жаңартуларын жүктеп алу
- Қолдау форумдарына қосылу
- Кепілдік және құқықтық ақпарат табу

## Өнімдерді салыстыру

Модель аты		M680dn	M680f	M680z	M680z
Модель нөмірі		CZ248A	CZ249A	CZ250A	CZ251A
<b>Қағаз салу</b>	1-науа (сыйымдылығы 100 парақ)	✓	✓	✓	✓
	2-науа (сыйымдылығы — 500 парақ)	✓	✓	✓	✓
	Сақтау корпусы бар 1x500 парақтық қағаз бергіш	Қосымша	✓		
	Сыйымдылығы жоғары 2500 парақтық науа	Қосымша		✓	✓
	1x500 парақтық беру құралы	Қосымша	Қосымша		
	Автоматты дуплексті басып шығару	✓	✓	✓	✓
	900 парақтық 3 қалталы қапсырмалы аксессуар	Қосымша	Қосымша	✓	✓
	Кіші өлшемді қағазды басып шығаруға арналған ашықхат баспа құралын салу	Қосымша	Қосымша	Қосымша	Қосымша
<b>Байланыс мүмкіндігі</b>	IPv4 және IPv6 бар 10/100/1000 Ethernet желі байланысы	✓	✓	✓	✓
	Компьютерсіз басып шығаруға және сканерлеуге және енгізілген бағдарламалық құралды жаңартуға арналған оңай қол жетімді USB порты	✓	✓	✓	✓
	Мобильді құрылғылардан басып шығаруға арналған HP NFC (near-field communications) және сымсыз тікелей аксессуар	Қосымша	Қосымша	Қосымша	✓
<b>Сақтау</b>	320 ГБ HP өнімділігі жоғары қауіпсіз қатты дискісі	✓	✓	✓	✓
<b>Басқару тақтасының дисплейі және кірісі</b>	Сенсорлы экранның басқару тақтасы	✓	✓	✓	✓
	Алынбалы пернетақта			✓	✓
<b>Басып шығару</b>	A4 өлшемді қағазға 43 парақ/минут және Letter өлшемді қағазға 45 парақ/минут басып шығарады	✓	✓	✓	✓
	Оңай қол жетімді USB басып шығару (компьютер қажет емес)	✓	✓	✓	✓

Модель аты		M680dn	M680f	M680z	M680z
Модель нөмірі		CZ248A	CZ249A	CZ250A	CZ251A
<b>Мобильді басып шығару шешімдері</b>	<ul style="list-style-type: none"> <li>Электрондық пошта арқылы HP ePrint</li> </ul>	✓	✓	✓	✓
Мобильді басып шығару шешімдері туралы қосымша ақпарат алу үшін мына торапты қараңыз:	<ul style="list-style-type: none"> <li>HP ePrint бағдарламалық құралы<sup>1</sup></li> <li>HP ePrint қолданбасы</li> <li>ePrint Enterprise қолданбасы</li> <li>HP ePrint Home &amp; Biz</li> <li>Google Cloud Print</li> <li>AirPrint</li> <li>Android басып шығару</li> </ul>				
<a href="http://www.hp.com/go/mobileprinting">www.hp.com/go/mobileprinting</a>					
<a href="http://www.hpconnected.com">www.hpconnected.com</a>					
<a href="http://www.hp.com/go/LaserJetMobilePrinting">www.hp.com/go/LaserJetMobilePrinting</a> (тек ағылшын тілінде)					
<a href="http://www.hp.com/go/eprintssoftware">www.hp.com/go/eprintssoftware</a>					
<a href="http://www.hp.com/go/eprintenterprise">www.hp.com/go/eprintenterprise</a>					
<a href="http://www.google.com/cloudprint/learn">www.google.com/cloudprint/learn</a>					
<a href="http://www.hp.com/go/airprint">www.hp.com/go/airprint</a>					
<b>Факс</b>		Қосымша	✓	✓	✓
<b>Көшіру және сканерлеу</b>	A4 өлшемді қағазға 43 парақ/минут және Letter өлшемді қағазға 45 парақ/минут көшіреді	✓	✓	✓	✓
	Монохромды және түрлі түсті етіп минутына 45 кескінді (кескін/мин) сканерден өткізеді.	✓	✓		
	Монохромды және түрлі түсті етіп минутына 63 кескінді (кескін/мин) сканерден өткізеді.			✓	✓
	Оңай қол жетімді USB көшіру және сканерлеу (компьютер қажет емес)	✓	✓	✓	✓
	Электрондық дуплексті көшіру және сканерлеу және көп беруді анықтау мүмкіндіктері бар 100 беттік құжат бергіш	✓	✓	✓	✓
<b>Сандық жіберу</b>	E-mail (Электрондық пошта) жіберу, <a href="#">Save to USB</a> (USB құралына сақтау) және <a href="#">Save to Network Folder</a> (Желілік қалтаға сақтау)	✓	✓	✓	✓

Модель аты		M680dn	M680f	M680z	M680z
Модель нөмірі		CZ248A	CZ249A	CZ250A	CZ251A
	SharePoint® құрылғысына сақтау (Сохранить на устройстве SharePoint®)			✓	✓
<b>Қолдау көрсетілетін операциялық жүйелер<sup>2,3</sup></b>	32 биттік және 64 биттік Windows XP SP3 немесе одан кейінгі  <b>ЕСКЕРТПЕ:</b> бағдарламалық құралды орнатушы 64 биттік нұсқаны қолдамайды, ал баспа драйвері оны қолдайды.  <b>ЕСКЕРТПЕ:</b> Майкрософт Windows XP жүйесін негізгі қолдауды 2009 жылдың сәуірінде тоқтатты. HP тоқтатылған XP амалдық жүйесін қолдау үшін күш салуды жалғастырады.	✓	✓	✓	✓
	32 биттік және 64 биттік Windows Vista  <b>ЕСКЕРТПЕ:</b> Windows Vista Starter үшін бағдарламалық құралды орнатушы немесе баспа драйвері қолдау көрсетпейді.	✓	✓	✓	✓
	Windows 7 1-жаңарту бумасы (SP1) немесе одан жоғары (32 биттік және 64 биттік)	✓	✓	✓	✓
	32 биттік және 64 биттік Windows 8.	✓	✓	✓	✓
	Windows 8.1, 32 биттік және 64 биттік	✓	✓	✓	✓



Модель аты	M680dn	M680f	M680z	M680z
Модель нөмірі	CZ248A	CZ249A	CZ250A	CZ251A
32 биттік және 64 биттік Windows 2003 Server 2-жаңарту бумасы (SP2) немесе одан кейінгі	✓	✓	✓	✓
<b>ЕСКЕРТПЕ:</b> Бағдарламалық құралды орнатушы 64 биттік нұсқаны қолдамайды, ал баспа драйвері оны қолдайды.				
<b>ЕСКЕРТПЕ:</b> Microsoft корпорациясы 2010 жылдың шілде айында Windows Server 2003 операциялық жүйесіне негізгі қолдау көрсетуді тоқтатты. HP компаниясы тоқтатылған Server 2003 операциялық жүйесі үшін ең жақсы қолдауды қамтамасыз етуді жалғастырады.				
32 биттік және 64 биттік Windows Server 2008	✓	✓	✓	✓
Windows Server 2008 R2, 64 биттік	✓	✓	✓	✓
64 биттік Windows Server 2012	✓	✓	✓	✓
Mac OS X 10.6, OS X 10.7 Lion, OS X 10.8 Mountain Lion және OS X 10.9 Mavericks	✓	✓	✓	✓

- 1 HP ePrint бағдарламалық құралы келесі амалдық жүйелерді қолдайды: Windows Vista® (32 биттік және 64 биттік); Windows 7 SP 1 не одан кейінгі жаңарту бумасы (32 биттік және 64 биттік); Windows 8 (32 биттік және 64 биттік); Windows 8.1 (32 биттік және 64 биттік); және Mac OS X 10.6, 10.7 Lion, 10.8 Mountain Lion және 10.9 Mavericks нұсқалары.
- 2 Қолдау көрсетілетін операциялық жүйелердің тізімі Windows PCL 6, UPD PCL 6, UPD PCL 6 және Mac баспа драйверлеріне және қорап ішіндегі бағдарламалық құралды орнату ықшам дискісіне қолданылады. Қолдау көрсетілетін операциялық жүйелердің ағымдағы тізімін көру үшін [www.hp.com/support/colorljMFPM680](http://www.hp.com/support/colorljMFPM680) сайтына өтіп, HP корпорациясының өнімге арналған толық анықтамасын алыңыз. АҚШ-тан басқа жерде тұратын болсаңыз, [www.hp.com/support](http://www.hp.com/support) торабына өтіп, **Drivers & Software** (Драйверлер және бағдарламалық құралдар) түймесін басыңыз. Өнім атауын немесе нөмірін енгізіңіз. **Download Options** (Жүктеп алу опциялары) мәзірінен **Drivers, Software & Firmware** (Драйверлер, бағдарламалық құралдар және микробағдарламалар) тармағын басыңыз.
- 3 HP бағдарламалық құралын орнатқыш ықшам дискісі Windows операциялық жүйелеріне HP PCL 6 бөлек драйверін басқа қосымша бағдарламалық құралмен бірге орнатады. Mac орнатқыш бағдарламалық құралы ықшам дискіге қосылмайды. Ықшам дискіде Mac орнатқыш бағдарламалық құралын [www.hp.com](http://www.hp.com) торабынан жүктеп алу қадамдары беріледі. Mac орнатқыш бағдарламалық құралын жүктеп алу қадамдары мынадай: [www.hp.com/support](http://www.hp.com/support) торабына өтіңіз де, елді/аймақты таңдап, **Drivers & Software** (Драйверлер және бағдарламалық құралдар) түймесін басыңыз. Өнім атауын немесе нөмірін енгізіңіз. **Download Options** (Жүктеп алу опциялары) мәзірінен **Drivers, Software & Firmware** (Драйверлер, бағдарламалық құралдар және микробағдарламалар) тармағын басыңыз. Операциялық жүйе нұсқасын басып, **Download** (Жүктеу) түймесін басыңыз.

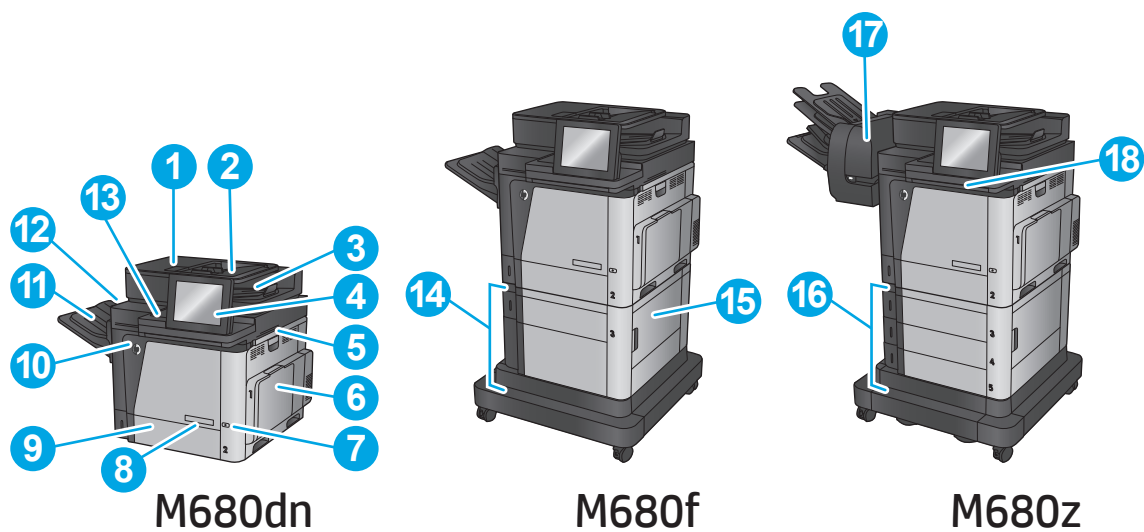


**ЕСКЕРТПЕ:** UPD PCL 5 қолдау көрсетілмейді. HP UPD драйверіне арналған клиент және сервер операциялық жүйелері туралы қосымша ақпарат алу үшін [www.hp.com/go/upd](http://www.hp.com/go/upd) сайтына өтіп, **Specifications** (Сипаттамалар) қойындысын басыңыз.

## Өнім көріністері

- [Өнімнің алдыңғы көрінісі](#)
- [Өнімнің артқы көрінісі](#)
- [Интерфейстік порттар](#)
- [Басқару тақтасының көрінісі](#)

## Өнімнің алдыңғы көрінісі




1	Құжат бергіштің қақпағы (кептелген қағаздарды тазартуға өту)
2	Құжат бергіш
3	Құжат бергіштің шығыс себеті
4	Түсті сенсорлы экран дисплейі (оңайырақ көру үшін еңкейтіледі) бар басқару тақтасы
5	Оң жақтағы есік (кептелістерді тазалау үшін қол жеткізу)
6	1-науа
7	Қосу/өшіру түймешігі
8	Модель аты
9	2-науа
10	Алдыңғы қақпақ (тонер картридждеріне қол жеткізу)
11	Стандартты шығару қалтасы
12	Сканер жинағын көтеру тұтқасы (сканер әйнегіне қол жеткізу)
13	Жабдықтарды біріктіру қалтасы (жабдықты және үшінші тараптың құрылғыларын қосуға арналған)
14	Корпусы бар 1x500 науа
15	Төменгі оң жақтағы есік (кептелуді тазалауға қолайлы)
16	2x500 парақтық науалар және сыйымдылығы жоғары 1500 парақтық кіріс науа

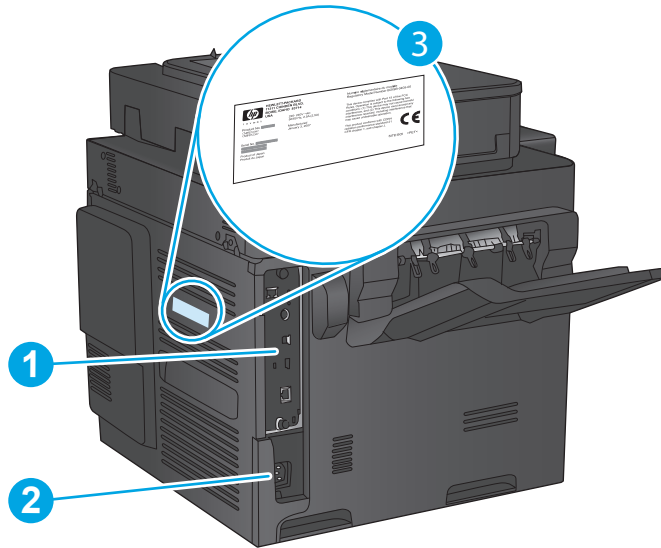
---

17	Қапсырмалы аксессуар
18	Пернетақта (пернетақтаны қолдану үшін оны тікелей суырып шығарыңыз)

---

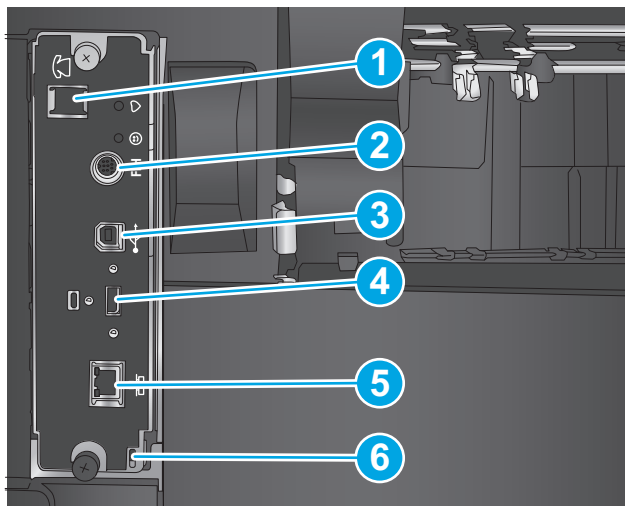
## Өнімнің артқы көрінісі

 **ЕСКЕРТПЕ:** Өнім аяқтау жабдығы тіркелмей тұрғанда көрсетілген.



- |   |                                     |
|---|-------------------------------------|
| 1 | Пішімдегіш (интерфейс порттары бар) |
| 2 | Қуат көзіне қосу                    |
| 3 | Үлгі және сериялық нөмір жапсырмасы |

## Интерфейстік порттар




1	Факс порты
2	Сыртқы интерфейс таспасы (үшінші тарап құрылғыларын қосу үшін)
3	Hi-Speed USB 2.0 баспа порты
	<b>ЕСКЕРТПЕ:</b> оңай қол жетімді USB құрылғысынан басып шығару үшін басқару тақтасына жақын USB портын пайдаланыңыз.
4	Сыртқы USB құрылғыларын жалғауға арналған USB порты (бұл порт жабық болуы мүмкін)
5	Жергілікті желі (LAN) Ethernet (RJ-45) желілік порты
6	Кабель түріндегі қауіпсіздік құлпына арналған ұя


## Басқару тақтасының көрінісі

Негізгі экран өнім мүмкіндіктерін пайдалануға мүмкіндік беріп, өнімнің ағымдағы күйін көрсетеді.

Өнімнің басқару тақтасындағы сол жағындағы негізгі түймесін түрту арқылы немесе көптеген экрандардың жоғарғы сол жақ бұрышындағы негізгі түймені түрту арқылы кез келген уақытта Негізгі экранға ораласыз.

 **ЕСКЕРТПЕ:** негізгі экранда көрсетілетін мүмкіндіктер өнімнің конфигурациясына байланысты әр түрлі болуы мүмкін.



1	Негізгі түймешігі	Өнімнің негізгі экранына кез келген уақытта оралу үшін түртіңіз.
2	Жаңарту түймешігі	Өзгерістерді алып тастау және әдепкі параметрлерді қалпына келтіру үшін жаңарту түймешігін түртіңіз.
3	Sign In (Кіру) немесе Sign Out (Шығу) түймесі	Қорғалған мүмкіндіктерге қол жеткізу үшін Sign In (Кіру) түймесін түртіңіз. Қорғалған мүмкіндіктерге қол жеткізу үшін кірсеңіз, өнімнен шығу үшін Sign Out (Шығу) түймесін түртіңіз. Шыққаннан кейін өнім барлық опцияларды әдепкі параметрлерге қалпына келтіреді.
4	HP логотипі немесе Home (Негізгі бет) түймешігі	Негізгі экраннан басқа барлық экранда HP логотипі негізгі  түймесіне өзгереді. Негізгі экранға оралу үшін негізгі  түймесін түртіңіз.
5	Тоқтату түймешігі	Ағымдағы тапсырманы кідірту үшін тоқтату түймешігін түртіңіз. Job Status (Жұмыс күйі) экраны ашылады да, тапсырмадан бас тартуға немесе жалғастыруға болады.
6	Бастау түймешігі	Көшіруді бастау үшін Start (Бастау) түймешігін түртіңіз.
7	Құрылғы күйі	Күй жолы жалпы өнім күйі туралы ақпарат береді.
8	Тілді таңдау түймешігі	Басқару тақтасының дисплейі үшін тілді таңдау үшін осы түймешікті түртіңіз.
9	Күту түймешігі	Өнімді ұйқы режиміне қою үшін ұйқы режимі түймешігін басыңыз.
10	Желі түймешігі	Желілік байланыс туралы ақпаратты табу үшін желі түймешігін түртіңіз.
11	Анықтама түймешігі	Ендірілген анықтама жүйесін ашу үшін Help (Анықтама) түймешігін түртіңіз.
12	Copies (Көшірмелер) өрісі	Copies (Көшірмелер) өрісі өнім жасайтын етіп орнатылған көшірмелер санын көрсетеді.
13	Жылжыту жолағы	Қол жетімді мүмкіндіктердің толық тізімін көру үшін жылжыту жолағындағы жоғары немесе төмен көрсеткілерін түртіңіз.

14	Мүмкіндіктер	<p>Өнім конфигурациясына байланысты бұл аймақта көрсетілетін мүмкіндіктер келесі элементтердің кез келгенін қамтуы мүмкін:</p> <ul style="list-style-type: none"> <li>• Жылдам орнату</li> <li>• Көшіру</li> <li>• Электрондық пошта</li> <li>• Факс</li> <li>• USB құрылғысына сақтау</li> <li>• Желілік қалтаға сақтау</li> <li>• Құрылғы жадына сақтау</li> <li>• USB жадынан шығарып алу</li> <li>• Құрылғы жадынан шығару</li> <li>• SharePoint® құрылғысына сақтау (Сохранить на устройстве SharePoint®)</li> <li>• Job Status (Тапсырма күйі)</li> <li>• Жабдықтар</li> <li>• Науалар</li> <li>• Басқару</li> <li>• Құрылғыға техникалық қызмет көрсету</li> </ul>
15	Пернетақта	<p>Бұл өнімнің физикалық пернетақтасы бар. Пернелер тіліңізге дәл виртуалдық пернетақта өнімнің басқару тақтасына салыстырылғандай салыстырылған. Егер виртуалдық пернетақта үшін басқа пернетақта орналасуын таңдасаңыз, физикалық пернетақтадағы пернелер жаңа параметрлерге сай қайта салыстырылады.</p>
16	Оңай қол жетімді USB порты	<p>Компьютерсіз басып шығару және сканерлеу немесе өнімнің енгізілген бағдарламалық құралын жаңарту үшін USB флэш дискісін салыңыз.</p> <p><b>ЕСКЕРТПЕ:</b> бұл портты әкімші пайдаланбастан бұрын қосуы тиіс.</p>

## Өнімнің аппараттық құрал параметрлерін және бағдарламалық құралдарды орнату

Негізгі параметрлерді орнату нұсқауларын өніммен бірге келген Аппараттық құралды орнату нұсқаулығынан қараңыз. Қосымша нұсқаулар алу үшін, Интернеттегі HP қолдау торабына өтіңіз.

АҚШ-та сіздегі өнім бойынша HP компаниясының жан-жақты анықтамасын алу үшін, [www.hp.com/support/colorljMFPM680](http://www.hp.com/support/colorljMFPM680) торабына өтіңіз.

АҚШ-тан тыс жерлерде мына қадамдарды орындаңыз:

1. [www.hp.com/support](http://www.hp.com/support) торабына өтіңіз.
2. Еліңізді/аймағыңызды таңдаңыз.
3. **Troubleshooting** (Ақаулықтарды жою) түймешігін басыңыз.
4. Өнім атауын (HP Color LaserJet Enterprise MFP M680) енгізіңіз де, **Search** (Іздеу) пәрменін таңдаңыз.

Мына қолдауды іздеңіз:

- Орнату және параметрлерді реттеу
- Үйрену және пайдалану
- Проблемаларды шешу
- Бағдарламалық құрал жаңартуларын жүктеп алу
- Қолдау форумдарына қосылу
- Кепілдік және құқықтық ақпарат табу



---

## 2 Қағаз науалары

- [1-науаға қағаз салу](#)
- [2-науаға және 500 парақтық науаларға салу](#)
- [Сыйымдылығы жоғары 1500 парақтық кіріс науаға салу](#)
- [Қапсырмалы аксессуарды конфигурациялау](#)

### Қосымша ақпарат алу үшін:

АҚШ-та [www.hp.com/support/colorljMFPM680](http://www.hp.com/support/colorljMFPM680) торабына өтіңіз.

АҚШ-тан тыс жерлерде [www.hp.com/support](http://www.hp.com/support) торабына өтіңіз. Еліңізді/аймағыңызды таңдаңыз. **Troubleshooting** (Ақаулықтарды жою) түймешігін басыңыз. Өнім атауын енгізіп, **Search** (Іздеу) опциясын таңдаңыз.

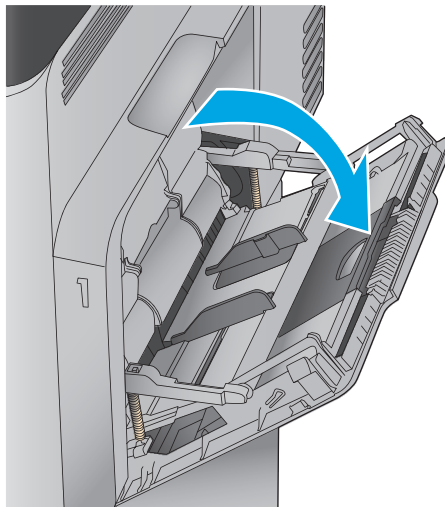
Сіздегі өнім бойынша HP компаниясының жан-жақты анықтамасы мынадай ақпаратты қамтиды:

- Орнату және параметрлерді реттеу
- Үйрену және пайдалану
- Проблемаларды шешу
- Бағдарламалық құрал жаңартуларын жүктеп алу
- Қолдау форумдарына қосылу
- Кепілдік және құқықтық ақпарат табу

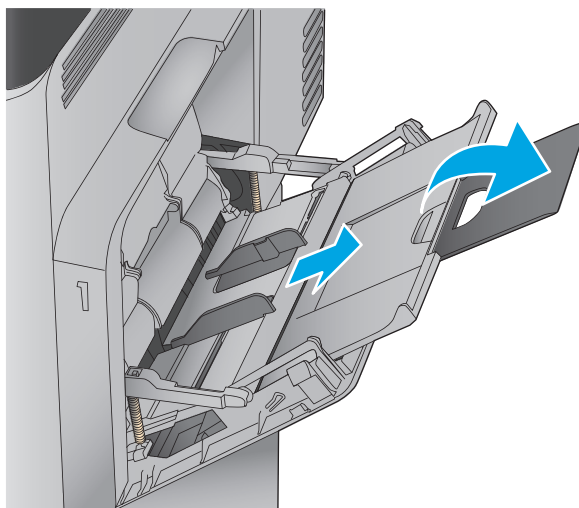
## 1-науаға қағаз салу

**⚠ ЕСКЕРТУ:** Кептелуге жол бермеу үшін басып шығару кезінде ешқашан 1-науаға қағаз қоспаңыз немесе алмаңыз.

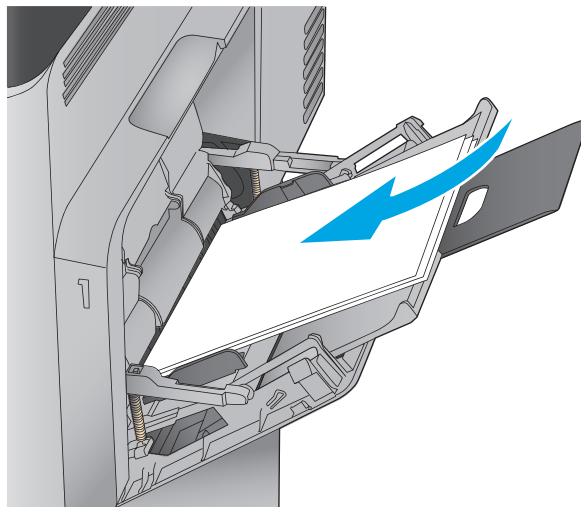
1. 1-науаны ашыңыз.



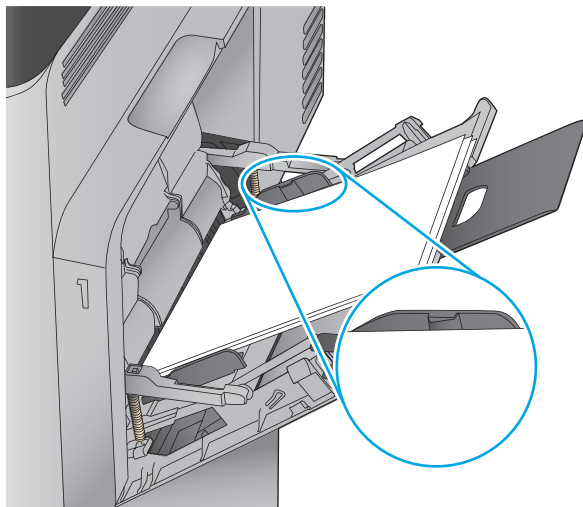
2. Қағазды қолдау үшін науа ұзартқышын тартыңыз.



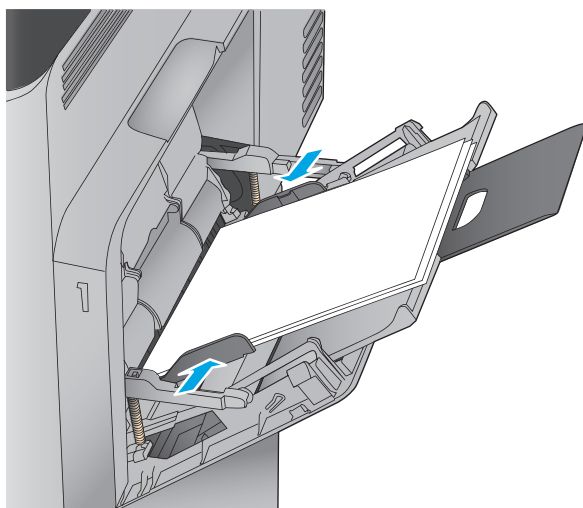
3. Қағазды науаға салыңыз. Қағазды бағыттау жолдары туралы ақпаратты [2-1-Кесте 1-науаның қағаз бағыты \(17-бет\)](#) бөлімінен қараңыз.



4. Қағаздың қағаз бағыттауыштардағы толтыру сызығына шақ келетінін тексеріңіз.

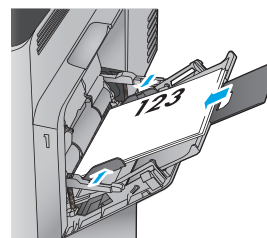
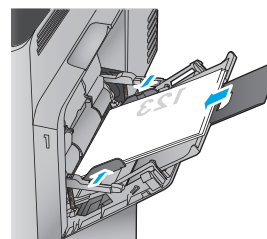
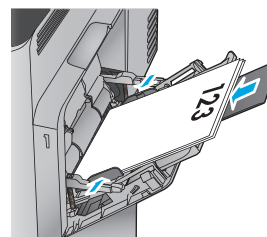
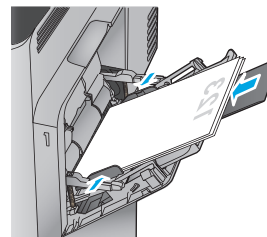


5. Бүйір бағыттауыштарының қағазды майыстырмай, сәл тиіп тұруы үшін оларды реттеп алыңыз.

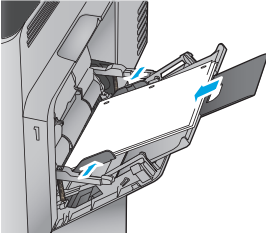
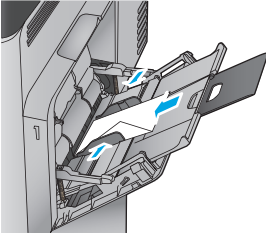
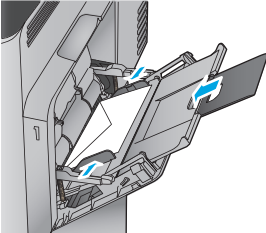


## Кесте 2-1 1-науаның қағаз бағыты


Қағаз түрі	Бейне бағыты	Дуплекстеу режимі	Қағаз салу тәсілі
Алдын ала басып шығарылған қағаз не бланк	Кітаптық	1 жағын басып шығару	Төмен қаратып Төменгі жиегі өнімге қарайды
		Автоматты 2 жақты басып шығару	Жоғары қаратып Төменгі жиегі өнімге қарайды
	Альбомдық	1 жағын басып шығару	Төмен қаратып Жоғарғы жиегін өнімнің артына қаратып
		Автоматты 2 жақты басып шығару	Жоғары қаратып Жоғарғы жиегін өнімнің артына қаратып



**Кесте 2-1 1-науаның қағаз бағыты (жалғасы)**

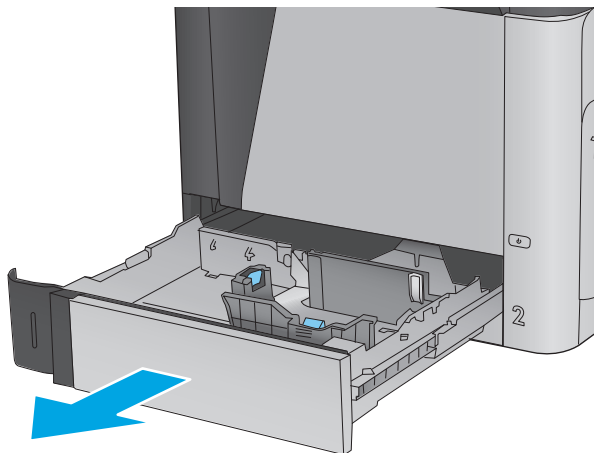
Қағаз түрі	Бейне бағыты	Дуплекстеу режимі	Қағаз салу тәсілі
Алдын ала тесілген	Кітаптық немесе альбомдық	1 не 2 жағына басып шығару	Тесіктерін өнімнің артына қаратып
			
Конверттер	Альбомдық Конверттің қысқа жиегін өнімге беру	1 жағын басып шығару	Төмен қаратып Жоғарғы жиегін өнімнің алдына қаратып
			
	Кітаптық Конверттің ұзын жиегін өнімге беру	1 жағын басып шығару	Төмен қаратып Жоғарғы жиегін өнімге бірінші кіргізіп
			

## 2-науаға және 500 парақтық науаларға салу

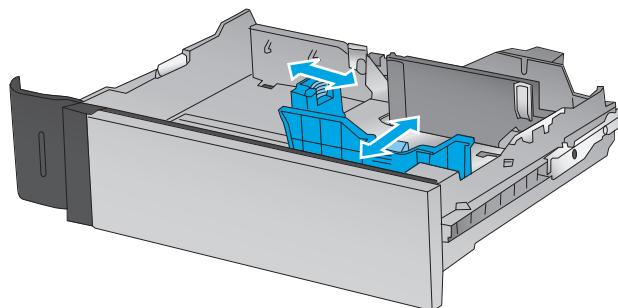
 **ЕСКЕРТПЕ:** қағазды 500 парақтық науаларға салу процедурасы 2-науаға салумен бірдей. Мұнда тек 2-науа көрсетілген.

1. Науаны ашыңыз.

**ЕСКЕРТПЕ:** пайдалану кезінде бұл науаны ашпаңыз.



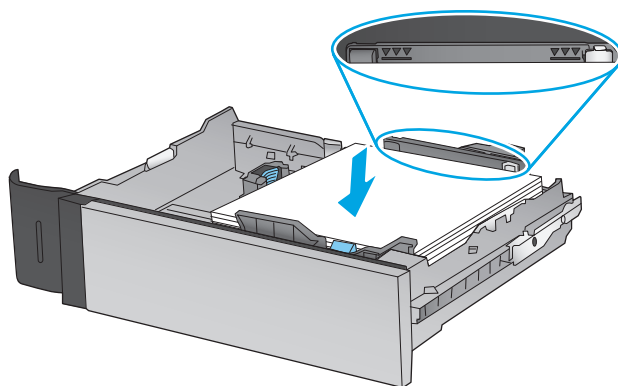
2. Қағаздың ұзындығы мен қағаздың енін бағыттағыштарды реттеуіш бекіткіштерін қысу және бағыттағыштарды пайдаланылатын қағаз өлшеміне сырғыту арқылы дұрыстаңыз.



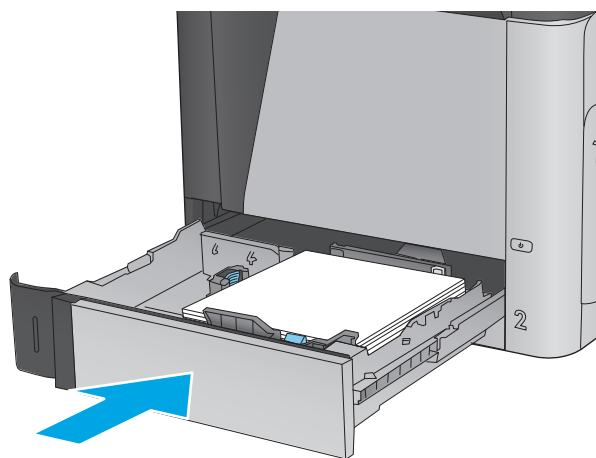
3. Науаға парақты салыңыз. Бағыттауыштардың жинаққа майыстырмай, сәл тиіп тұрғанына көз жеткізу үшін қағазды тексеріңіз. Қағазды бағыттау жолдары туралы ақпаратты [2-2-Кесте 2-науа және 500 парақтық науалардағы қағаз бағыты \(21-бет\)](#) бөлімінен қараңыз.

**ЕСКЕРТПЕ:** Кептелуге жол бермеу үшін науаны толтырып жібермеңіз. Буманың жоғарғы жағы науаның толық көрсеткішінен төмен екендігін тексеріңіз.

**ЕСКЕРТПЕ:** Егер науа дұрыс реттелмесе, басып шығару кезінде қателік хабары шығады немесе қағаздың кептелуі мүмкін.



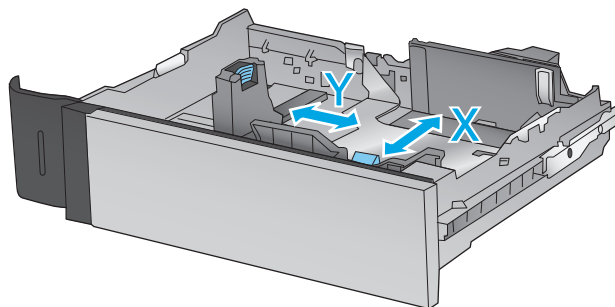
4. Науаны жабыңыз.



5. Өнімнің басқару тақтасында науаны конфигурациялау туралы хабар көрсетіледі.

6. Анықталған түр мен өлшемді қабылдау үшін **OK** түймешігін түртіңіз немесе басқа қағаз өлшемін немесе түрін таңдау үшін **Modify** (Өзгерту) түймешігін түртіңіз.

Өнімнің басқару тақтасында ескерту көрсетілгенде, өзгертпелі өлшемді қағаз үшін X және Y өлшемдерін көрсетуіңіз керек.

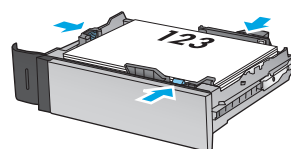
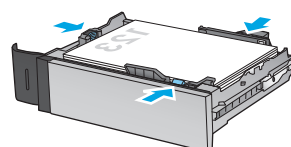
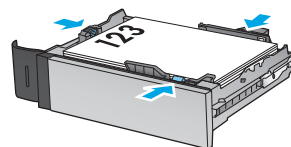


7. Дұрыс түр мен өлшемді таңдаңыз да, **OK** түймешігін түртіңіз.

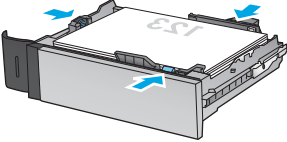
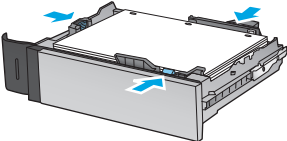


## Кесте 2-2 2-науа және 500 парақтық науалардағы қағаз бағыты

Қағаз түрі	Бейне бағыты	Дуплекстеу режимі	Қағаз салу тәсілі
Алдын ала басып шығарылған қағаз не бланк	Кітаптық	1 жағын басып шығару	Жоғары қаратып Жоғарғы жиегі науаның сол жағында
		Автоматты 2 жақты басып шығару	Төмен қаратып Жоғарғы жиегі науаның сол жағында
	Альбомдық	1 жағын басып шығару	Жоғары қаратып Жоғарғы жиегінен науаның артқы жағына қарай



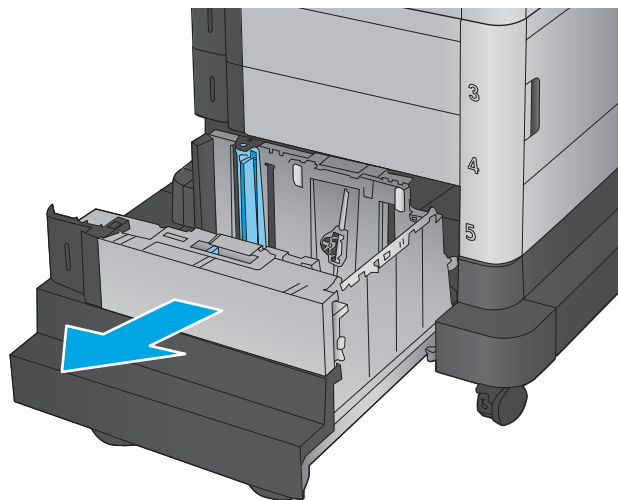
**Кесте 2-2 2-науа және 500 парақтық науалардағы қағаз бағыты (жалғасы)**

Қағаз түрі	Бейне бағыты	Дуплекстеу режимі	Қағаз салу тәсілі
		Автоматты 2 жақты басып шығару	Төмен қаратып Жоғарғы жиегінен науаның артқы жағына қарай
			
Алдын ала тесілген	Кітаптық немесе альбомдық	1 не 2 жағына басып шығару	Тесіктерін науаның артына қаратып
			

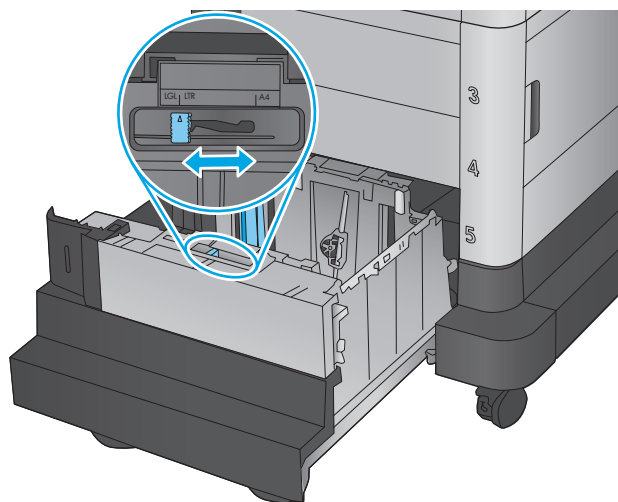
## Сыйымдылығы жоғары 1500 парақтық кіріс науаға салу

1. Науаны ашыңыз.

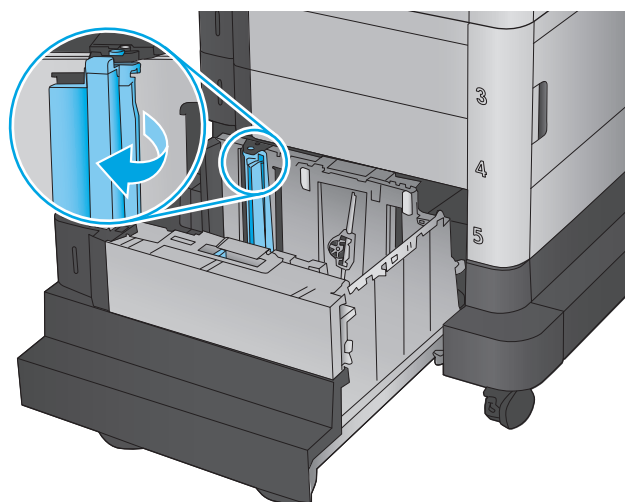
**ЕСКЕРТПЕ:** пайдалану кезінде бұл науаны ашпаңыз.



2. Пайдаланып отырған қағаз үшін қағаз енін бағыттауышты дұрыс күйге реттеңіз.



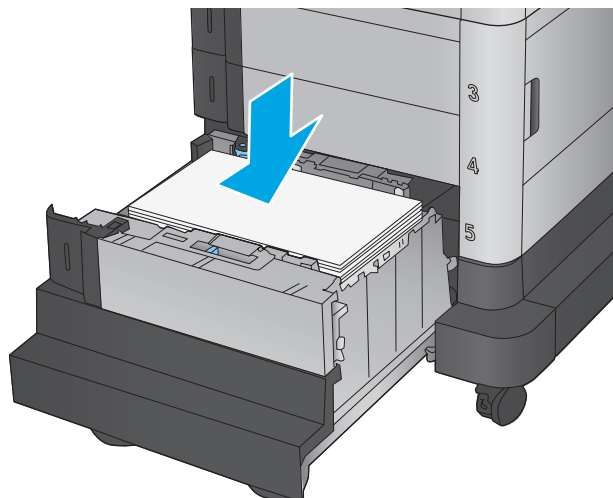
3. Пайдаланып отырған қағаз үшін қағазды тоқтату тұтқасын дұрыс күйге қарай бұраңыз.



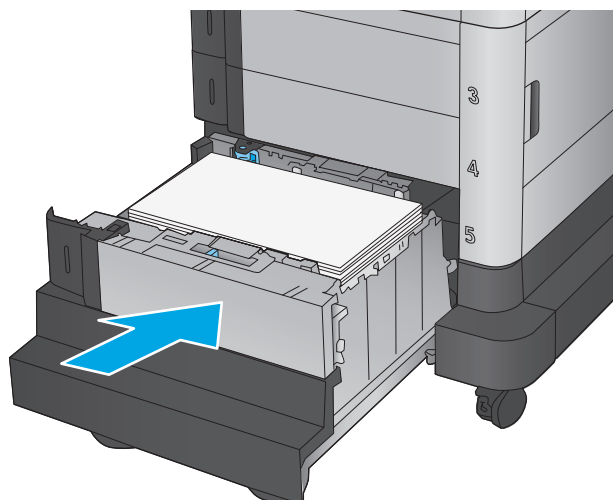
4. Науаға парақты салыңыз. Бағыттағыштардың жинаққа майыстырмай, сәл тиіп тұрғанына көз жеткізу үшін қағазды тексеріңіз.

**ЕСКЕРТПЕ:** Кептелуге жол бермеу үшін науаны толтырып жібермеңіз. Буманың жоғарғы жағы науаның толық көрсеткішінен төмен екендігін тексеріңіз.

**ЕСКЕРТПЕ:** Егер науа дұрыс реттелмесе, басып шығару кезінде қателік хабары шығады немесе қағаздың кептелуі мүмкін.



5. Науаны жабыңыз.



6. Өнімнің басқару тақтасында науаны конфигурациялау туралы хабар көрсетіледі.
7. Анықталған түр мен өлшемді қабылдау үшін **OK** түймешігін түртіңіз немесе басқа қағаз өлшемін немесе түрін таңдау үшін **Modify** (Өзгерту) түймешігін түртіңіз.
8. Дұрыс түр мен өлшемді таңдаңыз да, **OK** түймешігін түртіңіз.

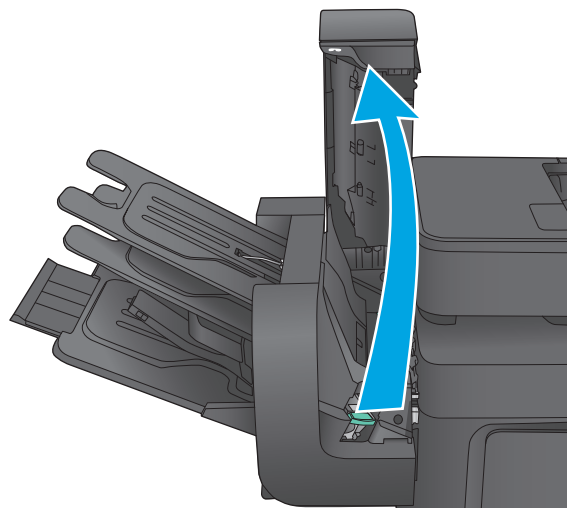
## Қапсырмалы аксессуарды конфигурациялау

Қапсырмалы аксессуар құжаттарды жоғарғы сол немесе жоғарғы оң жақ бұрыштарынан қыстырады және үш шығыс қалтада 900 парақ қағазды ұстап тұра алады. Шығыс қалтаның үш режимдік конфигурация опциялары бар: жинақтағыш режим, пошта жәшігі режимі немесе функция бөлу режимі.

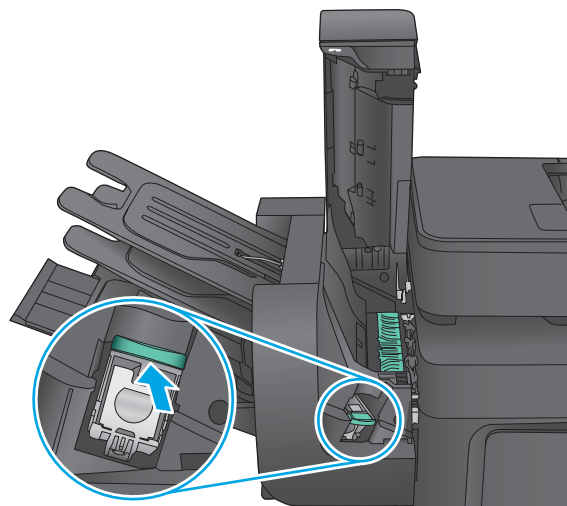
- [Қапсырмаларды салу](#)
- [Әдепкі қапсырма орнын теңшеу](#)
- [Жұмыс режимін конфигурациялау](#)

### Қапсырмаларды салу

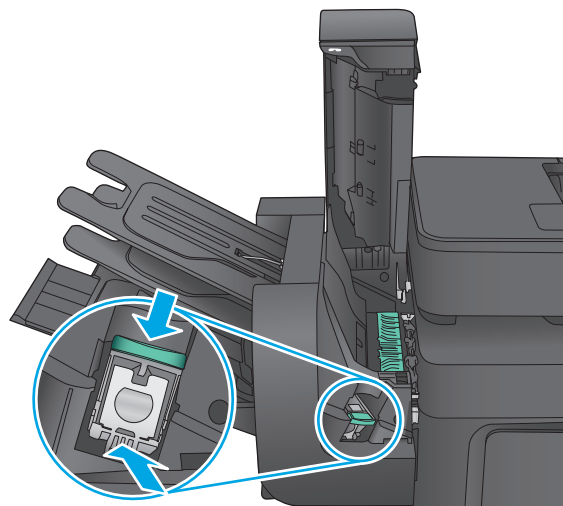
1. Қысқыштың алдындағы сұр ысырманы көтеріп, қысқыштың қақпағын ашыңыз.



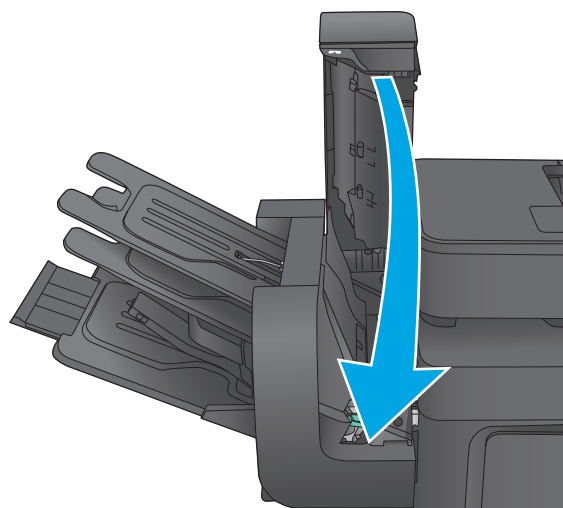
2. Қапсырма картриджіндегі жасыл құлақшаны көтеріп, қапсырмалар картриджін тартып, шығарып алыңыз.



3. Қысқышқа жаңа қапсырмалар картридждін салып, орнына түскенше, жасыл тұтқасынан басыңыз.



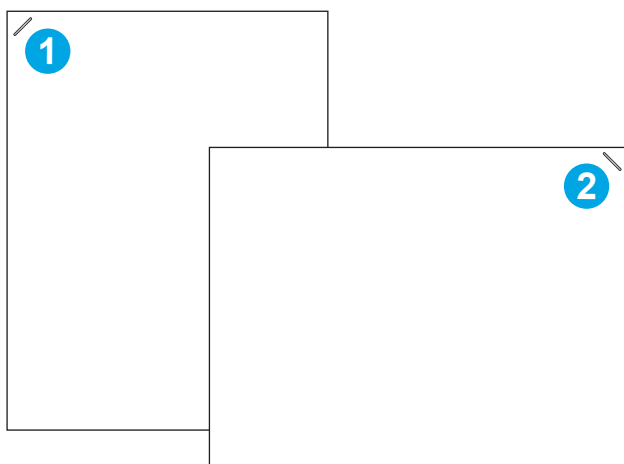
4. Қысқыш қақпағын жабыңыз.



## Әдепкі қапсырма орнын теңшеу

1. Өнімнің басқару тақтасындағы негізгі экраннан **Administration (Басқару)** түймесіне жылжып барып, түртіңіз.
2. Мына мәзірлерді ашыңыз:
  - **Степлер/жинақтағыш параметрлері**
  - **Қапсырма**
3. Параметрлер тізімінен қапсырма орнын таңдап, **Save (Сақтау)** түймесін басыңыз. Келесі опцияларды таңдауыңызға болады:
  - **None (Ешбір):** қапсырмалар жоқ
  - **Top left or right (Жоғарғы сол не оң жақ):** егер құжатта кітаптық бағыт болса, қапсырма қағаздың қысқа жиегінің жоғарғы сол жағында болады. Егер құжатта альбомдық бағыт болса, қапсырма қағаздың ұзын жиегінің жоғарғы оң жағында болады.

- **Top left (Жоғарғы сол жақ):** қапсырма қағаздың қысқа жиегінің жоғарғы сол жақ бұрышында болады.
- **Top right (Жоғарғы оң жақ):** қапсырма қағаздың ұзын жиегінің жоғарғы оң жақ бұрышында болады.



- |   |  |
|---|--|
| 1 | Қағаздың қысқа жиегінің жоғарғы сол жақ бұрышы |
| 2 | Қағаздың ұзын жиегінің жоғарғы оң жақ бұрышы   |

## Жұмыс режимін конфигурациялау

Өнімнің тапсырмаларды шығыс қалталарға қалай сұрыптайтынын конфигурациялау үшін осы процедураны пайдаланыңыз.

1. Өнімнің басқару тақтасындағы негізгі экраннан **Administration (Басқару)** түймесіне жылжып барып, түртіңіз.
2. Мына мәзірлерді ашыңыз:
  - **Степлер/жинақтағыш параметрлері**
  - **Жұмыс режимі**
3. Параметрлер тізімінен режимді таңдап, **Save (Сақтау)** түймесін түртіңіз. Келесі опцияларды таңдауыңызға болады:
  - **Stacker (Жинақтағыш):** өнім қалталарда тапсырмаларды астынан үстіне қарай жинайды.
  - **Mailbox (Пошта жәшігі):** өнім жіберген адамға байланысты тапсырмаларды әр түрлі қалталарға салады.
  - **Function Separator (Функция бөлгіші):** өнім басып шығару тапсырмалары, көшіру тапсырмалары немесе факс тапсырмалары сияқты тапсырмаларды әр түрлі қалталарға өнімнің функциясына сәйкес жібереді.





---

## 3 Бөліктер, жабдықтар мен аксессуарлар

- [Бөлшектерге, керек-жарақтарға және жабдықтарға тапсырыс беру](#)
- [Тонер картридждерін ауыстыру](#)
- [Тонер жинау құрылғысын ауыстырыңыз](#)

### Қосымша ақпарат алу үшін:

АҚШ-та [www.hp.com/support/colorljMFPM680](http://www.hp.com/support/colorljMFPM680) торабына өтіңіз.

АҚШ-тан тыс жерлерде [www.hp.com/support](http://www.hp.com/support) торабына өтіңіз. Еліңізді/аймағыңызды таңдаңыз. **Troubleshooting** (Ақаулықтарды жою) түймешігін басыңыз. Өнім атауын енгізіп, **Search** (Іздеу) опциясын таңдаңыз.

Сіздегі өнім бойынша HP компаниясының жан-жақты анықтамасы мынадай ақпаратты қамтиды:

- Орнату және параметрлерді реттеу
- Үйрену және пайдалану
- Проблемаларды шешу
- Бағдарламалық құрал жаңартуларын жүктеп алу
- Қолдау форумдарына қосылу
- Кепілдік және құқықтық ақпарат табу

# Бөлшектерге, керек-жарақтарға және жабдықтарға тапсырыс беру

## Тапсырыс беру

Жабдықтар мен қағазға тапсырыс беру	<a href="http://www.hp.com/go/suresupply">www.hp.com/go/suresupply</a>
Шынайы HP бөлшектеріне немесе керек-жарақтарына тапсырыс беру	<a href="http://www.hp.com/buy/parts">www.hp.com/buy/parts</a>
Қызмет көрсету орталығы немесе қолдау көрсетуші провайдерлер арқылы тапсырыс беру	HP өкілетті қызмет көрсету орталығымен немесе қолдау көрсетуші провайдермен хабарласыңыз.
HP енгізілген веб-серверін (EWS) пайдалану реті	Кіру үшін компьютерде қолдау көрсетілетін веб-шолғыштағы мекенжай/URL өрісіне өнімнің IP мекенжайын немесе хост атауын енгізіңіз. EWS құрамында HP SureSupply веб-торабына сілтеме бар, ол түпнұсқа HP жабдықтарын сатып алу опцияларын береді.

## Бөліктер мен жабдықтар

Өнім үшін келесі бөліктер қол жетімді.

- **Міндетті** ауыстыру деп көрсетілген бөлшектерді HP мамандарының ақылы қызметін пайдаланбайтын болса, тұтынушылар өздері орнату керек. Бұл бөлшектер үшін HP өнімінің кепілдігі шеңберінде пайдалану орнында немесе қоймаға қайтарып жөндеу қызметі көрсетілмейді.
- **Қосымша** ауыстырылатын деп көрсетілген бөлшектерді тапсырыс бойынша кепілдік мерзімінде қосымша ақысыз HP қызмет көрсету мамандары орнатуы мүмкін.

Нөмірі	Сипаттама	Өзін-өзі алмастыру опциялары	Бөлшек нөмірі
Жөндеу/термобекіткіш жинағы 110 В	Қосымша 110 Вольт термобекіткіш	Міндетті	CE246A
Жөндеу/термобекіткіш жинағы 220 В	Қосымша 220 Вольт термобекіткіш	Міндетті	CE247A
HP қапсырма картриджін толтыру	Қосымша қапсырма картриджі	Міндетті	C8091A
Құжат бергіш білігіне техникалық қызмет көрсету жинағы	Құжат бергішке арналған қосалқы ролик	Міндетті	L2718A
Сурет тасымалдау жинағы	Қосымша кескін тасымалдау белбеуі және білік	Міндетті	CE249A
Тонер жинау құрылғысы	Қосымша тонер жинау құрылғысы	Міндетті	CE265A
HP 653X Black LaserJet тонер картриджі, жоғары сыйымдылық 20 мың рет шығару	Қосымша жоғары сыйымдылықты тонер картриджі	Міндетті	CF320X
HP 652A Black LaserJet тонер картриджі, 11 мың рет шығару	Қосымша тонер картриджі	Міндетті	CF320A
HP 653A Cyan LaserJet тонер картриджі, 16 мың рет шығару	Қосымша тонер картриджі	Міндетті	CF321A
HP 653A Yellow LaserJet тонер картриджі, 16 мың рет шығару	Қосымша тонер картриджі	Міндетті	CF322A

Нөмірі	Сипаттама	Өзін-өзі алмастыру опциялары	Бөлшек нөмірі
HP 653A Magenta LaserJet тонер картриджі, 16 мың рет шығару	Қосымша тонер картриджі	Міндетті	CF323A
HP LaserJet ашықхат баспа құралын салатын науа	Қосымша ашықхат баспа құралын салатын науа	Міндетті	CC497A

## Керек-жарақтар

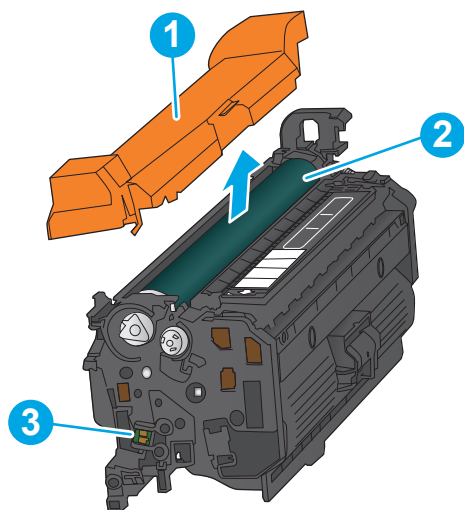
Тармақ	Сипаттамасы	Бөлшектердің нөмірі
500 парақтық қағаз науасы	Кіріс науа аксессуары	CZ261
500 парақтық бергіш және корпус	Кіріс науа және сақтау корпусының аксессуары	CZ262
2x500 парақтық, сыйымдылығы жоғары 1500 парақтық кіріс бергіші және тірек	2500 парақтық бергіш аксессуары	CZ263
900 парақтық, 3 қалталы қапсырмалы аксессуар	Қапсырмалы аксессуар	CZ264
HP LaserJet MFP аналогтық факс аксессуары 500	Аналогтық факс аксессуары	CC487A
HP LaserJet ашықхат баспа құралын салатын науа	Кіші өлшемдегі қағазды басып шығаруға арналған науаны салу	CC497A
HP Jetdirect 2800w NFC және сымсыз тікелей аксессуар	Мобильді құрылғылардан «сенсорлы» басып шығару үшін сымсыз тікелей аксессуар	J8029A

## Тонер картридждерін ауыстыру

Өнім төрт түсті пайдаланады және әр түс үшін әр түрлі тонер картриджі болады: сары (Y), ашық қызыл (M), көгілдір (C) және қара (K). Тонер картридждері алдыңғы есіктің ішінде тұр.

Бұл өнім тонер картриджіндегі сияның азайғанын көрсетеді. Нақты тонер картриджінің қалған жұмыс мерзімі әртүрлі болуы мүмкін. Тонер картриджін әзірше ауыстыру қажет емес. Баспа сапасы төмен болғанда ауыстырылатын баспа картриджін қарастырып қойыңыз.

Келесі суретте тонер картриджінің құрамдас бөліктері көрсетілген.

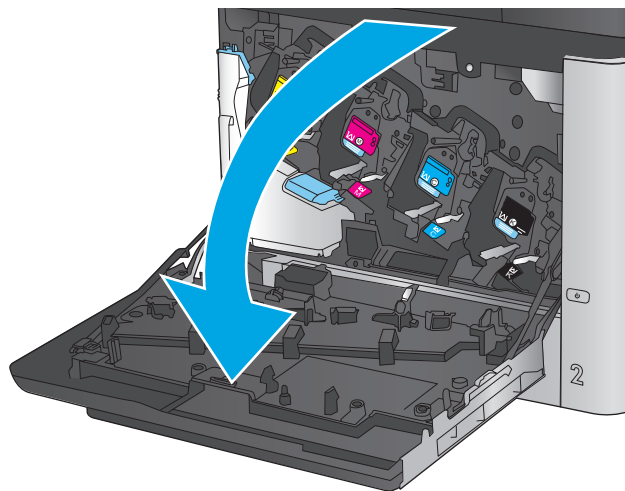


1	Пластик қаптама
2	Бейнелеу барабаны
3	Жад картасы

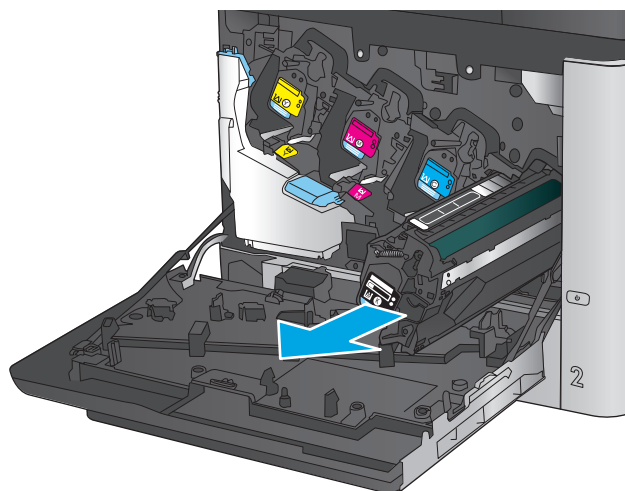
**⚠ ЕСКЕРТУ:** егер тонер киімге тиіп кетсе, оны құрғақ шүберекпен сүртіп, киімді суық сумен жуыңыз. Ыстық су тонерді матаға сіңдіреді.

**📄 ЕСКЕРТПЕ:** пайдаланылған тонер картридждерін қайта пайдалану туралы ақпарат тонер картриджінің қорабында беріледі.

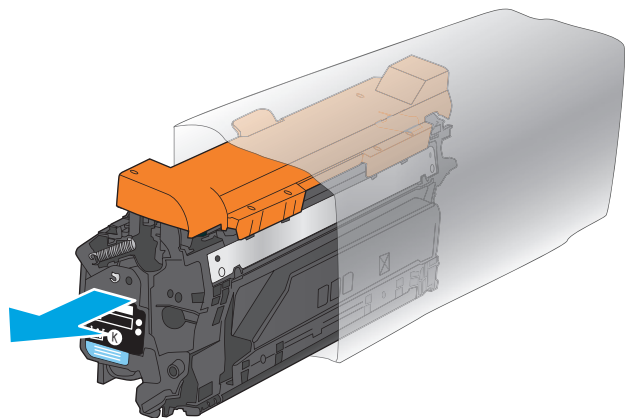
1. Алдыңғы есікті ашыңыз.



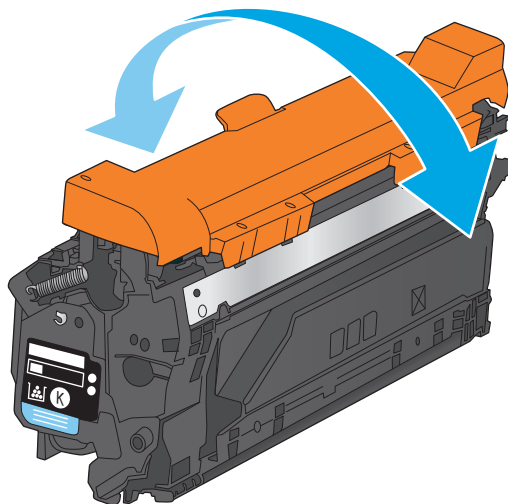
2. Пайдаланылған тонер картриджінің тұтқасынан ұстап, оны алу үшін сыртқа тартыңыз.



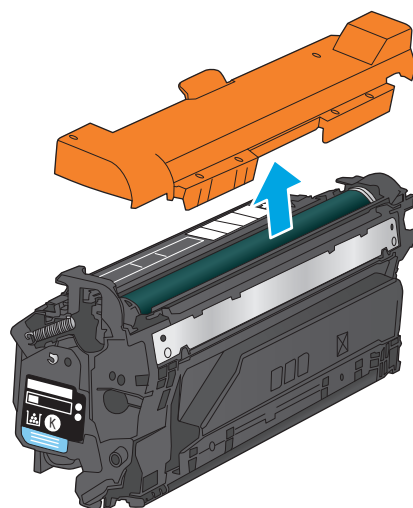
3. Жаңа тонер картриджін қорғаныш қапшығынан шығарыңыз.



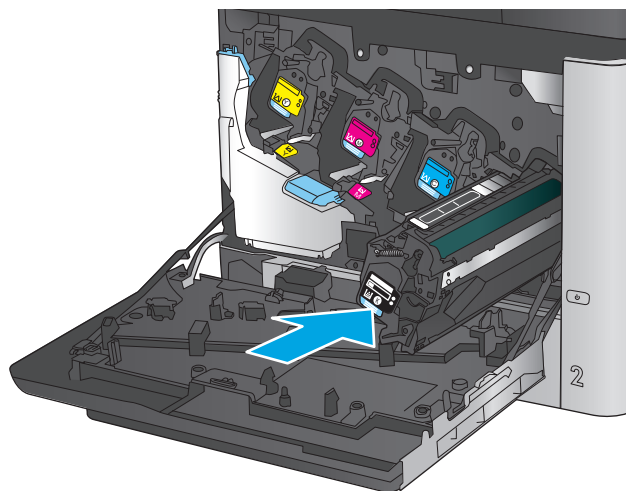
4. Тонер картриджінің екі жағынан ұстап, 5-6 рет шайқаңыз.



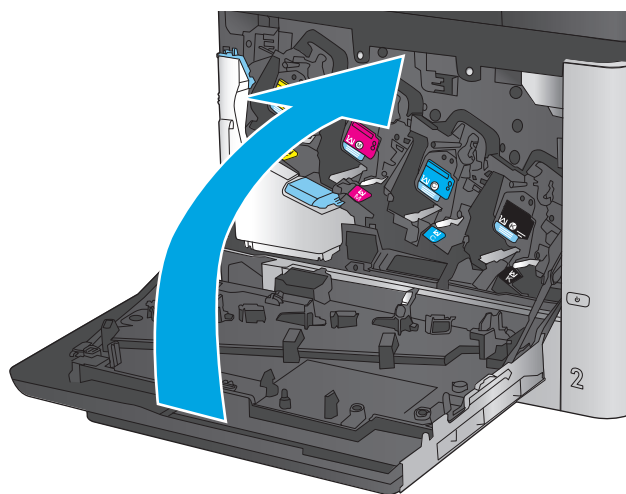
5. Тонер картриджінің қорғаныш қабатын алыңыз.



6. Тонер картриджін ұясымен туралап, тонер картриджін өнімге салыңыз.





7. Алдыңғы есікті жабыңыз.



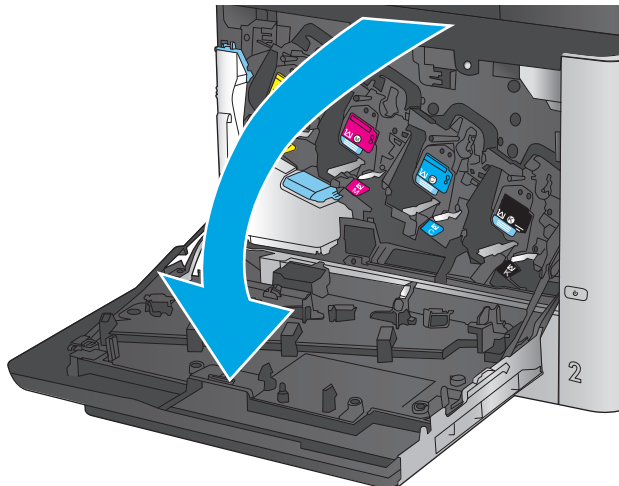
## Тонер жинау құрылғысын ауыстырыңыз

Басқару тақтасы нұсқау берген кезде тонер жинау құрылғысын ауыстырыңыз.

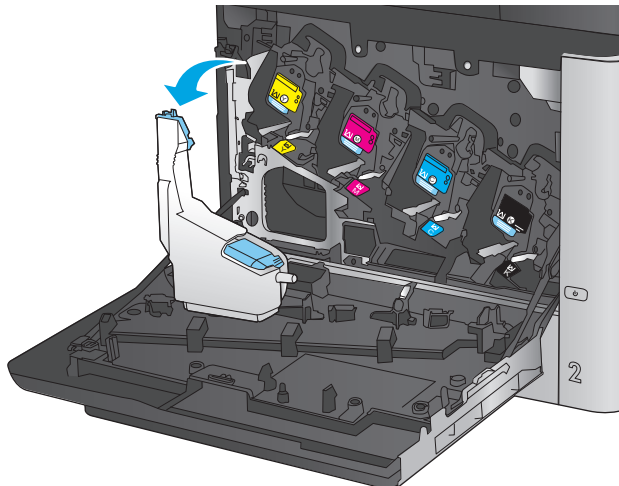
 **ЕСКЕРТПЕ:** тонер жинау құрылғысы бір рет пайдалануға арналған. Тонер жинау құрылғысын босатып, қайта пайдаланушы болмаңыз. Солай істеу салдарынан өнімнің ішіне тонердің төгіліп, нәтижесінде баспа сапасы нашарлауы мүмкін. Пайдаланғаннан кейін тонер жинау құрылғысын HP компаниясының Planet Partners бағдарламасына қайта өңдеу үшін қайтарыңыз.

 **ЕСКЕРТУ:** егер тонер киімге тиіп кетсе, оны құрғақ шүберекпен сүртіп, киімді суық сумен жуыңыз. Ыстық су тонерді матаға сіңдіреді.

1. Алдыңғы есікті ашыңыз.

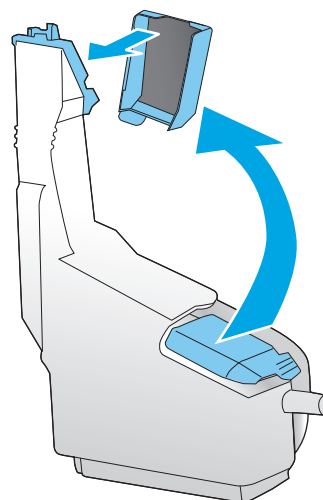


2. Тонер жинау құрылғысының жоғарғы жағын ұстап, оны өнімнен шығарып алыңыз.

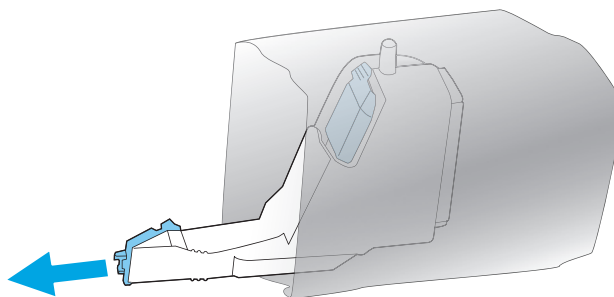




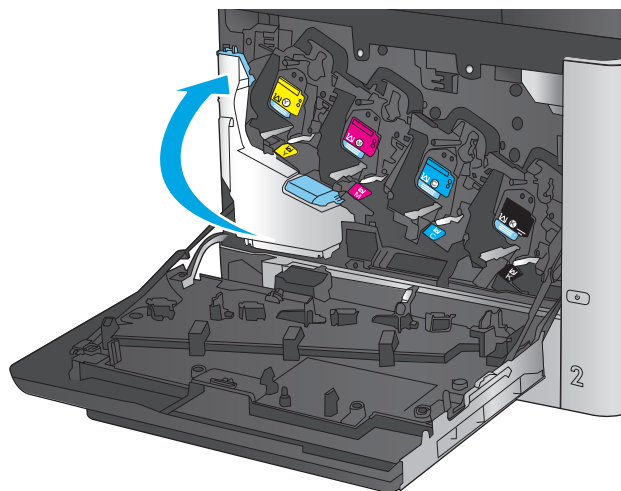
3. Бекітілген қақпақты құрылғының жоғарғы жағындағы ашық жерге орналастырыңыз.



4. Жаңа тонер жинау құрылғысын орауышынан шығарыңыз.



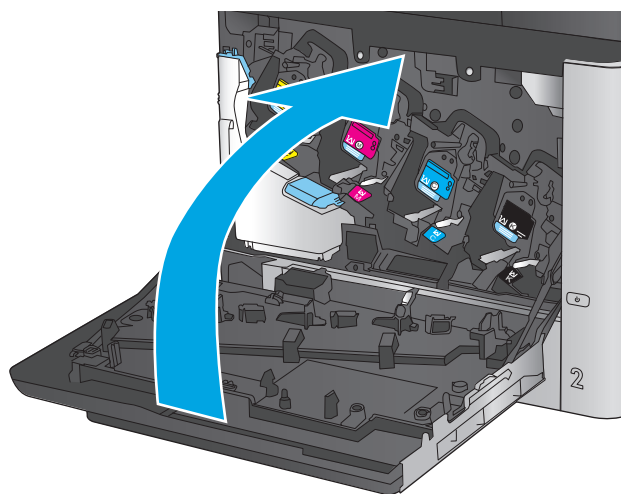
5. Алдымен жаңа құрылғының төменгі жағын өнімге кіргізіңіз, содан кейін өнімнің жоғарғы жағын итеріп, орнына түсіріңіз.



6. Алдыңғы есікті жабыңыз.

**ЕСКЕРТПЕ:** Егер тонер жинау құрылғысы дұрыс орнатылмаса, алдыңғы есік толық жабылмайды.

Пайдаланылған тонер жинау құрылғысын қайтару үшін жаңа тонер жинау құрылғысындағы нұсқауларды орындаңыз.



---

## 4 Басып шығару

- [Басып шығару тапсырмалары \(Windows\)](#)
- [Басып шығару тапсырмалары \(Mac OS X\)](#)
- [Кейінірек басып шығару үшін басып шығару тапсырмаларын өнімде сақтау](#)
- [Мобильді басып шығару](#)
- [USB портынан басып шығару](#)

### Қосымша ақпарат алу үшін:

АҚШ-та [www.hp.com/support/colorljMFPM680](http://www.hp.com/support/colorljMFPM680) торабына өтіңіз.

АҚШ-тан тыс жерлерде [www.hp.com/support](http://www.hp.com/support) торабына өтіңіз. Еліңізді/аймағыңызды таңдаңыз. **Troubleshooting** (Ақаулықтарды жою) түймешігін басыңыз. Өнім атауын енгізіп, **Search** (Іздеу) опциясын таңдаңыз.

Сіздегі өнім бойынша HP компаниясының жан-жақты анықтамасы мынадай ақпаратты қамтиды:

- Орнату және параметрлерді реттеу
- Үйрену және пайдалану
- Проблемаларды шешу
- Бағдарламалық құрал жаңартуларын жүктеп алу
- Қолдау форумдарына қосылу
- Кепілдік және құқықтық ақпарат табу

# Басып шығару тапсырмалары (Windows)

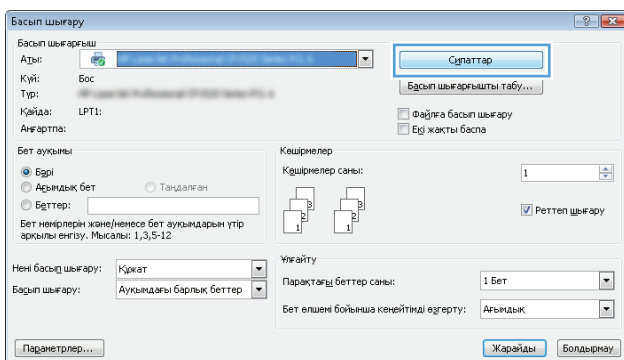
## Басып шығару әдісі (Windows)

Келесі процедурада Windows үшін негізгі басып шығару процесі сипатталады.

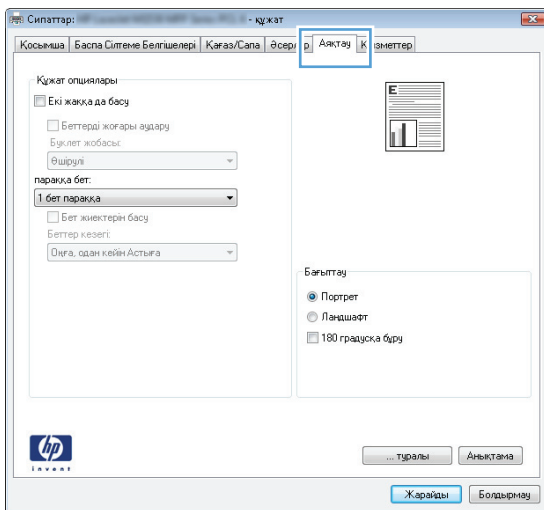
1. Бағдарламалық құралда **Басып шығару** опциясын таңдаңыз.
2. Өнімді принтерлер тізімінен таңдаңыз. Параметрлерді өзгерту мақсатында принтер драйверін ашу үшін **Properties (Сипаттар)** немесе **Preferences (Басымдықтар)** түймешігін басыңыз немесе түртіңіз.



**ЕСКЕРТПЕ:** түймешіктің атауы бағдарламаға қарай әр түрлі болады.



3. Қолдануға болатын опцияларды реттеу үшін баспа драйверіндегі қойындыларды басыңыз немесе түртіңіз. Мысалы, қағаз бағдарын **Finishing (Өңдеу)** қойындысында орнатыңыз, ал қағаз көзін, қағаз түрін, қағаз өлшемін және сапа параметрлерін **Paper/Quality (Қағаз/сапа)** қойындысында орнатыңыз.



4. **Print (Басып шығару)** тілқатысу терезесіне қайту үшін **OK** түймешігін басыңыз немесе түртіңіз. Осы экранда басып шығаратын көшірмелер санын таңдаңыз.
5. Тапсырманы басып шығару үшін **OK** түймешігін басыңыз.

## Қағаздың екі жағына автоматты түрде басып шығару (Windows жүйесі)

Бұл процедураны автоматты дуплекстегіш орнатылған өнімдерде пайдаланыңыз. Өнімде автоматты дуплекстегіш орнатылмаған болса немесе дуплекстегіш қолдамайтын қағаз түрлеріне басып шығару үшін екі жақта қолмен басып шығаруға болады.

1. Бағдарламалық құралда **Print (Басып шығару)** опциясын таңдаңыз.
2. Принтерлер тізімінен өнімді таңдаңыз да, басып шығару драйверін таңдау үшін **Properties (Сипаттар)** немесе **Preferences (Басымдықтар)** түймешігін басыңыз немесе түртіңіз.



**ЕСКЕРТПЕ:** түймешіктің атауы бағдарламаға қарай әр түрлі болады.

3. **Finishing (Аяқтау)** қойындысын басыңыз немесе түртіңіз.
4. **Print on both side sides (Екі жаққа да басу)** құсбелгісін қойыңыз. **Document Properties (Құжат сипаттары)** тілқатысу терезесін жабу үшін **OK** түймешігін басыңыз.
5. Тапсырманы басып шығару үшін **Print (Басып шығару)** тілқатысу терезесіндегі **OK** түймешігін басыңыз.

## Қағаздың екі жағына қолмен басып шығару (Windows)

Бұл процедураны автоматты дуплекстегіш орнатылмаған өнімдерде немесе дуплекстегіш қолдамайтын қағазға басып шығару үшін пайдаланыңыз.

1. Бағдарламалық құралда **Print (Басып шығару)** опциясын таңдаңыз.
2. Принтерлер тізімінен өнімді таңдаңыз да, басып шығару драйверін таңдау үшін **Properties (Сипаттар)** немесе **Preferences (Басымдықтар)** түймешігін басыңыз немесе түртіңіз.



**ЕСКЕРТПЕ:** түймешіктің атауы бағдарламаға қарай әр түрлі болады.

3. **Finishing (Аяқтау)** қойындысын басыңыз немесе түртіңіз.
4. **Print On Both Sides (manually)** (Екі жаққа да Басу (қолмен)) құсбелгісін қойыңыз. Тапсырманың бірінші жағын басып шығару үшін **OK** түймешігін басыңыз.
5. Шығыс себеттен басылған дестені шығарыңыз және 1-науаға салыңыз.
6. Ұсынылса, басқару тақтасындағы тиісті түймешікті басып жалғастырыңыз.

## Бір параққа бірнеше бетті басып шығару (Windows)

1. Бағдарламалық құралда **Print (Басып шығару)** опциясын таңдаңыз.
2. Принтерлер тізімінен өнімді таңдаңыз да, басып шығару драйверін таңдау үшін **Properties (Сипаттар)** немесе **Preferences (Басымдықтар)** түймешігін басыңыз немесе түртіңіз.



**ЕСКЕРТПЕ:** түймешіктің атауы бағдарламаға қарай әр түрлі болады.

3. **Finishing (Аяқтау)** қойындысын басыңыз немесе түртіңіз.
4. Әр параққа беттер санын **параққа бет** ашылмалы тізімінен таңдаңыз.
5. **Print page borders (Бет жиектерін басып шығару)**, **Page Order (Беттер реті)** және **Orientation (Бағдар)** үшін дұрыс опцияларды таңдаңыз. **Document Properties (Құжат сипаттары)** тілқатысу терезесін жабу үшін **OK** түймешігін басыңыз.
6. Тапсырманы басып шығару үшін **Print (Басып шығару)** тілқатысу терезесіндегі **OK** түймешігін басыңыз.

## Қағаз түрін таңдау (Windows)

1. Бағдарламалық құралда **Басып шығару** опциясын таңдаңыз.
2. Принтерлер тізімінен өнімді таңдаңыз да, басып шығару драйверін таңдау үшін **Properties (Сипаттар)** немесе **Preferences (Басымдықтар)** түймешігін басыңыз немесе түртіңіз.



**ЕСКЕРТПЕ:** Түймешіктің атауы бағдарламаға қарай әр түрлі болады.

3. **Қағаз/Сапа** қойындысын басыңыз немесе түртіңіз.
4. **Paper type (Қағаз түрі)** ашылмалы тізімінен **More...** (Көбірек...) опциясын таңдаңыз.
5. **Type is:** (Түрі:) опцияларының тізімін жайыңыз.
6. Қағазды ең жақсы сипаттайтын қағаз түрлерінің санатын жайыңыз.
7. Қолданыстағы қағаз түрінің опциясын таңдап, **OK** түймешігін басыңыз.
8. **Document Properties (Құжат сипаттары)** тілқатысу терезесін жабу үшін **OK** түймешігін басыңыз. Тапсырманы басып шығару үшін **Print (Басып шығару)** тілқатысу терезесіндегі **OK** түймешігін басыңыз.

Егер науаны конфигурациялау керек болса, өнімнің басқару тақтасында науаны конфигурациялау туралы хабар көрсетіледі.

9. Түрі мен өлшемді көрсетілген қағазды науаға салып, оны жабыңыз.
10. Анықталған түр мен өлшемді қабылдау үшін **OK** түймешігін түртіңіз немесе басқа қағаз өлшемін немесе түрін таңдау үшін **Modify (Өзгерту)** түймешігін түртіңіз.
11. Дұрыс түр мен өлшемді таңдаңыз да, **OK** түймешігін түртіңіз.

## Қосымша басып шығару тапсырмалары

АҚШ-та [www.hp.com/support/colorIjMFP680](http://www.hp.com/support/colorIjMFP680) торабына өтіңіз.

АҚШ-тан тыс жерлерде [www.hp.com/support](http://www.hp.com/support) торабына өтіңіз. Еліңізді/аймағыңызды таңдаңыз. **Troubleshooting** (Ақаулықтарды жою) түймешігін басыңыз. Өнім атауын енгізіп, **Search** (Іздеу) опциясын таңдаңыз.

Белгілі бір басып шығару тапсырмаларын орындау үшін нұсқаулар қол жетімді, мысалы:

- Басып шығару таңбашаларын немесе алдын ала орнатылған параметрлерін жасау және пайдалану
- Қағаз өлшемін таңдау немесе өзгертілмелі қағаз өлшемін пайдалану
- Парақ бағдарын таңдау
- Буклет жасау
- Құжатты белгілі бір қағаз өлшеміне сыятындай масштабтау
- Құжаттың бірінші немесе соңғы беттерін басқа қағазға басып шығару
- Құжатқа су таңбаларын басып шығару

# Басып шығару тапсырмалары (Mac OS X)

## Басып шығару жолы (Mac OS X)

Төмендегі процедурада Mac OS X үшін негізгі басып шығару процесі сипатталады.

1. **File** (Файл) мәзірін басыңыз, содан кейін **Print** (Басып шығару) опциясын басыңыз.
2. **Printer (Принтер)** мәзірінен өнімді таңдаңыз.
3. Мәзірлер ашылмалы тізімін ашыңыз немесе **Show Details (Мәліметтерді көрсету)** пәрменін таңдаңыз да, басып шығару параметрлерін реттеу үшін басқа мәзірлерді таңдаңыз.
4. **Басып шығару** түймешігін басыңыз.

## Қағаздың екі жағына автоматты түрде басып шығару (Mac OS X)



**ЕСКЕРТПЕ:** Бұл мүмкіндік HP принтер драйверін орнатсаңыз ғана қол жетімді. AirPrint мүмкіндігін пайдаланып жатсаңыз ол қол жетімді болмауы мүмкін.

1. **File** (Файл) мәзірін басыңыз, содан кейін **Print** (Басып шығару) опциясын басыңыз.
2. **Printer (Принтер)** мәзірінен өнімді таңдаңыз.
3. Мәзірлер ашылмалы тізімін ашыңыз немесе **Show Details (Мәліметтерді көрсету)** пәрменін таңдаңыз да, **Layout** (Орналасу) мәзірін басыңыз.
4. **Two-Sided (Екі жақты)** ашылмалы тізімінен байластыру опциясын таңдаңыз.
5. **Басып шығару** түймешігін басыңыз.

## Қағаздың екі жағына қолмен басып шығару (Mac OS X)



**ЕСКЕРТПЕ:** Бұл мүмкіндік HP принтер драйверін орнатсаңыз ғана қол жетімді. AirPrint мүмкіндігін пайдаланып жатсаңыз ол қол жетімді болмауы мүмкін.

1. **File** (Файл) мәзірін басыңыз, содан кейін **Print** (Басып шығару) опциясын басыңыз.
2. **Printer (Принтер)** мәзірінен осы өнімді таңдаңыз.
3. Мәзірлер ашылмалы тізімін ашыңыз немесе **Show Details (Мәліметтерді көрсету)** пәрменін таңдаңыз да, **Manual Duplex** (Қолмен дуплекстік басып шығару) мәзірін басыңыз.
4. **Manual Duplex (Қолмен дуплекстік басып шығару)** жолын, содан кейін байластыру опциясын таңдаңыз.
5. **Басып шығару** түймешігін басыңыз.
6. Өнімге өтіп, 1-науадағы қандай да бір бос парақтарды алып тастаңыз.
7. Басылып шыққан буманы шығыс себетінен шығарып, басылған жағын төмен қаратып кіріс науасына салыңыз.
8. Ұсынылса, басқару тақтасындағы тиісті түймешікті басып жалғастырыңыз.



## Бір параққа бірнеше бетті басып шығару (Mac OS X)

1. **File** (Файл) мәзірін басыңыз, содан кейін **Print** (Басып шығару) опциясын басыңыз.
2. **Printer (Принтер)** мәзірінен өнімді таңдаңыз.
3. Мәзірлер ашылмалы тізімін ашыңыз немесе **Show Details (Мәліметтерді көрсету)** пәрменін таңдаңыз да, **Layout** (Орналасу) мәзірін басыңыз.
4. **Pages per Sheet (параққа бет)** ашылмалы тізімінен әр парақта басып шығару керек беттер санын таңдаңыз.
5. **Layout Direction (Орналасу бағыты)** аймағында парақтағы беттер реті мен орнын таңдаңыз.
6. **Borders (Жиектер)** мәзірінен әр парақтың айналасында басылатын жиек түрін таңдаңыз.
7. **Басып шығару** түймешігін басыңыз.

## Қағаз түрін таңдау (Mac OS X)

1. **File** (Файл) мәзірін басыңыз, содан кейін **Print** (Басып шығару) опциясын басыңыз.
2. **Printer (Принтер)** мәзірінен өнімді таңдаңыз.
3. Мәзірлер ашылмалы тізімін ашыңыз немесе **Show Details (Мәліметтерді көрсету)** пәрменін таңдаңыз да, **Finishing** (Аяқтау) мәзірін басыңыз.
4. **Media-type** (Баспа құралының түрі) ашылмалы тізімнен түрді таңдаңыз.
5. **Басып шығару** түймешігін басыңыз.

## Қосымша басып шығару тапсырмалары

АҚШ-та [www.hp.com/support/colorljMFPM680](http://www.hp.com/support/colorljMFPM680) торабына өтіңіз.

АҚШ-тан тыс жерлерде [www.hp.com/support](http://www.hp.com/support) торабына өтіңіз. Еліңізді/аймағыңызды таңдаңыз. **Troubleshooting** (Ақаулықтарды жою) түймешігін басыңыз. Өнім атауын енгізіп, **Search** (Іздеу) опциясын таңдаңыз.

Белгілі бір басып шығару тапсырмаларын орындау үшін нұсқаулар қол жетімді, мысалы:


- Басып шығару таңбашаларын немесе алдын ала орнатылған параметрлерін жасау және пайдалану
- Қағаз өлшемін таңдау немесе өзгертілмелі қағаз өлшемін пайдалану
- Парақ бағдарын таңдау
- Буклет жасау
- Құжатты белгілі бір қағаз өлшеміне сыятындай масштабтау
- Құжаттың бірінші немесе соңғы беттерін басқа қағазға басып шығару
- Құжатқа су таңбаларын басып шығару

# Кейінірек басып шығару үшін басып шығару тапсырмаларын өнімде сақтау

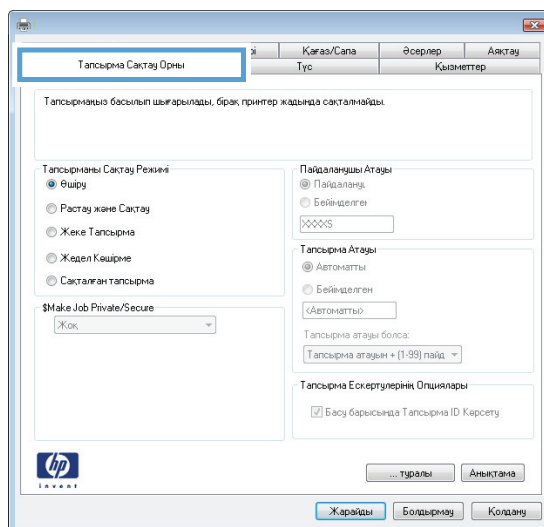
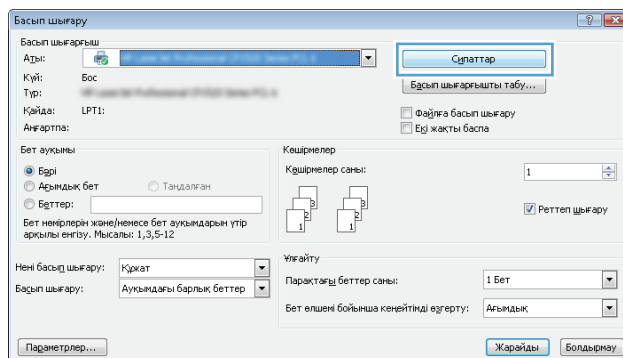
- [Сақталған тапсырма жасау \(Windows\)](#)
- [Сақталған тапсырманы жасау \(Mac OS X\)](#)
- [Сақталған тапсырманы басып шығару](#)
- [Сақталған тапсырманы жою](#)

## Сақталған тапсырма жасау (Windows)

Тапсырмаларды кез келген уақытта басып шығара алатындай етіп өнімге сақтауға болады.

 **ЕСКЕРТПЕ:** Баспа драйверіңіздің сырт көрінісі осы құжатта көрсетілгеннен басқаша болуы мүмкін, бірақ қадамдар бірдей.

1. Бағдарламалық құралда **Басып шығару** опциясын таңдаңыз.
2. Өнімді принтерлер тізімінен таңдап алып, **Properties** (Сипаттар) немесе **Preferences** (Басымдықтар) (атауы әртүрлі бағдарламаларда әртүрлі болады) опциясын таңдаңыз.
3. **Job Storage** (Тапсырманы сақтау) қойындысын басыңыз.



4. **Job Storage Mode** (Тапсырманы сақтау режимі) опциясын таңдаңыз.
  - **Proof and Hold** (Растау және ұстау): тапсырманың бір көшірмесін басып

шығарып, тексеріңіз де, қосымша көшірмелерді басып шығарыңыз.

- **Personal Job** (Жеке тапсырма): тапсырма өнімнің басқару тақтасында сұрағанша басып шығарылмайды. Осы тапсырманы сақтау режимі үшін **Make Job Private/Secure** (Тапсырманы жеке/қорғалған ету) опцияларының біреуін таңдауға болады. Егер тапсырмаға жеке идентификациялық нөмір (PIN) тағайындасаңыз, басқару тақтасында қажетті PIN кодын енгізуіңіз керек. Егер тапсырманы шифрласаңыз, басқару тақтасында қажет құпиясөзді енгізу керек.
- **Quick Copy** (Жылдам көшірме): тапсырманың сұралған көшірмелер санын басып шығарып, кейінірек қайта басып шығару үшін тапсырма көшірмесін өнімнің жадына сақтауға болады.
- **Stored Job** (Сақталған тапсырма): тапсырманы өнімде сақтап, басқаларға тапсырманы кез келген уақытта басып шығаруға мүмкіндік беріңіз. Осы тапсырманы сақтау режимі үшін **Make Job Private/Secure** (Тапсырманы жеке/қорғалған ету) опцияларының біреуін таңдауға болады. Егер тапсырмаға жеке идентификациялық нөмір (PIN) тағайындасаңыз, тапсырманы басып шығаратын адам басқару тақтасында қажетті PIN кодын енгізуі керек. Тапсырманы шифрласаңыз, тапсырманы басып шығаратын адам басқару тақтасында қажет құпия сөзді енгізуі керек.

5. Өзгертілмелі пайдаланушы атын немесе тапсырма атын пайдалану үшін, **Custom** (Өзгертілмелі) түймешігін басып, пайдаланушы атын немесе тапсырма атын енгізіңіз.

Егер басқа сақталған тапсырмада сондай ат болса, қандай опция пайдаланылатынын таңдаңыз:

- **Use Job Name + (1-99)** (Тапсырма атын + (1-99) пайдалану): тапсырма атының соңына бірегей сан қосыңыз.
- **Replace Existing File** (Бар файлды алмастыру): бар сақтаулы тапсырманы жаңасымен алмастырыңыз.

6. **Document Properties** (Құжат сипаттары) тілқатысу терезесін жабу үшін **OK** түймешігін түртіңіз. Тапсырманы басып шығару үшін **Print** (**Басып шығару**) тілқатысу терезесіндегі **OK** түймешігін түртіңіз.

## Сақталған тапсырманы жасау (Mac OS X)

Тапсырмаларды кез келген уақытта басып шығара алатындай етіп өнімге сақтауға болады.


1. **File (Файл)** мәзірін басыңыз, содан кейін **Print (Басып шығару)** опциясын басыңыз.
2. **Printer (Принтер)** мәзірінен өнімді таңдаңыз.
3. Әдепкіде принтер драйвері **Copies & Pages** (Көшірмелер мен беттер) мәзірін көрсетеді. Мәзірлер ашылмалы тізімін ашып, **Job Storage (Тапсырманы сақтау)** мәзірін нұқыңыз.
4. **Mode (Режим)** ашылмалы тізімінен сақталған тапсырманың түрін таңдаңыз.
  - **Proof and Hold** (Растау және ұстау): тапсырманың бір көшірмесін басып шығарып, тексеріңіз де, қосымша көшірмелерді басып шығарыңыз.
  - **Personal Job** (Жеке тапсырма): тапсырма өнімнің басқару тақтасында сұрағанша басып шығарылмайды. Егер тапсырмаға жеке идентификациялық нөмір (PIN) тағайындасаңыз, басқару тақтасында қажетті PIN кодын енгізуіңіз керек.
  - **Quick Copy** (Жылдам көшірме): тапсырманың сұралған көшірмелер санын басып шығарып, кейінірек қайта басып шығару үшін тапсырма көшірмесін өнімнің жадына сақтауға болады.
  - **Stored Job** (Сақталған тапсырма): тапсырманы өнімде сақтап, басқаларға тапсырманы кез келген уақытта басып шығаруға мүмкіндік беріңіз. Егер тапсырмаға жеке идентификациялық нөмір (PIN) тағайындасаңыз, тапсырманы басып шығаратын адам басқару тақтасында қажетті PIN кодын енгізуі керек.
5. Өзгертілмелі пайдаланушы атын немесе тапсырма атын пайдалану үшін, **Custom** (Өзгертілмелі) түймешігін басып, пайдаланушы атын немесе тапсырма атын енгізіңіз.

Егер басқа сақталған тапсырмада сондай ат болса, қандай опция пайдаланылатынын таңдаңыз.

- **Use Job Name + (1-99)** (Тапсырма атын + (1-99) пайдалану): тапсырма атының соңына бірегей сан қосыңыз.
  - **Replace Existing File** (Бар файлды алмастыру): бар сақтаулы тапсырманы жаңасымен алмастырыңыз.
6. Егер 3-қадамда **Stored Job (Сақталған тапсырма)** немесе **Personal Job (Жеке тапсырма)** параметрін таңдаған болсаңыз, тапсырманы PIN кодымен қорғауға болады. 4 сандық нөмірді **Use PIN to Print (Басып шығару үшін PIN кодын пайдалану)** өрісіне енгізіңіз. Басқа адамдар осы тапсырманы басып шығарғысы келгенде өнім осы PIN нөмірін енгізуге кеңес береді.
  7. Тапсырманы өңдеу үшін **Print (Басып шығару)** түймешігін басыңыз.

## Сақталған тапсырманы басып шығару

Өнімнің жадында сақталған тапсырманы басып шығару үшін, төмендегі қадамдарды орындаңыз.

1. Өнімнің басқару тақтасындағы негізгі экранда **Retrieve from Device Memory** (Құрылғы жадынан алу) түймешігіне жылжып барып, түртіңіз.
2. Тапсырма сақталған қалтаның атауын таңдаңыз.
3. Тапсырманың атауын таңдаңыз. Егер тапсырма жеке немесе шифрланған болса, PIN кодын немесе құпия сөзді енгізіңіз.
4. Көшірмелер санын реттеңіз де, тапсырманы басып шығару үшін Бастау  түймешігін түртіңіз.

## Сақталған тапсырманы жою

Сақталған тапсырманы өнімнің жадына жібергенде, өнім сондай пайдаланушы аты және тапсырма атауы көрсетілген бұрынғы кез келген тапсырманы ауыстырады. Егер тапсырма сондай пайдаланушы аты және тапсырма атаумен сақталып қойған болмаса және өнім қосымша орынды қажет етсе, өнім басқа тапсырмалардың бірін ең ескісінен бастап жоюы мүмкін. Сақталатын тапсырмалар санын өнімнің басқару тақтасындағы [General Settings](#) (Жалпы параметрлер) мәзірінен өзгертуге болады.

Өнімнің жадында сақталған тапсырманы жою шығару үшін, келесі қадамдарды орындаңыз.

1. Өнімнің басқару тақтасындағы негізгі экранда [Retrieve from Device Memory](#) (Құрылғы жадынан алу) түймешігіне жылжып барып, түртіңіз.
2. Тапсырма сақталатын қалтаның атауын таңдаңыз.
3. Тапсырма атауын таңдаңыз да, [Delete](#) (Жою) түймешігін түртіңіз.
4. Егер тапсырма жеке немесе шифрланған болса, PIN кодын немесе құпия сөзді енгізіңіз де, [Delete](#) (Жою) түймешігін түртіңіз.

## Мобильді басып шығару

HP компаниясы ноутбуктан, планшеттен, смартфоннан немесе басқа мобильді құрылғыдан HP принтері арқылы сымсыз басып шығаруға мүмкіндік беретін Mobile және ePrint шешімдерін ұсынады. Ең жақсы таңдауды анықтау үшін [www.hp.com/go/LaserJetMobilePrinting](http://www.hp.com/go/LaserJetMobilePrinting) (тек ағылшын тілінде) бетіне өтіңіз.

- [HP Wireless Direct және NFC басып шығару](#)
- [Электрондық пошта арқылы HP ePrint](#)
- [HP ePrint бағдарламалық құралы](#)
- [AirPrint](#)

## HP Wireless Direct және NFC басып шығару

HP компаниясы HP Jetdirect 2800w NFC және сымсыз тікелей аксессуар (өнім нөмірі: J8029A) бар принтерлер және кейбір басқа HP LaserJet принтерлері үшін (принтер құжаттамасын тексеріңіз) HP сымсыз тікелей құрылғысы мен NFC (Near Field Communication) басып шығару функциясымен қамтамасыз етеді. HP Jetdirect 2800w NFC және сымсыз тікелей аксессуар бойынша қосымша ақпаратты [www.hp.com/go/jd2800wSupport](http://www.hp.com/go/jd2800wSupport) сайтынан қараңыз.

HP Wireless Direct мүмкіндігін мына құрылғылардан сымсыз басып шығару үшін пайдаланыңыз:


- Apple AirPrint немесе HP ePrint қолданбасын пайдаланатын iPhone, iPad немесе iPod touch
- HP ePrint қолданбасын немесе Android ендірілген басып шығару шешімін пайдаланатын Android мобильді құрылғылары
- HP ePrint Home & Biz қолданбасын пайдаланатын Symbian мобильді құрылғылары
- HP ePrint бағдарламасын пайдаланатын ДК және Mac құрылғылары

HP Wireless Direct басып шығару туралы қосымша ақпарат алу үшін [www.hp.com/go/wirelessprinting](http://www.hp.com/go/wirelessprinting) бетіне өтіңіз де, сол жақ шарлау тақтасында **HP Wireless Direct** сілтемесін басыңыз.

NFC және HP Wireless Direct мүмкіндіктерін принтердің басқару тақтасынан қосуға немесе өшіруге болады.

1. Өнімнің басқару тақтасындағы негізгі экранда **Administration** (Басқару) мәзіріне өтіп, оны түртіңіз.
2. Мына мәзірлерді ашыңыз:
  - **Желі параметрлері**
  - **Сымсыз байланыс мәзірі**
  - **Wireless Direct (Сымсыз түрде тікелей қосу)**
3. **On (Қосу)** мәзір элементін түртіңіз.



**ЕСКЕРТПЕ:** Бір өнімнің бірнеше моделі орнатылған орталарда HP сымсыз тікелей басып шығаруға өнімді анықтауды жеңілдету үшін әр өнімге бірегей SSID кодын беру пайдалы болуы мүмкін. Сонымен бірге өнімнің басқару тақтасының негізгі экранындағы Network (Желі)  түймесін түрткен кезде SSID (қызмет жинағының идентификаторы) **How to Connect Page** (Бетке қосылу жолы) бетінде қол жетімді болады.

Өнімнің SSID мәнін өзгерту үшін осы процедураны орындаңыз:

1. Өнімнің басқару тақтасындағы негізгі экранда **Administration** (Басқару) мәзіріне өтіп, оны түртіңіз.
2. Мына мәзірлерді ашыңыз:
  - Желі параметрлері
  - Сымсыз байланыс мәзірі
  - **Wireless Direct** (Сымсыз түрде тікелей қосу)
  - **SSID**
3. **SSID name** (SSID атауы) аумағын түртіңіз.
4. Атауын өзгерту үшін пернетақтаны пайдаланыңыз.
5. **OK** түймешігін түртіңіз.

## Электрондық пошта арқылы HP ePrint

HP ePrint құралын құжаттарды кез келген электрондық пошта қызметін қолдайтын құрылғыдан электрондық хабардың қосымшасы ретінде өнімнің электрондық пошта мекенжайына жіберу арқылы басып шығару үшін пайдаланыңыз.





**ЕСКЕРТПЕ:** бұл мүмкіндікті қолдану үшін өнімнің ішкі бағдарламасын жаңарту қажет болуы мүмкін.

HP ePrint функциясын қолдану үшін өнім мына талаптарға сай болуы керек:

- Өнім сымды немесе сымсыз желіге қосылған және Интернетке кіру мүмкіндігі бар болуы керек.
- Өнімде HP Web Services қосулы болуы және өнім HP Connected қызметіне тіркелуі керек.

HP веб-қызметтерін қосу және HP Connected арқылы тіркеу үшін мына процедураны орындаңыз:

1. HP ендірілген веб-серверін (EWS) ашыңыз:
  - a. IP мекенжайын немесе хост атауын көрсету үшін өнімнің басқару тақтасындағы негізгі экранда желі  түймешігін түртіңіз.
  - ә. Веб-шолғышты ашыңыз және мекенжай жолында IP мекенжайын немесе хост атауын дәл өнімнің басқару тақтасындағыдай теріңіз. Компьютер пернетақтасында **Enter** пернесін басыңыз. EWS ашылады.

 <https://10.10.XX.XXX/>

2. **HP Web Services** (HP веб-қызметтері) қойындысын басыңыз.
3. Веб-қызметтерді қосу үшін, опцияны таңдаңыз.



**ЕСКЕРТПЕ:** Веб-қызметтерді қосу бірнеше минут алуы мүмкін.

4. HP ePrint есептік жазбасын жасау үшін, [www.hpconnected.com](http://www.hpconnected.com) торабына өтіп, параметрлерді орнату процесін орындаңыз.

## HP ePrint бағдарламалық құралы

HP ePrint бағдарламасы Windows немесе Mac жұмыс үстелі компьютерінен немесе ноутбугынан кез келген HP ePrint қолдайтын өнімде басып шығаруды оңай етеді. Бұл бағдарламалық құрал

HP Connected есептік жазбаңызға тіркелген HP ePrint қосылған өнімдерді табуды оңайлатады. Мақсатты HP принтері кеңседе немесе дүние жүзіндегі бір орында орналасуы мүмкін.

- **Windows:** бағдарламалық құралды орнатқаннан кейін, қолданбадан **Print (Басып шығару)** опциясын ашыңыз да, орнатылған принтерлер тізімінен **HP ePrint** тармағын таңдаңыз. Басып шығару параметрлерін реттеу үшін **Properties (Сипаттар)** түймешігін басыңыз.
- **Mac:** бағдарламаны орнатудан кейін **File (Файл), Print (Басып шығару)** тармағын таңдаңыз, одан кейін **PDF** жанындағы көрсеткіні (драйвер экранының төменгі сол жағында) таңдаңыз. **HP ePrint** бағдарламасын таңдаңыз.


Windows үшін HP ePrint бағдарламасы UPD PostScript® қолдайтын өнімдер үшін желідегі (жергілікті желі немесе WAN) жергілікті желілікті принтерлерде TCP/IP басып шығаруды қолдайды.

Windows және Mac жүйелерінің екеуі де ePCL қолдайтын жергілікті желіге немесе WAN желісіне қосылған өнімдерде IPP басып шығаруды қолдайды.

Сондай-ақ, Windows және Mac жүйелерінің екеуі де PDF құжаттарын жалпы басып шығару орындарында және HP ePrint бағдарламасын пайдаланып электрондық пошта арқылы бұлт көмегімен басып шығаруды қолдайды.

Драйверлер мен ақпаратты алу үшін [www.hp.com/go/eprintsoftware](http://www.hp.com/go/eprintsoftware) бетіне өтіңіз.

---

 **ЕСКЕРТПЕ:** HP ePrint бағдарламалық құралы — Mac жүйесіне арналған PDF жұмыс үрдісінің қызметтік бағдарламасы және техникалық тұрғыдан принтер драйвері емес.

 **ЕСКЕРТПЕ:** HP ePrint бағдарламасын USB басып шығаруды қолдамайды.

---

## AirPrint

Apple шығарған AirPrint функциясын арқылы тікелей басып шығаруға iOS амалдық жүйесінің 4.2 немесе одан кейінгі нұсқаларында қолдау көрсетіледі. AirPrint функциясын iPad, iPhone (3GS немесе одан жаңа) немесе сенсорлы iPod (үшінші буыны немесе жаңа) құрылғысынан келесі қолданбалардан өнімге тікелей басып шығару үшін қолданыңыз:

- Mail (Пошта)
- Фотосуреттер
- Safari
- iBooks
- Таңдаулы үшінші тарап қолданбалары

AirPrint функциясын қолдану үшін өнім Apple құрылғысы сияқты бірдей сымсыз желіге қосылған болуы керек. AirPrint функциясын пайдалану туралы және қай HP өнімдері AirPrint функциясымен үйлесімді екені туралы қосымша ақпарат алу үшін осы өнімді қолдау веб-сайтына өтіңіз:

- АҚШ-та [www.hp.com/support/colorljetMFPM680](http://www.hp.com/support/colorljetMFPM680) торабына өтіңіз.
- АҚШ-тан тыс жерлерде [www.hp.com/support](http://www.hp.com/support) торабына өтіңіз. Еліңізді/аймағыңызды таңдаңыз. **Troubleshooting** (Ақаулықтарды жою) түймешігін басыңыз. Өнім атауын енгізіп, **Search** (Іздеу) опциясын таңдаңыз.

---

 **ЕСКЕРТПЕ:** AirPrint функциясы USB қосылымдарын қолдамайды.

---



## USB портынан басып шығару

Бұл өнімде Оңай ашылатын USB құрылғысынан басып шығару мүмкіндігі бар, сондықтан файлдарды компьютерден жіберместен жылдам басып шығара аласыз. Өнім өнімнің алдындағы USB портында стандартты USB флэш-дискілерін қабылдайды. Төмендегі файл түрлерін басып шығаруға болады:

- .pdf
- .prn
- .pcl
- .ps
- .cht

## USB портын басып шығару үшін қосу

Бұл мүмкіндікті пайдаланбастан бұрын, USB портын қосуыңыз керек. Өнімнің басқару тақтасы мәзірлерінен портты қосу үшін келесі іс рәсімін пайдаланыңыз:

1. Өнімнің басқару тақтасындағы негізгі экранда **Administration** (Басқару) түймешігіне жылжып барып, түртіңіз.
2. Мына мәзірлерді ашыңыз:
  - **General Settings** (Жалпы параметрлер)
  - **USB құрылғысынан шығаруды қосу**
3. **Enable** (Қосу) опциясын таңдап, **Save** (Сақтау) түймешігін түртіңіз.

## USB құжаттарын басып шығару

1. USB флэш-дискісін оңай ашылатын USB портына салыңыз.




**ЕСКЕРТПЕ:** USB портының қақпағын ашу керек болуы мүмкін. Алу үшін әр қақпақты тік тартыңыз.

2. Өнім USB флэш-дискісін анықтайды. Дискіге кіру үшін **OK** түймешігін түртіңіз немесе ескертілсе, қол жетімді қолданбалар тізімінен **Retrieve from USB** (USB құрылғысынан алу) опциясын таңдаңыз. **Retrieve from USB** (USB құрылғысынан алу) экраны ашылады.
3. Басылып шығатын құжаттың атауын таңдаңыз.



**ЕСКЕРТПЕ:** Құжат қалтада болуы мүмкін. Қажетінше қалталарды ашыңыз.

4. Көшірмелер санын реттеу үшін, **Copies** (Көшірмелер) жолын түртіп, көшірмелер санын таңдау үшін пернетақтаны пайдаланыңыз.
5. Құжатты басып шығару үшін, **Бастау**  түймешігін түртіңіз.



---

## 5 Көшіру

- [Көшірме жасау](#)
- [Екі жағына басып шығару \(дуплекс\)](#)
- [Мәтін немесе суреттер үшін көшірме сапасын оңтайландыру](#)

### Қосымша ақпарат алу үшін:

АҚШ-та [www.hp.com/support/colorljMFPM680](http://www.hp.com/support/colorljMFPM680) торабына өтіңіз.

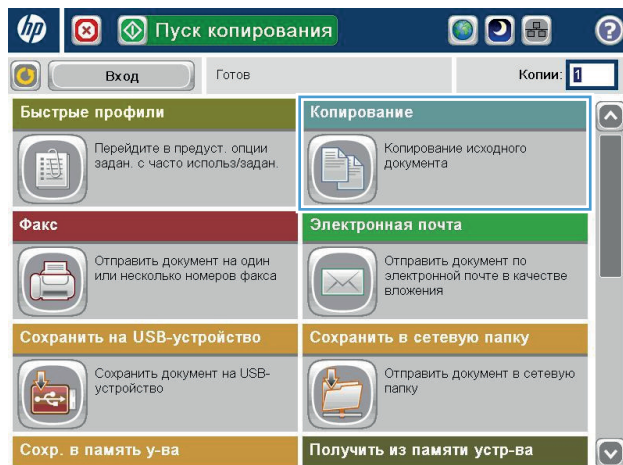
АҚШ-тан тыс жерлерде [www.hp.com/support](http://www.hp.com/support) торабына өтіңіз. Еліңізді/аймағыңызды таңдаңыз. **Troubleshooting** (Ақаулықтарды жою) түймешігін басыңыз. Өнім атауын енгізіп, **Search** (Іздеу) опциясын таңдаңыз.

Сіздегі өнім бойынша HP компаниясының жан-жақты анықтамасы мынадай ақпаратты қамтиды:

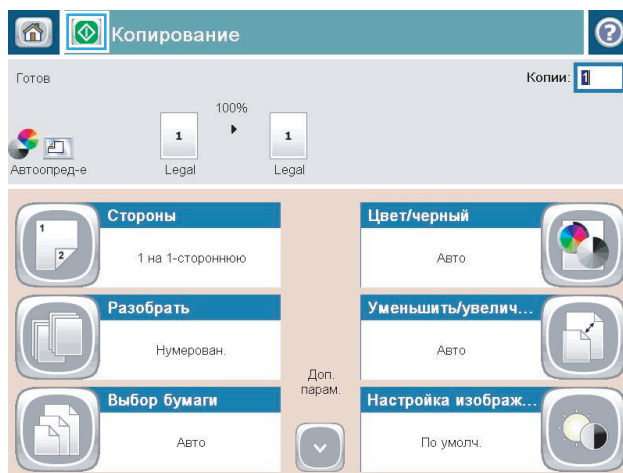
- Орнату және параметрлерді реттеу
- Үйрену және пайдалану
- Проблемаларды шешу
- Бағдарламалық құрал жаңартуларын жүктеп алу
- Қолдау форумдарына қосылу
- Кепілдік және құқықтық ақпарат табу

## Көшірме жасау

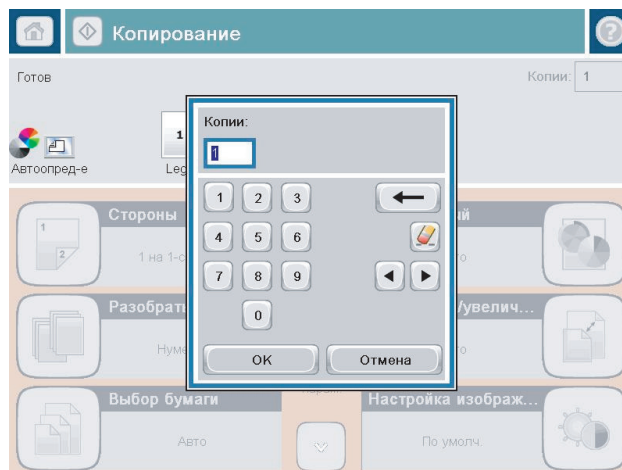
1. Құжатты бетін төмен қаратып сканер әйнегіне қойып немесе құжатты беру құрылғысына бетін жоғары қаратып салып, құжаттың өлшеміне сәйкестендіру үшін қағаз бағыттағыштарын сәйкестендіріңіз.
2. Өнімнің басқару тақтасындағы негізгі экранда **Copy** (Көшіру) түймешігін түртіңіз.



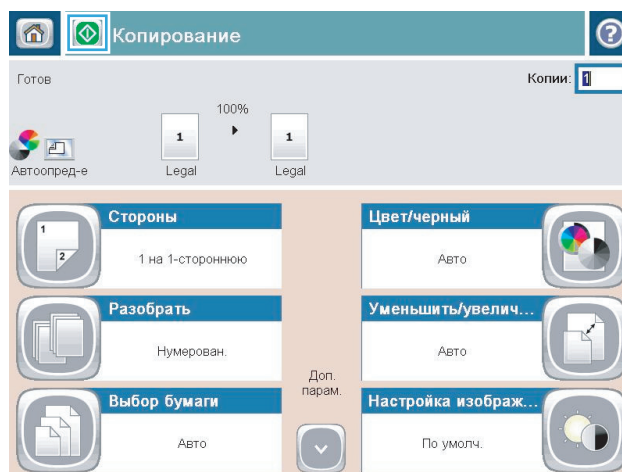
3. Көшірмелер санын реттеу үшін, **Copies** (Көшірмелер) жолын түртіп, пернетақтаны ашыңыз.



4. Көшірмелер санын енгізіп, **OK** түймешігін түртіңіз.



5. Бастау  түймешігін түртіңіз.




## Екі жағына басып шығару (дуплекс)

### Екі жағына автоматты түрде басып шығару

1. Түпнұсқа құжаттарды құжатты беру құрылғысына бетін жоғары қаратып әрі беттің жоғарғы жағымен салыңыз. Қағаз бағыттағыштарын құжат өлшемі бойынша реттеңіз.
2. Өнімнің басқару тақтасындағы негізгі экранда **Copy** (Көшіру) түймешігін түртіңіз.
3. **Sides** (Жақтар) түймешігін түртіңіз.
4. Бір жақты түпнұсқадан екі жақты көшірме жасау үшін **1-sided original, 2-sided output** (1 жақты түпнұсқа, 2 жақты көшірме) түймешігін түртіңіз.

Екі жақты түпнұсқадан екі жақты көшірме жасау үшін **2-sided original, 2-sided output** (2 жақты түпнұсқа, 2 жақты көшірме) түймешігін түртіңіз.

Екі жақты түпнұсқадан бір жақты көшірме жасау үшін **2-sided original, 1-sided output** (2 жақты түпнұсқа, 1 жақты көшірме) түймешігін түртіңіз.


5. **OK** түймешігін түртіңіз.
6. Бастау  түймешігін түртіңіз.

### Қолмен екі жағына басып шығару

1. Құжатты сканер шынысына өнімдегі көрсеткіштерге сәйкес қойыңыз.
2. Өнімнің басқару тақтасындағы негізгі экранда **Copy** (Көшіру) түймешігін түртіңіз.
3. **Sides** (Жақтар) түймешігін түртіңіз.
4. Бір жақты түпнұсқадан екі жақты көшірме жасау үшін **1-sided original, 2-sided output** (1 жақты түпнұсқа, 2 жақты көшірме) түймешігін түртіңіз.


Екі жақты түпнұсқадан екі жақты көшірме жасау үшін **2-sided original, 2-sided output** (2 жақты түпнұсқа, 2 жақты көшірме) түймешігін түртіңіз.

Екі жақты түпнұсқадан бір жақты көшірме жасау үшін **2-sided original, 1-sided output** (2 жақты түпнұсқа, 1 жақты көшірме) түймешігін түртіңіз.

5. **OK** түймешігін түртіңіз.
6. Бастау  түймешігін түртіңіз.
7. Өнім келесі түпнұсқа құжатты салуды ұсынады. Оны шыныға қойыңыз да, **Scan** (Сканерлеу) түймешігін түртіңіз.
8. Өнім сканерленген суреттерді уақытша сақтайды. Көшірмелерді басып шығаруды аяқтау үшін **Finish** (Аяқтау) түймешігін түртіңіз.

## Мәтін немесе суреттер үшін көшірме сапасын оңтайландыру

Көшірілетін суреттің түрі үшін көшірмесі жасалатын тапсырманы оңтайландыру: мәтін, сызбалар немесе фотосуреттер.

1. Өнімнің басқару тақтасындағы негізгі экранда **Copy** (Көшіру) түймешігін түртіңіз.
2. **More Options** (Қосымша опциялар) түймешігін түртіп, **Optimize Text/Picture** (Мәтінді/суретті оңтайландыру) түймешігін түртіңіз.
3. Алдын ала анықталған опциялардың бірін таңдаңыз немесе **Manually Adjust** (Қолмен реттеу) түймешігін түртіңіз, содан кейін **Optimize For** (Келесі үшін оңтайландыру) аймағындағы жүгірткіні реттеңіз. **OK** түймешігін түртіңіз.
4. **Бастау**  түймешігін түртіңіз.



**ЕСКЕРТПЕ:** Бұл параметрлер уақытша. Тапсырманы аяқтағаннан кейін өнім әдепкі параметрлерді қайтарады.





## 6 Сканерлеу/жіберу

- [Электрондық поштаға сканерлеу параметрлерін орнату](#)
- [Желілік қалтаға сақтау параметрлері](#)
- [USB құрылғысына сақтау параметрлерін орнату](#)
- [SharePoint® ішіне сақтау параметрлері \(тек ағындық модельдер\)](#)
- [Жылдам орнату жасау](#)
- [Сканерленген құжатты бір немесе бірнеше электрондық пошта мекенжайларына жіберу](#)
- [Сканерленген құжатты желілік қалтаға жіберу](#)
- [HP Flow CM шешімін пайдалану \(тек ағындық модельдер\)](#)

### Қосымша ақпарат алу үшін:

АҚШ-та [www.hp.com/support/colorljMFPM680](http://www.hp.com/support/colorljMFPM680) торабына өтіңіз.

АҚШ-тан тыс жерлерде [www.hp.com/support](http://www.hp.com/support) торабына өтіңіз. Еліңізді/аймағыңызды таңдаңыз. **Troubleshooting** (Ақаулықтарды жою) түймешігін басыңыз. Өнім атауын енгізіп, **Search** (Іздеу) опциясын таңдаңыз.

Сіздегі өнім бойынша HP компаниясының жан-жақты анықтамасы мынадай ақпаратты қамтиды:

- Орнату және параметрлерді реттеу
- Үйрену және пайдалану
- Проблемаларды шешу
- Бағдарламалық құрал жаңартуларын жүктеп алу
- Қолдау форумдарына қосылу
- Кепілдік және құқықтық ақпарат табу

## Электрондық поштаға сканерлеу параметрлерін орнату

Өнім файлды қарап шығып, оны бір не одан көп электрондық пошта мекенжайларына жібере алады. Электрондық поштаға сканерлеу параметрлерін орнату үшін мына ақпаратты пайдаланыңыз.

- [E-Mail Setup Wizard \(Электрондық пошта орнату шебері\) пайдалану](#)
- [HP ендірілген веб-сервері арқылы электрондық поштаға сканерлеу мүмкіндігін реттеу](#)
- [Жеке және желі контактілерін реттеу](#)
- [Google Gmail поштасы бар Microsoft Outlook қызметін реттеу](#)


### E-Mail Setup Wizard (Электрондық пошта орнату шебері) пайдалану


Кейбір HP өнімдерінде бағдарламалық құрал ықшам дискісінен драйверді орнатуға болады. Осы орнатудың соңында **Setup Scan to Folder and Email** (Қалтаға және электрондық поштаға сканерлеу параметрлерін орнату) опциясы болады. Бұл опция өнімнің HP ендірілген веб-серверіндегі (EWS) орнату шеберлерін ашады. Параметрлерді орнату шеберлері негізгі реттеу опцияларын қамтиды.

Бастау үшін **E-Mail Setup Wizard** (Электрондық пошта орнату шебері) түймесін басыңыз. Экрандағы нұсқауларды орындаңыз. Шебердегі келесі қадамға өту үшін **Next** (Келесі) түймесін басыңыз.

Орнату туралы қосымша ақпарат алу үшін электрондық поштаға сканерлеу опцияларының толық жинағы арқылы осы мүмкіндікті конфигурациялауды орындайтын бөлімдерді қараңыз.

### HP ендірілген веб-сервері арқылы электрондық поштаға сканерлеу мүмкіндігін реттеу

1. HP ендірілген веб-серверін (EWS) ашыңыз:
  - a. IP мекенжайын немесе хост атауын көрсету үшін өнімнің басқару тақтасындағы негізгі экранда желі  түймешігін түртіңіз.
  - ә. Веб-шолғышты ашыңыз және мекенжай жолында IP мекенжайын немесе хост атауын дәл өнімнің басқару тақтасындағыдай теріңіз. Компьютер пернетақтасында **Enter** пернесін басыңыз. EWS ашылады.

 <https://10.10.XX.XXX/>

2. **Networking (Желіге қосылу)** қойындысын таңдаңыз.
3. Егер ол таңдалмаса, сол жақ шарлау аумағында **TCP/IP Settings** (TCP/IP параметрлері) опциясын басыңыз.
4. **Network Identification** (Желі анықтау) қойындысын басыңыз.
5. **TCP/IP Domain Suffix** (TCP/IP домендік суффиксі) аумағында пайдаланылатын электрондық пошта клиентіне арналған DNS суффиксінің тізімде берілгенін тексеріңіз. DNS суффикстерінің мынадай форматы бар: *companyname.com*, *gmail.com*, т.б.  
  
Егер DNS суффиксі тізімде берілмесе, оны **Add** (Қосу) түймесінің сол жағындағы өріске теріңіз. **Добавить** (Қосу) түймешігін басыңыз. Қосылуға қажетті әрбір DNS суффиксі үшін осы процедураны қайталаңыз.
6. **Apply** (Қолдану) батырмасын басыңыз.

7. **Scan/Digital Send** (Сканерлеу/сандық жіберу) қойындысын басыңыз.
8. Сол жақ шарлау аумағында **E-mail Setup** (Электрондық пошта параметрлері) сілтемесін басыңыз.
9. **E-mail Setup** (Электрондық пошта параметрлері) тілқатысу терезесіндегі **Enable Send to E-mail** (Электрондық поштаға жіберуді қосу) параметріне құсбелгі қойыңыз. **Outgoing E-mail Servers (SMTP)** (Шығыс электрондық пошта серверлері (SMTP)) астындағы **Add** (Қосу) опциясын таңдаңыз.
10. **Outgoing E-mail Servers (SMTP)** (Шығыс электрондық пошта серверлері (SMTP)) тілқатысу терезесінде төмендегі әрекеттердің бірін орындаңыз:
  - **I know my SMTP server address or host name** (SMTP серверімнің мекенжайын не хост атауын білемін) опциясын таңдап, ақпаратты енгізіңіз де, **Next** (Келесі) түймесін басыңыз. **Outgoing E-mail Servers (SMTP)** (Шығыс электрондық пошта серверлері (SMTP)) тілқатысу терезесі жаңартылады.
  - **Search network for outgoing e-mail server** (Шығыс электрондық пошта серверін желіден іздеу) опциясын таңдап, **Next** (Келесі) түймесін басыңыз, одан кейін тиісті серверді **Finding SMTP servers** (SMTP серверлерін табу) тізімінен таңдап, **Next** (Келесі) түймесін басыңыз. **Outgoing E-mail Servers (SMTP)** (Шығыс электрондық пошта серверлері (SMTP)) тілқатысу терезесі жаңартылады.



**ЕСКЕРТПЕ:** Бұл опция шығыс SMTP серверлерін брандмауэр ішінен ғана іздейді.

11. **Set the basic information necessary to connect to the server** (Серверге қосылуға қажетті негізгі ақпаратты орнату) тілқатысу терезесінде пайдаланылатын опцияларды белгілеңіз. **Келесі** түймесін басыңыз.



**ЕСКЕРТПЕ:** Порт нөмірі әдепкі мәні бойынша 25-ке қойылған. Оны өзгертудің қажеті жоқ.



**ЕСКЕРТПЕ:** Егер электрондық пошта мекенжайына Google™ Gmail пайдаланылса, **Enable SMTP SSL Protocol** (SMTP SSL протоколын қосу) опциясын белгілеңіз. Егер Microsoft® Outlook электрондық поштасы Google™ Gmail қызметімен бірге пайдаланылса, онда да [Google Gmail поштасы бар Microsoft Outlook қызметін реттеу \(66-бет\)](#) ішіндегі нұсқауларды орындаңыз.

12. **Server Authentication Requirements** (Сервер аутентификациясы талаптары) тілқатысу терезесінде электрондық пошта серверіне аутентификация қажет-қажет еместігін таңдаңыз. **Келесі** түймесін басыңыз.
13. **Server Usage** (Сервер пайдалану) тілқатысу терезесінде тиісті пайдалану опцияларын таңдаңыз. **Келесі** түймесін басыңыз.
14. **Summary and Test** (Қорытынды және тексеру) тілқатысу терезесінде дұрыс электрондық пошта мекенжайын **Send a test e-mail to** (Электрондық тексеру хатын жіберу) жолына енгізіп, **Test** (Тексеру) опциясын басыңыз.
15. **Summary** (Қорытынды) тілқатысу терезесін қарап шығып, **Finish** (Аяқтау) түймесін басыңыз.
16. Орнатуды аяқтау үшін **E-mail Setup** (Электрондық пошта параметрлері) тілқатысу терезесіндегі **Apply** (Қолдану) түймесін басыңыз.

## Жеке және желі контактілерін реттеу

Мекенжайлық кітапты пайдалана отырып, алушылар тізіміне электрондық пошта жіберуге болады. Өнім қалай конфигурацияланғанына байланысты сізде төмендегі мекенжайлық кітапты көру опцияларының біреуі болуы мүмкін.

- **All Contacts** (Барлық контактілер): сізге қол жетімді контактілердің барлығын тізеді.
- **Personal Contacts** (Жеке контактілер): пайдаланушы атыңызбен байланысты контактілердің барлығын тізеді. Бұл контактілер өнімді пайдаланатын басқа адамдарға көрінбейді.



**ЕСКЕРТПЕ:** **Personal Contacts** (Жеке контактілер) тізімін көру үшін өнімге кіруіңіз керек.

- **Local Contacts** (Жергілікті контактілер): өнім жадында сақталған контактілердің барлығын тізеді. Бұл контактілер өнімді пайдаланатын адамдардың бәріне көрінеді.

Бұл мүмкіндікті қолдану үшін, алдымен жеке контактілер мен желілік контактілер мекенжай кітапшаларын қосу үшін HP ендірілген веб-серверін (EWS) пайдаланыңыз. Жүйе әкімшісінен төмендегі қадамдар бойынша көмектесуін сұраңыз:

1. HP ендірілген веб-серверін (EWS) ашыңыз:
  - a. IP мекенжайын немесе хост атауын көрсету үшін өнімнің басқару тақтасындағы негізгі экранда желі түймешігін түртіңіз.
  - ә. Веб-шолғышты ашыңыз және мекенжай жолында IP мекенжайын немесе хост атауын дәл өнімнің басқару тақтасындағыдай теріңіз. Компьютер пернетақтасында **Enter** пернесін басыңыз. EWS ашылады.

<https://10.10.XX.XXX/>

2. **Scan/Digital Send** (Сканерлеу/сандық жіберу) қойындысын басыңыз.
3. Сол жақ навигация аймағындағы **Address Book** (Мекенжай кітапшасы) сілтемесін басыңыз.
4. **Network Contacts Setup** (Желілік контактілердің параметрлерін орнату) аймағында **Enable Personal Contacts** (Жеке контактілерді қосу) және **Enable Network Contacts** (Желілік контактілерді қосу) құсбелгілерін қойыңыз. Желілік контактілер үшін LDAP серверлері тізімде берілмеген жағдайда, **Add** (Қосу) түймешігін басып, LDAP серверін қосу үшін нұсқауларды орындаңыз.
5. Беттің төменгі жағындағы **Apply** (Қолдану) түймешігін басыңыз.

## Өнімнің басқару тақтасынан мекенжайлық кітапқа контактілерді қосу

Егер сіз өнімге кірген болсаңыз, мекенжайлық кітапқа қосатын контактілер өнімді пайдаланатын басқа адамдарға көрінбейді.


Егер сіз өнімге кірген болсаңыз, мекенжайлық кітапқа қосатын контактілер өнімді пайдаланатын адамдардың бәріне көрінеді.




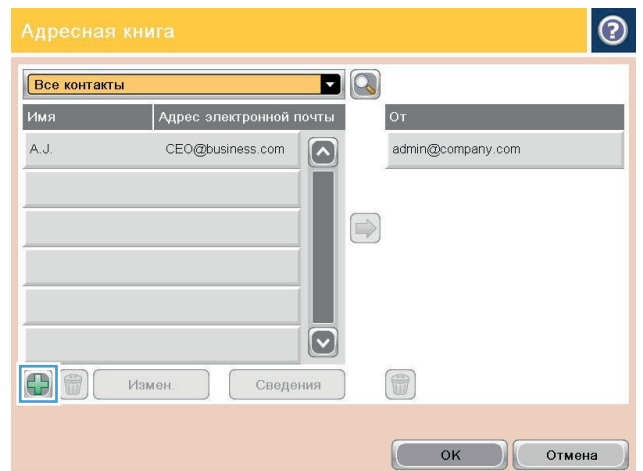
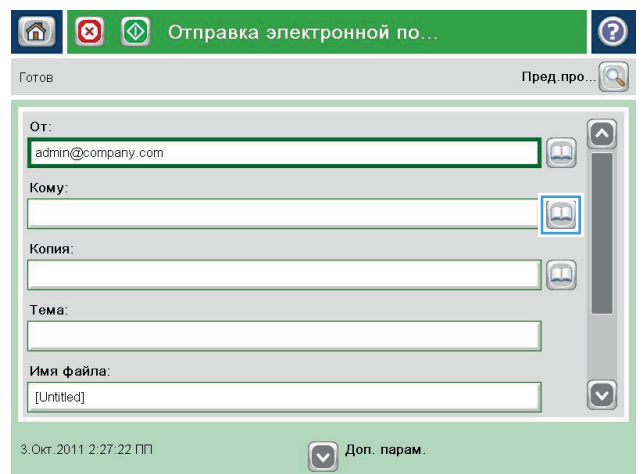
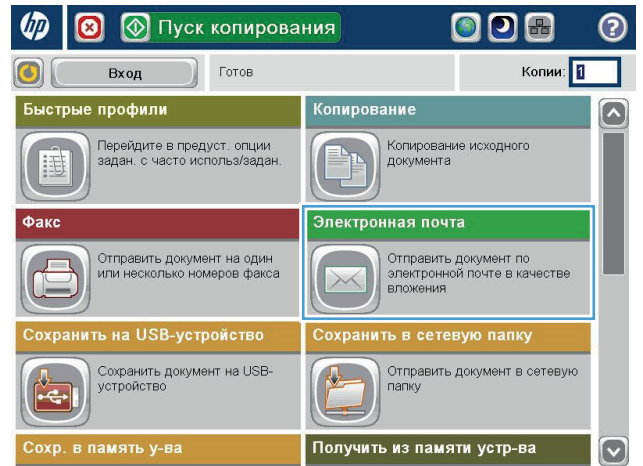
**ЕСКЕРТПЕ:** Сондай-ақ, HP енгізілген веб-серверін (EWS) мекенжайлық кітапты жасау және басқару үшін пайдалануға болады.

1. Өнімнің басқару тақтасындағы негізгі экранда **E-mail** (Электрондық пошта) түймешігін түртіңіз.

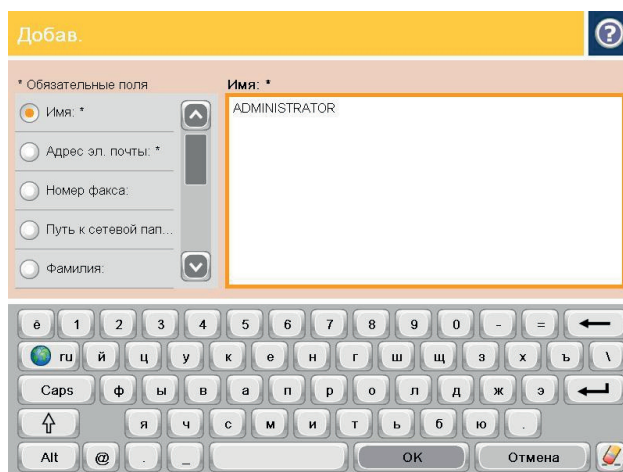
**ЕСКЕРТПЕ:** Нұсқау берілсе, пайдаланушы аты мен құпия сөзді енгізіңіз.

2. **To:** (Алушы:) жолының жанындағы Мекенжай кітапшасы  түймешігін түртіп, **Address Book** (Мекенжай кітапшасы) экранын ашыңыз.

3. Экранның төменгі сол жақ бұрышындағы Қосу  түймешігін түртіңіз.

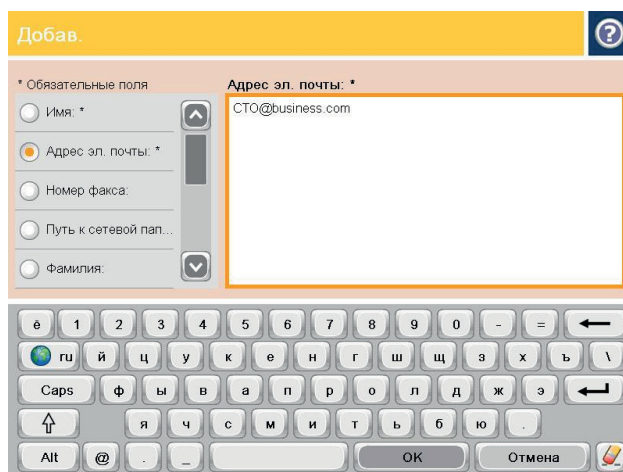


4. Name (Аты) жолына контактінің атын енгізіңіз.



5. Мәзір тізімінен E-mail Address (Электрондық пошта мекенжайы) опциясын таңдаңыз да, контактінің электрондық пошта мекенжайын енгізіңіз.

Контактіні тізімге қосу үшін **OK** түймешігін түртіңіз.



## Google Gmail поштасы бар Microsoft Outlook қызметін реттеу

Егер сізде Google™ Gmail электрондық пошта қызметі болып, Microsoft® Outlook поштасын электрондық поштаңыздың интерфейсі ретінде пайдалансаңыз, электрондық поштаға сканерлеу мүмкіндігін пайдалану үшін қосымша конфигурация қажет.

 **ЕСКЕРТПЕ:** Төмендегі нұсқаулар Microsoft Outlook 2007 нұсқасына арналған.

1. Outlook бағдарламасында **Tools** (Құралдар) мәзірін басыңыз.
2. **Account Settings** (Есептік жазба параметрлері) түймесін басыңыз.
3. Электрондық поштаның есептік жазбасын тізімнен таңдап, **Change** (Өзгерту) түймесін басыңыз.
4. Change E-mail Account (Электрондық пошта есептік жазбасын өзгерту) экранында **More Settings** (Басқа параметрлер) түймесін басыңыз.
5. Internet E-mail Settings (Интернет электрондық пошта параметрлері) экранында **Advanced** (Қосымша) қойындысын басыңыз.
6. Кіріс сервер мен шығыс серверге мына порт параметрлерін пайдаланыңыз:
  - Кіріс сервер (IMAP): 993

Кодталған байланыстың мына түрін пайдаланыңыз: SSL

- Шығыс сервер (SMTP): 587

Кодталған байланыстың мына түрін пайдаланыңыз: TLS

7. **OK** түймесін басыңыз.
8. Account Settings (Есептік жазба параметрлері) экранында **Next** (Келесі) түймесін басыңыз.
9. Change Email Account (Электрондық пошта есептік жазбасын өзгерту) экранында орнатуды аяқтау үшін **Finish** (Аяқтау) түймесін басыңыз.

## Желілік қалтаға сақтау параметрлері

Желілік қалтаға сақтау жылдам жинағын конфигурациялау үшін мына ақпаратты пайдаланыңыз.

- [Желілік қалтаға сақтау жылдам жинағы шеберін пайдалану](#)
- [HP ендірілген веб-сервері арқылы желілік қалтаға сақтау мүмкіндігін реттеу](#)
- [Мақсатты қалта параметрлерін аяқтау](#)


### Желілік қалтаға сақтау жылдам жинағы шеберін пайдалану


Кейбір HP өнімдерінде бағдарламалық құрал ықшам дискісінен драйверді орнатуға болады. Осы орнатудың соңында **Setup Scan to Folder and Email** (Қалтаға және электрондық поштаға сканерлеу параметрлерін орнату) опциясы болады. Бұл опция өнімнің HP ендірілген веб-серверіндегі (EWS) орнату шеберлерін ашады. Параметрлерді орнату шеберлері негізгі реттеу опцияларын қамтиды.

Бастау үшін **Save to Network Folder Quick Set Wizard** (Желілік қалтаға сақтау жылдам жинағы шебері) түймесін басыңыз. Экрандағы нұсқауларды орындаңыз. Шебердегі келесі қадамға өту үшін **Next** (Келесі) түймесін басыңыз.


Орнату туралы қосымша ақпарат алу үшін желілік қалтаға сақтау опцияларының толық жинағы арқылы осы мүмкіндікті конфигурациялауды орындайтын бөлімдерді қараңыз.

### HP ендірілген веб-сервері арқылы желілік қалтаға сақтау мүмкіндігін реттеу

1. HP ендірілген веб-серверін (EWS) ашыңыз:
  - a. IP мекенжайын немесе хост атауын көрсету үшін өнімнің басқару тақтасындағы негізгі экранда желі  түймешігін түртіңіз.
  - ә. Веб-шолғышты ашыңыз және мекенжай жолында IP мекенжайын немесе хост атауын дәл өнімнің басқару тақтасындағыдай теріңіз. Компьютер пернетақтасында **Enter** пернесін басыңыз. EWS ашылады.

 <https://10.10.XX.XXX/>

2. **Scan/Digital Send** (Сканерлеу/сандық жіберу) қойындысын басыңыз.
3. Сол жақ шарлау мәзіріндегі **Save to Network Folder Setup** (Желілік қалта сақтау параметрлерін орнату) сілтемесін басыңыз.
4. **Save to Network Folder Setup** (Желілік қалтаға сақтау параметрлерін орнату) тілқатысу терезесінде **Enable Save to Network Folder** (Желілік қалтаға сақтауды қосу) параметріне құсбелгі қойыңыз.

 **ЕСКЕРТПЕ:** Осы параметрге құсбелгі қойып, жылдам жинақ жасамай, желілік қалтаға сақтау мүмкіндігін ең аз көлемде реттеуге болады. Дегенмен, бұл негізгі конфигурация үшін пайдаланушы әр сканерлеу тапсырмасына арналған басқару тақтасына мақсатты қалта туралы ақпарат енгізуі керек. Желілік қалтаға сақтау метадеректерін қамту үшін жылдам жинақ қажет.

5. Жылдам жинақтар аумағында **Add** (Қосу) түймесін басыңыз.
6. **Set the button location for the Quick Set and options for user interaction at the control panel** (Басқару тақтасында Жылдам жинақ түймесінің орнын және пайдаланушы өзара әрекетіне опциялар белгілеу) тілқатысу терезесінде желілік қалтаға сақтау жылдам жинағының тақырыбы



мен сипаттамасын енгізіңіз. Жылдам жинақ түймесінің орнын және жылдам жинақты іске қосу параметрін таңдаңыз. **Келесі** түймесін басыңыз.

7. **Folder Settings** (Қалта параметрлері) тілқатысу терезесінде мақсатты қалта жасау үшін **Add** (Қосу) түймесін басыңыз. Пайдаланылатын опцияларды белгілеп, **Next** (Келесі) опциясын басыңыз.



**ЕСКЕРТПЕ:** Қалта параметрлерінің қосымша анықтамасын [Мақсатты қалта параметрлерін аяқтау \(69-бет\)](#) бөлімінен қараңыз.

8. **Notification Settings** (Хабарландыру параметрлері) тілқатысу терезесінде сканерлеу күйі туралы хабарлау параметрін таңдаңыз. **Келесі** түймесін басыңыз.
9. **File Settings** (Файл параметрлері) тілқатысу терезесінде пайдаланылатын файл параметрлерін таңдаңыз. **Келесі** түймесін басыңыз.
10. **Summary** (Қорытынды) тілқатысу терезесін қарап шығып, **Finish** (Аяқтау) түймесін басыңыз.
11. **Save to Network Folder Setup** (Желілік қалтаға сақтау параметрлерін орнату) тілқатысу терезесінде жылдам жинақты сақтау үшін **Apply** (Қолдану) түймесін басыңыз.

## Мақсатты қалта параметрлерін аяқтау

Ортақ қалтаға не FTP қалтасына арналған мақсатты қалта параметрлерін аяқтау үшін төмендегі ақпаратты пайдаланыңыз. Бұл опциялар HP ендірілген веб-серверіндегі жылдам жинақ арқылы желілік қалтаны реттеуге қол жетімді.



**ЕСКЕРТПЕ:** Ұқсас опциялар басқару тақтасынан мақсатты қалтаны реттеу үшін қол жетімді.

**Folder Settings** (Қалта параметрлері) тілқатысу терезесінде келесі опциялардың біреуін таңдаңыз:

1. **Save to shared folders or FTP folders** (Ортақ қалтаға не FTP қалтасына сақтау) (мақсатты қалта жасау үшін **Add** (Қосу) түймесін басыңыз.)
  2. **Жеке ортақ қалтаға сақтау**
    - Бұл опция әкімше әр пайдаланушыға ортақ қалта конфигурациялайтын домен орталарында пайдаланылады. Егер бұл параметр қолданылса, Windows не LDAP аутентификациясы қажет. Жеке ортақ қалта мекенжайын өнім жүйесіне кірген пайдаланушы анықтайды.
    - Microsoft Active Directory каталогынан пайдаланушының бастапқы қалтасын көрсетіңіз. Пайдаланушының бұл бастапқы қалтаның желіде орналасқанын білетінін тексеріңіз.
    - Пайдаланушылар басқару тақтасында Windows жүйесіне кіруі керек. Егер пайдаланушылар Network Folder (Желілік қалта) бағдарламасын ашу үшін кірмесе, бұл таңдау тізімде көрсетілмейді. Бұл бағдарламаға бастапқы қалтаны шығару үшін желі пайдаланушысының есептік жазбасынан сұрау қажет.
- [Желілік қалта жолын қосу – Стандартты ортақ желілік қалтаға сақтау](#)
  - [Желілік қалта жолын қосу — FTP серверіне сақтау](#)
  - [Оқуға және жазуға рұқсаты бар қалталарға ғана жіберу](#)
  - [Тек жазуға рұқсаты бар қалталарға жіберуге мүмкіндік беру](#)

## Желілік қалта жолын қосу – Стандартты ортақ желілік қалтаға сақтау

**UNC қалтасының жолы:** Төмендегілердің біреуін осы жолға енгізіңіз:

- Толық домен атауы (FQDN)
- Сервердің IP мекенжайы

FQDN атауы IP мекенжайынан сенімдірек болуы мүмкін. Егер сервер IP мекенжайын DHCP арқылы алса, IP мекенжайы өзгеруі мүмкін.

IP мекенжайы арқылы өнімге мақсатты серверді іздеу үшін DNS пайдаланудың қажеті жоқ, сондықтан жылдам қосылуы мүмкін.

*Мысалдар:*

- FQDN: \\servername.us.companyname.net\scans
- IP мекенжайы: \\16.88.20.20\scans

**Custom Subfolder** (Реттелмелі ішкі қалта): Бұл опция мақсатты қалтадан қарап шығу үшін автоматты түрде ішкі қалта жасайды. Тізімнен ішкі қалтаның атауы үшін формат таңдаңыз.

**Restrict subfolder access to user** (Пайдаланушының ішкі қалтаға кіруін шектеу): сканерлеу тапсырмасын жасайтын пайдаланушының ішкі қалтаға кіруін шектеу үшін осы опцияны таңдаңыз.

**Folder Path Preview** (Қалта жолын қарап алу): сканерлеу тапсырмаларына арналған толық қалта жолын көру үшін **Update Preview** (Қарап алуды жаңарту) түймесін басыңыз.

**Authentication Settings** (Аутентификация параметрлері): аутентификация параметрлері өнімге кірген пайдаланушының есептік жазба мәліметтерін пайдалануды немесе белгіленген есептік жазба мәліметтерін пайдалануды анықтайды.

- **Use credentials of User** (Пайдаланушының есептік жазба мәліметтерін пайдалану): пайдаланушының әдеттегі Windows есептік жазбасы болып табылатын мәліметтерді пайдалану үшін осы опцияны таңдаңыз. Сондай-ақ, өнім пайдаланушысының жұмыс істеу үшін тіркелгі деректерінің ортақ қалтасына рұқсаты болуы тиіс.
- **Always use these credentials** (Әрдайым осы тіркелгі деректерін пайдалану) (белгіленген есептік жазбалар): ортақ қалтаға кіру үшін жарамды тіркелгі деректерін енгізетін осы опцияны таңдаңыз. Бұл опция өнімге кірген адамның қалтаға жібере алатынын білдіреді.

**Windows Domain** (Windows домені): Windows доменінің атауын осы жолға енгізіңіз.

Төмендегі ақпарат доменде жоқ орталарға қолданылады:

- Егер ортақ қалтаға барлығы кіретін етіп белгіленсе, жұмыс тобы атауының мәндері (әдепкісі — «Жұмыс тобы»), пайдаланушы аты және құпия сөз жолдары жылдам жинақты сақтау үшін қажет. Дегенмен, ол әдетте қандай мәндер екенін білдірмейді.



**КЕҢЕС:** Бұл жолдар белгіленген тіркелгі деректерін пайдаланатын **Authentication Settings** (Аутентификация параметрлері) параметрінің астында берілген. Егер қалта белгілі бір пайдаланушының қалталарында және ашық емес болса, сол пайдаланушының тіркелгі деректері пайдаланылуы керек.

- Компьютер атауының орнына IP мекенжайы қажет болуы мүмкін. Көптеген бастапқы маршрутизаторлар компьютер атауларын дұрыс қолданбайды және домен атауының сервері (DNS) жоқ. Мұндай жағдайда DHCP протоколының жаңа IP мекенжайын тағайындау мәселесін жеңілдету үшін ортақ компьютердегі статикалық IP мекенжайын реттеген дұрыс. Әдеттегі бастапқы маршрутизаторда ол DHCP мекенжайлар ауқымынан тыс бір қосалқы желідегі статикалық IP мекенжайын орнатудан жасалады.

## Желілік қалта жолын қосу — FTP серверіне сақтау

FTP серверін «Сақтау» орны ретінде реттеу үшін төмендегі параметрлерді көрсетіңіз.

- FTP серверінің атауы
- Порт
- FTP қалтасының жолы
- Реттелмелі ішкі қалта (ішкі қалтаның атау келісім)
- FTP тасымал режимі
- Пайдаланушы аты және құпия сөз

Мақсатты орынға кіруге болатынын растау үшін **Verify Access** (Кіруді тексеру) түймесін басыңыз. **OK** түймесін басыңыз.



**ЕСКЕРТПЕ:** Егер FTP сайты брандмауэрден тыс болса, прокси-сервер желілік параметрлердің астында көрсетілуі керек. Бұл параметрлер EWS желіге қосылу қойындысында «Advanced (Қосымша)» опцияларының астында орналасқан.

## Оқуға және жазуға рұқсаты бар қалталарға ғана жіберу

Оқу және жазу рұқсатына реттелген қалталарға осы опцияны таңдаңыз. Сондай-ақ, бұл опция қалтаға кіруді тексеруге, тапсырмалық мәлімдемелерге және пайдаланушыны ішкі қалта атауына қосуға қолдау көрсетеді.

### Тапсырма іске қосылғанға дейін қалтаға кіруді тексеру

- Сканерлеу тапсырмасын іске қоспай тұрып, құрылғыға қалта кіруді тексерту үшін осы параметрге құсбелгі қойыңыз.
- Сканерлеу тапсырмаларын жылдам аяқтау үшін бұл параметрден құсбелгіні алып тастаңыз. Қалта қол жетімді болмаса, тапсырмалар сәтсіз болуы мүмкін.

## Тек жазуға рұқсаты бар қалталарға жіберуге мүмкіндік беру


Тек жазуға рұқсаты бар қалталарға осы опцияны таңдаңыз (осы қалта түріне қажет).




**ЕСКЕРТПЕ:** Бұл параметр белгіленгенде, өнім сканерлеу файл атауын кеңейтпейді. Ол бір файл атауын барлық сканерлеуге жібереді.

Сканерлеу файл атауына арналған уақытқа қатысты файл атауының префиксін немесе суффиксін таңдаңыз, сонда әрбір сканерлеу бірегей файл ретінде сақталады және алдыңғы файлдың үстіне жазылмайды. Бұл файл атауы жылдам жинақ шеберінің файл параметрлері тілқатысу терезесіндегі ақпарат арқылы анықталады.

## USB құрылғысына сақтау параметрлерін орнату

1. HP ендірілген веб-серверін (EWS) ашыңыз:
  - a. IP мекенжайын немесе хост атауын көрсету үшін өнімнің басқару тақтасындағы негізгі экранда желі  түймешігін түртіңіз.
  - ә. Веб-шолғышты ашыңыз және мекенжай жолында IP мекенжайын немесе хост атауын дәл өнімнің басқару тақтасындағыдай теріңіз. Компьютер пернетақтасында **Enter** пернесін басыңыз. EWS ашылады.


 <https://10.10.XX.XXX/>


2. **Scan/Digital Send** (Сканерлеу/сандық жіберу) қойындысын басыңыз.
3. **Save to USB Setup** (USB құрылғысына сақтау параметрлерін орнату) сілтемесін басыңыз.
4. **Enable Save to USB** (USB құрылғысына сақтауды қосу) құсбелгісін қойыңыз.
5. Беттің төменгі жағындағы **Қолдану** түймесін басыңыз.

# SharePoint® ішіне сақтау параметрлері (тек ағындық модельдер)



**ЕСКЕРТПЕ:** Бұл процедураны аяқтамас бұрын, сканерленген файлдар сақталатын мақсатты қалта SharePoint® сайтында болуы керек және мақсатты қалтаға жазуға рұқсатыңыз болуы керек.

1. HP ендірілген веб-серверін (EWS) ашыңыз:
  - a. IP мекенжайын немесе хост атауын көрсету үшін өнімнің басқару тақтасындағы негізгі экранда желі  түймешігін түртіңіз.
  - ә. Веб-шолғышты ашыңыз және мекенжай жолында IP мекенжайын немесе хост атауын дәл өнімнің басқару тақтасындағыдай теріңіз. Компьютер пернетақтасында **Enter** пернесін басыңыз. EWS ашылады.

 <https://10.10.XXXXX/>

2. **Scan/Digital Send** (Сканерлеу/сандық жіберу) қойындысын басыңыз.
3. Сол жақ шарлау аумағындағы **Save to SharePoint®** (SharePoint® ішіне сақтау) сілтемесін басыңыз.
4. **Save to SharePoint®** (SharePoint® ішіне сақтау) тілқатысу терезесінде **Enable Save to SharePoint®** (SharePoint® ішіне сақтауды қосу) параметріне құсбелгі қойыңыз.
5. Бұл мүмкіндікті пайдалану үшін әрбір SharePoint® сайтынан жылдам жинақ орнатыңыз. Жылдам жинақ шеберін іске қосу үшін **Quick Sets** (Жылдам жинақтар) аумағындағы **Add** (Қосу) түймесін басыңыз.
6. **Set the button location for the Quick Set and options for user interaction at the control panel** (Басқару тақтасында жылдам жинақ түймесінің орнын және пайдаланушы өзара әрекетіне опциялар белгілеу) тілқатысу терезесінде төмендегідей ақпаратты енгізіңіз:
  - **Quick Set Title** (Жылдам орнату атауы): бұл атау өнімнің басқару тақтасындағы жаңа Жылдам орнату түймешігінде көрсетіледі.
  - **Quick Set Description** (Жылдам орнату сипаттамасы): бұл қысқаша сипаттама өнімнің басқару тақтасындағы жаңа Жылдам орнату түймешігіндегі атаудың жанында көрсетіледі.
  - **Button Location** (Түймешіктің орналасқан жері): жаңа Жылдам орнату түймешігі тікелей негізгі экранда болуын немесе басқару тақтасындағы Жылдам орнатулар қолданбасының ішінде болуын таңдаңыз.
  - **Quick Set Start Option** (Жылдам орнатуды іске қосу опциясы): мына опциялардың бірін таңдаңыз:
    - **Enter application, then user presses Start** (Қолданбаға кіргеннен кейін пайдаланушы Бастау түймешігін басады): тапсырманы бастау үшін **Start** (Бастау) түймешігін басар алдында параметрлерді қарап, өзгертуге мүмкіндік беру үшін өнім Жылдам орнатудың сканерлеу қолданбасын ашады.
    - **Start instantly upon selection** (Таңдалғанда лезде іске қосылу): жылдам орнату түймешігін түрте салысымен тапсырма лезде іске қосылады.

**Келесі** түймесін басыңыз.

7. Жаңа мақсатты орын жасау үшін **SharePoint® Destination Settings** (SharePoint® тағайындау параметрлері) тілқатысу терезесіндегі **Add** (Қосу) түймесін басыңыз, одан кейін **Add SharePoint®**

**Path** (SharePoint® жолын қосу) тілқатысу терезесінің жоғарғы жағындағы нұсқауларды орындаңыз.

- a. Басқа шолғыш терезесін ашып, SharePoint® сканерлеу мақсатты қалтасына өтіңіз. Тағайындау жолын көшіріп, жолын **Add SharePoint® Path** (SharePoint® жолын қосу) тілқатысу терезесіндегі **SharePoint® Path** (SharePoint® жолы) жолына қойыңыз.
- ә. Өнімнің басқару тақтасында көрсетілетін URL қысқартылған нұсқасын жасау үшін **Generate Short URL** (Қысқа URL жасау) түймесін басыңыз. Бұл қадам міндетті емес.
- б. **Authentication Settings** (Аутентификация параметрлері) жолында осы SharePoint® қалтасына кіру үшін басқару тақтасындағы тіркелгі деректерімен кіретін пайдаланушыларды немесе қалтаға өткен кезде әрдайым бірдей болып қалатын тіркелгі деректерін таңдаңыз.



**ЕСКЕРТПЕ:** Егер **Authentication Settings** (Аутентификация параметрлері) ашылмалы тізімінен **Use credentials of user to connect after Sign In at the control panel** (Кіргеннен кейін қосылу үшін басқару тақтасындағы пайдаланушының тіркелгі деректерін пайдалану) параметрін таңдасаңыз, жүйеге кірген пайдаланушының көрсетілген SharePoint® сайтына жазуға рұқсаттары болуы керек.


- в. **OK** түймесін басыңыз.
8. **SharePoint® Destination Settings** (SharePoint® мақсатты параметрлері) тілқатысу терезесінде **Verify folder access prior to job start** (Тапсырма іске қосылғанша қалтаға кіруді тексеру) параметрін тиісінше белгілеп, **Next** (Келесі) түймесін басыңыз.
9. **Notification Settings** (Хабарландыру параметрлері) тілқатысу терезесінде сканерлеу күйі туралы хабарлау басым параметріңізді таңдаңыз да, **Next** (Келесі) түймешігін басыңыз.
10. **Scan Settings** (Сканерлеу параметрлері) тілқатысу терезесінде пайдаланылатын сканерлеу параметрлерін таңдаңыз. **Келесі** түймесін басыңыз.
11. **File Settings** (Файл параметрлері) тілқатысу терезесінде пайдаланылатын файл параметрлерін таңдаңыз. **Келесі** түймесін басыңыз.
12. **Summary** (Қорытынды) тілқатысу терезесін қарап шығып, **Finish** (Аяқтау) түймесін басыңыз.
13. Жылдам жинақты сақтау үшін **Save to SharePoint®** (SharePoint® ішіне сақтау) тілқатысу терезесінің төменгі жағындағы **Apply** (Қолдану) түймесін басыңыз.

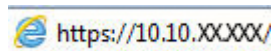
## Жылдам орнату жасау

Алдын ала орнатылған тапсырма опцияларын жылдам ашу үшін **Quick Sets** (Жылдам орнатулар) мүмкіндігін пайдаланыңыз. Өнімнің әкімшісі басқару тақтасындағы негізгі экранда **Quick Sets** (Жылдам орнатулар) мәзірінде пайдалануға болатын Жылдам орнатуларды жасау үшін HP ендірілген веб-серверін пайдаланса болады. Quick Sets (Жылдам орнатулар) келесі сканерлеу/жіберу мүмкіндіктері үшін қол жетімді:

- [Электрондық пошта](#)
- [Желілік қалтаға сақтау](#)
- [USB құрылғысына сақтау](#)
- [SharePoint® құрылғысына сақтау \(Сохранить на устройстве SharePoint®\)](#)

Жүйе әкімшісінен төмендегі қадамдар бойынша көмектесуін сұраңыз:

1. HP ендірілген веб-сервері (EWS) қойындысын ашыңыз:
  - a. Өнімнің басқару тақтасындағы негізгі экранда Network  (Желі) түймешігін түрті, өнімнің IP мекенжайын немесе хост атауын табыңыз.
  - ә. Веб-браузерді ашыңыз, мекенжай жолына IP мекенжайын немесе өнімнің басқару тақтасында көрсетілетіндей нақты хост атауын теріңіз. Компьютер пернетақтасындағы **Enter** пернесін басыңыз. EWS экраны ашылады.



2. **General** (Жалпы) қойындысын басыңыз.
3. Сол жақ навигация аймағындағы **Quick Sets Setup** (Жылдам орнатулар параметрлерін орнату) сілтемесін басыңыз.
4. **Quick Sets** (Жылдам орнатулар) тілқатысу терезесіндегі **Add** (Қосу) түймешігін түртіңіз.
5. **Select an application** (Қолданба таңдау) тілқатысу терезесінде Жылдам орнатуы жасалатын қолданбаны таңдаңыз. **Next** (Келесі) түймешігін басыңыз.
6. **Set the button location for the Quick Set and options for user interaction at the control panel** (Жылдам орнату түймешігінің орналасқан жерін және басқару тақтасындағы пайдаланушының өзара әрекеттесу опцияларын орнату) тілқатысу терезесінде төмендегідей ақпаратты енгізіңіз:
  - **Quick Set Title** (Жылдам орнату атауы): бұл атау өнімнің басқару тақтасындағы жаңа Жылдам орнату түймешігінде көрсетіледі.
  - **Quick Set Description** (Жылдам орнату сипаттамасы): бұл қысқаша сипаттама өнімнің басқару тақтасындағы жаңа Жылдам орнату түймешігіндегі атаудың жанында көрсетіледі.
  - **Button Location** (Түймешіктің орналасқан жері): жаңа Жылдам орнату түймешігі тікелей негізгі экранда болуын немесе басқару тақтасындағы Жылдам орнатулар қолданбасының ішінде болуын таңдаңыз.
  - **Quick Set Start Option** (Жылдам орнатуды іске қосу опциясы): мына опциялардың бірін таңдаңыз:
    - **Enter application, then user presses Start** (Қолданбаға кіргеннен кейін пайдаланушы Бастау түймешігін басады): тапсырманы бастау үшін **Start** (Бастау) түймешігін басар


алдында параметрлерді қарап, өзгертуге мүмкіндік беру үшін өнім Жылдам орнатудың сканерлеу қолданбасын ашады.

- **Start instantly upon selection** (Таңдалғанда лезде іске қосылу): жылдам орнату түймешігін түрте салысымен тапсырма лезде іске қосылады.

**Next** (Келесі) түймешігін басыңыз.

7. Келесі бірнеше тілқатысу терезесі 5-қадамда қай қолданба таңдалғанына байланысты болады:
  - Егер **E-mail** (Электрондық пошта) опциясын таңдасаңыз, мынадай тілқатысу терезелері шығады: **Address and Message Field Control** (Мекенжай және хабар жолын басқару), **Signing and Encryption** (Қол қою және шифрлау)
  - Егер **Fax** (Факс) опциясын таңдасаңыз, мынадай тілқатысу терезесі шығады: **Select Fax Recipients** (Факс алушыларды таңдау)
  - Егер **Save to Network Folder** (Желілік қалтаға сақтау) опциясын таңдасаңыз, мынадай тілқатысу терезесі шығады: **Folder Settings** (Қалта параметрлері)
  - Егер **Save to USB** (USB құрылғысына сақтау) опциясын таңдасаңыз, мынадай тілқатысу терезесі шығады: **USB жад құрылғысында файлда қай жерге сақталатынын белгілеу**
  - Егер **Save to SharePoint®** (SharePoint® торабына сақтау) опциясын таңдасаңыз, мынадай тілқатысу терезелері шығады: **SharePoint® Destination Settings** (SharePoint® мақсатты орын параметрлері), **Add SharePoint® Path** (SharePoint® жолын қосу), **SharePoint® Destination Settings** (SharePoint® мақсатты орын параметрлері)

---

 **ЕСКЕРТПЕ:** **Save to SharePoint®** мүмкіндігі барлық HP LaserJet flow көп функциялы принтерлері мен ішкі бағдарламасының күн коды 20120119 немесе одан жаңа Scanjet 8500 fn1 және Scanjet 7000px құрылғыларында қолданылады.

---

Мақсатты орынға тән тілқатысу терезелері арқылы өтіңіз. Келесі тілқатысу терезесіне өту үшін **Next** (Келесі) түймешігін басыңыз.

8. **Notification Settings** (Хабарландыру параметрлері) тілқатысу терезесінде сканерлеу күйі туралы хабарлау басым параметріңізді таңдаңыз да, **Next** (Келесі) түймешігін басыңыз.
9. **Scan Settings** (Сканерлеу параметрлері) тілқатысу терезесінде пайдаланылатын сканерлеу параметрлерін таңдаңыз. **Next** (Келесі) түймешігін басыңыз.
10. **File Settings** (Файл параметрлері) тілқатысу терезесінде пайдаланылатын файл параметрлерін таңдаңыз. **Next** (Келесі) түймешігін басыңыз.
11. **Summary** (Түйін) тілқатысу терезесін қарап шығып, **Finish** (Аяқтау) түймешігін басыңыз.
12. Жылдам орнатуға қатысты тілқатысу терезесінде Жылдам орнатуды сақтау үшін терезенің төменгі жағындағы **Apply** (Қолдану) түймешігін басыңыз.



## Сканерленген құжатты бір немесе бірнеше электрондық пошта мекенжайларына жіберу

- [Электрондық пошта мекенжайларын қолмен енгізу арқылы электрондық хат жіберу](#)
- [Мекенжай кітапшасы арқылы электрондық хат жіберу](#)

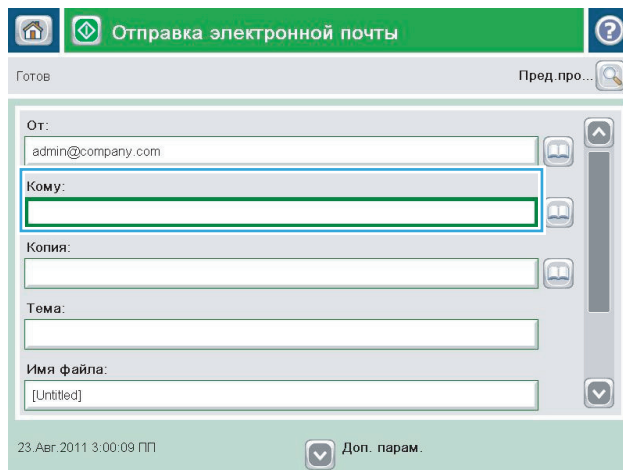
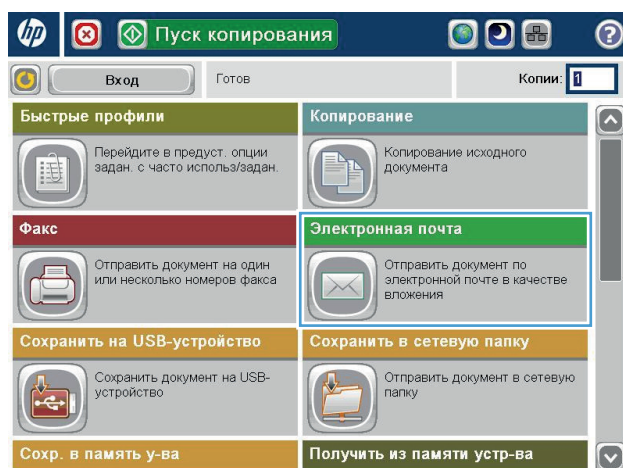
### Электрондық пошта мекенжайларын қолмен енгізу арқылы электрондық хат жіберу

1. Сканер шыңысына құжаттың бетін төмен қаратып қойыңыз немесе құжат беру құралына бетін жоғары қаратып салыңыз және қағаз бағыттауыштарын құжаттың өлшеміне шақ келетін етіп реттеңіз.
2. Өнімнің басқару тақтасындағы негізгі экранда **E-mail** (Электрондық пошта) түймешігін түртіңіз.

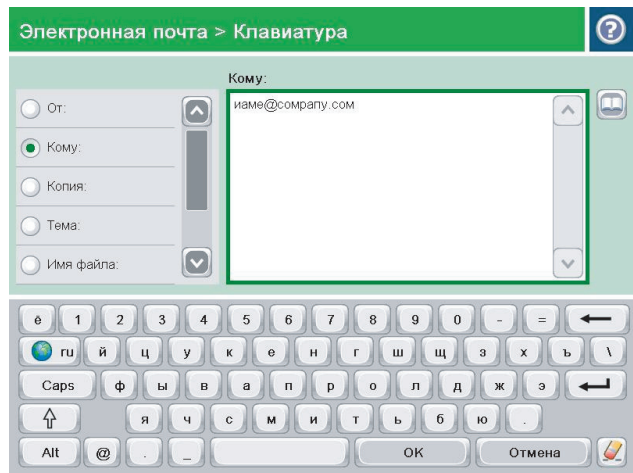
**ЕСКЕРТПЕ:** Нұсқау берілсе, пайдаланушы аты мен құпия сөзді енгізіңіз.

3. Пернетақтаны ашу үшін **To:** (Алушы:) жолын түртіңіз.

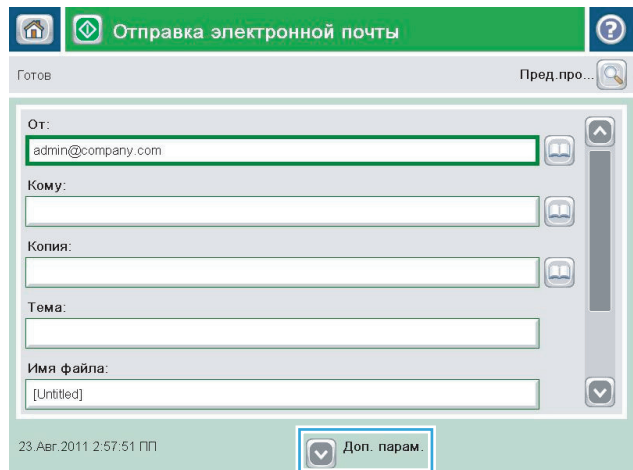
**ЕСКЕРТПЕ:** Егер өнімге кірген болсаңыз, **From:** (Жіберуші:) жолында пайдаланушы атыңыз немесе басқа әдепкі ақпарат көрсетілуі мүмкін. Солай болса, оны өзгерте алмауыңыз мүмкін.



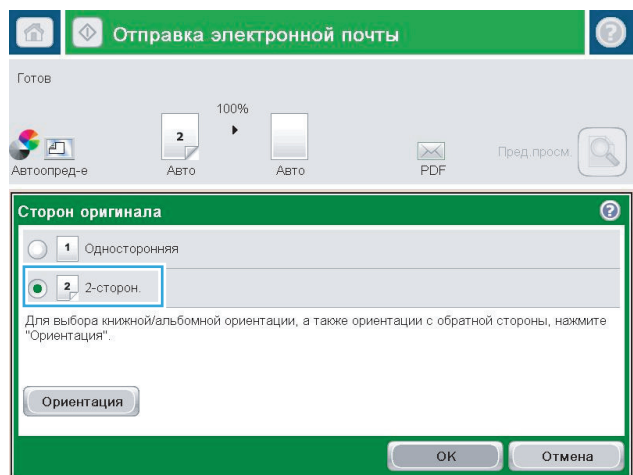
4. Электрондық пошта мекенжайын енгізіңіз. Бірнеше мекенжайға жіберу үшін мекенжайларды үтірмен бөліңіз немесе әр мекенжайды енгізгеннен кейін сенсорлы экран пернетақтасындағы **Enter** пернесін басыңыз.



5. **CC:** (Көшірме:), **Subject:** (Тақырып:) және **File Name:** (Файл аты:) жолдарын жолды түртіп, сенсорлы экран пернетақтасымен ақпаратты енгізу арқылы толтырыңыз. Жолдарды толтырып болғанда, **OK** түймешігін түртіңіз.
6. Құжаттың параметрлерін өзгерту үшін **More Options** (Қосымша опциялар) түймешігін түртіңіз.




7. Егер екі жақты құжатты жіберіп жатсаңыз, **Original Sides** (Түпнұсқаның жақтары) мәзірін таңдап, **2-sided** (2 жақты) опциясын таңдаңыз. **OK** түймешігін түртіңіз.



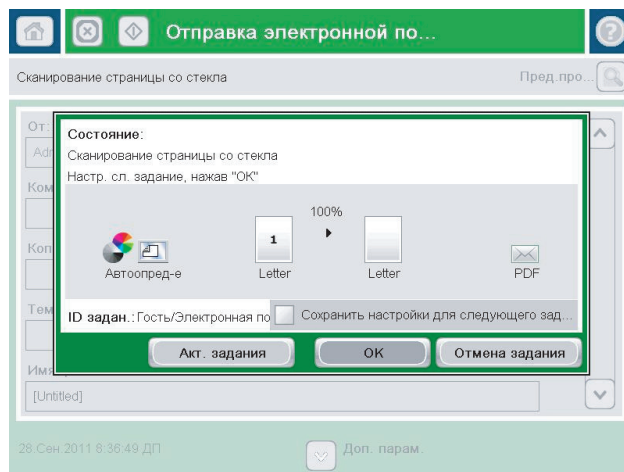
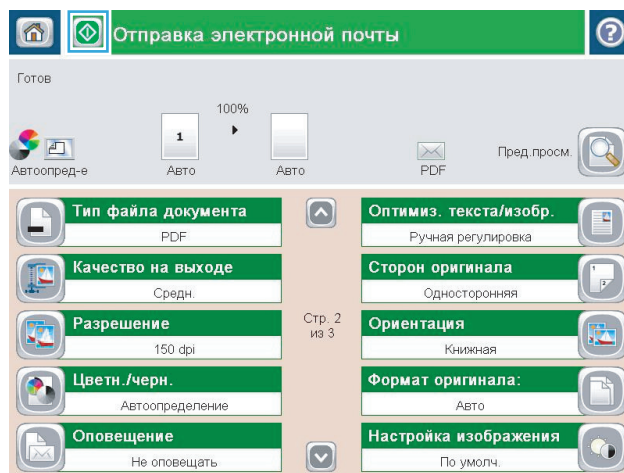
8. Жіберу үшін Бастау  түймешігін түртіңіз.

**ЕСКЕРТПЕ:** Өнім электрондық пошта мекенжайын мекенжайлық кітапқа қосуды ескертуі мүмкін.

**ЕСКЕРТПЕ:** Суретті экранның жоғарғы оң бұрышындағы **Preview** (Алдын ала қарау) түймешігін түрту арқылы кез келген уақытта алдын ала қарауға болады. Бұл мүмкіндік туралы қосымша ақпарат алу үшін алдын ала қарау экранындағы Анықтама  түймешігін түртіңіз.

9. Басқа электрондық пошта тапсырмасын орнату үшін күй экранындағы **OK** түймешігін түртіңіз.

**ЕСКЕРТПЕ:** Келесі тапсырмаға пайдалану үшін бұл тапсырмадан параметрлерді сақтау опциясын пайдалануға болады.




## Мекенжай кітапшасы арқылы электрондық хат жіберу

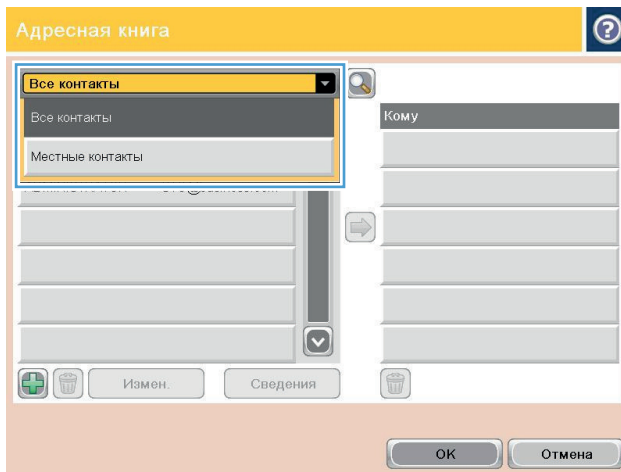
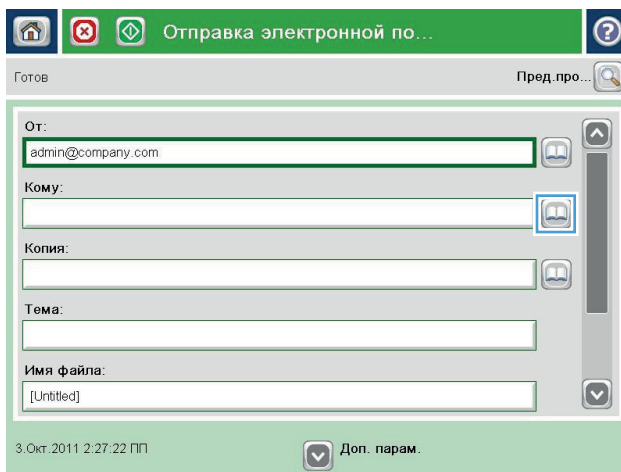
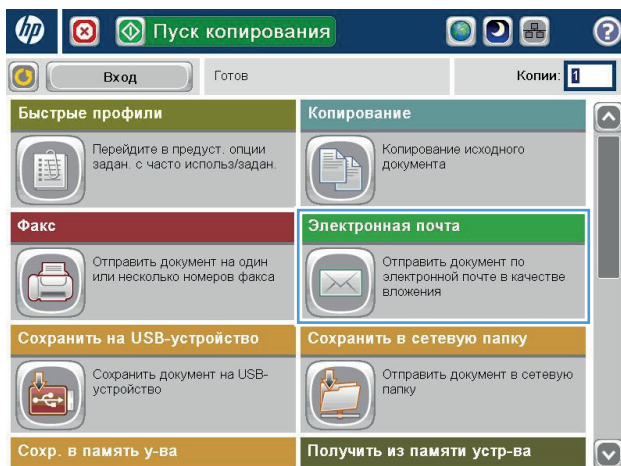
1. Құжатты бетін төмен қаратып сканер әйнегіне қойып немесе құжатты беру құрылғысына бетін жоғары қаратып салып, құжаттың өлшеміне сәйкестендіру үшін қағаз бағыттағыштарын сәйкестендіріңіз.


2. Өнімнің басқару тақтасындағы негізгі экранда **E-mail** (Электрондық пошта) түймешігін түртіңіз.

**ЕСКЕРТПЕ:** Нұсқау берілсе, пайдаланушы аты мен құпия сөзді енгізіңіз.

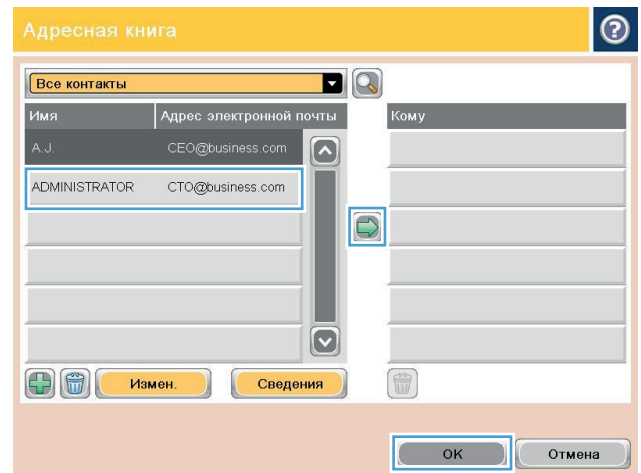
3. **To:** (Алушы:) жолының жанындағы Мекенжай кітапшасы  түймешігін түртіп, **Address Book** (Мекенжай кітапшасы) экранын ашыңыз.

4. Ашылмалы тізімнен пайдаланатын мекенжайлық кітап көрінісін таңдаңыз.




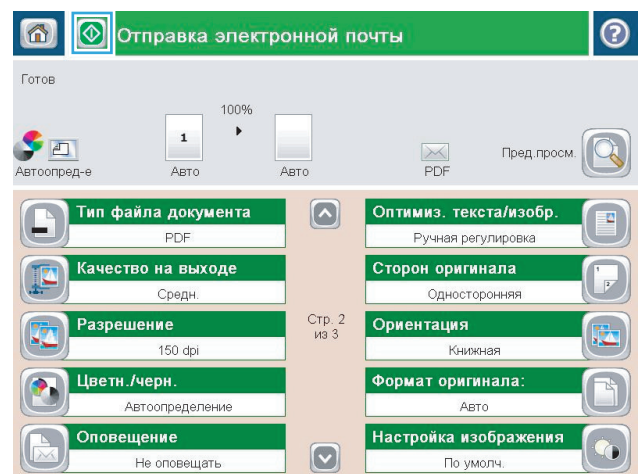
5. Контактілер тізімінен атты таңдаңыз да, атты алушылар тізіміне қосу үшін оң жақ көрсеткі  түймешігін басыңыз.

Әр алушы үшін осы қадамды қайталаңыз да, **OK** түймешігін түртіңіз.



6. Жіберу үшін Бастау  түймешігін түртіңіз.


**ЕСКЕРТПЕ:** Суретті экранның жоғарғы оң бұрышындағы **Preview** (Алдын ала қарау) түймешігін түрту арқылы кез келген уақытта алдын ала қарауға болады. Бұл мүмкіндік туралы қосымша ақпарат алу үшін алдын ала қарау экранындағы **Анықтама**  түймешігін түртіңіз.



## Сканерленген құжатты желілік қалтаға жіберу

Өнім файлға сканерлеп, оны желідегі қалтаға сақтай алады. Бұл мүмкіндікті келесі операциялық жүйелер қолдайды:

- 64 биттік Windows Server 2003
- 64 биттік Windows Server 2008
- 64 биттік Windows XP
- 64 биттік Windows Vista
- 64 биттік Windows 7
- Novell v5.1 және одан кейінгі нұсқа (**Quick Sets** (Жылдам орнатулар) қалталарына ғана кіру рұқсаты)

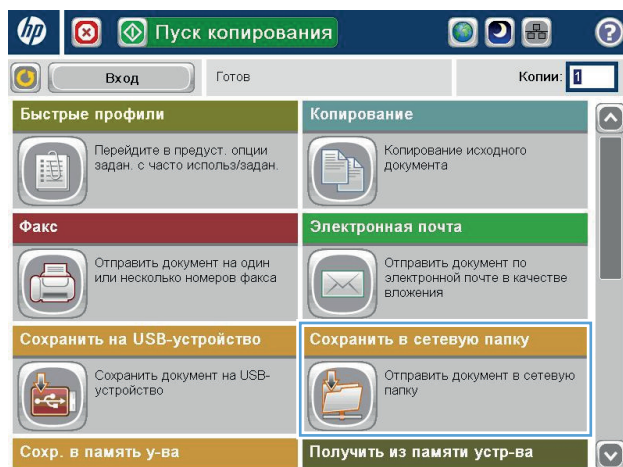
 **ЕСКЕРТПЕ:** Windows файлды ортақ пайдалану мүмкіндігін реттесеңіз, бұл мүмкіндікті Mac OS X v10.6 және одан бұрынғы нұсқасымен пайдалануға болады.

 **ЕСКЕРТПЕ:** Бұл мүмкіндікті пайдалану үшін сіздің өнімге кіруіңіз қажет болуы мүмкін.

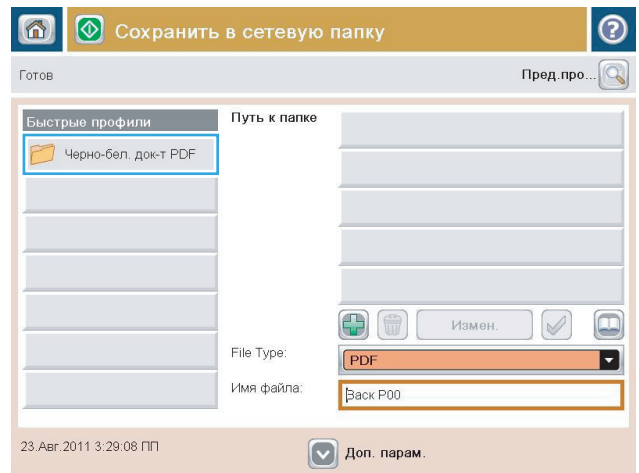
Жүйелік әкімші HP Embedded Web Server бағдарламасын пайдаланып алдын ала анықталған **Quick Sets** (Жылдам орнатулар) қалталарын реттей алады немесе басқа желілік қалтаға жол беруге болады.

1. Құжатты бетін төмен қаратып сканер әйнегіне қойып немесе құжатты беру құрылғысына бетін жоғары қаратып салып, құжаттың өлшеміне сәйкестендіру үшін қағаз бағыттағыштарын сәйкестендіріңіз.
2. Өнімнің басқару тақтасындағы негізгі экранда **Save to Network Folder** (Желілік қалтаға сақтау) түймешігін түртіңіз.

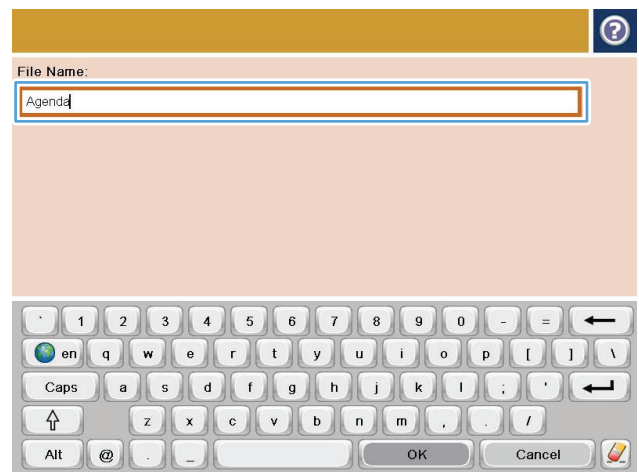
**ЕСКЕРТПЕ:** Нұсқау берілсе, пайдаланушы аты мен құпия сөзді енгізіңіз.



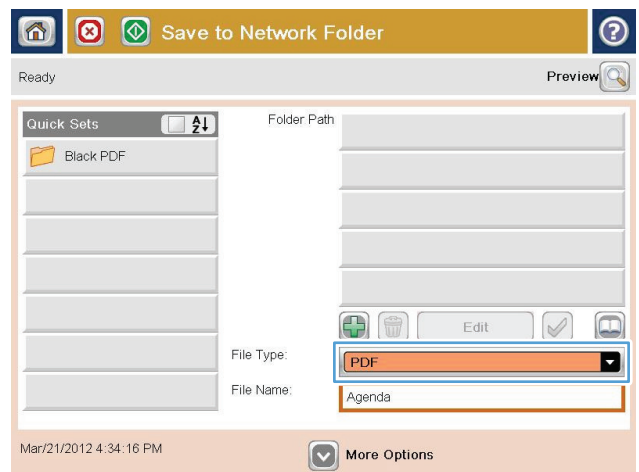
3. Алдын ала орнатылған тапсырма параметрлерінің біреуін пайдалану үшін **Quick Sets** (Жылдам орнатулар) тізіміндегі тармақтардың біреуін таңдаңыз.




4. Жаңа тапсырма орнату үшін, пернетақтаны ашу мақсатында **File Name** (Файл аты) мәтін жолын түртіп, файлдың атын енгізіңіз. **OK** түймешігін түртіңіз.



5. Қажет болса, басқа шығыс файл пішімін таңдау үшін **File Type** (Файл түрі) ашылмалы мәзірін түртіңіз.

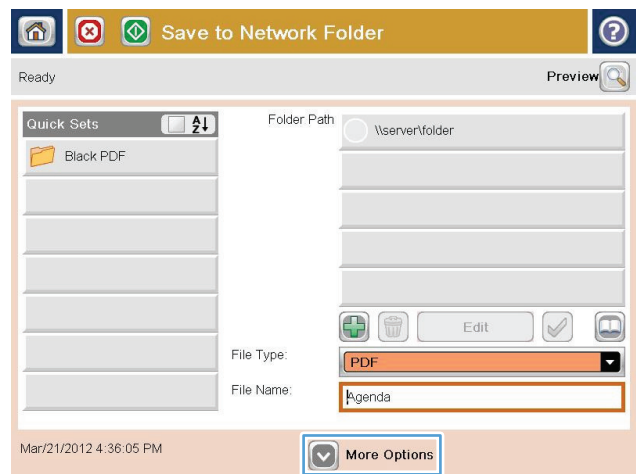
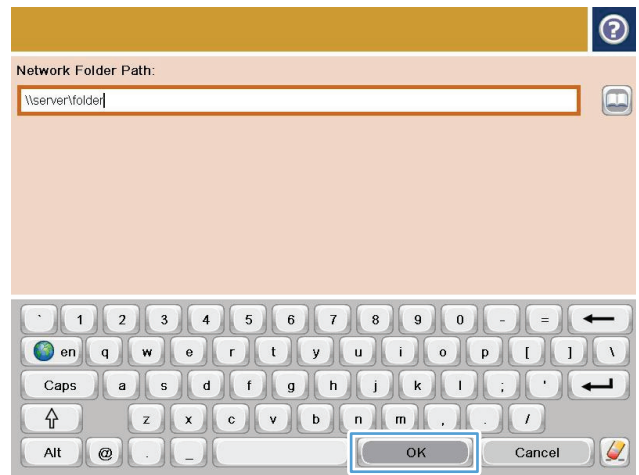


6. Пернетақтаны ашу үшін **Folder Path** (Қалта жолы) жолының астындағы Қосу  түймешігін түртіп, желілік қалтаға жолды енгізіңіз. Жол үшін мына пішімді пайдаланыңыз:


\\path\path

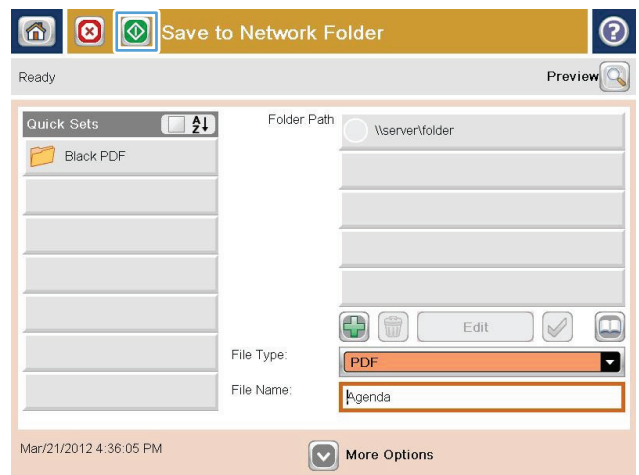
**OK** түймешігін түртіңіз.

7. Құжат параметрлерін реттеу үшін **More Options** (Қосымша опциялар) түймешігін түртіңіз.



8. Файлды сақтау үшін **Бастау**  түймешігін түртіңіз.

**ЕСКЕРТПЕ:** Суретті экранның жоғарғы оң бұрышындағы **Preview** (Алдын ала қарау) түймешігін түрту арқылы кез келген уақытта алдын ала қарауға болады. Бұл мүмкіндік туралы қосымша ақпарат алу үшін алдын ала қарау экранындағы **Анықтама**  түймешігін түртіңіз.





## HP Flow CM шешімін пайдалану (тек ағындық модельдер)

HP Flow CM Professional — бірлесіп жұмыс істеуді жақсарту мақсатында кәсіпорындарға ақпаратты қауіпсіз сақтауға және кіруге көмектесу үшін жасалған оңай пайдаланылатын, бұлт негізіндегі шешім. Шешім виртуалды кез келген жерден, веб-шолғыш арқылы түсіру, сақтау, іздеу, шығару, бөлісу және басқалар үшін сенімді құжат басқару құралдарының толық жинағына кіргізеді.

Қағаз құжаттарды HP Flow CM Professional шешіміне тікелей жылдам әрі оңай жіберу үшін желідегі сканерді немесе HP LaserJet Flow MFP құрылғысын пайдаланыңыз (және жаңартылатын HP көпфункционалы құрылғыларын таңдаңыз). Flow CM қосылған өнімнің басқару тақтасынан PDF құжаттарын алып, басып шығарыңыз, каталогтарды белгілеңіз және файл репозиторийлерін тікелей қараңыз.

HP Flow CM Professional туралы қосымша ақпарат алу үшін мына веб-сайттарға өтіңіз:

- HP Flow CM жүйесіне кіру үшін [www.hpflowcm.com/login](http://www.hpflowcm.com/login) сайтына өтіңіз.
- HP Flow CM қолдау көрсету қызметін іздеу үшін [help.hpflowcm.com](http://help.hpflowcm.com) сайтына өтіңіз.
- HP Flow CM туралы қосымша ақпарат алу және сізде бар сатушы маманның байланыс деректерін алу үшін [www.hp.com/go/flowcm](http://www.hp.com/go/flowcm) сайтына өтіңіз.
- HP Flow CM Professional туралы қосымша ақпарат алу үшін [www.hp.com/go/flow](http://www.hp.com/go/flow) сайтына өтіңіз.
- HP Flow CM Enterprise туралы қосымша ақпарат алу үшін [www.hp.com/go/flowcmenterprise](http://www.hp.com/go/flowcmenterprise) сайтына өтіңіз.



---

# 7 Факс

- [Факс параметрлерін орнату](#)
- [Факс конфигурацияларын өзгерту](#)
- [Факс жіберу](#)

## Қосымша ақпарат алу үшін:

АҚШ-та [www.hp.com/support/colorljMFPM680](http://www.hp.com/support/colorljMFPM680) торабына өтіңіз.


АҚШ-тан тыс жерлерде [www.hp.com/support](http://www.hp.com/support) торабына өтіңіз. Еліңізді/аймағыңызды таңдаңыз. **Troubleshooting** (Ақаулықтарды жою) түймешігін басыңыз. Өнім атауын енгізіп, **Search** (Іздеу) опциясын таңдаңыз.

Сіздегі өнім бойынша HP компаниясының жан-жақты анықтамасы мынадай ақпаратты қамтиды:

- Орнату және параметрлерді реттеу
- Үйрену және пайдалану
- Проблемаларды шешу
- Бағдарламалық құрал жаңартуларын жүктеп алу
- Қолдау форумдарына қосылу
- Кепілдік және құқықтық ақпарат табу

## Факс параметрлерін орнату

Өнімде факс функциясының параметрлерін орнату қадамдары өнімнің аппараттық құралының параметрлерін алғаш рет орнатып жатқаныңызға немесе аппараттық құралдың орнатылып қойғанына қарай әртүрлі болады.


 **ЕСКЕРТПЕ:** Басқару тақтасындағы факс параметрлерін орнату шеберін пайдаланып конфигурацияланған параметрлер HP ендірілген веб-серверінде жасалған кез келген параметрлерді қайта анықтайды.

- [Өнім факс жабдығы орнатылған күйде бірінші рет қосылғанда](#)
- [Өнімнің аппараттық құрал параметрлерін бастапқы орнатудан кейін](#)

### Өнім факс жабдығы орнатылған күйде бірінші рет қосылғанда

Өнім факс жабдығы орнатылған күйде бірінші рет қосылғанда, факс параметрлерін орнату шеберін мына қадамдарды орындау арқылы ашыңыз:

1. Өнімнің басқару тақтасындағы негізгі экранда **Initial Setup** (Бастапқы параметрлерді орнату) түймешігін түртіңіз.
2. **Fax Setup Wizard** (Факс параметрлерін орнату шебері) мәзірін түртіңіз.
3. Міндетті параметрлерді реттеу үшін факс параметрлерін орнату шеберіндегі қадамдарды орындаңыз.
4. Факс параметрлерін орнату шебері жұмысын аяқтағанда, негізгі экранда **Initial Setup** (Бастапқы параметрлерді орнату) түймешігін жасыру опциясы пайда болады. Факс параметрлерін орнату аяқталды.

 **ЕСКЕРТПЕ:** Бірінші рет орнатқанда, факс жабдығы осы параметрлердің кейбіреулерін өнімнен оқуы мүмкін, сондықтан, мән әлдеқашан орнатылған болуы мүмкін. Мәндердің дұрыс екенін тексеріңіз.

### Өнімнің аппараттық құрал параметрлерін бастапқы орнатудан кейін

Факс параметрлерін орнату шеберін бастапқы параметрлерді орнатудан *кейін* басқару тақтасы арқылы мына қадамдарды орындау арқылы ашыңыз:

1. Өнімнің басқару тақтасындағы негізгі экранда **Administration** (Басқару) тармағына жылжып барып, түртіңіз.
2. Келесі мәзірлерді ашыңыз:
  - [Факс параметрлері](#)
  - [Факс жіберу параметрлері](#)
  - [Факс жіберу параметрлерін орнату \(Настройка отправки факсов\)](#)
  - [Fax Setup Wizard \(Факс параметрлерін орнату шебері\)](#)
3. Міндетті параметрлерді реттеу үшін факс параметрлерін орнату шеберіндегі қадамдарды орындаңыз. Факс параметрлерін орнату аяқталды.



**ЕСКЕРТПЕ:** Егер мәзір тізімінде Fax Settings (Факс параметрлері) мәзірі пайда болмаса, жергілікті желі немесе интернет факсы қосулы болуы мүмкін. Жергілікті желі немесе интернет факсы қосулы кезде, аналогтық факс жабдығы өшіріледі және Fax Settings (Факс параметрлері) мәзірі көрсетілмейді. Бір уақытта тек бір факс мүмкіндігін қосуға болады, жергілікті факс, аналогтық факс немесе интернет факсы. Егер жергілікті факс қосулы кезде аналогтық факсты пайдаланғыңыз келсе, HP MFP сандық жіберу бағдарламасын конфигурациялау қызметтік бағдарламасын немесе HP ендірілген веб-серверін пайдаланып жергілікті факсты өшіріңіз.

## Факс конфигурацияларын өзгерту



**ЕСКЕРТПЕ:** Басқару тақтасындағы факс параметрлерін орнату шеберін пайдаланып конфигурацияланған параметрлер HP ендірілген веб-серверінде жасалған кез келген параметрлерді қайта анықтайды.

- [Факсты теру параметрлері](#)
- [Жалпы факс жіберу параметрлері](#)
- [Факс қабылдау параметрлері](#)

### Факсты теру параметрлері

1. Өнімнің басқару тақтасындағы негізгі экранда **Administration** (Басқару) тармағына жылжып барып, түртіңіз.
2. Келесі мәзірлерді ашыңыз:
  - [Факс параметрлері](#)
  - [Факс жіберу параметрлері](#)
  - [Факс жіберу параметрлерін орнату \(Настройка отправки факсов\)](#)
  - [Факсты теру параметрлері](#)

Келесі параметрлердің кез келгенін конфигурациялаңыз:

Мәзір тармағы	Сипаттама
<a href="#">Fax Dial Volume</a> (Факс нөмірін теру дыбыс деңгейі)	Факстарды жіберген кездегі өнімнің теру дыбыс деңгейін басқару үшін <a href="#">Fax Dial Volume</a> (Факс нөмірін теру дыбыс деңгейі) параметрін пайдаланыңыз.
Нөмір теру режимі	<a href="#">Dialing Mode</a> (Теру режимі) параметрі пайдаланылатын теру түрін орнатады: тондық (түймелік телефондар) немесе импульстік (айналдыру дискісі бар телефондар).
<a href="#">Fax Send Speed</a> (Факс жіберу жылдамдығы)	<a href="#">Fax Send Speed</a> (Факс жіберу жылдамдығы) параметрі факс жіберу кезінде аналогтық факс модемінің биттік жылдамдығын (бит/секунд түрінде өлшенеді) орнатады. <ul style="list-style-type: none"><li>• <b>Fast</b> (Жылдам) (әдепкі) — v.34/ең көп 33 600 бит/сек</li><li>• <b>Medium</b> (Орташа) — v.17/ең көп 14 400 бит/сек</li><li>• <b>Slow</b> (Баяу) — v.29/ең көп 9 600 бит/сек</li></ul>
<a href="#">Redial Interval</a> (Қайта теру аралығы)	<a href="#">Redial Interval</a> (Қайта теру аралығы) параметрі терілген нөмір бос болмаса немесе жауап бермей жатса, не болмаса қате орын алса, әрекеттердің арасындағы минуттар санын таңдайды. <b>ЕСКЕРТПЕ:</b> <a href="#">Redial On Busy</a> (Бос болмағанда қайта теру) және <a href="#">Redial On No Answer</a> (Жауап болмағанда қайта теру) параметрлерінің екеуі де өшірулі күйге орнатылғанда, басқару тақтасында қайта теру хабары көрсетіледі. Бұл факс жабдығы нөмірді тергенде, қосылымды орнатқанда, содан кейін қосылымды жоғалтқанда орын алады. Осы қате күйінің нәтижесінде, факс жабдығы қайта теру параметрлеріне қарамастан үш автоматы қайта теру әрекетін жасайды. Бұл қайта теру әрекеті кезінде басқару тақтасында қайта теру орындалып жатқанын көрсететін хабар көрсетіледі.

Мәзір тармағы	Сипаттама
<a href="#">Redial On Error</a> (Қате болғанда қайта теру)	<a href="#">Redial On Error</a> (Қате болғанда қайта теру) мүмкіндігі факсты тасымалдау кезінде қате орын алғанда факс нөмірі қанша рет қайта терілетінін орнатады.
<a href="#">Redial On Busy</a> (Бос болмағанда қайта теру)	<a href="#">Redial On Busy</a> (Бос болмағанда қайта теру) параметрі нөмір бос емес кезде факс жабдығы нөмірді қанша рет теретінін (0-9) таңдайды. Әрекеттердің арасындағы аралықты қайта теру аралығы параметрі орнатады.
<a href="#">Redial On No Answer</a> (Жауап болмағанда қайта теру)	<a href="#">Redial On No Answer</a> (Жауап болмағанда қайта теру) параметрі терілген нөмір жауап бермесе факс жабдығы нөмірді қанша рет теретінін таңдайды. Әрекеттердің саны — ел/аймақ параметріне байланысты 0 мен 1 арасында (АҚШ-та пайдаланылады) немесе 0 мен 2 арасында. Әрекеттердің арасындағы аралықты қайта теру аралығы параметрі орнатады.
<a href="#">Detect Dial Tone</a> (Теру үнін анықтау)	<a href="#">Detect Dial Tone</a> (Теру үнін анықтау) параметрі факс жіберу алдында факс теру үнін тексеретін-тексермейтінін анықтайды.
<a href="#">Dialing Prefix</a> (Теру префиксі)	<a href="#">Dialing Prefix</a> (Теру префиксі) теру кезінде префикс нөмірін (мысалы, сыртқы желіге қол жеткізу үшін «9») енгізуге мүмкіндік береді. Бұл префикс нөмірі терген кезде телефон нөмірлерінің бәріне автоматты түрде қосылады.

## Жалпы факс жіберу параметрлері

1. Өнімнің басқару тақтасындағы негізгі экранда [Administration](#) (Басқару) тармағына жылжып барып, түртіңіз.
2. Келесі мәзірлерді ашыңыз:
  - [Факс параметрлері](#)
  - [Факс жіберу параметрлері](#)
  - [Факс жіберу параметрлерін орнату \(Настройка отправки факсов\)](#)
  - [Жалпы факс жіберу параметрлері](#)

Келесі параметрлердің кез келгенін конфигурациялаңыз:

Мәзір тармағы	Сипаттама
<a href="#">Fax Number Confirmation</a> (Факс нөмірін растау)	<a href="#">Fax Number Confirmation</a> (Факс нөмірін растау) мүмкіндігі қосұлы кезде, дұрыс енгізілуін қамтамасыз ету үшін факс нөмірін екі рет енгізу керек. Бұл мүмкіндік әдепкі жағдайда өшірулі болады.
<a href="#">PC Fax Send</a> (Компьютер арқылы факс жіберу)	Компьютерден факстар жіберу үшін <a href="#">PC Fax Send</a> (Компьютер арқылы факс жіберу) мүмкіндігін пайдаланыңыз. Бұл мүмкіндік әдепкі жағдайда қосұлы болады.
<a href="#">Fax Header</a> (Факс тақырыбы)	Үстіңгі деректеме жоғарғы жаққа бекітілетінін және мазмұн төмен ауыстырылатынын немесе үстіңгі деректеме алдыңғы үстіңгі деректеменің үстінен қабаттасатынын басқару үшін <a href="#">Fax Header</a> (Факс тақырыбы) мүмкіндігін пайдаланыңыз.
<a href="#">JBIG Compression</a> (JBIG қысу)	<a href="#">JBIG Compression</a> (JBIG қысу) мүмкіндігін қосу факсты тасымалдау уақытын азайту арқылы телефон қоңырауларының ақысын азайта алады және таңдаулы параметр болуы мүмкін. Бірақ, <a href="#">JBIG Compression</a> (JBIG қысу) мүмкіндігін пайдалану кейбір ескірек факс машиналарымен үйлесімділік мәселелерін тудыруы мүмкін, бұл жағдайда оны өшіру қажет болуы мүмкін.  <b>ЕСКЕРТПЕ:</b> <a href="#">JBIG Compression</a> (JBIG қысу) мүмкіндігі жіберетін де, қабылдайтын да машиналарда осы параметр бар болғанда ғана жұмыс істейді.

Мәзір тармағы	Сипаттама
<a href="#">Error Correction Mode (Қатені түзету режимі)</a>	<p>Әдетте, факс жабдығы факс қабылдау немесе жіберу кезінде телефон желісіндегі сигналдарды бақылап отырады. Егер тасымалдау кезінде факс жабдығы қате тапса және <a href="#">Error Correction Mode</a> (Қатені түзету режимі) параметрі қосулы болса, факс жабдығы факстің қате бөлігін қайта жіберуді сұрауы мүмкін.</p> <p><a href="#">Error Correction Mode</a> (Қатені түзету режимі) мүмкіндігі әдепкі жағдайда қосулы болады. Оны факсты жіберуде немесе қабылдауда мәселе болса және берілімдегі қателерді және сурет сапасының ықтимал азаюын қабылдайтын болсаңыз ғана өшіру керек. Факсті шетелге жіберу немесе шетелден факс қабылдау кезінде немесе сіз телефон байланысын жер серігі арқылы пайдалансаңыз, бұл функцияны ажыратып қою пайдалы болуы мүмкін.</p> <p><b>ЕСКЕРТПЕ:</b> Кейбір VoIP провайдерлері <a href="#">Error Correction Mode</a> (Қатені түзету режимі) параметрін өшіруді ұсынуы мүмкін. Бірақ, бұл әдетте қажет емес.</p>
<a href="#">Факс нөмірін жылдам теруді сәйкестендіру</a>	<p><a href="#">Fax Number Speed Dial Matching</a> (Факс нөмірін жылдам теруді сәйкестендіру) мүмкіндігін қосу факс нөмірлерін тергенде көмектесуі мүмкін.</p> <p>Факс нөмірін қолмен тергенде, бұл мүмкіндік сақталған жылдам нөмір теру жазбаларында енгізілген нөмірге сәйкес келетін нөмір бар-жоғын тексереді. Бұл нөмір теру процесін жылдамдатып, белгілі бір факс нөмірінің жылдам нөмір теру жазбасын еске түсіре алмаған жағдайда көмектесуі мүмкін.</p> <p>Егер өнім қолмен енгізілген факс нөміріне сәйкес келетін жылдам нөмір теру жазбасын тапса, факсты сол нөмірге жіберу үшін <a href="#">Yes</a> (Иә) түймешігін түртуге немесе нөмірді факс тарату тізіміне қосуға болады.</p>

## Факс қабылдау параметрлері

1. Өнімнің басқару тақтасындағы негізгі экранда [Administration](#) (Басқару) тармағына жылжып барып, түртіңіз.
2. Келесі мәзірлерді ашыңыз:
  - [Факс параметрлері](#)
  - [Факс қабылдау параметрлері](#)
  - [Факс қабылдау параметрлерін орнату \(Настройка параметров получения факсов\)](#)

Келесі параметрлердің кез келгенін конфигурациялаңыз:

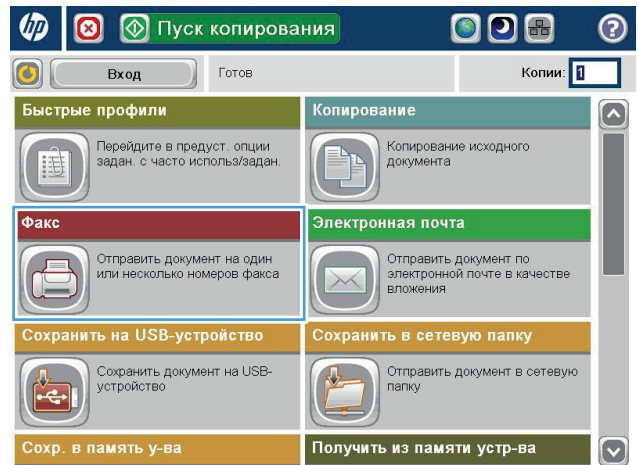
Мәзір тармағы	Сипаттама
<a href="#">Ringer Volume (Қоңыраудың дыбыс деңгейі)</a>	<a href="#">Ringer Volume</a> (Қоңыраудың дыбыс деңгейі) ашылмалы мәзірін түртіп, тұтқаның дыбыс деңгейі параметрлерін реттеңіз.
<a href="#">Rings To Answer (Жауап бергенге дейінгі қоңыраулар саны)</a>	<p><a href="#">Rings To Answer</a> (Жауап бергенге дейінгі қоңыраулар саны) параметрі қоңырауға факс жабдығы жауап бергенше телефон қанша рет шырылдайтынын анықтайды.</p> <p><b>ЕСКЕРТПЕ:</b> <a href="#">Rings To Answer</a> (Жауап бергенге дейінгі қоңыраулар саны) параметрі үшін қол жетімді опциялардың әдепкі ауқымы — ел/аймаққа байланысты. Ықтимал <a href="#">Rings To Answer</a> (Жауап бергенге дейінгі қоңыраулар саны) опцияларының ауқымы ел/аймақпен шектеледі.</p> <p>Егер факс жабдығының жауап беруінде мәселелер болса және <a href="#">Rings To Answer</a> (Жауап бергенге дейінгі қоңыраулар саны) параметрі <b>1</b> болса, оны <b>2</b> деп көбейтіп көріңіз.</p>



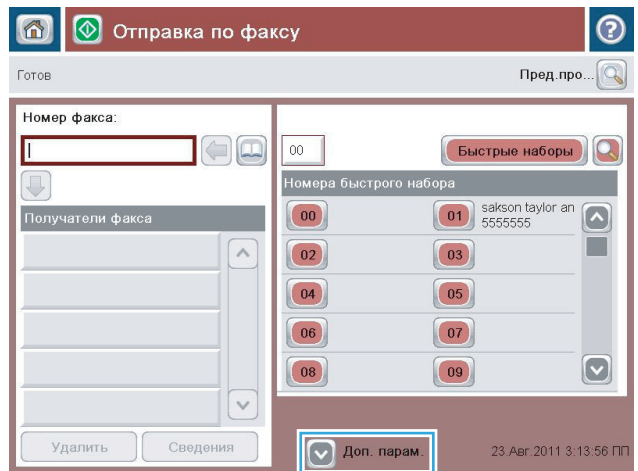
Мәзір тармағы	Сипаттама
Fax Receive Speed (Факс қабылдау жылдамдығы)	<p data-bbox="679 226 1385 275">Fax Receive Speed (Факс қабылдау жылдамдығы) ашылмалы мәзірін түртіп, төмендегі опциялардың бірін таңдаңыз:</p> <ul data-bbox="679 302 1222 426" style="list-style-type: none"> <li data-bbox="679 302 1222 331">• <b>Fast</b> (Жылдам) (әдепкі) — v.34/ең көп 33 600 бит/сек</li> <li data-bbox="679 352 1166 382">• <b>Medium</b> (Орташа) — v.17/ең көп 14 400 бит/сек</li> <li data-bbox="679 403 1099 432">• <b>Slow</b> (Баяу) — v.29/ең көп 9 600 бит/сек</li> </ul>
Ring Interval (Қоңырау аралығы)	<p data-bbox="679 453 1461 552">Сандық пернетақтаны ашу үшін <b>Ring Interval</b> (Қоңырау аралығы) тақырыбының астындағы жолақты түртіңіз. Сандық пернетақтада қоңырау аралығы үшін бір мәнді енгізіңіз де, <b>OK</b> түймешігін түртіңіз. Қоңырау аралығының әдепкі параметрі — 600 мс.</p>
Ring Frequency (Қоңырау жиілігі)	<p data-bbox="679 579 1461 678">Сандық пернетақтаны ашу үшін <b>Ring Frequency</b> (Қоңырау жиілігі) тақырыбының астындағы жолақты түртіңіз. Сандық пернетақтада қоңырау жиілігі үшін бір мәнді енгізіңіз де, <b>OK</b> түймешігін түртіңіз. Қоңырау жиілігінің әдепкі параметрі — 68 Гц. Ол 68 Гц дейінгі қоңырауларды анықтайды.</p>

## Факс жіберу

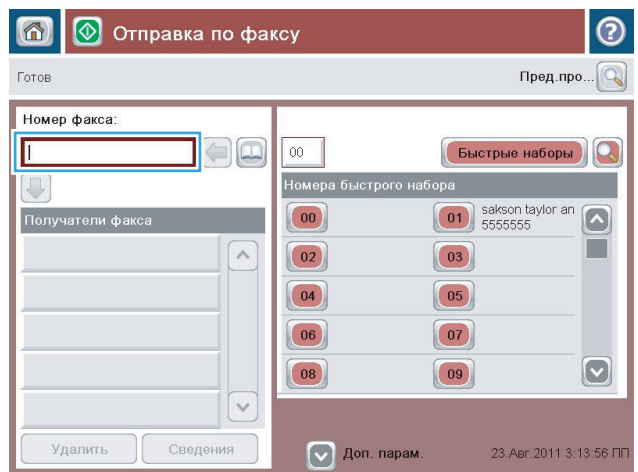
1. Құжатты сканер шынысына бетін төмен қаратып қойыңыз немесе оны құжат бергішке бетін жоғары қаратып қойыңыз және қағаз бағыттауыштарын құжат өлшеміне сәйкес реттеңіз.
2. Өнімнің басқару тақтасындағы негізгі экранда **Fax** (Факс) түймешігін түртіңіз. Сізден пайдаланушы аты мен құпия сөзді енгізу сұралуы мүмкін.



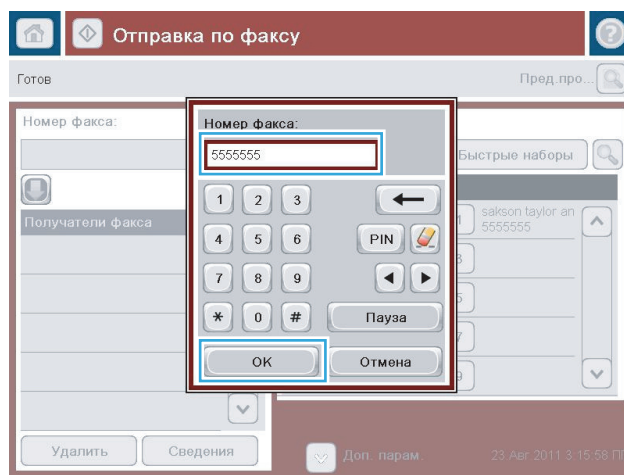
3. **More Options** (Қосымша опциялар) түймешігін түртіңіз. Параметрлер түпнұсқаның параметрлеріне сай екенін тексеріңіз. Барлық параметрлер орнатылғанда, негізгі **Fax** (Факс) экранына жылжып бару үшін жоғары көрсеткіні түртіңіз.



4. Пернетақтаны ашу үшін, **Fax Number** (Факс нөмірі) жолын түртіңіз.



5. Телефон нөмірін енгізіп, **OK** түймешігін түртіңіз.



6. Факсты жіберу үшін **Бастау** түймешігін түртіңіз.

**ЕСКЕРТПЕ:** Суретті экранның жоғарғы оң бұрышындағы **Preview** (Алдын ала қарау) түймешігін түрту арқылы кез келген уақытта алдын ала қарауға болады. Бұл мүмкіндік туралы қосымша ақпарат алу үшін алдын ала қарау экранындағы **Анықтама** түймешігін түртіңіз.





## 8 Өнімді басқару

- [IP желі параметрлерін реттеу](#)
- [Mac OS X жүйесіне арналған HP утилитасы](#)
- [HP енгізілген веб сервері](#)
- [HP Web Jetadmin](#)
- [Өнімнің қауіпсіздік мүмкіндіктері](#)
- [Үнемдеу параметрлері](#)
- [Бағдарламалық құрал және ішкі бағдарлама жаңартулары](#)

### Қосымша ақпарат алу үшін:

АҚШ-та [www.hp.com/support/colorljMFPM680](http://www.hp.com/support/colorljMFPM680) торабына өтіңіз.

АҚШ-тан тыс жерлерде [www.hp.com/support](http://www.hp.com/support) торабына өтіңіз. Еліңізді/аймағыңызды таңдаңыз. **Troubleshooting** (Ақаулықтарды жою) түймешігін басыңыз. Өнім атауын енгізіп, **Search** (Іздеу) опциясын таңдаңыз.

Сіздегі өнім бойынша HP компаниясының жан-жақты анықтамасы мынадай ақпаратты қамтиды:

- Орнату және параметрлерді реттеу
- Үйрену және пайдалану
- Проблемаларды шешу
- Бағдарламалық құрал жаңартуларын жүктеп алу
- Қолдау форумдарына қосылу
- Кепілдік және құқықтық ақпарат табу

## IP желі параметрлерін реттеу


- [Принтер ортақтасқан дисклеймері](#)
- [Желі параметрлерін көру немесе өзгерту](#)
- [Желідегі өнімнің атауын өзгерту](#)
- [IPv4 TCP/IP параметрлерін басқару тақтасын қолмен реттеңіз](#)
- [IPv6 TCP/IP параметрлерін басқару тақтасын қолмен реттеңіз](#)


### Принтер ортақтасқан дисклеймері

HP бір рангтік желіні қолдамайды, өйткені мүмкіндік Microsoft операциялық жүйелердің функциясы және HP принтер драйвері емес. [www.microsoft.com](http://www.microsoft.com) Microsoft торабына кіріңіз.

### Желі параметрлерін көру немесе өзгерту

IP мекенжайын конфигурациялау параметрлерін көру немесе өзгерту үшін HP ішкі веб-серверін пайдаланыңыз.


1. HP ендірілген веб-серверін (EWS) ашыңыз:
  - a. IP мекенжайын немесе хост атауын көрсету үшін өнімнің басқару тақтасындағы негізгі экранда желі  түймешігін түртіңіз.
  - ә. Веб-шолғышты ашыңыз және мекенжай жолында IP мекенжайын немесе хост атауын дәл өнімнің басқару тақтасындағыдай теріңіз. Компьютер пернетақтасында **Enter** пернесін басыңыз. EWS ашылады.


 <https://10.10.XX.XXX/>

2. Желі жөніндегі ақпаратты алу үшін **Networking** (Желіге қосылу) жиекбелгісін басыңыз. Сіз параметрлерді қалауыңыз бойынша өзгерте аласыз.

### Желідегі өнімнің атауын өзгерту

Ерекше белгілеу үшін желідегі өнімнің атауын өзгерту керек болса, HP ішкі веб-серверін пайдаланыңыз.

1. HP ендірілген веб-серверін (EWS) ашыңыз:
  - a. IP мекенжайын немесе хост атауын көрсету үшін өнімнің басқару тақтасындағы негізгі экранда желі  түймешігін түртіңіз.
  - ә. Веб-шолғышты ашыңыз және мекенжай жолында IP мекенжайын немесе хост атауын дәл өнімнің басқару тақтасындағыдай теріңіз. Компьютер пернетақтасында **Enter** пернесін басыңыз. EWS ашылады.

 <https://10.10.XX.XXX/>

2. **General** (Жалпы) қойындысын басыңыз.

3. **Device Information (Құрылғы туралы ақпарат)** бетінде әдепкі өнім атауы **Device Name (Құрылғы атауы)** өрісінде болады. Осы атты өзгертіп осы өнімді бірегей түрде анықтауға болады.



**ЕСКЕРТПЕ:** Осы беттегі басқа жолдарды толтыру міндетті емес.

4. Өзгерістерді сақтау үшін **Apply (Қолдану)** түймешігін түртіңіз.

## IPv4 TCP/IP параметрлерін басқару тақтасын қолмен реттеңіз

IPv4 мекенжайын, қосалқы желі маскасын және стандартты шлюзді қолмен орнату үшін басқару тақтасындағы **Administration (Басқару)** мәзірлерін пайдаланыңыз.

1. Өнімнің басқару тақтасындағы негізгі экранда **Administration (Басқару)** түймешігіне жылжып барып, түртіңіз.
2. Мына мәзірлерді ашыңыз:
  - Желі параметрлері
  - Jetdirect мәзірі
  - TCP/IP
  - IPV 4 параметрлері
  - Конфигурация әдісі
3. **Manual (Қолмен)** опциясын таңдап, **Save (Сақтау)** түймесін түртіңіз.
4. **Manual Settings (Қолмен енгізілетін параметрлер)** мәзірін ашыңыз.
5. **IP Address (IP мекенжайы)**, **Subnet Mask (Қосалқы желі маскасы)** немесе **Default Gateway (Стандартты шлюз)** опциясын түртіңіз.
6. Сандық пернетақтаны ашу үшін бірінші өрісті түртіңіз. Өріс үшін дұрыс сандарды енгізіңіз де, **OK** түймесін түртіңіз.

Әр өріс үшін процесті қайталаңыз да, **Save (Сақтау)** түймесін түртіңіз.

## IPv6 TCP/IP параметрлерін басқару тақтасын қолмен реттеңіз

IPv6 мекенжайын қолмен орнату үшін басқару тақтасындағы **Administration (Басқару)** мәзірлерін пайдаланыңыз.

1. Өнімнің басқару тақтасындағы негізгі экранда **Administration (Басқару)** түймешігіне жылжып барып, түртіңіз.
2. Қолмен конфигурациялауды қосу үшін келесі мәзірлерді ашыңыз:
  - Желі параметрлері
  - Jetdirect мәзірі
  - TCP/IP
  - IPV6 параметрлері
  - Мекенжай

- Қолмен енгізілетін параметрлер
- Қосу

On (Қосу) опциясын таңдап, Save (Сақтау) түймесін түртіңіз.

3. Мекенжайды конфигурациялау үшін Address (Мекенжай) түймесін түртіңіз де, пернетақтаны ашу үшін өрісті түртіңіз.
4. Пернетақтаны пайдаланып мекенжайды енгізіңіз де, OK түймесін түртіңіз.
5. Save (Сақтау) түймешігін түртіңіз.



## Mac OS X жүйесіне арналған HP утилитасы


Өнім күйін тексеру немесе компьютерден өнімнің параметрлерін көру немесе өзгерту үшін Mac OS X жүйесіне арналған HP қызметтік бағдарламасын пайдаланыңыз.

HP утилитасын өнім USB кабелімен жалғанғанда немесе TCP/IP негізінде істейтін желіге жалғанғанда пайдалануға болады.

### HP қызметтік бағдарламасын ашыңыз

Табу құралынан **Applications (Қолданбалар)** түймешігін, **Hewlett-Packard** түймешігін, одан кейін **HP Utility (HP қызметтік бағдарламасы)** түймешігін басыңыз.

Егер HP қызметтік бағдарламасы **Utilities (Қызметтік бағдарламалар)** тізімінде болмаса, оны ашу үшін келесі процедураны пайдаланыңыз:

1. Компьютерде Apple  мәзірін ашып, **System Preferences (Жүйе теңшелімдері)** мәзірін нұқыңыз, одан кейін **Print & Fax (Басып шығару және факс)** белгішесін немесе **Print & Scan (Басып шығару және сканерлеу)** белгішесін басыңыз.
2. Терезенің сол жағындағы өнімді таңдаңыз.
3. **Options & Supplies** (Параметрлер және жабдықтар) түймешігін басыңыз.
4. **Utility** (Утилита) қойындысын нұқыңыз.
5. **Open Printer Utility (Принтер қызметтік бағдарламасын ашу)** түймешігін басыңыз.

### HP утилитасының функциялары

HP Utility (HP қызметтік бағдарламасы) құралдар тақтасы әрбір беттің жоғарғы жағында болады. Ол мына элементтерді қамтиды:

- **Құрылғылар:** экранның сол жағындағы **Printers (Принтерлер)** тақтасында HP қызметтік бағдарламасы тапқан Mac өнімдерін көрсету немесе жасыру үшін осы түймені басыңыз.
- **Барлық параметрлер:** HP қызметтік бағдарламасының негізгі бетіне оралу үшін осы түймені басыңыз.
- **Қолданбалар:** Dock тақтасында пайда болатын HP құралдарын немесе қызметтік бағдарламаларын басқару үшін осы түймені басыңыз.
- **HP қолдауы:** шолғышты ашу және өнімнің HP қолдау веб-торабына өту үшін осы түймені басыңыз.
- **Жабдықтар:** HP SureSupply веб-торабын ашу үшін осы түймені басыңыз.
- **Тіркеу:** HP тіркеу веб-торабын ашу үшін осы түймені басыңыз.
- **Өңдеу:** HP Planet Partners өңдеу бағдарламасының веб-торабын ашу үшін осы түймені басыңыз.

HP қызметтік бағдарламасы **All Settings (Барлық параметрлер)** тізімін басу арқылы ашылатын беттерден тұрады. Келесі кестеде HP қызметтік бағдарламасының көмегімен орындауға болатын тапсырмалар түсіндіріледі.

Мәзір	Нөмірі	Сипаттама
Ақпарат және қолдау	Жабдықтар күйі	Өнім жабдықтарының күйін көрсетіп, жабдықтарға желіде тапсырыс беру сілтемелерін қамтамасыз етеді.
	Құрылғы туралы ақпарат	Ағымдағы таңдалған өнім туралы ақпаратты көрсетеді.
	Файлды жүктеу	Файлдарды компьютерден өнімге жібереді.
	Қаріптерді жүктеу	Қаріп файлдарын компьютерден өнімге жібереді.
	HP Connected	HP Connected веб-торабына кіреді.
	Енгізілген бағдарламалық құралды жаңарту	Өнімге микробағдарламаны жаңарту файлын жібереді. <b>ЕСКЕРТПЕ:</b> Бұл параметр тек <b>View (Көрініс)</b> мәзірін ашып, <b>Show Advanced Options (Кеңейтілген параметрлерді көрсету)</b> элементін таңдағаннан кейін қол жетімді болады.
Пәрмендер	Пәрмендер	Баспа тапсырмасынан кейін өнімге арнайы таңбаларды немесе баспа пәрмендерін жібереді. <b>ЕСКЕРТПЕ:</b> Бұл параметр тек <b>View (Көрініс)</b> мәзірін ашып, <b>Show Advanced Options (Кеңейтілген параметрлерді көрсету)</b> элементін таңдағаннан кейін қол жетімді болады.
	Жабдықтарды басқару	Жабдықтардың жобаланған қызмет мерзімі аяқталуға жақындаған кездегі өнімнің әрекет ету параметрлерін реттейді.
Принтер параметрлері	Науалардың Конфигурациясы	Әдепкі науа параметрлерін өзгертеді.
	Шығару құрылғылары	Қосымша шығару керек-жарақтарының параметрлерін басқарады.
	Дуплекстеу режимі	Автоматты екі жақты баспа режимін қосады.
	Тікелей порттарды қорғау	USB немесе параллель порттар арқылы басып шығаруды ажыратады.
	Сақталған тапсырмалар	Өнімнің қатты дискісіне сақталған баспа тапсырмаларын реттейді.
	Желі параметрлері	IPv4 және IPv6 параметрлері сияқты желі параметрлерін реттейді.
	Қосымша параметрлер	HP енгізілген веб-серверіне кіруге мүмкіндік береді.
	Сканерлеу параметрлері	Электрондық поштаға сканерлеу
Желі қалтасына сканерлеу		Желілік қалтаға сканерлеу параметрлерін конфигурациялау үшін HP ендірілген веб-сервер бетін ашыңыз. <b>ЕСКЕРТПЕ:</b> USB қосылымдарына қолдау көрсетілмейді.

## HP енгізілген веб сервері

- [HP енгізілген веб-серверіне \(EWS\) кіру](#)
- [HP енгізілген веб-серверінің мүмкіндіктері](#)

Басып шығару функцияларын өнімнің басқару тақтасынан емес, компьютерден басқару үшін HP ендірілген веб-серверді пайдаланыңыз.

- Өнім күйі жөніндегі ақпаратты көру.
- Барлық жабдықтардың қалған қолдану мерзімдерін анықтап, жаңаларына тапсырыс беріңіз
- Науа конфигурацияларын қараңыз және өзгертіңіз
- Өнімнің басқару панелінің мәзір конфигурациясын қараңыз және өзгертіңіз
- Ішкі беттерді көріңіз және басып шығарыңыз
- Өнім мен қамсыздандыру материалдарына байланысты оқиғалар жөнінде ескертпе алыңыз
- Желі конфигурациясын көру және өзгерту


HP ендірілген веб-сервері өнім IP негізделген желіге қосылғанда жұмыс істейді. HP ендірілген веб-сервері IPX негізделген өнім байланыстарын қолдамайды. HP ендірілген веб-серверін ашу және пайдалану үшін интернетке кірудің қажеті жоқ.


Өнім желіге қосылғанда, HP ендірілген веб-сервері автоматты түрде қолжетімді болады.



**ЕСКЕРТПЕ:** HP ендірілген веб-серверіне желілік брандмауэрдан тыс қол жеткізу мүмкін емес.

## HP енгізілген веб-серверіне (EWS) кіру

1. IP мекенжайын немесе хост атауын көрсету үшін өнімнің басқару тақтасындағы негізгі экранда желі  түймешігін түртіңіз.
2. Веб-шолғышты ашыңыз және мекенжай жолында IP мекенжайын немесе хост атауын дәл өнімнің басқару тақтасындағыдай теріңіз. Компьютер пернетақтасында **Enter** пернесін басыңыз. EWS ашылады.

 <https://10.10.XX.XXX/>

HP ендірілген веб-серверін қолдану үшін шолғыш келесі талаптарға сәйкес келуі қажет:

- Windows: Microsoft Internet Explorer 5.01 немесе соңғы шыққаны немесе Netscape 6.2 немесе соңғы шыққаны
- Mac OS X: Bonjour немесе IP мекенжайын қолдану арқылы Safari немесе Firefox бағдарламалық құралын қолдану
- Linux: Тек Netscape Navigator
- HP-UX 10 және HP-UX 11: Netscape Navigator 4.7

## HP енгізілген веб-серверінің мүмкіндіктері

- [Information \(Ақпарат\) жиекбелгісі](#)

- [General \(Жалпы\) қойындысы](#)
- [Print \(Баспа\) қойындысы не Copy/Print \(Көшіру/Басып шығару\) қойындысы](#)
- [Scan/Digital Send \(Сканерлеу/Сандық жіберу\) қойындысы \(тек көпфункционалы модельдер\)](#)
- [Fax \(Факс\) қойындысы \(тек көпфункционалы модельдер\)](#)
- [Troubleshooting \(Ақаулықтарды жою\) қойындысы](#)
- [Security \(Қауіпсіздік\) қойындысы](#)
- [HP Web Services \(HP веб-қызметтері\) қойындысы](#)
- [Желіге қосылу қойындысы](#)
- [Other Links \(Басқа сілтемелер\) тізімі](#)

## Information (Ақпарат) жиекбелгісі

### Кесте 8-1 HP ендірілген веб-серверінің Information (Ақпарат) қойындысы

Мәзір	Сипаттама
<b>Құрылғы күйі</b>	Өнімнің күйін көрсетеді және HP жабдықтарының қалған өлшеулі қызмет ету мерзімін көрсетеді. Оған қоса, бұл бет әр науаға белгіленген қағаз түрі мен өлшемін көрсетеді. Әдепкі параметрлерді өзгерту үшін <b>Change Settings</b> (Параметрлерді өзгерту) сілтемесін басыңыз.
<b>Тапсырма журналы</b>	Өнімде өңделген барлық тапсырмалардың қорытынды жинағын көрсетеді.
<b>Теңшелім беті</b>	Конфигурация бетінде табылған ақпаратты көрсетеді.
<b>Жабдықтар күйінің беті</b>	Жабдықтардың өнімге қатысты күйін көрсетеді.
<b>Оқиға журналының беті</b>	Өнімнің барлық оқиғалары мен қателіктерінің тізімін көрсетеді. Мәселелерді шешуге көмектесетін бірқатар динамикалық беттерге қосылу үшін <b>HP Instant Support</b> (HP шұғыл қолдауы) сілтемесін (HP ендірілген веб-серверінің барлық беттеріндегі <b>Other Links</b> (Басқа сілтемелер) аумағында орналасқан) пайдаланыңыз. Сондай-ақ, бұл беттер өнімдер үшін қосымша қызметтерді көрсетеді.
<b>Пайдалану беті</b>	Өнім басып шығарған, өлшеміне, түріне және қағазды басып шығару жолына қарай топтастырылған беттердің саны туралы қорытындыны көрсетеді.
<b>Құрылғы туралы ақпарат</b>	Өнім желісінің атауын, мекенжайын және үлгі жөніндегі ақпаратты көрсетеді. Осы жазбаларды реттеу үшін <b>General</b> (Жалпы) қойындысындағы <b>Device Information</b> (Құрылғы туралы ақпарат) мәзірін басыңыз.
<b>Басқару тақтасының суреті</b>	Басқару тақтасының дисплейінде ағымдағы экранның кескінін көрсетеді.
<b>Басып шығару</b>	Басып шығару үшін басып шығаруға дайын файлды компьютерден кері жүктеңіз. Файлды басып шығару үшін өнім әдепкі басу параметрлерін пайдаланады.
<b>Басып шығарылатын есептер мен беттер</b>	Өнімнің ішкі есептері мен беттерінің тізімін береді. Басып шығару немесе көру үшін бір немесе бірнеше элементті таңдаңыз.

## General (Жалпы) қойындысы

### Кесте 8-2 HP ендірілген веб-серверінің General (Жалпы) қойындысы

Мәзір	Сипаттама
Басқару тақтасын реттеу (Настройка панели управления)	Басқару тақтасының дисплейіндегі мүмкіндіктерді қайта ретке келтіріңіз, көрсетіңіз немесе жасырыңыз.  Әдепкі дисплей тілін өзгертіңіз.
Жылдам орнату параметрлерін орнату (Настройка готовых наборов)	Өнімнің басқару тақтасындағы басты экранның <a href="#">Quick Sets</a> (Жылдам жинақтар) аумағында бар тапсырмаларды конфигурациялаңыз.
Дабылдар	Әртүрлі өнім мен жабдықтар оқиғалары үшін электрондық пошта ескертулерін орнатыңыз.
Басқару тақтасы әкімшілігінің мәзірі	Басқару тақтасындағы <a href="#">Administration</a> (Басқару) мәзірінің құрылымын көрсетеді.  <b>ЕСКЕРТПЕ:</b> Параметрлерді осы экранда реттеңіз немесе HP ендірілген веб-сервері <a href="#">Administration</a> (Басқару) мәзіріндегі опциялардан гөрі жақсартылған конфигурация опцияларын береді.
Автожіберу	Өнімді өнімнің конфигурациясы мен жабдықтарға қатысты автоматтандырылған электрондық хаттарды белгілі бір электрондық пошта мекенжайларына жіберуге конфигурациялаңыз.
Басқа сілтемелерді өңдеу	Веб-торап қосыңыз немесе қалауыңызша өзгертіңіз. Бұл сілтеме бүкіл HP ендірілген веб-сервер беттерінің <a href="#">Other Links</a> (Басқа сілтемелер) аумағында көрсетіледі.
Тапсырыс беру туралы ақпарат	Жаңа тонер картриджеріне тапсырыс беру туралы ақпаратты енгізіңіз. Бұл ақпарат жабдықтардың күйі бетінде көрсетіледі.
Құрылғы туралы ақпарат	Өнімді атап, оған растау нөмірін белгілеңіз. Өнім туралы ақпаратты алатын басты контактінің есімін енгізіңіз.
Тіл	HP енгізілген веб-серверінің ақпараты шығарылатын тілді белгілеңіз.
Date and Time (Күн және уақыт)	Күн мен уақыт ақпаратын енгізіңіз немесе желі уақытының серверімен қадамдастырыңыз.
Қуат параметрлері	Өнімнің ояну уақыты, күту режимі және күту кідірісін орнатып немесе өзгертіңіз. Аптаның әр күніне немесе мереке күндеріне әр түрлі жоспар белгілеңіз.  Ұйқы режимінен оятуға себеп болатын өнімнің өзара әрекеттесулерін белгілеңіз.
Сақтық көшірмесін жасау және қалпына келтіру	Өнім және пайдаланушы деректері файлының сақтық көшірмесін жасаңыз. Қажет болса, өнімнің деректерін қалпына келтіру үшін осы файлды пайдаланыңыз.
Зауыттық параметрлерді қалпына келтіру	Өнімнің параметрлерін зауыттық әдепкі мәндеріне қайтару.
Шешім орнатқыш	Өнімнің қызмет мүмкіндігін кеңейтетін үшінші тараптық бағдарлама құралдарын орнатыңыз.
Микробағдарламаны жаңарту (Обновление микропрограммы)	Өнімнің кірістірілген бағдарламалық құралын жаңарту файлдарын жүктеп алып, оларды орнатыңыз.
Квота және статистика қызметтері (Службы квот и статистики)	Үшінші тараптық тапсырма бойынша статистикалық мәліметтер қызметтерінің байланыс ақпаратын береді.

## Print (Баспа) қойындысы не Copy/Print (Көшіру/Басып шығару) қойындысы



**ЕСКЕРТПЕ:** Қойынды көпфункционалы принтер модельдерінде **Copy/Print** (Көшіру/Басып шығару) деп аталады.

### Кесте 8-3 HP ендірілген веб серверіндегі Copy/Print (Көшіру/Басып шығару) қойындысы

Мәзір	Сипаттама
<b>USB орнатуынан табу</b>	Басқару тақтасындағы <b>Retrieve from USB</b> (USB ішінен шығару) мәзірін қосыңыз немесе өшіріңіз.
<b>Сақталған тапсырмаларды басқару</b>	Тапсырмаларды өнімнің жадына сақтау мүмкіндігін қосыңыз немесе өшіріңіз. Тапсырма сақтау параметрлерін реттеңіз.
<b>Қағаз түрлерін реттеу</b>	Арнайы қағаз түрін пайдаланған кезде баспа сапасында қиындықтар туындаса, зауыттық әдепкі режим параметрлерінен бас тартыңыз.
<b>Түсті шектеу</b>	Түсті басып шығаруға және көшіруге рұқсат етіңіз немесе шектеңіз. Жеке пайдаланушыларға немесе арнайы бағдарламалардан жіберілген тапсырмаларға рұқсатты анықтаңыз.
<b>Жалпы басып шығару параметрлері</b>	Бүкіл басып шығару тапсырмалары үшін, соның ішінде, көшіру тапсырмалары немесе қабылданған факстар үшін параметрлерді конфигурациялаңыз.
<b>Copy Settings</b> (Көшіру параметрлері) (тек көпфункционалы модельдер)	Көшіру тапсырмалары үшін әдепкі опцияларды конфигурациялаңыз.
<b>Науаларды басқару</b>	Қағаз науалары үшін параметрлерді конфигурациялаңыз.

## Scan/Digital Send (Сканерлеу/Сандық жіберу) қойындысы (тек көпфункционалы модельдер)

### Кесте 8-4 HP ендірілген веб серверіндегі Scan/Digital Send (Сканерлеу/Сандық жіберу) қойындысы

Мәзір	Сипаттама
<b>Желілік қалтаға электрондық поштамен жіберу және сақтаудың параметрлерін жылдам орнату шеберлері (Настройка сохранения в сетевую папку)</b>	Өнімді сканерленген суреттерді электрондық пошта тіркемелері ретінде жіберуге конфигурациялаңыз. Өнімді сканерленген суреттерді желілік қалтаның жылдам жиынына сақтауға конфигурациялаңыз. Жылдам жиын желіде сақталған файлдарға оңай қатынасуды қамтамасыз етеді.
<b>Мекенжайлық кітап</b>	Мекенжай кітапшасын, оның ішінде мыналарды басқарыңыз: <ul style="list-style-type: none"><li>• Электрондық пошта мекенжайларын өнімге бірден қосыңыз.</li><li>• оларды бір уақытта қосудың орнына, өнімге жиі пайдаланылатын электрондық пошта мекенжайларының үлкен тізімін бірден жүктеу үшін <b>Import/Export</b> (Импорттау/Экспорттау) қойындысын пайдаланыңыз.</li><li>• Өнімге сақталып қойған электрондық пошта мекенжайларын өзгертіңіз.</li></ul>

**Кесте 8-4 HP ендірілген веб серверіндегі Scan/Digital Send (Сканерлеу/Сандық жіберу) қойындысы (жалғасы)**

<b>Мәзір</b>	<b>Сипаттама</b>
<b>Электрондық пошта параметрлерін орнату (Настройка электронной почты)</b>	<p>Сандық жіберу үшін әдепкі электрондық пошта параметрлерін, соның ішінде, мыналарды конфигурациялаңыз:</p> <ul style="list-style-type: none"><li>• Шығыс пошта (SMTP) серверінің параметрлері</li><li>• Электрондық поштаның жылдам жиын тапсырмаларының әдепкі параметрлері</li><li>• Әдепкі хабар параметрлері, мысалы, «Жіберуші» мекенжайы және тақырып жолы.</li><li>• Сандық қолтаңбалар мен шифрлау параметрлері</li><li>• Электрондық пошта хабарландыруларының параметрлері</li><li>• Электрондық пошта тапсырмаларының әдепкі сканерлеу параметрлері</li><li>• Электрондық пошта тапсырмаларының әдепкі файл параметрлері</li></ul>
<b>Желілік қалтаға сақтау параметрлерін орнату (Настройка сохранения в сетевую папку)</b>	<p>Сандық жіберу үшін желілік қалта параметрлерін, соның ішінде, мыналарды конфигурациялаңыз:</p> <ul style="list-style-type: none"><li>• Желілік қалтада сақталатын жылдам жиын тапсырмаларының әдепкі параметрлері</li><li>• Хабарландырулардың параметрлері</li><li>• Желілік қалтада сақталатын тапсырмалардың әдепкі сканерлеу параметрлері</li><li>• Желілік қалтада сақталатын тапсырмалардың әдепкі файл параметрлері</li></ul>
<b>USB құрылғысына сақтау параметрлерін орнату (Настройка сохранения на USB-устройство)</b>	<p>Сандық жіберу үшін USB параметрлерін, соның ішінде, мыналарды конфигурациялаңыз:</p> <ul style="list-style-type: none"><li>• USB флеш дискісінде сақталатын жылдам жиын тапсырмаларының әдепкі параметрлері</li><li>• Хабарландырулардың параметрлері</li><li>• USB флеш дискісінде сақталатын тапсырмалардың әдепкі сканерлеу параметрлері</li><li>• USB флеш дискісінде сақталатын тапсырмалардың әдепкі файл параметрлері</li></ul>
<b>ОХРd: Құжаттарды автоматтандыру</b>	Үшінші тараптың жұмыс үрдісі құралдарын пайдаланыңыз.
<b>Сандық жіберу бағдарламалық құралының параметрлерін орнату (Настройка ПО цифровой отправки)</b>	Қосымша сандық жіберу бағдарламалық құралын пайдалануға қатысты параметрлерді конфигурациялаңыз.

## Факс (Факс) қойындысы (тек көпфункционалы модельдер)

### Кесте 8-5 HP ендірілген веб-серверінің Факс (Факс) қойындысы

Мәзір	Сипаттама
<b>Факс жіберу параметрлерін орнату (Настройка отправки факсов)</b>	Факстарды жіберу параметрлерін, соның ішінде, мыналарды конфигурациялаңыз: <ul style="list-style-type: none"><li>Шығыс факстардың әдепкі параметрлері</li><li>Ішкі факс модемін пайдаланып факстар жіберудің әдепкі параметрі</li><li>Жергілікті факс қызметін пайдалану параметрлері</li><li>Интернет факс қызметін пайдалану параметрлері</li></ul>
<b>Жылдам терулер</b>	Жылдам теру нөмірлерін, оның ішінде мыналарды басқарыңыз: <ul style="list-style-type: none"><li>Осы өнімде қол жеткізу мүмкін болуы үшін электрондық пошта мекенжайлары, факс нөмірлері немесе пайдаланушы жазбалары бар .CSV файлдарын импорттау.</li><li>Деректердің сақтық көшірмесі ретінде пайдалану үшін электрондық пошта мекенжайын, факсты немесе пайдаланушы жазбаларын өнімнен компьютердегі файлға экспорттау немесе жазбаларды басқа HP өніміне импорттау.</li></ul>
<b>Факс қабылдау параметрлерін орнату (Настройка параметров получения факсов)</b>	Кіріс факстар үшін әдепкі басып шығару опцияларын конфигурациялаңыз, әрі факстарды басып шығару кестесін орнатыңыз.
<b>Факсты мұрағаттау және қайта бағыттау (Архивирование и переадресация факсов)</b>	Факс мұрағаттауды және факс бағытын өзгерту мүмкіндігін қосыңыз немесе өшіріңіз және әрқайсысы үшін негізгі параметрлерді конфигурациялаңыз. <ul style="list-style-type: none"><li>Факстарды мұрағаттау — бүкіл кіріс және шығыс факстардың көшірмесін электрондық пошта мекенжайына жіберудің әдісі.</li><li>Факстарды қайта бағыттау — кіріс факстарды басқа факс құрылғысына қайта бағыттаудың әдісі.</li></ul>
<b>Факс әрекеті журналы</b>	Өнімнен жіберілген немесе онда қабылданған факстар тізімін басып шығарады.

## Troubleshooting (Ақаулықтарды жою) қойындысы

### Кесте 8-6 HP ендірілген веб-серверінің Troubleshooting (Ақаулықтарды жою) қойындысы

Мәзір	Сипаттама
<b>Жалпы ақаулықтарды жою (Устранение общих неисправностей)</b>	Өнімде пайда болған мәселелерді шешуге көмектесетін түрлі есептерді және сынақтарды басып шығарыңыз.
<b>Диагностикалық деректерді шығарып алу</b>	Өнім туралы ақпаратты мәселені егжей-тегжейлі талдау үшін пайдалануға болатын файлға экспорттаңыз. <b>ЕСКЕРТПЕ:</b> Әкімші құпия сөзі <b>Security</b> (Қауіпсіздік) қойындысынан орнатылған болса ғана, бұл элементті қолдануға болады.
<b>Мөлшерлеу/тазалау</b>	Автоматты тазалау мүмкіндігін қосыңыз, тазалау бетін жасаңыз және басып шығарыңыз, сөйтіп өнімді дереу калибрлеу опциясын таңдаңыз.



## Кесте 8-6 HP ендірілген веб-серверінің Troubleshooting (Ақаулықтарды жою) қойындысы (жалғасы)

Мәзір	Сипаттама
Микробағдарламаны жаңарту (Обновление микропрограммы)	Өнімнің кірістірілген бағдарламалық құралын жаңарту файлдарын жүктеп алып, оларды орнатыңыз.
Зауыттық параметрлерді қалпына келтіру	Өнімнің параметрлерін зауыттық әдепкі мәндеріне қайтару.

## Security (Қауіпсіздік) қойындысы

### Кесте 8-7 HP ендірілген веб-серверінің Security (Қауіпсіздік) қойындысы

Мәзір	Сипаттама
Жалпы қауіпсіздік	Жалпы қауіпсіздікке, оның ішінде төмендегілерге арналған параметрлер: <ul style="list-style-type: none"><li>Әкімші құпия сөзін өнімнің кейбір мүмкіндіктеріне кіруді шектейтін етіп реттеу.</li><li>RJL пәрмендерін өзгерту үшін RJL құпия сөзін орнатыңыз.</li><li>Файлдық жүйеге қол жеткізу және аппараттық бағдарламалық құралдарды жаңарту қауіпсіздігін орнатыңыз.</li><li>Тікелей компьютерден басып шығару үшін, басқару тақтасындағы хост USB портын немесе форматтердегі USB байланыс портын қосыңыз немесе өшіріңіз.</li><li>Бүкіл қауіпсіздік параметрлерінің күйін көріңіз.</li></ul>
Кіру мүмкіндігін басқару	Арнайы адамдар немесе топтар үшін өнім функцияларына кіруде реттеу және өнімге кіру үшін адамдар пайдаланатын әдісті таңдау.
Сақталған деректерді қорғау	Өнімнің ішкі қатты диск параметрлерін реттеп, басқарыңыз. Қауіпсіздікті арттыру мақсатында бұл өнімнің қатты дискісі шифрланған. Өнімнің қатты дискісінде сақталған тапсырмалардың параметрлерін реттеңіз.
Куәлікті басқару	Өнімге және желіге кіру мүмкіндігін беретін қауіпсіздік куәліктерін орнатыңыз және реттеңіз.
Веб-қызмет қауіпсіздігі	Бұл өнімдегі ресурстарға әр түрлі домендердегі веб-беттер арқылы кіруге мүмкіндік беру. Егер тізімге сайттар қосылмаса, онда барлық сайттар сенімді.
Өзіндік тексеру (Самодиагностика)	Қауіпсіздік функциялары күтілген жүйелік параметрлерге сай орындалып жатқанын тексеріңіз.

## HP Web Services (HP веб-қызметтері) қойындысы

Осы өнімнің HP веб-қызметтерінің параметрлерін реттеу және қосу үшін **HP Web Services** (HP веб-қызметтері) қойындысын пайдаланыңыз. HP ePrint мүмкіндігін пайдалану үшін HP веб-қызметтерін қосу керек.

### Кесте 8-8 HP ендірілген веб-серверінің Networking (Желіге қосылу) қойындысы

Мәзір	Сипаттама
Веб-қызметтер параметрлері	HP Web Services (HP веб-қызметтері) мүмкіндігін қосу арқылы бұл өнімді HP ePrintCenter қызметіне интернет арқылы қосылыңыз.
Веб-прокси	HP Web Services (HP веб-қызметтері) қосу немесе өнімді интернетке қосу кезінде қиындық туындаса, прокси-серверді реттеңіз.

## Желіге қосылу қойындысы

Өнім IP желісіне қосылғанда, оның желі параметрлерін реттеу және қауіпсіз ету үшін **Networking** (Желіге қосылу) қойындысын пайдаланыңыз. Бұл қойынды өнім басқа желі түрлеріне қосылғанда көрсетілмейді.

### Кесте 8-9 HP ендірілген веб-серверінің Networking (Желіге қосылу) қойындысы

Мәзір	Сипаттама
<b>TCP/IP параметрі</b>	IPv4 және IPv6 желілері үшін TCP/IP параметрлерін реттеңіз.  <b>ЕСКЕРТПЕ:</b> Қол жетімді конфигурация опциялары баспа серверінің моделіне байланысты болады.
<b>Желі параметрлері</b>	Баспа серверінің моделіне байланысты IPX/SPX, AppleTalk, DLC/LLC және SNMP параметрлерін реттеу.
<b>Басқа параметрлер</b>	Баспа серверінде қолданылатын жалпы басып шығару протоколдары мен қызметтерін реттеңіз. Қол жетімді параметрлер баспа серверінің моделіне байланысты, бірақ аппараттық құрал жаңартуын, LPD кезектерін, USB параметрлерін, қолдау көрсету туралы ақпаратты және жаңарту мөлшерін қамтуы мүмкін.
<b>AirPrint</b>	Apple қолданылатын өнімдерден желіде басып шығару параметрін қосыңыз, реттеңіз немесе өшіріңіз.
<b>Тіл таңдау</b>	HP ендірілген веб-серверінде көрсетілетін тілді өзгертіңіз. Веб-беттер бірнеше тілге қолдау көрсетсе, осы бет шығады. Таңдаулы түрде шолғышта тіл параметрлері арқылы қолдау көрсетілетін тілдерді таңдаңыз.
<b>Settings (Параметрлер)</b>	Ағымдағы қауіпсіздік параметрлерін көру және зауыттық әдепкі мәндерін қалпына келтіру.  Қауіпсіздік конфигурациясы шебері арқылы қауіпсіздік параметрлерін реттеңіз.  <b>ЕСКЕРТПЕ:</b> HP Web Jetadmin сияқты желі басқару қолданбалары арқылы қауіпсіздік параметрлерін реттеу үшін қауіпсіздік конфигурациясы шеберін пайдаланбаңыз.
<b>Авторизация</b>	Конфигурацияны және осы өнімді пайдалануды, оның ішінде төмендегілерді басқарыңыз: <ul style="list-style-type: none"><li>• Конфигурация параметрлеріне кіруді басқару үшін әкімші құпия сөзін орнату және өзгерту.</li><li>• HP Jetdirect баспа серверінде сандық куәліктерді сұрау, орнату және басқару.</li><li>• Кіруді басқару тізімі (ACL) (тек IPv4 желілеріндегі таңдалған баспа серверлері үшін) арқылы осы өнімге басты болып кіруді шектеңіз.</li></ul>
<b>Басқ. протоколдары</b>	Осы өнімге арналған қауіпсіздік параметрлері, оның ішінде төмендегілерді реттеп басқарыңыз: <ul style="list-style-type: none"><li>• HP ендірілген веб-серверіне арналған қауіпсіздік басқару деңгейін орнатыңыз және HTTP және HTTPS арқылы трафикті басқарыңыз.</li><li>• SNMP (қарапайым желі басқару протоколы) әрекетін реттеңіз. Баспа серверіндегі SNMP v1/v2c немесе SNMP v3 агенттерін қосыңыз не өшіріңіз.</li><li>• Басып шығару протоколдары, баспа қызметтері, анықтау протоколдары, атау ажыратымдылығының қызметтері және конфигурация басқару протоколдары сияқты қауіпсіз болмауы мүмкін протоколдар арқылы кіруді басқару.</li></ul>

## Кесте 8-9 HP ендірілген веб-серверінің Networking (Желіге қосылу) қойындысы (жалғасы)

Мәзір	Сипаттама
<b>802.1X аутентификациясы</b>	Jetdirect баспа серверінде 802.1X аутентификациясының параметрлерін желідегі клиент аутентификациясына қажет еткендей реттеңіз және 802.1X аутентификациясы параметрлерінің зауыттық әдепкі мәндерін қалпына келтіріңіз.  <b>ЕСКЕРТУ:</b> 802.1X аутентификациясының параметрлерін өзгерткенде, өнім байланысын жоғалтуы мүмкін. Қайта қосылу үшін баспа серверінің зауыттық әдепкі мәндерін қалпына келтіріп, өнімді қайта қосу қажет болуы мүмкін.
<b>IPsec/Firewall</b>	Брандмауэр саясатын немесе IPsec/Брандмауэр саясатын көріңіз немесе реттеңіз (тек таңдалған HP Jetdirect модельдері үшін).
<b>Хабарлау агенті</b>	HP құрылғысының хабарлау агентін қосыңыз не өшіріңіз, конфигурациялық серверді орнатыңыз және куәліктер арқылы өзара аутентификацияны реттеңіз.
<b>Желі статистикасы</b>	HP Jetdirect баспа серверіне жиналған және сақталған желі статистикасын көрсетіңіз.
<b>Протокол ақпараты</b>	HP Jetdirect баспа серверінен әр протокол үшін желі конфигурациясы параметрлерінің тізімін қараңыз.
<b>Теңшелім беті</b>	Күй мен конфигурация туралы ақпаратты қамтитын HP Jetdirect конфигурациялық бетін қараңыз.

## Other Links (Басқа сілтемелер) тізімі



**ЕСКЕРТПЕ:** **General** (Жалпы) қойындысындағы **Edit Other Links** (Басқа сілтемелерді өңдеу) мәзірі арқылы **Other Links** (Басқа сілтемелер) тізімінде көрсетілетін сілтемелерді реттеңіз. Төмендегілер — әдепкі сілтемелер.

## Кесте 8-10 HP ендірілген веб-серверінің Other Links (Басқа сілтемелер) тізімі

Мәзір	Сипаттама
<b>Өнімді қолдау</b>	Әр түрлі тақырыптар туралы анықтама іздеу үшін өнімнің қолдау көрсету сайтына қосылыңыз.
<b>Жабдықтар дүкені</b>	Тонер картридждері мен қағаз сияқты түпнұсқа HP жабдықтарын сатып алу туралы ақпарат алу үшін HP SureSupply веб-сайтына қосылыңыз.
<b>HP шұғыл қолдау қызметі</b>	Өнімнің ақаулықтарына шешім табу үшін HP веб-сайтына қосылыңыз.

## HP Web Jetadmin

HP Web Jetadmin — желіге қосылған түрлі HP өнімдерін, соның ішінде принтерлерді, көп қызметті өнімдерді, сандық жіберу құралдарын тиімді басқаруға арналған жоғары марапаттарға ие, алдыңғы қатарлы құрал. Осы шешім ғана қашықтан орнату, бақылау, техникалық қызмет көрсету, ақауларды жою және басып шығару мен кескіндеу ортасын қауіпсіз ету мүмкіндіктерін береді. Солай уақытты үнемдеуге, шығындарды басқаруға және салымдарды қорғауға көмектесіп, бизнес өнімділігін арттырады.

Белгілі бір өнім мүмкіндіктерін қолдау мақсатында HP Web Jetadmin жаңартулары жасалып отырады. Жаңартулар туралы қосымша мәліметтер керек болса, [www.hp.com/go/webjetadmin](http://www.hp.com/go/webjetadmin) торабына кіріп, **Self Help and Documentation** (Өзіндік анықтама мен құжаттама) сілтемесін басыңыз.

# Өнімнің қауіпсіздік мүмкіндіктері

- [Қауіпсіздік мәлімделері](#)
- [IP қауіпсіздігі](#)
- [Өнімге кіру](#)
- [Жүйе құпия сөзін орнату](#)
- [Шифрлау қолдауы: HP өнімділігі жоғары қауіпсіз қатты дискілері](#)
- [Пішімдеушіні құрсаулау](#)

## Қауіпсіздік мәлімделері

Өніміздің қауіпсіздігін қамтамасыз етуге, желіңіздегі аса маңызды ақпаратты қорғауға және өнімді бақылау мен оған қызмет көрсету тәсілін жеңілдетуге көмектесетін қауіпсіздік стандарттар және ұсынылған протоколдар қолданылады.

HP's қауіпсіздік кескін өңдеу және басып шығару шешімдері жөнінде толық ақпарат алу үшін [www.hp.com/go/secureprinting](http://www.hp.com/go/secureprinting) торабына барыңыз. Бұл торап қауіпсіздік мүмкіндіктері жөніндегі ақ беттерге және жиі қойылатын сұрақтар құжаттарына сілтемелерді береді.

## IP қауіпсіздігі

IP қауіпсіздігі (IPsec) өнімнен шығатын және өнімге келетін IP негізделген желілік трафикті бақылайтын протоколдар жиынтығы болып табылады. IPsec хостқа-хост танылуын, деректердің тұтастығын және желілік байланыстардың шифрлеуін қамтамасыз етеді.

Желіге қосылған және HP Jetdirect басып шығару сервері бар өнімдерде IPsec параметрлерін HP ендірілген веб-серверінің **Networking** (Желіге қосылу) қойындысын пайдаланып реттеуге болады.

## Өнімге кіру


Өнімнің басқару тақтасындағы кейбір мүмкіндіктерді қорғауға болады, сонда рұқсат етілмеген адамдар оларды пайдалана алмайды. Мүмкіндік қорғалған кезде, оны пайдалана алуыңыз алдында өнім кіруді ұсынады. Сондай-ақ, негізгі экранда **Sign In** (Кіру) түймешігін түрту арқылы ұсынысты күтпестен кіруге болады.

Әдетте, желідегі компьютерге кіру үшін пайдаланылатын пайдаланушы аты мен құпиясөз пайдаланылады. Егер қай тіркелгі деректерін пайдалану керектігі туралы сұрақтарыңыз болса, осы өнімнің желілік әкімшісіне хабарласыңыз.

Өнімге кіргеннен кейін басқару тақтасында **Sign Out** (Шығу) түймешігі көрсетіледі. Өнімнің қауіпсіздігін сақтау үшін өнімді пайдалануды аяқтағанда, **Sign Out** (Шығу) түймешігін түртіңіз.


## Жүйе құпия сөзін орнату

Рұқсаты жоқ пайдаланушылар өнім параметрлерін өзгерте алмауы үшін, өнімге және HP ендірілген веб-серверіне өтуге арналған әкімші құпия сөзін тағайындаңыз.

1. HP ендірілген веб-серверін (EWS) ашыңыз:
  - a. IP мекенжайын немесе хост атауын көрсету үшін өнімнің басқару тақтасындағы негізгі экранда желі  түймешігін түртіңіз.

- ә. Веб-шолғышты ашыңыз және мекенжай жолында IP мекенжайын немесе хост атауын дәл өнімнің басқару тақтасындағыдай теріңіз. Компьютер пернетақтасында **Enter** пернесін басыңыз. EWS ашылады.



2. **Security** (Қауіпсіздік) қойындысын басыңыз.
  3. **General Security** (Жалпы қауіпсіздік) мәзірін ашыңыз.
  4. **Username** (Пайдаланушы аты) жолына құпия сөзбен байланысты атты енгізіңіз.
  5. Құпия сөзді **New Password** (Жаңа құпия сөз) жолына енгізіп, **Verify Password** (Құпия сөзді растау) жолына қайта енгізіңіз.
- 
-  **ЕСКЕРТПЕ:** бұрыннан бар құпия сөзді өзгерту үшін оны алдымен **Old Password** (Ескі құпия сөз) жолына енгізу керек.
- 
6. **Apply** («Қолдану») түймешігін басыңыз. Кілтсөзді жазып алып, оны қауіпсіз жерге сақтап қойыңыз.

## Шифрлау қолдауы: HP өнімділігі жоғары қауіпсіз қатты дискілері

Бұл қатты диск аппараттық құралға негізделген шифрлаумен қамтамасыз етеді, сондықтан құпия деректерді өнімнің жұмыс тиімділігіне ықпал етпей, қауіпсіз етіп сақтауға болады. Бұл қатты диск соңғы Қосымша шифрлау стандартын (AES) пайдаланады және көп жақты уақыт үнемдеу мүмкіндігі мен мықты функцияларды қамтиды.

Дискінің параметрлерін реттеу үшін, HP ендірілген веб-серверінің **Security** (Қауіпсіздік) мәзірін пайдаланыңыз.

## Пішімдеушіні құрсаулау

Форматтау құрылғысында қауіпсіздік кабелін бекітіп қоюға болатын ұя бар. Форматтау құрылғысын құлыптау құнды компоненттерді одан алып тастауға жол бермейді.

## Үнемдеу параметрлері

- [Жылдамдықты немесе қуаттың тұтынылуын оңтайландыру](#)
- [Ұйқы режимін орнату](#)
- [Күту режиміне өту кестесін орнату](#)

### Жылдамдықты немесе қуаттың тұтынылуын оңтайландыру

Әдепкі бойынша, жылдамдықты оңтайландыру және тапсырмалардың бірінші бетін тезірек басып шығару үшін өнім тапсырмалардың арасында жылы болады. Қуатты үнемдеу үшін өнімді тапсырмалар арасында суытып алатын етіп орнатыңыз. Өнімде жылдамдық пен қуатты пайдалануды оңтайландыратын төрт қадамдық параметр бар.

1. Өнімнің басқару тақтасындағы негізгі экранда [Administration](#) (Басқару) түймешігіне жылжып барып, түртіңіз.
2. Мына мәзірлерді ашыңыз:
  - [General Settings](#) (Жалпы параметрлер)
  - [Қуат параметрлері](#)
  - [Оңтайлы жылдамдық/қуатты пайдалану](#)
3. Пайдалану керек опцияны таңдаңыз да, [Save](#) (Сақтау) түймешігін түртіңіз.

---

 **ЕСКЕРТПЕ:** Әдепкі параметр — [Faster first page](#) (Бірінші бет жылдамырақ).

---

### Ұйқы режимін орнату

1. Өнімнің басқару тақтасындағы негізгі экранда [Administration](#) (Басқару) түймешігіне жылжып барып, түртіңіз.
2. Мына мәзірлерді ашыңыз:
  - [General Settings](#) (Жалпы параметрлер)
  - [Қуат параметрлері](#)
  - [Ұйқы таймерінің параметрлері](#)
3. Опцияны таңдау үшін [Sleep/Auto Off After](#) (Ұйқы/Автоматты өшуге дейінгі уақыт) опциясын түртіңіз.
4. Тиісті уақыт аралығын таңдап, [Save](#) (Сақтау) түймешігін түртіңіз.


---

 **ЕСКЕРТПЕ:** Ұйқы режимінің әдепкі уақыты — 15 минут.

---


### Күту режиміне өту кестесін орнату

---

 **ЕСКЕРТПЕ:** [Sleep Schedule](#) (Күту режиміне өту кестесі) мүмкіндігін пайдалану мүмкін болуы үшін алдымен күн мен уақыт параметрлерін реттеу керек.

---

1. Өнімнің басқару тақтасындағы негізгі экранда **Administration** (Басқару) түймешігіне жылжып барып, түртіңіз.
2. Мына мәзірлерді ашыңыз:
  - **General Settings** (Жалпы параметрлер)
  - **Date/Time Settings** (Күн/уақыт параметрлері)
3. **Date/Time Settings** (Күн/уақыт параметрлері) мәзірін ашып, мына параметрлерді реттеңіз:
  - **Date Format** (Күн пішімі)
  - **Time Format** (Уақыт пішімі)
4. **Save** (Сақтау) түймешігін түртіңіз.
5. **Date/Time** (Күн/уақыт) мәзірін ашып, мына параметрлерді реттеңіз:
  - **Date/Time** (Күн/уақыт)
  - **Time Zone** (Уақыт белдеуі)

Егер жазғы уақытты пайдаланатын аймақта болсаңыз, **Adjust for Daylight Savings** (Жазғы уақытқа сай дұрыстау) құсбелгісін қойыңыз.
6. **Save** (Сақтау) түймешігін түртіңіз.
7. **Administration** (Басқару) экранына оралу үшін артқа көрсеткі түймешігін түртіңіз.
8. Мына мәзірлерді ашыңыз:
  - **General Settings** (Жалпы параметрлер)
  - **Қуат параметрлері**
  - **Күту кестесі**
9. Қосу  түймешігін түртіңіз де, жоспарлау керек оқиға түрін таңдаңыз: **Wake** (Ояну) немесе **Sleep** (Ұйқы).
10. Келесі параметрлерді конфигурациялаңыз:
  - **Уақыт**
  - **Оқиға күндері**
11. **OK** түймешігін, содан кейін **Save** (Сақтау) түймешігін түртіңіз.



## Бағдарламалық құрал және ішкі бағдарлама жаңартулары

HP компаниясы өнімнің бағдарламалық құралы үшін қол жетімді мүмкіндіктерді үнемі жаңартып тұрады. Ең соңғы шыққан мүмкіндіктерді пайдалану үшін, өнімнің бағдарламалық құралын жаңарту керек. Ең жаңа ішкі бағдарлама жаңарту файлын Интернеттен жүктеп алыңыз:

АҚШ-та [www.hp.com/support/colorljMFPM680](http://www.hp.com/support/colorljMFPM680) торабына өтіңіз. **Drivers & Software** (Драйверлер мен бағдарламалық құралдар) опциясын таңдаңыз.

АҚШ-тан тыс жерлерде мына қадамдарды орындаңыз:

1. [www.hp.com/support](http://www.hp.com/support) торабына өтіңіз.
2. Еліңізді/аймағыңызды таңдаңыз.
3. **Drivers & Software** (Драйверлер мен бағдарламалық құралдар) опциясын таңдаңыз.
4. Өнім атын (HP Color LaserJet Enterprise MFP M680) енгізіп, **Search** (Іздеу) опциясын таңдаңыз.



## 9 Жалпы ақаулықтарды түзету

- [Тұтынушыларды қолдау](#)
- [Басқару тақтасының анықтамалық жүйесі](#)
- [Зауытта орнатылған әдепкі параметрлерді қалпына келтіру](#)
- [Өнімнің басқару тақтасында «Cartridge is low» \(Картридж деңгейі төмен\) немесе «Cartridge is very low» \(Картридж деңгейі өте төмен\) хабары көрсетіледі](#)
- [Өнім қағазды алмайды немесе қате алады](#)
- [Кептелістерді жою](#)
- [Баспа сапасын жақсарту](#)
- [Көшірме сурет сапасын жақсарту](#)
- [Сканерлеу сурет сапасын жақсарту](#)
- [Факс сурет сапасын жақсарту](#)
- [Сымсыз желі мәселелерін шешу](#)
- [Факс мәселелерін шешу](#)

### Қосымша ақпарат алу үшін:

АҚШ-та [www.hp.com/support/colorljMFPM680](http://www.hp.com/support/colorljMFPM680) торабына өтіңіз.

АҚШ-тан тыс жерлерде [www.hp.com/support](http://www.hp.com/support) торабына өтіңіз. Еліңізді/аймағыңызды таңдаңыз. **Troubleshooting** (Ақаулықтарды жою) түймешігін басыңыз. Өнім атауын енгізіп, **Search** (Іздеу) опциясын таңдаңыз.


Сіздегі өнім бойынша HP компаниясының жан-жақты анықтамасы мынадай ақпаратты қамтиды:

- Орнату және параметрлерді реттеу
- Үйрену және пайдалану
- Проблемаларды шешу
- Бағдарламалық құрал жаңартуларын жүктеп алу
- Қолдау форумдарына қосылу
- Кепілдік және құқықтық ақпарат табу

## Тұтынушыларды қолдау

Еліңізге/аймағыңызға арналған телефон қолдауын алу	Ел/аймақ телефон нөмірлері өніміңіздің қорабында болған флаерде немесе <a href="http://www.hp.com/support/">www.hp.com/support/</a> сайтында бар.
Өнім атауын, серия нөмірін, сатып алынған күнін және проблемалардың сипаттамаларын көріңіз.	
24 сағаттық Интернет қолдауын алыңыз	<ul style="list-style-type: none"><li>• АҚШ-та <a href="http://www.hp.com/support/colorljMFPM680">www.hp.com/support/colorljMFPM680</a> торабына өтіңіз.</li><li>• АҚШ-тан тыс жерлерде <a href="http://www.hp.com/support">www.hp.com/support</a> торабына өтіңіз. Еліңізді/аймағыңызды таңдаңыз. <b>Troubleshooting</b> (Ақаулықтарды жою) түймешігін басыңыз. Өнім атауын енгізіп, <b>Search</b> (Іздеу) опциясын таңдаңыз.</li></ul>
Бағдарламалық құрал утилиталарын, драйверлерді және электронды ақпаратты жүктеу	<ul style="list-style-type: none"><li>• АҚШ-та <a href="http://www.hp.com/support/colorljMFPM680">www.hp.com/support/colorljMFPM680</a> торабына өтіңіз. <b>Драйверлер мен бағдарламалық құрал</b> түймешігін басыңыз.</li><li>• АҚШ-тан тыс жерде <a href="http://www.hp.com/support">www.hp.com/support</a> торабына өтіңіз. Еліңізді/аймағыңызды таңдаңыз. <b>Драйверлер мен бағдарламалық құрал</b> түймешігін басыңыз. Өнім атын енгізіңіз де (мысалы, «LaserJet M575»), <b>Іздеу</b> опциясын таңдаңыз.</li></ul>
Қосымша HP қызмет көрсетуіне немесе қызмет келісімдеріне тапсырыс беру	<a href="http://www.hp.com/go/carepack">www.hp.com/go/carepack</a>
Өнімді тіркеу	<a href="http://www.register.hp.com">www.register.hp.com</a>


## Басқару тақтасының анықтамалық жүйесі

Құрылғының ішіне әр экранды пайдалану жолын түсіндіретін «Анықтама» жүйесі орнатылған. Анықтама жүйесін ашу үшін экранның жоғарғы оң жақ бұрышындағы анықтама  түймешігін түртіңіз.

Кейбір экрандарда «Анықтама» жүйесі жалпы мәзірден ашылып, белгілі бір тақырыптарды іздеуге мүмкіндік береді. Мәзірдегі түймелерді түртіп, мәзір құрылымының ішінде жылжуға болады.

Кейбір Анықтама экрандарында анимациялық көріністер бар. Бұлар, кептелістерді жою сияқты, процедураларды орындауға көмектеседі.

Жеке тапсырмалар опцияларын қамтитын экрандар үшін «Анықтама» жүйесі сол экрандардың опцияларын түсіндіретін тақырыпты ашады.

Өнім қате немесе ескерту туралы хабар берсе, ақауды түсіндіретін хабарды ашу үшін анықтама  түймешігін түртіңіз. Сондай-ақ, хабарда осы ақауды жою нұсқаулары берілген.

## Зауытта орнатылған әдепкі параметрлерді қалпына келтіру

1. Өнімнің басқару тақтасындағы негізгі экранда [Administration](#) (Басқару) түймешігіне жылжып барып, түртіңіз.
2. Мына мәзірлерді ашыңыз:
  - [General Settings](#) (Жалпы параметрлер)
  - [Зауыттық параметрлерді қалпына келтіру](#)
3. Растау хабары қайта қосу қызметін аяқтау деректердің жоғалуына әкелуі мүмкіндігін ескертеді. Процесті аяқтау үшін [Reset](#) (Бастапқы қалпына келтіру) түймешігін түртіңіз.



---

**ЕСКЕРТПЕ:** Қайта қосу әрекеті аяқталғаннан кейін өнімді автоматты түрде қайта бастаңыз.

## Өнімнің басқару тақтасында «Cartridge is low» (Картридж деңгейі төмен) немесе «Cartridge is very low» (Картридж деңгейі өте төмен) хабары көрсетіледі

**Cartridge is low** (Картридж деңгейі төмен): өнім тонер картриджінің деңгейі төмен екенін көрсетеді. Тонер картриджінің қалған нақты жұмыс мерзімі әртүрлі болуы мүмкін. Баспа сапасы нашарлағанда, орнына салынатын баспа картриджін дайындап қойыңыз. Тонер картриджін әзірше ауыстыру қажет емес.

**Cartridge is very low** (Картридж деңгейі өте төмен): өнім тонер картриджінің деңгейі өте төмен екенін көрсетеді. Тонер картриджінің қалған нақты жұмыс мерзімі әртүрлі болуы мүмкін. Баспа сапасы нашарлағанда, орнына салынатын баспа картриджін дайындап қойыңыз. Басып шығару сапасы жарамды деңгейде болса, тонер картриджін әзірше ауыстырудың қажеті жоқ.

HP тонер картриджі **Өте төмен** деңгейге жеткенде, HP компаниясының тонер картрижіне арналған басты қорғау кепілдігінің мерзімі аяқталады.

### «Very Low» (Өте төмен) параметрлерін өзгерту

Жабдықтар Very Low (Өте төмен) деңгейге жеткенде өнім орындайтын әрекеттерді өзгертуге болады. Осы параметрлерді жаңа тонер картриджін орнатқанда қайта орнатудың қажеті жоқ.

1. Өнімнің басқару тақтасындағы негізгі экранда [Supplies](#) (Жабдықтар) тармағына жылжып барып, түртіңіз.
2. Келесі мәзірлерді ашыңыз:
  - [Жабдықтарды басқару](#)
  - [Жабдық параметрлері](#)
  - [Black Cartridge](#) (Қара картридж) немесе [Color Cartridges](#) (Түсті картридждер)
  - [Өте төмен параметрлер](#)
3. Келесі берілген опциялардың бірін таңдаңыз:
  - Картридж **Very Low** (Өте төмен) мәніне жеткенде өнім басып шығаруды тоқтататын етіп орнату үшін [Stop](#) (Тоқтату) опциясын таңдаңыз.
  - Картридж **Very Low** (Өте төмен) мәніне жеткенде өнім басып шығаруды тоқтататын етіп орнату үшін [Prompt to continue](#) (Жалғастыру үшін сұрау) опциясын таңдаңыз. Басып шығаруды жалғастыру үшін сұрауды растауға немесе картриджді ауыстыруға болады.
  - Өнімді картридж деңгейі өте төмен екені туралы ескертіп, **Very Low** (Өте төмен) параметрінен асқанда араласусыз басып шығаруды жалғастыратын етіп орнату үшін [Continue](#) (Жалғастыру) опциясын таңдаңыз. Бұл баспа сапасының нашар болуына алып келуі мүмкін.

### Факс мүмкіндігі бар өнімдер үшін

Өнім [Stop](#) (Тоқтату) немесе [Prompt to continue](#) (Жалғастыру үшін сұрау) опциясына орнатылғанда, өнім басып шығаруды жалғастырғанда факстар басып шығарылмауының біраз қаупі бар. Бұл өнім күтіп тұрғанда, өнім жад сыйдыра алатыннан көбірек факс алғанда орын алады.

Тонер картриджі үшін [Continue](#) (Жалғастыру) опциясын таңдасаңыз, өнім Very Low (Өте төмен) шегінен асқанда, факстарды үзіліссіз басып шығара алады, бірақ басып шығару сапасы нашарлауы мүмкін.

## Жабдықтарына тапсырыс беру

Жабдықтар мен қағазға тапсырыс беру	<a href="http://www.hp.com/go/suresupply">www.hp.com/go/suresupply</a>
Қызмет көрсету орталығы немесе қолдау көрсетуші провайдерлер арқылы тапсырыс беру	HP өкілетті қызмет көрсету орталығымен немесе қолдау көрсетуші провайдермен хабарласыңыз.
HP енгізілген веб-сервері (EWS) арқылы тапсырыс беру	Кіру үшін компьютерде қолдау көрсетілетін веб-шолғыштағы мекенжай/URL жолына өнімнің IP мекенжайын немесе хост атын енгізіңіз. EWS құрамында HP SureSupply веб-сайтына сілтеме бар. Онда түпнұсқа HP жабдықтарын сатып алу опциялары берілген.



## Өнім қағазды алмайды немесе қате алады

- [Өнім қағазды тартып алмайды](#)
- [Өнім бірнеше қағаз парақтарын тартып алады](#)
- [Құжатты беру құрылғысында кептелістер, ығыс кету немесе қағаздың бірнеше парақтарын алу туындаса](#)

### Өнім қағазды тартып алмайды

Егер өнім науадан қағазды тартып алмаса, осы шешімдерді орындаңыз.

1. Өнімді ашып, кептелген парақтарды шығарып алыңыз.
2. Тапсырма үшін науаға дұрыс қағаз өлшемін салыңыз.
3. Құралдың басқару тақтасында қағаз өлшемі мен түрінің дұрыс орнатылғанын тексеріңіз.
4. Науадағы қағаз бағыттағыштары қағаздың өлшеміне қарай дұрыс реттелгенін тексеріңіз. Бағыттауыштарды науадағы тиісті ойықтарына келтіріңіз.
5. Қағазды қолмен беру сұрауын растау үшін өнімнің күтіп тұрғанын қарау мақсатында, өнімнің басқару панелін тексеріңіз. Қағаз салып, жалғастырыңыз.
6. Науаның жоғарғы жағындағы шығыршықтарда дақтар бар. Жылы сумен дымқылданған түксіз матамен тазартыңыз.

### Өнім бірнеше қағаз парақтарын тартып алады

Егер өнім бірнеше қағаз парақтарын науадан тартып алса, осы шешімдерді орындаңыз.

1. Науадан қағаздар жинағын жойыңыз және оны бүгіп, 180 градусқа бұрып, аударыңыз. *Қағазды желпімеу керек.* Науадағы қағаздар жинағын қайтып салыңыз.
2. Осы өнім үшін HP қағаз ерекшеліктеріне сай келетін қағазды ғана пайдаланыңыз.
3. Мыжылмаған, бүгілмеген немесе бүлінбеген қағазды пайдаланыңыз. Егер қажет болса, басқа бумадағы қағазды пайдаланыңыз.
4. Науаның толтырылғанын тексеріңіз. Егер солай болса, науадан қағаз жинағын толығымен алып тастап, жинақты түзетіп, науаға қағаздың кейбірін қайта салыңыз.
5. Науадағы қағаз бағыттағыштары қағаздың өлшеміне қарай дұрыс реттелгенін тексеріңіз. Бағыттауыштарды науадағы тиісті ойықтарына келтіріңіз.
6. Басып шығару ортасы ұсынылған спецификацияларда болатынын тексеріңіз.

### Құжатты беру құрылғысында кептелістер, ығыс кету немесе қағаздың бірнеше парақтарын алу туындаса



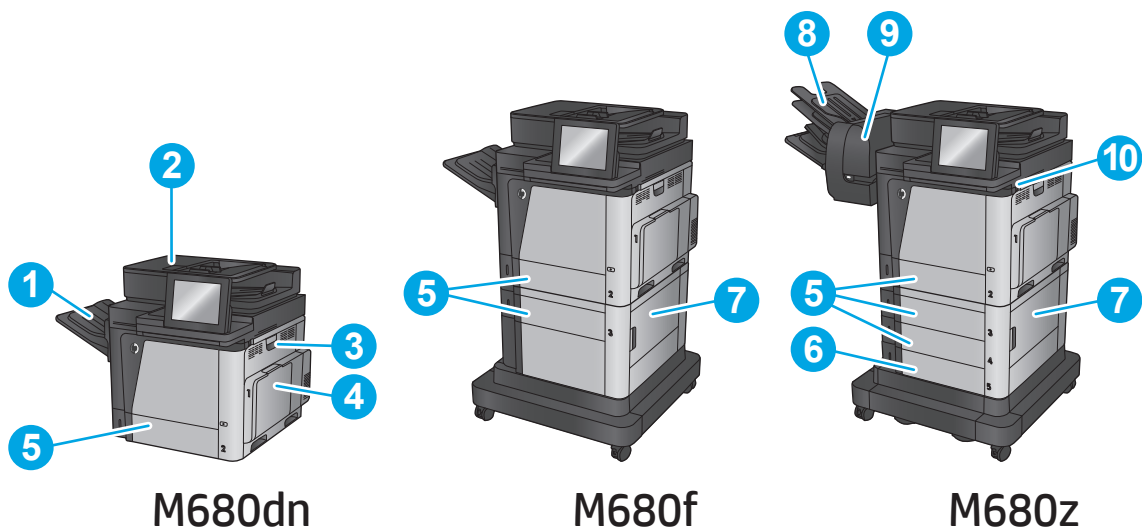
**ЕСКЕРТПЕ:** Бұл ақпарат те көп функциялы принтер өнімдеріне қатысты.

- Түпнұсқада алынып тасталуы қажет қапсырмалар мен өзіндік жабыстыру жазбалары сияқты бір нәрсе болуы мүмкін.
- Барлық шығыршықтардың орнында болуын және құжатты беру құрылғысы қақпағының жабық болуын тексеріңіз.

- Жоғарғы құжатты беру құрылғысы қақпағының жабық екенін тексеріңіз.
- Беттердің дұрыс орналастырылмаған болуы мүмкін. Беттерді түзетіп, буманы ортаға орналастыру үшін қағаз бағыттауыштарын сәйкестендіріңіз.
- Қағаз бағыттауыштары дұрыс жұмыс істеуі үшін қағаз бумасының бүйірлеріне тиіп тұруы қажет. Қағаз бумасының түзу және бағыттауыштардың қағаз бумасы бойымен орналастырылғанын тексеріңіз.
- Құжатты беру құрылғысының кіріс науасы немесе шығыс науасы беттердің ең үлкен санынан көп бетті қамтуы мүмкін. Қағаз бумасының төмендегі кіріс науасындағы бағыттауыштарға сәйкес келетінін тексеріңіз және шығыс науасынан беттерді алып тастаңыз.
- Қағаз жолында ешбір қағаздың бөліктерінің, қапсырмалардың, қағаз қыстырғыштарының немесе басқа қалдықтардың болмауын тексеріңіз.
- Құжатты беру құрылғысының шығыршықтары мен бөлуші төсемесін тазалаңыз. Қысылған ауаны қолданыңыз немесе жылы сумен дымқылданған түксіз матаны қолданып тазартыңыз. Дұрыс жүктемеу әлі де туындаса, шығыршықтарды тазалаңыз.
- Өнімнің басқару тақтасындағы негізгі экранда [Supplies](#) (Жабдықтар) түймешігіне жылжып барып, түртіңіз. Құжатты беру құрылғысы жинағының күйін тексеріп, қажет болса, ауыстырыңыз.

# Кептелістерді жою

## Кептелу орындары



1	Шығару науасы	<a href="#">Шығыс қалтасындағы кептелістерді жою (149-бет)</a> бөлімін қараңыз.
2	Құжат бергіш	<a href="#">Құжат бергіштегі кептелген қағазды алу (145-бет)</a> бөлімін қараңыз.
3	Оң жақ есік және термобекіткіш аумағы	<a href="#">Кептелген қағаздарды артқы есігі мен термобекіткіш аумағынан тазалау (141-бет)</a> бөлімін қараңыз.
4	1-науа	<a href="#">1-науадағы кептелуді тазалау (128-бет)</a> бөлімін қараңыз.
5	2-науа мен 500 парақтық науалар	<a href="#">2-науа мен 500 парақтық науаларды кептелген қағаздардан тазалау (130-бет)</a> бөлімін қараңыз.
6	Сыйымдылығы жоғары 1500 парақтық кіріс науа	<a href="#">Сыйымдылығы жоғары 1500 парақтық кіріс науадағы және төменгі оң жақ есіктегі кептелген қағаздарды тазалау (135-бет)</a> бөлімін қараңыз.
7	Төменгі оң жақ есік	<a href="#">Оң жақтағы төменгі есіктегі кептелген қағаздарды тазалау (139-бет)</a> бөлімін қараңыз.
8	Қапсырмалы шығыс қалталар	<a href="#">Қапсырмалы аксессуарды кептелген қағаздардан тазалау (149-бет)</a> бөлімін қараңыз.
9	Қысқыш	<a href="#">Қапсырмалы аксессуарды кептелген қапсырмалардан тазалау (151-бет)</a> бөлімін қараңыз.
10	Жоғарғы қақпақтың астында	<a href="#">Жоғарғы қақпақтың астын кептелген қағаздардан тазалау (144-бет)</a> бөлімін қараңыз.

## Кептелістерді жою үшін автожылжу

Автожылжу басқару тақтасында қадамдық нұсқауларды бере отырып, кептелістерді жоюға көмектеседі. Қадамды аяқтағанда, өнім процедурадағы барлық қадамдарды аяқтағанша келесі қадамды көрсетеді.

## Қағаз кептелістері жиі немесе қайта-қайта орын ала бере ме?

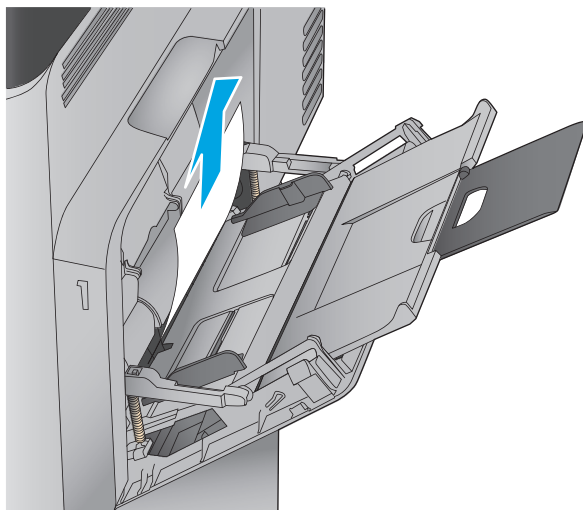
Қағаз кептелістерінің санын азайту үшін, осы шешімдерді орындаңыз.

1. Осы өнім үшін HP қағаз ерекшеліктеріне сай келетін қағазды ғана пайдаланыңыз.
2. Мыжылмаған, бүгілмеген немесе бүлінбеген қағазды пайдаланыңыз. Егер қажет болса, басқа бумадағы қағазды пайдаланыңыз.
3. Бұрын басылып шығарылған немесе көшірілген қағазды қайта қолданбаңыз.
4. Науаның толтырылғанын тексеріңіз. Егер солай болса, науадан қағаздар жинағын шығарыңыз, жинақты тікейтіп, науаға кейбір қағаздарды қайта салыңыз.
5. Науадағы қағаз бағыттағыштары қағаздың өлшеміне қарай дұрыс реттелгенін тексеріңіз. Бағыттағыштарды қағаз жинағын майыстырмай, оларға тиіп тұратындай реттеңіз.
6. Науа өнімге толық салынғанын тексеріңіз.
7. Егер ауыр, дөңес немесе тесігі бар қағаз басып шығарсаңыз, бір мезгілде қолмен беру мүмкіндігін және бір парақ беру мүмкіндігін пайдаланыңыз.
8. Өнімнің басқару тақтасындағы негізгі экранда **Trays** (Науалар) түймешігіне жылжып барып, түртіңіз. Науаның қағаз түріне және өлшеміне дұрыс реттелгенін тексеріңіз.
9. Басып шығару ортасының ұсынылған спецификацияларда болуын тексеріңіз.

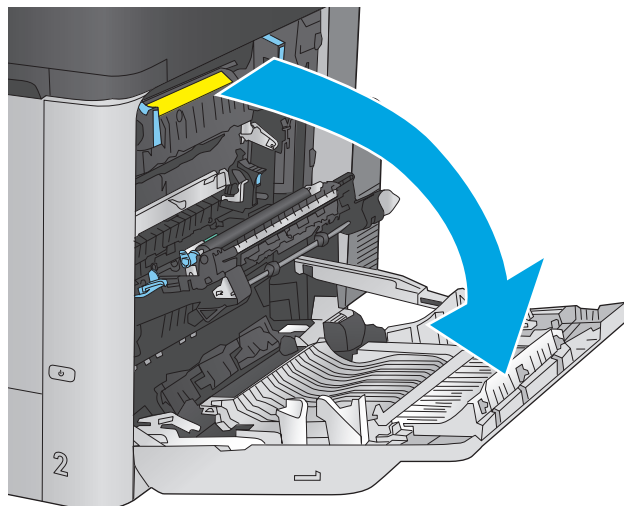
### 1-науадағы кептелуді тазалау

Кептеліс орын алғанда басқару тақтасында кептелісті тазалауға көмектесетін анимация көрсетіледі.

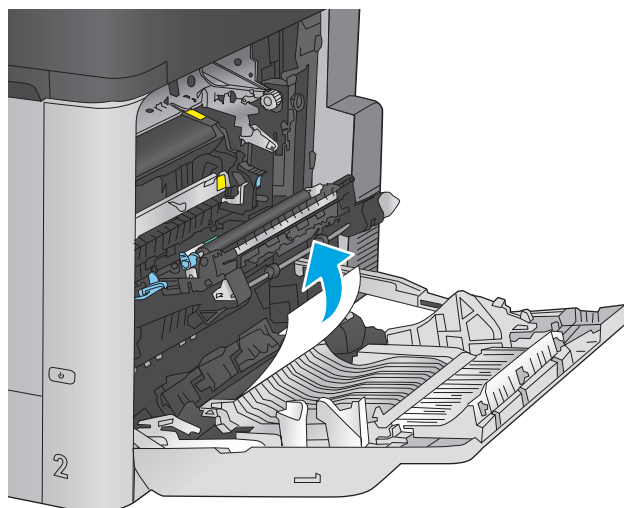
1. Егер кептелген қағаз 1-науадан көрінсе, қағазды тіке ақырын тартып алып, кептелген қағаздан тазалаңыз. Хабарды өшіру үшін **OK** түймешігін түртіңіз.



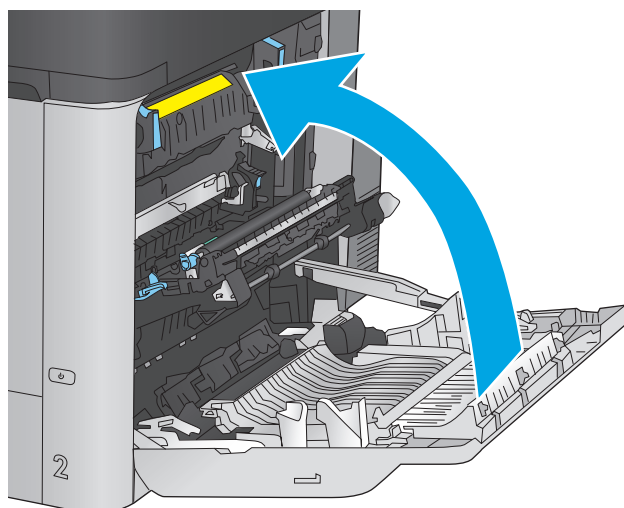
2. Егер қағазды шығара алмасаңыз немесе 1-науадан ешқандай кептелген қағаз көрінбесе, 1-науаны жауып, оң жақ есігін ашыңыз.



3. Желімді аумақтан қағазды ақырын тартыңыз.



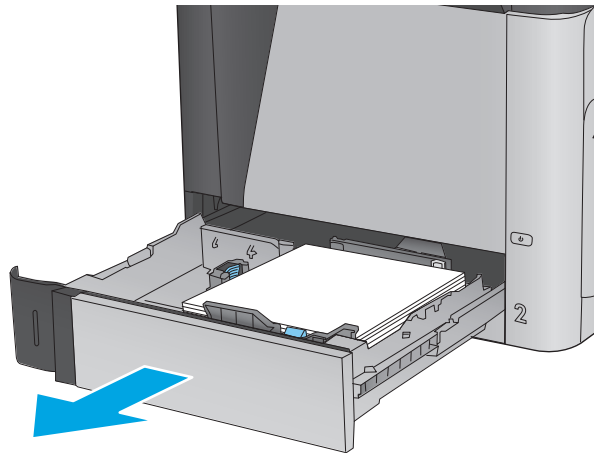
4. Оң жақ есікті жабыңыз.



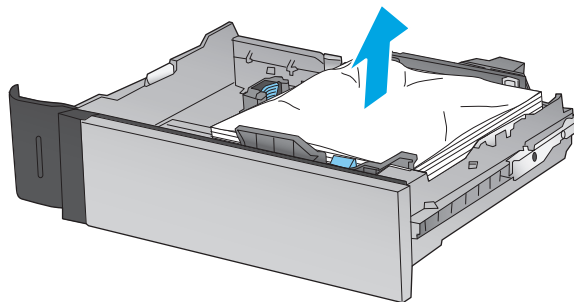
## 2-науа мен 500 парақтық науаларды кептелген қағаздардан тазалау

2-науа мен 500 парақтық науаларға қатысты барлық жерлерден ықтимал кептелген қағаздарды тексеру үшін келесі процедураны пайдаланыңыз. Кептеліс орын алғанда басқару тақтасында кептелісті тазалауға көмектесетін анимация көрсетіледі.

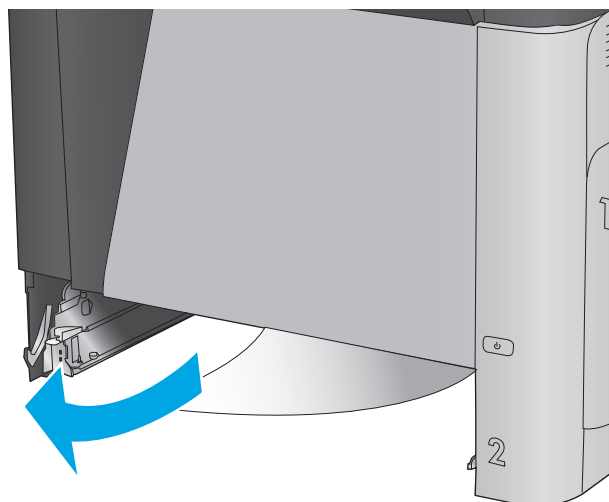
1. Тартып, жайлап көтеру арқылы науаны толығымен өнімнен суырып алыңыз.



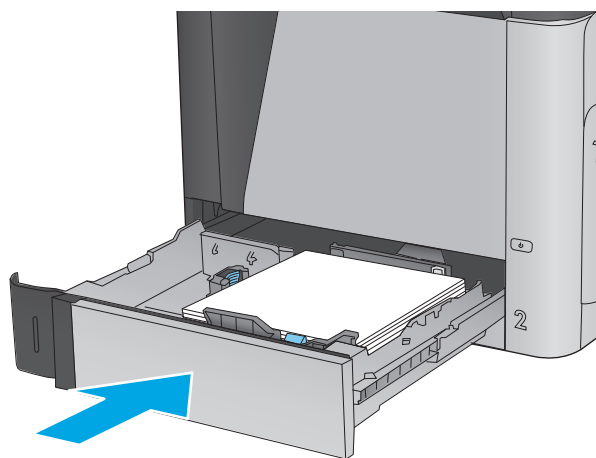
2. Кептелген немесе бүлінген парақтарды шығарып алыңыз.



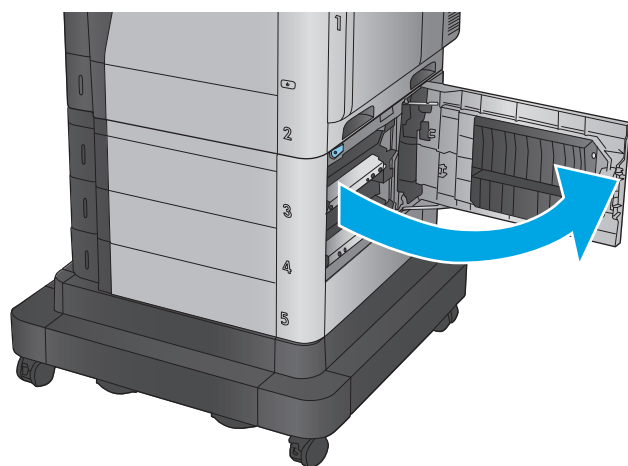
3. Өнімнің ішіндегі бергіш біліктерінен қағазды шығарып алыңыз.



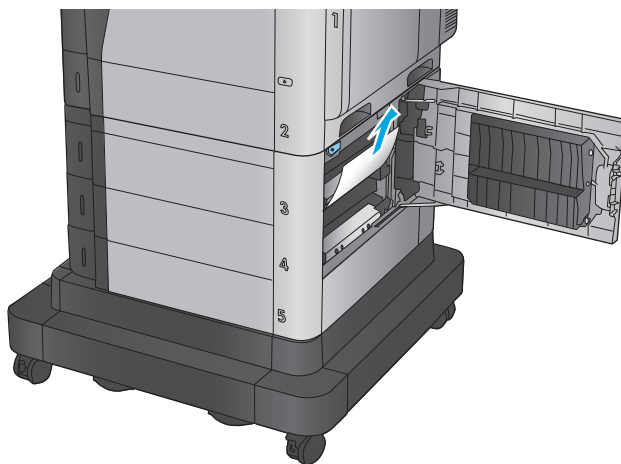
4. Қайта салып, науаны жабыңыз.



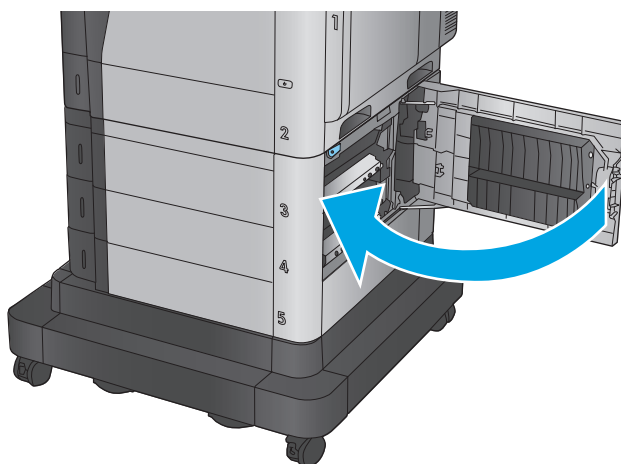
5. Төменгі оң жақ есікті ашыңыз.



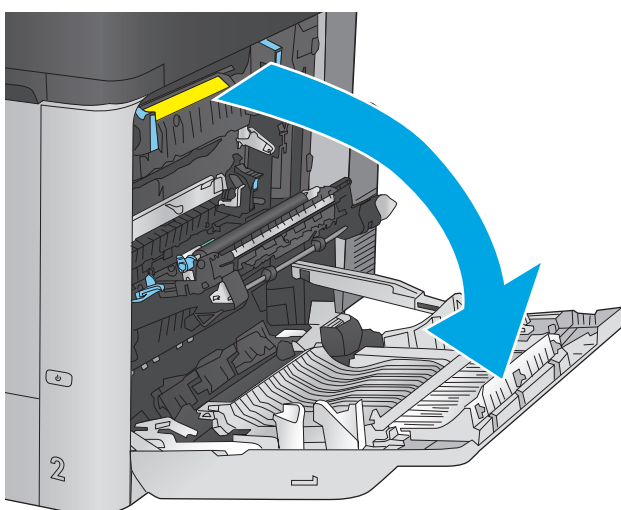
6. Кептелген қағазды жайлап тартып алыңыз.



7. Төменгі оң жақ есікті жабыңыз.

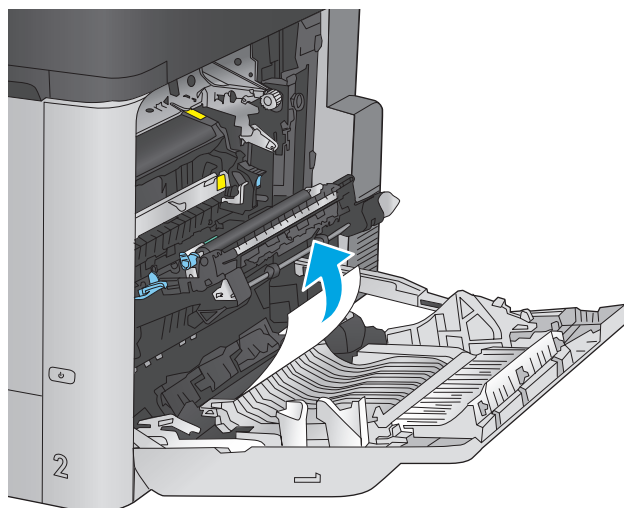


8. Оң жақтағы есікті ашыңыз.



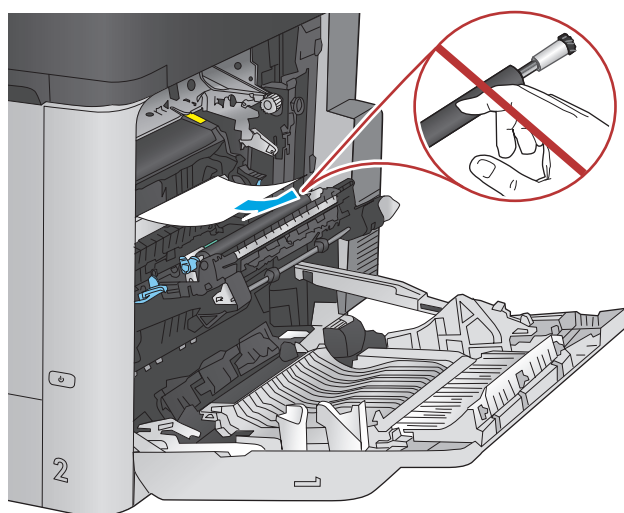


9. Кептелген қағазды жайлап тартып алыңыз.

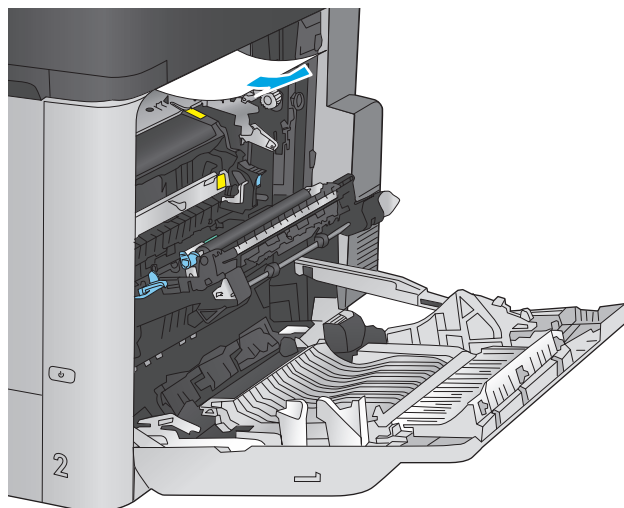


10. Егер қағаз термобекіткіштің төменгі жағынан кірген жерден көрінсе, оны шығару үшін ақырын төмен қарай тартыңыз.

**ЕСКЕРТУ:** тасымалдағыш білік тұрған жердегі біліктерге тиіспеңіз. Дақтар баспа сапасына әсер етуі мүмкін.

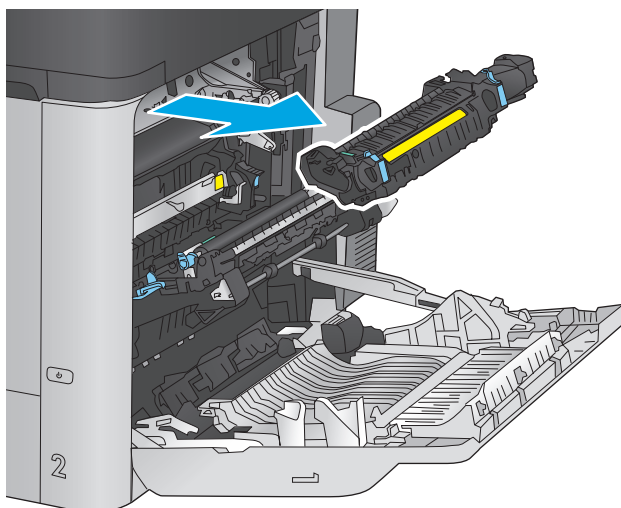


11. Егер қағаз шығыс қалтасына кірген жерінде кептеліп қалса, термобекіткішті шығарып, қағазды төмен қарай ақырын тартып, оны шығарып алыңыз.



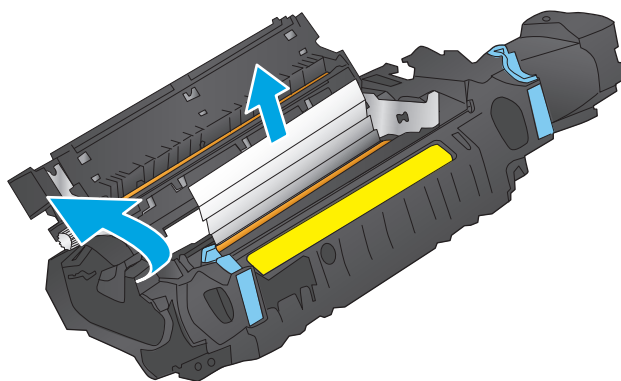
12. Қағаз көрінбейтін термобекіткіштің ішінде кептеліп қалуы мүмкін. Термобекіткіштің тұтқаларынан ұстап, ақырын көтеріңіз, одан кейін термобекіткішті шығару үшін оны тіке тартыңыз.

**ЕСКЕРТУ:** өнім жұмыс істеп тұрған кезде термобекіткіш ыстық болуы мүмкін. Ұстар алдында, термобекіткіштің салқындағанын күтіңіз.

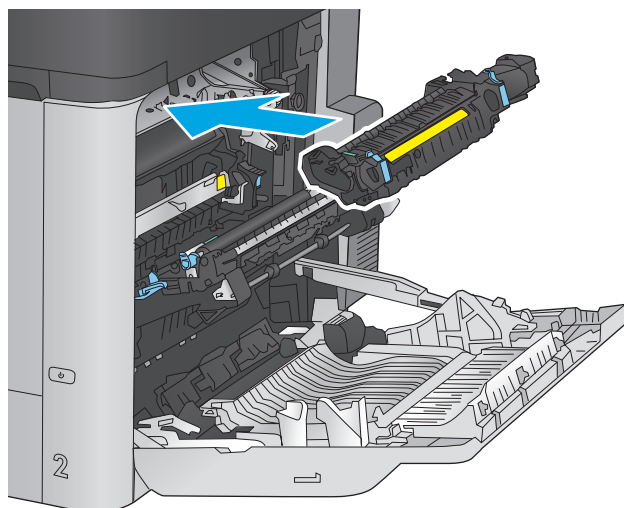


13. Кептеліске қол жеткізу есігін ашыңыз. Егер қағаз термобекіткіштің ішінде кептеліп қалса, оны шығару үшін тіке ақырын тартыңыз. Егер қағаз жыртылып кетсе, қағаздың барлық қиындыларын алып тастаңыз.

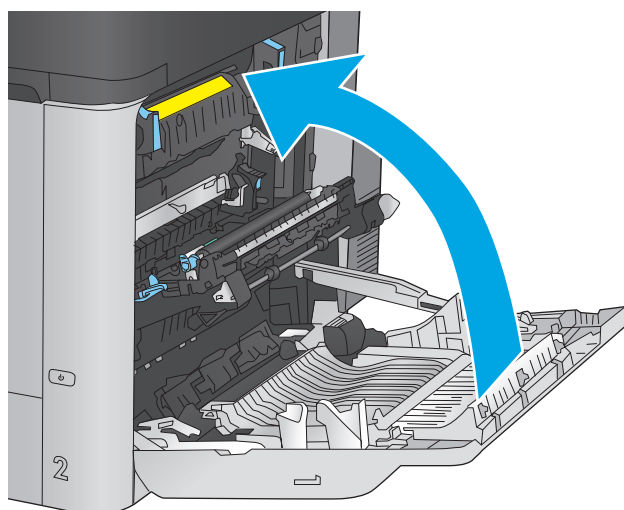
**ЕСКЕРТУ:** термобекіткіштің корпусы салқындағанның өзінде, ішіндегі біліктер әлі ыстық болуы мүмкін. Термобекіткіштің біліктері салқындағанша, оларға тиіспеңіз.



14. Кептелген қағазды шығаратын есікті жауып, термобекіткішті өнімге толық салыңыз.



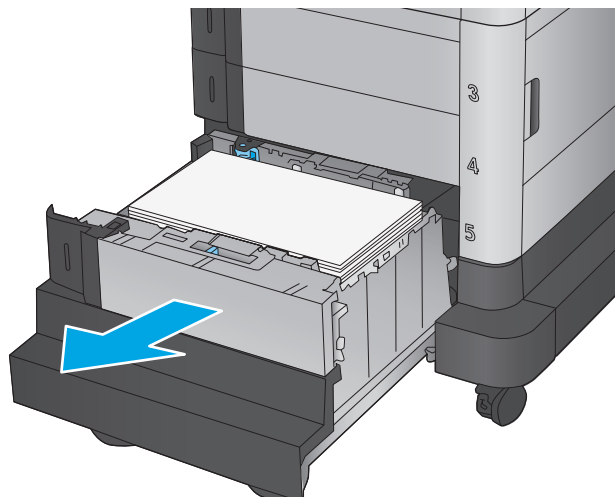
15. Оң жақ есікті жабыңыз.



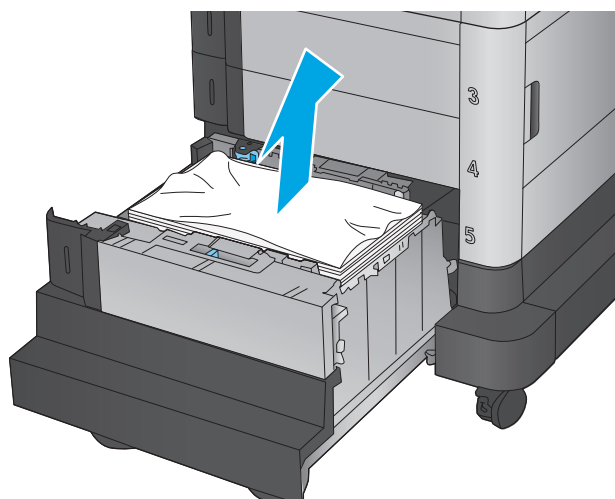
## Сыйымдылығы жоғары 1500 парақтық кіріс науадағы және төменгі оң жақ есіктегі кептелген қағаздарды тазалау

Сыйымдылығы жоғары 1500 парақтық науаға қатысты барлық ықтимал жерлердегі қағаздарды тексеру үшін келесі процедураны пайдаланыңыз. Кептеліс орын алғанда басқару тақтасында кептелісті тазалауға көмектесетін анимация көрсетіледі.

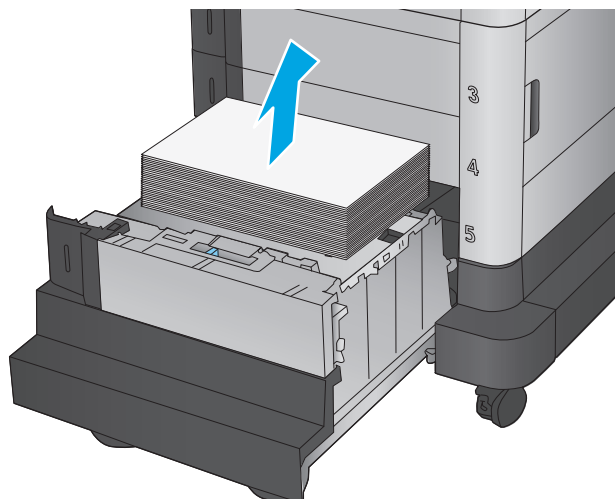
1. Сыйымдылығы жоғары 1500 парақтық кіріс науаны ашыңыз.



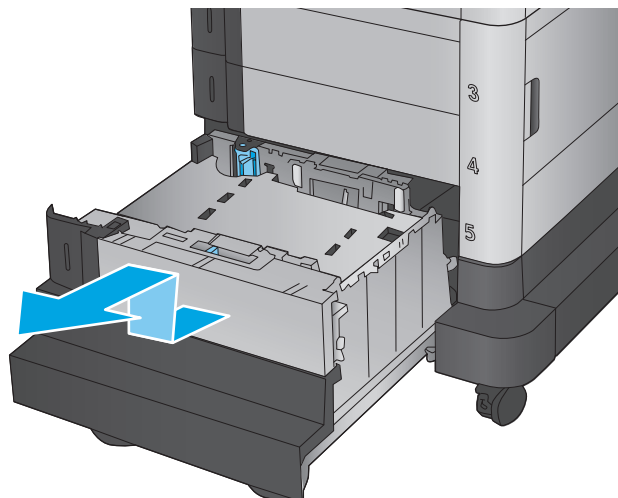
2. Бүлінген парақтарды шығарып алыңыз.



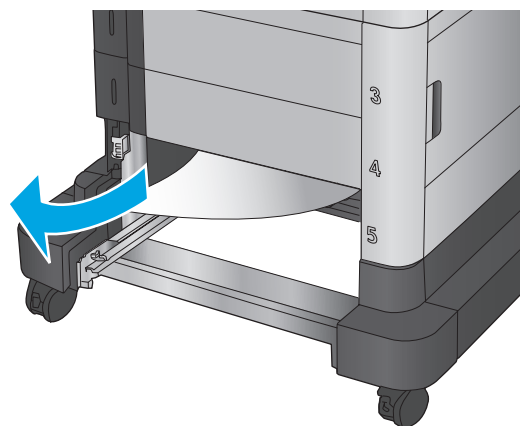
3. Науадан қағазды шығарыңыз.



4. Науаны көтеріп, оны шығарып алу үшін тіке тартыңыз.

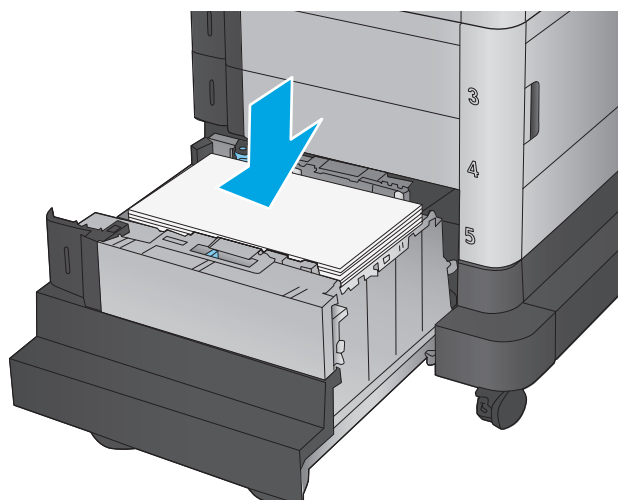


5. Егер кептелген қағаз беру аймағында болса, оны шығару үшін төмен қарай тартыңыз.

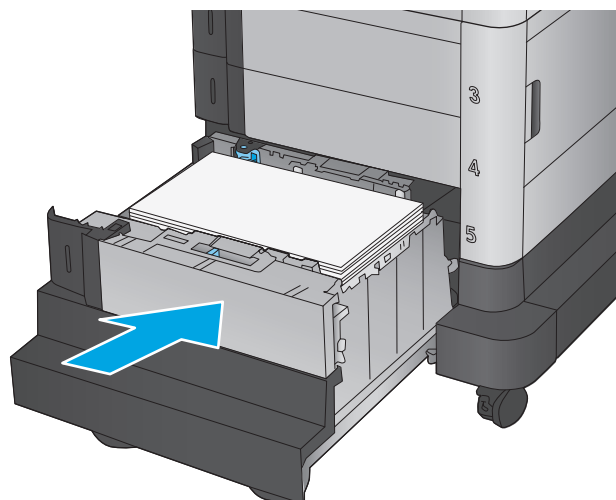


6. Науаны орнына салыңыз, сосын науаға қағазды толтырып салыңыз. Науаға 1 500 парақ қағаз сыяды.

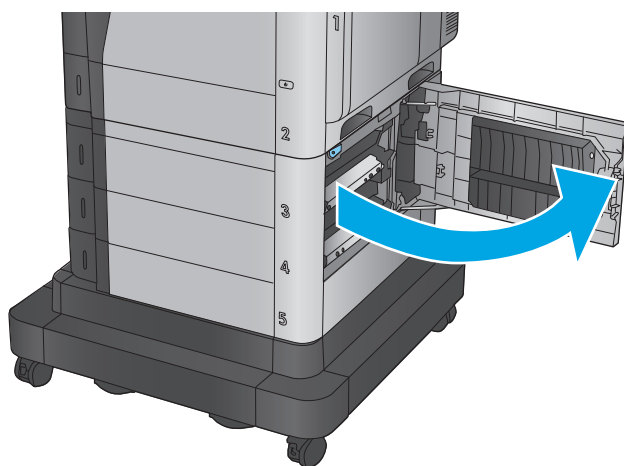
**ЕСКЕРТПЕ:** Жақсы нәтижеге қол жеткізу үшін қағаздың толық бумаларын салыңыз. Буманы кіші бөлімдерге бөлмеңіз.



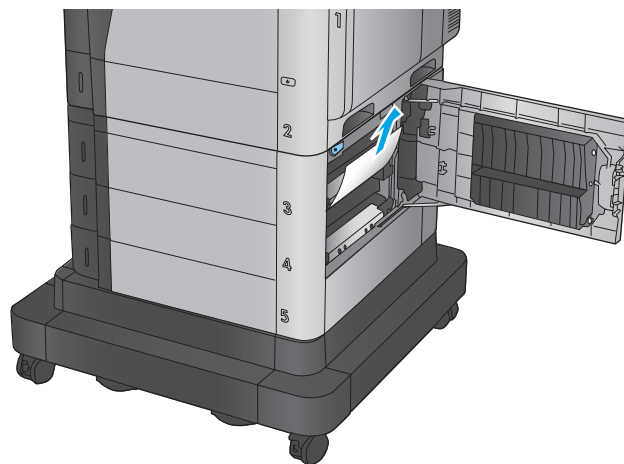
7. Науаны жабыңыз.



8. Төменгі оң жақ есікті ашыңыз.

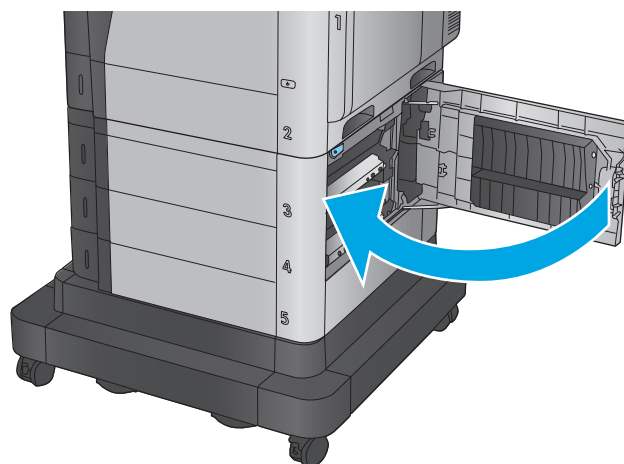


9. Кептелген қағазды алып тастаңыз.



10. Төменгі оң жақ есікті жабыңыз.

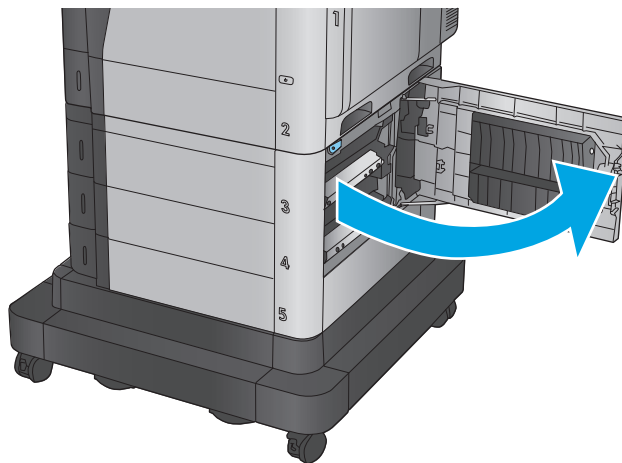
**ЕСКЕРТПЕ:** кептелісті тазалағаннан кейін өнімнің басқару тақтасы науада қағаздың жоқтығы немесе науаның толып кеткендігі туралы хабарды көрсетсе, науаны шығарып алып, қалған қағаздың бар-жоқтығын көру үшін оның артын қараңыз.



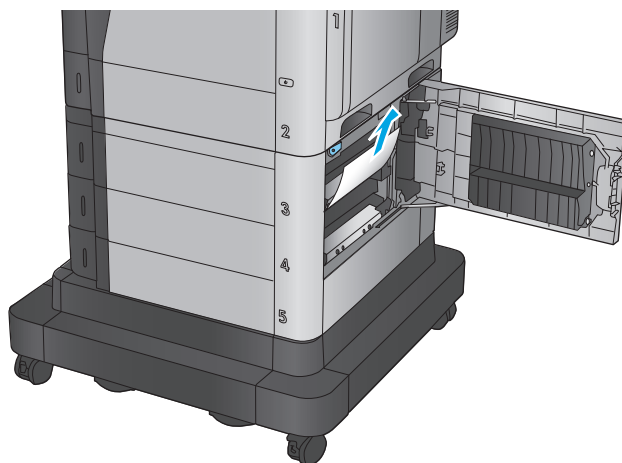
## Оң жақтағы төменгі есіктегі кептелген қағаздарды тазалау

Төменгі оң жақ есіктегі қағазды тексеру үшін мына процедураны пайдаланыңыз. Кептеліс орын алғанда басқару тақтасында кептелісті тазалауға көмектесетін анимация көрсетіледі.

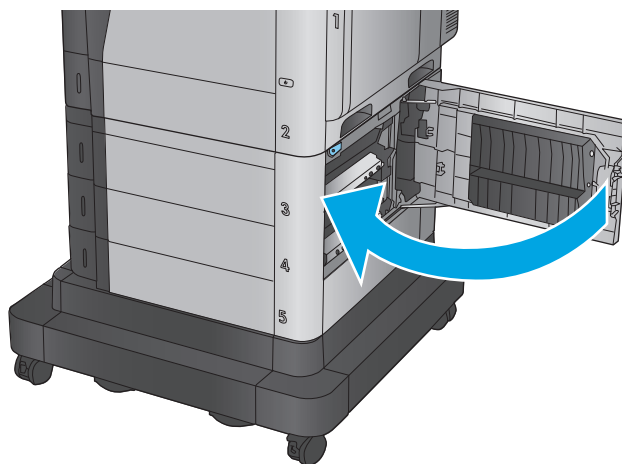
1. Төменгі оң жақ есікті ашыңыз.



2. Кептелген қағазды алып тастаңыз.



3. Төменгі оң жақ есікті жабыңыз.



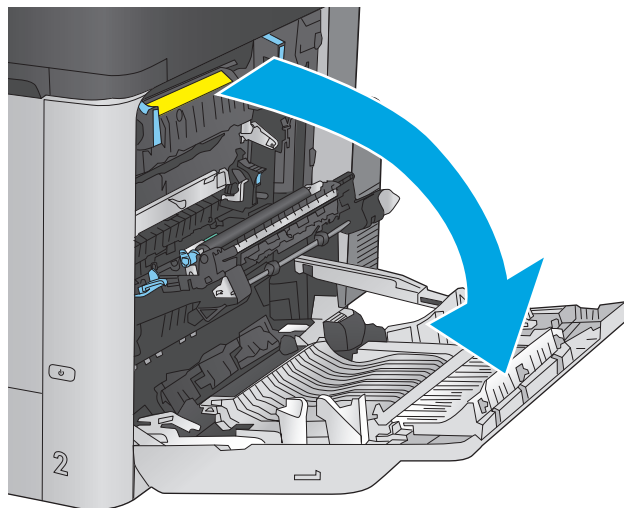


## Кептелген қағаздарды артқы есігі мен термобекіткіш аумағынан тазалау

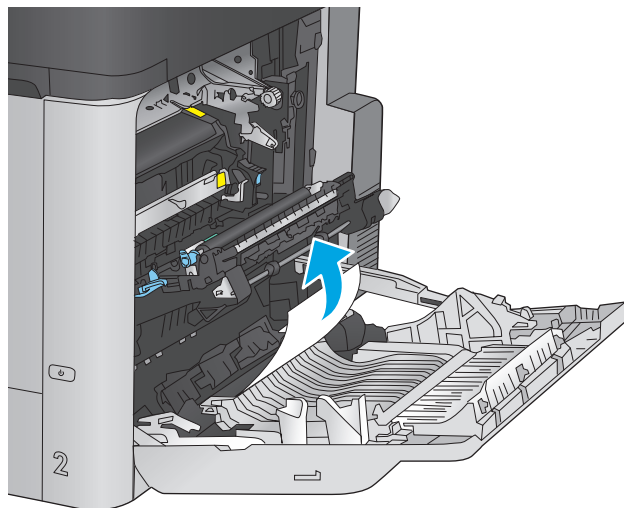
Оң жақ есіктегі барлық ықтимал жерлердегі қағаздарды тексеру үшін келесі процедураларды пайдаланыңыз. Кептеліс орын алғанда басқару тақтасында кептелісті тазалауға көмектесетін анимация көрсетіледі.

**⚠ ЕСКЕРТУ:** өнім жұмыс істеп тұрған кезде термобекіткіш ыстық болуы мүмкін. Ұстар алдында, термобекіткіштің салқындағанын күтіңіз.

1. Оң жақтағы есікті ашыңыз.

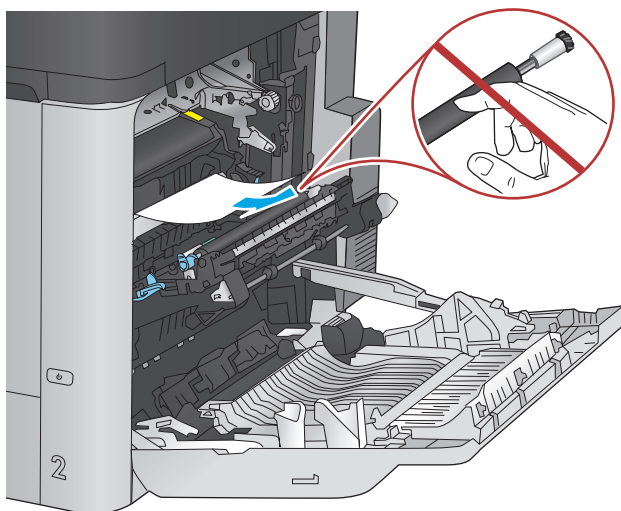


2. Кептелген қағазды жайлап тартып алыңыз.

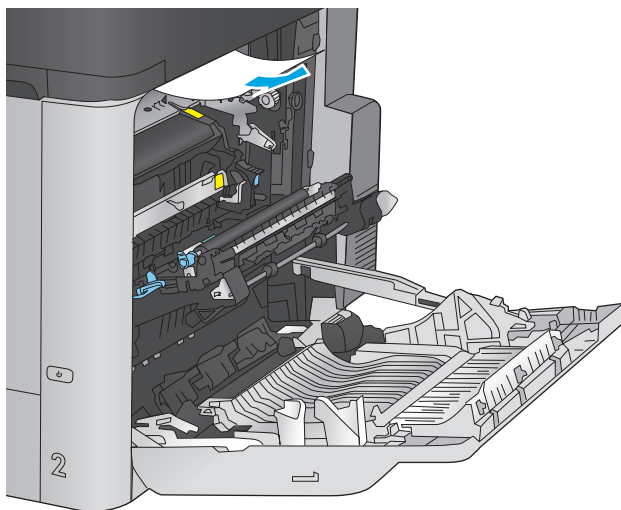


3. Егер қағаз термобекіткіштің төменгі жағынан кірген жерден көрінсе, оны шығару үшін ақырын төмен қарай тартыңыз.

**ЕСКЕРТУ:** тасымалдағыш білік тұрған жердегі біліктерге тиіспеңіз. Дақтар баспа сапасына әсер етуі мүмкін.

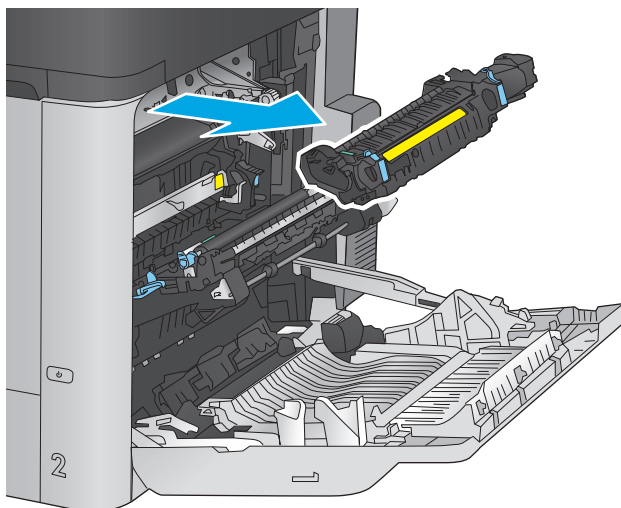


4. Егер қағаз шығыс қалтасына кірген жерінде кептеліп қалса, термобекіткішті шығарып, қағазды төмен қарай ақырын тартып, оны шығарып алыңыз.



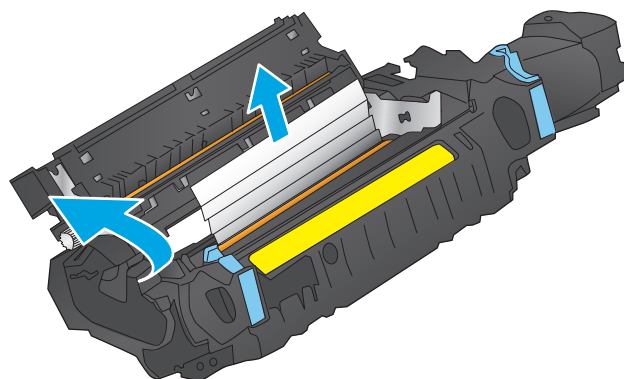
5. Қағаз көрінбейтін термобекіткіштің ішінде кептеліп қалуы мүмкін. Термобекіткіштің тұтқаларынан ұстап, ақырын көтеріңіз, одан кейін термобекіткішті шығару үшін оны тіке тартыңыз.

**ЕСКЕРТУ:** өнім жұмыс істеп тұрған кезде термобекіткіш ыстық болуы мүмкін. Ұстар алдында, термобекіткіштің салқындағанын күтіңіз.

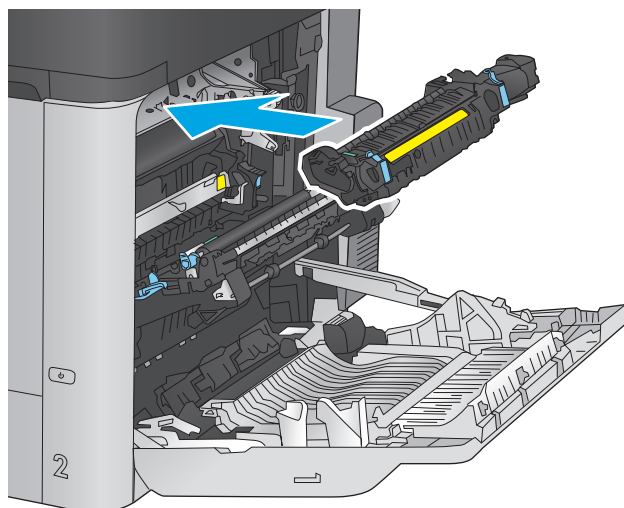


6. Кептеліске қол жеткізу есігін ашыңыз. Егер қағаз термобекіткіштің ішінде кептеліп қалса, оны шығару үшін тіке ақырын тартыңыз. Егер қағаз жыртылып кетсе, қағаздың барлық қиындыларын алып тастаңыз.

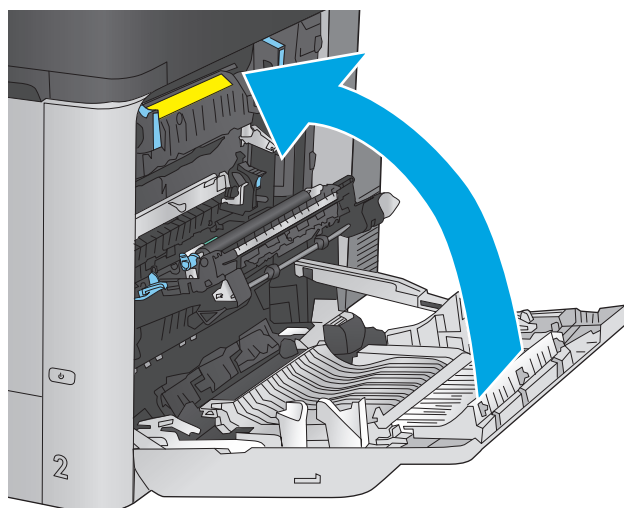
**ЕСКЕРТУ:** термобекіткіштің корпусы салқындағанның өзінде, ішіндегі біліктер әлі ыстық болуы мүмкін. Термобекіткіштің біліктері салқындағанша, оларға тиіспеңіз.



7. Кептелген қағазды шығаратын есікті жауып, термобекіткішті өнімге толық салыңыз.



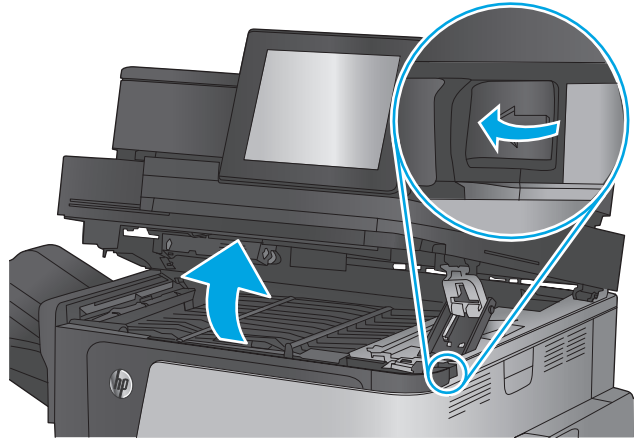
8. Оң жақ есікті жабыңыз.



## Жоғарғы қақпақтың астын кептелген қағаздардан тазалау

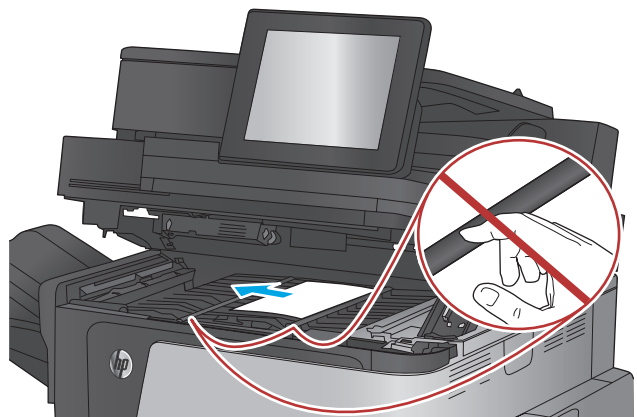
Жоғарғы қақпақтың астындағы қағазды тексеру үшін мына процедураны пайдаланыңыз. Кептеліс орын алғанда басқару тақтасында кептелісті тазалауға көмектесетін анимация көрсетіледі.

1. Жоғарғы қақпақты босататын тұтқаны алға қарай тартып, жоғарғы қақпақты көтеріп алыңыз.

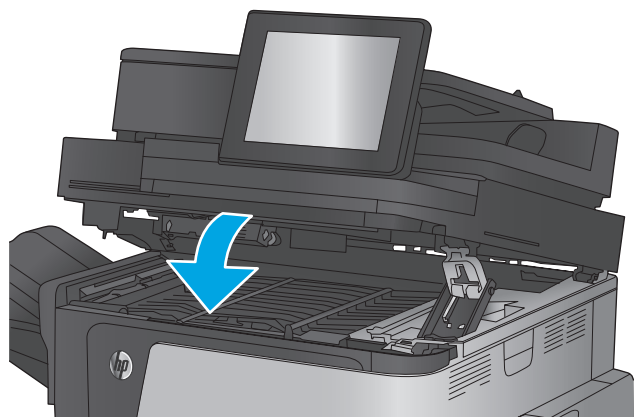


2. Кептелген қағазды алып тастаңыз.

**ЕСКЕРТУ:** жоғарғы қақпақтың астындағы жұмсақ біліктерге тиіспеңіз. Дақтар баспа сапасына әсер етуі мүмкін.



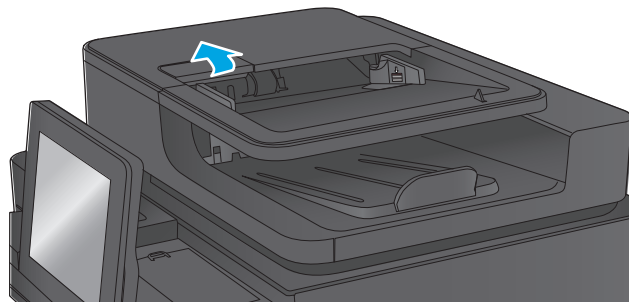
3. Жоғарғы қақпағын жабыңыз.



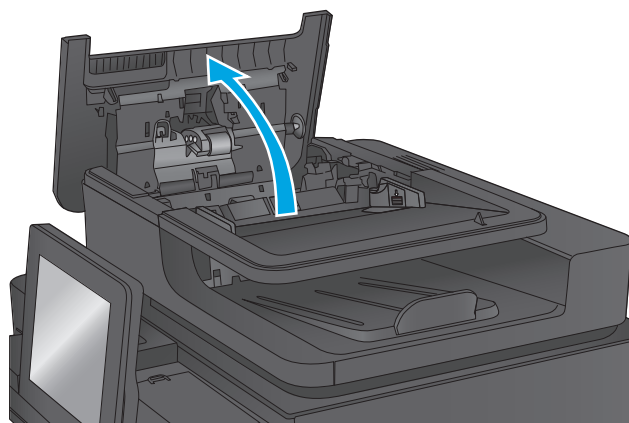
## Құжат бергіштегі кептелген қағазды алу

Құжат бергішке қатысты барлық ықтимал жерлердегі қағаздарды тексеру үшін келесі процедураларды пайдаланыңыз. Кептеліс орын алғанда басқару тақтасында кептелісті тазалауға көмектесетін анимация көрсетіледі.

1. Құжат беру құралы қақпағының ысырмасын көтеріңіз.

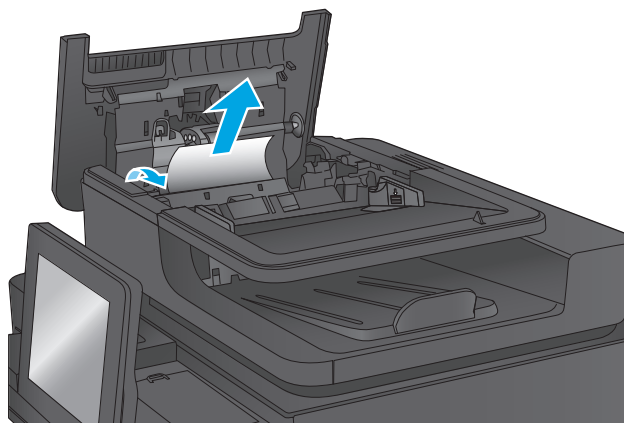


2. Құжат бергіштің қақпағын ашыңыз.

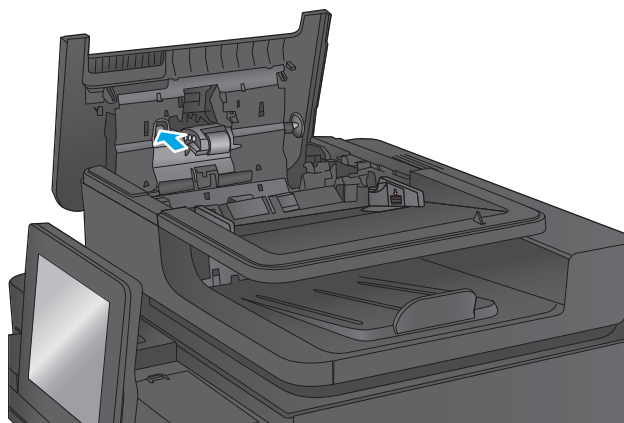


3. Кептеліске қол жеткізу есігін көтеріңіз де, кез келген кептелген қағазды алып тастаңыз.

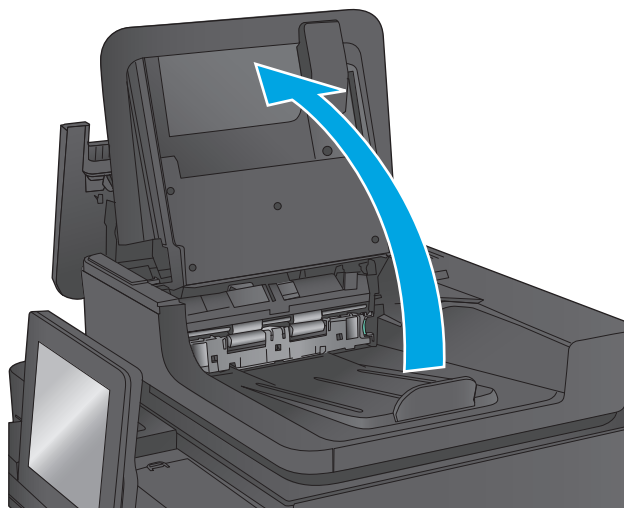
Қажет болса, кептелген қағазды алу үшін, құжат бергіштің алдыңғы жағындағы жасыл дөңгелекті бұраңыз.



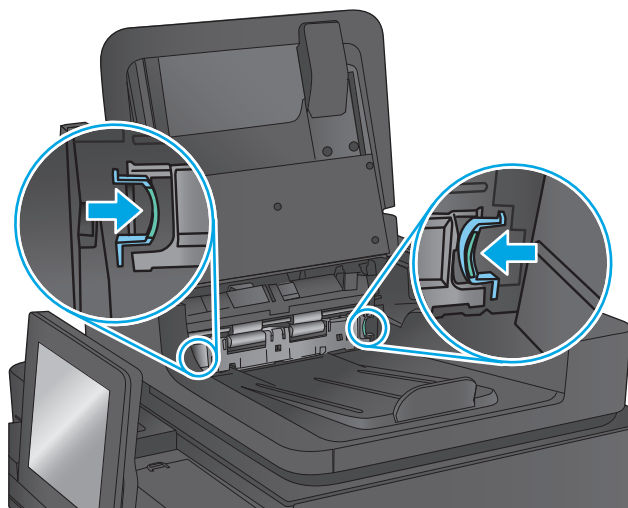
4. Толық жабылғанын тексеру үшін құжат беру құралының біліктері жанындағы есікті басыңыз.



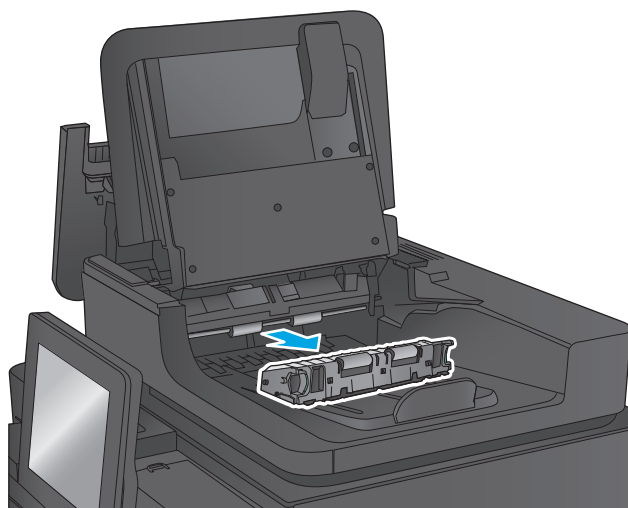
5. Құжат бергіштің кіріс науасын көтеріңіз.



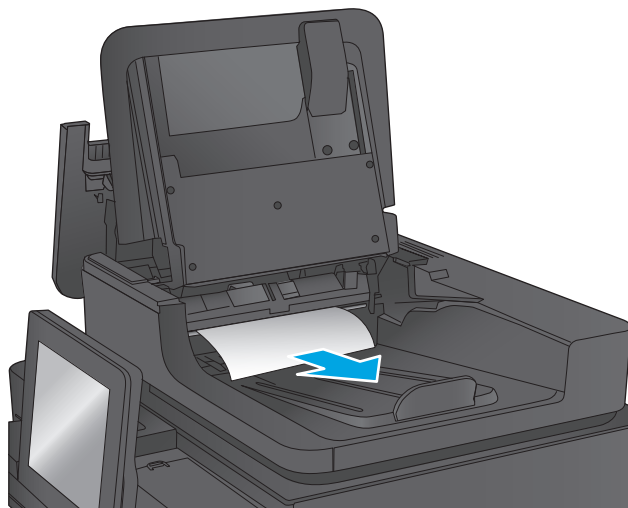
6. Артқы фон таңдау құрылғысының әр шетіндегі екі слотты ішке қарай басыңыз.



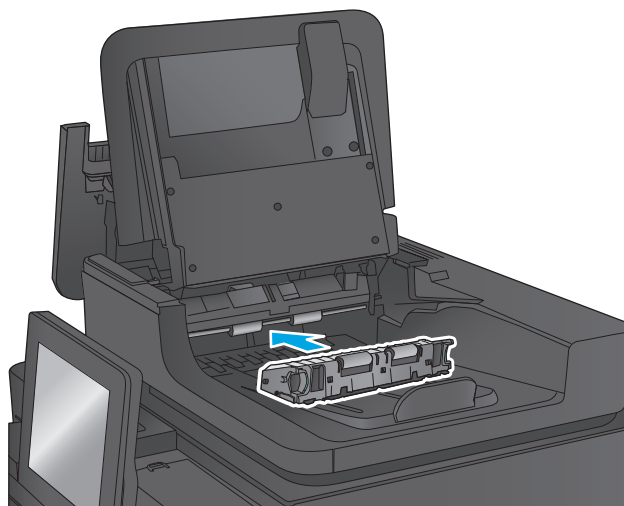
7. Артқы фон таңдау құрылғысын шығарып алыңыз.



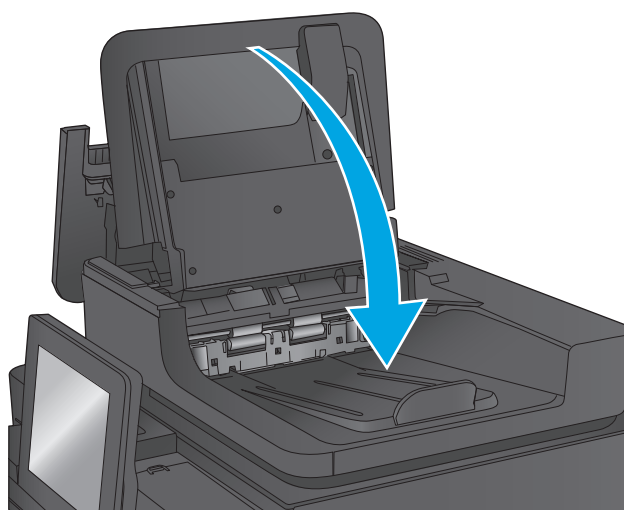
8. Кептелген қағазды алып тастаңыз.



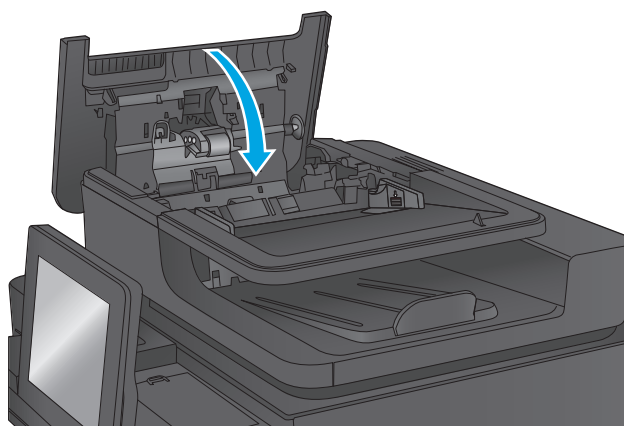
9. Орнына түскенше ішке қарай ысыру арқылы артқы фон таңдау құрылғысын қайта салыңыз.




10. Құжат бергіштің кіріс науасын төмен түсіріңіз.




11. Құжат бергіштің қақпағын жабыңыз.



 **ЕСКЕРТПЕ:** Кептелістерді болдырмау үшін, құжат беру құралының кіріс науасындағы бағыттауыштардың құжатқа қарсы мықтап реттелгенін тексеріңіз. Түпнұсқа құжаттардан барлық қапсырмалар мен қысқыштарды алып тастаңыз.



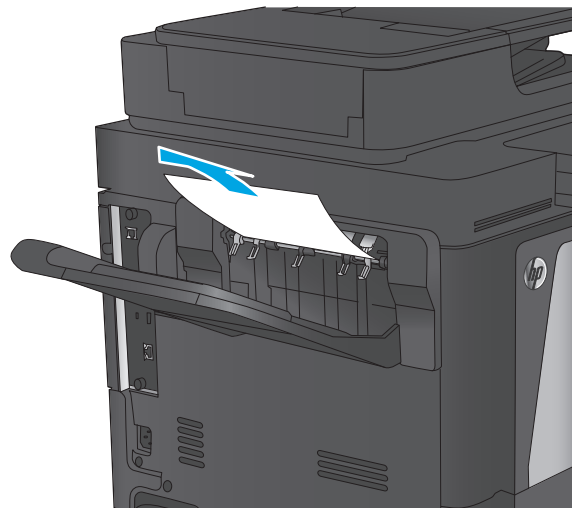
 **ЕСКЕРТПЕ:** Тегіс қағазда басылған түпнұсқаларға қарағанда, ауыр, жылтыр қағазда басылған түпнұсқа қағаздар жиірек кептелуі мүмкін.

---

## Шығыс қалтасындағы кептелістерді жою

Шығыс қалтада кептелген қағаздарды тазалау үшін келесі процедураны пайдаланыңыз. Кептеліс орын алғанда басқару тақтасында кептелісті тазалауға көмектесетін анимация көрсетіледі.

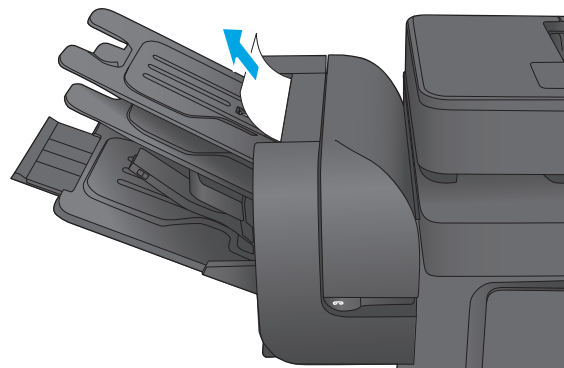
1. Егер қағаз шығыс қалтадан көрінсе, шығыңқы жағынан ұстап, оны тартып шығарыңыз.



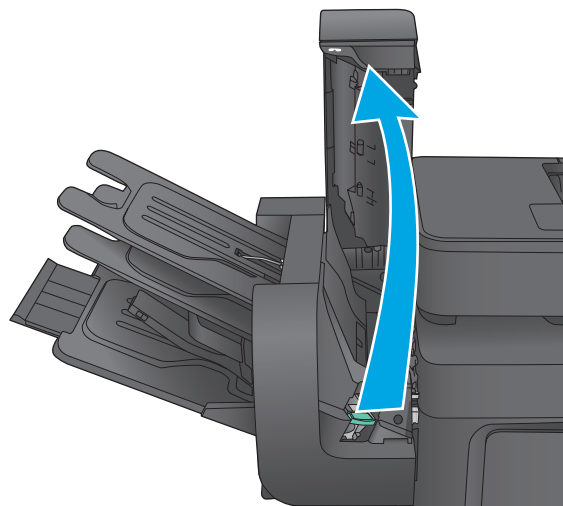
## Қапсырмалы аксессуарды кептелген қағаздардан тазалау

Қапсырмалы аксессуардағы қағазды тексеру үшін мына процедураны пайдаланыңыз. Кептеліс орын алғанда басқару тақтасында кептелісті тазалауға көмектесетін анимация көрсетіледі.

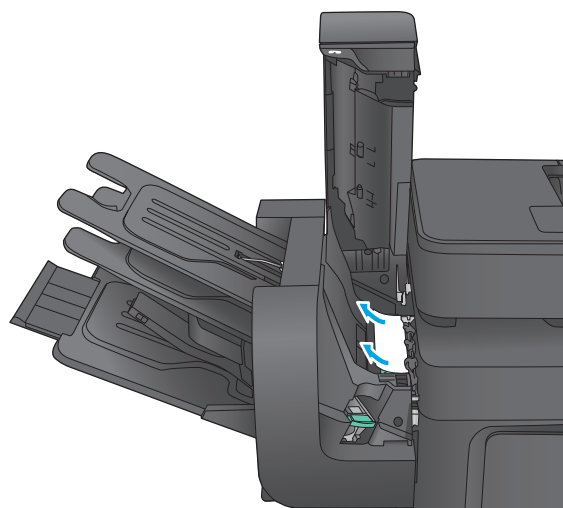
1. Пошта жәшігі қалталарынан кептелген қағазды алып тастаңыз.



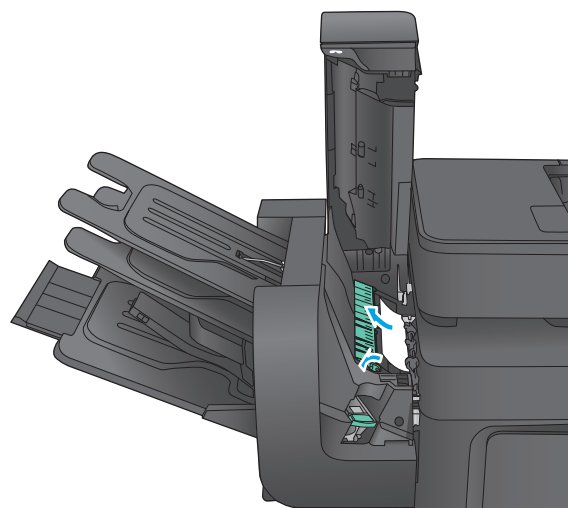
2. Қысқыштың алдындағы сұр ысырманы көтеріп, қысқыштың қақпағын ашыңыз.



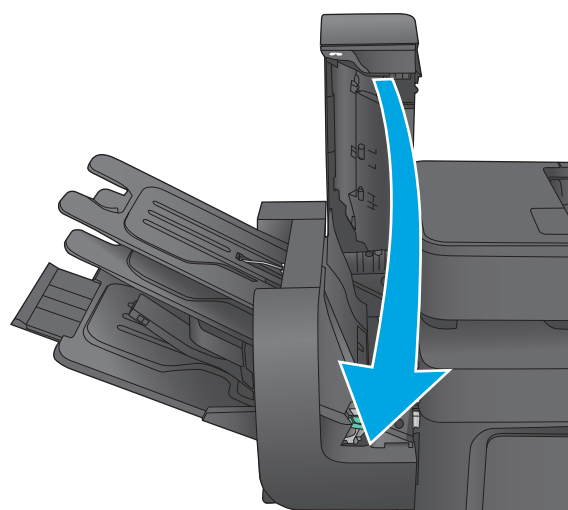
3. Егер қағаз бағыттаушының астынан кептелген қағаз көрінсе, оны тіке тартып алыңыз.



4. Кептеліске өтетін жасыл есікті көтеріңіз. Егер кептелген қағаз кептеліске өтетін есіктің астынан көрінсе, оны тіке тартып алыңыз.



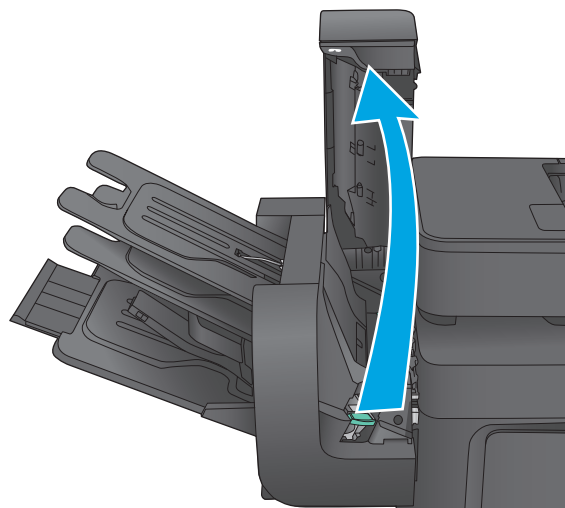
5. Қысқыш қақпағын жабыңыз.



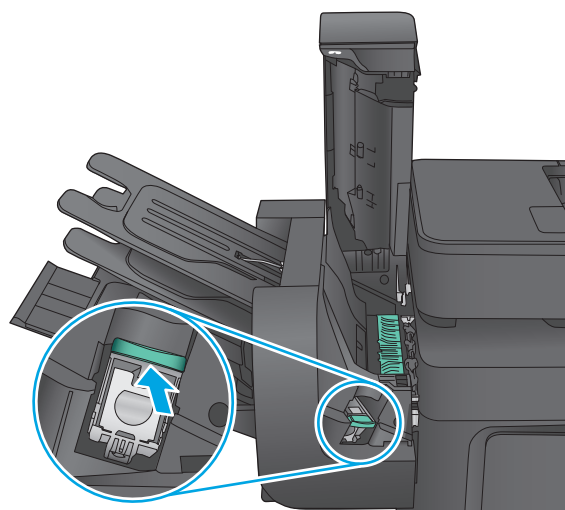
## Қапсырмалы аксессуарды кептелген қапсырмалардан тазалау

Қапсырмалы аксессуарда кептелген қапсырмаларды тексеру үшін мына процедураны пайдаланыңыз. Кептеліс орын алғанда басқару тақтасында кептелісті тазалауға көмектесетін анимация көрсетіледі.

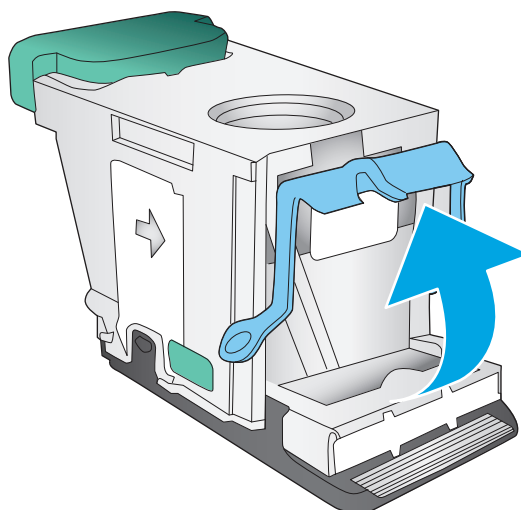
1. Қысқыштың алдындағы сұр ысырманы көтеріп, қысқыштың қақпағын ашыңыз.



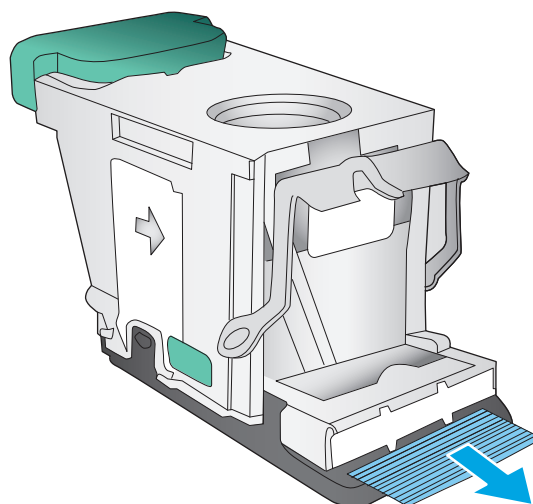
2. Қапсырма картриджіндегі жасыл құлақшаны көтеріп, қапсырмалар картриджін тартып, шығарып алыңыз.



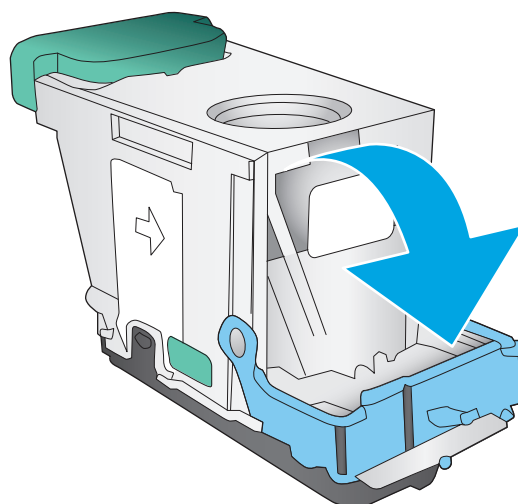
3. Қапсырма картриджінің артындағы кішкентай тұтқаны жоғары көтеріңіз.



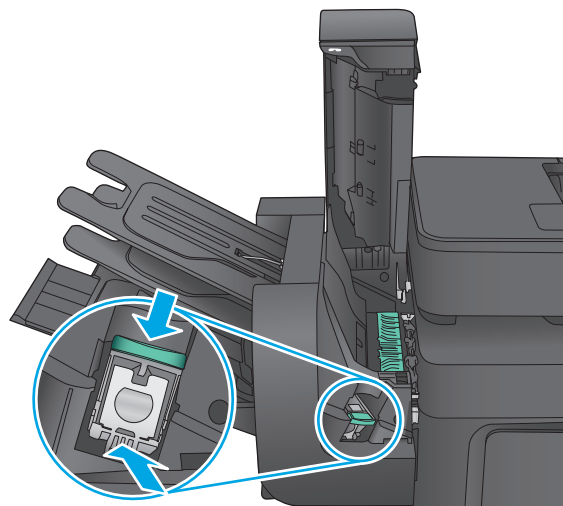
4. Кептелген қапсырмаларды шығарып алыңыз.



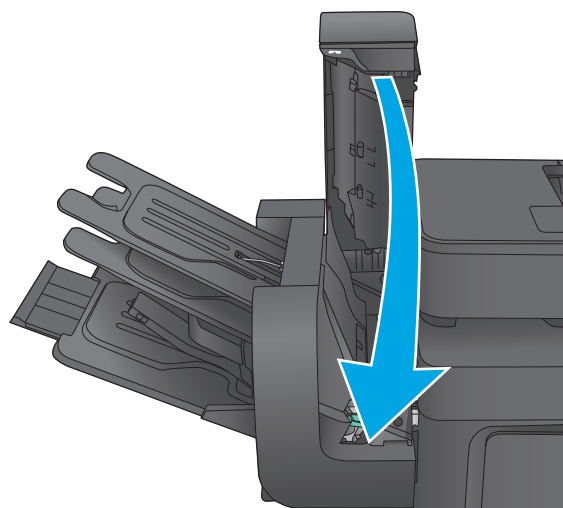
5. Қапсырма картриджінің артындағы тұтқаны жабыңыз. Оның орнына түскеніне көз жеткізіңіз.



6. Қысқышқа қапсырма картриджін салып, орнына түскенше жасыл тұтқасынан басыңыз.



7. Қысқыш қақпағын жабыңыз.



## Баспа сапасын жақсарту

Егер өнімде баспа сапасына байланыста проблемалар болса, мәселелерді шешуді көрсететін шешімдерді орындап көріңіз.

Егер өнімде сканер, факс немесе көшірме жасау сапасына байланысты проблемалар болса, келесі шешімдерді орындап көріңіз және де алдағы шешімдер үшін «Сканер сапасын жақсарту», «Факс сапасын жақсарту» немесе «Көшірме сапасын жақсарту» бөлімдерін қараңыз.

- [Әртүрлі бағдарламалық құралдан басып шығару](#)
- [Баспа тапсырмасы үшін қағаз түрінің параметрін тексеріңіз](#)
- [Тонер картриджінің күйін тексеру](#)
- [Өнімді тазалау](#)
- [Тонер картриджін көзбен тексеру](#)
- [Қағаз бен басып шығару ортасын тексеру](#)
- [Түстерді теңестіру үшін өнімді тексеру](#)
- [Басқа басып шығару тапсырмасының параметрлерін тексеру](#)
- [Басқа принтер драйверін қолданып көру](#)

## Әртүрлі бағдарламалық құралдан басып шығару

Басқа бағдарламалық құралдан басып шығарып көріңіз. Бет дұрыс басылып шықпаса, мәселе басып шығарып отырған бағдарламалық құралыңызға қатысты болып отыр.

## Баспа тапсырмасы үшін қағаз түрінің параметрін тексеріңіз

Қағаз түрінің параметрлерінде бағдарламадан басып шығарғанда жағылған жерлер, анық емес немесе күңгірт басып шығарылған жерлер, оралған қағаз, шашыраған тонер нүктелері, аз тонер немесе тонер сыртқа шыққан аймақтар бар-жоғын тексеріңіз.

## Қағаз түрінің параметрін тексеру (Windows)

1. Бағдарламалық құралда **Басып шығару** опциясын таңдаңыз.
2. Өнімді таңдап, **Properties** (Сипаттар) немесе **Preferences** (Басымдықтар) түймешігін басыңыз.
3. **Paper/Quality** (Қағаз/Сапа) жиекбелгісін таңдаңыз.
4. **Paper Type** (Қағаз түрі) ашылмалы тізіміндегі **More...** (Қосымша...) опциясын басыңыз.
5. **Type is:** (Түрі:) тармағына арналған опцияларды кеңейтіңіз.
6. Қағазды ең жақсы сипаттайтын қағаз түрлерінің санатын жайыңыз.
7. Пайдаланыстағы қағаз түрінің опциясын таңдап, **OK** түймешігін басыңыз.
8. **Document Properties** (Құжат сипаттары) тілқатысу терезесін жабу үшін **OK** түймешігін түртіңіз. Тапсырманы басып шығару үшін **Print (Басып шығару)** тілқатысу терезесіндегі **OK** түймешігін түртіңіз.

## Қағаз түрінің параметрін тексеру (Mac OS X)

1. **File (Файл)** мәзірін басыңыз, содан кейін **Print (Басып шығару)** опциясын басыңыз.
2. **Printer (Принтер)** мәзірінен өнімді таңдаңыз.
3. Әдепкіде принтер драйвері **Copies & Pages** (Көшірмелер мен беттер) мәзірін көрсетеді. Мәзірлердің ашылмалы тізімін ашыңыз да, **Finishing** (Аяқтау) мәзірін басыңыз.
4. **Media Type** (Медиа түрі) ашылмалы тізімінен бір түрді таңдаңыз.
5. **Print (Басып шығару)** түймешігін басыңыз.

## Тонер картриджінің күйін тексеру

Тонер картриждерінде қалған шамамен қызмет мерзімін тексеру және қажет болса басқа ауыстыруға болатын техникалық қызмет көрсету бөліктерінің күйін тексеру үшін мына қадамдарды орындаңыз.

### 1-қадам: Жабдықтар күйінің бетін басып шығару

1. Өнімнің басқару тақтасындағы негізгі экранда **Supplies** (Жабдықтар) түймешігіне жылжып барып, түртіңіз.
2. Барлық жабдық элементтерінің күйі экранда беріледі.
3. Жабдыққа қайта тапсырыс беру үшін барлық жабдық элементтерінің күйін, соның ішінде түпнұсқа HP бөлшек нөмірін басып шығару немесе қарау үшін, **Manage Supplies** (Жабдықтар күйі) түймешігін түртіңіз. **Supplies Status** (Жабдықтар күйі) түймешігін, содан кейін **Print** (Басып шығару) немесе **View** (Қарау) түймешігін түртіңіз.

### 2-қадам: Жабдықтар күйін тексеру

1. Тонер картриждерінде қалған шамамен қызмет мерзімін және қажет болса басқа ауыстыруға болатын техникалық қызмет көрсету бөліктерінің күйін тексеру үшін жабдықтар күйі есебін қараңыз.

Басып шығару сапасының мәселелері шамаланған қызмет мерзімі аяқталатын тонер картриджін пайдаланғанда орын алуы мүмкін. Жабдық күйінің беті жабдық күйінің өте төмен екенін көрсетеді. HP жабдығы ең төменгі шегіне жеткенде, ол жабдыққа арналған HP бастапқы қорғау кепілдігі аяқталады.

Басып шығару сапасы жарамды деңгейде болса, тонер картриджін әзірше ауыстырудың қажеті жоқ. Баспа сапасы нашарлағанда, орнына салынатын баспа картриджін дайындап қойыңыз.

Тонер картриджін немесе басқа ауыстыруға болатын техникалық қызмет көрсету бөліктерін ауыстыру керектігін анықтасаңыз, жабдық күйінің беті түпнұсқа HP бөлігінің нөмірлерін көрсетеді.

2. Түпнұсқа HP картриджін пайдаланып жатқаныңызды көру үшін тексеріңіз.

Түпнұсқалық HP тонер картриджінде «HP» сөзі болады немесе HP логотипі болады. HP картриждерін анықтау туралы қосымша ақпаратты [www.hp.com/go/learnaboutsupplies](http://www.hp.com/go/learnaboutsupplies) торабынан қараңыз.



## Өнімді тазалау

### Тазалағыш бетті басып шығару

Басып шығару процесі барысында қағаз, тонер және шаң бөліктері өнімнің ішіне жиналуы мүмкін және тонер дақтары немесе шашырауы, жағылу, жабысу, жолақтар немесе қайталанатын белгілер сияқты баспа сапасына байланысты мәселелер туындауы мүмкін.

Өнімнің қағаз жолын тазалау үшін мына қадамдарды орындаңыз.

1. Өнімнің басқару тақтасындағы негізгі экранда **Device Maintenance** (Құрылғы күтімі) түймешігіне жылжып барып, түртіңіз.
2. **Calibration/Cleaning** (Калибрлеу/тазалау) опциясын түртіп, **Cleaning Page** (Тазалау беті) опциясын түртіңіз де, бетті басып шығару үшін **Print** (Басып шығару) тармағын түртіңіз.

Өнімнің басқару тақтасында **Cleaning** (Тазалау) туралы хабар көрсетіледі. Осы калибрлеу бетінің басылып шығу процесі екі минутты алады. Тазалау үрдісі аяқталмайынша, өнімді ажыратпаңыз. Тазаланып болғанда, басылып шыққан қағазды алып тастаңыз.

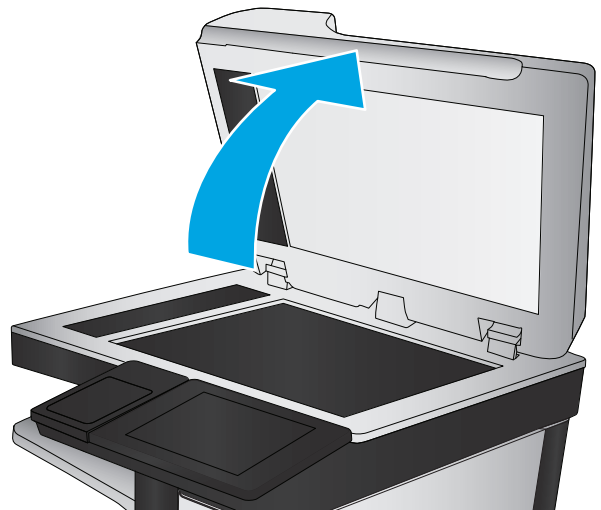
### Сканер әйнегіндегі кір мен дақтардың болмауын тексеру

Уақыт өте сканер әйнегі мен ақ пластмасса тірегінде дақтар жиналып, жұмысына әсер етуі мүмкін. Басып шығарылған бетте жабысулар, қажетсіз сызықтар, қара нүктелер, баспа сапасын нашар немесе түсініксіз мәтін болса, сканерді тазалау үшін келесі процедураны пайдаланыңыз.

1. Өнімді өшіру үшін қуат түймешігін басыңыз, одан кейін қуат кабелін электр розеткасынан ажыратыңыз.



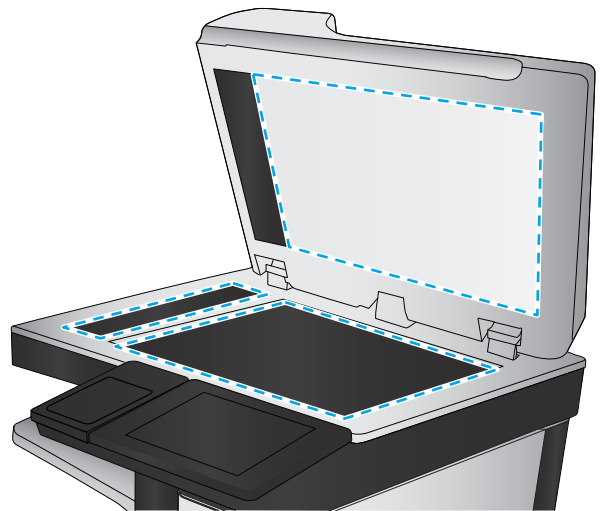
2. Сканердің қақпағын ашыңыз.



3. Сканер әйнегін, құжат беру құралының таспаларын және ақ пластмасса тіректі абразивті емес шыны тазалағышпен ылғалданған жұмсақ шүберекпен немесе губкамен тазалаңыз.

**ЕСКЕРТУ:** Өнімнің кез келген бөлігін тазалау барысында ажарлағыш затарды, ацетонды, бензинді, аммиакты көміртек тетрагидридін пайдаланбаңыз; олар өнімді зақымдауы мүмкін. Сұйықтықтарды тікелей шыныға немесе үстелге қоймаңыз. Олар астына төгіліп, өнімді зақымдауы мүмкін.

**ЕСКЕРТПЕ:** Құжат беру құралын пайдаланғанда көшірмелерде жабысумен қиындықтар туындаса, сканердің сол жағындағы шынының шағын жолағын міндетті түрде тазалаңыз.



4. Дақ түсірмес үшін шыныны немесе ақ пластмасса тіректі былғары немесе целлюлоза шүберекпен құрғатыңыз.
5. Қуат кабелін розеткаға жалғаңыз, содан кейін өнімді қосу үшін қуат түймесін басыңыз.

## Тонер картриджді көзбен тексеру

Әр тонер картриджді тексеру үшін мына қадамдарды орындаңыз.

1. Тонер картриджді қалтасынан шығарыңыз.
2. Жад микросхемасының бұзылмағанын тексеріңіз.
3. Жасып принтер барабанының бетін тексеріңіз.

**⚠ ЕСКЕРТУ:** Принтер барабанын ұстамаңыз. Принтер барабанындағы саусақ іздері баспа сапасына кері әсер етеді.

4. Бейнелеу барабанында кез келген сызықтар, саусақ іздері немесе басқа зақымдар байқалса, тонер картридждің ауыстырыңыз.
5. Тонер картридждің орнына салып, мәселенің шешілгенін көру үшін бірнеше бет басып шығарыңыз.

## Қағаз бен басып шығару ортасын тексеру

### 1-қадам: HP қағаз ерекшеліктеріне сай келетін қағазды пайдалану

Баспа сапасының ақаулықтарының кейбіреулері HP ерекшеліктеріне сай келмейтін қағазды пайдаланудан туындайды.

- Әрқашан құрал қолдау көрсететін қағаз түрін және салмағын қолданыңыз.
- Жақсы нәтижелерге қол жеткізу үшін қағаз сапасының жақсы екендігін және кесілмегенін, керткі салынбағанын, жыртылмағанын, өте жұқа, шаң еместігін, мыжылмағанын, жарамсыз еместігін, қапсырмалардың жоқтығын және шеттерінің мыжылып немесе бүктеліп қалмағанын тексеріңіз.
- Бұрын басып шығарылмаған қағазды пайдаланыңыз.
- Жылтыр сияқты металды материалды қамтымайтын қағазды пайдаланыңыз.
- Лазерлі принтерлерге арналған қағаздарды пайдаланыңыз. Тек сиялы принтерлерде пайдалануға арналған қағазды пайдаланбаңыз.
- Тым қатты қағазды пайдаланбаңыз. Жалпы жұмсақ қағазды пайдалану ең жақсы басып шығару нәтижелерін береді.

### 2-қадам: Ортаны тексеру

Қоршаған орта баспа сапасына тікелей әсер етуі мүмкін және баспа сапасы немесе қағаз беру мәселелері туындауы мүмкін. Төмендегі шешімдерді орындап көріңіз:

- Ауа желдеткіштері немесе ашық терезелер не есіктер сияқты желдетілетін орындардан өнімді әрі жылжытыңыз.
- Өнімнің өнім спецификациясынан тыс температураларға не ылғалдыққа шығарылмағанын тексеріңіз.
- Өнімді шкаф сияқты қоршалған орынға қоймаңыз.
- Өнімді тегіс әрі қатты жерге орналастырыңыз.
- Өнімнің желдеткіштерін блоктайтын кез келген затты алып тастаңыз. Өнім жоғарғы жағымен қоса барлық жақтарында жақсы ауа ағынының болуын қажет етеді.
- Өнімді ауадағы радиоактивті заттардан, шаңнан, будан, майдан немесе өнімнің ішінде қалдық қалдыратын басқа элементтерден қорғаңыз.

### Үшінші қадам: жеке науа туралануын орнату

Нақты науалардан басып шығарғанда мәтін немесе суреттер басып шығарылған бетте ортада болмаса немесе дұрыс тураланбаса, мына қадағарды орындаңыз.

1. Өнімнің басқару тақтасындағы негізгі экранда **Administration** (Басқару) түймешігіне жылжып барып, түртіңіз.
2. Мына мәзірлерді ашыңыз:
  - **General Settings** (Жалпы параметрлер)
  - **Баспа сапасы**
  - **Суретті тіркеу**
3. Реттелетін науаны таңдаңыз.
4. **Print Test Page** (Сынақ бетін басып шығару) түймешігін түртіп, басылған беттердегі нұсқауларды орындаңыз.
5. Нәтижелерді тексеру үшін, **Print Test Page** (Сынақ бетін басып шығару) түймешігін түртіңіз, қажет болса басқа реттеулерді жасаңыз.
6. Нәтижелерге көңіліңіз толған кезде, жаңа параметрлерді сақтау үшін, **Save** (Сақтау) түймешігін түртіңіз.

## Түстерді теңестіру үшін өнімді тексеру

Калибрлеу баспа сапасын оңтайландыратын өнім функциясы болып табылады.

Дұрыс түспеген түстер, түсті көлеңкелеу, бұлыңғыр графикалар немесе басқа баспа сапасы мәселелері сияқты баспа сапасына байланысты проблемаларды шешу үшін мына қадамдарды орындаңыз.

1. Өнімнің басқару тақтасындағы негізгі экранда **Device Maintenance** (Құрылғы күтімі) түймешігіне жылжып барып, түртіңіз.
2. Мына мәзірлерді ашыңыз:
  - **Мөлшерлеу/тазалау**
  - **Толық мөлшерлеу**
3. Калибрлеу процесін бастау үшін **Start** (Бастау) түймешігін түртіңіз.

**Calibrating** (Калибрлеу) хабары өнімнің басқару тақтасында көрсетіледі. Аяқтау үшін калибрлеу процесі бірнеше минут уақыт алуы мүмкін. Калибрлеу үрдісі аяқталмайынша, өнімді ажыратпаңыз.
4. Өнімді калибрлеу аяқталғанша күтіп, басып шығару әрекетін қайталаңыз.

## Басқа басып шығару тапсырмасының параметрлерін тексеру

Бағдарламадан басып шығарғанда басқа баспа драйверлерінің параметрлерін реттеу бойынша мәселелерді шешіп жүрмес үшін мына қадамдарды орындаңыз.

## Түс параметрлерін реттеу (Windows)

Басып шығарылған беттегі түстер компьютер экранындағы түстерге сәйкес келмесе немесе басып шығарылған беттегі түс көңіліңізден шықпаса, мына қадамдарды орындаңыз.

## Түс тақырыбын өзгерту

1. Бағдарламалық құралда **Басып шығару** опциясын таңдаңыз.
2. Өнімді таңдап, **Properties** (Сипаттар) немесе **Preferences** (Басымдықтар) түймешігін басыңыз.
3. **Color** (Түс) жиекбелгісін басыңыз.
4. Оны тазалау үшін **HP EasyColor** құсбелгісін қойыңыз.
5. **Color Themes** (Түс тақырыптары) ашылмалы тізімінен түс тақырыбын таңдаңыз.
  - **Default (sRGB)** (Әдепкі (sRGB)): Бұл тақырып арқылы өнімді реттеп, RGB деректерін өңделмеген түрде басып шығаруға болады. Бұл тақырыпты пайдаланғанда дұрыс көрсетілуі үшін түсті бағдарламалық құралда немесе амалдық жүйеде басқару керек.
  - **Жарқын (sRGB)**: Өнім орташа өңдердегі түс қанықтығын арттырады. Бұл тақырыпты іскерлік сызбаларды басып шығару барысында пайдаланыңыз.
  - **Фото (sRGB)**: Өнім RGB түсін сандық шағын зертханада басылып шыққан фотосурет ретінде бейнелейді. Өнім Default (sRGB) («Әдепкі» (sRGB)) тақырыбымен салыстырғанда терең, қанық түстерді бейнелейді. Фотосуреттерді басып шығару кезінде осы тақырыпты пайдаланыңыз.
  - **Photo (Adobe RGB 1998)**: Фотосурет (Adobe RGB 1998) sRGB қарағанда AdobeRGB түс кеңістігін пайдаланатын сандық фотосуреттерді басып шығарғанда осы тақырыпты пайдаланыңыз. Бұл параметрді пайдаланғанда бағдарламалық құралдағы түсті реттейтін функцияны өшіріп тастаңыз.
  - **Ешбір**: Ешбір түс тақырыбы қолданылмады.
  - **Custom Profile** (Өзгертпелі профайл): Түс шығысын дәл басқару мақсатында бапталған кіріс профилін пайдалану үшін осы опцияны таңдаңыз (мысалы, нақты HP Color LaserJet өнімін эмуляциялау үшін). Бапталған профильдерді [www.hp.com](http://www.hp.com) торабынан жүктеңіз.
6. **Document Properties** (Құжат сипаттары) тілқатысу терезесін жабу үшін **OK** түймешігін түртіңіз. Тапсырманы басып шығару үшін **Print (Басып шығару)** тілқатысу терезесіндегі **OK** түймешігін түртіңіз.

## Түс опцияларын өзгерту

1. Бағдарламалық құралда **Басып шығару** опциясын таңдаңыз.
2. Өнімді таңдап, **Properties** (Сипаттар) немесе **Preferences** (Басымдықтар) түймешігін басыңыз.
3. **Color** (Түс) жиекбелгісін басыңыз.
4. Оны тазалау үшін **HP EasyColor** құсбелгісін қойыңыз.
5. **Automatic** (Автоматты) немесе **Manual** (Қолмен) параметрін басыңыз.
  - **Automatic** (Автоматты) параметрі: Осы параметрді басып шығару тапсырмаларының көбіне таңдаңыз
  - **Manual** (Қолмен) параметрі: Түс параметрлерін өзге параметрлерден бөлек реттеу үшін осы параметрді таңдаңыз. Түстерді қолмен реттеу терезесін ашу үшін **Settings** (Параметрлер) түймешігін басыңыз.



**ЕСКЕРТПЕ:** Түс параметрлерін қолмен өзгерту шығару жұмысына әсер етуі мүмкін. HP компаниясы бұл параметрлерді тек түс графикасы мамандары өзгертуін ұсынады.

6. Түрлі түсті құжатты қара және сұр түстің реңдерінде басып шығару үшін **Print in Grayscale** (Сұр түс шкаласында басып шығару) опциясын басыңыз. Түрлі түсті құжаттарды фотокошірме немесе факс үшін басып шығаруға осы опцияны пайдаланыңыз. Бұған қоса, бұл опцияны алғашқы нұсқа көшірмелерін басып шығару немесе түсті тонерді үнемдеу үшін пайдалануға болады.
7. **Document Properties** (Құжат сипаттары) тілқатысу терезесін жабу үшін **OK** түймешігін түртіңіз. Тапсырманы басып шығару үшін **Print (Басып шығару)** тілқатысу терезесіндегі **OK** түймешігін түртіңіз.

## Басқа принтер драйверін қолданып көру

Бағдарламалық құралдан басып шығарып жатқан болсаңыз және басып шығарылған беттерде сызбалардағы күтпеген сызықтар, мәтіннің болмауы, сызбалардың болмауы, дұрыс емес пішім немесе өзгертілген қаріптер туындаса, басқа принтер драйверін қолданып көру қажет болуы мүмкін.

HP веб-торабынан төмендегі драйверлердің кез келгенін жүктеп алыңыз. АҚШ-та [www.hp.com/support/colorljMFPM680](http://www.hp.com/support/colorljMFPM680) торабына өтіңіз. АҚШ-тан тыс жерлерде, [www.hp.com/support](http://www.hp.com/support) торабына кіріңіз. Еліңізді/аймағыңызды таңдаңыз. **Drivers & Software** (Драйверлер мен бағдарламалық құралдар) опциясын таңдаңыз. Өнім атын енгізіп, **Search** (Іздеу) опциясын таңдаңыз.

---

### HP PCL 6 драйвері

- Құралдың CD дискісіндегі әдепкі драйвер ретінде берілген. Басқа бір драйвер таңдамасаңыз, осы драйвер автоматты түрде орнатылады.
- Барлық Windows орталары үшін ұсынылады
- Пайдаланушылардың көбісіне толық оңтайлы жылдамдық пен өнім мүмкіндігі қолдауын қамтамасыз етеді
- Windows орталарындағы ең жақсы жылдамдық үшін Windows Graphic Device Interface (GDI) интерфейсімен теңесетін етіп әзірленген
- PCL 5 драйверіне негізделген үшінші тарап және бейімделген бағдарламалық құралдарымен толық үйлеспей мүмкін

---

### HP UPD PS драйвері

- Adobe® бағдарламалық құралдарымен немесе басқа графикалық жадты көп тұтынатын бағдарламалық құралдармен басып шығару үшін ұсынылады
  - Postscript эмуляция қажеттіліктерін қолдауды немесе postscript флэш қаріптерін қолдауды қамтамасыз етеді
-

---

**HP UPD PCL 5**

- Windows жабдықтарында басып шығарудың жалпы кеңсесінде ұсынылады
- Алдыңғы PCL нұсқасымен немесе ескі HP LaserJet өнімімен үйлеседі
- Үшінші тарап немесе бейімделген бағдарламалық құралдан басып шығару үшін ең үздік таңдау
- Өнімді PCL 5 (UNIX, Linux, mainframe) тіліне орнатуды қажет ететін аралас орталарда жұмыс істегенде ең үздік таңдау
- Көптеген принтер үлгілерімен бірге пайдалану үшін жалғыз драйверді қамтамасыз ету мақсатында Windows жабдықтарымен бірлесіп пайдалануға арналған
- Шағын Windows компьютерінен көптеген принтер үлгілерінде басып шығарғанда басым болады

---

**HP UPD PCL 6**

- Барлық Windows орталарында басып шығаруға ұсынылады
  - Пайдаланушылардың көбісіне толық оңтайлы жылдамдық пен принтер мүмкіндігін қолдауын қамтамасыз етеді
  - Windows орталарындағы ең жақсы жылдамдық үшін Windows Graphic Device Interface (GDI) интерфейсімен теңесетін етіп әзірленген
  - PCL 5 драйверіне негізделген үшінші тарап және бейімделген бағдарламалық құралдарымен толық үйлеспеуі мүмкін
-

## Көшірме сурет сапасын жақсарту

Егер өнімде көшірме сапасына байланыста проблемалар болса, мәселелерді шешуді көрсететін шешімдерді орындап көріңіз.

- [Сканер әйнегіндегі кір мен дақтардың болмауын тексеру](#)
- [Сканерді калибрлеу](#)
- [Қағаз параметрлерін тексеру](#)
- [Суретті реттеу параметрлерін тексеру](#)
- [Мәтін немесе суреттер үшін көшірме сапасын оңтайландыру](#)
- [Шетпен шетке көшіру](#)
- [Құжат бергішінің желімді білік пен бөлгіш төсемесін тазалаңыз.](#)

Алдымен мына қарапайым қадамдарды орындап көріңіз:

- Планшетті сканерді құжат бергіштің орнына пайдаланыңыз.
- Жоғары сапалы түпнұсқаларды пайдаланыңыз.
- Құжат бергішті пайдаланғанда, анық емес немесе бұрмаланған кескіндерді болдырмас үшін қағаз бағыттауыштарын пайдаланып түпнұсқа құжатты бергішке дұрыс салыңыз.

Проблема шешілмесе, мына қосымша шешімдерді орындап көріңіз. Мұнымен де проблема шешілмесе, әрі қарай шешімді табу үшін «Баспа сапасын жақсарту» бөлімін қараңыз.

## Сканер әйнегіндегі кір мен дақтардың болмауын тексеру

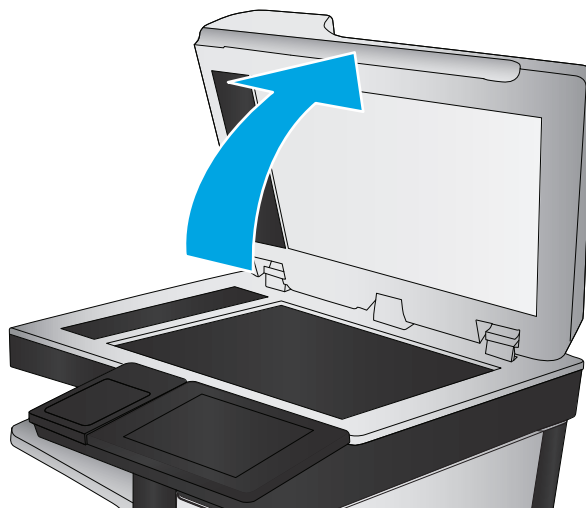
Уақыт өте сканер әйнегі мен ақ пластмасса тірегінде дақтар жиналып, жұмысына әсер етуі мүмкін. Басып шығарылған бетте жабысулар, қажетсіз сызықтар, қара нүктелер, баспа сапасын нашар немесе түсініксіз мәтін болса, сканерді тазалау үшін келесі процедураны пайдаланыңыз.

1. Өнімді өшіру үшін қуат түймешігін басыңыз, одан кейін қуат кабелін электр розеткасынан ажыратыңыз.





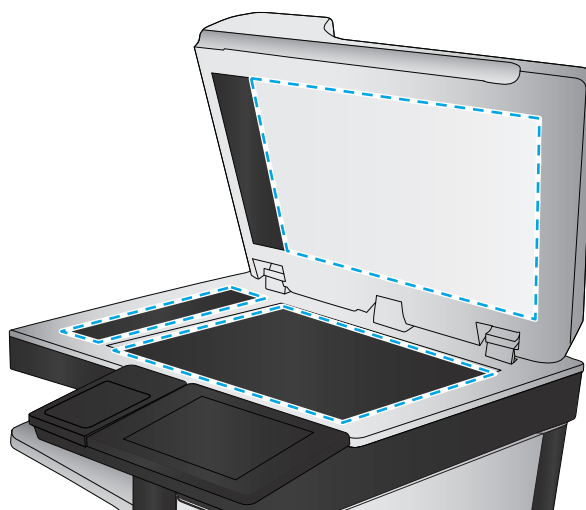
2. Сканердің қақпағын ашыңыз.



3. Сканер әйнегін, құжат беру құралының таспаларын және ақ пластмасса тіректі абразивті емес шыны тазалағышпен ылғалданған жұмсақ шүберекпен немесе губкамен тазалаңыз.

**ЕСКЕРТУ:** Өнімнің кез келген бөлігін тазалау барысында ажарлағыш затарды, ацетонды, бензинді, аммиакты көміртек тетрахлоридін пайдаланбаңыз; олар өнімді зақымдауы мүмкін. Сұйықтықтарды тікелей шыныға немесе үстелге қоймаңыз. Олар астына төгіліп, өнімді зақымдауы мүмкін.

**ЕСКЕРТПЕ:** Құжат беру құралын пайдаланғанда көшірмелерде жабысумен қиындықтар туындаса, сканердің сол жағындағы шынының шағын жолағын міндетті түрде тазалаңыз.



4. Дақ түсірмес үшін шыныны немесе ақ пластмасса тіректі былғары немесе целлюлоза шүберекпен құрғатыңыз.
5. Қуат кабелін розеткаға жалғаңыз, содан кейін өнімді қосу үшін қуат түймесін басыңыз.

## Сканерді калибрлеу

Егер көшірілген сурет бетте дұрыс орналаспаған болса, сканерді калибрлеу үшін мына қадамдарды орындаңыз.



**ЕСКЕРТПЕ:** Құжат бергішті пайдаланғанда, кіріс науасындағы бағыттауыштарды түпнұсқа құжатқа тиіп тұратындай реттеңіз.

1. Өнімнің басқару тақтасындағы негізгі экранда **Device Maintenance** (Құрылғы күтімі) түймешігіне жылжып барып, түртіңіз.
2. Мына мәзірлерді ашыңыз:

- Мөлшерлеу/тазалау
  - Сканерді калибрлеу
3. Калибрлеу процесін бастау үшін **Next** (Келесі) түймешігін түртіңіз. Экрандағы нұсқауларды орындаңыз.
  4. Өнімді калибрлеу аяқталғанша күтіп, көшіру әрекетін қайталаңыз.

## Қағаз параметрлерін тексеру

Көшірілген беттерде жағылған жерлер, анық емес немесе күңгірт басып шығарылған жерлер, оралған қағаз, шашыраған тонер нүктелері, аз тонер немесе тонер сыртқа шыққан аймақтар бар болса, мына қадамдарды орындаңыз.

### Бірінші қадам: қағаз өлшемі мен түрінің конфигурациясын тексеру

1. Өнімнің басқару тақтасындағы негізгі экранда **Trays** (Науалар) түймешігіне жылжып барып, түртіңіз.
2. Параметрлері реттелетін науаның жолын түртіңіз де, **Modify** (Өзгерту) түймешігін түртіңіз.
3. Опциялардың тізімдерінен қағаз өлшемі мен қағаз түрін таңдаңыз.
4. Таңдауыңызды сақтау үшін **OK** түймешігін түртіңіз.

### Екінші қадам: көшіру үшін пайдаланылатын науаны таңдау


1. Өнімнің басқару тақтасының негізгі экранындағы **Copy** (Көшіру) түймешігін түртіңіз.
2. **Paper Selection** (Қағаз таңдау) түймешігін басыңыз.
3. Пайдаланылатын қағаз орналасқан науаны таңдаңыз да, **OK** түймешігін түртіңіз.



**ЕСКЕРТПЕ:** Бұл параметрлер уақытша. Тапсырманы аяқтағаннан кейін өнім әдепкі параметрлерді қайтарады.

## Суретті реттеу параметрлерін тексеру

Көшіру сапасын жақсарту үшін осы қосымша параметрлерді реттеңіз.


1. Өнімнің басқару тақтасының негізгі экранындағы **Copy** (Көшіру) түймешігін түртіңіз.
2. **Image Adjustment** (Суретті реттеу) түймешігін басыңыз.
3. Жүгірткілерді **Darkness** (Күңгірттік) деңгейіне, **Contrast** (Контраст) деңгейіне, **Sharpness** (Айқындық) деңгейіне және **Background Cleanup** (Фонды тазарту) деңгейіне реттеңіз. **OK** түймешігін түртіңіз.
4. Бастау  түймешігін түртіңіз.



**ЕСКЕРТПЕ:** Бұл параметрлер уақытша. Тапсырманы аяқтағаннан кейін өнім әдепкі параметрлерді қайтарады.

## Мәтін немесе суреттер үшін көшірме сапасын оңтайландыру

Көшірілетін суреттің түрі үшін көшірмесі жасалатын тапсырманы оңтайландыру: мәтін, сызбалар немесе фотосуреттер.


1. Өнімнің басқару тақтасының негізгі экранындағы **Copy** (Көшіру) түймешігін түртіңіз.
2. **More Options** (Қосымша опциялар) түймешігін түртіп, **Optimize Text/Picture** (Мәтінді/суретті оңтайландыру) түймешігін түртіңіз.
3. Алдын ала анықталған опциялардың бірін таңдаңыз немесе **Manually adjust** (Қолмен реттеу) түймешігін түртіңіз, содан кейін **Optimize For** (Келесі үшін оңтайландыру) аймағындағы жүгірткіні реттеңіз. **OK** түймешігін түртіңіз.
4. Бастау  түймешігін түртіңіз.



**ЕСКЕРТПЕ:** Бұл параметрлер уақытша. Тапсырманы аяқтағаннан кейін өнім әдепкі параметрлерді қайтарады.

## Шетпен шетке көшіру

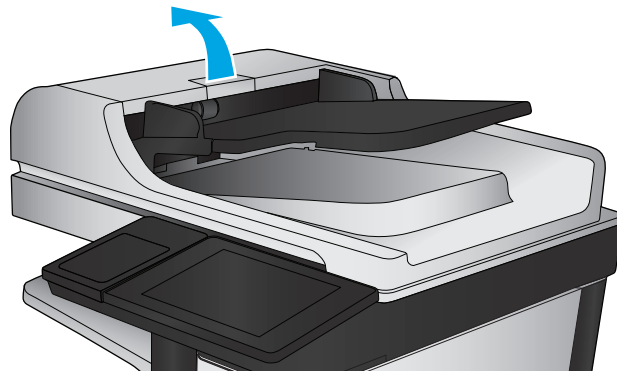
Бұл мүмкіндікті түпнұсқа құжат жиектерге жақын басып шығарылғанда, көшірмелердің жиектерінің бойында пайда болуы мүмкін көлеңкелерді болдырмау үшін пайдаланыңыз.

1. Өнімнің басқару тақтасындағы негізгі экранда **Administration** (Басқару) түймешігіне жылжып барып, түртіңіз.
2. Мына мәзірлерді ашыңыз:
  - **Көшіру параметрлері**
  - **Шеттері қатар**
3. Түпнұсқа құжат қағаз беттеріне жақын басып шығарылатын болса, **Edge-To-Edge output** (Жиектен жиекке дейін басу) опциясын таңдаңыз.
4. **Save** (Сақтау) түймешігін түртіңіз.
5. Бастау  түймешігін түртіңіз.

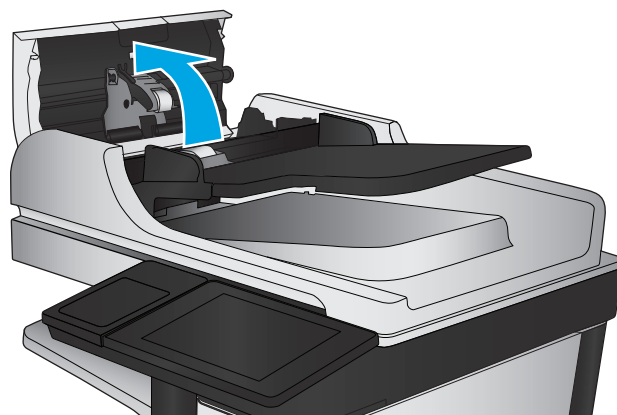
## Құжат бергішінің желімді білік пен бөлгіш төсемесін тазалаңыз.

Басып шығарылған бетте тонер дақтары немесе бұрмаланған баспа болса, мына қадамдарды орындаңыз.

1. Құжат бергіштің ысырмасын көтеріңіз.

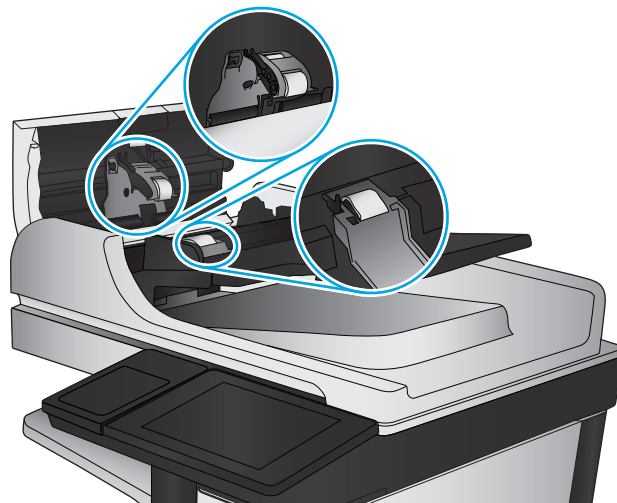


2. Құжат бергіштің қақпағын ашыңыз.



3. Бергіш біліктерінің әрқайсысынан және бөлгіш төсемесінен қысылған ауаны немесе жылы суға малынған таза талшықсыз шүберекті пайдаланып кез келген көрінетін талшықтарды немесе шаңды кетіріңіз.

**ЕСКЕРТПЕ:** Екінші роликті тазалай алу үшін, ролик құрылғысын көтеріңіз.



4. Құжат бергіштің қақпағын жабыңыз.

Проблема жалғаса берсе, құжат бергіштің бөлу тақтасы мені біліктердің зақымдалғанағын немесе тозбағанын тексеріп, қажет болса, оларды алмастырыңыз.

## Сканерлеу сурет сапасын жақсарту

- [Сканер әйнегіндегі кір мен дақтардың болмауын тексеру](#)
- [Әдепкі сканерлеу/жіберу параметрлерін өнімнің басқару тақтасында тексеру](#)
- [Құжат бергішінің желімді білік пен бөлгіш төсемесін тазалаңыз.](#)

Алдымен мына қарапайым қадамдарды орындап көріңіз:

- Планшетті сканерді құжат бергіштің орнына пайдаланыңыз.
- Жоғары сапалы түпнұсқаларды пайдаланыңыз.
- Құжат бергішті пайдаланғанда, анық емес немесе бұрмаланған кескіндерді болдырмас үшін қағаз бағыттауыштарын пайдаланып түпнұсқа құжатты бергішке дұрыс салыңыз.

Проблема шешілмесе, мына қосымша шешімдерді орындап көріңіз. Мұнымен де проблема шешілмесе, әрі қарай шешімді табу үшін «Баспа сапасын жақсарту» бөлімін қараңыз.

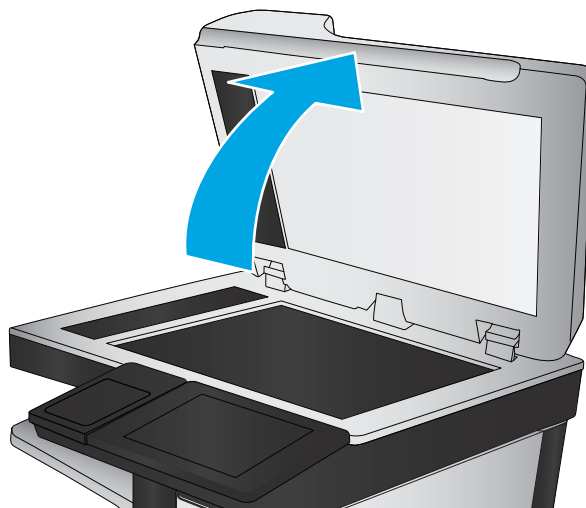
## Сканер әйнегіндегі кір мен дақтардың болмауын тексеру

Уақыт өте сканер әйнегі мен ақ пластмасса тірегінде дақтар жиналып, жұмысына әсер етуі мүмкін. Басып шығарылған бетте жабысулар, қажетсіз сызықтар, қара нүктелер, баспа сапасын нашар немесе түсініксіз мәтін болса, сканерді тазалау үшін келесі процедураны пайдаланыңыз.

1. Өнімді өшіру үшін қуат түймешігін басыңыз, одан кейін қуат кабелін электр розеткасынан ажыратыңыз.



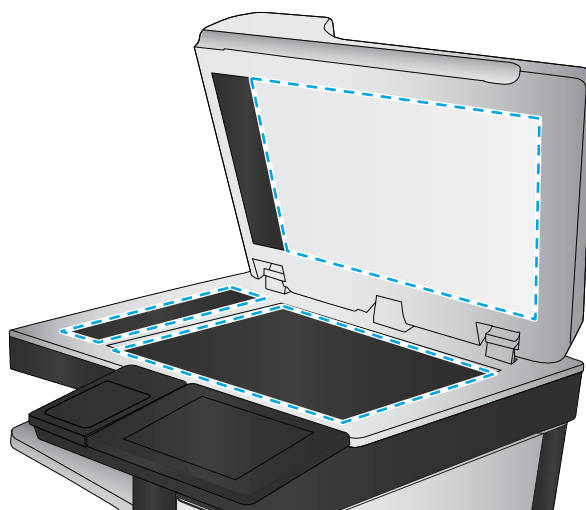
2. Сканердің қақпағын ашыңыз.



3. Сканер әйнегін, құжат беру құралының таспаларын және ақ пластмасса тіректі абразивті емес шыны тазалағышпен ылғалданған жұмсақ шүберекпен немесе губкамен тазалаңыз.

**ЕСКЕРТУ:** Өнімнің кез келген бөлігін тазалау барысында ажарлағыш затарды, ацетонды, бензинді, аммиакты көміртек тетрахлоридін пайдаланбаңыз; олар өнімді зақымдауы мүмкін. Сұйықтықтарды тікелей шыныға немесе үстелге қоймаңыз. Олар астына төгіліп, өнімді зақымдауы мүмкін.

**ЕСКЕРТПЕ:** Құжат беру құралын пайдаланғанда көшірмелерде жабысумен қиындықтар туындаса, сканердің сол жағындағы шынының шағын жолағын міндетті түрде тазалаңыз.




4. Дақ түсірмес үшін шыныны немесе ақ пластмасса тіректі былғары немесе целлюлоза шүберекпен құрғатыңыз.
5. Қуат кабелін розеткаға жалғаңыз, содан кейін өнімді қосу үшін қуат түймесін басыңыз.


## Әдепкі сканерлеу/жіберу параметрлерін өнімнің басқару тақтасында тексеру

Өнімнің сканерлеу параметрлерін тексеріңіз.

### Ажыратымдылық параметрлерін тексеру


 **ЕСКЕРТПЕ:** Ажыратымдылықты жоғары мәнге орнату файл өлшемі мен сканерлеу уақытын ұлғайтады.

Ажыратымдылық параметрін реттеу үшін мына қадамдарды орындаңыз:

1. Өнімнің басқару тақтасындағы негізгі экранда **Administration** (Басқару) түймешігіне жылжып барып, түртіңіз.
2. **Scan/Digital Send Settings** (Сканерлеу/сандық жіберу параметрлері) мәзірін ашыңыз.
3. Реттелетін сканерлеу санатын және жіберу параметрлерін таңдаңыз.
4. **Default Job Options** (Әдепкі тапсырма опциялары ) мәзірін ашыңыз.
5. **Resolution** (Ажыратымдылық) түймешігін түртіңіз.
6. Алдын ала анықталған параметрлердің бірін таңдаңыз. **Save** (Сақтау) түймешігін түртіңіз.
7. Бастау  түймешігін түртіңіз.


## Түс параметрлерін тексеру

Түс параметрін реттеу үшін мына қадамдарды орындаңыз:

1. Өнімнің басқару тақтасындағы негізгі экранда **Administration** (Басқару) түймешігіне жылжып барып, түртіңіз.
2. **Scan/Digital Send Settings** (Сканерлеу/сандық жіберу параметрлері) мәзірін ашыңыз.
3. Реттелетін сканерлеу санатын және жіберу параметрлерін таңдаңыз.
4. **Default Job Options** (Әдепкі тапсырма опциялары ) мәзірін ашыңыз.
5. **Түсті/ақ-қара** түймесін басыңыз.
6. Алдын ала анықталған параметрлердің бірін таңдаңыз. **Save** (Сақтау) түймешігін түртіңіз.
7. Бастау  түймешігін түртіңіз.

## Суретті реттеу параметрлерін тексеру

Сканерлеу сапасын жетілдіру үшін осы қосымша параметрлерді реттеңіз.

1. Өнімнің басқару тақтасындағы негізгі экранда **Administration** (Басқару) түймешігіне жылжып барып, түртіңіз.
2. **Scan/Digital Send Settings** (Сканерлеу/сандық жіберу параметрлері) мәзірін ашыңыз.
3. Реттелетін сканерлеу санатын және жіберу параметрлерін таңдаңыз.
4. **Default Job Options** (Әдепкі тапсырма опциялары ) мәзірін ашыңыз.
5. **Суретті реттеу** түймесін басыңыз.
6. Жүгірткілерді **Darkness** (Күңгірттік) деңгейіне, **Contrast** (Контраст) деңгейіне, **Sharpness** (Айқындық) деңгейіне және **Background Cleanup** (Фонды тазарту) деңгейіне реттеңіз. **Save** (Сақтау) түймешігін түртіңіз.
7. Бастау  түймешігін түртіңіз.




**ЕСКЕРТПЕ:** Бұл параметрлер уақытша. Тапсырманы аяқтағаннан кейін өнім әдепкі параметрлерді қайтарады.



## Мәтін немесе суреттер үшін сканерлеу сапасын оңтайландыру

Сканерленетін сурет түріне арналған сканерлеуді оңтайландыру: мәтін, сызбалар немесе фотосуреттер.


1. Өнімнің басқару тақтасындағы басты экранда сканерлеу/жіберу мүмкіндіктеріне арналған түймешіктердің бірін басыңыз.
  - Желілік қалтаға сақтау
  - Құрылғы жадына сақтау
  - USB құрылғысына сақтау
  - SharePoint® торабына сканерлеу
2. **More Options** (Қосымша опциялар) түймешігін түртіп, **Optimize Text/Picture** (Мәтінді/суретті оңтайландыру) түймешігін түртіңіз.
3. Алдын ала анықталған опциялардың бірін таңдаңыз немесе **Manually adjust** (Қолмен реттеу) түймешігін түртіңіз, содан кейін **Optimize For** (Келесі үшін оңтайландыру) аймағындағы жүгірткіні реттеңіз. **OK** түймешігін түртіңіз.
4. Бастау  түймешігін түртіңіз.



**ЕСКЕРТПЕ:** Бұл параметрлер уақытша. Тапсырманы аяқтағаннан кейін өнім әдепкі параметрлерді қайтарады.

## Басып шығарылған өнімнің параметрлерін тексеру

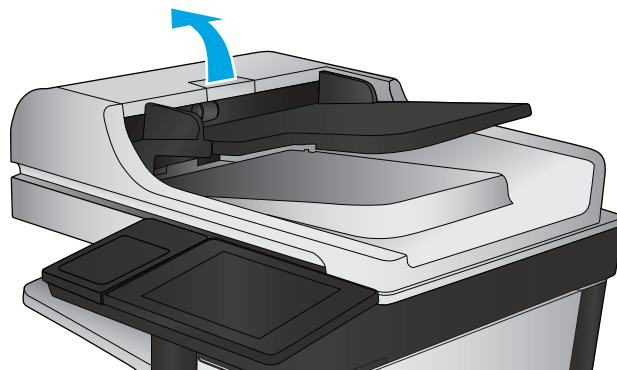
Бұл параметр файлды сақтаған кезде қысудың деңгейін сәйкестендіреді. Жақсырақ сапа үшін ең жоғарғы параметрді таңдаңыз.

1. Өнімнің басқару тақтасындағы негізгі экранда **Administration** (Басқару) түймешігіне жылжып барып, түртіңіз.
2. **Scan/Digital Send Settings** (Сканерлеу/сандық жіберу параметрлері) мәзірін ашыңыз.
3. Реттелетін сканерлеу санатын және жіберу параметрлерін таңдаңыз.
4. **Default Job Options** (Әдепкі тапсырма опциялары) мәзірін ашыңыз.
5. **Output Quality** (Нәтиже сапасы) түймешігін түртіңіз.
6. Алдын ала анықталған параметрлердің бірін таңдаңыз. **Save** (Сақтау) түймешігін түртіңіз.
7. Бастау  түймешігін түртіңіз.

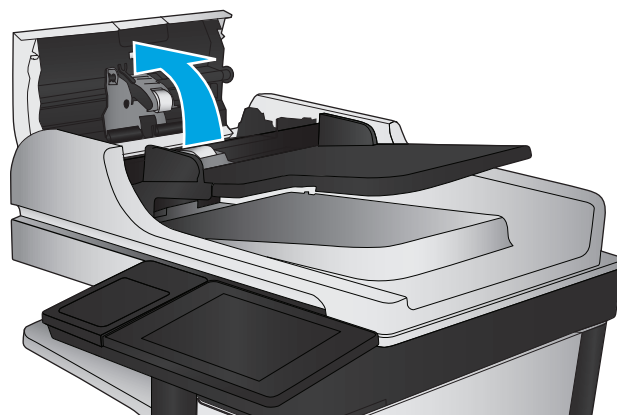
## Құжат бергішінің желімді білік пен бөлгіш төсемесін тазалаңыз.

Басып шығарылған бетте тонер дақтары немесе бұрмаланған баспа болса, мына қадамдарды орындаңыз.

1. Құжат бергіштің ысырмасын көтеріңіз.

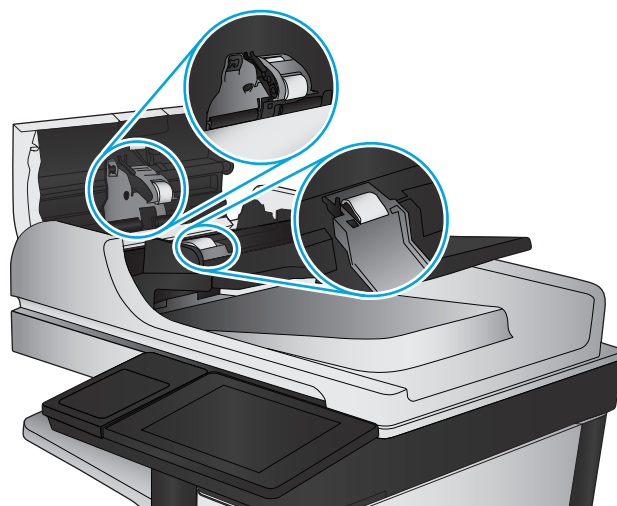


2. Құжат бергіштің қақпағын ашыңыз.



3. Бергіш біліктерінің әрқайсысынан және бөлгіш төсемесінен қысылған ауаны немесе жылы суға малынған таза талшықсыз шүберекті пайдаланып кез келген көрінетін талшықтарды немесе шаңды кетіріңіз.

**ЕСКЕРТПЕ:** Екінші роликті тазалай алу үшін, ролик құрылғысын көтеріңіз.



4. Құжат бергіштің қақпағын жабыңыз.

Проблема жалғаса берсе, құжат бергіштің бөлу тақтасы мені біліктердің зақымдалғанағын немесе тозбағанын тексеріп, қажет болса, оларды алмастырыңыз.

## Факс сурет сапасын жақсарту

- [Факс жіберу сапасына байланысты мәселелер](#)
- [Факс қабылдау сапасына байланысты мәселелер](#)

### Факс жіберу сапасына байланысты мәселелер

Өнімде жіберілген факстер сапасына байланысты мәселелер болса, мына қадамдарды орындаңыз.

Алдымен мына қарапайым қадамдарды орындап көріңіз:

- Планшетті сканерді құжат бергіштің орнына пайдаланыңыз.
- Жоғары сапалы түпнұсқаларды пайдаланыңыз.
- Құжат бергішті пайдаланғанда, анық емес немесе бұрмаланған кескіндерді болдырмас үшін қағаз бағыттауыштарын пайдаланып түпнұсқа құжатты бергішке дұрыс салыңыз.

Проблема шешілмесе, мына қосымша шешімдерді орындап көріңіз. Мұнымен де проблема шешілмесе, әрі қарай шешімді табу үшін «Баспа сапасын жақсарту» бөлімін қараңыз.

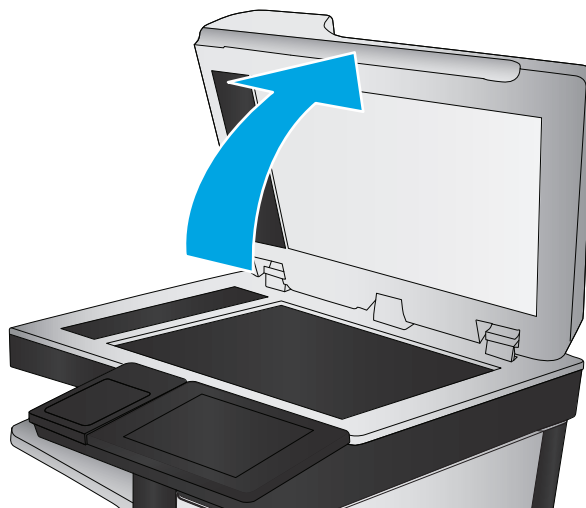
### Сканер әйнегіндегі кір мен дақтардың болмауын тексеру

Уақыт өте сканер әйнегі мен ақ пластмасса тірегінде дақтар жиналып, жұмысына әсер етуі мүмкін. Басып шығарылған бетте жабысулар, қажетсіз сызықтар, қара нүктелер, баспа сапасын нашар немесе түсініксіз мәтін болса, сканерді тазалау үшін келесі процедураны пайдаланыңыз.

1. Өнімді өшіру үшін қуат түймешігін басыңыз, одан кейін қуат кабелін электр розеткасынан ажыратыңыз.



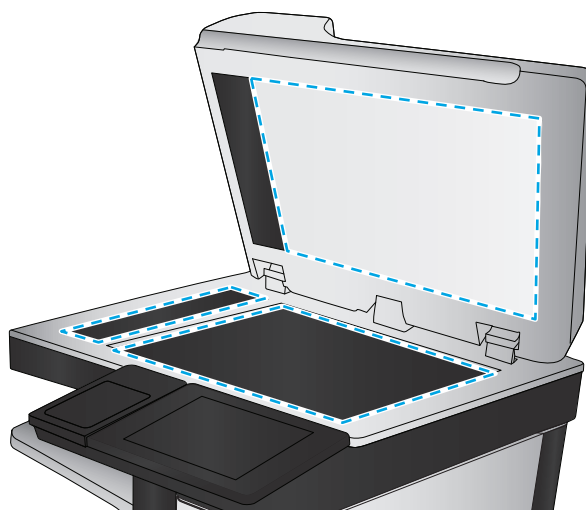
2. Сканердің қақпағын ашыңыз.



3. Сканер әйнегін, құжат беру құралының таспаларын және ақ пластмасса тіректі абразивті емес шыны тазалағышпен ылғалданған жұмсақ шүберекпен немесе губкамен тазалаңыз.

**ЕСКЕРТУ:** Өнімнің кез келген бөлігін тазалау барысында абразивті заттарды, ацетонды, бензинді, аммиакты көміртек тетрахлоридін пайдаланбаңыз; олар өнімді зақымдауы мүмкін. Сұйықтықтарды тікелей шыныға немесе үстелге қоймаңыз. Олар астына төгіліп, өнімді зақымдауы мүмкін.

**ЕСКЕРТПЕ:** Құжат беру құралын пайдаланғанда көшірмелерде жабысумен қиындықтар туындаса, сканердің сол жағындағы шынының шағын жолағын міндетті түрде тазалаңыз.



4. Дақ түсірмес үшін шыныны немесе ақ пластмасса тіректі былғары немесе целлюлоза шүберекпен құрғатыңыз.
5. Қуат кабелін розеткаға жалғаңыз, содан кейін өнімді қосу үшін қуат түймешігін басыңыз.


## Факс жіберу ажыратымдылық параметрлерін тексеру

Шығыс факстерінің ажыратымдылығын реттеу үшін мына қадамдарды орындаңыз:




**ЕСКЕРТПЕ:** Ажыратымдылықты арттыру факс өлшемін және жіберу уақытын арттырады.

1. Өнімнің басқару тақтасындағы негізгі экранда **Administration** (Басқару) түймешігіне жылжып барып, түртіңіз.
2. Мына мәзірлерді ашыңыз:

- Факс параметрлері
  - Факс жіберу параметрлері
  - Әдепкі тапсырма параметрлері
3. **Resolution** (Ажыратымдылық) түймешігін түртіңіз.
  4. Алдын ала анықталған параметрлердің бірін таңдаңыз. **Save** (Сақтау) түймешігін түртіңіз.
  5. Бастау  түймешігін түртіңіз.

## Суретті реттеу параметрлерін тексеру

Факс жіберу сапасын жетілдіру үшін осы қосымша параметрлерді реттеу


1. Өнімнің басқару тақтасындағы негізгі экранда **Administration** (Басқару) түймешігіне жылжып барып, түртіңіз.
2. Мына мәзірлерді ашыңыз:
  - Факс параметрлері
  - Факс жіберу параметрлері
  - Әдепкі тапсырма параметрлері
3. **Суретті реттеу** түймесін басыңыз.
4. Жүгірткілерді **Darkness** (Күңгірттік) деңгейіне, **Contrast** (Контраст) деңгейіне, **Sharpness** (Айқындық) деңгейіне және **Background Cleanup** (Фонды тазарту) деңгейіне реттеңіз. **Save** (Сақтау) түймешігін түртіңіз.
5. Бастау  түймешігін түртіңіз.



**ЕСКЕРТПЕ:** Бұл параметрлер уақытша. Тапсырманы аяқтағаннан кейін өнім әдепкі параметрлерді қайтарады.

## Мәтін немесе суреттер үшін факс сапасын оңтайландыру

Сканерленетін суреттің түріне арналған факс тапсырмасын оңтайландыру: мәтін, сызбалар немесе фотосуреттер.

1. Өнімнің басқару тақтасындағы негізгі экранда **Fax** (Факс) түймешігін түртіңіз.
2. **More Options** (Қосымша опциялар) түймешігін түртіп, **Optimize Text/Picture** (Мәтінді/суретті оңтайландыру) түймешігін түртіңіз.
3. Алдын ала анықталған опциялардың бірін таңдаңыз немесе **Manually adjust** (Қолмен реттеу) түймешігін түртіңіз, содан кейін **Optimize For** (Келесі үшін оңтайландыру) аймағындағы жүгірткіні реттеңіз. **OK** түймешігін түртіңіз.
4. Бастау  түймешігін түртіңіз.



**ЕСКЕРТПЕ:** Бұл параметрлер уақытша. Тапсырманы аяқтағаннан кейін өнім әдепкі параметрлерді қайтарады.

## Қатені түзету параметрлерін тексеру

Сурет сапасын төмендететін **Error Correction Mode** (Қатені түзету режимі) параметрі ажыратылған болуы мүмкін. Параметрді қайта қосу үшін мына әрекеттерді орындаңыз.

1. Өнімнің басқару тақтасындағы негізгі экранда **Administration** (Басқару) түймешігіне жылжып барып, түртіңіз.
2. Мына мәзірлерді ашыңыз:
  - Факс параметрлері
  - Факс жіберу параметрлері
  - Факс жіберу параметрлерін орнату (Настройка отправки факсов)
  - Жалпы факс жіберу параметрлері
3. **Error Correction Mode** (Қатені түзету режимі) опциясын таңдаңыз. **Save** (Сақтау) түймешігін түртіңіз.

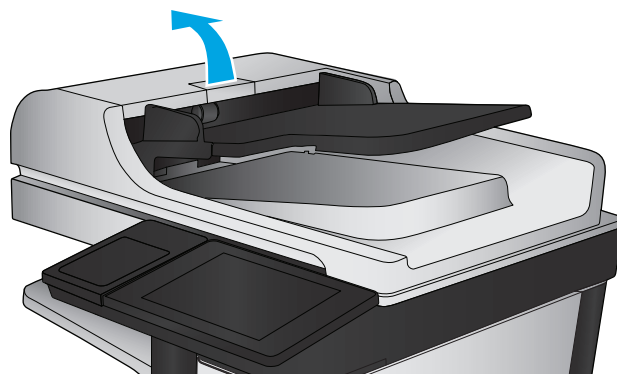
## Басқа факс құрылғысына жіберу

Факсты басқа факс құрылғысына жіберіп көріңіз. Факс сапасы жақсырақ болса, мәселе алушының факс машинасының бастапқы параметрлеріне немесе жабдықтардың күйіне байланысты.

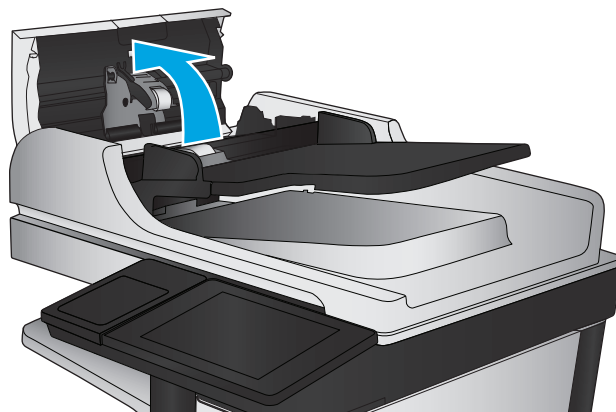
## Құжат бергіштің көтеру ролигі мен бөлу төсемін тазалаңыз

Басып шығарылған бетте тонер дақтары немесе бұрмаланған баспа болса, мына қадамдарды орындаңыз.

1. Құжат бергіштің ысырмасын көтеріңіз.

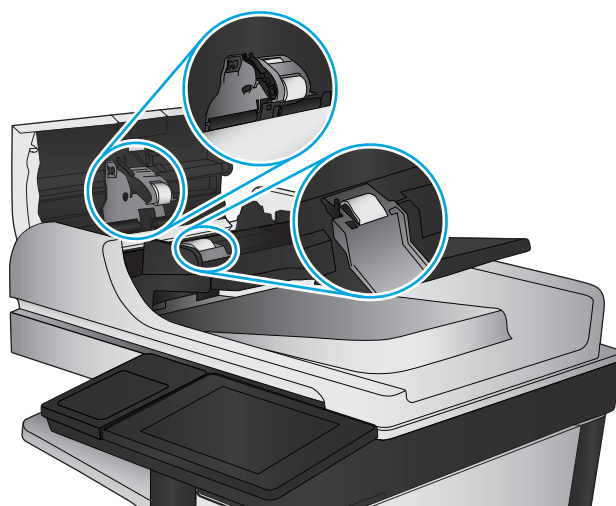


2. Құжат бергіштің қақпағын ашыңыз.



3. Бергіш біліктерінің әрқайсысынан және бөлгіш төсемесінен қысылған ауаны немесе жылы суға малынған таза талшықсыз шүберекті пайдаланып кез келген көрінетін талшықтарды немесе шаңды кетіріңіз.

**ЕСКЕРТПЕ:** Екінші роликті тазалай алу үшін, ролик құрылғысын көтеріңіз.



4. Құжат бергіштің қақпағын жабыңыз.

Проблема жалғаса берсе, құжат бергіштің бөлу тақтасы мен біліктердің зақымдалғанын немесе тозбағанын тексеріп, қажет болса, оларды алмастырыңыз.

## Факс қабылдау сапасына байланысты мәселелер

Өнімде қабылданған факстер сапасына байланысты мәселелер болса, мына қадамдарды орындаңыз.

### Бетке шақтау параметрін тексеру

**Fit to Page** (Бетке шақтау) параметрі қосылған болса және кіріс факсы әдепкі бет өлшемінен үлкенірек болса, өнім бетке шақтау үшін суретті масштабтауға әрекет жасайды. Бұл параметр ажыратылған болса, үлкенірек суреттер бірнеше бетке таралады.

1. Өнімнің басқару тақтасындағы негізгі экранда **Administration** (Басқару) түймешігіне жылжып барып, түртіңіз.
2. Мына мәзірлерді ашыңыз:



- [Факс параметрлері](#)
  - [Факс қабылдау параметрлері](#)
  - [Әдепкі тапсырма параметрлері](#)
  - [Бетке шақтау](#)
3. Параметрді қосу үшін [Enabled](#) (Қосулы) опциясын таңдаңыз немесе оны ажырату үшін [Disabled](#) (Ажыратулы) опциясын таңдаңыз. [Save](#) (Сақтау) түймешігін түртіңіз.

### **Жіберушінің факс құрылғысын тексеру**

Жіберушіден басқа факс құрылғысынан жіберіп көруді сұраңыз. Факс сапасы жақсырақ болса, ақаулық жіберушінің факс құрылғысында туындаған. Басқа факс құрылғысы қол жетімсіз болса, жіберуші ретінде келесі өзгерістерді орындауды қарастырыңыз:

- Түпнұсқа құжаттың ақ (түсті емес) қағазда екенін тексеріңіз.
- Факс ажыратымдылығын, сапа деңгейін немесе контраст параметрлерін арттырыңыз.
- Мүмкін болса, факсті компьютердің бағдарламалық құралынан жіберіңіз.

## Сымсыз желі мәселелерін шешу

Өнімнің желімен байланысып тұрғанына көз жеткізу үшін төмендегі тармақтарды тексеріңіз. Бастамас бұрын, өнімнің басқару панелінен конфигурация бетін басып шығарып, осы бетте тізімделген өнімнің IP мекенжайын табыңыз.

- [Төмен физикалық байланыс](#)
- [Компьютер өнім үшін қате IP мекенжайын қолдануда](#)
- [Компьютердің өніммен байланысуы мүмкін емес.](#)
- [Өнім желі үшін қате сілтеме және дуплекс параметрлерін пайдалануда](#)
- [Жаңа бағдарламалық құралдар үйлесімді ақаулықтарды тудыруы мүмкін.](#)
- [Компьютеріңіз немесе жұмыс компьютеріңіз дұрыс орнатылмаған.](#)
- [Өнім ажыратылған немесе басқа желі параметрлері дұрыс емес.](#)



**ЕСКЕРТПЕ:** HP бір рангі желіні қолдамайды, себебі мүмкіндік Microsoft амалдық жүйелерінің функциясы болып табылады және HP баспа драйверлері емес. Қосымша ақпарат алу үшін, Microsoft корпорациясының [www.microsoft.com](http://www.microsoft.com) веб-торабына өтіңіз.

### Төмен физикалық байланыс

1. Дұрыс ұзындықтағы кабельді пайдаланып, өнімнің дұрыс желілік портқа жалғанғанын тексеріңіз.
2. Кабельдің қауіпсіз жалғанғанын тексеріңіз.
3. Өнімнің артқы жағындағы желілік портқа қосатын жерді қарап, сарғыш түсті жұмыс шамы және жасыл түсті мәртебе шамы жанып тұрғанын тексеріңіз.
4. Егер ақаулық шешілмесе, концентраторға басқа кабельді немесе портты қолданып көріңіз.

### Компьютер өнім үшін қате IP мекенжайын қолдануда

1. Принтердің сипаттарын ашып, **Ports** қойындысын басыңыз. Өнім үшін қазіргі IP мекенжайының таңдалғанын тексеріңіз. IP мекенжайы конфигурациялау бетінде көрсетілген.
2. Өнімді HP компаниясының стандартты TCP/IP порты арқылы орнатқан болсаңыз, **IP мекенжайы өзгерсе де әрқашан осы принтерге басып шығару** атты жолды таңдаңыз.
3. Өнімді Microsoft компаниясының стандартты TCP/IP порты арқылы орнатқан болсаңыз, IP мекенжайының орнына хост атын қолданыңыз.
4. Егер IP мекенжайы дұрыс болса, өнімді жойып, оны қайта қосыңыз.

### Компьютердің өніммен байланысуы мүмкін емес.

1. Желі ақпаратын жіберу арқылы желі байланысын тексеріңіз.



## Факс мәселелерін шешу

- [Факс ақаулықтарын шешу кестесі](#)
- [Жалпы факс ақаулықтары](#)

### Факс ақаулықтарын шешу кестесі

Туындаған кез келген факске қатысты ақаулықтардың себебін анықтауға көмектесу үшін келесі кестені қолданыңыз:

- **Факс жабдығымен берілген факс кабелін қолданып жатқаныңызға сенімдісіз бе?** Факс жабдығы RJ11 және қызметтік спецификацияларға сәйкес келу үшін берілген факс кабелімен сынақталған. Басқа факс кабелімен ауыстырмаңыз; аланогтық факс жабдығы аналогтық факс кабелін талап етеді. Бұл да аналогтық телефон қосылымын қажет етеді.
- **Факс/телефон желісін қосқыш факс жабдығының розеткасына тығылған ба?** Телефон ұясының розеткаға дұрыс тығылғанын тексеріңіз. Ол "сырт" еткенше қосқышты розеткаға тығыңыз.



**ЕСКЕРТПЕ:** Телефон ұясы желілік портқа емес, факс портына жалғанғанын тексеріңіз. Порттар бір-біріне ұқсайды.

- **Телефонның қабырға ұясы дұрыс жұмыс істеп тұр ма?** Телефонды қабырға ұясына қосу арқылы теру дыбысының болуын тексеріңіз. Теру дыбысын есітіп тұрсыз ба және телефон қоңырауын шала не қабылдай аласыз ба?

### Телефон желісінің қай түрін қолданудасыз?

- **Ерекшеленген желі:** Қалыпты аналогтық факс/телефон желісі факстерді қабылдауға не жіберуге тағайындалған.



**ЕСКЕРТПЕ:** Телефон желісі тек қана құрал факсін қолдануға арналған болуы және телефон құрылғыларының басқа түрлерімен ортақ пайдаланылмауы қажет. Мысалдар телефон желісі басқарушы компанияға жіберетін ескертулерді қолданатын дабыл жүйелерін қамтиды.

- **PBX жүйесі:** Іскери ортаның телефон жүйесі. Стандартты үй телефондары мен факс жабдықтары аналогтық телефон сигналын қолданады. Кейбір PBX жүйелері сандық және оларды факс жабдығымен үйлестіру мүмкін емес. Факс құрылғысын сандық PBX жүйелеріне жалғау үшін интерфейстік аналогтық телефон адаптері (ATA) қажет болуы мүмкін.
- **Ауыстырылатын желілер:** Алғашқы кіріс желісі бос болмағанда жаңа қоңырау келесі бос желіге «ауысатын» телефон жүйесінің мүмкіндігі. Құралды алғашқы кіріс телефон желісіне тіркеп көріңіз. Факс жабдығы жауап беру үшін қоңырау саны параметрінде орнатылған қоңырау сандарынан кейін телефонға жауап береді.

### Ток кернеуінің артуынан қорғайтын құрылғыны қолданып жатырсыз ба?

Ток кернеуінің артуынан қорғайтын құрылғыны телефон желілері арқылы берілетін электр қуатына қарсы факс жабдығын қорғау үшін қабырға ұясы мен факс жабдығы арасында қолдануға болады. Бұл құрылғылар телефон сигналының сапасын төмендету арқылы кейбір факс байланысының ақаулықтарын туғызуы мүмкін. Факстерді жіберу немесе қабылдау бойынша ақаулықтар туындаса және осы құрылғыларды қолданып жатқан болсаңыз, ақаулықтың ток кернеуінің артуынан қорғайтын құрылғыдан туындайтынын анықтау үшін құралды тікелей телефон ұясына жалғаңыз.

## Телефон компаниясының дыбыстық хабарлама қызметін немесе жауап беру құрылғысын қолданып жатырсыз ба?

Хабарлама қызметіне арналған жауап беру үшін қоңырау саны параметрі факс жабдығына арналған жауап беру үшін қоңырау саны параметрінен төмен болса, хабарлама қызметі қоңырауға жауап береді және факс жабдығы факстерді қабылдай алмайды. Факс жабдығына арналған жауап беру үшін қоңырау саны хабарлама қызметінен төмен болса, факс жабдығы барлық қоңырауларға жауап береді.

## Телефоныңызда қоңырауды күту мүмкіндігі бар ма?

Факстің телефон желісінде қоңырауды күту мүмкіндігі белсендірілген болса, қоңырауды күту мүмкіндігі байланыс қатесін туғызу арқылы орындалып жатқан факс қоңырауына кедергі келтіруі мүмкін. Қоңырауды күту мүмкіндігінің факс телефонының желісінде белсенді еместігін тексеріңіз.


## Факс жабдығының күйін тексеру

Аналогтық факс жабдығы жұмыс істейтін сияқты көрінбесе, күйді тексеру үшін [Configuration Page](#) (Конфигурация беті) есебін басып шығарыңыз.

1. Негізгі экранда [Administration](#) (Басқару) түймешігіне жылжып барып, түртіңіз.
2. Келесі мәзірлерді ашыңыз:
  - [Есептер](#)
  - [Конфигурация/күй беттері](#)
  - [Конфигурация беті](#)
3. Есепті басып шығару үшін [Print](#) (Басып шығару) түймешігін түртіңіз немесе экрандағы есепті қарау үшін [View](#) (Қарау) түймешігін түртіңіз. Есеп бірнеше беттен тұрады.

 **ЕСКЕРТПЕ:** Өнімнің IP мекенжайы немесе хост атауы Jetdirect бетінде тізімделеді.

Аппараттық құрал анықтамасы тақырыбының астында конфигурация бетінің факс жабдығы бетін таңдап, модем күйін тексеріңіз. Келесі кесте күй жағдайлары мен ықтимал шешімдерді анықтайды.

 **ЕСКЕРТПЕ:** Факс жабдығының беті басып шығарылмаса, аналогтық факс жабдығында ақаулық болуы мүмкін. LAN факсін немесе Интернет факсін қолданып жатқан болсаңыз, бұл конфигурациялар мүмкіндікті ажыратуы мүмкін.

Жұмыс істейтін/Қосылған <sup>1</sup>	Аналогтық факс жабдығы орнатылды және дайын.
Жұмыс істейтін/Ажыратулы <sup>1</sup>	Факс жабдығы орнатылған, бірақ сіз талап етілген факс параметрлерін әлі реттеген жоқсыз.  Факс жабдығы орнатылған және жұмыс істейді; дегенмен, HP сандық жіберу қызметтік бағдарламасы құралдың факс мүмкіндігін ажыратқан немесе LAN факсін қосқан. LAN факсі қосылған кезде, аналогтық факс мүмкіндігі ажыратылады. Бір уақытта тек бір факс мүмкіндігін, жергілікті желі факсін немесе аналогтық факсті қосуға болады.  <b>ЕСКЕРТПЕ:</b> LAN факсы қосылған болса, өнімнің басқару тақтасында <a href="#">Fax</a> (Факс) мүмкіндігі қолданылмайды.
Жұмыс істемейтін/Қосылған/Ажыратылған <sup>1</sup>	Құрал микробағдарламалық жасақтама қатесін анықтады. Микробағдарламалық жасақтаманы жаңартыңыз.

---

Зақымдалған / Қосылған/Ажыратылған<sup>1</sup>

Факс жабдығында қате бар. Факс жабдығының картасын қайта қосып, иілген тиектерді тексеріңіз. Күй әлі де ЗАҚЫМДАЛҒАН болса, аналогтық факс жабдығының картасын ауыстырыңыз.

---

<sup>1</sup> ҚОСЫЛҒАН аналогтық факс жабдығының қосылғанын және қосулы екенін көрсетеді; АЖЫРАТЫЛҒАН LAN факсінің қосылғанын көрсетеді (аналогтық факс өшірілген).

## Жалпы факс ақаулықтары

Кейбір жалпы факс мәселелері төменде берілген.

### Факс жіберілмеді

JBIG қосылған және қабылдаушы факс машинасында JBIG мүмкіндігі жоқ.

JBIG параметрін өшіріңіз.

### Өнімнің басқару тақтасында «Out of Memory» (Жад жеткіліксіз) күйінің хабары көрсетіледі.

Құралдың сақтау дискісі толы.

Дискіден кейбір сақталған тапсырмаларды жойыңыз. Өнімнің басқару тақтасындағы негізгі экранда [Retrieve from Device Memory](#) (Құрылғы жадынан алу) түймешігін түрттіңіз. Сақталған тапсырмалардың немесе сақталған факстердің тізімін ашыңыз. Жойылатын тапсырманы таңдап, [Delete](#) (Жою) түймешігін түрттіңіз.

### Фотосуреттің басып шығарылған сапасы нашар немесе сұр жолақ ретінде басып шығарылған

Дұрыс емес бет мазмұны параметрін немесе дұрыс емес ажыратымдылық параметрін қолданып жатырсыз.

[Optimize Text/Picture](#) (Мәтінді/суретті оңтайландыру) опциясын [Photograph](#) (Фотосурет) параметріне орнатып көріңіз.

### Сіз факстан бас тарту үшін «Stop» (Тоқтату) түймешігін түрттіңіз, бірақ факс сонда да жіберіліп кетті

Тапсырма жіберу процесінде барынша орындалған болса, тапсырманы болдырмау мүмкін емес.

Бұл қалыпты әрекет.

### Ешбір факстің мекенжай кітабы түймешігі көрсетілмейді

Факстің мекенжай кітабы мүмкіндігі қосылмаған.

HP MFP сандық жіберу бағдарламалық құралын реттеу қызметтік бағдарламасын факстың мекенжай кітабы мүмкіндігін қосу үшін қолданыңыз.

### HP Web Jetadmin мүмкіндігінде факс параметрлерін орналастыру мүмкін емес

HP Web Jetadmin мүмкіндігіндегі факс параметрлері құрылғының күй бетіндегі ашылмалы мәзірдің астында орналасқан.

Ашылмалы мәзірден **Digital Sending and Fax** (Сандық жіберу және факс) опциясын таңдаңыз.

## Үйлестіру күйі қосылған кезде тақырып беттің жоғарғы жағына қосылады

Барлық әрі қарай жіберілетін факстер үшін құрылғы беттің жоғарғы жағына үйлестірілетін тақырыпты қосады.

Бұл қалыпты әрекет.

## Алушылар жолағындағы атаулар мен сандардың араласуы

Олардың алынған орнына байланысты атаулар мен сандарды бірдей көрсетуге болады. Факстің мекенжай кітабы атауларды тізімдейді және барлық басқа дерекқорлар сандарды тізімдейді.

Бұл қалыпты әрекет.

## Бір беттегі факс екі беттегі сияқты басып шығарылады

Факс тақырыбы мәтінді екінші бетке ысыру арқылы факстің жоғарғы жағына қосылады.

Бір бетті факсті бір бетте басып шығару үшін, үйлестірілетін тақырыпты үйлестіру күйіне орнатыңыз немесе бетке сәйкестендіру параметрін реттеңіз.

## Факсті жіберудің ортасында құжатты беру құрылғысында құжат тоқтатылады

Құжатты беру құрылғысындағы кептеліс.

Кептелісті тазартып, факсті қайта жіберіңіз.

## Факс құрылғысынан берілетін дыбыстардың дауысы тым қатты немесе тым төмен

Дыбыс параметрінің реттелуі қажет.

Дыбыс деңгейін [Fax Send Settings](#) (Факс жіберу параметрлері) және [Fax Receive Settings](#) (Факс қабылдау параметрлері) мәзірлерінде реттеңіз.





# Индекс

## Таңбалар/Сандар

- (HIP) жабдықтарды біріктіру қалтасы
  - орынды орнату 6
- (OS) (амалдық жүйе)
  - қолдау көрсетілетін 2
- 1-науа
  - кептелістер 128
- 1ші науа
  - қағаз бағыты 17
- 2-науаға және 500 парақтық науалар салу 19
- 2-науа және 500 парақтық науалар қағаз бағыты 21
- 2-науа мен 500 парақтық науалар кептелген қағаздар 130
- 500 парақтық қағаз науалары бөлшек нөмірлері 31

## А

- ажыратымдылық көшіру және сканерлеу 2
- ақауларды жою
  - желі ақаулары 182
  - кептелістер 128
  - қағазды беру ақаулары 125
  - сымды желі 182
- ақауларды жою құралдары
  - HP енгізілген веб-сервері 108
- ақпарат беттері
  - HP енгізілген веб-сервері 104
- алдыңғы есік
  - орынды орнату 6
- алушылардың тізімдері 79
- амалдық жүйелер (OS)
  - қолдау көрсетілетін 2
- анықтама, басқару панелі 121

- Анықтама түймесі
  - орынды орнату 9
- арнайы қағаз басып шығару (Windows) 42
- артқы есік
  - орынды орнату 6
- ауыстыру
  - қапсымалар картриджі 25
  - тонер жинау құрылғысы 36
  - тонер картриджі 32

## Ә

- әдепкі шлюз, параметр 99

## Б

- бағдарлама
  - HP қызметтік бағдарламасы 101
- басқару панелі
  - анықтама 121
- басқару тақтасы
  - орны 6
  - орынды орнату мүмкіндіктері 9
- басқа сілтемелер
  - HP енгізілген веб-сервері 111
- баспа құралы
  - 1-науаға салу 14
- Бастау түймесі
  - орынды орнату 9
- басып шығару
  - USB сақтау керек-жарақтарынан 53
  - сақталған тапсырмалар 48
- басып шығару параметрлері
  - HP ендірілген веб-сервері 106
- бет/парақ
  - таңдау (Mac) 45
  - таңдау (Windows) 42

- бет минутына 2
- бөлшек нөмірлері
  - жабдықтар 30
  - керек-жарақтар 31
  - қапсырма картридждері 30
  - қосалқы бөлшектер 30
  - тонер картриджі 30
- біліктер
  - тазалау 167, 173, 179
- бір параққа бірнеше бет басып шығару (Mac) 45
- басып шығару (Windows) 42

## В

- Веб сайттарда тұтынушыларды қолдау 120
- Веб-тораптар
  - HP Web Jetadmin, жүктеп алу 112
- веб-шолғыш талаптары
  - HP ендірілген веб-сервері 103

## Д

- дуплекстеу
  - қолмен (Mac) 44
  - қолмен (Windows) 41
- дуплексті баспа (екі жақты) Windows 41
- дуплексті басып шығару Mac 44
- дуплексті басып шығару (екі жағына)
  - параметрлері (Windows) 41
- дуплекстік көшіру 58

## Е

- екі жағына басып шығару қолмен, Windows 41
- параметрлер (Windows) 41

- екі жақ, көшіру 58
- екі жақ, қолмен көшіру
  - дуплекс, қолмен 58
- екі жақты баспа
  - Mac 44
  - Windows 41
- екі жақты басып шығару
  - Mac 44
  - Windows 41
- екі жақты көшіру 58
- Енгізілген веб-сервері ашу 98
- Ендірілген веб-сервер (EWS) кілтсөздерді орнату 113
- Ендірілген веб-сервер (EBC) мүмкіндіктері 103
- Ендірілген веб-сервері (EWS) желі байланысы 103
- Ж**
- жабдықтар
  - бөлшек нөмірлері 30
  - күй, Mac жүйесіне арналған HP утилитасымен көру 101
  - қапсырма картридждерін ауыстыру 25
  - тапсырыс беру 30
  - тонер жинау құрылғысын ауыстыру 36
  - төмен болғанда пайдалану 123
  - төменгі шек параметрлері 123
- жабдықтарды біріктіру қалтасы (HP)
  - орынды орнату 6
- жабдықтар күйі 156
- жад
  - қамтылған 2
- жад чипі (тонер)
  - орынды орнату 32
- жалпы конфигурация
  - HP енгізілген веб-сервері 105
- жапсырмалар
  - басып шығару (Windows) 42
- Жаңарту түймесі
  - орынды орнату 9
- желі
  - өнімнің атауы, өзгерту 98
  - параметрлер, көру 98
  - параметрлер, өзгерту 98
- желідегі анықтама, басқару тақтасы 121
- желілер
  - HP Web Jetadmin 112
  - IPv4 мекенжайы 99
  - IPv6 мекенжайы 99
  - әдепкі шлюз 99
  - қолдау көрсетіледі 2
  - ішкі желі маскасы 99
- Желілік қалта, мынаған жіберу 82
- Желілік қалтаға сақтау 82
- желіні басқару 98
- Желі түймесі
  - орынды орнату 9
- жергілікті желі (LAN)
  - орынды орнату 9
- жинақтау
  - жұмыс режимін конфигурациялау 27
- жоғарғы қақпақ
  - кептелген қағаздарды тазалау 144
- жою
  - сақталған тапсырмалар 49
- жүйе талаптары
  - HP ендірілген веб-сервері 103
  - жылдамдық, оңтайландыру 115
- З**
- зауыттық параметрлерді қалпына келтіру 122
- И**
- интерфейстік порттар
  - орны 9
- К**
- калибрлеу
  - сканер 165
- калибрлеуг
  - түстер 160
- картридж
  - ауыстыру 32
- картридждер
  - қапсырма ауыстыру 25
- кептелген қағаздар
  - 2-науа мен 500 парақтық науалар 130
  - жоғарғы қақпақ 144
  - қапсырмалы аксессуар 149
- сыйымдылығы жоғары 1500
  - парақтық кіріс науа 135
  - төменгі оң жақ есік 139
- кептелген қапсырмалар
  - қапсырмалы аксессуардағы қапсырмалар 151
- кептелу
  - оң жақтағы есік 141
  - термобекіткіш 141
- кептелулер
  - себептері 128
- кептелістер
  - 1-науа 128
  - автожылжу 127
  - құжат бергіш 145
  - орны 127
  - шығару қалтасы 149
- керек-жарақтар
  - бөлшек нөмірлері 31
  - тапсырыс беру 30
- конверттер
  - 1-науаға салу 14
- көшірме
  - мәтіндер немесе суреттер үшін оңтайландыру 59, 167
  - көшірмелер саны, өзгерту 56
  - көшірме суреттерін оңайталандыру 59, 167
- көшіру
  - ажыратымдылық 2
  - бірнеше көшірме 56
  - екі жақты құжаттар 58
  - жалғыз көшірме 56
  - көшіру параметрлері
    - HP ендірілген веб-сервері 106
  - күй
    - HP утилитасы, Mac 101
  - күй, факс жабдығының беті 185
- Кіру
  - басқару тақтасы 113
- Қ**
- қағаз
  - 1-науа бағдар 17
  - 1-науаны салу 14
  - 2-науаға және 500 парақтық науаларға салу 19
  - 2-науа және 500 парақтық науалардағы бағыт 21
  - кептелістер 128

- сыйымдылығы жоғары 1500 парақтық кіріс науаға салу 23
- таңдау 159
- қағаз, тапсырыс беру 30
- қағаз беру ақаулықтары 186
- қағазды тартып алу ақаулары шешу 125
- қағаздың кептелуі
  - 1-Науа 128
  - орындары 127
  - шығыс қалтасы 149
- қағаз кептелістері
  - жоғарғы қақпақ 144
  - қапсырмалы аксессуар 149
  - құжат бергіш 145
  - оң жақ есік 141
  - сыйымдылығы жоғары 1500 парақтық кіріс науа 135
  - термобекіткіш 141
  - төменгі оң жақ есік 139
- қағаз науалары
  - бөлшек нөмірлері 31
- қағаз тартып алу ақаулары шешу 125
- қағаз түрлері
  - таңдау (Mac) 45
- қағаз түрі
  - таңдау (Windows) 42
- қалтаға сканерлеу 82
- қалталар
  - мынаған жіберу 82
- қалталар, шығыс
  - орны 6
- қамсыздандыру материалдары
  - тонер картриджерін ауыстыру 32
- қапсырма кептелістері
  - қапсырмалы аксессуар 151
- қапсырмалар картриджі
  - ауыстыру 25
  - бөлшектердің нөмірлері 30
- қапсырмалы аксессуар
  - кептелген қағаздарды тазалау 149
  - кептелген қапсырмаларды тазалау 151
- қаріптер
  - жүктеп салу, Mac 102
- қатты дискілер
  - шифрланған 114
- қауіпсіздік
  - шифрланған қатты диск 114
- Қауіпсіздік параметрлері
  - HP ендірілген веб-сервері 109, 110
- қолдау
  - онлайн 120
- қолмен дуплекстеу
  - Mac 44
  - Windows 41
- қосалқы бөлшектер
  - бөлшек нөмірлері 30
- қосу/өшіру түймесі
  - орынды орнату 6
- қуат көзімен байланыс
  - орны 8
- қуат қосқышы
  - орынды орнату 6
- қуатты пайдалану, оңтайландыру 115
- құжат бергіш
  - екі жақты құжаттарды көшіру 58
  - кептелістер 145
  - көлемі 2
  - орны 6
- құжатты беру құрылғысы 58
  - екі жақты құжаттарды көшіру 58
  - қағазды беру ақаулықтары 125
- құлып
  - форматтау құрылғысы 114
- қысқыш/қысқыш аксессуары
  - жұмыс режимін конфигурациялау 27
- қыстыру
  - әдепкі орынды орнату 26
  - жұмыс режимін конфигурациялау 27
- М**
  - мекенжайлық кітаптар, электрондық пошта алушылардың тізімдері 79
  - алушылардың тізімдері, жасау 63
- микробағдарлама
  - жаңарту, Mac 102
- мобильді басып шығару шешімдері 2
- мөлдір үлдірлер
  - басып шығару (Windows) 42
- міндетті параметрлер
  - ел/аймақ 88, 90
- Н**
  - науалар
    - қамтылған 2
    - орны 6
    - сыйымдылық 2
  - Негізгі түймесі
    - орынды орнату 9
- О**
  - онлайн қолдауы 120
  - Оңай ашылатын USB құрылғысынан басып шығару 53
  - оң жақтағы есік
    - кептелу 141
- Ө**
  - өнім күйі 9
- П**
  - параметрлер
    - зауыттық қалпына келтіру 122
    - міндетті 88, 90
  - пернетақта
    - орынды орнату 6
  - порттар
    - орны 9
  - пошта жәшігі аксессуары
    - бөлшек нөмірі 31
  - пішімдегіш
    - орынды орнату 8
- Р**
  - реттелмеген 88, 90
- С**
  - сақталған тапсырмалар
    - басып шығару 48
    - жасау (Mac) 48
    - жасау (Windows) 46
    - жою 49

- сақтау, тапсырмаларды  
 Мас параметрлері 48
- салу  
 1-науадағы қағаз 14  
 2-науаға және 500 парақтық  
 науалардағы қағаз 19  
 сыйымдылығы жоғары 1500  
 парақтық кіріс науадағы  
 қағаз 23
- сандық жіберу  
 алушылардың тізімдері 79  
 қалталар 82  
 құжаттарды жіберу 77  
 мекенжайлық кітаптар 63, 79  
 электрондық поштаға  
 сканерлеуді орнату 62
- сандық жіберу параметрлері  
 HP ендірілген веб-сервері 106
- сериялық нөмір  
 орны 8
- сканер  
 калибрлеу 165  
 шыны тазалау 157, 164, 170,  
 176
- сканерленетін суреттерді  
 оңтайландыру 173
- сканерлеу  
 ажыратымдылық 2  
 мәтін немесе суреттер үшін  
 оңтайландыру 173
- сканерлеу параметрлері  
 HP ендірілген веб-сервері 106
- степлер  
 әдепкі степлер орнын орнату  
 26
- степлер/жинақтағыш  
 бөлшектердің нөмірі 31
- сыйымдылығы жоғары 1500  
 парақтық кіріс науа  
 бөлшек нөмірі 31  
 кептелген қағаздарды  
 тазалау 135  
 салу 23
- сыртқы интерфейс түйіні (FIN)  
 орынды орнату 9
- T**  
 тазалау  
 біліктер 167, 173, 179
- қағаз жолы 157  
 шыны 157, 164, 170, 176
- тапсырмалар, сақталған  
 Мас параметрлері 48  
 басып шығару 48  
 жасау (Windows) 46  
 жою 49
- тапсырмаларды сақтау  
 Windows жүйесінде 46
- тапсырыс беру  
 жабдықтар мен керек-  
 жарақтар 30
- термобекіткіш  
 кептелу 141
- техникалық қолдау  
 онлайн 120
- техникалық қызмет жинағы  
 бөлшектердің нөмірлері 30
- Тоқтату түймесі  
 орынды орнату 9
- тонер жинау құрылғысы  
 ауыстыру 36
- тонер картридждері  
 ауыстыру 32
- тонер картриджі  
 бөлшек нөмірлері 30  
 құрамдас бөліктер 32  
 төмен болғанда пайдалану  
 123  
 төменгі шек параметрлері 123
- тонер картриджінің күйі 156
- төменгі оң жақ есік  
 кептелген қағаздарды  
 тазалау 139
- тұтынушыларды қолдау  
 онлайн 120
- түс опциялары  
 өзгерту, (Windows) 160
- түс тақырыбы  
 өзгерту, Windows 160
- түстер  
 калибрлеу 160
- Тілді таңдау түймесі  
 орынды орнату 9
- Ұ**  
 Ұйқы түймесі  
 орынды орнату 9
- Ү**  
 үлгі нөмірі  
 орны 8
- Ф**  
 файл жүктеп салу, Мас 102
- факс  
 қағаз беру ақаулықтары 186  
 мәтін немесе суреттер үшін  
 оңтайландыру 178  
 міндетті параметрлер 88, 90  
 параметрлерді орнату шебері  
 88, 90
- факс аксессуары  
 бөлшек нөмірі 31
- факс параметрлері  
 HP ендірілген веб-сервері 108
- факс порты  
 орынды орнату 9
- факс суреттерін оңтайландыру  
 178
- X**  
 хатқалталар  
 бағдар 17
- Ш**  
 шағын шеттер 167  
 шебер, факс параметрлерін  
 орнату 88, 90  
 шетпен шетке көшіру 167  
 шеттер, шағын  
 көшіру 167  
 шлюз, әдепкі параметрлер 99  
 шолғыш талаптары  
 HP ендірілген веб-сервері 103
- шығыс қалта  
 кептелген қағаздарды  
 тазалау 149
- шығыс қалталары  
 орны 6  
 шыны, тазалау 157, 164, 170, 176
- I**  
 Ішкі веб-сервер  
 желі параметрлерін өзгерту 98  
 өнімнің атауын өзгерту 98  
 ішкі желі маскасы 99

## **Э**

- электрондық пошта
  - алушылардың тізімдері 79
  - құжаттарды жіберу 77
  - мекенжайлық кітаптар 63, 79
  - орнату 62
- электрондық поштаға жіберу
  - алушылардың тізімдері 79
  - құжаттарды жіберу 77
  - мекенжайлық кітаптар 63, 79
- электрондық поштаға сканерлеу
  - алушылардың тізімдері 79
  - құжаттарды жіберу 77
  - мекенжайлық кітаптар 63, 79
  - орнату 62

## **A**

AirPrint 52

## **B**

Bonjour  
анықтау 103

## **E**

Ethernet (RJ-45)  
орынды орнату 9

Explorer, қолдау көрсетілетін  
нұсқалар  
HP ендірілген веб-сервері 103

## **F**

FiH (сыртқы интерфейс түйіні)  
орынды орнату 9

## **H**

Hi-Speed USB 2.0 баспа порты  
орынды орнату 9

HP ePrint 51

HP ePrint бағдарламалық құралы  
51

HP Flow CM шешімі 85

HP Web Jetadmin 112

HP Wireless Direct Printing 50

HP веб-қызметтері  
қосу 109

HP енгізілген веб-сервері  
ақауларды жою құралдары  
108

ақпарат беттері 104

ашу 98

басқа сілтемелер 111

жалпы конфигурация 105

HP ендірілген веб-сервері  
HP веб-қызметтері 109

басып шығару параметрлері  
106

көшіру параметрлері 106

қауіпсіздік параметрлері 109,  
110

сандық жіберу параметрлері  
106

сканерлеу параметрлері 106

факс параметрлері 108

HP ендірілген веб-сервері (EWS)  
желі байланысы 103

HP ендірілген веб-сервері (EBC)  
мүмкіндіктері 103

HP қызметтік бағдарламасы 101

HP Тұтынушыларды қорғау 120

HP утилитасы, Mac 101

HP ішкі веб-сервері  
желі параметрлерін өзгерту 98

өнімнің атауын өзгерту 98

## **I**

Internet Explorer, қолдау  
көрсетілетін нұсқалар  
HP ендірілген веб-сервері 103

IPsec 113

IPv4 мекенжайы 99

IPv6 мекенжайы 99

IP қауіпсіздігі 113

## **J**

Jetadmin, HP Web 112

## **L**

LAN порты  
орны 9

## **M**

Macintosh  
HP қызметтік бағдарламасы  
101

Mac драйверінің параметрлері  
тапсырмаларды сақтау 48

Mac жүйесіне арналған  
HP утилитасы  
Bonjour 101

мүмкіндіктер 101

## **N**

Near Field Communication басып  
шығару 50

Netscape Navigator, қолдау  
көрсетілетін нұсқалар  
HP ендірілген веб-сервері 103

NFC басып шығару 50

## **R**

RJ-45 порты  
орны 9

## **S**

Sign In (Кіру) түймесі  
орынды орнату 9

Sign Out (Шығу) түймесі  
орынды орнату 9

## **T**

TCP/IP  
IPv4 параметрлерін қолмен  
реттеу 99

IPv6 параметрлерін қолмен  
реттеу 99

## **U**

USB порты  
қосу 53

орны 9

USB сақтау керек-жарақтары  
басып шығару 53

