



LaserJet Pro M701/M706

Käyttöopas



www.hp.com/support/ljM701
www.hp.com/support/ljM706



HP LaserJet Pro M701/M706

Käyttöopas

Tekijänoikeus- ja käyttöoikeustiedot

© Copyright 2015 HP Development Company, L.P.

Tämän materiaalin kopioiminen, sovittaminen tai kääntäminen on kiellettyä, paitsi tekijänoikeuslain sallimilla tavoilla.

Tämän asiakirjan sisältämät tiedot voivat muuttua ilman ennakoilmoitusta.

HP-tuotteiden ja palvelujen takuut rajoittuvat kyseisten tuotteiden ja palvelujen mukana toimitettavissa nimenomaisissa takuulausekkeissa esitettyihin takuisiin. Mitään tämän julkaisun sisältöä ei tule tulkita lisätakuuksi. HP ei ole vastuussa tämän julkaisun mahdollisesti sisältämistä teknisistä tai toimituksellisista virheistä tai puutteista.

Edition 1, 11/2015

Tavaramerkkitietoja

Adobe®, Adobe Photoshop®, Acrobat® ja PostScript® ovat Adobe Systems Incorporatedin tavaramerkkejä.

Apple ja Apple-logo ovat Apple Computer, Inc:n tavaramerkkejä, jotka on rekisteröity Yhdysvalloissa ja muissa maissa / muilla alueilla. iPod on Apple Computer, Inc:n tavaramerkki. iPod on tarkoitettu vain lailliseen tai tekijänoikeuksien haltijan sallimaan kopiointiin. Älä varasta musiikkia.

Microsoft®, Windows®, Windows® XP ja Windows Vista® ovat Microsoft Corporationin Yhdysvalloissa rekisteröimiä tavaramerkkejä.

UNIX® on Open Group -yhtiön rekisteröimä tavaramerkki.

Sisällysluettelo

1 Tuote-esittely	1
Mallivertailu	2
Tuotteen näkymät	4
Laite edestä	4
Laite takaa	5
Liitäntäportit	6
Ohjauspaneeli	6
Laitteiston ja ohjelmiston asennus	8
2 Paperilokerot	9
Lataa lokero 1 (monikäyttölokero)	10
Lokeron 1 paperin suunta	12
Lokeron 2 täyttäminen	15
Lokeron 2 paperin suunta	17
Lisääminen lokeroon 3 (vain M706n-malli)	19
Lokeron 3 paperin suunta	21
3 Osat, tarvikkeet ja lisävarusteet	23
Osien, lisävarusteiden ja tarvikkeiden tilaaminen	24
Tilaaminen	24
Varaosat ja tarvikkeet	24
Lisälaitteet	24
Vaihda värikasetti	25
4 Tulostus	29
Tulostustehtävät (Windows)	30
Tulostaminen (Windows)	30
Automaattinen molemmille puolille tulostaminen (Windows)	31
Manuaalinen tulostaminen molemmille puolille (Windows)	31
Useiden sivujen tulostaminen arkille (Windows)	32
Paperityypin valitseminen (Windows)	32

Tulostuksen lisätehtävät	32
Tulostustehtävät (Mac OS X)	34
Tulostaminen (Mac OS X)	34
Automaattinen molemmille puolille tulostaminen (Mac OS X)	34
Manuaalinen tulostaminen molemmille puolille (Mac OS X)	34
Useiden sivujen tulostaminen arkille (Mac OS X)	35
Paperityypin valitseminen (Mac OS X)	35
Tulostuksen lisätehtävät	35
Mobiilitulostus	36
Langaton verkkotulostus	36
HP ePrint via email -sähköpostitulostus	36
HP ePrint -ohjelmisto	36
AirPrint	37

5 Laitteen hallinta 39

Laitteen yhteystyyppin muuttaminen (Windows)	40
IP-verkkoasetusten määrittäminen	41
Tulostimen jakamista koskeva vastuuvapauslauseke	41
Verkkoasetusten tarkasteleminen tai muuttaminen	41
Laitteen nimen vaihtaminen verkossa	41
IPv4:n TCP/IP-parametrien määrittäminen manuaalisesti ohjauspaneelista	42
Lisäasetusten määrittäminen HP:n sulautetulla Web-palvelimella (EWS) ja HP Device Toolbox - ohjelmistolla (Windows)	43
HP-apuohjelma (Mac OS X)	46
HP-apuohjelman avaaminen	46
HP-apuohjelman ominaisuudet	46
HP Web Jetadmin	48
Tuotteen suojausominaisuudet	49
Laitteen salasanan määrittäminen tai vaihtaminen HP:n sulautetun Web-palvelimen avulla	49
EconoMode-asetukset	50
Tulostaminen EconoMode-tilassa	50
Lepotilan viiveasetuksen määrittäminen	50
Automaattisen sammutusviiveen asettaminen	50
Laiteohjelmiston päivittäminen	52
Tapa 1: Laiteohjelmiston päivittäminen ohjauspaneelissa	52
Tapa 2: Laiteohjelmiston päivittäminen laiteohjelmiston päivitysapuohjelmalla	52

6 Ongelmien ratkaiseminen 55

Asiakastuki	56
Alkuperäisten oletusasetusten palauttaminen	57
Viesti Muste on vähissä tai Muste on erittäin vähissä näkyy tuotteen ohjauspaneelissa	58

Erittäin vähissä -asetusten muuttaminen	58
Tilaa tarvikkeita	58
Laitte ei poimi paperia tai siinä on syöttöongelmia	59
Laitte ei poimi paperia	59
Laitte poimii useita paperiarkkeja	59
Tukosten poistaminen	60
Tukoksen sijainti	60
Toistuvatko paperitukokset usein?	60
Tukosten poistaminen lokerosta 1	61
Tukosten poistaminen lokerosta 2	63
Tukosten poistaminen lokerosta 3 (vain M706n-malli)	67
Tukosten poistaminen värikasetin alueelta	70
Tukosten poistaminen takaluukusta ja kiinnityksikön alueelta	72
Paperitukosten poistaminen tulostelokerosta	74
Tukosten poistaminen valinnaisesta kääntöyksiköstä (vain M706n-malli)	76
Tulostuslaadun parantaminen	77
Tulostaminen toisesta ohjelmasta	77
Tulostustyön paperityyppiasetuksen tarkistaminen	77
Paperityyppiasetuksen tarkistaminen (Windows)	77
Paperityyppiasetuksen tarkistaminen (Mac OS X)	77
Tarkista värikasetin tila	78
Puhdistussivun tulostaminen	78
Tarkista, että tulostuskasetti ei ole vahingoittunut	79
Paperin ja tulostusympäristön tarkistaminen	79
Vaihe 1: Käytä paperia, joka täyttää HP:n asettamat vaatimukset	79
Vaihe 2: Ympäristön tarkistaminen	79
Tulostustyön muiden asetusten tarkistaminen	80
EconoMode-asetusten tarkistaminen	80
Toisen tulostinohjaimen kokeileminen	80
Kiinteän verkon ongelmien ratkaiseminen	82
Heikko fyysinen yhteys	82
Tietokone käyttää virheellistä IP-osoitetta laitteelle	82
Tietokone ei saa yhteyttä laitteeseen	82
Laitte käyttää verkolle virheellisiä yhteys- ja kaksisuuntaisuusasetuksia	83
Uudet ohjelmat saattavat aiheuttaa yhteensopivuusongelmia	83
Tietokone tai työasema saattaa olla väärin määritetty	83
Laitte on poistettu käytöstä, tai muut verkkoasetukset ovat virheellisiä	83

1 Tuote-esittely

- [Mallivertailu](#)
- [Tuotteen näkymät](#)
- [Laitteiston ja ohjelmiston asennus](#)

Lisätietoja:

Yhdysvalloissa: www.hp.com/support/ljM701 or www.hp.com/support/ljM706.

Yhdysvaltain ulkopuolella: www.hp.com/support. Valitse maasi/alueesi. Valitse **Vianmääritys**. Kirjoita tuotteen nimi ja valitse sitten **Hae**.

HP-tuotteen kaikenkattavassa ohjeessa on seuraavat tiedot:

- Asennus ja määrittäminen
- Opi ja käytä
- Ongelmien ratkaiseminen
- Ohjelmistopäivitysten lataaminen
- Asiakastukifoorumit
- Tietoja takuusta ja säännöksistä

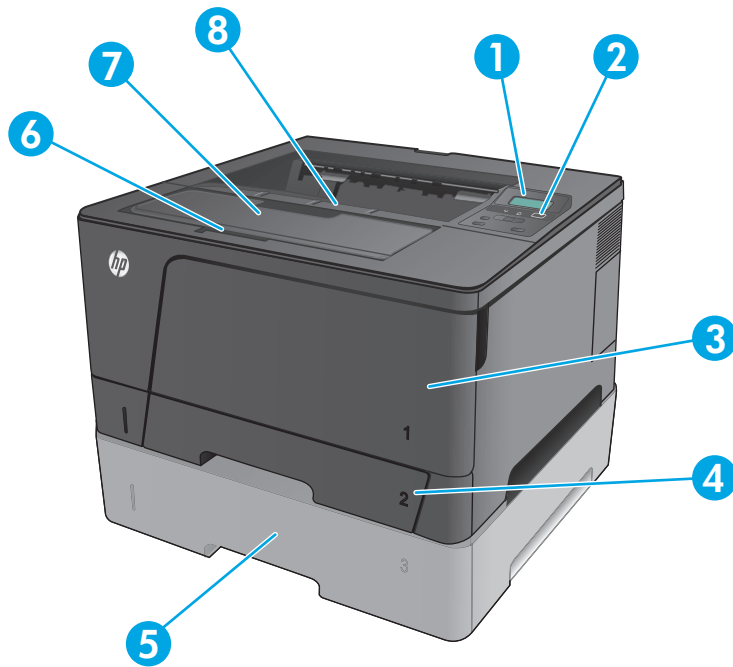
Mallivertailu

Mallinimi		M701a	M701n	M706n
Mallin numero		B6S00A	B6S01A	B6S02A
Paperin-käsittely	Lokero 1 (100 arkin monikäyttölokero)	✓	✓	✓
	Lokero 2 (250 arkin syöttölokero)	✓	✓	✓
	Lokero 3 (500 arkin syöttölokero, lisävaruste)			Valinnainen
	250 arkin tulostelokero	✓	✓	✓
	Kaksipuolisen tulostuksen lisävaruste			Valinnainen
Tuetut käyttöjärjestelmät	Windows XP, 32-bittinen (Service Pack 2 ja uudemmat)	✓	✓	✓
	Windows Vista, 32- ja 64-bittinen	✓	✓	✓
	Windows 7, 32- ja 64-bittinen	✓	✓	✓
	Windows 8 ja 8.1, 32- ja 64-bittinen (vain tulostinohjain)	✓	✓	✓
	Windows Server 2003, 32- ja 64-bittinen (vain tulostinohjain)	✓	✓	✓
	Windows Server 2003 R2, 32-bittinen (vain tulostinohjain)	✓	✓	✓
	Windows Server 2008, 32- ja 64-bittinen (Service Pack 2, vain tulostinohjain)	✓	✓	✓
	Windows Server 2008 R2, 32- ja 64-bittinen (vain tulostinohjain)	✓	✓	✓
	Windows Server 2012 (vain tulostinohjain)	✓	✓	✓
	Windows Server 2012 R2 (vain tulostinohjain)	✓	✓	✓
	Mac OS X 10.6, OS X 10.7 Lion, OS X 10.8 Mountain Lion ja OS X 10.9 Mavericks	✓	✓	✓
Tuetut tulostinohjaimet	HP PCL 6 -tulostusohjain sisältyy pakkauksen mukana toimitettuun CD-levyyn oletusarvoisena tulostinohjaimena. Se asennetaan automaattisesti, ellei valitse jotakin muuta ohjainta.	✓	✓	✓
	Lisätietoja ja muita ohjaimia on osoitteessa www.hp.com/support .			
Liitettävyyden	Hi-speed USB 2.0	✓	✓	✓
	10/100 Ethernet LAN -liitäntä		✓	✓
Muisti	256 Mt DDR3 RAM -muistia	✓	✓	✓
Ohjauspaneelin näyttö	Kaksirivinen nestekidenäyttö	✓		
	Kaksirivinen nestekidenäyttö, jossa ePrint-painike		✓	✓

Mallinimi		M701a	M701n	M706n
Mallin numero		B6S00A	B6S01A	B6S02A
Tulostus	Tulostaa 31 sivua minuutissa (sivua/min) A4-kokoiselle paperille, 30 sivua minuutissa Letter-kokoiselle paperille ja 15 sivua/min A3-kokoiselle paperille	✓	✓	
	Tulostaa 35 sivua minuutissa A4- ja Letter-kokoiselle paperille ja 18,5 sivua/min A3-kokoiselle paperille			✓
	Tulostustarkkuus on jopa 1 200 x 1 200 dpi	✓	✓	✓
	Tukee HP ePrint -työkalua		✓	✓

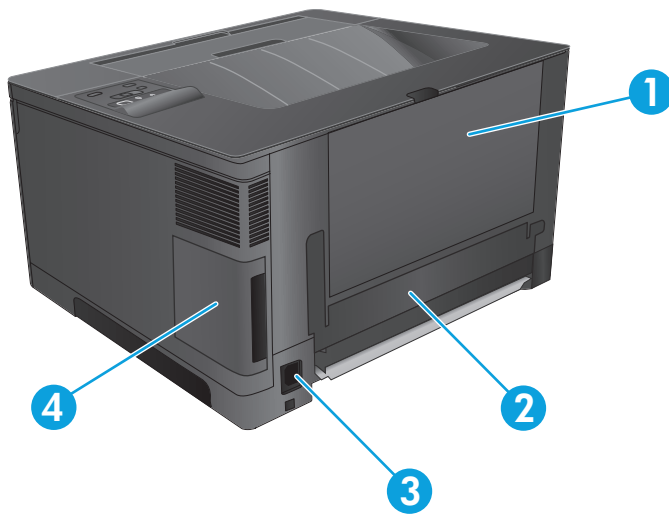
Tuotteen näkymät

Laite edestä



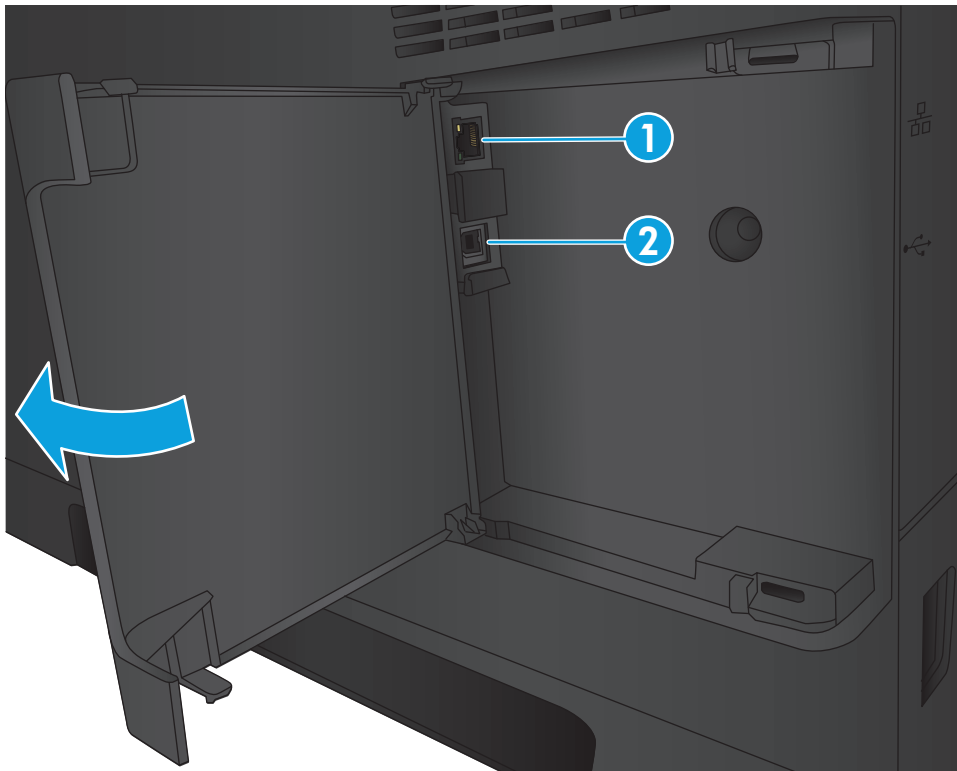
1	Ohjauspaneeli
2	Virtapainike
3	Lokero 1 (avataan vetämällä sivuilla olevista kahvoista)
4	Lokero 2
5	Valinnainen lokero 3 (vain M706n-malli)
6	Etuluukun avaussalpa (tulostuskasetti on kannen alla)
	HUOMAUTUS: Sarja- ja mallinumerotarra sijaitsee etuluukun sisäpuolella.
7	Tulostelokeron jatke pitkiä papereita varten
8	Tulostelokero

Laite takaa



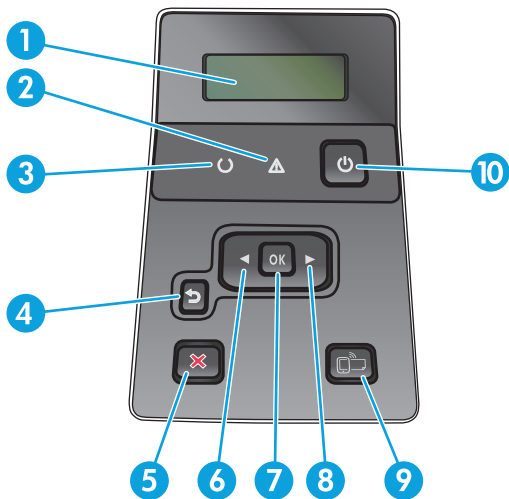
1	Takaluukku (tukosten poistaminen)
2	Kaksipuolisen tulostusyksikön luukku
3	Virtaliitäntä
4	Portin suojus

Liitäntäportit








-
- | | |
|---|--|
| 1 | Verkkoportti (vain M701n- ja M706n-mallit) |
| 2 | Hi-Speed USB 2.0 -portti |
-

Ohjauspaneeli



-
- | | |
|---|--|
| 1 | Ohjauspaneelin näyttö: Näytössä on tietoja laitteesta. Määritä laitteen asetukset näytön valikoissa. |
| 2 | Huomio-valo (keltainen): Huomio-valo vilkkuu, kun laite tarvitsee käyttäjän toimia. |
-

-
- 3 Valmis-valo (vihreä): Valmis-valo palaa, kun tulostin on valmis tulostamaan. Valo vilkkuu, kun laite vastaanottaa tulostustietoja tai laite on lepotilassa.
-
- 4 Takaisin-painike : Tällä painikkeella voit tehdä seuraavat toiminnot:
- ohjauspaneelin valikkojen sulkeminen.
 - palaaminen edelliseen valikkoon alivalikkoluettelossa
 - palaaminen edelliseen valikkokohtaan alivalikkoluettelossa (tallentamatta valikkokohtaan muutoksia).
-
- 5 Peruuta-painike : Tällä painikkeella voit peruuttaa tulostustyön, kun huomiovalo vilkkuu, tai poistua ohjauspaneelin valikoista.
-
- 6 Vasen nuolipainike : Tällä painikkeella siirrytään valikoissa ja pienennetään näytössä näkyvää arvoa.
-
- 7 OK-painike: Painamalla OK-painiketta voit tehdä seuraavat toiminnot:
- ohjauspaneelin valikkojen avaaminen.
 - alivalikon avaaminen ohjauspaneelin näytössä
 - valikkokohtien avaaminen
 - joidenkin virheiden kuittaaminen
 - Tulostustyön käynnistäminen ohjauspaneelin kehotteesta (esimerkiksi kun näytössä on ilmoitus **Jatka painamalla OK-painiketta**).
-
- 8 Oikea nuolipainike : Tällä painikkeella siirrytään valikoissa ja suurennetaan näytössä näkyvää arvoa.
-
- 9 ePrint-painike : Tällä painikkeella voit käyttää nopeasti HP ePrint -toimintoja. HP ePrint on työkalu, joka tulostaa asiakirjoja minkä tahansa sähköpostia tukevan laitteen avulla, joka lähettää ne tulostuslaitteen sähköpostiosoitteeseen.
- (vain M701n- ja M706n-mallit)
-
- 10 Virtapainike: Laite käynnistetään ja sammutetaan tästä painikkeesta.
-

Laitteiston ja ohjelmiston asennus

Perusasennusohjeita on laitteen mukana toimitetussa laitteiston asennusoppaassa. Lisätietoja on HP:n tuessa Internetissä.

Jos asut Yhdysvalloissa, siirry www.hp.com/support/ljM701 or www.hp.com/support/ljM706 HP:n kaikenkattavaan ohjeeseen:

Noudata Yhdysvaltain ulkopuolella seuraavia ohjeita:

1. Siirry osoitteeseen www.hp.com/support.
2. Valitse maasi/alueesi.
3. Valitse **Vianmääritys**.
4. Kirjoita tuotteen nimi (HP LaserJet Pro M701/M706) ja valitse sitten **Hae**.

Etsi seuraava tuki:

- Asennus ja määrittäminen
- Opi ja käytä
- Ongelmien ratkaiseminen
- Ohjelmistopäivitysten lataaminen
- Asiakastukifoorumit
- Tietoja takuusta ja säännöksistä

2 Paperilokerot

- [Lataa lokero 1 \(monikäyttölokero\)](#)
- [Lokeron 2 täyttäminen](#)
- [Lisääminen lokeroon 3 \(vain M706n-malli\)](#)

Lisätietoja:


Yhdysvalloissa: www.hp.com/support/ljM701 or www.hp.com/support/ljM706.

Yhdysvaltain ulkopuolella: www.hp.com/support. Valitse maasi/alueesi. Valitse **Vianmääritys**. Kirjoita tuotteen nimi ja valitse sitten **Hae**.

HP-tuotteen kaikenkattavassa ohjeessa on seuraavat tiedot:

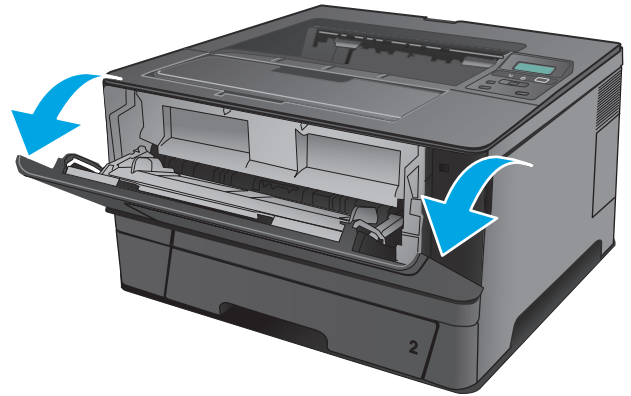
- Asennus ja määrittäminen
- Opi ja käytä
- Ongelmien ratkaiseminen
- Ohjelmistopäivitysten lataaminen
- Asiakastukifoorumit
- Tietoja takuusta ja säännöksistä

Lataa lokero 1 (monikäyttölokero)

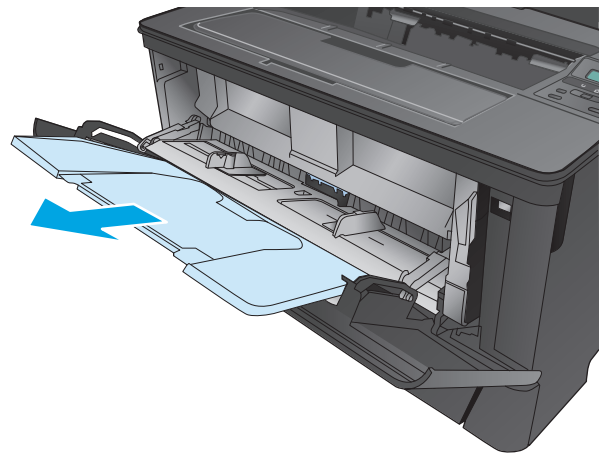
 **HUOMAUTUS:** Lokeroon 1 mahtuu 100 paperiarkkia, 75 kalvoa, 50 tarra-arkkia tai 10 kirjekuorta. Se tukee leikattuja arkkeja, joiden paino on 60–199 g/m²; tarroja ja kalvoja, joiden paksuus on 0,10–0,14 mm; kirjekuoria, joiden paino on 60–90 g/m²; ja postikortteja, joiden paino on 135–176 g/m².

Lisätietoja paperin lisäämisestä oikean suuntaisesti tähän lokeroon on kohdassa [Lokeron 1 paperin suunta sivulla 12](#).

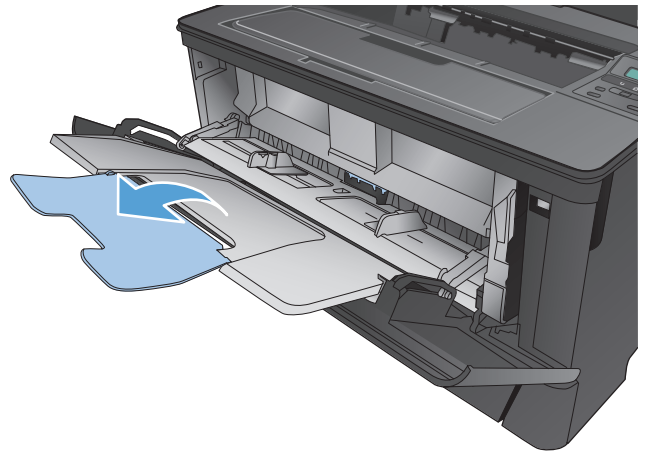
1. Avaa lokero 1 tarttumalla lokeron sivuilla oleviin kahvoihin ja vetämällä alaspäin.



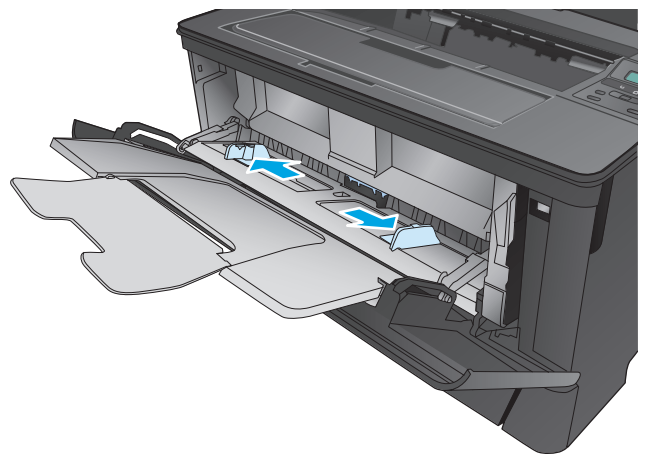
2. Vedä lokeron jatke ulos.



3. Avaa lokeron jatke tukemaan pitkiä papereita.

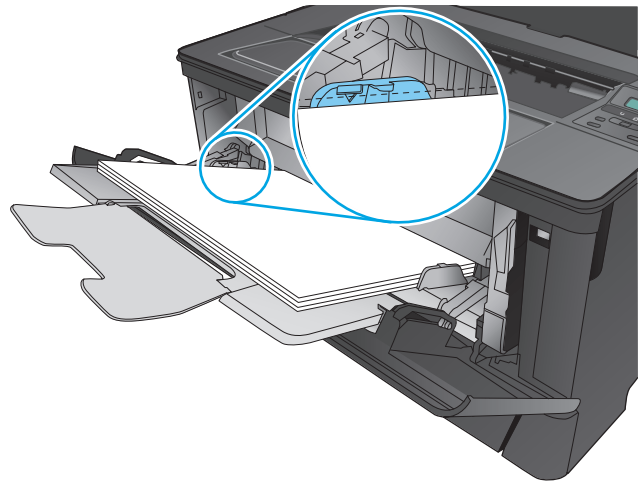


4. Säädä paperinohjaimet kohdalleen.

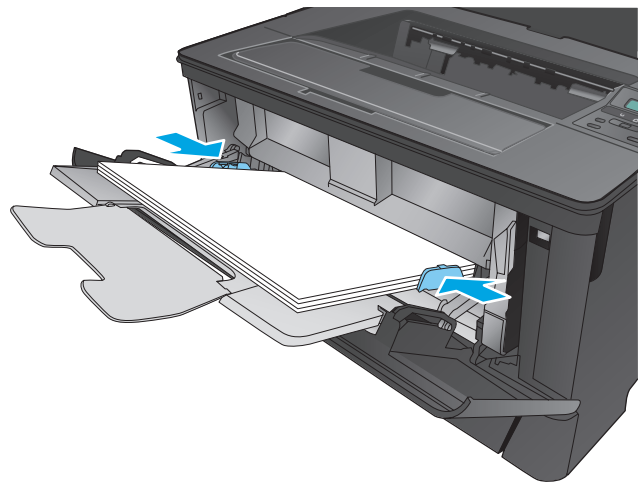


5. Aseta paperi lokeroon. Varmista, että paperi mahtuu kielekkeiden alle eikä se ylitä korkeusosoittimia.

Paperin asettelu lokeroon vaihtelee paperikoon mukaan. [Lokeron 1 paperin suunta sivulla 12](#) sisältää lisätietoja.



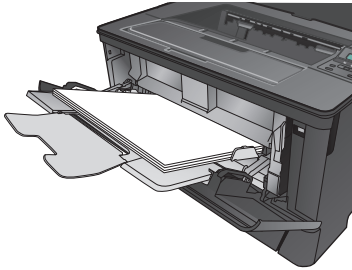
6. Säädä paperinohjaimet niin, että ne koskettavat paperipinoa kevyesti mutta eivät taivuta paperia.

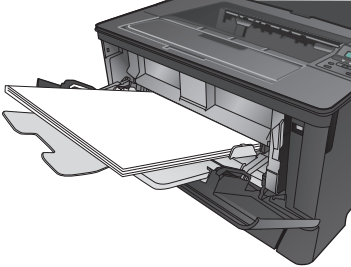
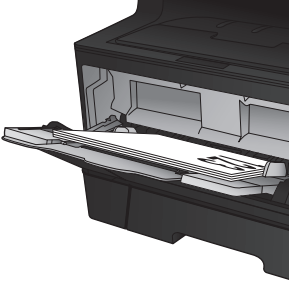
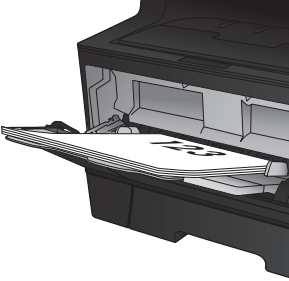


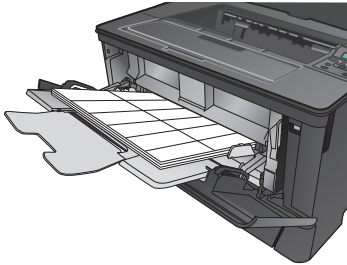
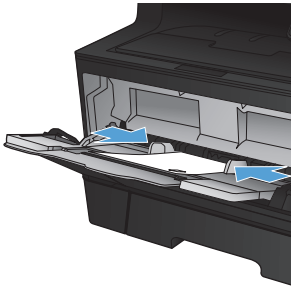
HUOMAUTUS: Vältä tukokset, kun et avaa tai sulje lokeroa 1 laitteen tulostaessa. Älä sulje lokeroa 1 laitteen tulostaessa.

Lokeron 1 paperin suunta

Paperityyppi	Paperikoko	Paperin lisääminen
Leikatut paperiarkit	Letter, A4, A5, Executive, 16K ja mukautetut koot	Pitkä reuna edellä tuotteeseen



Paperityyppi	Paperikoko	Paperin lisääminen
	A3, B4, 11 x 17, Legal, Oficio 8,5 x 13 ja mukautetut koot	Lyhyt reuna edellä 
Esipainettu, esirei'itetty tai kirjelomake	Letter, A4, A5, Executive, 16K ja mukautetut koot	Tulostettava puoli ylöspäin Pitkä reuna laitteeseen, yläreuna oikealla lokerosa 
	A3, B4, 11 x 17, Legal, Oficio 8,5 x 13 ja mukautetut koot	Tulostettava puoli ylöspäin Yläreuna edellä tuotteeseen 

Paperityyppi	Paperikoko	Paperin lisääminen
Tarrat	Kaikki yhteensopivat tarrakoot	Etupuoli ylös 
Kirjekuoret	Kaikki yhteensopivat kirjekuorikoot	Tulostettava puoli ylöspäin Yläreuna oikealle lokerossa ja postimerkin puoli jäljessä 

Lokeron 2 täyttäminen

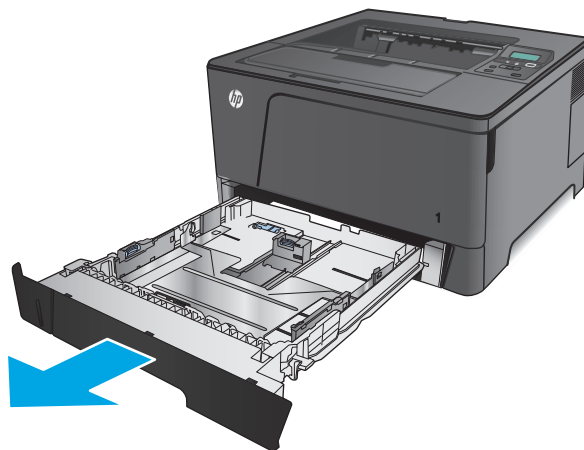
Lokeroon 2 mahtuu 250 arkkiä paperia, jonka paino on 75 g/m². Jos paperi on paksumpaa, lokeroon mahtuu tätä vähemmän paperia. Älä ylitäytä lokeroa. Se tukee leikattuja arkkeja, joiden paino on 60–120 g/m².

Lisätietoja paperin lisäämisestä oikean suuntaisesti tähän lokeroon on kohdassa [Lokeron 2 paperin suunta sivulla 17](#).

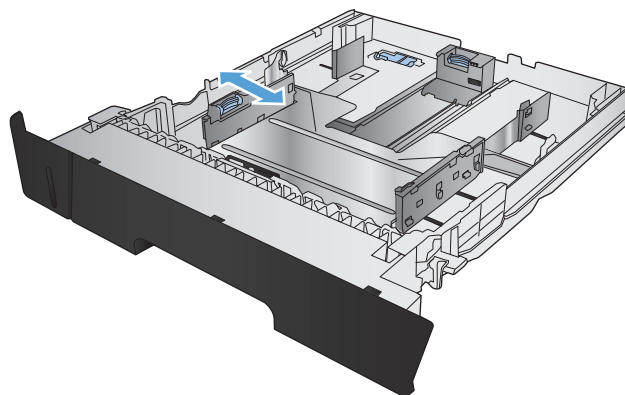
⚠ HUOMIO: Älä tulosta lokerosta 2 kirjukuoria, tarroja tai paperikokoja, joita ei tueta. Käytä näitä paperityyppejä ainoastaan lokerossa 1.

1. Irrota lokero tulostimesta vetämällä se ulos ja nostamalla sitä hieman.

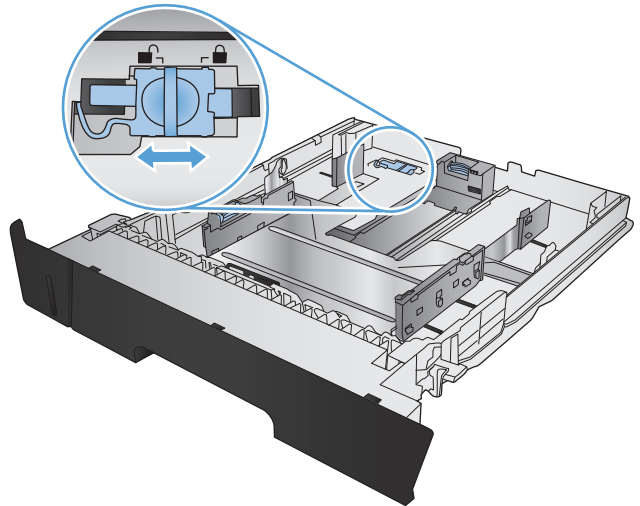
HUOMAUTUS: Älä avaa lokeroa, kun se on käytössä.



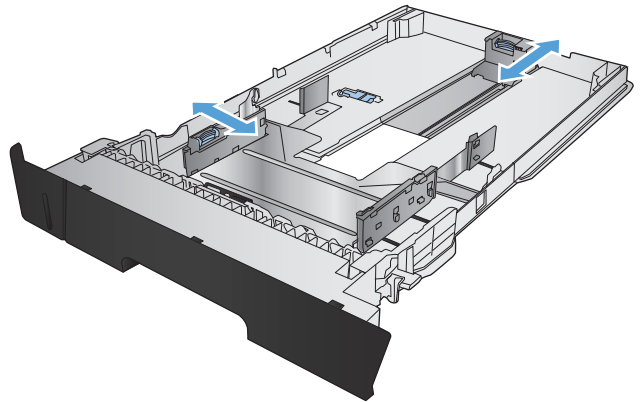
2. Purista vasemman ohjaimen vapautinta ja siirrä ohjaimet oikean paperikoon kohtaan.



3. Jos lisäät B4-, A3-, 11 x 17-, Legal- tai Oficio 8,5 x 13 -kokoista paperia, avaa lokeron takaohjain lokeron takaosan liukulukon avulla.



4. Säädä lokeron pituus oikean paperikoon mukaiseksi.

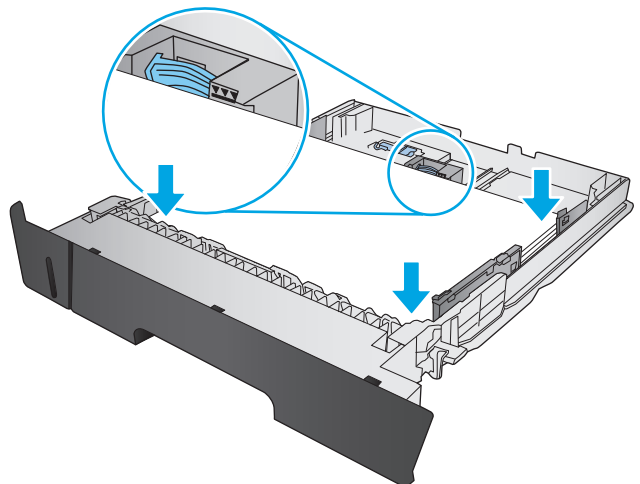


5. Lataa paperi lokeroon. Tarkista, että ohjaimet koskettavat pinoa kevyesti, mutta eivät taivuta paperia.

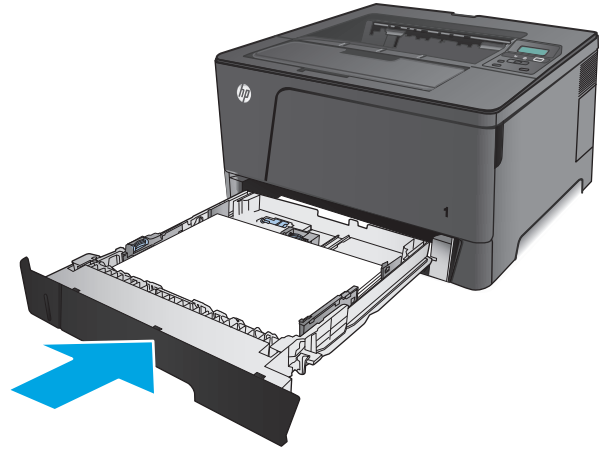
Paperin asettelu lokeroon vaihtelee paperikoon mukaan. [Lokeron 2 paperin suunta sivulla 17](#) sisältää lisätietoja.

HUOMAUTUS: Älä ylitäytä lokeroa, jotta laitteeseen ei tulisi tukoksia. Varmista, että pinon yläreuna jää täyttörajan alapuolelle.

HUOMAUTUS: Jos lokeroa ei ole säädetty oikein, näyttöön voi tulla virheilmoitus tulostamisen aikana tai paperi voi juuttua.



6. Työnnä lokero kokonaan tulostimen sisään.



7. Määritä paperilokero seuraamalla laitteen ohjauspaneelin ohjeita. Jos et huomaa ohjauspaneelin ohjeita, määritä lokero seuraavasti.

a. Paina laitteen ohjauspaneelin **OK**-painiketta.

b. Avaa seuraavat valikot:

Järjestelmän asetukset

Paperiasetukset

Lokero 2

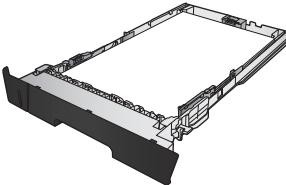
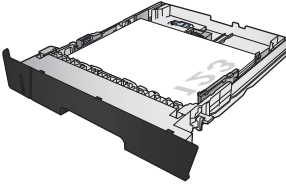
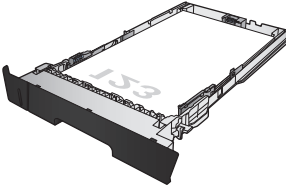
c. Avaa **Paperikoko**-valikko, valitse oikea koko ja paina **OK**-painiketta.

d. Avaa **Paperityyppi**-valikko, valitse oikea tyyppi ja paina **OK**-painiketta.

Lokeron 2 paperin suunta

Paperityyppi	Paperikoko	Paperin lisääminen
Leikatut paperiarkit	Letter, A4, A5, Executive, 16K ja mukautetut koot	Pitkä reuna lokeron etuosaa pitkin


A perspective view of the paper tray, showing its depth and the long edge that should be aligned with the paper's long edge.

Paperityyppi	Paperikoko	Paperin lisääminen
	A3, B4, 11 x 17, Legal, Oficio 8,5 x 13 ja mukautetut koot	Pitkä reuna lokeron reunaa pitkin 
Esipainettu, esirei'itetty tai kirjelomake	Letter, A4, A5, Executive, 16K ja mukautetut koot	Tulostettava puoli alaspäin Yläreuna lokeron oikeaa reunaa kohti 
	A3, B4, 11 x 17, Legal, Oficio 8,5 x 13 ja mukautetut koot	Tulostettava puoli alaspäin Yläreuna lokeron etuosaa kohti 

Lisääminen lokeroon 3 (vain M706n-malli)

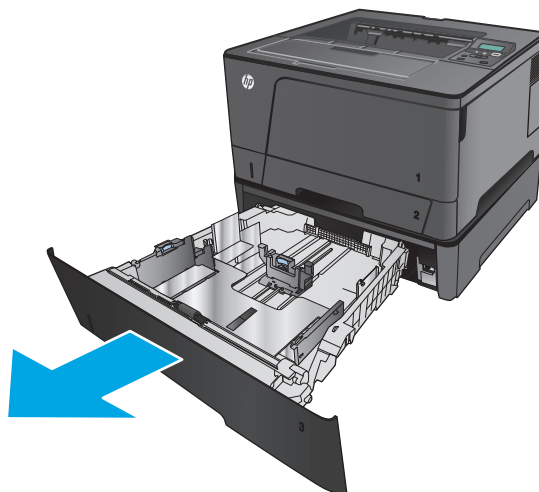
Valinnaiseen lokeroon mahtuu 3 500 arkkia paperia, jonka paino on 75 g/m². Jos paperi on paksumpaa, lokeroon mahtuu tätä vähemmän paperia. Älä ylitäytä lokeroa. Se tukee leikattuja arkkeja, joiden paino on 60–120 g/m².

Lisätietoja paperin lisäämisestä oikean suuntaisesti tähän lokeroon on kohdassa [Lokeron 3 paperin suunta sivulla 21](#).

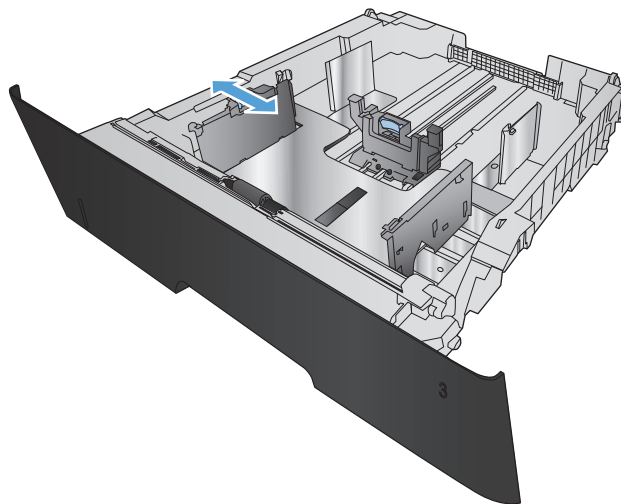
 **HUOMAUTUS:** Älä tulosta lokerosta 3 kirjekuoria, tarroja tai paperikokoja, joita ei tueta. Käytä näitä paperityyppejä ainoastaan lokerossa 1.

1. Irrota lokero tulostimesta vetämällä se ulos ja nostamalla sitä hieman.

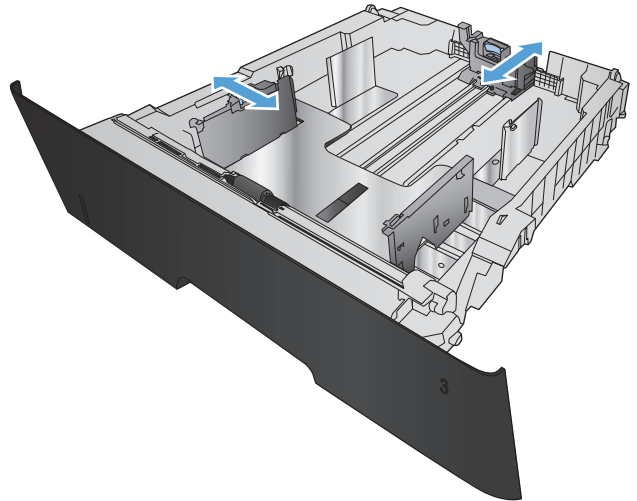
HUOMAUTUS: Älä avaa lokeroa, kun se on käytössä.



2. Purista vasemman ohjaimen vapautinta ja siirrä ohjaimet oikean paperikoon kohtaan.



3. Säädä paperin pituus oikean paperikoon mukaiseksi.

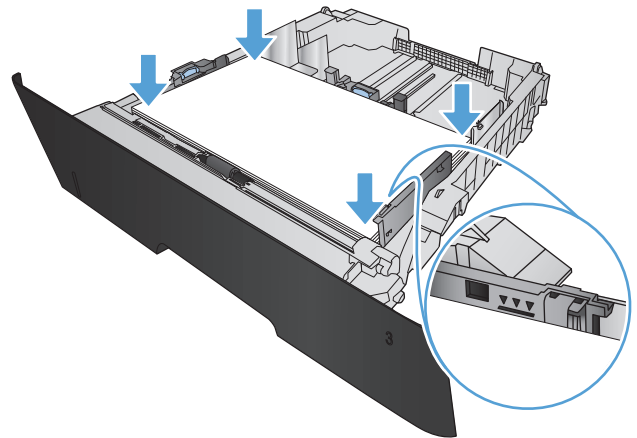


4. Lataa paperi lokeroon. Tarkista, että ohjaimet koskettavat pinoa kevyesti, mutta eivät taivuta paperia.

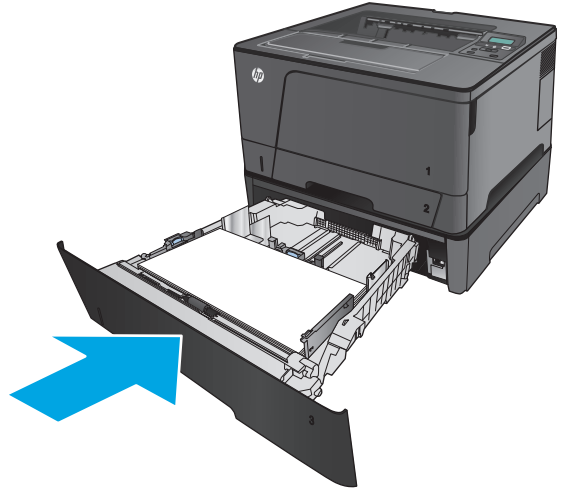
Paperin asettelu lokeroon vaihtelee paperikoon mukaan. [Lokeron 3 paperin suunta sivulla 21](#) sisältää lisätietoja.

HUOMAUTUS: Älä ylitäytä lokeroa, jotta laitteeseen ei tulisi tukoksia. Varmista, että pinon yläreuna jää täyttörajan alapuolelle.

HUOMAUTUS: Jos lokeroa ei ole säädetty oikein, näyttöön voi tulla virheilmoitus tulostamisen aikana tai paperi voi juuttua.



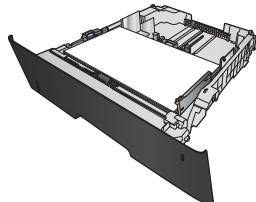
5. Työnnä lokero kokonaan tulostimen sisään.

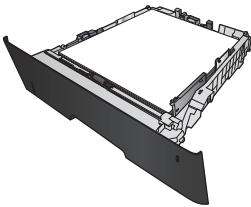
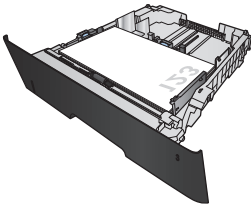
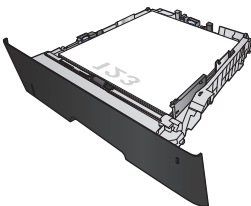


6. Määritä paperilokero seuraamalla laitteen ohjauspaneelin ohjeita. Jos et huomaa ohjauspaneelin ohjeita, määritä lokero seuraavasti.
- Paina laitteen ohjauspaneelin **OK**-painiketta.
 - Avaa seuraavat valikot:
 - Järjestelmän asetukset
 - Paperiasetukset
 - Lokero 3
 - Avaa **Paperikoko**-valikko, valitse oikea koko ja paina **OK**-painiketta.
 - Kosketa **Paperityyppi**-valikkoa, valitse oikea tyyppi ja paina **OK**-painiketta.

Lokeron 3 paperin suunta

Paperityyppi	Paperikoko	Paperin lisääminen
Leikatut paperiarkit	Letter, A4, A5, Executive, 16K ja mukautetut koot	Pitkä reuna lokeron etuosaa pitkin



Paperityyppi	Paperikoko	Paperin lisääminen
	A3, B4, 11 x 17, Legal, Oficio 8,5 x 13 ja mukautetut koot	Pitkä reuna lokeron reunaa pitkin 
Esipainettu, esirei'itetty tai kirjelomake	Letter, A4, A5, Executive, 16K ja mukautetut koot	Tulostettava puoli alaspäin Yläreuna lokeron oikeaa reunaa kohti 
	A3, B4, 11 x 17, Legal, Oficio 8,5 x 13 ja mukautetut koot	Tulostettava puoli alaspäin Yläreuna lokeron etuosaa kohti 

3 Osat, tarvikkeet ja lisävarusteet

- [Osien, lisävarusteiden ja tarvikkeiden tilaaminen](#)
- [Vaihda värikasetti](#)

Lisätietoja:

Yhdysvalloissa: www.hp.com/support/ljM701 or www.hp.com/support/ljM706.

Yhdysvaltain ulkopuolella: www.hp.com/support. Valitse maasi/alueesi. Valitse **Vianmääritys**. Kirjoita tuotteen nimi ja valitse sitten **Hae**.

HP-tuotteen kaikenkattavassa ohjeessa on seuraavat tiedot:

- Asennus ja määrittäminen
- Opi ja käytä
- Ongelmien ratkaiseminen
- Ohjelmistopäivitysten lataaminen
- Asiakastukifoorumit
- Tietoja takuusta ja säännöksistä

Osien, lisävarusteiden ja tarvikkeiden tilaaminen

Tilaaminen

Tilaa tarvikkeita ja paperia	www.hp.com/go/suresupply
Tilaa aitoja HP:n osia tai lisävarusteita	www.hp.com/buy/parts
Tilaaminen huollon tai tuotetuen kautta	Ota yhteys HP:n valtuuttamaan huoltoon tai tukipalveluun.
Tilaaminen HP:n sulautetulla Web-palvelimella (EWS)	Voit käyttää sitä kirjoittamalla laitteen IP-osoitteen tai isäntänimen tuetun Web-selaimen osoite-/URL-kenttään. HP:n sulautetussa Web-palvelimessa on linkki HP SureSupply -sivustolle, josta voit tilata alkuperäisiä HP-tarvikkeita eri tavoilla.

Varaosat ja tarvikkeet

Tuotteelle on saatavissa seuraavat asiakkaan vaihdettavissa olevat osat.

- **Pakolliseksi** merkityt osat on tarkoitettu asiaan vaihdettaviksi, ellei asiakas ole halukas maksamaan HP:n huoltohenkilökunnalle korjauksen suorittamisesta. HP:n tuotetakuu ei kata näiden osien tukea paikan päällä tai huoltoon lähetettynä.
- **Valinnainen**-luettelossa olevat osat voidaan pyydetessä vaihtaa HP:n huoltohenkilökunnan toimesta ilman lisämaksua tuotetakuun voimassaoloaikana.

Valinta	Kuvaus	Vaihtamisvaihtoehdot	Tuotenumero
Musta HP 93A LaserJet -värikasetti	Vaihtokasetti	Pakollinen	CZ192-67901
Lokeron 1 telapakkaus	Lokeron 1 vaihtotelat	Valinnainen	A3E42-65018
Lokeron 2 telapakkaus	Lokeron 2 vaihtotelat	Valinnainen	A3E42-65019
Lokeron 3 telapakkaus	Valinnaisen lokeron 3 vaihtotelat	Valinnainen	A3E42-65011
Lokeron 2 asennussarja	Vaihtolokero 2	Pakollinen	RM2-0629-000
Valinnainen kääntöyksikkölisävaruste	Kaksipuolisen tulostuksen vaihtolisälaite	Pakollinen	A3E46-67901
500 arkin syöttölokero 3, valinnainen lisälaite	Valinnaisen 500 arkin paperinsyöttölaiteen vaihtokappale (Lokero 3).	Pakollinen	A3E47-67901

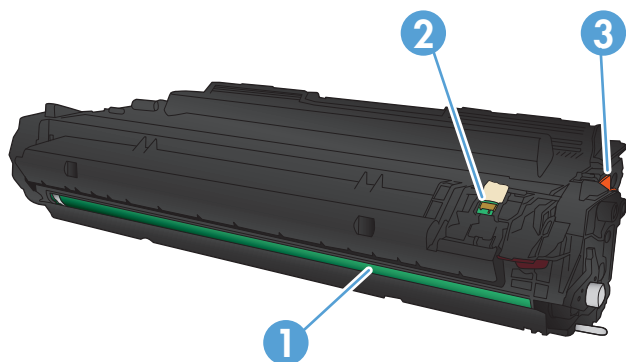
Lisälaitteet

Valinta	Kuvaus	Tuotenumero
HP LaserJet 1 x 500 -paperinsyöttölaite	500 arkin paperinsyöttölaite (valinnainen lokero 3)	A3E47A
HP LaserJet -kaksipuolisen tulostuksen lisälaite	Valinnainen automaattinen kääntöyksikkö	A3E46A
USB-johto	2-metrinen USB-yhteensopiva liitäntäjohto	C6518A

Vaihda värikasetti

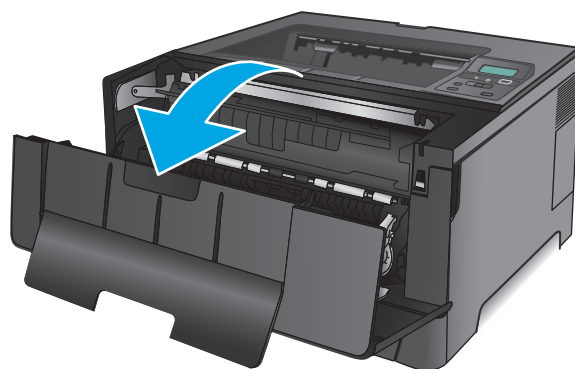
Kun värikasetin käyttöikä on loppumassa, saat kehotteen tilata vaihtokasetin. Voit jatkaa tulostamista nykyisellä tulostuskasetilla, kunnes tulostuslaatu on niin heikko, että väriaineen tasoittaminen ei auta tarpeeksi.

Seuraavassa kuvassa näkyvät väriainekasetin osat.

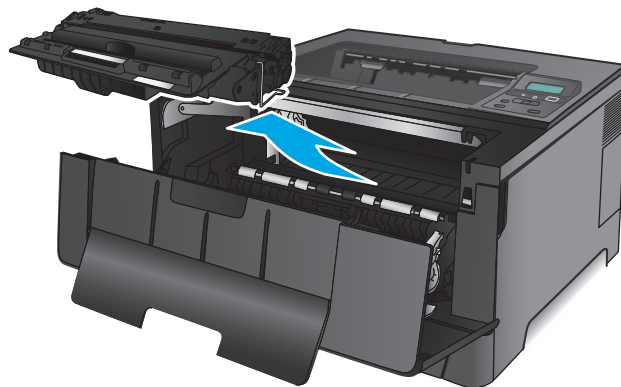


1	Kuvarumpu (varo koskettamasta kuvarumpua.)
2	Muistisiru
3	Pakkausteippi

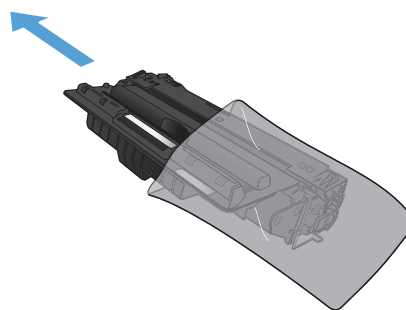
1. Avaa etuluukku.



2. Poista käytetty värikasetti.

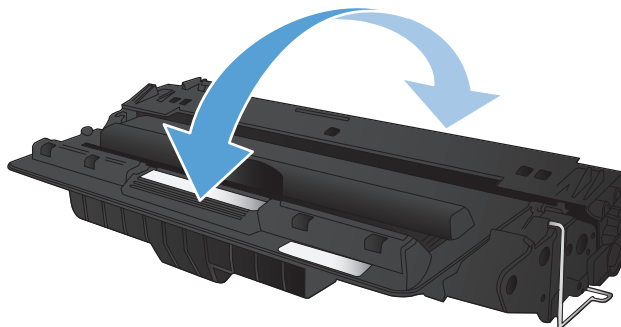


3. Poista uusi värikasetti pussista. Sijoita käytetty värikasetti pussiin kierrätystä varten.

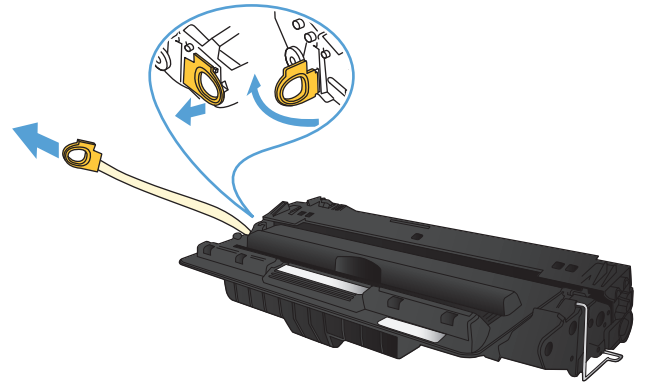


4. Tartu kasetin kumpaankin sivuun ja tasaa väriaine ravistamalla kasettia kevyesti edestakaisin.

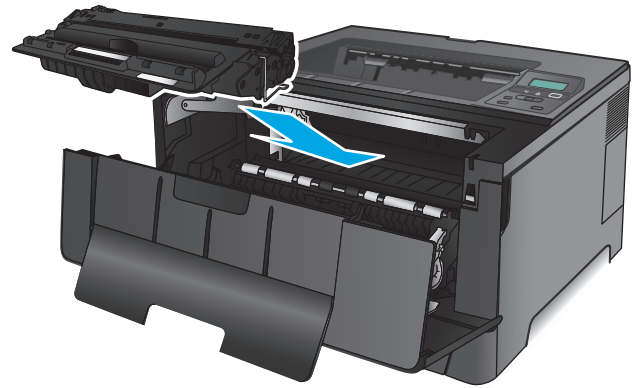
HUOMIO: Älä kosketa kuvarumpua.



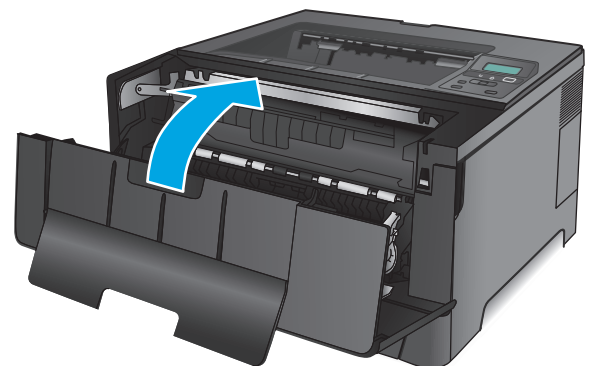
5. Poista suojateippi. Taivuta kasetin vasemmassa reunassa olevaa liuskaa, kunnes se irtoaa. Vedä liuskasta, kunnes koko teippi on irronnut kasetista. Aseta liuska ja kalvo värikasetin pakkaukseen kierrätystä varten.



6. Kohdista värikasetti laitteen sisällä oleviin merkkeihin ja aseta kasetti tukevasti paikalleen.



7. Sulje etuluukku.



4 Tulostus

- [Tulostustehtävät \(Windows\)](#)
- [Tulostustehtävät \(Mac OS X\)](#)
- [Mobiilitulostus](#)

Lisätietoja:

Yhdysvalloissa: www.hp.com/support/ljM701 or www.hp.com/support/ljM706.

Yhdysvaltain ulkopuolella: www.hp.com/support. Valitse maasi/alueesi. Valitse **Vianmääritys**. Kirjoita tuotteen nimi ja valitse sitten **Hae**.

HP-tuotteen kaikenkattavassa ohjeessa on seuraavat tiedot:

- Asennus ja määrittäminen
- Opi ja käytä
- Ongelmien ratkaiseminen
- Ohjelmistopäivitysten lataaminen
- Asiakastukifoorumit
- Tietoja takuusta ja säännöksistä

Tulostustehtävät (Windows)

- [Tulostaminen \(Windows\)](#)
- [Automaattinen molemmille puolille tulostaminen \(Windows\)](#)
- [Manuaalinen tulostaminen molemmille puolille \(Windows\)](#)
- [Useiden sivujen tulostaminen arkille \(Windows\)](#)
- [Paperityypin valitseminen \(Windows\)](#)
- [Tulostuksen lisätehtävät](#)

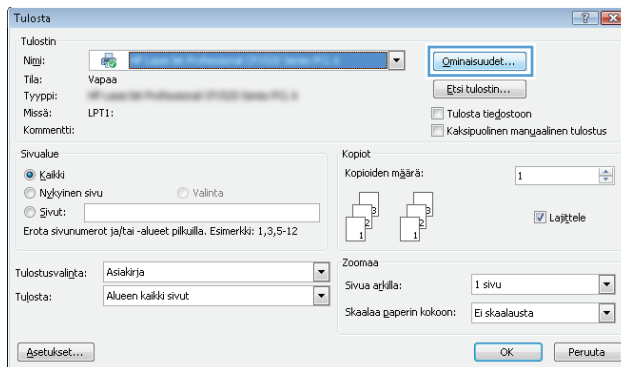
Tulostaminen (Windows)

Seuraavassa osassa kuvataan perustulostuksen kulku Windowsissa.

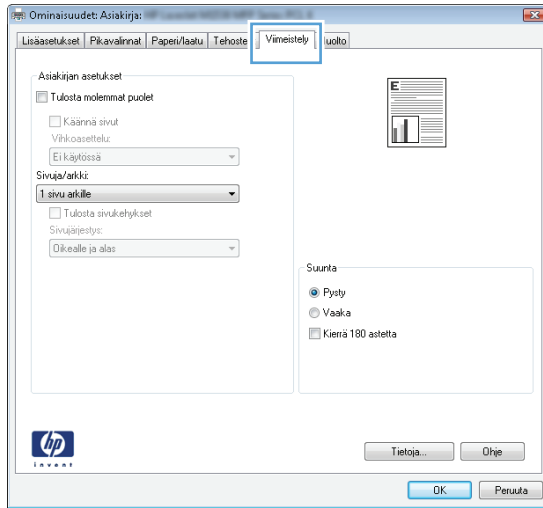
1. Valitse ohjelmistossa **Tulosta**.
2. Valitse laite tulostinluettelosta. Voit muuttaa asetuksia, kun avaat tulostimen laiteohjaimen napsauttamalla tai koskettamalla **Ominaisuudet**-valintaa tai **Ominaisuudet**-painiketta.



HUOMAUTUS: Painikkeen nimi vaihtelee ohjelmien mukaan.



3. Määritä käytettävissä olevat vaihtoehdot valitsemalla tulostinohjain välilehdistä. Määritä esimerkiksi paperin suunta **Viimeistely**-välilehdessä, ja määritä paperilähde, paperityyppi, paperikoko ja laatuasetukset **Paperi/Laatu**-välilehdessä.



4. Valitsemalla **OK**-painikkeen voit palata **Tulosta**-valintaikkunaan. Valitse näytössä tulosteiden määrä.
5. Tulosta työ valitsemalla **OK**-painike.

Automaattinen molemmille puolille tulostaminen (Windows)

Käytä tätä toimintatapaa laitteissa, joihin on asennettu automaattinen kääntöyksikkö. Jos laitteeseen ei ole asennettu automaattista kääntöyksikköä tai haluat tulostaa paperityypeille, joita kääntöyksikkö ei tue, voit tulostaa molemmille puolille manuaalisesti.

1. Valitse ohjelmistossa **Tulosta**.
2. Valitse laite tulostinluettelosta, ja avaa tulostinohjain valitsemalla sitten **Ominaisuudet** tai **Määrittelykset**.

 **HUOMAUTUS:** Painikkeen nimi vaihtelee ohjelmien mukaan.

3. Valitse **Viimeistely**-välilehti.
4. Valitse **Tulosta molemmille puolille** -valintaruutu. Valitse **OK**, jolloin **Asiakirjan ominaisuudet** -valintaikkuna sulkeutuu.
5. Tulosta työ valitsemalla **Tulosta**-valintaikkunasta **OK**.

Manuaalinen tulostaminen molemmille puolille (Windows)

Toimi näin sellaisten laitteiden kohdalla, joihin ei ole asennettu automaattista kääntöyksikköä tai jos haluat tulostaa paperille, jota kääntöyksikkö ei tue.

1. Valitse ohjelmistossa **Tulosta**.
2. Valitse laite tulostinluettelosta, ja avaa tulostinohjain valitsemalla sitten **Ominaisuudet** tai **Määrittelykset**.

 **HUOMAUTUS:** Painikkeen nimi vaihtelee ohjelmien mukaan.

3. Valitse **Viimeistely**-välilehti.
4. Valitse **Tulosta molemmille puolille (käsin)** -valintaruutu. Tulosta työn ensimmäinen sivu valitsemalla **OK**.
5. Hae tulostettu pino tulostelokerosta ja aseta se lokeroon 1.
6. Jatka valitsemalla tarvittaessa asianmukainen ohjauspaneelin painike.

Useiden sivujen tulostaminen arkille (Windows)

1. Valitse ohjelmistossa **Tulosta**.
2. Valitse laite tulostinluettelosta, ja avaa tulostinohjain valitsemalla sitten **Ominaisuudet** tai **Määritykset**.



HUOMAUTUS: Painikkeen nimi vaihtelee ohjelmien mukaan.

3. Valitse **Viimeistely**-välilehti.
4. Valitse arkille tulostettavien sivujen määrä avattavasta **Sivua arkille** -luettelosta.
5. Valitse asetukset kohdissa **Tulosta sivukehykset**, **Sivujärjestys** ja **Suunta**. Valitse **OK**, jolloin **Asiakirjan ominaisuudet** -valintaikkuna sulkeutuu.
6. Tulosta työ valitsemalla **Tulosta**-valintaikkunasta **OK**.

Paperityypin valitseminen (Windows)

1. Valitse ohjelmistossa **Tulosta**.
2. Valitse laite tulostinluettelosta, ja avaa tulostinohjain valitsemalla sitten **Ominaisuudet** tai **Määritykset**.



HUOMAUTUS: Painikkeen nimi vaihtelee ohjelmien mukaan.

3. Valitse **Paperi/laatu**-välilehti.
4. Valitse avattavasta **Paperityyppi**-luettelosta **Lisää...**
5. Laajenna **Tyyppi on:** -luettelon asetukset.
6. Laajenna se paperityyppiluokka, joka parhaiten vastaa käyttämäsi paperia.
7. Valitse käyttämäsi paperityypin asetus ja valitse sitten **OK**.
8. Valitse **OK**, jolloin **Asiakirjan ominaisuudet** -valintaikkuna sulkeutuu. Tulosta työ valitsemalla **Tulosta**-valintaikkunasta **OK**.

Tulostuksen lisätehtävät

Yhdysvalloissa: www.hp.com/support/ljM701 or www.hp.com/support/ljM706.

Yhdysvaltain ulkopuolella: www.hp.com/support. Valitse maasi/alueesi. Valitse **Vianmääritys**. Kirjoita tuotteen nimi ja valitse sitten **Hae**.

Ohjeet ovat saatavilla erityisten tulostustehtävien suorittamiseen, esimerkiksi seuraavien:

- Tulostuksen pikavalintojen ja esiasetusten luominen ja käyttäminen
- Paperikoon valitseminen tai mukautetun paperikoon käyttäminen
- Sivun suunnan valitseminen
- Vihkon luominen
- Asiakirjan sovittaminen valitulle paperikoolle
- Asiakirjan ensimmäisen tai viimeisen sivun tulostaminen eri paperille
- Vesileimojen tulostaminen asiakirjaan

Tulostustehtävät (Mac OS X)

- [Tulostaminen \(Mac OS X\)](#)
- [Automaattinen molemmille puolille tulostaminen \(Mac OS X\)](#)
- [Manuaalinen tulostaminen molemmille puolille \(Mac OS X\)](#)
- [Useiden sivujen tulostaminen arkille \(Mac OS X\)](#)
- [Paperityypin valitseminen \(Mac OS X\)](#)
- [Tulostuksen lisätehtävät](#)


Lisätietoja on osoitteessa www.hp.com/support.

Tulostaminen (Mac OS X)

Seuraavassa osassa kuvataan perustulostuksen kulku Mac OS X -käyttöjärjestelmässä.


1. Valitse **Arkisto**-valikko ja valitse sitten **Tulosta**.
2. Valitse laite **Tulostin**-valikosta.
3. Avaa valikon avattava luettelo tai valitse **Näytä tiedot** ja valitse sitten muita valikoita tulostusasetusten säätämiseksi.
4. Valitse **Tulosta**-painike.

Automaattinen molemmille puolille tulostaminen (Mac OS X)

 **HUOMAUTUS:** Tämä ominaisuus on saatavilla, jos asennat HP-tulostusohjaimen. Se ei välttämättä ole käytettävissä, jos käytät AirPrintiä.

1. Valitse **Arkisto**-valikko ja valitse sitten **Tulosta**.
2. Valitse laite **Tulostin**-valikosta.
3. Avaa valikon avattava luettelo tai valitse **Näytä tiedot**, ja valitse sitten **Asettelu**-valikko.
4. Valitse sidonta-asetus avattavasta **Kaksipuolinen**-luettelosta.
5. Valitse **Tulosta**-painike.

Manuaalinen tulostaminen molemmille puolille (Mac OS X)

 **HUOMAUTUS:** Tämä ominaisuus on saatavilla, jos asennat HP-tulostusohjaimen. Se ei välttämättä ole käytettävissä, jos käytät AirPrintiä.

1. Valitse **Arkisto**-valikko ja valitse sitten **Tulosta**.
2. Valitse tämä laite **Tulostin**-valikosta.
3. Avaa valikon avattava luettelo tai valitse **Näytä tiedot**, ja valitse sitten **Käsinkääntö**-valikko.
4. Valitse **Käsinkääntö** ja sidontavaihtoehto.
5. Valitse **Tulosta**-painike.

6. Mene tulostimen luo ja poista kaikki tyhjät paperit lokerosta 1.
7. Hae tulostettu pino tulostelokerosta ja aseta se syöttölokeroon tulostettu puoli alaspäin.
8. Jatka valitsemalla tarvittaessa asianmukainen ohjauspaneelin painike.

Useiden sivujen tulostaminen arkille (Mac OS X)

1. Valitse **Arkisto**-valikko ja valitse sitten **Tulosta**.
2. Valitse laite **Tulostin**-valikosta.
3. Avaa valikon avattava luettelo tai valitse **Näytä tiedot**, ja valitse sitten **Asettelu**-valikko.
4. Valitse avattavasta **Sivuja arkilla** -luettelosta kullekin arkille tulostettava sivujen määrä.
5. **Asemointisuunta**-kentässä voit valita sivujen järjestyksen ja sijoittelun arkilla.
6. Valitse **Reunukset**-kohdasta, millainen reunus sivujen ympärille tulostetaan.
7. Valitse **Tulosta**-painike.

Paperityypin valitseminen (Mac OS X)

1. Valitse **Arkisto**-valikko ja valitse sitten **Tulosta**.
2. Valitse laite **Tulostin**-valikosta.
3. Avaa valikon avattava luettelo tai valitse **Näytä tiedot**, ja valitse sitten **Viimeistely**-valikko.
4. Valitse tyyppi avattavasta **Materiaalityyppi**-luettelosta.
5. Valitse **Tulosta**-painike.

Tulostuksen lisätehtävät

Yhdysvalloissa: www.hp.com/support/ljM701 or www.hp.com/support/ljM706.

Yhdysvaltain ulkopuolella: www.hp.com/support. Valitse maasi/alueesi. Valitse **Vianmääritys**. Kirjoita tuotteen nimi ja valitse sitten **Hae**.

Ohjeet ovat saatavilla erityisten tulostustehtävien suorittamiseen, esimerkiksi seuraavien:

- Tulostuksen pikavalintojen ja esiasetusten luominen ja käyttäminen
- Paperikoon valitseminen tai mukautetun paperikoon käyttäminen
- Sivun suunnan valitseminen
- Vihkon luominen
- Asiakirjan sovittaminen valitulle paperikoolle
- Asiakirjan ensimmäisen tai viimeisen sivun tulostaminen eri paperille
- Vesileimojen tulostaminen asiakirjaan

Mobiilitulostus

HP tarjoaa useita mobiili- ja ePrint-ratkaisuja, joiden avulla kannettavasta tietokoneesta, taulutietokoneesta, älypuhelimesta ja muista mobiililaitteista voidaan tulostaa langattomasti HP-tulostimeen. Valitse tarpeitasi parhaiten vastaava vaihtoehto osoitteessa www.hp.com/go/LaserJetMobilePrinting (vain englanniksi).

- [Langaton verkkotulostus](#)
- [HP ePrint via email -sähköpostitulostus](#)
- [HP ePrint -ohjelmisto](#)
- [AirPrint](#)

Langaton verkkotulostus

Tietoa langattomasta tulostuksesta langattomaan verkkoon yhdistettyihin laitteisiin saat HP:n tukisivustolta:

- Yhdysvalloissa: www.hp.com/support/ljM701 or www.hp.com/support/ljM706.
- Yhdysvaltain ulkopuolella: www.hp.com/support. Valitse maasi/alueesi. Valitse **Vianmääritys**. Kirjoita tuotteen nimi ja valitse sitten **Hae**.

Valitse tuotteen tukisivulta **Määritys ja asennus, Tuotteen määritys ja asennus, Langaton asennus**.

HP ePrint via email -sähköpostitulostus

HP ePrint -apuohjelmalla voit tulostaa asiakirjoja lähettämällä ne sähköpostiliittienä laitteen sähköpostiosoitteeseen mistä tahansa laitteesta, jolla voi lähettää sähköpostia.

HP ePrint -palvelun käyttäminen vaatii laitteelta seuraavia ominaisuuksia:

- Laite on yhdistetty kiinteään verkkoon ja sillä on Internet-yhteys.
- HP:n verkkopalvelut on otettu käyttöön laitteessa ja laite on rekisteröity HP Connected -palveluun.
 1. Paina laitteen ohjauspaneelin **OK**-painiketta.
 2. Siirry **HP Web Services** -valikkoon ja paina **OK**-painiketta.
 3. Siirry **Tulosta tietoarkki** -kohtaan ja paina **OK**-painiketta.

Tietosivulla on tulostimen koodi, jota käytetään HP-laitteen rekisteröimiseen HP Connected -palvelussa.

4. Luo HP ePrint -tili osoitteessa www.hpconnected.com ja viimeistele asetukset.

Lisätietoja on osoitteessa www.hp.com/support, jossa voit lukea laitteen tukitietoja.

HP ePrint -ohjelmisto

HP ePrint -ohjelmisto helpottaa tulostamista Windows- ja Mac-pöytäkoneista ja kannettavista tietokoneista kaikkiin HP ePrint -yhteensopiviin laitteisiin. Tämän ohjelmiston avulla on helppo löytää HP Connected -tilillesi rekisteröityjä HP ePrint -yhteensopivia tuotteita. HP-kohdetulostin voi sijaita toimistossa tai jossain muussa paikassa maapallolla.


- **Windows:** Kun ohjelmisto on asennettu, valitse sovelluksessa **Tulosta** ja valitse sitten **HP ePrint** asennettujen tulostinten luettelosta. Määritä tulostusasetukset napsauttamalla **Ominaisuudet**-painiketta.
- **Mac:** Kun olet asentanut ohjelmiston, valitse **Tiedosto, Tulosta**, ja valitse sitten nuoli **PDF**-valinnan vieressä (laiteohjelmistonäytön vasemmassa alakulmassa). Valitse **HP ePrint**.


Windows-käyttöjärjestelmissä HP ePrint -ohjelmisto tukee perinteistä TCP/IP-tulostusta (LAN- tai WAN-) verkon paikallisiin verkkotulostimiin, jotka tukevat UPD PostScript® -määrittystä.

Sekä Windows että Mac tukevat IPP-tulostusta LAN- tai WAN-verkkoon yhdistettyihin laitteisiin, jotka tukevat ePCL-määrittystä.

Sekä Windows että Mac tukevat myös PDF-asiakirjojen tulostusta julkisiin tulostussijanteihin ja HP ePrint -pilvitulostusta sähköpostia lähettämällä.

Ohjaimia ja lisätietoja on osoitteessa www.hp.com/go/eprintsoftware.

 **HUOMAUTUS:** HP ePrint -ohjelmisto on PDF-tiedostojen työnkulun apuohjelma Mac-tietokoneille, eikä se ole varsinainen tulostinohjain.

 **HUOMAUTUS:** HP ePrint -ohjelmisto ei tue USB-tulostusta

AirPrint

Tulostusta suoraan Applen AirPrint-toiminnolla tuetaan iOS-versiossa 4.2 ja uudemmissa versioissa. AirPrintin avulla voit tulostaa suoraan laitteeseen iPadista, iPhoneista (3GS ja uudemmat) tai iPod touchista (kolmas sukupolvi ja uudemmat) seuraavista sovelluksista:

- Mail
- Valokuvat
- Safari
- iBooks
- tietyt kolmansien osapuolten sovellukset.

AirPrintin käyttö edellyttää, että laite on liitetty Apple-laitteen kanssa samaan langattomaan verkkoon. Lisätietoja AirPrintin käyttämisestä ja AirPrint-yhteensopivista HP-tuotteista on laitteen tukisivulla:

- Yhdysvalloissa: www.hp.com/support/ljM701 or www.hp.com/support/ljM706.
- Yhdysvaltain ulkopuolella: www.hp.com/support. Valitse maasi/alueesi. Valitse **Vianmäärittäminen**. Kirjoita tuotteen nimi ja valitse sitten **Hae**.

 **HUOMAUTUS:** AirPrint ei tue USB-liitäntöjä.

5 Laitteen hallinta

- [Laitteen yhteystyypin muuttaminen \(Windows\)](#)
- [IP-verkkoasetusten määrittäminen](#)
- [Lisäasetusten määrittäminen HP:n sulautetulla Web-palvelimella \(EWS\) ja HP Device Toolbox -ohjelmistolla \(Windows\)](#)
- [HP-apuohjelma \(Mac OS X\)](#)
- [HP Web Jetadmin](#)
- [Tuotteen suojausominaisuudet](#)
- [EconoMode-asetukset](#)
- [Laitteohjelmiston päivittäminen](#)

Lisätietoja:

Yhdysvalloissa: www.hp.com/support/ljM701 or www.hp.com/support/ljM706.

Yhdysvaltain ulkopuolella: www.hp.com/support. Valitse maasi/alueesi. Valitse **Vianmääritys**. Kirjoita tuotteen nimi ja valitse sitten **Hae**.

HP-tuotteen kaikenkattavassa ohjeessa on seuraavat tiedot:

- Asennus ja määrittäminen
- Opi ja käytä
- Ongelmien ratkaiseminen
- Ohjelmistopäivitysten lataaminen
- Asiakastukifoorumit
- Tietoja takuusta ja säännöksistä

Laitteen yhteystyyppin muuttaminen (Windows)

Jos käytät jo laitetta ja haluat muuttaa sen yhteyttä, voit määrittää yhteyden tietokoneen työpöydän **HP-laitteen määrittäminen uudelleen** -pikavalinnan avulla. Voit määrittää laitteen esimerkiksi käyttämään jotakin toista langattoman verkon osoitetta, muodostamaan yhteyden kiinteään tai langattomaan verkkoon tai siirtyä verkkoyhteydestä USB-liitäntään. Voit muuttaa määrittämiä asettamatta laitteen CD-levyä CD-asemaan. Kun olet valinnut muodostettavan yhteyden tyyppin, ohjelma siirtyy suoraan siihen laitteen määrittämisestä, jota on muutettava.

IP-verkkoasetusten määrittäminen

- [Tulostimen jakamista koskeva vastuuvapauslauseke](#)
- [Verkkoasetusten tarkasteleminen tai muuttaminen](#)
- [Laitteen nimen vaihtaminen verkossa](#)
- [IPv4:n TCP/IP-parametrien määrittäminen manuaalisesti ohjauspaneelista](#)

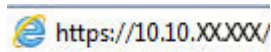
Tulostimen jakamista koskeva vastuuvapauslauseke

HP ei tue vertaisverkkoja (peer-to-peer), koska tämä on Microsoftin käyttöjärjestelmien ominaisuus eikä HP:n tulostinohjaimien ominaisuus. Lisätietoja on Microsoftin verkkosivustossa osoitteessa www.microsoft.com.

Verkkoasetusten tarkasteleminen tai muuttaminen

Voit tarkastella tai muuttaa IP-määrittämiä HP:n sulautetussa verkkopalvelimessa.

1. Tulosta asetussivu ja paikanna IP-osoite.
 - a. Paina ohjauspaneelin **OK**-painiketta.
 - b. Siirry **Raportit**-valikkoon ja paina **OK**-painiketta.
 - c. Siirry **Kokoonpanoraportti**-kohtaan ja tulosta sitten raportti painamalla **OK**-painiketta.
2. Avaa selain ja kirjoita osoiteriville IP-osoite täsmälleen laitteen ohjauspaneelissa näkyvässä muodossa. Paina tietokoneen näppäimistön **Enter**-näppäintä. HP:n sulautettu Web-palvelin tulee näkyviin.

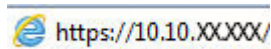


3. Saat tietoa verkosta valitsemalla **Verkkoyhteydet**-välilehden. Muuta asetuksia tarpeen mukaan.

Laitteen nimen vaihtaminen verkossa

Jos haluat vaihtaa laitteen nimen verkossa, jotta se on helppo tunnistaa, käytä HP:n sulautettua Web-palvelintä.

1. Tulosta asetussivu ja paikanna IP-osoite.
 - a. Paina ohjauspaneelin **OK**-painiketta.
 - b. Siirry **Raportit**-valikkoon ja paina **OK**-painiketta.
 - c. Siirry **Kokoonpanoraportti**-kohtaan ja tulosta sitten raportti painamalla **OK**-painiketta.
2. Avaa selain ja kirjoita osoiteriville IP-osoite täsmälleen laitteen ohjauspaneelissa näkyvässä muodossa. Paina tietokoneen näppäimistön **Enter**-näppäintä. HP:n sulautettu verkkopalvelin tulee näkyviin.



3. Avaa **Järjestelmä**-välilehti.

4. **Laitetiedot**-sivulla lukee laitteen oletusnimi **Laitteen tila** -kentässä. Voit vaihtaa nimen, jotta laite on helppo tunnistaa.



HUOMAUTUS: Muita sivun kenttiä ei tarvitse täyttää.

5. Tallenna muutokset napsauttamalla **Käytä**-painiketta.

IPv4:n TCP/IP-parametrien määrittäminen manuaalisesti ohjauspaneelistä

Ohjauspaneelin valikoista voit määrittää manuaalisesti IPv4-osoitteen, aliverkon peitteen ja oletusyhdyskäytävän.

1. Paina laitteen ohjauspaneelin **OK**-painiketta.
2. Avaa seuraavat valikot:
 - **Verkoasetukset**
 - **IPV4-määrittystapa**
 - **Manuaalinen**
3. Määritä nuolipainikkeilla IP-osoite ja paina **OK**-painiketta. Vahvista painamalla **OK**-painiketta uudelleen.
4. Anna aliverkon peite numeronäppäimillä ja paina **OK**-painiketta. Vahvista painamalla **OK**-painiketta uudelleen.
5. Anna oletusyhdyskäytävä numeronäppäimillä ja paina **OK**-painiketta. Vahvista painamalla **OK**-painiketta uudelleen.


Lisäasetusten määrittäminen HP:n sulautetulla Web-palvelimella (EWS) ja HP Device Toolbox -ohjelmistolla (Windows)

HP:n sulautetulla Web-palvelimella voit hallita tulostustoimintoja laitteen ohjauspaneelin sijaan tietokoneen kautta.

- näytä tuotteen tilatiedot
- tarkastele kaikkien tarvikkeiden jäljellä olevaa käyttöaikaa ja tilaa uusia tarvikkeita
- tarkastele ja muuta lokeroasetuksia
- tarkastele ja muuta laitteen ohjauspaneelin valikkoasetuksia
- tarkastele ja tulosta sisäisiä sivuja
- vastaanota ilmoituksia laitteeseen ja tarvikkeisiin liittyvistä tapahtumista
- tarkastele ja muuta verkon asetuksia

HP:n sulautettu Web-palvelin toimii, kun laite on kytketty IP-verkkoon. HP:n sulautettu Web-palvelin ei tue IPX-verkkolaiteyhteyksiä. Voit käyttää HP:n sulautettua Web-palvelinta, vaikka Internet-yhteyttä ei olisikaan käytettävissä.

Kun laite on kytkettynä verkkoon, HP:n sulautettu Web-palvelin on automaattisesti käytettävissä.

 **HUOMAUTUS:** HP Device Toolbox -ohjelmisto on käytettävissä ainoastaan, jos teit täydellisen asennuksen, kun asensit laitteen. Kaikki ominaisuudet eivät välttämättä ole käytettävissä, riippuen siitä, miten laite on liitetty.


 **HUOMAUTUS:** HP:n sulautettua Web-palvelinta ei voi käyttää verkon palomuurin läpi.

HP:n sulautetun Web-palvelimen (EWS) avaaminen Käynnistä-valikosta

1. Valitse **Käynnistä** ja **Ohjelmat**.
2. Valitse HP-tuoteryhmä ja valitse kohde **HP Device Toolbox**

HP:n sulautetun Web-palvelimen (EWS) avaaminen verkkoselaimessa

1. Tulosta asetussivu ja paikanna IP-osoite.
 - a. Paina ohjauspaneelin **OK**-painiketta.
 - b. Siirry **Raportit**-valikkoon ja paina **OK**-painiketta.
 - c. Valitse **Kokoonpanoraportti** ja tulosta sitten raportti painamalla **OK**-painiketta.
2. Avaa selain ja kirjoita osoiteriville IP-osoite täsmälleen laitteen ohjauspaneelissa näkyvässä muodossa. Paina tietokoneen näppäimistön **Enter**-näppäintä. HP:n sulautettu Web-palvelin tulee näkyviin.

 <https://10.10.XXXXX/>

Välilehti tai osa	Kuvaus
Koti-välilehti Laitteen tiedot sekä tila- ja asetustiedot.	<ul style="list-style-type: none"> • Laitteen tila: Näyttää laitteen tilan ja HP-tarvikkeiden arvioidun jäljellä olevan käyttöiän. • Tarvikkeiden tila: Näyttää HP-tarvikkeiden arvioidun jäljellä olevan käyttöiän prosentteina. Todellinen jäljellä oleva käyttöikä voi vaihdella. Uusi tarvike kannattaa hankkia etukäteen, jotta se voidaan vaihtaa laitteeseen, kun tulostuslaatu ei ole enää hyväksyttävää. Tarviketta ei tarvitse vaihtaa, ellei tulostuslaatu ole jo liian heikko. • Laitteen asetukset: Tällä sivulla näkyvät samat tiedot kuin laitteen asetussivulla. • Verkon yhteenveto: Tällä sivulla näkyvät samat tiedot kuin laitteen verkkokokoonpanosivulla. • Raportit: Voit tulostaa laitteen luoman asetussivun ja tarvikkeiden tilasivun. • Tapahtumaloki: Näyttää luettelon kaikista laitteen tapahtumista ja virheistä.
Järjestelmä-välilehti Laitteen asetusten määrittäminen tietokoneesta.	<ul style="list-style-type: none"> • Laitetiedot: Laitteen ja yrityksen perustiedot. • Paperiasetukset: Voit muuttaa laitteen paperinkäsittelyn oletusasetuksia. • Tulostuslaatu: Voit muuttaa laitteen tulostuslaadun oletusasetuksia. • EcoSMART-konsoli : Voit muuttaa lepotilaan siirtymisen tai automaattisen sammutuksen oletusaikoja. Voit määrittää, mitkä tapahtumat herättävät laitteen. • Paperityypit: Voit määrittää laitteen hyväksymiä paperityyppejä vastaavia tulostustiloja. • Järjestelmän asetukset: Voit muuttaa laitteen järjestelmän oletusasetuksia. • Huolto: Voit suorittaa laitteen puhdistuksen. • Tallenna ja palauta: Voit tallentaa laitteen nykyiset asetukset tietokoneesta olevaan tiedostoon. Asetukset voi palauttaa myöhemmin laitteeseen tai ladata toiseen laitteeseen. • Hallinta: Voit asettaa tai vaihtaa tuotteen salasanan. Voit ottaa käyttöön tai poistaa käytöstä laitteen ominaisuuksia. <p>HUOMAUTUS: Järjestelmä-välilehti voidaan suojata salasanalla. Jos laite on verkossa, ota aina yhteys laitteesta vastaavaan järjestelmänvalvojaan, ennen kuin muutat välilehden asetuksia.</p>
Tulosta-välilehti Oletustulostusasetusten muuttaminen tietokoneesta.	<ul style="list-style-type: none"> • Tulostaminen: Voit muuttaa laitteen oletustulostusasetuksia, kuten kopioiden määrää ja paperin suuntaa. Samat vaihtoehdot ovat valittavissa ohjauspaneelissa. • PCL5c: Voit tarkastella ja muuttaa PCL5c-asetuksia. • PostScript: Poista Tulosta PS-virheet -toiminto käytöstä tai ota se käyttöön.
Faksi-välilehti (Vain faksilaitteet)	<ul style="list-style-type: none"> • Vastaanottoasetukset: Voit määrittää, miten laite käsittelee saapuvia fakseja. • Puhelinmuistio: Voit lisätä tai poistaa faksipuhelinluettelon tietoja. • Roskafaksiluettelo: Voit määrittää faksinumerot, joista ei voi lähettää fakseja laitteeseen. • Faksitoimintaloki: Voit tarkistaa laitteen viimeaikaisen faksitoiminnan.

Välilehti tai osa	Kuvaus
Skannaa -välilehti (vain MFP-laitteet)	Määritä Skannaaminen verkkokansioon - ja Skannaus sähköpostiin -toiminnot. <ul style="list-style-type: none"> • Verkkokansion asetukset: Voit määrittää verkkokansiot, joihin laite voi tallentaa skannatun tiedoston. • Skannaa sähköpostiin -toiminnon asetukset: Käynnistä Skannaus sähköpostiin -toiminnon määrittämisprosessi. • Lähtevän sähköpostin profiilit: Voit määrittää sähköpostiosoitteen, joka näkyy lähettäjän osoitteena kaikissa laitteesta lähetetyissä sähköposteissa. Voit määrittää SMTP-palvelimen tiedot. • Sähköpostin osoitekirja: Voit lisätä tai poistaa sähköpostin osoitekirjan merkintöjä. • Sähköpostiasetukset: Voit määrittää oletusaiheen ja viestin. Määritä sähköpostien skannauksen oletusasetukset.
Verkkoyhteydet -välilehti (vain verkkoon liitetyt laitteet) Verkkoasetusten muuttaminen tietokoneesta.	Tässä välilehdessä verkonvalvojat voivat määrittää tuotteen verkkoasetukset, kun tuote on liitetty IP-pohjaiseen verkkoon. Sen avulla verkonvalvoja voi ottaa myös Wireless Direct -toiminnon käyttöön. Tämä välilehti ei näy, jos laite on liitetty suoraan tietokoneeseen.
HP Web Services -välilehti	Tässä välilehdessä voit määrittää ja käyttää laitteen Web-työkaluja.
HP Smart Install -välilehti	Tässä välilehdessä voit ottaa HP Smart Install -sovelluksen pois käytöstä tai ladata ja asentaa laitteen ohjelmiston.


HP-apuohjelma (Mac OS X)

HP-apuohjelman (Mac OS X) avulla voit tarkistaa laitteen tilan tai muuttaa laitteen asetuksia tietokoneessa.

Voit käyttää HP-apuohjelmaa, kun laite on liitetty USB-kaapelilla tai TCP/IP-verkkoon.

Lisätietoja on osoitteessa www.hp.com/support.

HP-apuohjelman avaaminen

1. Avaa tietokoneen Apple  -valikko, valitse **Järjestelmäasetukset**-valikko ja sitten **Tulosta ja faksaa** - kuvake tai **Tulosta ja skannaa** -kuvake.
2. Valitse ikkunassa vasemmalla oleva laite.
3. Valitse **Lisävarusteet ja tarvikkeet** -painike.
4. Valitse **Apuohjelmat**-välilehti.
5. Valitse **Avaa tulostimen lisäohjelma** -painike.

HP-apuohjelman ominaisuudet

HP-apuohjelman työkalurivi on jokaisen sivun yläreunassa. Se sisältää seuraavat osat:

- **Laitteet:** Valitsemalla tämän painikkeet voit näyttää tai piilottaa HP-apuohjelman löytämät Mac-laitteet **Tulostimet**-ruudussa näytön vasemmassa reunassa.
- **Kaikki asetukset:** Tällä painikkeella voi palata HP-apuohjelman pääsivulle.
- **HP:n tuki:** Tällä painikkeella voit avata selaimen ja siirtyä HP:n verkkotukisivustolle.
- **Tarvikkeet:** Tällä painikkeella voit avata HP SureSupply -verkkosivuston.
- **Rekisteröinti:** Tällä painikkeella voit avata HP:n rekisteröinnin verkkosivun.
- **Kierrätys:** Tällä painikkeella voit avata HP Planet Partners -kierrätysohjelman verkkosivuston.

HP-apuohjelma sisältää sivuja, joita voit avata **Kaikki asetukset** -luettelosta. Seuraavassa taulukossa on kuvattu toimet, joita voit suorittaa HP-apuohjelman avulla.

Valikko	Valinta	Kuvaus
Tiedot ja tuki	Tarvikkeiden tila	Näyttää laitteiden tarvikkeiden tilan sekä tarvikkeiden online-tilauslinkit.
	Laitteen tiedot	Näyttää valitun laitteen tietoja, kuten tuotteen huoltotunnusnumeron (jos määritetty), laiteohjelmiston version (FW-versio), sarjanumeron ja IP-osoitteen.
	Tiedoston lataus	Tiedostojen siirtäminen tietokoneesta laitteeseen. Seuraavia tiedostotyyppejä voi ladata: <ul style="list-style-type: none">• HP LaserJet printer command language (.PRN)• Portable document format (.PDF)• PostScript (.PS)• Teksti (.TXT)

Valikko	Valinta	Kuvaus
	HP Connected	Avaa HP Connected -verkkosivuston.
	Lataa fontit	Lataa fontteja tietokoneesta.
Tulostimen asetukset	Automaattinen virrankatkaisu	Voit määrittää automaattisen virrankatkaisun laitteesta, kun se on ollut käyttämättä tietyn ajan. Voit määrittää, kuinka monen minuutin kuluttua laite sammuu.
	Verkon asetukset	Voit määrittää verkkoasetukset, kuten IPv4-, IPv6- ja Bonjour-asetukset, sekä muita asetuksia.
	Tarvikkeiden hallinta	Voit määrittää, miten laite toimii, kun tarvikkeiden arvioitu käyttöikä on päättymässä.
	Lokeromääritys	Voit muuttaa kunkin lokeron paperikokoa ja -tyyppiä.
	Lisäasetukset	Avaa laitteen sulautetun Web-palvelimen (EWS). HUOMAUTUS: USB-yhteyksiä ei tueta.
Tiedot	Viestikeskus	Näyttää laitteen virhetapahtumia.
Scan Settings (Skannausasetukset)	Skannaa sähköpostiin	Avaa HP:n sulautetun Web-palvelimen sivun, jossa voi määritellä sähköpostiin skannaamisen asetukset. HUOMAUTUS: USB-yhteyksiä ei tueta.
	Skannaus verkkokansioon	Avaa HP:n sulautetun Web-palvelimen sivun, jossa voi määritellä verkkokansioon skannaamisen asetukset. HUOMAUTUS: USB-yhteyksiä ei tueta.

HP Web Jetadmin

HP Web Jetadmin on toimialan johtava ja palkittu työkalu, jonka avulla voit hallita tehokkaasti erilaisia verkkoon kytkettyjä HP-laitteita, kuten tulostimia, monitoimilaitteita ja digitaalisia lähetyslaitteita. Kyseessä on yhtenäinen ratkaisu, jonka avulla voit tehdä asennuksen, valvonnan, ylläpitotoimet ja vianmäärityksen etätoimina sekä suojata tulostus- ja kuvankäsittely-ympäristön – näin voit parantaa liiketoiminnan tuottavuutta, koska ratkaisu auttaa säästämään aikaa, hallitsemaan kustannuksia ja suojaamaan investointisi.

Ajoittain julkaistaan HP Web Jetadmin -päivityksiä, joilla tuetaan määrättyjen laitteiden ominaisuuksia. Lisätietoja päivityksistä saat siirtymällä sivulle www.hp.com/go/webjetadmin ja napsauttamalla sitten **Self Help and Documentation** -linkkiä.

Tuotteen suojausominaisuudet

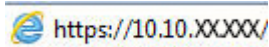
Laitte tukee suojausstandardeja ja suositeltuja yhteyskäytäntöjä, joilla voit suojata laitteen ja verkon tiedot sekä helpottaa laitteen valvontaa ja ylläpitoa.

Lisätietoja HP:n suojaetuista kuvankäsittely- ja tulostusratkaisuista on osoitteessa www.hp.com/go/secureprinting. Sivulla on linkkejä suojaustoimintojen tiedotteisiin ja usein kysytyihin kysymyksiin.

Laitteen salasanan määrittäminen tai vaihtaminen HP:n sulautetun Web-palvelimen avulla

Käytä HP:n sulautettua Web-palvelinta verkossa olevan laitteen salasanan asettamiseen tai vaihtamiseen.

1. Tulosta asetussivu ja paikanna IP-osoite.
 - a. Paina ohjauspaneelin **OK**-painiketta.
 - b. Siirry **Raportit**-valikkoon ja paina **OK**-painiketta.
 - c. Valitse **Kokoonpanoraportti** ja tulosta sitten raportti painamalla **OK**-painiketta.
2. Avaa selain ja kirjoita osoiteriville IP-osoite täsmälleen laitteen ohjauspaneelissa näkyvässä muodossa. Paina tietokoneen näppäimistön **Enter**-näppäintä. HP:n sulautettu Web-palvelin tulee näkyviin.



3. Valitse **Järjestelmä**-välilehti ja valitse joko **Laitteen suojaus**- tai **Hallinta**-linkki.



HUOMAUTUS: Jos salasana on jo asetettu, saat kehoitteen antaa sen. Kirjoita salasana ja valitse sitten **Käytä**-painike.

4. Kirjoita uusi salasana **Salasana**- ja **Vahvista salasana** -ruutuihin.
5. Tallenna salasana valitsemalla ruudun alareunasta **Käytä**-painike.



HUOMAUTUS: USB-kaapelilla Windows-tietokoneeseen liitettyjen laitteiden salasanan voi vaihtaa HP Device Toolbox -ohjelman avulla:

1. Valitse **Käynnistä** ja **Ohjelmat**.
2. Valitse HP-tuoteryhmä ja valitse kohde **HP Device Toolbox**.
3. Valitse **Järjestelmä**-välilehti.
4. Valitse **Hallinta**, ja etsi salasanan vaihtokenttä.

EconoMode-asetukset

- [Tulostaminen EconoMode-tilassa](#)
- [Lepotilan viiveasetuksen määrittäminen](#)
- [Automaattisen sammutusviiveen asettaminen](#)

Tulostaminen EconoMode-tilassa

Tässä laitteessa on EconoMode-toiminto vedosten tulostamista varten. EconoModen käytöllä voi vähentää väriaineen kulutusta. EconoModen käyttäminen voi kuitenkin heikentää tulostuslaatua.

HP ei suosittele EconoMode-värinsäästötoiminnon jatkuvaa käyttöä. Jos EconoMode on käytössä jatkuvasti, väriaine saattaa kestää kauemmin kuin tulostuskasetissa olevat mekaaniset osat. Jos tulostuslaatu alkaa heiketä eikä ole enää hyväksyttävä, harkitse värikasetin vaihtamista.



HUOMAUTUS: Jos tämä toiminto ei ole käytettävissä tulostinohjaimessa, voit ottaa sen käyttöön HP:n sulautetussa Web-palvelimessa.

1. Valitse ohjelmistossa **Tulosta**.
2. Valitse tuote ja valitse sitten **Ominaisuudet** tai **Määritykset**.
3. Valitse **Paperi/Laatu**-välilehti.
4. Valitse **EconoMode**-valintaruutu.

Lepotilan viiveasetuksen määrittäminen

1. Paina laitteen ohjauspaneelin **OK**-painiketta.
2. Avaa seuraavat valikot:
 - **Järjestelmän asetukset**
 - **Virta-asetukset**
 - **Lepotilan viive**
3. Aseta lepotilan viiveaika ja paina **OK**-painiketta.



HUOMAUTUS: Oletusarvo on 15 minuuttia.

Automaattisen sammutusviiveen asettaminen



HUOMAUTUS: Tämä asetusta ei ole käytettävissä kaikissa laitteissa.

1. Kosketa laitteen ohjauspaneelin **OK**-painiketta.
2. Avaa seuraavat valikot:
 - **Järjestelmän asetukset**
 - **Virta-asetukset**

- **Automaattinen sammutus**
- **Sammutusviive**

3. Valitse sammutusviiveen aika.



HUOMAUTUS: Oletusarvo 30 minuuttia.

4. Laitte herää automaattisesta sammutustilasta itsestään vastaanottaessaan töitä tai kun käyttäjä koskee ohjauspaneelin näyttöä. Voit määrittää, mitkä tapahtumat herättävät laitteen. Avaa seuraavat valikot:

- **Järjestelmän asetukset**
- **Virta-asetukset**
- **Automaattinen sammutus**
- **Herätystapahtumat**

Voit poistaa herätystapahtuman käytöstä valitsemalla tapahtuman, poistamalla valintaruudun valinnan ja painamalla **OK**-painiketta.

Laiteohjelmiston päivittäminen

HP julkaisee kausittain laitepäivityksiä, uusia verkkopalvelusovelluksia sekä uusia ominaisuuksia olemassa oleviin verkkopalvelusovelluksiin. Päivitä yksittäisen laitteen laiteohjelmisto näiden ohjeiden mukaisesti. Kun päivität laiteohjelmiston, verkkopalvelusovellukset päivitetään automaattisesti.

Tämän laitteen laiteohjelmiston voi päivittää kahdella eri tavalla. Valitse vain toinen seuraavista tavoista laitteen laiteohjelmiston päivittämiseen.

Tapa 1: Laiteohjelmiston päivittäminen ohjauspaneelissa

Lataa laiteohjelmisto ohjauspaneelissa näiden ohjeiden mukaisesti (vain verkkoon liitetyissä laitteissa) ja/tai määritä laite lataamaan tulevat laiteohjelmiston päivitykset automaattisesti. Siirry USB-liitetyssä laitteessa tapaan kaksi.

1. Varmista, että laite on liitetty kiinteään verkkoon (Ethernet) ja että Internet-yhteys on käytössä.



HUOMAUTUS: Laitteen on oltava yhteydessä Internetiin, jotta laiteohjelmiston voi päivittää verkkoyhteyden kautta.

2. Paina laitteen ohjauspaneelin **OK**-painiketta.
3. Avaa seuraavat valikot:
 - **Palvelu**
 - **LaserJetin päivitys -ohjelma**
4. Siirry **Tarkista päivitykset heti** -kohtaan ja paina **OK**-painiketta.



HUOMAUTUS: Laite tarkistaa päivitykset automaattisesti. Jos uudempi versio löytyy, päivitys alkaa automaattisesti.

5. Laitteen määrittäminen laiteohjelmiston automaattista päivitystä varten, kun päivityksiä on saatavilla.
 - a. Paina laitteen ohjauspaneelin **OK**-painiketta.
 - b. Avaa seuraavat valikot:
 - **Palvelu**
 - **LaserJetin päivitys -ohjelma**
 - **Päivitysten hallinta**
 - c. Määritä **Salli päivitykset** -asetukseksi **KYLLÄ** ja määritä sitten **Automaattinen tarkistus** -asetukseksi **KÄYTÖSSÄ**. Paina **OK**-painiketta.

Tapa 2: Laiteohjelmiston päivittäminen laiteohjelmiston päivitysapuohjelmalla

Näiden ohjeiden avulla voit ladata ja asentaa laiteohjelmiston päivitysapuohjelman manuaalisesti osoitteesta HP.com.



HUOMAUTUS: Tämä tapa on ainoa laiteohjelmiston päivitysvaihtoehto niille laitteille, jotka on yhdistetty tietokoneeseen USB-kaapelilla. Se toimii myös verkkoon yhdistetyissä laitteissa.

1. Siirry osoitteeseen www.hp.com/go/support, valitse **Ohjelmisto ja ohjaimet** -linkki, kirjoita laitteen nimi hakukenttään, paina **ENTER**-näppäintä ja valitse laite hakutuloksista.
2. Valitse käyttöjärjestelmä.
3. Etsi **Laiteohjelmisto**-kohdasta **Firmware Update Utility**.
4. Valitse **Lataa, Suorita** ja uudelleen **Suorita**.
5. Kun ohjelma käynnistyy, valitse laite avattavasta valikosta ja napsauta sitten **Lähetä laiteohjelmisto** -valintaa.



HUOMAUTUS: Jos haluat tulostaa asetussivun, jonka avulla voit varmistaa asennetun laiteohjelmistoversion ennen tai jälkeen päivityksen, napsauta **Tulosta asetussivu** -valintaa.

6. Asenna ohjelma näytön ohjeiden mukaisesti ja sulje apuohjelma valitsemalla **Exit**-painike.

6 Ongelmien ratkaiseminen

- [Asiakastuki](#)
- [Alkuperäisten oletusasetusten palauttaminen](#)
- [Viesti Muste on vähissä tai Muste on erittäin vähissä näkyy tuotteen ohjauspaneelissa](#)
- [Laitte ei poimi paperia tai siinä on syöttöongelmia](#)
- [Tukosten poistaminen](#)
- [Tulostuslaadun parantaminen](#)
- [Kiinteään verkon ongelmien ratkaiseminen](#)

Lisätietoja:

Yhdysvalloissa: www.hp.com/support/ljM701 or www.hp.com/support/ljM706.

Yhdysvaltain ulkopuolella: www.hp.com/support. Valitse maasi/alueesi. Valitse **Vianmääritys**. Kirjoita tuotteen nimi ja valitse sitten **Hae**.

HP-tuotteen kaikenkattavassa ohjeessa on seuraavat tiedot:


- Asennus ja määrittäminen
- Opi ja käytä
- Ongelmien ratkaiseminen
- Ohjelmistopäivitysten lataaminen
- Asiakastukifoorumit
- Tietoja takuusta ja säännöksistä

Asiakastuki

Puhelintuki maassasi/alueellasi	Maa-/aluekohtaiset puhelinnumerot ovat laitteen mukana toimitetussa tiedotteessa ja nähtävissä myös osoitteessa www.hp.com/support/ .
Valmistaudu antamaan tuotteen nimi, sarjanumero, ostopäivä ja ongelman kuvaus.	
Saat Internet-tukea vuorokauden ympäri ja voit ladata apuohjelmia, ohjaimia sekä sähköisiä tietoja	www.hp.com/support/ljM701 or www.hp.com/support/ljM706
Tilaa lisää HP:n palvelu- tai huoltosopimuksia	www.hp.com/go/carepack
Rekisteröi laite	www.register.hp.com

Alkuperäisten oletusasetusten palauttaminen

Tehdasasetusten palauttaminen palauttaa kaikki laite- ja verkkoasetukset oletusasetuksiksi. Se ei palauta sivumäärän laskurin, lokeron koon tai kielen asetuksia. Voit palauttaa laitteen tehdasasetukset seuraavasti.

 **HUOMIO:** Alkuperäisten oletusasetusten palauttaminen palauttaa kaikki asetukset tehdasasetuksiksi ja poistaa myös kaikki muistiin tallennetut sivut. Toiminto käynnistää lopuksi laitteen automaattisesti uudelleen.

1. Avaa valikot painamalla laitteen ohjauspaneelin **OK**-painiketta.

2. Avaa seuraavat valikot:

- **Palvelu**
- **Palauta oletukset**

Laite käynnistyy automaattisesti.

Viesti Muste on vähissä tai Muste on erittäin vähissä näkyy tuotteen ohjauspaneelissa

Muste on vähissä: Laite ilmoittaa, kun värikasetin väriaine on vähissä. Värikasetin todellinen jäljellä oleva käyttöikä voi vaihdella. Uusi tarvike kannattaa hankkia etukäteen, jotta se voidaan vaihtaa laitteeseen, kun tulostuslaatu ei ole enää hyväksyttävää. Värikasettia ei tarvitse vaihtaa heti.

Muste on erittäin vähissä: Laite ilmoittaa, kun värikasetin väriaine on erittäin vähissä. Värikasetin todellinen jäljellä oleva käyttöikä voi vaihdella. Uusi tarvike kannattaa hankkia etukäteen, jotta se voidaan vaihtaa laitteeseen, kun tulostuslaatu ei ole enää hyväksyttävää. Värikasettia ei tarvitse vaihtaa nyt, ellei tulostuslaatu ole jo liian heikko.

Kun HP-värikasetin väriaine on **erittäin vähissä**, kyseisen kasetin HP Premium Protection -takuu on päättynyt.

Erittäin vähissä -asetusten muuttaminen

Laitteen ohjauspaneelista voit muuttaa tapaa, jolla laite toimii, kun tarvikkeet ovat erittäin vähissä. Asetuksia ei tarvitse määrittää uudelleen, kun laitteeseen asennetaan uusi värikasetti.

1. Paina laitteen ohjauspaneelin **OK**-painiketta.
2. Avaa seuraavat valikot:
 - **Järjestelmän asetukset**
 - **Tarvikeasetukset**
 - **Musta kasetti**
 - **Erittäin vähissä -asetus**
3. Valitse jokin seuraavista vaihtoehdoista:
 - Valitse **Lopeta**, jos haluat, että laite keskeyttää tulostamisen, kun kasetti saavuttaa **Erittäin vähissä** -tilan.
 - Valitse **Kehote**, jos haluat, että laite keskeyttää tulostamisen, kun kasetti saavuttaa **Lähes loppu** -tilan. Voit hyväksyä kehoitteen tai vaihtaa kasetin ennen tulostamisen jatkamista.
 - Valitse **Jatka**, jos haluat, että laite ilmoittaa, kun kasetin muste on lähes loppu, mutta jatkaa tulostamista **Lähes loppu** -tilan jälkeenkin. Tämä voi heikentää tulostuslaatua.

Tilaa tarvikkeita

Tilaa tarvikkeita ja paperia	www.hp.com/go/suresupply
Tilaaminen huollon tai tuotetuen kautta	Ota yhteys HP:n valtuuttamaan huoltoon tai tukipalveluun.
Tilaaminen HP:n sulautetulla Web-palvelimella (EWS)	Voit käyttää sitä kirjoittamalla laitteen IP-osoitteen tai isäntänimen tuetun Web-selaimen osoite-/URL-kenttään. HP:n sulautetussa Web-palvelimessa on linkki HP SureSupply -sivustolle, josta voit tilata alkuperäisiä HP-tarvikkeita eri tavoilla.

Laite ei poimi paperia tai siinä on syöttöongelmia

- [Laite ei poimi paperia](#)
- [Laite poimii useita paperiarkkeja](#)

Laite ei poimi paperia

Jos laite ei poimi paperia lokeroista, kokeile seuraavia ratkaisutapoja.

1. Avaa laite ja poista juuttuneet arkit.
2. Aseta lokeroon oikeankokoista paperia tulostustyötä varten.
3. Varmista, että paperikoko ja -tyyppi on määritetty oikein laitteen ohjauspaneelissa.
4. Varmista, että lokeron paperinohjaimet on säädetty oikein käytettävän paperikoon mukaan. Sääda ohjaimet oikeaan lokeron pykälään.
5. Tarkista, onko laitteen ohjauspaneelissa hyväksyntää odottava kehote, jossa paperi pyydetään syöttämään manuaalisesti. Lisää paperia ja jatka tulostusta.
6. Lokeron yläpuolella olevat rullat saattavat olla likaiset. Puhdista lasi nukkaamattomalla, lämpimällä vedellä kostutetulla liinalla.

Laite poimii useita paperiarkkeja

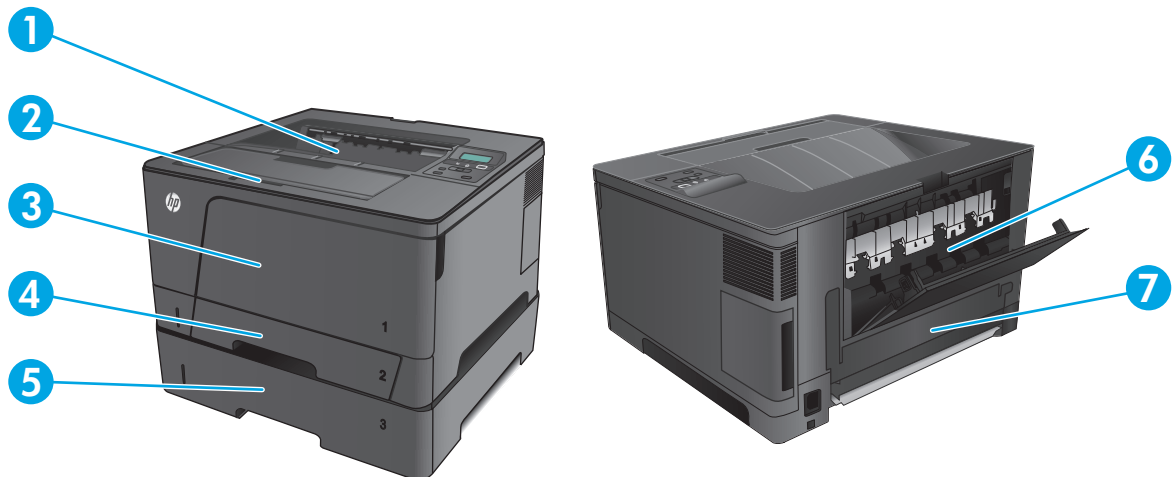
Jos laite poimii useita paperiarkkeja lokeroista, kokeile seuraavia ratkaisutapoja.

1. Poista paperinippu lokeroista, taivuttele sitä, käännä sitä 180 astetta ja käännä se ylösalaisin. *Älä ilmasta paperinippua.* Aseta paperinippu takaisin lokeroon.
2. Käytä ainoastaan paperia, joka täyttää HP:n paperivaatimukset laitteelle.
3. Käytä paperia, joka ei ole rypistynyttä, taittunutta tai vahingoittunutta. Käytä tarvittaessa paperia toisesta pakkauksesta.
4. Varmista, että lokero ei ole liian täynnä. Jos näin on, poista koko paperinippu lokeroista, suorista nippu ja aseta osa nipusta uudelleen lokeroon.
5. Varmista, että lokeron paperinohjaimet on säädetty oikein käytettävän paperikoon mukaan. Sääda ohjaimet oikeaan lokeron pykälään.
6. Varmista, että tulostusympäristö on suositusten mukainen.

Tukosten poistaminen

Tukoksen sijainti

Tukos voi syntyä seuraaviin paikkoihin:



1	Tulostelokero
2	Tulostuskasetin alue
3	Lokero 1
4	Lokero 2
5	Valinnainen lokero 3 (vain M706n-malli)
6	Takaluukku
7	Kääntöyksikön alue (vain M706n-malli)

Tukoksen jälkeen laitteeseen voi jäädä irtonaista väriainetta. Ongelman pitäisi yleensä poistua, kun tulostetaan muutama arkki.

Toistuvatko paperitukokset usein?

Voit vähentää paperitukosten määrää kokeilemalla seuraavia ratkaisuja.

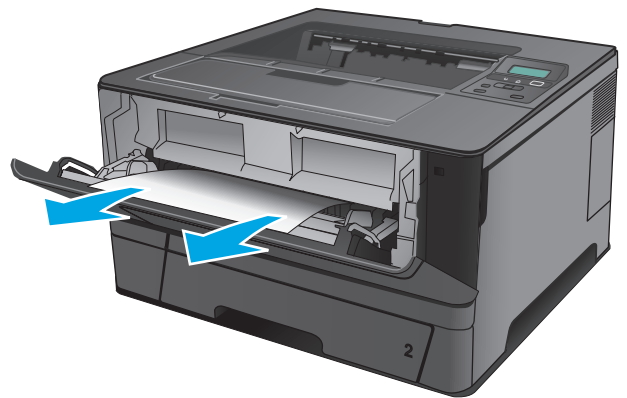
1. Käytä ainoastaan paperia, joka täyttää HP:n paperivaatimukset laitteelle.
2. Käytä paperia, joka ei ole rypistynyttä, taivutunutta tai vahingoittunutta. Käytä tarvittaessa paperia toisesta pakkauksesta.
3. Käytä paperia, jolle ei ole aiemmin tulostettu tai kopioitu.
4. Varmista, että lokero ei ole liian täynnä. Jos näin on, poista koko paperinippu lokerosta, suorista nippu ja aseta osa nipusta uudelleen lokeroon.
5. Varmista, että lokeron paperinohjaimet on säädetty oikein käytettävän paperikoon mukaan. Sääda ohjaimet siten, että ne koskettavat paperipinoa kevyesti mutta eivät taivuta paperia.
6. Varmista, että lokero on kokonaan laitteen sisällä.

7. Jos tulostat painavalle, kohokuvioidulle tai rei'itetylle paperille, käytä käsinsyöttötoimintoa ja syötä arkit laitteeseen yksi kerrallaan.
8. Varmista, että lokeron määrytykset vastaavat paperityyppiä ja -kokoaa.
 - a. Paina laitteen ohjauspaneelin **OK**-painiketta.
 - b. Avaa seuraavat valikot:
 - **Järjestelmän asetukset**
 - **Paperiasetukset**
 - c. Varmista, että lokeron määrytykset vastaavat paperityyppiä ja -kokoaa.
9. Varmista, että tulostusympäristö on suositusten mukainen.

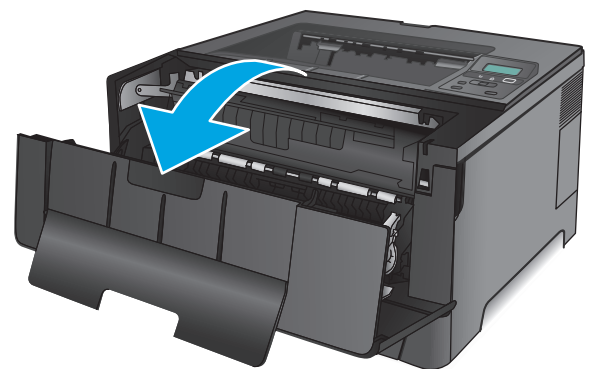
Tukosten poistaminen lokerosta 1

1. Jos suurin osa juuttuneesta paperista on näkyvässä lokerossa, vedä paperia molemmin käsin hitaasti ulos laitteesta.

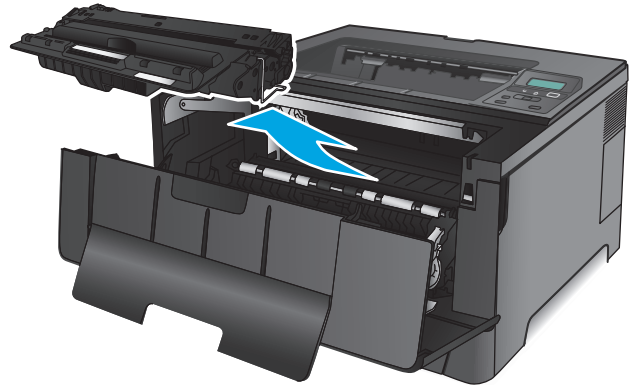
Jos suurin osa paperista on laitteen sisällä tai paperi ei näy lainkaan, toimi seuraavien ohjeiden mukaan.



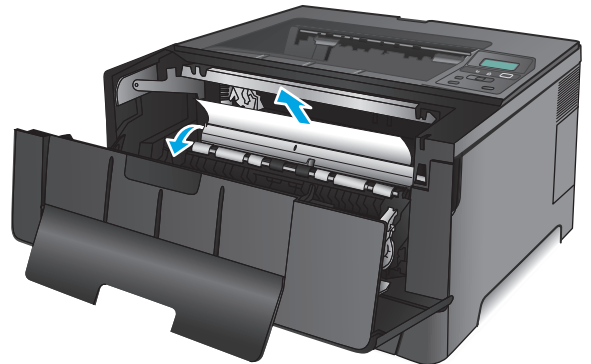
2. Avaa etuluukku.



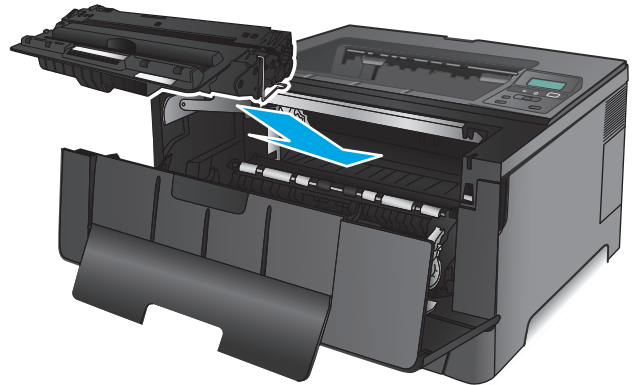
3. Poista värikasetti.



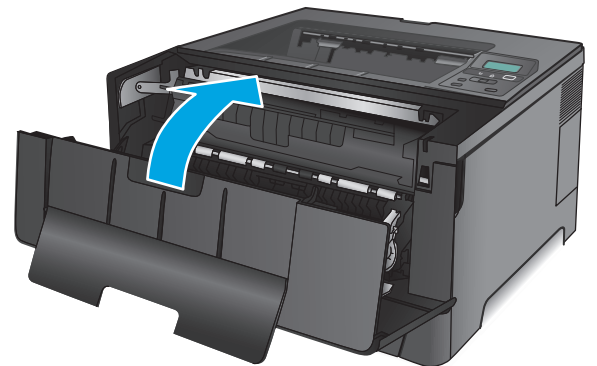
4. Nosta tukoslevityslevyä ja poista paperitukos. Vedä paperia molemmin käsin, jotta se ei repeytyisi.



5. Aseta värikasetti takaisin paikalleen.

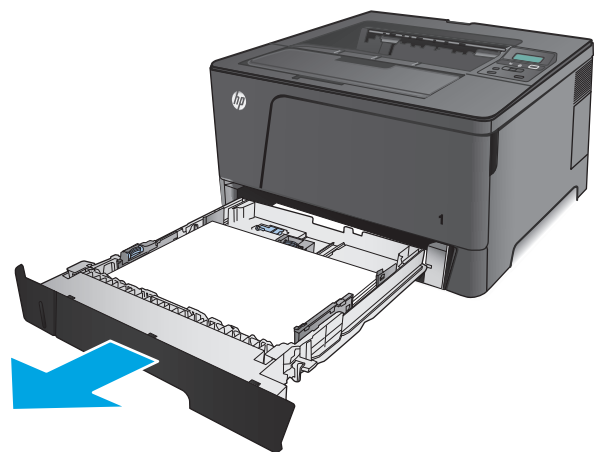


6. Sulje etuluukku.

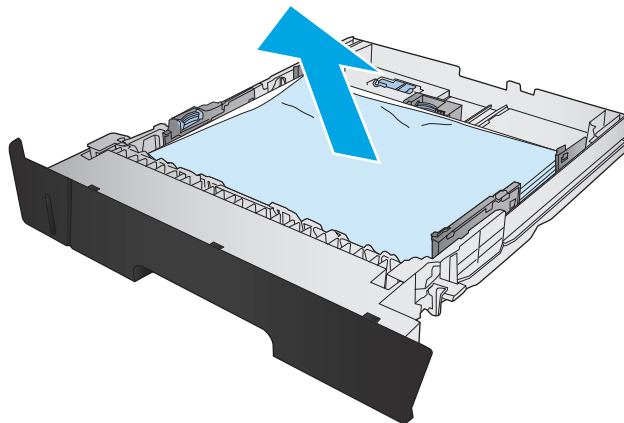


Tukosten poistaminen lokerosta 2

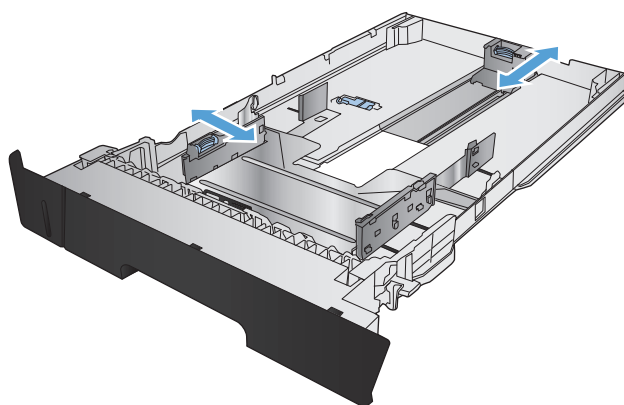
1. Poista lokero laitteesta.



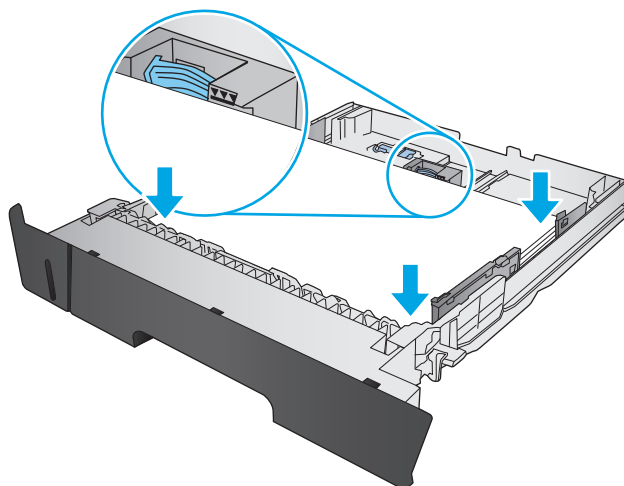
2. Poista paperi lokeroista ja hävitä vahingoittunut paperi.



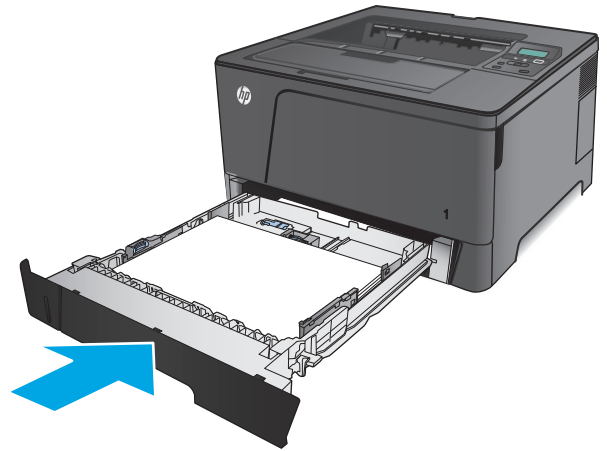
3. Varmista, että paperiohjaimet on säädetty oikean paperikoon mukaisesti. Avaa tarvittaessa lokeron lukitus takaosan liukulukolla ja sääda oikean paperikoon mukaiseksi.



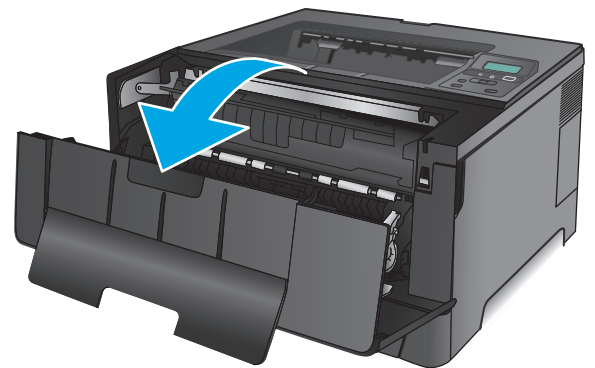
4. Aseta paperi lokeroon. Tasoita pinnon kulmat ja varmista, että pino ei ylitä korkeusmerkkejä.



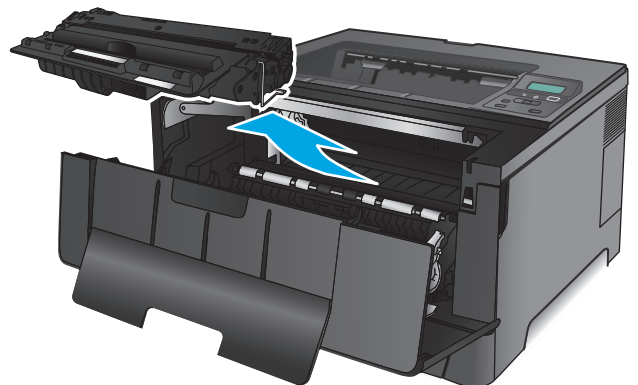
5. Aseta lokero takaisin paikalleen ja sulje se.



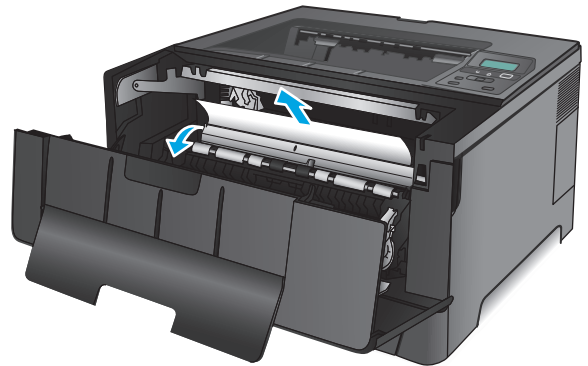
6. Avaa etuluukku.



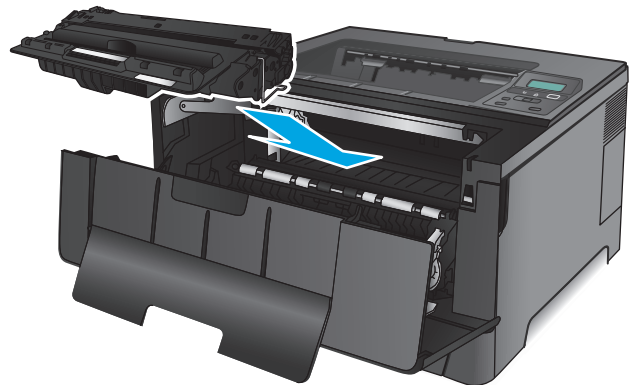
7. Poista värikasetti.



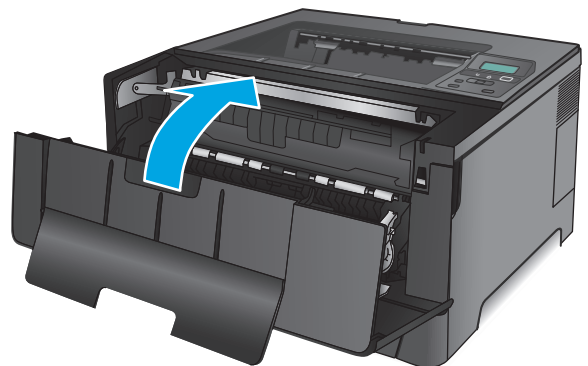
8. Nosta tukosselvityslevyä ja poista paperitukos. Vedä paperia molemmin käsin, jotta se ei repeytyisi.



9. Aseta värikasetti takaisin paikalleen.

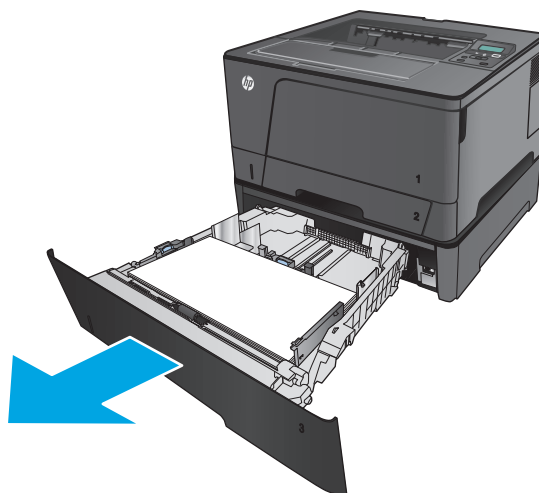


10. Sulje etuluukku.

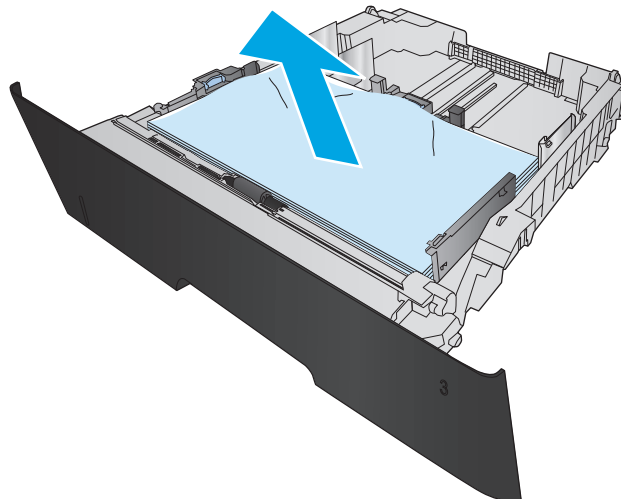


Tukosten poistaminen lokerosta 3 (vain M706n-malli)

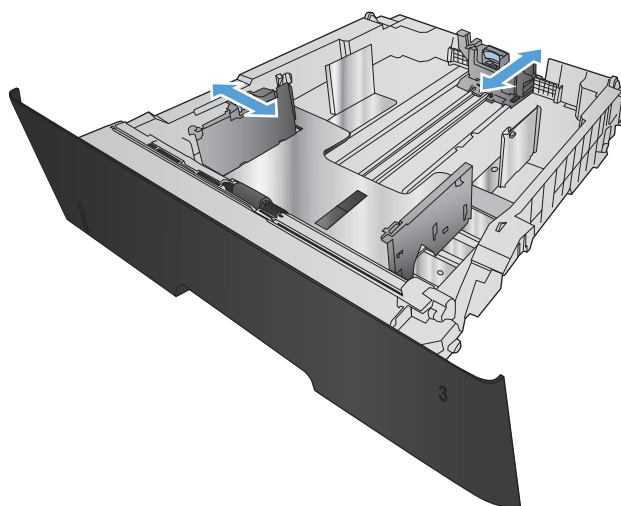
1. Poista lokero laitteesta.



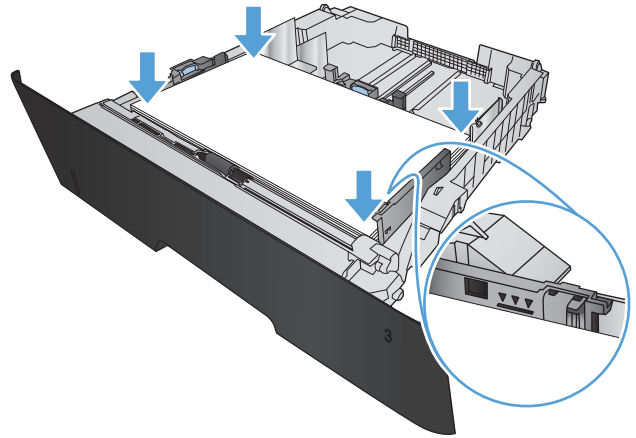
2. Poista paperi lokerosta ja hävitä vahingoittunut paperi.



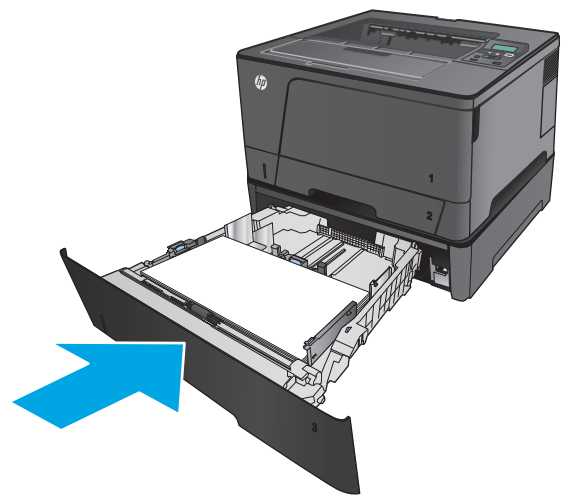
3. Varmista, että paperiohjaimet on säädetty oikean paperikoon mukaisesti.



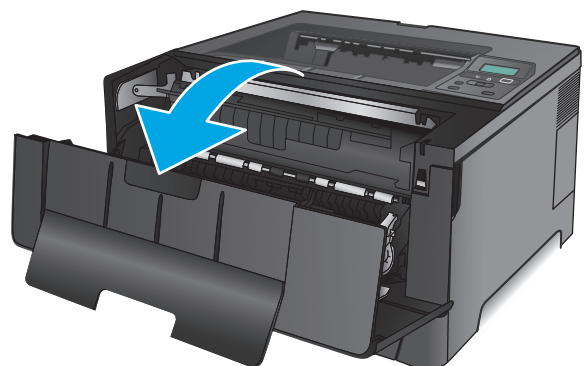
4. Aseta paperi lokeroon. Tasoita pinon kulmat ja varmista, että pino ei ylitä korkeusmerkkejä.



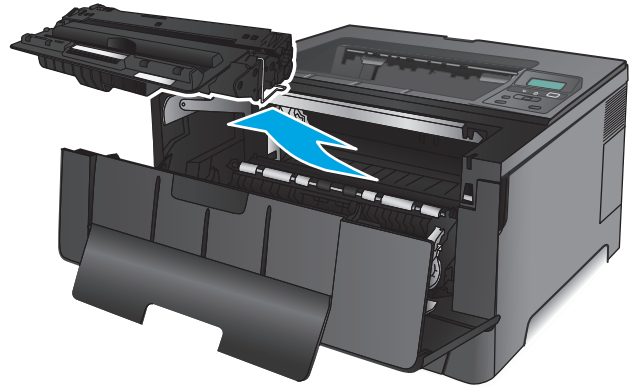
5. Aseta lokero takaisin paikalleen ja sulje se.



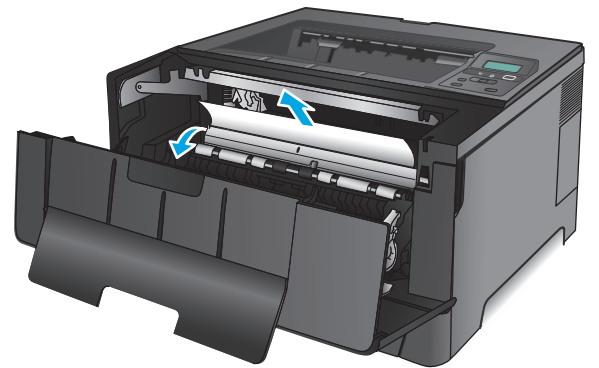
6. Avaa etuluukku.



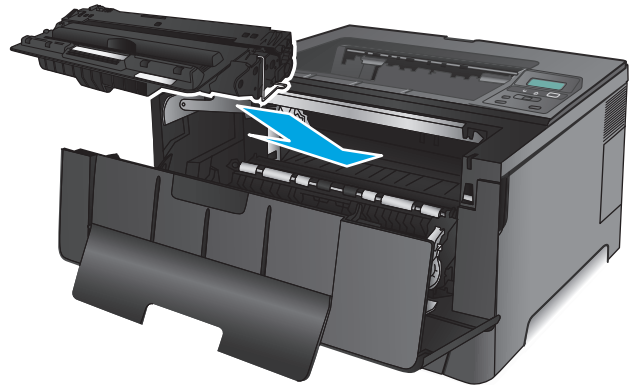
7. Poista värikasetti.



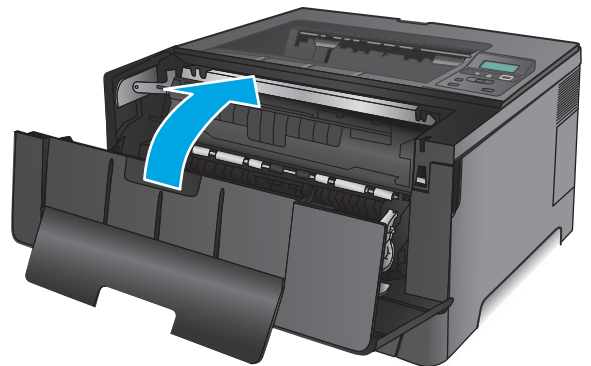
8. Nosta tukosselvityslevyä ja poista paperitukos. Vedä paperia molemmin käsin, jotta se ei repeytyisi.



9. Aseta värikasetti takaisin paikalleen.

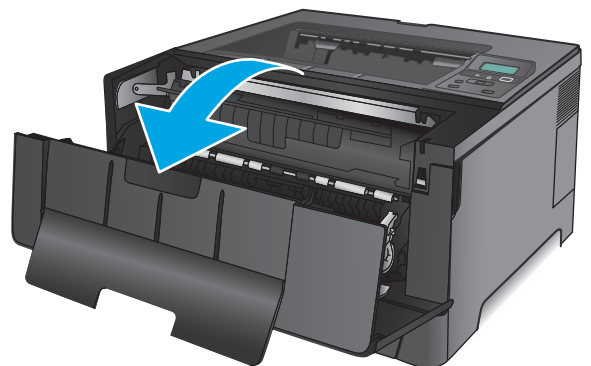


10. Sulje etuluukku.

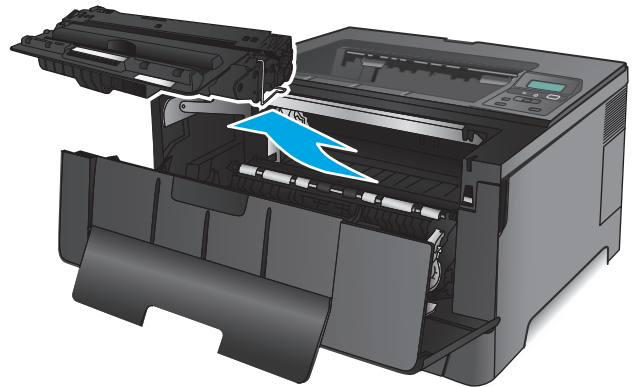


Tukosten poistaminen värikasetin alueelta

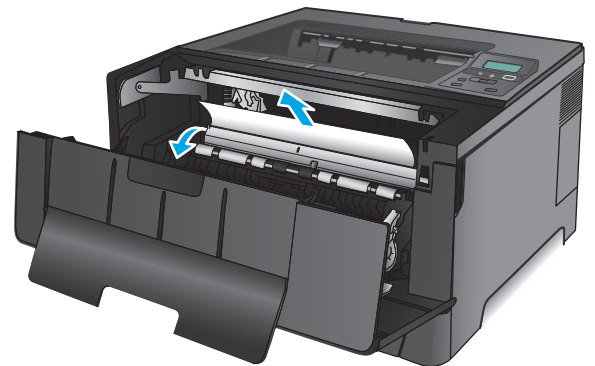
1. Avaa etuluukku.



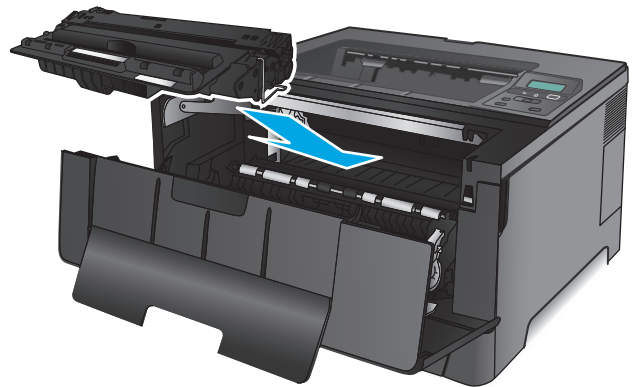
2. Poista värikasetti.



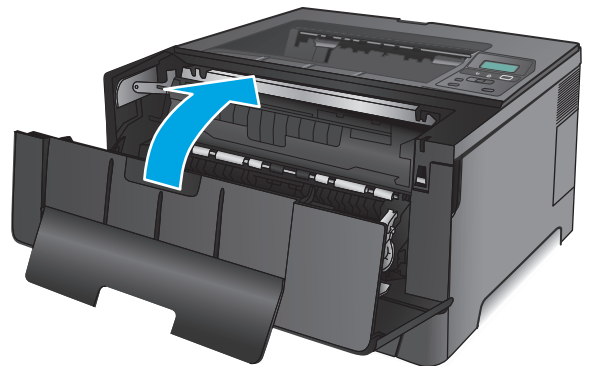
3. Nosta tukosselvityslevyä ja poista paperitukos. Vedä paperia molemmin käsin, jotta se ei repeytyisi.



4. Aseta värikasetti takaisin paikalleen.

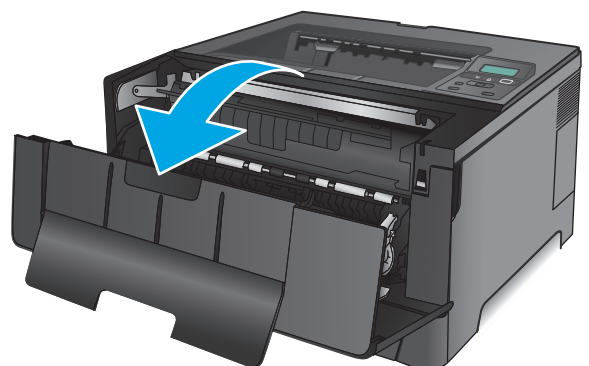


5. Sulje etuluukku.

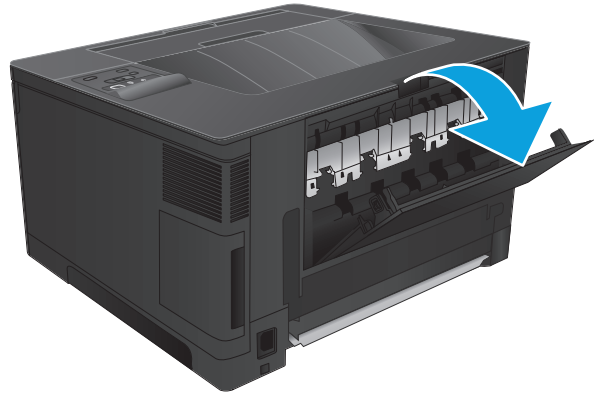


Tukosten poistaminen takaluukusta ja kiinnitysyksikön alueelta

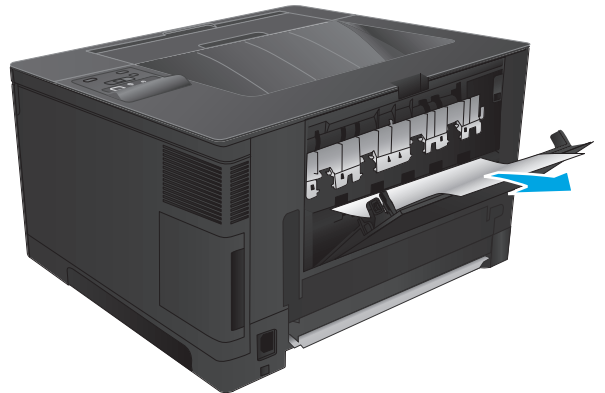
1. Avaa etuluukku.



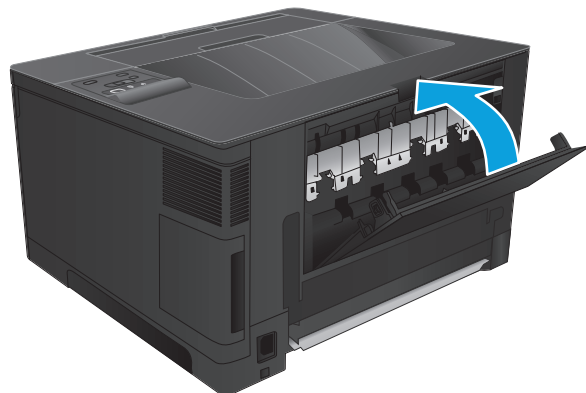
2. Avaa takaluukku ja etsi tukoksia.



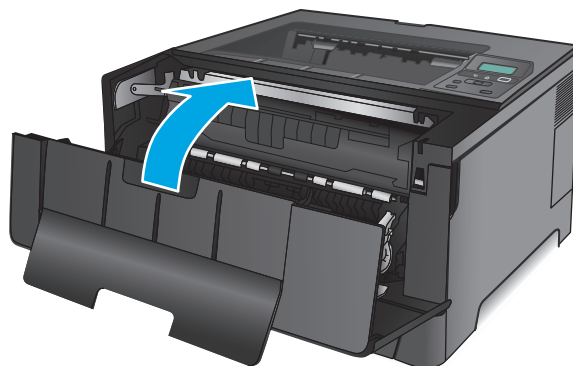
3. Poista juuttuneet paperit. Vedä paperia molemmin käsin, jotta se ei repeytyisi.



4. Sulje takaluukku.



5. Sulje etuluukku.

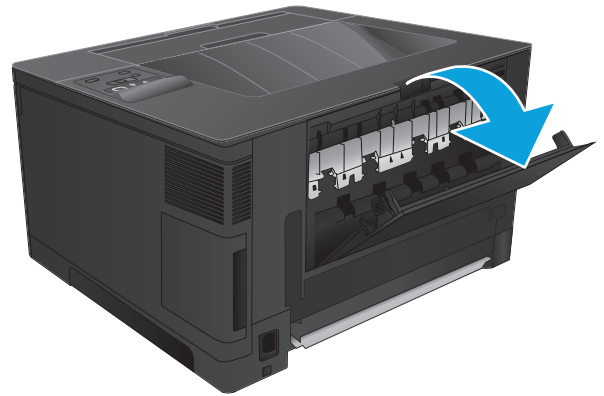


Paperitukosten poistaminen tulostelokerosta

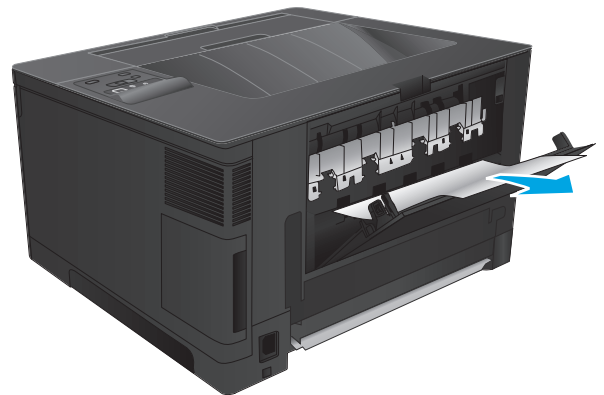
1. Jos paperi näkyy tulostelokerosta, tartu paperin reunaan molemmin käsin ja vedä paperi hitaasti ulos.



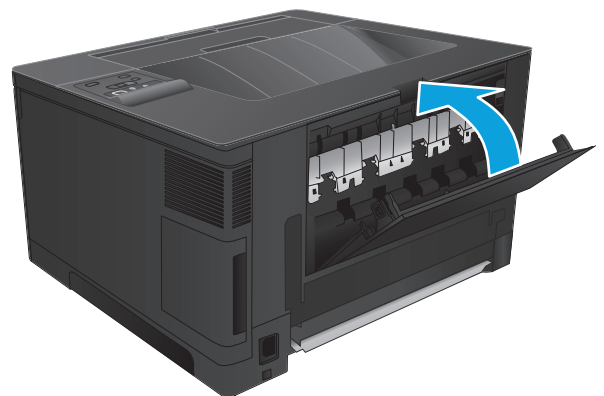
2. Avaa takaluukku ja etsi tukoksia.



3. Poista juuttuneet paperit. Vedä paperia molemmin käsin, jotta se ei repeytyisi.

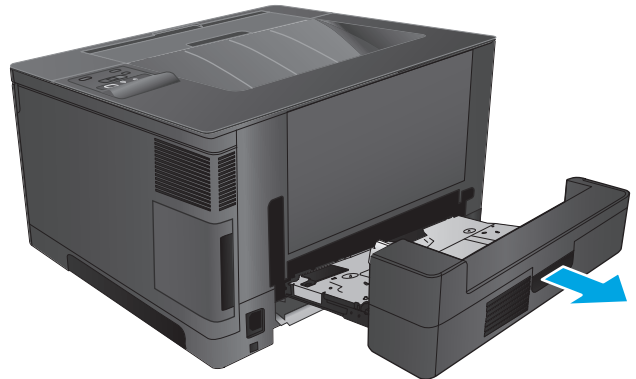


4. Sulje takaluukku.

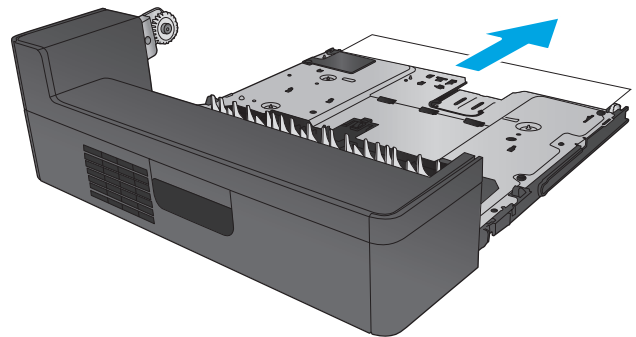


Tukosten poistaminen valinnaisesta kääntöyksiköstä (vain M706n-malli)

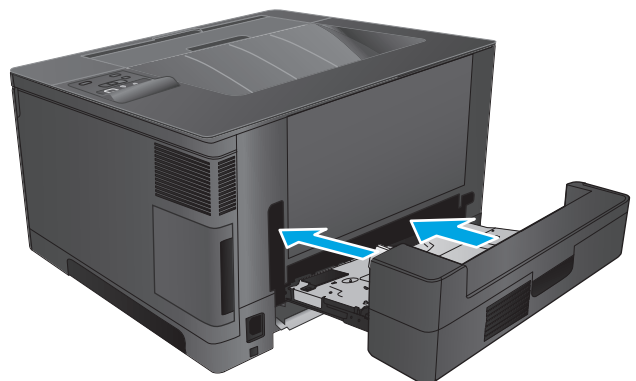
1. Irrota kääntöyksikkö.



2. Poista kääntöyksikössä olevat paperit.



3. Asenna kääntöyksikkö takaisin paikoilleen.



Tulostuslaadun parantaminen

Jos laitteen käytön aikana ilmenee tulostuslaatuun liittyviä ongelmia, voit yrittää ratkaista ongelman kokeilemalla seuraavia ratkaisuja annetussa järjestyksessä.

- [Tulostaminen toisesta ohjelmasta](#)
- [Tulostustyön paperityyppiasetuksen tarkistaminen](#)
- [Tarkista värikasetin tila](#)
- [Puhdistussivun tulostaminen](#)
- [Tarkista, että tulostuskasetti ei ole vahingoittunut](#)
- [Paperin ja tulostusympäristön tarkistaminen](#)
- [Tulostustyön muiden asetusten tarkistaminen](#)
- [Toisen tulostinohjaimen kokeileminen](#)

Tulostaminen toisesta ohjelmasta

Koeta tulostaa toisesta ohjelmasta. Jos sivu tulostuu oikein, ongelma liittyy ohjelmaan, josta sivu tulostettiin.

Tulostustyön paperityyppiasetuksen tarkistaminen

Jos tulostat sovellusohjelmasta ja tulostetuissa sivuissa on tahroja, epäselviä tai liian tummia kohtia, väriainepilkkuja, irrallista väriainetta tai pieniä alueita, joilta väriaine puuttuu, tai jos paperi on käpristynyt, tarkista paperityyppiasetus.

Paperityyppiasetuksen tarkistaminen (Windows)

1. Valitse ohjelmistossa **Tulosta**.
2. Valitse tuote ja valitse sitten **Ominaisuudet** tai **Määrittelyt**.
3. Valitse **Paperi/Laatu**-välilehti.
4. Valitse avattavasta **Paperityyppi**-luettelosta **Lisää...**-vaihtoehto.
5. Laajenna **Tyyppi on:** -luettelon asetuksia.
6. Laajenna se paperityyppiluokka, joka parhaiten vastaa käyttämäsi paperia.
7. Valitse käyttämäsi paperityypin asetus ja valitse **OK**.
8. Valitse **OK**, jolloin **Asiakirjan ominaisuudet** -valintaikkuna sulkeutuu. Tulosta työ valitsemalla **Tulosta**-valintaikkunasta **OK**.

Paperityyppiasetuksen tarkistaminen (Mac OS X)

1. Valitse **Tiedosto**-valikko ja valitse sitten **Tulosta**.
2. Valitse laite **Tulostin**-valikosta.
3. Tulostinohjain näyttää oletuksena **Kopiot ja sivut** -valikon. Avaa valikkojen avattava luettelo ja valitse **Viimeistely**-valikko.

4. Valitse tyyppi avattavasta **Materiaalityyppi**-luettelosta.
5. Valitse **Tulosta**-painike.

Tarkista värikasetin tila

Tarkista tarvikkeiden tilasivulta seuraavat tiedot:

- Kasetin jäljellä olevan käyttöiän arvioitu pituus prosentteina
- Sivuja jäljellä (arvio)
- HP:n värikasettien tuotenumerot
- Tulostettujen sivujen määrä

Tulosta tarvikkeiden tilasivu seuraavien ohjeiden mukaan.

1. Paina laitteen ohjauspaneelin **OK**-painiketta.
2. Siirry **Raportit**-valikkoon ja paina **OK**-painiketta.
3. Siirry **Tarvikkeiden tila** -kohtaan ja tulosta kaikkien tarvikkeiden tilareportit painamalla **OK**-painiketta.
4. Tarkista värikasettien jäljellä oleva arvioitu käyttöikä prosentteina ja mahdollisesti muiden vaihdettavissa olevien tarvikkeiden tila.

Kun käytetään värikasettia, joka on arvioidun käyttöikänsä lopussa, tulostuslaadussa voi ilmetä ongelmia. Tarvikkeiden tilasivulla ilmoitetaan, kun tarvikkeen käyttöikä on loppumassa. Kun HP:n tarvike on loppumassa, sen HP Premium Protection -takuu on päättynyt.

Värikasettia ei tarvitse vaihtaa nyt, ellei tulostuslaatu ole jo liian heikko. Uusi tarvike kannattaa hankkia etukäteen, jotta se voidaan vaihtaa laitteeseen, kun tulostuslaatu ei ole enää hyväksyttävää.

Jos värikasetti tai jokin muu vaihdettava huolto-osa on vaihdettava, tilasivulla näkyvät aitojen HP-tarvikkeiden osanumerot.

5. Tarkista, onko aito HP:n kasetti asennettu.

Aidossa HP-värikasetissa on sana "HP" tai siinä on HP:n logo. Lisätietoja HP-kasettien tunnistamisesta on osoitteessa www.hp.com/go/learnaboutsupplies.

HP ei voi suositella uusia eikä uusittuja tarvikkeita, jotka ovat muiden kuin HP:n valmistamia. Koska tällaiset mustekasetit eivät ole HP:n tuotteita, HP ei voi vaikuttaa niiden valmistukseen tai valvoa niiden laatua. Jos käytät uudelleen täytettyä tai uusittua värikasettia etkä ole tyytyväinen tulostuslaatuun, vaihda värikasetti aitoon HP-värikasettiin.

Puhdistussivun tulostaminen

Tulostusprosessin aikana laitteen sisään voi kertyä paperi-, väriaine- ja pölyhiukkasia, jotka voivat aiheuttaa tulosteiden laatuun liittyviä ongelmia, kuten väriainetäpliä tai väriaineen leviämistä, raitoja, viivoja tai toistuvia jälkiä.

Voit puhdistaa laitteen paperiradan seuraavasti:

1. Paina laitteen ohjauspaneelin **OK**-painiketta.
2. Siirry **Huolto**-valikkoon ja paina **OK**-painiketta.
3. Valitse **Puhdistussivu**-kohta ja paina **OK**-painiketta.

Puhdistuksesta ilmoitettava sanoma näkyy laitteen ohjauspaneelissa. Puhdistustoimenpiteen suorittaminen kestää muutaman minuutin. Älä katkaise tuotteesta virtaa, ennen kuin puhdistus on suoritettu loppuun. Kun toiminto on suoritettu, hävitä tulostettu sivu.

Tarkista, että tulostuskasetti ei ole vahingoittunut

1. Poista värikasetti laitteesta ja tarkista, että suojateippi on irrotettu.
2. Tarkista, että muistisiru ei ole vahingoittunut.
3. Tarkista värikasetin päällä olevan kuvarummun pinta.

⚠ HUOMIO: Älä kosketa kasetin rullaa (kuvarumpua). Kuvarummussa olevat sormenjäljet voivat aiheuttaa tulostuslaatuongelmia.

4. Jos kuvarummussa on naarmuja, sormenjälkiä tai muita vaurioita, vaihda värikasetti.
5. Jos kuvarumpu ei näytä vaurioituneelta, ravista värikasettia varovasti useita kertoja ja asenna se sitten uudelleen. Tulosta muutama sivu, niin näet, onko ongelma korjautunut.

Paperin ja tulostusympäristön tarkistaminen

Vaihe 1: Käytä paperia, joka täyttää HP:n asettamat vaatimukset

Jotkut tulostuslaatuongelmat johtuvat paperista, joka ei täytä HP:n vaatimuksia.

- Käytä aina paperia, jonka tyyppiä ja painoa laite tukee.
- Käytä hyvälaatuista paperia, jossa ei ole viiltoja, koloja, repeytymiä, tahroja, irtohiukkasia, pölyä, rypyjä, aukkoja, niittejä eikä käpristyneitä tai taittuneita reunoja.
- Käytä paperia, jolle ei ole aiemmin tulostettu.
- Älä käytä paperia, joka sisältää metallia, kuten hilepaperia.
- Käytä lasertulostimille tarkoitettua paperia. Älä käytä ainoastaan Inkjet-tulostimiin tarkoitettua paperia.
- Älä käytä liian karkeaa paperia. Tulostuslaatu on yleensä sitä parempaa, mitä sileämpää paperi on.

Vaihe 2: Ympäristön tarkistaminen

Ympäristötekijät voivat vaikuttaa tulostuslaatuun ja ovat usein tulostuslaatuun tai paperin syöttöön liittyvien ongelmien aiheuttajia. Kokeile seuraavia ratkaisutapoja:

- Siirrä laite pois vetoisista paikoista, kuten ilmastointiventtiilien, avointen ikkunoiden tai ovien läheisyydestä.
- Älä altista laitetta lämpötiloille tai ilmankosteudelle, jotka ovat tuotetiedoissa määriteltyjen arvojen ulkopuolella.
- Älä pidä laitetta ahtaassa tilassa, kuten kaapissa.

- Aseta laite tukevalle, tasaiselle alustalle.
- Poista kaikki esteet laitteen ilma-aukkojen edestä. Laitteen jokaisella kyljellä ja yläpuolella on oltava hyvä ilmanvaihto.
- Suojaa laite ilman kuljettamalta lialta, pölyltä, höyryltä, rasvalta tai muilta aineilta, jotka voivat aiheuttaa jäämiä laitteen sisään.

Tulostustyön muiden asetusten tarkistaminen

Jos tulostat sovellusohjelmasta, kokeile ratkaista ongelma muuttamalla tulostinohjaimen muita asetuksia noudattamalla seuraavia ohjeita:

EconoMode-asetusten tarkistaminen

HP ei suosittele EconoMode-värinsäästötoiminnon jatkuvaa käyttöä. Jos EconoMode on käytössä jatkuvasti, väriaine saattaa kestää kauemmin kuin tulostuskasetissa olevat mekaaniset osat. Jos tulostuslaatu alkaa heiketä eikä ole enää hyväksyttävä, harkitse värikasetin vaihtamista.



HUOMAUTUS: Tämä toiminto on käytettävissä vain Windowsin PCL 6 -tulostinohjaimessa. Jos et käytä kyseistä ohjainta, ota toiminto käyttöön HP:n sulautetussa Web-palvelimessa.

Jos koko sivu on liian tumma tai vaalea, toimi ohjeiden mukaan.

1. Valitse ohjelmistossa **Tulosta**.
2. Valitse tuote ja valitse sitten **Ominaisuudet** tai **Määrittelyt**.
3. Valitse **Paperi/laatu**-välilehti ja etsi **Tulostuslaatu**-kenttä.
4. Jos koko sivu on liian tumma, käytä seuraavia asetuksia:
 - Valitse **600 dpi** -vaihtoehto.
 - Ota se käyttöön valitsemalla **EconoMode**-valintaruutu.

Jos koko sivu on liian vaalea, käytä seuraavia asetuksia:

- Valitse **FastRes 1200** -vaihtoehto.
 - Poista toiminto käytöstä poistamalla valinta **EconoMode**-valintaruudusta.
5. Valitse **OK**, jolloin **Asiakirjan ominaisuudet** -valintaikkuna sulkeutuu. Tulosta työ valitsemalla **Tulosta**-valintaikkunasta **OK**-painike.

Toisen tulostinohjaimen kokeileminen

Kokeile jotakin toista tulostinohjainta, jos tulostetuilla sivuilla on odottamattomia viivoja kuvissa, tekstiä puuttuu, kuvia puuttuu, muotoilu on virheellistä tai fontteja on korvattu toisilla.

Voit ladata kaikki seuraavat ohjaimet HP:n verkkosivustosta. Yhdysvalloissa: www.hp.com/support/ljM701 or www.hp.com/support/ljM706. Yhdysvaltain ulkopuolella: www.hp.com/support. Valitse maasi/alueesi. Valitse **Download Drivers & Software** (Lataa ajureita ja ohjelmistoja). Kirjoita tuotteen nimi ja valitse sitten **Search** (Haku).

HP PCL 6 -ohjain

- Oletusohjain, joka toimitetaan laitteen asennus-CD-levyllä. Tämä ohjain asennetaan automaattisesti, ellei valitse jotakin muuta ohjainta.
- Suositellaan kaikkiin Windows-ympäristöihin.
- Tarjoaa parhaan mahdollisen nopeuden, tulostuslaadun ja laitteen toimintojen tuen useimmille käyttäjille.
- Suunniteltu toimimaan yhdessä Windowsin GDI:n (Graphic Device Interface) kanssa, jolloin tulostusnopeus Windows-ympäristöissä on mahdollisimman suuri.
- Ei ehkä ole täysin yhteensopiva kolmansien osapuolten toimittamien ja mukautettujen ohjelmistojen kanssa, joiden perustana on PCL 5.

HP UPD PS -ohjain

- Suositellaan tulostettaessa Adobe®-ohjelmista tai muista paljon grafiikkaa käyttävistä ohjelmista.
- Tukee postscript-emulointitulostusta ja postscript flash -fontteja.

HP UPD PCL 5

- Suositellaan yleiseen toimistotulostukseen Windows-ympäristöissä.
- Yhteensopiva aiempien PCL-versioiden ja HP LaserJet -laitteiden kanssa.
- Paras valinta tulostettaessa kolmansien osapuolten tai mukautetuista ohjelmistoista.
- Paras vaihtoehto sekalaisissa ympäristöissä, jotka edellyttävät tuotteen käyttävän PCL 5 -kieltä (UNIX, Linux ja suurkoneet).
- Suunniteltu käytettäväksi yritysten Windows-ympäristöissä, joissa voidaan siten käyttää yhtä ohjainta useiden laitemallien kanssa.
- Suositellaan, kun tulostetaan useisiin laitemalleihin kannettavasta Windows-tietokoneesta.

HP UPD PCL 6

- Suositellaan tulostukseen kaikissa Windows-käyttöjärjestelmissä.
 - Varmistaa yleisesti parhaan nopeuden, tulostuslaadun ja tulostintoimintojen tuen useimmille käyttäjille.
 - Kehitetty Windows Graphic Device Interface (GDI) -liittymää varten parhaan nopeuden varmistamiseksi Windows-käyttöjärjestelmissä.
 - Ei ehkä ole täysin yhteensopiva kolmansien osapuolten toimittamien ja mukautettujen ohjelmistojen kanssa, joiden perustana on PCL 5.
-

Kiinteän verkon ongelmien ratkaiseminen

Tarkista seuraavat kohdat, kun haluat tarkistaa, että laitteen ja verkon välinen yhteys toimii. Ennen kuin aloitat, tulosta asetussivu laitteen ohjauspaneelista ja selvitä laitteen IP-osoite asetussivulta.

- [Heikko fyysinen yhteys](#)
- [Tietokone käyttää virheellistä IP-osoitetta laitteelle](#)
- [Tietokone ei saa yhteyttä laitteeseen](#)
- [Laite käyttää verkolle virheellisiä yhteys- ja kaksisuuntaisuusasetuksia](#)
- [Uudet ohjelmat saattavat aiheuttaa yhteensopivuusongelmia](#)
- [Tietokone tai työasema saattaa olla väärin määritetty](#)
- [Laite on poistettu käytöstä, tai muut verkkoasetukset ovat virheellisiä](#)



HUOMAUTUS: HP ei tue vertaisverkkoja (peer-to-peer), koska tämä on Microsoftin käyttöjärjestelmien ominaisuus eikä HP:n tulostinohjaimien ominaisuus. Lisätietoja saat Microsoftilta osoitteesta www.microsoft.com.

Heikko fyysinen yhteys

1. Varmista, että laite on liitetty oikeaan verkkoporttiin oikean pituisella kaapelilla.
2. Tarkista kaapeliliitännöiden tukevuus.
3. Tarkista yhteys laitteen taustapuolella olevasta verkkoliitännästä ja varmista, että keltainen toimintovalo ja vihreä linkin tilavallo palavat.
4. Jos ongelma ei poistu, kokeile toista kaapelia tai vaihda keskittimen porttia.

Tietokone käyttää virheellistä IP-osoitetta laitteelle

1. Avaa tulostimen ominaisuudet ja valitse **Portit**-välilehti. Varmista, että valittuna on laitteen nykyinen IP-osoite. Laitteen IP-osoite näkyy laitteen asetussivulla.
2. Jos olet asentanut laitteen käyttämällä HP:n TCP/IP-vakioporttia, valitse valintaruutu **Tulosta aina tällä laitteella, vaikka sen IP-osoite muuttuisi**.
3. Jos olet asentanut laitteen käyttämällä Microsoftin TCP/IP-vakioporttia, käytä IP-osoitteen sijaan isäntänimeä.
4. Jos IP-osoite on oikea, poista laite ja lisää se uudelleen.

Tietokone ei saa yhteyttä laitteeseen

1. Testaa verkkoyhteys ping-komennon avulla.

- a. Avaa tietokoneessa komentorivikehote. Valitse Windowsissa **Käynnistä**, valitse **Suorita**, kirjoita `cmd` ja paina sitten **Enter**-painiketta.
 - b. Kirjoita `ping` ja sitten laitteen IP-osoite.
Avaa Mac OS X:ssä Verkkotyökalu ja kirjoita IP-osoite **Ping**-paneelin oikeaan kenttään.
 - c. Jos ikkuna näyttää pyynnön ja vastauksen väliset ajat, verkko toimii.
2. Jos ping-komento ei onnistunut, tarkista, että verkkokeskittimiin on kytketty virta. Tarkista sitten, että verkkoasetukset, laite ja tietokone on määritetty samaan verkkoon.

Laite käyttää verkolle virheellisiä yhteys- ja kaksisuuntaisuusasetuksia

HP suosittelee näiden asetusten jättämistä automaattiseen tilaan (oletusasetus). Jos muutat näitä asetuksia, myös verkon vastaavia asetuksia täytyy muuttaa.

Uudet ohjelmat saattavat aiheuttaa yhteensopivuusongelmia

Varmista, että kaikki uudet ohjelmat on asennettu oikein ja ne käyttävät oikeaa tulostinohjainta.

Tietokone tai työasema saattaa olla väärin määritetty

1. Tarkista verkko-ohjaimet, tulostinohjaimet ja verkon uudelleenohjauksen asetukset.
2. Varmista, että käyttöjärjestelmä on määritetty oikein.

Laite on poistettu käytöstä, tai muut verkkoasetukset ovat virheellisiä

1. Tarkista verkkoyhteyksikäytännön tila asetussivulta. Ota se käyttöön tarvittaessa.
2. Määritä verkkoasetukset tarvittaessa uudelleen.

Hakemisto

A

AirPrint 37
asetukset
 tehdasasetukset,
 palauttaminen 57
asiakastuki
 online 56

E

EconoMode-asetukset 50
EconoMode-asetus 50, 80
erikoispaperi
 tulostaminen (Windows) 32
Explorer, tuetut versiot
 HP:n sulautettu Web-palvelin
 43

H

HP:n asiakastuki 56
HP:n sulautettu Web-palvelin
 avaaminen 49
 salasanan vaihtaminen 49
HP:n sulautettu Web-palvelin (EWS)
 ominaisuudet 43
HP-apuohjelma 46
HP-apuohjelma, Macintosh 46
HP-apuohjelma Macintosh-
 tietokoneisiin
 Bonjour 46
 ominaisuudet 46
HP Device Toolbox, käyttäminen 43
HP ePrint 36
HP ePrint -ohjelmisto 36
HP EWS, käyttäminen 43
HP Web Jetadmin 48

I

Internet Explorer, tuetut versiot
 HP:n sulautettu Web-palvelin
 43

J

Jetadmin, HP Web 48
järjestelmävaatimukset
 HP:n sulautettu Web-palvelin
 43

K

kaksipuolinen tulostaminen
 asetukset (Windows) 31
 Mac 34
 manuaalisesti (Mac) 34
 manuaalisesti (Windows) 31
kaksipuolinen tulostaminen
 (molemminpuolinen)
 asetukset (Windows) 31
kaksipuolinen tulostus (kahdelle
 puolelle)
 Windows 31
kalvot
 tulostaminen (Windows) 32
kannet, paikantaminen 4
kasetti
 vaihtaminen 25

L

langattomat verkot
 tulostus kohteella 36
lataaminen 15
lepotilan viive
 käyttöön ottaminen 50
 käytöstä poistaminen 50
liitäntäportit
 sijainti 5, 6

lisävarusteet

 tilaaminen 24
 tuotenumerot 24
Lokero1
 suunta 12
lokero 1
 suunta 12
 täyttäminen 10
Lokero2
 suunta 17
lokero 2
 suunta 17, 21
 täyttäminen 15
Lokero3
 suunta 21
lokerot
 laitteessa olevat 2
 sijainti 4
lokerot, tuloste-
 sijainti 4

M

Macintosh
 HP-apuohjelma 46
manuaalinen kaksipuolinen
 tulostaminen
 Mac 34
 Windows 31
molemmille puolille tulostaminen
 asetukset (Windows) 31
molemminpuolinen tulostaminen
 Mac 34
muisti
 laitteessa oleva 2

N

Netscape Navigator, tuetut versiot
 HP:n sulautettu Web-palvelin
 43

- O**
- ohjauspaneeli
 - sijainti 4
 - ohjelmisto
 - HP-apuohjelma 46
 - oletusasetukset, palauttaminen 57
 - online-tuki 56
- P**
- paperi
 - tilaaminen 24
 - tukokset 60
 - valitseminen 79
 - paperin poimintaongelmat
 - ratkaiseminen 59
 - paperitukokset
 - sijainnit 60
 - paperityypit
 - valitseminen (Mac) 35
 - valitseminen (Windows) 32
 - portit
 - sijainti 6
 - puhdistaminen
 - paperirata 78
- S**
- sammutusviive
 - asetus 50
 - selainvaatimukset
 - HP:n sulautettu Web-palvelin 43
 - sivua minuutissa 2
 - sivuja arkilla
 - valitseminen (Mac) 35
 - valitseminen (Windows) 32
 - Sulautettu Web-palvelin
 - avaaminen 49
 - salasanan vaihtaminen 49
 - sulautettu Web-palvelin (EWS)
 - ominaisuudet 43
- T**
- tarrat
 - tulostaminen (Windows) 32
 - tarvikkeet
 - käyttäminen, kun vähissä 58
 - tila, tarkasteleminen HP-apuohjelmalla (Mac) 46
 - tilaaminen 24
 - vähissä olevan väriaineen kynnysasetukset 58
 - värikasetin vaihtaminen 25
 - tarvikkeiden tila
 - tarkistaminen 78
 - tarvikkeiden tilasivu
 - tulostaminen 78
 - tehdasasetukset, palauttaminen 57
 - tehdasasetusten palauttaminen 57
 - tekninen tuki
 - online 56
 - tila
 - HP-apuohjelma, Mac 46
 - tilaaminen
 - tarvikkeet ja lisävarusteet 24
 - Tuetut käyttöjärjestelmät 2
 - tuki
 - online 56
 - tukokset
 - paikantaminen 60
 - syyt 60
 - tulostaminen molemmille puolille
 - Mac 34
 - Windows 31
 - tulosta molemmille puolille
 - manuaalisesti, Windows 31
 - tulostelokero
 - sijainti 4
 - täyttäminen
 - lokero 1 10
 - lokero 2 15
- U**
- useita sivuja arkilla
 - tulostaminen (Mac) 35
 - tulostaminen (Windows) 32
- V**
- verkko
 - salasana, asettaminen 49
 - salasana, vaihtaminen 49
 - verkkoasennus 40
 - verkkoselainvaatimukset
 - HP:n sulautettu Web-palvelin 43
 - verkkotoiminnot 2
 - verkot
 - HP Web Jetadmin 48
 - laitteen asentaminen 40
 - vianmääritykset
 - tukokset 60
 - vianmääritys
 - kiinteä verkko 82
 - verkko-ongelmat 82
 - virtakytkin, sijainti 4
 - virtaliitäntä
 - sijainti 5, 6
 - virtapainike, sijainti 4
 - väriaine
 - jäljellä oleva määrä 78
 - värikasetin vaihtaminen 25
 - värikasetti
 - käyttäminen, kun vähissä 58
 - tarkistus vaurioiden varalta 79
 - vaihtaminen 25
 - vähissä olevan väriaineen kynnysasetukset 58
- W**
- Web-sivustot
 - asiakastuki 56
 - HP Web Jetadmin, lataaminen 48