



# LaserJet Pro M701/M706

## 使用者指南



[www.hp.com/support/ljM701](http://www.hp.com/support/ljM701)  
[www.hp.com/support/ljM706](http://www.hp.com/support/ljM706)





# HP LaserJet Pro M701/M706

使用者指南

## 著作權與使用授權

© Copyright 2015 HP Development Company, L.P.

除著作權法允許的範圍外，若未經事先書面許可，不得複製、修改或翻譯本手冊。

本文件包含的資訊如有變更，恕不另行通知。

本產品與服務所附的保固聲明是 HP 對其產品與服務的唯一保固內容。除此之外，不含任何附加保固。HP 對所含資訊在技術或編輯上的錯誤或疏漏概不負責。

Edition 1, 11/2015

## 商標說明

Adobe®、Adobe Photoshop®、Acrobat® 和 PostScript® 是 Adobe Systems Incorporated 的商標。

Apple 和 Apple 標誌是 Apple Computer, Inc. 在美國和其他國家/地區的註冊商標。iPod 為 Apple Computer, Inc. 的商標。iPod 僅可供合法複製或經授權的權利持有者複製。切勿竊取音樂。

Microsoft®、Windows®、Windows® XP 以及 Windows Vista® 是 Microsoft Corporation 在美國的註冊商標。

UNIX® 是 Open Group 的註冊商標。

# 目錄

<b>1 產品簡介</b> .....	<b>1</b>
產品比較 .....	2
產品檢視 .....	4
產品前視圖 .....	4
產品後視圖 .....	5
介面連接埠 .....	6
控制面板配置 .....	6
產品硬體設定與軟體安裝 .....	8
<b>2 紙匣</b> .....	<b>9</b>
裝入 1 號紙匣（多用途紙匣） .....	10
1 號紙匣紙張方向 .....	12
在 2 號紙匣中裝入紙張 .....	15
2 號紙匣紙張方向 .....	17
裝入 3 號紙匣（僅限 M706n 機型） .....	19
3 號紙匣紙張方向 .....	21
<b>3 零件、耗材與配件</b> .....	<b>23</b>
訂購零件、附件及耗材 .....	24
訂購 .....	24
零件和耗材 .....	24
配件 .....	24
更換碳粉匣 .....	25
<b>4 列印</b> .....	<b>29</b>
列印工作 (Windows) .....	30
如何列印 (Windows) .....	30
自動雙面列印 (Windows) .....	31
手動雙面列印 (Windows) .....	31
單張多頁列印 (Windows) .....	32
選擇紙張類型 (Windows) .....	32

其他列印工作 .....	32
列印工作 (Mac OS X) .....	34
如何列印 (Mac OS X) .....	34
自動雙面列印 (Mac OS X) .....	34
手動雙面列印 (Mac OS X) .....	34
單張多頁列印 (Mac OS X) .....	35
選擇紙張類型 (Mac OS X) .....	35
其他列印工作 .....	35
行動列印 .....	36
無線網路列印 .....	36
透過電子郵件使用 HP ePrint .....	36
HP ePrint 軟體 .....	36
AirPrint .....	37
<b>5 管理產品 .....</b>	<b>39</b>
變更產品連線類型 (Windows) .....	40
設定 IP 網路設定 .....	41
印表機共用免責聲明 .....	41
檢視或變更網路設定 .....	41
重新命名網路上的產品 .....	41
從控制面板手動設定 IPv4 TCP/IP 參數 .....	42
HP Embedded Web Server (EWS) 和 HP 裝置工具箱 (Windows) 的進階組態 .....	43
用於 Mac OS X 的 HP Utility .....	46
開啓 HP Utility .....	46
HP Utility 功能 .....	46
HP Web Jetadmin .....	48
產品安全性功能 .....	49
使用 HP Embedded Web Server 設定或變更產品密碼 .....	49
經濟設定值 .....	50
使用經濟模式列印 .....	50
設定睡眠延遲 .....	50
設定自動關閉電源延遲 .....	50
更新韌體 .....	52
方法 1：使用控制面板更新韌體 .....	52
方法 2：使用韌體更新公用程式更新韌體 .....	52
<b>6 解決問題 .....</b>	<b>55</b>
客戶支援 .....	56
還原出廠預設值 .....	57
產品控制面板上顯示「碳粉匣不足」或「碳粉匣嚴重不足」的訊息 .....	58

變更「嚴重不足」設定 .....	58
訂購耗材 .....	58
產品無法取紙或進紙錯誤 .....	59
產品無法取紙 .....	59
裝置取多張紙 .....	59
清除夾紙 .....	60
卡紙位置 .....	60
經常或重複發生卡紙？ .....	60
清除 1 號紙匣的卡紙 .....	61
清除 2 號紙匣的卡紙 .....	63
清除 3 號紙匣的卡紙（僅限 M706n 機型） .....	67
清除碳粉匣區域中的卡紙 .....	70
清除後側檔門與熱凝器區域中的卡紙 .....	72
清除出紙槽的卡紙 .....	74
清除選購的雙面列印裝置中的卡紙（僅限 M706n 機型） .....	76
改善列印品質 .....	77
從其他軟體程式列印 .....	77
檢查列印工作的紙張類型設定 .....	77
檢查紙張類型設定 (Windows) .....	77
檢查紙張類型設定 (Mac OS X) .....	77
檢查碳粉匣狀態 .....	78
列印清潔頁 .....	78
目視檢查碳粉匣是否損壞 .....	79
檢查紙張和列印環境 .....	79
步驟 1：使用符合 HP 規格的紙張 .....	79
步驟 2：檢查環境 .....	79
檢查其他列印工作設定 .....	79
檢查經濟模式設定 .....	79
嘗試使用其他列印驅動程式 .....	80
解決有線網路問題 .....	82
實際連線狀況不佳 .....	82
電腦並未使用產品正確的 IP 位址 .....	82
電腦無法與產品通訊 .....	82
產品使用的網路連結和雙面列印設定不正確 .....	83
新軟體程式可能造成相容性問題 .....	83
電腦或工作站可能設定錯誤 .....	83
產品停用或其他網路設定不正確 .....	83

索引 .....	85
----------	----





---

# 1 產品簡介

- [產品比較](#)
- [產品檢視](#)
- [產品硬體設定與軟體安裝](#)

## 如需詳細資訊：

如果在美國，請造訪 [www.hp.com/support/ljM701](http://www.hp.com/support/ljM701) or [www.hp.com/support/ljM706](http://www.hp.com/support/ljM706)。

如果在美國境外，請造訪 [www.hp.com/support](http://www.hp.com/support)。選擇您的國家/地區。按一下 **疑難排解**。輸入產品名稱，然後選擇 **搜尋**。

產品的 HP 全方位說明包含下列資訊：

- 安裝與設定
- 學習及使用
- 解決問題
- 下載軟體更新
- 加入支援論壇
- 尋找保固及法規資訊

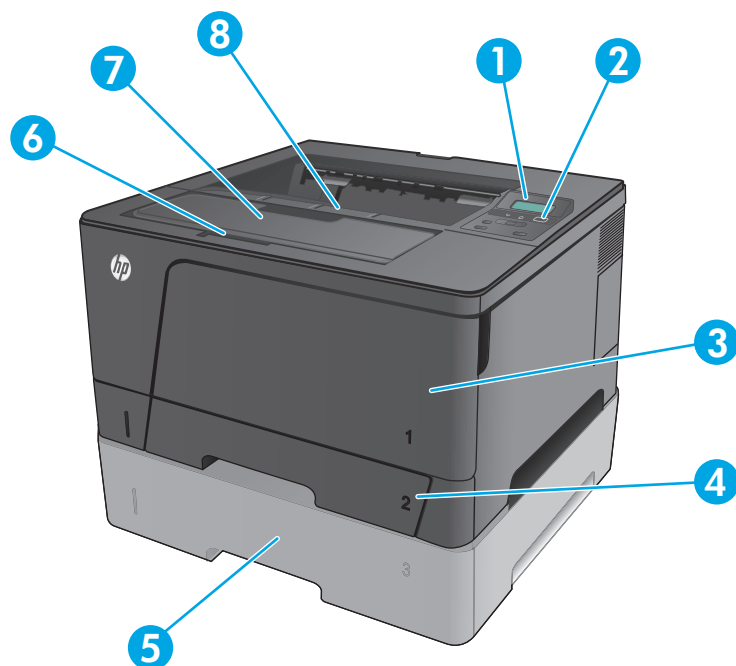
## 產品比較

機型名稱	M701a	M701n	M706n	
型號	B6S00A	B6S01A	B6S02A	
紙張處理	1 號紙匣 (可容納 100 張紙的多功能紙匣)	✓	✓	✓
	2 號紙匣 (可容納 250 張紙的進紙匣)	✓	✓	✓
	3 號紙匣 (可容納 500 張紙的進紙匣配件)			選用
	250 頁容量出紙槽	✓	✓	✓
	雙面列印配件			選用
支援的作業系統	Windows XP 32 位元 (Service Pack 2 及更新版本)	✓	✓	✓
	Windows Vista (32 位元與 64 位元)	✓	✓	✓
	Windows 7 (32 位元與 64 位元)	✓	✓	✓
	Windows 8 和 8.1, 32 位元與 64 位元 (僅限列印驅動程式)	✓	✓	✓
	Windows Server 2003 32 位元與 64 位元 (僅限列印驅動程式)	✓	✓	✓
	Windows Server 2003 R2 32 位元 (僅限列印驅動程式)	✓	✓	✓
	Windows Server 2008 32 位元與 64 位元 (Service Pack 2; 僅限列印驅動程式)	✓	✓	✓
	Windows Server 2008 R2 32 位元與 64 位元 (僅限列印驅動程式)	✓	✓	✓
	Windows Server 2012 (僅限列印驅動程式)	✓	✓	✓
	Windows Server 2012 R2 (僅限列印驅動程式)	✓	✓	✓
	Mac OS X v10.6、OS X v10.7 Lion、OS X v10.8 Mountain Lion, 以及 OS X v10.9 Mavericks	✓	✓	✓
支援的列印驅動程式	HP PCL 6 列印驅動程式隨附於包裝箱內的光碟中, 作為預設的列印驅動程式。它會自動安裝, 除非您選擇其他驅動程式。  如需更多資訊及其他驅動程式選項, 請前往 <a href="http://www.hp.com/support">www.hp.com/support</a> 。	✓	✓	✓
連接方式	高速 USB 2.0	✓	✓	✓
	10/100 Ethernet LAN 連線		✓	✓
記憶體	256 MB DDR3 RAM	✓	✓	✓
控制面板顯示幕	雙行 LCD 顯示幕	✓		
	具 ePrint 按鈕的雙行 LCD 顯示幕		✓	✓

機型名稱		M701a	M701n	M706n
型號		B6S00A	B6S01A	B6S02A
列印	列印 A4 尺寸的紙張，每分鐘最多可達 31 頁 (ppm)；列印 Letter 尺寸的紙張，最多可達 30 ppm；列印 A3 尺寸的紙張，則最多可達 15 ppm	✓	✓	
	列印 A4 及 Letter 尺寸的紙張，最多可達 35 ppm； 列印 A3 尺寸的紙張，則最多可達 18.5 ppm			✓
	列印解析度高達 1200x1200 dpi	✓	✓	✓
	支援 HP ePrint		✓	✓

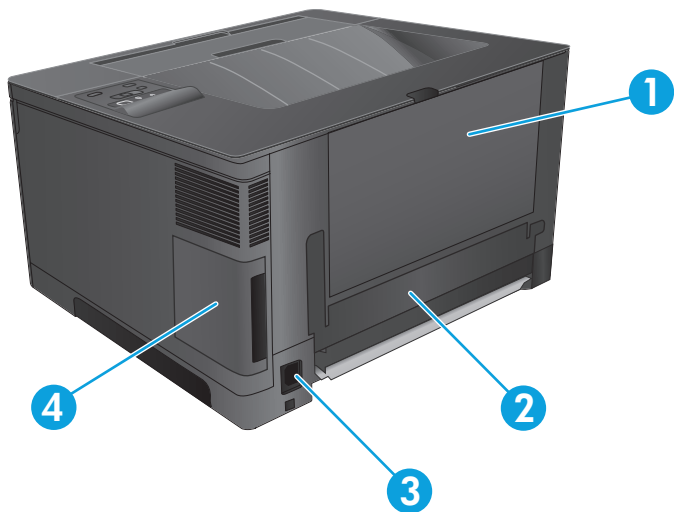
# 產品檢視

## 產品前視圖



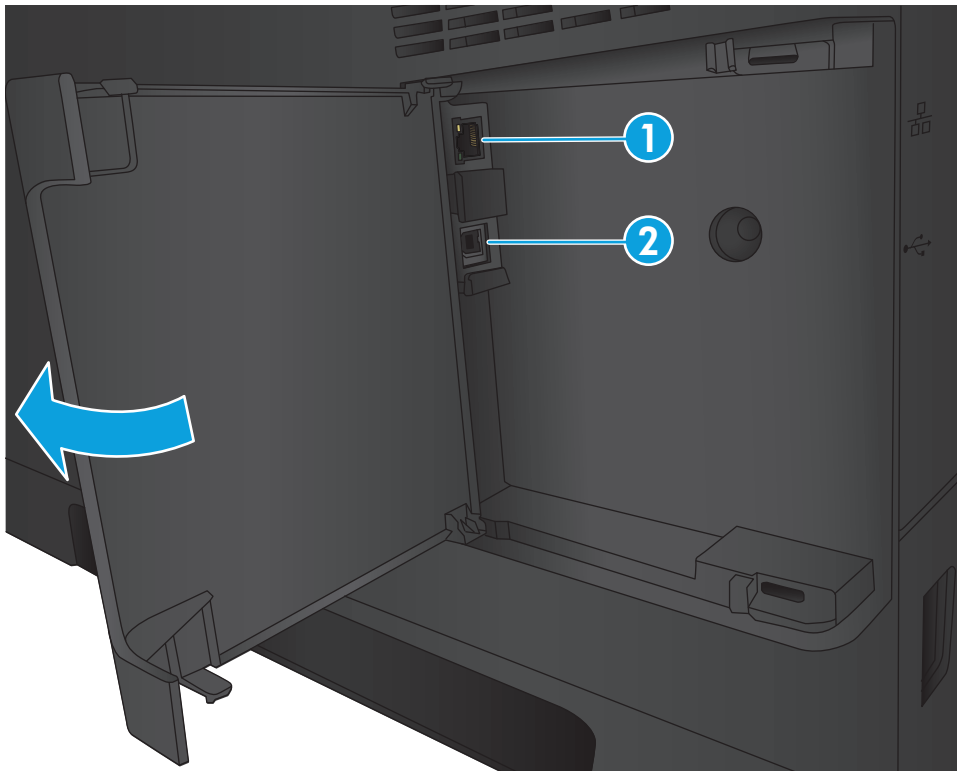
- |                             |                        |
|-----------------------------|------------------------|
| 1                           | 控制面板                   |
| 2                           | 開關按鈕                   |
| 3                           | 1 號紙匣（拉動側邊的把手以便開啓）     |
| 4                           | 2 號紙匣                  |
| 5                           | 選購的 3 號紙匣（僅限 M706n 機型） |
| 6                           | 可打開前側擋門的卡榫（用於裝卸碳粉匣）    |
| <b>附註：</b> 序號與型號標籤位於前側擋門內側。 |                        |
| 7                           | 具有長紙張專用的出紙槽延伸板         |
| 8                           | 出紙槽                    |

## 產品後視圖



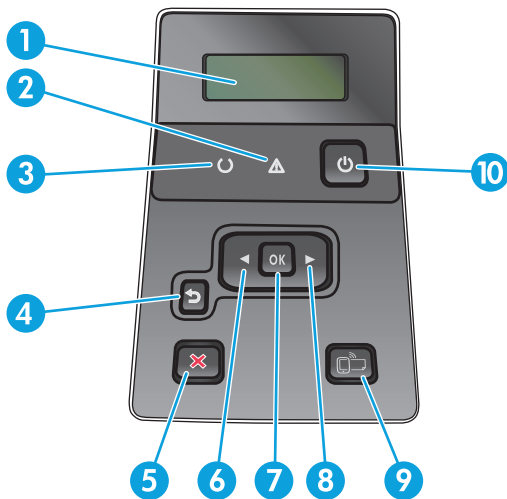
- |   |                 |
|---|-----------------|
| 1 | 後側擋門（提供存取以清除卡紙） |
| 2 | 雙面列印裝置擋門        |
| 3 | 電源插座            |
| 4 | 連接埠護蓋           |

## 介面連接埠



- 1 網路連接埠（僅限 M701n 和 M706n 機型）
- 2 高速 USB 2.0 連接埠

## 控制面板配置



- 1 控制面板顯示器：顯示器提供產品相關資訊。請使用顯示器上的功能表設定產品。
- 2 注意指示燈（琥珀色）：某碳粉匣用盡或需要使用者注意產品時，注意指示燈會閃爍。

- 
- 3 就緒指示燈（綠色）：產品可開始列印時，就緒指示燈會亮起。產品接收列印資料，或產品處於睡眠模式時，就緒指示燈會閃爍。
- 
- 4 返回  按鈕：使用此按鈕可執行下列動作：
- 結束控制面板功能表。
  - 回到子功能表清單中的上一個功能表。
  - 回到子功能表清單中的上一個功能表項目（不儲存功能表項目的變更）。
- 
- 5 取消按鈕 ：注意指示燈閃爍時，按此按鈕可隨時取消列印工作或結束控制面板功能表。
- 
- 6 向左箭頭  按鈕：使用此按鈕可瀏覽功能表，或減少顯示器上顯示的數值。
- 
- 7 **OK** 按鈕：按下 **OK** 按鈕，可執行下列動作：
- 開啓控制面板功能表。
  - 開啓控制面板顯示螢幕上顯示的子功能表。
  - 選擇功能表項目。
  - 清除某些錯誤。
  - 依控制面板提示開始列印工作，例如，當控制面板顯示幕顯示 **按下「OK」繼續** 訊息時，您即可依提示執行動作。
- 
- 8 向右箭頭  按鈕：使用此按鈕可瀏覽功能表，或增加顯示器上顯示的數值。
- 
- 9 **ePrint**  按鈕：此按鈕可讓您快速存取 **HP ePrint** 功能。**HP ePrint** 是一種透過任何具有電子郵件功能的裝置，將文件傳送到本產品的電子郵件地址，以進行列印的工具。
- （僅限 **M701n** 和 **M706n** 機型）
- 
- 10 開關按鈕：此按鈕可為產品提供電源。
-

## 產品硬體設定與軟體安裝

如需基本設定說明，請參閱產品隨附的「硬體安裝指南」。如需其他說明，請造訪網站的 HP 支援。

如果在美國，請前往 [www.hp.com/support/ljM701](http://www.hp.com/support/ljM701) or [www.hp.com/support/ljM706](http://www.hp.com/support/ljM706) 以取得您產品的 HP 全方位說明：

如果在美國境外，請按照下列步驟進行：

1. 移至 [www.hp.com/support](http://www.hp.com/support)。
2. 選擇您的國家/地區。
3. 按一下**疑難排解**。
4. 輸入產品名稱（HP LaserJet Pro M701/M706），然後選擇**搜尋**。

尋找下列支援：

- 安裝與設定
- 學習及使用
- 解決問題
- 下載軟體更新
- 加入支援論壇
- 尋找保固及法規資訊



---

## 2 紙匣

- [裝入 1 號紙匣 \(多用途紙匣\)](#)
- [在 2 號紙匣中裝入紙張](#)
- [裝入 3 號紙匣 \(僅限 M706n 機型\)](#)

### 如需詳細資訊：


如果在美國，請造訪 [www.hp.com/support/ljM701](http://www.hp.com/support/ljM701) or [www.hp.com/support/ljM706](http://www.hp.com/support/ljM706)。

如果在美國境外，請造訪 [www.hp.com/support](http://www.hp.com/support)。選擇您的國家/地區。按一下 **疑難排解**。輸入產品名稱，然後選擇 **搜尋**。

產品的 HP 全方位說明包含下列資訊：

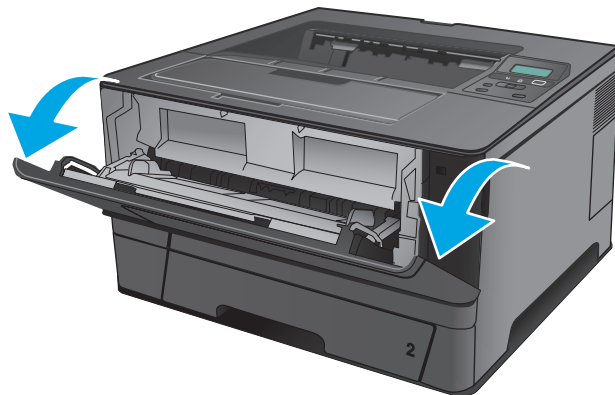
- 安裝與設定
- 學習及使用
- 解決問題
- 下載軟體更新
- 加入支援論壇
- 尋找保固及法規資訊

## 裝入 1 號紙匣（多用途紙匣）

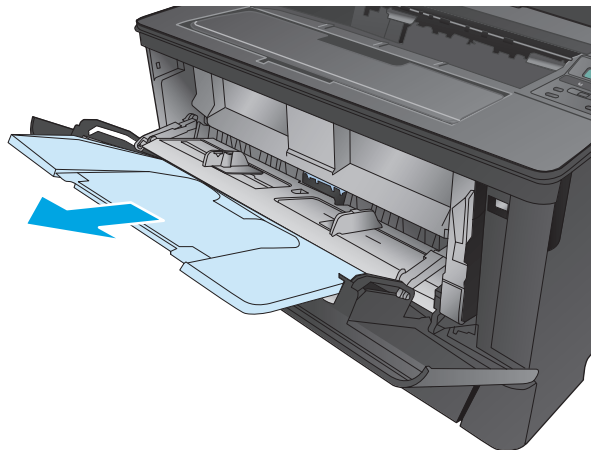
 **附註：**1 號紙匣可容納多達 100 張紙、75 張投影片、50 張標籤或 10 個信封。支援單張紙重量 60 至 199 g/m<sup>2</sup>；標籤紙和投影片厚度 0.10 至 0.14 公釐；信封重量 60 至 90 g/m<sup>2</sup>；及明信片重量 135 至 176 g/m<sup>2</sup>。

關於將紙張放入此紙匣的正確方向之資訊，請參閱 [位於第 12 頁的 1 號紙匣紙張方向](#)。

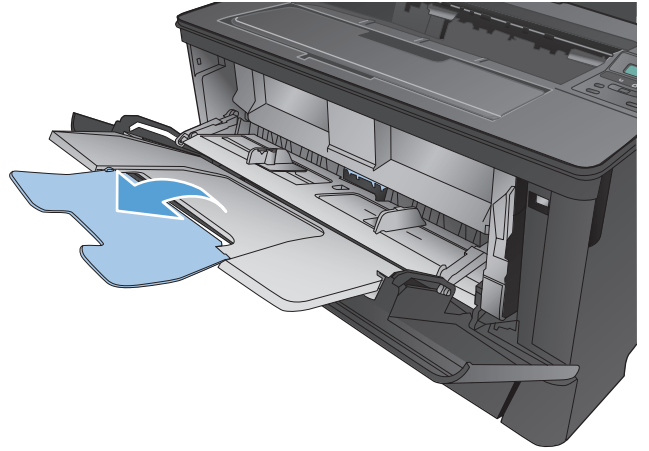
1. 抓住紙匣各邊的把手，打開 1 號紙匣並拉出。



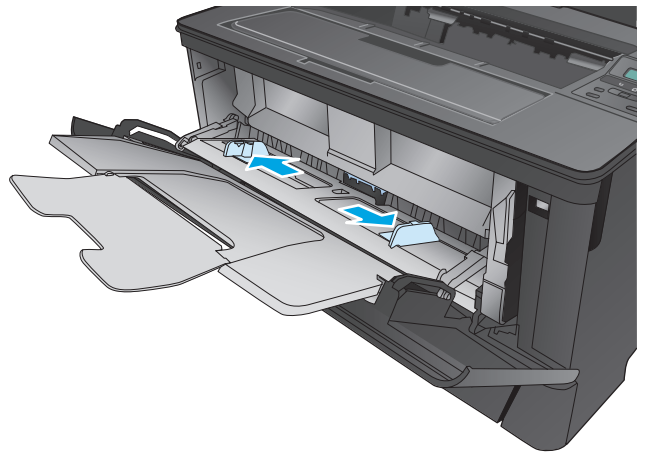
2. 滑出紙匣延伸板。



3. 若為長的紙張，翻開紙張延伸板以支撐紙張。

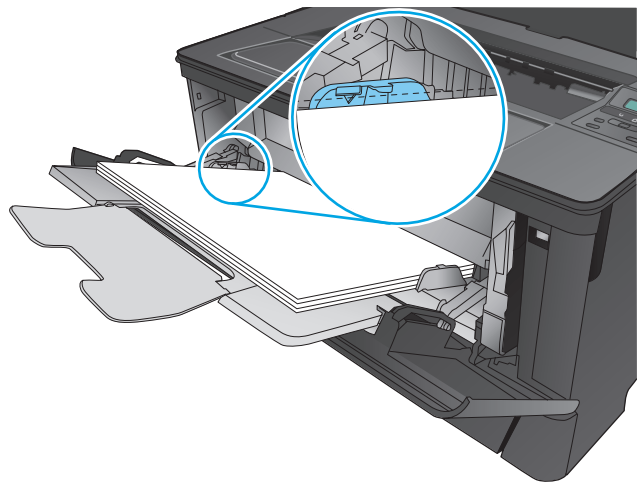


4. 調整紙張導板。

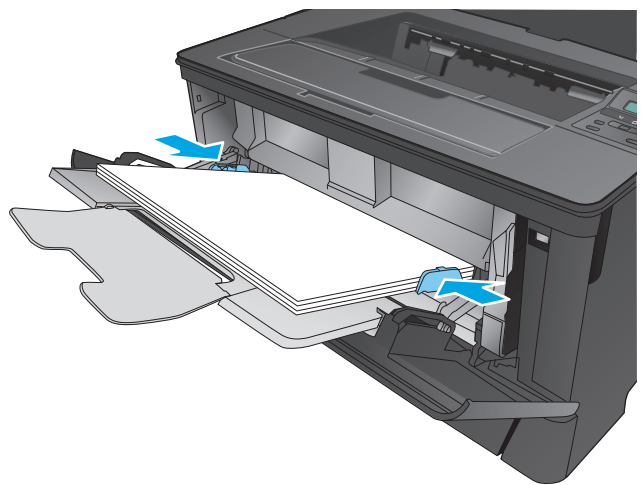



5. 將紙張裝入紙匣。確定紙張裝在彈片下方，並且低於最大高度指標。

紙張在紙匣中的方向應取決於紙張尺寸。其他資訊請參閱[位於第 12 頁的 1 號紙匣紙張方向](#)。



6. 調整紙張導板，使其輕輕地接觸紙張堆疊，但不要使紙張彎曲。



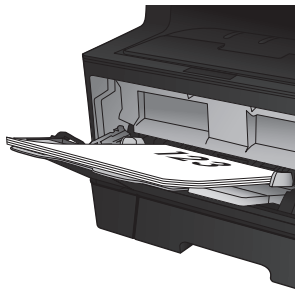
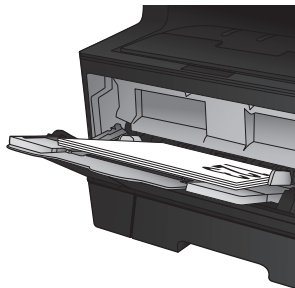
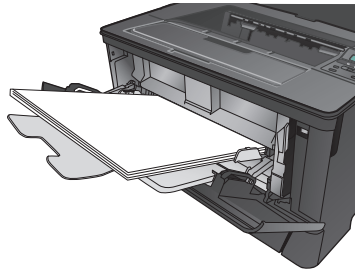
 **附註：**為避免卡紙，請勿在產品列印時將紙張裝入 1 號紙匣。在產品列印時，請勿關閉 1 號紙匣。

## 1 號紙匣紙張方向

紙張類型	紙張尺寸	如何裝入紙張
單張紙	Letter、A4、A5、B5、Executive、16K 及自訂尺寸	長邊朝向產品放入



紙張類型	紙張尺寸	如何裝入紙張
預製表格、穿孔紙或信紙信頭	A3、B4、11 x 17、Legal、Oficio 8.5 x 13 及自訂尺寸	短邊朝向產品放入
	Letter、A4、A5、B5、Executive、16K 及自訂尺寸	列印面向上 長邊朝向產品放入，紙張上緣置於紙匣右邊
	A3、B4、11 x 17、Legal、Oficio 8.5 x 13 及自訂尺寸	列印面向上 頂端朝向產品放入



---

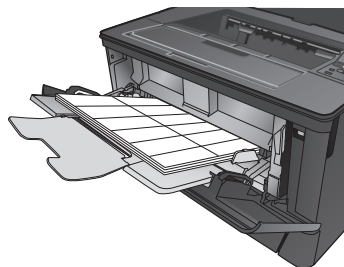
**紙張類型****紙張尺寸****如何裝入紙張**

---

標籤紙

任何相容標籤尺寸

列印面向上

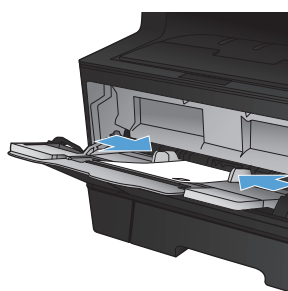


信封

任何相容信封尺寸

列印面向上

頂邊朝向紙匣右側，黏貼郵票的一端最後進入產品



## 在 2 號紙匣中裝入紙張

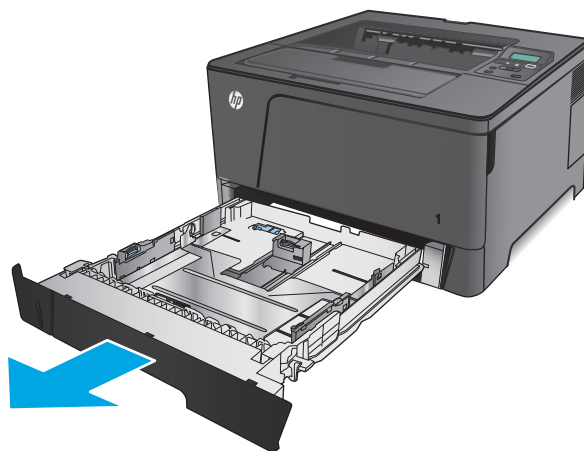
紙匣 2 可容納多達 250 張 75 g/m<sup>2</sup> 的紙張。如果紙張較重，則紙匣無法容納這麼多紙張。請勿在紙匣中裝入太多紙張。支援單張紙重量 60 至 120 g/m<sup>2</sup>。

關於將紙張放入此紙匣的正確方向之資訊，請參閱 [位於第 17 頁的 2 號紙匣紙張方向](#)。

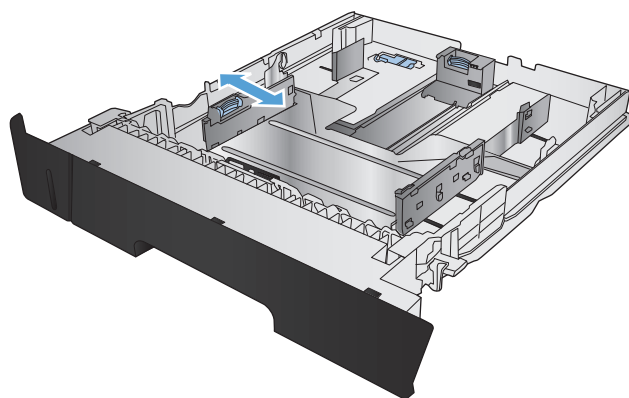
**⚠ 注意：**請勿從 2 號紙匣列印信封、標籤紙或尺寸不受支援的紙張。請僅從 1 號紙匣列印這些類型的紙張。

1. 將紙匣拉出並輕輕提起完全從產品中取出。

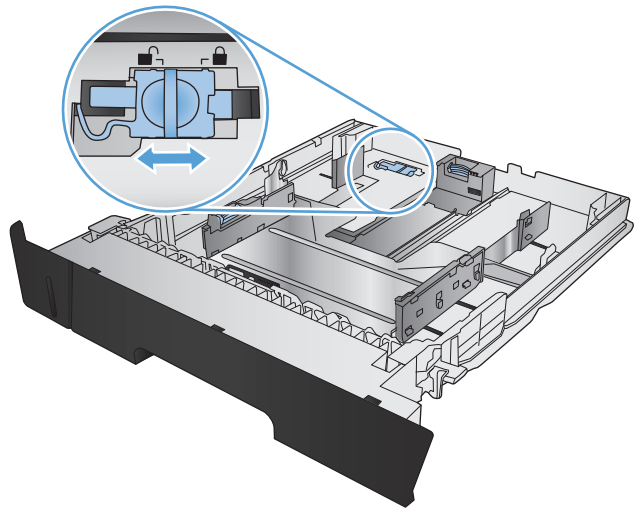
**附註：**請勿開啓正在使用的紙匣。



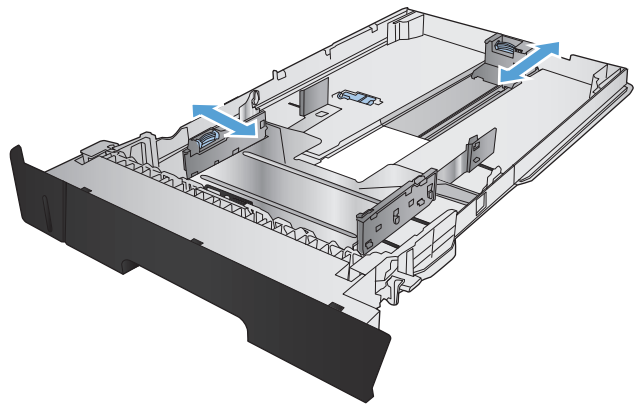
2. 按壓左側導板上的釋放柄，然後將側邊導板滑至正確的紙張大小。



3. 如果您要放入 B4、A3、11x17、Legal 或 Oficio 8.5 x 13 尺寸的紙張，請使用紙匣的後面的滑動鎖以解除鎖定後紙匣導板。



4. 調整紙匣長度至正確的紙張尺寸。

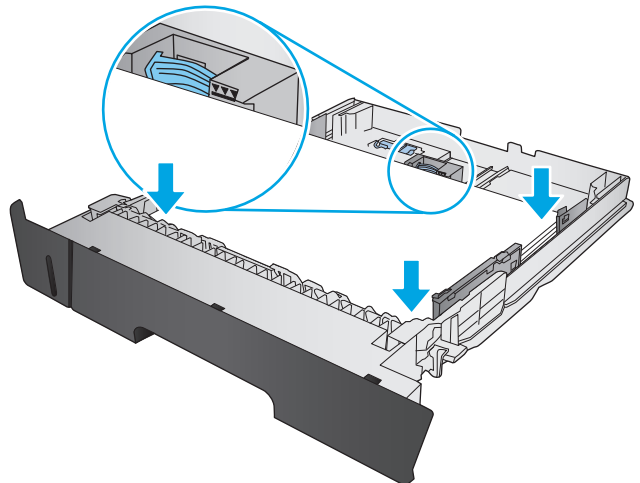


5. 將紙張裝入紙匣。檢查紙張，確認導板輕輕碰觸紙疊，但不要壓彎紙張。

紙張在紙匣中的方向應取決於紙張尺寸。其他資訊請參閱[位於第 17 頁的 2 號紙匣紙張方向](#)。

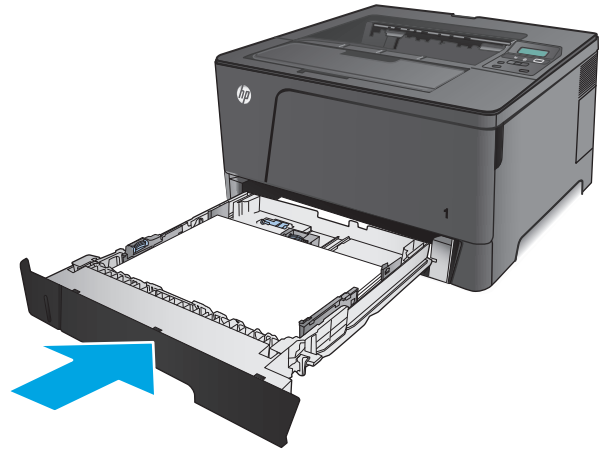
**附註：**為了避免卡紙，請勿在紙匣內裝入太多紙張。請確定紙疊頂端在紙匣滿溢指示器以下。

**附註：**如果未正確調整紙匣，列印時可能會顯示錯誤訊息，或者可能會卡紙。





- 將紙匣完全滑入產品中。

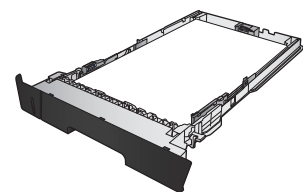
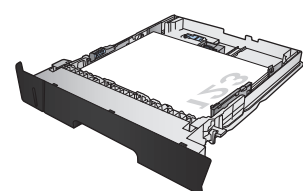
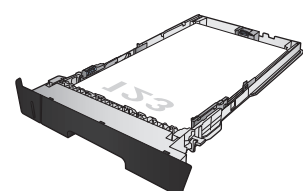


- 請依循產品控制面板畫面上的訊息設定紙匣。如果您錯過控制面板上的訊息，請完成下列步驟以設定紙匣。
  - 在產品控制面板上，按下 **OK** 按鈕。
  - 開啓下列功能表：
    - 系統設定
    - 紙張設定
    - 2 號紙匣
  - 開啓**紙張尺寸**功能表，選擇正確的尺寸後按下 **OK** 按鈕。
  - 開啓**紙張類型**功能表，選擇正確的類型後按下 **OK** 按鈕。

## 2 號紙匣紙張方向

紙張類型	紙張尺寸	如何裝入紙張
單張紙	Letter、A4、A5、B5、Executive、16K 及自訂尺寸	長邊沿著紙匣前端


A top-down view of the paper tray with a sheet of paper inserted. The paper is oriented with its long edge facing the front of the tray, as indicated by the text '長邊沿著紙匣前端'.

紙張類型	紙張尺寸	如何裝入紙張
	A3、B4、11 x 17、Legal、Oficio 8.5 x 13 及自訂尺寸	長邊沿著紙匣側邊 
預製表格、穿孔紙或信紙信頭	Letter、A4、A5、B5、Executive、16K 及自訂尺寸	列印面向下 頂邊位於紙匣右側 
	A3、B4、11 x 17、Legal、Oficio 8.5 x 13 及自訂尺寸	列印面向下 頂端位於紙匣前端 

## 裝入 3 號紙匣（僅限 M706n 機型）

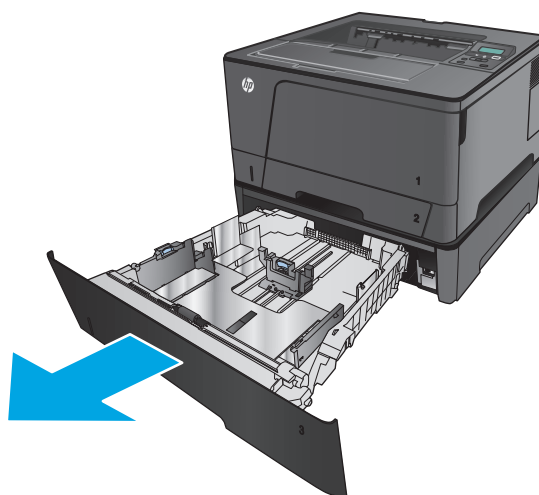
選購的 3 號紙匣可容納多達 500 張 75 g/m<sup>2</sup> 的紙張。如果紙張較重，則紙匣無法容納這麼多紙張。請勿在紙匣中裝入太多紙張。支援單張紙重量 60 至 120 g/m<sup>2</sup>。

關於將紙張放入此紙匣的正確方向之資訊，請參閱 [位於第 21 頁的 3 號紙匣紙張方向](#)。

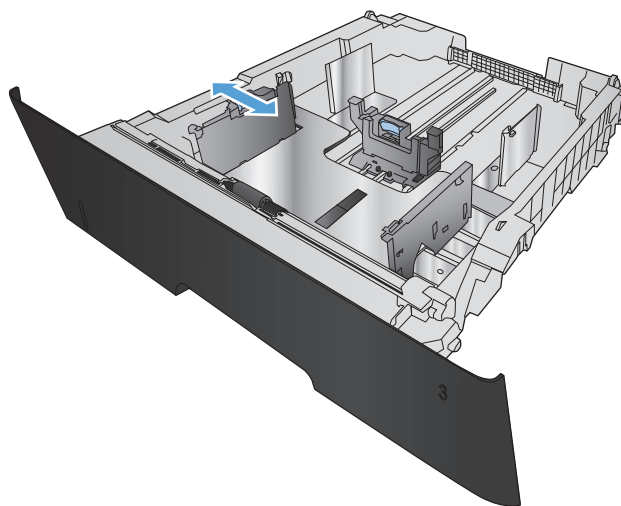
 **附註：**請勿從 3 號紙匣列印信封、標籤紙或尺寸不受支援的紙張。請僅從 1 號紙匣列印這些類型的紙張。

1. 將紙匣拉出並輕輕提起完全從產品中取出。

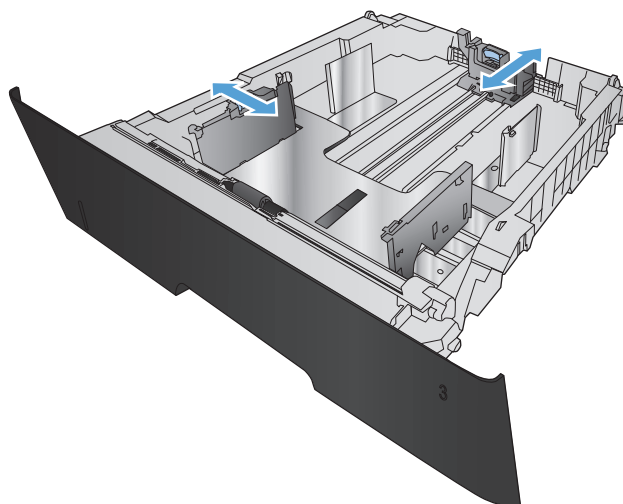
**附註：**請勿開啓正在使用的紙匣。



2. 按壓左側導板上的釋放柄，然後將側邊導板滑至正確的紙張大小。



3. 調整紙張長度至正確的紙張尺寸。

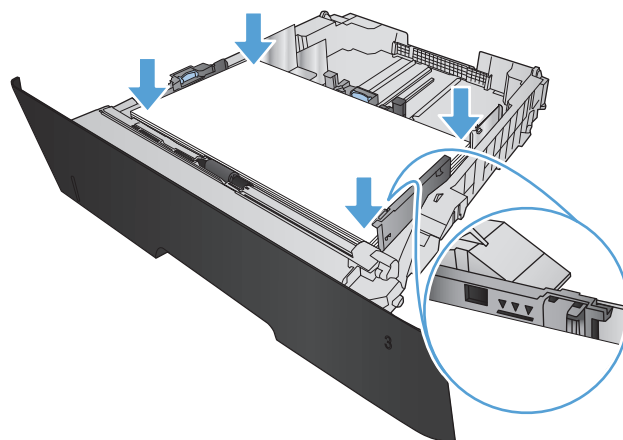


4. 將紙張裝入紙匣。檢查紙張，確認導板輕輕碰觸紙疊，但不要壓彎紙張。

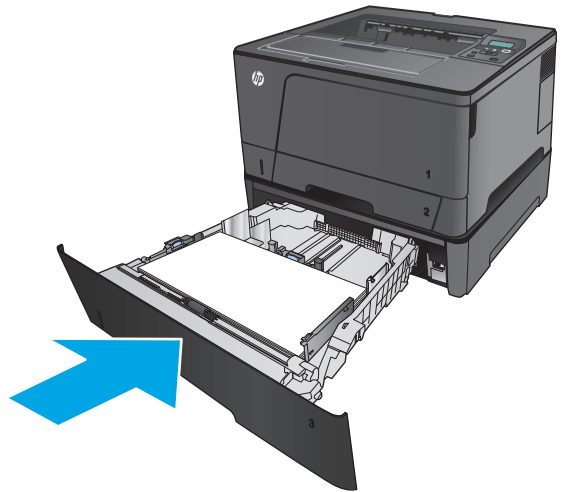
紙張在紙匣中的方向應取決於紙張尺寸。其他資訊請參閱[位於第 21 頁的 3 號紙匣紙張方向](#)。

**附註：**為了避免卡紙，請勿在紙匣內裝入太多紙張。請確定紙疊頂端在紙匣滿溢指示器以下。

**附註：**如果未正確調整紙匣，列印時可能會顯示錯誤訊息，或者可能會卡紙。



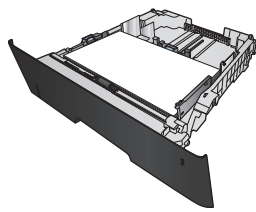
5. 將紙匣完全滑入產品中。

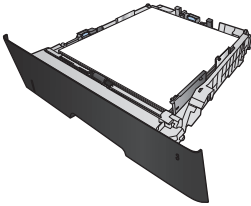
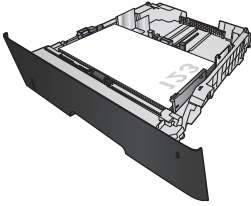
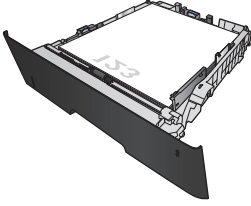


6. 請依循產品控制面板畫面上的訊息設定紙匣。如果您錯過控制面板上的訊息，請完成下列步驟以設定紙匣。
- a. 在產品控制面板上，按下 **OK** 按鈕。
  - b. 開啓下列功能表：
    - 系統設定
    - 紙張設定
    - 3 號紙匣**
  - c. 開啓**紙張尺寸**功能表，選擇正確的尺寸後按下 **OK** 按鈕。
  - d. 點選**紙張類型**功能表，選擇正確的類型後按下 **OK** 按鈕。

### 3 號紙匣紙張方向

紙張類型	紙張尺寸	如何裝入紙張
單張紙	Letter、A4、A5、B5、Executive、16K 及自訂尺寸	長邊沿著紙匣前端



紙張類型	紙張尺寸	如何裝入紙張
	A3、B4、11 x 17、Legal、Oficio 8.5 x 13 及自訂尺寸	長邊沿著紙匣側邊 
預製表格、穿孔紙或信紙信頭	Letter、A4、A5、B5、Executive、16K 及自訂尺寸	列印面向下 頂邊位於紙匣右側 
	A3、B4、11 x 17、Legal、Oficio 8.5 x 13 及自訂尺寸	列印面向下 頂端位於紙匣前端 

---

## 3 零件、耗材與配件

- [訂購零件、附件及耗材](#)
- [更換碳粉匣](#)

### 如需詳細資訊：

如果在美國，請造訪 [www.hp.com/support/ljM701](http://www.hp.com/support/ljM701) or [www.hp.com/support/ljM706](http://www.hp.com/support/ljM706)。

如果在美國境外，請造訪 [www.hp.com/support](http://www.hp.com/support)。選擇您的國家/地區。按一下 **疑難排解**。輸入產品名稱，然後選擇 **搜尋**。

產品的 HP 全方位說明包含下列資訊：

- 安裝與設定
- 學習及使用
- 解決問題
- 下載軟體更新
- 加入支援論壇
- 尋找保固及法規資訊

# 訂購零件、附件及耗材

## 訂購

訂購耗材與紙張	<a href="http://www.hp.com/go/suresupply">www.hp.com/go/suresupply</a>
訂購原廠 HP 零件或配件	<a href="http://www.hp.com/buy/parts">www.hp.com/buy/parts</a>
透過服務或支援供應商訂購	請與 HP 授權的服務或支援供應商聯絡。
使用 HP Embedded Web 伺服器 (EWS) 訂購	若要進行存取，請在電腦支援的 Web 瀏覽器網址/URL 欄位中，輸入產品的 IP 位址或主機名稱。EWS 中有連往 HP SureSupply 網站的連結，該網站提供購買 HP 原廠耗材的選項。

## 零件和耗材

您的產品可以使用下列客戶自行維修零件。

- 除非您願意付費請 HP 維修人員進行維修，否則列為**必要**的自我更換零件必須由客戶自行安裝。對於這些零件，HP 產品保固不提供到府維修或顧客送修支援。
- 列為**選用**自我更換零件可在產品保固期間依您的要求由 HP 維修人員進行安裝，不需另行付費。

項目	說明	自我更換選項	零件編號
HP 93A 黑色 LaserJet 碳粉匣	替代碳粉匣	必要	CZ192-67901
1 號紙匣滾筒套件	1 號紙匣的更換滾筒	選用	A3E42-65018
2 號紙匣滾筒套件	2 號紙匣的更換滾筒	選用	A3E42-65019
3 號紙匣滾筒套件	選購的 3 號紙匣之更換滾筒	選用	A3E42-65011
2 號紙匣組件套件	更換用 2 號紙匣	必要	RM2-0629-000
選購配件雙面列印裝置	更換用選購雙面列印配件	必要	A3E46-67901
選購的 3 號紙匣 500 張紙進紙器配件	更換用選購的 500 頁進紙器 (3 號紙匣)	必要	A3E47-67901

## 配件

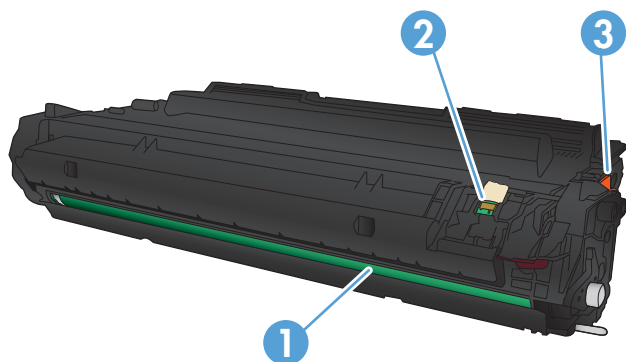
項目	說明	零件編號
HP LaserJet 1 個 500 頁進紙器	500 頁進紙器 (選購的 3 號紙匣)	A3E47A
HP LaserJet 雙面列印配件	選購的自動雙面列印裝置	A3E46A
USB 纜線	2 公尺標準 USB 相容裝置連接器	C6518A



## 更換碳粉匣

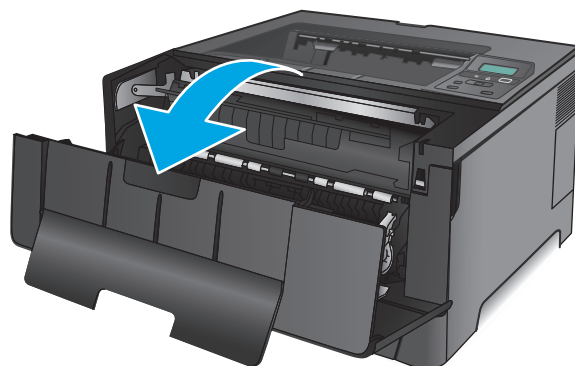
碳粉匣的使用壽命將盡時，將會提示您訂購替換的碳粉匣。您可以繼續使用目前的碳粉匣進行列印，直到重新分佈碳粉無法再提供可接受的列印品質。

下圖顯示碳粉匣元件。

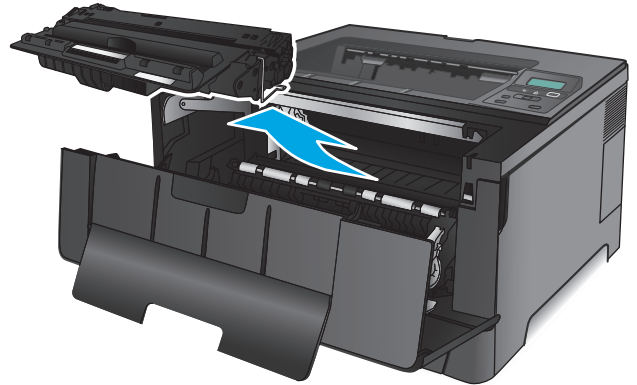


- |   |                  |
|---|------------------|
| 1 | 感光鼓（請小心不要觸碰感光鼓）。 |
| 2 | 記憶體晶片            |
| 3 | 封裝膠帶             |

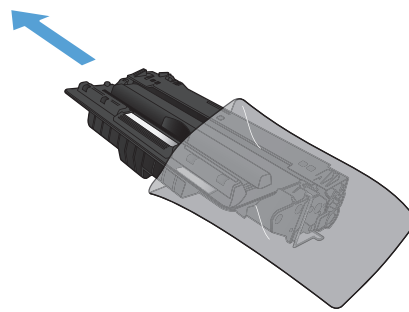
### 1. 開啓前檔門。



2. 取出用完的碳粉匣。

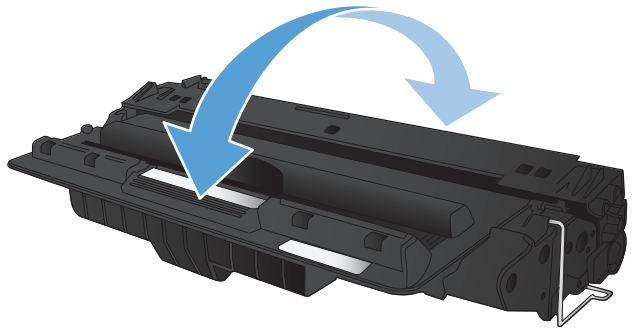


3. 從包裝中取出新的碳粉匣。將用完的碳粉匣裝入包裝以便回收。

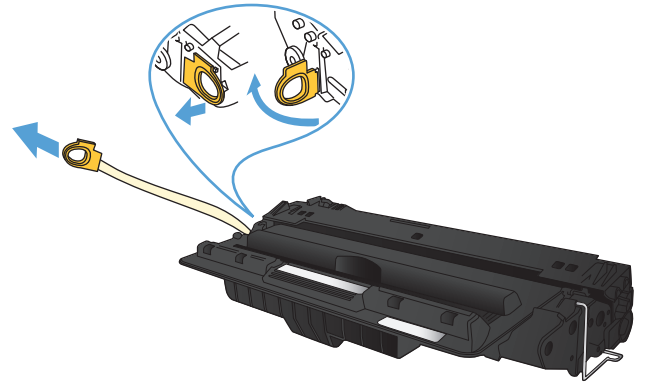


4. 握住碳粉匣的兩側，輕輕搖晃碳粉匣使碳粉均勻分散。

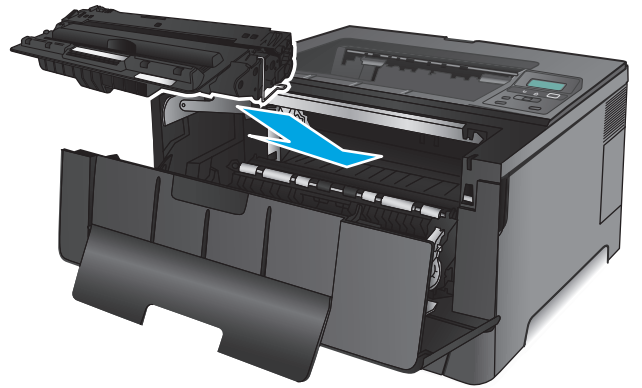
**注意：**請勿觸碰感光鼓。



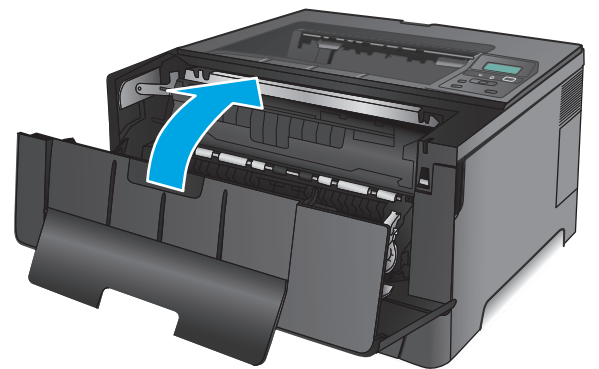
5. 撕下密封膠帶。輕折碳粉匣左邊的拉柄，直到拉柄鬆脫為止。將拉柄向外拉，直到從碳粉匣抽出整條膠帶。將拉帶和膠帶放入碳粉匣包裝盒，以利日後回收。



6. 將碳粉匣與產品內的導軌對準，然後將碳粉匣插入，直至完全固定。



7. 關閉前側擋門。





---

## 4 列印

- [列印工作 \(Windows\)](#)
- [列印工作 \(Mac OS X\)](#)
- [行動列印](#)

### 如需詳細資訊：

如果在美國，請造訪 [www.hp.com/support/ljM701](http://www.hp.com/support/ljM701) or [www.hp.com/support/ljM706](http://www.hp.com/support/ljM706)。

如果在美國境外，請造訪 [www.hp.com/support](http://www.hp.com/support)。選擇您的國家/地區。按一下 **疑難排解**。輸入產品名稱，然後選擇 **搜尋**。

產品的 HP 全方位說明包含下列資訊：

- 安裝與設定
- 學習及使用
- 解決問題
- 下載軟體更新
- 加入支援論壇
- 尋找保固及法規資訊

# 列印工作 (Windows)

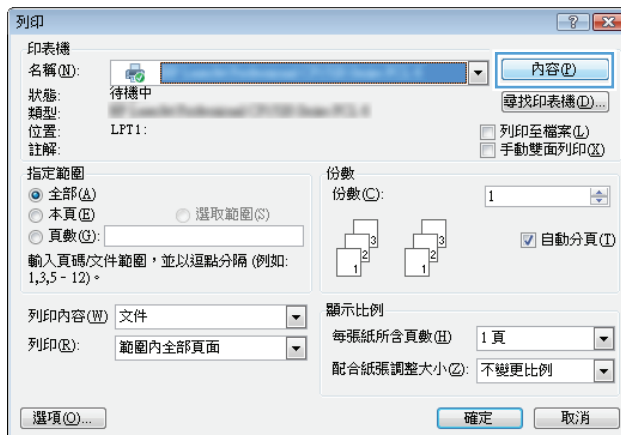
- [如何列印 \(Windows\)](#)
- [自動雙面列印 \(Windows\)](#)
- [手動雙面列印 \(Windows\)](#)
- [單張多頁列印 \(Windows\)](#)
- [選擇紙張類型 \(Windows\)](#)
- [其他列印工作](#)

## 如何列印 (Windows)

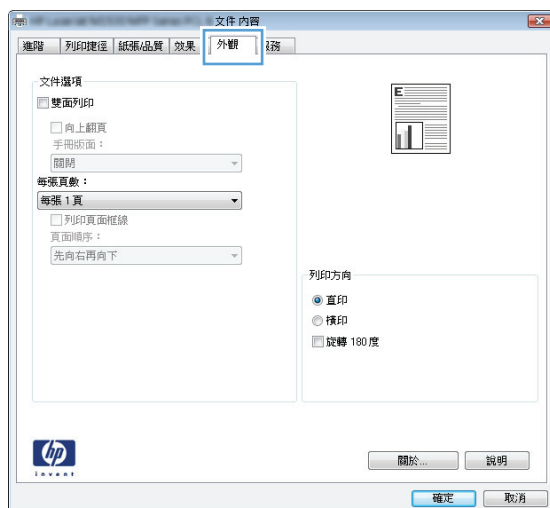
下列程序說明適用於 Windows 的基本列印程序。

1. 從軟體程式中，選擇**列印**選項。
2. 從印表機清單中選擇產品。若要變更設定，按一下或點選**內容**或**喜好設定**按鈕，開啓列印驅動程式。

 **附註：** 按鈕的名稱會因不同的軟體程式而異。



3. 按一下或點選列印驅動程式內的標籤以設定可用的選項。舉例，在**完稿**標籤中設定紙張方向，而在**紙張/品質**標籤中設定紙張來源、紙張類型、紙張大小和品質設定。



4. 按一下或點選**確定**按鈕以返回**列印**對話方塊。從此畫面選擇要列印的份數。
5. 按一下或點選**確定**按鈕以列印工作。

## 自動雙面列印 (Windows)

已安裝自動雙面列印裝置的產品使用此程序。如果產品未安裝自動雙面列印裝置，或要列印雙面列印裝置並未支援的紙張時，您可以手動雙面列印。

1. 從軟體程式中，選擇**列印**選項。
2. 從印表機清單中選擇產品，然後按一下或點選**內容**或**偏好設定**按鈕，以開啓印表機驅動程式。

 **附註：** 按鈕的名稱會因不同的軟體程式而異。

3. 按一下或點選**外觀**標籤。
4. 選擇**雙面列印**核取方塊。按一下**確定**按鈕以關閉**文件內容**對話方塊。
5. 在**列印**對話方塊中，按一下**確定**按鈕以列印工作。

## 手動雙面列印 (Windows)

在未安裝自動雙面列印裝置的產品上，或要列印雙面列印裝置並未支援的紙張時，請使用此程序。

1. 從軟體程式中，選擇**列印**選項。
2. 從印表機清單中選擇產品，然後按一下或點選**內容**或**偏好設定**按鈕，以開啓印表機驅動程式。

 **附註：** 按鈕的名稱會因不同的軟體程式而異。

3. 按一下或點選**完稿**標籤。
4. 選取**手動雙面列印**核取方塊。按一下**確定**按鈕以列印工作的第一面。

5. 從出紙槽取出已列印的紙疊，然後放入 1 號紙匣中。
6. 如果出現提示，請點選適當的控制面板按鈕以繼續。

## 單張多頁列印 (Windows)

1. 從軟體程式中，選擇**列印**選項。
2. 從印表機清單中選擇產品，然後按一下或點選**內容**或**偏好設定**按鈕，以開啓印表機驅動程式。

 **附註：** 按鈕的名稱會因不同的軟體程式而異。

3. 按一下或點選**外觀**標籤。
4. 從 **每張頁數** 下拉式清單中選擇每張紙材的列印面數。
5. 選擇正確的**列印頁面框線**、**頁面順序**，和**列印方向**選項。按一下**確定**按鈕以關閉**文件內容**對話方塊。
6. 在**列印**對話方塊中，按一下**確定**按鈕以列印工作。

## 選擇紙張類型 (Windows)

1. 從軟體程式中，選擇**列印**選項。
2. 從印表機清單中選擇產品，然後按一下或點選**內容**或**偏好設定**按鈕，以開啓印表機驅動程式。

 **附註：** 按鈕的名稱會因不同的軟體程式而異。

3. 按一下或點選**紙張/品質**標籤。
4. 從**紙張類型**下拉式清單中，按一下**更多...**選項。
5. 展開**類型**：的清單選項。
6. 展開最能描述您所用紙張之紙張類型所屬類別。
7. 依據您使用的紙張類型選擇選項，然後按一下**確定**按鈕。
8. 按一下**確定**按鈕以關閉**文件內容**對話方塊。在**列印**對話方塊中，按一下**確定**按鈕以列印工作。

## 其他列印工作

如果在美國，請造訪 [www.hp.com/support/ljM701](http://www.hp.com/support/ljM701) or [www.hp.com/support/ljM706](http://www.hp.com/support/ljM706)。

如果在美國境外，請造訪 [www.hp.com/support](http://www.hp.com/support)。選擇您的國家/地區。按一下**疑難排解**。輸入產品名稱，然後選擇**搜尋**。

提供執行特定列印工作的說明，例如下列項目：

- 建立與使用列印捷徑或預先設定
- 選取紙張尺寸，或使用自訂的紙張尺寸
- 選擇頁面方向
- 製作手冊
- 縮放文件以符合特定的紙張尺寸



- 以不同的紙張列印文件的第一頁或最後一頁
- 在文件上列印浮水印

## 列印工作 (Mac OS X)

- [如何列印 \(Mac OS X\)](#)
- [自動雙面列印 \(Mac OS X\)](#)
- [手動雙面列印 \(Mac OS X\)](#)
- [單張多頁列印 \(Mac OS X\)](#)
- [選擇紙張類型 \(Mac OS X\)](#)
- [其他列印工作](#)

如需詳細資訊，請前往 [www.hp.com/support/](http://www.hp.com/support/)。

### 如何列印 (Mac OS X)

下列程序說明適用於 Mac OS X 的基本列印程序。

1. 按一下**檔案**功能表，然後按一下**列印**選項。
2. 在**印表機**功能表中，選擇此產品。
3. 開啓功能表下拉式清單，或按一下**顯示詳細資料**，然後選擇其他的功能表以調整列印設定。
4. 按一下**列印**按鈕。

### 自動雙面列印 (Mac OS X)

 **附註：**如果您安裝 HP 列印驅動程式，可使用此功能。如果您正在使用 AirPrint，它可能無法使用。

1. 按一下**檔案**功能表，然後按一下**列印**選項。
2. 在**印表機**功能表中，選擇此產品。
3. 開啓功能表下拉式清單，或按一下**顯示詳細資料**，然後按一下**版面配置**功能表。
4. 從**雙面**下拉式清單中選擇裝訂選項。
5. 按一下**列印**按鈕。

### 手動雙面列印 (Mac OS X)

 **附註：**如果您安裝 HP 列印驅動程式，可使用此功能。如果您正在使用 AirPrint，它可能無法使用。

1. 按一下**檔案**功能表，然後按一下**列印**選項。
2. 在**印表機**功能表中，選擇此產品。
3. 開啓功能表下拉式清單，或按一下**顯示詳細資料**，然後按一下**手動雙面列印**功能表。
4. 按一下**手動雙面列印**方塊，然後選擇裝訂選項。
5. 按一下**列印**按鈕。
6. 移至產品，取出 1 號紙匣內的任何空白紙張。

7. 從出紙槽擷取列印的紙疊，然後將紙疊列印面向下放入進紙匣中。
8. 如果出現提示，請點選適當的控制面板按鈕以繼續。

## 單張多頁列印 (Mac OS X)

1. 按一下**檔案**功能表，然後按一下**列印**選項。
2. 在**印表機**功能表中，選擇此產品。
3. 開啓功能表下拉式清單，或按一下**顯示詳細資料**，然後按一下**版面配置**功能表。
4. 從**每張頁數**下拉式功能表中，選擇要在每張紙上列印的頁數。
5. 在**版面方向**區域中，選擇紙張上頁面的順序和配置。
6. 從**框線**功能表中，選擇要在每張紙張頁面周圍列印的邊框類型。
7. 按一下**列印**按鈕。

## 選擇紙張類型 (Mac OS X)

1. 按一下**檔案**功能表，然後按一下**列印**選項。
2. 在**印表機**功能表中，選擇此產品。
3. 開啓功能表下拉式清單，或按一下**顯示詳細資料**，然後按一下**外觀**功能表。
4. 從**紙材類型**下拉式清單中選擇類型。
5. 按一下**列印**按鈕。

## 其他列印工作

如果在美國，請造訪 [www.hp.com/support/ljM701](http://www.hp.com/support/ljM701) or [www.hp.com/support/ljM706](http://www.hp.com/support/ljM706)。

如果在美國境外，請造訪 [www.hp.com/support](http://www.hp.com/support)。選擇您的國家/地區。按一下**疑難排解**。輸入產品名稱，然後選擇**搜尋**。

提供執行特定列印工作的說明，例如下列項目：

- 建立與使用列印捷徑或預先設定
- 選取紙張尺寸，或使用自訂的紙張尺寸
- 選擇頁面方向
- 製作手冊
- 縮放文件以符合特定的紙張尺寸
- 以不同的紙張列印文件的第一頁或最後一頁
- 在文件上列印浮水印

## 行動列印

HP 提供多種行動和 ePrint 解決方案，可從筆記型電腦、平板電腦、智慧型手機或其他行動裝置在 HP 印表機進行無線列印。若要判斷最佳選擇，請前往 [www.hp.com/go/LaserJetMobilePrinting](http://www.hp.com/go/LaserJetMobilePrinting)（僅提供英文）。

- [無線網路列印](#)
- [透過電子郵件使用 HP ePrint](#)
- [HP ePrint 軟體](#)
- [AirPrint](#)

## 無線網路列印

如需有關以無線方式在與無線網路連線的產品進行列印，請造訪網路上的 HP 支援：

- 如果在美國，請造訪 [www.hp.com/support/ljM701](http://www.hp.com/support/ljM701) or [www.hp.com/support/ljM706](http://www.hp.com/support/ljM706)。
- 如果在美國境外，請造訪 [www.hp.com/support](http://www.hp.com/support)。選擇您的國家/地區。按一下 **疑難排解**。輸入產品名稱，然後選擇 **搜尋**。

之後，從產品的支援首頁，依序選擇**設定與安裝**、**產品設定與安裝**、**無線安裝**。

## 透過電子郵件使用 HP ePrint

使用 HP ePrint，可以從任何具有電子郵件功能的裝置將文件當做電子郵件附件傳送到產品的電子郵件地址，藉此列印文件。

若要使用 HP ePrint，產品必須符合這些要求：

- 產品必須連線到有線網路，且必須能夠存取網際網路。
- HP Web 服務必須在產品上啟用，而且產品必須向 HP Connected 註冊。
  1. 在產品控制面板上，按下 **OK** 按鈕。
  2. 捲動至 **HP Web 服務** 功能表，然後按下 **OK** 按鈕。
  3. 捲動至 **列印資訊頁** 選項，然後按下 **OK** 按鈕。

資訊頁包含印表機程式碼，讓您用來向 HP Connected 註冊 HP 產品。
  4. 前往 [www.hpconnected.com](http://www.hpconnected.com) 以建立 HP ePrint 帳戶，並完成設定程序。

如需更多資訊，請造訪 [www.hp.com/support](http://www.hp.com/support) 以檢視您產品的其他支援資訊。

## HP ePrint 軟體

HP ePrint 軟體可讓您輕鬆地從 Windows 或 Mac 桌上型電腦或筆記型電腦列印到任何具備 HP ePrint 功能的產品。此軟體可讓您輕鬆找出已註冊 HP Connected 帳戶之具備 HP ePrint 功能的產品。目標的 HP 印表機可以位於辦公室中，或位在全球的不同位置。

- **Windows**：安裝軟體之後，從應用程式中開啓**列印**選項，然後從已安裝的印表機清單中選擇 **HP ePrint**。按一下 **內容** 按鈕以設定列印選項。
- **Mac**：安裝軟體後，依序選擇**檔案**、**列印**，然後選擇 **PDF** 旁的箭頭（位於磁碟機畫面中的左下方）。選擇 **HP ePrint**。


在 Windows 中，HP ePrint 軟體針對支援 UPD PostScript® 的產品，提供列印到網路（LAN 或 WAN）上區域網路印表機之 TCP/IP 直接列印的支援。


Windows 和 Mac 兩者皆支援透過 IPP，在支援 ePCL 的 LAN 或 WAN 網路連線產品進行列印。

Windows 和 Mac 兩者也支援在公共列印位置列印 PDF，以及經由電子郵件，透過雲端使用 HP ePrint 進行列印。

請前往 [www.hp.com/go/eprintsoftware](http://www.hp.com/go/eprintsoftware)，以取得驅動程式和資訊。

---

 **附註**：HP ePrint 軟體是適用於 Mac 的 PDF 工作流程公用程式，就技術上而言並不是列印驅動程式。

 **附註**：HP ePrint 軟體不支援 USB 列印。

---

## AirPrint

iOS 4.2 或更新版本支援使用 Apple 的 AirPrint 直接列印。使用 AirPrint，可以在下列應用程式中透過 iPad、iPhone（3GS 或更新版本）或 iPod touch（第三代或更新版本）直接列印到產品：

- Mail
- Photos
- Safari
- iBooks
- 特定協力廠商應用程式

若要使用 AirPrint，產品必須連接到 Apple 裝置所在的同一個無線網路。如需有關使用 AirPrint 以及哪些 HP 產品與 AirPrint 相容的詳細資訊，請造訪本產品的支援網站：

- 如果在美國，請造訪 [www.hp.com/support/ljM701](http://www.hp.com/support/ljM701) or [www.hp.com/support/ljM706](http://www.hp.com/support/ljM706)。
- 如果在美國境外，請造訪 [www.hp.com/support](http://www.hp.com/support)。選擇您的國家/地區。按一下 **疑難排解**。輸入產品名稱，然後選擇 **搜尋**。

---

 **附註**：AirPrint 不支援 USB 連線。

---



## 5 管理產品

- [變更產品連線類型 \(Windows\)](#)
- [設定 IP 網路設定](#)
- [HP Embedded Web Server \(EWS\) 和 HP 裝置工具箱 \(Windows\) 的進階組態](#)
- [用於 Mac OS X 的 HP Utility](#)
- [HP Web Jetadmin](#)
- [產品安全性功能](#)
- [經濟設定值](#)
- [更新韌體](#)

### 如需詳細資訊：

如果在美國，請造訪 [www.hp.com/support/ljM701](http://www.hp.com/support/ljM701) or [www.hp.com/support/ljM706](http://www.hp.com/support/ljM706)。

如果在美國境外，請造訪 [www.hp.com/support](http://www.hp.com/support)。選擇您的國家/地區。按一下 **疑難排解**。輸入產品名稱，然後選擇 **搜尋**。

產品的 HP 全方位說明包含下列資訊：

- [安裝與設定](#)
- [學習及使用](#)
- [解決問題](#)
- [下載軟體更新](#)
- [加入支援論壇](#)
- [尋找保固及法規資訊](#)

## 變更產品連線類型 (Windows)

如果產品已在使用中，而您想要變更其連線方式，請使用電腦桌面上的**重新設定 HP 裝置**捷徑以變更連線。舉例來說，您可以重新設定產品使用不同的無線位址，連線至有線或無線網路，或從網路連線變更為**USB** 連線。您不需插入產品光碟即可變更設定。選擇要使用的連線類型之後，程式會直接進入需要變更的產品設定程序部分。



## 設定 IP 網路設定

- [印表機共用免責聲明](#)
- [檢視或變更網路設定](#)
- [重新命名網路上的產品](#)
- [從控制面板手動設定 IPv4 TCP/IP 參數](#)

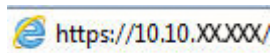
### 印表機共用免責聲明

HP 不支援對等式網路，這項功能是 Microsoft 作業系統的功能，不是 HP 印表機驅動程式的功能。請造訪 Microsoft 網站 [www.microsoft.com](http://www.microsoft.com)。

### 檢視或變更網路設定

使用 HP 嵌入式 Web 伺服器以檢視或變更 IP 組態設定。

1. 列印組態頁，並找出 IP 位址。
  - a. 在控制面板上按下 **OK** 按鈕。
  - b. 捲動至**報告**功能表，然後按下 **OK** 按鈕。
  - c. 捲動至**組態報告**選項，然後再按下 **OK** 按鈕列印報告。
2. 開啓 Web 瀏覽器，然後在位址列輸入產品控制面板所顯示的 IP 位址。按下電腦鍵盤上的 **Enter** 鍵。EWS 隨即開啓。

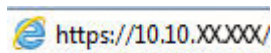


3. 按一下**網路**標籤以取得網路資訊。請視需求變更設定。


### 重新命名網路上的產品

如果您想要重新命名網路上的產品，以便明確識別產品，請使用 HP Embedded Web Server。

1. 列印組態頁，並找出 IP 位址。
  - a. 在控制面板上按下 **OK** 按鈕。
  - b. 捲動至**報告**功能表，然後按下 **OK** 按鈕。
  - c. 捲動至**組態報告**選項，然後再按下 **OK** 按鈕列印報告。
2. 開啓 Web 瀏覽器，然後在位址列中輸入產品控制面板所顯示的 IP 位址。按下電腦鍵盤上的 **Enter** 鍵。EWS 隨即開啓。



3. 開啓**系統**標籤。
4. 在**裝置資訊**頁面，預設產品名稱在**裝置狀態**欄位中。您可以變更此名稱以明確識別該產品。

 **附註：**此頁面的其他欄位為非必填項目。

---

5. 按一下**套用**按鈕儲存變更。

## 從控制面板手動設定 IPv4 TCP/IP 參數

使用控制面板功能表以設定 IPv4 位址、子網路遮罩，與預設閘道。

1. 在產品控制面板上，按下 **OK** 按鈕。
2. 開啓下列功能表：
  - **網路設定**
  - **IPV4 設定方法**
  - **手動**
3. 使用箭頭按鍵輸入 IP 位址，然後按下 **OK** 按鈕。再次按下 **OK** 按鈕以確認。
4. 使用箭頭按鍵輸入子網路遮罩，然後按下 **OK** 按鈕。再次按下 **OK** 按鈕以確認。
5. 使用箭頭按鍵輸入預設閘道，然後按下 **OK** 按鈕。再次按下 **OK** 按鈕以確認。


# HP Embedded Web Server (EWS) 和 HP 裝置工具箱 (Windows) 的進階組態

使用 HP 嵌入式 Web 伺服器從電腦（而不是從產品控制面板）管理列印功能。

- 檢視產品狀態資訊
- 判斷所有耗材的剩餘使用壽命，並訂購新耗材
- 檢視與變更紙匣組態
- 檢視與變更產品控制面板功能表組態
- 檢視與列印內部頁
- 接收產品與耗材事件的通知
- 檢視及變更網路設定

當產品連線到以 IP 為基礎的網路後，HP Embedded Web 伺服器即可運作。HP Embedded Web 伺服器不支援以 IPX 為基礎的產品連線。您無需存取網際網路即可開啓並使用 HP Embedded Web 伺服器。

本產品連線至網路後，HP Embedded Web 伺服器即自動啓用。

 **附註：**只有在安裝產品時執行完整安裝，才能使用「HP 裝置工具箱」。依據產品連線方式，某些功能可能無法使用。

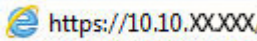
 **附註：**「HP Embedded Web Server」在網路防火牆之外無法存取。

## 從「開始」功能表開啓 HP Embedded Web Server (EWS)

1. 按一下**開始**按鈕，然後按一下**程式集**項目。
2. 按一下 HP 產品群組，然後按一下 **HP 裝置工具箱**項目。

## 從 Web 瀏覽器開啓 HP Embedded Web Server (EWS)

1. 列印組態頁，並找出 IP 位址。
  - a. 在控制面板上按下 **確定** 按鈕。
  - b. 捲動至**報告**功能表，然後按下 **確定** 按鈕。
  - c. 捲動至**組態報告**，然後按下 **確定** 按鈕列印報告。
2. 開啓 Web 瀏覽器，然後在位址列中輸入產品控制面板所顯示的 IP 位址。按下電腦鍵盤上的 **Enter** 鍵。EWS 隨即開啓。

 <https://10.10.XX.XX/>

標籤或部分	說明
<p><b>首頁標籤</b></p> <p>提供本產品、狀態及組態資訊。</p>	<ul style="list-style-type: none"> <li>● <b>裝置狀態</b>：顯示產品狀態與 HP 耗材的預計剩餘使用壽命 %。</li> <li>● <b>耗材狀態</b>：顯示 HP 耗材的估計剩餘使用壽命百分比。實際的耗材使用壽命會有所不同。列印品質不佳時，請考慮準備更換耗材以便安裝。除非列印品質不佳，否則也可以不更換耗材。</li> <li>● <b>裝置組態</b>：顯示在本產品組態頁中找到的資訊。</li> <li>● <b>網路摘要</b>：顯示在本產品網路組態頁中找到的資訊。</li> <li>● <b>報告</b>：列印本產品產生的組態頁和耗材狀態頁。</li> <li>● <b>事件記錄</b>：顯示所有產品事件與錯誤的清單。</li> </ul>
<p><b>系統標籤</b></p> <p>可讓您透過電腦設定本產品：</p>	<ul style="list-style-type: none"> <li>● <b>裝置資訊</b>：提供基本產品與公司資訊。</li> <li>● <b>紙張設定</b>：變更產品的預設紙張處理設定。</li> <li>● <b>列印品質</b>：變更產品的預設列印品質設定。</li> <li>● <b>EcoSMART 主控台</b>：變更要進入睡眠模式或自動關閉電源模式的預設時間。設定喚醒產品的事件。</li> <li>● <b>紙張類型</b>：設定與本產品所接受紙張類型相對應的列印模式。</li> <li>● <b>系統設定</b>：變更本產品的系統預設值。</li> <li>● <b>服務</b>：在產品上執行清潔程序。</li> <li>● <b>儲存與還原</b>：將產品的目前設定儲存至電腦的檔案中。使用此檔案載入相同的設定到其他產品，或稍後還原這些設定到此產品。</li> <li>● <b>管理</b>：設定或變更產品密碼。啟用或停用產品功能。</li> </ul> <p><b>附註</b>：系統標籤可用密碼保護。如果此產品在網路上，請務必在變更此標籤上的設定之前先諮詢系統管理員。</p>
<p><b>列印標籤</b></p> <p>讓您可從電腦變更預設列印設定。</p>	<ul style="list-style-type: none"> <li>● <b>列印</b>：變更預設產品列印設定，例如份數和紙張方向。這些選項也可以透過控制面板上的功能表設定。</li> <li>● <b>PCL5c</b>：檢視與變更 PCL5c 設定值。</li> <li>● <b>PostScript</b>：關閉或開啓列印 PS 錯誤功能。</li> </ul>
<p><b>傳真標籤</b></p> <p>(僅限傳真產品)</p>	<ul style="list-style-type: none"> <li>● <b>接收選項</b>：設定產品如何處理內送的傳真。</li> <li>● <b>電話簿</b>：新增或刪除傳真電話簿中的項目。</li> <li>● <b>垃圾傳真清單</b>：設定傳真號碼以禁止將傳真傳送至本產品。</li> <li>● <b>傳真活動記錄</b>：檢視產品最近的傳真活動。</li> </ul>

標籤或部分	說明
<b>掃描標籤</b> (僅限 MFP 產品)	設定 <b>掃描至網路資料夾</b> 和 <b>掃描至電子郵件</b> 功能。 <ul style="list-style-type: none"> <li>● <b>網路資料夾設定</b>：設定網路上的資料夾，以讓產品能夠儲存掃描檔案。</li> <li>● <b>掃描至電子郵件設定</b>：開始進行程序以設定<b>掃描至電子郵件</b>功能。</li> <li>● <b>外送電子郵件設定檔</b>：設定一個電子郵件地址，該地址會出現在由產品所傳送之所有電子郵件的「寄件者」地址上。設定 <b>SMTP</b> 伺服器資訊。</li> <li>● <b>電子郵件通訊錄</b>：新增或刪除電子郵件通訊錄中的項目。</li> <li>● <b>電子郵件選項</b>：設定預設主旨行及本文。設定電子郵件的預設掃描設定。</li> </ul>
<b>網路標籤</b> (僅限網路連線產品)	本產品連線至以 <b>IP</b> 為主的網路後，網路管理員可使用此標籤控制本產品及網路相關設定。它也可以讓網路管理員設定無線直接功能。如果本產品沒有直接連接到電腦上，則不會顯示此標籤。  可讓您透過電腦變更網路設定。
<b>HP Web Services</b> 標籤	使用此標籤來設定與使用產品的各項 <b>Web</b> 工具。
<b>HP Smart Install</b> 標籤	使用此標籤以停用 <b>HP Smart Install</b> ，或用來下載並安裝產品軟體。


## 用於 Mac OS X 的 HP Utility

使用 Mac OS X 的 HP Utility，從您的電腦上檢查產品狀態，或者檢視或變更產品設定。

若您的產品使用 USB 纜線連接，或已連接到 TCP/IP 網路，便可使用 HP Utility。

如需詳細資訊，請前往 [www.hp.com/support/](http://www.hp.com/support/)。

### 開啓 HP Utility

1. 在電腦上開啓 Apple  功能表，按一下**系統偏好設定**功能表，然後按一下**列印及傳真**圖示或**列印及掃描**圖示。
2. 在視窗左側選取本產品。
3. 按一下**選項及耗材**按鈕。
4. 按一下**公用程式**標籤。
5. 按一下**開啓印表機公用程式**按鈕。

### HP Utility 功能

HP 公用程式工具列位於每個頁面的頂端。它包含這些項目：

- **裝置**：按一下此按鈕以顯示或隱藏在畫面左側**印表機**窗格中，由 HP 公用程式找到的 Mac 產品。
- **所有設定**：按一下此按鈕以返回 HP 公用程式主頁面。
- **HP 支援中心**：按一下此按鈕以開啓瀏覽器，並前往產品的 HP 支援網站。
- **耗材**：按一下此按鈕以開啓 HP SureSupply 網站。
- **註冊**：按一下此按鈕以開啓 HP 註冊網站。
- **資源回收**：按一下此按鈕以開啓「HP 地球夥伴回收計劃」網站。

HP Utility 是由頁面組成，您可在**所有設定**清單中按一下這些頁面來開啓。下表說明您可使用 HP Utility 執行的工作。

功能表	項目	說明
資訊與支援	耗材狀態	顯示產品耗材狀態，並提供線上耗材訂購的連結。
	裝置資訊	顯示有關目前選定產品的資訊，包括產品服務 ID（如果已指派）、韌體版本（FW 版本）、序號及 IP 位址。
	檔案上傳	將檔案從電腦傳送至產品。您可以上傳下列的檔案類型： <ul style="list-style-type: none"><li>● HP LaserJet 印表機指令語言 (.PRN)</li><li>● Portable document format (.PDF)</li><li>● Postscript (.PS)</li><li>● 文字 (.TXT)</li></ul>
	連接 HP	存取 HP Connected 網站。

功能表	項目	說明
	上傳字型	從電腦上傳字型至產品。
印表機設定	自動關閉	將產品設定為在靜止一段時間之後自動關閉電源。您可以調整經過幾分鐘之後，產品會關閉電源。
	網路設定	設定網路設定，例如 IPv4 設定、IPv6 設定、Bonjour 設定和其他設定值。
	耗材管理	設定耗材接近預計的使用量時的處理方式。
	紙匣組態	變更每個紙匣的紙張尺寸與類型。
	其他設定	開啓產品的 HP Embedded Web Server (EWS)。 <b>附註：</b> 不支援 USB 連線。
資訊	訊息中心	顯示產品已發生的錯誤事件。
掃描設定	掃描至電子郵件	開啓 HP Embedded Web Server (EWS) 頁面，以設定掃描至電子郵件的設定。 <b>附註：</b> 不支援 USB 連線。
	掃描至網路檔案夾	開啓 HP Embedded Web Server (EWS) 頁面，以設定掃描至網路資料夾的設定。 <b>附註：</b> 不支援 USB 連線。

## HP Web Jetadmin

HP Web Jetadmin 是榮獲獎項、領先業界的工具，可有效率管理各種連接網路的 HP 產品，包括印表機、多功能產品和數位傳送器。此單一解決方案可讓您在遠端安裝、監控、維護、疑難排解您的列印與影像建構環境，並保護該環境的安全，其最終目的在協助您節省時間、控制成本和保護您的投資，從而提升企業生產力。

HP Web Jetadmin 升級會定期發佈，以針對特定產品功能提供支援。請前往 [www.hp.com/go/webjetadmin](http://www.hp.com/go/webjetadmin)，按一下 **Self Help and Documentation**（自助服務與文件）連結，以取得更多關於升級的資訊。



# 產品安全性功能

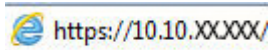
本產品支援可協助您確保產品安全、在網路上保護重要資訊以及簡化監控與維護產品之方式的安全性標準及建議的通訊協定。

如需有關 HP 安全影像及列印解決方案的深度資訊，請造訪 [www.hp.com/go/secureprinting](http://www.hp.com/go/secureprinting)。此網站提供有關安全性特性之白皮書和 FAQ 文件的連結。

## 使用 HP Embedded Web Server 設定或變更產品密碼

使用 HP 嵌入式 Web 伺服器，為網路上的產品設定密碼或變更現有的密碼。

1. 列印組態頁，並找出 IP 位址。
  - a. 在控制面板上按下 **確定** 按鈕。
  - b. 捲動至**報告**功能表，然後按下 **確定** 按鈕。
  - c. 捲動至**組態報告**，然後按下 **確定** 按鈕列印報告。
2. 開啓 Web 瀏覽器，然後在位址列輸入產品控制面板所顯示的 IP 位址。按下電腦鍵盤上的 **Enter** 鍵。EWS 隨即開啓。



3. 按一下**系統**索引標籤，然後按一下**產品安全性**或**管理**連結。

 **附註：**如果之前設定過密碼，將會提示您提供密碼。輸入密碼，然後按一下**套用**按鈕。

4. 在**密碼**方塊和**確認密碼**方塊中輸入新密碼。
5. 在視窗底部，按一下**套用**按鈕以儲存密碼。

 **附註：**如果產品使用 USB 纜線連接到 Windows 電腦，請使用 HP 裝置工具箱以變更產品密碼：

1. 按一下**開始**按鈕，然後按一下**程式集**項目。
2. 按一下 **HP 產品**群組，然後按一下 **HP 裝置工具箱**項目。
3. 按一下**系統**標籤。
4. 按一下**管理**，並找到用以變更密碼的區域。

## 經濟設定值


- [使用經濟模式列印](#)
- [設定睡眠延遲](#)
- [設定自動關閉電源延遲](#)

### 使用經濟模式列印

本產品具有 **EconoMode** 選項，用於列印文件草稿。經濟模式使用的碳粉量較少。但是，使用 **EconoMode** 也會降低列印品質。

HP 不建議全時間使用 **EconoMode**。若全天候使用 **EconoMode**，碳粉存量可使用的時間可能會超過碳粉匣機械零件的使用壽命。若列印品質開始降低且品質不佳，請考慮更換碳粉匣。

---

 **附註：** 如果您的列印驅動程式中沒有此選項，可以使用 **HP Embedded Web Server** 加以設定。

---

1. 從軟體程式中，選擇**列印**選項。
2. 選取產品，然後按一下**內容**或**喜好設定**按鈕。
3. 按一下**紙張/品質**標籤。
4. 按一下**經濟模式**核取方塊。

### 設定睡眠延遲

1. 在產品控制面板上，按下 **確定** 按鈕。
2. 開啓下列功能表：
  - **系統設定**
  - **能源設定**
  - **睡眠延遲**
3. 選擇睡眠延遲的時間，然後按下 **確定** 按鈕。

---

 **附註：** 預設值為 **15 分鐘**。

---

### 設定自動關閉電源延遲


---

 **附註：** 此設定不適用於所有產品。

---

1. 在產品控制面板上，點選 **確定** 按鈕。
2. 開啓下列功能表：
  - **系統設定**
  - **能源設定**
  - **自動關閉電源**
  - **關閉電源延遲**

3. 選擇關閉電源延遲的時間。

 **附註：**預設值為 30 分鐘。

---

4. 產品接到工作或當您點選產品控制面板上的螢幕時，產品會自動從自動關閉電源模式中喚醒。您可以變更換醒產品的事件。開啓下列功能表：

- 系統設定
- 能源設定
- 自動關閉電源
- 喚醒事件

若要關閉喚醒事件，請選擇事件，清除其核取方塊，然後按下 **確定** 按鈕。

## 更新韌體


HP 提供定期產品更新訊息、新的網路服務應用程式，以及現有網路服務的新功能。遵循這些步驟以更新單一項產品的產品韌體。當您更新韌體時，網路服務應用程式也會隨之自動更新。

本產品支援以兩種方式執行韌體更新。請只使用下列其中一種方法更新產品韌體。

### 方法 1：使用控制面板更新韌體

使用這些步驟從控制面板載入韌體（僅限網路連線產品），和/或將產品設定為自動載入未來的韌體更新。如果是以 USB 連接的產品，請跳至方法 2：

1. 確定產品連線至有效網際網路連線的有線（乙太網路）網路。


 **附註：** 產品必須連線至網際網路，以透過網路連線更新韌體。

2. 在產品控制面板上，按下 **OK** 按鈕。

3. 開啓下列功能表：

- 維修
- **LaserJet 更新**

4. 捲動至**立即檢查更新**選項，然後按下 **OK** 按鈕。

 **附註：** 產品會自動檢查更新，若偵測到較新版本，更新程序會自動開始。

5. 將產品設定為有更新程式可用時自動更新韌體。

- a. 在產品控制面板上，按下 **OK** 按鈕。


- b. 開啓下列功能表：

- 維修
- **LaserJet 更新**
- 管理更新

- c. 將**允許更新**選項設定為**是**，然後將**自動檢查**選項設定為**開啓**。按下 **OK** 按鈕。

### 方法 2：使用韌體更新公用程式更新韌體

使用這些步驟從 [HP.com](http://HP.com) 手動下載並安裝「韌體更新公用程式」。

 **附註：** 這個方法對於使用 USB 線纜連線到電腦的產品，是唯一的韌體更新選項。這也適用於連線到網路的產品。

1. 前往 [www.hp.com/go/support](http://www.hp.com/go/support)，按一下**驅動程式與軟體**連結，在搜尋欄位中輸入產品名稱，按下 **ENTER** 按鈕，然後從搜尋結果清單中選取產品。
2. 選擇作業系統。
3. 在**韌體**區段下，找到**韌體更新公用程式**。
4. 按一下**下載**，按一下**執行**，然後再按一下**執行**。

5. 公用程式啓動後，從下拉式清單選擇產品，然後按一下**傳送韌體**。



**附註：**若要在更新處理之前列印組態頁以確認安裝的韌體版本，按一下**列印組態頁**。

---

6. 遵循畫面中的指示完成安裝，然後按一下**結束**按鈕關閉公用程式。



## 6 解決問題

- [客戶支援](#)
- [還原出廠預設值](#)
- [產品控制面板上顯示「碳粉匣不足」或「碳粉匣嚴重不足」的訊息](#)
- [產品無法取紙或進紙錯誤](#)
- [清除夾紙](#)
- [改善列印品質](#)
- [解決有線網路問題](#)

### 如需詳細資訊：

如果在美國，請造訪 [www.hp.com/support/ljM701](http://www.hp.com/support/ljM701) or [www.hp.com/support/ljM706](http://www.hp.com/support/ljM706)。

如果在美國境外，請造訪 [www.hp.com/support](http://www.hp.com/support)。選擇您的國家/地區。按一下 **疑難排解**。輸入產品名稱，然後選擇 **搜尋**。

產品的 HP 全方位說明包含下列資訊：

- [安裝與設定](#)
- [學習及使用](#)
- [解決問題](#)
- [下載軟體更新](#)
- [加入支援論壇](#)
- [尋找保固及法規資訊](#)

## 客戶支援

取得您所在國家/地區的電話支援 事先備好產品名稱、序號、購買日期及問題描述。	國家/地區電話號碼可在產品包裝盒內的傳單紙或 <a href="http://www.hp.com/support/">www.hp.com/support/</a> 上找到。
取得 24 小時網際網路支援，並可下載軟體公用程式、驅動程式以及電子版資訊	<a href="http://www.hp.com/support/ljM701">www.hp.com/support/ljM701</a> or <a href="http://www.hp.com/support/ljM706">www.hp.com/support/ljM706</a>
訂購其他 HP 服務或維護合約	<a href="http://www.hp.com/go/carepack">www.hp.com/go/carepack</a>
註冊產品	<a href="http://www.register.hp.com">www.register.hp.com</a>



## 還原出廠預設值

還原出廠預設值會將所有產品和網路設定還原為出廠預設值。不會重新設定頁數、紙匣尺寸或語言。要將產品還原為出廠預設值，請執行下列步驟。

---

**⚠ 注意：**還原出廠預設值會將所有設定還原為出廠預設值，並且會刪除儲存於記憶體中的任何頁面。接著會自動重新啟動產品。

---

1. 在產品控制面板上，按下 **OK** 按鈕以開啓功能表。

2. 開啓下列功能表：

- **維修**
- **還原預設值**

產品會自動重新啟動。

## 產品控制面板上顯示「碳粉匣不足」或「碳粉匣嚴重不足」的訊息

**碳粉匣存量不足：**產品顯示碳粉匣存量不足。實際碳粉匣剩餘壽命可能有所不同。列印品質不佳時，請考慮準備替換品以便安裝。碳粉匣目前不需要更換。

**碳粉匣嚴重不足：**產品顯示碳粉匣存量嚴重不足。實際碳粉匣剩餘壽命可能有所不同。列印品質不佳時，請考慮準備替換品以便安裝。除非列印品質不佳，否則此時也可以不更換碳粉匣。

HP 碳粉匣達到**嚴重不足**時，該碳粉匣的 HP 頂級防護保固即終止。

### 變更「嚴重不足」設定

您可以使用此產品控制面板來變更產品在耗材達到「嚴重不足」狀態時的反應方式。安裝新的碳粉匣後，不需要重新建立這些設定。

1. 在產品控制面板上，按下 **OK** 按鈕。
2. 開啓下列功能表：
  - 系統設定
  - 耗材設定
  - 黑色碳粉匣
  - 非常不足設定
3. 選擇下列其中一個選項：
  - 選擇**停止**選項，將產品設定為碳粉匣接近**嚴重不足**臨界點時停止列印。
  - 選擇**提示**選項，將產品設定為碳粉匣接近**嚴重不足**臨界點時停止列印。確認提示或更換碳粉匣以繼續列印。
  - 選擇**繼續**選項，將產品設定為顯示碳粉匣嚴重不足的警示，超出**嚴重不足**設定外仍繼續列印，而沒有互動。這可能會造成列印品質低劣。

### 訂購耗材

訂購耗材與紙張	<a href="http://www.hp.com/go/suresupply">www.hp.com/go/suresupply</a>
透過服務或支援供應商訂購	請與 HP 授權的服務或支援供應商聯絡。
使用 HP Embedded Web 伺服器 (EWS) 訂購	如要存取，在電腦支援的 Web 瀏覽器的網址/URL 欄位中，輸入產品的 IP 位址或主機名稱。EWS 中有連往 HP SureSupply 網站的連結，該網站提供購買 HP 原廠耗材的選項。

## 產品無法取紙或進紙錯誤

- [產品無法取紙](#)
- [裝置取多張紙](#)

### 產品無法取紙

如果產品無法從紙匣取紙，請嘗試這些解決方案。

1. 打開產品並取出任何卡紙。
2. 針對工作在紙匣放入尺寸正確的紙張。
3. 請確定您已在產品控制面板上正確設定紙張尺寸與類型。
4. 確定已針對紙張尺寸正確調整紙匣的紙張導板。將導板調整至紙匣內的適當缺口。
5. 檢查產品控制面板，瞭解產品是否有手動送紙的提示待確認。放入紙張然後繼續。
6. 紙匣上方的滾筒可能受到污染。請使用無纖維絨毛的布沾溫水清潔滾筒。

### 裝置取多張紙

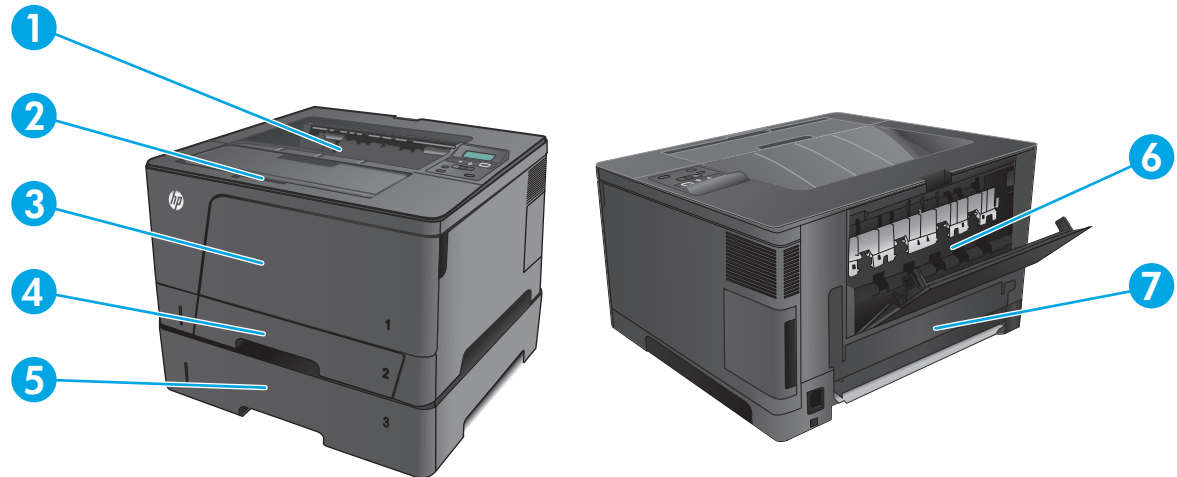
如果產品從紙匣取多張紙，請嘗試這些解決方案。

1. 取出紙匣的整疊紙張然後來回折彎，然後旋轉 **180** 度再翻面。**請勿撥動紙張**。請將整疊紙張放回紙匣。
2. 本產品僅使用符合 **HP** 規格的紙張。
3. 請使用沒有皺褶、摺痕或損壞的紙張。必要時，請使用不同包的紙張。
4. 確定紙匣沒有放太多紙張。如果放太多，請從紙匣取出整疊紙張，整理紙匣，然後將部份紙張放回紙匣。
5. 確定已針對紙張尺寸正確調整紙匣的紙張導板。將導板調整至紙匣內的適當缺口。
6. 確定列印環境在建議的規格範圍之內。

# 清除夾紙

## 卡紙位置

以下是可能發生卡紙的位置：



1	出紙槽
2	碳粉匣區域
3	1 號紙匣
4	2 號紙匣
5	選購的 3 號紙匣（僅限 M706n 機型）
6	後側擋門
7	雙面列印裝置區域（僅限 M706n 機型）

卡紙之後，散落的碳粉可能會留在產品內。通常這個問題在多印幾頁之後便能自行解決。

## 經常或重複發生卡紙？

若要減少卡紙數目，請嘗試這些解決方案。

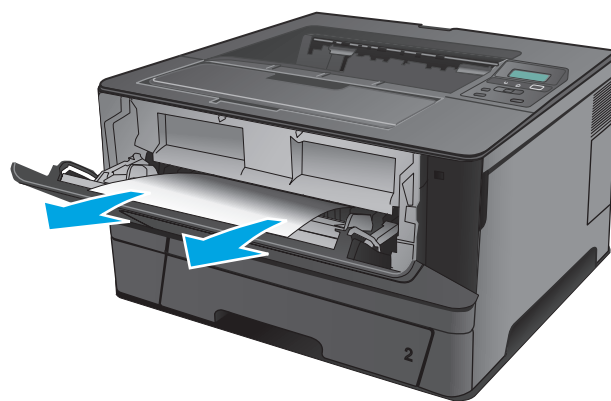
1. 本產品僅使用符合 HP 規格的紙張。
2. 請使用沒有皺褶、摺痕或損壞的紙張。必要時，請使用不同包的紙張。
3. 不要使用已經列印過或影印過的紙張。
4. 確定紙匣沒有放太多紙張。如果放太多，請從紙匣取出整疊紙張，整理紙匣，然後將部份紙張放回紙匣。
5. 確定已針對紙張尺寸正確調整紙匣的紙張導板。調整導板，使其輕輕觸及紙疊，但是不會使紙張彎曲。
6. 確定紙匣已完全插入產品。
7. 如果列印重磅紙、壓花或打孔紙，請使用手動送紙功能，一次送一張紙。

8. 請確認已為紙匣設定正確的紙張類型與尺寸。
  - a. 在產品控制面板上，按下 **OK** 按鈕。
  - b. 開啓下列功能表：
    - 系統設定
    - 紙張設定
  - c. 請確認已為紙匣設定紙張類型與尺寸。
9. 確定列印環境在建議的規格範圍之內。

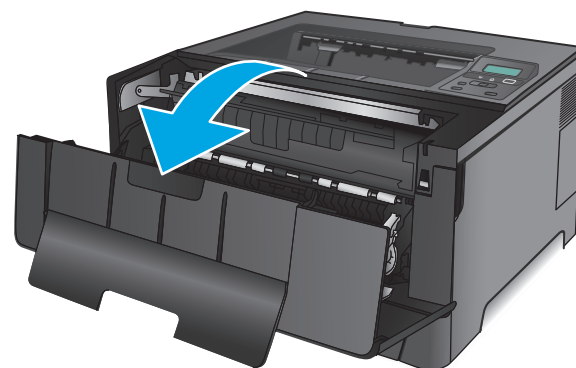
## 清除 1 號紙匣的卡紙

1. 如果在紙匣中可以看到大部分的紙張，請以雙手慢慢地將卡紙從產品中拉出。

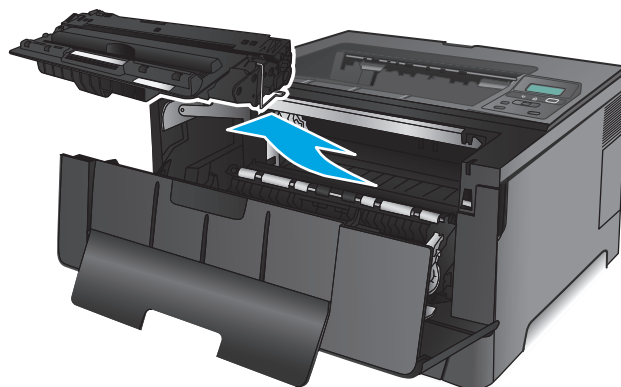
如果大部分的紙張捲入產品，或看不到紙張，請繼續執行下列步驟。



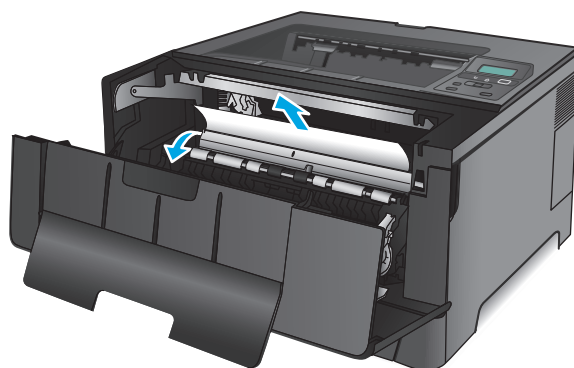
2. 開啓前檔門。



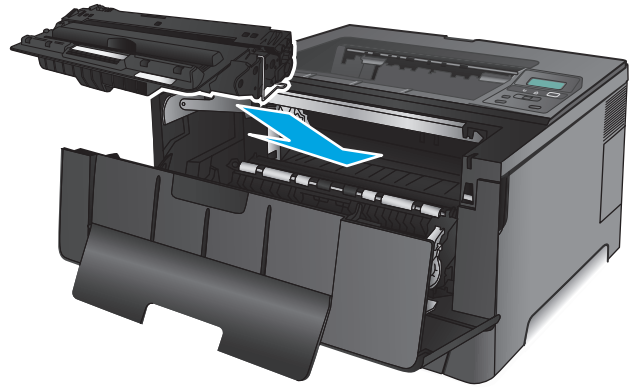
3. 取出碳粉匣。



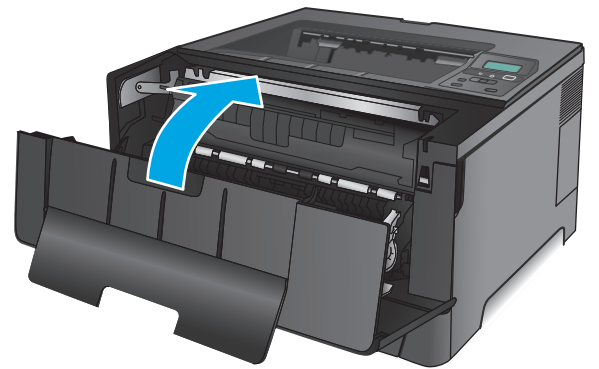
4. 提起卡紙釋放板，小心取出任何卡紙。用雙手取出卡紙，以避免紙張破裂。



5. 重新插入碳粉匣。

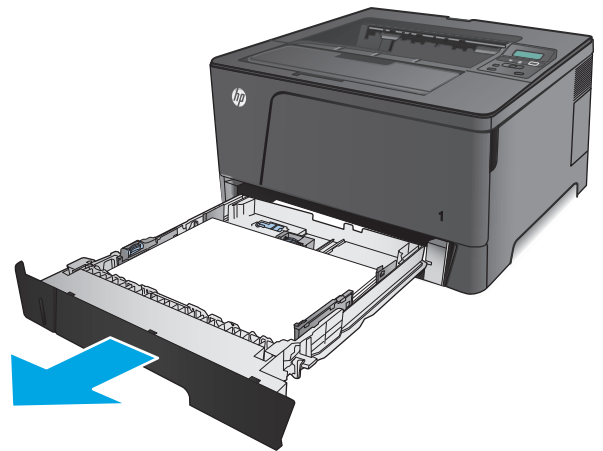


6. 關閉前側擋門。

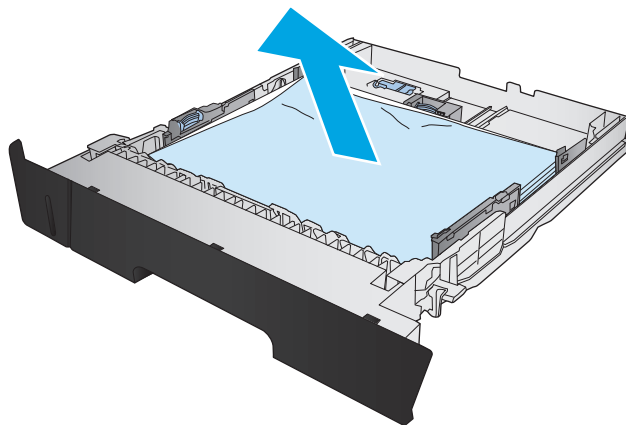


## 清除 2 號紙匣的卡紙

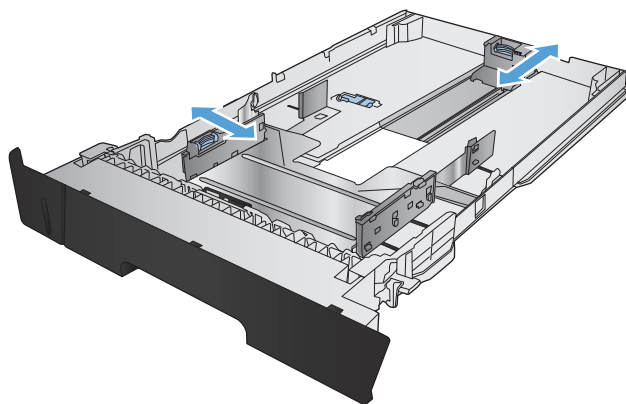
1. 將紙匣從產品中取出。



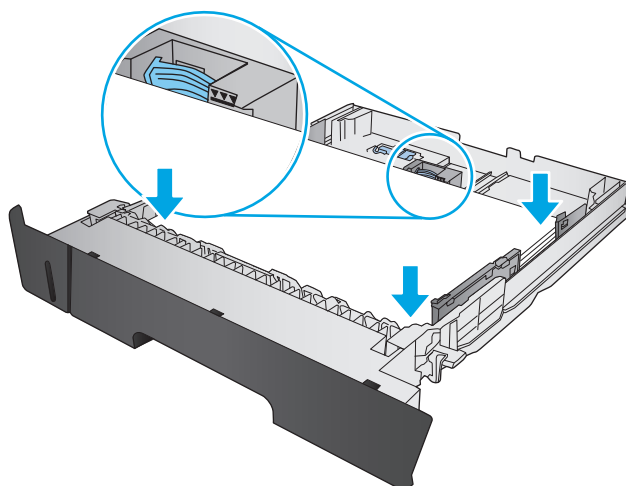
2. 從紙匣中移除紙張，並丟棄損毀的紙張。



3. 確認紙張導板為正確的紙張尺寸而調整。如有必要，請使用紙匣的後面的滑動鎖以解除鎖定紙匣，然後調整為正確的紙張尺寸。

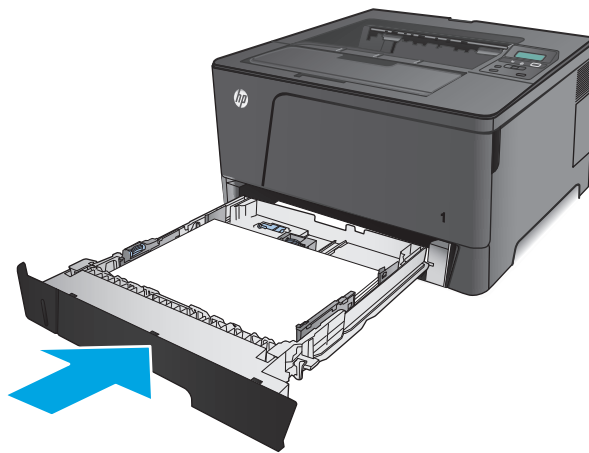


4. 將紙張裝入紙匣。確定紙疊的四個角落都擺放平整，並且紙疊最高處低於最大高度指示器。

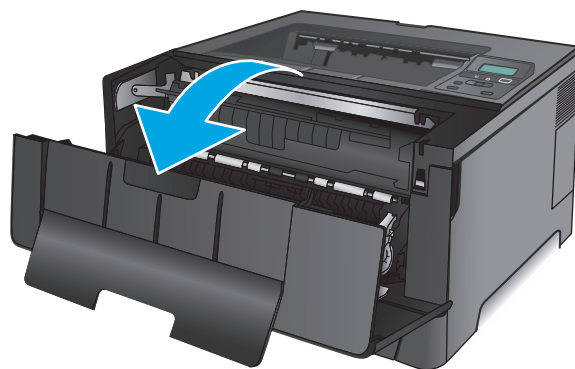




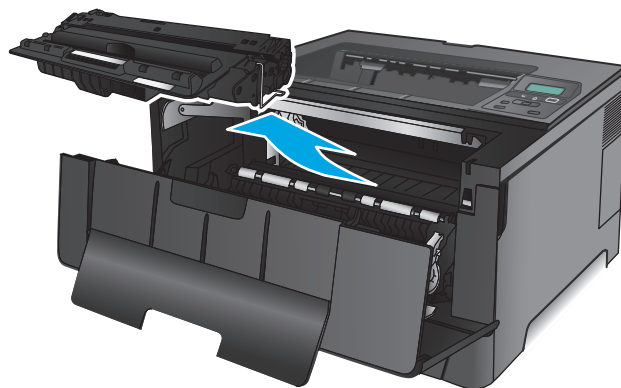
5. 重新裝入並合上紙匣。



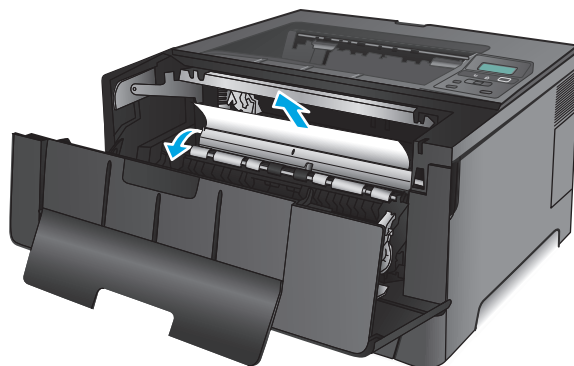
6. 開啓前檔門。



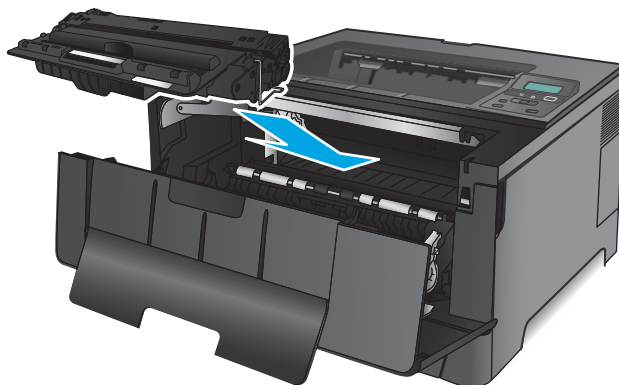
7. 取出碳粉匣。



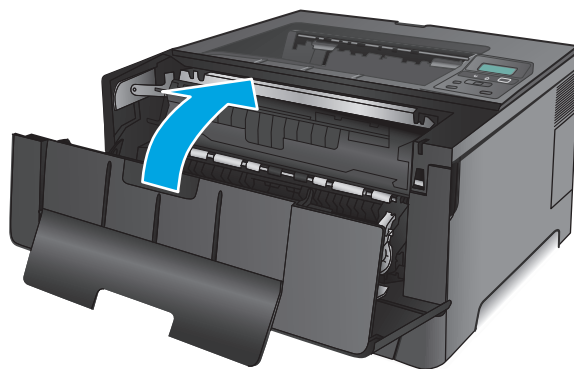
8. 提起卡紙釋放板，小心取出任何卡紙。用雙手取出卡紙，以避免紙張破裂。



9. 重新插入碳粉匣。

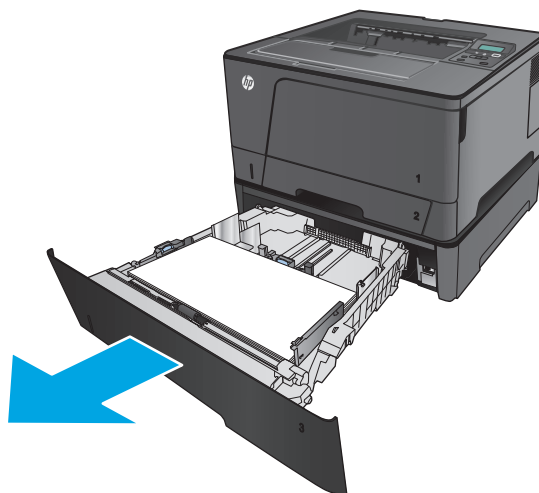


10. 關閉前側擋門。

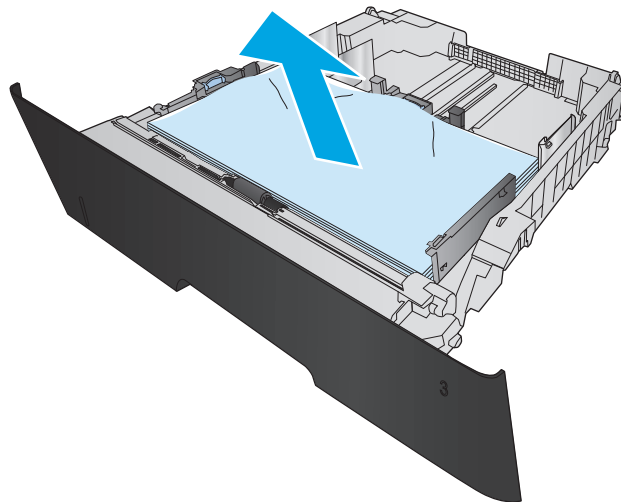


## 清除 3 號紙匣的卡紙（僅限 M706n 機型）

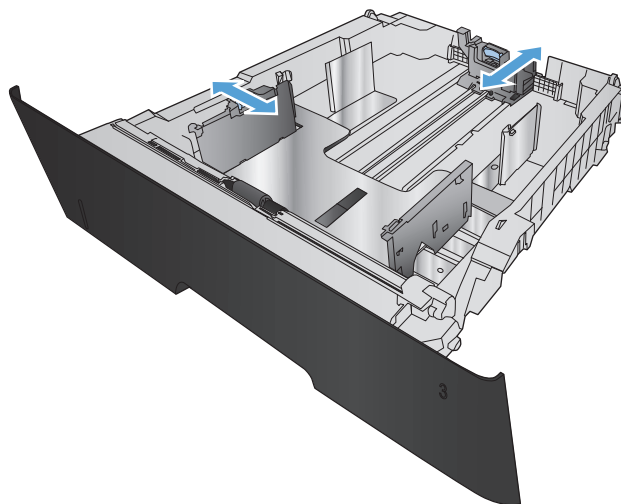
1. 將紙匣從產品中取出。



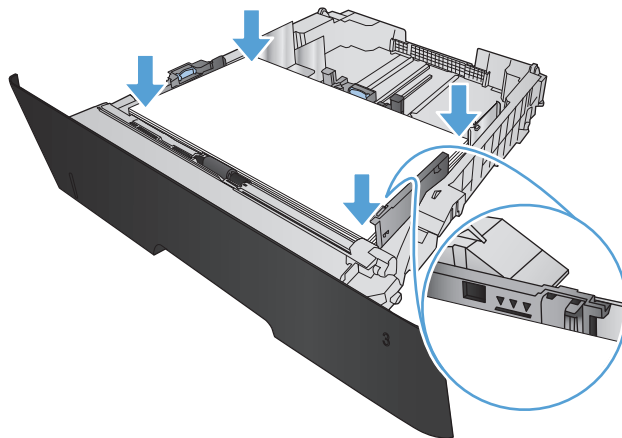
2. 從紙匣中移除紙張，並丟棄損毀的紙張。



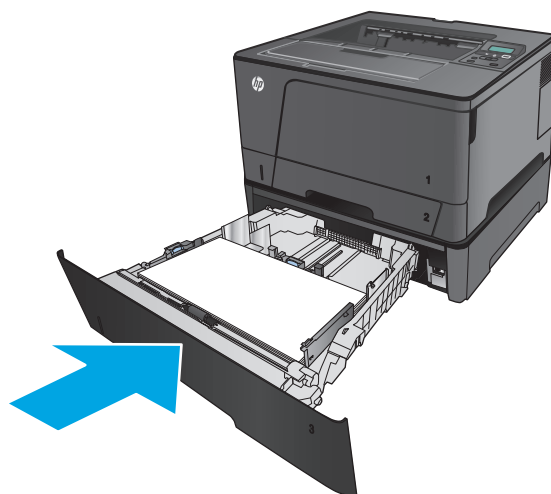
3. 確認紙張導板為正確的紙張尺寸而調整。



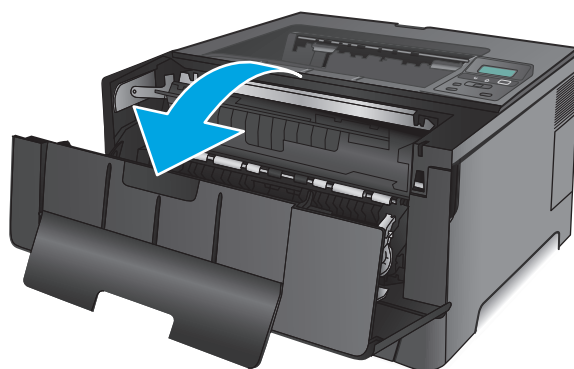
4. 將紙張裝入紙匣。確定紙疊的四個角落都擺放平整，並且紙疊最高處低於最大高度指示器。



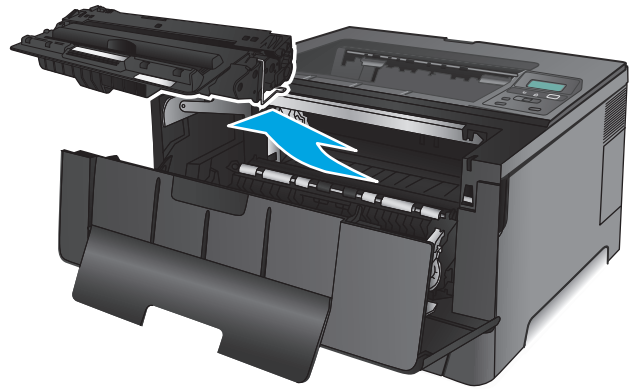
5. 重新裝入並合上紙匣。



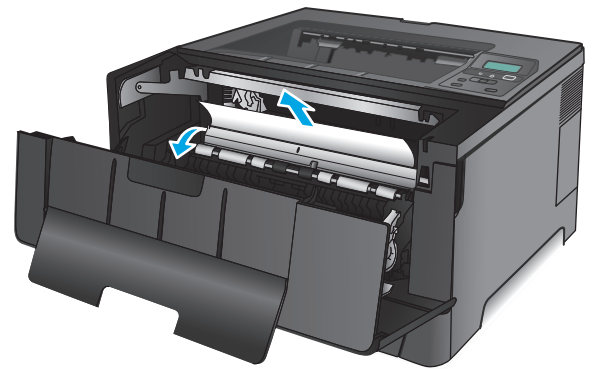
6. 開啓前檔門。



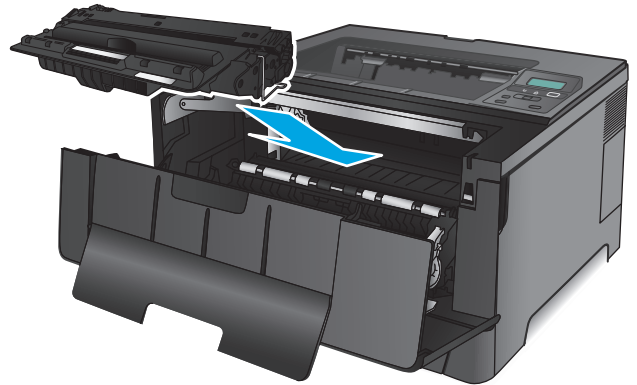
7. 取出碳粉匣。



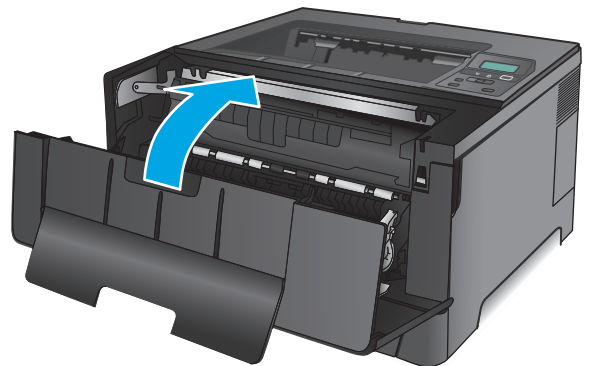
8. 提起卡紙釋放板，小心取出任何卡紙。用雙手取出卡紙，以避免紙張破裂。



9. 重新插入碳粉匣。

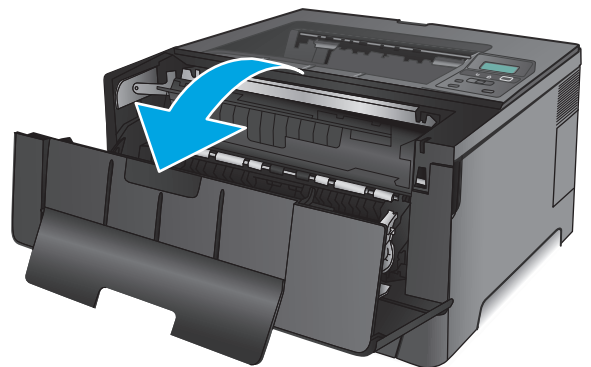


10. 關閉前側擋門。

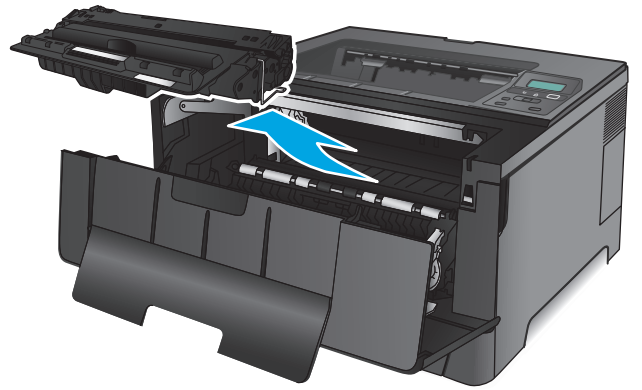


## 清除碳粉匣區域中的卡紙

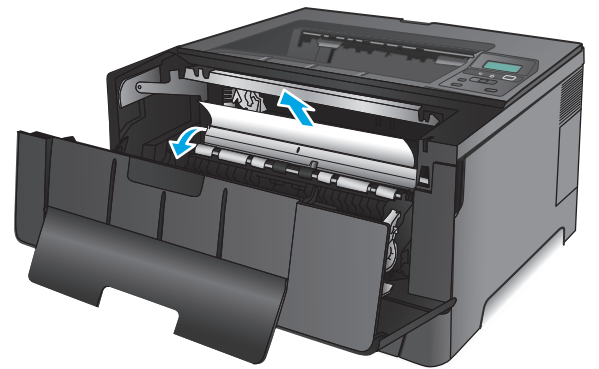
1. 開啓前檔門。



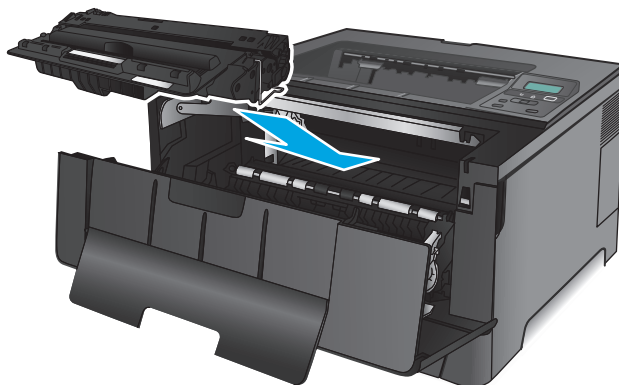
2. 取出碳粉匣。



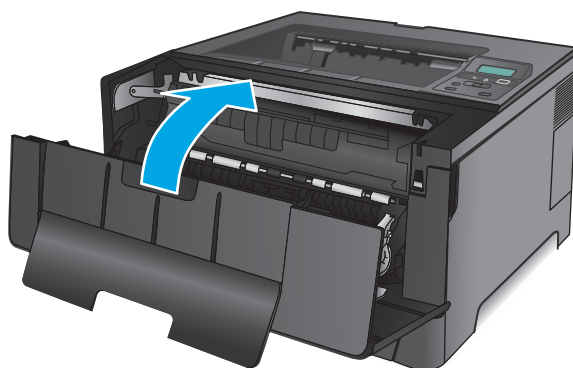
3. 提起卡紙釋放板，小心取出任何卡紙。用雙手取出卡紙，以避免紙張破裂。



4. 重新插入碳粉匣。

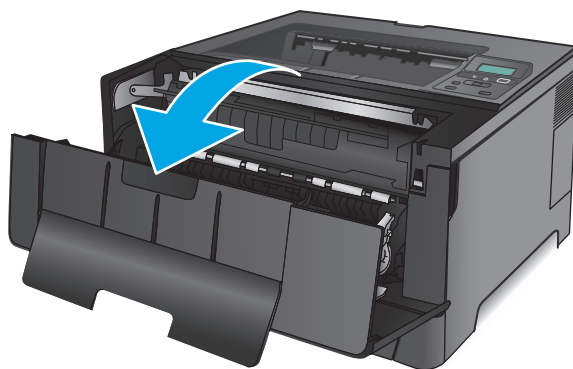


5. 關閉前側擋門。



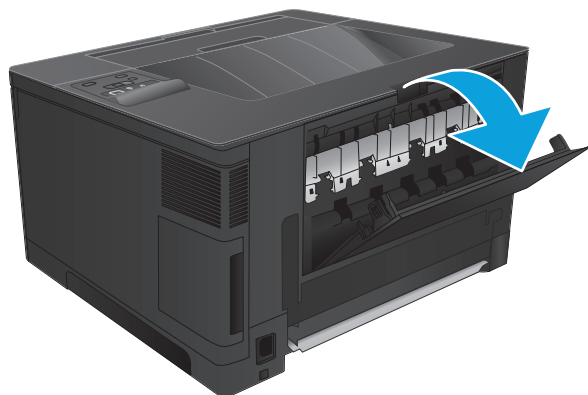
## 清除後側檔門與熱凝器區域中的卡紙

1. 開啓前檔門。

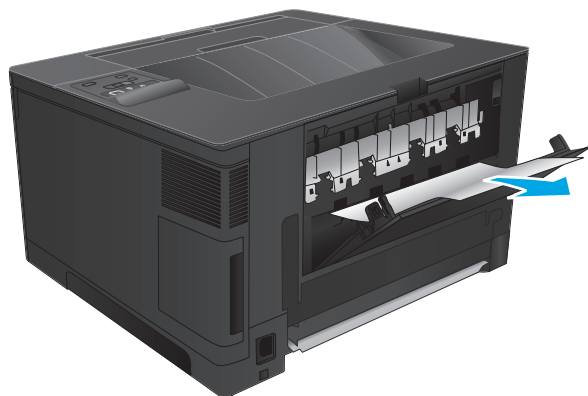




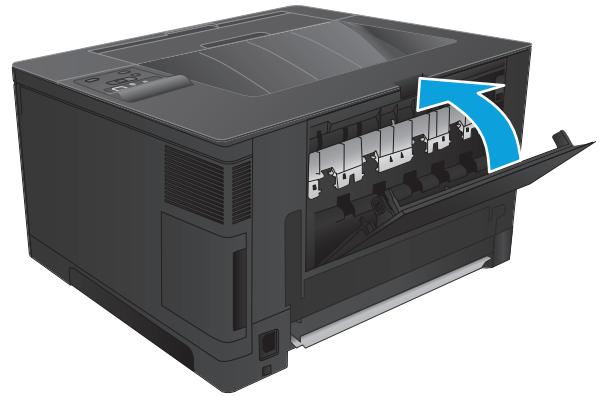
2. 打開後側擋門以檢查卡紙。



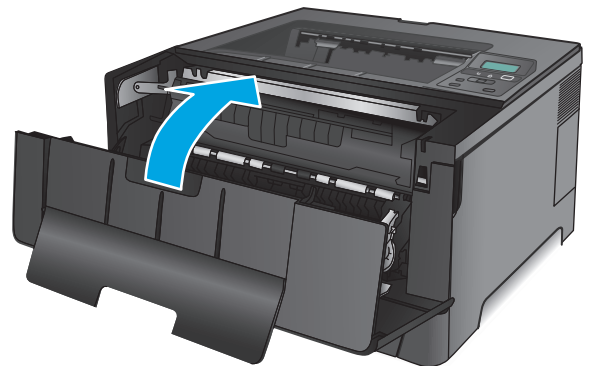
3. 取出卡紙。用雙手拉出紙張，以避免紙張破裂。



4. 合上後側擋門。



5. 關閉前側擋門。

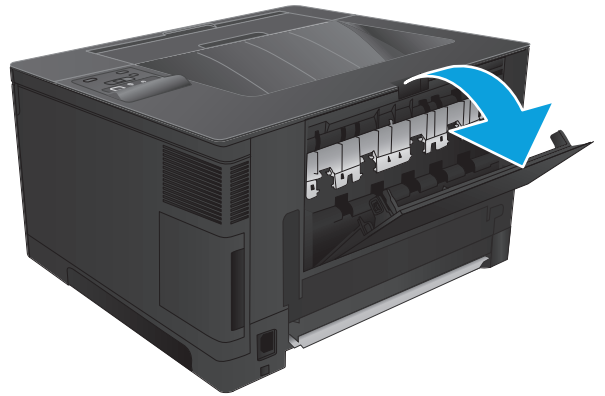


## 清除出紙槽的卡紙

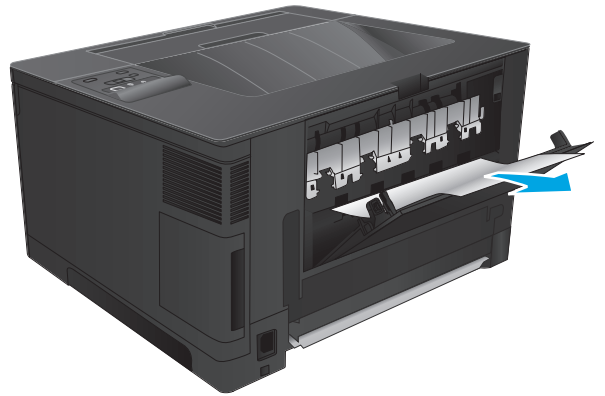
1. 如果在出紙槽內能看到卡紙，請以雙手握住紙張前緣，慢慢將其取出。



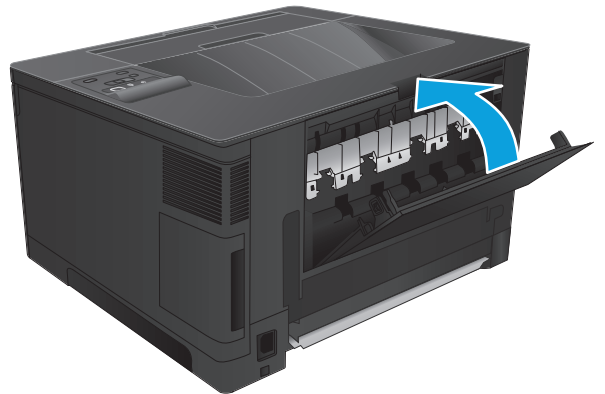
2. 打開後側擋門以檢查卡紙。



3. 取出卡紙。用雙手拉出紙張，以避免紙張破裂。

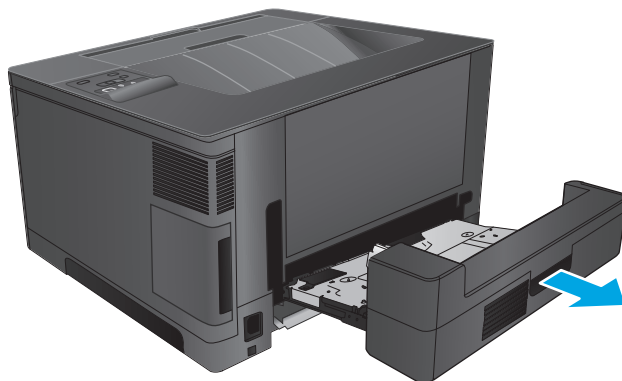


4. 合上後側擋門。

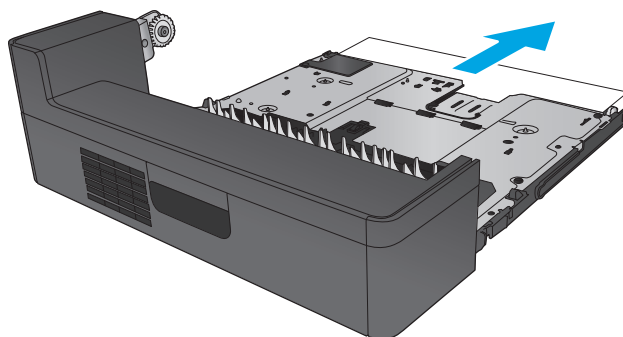


## 清除選購的雙面列印裝置中的卡紙（僅限 M706n 機型）

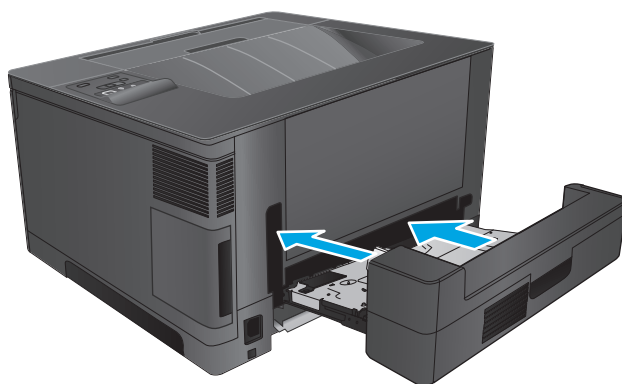
1. 卸下雙面列印裝置。



2. 從雙面列印裝置取出所有紙張。



3. 重新安裝雙面列印裝置。



# 改善列印品質

如果產品有列印品質問題，請依序嘗試下列解決方案來解決問題。

- [從其他軟體程式列印](#)
- [檢查列印工作的紙張類型設定](#)
- [檢查碳粉匣狀態](#)
- [列印清潔頁](#)
- [目視檢查碳粉匣是否損壞](#)
- [檢查紙張和列印環境](#)
- [檢查其他列印工作設定](#)
- [嘗試使用其他列印驅動程式](#)

## 從其他軟體程式列印

請嘗試從其他軟體程式列印。如果頁面列印正確，則可能是列印該頁的軟體程式發生問題。

## 檢查列印工作的紙張類型設定

檢查從軟體程式列印時的紙張類型設定，並檢查列印的頁面是否有髒污、列印結果模糊或偏暗色、紙張捲曲、碳粉呈點狀分佈、碳粉附著不佳，或某些區域印不出碳粉。

### 檢查紙張類型設定 (Windows)

1. 從軟體程式中，選擇**列印**選項。
2. 選取產品，然後按一下**內容**或**喜好設定**按鈕。
3. 按一下**紙張/品質**標籤。
4. 從**紙張類型**下拉式清單中，按一下**更多...**選項。
5. 展開**類型**：的清單選項。
6. 展開最能描述您所用紙張之紙張類型所屬類別。
7. 選擇使用的紙張類型選項，按一下**確定**按鈕。
8. 按一下**確定**按鈕以關閉**文件內容**對話方塊。在**列印**對話方塊中，按一下**確定**按鈕以列印工作。

### 檢查紙張類型設定 (Mac OS X)

1. 按一下**檔案**功能表，然後按一下**列印**選項。
2. 在**印表機**功能表中，選擇此產品。
3. 根據預設，列印驅動程式會顯示**份數與頁數**功能表。開啓功能表下拉式清單，然後按一下**完稿**功能表。
4. 從**媒體類型**下拉式清單中選擇類型。
5. 按一下**列印**按鈕。

## 檢查碳粉匣狀態

檢查耗材狀態頁中的下列資訊：

- 估計墨匣剩餘使用壽命的百分比
- 剩餘的大約紙張頁數
- HP 碳粉匣零件編號
- 已列印的紙張頁數

您可使用下列程序列印耗材狀態頁：

1. 在產品控制面板上，按下 **確定** 按鈕。
2. 捲動至**報告**功能表，然後按下 **確定** 按鈕。
3. 捲動至**耗材狀態**選項，然後按下 **確定** 按鈕以列印所有耗材項目的狀態報告。
4. 檢查碳粉匣的剩餘使用量百分比，以及其他可更換之維護零件的狀態（如果有的話）。

使用估計使用壽命已盡的碳粉匣時，可能發生列印品質問題。耗材存量到達嚴重不足時，耗材狀態頁會發出指示。HP 耗材到達最低臨界值時，該耗材的 **HP 頂級防護保固 (Premium Protection Warranty)** 即告終止。

除非列印品質不佳，否則此時也可以不更換碳粉匣。列印品質不佳時，請考慮準備替換品以便安裝。

若碳粉匣或其他可更換之維護零件需要更換，耗材狀態頁會列出原裝 HP 零件編號。

5. 查看是否已安裝原裝 HP 卡匣。

原裝 HP 碳粉匣上面會有「HP」字樣，或是 HP 標誌。如需更多關於辨識 HP 墨水匣的資訊，請前往 [www.hp.com/go/learnaboutsupplies](http://www.hp.com/go/learnaboutsupplies)。

HP 建議不要使用非 HP 的耗材，無論是全新或再製的都不宜。由於這些產品不是 HP 產品，因此 HP 無法介入其設計或控制其品質。如果您使用重新填裝或再製的碳粉匣，但對列印品質感到不滿意，請將碳粉匣更換為原裝 HP 碳粉匣。

## 列印清潔頁

在列印過程中，紙張、碳粉和灰塵顆粒可能會累積在產品內部，因而造成列印品質問題，例如碳粉污點、髒糊、條紋、線條或重複的污跡。

按照這些步驟來清潔產品的紙張路徑。

1. 在產品控制面板上，按下 **確定** 按鈕。
2. 捲動至**服務**功能表，然後按下 **確定** 按鈕。
3. 捲動至**清潔頁**選項，然後按一下 **確定** 按鈕。

產品控制面板會顯示**清潔**訊息。清潔程序需要數分鐘才能完成。在完成清潔過程之前請勿關閉產品電源。程序完成時，請丟棄列印的頁面。

## 目視檢查碳粉匣是否損壞

1. 從產品取出碳粉匣，確認已撕下密封膠帶。
2. 檢查記憶體晶片是否損壞。
3. 檢查碳粉匣上的感光鼓表面。

**⚠ 注意：**請勿點選碳粉匣的滾筒（感光鼓）。感光鼓上的指紋會造成列印品質的問題。

4. 如果感光鼓上出現刮痕、指紋或其他損害，請更換碳粉匣。
5. 如果感光鼓並未受損，請輕搖碳粉匣幾下，然後重新裝回印表機。列印幾頁，查看問題是否解決。

## 檢查紙張和列印環境

### 步驟 1：使用符合 HP 規格的紙張

一些列印品質問題是因為使用不符合 HP 規格的紙張。

- 一律使用本產品支援的紙張類型和磅數。
- 使用的紙張品質良好，且沒有切縫、刻痕、撕裂、污點、起毛、灰塵、皺褶、缺孔、釘書針，或是頁邊捲曲或彎曲等情形。
- 不使用列印過的紙張。
- 使用不含金屬材料（例如亮片）的紙張。
- 使用雷射印表機專用的紙張。不使用噴墨印表機專用的紙張。
- 不使用太粗糙的紙張。使用較平滑的紙張通常列印品質較佳。

### 步驟 2：檢查環境

環境可能會直接影響列印品質，而且也是列印品質問題或進紙問題的常見原因。請嘗試下列解決方案：


- 將產品從通風良好的位置移開，例如冷氣風口、打開的窗戶或門。
- 請確定產品沒有暴露在產品規格之外的溫度或濕度之中。
- 請勿將產品置於密閉空間裡，例如櫥櫃中。
- 請將產品置於堅固的平面上。
- 請移除阻擋產品出風口的任何物品。本產品的每一側（包括頂端）都必須保持通風良好。
- 請避免讓產品接觸到空氣中的碎屑、灰塵、蒸氣、油脂或其他物質，以免這些物質殘留在產品內部。

## 檢查其他列印工作設定

從軟體程式列印時，請按照這些步驟藉由調整其他列印驅動程式設定來嘗試解決問題。

### 檢查經濟模式設定

HP 不建議全時間使用 **EconoMode**。若全天候使用 **EconoMode**，碳粉存量可使用的時間可能會超過碳粉匣機械零件的使用壽命。若列印品質開始降低且品質不佳，請考慮更換碳粉匣。

 **附註：**此功能需搭配 Windows 的 PCL 6 列印驅動程式使用。如果您不是使用該驅動程式，請使用 HP 嵌入式 Web 伺服器來啟用該功能。

如果整個頁面太深或太淺，請依照下列步驟執行。

1. 從軟體程式中，選擇**列印**選項。
2. 選取產品，然後按一下**內容**或**喜好設定**按鈕。
3. 按一下**紙張/品質**標籤，找到**列印品質**區域。
4. 如果整個頁面太暗，請使用下列設定：
  - 選取 **600 dpi** 選項。
  - 選取**經濟模式**核取方塊以啟用功能。

如果整個頁面太淺，請使用下列設定：

- 選取 **FastRes 1200** 選項。
  - 清除**經濟模式**核取方塊即可停用功能。
5. 按一下**確定**按鈕以關閉**文件內容**對話方塊。在**列印**對話方塊中，按一下**確定**按鈕以列印工作。

## 嘗試使用其他列印驅動程式

當您從軟體程式列印，而列印頁面中的圖形出現不應有的線條、遺漏文字或圖形、格式不正確或字型被替換，請嘗試其他列印驅動程式。

從 HP 網站下載下列任何驅動程式。如果在美國，請造訪 [www.hp.com/support/ljM701](http://www.hp.com/support/ljM701) or [www.hp.com/support/ljM706](http://www.hp.com/support/ljM706)。如果在美國境外，請造訪 [www.hp.com/support](http://www.hp.com/support)。選擇您的國家/地區。按一下 **Download Drivers & Software**（下載驅動程式與軟體）。輸入產品名稱，然後選擇 **Search**（搜尋）。

---

### HP PCL 6 驅動程式

- 以產品 CD 中的預設驅動程式提供。除非選擇其他項目，否則會自動安裝此驅動程式。
- 建議在各種 Windows 環境下使用
- 提供多數使用者整體最佳速度、列印品質和產品功能支援。
- 配合 Windows 圖形裝置介面 (GDI) 而開發，可在 Windows 環境中以最佳速度運作
- 與基於 PCL 5 的協力廠商及自訂軟體程式可能無法完全相容

---

### HP UPD PS 驅動程式

- 建議使用 Adobe® 軟體程式或其他專業繪圖軟體程式來列印
  - 支援從 Postscript 模擬需求列印，或支援 Postscript 快閃字型
-



---

**HP UPD PCL 5**

- 建議在 **Windows** 環境下的一般辦公室列印使用
- 與之前的 **PCL** 版本及舊版 **HP LaserJet** 產品相容
- 從協力廠商或自訂軟體程式列印時的最佳選擇
- 需要將產品設定成 **PCL 5 (UNIX、Linux、mainframe)** 之混合操作環境的最佳選擇
- 專為在公司 **Windows** 環境中使用而設計，以提供用於多個產品型號的單一驅動程式
- 從 **Windows** 行動電腦列印至多個產品型號的首選

---

**HP UPD PCL 6**

- 建議在所有 **Windows** 環境中列印時使用
  - 可為大部分使用者提供整體最佳速度、列印品質和印表機功能支援
  - 開發的目的是搭配 **Windows** 圖形裝置介面 (**GDI**) 運作，在 **Windows** 環境中達到最佳速度
  - 與基於 **PCL 5** 的協力廠商及自訂軟體程式可能無法完全相容
-

# 解決有線網路問題

檢查下列項目，確認本產品正在與網路通訊。開始之前，請先從產品控制面板列印組態頁，然後找出本頁所列出的產品 IP 位址。

- [實際連線狀況不佳](#)
- [電腦並未使用產品正確的 IP 位址](#)
- [電腦無法與產品通訊](#)
- [產品使用的網路連結和雙面列印設定不正確](#)
- [新軟體程式可能造成相容性問題](#)
- [電腦或工作站可能設定錯誤](#)
- [產品停用或其他網路設定不正確](#)

 **附註：**HP 不支援點對點網路，這項功能是 Microsoft 作業系統的功能，不是 HP 列印驅動程式的功能。如需詳細資訊，請前往 Microsoft 網站，網址是 [www.microsoft.com](http://www.microsoft.com)。

## 實際連線狀況不佳

1. 確認產品以合適的纜線長度連接到正確的網路。
2. 請確認纜線連線是安全的。
3. 看看產品背面的網路連接埠，確認琥珀色活動指示燈與綠色的連結狀態指示燈是亮起的。
4. 如果問題繼續存在，請嘗試使用不同纜線或集線器上的連接埠。

## 電腦並未使用產品正確的 IP 位址

1. 開啓印表機內容，然後按一下 **連接埠** 標籤。確認已選擇現用的產品 IP 位址。產品 IP 位址列於產品組態頁。
2. 如果已使用 HP 標準 TCP/IP 連接埠安裝產品，請選擇標示為 **永遠以此印表機列印**，即使其 IP 位址變更亦是如此的方塊。
3. 如果已使用 Microsoft 標準 TCP/IP 連接埠安裝產品，請使用主機名稱而非 IP 位址。
4. 如果 IP 位址錯誤，請刪除產品，然後再新增一次。

## 電腦無法與產品通訊

1. 以 ping 網路的方式測試網路通訊。

- a. 開啓電腦上出現的指令行提示。若爲 Windows，按一下**開始**，按一下**執行**，輸入 cmd，然後按下 **Enter**。
  - b. 輸入 ping，後面加上產品的 IP 位址。  
在 Mac OS X 上，請開啓 **Network Utility** (網路公用程式)，然後在 **Ping** 窗格的正確欄位提供 IP 位址。
  - c. 如果視窗顯示來回的時間，表示網路運作正常。
2. 如果 ping 指令失敗，請確認網路集線器已開啓，然後確認網路設定、本產品及電腦都設定爲相同網路。

## 產品使用的網路連結和雙面列印設定不正確

HP 建議這些設定保持自動模式（預設設定）。如果變更這些設定，也必須變更網路的這些設定。

## 新軟體程式可能造成相容性問題

請確認所有新軟體程式皆已正確安裝，並使用正確的列印驅動程式。

## 電腦或工作站可能設定錯誤

1. 請檢查網路驅動程式、列印驅動程式與網路重新導向設定。
2. 請確認作業系統設定是否正確。

## 產品停用或其他網路設定不正確

1. 瀏覽組態頁，檢查網路通訊協定的狀態。如有必要，請啓動通訊協定。
2. 必要時重新設定網路設定。



# 索引

## 符號/數字

- 1 號紙匣
  - 方向 12
  - 裝入 10
- 2 號紙匣
  - 方向 17, 21
  - 裝入 15
- 3 號紙匣
  - 方向 21

## A

AirPrint 37

## E

Explorer, 支援的版本  
HP Embedded Web 伺服器 43

## H

HP Embedded Web Server

- 開啓 49
- 變更密碼 49

HP ePrint 36

HP ePrint 軟體 36

HP EWS, 使用 43

HP Utility 46

HP Utility, Mac 46

HP Web Jetadmin 48

HP 嵌入式 Web 伺服器 (EWS)

- 功能 43

HP 裝置工具箱, 使用 43

HP 顧客貼心服務 56

## I

Internet Explorer, 支援的版本  
HP Embedded Web 伺服器 43

## J

Jetadmin, HP Web 48

## M

Macintosh  
HP Utility 46

## N

Netscape Navigator, 支援的版本  
HP Embedded Web 伺服器 43

## W

Web 瀏覽器需求  
HP Embedded Web 伺服器 43

## 四畫

介面連接埠

- 位置 5, 6

手動雙面列印

- Mac 34
- Windows 31

支援

- 線上 56

支援的作業系統 2

## 五畫

出紙槽

- 尋找 4

出廠預設值, 還原 57

卡紙

- 原因 60
- 尋找 60

用於 Mac 的 HP Utility

- Bonjour 46
- 功能 46

## 七畫

技術支援

- 線上 56

投影片

- 列印 (Windows) 32

更換碳粉匣 25

每分鐘頁數 2

每張頁數

- 選擇 (Mac) 35
- 選擇 (Windows) 32

系統需求  
HP Embedded Web 伺服器 43

## 八畫

兩面都列印

- 設定 (Windows) 31

取紙問題

- 解決 59

狀態

- HP Utility, Mac 46

附件

- 訂購 24

## 九畫

客戶支援

- 線上 56

訂購

- 耗材與附件 24

## 十畫

特殊紙張

- 列印 (Windows) 32

紙匣

- 位置 4
- 隨附 2

紙張

- 卡紙 60
- 訂購 24
- 選擇 79

紙張類型

- 選擇 (Mac) 35
- 選擇 (Windows) 32

耗材

- 不足時繼續使用 58
- 不足臨界值設定 58

- 更換碳粉匣 25
- 狀態, 以用於 Mac 的 HP Utility 檢視 46
- 訂購 24
- 耗材狀態
- 檢查 78
- 耗材狀態頁
- 列印 78
- 記憶體
- 隨附 2
- 配件
- 零件編號 24

## 十一畫

- 控制面板
- 位置 4
- 清潔
- 紙張路徑 78
- 設定
- 出廠預設值, 還原 57
- 軟體
- HP Utility 46
- 連接埠
- 位置 6

## 十二畫

- 單張多頁
- 列印 (Mac) 35
- 列印 (Windows) 32
- 嵌入式 Web 伺服器
- 開啓 49
- 變更密碼 49
- 嵌入式 Web 伺服器 (EWS)
- 功能 43
- 無線網路
- 列印自 36
- 開關按鈕, 位置 4

## 十三畫

- 節能設定 50
- 經濟模式設定值 50, 79
- 裝入
- 1 號紙匣 10
- 2 號紙匣 15
- 載入 15
- 電源插座
- 位置 5, 6
- 電源開關, 位置 4
- 預設值, 還原 57

## 十四畫

- 疑難排解
- 卡紙 60
- 有線網路 82
- 網路問題 82
- 睡眠延遲
- 停用 50
- 啓用 50
- 碳粉
- 剩餘量 78
- 碳粉匣
- 不足時繼續使用 58
- 不足臨界值設定 58
- 更換 25
- 檢查是否損壞 79
- 網站
- HP Web Jetadmin, 下載 48
- 客戶支援 56
- 網路 2
- HP Web Jetadmin 48
- 安裝產品 40
- 密碼, 設定 49
- 密碼, 變更 49
- 網路安裝 40

## 十五畫

- 標籤
- 列印 (Windows) 32
- 槽, 出紙
- 位置 4
- 線上支援 56

## 十七畫

- 還原出廠預設值 57

## 十八畫

- 瀏覽器需求
- HP Embedded Web 伺服器 43
- 雙面列印
- Mac 34
- Windows 31
- 手動, Windows 31
- 手動 (Mac) 34
- 手動 (Windows) 31
- 設定 (Windows) 31
- 雙面列印 (雙面)
- Windows 31
- 設定 (Windows) 31

## 十九畫

- 關閉電源延遲
- 設定 50

## 二十一畫

- 護蓋, 位置 4